



SCHWEIZERISCHE ARMEE / ARMEE SUISSE

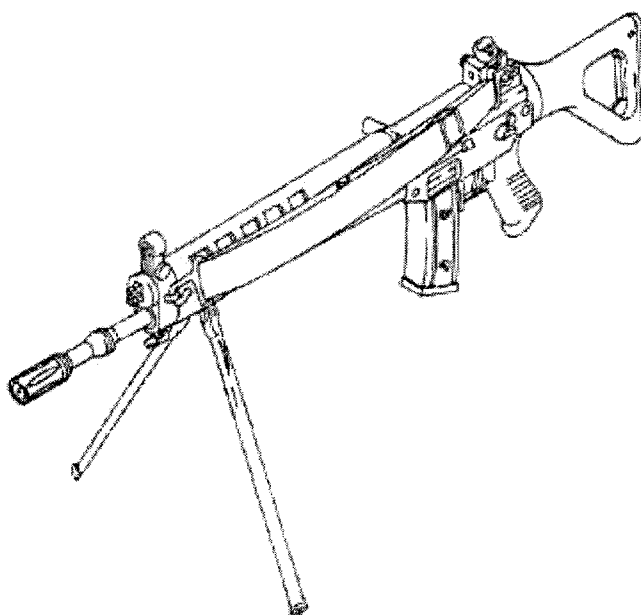
ERSATZTEILKATALOG CATALOGUE DE PIECES DE RECHANGE

ALN DES KATALOGES / NSA DU CATALOGUE: 670-4510

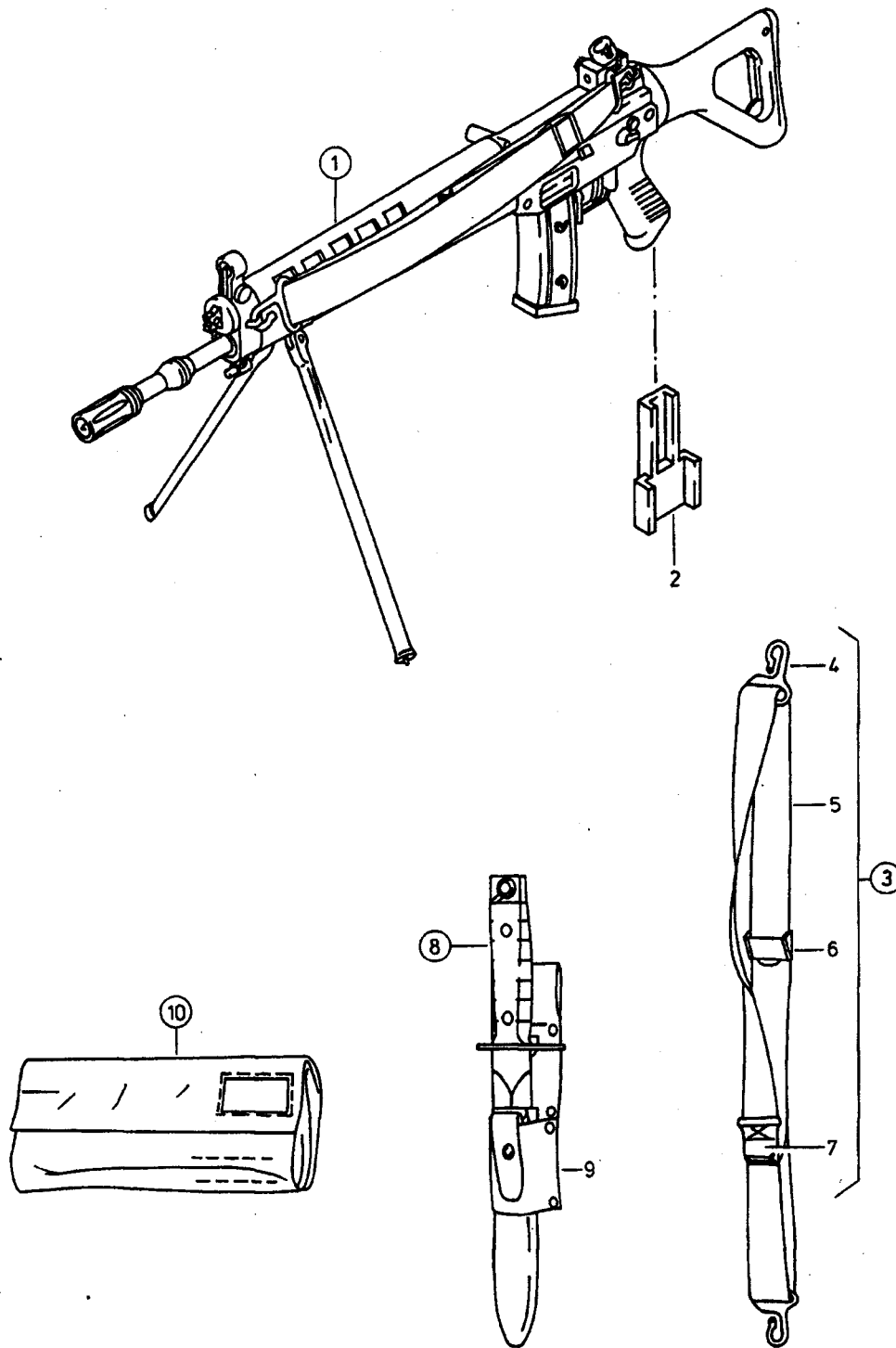
5,6MM STURMGEWHR 1990


FUSIL D'ASSAUT 5,6MM 1990

ALN/NSA: 1005-670-4500



1989



		Katalog / Catalogue		Baugruppe / Gr d'assemblage		Bild Page
		ALN / NSA	7610-670-4510	Nr	0-0-0	Tex Page
		5,6MM STURMGEWHR 1990 FUSIL D'ASSAUT 5,6MM 1990		5,6MM STURMGEWHR 1990 FUSIL D'ASSAUT 5,6MM 1990		
Fig	ALN / NSA	Gegenstand		Objet		
1	670-4500	5,6MM STURMGEWHR 1990		FUSIL D'ASSAUT 5,6MM 1990		
	670-4505	5,6MM STURMGEWHR 1990 ENTH/CONT FIG 1, 2, 3, 8, 10 ETAT K 6.1.35		FUSIL D'ASSAUT 5,6MM 1990 ENTH/CONT FIG 1, 2, 3, 8, 10 ETAT K 6.1.35		
	670-4506	5,6MM STURMGEWHR 1990 MIT MAGAZIN UND MAGAZINLADEHILFE, OHNE TRAGRIEMEN		FUSIL D'ASSAUT 5,6MM 1990 AVEC MAGASIN ET GUIDE CHARGE, SANS BRETELLE		
	670-4507	5,6MM UEBUNGS-STURMGEWHR 1990 MIT WEISSER MARKE		FUSIL D'ASSAUT D'EXERCICE 5,6MM 1990 AVEC MARQUE BLANCHE		
2	670-4760	MAGAZINLADEHILFE		GUIDE-CHARGE		
3	670-4761	TRAGRIEMEN, KOMPL ENTH/CONT FIG 5-8		BRETELLE KOMPL ENTH/CONT FIG 5-8		
4	670-4762	RIEMENHALTER		SUPPORT DE BRETELLE		
5	670-4764	RIEMEN 1230X32MM		BRETELLE 1230X32MM		
6	670-4765	STELLSTUECK		PIECE DE REGLAGE		
7	670-4763	SPANGE		BOUCLE		
8	670-4867	BAJONETT 90 MIT SCHEIDE UND SCHEIDENTASCHE SIEHE BS/VOIR PI 10		BAIONNETTE 90 AVEC FOURREAU ET GAINÉ SIEHE BS/VOIR PI 10		
9	670-4865	SCHEIDENTASCHE 195X50MM KUNSTSTOFF		GAINÉ 195X50MM MATIERE PLASTIQUE		
10	670-4766	PUTZZEUG FUER STURMGEWHR 1990 SIEHE BS/VOIR PI 12		ACCESSOIRES DE NETTOYAGE POUR FUSIL D'ASSAUT 1990 SIEHE BS/VOIR PI 12		

88.05.89

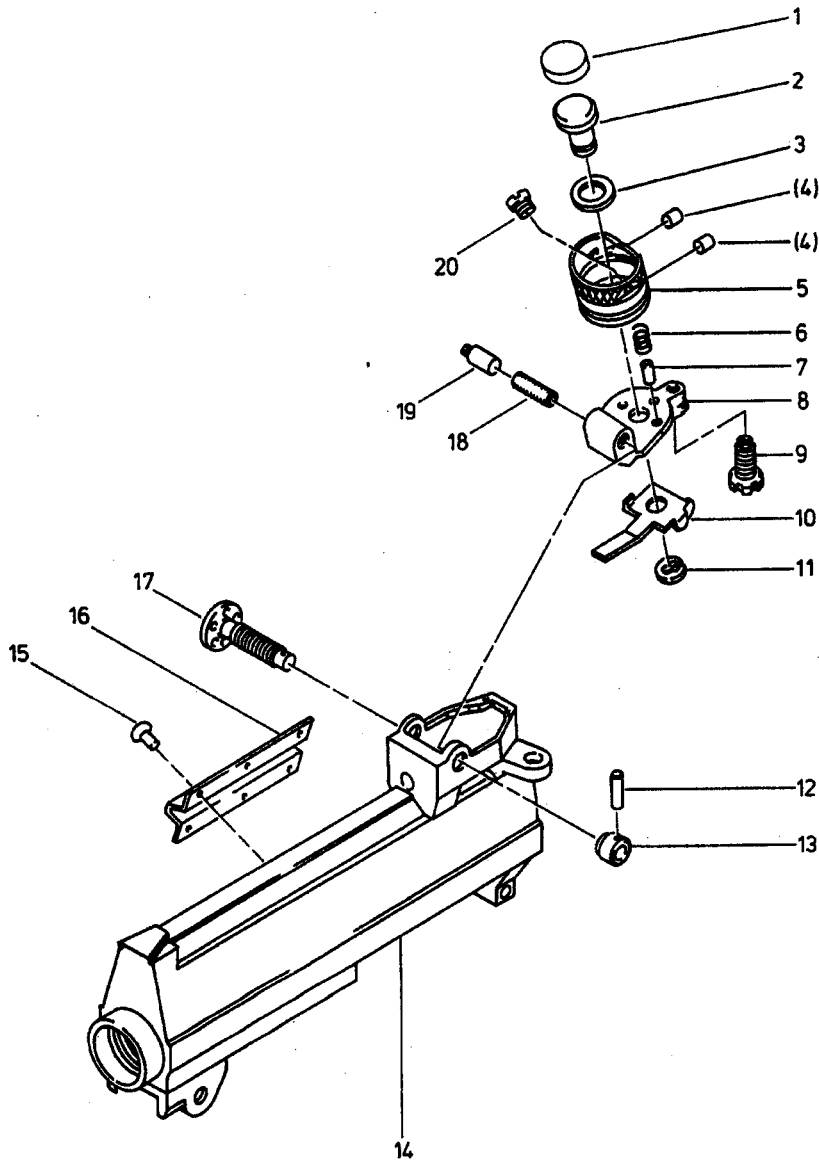
ALN/NSA 7610-670-4510

Nr 0-0-1



5,6MM STURMGEWHR 1990
FUSIL D'ASSAUT 5,6MM 1990

VERSCHLUSSGEHAEUSE
BOITE A CULASSE

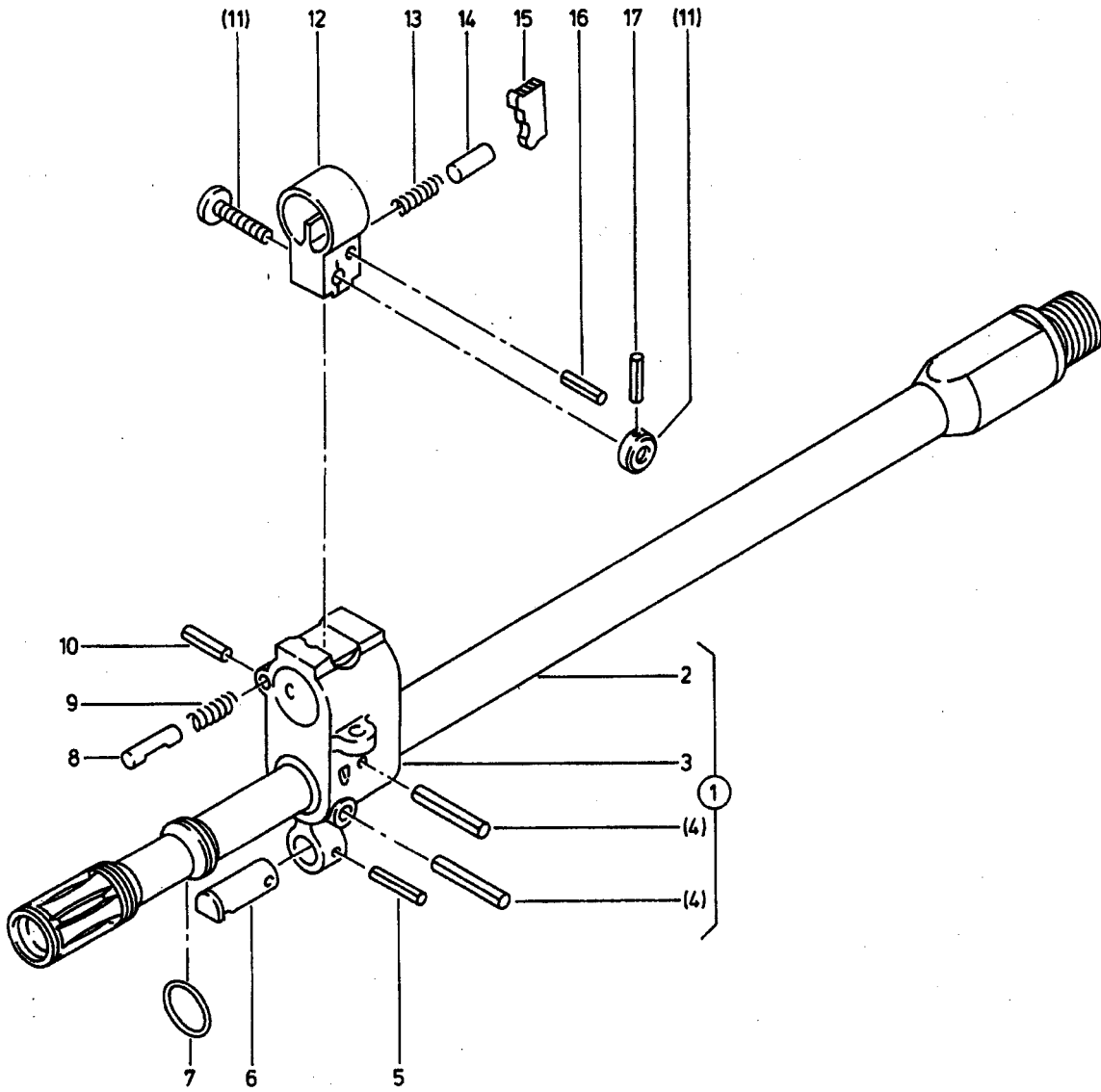




Katalog / Catalogue		Baugruppe / Gr d'assemblage		B110 Page
ALN / NSA 7610-670-4510		Nr 0-0-1		Tex Page
5,6MM STURMGESWEHR 1990 FUSIL D'ASSAUT 5,6MM 1990		VERSCHLUSSGEHAEUSE BOITE A CULASSE		

Fig	ALN / NSA	Gegenstand	Objet
1	670-4528	GUMMISCHEIBE d16X4MM	RONDELLE EN CAOUTCHOUC d16X4MM
2	670-4530	TROMMELLAGER	TOURILLON DE DIOPTRE
3	670-4531	FEDERSCHEIBE d10,5/15X0,5MM	RONDELLE CONVEXE d10,5/15X0,5MM
4	670-4526	LEUCHTEINSATZ	ELEMENT LUMINEUX
5	670-4523	VISIERTROMMEL ENTH/CONT FIG 4	DIOPTRE ENTH/CONT FIG 4
6	670-4524	TROMMELFEDER d2/0,4X5,7MM	RESSORT DE DIOPTRE d2/0,4X5,7MM
7	670-4525	TROMMELBOLZEN d2,5X4MM	ARRET DE DIOPTRE d2,5X4MM
8	670-4529	WIPPE	BASCULE
9	670-4538	HOEHENKORREKTURSCHRAUBE M5X14	VIS DE REGLAGE EN ELEVATION M5X14
10	670-4533	BLATTFEDER	RESSORT-LAME
11	670-4532	SICHERUNGSSCHEIBE d6MM	RONDELLE DE SURETE d6MM
12	670-4690	SPANNSTIFT d1,5X8MM	GOUPILLE DE SERRAGE d1,5X8MM
13	670-4537	BEGRENZUNGSRING d8X5MM	BAGUE DE LIMITATION d8X5MM
14	670-4520	VERSCHLUSSGEHAEUSE	BOITE A CULASSE
15	670-4522	BOERDELNIET d2,6X4,4MM	RIVET TETE BORDEE d2,6X4,4MM
16	670-4521	VERSCHLUSSLIPPE	LEVRE DE CULASSE
17	670-4534	SEITENKORREKTURSCHRAUBE M5X32,6	VIS DE REGLAGE EN DERIVE M5X32,6
18	670-4536	VISIERFEDER d4,5/0,8X18MM	RESSORT DE CHEVILLE D'ARRET DE DIOPTRE d4,5/0,8X18MM
19	670-4535	RASTBOLZEN d5X9,8MM	CHEVILLE D'ARRET DE DIOPTRE d5X9,8MM
20	670-4527	EINSATZSTUECK	PIECE D'INSERTION

88.05.89



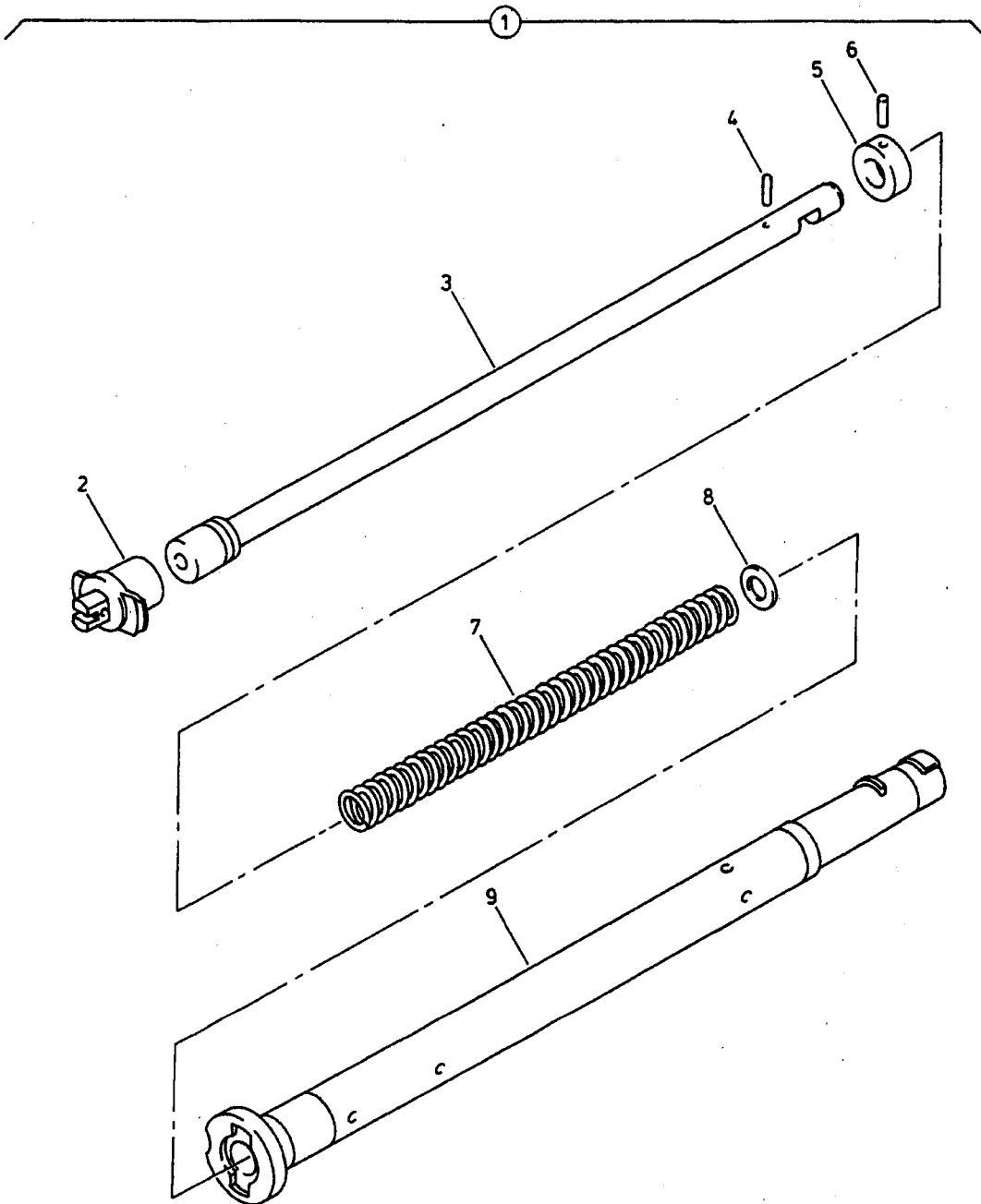


Katalog / Catalogue		Baugruppe / Gr d'assemblage	
ALN / NSA	7610-670-4510	Nr	0-0-2
5,6MM STURMGEWHR 1990 FUSIL D'ASSAUT 5,6MM 1990		LAUF CANON	

Bilc
PagTe)
Pag

Fig	ALN / NSA	Gegenstand	Objet
1	670-4563	LAUF TEILMONTAGE ENTH/CONT FIG 2, 3, 4	CANON MONTAGE PARTIEL ENTH/CONT FIG 2, 3, 4
2	670-4559	LAUF	CANON
3	670-4560	KORNTRAEGER	PORTE-GUIDON
4	670-4561	SPIRALSPANNSTIFT d4X20MM	GOUPILLE DE SERRAGE HELICOIDALE d4X20MM
5	670-4565	SPANNSTIFT d3X14MM	GOUPILLE DE SERRAGE d3X14MM
6	670-4564	BAJONETTARRETIERUNG	TENON DE BAIONNETTE
7	670-7411	RINGFEDER d1,5X17X22,5MM, FD ST, ZU LAUF UND SCHIESSBECHER	RESSORT ANNULAIRE d1,5X17X22,5MM, AC RESS POUR CANON ET TROMBLON
8	670-4566	ARRETIERSTIFT d4,4X13,5MM	GOUPILLE D'ARRET d4,4X13,5MM
9	670-4567	DRUCKFEDER d3,6/0,6X13,4MM	RESSORT DE PRESSION d3,6/0,6X13,4MM
10	670-4568	SPANNSTIFT d2X6MM	GOUPILLE DE SERRAGE d2X6MM
11	670-4590	KORNSCHRAUBE MIT KORNSCHEIBE	VIS DE GUIDON AVEC DISQUE DE GUIDON
12	670-4571	KORN, HOEHE 18,5MM	GUIDON, HAUTEUR 18,5MM
12	670-4572	KORN, HOEHE 19,25MM, N+	GUIDON, HAUTEUR 19,25MM, N+
12	670-4573	KORN, HOEHE 20MM, +	GUIDON, HAUTEUR 20MM, +
12	670-4592	KORN, HOEHE 20,75MM, +.	GUIDON, HAUTEUR 20,75MM, +.
12	670-4570	KORN, HOEHE 17,75MM, N-	GUIDON, HAUTEUR 17,75MM, N-
12	670-4569	KORN, HOEHE 17MM, -	GUIDON, HAUTEUR 17MM, -
12	670-4591	KORN, HOEHE 16,25MM, -.	GUIDON, HAUTEUR 16,25MM, -.
13	670-4580	NACHTKORNFEDER d1,9/0,4X9,5MM	RESSORT DE GUIDON DE NUIT d1,9/0,4X9,5MM
14	670-4576	RASTSTIFT d3X7,5MM	GOUPILLE D'ARRET d3X7,5MM
15	670-4575	NACHTKORN	GUIDON DE NUIT
16	670-4574	SPANNHUELSE d3X10MM	GOUPILLE TUBULAIRE d3X10MM
17	670-4579	SPANNSTIFT d2,2X12MM	GOUPILLE DE SERRAGE d2,2X12MM

08.05.89





ALN / NSA 7618-670-4510

Nr 0-0-3

5,6MM STURMGEWHR 1990
FUSIL D'ASSAUT 5,6MM 1990GASEINHEIT
DISPOSITIF DES GAZTe:
Pag

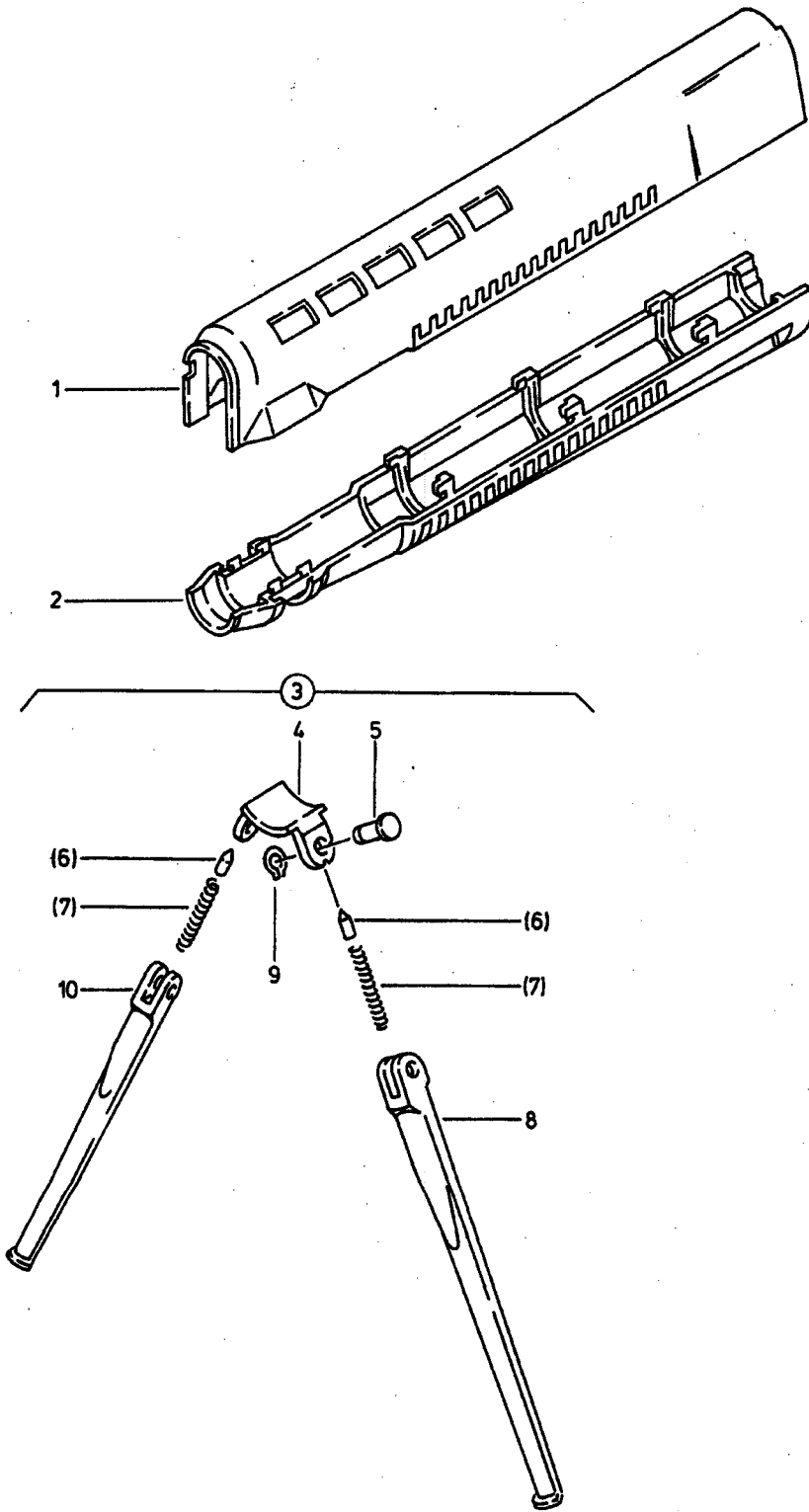
Fig	ALN / NSA	Gegenstand	Objet
1	670-4589	GASSTANGE, KOMPL ENTH/CONT FIG 3-8	PISTON DES GAZ, COMPL ENTH/CONT FIG 3-8
2	670-4581	GASDUESE	BUSE DES GAZ
3	670-4583	GASSTANGE	PISTON DES GAZ
4	670-4585	SPIRAL-SPANNSTIFT d2,5X12MM	COUPILLE DE SERRAGE HELICOIDALE d2,5X12MM
5	670-4586	RING d9,6/14,75X8MM	ANNEAU d9,6/14,75X8MM
6	670-4587	SPIRAL-SPANNSTIFT d3,5X14MM	COUPILLE DE SERRAGE HELICOIDALE d3,5X14MM
7	670-4584	SCHLISSFEDER GEDRILLT d12,7X520MM	RESSORT DE FERMETURE TORSADÉ d12,7X520MM
8	670-4588	STUETZSCHEIBE d9,8/13X1,5MM	RONDELLE D'APPUI d9,8/13X1,5MM
9	670-4582	GASROHR	TUBE DES GAZ


08.05.89



5,6MM STURMGWEHR 1990
FUSIL D'ASSAUT 5,6MM 1990

HANDSCHUTZ, ZWEIBEINSTUETZE
GARDE-MAIN, BIPIED



	Katalog / Catalogue		Baugruppe / Gr d'assemblage		Te Paç
	ALN / NSA	7610-670-4510	Nr	0-0-4	
	5,6MM STURMGEWHR 1990 FUSIL D'ASSAUT 5,6MM 1990		HANDSCHUTZ, ZWEIBEINSTUETZE GARDE-MAIN, BIPIED		
Fig	ALN / NSA	Gegenstand	Objet		
1	670-4610	HANDSCHUTZ-OBERTEIL	GARDE-MAIN, PARTIE SUPERIEURE		
2	670-4611	HANDSCHUTZ-UNTERTEIL	GARDE-MAIN, PARTIE INFERIEURE		
3	670-4612	ZWEIBEINSTUETZE, KOMPL ENTH/CONT FIG 4-10	BIPIED COMPL ENTH/CONT FIG 4-10		
4	670-4615	STUETZENLAGER	SUPPORT DES PIEDS		
5	670-4616	BOLZEN d6X13,3MM	AXE DE CHAPE d6X13,3MM		
6	670-4618	RASTBOLZEN d4,5X15MM	CHEVILLE D'ARRET d4,5X15MM		
7	670-4619	FEDER ZU STUETZE d4,2/1X32,5MM	RESSORT POUR PIED d4,2/1X32,5MM		
8	670-4613	STUETZE LINKS	PIED GAUCHE		
9	670-4617	SICHERUNGSRING d6X0,7MM	CIRCLIP d6X0,7MM		
10	670-4614	STUETZE RECHTS	PIED DROIT		

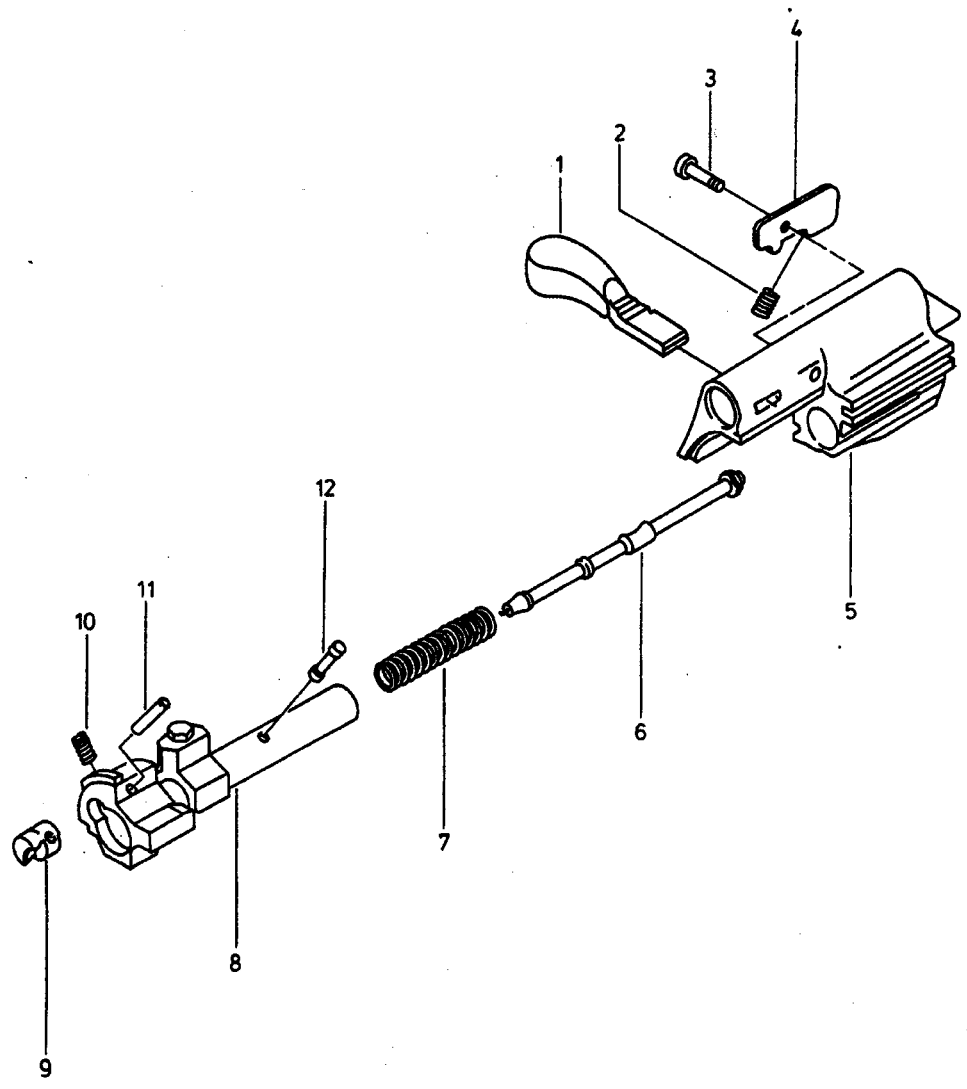
88.05.89

ALN/NSA 7610-670-4510

Nr 0-0-5

5,6MM STURMGEWehr 1990
FUSIL D'ASSAUT 5,6MM 1990

VERSCHLUSS-KOPF, VERSCHLUSS-TRAEGER
TETE DE CULASSE, SUPPORT DE CULASSE





Katalog / Catalogue

Baugruppe / Group of components

ALN / NSA 7610-670-4510

Nr 0-0-5

Page

5,6MM STURMGEWHR 1990
FUSIL D'ASSAUT 5,6MM 1990VERSCHLUSS-KOPF, VERSCHLUSS-TRAEGER
TETE DE CULASSE, SUPPORT DE CULASSETex
Page

Fig	ALN / NSA	Gegenstand	Objet
1	670-4641	LADEGRIFF	POIGNEE DE CHARGE
2	670-4640	FEDER d2,9/0,5X15MM	RESSORT d2,9/0,5X15MM
3	670-4639	ACHSE d3X16MM	AXE d3X16MM
4	670-4638	LADEGRIFFARRETIERUNG	ARRETOIR DE POIGNEE DE CHARGE
5	670-4637	VERSCHLUSSTRAEGER	SUPPORT DE TETE DE CULASSE
6	670-4631	ZUENDSTIFT	PERCUTEUR
7	670-4633	ZUENDSTIFFEDER GEDRILLT d6,2X40MM	RESSORT DE PERCUTEUR TORSADE d6,2X40MM
8	670-4630	VERSCHLUSSKOPF	TETE DE CULASSE
9	670-4634	AUSZIEHER	EXTRACTEUR
10	670-4635	AUSZIEHERFEDER GEDRILLT d2,8X18,7MM	RESSORT D'EXTRACTEUR TORSADE d2,8X18,7MM
11	670-4636	NIETSTIFT d2,5X13,5MM	RIVET FORE SANS TETE d2,5X13,5MM
12	670-4632	ZUENDSTIFTBOLZEN	GOUPILLE DE PERCUTEUR

08.05.89

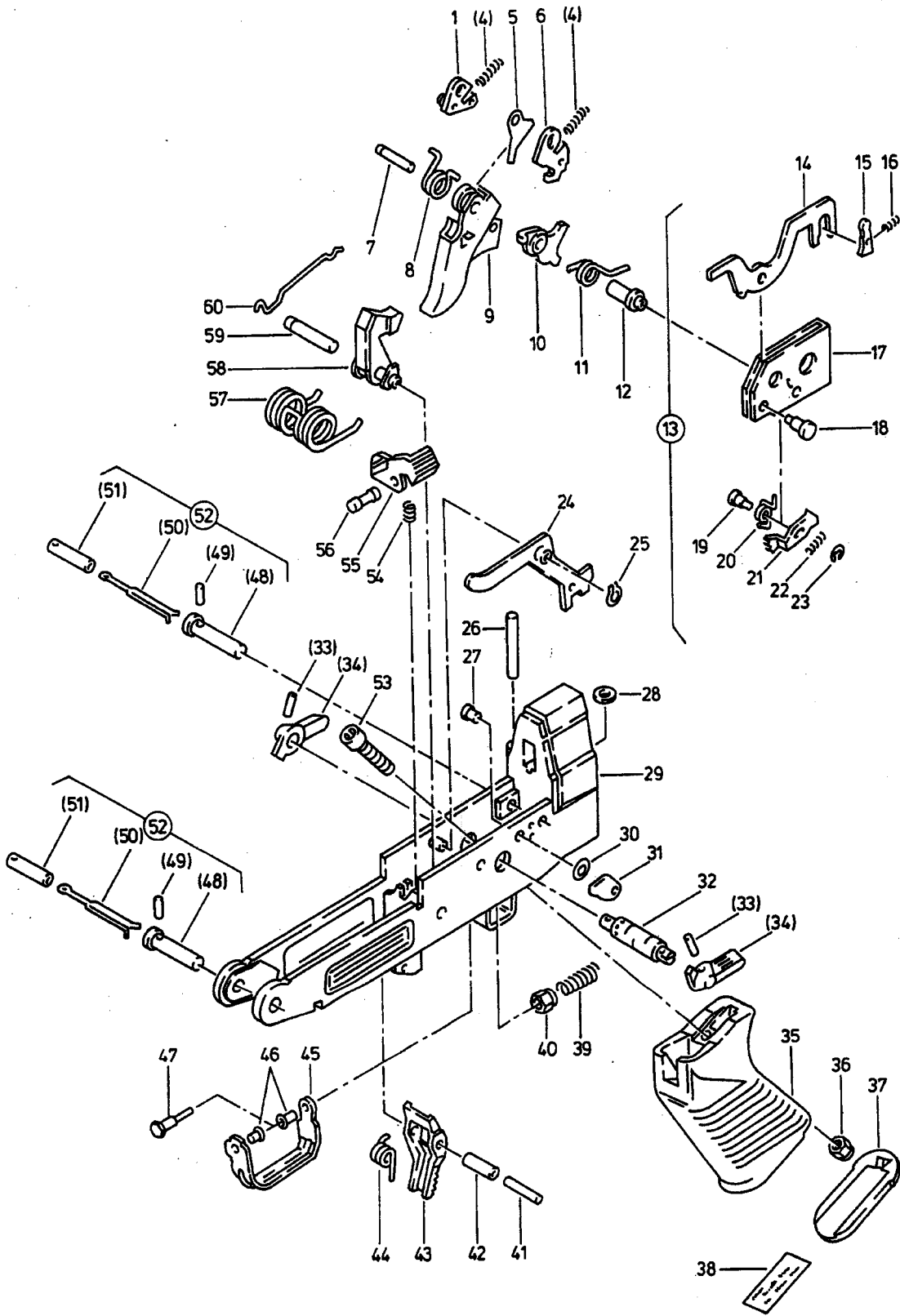
ALN/NSA 7610-670-4510

Nr 0-0-6

7

5,6MM STURMGEWHR 1990
FUSIL D'ASSAUT 5,6MM 1990

ABZUGGEHAEUSE
BOITE DE DETENTE





ALN / NSA 7610-670-4510

Nr 0-0-6

Page

5,6MM STURMGEWehr 1990
FUSIL D'ASSAUT 5,6MM 1990ABZUGGEHAUSE
BOITE DE DETENTEText
Page

Fig	ALN / NSA	Gegenstand	Objet
1	670-4697	FANCKLINKE	CLIQUET D'ARRET
4	670-4696	DRUCKFEDER d2,5/0,4X17,5MM	RESSORT DE PRESSION d2,5/0,4X17,5MM
5	670-4706	TRENNBLECH	ENTRETOISE
6	670-4693	ABZUGSTANGE	GACHETTE
7	670-4694	ABZUGACHSE d5X32,8MM	AXE DE DETENTE d5X32,8MM
8	670-4692	ABZUGFEDER d10,4/1,8X9MM	RESSORT DE DETENTE d10,4/1,8X9MM
9	670-4691	ABZUG	DETENTE
10	670-4698	SERIEFEUERKLINKE	CLIQUET DU TIR EN SERIE
11	670-4699	FEDER	RESSORT
12	670-4695	ABZUGBUECHSE	DOUILLE DE DETENTE
13	670-4651	AUTOMATIK, KOMPL ENTH/CONT FIG 14-23	COMMANDE AUTOMATIQUE COMPL ENTH/CONT FIG 14-23
14	670-4653	SCHALTSTUECK	PIECE DE COMMANDE
15	670-4654	RASTE	CLIQUET
16	670-4655	RASTFEDER d2/0,3X6,5MM	RESSORT DU CLIQUET d2/0,3X6,5MM
17	670-4652	KAEFIG	CAGE
18	670-4656	BUECHSE	DOUILLE
19	670-4658	SEGMENTACHSE	AXE DE SEGMENT
20	670-4659	SEGMENTFEDER	RESSORT DE SEGMENT
21	670-4657	SEGMENT	SEGMENT
22	670-4661	DRUCKFEDER d2/0,35X12,5MM	RESSORT DE PRESSION d2/0,35X12,5MM
23	670-4660	SICHERUNGSSCHEIBE d2,3MM	RONDELLE DE SURETE d2,3MM
24	670-4666	AUSLOESER	LEVIER DE DEGAGEMENT
25	670-7458	SICHERUNGSRING FUER WELLE d4X0,6MM FD ST ZU VISIERDRUECKER	CIRCLIP EXTERIEUR d4X0,6MM AC RESS POUR ARRET DU DIOPTRE
26	670-4704	ZYLINDERSTIFT d5X35MM ALTE AUSFUEHRUNG/ANCIENNE EXECUTION	GOUPILLE CYLINDRIQUE d5X35MM ALTE AUSFUEHRUNG/ANCIENNE EXECUTION
	670-4740	ZYLINDERSTIFT d5X37MM NEUE AUSFUEHRUNG/NOUVELLE EXECUTION	GOUPILLE CYLINDRIQUE d5X37MM NEUE AUSFUEHRUNG/NOUVELLE EXECUTION
27	670-4687	ACHSE d4X4,5MM	AXE d4X4,5MM
28	670-4705	TELLERFEDER d10/5,2X0,5MM	RONDELLE CONVEXE d10/5,2X0,5MM
29	670-4650	ABZUGGEHAUSE	BOITE DE DETENTE
30	670-4689	FEDERSCHEIBE d4,5/7,9X1,3MM	RONDELLE CONVEXE d4,5/7,9X1,3MM
31	670-4686	SERIEFEUERSPERRE	ARRETOIR DU TIR EN SERIE
32	670-4683	SICHERUNGSWELLE	LEVIER DE SURETE
33	670-4688	SPANNSTIFT d2,5X10MM	GOUPILLE DE SERRAGE d2,5X10MM
34	670-4684	HEBEL	LEVIER
35	670-4667	PISTOLENGRIFF	POIGNEE DE PISTOLET
36	670-4670	STOPMUTTER M6	ECROU D'ARRET M6
37	670-4668	DECKEL	COUVERCLE
38	670-4671	NAMENPLAETTCHEN	PLAQUETTE NOMINATIVE
39	670-4674	DRUCKFEDER d4,5/0,7X14MM	RESSORT DE PRESSION d4,5/0,7X14MM
40	670-4673	STOPMUTTER M3	ECROU D'ARRET M3
41	670-4664	MAGAZINHALTERSTIFT d3,5X24MM	COUPILLE DE L'ARRET DE MAGASIN d3,5X24MM
42	670-4665	BUECHSE d5,5X19,8MM	DOUILLE d5,5X19,8MM
43	670-4662	MAGAZINHALTER	ARRET DE MAGASIN
44	670-4663	MAGAZINHALTERFEDER d10,2/1,6X9,5MM	RESSORT DE L'ARRET DE MAGASIN d10,2/1,6X9,5MM

08.05.89



Katalog / Catalogue

Baugruppe / Gr d'assemblage

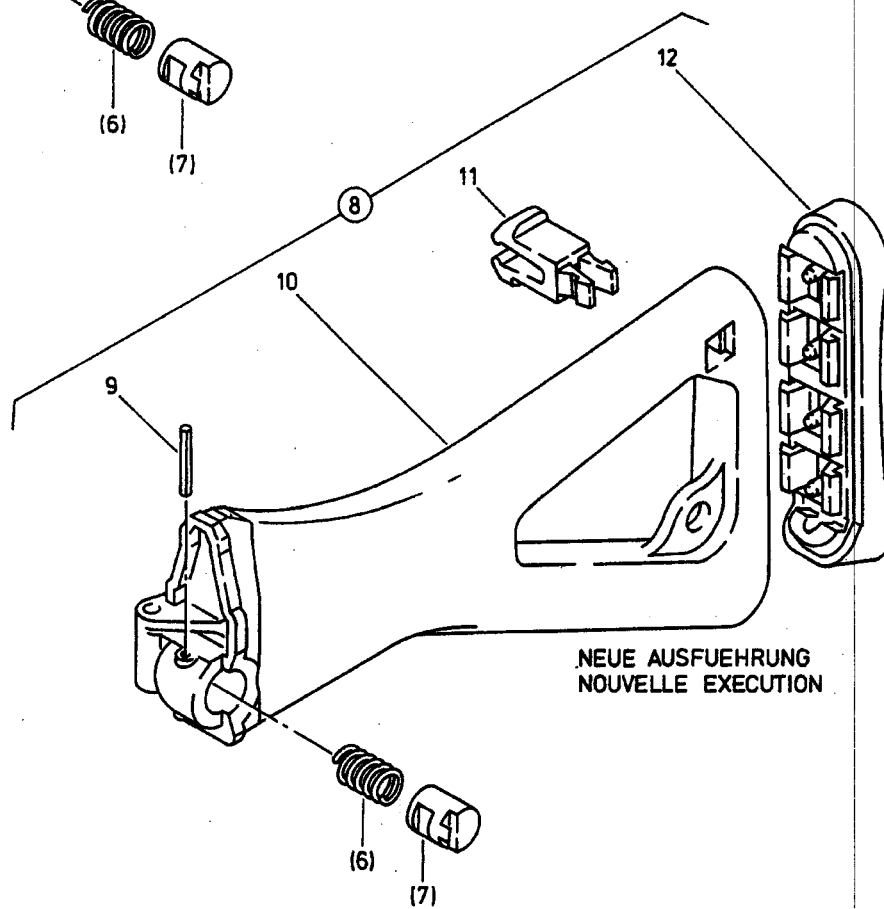
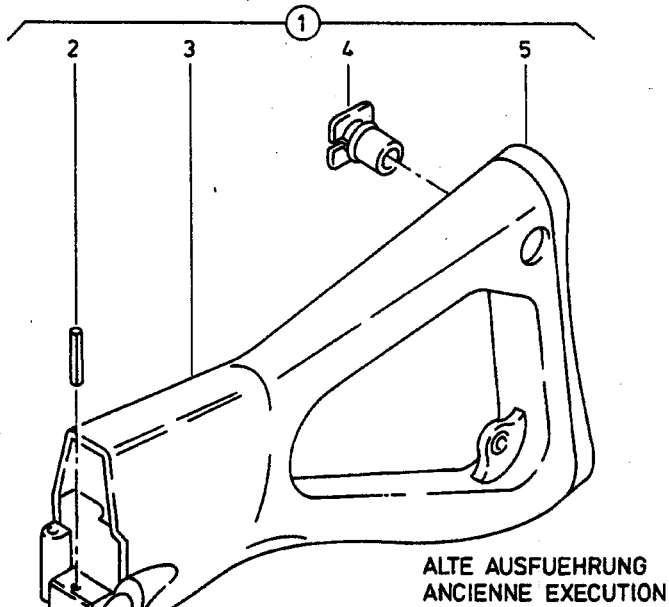
ALN / NSA 7610-670-4510

Nr 0-0-6

5,6MM STURMGEGWEHR 1990
FUSIL D'ASSAUT 5,6MM 1990ABZUGGEGAEUSE
BOITE DE DETENTEDIN
PageTex
Page

Fig	ALN / NSA	Gegenstand	Objet
45	670-4675	ABZUGBUEGEL	PONTET DE SOUS-GARDE
46	670-4676	ABZUGBUEGELLAGER	DOUILLE DE FIXATION DE PONTET DE SOUS-GARDE
47	670-4672	DRUCKPUNKTSCHRAUBE M3X26/10	VIS DE REGLAGE DU CRAN D'ARRET M3X26/10
48	670-4701	ABZUGGEGAEUSEBOLZEN d8X35,8MM	AXE DE LA BOITE DE DETENTE d8X35,8MM
49	670-4690	SPANNSTIFT d1,5X8MM	GOUPILLE DE SERRAGE d1,5X8MM
50	670-7124	FEDER 35X10X2MM FD ST ZU ABZUGGEGAEUSEBOLZEN	RESSORT 35X10X2MM AC RESS POUR AXE DE LA BOITE DE DETENTE
51	670-4702	DRUCKBOLZEN d6X22MM	POUSSOIR d6X22MM
52	670-4700	ABZUGGEGAEUSEBOLZEN, KOMPL ENTH/CONT FIG 48-51	AXE DE LA BOITE DE DETENTE, KOMPL ENTH/CONT FIG 48-51
53	670-4669	ZYLINDERSCHRAUBE M6X30	VIS TETE CVL M6X30
54	670-4681	VERSCHLUSSHALTERFEDER d3/0,5X21,5MM	RESSORT D'ARRETOIR DE CULASSE d3/0,5X21,5MM
55	670-4680	VERSCHLUSSHALTER	ARRETOIR DE CULASSE
56	670-4682	FEDERBOLZEN d3,6X8MM	AXE DE RESSORT d3,6X8MM
57	670-4679	SCHLAGFEDER	RESSORT DE PERCUSSION
58	670-4677	SCHLAGHAMMER	CHIEN
59	670-4678	ACHSE d6X32,8MM	AXE d6X32,8MM
60	670-4685	SICHERUNGSFEDER	RESSORT DE SURETE

08.05.89





ALN / NSA 7610-670-4510

Nr 0-0-7

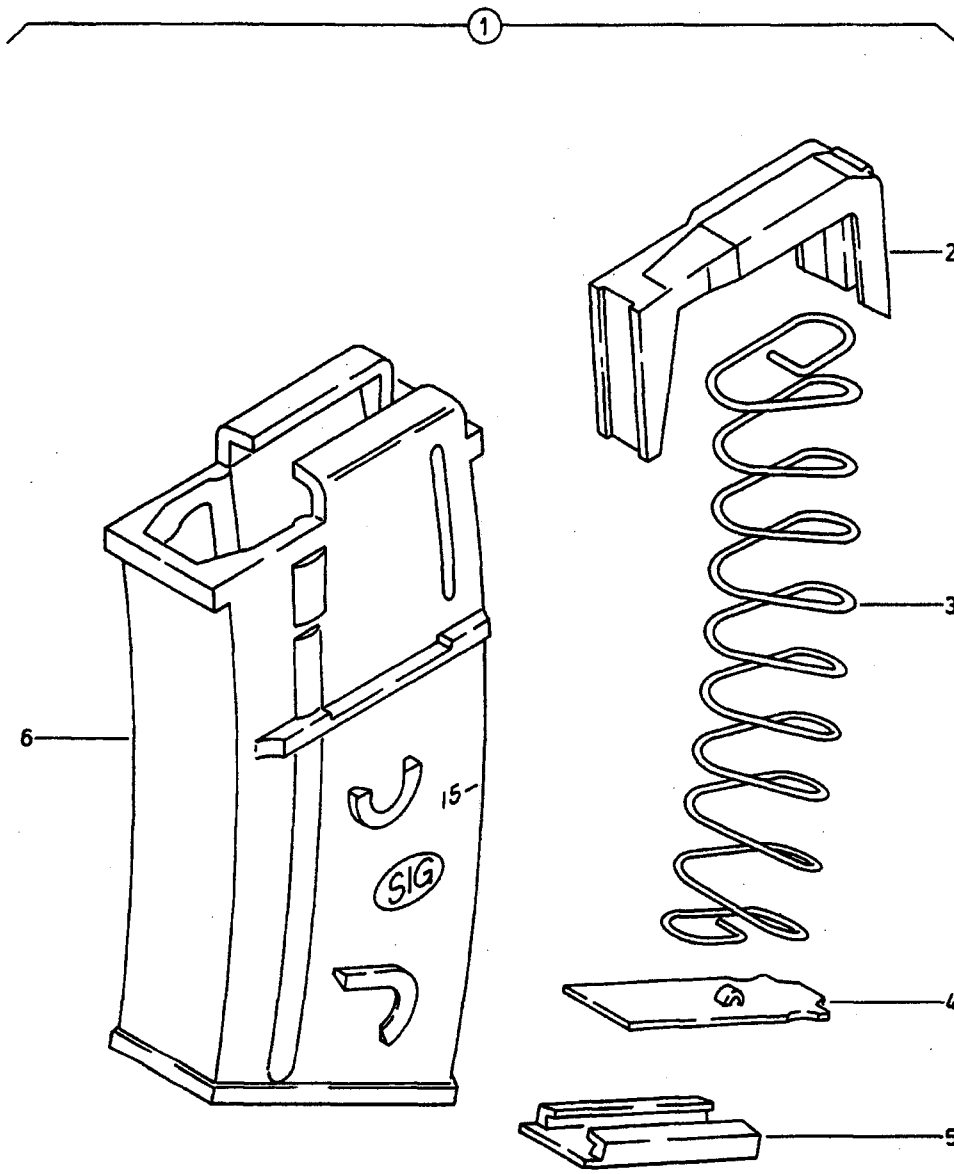
5,6MM STURMGEWHR 1990
FUSIL D'ASSAUT 5,6MM 1990KOLBEN
CROSSE

Pag

Te:
Pag

Fig	ALN / NSA	Gegenstand	Objet
1	670-4730	KOLBEN, KOMPL ENTH/CONT FIG 2-7	CROSSE COMPL ENTH/CONT FIG 2-7
2	670-4735	SPANNSTIFT d2,5X18MM	GOUPILLE DE SERRAGE d2,5X18MM
3	670-4731	KOLBEN ERSETZT DURCH 670-4737	CROSSE ERSETZT DURCH 670-4737
	670-4737	KOLBEN HIT KOLBENKAPPE ENTH/CONT FIG 3, 5	CROSSE AVEC PLAQUE DE COUCHE ENTH/CONT FIG 3, 5
4	670-4734	KLIPS	CLIP
5	670-4736	KOLBENKAPPE ERSETZT DURCH 670-4737	PLAQUE DE COUCHE ERSETZT DURCH 670-4737
6	670-4733	FEDER d12/1,5X19MM	RESSORT d12/1,5X19MM
7	670-4732	KOLBENSICHERUNG	SURETE DE CROSSE
8	670-4741	KOLBEN, KOMPL ENTH/CONT FIG 6, 7, 9-12	CROSSE COMPL ENTH/CONT FIG 6, 7, 9-12
9	670-4739	ZYLINDERSTIFT d2,5X25MM	GOUPILLE CYLINDRIQUE d2,5X25MM
10	670-4743	KOLBEN	CROSSE
	670-4742	KOLBEN HIT KOLBENKAPPE ENTH/CONT FIG 10, 12	CROSSE AVEC PLAQUE DE COUCHE ENTH/CONT FIG 10, 12
11	670-4738	KLIPS	CLIP
12	670-4744	KOLBENKAPPE	PLAQUE DE COUCHE

88.05.89





ALN / NSA 7610-670-4510

Nr 0-0-8

5,6MM STURMGWEHR 1990
FUSIL D'ASSAUT 5,6MM 1990MAGAZIN
MAGASIN

Pag

Te:
Pag

Fig	ALN / NSA	Gegenstand	Objet
1	670-4745	MAGAZIN FUER 20 SCHUSS, KOMPL ENTH/CONT FIG 2-6	MAGASIN POUR 20 COUPS, COMPL ENTH/CONT FIG 2-6
2	670-4749	ZUBRINGER	POURVOYEUR
3	670-4750	MAGAZINFEDER	RESSORT DE MAGASIN
4	670-4748	MAGAZINBODENHALTER	ARRET DE FOND DU MAGASIN
5	670-4747	MAGAZINBODEN	FOND DU MAGASIN
6	670-4746	MAGAZINKASTEN FUER 20 SCHUSS	BOITE DU MAGASIN POUR 20 COUPS

08.05.89



Katalog / Catalogue

Baugruppe / Gr d'assemblage

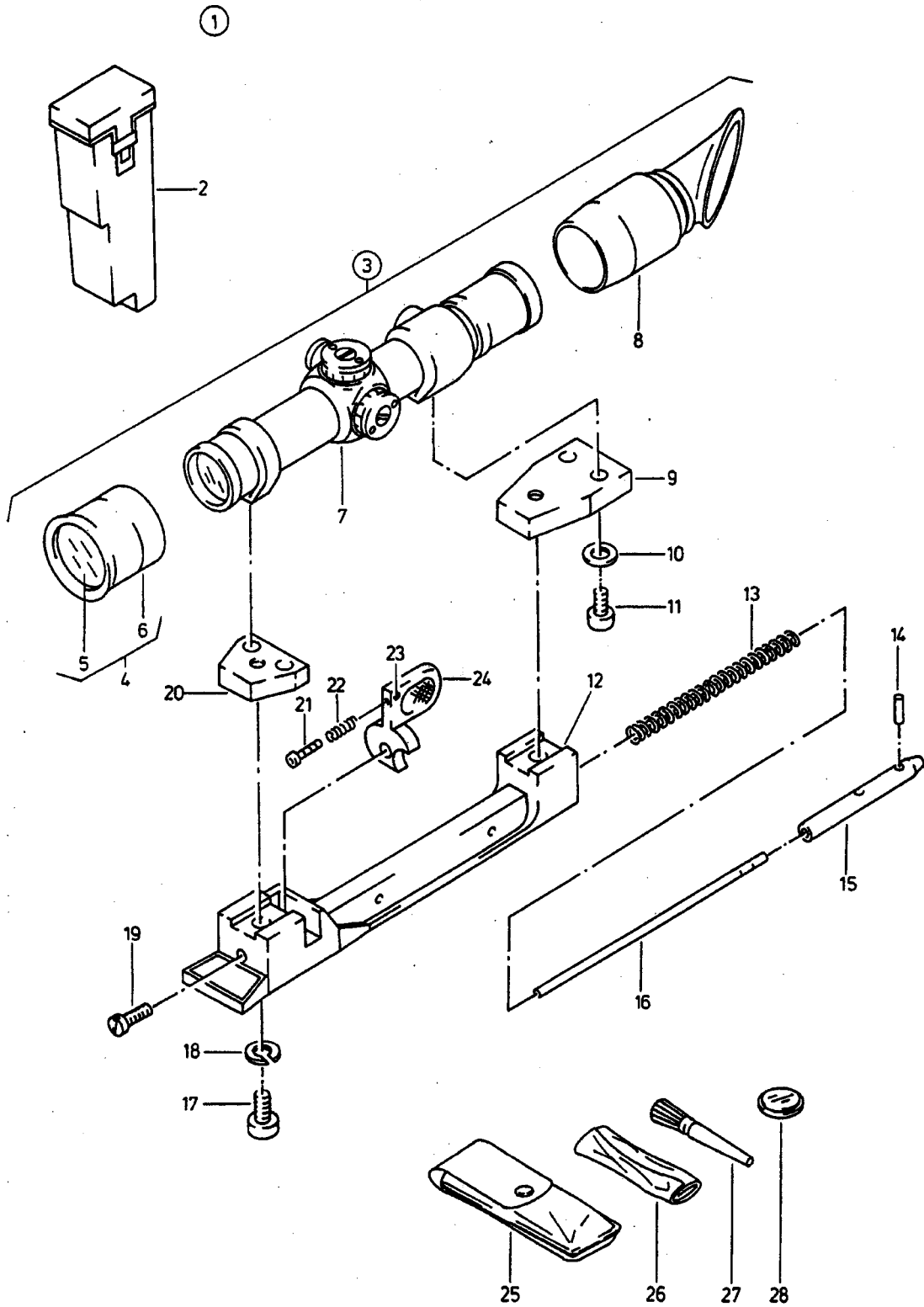
ALN / NSA 7610-670-4510

Nr 0-0-9

5,6MM STURMGEWHR 1990
FUSIL D'ASSAUT 5,6MM 1990BAJONETT, SCHEIDE
BAIONNETTE, FOURREAUPage
1
Text
Page

Fig	ALN / NSA	Gegenstand	Objet
1	670-4850	BAJONETT 90 MIT SCHEIDE ENTH/CONT FIG 2, 16	BAIONNETTE 90 AVEC FOURREAU ENTH/CONT FIG 2, 16
2	670-4863	BAJONETT 90 ENTH/CONT FIG 3-7, 11, 14, 15, 17, 18	BAIONNETTE 90 ENTH/CONT FIG 3-7, 11, 14, 15, 17, 18
3	670-4856	VERSCHLUSSTEIL 16X10,5X5MM GRILON	ELEMENT DE FERMETURE 16X10,5X5MM GRILON
4	670-4855	DRUCKFEDER d4,9/0,9X15MM N 8 FD ST	RESSORT DE PRESSION d4,9/0,9X15MM N8 AC RESS
5	670-4854	KLEMMWALZE d16X23MM ST	ROULEAU D'ACCOUPLMENT d16X23MM AC
6	670-4853	GRIFFKNOPF 31X26X16MM ST	BOUTON DE POIGNEE 31X26X16MM AC
7	186-5570	SPANNSTIFT d4X10MM DIN 7343 FD ST	GOUPILLE DE SERRAGE d4X10MM DIN 7343 AC RESS
8	670-4851	MUNDSTUECK 38X31X26,5MM ST	EMBOUCHURE 38X31X26,5MM AC
9	670-4858	FLACHFEDER 145X18X0,3MM FD ST	RESSORT PLAT 145X18X0,3MM AC RESS
10	670-4857	SCHEIDE 190X38X16MM GRILON	FOURREAU 190X38X16MM GRILON
11	670-4866	GRIFFSCHALE MIT GEWINDEBUCHSE VORMONTIERT ENTH/CONT FIG 12-13	PLAQUE DE POIGNEE AVEC DOUILLE FILETEE, PREMONTTEE ENTH/CONT FIG 12-13
12	670-4859	GEWINDEBUCHSE M5 d9X4MM ST GALZN SCHWARZ PASSIVIERT	DOUILLE FILETEE M5 d9X4MM AC ZNGAL PASSIVE NOIR
13	670-4861	GRIFFSCHALE 105,5X32X11MM GRILON	PLAQUE DE POIGNEE 105,5X32X11MM GRILON
14	670-4862	KLINGE 289X30X3,6MM ST	LAHE 289X30X3,6MM AC
15	670-4860	ZYLINDERSCHRAUBE M5X16/10 ST A2P SCHWARZ PASSIVIERT	VIS TETE CYLINDRIQUE M5X16/10 AC A2P PASSIVE NOIR
16	670-4864	SCHEIDE, KOMPL ENTH/CONT FIG 8-10	FOURREAU COMPL ENTH/CONT FIG 8-10
17	188-8646	SPANNHULSE CONNEX S d5X10MM SPEZ FD ST PARK	GOUPILLE TUBULAIRE CONNEX S d5X10MM AC RESS SPEC PARK
18	670-4852	PARIERSTANGE 75X30X3,8MM ST	GARDE 75X30X3,8MM AC

88.05.89





ALN / NSA 7610-670-4510

Nr 0-1-0

5,6MM STURMGWEHR 1990
FUSIL D'ASSAUT 5,6MM 1990ZIELFERNROHR MIT TRAEGER
LUNETTE DE POINTAGE AVEC SUPPORT

Paç

Te
Paç

Fig	ALN / NSA	Gegenstand	Objet
1	670-4820	ZIELFERNROHR MIT ZUBEHOER ZU STGW 90, IN ETUI ENTH/CONT FIG 2, 3, 25-28	LUNETTE DE POINTAGE AVEC ACCESSOIRES POUR FASS 90, DANS ETUI ENTH/CONT FIG 2, 3, 25-28
2	670-7926	ETUI 320X117X75MM KUNSTSTOFF MIT DECKEL FUER ZIELFERNROHR	ETUI 320X117X75MM MATIERE PLASTIQUE AVEC COUVERCLE POUR LUNETTE DE POINTAGE
3	670-4821	ZIELFERNROHR KERN 4X24 MIT TRAEGER ENTH/CONT FIG 4, 7-24	LUNETTE KERN 4X24 AVEC SUPPORT ENTH/CONT FIG 4, 7-24
4	670-7928	SCHUTZKAPPE MIT SCHUTZGLAS ENTH/CONT FIG 5, 6,	COIFFE DE PROTECTION AVEC VERRE PROTECTEUR ENTH/CONT FIG 5, 6,
5	670-7915	SCHUTZGLAS d13X4MM	VERRE PROTECTEUR d13X4MM
6	670-7914	SCHUTZKAPPE d41X38MM	COIFFE DE PROTECTION d41X38MM
7	670-4823	ZIELFERNROHR KERN 4X24	LUNETTE KERN 4X24
8	670-7916	OKULARMUSCHEL d45X100MM	PROTEGE-OCULAIRE d45X100MM
9	670-4825	UNTERLAGE 38X24X11MM ST, HINTEN	CALE 38X24X11MM AC, ARRIERE
10	178-6823	SICHERHEITSSCHEIBE JAC III M5 FD ST	RONDELLE DE SECURITE JAC III M5 AC RESS
11	146-7025	ZYLINDERSCHRAUBE MIT INNENSECHSKANT M5X8 DIN 912 8.8 PARK	VIS TETE CYL A TROU SIX-PANS M5X8 DIN 912 8.8 PARK
12	670-4832	ZIELFERNROHR-TRAEGER 143X24X16MM	SUPPORT DE LUNETTE 143X24X16MM
13	670-4829	ZENTRIERFEDER d6,7/1,2X66MM FD ST	RESSORT DE CENTRAGE d6,7/1,2X66MM AC RESS
14	670-4688	SPANNSTIFT d2,5X10MM	GOUPILLE DE SERRAGE d2,5X10MM
15	670-4831	ZENTRIERBOLZEN M4 d7X50MM ST	TIGE FILETEE DE CENTRAGE M4 d7X50MM AC
16	670-4830	SPERRSTIFT M4 d4X86MM ST	TIGE D'ARRET M4 d4X86MM AC
17	146-7283	ZYLINDERSCHRAUBE MIT INNENSECHSKANT M6X12 DIN 912 8.8 PARK	VIS TETE CYL A TROU SIX-PANS M6X12 DIN 912 8.8 PARK
18	178-1629	FEDERRING A d6MM DIN 127 FD ST PARK	RONDELLE-RESSORT A d6MM DIN 127 AC RESS PARK
19	670-4826	ACHSE M5X12,5	AXE M5X12,5
20	670-4824	UNTERLAGE 22X20X10MM ST, VORN	CALE 22X20X10MM AC, AVANT
21	670-4588	NACHTKORNFEDER d1,9/0,4X9,5MM	RESSORT DE GUIDON DE NUIT d1,9/0,4X9,5MM
22	670-4827	ZF-RASTBOLZEN d2,5X9MM ST	CHEVILLE D'ARRET DE LUNETTE d2,5X9MM AC
23	185-7512	SPANNMUELSE d1,5X4MM DIN 1481 FD ST	GOUPILLE TUBULAIRE d1,5X4MM DIN 1481 AC RESS
24	670-4828	KURVENSCHLEIBE 28,5X25MM	CANE 28,5X25MM
25	670-6849	ETUI 145X45MM KUNSTSTOFF	ETUI 145X45MM MATIERE PLASTIQUE
26	327-0082	HIRSCHLEDER KLEIN, RICHTHASS 160X100MM AUFBR, NEU/EPUIS, NOUV 298-0408	PEAU DE DAIM PETITE, DIMENSION DE BASE 160X100MM AUFBR, NEU/EPUIS, NOUV 298-0408
27	299-5045	DOPPELKIELPINSSEL GR 6 d10MM FEHHAAR, BOMBIERT, FUER OPTISCHE INSTRUMENTE	PINCEAU DOUBLE PLUME GR 6 d10MM POILS DE PETIT-GRIS, BOMBES, POUR INSTRUMENTS OPT
28	670-7917	GRAUFILTER d19X2,5MM	FILTRE GRIS d19X2,5MM

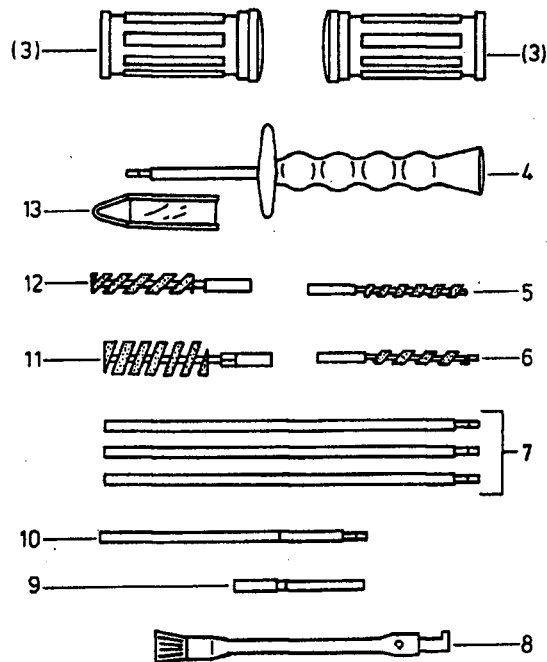
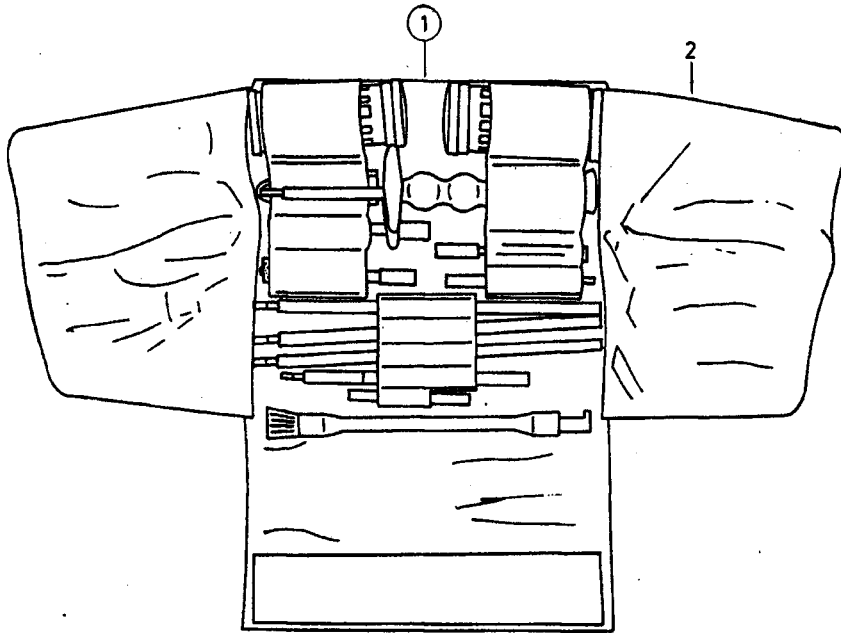
08.05.89

ALN/NSA 7610-670-4510

Nr 0-1-1

5,6MM STURMGWEHR 1990
FUSIL D'ASSAUT 5,6MM 1990

REINIGUNGSZUBEHOER
ACCESSOIRES DE NETTOYAGE





Verzeichnis / Catalogue

Baugruppe / Or d'assemblage

ALN / NSA 7610-670-4510

Nr 0-1-1

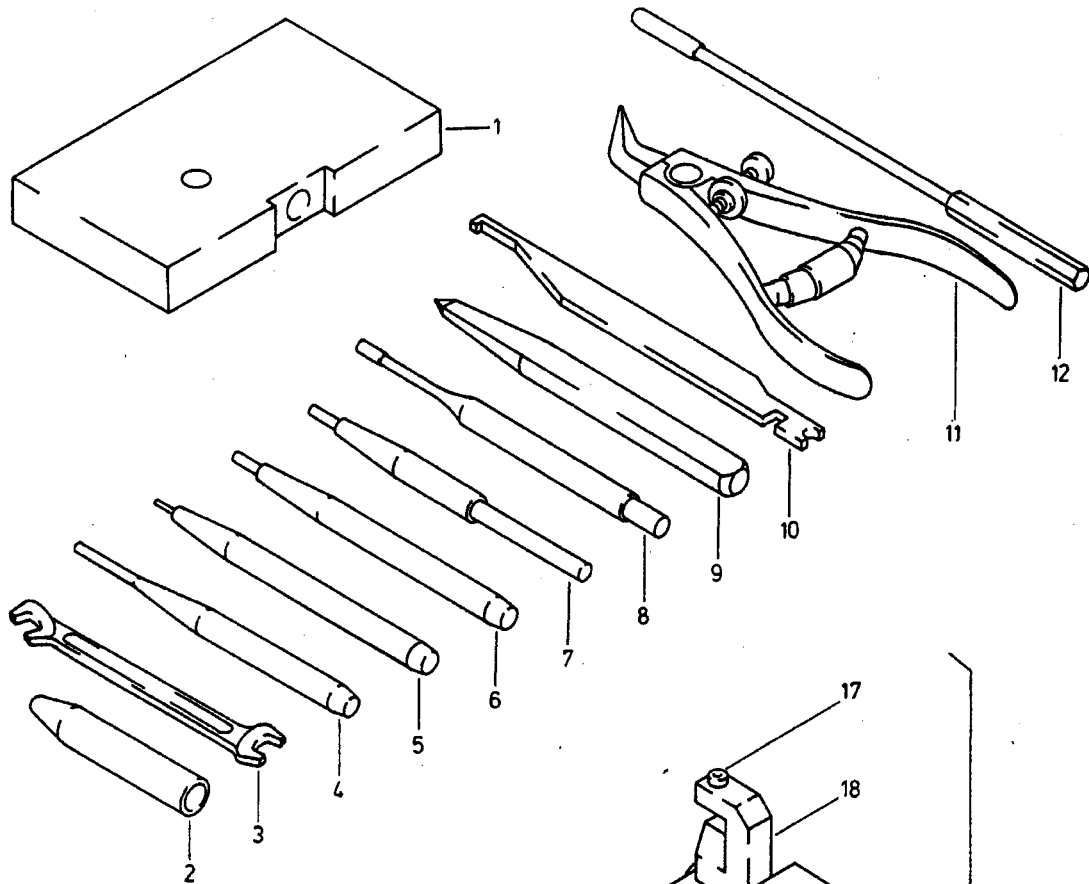
5,6MM STURMGEWHR 1990
FUSIL D'ASSAUT 5,6MM 1990REINIGUNGSZUBEHOER
ACCESSOIRES DE NETTOYAGEPage
Tex
Pag

Fig	ALN / NSA	Gegenstand	Objet
1	670-4766	PUTZZEUG FUER STURMGEWHR 1990 ENTH/CONT FIG 2-13 ETAT K 7.1.1	ACCESSOIRES DE NETTOYAGE POUR FUSIL D'ASSAUT 1990 ENTH/CONT FIG 2-13 ETAT K 7.1.1
2	670-4767	ETUI	TROUSSE
3	335-4875	AUTOMATENFETT IN BUECHSE d32X78MM, MIT SCHRAUBDECKEL UND PINSEL	GRAISSE POUR ARMES AUTOMATIQUES DANS BOITE d32X78MM, AVEC COUVERCLE/PINCEAU
4	670-4768	PUTZSTOCKGRIFF	POIGNEE DE BAGUETTE DE NETTOYAGE
5	670-4772	FETTBUERSTE	BROSSE A GRAISSE
6	670-4773	LAUFREINIGER	BROSSE POUR CANON
7	670-4774	VERLAENGERUNG d5X179MM	RALLONGE d5X179MM
8	670-4777	REINIGUNGSPINSEL MIT DUESENREINIGER	PINCEAU DE NETTOYAGE
9	670-4776	PUTZNIPPEL d5X63MM	LAVOIR d5X63MM
10	670-4775	VERLAENGERUNGSSTANGE MIT MUFFE d5X100MM	RALLONGE AVEC MANCHON d5X100MM
11	670-4771	BUERSTE FUER GASROHR	BROSSE POUR TUBE DES GAZ
12	670-4770	PATRONENLAGERREINIGER	CURETTE POUR CHAMBRE A CARTOUCHE
13	670-4769	LAUFSPIEGEL	MIROIR

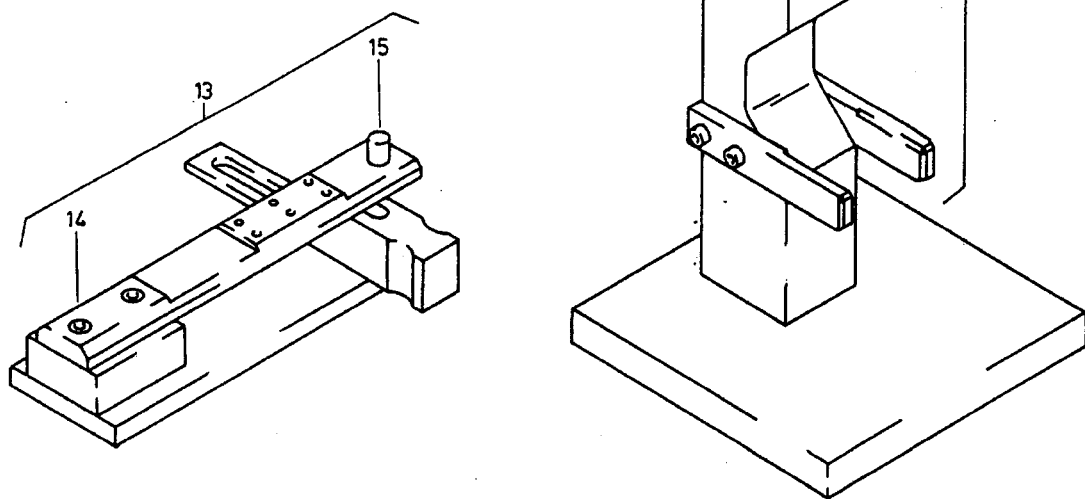
08.05.89



UNTERHALTSSTUFE 0-3A/ECHELON D'ENTRETIEN 0-3A



UNTERHALTSSTUFE 3/ECHELON D'ENTRETIEN 3





Katalog / Catalogue

Baugruppe / Gr d'assemblage

ALN / NSA 7610-670-4510

Nr 0-1-2

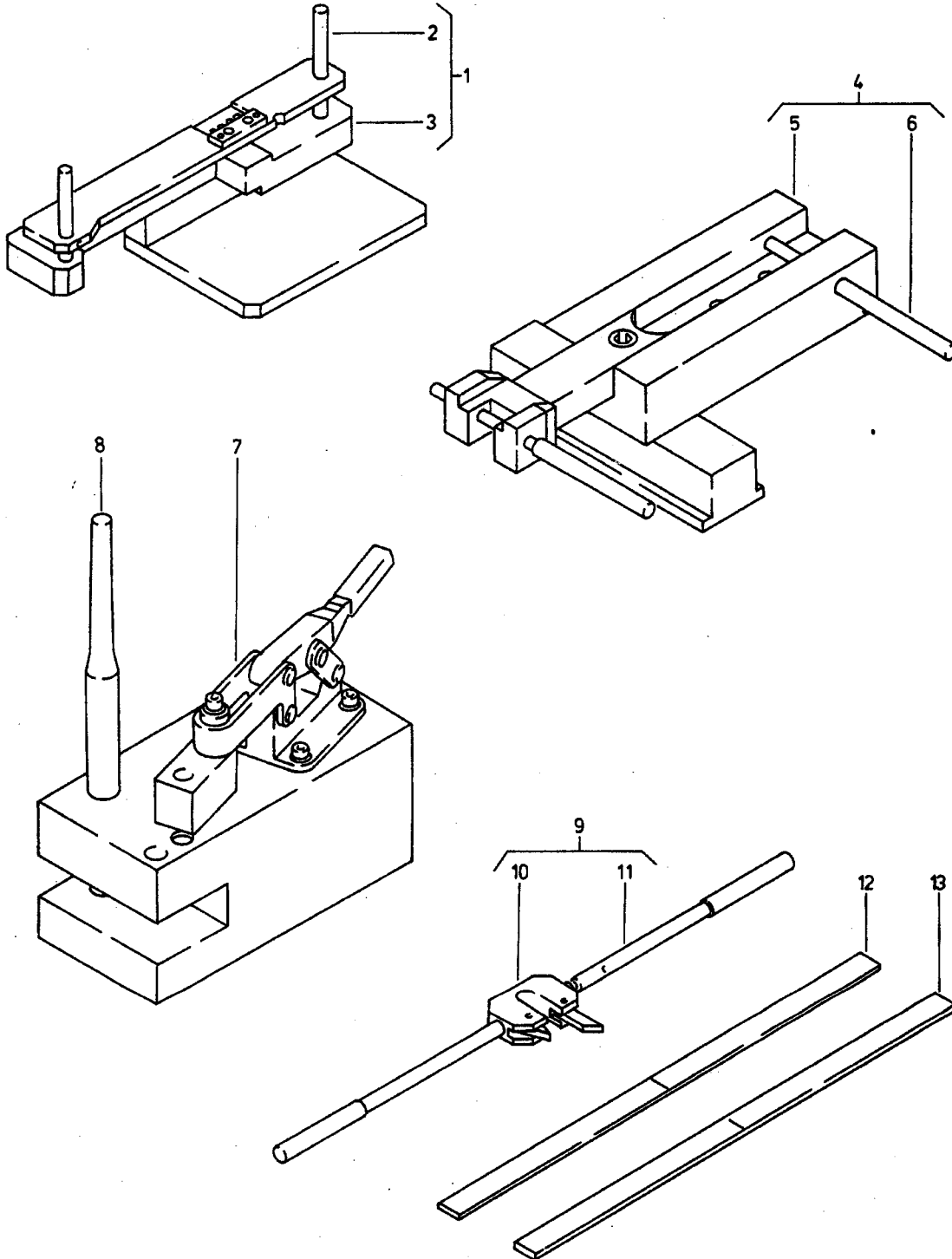
5,6MM STURMGEGWEHR 1990
FUSIL D'ASSAUT 5,6MM 1990DIVERSES ZUBEHOER, SPEZIALWERKZEUGE
ACCESSOIRES DIVERS, OUTILS SPECIAUXBild:
Page 1
Text
Page

Fig	ALN / NSA	Gegenstand	Objet
1	670-7060	UNTERLAGE 115X60X15MM, KUNSTSTOFF	BLOC D'APPUI 115X60X15MM, MATIERE PLASTIQUE
2	670-4789	MONTAGEBOLZEN d10X50MM	BROCHE DE MONTAGE d10X50MM
3	670-4784	GABELSCHLUESSEL 7X7MM	CLEF A FOURCHE 7X7MM
4	670-7052	DURCHSCHLAG NR 12 d1,7/2,8X100MM	CHASSE-GOUPILLE NO 12 d1,7/2,8X100MM
5	670-7057	NIETKOERNER NR 16 d2,8/11X100MM 110GRAD	POINTEAU A RIVER NO 16 d2,8/11X100MM 110 DEGRES
6	670-7055	DURCHSCHLAG NR 14 d1,9/8X100MM 80GRAD	CHASSE-GOUPILLE NO 14 d1,9/8X100MM 80 DEGRES
7	670-4795	NIETKOERNER NR 19 d2,8/11X100MM 110GRAD MIT EINSpannFLAeCHEN	POINTEAU A RIVER NO 19 d2,8/11X100MM 110 DEGRES
8	670-4785	DURCHSCHLAG d2,8/8X110MM FUER AUSZIEHERFEDER	CHASSE-GOUPILLE d2,8/8X110MM POUR RESSORT D'EXTRACTEUR
9	670-4786	KORNMARKIERUNGSMEISSEL 8X110MM ST	CISEAU POUR MARQUER LES GUIDONS 8X110MM AC
10	670-4790	MONTAGEHAKEN 10X130MM FUER SCHLAG-UND ABZUGFEDER	CROCHET DE MONTAGE 10X130MM POUR RESSORT DE PERCUSSION ET DE DETENTE
11	670-7072	SICHERUNGSRINGZANGE FUER AUSSEN-SICHERUNGEN	PINCE SPECIALE POUR ANNEAUX DE SURETE POUR DIOPTR E DE F ASS 57
12	670-4791	LAUFKALIBERLEHRE d5,593X249MM	CALIBRE DU CANON d5,593X249MM
13	670-4792	NIETVORRICHTUNG FUER VERSCHLUSSLIPPE ENTH/CONT FIG 14, 15	DISPOSITIF A RIVER POUR LEVRE DE CULASSE ENTH/CONT FIG 14, 15
14	670-4884	GRUNDPLATTE MIT DOEPPER EINSATZ, ARM ABSTUETZUNG UND DISTANZSTUECK VORMONT	PLAQUE DE BASE PREMONTEE AVEC ELEMENT DE BOUTEROLLE, BRAS, APPUI, PCE D'ECARTEMENT
15	670-4887	STEMPEL	PISTON
16	670-4793	NIETVORRICHTUNG FUER ABZUGBUEGEL ENTH/CONT FIG 17, 18	DISPOSITIF A RIVER POUR FONNET DE SOUS-GARDE ENTH/CONT FIG 17, 18
17	670-4799	NIETEINSATZ	JEU DE RIVETS
18	670-4798	NIETSTEMPEL	BOUTEROLLE

08.05.89



UNTERHALTSSTUFE V1-V3/ECHOLON D'ENTRETIEN V1-V3





ALN / NSA 7610-670-4510

Nr 0-1-3

5,6MM STURMGEWehr 1990
FUSIL D'ASSAUT 5,6MM 1990DIVERSES ZUBEHOER, SPEZIALWERKZEUGE
ACCESSOIRES DIVERS, OUTILS SPECIAUXPage
] Tex
Page

Fig	ALN / NSA	Gegenstand	Objet
1	670-4794	NUMERIERVORRICHTUNG FUER ABZUGGEHAUSE ENTH/CONT FIG 2, 3	NUMEROTEUR POUR BOITE DE DETENTE ENTH/CONT FIG 2, 3
2	670-4886	SCHABLONE MIT ANSCHLAG UND STECKZAPFEN VORMONTIERT	GABARIT PREMONTE AVEC BUTEE ET CHEVILLE
3	670-4885	GRUNDPLATTE MIT AUFNAHME VORMONTIERT	PLAQUE DE BASE PREMONTEE AVEC LOGEMENT
4	670-4787	LAUF-MONTAGEVORRICHTUNG ENTH/CONT FIG 5, 6	DISPOSITIF DE MONTAGE POUR CANON ENTH/CONT FIG 5, 6
5	670-4888	HALTER MIT PROFILSTUECK UND AUFNAHME VORMONTIERT	SUPPORT PREMONTE AVEC PIECE PROFILEE ET LOGEMENT
6	670-4881	STECKZAPFEN d8/10X140MM	CHEVILLE d8/10X140MM
7	670-4796	MONTAGEVORRICHTUNG ENTH/CONT FIG 8	DISPOSITIF DE MONTAGE ENTH/CONT FIG 8
8	670-4797	SPLINTENTREIBER d6/10MM	CHASSE-GOUPILLE d6/10MM
9	670-4788	SPEZIALLAUFSCHLUESSEL d18X210MM ENTH/CONT FIG 10, 11	CLEF SPECIAL POUR CANON d18X210MM ENTH/CONT FIG 10, 11
10	670-4882	GRUNDKOEPPER MIT SCHNAPPVERSCHLUSS UND SICHERUNGSEBEL VORMONTIERT	CORPS DE BASE PREMONTE AVEC FERMETURE A CLIQUET ET LEVIER DE SURETE
11	670-4883	GRIF d27/29X340MM	POIGNEE d27/29X340MM
12	670-4888	LINEAL FUER LAUFERSATZ, SCHWARZ	REGLE POUR RECHANGE DE CANON, NOIRE
13	670-4889	LINEAL FUER LAUFERSATZ, WEISS	REGLE POUR RECHANGE DE CANON, BLANCHE

08.05.89

Vertical line on the left side of the page.

Small mark on the right side of the page.

Small mark on the right side of the page.

Small mark on the right side of the page.



SCHWEIZERISCHE ARMEE / ARMEE SUISSE

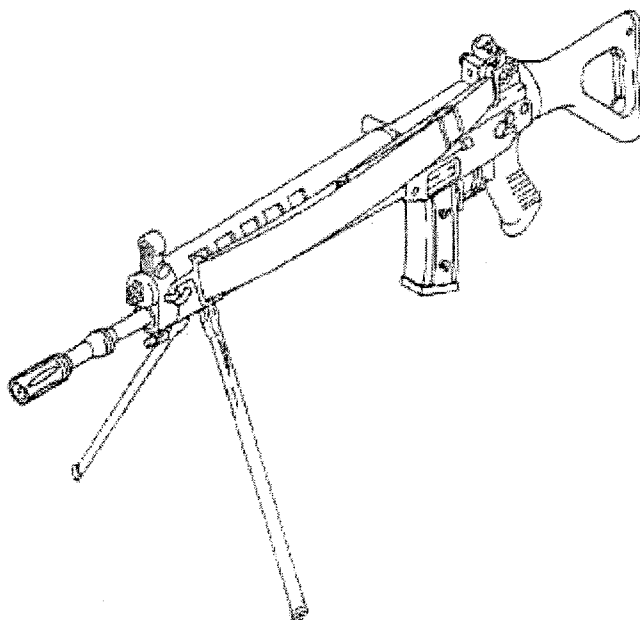
ERSATZTEILKATALOG CATALOGUE DE PIECES DE RECHANGE

ALN DES KATALOGES / NSA DU CATALOGUE: 670-4510

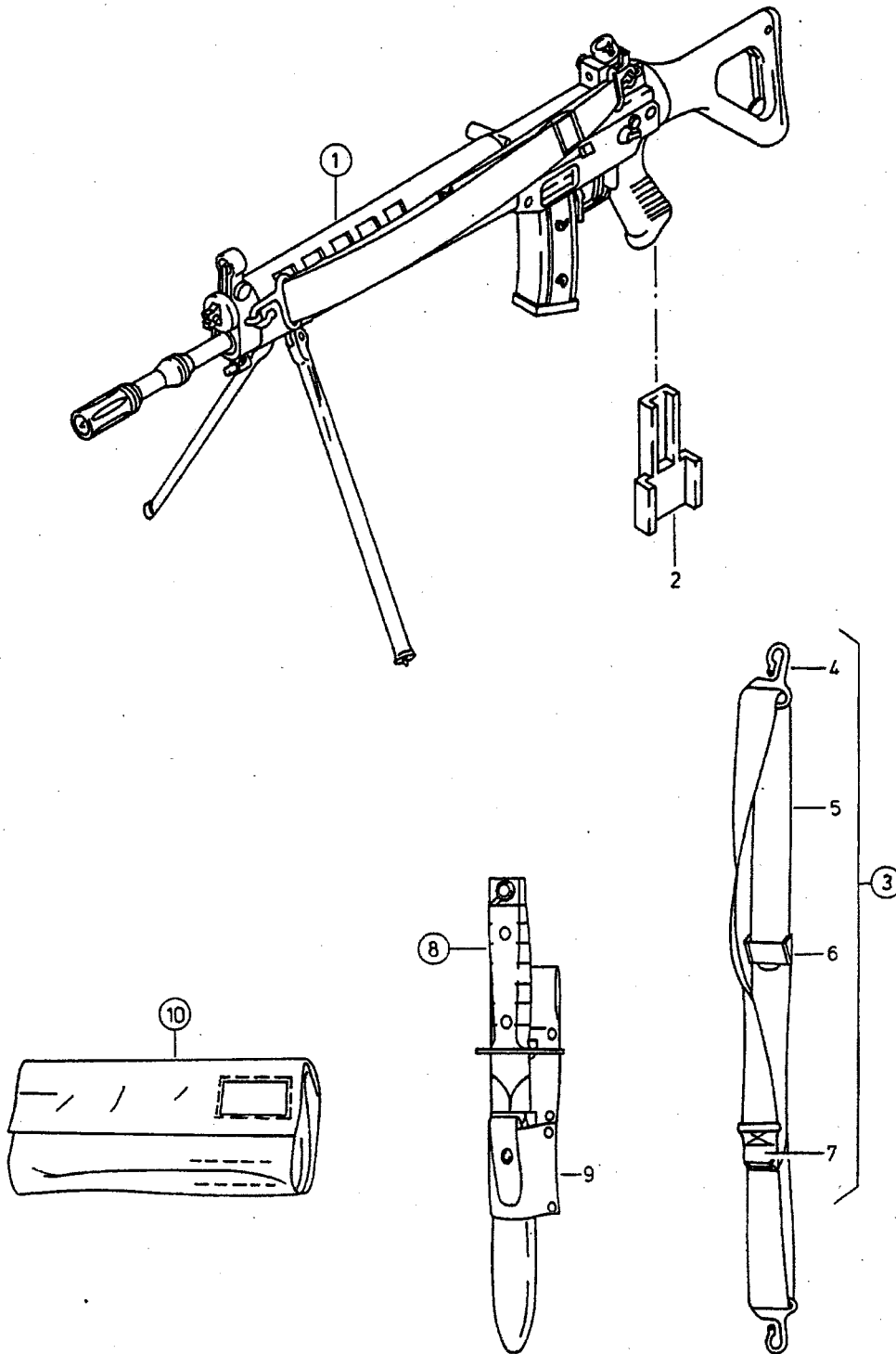
5,6MM STURMGEWehr 1990


FUSIL D'ASSAUT 5,6MM 1990

ALN/NSA: 1005-670-4500



1989



		Katalog / Catalogue		Baugruppe / Gr d'assemblage		Bild Page	
		ALN / NSA	7610-670-4510	Nr	0-0-0	Tex Page	
		5,6MM STURMGEWHR 1990 FUSIL D'ASSAUT 5,6MM 1990		5,6MM STURMGEWHR 1990 FUSIL D'ASSAUT 5,6MM 1990			
Fig	ALN / NSA	Gegenstand		Objet			
1	670-4500	5,6MM STURMGEWHR 1990		FUSIL D'ASSAUT 5,6MM 1990			
	670-4505	5,6MM STURMGEWHR 1990 ENTH/CONT FIG 1, 2, 3, 8, 10 ETAT K 6.1.35		FUSIL D'ASSAUT 5,6MM 1990 ENTH/CONT FIG 1, 2, 3, 8, 10 ETAT K 6.1.35			
	670-4506	5,6MM STURMGEWHR 1990 MIT MAGAZIN UND MAGAZINLADEHILFE, OHNE TRAGRIEMEN		FUSIL D'ASSAUT 5,6MM 1990 AVEC MAGASIN ET GUIDE CHARGE, SANS BRETELLE			
	670-4507	5,6MM UEBUNGS-STURMGEWHR 1990 MIT WEISSER MARKE		FUSIL D'ASSAUT D'EXERCICE 5,6MM 1990 AVEC MARQUE BLANCHE			
2	670-4760	MAGAZINLADEHILFE		GUIDE-CHARGE			
3	670-4761	TRAGRIEMEN, KOMPL ENTH/CONT FIG 5-8		BRETELLE COMPL ENTH/CONT FIG 5-8			
4	670-4762	RIEMENHALTER		SUPPORT DE BRETELLE			
5	670-4764	RIEMEN 1230X32MM		BRETELLE 1230X32MM			
6	670-4765	STELLSTUECK		PIECE DE REGLAGE			
7	670-4763	SPANGE		BOUCLE			
8	670-4867	BAJONETT 90 MIT SCHEIDE UND SCHEIDENTASCHE SIEHE BS/VOIR PI 10		BAIONNETTE 90 AVEC FOURREAU ET GAINÉ SIEHE BS/VOIR PI 10			
9	670-4865	SCHEIDENTASCHE 195X58MM KUNSTSTOFF		GAINÉ 195X58MM MATIERE PLASTIQUE			
10	670-4766	PUTZZEUG FUER STURMGEWHR 1990 SIEHE BS/VOIR PI 12		ACCESSOIRES DE NETTOYAGE POUR FUSIL D'ASSAUT 1990 SIEHE BS/VOIR PI 12			

08.05.89

ALN/NSA 7610-670-4510

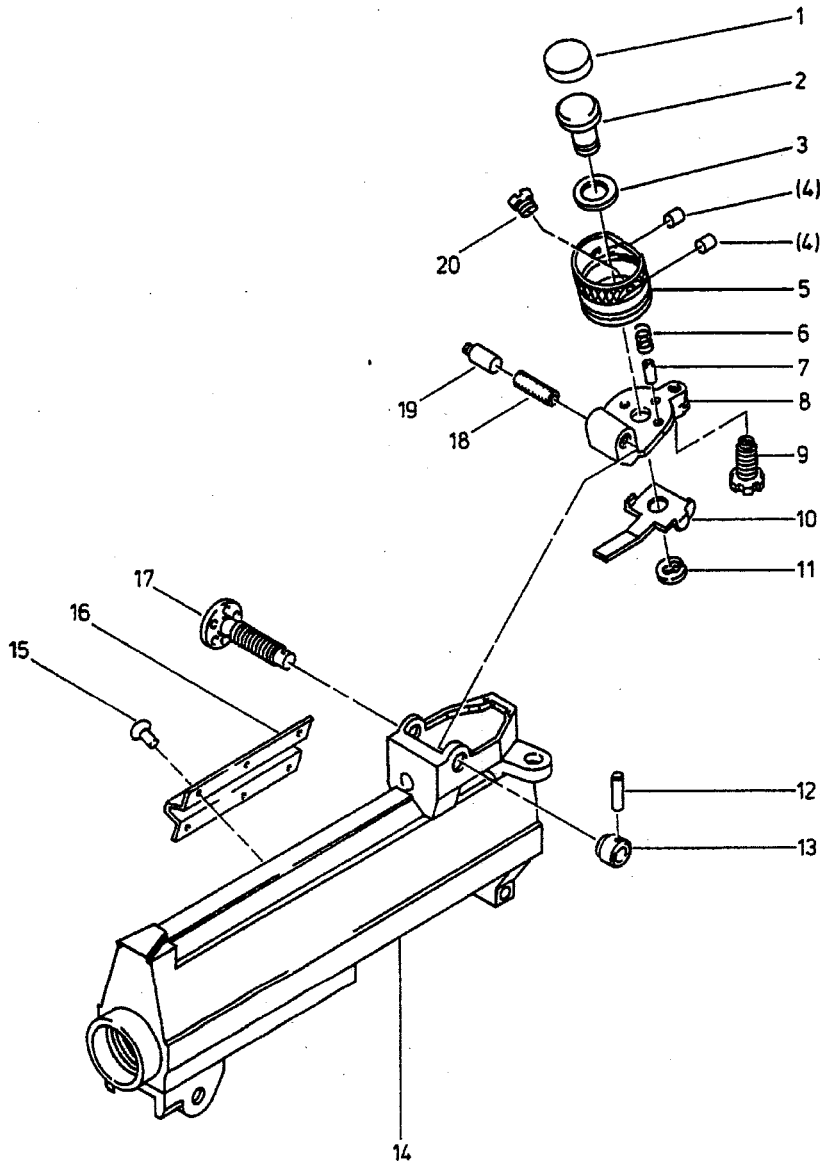
Nr 0-0-1



2

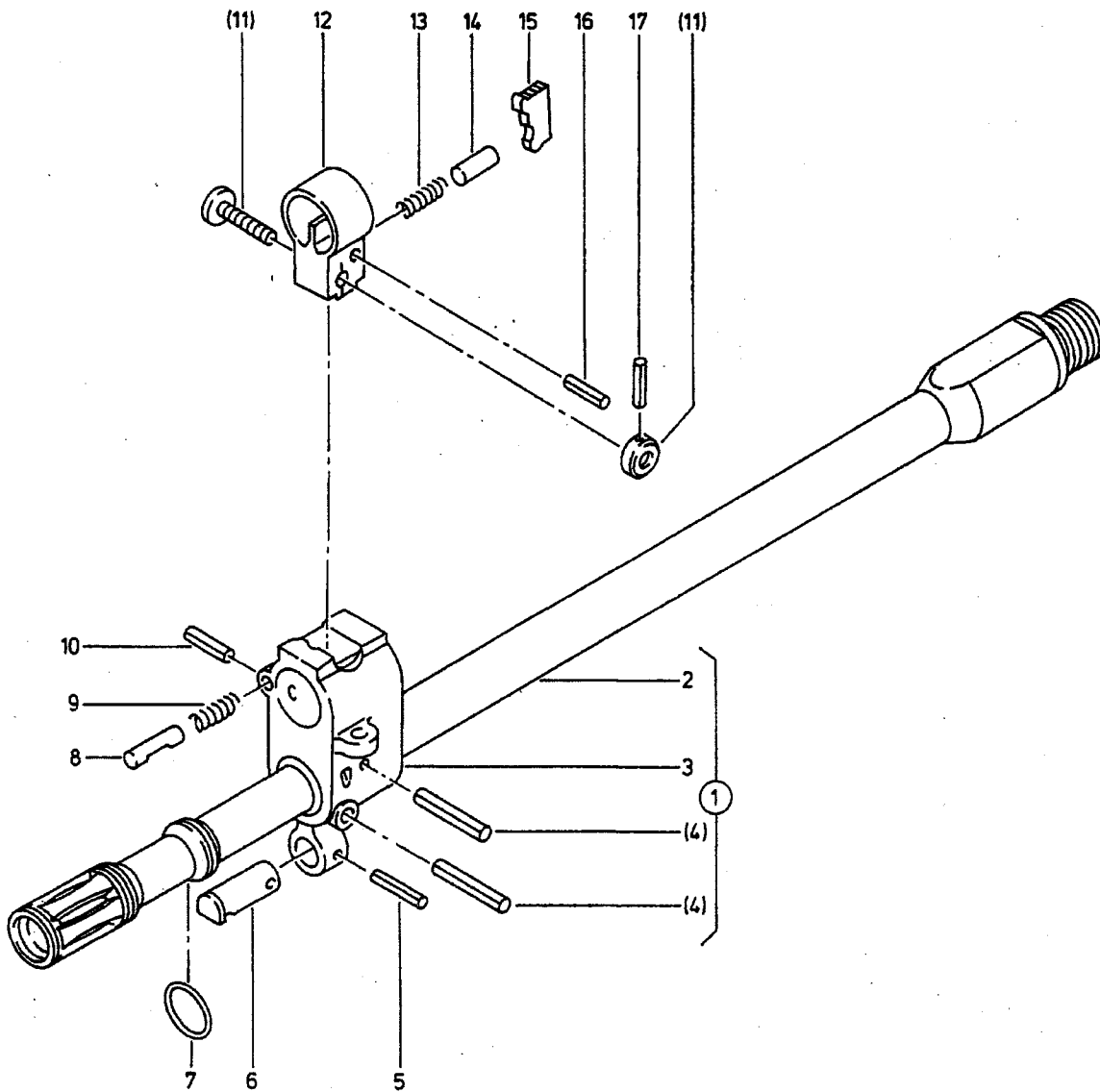
5,6MM STURMGWEHR 1990
FUSIL D'ASSAUT 5,6MM 1990

VERSCHLUSSGEHÄUSE
BOÎTE À CULASSE



		Katalog / Catalogue	Baugruppe / Gr d'assemblage	B110 Page
		ALN / NSA 7610-670-4510	Nr 0-0-1	Tex Page
		5,6MM STURMGEGWEHR 1990 FUSIL D'ASSAUT 5,6MM 1990	VERSCHLUSSGEHAUSE BOITE A CULASSE	
Fig	ALN / NSA	Gegenstand	Objet	
1	670-4528	GUMMISCHEIBE d16X4MM	RONDELLE EN CAOUTCHOUC d16X4MM	
2	670-4530	TROMMELLAGER	TOURILLON DE DIOPTRE	
3	670-4531	FEDERSCHEIBE d10,5/15X0,5MM	RONDELLE CONVEXE d10,5/15X0,5MM	
4	670-4526	LEUCHTEINSATZ	ELEMENT LUMINEUX	
5	670-4523	VISIERTROMMEL ENTH/CONT FIG 4	DIOPTRE ENTH/CONT FIG 4	
6	670-4524	TROMMELFEDER d2/0,4X5,7MM	RESSORT DE DIOPTRE d2/0,4X5,7MM	
7	670-4525	TROMMELBOLZEN d2,5X4MM	ARRET DE DIOPTRE d2,5X4MM	
8	670-4529	WIPPE	BASCULE	
9	670-4538	HOEHENKORREKTURSCHRAUBE M5X14	VIS DE REGLAGE EN ELEVATION M5X14	
10	670-4533	BLATTFEDER	RESSORT-LAME	
11	670-4532	SICHERUNGSSCHEIBE d6MM	RONDELLE DE SURETE d6MM	
12	670-4690	SPANNSTIFT d1,5X8MM	GOUPILLE DE SERRAGE d1,5X8MM	
13	670-4537	BEGRENZUNGSRING d8X5MM	BAGUE DE LIMITATION d8X5MM	
14	670-4520	VERSCHLUSSGEHAUSE	BOITE A CULASSE	
15	670-4522	BOERDELNIET d2,6X4,4MM	RIVET TETE BORDEE d2,6X4,4MM	
16	670-4521	VERSCHLUSSLIPPE	LEVRE DE CULASSE	
17	670-4534	SEITENKORREKTURSCHRAUBE M5X32,6	VIS DE REGLAGE EN DERIVE M5X32,6	
18	670-4536	VISIERFEDER d4,5/0,8X18MM	RESSORT DE CHEVILLE D'ARRET DE DIOPTRE d4,5/0,8X18MM	
19	670-4535	RASTBOLZEN d5X9,8MM	CHEVILLE D'ARRET DE DIOPTRE d5X9,8MM	
20	670-4527	EINSATZSTUECK	PIECE D'INSERTION	

08.05.89

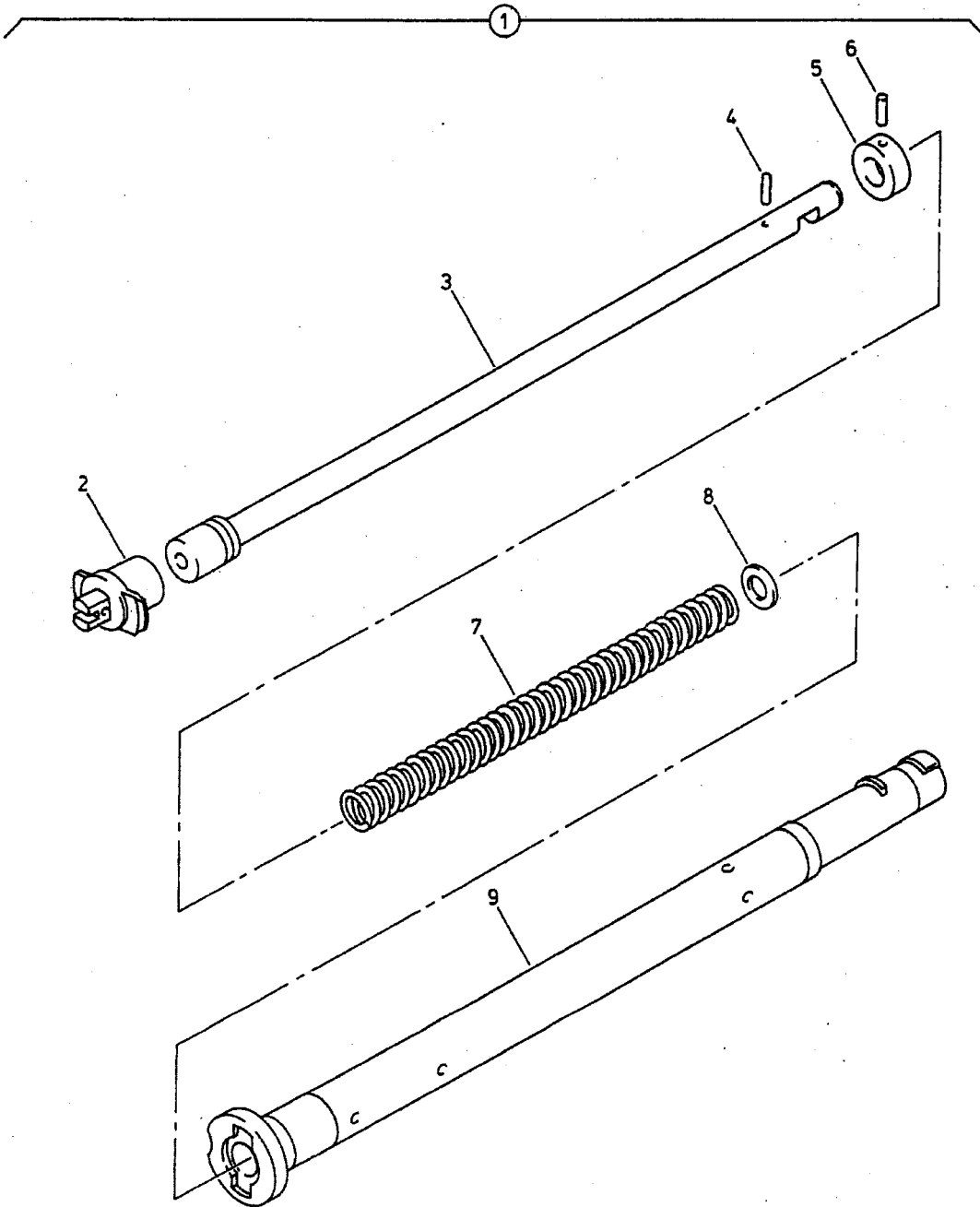




Katalog / Catalogue		Baugruppe / Gr d'assemblage	
ALN / NSA	7610-670-4510	Nr	0-0-2
5,6MM STURNGEWEHR 1990 FUSIL D'ASSAUT 5,6MM 1990		LAUF CANON	

Bilk
Pag
Te
Pag

Fig	ALN / NSA	Gegenstand	Objet
1	670-4563	LAUF TEILMONTAGE ENTH/CONT FIG 2, 3, 4	CANON MONTAGE PARTIEL ENTH/CONT FIG 2, 3, 4
2	670-4559	LAUF	CANON
3	670-4560	KORNTRAEGER	PORTE-GUIDON
4	670-4561	SPIRALSPANNSTIFT d4X28MM	GOUPILLE DE SERRAGE HELICOIDALE d4X28MM
5	670-4565	SPANNSTIFT d3X14MM	GOUPILLE DE SERRAGE d3X14MM
6	670-4564	BAJONETARRETIERUNG	TENON DE BAIONNETTE
7	670-7411	RINGFEDER d1,5X17X22,5MM, FD ST, ZU LAUF UND SCHIESSBECHER	RESSORT ANNULAIRE d1,5X17X22,5MM, AC RESS POUR CANON ET TROMBLON
8	670-4566	ARRETIERSTIFT d4,4X13,5MM	GOUPILLE D'ARRET d4,4X13,5MM
9	670-4567	DRUCKFEDER d3,6/0,6X13,4MM	RESSORT DE PRESSION d3,6/0,6X13,4MM
10	670-4568	SPANNSTIFT d2X6MM	GOUPILLE DE SERRAGE d2X6MM
11	670-4590	KORNSCHRAUBE MIT KORNSCHEIBE	VIS DE GUIDON AVEC DISQUE DE GUIDON
12	670-4571	KORN, HOEHE 18,5MM	GUIDON, HAUTEUR 18,5MM
12	670-4572	KORN, HOEHE 19,25MM, N+	GUIDON, HAUTEUR 19,25MM, N+
12	670-4573	KORN, HOEHE 20MM, +	GUIDON, HAUTEUR 20MM, +
12	670-4592	KORN, HOEHE 20,75MM, +.	GUIDON, HAUTEUR 20,75MM, +.
12	670-4570	KORN, HOEHE 17,75MM, N-	GUIDON, HAUTEUR 17,75MM, N-
12	670-4569	KORN, HOEHE 17MM, -	GUIDON, HAUTEUR 17MM, -
12	670-4591	KORN, HOEHE 16,25MM, -.	GUIDON, HAUTEUR 16,25MM, -.
13	670-4580	NACHTKORNFEDER d1,9/0,4X9,5MM	RESSORT DE GUIDON DE NUIT d1,9/0,4X9,5MM
14	670-4576	RASTSTIFT d3X7,5MM	GOUPILLE D'ARRET d3X7,5MM
15	670-4575	NACHTKORN	GUIDON DE NUIT
16	670-4574	SPANNHUELSE d3X10MM	GOUPILLE TUBULAIRE d3X10MM
17	670-4579	SPANNSTIFT d2,2X12MM	GOUPILLE DE SERRAGE d2,2X12MM





ALN / NSA 7610-670-4510

Nr 0-0-3

5,6MM STURMGEGWEHR 1990
FUSIL D'ASSAUT 5,6MM 1990GASEINHEIT
DISPOSITIF DES GAZTe:
Pag

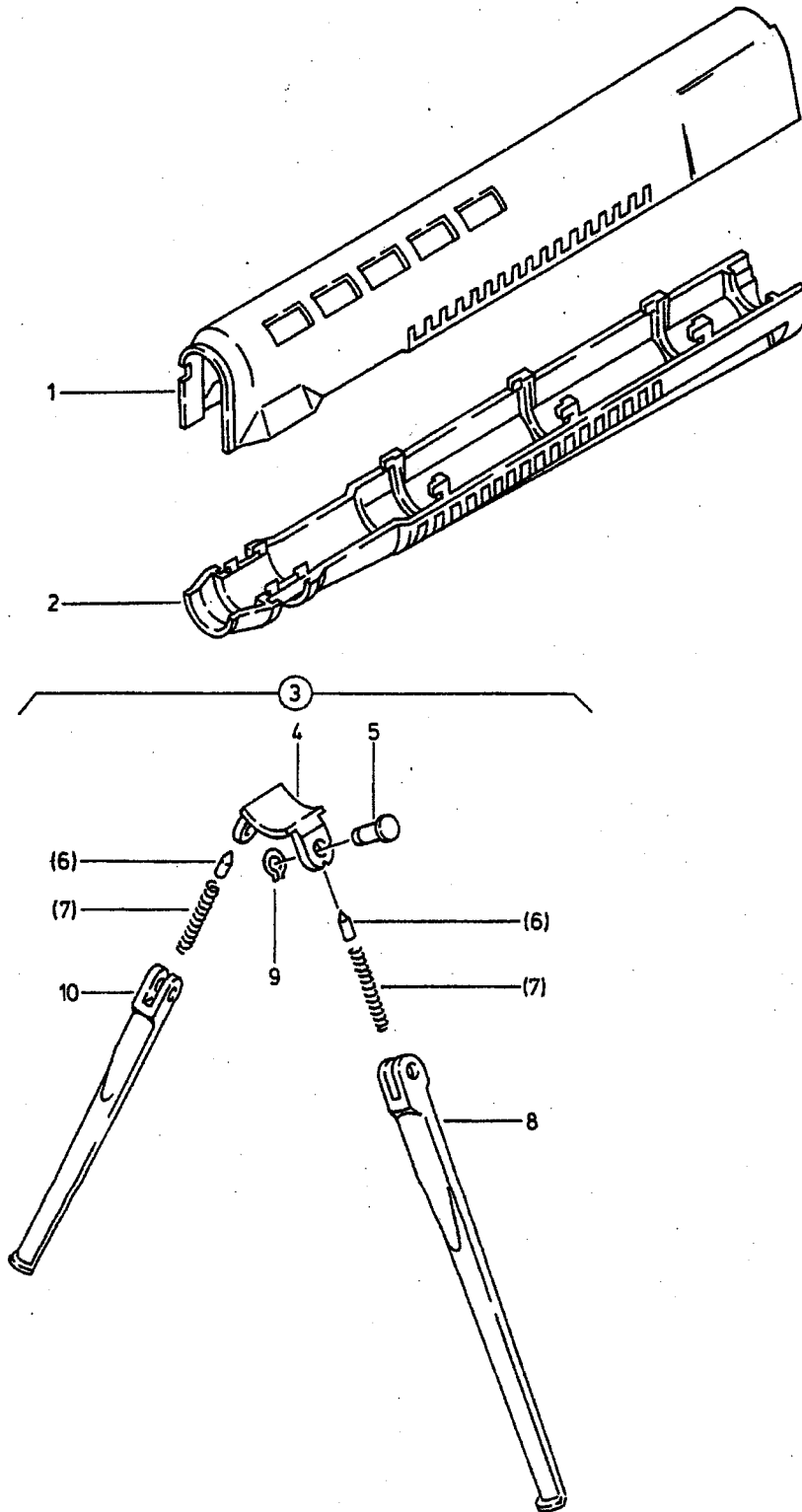
Fig	ALN / NSA	Gegenstand	Objet
1	670-4589	GASSTANGE, KOMPL ENTH/CONT FIG 3-8	PISTON DES GAZ, KOMPL ENTH/CONT FIG 3-8
2	670-4581	GASDUESE	BUSE DES GAZ
3	670-4583	GASSTANGE	PISTON DES GAZ
4	670-4585	SPIRAL-SPANNSTIFT d2,5X12MM	COUPLLE DE SERRAGE HELICOIDALE d2,5X12MM
5	670-4586	RING d9,6/14,75X8MM	ANNEAU d9,6/14,75X8MM
6	670-4587	SPIRAL-SPANNSTIFT d3,5X14MM	COUPLLE DE SERRAGE HELICOIDALE d3,5X14MM
7	670-4584	SCHLISSFEDER GEDRILLT d12,7X520MM	RESSORT DE FERMETURE TORSADE d12,7X520MM
8	670-4588	STUETZSCHEIBE d9,8/13X1,5MM	RONDELLE D'APPUI d9,8/13X1,5MM
9	670-4582	GASROHR	TUBE DES GAZ

08.05.89



5,6MM STURMGWEHR 1990
FUSIL D'ASSAUT 5,6MM 1990

HANDSCHUTZ, ZWEIBEINSTUETZE
GARDE-MAIN, BIPIED





Katalog / Catalogue

Baugruppe / Gr d'assemblage

ALN / NSA 7610-670-4510

Nr 0-0-4

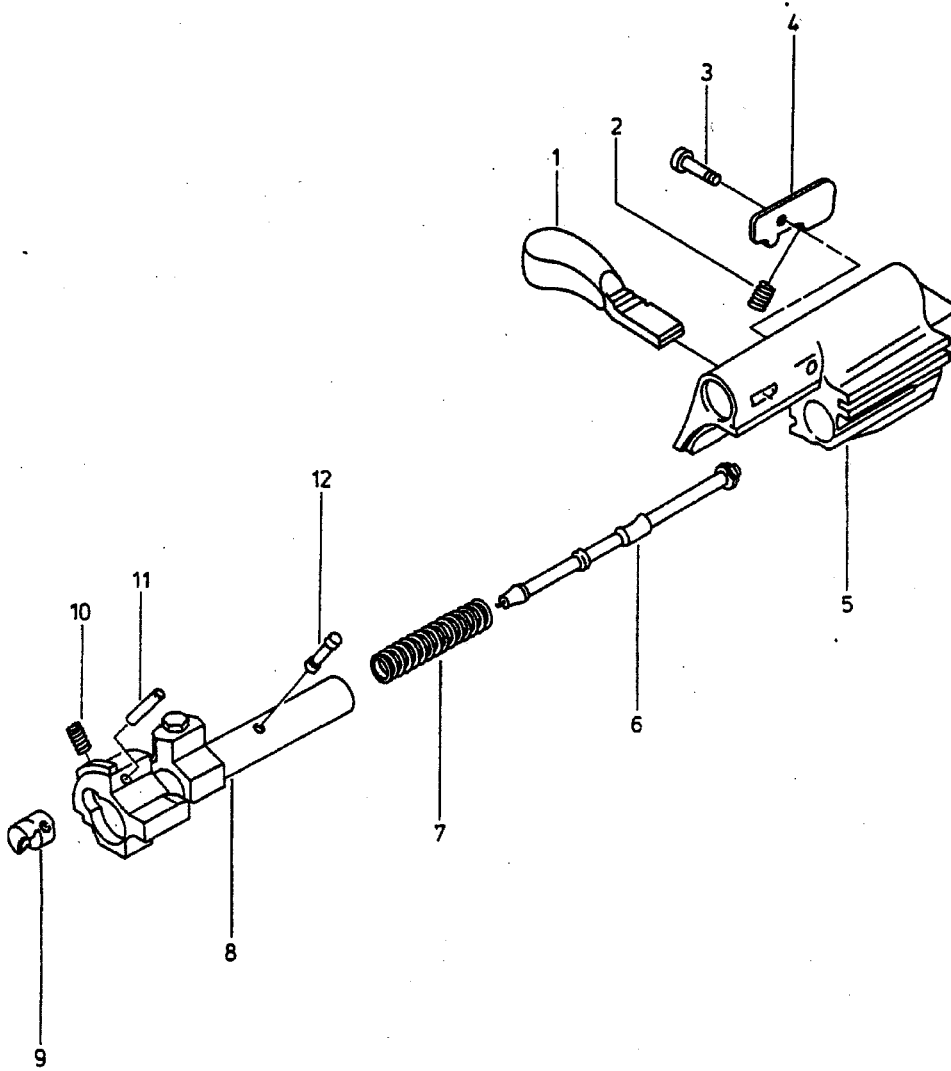
5,6MM STURMGWEHR 1990
FUSIL D'ASSAUT 5,6MM 1990HANDSCHUTZ, ZWEIBEINSTUETZE
GARDE-MAIN, BIPIED

Te

Paç

Fig	ALN / NSA	Gegenstand	Objet
1	670-4610	HANDSCHUTZ-OBERTEIL	GARDE-MAIN, PARTIE SUPERIEURE
2	670-4611	HANDSCHUTZ-UNTERTEIL	GARDE-MAIN, PARTIE INFERIEURE
3	670-4612	ZWEIBEINSTUETZE, KOMPL ENTH/CONT FIG 4-10	BIPIED COMPL ENTH/CONT FIG 4-10
4	670-4615	STUETZENLAGER	SUPPORT DES PIEDS
5	670-4616	BOLZEN d6X13,3MM	AXE DE CHAPE d6X13,3MM
6	670-4618	RASTBOLZEN d4,5X15MM	CHEVILLE D'ARRET d4,5X15MM
7	670-4619	FEDER ZU STUETZE d4,2/1X32,5MM	RESSORT POUR PIED d4,2/1X32,5MM
8	670-4613	STUETZE LINKS	PIED GAUCHE
9	670-4617	SICHERUNGSRING d6X0,7MM	CIRCLIP d6X0,7MM
10	670-4614	STUETZE RECHTS	PIED DROIT

08.05.89





Katalog / Catalogue

Baugruppe / Ordonnance

ALN / NSA 7610-670-4510

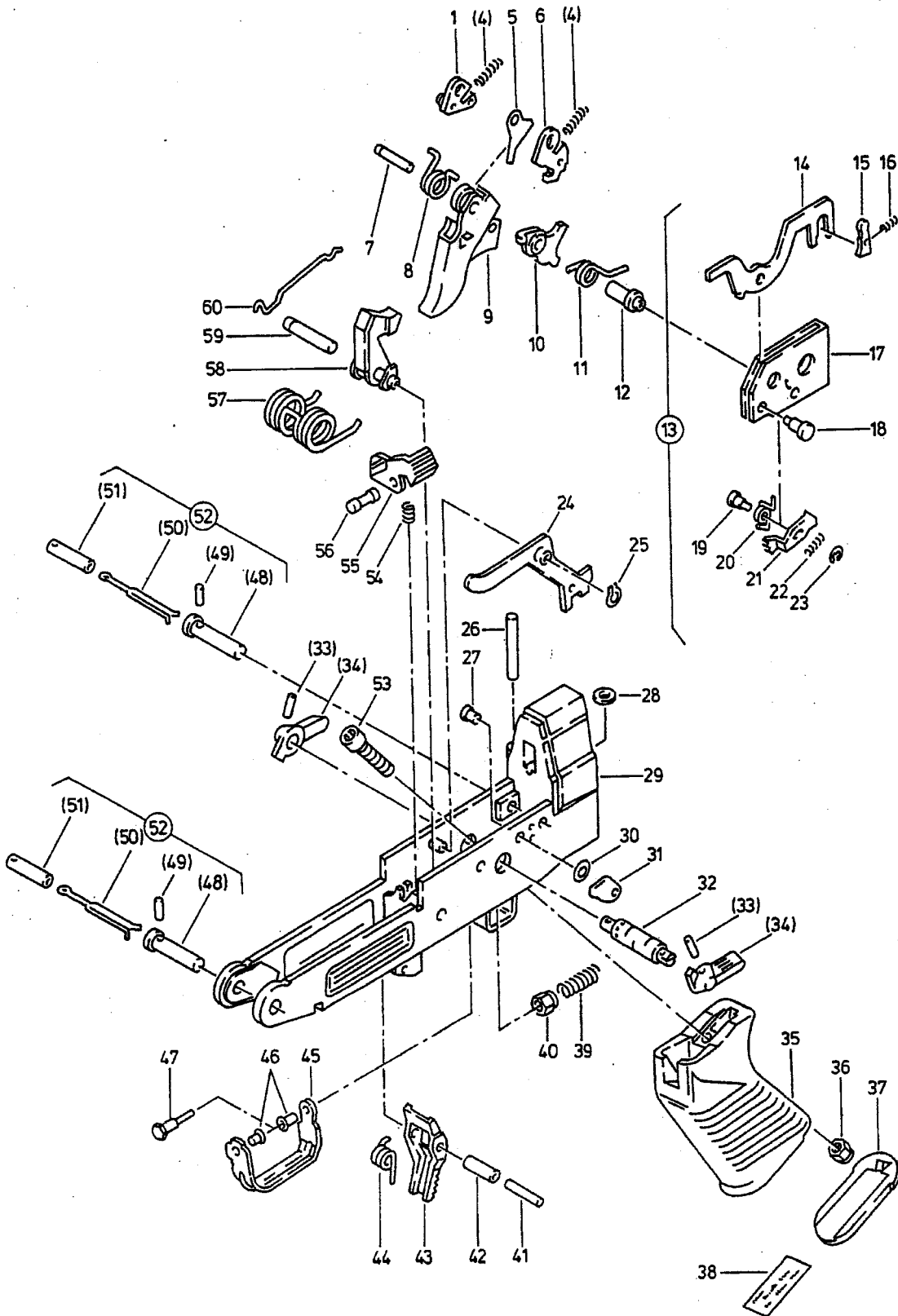
Nr 0-0-5

Page

5,6MM STURMGWEHR 1990
FUSIL D'ASSAUT 5,6MM 1990VERSCHLUSS-KOPF, VERSCHLUSS-TRAEGER
TETE DE CULASSE, SUPPORT DE CULASSETex
Page

Fig	ALN / NSA	Gegenstand	Objet
1	670-4641	LADEGRIF	POIGNEE DE CHARGE
2	670-4640	FEDER d2,9/0,5X15MM	RESSORT d2,9/0,5X15MM
3	670-4639	ACHSE d3X16MM	AXE d3X16MM
4	670-4638	LADEGRIFARRETIERUNG	ARRETOIR DE POIGNEE DE CHARGE
5	670-4637	VERSCHLUSSTRAEGER	SUPPORT DE TETE DE CULASSE
6	670-4631	ZUENDSTIFT	PERCUTEUR
7	670-4633	ZUENDSTIFTFEDER GEDRILLT d6,2X40MM	RESSORT DE PERCUTEUR TORSADÉ d6,2X40MM
8	670-4630	VERSCHLUSSKOPF	TETE DE CULASSE
9	670-4634	AUSZIEHER	EXTRACTEUR
10	670-4635	AUSZIEHERFEDER GEDRILLT d2,8X18,7MM	RESSORT D'EXTRACTEUR TORSADÉ d2,8X18,7MM
11	670-4636	NIETSTIFT d2,5X13,5MM	RIVET FORE SANS TETE d2,5X13,5MM
12	670-4632	ZUENDSTIFTBOLZEN	GOUPILLE DE PERCUTEUR

08.05.89





ALN / NSA 7610-670-4510

Nr 0-0-6

Page

5,6MM STURMGEWHR 1990
FUSIL D'ASSAUT 5,6MM 1990ABZUGGEGAEUSE
BOITE DE DETENTEText
Page

Fig	ALN / NSA	Gegenstand	Objet
1	670-4697	FANGKLINKE	CLIQUET D'ARRET
4	670-4696	DRUCKFEDER d2,5/0,4X17,5MM	RESSORT DE PRESSION d2,5/0,4X17,5MM
5	670-4706	TRENNBLECH	ENTRETOISE
6	670-4693	ABZUGSTANGE	GACHETTE
7	670-4694	ABZUGACHSE d5X32,8MM	AXE DE DETENTE d5X32,8MM
8	670-4692	ABZUGFEDER d10,4/1,8X9MM	RESSORT DE DETENTE d10,4/1,8X9MM
9	670-4691	ABZUG	DETENTE
10	670-4698	SERIEFEUERKLINKE	CLIQUET DU TIR EN SERIE
11	670-4699	FEDER	RESSORT
12	670-4695	ABZUGBUECHSE	DOUILLE DE DETENTE
13	670-4651	AUTOMATIK, KOMPL ENTH/CONT FIG 14-23	COMMANDE AUTOMATIQUE COMPL ENTH/CONT FIG 14-23
14	670-4653	SCHALTSTUECK	PIECE DE COMMANDE
15	670-4654	RASTE	CLIQUET
16	670-4655	RASTFEDER d2/0,3X6,5MM	RESSORT DU CLIQUET d2/0,3X6,5MM
17	670-4652	KAEFIG	CAGE
18	670-4656	BUECHSE	DOUILLE
19	670-4658	SEGMENTACHSE	AXE DE SEGMENT
20	670-4659	SEGMENTFEDER	RESSORT DE SEGMENT
21	670-4657	SEGMENT	SEGMENT
22	670-4661	DRUCKFEDER d2/0,35X12,5MM	RESSORT DE PRESSION d2/0,35X12,5MM
23	670-4660	SICHERUNGSSCHEIBE d2,3MM	RONDELLE DE SURETE d2,3MM
24	670-4666	AUSLOESER	LEVIER DE DEGAGEMENT
25	670-7458	SICHERUNGSRING FUER WELLE d4X0,6MM FD ST ZU VISIERDRUECKER	CIRCLIP EXTERIEUR d4X0,6MM AC RESS POUR ARRET DU DIOPTR
26	670-4704	ZYLINDERSTIFT d5X35MM ALTE AUSFUEHRUNG/ANCIENNE EXECUTION	GOUPILLE CYLINDRIQUE d5X35MM ALTE AUSFUEHRUNG/ANCIENNE EXECUTION
	670-4740	ZYLINDERSTIFT d5X37MM NEUE AUSFUEHRUNG/NOUVELLE EXECUTION	GOUPILLE CYLINDRIQUE d5X37MM NEUE AUSFUEHRUNG/NOUVELLE EXECUTION
27	670-4687	ACHSE d4X4,5MM	AXE d4X4,5MM
28	670-4705	TELLERFEDER d10/5,2X0,5MM	RONDELLE CONVEXE d10/5,2X0,5MM
29	670-4650	ABZUGGEGAEUSE	BOITE DE DETENTE
30	670-4689	FEDERSCHEIBE d4,3/7,9X1,3MM	RONDELLE CONVEXE d4,3/7,9X1,3MM
31	670-4686	SERIEFEUERSPERRE	ARRETOIR DU TIR EN SERIE
32	670-4683	SICHERUNGSWELLE	LEVIER DE SURETE
33	670-4688	SPANNSTIFT d2,5X10MM	GOUPILLE DE SERRAGE d2,5X10MM
34	670-4684	HEBEL	LEVIER
35	670-4667	PISTOLENGRIFF	POIGNEE DE PISTOLET
36	670-4670	STOPMUTTER M6	ECROU D'ARRET M6
37	670-4668	DECKEL	COUVERCLE
38	670-4671	NAMENPLAETTCHEN	PLAQUETTE NOMINATIVE
39	670-4674	DRUCKFEDER d4,5/0,7X14MM	RESSORT DE PRESSION d4,5/0,7X14MM
40	670-4673	STOPMUTTER M3	ECROU D'ARRET M3
41	670-4664	MAGAZINHALTERSTIFT d3,5X24MM	COUPILLE DE L'ARRET DE MAGASIN d3,5X24MM
42	670-4665	BUECHSE d5,5X19,8MM	DOUILLE d5,5X19,8MM
43	670-4662	MAGAZINHALTER	ARRET DE MAGASIN
44	670-4663	MAGAZINHALTERFEDER d10,2/1,6X9,5MM	RESSORT DE L'ARRET DE MAGASIN d10,2/1,6X9,5MM

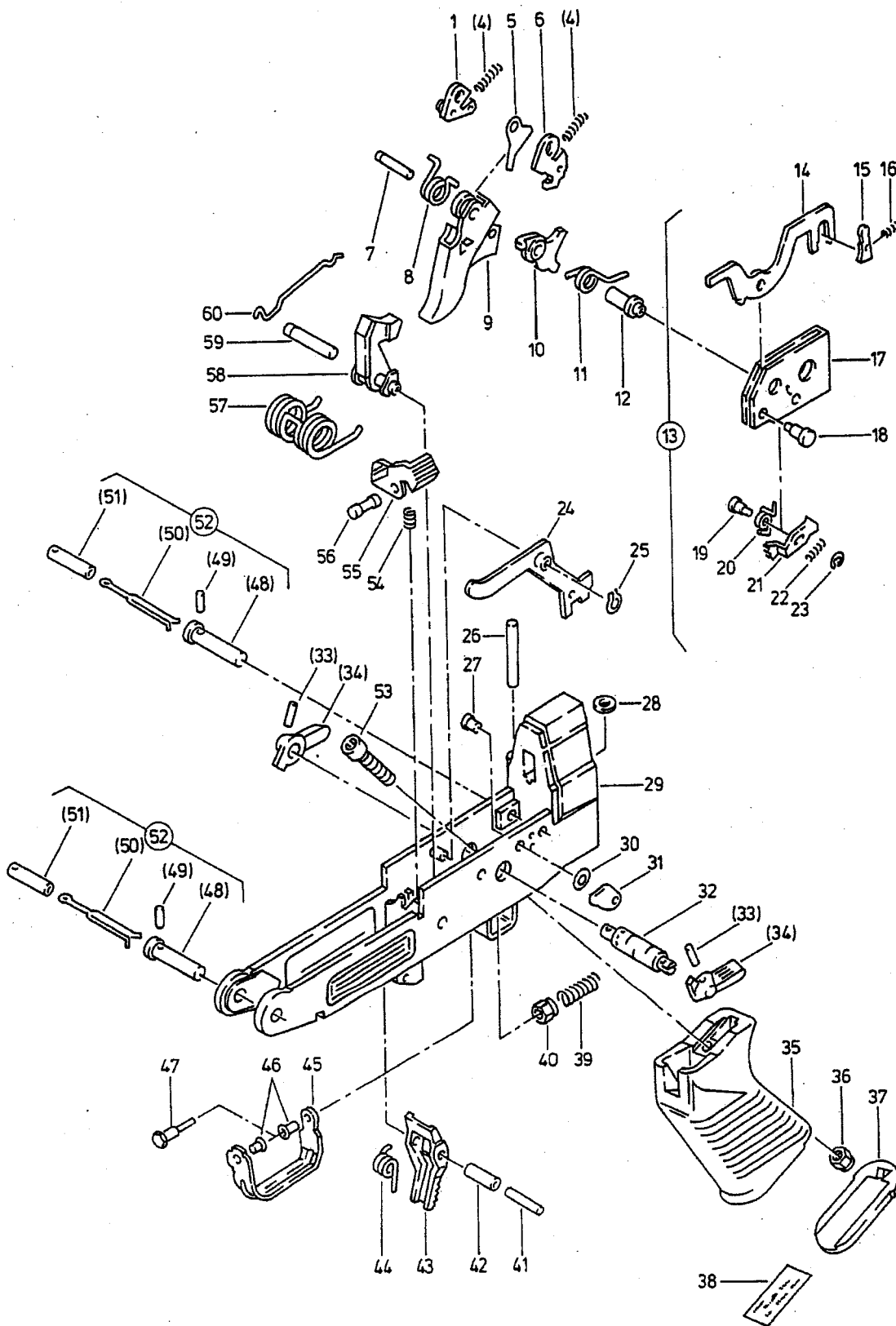
08.85.89

ALN/NSA 7610-670-4510

Nr 0-0-6

5,6MM STURMGEWehr 1990
FUSIL D'ASSAUT 5,6MM 1990

ABZUGGEHAEUSE
BOITE DE DETENTE





Katalog / Catalogue

Baugruppe / Gr d'assemblage

ALN / NSA 7610-670-4510

Nr 0-0-6

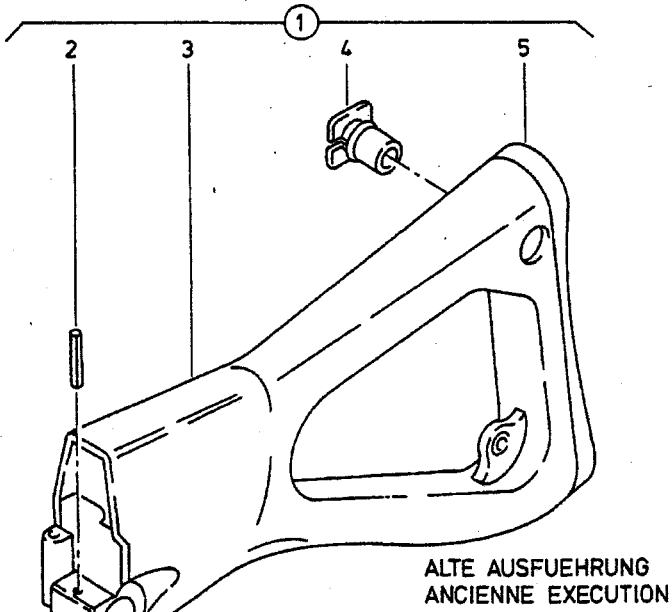
5,6MM STURMGEGWEHR 1990
FUSIL D'ASSAUT 5,6MM 1990ABZUGGEHAEUSE
BOITE DE DETENTE

Page

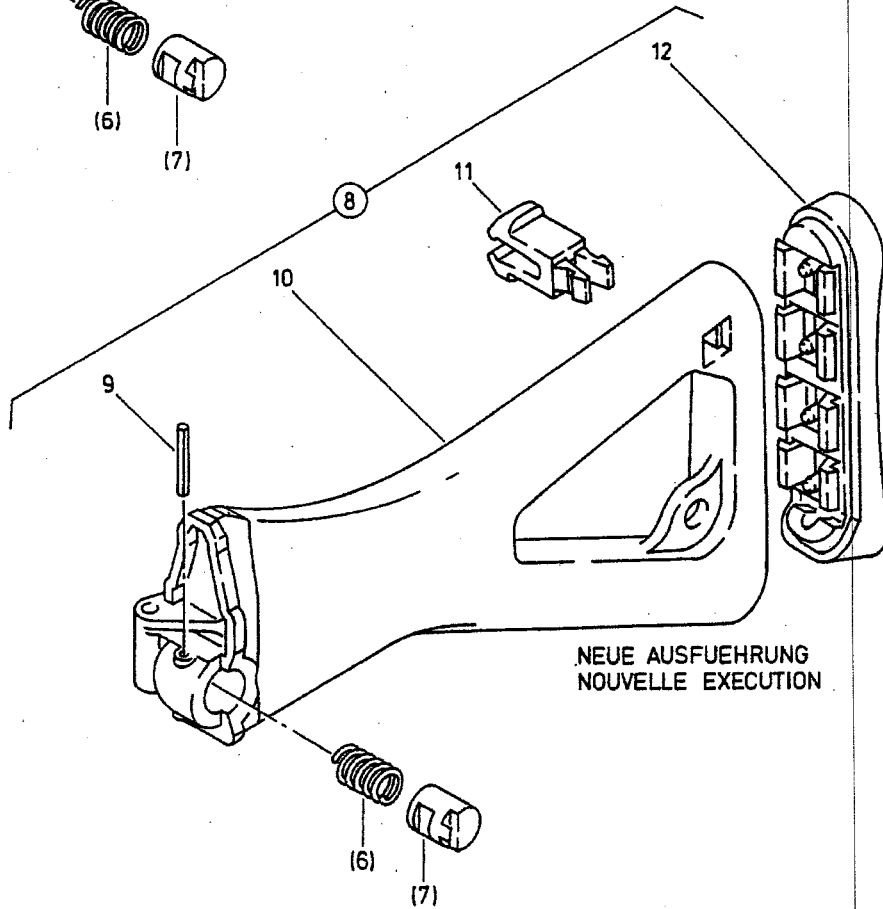
Tex
Page

Fig	ALN / NSA	Gegenstand	Objet
45	670-4675	ABZUGBUEGEL	PONTET DE SOUS-GARDE
46	670-4676	ABZUGBUEGELLAGER	DOUILLE DE FIXATION DE PONTET DE SOUS-GARDE
47	670-4672	DRUCKPUNKTSCHRAUBE M3X26/10	VIS DE REGLAGE DU CRAN D'ARRET M3X26/10
48	670-4701	ABZUGGEHAEUSEBOLZEN d8X35,8MM	AXE DE LA BOITE DE DETENTE d8X35,8MM
49	670-4690	SPANNSTIFT d1,5X8MM	GOUPILLE DE SERRAGE d1,5X8MM
50	670-7124	FEDER 35X10X2MM FD ST ZU ABZUGGEHAEUSEBOLZEN	RESSORT 35X10X2MM AC RESS POUR AXE DE LA BOITE DE DETENTE
51	670-4702	DRUCKBOLZEN d6X22MM	POUSSOIR d6X22MM
52	670-4700	ABZUGGEHAEUSEBOLZEN, KOMPL ENTH/CONT FIG 48-51	AXE DE LA BOITE DE DETENTE, KOMPL ENTH/CONT FIG 48-51
53	670-4669	ZYLINDERSCHRAUBE M6X30	VIS TETE CYL M6X30
54	670-4681	VERSCHLUSSHALTERFEDER d3/0,5X21,5MM	RESSORT D'ARRETOIR DE CULASSE d3/0,5X21,5MM
55	670-4680	VERSCHLUSSHALTER	ARRETOIR DE CULASSE
56	670-4682	FEDERBOLZEN d3,6X8MM	AXE DE RESSORT d3,6X8MM
57	670-4679	SCHLAGFEDER	RESSORT DE PERCUSSION
58	670-4677	SCHLAGHAMMER	CHIEN
59	670-4678	ACHSE d6X32,8MM	AXE d6X32,8MM
60	670-4685	SICHERUNGSFEDER	RESSORT DE SURETE

08.05.89



ALTE AUSFUEHRUNG
ANCIENNE EXECUTION



NEUE AUSFUEHRUNG
NOUVELLE EXECUTION



ALN / NSA 7610-670-4510

Nr 0-0-7

Pag

5,6MM STURMGEWHR 1990
FUSIL D'ASSAUT 5,6MM 1990KOLBEN
CROSSETe:
Pag

Fig	ALN / NSA	Gegenstand	Objet
1	670-4730	KOLBEN, KOMPL ENTH/CONT FIG 2-7	CROSSE COMPL ENTH/CONT FIG 2-7
2	670-4735	SPANNSTIFT d2,5X18MM	GOUPILLE DE SERRAGE d2,5X18MM
3	670-4731	KOLBEN ERSETZT DURCH 670-4737	CROSSE ERSETZT DURCH 670-4737
	670-4737	KOLBEN MIT KOLBENKAPPE ENTH/CONT FIG 3, 5	CROSSE AVEC PLAQUE DE COUCHE ENTH/CONT FIG 3, 5
4	670-4734	KLIPS	CLIP
5	670-4736	KOLBENKAPPE ERSETZT DURCH 670-4737	PLAQUE DE COUCHE ERSETZT DURCH 670-4737
6	670-4733	FEDER d12/1,5X19MM	RESSORT d12/1,5X19MM
7	670-4732	KOLBENSICHERUNG	SURETE DE CROSSE
8	670-4741	KOLBEN, KOMPL ENTH/CONT FIG 6, 7, 9-12	CROSSE COMPL ENTH/CONT FIG 6, 7, 9-12
9	670-4739	ZYLINDERSTIFT d2,5X25MM	GOUPILLE CYLINDRIQUE d2,5X25MM
10	670-4743	KOLBEN	CROSSE
	670-4742	KOLBEN MIT KOLBENKAPPE ENTH/CONT FIG 10, 12	CROSSE AVEC PLAQUE DE COUCHE ENTH/CONT FIG 10, 12
11	670-4738	KLIPS	CLIP
12	670-4744	KOLBENKAPPE	PLAQUE DE COUCHE

08.05.89

ALN/NSA 7610-670-4510

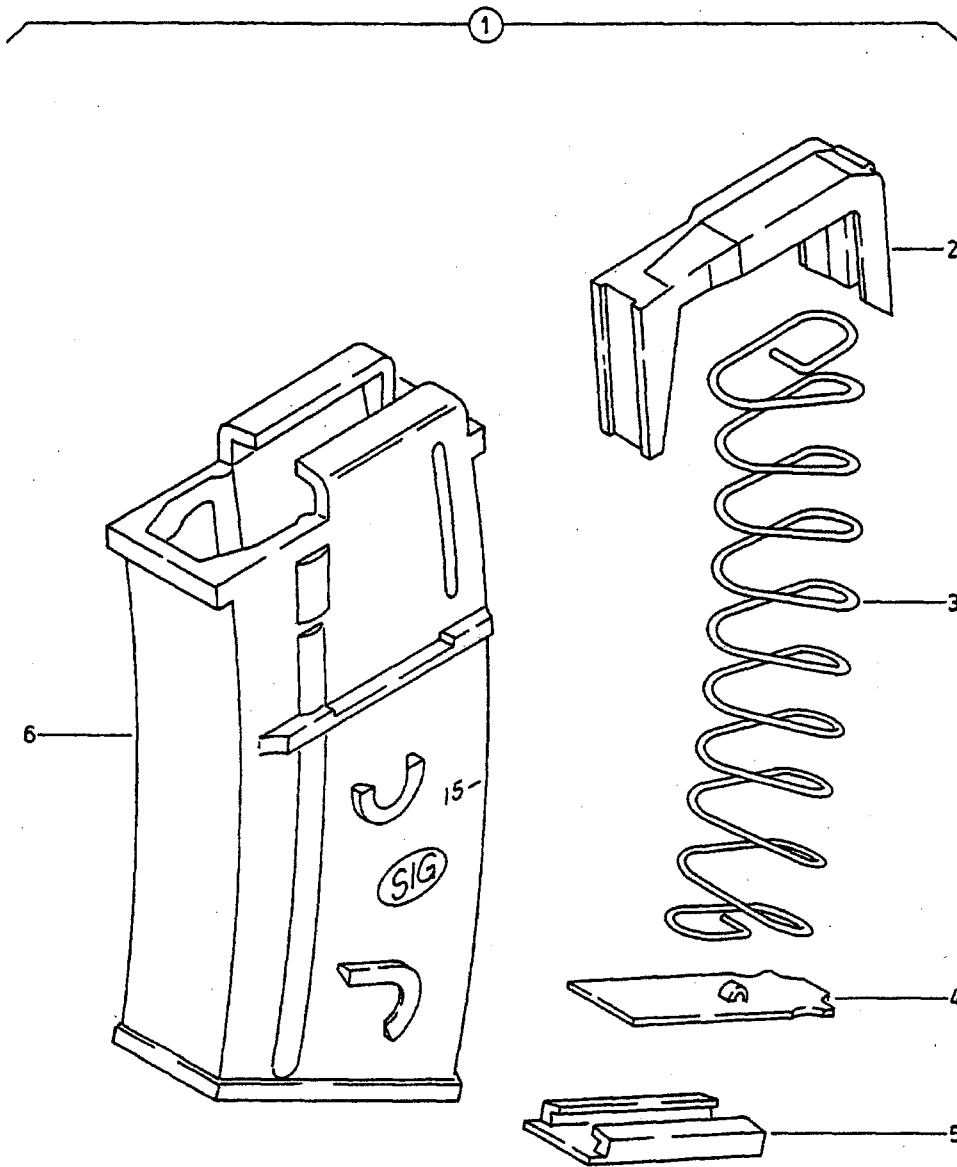
Nr 0-0-8

5,6MM STURMGEWehr 1990
FUSIL D'ASSAUT 5,6MM 1990

MAGAZIN
MAGASIN



9





ALN / NSA 7618-670-4510

Nr 0-0-8

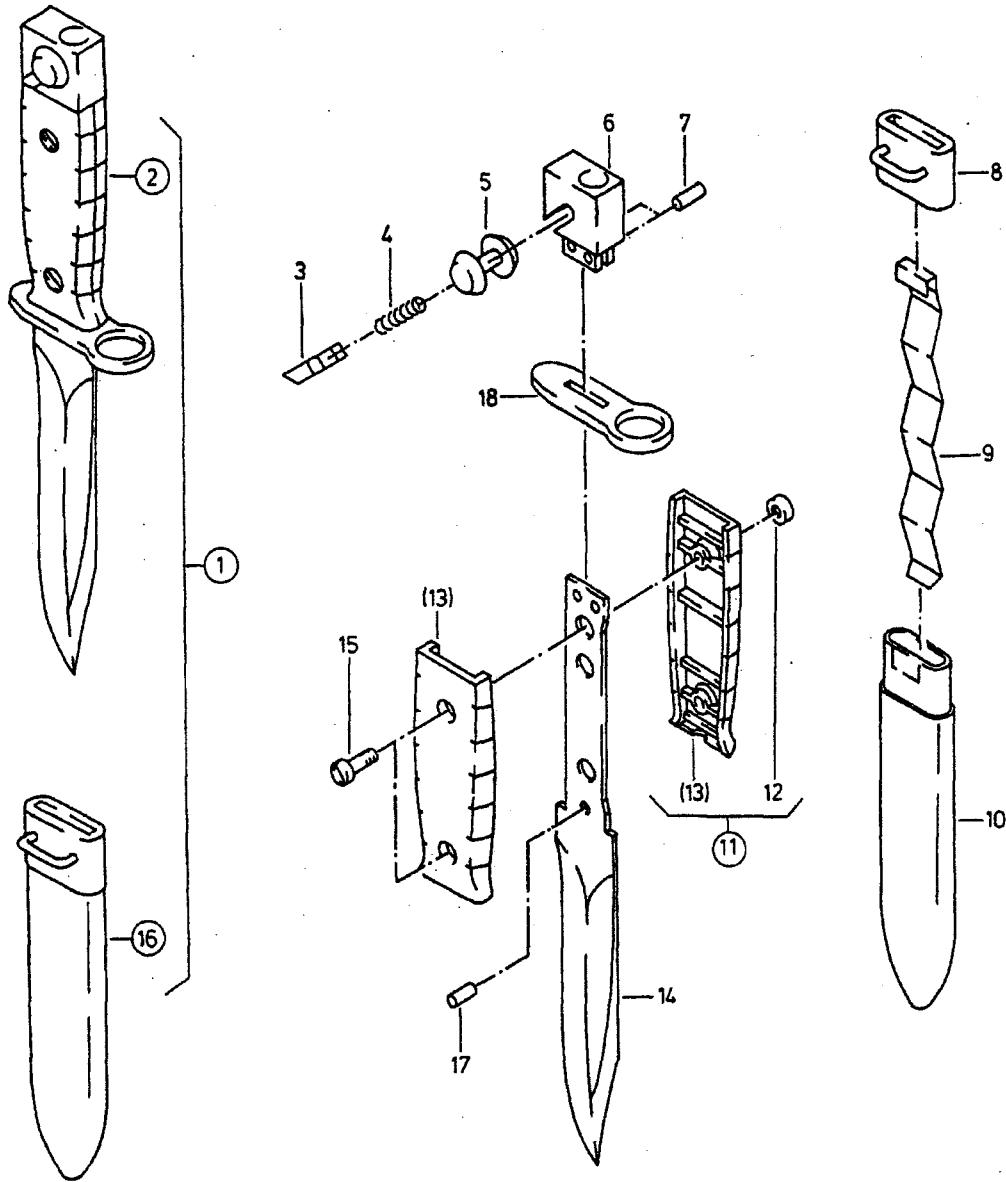
5,6MM STURMGEMEHR 1990
FUSIL D'ASSAUT 5,6MM 1990MAGAZIN
MAGAZIN

Pag

Te:
Pag

Fig	ALN / NSA	Gegenstand	Objet
1	670-4745	MAGAZIN FUER 20 SCHUSS, KOMPL ENTH/CONT FIG 2-6	MAGASIN POUR 20 COUPS, COMPL ENTH/CONT FIG 2-6
2	670-4749	ZUBRINGER	POURVOYEUR
3	670-4750	MAGAZINFEDER	RESSORT DE MAGASIN
4	670-4748	MAGAZINBODENHALTER	ARRET DE FOND DU MAGASIN
5	670-4747	MAGAZINBODEN	FOND DU MAGASIN
6	670-4746	MAGAZINKASTEN FUER 20 SCHUSS	BOITE DU MAGASIN POUR 20 COUPS

08.05.89





Katalog / Catalogue

Baugruppe / Gr d'assemblage

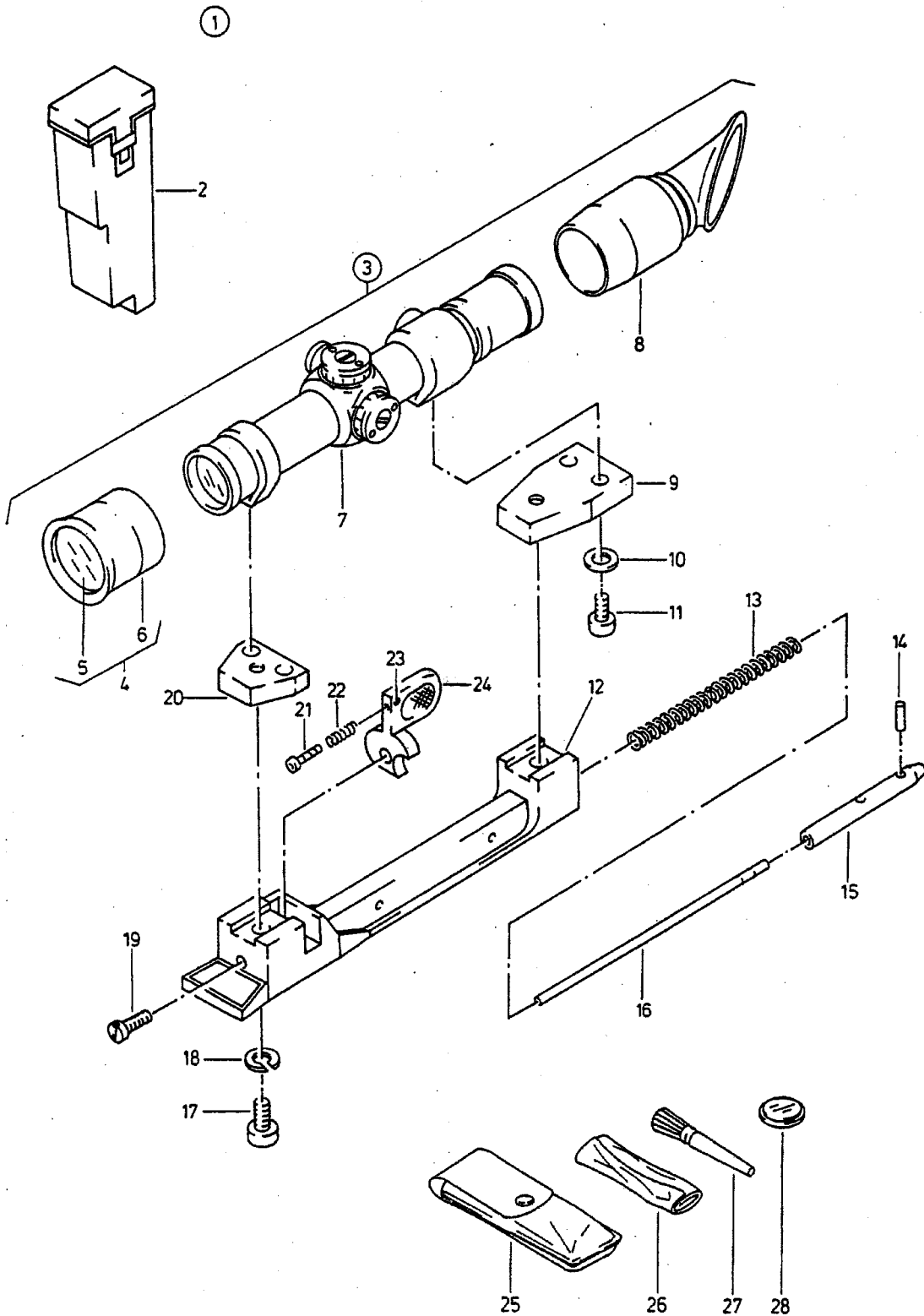
ALN / NSA 7610-670-4510

Nr 0-0-9

5,6MM STURMGEGWEHR 1990
FUSIL D'ASSAUT 5,6MM 1990BAJONETT, SCHEIDE
BAIONNETTE, FOURREAUDate:
Page 1
Text
Page

Fig	ALN / NSA	Gegenstand	Objet
1	670-4850	BAJONETT 90 MIT SCHEIDE ENTH/CONT FIG 2, 16	BAIONNETTE 90 AVEC FOURREAU ENTH/CONT FIG 2, 16
2	670-4863	BAJONETT 90 ENTH/CONT FIG 3-7, 11, 14, 15, 17, 18	BAIONNETTE 90 ENTH/CONT FIG 3-7, 11, 14, 15, 17, 18
3	670-4856	VERSCHLUSSTEIL 16X10,5X5MM GRILON	ELEMENT DE FERMETURE 16X10,5X5MM GRILON
4	670-4855	DRUCKFEDER d4,9/0,9X15MM N 8 FD ST	RESSORT DE PRESSION d4,9/0,9X15MM N8 AC RESS
5	670-4854	KLEMMALZE d16X23MM ST	ROULEAU D'ACCOUPLMENT d16X23MM AC
6	670-4853	GRIFFKNOPF 31X26X16MM ST	BOUTON DE POIGNEE 31X26X16MM AC
7	186-5570	SPANNSTIFT d4X10MM DIN 7343 FD ST	GOUPILLE DE SERRAGE d4X10MM DIN 7343 AC RESS
8	670-4851	MUNDSTUECK 38X31X26,5MM ST	EMBOUCHURE 38X31X26,5MM AC
9	670-4858	FLACHFEDER 145X18X0,3MM FD ST	RESSORT PLAT 145X18X0,3MM AC RESS
10	670-4857	SCHEIDE 190X38X16MM GRILON	FOURREAU 190X38X16MM GRILON
11	670-4866	GRIFFSCHALE MIT GEWINDEBUCHSE VORHONTIERT ENTH/CONT FIG 12-13	PLAQUE DE POIGNEE AVEC DOUILLE FILETEE, PREHONTEE ENTH/CONT FIG 12-13
12	670-4859	GEWINDEBUCHSE M5 d9X4MM ST GALZN SCHWARZ PASSIVIERT	DOUILLE FILETEE M5 d9X4MM AC ZNGAL PASSIVE NOIR
13	670-4861	GRIFFSCHALE 105,5X32X11MM GRILON	PLAQUE DE POIGNEE 105,5X32X11MM GRILON
14	670-4862	KLINGE 289X30X3,6MM ST	LAME 289X30X3,6MM AC
15	670-4860	ZYLINDERSCHRAUBE M5X16/10 ST A2P SCHWARZ PASSIVIERT	VIS TETE CYLINDRIQUE M5X16/10 AC A2P PASSIVE NOIR
16	670-4864	SCHEIDE, KOMPL ENTH/CONT FIG 8-10	FOURREAU COMPL ENTH/CONT FIG 8-10
17	188-8646	SPANNHULSE CONNEX S d5X10MM SPEZ FD ST PARK	GOUPILLE TUBULAIRE CONNEX S d5X10MM AC RESS SPEC PARK
18	670-4852	PARIERSTANGE 75X30X3,8MM ST	GARDE 75X30X3,8MM AC

08.05.89





ALN / NSA 7610-670-4510

Nr 0-1-0

5,6MM STURMGEGWEHR 1990
FUSIL D'ASSAUT 5,6MM 1990ZIELFERNROHR MIT TRAEGER
LUNETTE DE POINTAGE AVEC SUPPORT

Paq

Te:
Paq

Fig	ALN / NSA	Gegenstand	Objet
1	670-4820	ZIELFERNROHR MIT ZUBEHOER ZU STGW 90, IN ETUI ENTH/CONT FIG 2, 3, 25-28	LUNETTE DE POINTAGE AVEC ACCESSOIRES POUR FASS 90, DANS ETUI ENTH/CONT FIG 2, 3, 25-28
2	670-7926	ETUI 320X117X75MM KUNSTSTOFF MIT DECKEL FUER ZIELFERNROHR	ETUI 320X117X75MM MATIERE PLASTIQUE AVEC COUVERCLE POUR LUNETTE DE POINTAGE
3	670-4821	ZIELFERNROHR KERN 4X24 MIT TRAEGER ENTH/CONT FIG 4, 7-24	LUNETTE KERN 4X24 AVEC SUPPORT ENTH/CONT FIG 4, 7-24
4	670-7928	SCHUTZKAPPE MIT SCHUTZGLAS ENTH/CONT FIG 5, 6,	COIFFE DE PROTECTION AVEC VERRE PROTECTEUR ENTH/CONT FIG 5, 6,
5	670-7915	SCHUTZGLAS d13X4MM	VERRE PROTECTEUR d13X4MM
6	670-7914	SCHUTZKAPPE d41X38MM	COIFFE DE PROTECTION d41X38MM
7	670-4823	ZIELFERNROHR KERN 4X24	LUNETTE KERN 4X24
8	670-7916	OKULARMUSCHEL d45X100MM	PROTEGE-OCULAIRE d45X100MM
9	670-4825	UNTERLAGE 38X24X11MM ST, HINTEN	CALE 38X24X11MM AC, ARRIERE
10	178-6823	SICHERHEITSSCHEIBE JAC III M5 FD ST	RONDELLE DE SECURITE JAC III M5 AC RESS
11	146-7025	ZYLINDERSCHRAUBE MIT INNENSECHSKANT M5X8 DIN 912 8.8 PARK	VIS TETE CYL A TROU SIX-PANS M5X8 DIN 912 8.8 PARK
12	670-4832	ZIELFERNROHR-TRAEGER 143X24X16MM	SUPPORT DE LUNETTE 143X24X16MM
13	670-4829	ZENTRIERFEDER d6,7/1,2X66MM FD ST	RESSORT DE CENTRAGE d6,7/1,2X66MM AC RESS
14	670-4688	SPANNSTIFT d2,5X10MM	GOUPILLE DE SERRAGE d2,5X10MM
15	670-4831	ZENTRIERBOLZEN M4 d7X50MM ST	TIGE FILETEE DE CENTRAGE M4 d7X50MM AC
16	670-4830	SPERRSTIFT M4 d4X86MM ST	TIGE D'ARRET M4 d4X86MM AC
17	146-7283	ZYLINDERSCHRAUBE MIT INNENSECHSKANT M6X12 DIN 912 8.8 PARK	VIS TETE CYL A TROU SIX-PANS M6X12 DIN 912 8.8 PARK
18	178-1629	FEDERING A d6MM DIN 127 FD ST PARK	RONDELLE-RESSORT A d6MM DIN 127 AC RESS PARK
19	670-4826	ACHSE M5X12,5	AXE M5X12,5
20	670-4824	UNTERLAGE 22X20X10MM ST, VORN	CALE 22X20X10MM AC, AVANT
21	670-4580	NACHTKORNFEDER d1,9/0,4X9,5MM	RESSORT DE GUIDON DE NUIT d1,9/0,4X9,5MM
22	670-4827	ZF-RASTBOLZEN d2,5X9MM ST	CHEVILLE D'ARRET DE LUNETTE d2,5X9MM AC
23	185-7512	SPANNHUELSE d1,5X4MM DIN 1481 FD ST	GOUPILLE TUBULAIRE d1,5X4MM DIN 1481 AC RESS
24	670-4828	KURVENSCHIEBE 28,5X25MM	CAME 28,5X25MM
25	670-6849	ETUI 145X45MM KUNSTSTOFF	ETUI 145X45MM MATIERE PLASTIQUE
26	327-0082	HIRSCHLEDER KLEIN, RICHTHAASS 160X100MM AUFBR, NEU/EPUIST, NOUV 298-0408	PEAU DE DAIM PETITE, DIMENSION DE BASE 160X100MM AUFBR, NEU/EPUIST, NOUV 298-0408
27	299-5045	DOPPELKIELPINSSEL GR 6 d10MM FEHHAAR, BOMBIERT, FUER OPTISCHE INSTRUMENTE	PINCEAU DOUBLE PLUME GR 6 d10MM POILS DE PETIT-GRIS, BOMBES, POUR INSTRUMENTS OPT
28	670-7917	GRAUFILTER d19X2,5MM	FILTRE GRIS d19X2,5MM

08.05.89

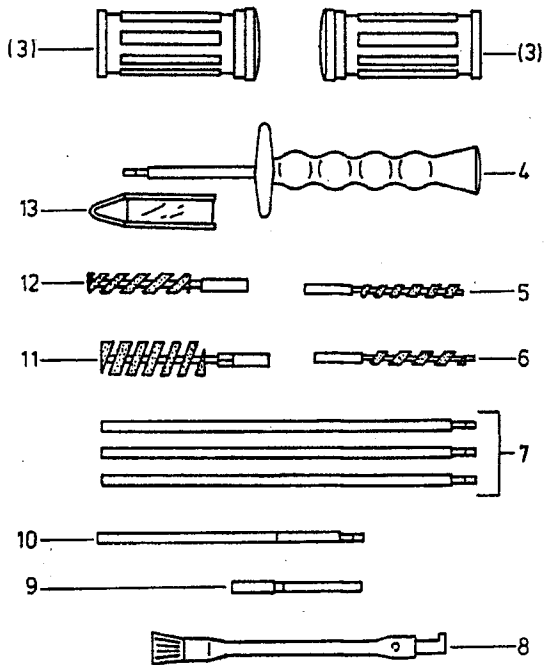
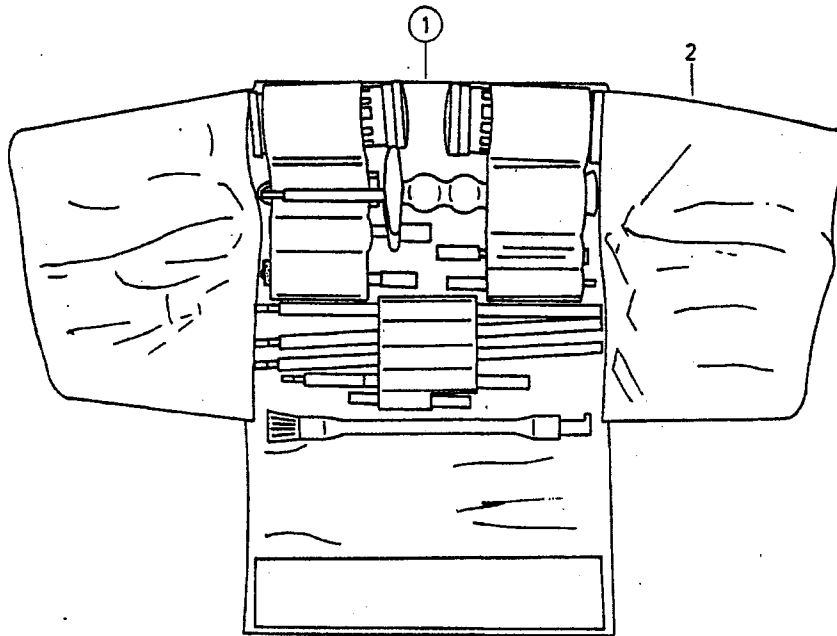
ALN/NSA 7610-670-4510

Nr 0-1-1



5,6MM STURMGWEHR 1990
FUSIL D'ASSAUT 5,6MM 1990

REINIGUNGSZUBEHOER
ACCESSOIRES DE NETTOYAGE





Natalog / Catalogue

Baugruppe / Or d'assemblage

ALN / NSA 7610-670-4510

Nr 0-1-1

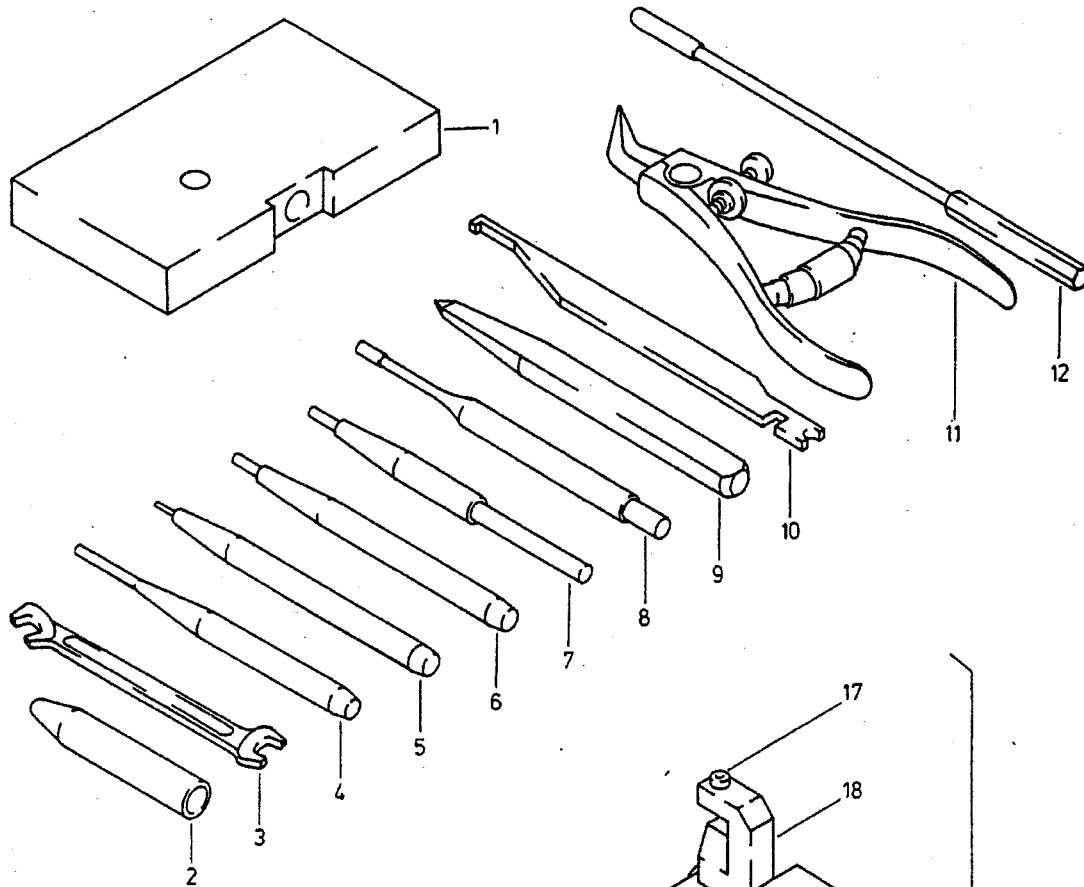
5,6MM STURMGWEHR 1990
FUSIL D'ASSAUT 5,6MM 1990REINIGUNGSZUBEHOER
ACCESSOIRES DE NETTOYAGEPage
Tex
Pag

Fig	ALN / NSA	Gegenstand	Objet
1	670-4766	PUTZZEUG FUER STURMGWEHR 1990 ENTH/CONT FIG 2-13 ETAT K 7.1.1	ACCESSOIRES DE NETTOYAGE POUR FUSIL D'ASSAUT 1990 ENTH/CONT FIG 2-13 ETAT K 7.1.1
2	670-4767	ETUI	TROUSSE
3	335-4875	AUTOMATENFETT IN BUECHSE d32X78MM, MIT SCHRAUBDECKEL UND PINSEL	GRAISSE POUR ARMES AUTOMATIQUES DANS BOITE d32X78MM, AVEC COUVERCLE/PINCEAU
4	670-4768	PUTZSTOCKGRIFF	POIGNEE DE BAGUETTE DE NETTOYAGE
5	670-4772	FETTBUERSTE	BROSSE A GRAISSE
6	670-4773	LAUFREINIGER	BROSSE POUR CANON
7	670-4774	VERLAENGERUNG d5X179MM	RALLONGE d5X179MM
8	670-4777	REINIGUNGSPINSEL MIT DUESENREINIGER	PINCEAU DE NETTOYAGE
9	670-4776	PUTZNIPPEL d5X63MM	LAVOIR d5X63MM
10	670-4775	VERLAENGERUNGSSTANGE MIT MUFFE d5X100MM	RALLONGE AVEC MANCHON d5X100MM
11	670-4771	BUERSTE FUER GASROHR	BROSSE POUR TUBE DES GAZ
12	670-4770	PATRONENLAGERREINIGER	CURETTE POUR CHAMBRE A CARTOUCHE
13	670-4769	LAUFSPIEGEL	MIROIR

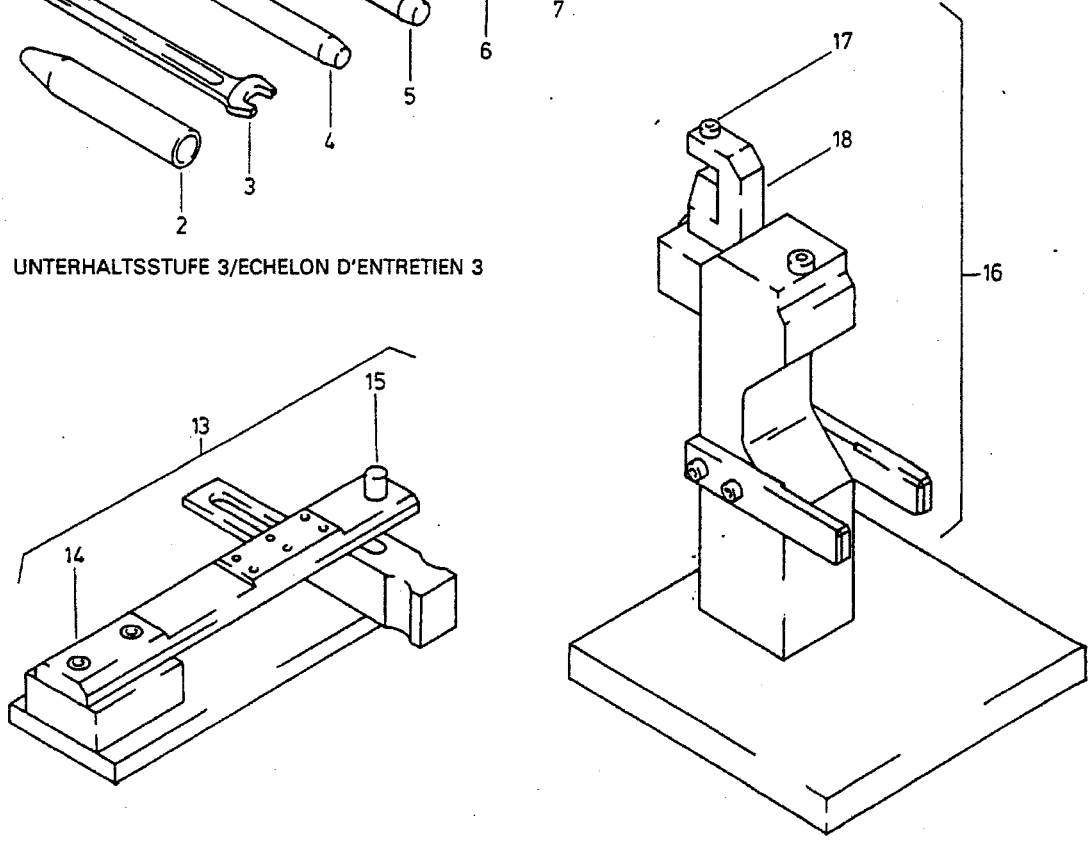
08.05.89



UNTERHALTSSTUFE 0-3A/ECHELON D'ENTRETIEN 0-3A



UNTERHALTSSTUFE 3/ECHELON D'ENTRETIEN 3





Katalog / Catalogue

Baugruppe / Gr d'assemblage

ALN / NSA 7610-670-4510

Nr 0-1-2

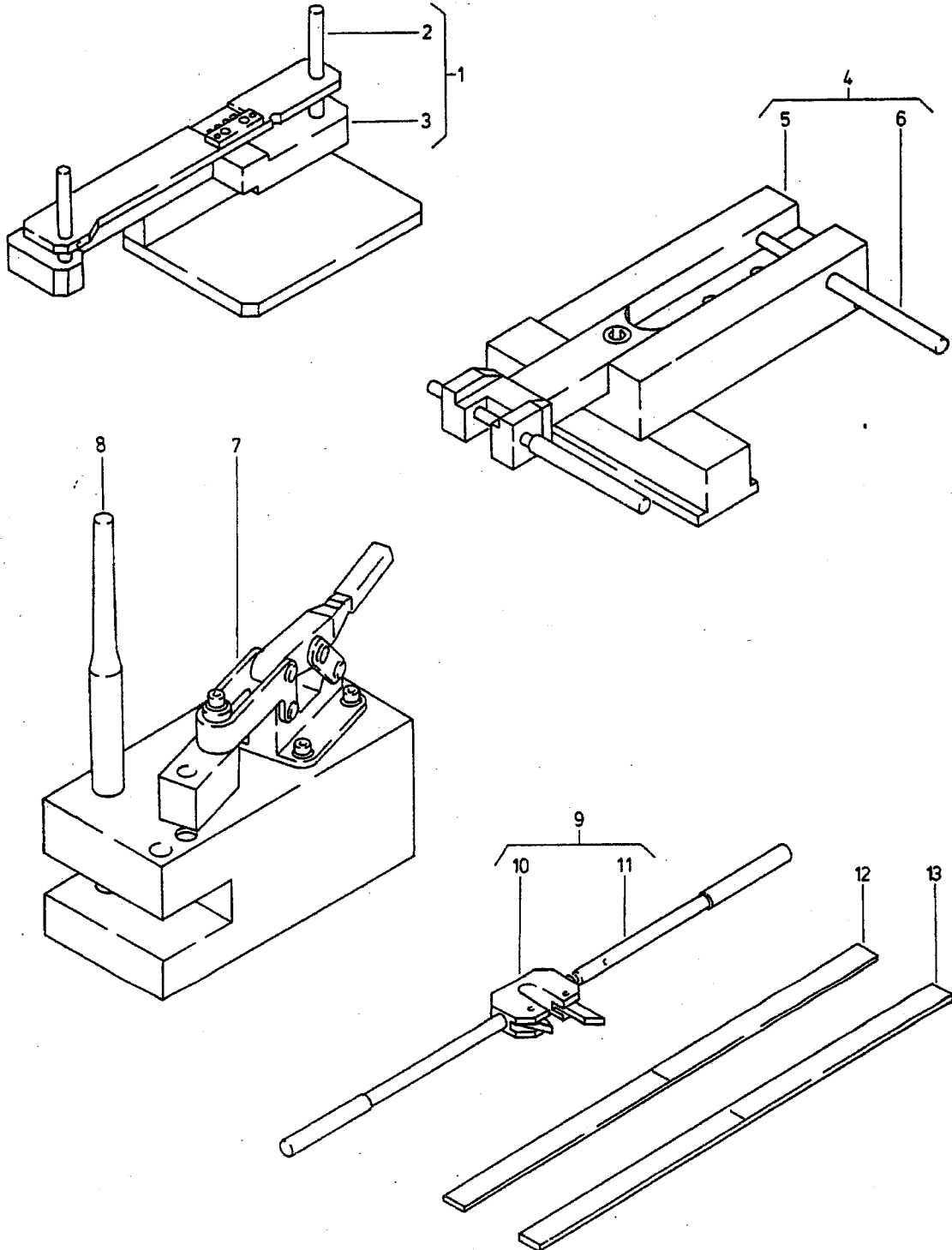
5,6MM STURMGEGNER 1990
FUSIL D'ASSAUT 5,6MM 1990DIVERSES ZUBEHOER, SPEZIALWERKZEUGE
ACCESSOIRES DIVERS, OUTILS SPECIAUXBIBO:
Page 1
Text
Page

Fig	ALN / NSA	Gegenstand	Objet
1	670-7060	UNTERLAGE 115X60X15MM, KUNSTSTOFF	BLOC D'APPUI 115X60X15MM, MATIERE PLASTIQUE
2	670-4789	MONTAGEBOLZEN d10X50MM	BROCHE DE MONTAGE d10X50MM
3	670-4784	GABELSCHLUESSEL 7X7MM	CLEF A FOURCHE 7X7MM
4	670-7052	DURCHSCHLAG NR 12 d1,7/2,8X100MM	CHASSE-GOUPILLE NO 12 d1,7/2,8X100MM
5	670-7057	NIETKOERNER NR 16 d2,8/11X100MM 110GRAD	POINTEAU A RIVER NO 16 d2,8/11X100MM 110 DEGRES
6	670-7055	DURCHSCHLAG NR 14 d1,9/8X100MM 80GRAD	CHASSE-GOUPILLE NO 14 d1,9/8X100MM 80 DEGRES
7	670-4795	NIETKOERNER NR 19 d2,8/11X100MM 110GRAD MIT EINSpannFLAECHEN	POINTEAU A RIVER NO 19 d2,8/11X110MM 110 DEGRES
8	670-4785	DURCHSCHLAG d2,8/8X110MM FUER AUSZIEHERFEDER	CHASSE-GOUPILLE d2,8/8X110MM POUR RESSORT D'EXTRACTEUR
9	670-4786	KORNMARKIERUNGSSHEISSEL 8X110MM ST	CISEAU POUR MARQUER LES GUIDONS 8X110MM AC
10	670-4790	MONTAGENAKEN 10X130MM FUER SCHLAG-UND ABZUGFEDER	CROCHET DE MONTAGE 10X130MM POUR RESSORT DE PERCUSSION ET DE DETENTE
11	670-7072	SICHERUNGSRINGZANGE FUER AUSSEN-SICHERUNGEN	PINCE SPECIALE POUR ANNEAUX DE SURETE POUR DIOPTRE DE F ASS 57
12	670-4791	LAUFKALIBERLENRE d5,593X249MM	CALIBRE DU CANON d5,593X249MM
13	670-4792	NIETVORRICHTUNG FUER VERSCHLUSSLIPPE ENTH/CONT FIG 14, 15	DISPOSITIF A RIVER POUR LEVRE DE CULASSE ENTH/CONT FIG 14, 15
14	670-4884	GRUNDPLATTE MIT DOEPPEREINSATZ, ARM ABSTUETZUNG UND DISTANZSTUECK VORMONT	PLAQUE DE BASE PREMONTÉE AVEC ELEMENT DE BOUTEROLLE, BRAS, APPUI, PCE D'ECARTEMENT
15	670-4887	STENPEL	PISTON
16	670-4793	NIETVORRICHTUNG FUER ABZUGBUEGEL ENTH/CONT FIG 17, 18	DISPOSITIF A RIVER POUR PONTET DE SOUS-GARDE ENTH/CONT FIG 17, 18
17	670-4799	NIETEINSATZ	JEU DE RIVETS
18	670-4798	NIETSTEMPEL	BOUTEROLLE

08.05.89



UNTERHALTSSTUFE V1-V3/ECHOLON D'ENTRETIEN V1-V3





ALN / NSA 7610-670-4510

Nr 0-1-3

5,6MM STURMGEWHR 1990
FUSIL D'ASSAUT 5,6MM 1990DIVERSES ZUBEHOER, SPEZIALWERKZEUGE
ACCESSOIRES DIVERS, OUTILS SPECIAUXPage
1
Tex
Page

Fig	ALN / NSA	Gegenstand	Objet
1	670-4794	NUMERIERVORRICHTUNG FUER ABZUGGEHAUSE ENTH/CONT FIG 2, 3	NUMEROTEUR POUR BOITE DE DETENTE ENTH/CONT FIG 2, 3
2	670-4886	SCHABLONE MIT ANSCHLAG UND STECKZAPFEN VORMONTIERT	GABARIT PREMONTE AVEC BUTEE ET CHEVILLE
3	670-4885	GRUNDPLATTE MIT AUFNAHME VORMONTIERT	PLAQUE DE BASE PREMONTEE AVEC LOGEMENT
4	670-4787	LAUF-MONTAGEVORRICHTUNG ENTH/CONT FIG 5, 6	DISPOSITIF DE MONTAGE POUR CANON ENTH/CONT FIG 5, 6
5	670-4888	HALTER MIT PROFILSTUECK UND AUFNAHME VORMONTIERT	SUPPORT PREMONTE AVEC PIECE PROFILEE ET LOGEMENT
6	670-4881	STECKZAPFEN d8/10X140MM	CHEVILLE d8/10X140MM
7	670-4796	MONTAGEVORRICHTUNG ENTH/CONT FIG 8	DISPOSITIF DE MONTAGE ENTH/CONT FIG 8
8	670-4797	SPLINTENTREIBER d6/10MM	CHASSE-BOUPILLE d6/10MM
9	670-4788	SPEZIALAUFSCHLUESSEL d18X210MM ENTH/CONT FIG 10, 11	CLEF SPECIAL POUR CANON d18X210MM ENTH/CONT FIG 10, 11
10	670-4882	GRUNDKORPER MIT SCHNAPPVERSCHLUSS UND SICHERUNGHEBEL VORMONTIERT	CORPS DE BASE PREMONTE AVEC FERMETURE A CLIQUET ET LEVIER DE SURETE
11	670-4883	GRIFF d27/29X340MM	POIGNEE d27/29X340MM
12	670-4888	LINEAL FUER LAUFERSATZ, SCHWARZ	REGLE POUR RECHANGE DE CANON, NOIRE
13	670-4889	LINEAL FUER LAUFERSATZ, WEISS	REGLE POUR RECHANGE DE CANON, BLANCHE

08.05.89

Vertical line on the left side of the page.

Small mark on the right side of the page.

Small mark on the right side of the page.

Small mark on the right side of the page.



SCHWEIZERISCHE ARMEE / ARMEE SUISSE

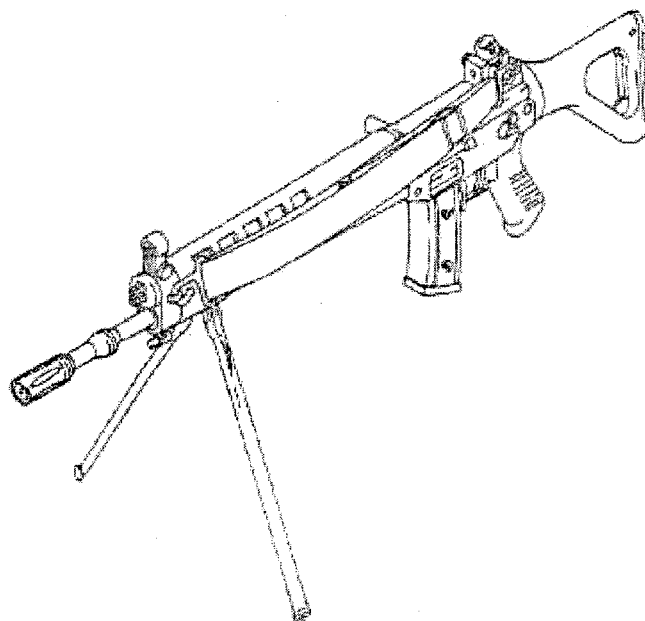
ERSATZTEILKATALOG CATALOGUE DE PIÈCES DE RECHANGE

ALN DES KATALOGES / NSA DU CATALOGUE: 670-4510

5,6MM STURMGEWehr 1990

FUSIL D'ASSAUT 5,6MM 1990

ALN/NSA: 1005-670-4500



1989

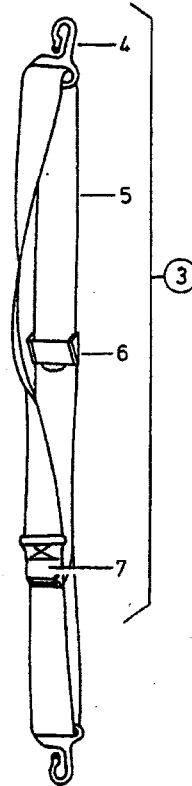
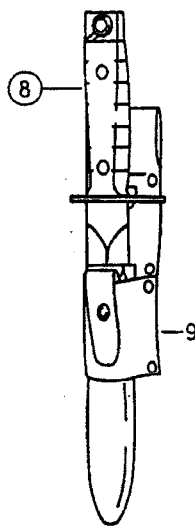
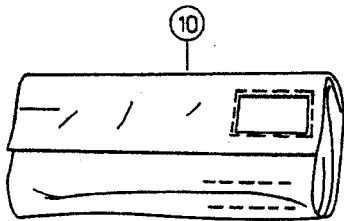
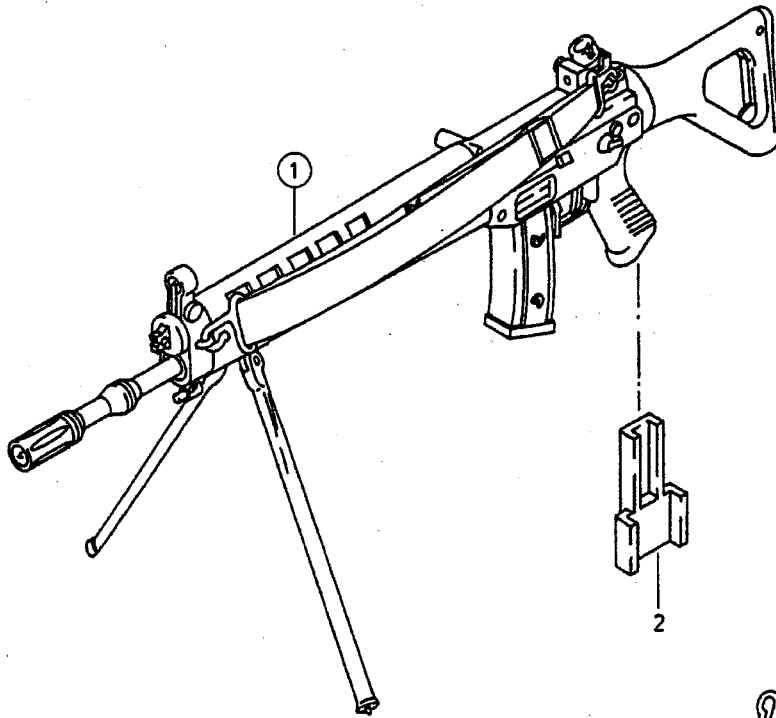
ALN/NSA 7610-670-4510


Nr 0-0-0



5,6MM STURMGWEHR 1990
FUSIL D'ASSAUT 5,6MM 1990

5,6MM STURMGWEHR 1990
FUSIL D'ASSAUT 5,6MM 1990



		Katalog / Catalogue		Baugruppe / Gr d'assemblage		Bild Page	
		ALN / NSA	7610-670-4510	Nr	0-0-0	Tex Page	
		5,6MM STURMGEWehr 1990 FUSIL D'ASSAUT 5,6MM 1990		5,6MM STURMGEWehr 1990 FUSIL D'ASSAUT 5,6MM 1990			
Fig	ALN / NSA	Gegenstand		Objet			
1	670-4500	5,6MM STURMGEWehr 1990		FUSIL D'ASSAUT 5,6MM 1990			
	670-4505	5,6MM STURMGEWehr 1990 ENTH/CONT FIG 1, 2, 3, 8, 10 ETAT K 6.1.35		FUSIL D'ASSAUT 5,6MM 1990 ENTH/CONT FIG 1, 2, 3, 8, 10 ETAT K 6.1.35			
	670-4506	5,6MM STURMGEWehr 1990 MIT MAGAZIN UND MAGAZINLADEHILFE, OHNE TRAGRIEMEN		FUSIL D'ASSAUT 5,6MM 1990 AVEC MAGASIN ET GUIDE CHARGE, SANS BRETELLE			
	670-4507	5,6MM UEBUNGS-STURMGEWehr 1990 MIT WEISSER MARKE		FUSIL D'ASSAUT D'EXERCICE 5,6MM 1990 AVEC MARQUE BLANCHE			
	2	670-4760	MAGAZINLADEHILFE		GUIDE-CHARGE		
	3	670-4761	TRAGRIEMEN, KOMPL ENTH/CONT FIG 5-8		BRETELLE KOMPL ENTH/CONT FIG 5-8		
	4	670-4762	RIEMENHALTER		SUPPORT DE BRETELLE		
	5	670-4764	RIEMEN 1230X32MM		BRETELLE 1230X32MM		
	6	670-4765	STELLSTUECK		PIECE DE REGLAGE		
	7	670-4763	SPANGE		BOUCLE		
8	670-4867	BAJONETT 90 MIT SCHEIDE UND SCHEIDENTASCHE SIEHE BS/VOIR PI 10		BAIONNETTE 90 AVEC FOURREAU ET GAINÉ SIEHE BS/VOIR PI 10			
9	670-4865	SCHEIDENTASCHE 195X58MM KUNSTSTOFF		GAINÉ 195X58MM MATIERE PLASTIQUE			
10	670-4766	PUTZZEUG FUER STURMGEWehr 1990 SIEHE BS/VOIR PI 12		ACCESSOIRES DE NETTOYAGE POUR FUSIL D'ASSAUT 1990 SIEHE BS/VOIR PI 12			

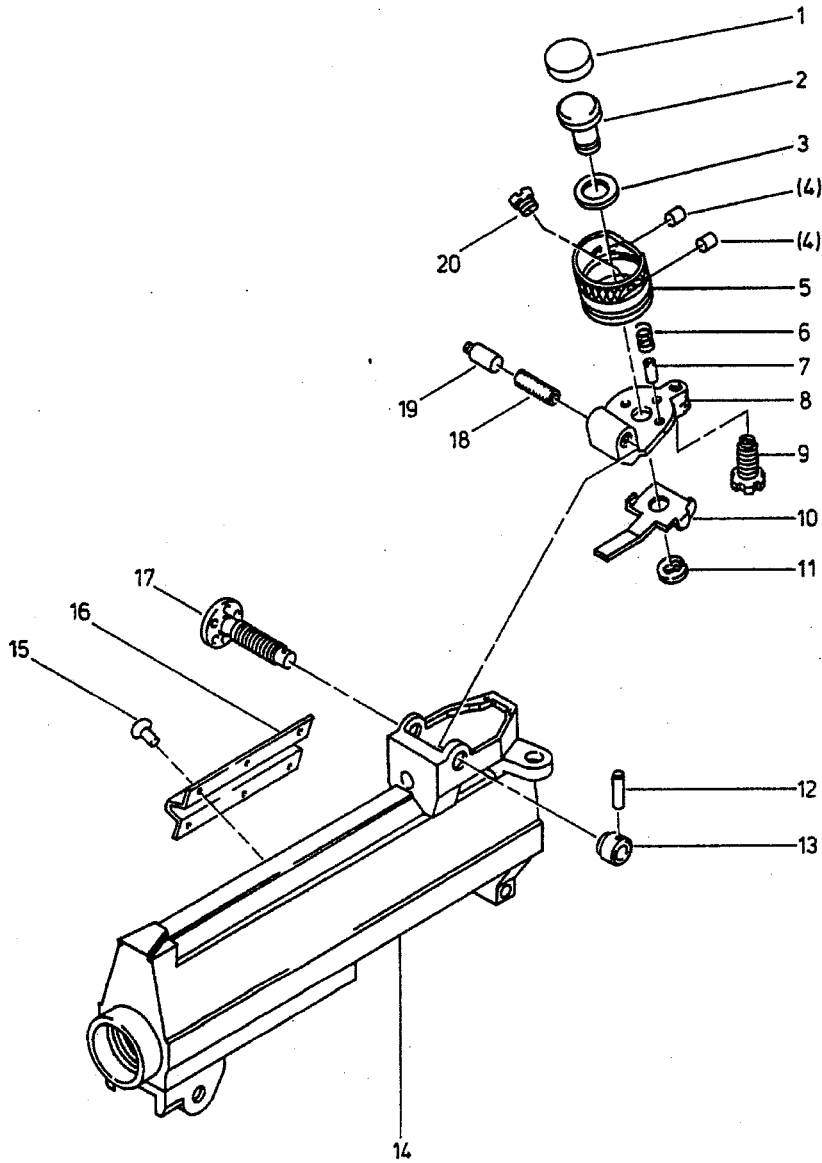
08.05.89

ALN/NSA 7610-670-4510

Nr 0-0-1

5,6MM STURMGEWehr 1990
FUSIL D'ASSAUT 5,6MM 1990

VERSCHLUSSGEHAEUSE
BOITE A CULASSE





Katalog / Catalogue

Baugruppe / Gr d'assemblage

Blatt
Page

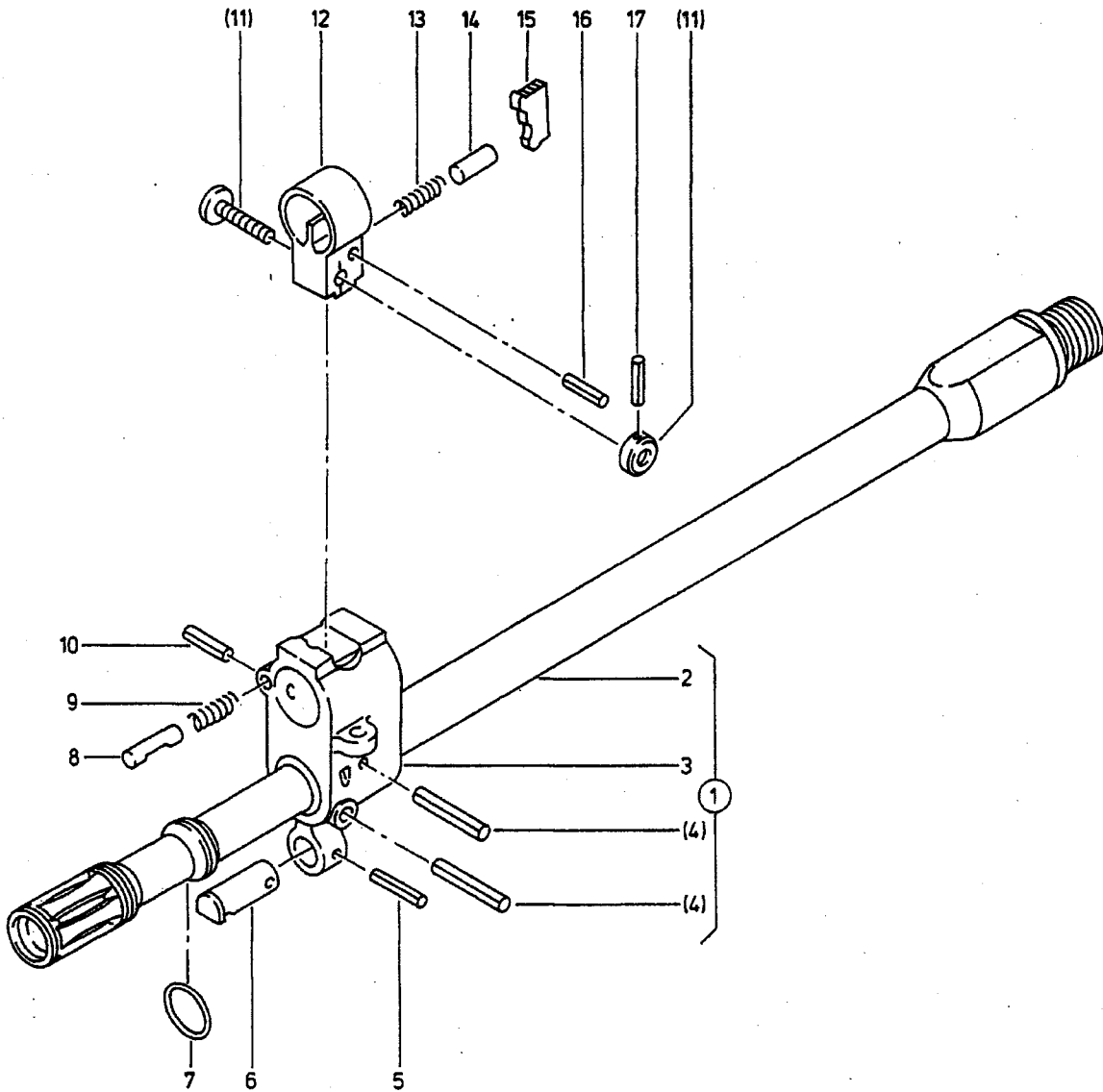
ALN / NSA 7610-670-4510

Nr 0-0-1

Text
Page5,6MM STURMGEGWEHR 1990
FUSIL D'ASSAUT 5,6MM 1990VERSCHLUSSGEHAEUSE
BOITE A CULASSE

Fig	ALN / NSA	Gegenstand	Objet
1	670-4528	GURMISCHEIBE d16X4MM	RONDELLE EN CAOUTCHOUC d16X4MM
2	670-4530	TROMMELLAGER	TOURILLON DE DIOPTRE
3	670-4531	FEDERSCHEIBE d10,5/15X0,5MM	RONDELLE CONVEXE d10,5/15X0,5MM
4	670-4526	LEUCHTEINSATZ	ELEMENT LUMINEUX
5	670-4523	VISIERTROMMEL ENTH/CONT FIG 4	DIOPTRE ENTH/CONT FIG 4
6	670-4524	TROMMELFEDER d2/0,4X5,7MM	RESSORT DE DIOPTRE d2/0,4X5,7MM
7	670-4525	TROMMELBOLZEN d2,5X4MM	ARRET DE DIOPTRE d2,5X4MM
8	670-4529	WIPPE	BASCULE
9	670-4538	HOEHENKORREKTURSCHRAUBE M5X14	VIS DE REGLAGE EN ELEVATION M5X14
10	670-4533	BLATTFEDER	RESSORT-LAME
11	670-4532	SICHERUNGSSCHEIBE d6MM	RONDELLE DE SURETE d6MM
12	670-4690	SPANNSTIFT d1,5X8MM	GOUPILLE DE SERRAGE d1,5X8MM
13	670-4537	BEGRENZUNGSRING d8X5MM	BAGUE DE LIMITATION d8X5MM
14	670-4520	VERSCHLUSSGEHAEUSE	BOITE A CULASSE
15	670-4522	BOERDELNIET d2,6X4,4MM	RIVET TETE BORDEE d2,6X4,4MM
16	670-4521	VERSCHLUSSLIPPE	LEVRE DE CULASSE
17	670-4534	SEITENKORREKTURSCHRAUBE M5X32,6	VIS DE REGLAGE EN DERIVE M5X32,6
18	670-4536	VISIERFEDER d4,5/0,8X16MM	RESSORT DE CHEVILLE D'ARRET DE DIOPTRE d4,5/0,8X16MM
19	670-4535	RASTBOLZEN d5X9,8MM	CHEVILLE D'ARRET DE DIOPTRE d5X9,8MM
20	670-4527	EINSATZSTUECK	PIECE D'INSERTION

08.05.89

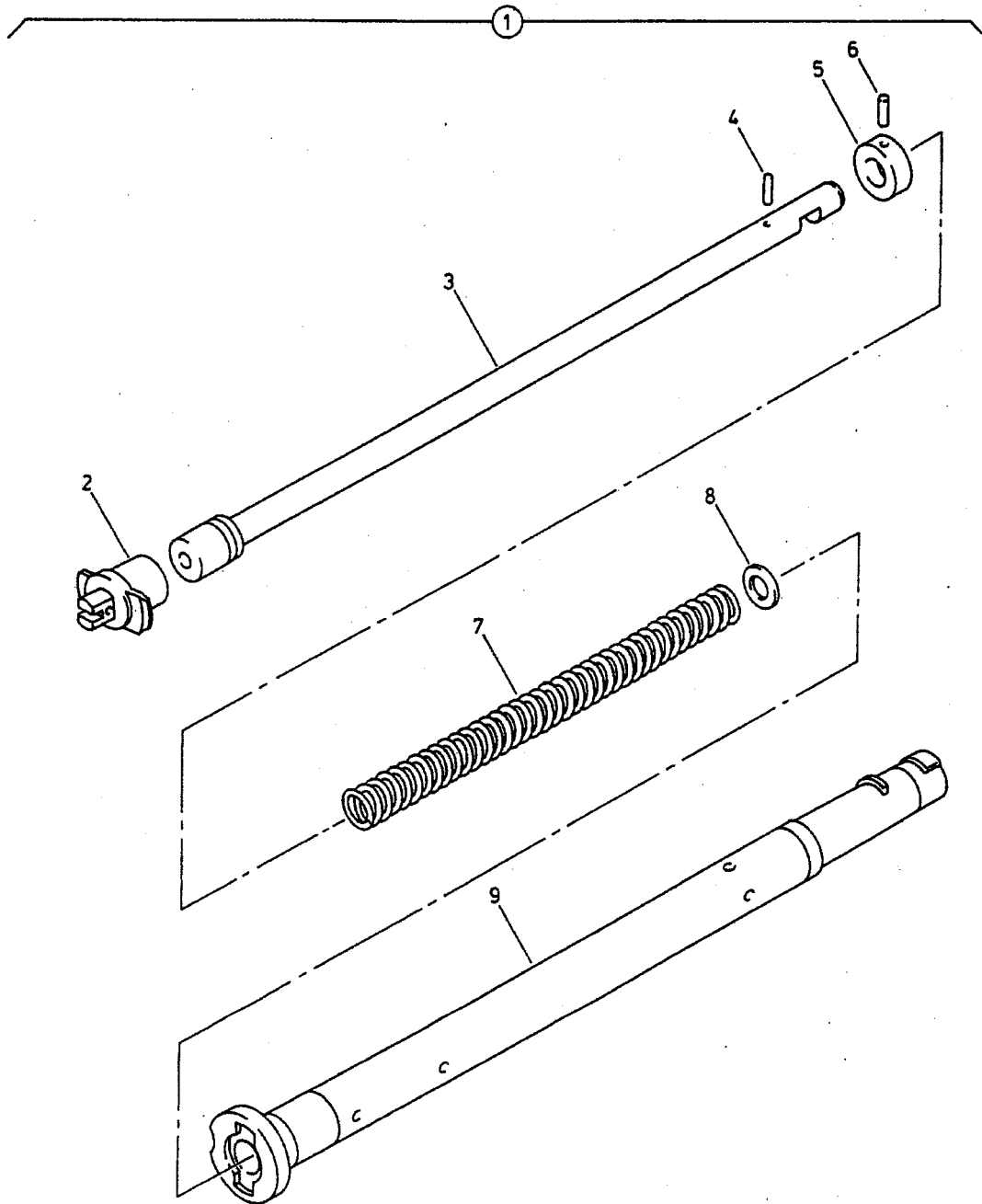




Katalog / Catalogue		Baugruppe / Gr d'assemblage		Bilc Pag
ALN / NSA	7610-670-4510	Nr	0-0-2	
5,6MM STURMGWEHR 1990 FUSIL D'ASSAUT 5,6MM 1990		LAUF CANON		Te) Pag

Fig	ALN / NSA	Gegenstand	Objet
1	670-4563	LAUF TEILMONTAGE ENTH/CONT FIG 2, 3, 4	CANON MONTAGE PARTIEL ENTH/CONT FIG 2, 3, 4
2	670-4559	LAUF	CANON
3	670-4560	KORNTRAEGER	PORTE-GUIDON
4	670-4561	SPIRALSPANNSTIFT d4X28MM	GOUPILLE DE SERRAGE HELICOIDALE d4X28MM
5	670-4565	SPANNSTIFT d3X14MM	GOUPILLE DE SERRAGE d3X14MM
6	670-4564	BAJONETTARRETIERUNG	TENON DE BAIONNETTE
7	670-7411	RINGFEDER d1,5X17X22,5MM, FD ST, ZU LAUF UND SCHIESSBECHER	RESSORT ANNULAIRE d1,5X17X22,5MM, AC RESS POUR CANON ET TROMBLON
8	670-4566	ARRETIERSTIFT d4,4X13,5MM	GOUPILLE D'ARRET d4,4X13,5MM
9	670-4567	DRUCKFEDER d3,6/0,6X13,4MM	RESSORT DE PRESSION d3,6/0,6X13,4MM
10	670-4568	SPANNSTIFT d2X6MM	GOUPILLE DE SERRAGE d2X6MM
11	670-4590	KORNSCHRAUBE MIT KORNSCHEIBE	VIS DE GUIDON AVEC DISQUE DE GUIDON
12	670-4571	KORN, HOEHE 18,5MM	GUIDON, HAUTEUR 18,5MM
12	670-4572	KORN, HOEHE 19,25MM, N+	GUIDON, HAUTEUR 19,25MM, N+
12	670-4573	KORN, HOEHE 20MM, +	GUIDON, HAUTEUR 20MM, +
12	670-4592	KORN, HOEHE 20,75MM, +.	GUIDON, HAUTEUR 20,75MM, +.
12	670-4570	KORN, HOEHE 17,75MM, N-	GUIDON, HAUTEUR 17,75MM, N-
12	670-4569	KORN, HOEHE 17MM, -	GUIDON, HAUTEUR 17MM, -
12	670-4591	KORN, HOEHE 16,25MM, -.	GUIDON, HAUTEUR 16,25MM, -.
13	670-4580	NACHTKORNFEDER d1,9/0,4X9,5MM	RESSORT DE GUIDON DE NUIT d1,9/0,4X9,5MM
14	670-4576	RASTSTIFT d3X7,5MM	GOUPILLE D'ARRET d3X7,5MM
15	670-4575	NACHTKORN	GUIDON DE NUIT
16	670-4574	SPANNHUELSE d3X10MM	GOUPILLE TUBULAIRE d3X10MM
17	670-4579	SPANNSTIFT d2,2X12MM	GOUPILLE DE SERRAGE d2,2X12MM

06.05.89





ALN / NSA 7610-670-4510

Nr 0-0-3

5,6MM STURMGWEHR 1990
FUSIL D'ASSAUT 5,6MM 1990GASEINHEIT
DISPOSITIF DES GAZTe:
Pag:

Fig	ALN / NSA	Gegenstand	Objet
1	670-4589	GASSTANGE, KOMPL ENTH/CONT FIG 3-8	PISTON DES GAZ, KOMPL ENTH/CONT FIG 3-8
2	670-4581	GASDUESE	BUSE DES GAZ
3	670-4583	GASSTANGE	PISTON DES GAZ
4	670-4585	SPIRAL-SPANNSTIFT d2,5X12MM	COUPILLE DE SERRAGE HELICOIDALE d2,5X12MM
5	670-4586	RING d9,6/14,75X8MM	ANNEAU d9,6/14,75X8MM
6	670-4587	SPIRAL-SPANNSTIFT d3,5X14MM	COUPILLE DE SERRAGE HELICOIDALE d3,5X14MM
7	670-4584	SCHLISSFEDER GEDRILLT d12,7X520MM	RESSORT DE FERMETURE TORSADÉ d12,7X520MM
8	670-4588	STUETZSCHEIBE d9,8/13X1,5MM	RONDELLE D'APPUI d9,8/13X1,5MM
9	670-4582	GASROHR	TUBE DES GAZ

08.05.89

5

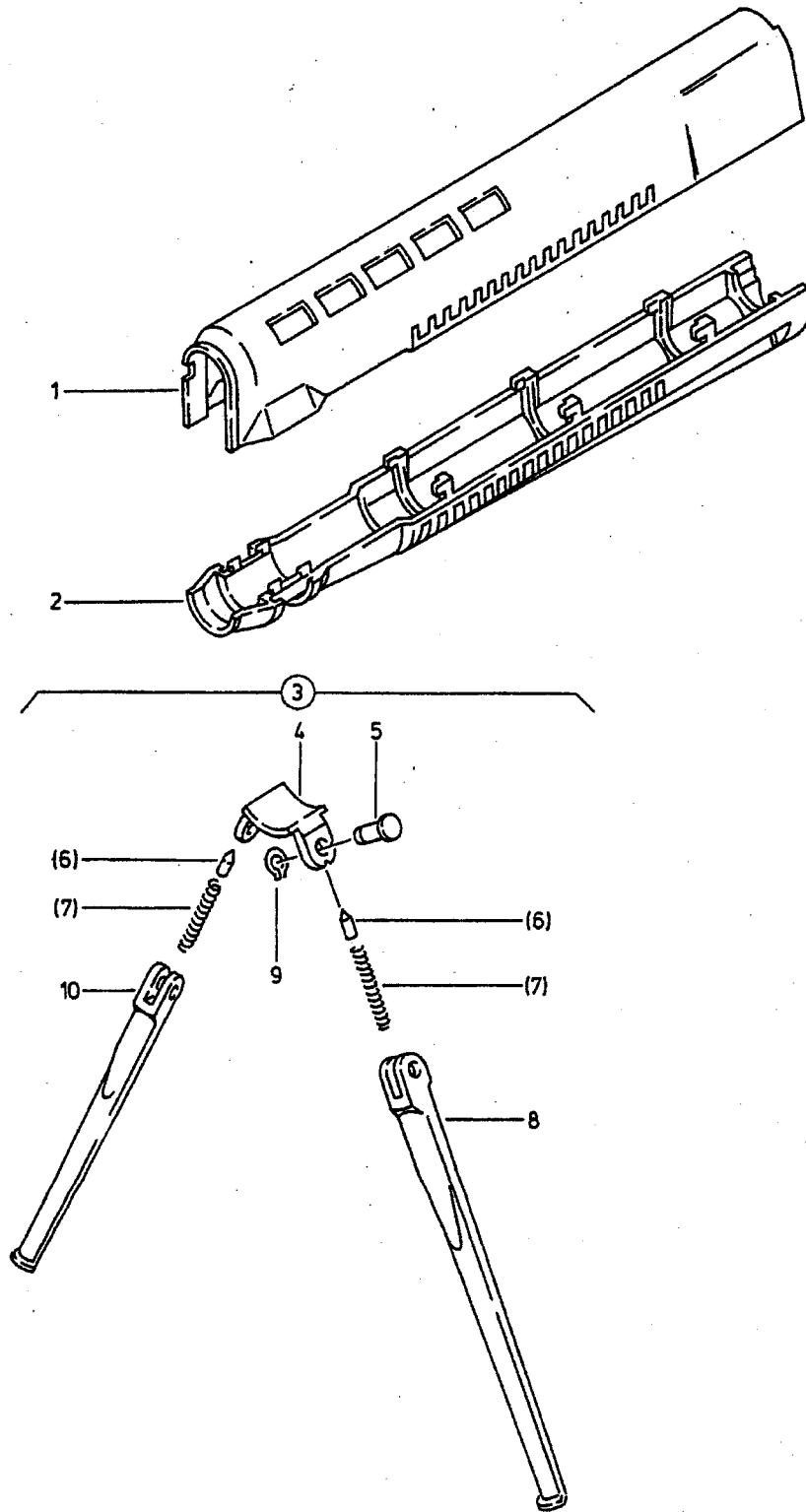
ALN/NSA 7610-670-4510

Nr 0-0-4



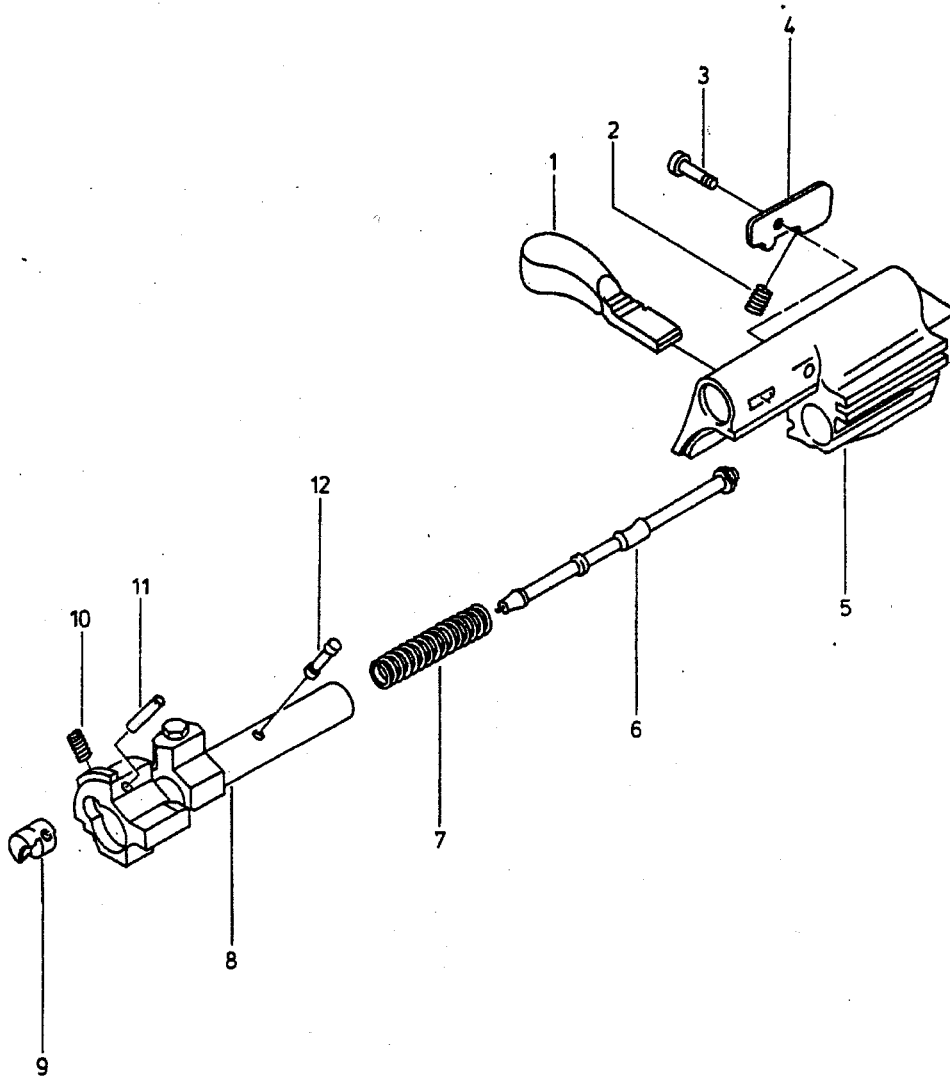
5,6MM STURMGWEHR 1990
FUSIL D'ASSAUT 5,6MM 1990

HANDSCHUTZ, ZWEIBEINSTUETZE
GARDE-MAIN, BIPIED



Katalog / Catalogue		Baugruppe / Gr d'assemblage		Te Paç
ALN / NSA 7610-670-4510		Nr 0-0-4		
5,6MM STURMGEGNER 1990 FUSIL D'ASSAUT 5,6MM 1990		HANDSCHUTZ, ZWEIBEINSTUETZE GARDE-MAIN, BIPIED		
Fig	ALN / NSA	Gegenstand	Objet	
1	670-4610	HANDSCHUTZ-OBERTEIL	GARDE-MAIN, PARTIE SUPERIEURE	
2	670-4611	HANDSCHUTZ-UNTERTEIL	GARDE-MAIN, PARTIE INFERIEURE	
3	670-4612	ZWEIBEINSTUETZE, KOMPL ENTH/CONT FIG 4-10	BIPIED COMPL ENTH/CONT FIG 4-10	
4	670-4615	STUETZENLAGER	SUPPORT DES PIEDS	
5	670-4616	BOLZEN d6X13,5MM	AXE DE CHAPE d6X13,5MM	
6	670-4618	RASTBOLZEN d4,5X15MM	CHEVILLE D'ARRET d4,5X15MM	
7	670-4619	FEDER ZU STUETZE d4,2/1X32,5MM	RESSORT POUR PIED d4,2/1X32,5MM	
8	670-4613	STUETZE LINKS	PIED GAUCHE	
9	670-4617	SICHERUNGSRING d6X0,7MM	CIRCLIP d6X0,7MM	
10	670-4614	STUETZE RECHTS	PIED DROIT	

08.05.89





Katalog / Catalogue

Baugruppe / Or d'assemblage

ALN / NSA 7610-670-4510

Nr 0-0-5

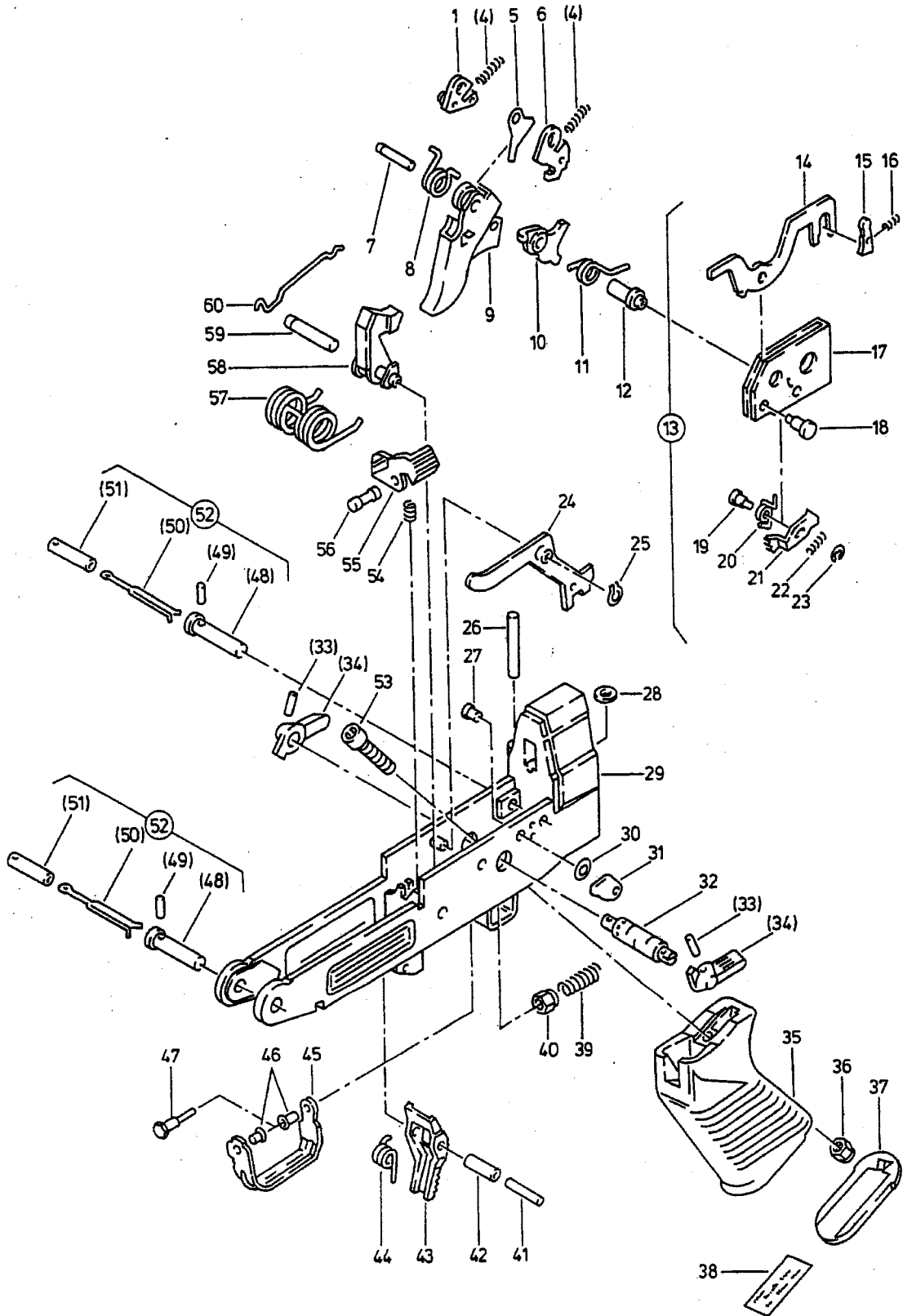
Page

5,6MM STURMGEWHR 1990
FUSIL D'ASSAUT 5,6MM 1990VERSCHLUSS-KOPF, VERSCHLUSS-TRAEGER
TETE DE CULASSE, SUPPORT DE CULASSETex
Page

Fig	ALN / NSA	Gegenstand	Objet
1	670-4641	LADEGRIFF	POIGNEE DE CHARGE
2	670-4640	FEDER d2,9/0,5X15MM	RESSORT d2,9/0,5X15MM
3	670-4639	ACHSE d3X16MM	AXE d3X16MM
4	670-4638	LADEGRIFFARRETIERUNG	ARRETOIR DE POIGNEE DE CHARGE
5	670-4637	VERSCHLUSSTRAEGER	SUPPORT DE TETE DE CULASSE
6	670-4631	ZUENDSTIFT	PERCUTEUR
7	670-4633	ZUENDSTIFTFEDER GEDRILLT d6,2X40MM	RESSORT DE PERCUTEUR TORSADÉ d6,2X40MM
8	670-4630	VERSCHLUSSKOPF	TETE DE CULASSE
9	670-4634	AUSZIEHER	EXTRACTEUR
10	670-4635	AUSZIEHERFEDER GEDRILLT d2,8X18,7MM	RESSORT D'EXTRACTEUR TORSADÉ d2,8X18,7MM
11	670-4636	NIETSTIFT d2,5X13,5MM	RIVET FORE SANS TETE d2,5X13,5MM
12	670-4632	ZUENDSTIFTBOLZEN	GOUPILLE DE PERCUTEUR

08.05.89

Nomenclature / Catalogue		Grupeerung / Désignation	
ALN/NSA	7610-670-4510	Nr	0-0-6
5,6MM STURMGEGWEHR 1990 FUSIL D'ASSAUT 5,6MM 1990		ABZUGGEHAEUSE BOITE DE DETENTE	





ALN / NSA 7618-670-4510

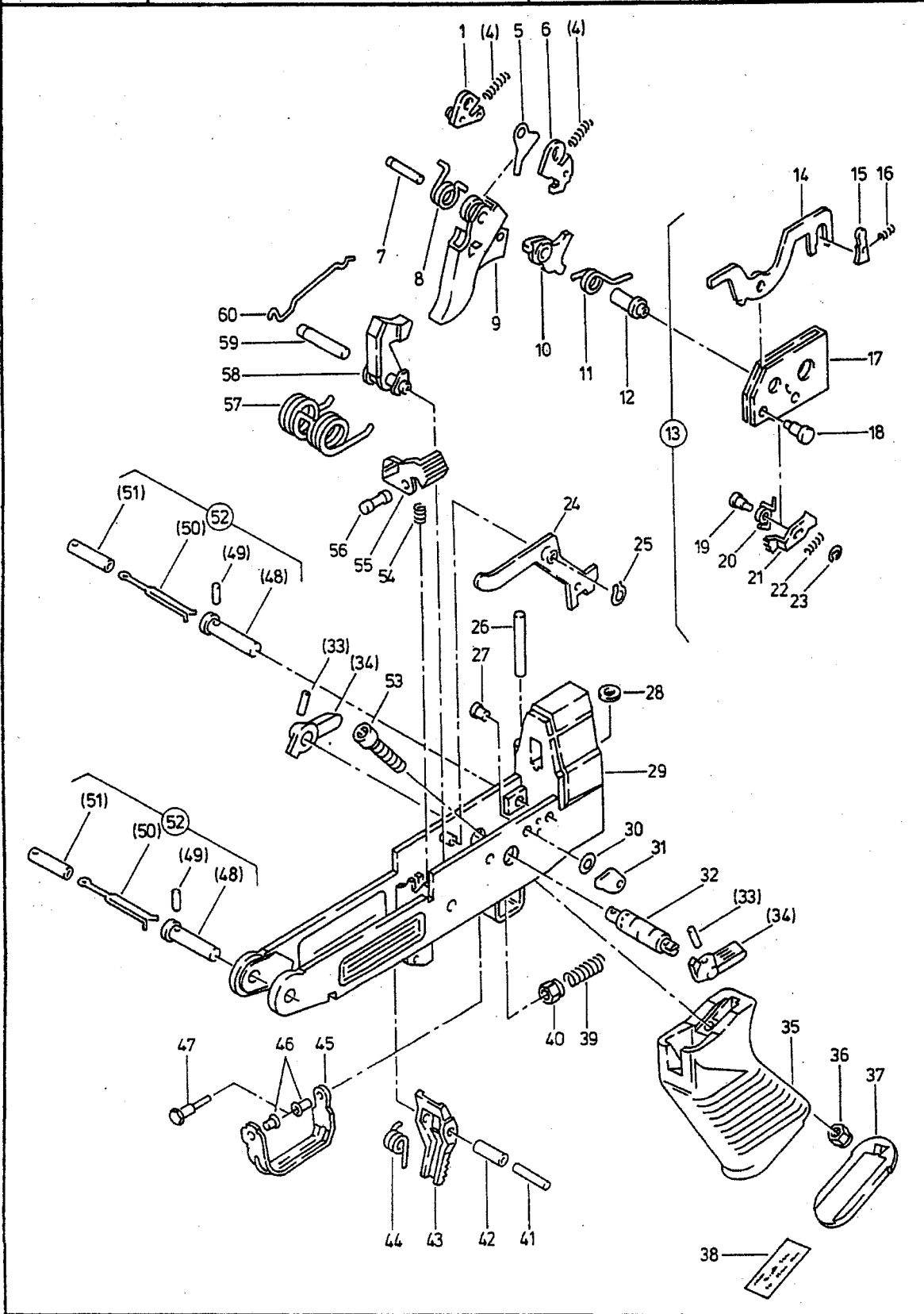
Nr 0-0-6

Page

5,6MM STURMGEMEHR 1990
FUSIL D'ASSAUT 5,6MM 1990ABZUGGEHAEUSE
BOITE DE DETENTEText
Page

Fig	ALN / NSA	Gegenstand	Objet
1	670-4697	FANGKLINKE	CLIQUET D'ARRET
4	670-4696	DRUCKFEDER d2,5/0,4X17,5MM	RESSORT DE PRESSION d2,5/0,4X17,5MM
5	670-4706	TRENNBLECH	ENTRETOISE
6	670-4693	ABZUGSTANGE	GACHETTE
7	670-4694	ABZUGACHSE d5X32,8MM	AXE DE DETENTE d5X32,8MM
8	670-4692	ABZUGFEDER d10,4/1,8X9MM	RESSORT DE DETENTE d10,4/1,8X9MM
9	670-4691	ABZUG	DETENTE
10	670-4698	SERIEFEUERKLINKE	CLIQUET DU TIR EN SERIE
11	670-4699	FEDER	RESSORT
12	670-4695	ABZUGBUECHSE	DOUILLE DE DETENTE
13	670-4651	AUTOMATIK, KOMPL ENTH/CONT FIG 14-23	COMMANDE AUTOMATIQUE COMPL ENTH/CONT FIG 14-23
14	670-4653	SCHALTSTUECK	PIECE DE COMMANDE
15	670-4654	RASTE	CLIQUET
16	670-4655	RASTFEDER d2/0,3X6,5MM	RESSORT DU CLIQUET d2/0,3X6,5MM
17	670-4652	KAEFIG	CAGE
18	670-4656	BUECHSE	DOUILLE
19	670-4658	SEGMENTACHSE	AXE DE SEGMENT
20	670-4659	SEGMENTFEDER	RESSORT DE SEGMENT
21	670-4657	SEGMENT	SEGMENT
22	670-4661	DRUCKFEDER d2/0,35X12,5MM	RESSORT DE PRESSION d2/0,35X12,5MM
23	670-4660	SICHERUNGSSCHEIBE d2,3MM	RONDELLE DE SURETE d2,3MM
24	670-4666	AUSLOESER	LEVIER DE DEGAGEMENT
25	670-7458	SICHERUNGSRING FUER WELLE d4X0,6MM FD ST ZU VISIERDRUECKER	CIRCLIP EXTERIEUR d4X0,6MM AC RESS POUR ARRET DU DIOPTR
26	670-4704	ZYLINDERSTIFT d5X35MM ALTE AUSFUEHRUNG/ANCIENNE EXECUTION	GOUILLE CYLINDRIQUE d5X35MM ALTE AUSFUEHRUNG/ANCIENNE EXECUTION
	670-4740	ZYLINDERSTIFT d5X37MM NEUE AUSFUEHRUNG/NOUVELLE EXECUTION	GOUILLE CYLINDRIQUE d5X37MM NEUE AUSFUEHRUNG/NOUVELLE EXECUTION
27	670-4687	ACHSE d4X4,5MM	AXE d4X4,5MM
28	670-4705	TELLERFEDER d10/5,2X0,5MM	RONDELLE CONVEXE d10/5,2X0,5MM
29	670-4650	ABZUGGEHAEUSE	BOITE DE DETENTE
30	670-4689	FEDERSCHEIBE d4,3/7,9X1,3MM	RONDELLE CONVEXE d4,3/7,9X1,3MM
31	670-4686	SERIEFEUERSPERRE	ARRETOIR DU TIR EN SERIE
32	670-4683	SICHERUNGSWELLE	LEVIER DE SURETE
33	670-4688	SPANNSTIFT d2,5X10MM	GOUILLE DE SERRAGE d2,5X10MM
34	670-4684	HEBEL	LEVIER
35	670-4667	PISTOLENGRIFF	POIGNEE DE PISTOLET
36	670-4670	STOPMUTTER M6	ECROU D'ARRET M6
37	670-4668	DECKEL	COUVERCLE
38	670-4671	NAMENPLAETTCHEN	PLAQUETTE NOMINATIVE
39	670-4674	DRUCKFEDER d4,5/0,7X14MM	RESSORT DE PRESSION d4,5/0,7X14MM
40	670-4673	STOPMUTTER M3	ECROU D'ARRET M3
41	670-4664	MAGAZINHALTERSTIFT d3,5X24MM	COUILLE DE L'ARRET DE MAGASIN d3,5X24MM
42	670-4665	BUECHSE d5,5X19,8MM	DOUILLE d5,5X19,8MM
43	670-4662	MAGAZINHALTER	ARRET DE MAGASIN
44	670-4663	MAGAZINHALTERFEDER d10,2/1,6X9,5MM	RESSORT DE L'ARRET DE MAGASIN d10,2/1,6X9,5MM

08.05.89





Katalog / Catalogue

Baugruppe / Gr d'assemblage

ALN / NSA 7610-670-4510

Nr 0-0-6

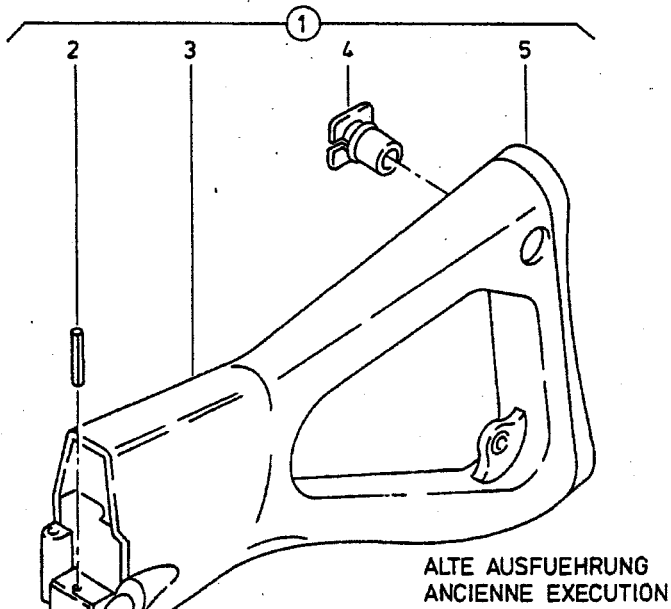
5,6MM STURMGEWHR 1990
FUSIL D'ASSAUT 5,6MM 1990ABZUGGEMAEUSE
BOITE DE DETENTE

Page

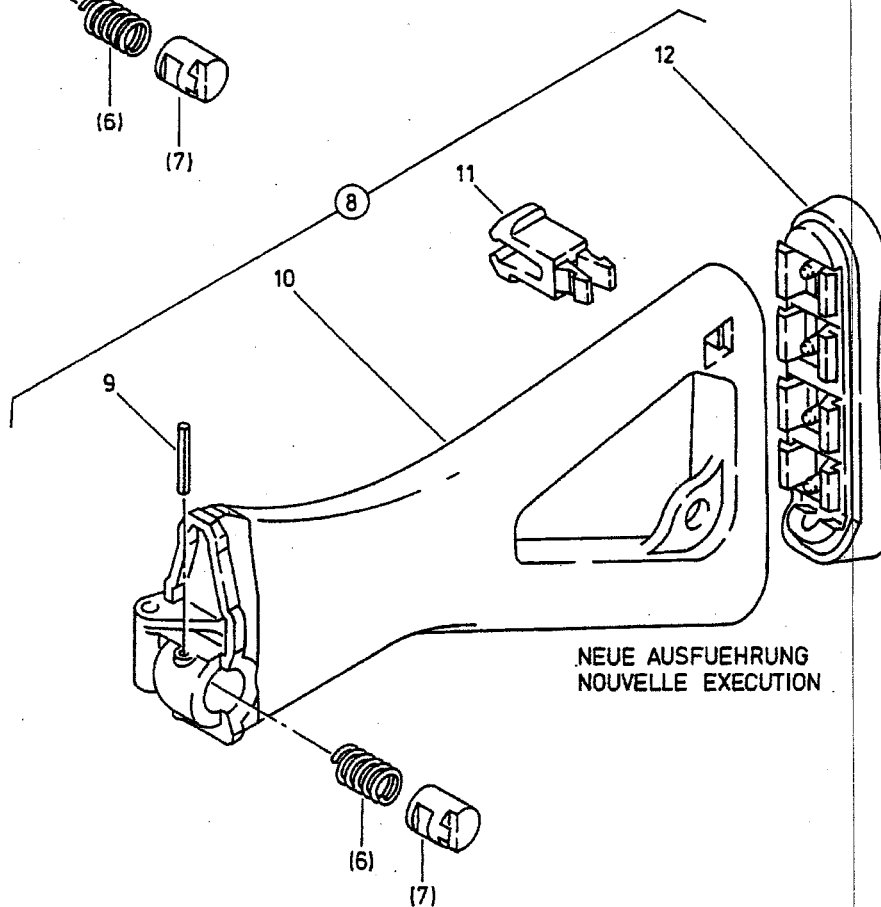
Tex
Page

Fig	ALN / NSA	Gegenstand	Objet
45	670-4675	ABZUGBUEGEL	PONTET DE SOUS-GARDE
46	670-4676	ABZUGBUEGELLAGER	DOUILLE DE FIXATION DE PONTET DE SOUS-GARDE
47	670-4672	DRUCKPUNKTSCHRAUBE M3X26/10	VIS DE REGLAGE DU CRAN D'ARRET M3X26/10
48	670-4701	ABZUGGEMAEUSEBOLZEN d8X35,8MM	AXE DE LA BOITE DE DETENTE d8X35,8MM
49	670-4690	SPANNSTIFT d1,5X8MM	GOUPILLE DE SERRAGE d1,5X8MM
50	670-7124	FEDER 35X10X2MM FD ST ZU ABZUGGEMAEUSEBOLZEN	RESSORT 35X10X2MM AC RESS POUR AXE DE LA BOITE DE DETENTE
51	670-4702	DRUCKBOLZEN d6X22MM	POUSSOIR d6X22MM
52	670-4700	ABZUGGEMAEUSEBOLZEN, KOMPL ENTH/CONT FIG 48-51	AXE DE LA BOITE DE DETENTE, KOMPL ENTH/CONT FIG 48-51
53	670-4669	ZYLINDERSCHRAUBE M6X30	VIS TETE CYL M6X30
54	670-4681	VERSCHLUSSHALTERFEDER d3/0,5X21,5MM	RESSORT D'ARRETOIR DE CULASSE d3/0,5X21,5MM
55	670-4680	VERSCHLUSSHALTER	ARRETOIR DE CULASSE
56	670-4682	FEDERBOLZEN d3,6X8MM	AXE DE RESSORT d3,6X8MM
57	670-4679	SCHLAGFEDER	RESSORT DE PERCUSSION
58	670-4677	SCHLAGHAMMER	CHIEN
59	670-4678	ACHSE d6X32,8MM	AXE d6X32,8MM
60	670-4685	SICHERUNGSFEDER	RESSORT DE SURETE

08.05.89



ALTE AUSFUEHRUNG
ANCIENNE EXECUTION



NEUE AUSFUEHRUNG
NOUVELLE EXECUTION



ALN / NSA 7610-670-4510

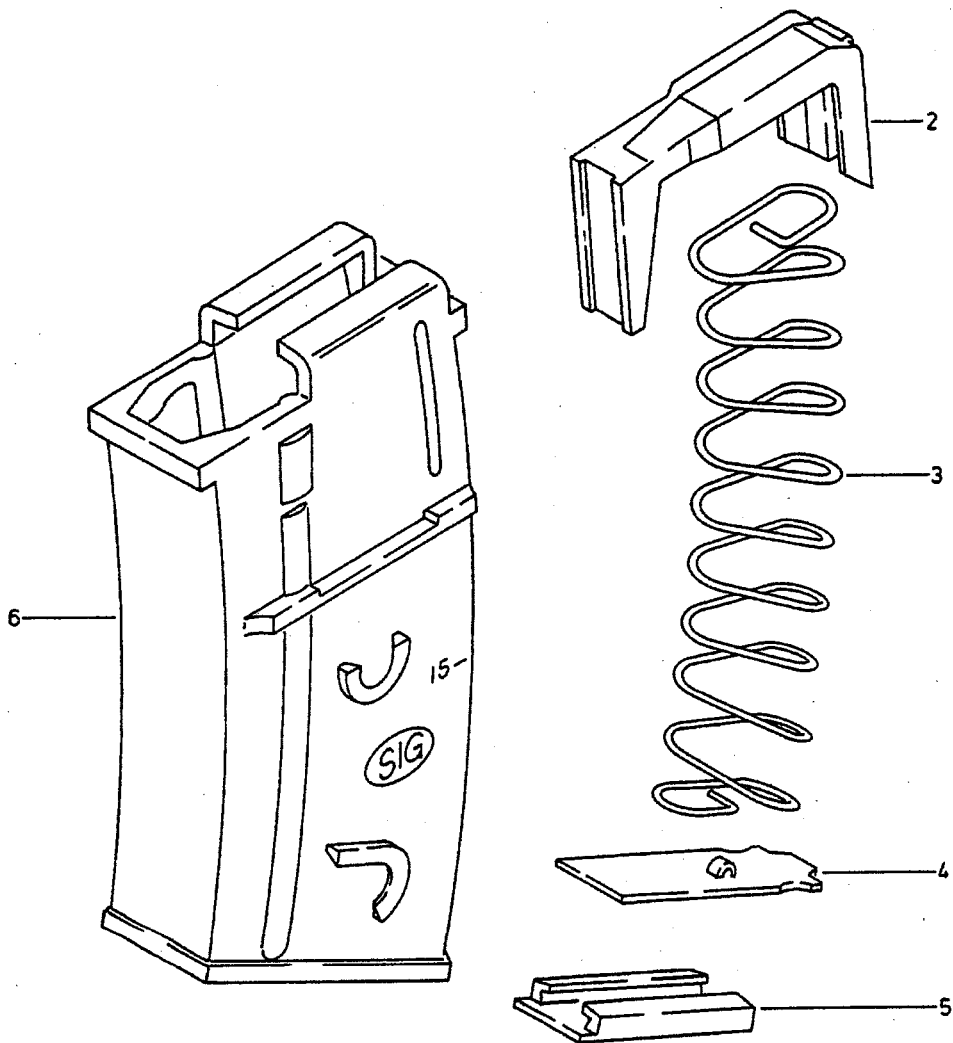
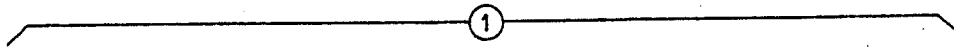
Nr 0-0-7

Pag

5,6MM STURMGWEHR 1990
FUSIL D'ASSAUT 5,6MM 1990KOLBEN
CROSSETe:
Pag

Fig	ALN / NSA	Gegenstand	Objet
1	670-4730	KOLBEN, KOMPL ENTH/CONT FIG 2-7	CROSSE COMPL ENTH/CONT FIG 2-7
2	670-4735	SPANNSTIFT d2,5X18MM	GOUPILLE DE SERRAGE d2,5X18MM
3	670-4731	KOLBEN ERSETZT DURCH 670-4737	CROSSE ERSETZT DURCH 670-4737
	670-4737	KOLBEN MIT KOLBENKAPPE ENTH/CONT FIG 3, 5	CROSSE AVEC PLAQUE DE COUCHE ENTH/CONT FIG 3, 5
4	670-4734	KLIPS	CLIP
5	670-4736	KOLBENKAPPE ERSETZT DURCH 670-4737	PLAQUE DE COUCHE ERSETZT DURCH 670-4737
6	670-4733	FEDER d12/1,5X19MM	RESSORT d12/1,5X19MM
7	670-4732	KOLBENSICHERUNG	SURETE DE CROSSE
8	670-4741	KOLBEN, KOMPL ENTH/CONT FIG 6, 7, 9-12	CROSSE COMPL ENTH/CONT FIG 6, 7, 9-12
9	670-4739	ZYLINDERSTIFT d2,5X25MM	GOUPILLE CYLINDRIQUE d2,5X25MM
10	670-4743	KOLBEN	CROSSE
	670-4742	KOLBEN MIT KOLBENKAPPE ENTH/CONT FIG 10, 12	CROSSE AVEC PLAQUE DE COUCHE ENTH/CONT FIG 10, 12
11	670-4738	KLIPS	CLIP
12	670-4744	KOLBENKAPPE	PLAQUE DE COUCHE

88.05.89





ALN / NSA 7610-670-4510

Nr 0-0-8

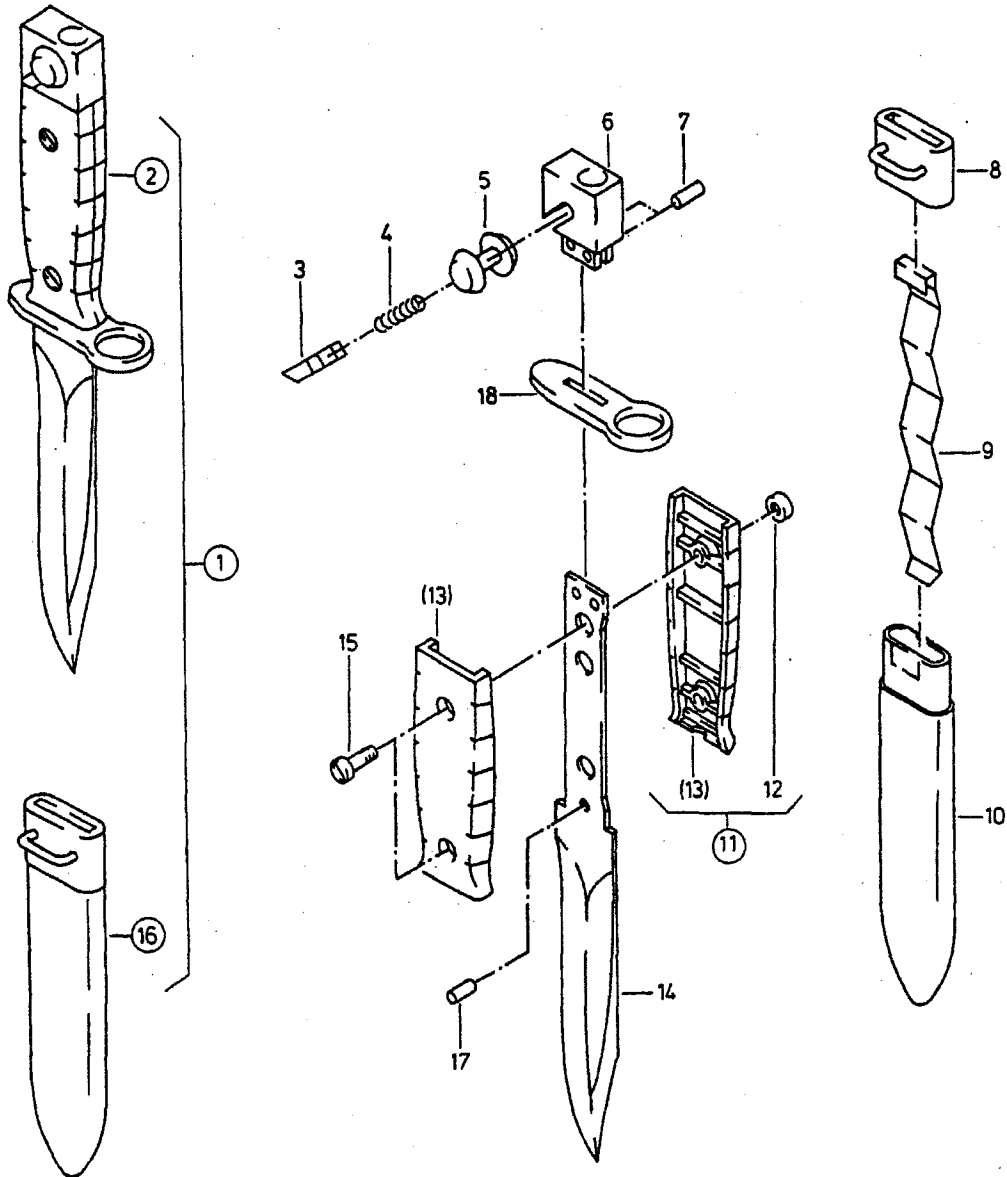
5,6MM STURMGEWHR 1990
FUSIL D'ASSAUT 5,6MM 1990MAGAZIN
MAGAZIN

Pag

Te:
Pag

Fig	ALN / NSA	Gegenstand	Objet
1	670-4745	MAGAZIN FUER 20 SCHUSS, KOMPL ENTH/CONT FIG 2-6	MAGASIN POUR 20 COUPS, COMPL ENTH/CONT FIG 2-6
2	670-4749	ZUBRINGER	POURVDEUR
3	670-4750	MAGAZINFEDER	RESSORT DE MAGASIN
4	670-4748	MAGAZINBODENHALTER	ARRET DE FOND DU MAGASIN
5	670-4747	MAGAZINBODEN	FOND DU MAGASIN
6	670-4746	MAGAZINKASTEN FUER 20 SCHUSS	BOITE DU MAGASIN POUR 20 COUPS

08.05.89





Katalog / Catalogue

Baugruppe / Gr d'assemblage

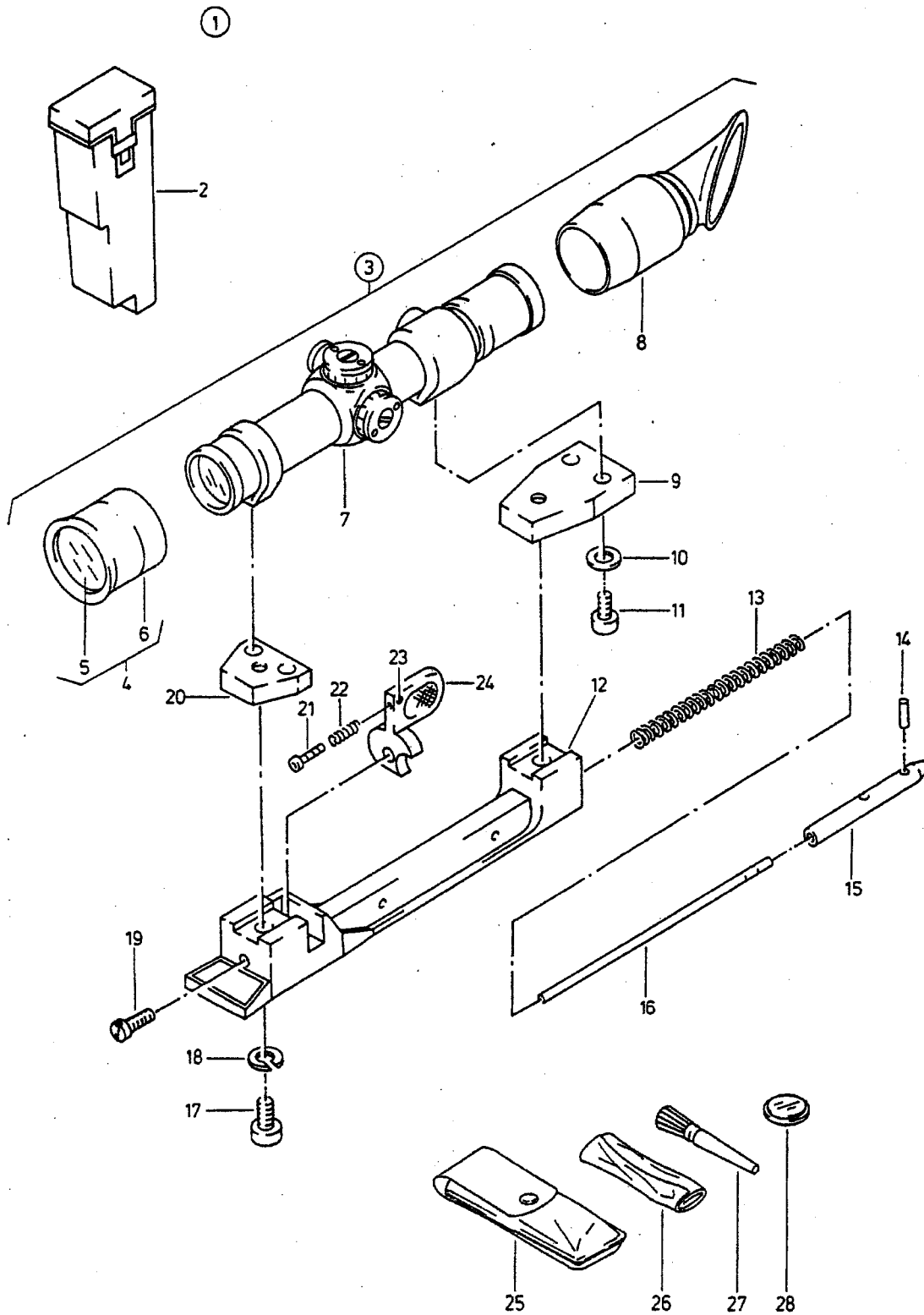
ALN / NSA 7610-670-4510

Nr 0-0-9

5,6MM STURMGEGWEHR 1990
FUSIL D'ASSAUT 5,6MM 1990BAJONETT, SCHEIDE
BAIONNETTE, FOURREAUDIN:
Page 1
Text
Page

Fig	ALN / NSA	Gegenstand	Objet
1	670-4850	BAJONETT 90 MIT SCHEIDE ENTH/CONT FIG 2, 16	BAIONNETTE 90 AVEC FOURREAU ENTH/CONT FIG 2, 16
2	670-4863	BAJONETT 90 ENTH/CONT FIG 3-7, 11, 14, 15, 17, 18	BAIONNETTE 90 ENTH/CONT FIG 3-7, 11, 14, 15, 17, 18
3	670-4856	VERSCHLUSSTEIL 16X10,5X5MM GRILON	ELEMENT DE FERMETURE 16X10,5X5MM GRILON
4	670-4855	DRUCKFEDER d4,9/0,9X15MM N 8 FD ST	RESSORT DE PRESSION d4,9/0,9X15MM N8 AC RESS
5	670-4854	KLEHMWALZE d16X23MM ST	ROULEAU D'ACCOUPEMENT d16X23MM AC
6	670-4853	GRIFFKNOPF 31X26X16MM ST	BOUTON DE POIGNEE 31X26X16MM AC
7	186-5570	SPANNSTIFT d4X10MM DIN 7343 FD ST	GOUPILLE DE SERRAGE d4X10MM DIN 7343 AC RESS
8	670-4851	MUNDSTUECK 38X31X26,5MM ST	EMBOUCHURE 38X31X26,5MM AC
9	670-4858	FLACHFEDER 145X18X0,3MM FD ST	RESSORT PLAT 145X18X0,3MM AC RESS
10	670-4857	SCHEIDE 190X38X16MM GRILON	FOURREAU 190X38X16MM GRILON
11	670-4866	GRIFFSCHALE MIT GEWINDEBUCHSE VORMONTIERT ENTH/CONT FIG 12-13	PLAQUE DE POIGNEE AVEC DOUILLE FILETEE, PREMONTTEE ENTH/CONT FIG 12-13
12	670-4859	GEWINDEBUCHSE M5 d9X4MM ST GALZN SCHWARZ PASSIVIERT	DOUILLE FILETEE M5 d9X4MM AC ZNGAL PASSIVE NOIR
13	670-4861	GRIFFSCHALE 105,5X32X11MM GRILON	PLAQUE DE POIGNEE 105,5X32X11MM GRILON
14	670-4862	KLINGE 289X30X3,6MM ST	LAME 289X30X3,6MM AC
15	670-4860	ZYLINDERSCHRAUBE M5X16/10 ST A2P SCHWARZ PASSIVIERT	VIS TETE CYLINDRIQUE M5X16/10 AC A2P PASSIVE NOIR
16	670-4864	SCHEIDE, KOMPL ENTH/CONT FIG 8-10	FOURREAU COMPL ENTH/CONT FIG 8-10
17	188-8646	SPANNHULSE CONNEX S d5X10MM SPEZ FD ST PARK	GOUPILLE TUBULAIRE CONNEX S d5X10MM AC RESS SPEC PARK
18	670-4852	PARIERSTANGE 75X30X3,8MM ST	GARDE 75X30X3,8MM AC

88.05.89





ALN / NSA 7610-670-4510

Nr 0-1-0

5,6MM STURMGEWHR 1990
FUSIL D'ASSAUT 5,6MM 1990ZIELFERNROHR MIT TRAEGER
LUNETTE DE POINTAGE AVEC SUPPORT

Pag

Te:
Pag

Fig	ALN / NSA	Gegenstand	Objet
1	670-4820	ZIELFERNROHR MIT ZUBEHOER ZU STGW 90, IN ETUI ENTH/CONT FIG 2, 3, 25-28	LUNETTE DE POINTAGE AVEC ACCESSOIRES POUR FASS 90, DANS ETUI ENTH/CONT FIG 2, 3, 25-28
2	670-7926	ETUI 320X117X75MM KUNSTSTOFF MIT DECKEL FUER ZIELFERNROHR	ETUI 320X117X75MM MATIERE PLASTIQUE AVEC COUVERCLE POUR LUNETTE DE POINTAGE
3	670-4821	ZIELFERNROHR KERN 4X24 MIT TRAEGER ENTH/CONT FIG 4, 7-24	LUNETTE KERN 4X24 AVEC SUPPORT ENTH/CONT FIG 4, 7-24
4	670-7928	SCHUTZKAPPE MIT SCHUTZGLAS ENTH/CONT FIG 5, 6,	COIFFE DE PROTECTION AVEC VERRE PROTECTEUR ENTH/CONT FIG 5, 6,
5	670-7915	SCHUTZGLAS d13X4MM	VERRE PROTECTEUR d13X4MM
6	670-7914	SCHUTZKAPPE d41X38MM	COIFFE DE PROTECTION d41X38MM
7	670-4823	ZIELFERNROHR KERN 4X24	LUNETTE KERN 4X24
8	670-7916	OKULARMUSCHEL d45X100MM	PROTEGE-OCULAIRE d45X100MM
9	670-4825	UNTERLAGE 38X24X11MM ST, HINTEN	CALE 38X24X11MM AC, ARRIERE
10	178-6823	SICHERHEITSSCHEIBE JAC III M5 FD ST	RONDELLE DE SECURITE JAC III M5 AC RESS
11	146-7025	ZYLINDERSCHRAUBE MIT INNENSECHSKANT M5X8 DIN 912 8.8 PARK	VIS TETE CYL A TROU SIX-PANS M5X8 DIN 912 8.8 PARK
12	670-4832	ZIELFERNROHR-TRAEGER 143X24X16MM	SUPPORT DE LUNETTE 143X24X16MM
13	670-4829	ZENTRIERFEDER d6,7/1,2X66MM FD ST	RESSORT DE CENTRAGE d6,7/1,2X66MM AC RESS
14	670-4688	SPANNSTIFT d2,5X10MM	GOUPILLE DE SERRAGE d2,5X10MM
15	670-4831	ZENTRIERBOLZEN M4 d7X50MM ST	TIGE FILETEE DE CENTRAGE M4 d7X50MM AC
16	670-4830	SPERRSTIFT M4 d4X86MM ST	TIGE D'ARRET M4 d4X86MM AC
17	146-7283	ZYLINDERSCHRAUBE MIT INNENSECHSKANT M6X12 DIN 912 8.8 PARK	VIS TETE CYL A TROU SIX-PANS M6X12 DIN 912 8.8 PARK
18	178-1629	FEDERKING A d6MM DIN 127 FD ST PARK	RONDELLE-RESSORT A d6MM DIN 127 AC RESS PARK
19	670-4826	ACHSE M5X12,5	AXE M5X12,5
20	670-4824	UNTERLAGE 22X20X10MM ST, VORN	CALE 22X20X10MM AC, AVANT
21	670-4580	NACHTKORNFEDER d1,9/0,4X9,5MM	RESSORT DE GUIDON DE NUIT d1,9/0,4X9,5MM
22	670-4827	ZF-RASTBOLZEN d2,5X9MM ST	CHEVILLE D'ARRET DE LUNETTE d2,5X9MM AC
23	185-7512	SPANNHUELSE d1,5X4MM DIN 1481 FD ST	GOUPILLE TUBULAIRE d1,5X4MM DIN 1481 AC RESS
24	670-4828	KURVENSCHLEIBE 28,5X25MM	CAME 28,5X25MM
25	670-6849	ETUI 145X45MM KUNSTSTOFF	ETUI 145X45MM MATIERE PLASTIQUE
26	327-0082	HIRSCHLEDER KLEIN, RICHTMASS 160X100MM AUFBR, NEU/EPUIS, NOUV 298-0408	PEAU DE DAIM PETITE, DIMENSION DE BASE 160X100MM AUFBR, NEU/EPUIS, NOUV 298-0408
27	299-5045	DOPPELKIELPINSSEL GR 6 d10MM FEHHAAR, BOHBIERT, FUER OPTISCHE INSTRUMENTE	PINCEAU DOUBLE PLUME GR 6 d10MM POILS DE PETIT-GRIS, BOMBES, POUR INSTRUMENTS OPT
28	670-7917	GRAUFILTER d19X2,5MM	FILTRE GRIS d19X2,5MM

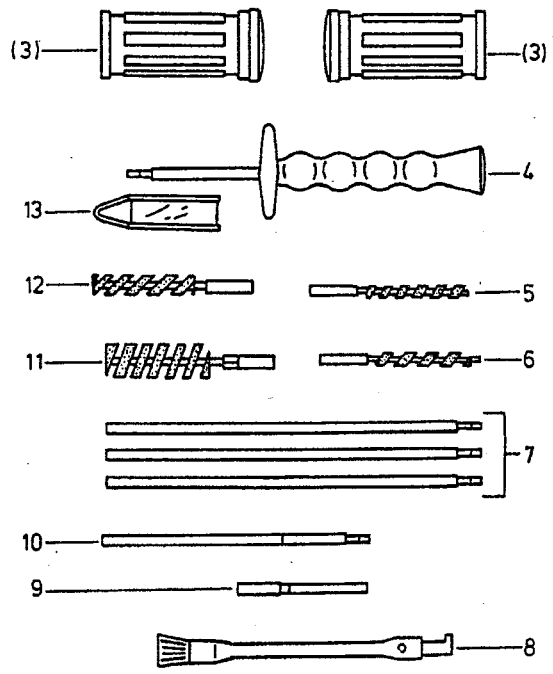
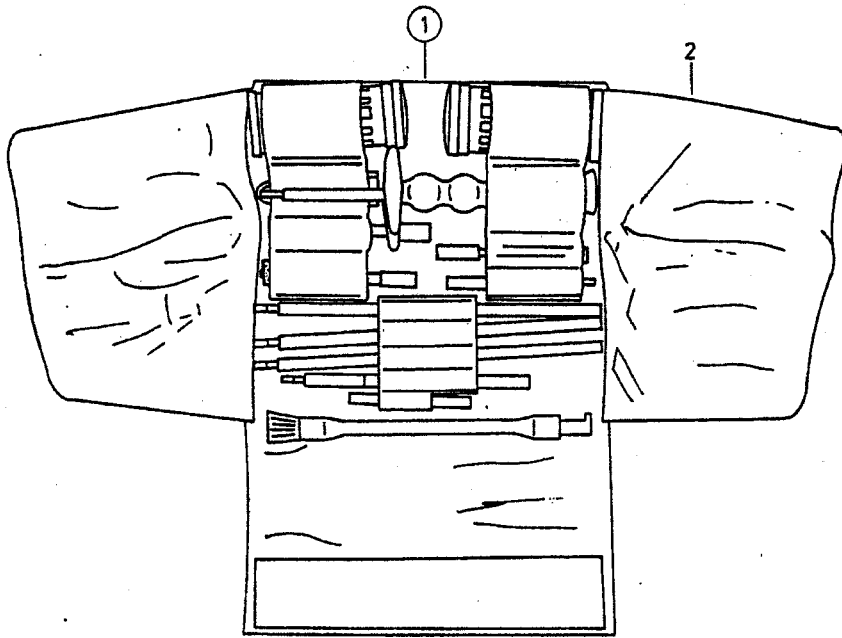
06.05.89

ALN/NSA 7610-670-4510

Nr 0-1-1

5,6MM STURMGWEHR 1990
FUSIL D'ASSAUT 5,6MM 1990

REINIGUNGSZUBEHOER
ACCESSOIRES DE NETTOYAGE





Katalog / Catalogue

Baugruppe / Or d'assemblage

ALN / NSA 7610-670-4510

Nr 0-1-1

5,6MM STURMGEWHR 1990
FUSIL D'ASSAUT 5,6MM 1990REINIGUNGSZUBEHOER
ACCESSOIRES DE NETTOYAGE

Page

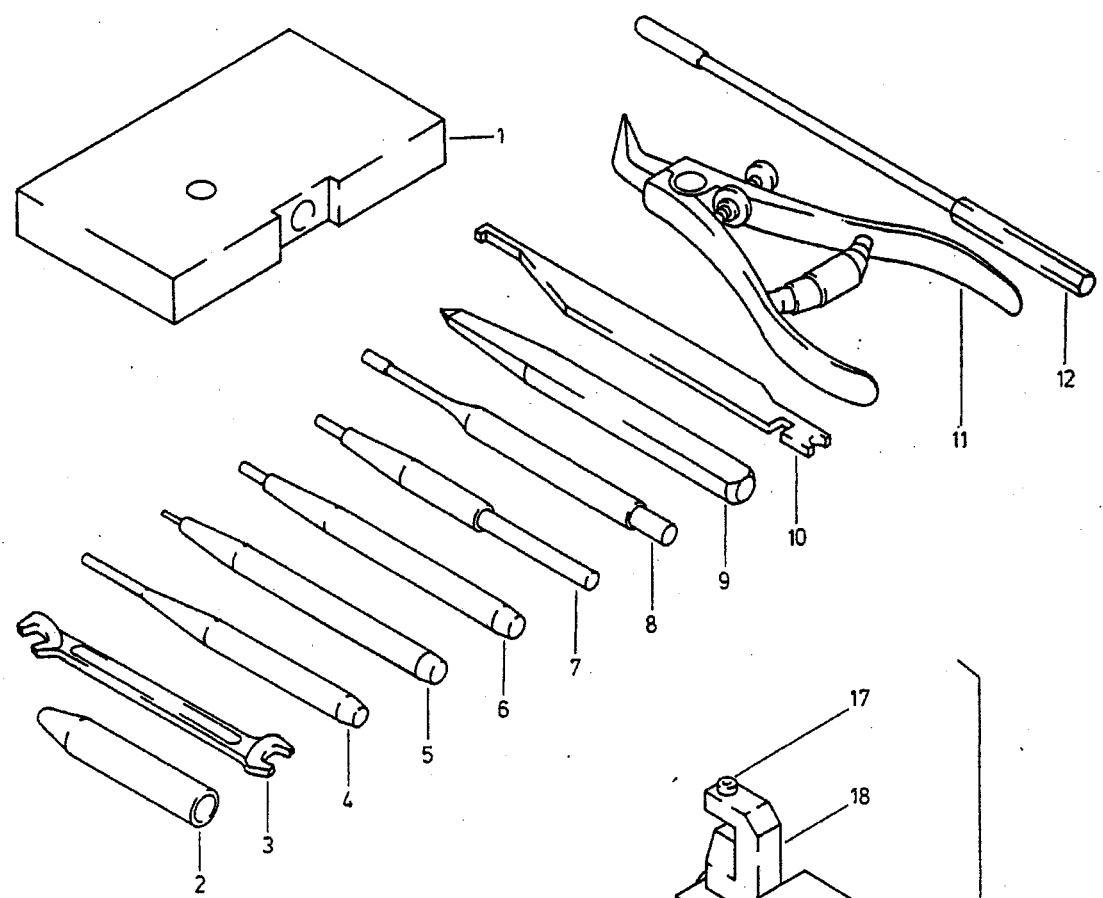
Text
Page

Fig	ALN / NSA	Gegenstand	Objet
1	670-4766	PUTZZEUG FUER STURMGEWHR 1990 ENTH/CONT FIG 2-13 ETAT K 7.1.1	ACCESSOIRES DE NETTOYAGE POUR FUSIL D'ASSAUT 1990 ENTH/CONT FIG 2-13 ETAT K 7.1.1
2	670-4767	ETUI	TROUSSE
3	335-4875	AUTOMATENFETT IN BUECHSE d32X78MM, MIT SCHRAUBDECKEL UND PINSEL	GRAISSE POUR ARMES AUTOMATIQUES DANS BOITE d32X78MM, AVEC COUVERCLE/PINCEAU
4	670-4768	PUTZSTOCKGRIFF	POIGNEE DE BAGUETTE DE NETTOYAGE
5	670-4772	FETTBUERSTE	BROSSE A GRAISSE
6	670-4773	LAUFREINIGER	BROSSE POUR CANON
7	670-4774	VERLAENGERUNG d5X179MM	RALLONGE d5X179MM
8	670-4777	REINIGUNGSPINSEL MIT DUESENREINIGER	PINCEAU DE NETTOYAGE
9	670-4776	PUTZNIPPEL d5X63MM	LAVOIR d5X63MM
10	670-4775	VERLAENGERUNGSSTANGE MIT MUFFE d5X100MM	RALLONGE AVEC MANCHON d5X100MM
11	670-4771	BUERSTE FUER GASROHR	BROSSE POUR TUBE DES GAZ
12	670-4770	PATRONENLAGERREINIGER	CURETTE POUR CHAMBRE A CARTOUCHE
13	670-4769	LAUFSPIEGEL	MIROIR

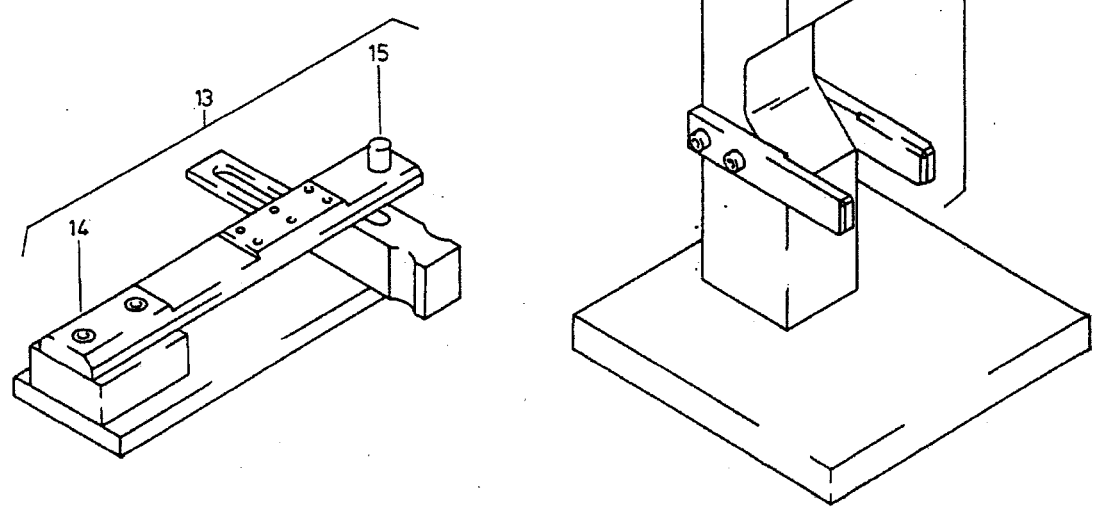
08.05.89



UNTERHALTSSTUFE 0-3A/ECHOLON D'ENTRETIEN 0-3A



UNTERHALTSSTUFE 3/ECHOLON D'ENTRETIEN 3





Katalog / Catalogue		Baugruppe / Gr d'assemblage	
ALN / NSA	7610-670-4510	Nr	0-1-2
5,6MM STURMGEWHR 1990 FUSIL D'ASSAUT 5,6MM 1990		DIVERSES ZUBEHOER, SPEZIALWERKZEUGE ACCESSOIRES DIVERS, OUTILS SPECIAUX	

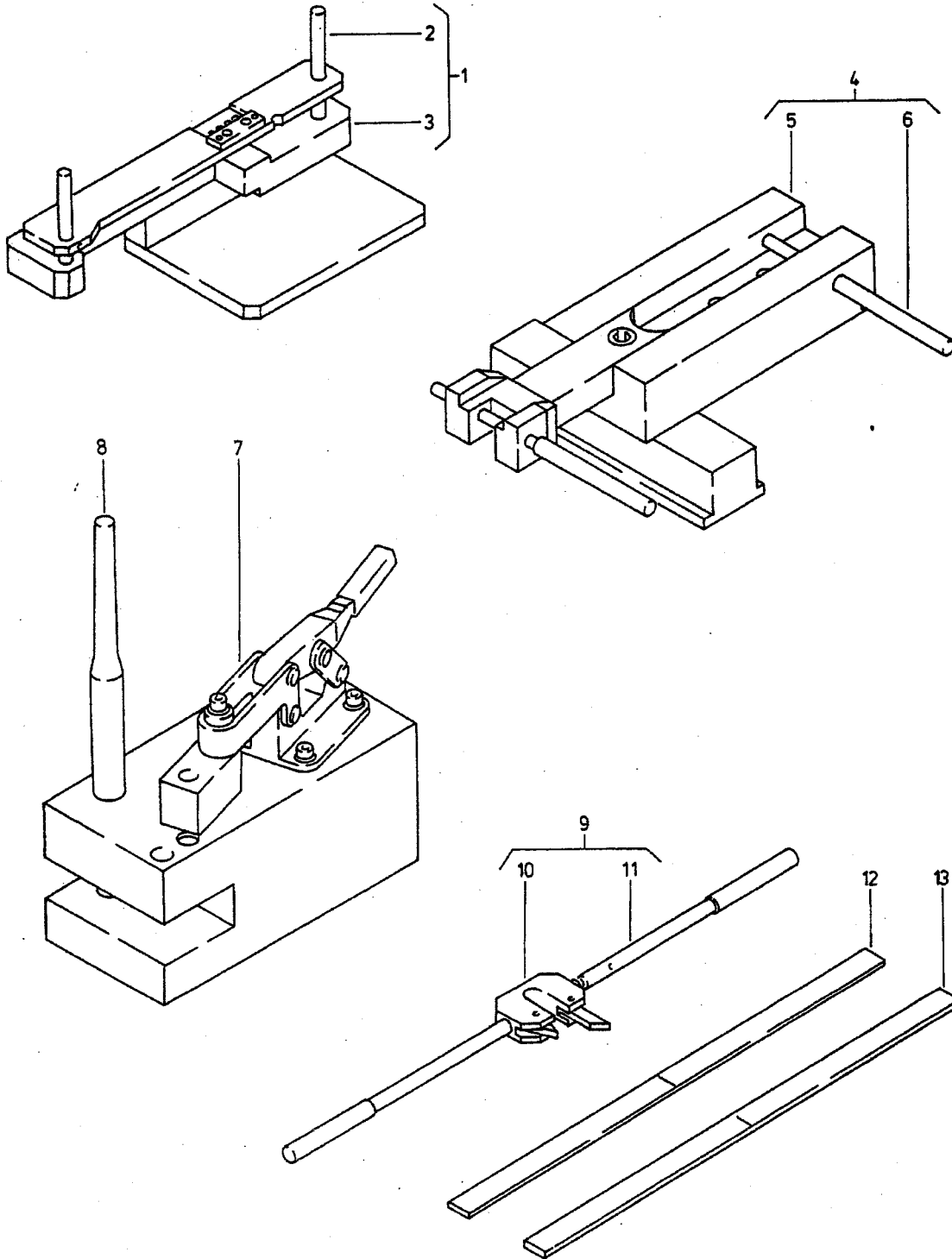
Blatt:
Page 1
Text
Page

Fig	ALN / NSA	Gegenstand	Objet
1	670-7060	UNTERLAGE 115X60X15MM, KUNSTSTOFF	BLOC D'APPUI 115X60X15MM, MATIERE PLASTIQUE
2	670-4789	MONTAGEBOLZEN d10X50MM	BROCHE DE MONTAGE d10X50MM
3	670-4784	GABELSCHLUESSEL 7X7MM	CLEF A FOURCHE 7X7MM
4	670-7052	DURCHSCHLAG NR 12 d1,7/2,8X100MM	CHASSE-GOUPILLE NO 12 d1,7/2,8X100MM
5	670-7057	NIETKOERNER NR 16 d2,8/11X100MM 110GRAD	POINTEAU A RIVER NO 16 d2,8/11X100MM 110 DEGRES
6	670-7055	DURCHSCHLAG NR 14 d1,9/8X100MM 80GRAD	CHASSE-GOUPILLE NO 14 d1,9/8X100MM 80 DEGRES
7	670-4795	NIETKOERNER NR 19 d2,8/11X100MM 110GRAD MIT EINSpannFLAECHEN	POINTEAU A RIVER NO 19 d2,8/11X100MM 110 DEGRES
8	670-4785	DURCHSCHLAG d2,8/8X110MM FUER AUSZIEHERFEDER	CHASSE-GOUPILLE d2,8/8X110MM POUR RESSORT D'EXTRACTEUR
9	670-4786	KORNMARKIERUNGSMEISSEL 8X110MM ST	CISEAU POUR MARQUER LES GUIDONS 8X110MM AC
10	670-4790	MONTAGEHAKEN 10X130MM FUER SCHLAG-UND ABZUGFEDER	CROCHET DE MONTAGE 10X130MM POUR RESSORT DE PERCUSSION ET DE DETENTE
11	670-7072	SICHERUNGSRINGZANGE FUER AUSSEN-SICHERUNGEN	PINCE SPECIALE POUR ANNEAUX DE SURETE POUR DIOPTRE DE F ASS 57
12	670-4791	LAUFKALIBERLEHRE d5,593X249MM	CALIBRE DU CANON d5,593X249MM
13	670-4792	NIETVORRICHTUNG FUER VERSCHLUSSLIPPE ENTH/CONT FIG 14, 15	DISPOSITIF A RIVER POUR LEVRE DE CULASSE ENTH/CONT FIG 14, 15
14	670-4884	GRUNDPLATTE MIT DOEPPEREINSATZ, ARM ABSTUETZUNG UND DISTANZSTUECK VORMONT	PLAQUE DE BASE PREMONTEE AVEC ELEMENT DE BOUTEROLLE, BRAS, APPUI, PCE D'ECARTENENT
15	670-4887	STEMPEL	PISTON
16	670-4793	NIETVORRICHTUNG FUER ABZUGBUEGEL ENTH/CONT FIG 17, 18	DISPOSITIF A RIVER POUR PONTET DE SOUS-GARDE ENTH/CONT FIG 17, 18
17	670-4799	NIETEINSATZ	JEU DE RIVETS
18	670-4798	NIETSTEMPEL	BOUTEROLLE

08.05.69



UNTERHALTSSTUFE V1-V3/ECHOLON D'ENTRETIEN V1-V3





ALN / NSA 7610-670-4510

Nr 0-1-3

5,6MM STURNGEWHR 1990
FUSIL D'ASSAUT 5,6MM 1990DIVERSES ZUBEHOER, SPEZIALWERKZEUGE
ACCESSOIRES DIVERS, OUTILS SPECIAUXPage
] Tex
Page

Fig	ALN / NSA	Gegenstand	Objet
1	670-4794	NUMERIERVORRICHTUNG FUER ABZUGGEHAUSE ENTH/CONT FIG 2, 3	NUMEROTEUR POUR BOITE DE DETENTE ENTH/CONT FIG 2, 3
2	670-4886	SCHABLONE MIT ANSCHLAG UND STECKZAPFEN VORMONTIERT	GABARIT PREMONTE AVEC BUTEE ET CHEVILLE
3	670-4885	GRUNDPLATTE MIT AUFNAHME VORMONTIERT	PLAQUE DE BASE PREMONTEE AVEC LOGEMENT
4	670-4787	LAUF-MONTAGEVORRICHTUNG ENTH/CONT FIG 5, 6	DISPOSITIF DE MONTAGE POUR CANON ENTH/CONT FIG 5, 6
5	670-4880	HALTER MIT PROFILSTUECK UND AUFNAHME VORMONTIERT	SUPPORT PREMONTE AVEC PIECE PROFILEE ET LOGEMENT
6	670-4881	STECKZAPFEN d8/10X140MM	CHEVILLE d8/10X140MM
7	670-4796	MONTAGEVORRICHTUNG ENTH/CONT FIG 8	DISPOSITIF DE MONTAGE ENTH/CONT FIG 8
8	670-4797	SPLINTENTREIBER d6/10MM	CHASSE-GOUPILLE d6/10MM
9	670-4788	SPEZIALAUFSCHLUESSEL d18X210MM ENTH/CONT FIG 10, 11	CLEF SPECIAL POUR CANON d18X210MM ENTH/CONT FIG 10, 11
10	670-4882	GRUNDKORPER MIT SCHNAPPVERSCHLUSS UND SICHERUNGSEBEL VORMONTIERT	CORPS DE BASE PREMONTE AVEC FERMETURE A CLIQUET ET LEVIER DE SURETE
11	670-4883	GRIFF d27/29X340MM	POIGNEE d27/29X340MM
12	670-4888	LINEAL FUER LAUFERSATZ, SCHWARZ	REGLE POUR RECHANGE DE CANON, NOIRE
13	670-4889	LINEAL FUER LAUFERSATZ, WEISS	REGLE POUR RECHANGE DE CANON, BLANCHE

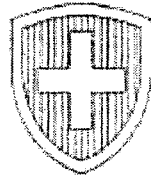
08.05.89

Vertical line on the left side of the page.

Small mark on the right edge.

Small mark on the right edge.

Small mark on the right edge.



SCHWEIZERISCHE ARMEE / ARMEE SUISSE

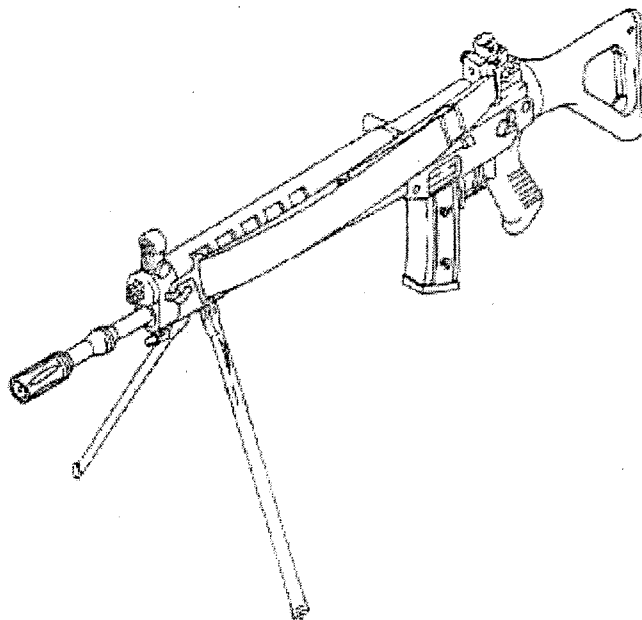
ERSATZTEILKATALOG CATALOGUE DE PIECES DE RECHANGE

ALN DES KATALOGES / NSA DU CATALOGUE. 670-4510

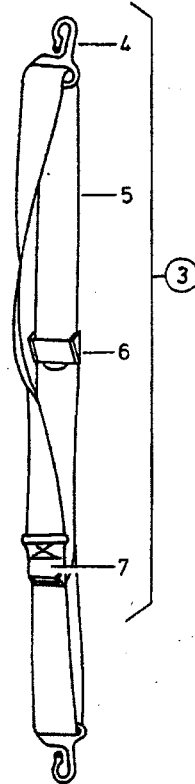
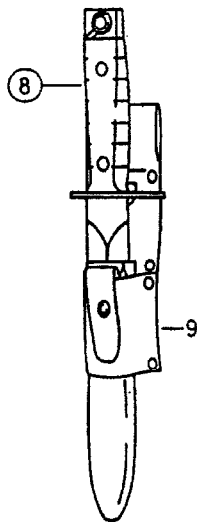
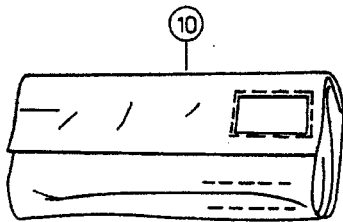
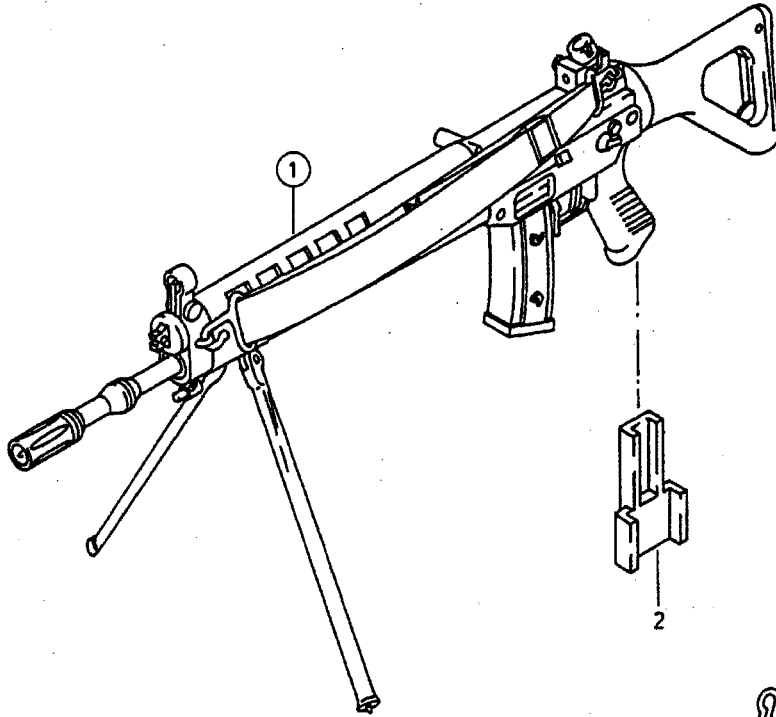
5,6MM STURMGWEHR 1990

FUSIL D'ASSAUT 5,6MM 1990

ALN/NSA: 1005-670-4500



1989



		Katalog / Catalogue	Baugruppe / Gr d'assemblage	Bild Page
		ALN / NSA 7610-670-4510	Nr 0-0-0	Tex Page
		5,6MM STURMGEGWEHR 1990 FUSIL D'ASSAUT 5,6MM 1990	5,6MM STURMGEGWEHR 1990 FUSIL D'ASSAUT 5,6MM 1990	
Fig	ALN / NSA	Gegenstand	Objet	
1	670-4500	5,6MM STURMGEGWEHR 1990	FUSIL D'ASSAUT 5,6MM 1990	
	670-4505	5,6MM STURMGEGWEHR 1990 ENTH/CONT FIG 1, 2, 3, 8, 10 ETAT K 6.1.35	FUSIL D'ASSAUT 5,6MM 1990 ENTH/CONT FIG 1, 2, 3, 8, 10 ETAT K 6.1.35	
	670-4506	5,6MM STURMGEGWEHR 1990 MIT MAGAZIN UND MAGAZINLADEHILFE, OHNE TRAGRIEMEN	FUSIL D'ASSAUT 5,6MM 1990 AVEC MAGAZIN ET GUIDE CHARGE, SANS BRETELLE	
	670-4507	5,6MM UEBUNGS-STURMGEGWEHR 1990 MIT WEISSER MARKE	FUSIL D'ASSAUT D'EXERCICE 5,6MM 1990 AVEC MARQUE BLANCHE	
2	670-4760	MAGAZINLADEHILFE	GUIDE-CHARGE	
3	670-4761	TRAGRIEMEN, KOMPL ENTH/CONT FIG 5-8	BRETELLE COMPL ENTH/CONT FIG 5-8	
4	670-4762	RIEMENHALTER	SUPPORT DE BRETELLE	
5	670-4764	RIEMEN 1230X32MM	BRETELLE 1230X32MM	
6	670-4765	STELLSTUECK	PIECE DE REGLAGE	
7	670-4763	SPANGE	BOUCLE	
8	670-4867	BAJONETT 90 MIT SCHEIDE UND SCHEIDENTASCHE SIEHE BS/VOIR PI 10	BAIONNETTE 90 AVEC FOURREAU ET GAINÉ SIEHE BS/VOIR PI 10	
9	670-4865	SCHEIDENTASCHE 195X58MM KUNSTSTOFF	GAINÉ 195X58MM MATIERE PLASTIQUE	
10	670-4766	PUTZZEUG FUER STURMGEGWEHR 1990 SIEHE BS/VOIR PI 12	ACCESSOIRES DE NETTOYAGE POUR FUSIL D'ASSAUT 1990 SIEHE BS/VOIR PI 12	

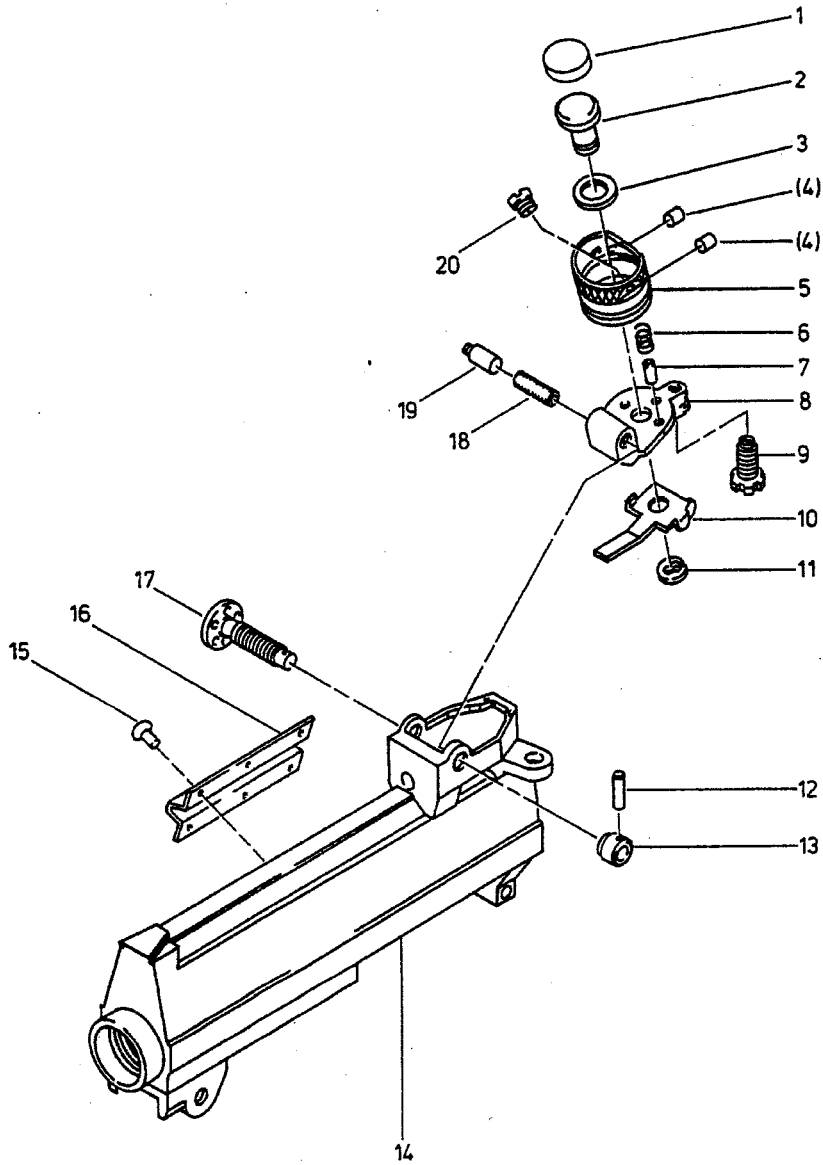
08.05.89

ALN/NSA 7610-670-4510

Nr 0-0-1

5,6MM STURMGWEHR 1990
FUSIL D'ASSAUT 5,6MM 1990

VERSCHLUSSGEHÄUSE
BOÎTE À CULASSE





Katalog / Catalogue

Baugruppe / Gr d'assemblage

ALN / NSA 7610-670-4510

Nr 0-0-1

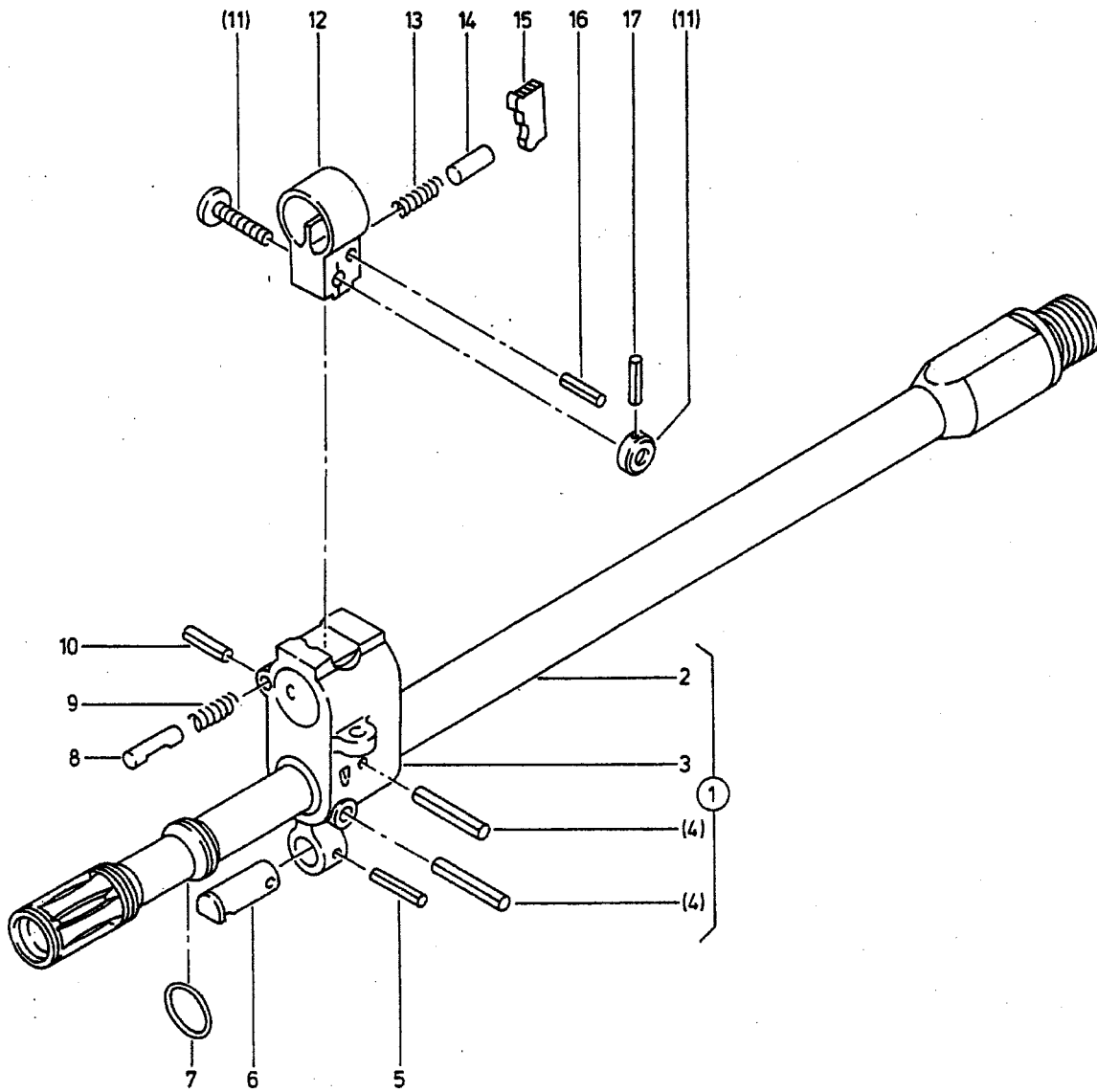
5,6MM STURMGWEHR 1990
FUSIL D'ASSAUT 5,6MM 1990VERSCHLUSSGEHAUSE
BOITE A CULASSEB110
PageTex
Page

Fig	ALN / NSA	Gegenstand	Objet
1	670-4528	GUMMSCHEIBE d16X4MM	RONDELLE EN CAOUTCHOUC d16X4MM
2	670-4530	TROMMELLAGER	TOURILLON DE DIOPTRE
3	670-4531	FEDERSCHEIBE d10,5/15X0,5MM	RONDELLE CONVEXE d10,5/15X0,5MM
4	670-4526	LEUCHTEINSATZ	ELEMENT LUMINEUX
5	670-4523	VISIERTROMMEL ENTH/CONT FIG 4	DIOPTRE ENTH/CONT FIG 4
6	670-4524	TROMMELFEDER d2/0,4X5,7MM	RESSORT DE DIOPTRE d2/0,4X5,7MM
7	670-4525	TROMMELBOLZEN d2,5X4MM	ARRET DE DIOPTRE d2,5X4MM
8	670-4529	WIPPE	BASCULE
9	670-4538	HOEHENKORREKTURSCHRAUBE M5X14	VIS DE REGLAGE EN ELEVATION M5X14
10	670-4533	BLATTFEDER	RESSORT-LAME
11	670-4532	SICHERUNGSSCHEIBE d6MM	RONDELLE DE SURETE d6MM
12	670-4690	SPANNSTIFT d1,5X8MM	GOUPILLE DE SERRAGE d1,5X8MM
13	670-4537	BEGRENZUNGSRING d8X5MM	BAGUE DE LIMITATION d8X5MM
14	670-4528	VERSCHLUSSGEHAUSE	BOITE A CULASSE
15	670-4522	BOERDELNIET d2,6X4,4MM	RIVET TETE BORDEE d2,6X4,4MM
16	670-4521	VERSCHLUSSLIPPE	LEVRE DE CULASSE
17	670-4534	SEITENKORREKTURSCHRAUBE M5X32,6	VIS DE REGLAGE EN DERIVE M5X32,6
18	670-4536	VISIERFEDER d4,5/0,8X18MM	RESSORT DE CHEVILLE D'ARRET DE DIOPTRE d4,5/0,8X18MM
19	670-4535	RASTBOLZEN d5X9,8MM	CHEVILLE D'ARRET DE DIOPTRE d5X9,8MM
20	670-4527	EINSATZSTUECK	PIECE D'INSERTION

88.05.89

ALN/NSA 7810-670-4510
5,6MM STURMGWEHR 1990
FUSIL D'ASSAUT 5,6MM 1990

Nr 0-0-2
LAUF
CANON



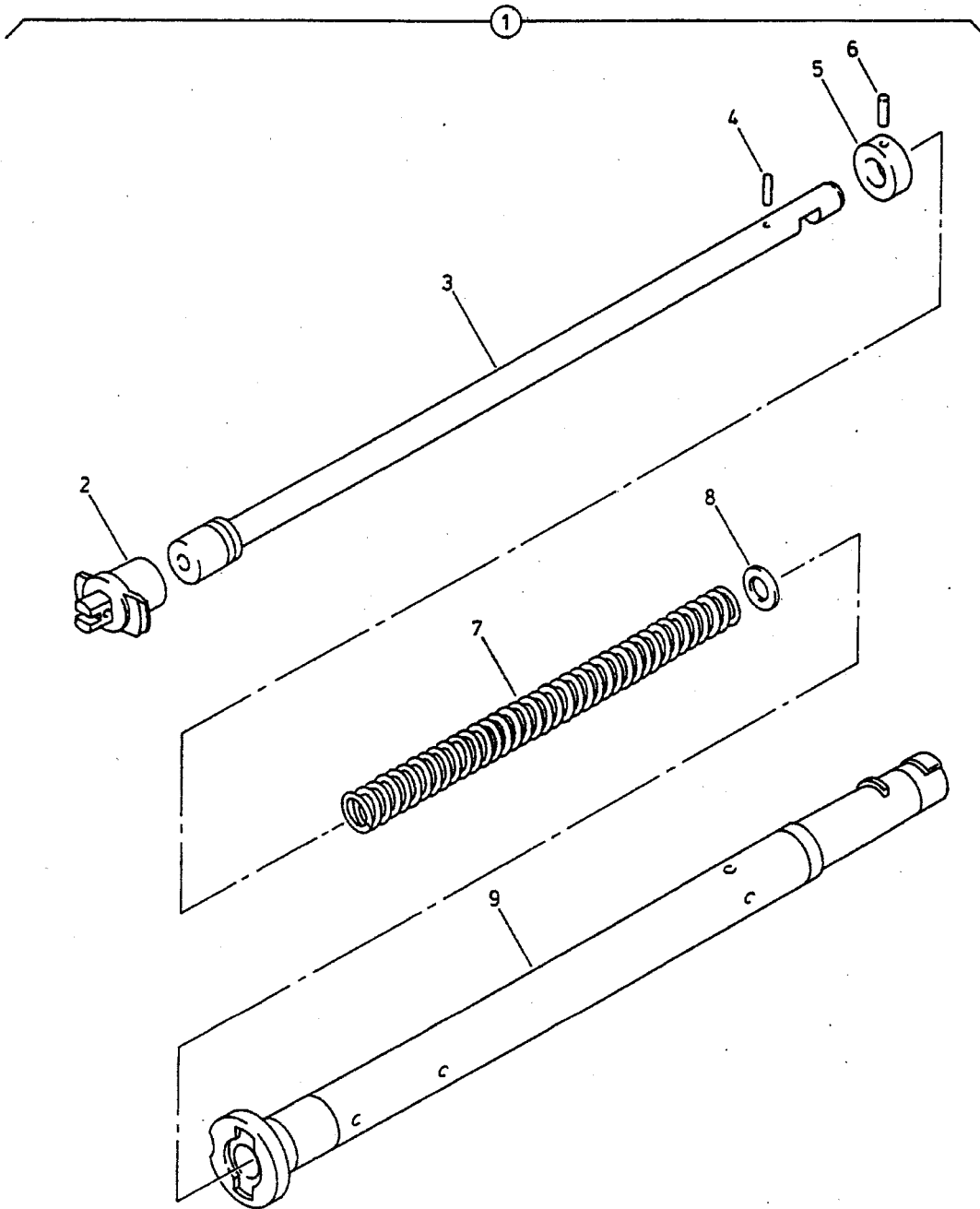



Katalog / Catalogue		Baugruppe / Gr d'assemblage	
ALN / NSA	7610-670-4510	Nr	0-0-2
5,6MM STURMGEGWEHR 1990 FUSIL D'ASSAUT 5,6MM 1990		LAUF CANON	

Bilc
Pag
Te)
Pag

Fig	ALN / NSA	Gegenstand	Objet
1	670-4563	LAUF TEILMONTAGE ENTH/CONT FIG 2, 3, 4	CANON MONTAGE PARTIEL ENTH/CONT FIG 2, 3, 4
2	670-4559	LAUF	CANON
3	670-4560	KORNTRAEGER	PORTE-GUIDON
4	670-4561	SPIRALSPANNSTIFT d4X28MM	GOUPILLE DE SERRAGE HELICOIDALE d4X28MM
5	670-4565	SPANNSTIFT d3X14MM	GOUPILLE DE SERRAGE d3X14MM
6	670-4564	BAJONETTARRETIERUNG	TENON DE BAIONNETTE
7	670-7411	RINGFEDER d1,5X17X22,5MM, FD ST, ZU LAUF UND SCHIESSBECHER	RESSORT ANNULAIRE d1,5X17X22,5MM, AC RESS POUR CANON ET TROMBLON
8	670-4566	ARRETIERSTIFT d4,4X13,5MM	GOUPILLE D'ARRET d4,4X13,5MM
9	670-4567	DRUCKFEDER d3,6/0,6X13,4MM	RESSORT DE PRESSION d3,6/0,6X13,4MM
10	670-4568	SPANNSTIFT d2X6MM	GOUPILLE DE SERRAGE d2X6MM
11	670-4590	KORNSCHRAUBE MIT KORNSCHEIBE	VIS DE GUIDON AVEC DISQUE DE GUIDON
12	670-4571	KORN, HOEHE 18,5MM	GUIDON, HAUTEUR 18,5MM
12	670-4572	KORN, HOEHE 19,25MM, N+	GUIDON, HAUTEUR 19,25MM, N+
12	670-4573	KORN, HOEHE 20MM, +	GUIDON, HAUTEUR 20MM, +
12	670-4592	KORN, HOEHE 20,75MM, +.	GUIDON, HAUTEUR 20,75MM, +.
12	670-4570	KORN, HOEHE 17,75MM, N-	GUIDON, HAUTEUR 17,75MM, N-
12	670-4569	KORN, HOEHE 17MM, -	GUIDON, HAUTEUR 17MM, -
12	670-4591	KORN, HOEHE 16,25MM, -.	GUIDON, HAUTEUR 16,25MM, -.
13	670-4580	NACHTKORNFEDER d1,9/0,4X9,5MM	RESSORT DE GUIDON DE NUIT d1,9/0,4X9,5MM
14	670-4576	RASTSTIFT d3X7,5MM	COUPILLE D'ARRET d3X7,5MM
15	670-4575	NACHTKORN	GUIDON DE NUIT
16	670-4574	SPANNHUELSE d3X10MM	COUPILLE TUBULAIRE d3X10MM
17	670-4579	SPANNSTIFT d2,2X12MM	COUPILLE DE SERRAGE d2,2X12MM

08.05.89



 ALN / NSA 7610-670-4510		Nr 0-0-3	
5,6MM STURMGEGWEHR 1990 FUSIL D'ASSAUT 5,6MM 1990		GASEINHEIT DISPOSITIF DES GAZ	
Fig	ALN / NSA	Gegenstand	Objet
1	670-4589	GASSTANGE, KOMPL ENTH/CONT FIG 3-8	PISTON DES GAZ, KOMPL ENTH/CONT FIG 3-8
2	670-4581	GASDUESE	BUSE DES GAZ
3	670-4583	GASSTANGE	PISTON DES GAZ
4	670-4585	SPIRAL-SPANNSTIFT d2,5X12MM	GOUPILLE DE SERRAGE HELICOIDALE d2,5X12MM
5	670-4586	RING d9,6/14,75X8MM	ANNEAU d9,6/14,75X8MM
6	670-4587	SPIRAL-SPANNSTIFT d3,5X14MM	GOUPILLE DE SERRAGE HELICOIDALE d3,5X14MM
7	670-4584	SCHLISSFEDER GEDRILLT d12,7X520MM	RESSORT DE FERMETURE TORSADE d12,7X520MM
8	670-4588	STUETZSCHEIBE d9,8/13X1,5MM	RONDELLE D'APPUI d9,8/13X1,5MM
9	670-4582	GASROHR	TUBE DES GAZ

 Te:
 Paq

08.05.89

5

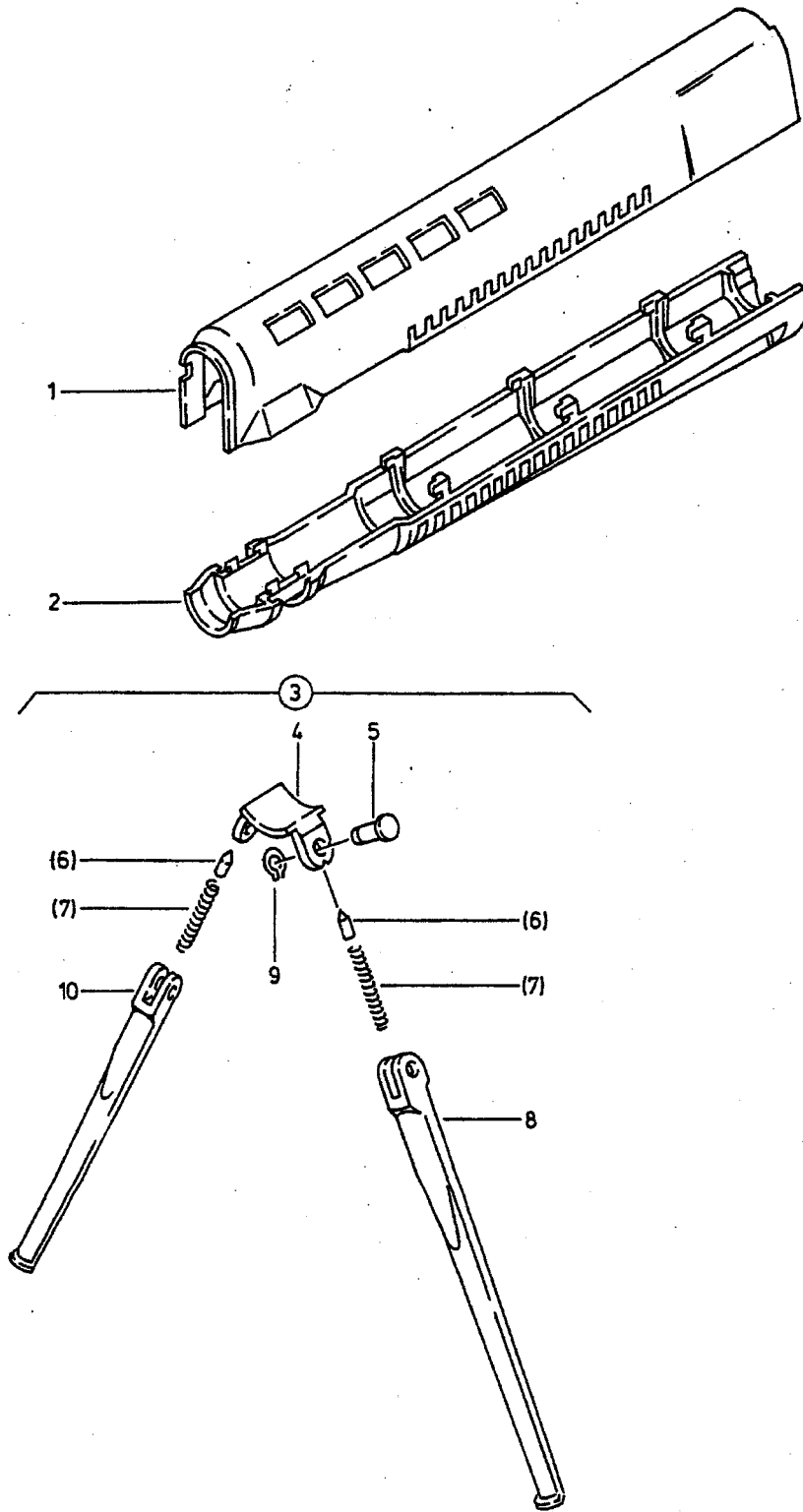
ALN/NSA 7610-670-4510

Nr 0-0-4



5,6MM STURMGWEHR 1990
FUSIL D'ASSAUT 5,6MM 1990

HANDSCHUTZ, ZWEIBEINSTUETZE
GARDE-MAIN, BIPIED



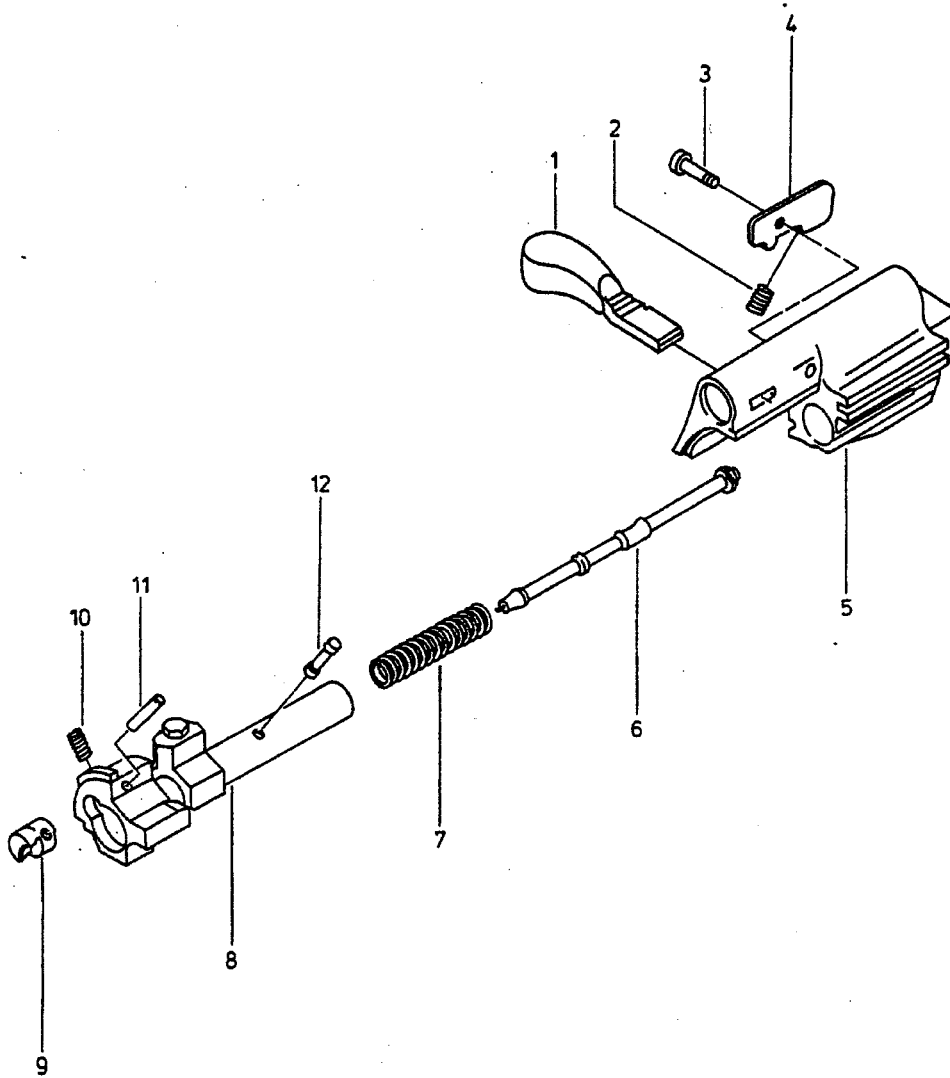


Katalog / Catalogue		Baugruppe / Gr d'assemblage	
ALN / NSA	7610-670-4510	Nr	0-0-4
5,6MM STURMGEGWEHR 1990 FUSIL D'ASSAUT 5,6MM 1990		HANDSCHUTZ, ZWEIBEINSTUETZE GARDE-MAIN, BIPIED	

Paç
Te
Paç

Fig	ALN / NSA	Gegenstand	Objet
1	670-4610	HANDSCHUTZ-OBERTEIL	GARDE-MAIN, PARTIE SUPERIEURE
2	670-4611	HANDSCHUTZ-UNTERTEIL	GARDE-MAIN, PARTIE INFERIEURE
3	670-4612	ZWEIBEINSTUETZE, KOMPL ENTH/CONT FIG 4-10	BIPIED COMPL ENTH/CONT FIG 4-10
4	670-4615	STUETZENLAGER	SUPPORT DES PIEDS
5	670-4616	BOLZEN d6X13,3MM	AXE DE CHAPE d6X13,3MM
6	670-4618	RASTBOLZEN d4,5X15MM	CHEVILLE D'ARRET d4,5X15MM
7	670-4619	FEDER ZU STUETZE d4,2/1X32,5MM	RESSORT POUR PIED d4,2/1X32,5MM
8	670-4613	STUETZE LINKS	PIED GAUCHE
9	670-4617	SICHERUNGSRING d6X0,7MM	CIRCLIP d6X0,7MM
10	670-4614	STUETZE RECHTS	PIED DROIT

08.05.89





Katalog / Catalogue

Baugruppe / Group of assemblies

ALN / NSA 7610-670-4510

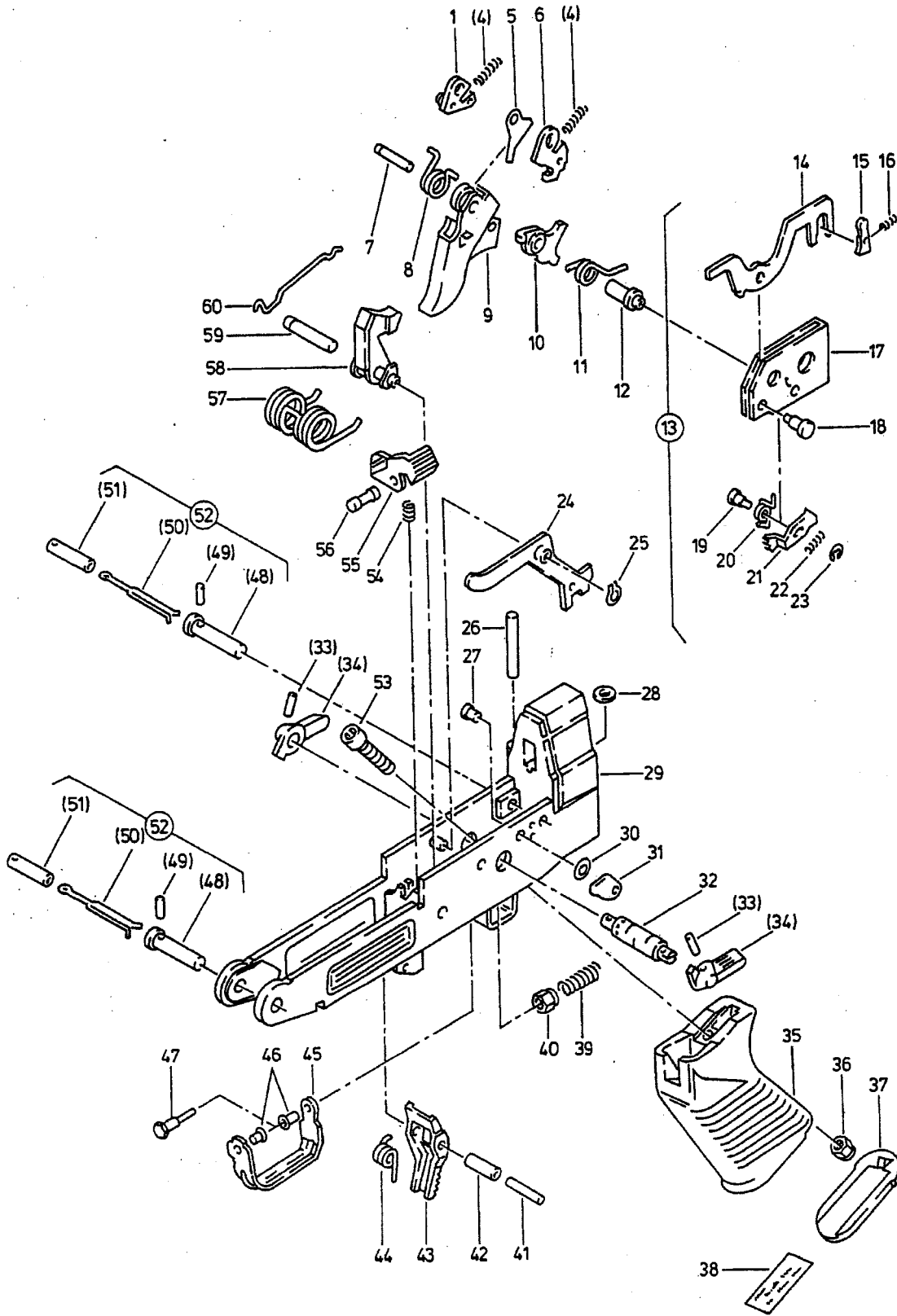
Nr 0-0-5

Page

5,6MM STURMGEWHR 1990
FUSIL D'ASSAUT 5,6MM 1990VERSCHLUSS-KOPF, VERSCHLUSS-TRAEGER
TETE DE CULASSE, SUPPORT DE CULASSETex
Page

Fig	ALN / NSA	Gegenstand	Objet
1	670-4641	LADEGRIF	POIGNEE DE CHARGE
2	670-4640	FEDER d2,9/0,5X15MM	RESSORT d2,9/0,5X15MM
3	670-4639	ACHSE d3X16MM	AXE d3X16MM
4	670-4638	LADEGRIFARRETIERUNG	ARRETOIR DE POIGNEE DE CHARGE
5	670-4637	VERSCHLUSS-TRAEGER	SUPPORT DE TETE DE CULASSE
6	670-4631	ZUENDSTIFT	PERCUTEUR
7	670-4633	ZUENDSTIFFEDER GEDRILLT d6,2X40MM	RESSORT DE PERCUTEUR TORSADÉ d6,2X40MM
8	670-4630	VERSCHLUSSKOPF	TETE DE CULASSE
9	670-4634	AUSZIEHER	EXTRACTEUR
10	670-4635	AUSZIEHERFEDER GEDRILLT d2,8X18,7MM	RESSORT D'EXTRACTEUR TORSADÉ d2,8X18,7MM
11	670-4636	NIETSTIFT d2,5X13,5MM	RIVET FORE SANS TETE d2,5X13,5MM
12	670-4632	ZUENDSTIFTBOLZEN	GOUPILLE DE PERCUTEUR

98.05.89





ALN / NSA 7610-670-4510

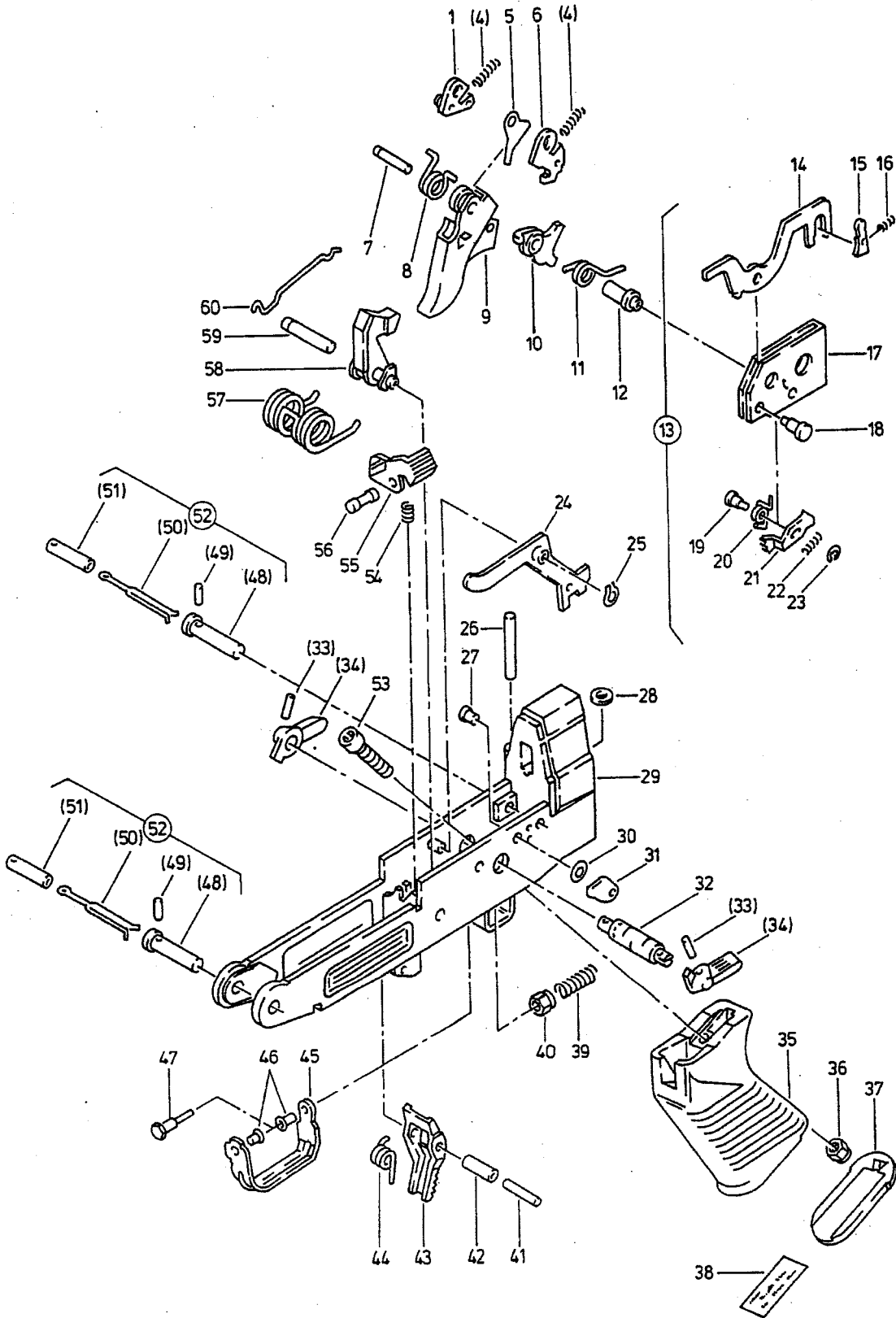
Nr 0-0-6


Page

5,6MM STURMGEWHR 1990
FUSIL D'ASSAUT 5,6MM 1990ABZUGGEHAUSE
BOITE DE DETENTEText
Page

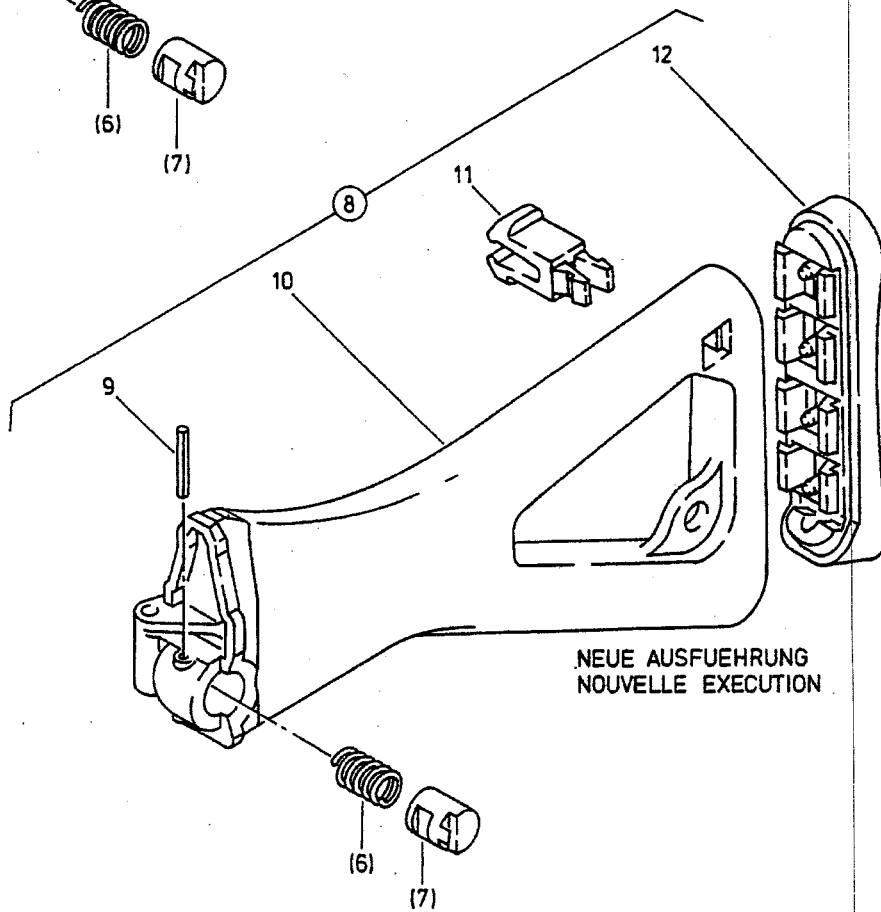
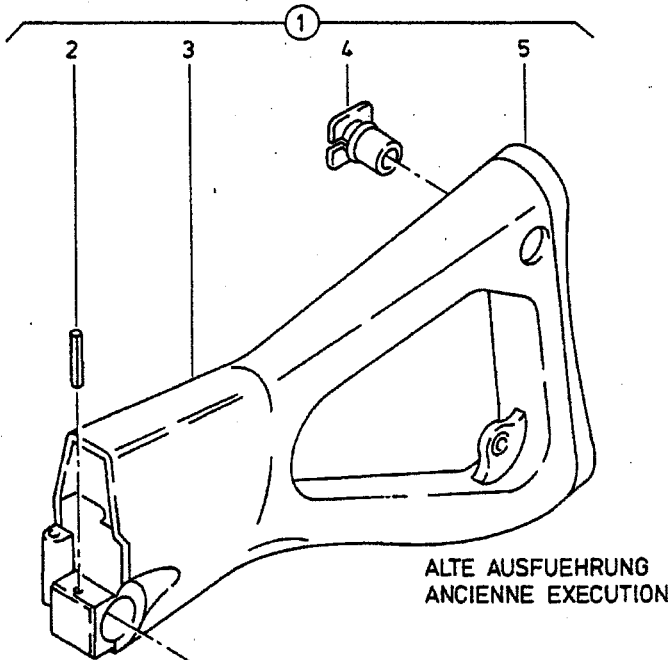
Fig	ALN / NSA	Gegenstand	Objet
1	670-4697	FANGKLINKE	CLIQUET D'ARRET
4	670-4696	DRUCKFEDER d2,5/0,4X17,5MM	RESSORT DE PRESSION d2,5/0,4X17,5MM
5	670-4706	TRENNBLECH	ENTRETOISE
6	670-4693	ABZUGSTANGE	GACHETTE
7	670-4694	ABZUGACHSE d5X32,8MM	AXE DE DETENTE d5X32,8MM
8	670-4692	ABZUGFEDER d10,4/1,8X9MM	RESSORT DE DETENTE d10,4/1,8X9MM
9	670-4691	ABZUG	DETENTE
10	670-4698	SERIEFEUERKLINKE	CLIQUET DU TIR EN SERIE
11	670-4699	FEDER	RESSORT
12	670-4695	ABZUGBUECHSE	DOUILLE DE DETENTE
13	670-4651	AUTOMATIK, KOMPL ENTH/CONT FIG 14-23	COMMANDE AUTOMATIQUE KOMPL ENTH/CONT FIG 14-23
14	670-4653	SCHALTSTUECK	PIECE DE COMMANDE
15	670-4654	RASTE	CLIQUET
16	670-4655	RASTFEDER d2/0,3X6,5MM	RESSORT DU CLIQUET d2/0,3X6,5MM
17	670-4652	KAEFIG	CAGE
18	670-4656	BUECHSE	DOUILLE
19	670-4658	SEGMENTACHSE	AXE DE SEGMENT
20	670-4659	SEGMENTFEDER	RESSORT DE SEGMENT
21	670-4657	SEGMENT	SEGMENT
22	670-4661	DRUCKFEDER d2/0,35X12,5MM	RESSORT DE PRESSION d2/0,35X12,5MM
23	670-4660	SICHERUNGSSCHEIBE d2,3MM	RONDELLE DE SURETE d2,3MM
24	670-4666	AUSLOESER	LEVIER DE DEGAGEMENT
25	670-7458	SICHERUNGSRING FUER WELLE d4X0,6MM FD ST ZU VISIERDRUECKER	CIRCLIP EXTERIEUR d4X0,6MM AC RESS POUR ARRET DU DIOPTRE
26	670-4704	ZYLINDERSTIFT d5X35MM ALTE AUSFUEHRUNG/ANCIENNE EXECUTION	GOUPILLE CYLINDRIQUE d5X35MM ALTE AUSFUEHRUNG/ANCIENNE EXECUTION
	670-4740	ZYLINDERSTIFT d5X37MM NEUE AUSFUEHRUNG/NOUVELLE EXECUTION	GOUPILLE CYLINDRIQUE d5X37MM NEUE AUSFUEHRUNG/NOUVELLE EXECUTION
27	670-4687	ACHSE d4X4,5MM	AXE d4X4,5MM
28	670-4705	TELLERFEDER d10/5,2X0,5MM	RONDELLE CONVEXE d10/5,2X0,5MM
29	670-4650	ABZUGGEHAUSE	BOITE DE DETENTE
30	670-4689	FEDERSCHEIBE d4,3/7,9X1,3MM	RONDELLE CONVEXE d4,3/7,9X1,3MM
31	670-4686	SERIEFEUERSPERRE	ARRETOIR DU TIR EN SERIE
32	670-4683	SICHERUNGSWELLE	LEVIER DE SURETE
33	670-4688	SPANNSTIFT d2,5X10MM	GOUPILLE DE SERRAGE d2,5X10MM
34	670-4684	HEBEL	LEVIER
35	670-4667	PISTOLENGRIFF	POIGNEE DE PISTOLET
36	670-4670	STOPMUTTER M6	ECROU D'ARRET M6
37	670-4668	DECKEL	COUVERCLE
38	670-4671	NAMENPLAETTCHEN	PLAQUETTE NOMINATIVE
39	670-4674	DRUCKFEDER d4,5/0,7X14MM	RESSORT DE PRESSION d4,5/0,7X14MM
40	670-4673	STOPMUTTER M3	ECROU D'ARRET M3
41	670-4664	MAGAZINHALTERSTIFT d3,5X24MM	COUPILLE DE L'ARRET DE MAGASIN d3,5X24MM
42	670-4665	BUECHSE d5,5X19,8MM	DOUILLE d5,5X19,8MM
43	670-4662	MAGAZINHALTER	ARRET DE MAGASIN
44	670-4663	MAGAZINHALTERFEDER d10,2/1,6X9,5MM	RESSORT DE L'ARRET DE MAGASIN d10,2/1,6X9,5MM

08.05.89



Katalog / Catalogue		Baugruppe / Gr d'assemblage		Page
		ALN / NSA 7610-670-4510	Nr 0-0-6	Page
5,6MM STURMGEWHR 1990 FUSIL D'ASSAUT 5,6MM 1990		ABZUGGEHAUSE BOITE DE DETENTE		Page
Fig	ALN / NSA	Gegenstand	Objet	
45	670-4675	ABZUGBUEGEL	PONTET DE SOUS-GARDE	
46	670-4676	ABZUGBUEGELLAGER	DOUILLE DE FIXATION DE PONTET DE SOUS-GARDE	
47	670-4672	DRUCKPUNKTSCHRAUBE M3X26/10	VIS DE REGLAGE DU CRAN D'ARRET M3X26/10	
48	670-4701	ABZUGGEHAUSEBOLZEN d8X35,8MM	AXE DE LA BOITE DE DETENTE d8X35,8MM	
49	670-4690	SPANNSTIFT d1,5X8MM	GOUILLE DE SERRAGE d1,5X8MM	
50	670-7124	FEDER 35X10X2MM FD ST ZU ABZUGGEHAUSEBOLZEN	RESSORT 35X10X2MM AC RESS POUR AXE DE LA BOITE DE DETENTE	
51	670-4702	DRUCKBOLZEN d6X22MM	POUSSOIR d6X22MM	
52	670-4700	ABZUGGEHAUSEBOLZEN, KOMPL ENTH/CONT FIG 48-51	AXE DE LA BOITE DE DETENTE, KOMPL ENTH/CONT FIG 48-51	
53	670-4669	ZYLINDERSCHRAUBE M6X30	VIS TETE CYL M6X30	
54	670-4681	VERSCHLUSSHALTERFEDER d3/0,5X21,5MM	RESSORT D'ARRETOIR DE CULASSE d3/0,5X21,5MM	
55	670-4680	VERSCHLUSSHALTER	ARRETOIR DE CULASSE	
56	670-4682	FEDERBOLZEN d3,6X8MM	AXE DE RESSORT d3,6X8MM	
57	670-4679	SCHLAGFEDER	RESSORT DE PERCUSSION	
58	670-4677	SCHLAGHAMMER	CHIEN	
59	670-4678	ACHSE d6X32,8MM	AXE d6X32,8MM	
60	670-4685	SICHERUNGSFEDER	RESSORT DE SURETE	

08.05.89





ALN / NSA 7618-670-4510

Nr 0-0-7

Pag

5,6MM STURMGWEHR 1990
FUSIL D'ASSAUT 5,6MM 1990KOLBEN
CROSSETe:
Pag

Fig	ALN / NSA	Gegenstand	Objet
1	670-4730	KOLBEN, KOMPL ENTH/CONT FIG 2-7	CROSSE COMPL ENTH/CONT FIG 2-7
2	670-4735	SPANNSTIFT d2,5X18MM	GOUPILLE DE SERRAGE d2,5X18MM
3	670-4731	KOLBEN ERSETZT DURCH 670-4737	CROSSE ERSETZT DURCH 670-4737
	670-4737	KOLBEN MIT KOLBENKAPPE ENTH/CONT FIG 3, 5	CROSSE AVEC PLAQUE DE COUCHE ENTH/CONT FIG 3, 5
4	670-4734	KLIPS	CLIP
5	670-4736	KOLBENKAPPE ERSETZT DURCH 670-4737	PLAQUE DE COUCHE ERSETZT DURCH 670-4737
6	670-4733	FEDER d12/1,5X19MM	RESSORT d12/1,5X19MM
7	670-4732	KOLBENSICHERUNG	SURETE DE CROSSE
8	670-4741	KOLBEN, KOMPL ENTH/CONT FIG 6, 7, 9-12	CROSSE COMPL ENTH/CONT FIG 6, 7, 9-12
9	670-4739	ZYLINDERSTIFT d2,5X25MM	GOUPILLE CYLINDRIQUE d2,5X25MM
10	670-4743	KOLBEN	CROSSE
	670-4742	KOLBEN MIT KOLBENKAPPE ENTH/CONT FIG 10, 12	CROSSE AVEC PLAQUE DE COUCHE ENTH/CONT FIG 10, 12
11	670-4738	KLIPS	CLIP
12	670-4744	KOLBENKAPPE	PLAQUE DE COUCHE

08.05.89

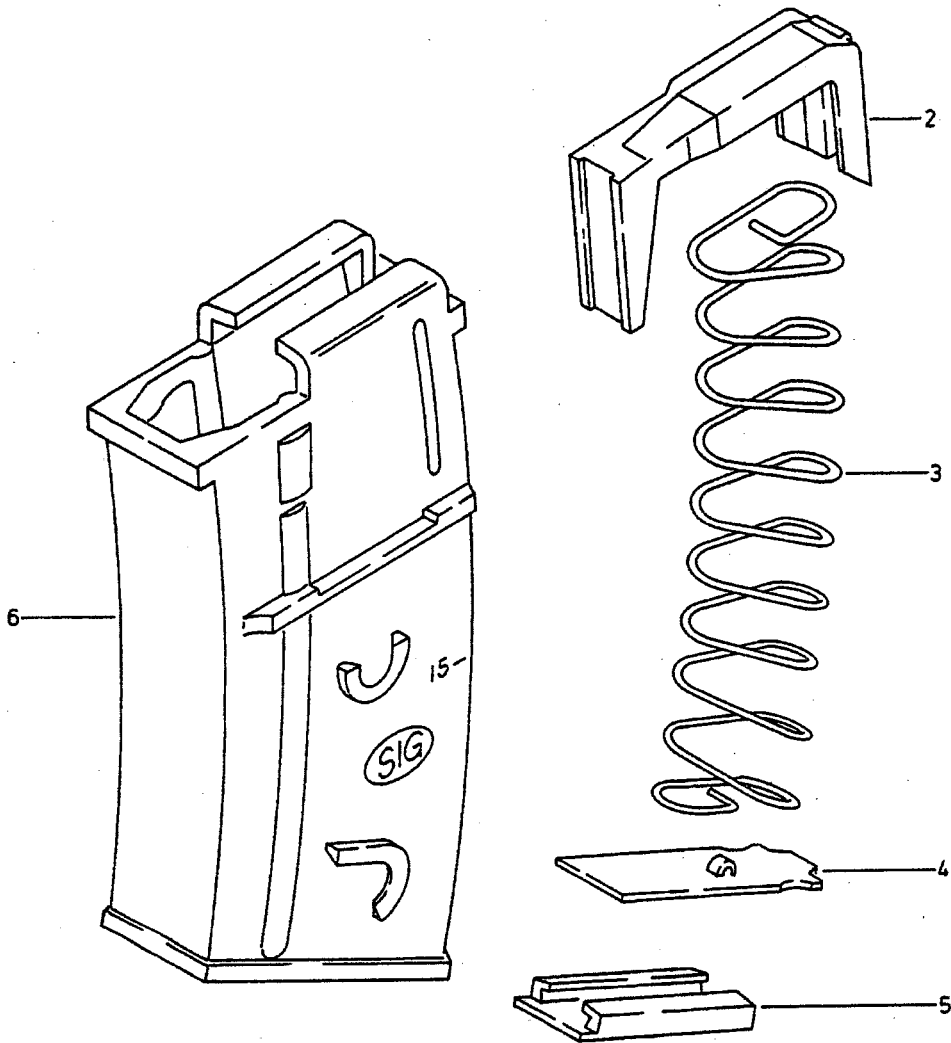
ALN/NSA 7610-670-4510

Nr 0-0-8

9

5,6MM STURMGEWHR 1990
FUSIL D'ASSAUT 5,6MM 1990

MAGAZIN
MAGASIN





ALN / NSA 7610-670-4510

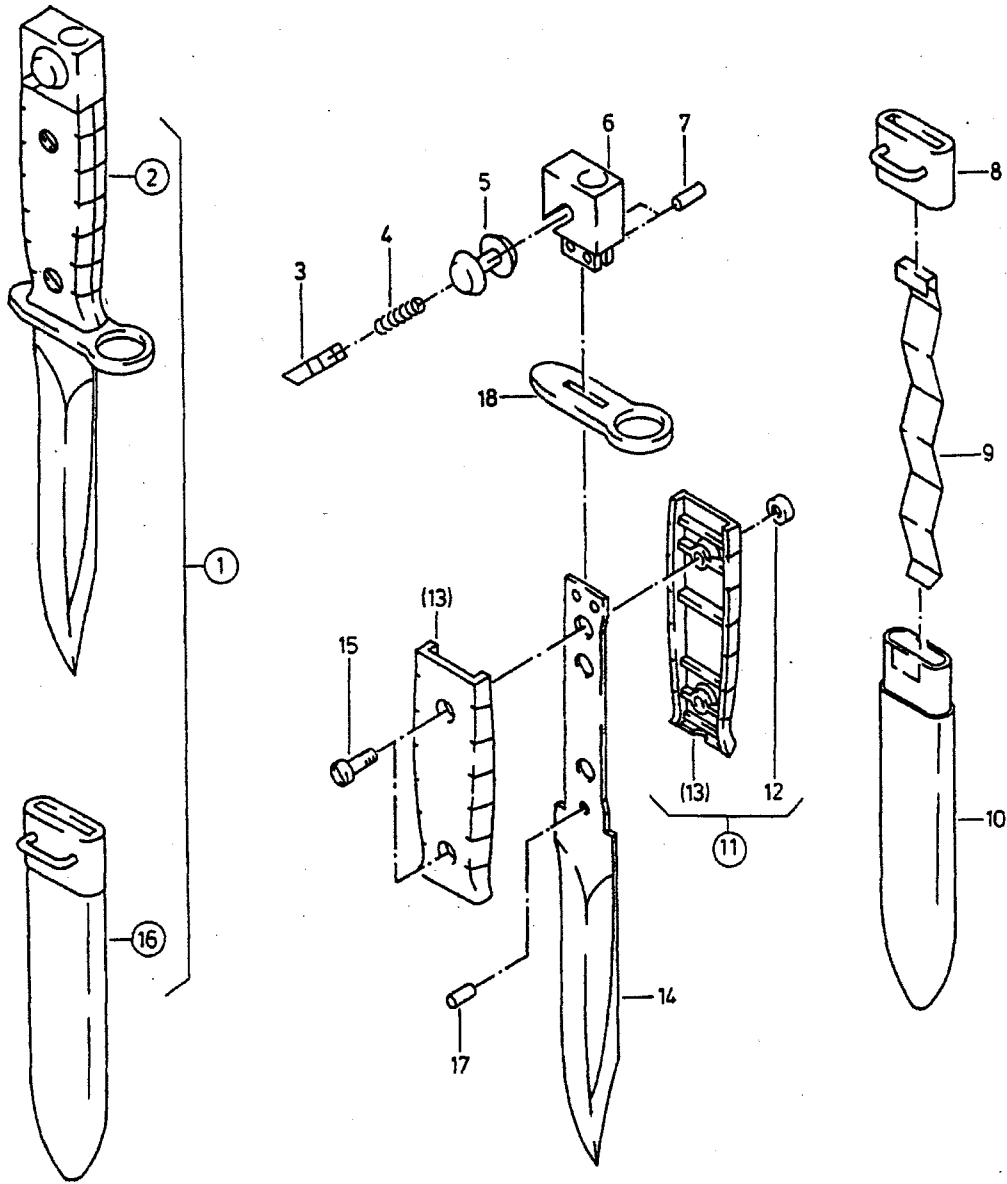
Nr 0-0-8

Pag

5,6MM STURMGEWHR 1990
FUSIL D'ASSAUT 5,6MM 1990MAGAZIN
MAGAZINTe)
Pag

Fig	ALN / NSA	Gegenstand	Objet
1	670-4745	MAGAZIN FUER 20 SCHUSS, KOMPL ENTH/CONT FIG 2-6	MAGASIN POUR 20 COUPS, COMPL ENTH/CONT FIG 2-6
2	670-4749	ZUBRINGER	POURVOVEUR
3	670-4750	MAGAZINFEDER	RESSORT DE MAGASIN
4	670-4748	MAGAZINBODENHALTER	ARRET DE FOND DU MAGASIN
5	670-4747	MAGAZINBODEN	FOND DU MAGASIN
6	670-4746	MAGAZINKASTEN FUER 20 SCHUSS	BOITE DU MAGASIN POUR 20 COUPS

08.05.89





Katalog / Catalogue

Baugruppe / Gr d'assemblage

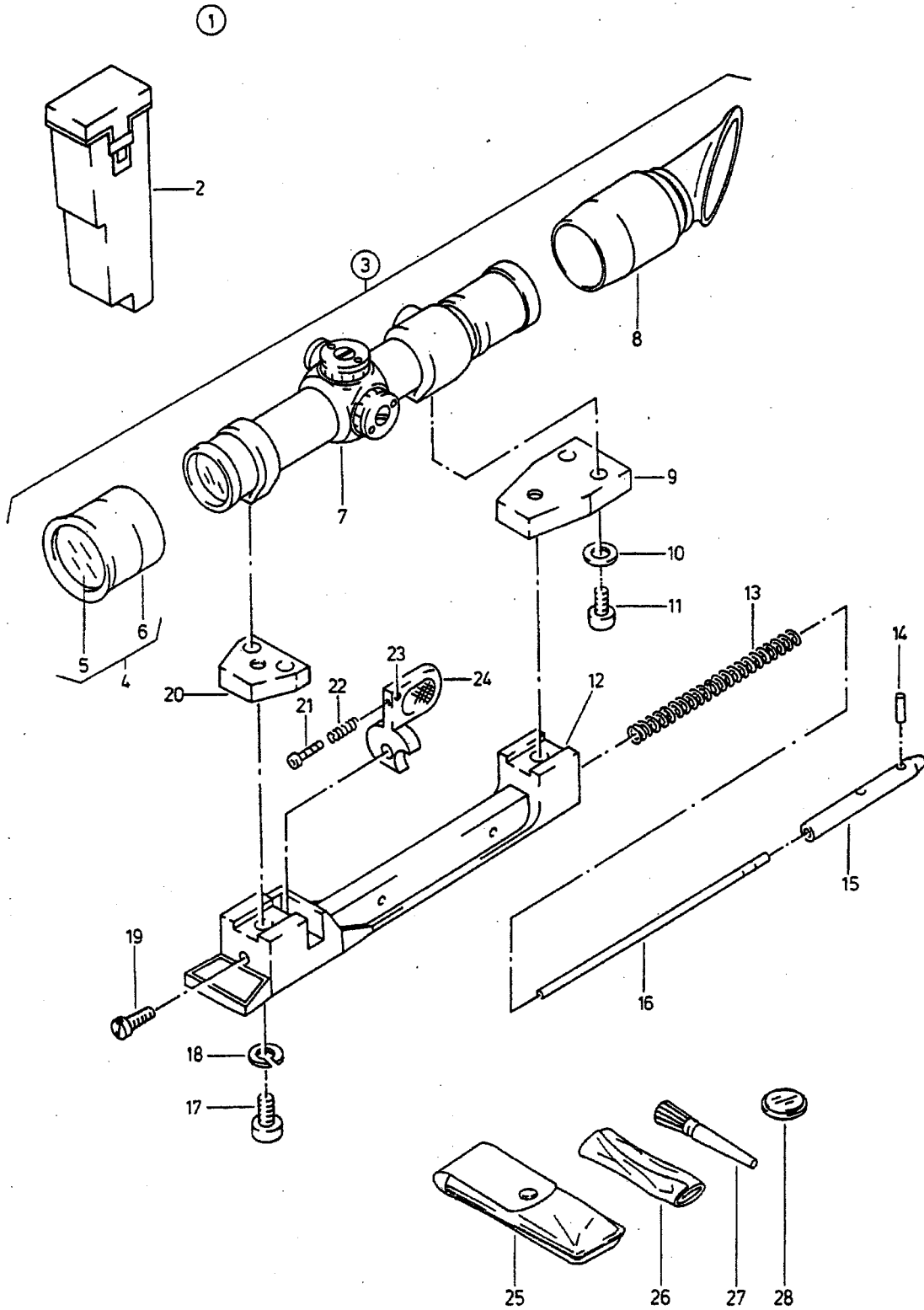
ALN / NSA 7610-670-4510

Nr 0-0-9

5,6MM STURMGEGWEHR 1990
FUSIL D'ASSAUT 5,6MM 1990BAJONETT, SCHEIDE
BAIONNETTE, FOURREAUSheet
Page
1
Text
Page

Fig	ALN / NSA	Gegenstand	Objet
1	670-4850	BAJONETT 90 MIT SCHEIDE ENTH/CONT FIG 2, 16	BAIONNETTE 90 AVEC FOURREAU ENTH/CONT FIG 2, 16
2	670-4863	BAJONETT 90 ENTH/CONT FIG 3-7, 11, 14, 15, 17, 18	BAIONNETTE 90 ENTH/CONT FIG 3-7, 11, 14, 15, 17, 18
3	670-4856	VERSCHLUSSTEIL 16X10,5X5MM GRILON	ELEMENT DE FERMETURE 16X10,5X5MM GRILON
4	670-4855	DRUCKFEDER d4,9/0,9X15MM N 8 FD ST	RESSORT DE PRESSION d4,9/0,9X15MM N8 AC RESS
5	670-4854	KLEMMALZE d16X23MM ST	ROULEAU D'ACCOUPEMENT d16X23MM AC
6	670-4853	GRIFFKNOPF 31X26X16MM ST	BOUTON DE POIGNEE 31X26X16MM AC
7	186-5570	SPANNSTIFT d4X10MM DIN 7343 FD ST	GOUPILLE DE SERRAGE d4X10MM DIN 7343 AC RESS
8	670-4851	MUNDSTUECK 38X31X26,5MM ST	EMBOUCHURE 38X31X26,5MM AC
9	670-4858	FLACHFEDER 145X18X0,3MM FD ST	RESSORT PLAT 145X18X0,3MM AC RESS
10	670-4857	SCHEIDE 190X38X16MM GRILON	FOURREAU 190X38X16MM GRILON
11	670-4866	GRIFFSCHALE MIT GEWINDEBUCHSE VORMONTIERT ENTH/CONT FIG 12-13	PLAQUE DE POIGNEE AVEC DOUILLE FILETEE, PREMONTÉE ENTH/CONT FIG 12-13
12	670-4859	GEWINDEBUCHSE M5 d9X4MM ST GALZN SCHWARZ PASSIVIERT	DOUILLE FILETEE M5 d9X4MM AC ZNGAL PASSIVE NOIR
13	670-4861	GRIFFSCHALE 105,5X32X11MM GRILON	PLAQUE DE POIGNEE 105,5X32X11MM GRILON
14	670-4862	KLINGE 289X30X3,6MM ST	LAME 289X30X3,6MM AC
15	670-4860	ZYLINDERSCHRAUBE M5X16/10 ST A2P SCHWARZ PASSIVIERT	VIS TETE CYLINDRIQUE M5X16/10 AC A2P PASSIVE NOIR
16	670-4864	SCHEIDE, KOMPL ENTH/CONT FIG 8-10	FOURREAU COMPL ENTH/CONT FIG 8-10
17	188-8646	SPANNHULSE CONNEX S d5X10MM SPEZ FD ST PARK	GOUPILLE TUBULAIRE CONNEX S d5X10MM AC RESS SPEC PARK
18	670-4852	PARIERSTANGE 75X30X3,8MM ST	GARDE 75X30X3,8MM AC

88.05.89





ALN / NSA 7610-670-4510

Nr 0-1-0

5,6MM STURMGWEHR 1990
FUSIL D'ASSAUT 5,6MM 1990ZIELFERNROHR MIT TRAEGER
LUNETTE DE POINTAGE AVEC SUPPORT

Paç

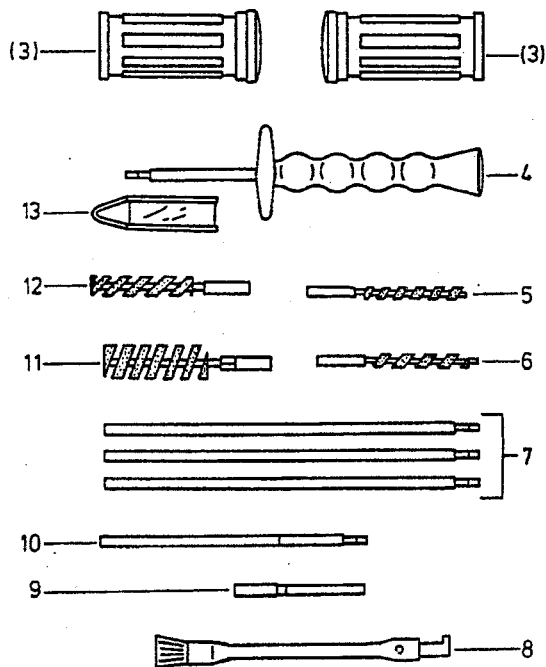
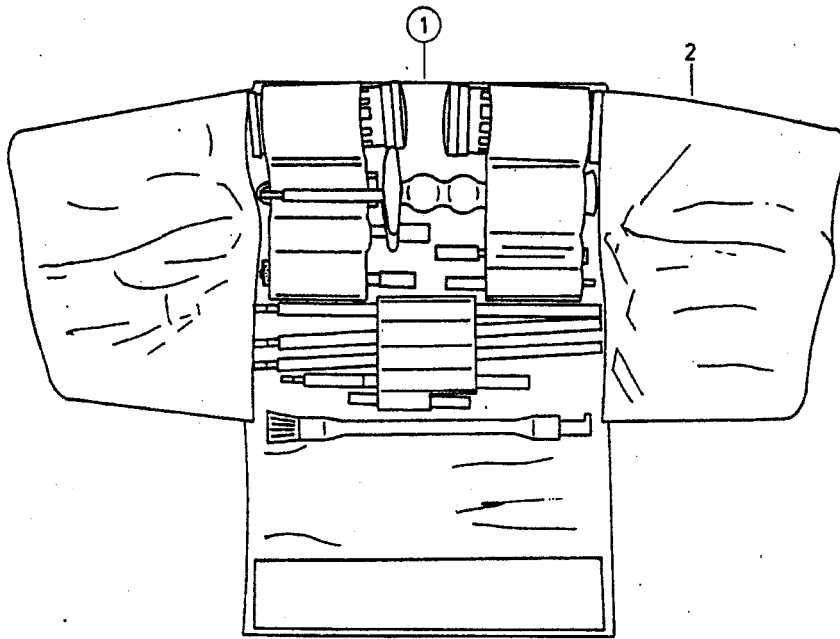
Te:
Paç

Fig	ALN / NSA	Gegenstand	Objet
1	670-4820	ZIELFERNROHR MIT ZUBEHOER ZU STGW 90, IN ETUI ENTH/CONT FIG 2, 3, 25-28	LUNETTE DE POINTAGE AVEC ACCESSOIRES POUR FASS 90, DANS ETUI ENTH/CONT FIG 2, 3, 25-28
2	670-7926	ETUI 320X117X75MM KUNSTSTOFF MIT DECKEL FUER ZIELFERNROHR	ETUI 320X117X75MM MATIERE PLASTIQUE AVEC COUVERCLE POUR LUNETTE DE POINTAGE
3	670-4821	ZIELFERNROHR KERN 4X24 MIT TRAEGER ENTH/CONT FIG 4, 7-24	LUNETTE KERN 4X24 AVEC SUPPORT ENTH/CONT FIG 4, 7-24
4	670-7928	SCHUTZKAPPE MIT SCHUTZGLAS ENTH/CONT FIG 5, 6,	COIFFE DE PROTECTION AVEC VERRE PROTECTEUR ENTH/CONT FIG 5, 6,
5	670-7915	SCHUTZGLAS d15X4MM	VERRE PROTECTEUR d15X4MM
6	670-7914	SCHUTZKAPPE d41X38MM	COIFFE DE PROTECTION d41X38MM
7	670-4823	ZIELFERNROHR KERN 4X24	LUNETTE KERN 4X24
8	670-7916	OKULARMUSCHEL d45X100MM	PROTEGE-OCULAIRE d45X100MM
9	670-4825	UNTERLAGE 38X24X11MM ST, HINTEN	CALE 38X24X11MM AC, ARRIERE
10	178-6823	SICHERHEITSSCHEIBE JAC III M5 FD ST	RONDELLE DE SECURITE JAC III M5 AC RESS
11	146-7025	ZYLINDERSCHRAUBE MIT INNENSECHSKANT M5X8 DIN 912 8.8 PARK	VIS TETE CYL A TROU SIX-PANS M5X8 DIN 912 8.8 PARK
12	670-4832	ZIELFERNROHR-TRAEGER 143X24X16MM	SUPPORT DE LUNETTE 143X24X16MM
13	670-4829	ZENTRIERFEDER d6,7/1,2X66MM FD ST	RESSORT DE CENTRAGE d6,7/1,2X66MM AC RESS
14	670-4688	SPANNSTIFT d2,5X10MM	GOUPILLE DE SERRAGE d2,5X10MM
15	670-4831	ZENTRIERBOLZEN M4 d7X50MM ST	TIGE FILETEE DE CENTRAGE M4 d7X50MM AC
16	670-4830	SPERRSTIFT M4 d4X86MM ST	TIGE D'ARRET M4 d4X86MM AC
17	146-7283	ZYLINDERSCHRAUBE MIT INNENSECHSKANT M6X12 DIN 912 8.8 PARK	VIS TETE CYL A TROU SIX-PANS M6X12 DIN 912 8.8 PARK
18	178-1629	FEDERRING A d6MM DIN 127 FD ST PARK	RONDELLE-RESSORT A d6MM DIN 127 AC RESS PARK
19	670-4826	ACHSE M5X12,5	AXE M5X12,5
20	670-4824	UNTERLAGE 22X20X10MM ST, VORN	CALE 22X20X10MM AC, AVANT
21	670-4580	NACHTKORNFEDER d1,9/0,4X9,5MM	RESSORT DE GUIDON DE NUIT d1,9/0,4X9,5MM
22	670-4827	ZF-RASTBOLZEN d2,5X9MM ST	CHEVILLE D'ARRET DE LUNETTE d2,5X9MM AC
23	185-7512	SPANNHUELSE d1,5X4MM DIN 1481 FD ST	GOUPILLE TUBULAIRE d1,5X4MM DIN 1481 AC RESS
24	670-4828	KURVENSCHLEIBE 28,5X25MM	CAME 28,5X25MM
25	670-6849	ETUI 145X45MM KUNSTSTOFF	ETUI 145X45MM MATIERE PLASTIQUE
26	327-0882	MIRSCHLEDER KLEIN, RICHTMASS 160X100MM AUFBR, NEU/EPUIS, NOUV 298-0408	PEAU DE DAIM PETITE, DIMENSION DE BASE 160X100MM AUFBR, NEU/EPUIS, NOUV 298-0408
27	299-5045	DOPPELKIELPINSSEL GR 6 d10MM FEHHAAR, BOMBIERT, FUER OPTISCHE INSTRUMENTE	PINCEAU DOUBLE PLUME GR 6 d10MM POILS DE PETIT-GRIS, BOMBES, POUR INSTRUMENTS OPT
28	670-7917	GRAUFILTER d19X2,5MM	FILTRE GRIS d19X2,5MM

08.05.89

ALN/NSA 7610-670-4510
5,6MM STURMGWEHR 1990
FUSIL D'ASSAUT 5,6MM 1990

Nr 0-1-1
REINIGUNGSZUBEHOER
ACCESSOIRES DE NETTOYAGE





Katalog / Catalogue

Baugruppe / Or d'assemblage

ALN / NSA 7610-670-4510

Nr 0-1-1

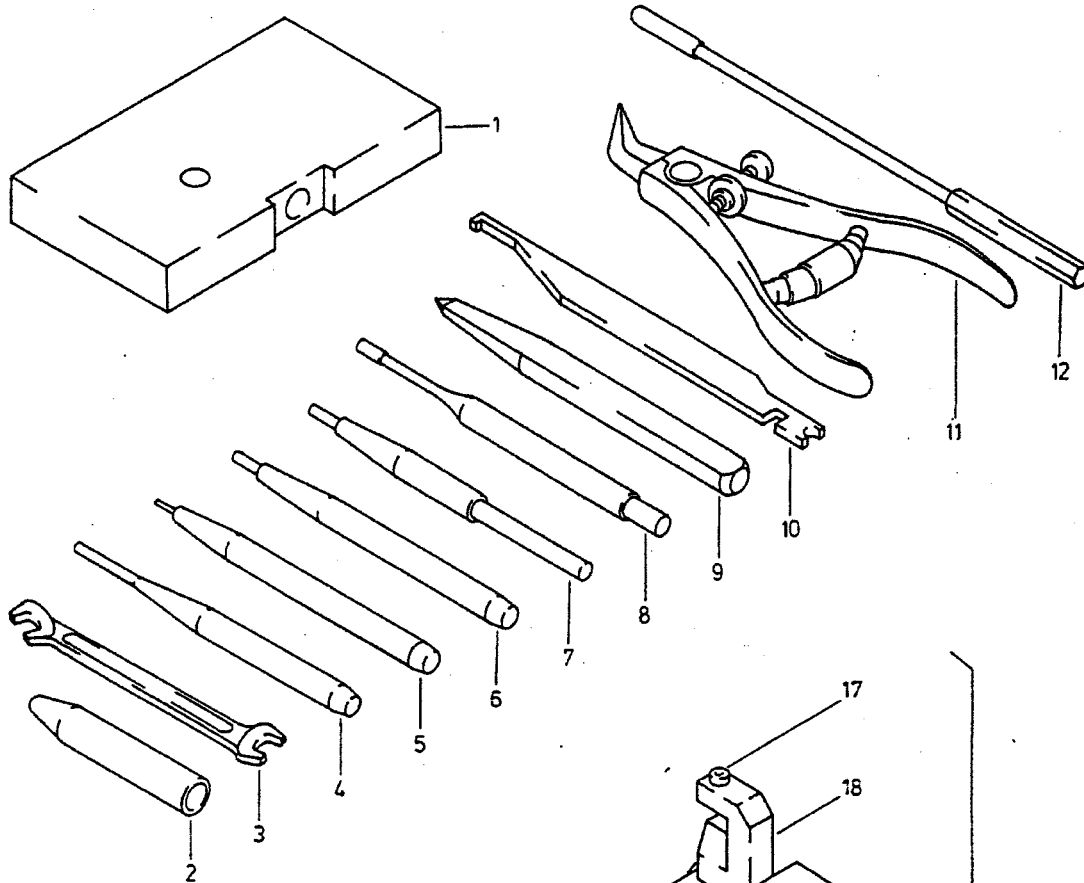
5,6MM STURMGWEHR 1990
FUSIL D'ASSAUT 5,6MM 1990REINIGUNGSZUBEHOER
ACCESSOIRES DE NETTOYAGEPage
Tex
Pag

Fig	ALN / NSA	Gegenstand	Objet
1	670-4766	PUTZZEUG FUER STURMGWEHR 1990 ENTH/CONT FIG 2-13 ETAT K 7.1.1	ACCESSOIRES DE NETTOYAGE POUR FUSIL D'ASSAUT 1990 ENTH/CONT FIG 2-13 ETAT K 7.1.1
2	670-4767	ETUI	TROUSSE
3	335-4875	AUTOMATENFETT IN BUECHSE d32X78MM, MIT SCHRAUBDECKEL UND PINSEL	GRAISSE POUR ARMES AUTOMATIQUES DANS BOITE d32X78MM, AVEC COUVERCLE/PINCEAU
4	670-4768	PUTZSTOCKGRIFF	POIGNEE DE BAGUETTE DE NETTOYAGE
5	670-4772	FETTBUERSTE	BROSSE A GRAISSE
6	670-4773	LAUFREINIGER	BROSSE POUR CANON
7	670-4774	VERLAENGERUNG d5X179MM	RALLONGE d5X179MM
8	670-4777	REINIGUNGSPINSEL MIT DUESENREINIGER	PINCEAU DE NETTOYAGE
9	670-4776	PUTZNIPPEL d5X63MM	LAVOIR d5X63MM
10	670-4775	VERLAENGERUNGSSTANGE MIT MUFFE d5X100MM	RALLONGE AVEC MANCHON d5X100MM
11	670-4771	BUERSTE FUER GASROHR	BROSSE POUR TUBE DES GAZ
12	670-4770	PATRONENLAGERREINIGER	CURETTE POUR CHAMBRE A CARTOUCHE
13	670-4769	LAUFSPIEGEL	MIROIR

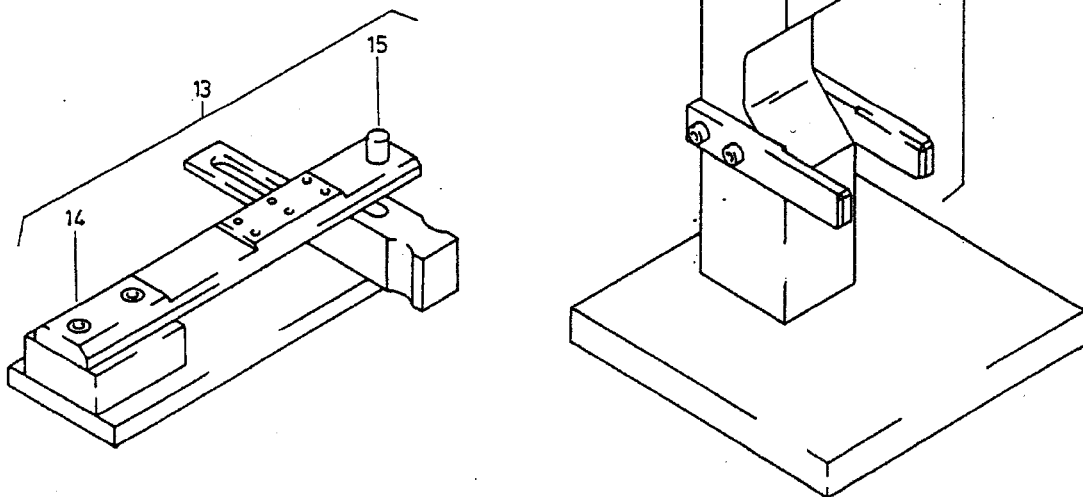
08.05.89



UNTERHALTSSTUFE 0-3A/ECHELON D'ENTRETIEN 0-3A



UNTERHALTSSTUFE 3/ECHELON D'ENTRETIEN 3





Katalog / Catalogue

Baugruppe / Gr d'assemblage

ALN / NSA 7618-670-4518

Nr 0-1-2

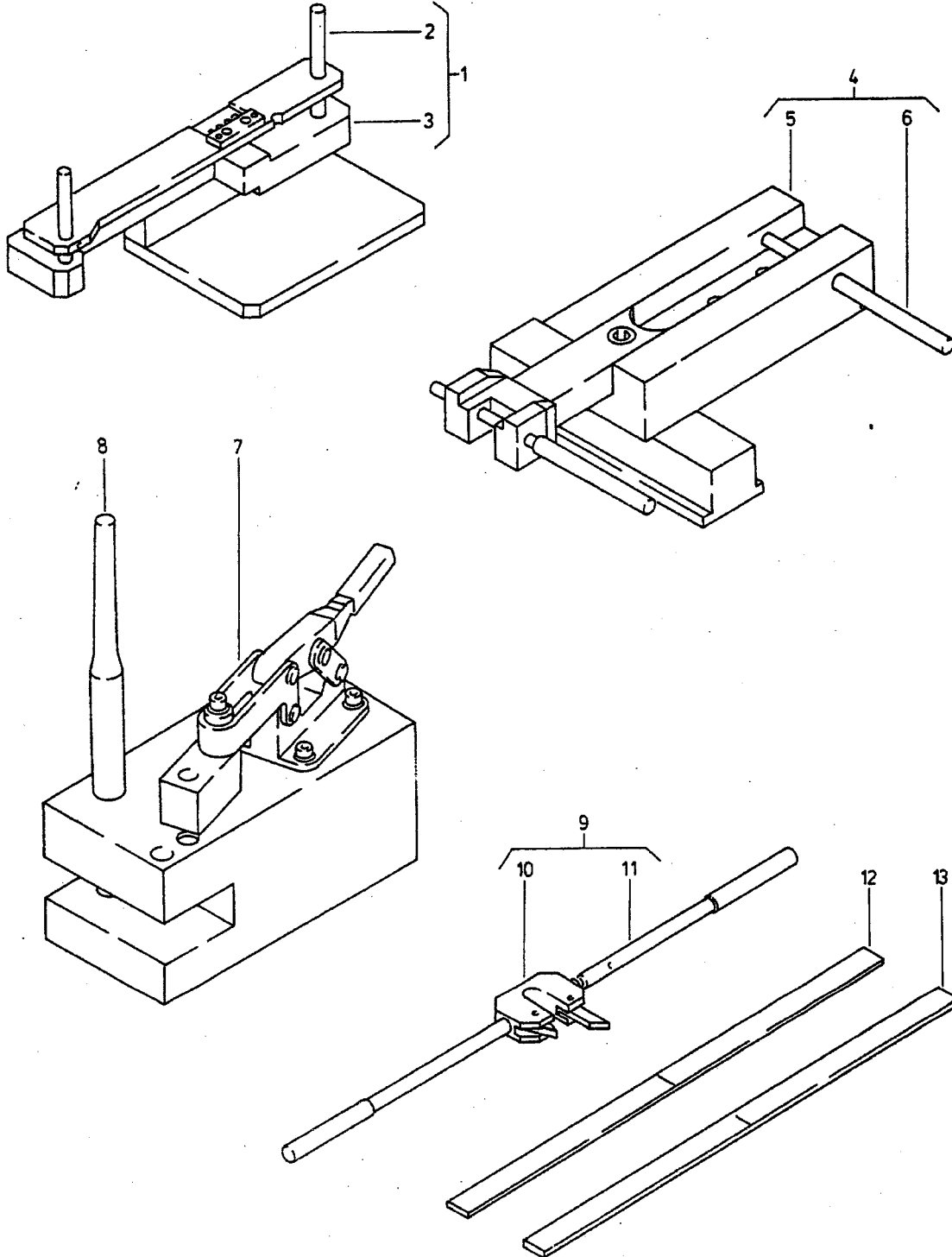
5,6MM STURMGEGWEHR 1990
FUSIL D'ASSAUT 5,6MM 1990DIVERSES ZUBEHOER, SPEZIALWERKZEUGE
ACCESSOIRES DIVERS, OUTILS SPECIAUXBild:
Page
1
Text
Page

Fig	ALN / NSA	Gegenstand	Objet
1	670-7060	UNTERLAGE 115X60X15MM, KUNSTSTOFF	BLOC D'APPUI 115X60X15MM, MATIERE PLASTIQUE
2	670-4789	MONTAGEBOLZEN d10X50MM	BROCHE DE MONTAGE d10X50MM
3	670-4784	GABELSCHLUESSEL 7X7MM	CLEF A FOURCHE 7X7MM
4	670-7052	DURCHSCHLAG NR 12 d1,7/2,8X100MM	CHASSE-GOUPILLE NO 12 d1,7/2,8X100MM
5	670-7057	NIETKOERNER NR 16 d2,8/11X100MM 110GRAD	POINTEAU A RIVER NO 16 d2,8/11X100MM 110 DEGRES
6	670-7055	DURCHSCHLAG NR 14 d1,9/8X100MM 80GRAD	CHASSE-GOUPILLE NO 14 d1,9/8X100MM 80 DEGRES
7	670-4795	NIETKOERNER NR 19 d2,8/11X100MM 110GRAD MIT EINSpannFLAECHEN	POINTEAU A RIVER NO 19 d2,8/11X100MM 110 DEGRES
8	670-4785	DURCHSCHLAG d2,8/8X110MM FUER AUSZIEHERFEDER	CHASSE-GOUPILLE d2,8/8X110MM POUR RESSORT D'EXTRACTEUR
9	670-4786	KORNMARKIERUNGSHIESSSEL 8X110MM ST	CISEAU POUR MARQUER LES GUIDONS 8X110MM AC
10	670-4790	MONTAGENAKEN 10X130MM FUER SCHLAG-UND ABZUGFEDER	CROCHET DE MONTAGE 10X130MM POUR RESSORT DE PERCUSSION ET DE DETENTE
11	670-7072	SICHERUNGSRINGZANGE FUER AUSSEN-SICHERUNGEN	PINCE SPECIALE POUR ANNEAUX DE SURETE POUR DIOPTRE DE F ASS 57
12	670-4791	LAUFKALIBERLEHRE d5,593X249MM	CALIBRE DU CANON d5,593X249MM
13	670-4792	NIETVORRICHTUNG FUER VERSCHLUSSLIPPE ENTH/CONT FIG 14, 15	DISPOSITIF A RIVER POUR LEVRE DE CULASSE ENTH/CONT FIG 14, 15
14	670-4884	GRUNDPLATTE MIT DOEPPEREINSATZ, ARM ABSTUETZUNG UND DISTANZSTUECK VORMONT	PLAQUE DE BASE PREMONTEE AVEC ELEMENT DE BOUTEROLLE, BRAS, APPUI, PCE D'ECARTEMENT
15	670-4887	STEMPEL	PISTON
16	670-4793	NIETVORRICHTUNG FUER ABZUGBUEGEL ENTH/CONT FIG 17, 18	DISPOSITIF A RIVER POUR FONTET DE SOUS-GARDE ENTH/CONT FIG 17, 18
17	670-4799	NIETEINSATZ	JEU DE RIVETS
18	670-4798	NIETSTEMPEL	BOUTEROLLE

08.05.89



UNTERHALTSSTUFE V1-V3/ECHOLON D'ENTRETIEN V1-V3





ALN / NSA 7610-670-4510

Nr 0-1-3

5,6MM STURMGEGWEHR 1990
FUSIL D'ASSAUT 5,6MM 1990DIVERSES ZUBEHOER, SPEZIALWERKZEUGE
ACCESSOIRES DIVERS, OUTILS SPECIAUXPage
3
Tex
Page

Fig	ALN / NSA	Gegenstand	Objet
1	670-4794	NUMERIERVORRICHTUNG FUER ABZUGGEGAEUSE ENTH/CONT FIG 2, 3	NUMEROTEUR POUR BOITE DE DETENTE ENTH/CONT FIG 2, 3
2	670-4886	SCHABLONE MIT ANSCHLAG UND STECKZAPFEN VORMONTIERT	GABARIT PREMONTE AVEC BUTEE ET CHEVILLE
3	670-4885	GRUNDPLATTE MIT AUFNAHME VORMONTIERT	PLAQUE DE BASE PREMONTEE AVEC LOGEMENT
4	670-4787	LAUF-MONTAGEVORRICHTUNG ENTH/CONT FIG 5, 6	DISPOSITIF DE MONTAGE POUR CANON ENTH/CONT FIG 5, 6
5	670-4888	HALTER MIT PROFILSTUECK UND AUFNAHME VORMONTIERT	SUPPORT PREMONTE AVEC PIECE PROFILEE ET LOGEMENT
6	670-4881	STECKZAPFEN d8/10X140MM	CHEVILLE d8/10X140MM
7	670-4796	MONTAGEVORRICHTUNG ENTH/CONT FIG 8	DISPOSITIF DE MONTAGE ENTH/CONT FIG 8
8	670-4797	SPLINTENTREIBER d6/10MM	CHASSE-GOUPILLE d6/10MM
9	670-4788	SPEZIALLAUFSCHLUESSEL d18X210MM ENTH/CONT FIG 10, 11	CLEF SPECIAL POUR CANON d18X210MM ENTH/CONT FIG 10, 11
10	670-4882	GRUNDKOEPPER MIT SCHNAPPVERSCHLUSS UND SICHERUNGSHABEL VORMONTIERT	CORPS DE BASE PREMONTE AVEC FERMETURE A CLIQUET ET LEVIER DE SURETE
11	670-4883	GRIFF d27/29X340MM	POIGNEE d27/29X340MM
12	670-4888	LINEAL FUER LAUFERSATZ, SCHWARZ	REGLE POUR RECHANGE DE CANON, NOIRE
13	670-4889	LINEAL FUER LAUFERSATZ, WEISS	REGLE POUR RECHANGE DE CANON, BLANCHE

08.05.89

Vertical line on the left side of the page.

Small mark on the right side of the page.

Small mark on the right side of the page.

Small mark on the right side of the page.

