

SCHWEIZERISCHE ARMEE / ARMEE SUISSE

ALN DES KATALOGES / NSA DU CATALOGUE : 7610-775-3350

## Ersatzteilkatalog Catalogue pour pièces de rechange

Mittlerer Geländelastwagen Typ Saurer 2DM  
Berna 2VM  
4,5 t 4x4

Camion moyen tout terrain Modèle Saurer 2DM  
Berna 2VM  
4,5 t 4x4

ALN DES FAHRZEUGS / NSA DU VEHICULE : 2320-775-3300

1. AUSGABE - 1965 - 1. EDITION

Stand vom Dezember 1965 - Mise à jour en décembre 1965

Aenderungen vorbehalten - sous réserve de modifications

KTA - STM

**Bei Bestellungen von Ersatzteilen bitte angeben:**

1. Motornummer.
2. Gewünschte Anzahl  
(das Zeichen ~ in der Spalte "Anzahl" bedeutet "nach Bedarf").
3. Katalogmässige Beschreibung des Gegenstandes.
4. Vollständige Stücknummer (nicht Figurnummer).  
Bitte keine Ersatzteile in einem Brief bestellen, dessen Hauptinhalt sich auf etwas anderes bezieht.

**Erklärungen**

Baugruppen bzw. Dispositions-Einheiten (DE), die für Kipper in einzelnen Teilen ändern, unterscheiden sich durch die Endung ...020 (siehe Baugruppenverzeichnis Seite VI und als Beispiel eine Baugruppe auf Seite 71, wo die für Kipper sich ändernden Teile angegeben sind). Im übrigen sind alle speziellen Kipperteile ab Seite 347 rekapituliert.

Die Bestellnummern oder Stücknummern der Ersatzteile bestehen aus Grundzahlen mit Vor- und Nachzeichen. Siehe Numerische Register, Seiten 371 und 375.

**Beispiel:** 137.0102.402 geschlüsselt oder CR2D102b in Klarschrift.

Das Vorzeichen "137" = "CR2D" weist auf den Typ hin, das Nachzeichen "402" = "b" auf eine Variante oder Abänderung des ursprünglichen Stückes "137.0102" = "CR2D102".

Teile, deren Zeichnungsnummern alphabetische Indexe a, b, c, d, e, f, g, h, k usw. haben, ersetzen einander in vorwärtslaufender Richtung in der Regel ohne jegliche Bedingung.

Teile, deren Zeichnungsnummern Zahlen-Indexe .../1- .../400 haben, können in der Regel nicht ausgetauscht werden oder dann nur unter Bedingungen bzw. Mitlieferungen.

Schrauben, Muttern, Legeisen, Federringe usw. sind Normalien. Diese sind durch Vorzeichen 8.001.1.... = 1AN, 8.005.1.... = 5AN, 8.030.1.... = 30AN, 8.040.1.... = 40AN, 8.043.1.... = 43AN usw. gekennzeichnet. Siehe Normalienregister, Seite 380.

**Beispiel:** 5AN815/7 = 8.005.1.00815.007.

Die Bezeichnung "5AN" bedeutet normalisierte 6kt Schraube, .008 = 8 =  $\phi$  des Schraubenschaftes in mm, .00015 = Länge des Schraubenschaftes in mm, .007 = /7 = Sicherungsloch im Kopf.

Do, re, mi sind Gruppenbezeichnungen. Zwei oder mehrere Teile zusammengebaut ergeben eine Gruppe. Siehe Seite 9.

**Beispiel:** "145.0301.602.407" = "CT2D301/8bmi107"

In dieser Gruppe sind die Teile von Fig. 1-24 enthalten. Man beachte das Begrenzungszeichen "====", das am Anfang und am Schluss der grossen Gruppe "145.0301.602.407" = "CT2D301/8bmi107" vorkommt. Innerhalb dieser Gruppe bemerkt man noch eine kleinere Gruppe "do".

**Beispiel:** "145.0301.602.004" = "CT2D301/8bdo3".

Das Motorgehäuse allein heisst "145 0301.602" = "CT2D301/8b", aber es wird immer nur als Gruppe "145.0301.602.004" = "CT2D301/8bdo3" abgegeben. Andererseits können die in der Gruppe enthaltenen Lagerbügel, Zugschrauben, Stiftschrauben, Pfropfen usw. einzeln bezogen werden. Die "do"-Gruppe ist mit dem Zeichen "-----" begrenzt.

**A rappeler dans chaque commande:**

1. Numéro du moteur.
2. Quantité désirée  
(le signe ~ dans la colonne "nombre" signifie "selon besoin").
3. Dénomination exacte de la pièce.
4. Numéro complet de la pièce (non No de figure).  
Ne jamais commander de pièce de rechange dans une lettre qui traite d'un autre objet.

**Explications**

Groupes d'ensemble (DE), qui changent par certaines pièces détachées pour basculeur, se distinguent par la terminaison ...020 (voir table des groupes d'ensemble page VI et comme exemple un groupe d'ensemble à la page 71, où les pièces différentes pour basculeur sont indiquées). En outre toutes les pièces spécifiques pour benne basculante sont récapitulées à partir de la page 347.

Le numéro de commande ou le numéro individuel de chaque pièce se compose d'un numéro cardinal, précédé d'un préfixe et suivi, en général, d'un suffixe. Voir les registres numériques, pages 371 et 375.

**Exemple:** 137.0102.402 codé ou CR2D102b en clair.  
Le préfixe "137" = "CR2D" désigne le type, le suffixe "402" = "b" désigne une variante ou une modification de la pièce originale "137.0102" = "CR2D102".

Les pièces dont les numéros-repères sont munis d'indices a, b, c, d, e, f, g, h, k etc., remplacent les numéros précédents, généralement sans condition.

Les pièces dont les numéros-repères sont munis d'indices .../1- .../400 ne peuvent être remplacés que sous réserve.

Les vis, écrous, rondelles, rondelles élastiques etc. sont des pièces normalisées. Celles-ci se reconnaissent aux préfixes 8.001.1.... = 1AN, 8.005.1.... = 5AN, 8.030.1.... = 30AN, 8.040.1.... = 40AN, 8.043.1.... = 43AN etc. Voir registre des pièces normalisées, page 380.

**Exemple:** 5AN815/7 = 8.005.1.00815.007.

La dénomination "5AN" signifie une vis 6 pans normalisée, .008 = 8 =  $\phi$  de la tige en mm, .00015 = longueur de la tige en mm, .007 = /7 = trou de sûreté dans la tête.

Do, re, mi sont des désignations de groupes. Deux ou plusieurs pièces assemblées forment un groupe. Voir page 9.

**Exemple:** "145.0301.602.407" = "CT2D301/8bmi107"

Dans ce groupe sont contenues les pièces fig. 1-24.

Observer le signe limitaire "====" qui se trouve au commencement et à la fin du grand groupe "145.0301.602.407" = "CT2D301/8bmi107". Dans ce groupe on peut observer encore un autre groupe plus petit "do".

**Exemple:** "145.0301.602.004" = "CT2D301/8bdo3".

Le carter-moteur seul est dénommé "145.0301.602" = "CT2D301/8b", mais est toujours livré comme groupe "145.0301.602.004" = "CT2D301/8bdo3". D'autre part les étriers de paliers, vis de traction, goujons, bouchons etc. peuvent être livrés séparément. Le début et la fin du groupe "do" se reconnaissent au signe "-----" qui le limite.

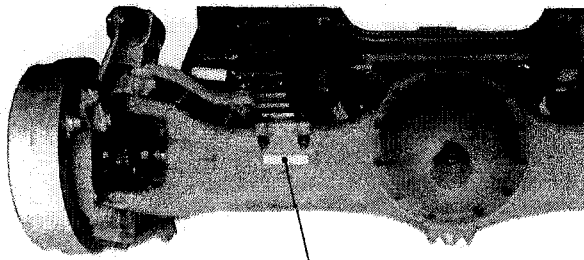


I N H A L T

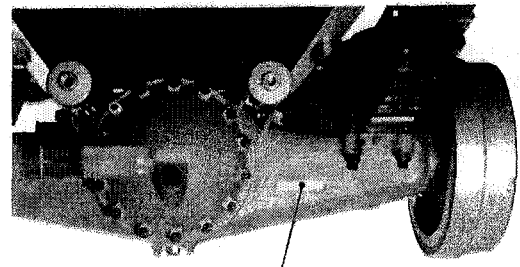
	Seite
Lage der Aggregat- und Kenn- Nummern	V
Baugruppen-Verzeichnis	VI
Ersatzteile Motor	I
Chassis	69
Elektrische Anlage	305
Karosserieteile	317
Werkzeug	335
Kipper Wirz	347
Brücke	363-5
Teilnummern-Verzeichnis	371
1. <u>Geschlüsselte Nummern SAURER</u>	371
Elektrische Anlage und Karosserieteile 020.... - 57....	371
Motor B und C Typen 104....	371
Chassis B " C " 214....	372
Druckluftanlage 240....	372
Elektrische Anlage 244....	372
Motor D Typen 460....	372
Karosserie 593....	372
Einspritzpumpe 740....	372
Chassis D Typen 920....	373
2. <u>Klarschrift-Nummern der SAURER- und FREMDTEILE</u>	375
nach Grundnummern geordnet (die Grundnummern sind unterstrichen)	
Normierte Teile	380
3. SAURER, DIN, VSM	380
4. DIN	393
5. VSM	395
6. Armee-Lagernummern	398
Verzeichnis der Nummern der Zusammenstellungszeichnungen	399
Wälzlager-Uebersicht	401
Satz der wichtigsten Dichtungen zum Motor CT3D	405
Chauffeursitz	407
Klimaanlage Behr	415
Ladebrücke	419

C O N T E N U

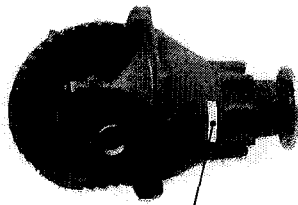
	Page
Emplacement des numéros des groupes et des chiffre-codes	V
Table des groupes de montage	VI
Pièces de rechange moteur	I
châssis	69
Equipement électrique	305
Carrosserie	317
Outils	335
Benne basculante Wirz	347
Pont basculant	363-5
Index des numéros de pièces	371
1. <u>Numéros codés SAURER</u>	371
Equipement électrique et carrosserie 020.... - 57....	371
Moteur types B et C 104....	371
Châssis " B " C 214....	372
Installation de pression à air 240....	372
Equipement électrique 244....	372
Moteur types D 460....	372
Carrosserie 593....	372
Pompe d'injection 740....	372
Châssis types D 920....	373
2. <u>Numéros en clair des pièces SAURER et NON SAURER</u>	375
classifiés d'après numéros cardinaux (les nos cardinaux sont soulignés)	
Pièces normalisées	380
3. SAURER, DIN, VSM	380
4. DIN	393
5. VSM	395
6. Numéros de stock de l'armée	398
Nomenclature des Nos des dessins d'assemblage	399
Aperçu sur les roulements	401
Jeu des joints les plus importants pour le moteur CT3D	405
Siège du chauffeur	407
Climatiseur Behr	415
Pont de camion	419



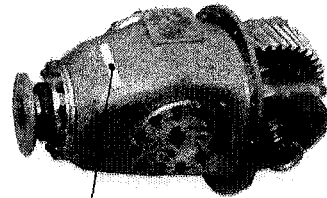
952.2301.011.502



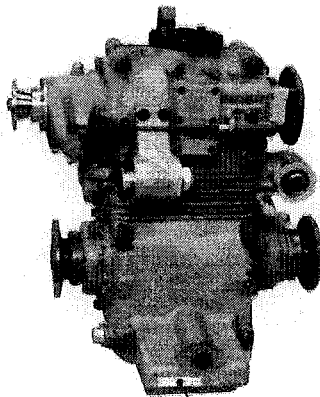
7922.233.010



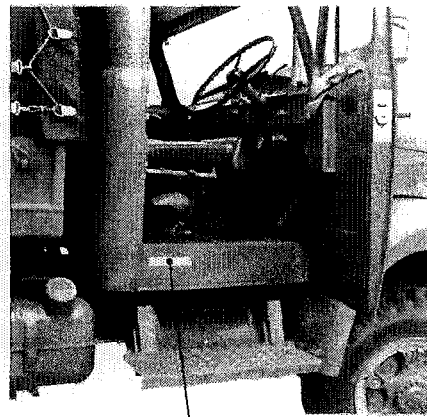
952.3201.010.503



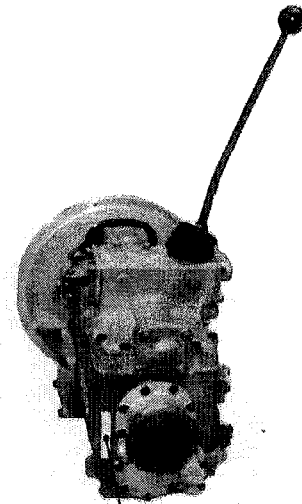
920.3201.050.501



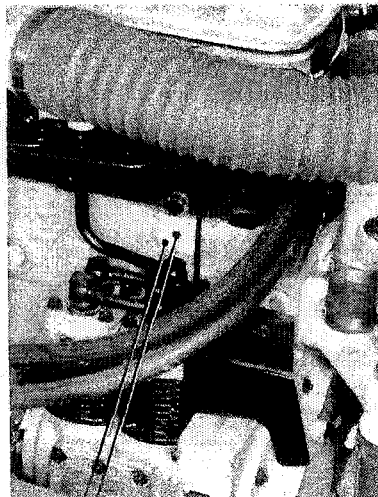
922.5701.011.502



55.02.026.000.400



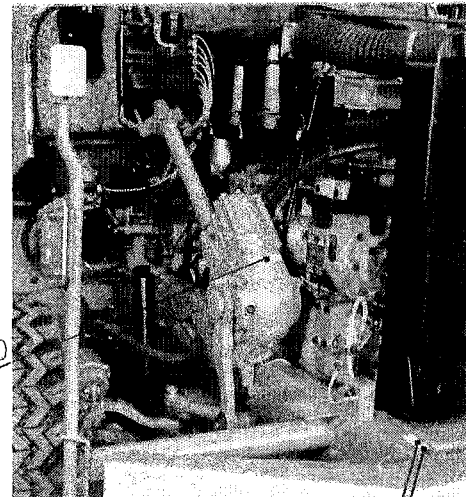
920.2701.010.510



7922.149.010

MOTOR - NUMMER

950.2401.031.500



7922.220.010

CHASSIS - NUMMER

Lage der Aggregat- und Kennnummern

Emplacement des numéros des groupes et des chiffre-codes

		Seite		Page
952.2301.011.502	Vorderachse mit Antrieb	93	Essieu avant avec commande	93
7922.233.010	Hinterachse mit Antrieb	207	Pont arrière avec commande	207
952.3201.010.503	Vorderachs-Antrieb	87	Cde de l'essieu avant	87
920.3201.050.501	Hinterachs-Antrieb	199	Cde du pont arrière	199
922.5701.011.502	Verteilergetriebe	169	Boîte de répartition complète	169
55.02.026.000.400	Kabine	317	Cabine	317
920.2701.010.510	Servogetriebe	137	Boîte Servo complète	137
7922.149.010	Motor-Dispositionseinheit	3-67/9	Unité de disposition du moteur	3-67/9
95011-95890	Motornummern		Nos de moteurs	
950.2401.031.500	Lenkgehäuse komplett	105	Carter de direction complet	105
7922.220.010	Chassisrahmen-Dispositionseinheit	71	Unité de disposition du cadre de châssis	71
35501-36375	Chassisnummern		Nos de châssis	

Wichtig!

Um bei Wiedereinbau Verwechslungen zu vermeiden ist auf den Begleitpapieren bei Austausch oder Reparaturen nebst der Aggregatsbezeichnung immer die zugehörige Fabrikationsnummer (Laufnummer) anzugeben.

Important!

Pour éviter les erreurs de remontage en cas d'échange ou de réparation, veuillez toujours indiquer sur le bulletin d'accompagnement, avec la dénomination du groupe, le numéro de fabrication (N° courant) respectif.

## BAUGRUPPEN-VERZEICHNIS

## TABLE DES GROUPES D'ENSEMBLE

Tafel Tableau	Baugruppe Groupe d'ens.	Benennung	Dénomination	Seite Page
	7922 149 010	<b>MOTOR</b>	<b>MOTEUR</b>	1
E4601		Zylinderkopf	Culasse	3
E4602		Ölbadluftfilter	Filtre à air à bain d'huile	7
E4603		Motorgehäuse	Carter-moteur	9
E4604		Steuerräderdeckel	Couvercle de distribution	15
		Motoraufhängung	Suspension de moteur	17
E4605		Kolben und Pleuelstangen	Pistons et bielles	19
		Kurbelwelle	Vilebrequin	21
		Schwingungsdämpfer	Amortisseur d'oscillation	
E4606		Schwungrad	Volant	23
E4607		Kettenantrieb	Commande par chaîne	25
		Kettenspanner	Tendeur de chaîne	
E4608		Nockenwelle	Arbre à cames	27
E4609		Einspritzpumpe (siehe auch Seite 67/1)	Pompe d'injection (voir aussi page 67/1)	31
		Spritzverstell-Kupplung	Accouplement de variation	33
E4610		Förderpumpe	Pompe d'alimentation	35
E4611		Brennstoffleitungen	Conduites de combustible	37
E4612		Brennstofffilter	Filtre à combustible	41
E4613		Anlasspumpe	Pompe de démarrage	43
E4614		Wasserpumpe und Ventilator	Pompe à eau et ventilateur	47
E4615		Wasserleitung	Tubulure d'eau	49
E4616		Motorschmiierung	Graissage du moteur	53
E4617		Schmierölpumpe	Pompe à huile	57
E4618		Schmierölfilter	Filtre à huile	59
E4619		Kompressor	Compresseur	61
E4620		Einspritzpumpe (siehe auch Seite 31)	Pompe d'injection (voir aussi page 31)	67/1
		<b>CHASSIS</b>	<b>CHÂSSIS</b>	69
E4621	7922 220 010 020	Chassisrahmen	Cadre de châssis	71
	7922 320 010 020	Rahmenanbauteile	Pièces complémentaires de cadre	73
E4622		Vorderfedern	Ressorts avant	75
E4623		Hinterfedern	Ressorts arrière	79
E4624	7922 221 010	Motoraufhängung	Suspension de moteur	83
E4625	7922 222 010	Kühler	Radiateur	85
E4626	7922 223 010	Vorderradantrieb	Commande des roues avant	87
E4627		Vorderachse	Essieu avant	93
E4628		Lenkgestänge	Leviers et bielles de direction	95
E4629		Vorderräder	Roues avant	99
E4630		Vorderradbremssbacken	Mâchoires de frein pour roues avant	101
E4631		Druckluftbremszylinder (Vorderräder)	Cylindres de frein à air comprimé (Roues AV)	103

## VII

Tafel Tableau	Baugruppe Groupe d'ens.	Benennung	Dénomination	Seite Page
E4632	7922 224 010	Lenkung	Direction	105
E4633		Lenkrad	Volant de direction	113
E4634		Hochdruckpumpe und Ölbehälter	Pompe à haute pression et réservoir d'huile	115
E4635		Hochdruckpumpe	Pompe à haute pression	117
E4636		Ölbehälter	Réservoir d'huile	119
E4637	7922 225 010	Regulierung / Handbetätigung	Réglage / Commande à main	121
E4638	7922 264 010	Handbetätigung	Commande à main	123
E4639	7922 227 010	Kupplung	Embrayage	129
E4640	7922 229 010	Fusshebel zur Kupplung	Pédale de l'embrayage	133
E4641	7922 227 010 020	Servogetriebe 2D-8Gang	Boîte Servo 2D à 8 vitesses	137
E4642		Schaltgabelwerk	Mécanisme fourches de commande	141
E4643		Deckel oben	Couvercle supérieur	145
E4644		Pneumatische Betätigung	Commande pneumatique	149
E4645		Auslöseventil	Soupape de décharge	153
		Vorwähler	Présélecteur	155
E4646		Handschaltung	Commande à main	157
E4647		Wellen und Zahnräder	Arbres et pignons	159
E4648		"	"	161
E4650	7922 327 010 020	Verteilergetriebe	Boîte de répartition	167
E4651				169
E4652		Wellen und Zahnräder	Arbres et pignons	177
E4653		Sperre zum Ausgleichgetriebe	Blocage pour engrenage de compensation	187
E4654		Öldruckschmierung	Graissage sous pression à huile	189
E4655		Schaltung für Strassen- und Geländegang, Seilwinde und Kupplung	Commande des vitesses route et tous-terrains, treuil et embrayage	191
E4656		Schaltgestänge zum Seilwindenantrieb	Tringlerie de la commande du treuil	195
E4657	7922 228 010	Längstrieb	Transmission	197
E4658	7922 233 010	Hinterradantrieb	Commande du pont arrière	199
E4659		Hinterachse	Pont arrière	207
E4660		Hinterräder	Roues arrière	213
E4661		Hinterradbremssbacken	Mâchoires de frein pr roues arrière	215
E4662		Druckluftbremszylinder (Hinterräder)	Cylindres de frein à air comprimé (Roues AR)	219
E4663	7922 230 010	Handbremse	Frein à main	221
E4664		Zwischenhebelwerk	Mécanisme des leviers intermédiaire	225
E4665		Druckluftbremszylinder (Handbremse)	Cylindre de frein à air comprimé (Frein à m.)	229
E4666	7922 231 010	Druckluftanlage	Installation d'air comprimé	231
E4667		Druckregler	Régulateur de pression	253
E4668		Trittplattenbremsventil	Soupape de frein à pédale	257
E4669		Frostschutzapparat	Appareil antigel	259
E4671		Drucksicherungsventil	Soupape de sûreté de pression	261
E4672		Ueberströmventil	Soupape de trop-plein	261

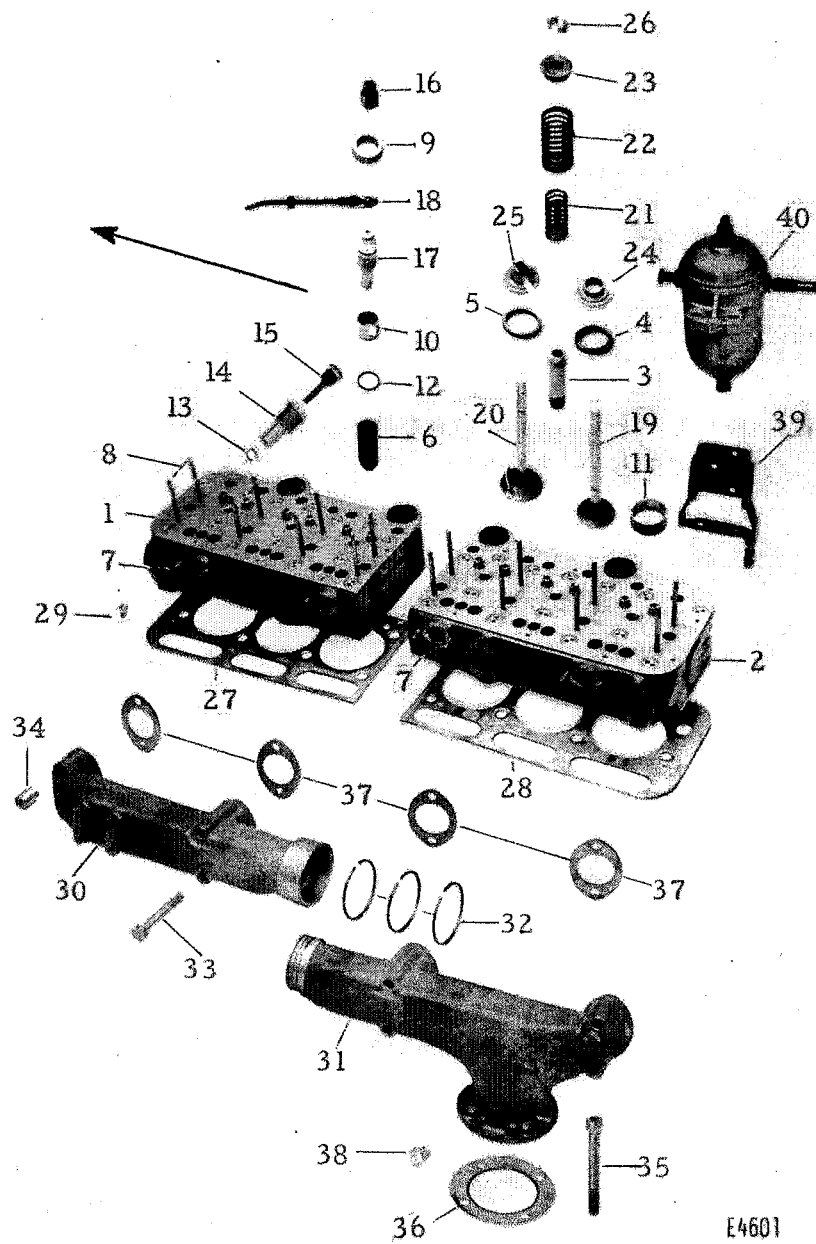
## VIII

Tafel Tableau	Baugruppe Groupe d'ens.	Benennung	Dénomination	Seite Page
E4673	7922 231 010	Anhängersteuerventil	Soupape de frein de remorque	263
E4674		Umstellhahn	Robinet de renversement	265
E4675/1		Sperrventil	Soupape de barrage	267
E4675/2		Rückschlagventil	Soupape de retenue	267
E4676/1		Staubfilter	Filtre à poussière	269
E4676/2		Absperrhahn	Robinet d'arrêt	269
E4677/1	7922 234 010	Auspuffmotorbremse (Absperrschieber)	Frein-moteur sur l'échappement (Papillon de fermeture)	271
E4678		Auspuffleitung	Conduite d'échappement	273
E4679	7922 235 010 020	Brennstoffbehälter	Réservoir à combustible	277
E4679		Brennstoffleitungen	Conduites de combustible	279
E4680a	7922 245 010	Seilwinde	Treuil	283
E4681		Lagerböcke	Supports-paliers	291
E4682		Lose Rolle	Poulie séparée	299
E4683		Zwischenlager	Palier intermédiaire	301
E4684	7922 240 010 020	Anhängevorrichtung	Dispositif de remorque	303
E4685	7922 280 010 7922 236 010	Elektrische Anlage	Équipement électrique	305
E4686		Karosserie A) Kabine	Carrosserie A) Cabine	317
E4687				
E4688		B) Chassis	B) Châssis	329
E4689		Scheibenwischer	Essui-glaces	333
E4690	7922 299 010	Düsenausbauwerkzeug	Outil pour démonter les injecteurs	335
E4690	7922 399 010 020	Werkzeug und Zubehör SAURER	Outils et accessoires SAURER	337
E4691		Werkzeug und Zubehör (von KTÄ angeliefert)	Outils et accessoires (livrés par STM)	339
E4692	7922 246 010	Kipper-Zusatzteile	Pièces supplémentaires pr benne basculante	347
E4693		Kipperaufbau	Carrosserie de la benne basculante	363
		Filterventil WIRZ Typ 61	Soupape de filtre WIRZ type 61	370b
		<u>Teilnummern-Verzeichnis</u>	<u>Index des numéros de pièces</u>	
		Geschlüsselte Nummern (genaue Aufteilung siehe Seite III)	Numéros codés (spécification exacte voir page III)	371
		Klarschrift-Nummern (genaue Aufteilung siehe Seite III)	Numéros en clair (spécification exacte voir page III)	375
		Verzeichnis der Nummern der Zusammenstellungszeichnungen	Nomenclature des Nos des dessins d'assemblage	399
		Wälzlager-Uebersicht	Aperçu sur les roulements	401
		Satz der wichtigsten Dichtungen zum Motor CT3D	Jeu des joints les plus importants pour le moteur CT3D	405
E4694		Chauffeursitz-Fuss	Pied de siège du chauffeur	407
E4695		Klimaanlage BEHR	Climatiseur BEHR	415
E4696		Ladebrücke	Pont de camion	419

# **Motor - Moteur**

**(Chassis siehe Seite 69)**

**(Châssis voir page 69)**



E4601





Schweiz. Armee

Armée Suisse

## Katalog - Catalogue

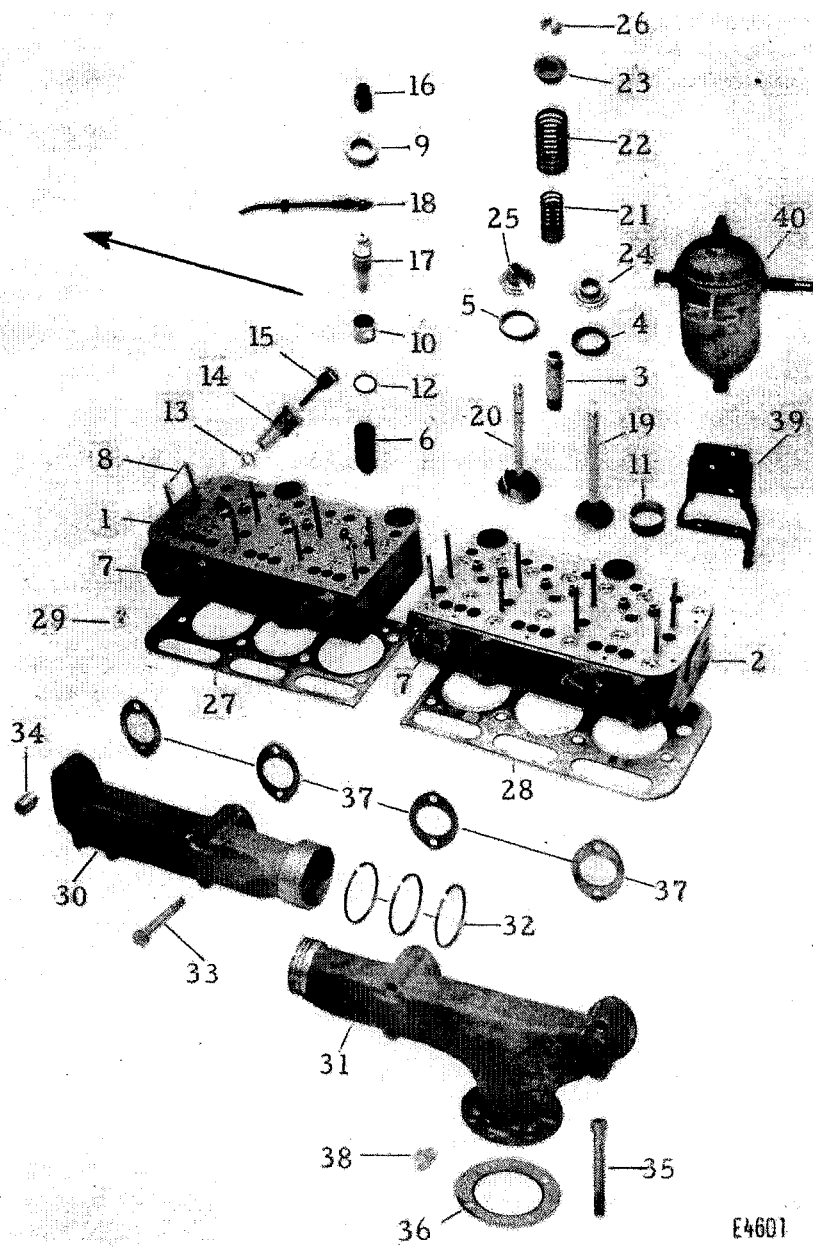
Nr. 142 149.1902.001 BL1  
BL2  
mittlerer Geländelast-  
wagen/Camion moyen TT 4,5 t 4x4

## Baugruppe - Groupe d'ensemble

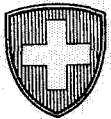
Nr. 7922 149 010 CT30  
Zylinderkopf - Culasse

Textseite 3  
Page texteTafel E4601  
Tableau

Fig.	Armee Lagernummer No de stock de l'armée	Art. Nr. d. Fabrikanten No d'art. du fabricant	Klarschrift No en clair	Gegenstand	Objet	Anzahl Nombre
		145.0001.401.301 145.0001.426.301	CT2D 1a mil CT2D 1/1a mil	<b>Zylinderkopf</b>	<b>Culasse</b>	
1		<u>145.0001.401.001</u>	<u>CT2D 1a do</u>	<u>Zylinderkopf vorn</u>	<u>Culasse avant</u>	1
2		<u>145.0001.426.001</u>	<u>CT2D 1/1a do</u>	" <u>hinten</u>	" <u>arrière</u>	1
				enthaltend: ----	contenant: ----	
3				<u>Ventilführung</u>	<u>Guide de soupape</u>	12
		<u>128.0004</u>	<u>CHD 4</u>	normal $\phi$ 18mm	normal $\phi$ 18mm	
4		<u>128.0004.000.940</u>	<u>CHD 4 R</u>	mit Reparaturmass 19	avec cote de réparation 19	
				<u>Ventilsitz f. Auslassventil</u>	<u>Siège de soupape d'échappement</u>	6
		<u>140.0034</u>	<u>CTD 34</u>	normal Aussen- $\phi$ 43mm	normal extérieur $\phi$ 43mm	
		<u>140.0034.000.940</u>	<u>CTD 34 R</u>	mit Reparaturmass 44	avec cote de réparation 44	
		<u>140.0034.000.941</u>	<u>CTD 34 R 1</u>	44,5	44,5	
		<u>140.0034.000.942</u>	<u>CTD 34 R 2</u>	45	45	
5				<u>Ventilsitz f. Einlassventil</u>	<u>Siège de soupape d'admission</u>	6
		<u>140.0034.002</u>	<u>CTD 34/2</u>	normal Aussen- $\phi$ 50mm	normal extérieur $\phi$ 50mm	
		<u>140.0034.002.940</u>	<u>CTD 34/2 R</u>	mit Reparaturmass 51	avec cote de réparation 51	
		<u>140.0034.002.941</u>	<u>CTD 34/2 R 1</u>	51,5	51,5	
		<u>140.0034.002.942</u>	<u>CTD 34/2 R 2</u>	52	52	
6		145.0046.002	CT2D 46/2	Düseneinsatz	Douille porte-injecteur	6
				<u>Stiftschrauben</u>	<u>Goujons</u>	
7		M8x18 DIN 939-8G	2 AN 818	zum Brennstoffiltersupport	pr support du filtre combustible	3
8		M8x22 DIN 939-8G	2 AN 822	" Wasseraustrittrohr	" tuyau de sortie d'eau	8
		M8x90 DIN 835-8G	3 AN 890	" Kiphebelwerk	" supports de culbuteurs	16
		080.4090.110		Teflonband 18mm	Ruban Teflon 18mm	
		8.026.0.02010	26 N 2010	Pfropfen zum Zylinderkopf	Bouchon pr la culasse	4
		8.108.2.00202	108 BN 202	Kupferteller	Assiette-cuivre	2
		8.026.1.02610	26 AN 2610	Pfropfen zum Zylinderkopf	Bouchon pr la culasse	4
		8.108.2.00262	108 BN 262	Kupferteller	Assiette-cuivre	14
9		8.026.0.03810.403	26 N 3810c	Gewindebüchse	Douille filetée	6
		3,8 VSM 12771-St50	56 AN 38	Sicherungsbolzen	Grain d'arrêt	6
		4x6 VSM 12771-St50	56 AN 46	"	"	6
10		8.063.0.02934.402	63 N 2934b	Stahlbüchse	Douille d'acier	6
11		8.063.0.05054	63 N 5054	"	"	4
		8.078.0.00028.406	78 N 28f	Gummiring	Bague de caoutchouc	6
		C22x27 DIN 7603-CuAs	71 AN 22	Füllichtung zu CR2028	Joint de remplissage pr CR2028	6
13		A10x14 DIN 7603-Cu	72 AN 10/13	Kupferdichtung	Joint de cuivre	6
		8.108.2.00302	108 BN 302	Kupferteller	Assiette-cuivre	22
14		137.0028	CR2D 28	Büchse zur Zischschraube	Douille pr vis-pointeau décompr.	6
				---- Schluss der Gruppe	---- Fin du groupe	
		M8 VSM 12707-6S	30 AN 8	Mutter	Ecrou	27
		9/18VSM 12745-Fed.st	43 CN 8	Spannscheibe	Rondelle de tension	24
		B8,4VSM12740-Fed.st	43 AN 8	Federring	Rondelle élastique	3
		8.071.0.00008.681	71 N 8/13a	Kupferdichtung	Joint de cuivre	1
15		8.024.0.01816.401	24 N 1816a	Zischschraube	Vis-pointeau de décompression	6
16		145.0049	CT2D 49	Druckzapfen zur Düse	Vis de serrage de l'injecteur	6



E4601



Schweiz. Armee  
Armée Suisse

Katalog - Catalogue

Nr. 142 149.1902.001 8L1/3/4  
140.1920.005  
mittlerer Geländelast-  
wagen/Camion moyen TT 4.5 t 4x4

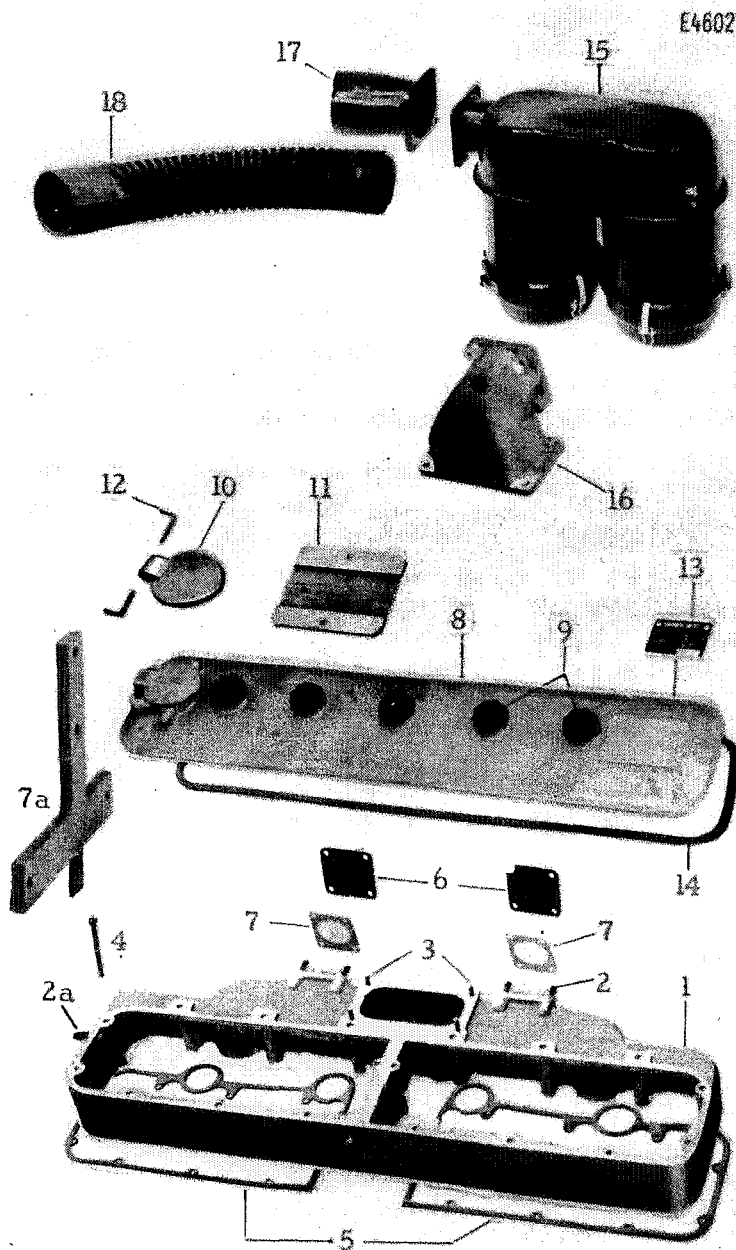
Baugruppe - Groupe d'ensemble

Nr. 7922 149 010 CT3D  
Zylinderkopf - Culasse

Textseite 5  
Page texte

Tafel E4601  
Tableau

Fig.	Armee Lagernummer No de stock de l'armée	Art. Nr. d. Fabrikanten No d'art. du fabricant	Klarschrift No en clair	Gegenstand	Objet	Anzahl Nombre
17		148.0875.402.101 8.040.0.00004.408 8.040.0.00004.407 140.0881.003 140.0883.003 140.0819	CT4D 875b re 1 40 N 4h 40 N 4g CTD 881/3 CTD 883/3 CTD 819	<u>Einspritzdüse komplett</u> Typ CT4D875b434/25 Regulierscheibe 1/10 " 2/10 Feder Zwischenstück Ueberwurfmutter oben	<u>Injecteur complet</u> Type CT4D875b434/25 Rondelle de réglage 1/10 " 2/10 Ressort Pièce intermédiaire Ecrou-raccord supérieur	6 12 12 6 6 6
18				<u>Brennstoffleitungen</u> siehe Seite 37	<u>Conduites de combustible</u> voir page 37	
19		128.0005	CHD 5	<u>Auslassventil</u>	<u>Soupape d'échappement</u>	6
20		128.0051.426	CHD 51/1a	<u>Einlassventil</u>	<u>Soupape d'admission</u>	6
21		149.0006	CT3D 6	Ventilfeder innen	Ressort de soupape intérieur	12
22		149.0007	CT3D 7	" aussen	" extérieur	12
23		128.0008.402	CHD 8b	Federteller oben	Cuvette de ressort supérieure	12
24		128.0015	CHD 15	Federteller unten	Cuvette de ressort inférieure	
25		128.0016	CHD 16	für Auslassventil	pr soupape d'échappement	6
26		128.0009.401 18x1 DIN 472-Fed.st	CHD 9a 47 BN 1810	" Einlassventil Konuskeilhälfte Sicherungsring	" soupape d'admission Demi-clavette conique Bague de sûreté	6 24 12
27		145.0002.002	CT2D 2/2	<u>Dichtung z. Zylinderkopf v.</u>	<u>Joint pour la culasse avant</u>	1
28		145.0002.007	CT2D 2/7	" h.	" <u>arrière</u>	1
29		8.023.0.00610.406	23 N 610f	Spezialschraube	Vis spéciale	4
30		145.0025.476	CT2D 25/3a	<u>Auspuffsammler vorn</u>	<u>Collecteur d'échappement avant</u>	1
31		145.0025.501	CT2D 25/4a	" hinten	" <u>arrière</u>	1
32		145.1637.401	CT2D 1637a	Kolbenring	Segment de piston	3
33		8.005.0.10110.001	5 N 10110/1	6kt Schraube	Vis 6pans	8
		8.063.0.01020.415	63 N 1020p	Stahlbüchse	Douille d'acier	4
34		8.063.9.11040	63 ZN 11040	Distanzbüchse	Douille de distance	4
35		M10x100/25VSM12183-10K 8.030.0.00010.402	6 AN 10100 30 N 106	Inbusschraube Mutter	Vis Inbus Ecrou	4 4
36		8.071.0.00086.401	71 N 86a	Dichtung Cu-Asbest	Joint Cu-asbeste	1
37		8.071.0.00048.681	71 N 48/13a	" "	" "	4
38		8.065.4.00016 A16x21 DIN 7603-Cu	65 DN 16 72 AN 16/13	Verschlusschraube Kupferdichtung	Vis de fermeture Joint de cuivre	1 1
39		142.1256.551	CT1D 1256/6a	<u>Support z. Brennstofffilter</u>	<u>Support pr filtre à combustible</u>	1
		M12x50 DIN 931-8G M12 DIN 934-m6S 13/25VSM12745-Fed.st	5 AN 1250 30 AN 12 43 CN 12	6kt Schraube Mutter Spannscheibe	Vis 6pans Ecrou Rondelle de tension	2 2 2
40		140.1261.401.108	CTD 1261a re 8	<u>Brennstofffilter SAURER</u> Einzelteile siehe Seite 41  Werkzeug zum Düsenausbau siehe Seite 335	<u>Filtre à combustible SAURER</u> Pièces détachées voir page 41  Outillage pour démonter les injecteurs, voir page 335	1





Schweiz. Armee  
Armée Suisse

Katalog - Catalogue

Nr. 142 149.1902.001 BL1-4

mittlerer Geländelast-  
wagen/Camion moyen TT 4,5 t 4x4

Baugruppe - Groupe d'ensemble

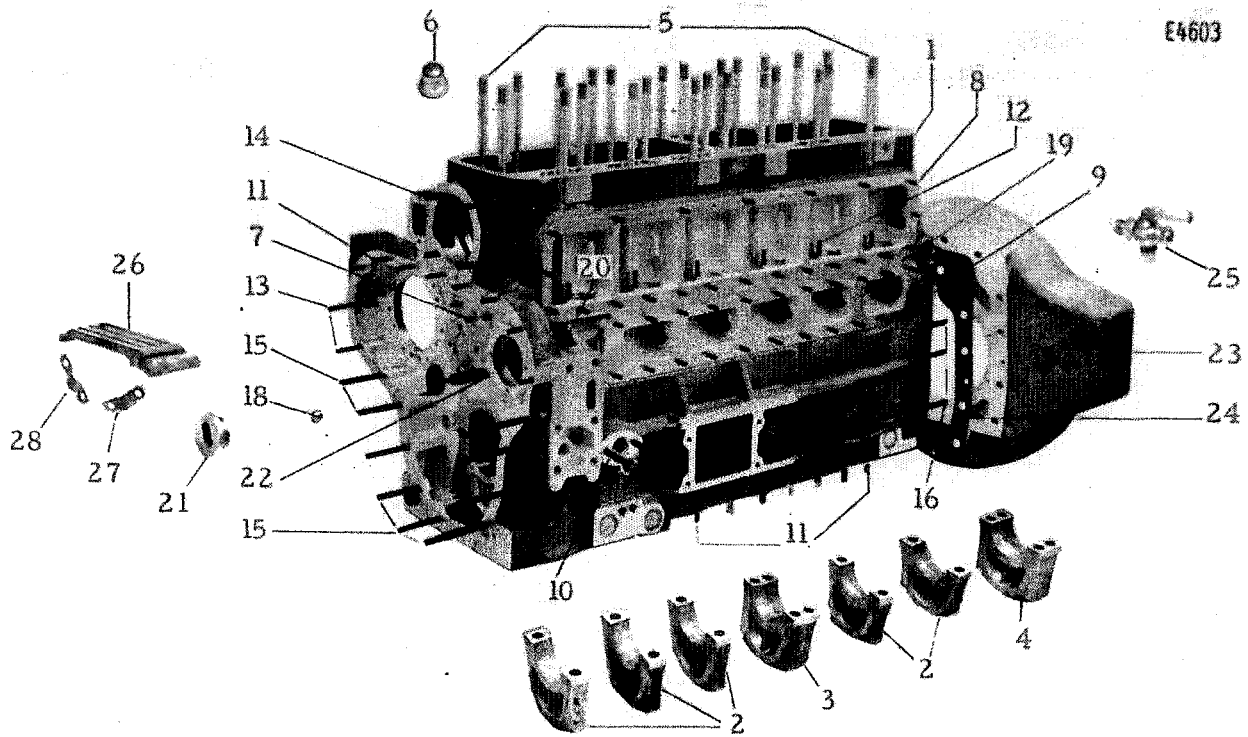
Nr. 7922 149 010 CT3D

Zylinderkopf - Culasse

Textseite  
Page texte 7

Tafel  
Tableau E4602

Fig.	Armee Lagernummer No de stock de l'armée	Art. Nr. d. Fabrikanten No d'art. du fabricant	Klarschrift No en clair	Gegenstand	Objet	Anzahl Nombre
1		142.0011.005.001	CT1D 11/5 do	Aufsatz zum Zylinderkopf	Carter de culbuteurs	1
2		M8x18 DIN 835-8G	3 AN 818	enthaltend: ----- Stiftschraube	contenant: ----- Goujon	8
2a		M8x18 DIN 835-8G	3 AN 818	"	"	2
3		M8x22 DIN 835-8G 8.026.5.00008	3 AN 822 26 EN 8	" Nippel	" Raccord	4 1
4		M6x95/17VSM12183-10K	6 AN 695	Inbusschraube	Vis Inbus	18
5		142.0017.402	CT1D 17b	Dichtung zum Aufsatz	Joint pr carter de culbuteurs	2
6		140.0036	CTD 36	Blindflansch	Fausse bride	2
7		8.074.0.00070.404 M8 VSM 12707-6S 88,4VSM12740-Fed.st	74 N 70d 30 AN 8 43 AN 8	Kartondichtung Mutter Federring	Joint de carton Ecrou Rondelle élastique	2 8 8
7a		953.2491.000.100	5DF 2491 do	Halter zum Schlauch für Servolenkung	Support pr tuyau caoutchouc pr direction Servo	1
		M8 VSM 12707-6S 88,4VSM12740-Fed.st	30 AN 8 43 AN 8	Mutter Federring	Ecrou Rondelle élastique	2 2
8		142.0010.451.100	CT1D 10/2a re	Deckel oben	Couvercle supérieur	1
9		112.0013.000.001 8.047.0.00008.401	BND 13 do 47 N 8a	enthaltend: ----- Deckelschraube	contenant: ----- Bouton	5 5
10		142.0322	CT1D 322	Sicherungsring	Bague de sûreté	1
11		142.0323.002.001	CT1D 323/2 do	Deckel zum Einfüllstutzen	Couvercle du col de remplissage	1
		M8x15 DIN 933-8G mit Sich'loch im Kopf	5 AN 815/7	Sieb " "	Tamis "	1
		020.4408.001		6kt Schraube	Vis 6pans	2
12		8.056.0.00642.402 8.063.0.00610.404 8.116.0.00113.428 8.041.0.00006.426 A2,5x12VSM12760-St37 4x12 VSM 12771-St50	56 N 642b 63 N 610d 116 N 113/1c 41 N 6/1a 45 AN 2512 56 AN 412	Stahldraht Scharnierbolzen Stahlbüchse Feder Legscheibe Splint Sicherungsbolzen	Fil d'acier Boulon de charnière Douille d'acier Ressort Rondelle Goupille fendue Grain d'arrêt	~ 2 2 2 2 2 2 1
13		8.095.0.00010.030 2x5 DIN 1476-40	95 N 10/30 122 N 2005	Schild 105x74mm Niete / Kerbnagel	Plaquette 105x74mm Rivet / Clou à rainures	1 6
		8.095.0.00010.140	95 N 10/140	Schild 40x16mm 15° vor OTP A-druck 165-175 atü	Plaquette 40x16mm 15° avant PMH pression de pulv. 165-175 atm.	1
14		142.0039	CT1D 39	Dichtung zum oberen Deckel	Joint du couvercle supérieur	1
15		149.1067	CT3D 1067	Oelbadluftfilter	Filtre à air à bain d'huile	1
		149.1067.000.975 149.1067.000.976 149.1067.000.977	CT3D 1067 Pos.1 CT3D 1067 Pos.2 CT3D 1067 Pos.3	Oelbehälter mit Verschluss Dichtring aussen " innen	Réservoir d'huile avec fermeture Bague jointive extérieure " intérieure	2 3 2
16		149.0026	CT3D 26	Luftansaugbogen zum Aufsatz	Courbe d'aspiration d'air	1
		M8 VSM 12707-6S 9/18VSM12745-Fed.st	30 AN 8 43 CN 8	Mutter Spannscheibe	Ecrou Rondelle de tension	4 4
17		149.0032.401	CT3D 32a	Luftansaugrohr	Tuyau d'aspiration d'air	1
		M8x25 DIN 931-8G M8 VSM 12707-6S 9/18VSM12745-Fed.st	5 AN 825 30 AN 8 43 CN 8	6kt Schraube Mutter Spannscheibe	Vis 6pans Ecrou Rondelle de tension	4 4 4
18		145.0073.007 8.094.0.02068	CT2D 73/7 94 N 2068	Flexibler Schlauch Schlauchbinder	Tuyau flexible Collier de serrage	1 2





Schweiz. Armee  
Armée Suisse

Katalog - Catalogue

Nr. 142 149.1902.001 BL1 BL2  
BL4  
mittlerer Geländelast-  
wagen/Camion moyen TT 4,5 t 4x4

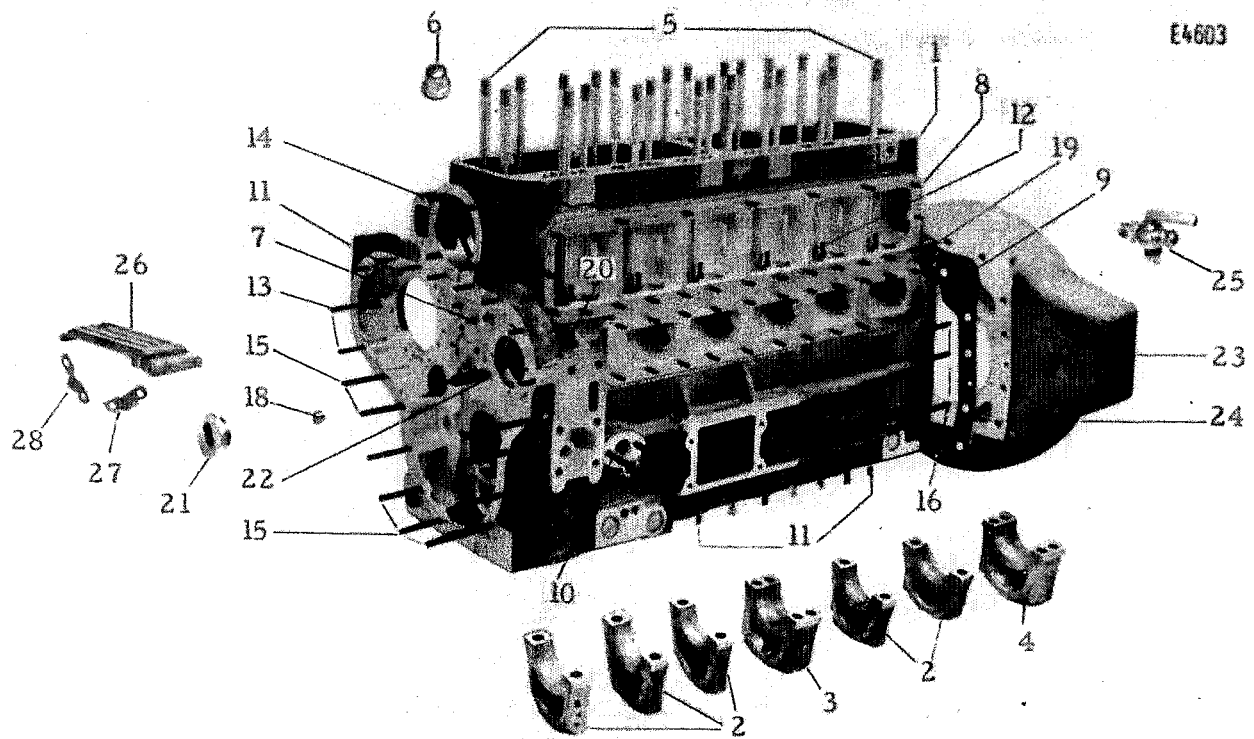
Baugruppe - Groupe d'ensemble

Nr. 7922 149 010 CT3D  
Motorgehäuse - Carter-moteur

Textseite 9  
Page texte

Tafel E4603  
Tableau

Fig.	Armee Lagernummer No de stock de l'armée	Art. Nr. d. Fabrikanten No d'art. du fabricant	Klarschrift No en clair	Gegenstand	Objet	Anzahl Nombre
				<b>Motorgehäuse</b>	<b>Carter-moteur</b>	
		145.0301.602.407	CT2D301/8bmi 107	* <u>Motorgehäuse</u> bestehend aus den Teilen bis zum Zeichen =====	* <u>Carter-moteur</u> se composant des pièces jusqu'au signe =====	1
1		145.0301.602.004	CT2D301/8b do 3	△ <u>Motorgehäuse</u> enthaltend die Teile bis zum Zeichen -----	△ <u>Carter-moteur</u> contenant les pièces jusqu'au signe -----	1
2		145.0369.426	CT2D 369/1a	Lagerbügel	Etrier de palier	5
3		140.0368.001	CTD 368/1	" mittig	" médian	1
4		140.0371.001	CTD 371/1	" hinten	" arrière	1
		145.0383	CT2D 383	Bolzen	Boulon	18
		8.039.0.00016.417	39 N 16r	Legscheibe	Rondelle	8
		8.039.0.00016.419	39 N 16t	"	"	10
		8.034.0.00016.427	34 N 16/1b	Spezialmutter	Ecrou spécial	18
		8.034.0.00016.429	34 N 16/1d	Palmutter/Lagerbügel (nicht in der Gruppe)	Ecrou Pal/Etrier de palier (pas dans le groupe)	18
5		136.0384.402	CR1D 384b	Zugschraube z. Zylinderkopf	Vis de tension pour la culasse	26
6		8.034.0.00016.424	34 N 16y	Kappenmutter " " (nicht in der Gruppe)	Ecrou borgne " " (pas dans le groupe)	26
		8.026.5.00008 133:0370	26 EN 8 CR 370	Einsatzgewindebüchse Büchse zur Nockenwelle (eingegossen)	Douille d'insertion Douille pour arbre à cames (introduite à la fonderie)	1 6
				<u>Stiftschrauben</u>	<u>Goujons</u>	
7		M8x12 DIN 835-8G	3 AN 812	zum Support CT1D523do des Kettendämpfers	pr support CT1D523do de l'amor- tisseur de bruit de chaîne	3
8		M8x16 DIN 835-8G	3 AN 816	" Stösse(r)raumdeckel CT2D309	" couvercle de poussoirs CT2D309	19
9		M8x18 DIN 835-8G	3 AN 818	" Deckel CT2D372a des Nockenwellenkanals	" couvercle CT2D372a du canal d'arbre à cames	16
		M8x18 DIN 835-8G	3 AN 818	" SAURER Kompressor	" compresseur SAURER	6
		M8x20 DIN 835-8G	3 AN 820	" Deckel CT2D372a	" couvercle CT2D372a	1
		M8x25 DIN 835-8G	3 AN 825	" Deckel CT2D372a	" couvercle CT2D372a	1
10		M8x65 DIN 931-8G	5 AN 865	6kt Schraube siehe S.17 (nicht in der Gruppe)	Vis 6pans voir page 17 (pas dans le groupe)	2
				<u>Stiftschrauben</u>	<u>Goujons</u>	
11		M8x22 DIN 835-8G	3 AN 822	zum Ölbehälter CT2D1201a u.z. Steuerräderdeckel	pr réservoir d'huile CT2D1201a et couvercle distrib. CR2D307a	37
12		M8x28 DIN 835-8G	3 AN 828	zu CR607 und CR631	" CR607 et CR631	6
13		M8x45 DIN 835-8G	3 AN 845	" Steuerr'deckel CR2D307a	" couvercle distrib. CR2D307a	2
		M8x60 DIN 835-8G	3 AN 860	" Deckel CT2D372a	" couvercle CT2D372a	6
14		M10x22 DIN 835-8G	3 AN 1022	zur Wasserpumpe CTD902/3	" pompe à eau CTD902/3	4
		M10x25 DIN 835-8G	3 AN 1025	" Ölpumpe CT2D1221re5	" pompe à huile CT2D1221re5	4
		M10x50 DIN 835-8G	3 AN 1050	zum Anlasserbügel CT2D833/2	" étrier de démarreur CT2D833/2	4
		M10x65 DIN 835-8G	3 AN 1065	" Wassereintrittsstutzen	" raccord d'entrée CT2D935/8	2
15		M10x75 DIN 835-8G	3 AN 1075	" Steuerr'deckel CR2D307a	" couvercle distrib. CR2D307a	10
16		M14x45 DIN 835-8G	3 AN 1445	" Schwungradgehäuse CT2D302	" carter de volant CT2D302	11
18		8.026.0.01210 8.026.5.00008 8.026.5.00010	26 N 1210 26 EN 8 26 EN 10	Pfropfen beim Kettenspanner Gewindebüchse b. Kett'spanner Einsatzgewindebüchse zum Öelfilter u. Dynamosupport	Bouchon près du tendeur de chaîne Douille d'insert. près tendeur ch. Douille d'insertion pour filtre d'huile et support de dynamo	1 5 10
		8.026.0.01215.402 8.026.1.02210 8.026.1.03812	26 N 1215b 26 AN 2210 26 AN 3812	Schrauben-Dübel Pfropfen auf Kompressorseite Pfropfen zum Ölkanal	Tenon Bouchon sur côté compresseur à air Bouchon pour canal d'huile	1 2 1
		* mit Schwungradgehäuse avec carter de volant		△ Lieferbar an Werkstätten jedoch ohne Schwungrad- gehäuse	△ livrable aux ateliers de réparation mais sans carter de volant	







Schweiz. Armee  
Armée Suisse

Katalog - Catalogue

Nr. 142 149.1902.001 BL4

mittlerer Geländelast-  
wagen/Camion moyen TT 4,5 t 4x4

Baugruppe - Groupe d'ensemble

Nr. 7922 149 010 CT3D

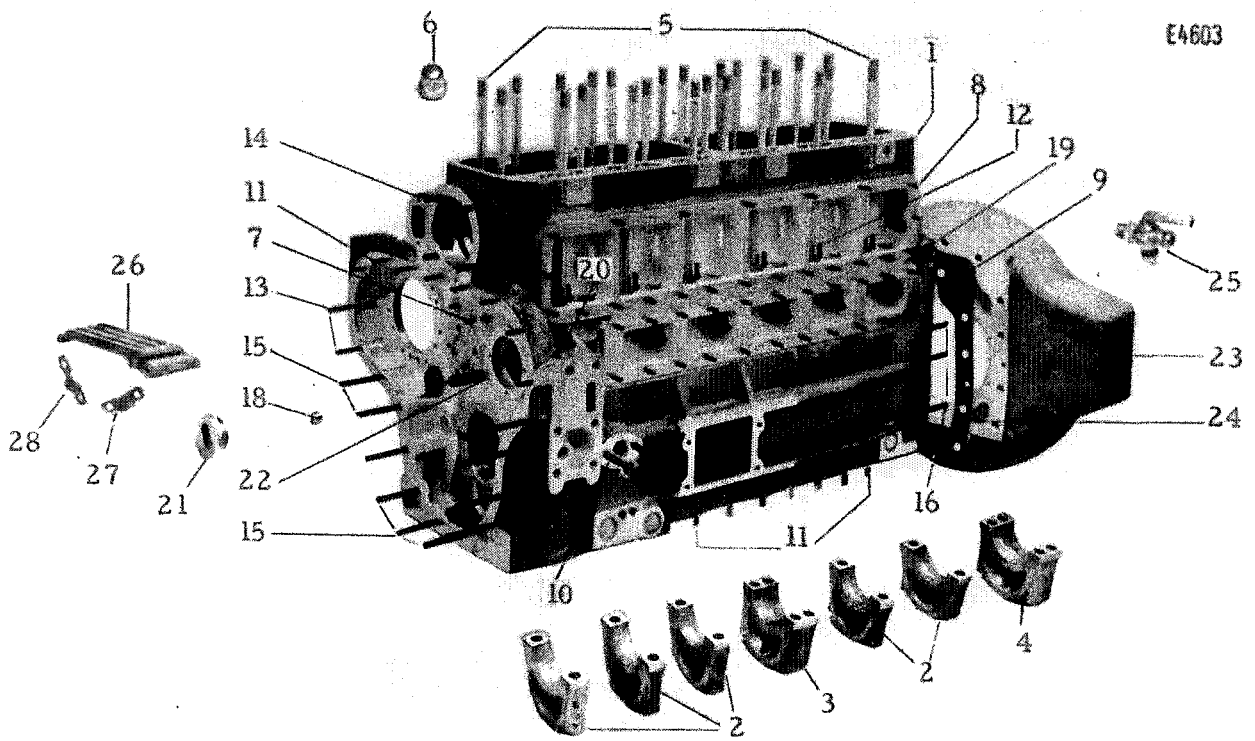
Motorgehäuse - Carter-moteur

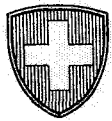
Textseite  
Page texte 11

Tafel  
Tableau E4603

Fig.	Armee Lagernummer No de stock de l'armée	Art. Nr. d. Fabrikanten No d'art. du fabricant	Klarschrift no en clair	Gegenstand	Objet	Anzahl Nombre
19		8.056.0.02032.402	56 N 2032b	Zapfen zum Oelkanal	Axe pour canal d'huile	1
		5x8 VSM 12771-St50	56 AN 58	Zylindrischer Bolzen	Grain d'arrêt	7
		4x36 VSM 12771-St50	56 AN 436	" "	"	1
		8.065.0.00018.008	65 N 18/8	Verschlussschraube (Wasserablassbohrung)	Vis de fermeture (orifice vidange d'eau)	1
		A8x12 DIN 7603-Cu	72 AN 18/13	Kupferdichtung	Joint de cuivre	1
20		8.065.0.00020.407	65 N 20g	Verschl'schraube (Oelkanal)	Vis de fermeture (canal d'huile)	1
		8.065.0.00020.410	65 N 20k	" "	" "	6
		C20x24 DIN 7603-CuAs	71 AN 20	Kupferasbestdichtung	Joint cuivre-amiente	7
		8.065.4.00030	65 DN 30	Verschl'schraube (ohne Tachometerantrieb) (S.15)	Vis de fermeture (sans commande de tachymètre) (p.15)	1
21		A30x36 DIN 7603-Cu	72 AN 30/13	Kupferdichtung	Joint de cuivre	1
22		8.065.0.00035.401	65 N 35a	Verschl'schraube (Oelkanal)	Vis de fermeture (canal d'huile)	1
		A35x41 DIN 7603-Cu	72 AN 35/13	Kupferdichtung	Joint de cuivre	1
23		8.068.0.00012.431	68 N 12/1f	Verlängerung zum Steuerräderdeckel	Allongement pr couvercle de distribution	1
		8.095.0.01281	95 N 1281	Aufschrift ) Niete ) zum Spaltfilter	Plaquette ) Rivet ) pr filtre à lamelles	1 4
		3x5 VSM 13127-AL	51 AN 35/14			
24		8.108.2.00383	108 BN 383	Verschlussscheibe (Wasserkanal und Entlüfter)	Disque de fermeture (canalisation d'eau et reniflard)	8
				----- Schluss der Gruppe 145.0301.602.004	----- Fin du groupe CT2D301/8bdo3	
		145.0302.000.001	CT2D 302 do	<u>Schwungradgehäuse</u> enthaltend: -----	<u>Carter de volant</u> contenant: -----	1
		8.026.5.00012	26 EN 12	Einsatzgewindebüchse	Douille d'insertion filetée	8
		M8x18 DIN 835-8G	3 AN 818	Stiftschraube	Goujon	8
24		M8x22 DIN 835-8G	3 AN 822	"	"	3
		145.0303	CT2D 303	Kartondichtung ) Mutter ) zu Fig. Spannscheibe ) 23 Zylindrischer Stift )	Joint de carton ) Ecrou ) pr fig.23 Rondelle de tension ) Axe cylindrique )	1 11 11 2
		M14 VSM 12707-6S	30 AN 14			
		15/28VSM12745-Fed.st	43 CN 14			
		8x24 VSM 12771-St50	56 AN 824			
			===== Schluss der Gruppe 145.0301.602.407	===== Fin du groupe CT2D301/8bmi107		

E4603





Schweiz. Armee  
Armée Suisse

Katalog - Catalogue

Nr. 142 149.1902.001 BL4

mittlerer Geländelast-  
wagen/Camion moyen TT 4,5 t 4x4

Baugruppe - Groupe d'ensemble

Nr. 7922 149 010 CT3D

Motorgehäuse - Carter-moteur

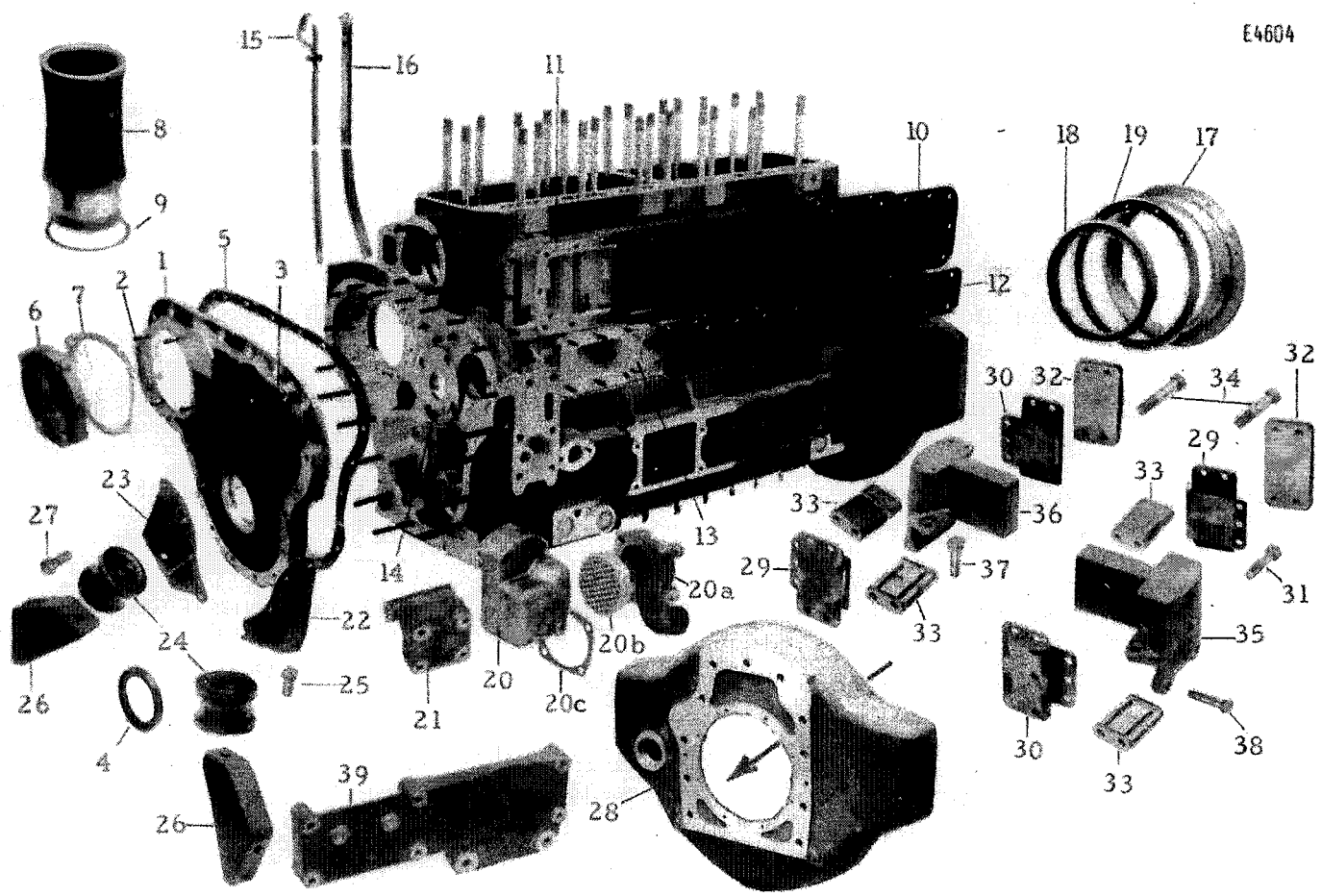
Textseite  
Page texte 13

Tafel  
Tableau E4603

Fig.	Armee Lagernummer No de stock de l'armée	Art. Nr. d. Fabrikanten No d'art. du fabricant	Klarschrift No en clair	Gegenstand	Objet	Anzahl Nombre
		M8 VSM 12707-6S	30 AN 8	Mutter	Ecrou	100
		M10 VSM 12707-6S	30 AN 10	"	"	6
		8.030.2.00010	30 BN 10	"	"	4
		M14 VSM 12707-6S	30 AN 14	"	"	11
		8.034.0.00010.004	34 N 10/4	Spezialmutter	Ecrou spécial	10
		8.039.0.00008.406	39 N 8f	Legscheibe	Rondelle	19
		10,5/22VSM12725-RSt13	40 AN 10	"	"	2
		8.041.0.00009.402	41 N 9b	"	"	1
		88,4VSM12740-Fed.st	43 AN 8	Federring	Rondelle élastique	19
		9/18 VSM12745-Fed.st	43 CN 8	Spannscheibe	Rondelle de tension	60
		B10,5VSM12740-Fed.st	43 AN 10	Federring	Rondelle élastique	14
		11/22VSM12745-Fed.st	43 CN 10	Spannscheibe	Rondelle de tension	2
		15/28VSM12745-Fed.st	43 CN 14	"	"	11
		8x24 VSM 12771-St50	56 AN 824	Zylindrischer Stift (Öel- pumpe u. Steuerräderdeckel)	Axe cylindrique (pompe à huile et couvercle de distribution)	4
		8.065.4.00010	65 DN 10	Verschlusschraube zum Öelkanal	Vis de fermeture pr canalisation d'huile	3
		A10x14 DIN 7603-Cu	72 AN 10/13	Kupferdichtung	Joint de cuivre	3
25		8.066.0.00010.001	66 N 10/1	Wasserablasshahn	Robinet de vidange d'eau	1
26		<u>142.0523.000.001</u>	<u>CT1D 523 do</u>	<u>Support</u> mit Dämpfungsbelag enthaltend: ----	<u>Support</u> avec garniture d'amortissement contenant: ----	1
		142.0524	CT1D 524	Dämpfungsbelag	Garniture d'amortissement	1
		4x10 VSM 13127-St34	51 AN 410	Niete	Rivet	6
		8.109.0.00008.426	109 N 8/1a	Bride zum Kettenspanner	Bride pour tendeur de chaîne	1
27		8.109.0.00008.427	109 N 8/1b	" "	" "	1
28		8.026.5.00008	26 EN 8	Gewindebüchse	Douille fileté	1
		<u>135.1255</u>	<u>CRD 1255</u>	<u>Öelkontroller M10x1 (S.55)</u>	<u>Contrôleur d'huile M10x1 (p.55)</u>	1
		8.065.0.00020.410	65 N 20k	Verschraubung	Raccord	1

Couvercle de distribution  
et suspension de moteur

E4604





Schweiz. Armee  
Armée Suisse

Katalog - Catalogue

Nr. 142 149.1902.001 BL1  
BL2  
mittlerer Geländelast-  
wagen/Camion moyen TT 4,5 t 4x4

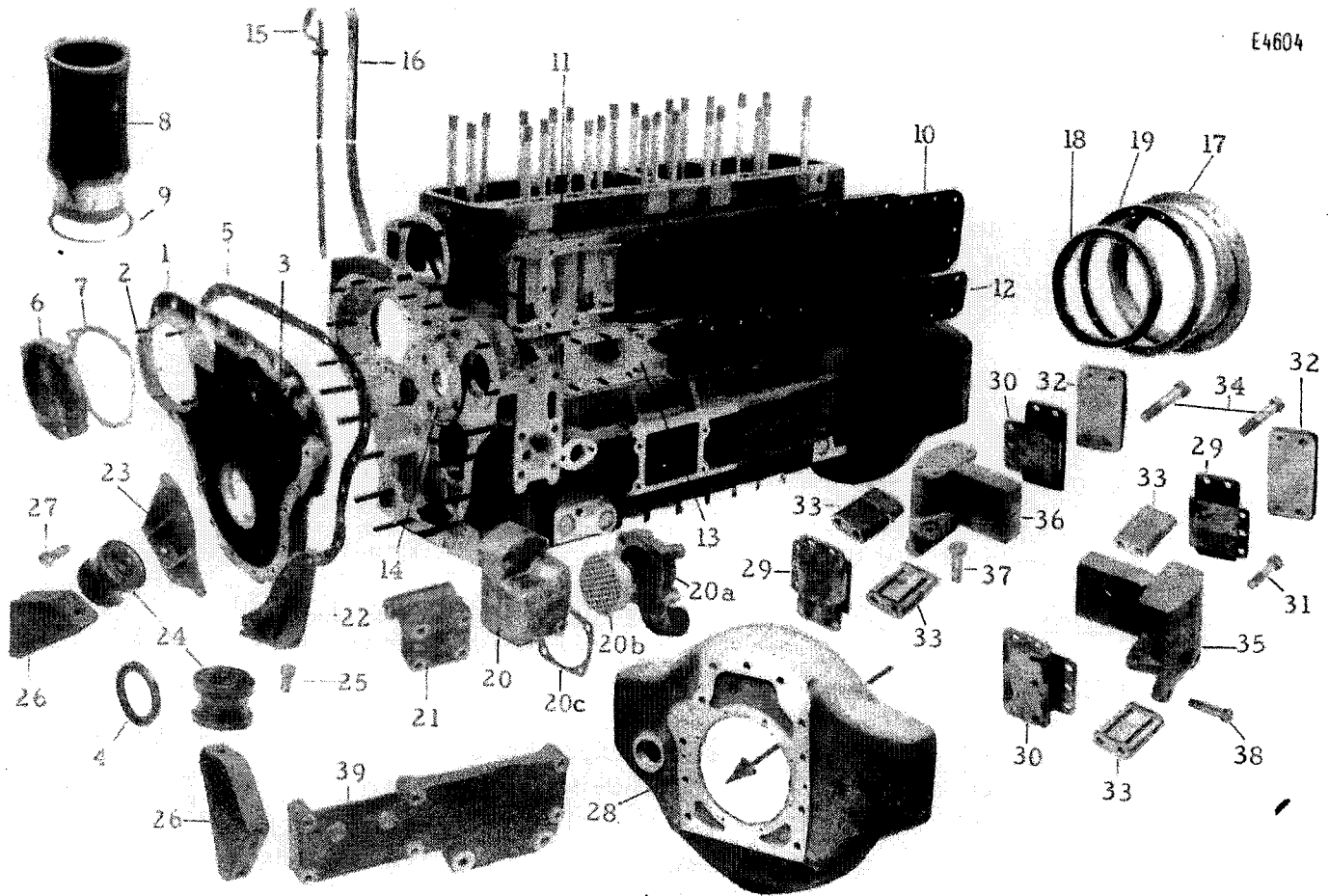
Baugruppe - Groupe d'ensemble

Nr. 7922 149 010 CT3D  
Motorgehäuse - Carter-moteur

Textseite 15  
Page texte

Tafel E4604  
Tableau

Fig.	Armee Lagernummer No de stock de l'armée	Art. Nr. d. Fabrikanten No d'art. du fabricant	Klarschrift No en clair	Gegenstand	Objet	Anzahl Nombre
1		137.0307.401.001	CR2D 307a do	Steuerräderdeckel enthaltend: -----	Couvercle de distribution contenant: -----	1
2		M8x25 DIN 835-8G	3 AN 825	Stiftschraube	Goujon	4
3		M10x40 DIN 835-8G	3 AN 1040	"	"	1
4		8.073.0.06502	73 N 6502	Dichtring 65x90x13mm (zur Kurbelwellenbohrung)	Bague jointive 65x90x13mm (pr logement de vilebrequin)	1
5		133.0308.401	CR 308a	Dichtung	Joint	1
		M8 VSM 12707-6S	30 AN 8	Mutter	Ecrou	4
		9/18VSM12745-Fed.st	43 CN 8	Spannscheibe	Rondelle de tension	4
		M10 VSM12707-6S	30 AN 10	Mutter	Ecrou	1
		B10,5VSM12740-Fed.st	43 AN 10	Federring	Rondelle élastique	1
6		133.0390	CR 390	Deckel	Couvercle	1
7		8.074.0.00143	74 N 143	Kartondichtung	Joint de carton	1
8		145.0320.001	CT2D 320/1	Zylinderbüchse	Chemise de cylindre	6
9		8.071.0.00122.012	71 N 122/12	Dichtungsfolie 0,10mm	Feuille jointive 0,10mm	-
		8.071.0.00122.671	71 N 122/12a	" 0,15 "	" 0,15 "	-
		8.071.0.00122.672	71 N 122/12b	" 0,50 "	" 0,50 "	-
		8.071.0.00122.674	71 N 122/12d	" 0,07 "	" 0,07 "	-
10		145.0309	CT2D 309	Stösselraumdeckel	Couvercle des poussoirs	1
11		145.0310	CT2D 310	Dichtung	Joint	1
		8.094.3.00910	94 CN 910	Halter	Support	1
		8.094.0.00007.433	94 N 7/1h	Bride	Bride	1
		M8x20 DIN 933-8G	5 AN 820	6kt Schraube	Vis 6 pans	1
		M8 VSM 12707-6S	30 AN 8	Mutter	Ecrou	1
		B8,4VSM12740-Fed.st	43 AN 8	Federring	Rondelle élastique	1
12		145.0372.401	CT2D 372a	Deckel seitlich (zum Nockenwellenkanal)	Couvercle latéral (pr canal d'arbre à cames)	1
13		145.0386	CT2D 386	Dichtung	Joint	1
14		133.0508.001	CR 508/1	Deckel zum Kugellager vorn	Couvercle du roulement à billes AV	1
		8.112.0.00040.415	112 N 40p	Zwischenscheibe 1,0mm	Disque entretoise 1,0mm	-
		8.112.0.00040.529	112 N 40/5d	" 0,5 "	" 0,5 "	-
		M8x20 VSM 12164-5S	7 AN 820	Senkschraube	Vis tête fraisée	4
		8.065.4.00030	65 DN 30	Verschlussschraube (Seite 11, Fig.20)	Vis de fermeture (page 11, fig.20)	1
		A30x36 DIN 7603-Cu	72 AN 30/13	Kupferdichtung	Joint de cuivre	1
15		145.0352.004.001	CT2D 352/4 do	Ölmesstab	Jauge d'huile	1
16		149.0357.001.001	CT3D 357/1 do	Führungsrohr	Tuyau guide	1
		8.078.1.00015.402	78 AN 15b	Gummrings	Bague caoutchouc	1
		8.067.0.01620.408	67 N 1620h	Rohrstück	Pièce de tuyau	1
17		145.0316.004	CT2D 316/4	Dichtungsdeckel hinten	Couvercle jointif arrière	1
18		A170x200x15 DIN 3760-Silikon	73 CN 17000	Dichtring 170x200x15mm	Bague jointive 170x200x15mm	1
19		145.0317	CT2D 317	Dichtung	Joint	1





Schweiz. Armee  
Armée Suisse

Katalog - Catalogue

Nr. 142 149.1902.001 BL2

mittlerer Geländelast-  
wagen/Camion moyen TT 4.5 t 4x4

Baugruppe - Groupe d'ensemble

Nr. 7922 149 010

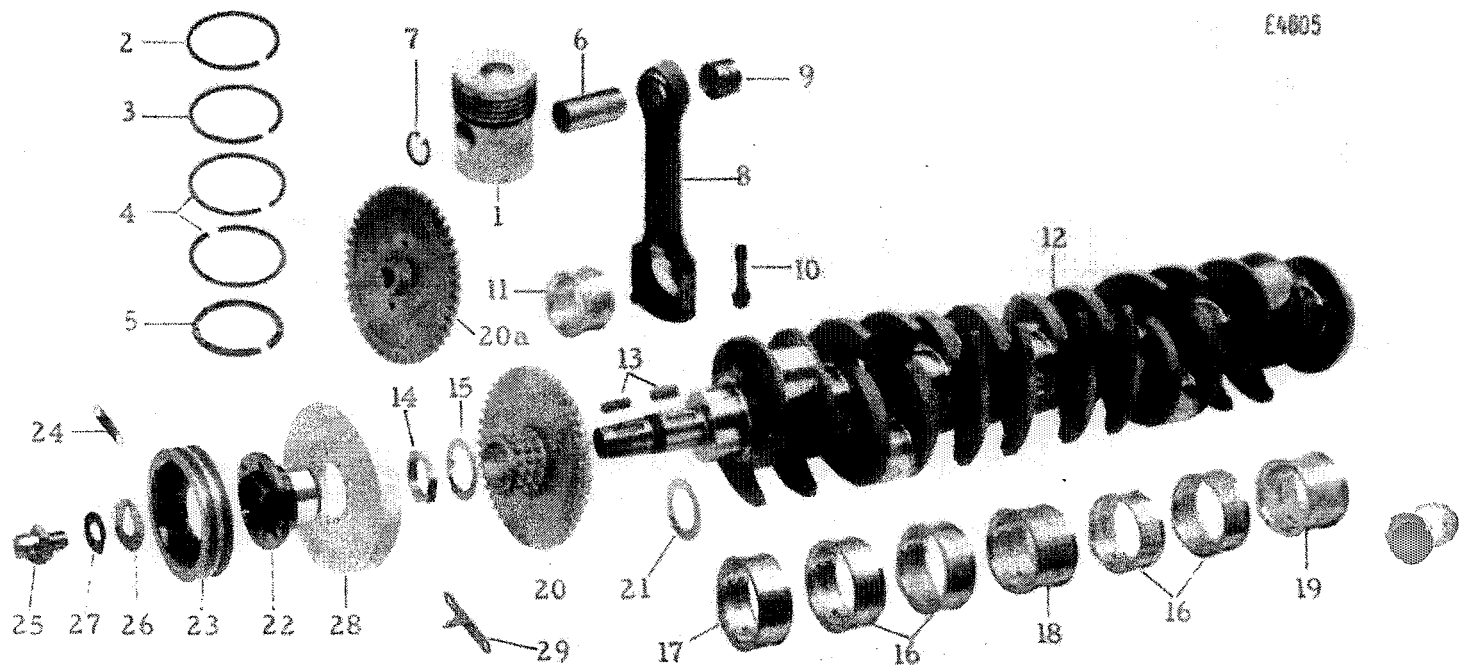
Motorgehäuse - Carter-moteur

Textseite  
Page texte 17

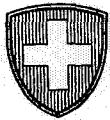
Tafel  
Tableau E4604

Fig.	Armee Lagernummer No de stock de l'armée	Art. Nr. d. Fabrikanten No d'art. du fabricant	Klarschrift No en clair	Gegenstand	Objet	Anzahl Nombre
20		145.0359.003.101 M8x55 DIN 835-8G M8 VSM 12707-6S 9/18 VSM12745-Fed.st	CT2D 359/3 rel 3 AN 855 30 AN 8 43 CN 8	<u>Entlüftergehäuse</u> bestehend aus: ----- Stiftschraube Mutter Spannscheibe	<u>Carter d'aération</u> se composant de: ----- Goujon Ecrou Rondelle de tension	1 4 4 4
20a		145.0359.007	CT2D 359/7	Entlüfterrohr	Pipe d'aération	1
20b		129.0347.000.001	CH5D 347 do	Filterpatrone	Elément de filtre	1
20c		8.074.0.00081.003	74 N 81/3	Papierdichtung	Joint de papier	1
		M8x65 DIN 931-8G M8x110 DIN 931-8G 9/18 VSM12745-Fed.st	5 AN 865 5 AN 8110 43 CN 8	6kt Schraube " " Spannscheibe	Vis 6pans " " Rondelle de tension	2 1 3
21		145.0348	CT2D 348	<u>Träger</u> zum Lichtmaschinensupport	<u>Support</u> pr support de dynamo	1
		M10x55 DIN 931-8G 11/22VSM12745-Fed.st	5 AN 1055 43 CN 10	6kt Schraube Spannscheibe	Vis 6pans Rondelle de tension	4 4
		145.0833.002	CT2D 833/2	<u>Bügel zum Anlasser</u>	<u>Etrier du démarreur</u>	2
		145.0832.001	CT2D 832/1	Beilage	Garniture	1
		M8x20 VSM 12141-5S	7 KN 820	Senkschraube	Vis tête fraisée	2
				Weitere Teile siehe <u>Elek- trische Anlage, S.307, 309</u>	Autres pièces voir <u>Equipement électrique, page 307, 309</u>	
				<u>Motoraufhängung vorn (Seite 83)</u>	<u>Suspension de moteur avant (page 83)</u>	
22		145.0336.526	CT2D 336/5a	<u>Support links</u>	<u>Support gauche</u>	1
23		145.0336.501	CT2D 336/4a	" <u>rechts</u>	" <u>droit</u>	1
24		145.0304.001	CT2D 304/1	<u>Gummipuffer vorn</u>	<u>Tampon caoutchouc avant</u>	2
25		M12x1,5x20 DIN961-10K B13 VSM 12740-Fed.st	5 FN 1220 43 AN 12	6kt Schraube Federring	Vis 6pans Rondelle élastique	2 2
26		922.2150.030	2DM 2150/3	<u>Support</u>	<u>Support</u>	2
		M14x100 DIN 931-8G B15 VSM 12740-Fed.st	5 AN 14100 43 AN 14	6kt Schraube Federring	Vis 6pans Rondelle élastique	4 4
27		M12x1,5x35 DIN961-10K B13 VSM 12740-Fed.st	5 FN 1235 43 AN 12	6kt Schraube Federring	Vis 6pans Rondelle élastique	2 2
				<u>Motoraufhängung hinten (Seite 83)</u>	<u>Suspension de moteur arrière (page 83)</u>	
28		145.0302.000.001	CT2D 302 do	<u>Schwungradgehäuse</u>	<u>Carter de volant</u>	1
29		461.0304	DC 304	<u>Gummipuffer v.rechts,h.li.</u>	<u>Tampon caoutchouc AV d.,AR gauche</u>	2
30		461.0304.010	DC 304/1	" <u>v.links, h.re.</u>	" <u>AV g.,AR droit</u>	2
31		M12x1,5x65 DIN960-10K 8.037.2.00812	5 FN 1265 37 BN 812	6kt Schraube Mutter	Vis 6pans Ecrou	6 6
32		461.0306.001	DC 306a	<u>Platte hinten</u>	<u>Plaque arrière</u>	2
33		952.2162.011	5DM 2162/1a	<u>Distanzstück</u>	<u>Pièce de distance</u>	4
34		M12x130 DIN 931-10K mit Sich'loch i.Kopf 8.040.0.00012.406 13/25VSM12745-Fed.st 020.4408.001	5 AN 12130/72 40 N 12f 43 CN 12	6kt Schraube Legscheibe zu Fig.32 Spannscheibe Stahldraht	Vis 6pans Rondelle pr fig.32 Rondelle de tension Fil d'acier	8 8 8 ~
35		952.2151.030	5DM 2151/3	<u>Support links</u>	<u>Support gauche</u>	1
36		952.2151.020	5DM 2151/2	" <u>rechts</u>	" <u>droit</u>	1
37		M14x35 DIN 933-8G	5 AN 1435	6kt Schraube	Vis 6pans	4
38		M14x55 DIN 931-8G B15 VSM 12740-Fed.st	5 AN 1455 43 AN 14	" " Federring	" " Rondelle élastique	4 8
39		922.6138.000.100 8.026.5.00010	2DM 6138 do 26 EN 10	<u>Support zum Druckregler</u> Einsatzgewindebüchse	<u>Support pr régleur de pression</u> Douille d'insertion fileté	1 2

Vilebrequin, pistons  
et bielles







Schweiz. Armee  
Armée Suisse

Katalog - Catalogue

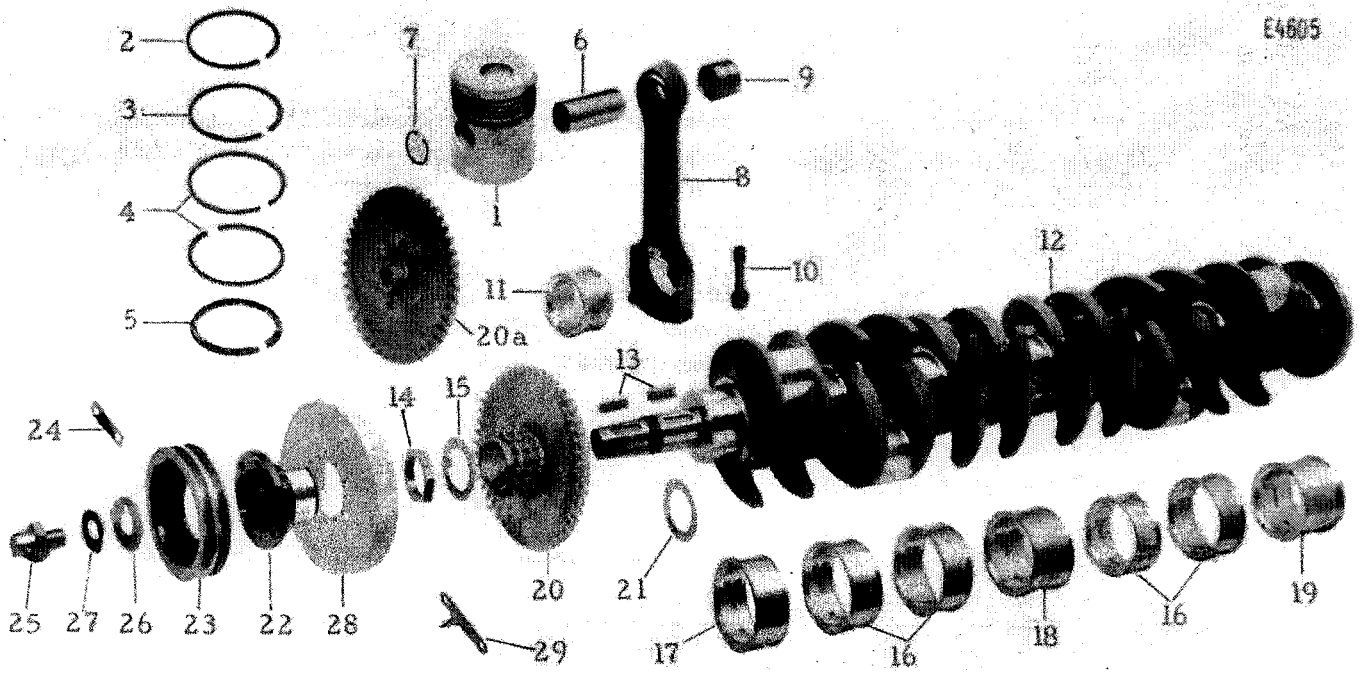
Nr. 142 149.1902.001 BL1/2  
mittlerer Geländelast-  
wagen/Camion moyen TT 4,5 t 4x4

Baugruppe - Groupe d'ensemble

Nr. 7922 149 010 CT3D  
Kolben und Pleuelstangen  
Pistons et bielles

Textseite 19  
Page texte  
Tafel E4605  
Tableau

Fig.	Armee Lagernummer No de stock de l'armée	Art. Nr. d. Fabrikanten No d'art. du fabricant	Klarschrift No en clair	Gegenstand	Objet	Anzahl Nombre
1		<u>149.0101.426.100</u>	<u>CT3D 101/1a re</u>	<b>Kolben</b> Kolben mit Ringen $\phi 115\text{mm}$ enthaltend: ----	<b>Pistons</b> Piston avec segments $\phi 115\text{mm}$ contenant: ----	6
2		<u>137.0108.526</u> <u>137.0108.526.945</u> <u>137.0108.526.950</u>	<u>CR2D 108/5a</u> <u>CR2D 108/5a R5</u> <u>CR2D 108/5a R10</u>	Kompressionsring T26 normal 115x3 x4,5mm Reparaturmass 3,5 " 4	Segment de compression T26 normal 115x3 x4,5mm cote de réparation 3,5 " 4	6
3		<u>137.0108.003</u> <u>137.0108.003.945</u> <u>137.0108.003.950</u>	<u>CR2D 108/3</u> <u>CR2D 108/3 R5</u> <u>CR2D 108/3 R10</u>	Kompressionsring T1 normal 115x3 x4,5mm Reparaturmass 3,5 " 4	Segment de compression T1 normal 115x3 x4,5mm cote de réparation 3,5 " 4	6
4		<u>137.0108.004</u> <u>137.0108.004.945</u> <u>137.0108.004.950</u>	<u>CR2D 108/4</u> <u>CR2D 108/4 R5</u> <u>CR2D 108/4 R10</u>	Ölabstreifring T3 normal 115x3 x4,5L Reparaturmass 3,5 " 4	Segment raclleur T3 normal 115x3 x4,5L cote de réparation 3,5 " 4	12
5		<u>137.0116.001</u> <u>137.0116.001.940</u>	<u>CR2D 116/1</u> <u>CR2D 116/1 R</u>	Öelrücklaufing T17 normal 115x6 x3,5mm Reparaturmass 6,5 ----	Segment refouleur T17 normal 115x6 x3,5mm cote de réparation 6,5 ----	6
6		<u>137.0102.402</u> <u>137.0102.402.940</u> <u>137.0102.402.941</u> <u>137.0102.402.942</u>	<u>CR2D 102b</u> <u>CR2D 102b R</u> <u>CR2D 102b R1</u> <u>CR2D 102b R2</u>	Kolbenzapfen normal 42 mm Reparaturmass 42,05 " 42,10 " 42,15	Axe de piston normal 42 mm cote de réparation 42,05 " 42,10 " 42,15	6
7		42x1,750IN472-Fed.st	47 BN 4210	Sicherungsring	Bague de sûreté	12
8		<u>149.0201.000.002</u>	<u>CT3D 201 do 1</u>	<b>Pleuelstangen</b> $\Delta$ Pleuelstange enthaltend: ----	<b>Bielles</b> $\Delta$ Bielle contenant: ----	6
9		<u>133.0207.427</u> <u>133.0207.427.940</u>	<u>CR 207/1b</u> <u>CR 207/1b R</u>	Büchse normal 42,0x47x36mm Reparaturmass 41,7x49x36mm	Douille normale 42,0x47x36mm cote de réparation 41,7x49x36mm	6
10		149.0205	CT3D 205	Schraube ----	Vis ----	12
11		<u>149.0203</u> <u>149.0203.000.940</u> <u>149.0203.000.941</u> <u>149.0203.000.942</u> <u>149.0203.000.943</u>	<u>CT3D 203</u> <u>CT3D 203 R</u> <u>CT3D 203 R1</u> <u>CT3D 203 R2</u> <u>CT3D 203 R3</u>	Lagerschale normal 70x74,6x36mm $\square$ Reparaturmass 0,2mm " 0,5 " 0,7 " 1,0	Coussinet normal 70x74,6x36mm $\square$ cote de réparation 0,2mm " 0,5 " 0,7 " 1,0	6
				$\Delta$ Bei Bestellung eingeschlagene Gewichtsklasse angeben	$\Delta$ En cas de commande indiquer classe de poids frappée sur bielle	
				$\square$ innen kleiner als normal	$\square$ à l'intérieur plus petite que normale	





Schweiz. Armee  
Armée Suisse

Katalog - Catalogue

Nr. 142 149.1902.001 BL1/2  
mittlerer Geländelast-  
wagen/Camion moyen TT 4.5 t 4x4

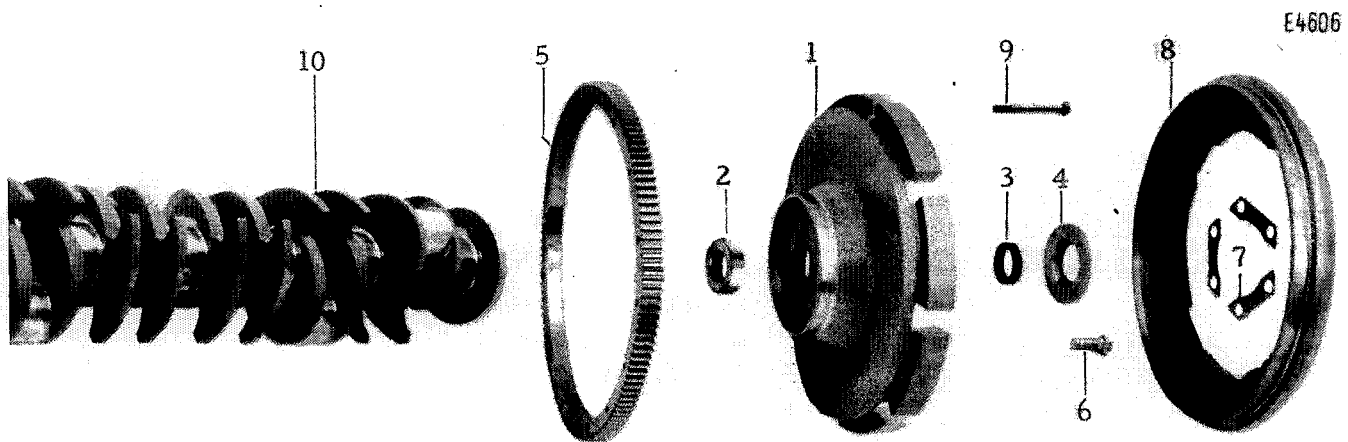
Baugruppe - Groupe d'ensemble

Nr. 7922 149 010 CT30  
Kurbelwelle - Vilebrequin

Textseite 21  
Page texte

Tafel E4605  
Tableau

Fig.	Armes Lagernummer No de stock de l'armée	Art. Nr. d. Fabrikanten No d'art. du fabricant	Klarschrift No en clair	Gegenstand	Objet	Anzahl Nombre
				<b>Kurbelwelle</b>	<b>Vilebrequin</b>	
12		140.0401.005.002	CTD 401/5 do 1	Kurbelwelle 130mm Hub CT30	Vilebrequin 130mm de course	1
		145.0425.003	CT2D 425/3	enthaltend: ----- Deckel (eingepresst)	contenant: ----- Couvercle (emmanché)	1
13		8.053.0.01036.405	53 N 1036e	Keil	Clavette	2
14		8.038.0.00045.407	38 N 45g	Halbe Mutter	Demi-écrou	1
15		8.110.0.00045.404	110 N 45d	Sicherungsblech	Tôle de sûreté	1
16				<b>Lagerschale 2, 3, 5, 6</b>	<b>Coussinet 2, 3, 5, 6</b>	4
		140.0388.429.100	CTD 388/1d re	normal 85x95 mm	normal 85x95 mm	
		140.0388.429.105	CTD 388/1d re 5	Reparaturmass 83x95,5	cote de réparation 83x95,5	
		140.0388.429.108	CTD 388/1d re 8	" 83x95	" 83x95	
		140.0388.429.109	CTD 388/1d re 9	" 83x96	" 83x96	
17				<b>Lagerschale 1 (vorn)</b>	<b>Coussinet 1 (avant)</b>	1
		140.0388.554.100	CTD 388/6d re	normal 85x95 mm	normal 85x95 mm	
		140.0388.554.105	CTD 388/6d re 5	Reparaturmass 83x95,5	cote de réparation 83x95,5	
		140.0388.554.108	CTD 388/6d re 8	" 83x95	" 83x95	
		140.0388.554.109	CTD 388/6d re 9	" 83x96	" 83x96	
18				<b>Lagerschale 4 (mittig)</b>	<b>Coussinet 4 (milieu)</b>	1
		140.0379.429.100	CTD 379/1d re	normal 85x95 mm	normal 85x95 mm	
		140.0379.429.105	CTD 379/1d re 5	Reparaturmass 83x95,5	cote de réparation 83x95,5	
		140.0379.429.108	CTD 379/1d re 8	" 83x95	" 83x95	
		140.0379.429.109	CTD 379/1d re 9	" 83x96	" 83x96	
19				<b>Lagerschale 7 (hinten)</b>	<b>Coussinet 7 (arrière)</b>	1
		140.0377.429.100	CTD 377/1d re	normal 85x95 mm	normal 85x95 mm	
		140.0377.429.105	CTD 377/1d re 5	Reparaturmass 83x95,5	cote de réparation 83x95,5	
		140.0377.429.108	CTD 377/1d re 8	" 83x95	" 83x95	
		140.0377.429.109	CTD 377/1d re 9	" 83x96	" 83x96	
20		145.0405.005	CT2D 405/5	Doppelzahnrad	Pignon double	1
20a		145.1225.002	CT2D 1225/2	Antriebrad 44 Zähne für Schmierölpumpe	Pignon de commande 44 dents pour pompe à huile	1
21		8.112.0.00080.470	112 N 80/2u	Zwischenscheibe 55x80x1mm	Disque entretoise 55x80x1mm	-
22		137.1331	CR2D 1331	Nabe	Moyeu	1
23		145.1329.003	CT2D 1329/3	Keilriemenscheibe	Poulie de courroies trapézoïdales	1
		M10x28 DIN 933-10K	5 AN 1028/11	6kt Schraube	Vis 6pans	6
24		8.109.0.00011.406	109 N 11f	Sicherungsblech (47mm)	Tôle de sûreté (entre trous 47mm)	1
24		8.109.0.00011.407	109 N 11g	" (43 ")	" " " 43 "	2
25		145.0402.000.001	CT2D 402 do	Andrehzapfen komplett	Vis de mise en marche complète	1
		104.0403	AC 403	enthaltend: ----- Andrehzapfen	contenant: ----- Vis de mise en marche	1
		M8x10 VSM 12255-St50	16 N 810	Spitzschraube	Vis à pointe	1
26		8.110.0.00023.406	110 N 23f	Sicherungsblech	Tôle de sûreté	1
27		8.112.0.00050.406	112 N 50f	Distanzblech	Tôle entretoise	1
28		142.0415.426	CT1D 415/1a	Schwingungsdämpfer	Amortisseur d'oscillations	1
29		140.0422	CTD 422	Zeiger (Totpunkteinstellg.)	Indicateur (ajustage point mort)	1





Schweiz. Armee  
Armée Suisse

Katalog - Catalogue

Nr. 142 149.1902.001 BL1

mittlerer Geländelast-  
wagen/Camion moyen TT 4.5 t 4x4

Baugruppe - Groupe d'ensemble

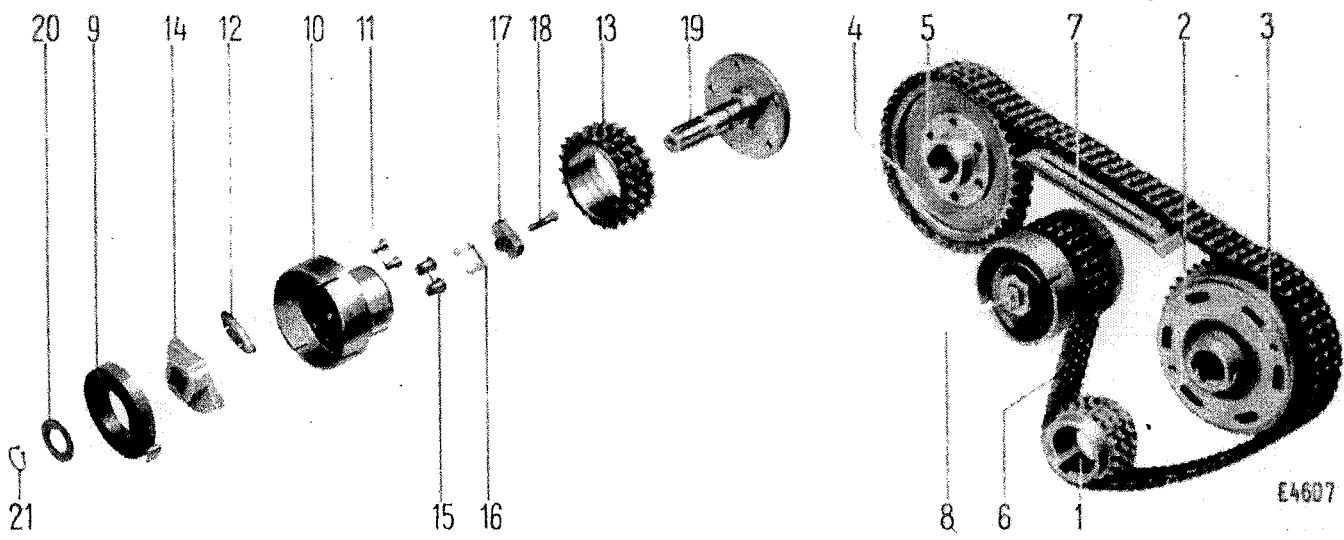
Nr. 7922 149 010 CT3D

Schwungrad - Volant

Textseite 23  
Page texte

Tafel E4606  
Tableau

Fig.	Armee Lagernummer No de stock de l'armée	Art. Nr. d. Fabrikanten No d'art. du fabricant	Klarschrift No en clair	Gegenstand	Objet	Anzahl Nombre
		<u>148.0410.476.100</u>	<u>CT4D 410/3a re</u>	<u>Schwungrad</u> für elektrischen Anlasser bestehend aus: -----	<u>Volant</u> pour démarreur électrique se composant de: -----	1
1	<u>148.0410.476</u>	<u>CT4D 410/3a</u>		<u>Schwungrad</u>	<u>Volant</u>	1
2	8.064.1.03236.402	64 NA 3236b		□ Nadellager 32x52x36mm	□ Roulement à aiguilles 32x52x36mm	1
3	8.073.0.04003	73 N 4003		Dichtring	Bague jointive	1
4	<u>145.0413</u> M6x20 DIN 933-8G 8.109.0.00006.007	<u>CT2D 413</u> 5 AN 620 109 N 6/7		<u>Deckel</u> 6kt Schraube Sicherungsblech	<u>Couvercle</u> Vis 6pans Tôle de sûreté	1 4 4
5	<u>140.0411.003</u> M8x45/20VSM12165-5S	<u>CTD 411/3</u> 7 AN 845		<u>Zahnkranz</u> Senkschraube ----- Schluss der Gruppe	<u>Couronne dentée</u> Vis tête fraisée ----- Fin du groupe	1 2
6	M14x35 DIN 933-10K	5 AN 1435/11		6kt Schraube	Vis 6pans	6
7	8.109.0.00015.415	109 N 15p		Sicherungsblech	Tôle de sûreté	3
8	<u>148.0449</u>	<u>CT4D 449</u>		<u>Zusatzring</u>	<u>Anneau supplémentaire</u>	1
9	M8x80 DIN 931-8G B8, 4VSM12740-Fed.st	5 AN 880 43 AN 8		6kt Schraube Federring	Vis 6pans Rondelle élastique	16 16
10	<u>140.0401.005.002</u>	<u>CTD 401/5 do 1</u>		<u>Kurbelwelle</u> (Seite 21)	<u>Vilebrequin</u> (page 21)	1
				□ Aussenring 8.064.2.04017 ist im Schwungrad eingepresst Nadellager-Innenring 8.064.1.03236.004 ist auf der Kupplungswelle 920.2607.012 aufgezogen	□ Bague extérieure 64NAL4017 est enfouée dans le volant  Bague intérieure 64NA3236/4 du roulement à aiguilles est emman- chée sur l'arbre d'embrayage 2D2607/1b	



E4607



Schweiz. Armee

Armée Suisse

## Katalog - Catalogue

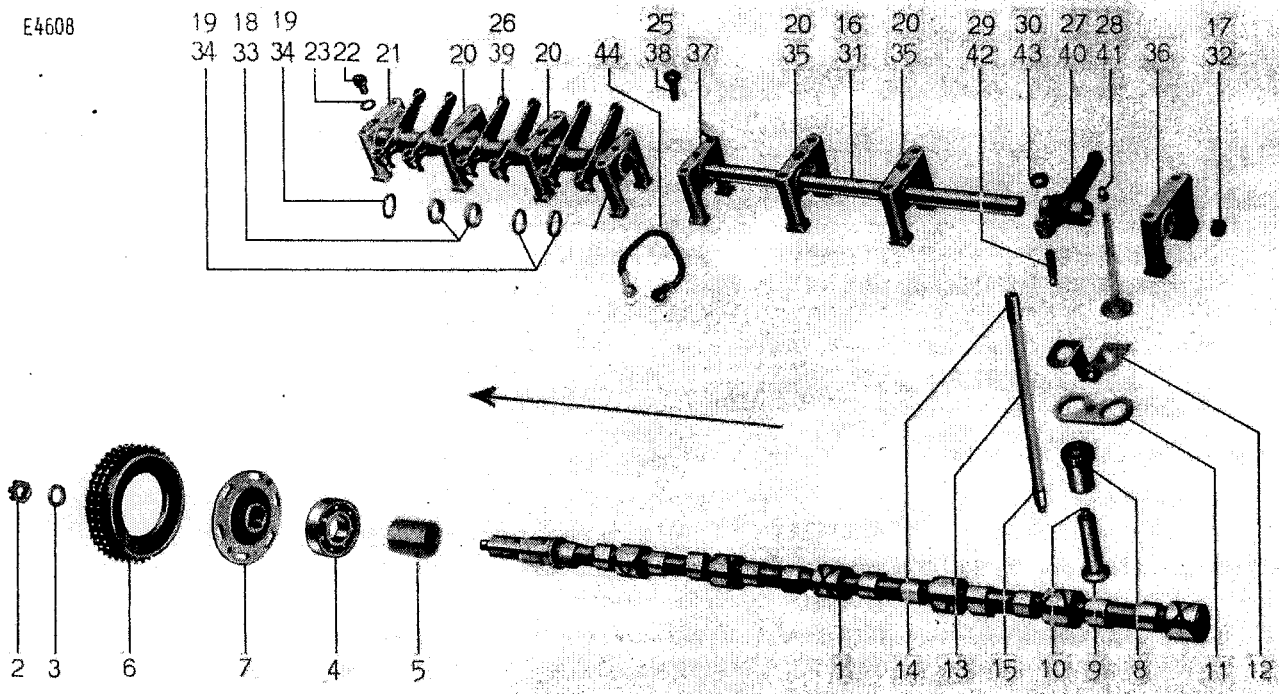
Nr. 142 149.1902.001 BL4  
149.1932mittlerer Geländelast-  
wagen/Camion moyen TT 4,5 t 4x4

## Baugruppe - Groupe d'ensemble

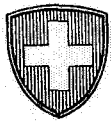
Nr. 7922 149 010 CT3D

Kettenantrieb und Kettenspanner  
Commande par chaîne et tendeur de chaîneTextseite 25  
Page texteTafel E4607  
Tableau

Fig.	Armee Lagernummer No de stock de l'armée	Art. Nr. d. Fabrikanten No d'art. du fabricant	Klarschrift No en clair	Gegenstand	Objet	Anzahl Nombre
				<b>Kettenantrieb</b>	<b>Commande par chaîne</b>	
1		<u>145.0405.005</u>	<u>CT2D 405/5</u>	<u>Kettenrad (Kurbelwelle)</u>	<u>Pignon de chaîne (vilebrequin)</u>	1
2		<u>142.0506.001</u>	<u>CT1D 506/1</u>	" (Nockenwelle)	" (arbre à cames)	1
		M8x20 DIN933-10K mit Sich'loch im Kopf	5 AN 820/72	6kt Schraube	Vis 6pans	6
		8,4/18VSM12725-RSt13 020.4408.001	40 AN 8	Legscheibe Stahldraht	Rondelle Fil d'acier	6 ~
3		<u>133.0507.001</u>	<u>CR 507/1</u>	<u>Nabe z.Kettenrad CT1D506/1</u>	<u>Moyeu pr pignon de chaîne CT1D506/1</u>	1
4		<u>142.0702.002</u>	<u>CT1D 702/2</u>	<u>Kettenrad</u> (Br'st'p'antrieb u.Kompress.)	<u>Pignon de chaîne</u> (cde pompe d'injection et compress.)	1
5		<u>140.0748.401</u>	<u>CTD 748a</u>	<u>Nabe z.Kettenrad CT1D702/2</u>	<u>Moyeu pr pignon de chaîne CT1D702/2</u>	1
		M8x18 DIN933-8G mit Sich'loch im Kopf	5 AN 818/7	6kt Schraube	Vis 6pans	6
		020.4408.001		Stahldraht	Fil d'acier	-
6		<u>128.0503</u>	<u>CHD 503</u>	<u>Kette 1/2" Triplex 106 Glied.</u>	<u>Chaîne 1/2" Triplex, 106 maillons</u>	1
7		<u>142.0523.000.001</u>	<u>CT1D 523 do</u>	<u>Support mit Dämpfungsbelag</u> enthaltend: ----	<u>Support avec garniture guide</u> contenant: ----	1
		142.0524 4x10 VSM 13127-St34	CT1D 524 51 AN 410	Dämpfungsbelag Niete	Garniture guide Rivet	1 6
		8.109.0.00008.426 8.109.0.00008.427	109 N 8/1a 109 N 8/1b	Bride "	Bride "	1 1
				<b>Kettenspanner</b>	<b>Tendeur de chaîne</b>	
8		<u>140.0520.401.101</u>	<u>CTD 520a re 1</u>	<u>Kettenspanner komplett</u> bestehend aus: ----	<u>Tendeur de chaîne complet</u> se composant de: ----	1
9		140.0507.401	CTD 507a	Spannfeder	Ressort de tension	1
10		140.0520.401	CTD 520a	Exzenter	Excentrique	1
11		M6x12 VSM 12164-5S	7 AN 612	Senkschraube	Vis tête fraisée	2
12		140.0509	CTD 509	Anschlagstück	Pièce de butée	1
13		<u>142.0510</u>	<u>CT1D 510</u>	<u>Kettenrad</u>	<u>Pignon de chaîne</u>	1
14		140.0511.001	CTD 511/1	Arretiersegment	Segment d'arrêt	1
15		140.0512.001	CTD 512/1	Einschnapfstift	Broche de verrou	4
16		8.116.0.00009.404	116 N 9d	Feder	Ressort	4
17		140.0513.001	CTD 513/1	Führung	Guide	1
18		M6x15 VSM 12164-5S	7 AN 615	Senkschraube	Vis tête fraisée	3
19		140.0521	CTD 521	Support	Support	1
20		8.040.0.00019.403	40 N 19c	Legscheibe	Rondelle	1
21		18x1,2 DIN 471-Fed.st	47 AN 1810	Sicherungsring	Bague de sûreté	1
				---- Schluss der Gruppe	---- Fin du groupe	
		M8x15 DIN933-10K mit Sich'loch im Kopf	5 AN 815/72	6kt Schraube	Vis 6pans	5
		020.4408.001		Stahldraht	Fil d'acier	~







Schweiz. Armee  
Armée Suisse

Katalog - Catalogue

Nr. 142 149.1902.001 BL1-4

mittlerer Geländelast-  
wagen/Camion moyen TT 4,5 t x 4

Baugruppe - Groupe d'ensemble

Nr. 7922 149 010 CT3D

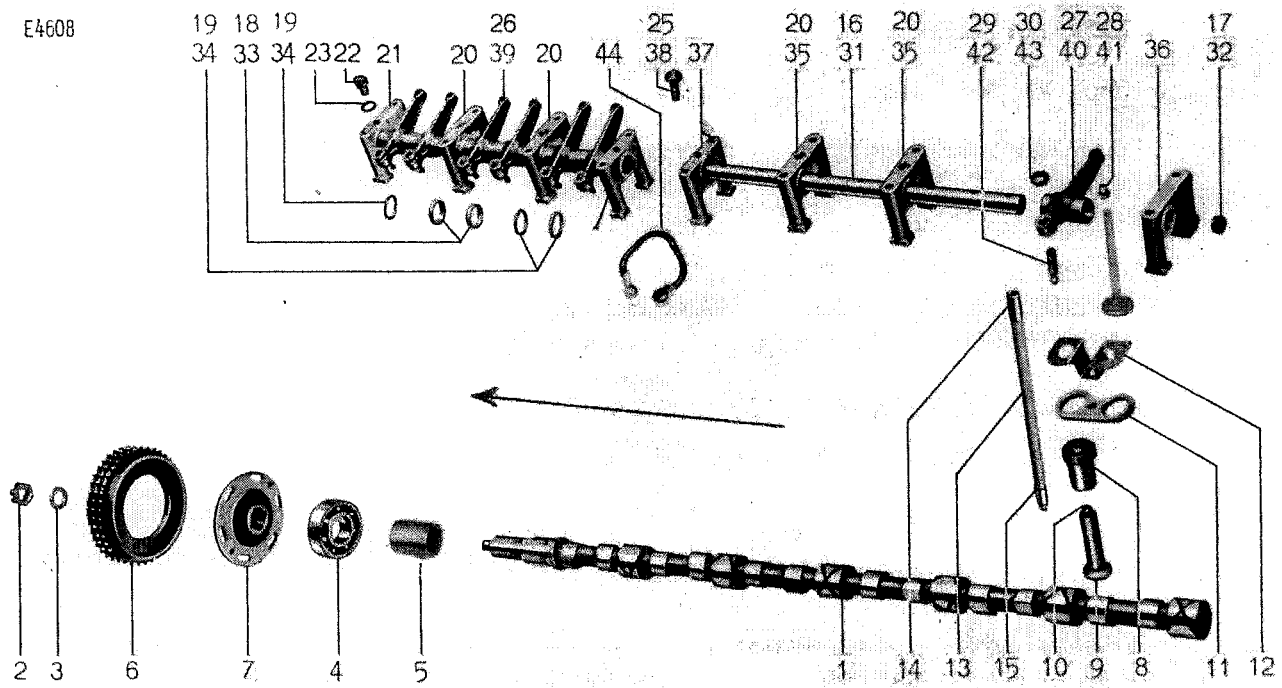
Nockenwelle und Kipphebelböcke  
Arbre à cames et supports de culbuteurs

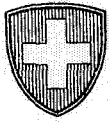
Textseite  
Page texte 27

Tafel  
Tableau E4608

Fig.	Armee Lagernummer No de stock de l'armée	Art. Nr. d. Fabrikanten No d'art. du fabricant	Klarschrift No en clair	Gegenstand	Objet	Anzahl Nombre
		<u>140.0501.001.108</u>	<u>CTD 501/1 re 8</u>	<b>Nockenwelle</b>	<b>Arbre à cames</b>	
1		140.0501.001	CTD 501/1	Nockenwelle	Arbre à cames	1
2		8.038.0.00016.405	38 N 16e	bestehend aus: ----- Nockenwelle	se composant de: ----- Arbre à cames	1
3		17 DIN 125-St50	39 AN 16	Spezialmutter	Ecrou spécial	1
		A4x30 VSM12760-St37	45 AN 430	Legscheibe	Rondelle	1
4		3306 (30x72x30,2mm)	64 N 3306	Splint	Goupille fendue	1
5		8.063.0.03644.401	63 N 3644a	Schrägkugellager zweireihig	Roulement oblique 2 rangées de b.	1
6		142.0506.001	CT1D 506/1	Büchse	Douille	1
		M8x20 DIN933-10K mit Stichloch im Kopf	5 AN 820/72	Kettenrad (Seite 25) 36 Z. 6kt Schraube.	Pignon de chaîne (page 25) 36 d. Vis 6pans	1 6
		8,4/18VSM12725-RSt13	40 AN 8	Legscheibe	Rondelle	6
		020.4408.001		Stahldraht	Fil d'acier	-
7		133.0507.001	CR 507/1	Nabe (Seite 25)	Moyeu (page 25)	1
		133.0508.001	CR 508/1	Deckel ( " 15)	Couvercle ( " 15)	1
				-----	-----	
8		128.0601	CHD 601	Stößelführung	Guide de poussoir	12
9		133.0602.405.001	CR 602e do	Stößel, enthaltend: -----	Poussoir, contenant: -----	12
10		<del>133.0610.401</del>	<del>CR 610e</del>	<del>Stößelpfanne</del>	<del>Cuvette de poussoir</del>	<del>12</del>
				-----	-----	
11		133.0607	CR 607	Stößelbride	Lunette de poussoir	6
12		133.0631	CR 631	Zentrierbride	Bride de centrage	6
13		142.0615.001.001	CT1D 615/1 do	Stossstange komplett enthaltend: -----	Tige de poussoir complète contenant: -----	12
14		133.0616.401	CR 616a	Kugelpfanne	Embout à rotule	12
15		133.0634.403	CR 634c	Kugelpopf	Tête à rotule	12
				-----	-----	
				<b>Kipphebelböcke</b>	<b>Supports de culbuteurs</b>	
		<u>142.0617.401.102</u>	<u>CT1D 617a re 2</u>	<u>Kipphebel-Gruppe vorn</u>	<u>Groupe de culbuteurs avant</u>	1
				bestehend aus: =====	se composant de: =====	
16		<u>142.0617.401.001</u>	<u>CT1D 617a do</u>	<u>Kipphebelachse</u>	<u>Axe de culbuteur</u>	1
				enthaltend: -----	contenant: -----	
17		18 DIN 470-RSt13 verzinkt	108 AN 18	Verschlussblech	Tôle de fermeture	2
				-----	-----	
18		8.063.0.02228.410	63 N 2228k	Distanzbüchse	Douille entretoise	2
19		8.063.0.02228.412	63 N 2228m	Distanzring	Rondelle entretoise	3
20		<u>136.0618.401.001</u>	<u>CR1D 618a do</u>	<u>Kipphebelbock (2,3)</u>	<u>Support de culbuteur (2,3)</u>	2
				enthaltend: -----	contenant: -----	
		8.026.0.01414.402	26 N 1414b	Gewindebüchse mit Schlitz	Douille filetée avec fente	2
				-----	-----	
21		<u>136.0619.426.001</u>	<u>CR1D 619/1a do</u>	<u>Kipphebelbock vorn (1)</u>	<u>Support de culbuteur avant (1)</u>	1
				enthaltend: -----	contenant: -----	
		8.026.0.00065.401	26 N 65a	Pfropfen	Bouchon	1
				-----	-----	
22		M8x10 VSM 12125-5S	6 TN 810	Zylindrische Kopfschraube	Vis tête cylindrique	1
23		8.071.0.00008.681	71 N 8/13a	Kupferdichtung	Joint de cuivre	1

E4608





Schweiz. Armee  
Armée Suisse

Katalog - Catalogue

Nr. 142 149.1902.001 BL1  
BL3  
mittlerer Geländelast-  
wagen/Camion moyen TT 4.5 t 4x4

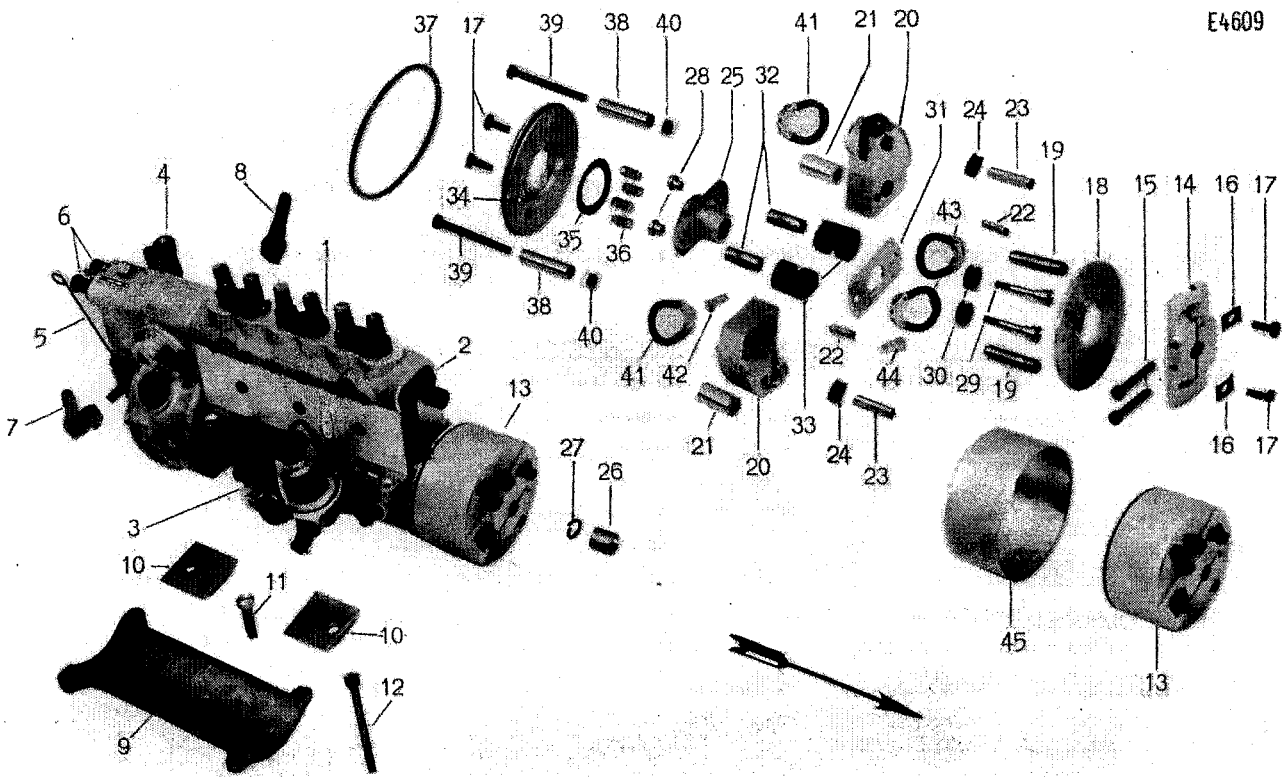
Baugruppe - Groupe d'ensemble

Nr. 7922 149 010 CT3D  
Nockenwelle und Kipphebelböcke  
Arbre à cames et supports de culbuteurs

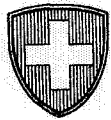
Textseite 29  
Page texte

Tafel E4608  
Tableau

Fig.	Armee Lagernummer No de stock de l'armée	Art. Nr. d. Fabrikanten No d'art. du fabricant	Klarschrift No en clair	Gegenstand	Objet	Anzahl Nombre
24		142.0620.427	CTID 620/1b	Kipphebelbock mittig (4)	Support du culbuteur médian (4)	1
25		8.085.0.00008.406 A10x14 DIN 7603-Cu 8.071.0.00008.681	85 N 8f 72 AN 10/13 71 N 8/13a	Hohlschraube Kupferdichtung "	Vis creuse Joint de cuivre "	1 1 1
26		136.0623.402.100	CRID 623b re	Kipphebel komplett enthaltend: -----	Culbuteur complet contenant: -----	6
27		136.0623.402	CRID 623b	Kipphebel	Culbuteur	6
28		135.0624.402	CRD 624b	Spurzapfen	Taquet à tête demi-ronde	6
29		133.0625.001	CR 625/1	Kugelpfestschraube	Vis de réglage avec tête à rotule	6
30		M10x1 DIN 936-6S	36 AN 10	Halbe Mutter ----- =====	Demi-écrou ----- =====	6
		142.0617.401.103	CTID 617a re 3	Kipphebel-Gruppe hinten bestehend aus: =====	Groupe de culbuteur arrière se composant de: =====	1
31		142.0617.401.001	CTID 617a do	Kipphebelachse enthaltend: -----	Axe de culbuteur contenant: -----	1
32		18 DIN 470-RSt13 verzinkt	108 AN 18	Verschlussblech -----	Tôle de fermeture -----	2
33		8.063.0.02228.410	63 N 2228k	Distanzbüchse	Douille entretoise	2
34		8.063.0.02228.412	63 N 2228m	Distanzring	Rondelle entretoise	3
35		136.0618.401.001	CRID 618a do	Kipphebelbock (6,7) enthaltend: -----	Support de culbuteur (6,7) contenant: -----	2
		8.026.0.01414.402	26 N 1414b	Gewindebüchse mit Schlitz -----	Douille fileté avec fente -----	2
36		136.0620.401	CRID 620a	Kipphebelbock hinten (8)	Support de culbuteur arrière (8)	1
37		142.0620.427	CTID 620/1b	Kipphebelbock mittig (5)	Support de culbuteur médian (5)	1
38		8.085.0.00008.406 A10x14 DIN 7603-Cu 8.071.0.00008.681	85 N 8f 72 AN 10/13 71 N 8/13a	Hohlschraube Kupferdichtung "	Vis creuse Joint de cuivre "	1 1 1
39		136.0623.402.100	CRID 623b re	Kipphebel komplett enthaltend: -----	Culbuteur complet contenant: -----	6
40		136.0623.402	CRID 623b	Kipphebel	Culbuteur	6
41		135.0624.402	CRD 624b	Spurzapfen	Taquet à tête demi-ronde	6
42		133.0625.001	CR 625/1	Kugelpfestschraube	Vis de réglage avec tête à rotule	6
43		M10x1 DIN 936-m6S	36 AN 10	Halbe Mutter ----- =====	Demi-écrou ----- =====	6
		M8 VSM 12707-6S	30 AN 8	Mutter zu 3AN890 (Kipphebelwerk) S.3, Fig.8	Écrou pour 3AN890 (Mécanisme culbuteurs) p.3, fig.8	16
		9/18VSM12745-Fed.st	43 CN 8	Spannscheibe	Rondelle de tension	15
		8.039.0.00008.410	39 N 8k	Zwischenscheibe	Rondelle intermédiaire	8
		8.071.0.00008.681	71 N 8/13a	Kupferdichtung	Joint de cuivre	1
44		140.0635.002.001	CTD 635/2 do	Schmierölverbindungsleitung mit 2x 8.119.1.00006	Conduite de connexion d'huile de graissage avec 2x 119AN6	1



E4609



Schweiz. Armee  
Armée Suisse

Katalog - Catalogue

Baugruppe - Groupe d'ensemble

Textseite 31  
Page texte

Nr. 142

Nr. 7922 149 010

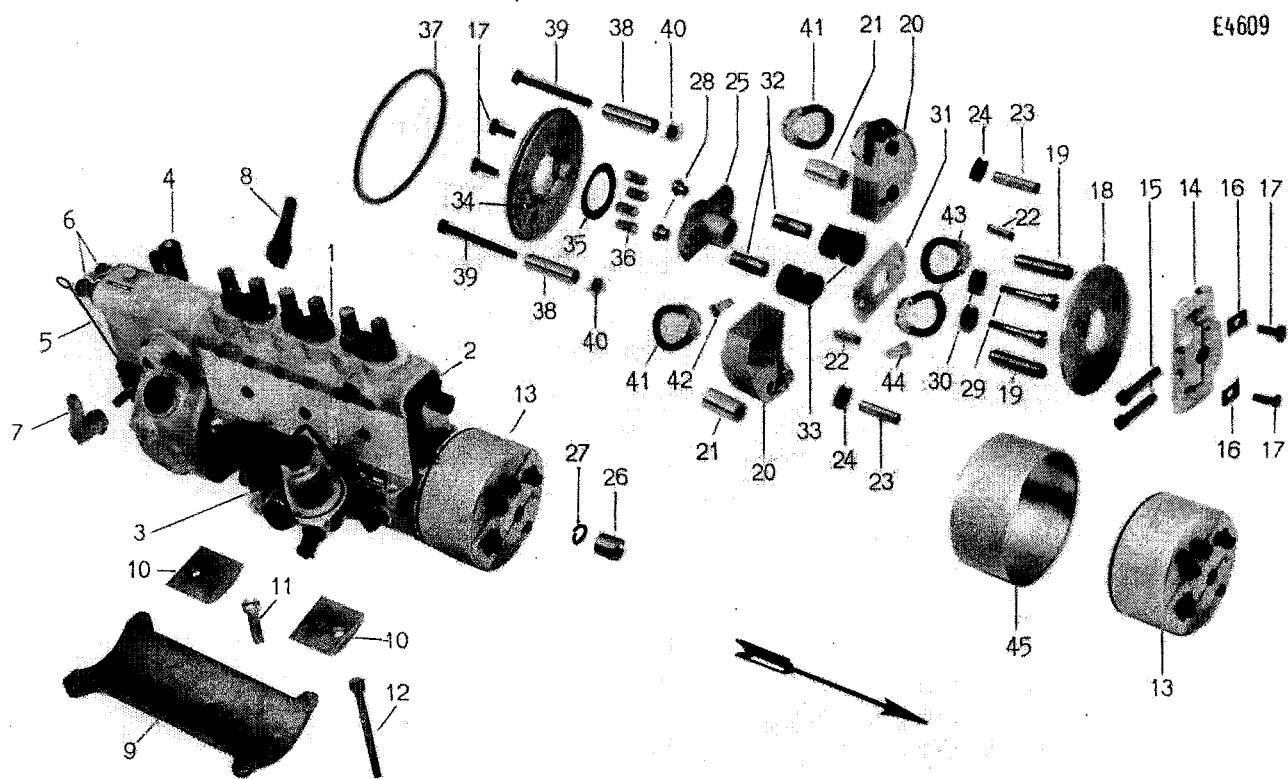
CT3D

mittlerer Geländelastwagen/Camion moyen TT 4.5 t 4x4

Einspritzpumpe - Pompe d'injection

Tafel E4609  
Tableau

Fig.	Armee Lagernummer No de stock de l'armée	Art. Nr. d. Fabrikanten No d'art. du fabricant	Klarchrift No en clair	Gegenstand	Objet	Anzahl Nombre
	740.1917, 740.1928.001, 753.1923.001, 740.6309.451, 752.19238L1			<b>Einspritzpumpe</b> (Details siehe auch S.67/1)	<b>Pompe d'injection</b> (Détails voir aussi page 67/1)	
1		740.6301.402.525	E6DB 301b mi25	Einspritzpumpe E6D90B	Pompe d'injection E6D90B	1
2		740.0510.008	EDB 510/8	Markierblech	Tôle de marquage	1
3		749.0843.000.305	EF1B 843 re 5	Förderpumpe komplett Einzelteile siehe Seite 35	Pompe d'alimentation complète Pièces détachées voir page 35	1
4		753.0701.000.314	ER3B 701 re 14	Fliehkraftregler " 67/5	Régleur centrifuge " 67/5	1
		750.0794.000.300	ERB 794 re	Hülse zum Leerlaufanschlag	Manchon pr butée de marche à vide	1
5		740.0352.000.100	EDB 352 do	Deimessstab zur Pumpe	Jauge d'huile pour pompe	1
		750.0352.001.100	ERB 352/1 do	" zum Regler	" pour régleur	1
		A4 DIN 7623-6S	127 N 6	Hohlschraube ) für Ueber-	Vis creuse ) pr conduite	1
		A10x14 DIN 7603-Cu	72 AN 10/13	Kupferdichtung) laufleitung	Joint de cuivre ) de trop-plein	2
		8.099.0.00347	99 N 347	Kartonhülse ) Seite 37	Manchon de carton) page 37	1
6		A8 DIN 7623-6S	127 N 10	Hohlschraube ) für Leitungen	Vis creuse ) pr conduites	2
		A14x18 DIN 7603-Cu	72 AN 14/13	Kupferdichtung) z. Brennstoff-	Joint de cuivre ) pr filtre à	4
		8.099.0.00346	99 N 346	Kartonhülse ) filter S.37, Fig.3-4	Manchon de carton) combustible p.37, fig.3-4	2
7		461.1116.021	DC 1116/2a	Hebel z. Brennst' regulierung	Levier pr réglage combustible	1
		M6x22 DIN 931-8G	5 AN 622	6kt Schraube	Vis 6pans	1
8		149.1116	CT3D .1116	Hebel z. Abstellg. Handbetät.	Levier pr arrêt cde à main	1
		922.3082.000.300	ZDM 3082 re	Federnder Kabelzug	Câble tirette élastique	1
		922.3082.000.100	ZDM 3082 do	bestehend aus: ===== Führung	se composant de: ===== Guide	1
		8.114.0.00016.015	114 N 16/15	enthaltend: ----- Stangenkopf	contenant: ----- Chape de triangle	1
		8.026.0.00148.001	26 N 148/1	Stopfen	Bouchon	1
		8.034.0.00004.402	34 N 4b	Klemmring	Manchon à serrage	1
		M4x10 VSM 12124-5S	6 TN 410	Zylindrische Kopfschraube	Vis tête cylindrique	2
		8.116.1.10142.140	116 AN 10142/140	Spiralfeder	Ressort en spirale	1
		8.058.1.00822.402	58 AN 822b	Kopfbolzen	Axe à tête	1
		8,4/18VSM12725-RSt13	40 AN 8	Legscheibe	Rondelle	1
		A2x15 VSM12760-St37	45 AN 215	Splint	Goupille fendue	1
9		145.0835.001	CT2D 835/1	Befestigungsplatte	Plaque de fixation	1
10		110.0836.402	BLD 836b	Zentrierplatte	Plaque de centrage	2
11		M10x30 VSM 12125-5S	6 TN 1030	Zylindrische Kopfschraube	Vis tête cylindrique	1
		11/22VSM12745-Fed.st	43 CN 10	Spannscheibe	Rondelle de tension	1
		M10 VSM 12707-6S	30 AN 10	Mutter	Ecrou	1
11		M10x40 VSM 12125-5S	6 TN 1040	Zylindrische Kopfschraube	Vis tête cylindrique	2
		11/22VSM12745-Fed.st	43 CN 10	Spannscheibe	Rondelle de tension	2
		M10 VSM 12707-6S	30 AN 10	Mutter	Ecrou	2
12		8.023.0.00888.421	23 N 888v	Spezierschraube	Vis spéciale	4





Schweiz. Armee  
Armée Suisse

Katalog - Catalogue

Nr. 142 740.1928.001

mittlerer Geländelast-  
wagen/Camion moyen TT 4,5 t 4x4

Baugruppe - Groupe d'ensemble

Nr. 7922 149 010 CT3D

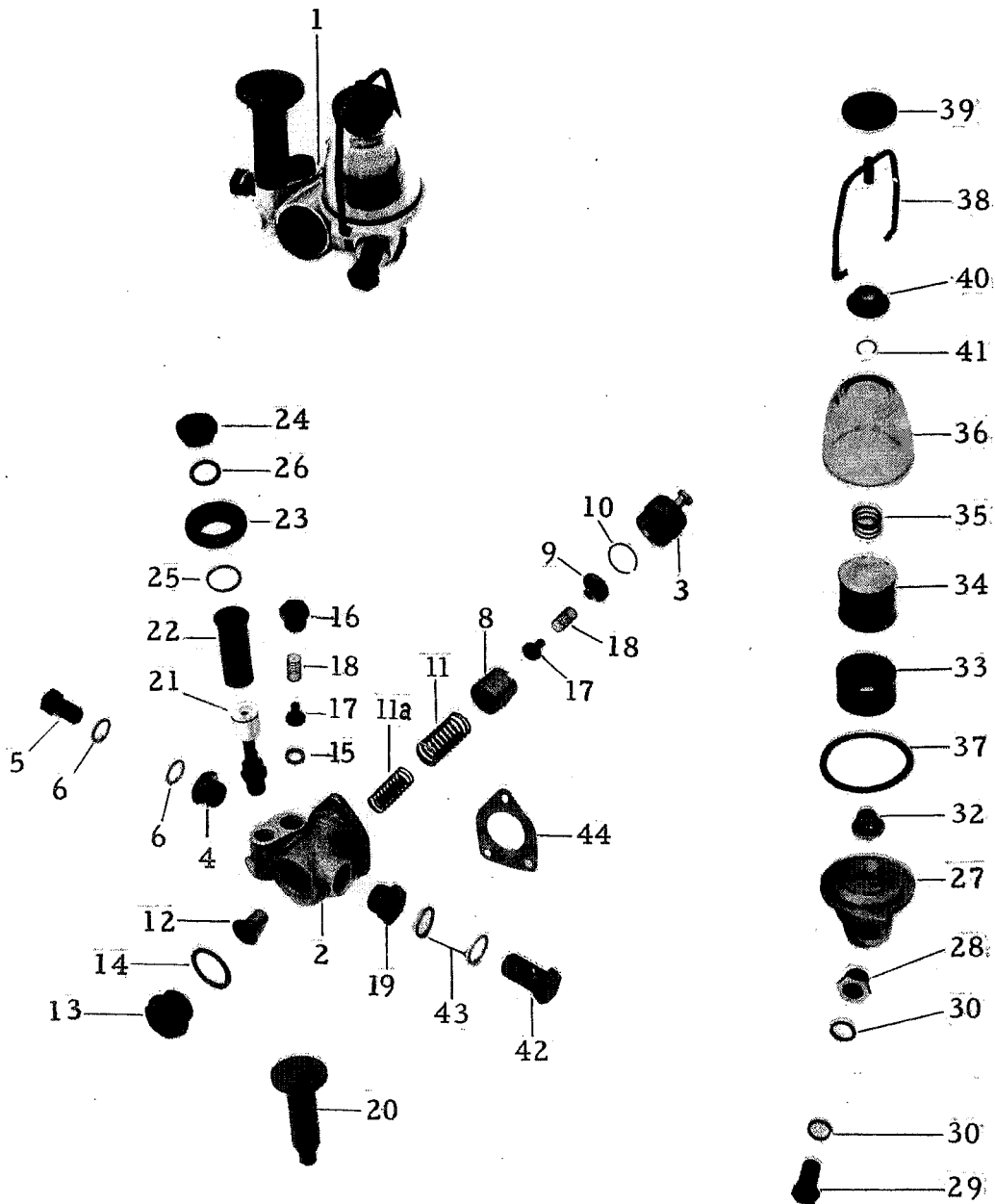
Einspritzpumpe - Pompe d'injection

Textseite 33  
Page texte

Tafel E4609  
Tableau

Fig.	Armee Lagernummer No de stock de l'armée	Art. Nr. d. Fabrikanten No d'art. du fabricant	Klarschrift No en clair	Gegenstand	Objet	Anzahl Nombre
				<b>Spritzverstell- Kupplung</b>	<b>Accouplement de variation</b>	
13		<u>740.1020.001.300</u>	<u>EDB 1020/1 re.</u>	<u>Spritzverstell-Kupplung</u>	<u>Accouplement de variation</u>	1
14		<u>740.1000.001</u>	<u>EDB 1000/1</u>	bestehend aus: ----- <u>Klemmstück</u>	se composant de: ----- <u>Pièce de serrage</u>	1
		740.1001	EDB 1001	Dichtsegment	Segment jointif	2
		2x5 DIN 1476-40	122 N 2005	Kerbnagel	Clou à rainures	4
15		M8x50/20VSM12183-10K B8, 4VSM12740-Fed.st	6 AN 850 43 AN 8	Inbusschraube Federring	Vis Inbus Rondelle élastique	2 2
16		740.1002	EDB 1002	Legscheibe	Rondelle	2
17		M8x20 DIN 933-8G mit Sich'loch im Kopf B8, 4VSM12740-Fed.st 9/18VSM12745-Fed.st	5 AN 820/7 43 AN 8 43 CN 8	6kt Schraube Federring Spannscheibe	Vis 6pans Rondelle élastique Rondelle de tension	4 2 2
18		740.1010	EDB 1010	<u>Vorderwand</u>	<u>Couvercle avant</u>	1
19		740.1011	EDB 1011	Bolzen	Boulon	2
20		<u>740.1012.001</u>	<u>EDB 1012/1</u>	<u>Fliehkewicht</u>	<u>Poids centrifuge</u>	2
21		<u>740.1013</u>	<u>EDB 1013</u>	<u>Lagerbüchse 15x18x37mm</u>	<u>Douille-palier 15x18x37mm</u>	2
22		740.1014	EDB 1014	Bolzen 9x39mm	Boulon 9x39mm	2
23		740.1015	EDB 1015	" 13x38 "	" 13x38 "	2
24		740.1016	EDB 1016	Rolle $\phi$ 21mm	Galet $\phi$ 21mm	2
25		<u>740.1020.001</u>	<u>EDB 1020/1</u>	<u>Nabe</u>	<u>Moyeu</u>	1
26		753.0705.401	ER3B 705a	Mutter } zur Antriebswelle	Ecrou	1
27		8.043.0.00014.402	43 N 14b	Federring } an der Einspritz- pumpe	Rondelle élastique } pr arbre cde sur pompe d'injection	1
28		740.1021	EDB 1021	Spezialmutter	Ecrou spécial	2
29		740.1022	EDB 1022	Spezialschraube	Vis spéciale	2
30		740.1023	EDB 1023	Rolle $\phi$ 24mm	Galet $\phi$ 24mm	2
31		740.1024	EDB 1024	Führungsplatte	Plaque guide	1
32		740.1025	EDB 1025	Distanzbüchse	Douille de distance	2
33		740.1026.001	EDB 1026/1	Gleitstein	Dé de glissement	2
34		<u>740.1030</u>	<u>EDB 1030</u>	<u>Rückwand</u>	<u>Couvercle arrière</u>	1
35		<u>740.1031</u>	<u>EDB 1031</u>	<u>Dichtscheibe 42x62x1mm</u>	<u>Disque jointif 42x62x1mm</u>	1
36		<u>740.1032</u>	<u>EDB 1032</u>	<u>Feder <math>\phi</math>7x14mm</u>	<u>Ressort <math>\phi</math>7x14mm</u>	4
37		8.078.0.00117	78 N 117	Gumming	Bague caoutchouc	1
38		740.1033	EDB 1033	Distanzhülse 8,5x15x61mm	Manchon de distance 8,5x15x61mm	2
39		M8x80 DIN 931-8G	5 AN 880	6kt Schraube	Vis 6pans	2
40		M8 VSM 12707-6S 9/18VSM12745-Fed.st	30 AN 8 43 CN 8	Mutter Spannscheibe	Ecrou Rondelle de tension	2 2
41		<u>740.1037.001</u>	<u>EDB 1037/1</u>	<u>Zugfeder</u>	<u>Ressort de traction</u>	2
		<u>740.1034.001</u>	<u>EDB 1034/1</u>	Bügel	Etrier	2
		<u>740.1041.401</u>	<u>EDB 1041a</u>	Federlasche	Jumelle de ressort	4
		<u>740.1040</u>	<u>EDB 1040</u>	Bolzen	Boulon	4
42		<u>740.1035</u>	<u>EDB 1035</u>	Stellschraube	Vis de réglage	2
43		<u>740.1038.001</u>	<u>EDB 1038/1</u>	<u>Zugfeder</u>	<u>Ressort de traction</u>	2
		<u>740.1034.001</u>	<u>EDB 1034/1</u>	Bügel	Etrier	2
		<u>740.1041.401</u>	<u>EDB 1041a</u>	Federlasche	Jumelle de ressort	4
		<u>740.1040</u>	<u>EDB 1040</u>	Bolzen	Boulon	4
44		<u>740.1036</u>	<u>EDB 1036</u>	Stellschraube	Vis de réglage	2
45		740.1039	EDB 1039	Mantel	Manteau	1

E4610







Schweiz. Armee

Armée Suisse

## Katalog - Catalogue

Nr. 142 749.1929.001

mittlerer Geländelast-  
wagen/Camion moyen TT 4,5 t x 4

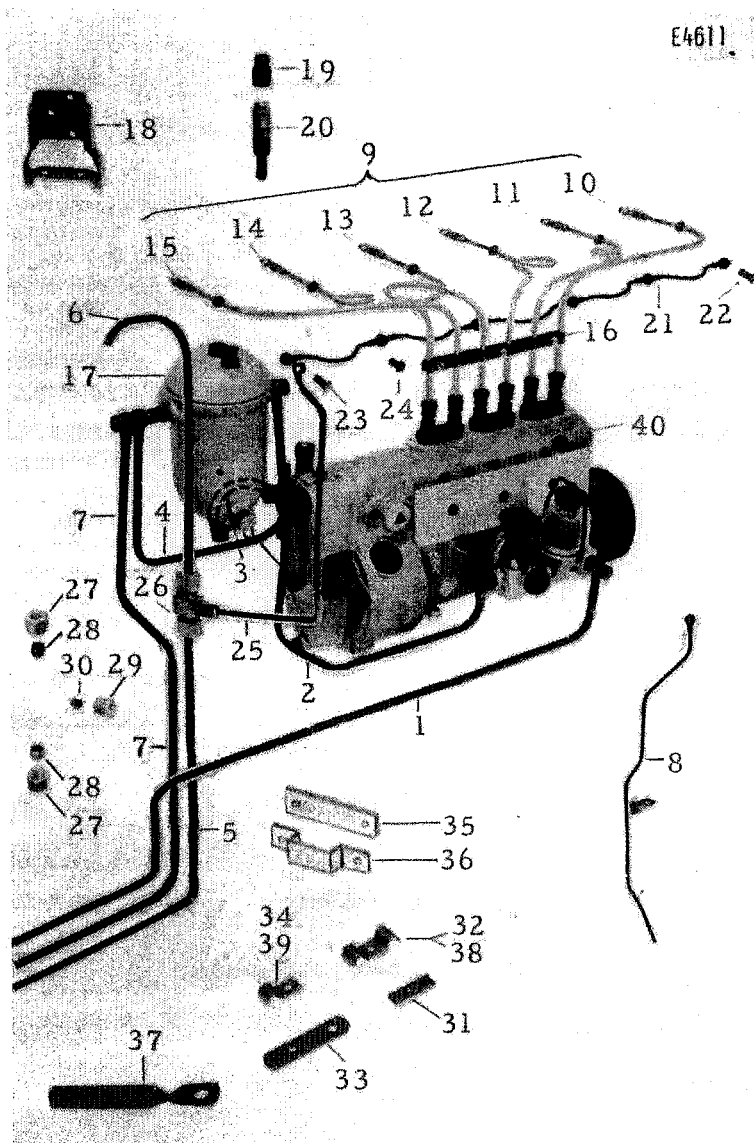
## Baugruppe - Groupe d'ensemble

Nr. 7922 149 010 CT3D

Einspritzpumpe - Pompe d'injection

Textseite  
Page texte 35Tafel  
Tableau E4610

Fig.	Armee Lagernummer No de stock de l'armée	Art. Nr. d. Fabrikanten No d'art. du fabricant	Klarschrift No en clair	Gegenstand	Objet	Anzahl Nombre
		<u>749.0843.000.305</u>	<u>EF1B 843 re5</u>	<b>Förderpumpe</b>	<b>Pompe d'alimentation</b>	
1				<u>Förderpumpe komplett</u>	<u>Pompe d'alimentation complète</u>	1
				bestehend aus: =====	se composant de: =====	
2		749.0843.000.100	EF1B 843 do	Pumpengehäuse	Corps de pompe	1
3		748.0844.000.100	EFB 844 do	Stößelführung mit Stößel 748.0845	Guide de poussoir avec poussoir EFB845	1
4		8.026.0.01816.402	26 N 1816b	Reduktionsnippel	Raccord de réduction	1
5		A8 DIN 7623-6S	127 N 10	Hohlschraube	Vis creuse	1
6		A14x18 DIN 7603-Cu	72 AN 14/13	Kupferdichtung	Joint de cuivre	2
		8.099.0.00346	99 N 346	Kartonhülse	Manchon de carton	1
8		748.0850	EFB 850	Kolben	Piston	1
9		748.0851	EFB 851	Ventilführungseinsatz	Insertion guide de soupape	1
10		8.047.0.00022.403	47 N 22c	Sprengring	Bague de sûreté	1
11		749.0852	EF1B 852	Druckfeder zum Kolben	Ressort de pression pour piston	1
11a		749.0852.001	EF1B 852/1			1
12		749.0853	EF1B 853	Füllstück	Pièce de remplissage	1
13		748.0854	EFB 854	Verschlussschraube	Vis de fermeture	1
14		8.071.0.00028.404	71 N 28d	Kupferdichtung	Joint de cuivre	1
15		748.0855	EFB 855	Ventilsitz	Siège de soupape	1
16		748.0858	EFB 858	Ventilführung	Guide de soupape	1
17		748.0856	EFB 856	Ventil	Soupape	2
18		748.0857	EFB 857	Ventilfeder	Ressort de soupape	2
19		8.026.0.02217.403	26 N 2217c	Reduktionsnippel	Raccord de réduction	1
20		<u>748.0847.000.302</u>	<u>EFB 847 re2</u>	<u>Handpumpe</u>	<u>Pompe à main</u>	1
				bestehend aus: -----	se composant de: -----	
21		748.0846.427	EFB 846/1b	Kolben	Piston	1
22		748.0847	EFB 847	Hülse	Manchon	1
23		8.123.0.00045	123 N 45	Handgriff	Poignée	1
24		748.0848.001	EFB 848/1	Verschlussschraube	Vis de fermeture	1
25		C20x24 DIN7603-CuAs	71 AN 20	Fülldichtung	Joint de remplissage	1
26		8.078.1.00015.401	78 AN 15a	Gummiring	Bague caoutchouc	1
				-----	-----	
		<u>748.0859.000.300</u>	<u>EFB 859 re</u>	<u>Vorreiniger</u>	<u>Filtre préliminaire</u>	1
				bestehend aus: -----	se composant de: -----	
27		748.0859	EFB 859	Support	Support	1
28		8.026.0.01816.402	26 N 1816b	Reduktionsnippel	Raccord de réduction	1
29		A8 DIN 7623-6S	127 N 10	Hohlschraube	Vis creuse	1
30		A14x18 DIN 7603-Cu	72 AN 14/13	Kupferdichtung	Joint de cuivre	2
		8.099.0.00346	99 N 346	Kartonhülse	Manchon de carton	1
32		748.0863	EFB 863	Zentrierstück	Pièce de centrage	1
33		748.0864.000.100	EFB 864 do	Leitbecher mit Scheibe	Godet avec disque	1
34		770.0009.000.100	EF 9 do	Filtersieb	Tamis	1
35		8.116.0.00119.407	116 N 119g	Feder	Ressort	1
36		770.0003	EF 3	Filterglas	Verre de filtre	1
37		770.0001	EF 1	Dichtung	Joint	1
38		770.0006.401.100	EF 6a do	Bügel mit Spannbolzen 770.0005	Etrier avec boulon de tension EF5	1
39		770.0002	EF 2	Spannmutter	Ecrou de tension	1
40		770.0004	EF 4	Druckring	Bague de pression	1
41		8.047.0.00011.401	47 N 11a	Sicherungsring	Bague de sûreté	1
				-----	-----	
42		A13 DIN 7623-6S	127 N 15	Hohlschraube	Vis creuse	1
43		A18x23 DIN 7603-Cu	72 AN 18/13	Kupferdichtung	Joint de cuivre	2
				=====	=====	
44		8.074.0.00032.408	74 N 32h	Kartondichtung	Joint de carton	1
		M6 DIN 934-m6S	30 AN 6	Mutter	Ecrou	3
		6,4/14VSM12745-Fed.st	43 CN 6	Spannscheibe	Rondelle de tension	3





Schweiz. Armee  
Armée Suisse

Katalog - Catalogue

Nr. 142 149.1902.001 BL2

mittlerer Geländelastwagen/Camion moyen TT 4,5 t 4x4

Baugruppe - Groupe d'ensemble

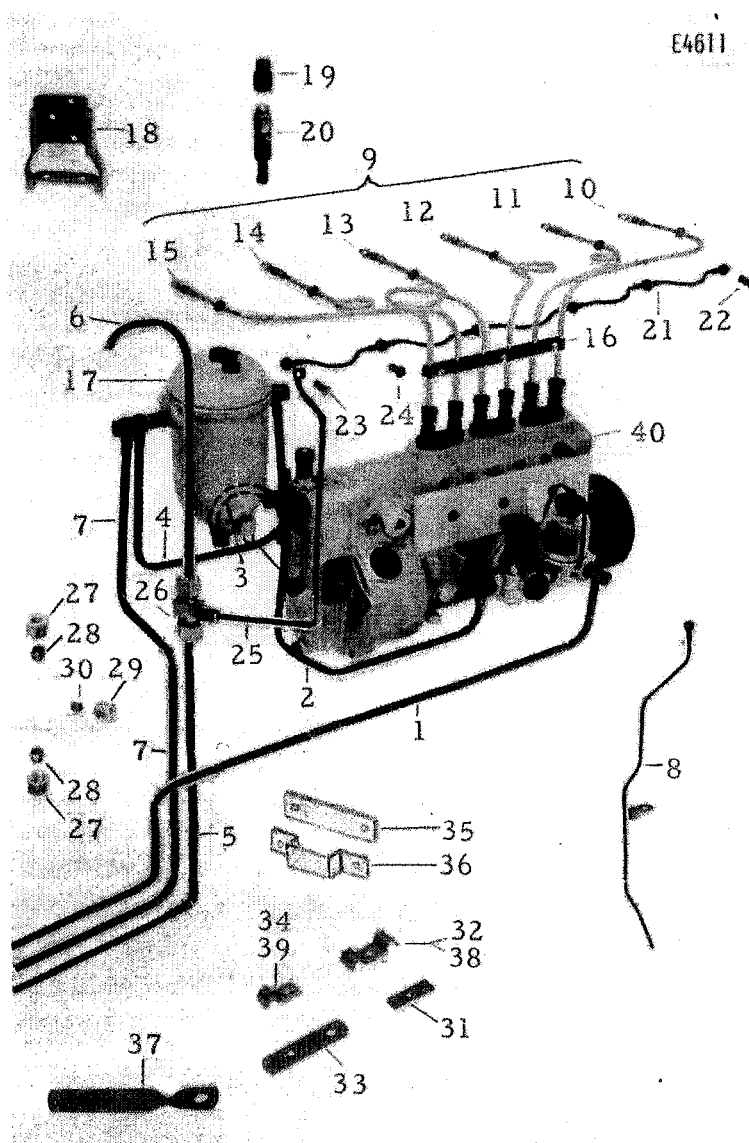
Nr. 7922 149 010 CT3D

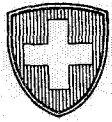
Brennstoffleitungen  
Conduites de combustible

Textseite 37  
Page texte

Tafel E4611  
Tableau

Fig.	Armee Lagernummer No de stock de l'armée	Art. Nr. d. Fabrikanten No d'art. du fabricant	Klarschrift No en clair	Gegenstand	Objet	Anzahl Nombre
				<b>Brennstoffleitungen</b>	<b>Conduites de combustible</b>	
1	148.0821.000.001	A10 DIN 7622-St50	CT4D 821 do	Leitung 10x8/1x1015mm von Schlauchverschraubung bis Förderpumpe enthaltend: ----- Rohrkopf -----	Conduite 10x8/1x1015mm du raccordement du tuyau à la pompe d'alimentation contenant: ----- Pipe-raccord -----	1
2	142.0822.013.001	A10 DIN 7622-St50	CT1D 822/13 do	Leitung 10x8/1x605mm zwischen Förderp.u.Br'st'filt. enthaltend: ----- Rohrkopf -----	Conduite 10x8/1x605mm entre pompe d'al. et filtre comb. contenant: ----- Pipe-raccord -----	1
3	142.0823.013.001	A10 DIN 7622-St50	CT1D 823/13 do	Leitung 10x8/1x155mm zwischen Br'st'filter u.Br'st'p. enthaltend: ----- Rohrkopf -----	Conduite 10x8/1x155mm entre filtre et pompe d'injection contenant: ----- Pipe-raccord -----	1
4	142.0830.009.001	A10 DIN 7622-St50	CT1D 830/9 do	Durchspülleitung 10x8/1x385mm Brennst'pumpe → Br'st'filter enthaltend: ----- Rohrkopf -----	Conduite de balayage 10x8/1x385mm Pompe d'injection → filtre comb. contenant: ----- Pipe-raccord -----	2
5	149.0844		CT3D 844	Entlüftungsleitung 10x8/1x870mm von Schlauchverschraubung bis T Stück	Conduite de désaération 10x8/1x870mm du raccordement du tuyau à la pièce T	1
6	149.0844.001		CT3D 844/1	Entlüftungsleitung 10x8/1x280mm vom T Stück bis Rohrende	Conduite de désaération 10x8/1x280mm de la pièce T jusqu'à la fin du tuyau	1
7	148.0844.000.001	A10 DIN 7622-St50	CT4D 844 do	Rücklaufleitung 10x8/1x855mm vom Brennstofffilter z.Tank enthaltend: ----- Rohrkopf -----	Conduite de retour 10x8/1x855mm du filtre de comb. au réservoir contenant: ----- Pipe-raccord -----	1
8	148.0829.000.001	A4 DIN 7622-St50	CT4D 829 do	Ueberlaufleitung 6x4/1x865mm an der Einspritzpumpe enthaltend: ----- Rohrkopf -----	Conduite de trop-plein 6x4/1x865mm à la pompe d'injection contenant: ----- Pipe-raccord -----	1
	8.034.0.00008.007 8.094.0.00003.404 M8x12 DIN 933-86		34 N 8/7 94 N 3d 5 AN 812	Ueberwurfmutter ) an der Bride ) Ölwanne 6kt Schraube ) befestigt	Ecrou-raccord ) fixé au Bride ) carter Vis 6 pans ) d'huile(p.53)	1 1 1
9				<b>Brennstoffeinspritzleitungen</b>	<b>Conduites d'injection de combust.</b>	1
10	149.0812.000.002		CT3D 812 do 1	Satz, bestehend aus: ----- Leitung zum Zylinder 1	Jeu, se composant de: ----- Conduite au cylindre 1	1
11	149.0813.000.002		CT3D 813 do 1	" " 2	" " 2	1
12	149.0814.000.002		CT3D 814 do 1	" " 3	" " 3	1
13	149.0815.000.002		CT3D 815 do 1	" " 4	" " 4	1
14	149.0816.000.002		CT3D 816 do 1	" " 5	" " 5	1
15	149.0817.000.002		CT3D 817 do 1	" " 6	" " 6	1
				je mit Ueberwurfmutter 8.086.0.00014.401	chacune contenant écrou-raccord 86N14a	1
16	142.0820		CT1D 820	Bride	Bride	1
	140.0820		CTD 820	"	"	1





Schweiz. Armee  
Armée Suisse

Katalog - Catalogue

Nr. 142 149.1902.001 BL1  
BL2  
mittlerer Geländelast-  
wagen/Camion moyen TT 4.5 t 4x4

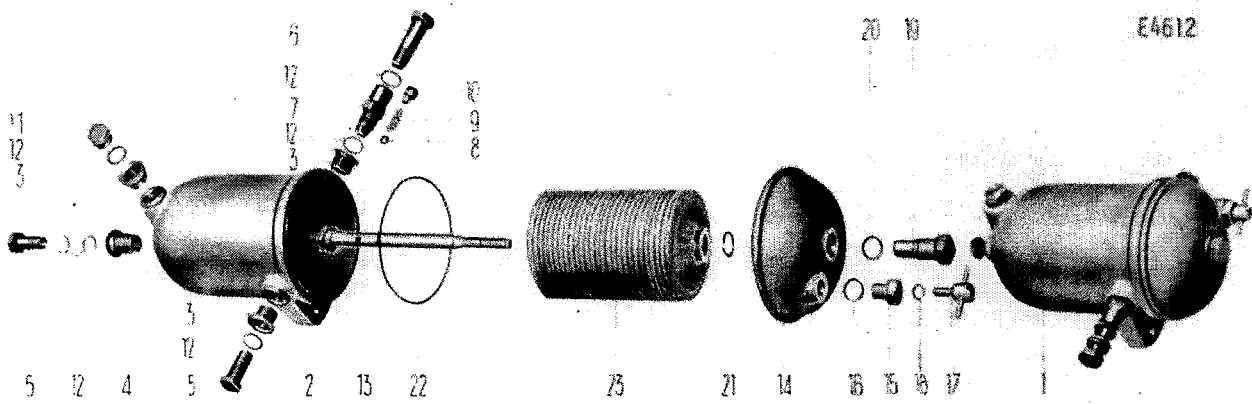
Baugruppe - Groupe d'ensemble

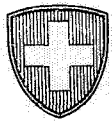
Nr. 7922 149 010 CT3D  
Brennstoffleitungen  
Conduites de combustible

Textseite 39  
Page texte

Tafel E4611  
Tableau

Fig.	Armee Lagernummer No de stock de l'armée	Art. Nr. d. Fabrikanten No d'art. du fabricant	Klarschrift No en clair	Gegenstand	Objet	Anzahl Nombre
17		M6x20 VSM 12125-5S M6x15 VSM 12125-5S M6 DIN 934-m6S B6, 4VSM12740-Fed.st <u>140.1261.401.108</u>	6 TN 620 6 TN 615 30 AN 6 43 AN 6 <u>CTD 1261a re8</u>	Zylindrische Kopfschraube " " Mutter Federring <u>Brennstofffilter</u> Einzelteile siehe Seite 41	Vis tête cylindrique " " Ecrou Rondelle élastique <u>Filter de combustible</u> Pièces détachées voir page 41	2 1 3 3 1
18		142.1256.551 M8 VSM 12707-6S B8, 4VSM12740-Fed.st	CT1D 1256/6a 30 AN 8 43 AN 8	Support } zur Befestigung Mutter } an 8.002.1.00818 Federring) Seite 3	Support } pr fixation Ecrou } à 2AN818, Rondelle élastique) page 3	1 3 3
19		<u>145.0049</u>	<u>CT2D 49</u>	<u>Druckzapfen M28x1,5mm</u>	<u>Vis de serrage M28x1,5mm</u>	6
20		<u>148.0875.402.101</u>	<u>CT4D 875b re1</u>	<u>Einspritzdüse komplett</u> Einzelteile siehe Seite 5	<u>Injecteur complet</u> Pièces détachées voir page 5	6
21		<u>140 0825.428.001</u>	<u>CTD 825/1c do</u>	<u>Leckölsammelleitung</u>	<u>Tuyauterie de récupération</u>	1
22		C4 DIN 7623-6S	127 AN 6	Hohlschraube	Vis creuse	3
23		8.127.0.00006.401	127 N 6a	"	"	1
24		8.127.0.00006.402	127 N 6b	"	"	2
		8.041.0.00010.404	41 N 10d	Legscheibe	Rondelle	2
		A10x14 DIN 7603-Cu	72 AN 10/13	Kupferdichtung	Joint de cuivre	15
25		<u>149.0825.001.001</u>	<u>CT3D 825/1 do</u>	<u>Leckölleitung</u>	<u>Conduite de récupération</u>	1
26		<u>8.129.5.02010.001</u>	<u>129 EN 2010/1</u>	<u>T-Stück komplett</u>  bestehend aus: -----	<u>Pièce en T complète</u>  se composant de: -----	1
27		8.086.1.00010	86 AN 10	Ueberwurfmutter	Ecrou-raccord	2
28		8.087.1.00010	87 AN 10	Konus	Cône	2
29		8.086.1.00006	86 AN 6	Ueberwurfmutter	Ecrou-raccord	1
30		8.087.1.00006	87 AN 6	Konus	Cône	1
31		8.094.0.00006.405	94 N 6e	Platte	Plaque	1
32		8.094.0.00005.429	94 N 5/1d	Bride	Bride	1
		M6x15 DIN 933-8G	5 AN 615	6kt Schraube	Vis 6pans	1
		M6 DIN 934-m6S	30 AN 6	Mutter	Ecrou	1
		B6, 4VSM12740-Fed.st	43 AN 6	Federring	Rondelle élastique	1
33		<u>922.3534.020</u>	<u>2DM 3534/2</u>	Halter am Support für Brennstofffilter	Support pour filtre à combustible	1
		M8x15 DIN 933-8G	5 AN 815	6kt Schraube	Vis 6pans	1
		B8, 4VSM12740-Fed.st	43 AN 8	Federring	Rondelle élastique	1
34		8.094.0.00005.426	94 N 5/1a	Bride	Bride	1
		M6x15 DIN 933-8G	5 AN 615	6kt Schraube	Vis 6pans	1
		M6 DIN 934-m6S	30 AN 6	Mutter	Ecrou	1
		B6, 4VSM12740-Fed.st	43 AN 6	Federring	Rondelle élastique	1
35		8.094.0.00005.480	94 N 5/3e	Platte	Plaque	1
36		8.094.0.00005.479	94 N 5/3d	Bride	Bride	1
		M6x15 DIN 933-8G	5 AN 615	6kt Schraube	Vis 6pans	2
		M6 DIN 934-m6S	30 AN 6	Mutter	Ecrou	2
		B6, 4VSM12740-Fed.st	43 AN 6	Federring	Rondelle élastique	2
37		<u>922.3534.001</u>	<u>2DM 3534a</u>	Halter am Motorlagerbock	Support au support-palier du moteur	1
38		8.094.0.00005.429	94 N 5/1d	Bride	Bride	1
39		8.094.0.00005.426	94 N 5/1a	"	"	1
		M6x15 DIN 933-8G	5 AN 615	6kt Schraube	Vis 6pans	2
		M6 DIN 934-m6S	30 AN 6	Mutter	Ecrou	2
		B6, 4VSM12740-Fed.st	43 AN 6	Federring	Rondelle élastique	2
40		<u>740.6301.402.525</u>	<u>E6DB 301b m125</u>	<u>Einspritzpumpe (Seite 31)</u>	<u>Pompe d'injection (page 31)</u>	1





Schweiz. Armee  
Armée Suisse

Katalog - Catalogue

Nr. 142 149.1909  
140.1909.403  
mittlerer Geländelast-  
wagen/Camion moyen TT 4,5 t 4x4

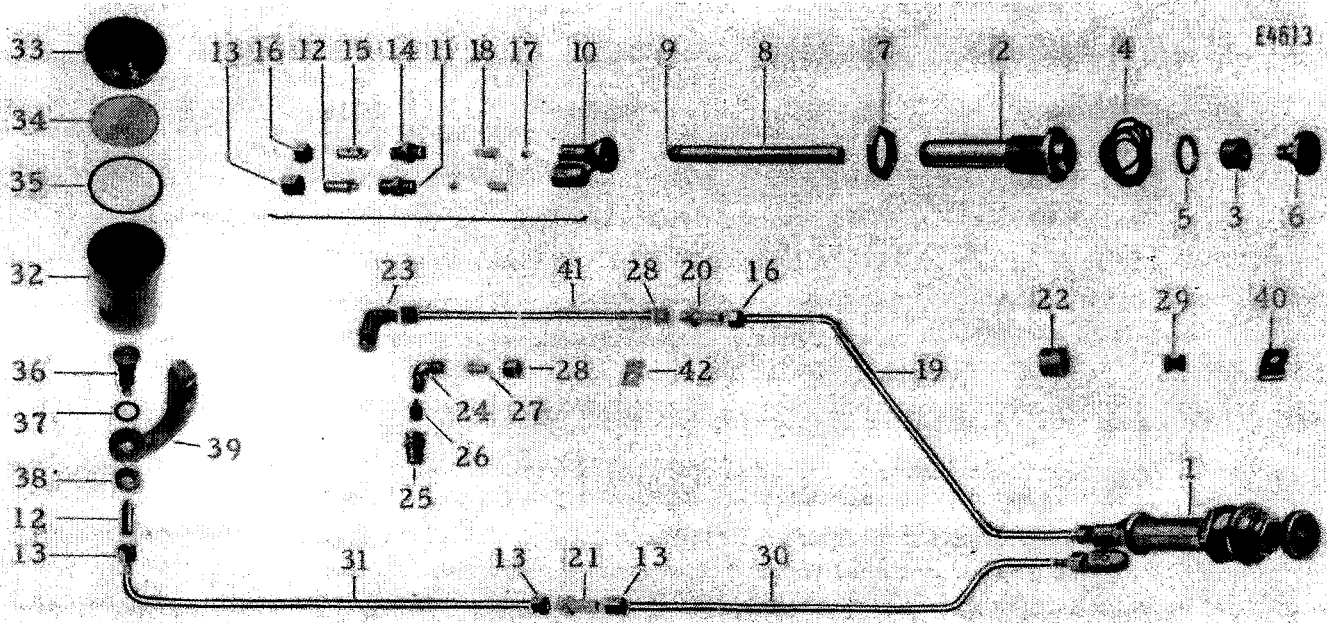
Baugruppe - Groupe d'ensemble

Nr. 7922 149 010 CT3D  
Brennstofffilter  
Filtre à combustible

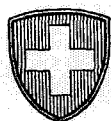
Textseite 41  
Page texte

Tafel E4612  
Tableau

Fig.	Armee Lagernummer No de stock de l'armée	Art. Nr. d. Fabrikanten No d'art. du fabricant	Klarchrift No en clair	Gegenstand	Objet	Anzahl Nombre
				<b>Brennstofffilter</b>	<b>Filtre à combustible</b>	
1		<u>140.1261.401.108</u>	<u>CTD 1261a re8</u>	<u>Brennstofffilter komplett</u> mit Durchspülung der Einspritzpumpe  bestehend aus: =====	<u>Filtre à combustible complet</u> avec balayage de la pompe d'injection  se composant de: =====	1
2		<u>140.1261.401.001</u>	<u>CTD 1261a do</u>	<u>Gehäuse</u> enthaltend: -----	<u>Corps</u> contenant: -----	1
3		8.065.0.00018.423	65 N 18x	Nippel	Raccord	3
4		8.065.0.00018.424	65 N 18y	"	"	1
5		A8 DIN 7623-6S	127 N 10	Hohlschraube	Vis creuse	2
6		8.024.0.01442.401	24 N 1442a	" mit 8.026.0.00086.402	" avec 26N86b	1
		<u>140.1748 000.100</u>	<u>CTD 1748 re</u>	<u>Kugelventil</u> bestehend aus: -----	<u>Soupape à bille</u> se composant de: -----	1
7		140.1748	CTD 1748	Verschraubung	Raccord	1
8		8.064.9.09070	64 ZN 9070	Kugel $\phi$ 7mm	Bille $\phi$ 7mm	1
9		8.116.0.00006.402	116 N 6b	Feder	Ressort	1
10		8.065.0.00014.428	65 N 14/1c	Verschlusschraube	Vis de fermeture	1
11		8.065.4.00014	65 DN 14	Verschraubung	Raccord	1
12		A14x18 DIN 7603-Cu	72 AN 14/13	Kupferdichtung	Joint de cuivre	9
13		140.1722.426	CTD 1722/1a	Führungsschraube	Vis de guidage	1
14		<u>140.1262.401</u>	<u>CTD 1262a</u>	<u>Deckel</u>	<u>Couvercle</u>	1
15		8.065.0.00014.462	65 N 14/2m	Nippel	Raccord	1
16		A14x18 DIN 7603-Cu	72 AN 14/13	Kupferdichtung	Joint de cuivre	1
17		8.023.0.00815.001	23 N 815/1	Entlüftungsschraube	Vis de désaération avec 56AN440	1
18		A8x12 DIN 7603-Cu	72 AN 8/13	Kupferdichtung	Joint de cuivre	1
19		8.034.0.00010.456	34 N 10/2f	Spezialmutter	Ecrou spécial	1
20		A16x21 DIN 7603-Cu	72 AN 16/13	Kupferdichtung	Joint de cuivre	1
21		8.047.0.00015.403	47 N 15c	Sicherungsring	Bague de sûreté	1
22		8.078.0.00102	78 N 102	Gummidichtung	Joint de caoutchouc	1
23		<u>136.1281.401.100</u>	<u>CR1D 1281a re</u>	<u>Filterelement</u> enthaltend: ----- Gummidichtung ----- =====	<u>Elément de filtre</u> contenant: ----- Joint de caoutchouc ----- =====	1
		8.078.0.00013.401	78 N 13a			2
		M12x50 DIN 931-8G	5 AN 1250	6kt Schraube	Vis 6pans	2
		M12 DIN 934-m6S	30 AN 12	Mutter	Ecrou	2
		13/25VSM12745-Fed.st	43 CN 12	Spannscheibe	Rondelle de tension	2







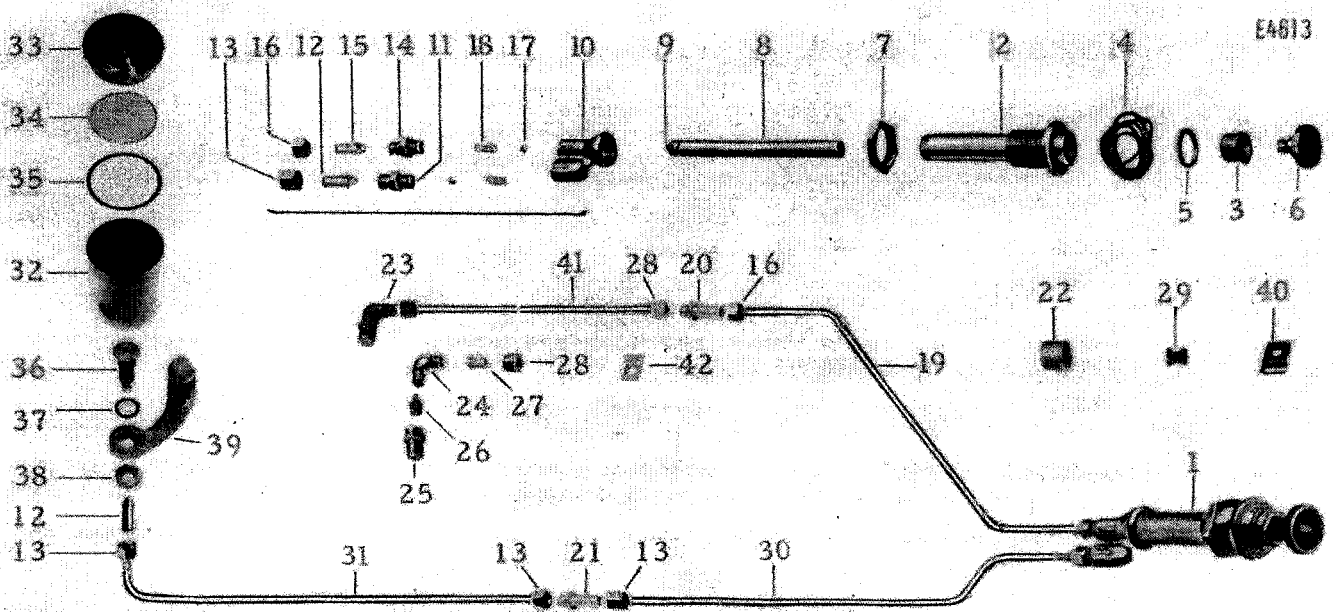
Schweiz. Armee  
Armée Suisse

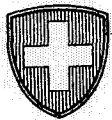
Katalog - Catalogue  
Nr. 142 950.6799  
mittlerer Geländelast-  
wagen/Camion moyen TT 4.5 t 4x4

Baugruppe - Groupe d'ensemble  
Nr. 7922 149 010 CT30  
Anlasspumpe - Pompe de démarrage

Textseite 43  
Page texte  
Tafel E4613  
Tableau

Fig.	Armee Lagernummer No de stock de l'armée	Art. Nr. d. Fabrikanten No d'art. du fabricant	Kierschrift No en clair	Gegenstand	Objet	Anzahl Nombre
				<b>Anlasspumpe</b>	<b>Pompe de démarrage</b>	
1		<u>110.0846</u>	<u>BLD 846</u>	<u>Anlasspumpe komplett</u> bestehend aus: =====	<u>Pompe de démarrage complète</u> se composant de: =====	1
2		110.0846.001	BLD 846/1	Pumpenkörper	Corps de pompe	1
3		110.0846.003	BLD 846/3	Stopfbüchse	Presse-étoupe	1
4		110.0846.020	BLD 846/20	StopfbüchSENSchnur	Garniture de presse-étoupe	1
5		110.0846.004	BLD 846/4	Rundmutter	Ecrou rond	1
6		110.0846.007	BLD 846/7	Griffmutter	Ecrou-poignée	1
7		110.0846.021	BLD 846/21	6kt Mutter	Ecrou 6pans	1
8		110.0846.014	BLD 846/14	Kolben ohne Spitzverschraub.	Piston sans bouchon	1
9		110.0846.018	BLD 846/18	Spitzverschraubung	Bouchon de piston	1
		110.0846.027	BLD 846/27	Stift 1,55x8mm	Goupille 1,55x8mm	2
		<u>110.0846.022</u>	<u>BLD 846/22</u>	<u>Kopfstück komplett</u> bestehend aus: -----	<u>Tête de pompe complète</u> se composant de: -----	1
10		110.0846.002	BLD 846/2	Pumpenkopf	Tête de pompe	1
11		110.0846.011	BLD 846/11	Nippel gross z. Saugleitung	Raccord grand pr conduite d'aspir.	1
12		110.0846.017	BLD 846/17	Konus " " "	Cône " " " "	4
13		110.0846.015	BLD 846/15	Ueberwurfmutter gross zur Saugleitung	Ecrou-raccord grand pour conduite d'aspiration	4
14		110.0846.012	BLD 846/12	Nippel klein z. Druckleitung	Raccord petit pr conduite d.press.	1
15		110.0846.016	BLD 846/16	Konus " " "	Cône " " " "	2
16		110.0846.013	BLD 846/13	Ueberwurfmutter klein zur Druckleitung	Ecrou-raccord petit pour conduite de pression	2
17		110.0846.781	BLD 846/23a	Ventilkugel 4,0mm z. Saugl.	Bille 4,0mm pr conduite d'aspirat.	1
		110.0846.023	BLD 846/23	" 3,5 " Druckl.	" 3,5 " " " de pression	1
		110.0846.019	BLD 846/19	Ventilfeder zylindrisch zur Saugleitung	Ressort de soupape cylindrique pour conduite d'aspiration	1
18		110.0846.024	BLD 846/24	Ventilfeder konisch zur Druckleitung	Ressort de soupape conique pour conduite de pression	1
				-----	-----	
				=====	=====	
		<u>110.0846.029.001</u>	<u>BLD 846/29 do</u>	<u>Druckleitung</u> von Kabine zu Spritzwand bestehend aus: -----	<u>Conduite de pression</u> de la cabine au tableau se composant de: -----	1
19		110.0846.029	BLD 846/29	Leitung $\phi 3 \times 1/1 \text{mm}$ 340 lg	Conduite $\phi 3 \times 1/1 \text{mm}$ 340 lg	1
		110.0846.013	BLD 846/13	Ueberwurfmutter	Ecrou-raccord	2
		110.0846.016	BLD 846/16	Nippel $\phi 3 \text{mm}$	Raccord $\phi 3 \text{mm}$	2
				-----	-----	
20		8.085.0.00008.408	85 N 8h	Nippel	Raccord	1
		M8x1 DIN 936-m6S	36 AN 8	Halbe Mutter	Demi-écrou	1
21		8.085.0.00009	85 N 9	Nippel	Raccord	1
		8.036.1.01909	36 AN 1909	Halbe Mutter	Demi-écrou	1
		9/18 VSM12745-Fed.st	43 CN 8	Spannscheibe	Rondelle de tension	2
22		8.063.9.09015	63 ZN 9015	Distanzbüchse 9x15x15mm	Douille entretoise 9x15x15mm	2





Schweiz. Armee

Armée Suisse

## Katalog - Catalogue

Nr. 142

mittlerer Geländelast-  
wagen/Camion moyen TT 4,5 t 4x4

## Baugruppe - Groupe d'ensemble

Nr. 7922 149 010

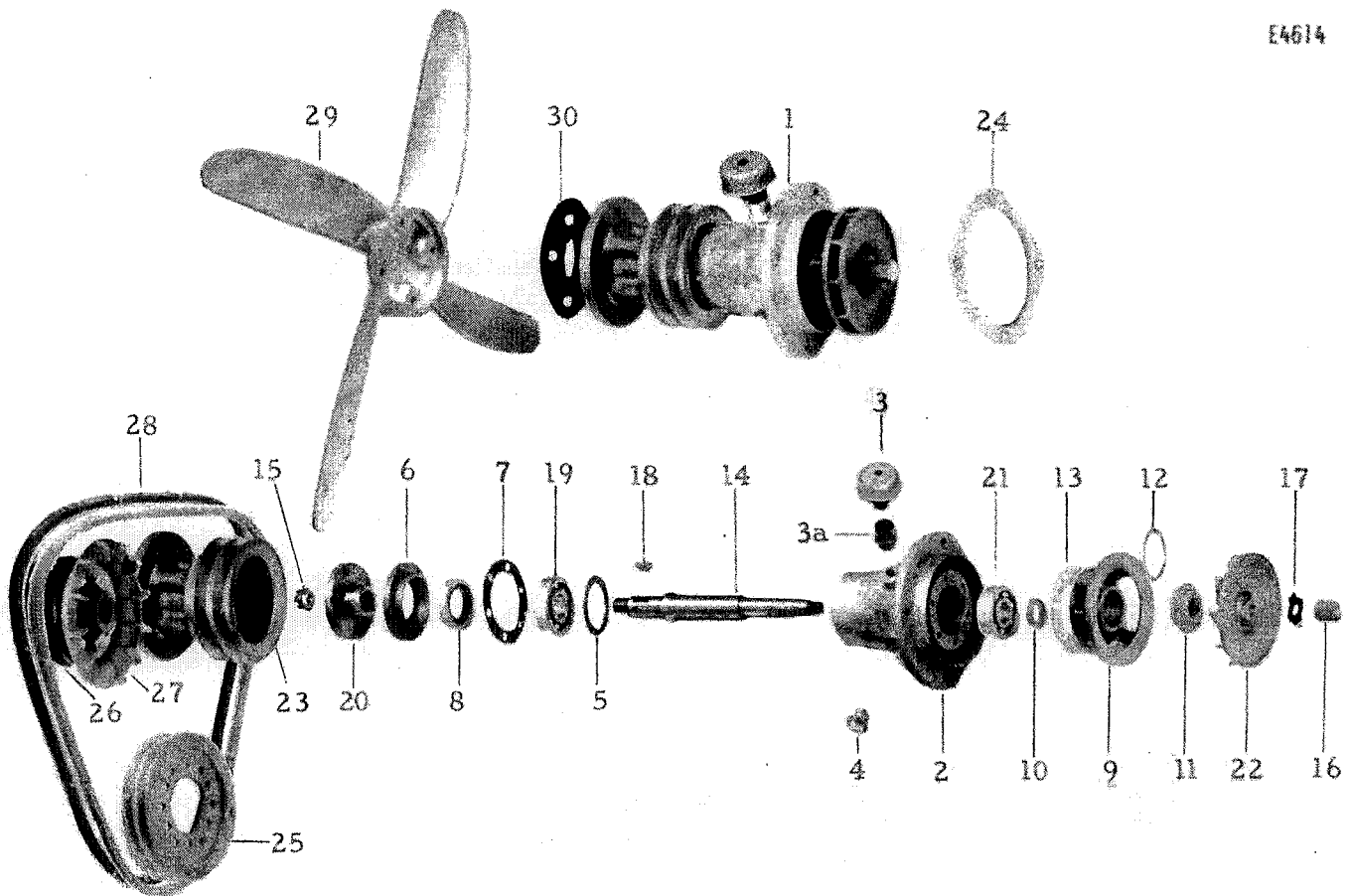
CT3D

Anlasspumpe - Pompe de démarrage

Textseite  
Page texte 45Tafel  
Tableau E4613

Fig.	Armee Lagernummer No de stock de l'armée	Art. Nr. d. Fabrikanten No d'art. du fabricant	Klarschrift No en clair	Gegenstand	Objet	Anzahl Nombre
23		<u>110.0846.026</u>	<u>BLD 846/26</u>	<u>Winkelstück</u> bestehend aus: -----	<u>Pièce angulaire</u> se composant de: -----	1
24		110.0846.006	BLD 846/6	Winkelstück	Pièce angulaire	1
25		110.0846.009	BLD 846/9	Zerstäuberdüse 1/8" G	Gicleur 1/8" G	1
26		110.0846.010	BLD 846/10	Zapfen zur Zerstäuberdüse -----	Bouchon du gicleur -----	1
27		LL4 DIN 3861-Ermeto	87 EN 4	Schneidring	Bague coupante	2
28		8.086.5.00004	86 EN 4	Ueberwurfmutter	Ecrou-raccord	2
29		110.0846.039	BLD 846/39	Gummitülle	Porte-conduite en caoutchouc	1
		<u>110.0846.030.001</u>	<u>BLD 846/30 do</u>	<u>Saugleitung</u> von Kabine zu Spritzwand bestehend aus: -----	<u>Conduite d'aspiration</u> de la cabine au tableau se composant de: -----	1
30		110.0846.030	BLD 846/30	Leitung $\phi 4 \times 2/1 \text{mm}$ 360 lg Ms	Conduite $\phi 4 \times 2/1 \text{mm}$ 360 lg Ms	1
		110.0846.015	BLD 846/15	Ueberwurfmutter	Ecrou-raccord	2
		110.0846.017	BLD 846/17	Nippel $\phi 4 \text{mm}$ -----	Raccord $\phi 4 \text{mm}$ -----	2
		<u>110.0846.031.001</u>	<u>BLD 846/31 do</u>	<u>Saugleitung</u> von Spritzwand zu Behälter bestehend aus: -----	<u>Conduite d'aspiration</u> du tableau au réservoir se composant de: -----	1
31		110.0846.031	BLD 846/31	Leitung $\phi 4 \times 2/1 \text{mm}$ 150 lg Ms	Conduite $\phi 4 \times 2/1 \text{mm}$ 150 lg Ms	1
		110.0846.015	BLD 846/15	Ueberwurfmutter	Ecrou-raccord	2
		110.0846.017	BLD 846/17	Nippel $\phi 4 \text{mm}$ -----	Raccord $\phi 4 \text{mm}$ -----	2
32		<u>950.6752.001.301</u>	<u>5D 6752are 1</u>	<u>Behälter zur Anlasspumpe</u> bestehend aus: =====	<u>Réservoir pr la pompe de démarrage</u> se composant de: =====	1
33		950.6753.001.100	5D 6753ado	Deckel zum Behälter enthaltend: -----	Couvercle du réservoir contenant: -----	1
34		8.108.0.00059	108 N 59	Nylon-Folie im Deckel	Feuille Nylon dans le couvercle	1
35		8.078.0.00061	78 N 61	Gummidichtung 61x66x2,5mm -----	Bague caoutchouc 61x66x2,5mm -----	1
36		8.085.0.00014.003	85 N 14/3	Spezierschraube M14,5/M9x1	Vis spéciale filetage M14,5/M9x1	1
37		8.078.0.00019.001	78 N 19/1	Gummidichtung 19x25x1,5mm	Bague caoutchouc 19x25x1,5mm	1
38		8.037.2.00814	37 BN 814	Mutter	Ecrou	1
39		950.6754	5D 6754	Support zum Behälter =====	Support du réservoir =====	1
40		922.3534.010	2DM 3534/1	Bride	Bride	2
		M5x12 VSM 12124-5S	6 TN 512	Zylindrische Kopfschraube	Vis tête cylindrique	1
		M5 VSM 12707-6S	30 AN 5	Mutter	Ecrou	1
		B5,3VSM12740-Fed.st	43 AN 5	Federring	Rondelle élastique	1
41		043.0041 048		Schlauch $\phi 4 \times 2,5/0,75 \text{mm}$ 650 lg	Tuyau flexible $\phi 4 \times 2,5/0,75 \text{mm}$ 650 lg	1
42		8.094.1.00401	94 AN 401	Bride	Bride	1

E4614





Schweiz. Armee  
Armée Suisse

Katalog - Catalogue

Nr. 142 149.1902.001 BL1  
mittlerer Geländelast-  
wagen/Camion moyen TT 4,5 t 4x4

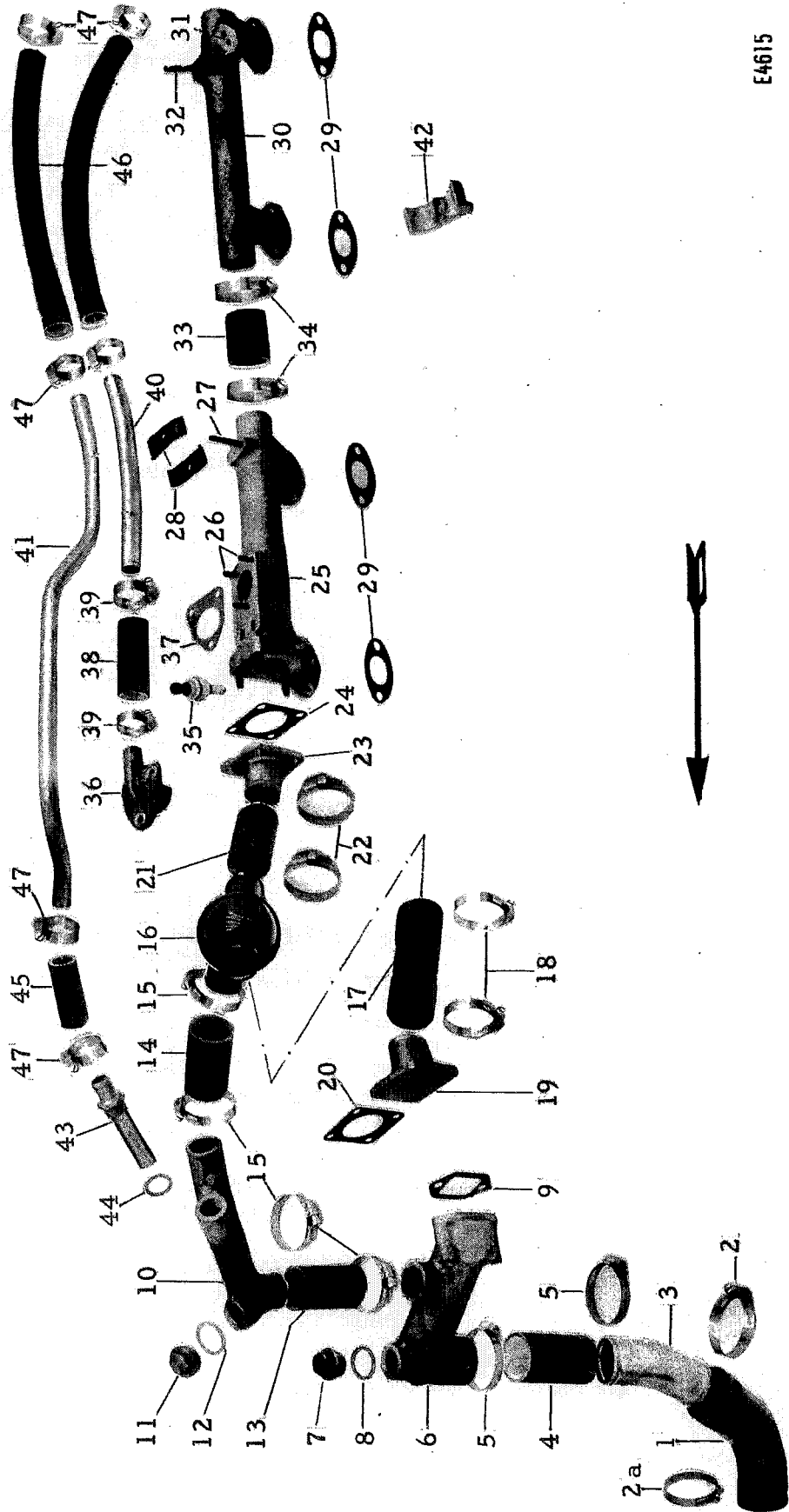
Baugruppe - Groupe d'ensemble

Nr. 7922 149 010 CT3D  
Wasserpumpe und Ventilator  
Pompe à eau et ventilateur

Textseite 47  
Page texte

Tafel E4614  
Tableau

Fig.	Armee Lagernummer No de stock de l'armée	Art. Nr. d. Fabrikanten No d'art. du fabricant	Klarschrift No en clair	Gegenstand	Objet	Anzahl Nombre
				<b>Wasserpumpe und Ventilator</b>	<b>Pompe à eau et ventilateur</b>	
1		<u>140.0902.003.104</u>	<u>CTD 902/3 re 4</u>	<u>Wasserpumpe komplett</u>	<u>Pompe à eau complète</u>	1
2		140.0902.003.001	CTD 902/3 do	bestehend aus: ===== Wasserpumpengehäuse	se composant de: ===== Corps de pompe à eau	1
3		8.026.6.01210	26 FN 1210	Stahl-Gewindeinsatz	Insertion filetée en acier	1
		8.068.0.00018.415	68 N 18p	Entlüfter	Désaérateur	1
		A14x18 DIN 7603-Cu	72 AN 14/13	Kupferdichtung	Joint de cuivre	1
3a		8.065.0.00018.005	65 N 18/5	Verlängerung	Allongement	1
		A18x23 DIN 7603-Cu	72 AN 18/13	Kupferdichtung	Joint de cuivre	1
4		8.065.4.00012.005	65 N 12/5	Verschlusschraube	Vis de fermeture	1
		A12x16 DIN 7603-Cu	72 AN 12/13	Kupferdichtung	Joint de cuivre	1
5		8.041.0.00038.407	41 N 38g	Zwischenscheibe	Rondelle entretoise	1
6		<u>140.0929.001</u>	<u>CTD 929/1</u>	<u>Deckel</u>	<u>Couvercle</u>	1
7		8.074.0.00052.419	74 N 52t	Kartondichtung	Joint de carton	1
		M6x20 VSM 12164-5S	7 AN 620	Senkschraube	Vis tête fraisée	6
8		8.073.0.03000	73 N 3000	Dichtring 30x47x10mm	Bague jointive 30x47x10mm	1
9		<u>145.0928</u>	<u>CT2D 928</u>	<u>Dichtungsdeckel</u>	<u>Couvercle jointif</u>	1
10		M6x20 VSM 12164-5S	7 AN 620	Senkschraube	Vis tête fraisée	6
11		8.073.0.01700	73 N 1700	Dichtring 17x28x7mm	Bague jointive 17x28x7mm	1
12		8.073.0.00017.401	73 N 17a	Spezialdichtung	Joint spécial	1
13		8.112.0.00045.526	112 N 45/5a	Distanzblech	Tôle entretoise	-
		8.071.0.00048.420	71 N 48u	Dichtung - Reinzolit 0,30mm	Joint - Reinzolit 0,30mm	-
		8.071.0.00048.421	71 N 48v	" " 0,50mm	" " 0,50mm	-
14		<u>140.0913.451</u>	<u>CTD 913/2a</u>	<u>Wasserpumpenwelle</u>	<u>Arbre de pompe à eau</u>	1
15		M16 DIN 937-6S	33 AN 16	Kronmutter	Ecrou crénelé	1
		T7 DIN 125-St50	39 AN 16	Legscheibe	Rondelle	1
		A4x30 VSM12760-St37	45 AN 430	Splint	Goupille fendue	1
16		8.034.0.00010.454	34 N 10/2d	Kappenmutter	Ecrou borgne	1
17		8.109.0.00010.425	109 N 10z	Sicherungsblech	Tôle de sûreté	1
18		5x7,5 DIN 6888-St50	53 N 519b	Keil	Clavette	1
19		6304-C3	64 N 6304b	Kugellager 20x52x15mm	Roulement à billes 20x52x15mm	1
20		140.1327	CTD 1327	Nabe	Moyeu	1
21		6303	64 N 6303	Kugellager 17x47x14mm	Roulement à billes 17x47x14mm	1
22		145.0903	CT2D 903	Laufgrad	Turbine	1
23		149.1328	CT3D 1328	Keilriemenscheibe	Poulie de courroies trapézoïdales	1
		M8x55 DIN 931-8G	5 AN 855	6kt Schraube	Vis 6pans	4
		B8,4VSM12740-Fed.st	43 AN 8	Federring	Rondelle élastique	4
				===== Schluss der Gruppe	===== Fin du groupe	
24		8.074.0.00110.405	74 N 110e	Kartondichtung	Joint de carton	1
25		<u>145.1329.003</u>	<u>CT2D 1329/3</u>	<u>Keilriemenscheibe z.Kurb'w.</u>	<u>Poulie de courroies trapézoïdales</u>	1
26		<u>135.0754.001</u>	<u>CRD 754/1</u>	<u>Keilriemenscheibe z.Dynamo</u>	<u>Poulie de courroies trapézoïdales</u>	1
27		<u>145.0759.002.001</u>	<u>CT2D 759/2 do</u>	<u>Lüfter zum Dynamo</u>	<u>Ventilateur pour dynamo</u>	1
		M5x10 DIN 933-8G	5 AN 510	6kt Schraube	Vis 6pans	4
		5,3/12VSM12745-Fed.st	43 CN 5	Spannscheibe	Rondelle de tension	4
28		<u>140.1330</u>	<u>CTD 1330</u>	<u>Keilriemen 13x8 zum Dynamo</u>	<u>Courroie trapézoïdale pr dynamo</u>	2
29		140.1301.451	CTD 1301/2a	Ventilator 4-flüglig ø650mm	Ventilateur 4 pales ø650mm	1
30		8.112.0.11803.400	112 N 11803/400	Zwischenscheibe	Rondelle entretoise	~
		M8x35 DIN 931-8G	5 AN 835	6kt Schraube	Vis 6pans	4
		9/18 VSM12745-Fed.st	43 CN 8	Spannscheibe	Rondelle de tension	4
		M10 VSM 12707-6S	30 AN 10	Mutter )z.Stiftschraub.	Ecrou ) pour goujon	4
		11/22VSM12745-Fed.st	43 CN 10	Spannscheibe) S.9, Fig.14	Rondelle de tension) 3AN1022 p.9, fig.14	4



E4615



Schweiz. Armee  
Armée Suisse

Katalog - Catalogue

Nr. 142 149.1916

mittlerer Geländelast-  
wagen/Camion moyen TT 4.5 t x 4

Baugruppe - Groupe d'ensemble

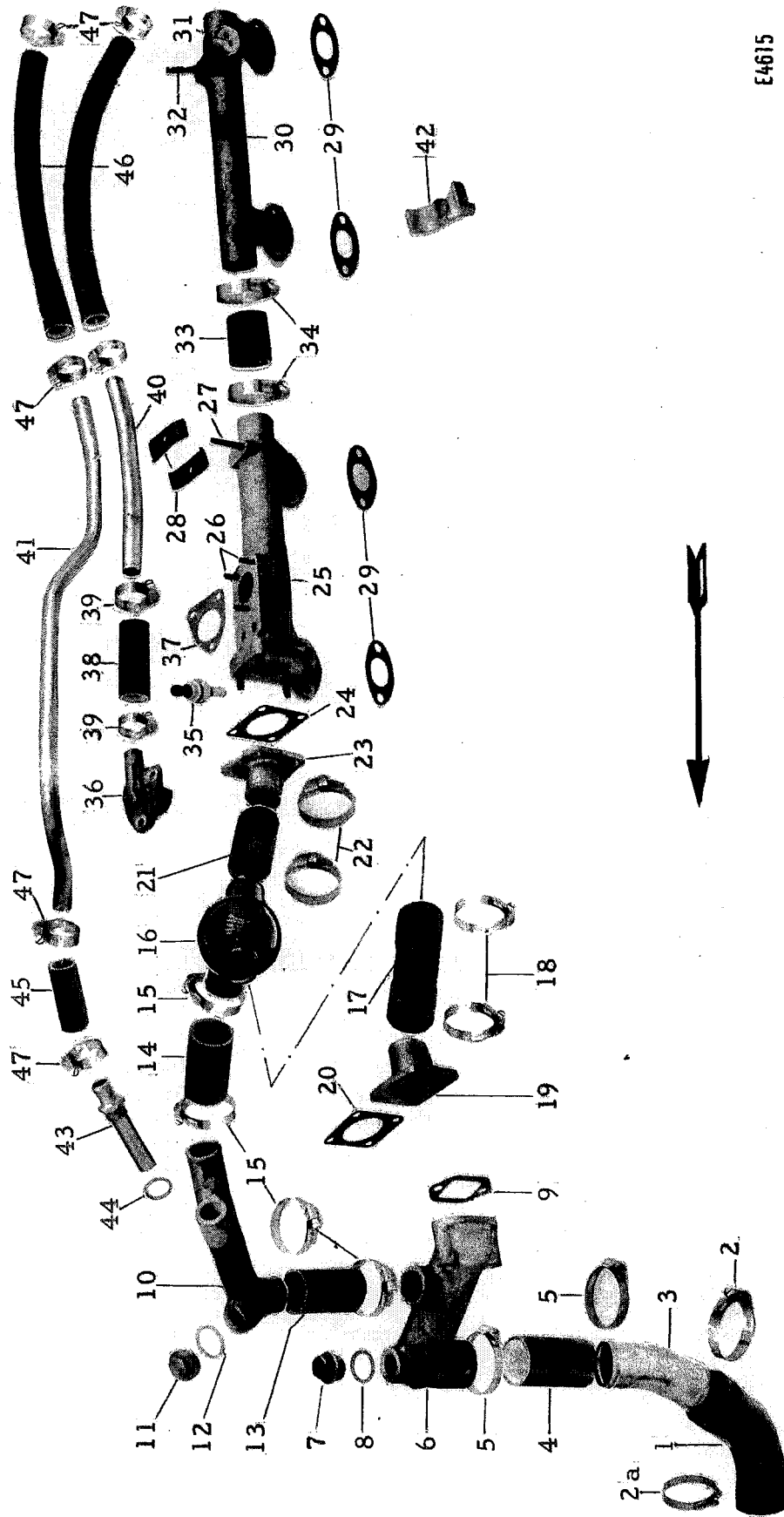
Nr. 7922 149 010 CT3D

Wasserleitung - Tubulure d'eau

Textseite 49  
Page texte

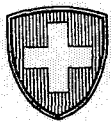
Tafel E4615  
Tableau

Fig.	Armee Lagernummer No de stock de l'armée	Art. Nr. d. Fabrikanten No d'art. du fabricant	Klarschrift No en clair	Gegenstand	Objet	Anzahl Nombre
		<u>922.2204.011.300</u>	<u>2DM 2204/1a re</u>	<b>Wasserleitung</b> Kühlerblock komplett Einzelteile siehe Seite 85	<b>Tubulure d'eau</b> Bloc de radiateur complet Pièces détachées voir page 85	1
1	8.093.0.53100		93 N 53100	Formschlauch	Tube caoutchouc modelé	1
2	8.094.0.00010.458		94 N 10/2h	Schlauchbinder	Collier de serrage	1
2a	8.094.0.02036		94 N 2036	"	"	1
3	<u>922.2218.010</u>	<u>922.2218.010</u>	<u>2DM 2218/1</u>	<u>Wasserauslaufrohr</u>	<u>Tuyau de sortie d'eau</u>	1
4	8.093.1.60155		93 AN 60155	Wasserschlauch	Tube caoutchouc à eau	1
5	8.094.0.00010.458		94 N 10/2h	Schlauchbinder	Collier de serrage	2
6	<u>145.0935.008</u>	<u>145.0935.008</u>	<u>CT2D 935/8</u>	<u>Saugstutzen</u> (bei der Wasserpumpe)	<u>Raccord d'aspiration</u> (près de la pompe à eau)	1
7	8.065.4.00026		65 DN 26	Verschlussschraube	Vis de fermeture	1
8	A26x33 DIN 7603-Cu		72 AN 26/13	Kupferdichtung	Joint de cuivre	1
9	8.072.0.00050.404		72 N 50d	Fiberdichtung	Joint de fibre	1
10	<u>145.0950.004</u>	<u>145.0950.004</u>	<u>CT2D 950/4</u>	<u>Kurzschlussleitung</u>	<u>Conduite de court-circuit</u>	1
11	8.065.0.00028		65 N 28	Verschlussschraube	Vis de fermeture	1
12	A28x33 DIN 7603-Cu		72 AN 28/13	Kupferdichtung	Joint de cuivre	1
13	8.093.1.04580		93 AN 4580	Wasserschlauch	Tube caoutchouc à eau	1
14	8.093.1.45100		93 AN 45100	"	"	1
15	8.094.0.02028		94 N 2028	Schlauchbinder	Collier de serrage	4
16	<u>145.0943.002</u>	<u>145.0943.002</u>	<u>CT2D 943/2</u>	<u>Thermostat "Behr"</u>	<u>Thermostat "Behr"</u>	1
17	8.093.0.45170.401		93 N 45170a	Wellenschlauch	Tube caoutchouc ondulé	1
18	8.094.0.02028		94 N 2028	Schlauchbinder	Collier de serrage	2
19	<u>930.2214</u>	<u>930.2214</u>	<u>3D 2214</u>	<u>Wasseraustrittstutzen</u> (am Kühler)	<u>Raccord de sortie d'eau</u> (au radiateur)	1
20	8.072.0.00052.408		72 N 52h	Fiberdichtung	Joint de fibre	1
21	8.093.1.04580		93 AN 4580	Wasserschlauch	Tube caoutchouc à eau	1
22	8.094.0.02028		94 N 2028	Schlauchbinder	Collier de serrage	2
23	<u>145.0936.002</u>	<u>145.0936.002</u>	<u>CT2D 936/2</u>	<u>Wasseraustrittstutzen</u>	<u>Raccord de sortie d'eau</u>	1
24	8.072.0.00052.408		72 N 52h	Dichtung	Joint	1
25	<u>142.0947.601.001</u>	<u>142.0947.601.001</u>	<u>CT1D 947/8a do</u>	<u>Wasseraustrittrohr vorn</u> enthaltend: -----	<u>Tuyau de sortie d'eau avant</u> contenant: -----	1
26	M8x20 DIN 835-8G 8.026.0.01412.402 A14x18 DIN 7603-Cu		3 AN 820 26 N 1412b 72 AN 14/13	Stiftschraube Verschraubung Kupferdichtung -----	Goujon Bouchon Joint de cuivre -----	7 1 1
	8.066.0.00005.401 A10x14 DIN 7603-Cu		66 N 5a 72 AN 10/13	Hahn Kupferdichtung	Robinet Joint de cuivre	1 1
	M8 VSM 12707-6S 9/18 VSM12745-Fed.st		30 AN 8 43 CN 8	Mutter Spannscheibe	Ecrou Rondelle de tension	7 7
27	M8x45 DIN 835-8G M8 VSM 12707-6S 88,4VSM12740-Fed.st		3 AN 845 30 AN 8 43 AN 8	Stiftschraube Mutter Federring	Goujon Ecrou Rondelle élastique	1 1 1
28	8.094.0.00009.019		94 N 9/19	Bride	Bride	2
29	8.072.0.00025.409		72 N 25i	Dichtung	Joint	4



E4615





Schweiz. Armee

Armée Suisse

## Katalog - Catalogue

Nr. 142 149.1916

mittlerer Geländelastwagen/Camion moyen TT 4,5 t 4x4

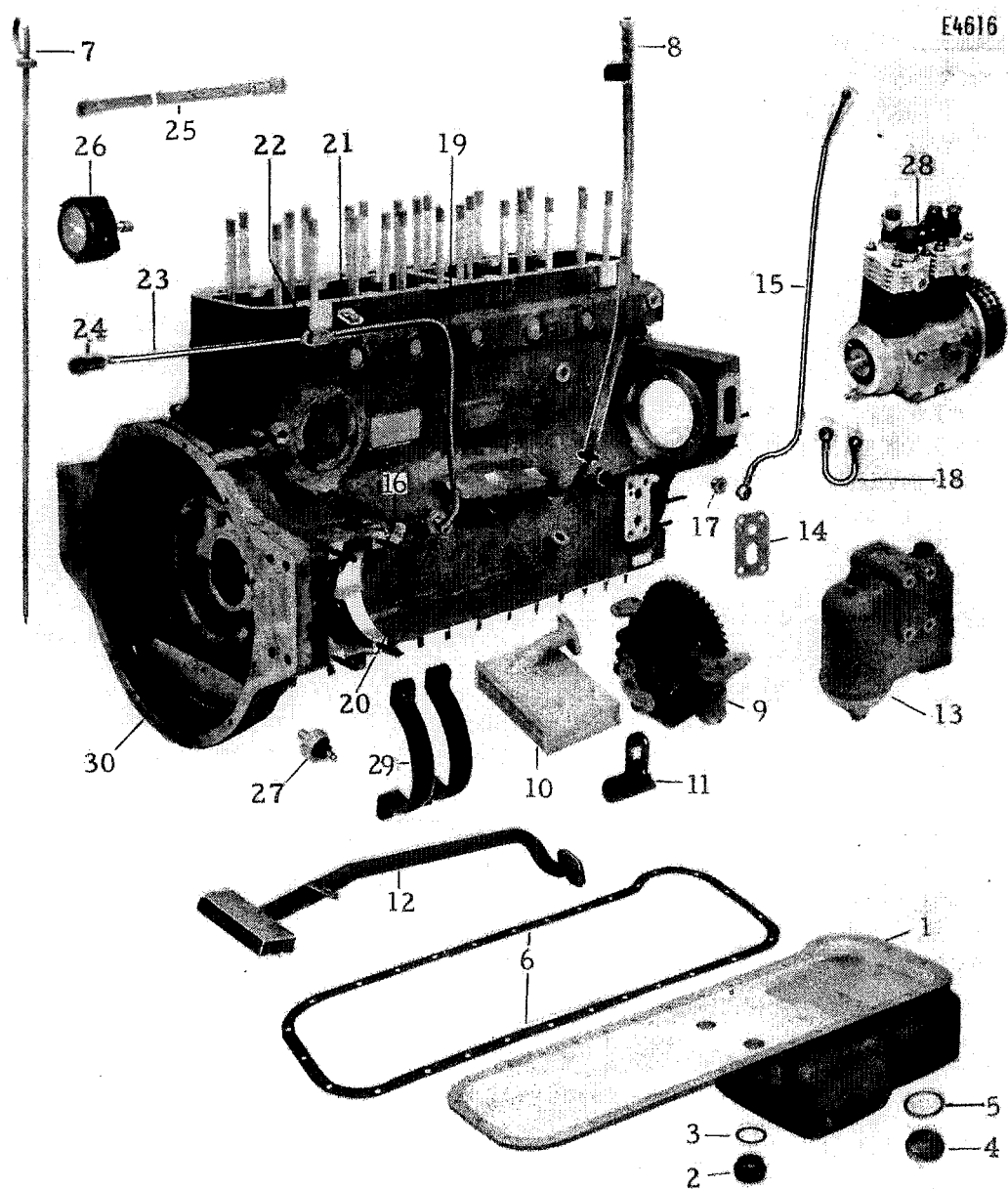
## Baugruppe - Groupe d'ensemble

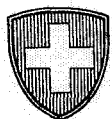
Nr. 7922 149 010 CT3D

Wasserleitung - Tubulure d'eau

Textseite 51  
Page texteTafel E4615  
Tableau

Fig.	Armee Lagernummer No de stock de l'armée	Art. Nr. d. Fabrikanten No d'art. du fabricant	Klarschrift No en clair	Gegenstand	Objet	Anzahl Nombre
30		<u>145.0947.401.001</u>	<u>CT2D 947a do</u>	<u>Wasseraustrittrohr hinten</u>	<u>Tuyau de sortie d'eau arrière</u>	1
31		8.026 0.02810.693	26 N 2810/14c	enthaltend: ----- Pfropfen -----	contenant: ----- Bouchon -----	2
32		M8x45 DIN 835-8G M8 VSM 12707-6S 9/18 VSM12745-Fed.st	3 AN 845 30 AN 8 43 CN 8	Stiftschraube Mutter Spannscheibe	Goujon Ecrou Rondelle de tension	1 1 1
33		8.093.1.04565	93 AN 4565	Verbindungsschlauch	Tube flexible de connexion	1
34		8.094.0.02028	94 N 2028	Schlauchbinder	Collier de serrage	2
35		<u>951.5301</u>	<u>5DU 5301</u>	<u>Wassertemperaturkontroller</u> 90°C, VDO 2/64 3W (S.309)	<u>Contrôleur de température d'eau</u> 90°C, VDO 2/64 3W (p.309)	1
		<u>461.5301.011</u>	<u>DC 5301/1a</u>	<u>Fernthermometer mit Kabel</u> für Kühlwassertemperatur (Seite 317)	<u>Téléthermomètre avec câble</u> pr température eau de refroidisse- ment (page 317)	1
		045.0271.005		Gummitülle 8x17x8mm	Douille caoutchouc 8x17x8mm	1
		8.094.1.00605	94 AN 605	Bride	Bride	3
		8.094.0.00003.413	94 N 3n	"	"	1
		M6x12 DIN 933-8G	5 AN 612	6kt Schraube	Vis 6pans	1
		M6 DIN 934-m6S	30 AN 6	Mutter	Ecrou	1
		86,4VSM12740-Fed.st	43 AN 6	Federring	Rondelle élastique	1
36		<u>145.0993.002</u>	<u>CT2D 993/2</u>	<u>Anschlussstutzen</u> (für Kabinenheizung)	<u>Raccord</u> (pour chauffage de cabine)	1
37		8.072.0.00039.001	72 N 39/1	Dichtung	Joint	1
38		8.093.1.02285	93 AN 2285	Wasserschlauch	Tube caoutchouc à eau	1
39		8.094.0.02016	94 N 2016	Schlauchbinder	Collier de serrage	2
40		145.0995.003	CT2D 995/3	Wasserleitung kurz	Conduite d'eau courte	1
41		145.0996.003	CT2D 996/3	" lang	" longue	1
42		145.0997	CT2D 997	Support	Support	1
43		<u>145.0992.000.001</u>	<u>CT2D 992 do</u>	<u>Anschluss</u> (an der Kurzschlussleitung) enthaltend: -----	<u>Raccord</u> (à la conduite de court-circuit) contenant: -----	1
		8.065.0.00028.427	65 N 28/1b	Verschraubung -----	Raccord -----	1
44		A28x33 DIN 7603-Cu	72 AN 28/13	Kupferdichtung	Joint de cuivre	1
45		8.093.1.02285	93 AN 2285	Wasserschlauch > 1,27m	Tube caoutchouc à eau > 1,27m	1
46		8.093.1.22550	93 AN 22550	" "	" "	2
47		8.094.0.02016	94 N 2016	Schlauchbinder	Collier de serrage	6





Schweiz. Armee

Armée Suisse

Katalog - Catalogue

Nr. 142

mittlerer Geländelastwagen/Camion moyen TT 4.5 t 4x4

Baugruppe - Groupe d'ensemble

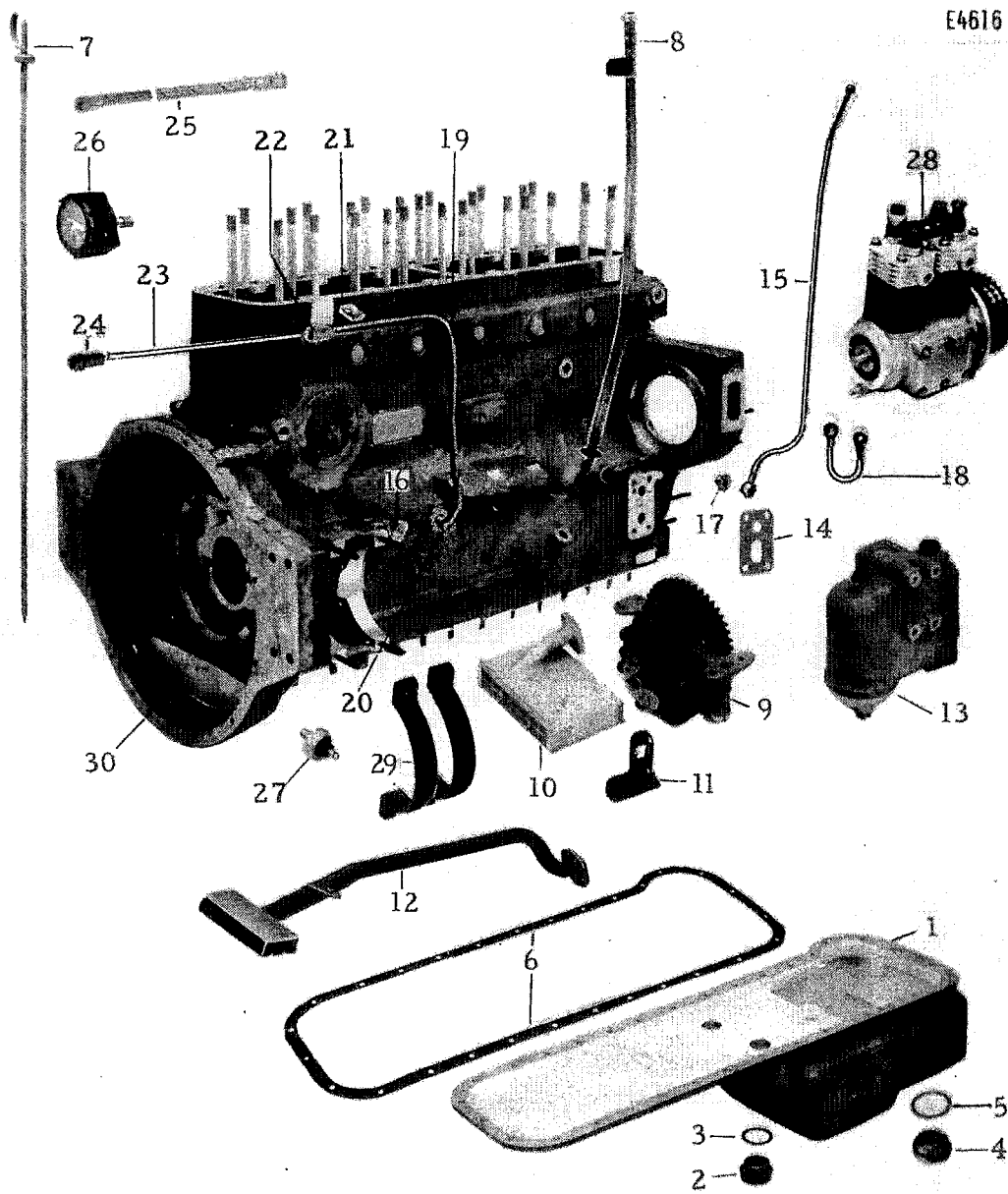
Nr. 7922 149 010

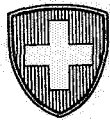
CT3D

Motorschmierung - Graissage du moteur

Textseite  
Page texte 53Tafel  
Tableau E4616

Fig.	Armee Lagernummer No de stock de l'armée	Art. Nr. d. Fabrikanten No d'art. du fabricant	Klarschrift No en clair	Gegenstand	Objet	Anzahl Nombre
				<b>Motorschmierung</b>	<b>Graissage du moteur</b>	
1		<u>145.1201.401.001</u>	<u>CT2D 1201a do</u>	<u>Öelwanne</u>	<u>Cartier d'huile</u>	1
		8.026.5.00010	26 EN 10	enthaltend: -----	contenant: -----	
		8.108.2.00383	108 BN 383	Gewindeeinsatz	Insertion filetée	4
2		8.065.0.00038.444	65 N 38/1t	Pfropfen	Bouchon	2
3		A38x46 DIN 7603-Cu	72 AN 38/13	Verschlusschraube	Vis de fermeture	1
		8.065.0.00045.001	65 N 45/1	Kupferdichtung	Joint de cuivre	1
		A45x52 DIN 7603-Cu	72 AN 45/13	Verschraubung	Raccord	1
4		8.065.0.00050.403	65 N 50c	Kupferdichtung	Joint de cuivre	1
5		A50x57 DIN 7603-Cu	72 AN 50/13	Verschlusschraube	Vis de fermeture	1
				Kupferdichtung	Joint de cuivre	1
6		<u>140.1202.401</u>	<u>CTD 1202a</u>	<u>Kartondichtung</u>	<u>Joint de carton</u>	1
		8.034.0.00008.007	34 N 8/7	Ueberwurfmutter (Seite 37)	Ecrou-raccord (page 37)	1
		M8 VSM 12707-6S	30 AN 8	Mutter	Ecrou	31
		9/18 VSM12745-Fed.st	43 CN 8	Spannscheibe (Seite 13)	Rondelle de tension (page 13)	32
7		<u>145.0352.004.001</u>	<u>CT2D 352/4 do</u>	<u>Öelmessstab</u> (Seite 15)	<u>Jauge d'huile</u> (page 15)	1
8		<u>149.0357.001.001</u>	<u>CT3D 357/1 do</u>	<u>Führungsrohr</u>	<u>Tuyau guide</u>	1
		8.078.1.00015.402	78 AN 15b	Gummiring	Bague caoutchouc	1
		8.067.0.01620.408	67 N 1620h	Rohrstück	Pièce de tuyau	1
9		<u>145.1221.000.105</u>	<u>CT2D 1221 re5</u>	<u>Schmierölpumpe komplett</u>	<u>Pompe à huile complète</u>	1
				Einzelteile siehe Seite 57	Pièces détachées voir page 57	
10		<u>145.1204.003.005</u>	<u>CT2D 1204/3 do4</u>	<u>Öelansaugsieb</u>	<u>Tamis d'aspiration d'huile</u>	1
		M6x12 DIN 933-8G	5 AN 612	enthaltend: -----	contenant: -----	
				6kt Schraube	Vis 6pans	2
11		<u>145.1205.001.001</u>	<u>CT2D 1205/1 do</u>	<u>Träger</u>	<u>Support</u>	1
12		<u>145.1246.426.001</u>	<u>CT2D 1246/1a do</u>	<u>Rückhol-Saugleitung</u>	<u>Conduite d'aspiration de recul</u>	1
		8.063.0.01118.405	63 N 1118e	Distanzbüchse	Douille de distance	1
		M8x22 DIN 933-8G mit	5 AN 822/7	6kt Schraube	Vis 6pans	2
		Sich'loch im Kopf				
		M8x28 DIN 931-8G mit	5 AN 828/7	6kt Schraube	Vis 6pans	1
		Sich'loch im Kopf				
		020.4408.001		Stahldraht	Fil d'acier	~
13		<u>145.1264.401.102</u>	<u>CT2D 1264a re2</u>	<u>Schmierölfilter komplett</u>	<u>Filter d'huile complet</u>	1
				Einzelteile siehe Seite 59	Pièces détachées voir page 59	
14		8.074.0.00042.415	74 N 42p	Kartondichtung	Joint de carton	1
15		<u>140.1230.005.001</u>	<u>CTD 1230/5 do</u>	<u>Öelleitung ø6x4/1</u>	<u>Conduite d'huile ø6x4/1</u>	1
				zum Zylinderkopf	à la culasse	
		A4 DIN 7623-6S	127 N 6	Hohlschraube	Vis creuse	1
		8.127.0.00006.401	127 N 6a	Doppelhohlschraube	Vis creuse double	1
		A10x14 DIN 7603-Cu	72 AN 10/13	Kupferdichtung	Joint de cuivre	4
16		8.065.0.00020.407	65 N 20g	Pfropfen	Bouchon	1
17		8.065.0.00020.410	65 N 20k	Verschraubung	Raccord	1





Schweiz. Armee

Armée Suisse

## Katalog - Catalogue

Nr. 142

mittlerer Geländelastwagen/Camion moyen TT 4,5 t 4x4

## Baugruppe - Groupe d'ensemble

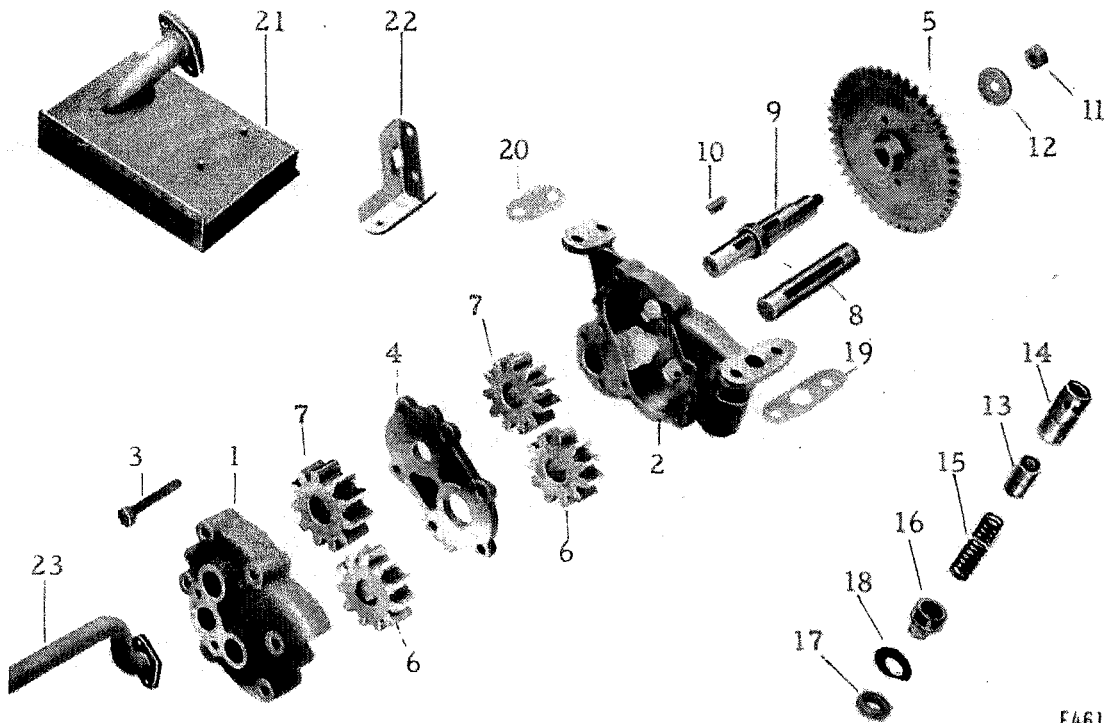
Nr. 7922 149 010

CT3D

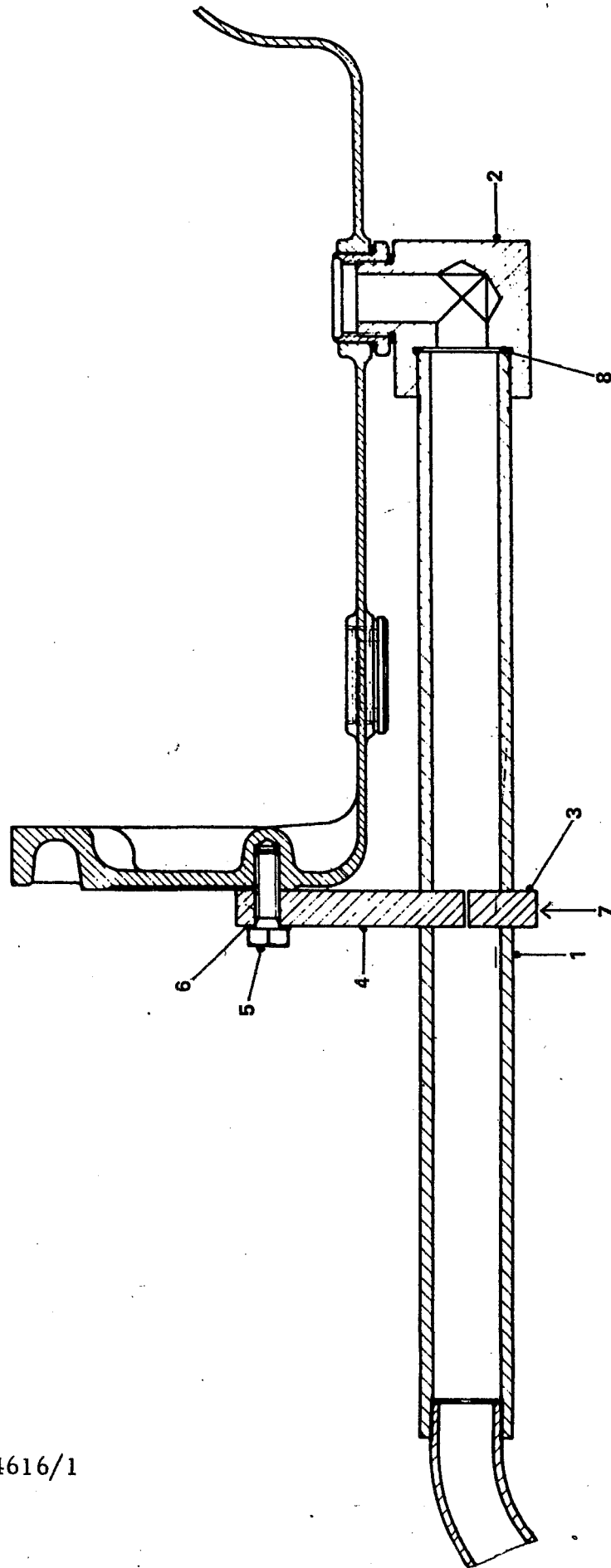
Motorschmiierung - Graissage du moteur

Textseite 55  
Page texteTafel E4616  
Tableau

Fig.	Armee Lagernummer No de stock de l'armée	Art. Nr. d. Fabrikanten No d'art. du fabricant	Klarchrift No en clair	Gegenstand	Objet	Anzahl Nombre
18		<u>148.1289.001.001</u> A4 DIN 7623-6S A10x14 DIN 7603-Cu	CT4D 1289/1 do 127 N 6 72 AN 10/13	<u>Ölleitung</u> $\phi 6 \times 2/2 \text{mm}$ (v. Motorgehäuse z. Kompr.) Hohlschraube Kupferdichtung	<u>Conduite d'huile</u> $\phi 6 \times 2/2 \text{mm}$ (du carter-moteur au compresseur) Vis creuse Joint de cuivre	1 1 3
19		<u>149.1259</u>	CT3D 1259	<u>Manometerleitung</u> $\phi 6 \times 4/1 \times 500 \text{mm}$	<u>Conduite de manomètre</u> $\phi 6 \times 4/1 \times 500 \text{mm}$	1
20		<u>8.085.1.00006</u> 8.086.1.00006 8.087.1.00006 A10x14 DIN 7603-Cu 8.065.0.00020.410	85 AN 6 86 AN 6 87 AN 6 72 AN 10/13 65 N 20k	<u>Doppelnippel</u> Ueberwurfmutter Dichtkonus Kupferdichtung Verschraubung	<u>Raccord double</u> Ecrou-raccord Cône jointif Joint de cuivre Raccord	2 2 2 1 1
21		<u>8.094.0.00003.413</u>	94 N 3n	Bride	Bride	1
22		<u>8.087.0.00006.006</u> <u>8.087.1.00006</u>	87 N 6/6 87 AN 6	Stützhülse 18mm lang Dichtkonus	Manchon support 18mm de long Cône jointif	1 1
23		<u>043.0041.050</u>		<u>Nylaflosschlauch</u> $\phi 6 \times 4/1 \text{mm}$ 800 lg	<u>Tube flexible Nylaflo</u> $\phi 6 \times 4/1 \text{mm}$ 800 lg	1
24		<u>8.085.0.00010.429</u> 8.087.0.00006.006 8.086.1.00006 8.087.1.00006 M10x1 DIN 936-m6S 11/22VSM12745-Fed.st	85 N 10/1d 87 N 6/6 86 AN 6 87 AN 6 36 AN 10 43 CN 10	<u>Rohrverbindung</u> Stützhülse 18mm lang Ueberwurfmutter Dichtkonus Halbe Mutter Spannscheibe	<u>Connexion de tuyau</u> Manchon support 18mm de long Ecrou-raccord Cône jointif Demi-écrou Rondelle de tension	1 1 2 1 1 1
25		<u>950.6735.010</u>	5D 6735/1	<u>Hydraulikschlauch</u> M12/10x1x700mm zum Öldruckmanometer	<u>Tuyau hydraulique</u> M12/10x1x700mm pr manomètre de pression d'huile	1
26		<u>461.1255.012</u>	DC 1255/1b	<u>Öldruckmanometer komplett</u>	<u>Manomètre de pression d'huile cpl.</u>	1
27		<u>135.1255</u> 8.065.0.00020.410	CRD 1255 65 N 20k	<u>Ölkontrollier</u> M10x1 (S.309) Verschraubung	<u>Contrôleur d'huile</u> M10x1 (p.309) Raccord	1 1
28		<u>142.1401.402.300</u>	CT1D 1401b mi	<u>Zweizylinderkompressor</u> Einzelteile siehe Seite 61	<u>Compresseur à deux cylindres</u> Pièces détachées voir page 61	1
29		<u>145.0833.002</u>	CT2D 833/2	<u>Bügel</u> zum Anlasser	<u>Etrier</u> du démarreur	2
30		<u>145.0301.602.004</u>	CT2D 301/8b do3	<u>Motorgehäuse</u> Einzelteile siehe Seite 9	<u>Carter-moteur</u> Pièces détachées voir page 9	1



E4617





Schweiz. Armee  
Armée Suisse

Katalog - Catalogue

Nr. 158

mittlerer Geländelast-  
wagen/Camion moyen TT 4,5 t 4x4

Baugruppe - Groupe d'ensemble

Nr. 922.149.030

Öelablass für Aufbaumotor  
Sortie d'huile pour moteur suplem.

Textseite 55/2  
Page texte

Tafel E4616/1  
Tableau

Fig.	Armes Lagernummer No de stock de l'armée	Art. Nr. d. Fabrikanten No d'art. de fabricant	Klarschrift No en clair	Gegenstand	Objet	Anzahl Nombre
1		999.1892.790	SZ 1892/79	Öelablassrohr	Tujou vidange huile	1
2		999.1892.710	SZ 1892/71	Zwischenstück	Pièce intermédiaire	1
3		999.1892.800	SZ 1892/80	Klemmbride	Bride de fixation	1
4		999.1892.520	SZ 1892/52	Befestigungssupport	Support de fixation	1
5		8.005.1.01040	5 AN 1040	6Kt Schraube	Vis 6 pans	2
6		8.043.3.00010	43 CN 10	Spannscheibe	Rondelle élastique	2
7		8.006.1.00640	6 AN 640	Inbusschraube	Vis Inbus	2
		8.043.3.00006	43 CN 6	Spannscheibe	Rondelle élastique	2
8		8.072.1.00038.013	72 AN 38/13	Kupferdichtung	Joint en cuivre	1

750306





Schweiz. Armee

Armée Suisse

## Katalog - Catalogue

Nr. 142 149.1902.001 BL1  
BL2  
mittlerer Geländelast-  
wagen/Camion moyen TT 4,5 t 4x4

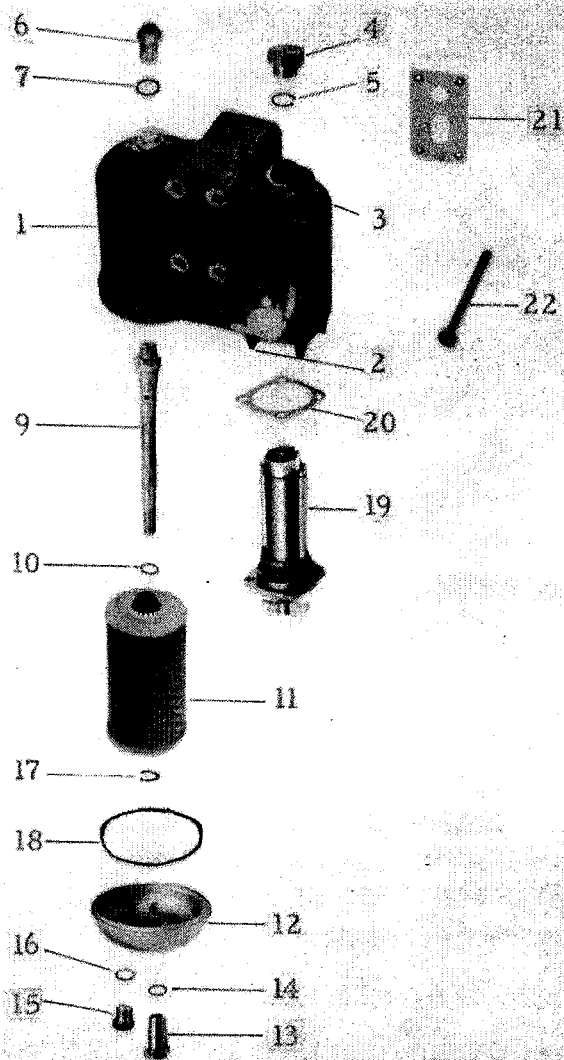
## Baugruppe - Groupe d'ensemble

Nr. 7922 149 010 CT3D  
Schmierölpumpe - Pompe à huile

Textseite  
Page texte 57

Tafel  
Tableau E4617

Fig.	Armee Lagernummer No de stock de l'armée	Art. Nr. d. Fabrikanten No d'art. du fabricant	Klarschrift No en clair	Gegenstand	Objet	Anzahl Nombre
		145.1221.000.105	CT2D 1221 re 5	<b>Schmierölpumpe</b> Schmierölpumpe komplett	<b>Pompe à huile</b> Pompe à huile complète	1
				bestehend aus: -----	se composant de: -----	
1		145.1220	CT2D 1220	Gehäuse zur Saugpumpe	Corps de la pompe d'aspiration	1
2		145.1221	CT2D 1221	" " Druckpumpe	" " " de refoulement	1
3		8x40 VSM 12771-St50 M8x60 DIN 931-86 mit Sich'loch im Kopf 020.4408.001 M8x15 VSM 12255-St50	56 AN 840 5 AN 860/7 16 N 815	Sicherungsbolzen 6kt Schraube Stahldraht Stellschraube	Axe de sûreté Vis 6pans Fil d'acier Vis de réglage	2 6 ~ 1
4		145.1222	CT2D 1222	Zwischenplatte	Plaque intermédiaire	1
5		145.1225.002	CT2D 1225/2	Antriebrad 44 Zähne (Fig.5 ist in der Gruppe 145.1221.000.105 nicht enthalten)	Pignon de commande 44 dents (Fig.5 n'est pas contenue dans le groupe CT2D1221re5)	1
6		142.1226	CT1D 1226	Zahnrad sekundär, 11 Zähne	Pignon secondaire, 11 dents	2
7		142.1227	CT1D 1227	" primär, 11 "	" primaire, 11 "	2
8		145.1228	CT2D 1228	Welle sekundär	Arbre secondaire	1
9		145.1229.428	CT2D 1229/1c	" primär	" primaire	1
10		A6x4x22 DIN6885-St50	53 N 622	Keil	Clavette	1
11		8.030.2.00014	30 BN 14	Mutter	Ecrou	1
12		8.041.0.00014.420	41 N 14u	Legscheibe	Rondelle	1
13		145.0421	CT2D 421	Schieber z.Ueberströmventil	Tiroir de la soupape trop-plein	1
14		145.1283	CT2D 1283	Schieberhülse	Manchon glissant	1
15		8.116.1.17078.240	116 AN17078/240	Feder	Ressort	1
16		8.065.0.00018.003	65 N 18/3	Verschlusschraube	Vis de fermeture	1
17		M24x1,5 DIN 936-m6S	36 AN 24	Halbe Mutter	Demi-écrou	1
18		8.109.0.00025.001	109 N 25/1	Sicherungsblech ----- Schluss der Gruppe	Tôle de sûreté ----- Fin du groupe	1
19		145.1212	CT2D 1212	Einstellplatte 30x100	Plaque d'ajustage 30x100	1
20		145.1212.001	CT2D 1212/1	" 30x61	" 30x61	1
21		145.1204.003.005	CT2D 1204/3do4	Oelansaugsieb	Tamis d'aspiration d'huile	1
22		145.1205.001.001 8.030.2.00006 020.4408.001	CT2D 1205/1do 30 BN 6	Träger Mutter Stahldraht	Support Ecrou Fil d'acier	1 2 ~
23		145.1246.426.001	CT2D 1246/1ado	Saugleitung siehe Seite 53, Fig.12	Conduite d'aspiration voir page 53, fig.12	1



E4618



Schweiz. Armee

Armée Suisse

## Katalog - Catalogue

Nr. 142 149.1907  
460.1281.010  
mittlerer Geländelast-  
wagen/Camion moyen TT 4.5 t 4x4

## Baugruppe - Groupe d'ensemble

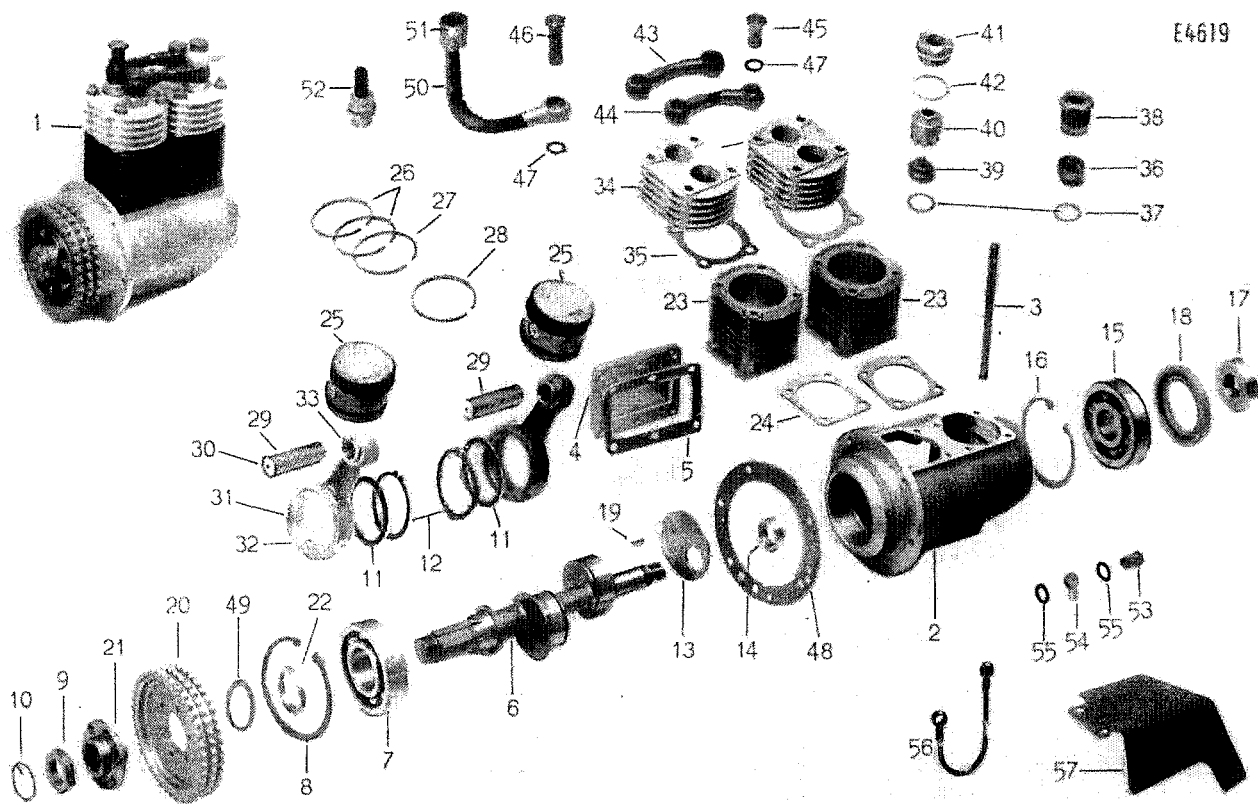
Nr. 7922 149 010 CT3D

Schmierölfilter - Filtre à huile

Textseite 59  
Page texte

Tafel E4618  
Tableau

Fig.	Armee Lagernummer No de stock de l'armée	Art. Nr. d. Fabrikanten No d'art. du fabricant	Klarschrift No en clair	Gegenstand	Objet	Anzahl Nombre
				<b>Schmierölfilter</b>	<b>Filtre à huile</b>	
		<u>145.1264.401.102</u>	<u>CT2D 1264a re2</u>	<u>Schmierölfilter mit Feinfilter</u>	<u>Filtre à huile avec filtre fin</u>	1
				bestehend aus: =====	se composant de: =====	
1		<u>145.1264.401.001</u>	<u>CT2D 1264a do</u>	<u>Filtergehäuse</u> enthaltend: -----	<u>Corps de filtre</u> contenant: -----	1
2		M8x18 DIN 835-8G	3 AN 818	Stiftschraube	Goujon	4
3		M6x10 DIN 933-8G	5 AN 610	6kt Schraube	Vis 6pans	2
		A6x10 DIN 7603-Cu	72 AN 6/13	Kupferdichtung	Joint de cuivre	2
4		8.065.4.00022	65 DN 22	Verschlusschraube	Vis de fermeture	1
5		A22x28 DIN 7603-Cu	72 AN 22/13	Kupferdichtung	Joint de cuivre	1
6		8.065.0.00022.002	65 N 22/2	Nippel	Raccord	1
7		A22x28 DIN 7603-Cu	72 AN 22/13	Kupferdichtung	Joint de cuivre	1
				-----	-----	
		M8 VSM 12707-6S	30 AN 8	Mutter	Ecrou	4
		9/18VSM 12745-Fed.st	43 CN 8	Spannscheibe	Rondelle de tension	4
9		140.1722.426	CTD 1722/1a	Führungsschraube	Vis de guidage	1
10		8.040.0.00015.402	40 N 15b	Legscheibe	Rondelle	1
11		<u>145.1281</u>	<u>CT2D 1281</u>	<u>Feinfilter</u>	<u>Filtre fin</u>	1
12		<u>140.1262.401</u>	<u>CTD 1262a</u>	<u>Deckel</u>	<u>Couvercle</u>	1
13		8.034.0.00010.456	34 N 10/2f	Nippel	Raccord	1
14		A16x21 DIN 7603-Cu	72 AN 16/13	Kupferdichtung	Joint de cuivre	1
15		8.065.4.00014	65 DN 14	Verschlusschraube	Vis de fermeture	1
16		A14x18 DIN 7603-Cu	72 AN 14/13	Kupferdichtung	Joint de cuivre	1
17		8.047.0.00015.403	47 N 15c	Sicherungsring	Bague de sûreté	1
18		8.078.0.00102	78 N 102	Gummiringdichtung	Bague jointive de caoutchouc	1
19		<u>460.1281.010.300</u>	<u>DA 1281/1 re</u>	<u>Spaltfilterelement komplett</u>	<u>Elément filtre à lamelles complet</u>	1
20		8.074.0.00061.403	74 N 61c	Kartondichtung	Joint de carton	1
				=====	=====	
21		8.074.0.00042.415	74 N 42p	Papierdichtung	Joint de papier	1
22		M10x135 DIN 931-8G	5 AN 10135	6kt Schraube	Vis 6pans	4
		11/22VSM12745-Fed.st	43 CN 10	Spannscheibe	Rondelle de tension	4





Schweiz. Armee  
Armée Suisse

Katalog - Catalogue

Nr. 142 149.1903  
mittlerer Geländelast-  
wagen/Camion moyen TT 4,5 t 4x4

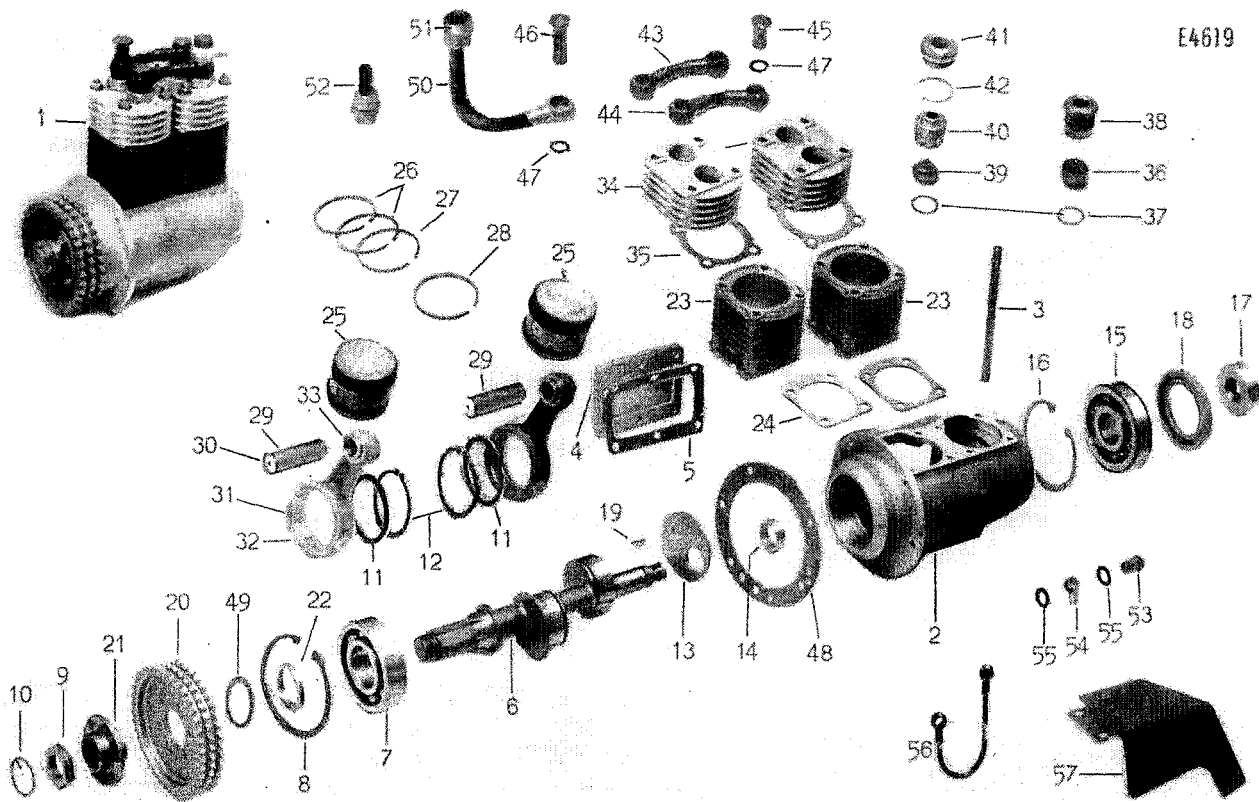
Baugruppe - Groupe d'ensemble

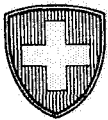
Nr. 7922 149 010 CT30  
Kompressor - Compresseur

Textseite 61  
Page texte

Tafel E4619  
Tableau

Fig.	Armee Lagernummer No de stock de l'armée	Art. Nr. d. Fabrikanten No d'art. du fabricant	Klarschrift No en clair	Gegenstand	Objet	Anzahl Nombre
				<b>Kompressor</b>	<b>Compresseur</b>	
1		<u>142.1401.402.300</u>	<u>CT1D 1401b ml</u>	<u>Zweizylinderkompressor</u> 226 cm <sup>3</sup> für elektrischen Anlasser, mit 1/2"Kettenrad  bestehend aus den Teilen bis zum Zeichen ≡≡≡	<u>Compresseur à deux cylindres</u> 226 cm <sup>3</sup> pr démarreur électrique, avec pignon de chaîne 1/2"  se composant des pièces jusqu'au signe ≡≡≡	1
2		<u>142.1401.402.001</u>  8.026.6.01020	<u>CT1D 1401b do</u>  26 FN 1020	<u>Antriebsgehäuse</u> enthaltend: ----- Stopfen -----	<u>Carter de commande</u> contenant: ----- Bouchon -----	1  1
3		M8x150 DIN 835-8G M8 VSM 12707-6S 9/18 VSM12745-Fed.st  M8x15 DIN 835-8G M8 VSM 12707-6S 9/18 VSM12745-Fed.st	3 AN 8150 30 AN 8 43 CN 8  3 AN 815 30 AN 8 43 CN 8	Stiftschraube } Mutter } zu Fig. Spannscheibe } 23+34  Stiftschraube } Mutter } zu Fig.4 Spannscheibe }	Goujon } Ecrou } pr fig. Rondelle de tension } 23+34  Goujon } Ecrou } pr fig.4 Rondelle de tension }	8 8 8  6 6 6
4		<u>142.1414.001</u>	<u>CT1D 1414/1</u>	<u>Deckel</u>	<u>Couvercle</u>	1
5		8.074.0.00060.424	74 N 60y	Dichtung	Joint	1
6		<u>142.1404</u>	<u>CT1D 1404</u>	<u>Antriebswelle</u>	<u>Arbre de commande</u>	1
7		6308-C3	64 N 6308d	Kugellager 40x90x23mm	Roulement à billes 40x90x23mm	1
8		90x3 DIN 472-Fed.st	47 BN 9010	Sicherungsring	Bague de sûreté	1
9		8.037.0.00028	37 N 28	Mutter zum Kettenrad	Ecrou pour pignon de chaîne	1
10		8.047.5.03720	47 EN 3720	Sicherungsring	Bague de sûreté	1
11		8.063.0.06070.403	63 N 6070c	Distanzscheibe	Disque de distance	2
12		60x2 DIN 471-Fed.st	47 AN 6010	Sicherungsring	Bague de sûreté	2
13		135.1442 3x10 VSM 12771-St50	CRD 1442 56 AN 310	Führungsscheibe Sicherungsbolzen	Disque guide Grain d'arrêt	1 1
14		8.063.0.02532	63 N 2532	Distanzring 25x32x10mm	Bague de distance 25x32x10mm	1
15		6405	64 N 6405	Kugellager 25x80x21mm	Roulement à billes 25x80x21mm	1
16		80x2,5 DIN472-Fed.st	47 BN 8010	Sicherungsring	Bague de sûreté	1
17		142.1441	CT1D 1441	Abschlussmutter	Ecrou final	1
18		8.073.0.05201	73 N 5201	Dichtungsring 52x80x13mm	Bague jointive 52x80x13mm	1
19		4x6,5 DIN 6888-St50	53 N 416a	Keil	Clavette	1
20		<u>142.0702.002</u>	<u>CT1D 702/2</u>	<u>Kettenrad 36 Zähne, 1/2"Kette</u>	<u>Pignon de chaîne 36 dents, ch.1/2"</u>	1
21		<u>140.0748.401</u>	<u>CTD 748a</u>	<u>Nabe</u>	<u>Moyeu</u>	1
22		8.039.0.00037.402  M8x18 DIN 933-8G mit Sich'loch im Kopf 020.4408.001	39 N 37b  5 AN 818/7	Anpressring  6kt Schraube  Stahldraht	Bague d'appui  Vis 6pans  Fil d'acier	1  6 ~
23		<u>142.1405</u>	<u>CT1D 1405</u>	<u>Zylinder</u> 65 mm	<u>Cylindre</u>	2
24		8.074.0.00066.403	74 N 66c <i>UE</i>	Dichtung 65,5 mm	Joint	2





Schweiz. Armee  
Armée Suisse

Katalog - Catalogue

Nr. 142 149.1903  
mittlerer Geländelast-  
wagen/Camion moyen TT 4,5 t 4x4

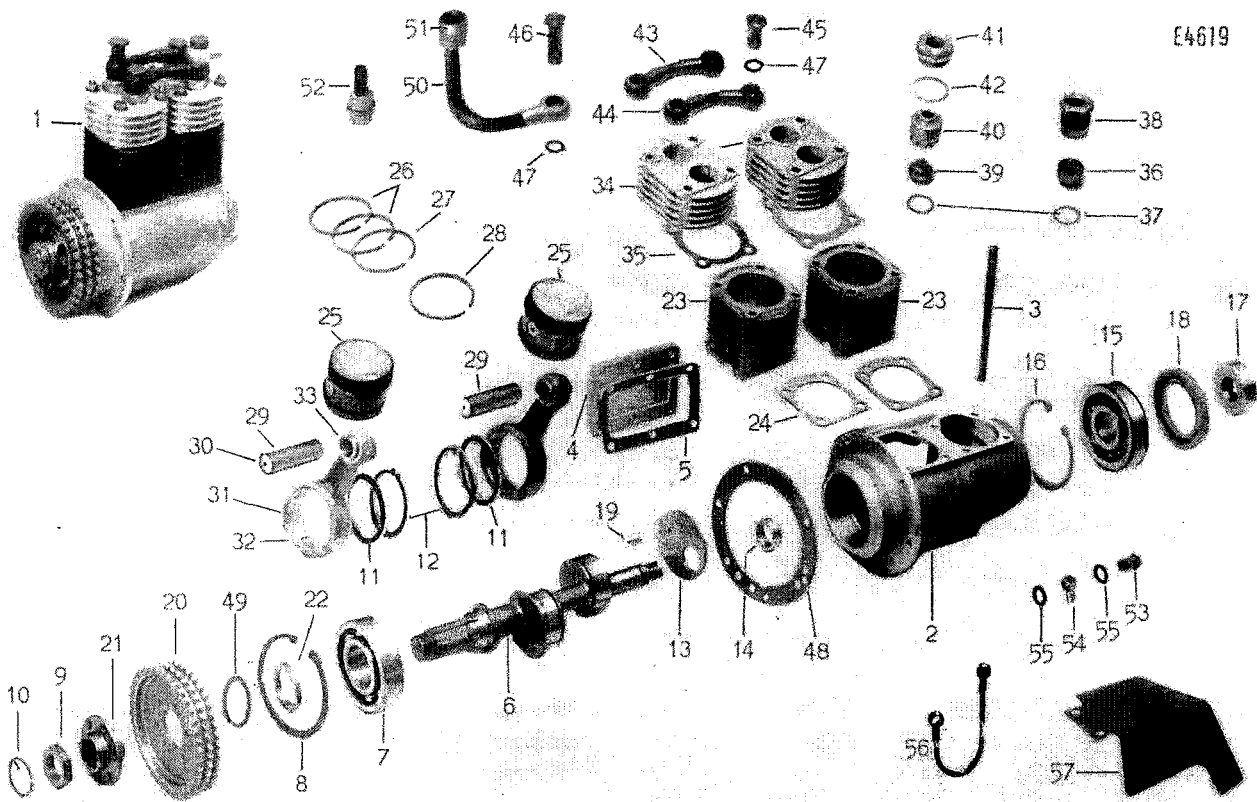
Baugruppe - Groupe d'ensemble

Nr. 7922 149 010 CT3D  
Kompressor - Compresseur

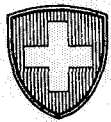
Textseite 63  
Page texte

Tafel E4619  
Tableau

Fig.	Armee Lagernummer No de stock de l'armée	Art. Nr. d. Fabrikanten No d'art. du fabricant	Klarchrift No en clair	Gegenstand	Objet	Anzahl Nombre
25		110.1409.402.300	BLD 1409b mi	Kolben komplett enthaltend: ----- 65,5 mm	<i>Lieferfa.: Amopag (H. Brügger Zubertstr. 19 8902 Udorf Tel. 01 23449 90 Fax 234 2890</i> Piston complet contenant: -----	2
26		110.1412	BLD 1412	Kolbenring 65x3x2,6mm	Segment de piston 65x3x2,6mm	
27		110.1438	BLD 1438	Ölabstreifring oben	Segment racleur sup. 65x3x2,5mm	2
28		110.1439.401	BLD 1439a	" unten	" inf. 65x4x2,7mm	2
29		110.1410	BLD 1410	Kolbenbolzen $\phi$ 18,58mm lg	Axe de piston $\phi$ 18,58mm lg	2
30		110.1411	BLD 1411	Pilz	Embout	4
31		135.1406.000.001	CRD 1406 do	Schubstange komplett enthaltend: -----	Bielle complète contenant: -----	2
32		135.1407 135.1407.000.940	CRD 1407 CRD 1407 R	Büchse unten normal 60x66x20mm Reparaturmass 59x66x20mm	Douille inférieure normale 60x66x20mm cote de réparation 59x66x20mm	2
33		110.1408 8.026.0.00058.402	BLD 1408 26 N 58b	Büchse oben 18x24x30mm Stopfen	Douille supérieure 18x24x30mm Bouchon	2 2
34		142.1403.000.100	CTID 1403 re	Zylinderkopf enthaltend: =====	Culasse contenant: =====	2
35		8.026.1.02210 8.074.0.00066.402	26 AN 2210 74 N 66b	Stopfen Dichtung	Bouchon Joint	2 2
36		110.1420.000.100	BLD 1420 re	Saugventil komplett enthaltend: -----	Soupape d'aspiration complète contenant: -----	2
		110.1422.401	BLD 1422a	Ventilfederteller	Cuvette de ressort de soupape	2
		110.1418	BLD 1418	Ventilplättchen	Rondelle de soupape	2
		110.1419	BLD 1419	Ventilfeder	Ressort de soupape	2
		110.1431	BLD 1431	Ring	Anneau	2
		M5 DIN 935-6S	32 AN 5	Kronmutter	Ecrou crénelé	2
		M1,5x20VSM12760-St37	45 AN 1520	Splint	Goupille fendue	2
37		8.112.0.00029	112 N 29	Distanzblech	Tôle entretoise	~
38		142.1424	CTID 1424	Anschlussnippel zur Saugleitung	Raccord pr conduite d'aspiration	2
39		110.1421.000.100	BLD 1421 re	Druckventil komplett enthaltend: =====	Soupape de refoulement complète contenant: -----	2
		110.1423	BLD 1423	Ventilfederteller	Cuvette de ressort de soupape	2
		110.1418	BLD 1418	Ventilplättchen	Rondelle de soupape	2
		110.1419	BLD 1419	Ventilfeder	Ressort de soupape	2
		110.1431	BLD 1431	Ring	Anneau	2
		M5x16 DIN 939-BG	2 AN 516	Stiftschraube	Goujon	2
		M5 DIN 935-6S	32 AN 5	Kronmutter	Ecrou crénelé	2
		M15,x20VSM12760-St37	45 AN 1520	Splint	Goupille fendue	2
		8.112.0.00029	112 N 29	Distanzblech	Tôle entretoise	~
40		142.1425	CTID 1425	Druckmutter	Ecrou de serrage	2
41		8.065.0.00032.407	65 N 32g	Verschlussmutter	Ecrou borgne	2
42		A32x38 DIN 7603-Cu	72 AN 32/13	Kupferdichtung	Joint de cuivre	2







Schweiz. Armee  
Armée Suisse

Katalog - Catalogue

Nr. 142 149.1903  
mittlerer Geländelast-  
wagen/Camion moyen TT 4,5 t 4x4

Baugruppe - Groupe d'ensemble

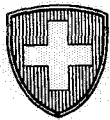
Nr. 7922 149 010 CT30  
Kompressor - Compresseur

Textseite 65  
Page texte

Tafel E4619  
Tableau

Fig.	Armee Lagernummer No de stock de l'armée	Art. Nr. d. Fabrikanten No d'art. du fabricant	Klarschrift No en clair	Gegenstand	Objet	Anzahl Nombre
43		<u>142.1430.003.001</u>	<u>CT1D 1430/3 do</u>	<u>Verbindungsleitung 15x1,5mm</u> enthaltend: ----- Rohrkopf	<u>Conduite de connexion 15x1,5mm</u> contenant: ----- Pipe-raccord	2 4
44		A13 DIN 7622-St50	119 AN 15	----- fällt weg	----- supprimé	
45		A13 DIN 7623-6S	127 N 15	Hohlschraube	Vis creuse	2
46		8.127.0.00015.402	127 N 15b	"	"	2
47		A18x23 DIN 7603-Cu	72 AN 18/13	Kupferdichtung	Joint de cuivre	10
				===== Schluss der Gruppe 142.1401.402,300	===== Fin du groupe CT101401bmt	
48		8.074.0.00129.407	74 N 129g	Dichtung	Joint	1
49		8.112.0.00050.480	112 N 50/3e	Distanzblech 0,3mm)	Tôle d'épaisseur 0,3mm)	~
		8.112.0.00050.530	112 N 50/5e	" 0,5mm) zu Fig.20	" 0,5mm) pr fig.20	~
		8.112.0.00050.655	112 N 50/10e	" 1,0mm)	" 1,0mm)	~
50		<u>142.1429.001.001</u>	<u>CT1D 1429/1 do</u>	<u>Ansaugleitung 15x1,5mm</u> enthaltend: ----- Rohrkopf	<u>Conduite d'aspiration d'air</u> contenant: ----- Pipe-raccord	1 1
		A13 DIN 7622-St50	119 AN 15	-----	-----	
51		AL15 DIN 3870-Ermeto	86 EN 15	Ueberwurfmutter)	Ecrou-raccord )	1
		L15 DIN 3861-Ermeto	87 EN 15	Dichtkonus ) für Luft-	Cône jointif ) pr conduite	1
		C15 DIN74297-Ermeto	87 EN 15a	" ) ansauglei-	" ) d'aspiration	1
		D12 DIN74297-Ermeto	72 EN 15	Fiberdichtung ) tung	Joint de fibre ) d'air	1
				) motorseitig	) côté moteur	
52		8.085.0.00022.453	85 N 22/2c	Nippel )	Raccord )	1
		A22x28 DIN 7603-Cu	72 AN 22/13	Kupferdichtung )	Joint de cuivre }	1
53		A4 DIN 7623-6S	127 N 6	Hohlschraube	Vis creuse	1
54		A4 DIN 7622-St50	119 AN 6	Rohrkopf zu Fig.56	Pipe-raccord pr fig.56	1
55		A10x14 DIN 7603-Cu	72 AN 10/13	Kupferdichtung	Joint de cuivre	2
56		<u>148.1289.001.001</u>	<u>CT4D 1289/1 do</u>	<u>Oelleitung 6x2/2mm</u> s. Seite 55, Fig.18	<u>Conduite d'huile 6x2/2mm</u> voir page 55, fig.18	1
57		<u>142.0553</u>	<u>CT1D 553</u>	<u>Luftführblech</u> am Kompressor montiert	<u>Tôle guide d'air</u> montée au compresseur	1





Schweiz. Armee  
Armée Suisse

Katalog - Catalogue

Nr. 142 740.1917  
753.1923.001  
mittlerer Geländelast-  
wagen/Camion moyen T1

Baugruppe - Groupe d'ensemble

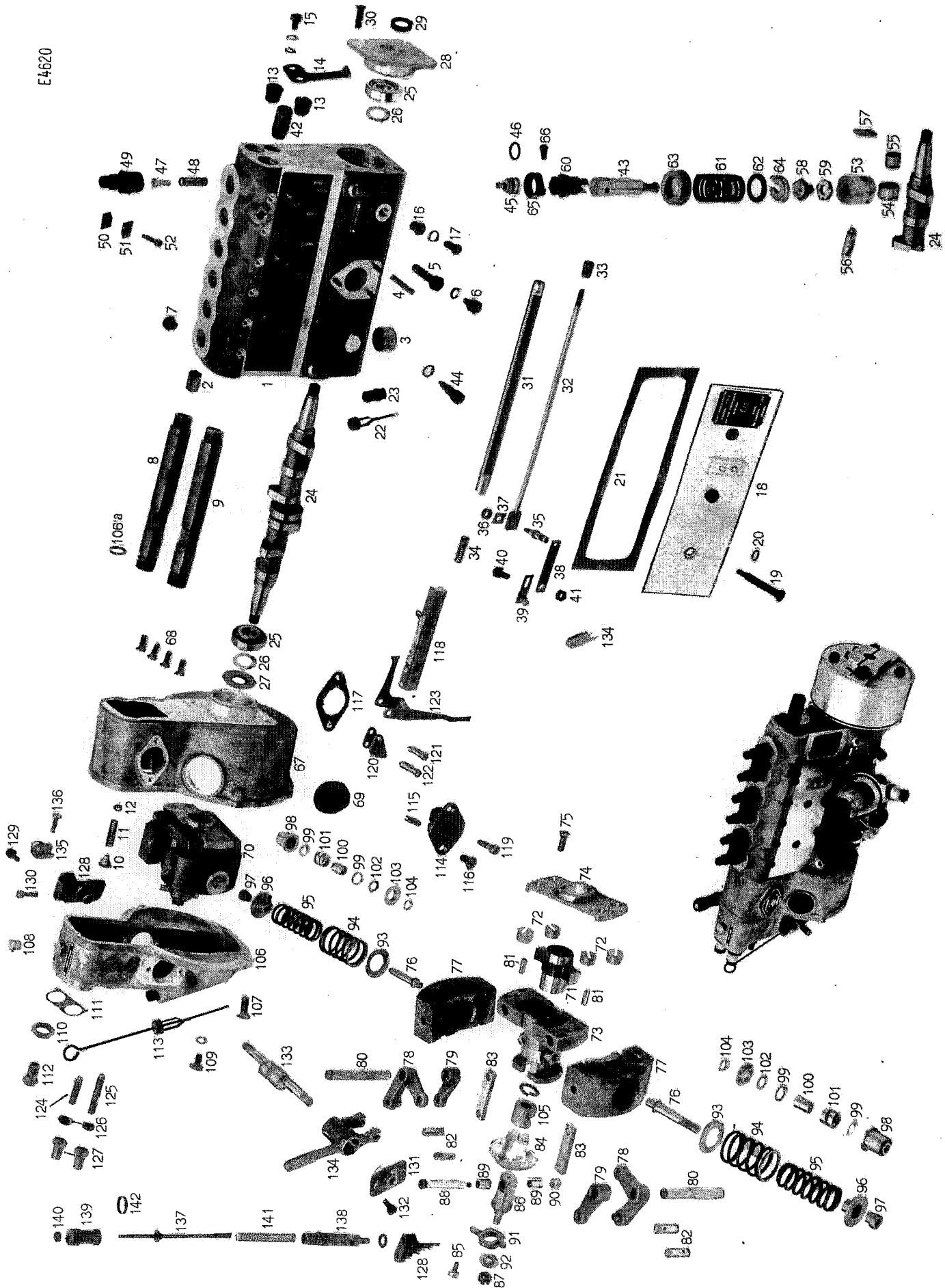
Nr. 7922 149 010 CT3D  
Einspritzpumpe - Pompe d'injection

Textseite 67/1  
Page texte

Tafel E4620  
Tableau

Fig.	Armee Lagernummer No de stock de l'armée	Art. Nr. d. Fabrikanten No d'art. du fabricant	Klarschrift No en clair	Gegenstand	Objet	Anzahl Nombre
				<b>Einspritzpumpe</b> (siehe auch Seiten 31-35)	<b>Pompe d'injection</b> (voir aussi pages 31-35)	
		<u>740.6301.402.525</u>	<u>E6DB 301b m125</u>	<u>Einspritzpumpe E6D90B</u>	<u>Pompe d'injection E6D90B</u>	1
1		<u>740.6301.402.100</u>	<u>E6DB 301b do</u>	<u>Pumpengehäuse</u> enthaltend: -----	<u>Corps de pompe</u> contenant: -----	1
2		8.062.0.01417.401	62 N 1417a	Büchse	Douille	2
		8.038.0.00020.430	38 N 20/1e	Mutter	Ecrou	1
3		740.0316	EDB 316	Verschlussdeckel	Couvercle de fermeture	6
4		M6x12 DIN 835-8G	3 AN 612	Stiftschraube	Goujon	3
5		8.127.0.00006.421	127 N 6v	Hohlschraube	Vis creuse	1
6		8.023.0.00069.403	23 N 69c	Stopfen	Bouchon	1
		8.072.0.00006.404	72 N 6d	Kupferdichtung	Joint de cuivre	1
7		8.024.0.00107	24 N 107	Stopfen	Bouchon	1
		A10x14 DIN 7603-Cu	72 AN 10/13	Kupferdichtung	Joint de cuivre	1
8		751.0755	ER1B 755	Spannrohr	Tuyau de tension	1
9		751.0756	ER1B 756	"	"	1
		8.078.1.00017.001	78 AN 17/1	Gummidichtung (Fig.106a)	Joint de caoutchouc (fig.106a)	2
10		8.065.0.00014.428	65 N 14/1c	Verschlusschraube	Vis de fermeture	1
11		8.116.0.00006.402	116 N 6b	Spiralfeder	Ressort en spirale	1
12		8.064.9.09070	64 ZN 9070	Kugel $\phi$ 7mm	Bille $\phi$ 7mm	1
				-----	-----	
13		8.026.0.02020.402	26 N 2020b	Stopfen	Bouchon	2
14		740.0510.008	EDB 510/8	Markierblech	Tôle d'indication	1
15		M8x12 DIN 933-8G	5 AN 812	6kt Schraube	Vis 6pas	2
		8.040.0.00008.406	40 N 8f	Legscheibe	Rondelle	2
		B8,4VSM12740-Fed.st	43 AN 8	Federring	Rondelle élastique	2
16		8.065.0.00014.451	65 N 14/2a	Nippel	Raccord	1
17		A4 DIN 7623-6S	127 N 6	Hohlschraube	Vis creuse	1
		A10x14 DIN 7603-Cu	72 AN 10/13	Kupferdichtung	Joint de cuivre	2
		8.099.0.00347	99 N 347	Schutzhülse	Manchon de protection	1
		8.095.0.00301.453	95 N 301/2c	Schild	Plaque	1
		2x5 DIN 1476-4D	122 N 2005	Kernnagel	Clou à entaille	2
18		<u>740.6309.451.100</u>	<u>E6DB 309/2a do</u>	<u>Pumpendeckel</u> bestehend aus: -----	<u>Couvercle de pompe</u> se composant de: -----	1
		740.6309.002	E6DB 309/2	Pumpendeckel	Couvercle de pompe	1
		740.0311	EDB 311	Entlüftungsdeckel	Couvercle d'aération	1
		3x9 VSM 13127-AL	51 AN 39/14	Niete	Rivet	2
		8.095.0.00301.050	95 N 301/50	Schild	Plaque	1
		2x4 DIN 1476-40- verzinkt	122 N 2004	Kernnagel	Clou à entaille	4
19		740.0305	EDB 305	Spezialschraube	Vis spéciale	3
20		8.047.0.00007.405	47 N 7e	Sicherungsring	Bague de sûreté	3
				-----	-----	
21		<u>740.6310.403</u>	<u>E6DB 310c</u>	<u>Dichtung</u>	<u>Joint</u>	1
22		<u>740.0352.000.100</u>	<u>EDB 352 do</u>	<u>Ölmesstab</u> enthaltend: -----	<u>Jauge d'huile</u> contenant: -----	1
		740.0350.001	EDB 350/1	Kappe	Chapeau	1
				-----	-----	
23		<u>740.0354</u>	<u>EDB 354</u>	<u>Hülse zum Ölmesstab</u>	<u>Douille pour jauge d'huile</u>	1

E4620





Schweiz. Armee  
Armée Suisse

Katalog - Catalogue

Nr. 142 740.1917

mittlerer Geländelast-  
wagen/Camion moyen TT 4,5t 4x4

Baugruppe - Groupe d'ensemble

Nr. 7922 149 010

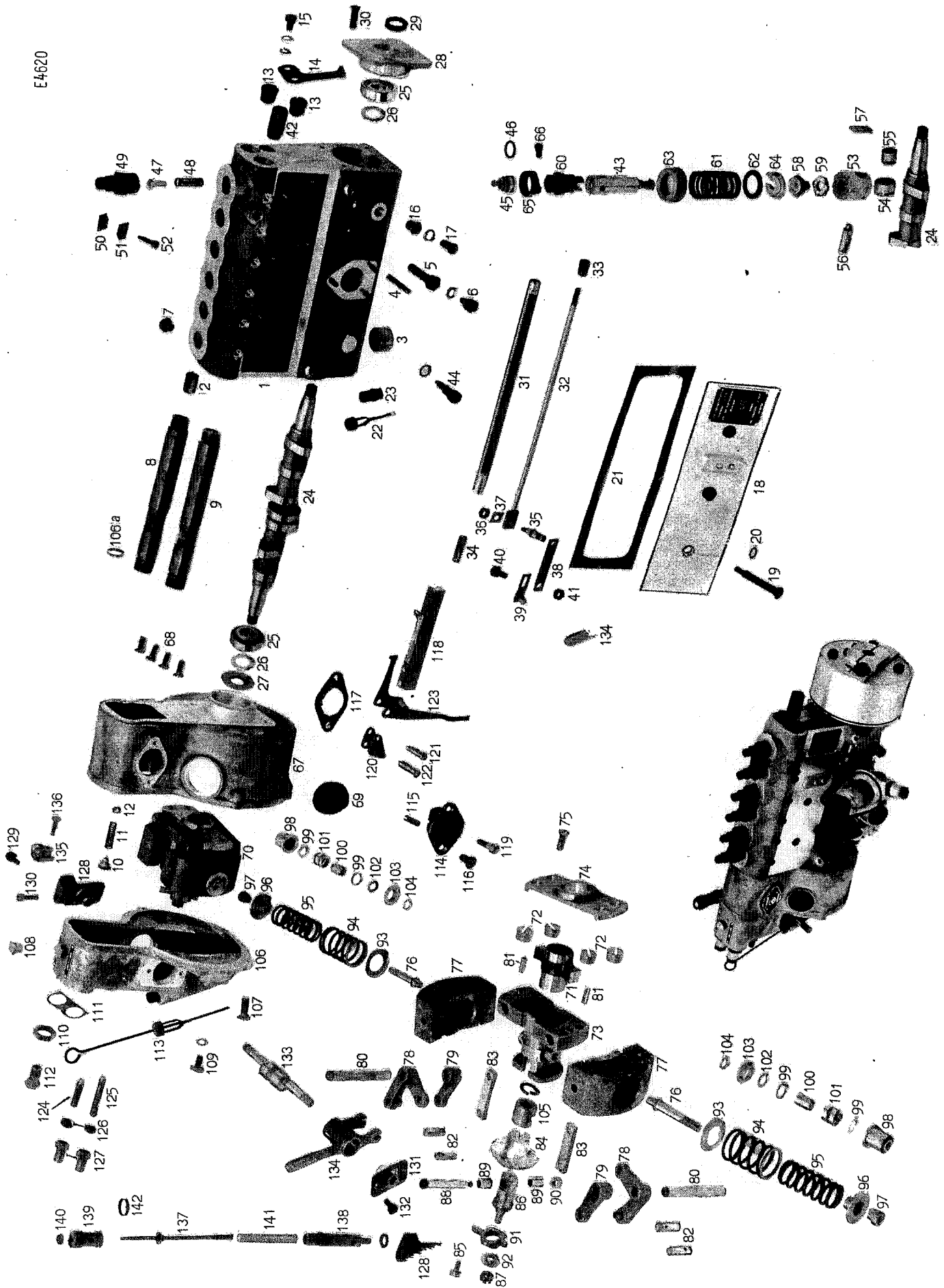
Einspritzpumpe - Pompe d'injection

Textseite 67/3  
Page texte

Tafel E4620  
Tableau

Fig.	Armee Lagernummer No de stock de l'armée	Art. Nr. d. Fabrikanten No d'art. du fabricant	Klarschrift No en clair	Gegenstand	Objet	Anzahl Nombre
24		740.6501.401	E60B 501a	Nockenwelle	Arbre à cames	1
25		4x6,5 DIN 6888-St50	53 N 416a	Keil	Clavette	2
26		30204	64 N 30204	Kegelrollenlager 20x47x15mm	Roulement à rouleaux coniques	2
		8.112.0.00032.453	112 N 32/2c	Zwischenscheibe	Rondelle intermédiaire	4
		8.112.0.00032.478	112 N 32/3c	"	"	4
		8.112.0.03200.015	112 N 3200/15	"	"	~
		8.112.0.03200.025	112 N 3200/25	"	"	~
27		8.073.0.00019.001	73 N 19/1	Dichtung	Joint	1
28		740.0508.002	EDB 508/2	Kegelrollenlagerdeckel	Couvercle de roulement à roul.con.	1
29		8.073.0.00020.407	73 N 20g	Dichtung	Joint	1
30		AM6x18 DIN 91-5S	8 N 618/1	Linsensenkschraube	Vis tête noyée	4
		745.6617.000.300	E6D1B 617 re	Regulierzahnstange	Crémaillère de réglage	1
31		745.6617	E6D1B 617	bestehend aus: ===== Regulierzahnstange	se composant de: ===== Crémaillère de réglage	1
32		740.6619.000.100	E6DB 619 do	Zugstange	Tringle de rappel	1
		740.0620	EDB 620	enthaltend: ----- Lasche	contenant: ----- Eclisse	1
33		8.034.0.00006.002	34 N 6/2	Ueberwurfmutter	Ecrou raccord	1
34		2x8 DIN 1475-4D	121 BN 2008	Kerbnagel	Clou à entaille	1
35		8.116.0.00019.002	116 N 19/2	Spiralfeder	Ressort en spirale	1
36		753.0769	ER3B 769	Gewindebolzen	Boulon fileté	1
37		M6 DIN 934-m6S	30 AN 6	Mutter	Ecrou	1
38		8.109.0.00006.406	109 N 6f	Sicherungsblech	Tôle de sûreté	1
		750.0767	ERB 767	Regulierlasche	Eclisse de réglage	1
39		750.0768.000.100	ERB 768 do	Zweigstück	Pièce d'embranchement	1
		8.058.1.00615.402	58 AN 615b	enthaltend: ----- Kopfstift	contenant: ----- Axe à tête	1
40		M6x12 DIN 933-8G	5 AN 612	6kt Schraube	Vis 6pans	1
41		8.031.0.00006	31 N 6	Mutter	Ecrou	1
		B6,4VSM12740-Fed.st	43 AN 6	Federring	Rondelle élastique	1
				===== Schluss der Gruppe E6D1B617re	===== Fin du groupe	
42		745.0618	ED1B 618	Abdeckkappe	Chapeau de couverture	1
		020.4408.001		Stahldraht	Fil d'acier	~
		080.0435.036		Plombe	Plomb	1
43		742.0320.000.100	ED90B 320 do	Zylinder	Cylindre	6
		742.0101	ED90B 101	enthaltend: ----- Kolben	contenant: ----- Piston	6
44		8.023.0.00831.011	23 N 831/11	Spezialschraube	Vis spéciale	6
		8.071.0.00008.013	71 N 8/13	Dichtung	Joint	6
45		740.0004.003.100	EDB 4/3 do	Ventilführung	Guide de soupape	6
		740.0005.001	EDB 5/1	enthaltend: ----- Ventilkörper	contenant: ----- Corps de soupape	6

E4620





Schweiz. Armee  
Armée Suisse

Katalog - Catalogue

Nr. 142 753.1923.001

mittlerer Geländelastwagen/Camion moyen TT 4.5 t 4x4

Baugruppe - Groupe d'ensemble

Nr. 7922 149 010

Einspritzpumpe - Pompe d'injection

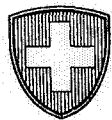
Textseite 67/5  
Page texte

Tafel E4620  
Tableau

Fig.	Armee Lagernummer No de stock de l'armée	Art. Nr. d. Fabrikanten No d'art. du fabricant	Klarschri't No en clair	Gegenstand	Objet	Anzahl Nombre
46	8.078.1.00015.401	78 AN 15a		Dichtung	Joint	6
47	740.0051.001	EDB 51/1		Füllstück	Pièce de retenue	6
48	740.0006.001	EDB 6/1		Feder zum Senkventil	Ressort pour soupape	6
49	740.0046.002	EDB 46/2		Nippel	Raccord	6
	8.071.0.00010.419	71 N 10t		Dichtung	Joint	6
	8.118.7.00018	118 KN 18		Schutzhülle Karton	Enveloppe de carton	6
50	740.0048	EDB 48		Sicherung	Sûreté	3
51	740.0049	EDB 49		"	"	3
52	M6x25/17VSM12183-10K	6 AN 625		Zylinderschraube	Vis cylindrique	3
53	740.0602.401.300	EDB 602a re		<u>Rollenstößel</u>	<u>Poussoir à galet</u>	6
				enthaltend: ----	contenant: ----	
54	740.0606	EDB 606		Rolle aussen	Galet extérieur	6
55	740.0607.001	EDB 607/1		" innen	" intérieur	6
56	740.0608.002	EDB 608/2		Bolzen	Boulon	6
57	740.0607.451	EDB 607/2a		Gleitstück	Pièce de guide	6
58	745.0625	ED1B 625		Einstellschraube	Vis de réglage	6
59	740.0624	EDB 624		Mutter	Ecrou	6
				----	----	
60	740.0601	EDB 601		Regulierhülse	Douille de réglage	6
61	740.0611.001	EDB 611/1		Feder	Ressort	6
62	740.0612	EDB 612		Federteller unten	Cuvette de ressort inférieure	6
63	740.0613	EDB 613		" oben	" supérieure	6
64	745.0614	ED1B 614		Keil	Clavette	6
65	740.0623	EDB 623		Klemmstück	Segment denté	6
66	740.0636	EDB 636		Klemmschraube	Vis de serrage	6
				<u>FLIEHKRAFTREGLER</u>	<u>RÉGULATEUR À FORCE CENTRIFUGE</u>	
67	752.0751	ER2B 751		Reglergehäuse	Corps de régulateur	1
68	8.007.7.00618.001	7 KN 618/1		Senkschraube	Vis tête fraisée	4
69	8.026.0.00388.402	26 N 388b		Verschlusschraube	Vis de fermeture	1
70	753.0701.000.314	ER3B 701 re 14		<u>Fliehkraftregler</u>	<u>Régulateur à force centrifuge</u>	1
				bestehend aus: ----	se composant de: ----	
71	753.0701	ER3B 701		Kupplungshülse	Manchon débrayage	1
	750.0703	ERB 703		Schmierfilz	Feutre de graissage	2
72	753.0704	ER3B 704		Gummipuffer	Tampon caoutchouc	4
73	753.0706.401	ER3B 706a		Reglernabe	Moyeu de régulateur	1
74	753.0707	ER3B 707		Zentrierjoch	Pièce de centrage	1
75	M6x20 VSM 12164-5S	7 AN 620		Senkschraube	Vis tête fraisée	4
76	752.0708.401	ER2B 708a		Gewindebolzen	Boulon fileté	2
	2x20 VSM 12771-St50	56 AN 220		Zylinderstift	Axe cylindrique	2
77	750.0712	ERB 712		Fliehgewicht	Poids centrifuge	2
78	753.0713.000.100	ER3B 713 do		<u>Winkelhebel</u>	<u>Levier coudé</u>	2
				enthaltend: ----	contenant: ----	
	753.0720	ER3B 720		Bolzen	Boulon	2
				----	----	
79	753.0714	ER3B 714		Hebel	Levier	2
80	751.0715	ER1B 715		Bolzen	Boulon	2
81	751.0716.401	ER1B 716a		Sicherungsbolzen	Boulon de sûreté	2
82	750.0718	ERB 718		Bolzen	Boulon	4
	A3x45 VSM 12760-St37	45 AN 345		Splint	Goupille fendue	4
83	751.0719	ER1B 719		Verstellasche	Eclisse de réglage	2
84	750.0722	ERB 722		Geradeführung	Guide droit	1
85	8.023.0.00510.403	23 N 510c		Spezialschraube	Vis spéciale	2
	5.3/12VSM12745-Fed.st	43 CN 5		Spannscheibe	Rondelle de tension	2
86	750.0723	ERB 723		Schubbolzen	Boulon à coulisse	1







Schweiz. Armee

Armée Suisse

## Katalog - Catalogue

 Nr. 142 752.1923BL1  
 753.1923.001  
 mittlerer Geländelast-  
 wagen/Camion moyen TT 4.5 t x 4

## Baugruppe - Groupe d'ensemble

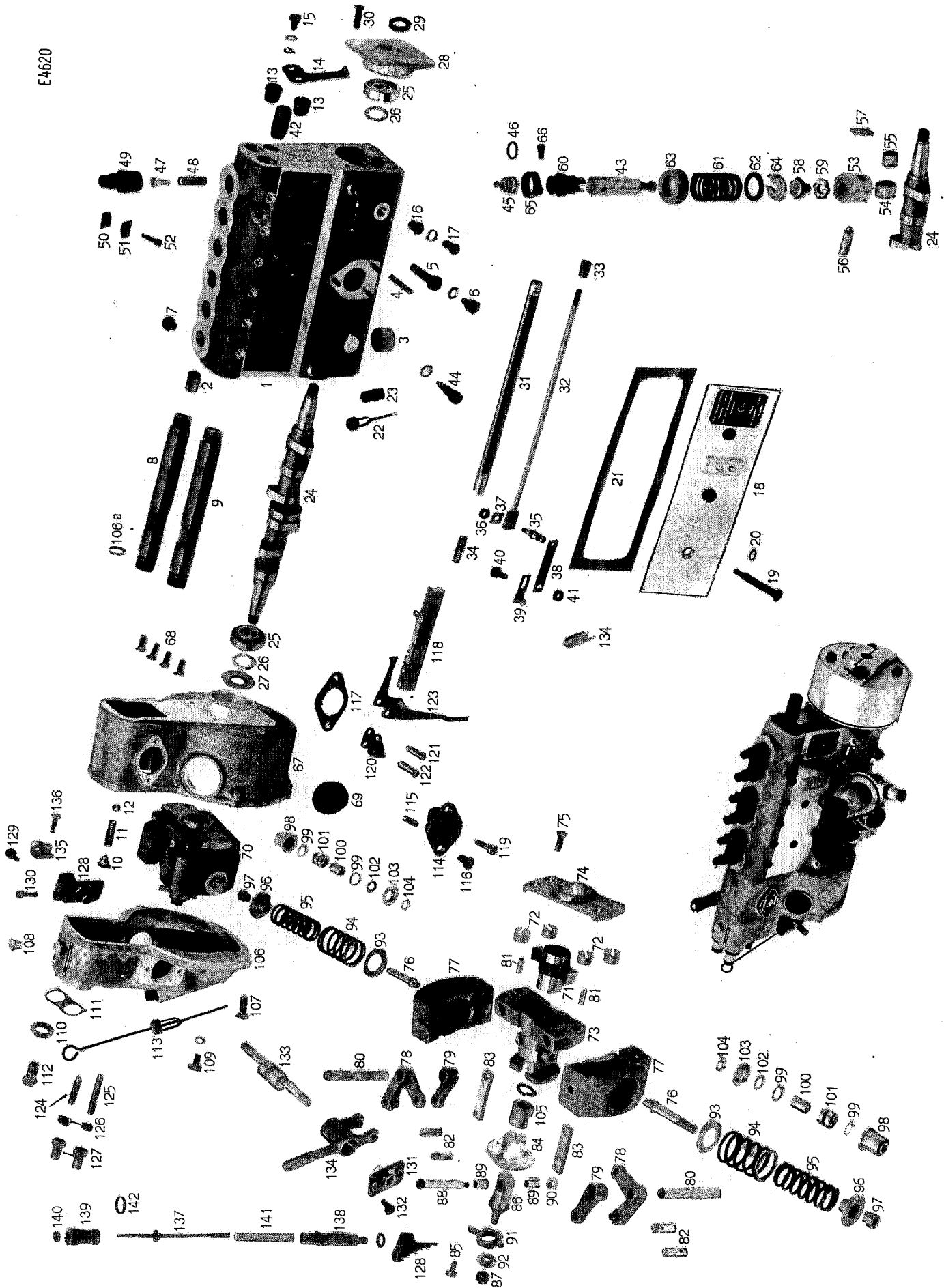
Nr. 7922 149 010

Einspritzpumpe - Pompe d'injection

Textseite 67/7  
Page texteTafel E4620  
Tableau

Fig.	Armee Lagernummer No de stock de l'armée	Art. Nr. d. Fabrikanten No d'art. du fabricant	Klarschr'ft No en clair	Gegenstand	Objet	Anzahl Nombre
87		8.033.0.00008.402 A2x15 VSM12760-St37	33 N 8b 45 AN 215	Halbe Kronmutter Splint	Demi-écrou crénelé Goupille fendue	1 1
88		751.0725	ER1B 725	Gewindebolzen	Boulon fileté	1
89		750.0726	ERB 726	Distanzbüchse	Douille de distance	2
90		8.031.0.00006 8.040.0.00006.407 8.040.0.00008.406 8.109.0.00006.425	31 N 6 40 N 6g 40 N 8f 109 N 6z	Mutter Legscheibe " " Sicherungsblech	Ecrou Rondelle " " Tôle de sûreté	2 2 1 1
91		753.0727 750.0728 750.0728.401 750.0728.402	ER3B 727 ERB 728 ERB 728a ERB 728b	Mitnehmermuffe Zwischenring " " " "	Manchon d'entraînement Bague intermédiaire " " " "	1 ~ ~ ~
92		750.0729	ERB 729	Distanzring	Bague de distance	1
93		752.0734	ER2B 734	Federteller innen	Cuvette de ressort, intérieure	2
94		750.0740	ERB 740	Druckfeder / Leerlauf	Ressort de pression, marche à vide	2
95		752.0741.002	ER2B 741/2	" / mittig	" , médian	2
96		750.0739	ERB 739	Federteller aussen	Cuvette de ressort, extérieure	2
97		750.0737  752.0746.000.300	ERB 737  ER2B 746 re	Rundmutter  Federhülse	Ecrou rond  Manchon de ressort	2  2
98		752.0746	ER2B 746	bestehend aus: ----- Federhülse	se composant de: ----- Manchon de ressort	2
99		8.112.0.00015 8.112.0.00015.001 8.112.0.00015.002 8.112.0.00016 8.112.0.00016.001 8.112.0.00016.002	112 N 15 112 N 15/1 112 N 15/2 112 N 16 112 N 16/1 112 N 16/2	Zwischenscheibe " " " " " " " " " "	Rondelle intermédiaire " " " " " " " " " "	~ ~ ~ ~ ~ ~
100		752.0745	ER2B 745	Anschlaghülse	Manchon d'arrêt	2
101		752.0743	ER2B 743	Angleichfeder	Ressort d'adaptation	2
102		752.0747 752.0747.401	ER2B 747 ER2B 747a	Zwischenscheibe " "	Rondelle intermédiaire " "	~ ~
103		752.0738	ER2B 738	Anschlagteller	Cuvette d'arrêt	2
104		752.0747.402	ER2B 747b	Zwischenscheibe	Rondelle intermédiaire	1
				----- Schluss der Gruppe ===== ER3B701re14	----- Fin du groupe	
105		753.0705.401 14 DIN 7980-Fed.st	ER3B 705a 43 N 14/1	Mutter Federring	Ecrou Rondelle élastique	1 1
106		753.0752	ER3B 752	Deckel	Couvercle	1
106a		8.078.1.00017.001	78 AN 17/1	Dichtung	Joint	2
107		AM6x18 DIN 91-5S	8 N 618/1	Linsensenkschraube	Vis tête noyée	4
108		8.070.0.00012.403	70 N 12c	Schmiernippel	Graisseur	1
109		M8x12 DIN 933-8G 8.071.0.00008.681 8.095.0.00751.428	5 AN 812 71 N 8/13a 95 N 751/1c	6kt Schraube Dichtung Schild	Vis 6pas Joint Plaque	1 1 2
110		2x5 DIN 1476-40 8.036.0.00022.401	122 N 2005 36 N 22a	Kerbnagel Spezialmutter	Clou à entaille Ecrou spécial	4 2
111		8.109.0.00022.402	109 N 22b	Sicherungsblech	Tôle de sûreté	1
112		A8 DIN 7623-6S A14x18 DIN 7603-Cu 8.099.0.00346	127 N 10 72 AN 14/13 99 N 346	Hohlschraube Kupferdichtung Kartonhülse	Vis creuse Joint de cuivre Manchon de carton	2 4 2
113		750.0352.001.100	ERB 352/1 do	Delmessstab	Jauge d'huile	1
114		750.0354	ERB 354	Hülse	Manchon	1
115		753.0901 5x14 DIN 1481-Fed.st 8.095.0.00751.010	ER3B 901 131 N 514 95 N 751/10	Support Spannstift Schild	Support Cheville de tension Plaque	1 2 1
116		2x5 DIN 1476-40 M5x12 VSM 12140-5S V5,3 DIN 6797-Fed.st brüniert	122 N 2005 7 KN 512 43 KN 5	Kerbnagel Senkschraube Zahnscheibe	Clou à entaille Vis tête fraisée Rondelle dentelée	2 2 2
117		8.074.0.00032.410	74 N 32k	Dichtung	Joint	1

E4620





Schweiz. Armee  
Armée Suisse

Katalog - Catalogue

Nr. 142 753.1923.001

mittlerer Geländelastwagen/Camion moyen TT 4.5 t 4x4

Baugruppe - Groupe d'ensemble

Nr. 7922 149 010

Einspritzpumpe - Pompe d'injection

Textseite 67/9  
Page texte

Tafel E4620  
Tableau

Fig.	Armee Lagernummer No de stock de l'armée	Art. Nr. d. Fabrikanten No d'art. du fabricant	Klarschrift: No en clair	Gegenstand	Objet	Anzahl Nombre
118		753.0902.000.100	ER3B 902 do	<u>Führung</u> enthaltend: ----- Flachfeder Schutzblech Niete -----	<u>Guide</u> contenant: ----- Ressort plat Tôle de sûreté Rivet -----	1 1 1 2
		753.0903 753.0904 3x20 VSM 13127-St34	ER3B 903 ER3B 904 51 AN 320			
119		M6x22/17VSM12183-10K B6,4VSM12740-Fed.st	6 AN 622 43 AN 6	Zylinderschraube Federring	Vis cylindrique Rondelle élastique	1 1
120		753.0905	ER3B 905	Lagersupport	Support de palier	1
121		8.058.1.00625.402 8.040.0.00006.407	58 AN 625b 40 N 6g	Kopfstift Legscheibe	Axe à tête Rondelle	1 3
122		A1,5x15VSM12760-St37 8.058.1.00628.402	45 AN 1515 58 AN 628b	Splint Kopfstift	Goupille fendue Axe à tête	2 1
123		753.0909.000.100	ER3B 909 do	<u>Anschlaghebel</u> enthaltend: ----- Hebelarm kurz " lang Joch -----	<u>Levier d'arrêt</u> contenant: ----- Bras de levier, court " long Etrier -----	1 1 1 1
		753.0906 753.0907 753.0908	ER3B 906 ER3B 907 ER3B 908			
124		M6x28 VSM 12258-5S	12 N 628	Gewindestift	Boulon fileté	1
125		M6x40 VSM 12258-5S	12 N 640	"	"	1
126		8.031.0.00006	31 N 6	Halbe Mütter	Demi-écrou	2
127		753.0910 020.4408.001 080.0435.036	ER3B 910	Abdeckkappe Stahlbraht Plombe	Chapeau de couverture Fil d'acier Plomb	2 ~ 1
128		750.0760.001	ERB 760/1	Lagerschild	Support	1
129		8.023.0.00512.401 5,3/12VSM12745-Fed.st	23 N 512a 43 CN 5	Spezialschraube Spannscheibe	Vis spéciale Rondelle de tension	2 2
130		8.006.1.00825.002 8.040.0.00008.406 B8,4VSM12740-Fed.st	6 AN 825/2 40 N 8f 43 AN 8	Zylinderschraube Legscheibe Federring	Vis cylindrique Rondelle Rondelle élastique	1 1 1
		8.112.0.00016.001 8.112.0.00016.002	112 N 16/1 112 N 16/2	Zwischenscheibe "	Rondelle intermédiaire "	~ ~
131		750.0761	ERB 761	Lagerschild	Support	1
132		8.023.0.00512.401 5,3/12VSM12745-Fed.st	23 N 512a 43 CN 5	Spezialschraube Spannscheibe	Vis spéciale Rondelle de tension	2 2
133		750.0763 3x5 VSM 15132-St50	ERB 763 53 N 313	Exzenterwelle Keil	Arbre excentrique Clavette	1 1
134		750.0765.003 6,4/14VSM12725-RSt13	ERB 765/3 40 AN 6	Doppelhebel Legscheibe	Levier double Rondelle	1 1
135		A1,5x12VSM12760-St37 750.0766.001 750.0790	45 AN 1512 ERB 766/1 ERB 790	Splint Anschlagnocken Rolle	Goupille fendue Moyeu d'arrêt Galet	1 1 1
136		750.0791 M6x20 DIN 933-BG B6,4VSM12740-Fed.st	ERB 791 5 AN 620 43 AN 6	Bolzen Gkt Schraube Federring	Boulon Vis ôpans Rondelle élastique	1 1 1
		750.0794.000.300	ERB 794 re	<u>Leerlaufanschlag</u> bestehend aus: =====	<u>Arrêt de marche à vide</u> se composant de: =====	1
137		750.0794.000.100	ERB 794 do	<u>Tellerbolzen</u> enthaltend: ----- Federteller -----	<u>Boulon de cuvette</u> contenant: ----- Cuvette de ressort -----	1 1
		750.0797	ERB 797			
138		750.0792	ERB 792	Hülse	Manchon	1
139		750.0793	ERB 793	Griff	Poignée	1
140		750.0796	ERB 796	Ring	Bague	1
141		750.0798	ERB 798	Feder =====	Ressort =====	1
142		B10,5VSM12740-Fed.st 750.0795	43 AN 10 ERB 795	Federring Arretierfeder	Rondelle élastique Ressort de réglage	1 1

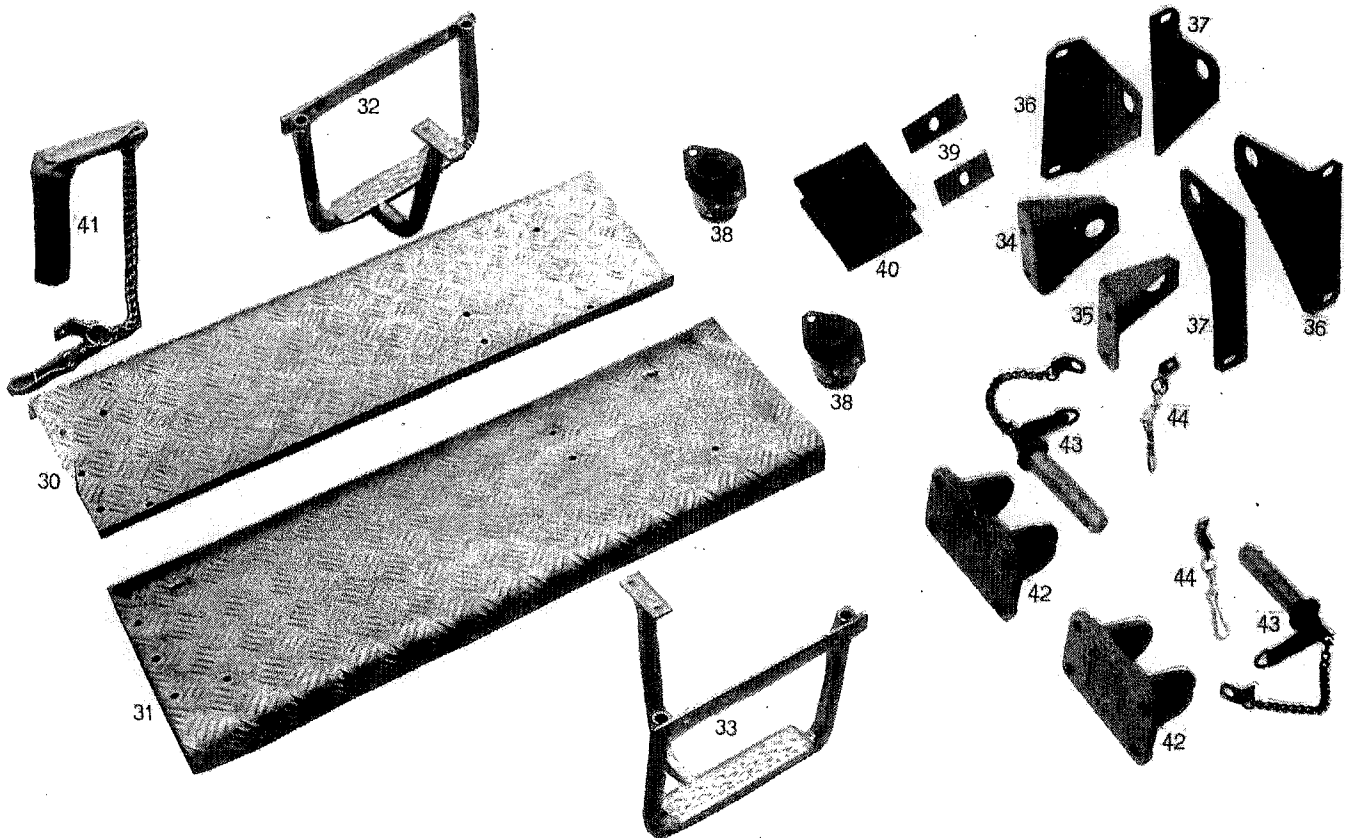
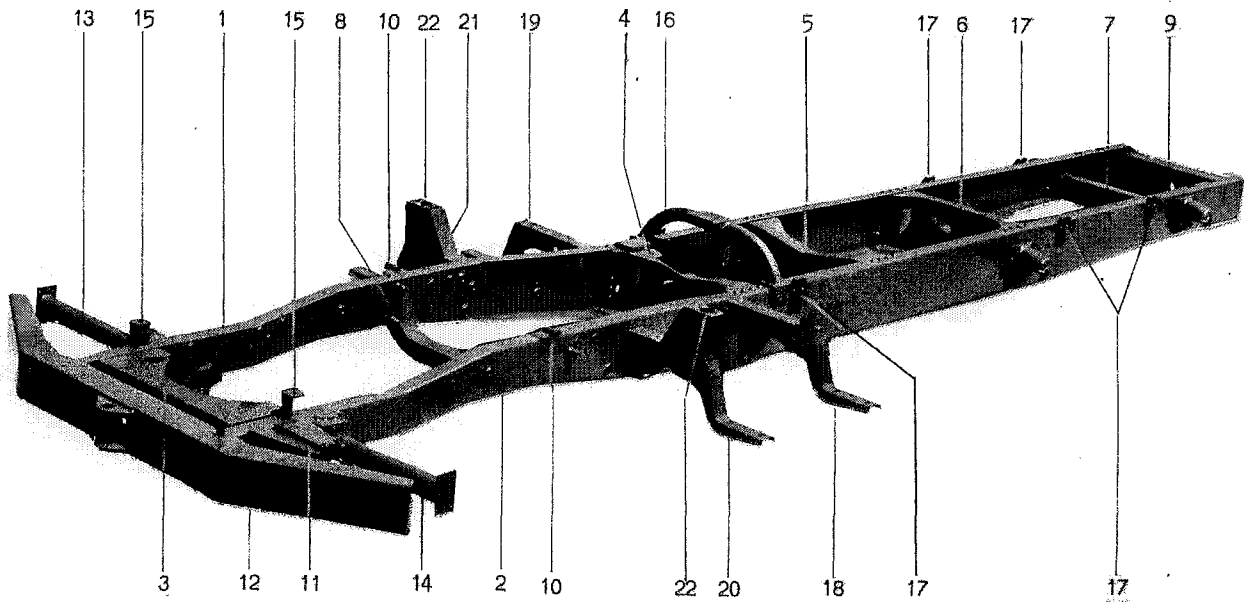
# Chassis - Châssis

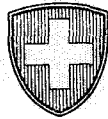
(Motor siehe Seite 1)

(Moteur voir page 1)

Rahmenanbauteile  
Pièces complémentaires de cadre

E4621





Schweiz. Armee  
Armée Suisse

Katalog - Catalogue  
Nr. 142 922.2000.013  
922.2000.015  
mittlerer Geländelast-  
wagen/Camion moyen TT 4.5 t 4x4

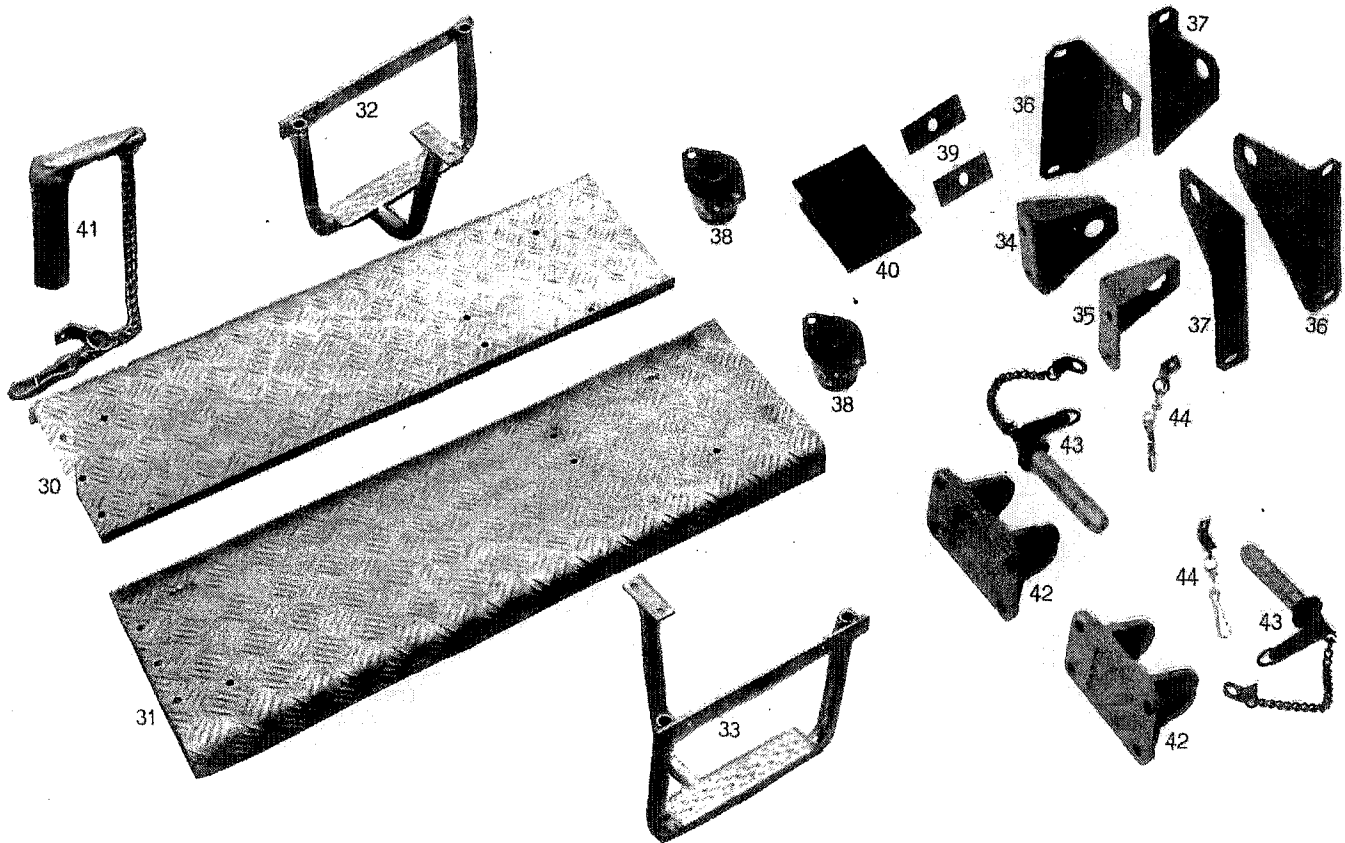
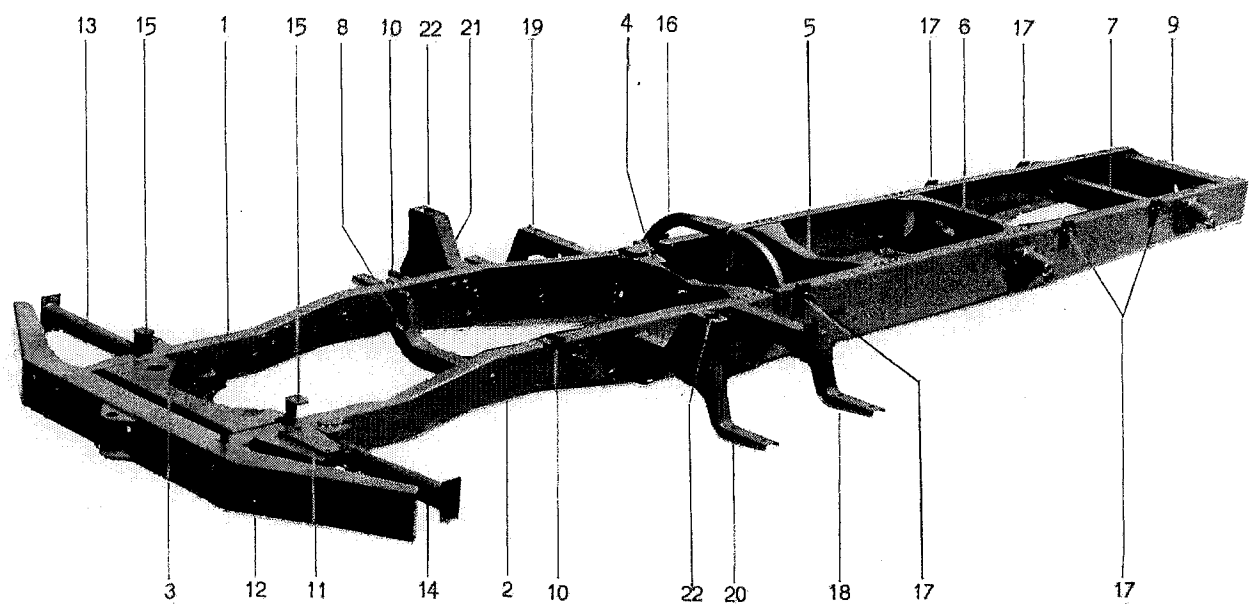
Baugruppe - Groupe d'ensemble  
Nr. 7922 220 010 7922 220 020  
Chassisrahmen - Cadre de châssis

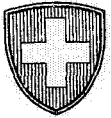
Textseite 71  
Page texte  
Tafel E4621  
Tableau

Fig.	Armee Lagernummer No de stock de l'armée	Art. Nr. d. Fabrikanten No d'art. du fabricant	Klarschrift No en clair	Gegenstand	Objet	Anzahl Nombre
				<b>Chassisrahmen</b>	<b>Cadre de châssis</b>	
1		922.2001.100 922.2001.130	ZDM 2001/10 ZDM 2001/13	Längsträger rechts f.Lastw. " rechts f.Kipper	Longeron droit pr camion " droit pr basculeur	1 1
2		922.2002.100 922.2002.130	ZDM 2002/10 ZDM 2002/13	" links f.Lastw. " links f.Kipper	" gauche pr camion " gauche pr basculeur	1 1
3		922.2003.050.100 M16x100 DIN 931-8G	ZDM 2003/5 do 5 AN 16100	Traverse vorn Gkt Schraube, Lastw.   Kipper	Traverse avant Vis 6pans, camion   basculeur	1 4   8
4		922.2004.110.100	ZDM 2004/11 do	Traverse	Traverse	1
5		922.2004.120.100	ZDM 2004/12 do	"	"	1
6		922.2005.050.100 13x30 VSM13103-St34 13x18 VSM13103-St34	ZDM 2005/5 do 49 AN 1330 49 AN 1318	" Niete, Lastw.   Kipper " nur f. Kipper	" Rivet camion   basculeur " pr basculeur seul.	1 50   34 18
7		922.2006.040.100	ZDM 2006/4 do	Traverse	Traverse	1
8		922.2007 M16x100 DIN 931-8G	ZDM 2007 5 AN 16100	Motortraverse Gkt Schraube	Traverse de moteur Vis 6pans	1 6
9		922.2031.070.100 922.2031.080.100	ZDM 2031/7 do ZDM 2031/8 do	Schluss-traverse für Lastw. " " Kipper	Traverse finale pour camion " " basculeur	1 1
10		218.2043	5C 2043	Support (Seite 77)	Support (page 77)	2
11		922.4571.000.100 M16x120 DIN 931-8G 922.3628.001.100	ZDM 4571 do 5 AN 16120 ZDM 3628a do	Support Gkt Schraube Träger f.Res' pneu f.Kipper	Support Vis 6pans Support pr pneu res. pr basculeur	1 4 2
12		922.2056.030.100	ZDM 2056/3 do	Schutzbogen	Pare-chocs	1
13		M14x25 DIN 933-10K B15 VSM 12740-Fed.st 922.2070.040.100 M14x30 DIN 933-8G B15 VSM 12740-Fed.st	5 AN 1425/11 43 AN 14 ZDM 2070/4 do 5 AN 1430 43 AN 14	Gkt Schraube Federring Support rechts Gkt Schraube Federring	Vis 6pans Rondelle élastique Support droit Vis 6pans Rondelle élastique	8 8 1 4 4
14		922.2071.050.100 M14x30 DIN 933-8G B15 VSM 12740-Fed.st	ZDM 2071/5 do 5 AN 1430 43 AN 14	Support links Gkt Schraube Federring	Support gauche Vis 6pans Rondelle élastique	1 4 4
15		922.2256.010.100	ZDM 2256/1 do	Support	Support	2
16		922.5168.001.100 M14x35 DIN 933-8G M14 VSM 12707-6S B15 VSM 12740-Fed.st	ZDM 5168a do 5 AN 1435 30 AN 14 43 AN 14	Kabinenabstützung Gkt Schraube Mutter Federring	Support du cabine Vis 6pans Ecrou Rondelle élastique	1 4 4 4
		8.112.0.10501.050 8.112.0.10501.030	112 N 10501/50 112 N 10501/30	Zwischenscheibe "	Rondelle intermédiaire "	8 2
17		922.5176 M14x60 DIN 931-10K M14 VSM 12707-6S B15 VSM 12740-Fed.st	ZDM 5176 5 AN 1460/11 30 AN 14 43 AN 14	Befest'platte f.Lastw.   Kipp. Gkt Schraube f. "   " Mutter f. "   " Federring f. "   "	Plaque de fix. pr camion   basculeur Vis 6pans, pr "   " Ecrou pr "   " Rondelle élast.pr "   "	6   4 12   8 12   8 12   8
18		922.5198.020.100	ZDM 5198/2 do	Träger hinten links	Support arrière gauche	1
19		922.5198.030.100	ZDM 5198/3 do	" rechts	" droit	1
20		922.5199.040.100	ZDM 5199/4 do	Träger vorn links	Support avant gauche	1
21		922.5199.050.100	ZDM 5199/5 do	" rechts	" droit	1
22		M14x30 DIN 933-8G M14 VSM 12707-6S B15 VSM 12740-Fed.st 922.5169 M10x20 DIN 933-8G M10 VSM 12707-6S B10,5 VSM 12740-Fed.st 10,5 DIN 125-St50 5x26 DIN 1481-Fed.st	5 AN 1430 30 AN 14 43 AN 14 ZDM 5169 5 AN 1020 30 AN 10 43 AN 10 39 AN 10 131 N 526	Gkt Schraube Mutter Federring Auflageprofil Gkt Schraube Mutter Federring Legscheibe Spannstift	Vis 6pans Ecrou Rondelle élastique Profil de support Vis 6pans Ecrou Rondelle élastique Rondelle Cheville de tension	12 12 12 2 8 8 8 8 2

Rahmenanbauteile  
Pièces complémentaires de cadre

E4621





Schweiz. Armee  
Armée Suisse

Katalog - Catalogue

Nr. 142

mittlerer Geländelast-  
wagen/Camion moyen TT 4.5 t 4x4

Baugruppe - Groupe d'ensemble

Nr. 7922 320 010

7922 320 020

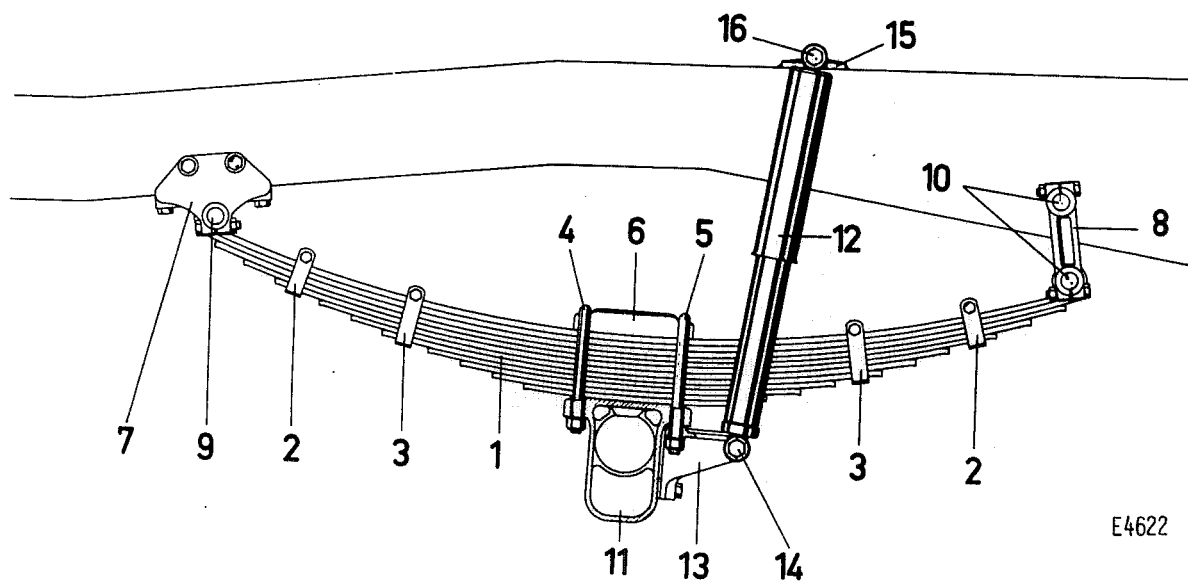
Rahmenbauteile  
Pièces complémentaires de cadre

Textseite 73  
Page texte

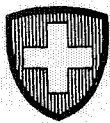
Tafel E4621  
Tableau

Fig.	Armee Lagernummer No de stock de l'armée	Art. Nr. d. Fabrikanten No d'art. du fabricant	Klarchr./ft No en clair	Gegenstand	Objet	Anzahl Nombre
				<b>Rahmenbauteile</b>	<b>Pièces complémentaires de cadre</b>	
30		922.2074	ZDM 2074	Trittbrett rechts	Planche de marchepied droit	1
31		922.2074.010	ZDM 2074/1	" links	" gauche	1
		920.2075	2D 2075	Winkel	Angele	2
		8.005.7.00818.200	5 KN 818/200	6kt Schraube promatisiert	Vis 6pans	14
		M8 DIN 934-m6S	30 AN 8/200	Mutter "	Ecrou	14
		9/18VSM12745-Fed.st	43 CN 8/202	Spannscheibe spez. "	Rondelle de tension	14
		8.042.1.00008.200	42 AN 8/200	Legscheibe promatisiert	Rondelle	8
32		922.2060.000.100	ZDM 2060 do	Aufstiegbügel rechts	Etrier de marchepied droit	1
33		922.2060.000.101	ZDM 2060 dol	" links	" gauche	1
		8.005.7.00818.200	5 KN 818/200	6kt Schraube promatisiert	Vis 6pans	8
		M8 DIN 934-m6S	30 AN 8/200	Mutter "	Ecrou	8
		9/18VSM12745-Fed.st	43 CN 8/202	Spannscheibe spez. "	Rondelle de tension	8
34		922.2728.030.100	ZDM 2728/3 do	Support vorn rechts)	Support avant droit )	1
35		922.2728.040.100	ZDM 2728/4 do	" " links )	" " gauche )	1
36		922.2728.070.100	ZDM 2728/7 do	" " seitlich) zum	" " latéral ) pour	2
37		922.2728.080.100	ZDM 2728/8 do	" " seitlich) lerge- trieb	" " latéral ) réparti- tion	2
		M12x30 DIN 933-8G	5 AN 1230	6kt Schraube )	Vis 6pans )	12
		M12 DIN 934-m6S	30 AN 12	Mutter )	Ecrou )	12
		13/28VSM12725-QSt37-2	40 AN 12	Legscheibe )	Rondelle )	8
		B13 VSM 12740-Fed.st	43 AN 12	Federring )	Rondelle elastique )	12
		8.112.0.24000.100	112 N 24000/100	Zwischenscheibe )	Rondelle intermédiaire)	-
38		922.5170	ZDM 5170	Silentbloc vorn	Silentbloc avant	2
		M10x20 DIN 933-8G	5 AN 1020	6kt Schraube	Vis 6pans	4
		M10 VSM 12707-6S	30 AN 10	Mutter	Ecrou	4
		B10,5VSM12740-Fed.st	43 AN 10	Federring	Rondelle elastique	4
39		922.5171	ZDM 5171	Beilage	Garniture	2
		M16x110 DIN 931-8G	5 AN 16110	6kt Schraube	Vis 6pans	2
		8.033.2.00016	33 BN 16	Mutter	Ecrou	2
		17/34VSM12725-QSt37-2	40 AN 16	Legscheibe	Rondelle	2
40		045.0825.002		Silentbloc hinten	Silentbloc arrière	1
		M12x18 DIN 933-8G	5 AN 1218	6kt Schraube	Vis 6pans	2
		M12x25 DIN 933-8G	5 AN 1225	"	"	2
		13/28VSM12725-QSt37-2	40 AN 12	Legscheibe	Rondelle	2
		B13 VSM 12740-Fed.st	43 AN 12	Federring	Rondelle elastique	4
41		950.2079.011.100	5D 2079/1a do	Bolzen vorn, best.aus: ----	Boulon avant, se comp.de: ----	1
		950.2079.011	5D 2079/1a	Bolzen	Boulon	1
		045.0802.003		Kette	Chaîne	1
		045.0142.016		Haken	Crochet	1
		8.056.0.01020.001	56 N 1020/1	Bolzen	Boulon	1
		8.081.0.00023	81 N 23	Halbrundring	Bague demi-ronde	2
		8.109.0.00008.406	109 N 8f	Sicherungsblech	Tôle de sûreté	1
		M8x18 DIN 933-8G	5 AN 818	6kt Schraube	Vis 6pans	1
		M8 VSM 12707-6S	30 AN 8	Mutter	Ecrou	1
		B8,4VSM12740-Fed.st	43 AN 8	Federring	Rondelle elastique	1
42		227.2078	4CM 2078	Zuglasche (v.KTA)	Jumelle de traction (par STM)	2
		M14x40 DIN 931-10K	5 AN 1440/11	6kt Schraube	Vis 6pans	8
		B15 VSM 12740-Fed.st	43 AN 14	Federring	Rondelle elastique	8
43		248.2079.000.004	6M 2079 do 3	Zugbolzen, enth.: ----	Boulon de traction, cont.: ----	2
		8x20 VSM 12771-St50	56 AN 820	Zylinderstift	Boulon	2
		57.20.003.411.002		Ring	Bague	6
		8.109.0.00015.003	109 N 15/3	Sicherungsblech	Tôle de sûreté	2
		596.1545.000.003	KS 1545 Pos.3	Ring	Bague	2
		045.0802.003		Kette	Chaîne	2
44		999.0023.000.100	SZ 23 do	Sicherung, enth.: ----	Sûreté, contenant: ----	2
		045.0142.016		Haken	Crochet	
		57.20.003.411.002		Ring	Bague	
		8.109.0.00008.406	109 N 8f	Sicherungsblech	Tôle de sûreté	
		M8x18 DIN 933-8G	5 AN 818	6kt Schraube	Vis 6pans	
		B8,4VSM12740-Fed.st	43 AN 8	Federring	Rondelle elastique	





E4622



Schweiz. Armee  
Armée Suisse

Katalog - Catalogue

Nr. 142

mittlerer Geländelast-  
wagen/Camion moyen TT 4.5 t 4x4

Baugruppe - Groupe d'ensemble

Nr.

7922 320 010

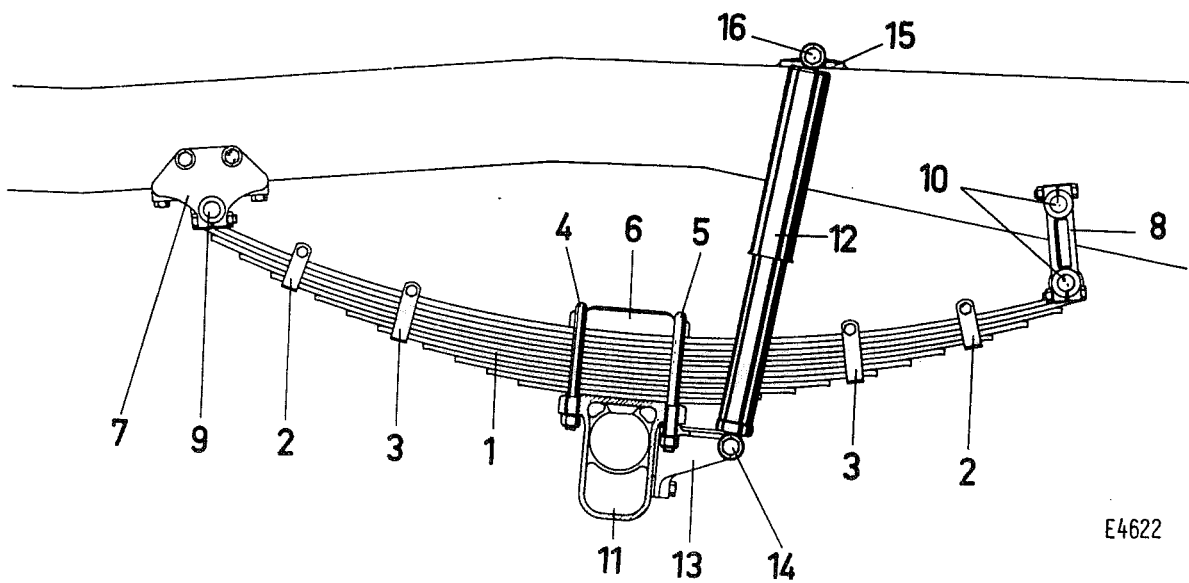
7922 320 020

Wagenfederung vorn  
Suspension des ressorts avant

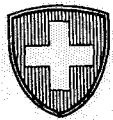
Textseite  
Page texte 75

Tafel  
Tableau E4622

Fig.	Armee Lagernummer No de stock de l'armée	Art. Nr. d. Fabrikanten No d'art. du fabricant	Klarschrift No en clair	Gegenstand	Objet	Anzahl Nombre						
1	920.2013.050.100	2D 2013/5 do	2D 2013/5 do	Vorderfedern	Ressorts avant							
				Vorderfeder links, 11 Blatt 80mm breit	Ressort avant gauche, 11 lames 80mm de large	1						
				920.2013.050.001	2D 2013/5 BL1	Blatt 1300x9mm, 2 Augen $\phi$ 32	Lame 1300x9mm, 2 oeils $\phi$ 32mm	1				
				920.2013.050.002	2D 2013/5 BL2	" 1300x9 aufgez.End.	" 1300x9 extrém.recourbées	1				
				920.2013.050.003	2D 2013/5 BL3	" 1300x8	" 1300x8	1				
				920.2013.050.004	2D 2013/5 BL4	" 1200x8	" 1200x8	1				
				920.2013.050.005	2D 2013/5 BL5	" 1100x8 2 Nietlöcher	" 1100x8 2 trous de rivet	1				
				920.2013.050.006	2D 2013/5 BL6	" 960x8	" 960x8	1				
				920.2013.050.007	2D 2013/5 BL7	" 860x8	" 860x8	1				
				920.2013.050.008	2D 2013/5 BL8	" 760x8 2 Nietlöcher	" 760x8 2 trous de rivet	1				
				920.2013.050.009	2D 2013/5 BL9	" 620x8	" 620x8	1				
				920.2013.050.010	2D 2013/5 BL10	" 420x8	" 420x8	1				
				920.2013.050.011	2D 2013/5 BL11	" 320x8 90mm	" 320x8 90mm	1				
				2	920.2013.021.100	2D 2013/2a do	2D 2013/2a do	Vorderfeder rechts, 12 Blatt 80mm breit	Ressort avant droit, 12 lames 80mm de large	1		
								920.2013.050.001	2D 2013/5 BL1	Blatt 1300x9mm, 2 Augen $\phi$ 32	Lame 1300x9mm, 2 oeils $\phi$ 32mm	1
								920.2013.050.002	2D 2013/5 BL2	" 1300x9 aufgez.End.	" 1300x9 extrém.recourbées	1
								920.2013.050.003	2D 2013/5 BL3	" 1300x8	" 1300x8	1
								920.2013.050.004	2D 2013/5 BL4	" 1200x8	" 1200x8	1
								920.2013.050.005	2D 2013/5 BL5	" 1100x8 2 Nietlöcher	" 1100x8 2 trous de rivet	1
								920.2013.050.006	2D 2013/5 BL6	" 960x8	" 960x8	1
								920.2013.050.007	2D 2013/5 BL7	" 860x8	" 860x8	1
920.2013.050.008	2D 2013/5 BL8	" 760x8 2 Nietlöcher	" 760x8 2 trous de rivet					1				
920.2013.050.009	2D 2013/5 BL9	" 620x8	" 620x8					1				
920.2013.021.010	2D 2013/2a BL10	" 520x8	" 520x8					1				
920.2013.050.010	2D 2013/5 BL10	" 420x8	" 420x8					1				
920.2013.050.011	2D 2013/5 BL11	" 320x8 98mm	" 320x8 98mm					1				
3	215.2041.011	2C 2041/11	2C 2041/11					Federstift	Cheville de ressort	2		
								8x24 VSM 12771-St50	56 AN 824	Sicherungsbolzen	Axe de sûreté	2
				920.2033.070	2D 2033/7	Bügel, ungebohrt	Etrier, non percé	4				
				920.2033.090	2D 2033/9	" "	" "	4				
				M10x110 DIN 931-8G	5 AN 10110	6kt Schraube	Vis 6pans	8				
				M10 VSM 12707-6S	30 AN 10	Mutter	Ecrou	8				
				B10,5VSM12740-Fed.st	43 AN 10	Federring	Rondelle élastique	8				
8x28 VSM 13125-St34	50 AN 828	Niete	Rivet	16								
8.063.0.01115.401	63 N 1115a	Büchse	Douille	8								



E4622



Schweiz. Armee  
Armée Suisse

Katalog - Catalogue

Nr. 142

mittlerer Geländelast-  
wagen/Camion moyen TT 4.5 t 4x4

Baugruppe - Groupe d'ensemble

Nr. 7922 320 010

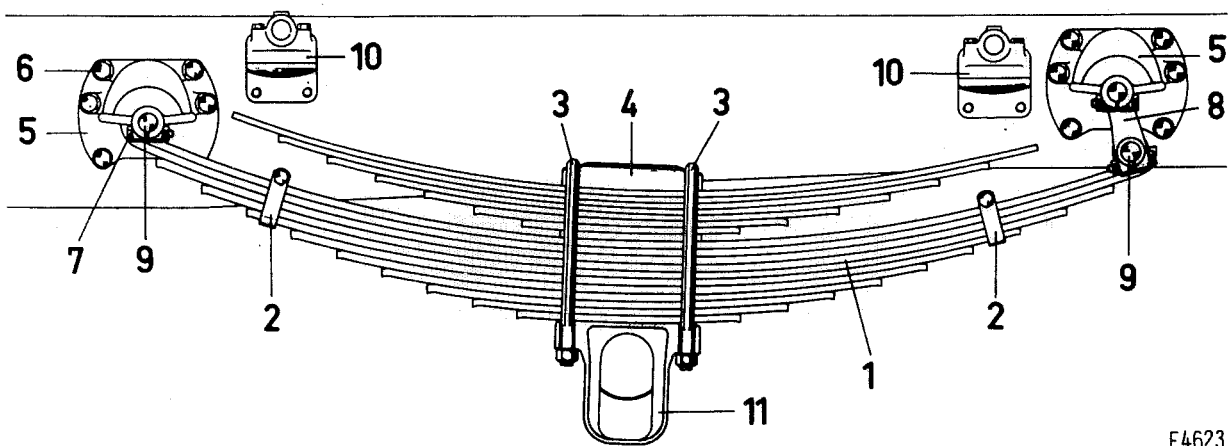
7922 320 020

Wagenfederung vorn  
Suspension des ressorts avant

Textseite 77  
Page texte

Tafel E4622  
Tableau

Fig.	Armee Lagernummer No de stock de l'armée	Art. Nr. d. Fabrikanten No d'art. du fabricant	Klarschrift No en clair	Gegenstand	Objet	Anzahl Nombre
4	<u>930.2029.180</u>		<u>3D 2029/18</u>	<u>Federbride</u> Gewinde M16 81mm innere Breite	<u>Bride de ressort</u> filetage M16 81mm de largeur intérieure	2
5	<u>930.2029.200</u>		<u>3D 2029/20</u>	180mm Schenkellänge 200mm "	180mm longueur des bras 200mm "	2
6	8.038.2.00816		38 BN 816	Mutter	Ecrou	8
	952.2038.001		5DM 2038a	Unterlage zur Federbride	Patin de bride de ressort	2
	261.3660.402.001		4T 3660b do	Anschlag	Butée	2
	M10x30 VSM 12141-5S		7 KN 1030	Senkschraube	Vis fraisée	4
	M10 VSM 12707-6S		30 AN 10	Mutter	Ecrou	4
	B10,5VSM12740-Fed.st		43 AN 10	Federring	Rondelle élastique	4
7	<u>217.2009.454</u>		<u>4C 2009/2d</u>	<u>Vorderfedersupport</u>	<u>Support de ressort</u> avant	2
	M14x45 DIN 931-10K		5 AN 1445/11	6kt Schraube	Vis 6pans	8
	B15 VSM 12740-Fed.st		43 AN 14	Federring	Rondelle élastique	8
	M12x60 DIN 931-8G		5 AN 1260	6kt Schraube	Vis 6pans	4
	M12 DIN 934-m6S		30 AN 12	Mutter	Ecrou	4
	B13 VSM 12740-Fed.st		43 AN 12	Federring	Rondelle élastique	4
8	<u>217.2011.671</u>		<u>4C 2011/12a</u>	<u>Vorderfederlasche</u>	<u>Jumelle de ressort</u> avant	2
	M12x60 DIN 931-8G		5 AN 1260	6kt Schraube	Vis 6pans	8
	M12 DIN 934-m6S		30 AN 12	Mutter	Ecrou	8
	8.063.0.03150		63 N 3150	Büchse 32x50x90mm (im Längsträger verschw.)	Douille 32x50x90mm (soudée dans le longeron du cadre)	2
	8.041.0.00025.427		41 N 25/1b	Legscheibe	Rondelle	8
	B13 VSM 12740-Fed.st		43 AN 12	Federring	Rondelle élastique	4
	<u>950.2014.001</u>		<u>5D 2014a</u>	Büchse zum Federsupport	Douille pr support de ressort	4
	<u>952.2014.001</u>		<u>5DM 2014a</u>	Büchse zur Federlasche	Douille pr jumelle de ressort	2
9	<u>952.2015</u>		<u>5DM 2015</u>	<u>Bolzen zum Federsupport</u>	<u>Boulon pr support de ressort</u>	2
				138mm lang	138mm de long	
10	<u>950.2015</u>		<u>5D 2015</u>	<u>Bolzen zur Federlasche</u>	<u>Boulon pr jumelle de ressort</u>	4
				128mm lang	128mm de long	
	81M10x1 VSM19337-St		70 CN 10d	Schmiernippel M10x1 Hydraul.	Graisseur M10x1 Hydraulic	2
	83M10x1 VSM19337-St		70 CN 10f	" M10x1 90°Hydr.	" M10x1 90°Hydraulic	4
11	<u>952.2301.011.100</u>		<u>5DM 2301/1a do</u>	<u>Vorderachskörper</u>	<u>Corps de l'essieu</u> avant	1
				Einzelteile siehe Seite 91	Pièces détachées voir page 91	
12	<u>922.2036</u>		<u>2DM 2036</u>	<u>Stossdämpfer vorn</u>	<u>Amortisseur</u> avant	2
				Tgb 36x240, Hub 240mm φ 62mm, Länge 373-613mm	Tgb 36x240, course 240mm φ 62mm, longueur 373-613mm	
				enthaltend: -----	contenant: -----	
	922.2036.000.001		2DM 2036 Pos.1	Gummitülle 40mm lang	Douille caoutchouc 40mm de long	4
	922.2036.000.002		2DM 2036 Pos.2	Stahlbüchse " "	Douille d'acier " "	4
	<u>952.2043.002</u>		<u>5DM 2043b</u>	<u>Support rechts</u>	<u>Support droit</u>	1
13	<u>952.2043.012</u>		<u>5DM 2043/1b</u>	" links	" gauche	1
14	M16x1,5x160 DIN960-10K		5 FN 16160	6kt Schraube für Lastwagen	Vis 6pans pr camion	2
	M16x1,5x110 DIN960-10K		5 FN 16110	" " Kipper	" " basculeur	2
	8.037.2.00816		37 BN 816	Mutter	Ecrou	2
	8.040.0.00017.406		40 N 17f	Legscheibe	Rondelle	2
	17 DIN 125-St50		39 AN 16	"	"	2
15	<u>218.2043</u>		<u>5C 2043</u>	<u>Support</u> (Seite 71)	<u>Support</u> (page 71)	2
				(oben am Längsträger ange- schweisst)	(soudé au dessus du longeron)	
16	M16x1,5x120 DIN960-10K		5 FN 16120	6kt Schraube ) zur Befesti-	Vis 6pans ) pr la fixation de	2
	8.037.2.00816		37 BN 816	Mutter ) gung des	Ecrou ) l'amortisseur	2
	8.040.0.00017.406		40 N 17f	Legscheibe ) Stossdämpfers	Rondelle )	2



E4623



Schweiz. Armee  
Armée Suisse

Katalog - Catalogue

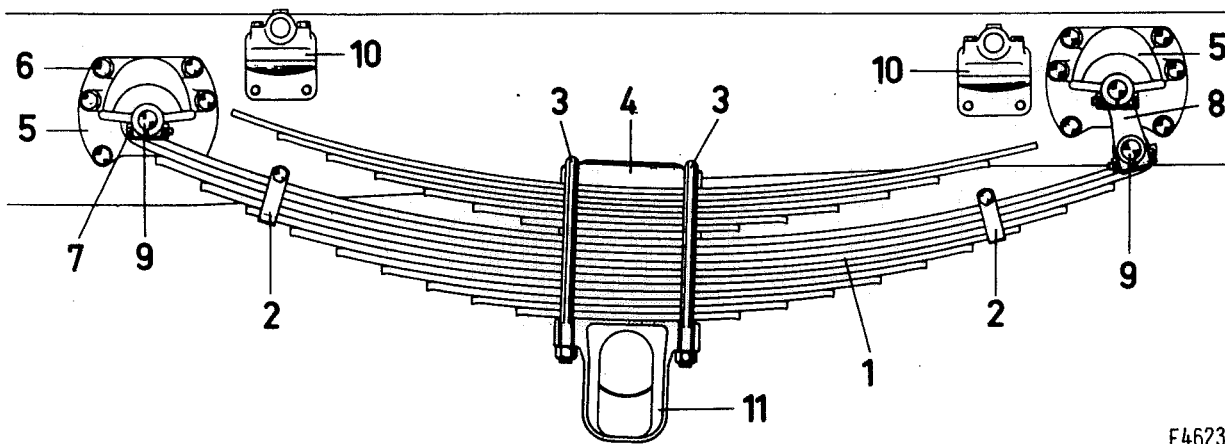
Nr. 142  
mittlerer Geländelast-  
wagen/Camion moyen TT 4.5 t 4x4

Baugruppe - Groupe d'ensemble

Nr. 7922 320 010 7922 320 020  
Wagenfederung hinten  
Suspension des ressorts arrière

Textseite 79  
Page texte  
Tafel E4623  
Tableau

Fig.	Armee Lagernummer No de stock de l'armée	Art. Nr. d. Fabrikanten No d'art. du fabricant	Klarchrift No en clair	Gegenstand	Objet	Anzahl Nombre
				<b>Hinterfedern</b>	<b>Ressorts arrière</b>	
1	<u>922.2027.010.100</u>	<u>2DM 2027/1 do</u>	<u>2DM 2027/1 do</u>	<u>Hinterfeder 100mm breit</u>	<u>Ressort arrière 100mm de large</u>	2
	922.2027.010.051	2DM 2027/1BL 01	2DM 2027/1BL 01	Blatt 1230x10mm)	Lame 1230x10mm )	2
	922.2027.010.052	2DM 2027/1BL 02	2DM 2027/1BL 02	" 1080x10	" 1080x10	2
	922.2027.010.053	2DM 2027/1BL 03	2DM 2027/1BL 03	" 930x10	" 930x10	2
	922.2027.010.054	2DM 2027/1BL 04	2DM 2027/1BL 04	" 780x10	" 780x10	2
	922.2027.010.055	2DM 2027/1BL 05	2DM 2027/1BL 05	" 630x10	" 630x10	2
	922.2027.010.056	2DM 2027/1BL 06	2DM 2027/1BL 06	" 480x10	" 480x10	2
	922.2027.010.057	2DM 2027/1BL 07	2DM 2027/1BL 07	" 330x10	" 330x10	2
	922.2027.010.058	2DM 2027/1BL 08	2DM 2027/1BL 08	" 190x10 )	" 190x10 )	2
	922.2027.010.001	2DM 2027/1BL 1	2DM 2027/1BL 1	" 1500x11mm) 2 Augen $\phi$ 34	" 1500x11mm.) 2 oeils $\phi$ 34	2
	922.2027.010.002	2DM 2027/1BL 2	2DM 2027/1BL 2	" 1500x11	" 1500x11	2
	922.2027.010.003	2DM 2027/1BL 3	2DM 2027/1BL 3	" 1460x11	" 1460x11	2
	922.2027.010.004	2DM 2027/1BL 4	2DM 2027/1BL 4	" 1320x11	" 1320x11	2
	922.2027.010.005	2DM 2027/1BL 5	2DM 2027/1BL 5	" 1180x11	" 1180x11	2
	922.2027.010.006	2DM 2027/1BL 6	2DM 2027/1BL 6	" 1040x11	" 1040x11	2
	922.2027.010.007	2DM 2027/1BL 7	2DM 2027/1BL 7	" 900x11	" 900x11	2
	922.2027.010.008	2DM 2027/1BL 8	2DM 2027/1BL 8	" 760x11	" 760x11	2
	922.2027.010.009	2DM 2027/1BL 9	2DM 2027/1BL 9	" 620x11	" 620x11	2
	922.2027.010.010	2DM 2027/1BL 10	2DM 2027/1BL 10	" 480x11	" 480x11	2
	922.2027.010.011	2DM 2027/1BL 11	2DM 2027/1BL 11	" 340x11 ) 201mm	" 340x11 ) 201mm	2
	216.2039.022	3C 2039/22	3C 2039/22	Federstift	Cheville de ressort	2
2	8x28 VSM 12771-St50	56 AN 828	56 AN 828	Sicherungsbolzen	Axe de sûreté	2
	930.2033.090	3D 2033/9	3D 2033/9	Bügel ungebohrt	Etrier non percé	4
	M12x135 DIN 931-8G	5 AN 12135	5 AN 12135	6kt Schraube	Vis 6pans	4
	M12 DIN 934-m6S	30 AN 12	30 AN 12	Mutter	Ecrou	4
	B13 VSM 12740-Fed.st	43 AN 12	43 AN 12	Federring	Rondelle élastique	4
	8x34 VSM 13125-St34	50 AN 834	50 AN 834	Niete	Rivet	8
	8.063.0.01318.401	63 N 1318a	63 N 1318a	Büchse	Douille	4
				<u>Federbride Gewinde M20</u>	<u>Bride de ressort filetage M20</u>	
3	<u>950.2029.310</u>	<u>5D 2029/31</u>	<u>5D 2029/31</u>	101mm innere Breite	101mm largeur intérieure	4
	8.038.2.00820	38 BN 820	38 BN 820	310mm Schenkellänge	310mm longueur des bras	8
				Mutter	Ecrou	8
4	920.2030.010	2D 2030/1	2D 2030/1	Unterlage zur Federbride	Patin de bride de ressort	2
	261.3660.402.001	4T 3660b do	4T 3660b do	Anschlag	Butée	2
	920.3660	2D 3660	2D 3660	Unterlage zum Anschlag	Semelle pour butée	2
	950.3660.030	5D 3660/3	5D 3660/3	Schraubenunterlage	Garniture de vis	2
	M10x55 VSM 12141-5S	7 KN 1055	7 KN 1055	Senkschraube	Vis fraisée	4
	M10 VSM 12707-6S	30 AN 10	30 AN 10	Mutter	Ecrou	4
	B10, 5VSM12740-Fed.st	43 AN 10	43 AN 10	Federring	Rondelle élastique	4



E4623



Schweiz. Armee

Armée Suisse

## Katalog - Catalogue

Nr. 142

mittlerer Geländelast-  
wagen/Camion moyen TT 4,5 t 4x4

## Baugruppe - Groupe d'ensemble

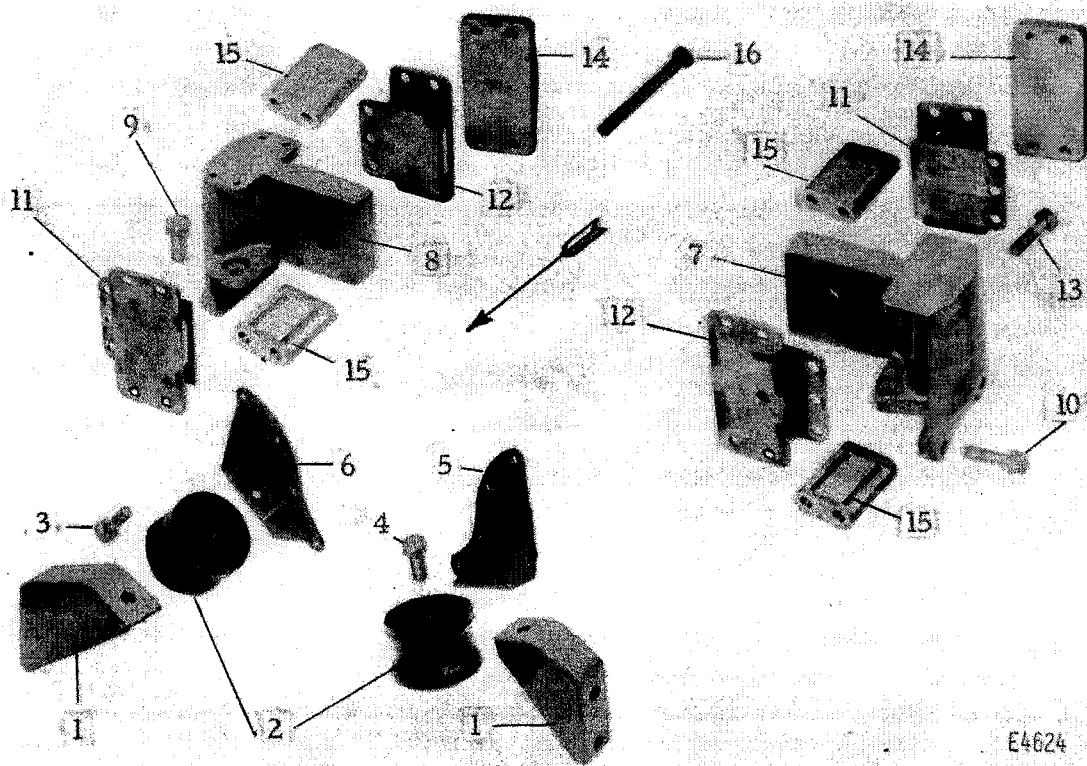
Nr. 7922 320 010

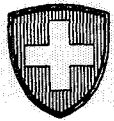
7922 320 020

Wagenfederung hinten  
Suspension des ressorts arrièreTextseite 81  
Page texteTafel E4623  
Tableau

Fig.	Armee Lagernummer No de stock de l'armée	Art. Nr. d. Fabrikanten No d'art. du fabricant	Klarschrift No en clair	Gegenstand	Objet	Anzahl Nombre
5		<u>922.2020.011</u>	<u>ZDM 2020/1a</u>	<u>Hinterfedersupport</u>	<u>Support des ressorts arrière</u>	4
6		M16x55 DIN 931-10K 8.033.2.00016	5 AN 1655/11 33 BN 16	6kt Schraube Mutter	Vis 6pans Ecrou	24 24
7		M12x60 DIN 931-8G M12 DIN 934-m6S B13 VSM12740-Fed.st	5 AN 1260 30 AN 12 43 AN 12	6kt Schraube Mutter Federring	Vis 6pans Ecrou Rondelle elastique	4 4 4
8		<u>922.2023</u> 922.2025.001	<u>ZDM 2023</u> ZDM 2025a	<u>Hinterfederlasche</u> Büchse zu Fig. 8+9	<u>Jumelle des ressorts arrière</u> Douille pr fig. 8+9	2 6
		M12x65 DIN 931-8G M12 DIN 934-m6S B13 VSM 12740-Fed.st 8.041.0.00028.406	5 AN 1265 30 AN 12 43 AN 12 41 N 28f	6kt Schraube Mutter Federring Legscheibe	Vis 6pans Ecrou Rondelle elastique Rondelle	4 4 4 12
9		<u>922.2026</u>	<u>ZDM 2026</u>	<u>Bolzen zur Hinterfeder</u>	<u>Boulon des ressorts arrière</u>	6
		81M10x1 VSM19337-St 8.065.0.00016.001	70 CN 10d 65 N 16/1	Schmiernippel Verschraubung	Graisseur Raccord	6 6
10		<u>920.2022.001</u>	<u>2D 2022a</u>	<u>Federgleitbock</u>	<u>Support de glissement ressorts AR</u>	4
		920.4150.010	2D 4150/1	Gleitplatte	Plaque de glissement	4
		M10x90 DIN 931-8G M10x65 DIN 931-8G B10,5VSM12740-Fed.st	5 AN 1090 5 AN 1065 43 AN 10	6kt Schraube " Federring	Vis 6pans " Rondelle elastique	8 8 16
		M14x40 DIN 931-10K B15 VSM12740-Fed.st	5 AN 1440/11 43 AN 14	6kt Schraube Federring	Vis 6pans Rondelle elastique	16 16
		922.4150 8.023.0.01425	ZDM 4150 23 N 1425	Distanzstück Spezialschraube	Pièce de distance Vis spéciale	2 4
11		<u>920.3301.061.100</u>	<u>2D 3301/6a do</u>	<u>Hinterachskörper</u> Weitere Teile siehe Kapitel <u>Hinterachse</u> , Seite 207	<u>Corps du pont arrière</u> Autres pièces voir chapitre <u>Pont arrière</u> , page 207	1







Schweiz. Armee

Armée Suisse

Katalog - Catalogue

Nr. 142

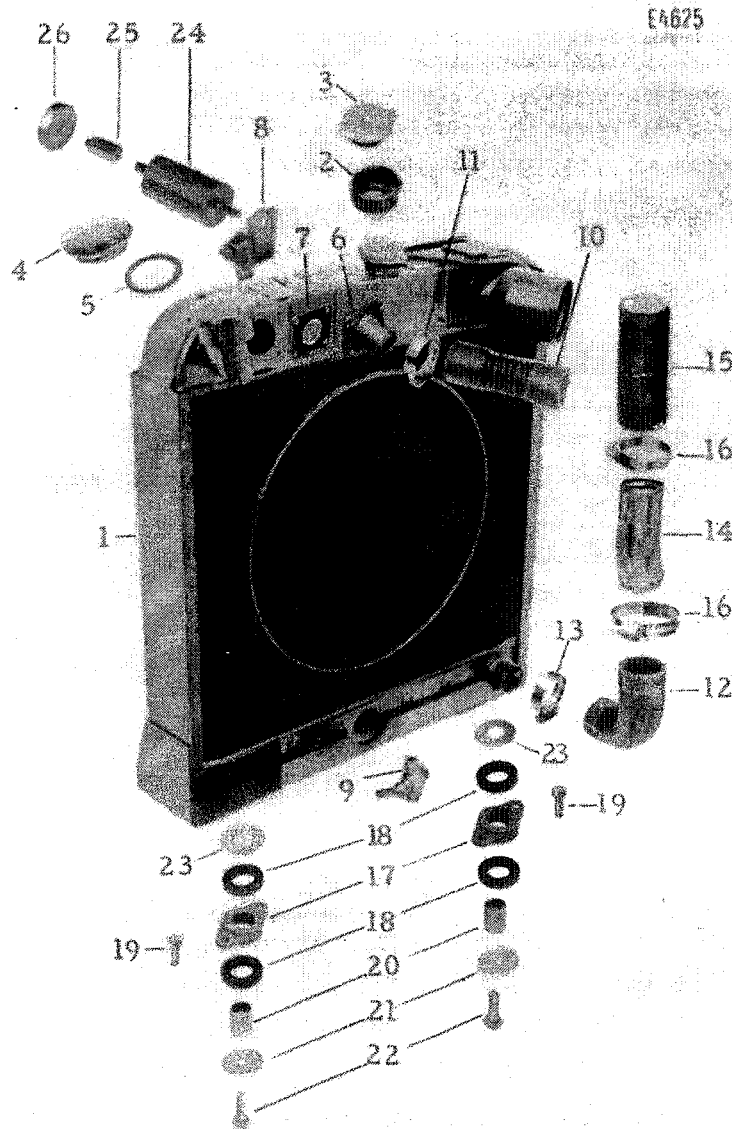
mittlerer Geländelast-  
wagen/Camion moyen TT 4,5 t 4x4

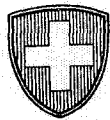
Baugruppe - Groupe d'ensemble

Nr. 7922 221 010

Motoraufhängung  
Suspension de moteurTextseite 83  
Page texteTafel E.4624  
Tableau

Fig.	Armee Lagernummer No de stock de l'armée	Art. Nr. d. Fabrikanten No d'art. du fabricant	Klarschrift No en clair	Gegenstand	Objet	Anzahl Nombre
				<b>Motoraufhängung</b> (Seite 17)	<b>Suspension de moteur</b> (page 17)	
1		<u>922.2150.030</u> M14x100 DIN 931-8G B15 VSM 12740-Fed.st	<u>ZDM 2150/3</u> 5 AN 14100 43 AN 14	<u>Support vorn</u> 6kt Schraube Federring	<u>Support avant</u> Vis 6pans Rondelle élastique	2 4 4
2		<u>145.0304.001</u>	<u>CT2D 304/1</u>	<u>Gummipuffer vorn</u>	<u>Tampon caoutchouc avant</u>	2
3		M12x1,5x35 DIN961-10K B13 VSM 12740-Fed.st	5 FN 1235 43 AN 12	6kt Schraube Federring	Vis 6pans Rondelle élastique	2 2
4		M12x1,5x20 DIN961-10K B13 VSM 12740-Fed.st	5 FN 1220 43 AN 12	6kt Schraube Federring	Vis 6pans Rondelle élastique	2 2
5		<u>145.0336.526</u>	<u>CT2D 336/5a</u>	<u>Support vorn</u> am Steuerräderdeckel links	<u>Support avant</u> au couvercle de distribution gauche	1
6		<u>145.0336.501</u>	<u>CT2D 336/4a</u>	rechts	droit	1
7		<u>952.2151.030</u>	<u>5DM 2151/3</u>	<u>Support hinten am Rahmen</u> links	<u>Support AR au cadre de châssis</u> gauche	1
8		<u>952.2151.020</u>	<u>5DM 2151/2</u>	rechts	droit	1
9		M14x35 DIN 933-8G	5 AN 1435	6kt Schraube	Vis 6pans	4
10		M14x45 DIN 931-8G B15 VSM 12740-Fed.st	5 AN 1445 43 AN 14	" Federring	" Rondelle élastique	4 8
11		<u>461.0304</u>	<u>DC 304</u>	<u>Gummielement</u> (vorn rechts und hinten links)	<u>Élément caoutchouc</u> (avant droit et arrière gauche)	2
12		<u>461.0304.010</u>	<u>DC 304/1</u>	<u>Gummielement</u> (vorn links und hinten rechts)	<u>Élément caoutchouc</u> (avant gauche et arrière droit)	2
13		M12x1,5x65 DIN960-10K 8.037.2.00812	5 FN 1265 37 BN 812	6kt Schraube Mutter	Vis 6pans Ecrou	6 6
14		<u>461.0306.001</u>	<u>DC 306a</u>	<u>Platte hinten</u>	<u>Plaque arrière</u>	2
15		<u>952.2162.011</u>	<u>5DM 2162/1a</u>	<u>Distanzstück</u>	<u>Pièce de distance</u>	4
16		M12x130 DIN 931-10K mit Sich'loch i.Kopf 8.040.0.00012.406 13/25VSM12745-Fed.st 020.4408.001	5 AN 12130/72 40 N 12f 43 CN 12	6kt Schraube Legscheibe zu Fig.14 Spannscheibe Stahldraht	Vis 6pans Rondelle pr fig.14 Rondelle de tension Fil d'acier	8 8 8 ~





Schweiz. Armee  
Armée Suisse

Katalog - Catalogue

Nr. 142 922.2200  
950.2200.010  
mittlerer Geländelast-  
wagen/Camion moyen TT 4.5 t 4x4

Baugruppe - Groupe d'ensemble

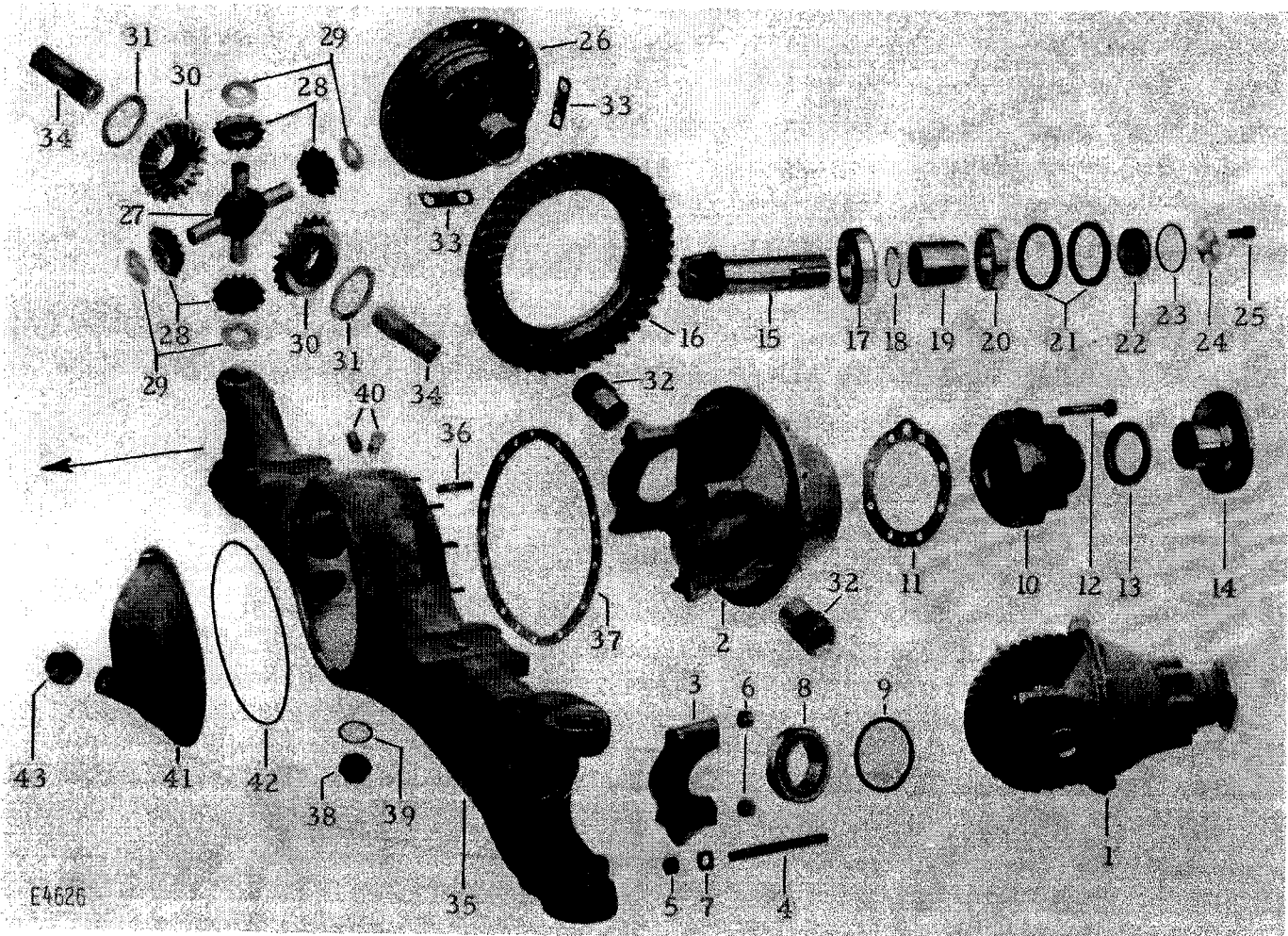
Nr. 7922 222 010

Kühler - Radiateur

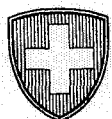
Textseite 85  
Page texte

Tafel E4625  
Tableau

Fig.	Armee Lagernummer No de stock de l'armée	Art. Nr. d. Fabrikanten No d'art. du fabricant	Klarschrift No en clair	Gegenstand	Objet	Anzahl Nombre
				<b>Kühler</b>	<b>Radiateur</b>	
1		922.2204.011.300	2DM 2204/1a re	<u>Kühlerblock komplett</u> bestehend aus: =====	<u>Bloc radiateur complet</u> se composant de: =====	1
2		922.2204.011.100	2DM 2204/1a do	<u>Kühlerblock</u> enthaltend: -----	<u>Bloc radiateur</u> contenant: -----	1
3		931.2208	3DU 2208	Füllstutzenbecher	Gobelet de raccord d'entrée	1
4		931.2209.001	3DU 2209a	Kühlerverschluss	Fermeture de raccord	1
5		950.2209.010	5D 2209/1	Verschlussdeckel	Couvercle de fermeture	1
6		950.2212	5D 2212	Dichtungsring 64x80x3mm	Bague jointive 64x80x3mm	1
7		930.2214	3D 2214	<u>Wasseraustrittsstutzen</u>	<u>Raccord de sortie d'eau</u>	1
8		M8x20 DIN 938-8G	1 AN 820	Stiftschraube	Goujon	4
9		M8 VSM 12707-6S	30 AN 8	Mutter	Ecrou	4
10		9/18VSM12745-Fed.st	43 CN 8	Spannscheibe	Rondelle de tension	4
11		8.072.0.00052.408	72 N 52h	Fiberdichtung	Joint de fibre	1
12		922.2226	2DM 2226	<u>Träger zur Abstützung</u>	<u>Support</u>	1
13		M8x20 DIN 938-8G	1 AN 820	Stiftschraube	Goujon	2
14		M8 VSM 12707-6S	30 AN 8	Mutter	Ecrou	2
15		BB,4VSM12740-Fed.st	43 AN 8	Federring	Rondelle élastique	2
16		8.066.0.00010.001	66 N 10/1	Wasserhahn M18x1,5	<u>Robinet d'eau M18x1,5</u>	1
17		A18x23 DIN 7603-Cu	72 AN 18/13	Kupferdichtung	Joint de cuivre	1
18		8.093.0.45170.401	93 N 45170a	Wasserschlauch	Tuyau d'eau	1
19		8.094.0.02028	94 N 2028	Schlauchbinder	Collier de serrage	2
20		8.093.0.53100	93 N 53100	Formschlauch	Tuyau profilé	1
21		8.094.0.02036	94 N 2036	Schlauchbinder	Collier de serrage	1
22		8.094.0.00010.458	94 N 10/2h	"	"	1
23		922.2218.010	2DM 2218/1	<u>Wasserauslaufrohr</u>	<u>Tuyau de sortie d'eau</u>	1
24		8.093.1.60155	93 AN 60155	Wasserschlauch	Tuyau d'eau	1
25		8.094.0.00010.458	94 N 10/2h	Schlauchbinder	Collier de serrage	2
26		950.2294	5D 2294	<u>Schlauch zum Kühler</u> <u>für Ueberlaufleitung</u>	<u>Tuyau de conduite de</u> <u>trop-plein</u>	1
27		950.2228.001	5D 2228a	<u>Kühlerbefestigung</u> <u>Lagersupport</u>	<u>Fixation de radiateur</u> <u>Support-palier</u>	2
28		950.2247	5D 2247	<u>Lagerring-Gummi</u>	<u>Bague-palier, caoutchouc</u>	4
29		M8x28 DIN 931-8G	5 AN 828	6kt Schraube	Vis 6pans	4
30		M8 VSM 12707-6S	30 AN 8	Mutter	Ecrou	4
31		BB,4VSM12740-Fed.st	43 AN 8	Federring	Rondelle élastique	4
32		8,4/18VSM12725-RSt13	40 AN 8	Legscheibe	Rondelle	~
33		8.063.9.20040.300	63 ZN 20040/300	Büchse	Douille	2
34		8.040.0.00013.001	40 N 13/1	Legscheibe	Rondelle	2
35		M12x45 DIN 931-8G	5 AN 1245	6kt Schraube	Vis 6pans	2
36		8.040.0.00025.001	40 N 25/1	Legscheibe	Rondelle	2
37		920.5316	2D 5316	<u>Kühlerabstützung</u> <u>Gummipuffer</u>	<u>Support de radiateur</u> <u>Tampon-caoutchouc</u>	1
38		M8 VSM 12707-6S	30 AN 8	Mutter	Ecrou	1
39		9/18VSM12745-Fed.st	43 CN 8	Spannscheibe	Rondelle de tension	1
40		8.034.0.00008.007	34 N 8/7	Spezialmutter	Ecrou spécial	1
41		M8x15 DIN 938-8G	1 AN 815	Stiftschraube	Goujon	1
42		M8 VSM 12707-6S	30 AN 8	Mutter	Ecrou	1
43		BB,4VSM12740-Fed.st	43 AN 8	Federring	Rondelle élastique	1
44		8.063.0.00940	63 N 940	Scheibe 9x40x10mm	Disque 9x40x10mm	-



E4626



Schweiz. Armee

Armée Suisse

Katalog - Catalogue

Nr. 142 952.3200

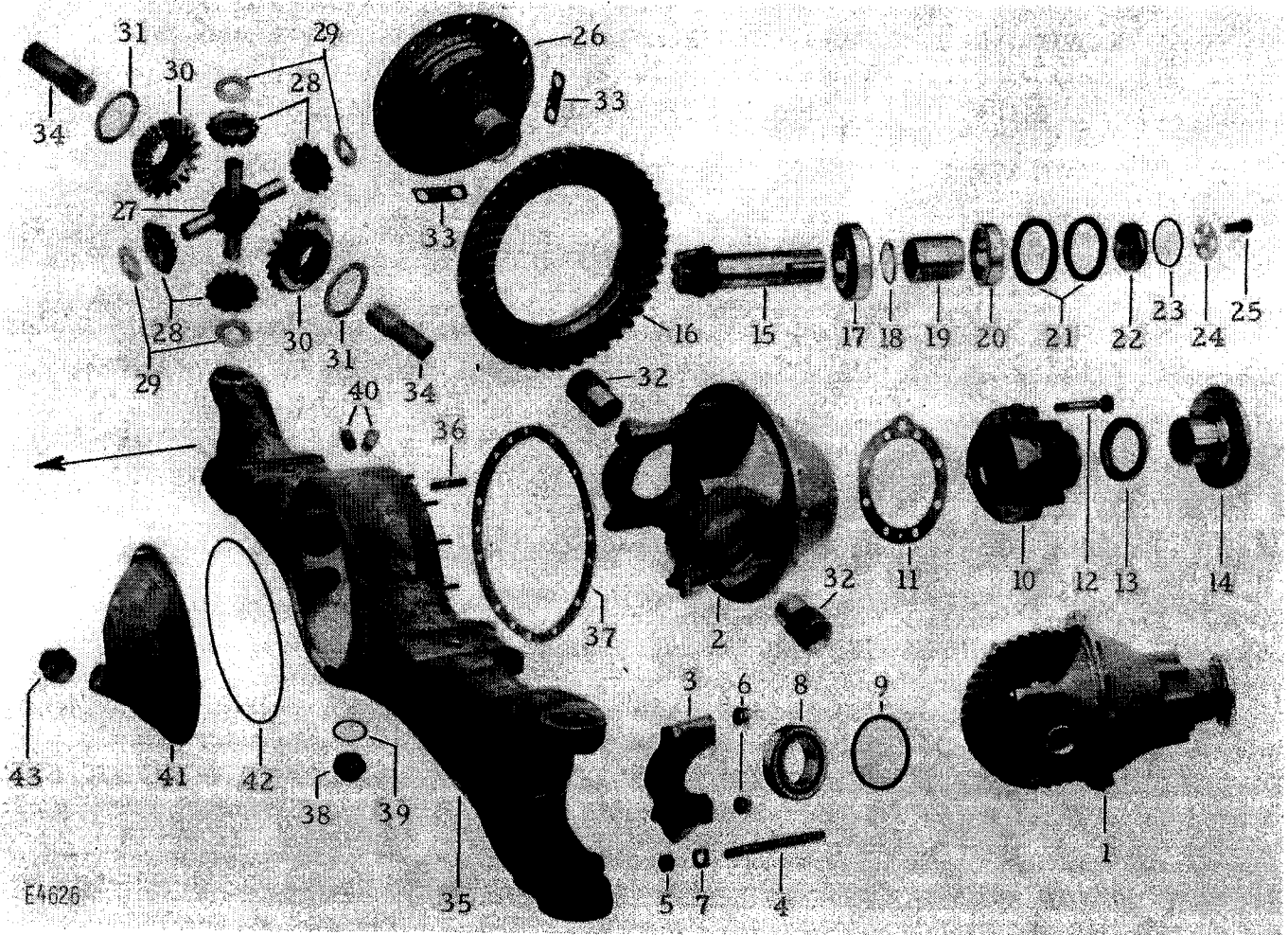
mittlerer Geländelast-  
wagen/Camion moyen TT 4,5 t 4x4

Baugruppe - Groupe d'ensemble

Nr. 7922 223 010

Vorderradantrieb  
Commande des roues avantTextseite  
Page texte 87Tafel  
Tableau E4626

Fig.	Armee Lagernummer No de stock de l'armée	Art. Nr. d. Fabrikanten No d'art. du fabricant	Klarschrift No en clair	Gegenstand	Objet	Anzahl Nombre
		<u>952.2301.011.502</u>		<b>Vorderrad- antrieb</b>	<b>Commande des roues avant</b>	
1		<u>952.3201.010.503</u>	<u>5DM 3201/1 mi3</u>	<u>Vorderradantrieb komplett</u> bestehend aus den Teilen bis zum Zeichen <u>≡≡≡</u>	<u>Commande de roues avant complète</u> se composant des pièces jusqu'au signe <u>≡≡≡</u>	1
2		<u>952.3201.010.100</u>	<u>5DM 3201/1 do</u>	<u>Antriebsgehäuse</u> <u>mit Lagerbügel</u> bestehend aus: -----	<u>Carter de commande</u> <u>avec étriers-paliers</u> se composant de: -----	1
3		952.3201.010	5DM 3201/1	Antriebsgehäuse	Carter de commande	1
4		952.3202.010	5DM 3202/1	Lagerbügel	Etrier-palier	2
5		8.024.0.14100.011	24 N 14100/11	Spezialschraube	Vis spéciale	4
6		M14x1,5 DIN 934-m8G	35 AN 814	Spezialmutter	Ecrou spécial	4
6		8.044.1.00015	44 AN 15	Scherstein	Dé de résistance	4
7		8.109.0.00015.444	109 N 15/1t	Sicherungsblech	Tôle de sûreté	4
		10x14 VSM12771-St50	56 AN 1014	Bolzen zu Fig.2 und 35	Axe pour fig.2 et 35	1
8			<u>64 N 814a</u>	<u>Kegelrollenlager TIMKEN</u> 71,436 x 117,47 x 30,126mm bestehend aus: ----- Innenring mit Rollenkäfig Aussenring	<u>Roulement à rouleaux coniques</u> 71,436 x 117,47 x 30,126mm se composant de: ----- Bague intérieure avec cage Bague extérieure	2 2
		33281				2
		33462				2
9		8.112.0.11600.020	112 N 11600/20	Distanzblech 0,20mm	Tôle entretoise 0,20mm	~
		8.112.0.11600.025	112 N 11600/25	0,25	0,25	~
		8.112.0.11600.030	112 N 11600/30	0,30	0,30	~
		8.112.0.11600.050	112 N 11600/50	0,50	0,50	~
		8.112.0.11600.200	112 N 11600/200	2,00	2,00	2
10		<u>952.3215.010</u>	<u>5DM 3215/1</u>	<u>Lagergehäuse</u>	<u>Boîte de palier</u>	1
11		8.112.0.18000.020	112 N 18000/20	Distanzblech 0,20mm	Tôle entretoise 0,20	~
		8.112.0.18000.025	112 N 18000/25	0,25	0,25	~
		8.112.0.18000.030	112 N 18000/30	0,30	0,30	~
		8.112.0.18000.050	112 N 18000/50	0,50	0,50	~
12		M6x6 VSM 12125-5S	6 TN 66	Zylindrische Kopfschraube	Vis tête cylindrique	2
		M12x80 DIN 931-8G	5 AN 1280	6kt Schraube	Vis 6pans	8
		13/25VSM12745-Fed.st	43 CN 12	Spannscheibe	Rondelle de tension	8
13		920.2889.010	2D 2889/1	Schutzring	Bague de protection	1
14		<u>920.2881.040</u>	<u>2D 2881/4</u>	<u>Kupplungsmuffe</u>	<u>Manchon d'accouplement</u>	1
		<u>922.3222.050.100</u>	<u>2DM 3222/5 do</u>	<u>Zahnradpaar 7:43</u> bestehend aus: ----- Zahnkolben 7 Zähne) nur Tellerrad 43 " ) zusammen	<u>Couple conique 7:43</u> se composant de: ----- Pignon denté 7 dents) ensemble Couronne dentée 43 " ) seulement	1
15		M12x1,5x220IN961-10K mit Sich'loch i.Kopf	5 FN 1222/7	6kt Schraube	Vis 6pans	16
16		020.4408.001		Stahldraht	Fil d'acier	~



E4626





Schweiz. Armee  
Armée Suisse

Katalog - Catalogue

Nr. 142

mittlerer Geländelast-  
wagen/Camion moyen TT 4.5 t 4x4

Baugruppe - Groupe d'ensemble

Nr. 7922 223 010

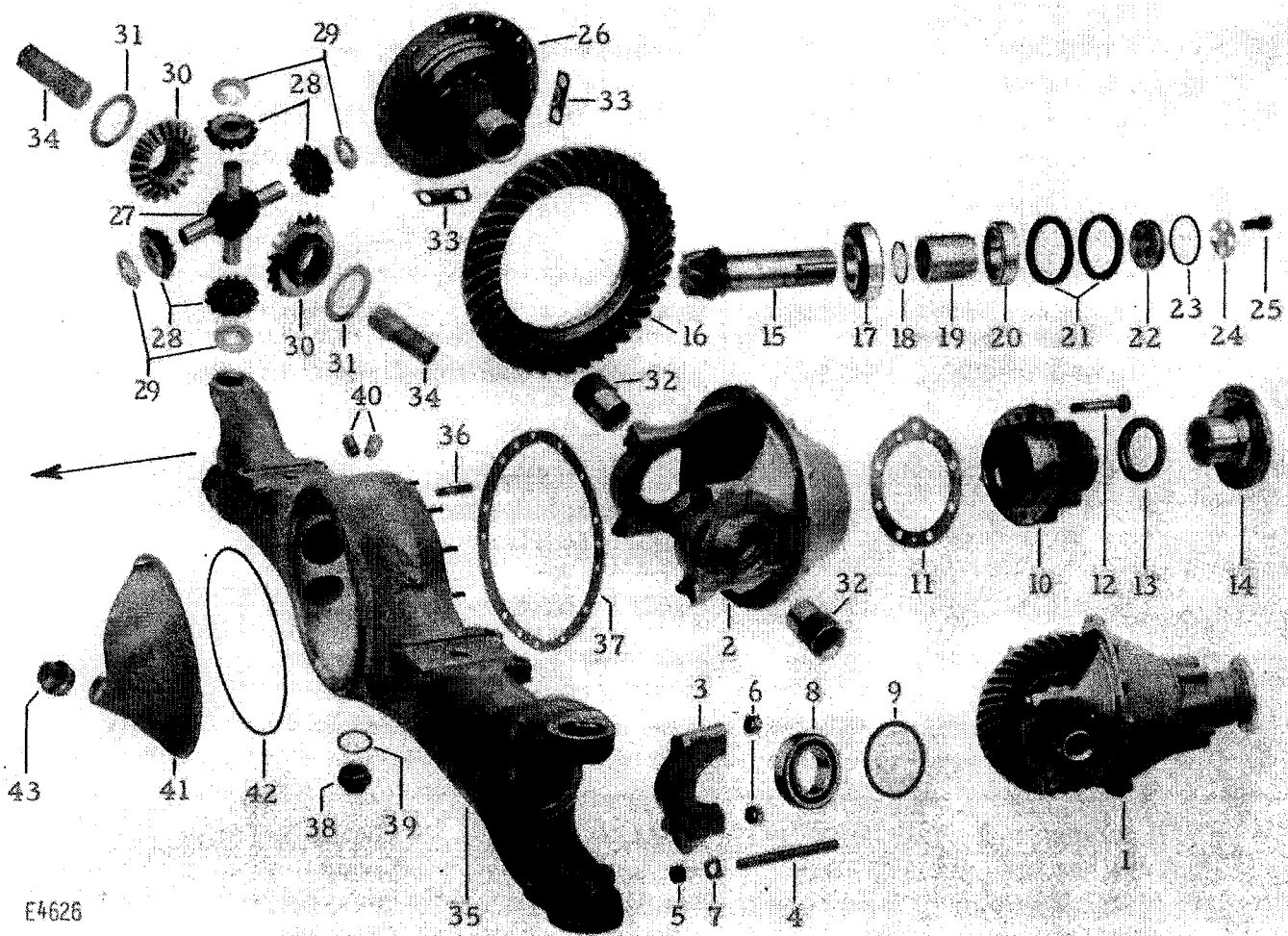
Vorderradantrieb  
Commande des roues avant

Textseite 89  
Page texte

Tafel E4626  
Tableau

Fig.	Armee Lagernummer No de stock de l'armée	Art. Nr. d. Fabrikanten No d'art. du fabricant	Klarschrift No en clair	Gegenstand	Objet	Anzahl Nombre
17		<u>30310</u>	<u>64 N 30310</u>	<u>Kegelrollenlager</u> 50x110x29mm	<u>Roulement à rouleaux coniques</u> 50x110x29mm	1
18		8.112.0.05600.270	112 N 5600/270	Distanzring 2,7mm	Bague de distance 2,7mm	1
19		922.3206	2DM 3206	Distanzbüchse	Douille de distance	1
20		<u>32210</u>	<u>64 N 32210</u>	<u>Kegelrollenlager</u> 50x90x24,5mm	<u>Roulement à rouleaux coniques</u> 50x90x24,5mm	1
21		A70x90x10DIN3760- Viton	73 CN 7000	Dichtungsring 70x90x10mm	Bague jointive 70x90x10mm	2
22		8.041.0.00013.002	41 N 13/2	Legscheibe $\phi$ 63,5 12mm dick	Disque $\phi$ 63,5 12mm épais	1
23		8.078.1.00058.401	78 AN 58a	Gummiring 58,74 x 65,80 x 3,53mm	Bague caoutchouc 58,74 x 65,80 x 3,53mm	1
24		8.112.0.04500.020 8.112.0.04500.030 8.112.0.04500.050 8.112.0.04500.100	112 N 4500/20 112 N 4500/30 112 N 4500/50 112 N 4500/100	Distanzblech 0,2mm 0,3 0,5 1,0	Tôle entretoise 0,2mm 0,3 0,5 1,0	~ ~ ~ ~
25		M6x10 VSM 12125-5S M12x1,5x28 VSM12182- 10K mit S'loch i. Kopf 10 VSM 35920-CrNi 020.4408.001	6 TN 610 6 FN 1228/7 97 TN 10060	Zylindrische Kopfschraube Inbusschraube Schlüssel zur Inbusschraube Stahldraht	Vis tête cylindrique Vis Inbus Clef pour vis Inbus Fil d'acier	1 4 ~ ~
26		<u>952.3223.000.302</u>	<u>5DM 3223 re 2</u>	<u>Differentialgehäuse kompl.</u> enthaltend die Teile bis zum Zeichen =====	<u>Boîtier de différentiel complet</u> contenant les pièces jusqu'au signe =====	1
		<u>952.3223.000.100</u>	<u>5DM 3223 do</u>	<u>Differentialgehäuse</u> (nur beide Hälften zusammen lieferbar) enthaltend: -----	<u>Boîtier de différentiel</u> (les deux moitiés ensemble seulement) contenant: -----	1
		M12x40 DIN 931-10K	5 AN 1240/11	Spezialschraube -----	Vis spéciale -----	16
27		214.3226	1C 3226	Differentialkreuz	Croix de différentiel	1
28		214.3228	1C 3228	Konisches Zahnrad	Pignon satellite	4
29		214.3230.403	1C 3230c	Laufscheibe	Rondelle d'appui	4
30		952.3231.010	5DM 3231/1	Konisches Zahnrad	Pignon planétaire	2
31		230.3225	2H 3225	Zwischenscheibe	Bague intermédiaire	2
32		8.063.9.45082.200	63 ZN 45082/200	Lagerbüchse	Douille-palier	2
33		8.109.0.00013.432	109 N 13/1g	Sicherungsblech	Tôle de sûreté	8
				===== Schluss der Gruppe 952.3223.000.302	===== Fin du groupe 5DM3223re2	
				===== Schluss der Gruppe 952.3201.010.503	===== Fin du groupe 5DM3201/1mi3	
34		<u>952.5410.012</u>	<u>5DM 5410/1b</u>	<u>Doppelgelenkwelle</u> Weitere Teile siehe Seite 93	<u>Arbre d'articulation double</u> Autres pièces voir page 93	2





E4626



Schweiz. Armee

Armée Suisse

## Katalog - Catalogue

Nr. 142

mittlerer Geländelast-  
wagen/Camion moyen TT 4,5 t 4x4

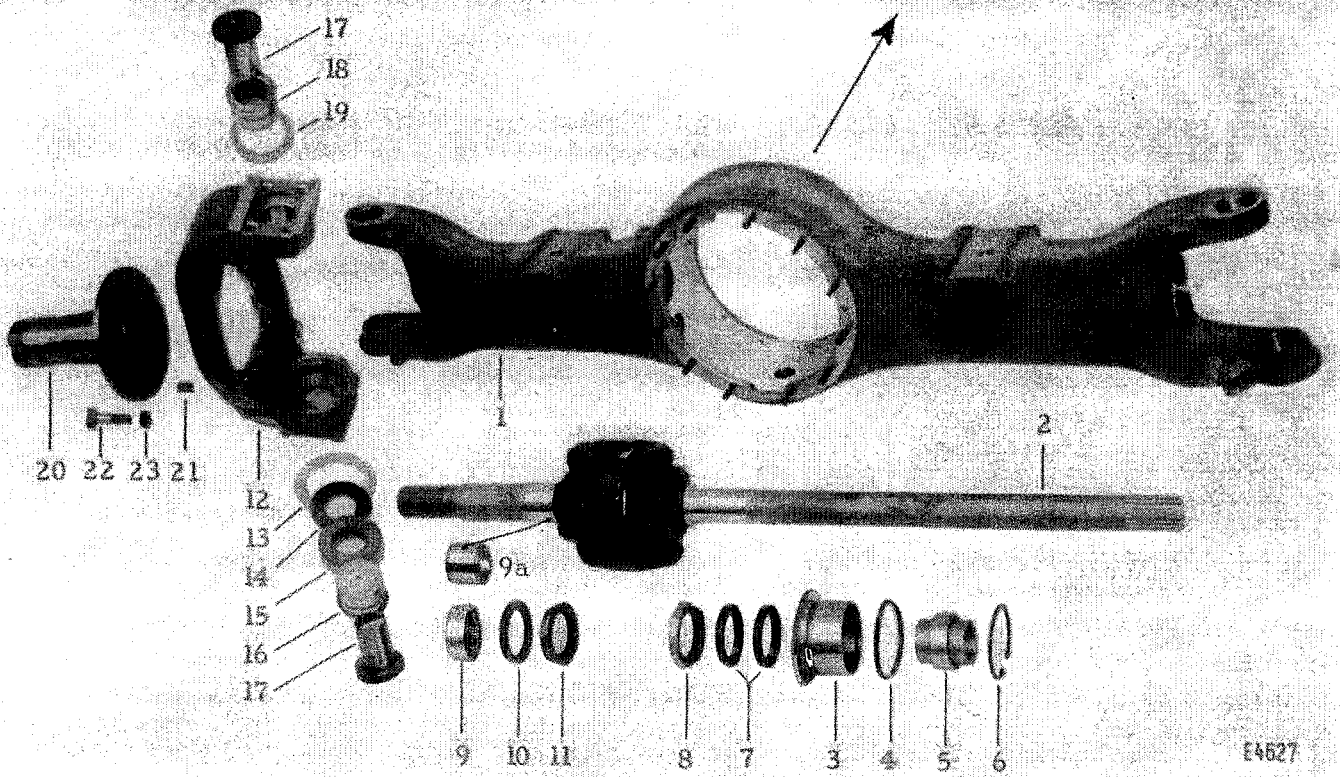
## Baugruppe - Groupe d'ensemble

Nr. 7922 223 010

Vorderradantrieb  
Commande des roues avantTextseite 91  
Page texteTafel E4626  
Tableau

Fig.	Armee Lagernummer No de stock de l'armée	Art. Nr. d. Fabrikanten No d'art. du fabricant	Klarschrift No en clair	Gegenstand	Objet	Anzahl Nombre
35		952.2301.011.100	5DM 2301/1a do	Vorderachskörper enthaltend: -----	Corps d'essieu avant contenant: -----	1
36		M10x35 DIN 938-8G M12x40 DIN 938-8G	1 AN 1035 1 AN 1240	Stiftschraube " "	Goujon " "	12 2
		M10 VSM 12707-6S B10,5VSM12740-Fed.st M12 DIN 934-m6S	30 AN 10 43 AN 10 30 AN 12	Mutter Federring Mutter	Ecrou Rondelle élastique Ecrou	12 12 2
37		8.074.0.00312.402	74 N 312b	Papierdichtung	Joint de papier	1
38		8.065.0.00038.444	65 N 38/1t	Verschlusschraube	Vis de fermeture	1
39		A38x46 DIN 7603-Cu	72 AN 38/13	Kupferdichtung	Joint de cuivre	1
40		8.085.0.00014.011	85 N 14/11	Entlüfter komplett Westinghouse A39100-00	Désaérateur complet Westinghouse A39100-00	2
		81M10x1 VSM 19337-St	70 CN 10d	Schmiernippel M10x1 Hydr.	Graisseur M10x1 Hydraulic	4
41		920.3351.000.101	2D 3351 do 1	Hinterer Deckel	Couvercle arrière	1
42		8.078.1.00345	78 AN 345	Rundgummischnur $\phi$ 345x4mm	Corde de caoutchouc $\phi$ 345x4mm	1
		M10x15 VSM12182-10K mit Sich'loch i. Kopf.	6 AN 1015/7	Inbusschraube	Vis Inbus	12
		8.071.0.00010.405	71 N 10e	Dichtscheibe	Rondelle jointive	12
		020.4408.001		Stahldraht	Fil d'acier	-
43		M38x1,5 DIN 909-4D phosphatiert	65 N 38/4	Verschlusschraube	Vis de fermeture	1

Essieu avant avec arbre  
d'articulation double





Schweiz. Armee  
Armée Suisse

Katalog - Catalogue

Nr. 142 922.2300.001

mittlerer Geländelastwagen/Camion moyen TT 4.5 t 4x4

Baugruppe - Groupe d'ensemble

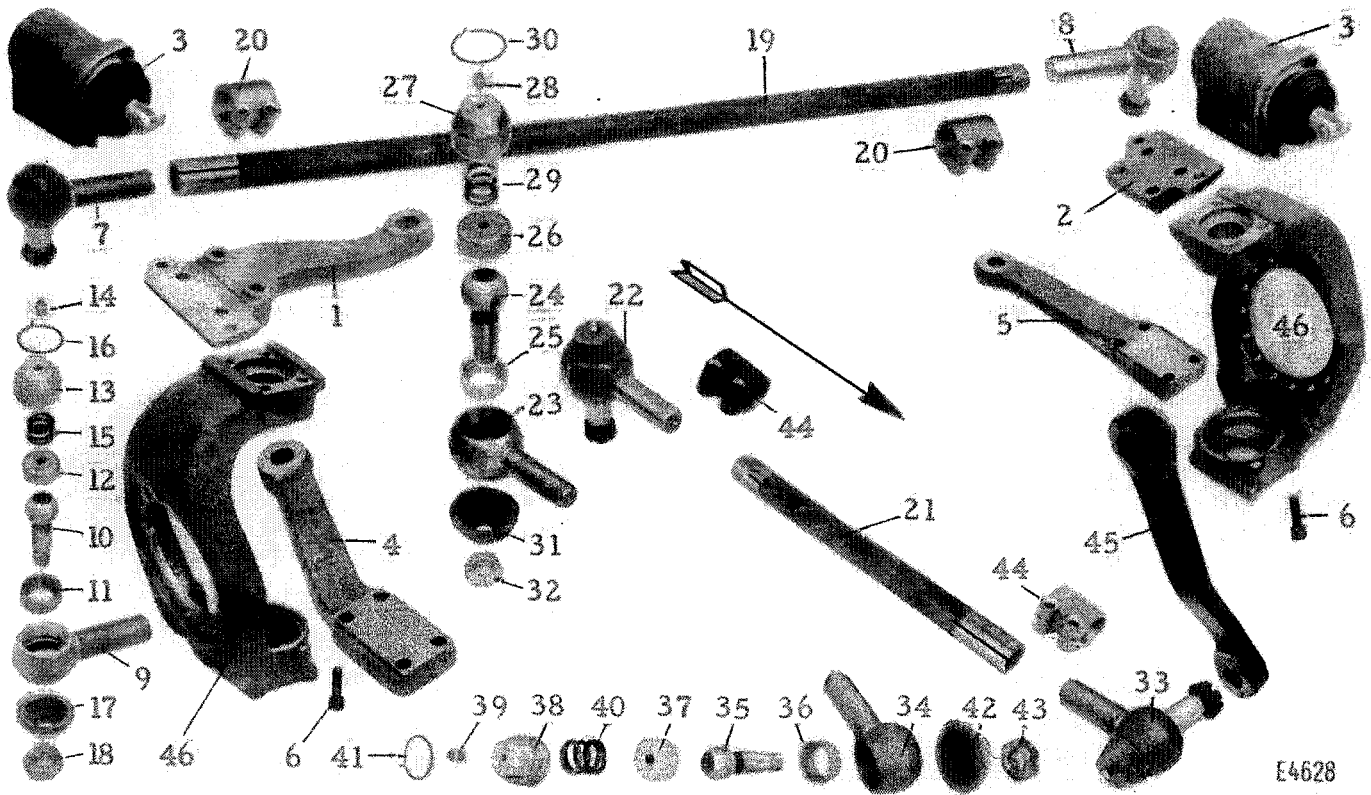
Nr. 7922 223 010

Vorderachse - Essieu avant

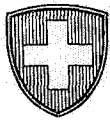
Textseite 93  
Page texte

Tafel E4627  
Tableau

Fig.	Armee Lagernummer No de stock de l'armée	Art. Nr. d. Fabrikanten No d'art. du fabricant	Klarschrift No en clair	Gegenstand	Objet	Anzahl Nombre
		952 2301.011.502 509		Vorderachse mit Doppelgelenkwelle	Essieu avant avec arbre d'articulation double	
1		952.2301.011.100	5DM 2301/1a do	Vorderachskörper	Corps de l'essieu avant	1
		M10x35 DIN 938-8G M12x40 DIN 938-8G	1 AN 1035 1 AN 1240	enthaltend: ----- Stiftschraube " "	contenant: ----- Goujon " "	12 2
		8.085.0.00014.011	85 N 14/11	Entlüfter komplett	Désaérateur complet	2
2		952.5410.012	5DM 5410/1b	Doppelgelenkwelle	Arbre d'articulation double	2
		8.064.2.00055.101	64 NAL 55 Pos.1	GWB Nr. D69.4.81/03W mit aufgezogenem Lagerring 1R50x55x40mm nach Zeichnung INA F-13319	GWB No D69.4.81/03W avec bague-palier emmanchée 1R50x55x40mm selon dessin INA F-13319	2
		8.099.7.05410	99 KN 5410	Einstellehre f. Gelenkwelle	Calibre de réglage pr arbre d'art.	~
3		952.2376	5DM 2376	Lagerbüchse	Douille-palier	2
		M10x22 DIN 933-8G	5 AN 1022	6kt Schraube	Vis 6pans	4
		B10, 5VSM12740-Fed. st	43 AN 10	Federring	Rondelle élastique	4
4		8.078.1.00084	78 AN 84	Gummiring 84x90x3mm	Bague caoutchouc 84x90x3mm	2
5		8.064.1.00045.406	64 NA 45f	Nadellager kpl. 45x85x35mm	Roulement à aiguilles complet	2
		8.064.1.00045.101	64 NA 45 Pos.1	enthaltend: ----- Lagerring 45x55x65mm	contenant: ----- Bague-palier 45x55x65mm	2
6		8.047.0.08520	47 N 8520	Sicherungsring	Bague de sûreté	2
7		8.073.0.05503	73 N 5503	Dichtring 55x70x8mm	Bague jointive 55x70x8mm	4
8		8.073.0.00078.001	73 N 78/1	Schutzring	Bague de protection	2
9		RNA 55x70x20	64 NAL 55e	Nadellager 55x70x20mm	Roulement à aiguilles 55x70x20mm	2
9a		INA-IR 50x55x40	64 NAL 55 Pos.1	Lagerring 50x55x40mm	Bague-palier 50x55x40mm	2
10		8.073.0.05503	73 N 5503	Dichtring 55x70x8mm	Bague jointive 55x70x8mm	2
11		8.073.0.00078.002	73 N 78/2	Schutzring	Bague de protection	2
12		922 2352.010	2DM 2352/1	Achsschenkelträger	Support de fusée	2
		8.018.0.01440.001	18 N 1440/1	4kt Schraube z. Radanschlag	Vis 4pans pour arrêt de roue	2
		8.031.0.00014	31 N 14	Halbe Mutter	Demi-écrou	2
		8.023.0.01410.401	23 N 1410a	Spezialschraube	Vis spéciale	2
13		8.075.0.00783	75 N 783	Filzdichtung 83x97x6mm	Joint de feutre 83x97x6mm.	2
14		8.112.0.08200.020	112 N 8200/20	Distanzscheibe 0,20mm	Rondelle entretoise 0,20mm	~
		8.112.0.08200.025	112 N 8200/25	" " 0,25	" " 0,25	~
		8.112.0.08200.030	112 N 8200/30	" " 0,30	" " 0,30	~
		8.112.0.08200.050	112 N 8200/50	" " 0,50	" " 0,50	~
15		T-169	64 N 88a	Drucklager TIMKEN 43,104 x 82,956 x 23,813mm	Roulement de butée TIMKEN 43,104 x 82,956 x 23,813mm	2
16		8.064.1.00042.663	64 NA 42/11c	Nadellager 42x59,5x40mm zur unteren Lagerung	Roulement à aiguilles 42x59,5x40mm pour le palier inférieur	2
17		952.2304.021	5DM 2304/2a	Vorderachszapfen	Pivot d'essieu	4
18		8.062.4.42041.310	62 DN 42041/310	Lagerbüchse 42x60,5x40mm zur oberen Lagerung	Douille-palier 42x60,5x40mm pour le palier supérieur	2
		8.078.1.00041.401	78 AN 41a	Gummiring 41,28x48,34x3,53	Bague caoutchouc 41,28x48,34x3,53mm	2
19		8.075.0.00761	75 N 761	Filzdichtung 61x75x6mm	Joint de feutre 61x75x6mm	2
		922.2302.002.100	2DM 2302b do	Vorderachsschenkel	Fusée d'essieu avant	2
				bestehend aus: -----	se composant de: -----	
20		922.2302.002	2DM 2302b	Vorderachsschenkel	Fusée d'essieu avant	2
21		10x16 VSM12771-St50	56 AN 1016	Bolzen	Axe	2
22		8.023.0.01245.661	23 N 1245/11a	Spezialschraube	Vis spéciale	32
23		8.030.2.01012	30 BN 1012	Spezialmutter	Écrou spécial	32
				siehe <u>Vorderradbremsteile</u>	voir <u>Pièces de frein pr roues AV</u>	



E4628



Schweiz. Armee  
Armée Suisse

Katalog - Catalogue

Nr. 142 922.2300.001  
mittlerer Geländelast-  
wagen/Camion moyen TT 4,5 t 4x4

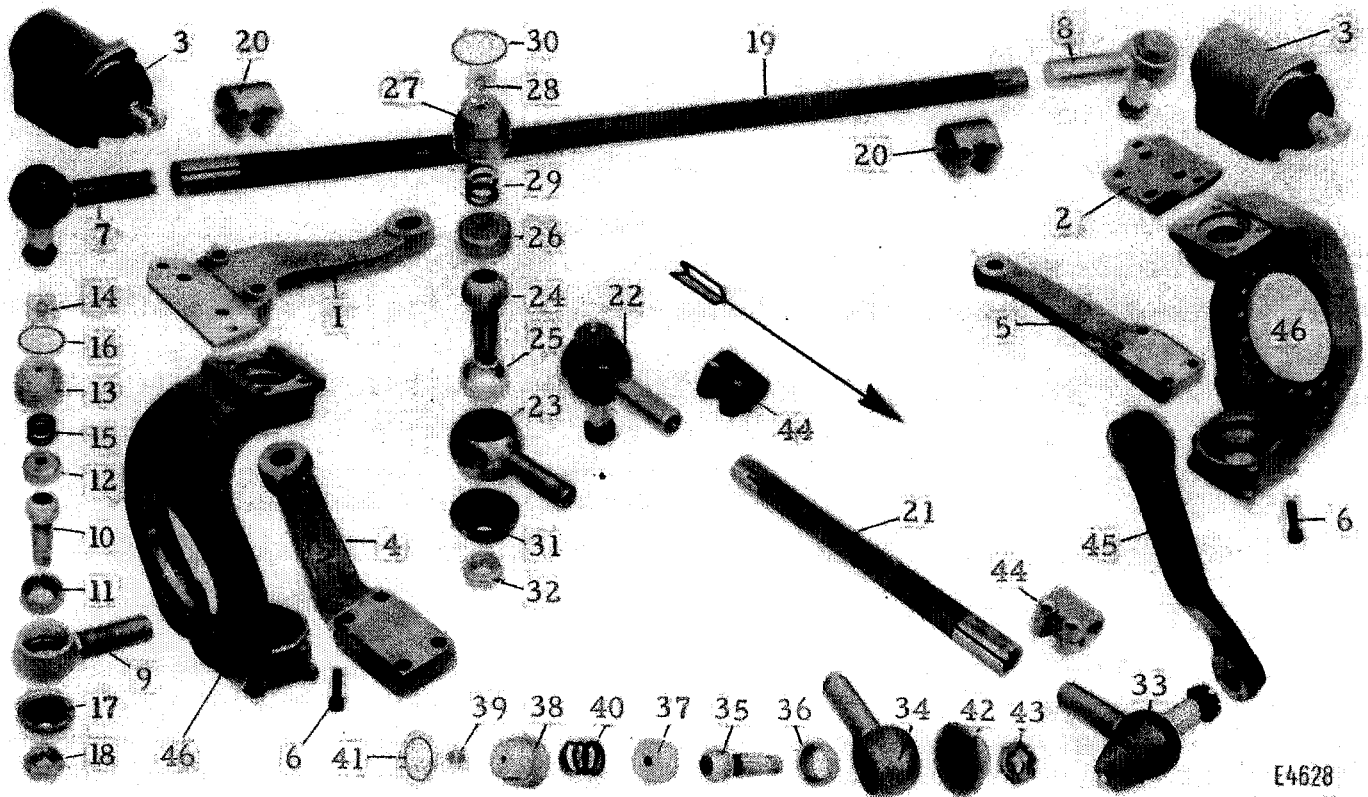
Baugruppe - Groupe d'ensemble

Nr. 7922 223 010  
Vorderachse - Essieu avant

Textseite 95  
Page texte

Tafel E4628  
Tableau

Fig.	Armee Lagernummer No de stock de l'armée	Art. Nr. d. Fabrikanten No d'art. du fabricant	Klarschrift No en clair	Gegenstand	Objet	Anzahl Nombre
1	922.2317.031	2DM 2317/3a		<b>Lenkgestänge</b> Lenkhebel am Achsschenkel	<b>Leviers et bielles de direction</b> Levier de direction sur la fusée	1
	M14x1,5x45DIN960-10K mit Si'loch im Kopf	5 FN 1445/7		6kt Schraube	Vis 6pans	2
	M14x1,5x60DIN960-10K mit Si'loch im Kopf	5 FN 1460/7		"	"	2
2	922.2337	2DM 2337		Supportplatte zum Brems- zylinder	Plaque de support pour cylindre de frein	1
	M14x1,5x45DIN960-10K mit Si'loch im Kopf	5 FN 1445/7		6kt Schraube	Vis 6pans	4
	M12x25 DIN 835-86	3 AN 1225		Stiftschraube)	Goujon	4
	M12 DIN 934-m6S	30 AN 12		Mutter	Ecrou	4
	B13 VSM12740-Fed.st	43 AN 12		Federring } a.d.Brems- zylindern	Rondelle élastique) au cylindre de frein	4
3	952.6734	5DM 6734		Bremszylinder siehe S.103	Cylindre de frein, voir page 103	2
4	922.2318.010	2DM 2318/1		Spurstangenhebel rechts	Levier de la barre, droit	1
5	922.2319.010	2DM 2319/1		" links	" gauche	1
6	M14x1,5x50VSM12183-10K mit Si'loch im Kopf	6 FN 1450/7		Inbusschraube	Vis Inbus	8
	020.4408.001			Stahldraht	Fil d'acier	-
7	8.089.0.35250	89 N 35250		Kugelgelenk komplett mit Rechtsgewinde	Articulation à rotule complète avec filetage à droite	1
8	8.089.0.35251	89 N 35251		Kugelgelenk komplett mit Linksgewinde	Articulation à rotule complète avec filetage à gauche	1
				enthaltend: -----	contenant: -----	
9	044.0300.009	01.35.56		Gehäuse mit Rechtsgewinde M30x1,5	Boîte à rotule avec filet à droite M30x1,5	1
	044.0300.010	01.35.57		do mit Linksgewinde	do avec filet à gauche	1
10	A35x20 DIN 71831	044.0300.003		Kugelzapfen	Boule de rotule	2
11	044.0300.018	03.35.01		Lagerschale unten	Demi-coussinet inférieur	2
12	044.0300.025	04.35.01		" oben	" supérieur	2
13	044.0300.033	05.35.05		Verschlusskappe	Chape de fermeture	2
14	A8 DIN 71412	044.0300.001		Kegelwulstschmierkopf	Graisneur	2
15	044.0300.050	42.07.35		Druckfeder	Ressort	2
16	044.0300.041	41.08.35		Sperring	Bague d'arrêt	2
17	044.0300.060	92.09.35		Gummikappe	Chape caoutchouc	2
18	8.038.0.00020.004	38 N 20/4		Spezialmutter	Ecrou spécial	2
	A4x45 VSM12760-St37	45 AN 445		Splint	Goupille fendue	2
				-----	-----	
19	922.2326.040	2DM 2326/4		Spurstange 1435mm lang	Barre de connexion 1435mm de long	1
20	950.2332.001	5D 2332a		Klemmschelle zum Kugelgelenk	Manchon de fixation pr art. à rot.	2
	8.024.0.01218	24 N 1218		Spezialschraube	Vis spéciale	4
	8.037.2.00812	37 BN 812		Mutter	Ecrou	4
	8.039.0.00012.001	39 N 12/1		Legscheibe	Rondelle	4





Schweiz. Armee

Armée Suisse

Katalog - Catalogue

Nr. 142

mittlerer Geländelastwagen/Camion moyen TT 4,5 t 4x4

Baugruppe - Groupe d'ensemble

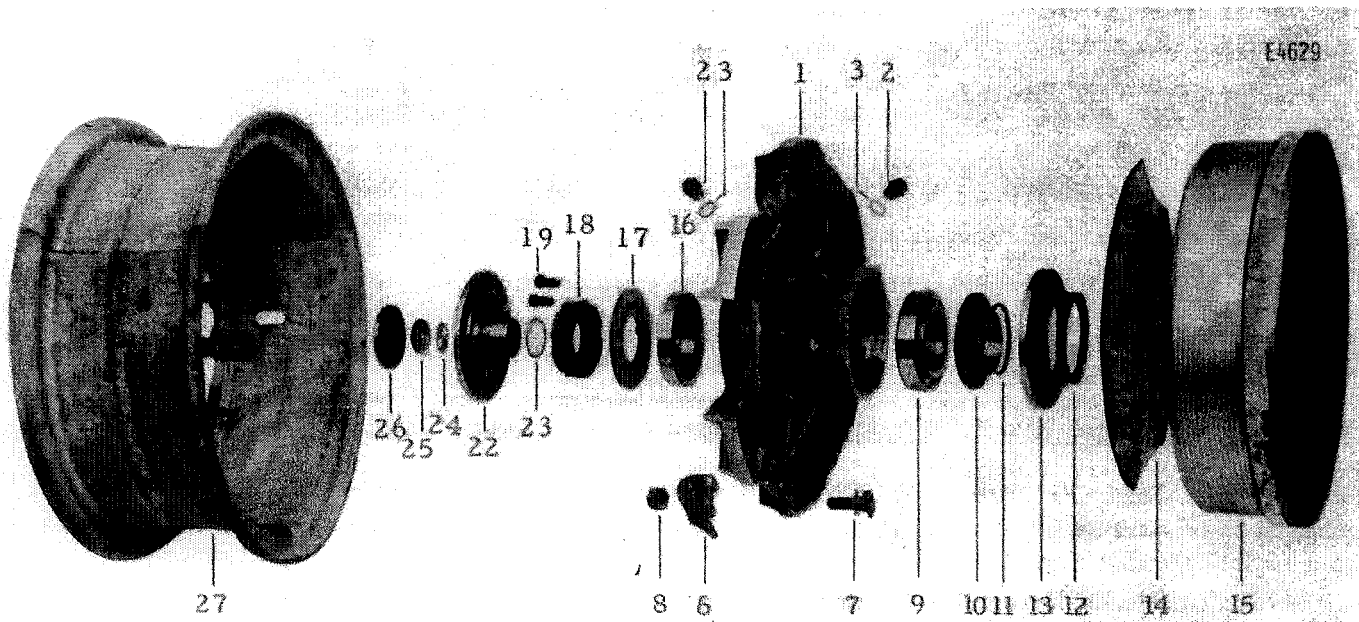
Nr. 7922 223 010

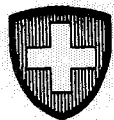
Vorderachse - Essieu avant

Textseite 97  
Page texteTafel E4628  
Tableau

Fig.	Armeo Lagernummer No de stock de l'armée	Art. Nr. d. Fabrikanten No d'art. du fabricant	Klarschrift No en clair	Gegenstand	Objet	Anzahl Nombre
21		<u>952.2334</u>	<u>5DM 2334</u>	<u>Längslenkstange 365mm lang</u>	<u>Bielle longitudinale de direction</u>	1
22		<u>8.089.0.50450</u>	<u>89 N 50450</u>	<u>Kugelgelenk komplett</u> <u>mit Rechtsgewinde</u> zum Lenkhebel am Achsschenkel enthaltend: -----	<u>Articulation à rotule complète</u> <u>avec filetage à droite</u> pour levier de direction sur la fusée contenant: -----	1
23		044.0300.016	01.50.53	Gehäuse mit Rechtsgewinde M30x1,5	Boîte avec filet à droite M30x1,5	
24		A50x45 DIN 71831	044.0300.006	Kugelnzapfen	Boule de rotule	1
25		044.0300.022	03.50.02	Lagerschale unten	Demi-coussinet inférieur	1
26		044.0300.030	04.50.01	" oben	" supérieur	1
27		044.0300.038	05.50.05	Verschlusskappe	Chape de fermeture	1
28		A8 DIN 71412	044.0300.001	Kegelwulstschmierkopf	Graisseur	1
29		044.0300.055	42.07.50	Druckfeder	Ressort	1
30		044.0300.044	41.08.50	Sperring	Bague d'arrêt	1
31		044.0300.066	92.09.50	Gummikappe	Chape caoutchouc	1
32		8.038.0.00024.001 A5x50VSM12760-St37	38 N 24/1 45 AN 550	Spezialmutter Splint -----	Ecrou spécial Goupille fendue -----	1 1
33		<u>8.089.0.40251</u>	<u>89 N 40251</u>	<u>Kugelgelenk komplett</u> <u>mit Linksgewinde</u> zum Lenkhebel am Lenkstock enthaltend: -----	<u>Articulation à rotule complète</u> <u>avec filetage à gauche</u> pr levier de dir.au carter de dir. contenant: -----	1
34		044.0300.014	01.40.57	Gehäuse mit Linksgewinde M30x1,5	Boîte avec filet à gauche M30x1,5	1
35		A40x20 DIN 71831	044.0300.005	Kugelnzapfen	Boule de rotule	1
36		044.0300.023	03.40.01	Lagerschale unten	Demi-coussinet inférieur	1
37		044.0300.027	04.40.01	" oben	" supérieur	1
38		044.0300.035	05.40.05	Verschlusskappe	Chape de fermeture	1
39		A8 DIN 71412	044.0300.001	Kegelwulstschmierkopf	Graisseur	1
40		044.0300.053	42.07.40	Druckfeder	Ressort	1
41		044.0300.042	41.08.40	Sperring	Bague d'arrêt	1
42		044.0300.063	92.09.40	Gummikappe	Chape caoutchouc	1
43		8.038.0.00024.001 A5x50 VSM12760-St37	38 N 24/1 45 AN 550	Spezialmutter Splint -----	Ecrou spécial Goupille fendue -----	1 1
44		<u>950.2332.001</u>	<u>50 2332a</u>	<u>Klemmschelle</u> zum Kugelgelenk	<u>Manchon de fixation</u> pour articulation à rotule	2
		8.024.0.01218	24 N 1218	Spezialschraube	Vis spéciale	4
		8.037.2.00812	37 BN 812	Mutter	Ecrou	4
		8.039.0.00012.001	39 N 12/1	Federring	Rondelle élastique	4
45		<u>922.2406.020</u>	<u>2DM 2406/2</u>	<u>Lenkhebel am Lenkstock</u>	<u>Levier de direction au carter dir.</u>	1
46		<u>922.2352.010</u>	<u>2DM 2352/1</u>	<u>Achsschenkel-Träger</u>	<u>Support-fusée</u>	2







Schweiz. Armee  
Armée Suisse

Katalog - Catalogue

Nr. 142 922.2300.001

mittlerer Geländelast-  
wagen/Camion moyen TT 4.5 t 4x4

Baugruppe - Groupe d'ensemble

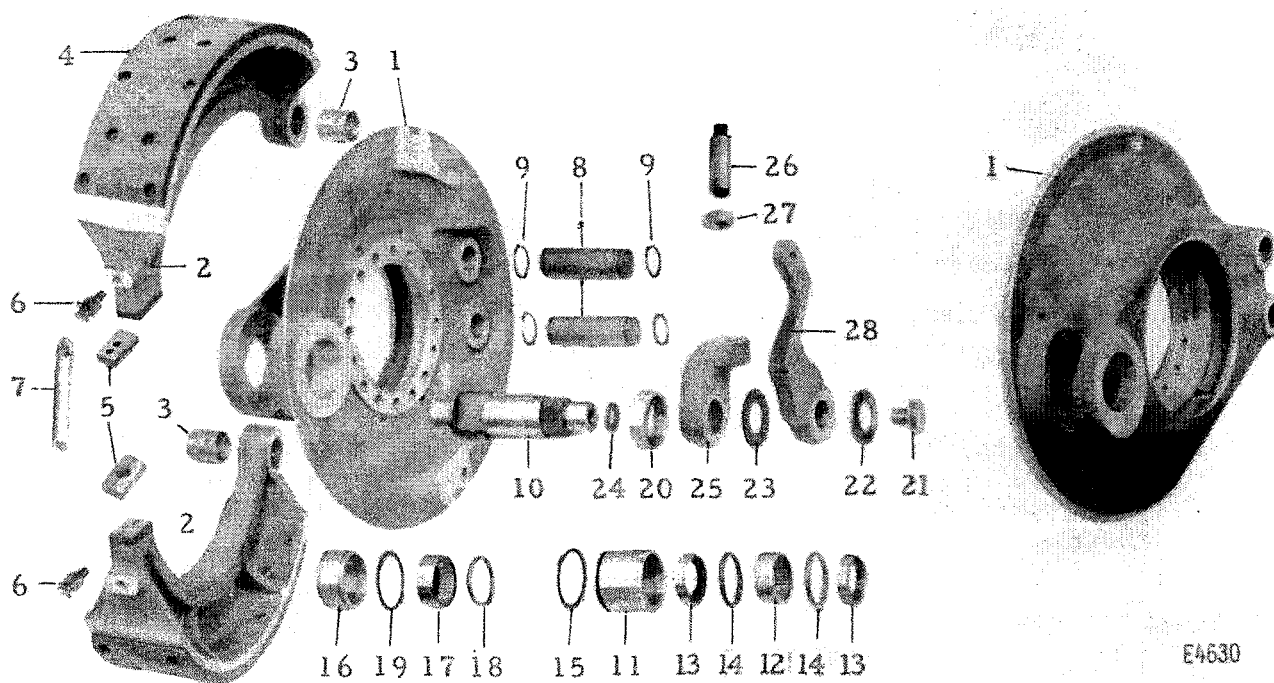
Nr. 7922 223 010

Vorderachse - Essieu avant

Textseite 99  
Page texte

Tafel E4629  
Tableau

Fig.	Armee Lagernummer No de stock de l'armée	Art. Nr. d. Fabrikanten No d'art. du fabricant	Kierchrift No en clair	Gegenstand	Objet	Anzahl Nombre
		952.2301.011.502 509		Vorderräder	Roues avant	
1		922.2311.012.300	2DM 2311/lbre	Vorderrad	Roue avant	2
		922.2311.012	2DM 2311/lb	bestehend aus: ----- Radstern Trilex 7,5"-20	se composant de: ----- Etoile de roue Trilex 7,5"-20	2
2		8.065.4.00018	65 DN 18	+GF+ 6.04.101.349 Verschlusschraube	+GF+ 6.04.101.349 Vis de fermeture	4
3		A18x23 DIN 7603-Cu	72 AN 18/13	Kupferdichtung	Joint de cuivre	4
6		044.0353.001	58 T 20	Klemmplatte	Plaque de serrage	12
7		044.0353.006	59 T 06	Flachrundschrabe M16 mit Splint ø 3x25	Vis tête plate ronde M16 avec goupille fendue ø 3x25	12
8		044.0350.066	14 K 16	Mutter	Ecrou	12
9		32216	64 N 32216	Kegelrollenlager 80x140x35mm	Roulement à rouleaux coniques 80x140x35mm	2
10		922.2368	2DM 2368	Distanzring innen	Bague de distance intérieure	2
12		8.078.1.00085.001	78 AN 85/1	Gummiring 85,3x92,3x3,5mm	Bague caoutchouc 85,3x92,3x3,5mm	2
		8.073.0.10400	73 N 10400	Dichtring 104x125x12mm	Bague jointive 104x125x12mm	2
13		922.2375.021	2DM 2375/2a	Dichtungsdeckel	Couvercle jointif	2
		M8x35/20VSM12183-10K	6 AN 835	Inbusschraube	Vis Inbus	16
14		922.2312	2DM 2312	Oelfangblech	Tôle déflecteur d'huile	2
15		922.2313.000.100	2DM 2313 do	Bremstrommel 105mm	Tambour de frein 105mm	2
		M12x40 DIN 931-8G	5 AN 1240	6kt Schraube	Vis 6pans	24
		M12 DIN 934-m6S	30 AN 12	Mutter	Ecrou	24
		B13 VSM12740-Fed.st	43 AN 12	Federring	Rondelle élastique	24
16		8.064.0.30215.080	64 N 30215/80	Kegelrollenlager 75x130x27,5mm	Roulement à rouleaux coniques 75x130x27,5mm	2
17		8.112.1.07250.001	112 AN 7250/1	Sicherungsscheibe	Tôle de sûreté 72,1x125x5mm	2
18		8.038.0.00072.001	38 N 72/1	Nutmutter M72x2	Ecrou à rainures M72x2	2
19		8.024.0.01017	24 N 1017	Spezialschraube	Vis spéciale	4
		020.4408.001		Stahldraht	Fil d'acier	~
22		922.2316.020	2DM 2316/2	Antriebsflansch	Bride d'entraînement	2
23		8.047.0.05825.001	47 N 5825/1	Führungsring 53,2x58x2,5mm	Bague guide 53,2x58x2,5mm	2
		M12x1,5x22DIN961-10K	5 FN 1222	6kt Schraube	Vis 6pans	32
24		8.112.0.04000.025	112 N 4000/25	Distanzscheibe 0,25mm	Rondelle entretoise 0,25mm	~
		8.112.0.04000.050	112 N 4000/50	" 0,50	" 0,50	~
25		8.041.0.00011.444	41 N 11/1t	Distanzscheibe 46,5x7mm	Rondelle entretoise 46,5x7mm	2
		M4x8 VSM 12124-5S	6 TN 48	Zylindrische Kopfschraube	Vis tête cylindrique	2
		M10x22 VSM12182-10K mit Sich'loch i. Kopf	6 AN 1022/7	Inbusschraube	Vis Inbus	4
		020.4408.001		Stahldraht	Fil d'acier	~
26		922.2316.030	2DM 2316/3	Radnabendeckel	Couvercle moyeu de roue	2
		M8x18 DIN 933-8G	5 AN 818	6kt Schraube	Vis 6pans	16
		9/18VSM12745-Fed.st	43 CN 8	Spannscheibe	Rondelle de tension	16
27		950.2391	5D 2391	Stahlfelge 7,5"-20	Jante acier 7,5"-20 +GF+81T750	2
		950.2391.000.001	5D 2391 Pos.1	bestehend aus: ----- Felgendrittel mit Loch	se composant de: ----- Tiers de jante avec trou	2
		950.2391.000.002	5D 2391 Pos.2	" ohne "	" sans "	4
		041.6200.109.448		----- Pneu Firestone 9.00-20" Super Attraction 12 Ply mit Nylon-Cordgewebe	----- Pneu Firestone 9.00-20" Super Attraction 12 Ply avec toile de corde en nylon	2
		041.6210.109		Schlauch Firestone	Chambre à air Firestone	2





Schweiz. Armee  
Armée Suisse

Katalog - Catalogue

Nr. 142 922.2300.001

mittlerer Geländelast-  
wagen/Camion moyen TT 4,5 t 4x4

Baugruppe - Groupe d'ensemble

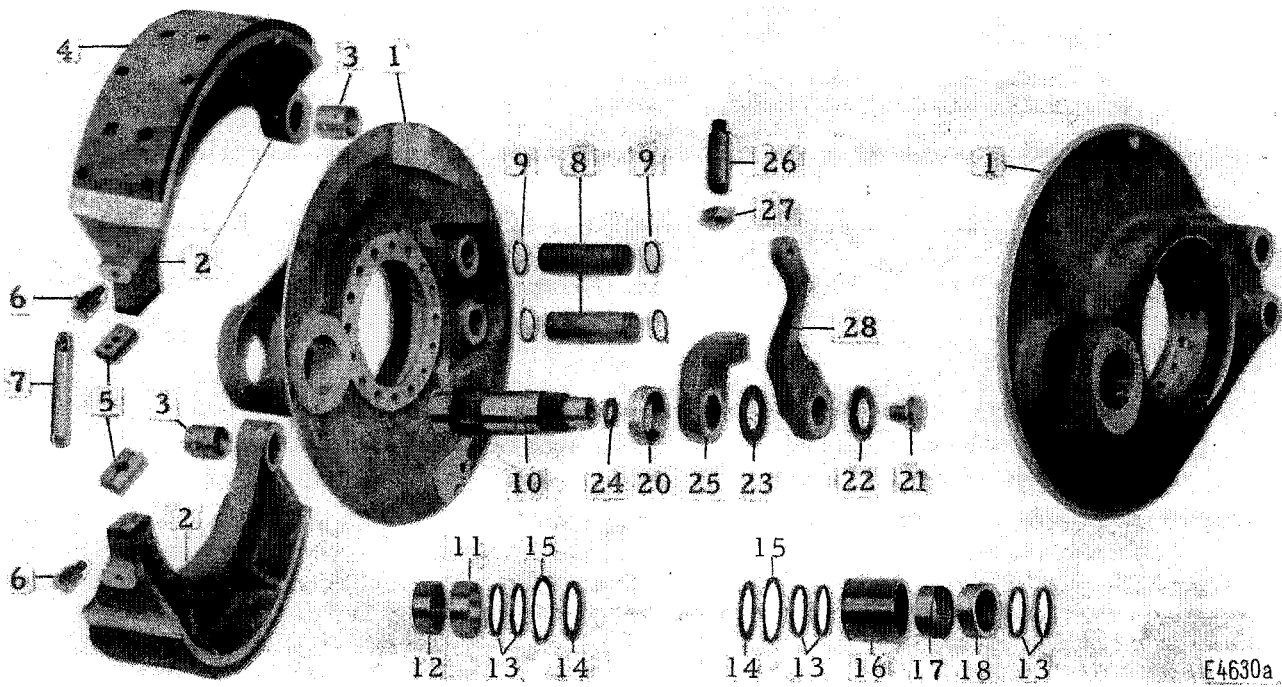
Nr. 7922 223 010

Vorderachse - Essieu avant

Textseite 101  
Page texte

Tafel E4630  
Tableau

Fig.	Armee Lagernummer No de stock de l'armée	Art. Nr. d. Fabrikanten No d'art. du fabricant	Klarschrift No en clair	Gegenstand	Objet	Anzahl Nombre
		922.2340.000.300	2DM 2340 re	<b>Vorderrad- bremsbacken</b> Bremsbackenträger komplett bestehend aus: ≡≡≡	<b>Mâchoires de frein avant</b> Support des mâchoires de frein cp. se composant de: ≡≡≡	2
1		922.2340	2DM 2340 117 476 002	Bremsbackenträger	Support des mâchoires de frein	2
2		920.2338.002.104	2D 2338b do 4	Bremsbacke bestehend aus: =====	Mâchoire de frein se composant de: =====	4
3		920.2338.002 8.062.0.03034.413	2D 2338b 62 N 3034n	Bremsbacke Büchse 30,1x34x34mm	Mâchoire de frein Douille 30,1x34x34mm	4 4
4		922.2350.001	2DM 2350a	Belag	Garniture	4
5		8.048.0.00622.012 950.3333.020 M8x22 VSM 12164-5S 8x14 VSM 12771-St50	48 N 622/12 5D 3333/2 7 AN 822 56 AN 814	Niete Beilage Senkschraube Bolzen -----	Rivet Plaque Vis fraisée Axe -----	56 4 4 4
6		8.023.0.00812.003	23 N 812/3	Spezialschraube	Vis spéciale	4
7		8.116.0.00216.002	116 N 216/2	Zugfeder	Ressort de rappel	2
8		8.056.0.03095.403	56 N 3095c	Lagerbolzen	Axe-palier	4
9		30x1,5 DIN 471-Fed.st	47 AN 3010	Sicherungsring	Bague de sûreté	8
10		920.2343.011.100	2D 2343/1a do	Bremsnockenwelle enthaltend: -----	Arbre à cames de frein contenant: -----	2
		8.063.0.04145	63 N 4145	Büchse (aufgepresst) -----	Douille (emmanchée) -----	2
11		8.063.0.05262.402	63 N 5262b	Lagerbüchse	Douille-palier	2
12		1NA-HK 4520	64 NA 45/8	Nadellager 45x52x20mm	Roulement à aiguilles 45x52x20mm	2
13		8.063.0.04652	63 N 4652	Distanzring 45x52x10mm	Bague de distance 45x52x10mm	4
14		8.078.1.00043.401	78 AN 43a	Gummiring 5,3mm dick	Bague caoutchouc 5,3mm d'épais	4
15		62x2 DIN 471-Fed.st	47 AN 6210	Sicherungsring	Bague de sûreté	2
16		8.063.0.05262.403	63 N 5262c	Lagerbüchse	Douille-palier	2
17		1NA-BK 4520	64 NAL 4520/18	Nadellager 45x52x20mm	Roulement à aiguilles 45x52x20mm	2
18		8.078.1.00043.401	78 AN 43a	Gummiring 5,3mm dick	Bague caoutchouc 5,3mm d'épais	2
19		62x2 DIN 471-Fed.st	47 AN 6210	Sicherungsring	Bague de sûreté	2
20		8.041.0.00045.001	41 N 45/1	Zwischenring	Bague intermédiaire	2
21		8.024.0.01620.402	24 N 1620b	6kt Schraube	Vis 6 pans	2
22		28/52VSM12745-Fed.st	43 CN 27	Spannscheibe	Rondelle de tension	2
		8.023.0.01245.661 8.030.2.01012	23 N 1245/11a 30 BN 1012	Spezialschraube Spezialmutter	Vis spéciale Ecrou spécial	32 32
23		8.071.0.00032.402	71 N 32b	Legscheibe	Rondelle	2
24		8.112.0.02600.020 8.112.0.02600.050 8.112.0.02600.100	112 N 2600/20 112 N 2600/50 112 N 2600/100	Zwischenscheibe 0,2mm " 0,5 " " 1,0 "	Rondelle intermédiaire 0,2mm " 0,5 " " 1,0 "	~ ~ ~
25		920.3312.030 920.3312.020	2D 3312/3 2D 3312/2	Mitnehmerhebel links " rechts	Levier-entraîneur gauche " droit	1 1
26		8.023.0.02062.001	23 N 2062/1	Spezialschraube	Vis spéciale	2
27		8.031.0.00020	31 N 20	Halbe Mutter	Demi-écrou	2
28		922.2344.020	2DM 2344/2	Bremshebel	Levier de frein	2





Schweiz. Armee  
Armée Suisse

Katalog - Catalogue

Nr. 142 922.2300.001

mittlerer Geländelastwagen/Camion moyen TT 4,5 t 4x4

Baugruppe - Groupe d'ensemble

Nr. 7922 223 040

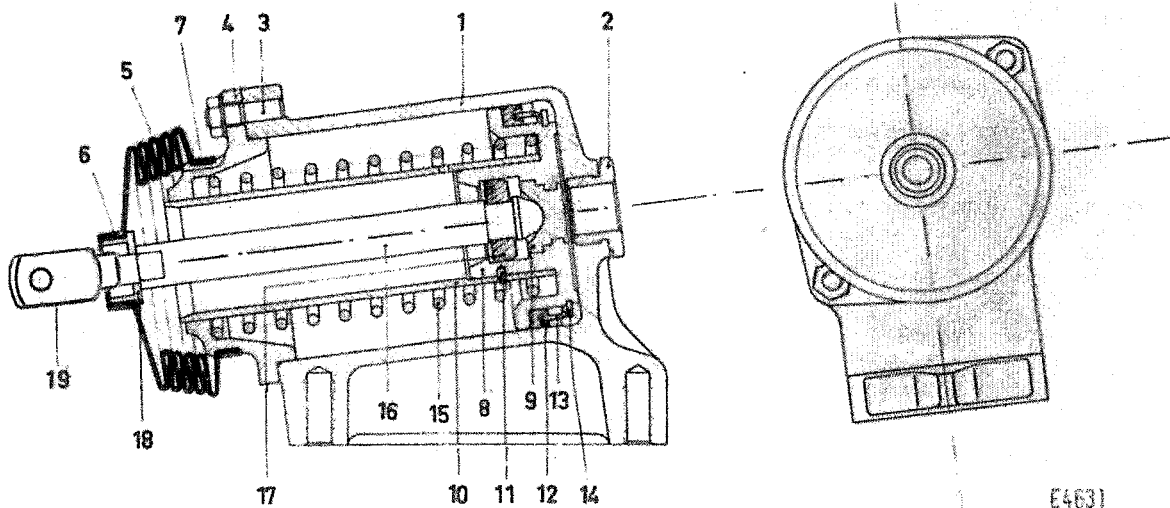
Vorderachse - Essieu avant

Textseite 101a  
Page texte

Tafel E4630a  
Tableau

Fig.	Armee Lagernummer No de stock de l'armée	Art. Nr. d. Fabrikanten No d'art. du fabricant	Klarchrift No en clair	Gegenstand	Objet	Anzahl Nombre
		952.2301.011.510		Vorderrad- bremsbacken	Mâchoires de frein avant	
		922.2340.000.301	2DM 2340 re 1	Bremsbackenträger komplett	Support des mâchoires de frein cpl	2
1		922.2340	2DM 2340	bestehend aus: ===== Bremsbackenträger	se composant de: ===== Support des mâchoires de frein	2
2		920.2338.002.104	2D 2338b do 4	Bremsbacke	Mâchoire de frein	4
3		8.062.0.03034.413	62 N 3034n	enthaltend: ----- Büchse 30,1x34x34mm	contenant: ----- Douille 30,1x34x34mm	4
4		922.2350.001	2DM 2350a	Belag	Garniture	4
		8.048.0.00622.012	48 N 622/12	Niete	Rivet	56
		950.3333.020	5D 3333/2	Beilage	Plaque	4
		M8x22 VSM 12164-5S	7 AN 822	Senkschraube	Vis fraisée	4
		8x14 VSM 12771-St50	56 AN 814	Bolzen	Axe	4
				-----	-----	
6		8.023.0.00812.003	23 N 812/3	Spezialschraube	Vis spéciale	4
7		8.116.0.00216.002	116 N 216/2	Zugfeder	Ressort de rappel	2
8		8.056.0.03095.403	56 N 3095c	Lagerbolzen	Axe-palier	4
9		30x1,5 DIN471-Fed.st	47 AN 3010	Sicherungsring	Bague de sûreté	8
10		920.2343.012.100	2D 2343/1b do	Bremsnockenwelle	Arbre à cames de frein	2
		8.063.0.04145	63 N 4145	enthaltend: ----- Büchse (aufgepresst)	contenant: ----- Douille (emmanchée)	2
				-----	-----	
11		8.062.5.52031	62 EN 52031	Lagerbüchse	Douille-palier	2
12		1NA-BK 4520	64 NAL 4520/18	Nadellager 45x52x20mm	Roulement à aiguilles 45x52x20mm	2
13		8.073.0.04580	73 N 4580	Dichtring 45x52x4mm	Bague jointive 45x52x4mm	4
14		8.112.0.05801.200	112 N 5801/200	Distanzscheibe 45x58x2mm	Rondelle entretoise 45x58x2mm	2
15		62x2 DIN 471-Fed.st	47 AN 6210	Sicherungsring	Bague de sûreté	2
14		8.112.0.05801.200	112 N 5801/200	Distanzscheibe 45x58x2mm	Rondelle entretoise 45x58x2mm	2
16		8.062.5.52053	62 EN 52053	Lagerbüchse	Douille-palier	2
		8.073.0.04580	73 N 4580	Dichtring 45x52x4mm	Bague jointive 45x52x4mm	4
17		1NA-HK 4520	64 NA 45/8	Nadellager 45x52x20mm	Roulement à aiguilles 45x52x20mm	2
18		8.062.5.46014	62 EN 46014	Distanzring 46x52x14mm	Bague de distance 46x52x14mm	2
13		8.073.0.04580	73 N 4580	Dichtring 45x52x4mm	Bague jointive 45x52x4mm	4
15		62x2 DIN 471-Fed.st	47 AN 6210	Sicherungsring	Bague de sûreté	2
20		8.041.0.00045.001	41 N 45/1	Zwischenring	Bague intermédiaire	2
21		8.024.0.01620.402	24 N 1620b	Gkt Schraube	Vis 6pans	2
22		28/52VSM12745-Fed.st	43 CN 27	Spannscheibe	Rondelle de tension	2
				=====	=====	
		8.023.0.01245.661	23 N 1245/11a	Spezialschraube	Vis spéciale	32
		8.030.2.01012	30 BN 1012	Spezialmutter	Ecrou spécial	32
23		8.071.0.00032.402	71 N 32b	Legscheibe	Rondelle	2
24		8.112.0.02600.020	112 N 2600/20	Zwischenscheibe 0,2mm	Rondelle intermédiaire 0,2mm	~
		8.112.0.02600.050	112 N 2600/50	" 0,5 "	" 0,5 "	~
		8.112.0.02600.100	112 N 2600/100	" 1,0 "	" 1,0 "	~
25		920.3312.030	2D 3312/3	Mitnehmerhebel links	Levier-entraîneur gauche	1
		920.3312.020	2D 3312/2	" rechts	" droit	1
26		8.023.0.02062.001	23 N 2062/1	Spezialschraube	Vis spéciale	2
27		8.031.0.00020	31 N 20	Halbe Mutter	Demi-écrou	2
28		922.2344.020	2DM 2344/2	Bremshebel	Levier de frein	2

Cylindres de frein à air  
comprimé pr roues AV



E4631



Schweiz. Armee  
Armée Suisse

Katalog - Catalogue

Nr. 142

mittlerer Geländelast-  
wagen/Camion moyen TT 4.5 t 4x4

Baugruppe - Groupe d'ensemble

Nr. 7922 223 010

Vorderachse - Essieu avant

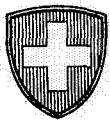
Textseite 103  
Page texte

Tafel E4631  
Tableau

Fig.	Armee Lagernummer No de stock de l'armée	Art. Nr. d. Fabrikanten No d'art. du fabricant	Klarschrift No en clair	Gegenstand	Objet	Anzahl Nombre
				<b>Vorderrad-Druck- luftbremszylinder</b>	<b>Cylindres de frein à air comprimé pr roues AV</b>	
		952.6734	5DM 6734	Bremszylinder $\phi$ 92x90 Hub Westinghouse A78004-0	Cylindre de frein $\phi$ 92x90 course Westinghouse A78004-0	2
				bestehend aus: -----	se composant de: -----	
1			A 78004-11	Bremszylinder	Cylindre de frein	2
2		8.065.0.00028.419	65 N 28t	Gewindebüchse (A78000-102)	Douille filetée (A78000-102)	2
3		M8x16 DIN 835-8G	3 AN 816	Stiftschraube (A78000-104)	Goujon (A78000-104)	4
		M8 VSM 12707-6S	30 AN 8	Mutter	Ecrou	4
		9/18 VSM12745-Fed.st	43 CN 8	Spannscheibe	Rondelle de tension	4
4			A 78000-111	Deckel	Couvercle	2
5		8.118.0.00110	118 N 110	Gummifaltenbalg(A78000-103)	Enveloppe caoutchouc (A78000-103)	2
6		8.047.0.00030.408	47 N 30h	Spannband (A78000-304)	Collier de serrage (A78000-304)	2
7		8.047.0.00081.404	47 N 81d	" (A78000-305)	" (A78000-305)	2
8			A 78000-211	Kolben	Piston	2
9			A 78000-201	Zentrierstück, eingegossen	Pièce de centrage, introduite à la fonderie	2
10			A 78000-202	Führungsrohr	Tuyau guide	2
11		3x6 VSM 12771-St50	56 AN 36	Bolzen	Axe	2
12		8.073.0.00076.401	73 N 76a	Kolbendichtung Gaco	Joint de piston Gaco	2
13			A 78000-12	Stützring	Bague de support	2
14		8.047.0.00075.407	47 N 75g	Sicherungsring	Bague de sûreté	2
15		8.116.0.00466	116 N 466	Feder	Ressort	2
16			A 78000-311	Kolbenstange	Bielle de piston	2
17		8.078.0.00014.405	78 N 14e	Gummidichtung (A78000-301)	Joint caoutchouc (A78000-301)	2
18		8.063.0.02226.401	63 N 2226a	Büchse (A78000-306)	Douille (A78000-306)	2
				----- Schluss der Gruppe	----- Fin du groupe	
19		8.114.0.00027.003	114 N 27/3	Stangenkopf	Chape de tringle	2
		8.058.1.01440.402	58 AN 1440b	Kopfstift	Axe à tête	2
		15/28VSM12725-QSt37-2	40 AN 14	Legscheibe	Rondelle	2
		A3x25 VSM 12760-St37	45 AN 325	Splint	Goupille fendue	2
		M12x25 DIN 835-8G	3 AN 1225	Stiftschraube	Goujon	4
		M12 DIN 934-m6S	30 AN 12	Mutter	Ecrou	4
		B13 VSM 12740-Fed.st	43 AN 12	Federring	Rondelle élastique	4







Schweiz. Armee  
Armée Suisse

Katalog - Catalogue

Nr. 142 950.2400.005

mittlerer Geländelast-  
wagen/Camion moyen TT 4,5 t 4x4

Baugruppe - Groupe d'ensemble

Nr. 7922 224 010

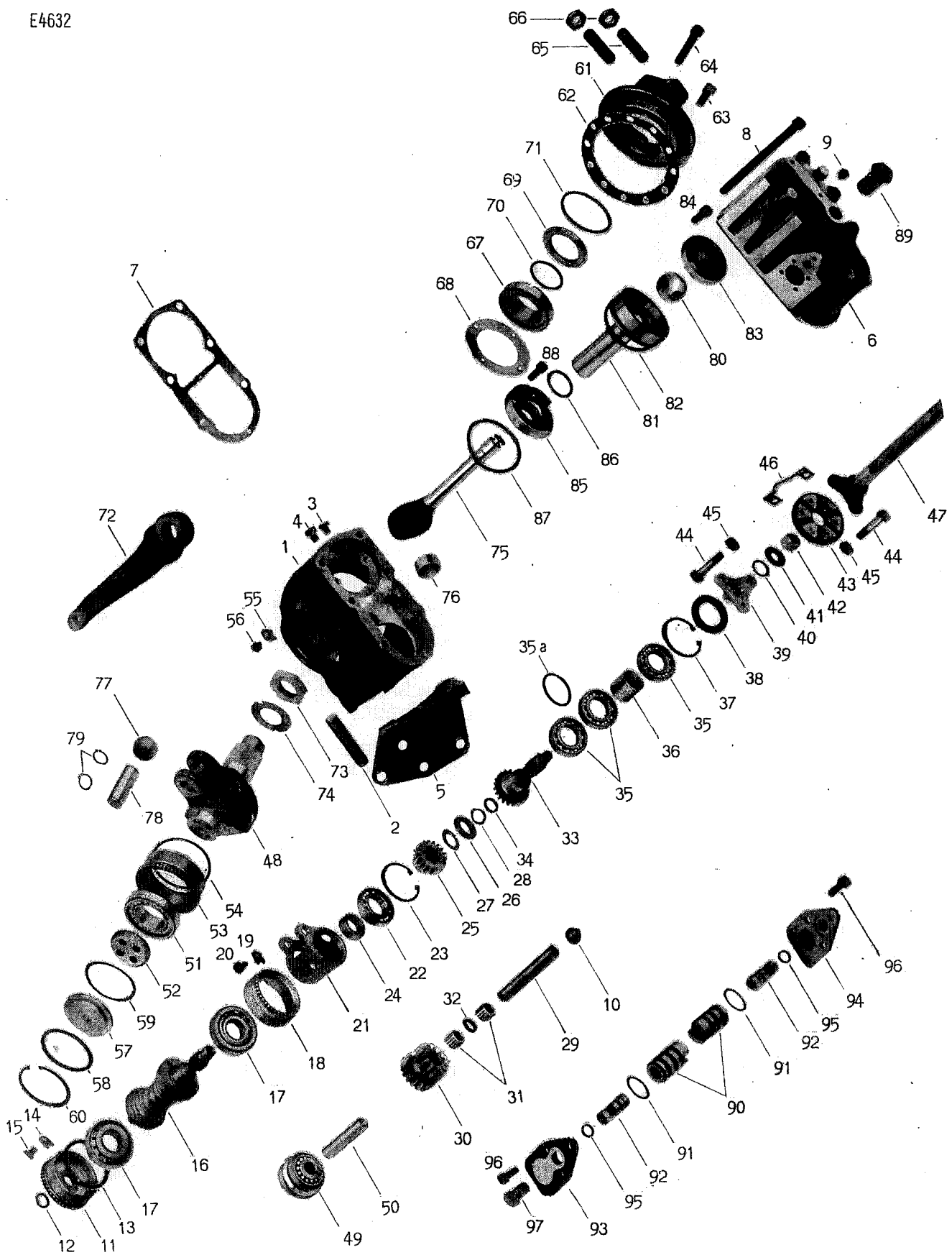
Lenkung - Direction

Textseite 105  
Page texte

Tafel E4632  
Tableau

Fig.	Armee Lagernummer No de stock de l'armée	Art. Nr. d. Fabrikanten No d'art. du fabricant	Klarschrift No en clair	Gegenstand	Objet	Anzahl Nombre
		<u>950.2401.031.500</u>		<b>Lenkgehäuse</b>	<b>Carter de direction</b>	
1		<u>950.2401.031</u>	<u>5D 2401/3a</u>	<u>Lenkgehäuse</u>	<u>Carter de direction</u>	1
2		M18x45 DIN 939-10K	2 AN 1845/11	Stiftschraube	Goujon	3
3		8.023.0.00811.001	23 N 811/1	Verschlussschraube	Vis de fermeture	1
		A8x12 DIN 7603-Cu	72 AN 8/13	Kupferdichtung	Joint de cuivre	1
4		8.065.4.00012.001	65 DN 12/1	Verschlussschraube	Vis de fermeture	2
		A12x16 DIN 7603-Cu	72 AN 12/13	Kupferdichtung	Joint de cuivre	2
		8.033.2.00018	33 BN 18	Mutter zu Schrauben	Ecrou pour goujons	7
		6x14 VSM 12771-St50	56 AN 614	2AN1845/11 u. 6AN18130 Zylindrischer Stift	2AN1845/11 et 6AN18130 Cheville cylindrique	1
5		<u>922.2460</u>	<u>ZDM 2460</u>	<u>Support</u> zum Lenkgehäuse	<u>Support</u> pour carter de direction	1
		M18x130/45VSM12183-10K	6 AN 18130	Inbusschraube	Vis Inbus	4
6		<u>950.2402.041.100</u>	<u>5D 2402/4a do</u>	<u>Deckel</u> zum Lenkgehäuse	<u>Couvercle</u> pr carter de direction	1
		8.026.0.01010.402	26 N 1010b	enthaltend: ---- Gewindepfropfen	contenant: ---- Bouchon	2
7		8.071.0.00107.001	71 N 107/1	Dichtung	Joint	1
8		M12x1,5x110VSM12183-10K	6 FN 12110	Inbusschraube	Vis Inbus	2
9		M12x1,5x160VSM12183-10K	6 FN 12160	"	"	4
		8.023.0.00811.001	23 N 811/1	Verschlussschraube	Vis de fermeture	3
		A8x12 DIN 7603-Cu	72 AN 8/13	Kupferdichtung	Joint de cuivre	3
10		8.006.0.01010.001	6 N 1010/1	Spezialschraube z. Ölkanal	Vis spéciale pr canal d'huile	1
		A10x14 DIN 7603-Cu	72 AN 10/13	Kupferdichtung	Joint de cuivre	1
11		<u>930.2404.010</u>	<u>3D 2404/1</u>	<u>Deckel</u> unten am Lenkgehäuse	<u>Couvercle</u> inférieur au carter dir.	1
				(Schlüssel 8.098.0.00166)	(clef 98N166)	
12		8.078.1.00021	78 AN 21	Gumming 21,3x28,5x3,6mm	Bague caoutchouc 21,3x28,5x3,6mm	1
13		8.078.1.00087.401	78 AN 87a	" 87,9x98,5x5,3mm	" 87,9x98,5x5,3mm	1
14		8.109.0.00008.006	109 N 8/6	Sicherungsblech	Tôle de sûreté	1
15		M8x15 DIN 933-8G	5 AN 815	6kt Schraube	Vis 6pans	1
		8.109.0.00008.007	109 N 8/7	Sicherungsblech	Tôle de sûreté	1
16		<u>950.2415.063</u>	<u>5D 2415/6c</u>	<u>Lenkschnecke</u> 1:31	<u>Vis sans fin</u> globique 1:31	1
				(linkssteigend)	(filet à gauche)	
17		31307	64 N 31307	Rollenlager 35x80x22,5mm.	Roulement à rouleaux 35x80x22,5mm	2
18		<u>950.2405.010</u>	<u>5D 2405/1</u>	<u>Deckel</u> oben am Lenkgehäuse	<u>Couvercle</u> supérieur au carter dir.	1
				(Schlüssel 8.098.0.00166)	(clef 98N166)	
19		8.109.0.00008.006	109 N 8/6	Sicherungsblech	Tôle de sûreté	1
20		M8x15 DIN 933-8G	5 AN 815	6kt Schraube	Vis 6pans	1
		8.109.0.00008.007	109 N 8/7	Sicherungsblech	Tôle de sûreté	1
21		<u>950.2473.011</u>	<u>5D 2473/1a</u>	<u>Planetenträger</u>	<u>Support de roue</u> planetaire	1
22		6007	64 N 6007x	Kugellager 35x62x14mm	Roulement à billes 35x62x14mm	1
23		62x2 DIN 472-Fed.st	47 BN 6210	Sicherungsring	Bague de sûreté	1
24		8.063.9.28015.300	63 ZN 28015/300	Distanzring 28/35/42x15mm	Anneau de distance 28/35/42x15mm	1

E4632





Schweiz. Armee

Armée Suisse

## Katalog - Catalogue

Nr. 142

mittlerer Geländelast-  
wagen/Camion moyen TT 4,5 t 4x4

## Baugruppe - Groupe d'ensemble

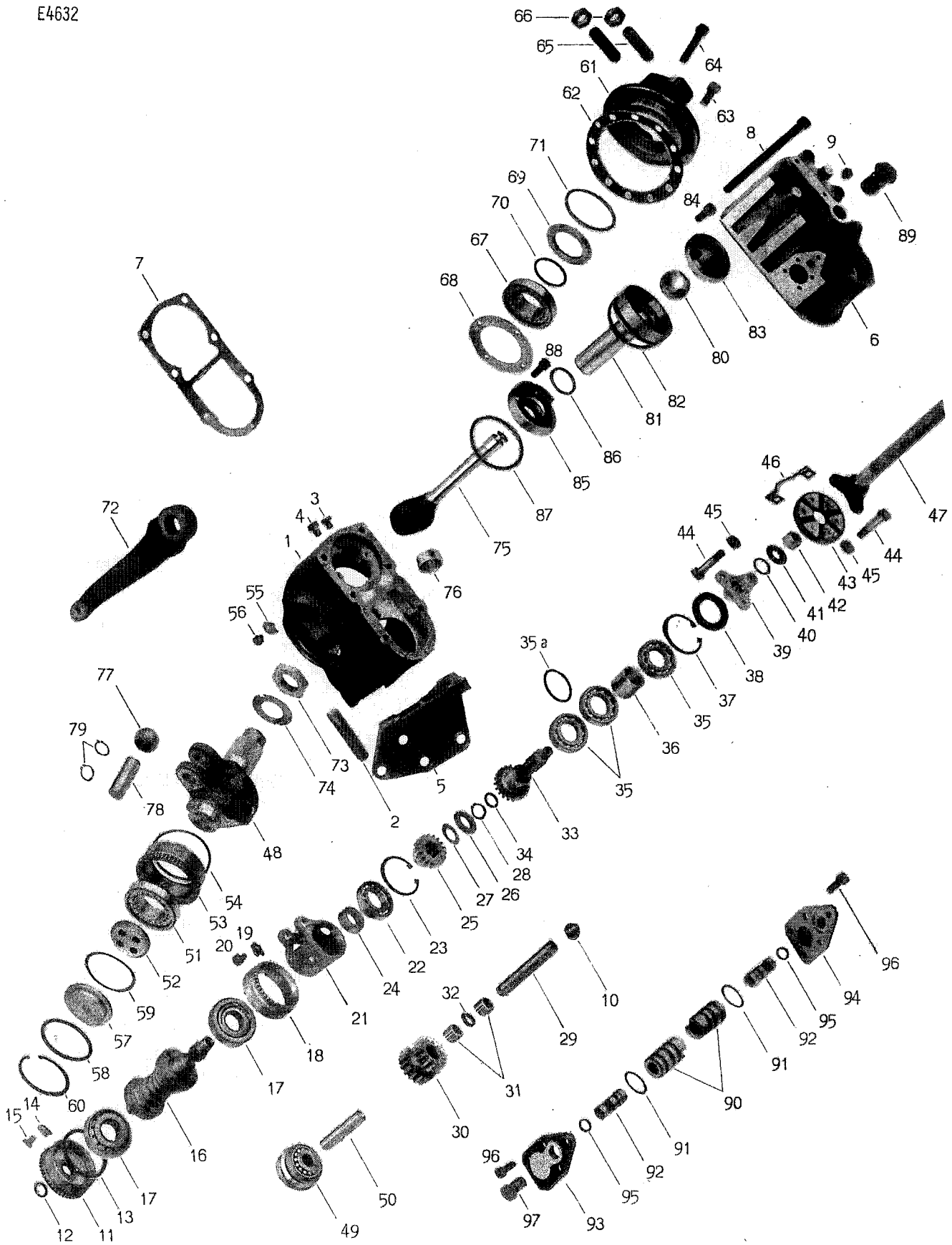
Nr. 7922 224 010

Lenkung - Direction

Textseite  
Page texte 107Tafel  
Tableau E.4632

Fig.	Armee Lagernummer No de stock de l'armée	Art. Nr. d. Fabrikanten No d'art. du fabricant	Klarschrift No en clair	Gegenstand	Objet	Anzahl Nombre
25		950.2472.030	5D 2472/3	Zahnrad 20 Zähne	Pignon 20 dents	1
26		23 DIN 125-St50	39 AN 22	Legscheibe	Rondelle	1
27		8.112.0.03600.020 8.112.0.03600.025 8.112.0.03600.030 8.112.0.03600.050	112 N 3600/20 112 N 3600/25 112 N 3600/30 112 N 3600/50	Zwischenscheibe 0,20mm " 0,25 " " 0,30 " " 0,50 "	Rondelle entretoise 0,20mm " 0,25 " " 0,30 " " 0,50 "	~ ~ ~ ~
28		22x1,2 DIN 471-Fed.st	47 AN 2210	Sicherungsring	Bague de sûreté	1
29		8.056.0.15109	56 N 15109	Zylindrischer Bolzen	Boulon cylindrique	1
30		950.2471.020	5D 2471/2	Planetenrad 15 u.17 Zähne	Roue planétaire 15 et 17 dents	1
31		INA-K 15/17 A4x40 VSM 12760-St37	64 NAL 1517/10 45 AN 440	Nadelkäfig 15x19x17mm Splint	Cage à aiguilles 15x19x17mm Goupille fendue	2 1
32		8.063.0.01519.407	63 N 1519g	Büchse 15x19x5mm	Douille 15x19x5mm	1
33		950.2470.030	5D 2470/3	Zahnradwelle 23 Zähne	Arbre à pignon 23 dents	1
34		8.078.1.00021	78 AN 21	Gummiring 21,3x28,5x3,6mm	Bague caoutchouc 21,3x28,5x3,6mm	1
35		6007	64 N 6007x	Kugellager 35x62x14mm	Roulement à billes 35x62x14mm	3
35a		8.040.0.00035.001	40 N 35/1	Distanzscheibe 38,5x42x2mm	Rondelle de distance 38,5x42x2mm	1
36		8.063.9.35043	63 ZN 35043	Distanzbüchse 35x46x43,2mm	Douille de distance 35x46x43,2mm	1
37		62x2 DIN 472-Fed.st	47 BN 6210	Sicherungsring	Bague de sûreté	1
38		8.073.0.04204 8.073.8.06800	73 N 4204 73 TN 6800	Dichtring 42x62x10mm Abdichtring 41x68x4,5mm am Lenkspindelaustritt	Bague jointive 42x62x10mm Bague jointive 41x68x4,5mm à la sortie de l'arbre de direction	1 1
39		950.2443.010	5D 2443/1	Flansch zur Gelenkwelle	Bride de l'arbre d'articulation	1
40		8.078.1.00021	78 AN 21	Gummiring 18x22x0,2mm	Bague caoutchouc 18x22x0,2mm	1
		8.112.0.02200.020 8.112.0.02200.025 8.112.0.02200.030 8.112.0.02200.050	112 N 2200/20 112 N 2200/25 112 N 2200/30 112 N 2200/50	Zwischenscheibe 0,20mm " 0,25 " " 0,30 " " 0,50 "	Rondelle entretoise 0,20mm " 0,25 " " 0,30 " " 0,50 "	~ ~ ~ ~
41		8.040.0.00014.002	40 N 14/2	Legscheibe	Rondelle	1
42		8.037.2.00816	37 BN 816	Mutter	Ecrou	1
43		950.2445.010	5D 2445/1	Gelenkscheibe	Disque d'articulation	1
45		M10x1x45 DIN960-10K 8.037.2.00810 10,5/22VSM12725-RSt13	5 FN 1045 37 BN 810 40 AN 10	6kt Schraube Mutter Legscheibe	Vis 6pans Ecrou Rondelle	6 6 6
46		214.2450	1C 2450	Verbindungskabel	Câble de connexion	1
47		922.2416.010.100	2DM 2416/1 do	Lenkradspindel	Arbre du volant de direction	1
		950.2407.022.300	5D 2407/2b re	Lenkhebelwelle für links- steigende Schnecke bestehend aus: -----	Arbre du levier de direction pour vis sans fin, f.à g. se composant de: -----	1
48		950.2407.022	5D 2407/2b	Lenkhebelwelle mit Lager	Arbre du levier de direction avec roulement	1
49		950.2413.011.100	5D 2413/1a do	Lenkrolle 1:31	Galet denté de direction 1:31	1
50		8.056.0.02095.403	56 N 2095c	Bolzen	Boulon	1
51		8.064.5.00211.002	64 NJ 211/2	Rollenlager 55x100x17/21mm	Roulement à rouleaux 55x100x17/21	1
52		950.2403.010	5D 2403/1	Deckscheibe	Disque de couverture	1
		M8x18 VSM 12182-10K mit Sich'loch i.Kopf 020.4408.001	6 AN 818/7	Inbuschraube (Schlüssel 8.097.8.06060) Stahldraht	Vis Inbus (clef 97TN6060) Fil d'acier	4

E4632





Schweiz. Armee  
Armée Suisse

Katalog - Catalogue

Nr. 142

mittlerer Geländelast-  
wagen/Camion moyen TT 4,5 t 4x4

Baugruppe - Groupe d'ensemble

Nr. 7922 224 010

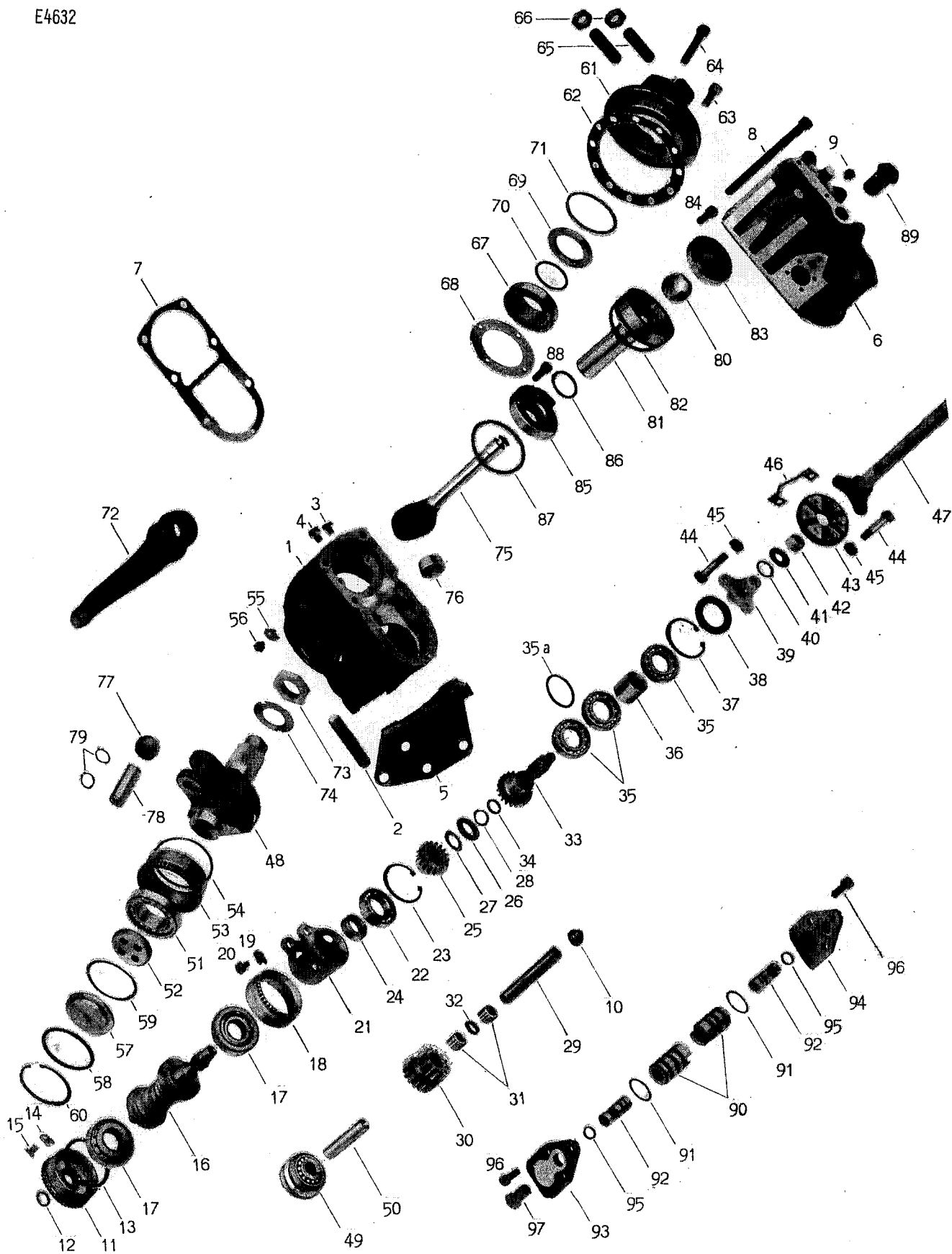
Lenkung - Direction

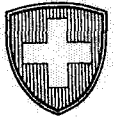
Textseite 109  
Page texte

Tafel E4632  
Tableau

Fig.	Armee Lagernummer No de stock de l'armée	Art. Nr. d. Fabrikanten No d'art. du fabricant	Klarschrift No en clair	Gegenstand	Objet	Anzahl Nombre
53		<u>950.2412.021</u>	<u>5D 2412/2a</u>	<u>Deckel seitlich z. Lenkgeh.</u> (Schlüssel 8.098.0.00166.001)	<u>Couvercle latéral pr carter dir.</u> (clef 98N166/1)	1
54		8.078.1.00113.402	78 AN 113b	Gummiring 113,2x123,8x5,3mm	Bague caoutchouc 113,2x123,8x5,3mm	1
55		8.109.0.00008.006	109 N 8/6	Sicherung	Sûreté	3
56		M8x15 DIN 933-8G 8.109.0.00008.007	5 AN 815 109 N 8/7	6kt Schraube Sicherungsblech	Vis 6pans Tôle de sûreté	3 3
57		950.2403	5D 2403	Deckel	Couvercle	1
58		8.078.1.00091	78 AN 91	Gummiring 91x97x3mm	Bague caoutchouc 91x97x3mm	1
59		8.112.0.10002.015 8.112.0.10002.020	112 N 10002/15 112 N 10002/20	Zwischenscheibe 88x100x0,15 " " 0,20	Rondelle entretoise 88x100x0,15mm " " 0,20	- -
60		100x3 DIN 472-Fed.st	47 BN 10010	Sicherungsring	Bague de sûreté	1
61		<u>950.2411.021</u>	<u>5D 2411/2a</u>	<u>Deckel seitlich z. Lenkgeh.</u>	<u>Couvercle latéral pr carter dir.</u>	1
62		8.074.0.00144.001	74 N 144/1	Kartondichtung	Joint de carton	1
63		M12x1,5x25 VSM12182- 10K mit S'loch i. Kopf	6 FN 1225/7	Inbusschraube (Schlüssel 8.097.8.10060)	Vis Inbus (clef 97TN10060)	8
64		M12x1,5x60 VSM12183- 10K mit S'loch i. Kopf	6 FN 1260/7	Inbusschraube (Schlüssel 8.097.8.10060)	Vis Inbus (clef 97TN10060)	4
		020.4408.001		Stahldraht	Fil d'acier	-
65		8.024.0.20100	24 N 20100	Spezialschraube (Schlüssel 8.097.8.10060)	Vis spéciale (clef 97TN10060)	2
66		8.036.0.00020.001	36 N 20/1	Halbe Mutter	Demi-écrou	2
67		8.064.5.00211.001	64 NJ 211/1	Rollenlager 55x100x21/31mm	Roulement à rouleaux 55x100x21/31	1
68		<u>950.2465</u> M6x16 VSM 12141-5S	<u>5D 2465</u> 7 KN 616	<u>Deckscheibe</u> Senkschraube	<u>Disque de couverture</u> Vis tête fraisée	1 4
69		<u>950.2408</u>	<u>5D 2408</u>	<u>Abdichtbüchse für O-Ring</u>	<u>Douille jointive pour bague O</u>	1
70		8.078.1.00065	78 AN 65	Gummiring 65,6x76,2x5,3mm	Bague caoutchouc 65,6x76,2x5,3mm	1
71		8.078.1.00091	78 AN 91	" 91x97x3mm	" 91x97x3mm	1
72		<u>922.2406.020</u>	<u>2DM 2406/2</u>	<u>Lenkhebel</u> (Abziehvorrichtung 8.099.1.02406)	<u>Levier de direction</u> (dispositif d'arrache-levier 99AN2406)	1
73		8.038.0.00042.402	38 N 42b	Halbe Mutter	Demi-écrou	1
74		8.109.0.00043.401	109 N 43a	Sicherungsring	Bague de sûreté	1
75		<u>950.2484.002.100</u>	<u>5D 2484b do</u>	<u>Kolbenstange</u> enthaltend: -----	<u>Bielle de piston</u> contenant: -----	1
76		8.062.4.38022.300 M6x20 VSM 12255-St50	62 DN 38022/300 16 N 620	Büchse 26x45x22mm Gewindestift -----	Douille 26x45x22mm Cheville fileté -----	1 1
77		8.063.0.02538.406	63 N 2538f	Büchse 25x38x25mm bombiert	Douille 25x38x25mm bombée	1
78		8.056.02572	56 N 2572	Bolzen	Axe	1
79		25x1,2 DIN 471-Fed.st	47 AN 2510	Sicherungsring	Bague de sûreté	2
80		<u>950.2487.020</u> 8.065.0.00024.004 8.056.0.00077	<u>5D 2487/2</u> 65 N 24/4 56 N 77	<u>Kugelgelenk</u> Verschlusschraube Rolle	<u>Bille d'articulation</u> Vis de fermeture Roulement	1 1 1

E4632





Schweiz. Armee  
Armée Suisse

Katalog - Catalogue

Nr. 142 950.2400.005  
950.2400.004  
mittlerer Geländelast-  
wagen/Camion moyen TT 4,5 t 4x4

Baugruppe - Groupe d'ensemble

Nr. 7922 224 010

Lenkung - Direction

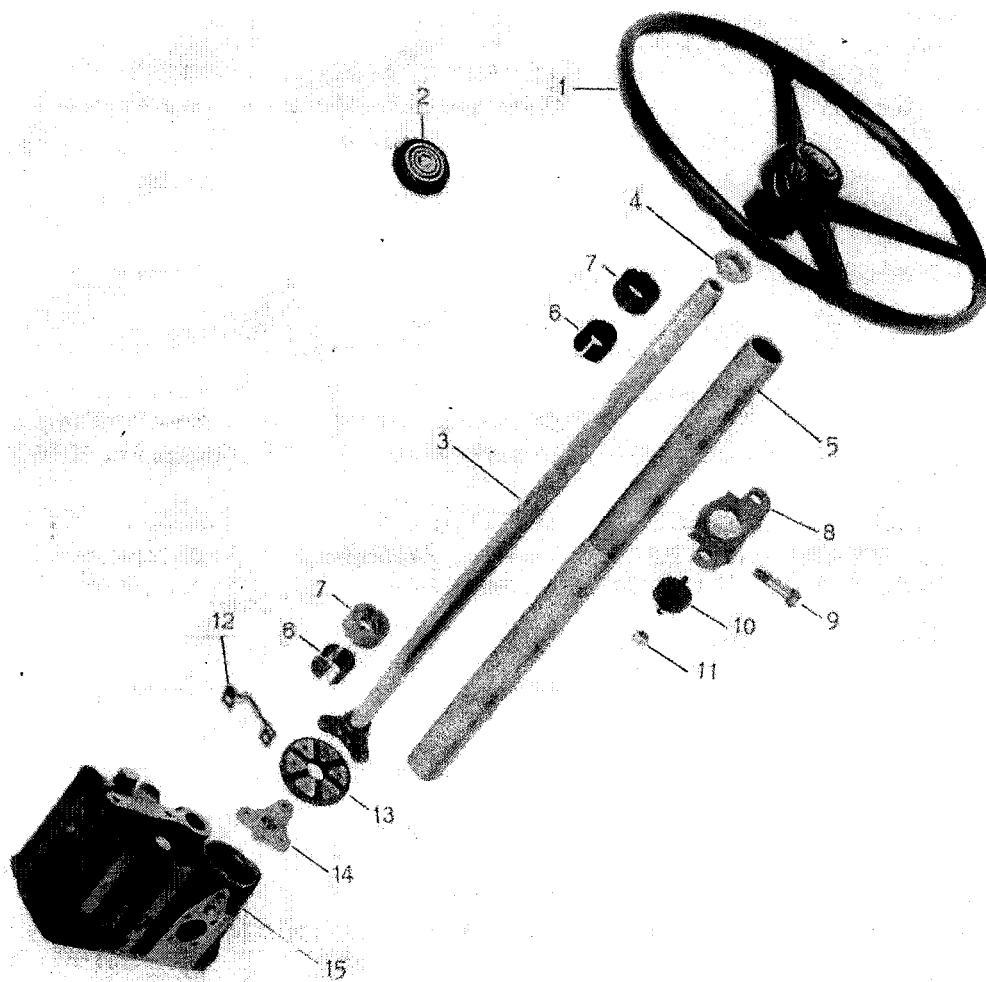
Textseite 111

Page texte

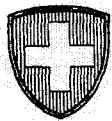
Tafel E4632

Fig.	Armee Lagernummer No de stock de l'armée	Art. Nr. d. Fabrikanten No d'art. du fabricant	Klarschrift No en clair	Gegenstand	Objet	Anzahl Nombre
81		<u>950.2482.011</u>	<u>5D 2482/1a</u>	<u>Kolben</u>	<u>Piston</u>	1
82		8.078.1.00094.402	78 AN 94b	Gummiring 94,2x104,8x5,3mm	Bague caoutchouc 94,2x104,8x5,3mm	1
83		950.2483.010	5D 2483/1	Deckel	Couvercle	1
84		8.006.6.01025.001	6 FN 1025/1	Inbusschraube (Schlüssel 8.097.8.08060)	Vis Inbus (clef 97TN8060)	6
		020.4408.001		Stahldraht	Fil d'acier	-
85		<u>950.2418.010</u>	<u>5D 2418/1</u>	<u>Kolbenführung</u>	<u>Guide de piston</u>	1
86		8.078.1.00040	78 AN 40	Gummiring 40,2x50,8x5,3mm	Bague caoutchouc 40,2x50,8x5,3mm	1
87		8.078.1.00101.001	78 AN 101/1	" 101x107x3mm	" 101x107x3mm	1
88		M8x18 VSM 12182-10K mit Sich'loch i.Kopf	6 AN 818/7	Inbusschraube	Vis Inbus	3
		020.4408.001		Stahldraht	Fil d'acier	-
89		A20 DIN 7623-6S	127 N 22	Hohlschraube	Vis creuse	1
				STEUERUNG IM LENKGEHÄUSE	DISTRIBUTION DANS LE CARTER DE DIRECTION	
90		<u>950.2466.010</u>	<u>5D 2466/1</u>	<u>Steuerbüchse</u>	<u>Douille directrice</u>	2
91		8.078.1.00029.402	78 AN 29b	Gummiring 30x37x3,5mm	Bague caoutchouc 30x37x3,5mm	2
		8.112.0.03503.080	112 N 3503/80	Zwischenscheibe	Rondelle intermédiaire	1
92		<u>950.2467</u>	<u>5D 2467</u>	<u>Kolben</u>	<u>Piston</u>	2
93		<u>950.2410.030</u>	<u>5D 2410/3</u>	<u>Deckel</u>	<u>Couvercle</u>	1
94		<u>950.2410.040</u>	<u>5D 2410/4</u>	<u>Deckel</u>	<u>Couvercle</u>	1
95		8.078.1.00018.002	78 AN 18/2	Gummiring 18,64x25,7x3,53mm	Bague caoutchouc 18,64x25,7x3,53mm	2
96		M8x18 VSM 12182-10K mit Sich'loch i.Kopf	6 AN 818/7	Inbusschraube (Schlüssel 8.097.8.06060)	Vis Inbus (clef 97TN6060)	10
		020.4408.001		Stahldraht	Fil d'acier	-
97		A13 DIN 7623-6S	127 N 15	Hohlschraube zum Schlauch der Druckleitung	Vis creuse pour le tube flexible de la conduite de pression	1
		A18x23 DIN 760	72 AN 18/13	Kupferdichtung	Joint de cuivre	2





E4633



Schweiz. Armee  
Armée Suisse

Katalog - Catalogue

Nr. 142 950.2400.002  
mittlerer Geländelast-  
wagen/Camion moyen TT 4,5 t 4x4

Baugruppe - Groupe d'ensemble

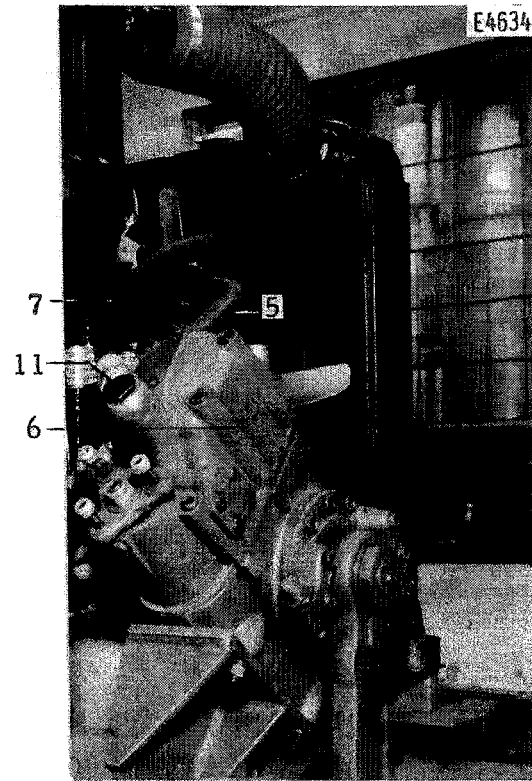
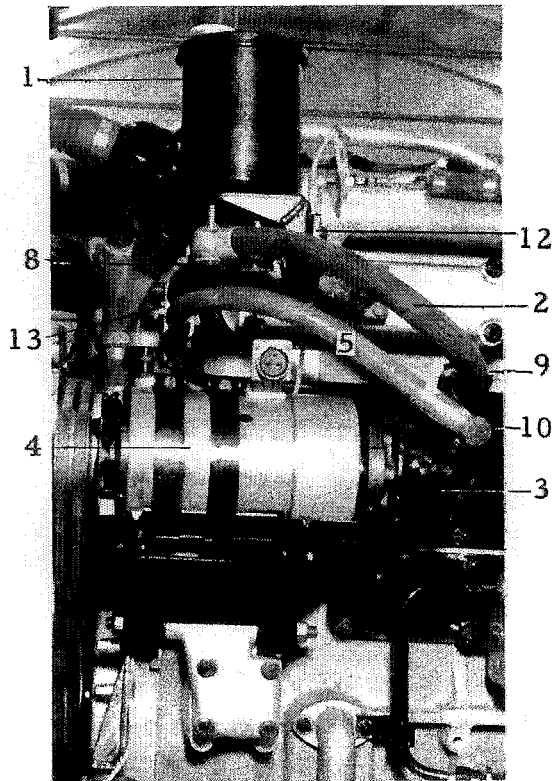
Nr. 7922 224 010 7922 399 020  
Lenkung - Direction

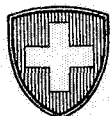
Textseite 113  
Page texte

Tafel E4633  
Tableau

Fig.	Armee Lagernummer No de stock de l'armée	Art. Nr. d. Fabrikanten No d'art. du fabricant	Klarschrift No en clair	Gegenstand	Objet	Anzahl Nombre
1		<u>930.2421.021.300</u>	<u>3D 2421/2a re</u>	<u>Lenkrad</u>	<u>Volant de direction</u>	
				<u>Lenkrad komplett</u> $\phi$ 550mm bestehend aus: -----	<u>Volant de direction compl.</u> $\phi$ 550mm se composant de: -----	1
2		930.2421.021.001 <u>930.2421.021.002</u>	3D 2421/2aPos.1 <u>3D 2421/2aPos.2</u>	Lenkrad ohne Signalknopf Signalknopf SAURER-Signet -----	Volant sans bouton avertisseur Bouton, signet SAURER -----	1 1
		<u>930.2421.021.301</u>	<u>3D 2421/2a re 1</u>	<u>Lenkrad komplett</u> $\phi$ 550mm bestehend aus: -----	<u>Volant de direction compl.</u> $\phi$ 550mm se composant de: -----	1
		930.2421.021.001 <u>930.2421.021.003</u>	3D 2421/2aPos.1 <u>3D 2421/2aPos.3</u>	Lenkrad ohne Signalknopf Signalknopf BERNA-Signet -----	Volant sans bouton avertisseur Bouton, signet BERNA -----	1 1
3		<u>922.2416.010.300</u>	<u>2DM 2416/1 re</u>	<u>Lenkradspindel</u> bestehend aus: =====	<u>Arbre du volant de direction</u> se composant de: =====	1
		<u>922.2416.010.100</u>	<u>2DM 2416/1 do</u>	<u>Lenkradspindel</u> enthaltend: -----	<u>Arbre du volant de direction</u> contenant: -----	1
		950.2444	5D 2444	Flansch -----	Bride -----	1
		M10x1x45 DIN 960-10K 8.037.2.00810 10,5/22VSM12725-RSt13	5 FN 1045 37 BN 810 40 AN 10	6kt Schraube Mutter Legscheibe	Vis 6pans Ecrou Rondelle	3 3 3
4		8.073.8.06800	73 TN 6800	Abdichtring	Bague d'étanchéité	1
		M26x1,5 DIN 936-m6S	36 AN 26	Mutter	Ecrou	1
5		<u>922.2420.010</u>	<u>2DM 2420/1</u>	<u>Stützrohr</u>	<u>Colonne de direction</u>	1
6		8.062.7.29040.303	62 KN 29040/303	Lagerschale	Coussinet	2
7		8.078.0.00035.401	78 N 35a	Gummilagerung 35x49,5x34mm	Bague-palier en caoutchouc	2
8		<u>930.2468</u>	<u>3D 2468</u>	<u>Support</u>	<u>Support</u>	1
9		M10x60 DIN 931-8G B10,5VSM12740-Fed.st	5 AN 1060 43 AN 10	6kt Schraube Federring	Vis 6pans Rondelle élastique	2 2
12		<u>214.2450</u>	<u>1C 2450</u>	<u>Verbindungskabel</u>	<u>Câble de connexion</u>	1
13		<u>950.2445.010</u>	<u>5D 2445/1</u>	<u>Gelenkscheibe</u> 6kt Schraube s.Fig. 3+14 -----	<u>Disque d'articulation</u> Vis 6pans voir fig. 3+14 -----	1
14		<u>950.2443.010</u>	<u>5D 2443/1</u>	<u>Flansch zur Gelenkscheibe</u>	<u>Bride du disque d'articulation</u>	1
		M10x1x45 DIN 960-10K 8.037.2.00810 10,5/22VSM12725-RSt13	5 FN 1045 37 BN 810 40 AN 10	6kt Schraube Mutter Legscheibe	Vis 6pans Ecrou Rondelle	3 3 3
15		<u>950.2402.041.100</u>	<u>5D 2402/4a do</u>	<u>Deckel zum Lenkgehäuse</u>	<u>Couvercle pr carter de direction</u>	1
		8.099.1.02421	99 AN 2421	Lenkradabzugvorrichtung enthaltend: -----	Arrache-volant de direction contenant: -----	1
		8.099.1.02421.001 8.099.1.02421.002	99 AN 2421/1 99 AN 2421/2	Büchse Schraube -----	Douille Vis -----	1 1
10		<u>930.2458.010</u>	<u>3D 2458/1</u>	<u>Gummilager</u>	<u>Palier caoutchouc</u>	2
11		8.033.2.00010 10,5/22VSM12725-RSt13	33 BN 10 40 AN 10	Mutter Legscheibe	Ecrou Rondelle	2 2

Pompe à haute pression  
et réservoir d'huile





Schweiz. Armee

Armée Suisse

## Katalog - Catalogue

Nr. 142

mittlerer Geländelast-  
wagen/Camion moyen TT 4,5 t 4x4

## Baugruppe - Groupe d'ensemble

Nr. 7922 224 010

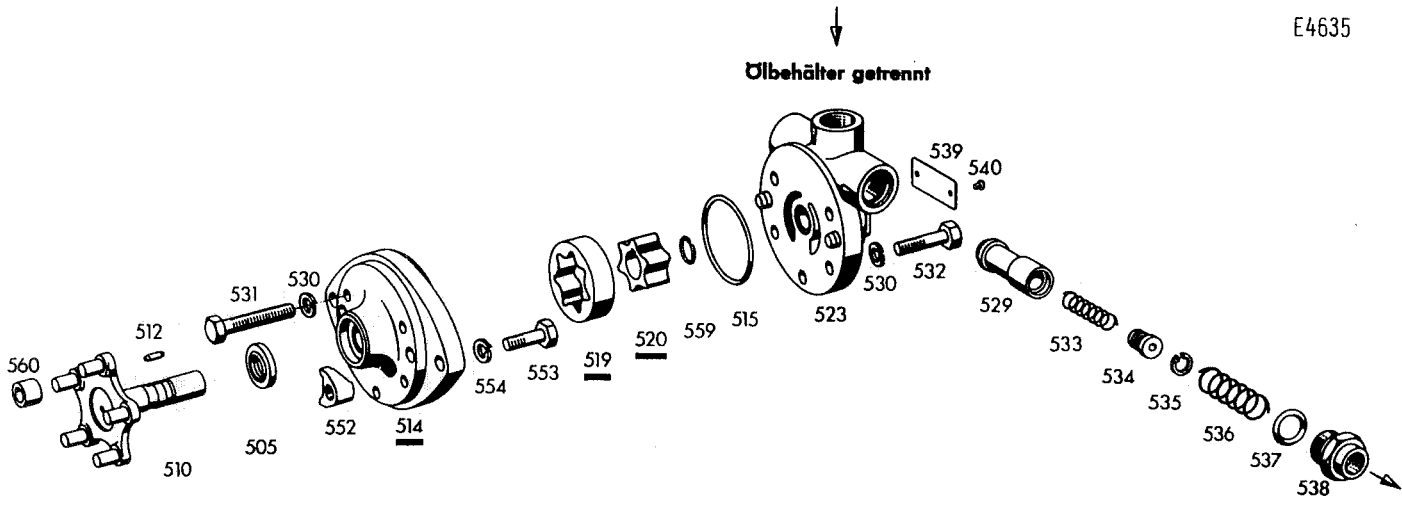
7922 280 010

Lenkung - Direction

Textseite  
Page texte 115Tafel  
Tableau E4634

Fig.	Armee Lagernummer No de stock de l'armée	Art. Nr. d. Fabrikanten No d'art. du fabricant	Klarchrift No en clair	Gegenstand	Objet	Anzahl Nombre
1		<u>950.4954.020</u>	<u>5D 4954/2</u>	<b>Hochdruckpumpe und Oelbehälter</b> <u>Oelbehälter komplett mit Halter ZF</u> Typ 7633-462-124 (BEKA). Einzelteile siehe Seite 119	<b>Pompe à haute pression et réservoir d'huile</b> <u>Réservoir d'huile complet avec support ZF</u> type 7633-462-124 (BEKA) Pièces détachées voir page 119	1
2		8.130.1.52022.050	130 AN 52022/50	Schlauch vom Oelbehälter zur Oelpumpe 20x32x500mm	Tuyau caoutchouc du réservoir à la pompe à huile 20x32x500mm	1
3		<u>950.4953.050</u>	<u>5D 4953/5</u>	<u>ZF-Eaton-Oelpumpe</u> Typ 7633-955-616 Einzelteile siehe Seite 117	<u>Pompe à huile ZF Eaton</u> type 7633-955-616 Pièces détachées voir page 117	1
4		<u>149.0801</u>	<u>CT30 801</u>	<u>Lichtmaschine BOSCH</u> Einzelteile siehe Seite 307	<u>Dynamo BOSCH</u> Pièces détachées voir page 307	1
5		8.130.3.11322.140	130 CN 11322/140	Schlauch (Druckleitung) von der Oelpumpe zur Lenkung 13x23x1400mm	Tuyau caoutchouc (conduite de pression) de la pompe à huile à la direction 13x23x1400mm	1
6				<u>Lenkung</u> Einzelteile siehe Seite 105	<u>Direction</u> Pièces détachées voir page 105	1
7		8.130.1.52022.114	130 AN 52022/114	Schlauch (Rücklaufleitung) von der Lenkung zum Oelbehälter 20x27x1140mm	Tuyau caoutchouc (conduite de retour) de la direction au réservoir d'huile 20x27x1140mm	1
8		A20 DIN 7623-6S A26x33 DIN 7603-Cu	127 N 22 72 AN 26/13	Hohlschraube ) Kupferdichtung ) zum Oel- behälter	Vis creuse ) Joint de cuivre ) pr réservoir d'huile	2 4
9		A20 DIN 7623-6S A26x33 DIN 7603-Cu	127 N 22 72 AN 26/13	Hohlschraube ) Kupferdichtung ) zur Oel- pumpe	Vis creuse ) Joint de cuivre ) pr pompe à huile	1 2
10		A13 DIN 7623-6S A18x23 DIN 7603-Cu	127 N 15 72 AN 18/13	Hohlschraube ) Kupferdichtung )	Vis creuse ) Joint de cuivre )	1 2
11		A20 DIN 7623-6S A26x33 DIN 7603-Cu A13 DIN 7623-6S A18x23 DIN 7603-Cu	127 N 22 72 AN 26/13 127 N 15 72 AN 18/13	Hohlschraube ) Kupferdichtung ) zum Lenk- stock Hohlschraube ) Kupferdichtung )	Vis creuse ) Joint de cuivre ) pr carter de direction Vis creuse ) Joint de cuivre )	1 2 1 2
12		<u>953.2492.010</u> M8x22 DIN 933-8G BB,4VSM12740-Fed.st	<u>5DF 2492/1</u> 5 AN 822 43 AN 8	<u>Support</u> zum Oelbehälter Gkt Schraube Federring	<u>Support</u> pr réservoir d'huile Vis 6pans Rondelle élastique	1 4 4
		M10x25 DIN 933-8G M10 VSM 12707-6S B10,5VSM12740-Fed.st	5 AN 1025 30 AN 10 43 AN 10	Gkt Schraube) Mutter ) zur Befestigung Federring ) (Fig.1 an 12)	Vis 6pans ) Ecrou ) pr fixation Rondelle élastique) (fig.1 à 12)	4 4 4
13		<u>953.2491.000.100</u> M8 VSM 12707-6S BB,4VSM12740-Fed.st 8.094.0.00027.002 M8x50 DIN 931-8G BB,4VSM12740-Fed.st	<u>5DF 2491 do</u> 30 AN 8 43 AN 8 94 N 27/2 5 AN 850 43 AN 8	<u>Halter</u> für Druckschläuche siehe, Seite 7 Mutter Federring Bride Gkt Schraube Federring	<u>Support</u> pr tuyaux de pression voir page 7 Ecrou Rondelle élastique Bride Vis 6pans Rondelle élastique	1 2 2 4 2 2

Pompe à haute pression  
pour la servo-direction



E4635



Schweiz. Armee

Armée Suisse

Katalog - Catalogue

Nr. 142

mittlerer Geländelast-  
wagen/Camion moyen TT 4.5 t 4x4

Baugruppe - Groupe d'ensemble

Nr. 7922 224 010

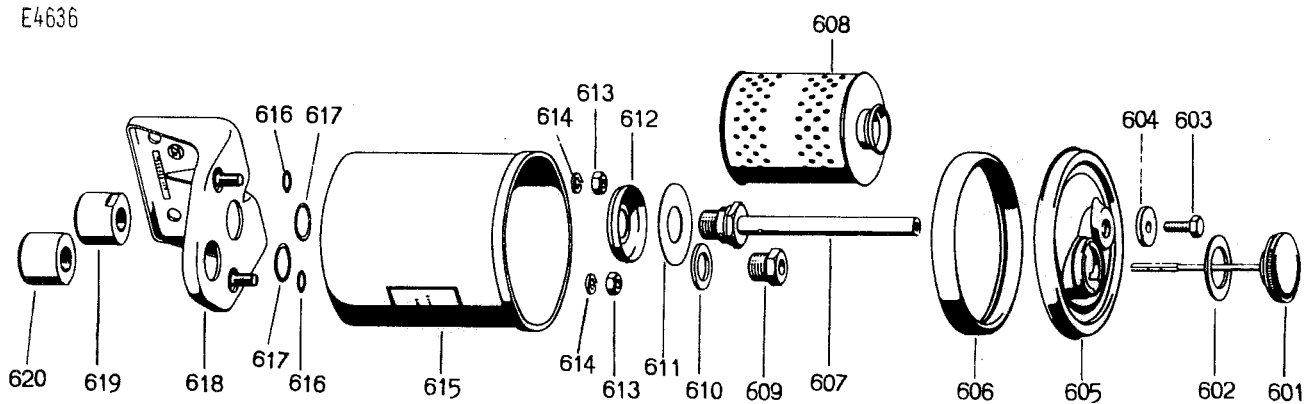
Lenkung - Direction

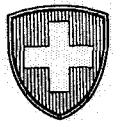
Textseite  
Page texte 117Tafel  
Tableau E4635

Fig.	Armee Lagernummer No de stock de l'armée	Art. Nr. d. Fabrikanten No d'art. du fabricant	Klarchrift No en clair	Gegenstand	Objet	Anzahl Nombre
				<b>Hochdruckpumpe</b>	<b>Pompe à haute pression</b>	
		<u>950.4953.050</u>	<u>5D 4953/5</u>	<u>ZF-Eaton-Öelpumpe komplett</u> Typ 7633-955-616 (BEKA)	<u>Pompe à huile complète ZF Eaton</u> type 7633-955-616 (BEKA)	1
				bestehend aus: -----	se composant de: -----	
505			0634.302.135	Dichtring	Bague jointive	1
510			7633.314.107	Antriebwelle	Arbre de commande	1
512			7632.038.101	Mitnehmerstift	Cheville d'entraînement	1
514			7633.601.110	Pumpengehäuse	Demi-boîte de pompe	1
515			X R60-3,5;37PaB769	Rundschnur	Corde caoutchouc ronde	1
519			7633.260.101	Rotorensatz	Couple rotor	1
520						
523			7633.302.122	Gehäusedeckel komplett	Couvercle de pompe complet	1
529			7633.042.101	Ventileinsatz	Élément de soupape	1
530		B10,5VSM12740-Fed.st	43 AN 10	Federring	Rondelle élastique	5
531		M10x60 DIN 933-5S		6kt Schraube	Vis 6pans	5
532		M10x30 DIN 931-8G	5 AN 1030	"	"	3
533			7633.036.101	Druckfeder	Ressort de pression	1
534			7633.043.101	Ventilkolben	Piston de soupape	1
535			7633.037.101	Seegerring	Bague Seeger	1
536			7633.036.102	Druckfeder	Ressort de pression	1
537			R20-4;37PaB769	Rundschnur	Corde caoutchouc ronde	1
538			7633.030.105	Reduziernippel	Raccord de réduction	1
539			7633.040.158	Typenschild	Plaque	1
540		3x4 DIN 1476		Kerbnagel	Clou à entaille	2
559		18 DIN 9045		Sprengring	Bague de sûreté	1
560		950.4953.050.001	5D 4953/5 Pos.1	Gumpuffer 7633.040.145	Tampon caoutchouc 7633.040.145	5
				-----	-----	
		M10x35 DIN 931-8G	5 AN 1035	6kt Schraube) Befest. der Öl-	Vis 6pans ) Fix. de pompe	2
		B10,5VSM12740-Fed.st	43 AN 10	Federring ) pumpe am Licht-	Rondelle élastique ) d'huile au sup-	2
				masch'support	port de dynamo	
		8.112.4.16000.100	112 DN 16000/100	Zwischenschelbe	Disque entretoise	~
				zum Distanzausgleich zwi-	entre pompe d'huile	
				sch'en Öelpumpe u.Support	et support	

Réservoir d'huile  
pour la servo-direction

E4636





Schweiz. Armee  
Armée Suisse

Katalog - Catalogue

Nr. 142

mittlerer Geländelast-  
wagen/Camion moyen TT 4,5 t 4x4

Baugruppe - Groupe d'ensemble

Nr. 7922 224 010

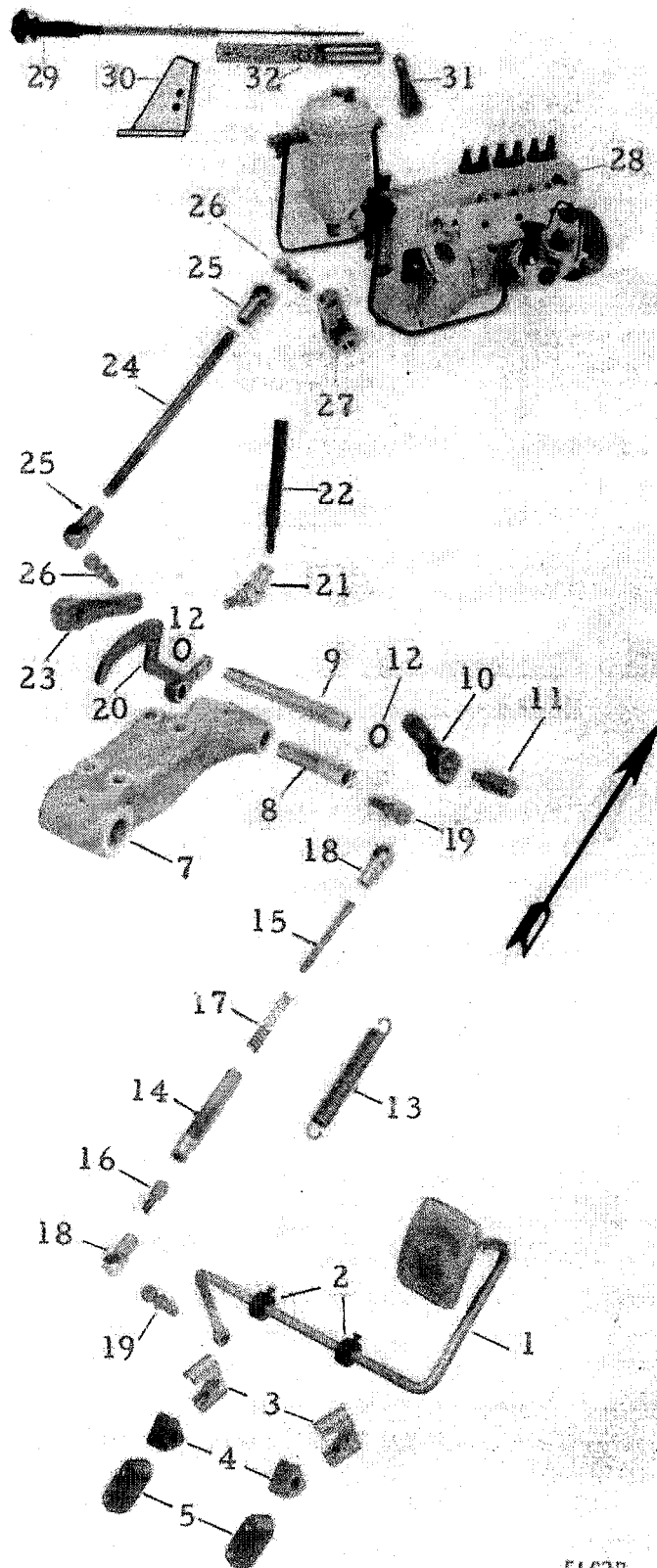
Lenkung - Direction

Textseite  
Page texte 119

Tafel  
Tableau E4636

Fig.	Armee Lagernummer No de stock de l'armée	Art. Nr. d. Fabrikanten No d'art. du fabricant	Klarschrift No en clair	Gegenstand	Objet	Anzahl Nombre
				<b>Ölbehälter</b>	<b>Réservoir d'huile</b>	
		<u>950.4954.020</u>	<u>50 4954/2</u>	<u>Ölbehälter komplett ZF</u> mit Befestigungsteilen Typ 7633-462-124 (BEKA)  bestehend aus: -----	<u>Réservoir d'huile complet ZF</u> avec pièces de fixation type 7633-462-124 (BEKA)  se composant de: -----	1
601		<u>950.4954.010.002</u>	<u>7633.140.106</u>	<u>Ölmesstab</u>	<u>Jauge d'huile</u>	1
602		950.4954.010.003	7633.033.104	Dichtung $\phi 31 \times 46 \times 2 \text{mm}$	Joint $\phi 31 \times 46 \times 2 \text{mm}$	1
603		M8x15 DIN 933-8G promatisiert	5 AN 815/200	6kt Schraube	Vis 6pans	1
604		950.4954.010.005	7633.040.132	Entlüftungsscheibe	Rondelle de purge d'air	1
605			<u>7633.302.115</u>	<u>Deckel zum Ölbehälter</u>	<u>Couvercle du réservoir d'huile</u>	1
606		950.4954.010.004	7633.033.106	Dichtung	Joint	1
607			7633.340.106	Träger zum Filter	Support du filtre	1
608		<u>950.4954.010.001</u>	<u>7633.141.101</u>	<u>Filter</u>	<u>Filtre</u>	1
609			7633.040.155	Ansaugstutzen	Raccord d'aspiration	1
610		21 DIN 433-St		Scheibe	Rondelle	1
611			7633.036.108	Blattfeder	Ressort plat	1
612			7633.040.135	Ventilstößel	Cuvette de soupape	1
613		M8 DIN 934-m5S	30 AN 8	Mutter	Ecrou	2
614		B8, 4VSM12740-Fed.st	48 AN 8	Federring	Rondelle élastique	2
615			<u>7633.162.132</u>	<u>Ölbehälter</u>	<u>Réservoir d'huile</u>	1
616			R9, 2-3, 5; 37PaB769	Rundschnur - Gummi	Corde caoutchouc ronde	1
617			R22-3, 5; 37PaB769	" "	"	1
618			7633.322.101	Halter	Support	1
619			7633.040.152	Pfropfen	Bouchon	2
620				-----	-----	
		M10x25 DIN 933-8G	5 AN 1025	6kt Schraube)	Vis 6pans )	4
		M10 VSM 12707-6S	30 AN 10	Mutter ) z.Befestigung	Ecrou ) pr fixation	4
		B10, 5VSM12740-Fed.st	43 AN 10	(Fig.1 an 12)	(fig.1 à 12)	4
				Federring ) Seite 115	Rondelle élastique) page 115	4







Schweiz. Armee  
Armée Suisse

Katalog - Catalogue

Nr. 142 922.2500  
mittlerer Geländelast-  
wagen/Camion moyen TT 4.5 t 4x4

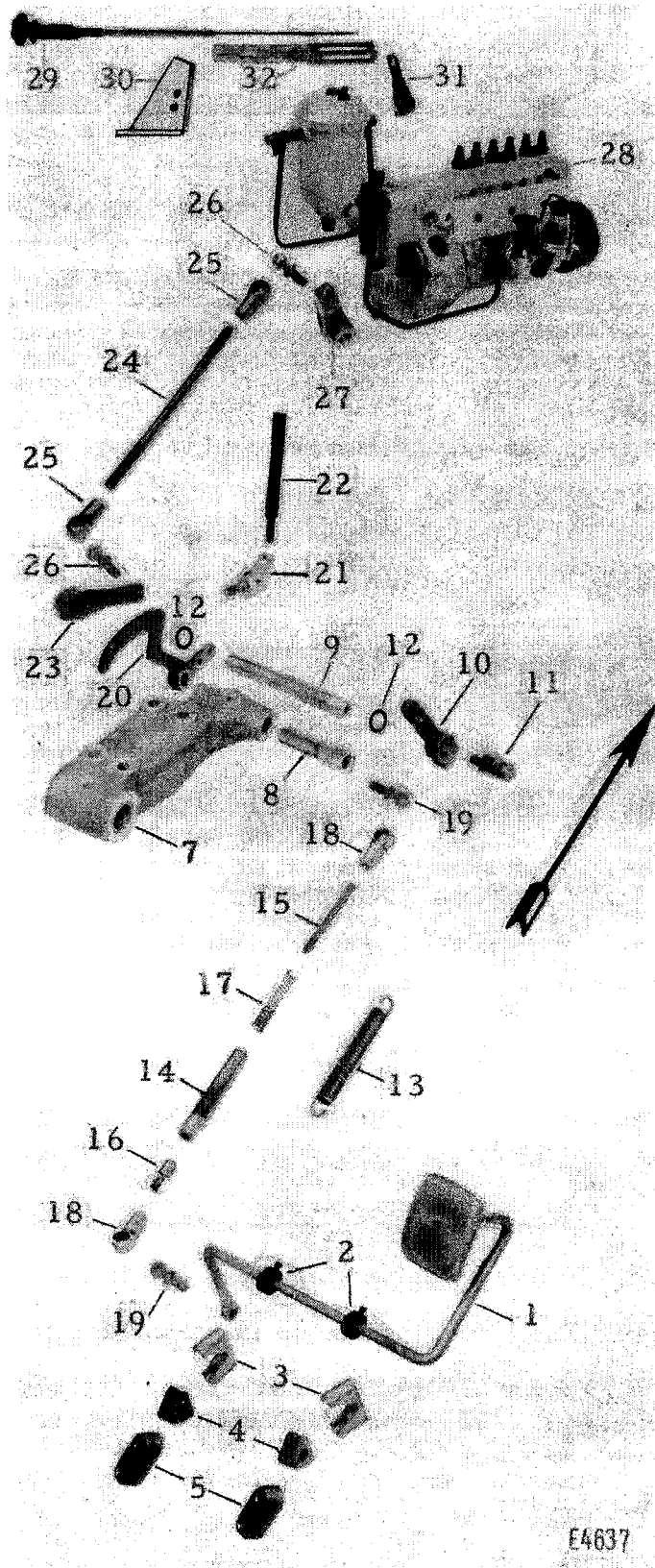
Baugruppe - Groupe d'ensemble

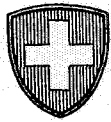
Nr. 7922 225 010 7922 264 010  
Regulierung - Réglage

Textseite 121  
Page texte

Tafel E4637  
Tableau

Fig.	Armee Lagernummer No de stock de l'armée	Art. Nr. d. Fabrikanten No d'art. du fabricant	Klarschrift No en clair	Gegenstand	Objet	Anzahl Nombre
1		922.2533.010.101	2DM 2533/1 dol	<b>Regulierung</b> Regulierwelle mit Pedal enthaltend: -----	<b>Réglage</b> Arbre de réglage avec pédale contenant: -----	1
2		8.063.0.00816.402 950.2513 10xM5 VSM 15210-St37	63 N 816b 5D 2513 60 TN 10	Büchse Platte Stellring mit 18AN510	Douille Plaque Bague de réglage avec 18AN510	1 1 2
3		950.2535.030	5D 2535/3	Lager zur Regulierwelle	Palier pour arbre de réglage	2
4		8.062.7.01027	62 KN 1027	Lagerführung Vulkolan	Guide de palier Vulkolan	2
5		8.094.0.00009.012 M8x55 DIN931-8G mit Sich'loch im Kopf 020.4408.001	94 N 9/12 5 AN 855/7	Unterlage 6kt Schraube	Garniture Vis 6pans	2 4
7		922.2907.041.100	2DM 2907/4a do	Stahldraht Lagersupport	Fil d'acier Support-palier	- 1
8		8.062.7.01516	62 KN 1516	Büchse 15x100mm Nylon	Douille 15x100mm Nylon	1
9		950.2525.060	5D 2525/6	Querwelle	Arbre transversal	1
10		950.7380.190	5D 7380/19	Hebel	Levier	1
11		8.023.0.00811.404	23 N 811d	Zapfenschraube	Vis à pivot	1
12		8.040.2.01625.050 M8x12 DIN 933-8G 9/18VSM12745-Fed.st	40 BN 1625/50 5 AN 812 43 CN 8	Scheibe Nylon 6kt Schraube Spannscheibe Zugfeder	Rondelle Nylon Vis 6pans Rondelle de tension Ressort de rappel	- 1 2 1
13		8.116.0.00224.407	116 N 224g			1
14		950.3082.060.300	5D 3082/6 re	Führung zur Regulierung bestehend aus: -----	Guide de réglage se composant de: -----	1
15		950.3082.060.100	5D 3082/6 do	Führung	Guide	1
16		M8x95 DIN 939-8G	2 AN 895	Stiftschraube	Goujon	1
17		8.023.0.00825.001 8.116.0.00111.428 8.034.0.00008.458	23 N 825/1 116 N 111/lc 34 N 8/2h	Spezialschraube mit Loch Feder 11,3x90x1,3mm Spezialmutter	Vis spéciale avec trou Ressort 11,3x90x1,3mm Ecrou spécial	1 1 1
18		A3x25 VSM12760-St37 B13 DIN 71805-4D M8 VSM 12707-6S	45 AN 325 89 N 13h 30 AN 8	Splint Kugelpfanne Mutter	Ecrou fendue Coussinet à rotule Ecrou	1 2 2
19		A13 DIN 71803-4D	88 N 13x	Kugelkopf	Boule de rotule	2
		M8 VSM 12707-6S	30 AN 8	Mutter	Ecrou	2
20		922.7380.050	2DM 7380/5	Rückstellhebel z. Motorbremse	Levier de relèvement pr frein-mot. (p.127)	1
		M8x20 VSM 12182-10K 8.086.0.00008.401	6 AN 820 86 N 8a	Inbusschraube Ueberwurfmutter	Vis Inbus Ecrou-raccord	1 1
21		8.089.0.00013.001	89 N 13/1	Winkelgelenk komplett	Articulation complète	1-2
22		8.113.0.01429.401	113 N 1429a	Zugstange siehe Seite 127	Tringle voir page 127	1
23		950.7380.170	5D 7380/17	Hebel für Zugstange zur Einspritzpumpe	Levier pour la tringle de la pompe d'injection	1
24		8.113.0.00820.406	113 N 820f	Zugstange	Tringle	1
25		B13 DIN 71805-4D	89 N 13h	Kugelpfanne	Coussinet à rotule	2
26		A13 DIN 71803-4D	88 N 13x	Kugelkopf	Boule de rotule	2
		M8 VSM 12707-6S	30 AN 8	Mutter	Ecrou	4
27		461.1116.021	DC 1116/2a	Hebel zur Einspritzpumpe	Levier pr la pompe d'injection	1
		M6x20 DIN 933-8G	5 AN 620	6kt Schraube	Vis 6pans	1
28		740.6301.402.525	E6DB 301b mi25	Einspritzpumpe E6D908 siehe Seite 31	Pompe d'injection E6D908 voir page 31	1





Schweiz. Armee  
Armée Suisse

Katalog - Catalogue

Nr. 142 922.2500  
mittlerer Geländelast-  
wagen/Camion moyen TT 4,5 t 4x4

Baugruppe - Groupe d'ensemble

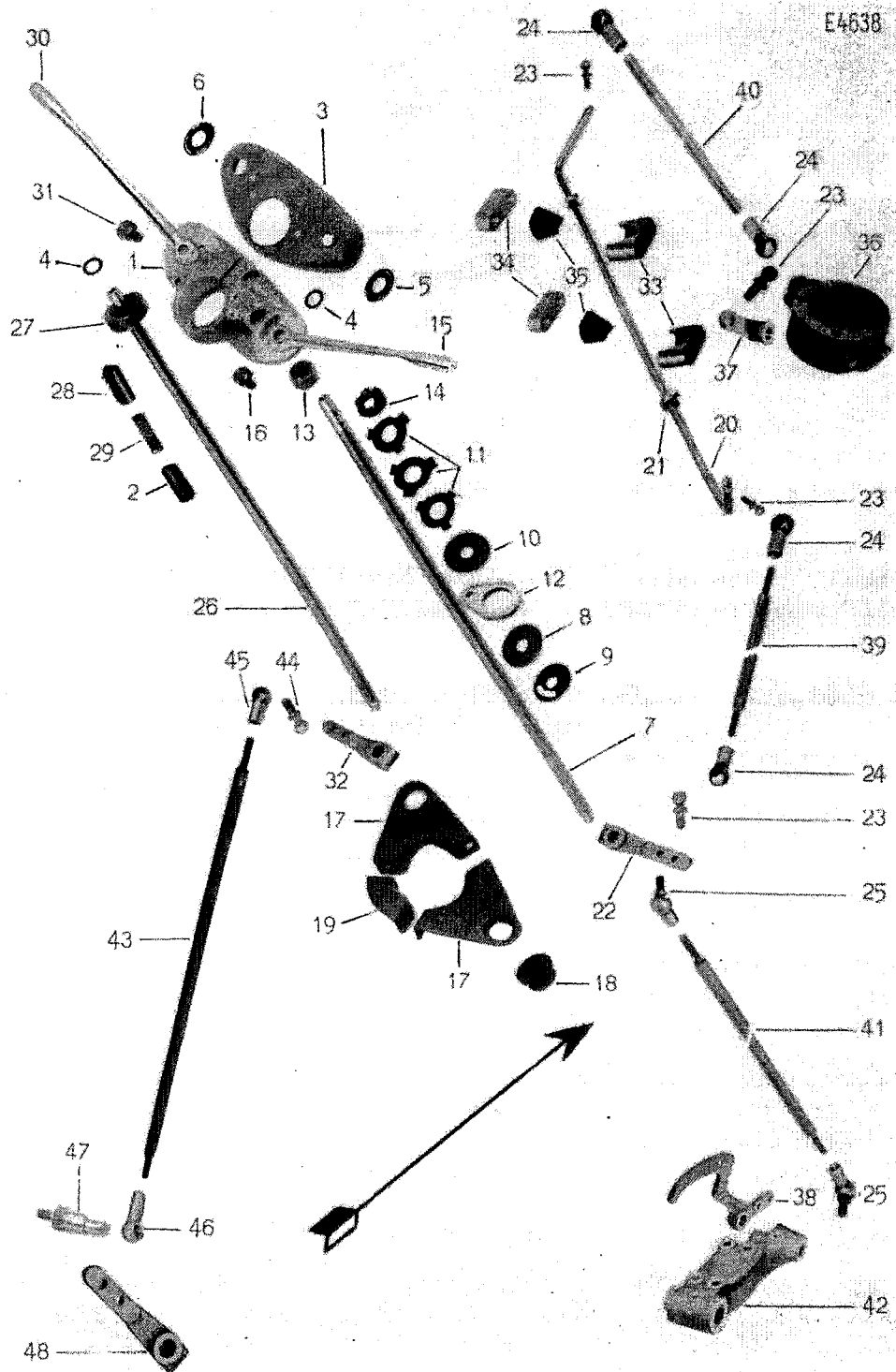
Nr. 7922 264 010

Handbetätigung - Commande à main

Textseite 123  
Page texte

Tafel E4637  
Tableau

Fig.	Armee Lagernummer No de stock de l'armée	Art. Nr. d. Fabrikanten No d'art. du fabricant	Klarschrift No en clair	Gegenstand	Objet	Anzahl Nombre
				<b>Handbetätigung</b>	<b>Commande à main</b>	
29		922.2538 045.0271.011	ZDM 2538	Zugkabel mit Griff (S.317) (Imperial 58-R Eschler) Gummitülle 10x22x8mm	Câble-tirette avec poignée(p.317) (Imperial 58-R Eschler) Douille caoutchouc 10x22x8mm	1 1
30		922.2540.020 M8x15 DIN 835-8G M8 VSM 12707-6S B8,4VSM12740-Fed.st 8.094.0.00003.005 M6x15 DIN 933-8G M6 DIN 934-m6S B6,4VSM12740-Fed.st	ZDM 2540/2 3 AN 815 30 AN 8 43 AN 8 94 N 3/5 5 AN 615 30 AN 6 43 AN 6	Support z.Handgasbetätigung Stiftschraube Mutter Federring Bride 6kt Schraube Mutter Federring	Support pour la cde gaz à main Goujon Ecrou Rondelle élastique Bride Vis 6pans Ecrou Rondelle élastique	1 2 2 2 1 2 2 2
31		149.1116 M6x22 DIN 931-8G	CT3D 1116 5 AN 622	Hebel zur Einspritzpumpe 6kt Schraube	Levier pour la pompe d'injection Vis 6pans	1 1
32		922.3082.000.300 922.3082.000.100 8.114.0.00016.015 8.026.0.00148.001 8.034.0.00004.402 M4x10 VSM 12124-5S 8.116.1.10142.140 8.058.1.00822.402 8,4/18VSM12725-RSt13 A2x15 VSM12760-St37	ZDM 3082 re ZDM 3082 do 114 N 16/15 26 N 148/1 34 N 4b 6 TN 410 116 AN 10142/140 58 AN 822b 40 AN 8 45 AN 215	Federnder Kabelzug bestehend aus: ===== Führung enthaltend: ----- Stangenkopf ----- Stopfen Klemmuffe Zylindrische Kopfschraube Spiralfeder ===== Kopfstift Legscheibe Splint	Câble tirette élastique se composant de: ===== Guide contenant: ----- Chape de tringle ----- Bouchon Manchon à serrage Vis tête cylindrique Ressort en spirale ===== Axe à tête Rondelle Goupille fendue	1 1 1 1 1 1 2 1 1 1 1 1 1





Schweiz. Armee  
Armée Suisse

Katalog - Catalogue

Nr. 142 922.2500  
930.2500

mittlerer Geländelast-  
wagen/Camion moyen TT 4,5 t x 4 x 4

Baugruppe - Groupe d'ensemble

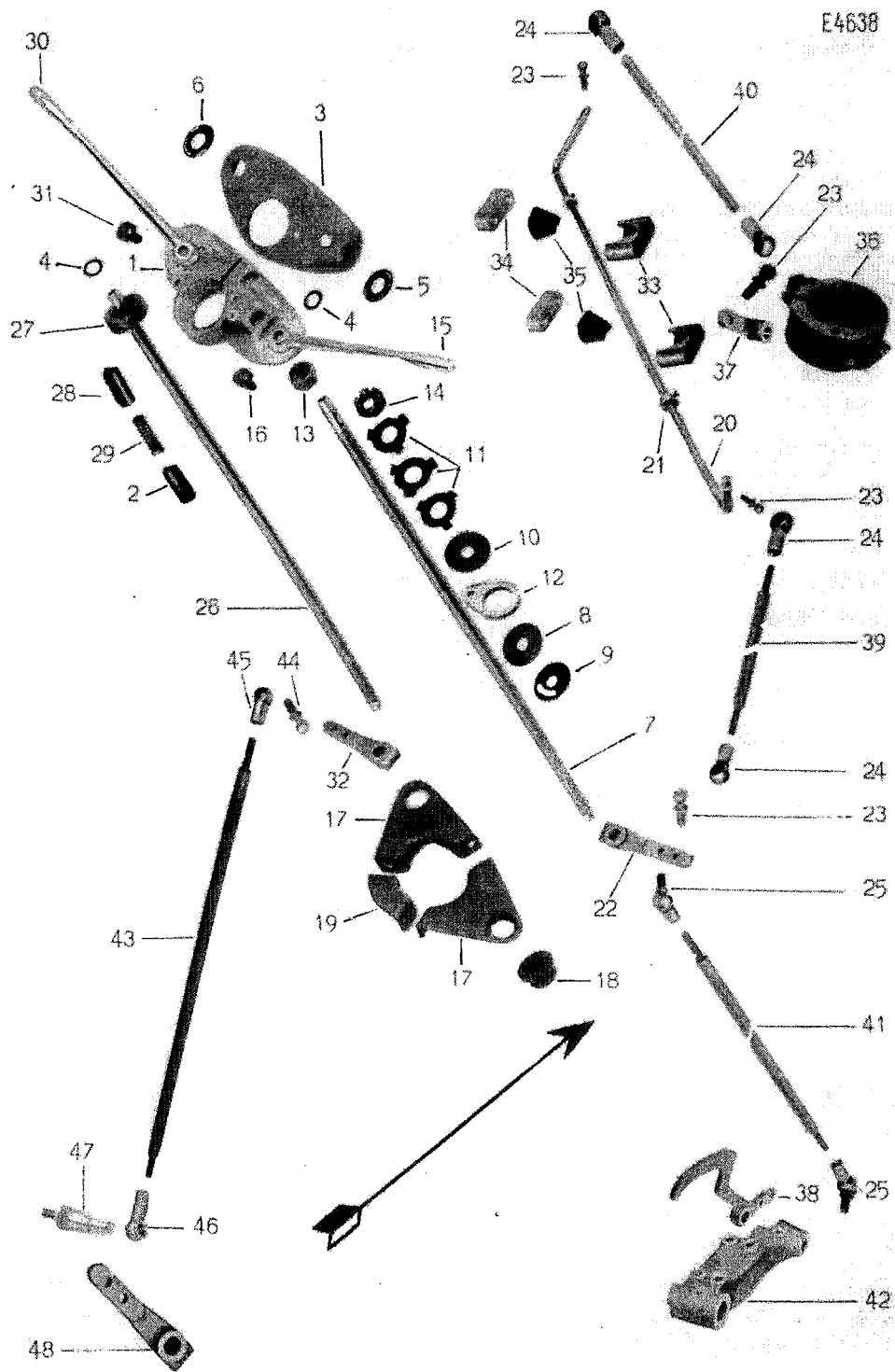
Nr. 7922 264 010

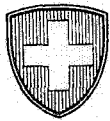
Handbetätigung - Commande à main

Textseite 125  
Page texte 125

Tafel E4638  
Tableau

Fig.	Armee Lagernummer No de stock de l'armée	Art. Nr. d. Fabrikanten No d'art. du fabricant	Klarchrift No en clair	Gegenstand	Objet	Anzahl Nombre
1		950.2446.080.500	5D 2446/8 mi	Schaltgehäuse bestehend aus: =====	Boîte de commande se composant de: =====	
2		950.2446.080.100	5D 2446/8 do	Schaltgehäuse enthaltend: -----	Boîte de commande contenant: -----	1
3		8.062.0.01216.408	62 N 1216h	Büchse	Douille	1
4		M8x40 DIN 931-8G	5 AN 840	6kt Schraube	Vis 6pans	1
5		M8 VSM 12707-6S	30 AN 8	Mutter	Ecrou	1
6		9/18VSM 12745-Fed.st	43 CN 8	Spannscheibe	Rondelle de tension	1
7		950.2446.020	5D 2446/2	Deckel zum Schaltgehäuse	Couvercle de la boîte de cde	1
8		8.040.2.01528.200	40 BN 1528/200	Legscheibe 15x28x2mm	Rondelle 15x28x2mm	2
9		8.095.0.02446.010	95 N 2446/10	Schild	Plaque	1
10		8.095.0.02446.020	95 N 2446/20	"	"	1
11		2x4 VSM 13127-AL	51 AN 24/14	Niete	Rivet	6
12		8.005.7.00615	5 KN 615	6kt Schraube	Vis 6pans	2
13		8.041.0.00006.402	41 N 6b	Legscheibe	Rondelle	2
14		6,4/14VSM12745-Fed.st	43 CN 6	Spannscheibe	Rondelle de tension	2
15		M6x25 DIN 931-8G	5 AN 625	6kt Schraube	Vis 6pans	1
16		M6 DIN 934-m6S	30 AN 6	Mutter	Ecrou	1
17		8.063.9.06010	63 ZN 6010	Büchse	Douille	1
18		6,4/14VSM12745-Fed.st	43 CN 6	Spannscheibe	Rondelle de tension	1
19		8.108.7.00017	108 KN 17	Verschlussdeckel	Couvercle de fermeture	1
20		950.3082.070	5D 3082/7	Verbindungswelle	Arbre de connexion	1
21		8.041.0.00014.423	41 N 14x	Legscheibe	Rondelle	1
22		8.040.2.01552.050	40 BN 1552/50	Scheibe Nylon	Rondelle Nylon	1
23		8.041.0.00014.421	41 N 14v	Legscheibe	Rondelle	1
24		5x32 VSM 12771-St50	56 AN 532	Zylindrischer Stift	Axe cylindrique	1
25		8.043.0.00030	43 N 30	Spannscheibe	Rondelle de tension	3
26		8.071.0.00035.404	71 N 35d	Halter	Support	1
27		8.026.0.02410.404	26 N 2410d	Gewinding	Bague filetée	1
28		8.033.0.00024.401	33 N 24a	Spezialmutter	Ecrou spécial	1
29		A2,5x40VSM12760-St37	45 AN 2540	Splint	Goupille fendue	1
30		5x20 DIN 1481-Fed.st	131 N 520	Stift	Cheville	1
31		930.3070	3D 3070	Handhebel (Motorbremse)	Levier à main (Frein-moteur)	1
32		8.005.7.00812.401	5 KN 812a	6kt Schraube (spezial)	Vis 6pans (spéciale)	1
33		9/18 VSM 12745-Fed.st spezial promatisiert	43 CN 8/202	Spannscheibe	Rondelle de tension	1
34		950.2446.013	5D 2446/1c	Support zur Handbetätigung	Support pr commande à main	2
35		8.062.7.15018.301	62 KN 15018/301	Schutzring	Bague de protection	2
36		950.2449	5D 2449	Zwischenstück	Pièce intermédiaire	1
37		M8x18 DIN 933-8G	5 AN 818	6kt Schraube	Vis 6pans	2
38		M8x22 DIN 933-8G	5 AN 822	"	"	1
39		M8 VSM 12707-6S	30 AN 8	Mutter	Ecrou	3
40		B8,4VSM12740-Fed.st	43 AN 8	Federring	Rondelle élastique	3
41		922.2533.020.100	2DM 2533/2do	Welle zur Motorbremse	Arbre du frein-moteur	1
42		15xM6 VSM 15210	60 TN 15	enthaltend: -----	contenant: -----	
43		M6x10 VSM 12345-10K	18 AN 610	Stellring (mit 18AN610)	Bague de réglage (avec 18AN610)	2
44				Stellschraube	Vis de réglage	2
45		950.7380.170	5D 7380/17	Hebel a.d.Verbindungswelle	Levier de l'arbre de connexion	1
46		M8x12 DIN 933-8G	5 AN 812	6kt Schraube	Vis 6pans	1
47		9/18 VSM 12745-Fed.st	43 CN 8	Spannscheibe	Rondelle de tension	1
48		M8 VSM 12707-6S	30 AN 8	Mutter	Ecrou	1





Schweiz. Armee

Armée Suisse

## Katalog - Catalogue

Nr. 142 922.2500

mittlerer Geländelastwagen/Camion moyen TT 4,5 t 4x4

## Baugruppe - Groupe d'ensemble

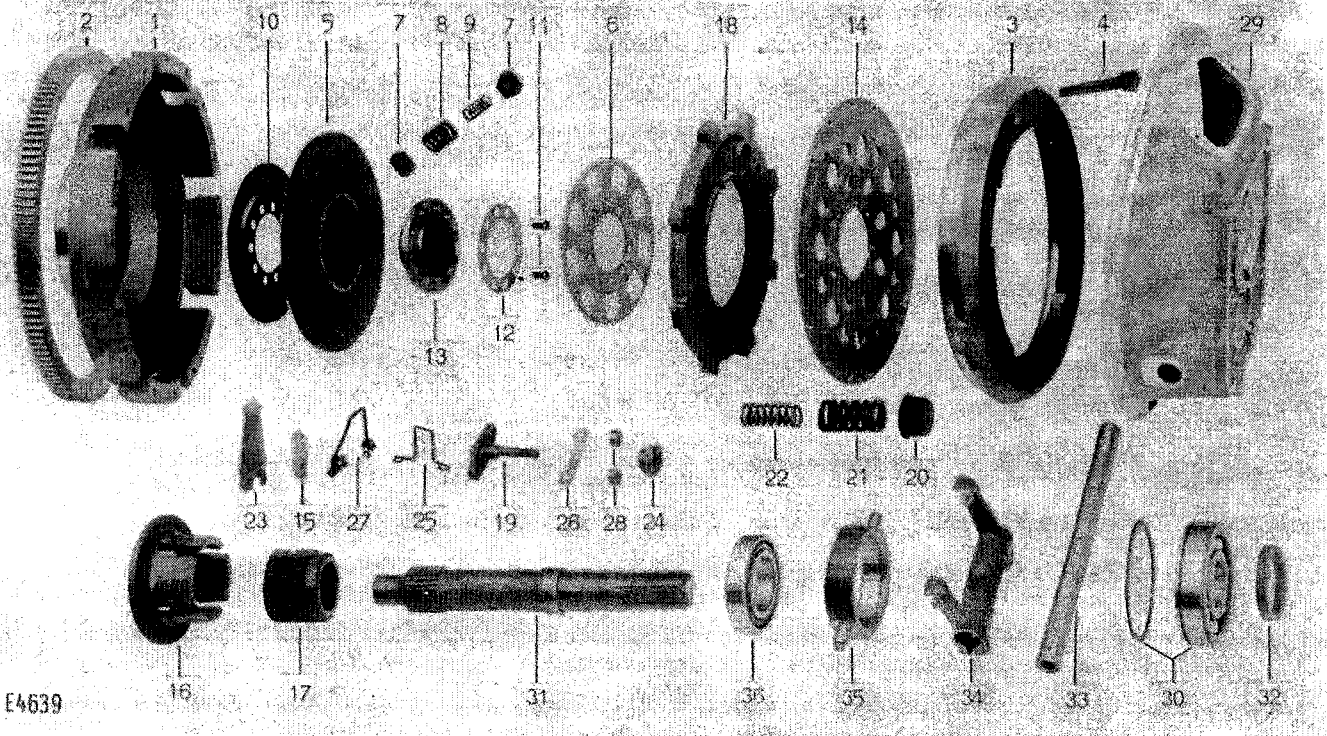
Nr. 7922 264 010

Handbetätigung - Commande à main

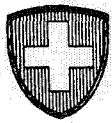
Textseite 127  
Page texteTafel E4638  
Tableau

Fig.	Armee Lagernummer No de stock de l'armée	Art. Nr. d. Fabrikanten No d'art. du fabricant	Klarschrift No en clair	Gegenstand	Objet	Anzahl Nombre
23		A13 DIN 71803-4D	88 N 13x	Kugelpopf	Boule de rotule	1
24		M8 VSM 12707-6S	30 AN 8	Mutter	Ecrou	1
25		B13 DIN 71805-4D	89 N 13h	Kugelpfanne	Coussinet à rotule	1
25		8.089.0.00013.001	89 N 13/1	Winkelgelenk komplett	Articulation complète	1
26		<u>950.3082.050.100</u>	<u>5D 3082/5 do</u>	<u>Verbindungswelle</u>	<u>Arbre de connexion</u>	1
27		930.2552.011	3D 2552/1a	enthaltend: ----- Arretierscheibe	contenant: ----- Disque d'arrêt	1
28		M6x12 VSM12182-10K	6 AN 612	Inbusschraube	Vis Inbus	1
29		930.2560	3D 2560	Arretierbolzen	Boulon d'arrêt	1
29		8.116.0.00018.426	116 N 18/1a	Feder	Ressort	1
30		<u>930.3070</u>	<u>3D 3070</u>	<u>*Handhebel</u>	<u>*Levier à main</u>	1
31		8.005.7.00812.401	5 KN 812a	6kt Schraube (spezial)	Vis 6pans (spéciale)	1
31		9/18VSM12745-Fed.st	43 CN 8/202	Spannscheibe " promat.	Rondelle de tension (spéciale)	1
32		<u>950.7380.180</u>	<u>5D 7380/18</u>	<u>Klemmhebel a.d. Verb'welle</u>	<u>Levier de fixation à l'arbre conn.</u>	1
32		M8x12 DIN 933-8G	5 AN 812	6kt Schraube	Vis 6pans	1
32		9/18VSM12745-Fed.st	43 CN 8	Spannscheibe	Rondelle de tension	1
33		<u>950.2535.030</u>	<u>5D 2535/3</u>	<u>Lager</u>	<u>Palier</u>	2
34		8.094.0.00009.012	94 N 9/12	Unterlage	Garniture	2
35		8.062.7.01527.001	62 KN 1527/1	Lagerführung	Guide-palier	2
35		M8x90 DIN 931-8G mit Sich'loch im Kopf	5 AN 890/7	6kt Schraube	Vis 6pans	2
35		M8x55 DIN 931-8G mit Sich'loch im Kopf	5 AN 855/7	6kt Schraube	Vis 6pans	2
35		020.4408.001		Stahldraht	Fil d'acier	~
36		<u>461.1601.002.301</u>	<u>DC 1601b re 1</u>	<u>Absperrschieber</u>	<u>Papillon de fermeture</u>	1
37		8.101.0.01465.410	101 N 1465k	Einzelteile s. Seite 271	Pièces détachées voir page 271	
37		M8x22 DIN 933-8G	5 AN 822	Hebel	Levier	1
37		B8, 4VSM12740-Fed.st	43 AN 8	6kt Schraube	Vis 6pans	1
37				Federring	Rondelle élastique	1
38		<u>922.7380.050</u>	<u>2DM 7380/5</u>	<u>Rückstellhebel z. Motorbremse</u>	<u>Levier de relèvement pr frein-mot.</u>	1
38		M8x20 VSM 12182-10K	6 AN 820	Inbusschraube (S.133)	Vis Inbus (p.133)	1
38		8.086.0.00008.401	86 N 8a	Mutter	Ecrou	1
39		8.113.0.01429.401	113 N 1429a	Zugstange	Tringle	1
40		8.113.0.01438.402	113 N 1438b	"	"	1
41		8.113.0.01429.401	113 N 1429a	" s.auch Seite 121, Fig. 22	" voir aussi page 121 fig.22	1
42		<u>922.2907.041.100</u>	<u>2DM 2907/4a do</u>	<u>Lagersupport</u>	<u>Support-palier</u>	1
43		<u>8.113.0.01465.001</u>	<u>113 N 1465/1</u>	<u>*Zugstange</u>	<u>*Tringle</u>	1
44		A13 DIN 71803-4D	88 N 13x	Kugelpopf	Boule de rotule	2
45		B13 DIN 71805-4D	89 N 13h	Kugelpfanne	Coussinet à rotule	2
45		M8 VSM 12707-6S	30 AN 8	Mutter	Ecrou	4-8
46		8.115.0.00018	115 N 18	Stangenkopf	Chape de tringle	1
47		8.058.0.01060.001	58 N 1060/1	Kopfstift	Axe à tête	1
47		10,5/22VSM12725-RSt13	40 AN 10	Legscheibe	Rondelle	1
47		A3x20 VSM 12760-St37	45 AN 320	Splint	Goupille fendue	1
48		<u>950.7380.180</u>	<u>5D 7380/18</u>	<u>Klemmhebel an der Welle</u>	<u>Levier de fixation à l'arbre</u>	1
48				<u>920.7235.010.100</u>	<u>2D7235/1do</u>	
48				<u>*für Normal-Schnellgang</u>	<u>*pour vitesse normale</u>	
48					<u>surmultipliée</u>	





E4639



Schweiz. Armee  
Armée Suisse

Katalog - Catalogue

Nr. 142 920.2600.002  
922.2600  
mittlerer Geländelast-  
wagen/Camion moyen TT 4,5 t 4x4

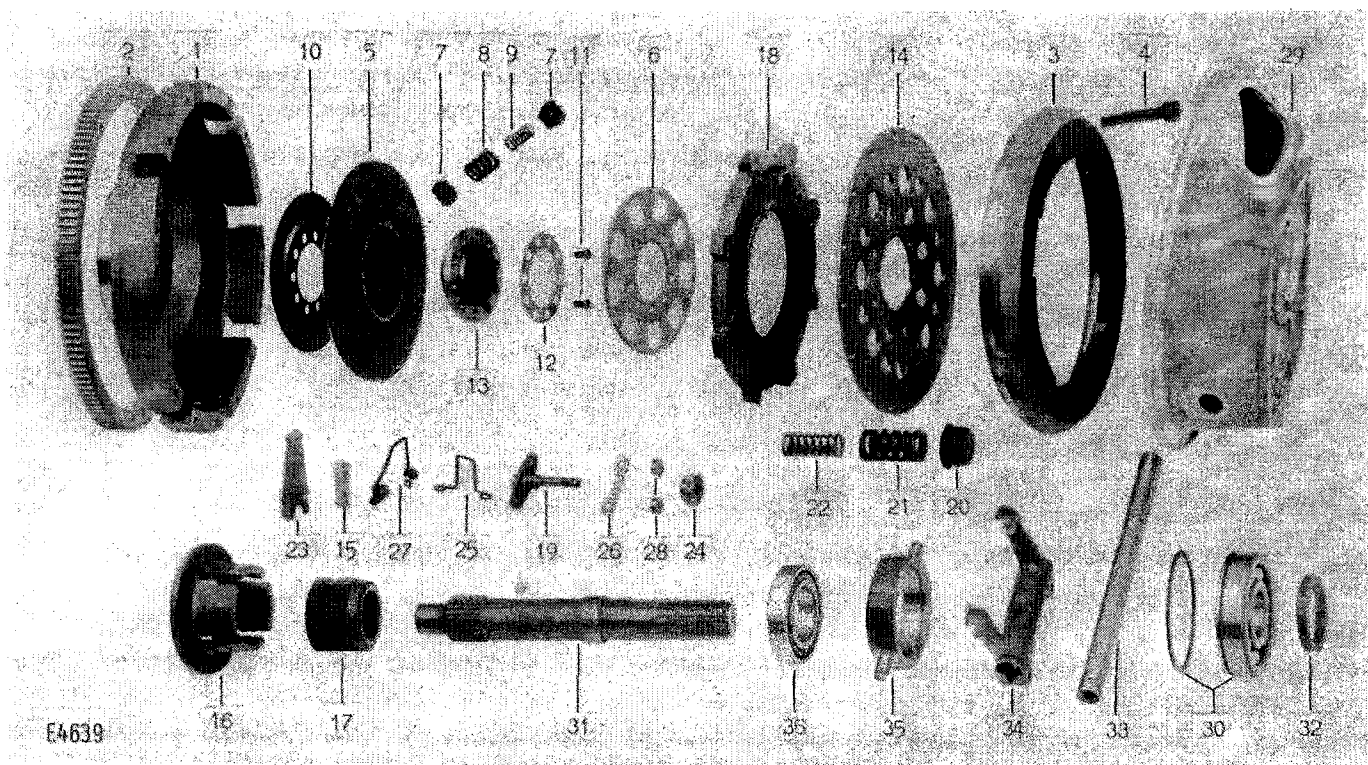
Baugruppe - Groupe d'ensemble

Nr. 7922 149 010 7922 227 010  
Kupplung - Embrayage

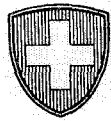
Textseite 129  
Page texte

Tafel E4639  
Tableau

Fig.	Armée Lagernummer No de stock de l'armée	Art. Nr. d. Fabrikanten No d'art. du fabricant	Klarschrift No en clair	Gegenstand	Objet	Anzahl Nombre
				Kupplung	Embrayage	
1		<u>148.0410.476.100</u>	<u>CT4D 410/3a re</u>	<u>Schwungrad komplett</u>	<u>Volant complet</u>	1
2		<u>140.0411.003</u> M8x45/20VSM12165-5S	<u>CTD 411/3</u> 7 AN 845	<u>Zahnkranz</u> Senkschraube	<u>Couronne dentée</u> Vis tête fraisée	1 2
3		<u>148.0449</u>	<u>CT4D 449</u>	<u>Zusatzring</u>	<u>Anneau supplémentaire</u>	1
4		M8x80 DIN 931-8G	5 AN 880	6kt Schraube	Vis 6pans	16
5		<u>950.2628.021.303</u>	<u>5D 2628/2a re3</u>	<u>Kupplungsscheibe komplett</u> auch im Austausch lieferbar bestehend aus: =====	<u>Disque d'embrayage complet</u> livrable en échange aussi se composant de: =====	1
		950.2622	5D 2622	Belag	Garniture	2
		8.048.0.00511.013	48 N 511/13	Niete	Rivet	36
6		950.2629.030	5D 2629/3	nicht lieferbar	n'est pas livrable	2
7		950.2639.012	5D 2639/16	"	"	18
8		8.116.0.00114.001	116 N 114/1	"	"	9
9		8.116.0.00423.402	116 N 423b	"	"	9
10		950.2616.010	5D 2616/1	"	"	2
11		10x26 VSM 13102-St34	49 AN 1026	"	"	10
12		8.112.0.10400.020	112 N 10400/20	"	"	~
		8.112.0.10400.030	112 N 10400/30	"	"	~
		8.112.0.10400.050	112 N 10400/50	"	"	~
13		950.2628.021	5D 2628/2a	"	"	1
				=====	=====	
		<u>920.2641.001.300</u>	<u>2D 2641a re</u>	<u>Ausrückdeckel</u> bestehend aus den Teilen bis zum Zeichen =====	<u>Couvercle de débrayage</u> se composant des pièces jusqu'au signe =====	1
		<u>920.2641.001.100</u>	<u>2D 2641a do</u>	<u>Kupplungsdeckel</u> bestehend aus: -----	<u>Couvercle d'embrayage</u> se composant de: -----	1
14		920.2641.001	2D 2641a	Kupplungsdeckel	Couvercle d'embrayage	1
15		920.2679	2D 2679	Platte	Plaque	4
		5x20 VSM 13125-St34	50 AN 520	Senkniete	Rivet fraisée	8
				-----	-----	
16		950.2642	5D 2642	Führung zur Kupplungshülse	Guide pr manchon de débrayage	1
		M10x22 DIN 933-8G	5 AN 1022	6kt Schraube	Vis 6pans	8
		B10,5VSM12740-Fed.st	43 AN 10	Federring	Rondelle élastique	8
17		<u>920.2614.001</u>	<u>2D 2614a</u>	<u>Kupplungshülse</u>	<u>Manchon de débrayage</u>	1



E4639



Schweiz. Armee  
Armée Suisse

Katalog - Catalogue

Baugruppe - Groupe d'ensemble

Nr. 142 920.2600.002

Nr. 7922 149 010 7922 227 010

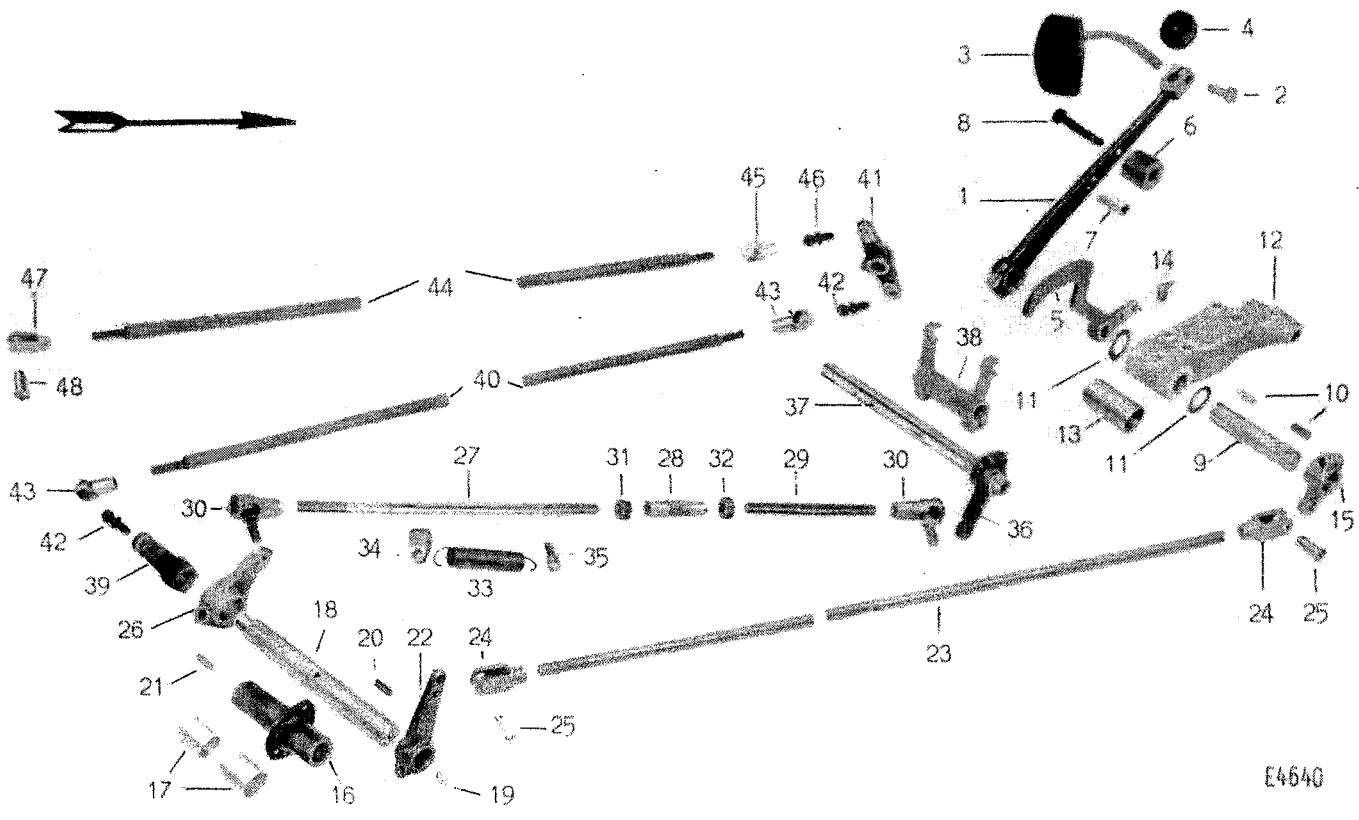
Textseite 131  
Page texte

mittlerer Geländelast-  
wagen/Camion moyen TT 4.5 t 4x4

Kupplung - Embrayage

Tafel E4639  
Tableau

Fig.	Armee Lagernummer No de stock de l'armée	Art. Nr. d. Fabrikanten No d'art. du fabricant	Klarschrift No en clair	Gegenstand	Objet	Anzahl Nombre
		<u>218.2626.001.102</u>	<u>5C 2626/1 re 2</u>	<u>Scheibe hinten</u>	<u>Disque arrière</u>	1
				bestehend aus: -----	se composant de: -----	
18		218.2626.001	5C 2626/1	Scheibe hinten	Disque arrière	1
19		950.2620.001	5D 2620a	Gewindebolzen mit Flansch	Boulon fileté avec bride	4
		8.006.0.00815.001	6 N 815/1	Inbusschraube	Vis Inbus	8
				-----	-----	
20		<u>214.2643.401</u>	<u>1C 2643a</u>	<u>Federhülse</u>	<u>Manchon de ressort</u>	8
21		8.116.0.00434.401	116 N 434a	Feder	Ressort	8
22		8.116.0.00324.407	116 N 324g	"	"	4
23		<u>950.2646.010</u>	<u>5D 2646/1</u>	<u>Ausrückhebel</u>	<u>Levier de débrayage</u>	4
24		<u>950.2648</u>	<u>5D 2648</u>	<u>Spezialmutter</u>	<u>Ecrou spécial</u>	4
25		<u>218.2650.001</u>	<u>5C 2650/1</u>	<u>Arretierfeder</u>	<u>Ressort d'arrêt</u>	4
26		8.109.0.00006.001	109 N 6/1	Sicherungsblech	Tôle de sûreté	4
27		8.047.0.00003.410	47 N 3k	Feder	Ressort	4
28		8.040.0.00006.003	40 N 6/3	Scheibe	Disque	8
		M6x20 DIN 938-86	1 AN 620	Stiftschraube	Goujon	8
		M6 DIN 934-m6S	30 AN 6	Mutter	Ecrou	8
		8.040.0.00006.407	40 N 6g	Distanzscheibe	Rondelle entretoise	8
				===== Schluss der Gruppe	===== Fin du groupe	
				920.2641.001.300	2D2641are	
29		920.2702.012.100	2D 2702/1b do *	Anschlussflansch	* Bride de connexion	1
30		6409 NR-C3	64 N 6409b *	* Kugellager 45x120x29mm	* Roulement à billes 45x120x29mm	1
				enthaltend: -----	contenant: -----	
		8.047.3.00120	47 CN 120 *	* Sprengring	* Bague de sûreté	1
				-----	-----	
31		920.2607.012.100	2D 2607/1bdo *	* Kupplungswelle mit aufge-	* Arbre d'embrayage avec la bague	1
				zogenem Nadellager-Innen-	intérieure 64NA3236/4 du roulement	1
				ring 8.064.1.03236.004	à aiguilles emmanchée	1
32		A52x72x10DIN3760-Viton	73 CN 5200 *	* Dichtungsring 52x72x10mm	* Bague jointive 52x72x10mm	1
33		950.2915.040	5D 2915/4 *	* Welle zur Ausrückung	* Arbre de débrayage	1
34		950.2912.010	5D 2912/1 *	* Gabelhebel	* Levier fourché	1
35		950.2913.010	5D 2913/1 *	* Kugellagergehäuse	* Boîte de roulement à billes	1
36		RIV-AL55	64 N 211/2a *	* Kugellager 55x100x25mm	* Roulement à billes 55x100x25mm	1
				* siehe auch Seite 139, 159	* voir aussi page 139, 159	



E4640



Schweiz. Armee  
Armée Suisse

Katalog - Catalogue

Nr. 142 922.2900

mittlerer Geländelast-  
wagen/Camion moyen TT 4.5 t 4x4

Baugruppe - Groupe d'ensemble

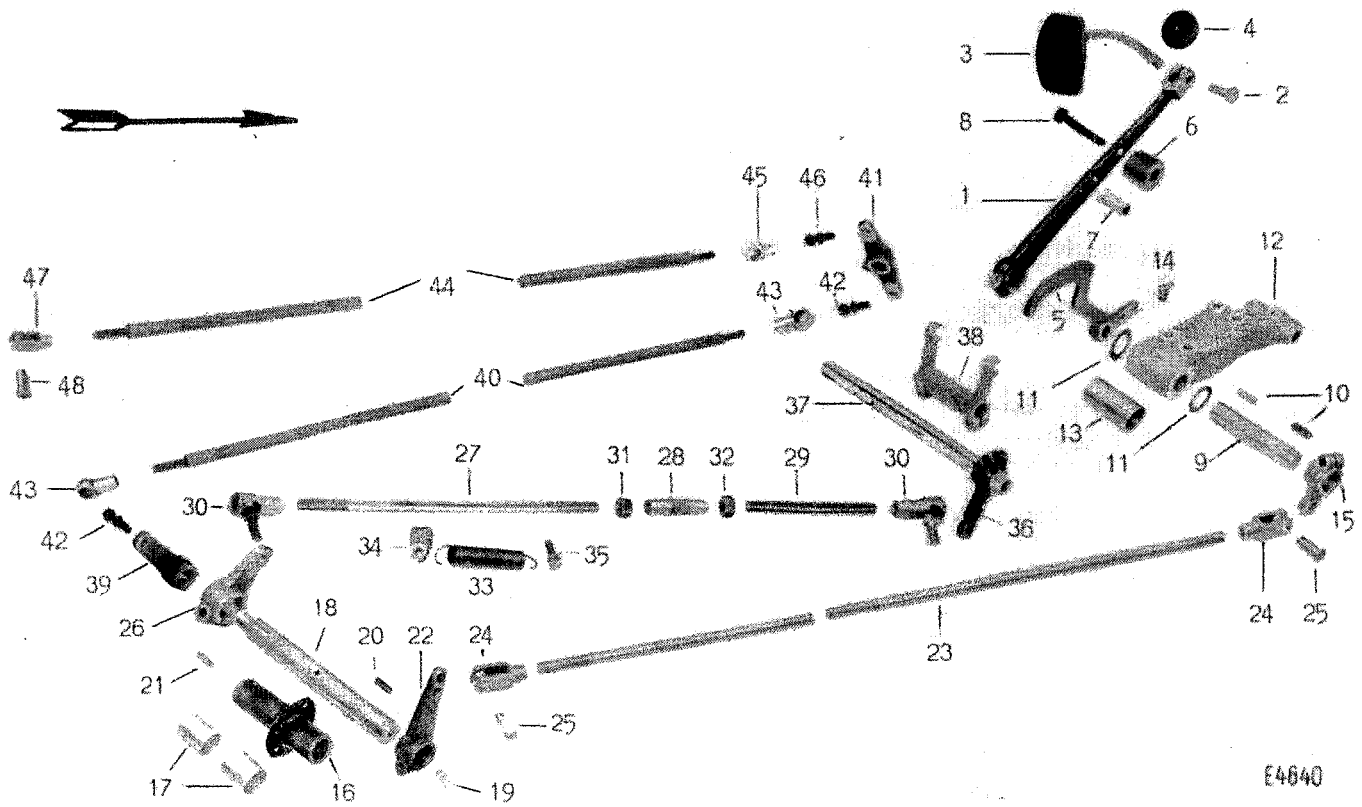
Nr. 7922 229 010

Fusshebel zur Kupplung  
Pédale de l'embrayage

Textseite  
Page texte 133

Tafel  
Tableau E4640

Fig.	Armee Lagernummer No de stock de l'armée	Art. Nr. d. Fabrikanten No d'art. du fabricant	Klarschrift No en clair	Gegenstand	Objet	Anzahl Nombre
1		<u>922.2901</u>	<u>2DM 2901</u>	<u>Fusshebel zur Kupplung</u>	<u>Pédale de l'embrayage</u>	1
2		M10x35 DIN 931-8G M10x40 DIN 931-8G M10 VSM 12707-6S B10,5VSM12740-Fed.st	5 AN 1035 5 AN 1040 30 AN 10 43 AN 10	Fusshebel 6kt Schraube " Mutter Federring	<u>Levier de pedale</u> Vis 6pans " Ecrou Rondelle élastique	1 1 1 2
3		<u>952.2904.000.100</u>	<u>5DM 2904 do</u>	<u>Trittplatte</u>	<u>Patin</u>	1
4		<u>920.2956</u>	<u>.2D 2956</u>	<u>Gummiring zur Abdichtung</u>	<u>Bague caoutchouc jointive</u>	1
5		<u>922.7380.050</u>	<u>2DM 7380/5</u>	<u>Rückstellhebel z. Motorbremse</u>	<u>Levier de relèvement pr frein-mot.</u>	1
6		8.062.7.15032	62 KN 15032	Gummirolle (121,127)	Galet de caoutchouc. (121,127)	1
7		8.063.9.09032 8,4 DIN 125-St50 M8x55 DIN 931-8G M8 VSM 12707-6S	63 ZN 9032 39 AN 8 5 AN 855 30 AN 8	Büchse Legscheibe 6kt Schraube Mutter	Douille Rondelle Vis 6pans Ecrou	1 2 1 1
9		<u>922.2902.020</u>	<u>2DM 2902/2</u>	<u>Fusshebelwelle</u>	<u>Arbre de la pédale</u>	1
10		A6x4x25 DIN6885-St50	53 N 625	Keil	Clavette	2
11		8.112.0.00041.002	112 N 41/2	Zwischenscheibe	Disque entretoise	2
12		<u>922.2907.041.100</u>	<u>2DM 2907/4a do</u>	<u>Lagersupport</u>	<u>Support-palier</u>	1
13		8.062.0.02530.428	62 N 2530/1c	enthaltend: ---- Büchse ----	contenant: ---- Douille ----	1
14		83M10x1 VSM19337-St M10x70 DIN 931-8G M10x60 DIN 931-8G 11/22VSM12745-Fed.st	70 CN 10f 5 AN 1070 5 AN 1060 43 CN 10	Schmiernippel 6kt Schraube " Spannscheibe	Graisseur Vis 6pans " Rondelle de tension	1 2 2 4
15		<u>950.7325.050</u>	<u>5D 7325/5</u>	<u>Klemmhebel</u>	<u>Levier de serrage</u>	1
16		M10x45 DIN 931-8G M10 VSM 12707-6S B10,5VSM12740-Fed.st	5 AN 1045 30 AN 10 43 AN 10	6kt Schraube Mutter Federring	Vis 6pans Ecrou Rondelle élastique	1 1 1
17		<u>922.2907.050.100</u>	<u>2DM 2907/5 do</u>	<u>Lagerhülse</u>	<u>Manchon-palier</u>	1
		8.062.0.03034.403	62 N 3034c	enthaltend: ---- Büchse 30x34x40mm ----	contenant: ---- Douille 30x34x40mm ----	2
		M10x25 DIN 933-8G M10 VSM 12707-6S B10,5VSM12740-Fed.st	5 AN 1025 30 AN 10 43 AN 10	6kt Schraube ) Mutter ) Befestigung Federring ) am Rahmen	Vis 6pans ) Ecrou ) Rondelle élastique ) fixation au cadre	2 2 2
18		<u>922.2902</u>	<u>2DM 2902</u>	<u>Hebelwelle</u>	<u>Arbre de levier</u>	1
19		81M10x1 VSM19337-St	70 CN 10d	Schmiernippel	Graisseur	1
20		A8x5x28 DIN6885-St50	53 N 828	Keil	Clavette	2
21		A5x3x18 DIN6885-St50	53 N 518	"	"	1
22		<u>952.7330.001</u>	<u>5DM 7330a</u>	<u>Klemmhebel</u>	<u>Levier de serrage</u>	1
		M10x50 DIN 931-8G M10 VSM 12707-6S	5 AN 1050 30 AN 10	6kt Schraube Mutter	Vis 6pans Ecrou	1 1
23		<u>8.113.0.01266.403</u>	<u>113 N 1266c</u>	<u>Zugstange zw. Klemmhebel</u>	<u>Tringle entre levier de serrage</u>	1
		8.114.1.00024	114 AN 24	630mm lg (Fig.15 und 22)	630mm lg (fig. 15 et 22)	
24		8.058.1.01235.402	58 AN 1235b	Stangenkopf	Chape de tringle	2
25		13 DIN 125-St50 A3x20 VSM 12760-St37 M12 DIN 934-m6S	39 AN 12 45 AN 320 30 AN 12	Kopfstift Legscheibe Splint Mutter	Axe à tête Rondelle Goupille fendue Ecrou	2 2 2 2



E4640



Schweiz. Armee  
Armée Suisse

Katalog - Catalogue

Baugruppe - Groupe d'ensemble

Nr. 142

Nr. 7922 229 010

mittlerer Geländelast-  
wagen/Camion moyen TT 4,5 t 4x4

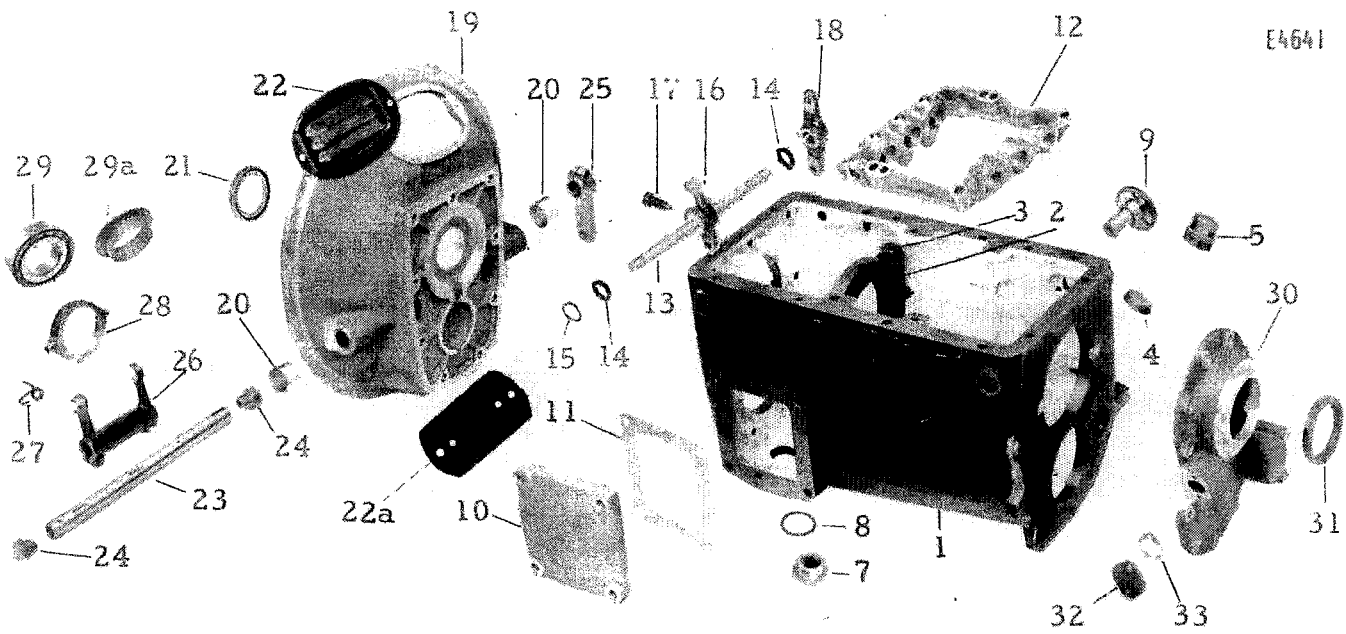
Fusshebel zur Kupplung  
Pédale de l'embrayage

Textseite 135  
Page texte

Tafel E4640  
Tableau

Fig.	Armee Lagernummer No de stock de l'armée	Art. Nr. d. Fabrikanten No d'art. du fabricant	Klarchrift No en clair	Gegenstand	Objet	Anzahl Nombre
26		922.7330.010 M10x50 DIN 931-8G M10 VSM 12707-6S	2DM 7330/1 5 AN 1050 30 AN 10	Klemmhebel 6kt Schraube Mutter	Levier de serrage Vis 6pans Ecrou	1 1 1
27		8.113.0.01250.402	113 N 1250b	Zugstange, Links- u. Rechts- gewinde, zwischen Klemmhe- bel 922.7330.010 und Hebel 920.7325.010	Tringle, filetages à gauche et à droite, entre levier de serrage 2DM7330/1 et levier 2D7325/1	1
28		222.3129	2BN 3129	Regulierhülse	Manchon de réglage	1
29		8.113.0.00128	113 N 128	Zugstange	Tringle	1
30		A19 DIN 71801	89 N 19b	Kugelgelenk komplett enthaltend: -----	Articulation à bille complète contenant: -----	2
		B19 DIN 71804-4D A19 DIN 71803-4D	89 N 19/3 88 N 19b	Kugelpfanne Kugelnzapfen	Coussinet à rotule Boule de rotule	2 2
		C19 DIN 71804-4D A3x35 VSM12760-St37	89 N 19/2 45 AN 335	Kugelstopfen Splint -----	Bouchon à bille Goupille fendue -----	2 2
31		M12 DIN 934-m6S	30 AN 12	Mutter	Ecrou	2
32		M12 links DIN934-m6S M12 DIN 934-m6S	30 AN 112 30 AN 12	" Linksgewinde "	" filetage à gauche "	1 3
33		8.116.0.00224.407	116 N 224g	Rückzugfeder	Ressort de rappel	1
34		8.094.0.00007.457	94 N 7/2g	Halter an der Stange	Support sur la tringle	1
35		8.023.0.00820.405 M8 VSM 12707-6S BB,4VSM12740-Fed.st	23 N 820e 30 AN 8 43 AN 8	Zapfenschraube Mutter Federring	Vis à pivot Ecrou Rondelle élastique	2 2 2
36		920.7325.010	2D 7325/1	Hebel zur Ausrückwelle	Levier pr arbre de débrayage	1
37		950.2915.040	5D 2915/4	Welle zur Ausrückung Weitere Teile siehe S.139	Arbre de débrayage Autres pièces voir page 139	1
38		950.2912.010	5D 2912/1	Gabelhebel Weitere Teile siehe S.139	Levier fourché Autres pièces voir page 139	1
39		922.7320	2DM 7320	Klemmhebel	Levier de serrage	1
		M8x35 DIN 931-8G M8 VSM 12707-6S	5 AN 835 30 AN 8	6kt Schraube Mutter	Vis 6pans Ecrou	1 1
40		8.113.0.01460.401	113 N 1460a	Zugstange, zwischen Klemmhebel 922.7320 und Doppelhebel 922.7380.020	Tringle, entre levier de serrage 2DM7320 et levier double 2DM7380/2	1
41		922.7380.021	2DM 7380/2a	Doppelhebel z. Auslösventil	Levier double pr la soup.décharge	1
42		A13 DIN 71803-4D	88 N 13x	Kugelkopf	Boule de rotule	2
43		B13 DIN 71805-4D M8 VSM 12707-6S	89 N 13h 30 AN 8	Kugelpfanne Mutter	Coussinet à rotule Ecrou	2 4
44		8.113.0.14111.401	113 N 14111a	Zugstange vom Doppelhebel 922.7380.020 zum Verriege- lungsbolzen 227.5783 (S.193)	Tringle du levier double 2DM7380/2 au Boulon de verrouillage 4CM5783 (page 193)	1
45		B13 DIN 71805-4D	89 N 13h	Kugelpfanne	Coussinet à rotule	1
46		A13 DIN 71803-4D	88 N 13x	Kugelkopf	Boule de rotule	1
47		8.114.1.00016	114 AN 16	Stangenkopf	Chape de tringle	1
48		8.058.1.00822.402 8,4/18VSM12725-RSt13 A2x15 VSM12760-St37 M8 VSM 12707-6S	58 AN 822b 40 AN 8 45 AN 215 30 AN 8	Kopfstift Legscheibe Splint Mutter	Axe à tête Rondelle Goupille fendue Ecrou	1 1 1 2







Schweiz. Armee  
Armée Suisse

Katalog - Catalogue

Nr. 142 920.2600.002  
mittlerer Geländelast-  
wagen/Camion moyen TT 4.5 t 4x4

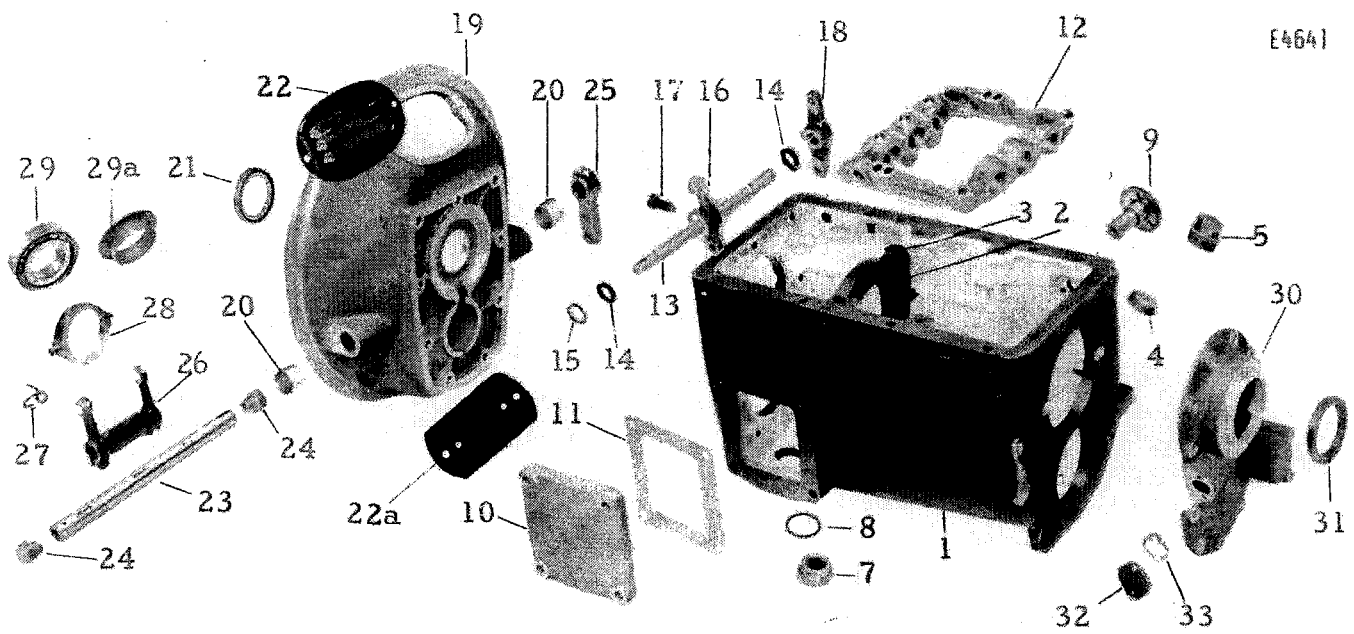
Baugruppe - Groupe d'ensemble

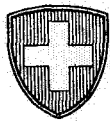
Nr. 7922 227 010 7922 227 020  
Servogetriebe  
Boîte Servo

Textseite 137  
Page texte

Tafel E4641  
Tableau

Fig.	Armes Lagernummer No de stock de l'armée	Art. Nr. d. Fabrikanten No d'art. du fabricant	Klarschrift No en clair	Gegenstand	Objet	Anzahl Nombre
		6920.2701.010.510 <u>6920.2701.010.511</u>		<b>Servo-Gehäuse 2D-8Gang</b>	<b>Boîte Servo 2D à 8 vitesses</b>	
1		<u>920.2701.010.100</u>	<u>2D 2701/1 do</u>	Gehäuse enthaltend: -----	Boîte contenant: -----	1
2		920.2793	2D 2793	Lagerdeckel	Couvercle-palier	1
3		M18x100 DIN 931-10K mit Sich'loch i. Kopf M12x30 DIN 939-8G M12x60 DIN 939-8G	5 N 18100/72 2 AN 1230 2 AN 1260	6kt Schraube Stiftschraube " } zu Fig. 19	Vis 6pans Goujon } pour fig. 19	2 6 3
4		020.4408.001		Stahldraht	Fil d'acier	~
5		8.026.1.03812	26 AN 3812	Pfropfen	Bouchon	1
7		M38x1,5 DIN 909-40 phosphatiert	65 N 38/4	Verschlusschraube	Vis de fermeture	1
8		8.065.0.00038.444 A38x46 DIN 7603-Cu	65 N 38/1t 72 AN 38/13	" "	" "	1
		M12 DIN 934-m6S 13/25VSM12745-Fed.st	30 AN 12 43 CN 12	Kupferdichtung Mutter Spannscheibe	Joint de cuivre Ecrou Rondelle de tension	1 9 9
9		<u>920.5746</u>	<u>2D 5746</u>	Achse zur Schaltgabel	Axe pour fourche de commande	1
		M8x22 DIN 933-8G 9/18VSM12745-Fed.st	5 AN 822 43 CN 8	6kt Schraube Spannscheibe	Vis 6pans Rondelle de tension	3 3
10		<u>930.2704</u>	<u>3D 2704</u>	Deckel seitlich nur für Lastwagen (Wirz-Kippumpe s. Seite 351)	Couvercle latéral pour camion seulement (pompe Wirz voir page 351)	1
11		8.074.0.00138 M12x45 DIN 931-8G 13/25VSM12745-Fed.st	74 N 138 5 AN 1245 43 CN 12	Papierdichtung 6kt Schraube Spannscheibe	Joint de papier Vis 6pans Rondelle de tension	1 4 4
12		<u>920.2843</u>	<u>2D 2843</u>	Lagerung z.d. Schiebestangen siehe Kapitel Schaltgabelwerk, Seite 141	Support-paliers pr les axes de guidage, voir chapitre Mécanisme des fourches de cde, page 141	1
13		<u>920.7235.020</u>	<u>2D 7235/2</u>	* Querwelle zum Auslöseventil	* Arbre transversal	1
14		8.073.0.00015.405	73 N 15e	* Dichtungsring 15x22x4mm	* Bague jointive 15x22x4mm	2
15		8.041.0.00015.423 15x1 DIN 471-Fed.st	41 N 15x 47 AN 1510	* Distanzring 15,2x25x2 " * Sicherungsring	* Rondelle de distance 15,2x25x2mm * Bague de sûreté	2 1
16		<u>920.7380</u>	<u>2D 7380</u>	* Steuerhebel	* Levier de guidage	1
17		8.023.0.01021.402 020.4408.001	23 N 1021b	* Spezialschraube * Stahldraht	* Vis spéciale * Fil d'acier	1 ~
18		<u>922.7380.021</u> A5x3x14 DIN6885-St50 M8x25 DIN 931-8G	<u>2DM 7380/2a</u> 53 N 514 5 AN 825	* Hebel zum Auslöseventil * Keil * 6kt Schraube	* Levier pr la soupape de décharge * Clavette * Vis 6pans	1 1 1
				* siehe auch Seite 153	* voir aussi page 153	





Schweiz. Armee  
Armée Suisse

Katalog - Catalogue

Nr. 142 920.2600.002

mittlerer Geländelast-  
wagen/Camion moyen TT 4,5 t 4 x 4

Baugruppe - Groupe d'ensemble

Nr. 7922 227 010 7922 227 020

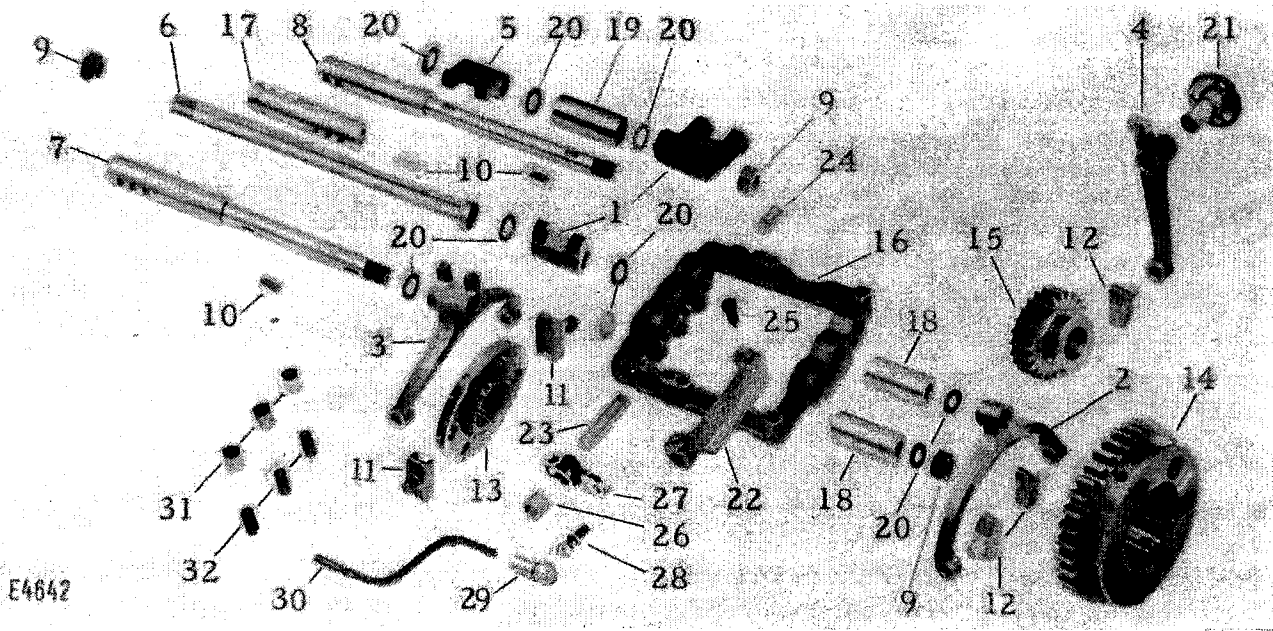
Servogetriebe  
Boîte Servo

Textseite 139  
Page texte

Tafel E4641  
Tableau

Fig.	Armee Lagernummer No de stock de l'armée	Art. Nr. d. Fabrikanten No d'art. du fabricant	Klarschrift No en clair	Gegenstand	Objet	Anzahl Nombre
19		920.2702.012.100	2D 2702/1b do	Anschlussflansch	Bride de connexion	1
20		8.062.7.25015 8.040.0.00028.401	62 KN 25015 40 N 28a	enthaltend: ----- Büchse 15mm lg Legscheibe 28x7mm -----	contenant: ----- Douille 15mm lg Rondelle 28x7mm -----	3 1
21		A52x72x10DIN3760-Viton M10x25 DIN 835-8G M10 VSM 12707-6S 11/22VSM12745-Fed.st	73 CN 5200 3 AN 1025 30 AN 10 43 CN 10	Dichtungsring 52x72x10mm Stiftschraube) im Schwung- Mutter ) radgehäuse Spannscheibe ) S.11 Fig.23	Bague jointive 52x72x10mm Goujon ) dans carter Ecrou ) de volant Rondelle de tension) p.11 fig.23	1 12 12 12
22		214.2704	1C 2704	Handlochdeckel	Couvercle de visite	1
22a		920.2704.010 M8x15 DIN 933-8G B8,4VSM12740-Fed.st	2D 2704/1 5 AN 815 43 AN 8	Deckel unten 6kt Schraube Federring	Couvercle inférieur Vis 6pans Rondelle élastique	1 4 4
23		950.2915.040 A6x4x25DIN6885-St50	5D 2915/4 53 N 625	Welle zur Ausrückung Keil	Arbre de débrayage Clavette	1 3
24		8.065.4.00016 A16x21 DIN 7603-Cu 8.041.0.00025.427	65 DN 16 72 AN 16/13 41 N 25/1b	Verschlusschraube Kupferdichtung Distanzscheibe	Vis de fermeture Joint de cuivre Rondelle de distance	2 2 3
25		920.7325.010 M10x45 DIN 931-8G M10 VSM 12707-6S	2D 7325/1 5 AN 1045 30 AN 10	Ausrückhebel 6kt Schraube Mutter	Levier de débrayage Vis 6pans Ecrou	1 1 1
26		950.2912.010 M10x30 DIN 931-8G	5D 2912/1 5 AN 1030	Gabelhebel 6kt Schraube	Levier fourché Vis 6pans	1 2
27		8.047.0.00007.404	47 N 7d	Sicherungsfeder	Ressort de sûreté	2
28		950.2913.010	5D 2913/1	Kugellagergehäuse	Boîte de roulement à billes	1
29		RIV-AL55	64 N 211/2a	Kugellager 55x100x25mm	Roulement à billes 55x100x25mm	1
29a		922.2613	2DM 2613	Ausrückring	Bague de débrayage	1
30		920.2703	2D 2703	Deckel hinten	Couvercle arrière	1
31		A62x85x10DIN3760-Viton	73 CN 6200	Dichtungsring 62x85x10mm	Bague jointive 62x85x10mm	1
32		8.105.0.00036.402	105 N 36b	Blindflansch	Fausse bride	1
33		8.074.0.00025.413	74 N 25n	Papierdichtung	Joint de papier	1
		M6x20 VSM 12125-5S	6 TN 620	Zylindrische Kopfschraube	Vis tête cylindrique	2
		B6,4VSM12740-Fed.st	43 AN 6	Federring	Rondelle élastique	2
		M8x30 DIN 931-8G	5 AN 830	6kt Schraube )	Vis 6pans )	10
		M8x70 DIN 931-8G	5 AN 870	" ) zum Deckel	" ) pr couvercle	2
		9/18VSM12745-Fed.st	43 CN 8	Spannscheibe ) Fig.30	Rondelle de tension) fig.30	12

Mécanisme des fourches de  
cde pour vitesses normales



E4642



Schweiz. Armee  
Armée Suisse

Katalog - Catalogue

Nr. 142 922.2700

mittlerer Geländelast-  
wagen/Camion moyen TT 4,5 t 4x4

Baugruppe - Groupe d'ensemble

Nr. 7922 227 010 7922 227 020

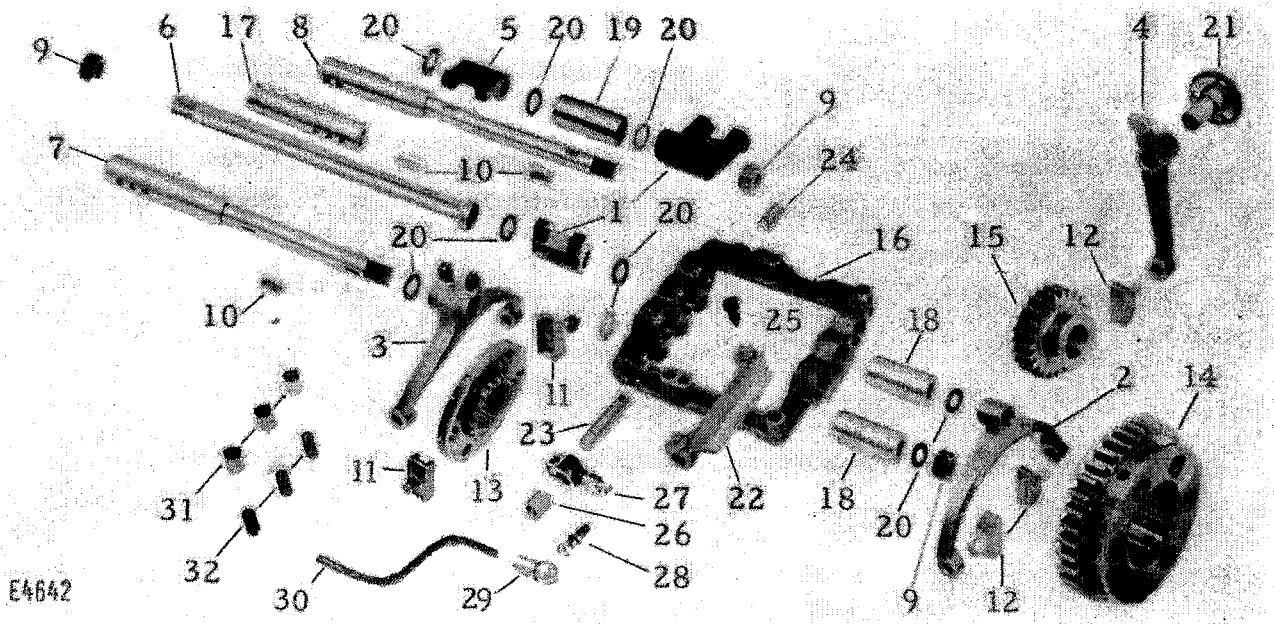
Servogetriebe  
Boîte Servo

Textseite 141  
Page texte 141

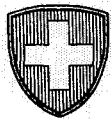
Tafel E4642  
Tableau

Fig.	Armee Lagernummer No de stock de l'armée	Art. Nr. d. Fabrikanten No d'art. du fabricant	Klarschrift No en clair	Gegenstand	Objet	Anzahl Nombre
				<b>Schaltgabelwerk für Normalgänge</b>	<b>Mécanisme des fourches de cde pr vitesses normales</b>	
1	<u>920.2834</u>	<u>2D 2834</u>	<u>2D 2834</u>	<u>Mitnehmer</u>	<u>Entraîneur</u>	2
				<u>Schaltgabeln</u>	<u>Fourches de commande</u>	
2	<u>920.2835.010</u>	<u>2D 2835/1</u>	<u>2D 2835/1</u>	für I-II Gang	pour vitesses I-II	1
3	<u>920.2834.010</u>	<u>2D 2834/1</u>	<u>2D 2834/1</u>	" III-IV Gang	" vitesses III-IV	1
4	<u>920.5747.010</u>	<u>2D 5747/1</u>	<u>2D 5747/1</u>	" Rückwärtsgang	" marche arrière	1
5	<u>920.2836</u>	<u>2D 2836</u>	<u>2D 2836</u>	<u>Mitnehmer für Rückwärtsgang</u>	<u>Entraîneur pr la marche arrière</u>	1
				<u>Schiebestangen</u>	<u>Axes de guidage</u>	
6	<u>920.2841</u>	<u>2D 2841</u>	<u>2D 2841</u>	für I-II Gang	pour vitesses I-II	1
7	<u>920.2839.010</u>	<u>2D 2839/1</u>	<u>2D 2839/1</u>	" III-IV Gang	" vitesses III-IV	1
8	<u>920.2840.020</u>	<u>2D 2840/2</u>	<u>2D 2840/2</u>	" Rückwärtsgang	" marche arrière	1
9	M18x1,5 DIN 934-m8G	35 AN 818	35 AN 818	Mutter	Ecrou	3
10	A6x4x14 DIN6885-St50	53 N 614	53 N 614	Keil	Clavette	6
11	<u>920.5732.011</u>	<u>2D 5732/1a</u>	<u>2D 5732/1a</u>	<u>Gleitstein</u> 2x zu 920.2834.010	<u>Dé de glissement</u> 2x pour 2D2834/1	2
12	<u>920.5732</u>	<u>2D 5732</u>	<u>2D 5732</u>	<u>Gleitstein</u> 2x zu 920.2835.010 1x " 920.5747.010	<u>Dé de glissement</u> 2x pour 2D2835/1 1x " 2D5747/1	3
				<u>Kupplungsmuffen</u>	<u>Manchons d'accouplement</u>	
13	<u>920.2851.002</u>	<u>2D 2851b</u>	<u>2D 2851b</u>	□ für NS III-IV	□ pour vns III-IV	1
14	<u>920.2851.011</u>	<u>2D 2851/1a</u>	<u>2D 2851/1a</u>	" I-II Gang	" vitesses I-II	1
15	<u>920.2831.010</u>	<u>2D 2831/1</u>	<u>2D 2831/1</u>	Zwischenrad für Rückwärtsgang	Pignon intermédiaire pour marche arrière	1
16	<u>920.2843</u>	<u>2D 2843</u>	<u>2D 2843</u>	<u>Lagerung</u> zu den Schiebestangen	<u>Cadre de paliers</u> pour les axes de guidage	1
	M10x50 DIN 931-8G	5 AN 1050	5 AN 1050	6kt Schraube	Vis 6ans	4
	B10,5VSM 12740-Fed.st	43 AN 10	43 AN 10	Federring	Rondelle élastique	4
	10x40 VSM12771-St50	56 AN 1040	56 AN 1040	Zentrierbolzen	Axe de centrage	2
				□ für Normal-Schnellgang	□ pour vitesse normale surmultipliée	

Mécanisme des fourches de  
cde pour vitesses normales



E4642



Schweiz. Armee  
Armée Suisse

Katalog - Catalogue

Nr. 142  
mittlerer Geländelast-  
wagen/Camion moyen TT 4,5 t 4x4

Baugruppe - Groupe d'ensemble

Nr. 7922 227 010 7922 227 020  
Servogetriebe  
Boîte Servo

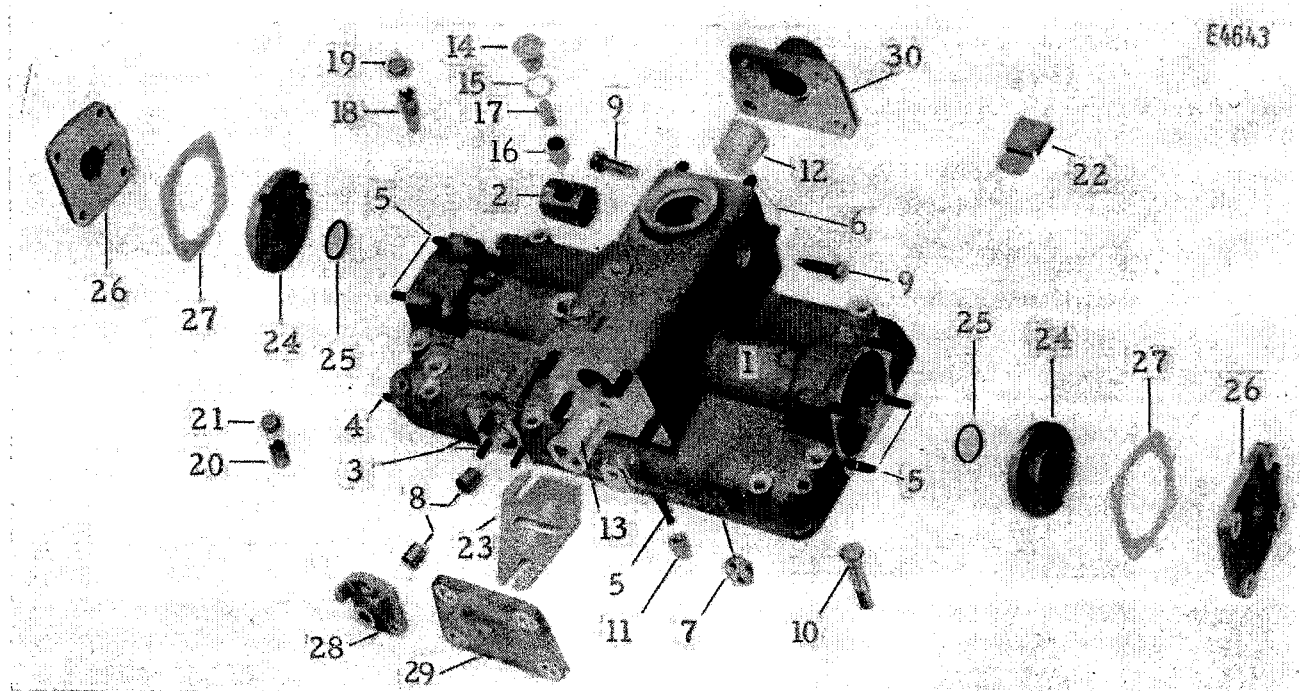
Textseite 143  
Page texte

Tafel E4642  
Tableau

Fig.	Armee Lagernummer No de stock de l'armée	Art. Nr. d. Fabrikanten No d'art. du fabricant	Klarschrift No en clair	Gegenstand	Objet	Anzahl Nombre
17		<u>920.2842</u>	<u>2D 2842</u>	<u>Verriegelungshülse</u>	<u>Manchon de verrouillage</u>	1
18		8.063.0.01828.407	63 N 1828g	Distanzhülse 18x28x78mm	Manchon de distance 18x28x78mm	2
19		8.063.0.01828.406	63 N 1828f	" 18x28x88 "	" 18x28x88 "	1
20		8.041.0.00018.419	41 N 18t	Distanzscheibe 18x28x1,5mm	Rondelle de distance 18x28x1,5mm	~
		8.041.0.00018.420	41 N 18u	" 2,0	" 2,0	~
		8.041.0.00018.421	41 N 18v	" 2,5	" 2,5	~
		8.041.0.00018.423	41 N 18x	" 3,0	" 3,0	~
		8.041.0.00018.424	41 N 18y	" 3,5	" 3,5	~
21		<u>920.5746</u>	<u>2D 5746</u>	<u>Achse</u> zur Schaltgabel	<u>Axe</u> pour fourche de commande	1
		M8x22 DIN 933-8G	5 AN 822	6kt Schraube	Vis 6pans	3
		9/18VSM12745-Fed.st	43 CN 8	Spannscheibe	Rondelle de tension	3
22		<u>920.5782</u>	<u>2D 5782</u>	<u>Riegel</u>	<u>Verrou</u>	1
23		<u>920.5783.010</u>	<u>2D 5783/1</u>	<u>Welle zum Riegel</u>	<u>Arbre du verrou</u>	1
		A5x3x14DIN6885-St50	53 N 514	Keil	Clavette	1
24		<u>920.5784</u>	<u>2D 5784</u>	<u>Bolzen zum Riegel</u>	<u>Boulon du verrou</u>	1
25		8.023.0.00820.408	23 N 820h	Spezialschraube	Vis spéciale	2
26		8.063.0.01522.408	63 N 1522h	Distanzbüchse 15x22x22mm	Douille de distance 15x22x22mm	1
27		<u>920.7380.080</u>	<u>2D 7380/8</u>	<u>Hebel</u>	<u>Levier</u>	1
		M8x25 DIN 931-8G	5 AN 825	6kt Schraube	Vis 6pans	1
		M8 VSM 12707-6S	30 AN 8	Mutter	Ecrou	1
28		A13 DIN 71803-4D	88 N 13x	Kugelpfanne) vom Hebel ) 920.7380.080	Boule de rotule ) du levier ) 2D7380/8 au	2
29		B13 DIN 71805-4D	89 N 13h	Kugelpfanne) z. Steuerhebel 920.7380	Coussinet à rotule) levier de gui- dage 2D7380	2
30		8.113.0.00811.412	113 N 811m	Zugstange ) siehe Seite 153	Tringle ) voir page 153	1
31		<u>920.5785</u>	<u>2D 5785</u>	<u>Arretierhülse zu Fig.16</u>	<u>Manchon d'arrêt pr fig.16</u>	3
32		8.116.0.00212.002	116 N 212/2	Feder 12,6x29,5x2mm	Ressort 12,6x29,5x2mm	3



Deckel oben  
zum Servogetriebe  
Couvercle supérieur  
pour boîte Servo





Schweiz. Armee  
Armée Suisse

Katalog - Catalogue

Nr. 142 922.2700

mittlerer Geländelast-  
wagen/Camion moyen TT 4.5 t 4x4

Baugruppe - Groupe d'ensemble

Nr. 7922 227 010 7922 227 020

Servogetriebe  
Boîte Servo

Textseite 145  
Page texte

Tafel E4643  
Tableau

Fig.	Armee Lagernummer No de stock de l'armée	Art. Nr. d. Fabrikanten No d'art. du fabricant	Klarschrift No en clair	Gegenstand	Objet	Anzahl Nombre
		920.6035.000.503		<b>Deckel oben</b>	<b>Couvercle supérieur</b>	
1		920.6035.000.101	2D 6035 do 1	Deckel oben	Couvercle supérieur	1
2	(22)	8.062.0.02836.402 920.2680 4x16 VSM 13127-AL	62 N 2836b 2D 2680 51 AN 416/14	enthaltend: ---- Büchse 28x36x34mm Abschirmung Niete	contenant: ---- Douille 28x36x34mm Blindage Rivet	1 1 2
				<u>Stiftschrauben</u>	<u>Goujons</u>	
3		8.003.1.00815.001	3 AN 815/1	zur Verriegelungsplatte 950.2842.010	pr la plaque de verrouillage 5D2842/1	2
4		M8x20 DIN 835-8G	3 AN 820	zum Vorwählschieberdeckel 950.7202.010	pr le couvercle du tiroir de la présélection 5D7202/1	3
5		M10x20 DIN 835-8G	3 AN 1020	zum Deckel 920.2704	pr couvercle 202704	1
6		M10x25 DIN 835-8G	3 AN 1025	zu den 2 Zylinderdeckeln 920.6036.010	pr les 2 couvercles de cylindre 2D6036/1	8
		M10x25 DIN 835-8G	3 AN 1025	zu Hutmuttern .8.034.0.00010.417	pr les écrous borgnes 34N10r	2
7		M12x25 DIN 835-8G	3 AN 1225	zu Deckel 950.3029 und 920.3029	pr couvercle 5D3029 et 2D3029	8
8		8.026.0.00812.002 8.026.0.01012.002 8.026.0.00148.402 8.026.1.03010	26 N 812/2 26 N 1012/2 26 N 148b 26 AN 3070	Pfropfen " " " "	Bouchon " " " "	1 2 1 1
9		8.062.0.01518.408	62 N 1518h	Büchse 15x18x20mm zu Fig. 28	Douille 15x18x20mm pr fig. 28	2
10		8.009.0.01235	9 N 1235	---- Schluss der Gruppe	---- Fin du groupe	
11		M10x75 DIN 931-8G M10x85 DIN 931-8G	5 AN 1075 5 AN 1085	Zapfenschraube zu 950.3012.070	Vis pivot pour 5D3012/7	2
		M8 VSM 12707-6S M10 VSM 12707-6S M12 DIN 934-m6S	30 AN 8 30 AN 10 30 AN 12	6kt Schraube > zu 920.6035 " "	Vis 6pans > pour 2D6035 " "	9 1
		8.034.0.00010.417	34 N 10r	Mutter " " " "	Ecrou " " " "	3 9 8
		9/18 VSM12745-Fed.st 11/22VSM12745-Fed.st 13/25VSM12745-Fed.st	43 CN 8 43 CN 10 43 CN 12	Hutmutter	Ecrou borgne	2
		10x60 VSM 12771-St50	56 AN 1060	Spannscheibe	Rondelle de tension	3
12		8.062.0.02840	62 N 2840	" "	" "	21
13		8.062.0.02840.401	62 N 2840a	" "	" "	10
				Zylindrischer Stift	Axe cylindrique	2
14		920.3016.001	2D 3016a	Büchse > s.auch Seite 157 " "	Douille > voir aussi page 157 " "	1 1
15		A22x28 DIN 7603-Cu	72 AN 22/13	<u>Führung</u> (Seite 149)	<u>Guide</u> (page 149)	1
16		920.5785.010	2D 5785/1	Kupferdichtung	Joint de cuivre	1
17		8.116.0.00212.407	116 N 212g	Arretierhülse Feder	Manchon d'arrêt Ressort	1 1





Schweiz. Armee  
Armée Suisse

Katalog - Catalogue

Nr. 142

mittlerer Geländelast-  
wagen/Camion moyen TT 4,5 t 4x4

Baugruppe - Groupe d'ensemble

Nr. 7922 227 010

7922 227 020

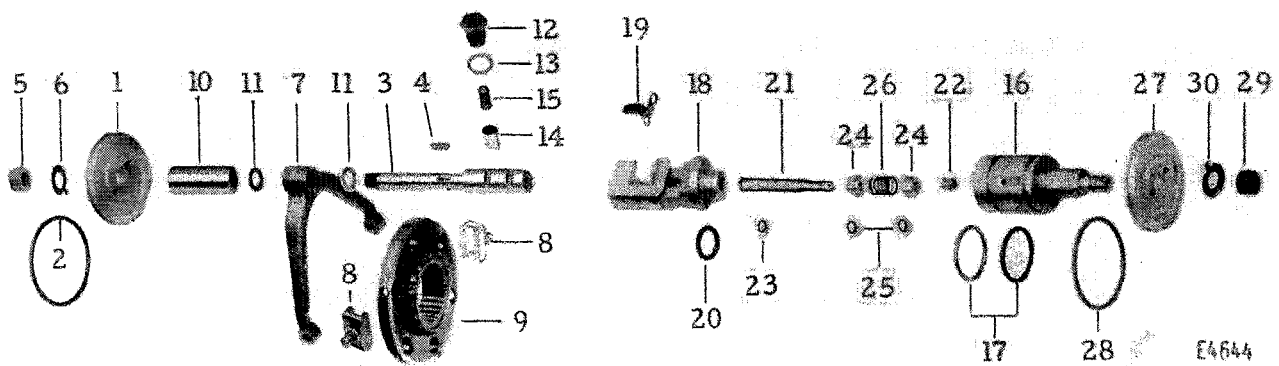
Servogetriebe  
Boite Servo

Textseite 147  
Page texte

Tafel E4643  
Tableau

Fig.	Armes Lagernummer No de stock de l'armée	Art. Nr. d. Fabrikanten No d'art. du fabricant	Klarschrift No en clair	Gegenstand	Objet	Anzahl Nombre
18		8.068.0.00010.004	68 N 10/4	Entlüfter	Reniflard	1
19		8.108.0.00017.401	108 N 17a	Deckel	Couvercle	1
		A2x25 VSM12760-St37	45 AN 225	Splint	Goupille fendue	1
20		8.068.0.00014.421	68 N 14v	Entlüfter	Reniflard	2
21		8.108.0.00017.401	108 N 17a	Deckel	Couvercle	2
		A2x25 VSM12760-St37	45 AN 225	Splint	Goupille fendue	2
22		<u>920.2680</u>	<u>2D 2680</u>	<u>Abschirmung</u>	<u>Blindage</u>	1
		4x16 VSM 13127-AL	51 AN 416/14	Niete	Rivet	2
23		<u>950.2842.010.100</u>	<u>5D 2842/1 do</u>	<u>Verriegelungsplatte</u>	<u>Plaque de verrouillage</u>	1
		8.054.0.02330.401	54 N 2330a	enthaltend: ----- Keil	contenant: ----- Clavette	2
		6x16 VSM 13125-St34	50 AN 616	Niete -----	Rivet -----	4
		8.034.0.00008.421	34 N 8v	Spezialmutter zu 8.003.1.00816	Ecrou spécial pour 3AN816	2
		8.041.0.00008.407	41 N 8g	Legscheibe	Rondelle	2
		A2x20 VSM12760-St37	45 AN 220	Splint	Goupille fendue	2
		8.112.0.00011.401	112 N 11a	Zwischenscheibe	Rondelle entretoise	2
24		<u>920.6036.001</u>	<u>2D 6036a</u>	<u>Lagerdeckel</u>	<u>Couvercle-palier</u>	2
25		8.078.1.00030.401	78 AN 30a	O-Dichtung 30,8x38x3,6mm	Bague jointive O 30,8x38x3,6mm	2
		M8x28 VSM 12175-4S	7 TN 828	Senkschraube 90°	Vis tête fraisée 90°	6
		8.112.0.09400.040	112 N 9400/40	Zwischenscheibe	Rondelle entretoise	4
		8.112.0.09400.020	112 N 9400/20	Zwischenscheibe (um Hub auf 27mm zu reduzieren)	Rondelle entretoise (pr réduire course sur 27mm)	~
26		<u>920.6036.010</u>	<u>2D 6036/1</u>	<u>Zylinderdeckel</u>	<u>Couvercle de cylindre</u>	2
27		8.074.0.00112.405	74 N 112e	Kartondichtung	Joint de carton	2
28		<u>950.7202.010.100</u>	<u>5D 7202/1 do</u>	<u>Deckel zum Vorwählschieber</u>	<u>Couvercle pour le tiroir de la</u>	1
		5x8 VSM 12771-St50	56 AN 58	enthaltend: ----- Zylindrischer Stift	<u>présélection, contenant: -----</u> Cheville cylindrique	2
29		<u>920.3029</u>	<u>2D 3029</u>	<u>Deckel</u>	<u>Couvercle</u>	1
				siehe auch Seite 157	voir aussi page 157	
30		<u>950.3029</u>	<u>5D 3029</u>	<u>Deckel</u>	<u>Couvercle</u>	1
				(S.157)	(p.157)	

Cde pneumatique pour vitesse  
surmultipliée et Servo





Schweiz. Armee  
Armée Suisse

Katalog - Catalogue

Nr. 142 922.2700

mittlerer Geländelast-  
wagen/Camion moyen TT 4.5 t 4x4

Baugruppe - Groupe d'ensemble

Nr. 7922 227 010 7922 227 020

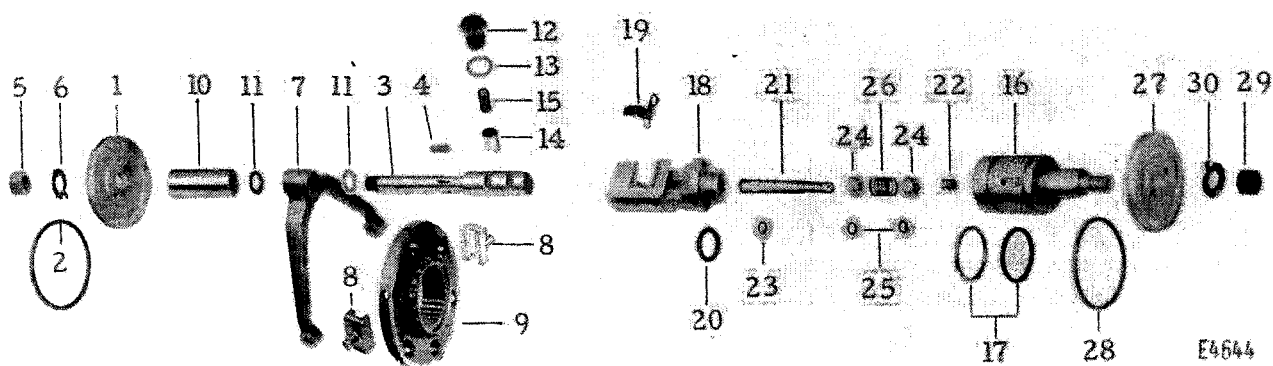
Servogetriebe  
Boîte Servo

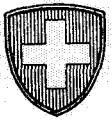
Textseite 149  
Page texte

Tafel E4644  
Tableau

Fig.	Armes Lagernummer No de stock de l'armée	Art. Nr. d. Fabrikanten No d'art. du fabricant	Klarschrift No en clair	Gegenstand	Objet	Anzahl Nombre
				<b>Pneumatische Betätigung zum Schnellgang</b>	<b>Cde pneumatique pour vitesse surmultipliée</b>	
1		920.6039	2D 6039	<u>Kolben</u>	<u>Piston</u>	1
2		8.078.1.00087.401	78 AN 87a	Gummiring $\phi$ 87,9x98,5x5,3mm	Bague caoutchouc $\phi$ 87,9x98,5x5,3mm	1
3		920.6042.010	2D 6042/1	<u>Schiebestange</u>	<u>Axe de guidage</u>	1
4		A6x4x14DIN6885-St50	53 N 614	Keil	Clavette	1
5		M18x1,5 DIN 934-m8G	35 AN 818	Mutter	Ecrou	1
6		8.110.0.00018.404	110 N 18d	Sicherung	Sûreté	1
		8.112.0.00030.528	112 N 30/5c	Zwischenscheibe	Rondelle intermédiaire	-
7		920.5731	2D 5731	<u>Schaltgabel</u> (S.159 Fig.18)	<u>Fourche de commande</u> (p.159 fig.18)	1
8		920.5732.011	2D 5732/1a	<u>Gleitstein</u> zu 920.5731	<u>Dé coulissant</u> pour 205731	2
9		920.2851.002	2D 2851b	<u>Kupplungsmuffe</u> siehe Seite 141	<u>Manchon d'accouplement</u> voir page 141	1
10		8.063.0.01832.402	63 N 1832b	Distanzbüchse 18x32x62mm	Douille de distance 18x32x62mm	1
11		8.041.0.00018.419	41 N 18t	Zwischenring 18x28x1,5mm	Bague entretoise 18x28x1,5mm	-
		8.041.0.00018.420	41 N 18u	" 2,0	" 2,0	-
		8.041.0.00018.421	41 N 18v	" 2,5	" 2,5	-
		8.041.0.00018.423	41 N 18x	" 3,0	" 3,0	-
		8.041.0.00018.424	41 N 18y	" 3,5	" 3,5	-
12		920.3016.001	2D 3016 a	<u>Führung</u> (Seite 145)	<u>Guide</u> (page 145)	1
13		A22x28 DIN 7603-Cu	72 AN 22/13	Kupferdichtung	Joint de cuivre	1
14		920.5785.010	2D 5785/1	Arretierhülse	Douille d'arrêt	1
15		8.116.0.00212.407	116 N 212g	Feder 12,6x26,5x2,2mm	Ressort 12,6x26,5x2,2mm	1

Cde pneumatique pour vitesse  
surmultipliée et Servo





Schweiz. Armee  
Armée Suisse

Katalog - Catalogue

Nr. 142 922.2700  
mittlerer Geländelast-  
wagen/Camion moyen TT 4.5 t 4x4

Baugruppe - Groupe d'ensemble

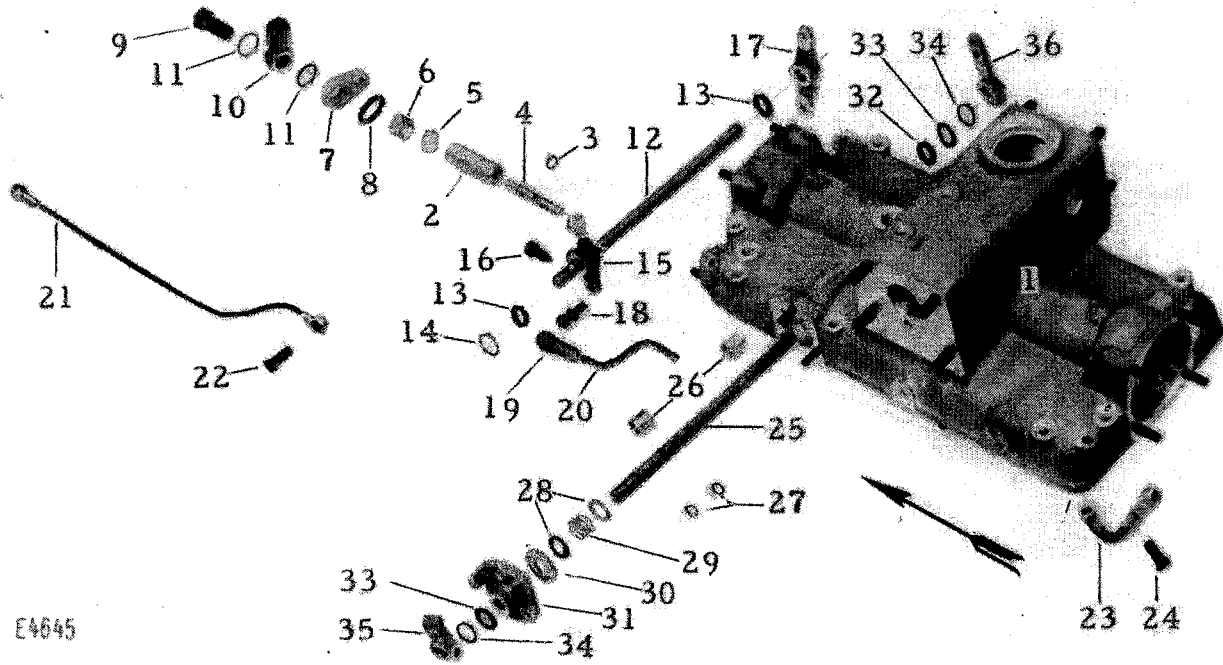
Nr. 7922 227 010 7922 227 020  
Servogetriebe  
Boîte Servo

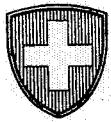
Textseite 151  
Page texte

Tafel E4644  
Tableau

Fig.	Armee Lagernummer No de stock de l'armée	Art. Nr. d. Fabrikanten No d'art. du fabricant	Klarschrift No en clair	Gegenstand	Objet	Anzahl Nombre
				PNEUMATISCHE SERVO-BETÄTIGUNG	COMMANDE SERVO PNEUMATIQUE	
		<u>920.6042.000.301</u>	<u>2D 6042 re 1</u>	<u>Servoventil</u> bestehend aus: =====	<u>Soupape Servo</u> se composant de: =====	1
16		<u>920.6042.000.100</u>	<u>2D 6042 do</u>	<u>Kolbenstange</u> enthaltend: ----- <u>Zylindrischer Stift</u> -----	<u>Tige de piston</u> contenant: ----- <u>Axe cylindrique</u> -----	1 2
		6x6 VSM 12771-St50	56 AN 66			
17		8.078.1.00049	78 AN 49	O-Dichtring φ 49,7x60,3x5,3mm	Bague jointive O φ 49,7x60,3x5,3mm	2
18		<u>950.3050.000.100</u>	<u>5D 3050 do</u>	<u>Mitnehmer</u> enthaltend: ----- <u>Zylindrischer Stift</u> -----	<u>Entraîneur</u> contenant: ----- <u>Axe cylindrique</u> -----	1 1
		6x6 VSM 12771-St50	56 AN 66			
		M8x20 VSM 12182-10K mit Sich'loch i. Kopf	6 AN 820/7	Inbusschraube	Vis Inbus	4
19		<u>950.5638.010</u>	<u>5D 5638/1</u>	<u>Anschlag</u>	<u>Arrêt</u>	1
		020.4408.001		Stahldraht	Fil d'acier	1
20		8.078.1.00026.402	78 AN 26b	O-Dichtring φ 26,2x33,4x3,6mm	Bague jointive O φ 26,2x33,4x3,6mm	1
21		<u>950.7221.092.100</u>	<u>5D 7221/9b do</u>	<u>Ventilstößel</u> enthaltend: -----	<u>Poussoir de soupape</u> contenant: -----	1
22		950.7266	5D 7266	Ventilsitz	Siège de soupape	1
		3x12 VSM 12770-St60	46 N 312	Konischer Stift -----	Goupille conique -----	1
23		8.078.1.00008	78 AN 8	O-Dichtring φ 8,9x12,7x1,9mm	Bague jointive O φ 8,9x12,7x1,9mm	1
24		<u>950.7217.010</u>	<u>5D 7217/1</u>	<u>Ringventil</u>	<u>Soupape annulaire</u>	2
25		8.078.1.00007	78 AN 7	O-Dichtring φ 7,6x11,22x1,78mm	Bague jointive O φ 7,6x11,22x1,78mm	2
26		8.116.0.00119.401	116 N 119a	Feder 19x17x1,5mm =====	Ressort 19x17x1,5mm =====	1
27		<u>920.6039</u>	<u>2D 6039</u>	<u>Kolben</u>	<u>Piston</u>	1
28		8.078.1.00087.401	78 AN 87a	O-Dichtring φ 87,9x98,5x5,3mm	Bague jointive O φ 87,9x98,5x5,3mm	1
29		M18x1,5 DIN 934-m8G	35 AN 818	Mutter	Ecrou	1
30		8.110.0.00018.404	110 N 18d	Sicherung	Sûreté	1
		8.112.0.00030.528	112 N 30/5c	Zwischenscheibe	Rondelle intermédiaire	~







Schweiz. Armee  
Armée Suisse

Katalog - Catalogue

Nr. 142 922.2700

mittlerer Geländelastwagen/Camion moyen TT 4.5 t 4x4

Baugruppe - Groupe d'ensemble

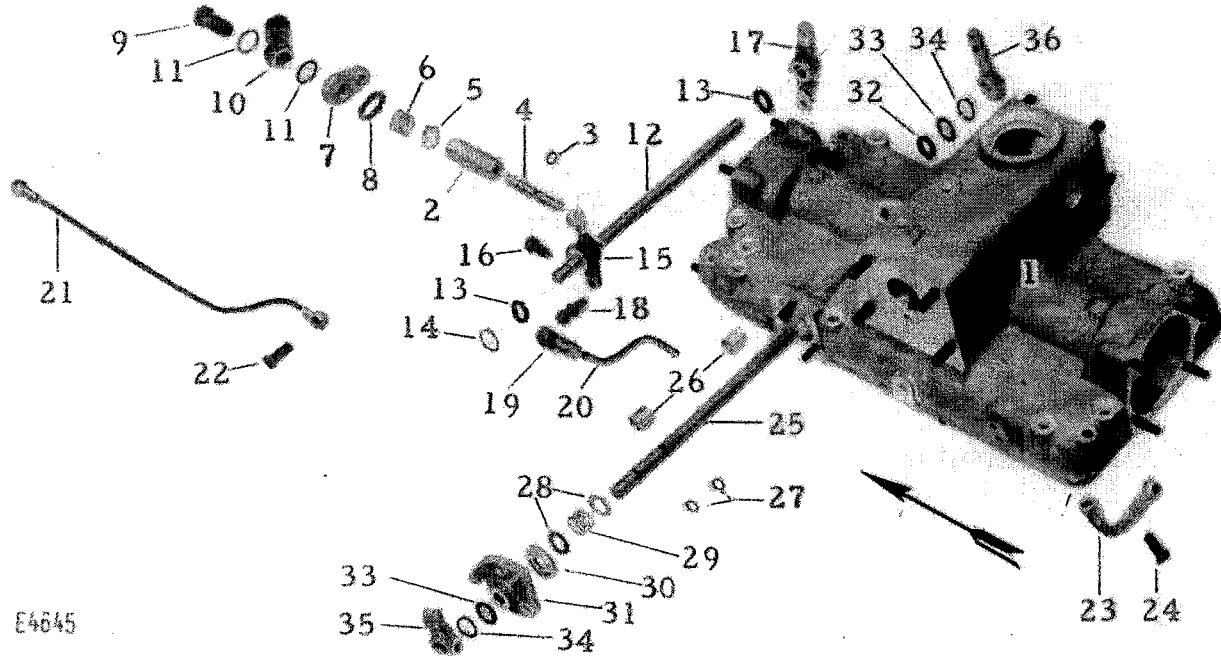
Nr. 7922 227 010 7922 227 020

Servogetriebe  
Boîte Servo

Textseite  
Page texte 153

Tafel  
Tableau E4645

Fig.	Armee Lagernummer No de stock de l'armée	Art. Nr. d. Fabrikanten No d'art. du fabricant	Klarschrift No en clair	Gegenstand	Objet	Anzahl Nombre
				<b>Auslöseventil</b>	<b>Soupape de décharge</b>	
1		<u>920.6035.000.101</u>	<u>2D 6035 do 1</u>	Deckel oben siehe auch Seite 145	Couvercle supérieur voir aussi page 145	1
2		950.7220.001	5D 7220a	Stößelführung	Guide de poussoir	1
3		8.078.1.00008	78 AN 8	Gummiring 8,9x12,7x1,9mm	Bague caoutchouc 8,9x12,7x1,9mm	1
4		950.7221.101	5D 7221/10a	Ventilstößel mit Lieferung von 950.7220.001	Poussoir de soupape plus livr.de 5D7220a	1
5		950.7217.020	5D 7217/2	Tellerventil	Soupape-cuvette	1
6		8.116.0.00015.401	116 N 15a	Feder 15,9x13x0,9mm	Ressort 15,9x13x0,9mm	1
7		920.2704	2D 2704	Deckel	Couvercle	1
8		8.078.1.00020.401	78 AN 20a	O-Dichtring 20,24x25,48x2,62mm	Bague jointive O 20,24x25,48x2,62mm	1
9		A10 DIN 7623-6S	127 N 12	Hohlschraube	Vis creuse	1
10		8.119.0.00016.425	119 N 16z	Rohrkopfstutzen z. Schlauch- anschluss 930.6735.020	Raccord pipe tuyau pr raccorde- ment de tube flexible 3D6735/2	1
11		A16x21 DIN 7603-Cu	72 AN 16/13	Kupferdichtung	Joint de cuivre	2
12		<u>920.7235.020</u>	<u>2D 7235/2</u>	*Querwelle zum Auslöseventil siehe auch Seite 137	*Arbre transv. pr soup. de décharge voir aussi page 137	1
13		8.073.0.00015.405	73 N 15e	*Dichtungsring 15x22x4mm	*Bague jointive 15x22x4mm	2
14		8.041.0.00015.423	41 N 15x	*Distanzring 15,2x25x2mm	*Rondelle entretoise 15,2x25x2mm	2
		15x1 DIN 471-Fed.st	47 AN 1510	*Sicherungsring	*Bague de sûreté	1
15		<u>920.7380</u>	<u>2D 7380</u>	*Steuerhebel	*Levier de commande	1
16		8.023.0.01021.402	23 N 1021b	*Spezialschraube	*Vis spéciale	1
		020.4408.001		*Stahldraht	*Fil d'acier	1
17		<u>922.7380.021</u>	<u>2DM 7380/2a</u>	*Hebel zum Auslöseventil	*Levier pr soupape de décharge	1
		A5x3x14DIN6885-St50	53 N 514	*Keil	*Clavette	1
		M8x25 DIN 931-8G	5 AN 825	*6kt Schraube	*Vis 6 pans	1
18		A13 DIN 71803-4D	88 N 13x	Kugelpfanne ) vom Hebel	Boule de rotule ) du levier	2
19		B13 DIN 71805-4D	89 N 13h	Kugelpfanne ) 920.7380	Coussinet à rotule ) 2D7380	2
20		8.113.0.00811.412	113 N 811m	Zugstange ) zum Hebel	Tringle ) au levier	1
		M8 VSM 12707-6S	30 AN 8	Mutter ) 920.7380.080	Ecrou ) 2D7380/8	1
				Mutter ) s. Seite 143	Ecrou ) voir page 143	2
21		<u>920.7237.000.100</u>	<u>2D 7237 do</u>	Verbindungsrohr im Deckel 920.6035 mit 8.119.1.00010, 8.119.0.00010.001 verlötet	Tuyau connexion dans le couvercle 2D6035 avec 119AN10, 119N10/1, soudé	1
22		C8 DIN 7623-6S	127 AN 10	Hohlschraube	Vis creuse	2
		A14x18 DIN 7603-Cu	72 AN 14/13	Kupferdichtung	Joint de cuivre	4
23		<u>950.7237.030</u>	<u>5D 7237/3</u>	Entlüftungsleitung v. Mitnehmer 950.3050.000.100 zum Entlüfter im Deckel 920.6035	Conduite de purge d'air de l'entraîneur 5D3050do au reniflard 2D6035	1
24		C4 DIN 7623-6S	127 AN 6	Hohlschraube	Vis creuse	1
		8.087.1.00006	87 AN 6	Dichtkonus	Cône jointif	1
		A10x14 DIN 7603-Cu	72 AN 10/13	Kupferdichtung	Joint de cuivre	2
				* siehe auch Seite 137	* voir aussi page 137	





Schweiz. Armee  
Armée Suisse

Katalog - Catalogue

Nr. 142 922.2700  
mittlerer Geländelast-  
wagen/Camion moyen TT 4.5 t 4x4

Baugruppe - Groupe d'ensemble

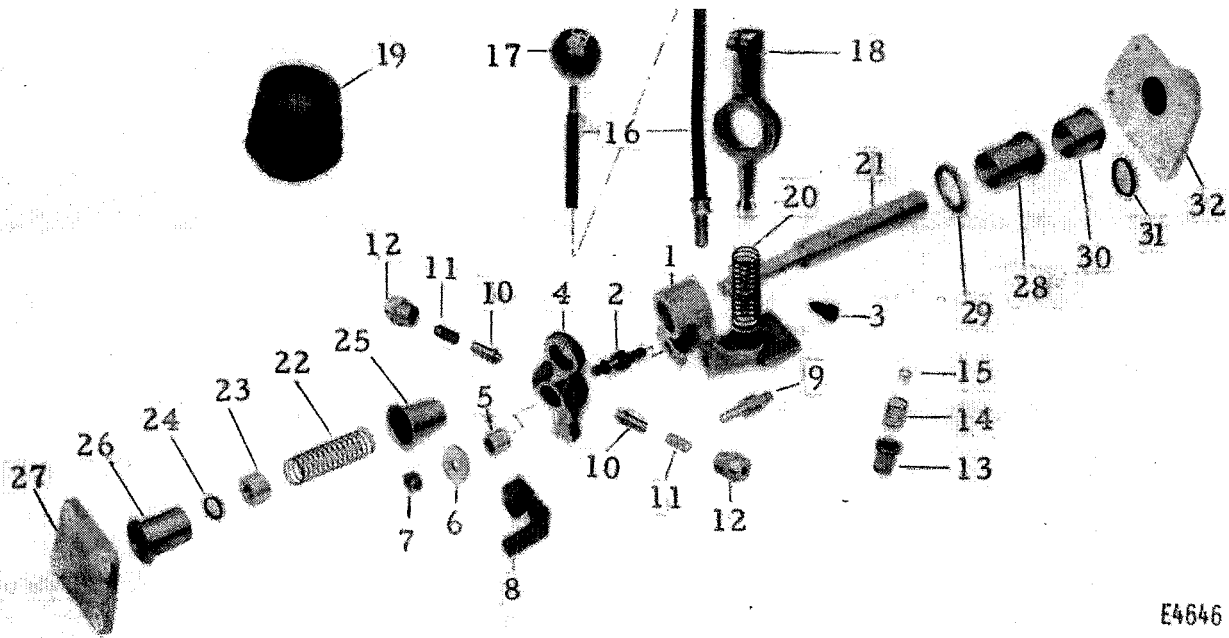
Nr. 7922 227 010 7922 227 020  
Servogetriebe  
Boîte Servo

Textseite 155  
Page texte

Tafel E4645  
Tableau

Fig.	Armee Lagernummer No de stock de l'armée	Art. Nr. d. Fabrikanten No d'art. du fabricant	Klarschrift No en clair	Gegenstand	Objet	Anzahl Nombre
				<b>Vorwähler</b>	<b>Présélecteur</b>	
25		<u>920.7235.010.100</u> 4x22 VSM 12771-St50	<u>2D 7235/1 do</u> 55 N 422	<u>Querwelle</u> enthaltend: ----- Zylindrischer Stift -----	<u>Arbre transversal</u> contenant: ----- Cheville cylindrique -----	1 1
26		8.062.0.01518.408	62 N 1518h	Büchse	Douille	2
27		8.078.1.00008.402	78 AN 8b	Dichtring 8,9x14,3x2,7mm	Bague jointive 8,9x14,3x2,7mm	2
28		8.040.0.00015.001	40 N 15/1	Legscheibe 15x22x1mm	Rondelle 15x22x1mm	2
29		8.116.0.00119.407	116 N 119g	Feder 19x12x1,5mm	Ressort 19x12x1,5mm	1
30		<u>215.7231.001</u>	<u>2C 7231/1</u>	<u>Vorwählschieber</u>	<u>Tiroir présélecteur</u>	1
31		<u>950.7202.010.100</u> 5x8 VSM 12771-St50	<u>5D 7202/1 do</u> 56 AN 58	<u>Deckel zum Vorwählschieber</u> enthaltend: ----- Zylindrischer Stift -----	<u>Couvercle du tiroir présélecteur</u> contenant: ----- Cheville cylindrique -----	1 2
32		8.073.0.00015.405	73 N 15e	Dichtungsring 15x22x4mm	Bague jointive 15x22x4mm	1
33		8.041.0.00015.423	41 N 15x	Zwischenscheibe 15,2x25x2mm	Rondelle entretoise 15,2x25x2mm	2
34		15x1 DIN 471-Fed.st	47 AN 1510	Sicherungsring	Bague de sûreté	2
35		<u>950.7380.040</u> A5x3x14DIN6885-St50 M8x30 DIN 931-8G M8 VSM 12707-6S B8,4VSM12740-Fed.st	<u>5D 7380/4</u> 53 N 514 5 AN 830 30 AN 8 43 AN 8	<u>Anschlaghebel</u> Keil 6kt Schraube Mutter Federring	<u>Levier de butée</u> Clavette Vis 6pans Ecrou Rondelle élastique	1 1 1 1
36		<u>950.7380.180</u> M8x12 DIN 933-8G 9/18 VSM12745-Fed.st 8.113.0.01465.001	<u>5D 7380/18</u> 5 AN 812 43 CN 8 113 N 1465/1	<u>Hebel zur Querwelle</u> <u>920.7235.010.100</u> 6kt Schraube Spannscheibe Zugstange vom Hebel 950.7380.180 zur Vorwähl- Schnellig.-Normalg.-Betäti- gung, Seite 127	<u>Levier pour arbre transversal</u> <u>2D7235/1do</u> Vis 6pans Rondelle de tension Tringle du levier 5D7380/18 à la cde de présélection vitesse normale surmultipliée, page 127	1 1 1 1

Commande à main  
pour boîte Servo





Schweiz. Armee

Armée Suisse

## Katalog - Catalogue

Nr. 142 922.2700

mittlerer Geländelastwagen/Camion moyen TT 4,5 t 4x4

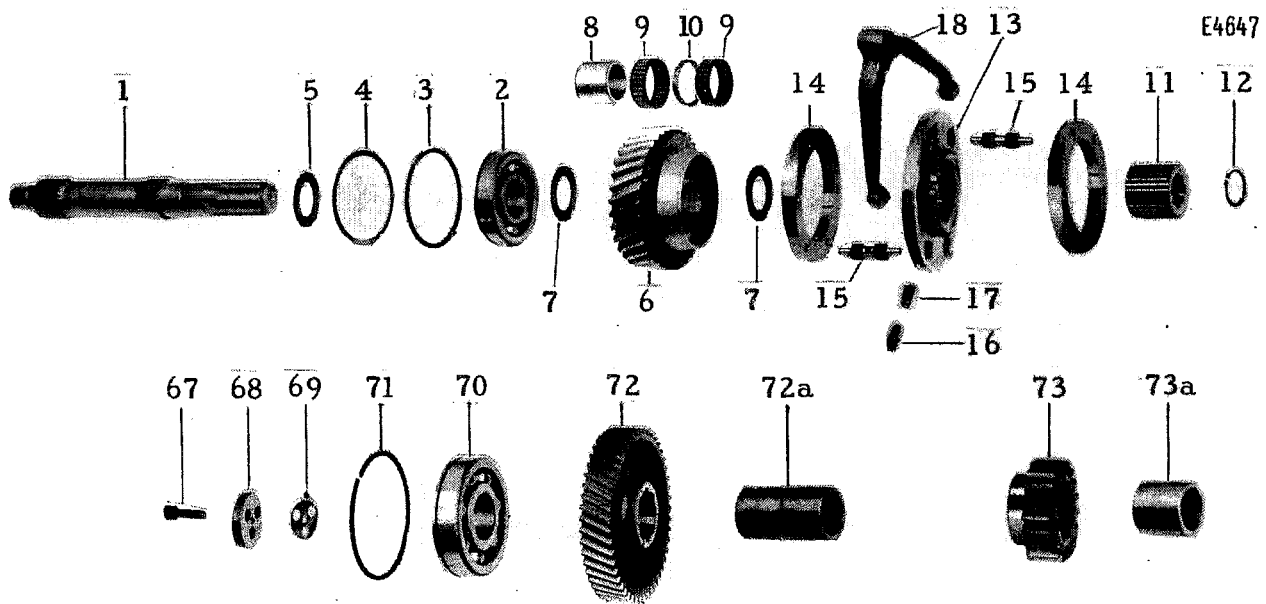
## Baugruppe - Groupe d'ensemble

Nr. 7922 227 010 7922 227 020

Servogetriebe  
Boîte ServoTextseite 157  
Page texteTafel E4646  
Tableau

Fig.	Armee Lagernummer No de stock de l'armée	Art. Nr. d. Fabrikanten No d'art. du fabricant	Klarschrift No en clair	Gegenstand	Objet	Anzahl Nombre
				<b>Handschaltung</b>	<b>Commande à main</b>	
		<u>950.3015.050.300</u>	<u>5D 3015/5 re</u>	<u>Winkelhebel</u>	<u>Levier angulaire</u>	1
1		<u>950.3015.051</u>	<u>5D 3015/5a</u>	bestehend aus: ---- <u>Winkelhebel</u>	se composant de: ---- <u>Levier angulaire</u>	1
2		8.059.0.01215.405	59 N 1215e	Bolzen	Boulon	1
3		8.024.0.01232.662	24 N 1232/11b	Spezialschraube	Vis spéciale	1
4		<u>950.3050.030</u>	<u>5D 3050/3</u>	<u>Schalthebel</u>	<u>Levier de commande</u>	1
5		8.063.0.01624.405	63 N 1624e	Büchse 16,2x24x18mm	Douille 16,2x24x18mm	1
6		8.041.0.00010.423	41 N 10x	Legscheibe	Rondelle	1
7		M10 DIN 937-6S	33 AN 10	Kronmutter	Ecrou crénelé	1
		A2x18 VSM12760-St37	45 AN 218	Splint	Goupille fendue	1
8		<u>950.7380.151</u>	<u>5D 7380/15a</u>	<u>Betätigungshebel</u>	<u>Levier de commande</u>	1
9		8.059.0.01215.406	59 N 1215f	zum Auslöseventil Bolzen	pour soupape de décharge Boulon	1
10		<u>950.2847.020</u>	<u>5D 2847/2</u>	<u>Stößel</u>	<u>Poussoir</u>	2
11		8.116.0.00112.002	116 N 112/2	Feder 12,6x62x1,2mm	Ressort 12,6x62x1,2mm	2
12		8.065.0.00018.463	65 N 18/2n	Verschlusschraube	Vis de fermeture	2
13		8.062.5.13028.201	62 EN 13028/201	Führungsbüchse 13/9x18x18mm	Douille de guidage 13/9x18x18mm	1
14		8.116.0.00212.002	116 N 212/2	Feder 12,6x29,5x2mm	Ressort 12,6x29,5x2mm	1
15		8.064.9.09120	64 ZN 9120	Kugel $\phi$ 12mm	Bille $\phi$ 12mm	1
16		<u>950.3012.080</u>	<u>5D 3012/8</u>	<u>Handschalthebel-Oberteil</u>	<u>Levier de cde à main, partie supér.</u>	1
17		<u>950.3013.010</u>	<u>5D 3013/1</u>	<u>Schaltgriff</u>	<u>Poignée de commande</u>	1
		8.031.0.00010	31 N 10	Halbe Mutter	Demi-écrou	1
18		<u>950.3012.070</u>	<u>5D 3012/7</u>	<u>Handschalthebel-Unterteil</u>	<u>Levier de cde à main, partie infér.</u>	1
		M8x35 DIN 931-8G	5 AN 835	6kt Schraube	Vis 6pans	1
		M8 VSM 12707-6S	30 AN 8	Mutter	Ecrou	1
19		8.118.0.00110.401	118 N 110a	Gummischutzbalg	Enveloppe de caoutchouc	1
20		8.116.0.00229.402	116 N 229b	Feder	Ressort	1
21		<u>920.3028</u>	<u>2D 3028</u>	<u>Querwelle</u>	<u>Arbre transversal</u>	1
22		8.116.0.00326.402	116 N 326b	Feder 26x127x3,5mm	Ressort 26x127x3,5mm	1
23		8.063.0.01828.405	63 N 1828e	Büchse 18x28 x20 "	Douille 18x28 x20 "	1
24		18x1,2 DIN 471-Fed.st	47 AN 1810	Sicherungsring	Bague de sûreté	1
25		<u>920.2711</u>	<u>2D 2711</u>	<u>Federkappe</u>	<u>Chapeau de ressort</u>	1
26		8.062.0.02840.401	62 N 2840a	Büchse 28x40/48x45mm	Douille 28x40/48x45mm	1
27		<u>920.3029</u>	<u>2D 3029</u>	<u>Deckel</u>	<u>Couvercle</u>	1
28		8.063.0.02835.401	63 N 2835a	Büchse 28x35/39,7x40mm	Douille 28x35/39,7x40mm	1
29		8.041.0.00035.403	41 N 35c	Legscheibe 35x50x4mm	Rondelle 35x50x4mm	1
30		8.062.0.02840	62 N 2840	Büchse 28x48/40x30mm	Douille 28x48/40x30mm	1
31		8.078.1.00027.401	78 AN 27a	Gummiring in Büchse	Bague de caoutchouc dans douille	1
				8.062.0.02840	62N2840	
32		<u>950.3029</u>	<u>5D 3029</u>	<u>Deckel</u>	<u>Couvercle</u>	1

Arbres et pignons  
pour boîte Servo





Schweiz. Armee  
Armée Suisse

Katalog - Catalogue

Nr. 142 922.2700

mittlerer Geländelast-  
wagen/Camion moyen TT 4,5 t 4x4

Baugruppe - Groupe d'ensemble

Nr. 7922 227 010 7922 227 020

Servogetriebe  
Boîte Servo

Textseite  
Page texte 159

Tafel  
Tableau E4647

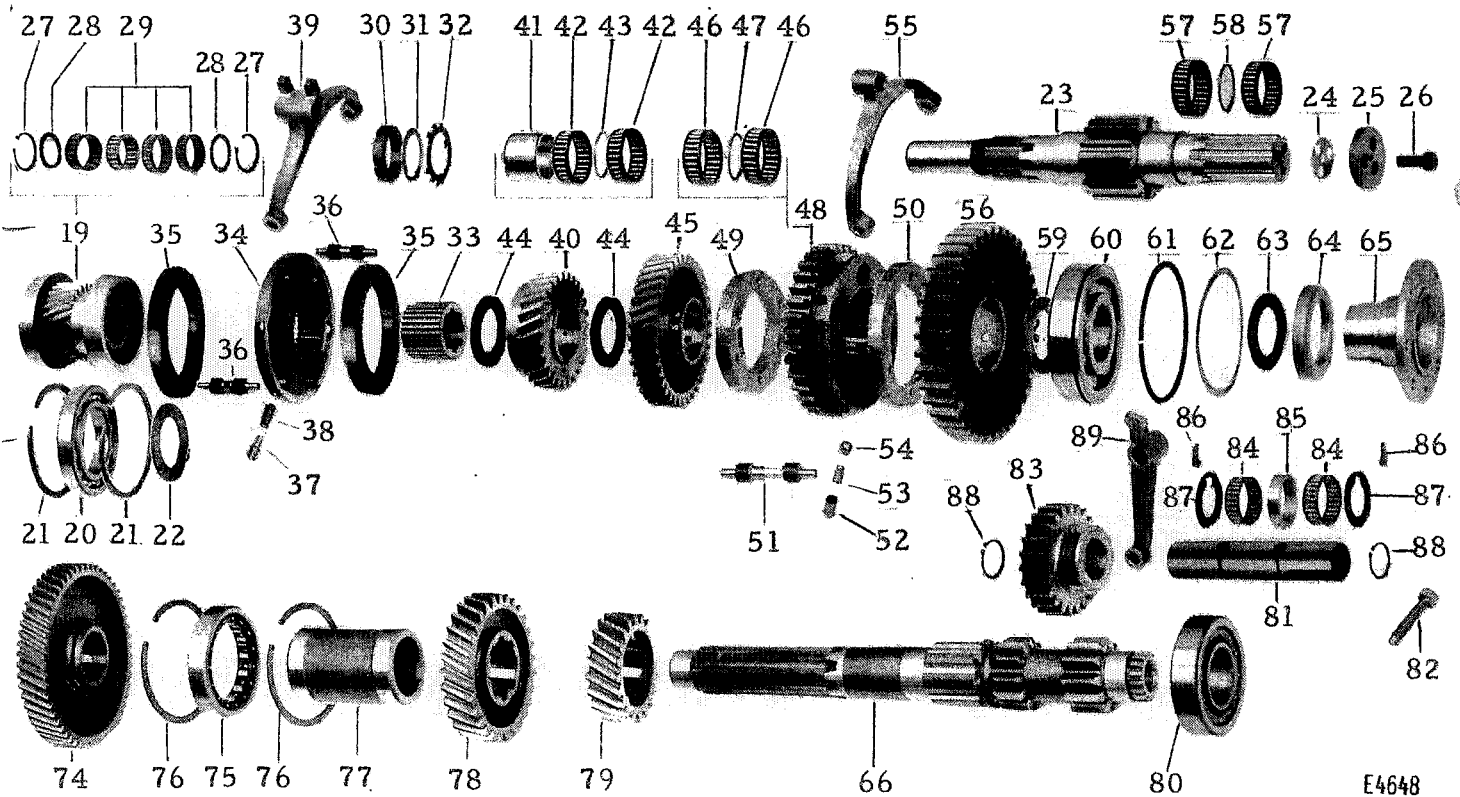
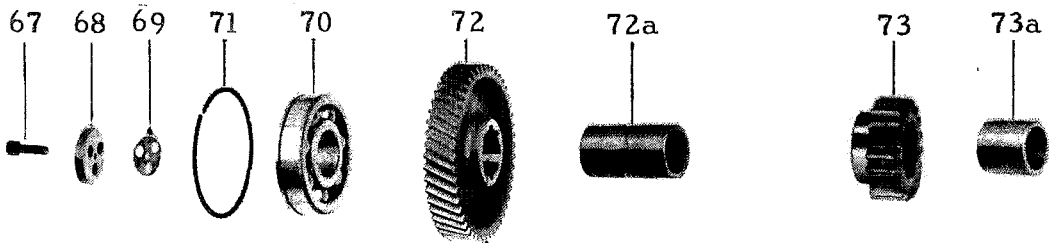
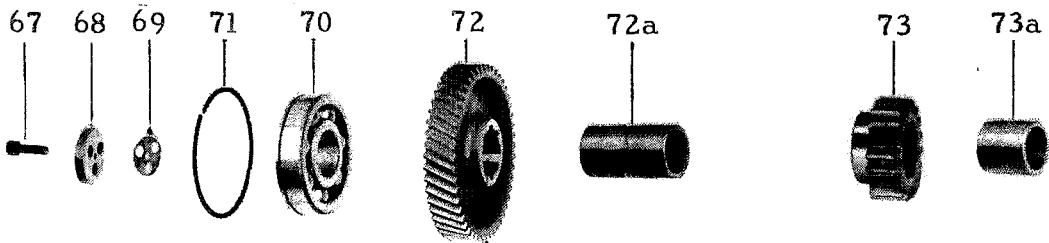
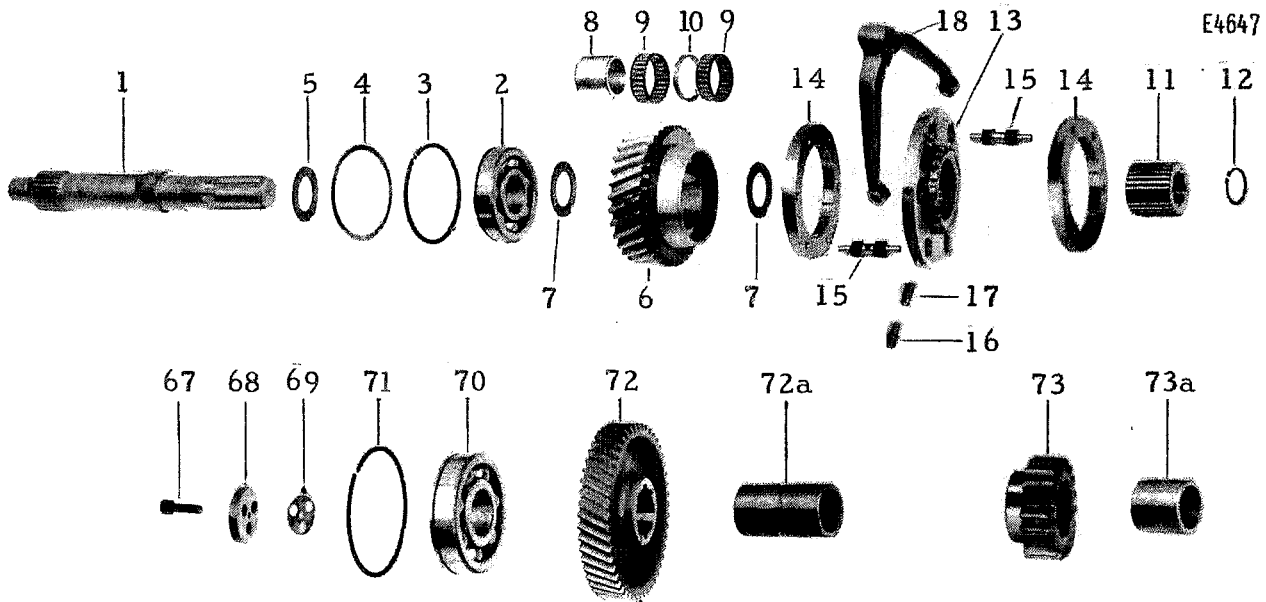
Fig.	Armee Lagernummer No de stock de l'armée	Art. Nr. d. Fabrikanten No d'art. du fabricant	Klarschrift No en clair	Gegenstand	Objet	Anzahl Nombre
		920.2607.012.301		Wellen u. Zahnräder	Arbres et pignons	
1		920.2607.012	2D 2607/1b	Kupplungswelle mit aufgezogenem Nadellager- Innenring 8.064.1.03236.004	Arbre d'embrayage avec bague intérieure 64NA3236/4 du roulement à aiguilles	1
2		6409NR-C3	64 N 6409b	Kugellager 45x120x29mm	Roulement à billes 45x120x29mm	1
3		8.047.3.00120	47 CN 120	enthaltend: ----- Sprengring -----	contenant: ----- Bague de sûreté -----	1
4		8.112.0.00119.452 8.112.0.00119.453	112 N 119/2b 112 N 119/2c	Distanzblech zum Kugellager 105 x 119,5 x 0,2mm 110 x 119,5 x 0,3mm	Tôle de distance pr rouli. à billes 105 x 119,5 x 0,2mm 110 x 119,5 x 0,3mm	- -
5		215.2852.526	2C 2852/5a	Zwischenscheibe 45,3x62x3mm	Rondelle intermédiaire 45,3x62x3mm	1
6		920.5712.050.100	2D 5712/5 do	Antriebsritzel vorn 31 Zähne bestehend aus: -----	Pignon de cde avant 31 dents se composant de: -----	1
		920.5712.050.001	2D 5712/5 Pos.1	Antriebsritzel	Pignon de commande	1
		920.5712.050.002	2D 5712/5 Pos.2	Klauenkranz	Couronne à griffes	1
		8.047.4.07728	47 DN 7728	Sprengring -----	Bague de sûreté -----	1
7		920.2852	2D 2852	Zwischenscheibe 42,3x68x3mm	Rondelle intermédiaire 42,3x68x3mm	2
8		920.2854	2D 2854	Laufbüchse 42x50x43mm	Douille 42x50x43mm	1
9		INA-K50x57x18	64 NAL 5018/11	Nadelkäfig 50x57x18mm	Cage à aiguilles 50x57x18mm	2
10		920.2853.050	2D 2853/5	Zwischenring 50x56x6,8mm	Bague intermédiaire 50x56x6,8mm	1
11		920.2850.002	2D 2850b	Keilbüchse NS*	Douille à clavettes vns*	1
12		920.2852.090 36x1,75DIN471-Fed.st	2D 2852/9 47 AN 3610	Zwischenscheibe 36,2x50x3mm Sicherungsring	Rondelle intermédiaire 36,2x50x3mm Bague de sûreté	1 1
13		920.2846.040.303	2D 2846/4 re 3	Synchrongruppe NS* bestehend aus: -----	Groupe de synchronisation vns* se composant de: -----	1
14		920.2851.002	2D 2851b	Kupplungsmuffe	Manchon d'accouplement	1
15		920.2846.040	2D 2846/4	Synchronkonus	Cône de synchronisation	2
16		920.2792.020	2D 2792/2	Sperrbolzen	Boulon d'arrêt	6
17		920.2847.020	2D 2847/2	Arretierbolzen	Cheville d'arrêt	6
		8.116.1.05017.090	116 AN 5017/90	Druckfeder 5x17,5x0,9mm	Ressort de pression 5x17,5x0,9mm	6
		8.116.1.08017.160	116 AN 8017/160	" 8,8x17x1,6mm -----	" 8,8x17x1,6mm -----	6
18		920.5731	2D 5731	Schaltgabel siehe Seite 149, Fig.7	Fourche de commande voir page 149, fig.7	1

\* für Normal-Schnellgang

\* pour vitesse normale  
surmultipliée



Arbres et pignons  
pour boîte Servo





Schweiz. Armee  
Armée Suisse

Katalog - Catalogue

Nr. 142

mittlerer Geländelast-  
wagen/Camion moyen TT 4.5 t 4x4

Baugruppe - Groupe d'ensemble

Nr. 7922 227 010

7922 227 020

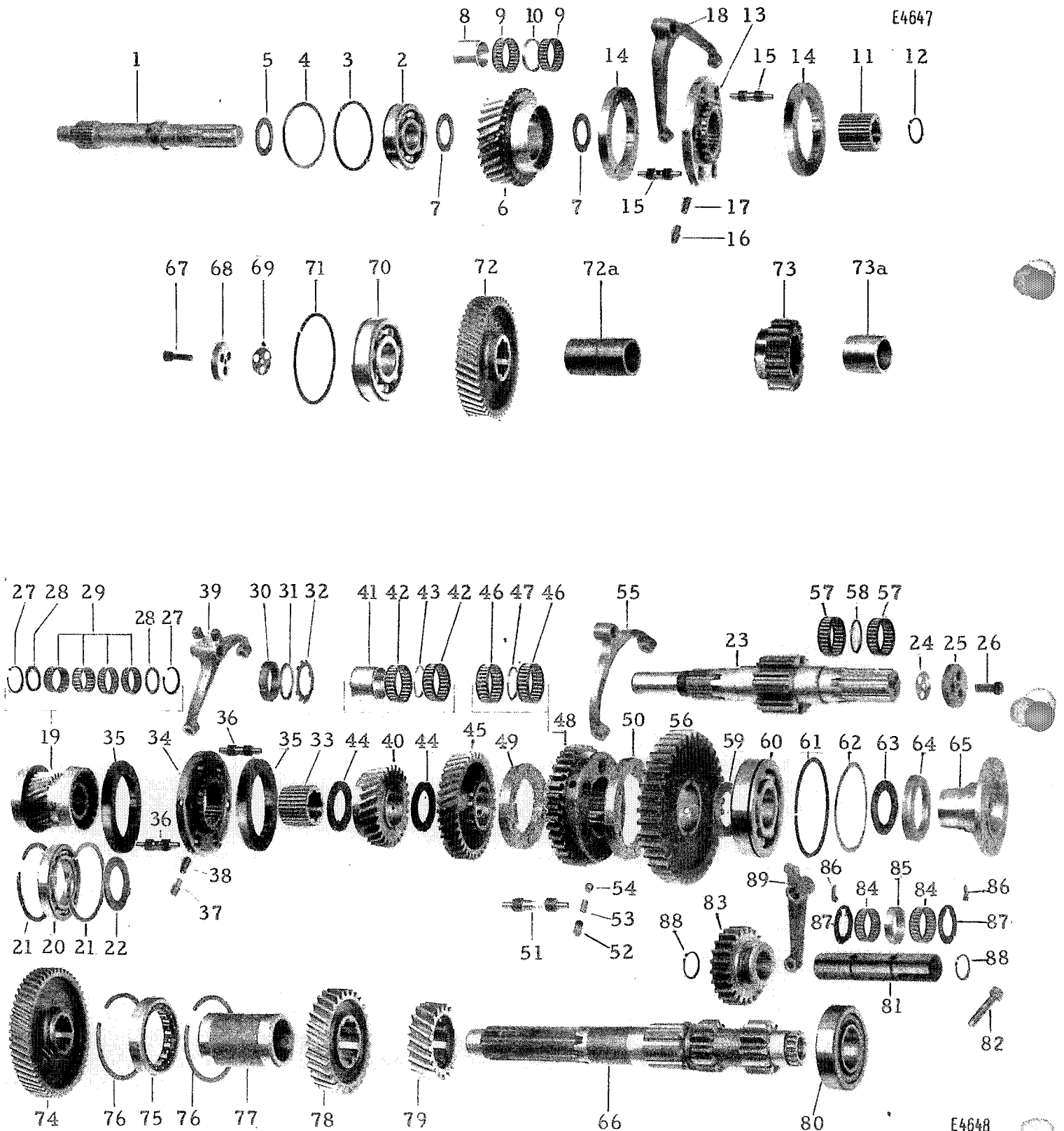
Servogetriebe  
Boîte Servo

Textseite 161  
Page texte

Tafel E4647  
Tableau E4648

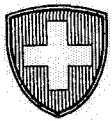
Fig.	Armee Lagernummer No de stock de l'armée	Art. Nr. d. Fabrikanten No d'art. du fabricant	Klarschrift No en clair	Gegenstand	Objet	Anzahl Nombre
19		920.2802.020.306				
		920.5711.011.100	2D 5711/1a do	Antriebsritzel 25 Zähne bestehend aus: -----	Pignon de commande 25 dents se composant de: -----	1
		920.5711.011.001	2D 5711/1aPos.1	Antriebsritzel	Pignon de commande	1
		920.5711.010.002	2D 5711/1 Pos.2	Mitnehmer	Entraîneur	2
		63x2 DIN 471-Fed.st	47 AN 6310	Sicherungsring -----	Bague de sûreté -----	3
20		8.064.0.06215.404	64 N 6215d	Kugellager 75x130x20/25mm	Roulement à billes 75x130x20/25mm	1
21		8.047.0.13326	47 N 13326	Sicherungsring 2,6mm	Bague de sûreté 2,6mm	~
		8.047.0.13328	47 N 13328	" 2,8	" 2,8	~
		8.047.0.13330	47 N 13330	" 3,0	" 3,0	~
		8.047.0.13332	47 N 13332	" 3,2	" 3,2	~
		8.047.0.13334	47 N 13334	" 3,4	" 3,4	~
		8.047.0.13336	47 N 13336	" 3,6	" 3,6	~
		8.047.0.13338	47 N 13338	" 3,8	" 3,8	~
22		920.2853.100	2D 2853/10	Zwischenring 75x92x1,5mm	Rondelle intermédiaire 75x92x1,5mm	1
23		920.2802.020	2D 2802/2	Austrittswelle	Arbre de sortie	1
24		8.112.0.00039.405	112 N 39e	Distanzblech 39x0,20mm	Tôle entretoise 39x0,20mm	~
		8.112.0.00039.406	112 N 39f	" 39x0,25	" 39x0,25	~
		8.112.0.00039.407	112 N 39g	" 39x0,30	" 39x0,30	~
		8.112.0.00039.408	112 N 39h	" 39x0,50	" 39x0,50	~
		M6x8 VSM 12125-5S	6 TN 68	Zylindrische Kopfschraube	Vis tête cylindrique	1
25		8.041.0.00011.440	41 N 11/1p	Legscheibe	Rondelle	1
26		M10x22 VSM12182-10K mit Sich'loch i.Kopf	6 AN 1022/7	Inbusschraube	Vis Inbus	3
27		INA-BR44	47 CN 4401	Sicherungsring (Sprengring)	Bague de sûreté	2
28		920.2853.030	2D 2853/3	Zwischenring 37x43x3mm	Bague intermédiaire 37x43x3mm	2
29		INA-K37x44x18	64 NAL 3718/11	Nadelkäfig 37x44x18mm	Cage à aiguilles 37x44x18mm	4
30		8.106.0.00040.402	106 N 40b	Nutmutter	Ecrou à rainures	1
31		8.112.0.00052.457	112 N 52/2g	Zwischenscheibe	Rondelle intermédiaire	1
32		8.109.0.00040.001	109 N 40/1	Sicherungsblech	Tôle de sûreté	1
33		920.2850.011	2D 2850/1a	Keilbüchse	Douille à clavettes	1
		920.2846.040.303	2D 2846/4 re 3	Synchrongruppe III-IV bestehend aus: -----	Groupe de synchronisation III-IV se composant de: -----	1
34		920.2851.002	2D 2851b	Kupplungsmuffe	Manchon d'accouplement	1
35		920.2846.040	2D 2846/4	Synchronkonus	Cône de synchronisation	2
36		920.2792.020	2D 2792/2	Sperrbolzen	Boulon d'arrêt	6
37		920.2847.020	2D 2847/2	Arretierbolzen	Cheville d'arrêt	6
		8.116.1.05017.090	116 AN 5017/90	Druckfeder 5x17,5x0,9mm	Ressort de pression 5x17,5x0,9mm	6
38		8.116.1.08017.160	116 AN 8017/160	" 8,8x17x1,6 "	" 8,8x17x1,6 "	6

Arbres et pignons  
pour boîte Servo



E4647

E4648



Schweiz. Armee  
Armée Suisse

Katalog - Catalogue

Nr. 142

mittlerer Geländelast-  
wagen/Camion moyen TT 4.5 t 4x4

Baugruppe - Groupe d'ensemble

Nr. 7922 227 010 7922 227 020

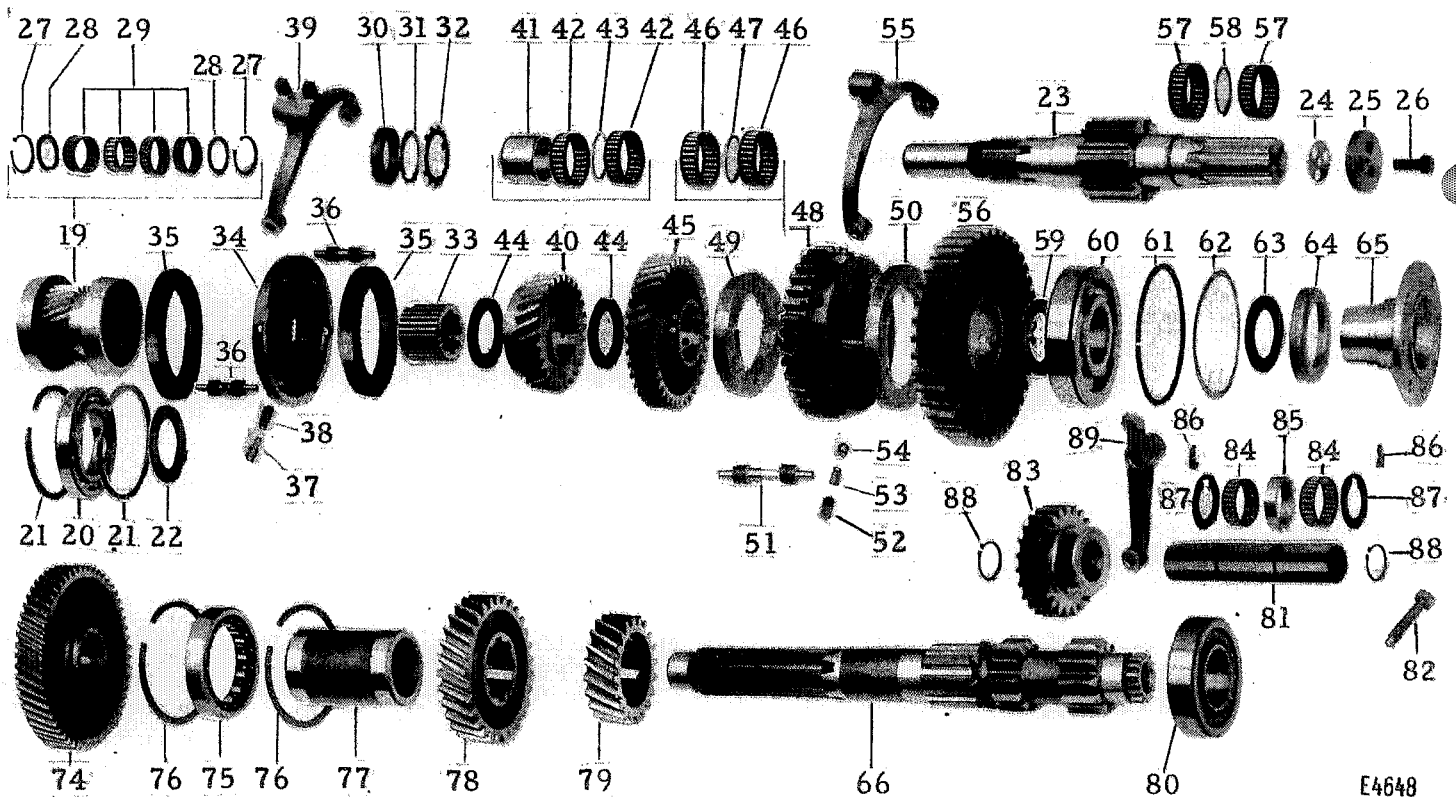
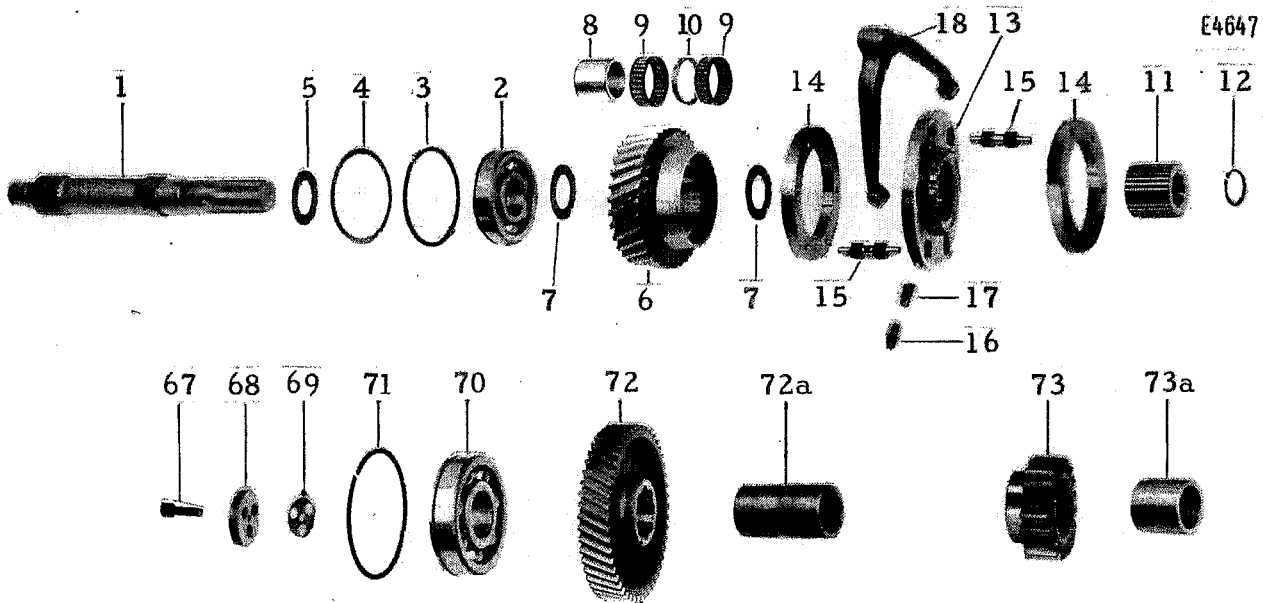
Servogetriebe  
Boîte Servo

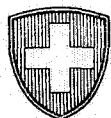
Textseite  
Page texte 163

Tafel E4647  
Tableau E4648

Fig.	Armee Lagernummer No de stock de l'armée	Art. Nr. d. Fabrikanten No d'art. du fabricant	Klarschrift No en clair	Gegenstand	Objet	Anzahl Nombre
		<u>920.2801.010.301</u>				
39		<u>920.2834.010</u>	<u>2D 2834/1</u>	<u>Schaltgabel III-IV.Gang</u> Weitere Teile s.Seite 141	<u>Fourchette de cde, vitesse III-IV</u> Autres pièces voir page 141	1
40		<u>920.2817.010</u>	<u>2D 2817/1</u>	<u>Zahnrad III.Gang, 27 Zähne</u>	<u>Pignon, vitesse III, 27 dents</u>	1
41		<u>920.2854.010</u>	<u>2D 2854/1</u>	<u>Laufbüchse 48x55x38mm</u>	<u>Douille 48x55x38mm</u>	1
42		<u>INA-K 55x62x18</u>	<u>64 NAL 5518/11</u>	<u>Nadelkäfig 55x62x18</u>	<u>Cage à aiguilles 55x62x18</u>	2
43		<u>920.2853.020</u>	<u>2D 2853/2</u>	<u>Zwischenring 55x61x1,8mm</u>	<u>Bague intermédiaire 55x61x1,8mm</u>	1
44		<u>920.2852.010</u>	<u>2D 2852/1</u>	<u>Zwischenscheibe 48x76x4mm</u>	<u>Rondelle intermédiaire 48x76x4mm</u>	-
		<u>920.2852.020</u>	<u>2D 2852/2</u>	" 48x76x4,25	" 48x76x4,25	-
45		<u>920.2818.010</u>	<u>2D 2818/1</u>	<u>Zahnrad II.Gang, 36 Zähne</u>	<u>Pignon, vitesse II, 36 dents</u>	1
46		<u>INA-K 55x62x18</u>	<u>64 NAL 5518/11</u>	<u>Nadelkäfig 55x62x18mm</u>	<u>Cage à aiguilles 55x62x18mm</u>	2
47		<u>920.2853.020</u>	<u>2D 2853/2</u>	<u>Zwischenring 55x61x1,8mm</u>	<u>Bague intermédiaire 55x61x1,8mm</u>	1
		<u>920.2846.010.301</u>	<u>2D 2846/1 re 1</u>	<u>Synchrongruppe I.-II.Gang</u> bestehend aus: =====	<u>Groupe synchronisation, vit.I-II</u> se composant de: =====	1
48		<u>920.2851.011</u>	<u>2D 2851/1a</u>	<u>Kupplungsmuffe</u>	<u>Manchon d'accouplement</u>	1
49		<u>920.2846.010</u>	<u>2D 2846/1</u>	<u>Synchronisierkonus I</u>	<u>Cône de synchronisation I</u>	1
50		<u>920.2846.030.100</u>	<u>2D 2846/3 do</u>	<u>Synchronisierkonus II</u> enthaltend: -----	<u>Cône de synchronisation II</u> contenant: -----	1
51		<u>920.2792</u>	<u>2D 2792</u>	<u>Sperrbolzen</u> ----- =====	<u>Boulon d'arrêt</u> ----- =====	6
52		<u>920.2847</u>	<u>2D 2847</u>	<u>Arretierbolzen</u>	<u>Cheville d'arrêt</u>	3
53		<u>8.116.1.05017.090</u>	<u>116 AN 5017/90</u>	<u>Druckfeder 5x17,5x0,9mm</u>	<u>Ressort de pression 5x17,5x0,9mm</u>	3
54		<u>8.116.1.08018.160</u>	<u>116 AN 8017/160</u>	" 8,8x17x1,6 "	" 8,8x17x1,6 "	3
		<u>8.064.9.09090</u>	<u>64 ZN 9090</u>	<u>Kugel ø9mm</u>	<u>Bille ø9mm</u>	3
55		<u>920.2835.010</u>	<u>2D 2835/1</u>	<u>Schaltgabel I.-II.Gang</u> Weitere Teile s.Seite 141	<u>Fourchette de cde, vitesse I-II</u> Autres pièces voir page 141	1
56		<u>920.2819.010</u>	<u>2D 2819/1</u>	<u>Zahnrad I.Gang, 39 Zähne</u>	<u>Pignon, vitesse I, 39 dents</u>	1
57		<u>INA-K 55x62x18</u>	<u>64 NAL 5518/11</u>	<u>Nadelkäfig 55x62x18mm</u>	<u>Cage à aiguilles 55x62x18mm</u>	2
58		<u>920.2853.020</u>	<u>2D 2853/2</u>	<u>Zwischenring 55x61x1,8mm</u>	<u>Bague intermédiaire 55x61x1,8mm</u>	1
59		<u>920.2853</u>	<u>2D 2853</u>	<u>Zwischenscheibe 50x76x6mm</u>	<u>Rondelle intermédiaire 50x76x6mm</u>	-
		<u>920.2853.010</u>	<u>2D 2853/1</u>	" 50x76x6,25	" 50x76x6,25	-
60		<u>6410 NR-C3</u>	<u>64 N 6410a</u>	<u>Kugellager 50x130x31mm</u> enthaltend: -----	<u>Roulement à billes 50x130x31mm</u> contenant: -----	1
61		<u>8.047.3.00130</u>	<u>47 CN 130</u>	<u>Sprengring</u> -----	<u>Bague de sûreté</u> -----	1
62		<u>8.112.0.12900.020</u>	<u>112 N 12900/20</u>	<u>Distanzblech 115x129x0,20mm</u>	<u>Tôle entretoise 115x129x0,20mm</u>	-
		<u>8.112.0.12900.025</u>	<u>112 N 12900/25</u>	" 0,25	" 0,25	-
		<u>8.112.0.12900.030</u>	<u>112 N 12900/30</u>	" 0,30	" 0,30	-
63		<u>8.063.9.48007</u>	<u>63 ZN 48007</u>	<u>Zwischenring 48x65x7mm</u>	<u>Rondelle intermédiaire 48x65x7mm</u>	1
64		<u>920.2889.020</u>	<u>2D 2889/2</u>	<u>Schutzring</u>	<u>Bague de protection</u>	1
65		<u>920.2821.020</u>	<u>2D 2821/2</u>	<u>Kupplungsmuffe</u>	<u>Manchon d'accouplement</u>	1
66		<u>920.2801.010</u>	<u>2D 2801/1</u>	<u>Zwischenwelle</u>	<u>Arbre de renvoi</u>	1

Arbres et pignons  
 pour boîte Servo





Schweiz. Armee  
Armée Suisse

Katalog - Catalogue

Nr. 142  
mittlerer Geländelast-  
wagen/Camion moyen TT 4.5 t 4x4

Baugruppe - Groupe d'ensemble

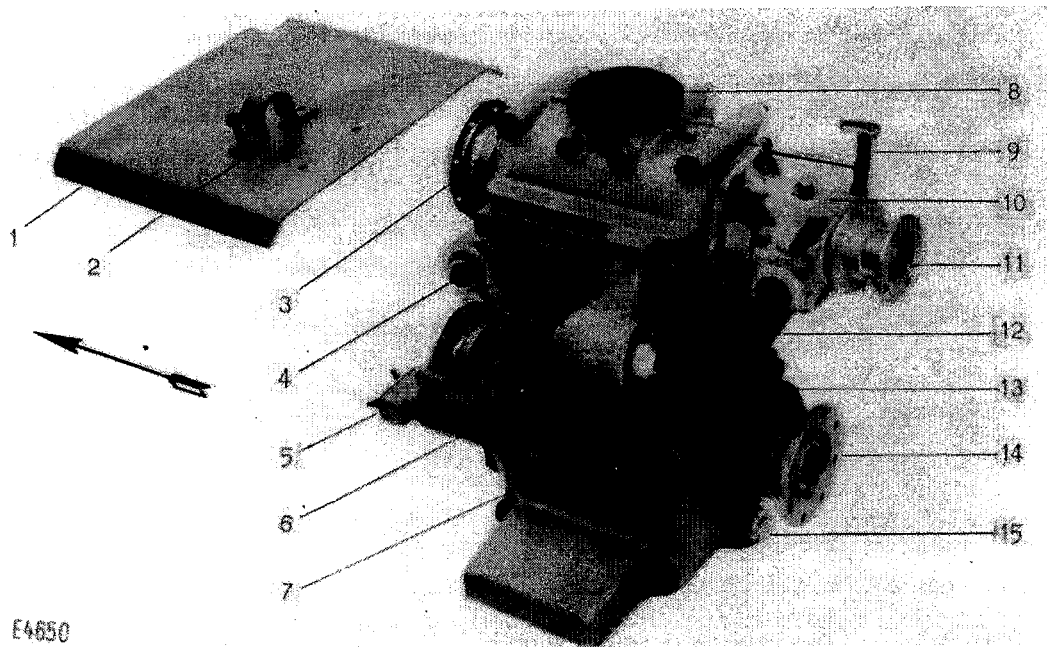
Nr. 7922 227 010 7922 227 020  
Servogetriebe  
Boîte Servo

Textseite 165  
Page texte

Tafel E4647  
Tableau E4648

Fig.	Armee Lagernummer No de stock de l'armée	Art. Nr. d. Fabrikanten No d'art. du fabricant	Klarschrift No en clair	Gegenstand	Objet	Anzahl Nombre
		<u>920.2801.010.302</u>				
67		M10x22 VSM 12182-10K mit Sich'loch i. Kopf	6 AN 1022/7	Inbusschraube	Vis Inbus	3
68		8.041.0.00011.440	41 N 11/1p	Legscheibe	Rondelle	1
69		8.112.0.00039.405	112 N 39e	Distanzscheibe 39x0,20mm	Tôle entretoise 39x0,20mm	~
		8.112.0.00039.406	112 N 39f	" 0,25	" 0,25	~
		8.112.0.00039.407	112 N 39g	" 0,30	" 0,30	~
		8.112.0.00039.408	112 N 39h	" 0,50	" 0,50	~
		M6x8 VSM 12125-5S	6 TN 68	Zylindrische Kopfschraube	Vis tête cylindrique	1
70		<u>6408 NR-C3</u>	<u>64 N 6408c</u>	<u>Kugellager 40x110x27mm</u>	<u>Roulement à billes 40x110x27mm</u>	1
				enthaltend: -----	contenant: -----	
71		8.047.3.00110	47 CN 110	Sprengring	Bague de sûreté	1
				-----	-----	
72		<u>920.5721</u>	<u>2D 5721</u>	<u>Zahnrad vorn 48 Z.) f.Last-</u>	<u>Pignon avant 48 dents ) pour</u>	1
72a		8.063.0.04760.401	63 N 4760a	<u>Distanzbüchse 82 lg) wagen</u>	<u>Douille de distance 82 lg) camion</u>	1
72		<u>920.5721</u>	<u>2D 5721</u>	<u>Zahnrad vorn 48 Z.)</u>	<u>Pignon avant 48 dents )</u>	1
73		<u>920.2814</u>	<u>2D 2814</u>	<u>Zahnrad 19 Z.) für</u>	<u>Pignon 19 dents ) pr bas-</u>	1
73a		8.063.0.04760.402	63 N 4760b	<u>Distanzbüchse 40 lg) Kipper</u>	<u>Douille de distance 40 lg) couleur</u>	1
74		<u>920.5722.010</u>	<u>2D 5722/1</u>	<u>Zahnrad 54 Zähne</u>	<u>Pignon 54 dents</u>	1
75		8.064.7.00211.402	64 NU 211b	Rollenlager 66,5x100x21mm	Roulement à rouleaux 66,5x100x21mm	1
76		8.047.0.10026	47 N 10026	Sich'ring im Gehäuse 2,6mm	Bague de sûreté dans la boîte 2,6	~
		8.047.0.10027	47 N 10027	" 2,7	" 2,7	~
		8.047.0.10028	47 N 10028	" 2,8	" 2,8	~
		8.047.0.10029	47 N 10029	" 2,9	" 2,9	~
		8.047.0.10030	47 N 10030	" 3,0	" 3,0	~
		8.047.0.10031	47 N 10031	" 3,1	" 3,1	~
		8.047.0.10032	47 N 10032	" 3,2	" 3,2	~
		8.047.0.10033	47 N 10033	" 3,3	" 3,3	~
77		<u>920.2854.020</u>	<u>2D 2854/2</u>	<u>Laufbüchse</u>	<u>Douille</u>	1
78		<u>920.2815</u>	<u>2D 2815</u>	<u>Zahnrad III. Gang, 29 Zähne</u>	<u>Pignon vitesse III, 29 dents</u>	1
79		<u>920.2816</u>	<u>2D 2816</u>	<u>Zahnrad II. " 20 "</u>	<u>Pignon " II, 20 "</u>	1
80		NJ309-C3	64 NJ 309a	Rollenlager 45x100x25mm	Roulement à rouleaux 45x100x25mm	1
81		<u>920.2833.010</u>	<u>2D 2833/1</u>	<u>Achse zum Rückwärtsgang</u>	<u>Axe pour la marche arrière</u>	1
82		M12x65 VSM 12341-C10 einsatzgehärtet	9 AN 1265	6kt Zapfenschraube	Vis 6pans à pivot	1
		13/25VSM12745-Fed.st	43 CN 12	Spannscheibe	Rondelle de tension	1
83		<u>920.2831.010</u>	<u>2D 2831/1</u>	<u>Zahnrad 23 Zähne</u>	<u>Pignon 23 dents</u>	1
84		INA-K 40/27	64 NAL 4027/10	Nadelkäfig 40x45x27	Cage à aiguilles 40x45x27	2
85		<u>920.2853.070</u>	<u>2D 2853/7</u>	<u>Zwischenring 41x45x10,6mm</u>	<u>Bague intermédiaire 41x45x10,6mm</u>	1
86		8.053.0.00067.401	53 N 67a	Keil	Clavette	2
87		8.041.0.00040.417	41 N 40r	Legscheibe 40x58,5x4mm	Rondelle 40x58,5x4mm	2
88		40x1,75 DIN 471-Fed.st	47 AN 4010	Sicherungsring	Bague de sûreté	2
89		<u>920.5747.010</u>	<u>2D 5747/1</u>	<u>Schaltgabel</u> zum Rückwärtsgang siehe Seite 141	<u>Fourche de commande</u> pr la marche arrière voir page 141	1

Boîte de répartition  
avec commande du treuil



E4650



Schweiz. Armee  
Armée Suisse

Katalog - Catalogue

Nr. 142 922.2700.001

mittlerer Geländelast-  
wagen/Camion moyen TT 4.5 t 4x4

Baugruppe - Groupe d'ensemble

Nr. 7922 327 010 7922 327 020

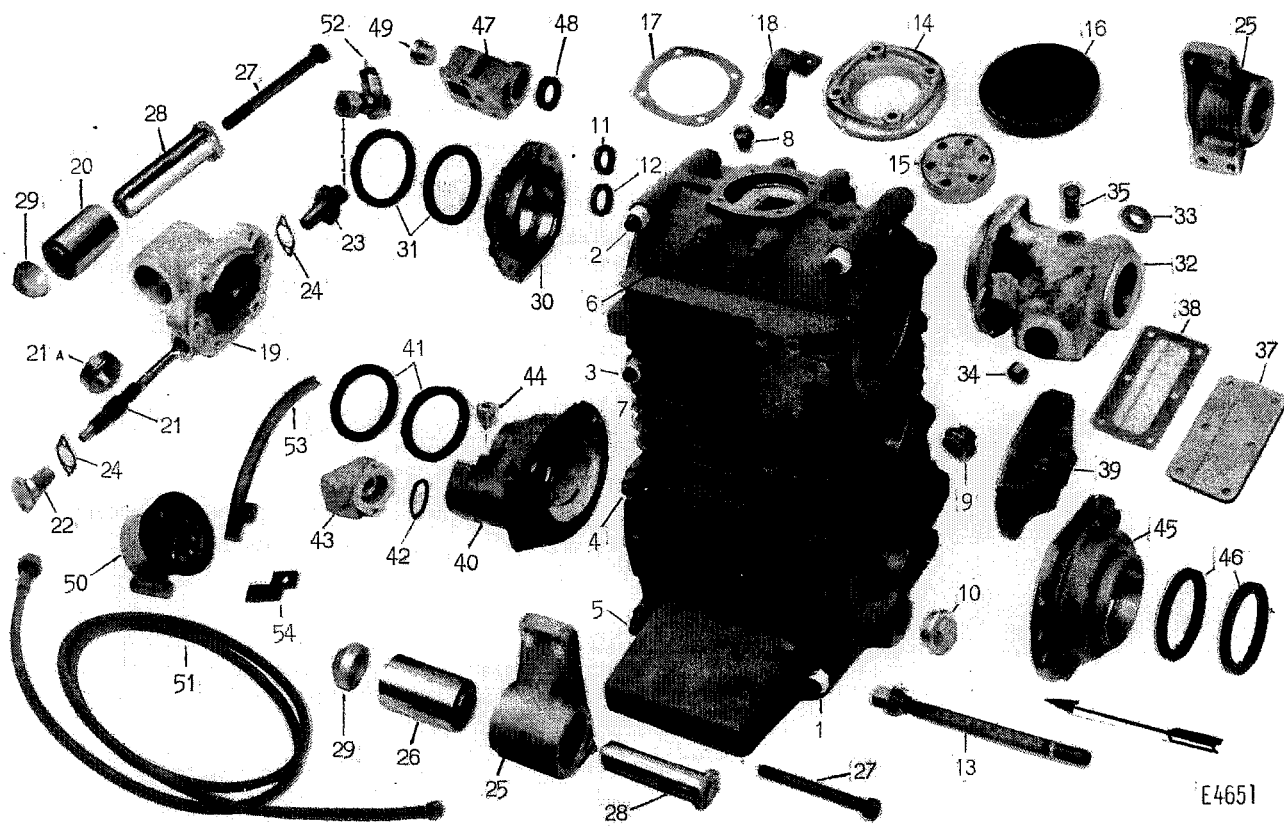
Verteilergetriebe  
Boîte de répartition

Textseite  
Page texte 167

Tafel  
Tableau E4650

Fig.	Armee Lagernummer No de stock de l'armée	Art. Nr. d. Fabrikanten No d'art. du fabricant	Klarschrift No en clair	Gegenstand	Objet	Anzahl Nombre
				<b>Verteilergetriebe mit Seilwindenan- trieb</b>	<b>Boîte de répartition avec commande du treuil</b>	
1	<u>922.5793.010</u>	<u>2DM 5793/1</u>		<u>Schutzblech</u> für Kipper	<u>Tôle de protection</u> pr basculeur	1
2	<u>922.2728.090</u>	<u>2DM 2728/9</u>		Aufhängebügel Befestigung s.S.171, Fig.18	Etrier de suspension Fixation voir page 171, fig.18	1
3	<u>920.2881.040</u>	<u>2D 2881/4</u>		<u>Kupplungsmuffe</u> siehe Seite 177, Fig.6	<u>Manchon d'accouplement</u> voir page 177, fig.6	1
4	<u>8.058.0.30112</u>	<u>58 N 30112</u>		<u>Führung</u> zur Aufhängung Schraube 8.005.6.14130 siehe Seite 171, Fig.27, 28	<u>Guide</u> pour suspension Vis 6pans 5FN14130 voir page 171, fig.27, 28	3
5	<u>922.7503.010</u>	<u>2DM 7503/1</u>		<u>Gehäuse</u> zur Kolbenführung Sperr z.Ausgleichgetriebe siehe Seite 187	<u>Corps</u> pour guide de piston pr blocage d'engrenage de com- pensation, voir page 187	1
6	<u>952.2728.020</u>	<u>5DM 2728/2</u>		<u>Aufhängesupport</u> seitlich siehe Seite 171	<u>Support de suspension</u> latéral voir page 171	2
7	<u>922.5701.011.101</u>	<u>2DM 5701/1ado1</u>		<u>Gehäuse</u> z. Verteilergetriebe siehe Seite 169	<u>Boîte de répartition</u> voir page 169	1
8	<u>292.2772.002</u>	<u>8SF 2772/2</u>		<u>Schutzdeckel</u> siehe Seite 171	<u>Couvercle de protection</u> voir page 171	1
9	<u>952.7380</u>	<u>5DM 7380</u>		<u>Betätigungshebel</u> (Seilwinde) zum Schaltgestänge siehe Seite 195	<u>Levier de commande</u> (Treuil) pour tringlerie voir page 195	1
10	<u>922.2758.080</u>	<u>2DM 2758/8</u>		<u>Lagergehäuse</u> zum Seilwindenantrieb siehe Seite 173	<u>Corps de palier</u> pour commande du treuil voir page 173	1
11	<u>952.2881.021</u>	<u>5DM 2881/2a</u>		<u>Kupplungsmuffe</u> siehe Seite 179, Fig.27	<u>Manchon d'accouplement</u> voir page 179, fig.27	1
12	<u>922.2703.010.100</u>	<u>2DM 2703/1 da</u>		<u>Ölpumpengehäuse</u> Einzelteile s. Seite 189	<u>Carter d'huile</u> Pièces détachées voir page 189	1
13	<u>922.2758.070</u>	<u>2DM 2758/7</u>		<u>Lagergehäuse</u> hinten siehe Seite 173	<u>Corps de palier</u> arrière voir page 173	1
14	<u>920.2881.040</u>	<u>2D 2881/4</u>		<u>Kupplungsmuffe</u> siehe Seite 185, Fig.65	<u>Manchon d'accouplement</u> voir page 185, fig.65	1
15	<u>8.065.0.00038.444</u>	<u>65 N 38/1t</u>		<u>Verschlusschraube</u> zum Ölablass siehe Seite 169	<u>Vis de fermeture</u> pour évacuation d'huile voir page 169	1







Schweiz. Armee  
Armée Suisse

Katalog - Catalogue

Baugruppe - Groupe d'ensemble

Textseite 169  
Page texte

Nr. 142

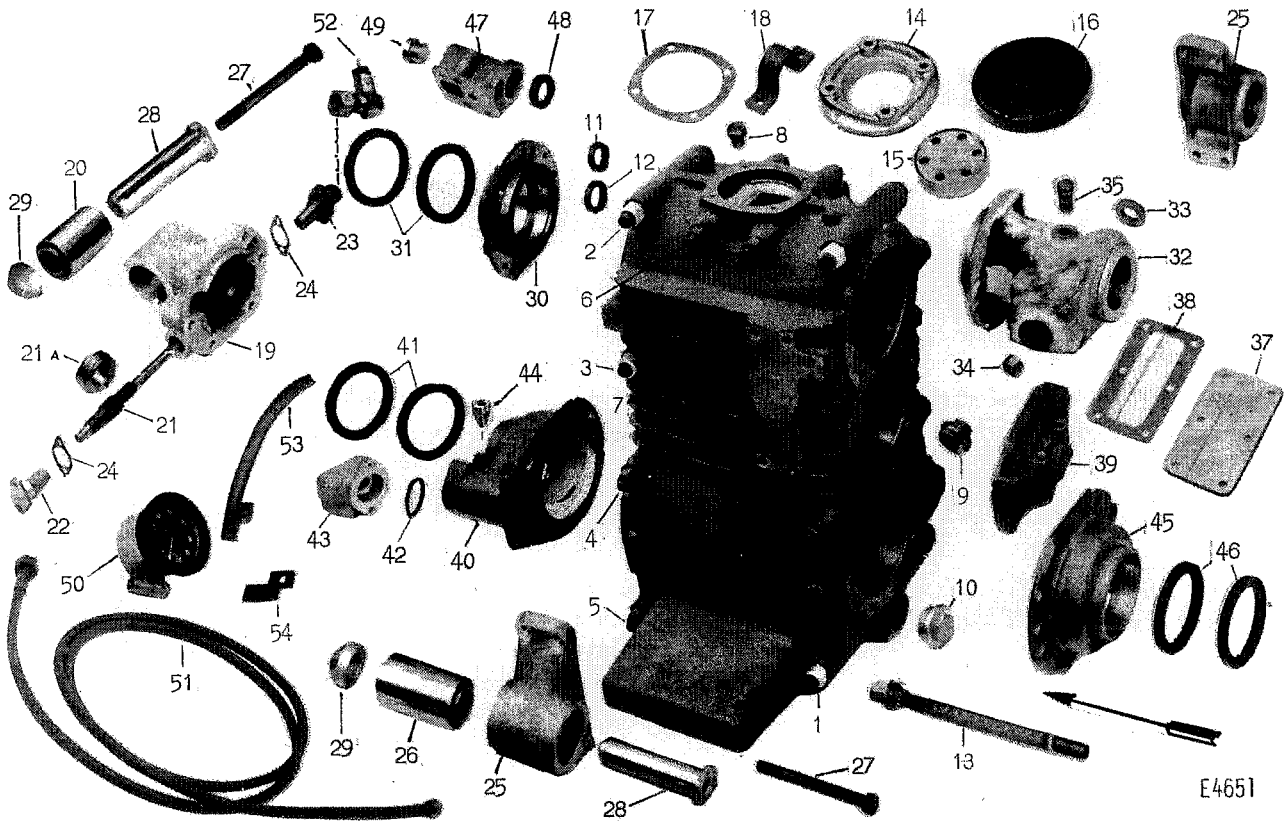
Nr. 7922 327 010

mittlerer Geländelast-  
wagen/Camion moyen TT 4,5 t 4x4

Verteilergetriebe  
Boîte de répartition

Tafel E4651  
Tableau

Fig.	Armee Lagernummer No de stock de l'armée	Art. Nr. d. Fabrikanten No d'art. du fabricant	Klarchr./ft No en clair	Gegenstand	Objet	Anzahl Nombre
		<u>922.5701.011.502</u>	<u>2DM 5701/1ami2</u>	<u>Verteilergetriebe</u> bestehend aus den Teilen bis zum Zeichen $\equiv$	<u>Boîte de répartition</u> se composant des pièces jusqu'au signe $\equiv$	1
1		<u>922.5701.011.101</u>	<u>2DM 5701/1adol</u>	<u>Gehäuse</u> 2 Gehäusehälften 922.5701.011 u. 922.5702.011 zusammengeschraubt  enthaltend: -----	<u>Boîte</u> 2 moitiés vissées ensemble 2DM5701/1a et 2DM5702/1a  contenant: -----	1
2		M16x1,5x165 DIN 960-10K	5 FN 16165	6kt Schraube	Vis 6pans	2
3		M16x1,5x235 DIN 960-10K	5 FN 16235	"	"	2
4		M16x1,5x285 DIN 960-10K	5 FN 16285	"	"	2
5		M16x1,5x315 DIN 960-10K	5 FN 16315	"	"	2
		8.038.2.00816	38 BN 816	Mutter	Ecrou	8
		M12x45 DIN 931-8G	5 AN 1245	6kt Schraube (unten im Gehäuse)	Vis 6pans (en bas dans la boîte)	2
6		13/25VSM12745-Fed.st	43 CN 12	Spannscheibe	Rondelle de tension	2
		M12x1,5x200 DIN 960-10K	5 FN 12200	6kt Schraube	Vis 6pans	2
7		M12x1,5x230 DIN 960-10K	5 FN 12230	"	"	2
		8.037.2.00812	37 BN 812	Mutter	Ecrou	4
		8x28 VSM 12771-St50	56 AN 828	Sicherungsbolzen	Axe de sûreté	2
		3x10 VSM 12771-St50	56 AN 310	Zylindrischer Stift 3x10 zur Labyrinth-Entlüftung (Fig.15)	Cheville cylindrique 3x10 pour désaération labyrinthe (fig.15)	1
		8.026.0.00810.401	26 N 810a	Pfropfen	Bouchon	6
8		8.065.4.00012	65 DN 12	Verschl'schraube) am Gehäuse	Vis de fermeture ) à la boîte pr	1
		A12x16 DIN 7603-Cu	72 AN 12/13	Kupferdichtung ) z.Verriegelungsbolzen	Joint de cuivre ) boulon de verrouillage	1
9		M38x1,5 DIN 909-4D phosphatiert	65 N 38/4	Verschlussschraube (Öel-einfüllen)	Vis de fermeture (remplissage d'huile)	1
10		8.065.0.00038.444	65 N 38/1t	Verschlussschraube (Öel-Ablass)	Vis de fermeture (évacuation d'huile)	1
		A38x46 DIN 7603-Cu	72 AN 38/13	Kupferdichtung	Joint de cuivre	1
11		8.073.0.01800	73 N 1800	Dichtungsring $\phi$ 18x32x8mm	Bague jointive $\phi$ 18x32x8mm	1
12		8.073.0.02201	73 N 2201	" $\phi$ 22x35x8mm	" $\phi$ 22x35x8mm	1
13		<u>922.7260.010.100</u>	<u>2DM 7260/1 do</u>	<u>Öelfilter</u> (S.189)	<u>Filtre à huile</u> (p.189)	1
		8.065.0.00022.004	65 N 22/4	Verschlussschraube	Vis de fermeture	1
		A22x28 DIN 7603-Cu	72 AN 22/13	Kupferdichtung	Joint de cuivre	1



E4651



Schweiz. Armee

Armée Suisse

Katalog - Catalogue

Nr. 142

mittlerer Geländelast-  
wagen/Camion moyen TT 4,5 t 4x4

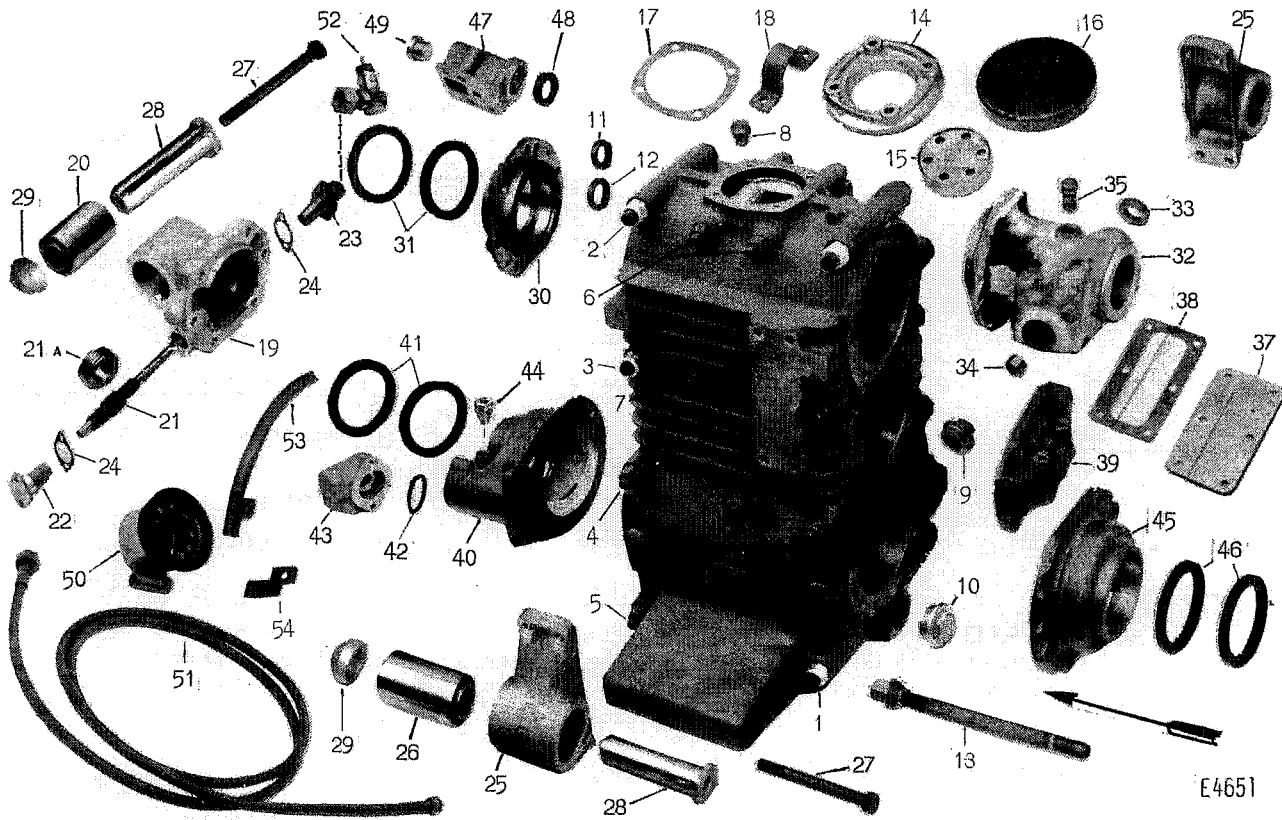
Baugruppe - Groupe d'ensemble

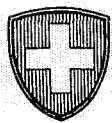
Nr. 7922 327 010

7922 327 020

Verteilergetriebe  
Boîte de répartitionTextseite 171  
Page texteTafel E4651  
Tableau

Fig.	Armee Lagernummer No de stock de l'armée	Art. Nr. d. Fabrikanten No d'art. du fabricant	Klarschr'ft No en clair	Gegenstand	Objet	Anzahl Nombre
		<u>292.2772.401.001</u>	<u>8SF 2772a do</u>	ENTLÜFTUNG <u>Entlüftergehäuse</u>	DÉSAÉRATION <u>Corps de désaération</u>	1
14		292.2772.401	8SF 2772a	bestehend aus: ----- Entlüftergehäuse	se composant de: ----- Corps de désaération	1
15		292.2772.004	8SF 2772/4	Labyrinth -----	Labyrinthe -----	1
16		292.2772.002	8SF 2772/2	Schutzdeckel	Couvercle de protection	1
17		8.074.0.00090.425	74 N 90z	Kartondichtung	Joint de carton	1
18		922.2728.090	2DM 2728/9	Aufhängebügel	Etrier de suspension	1
		M8x40 DIN 931-8G	5 AN 840	6kt Schraube zu Fig.18	Vis 6pans pour fig.18	2
		M8x35 DIN 931-8G	5 AN 835	"	"	2
		9/18 VSM12745-Fed.st	43 CN 8	Spannscheibe	Rondelle de tension	4
		922.5793.010	2DM 5793/1	Schutzblech für Kipper siehe auch Seite 167, Fig.1	Tôle de protection pr basculeur voir aussi page 167, fig.1	1
				AUFHÄNGUNG MIT KILO- METERZÄHLERANTRIEB	SUSPENSION AVEC CDE DE COMPTEUR KILOMÉTRIQUE	
		<u>922.2728.020.300</u>	<u>2DM 2728/2 re</u>	<u>Aufhängung vorn</u>	<u>Suspension</u> avant	1
				bestehend aus: -----	se composant de: -----	
19		<u>922.2728.020</u>	<u>2DM 2728/2</u>	<u>Deckel</u>	<u>Couvercle</u>	1
20		<u>950.2724</u>	<u>5D 2724</u>	<u>Gummielent</u>	<u>Elément de caoutchouc</u>	1
21		<u>922.2861</u>	<u>2DM 2861</u>	<u>Schraubewelle</u>	<u>Arbre avec pignon de vis sans fin</u>	1
21a		<u>922.2845</u>	<u>2DM 2845</u>	<u>Schraubenrad zu Welle</u>	<u>Vis sans fin pour l'arbre</u>	1
				922.5791 011.100 siehe Seite 185	2DM5791/1ado voir page 185	
22		218.2864.002	5C 2864/2	Führungshülse	Douille de guidage	1
23		<u>922.2865</u>	<u>2DM 2865</u>	<u>Führungshülse</u>	<u>Douille de guidage</u>	1
24		8.074.0.00025.413	74 N 25n	Papierdichtung	Joint de papier	2
		M6x20 VSM 12125-5S	6 TN 620	Zylindrische Kopfschraube	Vis tête cylindrique	4
		B6, 4VSM12740-Fed.st	43 AN 6	Federring	Rondelle élastique	4
		M10x40 DIN 931-8G	5 AN 1040	6kt Schraube } zu	Vis 6pans } pour	2
		M10x50 DIN 931-8G	5 AN 1050	" } 922.2728.020	" } ZDM2728/2	4
		11/22VSM12745-Fed.st	43 CN 10	Spannscheibe }	Rondelle de tension }	6
25		<u>952.2728.020</u>	<u>5DM 2728/2</u>	<u>Aufhängesupport seitlich</u>	<u>Support de suspension latéral</u>	2
		M10x35 DIN 931-8G	5 AN 1035	6kt Schraube	Vis 6pans	8
		11/22VSM12745-Fed.st	43 CN 10	Spannscheibe	Rondelle de tension	8
26		<u>950.2724</u>	<u>5D 2724</u>	<u>Gummielent</u>	<u>Elément de caoutchouc</u>	2
		8.112.0.24000.100	112 N 24000/100	Stahlband 50x240x1mm dick (paarweise)	Ruban d'acier 50x240x1mm épais (en paires)	~
27		M14x1,5x130 DIN 960-10K	5 FN 14130	6kt Schraube	Vis 6pans	3
28		8.058.0.30112	58 N 30112	Führung zu Fig.19	Guide pr fig.19	3
29		8.038.0.00014.426	38 N 14/1a	Spezialmutter	Ecrou spécial	3
		8.109.0.00015.442	109 N 15/1r	Sicherungsblech	Tôle de sûreté	3





Schweiz. Armee  
Armée Suisse

Katalog - Catalogue

Nr. 142

mittlerer Geländelast-  
wagen/Camion moyen TT 4.5 t 4x4

Baugruppe - Groupe d'ensemble

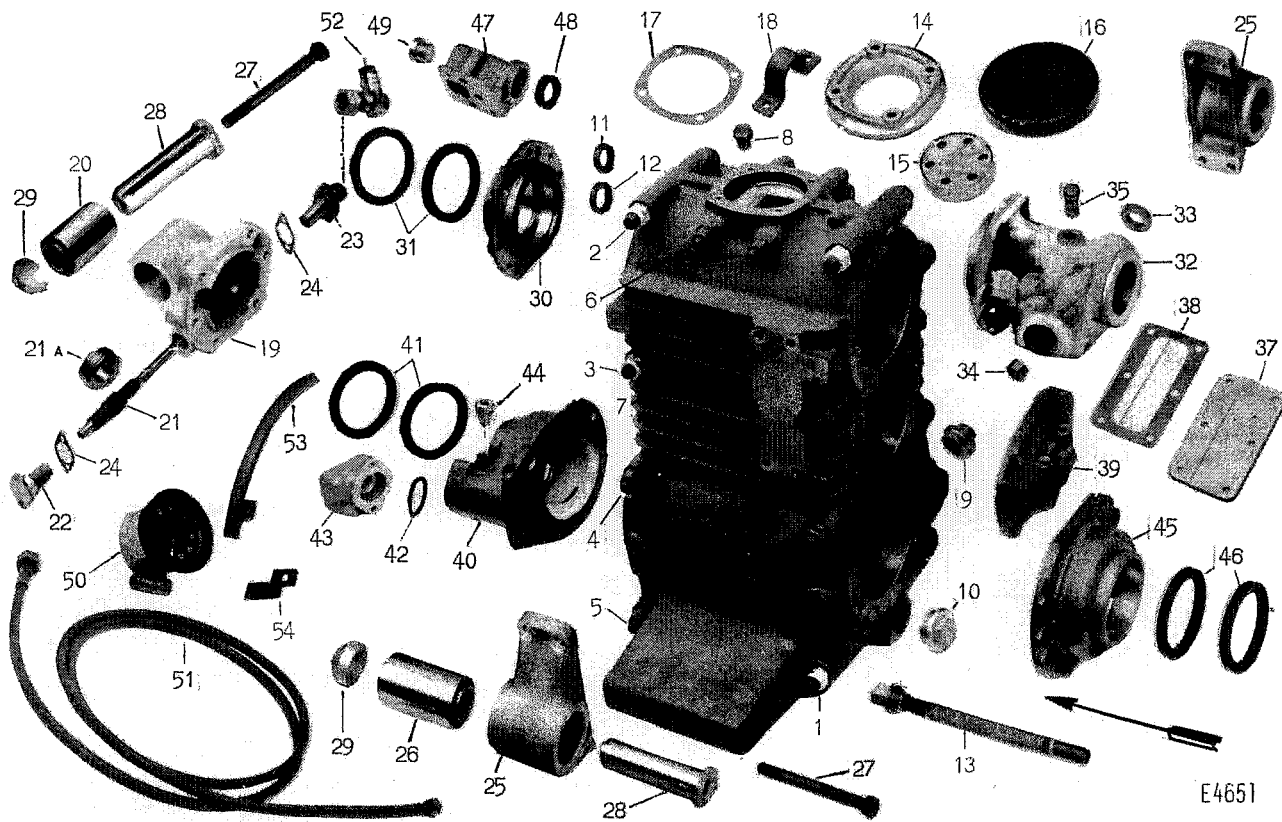
Nr. 7922 327 010

Verteilergetriebe  
Boîte de répartition

Textseite 173  
Page texte

Tafel E4651  
Tableau

Fig.	Armees Lagernummer No de stock de l'armée	Art. Nr. d. Fabrikanten No d'art. du fabricant	Klarschrift No en clair	Gegenstand	Objet	Anzahl Nombre
30		<u>922.2758.050</u>	<u>2DM 2758/5</u>	<u>Lagergehäuse</u>	<u>Corps de palier</u>	1
31		A70x90x10DIN3760-Viton M10x30 DIN 931-8G 11/22VSM12745-Fed.st	73 CN 7000 5 AN 1030 43 CN 10	Dichtring 70x90x10mm 6kt Schraube Spannscheibe	Bague jointive 70x90x10mm Vis 6pans Rondelle de tension	2 6 6
32		<u>922.2758.080</u>	<u>2DM 2758/8</u>	<u>Lagergehäuse</u> für Ausführung mit Seilwindenantrieb	<u>Corps de palier</u> pour exécution avec cde du treuil	1
33		8.073.0.01501	73 N 1501	Dichtring 15x30x7mm	Bague jointive 15x30x7mm	1
34		8.108.0.00017.402	108 N 17b	Verschlussdeckel	Couvercle de fermeture	1
35		<u>8.085.0.00014.011</u>	<u>85 N 14/11</u>	<u>Entlüfter komplett</u> Westinghouse A39100-00	<u>Désaérateur complet</u> Westinghouse A39100-00	1
		M10x25 DIN 939-8G M10 VSM 12707-6S 11/22VSM12745-Fed.st	2 AN 1025 30 AN 10 43 CN 10	Stiftschraube Mutter Spannscheibe	Goujon Ecrou Rondelle de tension	6 6 6
37		<u>227.5705.003</u>	<u>4CM 5705/3</u>	<u>Deckel</u> 1x zum Lagergehäuse 922.2758.080 1x zum Getriebegehäuse 922.5701.011.101	<u>Couvercle</u> 1x pr corps de palier 2DM2758/8 1x pr la boîte de répartition 2DM5701/1adol	2
38		8.074.0.00048.404 M6x18 DIN 933-8G M6x12 DIN 933-8G 6,4/14VSM12745-Fed.st	74 N 48d 5 AN 618 5 AN 612 43 CN 6	Papierdichtung 6kt Schraube " Spannscheibe	Joint de papier Vis 6pans " Rondelle de tension	2 6 6 12
39		<u>922.2703.010.100</u>	<u>2DM 2703/1 do</u>	<u>Pumpengehäuse (S.167)</u> Einzelteile s.Seite 189	<u>Corps de pompe (p.167)</u> Pièces détachées voir page 189	1
		M10x30 DIN 931-8G 11/22VSM12745-Fed.st	5 AN 1030 43 CN 10	6kt Schraube Spannscheibe	Vis 6pans Rondelle de tension	6 6
40		<u>922.2758.061</u>	<u>2DM 2758/6a</u>	<u>Lagergehäuse vorn</u>	<u>Corps de palier avant</u>	1
41		A70x90x10DIN3760-Viton	73 CN 7000	Dichtring 70x90x10mm	Bague jointive 70x90x10mm	2
42		8.078.1.00029.401	78 AN 29a	Gummiring 29,3x36,5x3,6mm im Lagergehäuse 922.2758.061	Bague de caoutchouc 29,3x36,5x3,6 dans le corps de palier 2DM2758/6a	1
		M10x30 DIN 931-8G 11/22VSM12745-Fed.st	5 AN 1030 43 CN 10	6kt Schraube Spannscheibe	Vis 6pans Rondelle de tension	8 8
43		<u>922.7503.010</u>	<u>2DM 7503/1</u>	<u>Gehäuse für Sperre zum</u> Ausgleichgetriebe siehe auch Seite 187	<u>Corps pr l'arrêt de l'engrenage</u> de compensation voir aussi page 187	1
44		8.085.0.00012.703	85 N 12/15c	Nippel für Druckluftanschluss	Raccord de connexion pour air à pression	1
45		<u>922.2758.070</u>	<u>2DM 2758/7</u>	<u>Lagergehäuse hinten</u>	<u>Corps de palier arrière</u>	1
46		A70x90x10DIN3760-Viton M10x30 DIN 931-8G 11/22VSM12745-Fed.st	73 CN 7000 5 AN 1030 43 CN 10	Dichtring 70x90x10mm 6kt Schraube Spannscheibe	Bague jointive 70x90x10mm Vis 6pans Rondelle de tension	2 8 8





Schweiz.Armee  
Armée Suisse

Katalog - Catalogue

Baugruppe - Groupe d'ensemble

Textseite 175  
Page texte

Nr. 142

Nr. 7922 327 010

mittlerer Geländelast-  
wagen/Camion moyen TT 4,5 t 4x4

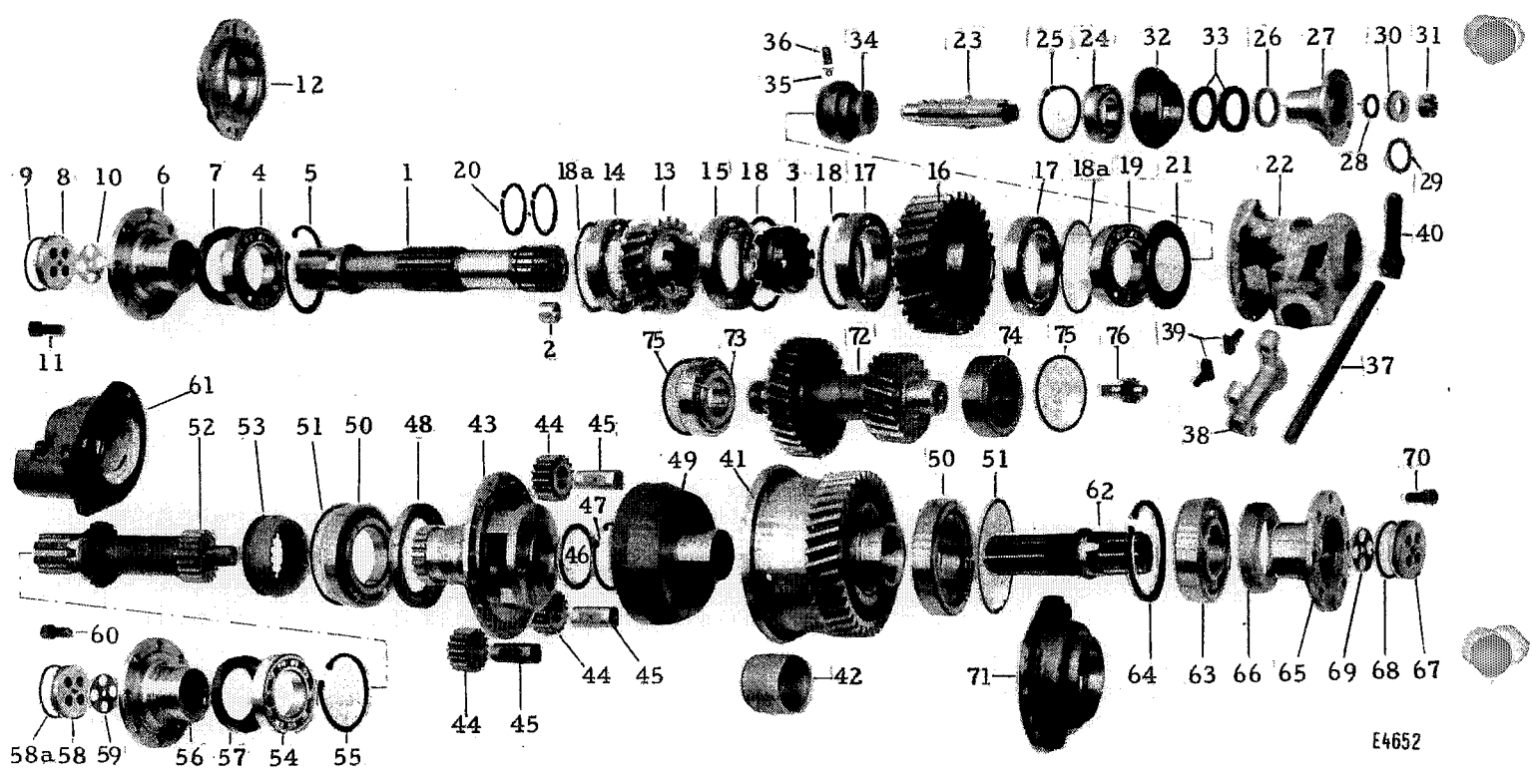
Verteilergetriebe  
Boîte de répartition

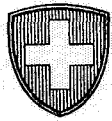
Tafel E4651  
Tableau

Fig.	Armee Lagernummer No de stock de l'armée	Art. Nr. d. Fabrikanten No d'art. du fabricant	Klarschrift No en clair	Gegenstand	Objet	Anzahl Nombre
		<u>227.5748.401.100</u>	<u>4CM 5748a re</u>	<u>Support zur Verriegelung</u>	<u>Support pour verrouillage</u>	1
				bestehend aus: -----	se composant de: -----	
47		<u>227.5748.401</u>	<u>4CM 5748a</u>	<u>Support</u>	<u>Support</u>	1
48		8.073.0.01800	73 N 1800	Dichtring 18x32x8mm	Bague jointive 18x32x8mm	1
49		8.065.0.00020.407	65 N 20g	Verschlusschraube	Vis de fermeture	1
		A20x25 DIN 7603-Cu	72 AN 20/13	Kupferdichtung	Joint de cuivre	1
		<u>227.5783</u>	<u>4CM 5783</u>	<u>Verriegelungsbolzen</u>	<u>Boulon de verrouillage</u>	1
		8,4/18VSM12725-RSt13	40 AN 8	Legscheibe	Rondelle	1
		A2x15 VSM12760-St37	45 AN 215	Splint	Goupille fendue	1
		8.058.1.00822.402	58 AN 822b	Kopfstift	Axe à tête	1
				-----	-----	
				siehe auch Seite 193	voir aussi page 193	
		M8x50 DIN 931-8G	5 AN 850	6kt Schraube	Vis 6pans	2
		9/18 VSM12745-Fed.st	43 CN 8	Spannscheibe	Rondelle de tension	2
		6x14 VSM12771-St50	56 AN 614	Zylindrischer Stift	Cheville cylindrique	2
50		<u>922.8401.050</u>	<u>2DM 8401/5</u>	<u>Kilometerzähler (s.S.317)</u>	<u>Compteur kilométrique (v.p.317)</u>	1
51		8.400.2.02750	400 BN 2750	Zählersaite	Câble du compteur	1
52		218.2863.003	5C 2863/3	Winkelgetriebe	Engrenage angulaire	1
53		<u>922.5639.010.100</u>	<u>2DM 5639/1 do</u>	<u>Führungssupport</u>	<u>Support de guidage</u>	1
				zum Kilometerzählerkabel	pr câble du compteur kilométrique	
54		<u>922.5792</u>	<u>2DM 5792</u>	<u>Halter</u>	<u>Support</u>	1
				zum Kilometerzählerkabel	pr câble du compteur kilométrique	
		M8x18 DIN 933-8G	5 AN 818	6kt Schraube	Vis 6pans	1
		9/18 VSM12745-Fed.st	43 CN 8	Spannscheibe	Rondelle de tension	1
		8.094.0.00006.410	94 N 6k	Bride	Bride	2
		M6x15 DIN 933-8G	5 AN 615	6kt Schraube	Vis 6pans	2
		M6 DIN 934-m6S	30 AN 6	Mutter	Ecrou	2
		B6,4VSM12740-Fed.st	43 AN 6	Federring	Rondelle élastique	2
		8.094.0.00010.444	94 N 10/1t	Schlaufenbinder	Attache-câble	3



Arbres et pignons  
pour boîte de répartition





Schweiz. Armee  
Armée Suisse

Katalog - Catalogue

Nr. 142

mittlerer Geländelast-  
wagen/Camion moyen TT 4,5 t x 4

Baugruppe - Groupe d'ensemble

Nr. 7922 327 010

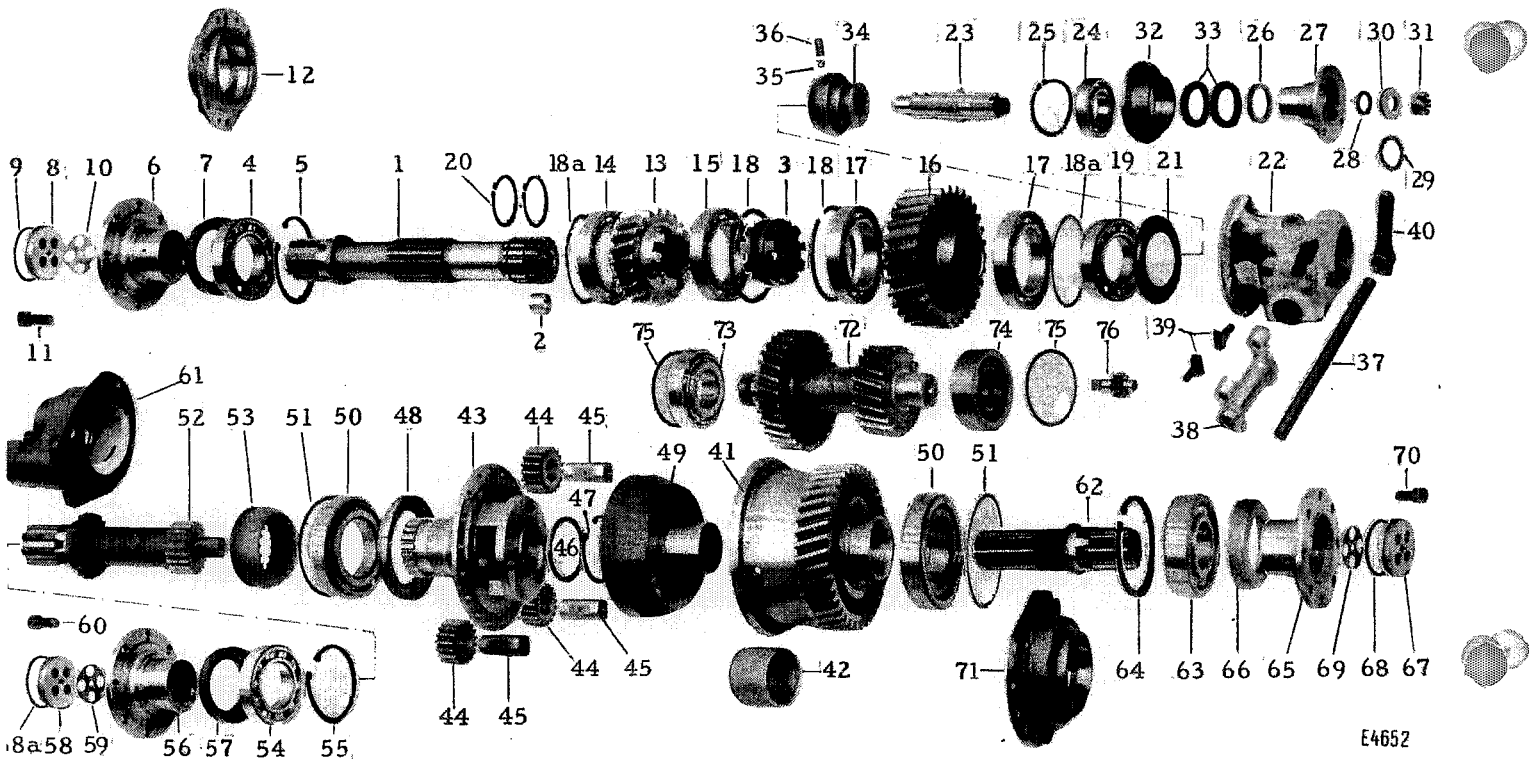
Verteilergetriebe  
Boîte de répartition

Textseite  
Page texte 177

Tafel  
Tableau E4652

Fig.	Armee Lagernummer No de stock de l'armée	Art. Nr. d. Fabrikanten No d'art. du fabricant	Klarschrift No en clair	Gegenstand	Objet	Anzahl Nombre
				WELLEN U. ZAHNRÄDER	ARBRES ET PIGNONS	
1		<u>922.2802.010.301</u>	<u>ZDM 2802/1 rel</u>	<u>Primärwelle komplett</u> bestehend aus: =====	<u>Arbre primaire complet</u> se composant de: =====	1
2		<u>922.2802.010.100</u>	<u>ZDM 2802/1 do</u>	<u>Primärwelle</u> enthaltend: -----	<u>Arbre primaire</u> contenant: -----	1
3		8.062.0.02024.403	62 N 2024c	Büchse eingepresst 20x24x18mm	Douille emmanchée 20x24x18mm	1
4		<u>922.5716</u>	<u>ZDM 5716</u>	<u>Kupplungsmuffe (S.191)</u>	<u>Manchon d'accouplement (p.191)</u>	1
5		6211-C3	64 N 6211b	Kugellager 55x100x21mm	Roulement à billes 55x100x21mm	1
6		100x3 DIN472-Fed.st	47 BN 10010	Sicherungsring	Bague de sûreté	1
7		<u>920.2881.040</u>	<u>2D 2881/4</u>	<u>Kupplungsmuffe</u>	<u>Manchon d'accouplement</u>	1
8		<u>920.2889.010</u>	<u>2D 2889/1</u>	<u>Schutzring</u>	<u>Bague de protection</u>	1
9		8.041.0.00013.002	41 N 13/2	Legscheibe	Rondelle	1
10		8.078.1.00058.401	78 AN 58a	Gummiring 58,74x65,8x3,53mm	Bague de caoutchouc 58,74x65,8x3,53mm	1
11		M6x8 VSM 12125-5S	6 TN 68	Zylindrische Kopfschraube	Vis tête cylindrique	1
12		8.112.0.04500.020	112 N 4500/20	Zwischenscheibe 0,2mm	Disque intermédiaire 0,2mm	~
		8.112.0.04500.050	112 N 4500/50	" 0,5 "	" 0,5 "	~
		8.112.0.04500.100	112 N 4500/100	" 1,0 "	" 1,0 "	~
13		M12x28 VSM12182-10K mit Sich'loch i.Kopf 020.4408.001	6 AN 1228/7	Inbusschraube Stahldraht	Vis Inbus Fil d'acier	4 1
14		<u>922.2758.050</u>	<u>ZDM 2758/5</u>	<u>Lagergehäuse</u> siehe Seite 173, Fig.30	<u>Corps de palier</u> voir page 173, fig.30	1
15		A70x90x10DIN3760-Viton	73 CN 7000	Dichtring 70x90x10mm siehe Seite 173, Fig.31 =====	Bague jointive 70x90x10mm voir page 173, fig.31 =====	2
16		<u>922.5711</u>	<u>ZDM 5711</u>	<u>Antriebsrad 21 Zähne</u> für Geländegang	<u>Pignon de cde 21 dents</u> pour vitesse tous-terrains	1
17		6214-C153	64 N 6214b	Kugellager 70x125x24mm	Roulement à billes 70x125x24mm	1
18		6016-C153	64 N 6016b	" 80x125x22 "	" 80x125x22 "	1
19		<u>922.5712</u>	<u>ZDM 5712</u>	<u>Antriebszahnrad 30 Zähne</u> für Normalgang	<u>Pignon de cde 30 dents</u> pr vitesse normale	1
20		6016-C153	64 N 6016b	Kugellager 80x125x22mm	Roulement à billes 80x125x22mm	2
21		8.047.0.12535	47 N 12535	Sicherungsring 125x6x3,5mm	Bague de sûreté 125x6x3,5mm	~
22		8.047.0.12536	47 N 12536	" 3,6	" 3,6	~
23		8.047.0.12537	47 N 12537	" 3,7	" 3,7	~
24		8.047.0.12538	47 N 12538	" 3,8	" 3,8	~
25		8.047.0.12539	47 N 12539	" 3,9	" 3,9	~
26		8.047.0.12540	47 N 12540	" 4,0	" 4,0	~
27		8.047.0.12541	47 N 12541	" 4,1	" 4,1	~
28		8.047.0.12542	47 N 12542	" 4,2	" 4,2	~

Arbres et pignons  
pour boîte de répartition





Schweiz. Armee

Armée Suisse

## Katalog - Catalogue

Nr. 142

mittlerer Geländelast-  
wagen/Camion moyen TT 4.5 t 4x4

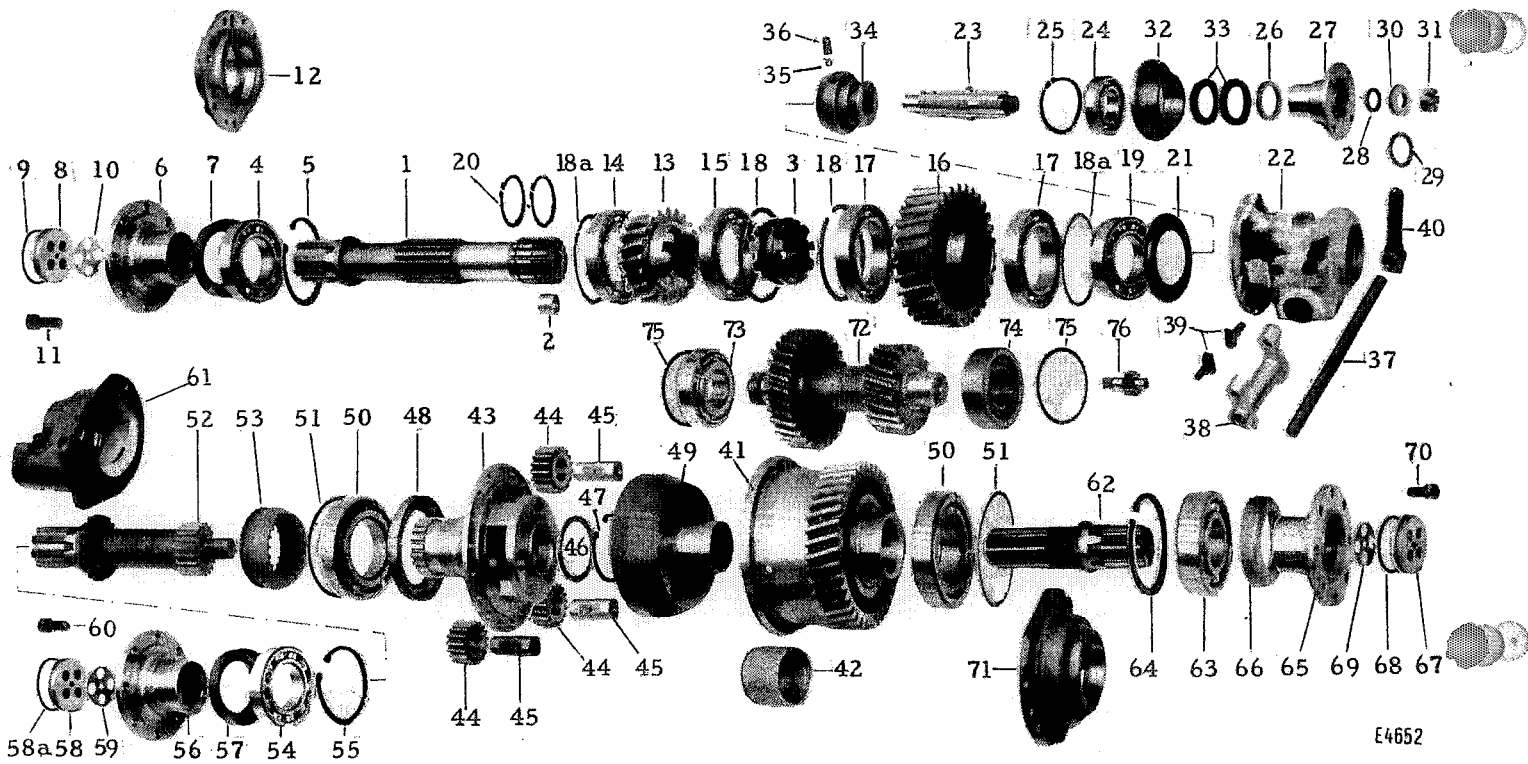
## Baugruppe - Groupe d'ensemble

Nr. 7922 327 010

Verteilergetriebe  
Boîte de répartitionTextseite 179  
Page texteTafel E4652  
Tableau

Fig.	Armee Lagernummer No de stock de l'armée	Art. Nr. d. Fabrikanten No d'art. du fabricant	Klarschrift No en clair	Gegenstand	Objet	Anzahl Nombre
18a		8.112.0.00125.002 8.112.0.00125.451 8.112.0.00125.003 8.112.0.00125.005	112 N 125/2 112 N 125/2a 112 N 125/3 112 N 125/5	Zwisch'scheibe 113x125x0,20 " " "	Bague entretoise 113x125x0,20mm " " "	~ ~ ~ ~
19	119-3227	<del>NJ 211-63</del>	<del>64 NJ 211a</del>	Rollenlager 55x100x21mm	Roulement à rouleaux 55x100x21mm	1
20		55x2 DIN 471-Fed.st	47 AN 5510	Sicherungsring	Bague de sûreté	2
21		8.112.0.00099.402	112 N 99b	Öelrückhalter $\phi$ 86mm	Tôle de retenue d'huile $\phi$ 86mm	1
				SEILWINDENANTRIEB	COMMANDE DU TREUIL	
		<u>922.2758.080.300</u>	<u>2DM 2758/8 re</u>	<u>Seilwindenantrieb komplett</u>	<u>Commande du treuil complète</u>	1
				bestehend aus den Teilen bis zum Zeichen =====	se composant des pièces jusqu'au signe =====	
22		<u>922.2758.080</u>	<u>2DM 2758/8</u>	<u>Lagergehäuse</u>	<u>Corps de palier</u>	1
				Einzelteile siehe Seite 173, Fig.32-38	Pièces détachées voir page 173, fig. 32-38	
		8.073.0.01501 8.108.0.00017.402	73 N 1501 108 N 17b	Dichtring 15x30x7mm Verschlussdeckel	Bague jointive 15x30x7mm Couvercle de fermeture	1 1
		<u>8.085.0.00014.011</u>	<u>85 N 14/11</u>	<u>Entlüfter komplett</u> Westinghouse A39100-00	<u>Désaérateur complet</u> Westinghouse A39100-00	1
23		<u>952.5727.010</u>	<u>5DM 5727/1</u>	<u>Welle</u>	<u>Arbre</u>	1
24		6207-2z	64 N 6207/2z	Kugellager 35x72x17mm	Roulement à billes 35x72x17mm	1
25		72x2,5 DIN472-Fed.st	47 BN 7210	Sicherungsring	Bague de sûreté	1
26		8.041.0.00033.402	41 N 33b	Zwischenring 33x43x5mm	Bague entretoise 33x43x5mm	1
27		<u>952.2881.021</u>	<u>5DM 2881/2a</u>	<u>Kupplungsmuffe</u>	<u>Manchon d'accouplement</u>	1
28		8.078.0.00017	78 N 17	Gumming $\phi$ 17,2x5mm	Bague de caoutchouc $\phi$ 17,2x5mm	1
29		8.078.1.00035	78 AN 35	" $\phi$ 35,6x3,6mm	" $\phi$ 35,6x3,6mm	1
30		8.041.0.00016.420	41 N 16u	Legscheibe 16x36x6mm	Rondelle 16x36x6mm	1
31		M16 DIN 937-6S A4x25 VSM12760-St37	33 AN 16 45 AN 425	Kronmutter Splint	Ecrou crénelé Goupille fendue	1 1
32		<u>952.2737.010</u>	<u>5DM 2737/1</u>	<u>Dichtungsdeckel</u>	<u>Couvercle jointif</u>	1
		M6x18 DIN 933-8G	5 AN 618	6kt Schraube	Vis 6pans	6
		6,4/14VSM12745-Fed.st	43 CN 6	Spannscheibe	Rondelle de tension	6
33		8.073.3.04004	73 CN 4004	Dichtring 40x56x8mm	Bague jointive 40x56x8mm	2
34		<u>952.5729.010</u>	<u>5DM 5729/1</u>	<u>Kupplungsmuffe</u>	<u>Manchon d'accouplement</u>	1
35		8.064.9.09100	64 ZN 9100	Kugel $\phi$ 10mm	Bille $\phi$ 10mm	1
36		8.116.0.00019.437	116 N 19/1m	Feder	Ressort	1

Arbres et pignons  
pour boîte de répartition





Schweiz. Armee  
Armée Suisse

Katalog - Catalogue

Nr. 142

mittlerer Geländelast-  
wagen/Camion moyen TT 4.5 t 4x4

Baugruppe - Groupe d'ensemble

Nr. 7922 327 010

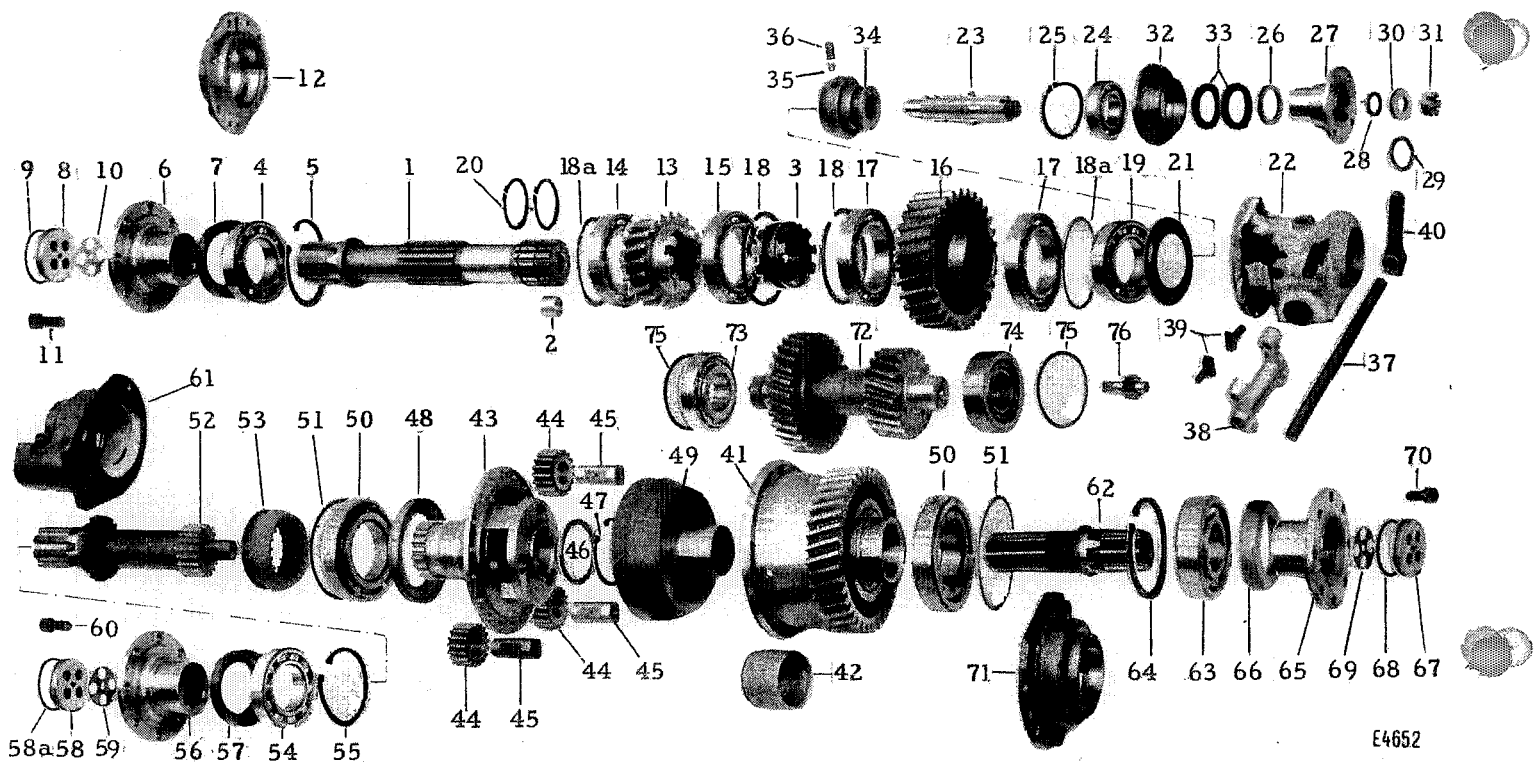
Verteilergetriebe  
Boîte de répartition

Textseite 181  
Page texte

Tafel E4652  
Tableau

Fig.	Armee Lagernummer No de stock de l'armée	Art. Nr. d. Fabrikanten No d'art. du fabricant	Klarchrift No en clair	Gegenstand	Objet	Anzahl Nombre
37		922.2768 A5x3x18DIN6885-St50	2DM 2768 53 N 518	Welle zum Gabelhebel Keil	Arbre pr levier fourché Clavette	1 1
38		227.2766 M8x30 DIN 931-8G M8 VSM 12707-6S B8, 4VSM12740-Fed.st M8x12 VSM 12341-C10 einsatzgehärtet B8, 4VSM12740-Fed.st	4CM 2766 5 AN 830 30 AN 8 43 AN 8 9 AN 812 43 AN 8	Gabelhebel 6kt Schraube Mutter Federring Zapfenschraube Federring	Levier fourché Vis 6pans Ecrou Rondelle élastique Vis à pivot Rondelle élastique	1 2 2 2 1 1
39		216.5732	3C 5732	Gleitstein	Dé de glissage	2
40		952.7380 M8x25 DIN 931-8G 3x32 VSM 12770-St60  227.5705.003 8.074.0.00048.404 M6x18 DIN 933-8G 6, 4/14VSM12745-Fed.st	5DM 7380 5 AN 825 46 N 332  4CM 5705/3 74 N 48d 5 AN 618 43 CN 6	Betätigungshebel (S.195) (S.167) 6kt Schraube Stift  Deckel zu Fig.22 ) Papierdichtung ) siehe 6kt Schraube ) Seite Spannscheibe ) 173	Levier de commande (p.195) (p.167) Vis 6pans Goupille conique  Couvercle pr fig.22 ) Joint de papier ) voir Vis 6pans ) page Rondelle de tension ) 173	1 1 1 1 1 6 6
		A13 DIN 71803-4D M8 VSM 12707-6S B13 DIN 71805-4D	88 N 13x 30 AN 8 89 N 13h	Kugelbolzen ) Mutter ) siehe auch Kugelpfanne ) Seite 195	Boule de rotule ) Ecrou ) voir aussi Coussinet à rotule ) page 195	2 4 2
		922.3815.000.301	2DM 3815 re 1	AUSGLEICHGETRIEBE Ausgleichgetriebe bestehend aus: =====	ENGRENAGE DE COMPENSATION Engrenage de compensation se composant de: =====	1
41		922.3815.000.100	2DM 3815 do	Gehäuse mit Zahnrad 38 Zähne enthaltend: -----	Corps avec pignon 38 dents contenant: -----	1
42		8.062.0.06576	62 N 6576	Büchse, eingepresst 65, 6x76x46mm	Douille, emmanchée 65, 6x76x46mm	1
43		922.3814 M12x1,5x20DIN961-10K mit Sich'loch i. Kopf 020.4408.001	2DM 3814 5 FN 1220/7	Planetenträger 6kt Schraube Stahldraht	Porte-engrenage planétaire Vis 6pans Fil d'acier	1 18 -
44		922.3810	2DM 3810	Planetenrad 17 Zähne	Roue planétaire 17 dents	3
45		922.3813	2DM 3813	Tragbolzen	Boulon de support	3
46		8.041.0.00080.403	41 N 80c	Haltering 80x92x4mm	Bague de support 80x92x4mm	1
47		80x2,5 DIN 471-Fed.st	47 AN 8010	Sicherungsring	Bague de sûreté	1

Arbres et pignons  
pour boîte de répartition





Schweiz. Armee  
Armée Suisse

Katalog - Catalogue

Nr. 142

mittlerer Geländelast-  
wagen/Camion moyen TT 4,5 t 4x4

Baugruppe - Groupe d'ensemble

Nr. 7922 327 010

Verteilergetriebe  
Boîte de répartition

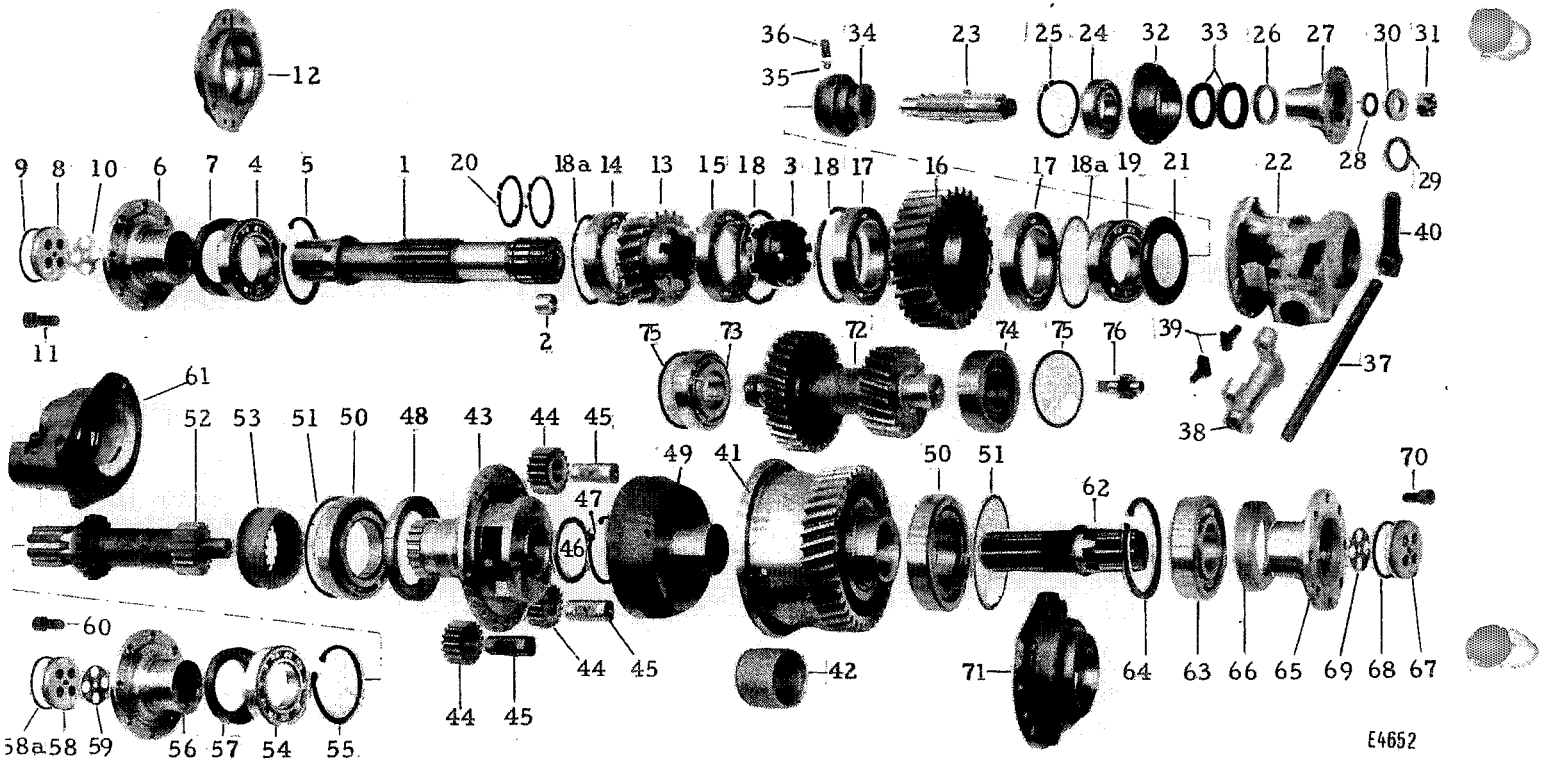
Textseite 183  
Page texte

Tafel E4652  
Tableau

Fig.	Armee Lagernummer No de stock de l'armée	Art. Nr. d. Fabrikanten No d'art. du fabricant	Klarschrift No en clair	Gegenstand	Objet	Anzahl Nombre
48		<u>922.5609.010</u> M8x25 DIN 931-86 8.109.0.00008	<u>2DM 5609/1</u> 5 AN 825 109 N 8	<u>Oelschleuderring</u> 6kt Schraube Sicherungsblech	<u>Bague de retenue d'huile</u> Vis 6pans Tôle de sûreté	1 3 3
49		<u>922.3809</u>	<u>2DM 3809</u>	<u>Zahnkranz (Innenzahnung</u> 53 Zähne) zum <u>Planeten-</u> <u>antrieb</u>	<u>Couronne dentée (intérieure</u> 53 dents) pr <u>commande de l'en-</u> <u>grenage planétaire</u>	1
50		30217	64 N 30217	<u>Kegelrollenlager</u> 85x150x30mm	<u>Roulement à rouleaux coniques</u> 85x150x30mm	2
51		8.112.0.00150.456 8.112.4.00150.025 8.112.0.00150.481 8.112.0.00150.531 8.112.0.00150.654	112 N 150/2f 112 DN 150/25 112 N 150/3f 112 N 150/5f 112 N 150/10d	Zwisch'scheibe 138x150x0,20 " 0,25 " 0,30 " 0,50 " 1,00	Anneau interméd. 138x150x0,20mm " 0,25 " 0,30 " 0,50 " 1,00	~ ~ ~ ~ ~
				ABTRIEBWELLE NACH VORN	ARBRE DE SORTIE VERS AVANT	
		<u>922.2870.020.301</u>	<u>2DM 2870/2 rel</u>	<u>Abtriebwelle komplett</u> mit Sperre zum Ausgleich- getriebe	<u>Arbre de sortie complet</u> avec blocage pour engrenage de compensation	1
52		<u>922.2870.020</u>	<u>2DM 2870/2</u>	<u>Abtriebwelle</u> mit <u>Sonnenrad, 19 Zähne</u>	<u>Arbre de sortie</u> avec <u>roue solaire, 19 dents</u>	1
53		<u>922.7523.001</u>	<u>2DM 7523a</u>	<u>Kupplungsmuffe</u>	<u>Manchon d'accouplement</u>	1
54		6211-C3	64 N 6211b	Kugellager 55x100x21mm	Roulement à billes 55x100x21mm	1
55		100x3 DIN472-Fed.st	47 BN 10010	Sicherungsring	Bague de sûreté	1
56		<u>920.2881.040</u>	<u>2D 2881/4</u>	<u>Kupplungsmuffe</u>	<u>Manchon d'accouplement</u>	1
57		<u>920.2889.010</u>	<u>2D 2889/1</u>	<u>Schutzring</u>	<u>Bague de protection</u>	1
58		8.041.0.00013.002	41 N 13/2	Legscheibe	Rondelle	1
58a		8.078.1.00058.401 M6x8 VSM 12125-5S	78 AN 58a 6 TN 68	Gummiring Zylindrische Kopfschraube	Bague de caoutchouc Vis tête cylindrique	1 1
59		8.112.0.04500.020 8.112.0.04500.050 8.112.0.04500.100	112 N 4500/20 112 N 4500/50 112 N 4500/100	Zwischenscheibe " "	Disque intermédiaire " "	~ ~ ~
60		M12x28 VSM12182-10K mit Sich'loch i.Kopf 020.4408.001	6 AN 1228/7	Inbusschraube Stahldraht	Vis Inbus Fil d'acier	4 1
61		<u>922.2758.061</u> A70x90x100IN3760-Viton	<u>2DM 2758/6a</u> 73 CN 7000	<u>Lagergehäuse vorn )</u> Dichtungsring 70x90x10mm Gummiring 29,3x36,5x3,6mm	<u>Corps de palier avant )</u> Bague jointive 70x90x10mm Bague de caoutchouc 29,3x36,5x3,6mm	1 2 1
		8.074.1.00029.401	78 AN 29a			



Arbres et pignons  
pour boîte de répartition





Schweiz. Armee  
Armée Suisse

Katalog - Catalogue

Nr. 142

mittlerer Geländelast-  
wagen/Camion moyen TT 4.5 t 4x4

Baugruppe - Groupe d'ensemble

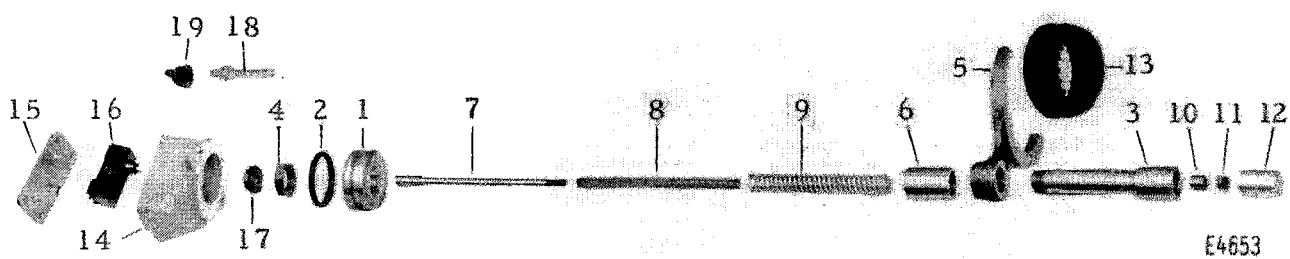
Nr. 7922 327 010

Verteilergetriebe  
Boîte de répartition

Textseite  
Page texte 185

Tafel  
Tableau E4652

Fig.	Armee Lagernummer No de stock de l'armée	Art. Nr. d. Fabrikanten No d'art. du fabricant	Klarschrift No en clair	Gegenstand	Objet	Anzahl Nombre
				ABTRIEBWELLE NACH HINTEN	ARBRE DE SORTIE VERS ARRIÈRE	
		<u>922.5719.011.301</u>	<u>2DM 5719/1a rel</u>	<u>Abtriebwelle hinten</u> bestehend aus: =====	<u>Arbre de sortie arrière</u> se composant de: =====	1
62		<u>922.5719.011.100</u>	<u>2DM 5719/1a do</u>	<u>Abtriebwelle</u> enthaltend: -----	<u>Arbre de sortie</u> contenant: -----	1
		8.062.1.28020	62 AN 28020	Büchse -----	Douille -----	1
63		6311-C3	64 N 6311d	Kugellager 55x120x29mm	Roulement à billes 55x120x29mm	1
64		120x4 DIN 472-Fed.st	47 BN 12010	Sicherungsring	Bague de sûreté	1
65		<u>920.2881.040</u>	<u>2D 2881/4</u>	<u>Kupplungsmuffe</u>	<u>Manchon d'accouplement</u>	1
66		<u>920.2889.010</u>	<u>2D 2889/1</u>	<u>Schutzring</u>	<u>Bague de protection</u>	1
67		8.041.0.00013.002	41 N 13/2	Legscheibe	Rondelle	1
68		8.078.1.00058.401	78 AN 58a	Gumming	Bague de caoutchouc	1
		M6x8 VSM 12125-5S	6 TN 68	Zylindrische Kopfschraube	Vis tête cylindrique	1
69		8.112.0.04500.020	112 N 4500/20	Zwischenscheibe	Disque intermédiaire	~
		8.112.0.04500.050	112 N 4500/50	"	"	~
		8.112.0.04500.100	112 N 4500/100	"	"	~
70		M12x28 VSM 12182-10K mit Sich'loch im Kopf 020.4408.001	6 AN 1228/7	Inbusschraube  Stahldraht	Vis Inbus  Fil d'acier	4 -
71		<u>922.2758.070</u>	<u>2DM 2758/7</u>	<u>Lagergehäuse</u> )s. Seite <u>Dichtring 70x90x10)</u> 173	<u>Corps de palier</u> ) voir <u>Bague jointive 70x90x10mm)</u> p.173	1 2
		A70x90x10DIN3760-Viton	73 CN 7000	=====	=====	
72		<u>922.5791.011.100</u>	<u>2DM 5791/1a do</u>	<u>Zwischenwelle 30 u.21 Zähne</u> enthaltend: -----	<u>Arbre intermédiaire 30 et 21 dents</u> contenant: -----	1
		922.2845	2DM 2845	Schraubenrad, aufgesprsst (für Kilometerzähler) -----	Vis sans fin, emmanchée (pr compteur kilométrique) -----	1
73		<u>30310</u>	<u>64 N 30310</u>	<u>Kegelrollenlager</u> 50x110x29mm	<u>Roulement à rouleaux coniques</u> 50x110x29mm	1
74		<u>32310</u>	<u>64 N 32310</u>	<u>Kegelrollenlager</u> 50x110x42mm	<u>Roulement à rouleaux coniques</u> 50x110x42mm	1
75		8.112.0.10900.020	112 N 10900/20	Zwischenscheibe 98x109,5x0,2mm	Anneau intermédiaire 98x109,5x0,2mm	~
		8.112.4.00110.025	112 DN 110/25	Zwischenscheibe 98x109,5x0,25mm	Anneau intermédiaire 98x109,5x0,25mm	~
		8.112.0.10900.030	112 N 10900/30	Zwischenscheibe 98x109,5x0,3mm	Anneau intermédiaire 98x109,5x0,3mm	~
		8.112.0.10900.050	112 N 10900/50	Zwischenscheibe 98x109,5x0,5mm	Anneau intermédiaire 98x109,5x0,5mm	~
76		<u>922.2780</u>	<u>2DM 2780</u>	<u>Zahnrad 11 Z. zur Öelpumpe</u> siehe Seite 189	<u>Pignon 11 d. pr la pompe à huile</u> voir page 189	1



E4653



Schweiz. Armee  
Armée Suisse

Katalog - Catalogue

Nr. 142

mittlerer Geländelast-  
wagen/Camion moyen TT 4.5-14x4

Baugruppe - Groupe d'ensemble

Nr. 7922 327 010

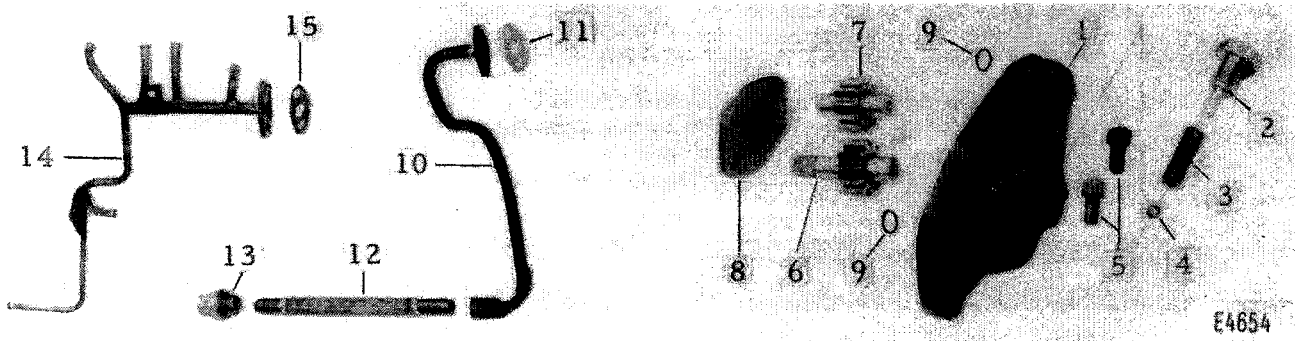
Verteilergetriebe  
Boîte de répartition

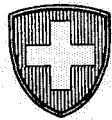
Textseite  
Page texte 187

Tafel  
Tableau E4653

Fig.	Armee Lagernummer No de stock de l'armée	Art. Nr. d. Fabrikanten No d'art. du fabricant	Klarschrift No en clair	Gegenstand	Objet	Anzahl Nombre
1		<u>922.7510</u>	<u>ZDM 7510</u>	SPERRE ZUM AUSGLEICHGETRIEBE	BLOCAGE PR ENGRENAGE DE COMPENSATION	1
2		8.078.1.00043.401	78 AN 43a	<u>Kolben</u> Gummiring ø 43,4x5,3mm dick	<u>Piston</u> Bague de caoutchouc ø 43,4x5,3mm épais	1
3		<u>922.7518</u>	<u>ZDM 7518</u>	<u>Kolbenstange</u>	<u>Tige de piston</u>	1
4		M22x1,5 DIN 936-m6S	36 AN 22	Mutter	Ecrou	1
5		<u>922.7511</u>	<u>ZDM 7511</u>	<u>Schaltgabel</u>	<u>Levier de commande</u>	1
6		8.063.0.02230.410	63 N 2230k	Büchse 22x30x42mm	Douille 22x30x42mm	1
7		8.059.0.06120	59 N 6120	Federstange	Tige de ressort	1
8		8.116.0.00007.415	116 N 7p	Feder innen	Ressort intérieur	1
9		8.116.0.00214.426	116 N 214/1a	" aussen	" extérieur	1
10		8.063.0.00612.402	63 N 612b	Büchse 6,5x12x11mm	Douille 6,5x12x11mm	1
11		M6 DIN 935-6S	32 AN 6	Kronmutter	Ecrou crénelé	1
12		A1,5x12VSM12760-St37	45 AN 1512	Splint	Goupille fendue	1
12		8.108.0.00022.407	108 N 22g	Schutzdeckel	Couvercle de protection	1
13		<u>922.7523.001</u>	<u>ZDM 7523a</u>	<u>Kupplungsmuffe</u> zum Planetenträger 922.3814 siehe Seite 181	<u>Manchon d'accouplement</u> pour porte engrenage planétaire ZDM3814 voir page 181	1
14		<u>922.7503.010</u>	<u>ZDM 7503/1</u>	<u>Gehäuse zur Kolbenführung</u>	<u>Corps pour guide de piston</u>	1
		M8x20 DIN 933-8G	5 AN 820	6kt Schraube)z.Befest.am La-	Vis 6pans )pr fixation au	2
		9/18VSM12745-Fed.st	43 CN 8	Spanscheibe)gergehäuse vorn,s.S.173	Rondelle de tension)corps de pa- lier AV,v.p.173	2
15		8.105.3.06401	105 CN 6401	Deckel zum Gehäuse 922.7503.010	Couvercle pour le corps ZDM7503/1	1
		M4x15 VSM 12124-5S	6 TN 415	Zylindrische Kopfschraube	Vis tête cylindrique	4
		4,3/10VSM12745-Fed.st	43 CN 4	Spanscheibe	Rondelle de tension	4
16		<u>244.0008.068</u>	<u>EL 8/68</u>	<u>Miltac-Schalter</u> (mit Deckel 8.105.3.06401 einführen) Typ XOT, SAIA-Murten	<u>Commutateur Miltac</u> (emmancher avec couvercle 105CN6401) type XOT, SAIA-Murten	1
17		8.040.0.00006.002	40 N 6/2	Distanzdeckel zur Feder 8.116.0.00214.426	Couvercle de distance pr ressort 116N214/1a	1
18		8.023.0.00322	23 N 322	Stiftschraube	Goujon	2
		M3 VSM 12707-6S	30 AN 3	Mutter	Ecrou	4
		8.072.0.00003.402	72 N 3b	Scheibe	Rondelle	2
		8.072.0.00003.403	72 N 3c	"	"	2
19		<u>244.0027.405</u>	<u>EL 27e</u>	<u>Gummitülle</u>	<u>Protection-caoutchouc</u>	2

Graissage sous pression à huile  
pour la boîte de répartition





Schweiz. Armee  
Armée Suisse

Katalog - Catalogue

Nr. 142 922.2700.001

mittlerer Geländelast-  
wagen/Camion moyen TT 4.5 t 4x4

Baugruppe - Groupe d'ensemble

Nr. 7922 327 010

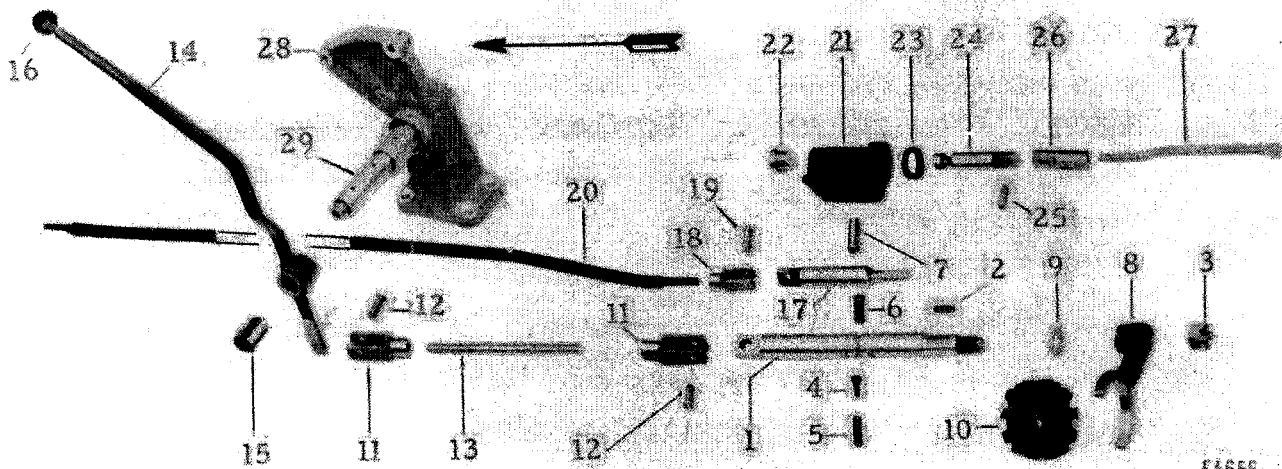
Verteilergetriebe  
Boîte de répartition

Textseite 189  
Page texte

Tafel E4654  
Tableau

Fig.	Armee Lagernummer No de stock de l'armée	Art. Nr. d. Fabrikanten No d'art. du fabricant	Klarschrift No en clair	Gegenstand	Objet	Anzahl Nombre
				OELDRUCKSCHMIERUNG	GRAISSAGE SOUS PRESSION À HUILE	
1		<u>922.2703.010.300</u>	<u>ZDM 2703/1 re</u>	<u>Pumpengehäuse</u> bestehend aus: =====	<u>Carter de pompe</u> se composant de: =====	1
		<u>922.2703.010.100</u>	<u>ZDM 2703/1 do</u>	<u>Pumpengehäuse</u> enthaltend: -----	<u>Carter de pompe</u> contenant: -----	1
		M6x12 DIN 939-86	2 AN 612	Stiftschraube	Goujon	4
		8.026.0.01210.401	26 N 1210a	Pfropfen	Bouchon	2
2		8.024.0.01215.402	24 N 1215b	Spezialschraube	Vis spéciale	1
		A12x16 DIN 7603-Cu	72 AN 12/13	Kupferdichtung	Joint de cuivre	1
3		8.116.0.00007.404	116 N 7d	Feder	Ressort	1
4		8.064.9.09080	64 ZN 9080	Kugel ø8mm	Bille ø8mm	1
5		8.005.0.00815.405	5 N 815e	6kt Schraube	Vis 6pans	2
		A8x12 DIN 7603-Cu	72 AN 8/13	Kupferdichtung	Joint de cuivre	2
6		<u>922.2780</u>	<u>ZDM 2780</u>	<u>Zahnrad primär</u> 11 Zähne	<u>Pignon primaire</u> 11 dents	1
7		<u>218.2781</u>	<u>5C 2781</u>	<u>Zahnrad sekundär</u> 11 "	<u>Pignon secondaire</u> 11 "	1
8		<u>218.2783.002</u>	<u>5C 2783/2</u>	<u>Deckel</u>	<u>Couvercle</u>	1
		8.031.0.00006	31 N 6	Mutter	Ecrou	4
		6,4/14VSM12745-Fed.st	43 CN 6	Spannscheibe	Rondelle de tension	4
		3x14 VSM 12771-St50	56 AN 314	Zylindrischer Stift	Axe cylindrique	2
				=====	=====	
9		8.078.1.00012.401	78 AN 12a	Gummiring	Joint de caoutchouc	2
		M10x30 DIN 931-86	5 AN 1030	6kt Schraube	Vis 6pans	6
		11/22VSM12745-Fed.st	43 CN 10	Spannscheibe	Rondelle de tension	6
10		<u>922.2770.000.100</u>	<u>ZDM 2770 do</u>	<u>Oelsaugrohr</u>	<u>Tuyau d'aspiration d'huile</u>	1
11		8.074.0.00012.001	74 N 12/1	Papierdichtung	Joint de papier	1
12		<u>922.7260.010.100</u>	<u>ZDM 7260/1 do</u>	<u>Oelfilter</u> (S.169)	<u>Filtre à huile</u> (p.169)	1
13		8.065.0.00022.004	65 N 22/4	Verschlusschraube	Vis de fermeture	1
		A22x28 DIN 7603-Cu	72 AN 22/13	Kupferdichtung	Joint de cuivre	1
14		<u>922.2778.001.100</u>	<u>ZDM 2778a do</u>	<u>Oeldruckrohr</u>	<u>Tuyau de pression à huile</u>	1
15		8.074.0.00012.001	74 N 12/1	Papierdichtung	Joint de papier	1
		M8x20 DIN 933-86	5 AN 820	6kt Schraube	Vis 6pans	7
		8.110.0.00008.407	110 N 8g	Sicherungsblech	Tôle de sûreté	7

Cde des vitesses route et tous-terrains,  
treuil et embrayage



E4655



Schweiz. Armee  
Armée Suisse

Katalog - Catalogue

Nr. 142 922 2700.001

mittlerer Geländelastwagen/Camion moyen TT 4,5 t 4x4

Baugruppe - Groupe d'ensemble

Nr. 7922 327 010

Verteilergetriebe  
Boîte de répartition

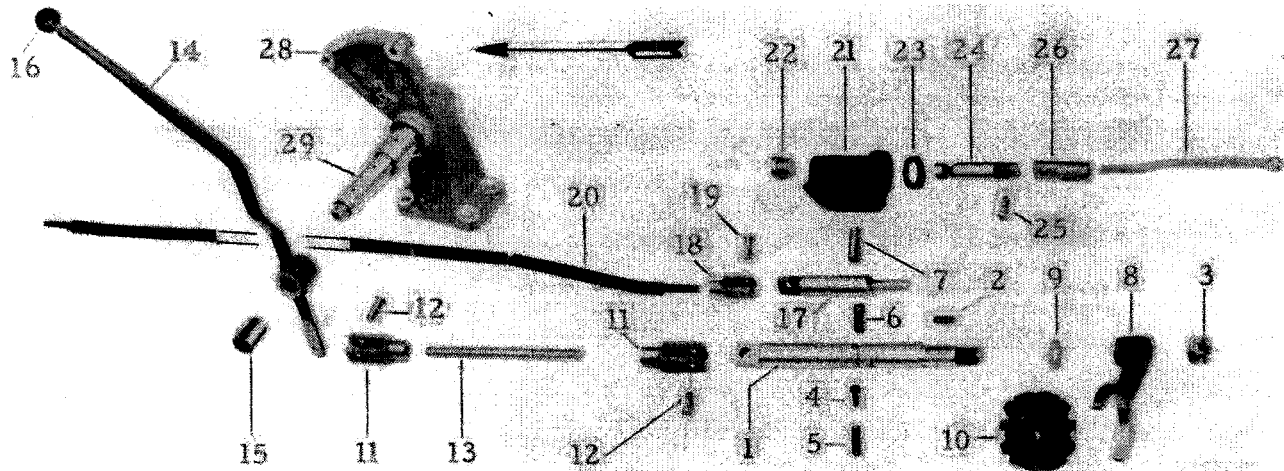
Textseite 191  
Page texte

Tafel E4655  
Tableau

Fig.	Armee Lagernummer No de stock de l'armée	Art. Nr. d. Fabrikanten No d'art. du fabricant	Klarschrift No en clair	Gegenstand	Objet	Anzahl Nombre
1		922.3047	ZDM 3047	SCHALTUNG F. STRASSEN- UND GELÄNDEGANG, SEILWINDE U. KUPPLUNG  Schiebewelle	CDE DES VITESSES ROUTE ET TOUS-TERRAINS, TREUIL ET EMBRAYAGE  Arbre coulissant	1
2		A6x4x22 DIN6885-St50	53 N 622	Keil	Clavette	1
3		M16 DIN 937-6S A4x25 VSM 12760-St37	33 AN 16 45 AN 425	Kronmutter Splint	Ecrou crénelé Goupille fendue	1 1
4		227.5785	4CM 5785	Arretierstift	Cheville d'arrêt	1
5		8.116.0.00029.402	116 N 29b	Feder	Ressort	1
6		8.056.0.01032.402	56 N 1032b	Zylinderstift $\phi 10 \times 32,5 \text{ mm}$	Axe cylindrique $\phi 10 \times 32,5 \text{ mm}$	1
7		8.056.0.01039.402	56 N 1039b	" $\phi 10 \times 39,6 \text{ mm}$	" $\phi 10 \times 39,6 \text{ mm}$	1
8		922.2837	ZDM 2837	Schaltgabel	Fourchette de commande	1
9		8.112.0.00030.453	112 N 30/2c	Zwischenscheibe 30 x 20,5 x 0,20mm	Rondelle intermédiaire 30 x 20,5 x 0,20mm	-
		8.112.0.00030.404	112 N 30d	0,25	0,25	-
		8.112.0.00030.528	112 N 30/5c	0,50	0,50	-
		8.112.0.00030.653	112 N 30/10c	1,00	1,00	-
10		922.5716	ZDM 5716	Kupplungsmuffe s. Seite 177	Manchon d'accouplement v. page 177	1
11		8.114.1.00020	114 AN 20	Stangenkopf	Chape de tringle	2
12		8.058.1.01028.402	58 AN 1028b	Kopfstift	Axe à tête	2
		10,5/22VSM12725-RSt13	40 AN 10	Legscheibe	Rondelle	2
13		A3x15 VSM 12760-St37 8.113.0.01017 M10 VSM 12707-6S	45 AN 315 113 N 1017 30 AN 10	Splint Zugstange Mutter	Goupille fendue Tringle Ecrou	2 1 2
14		922.3012.023.100	ZDM 3012/2c do	Schalthebel für Strassen- und Geländegang enthaltend: -----	Levier de commande pr vitesses route et tous-terrains contenant: -----	1
15		M10x22 DIN 938-8G 8.062.0.02834.417	1 AN 1022 62 N 2834r	Stiftschraube Büchse	Goujon Douille	1 1
16		922.3071	ZDM 3071	Kugelgriff	Poignée à bille	1
17		227.5783.001	4CM 5783/1	Verriegelungsbolzen	Boulon de verrouillage	1
18		8.114.1.00016	114 AN 16	Stangenkopf	Chape de tringle	1
19		8.058.1.00822.402	58 AN 822b	Kopfstift	Axe à tête	1
		8,4/18VSM12725-RSt13	40 AN 8	Legscheibe	Rondelle	1
		A2x15 VSM12760-St37	45 AN 215	Splint	Goupille fendue	1
		8.065.4.00012	65 DN 12	Verschlusschraube) s. Seite	Vis de fermeture) voir page	1
		A12x16 DIN 7603-Cu	72 AN 12/13	Kupferdichtung ) 169	Joint de cuivre ) 169	1
20		8.113.0.14111.401	113 N 14111a	Zugstange vom Verriegelungsbolzen 227.5783.001 zum Hebel 922.7380.020 am Getriebe- kasten siehe Kapitel Fusshebelwerk Seite 135	Tringle du boulon de verrouillage 4CM5783/1 au levier ZDM7380/2 sur boîte de vitesses voir chapitre Pédalier, page 135	1



Cde des vitesses route et tous-terrains,  
treuil et embrayage



E4655



Schweiz. Armee  
Armée Suisse

Katalog - Catalogue

Nr. 142

mittlerer Geländelast-  
wagen/Camion moyen TT 4,5 t 4x4

Baugruppe - Groupe d'ensemble

Nr. 7922 327 010

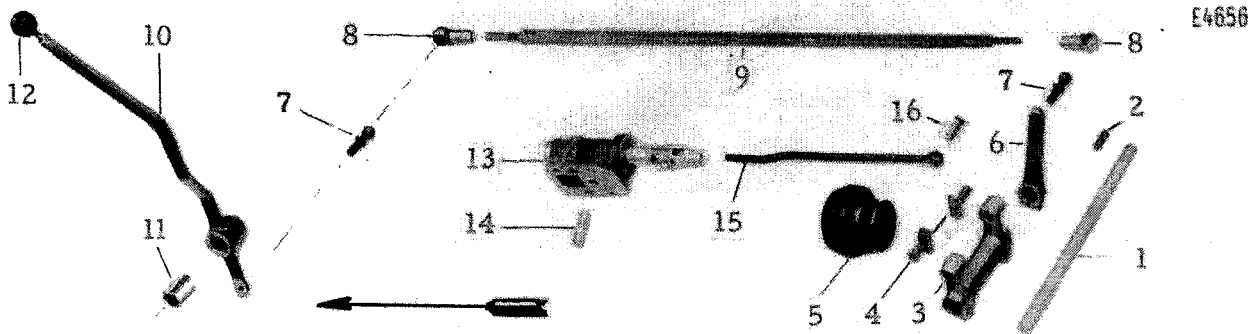
Verteilergetriebe  
Boîte de répartition

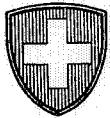
Textseite 193  
Page texte

Tafel E4655  
Tableau

Fig.	Armes Lagernummer No de stock de l'armée	Art. Nr. d. Fabrikanten No d'art. du fabricant	Klarschrift No en clair	Gegenstand	Objet	Anzahl Nombre
		<u>227.5748.401.100</u>	<u>4CM 5748a re</u>	<u>Support zur Verriegelung</u> (S.175) bestehend aus: -----	<u>Support du verrouillage</u> (p.175) se composant de: -----	1
21		<u>227.5748.401</u>	<u>4CM 5748a</u>	<u>Support</u>	<u>Support</u>	1
22		8.065.0.00020.407	65 N 20g	Verschlussschraube	Vis de fermeture	1
		A20x25 DIN 7603-Cu	72 AN 20/13	Kupferdichtung	Joint de cuivre	1
23		8.073.0.01800	73 N 1800	Dichtring 18x32x8mm	Bague jointive 18x32x8mm	1
24		<u>227.5783</u>	<u>4CM 5783</u>	<u>Verriegelungsbolzen</u> (S.175)	<u>Boulon de verrouillage</u> (p.175)	1
25		8.058.1.00822.402	58 AN 822b	Kopfstift	Axe à tête	1
		8,4/18VSM12725-RSt13	40 AN 8	Legscheibe	Rondelle	1
		A2x15 VSM12760-St37	45 AN 215	Splint	Goupille fendue	1
				-----	-----	
26		8.115.0.00016.001	115 N 16/1	Stangenkopf	Chape de tringle	1
27		8.113.0.00821.001	113 N 821/1	Zugstange	Tringle	1
		M8 VSM 12707-6S	30 AN 8	Mutter	Ecrou	1
28		<u>922.3010.011</u>	<u>ZDM 3010/1a</u>	<u>Support zur Handbremse</u> siehe Seite 221	<u>Support du frein à main</u> voir page 221	1
29		<u>922.3008</u>	<u>ZDM 3008</u>	<u>Achse</u> siehe Seite 223	<u>Axe</u> voir page 223	1

Tringlerie de la cde du treuil de la  
boîte de répartition





Schweiz. Armee  
Armée Suisse

Katalog - Catalogue

Nr. 142 922.2700.001

mittlerer Geländelast-  
wagen/Camion moyen TT 4.5 t 4x4

Baugruppe - Groupe d'ensemble

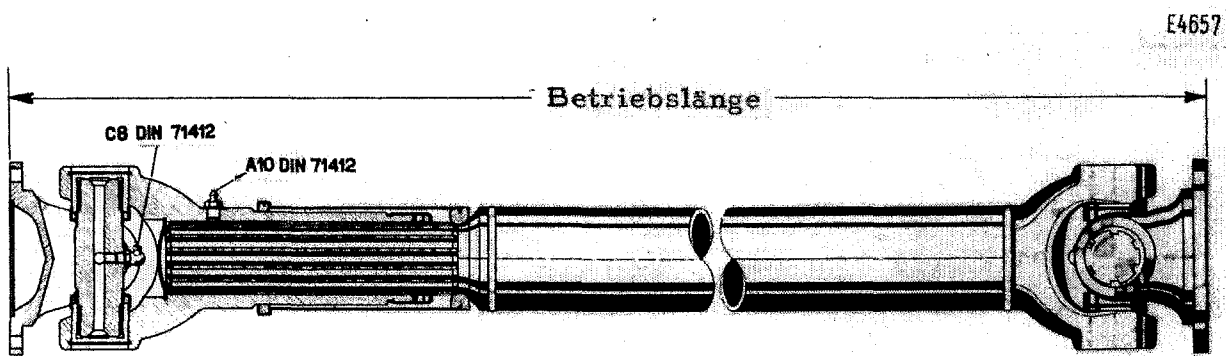
Nr. 7922 327 010 7922 327 020

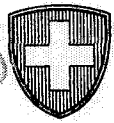
Verteilergetriebe  
Boite de répartition

Textseite 195  
Page texte

Tafel E4656  
Tableau

Fig.	Armes Lagernummer No de stock de l'armée	Art. Nr. d. Fabrikanten No d'art. du fabricant	Klarschrift No en clair	Gegenstand	Objet	Anzahl Nombre
				SCHALTGESTÄNGE SEILWINDENANTRIEB	TRINGLERIE DE LA CDE DU TREUIL	
1		922.2768	ZDM 2768	Welle zum Gabelhebel	Arbre du levier fourché	1
2		A5x3x18DIN6885-St50	53 N 518	Keil	Clavette	1
3		227.2766	4CM 2766	Gabelhebel	Levier fourché	1
		M8x30 DIN 931-8G	5 AN 830	6kt Schraube	Vis 6pans	2
		M8 VSM 12707-6S	30 AN 8	Mutter	Ecrou	2
		B8, 4VSM12740-Fed.st	43 AN 8	Federring	Rondelle élastique	2
		M8x12 VSM 12341-C10 einsatzgehärtet	9 AN 812	6kt Zapfenschraube	Vis à pivot	1
		B8, 4VSM12740-Fed.st	43 AN 8	Federring	Rondelle élastique	1
4		216.5732	3C 5732	Gleitstein	Dé de glissage	2
5		952.5729.010	5DM 5729/1	Kupplungsmuffe siehe auch Seite 179	Manchon d'accouplement voir aussi page 179	1
6		952.7380	5DM 7380	Betätigungshebel (S.181)	Levier de commande (p.181)	1
		M8x25 DIN 931-8G	5 AN 825	6kt Schraube	Vis 6pans	1
		3x32 VSM 12770-St60	46 N 332	Stift	Goupille conique	1
7		A13 DIN 71803-4D	88 N 13x	Kugelbolzen	Boule de rotule	2
		M8 VSM 12707-6S	30 AN 8	Mutter	Ecrou	4
8		B13 DIN 71805-4D	89 N 13h	Kugelpfanne	Coussinet à rotule	2
9		8.113.0.01457.401	113 N 1457a	Zugstange (mit 2x 8.059.0.00835.405)	Tringle (contenant 2x 59N835e)	1
10		922.3012.031.100	ZDM 3012/3a do	Schalthebel zum Seilwindenantrieb enthaltend: ----	Levier de commande pr commande du treuil contenant: ----	1
11		8.062.0 02834.417	62 N 2834r	Büchse	Douille	1
		M10x22 DIN 938-8G	1 AN 1022	Stiftschraube	Goujon	1
12		922.3071	ZDM 3071	Kugelgriff	Poignée à bille	1
		922.5793.010	ZDM 5793/1	Schutzblech (S.167) } für Büchse (S.223) } anstelle Schalthebel) für Fig.10 } Kipper	Tôle de protection(p.167)) Douille (p.223) } pour au lieu du levier de cde } basculeur	1
		8.063.9.28048	63 ZN 28048			1
13		227.5748.401.100	4CM 5748a re	Support zur Verriegelung Einzelteile siehe S.193,175	Support du verrouillage Pièces détachées voir p.193,175	1
14		8.056.0.01039.402	56 N 1039b	Zylinderstift $\phi 10 \times 39,6 \text{ mm}$ lg	Axe cylindrique $\phi 10 \times 39,6 \text{ mm}$ lg	1
15		8.113.0.00821.001	113 N 821/1	Zugstange	Tringle	1
16		8.058.1.00822.402	58 AN 822b	Kopfstift	Axe à tête	1
		8, 4/18VSM12725-RSt13	40 AN 8	Legscheibe	Rondelle	1
		A2x15 VSM12760-St37	45 AN 215	Splint	Goupille fendue	1
				Schluss der Gruppe 922.5701.011.502	Fin du groupe ZDM5701/1ami2	
		922.4112.030.100	ZDM 4112/3 do	Schutzblech s.S.331 Fig.144	Tôle de protection v.p.331,fig.144	1
		M12x35 DIN 933-8G promatisiert	5 AN 1235/200	Schraube	Vis	2
		M12x50 DIN 931-8G promatisiert	5 AN 1250/200	"	"	1
		8.033.2.00012.200	33 BN 12/200	Mutter	Ecrou	3





Schweiz. Armee  
Armée Suisse

Katalog - Catalogue

Nr. 142 922.2800  
mittlerer Gefändelast-  
wagen/Camion moyen TT 4.5 t 4x4

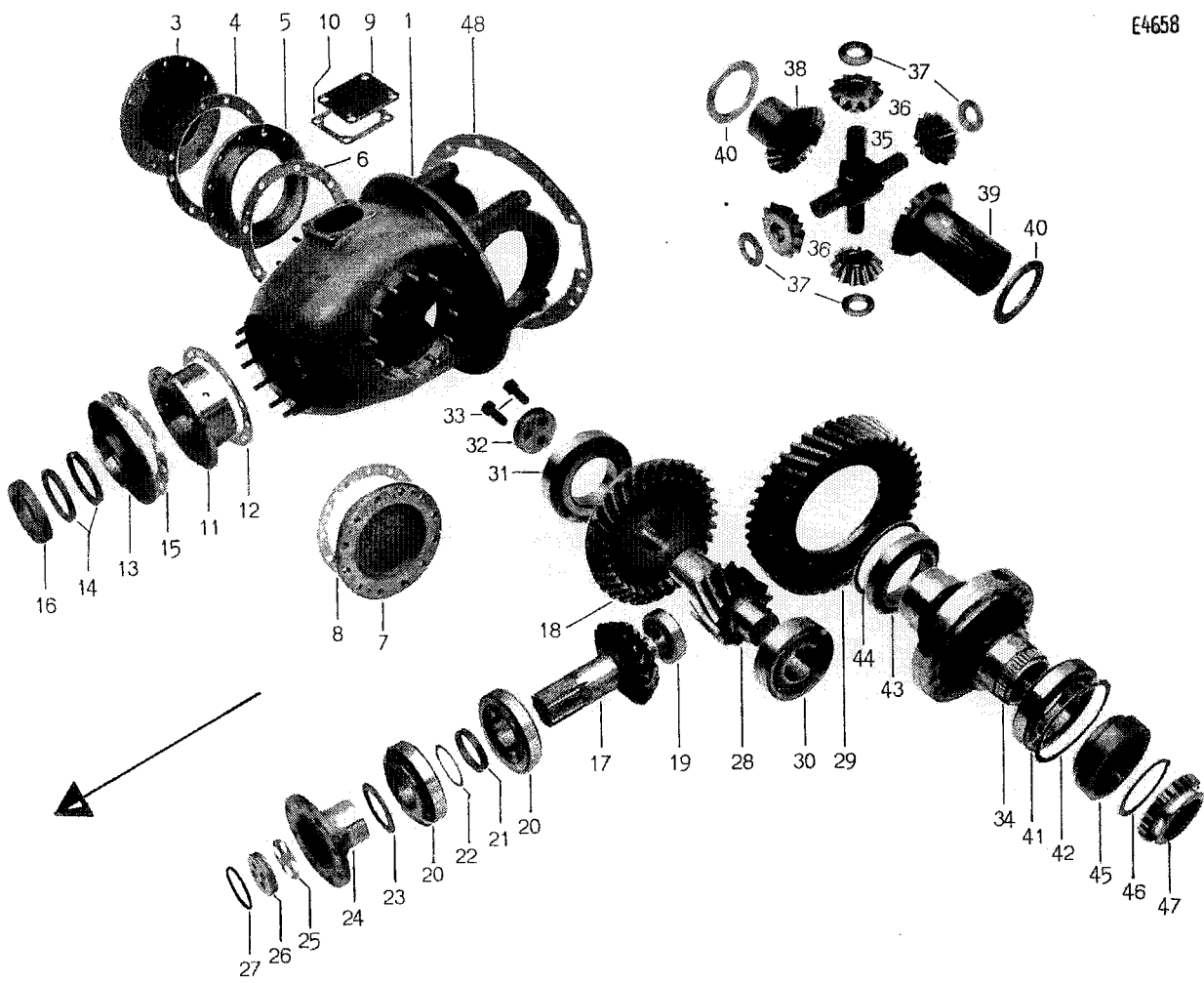
Baugruppe - Groupe d'ensemble

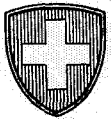
Nr. 7922 228 010  
Längstrieb - Transmission

Textseite 197  
Page texte  
Tafel E4657  
Tableau

Fig.	Armee Lagernummer No de stock de l'armée	Art. Nr. d. Fabrikanten No d'art. du fabricant	Klarschrift No en clair	Gegenstand	Objet	Anzahl Nombre
		996.0540.800	GWB 540/80	<b>Längstrieb</b> (GWB-Gelenkwellen mit Profilschutz)	<b>Transmission</b> (Arbres d'articulation avec protection profilée)	
		8.005.6.01236 8.037.2.00812	5 FN 1236 37 BN 812	Gelenkwelle GWB Typ: 387.3 zwischen Wechselgetriebe und Verteilergetriebe	Arbre d'articulation GWB Type: 387.3 entre boîte de vitesses et boîte de répartition	1
		996.1290.400	GWB 1290/40	Gelenkwelle GWB Typ: 387.3 zwischen Verteilergetriebe und Vorderradantrieb	Arbre d'articulation GWB Type: 387.3 entre boîte de répartition et commande de roues avant	1
		8.005.6.01236 8.037.2.00812	5 FN 1236 37 BN 812	6kt Schraube Mutter	Vis 6pans Ecrou	16 16
		996.1530.400	GWB 1530/40	Gelenkwelle GWB Typ: 387.3 zwischen Verteilergetriebe und Hinterachse	Arbre d'articulation GWB Type: 387.3 entre boîte de répartition et pont arrière	1
		8.005.6.01236 8.037.2.00812	5 FN 1236 37 BN 812	6kt Schraube Mutter	Vis 6pans Ecrou	16 16
		D.187.4.00/43	GWB 1290/40Pos.2	Profilschutzgummi 60x81/89x17,5mm	Bague caoutchouc de protection 60x81/89x17,5mm	~
		D.187.4.00/44	GWB 1290/40Pos.3	Profilschutzfilz 285x8x11mm für Typ: 387.3	Feutre de protection 285x8x11mm pour type: 387.3	~
		996.1150.440	GWB 1150/44	Gelenkwelle GWB Typ: 287.0 zwischen Verteilergetriebe und Seilwindenantrieb	Arbre d'articulation GWB Type: 287.0 entre boîte de répartition et commande du treuil	2
		M8x1x25 DIN 960-10K 8.037.2.00808	5 FN 825 37 BN 808	6kt Schraube Mutter	Vis 6pans Ecrou	16 16
		D.187.0.00/43	GWB 1150/44Pos.2	Profilschutzgummi	Bague caoutchouc de protection	~
		D.187.0.00/44	GWB 1150/44Pos.3	Profilschutzfilz 40x50x10mm für Typ: 287.0	Feutre de protection 40x50x10mm pour type: 287.0	~

E4658





Schweiz. Armee  
Armée Suisse

Katalog - Catalogue

Nr. 142 920.3200

mittlerer Geländelast-  
wagen/Camion moyen TT 4.5 t 4x4

Baugruppe - Groupe d'ensemble

Nr. 7922 233 010

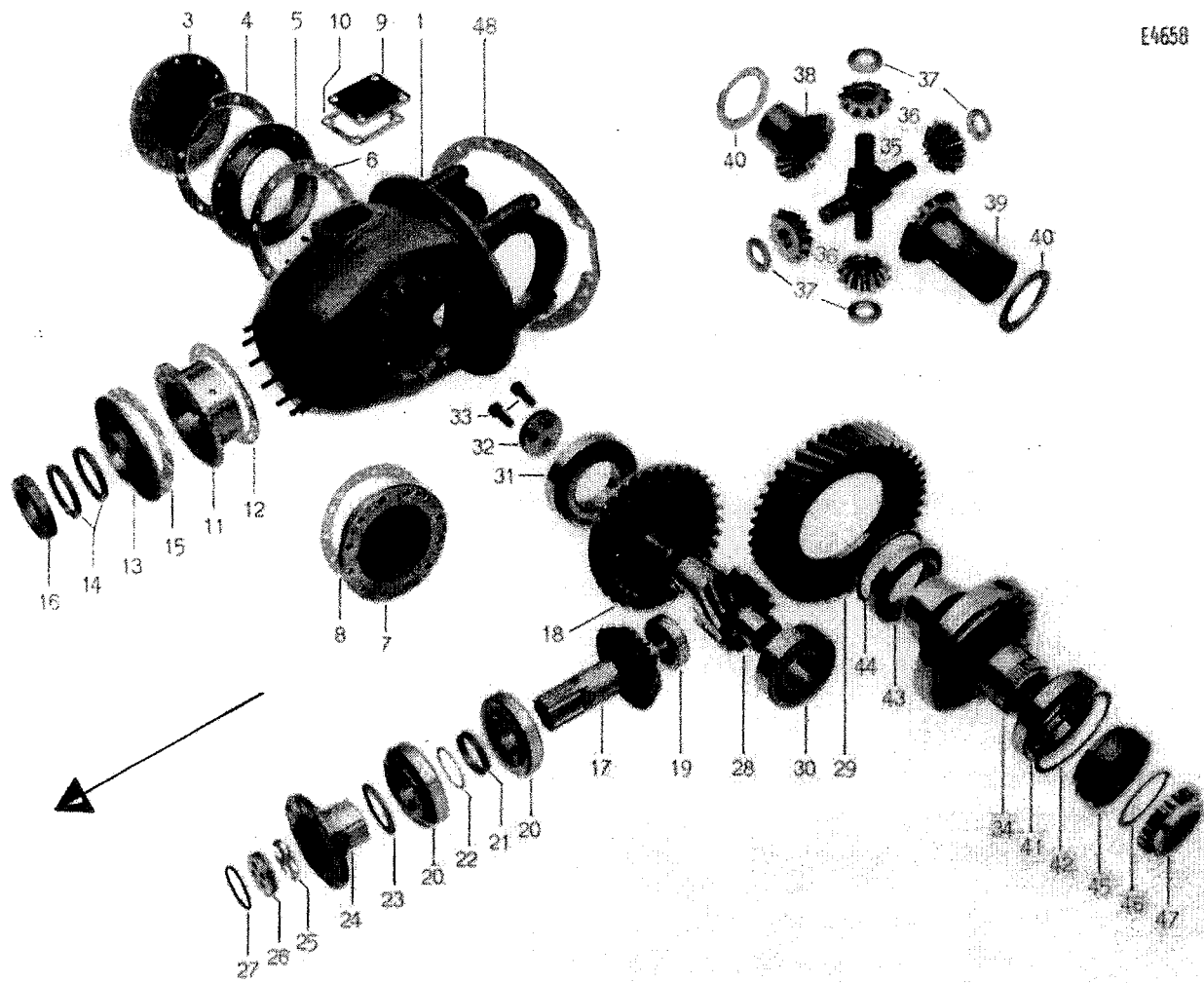
Hinterradantrieb  
Commande du pont arrière

Textseite  
Page texte 199

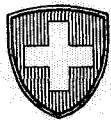
Tafel  
Tableau E4658

Fig.	Armee Lagernummer No de stock de l'armée	Art. Nr. d. Fabrikanten No d'art. du fabricant	Klarschrift No en clair	Gegenstand	Objet	Anzahl Nombre
		<u>920.3201.050.501</u>	<u>2D 3201/5 mi 1</u>	<b>Hinterradantrieb</b> <u>Hinterradantrieb komplett</u> bestehend aus den Teilen bis zum Zeichen <u>=====</u>	<b>Cde du pont arrière</b> <u>Commande du pont arrière complète</u> se composant des pièces jusqu'au signe <u>=====</u>	1
1		<u>920.3201.050.100</u>	<u>2D 3201/5 do</u>	<u>Antriebsgehäuse</u> bestehend aus: -----	<u>Carter de commande</u> se composant de: -----	1
		920.3201.050	2D 3201/5	Antriebsgehäuse	Carter de commande	1
		920.3202.040	2D 3202/4	Lagerbügel links	Etrier de palier gauche	1
		920.3202.050	2D 3202/5	" rechts	" droit	1
		8.024.0.01895.011	24 N 1895/11	Bolzen	Boulon	4
		8.044.0.00019	44 N 19	Scherstein	Dé de résistance au cisaillement	4
		M18x1,5 DIN 934-m8G	35 AN 818	Mutter	Ecrou	4
		M10x25 DIN 939-8G	2 AN 1025	Stiftschraube	Goujon	12
		M10x30 DIN 939-8G	2 AN 1030	"	"	12
		M10x40 DIN 939-8G	2 AN 1040	"	"	12
		8.109.0.00019.406	109 N 19f	Sicherungsblech	Tôle de sûreté	4
3		<u>920.3247.010</u>	<u>2D 3247/1</u>	<u>Lagerdeckel rechts</u>	<u>Couvercle-palier droit</u>	1
4		8.074.0.00130.002	74 N 130/2	Papierdichtung 130x212x0,3mm	Joint de papier 130x212x0,3mm	1
5		<u>920 3279</u>	<u>2D 3279</u>	<u>Lagerflansch</u>	<u>Bride de palier</u>	1
6		8.112.0.21200.020	112 N 21200/20	Distanzscheibe 0,20mm	Rondelle entretoise 0,20mm	-
		8.112.0.21200.025	112 N 21200/25	" 0,25	" 0,25	-
		8.112.0.21200.030	112 N 21200/30	" 0,30	" 0,30	-
		8.112.0.21200.050	112 N 21200/50	" 0,50	" 0,50	-
		M6x10 VSM 12125-5S	6 TN 610	Zylindrische Kopfschraube	Vis tête cylindrique	2
		M10 VSM 12707-6S	30 AN 10	Mutter	Ecrou	12
		11/22VSM12745-Fed.st	43 CN 10	Spannscheibe	Rondelle de tension	12
7		<u>920.3248.001</u>	<u>2D 3248a</u>	<u>Lagerdeckel links</u>	<u>Couvercle-palier gauche</u>	1
8		8.112.0.00190.406	112 N 190f	Distanzscheibe 0,20mm	Rondelle entretoise 0,20mm	-
		8.112.0.00190.407	112 N 190g	" 0,25	" 0,25	-
		8.112.0.00190.408	112 N 190h	" 0,30	" 0,30	-
		8.112.0.00190.410	112 N 190k	" 0,50	" 0,50	-
		8.112.0.00190.411	112 N 190L	" 1,00	" 1,00	-
		M6x10 VSM 12125-5S	6 TN 610	Zylindrische Kopfschraube	Vis tête cylindrique	2
		M10 VSM 12707-6S	30 AN 10	Mutter	Ecrou	12
		11/22VSM12745-Fed.st	43 CN 10	Spannscheibe	Rondelle de tension	12
9		<u>920.3263</u>	<u>2D 3263</u>	<u>Verschlussdeckel</u>	<u>Couvercle de fermeture</u>	1
10		8.074.0.00070.401	74 N 70a	Kartondichtung	Joint de carton	1
		M10x18 VSM 12164-5S	7 AN 1018	Senkschraube	Vis tête fraisée	4





E4658



Schweiz. Armee

Armée Suisse

## Katalog - Catalogue

Nr. 142

mittlerer Geländelast-  
wagen/Camion moyen TT 4,5 t 4x4

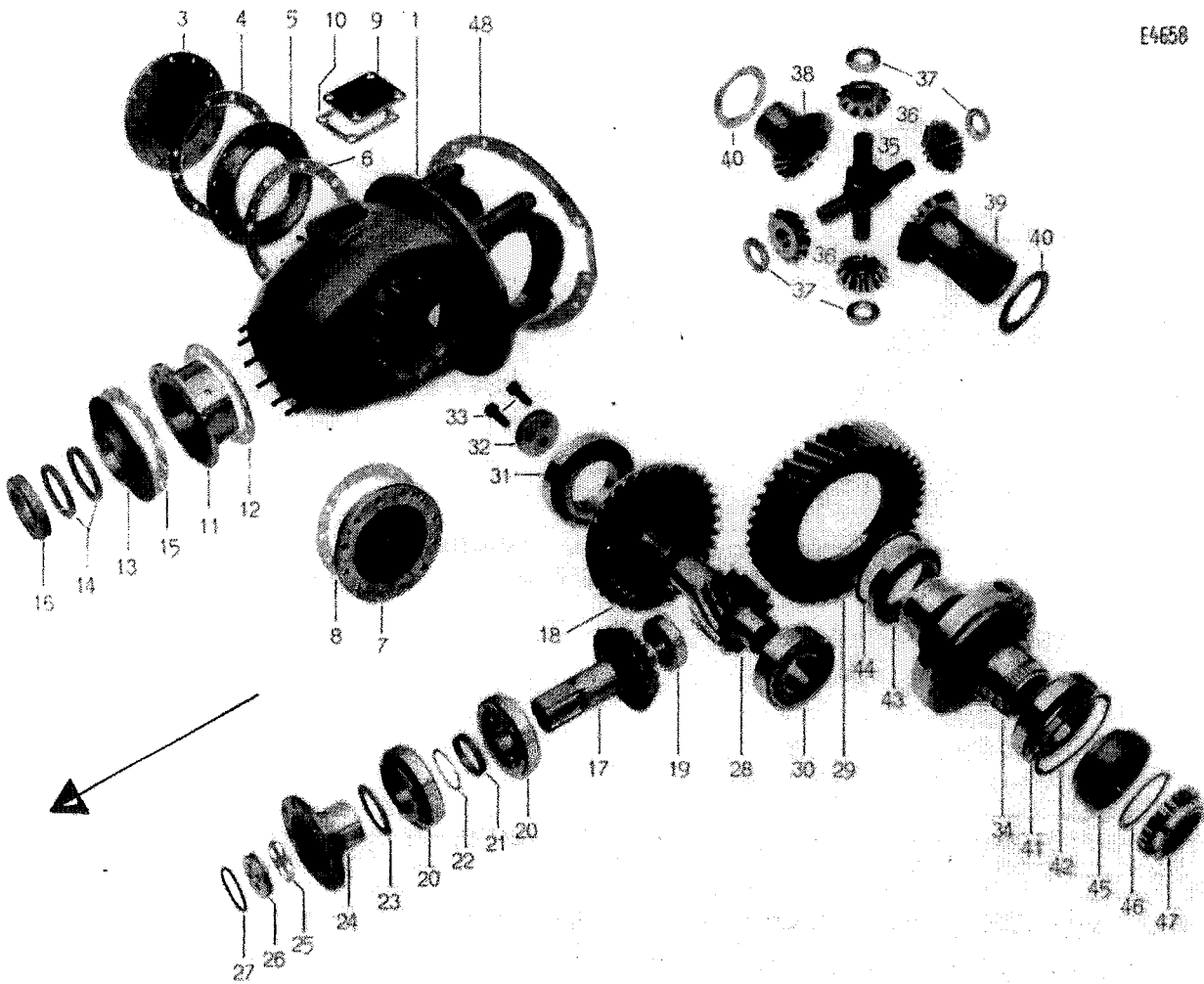
## Baugruppe - Groupe d'ensemble

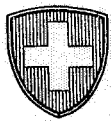
Nr. 7922 233 010

Hinterradantrieb  
Commande du pont arrièreTextseite  
Page texte 201Tafel  
Tableau E4658

Fig.	Armes Lagernummer No de stock de l'armée	Art. Nr. d. Fabrikanten No d'art. du fabricant	Klarschrift No en clair	Gegenstand	Objet	Anzahl Nombre
11		<u>920.3215.011</u>	<u>2D 3215/1a</u>	<u>Lagerhülse</u>	<u>Manchon-palier</u>	1
12		8.112.0.00184 8.112.0.00184.401 8.112.0.00184.402 8.112.0.00184.403	112 N 184 112 N 184a 112 N 184b 112 N 184c	Distanzscheibe 0,20mm " 0,25 " 0,30 " 0,50	Rondelle entretoise 0,20mm " 0,25 " 0,30 " 0,50	~ ~ ~ ~
		M6x20 VSM 12125-5S	6 TN 620	Zylindrische Kopfschraube	Vis tête cylindrique	2
13		<u>920.3218.060</u>	<u>2D 3218/6</u>	<u>Dichtungsgehäuse</u>	<u>Couvercle de joint</u>	1
14		A70x90x100IN3760-Viton	73 CN 7000	Dichtring 70x90x10mm	Bague jointive 70x90x10mm	2
15		8.074.0.00122.404 M10 VSM 12707-6S 11/22VSM12745-Fed.st	74 N 122d 30 AN 10 43 CN 10	Dichtung 122x184x0,3mm Mutter Spannscheibe	Joint de papier 122x184x0,3mm Ecrou Rondelle de tension	1 12 12
16		<u>920.2889.010</u>	<u>2D 2889/1</u>	<u>Schutzring</u>	<u>Bague de protection</u>	1
		<u>922.3222.030.100</u>	<u>2DM 3222/3 do</u>	<u>Zahnradpaar 17:33</u> bestehend aus: ----- Zahnkolben 17 Z. } nur Tellerrad 33 Z. } zusammen (Elloid-Verzahnung) -----	<u>Couple conique 17:33</u> se composant de: ----- Pignon denté 17 dents } ensemble Couronne dentée 33 dents } seules. (denture Elloid) -----	1
17						
18						
19		NJ307-C3	64 NJ 307a	Rollenlager 35x80x21mm	Roulement à rouleaux 35x80x21mm	1
20		31311	64 N 31311	Kegelrollenlager 55x120x31mm	Roulement à rouleaux coniques 55x120x31mm	2
21		920.3206	2D 3206	Distanzring 56x65x10mm	Bague de distance 56x65x10mm	1
22		8.112.4.00065.020 8.112.4.00065.025 8.112.4.00065.030 8.112.4.00065.050	112 DN 65/20 112 DN 65/25 112 DN 65/30 112 DN 65/50	Distanzscheibe 0,20mm " 0,25 " 0,30 " 0,50	Rondelle entretoise 0,20mm " 0,25 " 0,30 " 0,50	~ ~ ~ ~
23		8.041.0.00054.412	41 N 54m	Zwischenscheibe 54x75x3mm	Rondelle intermédiaire 54x75x3mm	1
24		<u>920.2881.040</u>	<u>2D 2881/4</u>	<u>Kupplungsmuffe</u>	<u>Manchon d'accouplement</u>	1
25		8.112.0.04500.020 8.112.0.04500.050 8.112.0.04500.100	112 N 4500/20 112 N 4500/50 112 N 4500/100	Distanzblech 0,20mm " 0,50 " 1,00	Tôle entretoise 0,20mm " 0,50 " 1,00	~ ~ ~
26		8.041.0.00013.002 M6x10 VSM 12125-5S	41 N 13/2 6 TN 610	Legscheibe 63,5x12mm Zylindrische Kopfschraube	Disque 63,5x12mm Vis tête cylindrique	1 1
27		8.078.1.00058.401	78 AN 58a	Gumming 58,74x65,80x3,53mm	Bague caoutchouc 58,74x65,80x3,53mm	1
		M12x1,5x28VSM12182- 10K mit Sich'loch im Kopf	6 FN 1228/7	Inbusschraube	Vis Inbus	4

E4658





Schweiz. Armee  
Armée Suisse

Katalog - Catalogue

Nr. 142

mittlerer Geländelast-  
wagen/Camion moyen TT 4.5 t 4x4

Baugruppe - Groupe d'ensemble

Nr. 7922 233 010

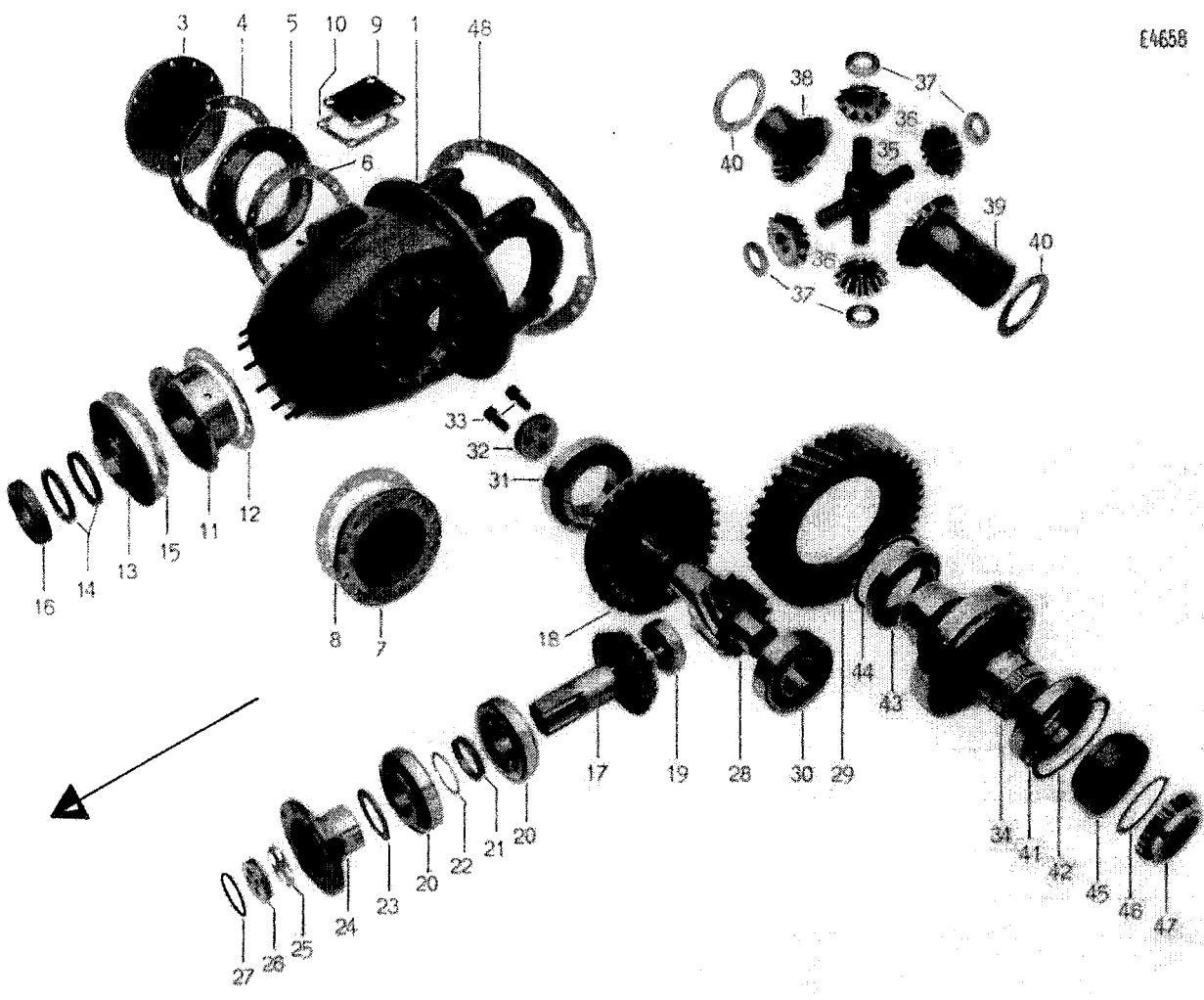
Hinterradantrieb  
Commande du pont arrière

Textseite 203  
Page texte

Tafel E4658  
Tableau

Fig.	Armee Lagernummer No de stock de l'armée	Art. Nr. d. Fabrikanten No d'art. du fabricant	Klarschrift No en clair	Gegenstand	Objet	Anzahl Nombre
28		<u>920.3242.001</u>	<u>2D 3242a</u>	<u>Stirnrad 13:41 (13 Zähne)</u>	<u>Pignon cylindrique 13:41 (13 d.)</u>	1
29		<u>920.3243</u>	<u>2D 3243</u>	<u>Stirnradkranz 13:41 (41 Z.)</u>	<u>Couronne cylindrique 13:41 (41 d.)</u>	1
30		8.024.0.01652.011 8.043.3.00016 32311	24 N 1652/11 43 CN 16 64 N 32311	Spezialschraube Spannscheibe Kegelrollenlager 55x120x45mm	Vis spéciale Rondelle de tension Roulement à rouleaux coniques 55x120x45mm	16 16 1
31		32217	64 N 32217	Kegelrollenlager 85x150x38mm	Roulement à rouleaux coniques 85x150x38mm	1
32		8.041.0.00015.425	41 N 15z	Legscheibe 72x15mm	Disque 72x15mm	1
33		M14x40 DIN931-86 mit Sich'loch im Kopf 020.4408.001	5 AN 1440/7	6kt Schraube  Stahldraht	Vis 6pans  Fil d'acier	3 -
		<u>920.3223.050.300</u>	<u>2D 3223/5 re</u>	<u>Differentialgehäuse kompl.</u>	<u>Boîtier de différentiel complet</u>	1
				bestehend aus: =====	se composant de: =====	
34		<u>920.3223.050.100</u>	<u>2D 3223/5 do</u>	<u>Differentialgehäuse</u>	<u>Boîtier de différentiel</u>	1
				enthaltend: -----	contenant: -----	
		920.3223.050	2D 3223/5	Diff.-Gehäusehälfte) nur zu-	Demi-boîtier de différentiel) ens,	1
		920.3224.050	2D 3224/5	" " ) sammen	" " ) seul.	1
		M8x20 VSM 12182-10K	6 AN 820	Inbusschraube	Vis Inbus	8
				-----	-----	
35		<u>920.3226.020</u>	<u>2D 3226/2</u>	<u>Differentialkreuzhälfte</u>	<u>Demi-croix de différentiel</u>	2
36		<u>920.3228</u>	<u>2D 3228</u>	<u>Zahnrad</u>	<u>Pignon satellite</u>	4
37		<u>920.3230.001</u>	<u>2D 3230a</u>	<u>Laufscheibe</u>	<u>Rondelle d'appui</u>	4
38		<u>920.3231.040</u>	<u>2D 3231/4</u>	<u>Konisches Zahnrad</u>	<u>Pignon planétaire</u>	1
39		<u>920.3231.030</u>	<u>2D 3231/3</u>	<u>Konisches Zahnrad</u> (zur Differentialsperre)	<u>Pignon planétaire</u> (pr blocage différentiel)	1
40		<u>920.3225.031</u>	<u>2D 3225/3a</u>	<u>Zwischenscheibe</u>	<u>Bague intermédiaire</u>	2
				=====	=====	

E4658





Schweiz. Armee  
Armée Suisse

Katalog - Catalogue

Nr. 142

mittlerer Geländelast-  
wagen/Camion moyen TT 4,5 t 4x4

Baugruppe - Groupe d'ensemble

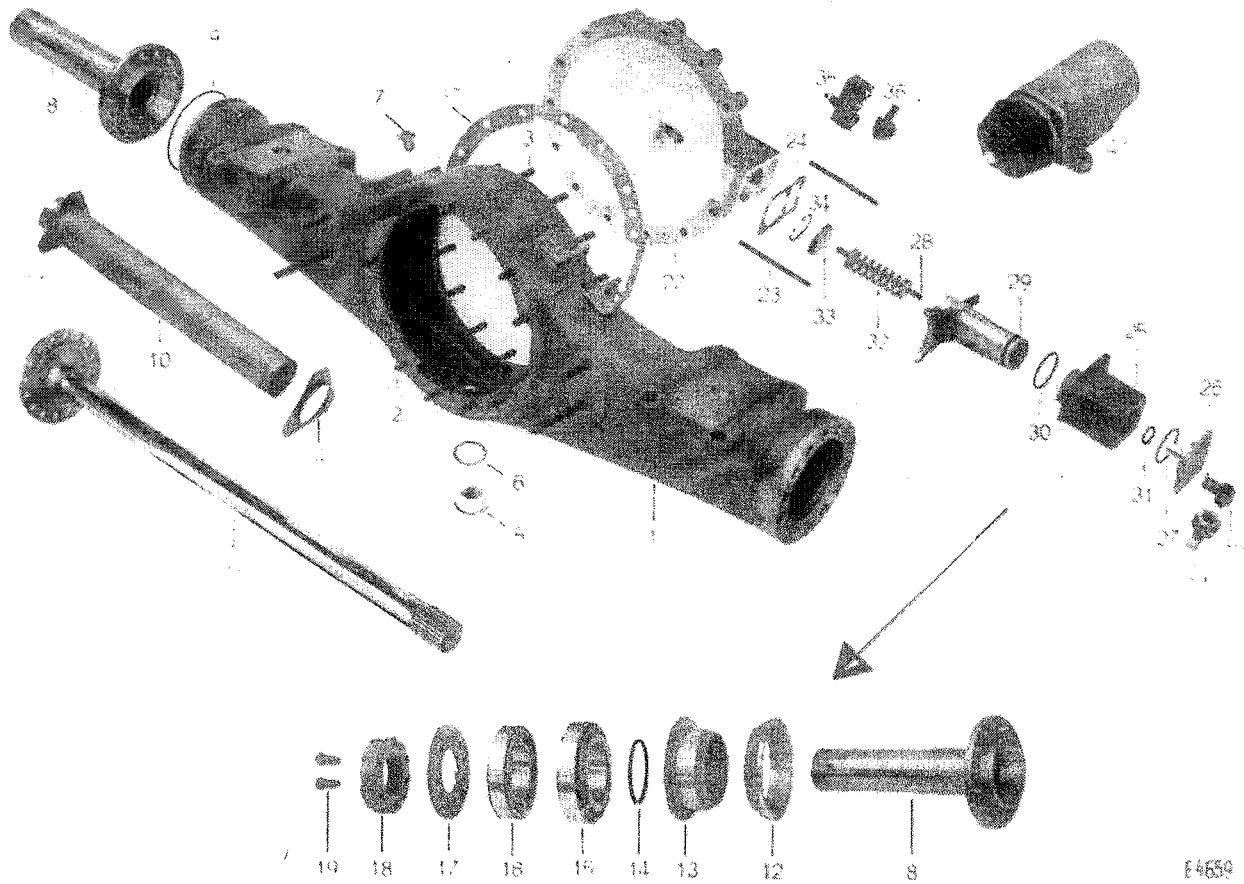
Nr. 7922 233 010

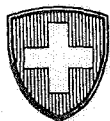
Hinterradantrieb  
Commande du pont arrière

Textseite  
Page texte 205

Tafel  
Tableau E4658

Fig.	Armee Lagernummer No de stock de l'armée	Art. Nr. d. Fabrikanten No d'art. du fabricant	Klarschrift No en clair	Gegenstand	Objet	Anzahl Nombre
41		42381 42584	64 N 819a	Kegelrollenlager TIMKEN 96,837 x 148,43 x 28,575mm bestehend aus: ----- Innenring mit Rollenkäfig Aussenring -----	Roulement à rouleaux coniques TIMKEN 96,837 x 148,43 x 28,575mm se composant de: ----- Bague intérieure avec cage Bague extérieure -----	1  1 1
42		8.112.0.14700.020 8.112.0.14700.025 8.112.0.14700.030 8.112.0.14700.050 8.112.0.14700.100	112 N 14700/20 112 N 14700/25 112 N 14700/30 112 N 14700/50 112 N 14700/100	Distanzscheibe 0,20mm " 0,25 " 0,30 " 0,50 " 1,00	Rondelle entretoise 0,20mm " 0,25 " 0,30 " 0,50 " 1,00	- - - - -
43		52387 52618	64 N 819b	Kegelrollenlager TIMKEN 98,425 x 157,162 x 36,512mm bestehend aus: ----- Innenring mit Rollenkäfig Aussenring -----	Roulement à rouleaux coniques TIMKEN 98,425 x 157,162 x 36,512mm se composant de: ----- Bague intérieure avec cage Bague extérieure -----	1  1 1
44		8.112.0.15700.020 8.112.0.15700.025 8.112.0.15700.030 8.112.0.15700.050 8.112.0.15700.100	112 N 15700/20 112 N 15700/25 112 N 15700/30 112 N 15700/50 112 N 15700/100	Distanzscheibe 0,20mm " 0,25 " 0,30 " 0,50 " 1,00	Rondelle entretoise 0,20mm " 0,25 " 0,30 " 0,50 " 1,00	- - - - -
45		920.7523.020	20 7523/2	Kupplungsmuffe	Manchon d'accouplement	1
46		90x3 DIN 471-Fed.st	47 AN 9010	Sicherungsring	Bague de sûreté	1
47		920.7519.010	20 7519/1	Mitnehmer (zur Differential Sperre)	Entraîneur (pr blocage différentiel)	1
				===== Schluss der Gruppe 920.3201.050.501	===== Fin du groupe 203201/5mil	
48		8.074.0.00310 M12 DIN 934-m6S B13 VSM12740-Fed.st  10 VSM 35920-CrNi	74 N 310 30 AN 12 43 AN 12  97 TN 10060	Dichtung Mutter ) siehe auch Federring ) Seite 207  Schlüssel zur Inbusschraube kommt auch vor im Kapitel Vorderradantrieb, Seite 89	Joint Ecrou ) voir aussi Rondelle élastique ) page 207  Clef pour vis Inbus existe aussi dans le chapitre Commande des roues avant, page 89	1 13 13  1





Schweiz. Armee

Armée Suisse

## Katalog - Catalogue

Nr. 142 922.3300

mittlerer Geländelast-  
wagen/Camion moyen TT 4,5 t 4x4

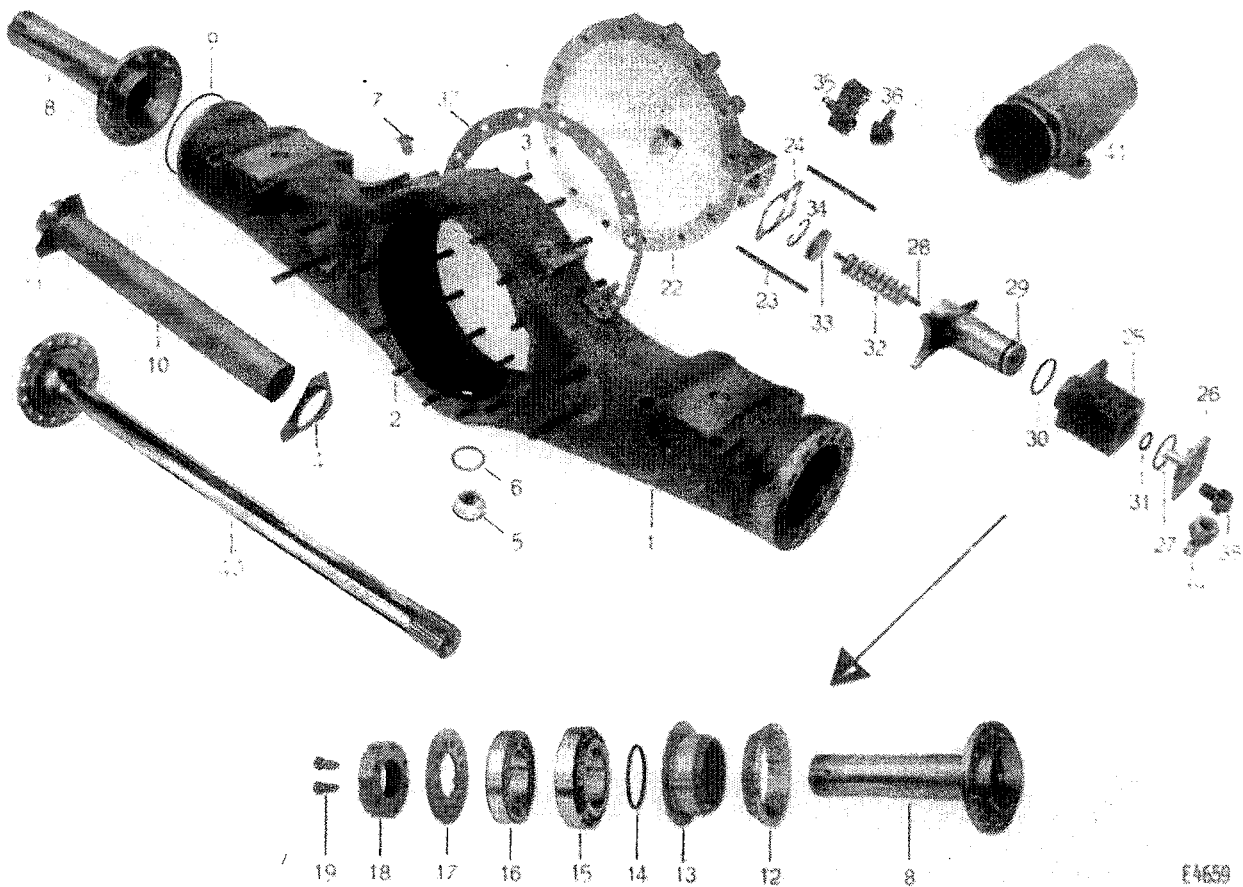
## Baugruppe - Groupe d'ensemble

Nr. 7922 233 010

Hinterachse / Differential Sperre  
Pont arrière / Blocage différentielTextseite  
Page texte 207Tafel  
Tableau E4659

Fig.	Armee Lagernummer No de stock de l'armée	Art. Nr. d. Fabrikanten No d'art. du fabricant	Klarschrift No en clair	Gegenstand	Objet	Anzahl Nombre
				Hinterachse	Pont arrière	
1		920.3301.061.100	2D 3301/6a do	Hinterachse enthaltend: ----- Stiftschrauben	Corps du pont arrière contenant: ----- Goujons	1
2		M12x28 DIN 938-8G	1 AN 1228	zum Antriebsgehäuse	pr carter de commande	13
3		M12x55 DIN 938-8G	1 AN 1255	" hinteren Deckel	" couvercle arrière	14
		M12x110 DIN 938-8G	1 AN 12110	" Lagersupport	" support-palier	2
		M12x55 DIN 938-8G	1 AN 1255	" Lagersupport	" support-palier	2
4		920.3341	2D 3341	Stützring (eingeschweisst) -----	Bague de support (soudée) -----	2
		M12 DIN 934-m6S	30 AN 12	Mutter (14 Stück z.Fig.22)	Ecrou (14 pièces pr fig.22)	31
		B13 VSM 12740-Fed.st	43 AN 12	Federring	Rondelle élastique	17
		13/25VSM12745-Fed.st	43 CN 12	Spannscheibe zu Fig.22	Rondelle de tension pr fig.22	14
		12x12 VSM12771-St50	56 AN 1212	Zyl.Stift 12x12mm zum Antriebsgehäuse	Axe cylindrique 12x12mm pr carter de commande	1
		10x50 VSM12771-St50	56 AN 1050	Zyl.Stift 10x50mm zum Bremsbackenträger	Axe cylindrique 10x50mm pr support mâchoire de frein	2
5		8.065.0.00038.444	65 N 38/1t	Verschlusssschraube	Vis de fermeture	1
6		A38x46 DIN 7603-Cu	72 AN 38/13	Kupferdichtung	Joint de cuivre	1
7		8.085.0.00014.011	85 N 14/11	Entlüfter komplett Westinghouse A39100.00	Désaérateur complet Westinghouse A39100.00	2
8		920.3336.031	2D 3336/3a	Achsrrohr zur Hinterachse	Tuyau du pont arrière	2
9		8.078.0.00118.401	78 N 118a	Rundgummischnur 118x3mm	Bague en cordon caoutchouc 118x3mm	2
		M18x1,5x50 VSM 12183-10K	6 FN 1850	Inbusschraube	Vis Inbus	28
10		920.3336.020.100	2D 3336/2 do	Rohreinsatz links enthaltend: -----	Fusée de moyeu gauche contenant: -----	1
11		920.3341.010	2D 3341/1	Stützring -----	Bague de support -----	1
10		920.3336.040.100	2D 3336/4 do	Rohreinsatz rechts enthaltend: -----	Fusée de moyeu droite contenant: -----	1
11		920.3341.010	2D 3341/1	Stützring -----	Bague de support -----	1
12		920.3362.021	2D 3362/2a	Distanzring innen	Bague de distance intérieur	2
13		920.3362.030	2D 3362/3	Oelförderring (S.213)	Bague d'avance d'huile (p.213)	2
14		8.078.1.00079.401	78 AN 79a	Dichtring 79, 77x90, 45x5, 34	Bague jointive 79, 77x90, 45x5, 34	2







Schweiz. Armee  
Armée Suisse

Katalog - Catalogue

Nr. 142

mittlerer Geländelast-  
wagen/Camion moyen TT 4.5 t 4x4

Baugruppe - Groupe d'ensemble

Nr. 7922 233 010

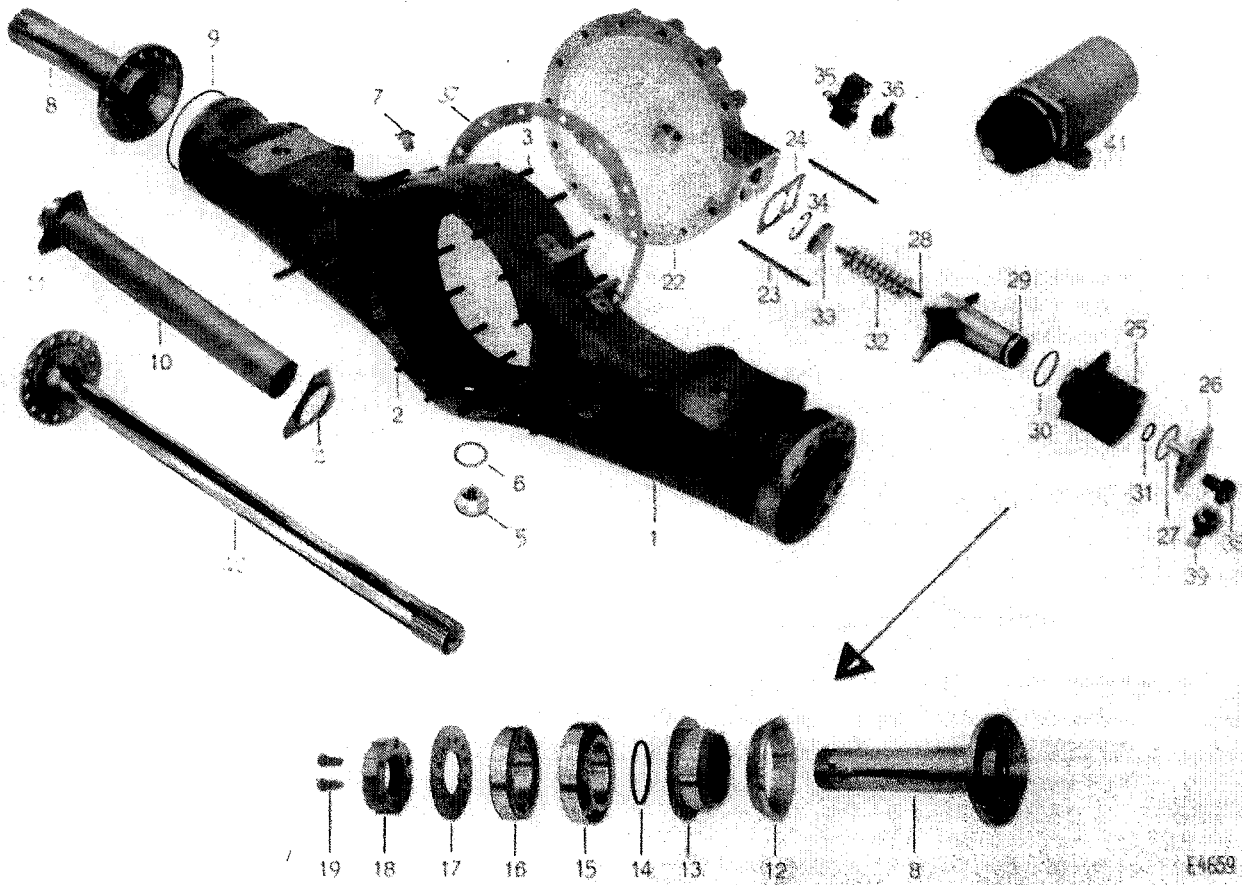
Hinterachse / Differential Sperre  
Pont arrière / Blocage différentiel

Textseite 209  
Page texte

Tafel E4659  
Tableau

Pos.	Armes Legenummer No de stock de l'armée	Art. Nr. d. Fabrikanten No d'art. du fabricant	Klarschrift No en clair	Gegenstand	Objet	Anzahl Nombre
15		32216	64 N 32216	Kegelrollenlager innen 80x140x35mm	Roulement à rouleaux coniques int. 80x140x35mm	2
16		32215	64 N 32215	Kegelrollenlager aussen 75x130x33mm	Roulement à rouleaux coniques ext. 75x130x33mm	2
17		8.112.1.07550.001	112 AN 7550/1	Sicherungsscheibe ) 75,1x125x5mm )	Rondelle entretoise ) 75,1x125x5mm )	2
18		8.038.0.00075.001	38 N 75/1	Nutmutter M75x2 ) *	Ecrou à rainures M75x2 ) *	2
19		8.024.0.01017	24 N 1017	Spezialschraube )	Vis spéciale )	4
		020:4408.001		Stahldraht )	Fil d'acier )	"
				DIFFERENTIALSPERRE	BLOCAGE DIFFÉRENTIEL	
		<u>920.3351.021.300</u>	<u>2D 3351/2are</u>	<u>Hinterer Deckel komplett</u> bestehend aus den Teilen bis zum Zeichen =====	<u>Couvercle arrière complet</u> se composant des pièces jusqu'au signe =====	1
22		920.3351.021 M38x1,5 DIN 909-4D phosphatiert	2D 3351/2a 65 N 38/4	Hinterer Deckel Verschlusschraube	Couvercle arrière Vis de fermeture	1 1
23		M8x105 DIN 835-8G M8 VSM 12707-6S B8,4VSM12740-Fed.st	3 AN 8105 30 AN 8 43 AN 8	Stiftschraube Mutter Federring	Goujon Ecrou Rondelle élastique	4 4 4
24		8.074.0.00057.404	74 N 57d	Papierdichtung zum Druckluftzylinder	Joint de papier pr cylindre à air comprimé	1
25		<u>920.7508.011</u>	<u>2D 7508/1a</u>	<u>Druckluftzylinder</u>	<u>Cylindre à air comprimé</u>	1
26		<u>920.7513</u>	<u>2D 7513</u>	<u>Deckel z.Druckluftzylinder</u>	<u>Couvercle pr cylindre à air compr.</u>	1
27		8.078.1.00048	78 AN 48	Gummiringdichtung 48x54x3mm	Joint caoutchouc 48x54x3mm	1
28		M8x120 DIN 939-8G M8 VSM 12707-6S	2 AN 8120 30 AN 8	Stiftschraube im Deckel Mutter	Goujon dans le couvercle Ecrou	1 2
29		<u>920.7510.011</u>	<u>2D 7510/1a</u>	<u>Schaltkolben</u>	<u>Piston de commande</u>	1
30		8.078.1.00037	78 AN 37	Dichtring 37,0x47,6x5,3mm	Bague jointive 37,0x47,6x5,3mm	1
31		8.078.1.00015.402	78 AN 15b	" 15,1x20,5x2,7mm	" 15,1x20,5x2,7mm	1
32		8.116.0.00333.403	116 N 333c	Feder	Ressort	1
33		8.041.0.00008.428	41 N 8/1c	Scheibe	Disque	1
34		42x1,75DIN472-Fed.st	47 BN 4210	Sicherungsring	Bague de sûreté	1

\* Komplette Radmuttersicherung \* Sûreté de roue complète





Schweiz. Armee

Armée Suisse

Katalog - Catalogue

Nr. 142

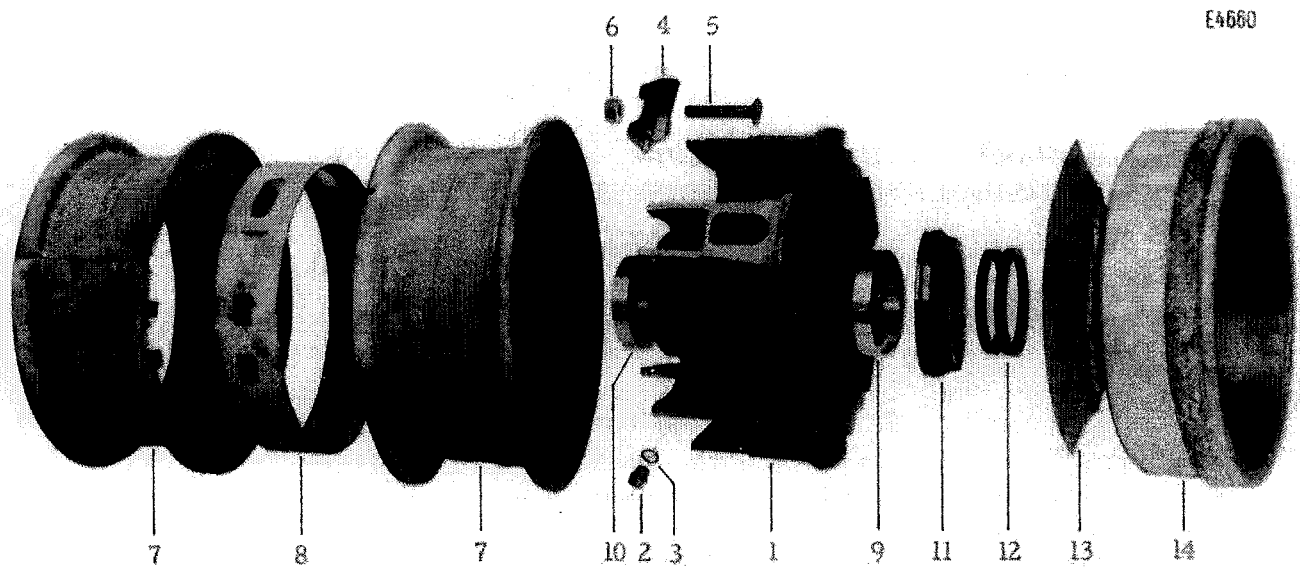
mittlerer Geländelast-  
wagen/Camion moyen TT 4,5 t 4x4

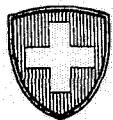
Baugruppe - Groupe d'ensemble

Nr. 7922 233 010

Hinterachse / Differentialsperre  
Pont arrière / Blocage différentielTextseite 211  
Page texteTafel E4659  
Tableau

Fig.	Armes Lagernummer No de stock de l'armée	Art. Nr. d. Fabrikanten No d'art. du fabricant	Klarschrift No en clair	Gegenstand	Objet	Anzahl Nombre
35		<u>244.0008.046</u>	<u>EL 8/46</u>	<u>Schalter Miltac</u> Typ XOND, SAIA-Murten	<u>Commutateur Miltac</u> Type XOND, SAIA-Murten	1
		8.023.0.00322	23 N 322	Spezialstiftschraube	Goujon spécial	2
		M3 VSM 12707-6S	30 AN 3	Mutter	Ecrou	2
		8.072.0.00003.402	72 N 3b	Scheibe	Rondelle	2
	8.072.0.00003.403	72 N 3c	"	"	2	
36		<u>244.0027.405</u>	<u>EL 27e</u>	<u>Tülle</u> Typ: Wys 6129 Electric ZH	<u>Protection caoutchouc</u> Type: Wys 6129 Electric ZH	2
				==== Schluss der Gruppe 920.3351.021.300	==== Fin du groupe 2D3351/2are	
37		8.074.0.00310	74 N 310	Papierdichtung zum Deckel 920.3351.021	Joint de papier pr couvercle 2D3351/2a	1
		M12 DIN 934-m6S 13/25VSM12745-Fed.st	30 AN 12 43 CN 12	Mutter > siehe auch Spannscheibe > Seite 207	Ecrou > voir aussi Rondelle de tension > page 207	14 14
38		8.085.0.00012.474	85 N 12/2y	Anschlussnippel 90° zum Deckel Fig.26	Raccord 90° pr couvercle, fig.26	1
39		8.085.0.00010.005 A16x21 DIN 7603-Cu	85 N 10/5 72 AN 16/13	Verbindungs-nippel Kupferdichtung	Raccord de connexion Joint de cuivre	1 1
		922.7430.000.007 8.086.1.00006 8.087.1.00006	2DM 7430 Pos.7 86 AN 6 87 AN 6	Kupferleitung 6x4/1 620mm lg Ueberwurfmutter Dichtkonus	Conduite de cuivre 6x4/1 620mm lg Ecrou raccord Cône	1 2 2
40		<u>920.3327.041</u>	<u>2D 3327/4a</u>	<u>Hinterradantriebswelle</u> für doppelte Rücksetzung	<u>Arbre d'entraînement des roues AR</u> pour réduction double	2
		M14x1,5 DIN 934-m8G	35 AN 814	Mutter	Ecrou	
41		<u>920.6734.060</u>	<u>2D 6734/6</u>	<u>Druckluftbremszylinder</u> Einzelteile siehe Seite 219	<u>Cylindre de frein à air comprimé</u> Pièces détachées voir page 219	2
		<u>952.6735.010</u>	<u>5DM 6735/1</u>	<u>Hydraulikschlauch</u> M22x1,5x610mm zur Hinterachse Weitere Teile siehe S.237	<u>Tuyau hydraulique</u> M22x1,5x610mm pr le pont arrière Autres pièces voir page 237	





Schweiz. Armee

Armée Suisse

## Katalog - Catalogue

Nr. 142 922.3300

mittlerer Geländelast-  
wagen/Camion moyen TT 4,5 t 4x4

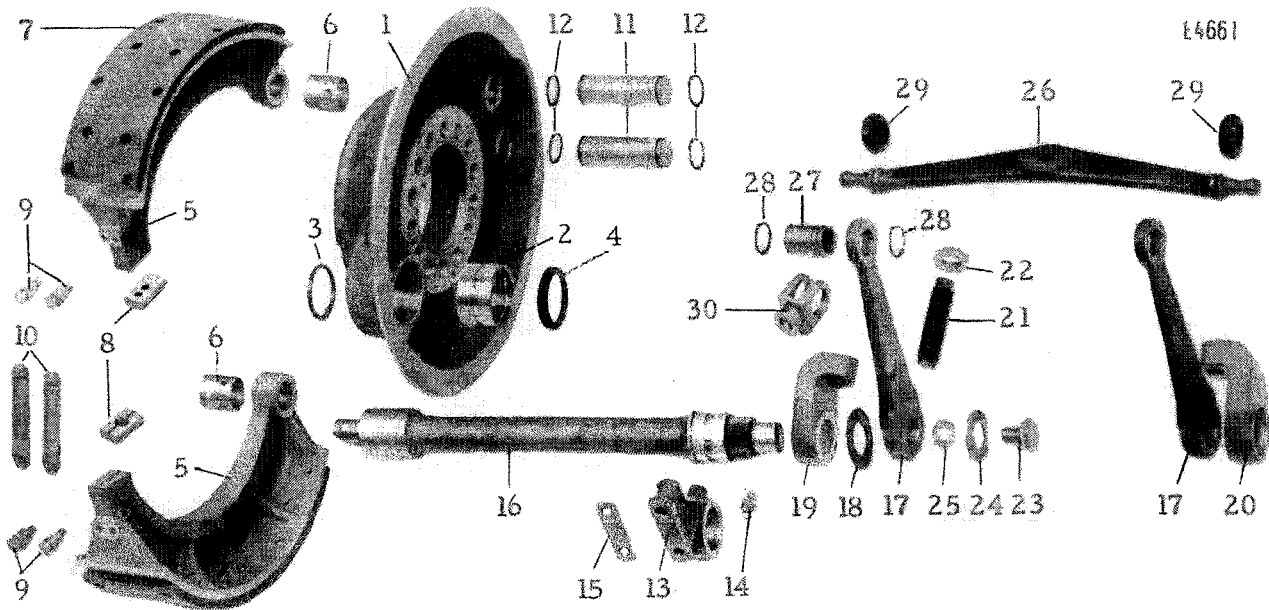
## Baugruppe - Groupe d'ensemble

Nr. 7922 233 010

Hinterachse - Pont arrière

Textseite 213  
Page texteTafel E4660  
Tableau

Fig.	Armee Lagernummer No de stock de l'armée	Art. Nr. d. Fabrikanten No d'art. du fabricant	Klarschrift No en clair	Gegenstand	Objet	Anzahl Nombre
				<b>Hinterräder</b>	<b>Roues arrière</b>	
		<u>920.3319.002.302</u>	<u>2D 3319b re 2</u>	<u>Hinterrad</u>	<u>Roue arrière</u>	2
1		<u>920.3319.002</u>	<u>2D 3319b</u>	bestehend aus: ===== <u>Radstern Trilex</u>	se composant de: ===== <u>Etoile de roue Trilex</u>	2
2		8.001.0.01425.402	1 N 1425b	+GF+Nr. 6-04-101-348	+GF/No 6-04-101-348	
3		8.065.4.00018	65 DN 18	Stiftschraube M14x39mm	Goujon M14x39mm	32
4		A18x23 DIN 7603-Cu	72 AN 18/13	Verschlusschraube	Vis de fermeture	2
5		044.0352.087	57 T 16	Kupferdichtung	Joint de cuivre	2
6		044.0353.010	59 T 14	Klemmplatte	Plaque de serrage	12
7		044.0350.066	14 K 16	Flachrundschrabe M16 mit Splint $\phi$ 3x25mm	Vis plate ronde M16 avec goupille fendue $\phi$ 3x25mm	12
8		<u>950.2391</u>	<u>5D 2391</u>	Mutter	Ecrou	12
				<u>Schrägschulterfelge 7,5-20"</u>	<u>Jante profil à base large 7,5-20"</u>	4
				+GF+Nr. 81T750	+GF/No 81T750	
				bestehend aus: -----	se composant de: -----	
		950.2391.000.001	5D 2391 Pos.1	Felgendrittel mit Ventilloch	Tiers de jante avec trou	4
		950.2391.000.002	5D 2391 Pos.2	" ohne "	" sans "	8
				-----	-----	
9		920.3378.010	2D 3378/1	Zwischenring +GF+Nr. 53T16 114mm (phosphatiert und mit schwarzem Lack überzogen)	Anneau intermédiaire +GF/No 53T16 114mm (phosphaté et recouvert de vernis noir)	2
10		32216	64 N 32216	Kegelrollenlager innen 80x140x35mm	Roulement à rouleaux coniques intérieur 80x140x35mm	2
11		32215	64 N 32215	Kegelrollenlager aussen 75x130x33mm	Roulement à rouleaux coniques extérieur 75x130x33mm	2
12				siehe auch <u>Hinterachse</u> , Seite 209	voir aussi <u>Pont arrière</u> , page 209	
13		920.3337.020	2D 3337/2	Innerer Dichtungsdeckel	Couvercle jointif intérieur	2
14		M8x40/20VSM12183-10K	6 AN 840	Inbusschraube	Vis Inbus	16
		A8x12 DIN 7603-Cu	72 AN 8/13	Kupferdichtung	Joint de cuivre	16
15		8.073.0.10500	73 N 10500	Dichtring 105x130x12mm	Bague jointive 105x130x12mm	4
16		<u>950.2336.010</u>	<u>5D 2336/1</u>	<u>Oelfangblech</u>	<u>Tôle de retenue</u>	2
17		<u>950.2313.022.100</u>	<u>5D 2313/2b do</u>	<u>Bremstrommel</u>	<u>Tambour de frein</u>	2
				125mm Bremsbreite	125mm largeur de frein	
		M12x40 DIN 931-8G	5 AN 1240	6kt Schraube	Vis 6pans	24
		M12 DIN 934-m6S	30 AN 12	Mutter	Ecrou	24
		B13 VSM 12740-Fed.st	43 AN 12	Federring	Rondelle élastique	24
				=====	=====	
		920.3362.030	2D 3362/3	Oelförderring (S.207)	Bague d'avance d'huile (p.207)	2
		920.3362.021	2D 3362/2a	Distanzring	Bague de distance	2
		8.078.1.00079.401	78 AN 79a	Dichtring 79,77x90,45x5,34	Bague jointive 79,77x90,45x5,34mm	2
		041.6200.109.448		Pneu Firestone 9.00-20" Super All Traction, 12 Ply mit Nylon-Cordgewebe	Pneu Firestone 9.00-20" Super All Traction 12 Ply avec toile de corde en nylon	4
		041.6210.109		Schlauch Firestone	Chambre à air Firestone	4
		8.099.0.00030.405	99 N 30e	<u>Abziehvorrichtung</u> für Vorder- und Hinterrad siehe <u>Werkzeug</u> , Seite 335	<u>Arrache-roue</u> pour avant et arrière voir <u>Outillage</u> , page 335	1





Schweiz. Armee  
Armée Suisse

Katalog - Catalogue

Nr. 142 922.3300

mittlerer Geländelast-  
wagen/Camion moyen TT 4,5 t 4x4

Baugruppe - Groupe d'ensemble

Nr. 7922 233 010

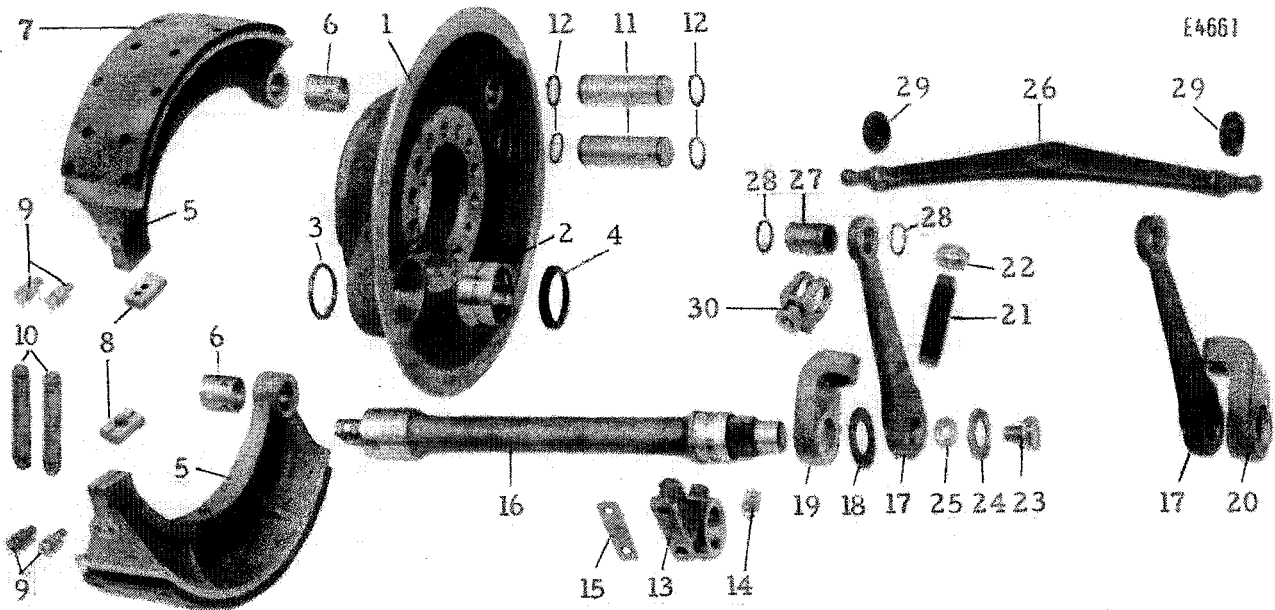
Hinterachse - Pont arrière

Textseite 215  
Page texte

Tafel  
Tableau E4661

Fig.	Armee Lagernummer No de stock de l'armée	Art. Nr. d. Fabrikanten No d'art. du fabricant	Klarschrift No en clair	Gegenstand	Objet	Anzahl Nombre
				<b>Bremsbacken</b>	<b>Mâchoires de frein</b>	
1		920.3303.031.100	2D 3303/3a do	Bremsbackenträger	Support des mâchoires de frein	2
2		8.062.4.55040	62 DN 55040	enthaltend: ----- Büchse 55x68x40mm -----	contenant: ----- Douille 55x68x40mm -----	2
3		8.078.1.00053	78 AN 53	Dichtring 53,98x61,04x3,53mm	Bague jointive 53,98x61,04x3,53mm	2
4		8.073.0.05580	73 N 5580	" 55x68x10mm	" 55x68x10mm	2
		82M10x1 VSM 19337-St	70 CN 10e	Schmiernippel 45° M10x1 Hydr.	Graisseur 45° M10x1 Hydraulic	2
		10x50 VSM 12771-St50	56 AN 1050	Zylindrischer Bolzen z.H'achskörper 920.3301.061	Boulon cylindrique pr le corps du pont AR 2D3301/6a	2
		M18x1,5x50 VSM 12183-10K 020.4408.001	6 FN 1850	Inbusschraube ) Stahldraht )	Vis Inbus ) Fil d'acier )	28 -
				siehe auch Seite 207	voir aussi page 207	
5		950.2338.012.105	5D 2338/1b do5	<b>Bremsbacke</b>	<b>Mâchoire de frein</b>	4
6		8.062.0.03034.413	62 N 3034n	enthaltend: ----- Büchse 30,1x34x34mm	contenant: ----- Douille 30,1x34x34mm	4
7		950.2350.013	5D 2350/1c	<b>Belag "Furka 104"</b>	<b>Garniture de frein "Furka 104"</b>	4
8		8.048.0.00622.012	48 N 622/12	Niete	Rivet	56
		950.3333.020	5D 3333/2	Beilage	Cale	4
		M8x22 VSM 12164-5S	7 AN 822	Senkschraube	Vis tête fraisée	4
		8x14 VSM 12771-St50	56 AN 814	Zylindrischer Bolzen -----	Boulon cylindrique -----	4
9		8.023.0.00812.003	23 N 812/3	Spezialschraube zum Ein- hängen der Zugfeder	Vis spéciale pour accrocher le ressort de rappel	8
10		8.116.0.00216.002	116 N 216/2	Zugfeder	Ressort de rappel	4
11		8.056.0.03095.403	56 N 3095c	Bolzen zur Lagerung der Bremsbacken	Boulon pour support des mâchoires de frein	4
12		30x1,5 DIN471-Fed.st	47 AN 3010	Sicherungsring	Bague de sûreté	8
13		920.3380.011.100	2D 3380/1a do	<b>Lagersupport</b> für Bremsnockenwelle am H'achskörper 2D3301/6a	<b>Support-palier</b> pr arbre à cames de frein au corps du pont AR 920.3301.061	2
		8.062.4.50028	62 DN 50028	enthaltend: ----- Büchse 50x60x28mm -----	contenant: ----- Douille 50x60x28mm -----	2
14		81M10x1 VSM 19337-St	70 CN 10d	Schmiernippel M10x1 Hydr.	Graisseur M10x1 Hydraulic	2
15		8.112.0.10001.020	112 N 10001/20	Blechunterlage 100x26x0,2mm	Rondelle de tôle 100x26x0,2mm	-
		8.112.0.10001.050	112 N 10001/50	" 100x26x0,5 "	" 100x26x0,5 "	-
		M12x55 DIN 938-8G	1 AN 1255	Stiftschraube )	Goujon )	2
		M12x110 DIN 938-8G	1 AN 12110	" ) im Hinter- achskörper	" ) dans le corps du pont AR	2
		M12 DIN 934-m6S	30 AN 12	Mutter	Ecrou	4
		B13 VSM 12740-Fed.st	43 AN 12	Federring	Rondelle élastique	4







Schweiz. Armee  
Armée Suisse

Katalog - Catalogue

Nr. 142

mittlerer Geländelast-  
wagen/Camion moyen TT 4,5 t 4x4

Baugruppe - Groupe d'ensemble

Nr. 7922 233 010

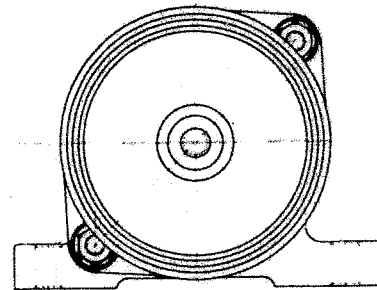
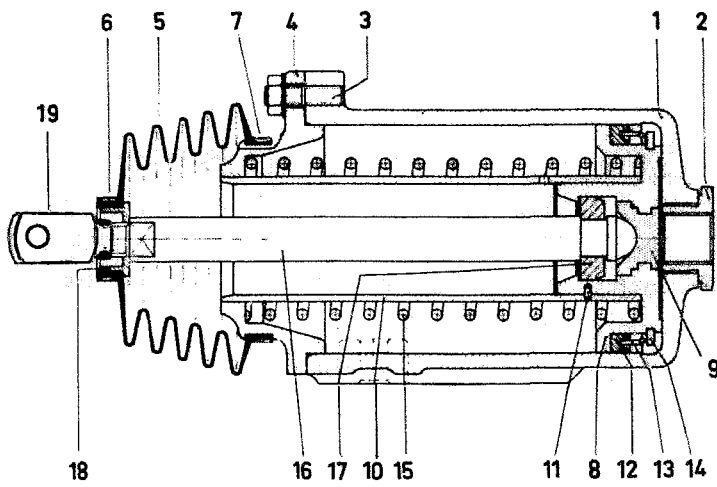
Hinterachse - Pont arrière

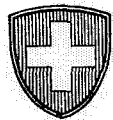
Textseite 217  
Page texte

Tafel E4661  
Tableau

Fig.	Armee Lagernummer No de stock de l'armée	Art. Nr. d. Fabrikanten No d'art. du fabricant	Klarschrift No en clair	Gegenstand	Objet	Anzahl Nombre
16		<u>920.3309.031</u> 8.062.5.41034	<u>2D 3309/3a</u> 62 EN 41034	<u>Bremsnockenwelle</u> enthaltend: ----- Büchse 41,5x50x34,5mm -----	<u>Arbre à cames de frein</u> contenant: ----- Douille 41,5x50x34,5mm -----	2 2
17		<u>920.3311.020</u>	<u>2D 3311/2</u>	<u>Hebel zur Bremsnockenwelle</u>	<u>Levier de l'arbre à cames de frein</u>	2
18		8.071.0.00032.402	71 N 32b	Zwischenscheibe 32,5x60x2mm	Rondelle intermédiaire 32,5x60x2mm	2
19		<u>920.3312</u>	<u>2D 3312</u>	<u>Mitnehmerhebel links</u>	<u>Levier d'entraînement gauche</u>	1
20		<u>920.3312.010</u>	<u>2D 3312/1</u>	" <u>rechts</u>	" <u>droit</u>	1
21		8.023.0.02062.001	23 N 2062/1	Spezialschraube	Vis spéciale	2
		8.031.0.00020	31 N 20	Halbe Mutter	Demi-écrou	2
23		8.024.0.01620.402	24 N 1620b	Spezialkopfschraube	Vis spéciale	2
24		28/52VSM12745-Fed.st	43 CN 27	Spannscheibe	Rondelle de tension	2
25		8.112.0.02600.020	112 N 2600/20	Distanzblech 16,5x26x0,20mm	Tôle de distance 16,5x26x0,20mm	~
		8.112.0.02600.050	112 N 2600/50	" 0,50	" 0,50	~
		8.112.0.02600.100	112 N 2600/100	" 1,00	" 1,00	~
26		<u>920.3188.020</u>	<u>2D 3188/2</u>	<u>Ausgleichbalken</u>	<u>Poutre de compensation</u>	1
27		8.063.0.02030.419	63 N 2030t	Lagerbüchse 30x44mm	Douille-palier 30x44mm	2
28		30x1,5 DIN 471-Fed.st	47 AN 3010	Sicherungsring	Bague de sûreté	4
29		8.118.0.00045.401	118 N 45a	Schutzhülle	Enveloppe caoutchouc de protection	2
		<u>920.6734.060</u>	<u>2D 6734/6</u>	<u>Bremszylinder</u> Westinghouse A78008-0 Einzelteile siehe Seite 219	<u>Cylindre de frein</u> Westinghouse A78008-0 Pièces détachées voir page 219	2
		M10x30 DIN 931-8G	5 AN 1030	6kt Schraube	Vis 6pans	4
		11/22VSM12745-Fed.st	43 CN 10	Spannscheibe	Rondelle de tension	4
30		<u>960.6168.001</u>	<u>6D 6168a</u>	<u>Gabelkopf zu A78000-341</u> siehe auch Seite 219	<u>Tête fourchée pr A78000-341</u> voir aussi page 219	2

E4662





Schweiz. Armee

Armée Suisse

Katalog - Catalogue

Nr. 142

mittlerer Geländelast-  
wagen/Camion moyen TT 4.5 t 4x4

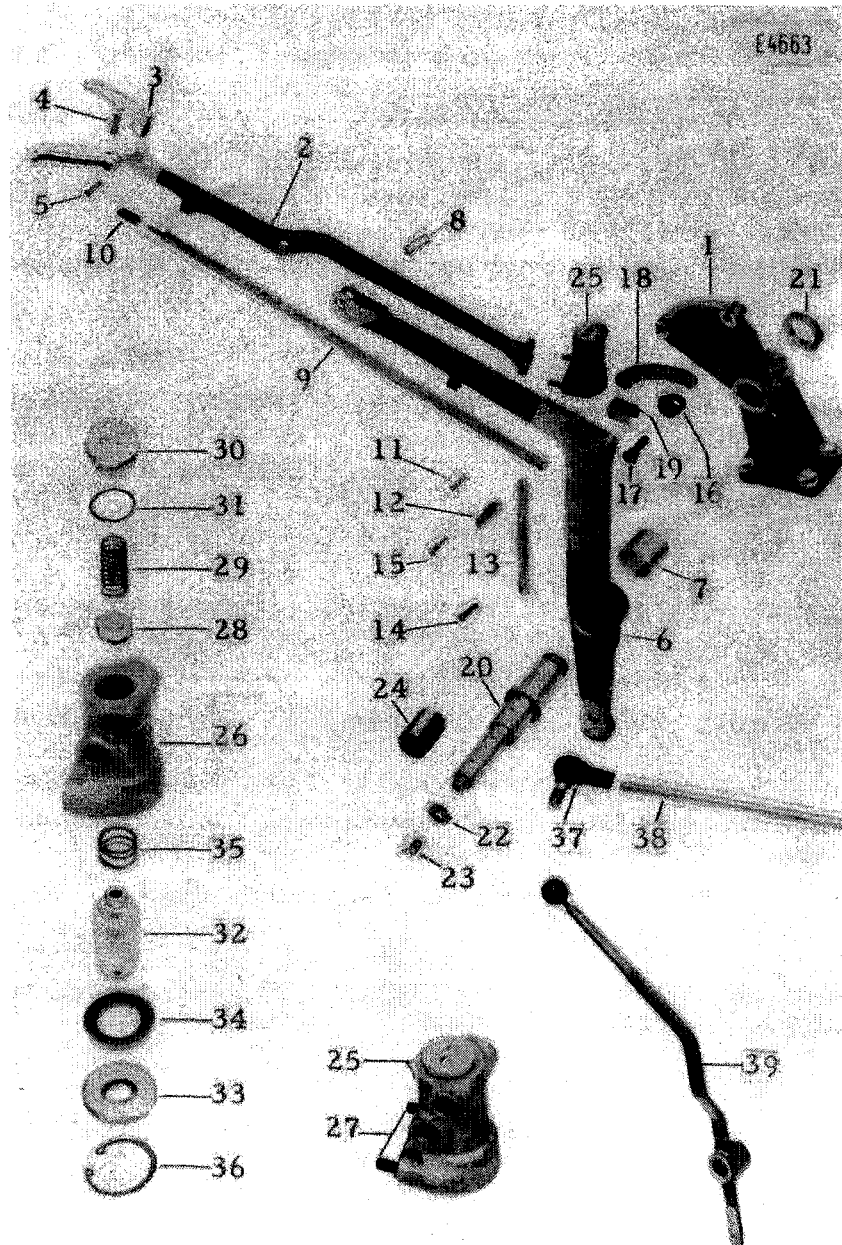
Baugruppe - Groupe d'ensemble

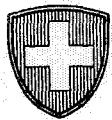
Nr. 7922 233 010

Hinterachse - Pont arrière

Textseite  
Page texte 219Tafel  
Tableau E4662

Fig.	Armee Lagernummer No de stock de l'armée	Art. Nr. d. Fabrikanten No d'art. du fabricant	Klarschrift No en clair	Gegenstand	Objet	Anzahl Nombre
				<b>Hinterrad-Druck- luftbremszylinder</b>	<b>Cylindres de frein à air comprimé pr roues AR</b>	
		<u>920.6734.060</u>	<u>2D 6734/6</u>	<u>Bremszylinder</u> Westinghouse A78008-0  bestehend aus: -----	<u>Cylindre de frein</u> Westinghouse A78008-0  se composant de: -----	2
1			<u>A 78005-11</u>	<u>Bremszylinder</u>	<u>Cylindre de frein</u>	2
2	8.065.0.00028.419	65 N 28t	65 N 28t	Gewindebüchse (A78000-102)	Douille filetée (A78000-102)	2
3	M8x16 DIN 835-8G	3 AN 816	3 AN 816	Stiftschraube (A78000-104)	Goujon (A78000-104)	4
	M8 VSM 12707-6S	30 AN 8	30 AN 8	Mutter	Ecrou	4
	9/18 VSM12745-Fed.st	43 CN 8	43 CN 8	Spannscheibe	Rondelle de tension	4
4			<u>A 78000-111</u>	<u>Deckel</u>	<u>Couvercle</u>	2
5	8.118.0.00110	118 N 110	118 N 110	Gummifaltenbalg (A78000-103)	Enveloppe caoutchouc (A78000-103)	2
6	8.047.0.00030.408	47 N 30h	47 N 30h	Spannband (A78000-304)	Ruban de serrage (A78000-304)	2
7	8.047.0.00081.404	47 N 81d	47 N 81d	" (A78000-305)	" " (A78000-305)	2
8			<u>A 78000-211</u>	<u>Kolben</u>	<u>Piston</u>	2
9			<u>A 78000-201</u>	Zentrierstück, eingegossen	Pièce de centrage, introduite à la fonderie	2
10			<u>A 78000-203</u>	Führungsrohr	Tuyau guide	2
11	3x6 VSM 12771-St50	56 AN 36	56 AN 36	Zylindrischer Stift	Axe cylindrique	2
12	8.073.0.00076.401	73 N 76a	73 N 76a	Kolbendichtung	Joint de piston	2
13			<u>A 78000-212</u>	Stützring	Bague d'appui	2
14	8.047.0.00075.407	47 N 75g	47 N 75g	Sicherungsring	Bague de sûreté	2
15	8.116.0.00466	116 N 466	116 N 466	Feder	Ressort	2
16			<u>A 78000-341</u>	<u>Kolbenstange</u>	<u>Tringle de piston</u>	2
17	8.078.0.00014.405	78 N 14e	78 N 14e	Gummidichtung (A78000-301)	Joint de caoutchouc (A78000-301)	2
18	8.063.0.02226.401	63 N 2226a	63 N 2226a	Büchse (A78000-306)	Douille (A78000-306)	2
19	<u>960.6168.001</u>	<u>6D 6168a</u>	<u>6D 6168a</u>	<u>Gabelkopf</u> zu Kolbenstange A78000-341	<u>Chape de tringle</u> pour tringle A78000-341	2
	M10x30 DIN 931-8G	5 AN 1030	5 AN 1030	6kt Schraube	Vis 6pans	4
	11/22VSM12745-Fed.st	43 CN 10	43 CN 10	Spannscheibe	Rondelle de tension	4
	020.4408.001			Stahldraht	Fil d'acier	~
	<u>952.6735.010</u>	<u>5DM 6735/1</u>	<u>5DM 6735/1</u>	<u>Hydraulikschlauch</u> M22x1,5x610mm s.Seite 237, Fig.49	<u>Tuyau hydraulique</u> M22x1,5x610mm voir page 237, fig.49	1
	922.7432.000.027	2DM 7432 Pos.27	2DM 7432 Pos.27	Leitung 15x12/1,5x560mm zu Bremszylinder HA s.Seite 249	Conduite 15x12/1,5x560mm pr cylindre de frein pont arrière voir page 249	1





Schweiz. Armee

Armée Suisse

## Katalog - Catalogue

Nr. 142 922.3000

mittlerer Geländelast-  
wagen/Camion moyen TT 4.5 t 4x4

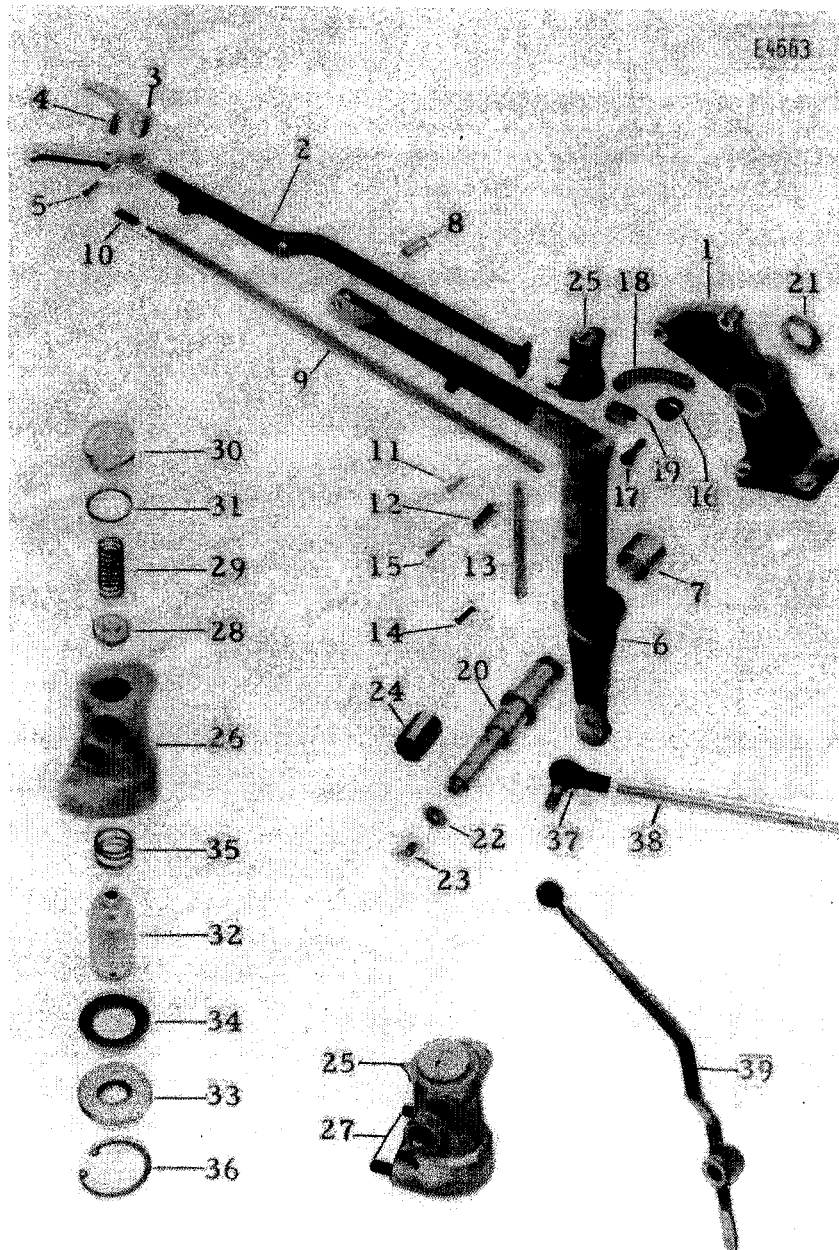
## Baugruppe - Groupe d'ensemble

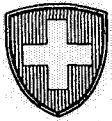
Nr. 7922 230 010

Handbremse - Frein à main

Textseite 221  
Page texteTafel E4663  
Tableau

Fig.	Armee Lagernummer No de stock de l'armée	Art. Nr. d. Fabrikanten No d'art. du fabricant	Klarschrift No en clair	Gegenstand	Objet	Anzahl Nombre
				<b>Handbremse</b>	<b>Frein à main</b>	
1		<u>922.3010.011</u>	<u>2DM 3010/1a</u>	<u>Support</u> zur Handbremse (S.193)	<u>Support</u> du frein à main (p.193)	1
		M12x35 DIN 933-86	5 AN 1235	6kt Schraube	Vis 6pans	1
		M12x40 DIN 931-86	5 AN 1240	"	"	3
		B13 VSM 12740-Fed.st	43 AN 12	Federring	Rondelle élastique	2
		13/25VSM12745-Fed.st	43 CN 12	Spannscheibe	Rondelle de tension	2
2		<u>920.3001.010.100</u>	<u>2D 3001/1 do</u>	<u>Handbremshebel</u>	<u>Levier de frein à main</u>	1
3		<u>950.3002.000.100</u>	<u>5D 3002 do</u>	<u>Klinke</u>	<u>Cliquet</u>	1
4		8.116.0.00019.425	116 N 19z	Feder 9,3x42x1,5mm	Ressort 9,3x42x1,5mm	1
5		8.059.0.00718	59 N 718	Kopfstift	Axe à tête	1
		8.047.0.00005.401	47 N 5a	Sicherungsring	Bague de sûreté	1
6		<u>922.3001.010.100</u>	<u>2DM 3001/1 do</u>	<u>Unterer Hebel</u>	<u>Levier inférieur</u>	1
		M8x40 DIN 938-86	1 AN 840	Stiftschraube	Goujon	1
		M8 DIN 937-6S	33 AN 8	Mutter	Ecrou	1
		A2x15 VSM12760-St37	45 AN 215	Splint	Goupille fendue	1
8		8.056.0.01434.402	56 N 1434b	Bolzen	Boulon	1
		14x1 DIN 471-Fed.st	47 AN 1410	Sicherungsring	Bague de sûreté	2
9		<u>950.3006.030</u>	<u>5D 3006/3</u>	<u>Betätigungsstange</u>	<u>Tringle de commande</u>	1
10		8.034.0.00006.442	34 N 6/1r	Endstück	Pièce terminale	1
11		8.059.0.00517	59 N 517	Kopfstift	Axe à tête	1
		8.047.0.00003.401	47 N 3a	Sicherungsring	Bague de sûreté	1
12		<u>950.3005.010</u>	<u>5D 3005/1</u>	<u>Führungslasche 10x15x65mm</u>	<u>Jumelle guide 10x15x65mm</u>	1
13		<u>950.3006.040</u>	<u>5D 3006/4</u>	<u>Betätigungsstange</u>	<u>Tringle de commande</u>	1
14		8.059.0.00731	59 N 731	Kopfstift	Axe à tête	1
		8.047.0.00005.401	47 N 5a	Sicherungsring	Bague de sûreté	1
15		8.059.0.00728	59 N 728	Kopfstift	Axe à tête	3
		8.047.0.00003.401	47 N 3a	Sicherungsring	Bague de sûreté	3
16		<u>930.3004.003</u>	<u>3D 3004c</u>	<u>Sperrriegel</u>	<u>Verrou de sûreté</u>	1
17		<u>930.3009.002</u>	<u>3D 3009b</u>	<u>Bolzen</u>	<u>Boulon</u>	1
		M12 DIN 934-m6S	30 AN 12	Mutter	Ecrou	1
		B13 VSM 12740-Fed.st	43 AN 12	Federring	Rondelle élastique	1





Schweiz. Armee  
Armée Suisse

Katalog - Catalogue

Nr. 142 950.6744

mittlerer Geländelast-  
wagen/Camion moyen TT 4.5 t 4x4

Baugruppe - Groupe d'ensemble

Nr. 7922 230 010

Handbremse - Frein à main

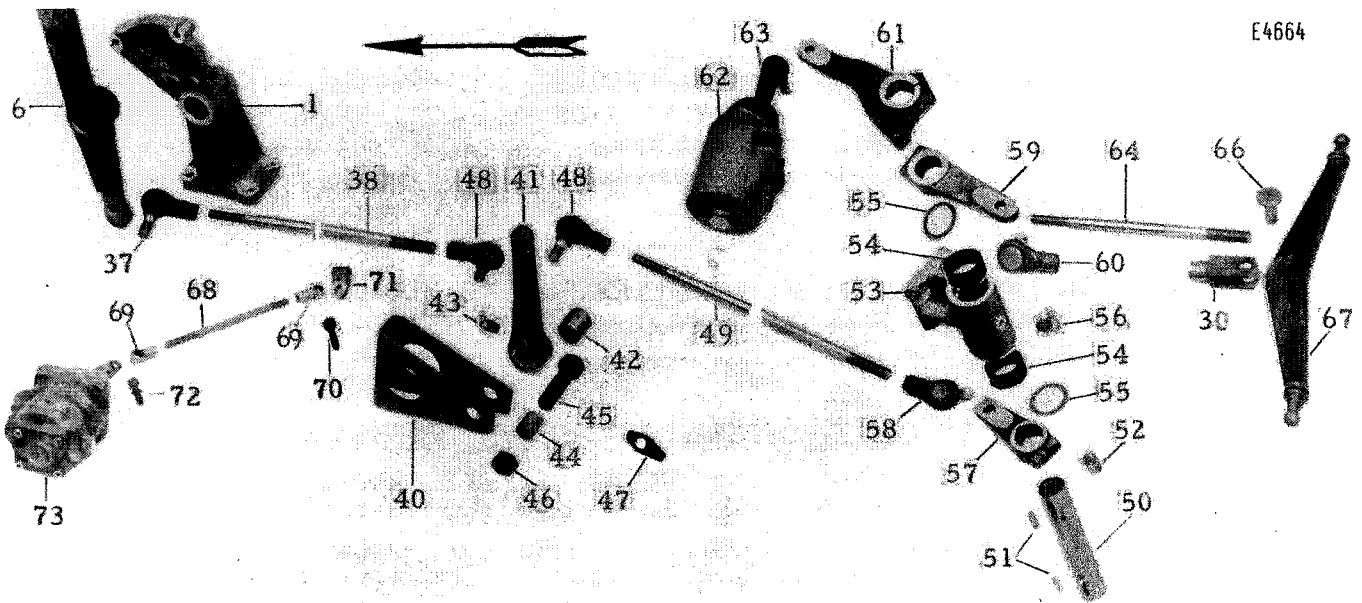
Textseite 223  
Page texte

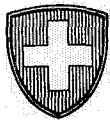
Tafel E4663  
Tableau

Fig.	Armee Lagernummer No de stock de l'armée	Art. Nr. d. Fabrikanten No d'art. du fabricant	Klarchrift No en clair	Gegenstand	Objet	Anzahl Nombre
18		930.3007.002 M10x35 DIN 931-8G M10x65 DIN 931-8G 11/22VSM12745-Fed.st B10, 5VSM12740-Fed.st M10 VSM 12707-6S	3D 3007b 5 AN 1035 5 AN 1065 43 CN 10 43 AN 10 30 AN 10	Rastensegment 6kt Schraube " Spannscheibe Federring Mutter	Secteur denté Vis 6pans " Rondelle de tension Rondelle élastique Ecrou	1 1 1 1 1 1
19		930.3046.001	3D 3046a	Anschlag	Arrêt	1
20		922.3008	ZDM 3008	Achse zum Handbremsehebel (S.193)	Axe du levier de frein à main (p.193)	1
21		8.106.0.00040	106 N 40	Nutmutter	Ecrou à rainures	1
22		M20x1,5 DIN 936-m6S 21/40VSM12745-Fed.st	36 AN 20 43 CN 20	Halbe Mutter Spannscheibe	Demi-écrou Rondelle de tension	1 1
23		83M10x1 VSM 19337-St 8.063.9.28048	70 CN 10f 63 ZN 28048	Schmternippel Büchse (nur bei Ausführung mit Kipper) siehe Seite 195	Graisseur Douille (pour exécution avec basculeur seulement) voir page 195	1 1
25		950.6744.000.300	5D 6744 re	Ventil komplett bestehend aus: -----	Soupape complète se composant de: -----	1
26		218.7201.001	5C 7201/1	Ventilkörper	Corps de soupape	1
27		M8x18 DIN 835-8G	3 AN 818	Stiftschraube	Goujon	2
28		215.7217.000.001	2C 7217 do	Ventil (mit Gummi 215 7217.000.976)	Soupape (contenant caoutchouc 2C7217Pos.2)	1
29		8.116.0.00013	116 N 13	Feder 13x32x0,8mm	Ressort 13x32x0,8mm	1
30		8.065.0.00024.402	65 N 24b	Verschlusschraube	Vis de fermeture	1
31		A24x30 DIN 7603-Cu	72 AN 24/13	Kupferdichtung	Joint de cuivre	1
32		218.7221	5C 7221	Stössel	Poussoir	1
33		218.2966	5C 2966	Anschlagring	Bague de butée	1
34		8.073.0.00025.407	73 N 25g	Dichtring 25,4x38,1x6,35mm	Bague jointive 25,4x38,1x6,35mm	1
35		8.116.0.00224.405	116 N 224e	Feder 24x17x2mm	Ressort 24x17x2mm	1
36		40x1,75 DIN472-Fed.st	47 BN 4010	Sicherungsring ----- Schluss der Gruppe	Bague de sûreté ----- Fin du groupe	1
		M8 VSM 12707-6S B8, 4VSM12740-Fed.st	30 AN 8 43 AN 8	Mutter Federring	Ecrou Rondelle élastique	2 2
37		8.089.0.02610 8.037.2.00814 8.072.7.00012 8.108.7.35060.022 8.113.6.01488	89 N 2610 37 BN 814 72 KN 12 108 KN 35060/22 113 FN 1488	Kugelgelenk komplett Mutter Dichtscheibe 12x32x17mm Abschlusskappe 25x37x6mm Zugstange vorn	Articulation à bille complète Ecrou Disque jointif 12x32x17mm Chape de fermeture 25x37x6mm Tringle avant	1 1 1 1 1
38		M14x1,5 DIN 934-8G	35 AN 814	Mutter	Ecrou	2
39		922.3012.023.100	ZDM 3012/2c do	Schalthebel siehe Kapitel Schaltung für Strassen- und Geländegang, Seite 191	Levier de commande voir chapitre Commande pr vitesse de route et tous terrains, Page 191	1



Mécanisme des leviers intermédiaires  
pour frein à main





Schweiz. Armee

Armée Suisse

Katalog - Catalogue

Nr. 142

mittlerer Geländelast-  
wagen/Camion moyen TT 4,5 t 4x4

Baugruppe - Groupe d'ensemble

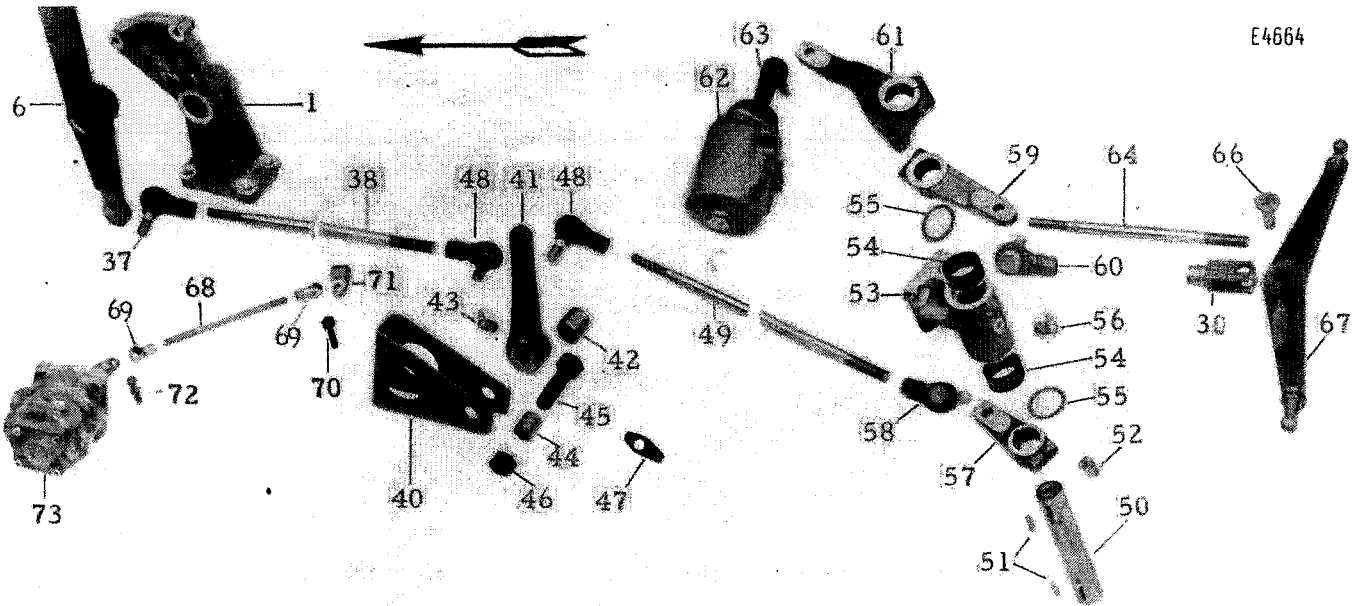
Nr. 7922 230 010

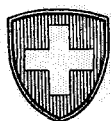
Handbremse - Frein à main

Textseite  
Page texte 225Tafel  
Tableau E4664

Fig.	Armee Lagernummer No de stock de l'armée	Art. Nr. d. Fabrikanten No d'art. du fabricant	Klarschrift No en clair	Gegenstand	Objet	Anzahl Nombre
				<b>Zwischenhebel- werk</b>	<b>Mécanisme des leviers intermédiaires</b>	
		<u>922.3052.000.301</u>	<u>2DM 3052 mi 1</u>	<u>Zwischenhebelsupport</u> bestehend aus: =====	<u>Support du levier intermédiaire</u> se composant de: =====	1
40		922.3052.000.100	2DM 3052 do	Support	Support	1
41		<u>952.7380.011.100</u>	<u>5DM 7380/1a do</u>	<u>Zwischenhebel</u> enthaltend: -----	<u>Levier intermédiaire</u> contenant: -----	1
42		8.062.0.02837.402	62 N 2837b	Büchse -----	Douille -----	1
43		83M10x1 VSM 19337-St	70 CN 10f	Schmiernippel	Graisseur	1
44		8.063.0.02128.403	63 N 2128c	Büchse 21x28x37mm	Douille 21x28x37mm	1
45		M20x1,5x70 DIN960-10K	5 FN 2070	6kt Schraube	Vis 6pans	1
46		M20x1,5 DIN 934-m8G	35 AN 820	Mutter	Ecrou	1
47		8.109.0.00021.407	109 N 21g	Sicherungsblech	Tôle de sûreté	2
48		<u>8.089.0.02610</u>	<u>89 N 2610</u>	<u>Kugelgelenk komplett</u>	<u>Articulation à bille complète</u>	2
		8.037.2.00814	37 BN 814	Mutter	Ecrou	2
		8.072.7.00012	72 KN 12	Dichtscheibe 12x32x17mm	Disque jointif 12x32x17mm	2
		8.108.7.35060.022	108 KN 35060/22	Abschlusskappe 25x37x6mm =====	Chape de fermeture 25x37x6mm =====	2
		M12x28 DIN 933-8G	5 AN 1228	6kt Schraube	Vis 6pans	2
		M12 DIN 934-m6S	30 AN 12	Mutter	Ecrou	2
		B13 VSM 12740-Fed.st	43 AN 12	Federring	Rondelle élastique	2
				zu 922.3052.000.100	pour 2DM3052do	
49		<u>8.113.6.14117</u>	<u>113 FN 14117</u>	<u>Zugstange mittig</u>	<u>Tringle médiane</u>	1
		M14x1,5 DIN 934-8G	35 AN 814	Mutter	Ecrou	2
		<u>952.3042.000.301</u>	<u>5DM 3042 mi 1</u>	<u>Zwischenhebelwelle komplett</u> bestehend aus: -----	<u>Arbre de levier intermédiaire cpl.</u> se composant de: -----	1
50		<u>952.3042</u>	<u>5DM 3042</u>	<u>Zwischenhebelwelle</u>	<u>Arbre de levier intermédiaire</u>	1
51		A8x5x25 DIN6885-St50	53 N 825	Keil	Clavette	2
52		83M10x1 VSM 19337-St	70 CN 10f	Schmiernippel	Graisseur	1
53		<u>952.3045</u>	<u>5DM 3045</u>	<u>Support hinten</u>	<u>Support arrière</u>	1
54		INA-RNA 4906	64 NAL 4906	Nadellager 30x47x17	Roulement à aiguilles 30x47x17	2
55		8.112.0.00052.457	112 N 52/2g	Scheibe	Disque	2
56		83M10x1 VSM 19337-St	70 CN 10f	Schmiernippel	Graisseur	1
57		<u>930.7380.020</u>	<u>3D 7380/2</u>	<u>Hebel unten</u>	<u>Levier inférieur</u>	1
		M10x50 DIN 931-8G	5 AN 1050	6kt Schraube	Vis 6pans	1
		M10 VSM 12707-6S	30 AN 10	Mutter	Ecrou	1
		B10,5VSM12740-Fed.st	43 AN 10	Federring	Rondelle élastique	1
58		8.089.0.02610	89 N 2610	Kugelgelenk komplett	Articulation à bille complète	1
		8.037.2.00814	37 BN 814	Mutter	Ecrou	1
		8.072.7.00012	72 KN 12	Dichtscheibe 12x32x17mm	Disque jointif 12x32x17mm	1
		8.108.7.35060.022	108 KN 35060/22	Abschlusskappe 25x37x6mm	Chape de fermeture 25x37x6mm	1

Mécanisme des leviers intermédiaires  
pour frein à main





Schweiz. Armee  
Armée Suisse

Katalog - Catalogue

Nr. 142

mittlerer Geländelast-  
wagen/Camion moyen TT 4.5 t 4x4

Baugruppe - Groupe d'ensemble

Nr. 7922 230 010

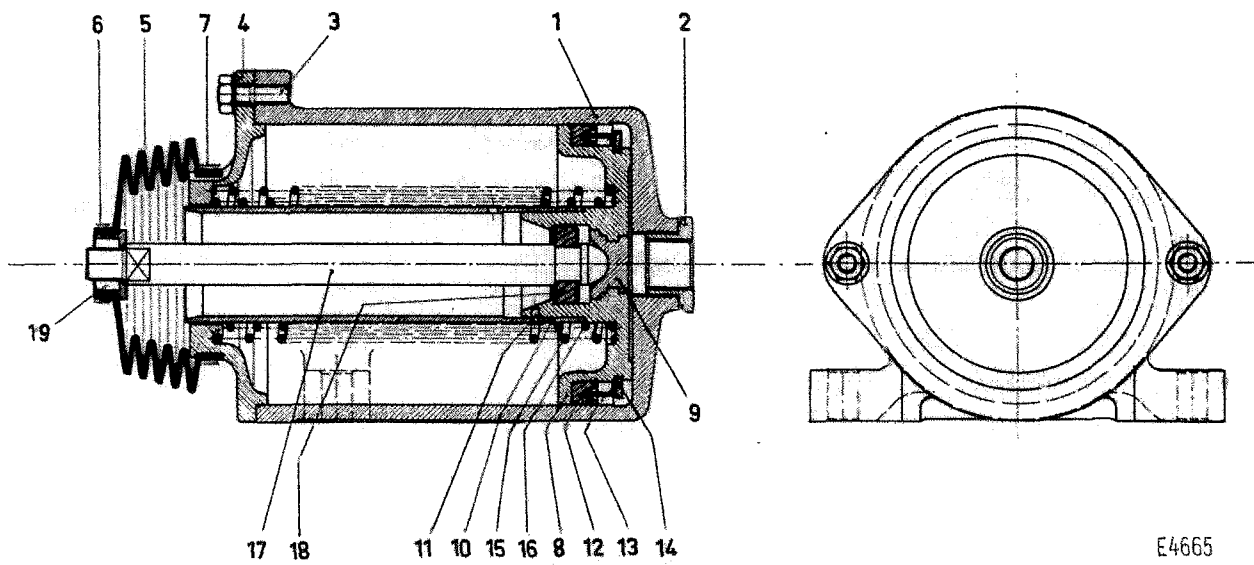
Handbremse - Frein à main

Textseite 227  
Page texte

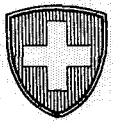
Tafel E4664  
Tableau

Fig.	Armee Lagernummer No de stock de l'armée	Art. Nr. d. Fabrikanten No d'art. du fabricant	Klarschrift No en clair	Gegenstand	Objet	Anzahl Nombre
59		<u>922.7380.010</u>	<u>2DM 7380/1</u>	Hebel oben	<u>Levier supérieur</u>	1
60		8.089.0.02610	89 N 2610	Kugelgelenk komplett	Articulation à bille complète	1
		8.037.2.00814	37 BN 814	Mutter	Ecrou	1
		8.072.7.00012	72 KN 12	Dichtscheibe 12x32x17mm	Disque jointif 12x32x17mm	1
61		8.108.7.35060.022	108 KN 35060/22	Abschlusskappe 25x37x6mm	Chape de fermeture 25x37x6mm	1
		<u>952.7330.020</u>	<u>5DM 7330/2</u>	Hebel zum Bremszylinder	<u>Levier du cylindre de frein</u>	1
		M12x60 DIN 931-8G	5 AN 1260	6kt Schraube)	Vis 6pans )	1
		M12 DIN 934-m6S	30 AN 12	Mutter } zu	Ecrou } pour	1
		B13 VSM 12740-Fed.st	43 AN 12	Federring )	Rondelle élastique )	1
		M12x35 DIN 933-8G	5 AN 1235	6kt Schraube)	Vis 6pans )	4
		M12 DIN 934-m6S	30 AN 12	Mutter } zu	Ecrou } pour	4
		B13 VSM 12740-Fed.st	43 AN 12	Federring )	Rondelle élastique )	4
62		<u>960.6734.010</u>	<u>6D 6734/1</u>	<u>Bremszylinder komplett</u>	<u>Cylindre de frein complet</u>	1
				Westinghouse A78201-0 siehe Seite 229	Westinghouse A78201-0 voir page 229	
63		8.089.0.02610	89 N 2610	Kugelgelenk komplett	Articulation à bille complète	1
		8.037.2.00814	37 BN 814	Mutter	Ecrou	1
		8.072.7.00012	72 KN 12	Dichtscheibe 12x32x17mm	Disque jointif 12x32x17mm	1
		8.108.7.35060.022	108 KN 35060/22	Abschlusskappe 25x37x6mm	Chape de fermeture 25x37x6mm	1
64		<u>8.113.6.01424.401</u>	<u>113 FN 1424a</u>	<u>Zugstange hinten</u>	<u>Tringle arrière</u>	1
				zum Bremsausgleich	pour compensation de frein	
		M14x1,5 DIN 934-m8G	35 AN 814	Mutter	Ecrou	2
65		<u>8.114.6.00027</u>	<u>114 FN 27</u>	Stangenkopf	Chape de tringle	1
66		8.058.1.01433.402	58 AN 1433b	Kopfstift	Axe à tête	1
		8.040.0.00015.410	40 N 15k	Legscheibe	Rondelle	1
		A3x25 VSM12760-St37	45 AN 325	Splint	Goupille fendue	1
67		<u>920.3188.020</u>	<u>2D 3188/2</u>	<u>Ausgleichbalken</u>	<u>Poutre de compensation</u>	1
68		<u>8.113.0.00830</u>	<u>113 N 830</u>	<u>Zugstange zum Anhänger-</u> <u>stauventil</u>	<u>Tringle de la soupape de</u> <u>commande de la remorque</u>	1
69		B13 DIN 71805-4D	89 N 13h	Kugelpfanne	Coussinet à rotule	2
70		M8x20 DIN 933-8G	5 AN 820	6kt Schraube	Vis 6pans	1
		M8 VSM 12707-6S	30 AN 8	Mutter	Ecrou	3
71		8.094.0.00007.456	94 N 7/2f	Bride	Bride	1
72		8.088.0.00013.416	88 N 13q	Kugelkopf, Gew. M6	Boule de rotule, filetage M6	2
		M6 DIN 934-m6S	30 AN 6	Mutter	Ecrou	2
73		<u>950.6181.011</u>	<u>5D 6181/1a</u>	<u>Anhängerstauventil</u>	<u>Soupape de cde de la remorque</u>	1
				BEKA S53-2, siehe Seite 263	BEKA S53-2, voir page 263	

Cylindre de frein à air comprimé  
pour frein à main



E4665



Schweiz. Armee  
Armée Suisse

Katalog - Catalogue

Nr. 142

mittlerer Geländelast-  
wagen/Camion moyen TT 4,5 t 4x4

Baugruppe - Groupe d'ensemble

Nr. 7922 230 010

Handbremse - Frein à main

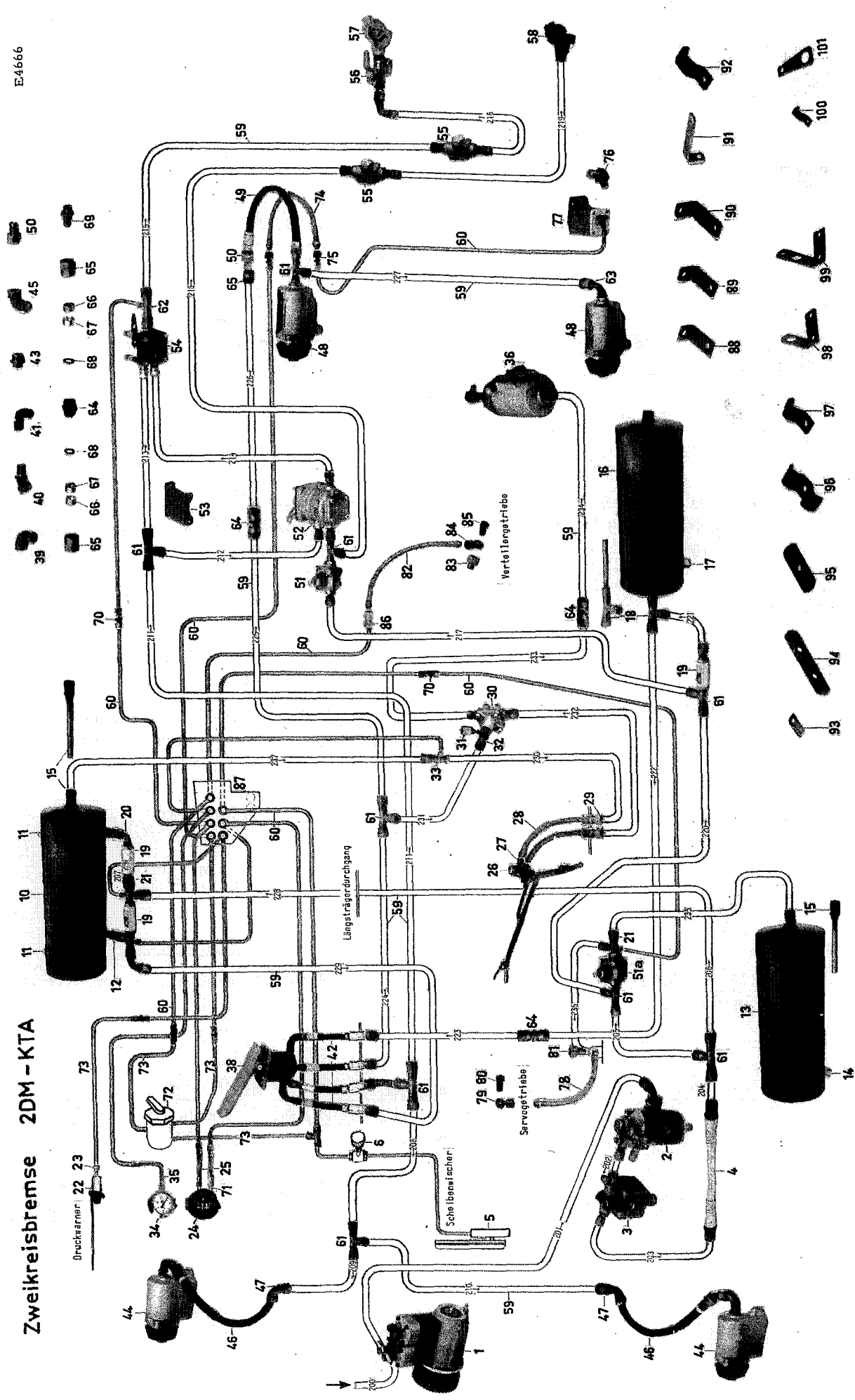
Textseite 229  
Page texte

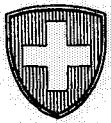
Tafel E4665  
Tableau

Fig.	Armee Lagernummer No de stock de l'armée	Art. Nr. d. Fabrikanten No d'art. du fabricant	Klarchrift No en clair	Gegenstand	Objet	Anzahl Nombre
		960.6734.010	6D 6734/1	<b>Druckluftbrens- zylinder</b>	<b>Cylindre de frein à air comprimé</b>	
				Bremszylinder $\phi$ 120,5x125Hub Westinghouse A78201-0	Cylindre de frein $\phi$ 120,5x125course Westinghouse A78201-0	1
				bestehend aus: -----	se composant de: -----	
1			A 78201-11	<u>Bremszylinder</u>	<u>Cylindre de frein</u>	1
2		8.065.0.00028.419	65 N 28t	Gewindebüchse (A78000-102)	Douille filetée (A78000-102)	1
3		M8x16 DIN 835-8G	3 AN 816	Stiftschraube (A78000-104)	Goujon (A78000-104)	2
		M8 VSM 12707-6S	30 AN 8	Mutter	Ecrou	2
		9/18VSM12745-Fed.st	43 CN 8	Spannscheibe	Rondelle de tension	2
4			A 78200-111	<u>Deckel</u>	<u>Couvercle</u>	1
5		8.118.0.00110	118 N 110	Gummifaltenbalg(A78000-103)	Enveloppe caoutchouc (A78000-103)	1
6		8.047.0.00030.408	47 N 30h	Spannband (A78000-304)	Collier de serrage (A78000-304)	1
7		8.047.0.00081.404	47 N 81d	" (A78000-305)	" (A78000-305)	1
8			A 78000-241	<u>Kolben</u>	<u>Piston</u>	1
9			A 78000-201	Zentrierstück, eingegossen	Pièce de centrage, introduite à la fonderie	1
10			A 78000-203	Führungsrohr	Tuyau guide	1
11		3x6 VSM 12771-St50	56 AN 36	Zylindrischer Stift $\phi$ 3x6mm	Cheville cylindrique $\phi$ 3x6mm	1
12			U475400	Kolbendichtung Gaco	Joint de piston Gaco	1
13			A 78000-242	Stützring	Bague de support	1
14		A100x3 DIN 471-Fed.st		Sicherungsring	Bague de sûreté	1
15				Feder gross N101 3,5x67x330mm	Ressort grand N101 3,5x67x330mm	1
16				Feder klein N101 3x57x320mm	Ressort petit N101 3x57x320mm	1
17			A 78000-341	<u>Kolbenstange</u>	<u>Tige de piston</u>	1
18		8.078.0.00014.405	78 N 14e	Gummidichtung (A78000-301)	Joint de caoutchouc (A78000-301)	1
19		8.063.0.02226.401	63 N 2226a	Büchse (A78000-306)	Douille (A78000-306)	1
		8.089.0.02610	89 N 2610	<u>Kugelgelenk komplett</u> siehe Kapitel <u>Handbremse</u> , Seite 227	<u>Articulation à bille complète</u> voir chapitre <u>Frein à main</u> , page 227	1
		M12x45 DIN 931-8G	5 AN 1245	6kt Schraube)	Vis 6pans	) pr fixation du cyl.de frein à la traverse 2
		M12 DIN 934-m6S	30 AN 12	Mutter	Ecrou	
		13/25VSM12745-Fed.st	43 CN 12	Spannscheibe) a.d.Traverse	Rondelle de tension)	

E4666

Zweikreisbremse 2DM - KTA





Schweiz. Armee  
Armée Suisse

Katalog - Catalogue

Nr. 142 922.3100.005  
mittlerer Geländelast-  
wagen/Camion moyen TT 4,5 t 4x4

Baugruppe - Groupe d'ensemble

Nr. 7922 231 010 7922 231 020  
Druckluftanlage  
Installation d'air comprimé

Textseite 231  
Page texte

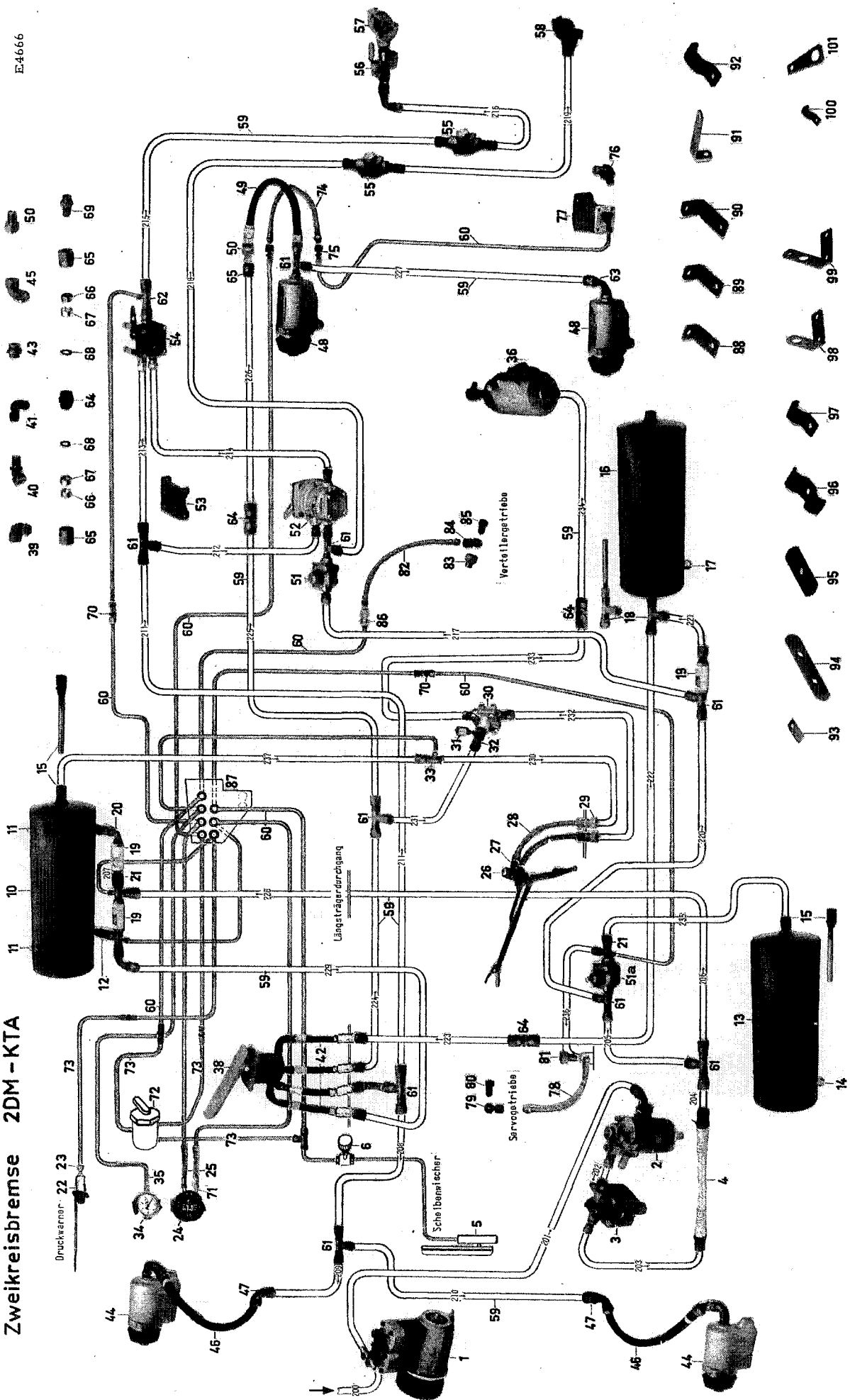
Tafel E4666  
Tableau

Fig.	Armee Lagernummer No de stock de l'armée	Art. Nr. d. Fabrikanten No d'art. du fabricant	Klarschrift No en clair	Gegenstand	Objet	Anzahl Nombre
				<b>Druckluftleitungs- gruppe</b> (Ausführung mit elektri- schem Anlasser)	<b>Groupe de conduites à air comprimé</b> (Exécution avec démarreur élec- trique)	
1		142.1401.402.300	CT10 1401b mi	Zweizylinderkompressor Einzelteile siehe Seite 61	Compresseur à deux cylindres Pièces détachées voir page 61	1
2		953.6137.010	5DF 6137/1	Druckregler BEKA RP 64 mit Reifenfüllanschluss Einzelteile s. Seite 253	Régleur de pression BEKA RP 64 avec raccord de gonflage de pneus Pièces détachées voir page 253	1
		M10x35 DIN 931-8G 11/22VSM12745-Fed. st 8.065.4.00010 A10x14 DIN 7603-Cu	5 AN 1035 43 CN 10 65 DN 10 72 AN 10/13	6kt Schraube Spannscheibe Verschlusschraube Kupferring	Vis 6pans Rondelle de tension Bouchon Bague de cuivre	2 2 1 1
		922.6138.000.100	ZDM 6138 do	Support (mit 8.026.5.00010) zum Druckregler am Motor siehe Seite 17	Support (avec 26EN10) pr régleur de pression au moteur voir page 17	1
3		950.6705.002	5D 6705b	Frostschutzapparat Westinghouse A33905-02 Einzelteile siehe Seite 259	Appareil antigel Westinghouse A33905-02 Pièces détachées voir page 259	1
4		8.130.2.41333.035 15 DIN 74298-St	130 BN 41333/35 85 EN 5015	Druckluftschlauch NL=350mm Verschraubung komplett	Tube caoutchouc à air comprimé Raccord complet	1 2
5		55.53-999-208		Scheibenwischer-Motor siehe Karosserie, Seite 333	Moteur essuie-glace voir Carrosserie, page 333	1
6		55.53-999-207		Regulierventil zum Scheibenwischer siehe Karosserie, Seite 319	Soupape de réglage pour essuie-glace voir Carrosserie, page 319	1
10		950.6153.011.100	5D 6153/1a do	Druckluftbehälter 17/13 ltr zweiteilig für Vorderrad- bremskreis u. Handbremshilfe enthaltend: ----- Schweisssutzen " " " " " "	Réservoir de pression d'air 17/13 ltr deux parties pr cercle de frein roue avant et aide frein à main contenant: ----- Raccord " " " " " "	1 4 2
11		8.066.0.00006.408	66 N 6h	Entlüftungsventil PR 54-22	Soupape de purge d'air PR 54-22	2
12		8.129.0.00015.004	129 N 15/4	T Stück mit Anschweissrohr 240.0075.000.975	Pièce en T avec tuyau Kr75Pos.1	1
13		950.6153.000.100	5D 6153 do	Druckluftbehälter 30 ltr (Nebenbetriebe) enthaltend: ----- Schweisssutzen " " " " " "	Réservoir de pression d'air 30 ltr (Entraînements auxiliaires) contenant: ----- Raccord " " " " " "	1 1 2



E4666

Zweikreisbremse 2DM-KTA





Schweiz. Armee  
Armée Suisse

Katalog - Catalogue

Nr. 142

mittlerer Geländelast-  
wagen/Camion moyen TT 4,5 t 4x4

Baugruppe - Groupe d'ensemble

Nr. 7922 231 010

7922 231 020

Druckluftanlage  
Installation d'air comprimé

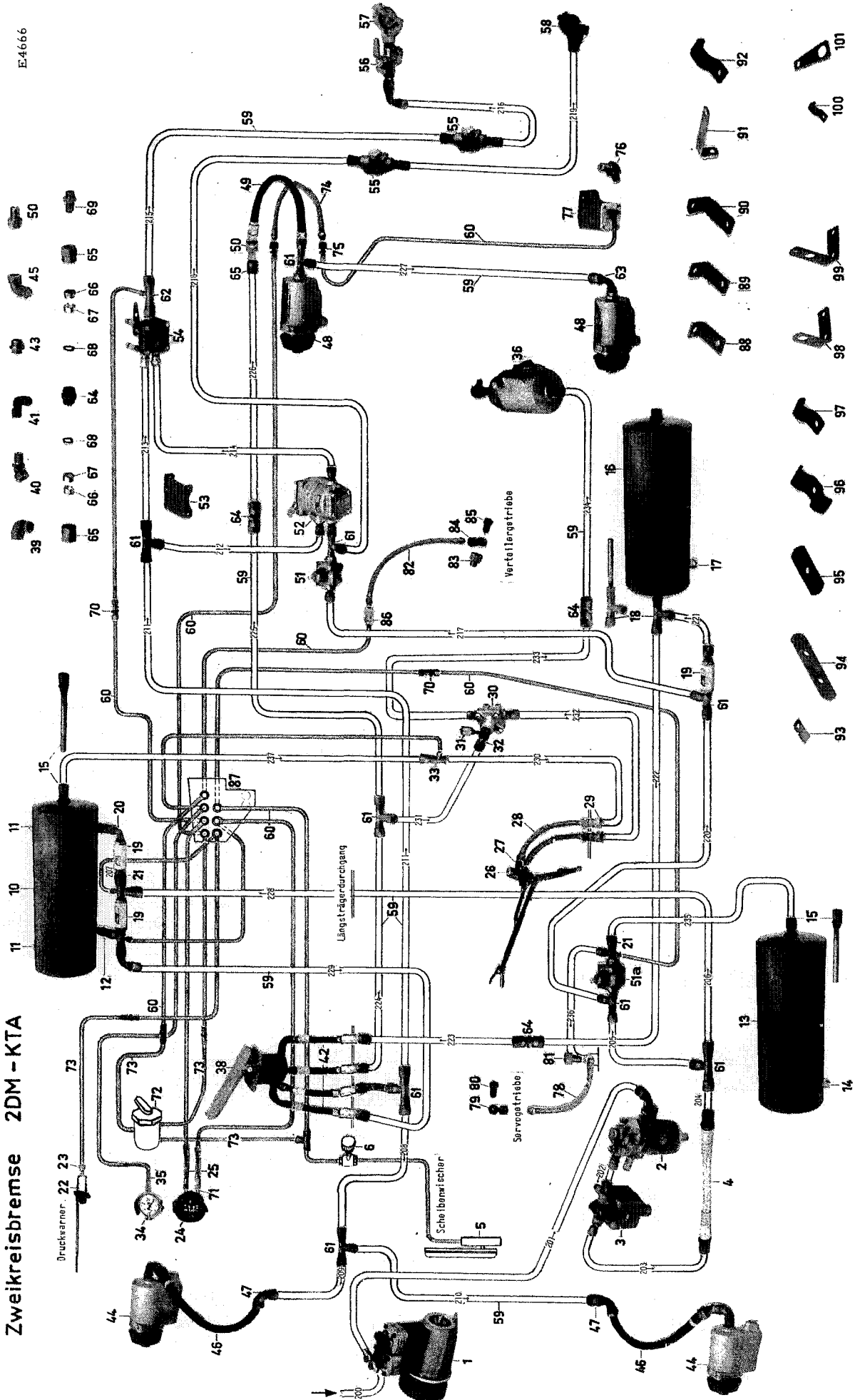
Textseite 233  
Page texte

Tafel E4666  
Tableau

Fig.	Armee Lagernummer No de stock de l'armée	Art. Nr. d. Fabrikanten No d'art. du fabricant	Klarschr-ft No en clair	Gegenstand	Objet	Anzahl Nombre
14		8.066.0.00006.408	66 N 6h	Entlüftungsventil PR 54-22	Soupape de purge d'air PR 54-22	1
15		950.6158.000.100	5D 6158 do	Rohrstutzen	Raccord de tuyau	2
		950.3551.011.100	5D 3551/1a do	Zugband	Ruban de traction	4
		950.6154	5D 6154	Aufhängung zu den Druckluftbehältern	Suspension pr les réservoirs de press.d'air	4
		8.039.0.00011.423	39 N 11x	Unterlagscheibe	Rondelle	8
		8.031.0.00010	31 N 10	Mutter	Ecrou	16
16		950.6153.030.100	5D 6153/3 do	Druckluftbehälter 30 ltr (Hinterradbremsekreis) enthaltend: ----- Schweisssutzen (29°)	Réservoir de pression d'air 30 ltr (cercle de frein de roue AR) contenant: ----- Raccord (29°)	1
		8.065.0.00010.410	65 N 10K	"	"	4
		8.065.0.00022.408	65 N 22h	"	"	1
		8.065.0.00022.011	65 N 22/11	"	"	2
17		8.066.0.00006.408	66 N 6h	Entlüftungsventil PR 54-22	Soupape de purge d'air PR 54-22	1
18		8.129.0.00015.003	129 N 15/3	T Stück mit Anschweissrohr 240.0075.000.975	Pièce en T avec tuyau Kr75Pos.1	1
		M10x25 DIN 933-8G	5 AN 1025	6kt Schraube	Vis 6pans	4
		B10,5VSM12740-Fed.st	43 AN 10	Federring	Rondelle élastique	4
19		920.6731	2D 6731	Rückschlagventil BEKA SR 56	Soupape de retenue BEKA SR 56	3
				Einzelteile siehe Seite 267	Pièces détachées voir page 267	
20		8.128.0.00015.403	128 N 15c	Rohrbogen	Coude de tuyau	1
		8.036.0.00022.401	36 N 22a	Flache Mutter	Ecrou plat	3
21		8.129.0.00015.404	129 N 15d	T Stück	Pièce en T	3
22		950.6768	5D 6768	Warndruckzeiger (S.317) Bosch SV/DWA3/1 Anschlussgewinde M12x1,5mm Gummifassung	Indicateur-avertisseur de pression Bosch SV/DWA3/1 Filetage de raccordement M12x1,5 Monture en caoutchouc	1
		55.40.999.243				1
23		8.085.1.00006.401	85 AN 6a	Nippel	Raccord	1
		A12x16 DIN 7603-Cu	72 AN 12/13	Kupferdichtung	Joint de cuivre	1
24		950.7424.300	5D 7424/30	Doppelmanometer 8/8 atü mit Anschluss M10x1 für 6mm Rohr (S.317)	Manomètre double 8/8 atm. avec raccord M10x1 pour tuyau 6mm (p.317)	1
25		950.6735.010	5D 6735/1	Hydraulikschlauch M12/10x1x700mm z.Doppelmanometer in Kabine	Tuyau hydraulique M12/10x1x700mm pr manomètre double dans la cabine	2
		461.1255.012	DC 1255/1b	Oeldruckmanometer s.S.55	Manomètre de pression d'huile	1
		950.6735.010	5D 6735/1	Hydraulikschlauch M12/10x1x700mm s.S.55	Tuyau hydraulique M12/10x1x700mm voir page 55	1
26		950.6744.000.300	5D 6744 re	Ventil zum Handbremshebel Einzelteile s.Seite 223	Soupape pr levier de frein à main Pièces détachées voir page 223	1
27		8.119.0.00016.425	119 N 16z	Rohrkopf	Pipe-raccord	2
		A10 DIN 7623-6S	127 N 12	Hohlschraube	Vis creuse	2
28		930.6735.020	3D 6735/2	Hydraulikschlauch/Handbremse	Tuyau hydraulique /frein à main	
				M16x1,5x490mm	M16x1,5x490mm	2
		A16x21 DIN 7603-Cu	72 AN 16/13	Kupferdichtung	Joint de cuivre	8
29		8.085.0.95115	85 N 95115	Reduktionsnippel M16x1,5/M22x1,5	Raccord de réduction M16x1,5/M22x1,5	2
		8.036.0.00022.401	36 N 22a	Halbe Mutter	Demi-écrou	2

E4666

Zweikreisbremse 2DM - KTA



- 92
- 91
- 90
- 89
- 88
- 97
- 96
- 95
- 94
- 93
- 100
- 101



Schweiz. Armee  
Armée Suisse

Katalog - Catalogue

Nr. 142

mittlerer Geländelast-  
wagen/Camion moyen TT 4.5 t 4x4

Baugruppe - Groupe d'ensemble

Nr. 7922 231 010

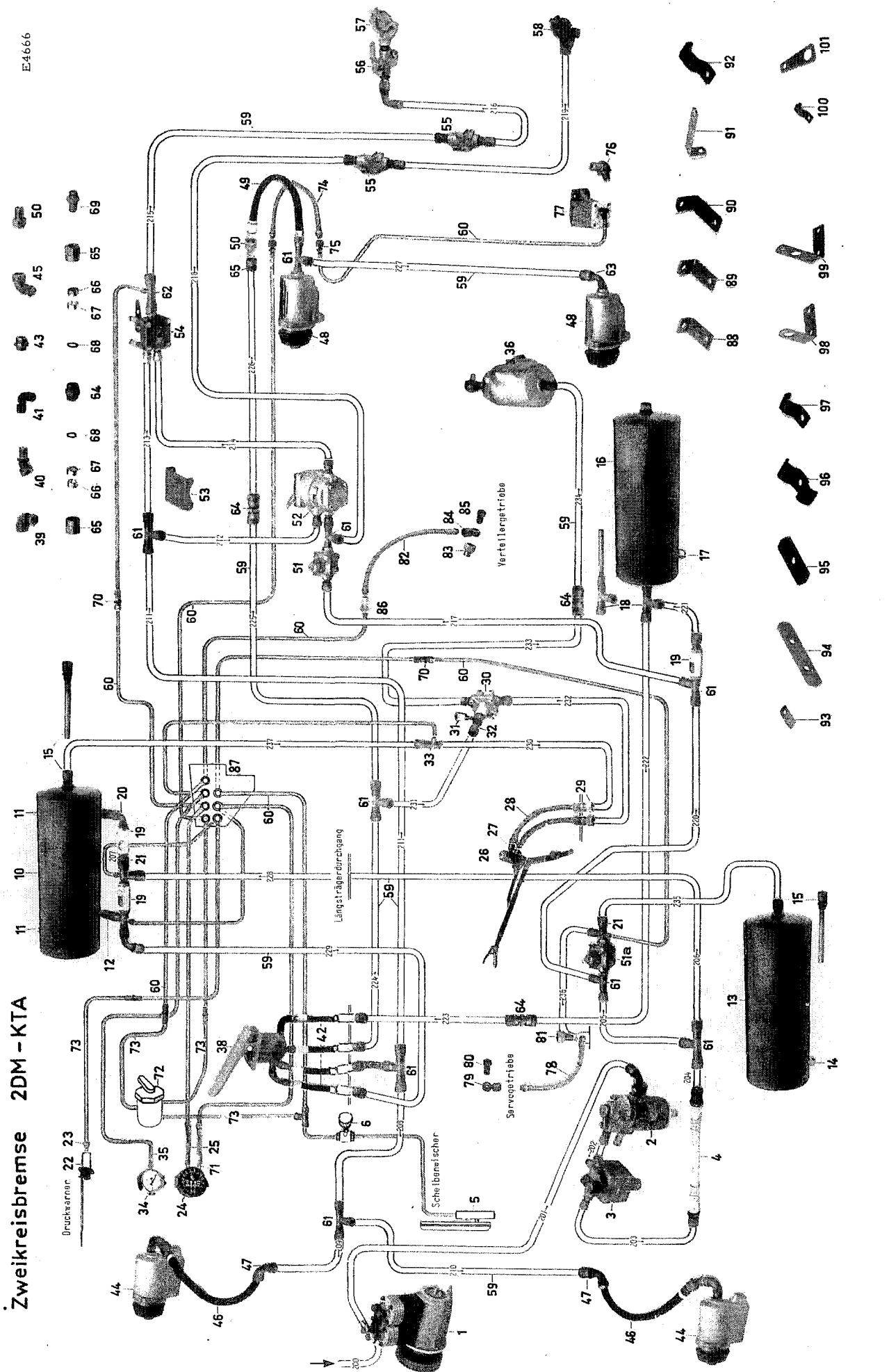
7922 231 020

Druckluftanlage  
Installation d'air comprimé

Textseite 235  
Page texte

Tafel E4666  
Tableau

Fig.	Armes Lagernummer No de stock de l'armée	Art. Nr. d. Fabrikanten No d'art. du fabricant	Klarschrift No en clair	Gegenstand	Objet	Anzahl Nombre
30		950.6745.001  M8x60 DIN 931-8G M8 VSM 12707-6S B8,4 VSM12740-Fed.st	5D 6745a  5 AN 860 30 AN 8 43 AN 8	Sperrventil BEKA SB 56-1 Einzelteile s. Seite 267 6kt Schraube) Mutter } zu 950.6745.001 Federring )	Soupape de barrage BEKA SB 56-1 Pièces détachées voir page 267 Vis 6pans } Ecrou } pr 5D6745a Rondelle élastique)	1  2 2 2
31		244.0008.082	EL 8/82	Stoplichtschalter SH15/3H13a	Commutateur pr feu arrière SH15/3H13a	1
32		CM22x1,5 DIN 74302-St	129 EN 25115	Nippel M22x1,5/M12x1,5	Raccord M22x1,5/M12x1,5	1
33		8.128.0.00015.002	128 N 15/2	Rohrbogen M22x1,5/M10x1	Courbe de tuyau M22x1,5/M10x1	1
34		950.7424.310  950.6735.010	5D 7424/31  5D 6735/1	Einfach-Manometer 8 atü mit Anschlussgewinde M10x1 für 6mm Rohr siehe Karosserie, Seite 317  Hydraulikschlauch M12/10x1x700mm zum Manometer in Kabine zum Oeldruckmanometer siehe Seite 55	Manomètre simple 8 atm. avec filetage de raccordement M10x1 pour tuyau 6mm voir Carrosserie, page 317  Tuyau hydraulique M12/10x1x700mm pr manomètre dans la cabine pr manomètre de pression d'huile voir page 55	1  1
36		960.6734.010  M10x50 DIN 931-8G 11/22VSM12745-Fed.st	6D 6734/1  5 AN 1050 43 CN 10	Bremszylinder zur Handbremse Westinghouse A78201-0 Einzelteile s. Seite 229 6kt Schraube } zu 960.6734.010 Spannscheibe }	Cylindre de frein pour frein à main Westinghouse A78201-0 Pièces détachées voir page 229 Vis 6pans } pr 6D6734/1 Rondelle de tension }	1  2 2
38	BK-14050	<del>920.6136</del>  M10x25 DIN 933-8G M10 VSM 12707-6S B10,5VSM12740-Fed.st  240.0041 240.0041  240.0041  8.036.0.00022.401	<del>2D 6136</del>  5 AN 1025 30 AN 10 43 AN 10  Kr 41 Kr 41  Kr 41  36 N 22a	Trittplattenbremsventil BEKA SD 62 Anschlussgewinde M22x1,5mm Einzelteile s. Seite 257 6kt Schraube Mutter Federring  Winkelstück M22x1,5 z. Fig. 38 Winkelstück M22x1,5mm am Rückschlagventil- Druckluftbehälter VA  Winkelstück am Längsträgerdurchgang Flache Mutter	Soupape de frein à pédale BEKA SD 62 Filetage de raccordement M22x1,5mm Pièces détachées voir page 257 Vis 6pans Ecrou Rondelle élastique  Pièce angulaire M22x1,5 pr fig. 38 Pièce angulaire M22x1,5mm sur soupape de retenue réservoir de pression d'air roues AV  Pièce angulaire sur passage longeron Ecrou plat	1  4 4 4  1 1  2 2 2 4 4
40		240.0041.006 8.036.0.00022.401	Kr 41/6 36 N 22a	Winkelstück M22x1,5 z. Fig. 38 Flache Mutter	Pièce angulaire M22x1,5 pr fig. 38 Ecrou plat	1 1
41		8.128.0.00015.403 8.036.0.00022.401 BM22x1,5 DIN 74299-St A22x28 DIN 7603-Cu 8.073.5.02200 8.078.0.00020.002	128 N 15c 36 N 22a 85 EN 15 72 AN 22/13 73 EN 2200 78 N 20/2	Rohrbogen M22x1,5mm Flache Mutter Doppelnippel Kupferdichtung Dichtungsring Messing Gummiring 20,3x25,1x2,4mm	Courbe de tuyau M22x1,5 Ecrou plat Raccord double Joint de cuivre Bague jointive en laiton Bague caoutchouc 20,3x25,1x2,4mm	2 2 2 2 4 4
42		952.6735.010	5DM 6735/1	Hydraulikschlauch M22x1,5x610mm zum Trittplattenbremsventil	Tuyau hydraulique M22x1,5x610mm pr soupape de frein à pédale	4
43		8.065.4.00022 A22x28 DIN 7603-Cu	65 DN 22 72 AN 22/13	Verschlussschraube Kupferdichtung	Vis de fermeture Joint de cuivre	2 2



E4666

Zweikreisbremse 2DM-KTA

Druckmesser 22 23

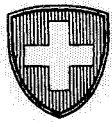
Scheibensicher

Servicefließ

Verteilergelände

Längsträgerdurchgang

- 38 40 41 0 64 68 67 66 65 69
- 39 43 45 0 68 67 66 65 69
- 42 44 46 48 50 52 54 56 58
- 47 49 51 53 55 57 59 61 63 65 67 69
- 40 42 44 46 48 50 52 54 56 58
- 41 43 45 47 49 51 53 55 57 59 61 63 65 67 69
- 42 44 46 48 50 52 54 56 58
- 43 45 47 49 51 53 55 57 59 61 63 65 67 69
- 44 46 48 50 52 54 56 58
- 45 47 49 51 53 55 57 59 61 63 65 67 69
- 46 48 50 52 54 56 58
- 47 49 51 53 55 57 59 61 63 65 67 69
- 48 50 52 54 56 58
- 49 51 53 55 57 59 61 63 65 67 69
- 50 52 54 56 58
- 51 53 55 57 59 61 63 65 67 69
- 52 54 56 58
- 53 55 57 59 61 63 65 67 69
- 54 56 58
- 55 57 59 61 63 65 67 69
- 56 58
- 57 59 61 63 65 67 69
- 58 60 62 64 66 68 70 72 74 76 78 80 82 84 86 88 90 92 94 96 98 100 101



Schweiz. Armee  
Armée Suisse

Katalog - Catalogue

Nr. 142  
mittlerer Geländelast-  
wagen/Camion moyen TT 4,5 t 4x4

Baugruppe - Groupe d'ensemble

Nr. 7922 231 010 7922 231 020  
Druckluftanlage  
Installation d'air comprimé

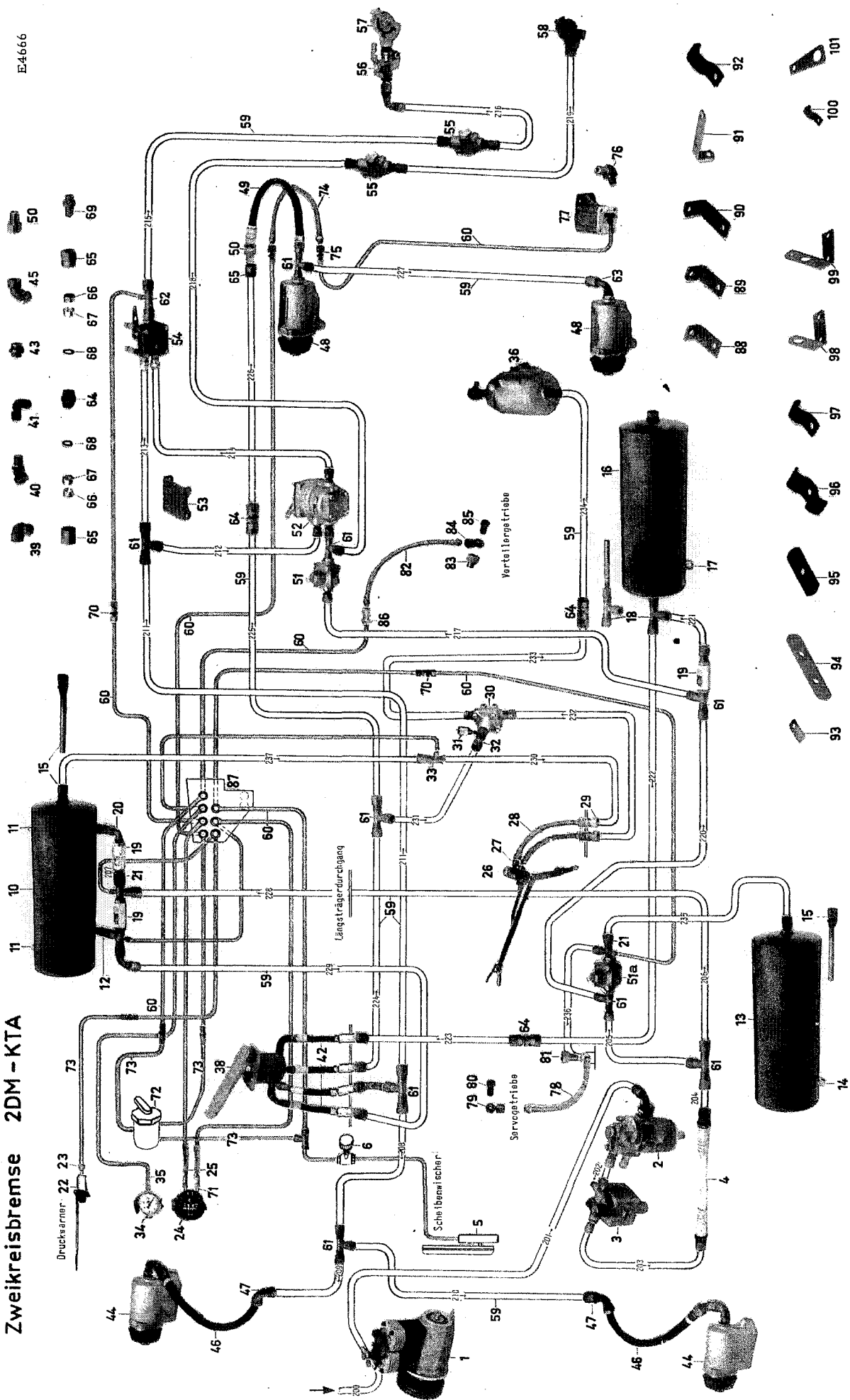
Textseite 237  
Page texte

Tafel E4666  
Tableau

Fig.	Armes Lagernummer No de stock de l'armée	Art. Nr. d. Fabrikanten No d'art. du fabricant	Klarschrift No en clair	Gegenstand	Objet	Anzahl Nombre
44		<u>952.6734</u>	<u>5DM 6734</u>	<u>Druckluftzylinder</u> (S.103) zur Vorderachse Westinghouse A78004-0	<u>Cylindre à air comprimé</u> (p.103) pour l'essieu avant Westinghouse A78004-0	2
45		240.0041.005.001 240.0041.006	Kr 41/5 do Kr 41/6	Winkelstück mit Blende " M22x1,5	Pièce angulaire avec diaphragme " M22x1,5	2 2
46		<u>952.6735.010</u>	<u>5DM 6735/1</u>	<u>Hydraulikschlauch</u> M22x1,5x610mm zur Vorderachse	<u>Tuyau hydraulique</u> M22x1,5x610mm pour l'essieu avant	2
47		8.128.0.00015.403 8.036.0.00022.401	128 N 15c 36 N 22a	Rohrbogen Flache Mutter	Courbe de tuyau Ecrou plat	2 6
48		<u>920.6734.060</u>	<u>2D 6734/6</u>	<u>Druckluftzylinder</u> zur Hinterachse Westinghouse A78008-0 Einzelteile s.S.219	<u>Cylindre à air comprimé</u> pour le pont AR Westinghouse A78008-0 Pièces détachées voir page 219	2
49		<u>952.6735.010</u>	<u>5DM 6735/1</u>	<u>Hydraulikschlauch</u> M22x1,5x610mm zur Hinterachse	<u>Tuyau hydraulique</u> M22x1,5x610mm pour le pont arrière	1
50		8.085.0.00022 8.036.0.00022.401 8.036.0.00022.002 BM22x1,5 DIN74302-St 8.094.0.00010.406 8.085.0.00022.432	85 N 22 36 N 22a 36 N 22/2 129 N 15a 94 N 10f 85 N 22/1g	Doppelnippel Flache Mutter " T Stück Halter Verschraubung	Raccord double Ecrou plat " Pièce en T Support Raccord	1 1 2 1 1 1
51		<u>950.6738</u>	<u>5D 6738</u>	<u>Drucksicherungsventil</u> BEKA AV 53-2 Nr.11160-2E Anschlussgewinde M22x1,5 Einzelteile siehe Seite 261	<u>Soupape de sûreté de pression</u> BEKA AV 53-2 No 11160-2E Filetage de raccordement M22x1,5 Pièces détachées voir page 261	1
51a		<u>920.6738</u>	<u>2D 6738</u>	<u>Ueberströmventil komplett</u> BEKA UV 3-2(früher 2C6738/1a) Anschlussgewinde M22x1,5 Einzelteile siehe Seite 261	<u>Soupape de trop-plein complète</u> BEKA UV 3-2(autrefois 215.6738.426) Filetage de raccordement M22x1,5 Pièces détachées voir page 261	1
52		M8x90 DIN 931-8G M8 VSM 12707-6S 9/18 VSM12745-Fed.st 8.063.9.09028	5 AN 890 30 AN 8 43 CN 8 63 ZN 9028	6kt Mutter Mutter Spannscheibe Distanzbüchse	Ecrou 6pans Ecrou Rondelle de tension Douille entretoise	2 2 2 2
52		<u>950.6181.011</u>	<u>5D 6181/1a</u>	<u>Anhängersteuerventil</u> BEKA S53-2 Anschlussgewinde M22x1,5 Einzelteile siehe Seite 263	<u>Soupape de cde de remorque</u> BEKA S53-2 Filetage de raccordement M22x1,5 Pièces détachées voir page 263	1
53		8.065.4.00012 A12x16 DIN 7603-Cu	65 DN 12 72 AN 12/13	Verschlussschraube Kupferdichtung	Raccord Joint de cuivre	1 1
53		<u>922.6182.001.100</u>	<u>2DM 6182a do</u>	<u>Support</u> zu Fig.52	<u>Support</u> pour fig.52	1
53		M10x25 DIN 933-8G M10 VSM 12707-6S B10,5VSM12740-Fed.st	5 AN 1025 30 AN 10 43 AN 10	6kt Schraube Mutter Federring	Vis 6pans Ecrou Rondelle élastique	2 2 2
54		<u>8.066.0.00011.408</u>	<u>66 N 11h</u>	<u>Zusätzliche Teile</u> <u>zur Anhängerbremse</u>	<u>Pièces supplémentaires</u> <u>pour frein de remorque</u>	
54		8.095.0.02001.020 8.095.0.02001.030	95 N 2001/20 95 N 2001/30	<u>Umstellhahn</u> BEKA R1D50 Einzelteile siehe Seite 265 Schild Anhängerbremse direkt " indirekt	<u>Robinet de renversement</u> BEKA R1D50 Pièces détachées voir page 265 Plaquette frein de remorque direct " " indirect	1 1 1 1

E4666

Zweikreisbremse 2DM-KTA







Schweiz. Armee  
Armée Suisse

Katalog - Catalogue

Nr. 142

mittlerer Geländelast-  
wagen/Camion moyen TT 4.5 t 4x4

Baugruppe - Groupe d'ensemble

Nr. 7922 231 010

7922 231 020

Druckluftanlage  
Installation d'air comprimé

Textseite 239  
Page texte

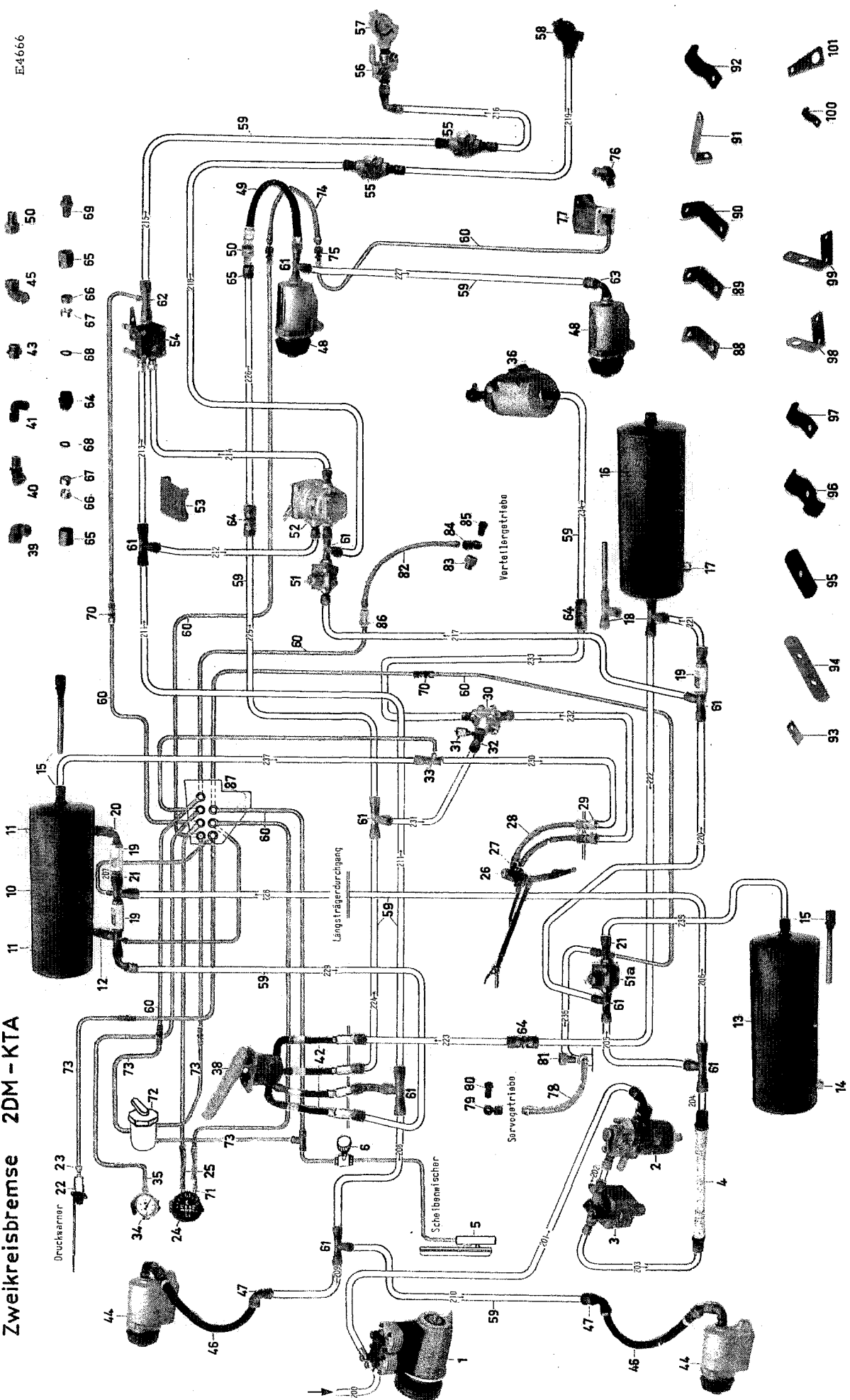
Tafel E4666  
Tableau

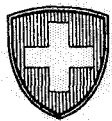
Fig.	Armee Lagernummer No de stock de l'armée	Art. Nr. d. Fabrikanten No d'art. du fabricant	Klarschrift No en clair	Gegenstand	Objet	Anzahl Nombre
55	920.6187	20 6187	20 6187	<u>Staubfilter</u> BEKA LF 2-1 Einzelteile s.Seite 269	<u>Filter à poussière</u> BEKA LF 2-1 Pièces détachées voir page 269	2
	M8x55 DIN 931-8G	5 AN 855	5 AN 855	6kt Schraube )	Vis 6pans )	2
	M8x85 DIN 931-8G	5 AN 885	5 AN 885	" )	" )	2
	M8 VSM12707-6S	30 AN 8	30 AN 8	Mutter ) für	Ecrou ) pour	4
	88,4 VSM12740-Fed.st	43 AN 8	43 AN 8	Federring ) Lastwagen	Rondelle élastique ) camion	2
	9/18VSM12745-Fed.st	43 CN 8	43 CN 8	Spannscheibe )	Rondelle de tension )	2
	8.063.9.09028	63 ZN 9028	63 ZN 9028	Distanzbüchse )	Douille entretoise )	2
				9x15x28mm )	9x15x28mm )	2
	M8x60 DIN 931-8G	5 AN 860	5 AN 860	6kt Schraube )	Vis 6pans )	2
	M8x70 DIN 931-8G	5 AN 870	5 AN 870	" )	" )	2
	M8 VSM12707-6S	30 AN 8	30 AN 8	Mutter ) für	Ecrou ) pour	4
	88,4 VSM12740-Fed.st	43 AN 8	43 AN 8	Federring ) Kipper	Rondelle élastique ) basculeur	2
	9/18VSM12745-Fed.st	43 CN 8	43 CN 8	Spannscheibe )	Rondelle de tension )	2
	8.063.9.09015	63 ZN 9015	63 ZN 9015	Distanzbüchse )	Douille entretoise )	2
				9x15x15 )	9x15x15 )	2
	8.039.0.00009.404	39 N 9d	39 N 9d	Legscheibe )	Rondelle )	4
	8,4 DIN 125-St50	39 AN 8	39 AN 8	" )	" )	2
56	8.066.0.00011.420	66 N 11u	66 N 11u	<u>Absperrhahn</u> Westingh.A337 Einzelteile s.Seite 269	<u>Robinet d'arrêt</u> Westingh. A337 Pièces détachées voir page 269	1
	M8x65 DIN 931-8G	5 AN 865	5 AN 865	6kt Schraube )	Vis 6pans )	2
	M8 VSM 12707-6S	30 AN 8	30 AN 8	Mutter ) zu 66N11u	Ecrou ) pr 66N11u	2
	88,4VSM12740-Fed.st	43 AN 8	43 AN 8	Federring )	Rondelle élastique )	2
	922.7407.020	2DM 7407/2	2DM 7407/2	<u>Halter/Absperrhahn</u> )	<u>Support/Robinet d'arrêt</u> )	1
	922.7407.030	2DM 7407/3	2DM 7407/3	" /Staubfilter ) nur	" /Filtre à poussière)pr	1
	M10x25 DIN 933-8G	5 AN 1025	5 AN 1025	6kt Schraube ) für	Vis 6pans ) bascul.	4
	M10 VSM 12707-6S	30 AN 10	30 AN 10	Mutter ) Kipper	Ecrou ) seul.	4
	B10,5VSM12740-Fed.st	43 AN 10	43 AN 10	Federring )	Rondelle élastique )	4
57	920.6129	2D 6129	2D 6129	<u>Kupplungskopf mit Ventil</u> (ACC50)(früher Kr90/3)	<u>Tête d'accouplement avec soupape</u> (ACC50)(autrefois 240.0090.003)	1
58	920.6129.010	2D 6129/1	2D 6129/1	<u>Kupplungskopf automatisch</u> (ACC54-1) (früher Kr90/2)	<u>Tête d'accouplement avec cheville</u> <u>automatique</u> (ACC54-1)(autrefois 240.0090.002)	1
	922.6779.000.100	2DM 6779 do	2DM 6779 do	<u>Support</u> zum Kupplungskopf nur für Lastwagen	<u>Support</u> pr tête d'accouplement pr camion seulement	1
	M10x18 DIN 933-8G	5 AN 1018	5 AN 1018	6kt Schraube	Vis 6pans	3
	B10,5VSM12740-Fed.st	43 AN 10	43 AN 10	Federring	Rondelle élastique	3
59				<u>Stahlrohre</u> verkupfert 15x12/1,5mm fertige Länge s.Seite 247	<u>Tuyaux d'acier, cuivrés</u> 15x12/1,5mm longueur totale voir page 247	
60				<u>Kupferrohre</u> 6x4/1mm fertige Länge s.Seite 251	<u>Tuyaux de cuivre</u> 6x4/1mm longueur totale voir page 251	
61	BM22x1,5 DIN74302-St	129 N 15a	129 N 15a	T Stück M22x1,5	Pièce en T M22x1,5	7
62	8.129.0.00015.402	129 N 15b	129 N 15b	" M22x1,5/M10x1,0	" M22x1,5/M10x1,0	1
63	8.128.0.00015.403	128 N 15c	128 N 15c	Rohrbogen	Courbe de tuyau	12 11
64	BM22x1,5 DIN74299-St	85 EN 15	85 EN 15	Doppelnippel	Raccord double	17 19
65	AL15DIN3870 -Ermeto	86 EN 15	86 EN 15	Ueberwurfmutter	Ecrou-raccord	75 77
66	L15 DIN3861 -Ermeto	87 EN 15	87 EN 15	Schneidring	Bague de sertissage	75 77
67	C15 DIN74297-Ermeto	87 EN 15a	87 EN 15a	Druckring	Bague de pression	75 77
68	D12 DIN74297-Ermeto	72 EN 15	72 EN 15	Dichtung	Bague jointive	75 77
	8.036.0.00022.401	36 N 22a	36 N 22a	Flache Mutter	Ecrou plat	36 38



E4666

Zweikreisbremse 2DM-KTA





Schweiz. Armee  
Armée Suisse

Katalog - Catalogue

Baugruppe - Groupe d'ensemble

Textseite 241  
Page texte

Nr. 142

Nr. 7922 231 010

7922 231 020

mittlerer Geländelast-  
wagen/Camion moyen TT 4,5 t x 4

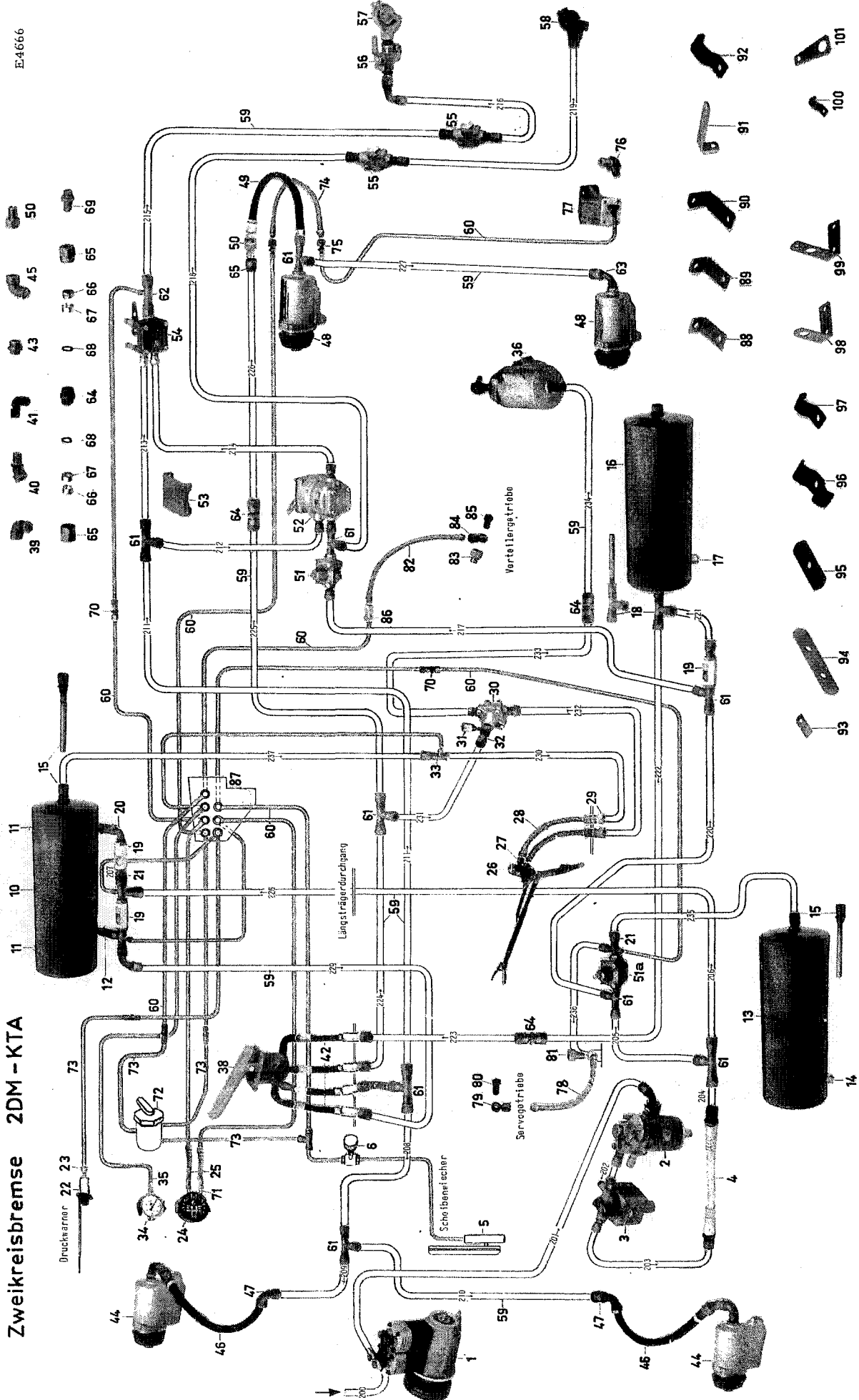
Druckluftanlage  
Installation d'air comprimé

Tafel E4666  
Tableau

Fig.	Armee Lagernummer No de stock de l'armée	Art. Nr. d. Fabrikanten No d'art. du fabricant	Klarschrift No en clair	Gegenstand	Objet	Anzahl Nombre
69		8.085.0.00022 A22x28 DIN 7603-Cu A16x21 DIN 7603-Cu	85 N 22 72 AN 22/13 72 AN 16/13	Doppelnippel Kupferdichtung "	Raccord double Joint de cuivre "	2/4 30 6
70		8.085.0.00010.429 M10x1 DIN 936-m6S	85 N 10/1d 36 AN 10	Doppelnippel Flache Mutter	Raccord double Ecrou plat	16 16
71		8.085.1.00006.401 8.086.1.00006 8.087.1.00006 A12x16 DIN 7603-Cu 043.0041.050	85 AN 6a 86 AN 6 87 AN 6 72 AN 12/13	Anschlussnippel Ueberwurfmutter Dichtkonus Kupferdichtung NylafloWSchlauch ø6x4/1x1600mm lang	Raccord Ecrou-raccord Cône Joint de cuivre Tube flexible NylafloW ø6x4/1x1600mm de long	4 4 4 4 11m
		8.087.0.00006.006	87 N 6/6	Stützhülse	Manchon	14
72		8.066.0.00012.001	66 N 12/1	BETÄTIGUNG DER DIFFE- RENTIALSPERRE AN DER HINTERACHSE  Sperrhahn (S.319)	COMMANDE DU BLOCAGE DIFFÉRENTIEL AU PONT ARRIÈRE  Robinet de cde (p.319)	1
		8.005.7.00815	5 KN 815	für Differentialsperre BEKA RCM 62 Anschlussgewinde M12x1,5 Spezialschraube	pr le blocage différentiel BEKA RCM 62 Filetage de raccordement M12x1,5 Vis spéciale	2
73		922.7430.000.009	ZDM 7430 Pos.9	DRUCKLUFTLEITUNGEN IN KABINE VERLEGT  vom Durchgangsnippel bis Diff.-Sperrhahn und Druck- warner  Kupferrohr 6x4/1mm fertige Länge  Zuleitungen	CONDUITES A AIR COMPRIMÉ DANS LA CABINE  du raccord du passage jusqu'au robinet du blocage différentiel et à l'avertisseur de pression  Tuyau de cuivre 6x4/1mm longueur totale  Conduites	
		922.7430.000.010	ZDM 7430 Pos.10	vom T Stück bis Diff.- Sperrhahn Länge 210mm	de la pièce T jusqu'au robinet du blocage différentiel longueur 210mm	1
		922.7430.000.011	ZDM 7430 Pos.11	vom Diff.-Sperrhahn bis Spritzwand Kabine Länge 525mm	du robinet du blocage différen- tiel jusqu'au tablier cabine longueur 525mm	1
		922.7430.000.012	ZDM 7430 Pos.12	" " Länge 400mm von Spritzwand Kabine bis Druckwarner Länge 700mm	" " longueur 400mm du tablier cabine jusqu'à l'aver- tisseur de pression d'air longueur 700mm	1
		930.6735.020	3D 6735/2	LEITUNGSTEILE ZUR DIFFERENTIALSPERRE AN DER HINTERACHSE  Kupferleitungen, s.Seite 251	PIÈCES DE CONDUITES PR LE BLOCAGE DU DIFFÉRENTIEL AU PONT ARRIÈRE  Conduites de cuivre, voir page 251	
74				Hydraulikschlauch M16x1,5x490mm	Tuyau hydraulique M16x1,5x490mm	1
75		A16x21 DIN 7603-Cu 8.085.0.00010.005 M10x1 DIN 936-m6S	72 AN 16/13 85 N 10/5 36 AN 10	Kupferdichtung Verbindungs-nippel Mutter	Joint de cuivre Raccord Ecrou	2 2 2
76		8.085.0.00012.474 M12x1,5 DIN 936-m6S 8.086.1.00006 8.087.1.00006	85 N 12/2y 36 AN 12 86 AN 6 87 AN 6	Anschlussnippel 90° Flache Mutter Ueberwurfmutter Dichtkonus	Raccord 90° Ecrou plat Ecrou-raccord Cône	1 1 1 1
77		920.7508.011	2D 7508/1a	Druckluftzylinder / Differentialsperre an der Hinterachse (S.209)	Cylindre à air comprimé / blocage du différentiel au pont arrière (page 209)	1

E4666

Zweikreisbremse 2DM-KTA





Schweiz. Armee  
Armée Suisse

Katalog - Catalogue

Nr. 142

mittlerer Geländelast-  
wagen/Camion moyen TT 4.5 t x 4

Baugruppe - Groupe d'ensemble

Nr. 7922 231 010

7922 231 020

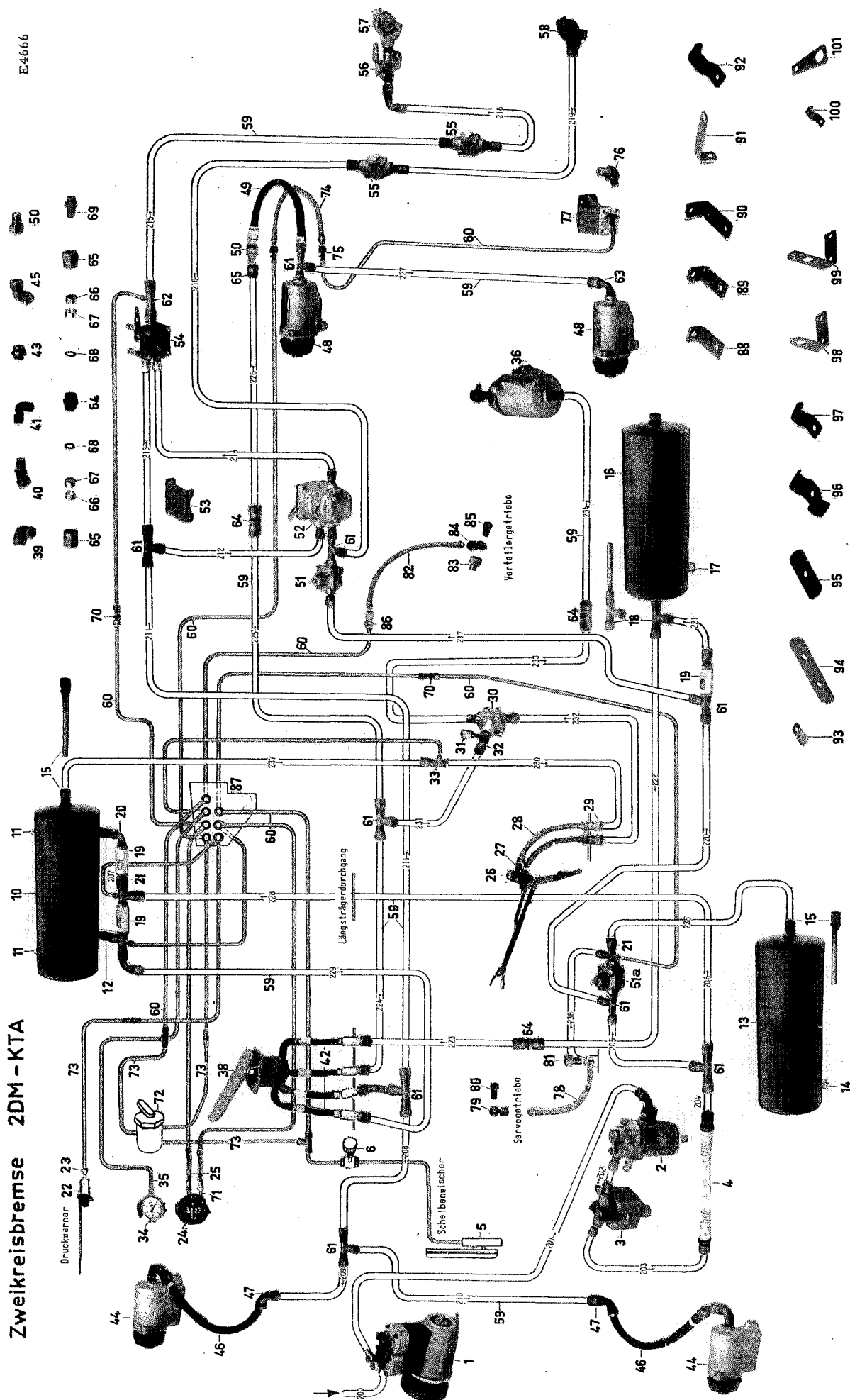
Druckluftanlage  
Installation d'air comprimé

Textseite 243  
Page texte

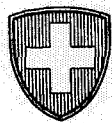
Tafel E4666  
Tableau

Fig.	Armee Lagernummer No de stock de l'armée	Art. Nr. d. Fabrikanten No d'art. du fabricant	Klarschrift No en clair	Gegenstand	Objet	Anzahl Nombre
78		<u>930.6735.020</u>	<u>3D 6735/2</u>	ANSCHLUSS ZUM SERVOGETRIEBE  (Auslöseventil)  <u>Hydraulikschlauch</u> M16x1,5x490mm  Kupferdichtung	RACCORDÉMENT POUR LA BOÎTE DE VITESSES SERVO  (Soupape de décharge)  <u>Tuyau hydraulique</u> M16x1,5x490mm  Joint de cuivre	1   2
79		A16x21 DIN 7603-Cu	72 AN 16/13	Rohrkopfstützen) siehe Servo-	Raccord ) voir boîte Servo	1
80		8.119.0.00016.425	119 N 16z	Hohlschraube > getriebe am Deckel	Vis creuse > au couvercle	1
		A10 DIN 7623-6S	127 N 12	Kupferdichtung ) 2D6035dol	Joint de cuivre) (p.145,153)	1
		A12x16 DIN 7603-Cu	72 AN 12/13			1
81		8.085.0.95115	85 N 95115	Anschlussnippel	Raccord	1
		8.036.0.00022.401	36 N 22a	Halbe Mutter	Demi-écrou	1
82		<u>930.6735.020</u>	<u>3D 6735/2</u>	ANSCHLUSS ZUM VERTEILERGETRIEBE  <u>Hydraulikschlauch</u> M16x1,5x490mm  Kupferdichtung	RACCORDÉMENT POUR BOÎTE DE RÉPARTITION  <u>Tuyau hydraulique</u> M16x1,5x490mm  Joint de cuivre	1  2
83		A16x21 DIN 7603-Cu	72 AN 16/13	Anschlussnippel	Raccord	1
		8.085.0.00012.703	85 N 12/15c	M16x1,5/M12x1,5	M16x1,5/M12x1,5	1
		A12x16 DIN 7603-Cu	72 AN 12/13	Kupferdichtung	Joint de cuivre	1
84		8.119.0.00016.425	119 N 16z	Rohrkopfstützen	Raccord	1
85		A10 DIN 7623-6S	127 N 12	Hohlschraube	Vis creuse	1
		A16x21 DIN 7603-Cu	72 AN 16/13	Kupferdichtung	Joint de cuivre	2
86		<u>8.085.0.00010.005</u>	<u>85 N 10/5</u>	Verbindungs-nippel an Quer- M16x1,5/M10x1,0 traverse zum Schlauch 930.6735.020	Raccord de connexion à la traverse M16x1,5/M10x1,0 pour tuyau 3D6735/2	1
		M10x1 DIN 936-m6S	36 AN 10	Halbe Mutter	Demi-écrou	1
		8.086.1.00006	86 AN 6	Ueberwurfmutter	Écrou-raccord	1
		8.087.1.00006	87 AN 6	Dichtkonus	Cône	1
87		<u>922.3190.020</u>	<u>2DM 3190/2</u>	Klemmplatte am Rahmen	Plaque de serrage au cadre	1
88		<u>922.3137</u>	<u>2DM 3137</u>	Halter vor Ueberströmventil 215.6738.426	Support devant soupape de trop- plein 2C6738/1a	1
		M8x20 DIN 933-8G	5 AN 820	6kt Schraube	Vis 6 pans	2
		M8 VSM 12707-6S	30 AN 8	Mutter	Écrou	2
		B8,4VSM12740-Fed.st	43 AN 8	Federring	Rondelle élastique	2
89		<u>922.3137.020</u>	<u>2DM 3137/2</u>	Halter vor Staubfilter 215.6187 am Rahmen	Support devant filtre à poussière 2C6187 au cadre	1
		M8x20 DIN 933-8G	5 AN 820	6kt Schraube	Vis 6 pans	2
		M8 VSM 12707-6S	30 AN 8	Mutter	Écrou	2
		B8,4VSM12740-Fed.st	43 AN 8	Federring	Rondelle élastique	2
90		<u>8.094.0.00009.015</u>	<u>94 N 9/15</u>	Halter	Support	2   5
		M8x20 DIN 933-8G	5 AN 820	6kt Schraube	Vis 6 pans	4   10
		M8 VSM 12707-6S	30 AN 8	Mutter	Écrou	4   10
		B8,4VSM12740-Fed.st	43 AN 8	Federring	Rondelle élastique	4   10
91		<u>8.094.0.00007.482</u>	<u>94 N 7/3g</u>	Halter	Support	1
		M8x20 DIN 933-8G	5 AN 820	6kt Schraube	Vis 6 pans	3   7
		M8 VSM 12707-6S	30 AN 8	Mutter	Écrou	3   7
		B8,4VSM12740-Fed.st	43 AN 8	Federring	Rondelle élastique	3   7

Zweikreisbremse 2DM-KTA



E4666



Schweiz. Armee  
Armée Suisse

Katalog - Catalogue

Nr. 142

mittlerer Geländelastwagen/Camion moyen TT 4.5 t 4x4

Baugruppe - Groupe d'ensemble

Nr. 7922 231 010

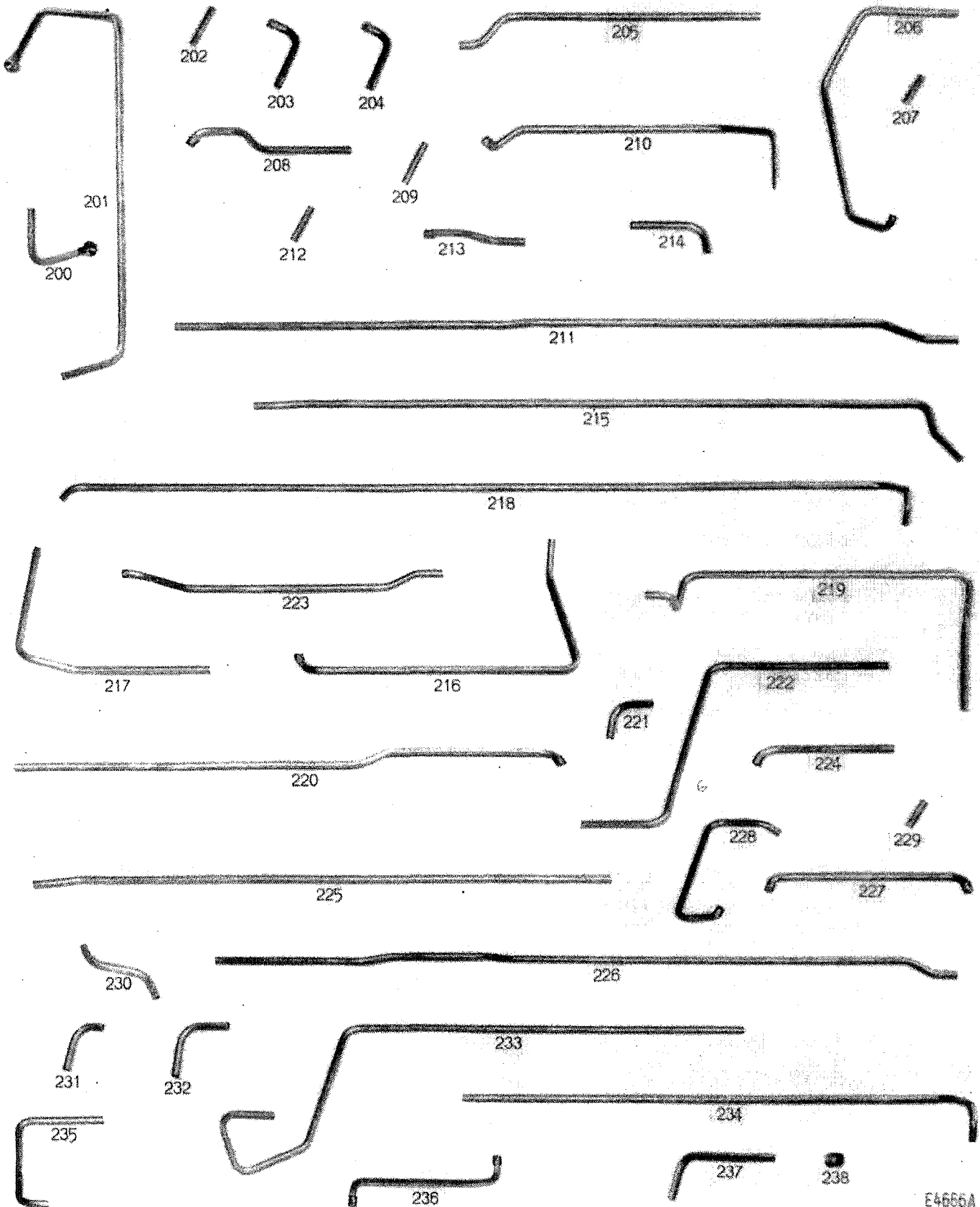
7922 231 020

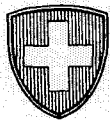
Druckluftanlage  
Installation d'air comprimé

Textseite 245  
Page texte

Tafel E4666  
Tableau

Fig.	Armee Lagernummer No de stock de l'armée	Art. Nr. d. Fabrikanten No d'art. du fabricant	Klarschrift No en clair	Gegenstand	Objet	Anzahl Nombre
92		<u>8.094.0.00007.415</u> M8x20 DIN 933-8G M8 VSM 12707-6S B8, 4VSM12740-Fed.st	94 N 7p 5 AN 820 30 AN 8 43 AN 8	<u>Rohrhalter</u> 6kt Schraube Mutter Federring	<u>Support de tuyau</u> Vis 6pans Ecrou Rondelle élastique	1 1 1 1
93		8.094.0.00009.008 8.094.2.00600	94 N 9/8 94 BN 600	Bride nur für Lastwagen " zu Schnellgangleitungen	Bride pour camion seulement " pr conduites vitesses sur- multipliées	1 2
94		<u>922.3137.050</u> M8x20 DIN 933-8G M8x55 DIN 931-8G M8 VSM 12707-6S B8, 4VSM12740-Fed.st 8.063.9.09028	<u>2DM 3137/5</u> 5 AN 820 5 AN 855 30 AN 8 43 AN 8 63 ZN 9028	<u>Halter</u> am Längsträger 6kt Schraube } " } Mutter } zu Federring } 2DM3137/5 Distanzbüchse } 9x15x28mm }	<u>Support</u> au longeron Vis 6pans } " } Ecrou } pour Rondelle élastique } 2DM3137/5 Douille entretoise } 9x15x28mm }	2   1 2 2 4 4 2
95		8.094.0.00007.445 M8x20 DIN 933-8G M8x40 DIN 931-8G M8x45 DIN 931-8G M8 VSM 12707-6S 8.063.9.09015 8.063.9.09020.001	94 N 7/1u 5 AN 820 5 AN 840 5 AN 845 30 AN 8 63 ZN 9015 63 ZN 9020/1	Bride 6kt Schraube } " } zu " } 94N7/1u Mutter } Distanzbüchse } 9x15x15mm } Distanzbüchse } 9x15x20mm }	Bride Vis 6pans } " } " } pour Ecrou } 94N7/1u Douille entretoise } 9x15x15mm } Douille entretoise } 9x15x20mm }	4   5 2 1 1 4 1
96		8.094.0.00007.435	94 N 7/1k	Rohrbride	Bride de tuyau	6
97		8.094.0.00007.433 M8x20 DIN 933-8G M8x25 DIN 931-8G M8 VSM 12707-6S B8, 4VSM12740-Fed.st	94 N 7/1h 5 AN 820 5 AN 825 30 AN 8 43 AN 8	" 6kt Schraube } " } zu Mutter } 94N7/1h Federring }	" Vis 6pans } " } pour Ecrou } 94N7/1h Rondelle élastique }	10   11 1   3 2   4 2   4
98		<u>922.3137.110</u> M8x12 DIN 933-8G B8, 4VSM12740-Fed.st	<u>2DM 3137/11</u> 5 AN 812 43 AN 8	<u>Halter</u> für Schlauch zum Servogetriebe 6kt Schraube } zu Federring } 2DM3137/11	<u>Support</u> pr tube caoutchouc pr boîte de vitesses Servo Vis 6pans } pour Rondelle élastique } 2DM3137/11	1 2 2
99		<u>922.3190</u> M10x25 DIN 933-8G M10 VSM 12707-6S B10, 5VSM12740-Fed.st	<u>2DM 3190</u> 5 AN 1025 30 AN 10 43 AN 10	<u>Halter</u> zum Bremschlauch 6kt Schraube Mutter Federring	<u>Support</u> pr tube caoutch.de frein Vis 6pans Ecrou Rondelle élastique	1 2 2 2
100		8.094.0.00003.413 8.094.0.00003.425 M6x18 DIN 933-8G M6 DIN 934-m6S B6, 4VSM12740-Fed.st	94 N 3n 94 N 3z 5 AN 618 30 AN 6 43 AN 6	Rohrbride zu 6x1mm Rohr Rohrbride 6kt Schraube Mutter Federring	Bride pour tuyau 6x1mm Bride de tuyau Vis 6pans Ecrou Rondelle élastique	5 3 8 8 8
101		8.094.0.00010.406 <u>922.3609.020</u> 8.094.1.03200 8.094.1.03201 M6x10 DIN 933-8G M6x15 DIN 933-8G M6 DIN 934-m6S B6, 4VSM12740-Fed.st 8.073.5.02200 8.078.0.00020.002	94 N 10f <u>2DM 3609/2</u> 94 AN 3200 94 AN 3201 5 AN 610 5 AN 615 30 AN 6 43 AN 6 73 EN 2200 78 N 20/2	Bride <u>Schutzrohr</u> 27x32mm Bride 24x15x120mm " 20x20x62 " 6kt Schraube " " Mutter Federring Dichtungsring Ms Gummiring 20,3x25,1x2,4mm	Bride <u>Tuyau de protection</u> 27x32mm Bride 24x15x120mm " 20x20x62 " " " Vis 6pans " " Ecrou Rondelle élastique Bague jointive en laiton Bague caoutchouc 20,3x25,1x2,4mm	1 1 1 1 1 1 2 40 40





Schweiz. Armee  
Armée Suisse

Katalog - Catalogue

Nr. 142

mittlerer Geländelastwagen/Camion moyen TT 4.5 t 4x4

Baugruppe - Groupe d'ensemble

Nr. 7922 231 010

7922 231 020

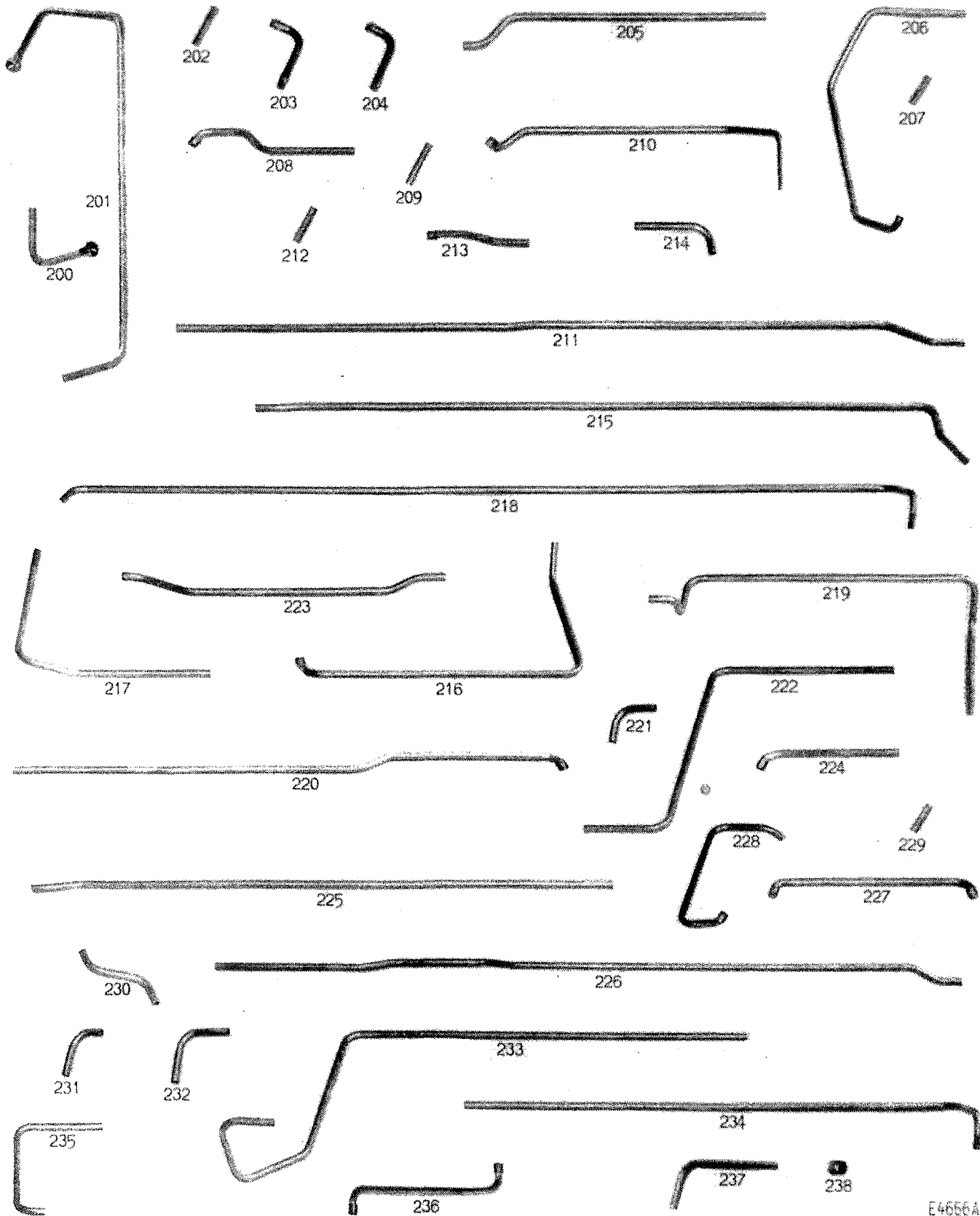
Druckluftanlage  
Installation d'air comprimé

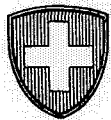
Textseite 247  
Page texte

Tafel E4666A  
Tableau

Fig.	Armee Lagernummer No de stock de l'armée	Art. Nr. d. Fabrikanten No d'art. du fabricant	Klarschrift No en clair	Gegenstand	Objet	Anzahl Nombre
				DRUCKLUFTLEITUNGEN IM CHASSIS VERLEGT	CONDUITES À AIR COMPRIMÉ DANS LE CHÂSSIS	
				<u>Stahlrohre vorkupfernt</u> 15x12/1,5mm (027.0045.015)	<u>Tuyaux d'acier, cuivrés</u> 15x12/1,5mm (027.0045.015)	
				<u>Leitungen</u>	<u>Conduites</u>	
200	142.1429.001.001	CT1D 1429/1 do		Luftansaugrohr 15x1,5mm (Seite 65 Fig.49) vom Zylinderkopfaufsatz bis Kompressor	Tuyau d'aspiration d'air 15x1,5mm (page 65 fig.49) du carter de culbuteurs au compresseur	1
201	922.7432.010.100	ZDM 7432/1 do		bis Druckregler 1325mm	jusqu'au régulateur de pression 1325mm	1
202	922.7432.000.002	ZDM 7432 Pos.2		bis Frostschutzapparat 55mm	jusqu'à l'appareil antigel 55mm	1
203	922.7432.000.003	ZDM 7432 Pos.3		bis Schlauch 245mm	jusqu'au tuyau 245mm	1
204	922.7432.000.004	ZDM 7432 Pos.4		bis T Stück 320mm	jusqu'à la pièce T 320mm	1
205	922.7432.000.005	ZDM 7432 Pos.5		bis T Stück Ueberström- ventil 735mm	jusqu'à la pièce T soupape de trop-plein 735mm	1
206	922.7432.000.006	ZDM 7432 Pos.6		vom T Stück bis Winkelstück Längsträgerdurchgang 1045mm	de la pièce T à la pièce angulai- re passage longeron 1045mm	1
207	922.7432.000.007	ZDM 7432 Pos.7		vom T Stück bis Rückschlag- ventil Luftbehälter Handbremse 45mm	de la pièce T à la soupape de re- tenue réservoir de pression frein à main 45mm	1
208	922.7432.000.008	ZDM 7432 Pos.8		vom T Stück bis T Stück Längsträgerdurchgang 445mm	de la pièce T à la pièce T passage longeron 445mm	1
209	922.7432.000.009	ZDM 7432 Pos.9		vom T Stück bis Winkelstück Längsträger 110mm	de la pièce T à la pièce angulaire longeron 110mm	1
210	922.7432.000.010	ZDM 7432 Pos.10		vom T Stück bis linken Bremszylinder 990mm	de la pièce T au cylindre de frein gauche 990mm	1
211	922.7432.000.011	ZDM 7432 Pos.11		vom T Stück Längsträger bis T Stück Anhängersteuer- ventil 2215mm	de la pièce T longeron à la pièce T soupape de commande re- morque 2215mm	1
212	922.7432.000.012	ZDM 7432 Pos.12		bis Anhängersteuerventil 67mm	jusqu'à la soupape de cde remor- que 67mm	1
213	922.7432.000.013	ZDM 7432 Pos.13		bis T Stück Umstellhahn 225mm	jusqu'à la pièce T robinet de renversement 225mm	1
214	922.7432.000.014	ZDM 7432 Pos.14		vom Anhängersteuerventil bis Umstellhahn 195mm	de la soupape de cde remorque au robinet de renversement 195mm	1
215	922.7432.000.015 922.7432.000.038	ZDM 7432 Pos.15 ZDM 7432 Pos.38		bis Staubfilter für Lastwagen 1915mm " Kipper 1220mm	jusqu'au filtre à poussière pr camion 1915mm " basculeur 1220mm	1 1
216	922.7432.000.016 922.7432.000.039	ZDM 7432 Pos.16 ZDM 7432 Pos.39		bis Absperrhahn für Lastwagen 1055mm " Kipper 500mm	jusqu'au robinet pr camion 1055mm " basculeur 500mm	1 1
217	922.7432.000.017	ZDM 7432 Pos.17		vom T Stück bis Drucksiche- rungsventil 845mm für Lastw.und Kipper	de la pièce T jusqu'à la soupape de sûreté de pression 845mm pr camion et basculeur	1
218	922.7432.000.018 922.7432.000.040	ZDM 7432 Pos.18 ZDM 7432 Pos.40		vom T Stück bis Staubfilter für Lastwagen 2355mm vom T Stück bis Verschrau- bung Quertraverse für Kipper 1430mm	de la pièce T au filtre à poussière pr camion 2355mm de la pièce T jusqu'au raccord traverse transversale pr basculeur 1430mm	1 1







Schweiz. Armee  
Armée Suisse

Katalog - Catalogue

Baugruppe - Groupe d'ensemble

Textseite 249  
Page texte 249

Nr. 142

Nr.

7922 231 010

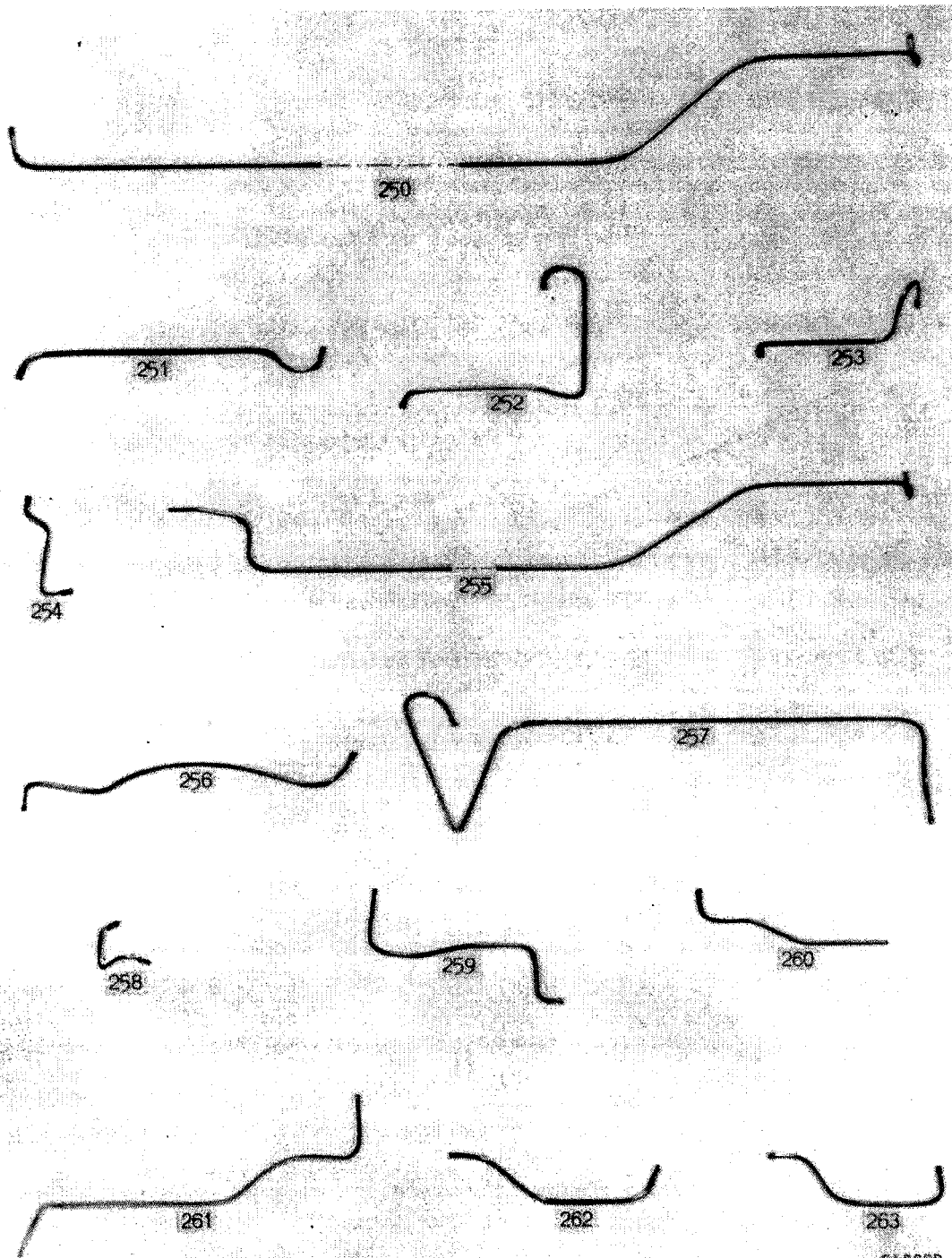
7922 231 020

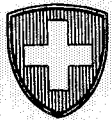
mittlerer Geländelastwagen/Camion moyen TT 4.5 t 4x4

Druckluftanlage  
Installation d'air comprimé

Tafel E4666A  
Tableau

Fig.	Armee Lagernummer No de stock de l'armée	Art. Nr. d. Fabrikanten No d'art. du fabricant	Klarschrift No en clair	Gegenstand	Objet	Anzahl Nombre
219		922.7432.000.019	ZDM 7432 Pos. 19	<u>Leitungen</u> bis Kupplungskopf (240.0090.002) für Lastwagen 1280mm	<u>Conduites</u> jusqu'à la tête d'accouplement (240.0090.002) pr camion 1280mm	1
		922.7432.000.041	ZDM 7432 Pos. 41	von Verschraubung Quertraverse bis Verschraubung Längsträger, links für Kipper 1350mm	du raccord traverse transversale jusqu'au raccord longeron, gauche pr basculeur 1350mm	1
		922.7432.000.042	ZDM 7432 Pos. 42	bis Staubfilter Kupplungskopf für Kipper 520mm	jusqu'au filtre à poussière tête d'accouplement pr basculeur 520mm	1
220		922.7432.000.020	ZDM 7432 Pos. 20	vom Ueberströmventil bis T Stück 1230mm	de la soupape de trop-plein à la pièce T 1230mm	1
221		922.7432.000.021	ZDM 7432 Pos. 21	bis T Stück Luftbehälter HA 140mm	jusqu'à la pièce T réservoir à air pont AR 140mm	1
222		922.7432.000.022	ZDM 7432 Pos. 22	vom Doppelnippel Längsträger bis T Stück Luftbehälter HA 1220mm	du raccord double longeron à la pièce T réservoir à air pont AR 1220mm	1
223		922.7432.000.023	ZDM 7432 Pos. 23	vom Längsträgerdurchgang bis Doppelnippel 825mm	du passage longeron au raccord double 825mm	1
224		922.7432.000.024	ZDM 7432 Pos. 24	vom Längsträgerdurchgang bis T Stück Stoplichtschalter 355mm	du passage longeron à la pièce T commutateur feu stop 355mm	1
225		922.7432.000.025	ZDM 7432 Pos. 25	bis Doppelnippel 1225mm	jusqu'au raccord double 1225mm	1
226		922.7432.000.026	ZDM 7432 Pos. 26	bis Bremszylinderschlauch HA 1715mm	jusqu'au tuyau du cylindre de frein pont AR 1715mm	1
227		922.7432.000.027	ZDM 7432 Pos. 27	bis linken Bremszylinder HA 560mm	jusqu'au cylindre de frein gauche pont AR 560mm	1
228		922.7432.000.028	ZDM 7432 Pos. 28	vom T Stück Luftbehälter bis Längsträgerdurchgang 700mm	de la pièce T réservoir à air au passage longeron 700mm	1
229		922.7432.000.029	ZDM 7432 Pos. 29	vom Schlauch bis T Stück Luftbehälter VA 55mm	du tuyau à la pièce T réservoir à air essieu AV 55mm	1
230		922.7432.000.030	ZDM 7432 Pos. 30	vom Klemmbrett bis Winkelstück 255mm	de la planche-serrage à la pièce angulaire 255mm	1
231		922.7432.000.031	ZDM 7432 Pos. 31	vom T Stück bis Stoplichtschalter 135mm	de la pièce T au commutateur feu stop 135mm	1
232		922.7432.000.032	ZDM 7432 Pos. 32	von Klemmplatte bis Sperrventil 200mm	de la plaque de serrage à la soupape d'arrêt 200mm	1
233		922.7432.000.033	ZDM 7432 Pos. 33	bis Doppelnippel Längsträger Sperrventil 1825mm	jusqu'au raccord double longeron soupape d'arrêt 1825mm	1
234		922.7432.000.034	ZDM 7432 Pos. 34	vom Doppelnippel bis Handbremszylinder 1240mm	du raccord double jusqu'au cylindre de frein à main 1240mm	1
235		922.7432.000.035	ZDM 7432 Pos. 35	vom T Stück Ueberströmventil bis Druckluftbehälter Nebenbetriebe 585mm	de la pièce T soupape de trop-plein au réservoir à air comprimé cdes auxil. 585mm	1
236		922.7432.000.036	ZDM 7432 Pos. 36	vom T Stück Ueberströmventil bis Schlauch Servogetriebe 625mm	de la pièce T soupape de trop-plein au tuyau boîte Servo 625mm	1
237		922.7432.000.037	ZDM 7432 Pos. 37	vom Winkelstück Handbremse bis Druckluftbehälter 435mm	de la pièce angulaire frein à main au réservoir à air comprimé 435mm	1
238		AL15DIN3870 -Ermeto L15 DIN3861 -Ermeto C15 DIN74297 -Ermeto D12 DIN74297 -Ermeto	86 EN 15 87 EN 15 87 EN 15a 72 EN 15	Ueberwurfmutter Schneidring Druckring Dichtung Normteile zur Verschraubung siehe Seite 239	Ecrou-raccord Bague de sertissage Bague de pression Joint Pièces de raccordement voir page 239	~ ~ ~ ~





Schweiz. Armee  
Armée Suisse

Katalog - Catalogue

Nr. 142

mittlerer Geländelastwagen/Camion moyen TT 4,5 t 4x4

Baugruppe - Groupe d'ensemble

Nr. 7922 231 010

7922 231 020

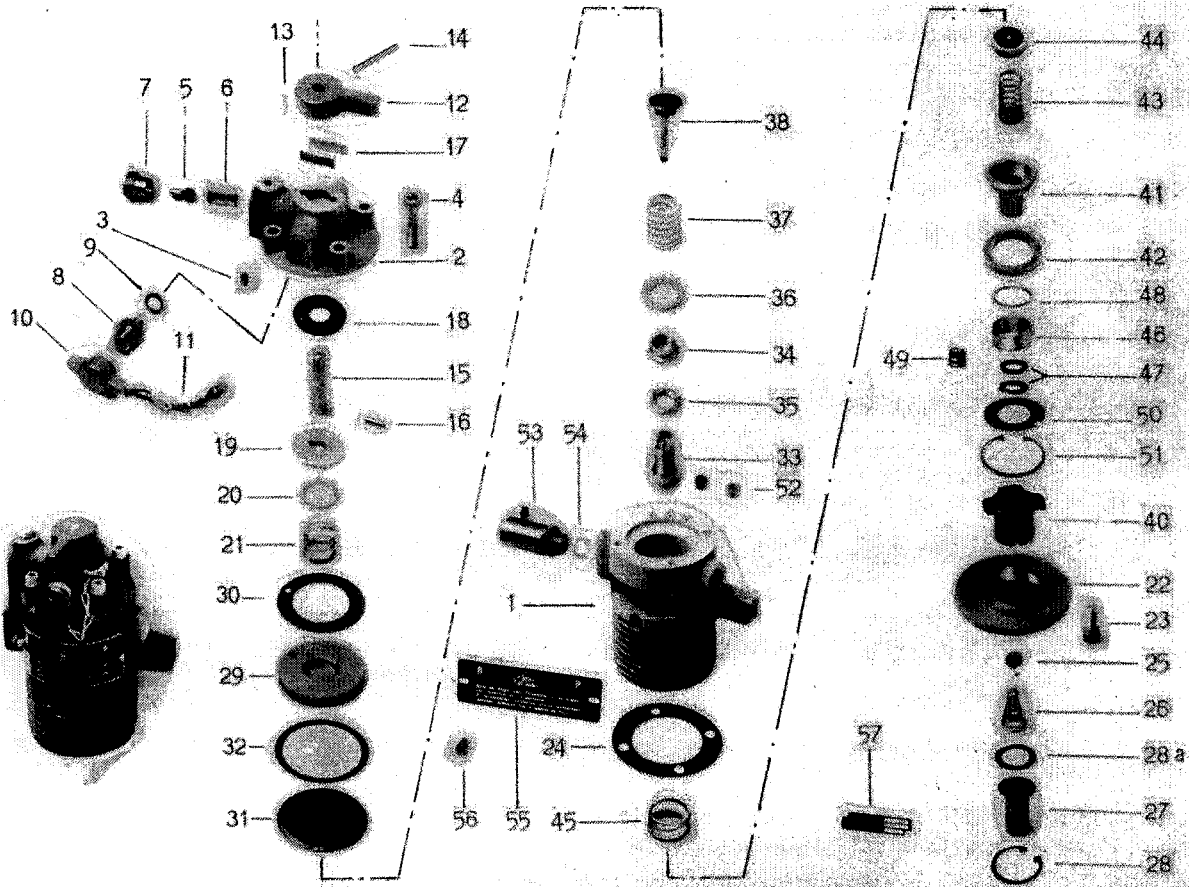
Druckluftanlage  
Installation d'air comprimé

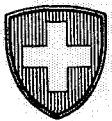
Textseite 251  
Page texte

Tafel E4666B  
Tableau

Fig.	Armee Lagernummer No de stock de l'armée	Art. Nr. d. Fabrikanten No d'art. du fabricant	Klarschrift No en clair	Gegenstand	Objet	Anzahl Nombre
				<u>Kupferrohre</u> 6x4/1mm (025.0205.009)	<u>Tuyaux de cuivre</u> 6x4/1mm (025.0205.009)	
				<u>Leitungen</u>	<u>Conduites</u>	
250		922.7430.000.001	2DM 7430 Pos.1	von Klemmplatte bis T Stück Umstellhahn 2150mm	de la plaque de serrage à la pièce T robinet de renversement 2150mm	1
251		922.7430.000.002	2DM 7430 Pos.2	vom T Stück Bremsbehälter VA bis Längsträger- durchgang 450mm	de la pièce T réservoir de frein essieu AV au passage longeron 450mm	1
252		922.7430.000.003	2DM 7430 Pos.3	von Klemmplatte bis Winkel- stück Handbremse 570mm	de la plaque de serrage à la pièce angulaire frein à main 570mm	1
253		922.7430.000.004	2DM 7430 Pos.4	vom T Stück Handbremsbehälter bis Längsträger- durchgang 340mm	de la pièce T réservoir frein à main au passage longeron 340mm	1
254		922.7430.000.005	2DM 7430 Pos.5	von Klemmplatte bis Schlauch Verteilergetriebe 235mm	de la plaque de serrage au tuyau boîte de répartition 235mm	1
255		922.7430.000.006	2DM 7430 Pos.6	von Klemmplatte bis Schlauch Diff.-Sperrre 3150mm	de la plaque de serrage au tuyau blocage différentiel 3150mm	1
256		922.7430.000.007	2DM 7430 Pos.7	bis Differentialsperre HA 630mm	jusqu'au blocage différentiel pont AR 630mm	1
257		922.7430.000.008	2DM 7430 Pos.8	von Klemmplatte bis T Stück Ueberströmventil 1350mm	de la plaque de serrage à la pièce T soupape de trop- plein 1350mm	1
258		922.7430.000.009	2DM 7430 Pos.9	vom T Stück Nebenbetriebe bis Diff.-Sperrhahn 210mm	de la pièce T cdes auxillaires au robinet de cde blocage différentiel 210mm	1
259		922.7430.000.010	2DM 7430 Pos.10	vom Diff.-Sperrhahn bis Spritzwand Kabine 525mm	du robinet de cde blocage diffé- rentiel au tablier de ca- bine 525mm	1
260		922.7430.000.011	2DM 7430 Pos.11	do. 400mm	do 400mm	1
261		922.7430.000.012	2DM 7430 Pos.12	von Spritzwand Kabine bis Druckwarner 700mm	du tablier de la cabine à l'aver- tisseur de pression d'air 700mm	1
262		922.7430.000.013	2DM 7430 Pos.13	vom Längsträgerdurchgang bis Klemmplatte 320mm	du passage longeron à la plaque de serrage 320mm	1
263		922.7430.000.014	2DM 7430 Pos.14	do. 320mm	do 320mm	1
		8.086.1.00006	86 AN 6	Ueberwurfmutter	Ecrou-raccord	~
		8.087.1.00006	87 AN 6	Dichtkonus	Cône	~
		<u>950.6735.010</u>	<u>50 6735/1</u>	<u>Hydraulikschlauch</u> M12/10x1x700mm zum Doppel-, Einfach- und Oelmanometer	<u>Tuyau hydraulique</u> M12/10x1x700mm pour manomètre double, simple, huile	4

E4667





Schweiz. Armee  
Armée Suisse

Katalog - Catalogue

Nr. 142

mittlerer Geländelastwagen/Camion moyen TT 4.5 t 4x4

Baugruppe - Groupe d'ensemble

Nr. 7922 231 010

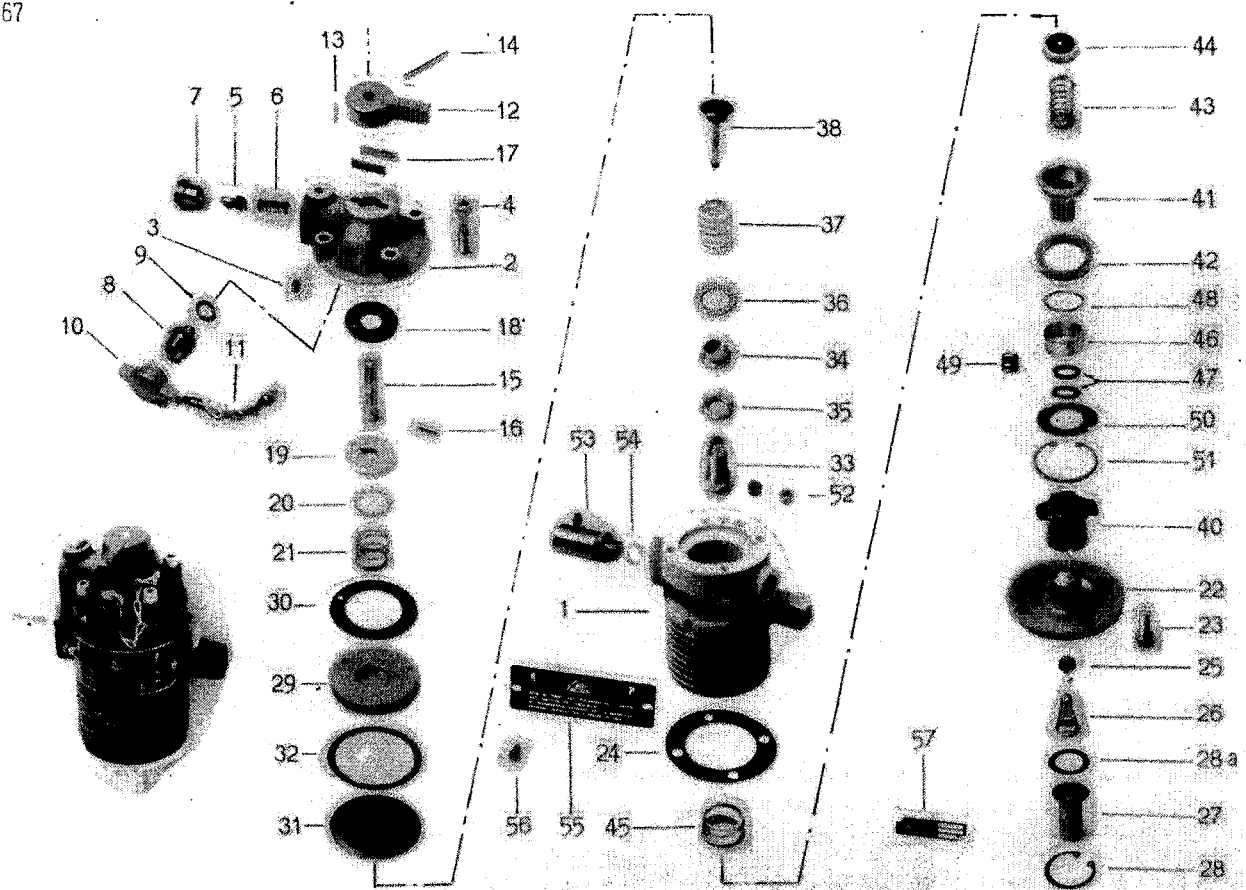
Druckluftanlage  
Installation d'air comprimé

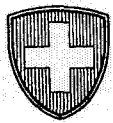
Textseite 253  
Page texte

Tafel E4667  
Tableau

Flg.	Armee Lagernummer No de stock de l'armée	Art. Nr. d. Fabrikanten No d'art. du fabricant	Klarschrift No en clair	Gegenstand	Objet	Anzahl Nombre
		953.6137.010	50F 6137/1	<b>Druckregler BEKA</b>	<b>Régulateur de pression BEKA</b>	
1		217.6137.478.975	11998U	<u>Druckregler komplett</u> BEKA RP64 (Zchg. 14500) Abregeldruck 5,5-6 atü Gewinde M22x1,5 ohne Anschlüsse für Druckluftleitungen  bestehend aus den Teilen bis zum Zeichen ≡≡≡	<u>Régulateur de pression complet</u> BEKA RP64 (Dessin 14500) Pression réglée 5,5-6 atm. Filetage M22x1,5 sans raccords pr conduites à air comprimé  se composant des pièces jusqu'au signe ≡≡≡	1
2		217.6137.479.976	11999U	<u>Deckel oben</u>	<u>Couvercle supérieur</u>	1
3			10162	Büchse zu den Luftkanälen	Douille pr les canalisations d'air	3
4		M8x40/20VSM12183-10K	6 AN 840	Inbusschraube 8 IC 40/20	Vis Inbus 8 IC 40/20	4
5		044.0818.065	11425	<u>Rückschlagventil</u>	<u>Clapet</u>	1
6			11423	Feder	Ressort	1
7		044.0818.025	11001	Spezialmutter	Ecrou spécial	1
8			10160	Nippel	Raccord	1
9			RC 10	Dichtung	Joint	1
10			10306U	<u>Verschraubung</u>	<u>Bouchon</u>	1
				bestehend aus: =====	se composant de: =====	
			10306	Verschraubung	Bouchon	1
			10309	Legscheibe	Rondelle	1
11			14469U	<u>Kette komplett</u>	<u>Chaîne complète</u>	1
				enthaltend: -----	contenant: -----	
			14470-1	Kette	Chaîne	1
			10307	Plättchen	Plaquette	1
			10308	Bride	Bride	1
		VSM 13127	RU 3	Legscheibe	Rondelle	1
				Niete 3x6	Rivet 3x6	1
				-----	-----	
				=====	=====	
12			10131U	<u>Handgriff</u>	<u>Poignée</u>	1
				enthaltend: -----	contenant: -----	
13			Gz 4x14	Bolzen zum Anschlag	Boulon d'arrêt	1
				-----	-----	
14			Ge 4x40	Spannstift	Goupille	1
15			10145	<u>Achse mit 4kant</u>	<u>Axe avec 4pans</u>	1
16			RP 43.18	Mitnehmerbolzen	Boulon d'entraînement	1
17			10159	Blattfeder	Ressort plat	6
18		044 0817.074	10146	Dichtung zum Ventil	Joint pour soupape	1
19			10144	<u>Ventil</u>	<u>Soupape</u>	1
20			10165	Legscheibe	Rondelle	1
21			10156	Druckfeder	Ressort de pression	1
22			11990	<u>Deckel unten</u>	<u>Couvercle inférieur</u>	1
23				Inbusschraube 8 IC 25	Vis Inbus 8 IC 25	4
24		044.0817.060	10132	Dichtung zwischen Deckel und Gehäuse	Joint entre couvercle et corps	1

E4667





Schweiz. Armee  
Armée Suisse

Katalog - Catalogue

Nr. 142

mittlerer Geländelast-  
wagen/Camion moyen TT 4,5 t 4x4

Baugruppe - Groupe d'ensemble

Nr. 7922 231 010

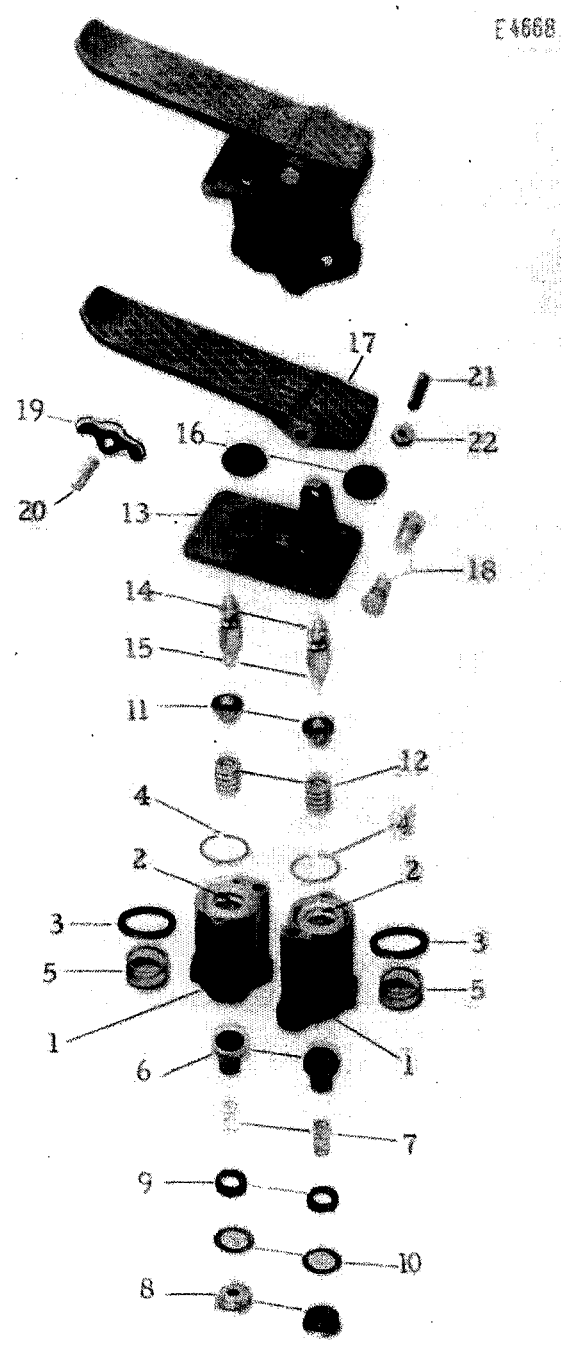
Druckluftanlage  
Installation d'air comprimé

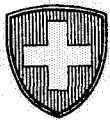
Textseite 255  
Page texte

Tafel E4667  
Tableau

Fig.	Armee Lagernummer No de stock de l'armée	Art. Nr. d. Fabrikanten No d'art. du fabricant	Klarschrift No en clair	Gegenstand	Objet	Anzahl Nombre
25		044.0818.070	11499	Ventil im Deckel unten	Soupape dans le couvercle inférieur	1
26		044.0818.060	11389	Feder konisch	Ressort conique	1
27		044.0818.090	11986	Schalldämpfer	Amortisseur de bruit	1
28		044.0814.020	SI 32	Sicherungsring	Bague de sûreté	1
28a		044.0819.080	12512	Federscheibe	Rondelle élastique	1
29			10142	Scheibe zw. Deckel u. Gehäuse	Plaque entre couvercle et corps	1
30		044.0817.080	10151	Dichtung zw. Scheibe u. Deckel	Joint entre plaque et couvercle	1
31		044.0817.070	10141-0,2	Membrane	Membrane	1
32		044.0817.072	10143	Dichtung	Joint	1
33			10136	Ventilführung im Gehäuse	Guide de soupape dans le corps	1
34			10138	Spezialmutter	Ecrou spécial	1
35			10137	Mutter	Ecrou	1
36			10163	Scheibe	Rondelle	1
37			10154	Feder	Ressort	1
38			10140 U-1	Ventilstößel mit 4kt Stößel 10139-1	Poussoir de soupape avec tête 4pans 10139-1	1
40			10130-2	Oelabscheider	Epurateur	1
41			11995-1	Kolben	Piston	1
42			11049	Manschette	Manchette	1
43			11991	Feder innen	Ressort intérieur	1
44			11994	Ventil	Clapet	1
45			12935	Feder aussen	Ressort extérieur	1
46			14493	Führungsring	Bague de guidage	1
47			14461-6/22	Manschette	Manchette	2
48			14100-3/42	Dichtring	Bague jointive	1
49			14423-1,25/9	Feder	Ressort	4
50			14499	Dichtung	Joint	1
51			SI 48	Sicherungsring	Bague de sûreté	1
52		044.0818.007	10444	Gummiring z. den Luftkanälen zwischen Gehäuse u. Deckel	Anneau de caoutch. pr les canali- sations d'air entre corps et couv.	2
53			14200-10	Sicherungsventil komplett	Soupape de sécurité complète	1
54			RC 16	Dichtung	Joint	1
55			10166	Schild	Plaquette	1
56		AM 4x8 VSM 12401	10739U	Zylindrische Kopfschraube Messingdraht $\phi$ 0,5x250mm Plombe	Vis tête cylindrique Fil de laiton $\phi$ 0,5x250mm Plomb	2 1
57			10629	Schild	Plaquette	1
			KN4 2x5	Niete	Rivet	2
			4 R 6	Schraube	Vis	1
			14305-13	Pfropfen	Bouchon	1
			14305-1	"	"	1
				=====	=====	
		8.065.4.00010	65 DN 10	Verschlussschraube	Bouchon	1
		A10x14 DIN 7603-Cu	72 AN 10/13	Kupferdichtung	Joint de cuivre	1
		M10x35 DIN 931-8G	5 AN 1035	6kt Schraube	Vis 6pans	2
		11/22VSM12745-Fed.st	43 CN 10	Spannscheibe	Rondelle de tension	2
		922.4528	2DM 4528	Gummischlauch (befestigt an Fig.27)	Tube caoutchouc (fixé à la fig.27)	1
		8.094.0.02012	94 N 2012	Bride	Bride	1







Schweiz. Armee  
Armée Suisse

Katalog - Catalogue

Nr. 142

mittlerer Geländelastwagen/Camion moyen TT 4,5 t 4x4

Baugruppe - Groupe d'ensemble

Nr.

7922 231 010

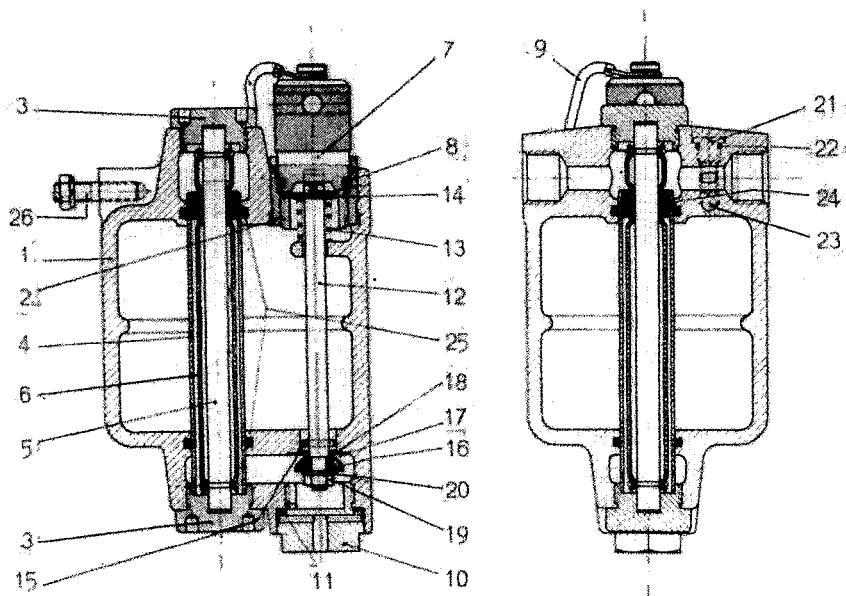
7922 231 020

Druckluftanlage  
Installation d'air comprimé

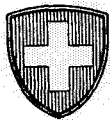
Textseite 257  
Page texte

Tafel E4668  
Tableau

Fig.	Armee Lagernummer No de stock de l'armée	Art. Nr. d. Fabrikanten No d'art. du fabricant	Klarschrift No en clair	Gegenstand	Objet	Anzahl Nombre
				<b>Trittplattenbremsventil BEKA</b> (zur Fussbremse)	<b>Soupape de frein à pédale BEKA</b> (pour frein à pied)	
		920.6136	2D 6136	<b>Trittplattenbremsventil kpl.</b> BEKA SD62, Zchg. 14050 ohne Anschlüsse für Druckluftleitungen bestehend aus: -----	<b>Soupape de frein à pedale compl.</b> BEKA SD62, dessin 14050 sans raccordements pr conduites à air comprimé se composant de: -----	1
1			14051U	<b>Gehäuse</b> mit Anschlussgewinde M22x1,5	<b>Corps</b> avec filetage de raccord.M22x1,5	2
2			14052U	<b>Kolben</b>	<b>Piston</b>	2
3			10404-200	Manschette $\phi$ 50mm	Manchette $\phi$ 50mm	2
4			14065	Sicherungsring	Bague de sûreté	2
5			14061	Feder $\phi$ 40mm	Ressort $\phi$ 40mm	2
6			14054	Ventil	Soupape	2
7			11959	Feder $\phi$ 11mm	Ressort $\phi$ 11mm	2
8			13834	Verschlusschraube	Bouchon	2
9			10405-068	Manschette $\phi$ 24mm	Manchette $\phi$ 24mm	2
10			RC 30	Kupferdichtung	Joint de cuivre	2
11			14056	Federführung	Porte-ressort	2
12			10708	Feder $\phi$ 24,5x4,5x32mm lang	Ressort $\phi$ 24,5x4,5x32mm de long	2
13			14055	<b>Grundplatte</b>	<b>Plaque de base</b>	1
14			14058	Stößelkopf, Gewinde 8mm	Tête de poussoir, filetage 8mm	2
15			14059	Stößel " "	Poussoir " "	2
			E 8 B	Mutter	Ecrou	2
	BB, 4VSM12740-Fed.st		43 AN 8	Federring RR8	Rondelle élastique RR8	2
			14062	Schutzkappe	Capuchon	2
	M8x20 VSM 12182-10K		6 AN 820	Inbusschraube 8 IC 20	Vis Inbus 8 IC 20	4
	BB, 4VSM12740-Fed.st		43 AN 8	Federring RR8	Rondelle élastique RR8	4
17			13847U	<b>Trittplatte</b>	<b>Patin</b>	1
18			14063	Büchse 12x12mm	Douille 12x12mm	2
19			13844	Zapfenschraube	Vis à pivot	2
20			14057	Ausgleichhebel	Levier de compensation	1
			14064	Achse zu 14057	Axe pour 14057	1
	300311			Nadellager 12x16x10 zu 14064	Roulement à aiguilles 12x16x10 pr 14064	2
21			Ge 3x24	Spannstift	Cheville de tension	1
			8 CC 30	Stellschraube	Vis de réglage	1
			E 8 B	Mutter	Ecrou	1
	BB, 4VSM12740-Fed.st		43 AN 8	Federring RR8	Rondelle élastique RR8	1
			10629	Schild	Plaquette	1
			KN4 2x5	Niete	Rivet	2
				-----	-----	
	M10x25 DIN 933-8G		5 AN 1025	6kt Schraube ) zur Befesti-	Vis 6pans )	4
	M10 VSM 12707-6S		30 AN 10	Mutter ) gung von	Ecrou ) pr fixation	4
	B10, 5VSM12740-Fed.st		43 AN 10	Federring ) 920.6136	Rondelle élastique ) de 2D6136	4



E4669



Schweiz. Armee  
Armée Suisse

Katalog - Catalogue

Nr. 142

mittlerer Geländelastwagen/Camion moyen TT 4,5 t 4x4

Baugruppe - Groupe d'ensemble

Nr. 7922 231 010

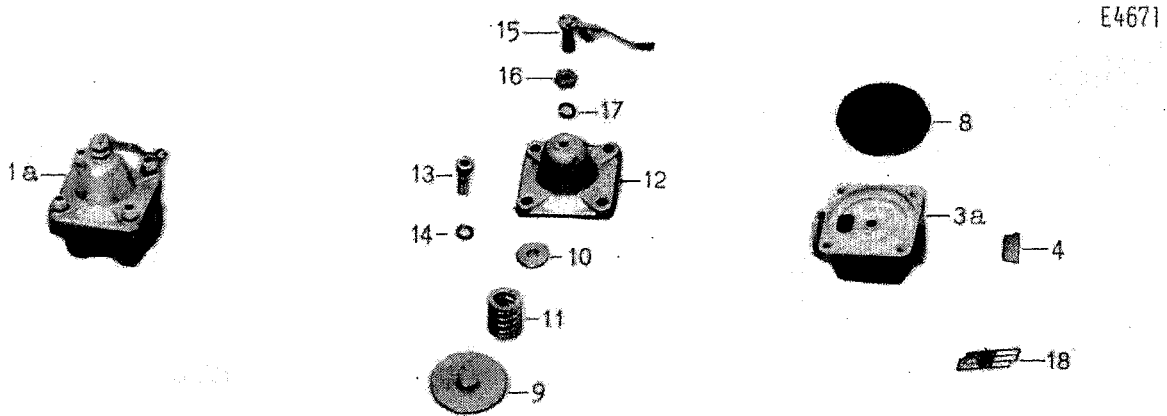
Druckluftanlage  
Installation d'air comprimé

Textseite 259  
Page texte

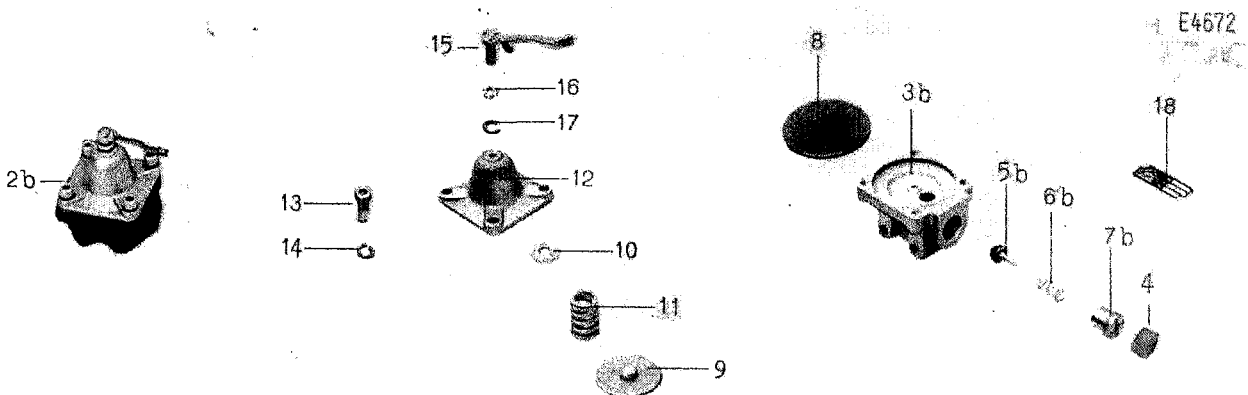
Tafel E4669  
Tableau

Fig.	Armes Lagernummer No de stock de l'armée	Art. Nr. d. Fabrikanten No d'art. du fabricant	Klarchrift No en clair	Gegenstand	Objet	Anzahl Nombre
				<b>Frostschutzapparat WESTINGHOUSE</b>	<b>Appareil antigel WESTINGHOUSE</b>	
		<u>950.6705.002</u>	<u>5D 6705b</u>	<u>Frostschutzapparat komplett</u> (Zeichnung A33905-02) Anschlussgewinde M22x1,5 ohne Anschlüsse für Druckluftleitung  bestehend aus: ----- <u>Gehäuse</u>	<u>Appareil antigel complet</u> (Dessin A33905-02) Filet de raccordement M22x1,5 sans raccords pr conduite à air comprimé  se composant de: ----- <u>Corps</u>	1
1			A 33905-02-1	Gehäuse	Corps	1
2	3x10 DIN1481-Fed.st		131 N 310 A 33905-14 PRP 914-14	Spannstift $\phi$ 3x10 Gewindebüchse Dichtring	Cheville de tension $\phi$ 3x10 Douille filetée Bague jointive	1 1 1
3			A 33905-2	<u>Verschlussschraube</u>	<u>Vis de fermeture</u>	2
4			A 33905-3	<u>Rohr</u>	<u>Tuyau</u>	1
5			A 33905-4	<u>Stange</u>	<u>Tringle</u>	1
6			A 33905-5	<u>Docht</u>	<u>Mèche</u>	1
7			A 33905-6	<u>Einfüllschraube</u>	<u>Vis de remplissage</u>	1
8			PRP 902-18	Dichtring ) Gliederkette 5mm ) zu S-Haken 8/20mm ) A33905-6 Bougierohr 7mm )	Bague jointive ) Chafne à maillons 5mm ) pour Crochet S 8/20mm ) A33905-6 Tuyau Bougie 7mm )	1 1 2 1
10			A 33905-7	<u>Ablassschraube</u>	<u>Vis de vidange</u>	1
11			PRP 914-11	<u>Dichtring</u>	<u>Bague jointive</u>	1
12			A 33905-8 PRP 902-3	<u>Ventilstange</u> <u>Dichtring</u>	<u>Tige de soupape</u> <u>Bague jointive</u>	1 1
13			N101B/1,8x13,8x26	Feder )	Ressort )	1
14	8,4/18 VSM 12722-St		U-Scheibe ) zu	U-Scheibe ) A33905-7	Rondelle U ) pour	1
15	3x14 VSM 12771-St		Zylindr. Stift )	Zylindr. Stift )	Cheville cylindrique ) A33905-7	2
16			A 33905-9	<u>Ventil</u>	<u>Soupape</u>	1
17			PRP 902-5	<u>Dichtring</u>	<u>Bague jointive</u>	1
18	6,4/12 VSM 12722-St			U-Scheibe	Rondelle U	1
19	5,3/12 auf 6,4 aufgebohrt					
20	M6 DIN 934-m6S		30 AN 6	Mutter	Ecrou	1
	6,4/14 VSM 12722-St			U-Scheibe $\phi$ 6,4/14	Rondelle U $\phi$ 6,4/14	1
	6,4/11 VSM 12752-Fed.st			Sattelscheibe $\phi$ 6,4/11	Rondelle à ados $\phi$ 6,4/11	1
21			A 33905-10	<u>Ventildeckel</u>	<u>Couvercle de soupape</u>	1
22			PRP 902-6	Dichtring ) zu A33905-10 Kugel $\phi$ 6	Bague jointive ) Bille $\phi$ 6mm ) pour A33905-10	1 1
23			A 33905-11	Gebrauchsanweisung	Mode d'emploi	1
24			A 33905-12	<u>Filterring</u>	<u>Bague de feutre</u>	1
25			PRP 902-17	Dichtring	Bague jointive	2
26	M8x20 DIN 939-8G		2 AN 820	Stiftschraube A339-13	Goujon A339-13	2
	M8 VSM 12707-6S		30 AN 8	Mutter	Ecrou	2
	88,4 VSM 12740-Fed.st		43 AN 8	Federring	Rondelle élastique	2
			SZ 61702	Firmenschild	Plaquette	1

Drucksicherungsventil  
Soupape de sûreté de pression  
BEKA



Ueberströmventil  
Soupape de trop-plein  
BEKA





Schweiz. Armee  
Armée Suisse

Katalog - Catalogue

Nr. 142

mittlerer Geländelast-  
wagen/Camion moyen TT 4,5 t 4x4

Baugruppe - Groupe d'ensemble

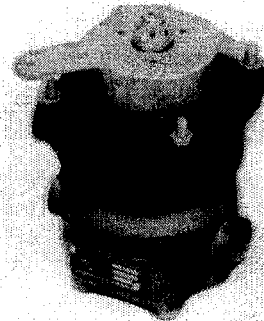
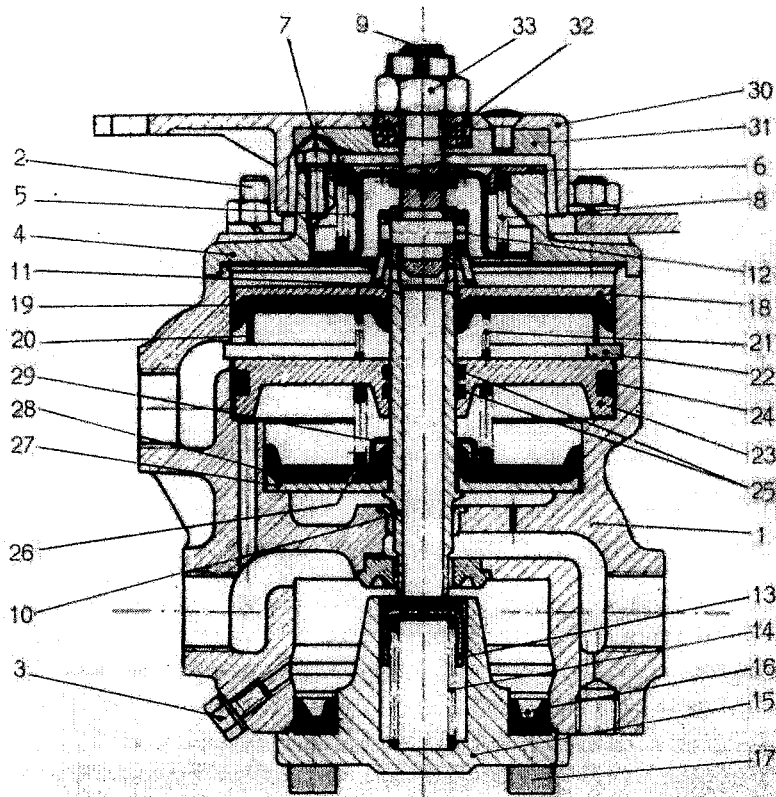
Nr. 7922 231 010

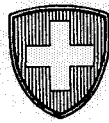
Druckluftanlage  
Installation d'air comprimé

Textseite 261  
Page texte

Tafel E4671  
Tableau E4672

Fig.	Armee Lagernummer No de stock de l'armée	Art. Nr. d. Fabrikanten No d'art. du fabricant	Klarschrift No en clair	Gegenstand	Objet	Anzahl Nombre
				Drucksicherungs- ventil BEKA	Soupape de sûreté de pression BEKA	
				Ueberströmventil BEKA	Soupape de trop-plein BEKA	
1a	950.6738	5D 6738		Drucksicherungsventil BEKA AV 53-2 Gewinde M22x1,5	Soupape de sûreté de pression BEKA AV 53-2 Filetage M22x1,5	1
2b	920.6738	2D 6738		Ueberströmventil komplett BEKA UV 3-2(früher 2C6738/1a Gewinde M22x1,5	Soupape de trop-plein complète BEKA UV 3-2(autrefois 215.6738.426) Filetage M22x1,5	1
				je bestehend aus: -----	chacune se composant de: -----	
3a		11165-3		Gehäuse zu 5D6738	Corps pour 5D6738	1
3b		11701-2		Gehäuse zu 2C6738/1a	Corps pour 2C6738/1a	1
4		11711		Schutzpfropfen	Bouchon de protection	2
5b	044.0818.070	11499		Ventil ) zum	Soupape ) pour	1
6b		10707-1		Feder ) Ueberströmventil	Ressort ) soupape de trop-plein	1
7b		11498		Mutter )	Ecrou )	1
8		10706		Membrane	Membrane	1
9		10704U		Federteller	Cuvette de ressort	1
10		10705		"	"	1
11		10708		Feder	Ressort	1
12		10702		Deckel	Couvercle	1
13		8 IC 25		Inbusschraube	Vis Inbus	3
		8 IC 25 spez.		"	"	1
14	B8, 4VSM12740-Fed.st	43 AN 8		Federring RRB	Rondelle élastique RRB	4
15		8 S 25 spez.		6kt Schraube	Vis 6pans	1
16		E 8 B		Mutter	Ecrou	1
17	B8, 4VSM12740-Fed.st	43 AN 8		Federring RRB	Rondelle élastique RRB	1
18		10629		Firmenschild	Plaquette	1
		KN4 2x5		Niete	Rivet	2
				-----	-----	
	M8x90 DIN 931-8G	5 AN 890		6kt Schraube) zur Befestig.	Vis 6pans ) pr fixation	2
	8.063.9.09028	63 ZN 9028		Distanzrohr ) des Ueber-	Tuyau de distance ) de la soupape	2
	M8 VSM 12707-6S	30 AN 8		Mutter ) strömventils	Ecrou ) de trop-plein	2
	9/18 VSM12745-Fed.st	43 CN 8		Spannscheibe) 215.6738.426	Rondelle de tension) 2C6738/1a	2





Schweiz. Armee

Armée Suisse

Katalog - Catalogue

Nr. 142

mittlerer Geländelast-  
wagen/Camion moyen TT 4.5 t x 4

Baugruppe - Groupe d'ensemble

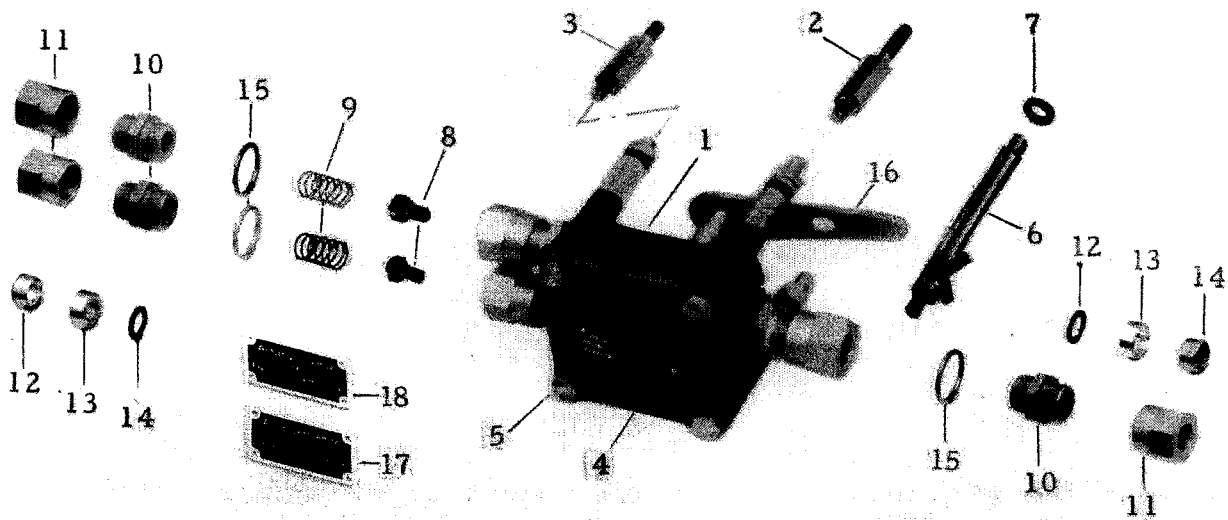
Nr. 7922 231 010

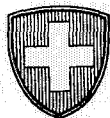
Druckluftanlage  
Installation d'air compriméTextseite 263  
Page texteTafel E4673  
Tableau

Fig.	Armes Lagernummer No de stock de l'armée	Art. Nr. d. Fabrikanten No d'art. du fabricant	Klarschrift No en clair	Gegenstand	Objet	Anzahl Nombre
		950.6181.011	5D 6181/1a	<b>Anhängersteuer- ventil BEKA</b>	<b>Soupape de frein de remorque BEKA</b>	
1			11231U	Anhängersteuerventil kompl. BEKA S-53-2 Zchg. 11250-2 ohne Anschlüsse für Druckluftleitungen bestehend aus: -----	Soupape de frein de remorque cpl. BEKA S-53-2, dessin 11250-2 sans raccords pr conduites à air comprimé se composant de: -----	1
2		M8 VSM 12707-6S B8, 4VSM12740-Fed.st	8G 30/12/20 30 AN 8 43 AN 8	Gehäuse (Gewinde M22x1,5) Stiftschraube Mutter E8 Federring RE8	Corps (Filetage M22x1,5) Goujon Ecrou E8 Rondelle élastique RE8	1 4 4 4
3		M6x12 DIN 933-8G	5 AN 612 RC 6	Gkt Schraube 6S 12 Federring	Vis 6ans 6S 12 Rondelle élastique	1 1
4			11039-1	Deckel	Couvercle	1
5			12527	Teller	Cuvette	1
6			11090-1	Schutzring	Bague de protection	1
7			11245-2	Spezialschraube	Vis spéciale	3
8			12526	Feder	Ressort	1
9			11077-1	Kolbenstange	Tringle de piston	1
10			11236-1	Führungssachse	Axe de guidage	1
11			12525	Rohrstück	Pièce de tuyau	1
12			11094-1	Stift	Goupille	1
13		044.0818.030	11070	Ventil	Soupape	1
14			11065-1	Feder zum Ventil	Ressort pour soupape	1
15			12825	Führung	Guide	1
16			11944	Manschette	Manchette	1
17		M8x20 VSM 12182-10K	6 AN 820	Inbusschraube 8 IC 20	Vis Inbus 8 IC 20	4
18			11067	Kolben	Piston	1
19			11248	Manschette	Manchette	1
20			11246	Haltering	Bague d'arrêt	1
21			11247	Feder	Ressort	1
22			SI 105	Sicherungsring	Bague de sûreté	1
23			12712	Kolben	Piston	1
24			12120-187	Dichtring	Bague jointive	1
25			12120-123	"	"	2
26			11064	Feder	Ressort	1
27			11073	Kolben	Piston	1
28			11249	Manschette	Manchette	1
29			11072	Haltering	Bague d'arrêt	1
30			11038	Handbremshebel	Lever de frein à main	1
31			11235	Rastplatte	Plaque à crans	1
32			6 IL 10 300101-01	Senkschraube Kugellager	Vis tête fraisée Roulement à billes	3 1
33			Ge 3x18 VSM 12709	Spannstift Mutter M12	Cheville de tension Ecrou M12	1 1
			GF 3x30 10629	Splint Schild	Goupille fendue Plaque	1 1
			KN4 2x5	Niete	Rivet	2
		8.065.4.00012	65 DN 12	Verschlussschraube	Raccord	1
		A12x16 DIN 7603-Cu	72 AN 12/13	Kupferdichtung	Joint de cuivre	1



E4674





Schweiz. Armee  
Armée Suisse

Katalog - Catalogue

Nr. 142

mittlerer Geländelast-  
wagen/Camion moyen TT 4.5 t 4x4

Baugruppe - Groupe d'ensemble

Nr. 7922 231 010

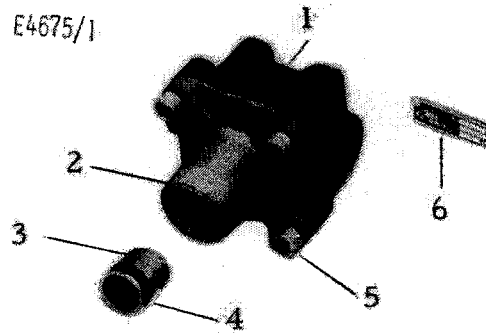
Druckluftanlage  
Installation d'air comprimé

Textseite 265  
Page texte

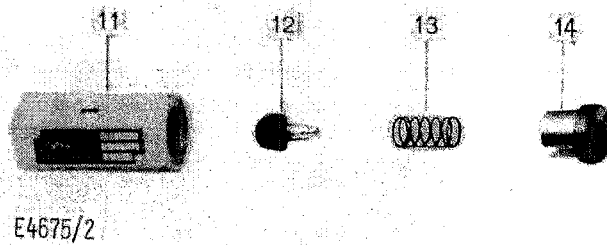
Tafel E4674  
Tableau

Fig.	Armee Lagernummer No de stock de l'armée	Art. Nr. d. Fabrikanten No d'art. du fabricant	Klarschrift No en clair	Gegenstand	Objet	Anzahl Nombre
				<b>Umstellhahn BEKA</b>	<b>Robinet de renverse- ment BEKA</b>	
		8.066.0.00011.408	66 N 11h	Umstellhahn BEKA R10 50 (Zeichnung 10334/-1) Gewinde M22x1,5 mit Anschlüssen für Druckluftleitungen	Robinet de renversement BEKA R1050 (Dessin 10334/-1) Filetage M22x1,5 avec raccords pr conduites à air comprimé	1
1			10323	bestehend aus: ----- Gehäuse	se composant de: ----- Corps	1
2			10319	6kt Stehbolzen	Boulon	2
3			10319/1	"	"	2
	M8 VSM 12707			Mutter	Ecrou	2
	M8 VSM 12699			Halbe Mutter	Demi-écrou	4
	B8,4 VSM 12740 - Fed. st	43 AN 8		Federring	Rondelle Grower	4
4			10324	Deckel	Couvercle	1
5	M8x30 VSM 12364			6kt Schraube zum Deckel	Vis 6 pans pour couvercle	4
			10325	Dichtung zum Deckel 10324	Joint pour couvercle 10324	1
			10254	Schild	Plaquette	1
			KN4 2x5	Niete	Rivet	2
6			10326U	Welle	Arbre	1
7				Abdichtring Gaco $\phi$ 30/16x10	Bague d'étanchéité Gaco $\phi$ 30/16x10	1
			10333	Legscheibe $\phi$ 16/30 zum Dichtring	Rondelle $\phi$ 16/30 pour bague d'étanchéité	1
8			10331	Ventil	Soupape	2
9			T 64.118	Ventilfeder (10335)	Ressort de soupape (10335)	2
10	BM22x1,5 DIN74299-St		85 EN 15	Nippel (M22x1,5)	Raccord (M22x1,5)	3
11	AL15 DIN3870 -Ermeto		86 EN 15	Ueberwurfmutter (M22x1,5)	Ecrou-raccord (M22x1,5)	3
12	L15 DIN3861 -Ermeto		87 EN 15	Schneidring	Bague de sertissage	3
13	C15 DIN74297-Ermeto		87 EN 15a	Druckring	Bague de pression	3
14	D12 DIN74297-Ermeto		72 EN 15	Dichtring	Bague d'étanchéité	3
15	A22x28 DIN 7603-Cu		72 AN 22/13	Kupferdichtung	Joint de cuivre	3
16			10332	Hebel	Levier	1
			Ge 4x14	Spannstift	Goupille	1
17	8.095.0.02001.030		95 N 2001/30	Schild ) (Anhängerbremse ) indirekt) ) für 66N11h	Plaquette ) (Frein pr remorque ) indirect) ) pour 66N11h	1
18	8.095.0.02001.020		95 N 2001/20	Schild ) (Anhängerbremse ) direkt) ) am Rahmen	Plaquette ) (Frein de remorque ) direct) ) au cadre	1

Sperrventil  
Soupape de barrage  
BEKA



Rückschlagventil  
Soupape de retenue  
BEKA





Schweiz. Armee  
Armée Suisse

Katalog - Catalogue

Nr. 142

mittlerer Geländelast-  
wagen/Camion moyen TT 4,5 t 4x4

Baugruppe - Groupe d'ensemble

Nr. 7922 231 010

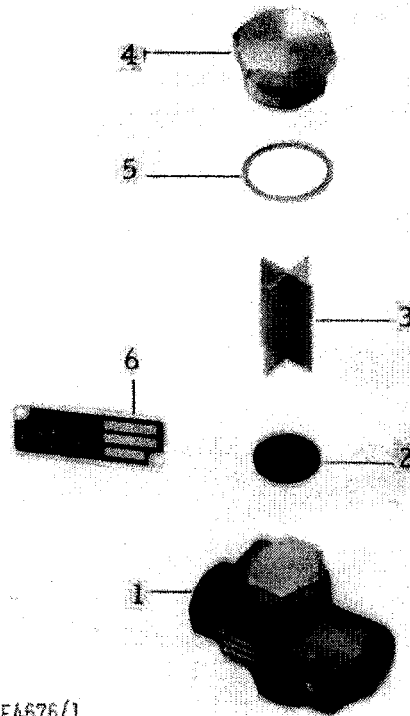
Druckluftanlage  
Installation d'air comprimé

Textseite 267  
Page texte

Tafel E4675/1  
Tableau E4675/2

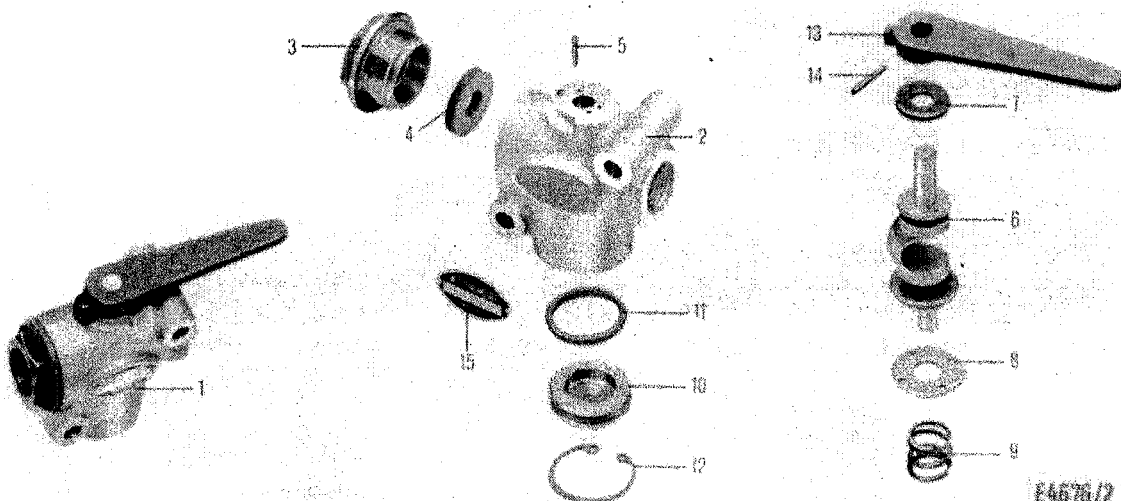
Fig.	Armee Lagernummer No de stock de l'armée	Art. Nr. d. Fabrikanten No d'art. du fabricant	Klarschrift No en clair	Gegenstand	Objet	Anzahl Nombre
		<u>950.6745.001</u>	<u>50 6745a</u>	<b>Sperrventil BEKA</b>	<b>Soupape de barrage BEKA</b>	
				<u>Sperrventil komplett</u> BEKA SB56-1 (Zchg.12485-1) Gewinde M22x1,5 ohne Anschlüsse für Druckluftleitungen  bestehend aus: -----	<u>Soupape de barrage complète</u> BEKA SB56-1 (Dessin 12485-1) Filetage M22x1,5 sans raccords pr conduites à air comprimé  se composant de: -----	1
1			<u>11165-4</u>	<u>Gehäuse-Unterteil</u>	<u>Corps partie inférieure</u>	1
2			<u>12484</u>	<u>Gehäuse-Oberteil</u>	<u>Corps partie supérieure</u>	1
3			12120-165	Dichtung zum Gehäuse	Joint pour corps	1
4			12483-1	Ventil	Soupape	1
5	M8x25 VSM 12182-10K BB, 4VSM12740-Fed.st		12120-133	Dichtung zum Ventil	Joint pour soupape	1
6			6 AN 825	Inbusschraube 8 IC 25	Vis Inbus 8 IC 25	4
			43 AN 8	Federring RRB	Rondelle élastique RRB	4
			10629	Schild	Plaque	1
			KN4 2x5	Niete	Rivet	2
				-----	-----	
	M8x60 DIN 931-8G M8 VSM 12707-6S BB, 4VSM12740-Fed.st		5 AN 860	6kt Schraube ) zur Befesti-	Vis 6pans ) pr fixation	2
			30 AN 8	Mutter ) gung an der	Ecrou ) à la traver-	2
			43 AN 8	Federring ) Quertraverse	Rondelle élastique) se	2
		<u>920.6731</u>	<u>20 6731</u>	<b>Rückschlagventil BEKA</b>	<b>Soupape de retenue BEKA</b>	
				<u>Rückschlagventil komplett</u> BEKA SR56 (Zchg.12250) Gewinde M22x1,5 ohne Anschlüsse für Druckluftleitungen  bestehend aus: -----	<u>Soupape de retenue complète</u> BEKA SR56 (Dessin 12250) Filetage M22x1,5 sans raccords pr conduites à air comprimé  se composant de: -----	1
11			<u>12251</u>	<u>Gehäuse</u>	<u>Corps</u>	1
12	044.0818.070		11499	Klappenventil	Soupape de clapet	1
13			10707	Feder	Ressort	1
14			11498	Verschlussschraube	Bouchon	1
			10629	Schild	Plaque	1
			KN4 2x3	Niete	Rivet	2
				-----	-----	

Staubfilter BEKA  
Filtre à poussière BEKA

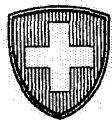


E4676/1

Absperrhahn WESTINGHOUSE  
Robinet d'arrêt WESTINGHOUSE



E4676/2



Schweiz. Armee  
Armée Suisse

Katalog - Catalogue

Nr. 142

mittlerer Geländelast-  
wagen/Camion moyen TT 4,5 t x 4

Baugruppe - Groupe d'ensemble

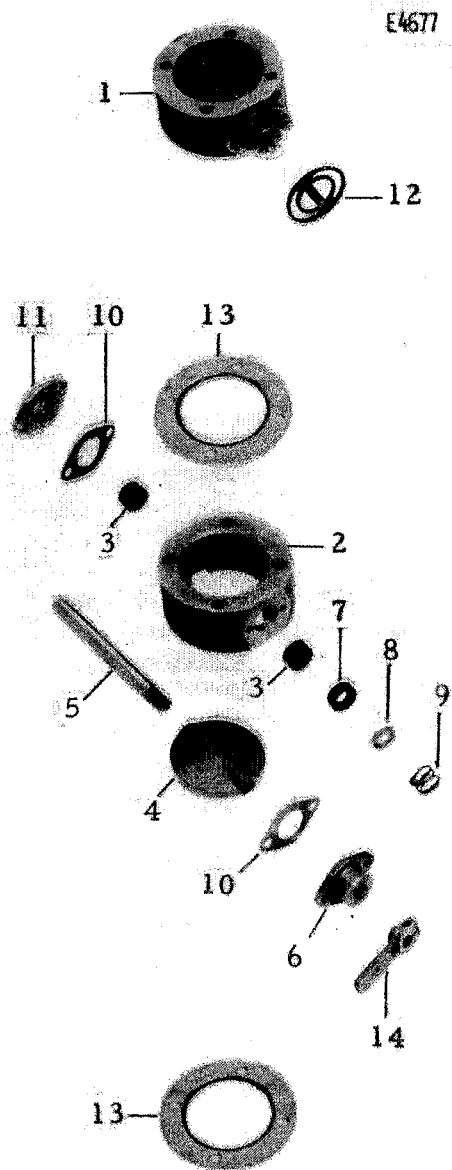
Nr. 7922 231 010

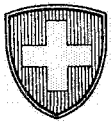
Bremse - Frein

Textseite 269  
Page texte

Tafel E4676/1  
Tableau E4676/2

Fig.	Armee Lagernummer No de stock de l'armée	Art. Nr. d. Fabrikanten No d'art. du fabricant	Klarschrift No en clair	Gegenstand	Objet	Anzahl Nombre
1		920.6187	20 6187	<b>Staubfilter BEKA</b>	<b>Filtre à poussière BEKA</b>	1
2				Staubfilter	Filtre à poussière	
3				BEKA LF2-1 (Zchg.10905)	BEKA LF2-1 (Dessin 10905)	
4				Gewinde M22x1,5	Filetage M22x1,5	
5				ohne Anschlüsse für Druck- luftleitungen	sans raccords pr conduites à air comprimé	
6				bestehend aus: -----	se composant de: -----	
			10902	<u>Gehäuse</u>	<u>Corps</u>	1
			10903	Gummidichtung	Joint en caoutchouc	1
			10904	Blech gelocht	Tôle	2
			12077	Verschlusschraube	Vis de fermeture	1
			∅ 28,5/32x1	Dichtung	Joint	1
			10629	Firmenschild	Plaquette	1
			KN4 2x5	Niete	Rivet	2
				-----	-----	
			5 AN 885	6kt Schraube )	Vis 6pans )	2
			63 ZN 9028	Distanzrohr ) für	Tuyau de distance ) pour	2
			30 AN 8	Mutter ) Lastwagen	Ecrou ) camion	4
			43 CN 8	Spannscheibe )	Rondelle de tension )	2
			5 AN 855	6kt Schraube )	Vis 6pans )	2
			43 AN 8	Federring )	Rondelle élastique )	2
			5 AN 860	6kt Schraube )	Vis 6pans )	2
			5 AN 870	" )	" )	2
			30 AN 8	Mutter ) für	Ecrou ) pour	4
			43 AN 8	Federring ) Kipper	Rondelle élastique ) basculeur	2
			43 CN 8	Spannscheibe )	Rondelle de tension )	2
			63 ZN 9015	Distanzbüchse )	Douille entretoise )	2
			39 N 9d	Legscheibe )	Rondelle )	4
			39 AN 8	" )	" )	2
				<b>Absperrhahn WESTINGHOUSE</b>	<b>Robinet d'arrêt WESTINGHOUSE</b>	
		8.066.0.00011.420	66 N 11u	<u>Absperrhahn</u>	<u>Robinet d'arrêt</u>	1
				Westinghouse A337	Westinghouse A337	
				Gewinde M22x1,5	Filetage M22x1,5	
				bestehend aus: -----	se composant de: -----	
			A 337-1	<u>Gehäuse</u>	<u>Corps</u>	1
			A 337-3	Anschlussmutter	Ecrou-raccord	1
			A 337-6	Dichtung	Joint	1
		2x10 VSM 12770-St60	46 N 210	Konischer Stift	Goupille conique	1
			A 337-2	<u>Schieber</u>	<u>Tiroir</u>	1
			A 337-7	Dichtung oben	Joint supérieur	1
			A 337-9	Arretierscheibe unten	Disque d'arrêt inférieur	1
			A 337-10	Druckfeder	Ressort de pression	1
			A 337-4	Boden	Fond	1
			PRP 902-19	O-Ring	Bague O	1
			J 32x1,2	Sicherungsring	Bague de sûreté	1
			A 337-5	<u>Griff</u>	<u>Manette</u>	1
		3x22 VSM 12770-St60	46 N 322	Konischer Stift	Goupille conique	1
				Schild	Plaquette	1
			U Nr.4	Niete	Rivet	2
				-----	-----	





Schweiz. Armee

Armée Suisse

## Katalog - Catalogue

Nr. 142 461.1922.001

mittlerer Geländelast-  
wagen/Camion moyen TT 4,5 t 4x4

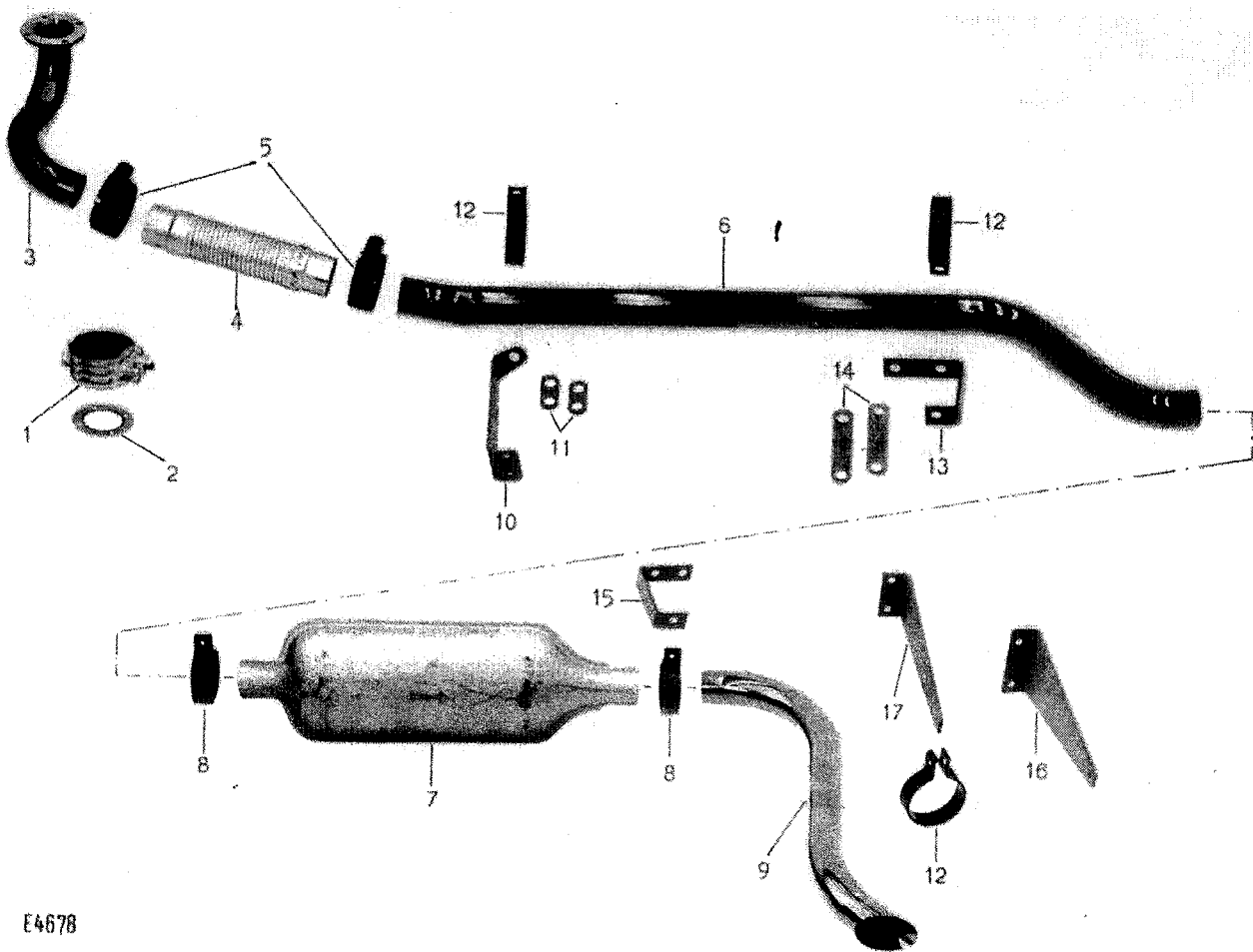
## Baugruppe - Groupe d'ensemble

Nr. 7922 234 010

Auspuffmotorbremse  
Frein-moteur sur l'échappementTextseite  
Page texte 271Tafel E4677/1  
Tableau

Fig.	Armee Lagernummer No de stock de l'armée	Art. Nr. d. Fabrikanten No d'art. du fabricant	Klarchrift No en clair	Gegenstand	Objet	Anzahl Nombre
				<b>Absperrschieber</b>	<b>Papillon de fermeture</b>	
1		<u>461.1601.002.301</u>	<u>DC 1601b re 1</u>	<u>Absperrschieber</u> komplett bestehend aus: -----	<u>Papillon de fermeture</u> complet se composant de: -----	1
2		<u>461.1601.002</u>	<u>DC 1601b</u>	<u>Gehäuse</u>	<u>Boftier</u>	1
3		8.062.2.15016 M8x25 DIN 939-8G	62 BN 15016 2 AN 825	Büchse Stiftschraube	Douille Goujon	2 2
4		<u>461.1603.011</u> 4x28 VSM 12770-St60	<u>DC 1603/1a</u> 46 N 428	<u>Absperrklappe</u> Konischer Stift	<u>Papillon</u> Goupille conique	1 2
5		<u>461.1604.010</u>	<u>DC 1604/1</u>	<u>Welle</u> zur Absperrklappe	<u>Arbre</u> du papillon	1
6		<u>461.1605</u>	<u>DC 1605</u>	<u>Stopfbüchse</u>	<u>Presse-étoupe</u>	1
7		8.071.0.00015.001	71 N 15/1	Asbestschnur-Dichtung	Joint - corde amiante	1
8		110.1608	BLD 1608	Druckscheibe	Disque de pression	1
9		8.116.0.00224	116 N 224	Feder	Ressort	1
10		8.072.0 00031.001 M8 VSM 12707-6S 8,4/18VSM12725-RSt13 B8,4VSM12740-Fed.st	72 N 31/1 30 AN 8 40 AN 8 43 AN 8	Dichtung - Reinz Mutter Legscheibe Federring	Joint - Reinz Ecrou Rondelle Rondelle élastique	2 2 2 2
11		<u>461.1609.001</u> M8x22 VSM12164-Cu50	<u>DC 1609a</u> 7 AN 822/13	<u>Deckel</u> Senkschraube	<u>Couvercle</u> Vis tête fraisée	1 2
12		<u>461.1624.000.100</u>	<u>DC 1624 do</u>	<u>Anschlagplatte</u> -----	<u>Plaque d'arrêt</u> -----	1
13		<u>8.071.0.00086.401</u> M10x100/25VSM12183-10K 8.030.0.00010.402	<u>71 N 86a</u> 6 AN 10100 30 N 105	<u>Dichtung - CuAsbest</u> Inbusschraube) zur Befestig- Mutter ) des Absperr- schiebers	<u>Joint - cu-asb.</u> Vis Inbus) pour la fixation Ecrou ) du papillon	2 4 4
14		<u>8.101.0.01465.410</u> M8x22 DIN 933-8G B8,4VSM12740-Fed.st	<u>101 N 1465k</u> 5 AN 822 43 AN 8	<u>Hebel</u> Gkt Schraube)s. Kapitel Federring ) Handbetätigung Seite 127	<u>Lever</u> Vis 6pans ) voir chapitre Rondelle élastique) Cde à main page 127	1 1 1





E4678



Schweiz. Armee

Armée Suisse

## Katalog - Catalogue

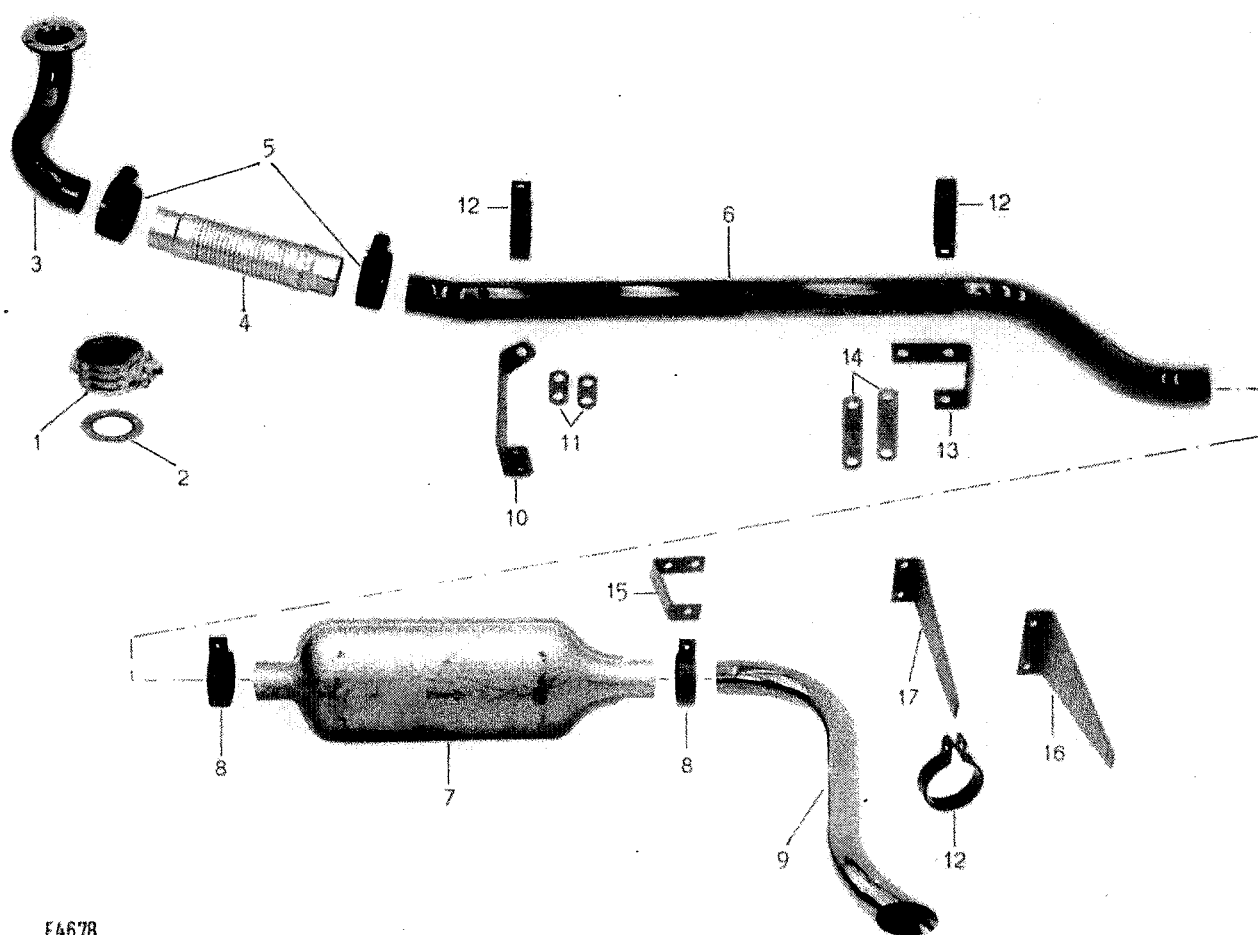
Nr. 142 922.3400  
922.3400.010  
mittlerer Geländelast-  
wagen/Camion moyen TT 4.5 t 4x4

## Baugruppe - Groupe d'ensemble

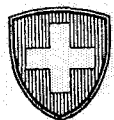
Nr. 7922 234 010 7922 234 020  
Auspuffleitung  
Conduites d'échappement

Textseite 273  
Page texteTafel E4678  
Tableau

Fig.	Armee Lagernummer No de stock de l'armée	Art. Nr. d. Fabrikanten No d'art. du fabricant	Klarchrift No en clair	Gegenstand	Objet	Anzahl Nombre
				<b>Auspuffleitung</b>	<b>Conduite d'échappement</b>	
1		461.1601.002.301	DC 1601b re 1	Absperrschieber komplett siehe Seite 271	Papillon de fermeture complet voir page 271	1
2		8.071.0.00086.401 M10x100/25VSM12183-10K 8.030.0.00010.402	71 N 86a 6 AN 10100 30 N 10b	Dichtung Inbusschraube Spezialmutter	Joint Vis Inbus Ecrou spécial	1 4 4
3		922.3421.050.100	2DM 3421/5 do	Auspuffrohrbogen	Coude de tuyau d'échappement	1
4		920.3436.001	2D 3436a	Metallschlauch	Tuyau flexible métallique	1
5		920.3445.020.100 M12x60 DIN 931-8G M12 DIN 934-m6S B13 VSM 12740-Fed.st	2D 3445/2 do 5 AN 1260 30 AN 12 43 AN 12	Rohrschelle 6kt Schraube Mutter Federring	Collier de serrage Vis 6pans Ecrou Rondelle élastique	2 2 2 2
6		922.3422.030 922.3422.040	2DM 3422/3 2DM 3422/4	Auspuffrohr vorn für Lastwagen " Kipper	Tuyau d'échappement avant pour camion " basculeur	1 1
7		920.3419.010.100	2D 3419/1 do	Schalldämpfer	Silencieux	1
8		920.3445.010 M10x30 DIN 931-8G M10 VSM 12707-6S B10,5VSM12740-Fed.st 922.4044.010.100	2D 3445/1 5 AN 1030 30 AN 10 43 AN 10 2DM 4044/1 do	Rohrschelle 6kt Schraube Mutter Federring Schutzblech für Kipper	Collier de serrage Vis 6pans Ecrou Rondelle élastique Tôle de protection pr basculeur	1 1 1 1 1
9		922.3425.070 922.3425.011	2DM 3425/7 2DM 3425/1a	Auspuffrohr hinten für Lastwagen " Kipper	Tuyau d'échappement arrière pour camion " basculeur	1 1
				AUFHÄNGUNG	SUSPENSION	
10		922.3447.031	2DM 3447/3a	Support	Support	1
		M10x25 DIN 933-8G B10,5VSM12740-Fed.st	5 AN 1025 43 AN 10	6kt Schraube Federring	Vis 6pans Rondelle élastique	2 2
11		214.3453.001	1C 3453/1	Lasche (Lochdistanz 30mm)	Jumelle (entre trous 30mm)	2
12		217.3445 8.023.0.01050.404 8.116.0.00321.407 B10,5VSM12740-Fed.st 8.063.0.01422 10,5/22VSM12725-RSt13 M10 VSM 12707-6S	4C 3445 23 N 1050d 116 N 321g 43 AN 10 63 N 1422 40 AN 10 30 AN 10	Rohrschelle Spezialschraube Feder Federring Distanzring Legscheibe Mutter	Collier de serrage Vis spéciale Ressort Rondelle élastique Bague entretoise Rondelle Ecrou	1 2 2 2 2 1 1 2



E4678



Schweiz. Armee  
Armée Suisse

Katalog - Catalogue

Baugruppe - Groupe d'ensemble

Nr. 142

Nr.

7922 234 010

7922 234 020

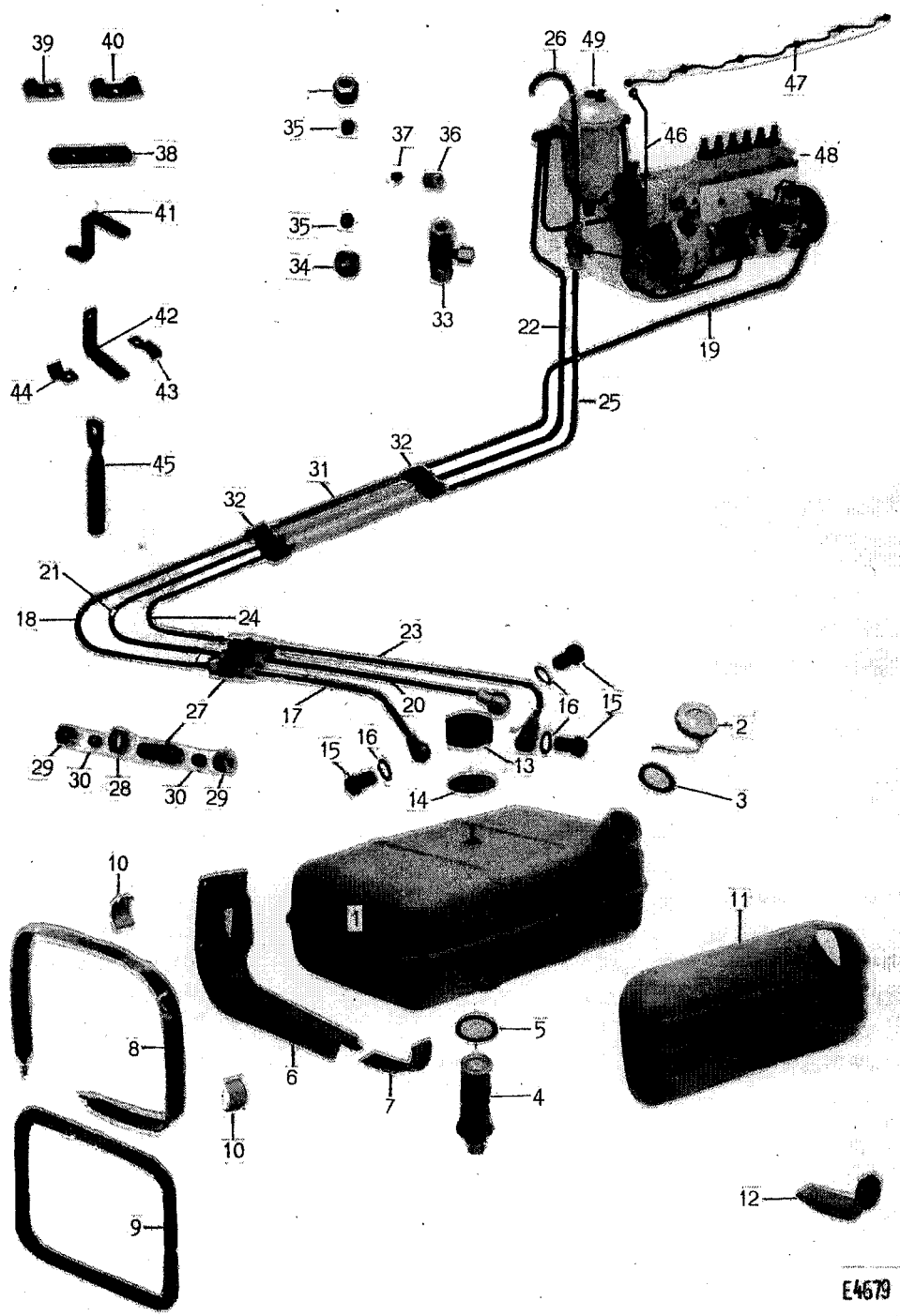
mittlerer Geländelast-  
wagen/Camion moyen TT 4,5 t 4x4

Auspuffleitung  
Conduite d'échappement

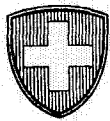
Textseite 275  
Page texte

Tafel E4678  
Tableau

Fig.	Armee Lagernummer No de stock de l'armée	Art. Nr. d. Fabrikanten No d'art. du fabricant	Klarchrift No en clair	Gegenstand	Objet	Anzahl Nombre
13		922.3447.040	2DM 3447/4	Support	Support	1
14		214.3453 214.3453.002	1C 3453 1C 3453/2	Lasche Lochdistanz 91mm f.Lastw. " 66 " " Kipper	Jumelle entre trous 91mm pour camion " 66 " " basculeur	2 2
12		217.3445 8.023.0.01050.404 8.116 0.00321.407 B10,5VSM12740-Fed.st 8.063.0.01422 10,5/22VSM12725-RSt13 M10 VSM 12707-6S	4C 3445 23 N 1050d 116 N 321g 43 AN 10 63 N 1422 40 AN 10 30 AN 10	Rohrschelle Spezialschraube Feder Federring Distanzring Legscheibe Mutter	Collier de serrage Vis spéciale Ressort Rondelle élastique Bague entretoise Rondelle Ecrou	1 2 2 2 2 1 2
15		922.3447	2DM 3447	Support	Support	1
8		M10x25 DIN 933-8G M10 VSM 12707-6S B10,5VSM12740-Fed.st 920.3445.010 217.3445 M10x30 DIN 931-8G M10 VSM 12707-6S B10,5VSM12740-Fed.st	5 AN 1025 30 AN 10 43 AN 10 2D 3445/1 4C 3445 5 AN 1030 30 AN 10 43 AN 10	6kt Schraube Mutter Federring Rohrschelle für Lastwagen " " Kipper 6kt Schraube Mutter Federring	Vis 6pans Ecrou Rondelle élastique Collier de serrage pour camion " " basculeur Vis 6pans Ecrou Rondelle élastique	2 2 2 1 1 1 1
16		922.3447.050	2DM 3447/5	Support	Support	1
17		922.3447.120	2DM 3447/12	für Lastwagen " Kipper	pour camion " basculeur	1 1
		M10x25 DIN 933-8G M10 VSM 12707-6S B10,5VSM12740-Fed.st 217.3445 M10x30 DIN 931-8G M10 VSM 12707-6S B10,5VSM12740-Fed.st	5 AN 1025 30 AN 10 43 AN 10 4C 3445 5 AN 1030 30 AN 10 43 AN 10	6kt Schraube Mutter Federring Rohrschelle 6kt Schraube Mutter Federring	Vis 6pans Ecrou Rondelle élastique Collier de serrage Vis 6pans Ecrou Rondelle élastique	2 2 2 1 1 1 1



E4679



Schweiz. Armee  
Armée Suisse

Katalog - Catalogue

Nr. 142

mittlerer Geländelast-  
wagen/Camion moyen TT 4,5 t 4x4

Baugruppe - Groupe d'ensemble

Nr. 7922 235 010

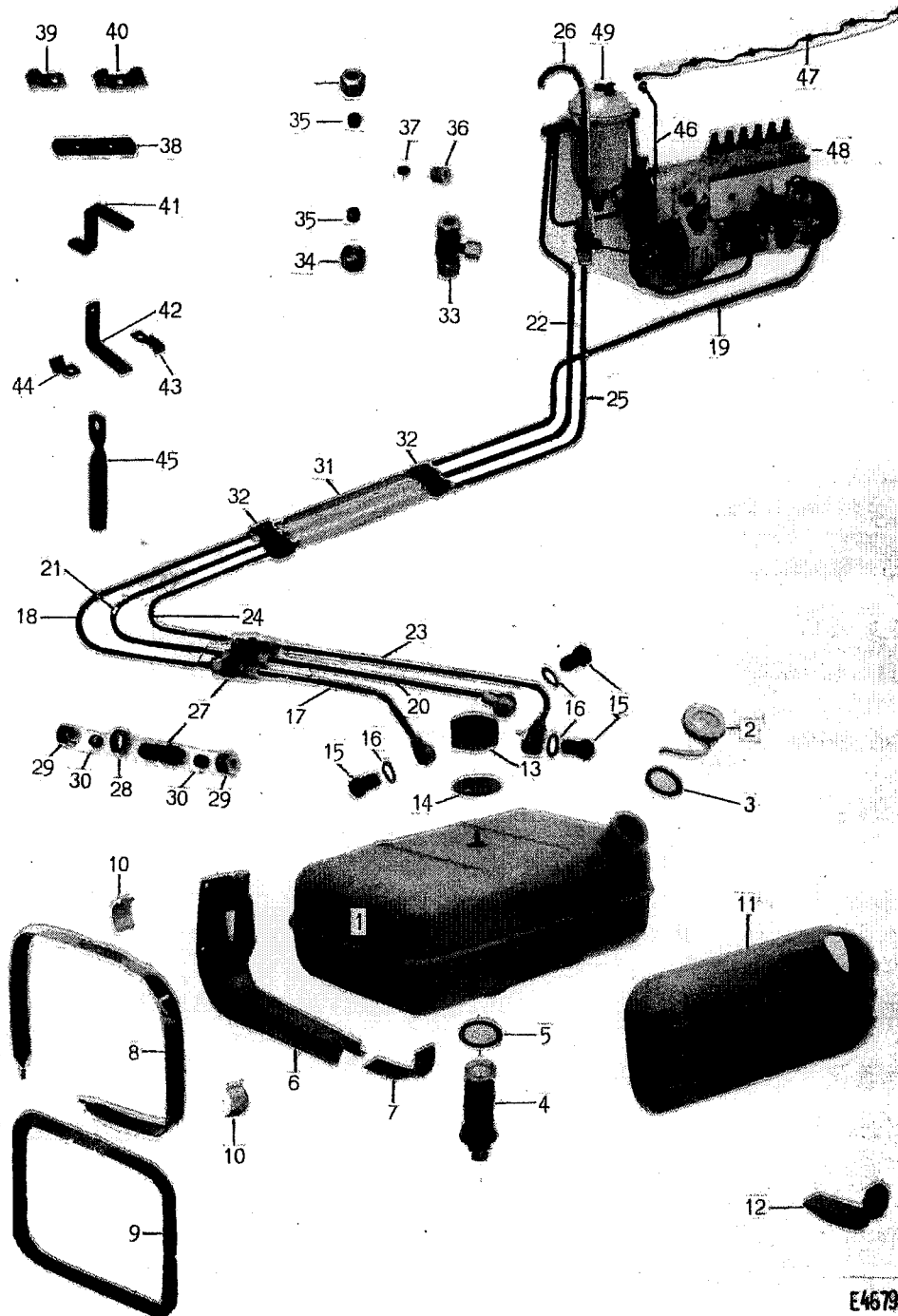
7922 235 020

Brennstoffanlage  
Installation de combustible

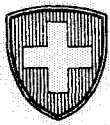
Textseite 277  
Page texte

Tafel E4679  
Tableau

Fig.	Armee Lagernummer No de stock de l'armée	Art. Nr. d. Fabrikanten No d'art. du fabricant	Klarschrift No en clair	Gegenstand	Objet	Anzahl Nombre
				<b>Brennstoffbehälter</b>	<b>Réservoir à combustible</b>	
1		<u>920.3512.000.100</u>	<u>2D 3512 do</u>	<u>Brennstoffbehälter 160 lt</u> enthaltend: -----	<u>Réservoir à combustible 160 lt</u> contenant: -----	1
		920.3516.000.100	2D 3516 do	Einfüllstutzen	Raccord de remplissage	1
		217.3541	4C 3541	Ablasstutzen	Raccord de vidange	1
		217.3541.001	4C 3541/1	Blechflansch	Bride de tôle	1
		8.105.0.00028.405	105 N 28e	Flansch mit IAN1040	Flasque avec goujon IAN1040	1
		8.099.0.00201.002	99 N 201/2	Brennstoffmessstab (150 lt)	Jauge de combustible (150 litres)	1
2		<u>922.2209.000.100</u>	<u>2DM 2209 do</u>	<u>Deckel (Bajonettverschluss)</u>	<u>Couvercle (fermeture baïonnette)</u>	1
3	5330-204-2552	8.078.0.00080	78 N 80	Dichtung 80x110x4mm	Joint 80x110x4mm	1
4		<u>950.3518.000.100</u>	<u>5D 3518 do</u>	<u>Filter</u>	<u>Filtre</u>	1
5		8.072.0.00045	72 N 45	Fiberdichtung	Joint de fibre	1
6		<u>922.3513.060.100</u>	<u>2DM 3513/6 do</u>	<u>Träger</u>	<u>Support</u>	2
		M14x30 DIN 933-8G	5 AN 1430	6kt Schraube	Vis 6pans	8
		M14 VSM 12707-6S	30 AN 14	Mutter	Ecrou	8
		B15 VSM 12740-Fed.st	43 AN 14	Federring	Rondelle élastique	8
7		<u>951.3514</u>	<u>5DU 3514</u>	<u>Halter zum Träger</u>	<u>Support du support</u>	2
		M8x18 DIN 933-8G	5 AN 818	6kt Schraube	Vis 6pans	4
		M8 VSM 12707-6S	30 AN 8	Mutter	Ecrou	4
		8.042.1.00008	42 AN 8	Legscheibe	Rondelle	4
8		<u>952.3551.010.100</u>	<u>5DM 3551/1 do</u>	<u>Zugband</u> enthaltend: -----	<u>Ruban de fixation</u> contenant: -----	2
		951.3552.020	5DU 3552/2	Gewindebolzen	Boulon fileté	2
		8.031.0.00010	31 N 10	Mutter	Ecrou	8
9		<u>920.3515</u>	<u>2D 3515</u>	<u>Unterlagstreifen</u>	<u>Garniture du ruban</u>	2
10		<u>950.3555</u>	<u>5D 3555</u>	<u>Bügel zum Zugband</u>	<u>Etrier pr ruban de fixation</u>	2-4
11		<u>950.3529.000.101</u>	<u>5D 3529 do 1</u>	<u>Schutzblech</u> )	<u>Tôle de protection</u> )	1
		M8x20 DIN 933-8G	5 AN 820	6kt Schraube )	Vis 6pans )	4
		M8 VSM 12707-6S	30 AN 8	Mutter )	Ecrou )	4
		8.042.1.00008	42 AN 8	Legscheibe )	Rondelle )	4
		9/18 VSM 12745-Fed.st	43 CN 8	Spannscheibe )	Rondelle de tension )	4
				Zusätzlich für Kipper	Supplément pr basculeur	
12		<u>950.3530</u>	<u>5D 3530</u>	<u>Halter</u> )	<u>Support</u> )	2
		M10x15 DIN 933-8G	5 AN 1015	6kt Schraube )	Vis 6pans )	2
		11/22VSM12745-Fed.st	43 CN 10	Spannscheibe )	Rondelle de tension )	2
13		<u>950.3586</u>	<u>5D 3586</u>	<u>Anschlussstück</u>	<u>Pièce de connexion</u>	1
14		8.072.0.00011.403	72 N 11c	Fiberdichtung	Joint de fibre	1
		M10 VSM 12707-6S	30 AN 10	Mutter	Ecrou	1
		B10,5VSM12740-Fed.st	43 AN 10	Federring	Rondelle élastique	1



E4679



Schweiz. Armee  
Armée Suisse

Katalog - Catalogue

Nr. 142

mittlerer Geländelast-  
wagen/Camion moyen TT 4.5 t 4x4

Baugruppe - Groupe d'ensemble

Nr.

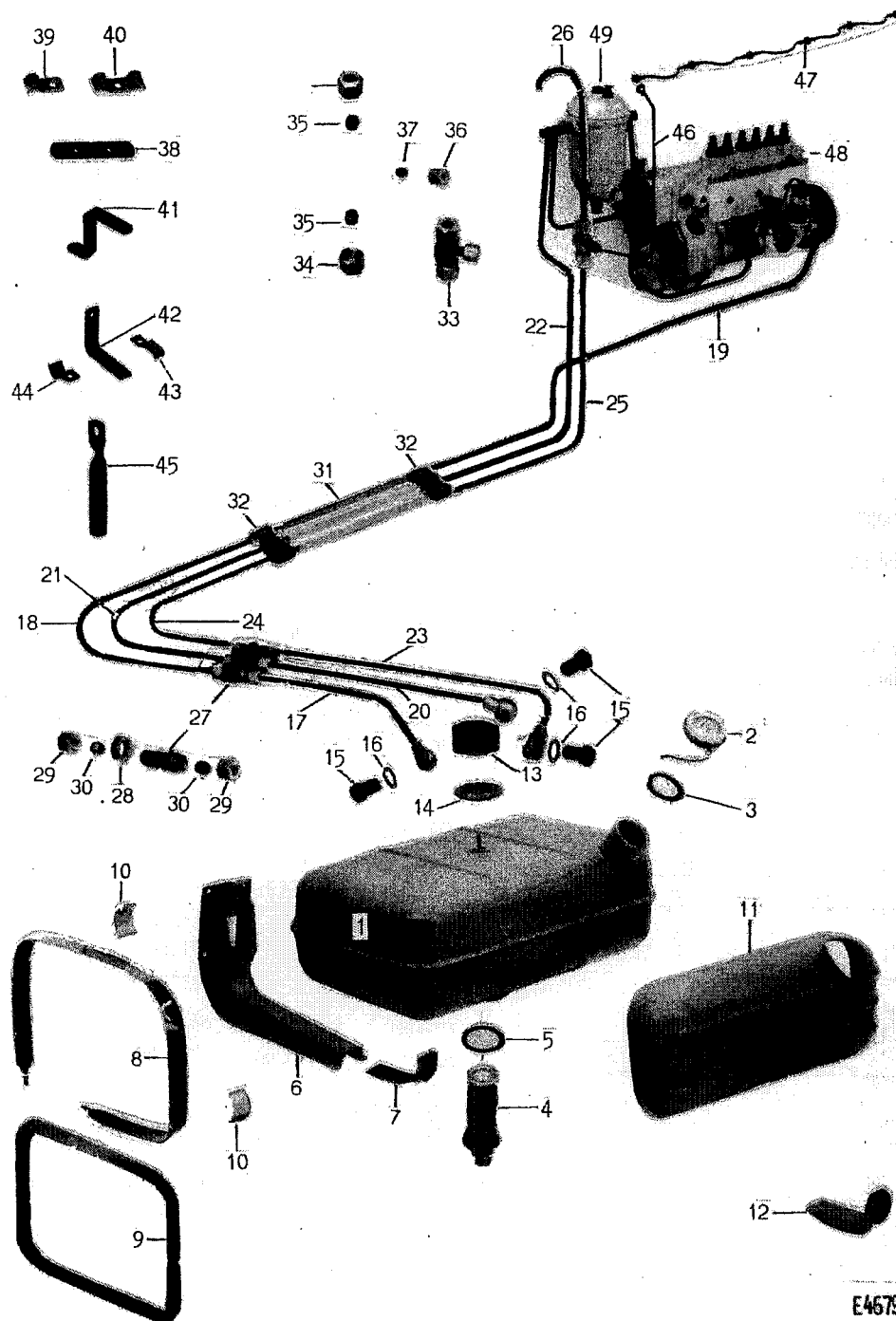
Brennstoffanlage  
Installation de combustible

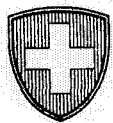
Textseite 279  
Page texte

Tafel E4679  
Tableau

Fig.	Armee Lagernummer No de stock de l'armée	Art. Nr. d. Fabrikanten No d'art. du fabricant	Klarschrift No en clair	Gegenstand	Objet	Anzahl Nombre
15		AB DIN 7623-6S	127 N 10	Hohlschraube ) z. Anschluss	Vfs creuse ) pr la connexion	3
16		A14x18 DIN 7603-Cu	72 AN 14/13	Kupferdichtung) am Brenn- stoffbehälter	Joint de cuivre ) au réservoir	6
				<u>Ansaugleitung</u>	<u>Conduite d'aspiration</u>	
				Stahlrohr $\phi 10 \times 8 / 1 \text{mm}$ (027.0045.012)	Tuyau d'acier $\phi 10 \times 8 / 1 \text{mm}$ (027.0045.012)	
17		<u>922.7431.010.100</u> <u>922.7431.040.100</u>	<u>ZDM 7431/1 do</u> <u>ZDM 7431/4 do</u>	für Lastwagen 1090mm " Kipper 510mm	pour camion 1090mm " basculeur 510mm	1 1
		A10 DIN 7622-St50	119 AN 10	enthaltend: ----- Rohrkopf -----	contenant: ----- Pipe-raccord -----	1
18		<u>922.7431</u> <u>922.7431.050</u>	<u>ZDM 7431</u> <u>ZDM 7431/5</u>	für Lastwagen 415mm " Kipper 1770mm	pour camion 415mm " basculeur 1770mm	1 1
19		<u>148.0821.000.001</u>	<u>CT40 821 do</u>	von Schlauchverschraubung bis Förderpumpe 1015mm	du raccordement du tuyau à la pompe d'alimentation 1015mm	1
				<u>Rücklaufleitung</u>	<u>Conduite de retour</u>	
20		<u>922.7431.030.100</u> <u>922.7431.080.100</u>	<u>ZDM 7431/3 do</u> <u>ZDM 7431/8 do</u>	für Lastwagen 1060mm " Kipper 480mm	pour camion 1060mm " basculeur 480mm	1 1
		A10 DIN 7622-St50	119 AN 10	enthaltend: ----- Rohrkopf -----	contenant: ----- Pipe-raccord -----	1
21		<u>922.7431.100</u> <u>922.7431.090</u>	<u>ZDM 7431/10</u> <u>ZDM 7431/9</u>	für Lastwagen 415mm " Kipper 1840mm	pour camion 415mm " basculeur 1840mm	1 1
22		<u>148.0844.000.001</u>	<u>CT40 844 do</u>	von Schlauchverschraubung bis Brennstofffilter 855mm	du raccordement du tuyau au filtre à combustible 855mm	1
				<u>Entlüftungsleitung</u>	<u>Conduite de désaération</u>	
23		<u>922.7431.020.100</u> <u>922.7431.060.100</u>	<u>ZDM 7431/2 do</u> <u>ZDM 7431/6 do</u>	für Lastwagen 1155mm " Kipper 570mm	pour camion 1155mm " basculeur 570mm	1 1
		A10 DIN 7622-St50	119 AN 10	enthaltend: ----- Rohrkopf -----	contenant: ----- Pipe-raccord -----	1
24		<u>922.7431.110</u> <u>922.7431.070</u>	<u>ZDM 7431/11</u> <u>ZDM 7431/7</u>	für Lastwagen 415mm " Kipper 1900mm	pour camion 415mm " basculeur 1900mm	1 1
25		<u>149.0844</u>	<u>CT30 844</u>	von Schlauchverschraubung bis T Stück (Fig.33) 870mm	du raccordement du tuyau à la pièce T (fig.33) 870mm	1
26		<u>149.0844.001</u>	<u>CT30 844/1</u>	vom T Stück bis Rohrende 280mm	de la pièce T jusqu'à la fin du tuyau 280mm	1
				Rohrverbindung durch den Längsträger	Connexion de tuyau à travers le longeron	
27		8.085.0.00016.432 8.085.1.00010	85 N 16/1g 85 AN 10	für Lastwagen " Kipper	pour camion " basculeur	3 3
28		M16x1,5 DIN 936-m6S	36 AN 16	Halbe Mutter (nur für Lastw.)	Demi-écrou (pr camion seulement)	3
29		8.086.1.00010	86 AN 10	Ueberwurfmutter	Ecrou-raccord	6
30		8.087.1.00010	87 AN 10	Konus	Cône	6







Schweiz. Armee  
Armée Suisse

Katalog - Catalogue

Nr. 142

mittlerer Geländelastwagen/Camion moyen TT 4.5 t 4x4

Baugruppe - Groupe d'ensemble

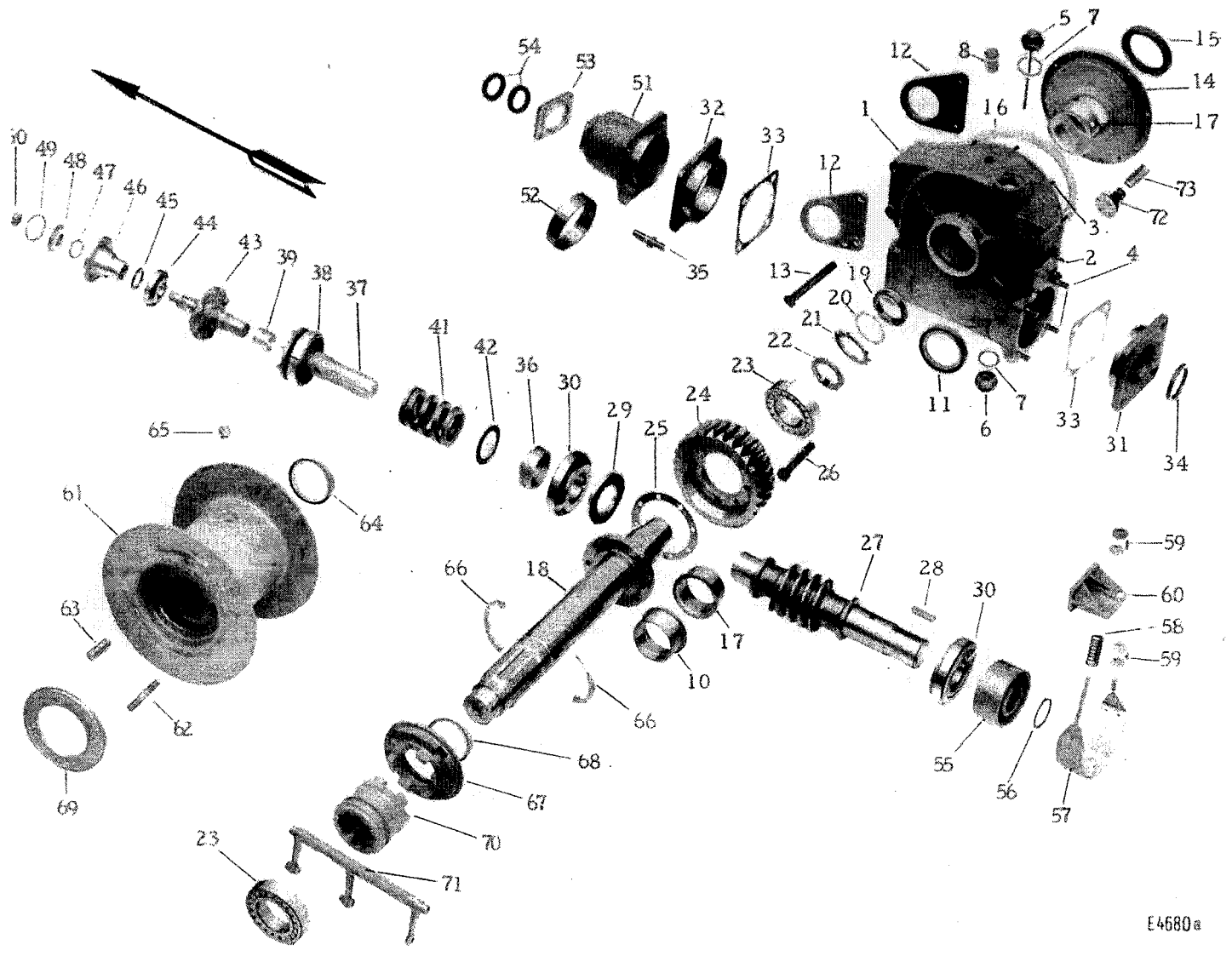
Nr.

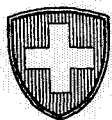
Brennstoffanlage  
Installation de combustible

Textseite 281  
Page texte

Tafel E4679  
Tableau

Fig.	Armee Lagernummer No de stock de l'armée	Art. Nr. d. Fabrikanten No d'art. du fabricant	Klarschrift No en clair	Gegenstand	Objet	Anzahl Nombre
31		<u>043.0041.062</u>		<u>Nylafloreschlauch</u> ∅10x8/1x600mm	<u> Tubes flexibles Nylaflo</u> ∅10x8/1x600mm	3
32		8.085.1.00010 8.086.1.00010 8.087.0.00010.005 8.087.1.00010	85 AN 10 86 AN 10 87 N 10/5 87 AN 10	Verschraubung Ueberwurfmutter Stützhülse Konus	Raccord Ecrou-raccord Manchon Cône	6 12 6 12
33		<u>8.129.5.02010.001</u>	<u>129 EN 2010/1</u>	<u>T Stück komplett</u> enthaltend: -----	<u>Pièce T complète</u> contenant: -----	1
34		8.086.1.00010	86 AN 10	Ueberwurfmutter	Ecrou-raccord	2
35		8.087.1.00010	87 AN 10	Konus	Cône	2
36		8.086.1.00006	86 AN 6	Ueberwurfmutter	Ecrou-raccord	1
37		8.087.1.00006	87 AN 6	Konus	Cône	1
38		922.3534.030	2DM 3534/3	Bride	Bride	2
39		8.094.0.00005.426	94 N 5/1a	"	"	3
40		8.094.0.00005.429	94 N 5/1d	"	"	3
		M6x15 DIN 933-8G	5 AN 615	6kt Schraube	Vis 6pans	6
		M6 DIN 934-m6S	30 AN 6	Mutter	Ecrou	6
		B6,4 VSM12740-Fed.st	43 AN 6	Federring	Rondelle élastique	6
41		<u>8.094.0.00037.001</u>	<u>94 N 37/1</u>	<u>Halter</u> für Lastwagen	<u>Support</u> pour camion	1
		M8x22 DIN 933-8G	5 AN 822	6kt Schraube	Vis 6pans	2
		M8 VSM 12707-6S	30 AN 8	Mutter	Ecrou	2
		B8,4 VSM12740-Fed.st	43 AN 8	Federring	Rondelle élastique	2
42		<u>950.3534</u>	<u>5D 3534</u>	<u>Halter</u> für Kipper für Kippresseleitung lx	<u>Support</u> pour basculeur lx pour la conduite de la benne basculante	4
		M8x25 DIN 931-8G	5 AN 825	6kt Schraube	Vis 6pans	4
		M8 VSM 12707-6S	30 AN 8	Mutter	Ecrou	4
		B8,4 VSM12740-Fed.st	43 AN 8	Federring	Rondelle élastique	4
43		<u>922.3534.040</u>	<u>2DM 3534/4</u>	<u>Bride</u> zu Br'stoffleitungen	<u>Bride</u> pr la conduites de combust.	3
44		<u>8.094.0.00009.430</u>	<u>94 N 9/1e</u>	<u>Bride</u> zur Kippresseleitung siehe Seite 361	<u>Bride</u> pr la conduite de la benne basculante, voir page 361	3
		M8x20 DIN 933-8G	5 AN 820	6kt Schraube	Vis 6pans	2
		M8x25 DIN 931-8G	5 AN 825	"	"	2
		M8 VSM 12707-6S	30 AN 8	Mutter	Ecrou	4
		B8,4 VSM12740-Fed.st	43 AN 8	Federring	Rondelle élastique	4
45		<u>922.3534.001</u>	<u>2DM 3534a</u>	<u>Halter</u> am Motorlagerbock siehe Seite 39	<u>Support</u> fixé au support-palier du moteur, voir page 39	1
46		149.0825.001.001	CT3D 825/1do	Leckölleitung	Conduite à fuite	1
47		140.0825.428.001	CTD 825/1cdo	Leckölsammelleitung	Conduite de récupération du gasoil	1
48		740.6301.402.525	E6DB 301bmi25	Einspritzpumpe SAURER siehe Seite 31	Pompe d'injection SAURER voir page 31	1
49		140.1261.401.108	CTD 1261a re8	Brennstofffilter siehe Seite 41	Filter à combustible voir page 41	1





Schweiz. Armee  
Armée Suisse

Katalog - Catalogue

Nr. 142 922.4500.001

mittlerer Geländelast-  
wagen/Camion moyen TT 4,5 t 4x4

Baugruppe - Groupe d'ensemble

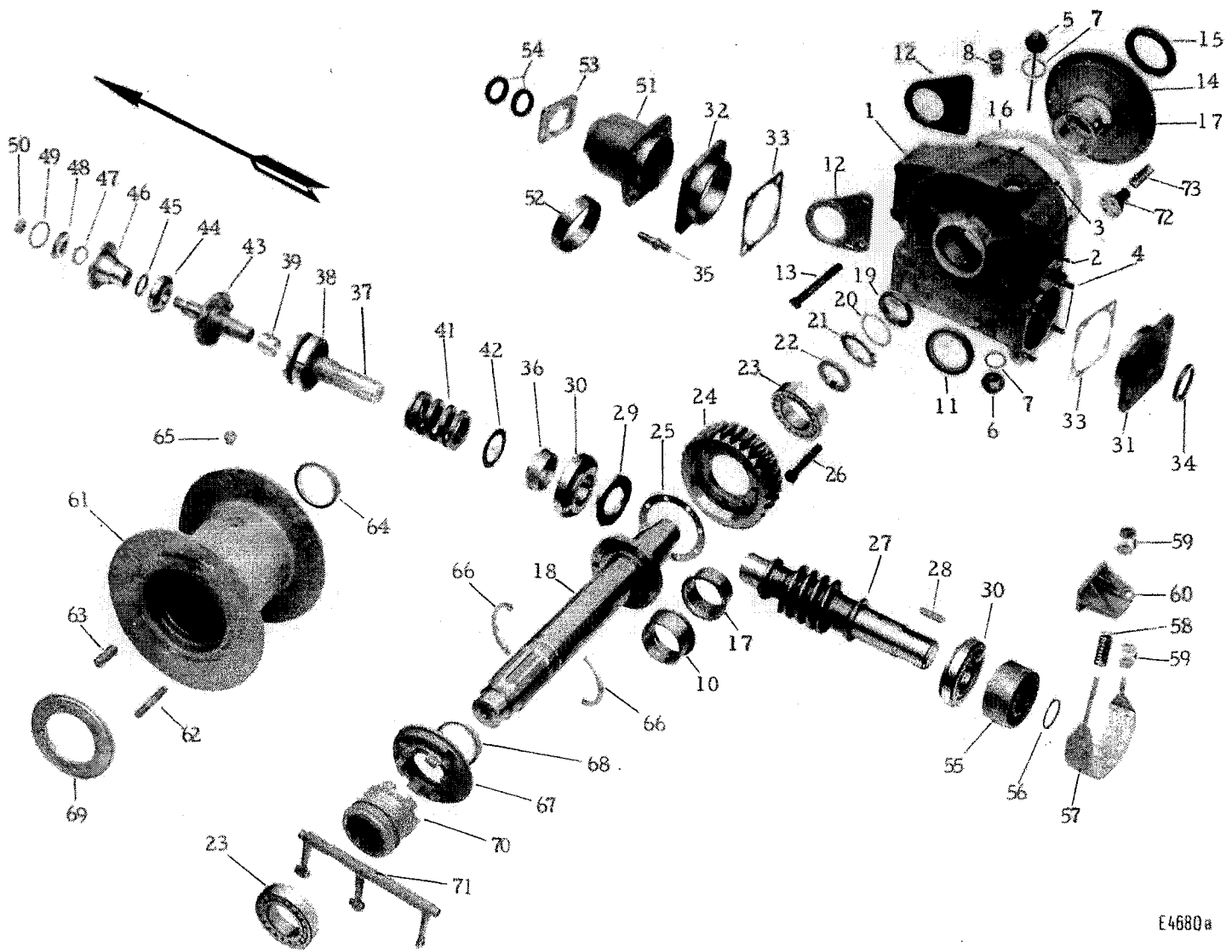
Nr. 7922 245 010

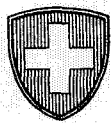
Seilwinde - Treuil

Textseite 283  
Page texte

Tafel E4680a  
Tableau

Fig.	Armee Lagernummer No de stock de l'armée	Art. Nr. d. Fabrikanten No d'art. du fabricant	Klarschrift No en clair	Gegenstand	Objet	Anzahl Nombre
				<b>Seilwinde</b>	<b>Treuil</b>	
				SCHNECKENANTRIEB	CDE PAR VIS SANS FIN	
		<u>227.5801.000.302</u>	<u>4CM 5801 mi 2</u>	<u>Antriebsgehäuse</u>	<u>Carter de commande</u>	1
				bestehend aus den Teilen bis zum Zeichen <u>=====</u>	se composant des pièces jusqu'au signe <u>=====</u>	
1		<u>227.5801.000.001</u>	<u>4CM 5801 do</u>	<u>Antriebsgehäuse</u>	<u>Carter de commande</u>	1
				enthaltend: -----	contenant: -----	
				Stiftschrauben	Goujons	
				zum Support des Bremsbandes	pr support du ruban de frein	4
				" Deckel seitlich	" couvercle latéral	8
				" " hinten	" " arrière	4
				-----	-----	
				Mutter	Ecrou	4
				"	"	8
				"	"	4
				Federring	Rondelle élastique	4
				"	"	8
				"	"	4
5		<u>227.4575.000.001</u>	<u>4CM 4575 do</u>	<u>Öleinfüllschraube</u>	<u>Vis de remplissage d'huile</u>	1
6		8.065.4.00038	65 DN 38	Verschlussschraube	Bouchon	1
7		A38x46 DIN 7603-Cu	72 AN 38/13	Kupferdichtung	Joint de cuivre	2
8		<u>8.085.0.00014.011</u>	<u>85 N 14/11</u>	<u>Entlüfter komplett</u>	<u>Désaérateur complet</u>	1
				Westinghouse A39100-00	Westinghouse A39100-00	
10		8.062.0.90100	62 N 90100	Lagerbüchse 90x100/114x50mm	Douille-palier 90x100/114x50mm	1
11		8.073.0.09000	73 N 9000	Dichtring 90x110x12mm	Bague jointive 90x110x12mm	1
12		<u>227.5847</u>	<u>4CM 5847</u>	<u>Stützblech z. Antriebsgehäuse</u>	<u>Tôle de soutien pr carter de cde</u>	2
13		M16x145 DIN 931-8G	5 AN 16145	6kt Schraube	Vis 6 pans	2
		M16 DIN 934-m6S	30 AN 16	Mutter	Ecrou	2
		B17 VSM 12740-Fed.st	43 AN 16	Federring	Rondelle élastique	2
14		<u>227.5802</u>	<u>4CM 5802</u>	<u>Deckel seitlich</u>	<u>Couvercle latéral</u>	1
15		8.073.0.09000	73 N 9000	Dichtring 90x110x12mm	Bague jointive 90x110x12mm	1
16		8.112.0.00294.002	112 N 294/2	Distanzblech 0,2mm	Tôle d'épaisseur 0,2mm	2
		8.112.0.00294.003	112 N 294/3	" 0,3 "	" 0,3 "	2
		8.112.0.00294.005	112 N 294/5	" 0,5 "	" 0,5 "	2
		M10 VSM 12707-6S	30 AN 10	Mutter	Ecrou	8
		M10,5VSM12740-Fed.st	43 AN 10	Federring	Rondelle élastique	8
17		8.062.0.90100	62 N 90100	Lagerbüchse 90x100/114x50mm	Douille-palier 90x100/114x50mm	1





Schweiz. Armee  
Armée Suisse

Katalog - Catalogue

Nr. 142

mittlerer Geländelast-  
wagen/Camion moyen TT 4,5 t 4x4

Baugruppe - Groupe d'ensemble

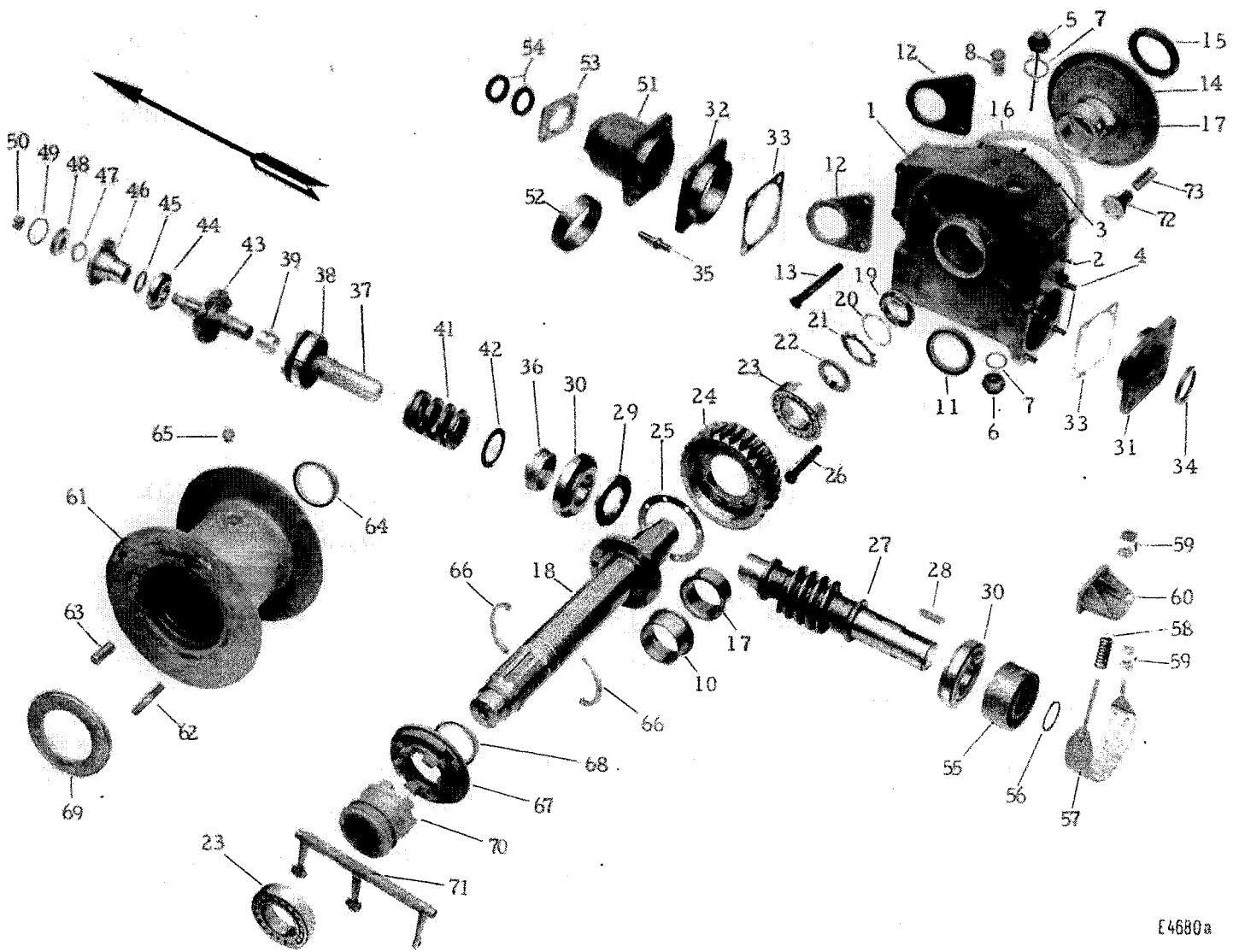
Nr.

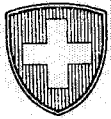
Seilwinde - Treuil

Textseite 285  
Page texte

Tafel E4680a  
Tableau

Fig.	Armee Lagernummer No de stock de l'armée	Art. Nr. d. Fabrikanten No d'art. du fabricant	Klarschrift No en clair	Gegenstand	Objet	Anzahl Nombre
18		227.5824.426	4CM 5824/1a	Welle zur Seiltrommel	Arbre du tambour à câble	1
19		8.106.0.00065	106 N 65	Nutmutter (Schlüssel 8.038.0.00149)	Ecrou à rainures (Clef 38N149)	1
20		8.112.0.00080.457	112 N 80/2g	Zwischenscheibe	Tôle intermédiaire	1
21		8.109.1.00065	109 AN 65	Sicherungsblech	Tôle de sûreté	1
22		8.112.1.00065	112 AN 65	Distanzscheibe	Disque de distance	1
23		22214	64 N 22214	Pendelrollenlager 70x125x31mm	Roulement à rotule sur deux ran- gées de rouleaux 70x125x31mm	2
24		227.5818.001	4CM 5818/1	Schneckenrad 28 Zähne	Roue de vis sans fin 28 dents	1
		8.112.0.00172.452	112 N 172/2b	Distanzblech 0,20mm	Tôle d'épaisseur 0,20mm	2
		8.112.4.00172.402	112 DN 172b	" 0,25 "	" 0,25 "	1
		8.112.0.00172.477	112 N 172/3b	" 0,30 "	" 0,30 "	2
		8.112.0.00172.527	112 N 172/5b	" 0,50 "	" 0,50 "	2
26		M14x65 DIN 931-TOK 8.033.2.00014 8.039.0.00014.002	5 AN 1465/11 33 BN 14 39 N 14/2	6kt Schraube Mutter Legscheibe	Vis 6 pans Ecrou Rondelle	8 8 8
27		227.5817.426.001	4CM 5817/1a do	Schnecke eingängig (mit 56N4430c)	Vis sans fin filet simple (avec 56N4430c)	1
28		A12x8x60 DIN6885-St50	53 N 1260	Keil zur Bremsscheibe	Clavette pr tambour de frein	1
29		8.041.0.00065.402	41 N 65b	Distanzscheibe 65x122x10mm	Disque de distance 65x122x10mm	1
30		8.064.0.31313.080	64 N 31313/80	Kegelrollenlager 65x140x35,5mm	Roulement à rouleaux coniques 65x140x35,5mm	2
31		227.5821	4CM 5821	Deckel hinten	Couvercle arrière	1
		M14 VSM 12707-6S	30 AN 14	Mutter	Ecrou	4
		B15 VSM 12740-Fed.st	43 AN 14	Federring	Rondelle élastique	4
32		227.5861	4CM 5861	Zwischenflansch zur Befestigung am Antriebs- gehäuse	Bride intermédiaire pour la fixation au carter de commande	1
33		8.112.0.00159.002	112 N 159/2	Distanzblech 0,2mm	Tôle d'épaisseur 0,2mm	4
		8.112.0.00159.003	112 N 159/3	" 0,3 ") zu	" 0,3 ") pour	4
		8.112.0.00159.005	112 N 159/5	" 0,5 ") 4CM5861	" 0,5 ") 4CM5861	4
		8.112.0.00159.010	112 N 159/10	" 1,0 ")	" 1,0 ")	2
34		8.073.0.06501	73 N 6501	Dichtring 65x85x10mm	Bague jointive 65x85x10mm	1
35		8.059.0.01450.001	59 N 1450/1	Spezialschraube	Vis spéciale	4





Schweiz. Armee  
Armée Suisse

Katalog - Catalogue

Nr. 142

mittlerer Geländelast-  
wagen/Camion moyen TT 4.5 t 4x4

Baugruppe - Groupe d'ensemble

Nr.

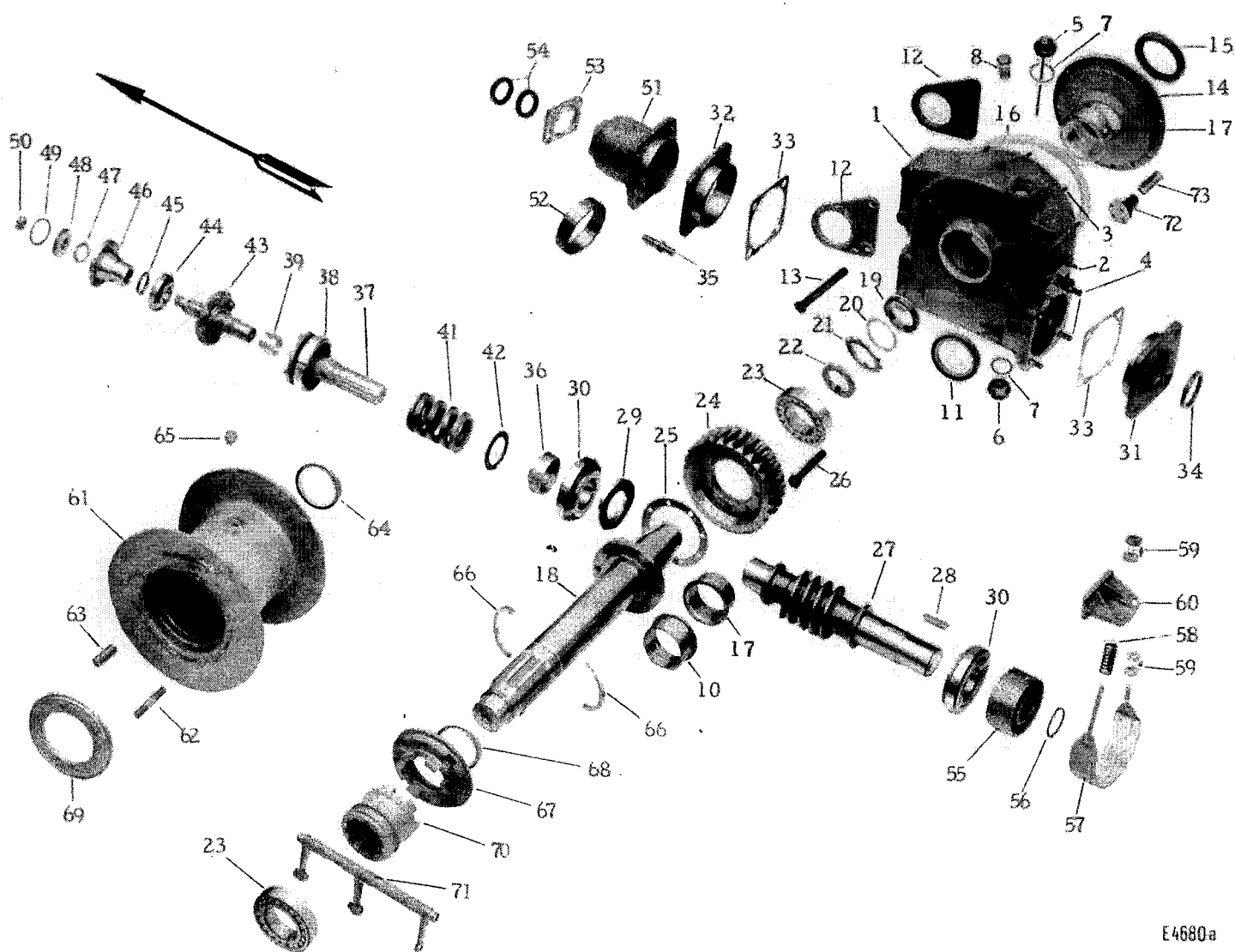
Seilwinde - Treuil

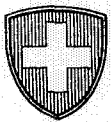
Textseite 287  
Page texte

Tafel E4680a  
Tableau

Fig.	Armee Lagernummer No de stock de l'armée	Art. Nr. d. Fabrikanten No d'art. du fabricant	Klarschrift No en clair	Gegenstand	Objet	Anzahl Nombre
				UEBERLASTUNGSSCHUTZ	PROTECTION DE SURCHARGE	
36		<u>227.5862</u>	<u>4CM 5862</u>	<u>Zentrierring</u> zur Feder	<u>Bague de centrage</u> pr ressort	1
37		<u>248.5816.401.001</u>	<u>6M 5816a do</u>	<u>Mitnehmer</u> zur Schnecke enthaltend: -----	<u>Entraîneur</u> pr vis sans fin contenant: -----	1
38		<u>952.5887</u>	<u>5DM 5887</u>	<u>Führungsscheibe</u>	<u>Disque guide</u>	1
39		8.062.0.03035.408	62 N 3035h	Büchse 30x35x30mm -----	Douille 30x35x30mm -----	1
41		248.5863	6M 5863	Feder	Ressort	1
42		8.112.0.00078.403	112 N 78c	Distanzscheibe 54x78x2mm	Disque de distance 54x78x2mm	1
		<u>952.5860.001</u>	<u>5DM 5860a</u>	<u>Kupplungswelle</u>	<u>Arbre d'accouplement</u>	1
44		31307	64 N 31307	Kegelrollenlager 35x80x22,5	Roulement à rouleaux coniques	1
45		8.041.0.00033.402	41 N 33b	Zwischenring 33x43x5mm	Rondelle intermédiaire 33x43x5mm	1
46		<u>952.2881.021</u>	<u>5DM 2881/2a</u>	<u>Kupplungsmuffe</u>	<u>Manchon d'accouplement</u>	1
47		8.078.0.00017	78 N 17	Gummiring $\phi$ 17,2x5mm	Bague caoutchouc $\phi$ 17,2x5mm	1
48		8.041.0.00016.420	41 N 16u	Legscheibe 16x36x6mm	Rondelle 16x36x6mm	1
49		8.078.1.00035	78 AN 35	Gummiring $\phi$ 35,6x3,6mm	Bague caoutchouc $\phi$ 35,6x3,6mm	1
50		M16 DIN 937-6S A4x25 VSM12760-St37	33 AN 16 45 AN 425	Kronmutter Splint	Ecrou crénelé Goupille fendue	1 1
51		<u>952.5820.001.100</u>	<u>5DM 5820a do</u>	<u>Lagergehäuse</u> enthaltend: -----	<u>Carter de palier</u> contenant: -----	1
52		952.5852 115x4 DIN 472-Fed.st	5DM 5852 47 BN 11510	Büchse im Lagergehäuse Sicherungsring -----	Douille dans le carter de palier Bague de sûreté -----	1 1
		M14 VSM 12707-6S B15 VSM 12740-Fed.st	30 AN 14 43 AN 14	Mutter Federring	Ecrou Rondelle élastique	4 4
53		<u>952.5821.001</u>	<u>5DM 5821a</u>	<u>Deckel</u> zum Lagergehäuse	<u>Couvercle</u> pr carter de palier	1
		M10x30 DIN 931-10K 11/22VSM12745-Fed.st	5 AN 1030/11 43 CN 10	6kt Schraube Spannscheibe	Vis 6pans Rondelle de tension	4 4
54		8.073.0.00040.405	73 N 40e	Dichtring 40x56x8mm	Bague jointive 40x56x8mm	2
				BREMSE	FREIN	
55		<u>227.4559.001</u>	<u>4CM 4559/1</u>	<u>Bremsscheibe</u>	<u>Tambour de frein</u>	1
56		60x2 DIN 471-Fed.st	47 AN 6010	Sicherungsring	Bague de sûreté	1
57		<u>227.6007.000.002</u>	<u>4CM 6007 do 1</u>	<u>Bremsband</u> bestehend aus: -----	<u>Ruban de frein</u> se composant de: -----	1
		227.6007	4CM 6007	Bremsband mit 8.113.0.00109.407 und 8.113.0.01013.402	Ruban de frein contenant 113N109g et 113N1013b	1
		227.6013 A4x10 DIN 7338-Ms	4CM 6013 51 BN 410/12	Bremsbelag Niete -----	Garniture de frein Rivet -----	1 10







Schweiz. Armee  
Armée Suisse

Katalog - Catalogue

Nr. 142

mittlerer Geländelast-  
wagen/Camion moyen TT 4,5 t 4x4

Baugruppe - Groupe d'ensemble

Nr.

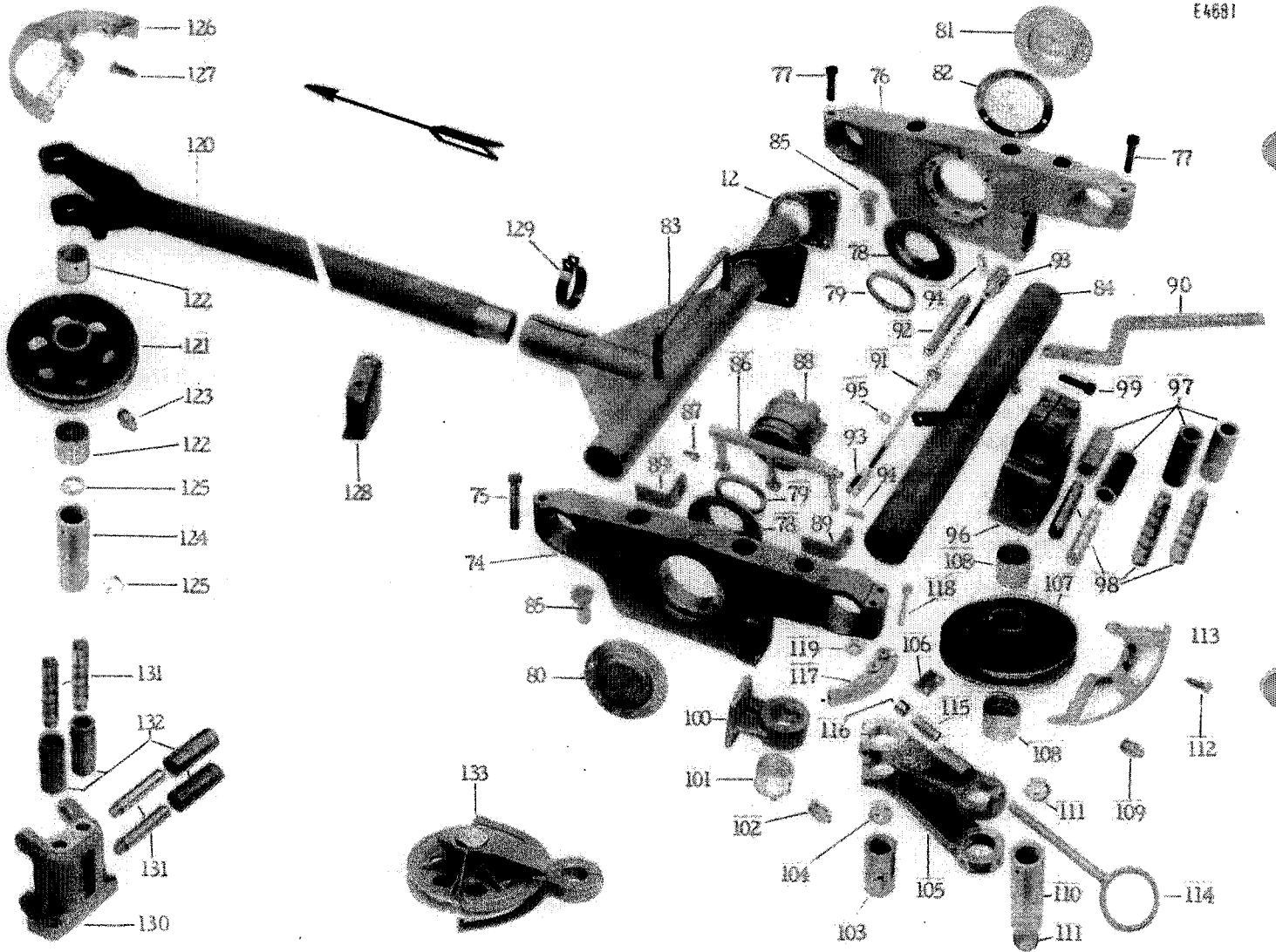
Seilwinde - Treuil

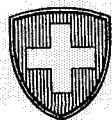
Textseite 289  
Page texte

Tafel E4680a  
Tableau

Fig.	Armee Lagernummer No de stock de l'armée	Art. Nr. d. Fabrikanten No d'art. du fabricant	Klarschrift No en clair	Gegenstand	Objet	Anzahl Nombre
58		10,5/22VSM12725-RSt13	40 AN 10	Legscheibe	Rondelle	2
59		8.116.0.00319.406	116 N 319f	Feder 19,75x37x3,75mm	Ressort 19,75x37x3,75mm	1
60		M10 VSM 12707-6S	30 AN 10	Mutter	Ecrou	4
		<u>227.6001.002</u>	<u>4CM 6001/2</u>	<u>Support</u>	<u>Support</u>	1
		M8 VSM 12707-6S	30 AN 8	Mutter	Ecrou	4
		B8,4VSM12740-Fed.st	43 AN 8	Federring	Rondelle élastique	4
				SEILTROMMEL	TAMBOUR à CÂBLE	
				Windenseil wird von der KTA angeliefert	Le câble est livré par le STM	
61		<u>227.5804.401.001</u>	<u>4CM 5804a do</u>	<u>Seiltrommel</u>	<u>Tambour à câble</u>	1
62		8.003.0.01255.401	3 N 1255a	enthaltend: ---- Stiftschraube ----	contenant: ---- Goujon ----	4
63		18x50 VSM 12771-St50	56 AN 1850	Bolzen	Boulon	4
64		8.073.0.09000	73 N 9000	Dichtring 90x110x12mm	Bague jointive 90x110x12mm	1
65		8.065.4.00016	65 DN 16	Verschlussschraube	Bouchon	1
		A16x21 DIN 7603-Cu	72 AN 16/13	Kupferdichtung	Joint de cuivre	1
66		<u>922.5819</u>	<u>2DM 5819</u>	<u>Zwischenring-Hälfte</u>	<u>Demi-bague intermédiaire</u>	2
67		<u>227.5848.426</u>	<u>4CM 5848/1a</u>	<u>Kupplungsflansch</u>	<u>Bride d'accouplement</u>	1
68		8.073.0.09000	73 N 9000	Dichtring 90x110x12mm	Bague jointive 90x110x12mm	1
69		<u>227.4574</u>	<u>4CM 4574</u>	<u>Druckring</u>	<u>Bague de pression</u>	1
		M12 DIN 934-m6S	30 AN 12	Mutter	Ecrou	4
		B13 VSM 12740-Fed.st	43 AN 12	Federring	Rondelle élastique	4
70		<u>227.5848</u>	<u>4CM 5848</u>	<u>Kupplungsmuffe</u>	<u>Manchon d'accouplement</u>	1
71		<u>227.5826.001.001</u>	<u>4CM 5826/1 do</u>	<u>Ausrückwelle mit Gabel</u> (S.293)	<u>Arbre de débrayage avec fourche</u> (p.293)	1
				TROMMELBREMSE	FREIN à TAMBOUR	
72		<u>227.5881.000.001</u>	<u>4CM 5881 do</u>	<u>Führungzapfen</u>	<u>Pivot guide</u>	1
				enthaltend: ----	contenant: ----	
		248.5897.001	6M 5897/1	Belag	Garniture	1
		A4x18 DIN 7338-MS	51 BN 418/12	Niete	Rivet	4
		6x12 VSM 12771-St50	56 AN 612	Bolzen	Boulon	1
				----	----	
73		8.116.0.00323.410	116 N 323k	Feder 23x52x3mm	Ressort 23x52x3mm	1

E4681





Schweiz. Armee  
Armée Suisse

Katalog - Catalogue

Nr. 142

mittlerer Geländelast-  
wagen/Camion moyen TT 4,5 t 4x4

Baugruppe - Groupe d'ensemble

Nr. 7922 245 010

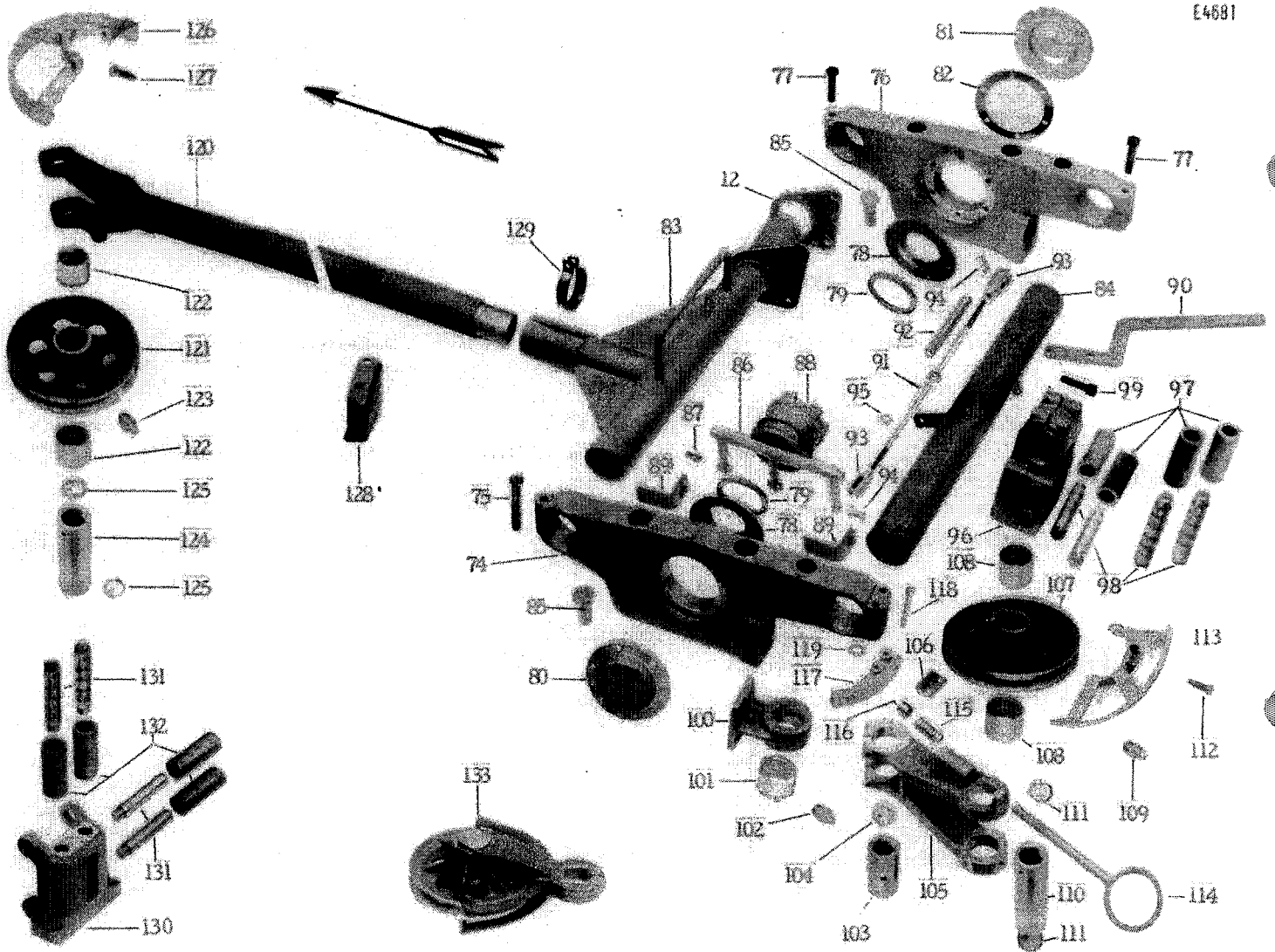
Seilwinde - Treuil

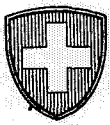
Textseite 291  
Page texte 291

Tafel E4681  
Tableau E4681

Fig.	Armee Lagernummer No de stock de l'armée	Art. Nr. d. Fabrikanten No d'art. du fabricant	Klarschrift No en clair	Gegenstand	Objet	Anzahl Nombre
				<b>Lagerböcke</b>	<b>Supports-paliers</b>	
74		<u>227.4562.451.001</u>	<u>4CM 4562/2a do</u>	<u>Lagerbock links</u>	<u>Support-palier gauche</u>	1
		M12x28 DIN 939-8G	2 AN 1228	enthaltend: ----- Stiftschraube	contenant: ----- Goujon	4
		M12 DIN 934-m6S	30 AN 12	Mutter } zur Befesti- Federring } gung Fig.100	Ecrou } Rondelle élastique } pr fixation fig.100	4
		B13 VSM 12740-Fed.st	43 AN 12			4
75		M16x100 DIN 931-8G	5 AN 16100	6kt Schraube	Vis 6pans	1
		M16 DIN 934-m6S	30 AN 16	Mutter	Ecrou	1
		B17 VSM 12740-Fed.st	43 AN 16	Federring	Rondelle élastique	1
76		<u>227.4562.476</u>	<u>4CM 4562/3a</u>	<u>Lagerbock rechts</u>	<u>Support-palier droit</u>	1
77		M16x100 DIN 931-8G	5 AN 16100	6kt Schraube	Vis 6pans	2
		M16 DIN 934-m6S	30 AN 16	Mutter	Ecrou	2
		B17 VSM 12740-Fed.st	43 AN 16	Federring	Rondelle élastique	2
78		<u>227.5806.476</u>	<u>4CM 5806/3a</u>	<u>Deckel innen</u>	<u>Couvercle intérieur</u>	2
79		8.073.0.08000	73 N 8000	Dichtring 80x100x10mm	Bague jointive 80x100x10mm	2
		M10x65 DIN 931-8G	5 AN 1065	6kt Schraube	Vis 6pans	12
		11/22VSM12745-Fed.st	43 CN 10	Spannscheibe	Rondelle de tension	12
80		<u>227.5806.002</u>	<u>4CM 5806/2</u>	<u>Deckel aussen links</u>	<u>Couvercle extérieur gauche</u>	1
81		<u>227.5806.001</u>	<u>4CM 5806/1</u>	" <u>rechts</u>	" <u>droit</u>	1
82		8.112.0.00165.451	112 N 165/2a	Distanzblech 0,2mm	Tôle d'épaisseur 0,2mm	2
		8.112.0.00165.476	112 N 165/3a	" 0,3 "	" 0,3 "	2
		8.112.0.00165.526	112 N 165/5a	" 0,5 "	" 0,5 "	2
83		<u>227.5853.004.001</u>	<u>4CM 5853/4 do</u>	<u>Führungsrohr vorn</u>	<u>Tube guide avant</u>	1
84		<u>227.5853.003.001</u>	<u>4CM 5853/3 do</u>	" <u>hinten</u>	" <u>arrière</u>	1
85		M20x50 DIN 931-10K	5 N 2050/11	6kt Schraube zu den Lager- böcken am Rahmen	Vis 6pans pr les supports-paliers au cadre	4

E4681





Schweiz. Armee  
Armée Suisse

Katalog - Catalogue

Nr. 142

mittlerer Geländelast-  
wagen/Camion moyen TT 4,5 t 4x4

Baugruppe - Groupe d'ensemble

Nr.

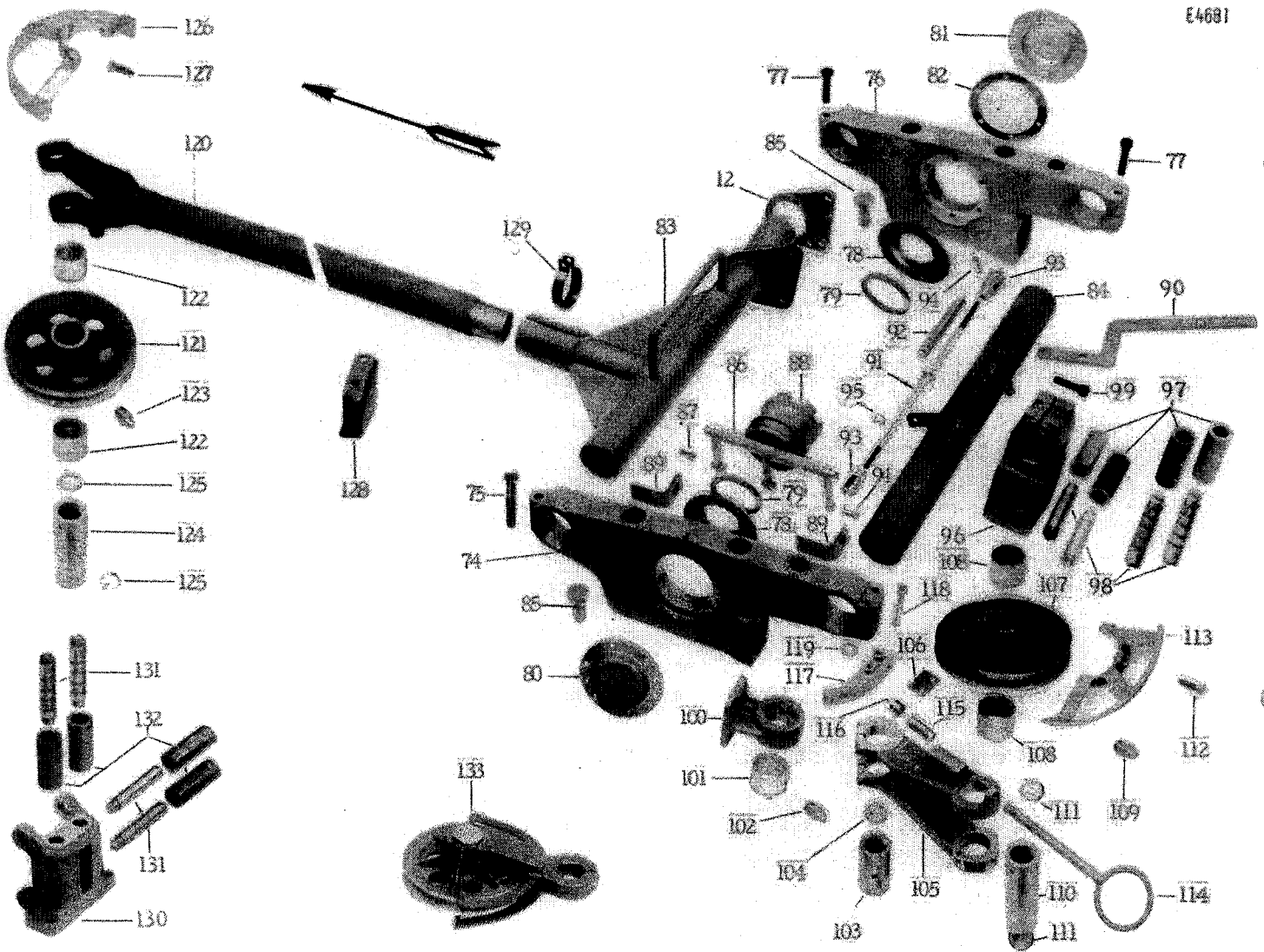
Seilwinde - Treuil

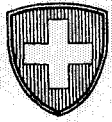
Textseite 293  
Page texte

Tafel E4681  
Tableau

Fig.	Armee Lagernummer No de stock de l'armée	Art. Nr. d. Fabrikanten No d'art. du fabricant	Klarschrift No en clair	Gegenstand	Objet	Anzahl Nombre
86		<u>227.5826.001.001</u>	<u>4CM 5826/1 do</u>	SCHALTUNG Ausrückwelle mit Gabel	ENCLIQUETAGÉ Arbre de débrayage avec fourche	1
87		227.5841 M10 VSM 12707-m6S B10,5VSM12740-Fed.st	4CM 5841 30 AN 10 43 AN 10	enthaltend: ---- Gewindestift Mutter Federring ----	contenant: ---- Cheville filetée Ecrou Rondelle élastique ----	2 2 2
88		<u>227.5848</u>	<u>4CM 5848</u>	Kupplungsmuffe siehe Seite 289	Manchon d'accouplement voir page 289	1
89		<u>227.4510.006</u> M8x18 DIN 933-8G B8,4VSM12740-Fed.st	<u>4CM 4510/6</u> 5 AN 818 43 AN 8	Support zur Ausrückwelle 6kt Schraube Federring	Support pr arbre de débrayage Vis 6pans Rondelle élastique	2 4 4
90		<u>922.3012.060</u> 17/34VSM12725-QSt37-2 A4x25 VSM 12760-St37	<u>2DM 3012/6</u> 40 AN 16 45 AN 425	Ausrückhebel Legscheibe Splint	Levier de débrayage Rondelle Goupille fendue	1 1 1
91		8.113.0.01034.403	113 N 1034c	Zugstange	Tringle	1
92		8.116.0.00318	116 N 318	Feder 18x127,5x3mm	Ressort 18x127,5x3mm	1
93		8.114.1.00020	114 AN 20	Stangenkopf	Chape de tringle	2
94		8.058.1.01028.402	58 AN 1028b	Kopfstift	Axe à tête	2
95		10,5/22VSM12725-RSt13 A3x15 VSM 12760-St37 M10 VSM 12707-m6S	40 AN 10 45 AN 315 30 AN 10	Legscheibe Splint Mutter	Rondelle Goupille fendue Ecrou	3 2 2
96		<u>248.5854.000.103</u>	<u>6M 5854 re 3</u>	HINTERE SEILFÜHRUNG Support zur Führung	GUIDE DE CÂBLE ARRIÈRE Support de guidage	1
		<u>248.5858.001</u>	<u>6M 5858/1</u>	enthaltend: ---- Führungsrolle	contenant: ---- Galet de guide	4
98		<u>248.5856.426</u>	<u>6M 5856/1a</u>	Zapfen ----	Axe ----	4
99		M16x100 DIN 931-8G M16 DIN 934-m6S B17 VSM 12740-Fed.st	5 AN 16100 30 AN 16 43 AN 16	6kt Schraube Mutter Federring	Vis 6pans Ecrou Rondelle élastique	2 2 2
		<u>227.4569.426.100</u>	<u>4CM 4569/1a re</u>	UMLENKROLLE HINTEN Support mit Umlenkrolle	POULIE DE RENVOI ARRIÈRE Support avec poulie de renvoi	1
				bestehend aus den Teilen bis zum Zeichen =====	se composant des pièces jusqu'au signe =====	
100		<u>227.5869.000.001</u>	<u>4CM 5869 do</u>	Support enthaltend: ----	Support contenant: ----	1
101		8.062.0.05562.410	62 N 5562k	Büchse 55x62x50mm ----	Douille 55x62x50mm ----	1

E4681





Schweiz. Armee  
Armée Suisse

Katalog - Catalogue

Nr. 142

mittlerer Geländelast-  
wagen/Camion moyen TT 4.5 t 4x4

Baugruppe - Groupe d'ensemble

Nr.

Seilwinde - Treuil

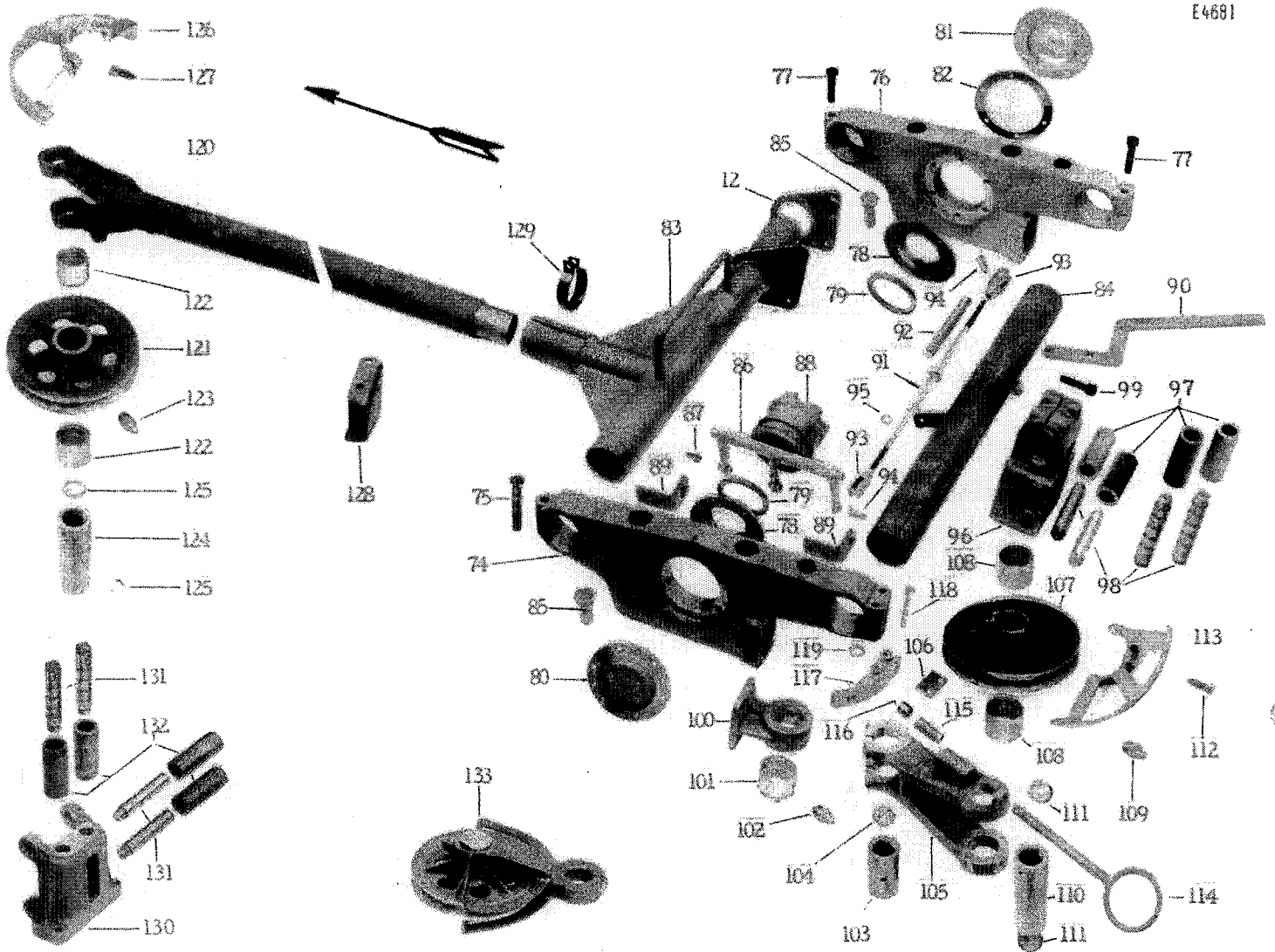
Textseite  
Page texte 295

Tafel  
Tableau E4681

Fig.	Armee Lagernummer No de stock de l'armée	Art. Nr. d. Fabrikanten No d'art. du fabricant	Klarschrift No en clair	Gegenstand	Objet	Anzahl Nombre
102		83M10x1 VSM19337-St	70 CN 10f	Schmiernippel	Graisseur	1
103		<u>248.2015</u>	<u>6M 2015</u>	<u>Bolzen</u>	<u>Boulon</u>	1
104		8.026.0.04012	26 N 4012	Pfropfen	Bouchon	1
105		<u>227.4569.426</u>	<u>4CM 4569/1a</u>	<u>Führung</u>	<u>Guide</u>	1
		M10x90 DIN 931-10K	5 AN 1090/11	6kt Schraube	Vis 6pans	2
		M10 VSM 12707-6S	30 AN 10	Mutter	Ecrou	2
		B10,5VSM12740-Fed.st	43 AN 10	Federring	Rondelle élastique	2
106		<u>227.4572</u>	<u>4CM 4572</u>	<u>Führungsplatte</u>	<u>Plaque guide</u>	1
		M8x18 DIN 933-8G	5 AN 818	6kt Schraube	Vis 6pans	2
		B8,4VSM12740-Fed.st	43 AN 8	Federring	Rondelle élastique	2
107		<u>248.5867</u>	<u>6M 5867</u>	<u>Umlenkrolle</u>	<u>Poulie de renvoi</u>	1
108		8.062.0.05562.410	62 N 5562k	Büchse	Douille	2
109		81M10x1 VSM19337-St	70 CN 10d	Schmiernippel	Graisseur	1
110		<u>248.5885</u>	<u>6M 5885</u>	<u>Bolzen</u>	<u>Boulon</u>	1
111		8.026.0.04012	26 N 4012	Pfropfen	Bouchon	2
112		M10x40 VSM12341-C10 einsatzgehärtet	9 AN 1040	Arretierschraube	Vis d'arrêt	1
		11/22VSM12745-Fed.st	43 CN 10	Spannscheibe	Rondelle de tension	1
113		<u>227.5872</u>	<u>4CM 5872</u>	<u>Seilführung</u>	<u>Guide de câble</u>	1
		M10x30 DIN 931-8G	5 AN 1030	6kt Schraube	Vis 6pans	2
		11/22VSM12745-Fed.st	43 CN 10	Spannscheibe	Rondelle de tension	2
114		<u>227 4556.001.001</u>	<u>4CM 4556/1 do</u>	<u>Arretierbolzen mit Ring</u>	<u>Boulon d'arrêt avec anneau</u>	1
115		8.116.0.00221.401	116 N 221a	Feder	Ressort	1
116		8.063.0.01622.417	63 N 1622r	Büchse	Douille	1
		4x20 VSM 12771-St50	56 AN 420	Bolzen	Boulon	1
		M12 DIN 934-m6S	30 AN 12	Mutter	Ecrou	4
		B13 VSM12740-Fed.st	43 AN 12	Federring	Rondelle élastique	4
				zur Befesti- gung Fig.100	pr fixation fig.100	
117		<u>227.4570.451</u>	<u>4CM 4570/2a</u>	<u>Abstützung</u>	<u>Soutien</u>	1
118		M12x105 DIN 931-8G	5 AN 12105	6kt Schraube	Vis 6pans	2
		B13 VSM12740-Fed.st	43 AN 12	Federring	Rondelle élastique	2
119		8.112.0.00025.451	112 N 25/2a	Distanzblech	Tôle d'épaisseur	-
		8.112.0.00025.476	112 N 25/3a	"	"	-
				Schluss der Gruppe 227.5801.000.302	Fin du groupe 4CM5801mi2	



E4681





Schweiz. Armee  
Armée Suisse

Katalog - Catalogue

Nr. 142 922.4500.002  
922.4500.003  
mittlerer Geländelast-  
wagen/Camion moyen TT 4,5 t x 4

Baugruppe - Groupe d'ensemble

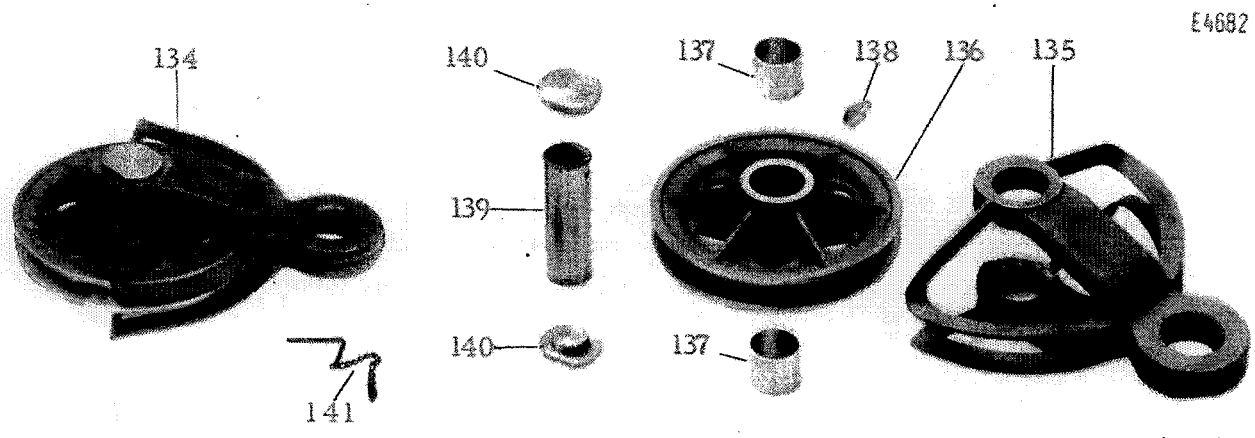
Nr.

Seilwinde - Treuil

Textseite 297  
Page texte

Tafel E4681  
Tableau

Fig.	Armee Lagernummer No de stock de l'armée	Art. Nr. d. Fabrikanten No d'art. du fabricant	Klarschrift No en clair	Gegenstand	Objet	Anzahl Nombre
				UMLENKROLLE VORN	POULIE DE RENVOI AVANT	
		<u>227.5871.426.100</u>	<u>4CM 5871/1a re</u>	<u>Umlenkrolle komplett</u>	<u>Poulie de renvoi complète</u>	1
				bestehend aus: -----	se composant de: -----	
120		<u>227.5871.426.001</u>	<u>4CM 5871/1a do</u>	<u>Gabelsupport mit Rohr</u> <u>(Abstützrohr)</u>	<u>Support fourché contenant</u> <u>tuyau (tuyau de soutien)</u>	1
121		<u>248.5867</u>	<u>6M 5867</u>	<u>Umlenkrolle</u>	<u>Poulie de renvoi</u>	1
122		8.062.0.05562.410	62 N 5562k	Büchse 55x62x50mm	Douille 55x62x50mm	2
123		81M10x1 VSM19337-St	70 CN 10d	Schmiernippel	Graisser	1
124		<u>248.5885</u>	<u>6M 5885</u>	<u>Bolzen</u>	<u>Boulon</u>	1
125		8.026.0.04012	26 N 4012	Pfropfen	Bouchon	2
126		<u>248.5872</u>	<u>6M 5872</u>	<u>Seilführung</u>	<u>Guide de câble</u>	1
		M10x30 DIN 931-8G	5 AN 1030	6kt Schraube	Vis 6pans	2
127		M10x40 VSM12341-C10 einsatzgehärtet	9 AN 1040	Arretierschraube	Vis d'arrêt	1
		11/22VSM12745-Fed.st	43 CN 10	Spannscheibe -----	Rondelle de tension -----	3
128		<u>922.5847.030.100</u>	<u>2DM 5847/3 do</u>	<u>Stützblech</u>	<u>Tôle de soutien</u>	1
		8.040.0.00052.401	40 N 52a	Scheibe (verschweisst)	Rondelle (soudée)	1
		M14x30 DIN 933-8G	5 AN 1430	6kt Schraube	Vis 6pans	4
		B15 VSM12740-Fed.st	43 AN 14	Federring	Rondelle élastique	4
		M14 VSM12707-6S	30 AN 14	Mutter	Ecrou	2
129		<u>227.3445</u>	<u>4CM 3445</u>	<u>Rohrschelle</u>	<u>Collier de serrage</u>	1
		M10x30 DIN 931-8G	5 AN 1030	6kt Schraube	Vis 6pans	1
		M10 VSM 12707-6S	30 AN 10	Mutter	Ecrou	1
		B10,5VSM12740-Fed.st	43 AN 10	Federring	Rondelle élastique	1
				zur Rohr- schelle am Ab- stützrohr	pr collier de serrage au tuyau de sout.	1
130		<u>227.4571.000.100</u>	<u>4CM 4571 re</u>	<u>Seilführung vorn</u> <u>am Stossbalken</u> <u>enthaltend: -----</u>	<u>Guide de câble avant</u> <u>à la poutre de choc</u> <u>contenant: -----</u>	1
131		248.5856.426	6M 5856/1a	Zapfen	Pivot	4
132		248.5858.001	6M 5858/1	Führungsrolle -----	Galet guide -----	4
		M14x75 DIN 931-8G	5 AN 1475	6kt Schraube	Vis 6pans	4
		M14 VSM 12707-6S	30 AN 14	Mutter	Ecrou	4
		B15 VSM 12740-Fed.st	43 AN 14	Federring	Rondelle élastique	4
133		<u>248.5884.000.100</u>	<u>6M 5884 re</u>	<u>Verankerungsrolle</u> <u>Einzelteile siehe Seite 299</u>	<u>Poulie d'ancrage</u> <u>Pièces détachées voir page 299</u>	1





Schweiz. Armee  
Armée Suisse

Katalog - Catalogue

Nr. 142 922.4500.004

mittlerer Geländelast-  
wagen/Camion moyen TT 4.5 t 4x4

Baugruppe - Groupe d'ensemble

Nr. 7922 245 010

Seilwinde - Treuil

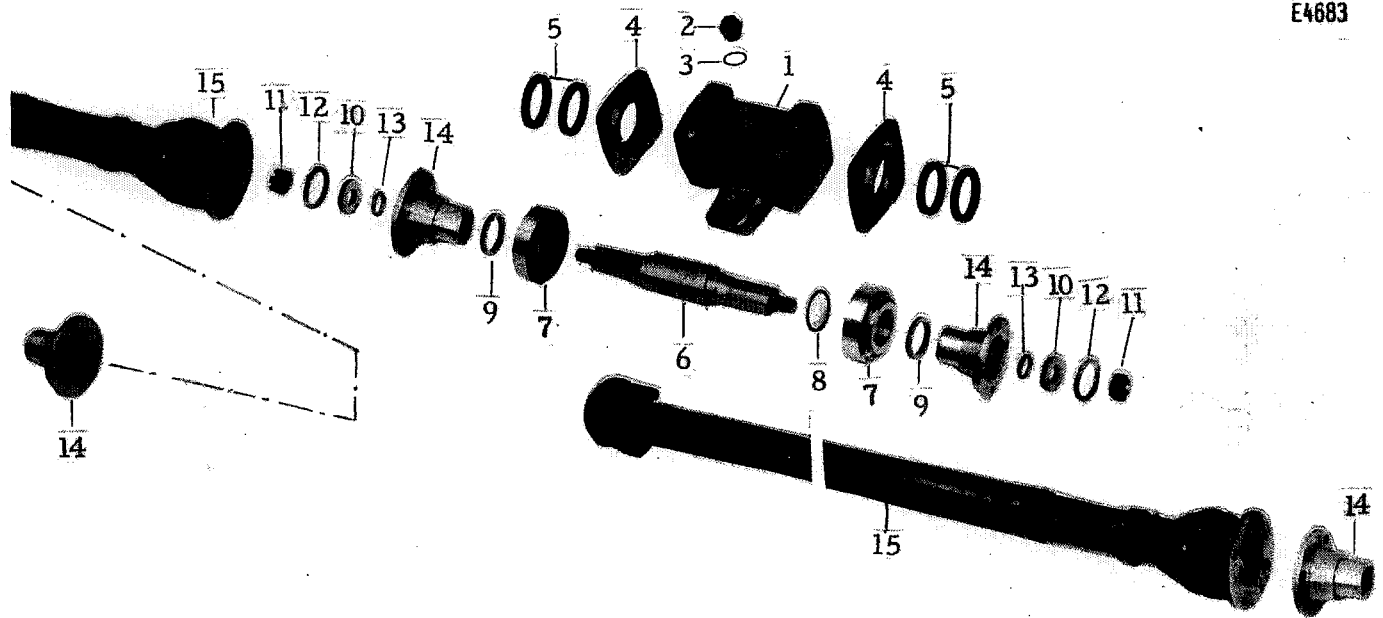
Textseite 299  
Page texte

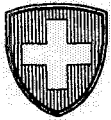
Tafel E4682  
Tableau

Fig.	Armee Lagernummer No de stock de l'armée	Art. Nr. d. Fabrikanten No d'art. du fabricant	Klarschrift No en clair	Gegenstand	Objet	Anzahl Nombre
134	62895	<u>248.5884.000.100</u>	<u>6M 5884 re</u>	<b>Lose Rolle</b>  <u>Verankerungsrolle komplett</u> (siehe auch Fig.133)  bestehend aus: ----	<b>Poulie séparée</b>  <u>Poulie d'ancrage complète</u> (voir aussi fig.133)  se composant de: ----	1
135		248.5884.000.001	6M 5884 do	Bügel	Etrier	2
136		248.5867	6M 5867	Rolle	Poulie	1
137		8.062.0.05562.410	62 N 5562k	Büchse	Douille	2
138		81M10x1 VSM 19337-St	70 CN 10d	Schmiernippel	Graisseur	1
139		248.5885	6M 5885	Bolzen	Boulon	1
140		248.5886	6M 5886	Zapfenschraube -----	Vis pivot -----	2
141	2510-775-3011	<u>57.35.999.223</u>		<u>Steckbolzen</u> ø8x95x70mm bestehend aus: ----	<u>Tige d'arrêt</u> ø8x95x70mm se composant de: ----	1
		57.35.999.223.001		Steckbolzen	Tige d'arrêt	1
		57.35.999.223.002		Ring	Anneau	2
		57.35.999.223.003		Kette -----	Chaîne -----	1

Palier intermédiaire pr  
la commande du treuil

E4683





Schweiz. Armee  
Armée Suisse

Katalog - Catalogue

Nr. 142 922.4500

mittlerer Geländelast-  
wagen/Camion moyen TT 4.5 t 4x4

Baugruppe - Groupe d'ensemble

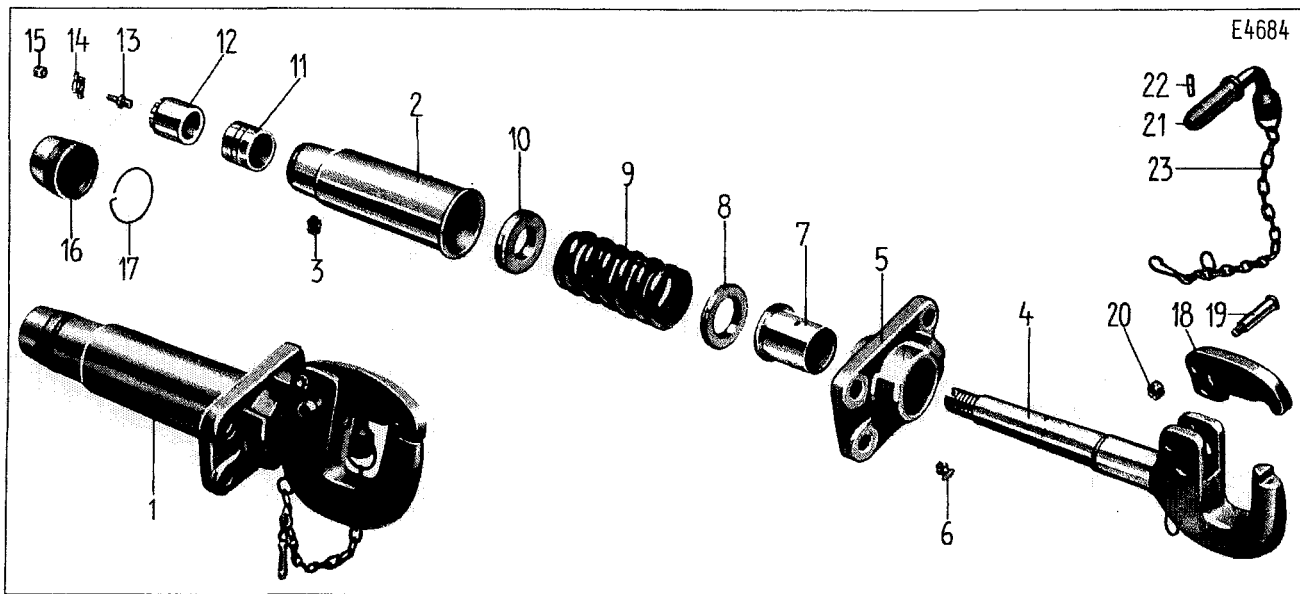
Nr. 7922 245 010

Zwischenlager zum Seilwindenantrieb  
Palier intermédiaire pr la commande du treuil

Textseite 301  
Page texte

Tafel E4683  
Tableau

Fig.	Armee Lagernummer No de stock de l'armée	Art. Nr. d. Fabrikanten No d'art. du fabricant	Klarschrift No en clair	Gegenstand	Objet	Anzahl Nombre
		<u>922.2872.000.300</u>	<u>ZDM 2872 re</u>	<b>Zwischenlager zum Seilwindenantrieb</b>	<b>Palier intermédiaire pr la commande du treuil</b>	
				<u>Zwischenlager</u>	<u>Palier intermédiaire</u>	1
				bestehend aus: -----	se composant de: -----	
1		<u>922.2874</u>	<u>ZDM 2874</u>	<u>Gehäuse</u>	<u>Carter</u>	1
2		8.065.4.00016	65 DN 16	Verschlusschraube	Vis de fermeture	1
3		A16x21 DIN 7603-Cu	72 AN 16/13	Kupferdichtung	Joint de cuivre	1
4		<u>952.5821.001</u>	<u>5DM 5821a</u>	<u>Deckel</u>	<u>Couvercle</u>	1
		M10x20 DIN 933-8G	5 AN 1020	6kt Schraube	Vis 6ans	8
		11/22VSM12745-Fed.st	43 CN 10	Spannscheibe	Rondelle de tension	8
		8.073.0.00040.405	73 N 40e	Dichtring	Bague jointive	4
6		<u>922.2872</u>	<u>ZDM 2872</u>	<u>Welle</u>	<u>Arbre</u>	1
7		31307	64 N 31307	Kegelellenlager 35x80x22,5mm	Roulement à rouleaux coniques 35x80x22,5mm	2
8		8.112.0.00043	112 N 43	Zwisch'scheibe 35,1x43x0,2	Disque intermédiaire 35,1x43x0,2	~
		8.112.0.00043.401	112 N 43a	" 0,3	" 0,3	~
		8.112.0.00043.402	112 N 43b	" 1,0	" 1,0	~
9		8.041.0.00003.402	41 N 33b	Zwischenring 33x43x5mm	Bague intermédiaire 33x43x5mm	2
10		8.041.0.00016.420	41 N 16u	Legscheibe 16x36x6mm	Rondelle 16x36x6mm	2
11		M16 DIN 937-6S	33 AN 16	Kronmutter	Ecrou crénelé	1
		A4x25 VSM 12760-St37	45 AN 425	Splint	Goupille fendue	1
12		8.078.1.00035	78 AN 35	Gummingring $\phi 35,6 \times 3,6$ mm	Bague caoutchouc $\phi 35,6 \times 3,6$ mm	2
13		8.078.0.00017	78 N 17	" $\phi 17,2 \times 5$ mm	" $\phi 17,2 \times 5$ mm	2
14		<u>952.2881.021</u>	<u>5DM 2881/2a</u>	<u>Kupplungsmuffe</u>	<u>Manchon d'accouplement</u>	2
		8.078.0.00017	78 N 17	Gummingring $\phi 17,2 \times 5$ mm	Bague de caoutchouc $\phi 17,2 \times 5$ mm	2
		8.078.1.00035	78 AN 35	" $\phi 35,6 \times 3,6$ mm	" $\phi 35,6 \times 3,6$ mm	2
		8.041.0.00016.420	41 N 16u	Legscheibe 16x36x6mm	Rondelle 16x36x6mm	2
		M16 DIN 937-6S	33 AN 16	Kronmutter	Ecrou crénelé	2
		A4x25 VSM12760-St37	45 AN 425	Splint	Goupille fendue	2
				Abbildungen siehe Seiten 179 und 287	Figures voir pages 179 et 287	
				-----	-----	
15		<u>996.1150.440</u>	<u>GWB 1150/44</u>	<u>Gelenkwelle</u>	<u>Arbre d'articulation</u>	2
				GWB-Essen Typ 287.0 mit Profilschutz	GWB-Essen type 287.0 avec protection de profil	
		M8x1x25 DIN 960-10K	5 FN 825	6kt Schraube	Vis 6ans	16
		8.037.2.00808	37 BN 808	Mutter	Ecrou	16
		M14x45 DIN 931-8G	5 AN 1445	6kt Schraube ) zur	Vis 6ans ) pr la fixa-	2
		M14 VSM 12707-6S	30 AN 14	Mutter ) Befestigung	Ecrou ) tion de	2
		B15 VSM 12740-Fed.st	43 AN 14	Federring ) der Fig.1	Rondelle élastique ) fig.1	2





Schweiz. Armee  
Armée Suisse

Katalog - Catalogue

Nr. 142 247.3939.405

mittlerer Geländelast-  
wagen/Camion moyen TT 4.5 t 4x4

Baugruppe - Groupe d'ensemble

Nr. 7922 240 010 7922 240 020

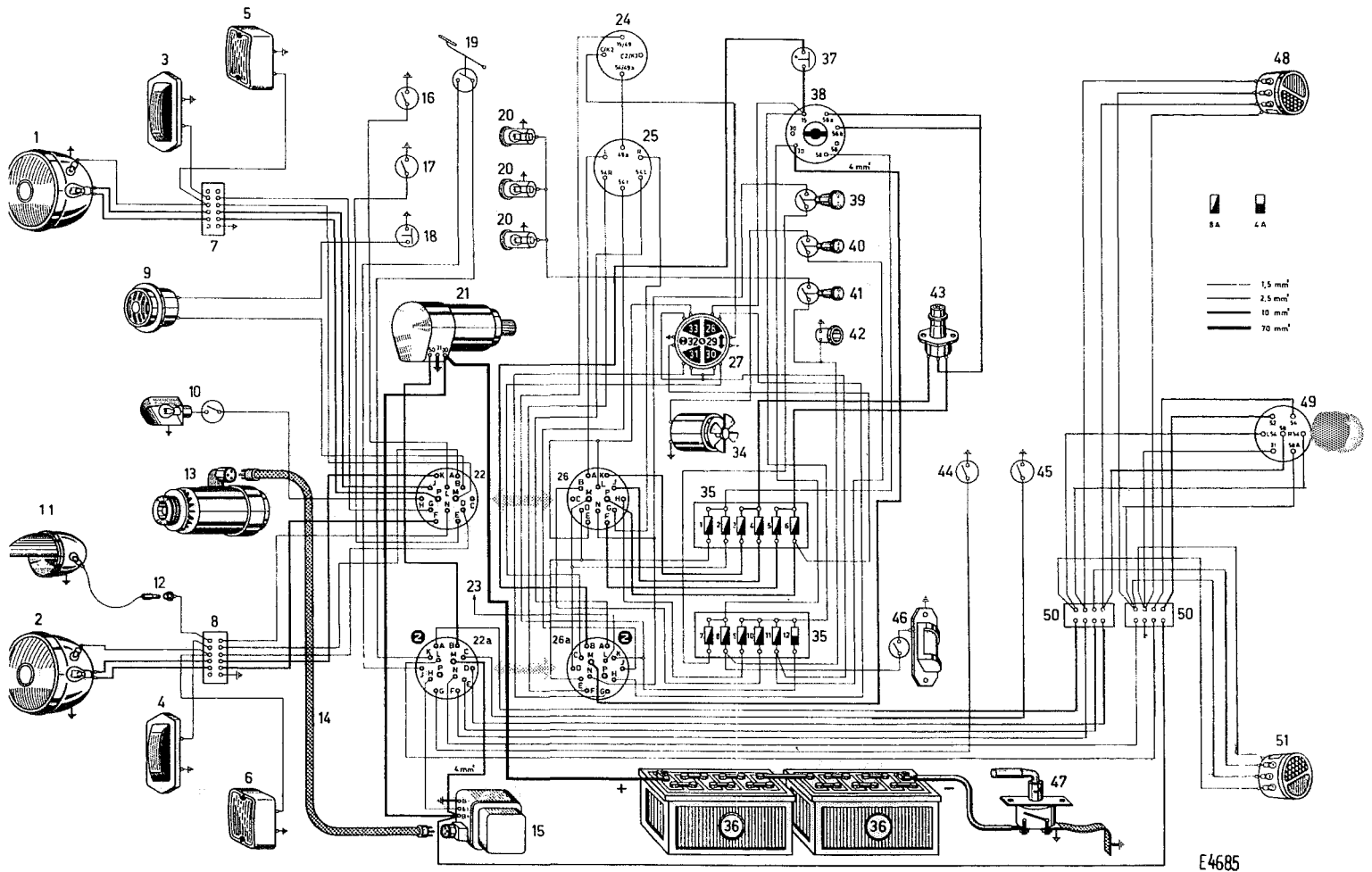
Anhängervorrichtung  
Dispositif de remorque

Textseite 303  
Page texte

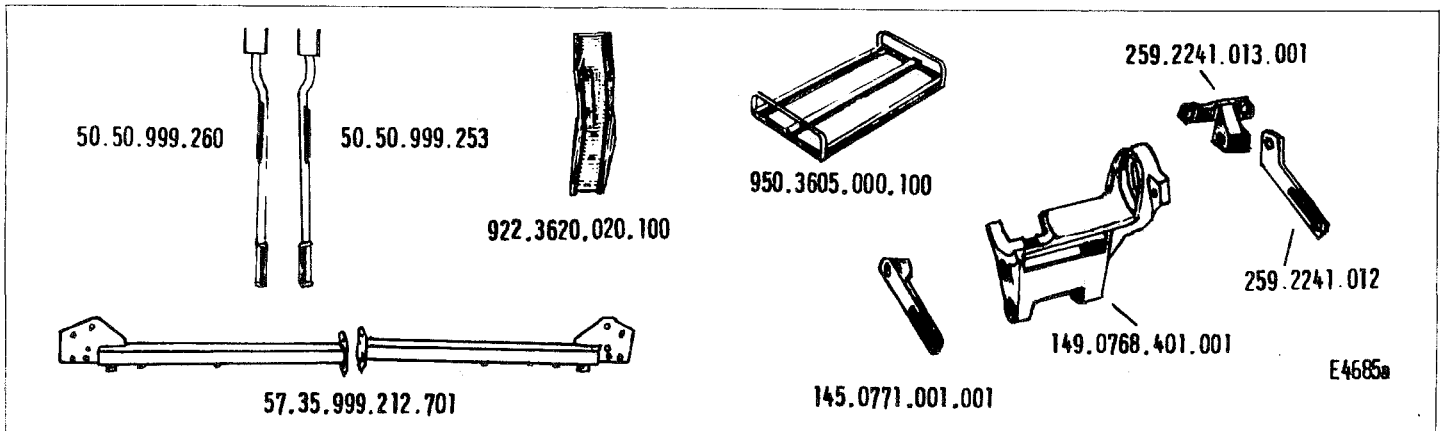
Tafel E4684  
Tableau

Fig.	Armee Lagernummer No de stock de l'armée	Art. Nr. d. Fabrikanten No d'art. du fabricant	Klarschrift No en clair	Gegenstand	Objet	Anzahl Nombre
				<b>Anhängervorrichtung Dispositif de remorque</b>		
1		<u>247.3939.405</u>	<u>4M 3939e</u>	Anhängenhaken komplett bestehend aus: -----	Crochet de remorque complet se composant de: -----	1
2		<u>247.4001.001</u>	<u>4M 4001/1</u>	Gehäuse	Corps	1
3		AM 10x1 DIN 3404-Ms	70 AN 10	Schmiernippel	Graisseur	1
4		<u>247.4002.003</u>	<u>4M 4002/3</u>	Anhängenhaken mit Segmentring 247.4015 verschweisst	Crochet de remorque soudé à bague 4M4015	1
5		<u>247.4005.004</u>	<u>4M 4005/4</u>	Führungsflansch	Bride de guidage	1
		AM 10x1 DIN 3404-Ms	70 AN 10	Schmiernippel	Graisseur	1
7		247.4017	4M 4017	Büchse	Douille	1
8		217.4003	4C 4003	Scheibe mit konischer Bohrung	Disque avec alésage conique	1
9		217.4004	4C 4004	Spiralfeder	Ressort en spirale	1
10		217.4003.002	4C 4003/2	Scheibe	Disque	1
11		217.4006	4C 4006	Distanzbüchse	Douille entretoise	1
12		217.4007	4C 4007	Gewindebüchse	Douille filetée	1
13		8.059.0.01212	59 N 1212	Zapfenschraube	Vis à pivot	1
14		217.4013	4C 4013	Sicherungsplatte	Plaque de sûreté	1
15		M8 DIN 935-6S	32 AN 8	Kronmutter	Ecrou crénelé	1
		A2x30 VSM12760-St37	45 AN 230	Splint	Goupille fendue	1
16		217.4011	4C 4011	Kappe (mit Verschlussring 4C4012)	Chapeau (avec bague de fermeture 217.4012)	1
17		8.047.0.00072	47 N 72	Sicherungsring	Bague de sûreté	1
18		<u>217.4008.002</u>	<u>4C 4008/2</u>	Klinke	Cliquet	1
		<u>217.4010</u>	<u>4C 4010</u>	Drehzapfen	Pivot	1
20		M10 DIN 935-6S	32 AN 10	Kronmutter	Ecrou crénelé	1
		A2x30 VSM12760-St37	45 AN 230	Splint	Goupille fendue	1
21		<u>217.4009.002</u>	<u>4C 4009/2</u>	Stecker	Clef de verrouillage	1
22		8x26 VSM 12771-St50	56 AN 826	Bolzen	Boulon	1
23		217.4014	4C 4014	Sicherungskette komplett -----	Chaîne de sûreté complète -----	1
		M18x1,5x170 DIN 960-10K	5 FN 18170	Ekt Schraube } zur Befesti- Mutter } gung am } Chassisrahmen	Vis 6pans } Ecrou } pour fixation } au cadre de } châssis	4
		8.037.2.00818	37 BN 818			4
		M18x1,5x65 DIN 960-10K	5 FN 1865	Ekt Schraube (nur für Kipper)	Vis 6pans (pour basculeur seulement)	4





E4685



E4685a



Schweiz. Armee

Armée Suisse

Katalog - Catalogue

Nr. 142 TZ1349/42

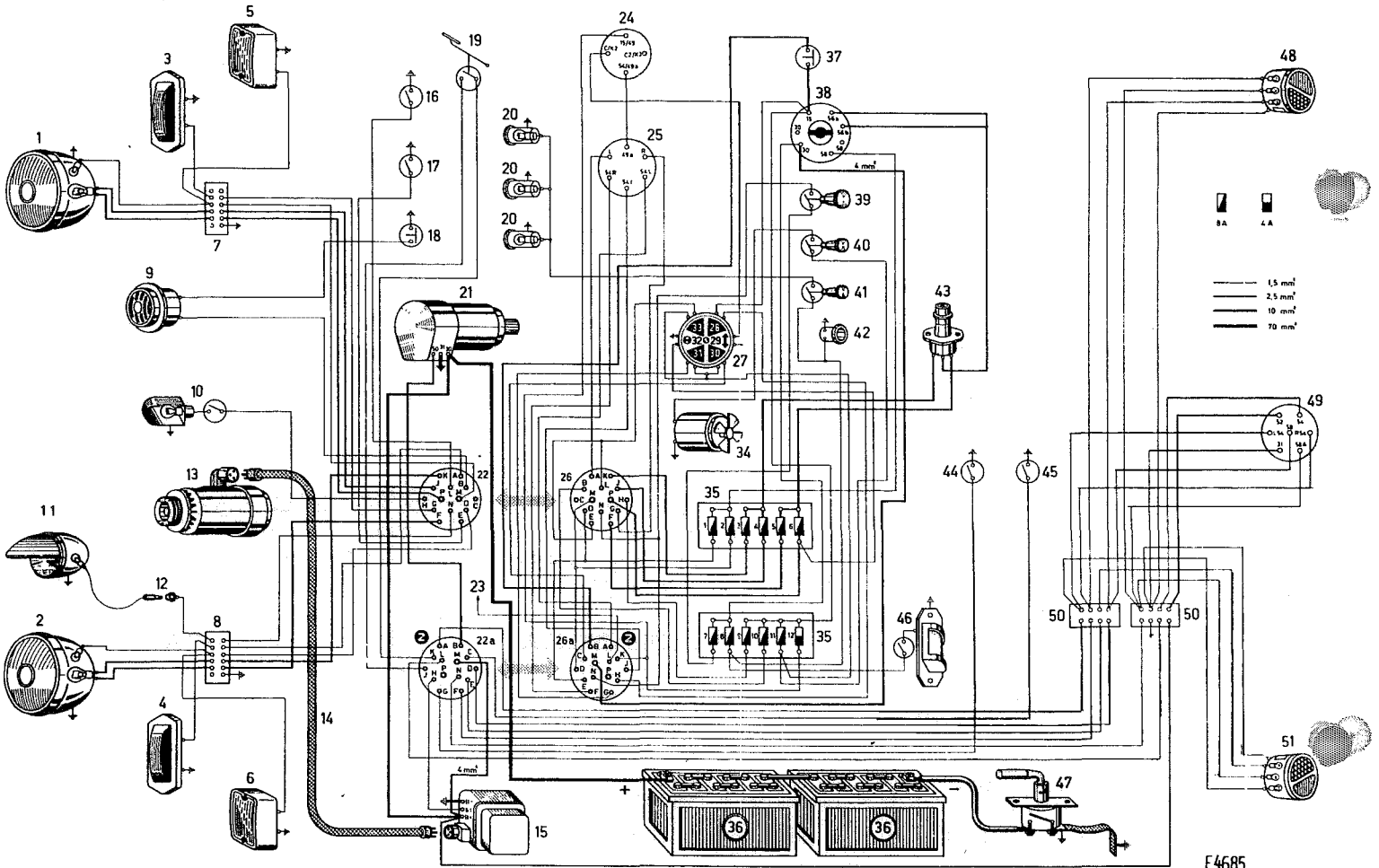
mittlerer Geländelast-  
wagen/Camion moyen TT 4,5 t 4x4

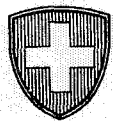
Baugruppe - Groupe d'ensemble

Nr. 7922 280 010

Elektrische Anlage  
Equipement électriqueTextseite 305  
Page texteTafel E4685  
Tableau

Fig.	Armee Lagernummer No de stock de l'armée	Art. Nr. d. Fabrikanten No d'art. du fabricant	Klarschrift No en clair	Gegenstand	Objet	Anzahl Nombre
				<b>Elektrische Anlage</b>	<b>Equipement électrique</b>	
1+2		<u>045.0241.035</u>		<u>Einbauscheinwerfer</u>	<u>Phare à encastrer</u>	2
		045.0207.008		Gallay $\phi$ 200 AR	Gallay $\phi$ 200 AR	
		045.0207.038		Birne 24V 55/50W	Ampoule 24V 55/50W	2
		045.0241.033		" 24V 2W	" 24V 2W	2
		045.0241.035.003		Birnenfassung	Support d'ampoules	2
		045.0241.035.004		Scheinwerfer lackiert	Anneau de phare, laqué	2
		045.0241.035.005		(Gallay 22838b)	(Gallay 22838b)	
		045.0241.035.006		Befest'schraube (22846)	Vis de fixation (22846)	2
		045.0241.035.007		Legscheibe (23304)	Rondelle (23304)	2
		045.0241.035.008		Schraubensicherung (22747)	Sûreté pr la vis (22747)	2
		045.0241.035.009		Abdichtgummi (22839)	Caoutchouc jointif (22839)	2
		045.0241.035.010		Glas	Verre	2
		045.0241.035.011		Gummi (22840)	Caoutchouc (22840)	2
		045.0241.035.012		Reflektor (22835)	Réflecteur (22835)	2
		045.0241.035.013		enthaltend: -----	contenant: -----	
		045.0241.035.014		Anschlaggummi	Caoutchouc de butée	6
		045.0241.035.015		(Gallay 22842)	(Gallay 22842)	
		045.0241.035.016		Federbügel (21490)	Etrier de ressort (21490)	4
				zur Birnenfassung	pr le support d'ampoules	
				Regulierschraube (22836)	Vis de réglage (22836)	4
				Legscheibe (23305)	Rondelle (23305)	4
				Regulierfeder (22841)	Ressort de réglage (22841)	4
				Gewindestück (22748)	Pièce filetée (22748)	4
				-----	-----	
3+4	<u>6220.267.8010</u>			<u>Blinker vorn</u>	<u>Clignoteur avant</u>	2
		045.0207.059		Birne 24V 20W	Ampoule 24V 20W	4
		M5x25 VSM 12124-5S	6 TN 525	Befestigungsschraube	Vis de fixation	4
		5,3/12VSM12745-Fed.st	43 CN 5/202	Spannscheibe	Rondelle conique	4
		spez.promatistiert				
5+6	<u>6220.267.8025</u>			<u>Positionslampe vorn</u>	<u>Lampe d'encombrement avant</u>	2
		244.0006.014	EL 6/14	Birne 24V 5W	Ampoule 24V 5W	2
		8.005.7.00610	5 KN 610	6kt Schraube	Vis 6pans	8
		B6,4VSM12740-Fed.st	43 AN 6	Federring	Rondelle elastique	8
		50.50.999.260		Blink- u. Pos.Lampenträger	Porte-clignoteur et lampe d'encom.	
		50.50.999.253		links	gauche	1
				rechts	droit	1
		M8x18 DIN 933-8G	5 AN 818	6kt Schraube	Vis 6pans	8
		M8 VSM 12707-6S	30 AN 8	Mutter	Ecrou	8
		B8,4VSM12740-Fed.st	43 AN 8	Federring	Rondelle elastique	8
7+8	<u>244.0017.007</u>		EL 17/7	<u>Klemmleiste vorn</u>	<u>Liteau à bornes avant</u>	2
		244.0014.003.001	EL 14/3 do	Hella 22/9 (6-polig)	Hella 22/9 (6-pôles)	
		M4x20 VSM 12124-5S	6 TN 420	Support f.Klemmleiste vorn	Support pr liteau de serrage AV	2
		M6x12 DIN 933-8G	5 AN 612	Zylindrische Kopfschraube	Vis tête cylindrique	4
		M4 DIN 934-m6S	30 AN 4	6kt Schraube	Vis 6pans	2
		M6 DIN 934-m6S	30 AN 6	6kt Mutter	Ecrou 6pans	2
		B4,3VSM12740-Fed.st	43 AN 4	Federring	Rondelle elastique	2
		B6,4VSM12740-Fed.st	43 AN 6	"	"	2
9	<u>244.0010.001</u>		EL 10/1	<u>Signalhorn</u>	<u>Avertisseur</u>	1
		214.3447.401	1C 3447a	Bosch HO/FDG24/1	Bosch HO/FDG24/1	
		M10x18 DIN 933-8G	5 AN 1018	Träger	Support	1
		M10x25 DIN 933-8G	5 AN 1025	6kt Schraube	Vis 6pans	2
		M10 VSM 12707-6S	30 AN 10	"	"	1
		B10,5VSM12740-Fed.st	43 AN 10	Mutter	Ecrou	1
				Federring	Rondelle elastique	3
10	<u>045.0252</u>			<u>Motorraumleuchte</u>	<u>Lampe compartiment moteur</u>	1
		244.0006.427	EL 6/1b	mit automatischem Schalter	avec commutateur automatique	
				Birne 24V 15W	Ampoule 24V 15W	1





Schweiz. Armee

Armée Suisse

Katalog - Catalogue

Nr. 142

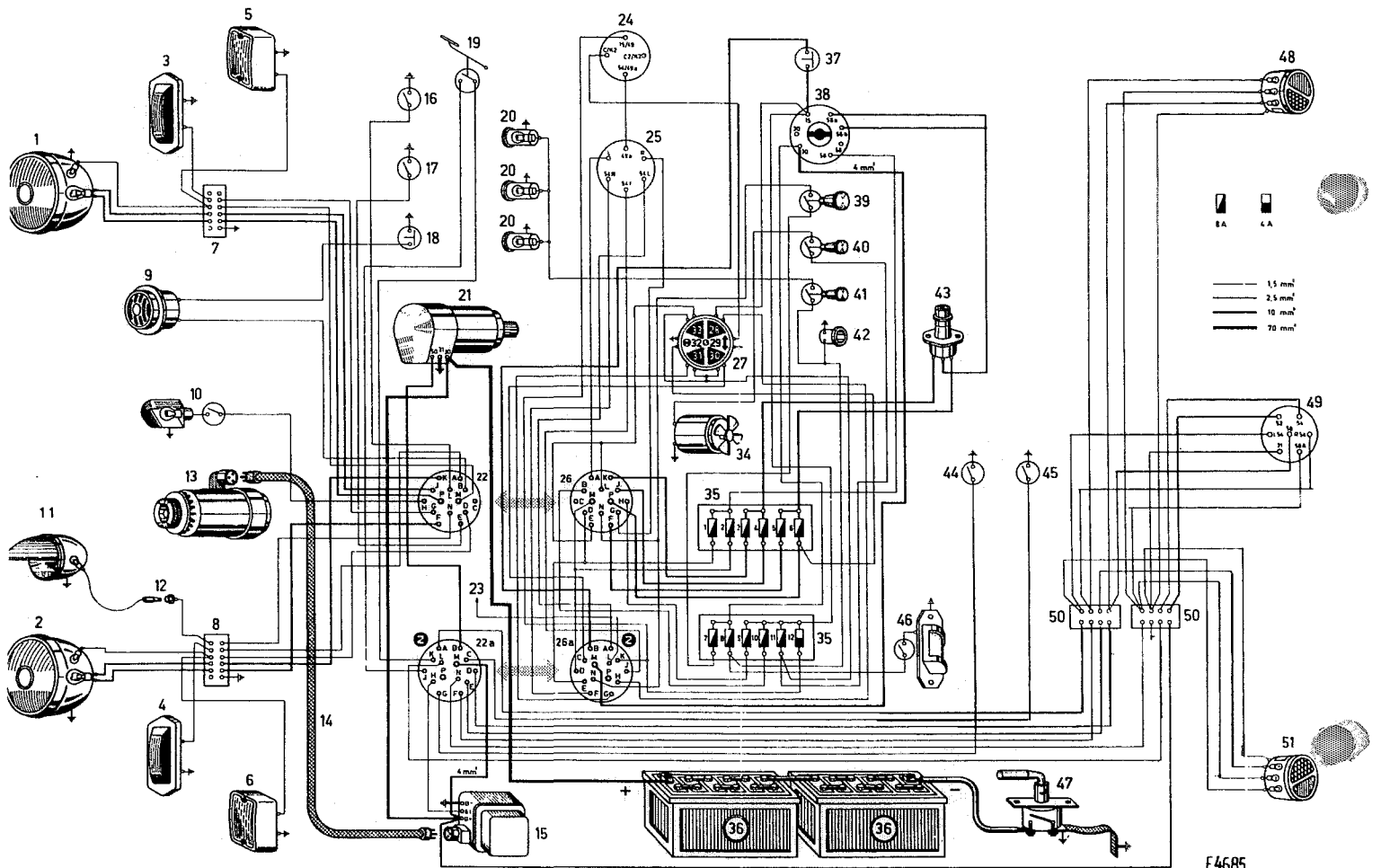
mittlerer Geländelast-  
wagen/Camion moyen TT 4.5 t x 4

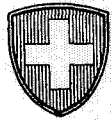
Baugruppe - Groupe d'ensemble

Nr.

Elektrische Anlage  
Equipement électriqueTextseite 307  
Page texteTafel E4685  
Tableau

Fig.	Armee Lagernummer No de stock de l'armée	Art. Nr. d. Fabrikanten No d'art. du fabricant	Klarschrift No en clair	Gegenstand	Objet	Anzahl Nombre
11	66868			<u>Tarnscheinwerfer</u> mit Kabel und Stecker	<u>Phare d'obscureissement</u> avec câble et fiche	1
		55.35-999-254		<u>Tarnlampehalter</u> in Kabine	<u>Support du phare d'obscureissement</u> dans la cabine	1
12		045.0205.023		<u>Steckdose Bosch VM/DH2/1</u> mit Deckel zum Tarnscheinwerfer	<u>Prise de courant Bosch VM/DH2/1</u> avec couvercle pour phare d'obscureissement	1
13		<u>149.0801</u>	<u>CT3D 801</u>	<u>Lichtmaschine Bosch <math>\phi</math>150</u> Typ LJ/GQ 600/24-1300 R6B	<u>Dynamo Bosch <math>\phi</math>150</u> Type LJ/GQ 600/24-1300 R6B	1
		044.0018.040	WSK 38 SORT3 WSF 658/1X E 20 DIN 615 E 20 DIN 615	<u>Kohlenbürstensatz</u> <u>Druckfeder</u> <u>Kugellager Antriebsseite</u> " Kollektorseite	<u>Jeu de charbons</u> <u>Ressort de pression</u> <u>Roulement à billes, côté cde</u> " " " collecteur	1 2 1 1
		<u>149.0802</u>	<u>CT3D 802</u>	<u>Kupplungsscheibe Bosch</u> Typ LJKH 9E1Z für ZF-Pumpe	<u>Disque d'accouplement Bosch</u> Type LJKH 9E1Z pour pompe ZF	1
		950.4953.050	5D 4953/5	<u>ZF-Eaton-Öelpumpe komplett</u> Einzelteile s.Seite 117	<u>Pompe à huile complète ZF-Eaton</u> Pièces détachées voir page 117	1
		109.0803.403.001	BL 803c do	<u>Befestigungsband komplett</u> für Lichtmaschine $\phi$ 150mm enthaltend: ----- Band Bolzen " mit Gewinde Spezialschraube Mutter	<u>Ruban de fixation complet</u> pour dynamo $\phi$ 150mm contenant: ----- Ruban Boulon " avec filet Vis spéciale Ecrou	2 1 2 2 2
		109.0803.403 110.0837.001 110.0837.002 8.023.0.00866 M8 VSM 12707-6S	BL 803c BLD 837/1 BLD 837/2 23 N 866 30 AN 8			
		<u>149.0768.401.001</u>	<u>CT3D 768a do</u>	<u>Support</u> für Lichtmaschine $\phi$ 150mm und Servopumpe enthaltend: ----- Schraubendübel	<u>Support</u> pour dynamo $\phi$ 150mm et pompe Servo contenant: ----- Bouchon à vis	1 2
		8.026.0.01422.403	26 N 1422c			
		8.039.0.00011.407 M10x25 DIN 933-8G B10,5VSM12740-Fed.st	39 N 11g 5 AN 1025 43 AN 10	<u>Legscheibe</u> 6kt Schraube Federring	<u>Rondelle</u> Vis 6 pans Rondelle élastique	2 3 3
		<u>259.2241.013.001</u>	<u>SZ 2241/13 do</u>	<u>Support</u> z.Lichtmaschinenbefestigung	<u>Support</u> pour la fixation de dynamo	1
		<u>259.2241.012</u>	<u>SZ 2241/12</u>	<u>Sicherung</u>	<u>Sûreté</u>	1
		8.004.0.14232.401 M14 VSM 12707-6S 15/28VSM12725-QSt37-2 B15 VSM12740-Fed.st	4 N 14232a 30 AN 14 40 AN 14 43 AN 14	<u>Zugschraube</u> <u>Mutter</u> <u>Legscheibe</u> <u>Federring</u>	<u>Vis de traction</u> <u>Ecrou</u> <u>Rondelle</u> <u>Rondelle élastique</u>	1 2 2 2
		<u>145.0771.001.001</u>	<u>CT2D 771/1 do</u>	<u>Sicherung</u>	<u>Sûreté</u>	1
		<u>135.0754.001</u>	<u>CRD 754/1</u>	<u>Keilriemenscheibe</u> zur Lichtmaschine siehe Kapitel <u>Wasserpumpe</u>	<u>Poulie de courroie trapézoïdale</u> pour dynamo voir chapitre <u>Pompe à eau</u> p.47	1
		145.0759.002.001 M5x10 DIN 933-8G B5,3VSM12740-Fed.st	CT2D 759/2 do 5 AN 510 43 AN 5	<u>Lüfter</u> S.47 <u>6kt Schraube</u> <u>Federring</u>	<u>Ventilateur</u> <u>Vis 6 pans</u> <u>Rondelle élastique</u>	1 4 4
		<u>145.0348</u>	<u>CT2D 348</u>	<u>Träger</u> zum Lichtmaschinensupport siehe Kapitel <u>Motorgehäuse</u>	<u>Support</u> pour support de dynamo voir chapitre <u>Carter-moteur</u> p.17	1
14		<u>244.0024.009</u>	<u>EL 24/9</u>	<u>Verbindungskabel 1800mm lg</u> komplett mit Stecker Typ EMEASE 12Z	<u>Câble de connexion 1800mm de long</u> complet avec fiche de prise type EMEASE 12Z	1





Schweiz. Armee  
Armée Suisse

Katalog - Catalogue

Baugruppe - Groupe d'ensemble

Textseite 309  
Page texte

Nr. 142

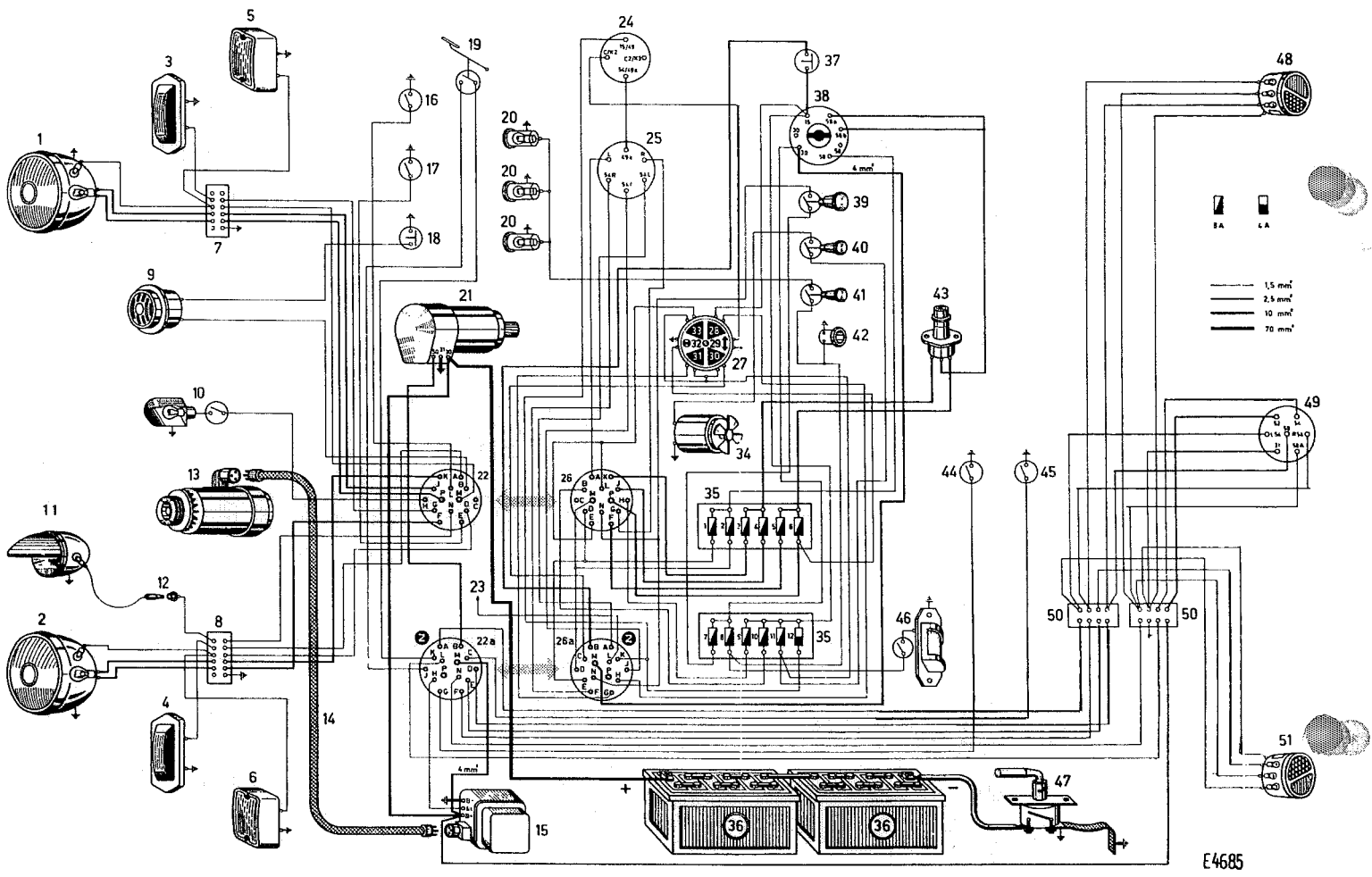
Nr.

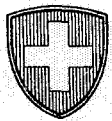
mittlerer Geländelastwagen/Camion moyen TT 4.5 t 4x4

Elektrische Anlage  
Équipement électrique

Tafel E4685  
Tableau

Fig.	Armee Lagernummer No de stock de l'armée	Art. Nr. d. Fabrikanten No d'art. du fabricant	Klarschrift No en clair	Gegenstand	Objet	Anzahl Nombre
15		244.0011.035	EL 11/35	Regler Bosch Typ RS/WCM 600/24 B1	Régieur Bosch Type RS/WCM 600/24 B1	1
		M6x18 DIN 933-8G 6,4 DIN 125-St50	5 AN 618 39 AN 6	6kt Schraube Legscheibe	Vis 6pans Rondelle	4 4
16		135.1255	CRD 1255	Ölkontrolller 0,7-10atü 3-63 Moto Meier Stuttgart 10 (Seite 55) (Kontaktgeber)	Contrôleur huile 0,7-10atü 3-63 Moto Meier Stuttgart 10 (page 55) (Emetteur de contacts)	1
17		951.5301	5DU 5301	Wassertemperaturkontrolller 90°C, VDO 2/64 3W (Seite 51) (Kontaktgeber)	Contrôleur température d'eau 90°C, VDO 2/64 3W (page 51) (Emetteur de contacts)	1
18		930.2421.021.002 930.2421.021.003	3D 2421/2aPos.2 3D 2421/2aPos.3	Signal-Druckknopf auf Lenkrad mit Saurer-Signet Berna- " (Seite 113)	Bouton avertisseur sur volant de direction avec signet Saurer (page 113) " Berna	1
19		244.0008.082	EL 8/82	Stoplichtschalter	Interrupteur feu stop	1
20		55.44-014-207		Halter / Armaturen- beleuchtung	Porte-ampoule / éclairage in- struments de bord	3
		045.0206.007 045.0207.038		enthaltend: ---- Fassung Birne 24V, 2W	contenant: ---- Monture Ampoule 24V, 2W	3 3
21		149.0831	CT3D 831	Anlasser Bosch ø125mm Typ AL/FKB 6/24 AR2BR bzw. 0 001 410 017 KB → 24V6PS	Démarrreur Bosch ø125mm Type AL/FKB 6/24 AR2BR resp. 0 001 410 017 KB → 24V6PS	1
			2.007.014.004 2.004.652.006 2.006.383.152	Kohlenbürstensatz Druckfeder Ritzel für AL/FKB 6/24 AR2BR	Jeu de charbons Ressort de pression Pignon pr AL/FKB 6/24 AR2BR 11 d.	1 4 1
		140.0834.001.975 140.0834.001.976 140.0834.001.977	CTD 834/1 Pos.1 CTD 834/1 Pos.2 CTD 834/1 Pos.3	Anschlagring 1mm " 2mm " 3mm	Bague d'arrêt 1mm " 2mm " 3mm	- - -
		244.0038.001 244.0038.002	EL 38/1 EL 38/2	Gummitülle klein f. Anlasser " gross "	Douille caoutch. petit pr démarreur " grand "	1 1
		145.0833.002 145.0832.001	CT2D 833/2 CT2D 832/1	Bügel zum Anlasser Beilage 2-teilig Senkschraube	Etrier de démarreur Garniture (2 pièces) Vis tête fraisée	2 1 2
		M8x20 VSM 12141-5S	7 KN 820			
22		244.0017.005	EL 17/5	Amphenolstecker MS310 8B28-2S	Fiche de prise Amphenol MS310 8B28-2S	2
		045.0271.006 045.0271.008		Gummitülle 9x17x10mm " 10x22x14mm	Douille caoutchouc 9x17x10mm " 10x22x14mm	4 2
		244.0017.010	EL 17/10	Kabelklemmstück AN3057/10 Reservekabel	Borne de câble AN3057/10 Câble de réserve	2
23		045.0235.002		Blinkgeber Bosch SH/BVE1/24/9	Transmetteur clignotant Bosch SH/BVE1/24/9	2
24		045.0215.003		Blinkschalter Bosch SH/WH7/1	Commutateur clignotant Bosch SH/WH7/1	2
25		244.0017.006	EL 17/6	Amphenol-Steckdose MS310 2A 28-2P	Prise de courant Amphenol MS310 2A 28-2P	2
26		55.44-001-221-001		Kontrollampenblock	Bloc lampes témoins	1
		55.44-001-222		Scheibe grün, blau, rot	Disque vert, bleu, rouge	1
		55.44-001-224		Ring	Anneau	1
		55.44-014-202		Dichtung Schaumgummi	Joint caoutchouc mousse	1
		55.44-001-223		Spezialschraube	Vis spéciale	1
		025.0993.037		Plastic-Profil, 260mm lang	Profil-plastic, 260mm de long	1
27		045.0207.038		Kontrollbirnen 24V, 2W	Ampoules de contrôle 24V, 2W	6
28-33						





Schweiz. Armee

Armée Suisse

## Katalog - Catalogue

Nr. 142 922.8001  
922.8001.010  
mittlerer Geländelast-  
wagen/Camion moyen TT 4.5 t 4x4

## Baugruppe - Groupe d'ensemble

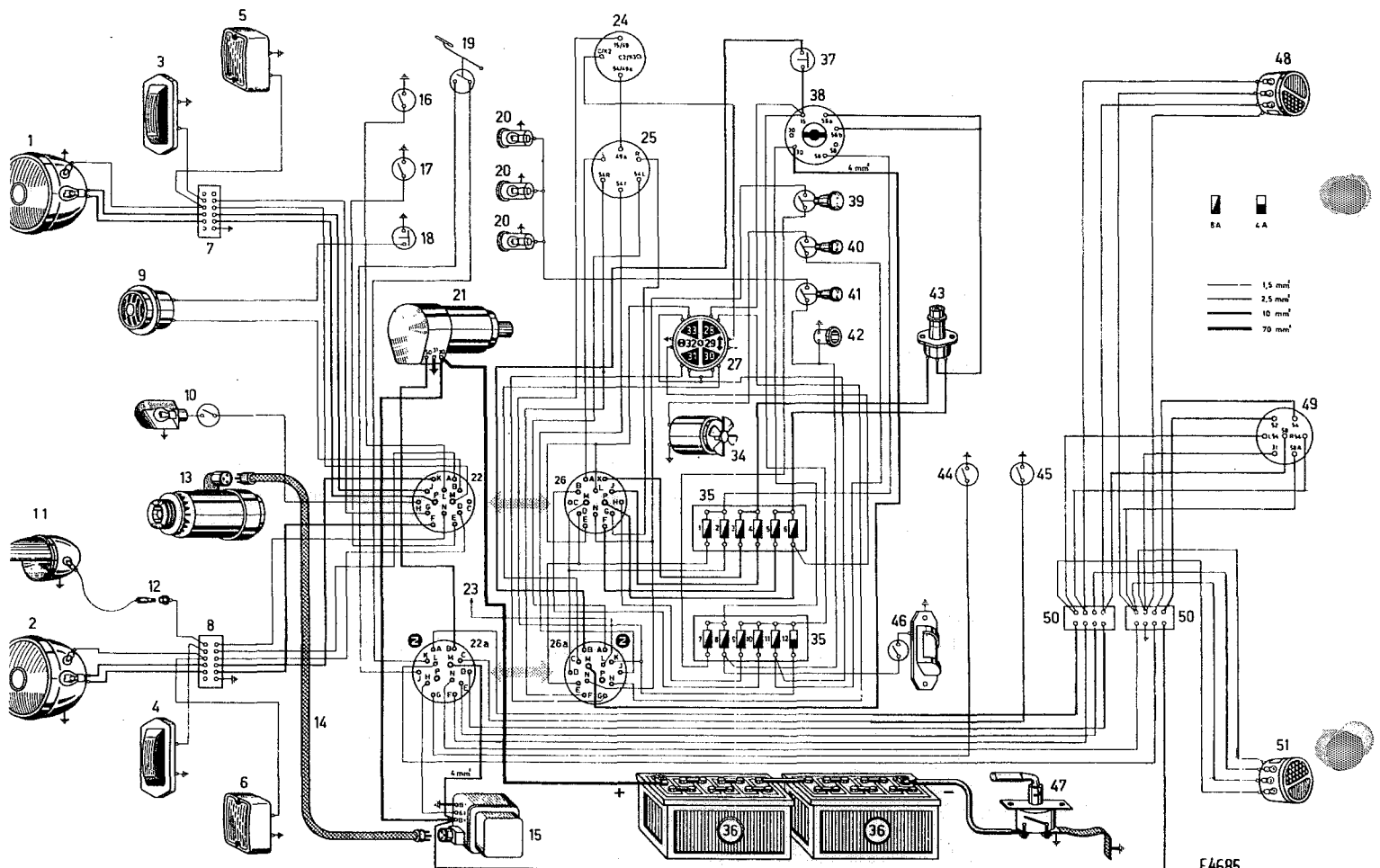
Nr. 7922 236 010

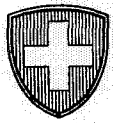
Elektrische Anlage  
Equipement électrique

Textseite 311  
Page texteTafel E4685  
Tableau

Fig.	Armee Lagernummer No de stock de l'armée	Art. Nr. d. Fabrikanten No d'art. du fabricant	Klarschrift No en clair	Gegenstand	Objet	Anzahl Nombre
34		045.0430.004		Klimaanlage	Ventilateur chauffage	1
35		045.0204.037		ETA Sicherungen-Klemmbrett 2/5208/K/H	Planche-serrage de fusibles ETA 2/5208/K/H	2
		045.0204.046		ETA Sicherung 8 Ampere	Fusible 8 Ampère ETA	11
		045.0204.041		ETA " 4 Ampere Blink-Stop	" 4 Ampère ETA clignoteurs-stop	1
36		244.0018.002	EL 18/2	Akk.-Batterie 12 Volt (mit Klemmen)	Batterie accumulateur 12 Volts (avec bornes de batterie)	2
		950.3604.010.100	5D 3604/1do	Batteriekasten komplett enthaltend: -----	Caisse de batterie complète contenant: -----	1
		M8x35 DIN 931-8G- promatisiert	5 AN 835/200	6kt Schraube	Vis 6pans	4
		M8 DIN 934-m6S promatisiert	30 AN 8/200	Mutter	Ecrou	8
		B8,4VSM12740-Fed.st	43 AN 8	Federring	Rondelle élastique	6
		9/18VSM12745-Fed.st- spez.promatisiert	43 CN 8/202	Spannscheibe	Rondelle de tension	6
		8.113.0.00826	113 N 826	Zugstange	Tringle	2
		M8 VSM 12718-Ms	125 N 8/12	Flügelmutter	Ecrou à oreilles	2
		950.3604.000.013	5D 3604 Pos.13	Gummihalter	Support caoutchouc	1
		8.078.0.00034.001	78 N 34/1	Gummiring	Bague caoutchouc	1
		M6x15 DIN 933-8G- promatisiert	5 AN 615/200	6kt Schraube	Vis 6pans	2
		M6 DIN 934-m6S promatisiert	30 AN 6/200	Mutter	Ecrou	2
		6,4/14VSM12745-Fed.st spez.promatisiert	43 CN 6/202	Spannscheibe	Rondelle de tension	2
		50.23.999.700		Haubenhalter	Attache-couvercle	2
		4x14VSM13126-AL Si Mg	50 BN 414/18	Niete	Rivet	6
		4x10 VSM 13127-AL	51 AN 410/14	"	"	4
		M8x18 DIN 933-8G	5 AN 818	6kt Schraube	Vis 6pans	4
		M8x30/25VSM12510-St34 promatisiert	14 AN 830/200	Flachrundschraube	Vis tête ronde plate	6
		M8 VSM 12707-6S	30 AN 8	Mutter	Ecrou	4
		M8 DIN 934-m6S promatisiert	30 AN 8/200	"	"	6
		8,4 DIN 125-St50	39 AN 8	Legscheibe	Rondelle	10
		B8,4VSM12740-Fed.st	43 AN 8	Federring	Rondelle élastique	10
		8.078.0.00023.002	78 N 23/2	Dichtung	Joint	2
		950.3605.000.100	5D 3605 do	Batterierahmen	Cadre de batterie	1
		922.3620.020.100	2DM 3620/2 do	Träger zum Batteriekasten	Support pr caisse de batterie	2
		M14x30 DIN 933-8G	5 AN 1430	6kt Schraube	Vis 6pans	8
		M14 VSM 12707-6S	30 AN 14	Mutter	Ecrou	8
		B15 VSM 12740-Fed.st	43 AN 14	Federring	Rondelle élastique	8
		922.8001.000.300	2DM 8001 re	Kabelsatz komplett vorn	Jeu de câbles complet avant	1
		922.8001.010.300	2DM 8001/1 re	Kabelsatz komplett hinten	Jeu de câbles complet arrière	1
		045.0210.050		Kabel schwarz 70mm <sup>2</sup> , 7m	Câble noir 70mm <sup>2</sup> , 7m	7
		244.0034.401	EL 34a	Code Markierer A	Code-marqueur A	~
		244.0034.402	EL 34b	B	B	~
		244.0034.403	EL 34c	C	C	~
		244.0034.404	EL 34d	D	D	~
		244.0034.405	EL 34e	E	E	~
		244.0034.406	EL 34f	F	F	~
		244.0034.407	EL 34g	G	G	~
		244.0034.408	EL 34h	H	H	~
		244.0034.409	EL 34i	I	I	~
		244.0034.410	EL 34k	K	K	~
		244.0034.411	EL 34l	L	L	~
		244.0034.412	EL 34m	M	M	~
		244.0034.413	EL 34n	N	N	~
		244.0034.415	EL 34p	P	P	~







Schweiz. Armee  
Armée Suisse

Katalog - Catalogue

Nr. 142

mittlerer Geländelast-  
wagen/Camion moyen TT 4.5 t 4x4

Baugruppe - Groupe d'ensemble

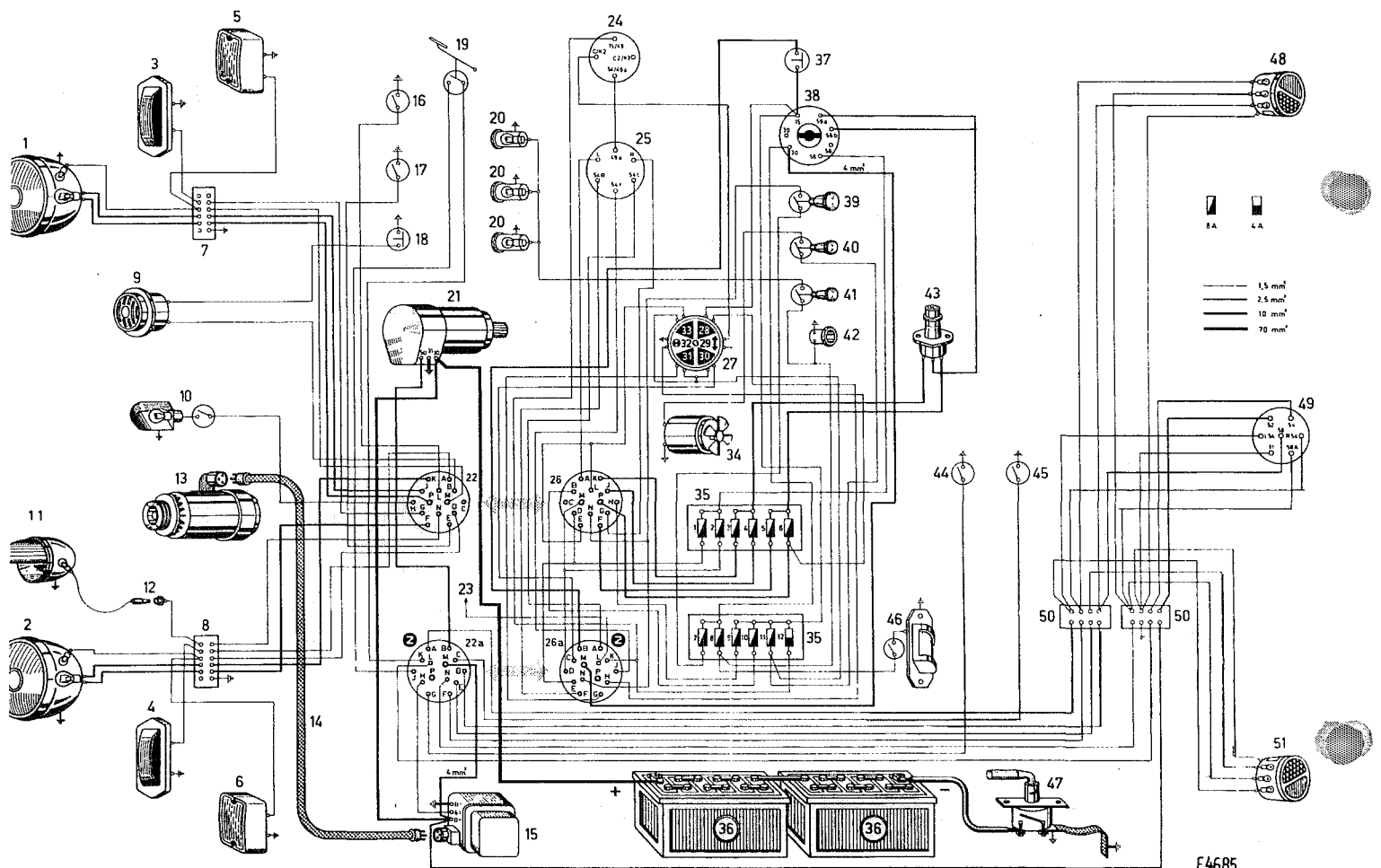
Nr.

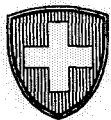
Elektrische Anlage  
Equipement électrique

Textseite 313  
Page texte

Tafel  
Tableau E4685

Fig.	Armee Lagernummer No de stock de l'armée	Art. Nr. d. Fabrikanten No d'art. du fabricant	Klarschrift No en clair	Gegenstand	Objet	Anzahl Nombre
		50.50-999-242		Kabelsatz Scheinwerfer	Jeu de câbles phare	2
		50.50-999-243		Kabelsatz Blink- u. Pos. Lamp	Jeu de câbles clignoteur et lamp. pos.	1
		50.50-999-255		links	gauche	1
				rechts	droit	1
		50.50-999-256		Kabelsatz Schlusslicht	Jeu de câbles feu arrière	1
		50.50-999-257		links	gauche	1
				rechts	droit	1
		50.50-999-258		Kabelsatz Anhängersteckdose	Jeu de câbles prise remorque	1
		55.50-999-243		Kabelsatz Kabine	Jeu de câbles cabine	1
		045.0271.006		Gummitülle 9x17x10mm	Douille caoutch. 9x17x10mm	4
		045.0271.008		" 10x22x14mm	" 10x22x14mm	2
		8.094.0.00003.413	94 N 3n	Kabelbride r = 3,0mm	Bride de câble r = 3,0mm	3
		8.094.0.00004	94 N 4	r = 4,5	r = 4,5	2
		8.094.0.00005.426	94 N 5/1a	r = 5,0	r = 5,0	13
		8.094.0.00007.401	94 N 7a	r = 7,0	r = 7,0	7
		8.094.0.00010.401	94 N 10a	r = 10,0	r = 10,0	715
		8.094.0.00014	94 N 14	r = 14,0	r = 14,0	5
		8.094.0.00018.402	94 N 18b	r = 18,0	r = 18,0	314
		8.094.1.03600	94 AN 3600	r = 18,0	r = 18,0	1
		8.094.3.00602	94 CN 602	Bride	Bride	2
		M6x10 DIN 933-8G	5 AN 610	6kt Schraube	Vis 6pans	10
		M6x12 DIN 933-8G	5 AN 612	"	"	2
		M6x15 DIN 933-8G	5 AN 615	"	"	23
		M6x20 DIN 933-8G	5 AN 620	"	"	2
		M6 DIN 934-m6S	30 AN 6	Mutter	Ecrou	30
		B6.4VSM12740-Fed.st	43 AN 6	Federring	Rondelle élastique	35
		045.0205.005		Gummi	Caoutchouc	1
		244.0024.010	EL 24/10	Masseband 70mm <sup>2</sup> 400x30	Bande de masse 70mm <sup>2</sup> 400x30	2
		M10x18 DIN 933-8G	5 AN 1018	6kt Schraube	Vis 6pans	1
		M10 VSM 12707-6S	30 AN 10	Mutter	Ecrou	1
		B10.5VSM12740-Fed.st	43 AN 10	Federring	Rondelle élastique	2
		M10x25 DIN 933-8G	5 AN 1025	6kt Schraube	Vis 6pans	1
		10,5 DIN 125-St50	39 AN 10	Legscheibe	Rondelle	2
		045.0213.003		Kabelband	Bande de câble	37
		244.0021.401	EL 21a	Kabelschuh	Cosse de câble	1
		244.0021.403	EL 21c	"	"	3
		244.0021.404	EL 21d	"	"	3
		244.0021.420	EL 21u	"	"	2
		244.0021.421	EL 21v	"	"	2
		045.0211		"	"	10
		045.0211.001		"	"	2
37		244.0010.019	EL 10/19	Anlass-Druckknopf-Schalter	Commutateur à bouton de démarrage	1
				Bosch SHTD 8/3	Bosch SHTD 8/3	
38		244.0007.005	EL 7/5	Lichtschalter	Commutateur d'éclairage	1
				Bosch SH/KSA3/6	Bosch SH/KSA3/6	
		8.099.0.00461	99 N 461	Schlüssel	Clef	2
39	5930.232.0013			Zugschalter	Interrupteur à tirette	1
				für Tarnscheinwerfer	pr phare d'obscurcissement	
40		045.0215.029		Zugschalter zur Klimaanlage	Interrupteur à tirette ventilateur	1
				(schwarz) (4048/2)	chauffage (noir) (4048/2)	
41		045.0215.029		Zugschalter für Armaturen-	Interrupteur à tirette pr éclai-	1
				beleuchtung (4048/2)	rage de bord (4048/2)	
42		045.0205.022		Steckdose Bosch VM/DH 2/1	Prise de courant Bosch VM/DH 2/1	1
43		244.0009.408	EL 9h	Fuss-Abblendschalter	Commutateur code au pied	1
				Bosch SH/NF 3/1	Bosch SH/NF 3/1	
		045.0271.011		Gummitülle 10x22x8mm	Tube caoutchouc 10x22x8mm	1





Schweiz. Armee

Armée Suisse

Katalog - Catalogue

Nr. 142

mittlerer Geländelastwagen/Camion moyen TT 4.5 t 4x4

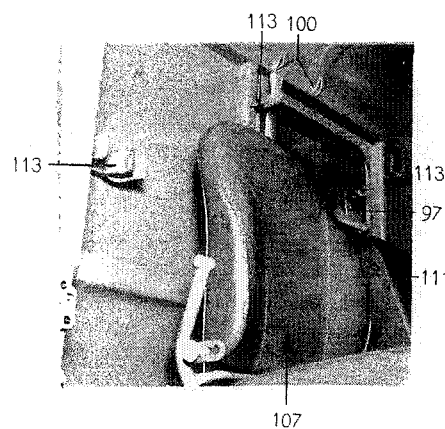
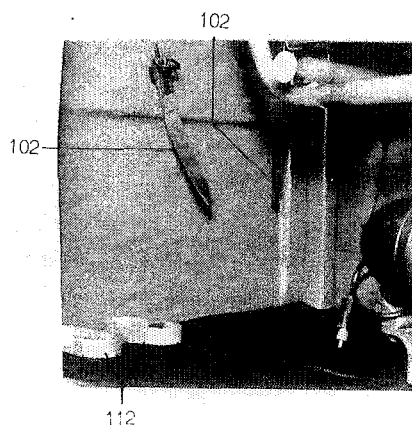
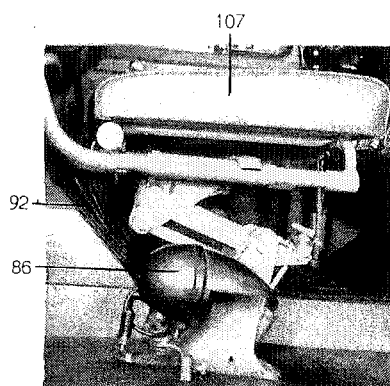
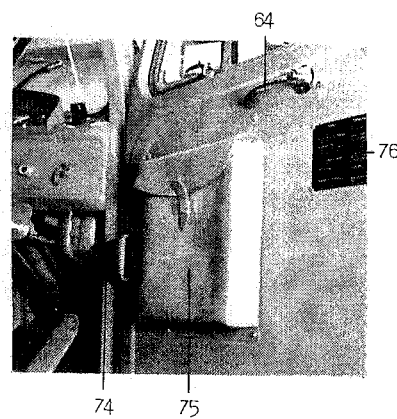
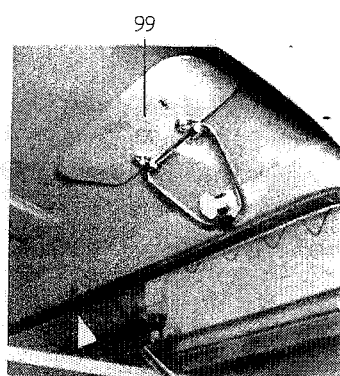
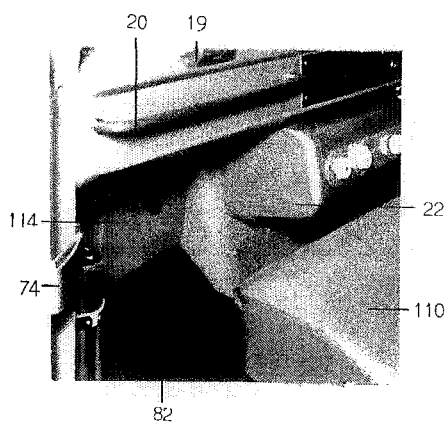
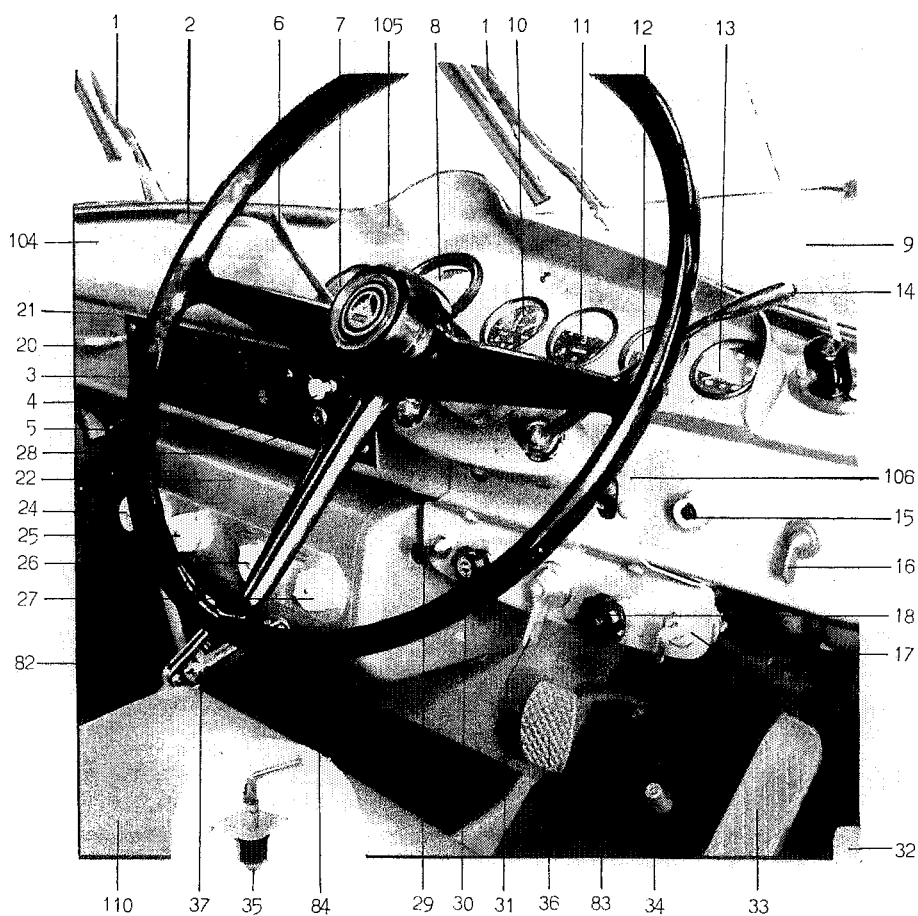
Baugruppe - Groupe d'ensemble

Nr.

Elektrische Anlage  
Equipement électriqueTextseite 315  
Page texteTafel E4685  
Tableau

Fig.	Armes Lagernummer No de stock de l'armée	Art. Nr. d. Fabrikanten No d'art. du fabricant	Klarschrift No en clair	Gegenstand	Objet	Anzahl Nombre
44		<u>244.0008.068</u>	<u>EL 8/68</u>	<u>Miltac-Schalter</u> für Differentialsperre, Verteilergetriebe XOT, SAIA-Murten (Seite 187) (Kontaktgeber)	<u>Commutateur Miltac</u> pr blocage différentiel, boîte de répartition XOT, SAIA-Murten (page 187) (Emetteur de contacts)	1
45		<u>244.0008.046</u>	<u>EL 8/46</u>	<u>Miltac-Schalter</u> für Differentialsperre, Hinterachse XOND, SAIA-Murten (Seite 211) (Kontaktgeber)	<u>Commutateur Miltac</u> pr blocage différentiel, pont arrière XOND, SAIA-Murten (page 211) (Emetteur de contacts)	1
46		<u>045.0250.021</u> <u>045.0207.038</u> <u>045.0271.002</u>		<u>Leselampe</u> Hella K28 07 enthaltend: ----- Birne 24V, 2W ----- Gummitülle 6x13x7mm	<u>Liseuse</u> Hella K28 07 contenant: ----- Ampoule 24V, 2W ----- Tube caoutchouc 6x13x7mm	1 1 2
47		<u>244.0008.078</u> <u>8.099.0.00461.001</u>	<u>EL 8/78</u> <u>99 N 461/1</u>	<u>Batterie-Hauptschalter</u> Bosch 0341002003 Schlüssel	<u>Interrupteur principal de batterie</u> Bosch 0341002003 Clef	1 1
48		<u>045.0248.012</u> <u>045.0207.059</u> <u>244.0006.014</u> <u>045.0207.038</u> <u>57.35.999.212.701</u> <u>M8x15 DIN 933-BG</u> <u>B8,4VSM12740-Fed.st</u>	<u>EL 6/14</u> <u>5 AN 815</u> <u>43 AN 8</u>	<u>Schluss-Stop-Blinkleuchte</u> mit Tarnlampe von Blaser enthaltend: ----- Birne 24V, 20W " " 5W " " 2W ----- <u>Schluss-Stoplampenträger</u> 6kt Schraube Federring	<u>Feu arrière-stop-clignoteur</u> avec lampe de camouflage, système Blaser contenant: ----- Ampoule 24V, 20W " " 5W " " 2W ----- <u>Support pr feu arrière-stop</u> Vis 6ans Rondelle élastique	1 1 1 1 2 6/8 6/8
49		<u>244.0017.481</u> <u>045.0205.005</u> <u>M5x35 VSM 12148-5S</u> <u>M5 VSM 12707-6S</u> <u>B5,3VSM12740-Fed.st</u>	<u>EL 17/3f</u> <u>8 AN 535</u> <u>30 AN 5</u> <u>43 AN 5</u>	<u>Anhängersteckdose</u> Bosch VM/DL7/1 (7-polig) Gummi zu 244.0017.481 Linsenkopfschraube Mutter Federring	<u>Prise remorque</u> Bosch VM/DL7/1 (7-pôles) Caoutchouc pr EL17/3f Vis tête noyée Ecrou Rondelle élastique	1 1 3 3 3
50		<u>244.0014.002</u> <u>244.0014.004</u> <u>244.0014.005</u> <u>M6x15 VSM 12182-10K</u> <u>M6 DIN 934-m6S</u> <u>B6,4VSM12740-Fed.st</u> <u>M4x15 VSM 12124-5S</u> <u>M4x25 VSM 12124-5S</u> <u>8.063.0.00068.403</u> <u>244.0037.003</u>	<u>EL 14/2</u> <u>EL 14/4</u> <u>EL 14/5</u> <u>6 AN 615</u> <u>30 AN 6</u> <u>43 AN 6</u> <u>6 TN 415</u> <u>6 TN 425</u> <u>63 N 68c</u> <u>EL 37/3</u>	<u>Klemmleiste hinten</u> Hella 22/7 (4-polig) Träger f. Klemmleiste hinten Schutzblech Inbuschraube Mutter Federring Zylindrische Kopfschraube " " Büchse 6x8x6mm Gummistreifen	<u>Liteau à bornes arrière</u> Hella 22/7 (4-pôles) Support pr liteau de serrage AR Tôle de protection Vis Inbus Ecrou Rondelle élastique Vis tête cylindrique " " Douille 6x8x6mm Bande en caoutchouc	2 1 1 2 2 2 2 2 2 2
51		<u>045.0248.012</u> <u>045.0207.059</u> <u>244.0006.014</u> <u>045.0207.038</u>	<u>EL 6/14</u>	<u>Schluss-Stop-Blinkleuchte</u> mit Tarnlampe von Blaser enthaltend: ----- Birne 24V, 20W " " 5W " " 2W -----	<u>Feu arrière-stop-clignoteur</u> avec lampe de camouflage, syst. Blaser contenant: ----- Ampoule 24V, 20W " " 5W " " 2W -----	1 1 1 1

E4686





Schweiz. Armee  
Armée Suisse

Katalog - Catalogue

Baugruppe - Groupe d'ensemble

Textseite 317  
Page texte

Nr. 142

Nr.

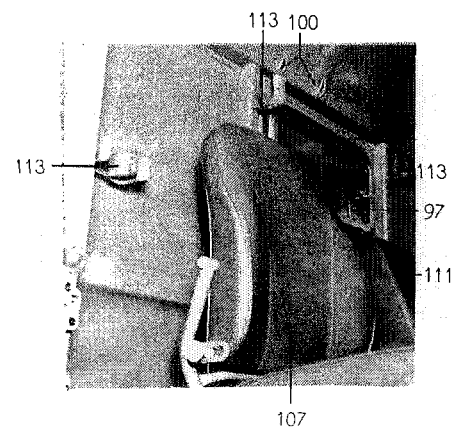
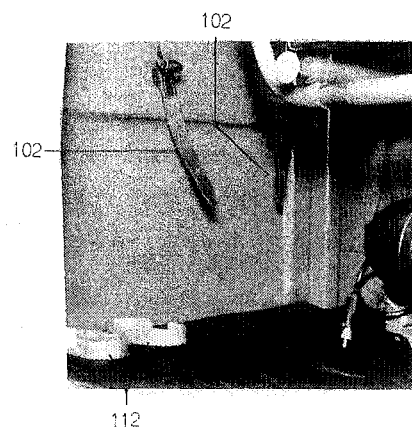
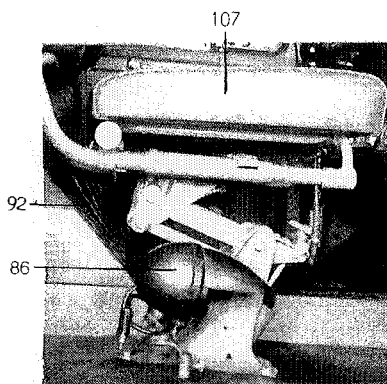
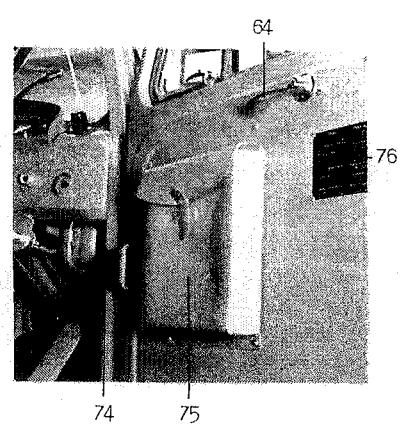
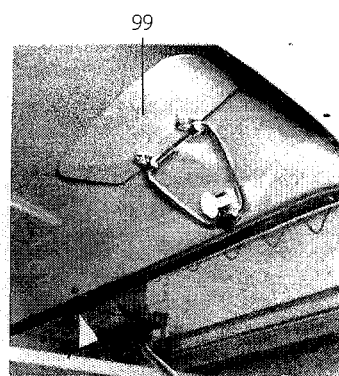
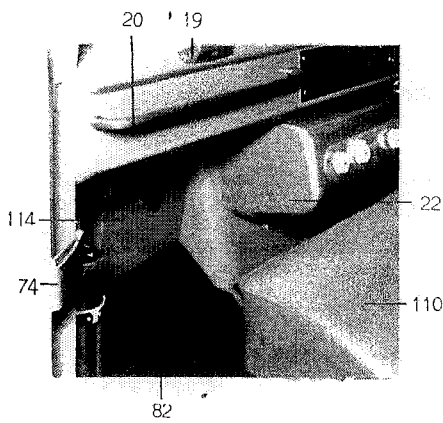
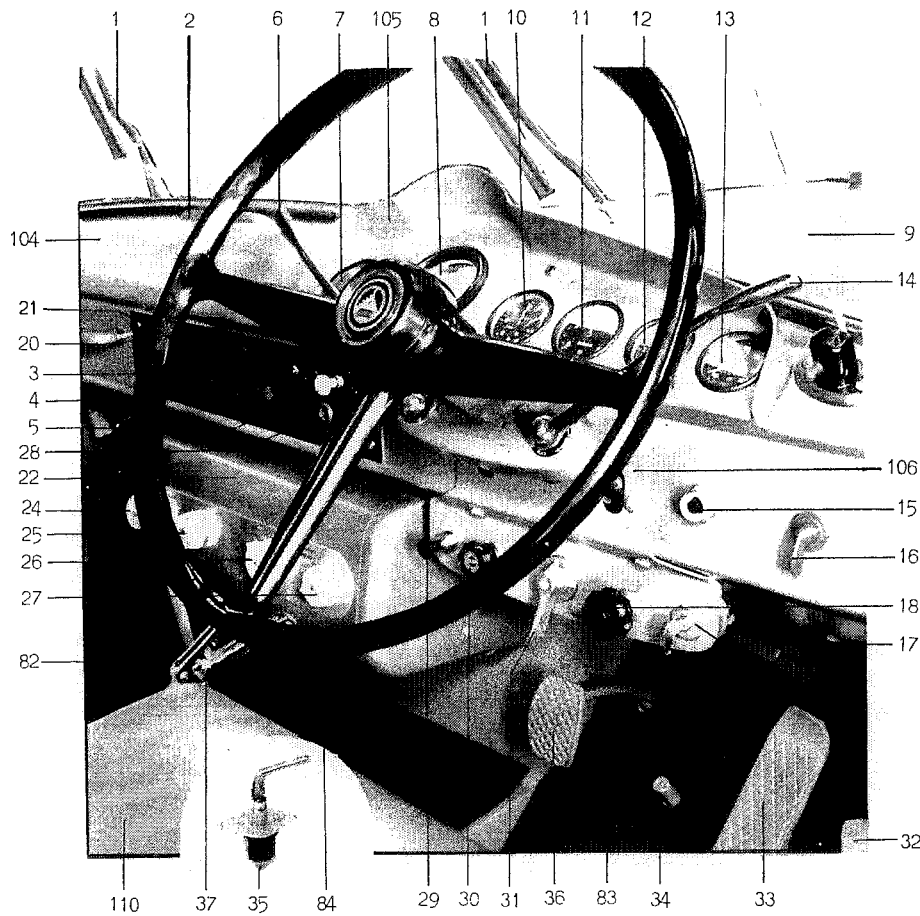
mittlerer Geländelast-  
wagen/Camion moyen TT 4.5 t 4x4

Karosserie - Carrosserie

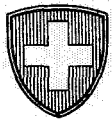
Tafel E4686  
Tableau

Fig.	Armee Lagernummer No de stock de l'armée	Art. Nr. d. Fabrikanten No d'art. du fabricant	Klarschrift No en clair	Gegenstand	Objet	Anzahl Nombre
				<b>A) Kabine</b>	<b>A) Cabine</b>	
1		55.53.001		Scheibenwischer-Montage Einzelteile s.S.333	Montage des essuie-glaces Pièces détachées voir page 333	1
2				Defrosterdüse	Buse de dégivrage	3
3		045.0215.029		Zugschalter für Instrumenten-Beleuchtg.	Interrupteur à tirette pr éclairage d'instruments	1
4		045.0215.029		" Heizungsventilator	" ventilateur chauffage	1
5	5930-232-0013			" Tarnscheinwerfer	" phare d'obscurcissement	1
6		930.3070	3D 3070	Handhebel (NS) (S.127)	Levier a main (vns) (p.127)	1
7		55.44.001.221.001		Kontrollampenblock (S.309)	Bloc des lampes témoin (p.309)	1
8		922.8401.050	ZDM 8401/5	Kilometerzähler (S.175)	Compteur kilométrique (p.175)	1
9		950.6768	5D 6768	Warndruckzeiger (S.233) Bosch SV/DWA3/1	Avertisseur de pression (p.233) Bosch SV/DWA3/1	1
		55.40.999.243		Gummifassung (S.233)	Monture de caoutchouc (p.233)	1
10		950.7424.300	5D 7424/30	Doppelmanometer (S.233)	Manomètre double (p.233)	1
11		950.7424.310	5D 7424/31	Handbremsmanometer (S.235)	Manomètre du frein à main (p.235)	1
12		461.1255.012	DC 1255/1b	Öldruckmanometer (S. 55, 233)	Manomètre de la pression d'huile (p.55, 233)	1
13		461.5301.011	DC 5301/1a	Fernthermometer mit Kabel für Kühlwassertemperatur (S. 51)	Téléthermomètre avec câble pr tem- pérature eau de refroidissement (p. 51)	1
		045.0271.005		Gummitülle 8x17x8mm	Douille caoutchouc 8x17x8mm	1
14		930.3070	3D 3070	Handhebel (Motorbremse) (S.125, Fig.15)	Levier à main (frein-moteur) (p.125, Fig.15)	1
15		244.0010.019	EL 10/19	Anlass-Druckknopf-Schalter Bosch SHTD 8/3 (S.313)	Commutateur à bouton de démarrage Bosch SHTD 8/3 (p.313)	1
16		045.0215.003		Blinkschalter Bosch SH/WH7/1 (S.309)	Commutateur pr les clignoteurs Bosch SH/WH7/1 (p.309)	1
17		244.0007.005	EL 7/5	Lichtschalter Bosch SH/KSA3/6 (S.313)	Commutateur d'éclairage Bosch SH/KSA3/6 (p.313)	1
		8.099.0.00461	99 N 461	Schlüssel	Clef	1
18		922.2538	ZDM 2538	Zugkabel mit Griff (S.123)	Câble-tirette avec poignée(p.123)	1
		045.0271.011		Gummitülle 10x22x8mm	Douille caoutchouc 10x22x8mm	1

E4686







Schweiz. Armee  
Armée Suisse

Katalog - Catalogue

Baugruppe - Groupe d'ensemble

Textseite 319  
Page texte

Nr. 142

Nr.

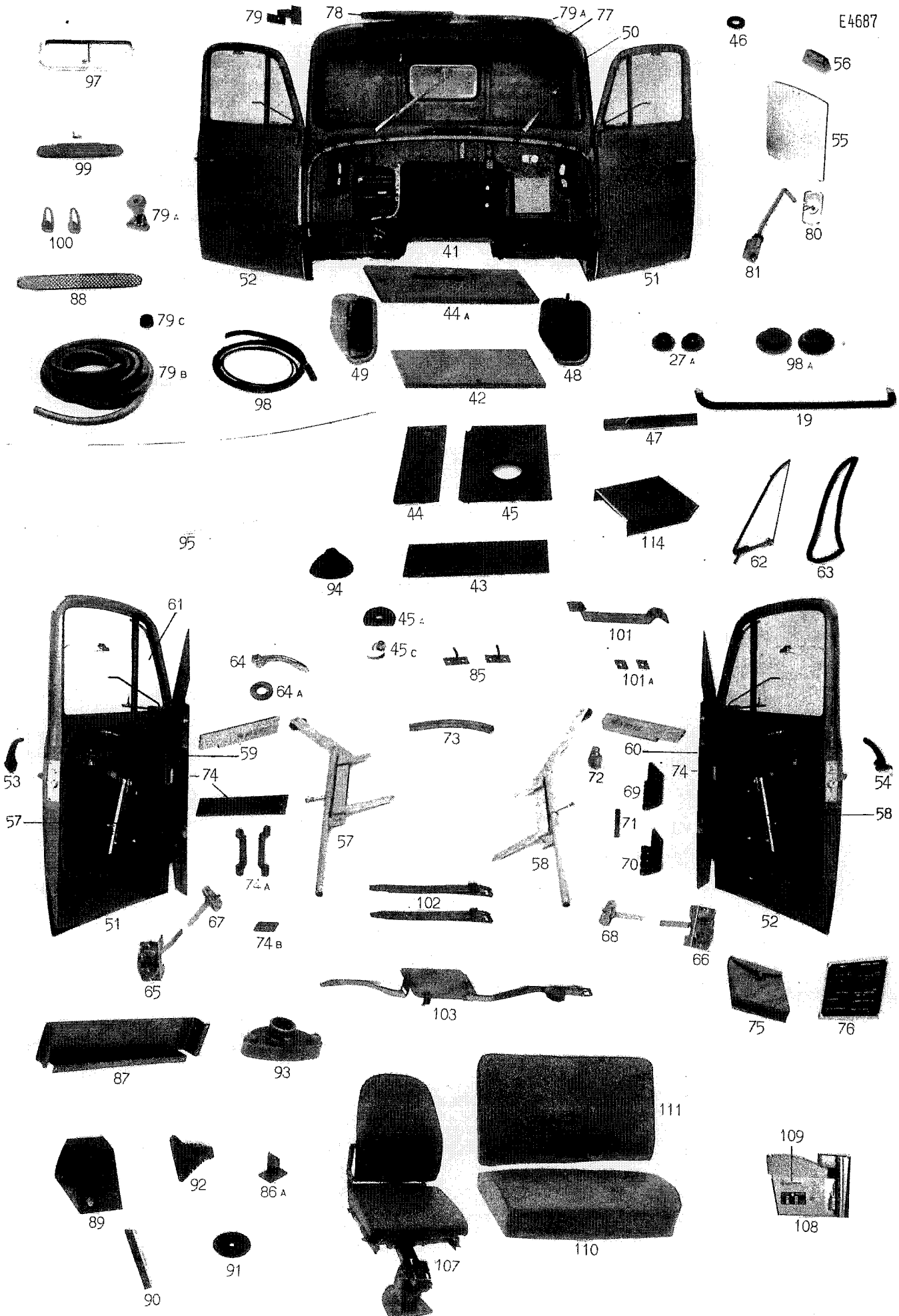
mittlerer Geländelast-  
wagen/Camion moyen TT 4.5 t 4x4

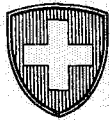
Karosserie - Carrosserie

Tafel  
Tableau E4686

Fig.	Armee Lagernummer No de stock de l'armée	Art. Nr. d. Fabrikanten No d'art. du fabricant	Klarschrift No en clair	Gegenstand	Objet	Anzahl Nombre
19		045.0250.021 045.0207.038 045.0271.002		Leselampe (S.315) Birne 24V, 2W Gummitülle 6x13x7mm	Liseuse (p.315) Ampoule 24V, 2W Douille caoutchouc 6x13x7mm	1 1 2
20		045.0621.018		Haltestange	Barre de maintien	1
21		8.095.0.03501.030 8.095.0.03501.040	95 N 3501/30 95 N 3501/40	Beschriftungstafel für Lastwagen " Kipper	Plaque d'inscription pr canton " basculeur	1 1
22		045.0430.004 045.0431.051		<u>Klimaanlage komplett</u> Frischlufthgitter schwarz Bild siehe Seite 324, Fig.88	<u>Climatiseur complet</u> Grille à air frais noire Illustration voir page 324, fig.88	1 1
24-27			7675He2-22	Handrad	Volant à main	4
27A		55.37.001.206		Gummidichtung / Spritzwand 22x28/44x6/18mm (Bild s.S.320)	Joint de caoutchouc / tablier 22x28/44x6/18mm (Illustration voir page 320)	2
28		045.0205.022		Steckdose Bosch VM/DH 2/1 (S.313)	Prise de courant Bosch VM/DH 2/1 (p.313)	1
29		55.53.999.207		Regulierventil für Scheibenwischer (S.333)	Soupape régulatrice pr essuie-glaces (p.333)	1
30		110.0846	BLD 846	Anlasspumpe (S. 43)	Pompe de démarrage (p. 43)	1
31		8.066.0.00012.001	66 N 12/1	Sperrhahn für Differential- sperre (S.241)	Robinet de commande blocage différentiel (p.241)	1
32		922.2533.010.101	2DM 2533/1 do1	Gaspedal (S.121)	Pédale des gaz (p.121)	1
33		920.6136	2D 6136	Trittplattenbremsventil (S.257)	Soupape de frein à pédale (p.257)	1
34		244.0009.408 045.0271.011	EL 9h	Fussabblendschalter Bosch SH/NF3/1 (S.313) Gummitülle 10x22x8mm	Commutateur code au pied Bosch SH/NF3/1 (p.313) Douille caoutchouc 10x22x8mm	1 1
35		244.0008.078	EL 8/78	Batterie-Hauptschalter (S.315)	Interrupteur principal de batterie (p.315)	1
36		952.2904.000.100	5DM 2904 do	Kupplungspedal (S.133)	Pédale d'embrayage (p.133)	1
37		920.3001.010.100	2D 3001/1 do	Handbremshebel (S.221)	Levier de cde frein à main (p.221)	1







Schweiz. Armee  
Armée Suisse

Katalog - Catalogue

Nr. 142

mittlerer Geländelast-  
wagen/Camion moyen TT 4.5 t 4x4

Baugruppe - Groupe d'ensemble

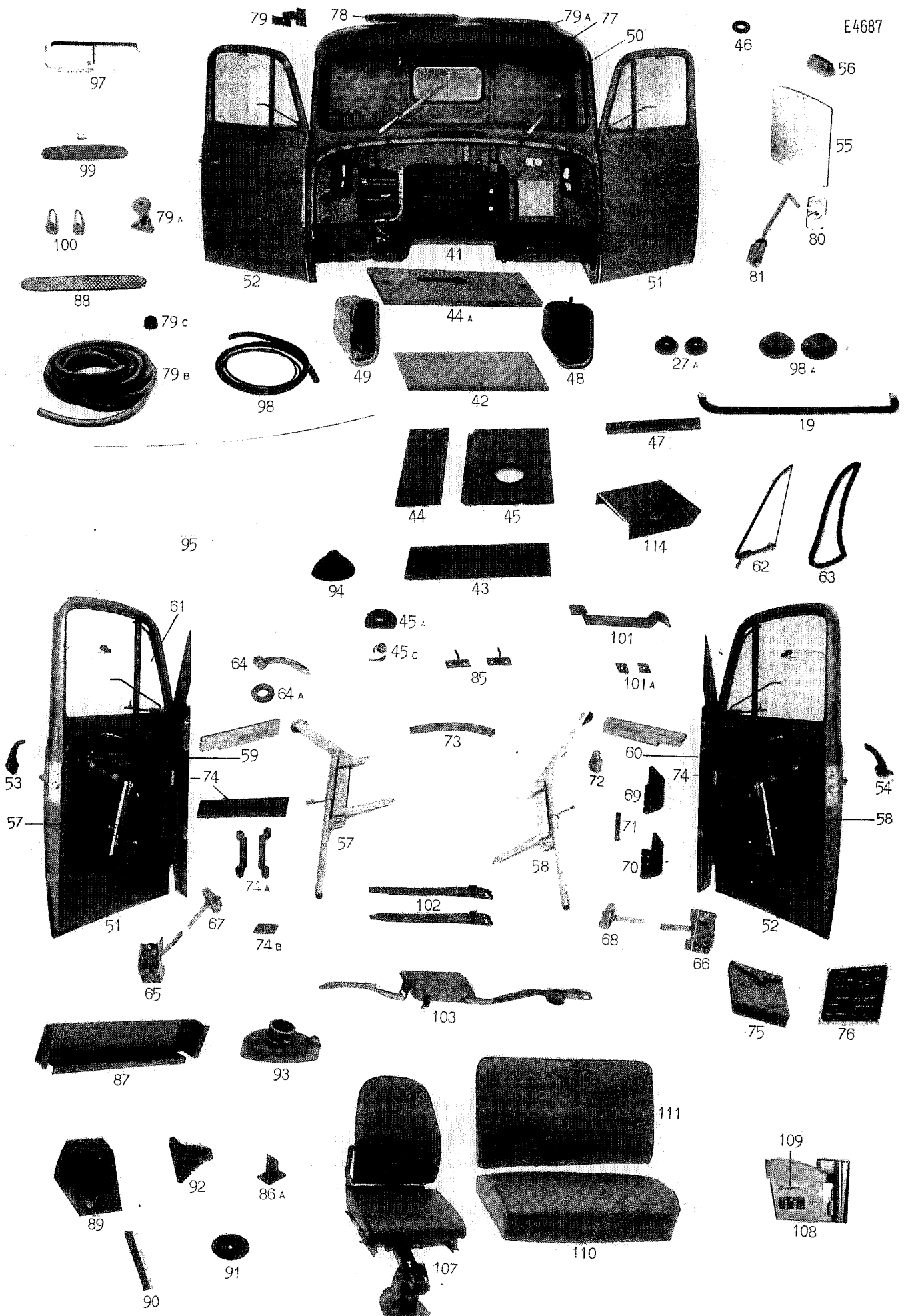
Nr.

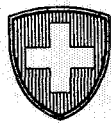
Karosserie - Carrosserie

Textseite 321  
Page texte

Tafel E4687  
Tableau

Fig.	Armes Lagernummer No de stock de l'armée	Art. Nr. d. Fabrikanten No d'art. du fabricant	Klarschrift No en clair	Gegenstand	Objet	Anzahl Nombre
41		55.02.026.000.400 <del>55.02.058.000.400</del>		<u>Kabine</u> für Lastwagen Bei Fa. Saurer " Kipperkabine gleich nicht vorhanden wie normale	<u>Cabine</u> pr camion " basculeur	1 1
42		55.07.005.326.200 M6x22 DIN 931-86	5 AN 622	Bodenklappe hinten 6kt Schraube	Trappe de fond arrière Vis 6 pans	1 2
43		55.07.005.328.200		Bodenklappe mittig	Trappe de fond médiane	1
44		55.07.005.337		" vorn links für Lastw.	" AV gauche pr camion	1
44A		55.07.005.330.200		" " " Kipper	" " " bascul.	1
45		55.07.008.308		" vorn rechts	" AV droite	1
45A		55.07.001.328.009		Scheibe )	Rondelle )	8
		55.07.001.328.003		Verschlusschraube) zu Fig.	Vis de fermeture ) pr fig.	8
45C		55.07.001.328.004		Federteller ) 43-45	Cuvette de ressort ) 43-45	8
				(Schieber) )	(glissière) )	
		8.030.2.00010	30 BN 10	Mutter )	Ecrou )	8
46		55.10.015.203		Gummitülle 15x5mm zum Windschutzrahmen	Douille en caoutchouc 15x5mm pr cadre du phare-prise	1
47		55.10.001.237		Gummi zum Abdeckblech innen	Caoutchouc pr tôle de couvert.int.	2
48		55.10.001.243		Motorhaubenausgleichtasche links	Poche de compensation du capot gauche	1
49		55.10.001.245		rechts	droite	1
50		55.12.007		Rückwand	Paroi arrière	1
51		55.15.003		<u>Türe links</u>	<u>Porte gauche</u>	1
52		55.15.004		" <u>rechts</u>	" <u>droite</u>	1
		55.15.003.202		Türinnenblech links	Tôle intérieure de porte gauche	1
		55.15.004.202		" rechts	" " droite	1
53		55.15.005.903		Türgriff aussen links	Poignée de porte extérieure gauche	1
54		55.15.006.903		rechts (mit Schlüssel)	droite (avec clef)	1
55		55.15.001.500		Türfensterscheibe	Vitre de porte	2
		55.15.001.319		Türscheibenführung links	Guide de vitre de porte à gauche	1
		55.15.002.319		" rechts	" " à droite	1
56		55.15.001.943		Fenstergriff	Poignée de la vitre	2
57		55.15.005.800		Fensterheber links	Lève-vitre gauche	1
58		55.15.006.800		" rechts	" droit	1





Schweiz. Armee  
Armée Suisse

Katalog - Catalogue

Baugruppe - Groupe d'ensemble

Textseite  
Page texte 323

Nr. 142

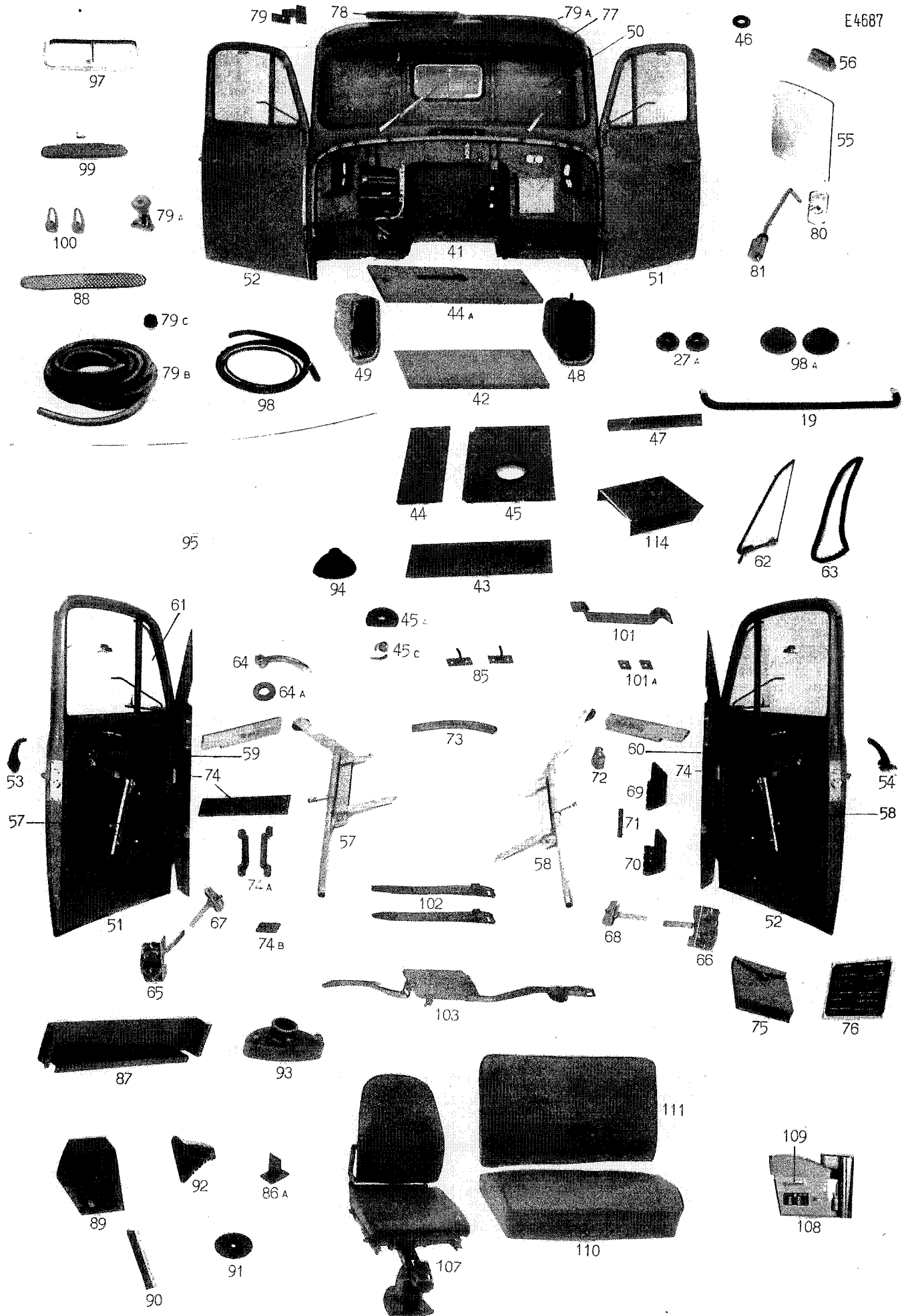
Nr.

mittlerer Geländelast-  
wagen/Camion moyen TT 4,5 t 4x4

Karosserie - Carrosserie

Tafel  
Tableau E4687

Fig.	Armee Lagernummer No de stock de l'armée	Art. Nr. d. Fabrikanten No d'art. du fabricant	Klarschrift No en clair	Gegenstand	Objet	Anzahl Nombre
59		55.15.005.906		Fenstereinfassung und Rollenführung links	Cadre de vitre et guidage de galet gauche	1
60		55.15.006.906		rechts	droit	1
61		55.15.003.500		Ausstellfenster links	Vitre de fixation gauche	1
62		55.15.004.500		" rechts	" droite	1
63		55.15.005.700 55.15.006.700		Formgummi links " rechts	Caoutchouc de profil gauche " droit	1 1
64		55.15.005.904		Griff Innen	Poignée intérieure	2
64A		55.15.005.904.003		Gummiring	Anneau de caoutchouc	2
65		55.15.005.902.001		Schloss links	Serrure gauche	1
66		55.15.006.902.001		" rechts	" droite	1
67		55.15.005.902.002		Fernbetätigung links	Cde à distance gauche	1
68		55.15.006.902.002		" rechts	" droite	1
		8.005.7.00612.200	5 KN 612/200	6kt Schraube	Vis 6pans	4
		M6 DIN 934-6S promatisiert	30 AN 6/200	Mutter	Ecrou	4
		6,4/14VSM12745-Fed.st spez.promatisiert	43 CN 6/202	Spannscheibe	Rondelle de tension	4
69		55.15.001.916.004 55.15.001.916.002		Scharnier oben Scharnierblatt oben	Charnière supérieure Feuille de charnière supérieure	2 2
70		55.15.001.916.003 55.15.001.916.001		Scharnier unten Scharnierblatt unten	Charnière inférieure Feuille de charnière inférieure	2 2
71		55.15.001.917		Scharnierbolzen	Boulon de charnière	4
72		81M8x1kon.VSM19337-St	70 N 8/4h	Schmiernippel	Graisser	4
		025.0994.040		Scheibenfassprofil 485mm	Profil de caoutchouc d'encadrement 485mm	2
		025.0994.021		Führungsprofil ca.5m	Profil de guidage 5m env.	~
73		025.0996.069		Abdichtgummi	Caoutchouc d'étanchéité	1
74		55.15.003.901		Türhalterriemen	Lanière de porte	2
74A		55.15.003.903		Bride zum Türhalterriemen	Bride pr lanière de porte	2
74B		593.3956.000.003	KF 3956 Pos.3	Platte " "	Plaque " "	2
75	2590-306-0221			Ledertasche	Poche de cuir	1
76		8.095.0.00860.030	95 N 860/30	Schild "Anlassen"	Plaquette "Démarrage"	1
77		55.19.006		Dach	Toit	1





Schweiz. Armee  
Armée Suisse

Katalog - Catalogue

Nr. 142

mittlerer Geländelast-  
wagen/Camion moyen TT 4.5 t 4x4

Baugruppe - Groupe d'ensemble

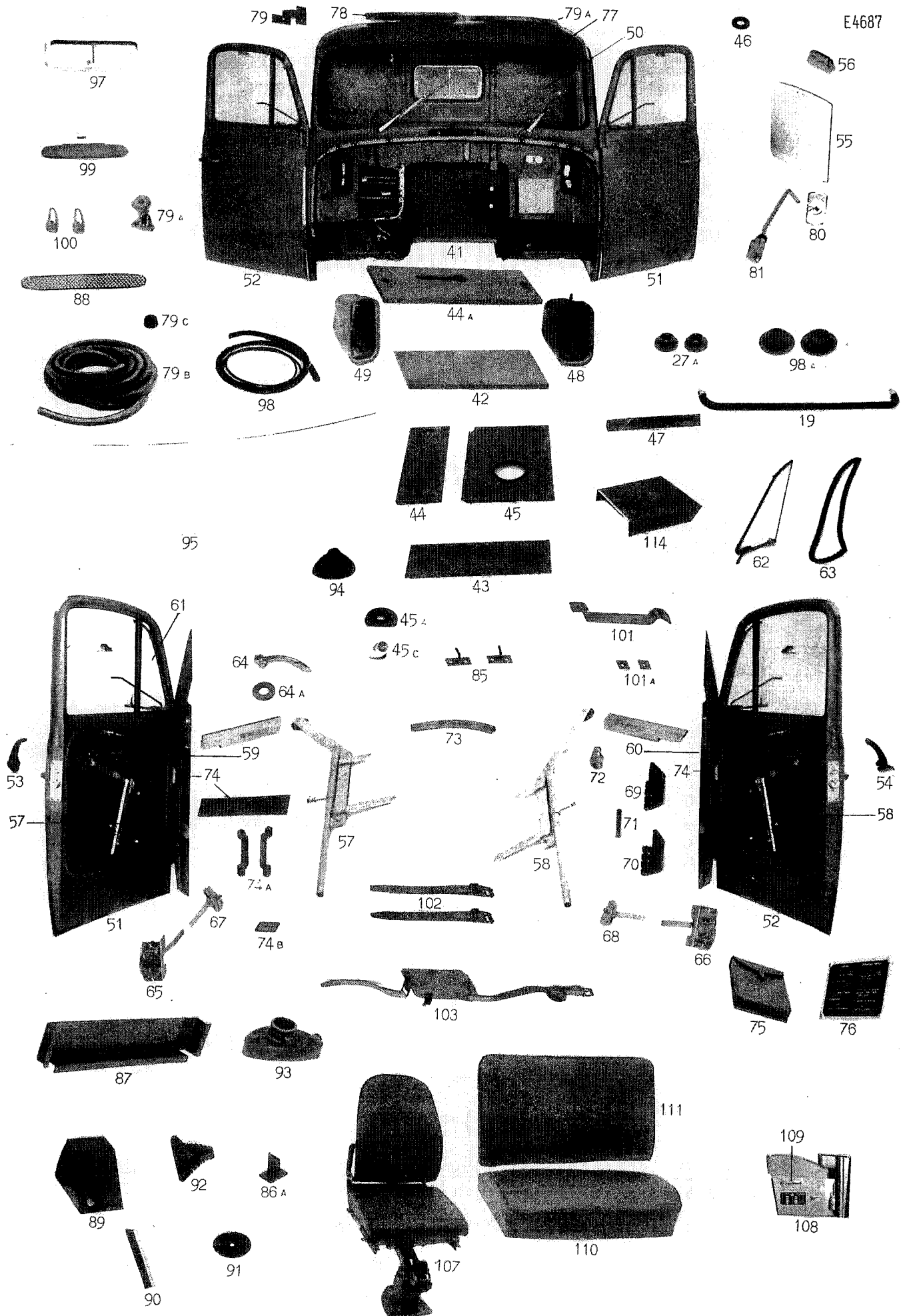
Nr.

Karosserie - Carrosserie

Textseite 325  
Page texte

Tafel E4687  
Tableau

Fig.	Armee Lagernummer No de stock de l'armée	Art. Nr. d. Fabrikanten No d'art. du fabricant	Klarschrift No en clair	Gegenstand	Objet	Anzahl Nombre
78		55.19.003.205 025.0996.094		<u>Deckel</u> Abdichtgummi 2000mm lang	<u>Couvercle</u> Caoutchouc d'étanchéité 2000mm lg	1 1
79		55.19.003.206.200		Scharnier	Charnière	1
79A		045.0515.028		Feststeller	Verrou de fixation	1
79B		025.0996.086		Polstergummi	Caoutchouc de rembourrage	1
79C		045.0781		Anschlaggummi	Caoutchouc d'arrêt	1
80	<u>5330-107-5005</u>			<u>Rückspiegel</u>	<u>Rétroviseur</u>	2
81		55.35.999.251		<u>Spiegelhalter</u> bestehend aus: -----	<u>Porte-rétroviseur</u> se composant de: -----	2
		55.35.999.213.001		Konus	Cône	2
		55.35.999.251.002		Arm	Bras	2
		55.35.999.213.003		Hülse	Manchon	2
		55.35.999.251.004		Feder	Ressort	2
		55.35.999.213.005		Scheibe 10,2x16x1,5mm	Disque 10,2x16x1,5mm	2
		55.35.999.213.006		Bolzen	Boulon	2
		55.35.999.213.007		Kappe	Chappe	2
		55.35.999.213.008		Support	Support	2
		55.35.999.213.009		Scheibe 10,5x22x2mm	Disque 10,5x22x2mm	2
		8.034.0.00010.403	34 N 10c	Kappenmutter	Ecrou borgne	2
		8.005.7.00615.200	5 KN 615/200	6kt Schraube	Vis 6pans	4
		6,4/14VSM12745-Fed.st	43 CN 6	Spannscheibe	Rondelle de tension	4
				-----	-----	
82		55.35.999.247		<u>Bodenteppich</u> links Bild S.316	<u>Tapis de fond</u> gauche, illustration p.316	1
83		55.35.999.275		rechts für Lastwagen Bild	droit, pr camion illustr.	1
		55.35.999.290		" " Klipper S.316	" " basculeur p.316	1
84		55.35.999.276		mittig Bild S.316	médian, illustration p.316	1
85		55.35.999.252		Hakenpaar	Paire de crochets	1
86	<u>66868</u>			<u>Tarnscheinwerfer komplett</u> Bild, Seite 316	<u>Phare d'obscurcissement complet</u> illustration, page 316	1
86A		55.35.999.254		Halter	Support	1
		M5x15 DIN 933-86 promatisiert	5 AN 515/200	6kt Schraube	Vis 6pans	2
		5,3/12VSM12745-Fed.st spez.promatisiert	43 CN 5/202	Spannscheibe	Rondelle de tension	2
		M5 VSM 12707-6S promatisiert	30 AN 5/200	Mutter	Ecrou	2
87		55.35.999.277		<u>Pannendreieckhalter</u>	<u>Support du signal de panne</u>	1
		8.049.7.00459	49 KN 459	Niete	Rivet	7
88		045.0431.051		<u>Frischlufthalter</u> schwarz	<u>Grille à air frais</u> noire	1
		M5x10 VSM12124-5S promatisiert	6 TN 510/200	Zylindrische Kopfschraube	Vis tête cylindrique	2
		5,3/12VSM12725-RSt13 promatisiert	40 AN 5/200	Scheibe	Rondelle	2







Schweiz. Armee

Armée Suisse

Katalog - Catalogue

Nr. 142

mittlerer Geländelastwagen/Camion moyen TT 4,5 t x 4

Baugruppe - Groupe d'ensemble

Nr.

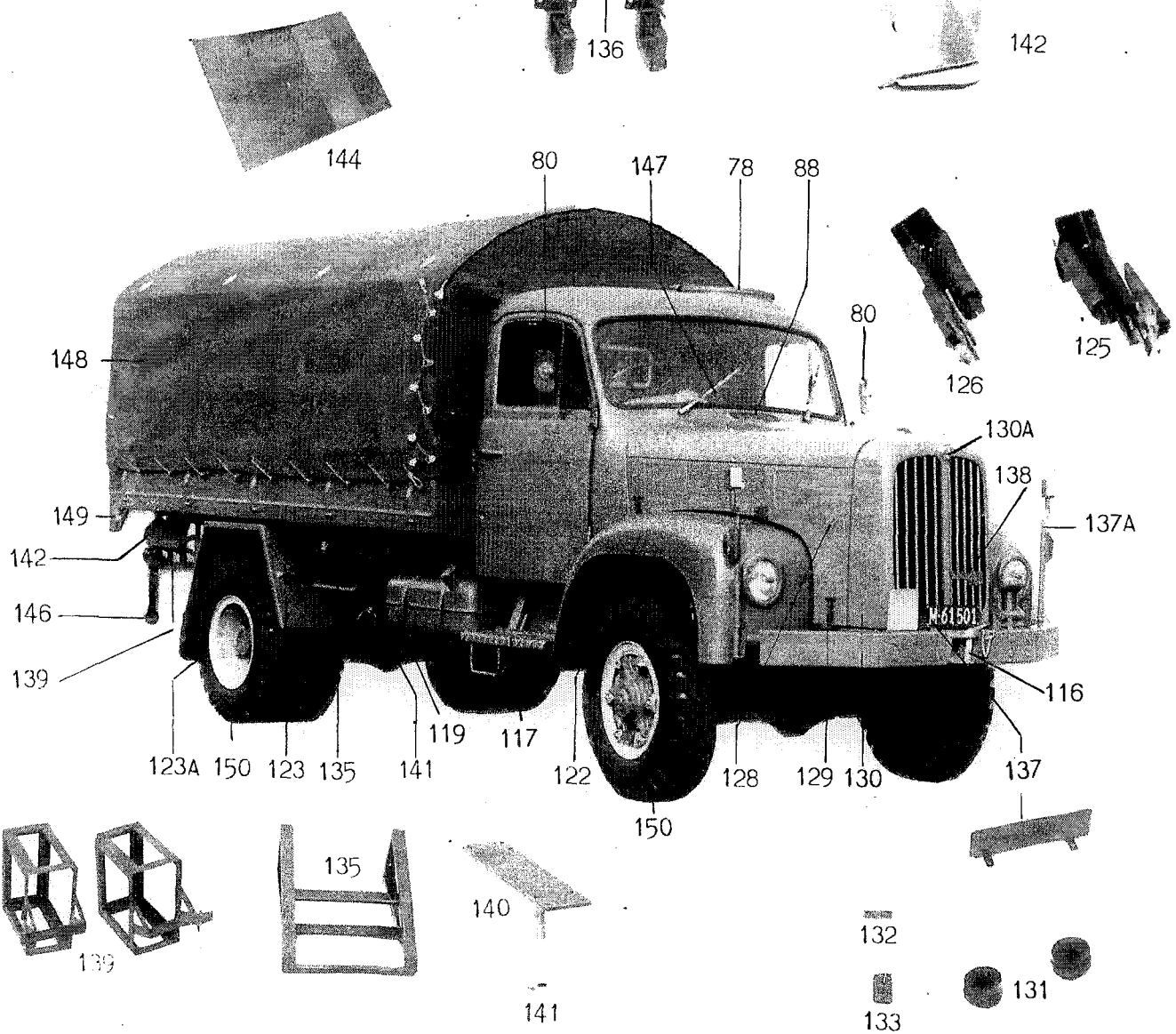
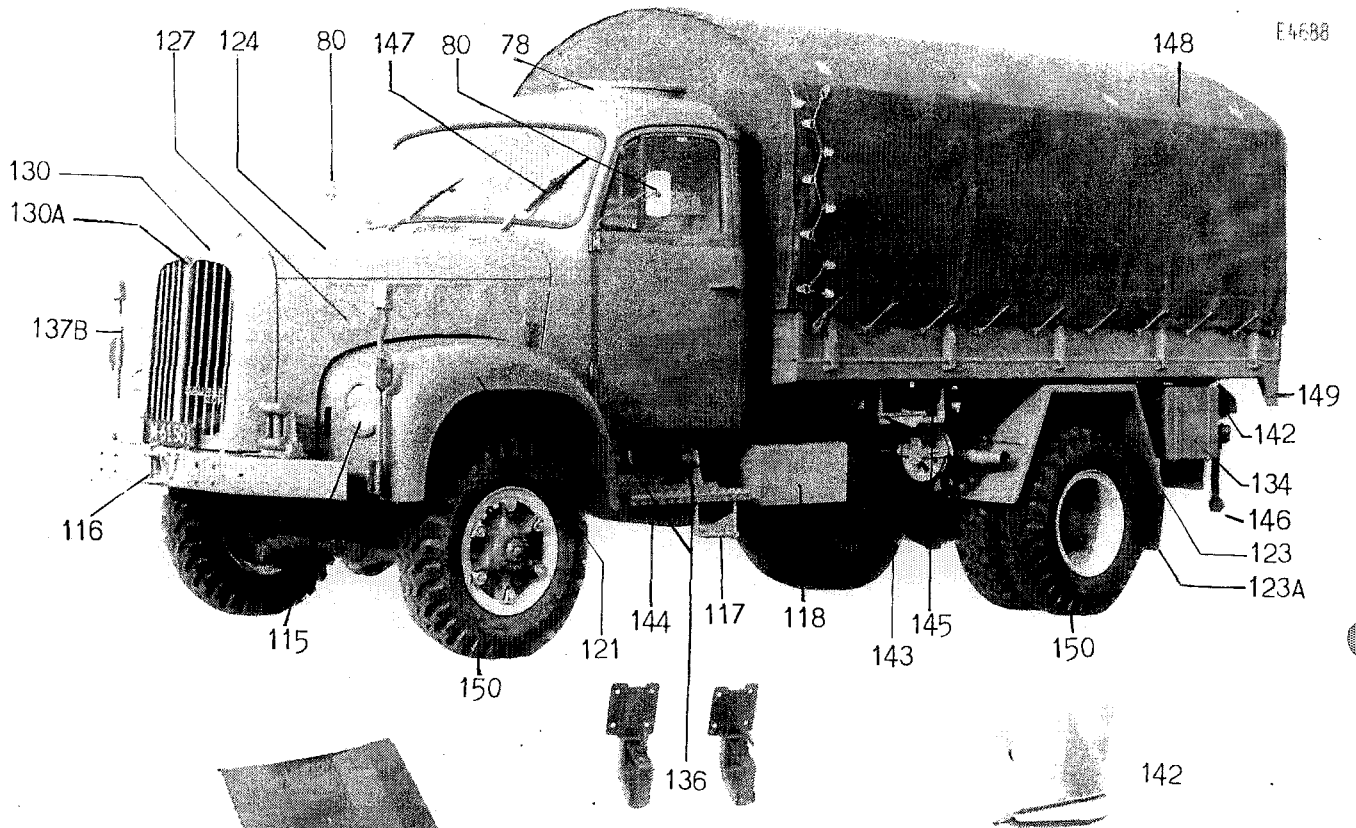
Karosserie - Carrosserie

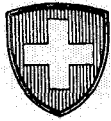
Textseite 327  
Page texteTafel E4687  
Tableau

Fig.	Armee Lagernummer No de stock de l'armée	Art. Nr. d. Fabrikanten No d'art. du fabricant	Klarschrift No en clair	Gegenstand	Objet	Anzahl Nombre
89		55.40.004.205		Handbremshebelverschalung	Revêtement du levier de frein à main	1
90		55.40.003.207		Abdichtbürste	Brosse d'étanchéité	4
91		55.40.004.213		Gummidichtung	Joint de caoutchouc	1
92		55.40.004.207		Gummibalg zur Handbremse	Soufflet de caout.pr frein à main	1
93		55.40.999.212		Gummimanschette zur Lenksäule	Manchette de caoutchouc pr la colonne de dir.	1
94		55.40.004.206		Abdichtgummi zum Schalthebel	Caoutchouc pr levier de cde	1
95		55.40.999.231		Windschutzscheibe	Pare-brise	1
		55.40.999.283		Gummiprofil 4300mm lang	Caoutchouc profilé 4300mm de long	1
97		55.40.004.204		Rückwandschiebefenster	Fenêtre à glissière de la paroi AR	1
98		025.0994.049		Gummiprofil 1550mm lang	Caoutchouc profilé 1550mm de long	1
99		55.40.999.248		Gummistopfen zur Abstützung	Bouchon de caoutchouc d'appui	2
		045.0657.004		Sonnenblende	Obturbateur solaire	1
100		045.0654.006		Kleiderhaken	Patère	2
101		55.40.004.211		Sturmgehwersupport für Fig.113	Support du fusil d'assout pr fig.113	1
101A		55.40.004.212		Scheibe	Disque	2
102		55.35.999.285.200		Lederriemen	Lanière en cuir	2
103		55.40.004.209		Wagenheberlagerung	Support de cric	1
		55.40.004.209.008		Riemen	Lanière	1
104		55.44.014		Armaturenbrett ) Bild	Tablier des instruments ) illustr.	1
105		55.44.014.205		Armaturenräger ) S.316	Porte-tablier ) p.316	1
106		55.44.014.200		Abdeckblech )	Tôle de couverture )	1
107		55.46.008		<u>Brendel-Chauffeursitz</u>	<u>Siège du conducteur Brendel</u>	1
		045.0633.025		enthaltend: ----- Sitzgestell (KTA-Farbe)	contenant: ----- Châssis de siège (couleur STM)	1
		55.46.007.800.200		Sitzpolster	Siège	1
		55.46.007.801.200		Rückenpolster	Coussin de siège	1
108		55.47.011		Mitfahrsitz	Siège du compagnon	1
109		55.40.004.214		Handgriff	Poignée	1
110		55.47.011.303.200		Sitzkissen	Coussin de siège	1
111		55.47.005.201		Rückwandkissen	Coussin de la paroi arrière	1
112	5340-200-0235			Bodenplatte für Sturmgehwehr siehe Seite 345	Plaque de fond pr fusil d'assout voir page 345	2
113	5340-200-0236			Sturmgehwehrhalterung Nr.1-11	Support de fusil d'assout No 1-11	4
114		55.50.999.242		Deckel	Couvercle	1
		045.0236.011		Rändelmutter	Ecrou moleté	3



E4688





Schweiz. Armee  
Armée Suisse

Katalog - Catalogue

Nr. 142

mittlerer Geländelastwagen/Camion moyen TT 4.5 t 4x4

Baugruppe - Groupe d'ensemble

Nr.

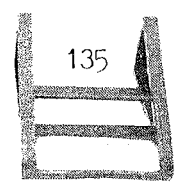
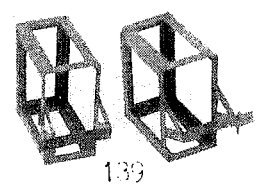
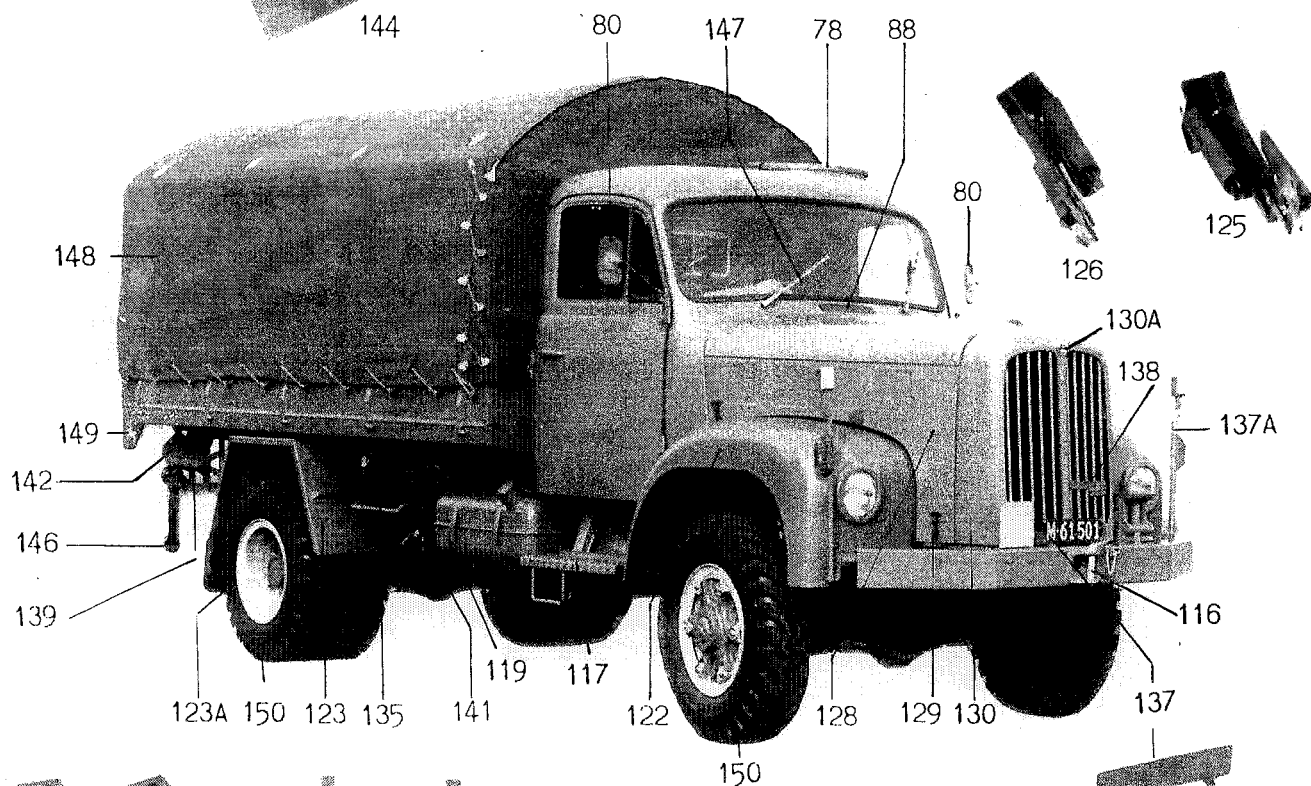
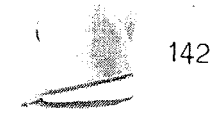
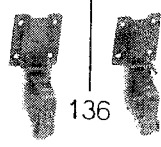
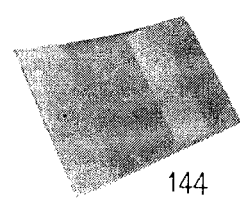
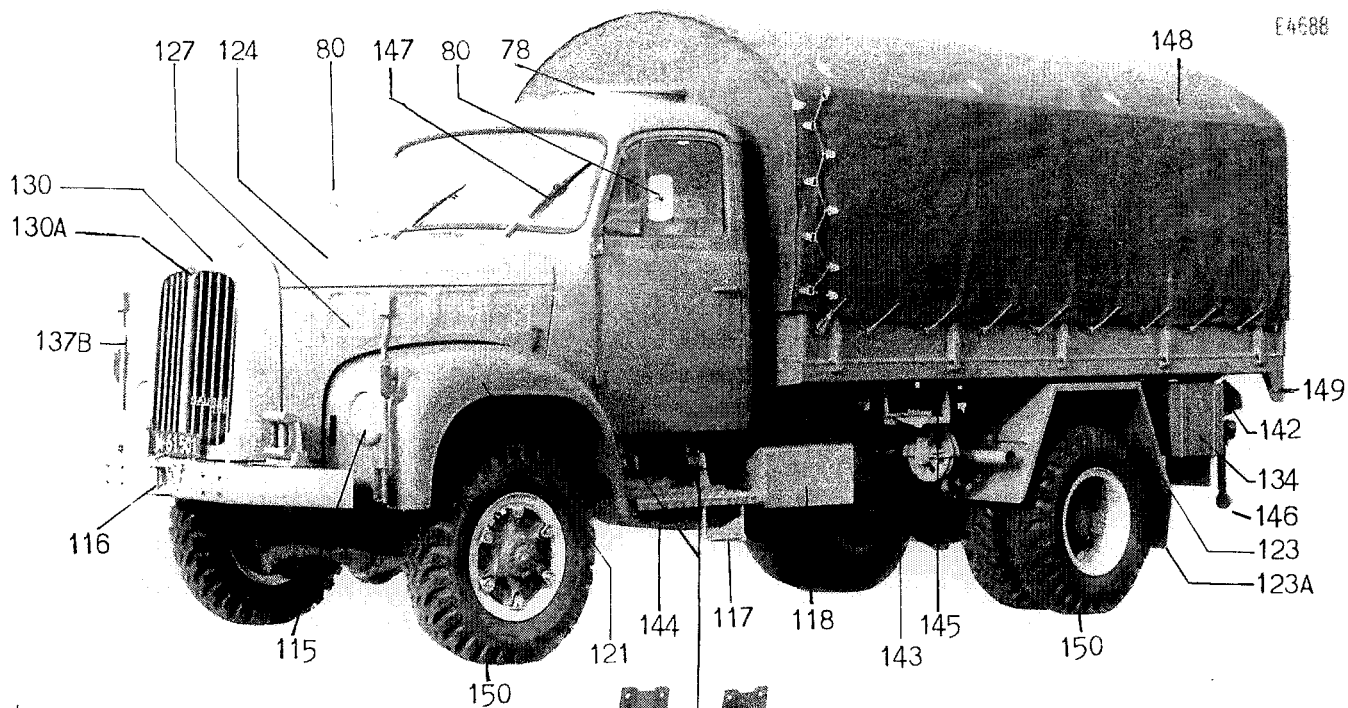
Karosserie - Carrosserie

Textseite  
Page texte 329

Tafel  
Tableau E4688

Fig.	Armee Lagernummer No de stock de l'armée	Art. Nr. d. Fabrikanten No d'art. du fabricant	Klarschrift No en cla'r	Gegenstand	Objet	Anzahl Nombre
				<b>B) Chassis</b>	<b>B) Châssis</b>	
115				siehe Seite 305	voir page 305	
116				" 73	" 73	
117				" 73	" 73	
118				" 311	" 311	
119				" 277	" 277	
121		<u>50.22.020</u>		<u>Kotflügel vorn links f. Lastw.</u>	<u>Garde-boue AV gauche pr camion</u>	1
		<u>50.22.028</u>		<u>vorn links f. Kipper</u>	<u>AV gauche pr basculeur</u>	1
122		<u>50.22.021</u>		<u>vorn rechts</u>	<u>AV droit</u>	1
123		<u>S5-15977</u>		<u>Kotflügel hinten</u>	<u>Garde-boue arrière</u>	2
123A	2540-107-3301			Kotschutzgummi	Caoutchouc de garde-boue	2
124		<u>50.23.001.300.201</u>		<u>Motorhauben-Oberteil</u>	<u>Partie supérieure de capot</u>	1
125		<u>50.23.001.800.200</u>		Motorhaubenausgleich links	Ressort compensateur de capot gauche	1
		<u>50.23.001.801.200</u>		" rechts	" "	droit 1
		<u>50.23.001.700</u>		Schloss	Serrure	1
127		<u>50.23.006.500</u>		<u>Motorhaubenseitenteil links</u>	<u>Partie latérale de capot gauche</u>	1
128		<u>50.23.006.502</u>		" rechts	" droite	1
129		<u>50.23.001.708</u>		Haubenhalter	Attache-capot	4
130		<u>50.24.023</u>		<u>Kühlerattrappe für Lastwagen</u>	<u>Attrape-radiateur pr camion</u>	1
		<u>50.24.034</u>		" " Kipper	" " basculeur	1
130A		<u>50.35.999.224</u>		Firmaschild SAURER	Plaquette de fabrique SAURER	1
		<u>50.35.999.277</u>		" BERNA	" BERNA	1
131		<u>50.24.024.902</u>		Silentblock	Silentbloc	2
132		<u>50.24.001.902</u>		Auflagegummi	Garniture de caoutchouc	10
133		<u>50.24.001.903</u>		Gummipuffer	Tampon de caoutchouc	2
134		<u>57.30.004</u>		<u>Materialkasten für Lastwagen</u>	<u>Caisse de matériel pr camion</u>	1
		M6x20 DIN 933-8G-promatisiert	5 AN 620/200	6kt Schraube	Vis 6pans	6
		9/18 VSM12745-Fed.st-spez.promatisiert	43 CN 8/202	Spannscheibe	Rondelle de tension	6
		<u>57.30.007</u>		<u>Materialkasten für Kipper</u>	<u>Caisse de matériel pr basculeur</u>	1
		M8x20 VSM 12141-5S-promatisiert	7 KN 820/200	Senkschraube	Vis tête fraisée	4
		M8 DIN 934-m6S-promatisiert	30 AN 8/200	Mutter	Ecrou	4
		9/18 VSM12745-Fed.st-spez.promatisiert	43 CN 8/202	Spannscheibe	Rondelle de tension	4
		<u>922.3615.000.100</u>	<u>2DM 3615 do</u>	<u>Träger zum Materialkasten für Kipper</u>	<u>Support pr caisse de matériel pr basculeur</u>	1
		M14x30 DIN 933-8G	5 AN 1430	6kt Schraube	Vis 6pans	8
		M14 VSM 12707-6S	30 AN 14	Mutter	Ecrou	4
		B15 VSM 12740-Fed.st	43 AN 14	Federring	Rondelle élastique	8
135		<u>57.32.019</u>		<u>Reserveradlagerung</u>	<u>Support de roue de réserve</u>	1
		M10x25 DIN 933-8G-promatisiert	5 AN 1025/200	6kt Schraube	Vis 6pans	4
		M10 VSM 12707-6S-promatisiert	30 AN 10/200	Mutter	Ecrou	4
		11/22 VSM12745-Fed.st-spez.promatisiert	43 CN 10/202	Spannscheibe	Rondelle de tension	4
136		<u>50.35.999.258.200</u>		<u>Wagenwindelagerung</u>	<u>Support du vérin</u>	1
137		<u>50.35.001.203</u>		<u>Halter f. Nummernschild vorn</u>	<u>Porte-plaque de numéro avant</u>	1
		M8x18 DIN 933-8G-promatisiert	5 AN 818/200	6kt Schraube	Vis 6pans	2
		M8 VSM 12707-6S-promatisiert	30 AN 8/200	Mutter	Ecrou	2
		9/18 VSM12745-Fed.st-spez.promatisiert	43 CN 8/202	Spannscheibe	Rondelle de tension	2

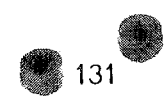
E4688



141

132

133





Schweiz. Armee  
Armée Suisse

Katalog - Catalogue

Nr. 142

mittlerer Geländelastwagen/Camion moyen TT 4.5 t 4x4

Baugruppe - Groupe d'ensemble

Nr.

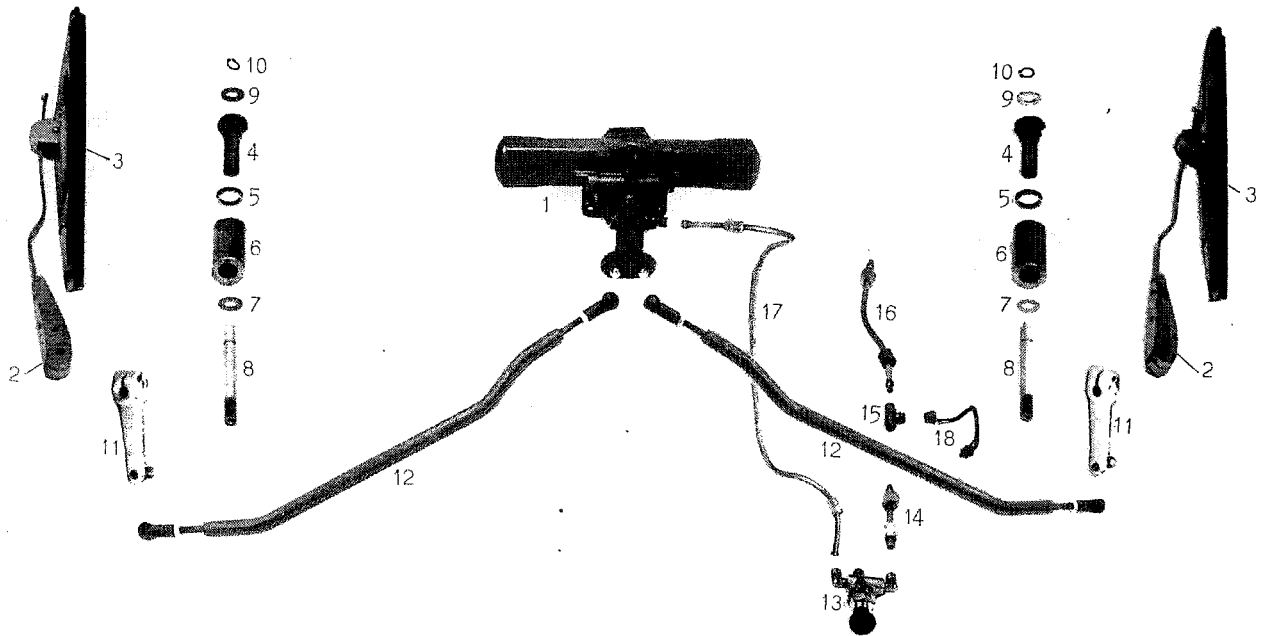
Karosserie - Carrosserie

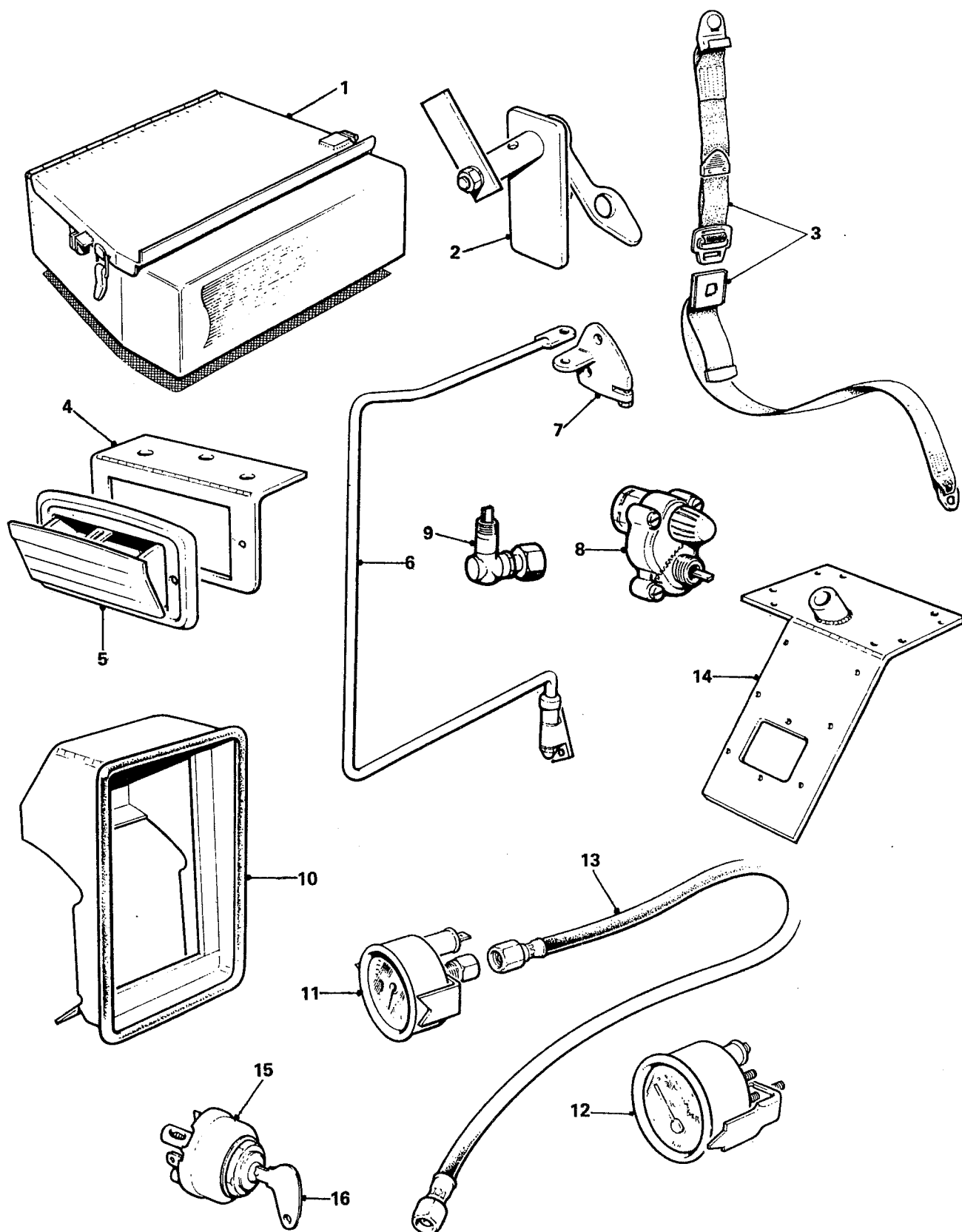
Textseite 331  
Page texte

Tafel E4688  
Tableau

Fig.	Armee Lagernummer No de stock de l'armée	Art. Nr. d. Fabrikanten No d'art. du fabricant	Klarschrift No en clair	Gegenstand	Objet	Anzahl Nombre
		M6x15 VSM 12125-5S-promatisiert	6 TN 615/200	Zylinderschraube)	Vis cylindrique )	4
		7,4/18VSM12731-RSt13-promatisiert	42 AN 6/200	Legscheibe ) für KTA-Nummernschild	Rondelle ) pr porte-plaque de numéro STM	4
		6,4/14VSM12745-Fed.st-spez.promatisiert	43 CN 6/202	Spannscheibe )	Rondelle de tension )	4
		M6x18 VSM 12125-5S-promatisiert	6 TN 618/200	Zylinderschraube)	Vis cylindrique )	2
		M6 DIN 934-m6S-promatisiert	30 AN 6/200	Mutter ) für KTA-Truppenerkennungszeichen	Ecrou ) pr signe de reconnaissance de troupe	2
		7,4/18VSM12731-RSt13-promatisiert	42 AN 6/200	Legscheibe ) zeichen	Rondelle ) STM avant	2
		6,4/14VSM12745-Fed.st-spez.promatisiert	43 CN 6/202	Spannscheibe )	Rondelle de tension )	2
				<u>Blink- u. Pos. Lampenträger</u>	<u>Porte-clignoteur et lampe d'encombr.</u>	
137A		<u>50.50.999.260</u>		links	gauche	1
137B		<u>50.50.999.253</u>		rechts	droit	1
138		<u>50.35.001.206</u>		<u>SAURER-Namenszug</u>	<u>Signature "SAURER"</u>	1
		<u>50.35.001.208</u>		<u>BERNA-</u> "	" <u>"BERNA"</u>	1
139		<u>57.35.999.214</u>		<u>Kanisterhalter</u>	<u>Support pour bidon</u>	2
		M6x15 DIN 933-8G-promatisiert	5 AN 615/200	6kt Schraube	Vis 6pans	12
		M6 DIN 934-m6S-promatisiert	30 AN 6/200	Mutter für Lastw.   Kipper	Ecrou pr camion   basculeur	4   12
		R7 DIN 440-RSt13-promatisiert	42 KN 6/200	Legscheibe für Kipper	Rondelle pr basculeur	8
		6,4/14VSM12745-Fed.st-spez.promatisiert	43 CN 6/202	Spannscheibe	Rondelle de tension	12
		<u>922.3613.000.100</u>	<u>2DM 3613 do</u>	<u>Support zum Kanisterhalter für Kipper</u>	<u>Support pr support pr bidon pr basculeur</u>	1
		M10x22 DIN 933-8G	5 AN 1022	6kt Schraube	Vis 6pans	4
		M10 VSM 12707-6S	30 AN 10	Mutter	Ecrou	4
		B10, 5VSM12740-Fed.st	43 AN 10	Federring	Rondelle elastique	4
140		<u>57.35.999.215</u>		<u>Befestigungsplatte / Seilhaspel</u>	<u>Plaque de fixation / dévidoir de câble</u>	1
		M8x25 DIN 931-8G-promatisiert	5 AN 825/200	6kt Schraube	Vis 6pans	8
		M8 DIN 934-m6S-promatisiert	30 AN 8/200	Mutter	Ecrou	8
		9/18 VSM12745-Fed.st-spez.promatisiert	43 CN 8/202	Spannscheibe	Rondelle de tension	8
141		<u>57.35.999.216</u>		<u>Flügelmutter / Seilhaspel</u>	<u>Ecrou à oreilles/dévidoir de câble</u>	1
		A5x55 VSM 12760-St37-promatisiert	45 AN 555/200	Splint	Goupille fendue	1
142		<u>57.35.999.217</u>		<u>Radkeiltasche</u>	<u>Poche de cale de roue</u>	
		<u>57.35.999.221</u>		für Lastwagen   Kipper	pr camion   basculeur	1   2
				" Lastwagen	" camion	1
		<u>922.3614</u>	<u>2DM 3614</u>	<u>Support nur für Kipper</u>	<u>Support pr basculeur seulement</u>	2
		M8x20 DIN 933-8G	5 AN 820	6kt Schraube	Vis 6pans	8
		M8 VSM 12707-6S	30 AN 8	Mutter	Ecrou	8
		BB, 4 VSM12740-Fed.st	43 AN 8	Federring	Rondelle elastique	8
143		<u>57.35.999.218</u>		<u>Werkzeugrahmenlagerung</u>	<u>Support pr cadre des outils</u>	1
144		<u>922.4112.030.100</u>	<u>2DM 4112/3 do</u>	<u>Schutzblech (S.195)</u>	<u>Tôle de protection (page 195)</u>	1
		M12x35 DIN 933-8G-promatisiert	5 AN 1235/200	6kt Schraube	Vis 6pans	2
		M12x50 DIN 931-8G-promatisiert	5 AN 1250/200	"	"	1
145	2510-775-3011	8.033.2.00012.200	33 BN 12/200	Mutter	Ecrou	3
		57.35.999.220		Halter für Umlenkrolle	Support pr poulie de renvoi	1
		57.35.999.223		Steckbolzen (siehe S.299)	Tige d'arrêt (voir page 299)	1
146				siehe Seite 345, Fig.86	voir page 345, fig.86	
147				" 333	" 333	
148				" 427	" 427	
149				" 427	" 427	
150				" 99, 213	" 99, 213	

E4689







Schweiz. Armee  
Armée Suisse

Katalog - Catalogue

Baugruppe - Groupe d'ensemble

Nr. 158

Nr. 922.501.020,420

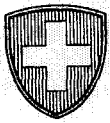
mittlerer Geländelast-  
wagen/Camion moyen TT 4,5 t 4x4

Aenderungsteile für Kabine spez. Fahrzeuge  
Pièce de modification cabine véhicule special

Textseite 333/2  
Page texte

Tafel E4688/1  
Tableau

Fig.	Armee Lagernummer No de stock de l'armée	Art. Nr. d. Fabrikanten No d'art. du fabricant	Klarschrift No en clair	Gegenstand	Objet	Anzahl Nombre
	<del>AA 432</del>	4.76 TRI 00897		Aenderungsteile für Fahrschulwagen <i>Scheibenn Behälter</i>	Pièce de modification pr cam.école de cond. <i>ohne Pumpe Komplet</i>	
1		999.1894.450.100	SZ 1894/45 do	Werkzeugkasten	Coffre d'outils	1
2		57.30.004.207		Verschluss	Fermeture	1
3		53.71.620.001		Sicherheitsgurt	Ceinture de sûreté	1
4		999.1894.470	SZ 1894/47	Blechsupport	Support en tôle	1
5		53.05.210.002		Aschenbecher	Cendrier	1
6		999.1894.460.001 999.1894.460.002	SZ 1894/46Pos.1 SZ 1894/46Pos.2	<u>Spiegelhalter</u> links rechts	<u>Support retroviseur</u> gauche droit	1 1
7		56.15.020.902 56.15.021.902		<u>Lager oben</u> links rechts	<u>Patiér supérieur</u> gauche droit	1 1
8		950.8481.050	5D 8481/5	Adapter	Adapteur	1
9		950.2863.170 8.400.1.02900.010	5D 2863/17 400 AN 2900/10	Winkelgetriebe Tachosaite	Engrenage angulaire Câble du tachographe	1 1
10		999.1891.620	SZ 1891/62	<u>Spezialausführung für Pistenreinigungswagen</u> Tableau Kasten	<u>Exécution spécial pour Camion nettoyage piste</u> Caisse-tableau	1
11		461.1255.030	DC 1255/3	Oeldruckmanometer	Manomètre pression d'huile	1
12		461.5301.100	DC 5301/10	Fernthermometer	Thermomètre à distance	1
13		950.6735.010	5D 6735/1	Manometerschlauch	Tuyau pour manomètre	1
14		999.1892.480.100	SZ 1892/48 do	Abdeckblech für Hand- bremsverschaltung	Tôle de protection	1
15		244.0601.010	EL 601/1	Zündschloss	Interrupteur	1
16		8.099.0.00461		Schlüssel	Clef	1



Schweiz.Armee  
Armée Suisse

Katalog - Catalogue

Nr. 142

mittlerer Geländelast-  
wagen/Camion moyen TT 4,5 t 4x4

Baugruppe - Groupe d'ensemble

Nr.

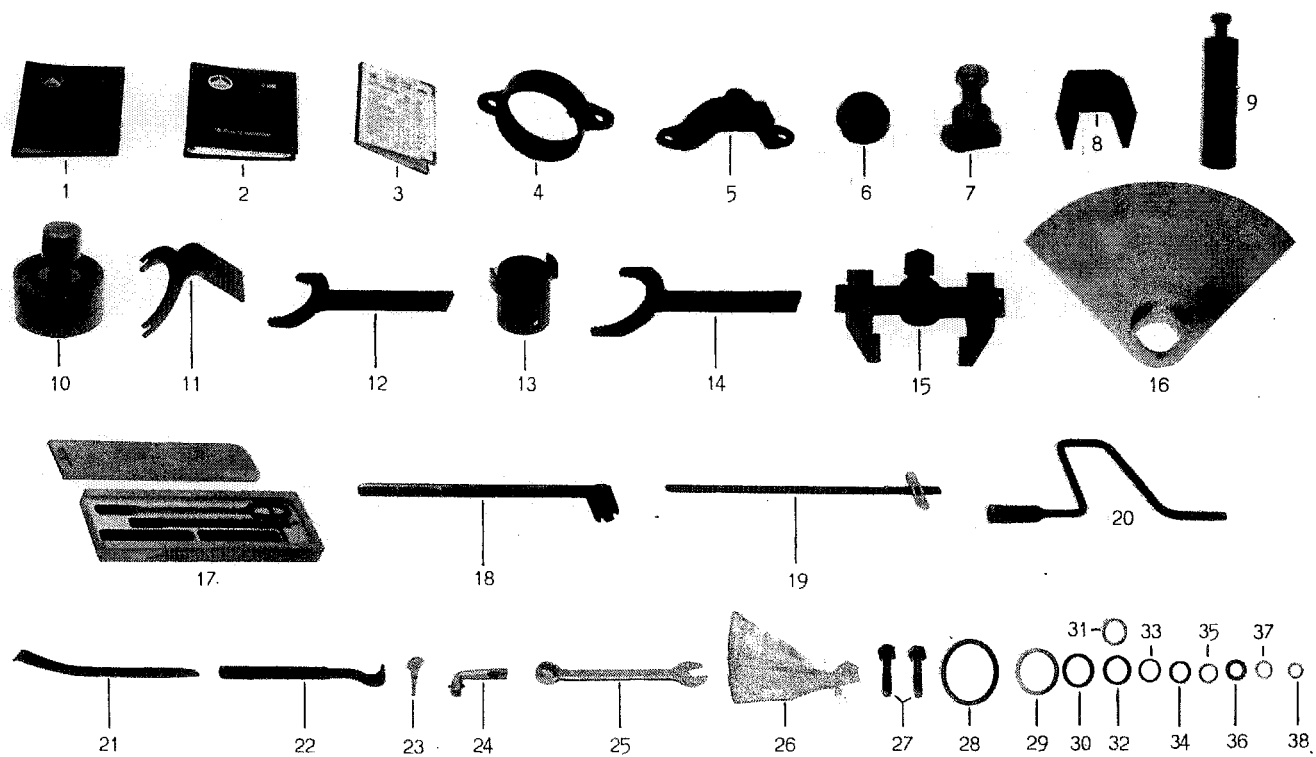
Karosserie - Carrosserie

Textseite 333  
Page texte

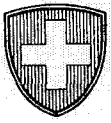
Tafel E4689  
Tableau

Fig.	Armee Lagernummer No de stock de l'armée	Art. Nr. d. Fabrikanten No d'art. du fabricant	Klarschrift No en clair	Gegenstand	Objet	Anzahl Nombre
		<u>55.53.001</u>		<u>Scheibenwischer-Montage</u>	<u>Montage des essuie-glaces</u>	1
1		55.53.999.208 M6x20 DIN 933-8G 6,4/14VSM12745-Fed.st spez.promatisiert	5 AN 620 43 CN 6/202	bestehend aus: ---- Wischermotor 6kt Schraube Spannscheibe	se composant de: ---- Moteur d'essuie-glace Vis 6pas Rondelle de tension	1 1 2 2
2		55.53.001.218		Wischerarm	Bras d'essuie-glace	2
3		045.0322.011		Wischerblatt	Balai d'essuie-glace	2
4		55.53.001.203		Lagerbüchse	Douille-palier	2
5		55.53.001.211		Abdichtung	Joint	2
6		55.53.001.212		Büchse	Douille	2
7		10,5/22VSM12725-StV23 promatisiert	40 AN 10/200	Legscheibe	Rondelle	3
8		55.53.001.202		Welle	Arbre	2
9		8.040.0.00010.410	40 N 10k	Distanzscheibe	Rondelle de distance	2
10		10x1 DIN 471-Fed.st	47 AN 1010	Sicherungsring	Bague de sûreté	2
11		<u>8.101.0.01065.410</u>	<u>101 N 1065k</u>	<u>Hebel</u>	<u>Levier</u>	2
		810x8 DIN 71803-4D M6x22 DIN 931-8G 6,4/14VSM12745-Fed.st spez.promatisiert	88 N 10e 5 AN 622 43 CN 6/202	Kugelzapfen 6kt Schraube Spannscheibe	Pivot à rotule Vis 6pas Rondelle de tension	2 2 2
12		<u>55.53.001.223.200</u>		<u>Gestänge</u>	<u>Tringlerie</u>	2
		810 DIN 71805-4D M6 DIN 934-m6S	89 N 10b 30 AN 6	Kugelpfanne Mutter	Coussinet à rotule Ecrou	4 4
13		<u>55.53.999.207</u>		<u>Regulierventil komplett</u>	<u>Soupape de réglage complète</u>	1
14		<u>55.53.999.212</u>		<u>Leitung, best.aus: ----</u>	<u>Conduite, se composant de: ----</u>	1
		8.087.0.00006.005 8.086.0.00006.005 8.087.1.00006 8.086.1.00006	87 N 6/5 86 N 6/5 87 AN 6 86 AN 6	Kupferrohr 6x1x75mm Klemmring Ueberwurfmutter Dichtkonus Ueberwurfmutter	Tuyau de cuivre 6x1x75mm Bague de serrage Ecrou-raccord Cône jointif Ecrou-raccord	1 1 1 1 1
15		<u>8.085.0.00010.435</u>	<u>85 N 10/1k</u>	<u>T Stück</u>	<u>Pièce en T</u>	1
16		<u>55.53.999.213</u>		<u>Leitung, best.aus: ----</u>	<u>Conduite, se composant de: ----</u>	1
		8.087.1.00006 8.086.1.00006	87 AN 6 86 AN 6	Kupferrohr 6x1x190mm Dichtkonus Ueberwurfmutter	Tuyau de cuivre 6x1x190mm Cône jointif Ecrou-raccord	1 2 2
17		<u>55.53.999.214</u>		<u>Leitung, best.aus: ----</u>	<u>Conduite, se composant de: ----</u>	1
		8.087.0.00006.005 8.086.0.00006.005	87 N 6/5 86 N 6/5	Kupferrohr 6x1x560mm Klemmring Ueberwurfmutter	Tuyau de cuivre 6x1x560mm Bague de serrage Ecrou-raccord	1 2 2
18		<u>922.7430.000.009</u>	<u>ZDM 7430 Pos.9</u>	<u>Leitung vom T Stück bis Diff.-Sperrhahn</u>	<u>Conduite de la pièce T au robinet de cde blocage différent</u>	1
		8.087.0.00006.006 8.086.1.00006	87 N 6/6 86 AN 6	bestehend aus: ---- Kupferrohr 6x4/1x210 Dichtkonus Ueberwurfmutter	se composant de: ---- Tuyau de cuivre 6x4/1x210 Cône jointif Ecrou-raccord	1 2 2





E4690



Schweiz. Armee  
Armée Suisse

Katalog - Catalogue

Nr. 142

mittlerer Geländelastwagen/Camion moyen TT 4.5 t 4x4

Baugruppe - Groupe d'ensemble

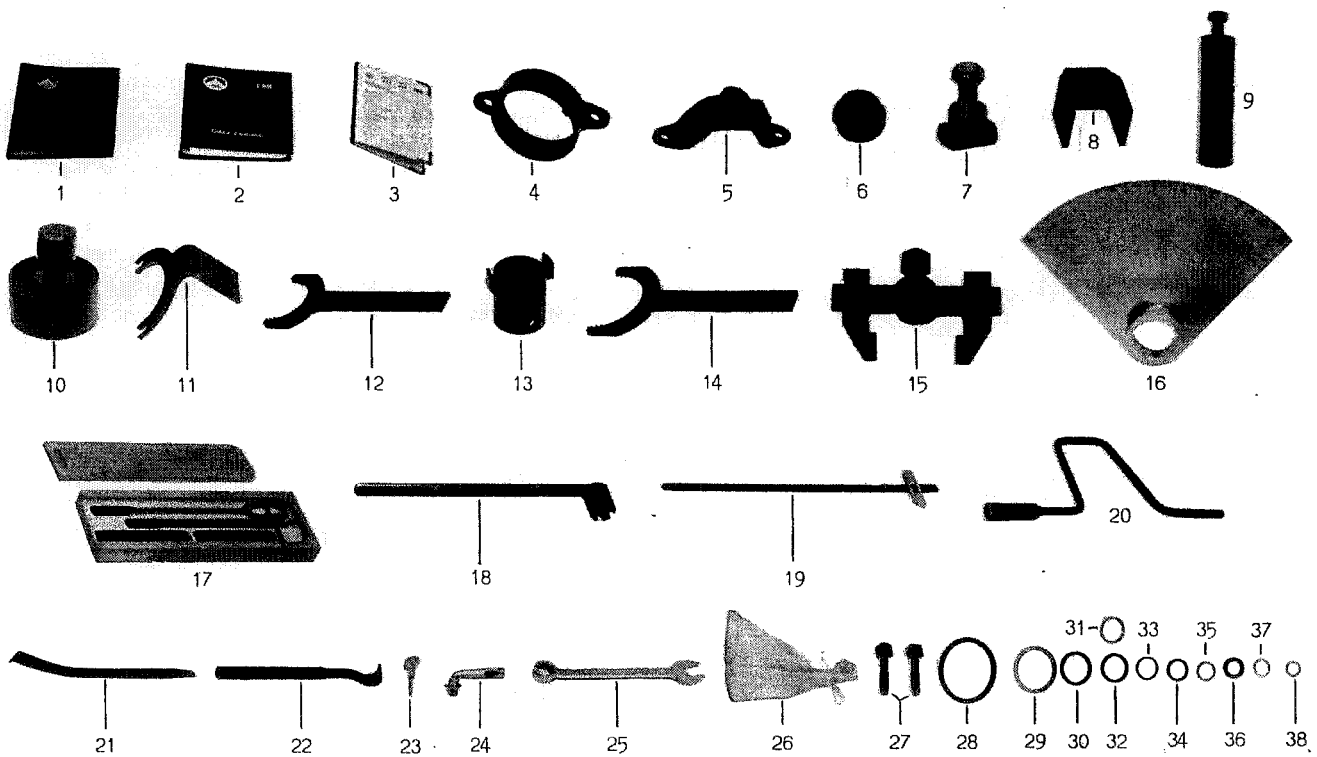
Nr.

SAURER-Spezial-Werkzeug  
Outils spéciaux SAURER

Textseite 335  
Page texte

Tafel E4690  
Tableau

Fig.	Armee Lagernummer No de stock de l'armée	Art. Nr. d. Fabrikanten No d'art. du fabricant	Klarschrift No en clair	Gegenstand	Objet	Anzahl Nombre
1	7610-775-3020	922.1000.010		BETRIEBSVORSCHRIFTEN	NOTICE D'ENTRETIEN	1
2	7610-775-3032	922.1000.011		Betriebsvorschrift	Betriebsvorschrift	1
3	7610-775-3019	922.1000.110		Notice d'entretien	Notice d'entretien	1
				Schmierplan (deutsch-französisch)	Plan de graissage (allemand-français)	1
4		8.098.0.00083.005	98 N 83/5	NUR FÜR WERKSTÄTTEN	POUR LES ATELIERS DE RÉPARATION SEULEMENT	
5	- 775-3051	8.099.0.00030.405	99 N 30e	Schlüssel für Vorder/Hinterradmutter	Clef pr écrou sur roues AV et AR	1
		8.024.0.22124	24 N 22124	Abziehvorrichtung für Vorder- und Hinterrad	Arrache - roue avant et arrière	1
		13/28VSM12725-QSt37-2	40 AN 12	Abdrückschraube	Vis de chasse	1
		15/28VSM12725-QSt37-2	40 AN 14	Unterlagscheibe	Rondelle	2
6		8.104.0.00090.404	104 N 90d	Abdrückplatte	Plaque de chasse	1
7		8.099.1.02421	99 AN 2421	Abziehvorrichtung	Dispositif	
8		8.099.0.00440	99 N 440	für Lenkrad	pr démonter le volant direction	1
		8.099.0.00440.001	99 N 440/1	" Vorderfederbolzen	" " les boulons ressorts AV	1
		M14 VSM 12707-6S	30 AN 14	Schraube	Vis	1
9		8.099.1.02027	99 AN 2027	Mutter	Ecrou	2
				Abziehvorrichtung für Hinterfederbolzen	Dispositif de démontage pour les boulons de ressorts arrière	1
10		8.099.1.03222	99 AN 3222	Abzugvorrichtung für Teller- rad im Hinterachsantrieb	Dispositif de démontage pr la cou- ronne dentée dans cde du pont AR	1
11		8.099.7.05410	99 KN 5410	Einstellehre für Doppel- gelenkwelle-Vorderachse	Calibre de réglage pr arbre d'ar- tication double (essieu avant)	1
				FÜR LENKGETRIEBE	POUR CARTER DE DIRECTION	
12		8.098.0.00166	98 N 166	Schlüssel	Clef	
13		8.099.1.02405	99 AN 2405	für Zahnmutter unten	pr écrou à rainures inférieur	1
14		8.098.0.00166.001	98 N 166/1	" " innen	" " intérieur	1
15		8.099.1.02406	99 AN 2406	" " seitlich	" " latéral	1
				Abzugvorrichtung für Lenkhebel, enth.----- 2 Stck.6kt Schraube 5AN1018	Dispositif pour démonter levier de direction, cont. ----- 2 pièces vis 6pans 5AN1018	1
		8.099.7.00856	99 KN 856	Einstellscheibe mit Gradeinstellung	Cadran gradué	1
		8.099.7.00856.001	99 KN 856/1	Mutter	Ecrou	1
				FÜR MOTOR	POUR MOTEUR	
17		7922.299.010		Düsenausbauwerkzeug komplett	Outil cpl.pr démonter les injecteurs	1
	8115-308-0501	8.099.0.00401.003	99 N 401/3	bestehend aus: ===== Holzschachtel mit Deckel	se composant de: ===== Boîte de bois avec couvercle	1
	15351	8.099.0.00350	99 N 350	Werkzeug zu Düsenausbau	Outil pr démonter les injecteurs	1
				bestehend aus: -----	se composant de: -----	
	15351/1	8.099.0.00350.001	99 N 350/1	Hülse mit Innensechskant	Manchon avec 6pans intérieurs	1
	15351/2	8.099.0.00351.002	99 N 350/2	Zugrohr $\phi$ 18,5mm	Tuyau de traction $\phi$ 18,5mm	1
	15351/3	8.024.0.01290	24 N 1290	6kt Schraube M12x1,5x90/85	Vis 6pans M12x1,5x90/85	1
	15302	8.097.0.00015.402	97 N 15b	Rohrschlüssel mit Feder	Clef à tube avec ressort	1
	5120-775-3024	8.099.0.00391	99 N 391	Düsensitzreiniger	Nettoyeur du siège d'injecteur	1
		8.099.0.00391.103	99 N 391/103	enthaltend: ----- Dorn	contenant: ----- Broche	1
	7920-298-0195	8.099.0.00392	99 N 392	Filzbürste $\phi$ 20x380mm	Brosse de feutre $\phi$ 20x380mm	1
				=====	=====	
		8.099.0.00179.404	99 N 179d	Ventilspiellehre 0,30mm	Jauge pour jeu de soupape 0,30mm	1
		8.099.0.00179.405	99 N 179e	" 0,35 "	" " 0,35 "	1



E4690



Schweiz. Armee  
Armée Suisse

Katalog - Catalogue

Nr. 142

mittlerer Geländelast-  
wagen/Camion moyen TT 4.5 t 4x4

Baugruppe - Groupe d'ensemble

Nr.

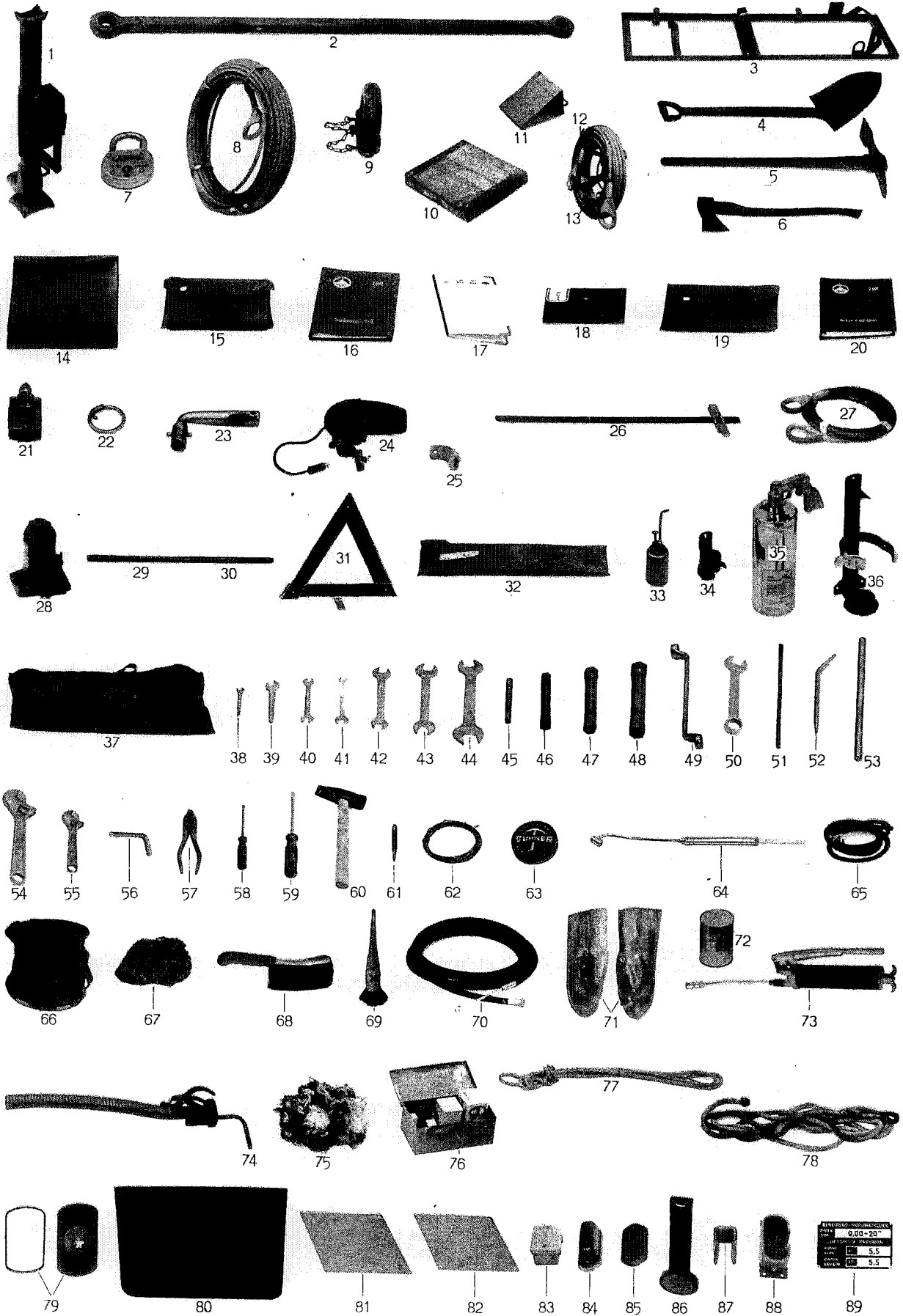
SAURER-Werkzeug und Zubehör  
Outils et accessoires SAURER

Textseite 337  
Page texte

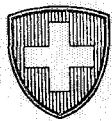
Tafel E4690  
Tableau

Fig.	Armees Lagernummer No de stock de l'armée	Art. Nr. d. Fabrikanten No d'art. du fabricant	Klarschrift No en clair	Gegenstand	Objet	Anzahl Nombre
				FÜR CHASSIS	POUR CHÂSSIS	
18	2990-775-3023	8.097.0.03155	97 N 3155	Durchdrehvorrichtung	Dispositif d'entraînement	1
19	6680-775-3031	8.099.0.00201.002	99 N 201/2	Brennstoff-Messstab(150 lt)	Jauge de combustible (150 litres)	1
20	53215	8.099.0.00464	99 N 464	Mutterwinde (+GF+ 63T16) SW27mm	Vilebrequin pour écrous (+GF+ 63T16) SW27mm	1
21	53216/1	8.099.0.00462	99 N 462	Felgen-Schliesshebel (+GF+ 62T03) 400mm lang	Levier pr fermer la jante (+GF+ 62T03) 400mm de long	1
22	53216	8.099.0.00463	99 N 463	Felgen-Öffnungshebel (+GF+ 62T04) 400mm lang	Levier pr ouvrir la jante (+GF+ 62T04) 400mm de long	1
23	5340-775-3021	8.099.0.00461.002	99 N 461/2	Schlüssel für Lichtschalter	Clef pr commutateur d'éclairage	2
24	5340-775-8015	8.099.0.00461.001	99 N 461/1	" für Batterie Hauptschalter	" " " principal de batterie	1
25	5120-129-0822	8.096.3.02727	96 CN 2727	Gabelringschlüssel 27x27mm	Clef fourche anneau 27x27mm	1
	5340-775-3022	8.095.1.02002.020	95 AN 2002/20	Schlüssel zur Kabinentüre	Clef pr la porte de cabine	2
		8.133.0.00048	133 N 48	Typen- und Gewichtsschild	Plaquette de type et poids	1
				Zylindrische Kopfschraube selbstschneidend	Vis tête cylindrique filetant automatiquement	4
26	2200	8.099.0.00231	99 N 231	Leinenbeutel 260x240mm enthaltend: -----	Sac de toile 260x240mm contenant: -----	1
27		M10x60 DIN 933-8G	5 BN 1060	Abdruckschraube M10x60mm auch für Kupplungsdemontage	Vis à chasser M10x60mm aussi pr démontage d'embrayage	4
28	5330-204-2476 (16105/2)	770.0001	EF 1	Gummiringdichtung 56x66x2mm für Filterglas/Förderpumpe	Joint de verre de pompe d'alimentation 56x66x2mm	2
29	5330-204-9022	A10x14 DIN 7603-Cu	72 AN 10/13	Dichtring 10x14x1mm für Leckölleitung-Motor	Joint 10x14x1mm pour conduite d'huile de fuite (moteur)	2
30	5330-204-9026	A12x16 DIN 7603-Cu	72 AN 12/13	Dichtring 12x16x1,5 für Ablassschraube-Lenkstock	Joint 12x16x1,5mm pour vis de décharge du carter de direction	2
31	5330-204-9030 (264587)	A14x18 DIN 7603-Cu	72 AN 14/13	Dichtring 14x18x1,5 zur Brennstoffleitung	Joint 14x18x1,5mm pour conduite de combustible	2
32	5330-204-9034	A16x21 DIN 7603-Cu	72 AN 16/13	Dichtring 16x20x1,5 für Handbremsventil	Joint 16x20x1,5mm pour soupape de frein à main	2
33	5330-204-9038	A18x23 DIN 7603-Cu	72 AN 18/13	Dichtring 18x22x1,5 für Ablassschraube-Räder	Joint 18x22x1,5mm pour vis de vidange pour roues	2
34	5330-204-9042	A20x25 DIN 7603-Cu	72 AN 20/13	Dichtring 20x24x1,5 für Verschlusschraube- Verteilergetriebe	Joint 20x24x1,5mm pour bouchon sur boîte de répartition	1
35	5330-204-9046	A22x28 DIN 7603-Cu	72 AN 22/13	Dichtring 22x27x1,5 für Druckluftapparate	Joint 22x27x1,5mm pour appareils à air comprimé	2
36	5330-204-9250	D12 DIN 74297-Ermeto	72 EN 15	Dichtring 12x19x1,5 für Druckluftleitung	Joint 12x19x1,5mm pour conduite à air comprimé	2
37	5330-204-9054	A26x33 DIN 7603-Cu	72 AN 26/13	Dichtring 26x32x2mm für Rücklaufleitung von Lenkstock	Joint 26x32x2mm pr conduite de retour sur carter de direction	2
38	5330-204-9070	A38x46 DIN 7603-Cu	72 AN 38/13	Dichtring 38x44x2mm für Ablassschraube, Getriebe, Achse, Motor	Joint 38x44x2mm pour vis de vi- dange sur boîte de vitesses, essieu, moteur	2

E4691



0,00-20
5,5
5,3



Schweiz. Armee  
Armée Suisse

Katalog - Catalogue

Nr. 142

mittlerer Geländelast-  
wagen/Camion moyen TT 4,5 t 4x4

Baugruppe - Groupe d'ensemble

Nr.

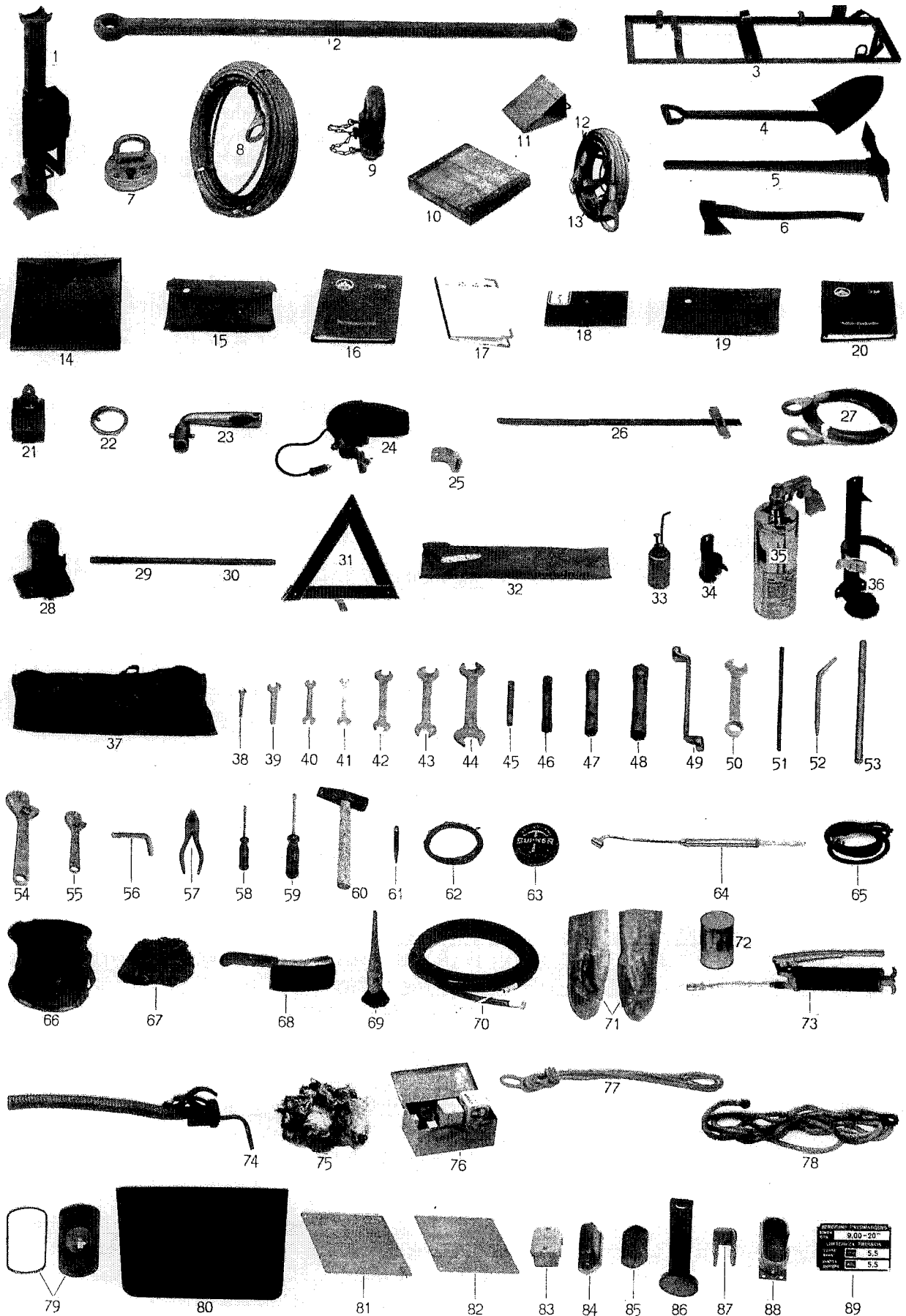
Werkzeug und Zubehör (von KTA angeliefert)  
Outils et accessoires (livrés par STM)

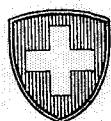
Textseite  
Page texte 339

Tafel  
Tableau E4691

Fig.	Armee Lagernummer No de stock de l'armée	Art. Nr. d. Fabrikanten No d'art. du fabricant	Klarschrift No en clair	Gegenstand	Objet	Anzahl Nombre
1	53212/2 53212/3 53212/4 53212/5			Wagenwinde 5t enthaltend: ----- Kurbel Sperrad 6kt Mutter -----	Vérin 5t contenant: ----- Manivelle Roue dentée d'arrêt Ecrou 6pans -----	1 1 1 1
2	155500 155515 S5-15973			Abschleppstange 2,065m Halterung Lederriemen 40x3x420mm	Barre de pannage 2,065m Support Courrie en cuir 40x3x420mm	1 1 1
3	2540-107-5310			Schanzwerkzeughalter	Porte-outils de gabions	1
4	5120-129-7640			Wurfschaufel mit D-Griff	Pelle avec poignée D	1
5	50002			Pickelhaue, Mod. Genie 405mm	Pioche, modèle génie 405mm	1
6	5110-129-6940 59458			Wagenaxt 820mm Befestigungsriemen 30x3,5x610mm	Hache 820mm Courroie de fixation 30x3,5x610mm	1 1
	62895 2510-775-3011	248.5884.000.100 57.35.999.223	GM 5884 re	Umlenkrolle, einfach (S.299) Steckbolzen 8x95x70mm	Poulie de renvoi, simple (p.299) Tige d'arrêt 8x95x70mm	1 1
7	63810 63811 2540-107-5216 2203			Vorlegeschloss Schlüssel Spurschneekette, doppelt 9.00-20 Sack aus Jute 500x400mm	Cadenas Clef Chaînes antidérapante pr ornières, doubles 9.00-20 Sac en jute 500x400mm	2 4 2 1
8	4010-121-2162			Seil zur Winde φ 16mm, 60m lang	Câble pour treuil φ 16mm, 60m de long	1
9	62896 262349			Verbindungsbügel (nicht für Kipper) Lasche mit Sicherung	Etrier de liaison (non pour basculeur) Eclisse avec sûreté	2 2
10	55405			Unterlagbrett 300x300x50mm	Planches 300x300x50mm	2
11	55503 2510-775-8010 17101 2510-775-8023 2530-107-5210	950.2079.011.100 248.2079.000.004	5D 2079/1a do GM 2079 do3	Radkeil Steckbolzen φ 36x154mm zu Zuglasche, vorn Steckbolzen φ 28mm zu Schlepplasche, hinten, Seite 73 Steckbolzen φ 24x78mm zu Anhängerzughaken Reserverad 9.00-20 kompl.	Cale de roue Tige d'arrêt φ 36x154mm pr jumelle de traction, avant Tige d'arrêt φ 28mm pr éclisse de remorque, arrière, page 73 Tige d'arrêt φ 24x78mm pr crochet de traction Roue de réserve 9.00-20 compl.	1 2 1 1
12	154805	57.35.999.216		Seilhaspel φ 570x100mm Flügelmutter	Dévidoir φ 570x100mm Ecrou à ailettes	1 1
13	68809 2005			Drahtseil z. Seilverlängerung beidseitig mit Kausche φ 16mm, 30m lang Halteriemen/Leder 30x4x600mm	Câble métallique de prolongement avec cosse à chaque bout φ 16mm, 30m de long Courroie d'attache en cuir 30x4x600	1 1

E4691





Schweiz. Armee

Armée Suisse

## Katalog - Catalogue

Nr. 142

mittlerer Geländelastwagen/Camion moyen TT 4.5 t 4x4

## Baugruppe - Groupe d'ensemble

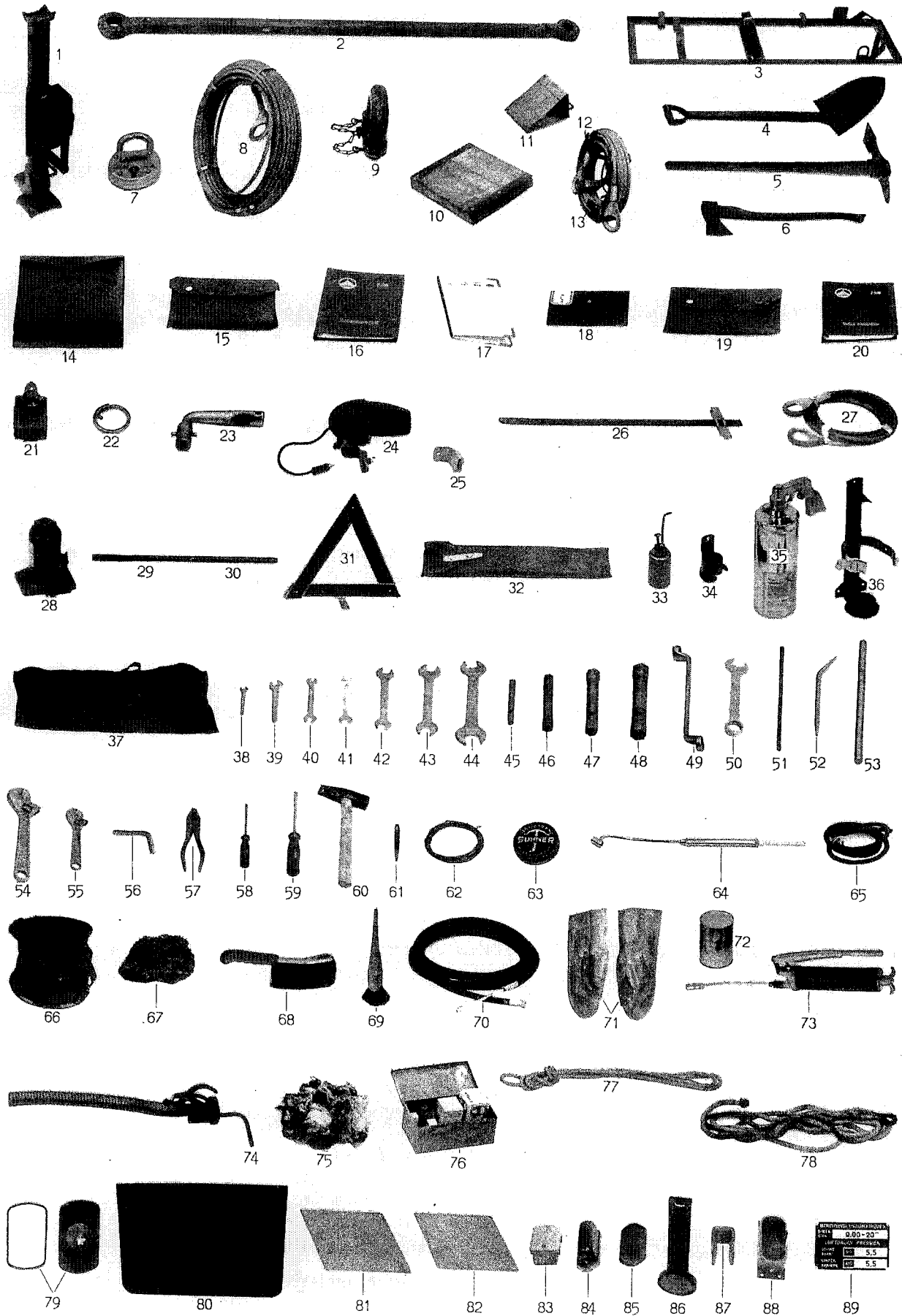
Nr.

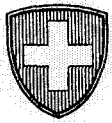
Werkzeug und Zubehör (von KTA angeliefert)  
Outils et accessoires (livrés par STM)Textseite 341  
Page texteTafel E4691  
Tableau

Fig.	Armee Lagernummer No de stock de l'armée	Art. Nr. d. Fabrikanten No d'art. du fabricant	Klarschrift No en clair	Gegenstand	Objet	Anzahl Nombre
	2910-775-3012	922.2209.000.100	2DM 2209 do	Deckel z. Brennstoffbehälter	Couvercle pr réservoir de combust.	1
	5330-204-2552	8.078.0.00080	78 N 80	Gummidichtung 80x110x4mm siehe Seite.277	Joint de caoutchouc 80x110x4mm voir page 277	1
	6680-775-3013	750.0352.001.100	ERB 352/1 do	Ölmesstab z. Reglergehäuse Seite 31, 67/7	Jauge d'huile pr boîtier régulateur page 31, 67/7	1
	6680-775-3014	740.0352.000.100	EDB 352 do	do zu Einspritzpumpe Seite 67/1	do pr pompe d'injection page 67/1	1
	6680-775-3015	145.0352.004.001	CT2D 352/4 do	do zu Motor Seite 15, 53	do pr moteur page 15, 53	1
	6680-775-3016	950.4954.010.002	7633.140.106	Ölmesstab zu Behälter/Servolenkung	Jauge d'huile pr réservoir/direction Servo	1
	5330-204-2289	950.4954.010.003	7633.033.104	Gummidichtung $\phi$ 31x46x2mm Seite 119	Joint de caoutchouc $\phi$ 31x46x2mm page 119	1
	2930-775-3017	950.2209.010	5D 2209/1	Deckel zum Kühler	Couvercle du radiateur	1
	5330-204-2511	950.2212	5D 2212	Gummidichtung $\phi$ 64x80x3mm	Joint de caoutchouc $\phi$ 64x80x3mm	1
	2910-775-3018	950.6753.001.100	5D 6753ado	Deckel	Couvercle	1
	5330-203-9689	8.078.0.00061	78 N 61	zum Anlassbrennstoffbehälter Gummidichtung $\phi$ 61x66x2,5mm	pr réservoir de combust. de démarr. Joint de caoutchouc $\phi$ 61x66x2,5mm	1
14	2590-306-0221			Ledertasche (Kabine) enthaltend: =====	Sacchoche en cuir (cabine) contenant: =====	1
15	160640			Hülle, enthaltend: -----	Portefeuille, contenant: -----	1
16	7610-775-3020	922.1000.010		Betriebsvorschrift	Betriebsvorschrift	1
17	7610-775-3019	922.1000.110		Schmierplan, wetterfest -----	Plan de graissage, stable -----	1
18	22101			Hülle für Ausweise (Wagenmäpli) enthaltend: -----	Etui pour les papiers contenant: -----	1
	22102			Fahrtenkontrolle	Carnet de contrôle des courses	1
				Eidg. Fahrzeugausweis	Permis fédéral de circulation	1
				Parkdienstvorschrift	Parkdienstvorschrift	2
				Prescriptions pr service	Prescriptions pr le service de parc	2
19	160640			Hülle, enthaltend: -----	Portefeuille, contenant: -----	1
20	7610-775-3032	922.1000-011		Notice d'entretien ----- =====	Notice d'entretien ----- =====	1
21	66990			Taschenlampe, mit rot/grün Filter	Lampe de poche, avec écran rouge et vert	1
	6135-265-1451			Batterie 4,5V	Batterie 4,5V	1
	166058			Glühlampe 3,8V 0,13A E10	Ampoule 3,8V 0,13A E10	2
22	64516			Schlüsselring $\phi$ 36mm	Porte-clefs $\phi$ 36mm	2
	5340-775-3021	8.099.0.00461	99 N 461	Schlüssel für Lichtschalter	Clef pr commutateur d'éclairage	2
	5340-775-3022			" zur Kabinentüre	" pr la porte de cabine "Happich"	2
	63811			" zum Vorlegeschluss	" pr cadenas	4
23	5340-775-8015	8.099.0.00461.001	99 N 461/1	" für Batteriehaupschalter	" pr commutateur principal de batt.	1
24	66868			Tarnscheinwerfer komplett	Phare blindé complet	1
25	5340-775-8024			Support	Support	1
	5305-141-0050			6kt Schraube	Vts 6pans	1
26	6680-775-3031	8.099.0.00201.002	99 N 201/2	Brennstoffmesstab (150 lt)	Jauge de combustible (150 litres)	1



E4691





Schweiz. Armee  
Armée Suisse

Katalog - Catalogue

Baugruppe - Groupe d'ensemble

Textseite 343  
Page texte

Nr. 142

Nr.

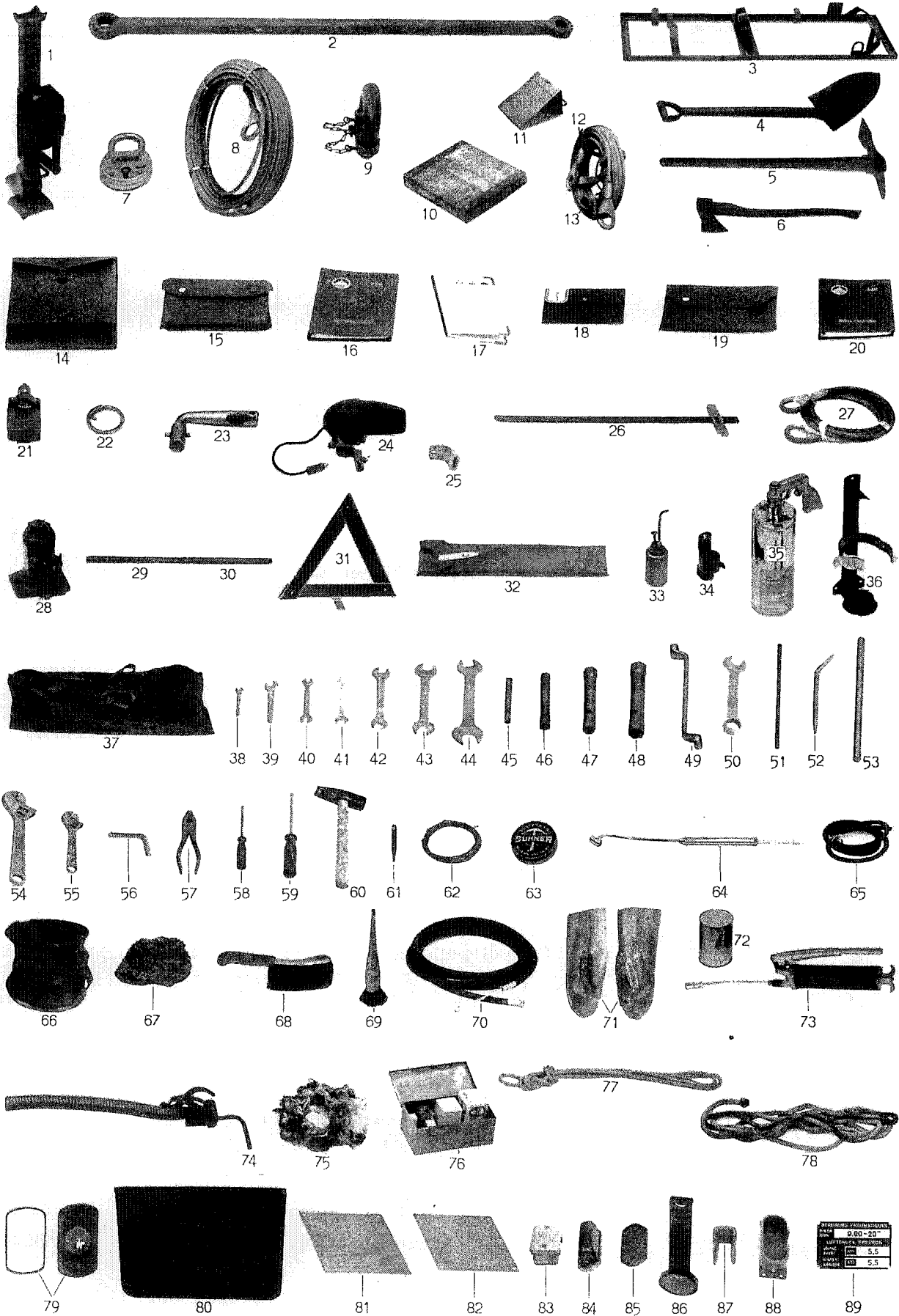
mittlerer Geländelast-  
wagen/Camion moyen TT 4,5 t 4x4

Werkzeug und Zubehör (von KTA angeliefert)  
Outils et accessoires (livrés par STM)

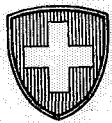
Tafel E4691  
Tableau

Fig.	Armee Lagernummer No de stock de l'armée	Art. Nr. d. Fabrikanten No d'art. du fabricant	Klarschrift No en clair	Gegenstand	Objet	Anzahl Nombre
27	68502			<u>Drahtseil</u> (Schleppseil) beidseitig mit Kausche ø 16mm, 6m lang	<u>Câble métallique</u> avec cosse à chaque bout ø 16mm, 6m de long	1
28	151991			<u>Wagenheber</u> , hydr. 12,5 t	<u>Cric</u> , hydr. 12,5 t	1
29	17930			Hebel-Hinterteil mit Nute	Levier, partie postér. avec rainure	1
30	17931			" -Vorderteil " Stift	" " antéri. " cheville	1
31	155423			<u>Pannendreieck</u>	<u>Signal de panne</u>	1
32	264938			Etui aus Kunstleder	Etui en simili-cuir	1
33	161621			Öelkännchen mit Halter Gr. I ELI	Burette à huile avec support grandeur I ELI	1
34				Halter	Support	1
35	55313			Feuerlöscher 1L "Brevo"	Extincteur 1L "Brevo"	1
	65485			oder Feuerlöscher 1L "Minimax"	ou Extincteur 1L "Minimax"	1
36				Halter	Support	1
37	154758			<u>Segeltuchtasche</u>	<u>Poche en toile à voiles</u>	1
				enthaltend: -----	contenant: -----	
38	5120-129-0114			Gabelschlüssel 8mm	Clef à fourche 8mm	1
39	5120-129-0123			" 13 "	" 13 "	1
40	5120-129-0420			Doppelgabelschlüssel 9x11 "	Clef à fourche double 9x11 "	1
41	5120-129-0424			" 10x14 "	" 10x14 "	1
42	5120-129-0436			" 17x19 "	" 17x19 "	1
43	5120-129-0449			" 22x24 "	" 22x24 "	1
44	5120-129-0458			" 27x32 "	" 27x32 "	1
45	5120-129-1143			Doppelsteckschlüssel 8x10 "	Clef à canon double 8x10 "	1
46	5120-129-1158			" 14x17 "	" 14x17 "	1
47	5120-129-1166			" 19x22 "	" 19x22 "	1
48	5120-129-1176			" 24x27 "	" 24x27 "	1
49	151490			Doppelringschlüssel abgekröpft 20x22 "	Clef à bague double coudée 20x22 "	1
50	5120-129-0822	8.096.3.02727	96 CN 2727	Gabelringschlüssel zur Ölablassschraube 27x27 "	Clef fourche anneau pour vis de vidange d'huile 27x27 "	1
51	53881			Dorn ø 8x150mm	Broche ø 8x150mm	1
52	5120-129-1895			" gebogen ø 10x230 "	" courbée ø 10x230 "	1
53	53231			" ø 16x500 "	" ø 16x500 "	1
54	5120-129-1012			Rollgabelschlüssel 200mm	Clef à molette universelle 200mm	1
55	5120-129-1016			" 300 "	" 300 "	1
56	5120-129-1222			Inbusschlüssel 10mm	Clef Inbus 10mm	1
57	5120-129-1515			Kombizange 180mm	Pince universelle 180mm	1
58	5120-129-2272			Schraubenzieher 3,2mm	Tourne-vis 3,2mm	1
59	5120-129-2280			" 7,8 "	" 7,8 "	1
60	5120-129-2568			Hammer 500gr	Marteau 500gr	1
61	5120-129-2884			Durchschlag, 8kant 4x120mm	Poinçon, 8pans 4x120mm	1
62	9505-203-0000			Bund Eisendraht ø 1mm	Torche de fil de fer ø 1mm	1
63	5970-253-7700			Rolle Isolierband	Rouleau de toile isolante	1
64	565706			Pneudruckmesser, langes Modell ca. 360mm	Manomètre de pneus. modèle long 360mm env.	1
65	1960			Gummischlauch ø8x12x1000mm	Tuyau caoutchouc ø8x12x1000mm	1
				Dichtungen (Seite 337)	Joints (page 337)	

E4691



Werkzeug-Systeme	
Größe	Stückzahl
5,00-20"	1
5,5	5,5
5,5	5,5



Schweiz. Armee  
Armée Suisse

Katalog - Catalogue

Nr. 142

mittlerer Geländelast-  
wagen/Camion moyen TT 4.5 t 4x4

Baugruppe - Groupe d'ensemble

Nr.

Werkzeug und Zubehör (von KTA angeliefert)  
Outils et accessoires (livrés par STM)

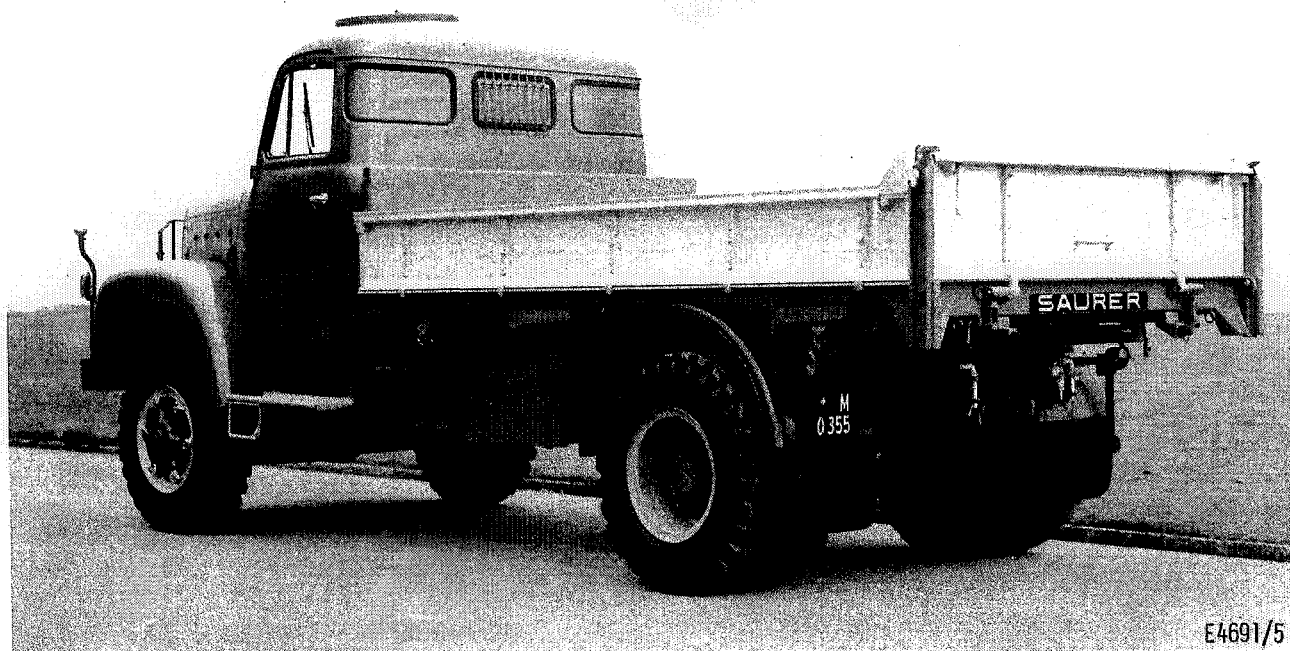
Textseite 345  
Page texte

Tafel E4691  
Tableau

Fig.	Armes Lagernummer No de stock de l'armée	Art. Nr. d. Fabrikanten No d'art. du fabricant	Klarschrift No en clair	Gegenstand	Objet	Anzahl Nombre
66	160548			Wassereimer $\phi$ 230mm	Seau à eau $\phi$ 230mm	1
67	7920-298-0211			Schwamm	Eponge	1
68	7920-298-0174			Wagenbürste	Brosse de camion	1
69	8020-299-5100			Pinzel, rund $\phi$ 30mm	Pinceau, rond $\phi$ 30mm	1
70	55427			Pneufüllschlauch $\phi$ 12mmx6m	Tuyau caoutch. pr rempl. de pneus	1
71	58400			Lederhandschuhe (Paar) (nicht für Kipper)	Paire de gants en cuir (non pour basculeur)	1
72	9150-335-3126			Büchse Motoroel HD SAE30	Boîte d'huile moteur HD SAE30	1
73	151461			Hebel-Fettpresse mit Hydraulik-Ansatz	Pompe de graissage à levier avec raccord "Hydraulic"	1
74	8110-307-0252 8110-307-0253			Kanisterausgusschlauch Siebeinsatz	Tuyau de vidange pour bidons Filtre	1 1
75	7920-298-0002			Knäuel Putzfäden	Peloton déchets de coton	1
76	261240			<u>Ersatzteilkästchen</u> 173x88x72mm enthaltend: ----- Glühlampe f. Scheinwerfer asy. 24V50/50W " Tarnscheinwerfer 24V35W " Stoplicht 24V20W " Parklicht 24V 7W -----	<u>Coffret pour pièces de rechange</u> 173x88x72mm contenant: ----- Ampoule pr phare asym. 24V50/50W " phare d'obscurciss. 24V35W " feu stop 24V20W " feu d'encombrement 24V 7W -----	1 1 1 1 1
	6240-267-3732 66900 6240-267-3729 23311					
				<u>Werkzeug für Motor u. Chassis</u> siehe Seite 335, 337	<u>Outils pour moteur et châssis</u> voir page 335, 337	
77	68607			Bindestrick $\phi$ 12mmx4,5m	Corde $\phi$ 12mmx4,5m	1
78	68601			" $\phi$ 15mmx6,0m	" $\phi$ 15mmx6,0m	1
79	5330-107-5005			Rückblickspegel Nr. 106/620 Modell "Blaser"	Rétro-miroir No 106/620 modèle "Blaser"	2
80	2540-107-3301			Kotschutzgummi	Caoutchouc de garde-boue	2
				<u>Truppenerkennungszeichen</u>	<u>Signe de reconnaissance de troupe</u>	
81	9905-397-5601			Nr. 3 vorn. abgekantet	No 3 avant, coudé	1
82	9905-397-5611			" 20 hinten	" 20 arrière	1
		57.35.999.213.005		Verstärkungstafel zu Fig. 82	Plaque supplémentaire pr fig. 82	1
83	6220-267-8025			Begrenzungs Lampe	Lampe témoin	2
84	6220-267-8010		47017-A	Blinker vorn "Jura"	Clignoteur avant "Jura"	2
85			8955	Gummifassung	Monture en caoutchouc	2
86	9905-266-9730			Reflexlinse mit Gummiband	Lentille de réflexion	2
87	5340-200-0236			Sturmgewehrhalterung Nr. 1-11	Support du fusil d'assaut No 1-11	4
88	5340-200-0235			Bodenplatte für Sturmgewehr	Plaque de fond pr fusil d'assaut	2
89	9905-775-3033			Pneudrucktafel	Tableau de pression de pneus	1
				<u>Wagenbrücke</u>	<u>Pont du véhicule</u>	
	2540-775-3025			Blachenbogen vorn	Cerceau de bache avant	1
	2540-775-3026			" mittig	" médian	3
	2540-775-3027			" hinten	" arrière	1
	2540-775-3028			Verbindungsstange mit Stütze	Traverse latérale avec support	2
	2540-775-3029			Lattenrost 13-teilig	Lattage de bache en 13 parties	1
	2540-775-3030			Blache mit 6 Seilen/Gummi	Bâche avec 6 cordes en caoutchouc	1

Spezifische Teile für  
Kipper

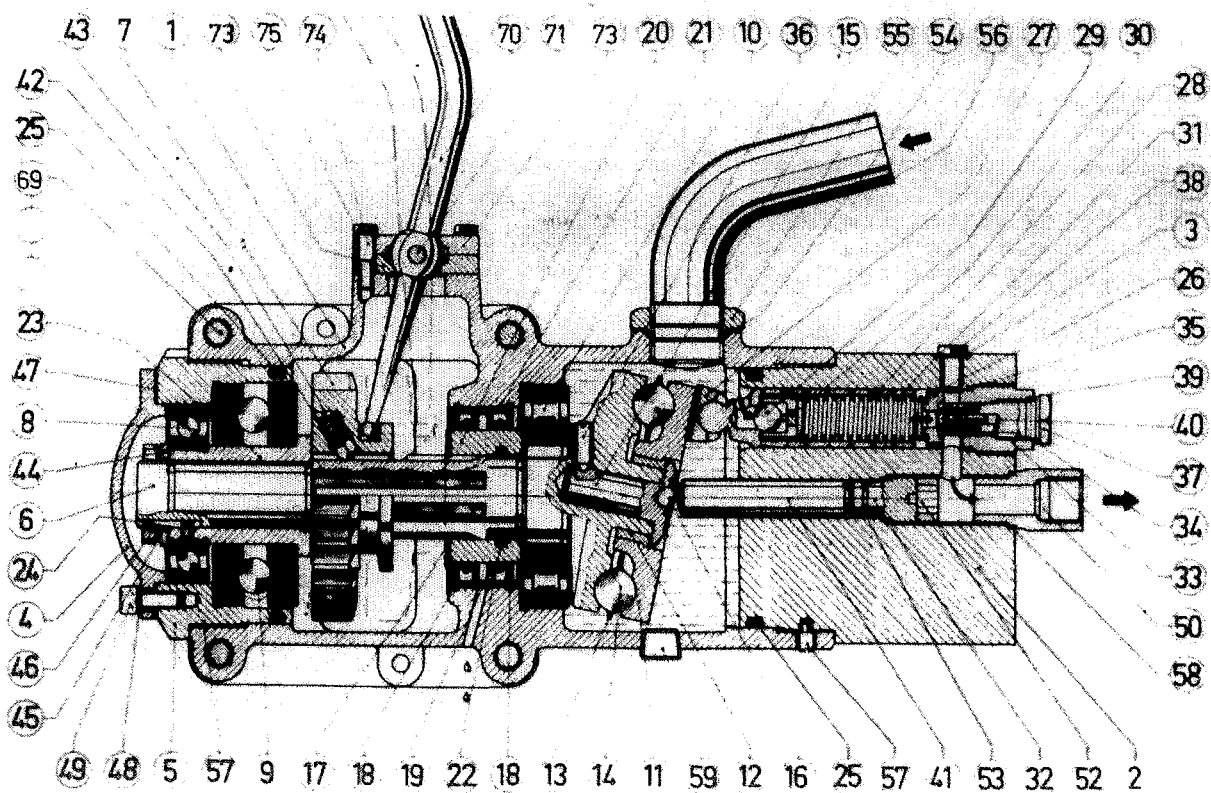
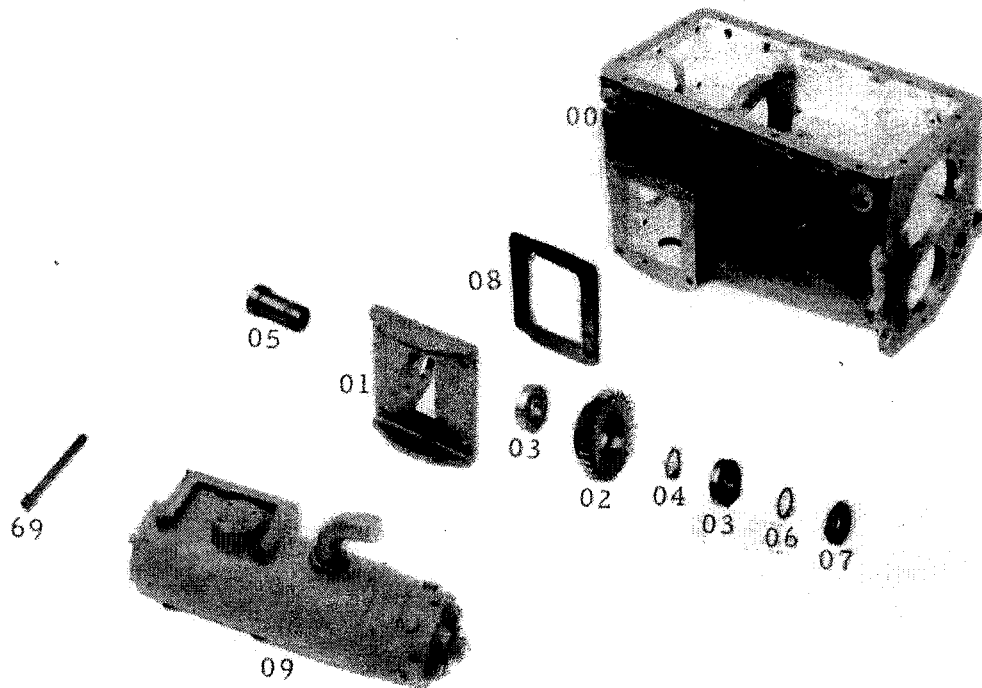
Pièces spécifiques pour  
benne basculante

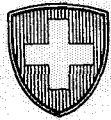


E4691/5

Pompe basculeur Wirz  
avec  
pièces de connexion

E4692





Schweiz. Armee

Armée Suisse

Katalog - Catalogue

Nr. 142 950.2700.002

mittlerer Geländelast-  
wagen/Camion moyen TT 4,5 t x 4

Baugruppe - Groupe d'ensemble

Nr.

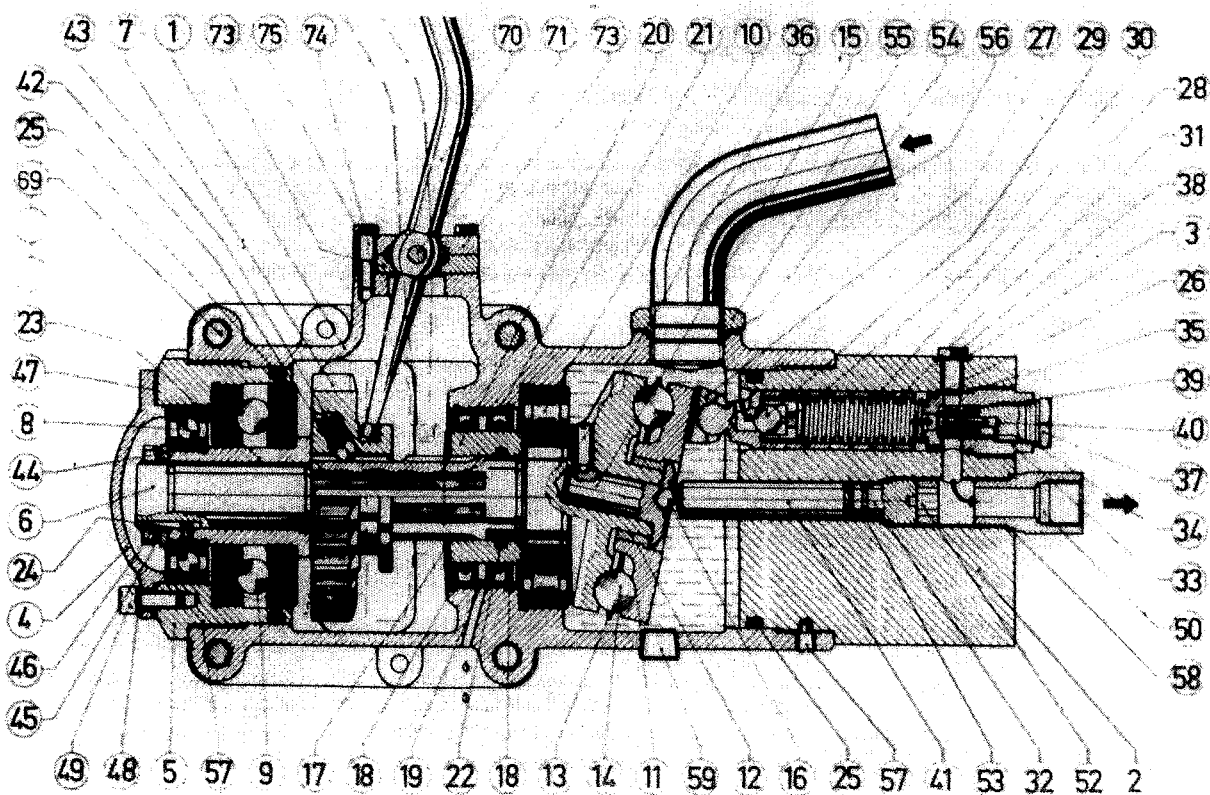
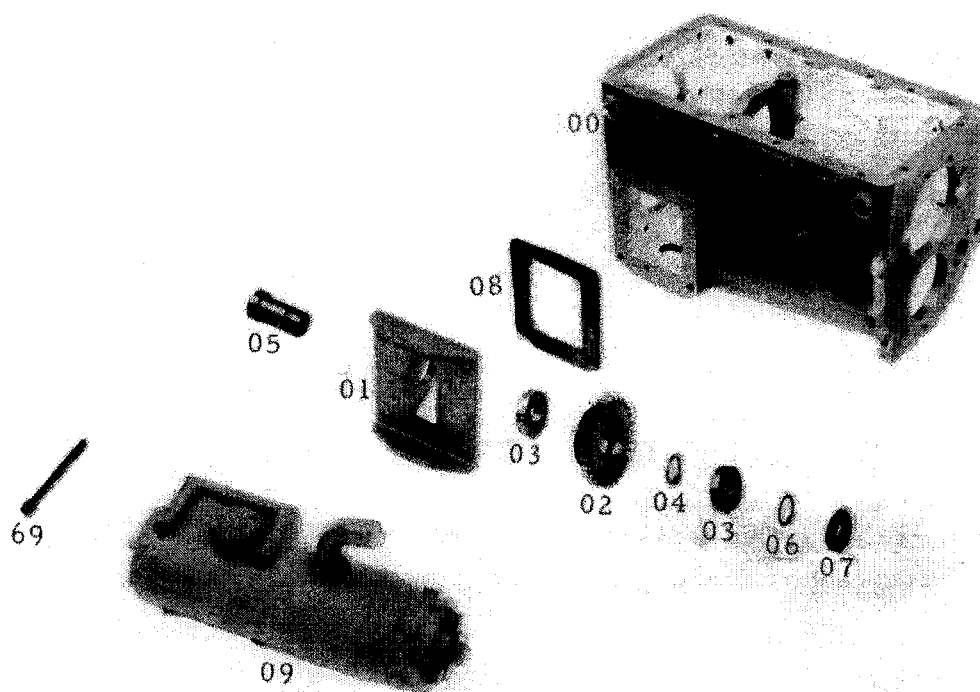
Textseite 349  
Page texteTafel E4692  
Tableau

Fig.	Armee Lagernummer No de stock de l'armée	Art. Nr. d. Fabrikanten No d'art. du fabricant	Klarschrift No en clair	Gegenstand	Objet	Anzahl Nombre
				<b>Chassisrahmen</b> (siehe auch Seite 71)	<b>Cadre de châssis</b> (voir aussi page 71)	
		922.2001.130	2DM 2001/13	Längsträger rechts	Longeron droit	1
		922.2002.130	2DM 2002/13	" links	" gauche	1
		M16x100 DIN 931-8G	5 AN 16100	Schraube zu 922.2003.050.100	Vis pr 2DM2003/5do	8
		13x30 VSM 13103-St34	49 AN 1330	Niete " 922.2005.050.100	Rivet " 2DM2005/5do	34
		13x18 VSM 13103-St34	49 AN 1318	" " 922.2004.120.100	" " 2DM2004/12do	18
		922.2031.080.100	2DM 2031/8 do	Schluss traverse	Traverse terminale	1
		922.3628.001.100	2DM 3628a do	Träger für Reservepneu	Traverse pr pneu de réserve	2
		922.5176	2DM 5176	Befestigungsplatte	Plaque de fixation	4
		M14x60 DIN 931-10K	5 AN 1460/11	6kt Schraube	Vis 6pans	8
		M14 VSM 12707-6S	30 AN 14	Mutter	Ecrou	8
		B15 VSM 12740-Fed.st	43 AN 14	Federring	Rondelle élastique	8
				<b>Rahmenanbauteile</b>	<b>Pièces d'addition de cadre</b>	
				<b>StOSSDÄMPFER VORN</b>	<b>AMORTISSEUR AVANT</b>	
		M16x1,5x110 DIN960-10K	5 FN 16110	6kt Schraube zu 952.2043.012 (S.77)	Vis 6pans pr 5DM2043/1b (p.77)	2
				<b>BEFESTIGUNG DER KAROSERIETEILE</b>	<b>FIXATION DES PIÈCES DE CARROSSERIE</b>	
		922.3613.000.100	2DM 3613 do	Support zum Kanisterhalter für Kipper (S.331)	Support pr support pr bidon pr basculeur (p.331)	1
		M10x22 DIN 933-8G	5 AN 1022	6kt Schraube	Vis 6pans	4
		M10 VSM 12707-6S	30 AN 10	Mutter	Ecrou	4
		B10,5VSM12740-Fed.st	43 AN 10	Federring	Rondelle élastique	4
		922.3614	2DM 3614	Support zur Radkeiltasche (S.331)	Support pr poche de cale de roue (p.331)	2
		M8x20 DIN 933-8G	5 AN 820	6kt Schraube	Vis 6pans	8
		M8 VSM 12707-6S	30 AN 8	Mutter	Ecrou	8
		B8,4VSM12740-Fed.st	43 AN 8	Federring	Rondelle élastique	8
		922.3615.000.100	2DM 3615 do	Träger zum Materialkasten für Kipper (S.329)	Support pr caisse de matériel pr basculeur (p.329)	2
		M14x30 DIN 933-8G	5 AN 1430	6kt Schraube	Vis 6pans	8
		M14 VSM 12707-6S	30 AN 14	Mutter	Ecrou	8
		B15 VSM 12740-Fed.st	43 AN 14	Federring	Rondelle élastique	8
				<b>Servogetriebe</b>	<b>Boite Servo</b>	
				<b>A) ANBAUTEILE FÜR WIRZ-KIPPUMPE</b>	<b>A) PIÈCES SUPPLÉMENTAIRES PR POMPE WIRZ PR BENNE BASCULANTE</b>	
00		920.2701.010.100	2D 2701/1 do	Getriebe-Gehäuse (S.137)	Boîte de vitesses (p.137)	1
01		950.2758.070	5D 2758/7	Zwischensupport	Support intermédiaire	1
		8x24 VSM 12771-St50	56 AN 824	Zylinderstift	Axe cylindrique	4
02		950.2814.060	5D 2814/6	Zahnrad 28 Zähne	Pignon 28 dents	1
03		NJ 206-C3	64 NJ 206a	Rollenlager 30x62x16mm	Roulement à rouleaux 30x62x16mm	2
04		950.2853.080	5D 2853/8	Zwischenring	Anneau intermédiaire	1
05		950.2752.030	5D 2752/3	Zwischenbolzen	Boulon intermédiaire	1
06		8.112.0.04101.020	112 N 4101/20	Zwischenscheibe	Disque intermédiaire	1
		8.112.0.04101.020	112 N 4101/20	"	"	1
		8.112.0.04101.030	112 N 4101/30	"	"	1
		8.112.0.04101.100	112 N 4101/100	"	"	1
07		8.106.0.00030	106 N 30	Nutmutter	Ecrou à rainures	1
		8.109.1.00030	109 AN 30	Sicherungsblech	Tôle de sûreté	1
08		8.074.0.00138	74 N 138	Papierdichtung s.S.137, Fig.11	Joint de papier voir page 137, fig.11	2

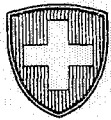


Pompe basculeur Wirz  
avec  
pièces de connexion

E4692







Schweiz. Armee

Armée Suisse

Katalog - Catalogue

Baugruppe - Groupe d'ensemble

Nr. 142

Nr.

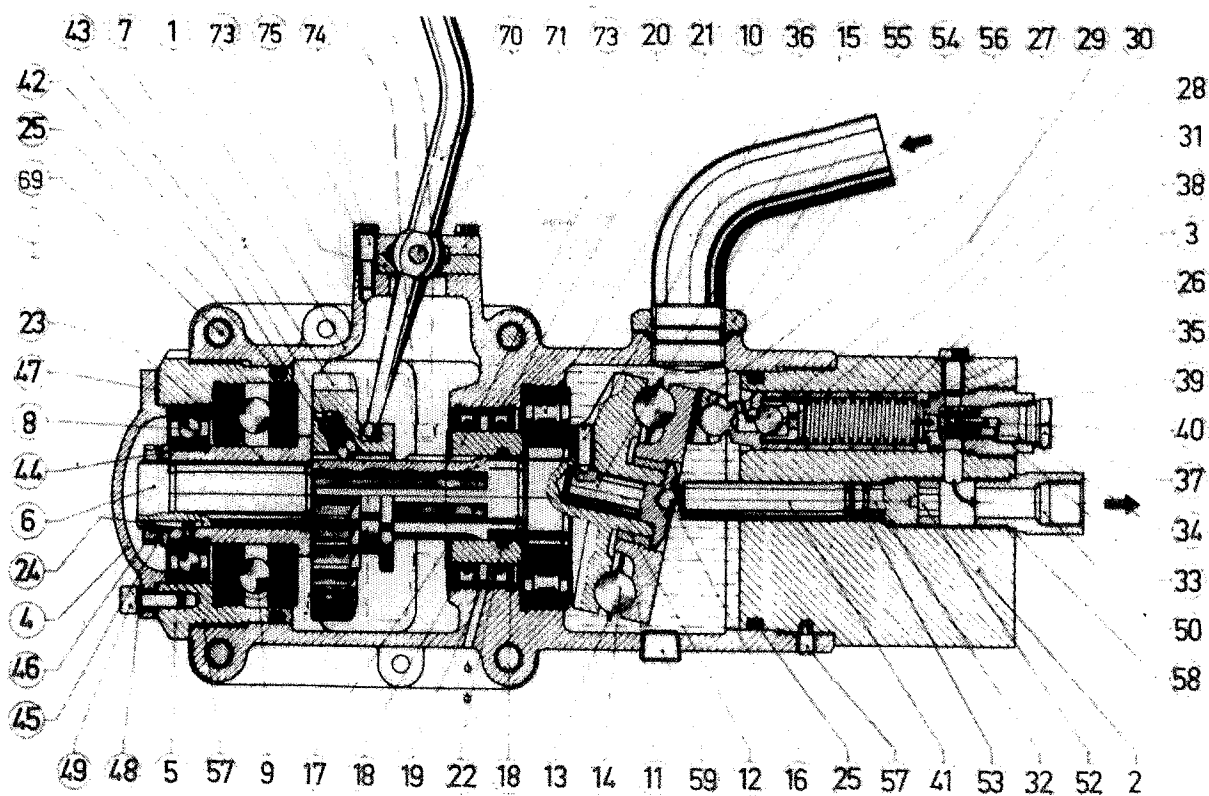
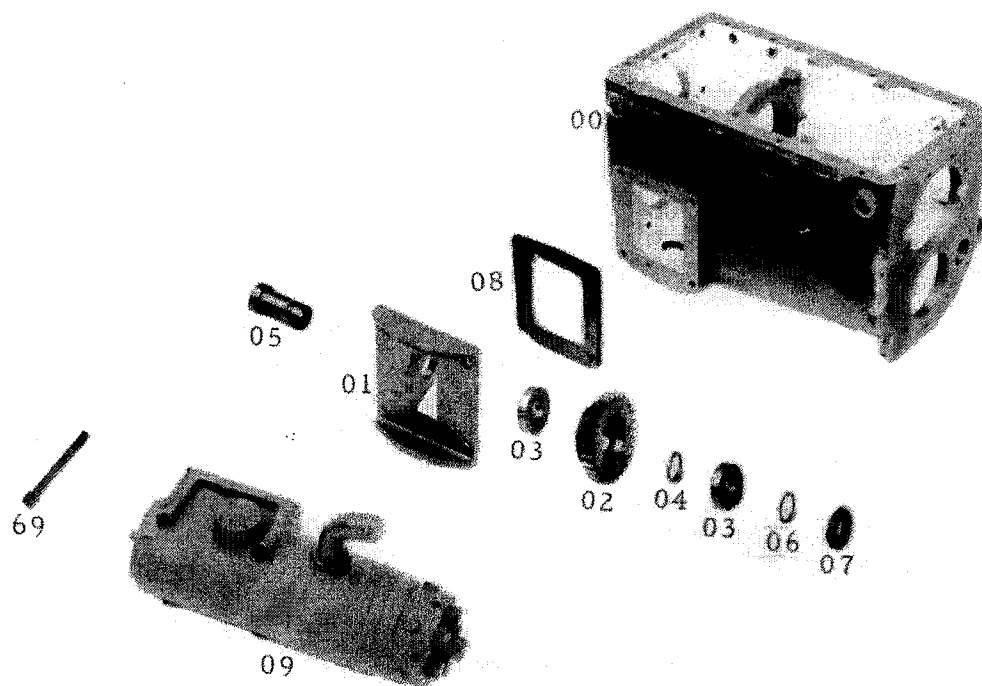
mittlerer Geländelastwagen/Camion moyen TT 4,5 t 4x4

Textseite 351  
Page texteTafel E4692  
Tableau

Fig.	Armee Lagernummer No de stock de l'armée	Art. Nr. d. Fabrikanten No d'art. du fabricant	Klarschrift No en clair	Gegenstand	Objet	Anzahl Nombre
09		50- 950.7245 133 872 002	231 A/7/2 W 9363-EZ	B) WIRZ-KIPPUMPE Wirz-Kippumpe komplett Typ 512 BPN 26 bestehend aus den Teilen bis zum Zeichen ----	B) POMPE WIRZ PR BENNE BASCUL. Pompe Wirz pr benne basculante cpl. Type 512 BPN 26 se composant des pièces jusqu'au signe ----	1
1			W 9363/1	Gehäuse	Corps	1
2			W 9363/2	Pumpenkörper	Corps de pompe	1
3			W 9363/3	Dichtung $\phi 17/10,5 \times 1$	Joint $\phi 17/10,5 \times 1$	5
4			W 9363/4	Deckel $\phi 112 \times 25$	Couvercle $\phi 112 \times 25$	1
5			W 9363/5	Gewinding $\phi 130 \times 62$	Anneau fileté $\phi 130 \times 62$	1
6			W 9363/6	Welle 12°	Arbre 12°	1
7		950.2814.050	W 9363/7	Zahnrad 26 Zähne	Pignon 26 dents	1
8			W 9363/8	Rillenkugellager 40/80x18	Roulement à billes 40/80x18	1
9			W 9363/9	Axialkugellager 45/100x39	Roulement à butée 45/100x39	1
10			W 9363/10	Radialtonnenlager 55/100x21	Roulement à roul. bombés 55/100x21	1
11			W 9363/11	Lagerring $\phi 108 \times 23$	Bague-palier $\phi 108 \times 23$	1
12			W 9363/12	Büchse $\phi 40/30 \times 16$	Douille $\phi 40/30 \times 16$	1
13			W 9363/13	Kugelkäfig komplett	Cage à billes complète	1
14			W 9363/14	Kugel 3/4"	Bille 3/4"	12
15			W 9363/15	Anschlag $\phi 38 \times 47,7$	Arrêt $\phi 38 \times 47,7$	1
16			W 9363/16	Kugel 3/8"	Bille 3/8"	1
17			W 9363/17	Sicherungsring $\phi 38a$	Bague de sûreté $\phi 38a$	1
18			W 9363/18	" $\phi 80i$	" $\phi 80i$	2
19			W 9363/19	Distanzring $\phi 80/76 \times 4$	Anneau de distance $\phi 80/76 \times 4$	1
20			W 9363/20	Büchse $\phi 60/38 \times 34$	Douille $\phi 60/38 \times 34$	1
21			W 9363/21	Wellendichtung MIM 6080	Joint de l'arbre MIM 6080	2
22			W 9363/22	W-Ringdichtung $\phi 37,69$ inn x 3,53	Joint d'anneau W $\phi 37,69$ intér. x 3,53	1
23			W 9363/23	Büchse $\phi 55/30 \times 66$	Douille $\phi 55/30 \times 66$	1
24			W 9363/24	Zylinderstift $\phi 5 \times 8$	Axe cylindrique $\phi 5 \times 8$	1
25			W 9363/25	W-Ringdichtung $\phi 104,1$ inn x 5,34	Joint d'anneau W $\phi 104,1$ intér. x 5,34	2
26			W 9363/26	$\phi 20,63$ inn x 2,62	$\phi 20,63$ intér. x 2,62	5
27			W 9363/27	Kolbenschuh $\phi 25,8 \times 15$	Sabot de piston $\phi 25,8 \times 15$	5
28			W 9363/28	Kolben $\phi 26 \times 100$	Piston $\phi 26 \times 100$	5
29			W 9363/29	Kugel 1/2"	Bille 1/2"	5
30			W 9363/30	Kugelhülse $\phi 20 \times 17$	Manchon de bille $\phi 20 \times 17$	5
31			W 9363/31	Kolbenfeder	Ressort de piston	5
32			W 9363/32	Druckpilz $\phi 22 \times 30$	Champignon de pression $\phi 22 \times 30$	1
33			W 9363/33	Ventilschraube $\phi 32 \times 51$	Vis de soupape $\phi 32 \times 51$	5
34			W 9363/34	Dichtung $\phi 21,7/18,4 \times 2$	Joint $\phi 21,7/18,4 \times 2$	5
35			W 9363/35	" $\phi 29,6/26 \times 2$	" $\phi 29,6/26 \times 2$	5
36			W 9363/36	Gewindestift mit Spitze M8x22	Cheville filetée avec pointe M8x22	1
37			W 9363/37	Ventilführung SW 22x44	Guide de soupape SW 22x44	5
38			W 9363/38	6kt Schraube M10x8	Vis 6 pans M10x8	5
39			W 9363/39	Ventilfeder	Ressort de soupape	5
40			W 9363/40	Ventilkegel $\phi 11 \times 24,3$	Cône de soupape $\phi 11 \times 24,3$	5
41			W 9363/41	Distanzbolzen $\phi 18 \times 80$	Boulon de distance $\phi 18 \times 80$	1
42		8.116.0.00019.437	W 9363/42	Arretierfeder	Ressort d'arrêt	1
43		8.064.9.09100	W 9363/43	Kugel $\phi 10$	Bille $\phi 10$	1

Pompe basculeur Wirz  
 avec  
 pièces de connexion

E4692





Schweiz. Armee  
Armée Suisse

Katalog - Catalogue

Nr. 142

mittlerer Geländelastwagen/Camion moyen TT 4,5 t 4x4

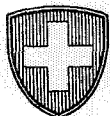
Baugruppe - Groupe d'ensemble

Nr.

Textseite 353  
Page texte

Tafel E4692  
Tableau

Fig.	Armee Lagernummer No de stock de l'armée	Art. Nr. d. Fabrikanten No d'art. du fabricant	Klerschrift No en clair	Gegenstand	Objet	Anzahl Nombre
44			W 9363/44	Distanzring $\phi 46/30, 1 \times 4$	Anneau de distance $\phi 46/30, 1 \times 4$	1
45			W 9363/45	Sicherungsblech MB6	Tôle de sûreté MB6	1
46			W 9363/46	Wellenmutter KM6	Ecrou d'arbre KM6	1
47			W 9363/47	Dichtung $\phi 112/80 \times 0,5$	Joint $\phi 112/80 \times 0,5$	1
48			W 9363/48	Federring M8	Rondelle élastique M8	4
49			W 9363/49	Inbusschraube M8x20	Vis Inbus M8x20	4
50			W 9363/50	Einschraubstutzen SW 27x50	Raccord fileté SW 27x50	1
52			W 9363/52	Ringmutter $\phi 22 \times 10$	Ecrou à anneau $\phi 22 \times 10$	1
53			W 9363/53	W-Ringdichtung $\phi 14,5/18, 1 \times 1,8$	Joint d'anneau $\phi 14,5/18, 1 \times 1,8$	1
54			W 9363/54	$\phi 30/39 \times 4,5$	$\phi 30/39 \times 4,5$	1
55			W 9363/55	6kt Mutter SW 45	Ecrou 6 pans SW 45	1
56			W 9363/56	Ansaugstutzen 1" G	Raccord d'aspiration 1" G	1
57			W 9363/57	Gewindestift mit Zapfen M8x12	Cheville filetée avec pivot M8x12	3
58			W 9363/58	Dichtung $\phi 25,8 \times 22, 2 \times 3$	Joint $\phi 25,8 \times 22, 2 \times 3$	1
59			W 9363/59	Gewindezapfen G 3/8" kon. x 9/16"	Pivot fileté G 3/8" con. x 9/16"	1
69		M12x125/35VSM12183-10K A12x16 DIN 7603-Cu	6 AN 12125 72 AN 12/13	Inbusschraube Kupferring	Vis Inbus Rondelle de cuivre	4 4
70		922.3012.050.100 950.2714	2DM 3012/5 do 5D 2714	BETÄTIGUNG DER KIPPUMPE  Schalthebel enthaltend: ---- Betätigungshebel ----	COMMANDE DE LA POMPE DE BENNE BASCULANTE  Levier de commande contenant: ---- Levier de commande ----	1 1
71		8x40 VSM 12771-St50 922.3071	56 AN 840 2DM 3071	Bolzen Griff	Axe cylindrique Poignée	1 1
73		259.0489.004	SZ 489/4	Oberer Deckel	Couvercle supérieur	2
74		M6x30/17VSM12183-10K	6 AN 630	Zylindrische Kopfschraube	Vis tête cylindrique	4
75		8.071.0.00006.401 8.074.0.00022.408	71 N 6a 74 N 22h	Dichtung Flanschdichtung	Joint Joint de carton	4 1
		8.112.0.06005.020 8.112.0.06005.025 8.112.0.06005.030	112 N 6005/20 112 N 6005/25 112 N 6005/30	Zwischenscheibe " "	Disque entretoise " "	~ ~ ~
		920.2814	2D 2814	Zahnrad / Kippumpe oder Aussenantrieb siehe Seite 165, Fig.73	Pignon / pompe-basculeur ou entraînement auxiliaire voir page 165, fig.73	
		8.063.0.04760.402	63 N 4760b	Distanzbüchse für Kipper siehe Seite 165, Fig.73a	Douille entretoise pr basculeur voir page 165, fig.73a	1



Schweiz. Armee  
Armée Suisse

Katalog - Catalogue

Nr. 142

mittlerer Geländelast-  
wagen/Camion moyen TT 4.5 t 4x4

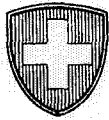
Baugruppe - Groupe d'ensemble

Nr.

Textseite  
Page texte 355

Tafel  
Tableau

Fig.	Armee Lagernummer No de stock de l'armée	Art. Nr. d. Fabrikanten No d'art. du fabricant	Klarchrift No en clair	Gegenstand	Objet	Anzahl Nombre
		922.5793.010 8.063.9.28048	ZDM 5793/1 63 ZN 28048	<b>Verteilergetriebe</b> Schutzblech f. Kipper ) s.S. Büchse " " ) 195	<b>Boîte de répartition</b> Tôle de protect. pr basculeur ) v.p. Douille " " ) 195	1 1
		922.7407.030	ZDM 7407/3	<b>Druckluftanlage</b> Halter/Staubfilter )	<b>Installation d'air comprimé</b> Support pr filtre à poussière )	1
		M8x60 DIN 931-86 M8x70 DIN 931-86 8.063.9.09015 8.039.0.00009.404 8,4 DIN 125-St50	5 AN 860 5 AN 870 63 ZN 9015 39 N 9d 39 AN 8	6kt Schraube ) " ) siehe Büchse ) Seite Legscheibe ) 239 " )	Vis 6pans ) " ) voir Douille ) page Rondelle ) 239 " )	2 2 2 4 2
		922.7407.020	ZDM 7407/2	Halter/Absperrhahn )	Support pr robinet d'arrêt )	1
		M10x25 DIN 933-8G M10 VSM 12707-6S B10, 5VSM12740-Fed.st 8.128.0.00015.403 BM22x1,50DIN74299-St AL15DIN3870 -Ermeto L15 DIN3861 -Ermeto C15 DIN74297-Ermeto D12 DIN74297-Ermeto 8.036.0.00022.401	5 AN 1025 30 AN 10 43 AN 10 128 N 15c 85 EN 15 86 EN 15 87 EN 15 87 EN 15a 72 EN 15 36 N 22a	6kt Schraube ) Mutter ) siehe Federring ) Seite Rohrbogen ) 239 Doppelnippel ) Ueberwurfmutter ) Schneidring ) Druckring ) Dichtring ) Flache Mutter )	Vis 6pans ) Ecrou ) voir Rondelle elastique ) page Courbe de tuyau ) 239 Raccord double ) Ecrou-raccord ) Bague de sertissage ) Bague de pression ) Bague jointive ) Ecrou plat )	4 4 4 11 19 77 77 77 77 38
		8.085.0.00022	85 N 22	Doppelnippel (S.241)	Raccord double (p.241)	4
		8.094.0.00009.015	94 N 9/15	Halter )	Support )	5
		M8x20 DIN 933-8G M8 VSM 12707-6S B8, 4VSM12740-Fed.st	5 AN 820 30 AN 8 43 AN 8	6kt Schraube ) siehe Mutter ) Seite Federring ) 243	Vis 6pans ) voir Ecrou ) page Rondelle elastique ) 243	7 7 7
		8.094.0.00007.433	94 N 7/1h	Bride )	Bride )	11
		M8x20 DIN 933-8G M8 VSM 12707-6S B8, 4VSM12740-Fed.st 8.094.0.00007.445	5 AN 820 30 AN 8 43 AN 8 94 N 7/1u	6kt Schraube ) Mutter ) siehe Federring ) Seite Bride ) 245	Vis 6pans ) Ecrou ) voir Rondelle elastique ) page Bride ) 245	3 4 4 5
		922.3137.050	ZDM 3137/5	Halter/Längsträger (S.245)	Support au longeron (p.245)	1
		922.7432.000.038 922.7432.000.039 922.7432.000.040 922.7432.000.041 922.7432.000.042	ZDM 7432 Pos.38 ZDM 7432 Pos.39 ZDM 7432 Pos.40 ZDM 7432 Pos.41 ZDM 7432 Pos.42	Leitung ) " ) siehe " ) Seite " ) 247 " ) s.Seite 249	Conduite ) " ) voir " ) page " ) 247 " ) voir page 249	1 1 1 1 1
		922.3422.040	ZDM 3422/4	<b>Auspuffleitung</b> Auspuffrohr vorn ) für Kipper ) siehe " ) Seite	<b>Conduite d'échappement</b> Tuyau d'échappement AV ) pour basculeur ) voir " ) page	1 1
		922.4044.010.100 922.3425.011	ZDM 4044/1 do ZDM 3425/1a	Schutzblech ) 273 Auspuffrohr hinten )	Tôle de protection ) 273 Tuyau d'échappement AR )	1 1
		214.3453.002	1C 3453/2	Lasche, s.S.275	Jumelle, voir page 275	2



Schweiz. Armee  
Armée Suisse

Katalog - Catalogue

Nr. 142

mittlerer Geländelast-  
wagen/Camion moyen TT 4.5 t 4x4

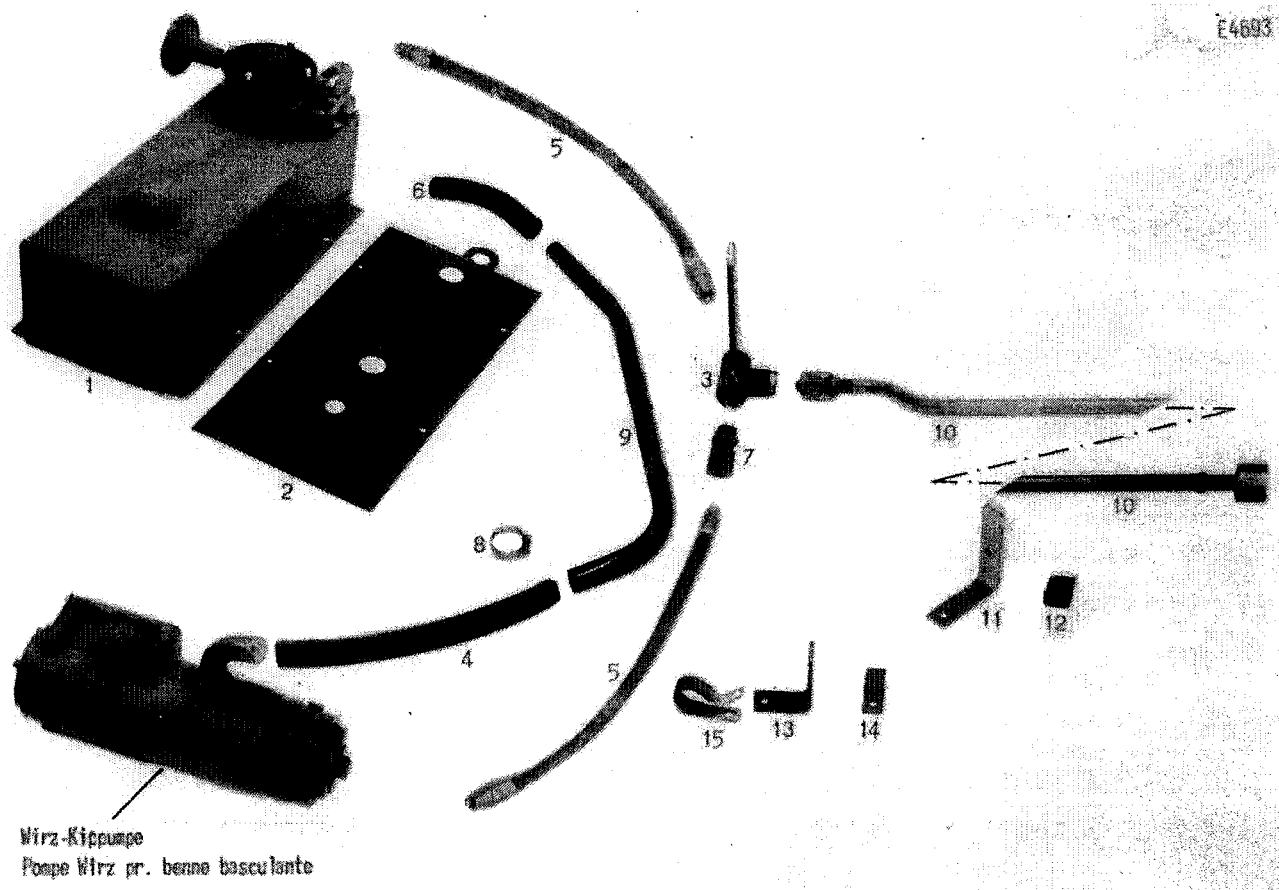
Baugruppe - Groupe d'ensemble

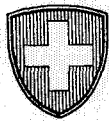
Nr.

Textseite 357  
Page texte

Tafel  
Tableau

Fig.	Armee Lagernummer No de stock de l'armée	Art. Nr. d. Fabrikanten No d'art. du fabricant	Klarchrift No en clair	Gegenstand	Objet	Anzahl Nombre
				<b>Brennstoffbehälter</b>	<b>Réservoir de combustible</b>	
		<u>950.3529.000.101</u>	<u>5D 3529 do 1</u>	<u>Schutzblech</u> )	<u>Tôle de protection</u> )	1
		M8x20 DIN 933-8G	5 AN 820	Gkt Schraube )	Vis 6pans )	4
		M8 VSM 12707-6S	30 AN 8	Mutter )	Ecrou )	4
		8.042.1.00008	42 AN 8	Legscheibe ) s. Seite	Rondelle ) voir page	4
		9/18 VSM12745-Fed.st	43 CN 8	Spannscheibe ) 277	Rondelle de tension ) 277	4
		<u>950.3530</u>	<u>5D 3530</u>	<u>Halter</u> )	<u>Support</u> )	2
		M10x15 DIN 933-8G	5 AN 1015	Gkt Schraube )	Vis 6pans )	2
		11/22VSM12745-Fed.st	43 CN 10	Spannscheibe )	Rondelle de tension )	2
		<u>922.7431.040.100</u>	<u>2DM 7431/4 do</u>	Ansaugleitung vom ) siehe Tank bis Verschrau- ) Seite bung L= 510mm ) 277	Conduite d'aspiration du ) voir réservoir jusqu'au rac- ) page cord L= 510mm ) 277	1
		<u>922.7431.060.100</u>	<u>2DM 7431/6 do</u>	Entlüftungsleitung ) vom Tank bis Ver- ) schraubung L= 570mm )	Conduite de désaération ) du réservoir jusqu'au ) raccord L= 570mm )	1
		<u>922.7431.080.100</u>	<u>2DM 7431/8 do</u>	Rücklaufleitung vom ) siehe Tank bis Verschrau- ) Seite bung L= 480mm ) 279	Conduite de retour du ) voir réservoir jusqu'au ) page raccord L= 480mm ) 279	1
		<u>922.7431.050</u>	<u>2DM 7431/5</u>	Ansaugleitung von ) Verschraubung bis ) Schlauch L=1770mm )	Conduite d'aspiration du ) raccord jusqu'au tuyau ) flexible L=1770mm )	1
		<u>922.7431.070</u>	<u>2DM 7431/7</u>	Entlüftungsleitung ) von Verschraubung ) bis Schlauch ) L=1900mm )	Conduite de désaération ) du raccord jusqu'au ) tuyau flexible ) L=1900mm )	1
		<u>922.7431.090</u>	<u>2DM 7431/9</u>	Rücklaufleitung von ) Verschraubung bis ) Schlauch L=1840mm )	Conduite de retour du ) raccord jusqu'au tuyau ) flexible L=1840mm )	1
		<u>950.3534</u>	<u>5D 3534</u>	<u>Halter</u> )	<u>Support</u> )	4
		M8x25 DIN 931-8G	5 AN 825	Gkt Schraube ) siehe Seite	Vis 6pans ) voir page	4
		M8 VSM 12707-6S	30 AN 8	Mutter ) 281	Ecrou ) 281	4
		B8, 4VSM12740-Fed.st	43 AN 8	Federring )	Rondelle élastique )	4
		<u>8.085.1.00010</u>	<u>85 AN 10</u>	Rohrverbindung s. S.277	Connexion de tuyau voir p.277	3
		<u>922.3534.040</u>	<u>2DM 3534/4</u>	<u>Bride</u> )	<u>Bride</u> )	3
		M8x20 DIN 933-8G	5 AN 820	Gkt Schraube ) siehe Seite	Vis 6pans ) voir page	2
		M8x25 DIN 931-8G	5 AN 825	" ) 281	" ) 281	2
		M8 VSM 12707-6S	30 AN 8	Mutter )	Ecrou )	4
		B8, 4VSM12740-Fed.st	43 AN 8	Federring )	Rondelle élastique )	4
				<b>Anhängevorrichtung</b>	<b>Dispositif de remorque</b>	
		<u>M18x1,5x65 DIN960-10K</u>	<u>5 FN 1865</u>	Gkt Schraube für Kipper ) (zur Befestigung des An- ) hängehakens) (S.303)	Vis 6pans pr basculeur ) (pour la fixation du crochet ) de remorque) (p.303)	4





Schweiz. Armee  
Armée Suisse

Katalog - Catalogue

Baugruppe - Groupe d'ensemble

Textseite 359  
Page texte

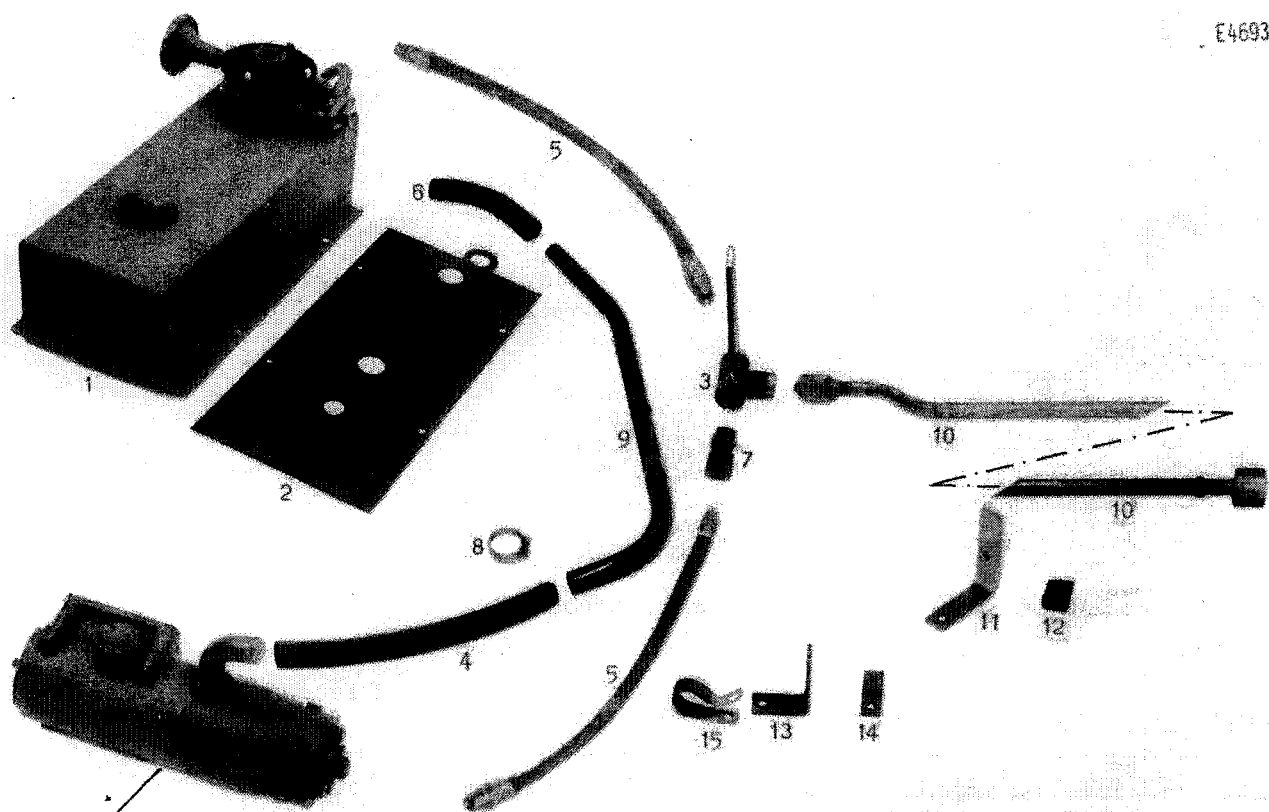
Nr. 142

Nr.

mittlerer Geländelast-  
wagen/Camion moyen TT 4.5 t 4x4

Tafel E4693  
Tableau

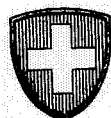
Fig.	Armee Lagernummer No de stock de l'armée	Art. Nr. d. Fabrikanten No d'art. du fabricant	Klarchrift No en clair	Gegenstand	Objet	Anzahl Nombre
				<b>Wirz-Teile</b>	<b>Pièces Wirz</b>	
1	950.4601.000.002	5D 4601 Pos.2	Ölbehälter W10175 Tz-16 mit aufgebau- tem Filterventil Typ 61 und Anschlussleitung	Réservoir d'huile W10175 Tz-16 avec soupape de filtre surmontée et conduite de connexion	1	
2	950.4601.000.003	5D 4601 Pos.3	Dichtung Neopren W10175 Tz-23	Joint Neopren W10175 Tz-23	1	
3	922.7433.000.100	2DM 7433 do	T Stück KW10175 Tz-19 mit Mutter Dichtung und Stützen W5534/3a/3b/3c	Pièce en T KW10175 Tz-19 avec écrou, joint et raccord W5534/3a/3b/3c	1	
4	922.4601.000.005	2DM 4601 Pos.5	Gummischlauch D=46x32/7 680mm lang mit 2 Briden	Tuyau de caoutchouc D=46x32/7 680mm de long avec 2 brides	1	
5	950.4601.000.007	5D 4601 Pos.7	Hochdruckschlauch W10459 1/2" G 900mm lang mit einem drehbaren und einem festen Anschluss	Tuyau de caoutchouc à haute pression W10459 1/2" G 900mm lg avec un raccordement mobile et un raccordement fixe	2	
6	922.4601.000.008	2DM 4601 Pos.8	Winkelschlauch KW10672 D=41x4 100x150 oelfest Saugleitung	Tuyau de caoutchouc angulaire KW10672 D=41x4 100x150 résistant à l'huile conduite d'aspiration	1	
7	950.4631	5D 4631	Adapter mit Aussen- gewinde 1/2" G	Dispositif d'adaptation avec filetage extérieur 1/2" G	1	
8	950.4601.000.011	5D 4601 Pos.11	Schlauchbride	Bride de tuyau	8	
				<b>Saurer-Teile</b>	<b>Pièces Saurer</b>	
9	M8x20 DIN 933-BG 8,4/18VSM12725-RSt13 88,4VSM12740-Fed.st	5 AN 820 40 AN 8 43 AN 8	6kt Schraube ) Legscheibe ) zu Fig.1 Federring )	Vis 6pans ) Rondelle ) pr fig.1 Rondelle élastique )	4 4 4	
	952.7431.001.100	5DM 7431a do	<u>Ansaugleitung</u> enthaltend: -----	<u>Conduite d'aspiration</u> contenant: -----	1	
	952.7431.000.002	5DM 7431 Pos.2	Halter -----	Support -----	2	
	M8x15 DIN 933-BG 88,4VSM12740-Fed.st	5 AN 815 43 AN 8	6kt Schraube Federring	Vis 6pans Rondelle élastique	2 2	
10	922.4630	2DM 4630	<u>Druckleitung</u> zur Kippresse St R 19x13/3 L=1830mm geschweisst mit: ----- Ueberwurfmutter) Wirz-Teile Dichtung ) sieh.Fig.3 Stützen )  Stützen ) Nencki- Dichtung ) Teile Ueberwurfmutter) -----	<u>Conduite de pression pr disposi- tif de benne basculante</u> St R 19x13/3 L=1830mm soudée avec: ----- Ecrou-raccord ) Pièces Wirz Joint ) voir fig.3 Raccord )  Raccord ) Joint ) Pièces Ecrou-raccord ) Nencki -----	1	



E4693

Wirz-Kippumpe  
Pompe Wirz pr. benne basculante





Schweiz. Armee  
Armée Suisse

Katalog - Catalogue

Nr. 142

mittlerer Geländelast-  
wagen/Camion moyen TT 4.5 t 4x4

Baugruppe - Groupe d'ensemble

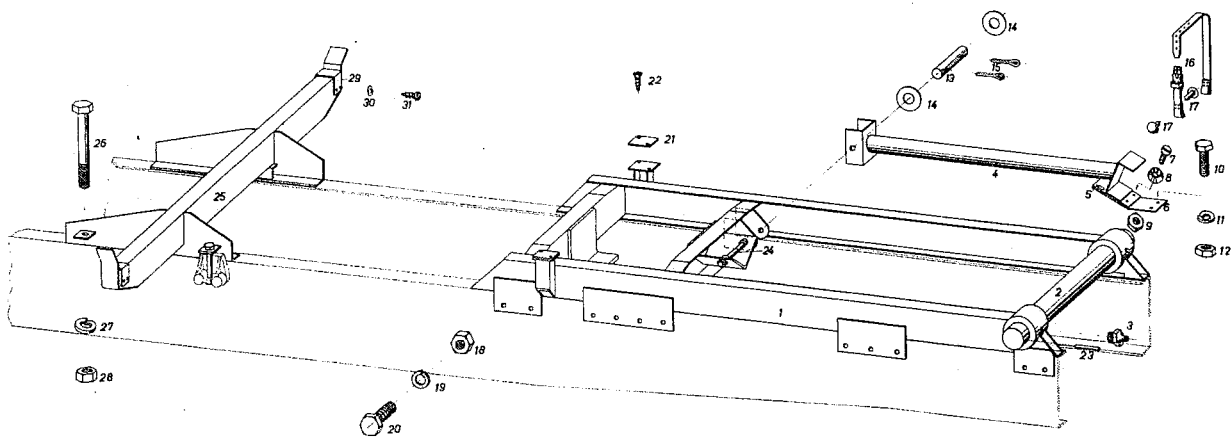
Nr.

Textseite 361  
Page texte

Tafel E4693  
Tableau

Fig.	Armee Lagernummer No de stock de l'armée	Art. Nr. d. Fabrikanten No d'art. du fabricant	Klarschrift No en clair	Gegenstand	Objet	Anzahl Nombre
11		950.3534 M8x25 DIN 931-8G M8 VSM 12707-6S B8,4 VSM12740-Fed.st	5D 3534 5 AN 825 30 AN 8 43 AN 8	Halter s. Seite 281 6kt Schraube Mutter Federring	Support voir page 281 Vis 6pans Ecrou Rondelle élastique	3 3 3 3
12		8.094.0.00009.430 M8x25 DIN 931-8G M8x20 DIN 933-8G M8 VSM 12707-6S B8,4 VSM12740-Fed.st	94 N 9/1e 5 AN 825 5 AN 820 30 AN 8 43 AN 8	Bride 6kt Schraube " " Mutter Federring	Bride Vis 6pans " " Ecrou Rondelle élastique	3 2 1 3 3
13		8.094.0.00009.014	94 N 9/14	Halter	Support	1
14		8.094.0.00007.433	94 N 7/1h	Bride	Bride	1
15		8.094.0.00012.417	94 N 12r	" "	" "	1
		M8x20 DIN 933-8G	5 AN 820	6kt Schraube	Vis 6pans	2
		M8 VSM 12707-6S	30 AN 8	Mutter	Ecrou	2
		B8,4 VSM12740-Fed.st	43 AN 8	Federring	Rondelle élastique	2
				Halter } Hochdruck- Bride } Schlauch " } Befestigung 6kt Schraube } Seite 359, Mutter } Fig.5 Federring }	pr la fixation du tuyau de caoutch. à hau- te pression p.359, fig.5	
				<b>Elektrische Anlage</b>	<b>Equipement électrique</b>	
		M8x15 DIN 933-8G	5 AN 815	6kt Schraube	Vis 6pans	7
		B8,4 VSM12740-Fed-st	43 AN 8	Federring	Rondelle élastique	7
		M6x15 DIN 933-8G	5 AN 615	6kt Schraube	Vis 6pans	4
		M6 DIN 934-6S	30 AN 6	Mutter	Ecrou	6
		B6,4 VSM12740-Fed.st	43 AN 6	Federring	Rondelle élastique	6
		8.094.0.00018.402	94 N 18b	Bride	Bride	4
		8.094.0.00007.401	94 N 7a	" "	" "	3
		8.094.0.00010.401	94 N 10a	" "	" "	2
				<b>Karosserie</b>	<b>Carrosserie</b>	
				A) KABINE	A) CABINE	
		8.095.0.03501.040	95 N 3501/40	Beschriftungstafel	Plaque d'inscription	1
		55.02.058.000.400		Kabine	Cabine	1
		55.07.005.330.200		Bodenklappe vorn links	Trappe de fond AV gauche	1
		55.35.999.290		Bodenteppich	Tapis de fond	1
				Sturmgewehrhalter	Support de fusil d'assaut	2
				B) CHASSIS	B) CHÂSSIS	
		50.22.028		Kotflügel vorn links	Garde-boue AV gauche	1
		50.24.034		Kühleratrappe	Attrape-radiateur	1
		57.30.007		Materialkasten	Caisse de matériel	1
		M8x20 VSM 12141-5S promatisiert	7 KN 820/200	Senkschraube	Vis tête fraisée	4
		M8 DIN 934-6S promatisiert	30 AN 8/200	Mutter	Ecrou	4
		9/18 VSM12745-Fed.st spez.promatisiert	43 CN 8/202	Spannscheibe	Rondelle de tension	4
		R7 DIN 440-R St 13 promatisiert	42 KN 6/200	Legscheibe für Kanisterhalter	Rondelle pr support pr bidon	4

5340-200-0236





SCHWEIZ. ARMEE  
ARMEE SUISSE

Katalog Catalogue

Baugruppe Gr. d'ensemble

Textseite 363  
zu Bildseite 362

Nr. 142

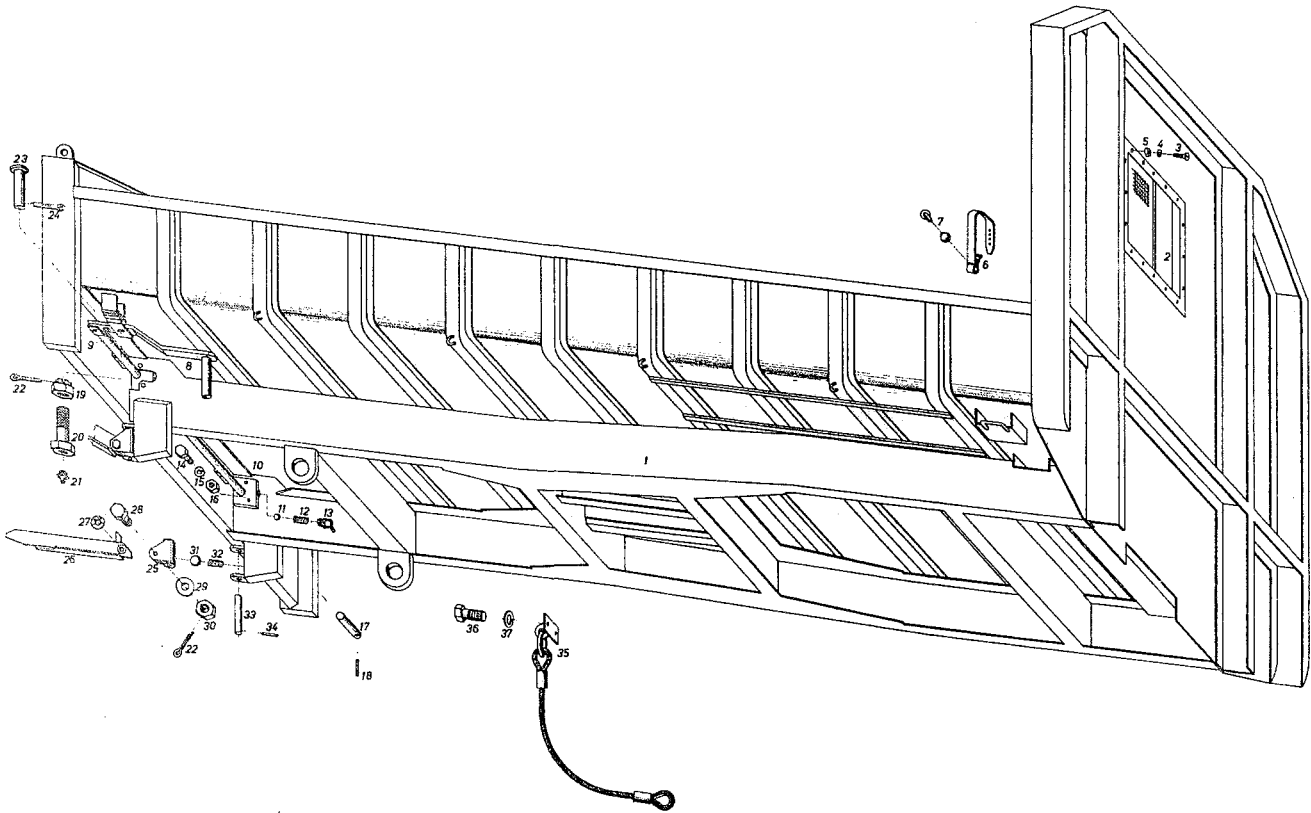
Nr.

Mittlerer Geländelastwagen  
Camion moyen TT 4,5t 4 x 4

Hilfsschassis  
Chassis auxiliaire

Texte 363 pour  
Illustration 362

Fig.	ALN NSA	Art. Nr. des Fabrikanten No d'art. du fabricant	Gegenstand	Objet	Anz. Nb.
1		S 5-16933	Hilfsschassis hinten	Chassis auxiliaire, arrière	1
2		S 5-16932	Kippwelle	Arbre basculant	1
3		VSM 19337	Schmiernippel 81, M 10 x 1	Graisseur 81, M 10 x 1	2
4		S 5-16982	Brückenstütze	Support de jonction, pivotant	1
5		S 5-16981	Gummauflage	Butoir caoutchouc	1
6		S 5-16981	Auflage	Appui	1
7		VSM 12143	Senkschraube M 5 x 15	Vis tête conique M 5 x 15	2
8		GHE 326 24	Hohlscheibe 90° Ø 5/15	Rondelle creuse 90° Ø 5/15	2
9		DIN 934	6 kt Mutter M 5	Ecrou six pans M 5	2
10		DIN 931	6 kt Schrb. M 10x30/28	Vis tête six pans, M 10x30/28	2
11		VSM 12740	Federring B 10	Rondelle ressort B 10	2
12		DIN 934	6 kt Mutter M 10	Ecrou six pans M 10	2
13		S 5-16983	Splintbolzen	Boulon goupillé	1
14		VSM 12722	Unterlagscheibe 17/34	Rondelle 17/34	2
15		VSM 12760	Splint 4 x 25	Goupille fendue 4 x 25	2
16		S 5-16981	Lederriemen m.sep. Schnalle	Courroie en cuir, avec boucleteau séparé	1
17		GHE 324 23	Hohlriet Ø 3,5 x 7	Rivet tubulaire Ø 3,5 x 7	8
18		DIN 934	6 kt Mutter M 14	Ecrou six pans M 14	22
19		VSM 12740	Federring B 15	Rondelle ressort B 15	22
20		DIN 933	6 kt Schraube M 14 x 30	Vis tête six pans M 14 x 30	22
21		S 5-16932	Gummiplatte	Plaque en caoutchouc	2
22		DIN 7973	Linsenk-Blechschr. 80° Ø 3,5 x 10	Vis-tôle, tête conique -bombée, 80° Ø 3,5 x 10	4
23		DIN 1481	Spannstift	Goupille de serrage	2
24		S 5-16986	Bolzen fest, für Sicherungsseil	Boulon fixe pour câble de sûreté	1
25		S 5-16934	Hilfsschassis vorn	Chassis auxiliaire, avant	1
26		DIN 931	6 kt Schraube M 16 x 130/35	Vis tête six pans M 16 x 130/35	4
27		VSM 12740	Federring B 17	Rondelle ressort B 17	4
28		DIN 934	6 kt Mutter M 16	Ecrou six pans M 16	4
29		S 5-16932	Gummiplatte	Plaque en caoutchouc	2
30		VSM 12722	Unterlagscheibe 4,3/10	Rondelle 4,3/10	8
31		DIN 7971	Zylinder-Blechschrabe Ø 3,5 x 10	Vis-tôle, tête cyl. Ø 3,5 x 10	8





SCHWEIZ. ARMEE  
ARMEE SUISSE

Katalog Catalogue

Baugruppe Gr. d'ensemble

Textseite 365  
zu Bildseite 364

Nr. 142

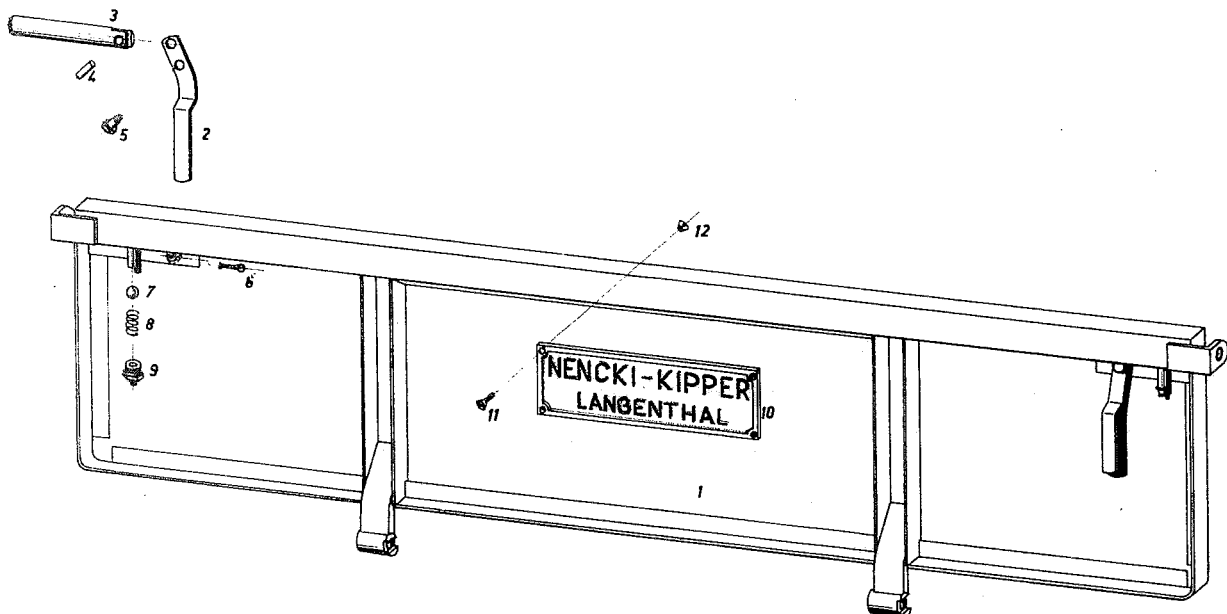
Nr.

Mittlerer Geländelastwagen  
Camion moyen TT 4,5t 4 x 4

Kippbrücke  
Pont basculant

Texte 365 pour  
Illustration 364

Fig.	ALN NSA	Art. Nr. des Fabrikanten No d'art. du fabricant	Gegenstand	Objet	Anz. Nb.
1		S 5-16938	Kippbrücke	Pont basculant	1
2		S 5-16961	Fenster	Lucarne	1
3		DIN 88	Linsensenkschr. M 6 x 15	Vis tête conique-bombée M 6 x 15	16
4		VSM 12740	Federring B 6,4	Rondelle ressort B 6,4	16
5		DIN 934	6 kt Mutter M 6	Ecrou six pans M 6	16
6		S 5-16979	Lederriemen	Courroie en cuir	1
7		GEH 324 23	Hohlriet	Rivet tubulaire	2
8		3.09-18.02	Handhebel	Levier à main	1
9		3.09-18.01	Schubstange	Bielle	1
10		4.09-18.15	Führungsstück	Pièce de guidage	2
11		VSM 15850	Kugel 7/16" III	Bille 7/16" III	2
12		1048	Druckfeder	Ressort de pression	2
13		VSM 19337	Schmiernippel 82, G 1/4"	Graisseur 82, G 1/4"	2
14		DIN 931	6 kt Schraube M 8x35/22	Vis tête six pans M 8 x 35/22	4
15		VSM 12740	Federring B 8,4	Rondelle ressort B 8,4	4
16		DIN 934	6 kt Mutter M 8	Ecrou six pans M 8	4
17		4.09-18.14	Scharnierbolzen	Axe de charnière	2
18		DIN 1481	Spannstift Ø 8x25	Goupille de serrage Ø 8 x 25	2
19		VSM 12709	Kronenmutter M 18	Ecrou crénelé M 18	1
20		4.09-18.16	Schraube	Vis	1
21		VSM 19337	Schmiernippel 81, M 10 x 1	Graisseur 81, M 10 x 1	6
22		VSM 12760	Splint Ø 4 x 35	Goupille fendue Ø 4 x 35	3
23		1.09-18.00	Bundbolzen Ø 14 x 38	Cheville à collet Ø 14 x 38	1
24		VSM 12760	Splint Ø 4 x 25	Goupille fendue Ø 4 x 25	1
25		3.09-01.02	Geienk	Articulation	2
26		2.09-51.01	Arm	Bras	2
27		DIN 2093	Tellerfeder Ø 31,5/16,3 x 1,25	Ressort belleville Ø 31,5/16,3 x 1,25	2
28		DIN 931	6 kt Schraube M 14 x 50/30	Vis tête six pans M 14x50/30	2
29		VSM 12722	Unterlagscheibe 15/28	Rondelle 15/28	2
30		DIN 934	6 kt Mutter M 14	Ecrou six pans M 14	2
31		VSM 15 850	Kugel 5/8" III	Bille 5/8" III	2
32		4.09-00.17	Druckfeder	Ressort de pression	2
33		1.09-51.00	Bolzen	Axe de charnière	2
34		DIN 1481	Spannstift Ø 6 x 40	Goupille de serrage Ø 6 x 40	2
35		S 5-16986	Sicherheitsseil	Câble de sûreté	1
36		DIN 933	6 kt Schraube M 14 x 30	Vis tête six pans M 14 x 30	2
37		VSM 12740	Federring B 15	Rondelle ressort B 15	2





SCHWEIZ. ARMEE  
ARMEE SUISSE

Katalog Catalogue

Baugruppe Gr. d'ensemble

Textseite 367  
zu Bildseite 366

Nr. 142

Nr.

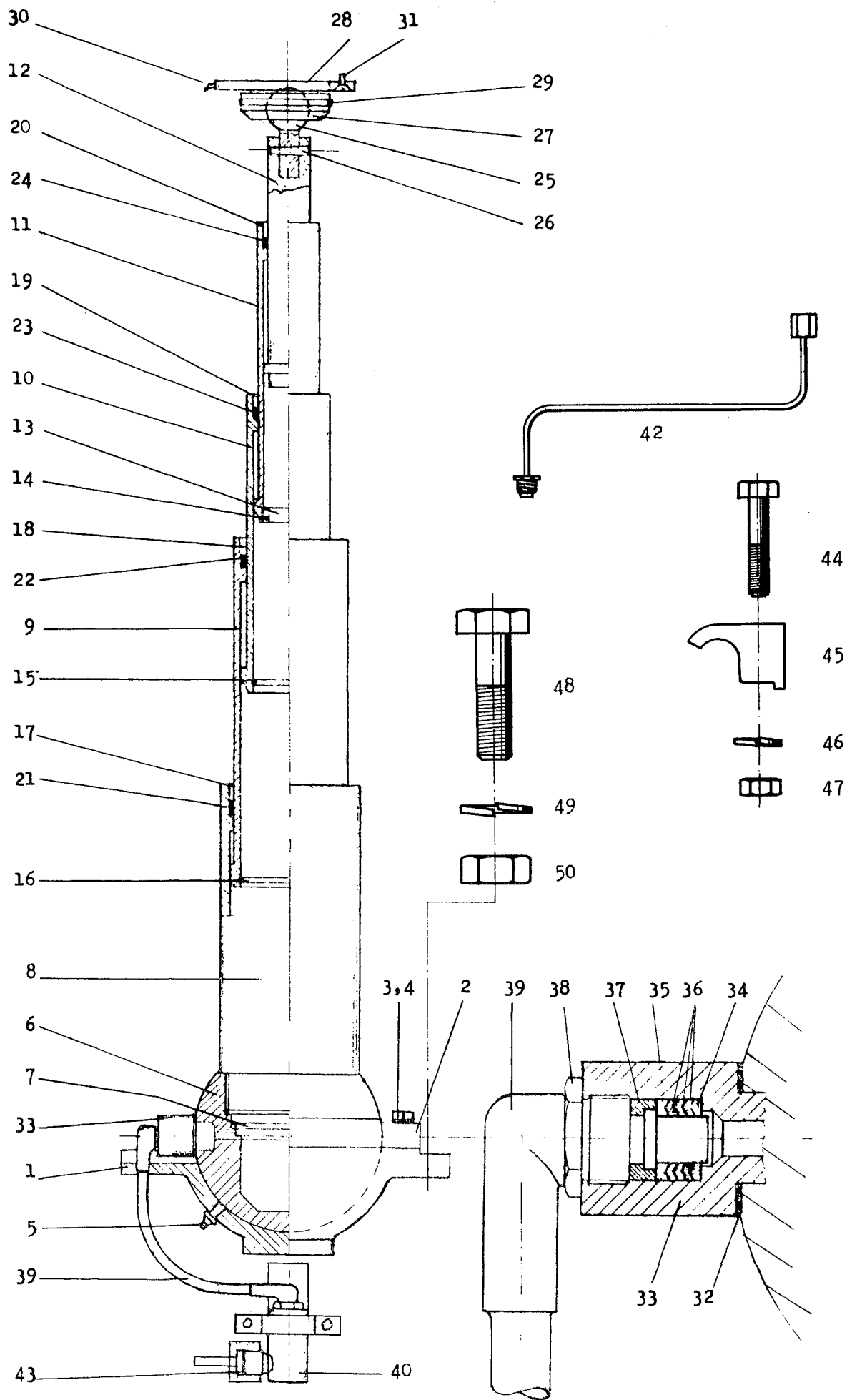
Mittlerer Geländelastwagen  
Camion moyen TT 4,5 t 4 x 4

Rückladen  
Ridelle arrière

Texte 367 pour  
Illustration 366

Fig.	ALN NSA	Art. Nr. des Fabrikanten No d'art. du fabricant	Gegenstand	Objet	Anz. Nb.
1		S 5 16971	Rückladen	Ridelle arrière	1
2		4.09-50.15	Hebel	Levier	2
3		4.09-50.13	Verschlussbolzen	Tige d'arrêt	2
4		4.09-35.14 II	Bolzen	Pivot de guidage	2
5		1285	6 kt Schraube mit Schaft	Vis tête six pans, partiel.filetée	2
6		VSM 12760	Splint Ø 4 x 35	Goupille fendue Ø 4x35	2
7		VSM 15850	Kugel 7/16" III	Bille 7/16" III	2
8		1048	Feder	Ressort	2
9		VSM 19337	Schmiernippel 81, G 1/4"	Graisseur 81, G 1/4"	2
10		2.11-15.00	Firmaschild	Plaque de firme	1
11		VSM 12148	Linsensenkschr. 90° M 5x15	Vis tête conique-bombée 90° M 5x15	4
12		NeN 005	Senkmutter M 5	Ecrou fraisé M 5	4

Kippst ule  
V erin basculant hydraulique







SCHWEIZ. ARMEE  
ARMEE SUISSE

Katalog Catalogue

Baugruppe Gr. d'ensemble

Textseite 369  
zu Bildseite 368

Nr. 142

Nr.

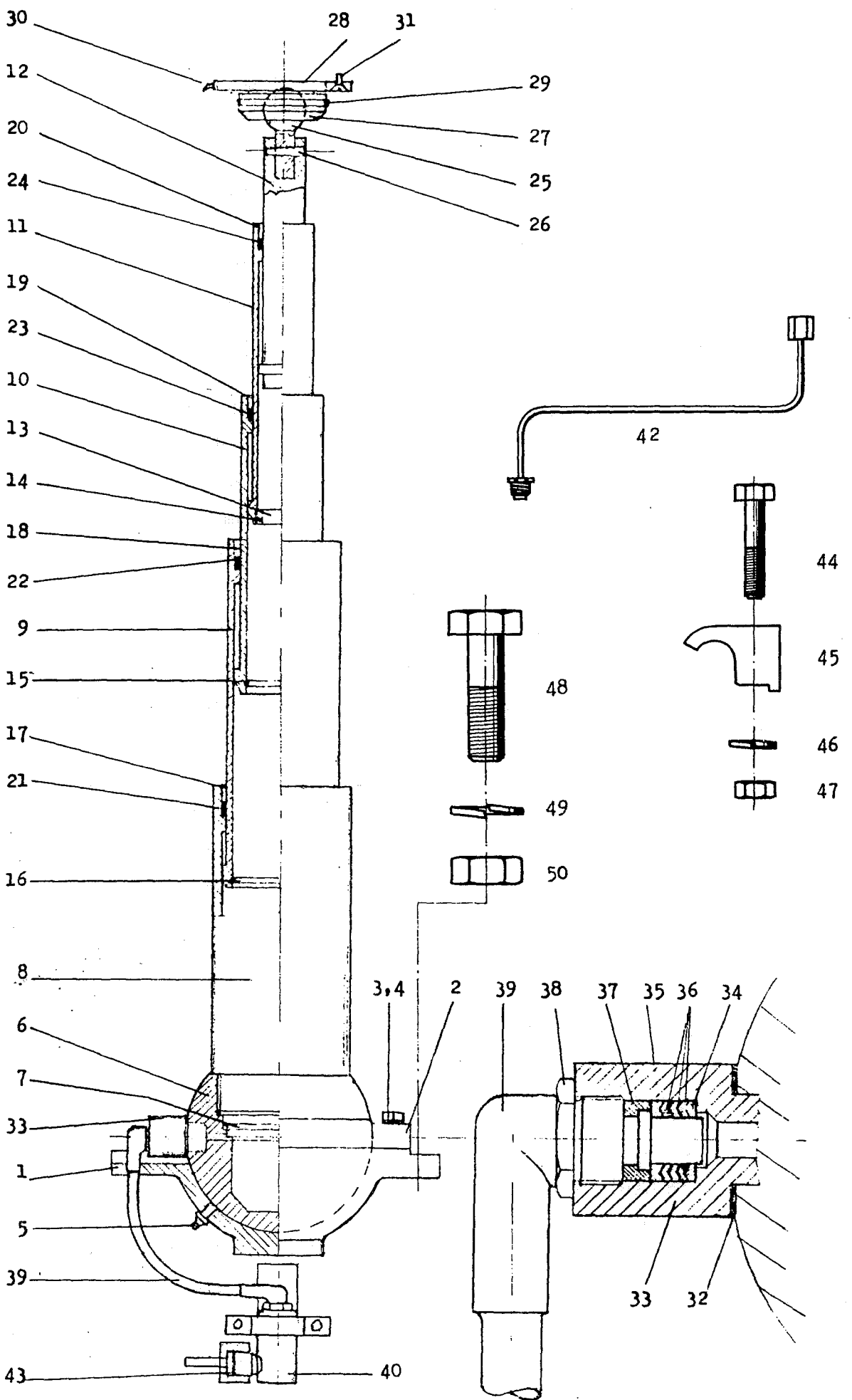
Mittlerer Geländelastwagen  
Camion moyen TT 4,5t 4 x 4


Kippsäule  
Vérin basculant hydraulique

Texte 369 pour  
Illustration 368

Fig.	ALN NSA	Art. Nr. des Fabrikanten No d'art. du fabricant	Gegenstand	Objet	Anz. Nb.
1		335	Kugelpfanne	Coupelle	1
2		336	Deckel zu unt. Kugelpfanne	Couvercle pour coupelle inférieure	1
3		VSM 12740	Federring B 10,5	Rondelle ressort B 10,5	9
4		DIN 931	6-kt.Schraube M 10x35/25	Vis tête six pans M 10x35/25	9
5		VSM 19337	Schmiernippel 81, M 10x1	Graisseur 81, M 10x1	1
6		325	unt. Kugel Ø 190	Rotule inférieure, Ø 190	1
7		009.2	Dichtung Ø 138/134 x 2	Joint Ø 138/134 x 2	1
8		326	Zylinder <i>SA-35-05-1 C</i>	Cylindre	1
9		334	Kolben Ø 118 <i>mit Kugelpfanne Fig 1 und Rohrbogen Fig 39</i>	Piston Ø 118	1
10		333	Kolben Ø 97	Piston Ø 97	1
11		332	Kolben Ø 78	Piston Ø 78	1
12		328	Kolben Ø 60	Piston Ø 60	1
13		329	Mitneherring M 68 x 1,5	Anneau entraîneur M 68 x 1,5	1
14		010.7	Sicherungsring J 60	Bague de blocage J 60	1
15		1970.2	Mitneherring Ø 90	Anneau entraîneur Ø 90	1
16		1970.1	Mitneherring Ø 110	Anneau entraîneur Ø 110	1
17		01-00.22	Manschettenu Mutter Ø 118	Ecrou de manchette Ø 118	1
18		01-00.21	Manschettenu Mutter Ø 97	Ecrou de manchette Ø 97	1
19		01-00.20	Manschettenu Mutter Ø 78	Ecrou de manchette Ø 78	1
20		01-00.19	Manschettenu Mutter Ø 60	Ecrou de manchette Ø 60	1
21		118-126.14	Manschette Ø 118	Manchette Ø 118	1
22		97-105.14	Manschette Ø 97	Manchette Ø 97	1
23		78-86.14	Manschette Ø 78	Manchette Ø 78	1
24		60-68.14	Manschette Ø 60	Manchette Ø 60	1
25		1974	ob. Kugel Ø 52	Rotule supérieure Ø 52	1
26		VSM 12770	kon. Stift Ø 10 x 58	Goupille conique Ø 10 x 58	1
27		1971	Deckel zu ob. Kugelpfanne	Couvercle pour coupelle supérieure	1
28		1972	ob. Kugelpfanne	Coupelle supérieure	1
29		010-10	Sicherungsring A 90	Bague de blocage A 90	1
30		VSM 19337	Schmiernippel 82, M 10 x 1	Graisseur 82, M 10 x 1	1
31		VSM 12141	Senkschraube M 12 x 25	Vis conique M 12 x 25	6
32		008.17	Dichtung Ø 32/24x2	Joint Ø 32/24x2	1
33		1973	Anschlusszapfen	Pièce de raccordement	1
34		01-32.14	Stützring	Anneau d'appui	1
35		01-32.15	Deckring	Anneau protecteur	1
36		01-32.17	Dichtung	Joint	3
37		01-32.13	2-teilige Büchse	Douille en 2 parties	1

Kippsäule  
Vérin basculant hydraulique

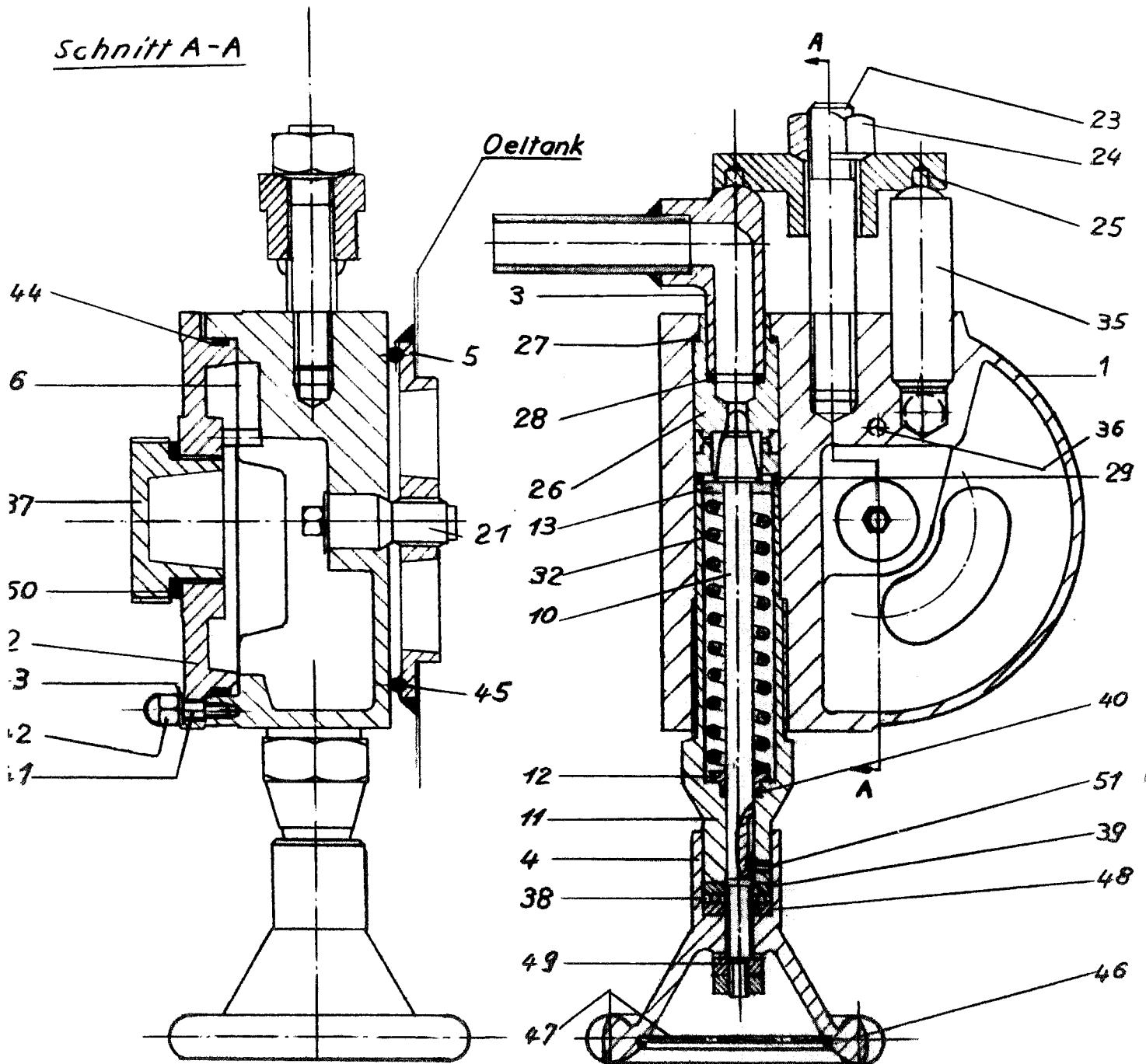


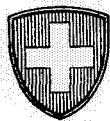
 SCHWEIZ. ARMEE ARMEE SUISSE		Katalog Catalogue		Baugruppe Gr. d'ensemble	Textseite <del>371</del> zu Bildseite 370 370a Texte <del>371</del> pour Illustration 370
		Nr. 142		Nr.	
		Mittlerer Geländelastwagen Camion moyen TT 4,5t 4 x 4		Kippsäule Vérin basculant hydraulique	
Fig.	ALN NSA	Art. Nr. des Fabrikanten No d'art. du fabricant	Gegenstand	Objet	Anz. Nb.
38		01-32.12	Haltemutter	Ecrou de retenue	1
39		1967	Rohrbogen	Tuyau coudé	1
40		01-00.015	Drehlagerkörper	Palier de pivotement	1
41		4.01-122.05	Bride kompl.	Bride compl.	1
42		2.05-00.041	Verbindungsrohr	Tuyau de raccordement	1
43		008.6	Dichtung $\emptyset$ 20x10x2	Joint $\emptyset$ 20x10x2	2
44		DIN 931	6 kt Schraube M 8x50/20	Vis tête six pans M 8x50/20	3
45		4.05-00.16	Leitungsbride $\emptyset$ 18	Bride de fixation $\emptyset$ 18	3
46		VSM 12740	Federring B 8,4	Rondelle ressort B 8,4	3
47		DIN 934	6 kt Mutter M 8	Ecrou six pans M 8	3
48		DIN 931	6 kt Schraube M 14x50/30	Vis tête six pans M 14x50/30	4
49		VSM 12740	Federring B 15	Rondelle ressort B 15	4
50		DIN 934	6 kt Mutter M 14	Ecrou six pans M 14	4

**Filterventil**  
**Soupape de filtre**  
**Wirz Typ 61**

Filterventil  
Soupape de filtre  
Wirz Typ 61

Schnitt A-A





Schweiz. Armee  
Armée Suisse

Katalog - Catalogue

Nr. 142

mittlerer Geländelast-  
wagen/Camion moyen TT 4,5 t 4x4

Baugruppe - Groupe d'ensemble

Nr.

Textseite  
Page texte

Tafel  
Tableau

Fig.	Armee Lagernummer No de stock de l'armée	Art. Nr. d. Fabrikanten No d'art. du fabricant	Klarschrift No en clair	Gegenstand	Objet	Anzahl Nombre
		<u>W 10175-E</u>		<u>Filterventil WIRZ</u>	<u>Soupape de filtre WIRZ</u>	
				Filterventil WIRZ Typ 6l rund	Soupape de filtre WIRZ Type 6l ronde	
				bestehend aus: -----	se composant de: -----	
1		W 10175 Tz5b		Gehäuse	Corps	
2		W 10175 Tz6		Gehäusedeckel	Couvercle du corps	
3		KW 7949D Tz3		Druckverbindung	Connexion de pression	
4		W 10175 Tz4		Handrad	Roue à main	
5		W 10175 Tz7a		Zentrierscheibe	Rondelle de centrage	
6		W 10175 Tz10		Öelfilter	Filtre à huile	
10		∅ 16x197		Ventilkegel	Cône de soupape	
11		SW 36x136		Ventilschraube	Vis de soupape	
12		∅ 22x6		Nutring	Anneau à étage	
13		∅ 24x3		Scheibe	Rondelle	
21		∅ 23x55		Zentrierschraube	Vis de centrage	
23		M16x90/25/28		Stehbolzen	Goujon	
24		M16x16		6kt Mutter	Ecrou 6pans	
25		KW 7949D Tz18		Bride	Bride	
26		∅ 30x56		Ventileinsatz	Siège de soupape	
27		∅ 30/25x2		Dichtung	Joint	
28		∅ 20/13x3		"	"	
29		∅ 30/25x3		"	"	
32		∅ 99/5,5x18		Druckfeder	Ressort de pression	
35		∅ 20x58		Blindstutzen	Faux-raccord	
36		∅ 8x16		Stift	Cheville	
37		1 1/4 "G		Tankverschluss	Bouchon du réservoir	
38		SKF 51100		Drucklager	Roulement à butée	
39		∅ 26x3		Drucklagerscheibe	Rondelle à butée	
40		∅ 15,7/11x35		W-Ring	Anneau W	
41		M6x15/10/12		Stehbolzen	Goujon	
42		M6		Hutmutter	Ecrou borgne	
43		iz 6,2/12		Zahnscheibe	Rondelle dentée	
44		WR 2/3448		W-Ring	Anneau W	
45		∅ 105/114,8x7		"	"	
46		KW 10175 Tz15		Spannring	Anneau de tension	
47		KW 10175 Tz18		Beschriftungsscheibe	Disque d'inscription	
48		∅ 25x3		Drucklagerscheibe	Rondelle à butée	
49		MB 0,8d		6kt Mutter	Ecrou 6pans	
50		∅ 50/43x3		Dichtung	Joint	
51		M8x10 mit Zapfen		Gewindestift	Cheville fileté	
				-----	-----	

### I. Lochkartennummern

### I. Numéros codés

371

Lochkarten-Nr. Numéros codés	Seite Page	Lochkarten-Nr. Numéros codés	Seite Page	Lochkarten-Nr. Numéros codés	Seite Page	Lochkarten-Nr. Numéros codés	Seite Page	Lochkarten-Nr. Numéros codés	Seite Page	Lochkarten-Nr. Numéros codés	Seite Page
		045.0204.037	311	55.07.005.326.200	321	55.40.999.283	327	110.0846.027	43	137.0108.003.950	19
		045.0204.041	311	55.07.005.328.200	321	55.44.001.221.001	309,317	110.0846.029	43	137.0108.004	19
		045.0204.046	311	55.07.005.330.200	321,361	55.44.001.222	309	110.0846.029.001	43	137.0108.004.945	19
<b>Teilnummern Nos des pièces</b>		045.0205.005	313,315	55.07.005.337	321	55.44.001.223	309	110.0846.030	45	137.0108.004.950	19
		045.0205.022	313,319	55.07.008.308	321	55.44.001.224	309	110.0846.030.001	45	137.0108.526	19
		045.0205.033	307	55.10.001.237	321	55.44.014	327	110.0846.031	45	137.0108.526.945	19
		045.0206.007	309	55.10.001.243	321	55.44.014.200	327	110.0846.031.001	45	137.0108.526.950	19
		045.0207.008	305	55.10.001.245	321	55.44.014.202	309	110.0846.039	45	137.0116.001	19
		045.0207.038	305,309,	55.10.015.203	321	55.44.014.205	327	110.0846.781	43	137.0116.001.940	19
	020.4408.001	7,17,25,27, 53,57,61,67/3,67/9,83, 87,89,91,95,99,107, 109,111,121,127,137, 151,153,177,181,183, 185,203,207,215,219	315,319	55.12.007	321	55.44.014.207	309	110.1408	63	137.0307.401.001	15
		045.0207.059	305,315	55.15.001.319	321	55.46.007.800.200	327	110.1409.402.300	63	137.1331	21
		045.0210.050	311	55.15.001.500	321	55.46.007.801.200	327	110.1410	63		
		045.0211	313	55.15.001.916.001	323	55.46.008	327	110.1411	63	140.0034	3
		045.0211.001	313	55.15.001.916.002	323	55.47.005.201	327	110.1412	63	140.0034.000.940	3
		045.0213.003	313,317	55.15.001.916.003	323	55.47.011	327	110.1418	63	140.0034.000.941	3
		045.0215.003	309,317	55.15.001.916.004	323	55.47.011.303.200	327	110.1419	63	140.0034.000.942	3
	025.0205.009	251*	313,317	55.15.001.917	323	55.50.999.242	327	110.1420.000.100	63	140.0034.002.940	3
025.0993.037	309	309	55.15.001.943	321	55.53.001	317,333	110.1421.000.100	63	140.0034.002.941	3	
025.0994.021	323	327	55.15.002.319	321	55.53.001.202	333	110.1422.401	63	140.0034.002.942	3	
025.0994.040	323	309	55.15.003	321	55.53.001.203	333	110.1423	63	140.0036	7	
025.0994.049	327	305	55.15.003.202	321	55.53.001.212	333	110.1431	63	140.0368.001	9	
025.0996.069	323	305	55.15.003.500	323	55.53.001.218	333	110.1438	63	140.0371.001	9	
025.0996.086	325	315,319	55.15.003.900	321	55.53.001.223.200	333	110.1439.401	63	140.0377.429.100	21	
025.0996.094	325	305	55.15.003.901	323	55.53.999.207	231,319,333	110.1608	271	140.0377.429.105	21	
027.0045.012	279*	315,319	55.15.003.903	323	55.53.999.208	231,333			140.0377.429.108	21	
027.0045.015	247	51,317	55.15.004	321	55.53.999.212	333	112.0013.000.001	7	140.0377.429.109	21	
041.6200.109.448	99,213	309,313	55.15.004.202	321	55.53.999.213	333			140.0379.429.109	21	
041.6210.109	99,213	309,313	55.15.004.202	321	55.53.999.214	333			140.0379.429.100	21	
043.0041.048	45	309,313	55.15.004.500	323	57.20.003.411.002	73	128.0004	3	140.0379.429.105	21	
043.0041.050	55,241	123,313,317	55.15.004.900	321	57.30.004	329	128.0004.000.940	3	140.0379.429.108	21	
043.0041.062	281	333	55.15.005.700	323	57.30.007	329,361	128.0005	5	140.0379.429.109	21	
		045.0430.004	311,319	55.15.005.800	321	57.32.019	329	128.0008.402	5	140.0388.429.100	21
044.0018.040	307	319,325	55.15.005.902.001	323	57.35.999.212.701	315	128.0009.401	5	140.0388.429.105	21	
044.0300.001	95,97	325	55.15.005.902.002	323	57.35.999.213.005	345	128.0015	5	140.0388.429.108	21	
044.0300.003	95	319	55.15.005.904	323	57.35.999.214	331	128.0016	5	140.0388.429.109	21	
044.0300.005	97	327	55.15.005.904.003	323	57.35.999.215	331	128.0051.426	5	140.0388.554.100	21	
044.0300.006	97	327	55.15.005.906	323	57.35.999.216	331,339	128.0503	25	140.0388.554.105	21	
044.0300.009	95	327	55.15.006.700	323	57.35.999.217	331	128.0601	27	140.0388.554.108	21	
044.0300.010	95	325	55.15.006.800	321	57.35.999.218	331			140.0388.554.109	21	
044.0300.014	97	73	55.15.006.902.001	323	57.35.999.219	331	129.0347.000.001	17	140.0401.005.002	21,23	
044.0300.016	97	73	55.15.006.902.002	323	57.35.999.220	331			140.0411.003	23,129	
044.0300.018	95		55.15.006.906	323	57.35.999.221	331	133.0207.427	19	140.0422	21	
044.0300.022	97	67/3,67/9	55.19.003.205	325	57.35.999.223	299,331,339	133.0207.427.940	19	140.0501.001	27	
044.0300.023	97	3	55.19.003.206.200	325	57.35.999.223.001	299	133.0308.401	15	140.0501.001.108	27	
044.0300.025	95		55.19.006	323	57.35.999.223.002	299	133.0370	9	140.0507.401	25	
044.0300.027	97				57.35.999.223.003	299	133.0390	15	140.0509	25	
044.0300.030	97	329	55.35.999.213.001	325			133.0507.001	25,27	140.0511.001	25	
044.0300.033	95	329	55.35.999.213.003	325	104.0403	21	133.0508.001	15,27	140.0512.001	25	
044.0300.035	97	329,361	55.35.999.213.005	325			133.0602.404.001	27	140.0513.001	25	
044.0300.038	97	329	55.35.999.213.006	325	109.0803.403	307	133.0607	27	140.0520.401	25	
044.0300.041	95	329	55.35.999.213.007	325	109.0803.403.001	307	133.0610.401	27	140.0520.401.101	25	
044.0300.042	97	329	55.35.999.213.008	325			133.0616.401	27	140.0521	25	
044.0300.044	97	329	55.35.999.213.009	325	110.0836.402	31	133.0625.001	29	140.0521.001	25	
044.0300.050	95	329	55.35.999.247	325	110.0837.001	307	133.0631	27	140.0520.401.101	25	
044.0300.053	97	329	55.35.999.251	325	110.0837.002	307	133.0634.403	27	140.0520.401.102	25	
044.0300.055	97	329	55.35.999.251.002	325	110.0846	43,319	133.0634.403	27	140.0635.002.001	29	
044.0300.060	95	311	55.35.999.251.004	325	110.0846.001	43	140.0819		140.0748.401	25,61	
044.0300.063	97	329	55.35.999.252	325	110.0846.002	43	140.0820	29	140.0819	5	
044.0300.066	97	329	55.35.999.254	307,325	110.0846.003	43	135.0624.402	47,307	140.0820	37	
044.0350.066	99,213	329	55.35.999.275	325	110.0846.004	43	135.0754.001	13,55,309	140.0825.428.001	39,281	
044.0352.087	213	329	55.35.999.276	325	110.0846.006	45	135.1255	63	140.0834.001.975	309	
044.0353.001	99	329,361	55.35.999.277	325	110.0846.007	43	135.1406.000.001	63	140.0834.001.976	309	
044.0353.006	99	329	55.35.999.285.200	327	110.0846.007	43	135.1407	63	140.0834.001.977	309	
044.0353.010	213	331	55.35.999.290	325,361	110.0846.007	43	135.1407.000.940	63	140.0881.003	5	
044.0814.020	255	331	55.37.001.206	319	110.0846.009	45	135.1442	61	140.0883.003	5	
044.0817.060	253	329	55.40.003.207	327	110.0846.010	45			140.0902.003.001	47	
044.0817.070	255	329	55.40.004.204	327	110.0846.011	43	136.0384.402	9	140.0902.003.104	47	
044.0817.072	255	313	55.40.004.205	327	110.0846.012	43	136.0618.401.001	27,29	140.0913.451	47	
044.0817.074	253	305	55.40.004.206	327	110.0846.013	43	136.0619.426.001	27	140.0929.001	47	
044.0817.080	255	313	55.40.004.207	327	110.0846.014	43	136.0620.401	29	140.1202.401	53	
044.0818.007	255	313	55.40.004.209	327	110.0846.015	43,45	136.0623.402	29	140.1230.005.001	53	
044.0818.025	253	313	55.40.004.209.008	327	110.0846.016	43	136.0623.402.100	29	140.1261.401.001	41	
044.0818.030	263	313	55.40.004.211	327	110.0846.017	43,45	136.1281.401.100	41	140.1261.401.108	5,39,41,281	
044.0818.060	255	305	55.40.004.212	327	110.0846.018	43			140.1262.401	41,59	
044.0818.065	253		55.40.004.213	327	110.0846.019	43	137.0028	3	140.1301.451	47	
044.0818.070	255,261,267	321	55.40.004.214	327	110.0846.020	43	137.0102.402	19	140.1327	47	
044.0818.090	255	321,361	55.40.999.212	327	110.0846.021	43	137.0102.402.940	19	140.1330	47	
044.0819.080	255	321	55.40.999.231	327	110.0846.022	43	137.0102.402.941	19	140.1722.426	41,59	
		321	55.40.999.243	233,317	110.0846.023						

Lochkarten-Nr. Numéros codés	Seite Page	Lochkarten-Nr. Numéros codés	Seite Page	Lochkarten-Nr. Numéros codés	Seite Page	Lochkarten-Nr. Numéros codés	Seite Page	Lochkarten-Nr. Numéros codés	Seite Page	Lochkarten-Nr. Numéros codés	Seite Page
142.0011.005.001	7	145.0835.001	31	214.2704	139	227.5801.000.001	283	244.0034.411	311	740.0510.008	31,67/1
142.0017.402	7	145.0903	47	214.3226	89	227.5801.000.302	283	244.0034.412	311	740.0601	67/5
142.0039	7	145.0928	47	214.3228	89	227.5802	283	244.0034.413	311	740.0602.401.300	67/5
142.0322	7	145.0935.008	49	214.3230	89	227.5804.401.001	289	244.0034.415	311	740.0606	67/5
142.0323.002.001	7	145.0936.002	49	214.3447.401	305	227.5806.001	291	244.0037.003	315	740.0607.001	67/5
142.0415.426	21	145.0943.002	49	214.3453.001	275	227.5806.002	291	244.0038.001	309	740.0607.451	67/5
142.0506.001	25,27	145.0947.401.001	51	214.3453.002	275,355	227.5806.476	291	244.0038.002	309	740.0608.002	67/5
142.0510	25	145.0950.004	49			227.5817.426.001	285			740.0611.001	67/5
142.0523.000.001	13,25	145.0992.000.001	51			227.5818.001	285	247.3939.405	303	740.0612	67/5
142.0524	13,25	145.0993.002	51			227.5821	285	247.4001.001	303	740.0613	67/5
142.0553	65	145.0995.003	51	215.2041.011	75	227.5824.426	285	247.4002.003	303	740.0620	67/5
142.0615.001.001	27	145.0996.003	51	215.2209	85,341	227.5826.001.001	289,293	247.4005.004	303	740.0623	67/5
142.0617.401.001	27,29	145.0997	51	215.2212	85,341	227.5841	293	247.4015	303*	740.0624	67/5
142.0617.401.102	27	145.1201.401.001	53	215.2852.526	159	227.5847	283	247.4017	303	740.0636	67/5
142.0617.401.103	29	145.1204.003.005	53,57	215.6187= 920.6187	239,269	227.5848	289,293			740.1000.001	33
142.0620.427	29	145.1205.001.001	53,57	215.6738.426 = 920.6738		227.5848.426	289	248.2015	295	740.1001	33
142.0702.002	25,61	145.1212	57	215.7217.000.001	223	227.5853.003.001	291	248.2079.000.004	73,339	740.1002	33
142.0820	37	145.1212.001	57	215.7217.000.976	223	227.5853.004.001	291	248.5816.401.001	287	740.1010	33
142.0822.013.001	37	145.1220	57	215.7231.011	155	227.5861	285	248.5854.000.103	293	740.1011	33
142.0823.013.001	37	145.1221	57			227.5862	287	248.5856.426	293,297	740.1012.001	33
142.0830.009.001	37	145.1221.000.105	53,57	216.2039.022	79	227.5869.000.001	293	248.5858.001	293,297	740.1013	33
142.0947.601.001	49	145.1222	57	216.5732	181,195	227.5871.426.001	297	248.5863	287	740.1014	33
142.1226	57	145.1225.002	21,57			227.5871.426.100	297	248.5867	295,297,299	740.1015	33
142.1227	57	145.1228	57	217.2009.454	77	227.5872	295	248.5872	297	740.1016	33
142.1256.551	5,39	145.1229.428	57	217.2011.671	77	227.5881.000.001	289	248.5884.000.001	299	740.1020.001	33
142.1401.402.001	61	145.1246.426.001	53,57	217.3445	273,275	227.6001.002	289	248.5884.000.100	297,299,	740.1020.001.300	33
142.1401.402.300	55,61,231	145.1264.401.001	59	217.3541	277	227.6007	287	248.5886	299	740.1021	33
		145.1264.401.102	53,59	217.3541.001	277	227.6007.000.002	287	248.5886	299	740.1022	33
142.1403.000.100	63	145.1281	59	217.4003	303	227.6013	287	248.5897.001	289	740.1023	33
142.1404	61	145.1283	57	217.4003.002	303					740.1024	33
142.1405	61	145.1329.003	21,47	217.4004	303	230.3225	89	259.0489.004	353	740.1025	33
142.1414	61	145.1637.401	5	217.4006	303	240.0041	235	259.2241.012	307	740.1026.001	33
142.1425	63	148.0410.476	23	217.4007	303	240.0041.005.001	237	259.2241.013.001	307	740.1030	33
142.1429.001.001	65,247	148.0410.476.100	23,129	217.4008.002	303	240.0041.006	235,237			740.1031	33
142.1430.003.001	65	148.0449	23,129	217.4010	303	240.0075.000.001	233	261.3660.402	77,79	740.1032	33
142.1441	61	148.0821.000.001	37,279	217.4011	303	240.0075.000.975	231*,233*			740.1033	33
		148.0829.000.001	37	217.4012	303*	240.0090.002	239*	292.2772.002	167,171	740.1034	33
145.0001.401.001	3	148.0844.000.001	37,279	217.4013	303	240.0090.003	239*	292.2772.004	171	740.1035	33
145.0001.401.301	3	148.0875.402.101	5,39	217.4014	303			292.2772.401	171	740.1036	33
145.0001.426.001	3	148.1289.001.001	55,65	217.6137.478.975	253	244.0006.014	305,315	292.2772.401.001	171	740.1037.001	33
145.0001.426.301	3			217.6137.479.976	253	244.0006.427	305			740.1038.001	33
145.0002.002	5	149.0006	5			244.0007.005	313,317			740.1039	33
145.0002.007	5	149.0007	5	218.2043	71,77	244.0008.046	211,315	460.1281.010.300	59	740.1040	33
145.0025.476	5	149.0026	7	218.2626.001	131	244.0008.068	187,315			740.1041.401	33
145.0025.501	5	149.0032.401	7	218.2626.001.102	131	244.0008.078	315,319	461.0304	17,83	740.6301.402.100	67/1
145.0046.002	3	149.0101.426.100	19	218.2650.001	131	244.0008.082	235,309	461.0304.010	17,83	740.6301.402.525	31,39,67/1,121,281
145.0049	3,39	149.0201.000.002	19	218.2781	189	244.0009.008	313,319	461.0306	17,83	740.6309.002	67/1
145.0073.007	7	149.0203	19	218.2783.002	189	244.0010.401	305	461.1116.021	31,121	740.6309.451.100	67/1
145.0301.602.004	9,55	149.0203.000.940	19	218.2863.003	175	244.0010.019	313,317	461.1255.012	55,233,317	740.6310.403	67/1
145.0301.602.407	9	149.0203.000.941	19	218.2864.002	171	244.0011.035	309	461.1601.002	271	740.6501.401	67/3
145.0302.000.001	11,17	149.0203.000.942	19	218.2966	223	244.0014.002	315	461.1601.002.301	127,271,	740.6619.000.100	67/3
145.0303	11	149.0203.000.943	19	218.7201.001	223	244.0014.003.001	305				
145.0304.001	17,83	149.0205	19	218.7221	223	244.0014.004	315	461.1603.011	271	742.0101	67/3
145.0309	15	149.0357.001.001	15,53			244.0014.005	315	461.1604.010	271	742.0320.000.100	67/3
145.0310	15	149.0768.401.001	307	222.3129	135	244.0017.005	309	461.1605	271		
145.0316.004	15	149.0801	115,307			244.0017.006	309	461.1609.001	271	745.0614	67/5
145.0317	15	149.0802	307	227.2078	73	244.0017.007	305	461.1624.000.100	271	745.0618	67/3
145.0320.001	15	149.0812.000.002	37	227.2766	181,195	244.0017.010	309	461.5301.011	51,317	745.0625	67/5
145.0336.501	17,83	149.0813.000.002	37	227.3445	293	244.0017.481	315			745.6617	67/3
145.0336.526	17,83	149.0814.000.002	37	227.4510.006	293	244.0018.002	311	593.3956.000.003	323	745.6617.000.300	67/3
145.0348	17,307	149.0815.000.002	37	227.4556.001.001	295	244.0021.401	313				
145.0352.004.001	15,53,341	149.0816.000.002	37	227.4559.001	287	244.0021.403	313	596.1545.000.003	73	748.0844.000.100	35
		149.0817.000.002	37	227.4562.451.001	291	244.0021.404	313			748.0845	35*
145.0359.003.101	17	149.0825.001.001	39,281	227.4562.476	291	244.0021.420	313	740.0004.003.100	67/3	748.0846.427	35
145.0359.007	17	149.0831	309	227.4569.426	295	244.0021.421	313	740.0005.001	67/3	748.0847	35
145.0369.426	9	149.0844	37,279	227.4569.426.100	293	244.0024.009	307	740.0006.001	67/5	748.0847.000.302	35
145.0372.401	15	149.0844.001	37,279	227.4570.451	295	244.0024.010	313	740.0046.002	67/5	748.0848.001	35
145.0383	9	149.1067	7	227.4571.000.100	295	244.0027.405	187,213	740.0048	67/5	748.0850	35
145.0386	15	149.1067.000.975	7	227.4572	297	244.0034.401	311	740.0049	67/5	748.0851	35
145.0402.000.001	21	149.1067.000.976	7	227.4574	289	244.0034.402	311	740.0051.001	67/5	748.0854	35
145.0405.005	21,25	149.1067.000.977	7	227.4575.000.001	283	244.0034.403	311	740.0305	67/1	748.0855	35
145.0413	23	149.1116	31,123	227.5705.003	173,181	244.0034.404	311	740.0311	67/1	748.0856	35
145.0421	57	149.1259	55	227.5748.401	175,193	244.0034.405	311	740.0316	67/1	748.0857	35
145.0425.003	21	149.1328	47	227.5748.401.100	175,193,	244.0034.406	311	740.0350.001	67/1	748.0858	35
145.0759.002.001	47,307				195	244.0034.407	311	740.0352.000.100	31,67/1,	748.0859	35
145.0771.001.001	307			227.5783	175,193	244.0034.408	311			748.0859.000.300	35
145.0832.001	17,309	214.2450	107,113	227.5783.001	191	244.0034.409	311	740.0354	67/1	748.0863	35
145.0833.002	17,55,309	214.2643.401	131	227.5785	191	244.0034.410	311	740.0508.002	67/3	748.0864.000.100	35

\* = im Text / dans le texte



Lochkarten-Nr.	Seite	Lochkarten-Nr.	Seite	Lochkarten-Nr.	Seite	Lochkarten-Nr.	Seite	Lochkarten-Nr.	Seite	Lochkarten-Nr.	Seite
Números codés	Page	Números codés	Page	Números codés	Page	Números codés	Page	Números codés	Page	Números codés	Page
749.0843.000.100	35	753.0908	67/9	920.2816	165	920.3309.031	217	922.2002.100	71	922.2540.020	123
749.0843.000.305	31,35	753.0909.000.100	67/9	920.2817.010	163	920.3311.020	217	922.2002.130	71,349	922.2613	139
749.0852	35	753.0910	67/9	920.2818.010	163	920.3312	217	922.2003.050.100	71	922.2703.010.100	167, 173, 189
749.0852.001	35			920.2819.010	163	920.3312.010	217	922.2004.110.100	71	922.2703.010.300	189
749.0853	35	770.0001	35, 337	920.2821.020	163	920.3312.020	101	922.2004.120.100	71	922.2728.020	171
		770.0002	35	920.2831.010	141, 165	920.3312.030	101	922.2005.050.100	71	922.2728.020.300	171
750.0352.001.100	31, 67/7, 341	770.0003	35	920.2833.010	165	920.3319.002	213	922.2006.040.100	71	922.2728.030.100	73
		770.0004	35	920.2834	141	920.3319.002.302	213	922.2007	71	922.2728.040.100	73
750.0354	67/7	770.0005	35*	920.2834.010	141, 163	920.3327.041	211	922.2020.010	81	922.2728.070.100	73
750.0703	67/5	770.0006.401.100	35	920.2835.010	141, 163	920.3336.020.100	207	922.2023	81	922.2728.070	73
750.0712	67/5	770.0009.000.100	35	920.2836	141	920.3336.031	207	922.2025.001	81	922.2728.080.100	73
750.0718	67/5			920.2839.010	141	920.3336.040.100	207	922.2026	81	922.2728.090	167, 171
750.0722	67/5			920.2840.020	141	920.3337.020	213	922.2027.010.001	79	922.2758.050	173, 177
750.0723	67/5			920.2841	141	920.3341	207	922.2027.010.002	79	922.2758.061	173, 183
750.0726	67/7			920.2842	143	920.3341.010	207	922.2027.010.003	79	922.2758.070	167, 173, 185
750.0728	67/7			920.2843	137, 141	920.3351.000.101	91	922.2027.010.004	79	922.2758.080	167, 173, 179
750.0728.401	67/7			920.2846.010	163	920.3351.021	209	922.2027.010.005	79	922.2758.080.300	179
750.0728.402	67/7			920.2846.010.301	163	920.3351.021.300	209	922.2027.010.006	79	922.2768	181, 195
750.0729	67/7			920.2846.030.100	163	920.3362.021	207, 213	922.2027.010.007	79	922.2770.000.100	189
750.0737	67/7			920.2846.040	159, 161	920.3362.030	207, 213	922.2027.010.008	79	922.2778.001.100	189
750.0739	67/7			920.2846.040.301	159, 161	920.3378.010	213	922.2027.010.009	79	922.2780	185, 189
750.0740	67/7			920.2847	163	920.3380.011.100	215	922.2027.010.010	79	922.2802.010.100	177
750.0760.001	67/9	920.2013.021.001	75	920.2847.020	159, 161	920.3419.010.100	273	922.2027.010.011	79	922.2802.010.301	177
750.0761	67/9	920.2013.021.002	75	920.2850.002	159	920.3436.001	273	922.2027.010.051	79	922.2837	191
750.0763	67/9	920.2013.021.003	75	920.2850.011	161	920.3445.010	273, 275	922.2027.010.052	79	922.2845	171, 185
750.0765.003	67/9	920.2013.021.004	75	920.2851.001	141, 149	920.3445.020.100	273	922.2027.010.053	79	922.2861	171
750.0766.001	67/9	920.2013.021.005	75	920.2851.011	141, 163	920.3512.000.100	277	922.2027.010.054	79	922.2865	171
750.0767	67/3	920.2013.021.006	75	920.2852	159	920.3515.000.100	277	922.2027.010.055	79	922.2870.020	183
750.0768.000.100	67/3	920.2013.021.007	75	920.2852.010	163	920.3660	79	922.2027.010.056	79	922.2870.020.301	183
750.0790	67/9	920.2013.021.008	75	920.2852.020	163	920.4150.010	81	922.2027.010.057	79	922.2872	301
750.0791	67/9	920.2013.021.009	75	920.2852.090	159	920.5316	85	922.2027.010.058	79	922.2872.000.300	301
750.0792	67/9	920.2013.021.010	75	920.2853	163	920.5711.010.002	161	922.2027.010.100	79	922.2874	301
750.0793	67/9	920.2013.021.011	75	920.2853.010	163	920.5711.011.001	161	922.2031.070.100	71	922.2901	133
750.0794.000.100	67/9	920.2013.021.012	75	920.2853.020	163	920.5711.011.001	161	922.2031.080.100	71, 349	922.2902	133
750.0794.000.300	31, 67/9	920.2013.021.100	75	920.2853.030	161	920.5712.050.001	159	922.2036	77	922.2902.020	133
750.0795	67/9	920.2013.050.001	75	920.2853.050	159	920.5712.050.002	159	922.2036.000.001	77	922.2907.041.100	121, 127, 133
750.0796	67/9	920.2013.050.002	75	920.2853.070	165	920.5712.050.100	159	922.2036.000.002	77	922.2907.050.100	133
750.0797	67/9	920.2013.050.003	75	920.2854	159	920.5721	165	922.2056.030.100	71	922.3001.010.100	221
750.0798	67/9	920.2013.050.004	75	920.2854.010	163	920.5722.010	165	922.2060.000.100	73	922.3008	193, 223
		920.2013.050.005	75	920.2854.020	165	920.5731	149, 159	922.2060.000.101	73	922.3010.011	193, 221
751.0715	67/5	920.2013.050.006	75	920.2854.040	87, 167, 177,	920.5732	141	922.2070.040.100	71	922.3012.023.100	191, 223
751.0716.401	67/5	920.2013.050.007	75	920.2854.010	87, 177, 183,	920.5732.011	141, 149	922.2074	73	922.3012.031.100	195
751.0719	67/5	920.2013.050.008	75	920.2889.010	183, 185, 201	920.5746	137, 143	922.2074.010	73	922.3012.050.100	353
751.0725	67/7	920.2013.050.009	75		185, 201	920.5747.010	141, 165	922.2150.030	17, 83	922.3012.060	293
751.0755	67/1	920.2013.050.010	75	920.2889.020	163	920.5782	143	922.2204.011.100	85	922.3047	191
751.0756	67/1	920.2013.050.011	75	920.2956	133	920.5783.010	143	922.2204.011.300	49, 85	922.3052.000.100	225
		920.2013.050.100	75	920.3001.010.100	221, 319	920.5784	143	922.2209.000.100	277, 341	922.3052.000.301	225
752.0708.401	67/5	920.2022.001	81	920.3016.001	145, 149	920.5785	143	922.2218.010	49, 85	922.3071	191, 195, 353
752.0734	67/7	920.2030.010	79	920.3028	157	920.5785.010	145, 149	922.2226	85	922.3082.000.100	31, 123
752.0738	67/7	920.2033.070	75	920.3029	147, 157	920.6035	153*	922.2256.010.100	71	922.3082.000.300	31, 123
752.0741.002	67/7	920.2033.090	75	920.3188.020	217, 227	920.6035.000.101	145, 153	922.2302.002	93	922.3137	243
752.0743	67/7	920.2075	73	920.3201.050	199	920.6035.000.503	145	922.2302.002.100	93	922.3137.020	243
752.0745	67/7	920.2338.002	101	920.3201.050.100	199	920.6036.010	147	922.2311.012	99	922.3137.050	245, 355
752.0746	67/7	920.2338.002.104	101	920.3201.050.501	199	920.6036.010	147	922.2311.012.300	99	922.3137.110	245
752.0746.000.300	67/7	920.2343.011.100	101	920.3202.040	199	920.6039	149, 151	922.2312	99	922.3190	245
752.0747	67/7	920.2607.012	131, 159	920.3202.050	199	920.6042.000.100	151	922.2313.000.100	99	922.3190.020	243
752.0747.401	67/7	920.2607.012.301	159	920.3206	201	920.6042.000.301	151	922.2316.020	99	922.3206	89
752.0747.402	67/7	920.2614.001	129	920.3215.011	201	920.6129	239	922.2316.030	99	922.3222.030.100	201
752.0751	67/5	920.2641.001	129	920.3215.011	201	920.6129.010	239	922.2316.030	99	922.3222.050.100	87
		920.2641.001.100	129	920.3218.060	201	920.6136	235, 257, 319	922.2317.031	95	922.3421.050.100	273
753.0701	67/5	920.2641.001.300	129	920.3223.050	203	920.6187	239, 269	922.2318.010	95	922.3422.030	273
753.0701.000.314	31, 67/5	920.2679	129	920.3223.050.100	203	920.6731	233, 267	922.2319.010	95	922.3422.040	273, 355
753.0704	67/5	920.2680	145, 147	920.3223.050.300	203	920.6734.060	211, 217, 219, 237	922.2326.040	95	922.3425.011	273, 355
753.0705.401	33, 67/7	920.2701.010.100	137, 349	920.3224.050	203	920.6738	237, 261	922.2337	95	922.3425.070	273
753.0706.401	67/5	920.2702.012.100	131, 139	920.3225.031	203	920.7235.010.100	155	922.2340	101	922.3447	275
753.0707	67/5	920.2703	139	920.3226.020	203	920.7235.020	137, 153	922.2340.000.300	101	922.3447.031	273
753.0713.000.100	67/5	920.2704	153	920.3228	203	920.7237.000.100	153	922.2344.020	101	922.3447.040	275
753.0714	67/5	920.2704.010	139	920.3230	203	920.7325.010	135, 139	922.2350.001	101	922.3447.050	275
753.0720	67/5	920.2711	157	920.3231.030	203	920.7380	137, 153	922.2352.010	93, 97	922.3447.120	275
753.0727	67/7	920.2792	163	920.3231.040	203	920.7380.080	143	922.2368	99	922.3513.060.100	277
753.0752	67/7	920.2792.020	159, 161	920.3242	203	920.7508.011	209, 241	922.2375.021	99	922.3534.001	39, 281
753.0769	67/3	920.2793	137	920.3243	203	920.7510.011	209	922.2406.020	97, 109	922.3534.010	45
753.0901	67/7	920.2801.010	163	920.3247.010	199	920.7519.010	205	922.2416.010.100	107, 113	922.3534.020	39
753.0902.000.100	67/9	920.2801.010.301	163	920.3248	199	920.7523.020	205	922.2416.010.300	113	922.3534.030	281
753.0903	67/9	920.2801.010.302	165	920.3263	199	922.1000.010	335, 341	922.2420.010	113	922.3534.040	281, 357
753.0904	67/9	920.2802.020	161	920.3279	199	922.1000.011	335, 341	922.2460	105	922.3609.020	245
753.0905	67/9	920.2802.020.306	161	920.3301.061.100	81, 207	922.1000.110	335, 341	922.2533.010.101	121, 319	922.	

Lochkarten-Nr. Numéros codés	Seite Page	Lochkarten-Nr. Numéros codés	Seite Page	Lochkarten-Nr. Numéros codés	Seite Page	Lochkarten-Nr. Numéros codés	Seite Page	Lochkarten-Nr. Numéros codés	Seite Page	Lochkarten-Nr. Numéros codés	Seite Page
922.3615.000.100	329,349	922.7431.080.100	279,357	930.7380.020	225	950.2912.010	131,135,139	952.2014.001	77		
922.3620.020.100	311	922.7431.090	279,357	931.2208	85	950.2913.010	131,139	952.2015	77		
922.3628.001.100	71,349	922.7431.100	279	931.2209.001	85	950.2915.040	131,135,139	952.2038	77		
922.3809	183	922.7431.110	279			950.3002.000.100	221	952.2043.002	77		
922.3810	181	922.7432.000.002	247	950.2014.001	77	950.3005.010	221	952.2043.010	77		
922.3813	181	922.7432.000.003	247	950.2015	77	950.3006.030	221	952.2151.020	17,83		
922.3814	181	922.7432.000.004	247	950.2015	77	950.3012.070	157	952.2151.030	17,83		
922.3815.000.100	181	922.7432.000.005	247	950.2029.310	79	950.3012.080	157	952.2162.010	17,83		
922.4044.010.100	273,355	922.7432.000.006	247	950.2079.011	73	950.3013.010	157	952.2301.011.100	77,91,93		
922.4112.030.100	195,331	922.7432.000.007	247	950.2079.011.100	73,339	950.3015.050	157	952.2301.011.502	87		
922.4150	81	922.7432.000.008	247	950.2228.001	85	950.3015.050.300	157	952.2304.020	93		
922.4528	255	922.7432.000.009	247	950.2247	85	950.3029	147,157	952.2334	97		
922.4571.000.100	71	922.7432.000.010	247	950.2294	85	950.3050.000.100	151	952.2376	93		
922.4601.000.005	359	922.7432.000.011	247	950.2313.022.100	213	950.3050.030	157	952.2728.020	167,171		
922.4601.000.008	359	922.7432.000.012	247	950.2332.001	95,97	950.3082.050.100	127	952.2737.010	179		
922.4630	359	922.7432.000.013	247	950.2336.010	213	950.3082.060.100	121	952.2881.020	167,179,287,301		
922.5168.001.100	71	922.7432.000.014	247	950.2338.012	215	950.3082.060.300	121	952.2904.000.100	133,319		
922.5169	71	922.7432.000.015	247	950.2338.012.105	215	950.3082.070	125	952.3042	225		
922.5170	73	922.7432.000.016	247	950.2350.013	215	950.3333.020	101,215	952.3042.000.301	225		
922.5171	73	922.7432.000.017	247	950.2391	99,213	950.3518.000.100	277	952.3045	225		
922.5176	71,349	922.7432.000.018	247	950.2391.000.001	99,213	950.3529.000.101	277,357	952.3201.010	87		
922.5198.020.100	71	922.7432.000.019	249	950.2391.000.002	99,213	950.3530	277,357	952.3201.010.100	87		
922.5198.030.100	71	922.7432.000.020	249	950.2401.031	105	950.3534	281,357,361	952.3201.010.503	87		
922.5199.040.100	71	922.7432.000.021	249	950.2401.031.500	105	950.3551.011.100	233	952.3202.010	87		
922.5199.050.100	71	922.7432.000.022	249	950.2402.041.100	105,113	950.3555	277	952.3215.010	87		
922.5609.010	183	922.7432.000.023	249	950.2403	109	950.3586	277	952.3223.000.100	89		
922.5639.010.100	175	922.7432.000.024	249	950.2403.010	107	950.3604.000.013	311	952.3223.000.302	89		
922.5701.011	169*	922.7432.000.025	249	950.2405.010	105	950.3604.010.100	311	952.3231.010	89		
922.5701.011.101	167,169	922.7432.000.026	249	950.2407.022	107	950.3605.000.100	311	952.3231.010.100	277		
922.5701.011.502	169	922.7432.000.027	219,249	950.2407.022.300	107	950.3660.030	79	952.3551.010.100	277		
922.5702.011	169*	922.7432.000.028	249	950.2408	109	950.4601.000.002	359	952.5410.012	89,93		
922.5711	177	922.7432.000.029	249	950.2410.030	111	950.4601.000.003	359	952.5727.010	179		
922.5712	177	922.7432.000.030	249	950.2410.040	111	950.4601.000.007	359	952.5729.010	179,195		
922.5716	177,191	922.7432.000.031	249	950.2411.021	109	950.4601.000.011	359	952.5820.001.100	287		
922.5719.011.100	185	922.7432.000.032	249	950.2412.001	109	950.4631	359	952.5821.021	287,301		
922.5719.011.301	185	922.7432.000.033	249	950.2413.011.100	107	950.4953.050	115,117,307	952.5852	287		
922.5791.011.100	185	922.7432.000.034	249	950.2415.063	105	950.4953.050.001	117	952.5860.001	287		
922.5792	175	922.7432.000.035	249	950.2418.010	111	950.4954.010.001	119	952.5887	287		
922.5793.010	167,171,195,355	922.7432.000.036	249	950.2443.010	107,113	950.4954.010.002	119,341	952.6734	95,103,237		
		922.7432.000.037	249	950.2444	113	950.4954.010.003	119,341	952.6735.010	211,219,235,237		
		922.7432.000.038	247,355	950.2445.010	107,113	950.4954.010.004	119				
922.5819	289	922.7432.000.039	247,355	950.2446.013	125	950.4954.010.005	119	952.7330.001	133		
922.5847.030.100	297	922.7432.000.040	247,355	950.2446.020	125	950.4954.020	115,119	952.7330.020	227		
922.6138.000.100	17,231	922.7432.000.041	249,355	950.2446.080.100	125	950.5638.010	151	952.7380	167,181,195		
922.6182.001.100	237	922.7432.000.042	249,355	950.2446.080.500	125	950.6153.000.100	231	952.7380.011.100	225		
922.6779.000.100	239	922.7432.010.100	247	950.2449	125	950.6153.011.100	231	952.7431.000.002	359		
922.7260.010.100	169,189	922.7433.000.100	359	950.2465	109	950.6153.030.100	233	952.7431.001.100	359		
922.7320	135	922.7503.010	167,173,187	950.2466.010	111	950.6154	233				
922.7330.010	135			950.6181.011	227,237,263	950.6181.011	227,237,263	953.2491.000.100	7,115		
922.7380.010	227	922.7510	187	950.2467	111	950.6705.002	231,259	953.2492.010	115		
922.7380.020	135,137,153	922.7511	187	950.2470.030	107	950.6735.010	55,233,235,251	953.6137.010	231,253		
		922.7518	187	950.2471.020	107						
		922.7523.001	183,187	950.2472.030	107	950.6738	237,261	960.6168.001	217,219		
922.7380.050	121,127,133	922.7523.001	183,187	950.2473.011	105	950.6744.000.300	223,233	960.6734.010	227,229,235		
		922.8001.000.300	311	950.2482.011	111	950.6745.001	235,267				
922.7407.020	239,355	922.8001.010.300	311	950.2483.010	111	950.6745.001	235,267				
922.7430.030	239,355	922.8401.050	175,317	950.2484.002.100	109	950.6752.000.301	45	996.0540.800	197		
922.7430.000.001	251			950.2487.020	109	950.6753.000.100	45,341	996.1150.440	197,301		
922.7430.000.002	251	930.2029.180	77	950.2513	121	950.6754	45	996.1290.400	197		
922.7430.000.003	251	930.2029.200	77	950.2525.060	121	950.6768	233,317	996.1530.400	197		
922.7430.000.004	251	930.2033.090	79	950.2535.030	121,127	950.7202.010.100	147,155				
922.7430.000.005	251	930.2214	49,85	950.2535.030	121,127	950.7217.010	151	999.0023.000.100	73		
922.7430.000.006	251	930.2404.010	105	950.2620.001	131	950.7217.020	153				
922.7430.000.007	211,251	930.2404.010	105	950.2622	129	950.7220.001	153				
922.7430.000.008	251	930.2421.021.001	113	950.2623.020.104	129	950.7221.091.100	151				
922.7430.000.009	241,251,333	930.2421.021.001	113	950.2628.021	129	950.7221.101	153				
		930.2421.021.002	109,113	950.2628.021	129	950.7237.030	153				
		930.2421.021.003	109,113	950.2628.021	129	950.7245	351				
		930.2421.021.300	113	950.2629.030	129	950.7266	151				
		930.2421.021.301	113	950.2639.012	129	950.7325.050	133				
		930.2458.010	113	950.2646.010	131	950.7380.040	155				
		930.2468	113	950.2648	131	950.7380.151	157				
		930.2552.011	127	950.2714	353	950.7380.170	121,125				
		930.2560	127	950.2724	171	950.7380.180	127,155				
		930.2704	137	950.2752.030	349	950.7380.190	121				
		930.3004.003	221	950.2758.070	349	950.7424.300	233,317				
		930.3007.002	223	950.2814.050	351	950.7424.310	235,317				
		930.3009.002	221	950.2814.060	349						
		930.3046.001	223	950.2842.010.100	147	951.3514	277				
		930.3070	125,127,317	950.2847.020	157	951.3552.020	277				
		930.6735.020	211,233,241,243	950.2853.080	349	951.5301	51,309				

\* = im Text / dans le texte

Klarschrift-Nr. No en clair	Seite Page	Klarschrift-Nr. No en clair	Seite Page	Klarschrift-Nr. No en clair	Seite Page	Klarschrift-Nr. No en clair	Seite Page	Klarschrift-Nr. No en clair	Seite Page	Klarschrift-Nr. No en clair	Seite Page
<b>Teilnummern von Saurer- und Fremd-aggregaten mit al-phabetischen Vor- und Nachzeichen, nach Grund-Kennnummern geordnet</b>		EF 5	35*	EL 24 /10	313	53 T16	213*	CT20 304 /1	17,83	CT20 405 /5	21,25
		EMEA 5 E12Z	307*	HO/FOG 24 /1	305*	AV 53 -2	237*,261*	DC 304	17,83	0001 410 017	309*
		2.006.383.152	309	CT2D 25 /3a	5	S 53 -2	227*,237*,263*	DC 304 /1	17,83	CT4D 410 /3a	23
		6-04-101-348	213	CT2D 25 /4a	5			EDB 305	67/1	CT4D 410 /3are	23,129
		6-04-101-349	99	CT3D 26	7	ACC 54 -1	239*	DC 306	17,83	CTD 411 /3	23,129
		6 1L10	263	EL 27 e	187,211	PR 54 -22	231*,233*	CR2D 307 ado	15	CT2D 413	23
		6 S12	263*	CR2D 28	3	INA-K 55 x62x18	163	NJ 307 -C3	201	CT1D 415 /1a	21
		AL/FKB 6 /24AR2BR	309*	6 28,5 /32x1	269	RIV-AL 55	131,139	CR 308 a	15	CT1D 421	57
		CT3D 6	5	RC 30	257	RMA 55 x70x20	93	CT2D 309	15	CTD 422	21
<b>Nos des pièces SAURER et NON SAURER avec préfixes et suffixes alphabétiques, classi-fiés suivant les Nos cardinaux des pièces</b>		EDB 6 /1	67/5	SAE 30	345*	SB 56 -1	235*,267*	E60B 309 /2	67/1	CT2D 425 /3	21
		EF 6 ado	35	CT3D 32 a	7	SR 56	233*,267*	E60B 309 /2ado	67/1	CT4D 449	23,129
		EL 6 /1b	305	J 32 x1,2	269	57 T16	213	NJ 309 -C3	165	SZ 489 /4	353
		EL 6 /14	305,315	Si 32	255	58 -R	123*	CT2D 310	15	CTD 501 /1	27
		RC 6	263	CTD 34	3	58 T20	99	E60B 310 c	67/1	CTD 501 /1reB	27
		2.007.014.004	309	CTD 34 R	3	59 T06	99	MS 310 2A2B-2P	309*	E60B 501 a	67/3
		CT3D 7	5	CTD 34 R1	3	59 T14	213	MS 310 8B2B-2S	309*	CHD 503	25
		EL 7 /5	313,317	CTD 34 R2	3	R 60 -3,5; 37PaB769		EDB 311	67/1	CT1D 506 /1	25,27
		SH/WH 7 /1	309*,317*	CTD 34 /2	3		117	CT2D 316 /4	15	CR 507 /1	25,27
		VM/DL 7 /1	315*	CTD 34 /2R	3	62 T03	337*	EDB 316	67/1	CTD 507 a	25
		8 CC30	257	CTD 34 /2R1	3	62 T04	337*	CT2D 317	15	CR 508 /1	15,27
		8 G30/12/20	263	CTD 34 /2R2	3	RCM 62	241*	CT2D 320 /1	15	EDB 508 /2	67/3
		8 1C20	257*,263*	EL 34 a	311	SD 62	235,257	E090B 320 do	67/3	CTD 509	25
		8 1C25	253*,261*,267*	EL 34 b	311	63 T16	337*	CT1D 322	7	CT1D 510	25
				EL 34 c	311	T 64, 118	265	CT1D 323 /2do	7	EDB 510 /B	31,67/1
				EL 34 d	311	RP 64	231*,253*	CT2D 336 /4a	17,83	CTD 511 /1	25
				EL 34 e	311	D 69, 481 /02W	93*	CT2D 336 /5a	17,83	512 8PW26	351*
				EL 34 f	311	CT2D 73 /7	7	A 337	239*,269*	CTD 512 /1	25
				EL 34 g	311	Kr 75 do	233	A 337 -1	269	CTD 513 /1	25
				EL 34 h	311	Kr 75 Pos.1	231*,233*	A 337 -2	269	CTD 520 a	25
				EL 34 i	311	81 T750	213	A 337 -3	269	CTD 520 are1	25
				EL 34 k	311	E60 90 B	31,67/1,121	A 337 -4	269	CTD 521	25
				EL 34 l	311	Kr 90 /2	239*	A 337 -5	269	CT1D 523 do	13,25
				EL 34 m	311	Kr 90 /3	239*	A 337 -6	269	CTD 524	13,25
				EL 34 n	311	92.09.35	95	A 337 -7	269	GWB 540 /B0	197
				EL 34 p	311	92.09.40	97	A 337 -9	269	CT1D 553	65
				01.35.56	95	92.09.50	97	A 337 -10	269	LJ/GQ 600 /24-1300R6B	307*
				01.35.57	95	CT3D 101 /lare	19	A 339 -13	259*		
				03.35.01	95	E090B 101	67/3	0341002003	315*	RS/WCM 600 /2481	309*
				04.35.01	95	N 101 B/1,8x13,8x26		CH5D 347 do	17	CHD 601	27
				05.35.05	95		259	CT2D 348	17,307	EDB 601	67/5
				CTD 36	7	6-04-101-348	213	EDB 350 /1	67/1	CR 602 ddo	27
				TGb 36 x240	77*	6-04-101-349	99	CT2D 352 /4do	15,53,341	EDB 602 are	67/5
				EL 37 /3	315	CR2D 102 b	19	EDB 352 do	31,67/1,341	EDB 606	67/5
				INA-K 37 x44x18	161	CR2D 102 bR1	19	ERB 352 /1do	31,67/7,	CR 607	27
				EL 38 /1	309	CR2D 102 bR2	19		341	EDB 607 /1	67/5
				EL 38 /2	309	Si 105	263	EDB 354	67/1	E0B 607 /2a	67/5
				WSK 38 SORT3	307	Nr. 106 /620	345*	ERB 354	67/7	EDB 608 /2	67/5
				CT1D 39	7	CR2D 108 /3	19	CT3D 357 /1do	15,53	CR 610 a	27
				01.40.57	97	CR2D 108 /3R5	19	CT2D 359 /3re1	17	EDB 611 /1	67/5
				03.40.01	97	CR2D 108 /3R10	19	CT2D 359 /7	17	EDB 612	67/5
				04.40.01	97	CR2D 108 /4	19	CTD 368 /1	9	EDB 613	67/5
				05.40.05	97	CR2D 108 /4R5	19	CT2D 369 /1a	9	ED1B 614	67/5
				INA-K 40 /27	165	CR2D 108 /4R10	19	CR 370	9	CT1D 615 /1do	27
				41.08.35	95	CR2D 108 /5a	19	CTD 371 /1	9	CR 616 a	27
				41.08.40	97	CR2D 108 /5aR5	19	CT2D 372 a	15	CT1D 617 ado	27,29
				41.08.50	97	CR2D 108 /5aR10	19	CTD 377 /1dre	21	CT1D 617 are2	27
				Kr 41	235	CR2D 116 /1	19	CTD 377 /1dre5	21	CT1D 617 are3	29
				Kr 41 /5 do	237	CR2D 116 /1R	19	CTD 377 /1dre8	21	E601B 617	67/3
				Kr 41 /6	235,237	T- 169	93	CTD 377 /1dre9	21	E601B 617 re	67/3
				42.07.35	95	D. 187.0.00/43	197	CTD 379 /1dre	21	CR1D 618 ado	27,29
				42.07.40	97	D. 187.0.00/44 u.45	197	CTD 379 /1dre5	21	ED1B 618	67/3
				42.07.50	97	D. 187.4.00/43	197	CTD 379 /1dre8	21	CR1D 619 /1ado	27
				RP 43 .18	253	D. 187.4.00/44 u.45	197	CTD 379 /1dre9	21	E60B 619 do	67/3
				INA-BR 44	161	CT3D 201 d01	19	CT2D 383	9	CR1D 620 a	29
				CT2D 46 /2	3	CT3D 203 R	19	CR1D 384 b	9	CT1D 620 /1b	29
				EDB 46 /2	67/5	CT3D 203 R1	19	CT2D 386	15	EDB 620	67/3
				EDB 48	67/5	CT3D 203 R2	19	387.3	197*	CR1D 623 b	29
				Si 48	255	CT3D 203 R3	19	CTD 388 /1dre	21	CR1D 623 bre	29
				CT2D 49	3,39	CT3D 205	19	CTD 388 /1dre5	21	EDB 623	67/5
				EDB 49	67/5	NJ 206 -C3	349	CTD 388 /1dre8	21	CRD 624 b	29
				01.50.53	97	CR 207 /1b	19	CTD 388 /1dre9	21	EDB 624	67/5
				03.50.02	97	CR 207 /1bR	19	CTD 388 /6dre	21	CR 625 /1	29
				04.50.01	97	NJ 211 -C3	179	CTD 388 /6dre5	21	ED1B 625	67/5
				05.50.05	97	287.0	301*	CTD 388 /6dre8	21	CR 631	27
				ACC 90	239*	CT2D 301 /8bd03	9,55	CTD 388 /6dre9	21	0634.302.135	117
				INA-K 50 x57x18	159	CT2D 301 /8bmi107	9	CR 390	15	CRD 634 c	27
				R1D 50	237*,265*	E60B 301 bdo	67/1	CTD 401 /5do1	21,23	CTD 635 /2do	29
				CHD 51 /1a	5	E60B 301 bmi25	31,39	CT2D 402 do	21	EDB 636	67/5
				EDB 51 /1	67/5	67/1, 121, 281	11,17	AC 403	21	WSF 658 /1X	307
						CT2D 302 do	11,17				
						CT2D 303	11				

\* = im Text / dans le texte

Klarschrift-Nr. No en clair	Seite Page	Klarschrift-Nr. No en clair	Seite Page	Klarschrift-Nr. No en clair	Seite Page	Klarschrift-Nr. No en clair	Seite Page	Klarschrift-Nr. No en clair	Seite Page	Klarschrift-Nr. No en clair	Seite Page
ER3B 701	67/5	CT4D 821 do	37,279	CTD 902 /3do	47	CT2D 1221	57	2DM 2001 /13	71,349	2C 2041 /11	75
ER3B 701 re14	31,67/5	CT1D 822 /13do	37	CTD 902 /3re4	47	CT2D 1221 re5	53,57	2DM 2002 /10	71	5C 2043	71,77
CT1D 702 /2	25,61	CT1D 823 /13do	37	ER3B 902 do	67/9	CT2D 1222	57	2DM 2002 /13	71,349	5DM 2043 b	77
ERB 703	67/5	CTD 825 /1cdo	39,281	PRP 902 -3	259	CT2D 1225 /2	21,57	2DM 2003 /5do	71	5DM 2043 /1b	77
ER3B 704	67/5	CT3D 825 /1do	39,281	PRP 902 -5	259	CT1D 1226	57	2DM 2004 /11do	71	2DM 2056 /3do	71
ER3B 705 a	33,67/7	CT4D 829 do	37	PRP 902 -6	259	CT1D 1227	57	2DM 2004 /12do	71	2DM 2060 do	73
ER3B 706 a	67/5	CT1D 830 /9do	37	PRP 902 -17	259	CT2D 1228	57	2DM 2005 /5do	71	2DM 2060 do1	73
ER3B 707	67/5	CT3D 831	309	PRP 902 -18	259	CT2D 1229 /1c	57	2DM 2006 /4do	71	2DM 2070 /4do	71
ER2B 708 a	67/5	CT2D 832 /1	17,309	PRP 902 -19	269	CTD 1230 /5do	53	2DM 2007	71	2DM 2071 /5do	71
ERB 712	67/5	CT2D 833 /2	17,55,309	CT2D 903	47	CT2D 1246 /1ado	53,57	4C 2009 /2d	77	2DM 2074	73
ER3B 713 do	67/5	CTD 834 /1Pos.1	309	ER3B 903	67/9	CRD 1255	13,55,309	4C 2011 /12a	77	2DM 2074 /1	73
ER3B 714	67/5	CTD 834 /1Pos.2	309	ER3B 904	67/9	DC 1255 /1b	55,233,	2D 2013 /2ado	75	2D 2075	73
ER1B 715	67/5	CTD 834 /1Pos.3	309	ER3B 905	67/9		317	2D 2013 /2aBL 1	75	4CM 2078	73
ER1B 716 a	67/5	CT2D 835 /1	31	ER3B 906	67/9	CT1D 1256 /6a	5,39	2D 2013 /2aBL 2	75	5D 2079 /1a	73
ERB 718	67/5	BLD 836 b	31	ER3B 907	67/9	CT3D 1259	55	2D 2013 /2aBL 3	75	5D 2079 /1ado	73,339
ER1B 719	67/5	BLD 837 /1	307	ER3B 908	67/9	CTD 1261 ado	41	2D 2013 /2aBL 4	75	6M 2079 do3	73,339
ER3B 720	67/5	BLD 837 /2	307	ER3B 909 do	67/9	CTD 1261 are8	5,39,41	2D 2013 /2aBL 5	75	2DM 2150 /3	17,83
ERB 722	67/5	EF1B 843 do	35	ER3B 910	67/9		281	2D 2013 /2aBL 6	75	5DM 2151 /2	17,83
ERB 723	67/5	EF1B 843 re5	31,35	CTD 913 /2a	47	CTD 1262 a	41,59	2D 2013 /2aBL 7	75	5DM 2151 /3	17,83
ER1B 725	67/7	CT3D 844	37,279	PRP 914 -11	259	CT2D 1264 ado	59	2D 2013 /2aBL 8	75	5DM 2162 /1	17,83
ERB 726	67/7	CT3D 844 /1	37,279	PRP 914 -14	259	CT2D 1264 are2	53,59	2D 2013 /2aBL 9	75	2DM 2204 /1ado	85
ER3B 727	67/7	CT4D 844 do	37,279	CT2D 928	47	CR1D 1281 are	41	2D 2013 /2aBL10	75	2DM 2204 /lare	49,85
ERB 728	67/7	EFB 844 do	35	CTD 929 /1	47	CT2D 1281	59	2D 2013 /2aBL11	75	3DU 2208	85
ERB 728 a	67/7	EFB 845	35*	CT2D 935 /8	49	DA 1281 /1re	59	2D 2013 /2aBL12	75	2C 2209	85,341
ERB 728 b	67/7	BLD 846	43,319	CT2D 936 /2	49	CT2D 1283	57	2D 2013 /5do	75	2DM 2209 do	277,341
ERB 729	67/7	BLD 846 /1	43	CT1D 943 /2	49	CT4D 1289 /1do	55,65	2D 2013 /5BL 1	75	3DU 2209 a	85
ER2B 734	67/7	BLD 846 /2	43	CT1D 947 /8ado	49	GWB 1290 /40	197	2D 2013 /5BL 2	75	2C 2212	85,341
ERB 737	67/7	BLD 846 /3	43	CT2D 947 ado	51	GWB 1290 /40 Pos.2	197	2D 2013 /5BL 3	75	3D 2214	49,85
ER2B 738	67/7	BLD 846 /4	43	CT2D 950 /4	49	GWB 1290 /40 Pos.3	197	2D 2013 /5BL 4	75	2DM 2218 /1	49,85
ERB 739	67/7	BLD 846 /6	45	CT2D 992 do	51	CTD 1301 /2a	47	2D 2013 /5BL 5	75	2DM 2226	85
ERB 740	67/7	BLD 846 /7	43	CT2D 993 /2	51	CTD 1327	47	2D 2013 /5BL 6	75	5D 2228 a	85
ER2B 741 /2	67/7	BLD 846 /9	45	CT2D 995 /3	51	CT3D 1328	47	2D 2013 /5BL 7	75	SZ 2241 /12	307
ER2B 743	67/7	BLD 846 /10	45	CT2D 996 /3	51	CT2D 1329 /3	21,47	2D 2013 /5BL 8	75	SZ 2241 /13do	307
ER2B 745	67/7	BLD 846 /11	43	CT2D 997	51	CTD 1330	47	2D 2013 /5BL 9	75	5D 2247	85
ER2B 746	67/7	BLD 846 /12	43	EDB 1000 /1	33	CR2D 1331	21	2D 2013 /5BL10	75	2D 2256 /1do	71
ER2B 746 re	67/7	BLD 846 /13	43	EDB 1001	33	CT1D 1401 bdo	61	2D 2013 /5BL11	75	5D 2294	85
ER2B 747	67/7	BLD 846 /14	43	EDB 1002	33	CT1D 1401 bmi	55,61,231	5D 2014 a	77	5DM 2301 /1ado	77,91,93
ER2B 747 a	67/7	BLD 846 /15	43,45	EDB 1010	33	CT1D 1403 re	63	5DM 2014 a	77	5DM 2301 /1ami2	87
ER2B 747 b	67/7	BLD 846 /16	43	EDB 1011	33	CT1D 1404	61	5D 2015	77	2DM 2302 b	93
CTD 748 a	25,61	BLD 846 /17	43,45	EDB 1012 /1	33	CT1D 1405	61	5DM 2015	77	2DM 2302 bdo	93
ER2B 751	67/5	BLD 846 /18	43	EDB 1013	33	CRD 1406 do	63	6M 2015	295	5DM 2304 /2	93
ER3B 752	67/7	BLD 846 /19	43	EDB 1014	33	CRD 1407	63	2DM 2020 /1	81	2DM 2311 /1b	99
CRD 754 /1	47,307	BLD 846 /20	43	EDB 1015	33	CRD 1407 R	63	2D 2022 a	81	2DM 2311 /1bre	99
ER1B 755	67/1	BLD 846 /21	43	EDB 1016	33	BLD 1408	63	2DM 2023	81	2DM 2312	99
ER1B 756	67/1	BLD 846 /22	43	EDB 1020 /1	33	BLD 1409 bmi	63	2DM 2025 a	81	2DM 2313 do	99
CT2D 759 /2do	47,307	BLD 846 /23	43	EDB 1020 /1re	33	BLD 1410	63	2DM 2026	81	5D 2313 /2bdo	213
ERB 760 /1	67/9	BLD 846 /23a	43	EDB 1021	33	BLD 1411	63	2DM 2027 /1do	79	2DM 2316 /2	99
ERB 761	67/9	BLD 846 /24	43	EDB 1022	33	BLD 1412	63	2DM 2027 /1BL 01	79	2DM 2316 /3	99
ERB 763	67/9	BLD 846 /26	45	EDB 1023	33	CT1D 1414 /1	61	2DM 2027 /1BL 02	79	2DM 2317 /3a	95
ERB 765 /3	67/9	BLD 846 /27	43	EDB 1024	33	BLD 1418	63	2DM 2027 /1BL 03	79	2DM 2318 /1	95
ERB 766 /1	67/9	BLD 846 /29	43	EDB 1025	33	BLD 1419	63	2DM 2027 /1BL 04	79	2DM 2319 /1	95
ERB 767	67/3	BLD 846 /29do	43	EDB 1026 /1	33	BLD 1420 re	63	2DM 2027 /1BL 05	79	2DM 2326 /4	95
CT3D 768 ado	307	BLD 846 /30	45	EDB 1030	33	BLD 1421 re	63	2DM 2027 /1BL 06	79	5D 2332 a	95,97
ERB 768 do	67/3	BLD 846 /30do	45	EDB 1031	33	BLD 1422 a	63	2DM 2027 /1BL 07	79	5DM 2334	97
ER3B 769	67/3	BLD 846 /31	45	EDB 1032	33	BLD 1423	63	2DM 2027 /1BL 08	79	5D 2336 /1	213
CT2D 771 /1do	307	BLD 846 /31do	45	EDB 1033	33	CT1D 1424	63	2DM 2027 /1BL 9	79	2DM 2337	95
ERB 790	67/9	BLD 846 /39	45	EDB 1034 /1	33	CT1D 1425	63	2DM 2027 /1BL 2	79	2D 2338 b	101
ERB 791	67/9	EFB 846 /1b	35	EDB 1035	33	CT1D 1429 /1do	65,247	2DM 2027 /1BL 3	79	2D 2338 bdo4	101
ERB 792	67/9	EFB 847	35	EDB 1036	33	BLD 1431	63	2DM 2027 /1BL 4	79	5D 2338 /1b	215
ERB 793	67/9	EFB 847 re2	35	EDB 1037 /1	33	BLD 1438	63	2DM 2027 /1BL 5	79	5D 2338 /1bdo5	215
ERB 794 do	67/9	EFB 848 /1	35	EDB 1038 /1	33	BLD 1439 a	63	2DM 2027 /1BL 6	79	2DM 2340	101
ERB 794 re	31,67/9	EFB 850	35	EDB 1039	33	CT1D 1441	61	2DM 2027 /1BL 7	79	2DM 2340 re	101
ERB 795	67/9	EFB 851	35	EDB 1040	33	CRD 1442	61	2DM 2027 /1BL 8	79	2D 2343 /1ado	101
ERB 796	67/9	EF1B 852	35	EDB 1041 a	33	GWB 1530 /40	197	2DM 2027 /1BL 9	79	2DM 2344 /2	101
ERB 797	67/9	EF1B 852 /1	35	CT3D 1067	7	KS 1545.000.003	73	2DM 2027 /1BL10	79	2DM 2350 a	101
ERB 798	67/9	EF1B 853	35	CT3D 1067 Pos.1	7	OC 1601 b	271	2DM 2027 /1BL11	79	5D 2350 /1c	215
ERB 799	67/9	EFB 854	35	CT3D 1067 Pos.2	7	DC 1601 bre1	127,271,	3D 2029 /18	77	2DM 2352 /1	93,97
CT3D 801	115,307	EFB 855	35	CT3D 1067 Pos.3	7		273	3D 2029 /20	77	2DM 2368	99
CT3D 802	307	EFB 856	35	CT3D 1116	31,123	DC 1603 /1a	271	5D 2029 /31	79	2DM 2375 /2a	99
BL 803 c	307	EFB 857	35	OC 1116 /2a	31,121	DC 1604 /1	271	2D 2030 /1	79	5DM 2376	93
CT3D 812 do1	37	EFB 858	35	GWB 1150 /44	197,301	DC 1605	271	2DM 2031 /7do	71	5D 2391	99,213
CT3D 813 do1	37	EFB 859	35	GWB 1150 /44 Pos.2	197	BLD 1608	271	2D 2033 /7	75	5D 2391 Pos.1	99,213
CT3D 814 do1	37	EFB 863	35	GWB 1150 /44 Pos.3	197	OC 1609 a	271	2D 2033 /9	75	5D 2391 Pos.2	99,213
CT3D 815 do1	37	EFB 864 do	35	CT2D 1201 ado	53	OC 1624 do	271	3D 2033 /9	79	5D 2401 /3a	105
CT3D 816 do1	37	CT4D 875 b434/25	5	CTD 1202 a	53	2DM 1637 a	5	2DM 2036	77	5D 2401 /3ami	105
CT3D 817 do1	37	CT4D 875 bre1	5,39	CT2D 1204 /3do4	53,57	CTD 1722 /1a	41,59	2DM 2036 Pos.1	77	5D 2402 /4ado	105,113
CTD 819	5	CTD 881 /3	5	CT2D 1205 /1do	53,57	CTD 1748	41	2DM 2036 Pos.2	77	5D 2403	109
CTD 820	37	CTD 883 /3	5	CT2D 1212	57	CTD 1748 re	41	5DM 2038	77	5D 2403 /1	107
CT1D 820	37	ER3B 901	67/7	CT2D 1212 /1	57	2DM 2001 /10	71	3C 2039 /22	79	3D 2404 /1	105

\* = im Text / dans le texte

Klarschrift-Nr.	Seite	Klarschrift-Nr.	Seite	Klarschrift-Nr.	Seite	Klarschrift-Nr.	Seite	Klarschrift-Nr.	Seite	Klarschrift-Nr.	Seite
No en clair	Page	No en clair	Page	No en clair	Page	No en clair	Page	No en clair	Page	No en clair	Page
5D 2405 /1	105	5C 2650 /1	131	2D 2846 /lrel	163	2D 3028	157	2D 3327 /4a	211	4C 4003 /2	303
2DM 2406 /2	97, 109	2D 2679	129	2D 2846 /3do	163	2D 3029	147, 157	5D 3333 /2	101, 215	4C 4004	303
5D 2407 /2b	107	2D 2680	145, 147	2D 2846 /4	159, 161	5D 3029	147, 157	2D 3336 /2do	207	4M 4005 /4	303
5D 2407 /2bre	107	2D 2701 /ldo	137, 349	2D 2846 /4rel	159, 161	5DM 3042	225	2D 3336 /3a	207	4C 4006	303
5D 2408	109	2D 2702 /lbdo	131, 139	2D 2847	163	5DM 3042 mil	225	2D 3336 /4do	207	4C 4007	303
5D 2410 /3	111	2D 2703	139	2D 2847 /2	159, 161	5DM 3045	225	2D 3337 /2	213	4C 4008 /2	303
5D 2410 /4	111	2DM 2703 /ldo	167, 173, 189	5D 2847 /2	157	3D 3046 a	223	2D 3341	207	4C 4009 /2	303
5D 2411 /2a	109			2D 2850 b	159	2DM 3047	191	2D 3341 /1	207	4C 4010	303
5D 2412 /2a	109	2DM 2703 /lre	189	2D 2850 /1a	161	5D 3050 do	151	2D 3351 do1	91	4C 4011	303
5D 2413 /ldo	107	1C 2704	139	2D 2851 a	141, 149	5D 3050 /3	157	2D 3351 /2a	209	4C 4012	303*
5D 2415 /6c	105	2D 2704	153		159, 161	2DM 3052 do	225	2D 3351 /2are	209	4C 4013	303
2DM 2416 /ldo	107, 113	3D 2704	137	2D 2851 /1a	141, 163	2DM 3052 mil	225	2D 3362 /2a	207, 213	4C 4014	303
2DM 2416 /lre	113	2D 2711	157	2C 2852 /5a	159	AN 3057 /10	309*	2D 3362 /3	207, 213	4M 4015	303*
5D 2418 /1	111	2D 2714	353	2D 2852	159	3D 3070	125, 127, 317	2D 3378 /1	213	4M 4017	303
2DM 2420 /1	113	5D 2724	171	2D 2852 /1	163	2DM 3071	191, 195, 353	2D 3380 /ldo	215	2DM 4044 /ldo	273, 355
3D 2421 /2aPos.1	113	2DM 2728 /2	171	2D 2852 /2	163	2DM 3082 do	31, 123	2D 3419 /ldo	273	4048 /2	313*
3D 2421 /2aPos.2	113, 309	2DM 2728 /2re	171	2D 2852 /9	159	2DM 3082 re	31, 123	2DM 3421 /5do	273	2DM 4112 /3do	195, 331
3D 2421 /2aPos.3	113, 309	2DM 2728 /3do	73	2D 2853	163	5D 3082 /5do	127	2DM 3422 /3	273	2D 4150 /1	81
3D 2421 /2are	113	2DM 2728 /4do	73	2D 2853 /1	163	5D 3082 /6do	121	2DM 3422 /4	273, 355	2DM 4150	81
3D 2421 /2arel	113	2DM 2728 /7do	73	2D 2853 /2	163	5D 3082 /6bre	121	2DM 3425 /1a	273, 355	4CM 4510 /6	293
5D 2443 /1	107, 113	2DM 2728 /8do	73	2D 2853 /3	161	5D 3082 /7	125	2D 3436 a	273	INA-BK 4520	101
5D 2444	113	2DM 2728 /9	167, 171	2D 2853 /4	159	2DM 3129	135	4C 3445	273, 275	2DM 4528	255
5D 2445 /1	107, 113	5DM 2728 /10	167, 171	2D 2853 /7	165	2DM 3137	243	4CM 3445	297	4CM 4556 /ldo	295
5D 2446 /1c	125	5DM 2737 /1	179	5D 2853 /8	349	2DM 3137 /2	243	2DM 3445 /1	273, 275	4CM 4559 /1	287
5D 2446 /2	125	5D 2752 /3	349	2D 2854	159	2DM 3137 /11	245	2D 3445 /2do	273	4CM 4562 /2ado	291
5D 2446 /8do	125	2DM 2758 /5	173, 177	2D 2854 /1	163	2D 3188 /2	217, 227	1C 3447 a	305	4CM 4562 /3a	291
5D 2446 /8mi	125	2DM 2758 /6a	173, 183	2D 2854 /2	165	2DM 3190	245	2DM 3447	275	4CM 4569 /1a	295
5D 2449	125	2DM 2758 /7	167, 173, 185	2DM 2861	171	2DM 3190 /2	243	2DM 3447 /3a	273	4CM 4569 /lare	293
1C 2450	107, 113	2DM 2758 /8	167, 173, 179	5C 2863 /3	175	2D 3201 /5	199	2DM 3447 /4	275	4CM 4570 /2a	295
1C 2453	275	2DM 2758 /8bre	179	5C 2864 /2	171	2D 3201 /5do	199	2DM 3447 /5	275	2DM 4571 do	71
1C 2453 /2	275, 355	5D 2758 /7	349	2DM 2865	171	2D 3201 /5mil	199	2DM 3447 /12	275	4CM 4571 re	297
3D 2458 /1	113	4CM 2766	181, 195	2DM 2870 /2	183	5DM 3201 /1	87	1C 3453	275	4CM 4572	295
2DM 2460	105	2DM 2768	181, 195	2DM 2872	301	5DM 3201 /ldo	87	1C 3453 /1	273	4CM 4574	289
5D 2465	109	2DM 2770 do	189	2DM 2872 re	301	2D 3202 /4	199	1C 3453 /2	275, 355	4CM 4575 do	283
5D 2466 /1	111	8SF 2772 a	171	2DM 2874	301	2D 3202 /5	199	2D 3512 do	277	2DM 4601 Pos.5	359
5D 2467	111	8SF 2772 ado	171	2D 2881 /4	87, 167, 177, 183, 185, 201	2D 3202 /5	199	2DM 4601 /6do	277	2DM 4601 Pos.8	359
3D 2468	113	8SF 2772 /2	167, 171	5DM 2881 /2	167, 179	5DM 3202 /1	87	5DU 3513	277	5D 4601 Pos.2	359
5D 2470 /3	107	8SF 2772 /4	171			2D 3206	201	2D 3515 do	277	5D 4601 Pos.3	359
5D 2471 /2	107	2DM 2778 ado	189	2D 2889 /1	87, 177, 183, 185, 201	2DM 3206	89	2D 3515 do	277	5D 4601 Pos.7	359
5D 2472 /3	107	2DM 2780	185, 189			2D 3215 /1a	201	5D 3518 do	277	5D 4601 Pos.11	359
5D 2473 /1a	105	5C 2781	189	2D 2889 /2	163	5DM 3215 /1	87	5D 3529 do1	277, 357	2DM 4630	359
5D 2482 /1a	111	5C 2783 /2	189	2DM 2901	133	2D 3218 /6	201	5D 3530	277, 357	5D 4631	359
5D 2483 /1	111	2D 2792	163	2DM 2902	133	2DM 3222 /3do	201	2DM 3534 a	39, 281	INA-RNA 4906	225
5D 2484 bdo	109	2D 2792 /2	159, 161	2DM 2902 /2	133	2DM 3222 /5do	87	2DM 3534 /1	45	5D 4953 /5	115, 117, 307
5D 2487 /2	109	2D 2793	137	5DM 2904 do	133, 319	2D 3223 /5	203	2DM 3534 /2	39	5D 4953 /5Pos.1	117
50F 2491 do	7, 115	2D 2801 /1	163	2DM 2907 /4do	121	2D 3223 /5do	203	2DM 3534 /3	281	5D 4954 /2	115, 119
50F 2492 /1	115	2D 2801 /lrel	163	5D 2913 /1	131, 139	2D 3223 /5re	203	2DM 3534 /4	281, 357	2DM 5168 ado	71
5D 2513	121	2D 2801 /lre2	165	5D 2915 /4	131, 135, 139	5DM 3223 do	89	5D 3534	281, 357, 361	2DM 5169	71
5D 2525 /6	121	2D 2802 /2	161	2DM 2907 /5do	133	5DM 3223 re2	89	4C 3541	277	2DM 5170	73
2DM 2533 /ldo1	121, 319	2D 2802 /2re6	161	5D 2912 /1	131, 135, 139	2D 3225 /3a	203	4C 3541 /1	277	2DM 5171	73
5D 2533 /2do	125	2DM 2802 /ldo	177			2H 3225	89	5D 3551 /ldo	233	2DM 5176	71, 349
5D 2535 /3	121, 127	2DM 2802 /lrel	177	5D 2913 /1	131, 139	1C 3226	89	5DM 3551 /ldo	277	2DM 5198 /2do	71
2DM 2538	123, 317	K 2807	315*	5D 2915 /4	131, 135, 139	2D 3226 /2	203	5D 3555	277	2DM 5199 /4do	71
2DM 2540 /2	123	2D 2814	165, 353	2D 2956	133	1C 3228	89	5D 3586	277	2DM 5199 /5do	71
3D 2552 /1a	127	5D 2814 /6	349	5C 2966	223	2D 3228	203	5D 3604 Pos.13	311	2DM 5208 K/H	311*
3D 2560	127	2D 2815	165	2D 3001 /ldo	221, 319	1C 3230 c	89	5D 3604 /ldo	311	OC 5301 /1a	51, 317
2D 2607 /1b	131, 159	2D 2816	165	2DM 3001 /ldo	221	2D 3230	203	5D 3605 do	311	5DU 5301	51, 309
2D 2607 /lbrel	159	2D 2817 /1	163	5D 3002 do	221	2D 3231 /3	203	2DM 3609 /2	245	2D 5316	85
2DM 2613	139	2D 2818 /1	163	2DM 3001 /ldo	221	2D 3231 /4	203	2DM 3613 do	331, 349	5DM 5410 /1b	89, 93
2D 2614 a	129	2D 2819 /1	163	3D 3004 c	221	5DM 3231 /1	89	2DM 3614	331, 349	W 5534 /3a	359
5D 2620 a	131	2D 2821 /2	163	5D 3005 /1	221	2D 3242	203	2DM 3615 do	329, 349	W 5534 /3b	359
5D 2622	129	2D 2831 /1	141, 165	5D 3006 /3	221	2D 3243	203	2DM 3620 /2do	311	W 5534 /3c	259
5D 2623 /2do4	129	2D 2833 /1	165	5D 3006 /4	221	2D 3247 /1	199	2DM 3628 ado	71, 349	2DM 5609 /1	183
5C 2626 /1	131	2D 2834	141	3D 3007 b	223	2D 3248	199	2D 3660	79	5D 5638 /1	151
5C 2626 /lre2	131	2D 2834 /1	141, 163	2DM 3008	193, 223	2D 3263	199	5D 3660 /3	79	2DM 5639 /ldo	175
5D 2628 /2a	129	2D 2835 /1	141, 163	3D 3009 b	221	2D 3279	199	4T 3660 b	77, 79	2DM 5701 /1a	169*
5D 2628 /2are2	129	2D 2835 /1	141, 163	2DM 3010 /1a	193, 221	2D 3301 /6ado	81, 207	2DM 3809	183	2DM 5701 /ldo1	167, 169
5D 2629 /3	129	2D 2836	141	2DM 3012 /2cdo	191, 223	2D 3303 /3ado	215	2DM 3810	181	2DM 5701 /lami2	169
5D 2639 /1b	129	2DM 2837	191	2DM 3012 /3ado	195	3306	27	2DM 3813	181	2DM 5702 /1a	169*
2D 2641 a	129	2D 2839 /1	141	2DM 3012 /5do	353	2D 3309 /3a	217	2DM 3814	181	4CM 5705 /3	173, 181
2D 2641 ado	129	2D 2840 /2	141	2DM 3012 /6	293	2D 3311 /2	217	2DM 3815 do	181	2D 5711 /ldo	161
2D 2641 are	129	2D 2841	141	5D 3012 /7	157	2D 3312	217	2DM 3815 rel	181	2D 5711 /lPos.2	161
5D 2642	129	2D 2842	143	5D 3012 /8	157	2D 3312 /1	217	4M 3939 e	303	2D 5711 /1aPos.1	161
1C 2643 a	131	5D 2842 /ldo	147	5D 3013 /1	157	2D 3312 /2	101	KF 3956 Pos.3	323	2DM 5711	177
5D 2646 /1	131	5D 2843	137, 141	5D 3015 /5	157	2D 3312 /3	101	4M 4001 /1	303	2D 5712 /5do	159
5D 2648	131	2DM 2845	171, 185	5D 3015 /5re	157	2D 3319 b	213	4M 4002 /3	303	2D 5712 /5Pos.1	159
		2D 2846 /1	163	2D 3016 a	145, 149	2D 3319 bre2	213	4C 4003	303	2D 5712 /5Pos.2	159

\* = im Text / dans le texte



Klarschrift-Nr. No en clair	Seite Page	Klarschrift-Nr. No en clair	Seite Page	Klarschrift-Nr. No en clair	Seite Page	Klarschrift-Nr. No en clair	Seite Page	Klarschrift-Nr. No en clair	Seite Page	Klarschrift-Nr. No en clair	Seite Page
2DM 5712	177	2D 6035	153*	2D 7380 /8	143	2DM 7432 Pos.33	249	10145	253	11959	257
2DM 5716	177,191	2D 6035 dol	145,153	2DM 7380 /1	227	2DM 7432 Pos.34	249	10146	253	11986	255
2DM 5719 /lado	185	2D 6035 mi3	145	2DM 7380 /2	135,137,	2DM 7432 Pos.35	249	10151	255	11990	253
2DM 5719 /larel	185	2D 6036 a	147		153	2DM 7432 Pos.36	249	10154	255	11991	255
2D 5721	165	2D 6036 /1	147	2DM 7380 /5	121,127,	2DM 7432 Pos.37	249	10156	253	11994	255
2D 5722 /1	165	2D 6039	149,151		133	2DM 7432 Pos.38	247,	10159	253	11995 -1	255
5DM 5727 /1	179	2D 6042 do	151	3D 7380 /2	225		355	10160	253	11998 U	253
5DM 5729 /1	179,195	2D 6042 rel	151	5D 7380 /4	155	2DM 7432 Pos.39	247,	10162	253	11999 U	253
2D 5731	149,159	2D 6042 /1	149	5D 7380 /15a	157		355	10163	255	12077	269
2D 5732	141	2D 6129	239	5D 7380 /17	121,125	2DM 7432 Pos.40	247,	10165	253	12120 -123	263
2D 5732 /1a	141,149	2D 6129 /1	239	5D 7380 /18	127,155		355	10166	255	12120 -133	267
3C 5732	181,195	Wys 6129	211	5D 7380 /19	121	2DM 7432 Pos.41	249,	W 10175 Tz-16	359*	12120 -165	267
2D 5746	137,143	50F 6137 /1	231,253	5DM 7380	167,181,195		355	W 10175 Tz-23	359*	12120 -187	263
2D 5747 /1	141,165	2DM 6138 do	17,231	5DM 7380 /lado	225	2DM 7432 Pos.42	249,	KW 10175 Tz-19	359*	12251	267
4CM 5748 a	175,193	5D 6153 do	231	2DM 7407 /2	239,355		355	10254	265	12483 -1	267
4CM 5748 are	175,193,	5D 6153 /lado	231	2DM 7407 /3	239,355	2DM 7432 /1do	247	10306	253	12484	267
	195	5D 6153 /3do	233	5D 7424 /30	233,317	2DM 7433 do	359	10306 U	253	12512	255
2D 5782	143	5D 6154	233	5D 7424 /31	235,317	2DM 7503 /1	167,173,	10307	253	12525	263
2D 5783 /1	143	6D 6168 a	217,219	2DM 7430 Pos.1	251		187	10308	253	12526	263
4CM 5783	175,193	5D 6181 /1a	227,237,	2DM 7430 Pos.2	251	2D 7508 /1a	209,241	10309	253	12527	263
4CM 5783 /1	191		263	2DM 7430 Pos.3	251	2D 7510 /1a	209	10319	265	12712	263
2D 5784	143	2DM 6182 ado	237	2DM 7430 Pos.4	251	2DM 7510	187	10319 /1	265	12825	263
2D 5785	143	2D 6187	239,269	2DM 7430 Pos.5	251	2DM 7511	187	10323	265	12935	255
2D 5785 /1	145,149	6207 -2z	179	2DM 7430 Pos.6	251	2D 7513	209	10324	265	INA F-13619 GWB	93*
4CM 5785	191	6211 -C3	177,183	2DM 7430 Pos.7	211,251	2DM 7518	187	10325	265	13834	257
2DM 5791 /lado	185	6214 -C153	177	2DM 7430 Pos.8	251	2D 7519 /1	205	10326 U	265	13844	257
2DM 5792	175	6303	47	2DM 7430 Pos.9	241,251,	2D 7523 /2	205	10331	265	13847 U	257
2DM 5793 /1	167,171,	6304 -C3	47	2DM 7430 Pos.10	241,251	2DM 7523 a	183,187	10332	265	14051 U	257
	195,355	6308 -C3	61	2DM 7430 Pos.11	241,251	7632.038.101	117	10333	265	14052 U	257
4CM 5801 do	283	6311 -C3	185	2DM 7430 Pos.12	241,251	7633.030.105	117	10335	265*	14054	257
4CM 5801 mi2	283	6405	61	2DM 7430 Pos.13	251	7633.033.104	119,	10404 -200	257	14055	257
4CM 5802	283	6408 NR-C3	165	2DM 7430 Pos.14	251	2DM 7431	279	10405 -068	257	14056	257
4CM 5804 ado	289	6409 NR-C3	131,159	2DM 7431	279	7633.036.101	117	10444	255	14057	257
4CM 5806 /1	291	6410 NR-C3	163	2DM 7431 /1do	279	7633.036.102	117	W 10459	359*	14058	257
4CM 5806 /2	291	5D 6705 b	231,259	2DM 7431 /2do	279	7633.036.108	119	10629	255,257,261,	14059	257
4CM 5806 /3a	291	2D 6731	233,267	2DM 7431 /3do	279	7633.037.101	117		263,267,269	14061	257
6M 5816 ado	287	2D 6734 /6	211,217,	2DM 7431 /4do	279,357	7633.040.132	119	KW 10672	359*	14062	257
4CM 5817 /lado	285		219,237	2DM 7431 /5	279,357	7633.040.135	119	10702	261	14063	257
4CM 5818 /1	285	5DM 6734	95,103,237	2DM 7431 /6do	279,357	7633.040.145	117*	10704 U	261	14064	257
2DM 5819	289	6D 6734 /1	227,229,	2DM 7431 /7	279,357	7633.040.152	119	10705	261	14065	257
5DM 5820 ado	287		235	2DM 7431 /8do	279,357	7633.040.155	119	10706	261	14100 -3/42	255
4CM 5821	285	3D 6735 /2	211,233,	2DM 7431 /9	279,357	7633.040.158	117	10707	267	14200 -10	255
5DM 5821	287,301	5D 6735 /1	241,243	2DM 7431 /10	279	7633.040.159	117	10707 -1	261	14305 -1	255
4CM 5824 /1a	285	5D 6735 /1	55,233,	2DM 7431 /11	279	7633.042.101	117	10708	257,261	14305 -13	255
4CM 5826 /1do	289,293	5DM 6735 /1	211,219,	5DM 7431 Pos.2	359	7633.043.101	117	10739 U	255	14423 -1,25/9	255
4CM 5841	293	2C 6738 /1a	237*,261*	5DM 7431 ado	359	7633.140.106	119,	10902	269	14461 -6/22	255
2DM 5847 /3do	297	2D 6738	237,261	2DM 7432 Pos.2	247		341	10903	269	14469 U	253
4CM 5847	283	5D 6738	237,261	2DM 7432 Pos.3	247	7633.141.101	119	10904	269	14470 -1	253
4CM 5848	289,293	5D 6744 re	223,233	2DM 7432 Pos.4	247	7633.162.132	119	11001	253	14493	255
4CM 5848 /1a	289	5D 6745 a	235,267	2DM 7432 Pos.5	247	7633.260.101	117	11038	263	14499	255
5DM 5852	287	5D 6752 rei	45	2DM 7432 Pos.6	247	7633.302.115	119	11039 -1	263	21490	305*
4CM 5853 /3do	291	5D 6753 do	45,341	2DM 7432 Pos.7	247	7633.302.122	117	11049	255	22214	295
6M 5854 re3	293	5D 6754	45	2DM 7432 Pos.8	247	7633.314.107	117	11064	263	22747	305*
6M 5856 /1a	293,297	5D 6768	233,317	2DM 7432 Pos.9	247	7633.322.101	119	11065 -1	263	22748	305*
6M 5858 /1	293,297	2DM 6779 do	239	2DM 7432 Pos.10	247	7633.340.106	119	11067	263	22835	305*
5DM 5860 a	287	5C 7201 /1	223	2DM 7432 Pos.11	247	7633.462.124	115*	11070	263	22836	305*
4CM 5861	285	5D 7202 /1do	147,155	2DM 7432 Pos.12	247		119*	11072	263	22838 b	305*
4CM 5862	287	2C 7217 do	223	2DM 7432 Pos.13	247	7633.601.110	117	11073	263	22839	305*
6M 5863	287	2C 7217 Pos.2	223	2DM 7432 Pos.14	247	7633.955.616	115*	11077 -1	263	22840	305*
4CM 5867	295,297,299	5D 7217 /1	151	2DM 7432 Pos.15	247		117*	11090 -1	263	22841	305*
4CM 5869 do	293	5D 7217 /2	153	2DM 7432 Pos.16	247	7675 He2-22	319	11094 -1	263	22842	305*
4CM 5871 /lado	297	5D 7220 a	153	2DM 7432 Pos.17	247	2DM 8001 re	311	11165 -3	261	22846	305*
4CM 5871 /lare	297	5C 7221	223	2DM 7432 Pos.18	247	2DM 8001 /1re	311	11165 -4	267	23304	305*
4CM 5872	295	5D 7221 /9ado	151	2DM 7432 Pos.19	249	2DM 8401 /5	175,317	11231 U	263	23305	305*
6M 5872	297	5D 7221 /10a	153	2DM 7432 Pos.20	249	8955	345	11235	263	30204	67/3
4CM 5881 do	289	2C 7231 /1	155	2DM 7432 Pos.21	249	W 9363 -E2	351	11236 -1	263	30217	183
6M 5884 do	299	2D 7235 /1do	155	2DM 7432 Pos.22	249	W 9363 /.	351,353	11245 -2	263	30310	89,185
6M 5884 re	297,299,	2D 7235 /2	137,153	2DM 7432 Pos.23	249	10130 -2	253	11246	263	31307	105,287,301
	339	2D 7237 do	153	2DM 7432 Pos.24	249	10131 U	255	11247	263	31311	201
6M 5885	295,297,299	5D 7237 /3	153	2DM 7432 Pos.25	249	10132	253	11248	263	32210	89
6M 5886	299	2DM 7260 /1do	169,189	2DM 7432 Pos.26	249	10136	255	11249	263	32215	209,213
5DM 5887	287	5D 7266	151	2DM 7432 Pos.27	219,	10137	255	11389	255	32216	99,209,213
6M 5897 /1	289	2DM 7320	135	2DM 7432 Pos.28	249	10138	255	11423	253	32217	203
4CM 6001 /2	289	2D 7325 /1	135,139	2DM 7432 Pos.29	249	10139 -1	255*	11425	253	32310	185
	107	5D 7325 /5	133	2DM 7432 Pos.30	249	10140 U-1	255	11498	261,267	32311	203
4CM 6007	287	2DM 7330 /1	135	2DM 7432 Pos.31	249	10141 -0,2	255	11499	255,261,267	33281	87
4CM 6007 dol	287	5DM 7330 a	133	2DM 7432 Pos.32	249	10142	255	11701 -2	261	33462	87
4CM 6013	287	5DM 7330 /2	227			10143	255	11711	261	A 33905 -02	231*,259*
		2D 7380	137,153			10144	253	11944	263	A 33905 .02-1	259

\* = in Text / dans le texte

Klarschrift-Nr. No en clair	Seite Page	Klarschrift-Nr. No en clair	Seite Page	Klarschrift-Nr. No en clair	Seite Page	Klarschrift-Nr. No en clair	Seite Page	Klarschrift-Nr. No en clair	Seite Page	Klarschrift-Nr. No en clair	Seite Page
A 33905 -2	259										
A 33905 -3	259										
A 33905 -4	259										
A 33905 -5	259										
A 33905 -6	259										
A 33905 -7	259										
A 33905 -8	259										
A 33905 -9	259										
A 33905 -10	259										
A 33905 -11	259										
A 33905 -12	259										
A 33905 -14	259										
A 39100.00	91, 173, 179, 207, 283										
42381	205										
42584	205										
47017 -A	345										
52387	205										
52618	205										
SZ 61702	259										
A 78000 -12	103										
A 78000 -102	103*, 219*, 229*										
A 78000 -103	103*, 219*, 229*										
A 78000 -104	103*, 219*, 229*										
A 78000 -111	103*, 219*										
A 78000 -201	103, 219, 229										
A 78000 -202	103										
A 78000 -203	219, 229										
A 78000 -211	103, 219										
A 78000 -212	219										
A 78000 -241	229										
A 78000 -242	229										
A 78000 -301	103*, 219*, 229*										
A 78000 -304	103*, 219*, 229*										
A 78000 -305	103*, 219*, 229*										
A 78000 -306	103*, 219*, 229*										
A 78000 -311	103										
A 78000 -341	219										
A 78004 -0	103, 237										
A 78004 -11	103										
A 78005 -11	219										
A 78008 -0	217*, 219*, 237*										
A 78200 -111	229										
A 78201 -0	227*, 229*, 235*										
A 78201 -11	229										
300101 -01	263										
U 475400	229										

\* = im Text / dans le texte

Klarschrift-Nr. No en clair	DIN-Nr. DIN-No	Lochkarten-Nr. Numéros codés	Seite Page
<b>Gegenüberstellung der Saurer Klarschrift-, der DIN- und VSM-, sowie der geschlüsselten Saurer Nummern</b>			
<b>Conversion des Nos en clair Saurer, des Nos DIN et VSM et des Nos codés Saurer</b>			
<b>Saurer</b>	<b>DIN + VSM</b>	<b>Saurer</b>	
<b>Stiftschrauben Goujons</b>			
1 AN 620	M6x20 DIN 938-8G	8.001.1.00620	131
1 AN 815	M8x15 DIN 938-8G	8.001.1.00815	85
1 AN 820	M8x20 DIN 938-8G	8.001.1.00820	85
1 AN 840	M8x40 DIN 938-8G	8.001.1.00840	221
1 AN 1022	M10x22 DIN 938-8G	8.001.1.01022	191, 195
1 AN 1035	M10x35 DIN 938-8G	8.001.1.01035	91, 93
1 AN 1040	M10x40 DIN 938-8G	8.001.1.01040	277*
1 AN 1228	M12x28 DIN 938-8G	8.001.1.01228	207
1 AN 1240	M12x40 DIN 938-8G	8.001.1.01240	91, 93
1 AN 1255	M12x55 DIN 938-8G	8.001.1.01255	207, 215
1 AN 12110	M12x110 DIN 938-8G	8.001.1.12110	207, 215
1 N 1425b		8.001.0.01425.402	213
2 AN 516	M5x16 DIN 939-8G	8.002.1.00516	63
2 AN 612	M6x12 DIN 939-8G	8.002.1.00612	189
2 AN 818	M8x18 DIN 939-8G	8.002.1.00818	3
2 AN 820	M8x20 DIN 939-8G	8.002.1.00820	259, 283
2 AN 822	M8x22 DIN 939-8G	8.002.1.00822	3
2 AN 825	M8x25 DIN 939-8G	8.002.1.00825	271
2 AN 895	M8x95 DIN 939-8G	8.002.1.00895	121
2 AN 8120	M8x120 DIN 939-8G	8.002.1.08120	209
2 AN 1022	M10x22 DIN 939-8G	8.002.1.01022	283
2 AN 1025	M10x25 DIN 939-8G	8.002.1.01025	173, 199
2 AN 1030	M10x30 DIN 939-8G	8.002.1.01030	199
2 AN 1040	M10x40 DIN 939-8G	8.002.1.01040	199
2 AN 1228	M12x28 DIN 939-8G	8.002.1.01228	291
2 AN 1230	M12x30 DIN 939-8G	8.002.1.01230	137
2 AN 1260	M12x60 DIN 939-8G	8.002.1.01260	137
2 AN 1428	M14x28 DIN 939-8G	8.002.1.01428	283
2 AN 1845/11	M18x45 DIN 939-10K	8.002.1.01845.011	105
3 AN 612	M6x12 DIN 835-8G	8.003.1.00612	67/1
3 AN 812	M8x12 DIN 835-8G	8.003.1.00812	9
3 AN 815	M8x15 DIN 835-8G	8.003.1.00815	61, 123
3 AN 815/1		8.003.1.00815.001	145
3 AN 816	M8x16 DIN 835-8G	8.003.1.00816	9, 103, 219, 229
3 AN 818	M8x18 DIN 835-8G	8.003.1.00818	7, 9, 11, 59, 223
3 AN 820	M8x20 DIN 835-8G	8.003.1.00820	9, 49, 145
3 AN 822	M8x22 DIN 835-8G	8.003.1.00822	7, 9, 11
3 AN 825	M8x25 DIN 835-8G	8.003.1.00825	9, 15
3 AN 828	M8x28 DIN 835-8G	8.003.1.00828	9
3 AN 845	M8x45 DIN 835-8G	8.003.1.00845	9, 49, 51
3 AN 855	M8x55 DIN 835-8G	8.003.1.00855	17
3 AN 860	M8x60 DIN 835-8G	8.003.1.00860	9
3 AN 890	M8x90 DIN 835-8G	8.003.1.00890	3
3 AN 8105	M8x105 DIN 835-8G	8.003.1.08105	209
3 AN 8150	M8x150 DIN 835-8G	8.003.1.08150	61
3 AN 1020	M10x20 DIN 835-8G	8.003.1.01020	145
3 AN 1022	M10x22 DIN 835-8G	8.003.1.01022	9
3 AN 1025	M10x25 DIN 835-8G	8.003.1.01025	9, 139, 145
3 AN 1040	M10x40 DIN 835-8G	8.003.1.01040	15
3 AN 1050	M10x50 DIN 835-8G	8.003.1.01050	9
3 AN 1065	M10x65 DIN 835-8G	8.003.1.01065	9
3 AN 1075	M10x75 DIN 835-8G	8.003.1.01075	9
3 AN 1225	M12x25 DIN 835-8G	8.003.1.01225	95, 103, 145
3 N 1255a		8.003.0.01255	289
3 AN 1445	M14x45 DIN 835-8G	8.003.1.01445	9
<b>Zugschraube Vis de traction</b>			
4 N 14232a		8.004.0.14232.401	307
<b>6kt Schrauben Vis 6pans</b>			
5 AN 510	M5x10 DIN 933-8G	8.005.1.00510	47, 307
5 AN 515/200	M5x15 DIN 933-8G promatisiert	8.005.1.00515.200	325

Klarschrift-Nr. No en clair	DIN-Nr. DIN-No	Lochkarten-Nr. Numéros codés	Seite Page
5 AN 610	M6x10 DIN 933-8G	8.005.1.00610	59, 245, 313
5 KN 610		8.005.7.00610	305
5 AN 612	M6x12 DIN 933-8G	8.005.1.00612	51, 53, 67/3, 173, 263, 305, 313
5 KN 612/200		8.005.7.00612.200	323
5 AN 615	M6x15 DIN 933-8G	8.005.1.00615	39, 123, 175, 245, 281, 313, 361
5 AN 615/200	M6x15 DIN 933-8G promatisiert	8.005.1.00615.200	311, 331
5 KN 615		8.005.7.00615	125
5 KN 615/200		8.005.7.00615.200	325
5 AN 618	M6x18 DIN 933-8G	8.005.1.00618	173, 179, 181, 245, 309
5 AN 620	M6x20 DIN 933-8G	8.005.1.00620	23, 67/9, 121, 313, 333
5 AN 620/200	M6x20 DIN 933-8G promatisiert	8.005.1.00620.200	329
5 AN 622	M6x22 DIN 931-8G	8.005.1.00622	31, 123, 321, 333
5 AN 625	M6x25 DIN 931-8G	8.005.1.00625	125
5 AN 812	M8x12 DIN 933-8G	8.005.1.00812	37, 67/1, 67/7, 121, 125, 127, 155, 245
5 KN 812a		8.005.7.00812.401	125, 127
5 AN 815	M8x15 DIN 933-8G	8.005.1.00815	39, 99, 105, 109, 139, 315, 359, 361
5 AN 815/7	M8x15 DIN 933-8G mit Sich'loch im Kopf	8.005.1.00815.007	7
5 AN 815/72	M8x15 DIN 933-10K mit Sich'loch im Kopf	8.005.1.00815.072	25
5 AN 815/200	M8x15 DIN 933-8G promatisiert	8.005.1.00815.200	119
5 KN 815		8.005.7.00815	241
5 N 815e		8.005.0.00815.405	189
5 AN 818	M8x18 DIN 933-8G	8.005.1.00818	73, 99, 125, 175, 209, 277, 293, 295, 305, 311
5 AN 818/7	M8x18 DIN 933-8G mit Sich'loch im Kopf	8.005.1.00818.007	25, 61
5 AN 818/200	M8x18 DIN 933-8G promatisiert	8.005.1.00818.200	329
5 KN 818		8.005.7.00818	73
5 AN 820	M8x20 DIN 933-8G	8.005.1.00820	15, 187, 189, 227, 243, 245, 277, 281, 331, 349, 355, 357, 359, 361
5 AN 820/7	M8x20 DIN 933-8G mit Sich'loch im Kopf	8.005.1.00820.007	33
5 AN 820/72	M8x20 DIN 933-10K mit Sich'loch im Kopf	8.005.1.00820.072	25, 27
5 AN 822	M8x22 DIN 933-8G	8.005.1.00822	115, 125, 127, 137, 143, 271, 281
5 AN 822/7	M8x22 DIN 933-8G mit Sich'loch im Kopf	8.005.1.00822.007	53
5 AN 825	M8x25 DIN 931-8G	8.005.1.00825	7, 137, 143, 153, 181, 183, 195, 245, 281, 357, 361
5 AN 825/200	M8x25 DIN 931-8G promatisiert	8.005.1.00825.200	331
5 FN 825	M8x1x25 DIN 960-10K	8.005.6.00825	197, 301
5 AN 828	M8x28 DIN 931-8G	8.005.1.00828	85
5 AN 828/7	M8x28 DIN 931-8G mit Sich'loch im Kopf	8.005.1.00828.007	53
5 AN 830	M8x30 DIN 931-8G	8.005.1.00830	139, 155, 181, 195
5 AN 835	M8x35 DIN 931-8G	8.005.1.00835	47, 135, 157, 171
5 AN 835/200	M8x35 DIN 931-8G promatisiert	8.005.1.00835.200	311
5 AN 840	M8x40 DIN 931-8G	8.005.1.00840	125, 171, 245
5 AN 845	M8x45 DIN 931-8G	8.005.1.00845	245
5 AN 850	M8x50 DIN 931-8G	8.005.1.00850	115, 175
5 AN 855	M8x55 DIN 931-8G	8.005.1.00855	47, 133, 239, 245, 269
5 AN 855/7	M8x55 DIN 931-8G mit Sich'loch im Kopf	8.005.1.00855.007	121, 127
5 AN 860	M8x60 DIN 931-8G	8.005.1.00860	235, 239, 267, 269, 355
5 AN 860/7	M8x60 DIN 931-8G mit Sich'loch im Kopf	8.005.1.00860.007	57
5 AN 865	M8x65 DIN 931-8G	8.005.1.00865	9, 17, 239
5 AN 870	M8x70 DIN 931-8G	8.005.1.00870	139, 239, 269, 355
5 AN 880	M8x80 DIN 931-8G	8.005.1.00880	23, 33, 129
5 AN 885	M8x85 DIN 931-8G	8.005.1.00885	239, 269
5 AN 890	M8x90 DIN 931-8G	8.005.1.00890	237, 261
5 AN 890/7	M8x90 DIN 931-8G mit Sich'loch im Kopf	8.005.1.00890.007	127
5 AN 8110	M8x110 DIN 931-8G	8.005.1.08110	17
5 AN 1015	M10x15 DIN 933-8G	8.005.1.01015	277, 357
5 AN 1018	M10x18 DIN 933-8G	8.005.1.01018	239, 305, 313
5 AN 1020	M10x20 DIN 933-8G	8.005.1.01020	71, 73, 301
5 AN 1022	M10x22 DIN 933-8G	8.005.1.01022	93, 129, 331, 349
5 AN 1025	M10x25 DIN 933-8G	8.005.1.01025	115, 119, 133, 233, 235, 237, 239, 245, 257, 273, 275, 305, 307, 313, 355

\* = im Text / dans le texte



Klarschrift-Nr. No en clair	DIN-Nr. DIN-No	Lochkarten-Nr. Numéros codés	Seite Page	Klarschrift-Nr. No en clair	DIN-Nr. VSM-No	Lochkarten-Nr. Numéros codés	Seite Page
5 AN 1025/200	M10x25 DIN 933-8G promatisiert	8.005.1.01025.200	329	5 AN 16120	M16x120 DIN 931-8G	8.005.1.16120	71
5 AN 1028/11	M10x28 DIN 933-10K	8.005.1.01028.011	21	5 FN 16120	M16x1,5x120 DIN 960-10K	8.005.6.16120	77
5 AN 1030	M10x30 DIN 931-8G	8.005.1.01030	117, 139, 173, 189, 217, 219, 273, 275, 295, 297	5 AN 16145	M16x145 DIN 931-8G	8.005.1.16145	283
5 AN 1030/11	M10x30 DIN 931-10K	8.005.1.01030.011	287	5 FN 16160	M16x1,5x160 DIN 960-10K	8.005.6.16160	77
5 AN 1035	M10x35 DIN 931-8G	8.005.1.01035	117, 133, 171, 223, 231, 255	5 FN 16165	M16x1,5x165 DIN 960-10K	8.005.6.16165	169
5 AN 1040	M10x40 DIN 931-8G	8.005.1.01040	133, 171	5 FN 16235	M16x1,5x235 DIN 960-10K	8.005.6.16235	169
5 AN 1045	M10x45 DIN 931-8G	8.005.1.01045	133, 139	5 FN 16285	M16x1,5x285 DIN 960-10K	8.005.6.16285	169
5 FN 1045	M10x1,5x45 DIN 960-10K	8.005.6.01045	107, 113	5 FN 16315	M16x1,5x315 DIN 960-10K	8.005.6.16315	169
5 AN 1050	M10x50 DIN 931-8G	8.005.1.01050	133, 135, 141, 171, 225, 235	5 FN 1865	M18x1,5x65 DIN 960-10K	8.005.6.01865	303, 357
5 AN 1055	M10x55 DIN 931-8G	8.005.1.01055	17	5 N 18100/72	M18x100 DIN 931-10K mit Sich'loch im Kopf	8.005.0.18100.072	137
5 AN 1060	M10x60 DIN 931-8G	8.005.1.01060	113, 133	5 FN 18170	M18x1,5x170 DIN 960-10K	8.005.6.18170	303
5 BN 1060	M10x60 DIN 933-8G	8.005.2.01060	337	5 N 2050/11	M20x50 DIN 931-10K	8.005.0.02050.011	291
5 AN 1065	M10x65 DIN 931-8G	8.005.1.01065	81, 223, 291	5 FN 2070	M20x1,5x70 DIN 960-10K	8.005.6.02070	225
5 AN 1070	M10x70 DIN 931-8G	8.005.1.01070	133	<b>Zylinderschrauben Vis cylindriques</b>			
5 AN 1075	M10x75 DIN 931-8G	8.005.1.01075	145	6 TN 48	M4x8 VSM 12124-5S	8.006.8.00048	99
5 AN 1085	M10x85 DIN 931-8G	8.005.1.01085	145	6 TN 410	M4x10 VSM 12124-5S	8.006.8.00410	31, 123
5 AN 1090	M10x90 DIN 931-8G	8.005.1.01090	81	6 TN 415	M4x15 VSM 12124-5S	8.006.8.00415	187, 315
5 AN 1090/11	M10x90 DIN 931-10K	8.005.1.01090.011	295	6 TN 420	M4x20 VSM 12124-5S	8.006.8.00420	305
5 AN 10110	M10x110 DIN 931-8G	8.005.1.010110	75	6 TN 425	M4x25 VSM 12124-5S	8.006.8.00425	315
5 N 10110/1		8.005.0.10110.001	5	6 TN 510/200	M5x10 VSM 12124-5S promatisiert	8.006.8.00050.200	325
5 AN 10135	M10x135 DIN 931-8G	8.005.1.010135	59	6 TN 512	M5x12 VSM 12124-5S	8.006.8.00512	45
5 AN 1218	M12x18 DIN 933-8G	8.005.1.01218	73	6 TN 525	M5x25 VSM 12124-5S	8.006.8.00525	305
5 FN 1220	M12x1,5x20 DIN 961-10K	8.005.6.01220	17, 83	6 TN 66	M6x6 VSM 12125-5S	8.006.8.00066	87
5 FN 1220/7	M12x1,5x20 DIN 961-10K mit Sich'loch im Kopf	8.005.6.01220.007	181	6 TN 68	M6x8 VSM 12125-5S	8.006.8.00068	161, 165, 177, 183, 185
5 FN 1222	M12x1,5x22 DIN 961-10K	8.005.6.01222	99	6 TN 610	M6x10 VSM 12125-5S	8.006.8.00610	89, 199, 201
5 FN 1222/7	M12x1,5x22 DIN 961-10K mit Sich'loch im Kopf	8.005.6.01222.007	87	6 AN 612	M6x12 VSM 12182-10K	8.006.1.00612	127
5 AN 1225	M12x25 DIN 933-8G	8.005.1.01225	73	6 AN 615	M6x15 VSM 12182-10K	8.006.1.00615	315
5 AN 1228	M12x28 DIN 933-8G	8.005.1.01228	225	6 TN 615	M6x15 VSM 12125-5S	8.006.8.00615	39
5 AN 1230	M12x30 DIN 933-8G	8.005.1.01230	73	6 TN 615/200	M6x15 VSM 12125-5S promatisiert	8.006.8.00615.200	331
5 AN 1235	M12x35 DIN 933-8G	8.005.1.01235	221, 227	6 TN 618/200	M6x18 VSM 12125-5S promatisiert	8.006.8.00618.200	331
5 AN 1235/200	M12x35 DIN 933-8G promatisiert	8.005.1.01235.200	195, 331	6 TN 620	M6x20 VSM 12125-5S	8.006.8.00620	39, 139, 171, 201
5 FN 1235	M12x1,5x35 DIN 961-10K	8.005.6.01235	17, 83	6 AN 622	M6x22/17 VSM 12183-10K	8.006.1.00622	67/9
5 FN 1236		8.005.6.01236	197	6 AN 625	M6x25/17 VSM 12183-10K	8.006.1.00625	67/5
5 AN 1240	M12x40 DIN 931-8G	8.005.1.01240	99, 213, 221	6 AN 630	M6x30/17 VSM 12183-10K	8.006.1.00630	353
5 AN 1240/11	M12x40 DIN 931-10K	8.005.1.01240.011	89	6 AN 695	M6x95/17 VSM 12183-10K	8.006.1.00695	7
5 AN 1245	M12x45 DIN 931-8G	8.005.1.01245	85, 137, 169, 229	6 TN 810	M8x10 VSM 12125-5S	8.006.8.00810	27
5 AN 1250	M12x50 DIN 931-8G	8.005.1.01250	5, 41	6 N 815/1		8.006.0.00815.001	131
5 AN 1250/200	M12x50 DIN 931-8G promatisiert	8.005.1.01250.200	195, 331	6 AN 818/7	M8x18 VSM 12182-10K mit Sich'loch im Kopf	8.006.1.00818.007	107, 111
5 AN 1260	M12x60 DIN 931-8G	8.005.1.01260	77, 81, 227, 273	6 AN 820	M8x20 VSM 12182-10K	8.006.1.00820	121, 127, 203, 257, 263
5 AN 1265	M12x65 DIN 931-8G	8.005.1.01265	81	6 AN 820/7	M8x20 VSM 12182-10K mit Sich'loch im Kopf	8.006.1.00820.007	151
5 FN 1265	M12x1,5x65 DIN 960-10K	8.005.6.01265	17, 83	6 AN 825	M8x25 VSM 12182-10K	8.006.1.00825	267
5 AN 1280	M12x80 DIN 931-8G	8.005.1.01280	87	6 AN 825/2		8.006.1.00825.002	67/9
5 AN 12105	M12x105 DIN 931-8G	8.005.1.12105	295	6 AN 835	M8x35/20 VSM 12183-10K	8.006.1.00835	99
5 AN 12130/72	M12x130 DIN 931-10K mit Sich'loch im Kopf	8.005.1.12130.072	17, 83	6 AN 840	M8x40/20 VSM 12183-10K	8.006.1.00840	213, 253
5 AN 12135	M12x135 DIN 931-8G	8.005.1.12135	79	6 AN 850	M8x50/20 VSM 12183-10K	8.006.1.00850	33
5 FN 12200	M12x1,5x200 DIN 960-10K	8.005.6.12200	169	6 N 1010/1		8.006.0.01010.001	105
5 FN 12230	M12x1,5x230 DIN 960-10K	8.005.6.12230	169	6 AN 1015/7	M10x15 VSM 12182-10K mit Sich'loch im Kopf	8.006.1.01015.007	91
5 AN 1425/11	M14x25 DIN 933-10K	8.005.1.01425.011	71	6 AN 1022/7	M10x22 VSM 12182-10K mit Sich'loch im Kopf	8.006.1.01022.007	99, 161, 165
5 AN 1430	M14x30 DIN 933-8G	8.005.1.01430	71, 277, 297, 311, 329, 349	6 FN 1025/1		8.006.6.01025.001	111
5 AN 1435	M14x35 DIN 933-8G	8.005.1.01435	17, 71, 83	6 TN 1030	M10x30 VSM 12125-5S	8.006.8.01030	31
5 AN 1435/11	M14x35 DIN 933-10K	8.005.1.01435.011	23	6 TN 1040	M10x40 VSM 12125-5S	8.006.8.01040	31
5 AN 1440/7	M14x40 DIN 931-8G mit Sich'loch im Kopf	8.005.1.01440.007	203	6 AN 10100	M10x100/25 VSM 12183-10K	8.006.1.10100	5, 271, 273
5 AN 1440/11	M14x40 DIN 931-10K	8.005.1.01440.011	73, 81	6 FN 1225/7	M12x1,5x25 VSM 12182-10K mit Sich'loch im Kopf	8.006.6.01225.007	109
5 AN 1445	M14x45 DIN 931-8G	8.005.1.01445	83, 301	6 AN 1228/7	M12x28 VSM 12182-10K mit Sich'loch im Kopf	8.006.1.01228.007	177, 183, 185
5 AN 1445/11	M14x45 DIN 931-10K	8.005.1.01445.011	77	6 FN 1228/7	M12x1,5x28 VSM 12182-10K mit Sich'loch im Kopf	8.006.6.01228.007	89, 201
5 FN 1445/7	M14x1,5x45 DIN 960-10K mit Sich'loch im Kopf	8.005.6.01445.007	95	6 FN 1260/7	M12x1,5x60 VSM 12183-10K mit Sich'loch im Kopf	8.006.6.01260.007	109
5 AN 1455	M14x55 DIN 931-8G	8.005.1.01455	17	6 FN 12110	M12x1,5x110 VSM 12183-10K	8.006.6.12110	105
5 AN 1460/11	M14x60 DIN 931-10K	8.005.1.01460.011	71, 349	6 AN 12125	M12x125/35 VSM 12183-10K	8.006.1.12125	353
5 FN 1460/7	M14x1,5x60 DIN 960-10K mit Sich'loch im Kopf	8.005.6.01460.007	95	6 FN 12160	M12x1,5x160 VSM 12183-10K	8.006.6.12160	105
5 AN 1465/11	M14x65 DIN 931-10K	8.005.1.01465.011	285	6 FN 1450/7	M14x1,5x50 VSM 12183-10K mit Sich'loch im Kopf	8.006.6.01450.007	95
5 AN 1475	M14x75 DIN 931-8G	8.005.1.01475	297	6 FN 1850	M18x1,5x50 VSM 12183-10K	8.006.6.01850	207, 215
5 AN 14100	M14x100 DIN 931-8G	8.005.1.14100	17, 83	6 AN 18130	M18x130/45 VSM 12183-10K	8.006.1.18130	105
5 FN 14130	M14x1,5x130 DIN 960-10K	8.005.6.14130	171				
5 AN 1655/11	M16x55 DIN 931-10K	8.005.1.01655.011	81				
5 AN 16100	M16x100 DIN 931-8G	8.005.1.16100	71, 291, 293, 349				
5 AN 16110	M16x110 DIN 931-8G	8.005.1.16110	73				
5 FN 16110	M16x1,5x110 DIN 960-10K	8.005.6.16110	77, 349				

Klarschrift-Nr. No en clair	DIN-Nr. VSM-No	Lochkarten-Nr. Numéros codés	Seite Page	Klarschrift-Nr. No en clair	DIN-Nr. VSM-No	Lochkarten-Nr. Numéros codés	Seite Page
<b>Senkschrauben</b> <b>Vis tête fraisée</b>				23 N 811/1 . . . . . 8.023.0.00811.001 . . . . . 105			
7 KN 512	M5x12 VSM 12140-5S	8.007.7.00512	67/7	23 N 812/3		8.023.0.00812.003	101,215
7 AN 612	M6x12 VSM 12164-5S	8.007.1.00612	25	23 N 815c		8.023.0.00815.403	41
7 AN 615	M6x15 VSM 12164-5S	8.007.1.00615	25	23 N 820e		8.023.0.00820.405	135
7 KN 616	M6x16 VSM 12141-5S	8.007.7.00616	109	23 N 820h		8.023.0.00820.408	143
7 KN 618/1		8.007.7.00618.001	67/5	23 N 825/1		8.023.0.00825.001	121
7 AN 620	M6x20 VSM 12164-5S	8.007.1.00620	47,67/5	23 N 831/11		8.023.0.00831.011	67/3
7 AN 820	M8x20 VSM 12164-5S	8.007.1.00820	15	23 N 866		8.023.0.00866	307
7 KN 820	M8x20 VSM 12141-5S	8.007.7.00820	17,309	23 N 888v		8.023.0.00888.421	31
7 KN 820/200	M8x20 VSM 12141-5S promatisiert	8.007.7.00820.200	329,361	23 N 1021b		8.023.0.01021.402	137,153
7 AN 822	M8x22 VSM 12164-5S	8.007.1.00822	101,215	23 N 1050d		8.023.0.01050.404	273,275
7 AN 822/13	M8x22 VSM 12164-Cu50	8.007.1.00822.013	271	23 N 1245/11a		8.023.0.01245.661	93,101
7 TN 828	M8x28 VSM 12175-4S	8.007.8.00828	147	23 N 1410a		8.023.0.01410.401	93
7 AN 845	M8x45/20 VSM 12165-5S	8.007.1.00845	23,129	23 N 1425		8.023.0.01425	81
7 AN 1018	M10x18 VSM 12164-5S	8.007.1.01018	199	23 N 2062/1		8.023.0.02062.001	101,217
7 KN 1030	M10x30 VSM 12141-5S	8.007.7.01030	77	24 N 107		8.024.0.00107	67/1
7 KN 1055	M10x55 VSM 12141-5S	8.007.7.01055	79	24 N 810/11a		8.024.0.00810.661	129
<b>Linsensenkschrauben</b> <b>Vis noyées fraisées</b>				24 N 1215b			
8 AN 535	M5x35 VSM 12148-5S	8.008.1.00535	315	24 N 1218		8.024.0.01218	95,97
8 N 618/1	M6x18 DIN 91-5S	8.008.0.00618.001	67/3,67/7	24 N 1218		8.024.0.01218	157
<b>6kt Zapfenschrauben</b> <b>Vis 6 pans à pivot</b>				24 N 1232/11b			
9 AN 812	M8x12 VSM 12341-C10 einsatzgehärtet	8.009.1.00812	181,195	24 N 1290		8.024.0.01290	335
9 AN 1040	M10x40 VSM 12341-C10 einsatzgehärtet	8.009.1.01040	295,297	24 N 1442a		8.024.0.01442.401	41
9 N 1235		8.009.0.01235	145	24 N 14100/11		8.024.0.014100.011	87
9 AN 1265	M12x65 VSM 12341-C10 einsatzgehärtet	8.009.1.01265	165	24 N 1620b		8.024.0.01620.402	101,217
<b>Gewindestifte</b> <b>Chevilles filetéés</b>				24 N 1652/11			
12 N 628	M6x28 VSM 12258-5S	8.012.0.00628	67/9	24 N 1816a		8.024.0.01816.401	3
12 N 640	M6x40 VSM 12258-5S	8.012.0.00640	67/9	24 N 1895/11		8.024.0.01895.011	199
<b>Flachrundschraben</b> <b>Vis demi-ronde plates</b>				24 N 20100			
14 AN 830/200	M8x30/25 VSM 12510-St34 promatisiert	8.014.1.00830.200	311	24 N 22124		8.024.0.22124	335
<b>Gewindestifte</b> <b>Chevilles filetéés</b>				<b>Stopfen, Gewindeeinsätze</b> <b>Bouchons, insertions filetéés</b>			
16 N 620	M6x20 VSM 12255-St50	8.016.0.00620	109	26 EN 8		8.026.5.00008	7,9,13
16 N 810	M8x10 VSM 12255-St50	8.016.0.00810	21	26 EN 10		8.026.5.00010	9,17,53,231*
16 N 815	M8x15 VSM 12255-St50	8.016.0.00815	57	26 EN 12		8.026.5.00012	11
<b>Würfelschrauben</b> <b>Vis 4 pans</b>				26 N 58b			
18 AN 510	M5x10 DIN 479-10K	8.018.1.00510	121*	26 N 65a		8.026.0.00058.402	63
18 AN 610	M6x10 VSM 12345-10K	8.018.1.00610	125	26 N 866		8.026.0.00065.401	27
18 N 1440/1		8.018.0.01440.001	93	26 N 148b		8.026.0.00086.402	41*
<b>Spezialschrauben</b> <b>Vis spéciales</b>				26 N 148b			
23 N 322		8.023.0.00322	187,211	26 N 148/1		8.026.0.00148.402	145
23 N 510c		8.023.0.00510.403	67/5	26 N 148/1		8.026.0.00148.001	31,123
23 N 512a		8.023.0.00512.401	67/9	26 N 388b		8.026.0.00388.402	67/5
23 N 69c		8.023.0.00699.403	67/1	26 N 810a		8.026.0.00810.401	169
23 N 610f		8.023.0.00610.406	5	26 N 812/2		8.026.0.00812.002	145
23 N 811d		8.023.0.00811.404	121	26 N 1010b		8.026.0.01010.402	105
<b>Muttern</b> <b>Ecrous</b>				26 N 1012/2			
30 AN 3	M3 VSM 12707-6S	8.030.1.00003	187,211	26 FN 1020		8.026.6.01020	61
30 AN 4	M4 DIN 934-m6S	8.030.1.00004	305	26 N 1210		8.026.0.01210	9
30 AN 5	M5 VSM 12707-6S	8.030.1.00005	45,315	26 N 1210a		8.026.0.01210.401	47
30 AN 5/200	M5 VSM 12707-6S promatisiert	8.030.1.00005.200	325	26 N 1215b		8.026.0.01215.402	189

\* = im Text / dans le texte

Klarschrift-Nr. No en clair	DIN-Nr. VSM-No	Lochkarten-Nr. Numéros codés	Seite Page	Klarschrift-Nr. No en clair	DIN-Nr. VSM-No	Lochkarten-Nr. Numéros codés	Seite Page
30 AN 6	M6 DIN 934-m6S	8.030.1.00006	35, 39, 51, 67/3, 123, 125, 131, 175, 227, 245, 259, 281, 305, 313, 315, 333, 361	34 N 8/2h		8.034.0.00008.458	121
30 AN 6/200	M6 DIN 934-m6S promatisiert	8.030.1.00006.200	311, 323, 331	34 N 8/7		8.034.0.00008.007	37, 53, 85
30 BN 6		8.030.2.00006	57	34 N 10c		8.034.0.00010.403	325
30 AN 8	M8 VSM 12707-6S	8.030.1.00008	3, 7, 11, 13, 15, 17, 29, 33, 39, 49, 51, 53, 59, 61, 73, 85, 103, 115, 121, 123, 125, 127, 133, 135, 143, 145, 153, 155, 157, 181, 193, 195, 209, 219, 223, 227, 229, 235, 237, 239, 243, 245, 259, 261, 263, 267, 269, 271, 277, 281, 283, 289, 305, 307, 311, 331, 349, 355, 357, 361	34 N 10r		8.034.0.00010.417	145
30 AN 8/200	M8 DIN 934-m6S promatisiert	8.030.1.00008.200	311, 329, 331, 361	34 N 10/2d		8.034.0.00010.454	47
30 AN 10	M10 VSM 12707-6S	8.030.1.00010	13, 15, 31, 47, 71, 73, 75, 77, 79, 91, 115, 119, 133, 135, 139, 145, 173, 191, 199, 201, 223, 225, 235, 237, 239, 245, 257, 273, 275, 277, 283, 289, 293, 295, 297, 305, 313, 331, 349, 355	34 N 10/2f		8.034.0.00010.456	41, 59
30 AN 10/200	M10 VSM 12707-6S promatisiert	8.030.1.00010.200	329	34 N 10/4		8.034.0.00010.004	13
30 BN 10		8.030.2.00010	13, 321	34 N 16y		8.034.0.00016.424	9
30 N 10b		8.030.0.00010.402	5, 271, 273	34 N 16/1b		8.034.0.00016.427	9
30 AN 12	M12 DIN 934-m6S	8.030.1.00012	5, 41, 73, 77, 79, 81, 91, 95, 99, 103, 133, 135, 137, 145, 205, 207, 211, 213, 215, 221, 225, 227, 229, 273, 289, 291, 295	34 N 16/1d		8.034.0.00016.429	9
30 AN 14	M14 VSM 12707-6S	8.030.1.00014	11, 13, 71, 277, 283, 285, 287, 297, 301, 307, 311, 329, 335, 349	35 AN 814	M14x1,5 DIN 934-m8G	8.035.1.00814	87, 211, 223, 225, 227
30 BN 14		8.030.2.00014	57	35 AN 818	M18x1,5 DIN 934-m8G	8.035.1.00818	141, 149, 151, 199
30 AN 16	M16 DIN 934-m6S	8.030.1.00016	283, 291, 293	35 AN 820	M20x1,5 DIN 934-m8G	8.035.1.00820	225
30 AN 112	M12 links DIN 934-m6S	8.030.1.00112	135	36 AN 8	M8x1 DIN 936-m6S	8.036.1.00008	43, 129
30 BN 1012		8.030.2.01012	93, 101	36 AN 10	M10x1 DIN 936-m6S	8.036.1.00010	29, 55, 241, 243
				36 AN 12	M12x1,5 DIN 936-m6S	8.036.1.00012	241
				36 AN 16	M16x1,5 DIN 936-m6S	8.036.1.00016	279
				36 AN 20	M20x1,5 DIN 936-m6S	8.036.1.00020	223
				36 N 20/1		8.036.0.00020.001	109
				36 N 22	M22x1,5 DIN 936-m6S	8.036.1.00022	187
				36 N 22a		8.036.0.00022.401	67/7, 233, 235, 237, 239, 243, 355
				36 N 22/2		8.036.0.00022.002	237
				36 AN 24	M24x1,5 DIN 936-m6S	8.036.1.00024	57
				36 AN 26	M26x1,5 DIN 936-m6S	8.036.1.00026	113
				36 AN 1909		8.036.1.01909	43
				37 N 28		8.037.0.00028	61
				37 BN 808		8.037.2.00808	197, 301
				37 BN 810		8.037.2.00810	107, 113
				37 BN 812		8.037.2.00812	17, 83, 95, 97, 169, 197
				37 BN 814		8.037.2.00814	45, 223, 225, 227
				37 BN 816		8.037.2.00816	77, 107
				37 BN 818		8.037.2.00818	303
				38 N 14/1a		8.038.0.00014.426	171
				38 N 16e		8.038.0.00016.405	27
				38 N 20/1e		8.038.0.00020.430	67/1
				38 N 20/4		8.038.0.00020.004	95
				38 N 24/1		8.038.0.00024.001	97
				38 N 42b		8.038.0.00042.402	109
				38 N 45g		8.038.0.00045.407	21
				38 N 72a		8.038.0.00072.401	99
				38 N 75h		8.038.0.00075.408	209
				38 N 149		8.038.0.00149	285*
				38 BN 816		8.038.2.00816	77, 169
				38 BN 820		8.038.2.00820	79
<b>Flache 6kt Muttern Ecrous 6 pans plats</b>				<b>Legscheiben Rondelles</b>			
31 N 6		8.031.0.00006	67/3, 67/7, 67/9, 189	39 AN 6	6,4 DIN 125-St50	8.039.1.00006	309
31 N 10		8.031.0.00010	157, 233, 277	39 AN 8	8,4 DIN 125-St50	8.039.1.00008	133, 239, 269, 311, 355
31 N 14		8.031.0.00014	93	39 N 8f		8.039.0.00008.406	13
31 N 20		8.031.0.00020	101, 217	39 N 8k		8.039.0.00008.410	29
				39 N 9d		8.039.0.00009.404	239, 269, 355
				39 AN 10	10,5 DIN 125-St50	8.039.1.00010	71, 313
				39 N 11g		8.039.0.00011.407	307
				39 N 11x		8.039.0.00011.423	233
				39 AN 12	13 DIN 125-St50	8.039.1.00012	133
				39 N 12/1		8.039.0.00012.001	95, 97
				39 N 14/2		8.039.0.00014.002	285
				39 AN 16	17 DIN 125-St50	8.039.1.00016	27, 47, 77
				39 N 16r		8.039.0.00016.417	9
				39 N 16t		8.039.0.00016.419	9
				39 AN 22	23 DIN 125-St50	8.039.1.00022	107
				39 N 37b		8.039.0.00037.402	61
				40 N 4g		8.040.0.00004.407	5
				40 N 4h		8.040.0.00004.408	5
				40 AN 5/200	5,3/12 VSM 12725-RSt13 promatisiert	8.040.1.00005.200	325
				40 AN 6	6,4/14 VSM 12725-RSt13	8.040.1.00006	67/9
				40 N 6g		8.040.0.00006.407	67/7, 67/9, 131
				40 N 6/2		8.040.0.00006.002	187
				40 N 6/3		8.040.0.00006.003	131
				40 AN 8	8,4/18 VSM 12725-RSt13	8.040.1.00008	25, 27, 31, 85, 123, 135, 175, 191, 193, 195, 259, 271, 359
				40 N 8f		8.040.0.00008.406	67/1, 67/7, 67/9
<b>Kronmuttern Ecrous crénelés</b>				<b>Spezialmuttern Ecrous spéciaux</b>			
32 AN 5	M5 DIN 935-6S	8.032.1.00005	63	34 N 4b		8.034.0.00004.402	31, 123
32 AN 6	M6 DIN 935-6S	8.032.1.00006	187	34 N 6/1r		8.034.0.00006.442	221
32 AN 8	M8 DIN 935-6S	8.032.1.00008	303	34 N 6/2		8.034.0.00006.002	67/3
32 AN 10	M10 DIN 935-6S	8.032.1.00010	303	34 N 8v		8.034.0.00008.421	147
33 AN 8	M8 DIN 937-6S	8.033.1.00008	221				
33 N 8b		8.033.0.00008.402	67/7				
33 AN 10	M10 DIN 937-6S	8.033.1.00010	157				
33 BN 10		8.033.2.00010	113				
33 BN 12/200		8.033.2.00012.200	195, 331				
33 BN 14		8.033.2.00014	285				
33 AN 16	M16 DIN 937-6S	8.033.1.00016	47, 179, 191, 287, 301				
33 BN 16		8.033.2.00016	73, 81				
33 BN 18		8.033.2.00018	105				
33 N 24a		8.033.0.00024.401	125				

\* = im Text / dans le texte

Klarschrift-Nr. No en clair	DIN-Nr. VSM-No	Lochkarten-Nr. Numéros codés	Seite Page	Klarschrift-Nr. No en clair	DIN-Nr. VSM-No	Lochkarten-Nr. Numéros codés	Seite Page
40 AN 10	10,5/22 VSM 12725-Rst13	8.040.1.00010	13, 107, 113, 127, 191, 273, 275, 289, 293	43 CN 6/202	6,4/14 VSM 12745-Fed.st spez.promatisiert	8.043.3.00006.202	311, 323, 331, 333
40 AN 10/200	10,5/22 VSM 12725-Rst13	8.040.1.00010.200	333	43 AN 8	88,4 VSM 12740-Fed.st	8.043.1.00008	3,7, 13, 15, 23, 33, 39, 47, 49, 67/1, 67/9, 73, 85, 115, 119, 123, 125, 127, 135, 139, 155, 181, 195, 209, 223, 235, 239, 243, 245, 257, 259, 261, 263, 265, 267, 269, 271, 281, 283, 289, 293, 295, 305, 311, 315, 331, 349, 355, 357, 359, 361
40 N 10k		8.040.0.00010.410	333	43 CN 8	9/18 VSM 12745-Fed.st	8.043.3.00008	3,7, 11, 13, 15, 17, 29, 33, 43, 47, 49, 51, 53, 59, 61, 73, 85, 99, 103, 121, 125, 127, 137, 139, 143, 145, 155, 171, 175, 187, 219, 229, 237, 239, 261, 269, 277, 357
40 AN 12	13/28 VSM 12725-Qst37-2	8.040.1.00012	73, 335	43 CN 8/202	9/18 VSM 12745-Fed.st spez.promatisiert	8.043.3.00008.202	125, 127, 311, 329, 331, 361
40 N 13/1		8.040.0.00013.001	85	43 AN 10	810,5 VSM 12740-Fed.st	8.043.1.00010	13, 15, 67/9, 71, 73, 75, 77, 79, 81, 91, 93, 113, 115, 117, 119, 129, 133, 141, 223, 225, 233, 235, 237, 239, 245, 257, 273, 275, 277, 283, 293, 295, 297, 305, 307, 313, 331, 349, 355
40 AN 14	15/28 VSM 12725-Qst37-2	8.040.1.00014	103, 307, 335	43 CN 10	11/22 VSM 12745-Fed.st	8.043.3.00010	13, 17, 31, 47, 55, 59, 133, 139, 145, 171, 173, 189, 199, 201, 217, 219, 223, 231, 235, 255, 277, 287, 291, 295, 297, 301, 357
40 N 14/2		8.040.0.00014.002	107	43 CN 10/202	11/22 VSM 12745-Fed.st spez.promatisiert	8.043.3.00010.202	329
40 N 15b		8.040.0.00015.402	59	43 AN 12	813 VSM 12740-Fed.st	8.043.1.00012	17, 73, 77, 79, 81, 83, 95, 99, 103, 205, 207, 213, 215, 221, 225, 227, 273, 289, 291, 295,
40 N 15k		8.040.0.00015.410	227	43 CN 12	13/25 VSM 12745-Fed.st	8.043.3.00012	5, 17, 41, 83, 87, 137, 145, 165, 169, 207, 211, 221, 229
40 N 15/1		8.040.0.00015.001	155	43 AN 14	815 VSM 12740-Fed.st	8.043.1.00014	17, 71, 73, 77, 81, 83, 277, 283, 285, 287, 297, 301, 307, 311, 329, 349
40 AN 16	17/34 VSM 12725-Qst37-2	8.040.1.00016	73, 293	43 CN 14	15/28 VSM 12745-Fed.st	8.043.3.00014	11, 13
40 N 17f		8.040.0.00017.406	77	43 N 14b		8.043.0.00014.402	33
40 N 19c		8.040.0.00019.403	25	43 N 14/1	14 DIN 7980-Fed.st	8.043.0.00014.001	67/7
40 N 25/1		8.040.0.00025.001	85	43 AN 16	817 VSM 12740-Fed.st	8.043.1.00016	283, 291, 293
40 N 28a		8.040.0.00028.401	139	43 CN 16	17/34 VSM 12745-Fed.st	8.043.3.00016	203
40 N 35/1		8.040.0.00035.001	107	43 CN 20	21/40 VSM 12745-Fed.st	8.043.3.00020	223
40 N 52a		8.040.0.00052.401	297	43 CN 27	28/52 VSM 12745-Fed.st	8.043.3.00027	101, 217
40 BN 1528/200		8.040.2.01528.200	125	43 N 30		8.043.0.00030	125
40 BN 1552/50		8.040.2.01552.050	121				
40 BN 1625/50		8.040.2.01625.050	121				
41 N 6b		8.041.0.00006.402	125				
41 N 6/1a		8.041.0.00006.426	7				
41 N 8g		8.041.0.00008.407	147				
41 N 8/1c		8.041.0.00008.428	209				
41 N 9b		8.041.0.00009.402	13				
41 N 10d		8.041.0.00010.404	39				
41 N 10x		8.041.0.00010.423	157				
41 N 11/1p		8.041.0.00011.440	161, 165				
41 N 11/1t		8.041.0.00011.444	99				
41 N 13/2		8.041.0.00013.002	89, 177, 183, 185, 201				
41 N 14u		8.041.0.00014.420	57				
41 N 14v		8.041.0.00014.421	125				
41 N 14x		8.041.0.00014.423	125				
41 N 15x		8.041.0.00015.423	137, 153, 155				
41 N 15z		8.041.0.00015.425	203				
41 N 16u		8.041.0.00016.420	179, 287, 301				
41 N 18t		8.041.0.00018.419	143, 149				
41 N 18u		8.041.0.00018.420	143, 149				
41 N 18v		8.041.0.00018.421	143, 149				
41 N 18x		8.041.0.00018.423	143, 149				
41 N 18y		8.041.0.00018.424	143, 149				
41 N 25/1b		8.041.0.00025.427	77, 139				
41 N 28f		8.041.0.00028.406	81				
41 N 33b		8.041.0.00033.402	179, 287, 301				
41 N 35c		8.041.0.00035.403	157				
41 N 38g		8.041.0.00038.407	47				
41 N 40r		8.041.0.00040.417	165				
41 N 45/1		8.041.0.00045.001	101				
41 N 54m		8.041.0.00054.412	201				
41 N 65b		8.041.0.00065.402	285				
41 N 80c		8.041.0.00080.403	181				
42 AN 6/200	7,4/18 VSM 12731-Rst13 promatisiert	8.042.1.00006.200	331				
42 KN 6/200	R7 DIN 440-Rst13 promatisiert	8.042.7.00006.200	331, 361				
42 AN 8		8.042.1.00008	73, 277, 357				

**Federringe 43 AN ....**  
**Rondelles élastiques 43 AN ....**

**Spannscheiben 43 CN ....**  
**Rondelles de tension 43 CN ....**

43 AN 4	84,3 VSM 12740-Fed.st	8.043.1.00004	305
43 CN 4	4,3/10 VSM 12745-Fed.st	8.043.3.00004	187
43 AN 5	85,3 VSM 12740-Fed.st	8.043.1.00005	45, 307, 315
43 CN 5	5,3/12 VSM 12745-Fed.st	8.043.3.00005	47, 67/5, 67/9
43 CN 5/202	5,3/12 VSM 12745-Fed.st spez.promatisiert	8.043.3.00005.202	305, 325
43 KN 5	V5,3 DIN 6797-Fed.st brüniert	8.043.7.00005	67/7
43 AN 6	86,4 VSM 12740-Fed.st	8.043.1.00006	39, 51, 67/3, 67/9, 123, 139, 171, 175, 245, 281, 305, 313, 315, 361
43 CN 6	6,4/14 VSM 12745-Fed.st	8.043.3.00006	35, 125, 173, 179, 181, 189, 325

**Schersteine**  
**Dés de résistance**

44 AN 15		8.044.1.00015	87
44 N 19		8.044.0.00019	199

**Splinte**  
**Goupilles fendues**

45 AN 1512	A1,5x12 VSM 12760-St37	8.045.1.01512	67/9, 187
45 AN 1515	A1,5x15 VSM 12760-St37	8.045.1.01515	67/9
45 AN 1520	A1,5x20 VSM 12760-St37	8.045.1.01520	63
45 AN 215	A2x15 VSM 12760-St37	8.045.1.00215	31, 67/7, 123, 135, 175, 191, 193, 195, 221
45 AN 218	A2x18 VSM 12760-St37	8.045.1.00218	157
45 AN 220	A2x20 VSM 12760-St37	8.045.1.00220	147
45 AN 225	A2x25 VSM 12760-St37	8.045.1.00225	147
45 AN 230	A2x30 VSM 12760-St37	8.045.1.00230	303
45 AN 2512	A2,5x12 VSM 12760-St37	8.045.1.02512	7
45 AN 2540	A2,5x40 VSM 12760-St37	8.045.1.02540	125
45 AN 315	A3x15 VSM 12760-St37	8.045.1.00315	191, 293
45 AN 320	A3x20 VSM 12760-St37	8.045.1.00320	127, 133
45 AN 325	A3x25 VSM 12760-St37	8.045.1.00325	103, 121, 227
45 AN 335	A3x35 VSM 12760-St37	8.045.1.00335	135

Klarschrift-Nr. No en clair	DIN-Nr. VSM-No	Lochkarten-Nr. Numéros codés	Seite Page	Klarschrift-Nr. No en clair	DIN-Nr. VSM-No	Lochkarten-Nr. Numéros codés	Seite Page
45 AN 345	A3x45 VSM 12760-St37	8.045.1.00345	67/5	47 N 12536		8.047.0.12536	177
45 AN 425	A4x25 VSM 12760-St37	8.045.1.00425	179, 191, 287, 293, 301	47 N 12537		8.047.0.12537	177
45 AN 430	A4x30 VSM 12760-St37	8.045.1.00430	27, 47	47 N 12538		8.047.0.12538	177
45 AN 440	A4x40 VSM 12760-St37	8.045.1.00440	107	47 N 12539		8.047.0.12539	177
45 AN 445	A4x45 VSM 12760-St37	8.045.1.00445	95	47 N 12540		8.047.0.12540	177
45 AN 550	A5x50 VSM 12760-St37	8.045.1.00550	97	47 N 12541		8.047.0.12541	177
45 AN 555/200	A5x55 VSM 12760-St37 promatisiert	8.045.1.00555.200	331	47 N 12542		8.047.0.12542	177
<b>Konische Stifte Goupilles coniques</b>				47 N 13326		8.047.0.13326	161
46 N 210	2x10 VSM 12770-St60	8.046.0.00210	269	47 N 13328		8.047.0.13328	161
46 N 312	3x12 VSM 12770-St60	8.046.0.00312	151	47 N 13330		8.047.0.13330	161
46 N 322	3x22 VSM 12770-St60	8.046.0.00322	269	47 N 13332		8.047.0.13332	161
46 N 332	3x32 VSM 12770-St60	8.046.0.00332	181, 195	47 N 13334		8.047.0.13334	161
46 N 428	4x28 VSM 12770-St60	8.046.0.00428	271	47 N 13336		8.047.0.13336	161
<b>Sicherungsringe, Sprengringe Bagues de sûreté</b>				47 N 13338		8.047.0.13338	161
47 N 3a		8.047.0.00003.401	221	<b>Hohlrieten Rivets creux</b>			
47 N 3k		8.047.0.00003.410	131	48 N 511/13		8.048.0.00511.013	129
47 N 5a		8.047.0.00005.401	221	48 N 622/12		8.048.0.00622.012	101, 215
47 N 7d		8.047.0.00007.404	139	<b>Halbrundrieten Rivets demi-ronds</b>			
47 N 7e		8.047.0.00007.405	67/1	49 KN 459		8.049.7.00459	325
47 N 8a		8.047.0.00008.401	7	49 AN 1318	13x18 VSM 13103-St34	8.049.1.01318	71, 349
47 N 8a		8.047.0.00008.401	7	49 AN 1330	13x30 VSM 13103-St34	8.049.1.01330	71, 349
47 N 11a		8.047.0.00011.401	35	<b>Senkrieten Rivets fraisés</b>			
47 N 15c		8.047.0.00015.403	41, 59	50 BN 414/18	4x14 VSM 13126-AL St Mg	8.050.2.00414.018	311
47 N 22c		8.047.0.00022.403	35	50 AN 520	5x20 VSM 13125-St34	8.050.1.00520	129
47 N 30h		8.047.0.00030.408	103, 219, 229	50 AN 616	6x16 VSM 13125-St34	8.050.1.00616	147
47 N 72		8.047.0.00072	303	50 AN 828	8x28 VSM 13125-St34	8.050.1.00828	75
47 N 75g		8.047.0.00075.407	103, 219	50 AN 834	8x34 VSM 13125-St34	8.050.1.00834	79
47 N 81d		8.047.0.00081.404	103, 219, 229	<b>Flachrundrieten Rivets tête bombée</b>			
47 CN 110		8.047.3.00110	165	51 AN 24/14	2x4 VSM 13127-AL	8.051.1.00024.014	125
47 CN 120		8.047.3.00120	159	51 AN 35/14	3x5 VSM 13127-AL	8.051.1.00035.014	11
47 CN 130		8.047.3.00130	163	51 AN 39/14	3x9 VSM 13127-AL	8.051.1.00039.014	67/1
47 AN 1010	10x1 DIN 471-Fed.st	8.047.1.01010	333	51 AN 320	3x20 VSM 13127-St34	8.051.1.00320	67/9
47 AN 1410	14x1 DIN 471-Fed.st	8.047.1.01410	221	51 AN 410	4x10 VSM 13127-St34	8.051.1.00410	13, 25
47 AN 1510	15x1 DIN 471-Fed.st	8.047.1.01510	137, 153, 155	51 AN 410/14	4x10 VSM 13127-AL	8.051.1.00410.014	311
47 AN 1810	18x1,2 DIN 471-Fed.st	8.047.1.01810	25, 157	51 BN 410/12	A4x10 DIN 7338-Ms	8.051.2.00410.012	287
47 BN 1810	18x1 DIN 472-Fed.st	8.047.2.01810	5	51 AN 416/14	4x16 VSM 13127-AL	8.051.1.00416.014	145, 147
47 AN 2210	22x1,2 DIN 471-Fed.st	8.047.1.02210	107	51 BN 418/12	A4x18 DIN 7338-Ms	8.051.2.00418.012	289
47 AN 2510	25x1,2 DIN 471-Fed.st	8.047.1.02510	109	<b>Keile Clavettes</b>			
47 AN 3010	30x1,5 DIN 471-Fed.st	8.047.1.03010	101, 215, 217	53 N 313	3x5 VSM 15132-St50	8.053.0.00313	67/9
47 AN 3610	36x1,75 DIN 471-Fed.st	8.047.1.03610	159	53 N 416a	4x6,5 DIN 6888-St50	8.053.0.00416.401	61, 67/3
47 EN 3720		8.047.5.03720	61	53 N 514	A5x3x14 DIN 6885-St50	8.053.0.00514	137, 143, 153, 155
47 AN 4010	40x1,75 DIN 471-Fed.st	8.047.1.04010	165	53 N 518	A5x3x18 DIN 6885-St50	8.053.0.00518	133, 181, 195
47 BN 4010	40x1,75 DIN 472-Fed.st	8.047.2.04010	223	53 N 519b	5x7,5 DIN 6888-St50	8.053.0.00519.402	47
47 BN 4210	42x1,75 DIN 472-Fed.st	8.047.2.04210	19, 209	53 N 67a		8.053.0.0067.401	165
47 CN 4401	Sprengring INA-BR44	8.047.3.04401	161	53 N 614	A6x4x14 DIN 6885-St50	8.053.0.00614	141, 149
47 AN 5510	55x2 DIN 471-Fed.st	8.047.1.05510	179	53 N 622	A6x4x22 DIN 6885-St50	8.053.0.00622	57, 191
47 N 5825/1		8.047.0.05825.001	99	53 N 625	A6x4x25 DIN 6885-St50	8.053.0.00625	133, 139
47 AN 6010	60x2 DIN 471-Fed.st	8.047.1.06010	61, 287	53 N 825	A8x5x25 DIN 6885-St50	8.053.0.00825	225
47 AN 6210	62x2 DIN 471-Fed.st	8.047.1.06210	101	53 N 828	A8x5x28 DIN 6885-St50	8.053.0.00828	133
47 BN 6210	62x2 DIN 472-Fed.st	8.047.2.06210	105, 107	53 N 1036e		8.053.0.01036.405	21
47 AN 6310	63x2 DIN 471-Fed.st	8.047.1.06310	161	53 N 1260	A12x8x60 DIN 6885-St50	8.053.0.01260	285
47 BN 7210	72x2,5 DIN 472-Fed.st	8.047.2.07210	179	54 N 2330a		8.054.0.02330.401	147
47 DN 7728		8.047.4.07728	159	<b>Zylindrische Stifte, Bolzen Chevilles cylindriques, boulons, axes</b>			
47 AN 8010	80x2,5 DIN 471-Fed.st	8.047.1.08010	181	55 N 422	4x22 VSM 12771-St50	8.055.0.00422	155
47 BN 8010	80x2,5 DIN 472-Fed.st	8.047.2.08010	61	56 AN 220	2x20 VSM 12771-St50	8.056.1.00220	67/5
47 N 8520		8.047.0.08520	93				
47 AN 9010	90x3 DIN 471-Fed.st	8.047.1.09010	205				
47 BN 9010	90x3 DIN 472-Fed.st	8.047.2.09010	61				
47 BN 10010	100x3 DIN 472-Fed.st	8.047.2.10010	109, 177, 183				
47 N 10026		8.047.0.10026	165				
47 N 10027		8.047.0.10027	165				
47 N 10028		8.047.0.10028	165				
47 N 10029		8.047.0.10029	165				
47 N 10030		8.047.0.10030	165				
47 N 10031		8.047.0.10031	165				
47 N 10032		8.047.0.10032	165				
47 N 10033		8.047.0.10033	165				
47 BN 11510	115x4 DIN 472-Fed.st	8.047.2.11510	287				
47 BN 12010	120x4 DIN 472-Fed.st	8.047.2.12010	185				
47 N 12535		8.047.0.12535	177				

Klarschrift-Nr. No en clair	DIN-Nr. VSM-No	Lochkarten-Nr. Numéros codés	Seite Page
56 AN 36	3x6 VSM 12771-St50	8.056.1.00036	103,219,229
56 AN 38	3x8 VSM 12771-St50	8.056.1.00038	3
56 AN 310	3x10 VSM 12771-St50	8.056.1.00310	61,169
56 AN 314	3x14 VSM 12771-St50	8.056.1.00314	189
56 AN 46	4x6 VSM 12771-St50	8.056.1.00046	3
56 AN 412	4x12 VSM 12771-St50	8.056.1.00412	7
56 AN 420	4x20 VSM 12771-St50	8.056.1.00420	295
56 AN 436	4x36 VSM 12771-St50	8.056.1.00436	11
56 AN 440	4x40 VSM 12771-St50	8.056.1.00440	41*
56 AN 58	5x8 VSM 12771-St50	8.056.1.00058	11,147,155
56 AN 532	5x32 VSM 12771-St50	8.056.1.00532	125
56 AN 66	6x6 VSM 12771-St50	8.056.1.00066	151
56 AN 612	6x12 VSM 12771-St50	8.056.1.00612	289
56 AN 614	6x14 VSM 12771-St50	8.056.1.00614	105,175
56 N 642b		8.056.0.00642.402	7
56 N 77		8.056.0.00077	109
56 AN 814	8x14 VSM 12771-St50	8.056.1.00814	101,215
56 AN 820	8x20 VSM 12771-St50	8.056.1.00820	73
56 AN 824	8x24 VSM 12771-St50	8.056.1.00824	11,13,75,349
56 AN 826	8x26 VSM 12771-St50	8.056.1.00826	303
56 AN 828	8x28 VSM 12771-St50	8.056.1.00828	79,169
56 AN 840	8x40 VSM 12771-St50	8.056.1.00840	57,353
56 AN 1014	10x14 VSM 12771-St50	8.056.1.01014	87
56 AN 1016	10x16 VSM 12771-St50	8.056.1.01016	93
56 N 1020/1		8.056.0.01020.001	73
56 N 1032b		8.056.0.01032.402	191
56 N 1039b		8.056.0.01039.402	191,195
56 AN 1040	10x40 VSM 12771-St50	8.056.1.01040	141
56 AN 1050	10x50 VSM 12771-St50	8.056.1.01050	207,215
56 AN 1060	10x60 VSM 12771-St50	8.056.1.01060	145
56 AN 1212	12x12 VSM 12771-St50	8.056.1.01212	207
56 N 1434b		8.056.0.01434.402	221
56 N 15109		8.056.0.15109	107
56 AN 1850	18x50 VSM 12771-St50	8.056.1.01850	289
56 N 2032b		8.056.0.02032.402	11
56 N 2095c		8.056.0.02095.403	107
56 N 2572		8.056.0.02572	109
56 N 3095c		8.056.0.03095.403	101,215
56 N 4430c		8.056.0.04430.403	285*

**Kopfstifte  
Axes à tête**

58 AN 615b		8.058.1.00615.402	67/3
58 AN 625b		8.058.1.00625.402	67/9
58 AN 628b		8.058.1.00628.402	67/9
58 AN 822b		8.058.1.00822.402	31,123,135, 175,191,193,195
58 AN 1028b		8.058.1.01028.402	191,293
58 N 1060/1		8.058.1.01060.001	127
58 AN 1235b		8.058.1.01235.402	133
58 AN 1433b		8.058.1.01433.402	227
58 AN 1440b		8.058.1.01440.402	103
58 N 30112		8.058.0.30112	167,171

**Bolzen  
Boulons**

59 N 517		8.059.0.00517	221
59 N 718		8.059.0.00718	221
59 N 728		8.059.0.00728	221
59 N 731		8.059.0.00731	221
59 N 835e		8.059.0.00835.405	195*
59 N 1212		8.059.0.01212	303
59 N 1215e		8.059.0.01215.405	157
59 N 1215f		8.059.0.01215.406	157
59 N 1450/1		8.059.0.01450.001	285
59 N 6120		8.059.0.06120	187

**Stellringe  
Bagues de réglage**

60 TN 10	10xM5 VSM 15210-St37	8.060.8.00010	121
60 TN 15	15xM6 VSM 15210-St37	8.060.8.00015	125

**Büchsen  
Douilles**

62 KN 1027		8.062.7.01027	121
62 N 1216h		8.062.0.01216.408	125
62 N 1417a		8.062.0.01417.401	67/1
62 KN 1516		8.062.7.01516	121
62 N 1518h		8.062.0.01518.408	145,155
62 KN 1527/1		8.062.7.01527.001	127
62 N 2024c		8.062.0.02024.403	177
62 N 2530/1c		8.062.0.02530.428	133
62 N 2834r		8.062.0.02834.417	191,195
62 N 2836b		8.062.0.02836.402	145
62 N 2837b		8.062.0.02837.402	225
62 N 2840		8.062.0.02840	145,157
62 N 2840a		8.062.0.02840.401	145,157
62 N 3034c		8.062.0.03034.403	133
62 N 3034m		8.062.0.03034.413	101,215
62 N 3035h		8.062.0.03035.408	287
62 N 5562k		8.062.0.05562.410	293,295,297,299
62 N 6576		8.062.0.06576	181
62 EN 13028/201		8.062.5.13028.201	157
62 BN 15016		8.062.2.15016	271
62 KN 15018/301		8.062.7.15018.301	125
62 KN 15032		8.062.7.15032	133
62 KN 25015		8.062.7.25015	139
62 AN 28020		8.062.1.28020	18
62 KN 29040/303		8.062.7.29040.303	113
62 DN 38022/300		8.062.4.38022.300	109
62 DN 41034		8.062.4.41034	217
62 DN 42041/300		8.062.4.42041.300	93
62 DN 55040		8.062.4.55040	215
62 N 90100		8.062.0.90100	283
63 N 68c		8.063.0.00068.403	315
63 N 610d		8.063.0.00610.404	7
63 N 612b		8.063.0.00612.402	187
63 N 816b		8.063.0.00816.402	121
63 N 940		8.063.0.00940	85
63 N 1020p		8.063.0.01020.415	5
63 N 1115a		8.063.0.01115.401	75
63 N 1118e		8.063.0.01118.405	53
63 N 1318a		8.063.0.01318.401	79
63 N 1422		8.063.0.01422	273,275
63 N 1519g		8.063.0.01519.407	107
63 N 1522h		8.063.0.01522.408	143
63 N 1622r		8.063.0.01622.417	295
63 N 1624e		8.063.0.01624.405	157
63 N 1828e		8.063.0.01828.405	157
63 N 1828f		8.063.0.01828.406	143
63 N 1828g		8.063.0.01828.407	143
63 N 1832b		8.063.0.01832.402	149
63 N 2030t		8.063.0.02030.419	217
63 N 2128c		8.063.0.02128.403	225
63 N 2226a		8.063.0.02226.401	103,219,229
63 N 2228k		8.063.0.02228.410	27,29
63 N 2228m		8.063.0.02228.412	27,29
63 N 2230k		8.063.0.02230.410	187
63 N 2532		8.063.0.02532	61
63 N 2538f		8.063.0.02538.406	109
63 N 2835a		8.063.0.02835.401	157
63 N 2934b		8.063.0.02934.402	3
63 N 3150		8.063.0.03150	77
63 N 3644a		8.063.1.03644.401	27
63 N 4145		8.063.0.04145	101
63 N 4652		8.063.0.04652	101
63 N 4760a		8.063.0.04760.401	165
63 N 4760b		8.063.0.04760.402	165,353
63 N 5054		8.063.0.05054	3
63 N 5262b		8.063.0.05262.402	101
63 N 5262c		8.063.0.05262.403	101
63 ZN 6010		8.063.9.06010	125
63 N 6070c		8.063.0.06070.403	61
63 ZN 9015		8.063.9.09015	43,239,245, 269,355
63 ZN 9020/1		8.063.9.09020.001	245
63 ZN 9028		8.063.9.09028	237,239,245, 261,269
63 ZN 9032		8.063.9.09032	133
63 ZN 11040		8.063.9.11040	5

\* = in Text / dans le texte

Klarschrift-Nr. No en clair	DIN-Nr. VSM-No	Lochkarten-Nr. Numéros codés	Seite Page	Klarschrift-Nr. No en clair	DIN-Nr. VSM-No	Lochkarten-Nr. Numéros codés	Seite Page
63 ZN 20040/300		8.063.9.20040.300	85	<b>Verschlusschrauben</b>			
63 ZN 28015/300		8.063.9.28015.300	105	<b>Bouchons, vis de fermeture</b>			
63 ZN 28048		8.063.9.28048	195, 223, 355	65 DN 10		8.065.4.00010	13, 231, 255
63 ZN 35043		8.063.9.35043	107	65 N 10k		8.065.0.00010.410	233
63 ZN 45082/200		8.063.9.45082.200	89	65 DN 12		8.065.4.00012	169, 191, 237, 263
63 ZN 48007		8.063.9.48007	163	65 DN 12/1		8.065.4.00012.001	105
				65 N 12/5		8.065.0.00012.005	47
				65 DN 14		8.065.4.00014	41, 59
				65 N 14/1c		8.065.0.00014.428	41, 67/1
				65 N 14/2a		8.065.0.00014.451	67/1
				65 N 14/2m		8.065.0.00014.462	41
				65 DN 16		8.065.4.00016	5, 139, 289, 301
				65 N 16/1		8.065.0.00016.001	81
				65 DN 18		8.065.4.00018	99, 213
				65 N 18x		8.065.0.00018.423	41
				65 N 18y		8.065.0.00018.424	41
				65 N 18/2n		8.065.0.00018.463	157
				65 N 18/3		8.065.0.00018.003	57
				65 N 18/5		8.065.0.00018.005	47
				65 N 18/8		8.065.0.00018.008	11
				65 N 20g		8.065.0.00020.407	11, 53, 175, 193
				65 N 20k		8.065.0.00020.410	11, 13, 53, 55
				65 DN 22		8.065.4.00022	59, 235
				65 N 22h		8.065.0.00022.408	231, 233
				65 N 22/2		8.065.0.00022.002	59
				65 N 22/4		8.065.0.00022.004	169, 189
				65 N 22/11		8.065.0.00022.011	231, 233
				65 N 24b		8.065.0.00024.402	223
				65 N 24/4		8.065.0.00024.004	109
				65 DN 26		8.065.4.00026	49
				65 N 28		8.065.0.00028	49
				65 N 28t		8.065.0.00028.419	103, 219, 229
				65 N 28/1b		8.065.0.00028.427	51
				65 DN 30		8.065.4.00030	11, 15
				65 N 32g		8.065.0.00032.407	63
				65 N 35a		8.065.0.00035.401	11
				65 DN 38		8.065.4.00038	283
				65 N 38/1t		8.065.0.00038.444	53, 91, 137, 167, 169, 207
				65 N 38/4	#38x1,5 DIN 909-40 phosphatiert	8.065.0.00038.004	91, 137, 169, 209
				65 N 45/1		8.065.0.00045.001	53
				65 N 50c		8.065.0.00050.403	53
				<b>Hahnen, Armaturen</b>			
				<b>Robinets, armatures</b>			
				66 N 5a		8.066.0.00005.401	49
				66 N 6h		8.066.0.00006.408	231, 233
				66 N 10/1		8.066.0.00010.001	13, 85
				66 N 11h		8.066.0.00011.408	237, 265
				66 N 11u		8.066.0.00011.420	239, 269
				66 N 12/1		8.066.0.00012.001	241, 319
				<b>Rohrstück</b>			
				<b>Pièce de tuyau</b>			
				67 N 1620h		8.067.0.01620.408	15, 53
				<b>Entlüfter</b>			
				<b>Désaérateurs, reniflards</b>			
				68 N 10/4		8.068.0.00010.004	147
				68 N 12/1f		8.068.0.00012.431	11
				68 N 14v		8.068.0.00014.421	147
				68 N 18p		8.068.0.00018.415	47
				<b>Schmiernippel</b>			
				<b>Graisseurs</b>			
				70 N 8/4h	81M6x1kon. VSM 19337-St	8.070.0.00008.508	323
				70 AN 10	AM10x1 DIN 3404-Ms	8.070.1.00010	303
				70 CN 10d	81M10x1 VSM 19337-St	8.070.3.00010.404	77, 81, 91, 133, 215, 295, 297, 299
				70 CN 10e	82M10x1 VSM 19337-St	8.070.3.00010.405	215

**Kugellager      Roulements à billes**  
**Kegeelrollenlager      Roulements à rouleaux coniques**  
**Rollenlager      Roulements à rouleaux**  
**Drucklager      Roulements de butée**  
**Nadellager      Roulements à aiguilles**

64 NA 42/11c		8.064.1.00042.663	93
64 NA 45f		8.064.1.00045.406	93
64 NA 45/8	INA-HK4520	8.064.1.00045.008	101
	IR 50x55x40		93*
64 NAL 55e	RNA 55x70x20	8.064.2.00055.405	93
64 N 88a	T-169 Timken	8.064.0.00088.401	93
64 NJ 206a	NJ 206-C3	8.064.5.00206.401	349
64 N 211/2a	RIV-AL 55	8.064.0.00211.451	131, 139
64 NJ 211a	NJ 211-C3	8.064.5.00211.401	179
64 NJ 211/1		8.064.5.00211.001	109
64 NJ 211/2		8.064.5.00211.002	107
64 NU 211b		8.064.7.00211.402	165
64 NJ 307a	NJ 307-C3	8.064.5.00307.401	201
64 NJ 309a	NJ 309-C3	8.064.5.00309.401	165
64 N 814a	33281-33462 Timken	8.064.0.00814.401	87
64 N 819a	42381-42584 Timken	8.064.0.00819.401	205
64 N 819b	52387-52618 Timken	8.064.0.00819.402	205
64 NAL 1517/10	INA-K15/17	8.064.2.01517.010	107
64 NA 3236b		8.064.1.03236.402	23
64 N 3306	3306	8.064.0.03306	27
64 NAL 3718/11	INA-K37x44x18	8.064.2.03718.011	161
64 NAL 4027/10	INA-K40/27	8.064.2.04027.010	165
64 NAL 4520/18	INA-BK4520	8.064.2.04520.018	101
64 NAL 4906	INA-RNA4906	8.064.2.04906	225
64 NAL 5018/11	INA-K50x57x18	8.064.2.05018.011	159
64 NAL 5518/11	INA-K55x62x18	8.064.2.05518.011	163
64 N 6007x	6007	8.064.0.06007.423	105, 107
64 N 6016b	6016-C153	8.064.0.06016.402	177
64 N 6207/2z	6207-2z	8.064.0.06207.475	179
64 N 6211b	6211-C3	8.064.0.06211.402	177, 183
64 N 6214b	6214-C153	8.064.0.06214.402	177
64 N 6215d		8.064.0.06215.404	161
64 N 6303	6303	8.064.0.06303	47
64 N 6304b	6304-C3	8.064.0.06304.402	47
64 N 6308d	6308-C3	8.064.0.06308.404	61
64 N 6311d	6311-C3	8.064.0.06311.404	185
64 N 6405	6405	8.064.0.06405	61
64 N 6408c	6408NR-C3	8.064.0.06408.403	165
64 N 6409b	6409NR-C3	8.064.0.06409.402	131, 159
64 N 6410a	6410NR-C3	8.064.0.06410.401	163
64 ZN 9070	ø7 Kugel	8.064.9.09070	41, 67/1
64 ZN 9080	ø8 Kugel	8.064.9.09080	189
64 ZN 9090	ø9 Kugel	8.064.9.09090	163
64 ZN 9100	ø10 Kugel	8.064.9.09100	179
64 ZN 9120	ø12 Kugel	8.064.9.09120	157
64 N 22214	22214	8.064.0.22214	285
64 N 30204	30204	8.064.0.30204	67/3
64 N 30215/80		8.064.0.30215.080	99
64 N 30217	30217	8.064.0.30217	183
64 N 30310	30310	8.064.0.30310	89, 185
64 N 31307	31307	8.064.0.31307	105, 287, 301
64 N 31311	31311	8.064.0.31311	201
64 N 31313/80		8.064.0.31313.080	285
64 N 32210	32210	8.064.0.32210	89
64 N 32215	32215	8.064.0.32215	209, 213
64 N 32216	32216	8.064.0.32216	99, 209, 213
64 N 32217	32217	8.064.0.32217	203
64 N 32310	32310	8.064.0.32310	185
64 N 32311	32311	8.064.0.32311	203
	33281		87
	33462		87
	42381		205
	42584		205
	52387		205
	52618		205

\* = im Text / dans le texte

Klarschrift-Nr. No en clair	DIN-Nr. VSM-No	Lochkarten-Nr. Numéros codés	Seite Page
70 CN 10f	83M10x1 VSM 19337-St	8.070.3.00010.406	77, 133, 223, 225, 295
70 N 12c		8.070.0.00012.403	67/7
<b>Dichtungen Joints</b>			
71 N 6a		8.071.0.00006.401	353
71 N 8/13		8.071.0.00008.013	67/3
71 N 8/13a		8.071.0.00008.681	3, 27, 29, 67/7
71 N 10e		8.071.0.00010.405	91
71 N 10t		8.071.0.00010.419	67/5
71 N 15/1		8.071.0.00015.001	271
71 AN 20	C20x24 DIN 7603-CuAs	8.071.1.00020	11, 35
71 AN 22	C22x27 DIN 7603-CuAs	8.071.1.00022	3
71 N 28d		8.071.0.00028.404	35
71 N 32b		8.071.0.00032.402	101, 217
71 N 35d		8.071.0.00035.404	125
71 N 48u		8.071.0.00048.420	47
71 N 48v		8.071.0.00048.421	47
71 N 48/13a		8.071.0.00048.681	5
71 N 86a		8.071.0.00086.401	5, 271, 273
71 N 107/1		8.071.0.00107.001	105
71 N 122/12		8.071.0.00122.012	15
71 N 122/12a		8.071.0.00122.671	15
71 N 122/12b		8.071.0.00122.672	15
71 N 122/12d		8.071.0.00122.674	15
72 N 3b		8.072.0.00003.402	187, 211
72 N 3c		8.072.0.00003.403	187, 211
72 N 6d		8.072.0.00006.404	67/1
72 AN 6/13	A6x10 DIN 7603-Cu	8.072.1.00006.013	59
72 AN 8/13	A8x12 DIN 7603-Cu	8.072.1.00008.013	11, 41, 105, 213
72 AN 10/13	A10x14 DIN 7603-Cu	8.072.1.00010.013	3, 13, 29, 31, 39, 49, 53, 55, 65, 67/1, 105, 153, 231, 255, 337
72 N 11c		8.072.0.00011.403	277
72 AN 12/13	A12x16 DIN 7603-Cu	8.072.1.00012.013	47, 105, 169, 189, 191, 233, 237, 241, 243, 263, 337, 353
72 AN 14/13	A14x18 DIN 7603-Cu	8.072.1.00014.013	31, 35, 41, 47, 49, 59, 67/7, 153, 279, 337
72 EN 15	D12 DIN 74297-Ermeto	8.072.5.00015	65, 239, 249, 265, 337, 355
72 AN 16/13	A16x21 DIN 7603-Cu	8.072.1.00016.013	5, 41, 59, 139, 153, 211, 233, 241, 243, 289, 301, 337
72 AN 18/13	A18x23 DIN 7603-Cu	8.072.1.00018.013	35, 47, 65, 85, 99, 111, 115, 213, 337
72 AN 20/13	A20x25 DIN 7603-Cu	8.072.1.00020.013	175, 193, 337
72 AN 22/13	A22x28 DIN 7603-Cu	8.072.1.00022.013	59, 65, 145, 149, 169, 189, 235, 241, 265, 337
72 AN 24/13	A24x30 DIN 7603-Cu	8.072.1.00024.013	223
72 N 25i		8.072.0.00025.409	49
72 AN 26/13	A26x33 DIN 7603-Cu	8.072.1.00026.013	49, 115, 337
72 AN 28/13	A28x33 DIN 7603-Cu	8.072.1.00028.013	49, 51
72 AN 30/13	A30x36 DIN 7603-Cu	8.072.1.00030.013	11, 15
72 N 31/1		8.072.0.00031.001	271
72 AN 32/13	A32x38 DIN 7603-Cu	8.072.1.00032.013	63
72 AN 35/13	A35x41 DIN 7603-Cu	8.072.1.00035.013	11
72 AN 38/13	A38x46 DIN 7603-Cu	8.072.1.00038.013	53, 91, 137, 169, 207, 283, 337
72 N 39/1		8.072.0.00039.001	51
72 AN 45/13	A45x52 DIN 7603-Cu	8.072.1.00045.013	53
72 N 45		8.072.0.00045	277
72 AN 50/13	A50x57 DIN 7603-Cu	8.072.1.00050.013	53
72 N 50d		8.072.0.00050.403	49
72 N 52h		8.072.0.00052.408	49, 85
73 N 15e		8.073.0.00015.405	137, 153, 155
73 N 17a		8.073.0.00017.401	47
73 N 19/1		8.073.0.00019.001	67/3
73 N 20g		8.073.0.00020.407	67/3
73 N 25g		8.073.0.00025.407	223
73 N 40e		8.073.0.00040.405	287, 301
73 N 76a		8.073.0.00076.401	103, 219
73 N 78/1		8.073.0.00078.001	93
73 N 78/2		8.073.0.00078.002	93
73 N 1501		8.073.0.01501	173, 179
73 N 1700		8.073.0.01700	47

Klarschrift-Nr. No en clair	DIN-Nr. VSM-No	Lochkarten-Nr. Numéros codés	Seite Page
73 N 1800		8.073.0.01800	169, 175, 193
73 EN 2200		8.073.5.02200	235, 245
73 N 2201		8.073.0.02201	169
73 N 3000		8.073.0.03000	47
73 N 4003		8.073.0.04003	23
73 CN 4004		8.073.0.04004	179
73 N 4204		8.073.0.04204	107
73 CN 5200	A52x72x10 DIN 3760-Viton	8.073.3.05200	131, 139
73 N 5201		8.073.0.05201	61
73 N 5503		8.073.0.05503	93
73 N 5580		8.073.0.05580	215
73 CN 6200	A62x85x10 DIN 3760-Viton	8.073.3.06200	139
73 N 6501		8.073.0.06501	285
73 N 6502		8.073.0.06502	15
73 CN 7000	A70x90x10 DIN 3760-Viton	8.073.3.07000	89, 173, 177, 183, 185, 201
73 N 8000		8.073.0.08000	291
73 N 9000		8.073.0.09000	283, 289
73 N 10400		8.073.0.10400	99
73 N 10500		8.073.0.10500	213
73 CN 17000	A170x200x15 DIN 3760-Silikon	8.073.3.17000	15
74 N 12/1		8.074.0.00012.001	189
74 N 22h		8.074.0.00022.408	353
74 N 25n		8.074.0.00025.413	139, 171
74 N 32h		8.074.0.00032.408	35
74 N 32k		8.074.0.00032.410	67/7
74 N 42p		8.074.0.00042.415	53, 55
74 N 48d		8.074.0.00048.404	173, 181
74 N 52t		8.074.0.00052.419	47
74 N 57d		8.074.0.00057.404	209
74 N 60y		8.074.0.00060.424	61
74 N 61c		8.074.0.00061.403	59
74 N 66b		8.074.0.00066.402	63
74 N 66c		8.074.0.00066.403	61
74 N 70a		8.074.0.00070.401	199
74 N 70d		8.074.0.00070.404	7
74 N 81/3		8.074.0.00081.003	17
74 N 90z		8.074.0.00090.425	171
74 N 110e		8.074.0.00110.405	47
74 N 112e		8.074.0.00112.405	147
74 N 122d		8.074.0.00122.404	201
74 N 129g		8.074.0.00129.407	65
74 N 130/2		8.074.0.00130.002	199
74 N 138		8.074.0.00138	137, 349
74 N 143		8.074.0.00143	15
74 N 144/1		8.074.0.00144.001	109
74 N 310		8.074.0.00310	205, 211
74 N 312b		8.074.0.00312.402	91
75 N 761		8.075.0.00761	93
75 N 783		8.075.0.00783	93
78 AN 7		8.078.1.00007	151
78 AN 8		8.078.1.00008	151, 153
78 AN 8b		8.078.1.00008.402	11
78 AN 12a		8.078.1.00012.401	189
78 N 13a		8.078.0.0013.401	41
78 N 14e		8.078.0.0014.405	103, 219, 229
78 AN 15a		8.078.1.00015.401	35, 67/5
78 AN 15b		8.078.1.00015.402	15, 53, 209
78 AN 17/1		8.078.1.00017.001	67/1, 67/7
78 N 17		8.078.0.00017	179, 287, 301
78 AN 18/2		8.078.1.00018.002	111
78 N 19/1		8.078.0.00019.001	45
78 AN 20a		8.078.1.00020.401	153
78 N 20/2		8.078.0.00020.002	235, 245
78 AN 21		8.078.1.00021	105, 107
78 N 23/2		8.078.0.00023.002	311
78 AN 26b		8.078.1.00026.402	151
78 AN 27a		8.078.1.00027.401	157
78 N 28f		8.078.0.00028.406	3
78 AN 29a		8.078.1.00029.401	173, 183
78 AN 29b		8.078.1.00029.402	111
78 AN 30a		8.078.1.00030.401	147
78 N 34/1		8.078.0.00034.001	311
78 AN 35		8.078.1.00035	179, 287, 301
78 N 35a		8.078.0.00035.401	113
78 AN 37		8.078.1.00037	209
78 AN 40		8.078.1.00040	111
78 AN 43a		8.078.1.00043.401	101, 187
78 AN 48		8.078.1.00048	209



Klarschrift-Nr. No en clair	DIN-Nr. VSM-No	Lochkarten-Nr. Numéros codés	Seite Page	Klarschrift-Nr. No en clair	DIN-Nr. VSM-No	Lochkarten-Nr. Numéros codés	Seite Page
78 AN 49		8.078.1.00049	151	87 EN 15	L15 DIN 3861-Ermeto	8.087.5.00015	65, 239, 249, 265, 355
78 AN 53		8.078.1.00053	215	87 EN 15a	C15 DIN 74297-Ermeto	8.087.5.00015.401	65, 239, 249, 265, 355
78 AN 58a		8.078.1.00058.401	89, 177, 183, 185, 201	<b>Kugelzapfen Boules de rotule</b>			
78 N 61		8.078.0.00061	45, 341	88 N 10e	B10x8 DIN 71803-4D	8.088.0.00010.405	333
78 AN 65		8.078.1.00065	109	88 N 13q		8.088.0.00013.416	227
78 AN 79a		8.078.1.00079.401	207, 213	88 N 13x	A13 DIN 71803-4D	8.088.0.00013.423	121, 127, 135, 143, 153, 181, 195
78 N 80		8.078.0.00080	277, 341	88 N 19b	A19 DIN 71803-4D	8.088.0.00019.402	135
78 AN 84		8.078.1.00084	93	<b>Kugelfannen, Kugelgelenke Coussinets à rotule, articulations</b>			
78 AN 85/1		8.078.1.00085.001	99	89 N 10b	B10 DIN 71805-4D	8.089.0.00010.402	333
78 AN 87a		8.078.1.00087.401	105, 149, 151	89 N 13h	B13 DIN 71805-4D	8.089.0.00013.408	121, 127, 135, 143, 153, 181, 195, 227
78 AN 91		8.078.1.00091	109	89 N 13/1		8.089.0.00013.001	121, 127
78 AN 94b		8.078.1.00094.402	111	89 N 19b	A19 DIN 71801	8.089.0.00019.402	135
78 AN 101/1		8.078.1.00101.001	111	89 N 19/2	C19 DIN 71804-4D	8.089.0.00019.002	135
78 N 102		8.078.0.00102	41, 59	89 N 19/3	B19 DIN 71804-4D	8.089.0.00019.003	135
78 AN 113b		8.078.1.00113.402	109	89 N 2610		8.089.0.02610	223, 225, 227, 229
78 N 117		8.078.0.00117	33	89 N 35250		8.089.0.35250	95
78 N 118a		8.078.0.00118.401	207	89 N 35251		8.089.0.35251	95
78 AN 345		8.078.1.00345	91	89 N 40251		8.089.0.40251	97
<b>Halbrundringe Bagues demi-ronde</b>				89 N 50450		8.089.0.50450	97
81 N 23		8.081.0.00023	73	<b>Wasserschläuche, Gummischläuche Tubes caoutchouc à eau</b>			
<b>Verschraubungen, Nippel Raccords</b>				93 AN 2285		8.093.1.02285	51
85 AN 6		8.085.1.00006	55	93 AN 22550		8.093.1.22550	51
85 AN 6a		8.085.1.00006.401	233, 241	93 AN 4565		8.093.1.04565	51
85 N 8f		8.085.0.00008.406	29	93 AN 4580		8.093.1.04580	49
85 N 8h		8.085.0.00008.408	43	93 AN 45100		8.093.1.45100	49
85 N 9		8.085.0.00009	43	93 N 45170a		8.093.0.45170.401	49, 85
85 AN 10		8.085.1.00010	279, 281, 357	93 N 53100		8.093.0.53100	49, 85
85 N 10/1d		8.085.0.00010.429	55, 241	93 AN 60155		8.093.1.60155	49, 85
85 N 10/1k		8.085.0.00010.435	333	<b>Briden, Schlauchbinder Brides, colliers de serrage</b>			
85 N 10/5		8.085.0.00010.005	211, 241, 243	94 N 3d		8.094.0.00003.404	37
85 N 12/2y		8.085.0.00012.474	211, 241	94 N 3n		8.094.0.00003.413	51, 55, 245, 313
85 N 12/15c		8.085.0.00012.703	173, 243	94 N 3z		8.094.0.00003.425	245
85 N 14/3		8.085.0.00014.003	45	94 N 3/5		8.094.0.00003.005	123
85 N 14/11		8.085.0.00014.011	91, 93, 173, 179, 207, 283	94 N 4		8.094.0.00004	313
85 EN 15	BM22x1,5 DIN 74299-St	8.085.5.00015	235, 239, 265, 355	94 N 5/1a		8.094.0.00005.426	39, 281, 313
85 N 16/1g		8.085.0.00016.432	279	94 N 5/1d		8.094.0.00005.429	39, 281
85 N 22		8.085.0.00022	237, 241, 355	94 N 5/3d		8.094.0.00005.479	39
85 N 22/1g		8.085.0.00022.432	237	94 N 5/3e		8.094.0.00005.480	39
85 N 22/2c		8.085.0.00022.453	.65	94 N 6e		8.094.0.00006.405	39
85 EN 5015	15 DIN 74298-St	8.085.5.05015	231	94 N 6k		8.094.0.00006.410	175
85 N 95115		8.085.0.95115	233, 243	94 N 7a		8.094.0.00007.401	313, 361
<b>Ueberwurfmuttern Ecrous-raccords</b>				94 N 7p		8.094.0.00007.415	245
86 EN 4		8.086.5.00004	45	94 N 7/1h		8.094.0.00007.433	15, 245, 355, 361
86 AN 6		8.086.1.00006	39, 55, 211, 241, 243, 251, 281, 333	94 N 7/1k		8.094.0.00007.435	245
86 N 6/5		8.086.0.00006.005	333	94 N 7/1u		8.094.0.00007.445	245, 355
86 N 8a		8.086.0.00008.401	121, 127	94 N 7/2f		8.094.0.00007.456	227
86 AN 10		8.086.1.00010	39, 279, 281	94 N 7/2g		8.094.0.00007.457	135
86 N 14a		8.086.0.00014.401	37*	94 N 7/3g		8.094.0.00007.482	243
86 EN 15	AL15 DIN 3870-Ermeto	8.086.5.00015	65, 239, 249, 265, 355	94 N 9/1e		8.094.0.00009.430	361
<b>Dichtkonen, Schneidringe Cônes jointifs, bagues coupantes</b>				94 N 9/8		8.094.0.00009.008	245
87 EN 4	LL4 DIN 3861-Ermeto	8.087.5.00004	45	94 N 9/12		8.094.0.00009.012	121, 127
87 AN 6		8.087.1.00006	39, 55, 153, 211, 241, 243, 251, 281, 333	94 N 9/14		8.094.0.00009.014	361
87 N 6/5		8.087.0.00006.005	333	94 N 9/15		8.094.0.00009.015	243, 355
87 N 6/6		8.087.0.00006.006	55, 241, 333	94 N 9/19		8.094.0.00009.019	49
87 AN 10		8.087.1.00010	30, 279, 281	94 N 10a		8.094.0.00010.401	313, 361
87 N 10/5		8.087.0.00010.005	281	94 N 10f		8.094.0.00010.406	237, 245

\* = in Text / dans le texte

Klarschrift-Nr. No en clair	DIN-Nr. VSM-No	Lochkarten-Nr. Numéros codés	Seite Page
94 N 10/1t		8.094.0.00010.444	175
94 N 10/2h		8.094.0.00010.458	49,85
94 N 12r		8.094.0.00012.417	361
94 N 14		8.094.0.00014	313
94 N 18b		8.094.0.00018.402	313,361
94 N 27/2		8.094.0.00027.002	115
94 N 37/1		8.094.0.00037.001	281
94 AN 401		8.094.1.00401	45
94 BN 600		8.094.2.00600	245
94 CN 602		8.094.3.00602	313
94 AN 605		8.094.1.00605	51
94 CN 910		8.094.3.00910	15
94 N 2012		8.094.0.02012	255
94 N 2016		8.094.0.02016	51
94 N 2028		8.094.0.02028	49,51,85
94 N 2036		8.094.0.02036	85
94 N 2068		8.094.0.02068	7
94 AN 3200		8.094.1.03200	245
94 AN 3201		8.094.1.03201	245
94 AN 3600		8.094.1.03600	313

**Schilder  
Plaquettes**

95 N 10/30		8.095.0.00010.030	7
95 N 10/140		8.095.0.00010.140	7
95 N 301/2c		8.095.0.00301.453	67/1
95 N 301/50		8.095.0.00301.050	67/1
95 N 751/1c		8.095.0.00751.428	67/7
95 N 751/10		8.095.0.00751.010	67/7
95 N 860/30		8.095.0.00860.030	323
95 N 1281		8.095.0.01281	11
95 N 2001/20		8.095.0.02001.020	237,265
095 N 2001/30		8.095.0.02001.030	237,265
95 AN 2002/20		8.095.1.02002.020	337
95 N 2446/10		8.095.0.02446.010	125
95 N 2446/20		8.095.0.02446.020	125
95 N 3501/30		8.095.0.03501.030	319
95 N 3501/40		8.095.0.03501.040	319,361

**Werkzeug  
Outillages**

96 CN 2727		8.096.3.02727	337,343
97 N 15b		8.097.0.00015.402	335
97 N 3155		8.097.0.03155	337
97 TN 6060	6 VSM 35920	8.097.8.06060	107*,111*
97 TN 8060	8 VSM 35920	8.097.8.08060	111*
97 TN 10060	10 VSM 35920-CrNi	8.097.8.10060	89,109*,205
98 N 83/5		8.098.0.00083.005	335
98 N 166		8.098.0.00166	105*,335
98 N 166/1		8.098.0.00166.001	109*,335

**Lehren, Hilfswerkzeuge  
Jauges calibres, outils auxiliaires**

99 N 30e		8.099.0.00030.405	213,335
99 N 179d		8.099.0.00179.404	335
99 N 179e		8.099.0.00179.405	335
99 N 201/2		8.099.0.00201.002	337,341
99 N 231		8.099.0.00231	337
99 N 346		8.099.0.00346	31,35,67/7
99 N 347		8.099.0.00347	31,67/1
99 N 350		8.099.0.00350	335
99 N 350/1		8.099.0.00350.001	335
99 N 350/2		8.099.0.00350.002	335
99 N 391		8.099.0.00391	335
99 N 391/103		8.099.0.00391.103	335
99 N 392		8.099.0.00392	335
99 N 401/3		8.099.0.00401.003	335
99 N 440		8.099.0.00440	335
99 N 440/1		8.099.0.00440.001	335
99 N 461		8.099.0.00461	313,317,337,341
99 N 461/1		8.099.0.00461.001	315,337,341
99 N 462		8.099.0.00462	337

Klarschrift-Nr. No en clair	DIN-Nr. VSM-No	Lochkarten-Nr. Numéros codés	Seite Page
99 N 463		8.099.0.00463	337
99 N 464		8.099.0.00464	337
99 KN 856		8.099.7.00856	335
99 KN 856/1		8.099.7.00856.001	335
99 AN 2027		8.099.1.02027	335
99 AN 2405		8.099.1.02405	335
99 AN 2406		8.099.1.02406	109,335
99 AN 2421		8.099.1.02421	113,335
99 AN 2421/1		8.099.1.02421.001	113
99 AN 2421/2		8.099.1.02421.002	113
99 AN 3222		8.099.1.03222	335
99 KN 5410		8.099.7.05410	93,335

**Hebel  
Leviers**

101 N 1065k		8.101.0.01065.410	333
101 N 1465k		8.101.0.01465.410	127,271

**Abdruckplatte  
Plaque de chasse**

104 N 90d		8.104.0.00090.404	335
-----------	--	-------------------	-----

**Flansche  
Flasques, brides**

105 N 28e		8.105.0.00028.405	277
105 N 36b		8.105.0.00036.402	139

**Deckel  
Couvercle**

105 CN 6401		8.105.3.06401	187
-------------	--	---------------	-----

**Nutmuttern  
Ecrous à rainures**

106 N 30		8.106.0.00030	349
106 N 40		8.106.0.00040	223
106 N 40b		8.106.0.00040.402	161
106 N 65		8.106.0.00065	285

**Verschlussbleche, Deckel etc.  
Tôles de fermeture, couvercles etc.**

108 N 17a		8.108.0.00017.401	147
108 N 17b		8.108.0.00017.402	173,179
108 KN 17		8.108.7.00017	125
108 AN 18	18 DIN 470-RSt13 verzinkt	8.108.1.00018	27,29
108 N 22g		8.108.0.00022.407	187
108 N 59		8.108.0.00059	45
108 BN 202		8.108.2.00202	3
108 BN 262		8.108.2.00262	3
108 BN 302		8.108.2.00302	3
108 BN 383		8.108.2.00383	11,53

**Sicherungsbleche  
Tôles de sûreté**

109 N 6f		8.109.0.00006.406	67/3
109 N 6z		8.109.0.00006.425	67/7
109 N 6/1		8.109.0.00006.001	131
109 N 6/7		8.109.0.00006.007	23
109 N 8		8.109.0.00008	183
109 N 8f		8.109.0.00008.406	73
109 N 8r		8.109.0.00008.417	129
109 N 8/1a		8.109.0.00008.426	13,25
109 N 8/1b		8.109.0.00008.427	13,25
109 N 8/6		8.109.0.00008.006	105,109
109 N 8/7		8.109.0.00008.007	105,109

\* = im Text / dans le texte

Klarschrift-Nr. No en clair	DIN-Nr. VSM-No	Lochkarten-Nr. Numéros codés	Seite Page	Klarschrift-Nr. No en clair	DIN-Nr. VSM-No	Lochkarten-Nr. Numéros codés	Seite Page
109 N 9/3f		8.109.0.00009.481	99,209	112 N 150/3f		8.112.0.00150.481	183
109 N 10z		8.109.0.00010.425	47	112 N 150/5f		8.112.0.00150.531	183
109 N 11f		8.109.0.00011.406	21	112 N 150/10d		8.112.0.00150.654	183
109 N 11g		8.109.0.00011.407	21	112 N 159/2		8.112.0.00159.002	285
109 N 13/1g		8.109.0.00013.432	89	112 N 159/3		8.112.0.00159.003	285
109 N 15p		8.109.0.00015.415	23	112 N 159/5		8.112.0.00159.005	285
109 N 15/1r		8.109.0.00015.442	171	112 N 159/10		8.112.0.00159.010	285
109 N 15/1t		8.109.0.00015.444	87	112 N 165/2a		8.112.0.00165.451	291
109 N 15/3		8.109.0.00015.003	73	112 N 165/3a		8.112.0.00165.476	291
109 N 19f		8.109.0.00019.406	199	112 N 165/5a		8.112.0.00165.526	291
109 N 21g		8.109.0.00021.407	225	112 DN 172b		8.112.4.00172.402	285
109 N 22b		8.109.0.00022.402	67/7	112 N 172/2b		8.112.0.00172.452	285
109 N 25/1		8.109.0.00025.001	57	112 N 172/3b		8.112.0.00172.477	285
109 AN 30		8.109.1.00030	349	112 N 172/5b		8.112.0.00172.527	285
109 N 40/1		8.109.0.00040.001	161	112 N 184		8.112.0.00184	201
109 N 43a		8.109.0.00043.401	109	112 N 184a		8.112.0.00184.401	201
109 AN 65		8.109.1.00065	285	112 N 184b		8.112.0.00184.402	201
110 N 8g		8.110.0.00008.407	189	112 N 184c		8.112.0.00184.403	201
110 N 18d		8.110.0.00018.404	149,151	112 N 190f		8.112.0.00190.406	199
110 N 23f		8.110.0.00023.406	21	112 N 190g		8.112.0.00190.407	199
110 N 45d		8.110.0.00045.404	21	112 N 190h		8.112.0.00190.408	199
110 N 72a		8.110.0.00072.401	99	112 N 190k		8.112.0.00190.410	199
110 N 75c		8.110.0.00075.403	209	112 N 294/2		8.112.0.00294.002	283
				112 N 294/3		8.112.0.00294.003	283
				112 N 294/5		8.112.0.00294.005	283
				112 N 2200/20		8.112.0.02200.020	107
				112 N 2200/25		8.112.0.02200.025	107
				112 N 2200/30		8.112.0.02200.030	107
				112 N 2200/50		8.112.0.02200.050	107
				112 N 2600/20		8.112.0.02600.020	101,217
				112 N 2600/50		8.112.0.02600.050	101,217
				112 N 2600/100		8.112.0.02600.100	101,217
				112 N 3200/15		8.112.0.03200.015	67/3
				112 N 3200/25		8.112.0.03200.025	67/3
				112 N 3503/80		8.112.0.03503.080	111
				112 N 3600/20		8.112.0.03600.020	107
				112 N 3600/25		8.112.0.03600.025	107
				112 N 3600/30		8.112.0.03600.030	107
				112 N 3600/50		8.112.0.03600.050	107
				112 N 4000/25		8.112.0.04000.025	99
				112 N 4000/50		8.112.0.04000.050	99
				112 N 4101/20		8.112.0.04101.020	349
				112 N 4101/30		8.112.0.04101.030	349
				112 N 4101/100		8.112.0.04101.100	349
				112 N 4500/20		8.112.0.04500.020	89,177,183, 185,201
				112 N 4500/30		8.112.0.04500.030	89
				112 N 4500/50		8.112.0.04500.050	89,177,183, 185,201
				112 N 4500/100		8.112.0.04500.100	89,177,183, 185,201
				112 N 5600/270		8.112.0.05600.270	89
				112 N 6005/20		8.112.0.06005.020	353
				112 N 6005/25		8.112.0.06005.025	353
				112 N 6005/30		8.112.0.06005.030	353
				112 AN 7250		8.112.1.07250	99
				112 AN 7550		8.112.1.07550	209
				112 N 8200/20		8.112.0.08200.020	93
				112 N 8200/25		8.112.0.08200.025	93
				112 N 8200/30		8.112.0.08200.030	93
				112 N 8200/50		8.112.0.08200.050	93
				112 N 9400/40		8.112.0.09400.040	147
				112 N 9501/30		8.112.0.09501.030	99
				112 N 9801/30		8.112.0.09801	209
				112 N 10001/20		8.112.0.10001.020	215
				112 N 10001/50		8.112.0.10001.050	215
				112 N 10002/15		8.112.0.10002.015	109
				112 N 10002/20		8.112.0.10002.020	109
				112 N 10400/20		8.112.0.10400.020	129
				112 N 10400/30		8.112.0.10400.030	129
				112 N 10400/50		8.112.0.10400.050	129
				112 N 10501/30		8.112.0.10501.030	71
				112 N 10501/50		8.112.0.10501.050	71
				112 N 10900/20		8.112.0.10900.020	185
				112 N 10900/30		8.112.0.10900.030	185
				112 N 10900/50		8.112.0.10900.050	185
				112 N 11600/20		8.112.0.11600.020	87
				112 N 11600/25		8.112.0.11600.025	87
				112 N 11600/30		8.112.0.11600.030	87

Scheiben  
Disques

112 N 11a	8.112.0.00011.401	147
112 N 15	8.112.0.00015	67/7
112 N 15/1	8.112.0.00015.001	67/7
112 N 15/2	8.112.0.00015.002	67/7
112 N 16	8.112.0.00016	67/7
112 N 16/1	8.112.0.00016.001	67/7, 67/9
112 N 16/2	8.112.0.00016.002	67/7, 67/9
112 N 25/2a	8.112.0.00025.451	295
112 N 25/3a	8.112.0.00025.476	295
112 N 29	8.112.0.00029	63
112 N 30d	8.112.0.00030.404	191
112 N 30/2c	8.112.0.00030.453	191
112 N 30/5c	8.112.0.00030.528	149,151,191
112 N 30/10c	8.112.0.00030.653	191
112 N 32/2c	8.112.0.00032.453	67/3
112 N 32/3c	8.112.0.00032.478	67/3
112 N 39e	8.112.0.00039.405	161,165
112 N 39f	8.112.0.00039.406	161,165
112 N 39g	8.112.0.00039.407	161,165
112 N 39h	8.112.0.00039.408	161,165
112 N 40p	8.112.0.00040.415	-15
112 N 40/5d	8.112.0.00040.529	15
112 N 41/2	8.112.0.00041.002	133
112 N 43	8.112.0.00043	301
112 N 43a	8.112.0.00043.401	301
112 N 43b	8.112.0.00043.402	301
112 N 45/5a	8.112.0.00045.526	47
112 N 50f	8.112.0.00050.406	21
112 N 50/3e	8.112.0.00050.480	65
112 N 50/5e	8.112.0.00050.530	65
112 N 50/10e	8.112.0.00050.655	65
112 N 52/2g	8.112.0.00052.457	161,225
112 AN 65	8.112.1.00065	285
112 DN 65/20	8.112.4.00065.020	201
112 DN 65/25	8.112.4.00065.025	201
112 DN 65/30	8.112.4.00065.030	201
112 DN 65/50	8.112.4.00065.050	201
112 N 78c	8.112.0.00078.403	287
112 N 80/2g	8.112.0.00080.457	285
112 N 80/2u	8.112.0.00080.470	21
112 N 99b	8.112.0.00099.402	179
112 DN 110/25	8.112.4.00110.025	185
112 N 119/2b	8.112.0.00119.452	159
112 N 119/2c	8.112.0.00119.453	159
112 N 125/2	8.112.0.00125.002	179
112 N 125/2a	8.112.0.00125.451	179
112 N 125/3	8.112.0.00125.003	179
112 N 125/5	8.112.0.00125.005	179
112 DN 150/25	8.112.4.00150.025	183
112 N 150/2f	8.112.0.00150.456	183

Klarschrift-Nr. No en clair	DIN-Nr. VSM-No	Lochkarten-Nr. Numéros codés	Seite Page
112 N 11600/50		8.112.0.11600.050	87
112 N 11600/200		8.112.0.11600.200	87
112 N 11803/400		8.112.0.11803.400	47
112 N 12900/20		8.112.0.12900.020	163
112 N 12900/25		8.112.0.12900.025	163
112 N 12900/30		8.112.0.12900.030	163
112 N 14700/20		8.112.0.14700.020	205
112 N 14700/25		8.112.0.14700.025	205
112 N 14700/30		8.112.0.14700.030	205
112 N 14700/50		8.112.0.14700.050	205
112 N 14700/100		8.112.0.14700.100	205
112 N 15700/20		8.112.0.15700.020	205
112 N 15700/25		8.112.0.15700.025	205
112 N 15700/30		8.112.0.15700.030	205
112 N 15700/50		8.112.0.15700.050	205
112 N 15700/100		8.112.0.15700.100	205
112 DN 16000/100		8.112.4.16000.100	117
112 N 18000/20		8.112.0.18000.020	87
112 N 18000/25		8.112.0.18000.025	87
112 N 18000/30		8.112.0.18000.030	87
112 N 18000/50		8.112.0.18000.050	87
112 N 21200/20		8.112.0.21200.020	199
112 N 21200/25		8.112.0.21200.025	199
112 N 21200/30		8.112.0.21200.030	199
112 N 21200/50		8.112.0.21200.050	199
112 N 24000/100		8.112.0.24000.100	73, 171

**Zugstangen  
Tringles**

113 N 109g		8.113.0.00109.407	287*
113 N 128		8.113.0.00128	135
113 N 811m		8.113.0.00811.412	143, 153
113 N 820f		8.113.0.00820.406	121
113 N 821/1		8.113.0.00821.001	193, 195
113 N 826		8.113.0.00826	311
113 N 830		8.113.0.00830	227
113 N 1013b		8.113.0.01013.402	287*
113 N 1017		8.113.0.01017	191
113 N 1034c		8.113.0.01034.403	293
113 N 1250b		8.113.0.01250.402	135
113 N 1266c		8.113.0.01266.403	133
113 FN 1424a		8.113.6.01424.401	227
113 N 1429a		8.113.0.01429.401	121, 127
113 N 1438b		8.113.0.01438.402	127
113 N 1457a		8.113.0.01457.401	195
113 N 1460a		8.113.0.01460.401	135
113 N 1465/1		8.113.0.01465.001	127, 155
113 FN 1488		8.113.6.01488	223
113 N 14111a		8.113.0.14111.401	135, 191
113 FN 14117		8.113.6.14117	225

**Stangenköpfe  
Chapes de tringles**

114 AN 16		8.114.1.00016	135, 191
114 N 16/15		8.114.0.00016.015	31, 123
114 AN 20		8.114.1.00020	191, 293
114 AN 24		8.114.1.00024	133
114 FN 27		8.114.6.00027	227
114 N 27/3		8.114.0.00027.003	103
115 N 16/1		8.115.0.00016.001	193
115 N 18		8.115.0.00018	127

**Federn  
Ressorts**

116 N 6b		8.116.0.00006.402	41, 67/1
116 N 7d		8.116.0.00007.404	189
116 N 7p		8.116.0.00007.415	189
116 N 9d		8.116.0.00009.404	25
116 N 13		8.116.0.00013	223
116 N 15a		8.116.0.00015.401	153
116 N 18/1a		8.116.0.00018.426	127

\* = im Text / dans le texte

Klarschrift-Nr. No en clair	DIN-Nr. VSM-No	Lochkarten-Nr. Numéros codés	Seite Page
116 N 19z		8.116.0.00019.425	221
116 N 19/1m		8.116.0.00019.437	179
116 N 19/2		8.116.0.00019.002	67/3
116 N 29b		8.116.0.00029.402	191
116 N 111/1c		8.116.0.00111.428	121
116 N 112/2		8.116.0.00112.002	157
116 N 113/1c		8.116.0.00113.428	7
116 N 114/1		8.116.0.00114.001	129
116 N 119a		8.116.0.00119.401	151
116 N 119g		8.116.0.00119.407	35, 155
116 N 212g		8.116.0.00212.407	143, 149
116 N 212/2		8.116.0.00212.002	143, 157
116 N 214/1a		8.116.0.00214.426	187
116 N 216/2		8.116.0.00216.002	101, 215
116 N 221a		8.116.0.00221.401	295
116 N 224		8.116.0.00224	271
116 N 224e		8.116.0.00224.405	223
116 N 224g		8.116.0.00224.407	121, 135
116 N 229b		8.116.0.00229.402	157
116 N 318		8.116.0.00318	293
116 N 319f		8.116.0.00319.406	289
116 N 321g		8.116.0.00321.407	273, 275
116 N 323k		8.116.0.00323.410	289
116 N 324g		8.116.0.00324.407	131
116 N 326b		8.116.0.00326.402	157
116 N 333c		8.116.0.00333.403	209
116 N 423b		8.116.0.00423.402	129
116 N 434a		8.116.0.00434.401	131
116 N 466		8.116.0.00466	103, 219
116 AN 5017/90		8.116.1.05017.090	159, 161, 163
116 AN 8017/160		8.116.1.08017.160	159, 161, 163
116 AN 10142/140		8.116.1.10142.140	31, 123
116 AN 17078/240		8.116.1.17078.240	57

**Schutzhüllen  
Enveloppes de protection**

118 N 18		8.118.7.00018	67/5
118 N 45a		8.118.0.00045.401	217
118 N 110		8.118.0.00110	103, 219, 229
118 N 110a		8.118.0.00110.401	157

**Stützen, Rohrköpfe  
Raccords, pipes-raccords**

119 AN 6	A4 DIN 7622-St50	8.119.1.00006	29*, 37, 65
119 AN 10	A10 DIN 7622-St50	8.119.1.00010	37, 279
119 N 10/1	in 207237do enthalten	8.119.0.00010.001	153*
119 AN 15	A13 DIN 7622-St50	8.119.1.00015	65
119 N 16z		8.119.0.00016.425	153, 233, 243

**Kerbnägel  
Clous à entailles**

121 BN 2008	2x8 DIN 1475-40	8.121.2.02008	67/3
122 N 2004	2x4 DIN 1476-40- verzinkt	8.122.0.02004	67/1
122 N 2005	2x5 DIN 1476-40	8.122.0.02005	7, 33, 67/1, 67/7

**Handgriff  
Poignée**

123 N 45		8.123.0.00045	35
----------	--	---------------	----

**Flügelmuttern  
Ecrrous à oreilles**

125 N 8/12	M8 VSM 12718-Ms	8.125.0.00008.012	311
------------	-----------------	-------------------	-----

Klarschrift-Nr. No en clair	DIN-Nr. VSM-No	Lochkarten-Nr. Numéros codés	Seite Page	Klarschrift-Nr. No en clair	DIN-Nr. VSM-No	Lochkarten-Nr. Numéros codés	Seite Page
--------------------------------	-------------------	---------------------------------	---------------	--------------------------------	-------------------	---------------------------------	---------------

### Hohlschrauben Vis creuses

127 AN 6	C4 DIN 7623-6S	8.127.1.00006	39,153
127 N 6	A4 DIN 7623-6S	8.127.0.00006	31,53,55,65,67/1
127 N 6a		8.127.0.00006.401	39,53
127 N 6b		8.127.0.00006.402	39
127 N 6v		8.127.0.00006.421	67/1
127 AN 10	C8 DIN 7623-6S	8.127.1.00010	153
127 N 10	A8 DIN 7623-6S	8.127.0.00010	31,35,41,67/7 279
127 N 12	A10 DIN 7623-6S	8.127.0.00012	153,233,243
127 N 15	A13 DIN 7623-6S	8.127.0.00015	35,65,111,115
127 N 15b		8.127.0.00015.402	65
127 N 22	A20 DIN 7623-6S	8.127.0.00022	111,115

### Rohrbogen Coudes de tuyaux

128 N 15c		8.128.0.00015.403	233,235,237, 239,355
128 N 15/2		8.128.0.00015.002	235

### T-Stücke Pièces en T

129 N 15a	BM22x1,5 DIN 74302-St	8.129.0.00015.401	237,239
129 N 15b		8.129.0.00015.402	239
129 N 15d		8.129.0.00015.404	233
129 N 15/3		8.129.0.00015.003	233
129 N 15/4		8.129.0.00015.004	231
129 EN 2010/1		8.129.5.02010.001	39,281
129 EN 25115	CM22x1,5 DIN 74302-St	8.129.5.25115	235

### Hydraulikschläuche Tuyaux hydraulique

130 CN 11322/140		8.130.3.11322.140	115
130 BN 41333/35		8.130.2.41333.035	231
130 AN 52022/50		8.130.1.52022.050	115
130 AN 52022/114		8.130.1.52022.114	115

### Spannstifte Chevilles de tension

131 N 310	3x10 DIN 1481-Fed.st	8.131.0.00310	259
131 N 514	5x14 DIN 1481-Fed.st	8.131.0.00514	67/7
131 N 520	5x20 DIN 1481-Fed.st	8.131.0.00520	125
131 N 526	5x26 DIN 1481-Fed.st	8.131.0.00526	71

### Zylinderkopfschrauben Vis tête cylindriques

133 N 48		8.133.0.00048	337
----------	--	---------------	-----

### Zählersaite Câble du compteur

400 BN 2750		8.400.2.02750	175
-------------	--	---------------	-----

DIN	SAURER Klarschrift-Nr.	Seite Page	DIN	SAURER No en clair	Seite Page	DIN	SAURER Klarschrift-Nr.	Seite Page
<b>DIN</b> + <b>SAURER</b> Nummern Klarschrift Nr. Numéros Nos en clair			<b>DIN</b>			<b>DIN</b>		
91-5S	AM6x18 8 N 618/1	67/3, 67/7	909-4D	M38x1,5 65 N 38/4 phosphatiert	91, 137, 169, 209	-931-10K	M14x40 5 AN 1440/11	73, 81
125-St50	6,4 39 AN 6 8,4 39 AN 8	309 133, 239, 269, 311, 355	931-8G	M6x22 5 AN 622	31, 123, 321, 333	M14x45 5 AN 1445/11	77	
	10,5 39 AN 10	71, 313		M6x25 5 AN 625	125	M14x60 5 AN 1460/11	71, 349	
	13 39 AN 12	133		M8x25 5 AN 825	7, 137, 143, 153, 181, 183, 195, 245, 281, 357, 361	M14x65 5 AN 1465/11	285	
	17 39 AN 16	27, 47, 77				M16x55 5 AN 1655/11	81	
	23 39 AN 22	107				M18x100 5 N 18100/72 mit Sich'loch im Kopf	137	
433-St	21 Beka	119		M8x25 5 AN 825/200 promatisiert	331	M20x50 5 N 2050/11	291	
440-RSt13	R7 42 KN 6/200 promatisiert	331, 361		M8x28 5 AN 828	85	933-5S	M10x60 Beka	117
470-RSt13	18 108 AN 18 verzinkt	27, 29		M8x28 5 AN 828/7	53	933-8G	M5x10 5 AN 510	47, 307
471-Fed.st	10x1 47 AN 1010	333		M8x30 5 AN 830	139, 155, 181, 195	M5x15 5 AN 515/200 promatisiert	325	
	14x1 47 AN 1410	221		M8x35 5 AN 835	47, 135, 157, 171	M6x10 5 AN 610	59, 245, 313	
	15x1 47 AN 1510	137, 153, 155		M8x35 5 AN 835/200 promatisiert	311	M6x12 5 AN 612	51, 53, 67/3, 173, 263, 305, 313	
	18x1,2 47 AN 1810	25, 157		M8x40 5 AN 840	125, 171, 245	M6x15 5 AN 615	39, 123, 175, 245, 281, 313, 361	
	22x1,2 47 AN 2210	107		M8x45 5 AN 845	245	M6x15 5 AN 615/200 promatisiert	311, 331	
	25x1,2 47 AN 2510	109		M8x50 5 AN 850	115, 175	M6x18 5 AN 618	173, 179, 181, 245, 309	
	30x1,5 47 AN 3010	101, 215, 217		M8x55 5 AN 855	47, 133, 239, 245, 269	M6x20 5 AN 620	23, 67/9, 121, 313, 333	
	36x1,75 47 AN 3610	159		M8x55 5 AN 855/7	121, 127	M6x20 5 AN 620/200 promatisiert	329	
	40x1,75 47 AN 4010	165		M8x60 5 AN 860	235, 239, 267, 269, 355	M6x12 5 AN 612	37, 67/1, 67/7, 121, 125, 127, 155, 245	
	55x2 47 AN 5510	179		M8x60 5 AN 860/7 mit Sich'loch im Kopf	57	M8x15 5 AN 815	39, 99, 105, 109, 139, 315, 359, 361	
	60x2 47 AN 6010	61, 287		M8x65 5 AN 865	9, 17, 239	M8x15 5 AN 815/7 mit Sich'loch im Kopf	7	
	62x2 47 AN 6210	101		M8x70 5 AN 870	139, 239, 269, 355	M8x15 5 AN 815/200 promatisiert	119	
	63x2 47 AN 6310	161		M8x80 5 AN 880	23, 33, 129	M8x18 5 AN 818	73, 99, 125, 175, 209, 277, 293, 295, 305, 311	
	80x2,5 47 AN 8010	181		M8x85 5 AN 885	239, 269	M8x18 5 AN 818/7 mit Sich'loch im Kopf	25, 61	
	90x3 47 AN 9010	205		M8x90 5 AN 890	237, 261	M8x18 5 AN 818/200 promatisiert	329	
	A100x3 Westinghouse	229		M8x90 5 AN 890/7 mit Sich'loch im Kopf	127	M8x20 5 AN 820	15, 187, 189, 227, 243, 245, 277, 281, 331, 349, 355, 357, 359, 361	
472-Fed.st	18x1 47 BN 1810	5		M8x110 5 AN 8110	17	M8x22 5 AN 822	115, 125, 127, 137, 143, 271, 281	
	40x1,75 47 BN 4010	223		M10x30 5 AN 1030	117, 139, 173, 189, 217, 219, 273, 275, 295, 297	M8x22 5 AN 822/7 mit Sich'loch im Kopf	53	
	42x1,75 47 BN 4210	19, 209		M10x35 5 AN 1035	117, 133, 171, 223, 231, 255	M10x15 5 AN 1015	277, 357	
	62x2 47 BN 6210	105, 107		M10x40 5 AN 1040	133, 171	M10x18 5 AN 1018	239, 305, 313	
	72x2,5 47 BN 7210	179		M10x45 5 AN 1045	133, 139	M10x20 5 AN 1020	71, 73, 301	
	80x2,5 47 BN 8010	61		M10x50 5 AN 1050	133, 135, 141, 171, 225, 235	M10x22 5 AN 1022	93, 129, 331, 349	
	90x3 47 BN 9010	61		M10x55 5 AN 1055	17	M10x25 5 AN 1025	115, 119, 133, 233, 235, 237, 239, 245, 257, 273, 275, 305, 307, 313, 355	
	100x3 47 BN 10010	109, 177, 183		M10x60 5 AN 1060	113, 133	M10x25 5 AN 1025/200 promatisiert	329	
	115x4 47 BN 11510	287		M10x65 5 AN 1065	81, 223, 291	M10x60 5 BN 1060	337	
	120x4 47 BN 12010	185		M10x70 5 AN 1070	133	M10x18 5 AN 1218	73	
479-10K	M5x10 18 AN 510 (in 60TN10)	121*		M10x75 5 AN 1075	145	M12x25 5 AN 1225	73	
835-8G	M6x12 3 AN 612	67/1		M10x85 5 AN 1085	145	M12x28 5 AN 1228	225	
	M8x12 3 AN 812	9		M10x90 5 AN 1090	81	M12x30 5 AN 1230	73	
	M8x15 3 AN 815	61, 123		M10x110 5 AN 10110	75	M12x35 5 AN 1235	221, 227	
	M8x16 3 AN 816	9, 103, 219, 229		M10x135 5 AN 10135	59	M12x35 5 AN 1235/200 promatisiert	195, 331	
	M8x18 3 AN 818	7, 9, 11, 59, 223		M12x40 5 AN 1240	99, 213, 221	M14x30 5 AN 1430	71, 277, 297, 311, 329, 349	
	M8x20 3 AN 820	9, 49, 145		M12x45 5 AN 1245	85, 137, 169, 229	M14x35 5 AN 1435	17, 71, 83	
	M8x22 3 AN 822	7, 9, 11		M12x50 5 AN 1250	5, 41			
	M8x25 3 AN 825	9, 15		M12x50 5 AN 1250/200 promatisiert	195, 331			
	M8x28 3 AN 828	9		M12x60 5 AN 1260	77, 81, 227, 273			
	M8x45 3 AN 845	9, 49, 51		M12x65 5 AN 1265	81			
	M8x55 3 AN 855	17		M12x80 5 AN 1280	87			
	M8x60 3 AN 860	9		M12x105 5 AN 12105	295			
	M8x90 3 AN 890	3		M12x135 5 AN 12135	79			
	M8x105 3 AN 8105	209		M14x40 5 AN 1440/7 mit Sich'loch im Kopf	203			
	M8x150 3 AN 8150	61		M14x45 5 AN 1445	83, 301			
	M10x20 3 AN 1020	145		M14x55 5 AN 1455	17			
	M10x22 3 AN 1022	145		M14x75 5 AN 1475	297			
	M10x25 3 AN 1025	9, 139, 149		M14x100 5 AN 14100	17, 83			
	M10x40 3 AN 1040	15		M16x100 5 AN 16100	71, 291, 293, 349			
	M10x50 3 AN 1050	9		M16x110 5 AN 16110	73			
	M10x65 3 AN 1065	9		M16x120 5 AN 16120	71			
	M10x75 3 AN 1075	9		M16x145 5 AN 16145	283			
	M12x25 3 AN 1225	95, 103, 145						
	M14x45 3 AN 1445	9						
			931-10K	M10x30 5 AN 1030/11	287	933-10K	M8x15 5 AN 815/72 mit Sich'loch im Kopf	25
				M10x90 5 AN 1090/11	295		M8x20 5 AN 820/72 mit Sich'loch im Kopf	25, 27
				M12x40 5 AN 1240/11	89		M10x28 5 AN 1028/11	21
				M12x130 5 AN 12130/72 mit Sich'loch im Kopf	17, 83		M14x25 5 AN 1425/11	71
							M14x35 5 AN 1435/11	23

\* = im Text / dans le texte

DIN	SAURER Klarschrift-Nr.	Seite Page	DIN	SAURER No en clair	Seite Page	DIN	SAURER Klarschrift-Nr.	Seite Page
<b>DIN</b>			<b>DIN</b>			<b>DIN</b>		
934-m5S	M8 (Beka) 30 AN 8 (entspricht M8 VSM 12707-6S)	119	960-10K	M12x1,5x230 5 FN 12230 M14x1,5x45 5 FN 1445/? mit Stichloch im Kopf M14x1,5x60 5 FN 1460/? mit Stichloch im Kopf M14x1,5x130 5 FN 14130 M16x1,5x110 5 FN 16110 M16x1,5x120 5 FN 16120 M16x1,5x160 5 FN 16160 M16x1,5x165 5 FN 16165 M16x1,5x235 5 FN 16235 M16x1,5x285 5 FN 16285 M16x1,5x315 5 FN 16315 M18x1,5x65 5 FN 1865 M18x1,5x170 5 FN 18170 M20x1,5x70 5 FN 2070	169 95 95 171 77,349 77 77 169 169 169 169 303,357 303 225	7603-Cu	A14x18 72 AN 14/13 A16x21 72 AN 16/13 A18x23 72 AN 18/13 A20x25 72 AN 20/13 A22x28 72 AN 22/13 A24x30 72 AN 24/13 A26x33 72 AN 26/13 A28x33 72 AN 28/13 A30x36 72 AN 30/13 A32x38 72 AN 32/13 A35x41 72 AN 35/13 A38x46 72 AN 38/13 A45x52 72 AN 45/13 A50x57 72 AN 50/13	31,35,41,47, 49,59,67/7, 153,279,337 5,41,59,139, 153,211,233,241, 243,289,301,337 35,47,65,85, 99,111,115,213,337 175,193,337 59,65,145,149, 169,189,235, 241,265,337 223 49,115,337 49,51 11,15 63 11 53,91,137, 169,207,283,337 53 53
934-m6S	M4 30 AN 4 M6 30 AN 6	305 35,39,51,67/3, 123,125,131,175, 227,245,259,281, 305,313,315,333, 361	961-10K	M12x1,5x20 5 FN 1220 M12x1,5x20 5 FN 1220/7 mit Stichloch im Kopf M12x1,5x22 5 FN 1222 M12x1,5x22 5 FN 1222/7 mit Stichloch im Kopf M12x1,5x35 5 FN 1235	17,83 181 99 87 17,83	7603-CuAs	C20x24 71 AN 20 C22x27 71 AN 22	11,35 3
	M6 30 AN 6/200 promatisiert M8 30 AN 8/200 promatisiert M12 30 AN 12	311,323,331 311,329, 331,361 5,41,73,77,79, 81,91,95,99,103, 133,135,137,145, 205,207,211,213, 215,221,225,227, 229,273,289,291,295	1475-4D	2x8 121 BN 2008	67/3	7622-St50	A4 119 AN 6 A10 119 AN 10 A13 119 AN 15	29*,37,65 37,279 65
	M12 links 30 AN 112 M16 30 AN 16	135 283,291,293	1476	3x4 Beka	117	7623-6S	A4 127 N 6 C4 127 AN 6 A8 127 N 10 C8 127 AN 10 A10 127 N 12 A13 127 N 15 A20 127 N 22	31,53,55,65,67/1 39,153 31,35,41,67/7,279 153 153,233,243 35,65,111,115 111,115
934-m8G	M14x1,5 35 AN 814 M18x1,5 35 AN 818 M20x1,5 35 AN 820	87,211,223, 225,227 141,149,151,199 225	3404-Ms	AM10x1 70 AN 10	303	9045	18 Beka	117
935-6S	M5 32 AN 5 M6 32 AN 6 M8 32 AN 8 M10 32 AN 10	63 187 303 303	3760-Viton	A52x72x10 73 CN 5200 A62x85x10 73 CN 6200 A70x90x10 73 CN 7000	131,139 139 89,173,177, 183,185,201	71412	A8 Ehrenreich (entspricht 044.0300.001)	95,97
936-m6S	M8x1 36 AN 8 M10x1 36 AN 10 M12x1,5 36 AN 12 M16x1,5 36 AN 16 M20x1,5 36 AN 20 M22x1,5 36 AN 22 M24x1,5 36 AN 24 M26x1,5 36 AN 26	43,129 29,55,241,243 241 279 223 187 57 113	3760-Silikon	A170x200x15 73 CN 17000	15	71801	A19 89 N 19b	135
937-6S	M8 33 AN 8 M10 33 AN 10 M16 33 AN 16	221 157 47,179,191, 287,301	3861-Ermeto	LL4 87 EN 4 L15 87 EN 15	45 65,239,249, 265,355	71803-4D	A13 88 N 13x A19 88 N 19b B10x8 88 N 10e	121,127,135,143, 153,181,195 135 333
938-8G	M6x20 1 AN 620 M6x15 1 AN 815 M8x20 1 AN 820 M8x40 1 AN 840 M10x22 1 AN 1022 M10x35 1 AN 1035 M10x40 1 AN 1040 M12x28 1 AN 1228 M12x40 1 AN 1240 M12x55 1 AN 1255 M12x110 1 AN 12110	131 85 85 221 191,195 91,93 277* 207 91,93 207,215 207,215	3870-Ermeto	AL15 86 EN 15	65,239,249, 265,355	71805-4D	B19 89 N 19/3 C19 89 N 19/2	135 135
	M5x16 2 AN 516 M6x12 2 AN 612 M8x18 2 AN 818 M8x20 2 AN 820 M8x22 2 AN 822 M8x25 2 AN 825 M8x95 2 AN 895 M8x120 2 AN 8120 M10x22 2 AN 1022 M10x25 2 AN 1025 M10x30 2 AN 1030 M10x40 2 AN 1040 M12x28 2 AN 1228 M12x30 2 AN 1230 M12x60 2 AN 1260 M14x28 2 AN 1428	63 189 3 259,283 3 271 121 209 283 173,199 199 199 291 137 137 283	6797-Fed.st	V5,3 43 KN 5 brüniert	67/7	71831	A35x20 Ehrenreich (entspricht 044.0300.003) A40x20 Ehrenreich (entspricht 044.0300.005) A50x45 Ehrenreich (entspricht 044.0300.006)	95 97 97
939-8G	M6x12 2 AN 612 M8x18 2 AN 818 M8x20 2 AN 820 M8x22 2 AN 822 M8x25 2 AN 825 M8x95 2 AN 895 M8x120 2 AN 8120 M10x22 2 AN 1022 M10x25 2 AN 1025 M10x30 2 AN 1030 M10x40 2 AN 1040 M12x28 2 AN 1228 M12x30 2 AN 1230 M12x60 2 AN 1260 M14x28 2 AN 1428	63 189 3 259,283 3 271 121 209 283 173,199 199 199 291 137 137 283	6885-St50	A5x3x14 53 N 514 A5x3x18 53 N 518 A6x4x14 53 N 614 A6x4x22 53 N 622 A6x4x25 53 N 625 A8x5x25 53 N 825 A8x5x28 53 N 828 A12x8x60 53 N 1260	137,143,153,155 133,181,195 141,149 57,191 133,139 225 133 285	74297-Ermeto	C15 87 EN 15a D12 72 EN 15	65,239,249, 265,355 65,239,249, 265,337,355
939-10K	M18x45 2 AN 1845/11	105	6888-St50	4x6,5 53 N 416a 5x7,5 53 N 519b	61,67/3 47	74298-St	15 85 EN 5015	231
960-10K	M8x1x25 5 FN 825 M10x1,5x45 5 FN 1045 M12x1,5x65 5 FN 1265 M12x1,5x200 5 FN 12200	197,301 107,113 17,83 169	7338-Ms	A4x10 51 BN 410/12 A4x18 51 BN 418/12	287 289	74299-St	BM22x1,5 85 EN 15	235,239,265,355
			7603-Cu	A6x10 72 AN 6/13 A8x12 72 AN 8/13 A10x14 72 AN 10/13 A12x16 72 AN 12/13	59 11,41,105,213 3,13,29,31, 39,49,53,55,65, 67/1,105,153, 231,255,337 47,105,169, 189,191,233, 237,241,243, 263,337,353	74302-St	BM22x1,5 129 N 15a CM22x1,5 129 EN 25115	237,239 235

\* = im Text / dans le texte





V S M	S A U R E R Klarschrift-Nr.	Seite Page	V S M	S A U R E R No en clair	Seite Page	
<b>VSM</b>			<b>VSM</b>			
12760-St37	A2x18	45 AN 218	15210-St37	10xM5	60 TN 10	121
	A2x20	45 AN 220		15xM6	60 TN 15	125
	A2x25	45 AN 225				
	A2x30	45 AN 230	19337-St	81M8x1kon.	70 N 8/4h	323
	A2,5x12	45 AN 2512		81M10x1	70 CN 10d	77,81,91,133,
	A2,5x40	45 AN 2540		82M10x1	70 CN 10e	215
	A3x15	45 AN 315		83M10x1	70 CN 10f	77,133,223,
	A3x20	45 AN 320				225,295
	A3x25	45 AN 325	35920-CrNi	10	97 TN 10060	89,109*,205
	A3x35	45 AN 335				
	A3x45	45 AN 345				
	A4x25	45 AN 425				
	A4x30	45 AN 430				
	A4x40	45 AN 440				
	A4x45	45 AN 445				
	A5x50	45 AN 550				
	A5x55	45 AN 555/200 pronatisiert				
12770-St60	2x10	46 N 210				
	3x12	46 N 312				
	3x22	46 N 322				
	3x32	46 N 332				
	4x28	46 N 428				
12771-St	3x14	Westinghouse				
12771-St50	2x20	56 AN 220				
	3x6	56 AN 36				
	3x8	56 AN 38				
	3x10	56 AN 310				
	3x14	56 AN 314				
	4x6	56 AN 46				
	4x12	56 AN 412				
	4x20	56 AN 420				
	4x22	55 N 422				
	4x36	56 AN 436				
	4x40	56 AN 440				
	5x8	56 AN 58				
	5x32	56 AN 532				
	6x6	56 AN 66				
	6x12	56 AN 612				
	6x14	56 AN 614				
	8x14	56 AN 814				
	8x20	56 AN 820				
	8x24	56 AN 824				
	8x26	56 AN 826				
	8x28	56 AN 828				
	8x40	56 AN 840				
	10x14	56 AN 1014				
	10x16	56 AN 1016				
	10x40	56 AN 1040				
	10x50	56 AN 1050				
	10x60	56 AN 1060				
	12x12	56 AN 1212				
	18x50	56 AN 1850				
13103-St34	13x18	49 AN 1318				
	13x30	49 AN 1330				
13125-St34	5x20	50 AN 520				
	6x16	50 AN 616				
	8x28	50 AN 828				
	8x34	50 AN 834				
13126-ALSiMg	4x14	50 BN 414/18				
13127	3x6	Beka				
13127-AL	2x4	51 AN 24/14				
	3x5	51 AN 35/14				
	3x9	51 AN 39/14				
	4x10	51 AN 410/14				
	4x16	51 AN 416/14				
13127-St34	3x20	51 AN 320				
	4x10	51 AN 410				
15132-St50	3x5	53 N 313				

\* = im Text / dans le texte

<b>Armee- Lager- Nummern</b>	59458	339	2540-775-3029	345	5330-204-9034	337
	62895	299, 339	2540-775-3030	345	5330-204-9038	337
	62896	339	2590-306-0221	323, 341	5330-204-9042	337
	63810	339	2910-775-3012	341	5330-204-9046	337
	63811	339, 341	2910-775-3018	341	5330-204-9054	337
<b>Numéros de stock de l'armée</b>	64516	341	2930-775-3017	341	5330-204-9070	337
	65485	343	2990-775-3023	337	5330-204-9250	337
	66868	307, 325, 341	4010-121-2162	339	5340-200-0235	327, 345
	66900	345	5110-129-6940	339	5340-200-0236	327, 345, 361
S 5-15973	339		5120-129-0114	343	5340-775-3021	337, 341
S 5-15977	329		5120-129-0123	343	5340-775-3022	337, 341
1960	343		5120-129-0420	343	5340-775-8015	337, 341
2005	339		5120-129-0424	343	5340-775-8024	341
2200	337		5120-129-0436	343	5930-232-0013	313, 317
2203	339		5120-129-0449	343	5970-253-7700	343
15302	335		5120-129-0458	343	6135-265-1451	341
15351	335		5120-129-0822	337, 343	6220-267-8010	305, 345
15351 /1	335		5120-129-1012	343	6220-267-8025	305, 345
15351 /2	335		5120-129-1016	343	6240-267-3729	345
15351 /3	335		5120-129-1143	343	6240-267-3732	345
16105 /2	337		5120-129-1158	343	6680-775-3013	341
17101	339		5120-129-1166	343	6680-775-3014	341
17930	343		5120-129-1176	343	6680-775-3015	341
17931	343		5120-129-1222	343	6680-775-3016	341
22101	341		5120-129-1515	343	6680-775-3031	337, 341
22102	341		5120-129-1895	343	7610-775-3019	335, 341
23311	345		5120-129-2272	343	7610-775-3020	335, 341
50002	339		5120-129-2280	343	7610-775-3032	335, 341
53212 /2	339		5120-129-2568	343	7920-298-0002	345
53212 /3	339		5120-129-2884	343	7920-298-0174	345
53212 /4	339		5120-129-7640	339	7920-298-0195	335
53212 /5	339		5120-775-3024	335	7920-298-0211	345
53215	337		5305-141-0050	341	8020-299-5100	345
53216	337		5330-107-5005	325, 345	8110-307-0252	345
53216 /1	337		5330-203-9689	341	8110-307-0253	345
53231	343		5330-204-2289	341	8115-308-0501	335
53881	343		5330-204-2476 (16105/2)	337	9150-335-3126	345
55313	343		5330-204-2511	341	9505-203-0000	343
55405	339		5330-204-2552	277, 341	9905-266-9730	345
55427	345		5330-204-9022	337	9905-397-5601	345
55503	339		5330-204-9026	337	9905-397-5611	345
58400	345		5330-204-9030 (264587)	337	9905-775-3033	345

## Verzeichnis der Zusammenstellungszeichnungen

## Nomenclature des dessins d'assemblage

Zusammenstellungs- Zeichnungen	Benennung	Dénomination	Seite Page	Dessins d'assemblage	Benennung	Dénomination	Seite Page
	<b>MOTOR</b>	<b>MOTEUR</b>					
460.1281.010	Spaltfilterelement	Element de filtre à lamelles	59	950.2400.002	Lenkradspindel	Arbre du volant de direction	113
149.1902.001	BL1 Längsschnitt	Coupe longitudinale	3, 5, 7, 9, 15 19, 21, 23, 27 29, 39, 47, 57	950.2400.004	Steuerung im Lenkgehäuse	Distribution dans le carter de direction	111
2	Querschnitt	Coupe transversale	3, 7, 9, 15, 17, 19 21, 27, 37, 39, 57	950.2400.005	Servolenkung	Direction Servo	105
3	Ansicht von oben	Vue de haut	5, 7, 27, 29	922.2500	Regulierung und Handbetätigung	Réglage et cde à main	121
4	Ansicht Steuerräder	Vue roues distribution	5, 7, 9, 11 13, 25, 27	930.2500	Motorbrems- und Schnellgang-Gestänge	Tringlerie pr frein sur l'échappement et vitesses surmultipliées	125
				922.2600	Kupplungsscheibe	Disque d'embrayage	129
				920.2600.002	Getriebe und Kupplung	Boîte Servo et embrayage	129, 131 137, 139
149.1903	Kompressor	Compresseur	61	922.2700	Servogetriebe	Boîte Servo	141
149.1907	Schmierölfilter	Filtre à huile	59	922.2700.001	Verteilergetriebe	Boîte de répartition	167
149.1909	Brennstofffilter	Filtre à combustible	41	950.2700.002	Taumscheibenpumpen-Anbau	Pièces d'adaptation pr pompe Wirtz pr benne basculante	349
140.1909.403	Kugelventil zum Brennstofffilter	Soupape à bille pour filtre à combustible	41	922.2800	Längstrieb	Transmission	197
149.1916	Wasserleitung	Tubulure d'eau	49, 51	922.2900	Fusshebelwerk	Pédale de l'embrayage	133
740.1917	Einspritzpumpe	Pompe d'injection	31, 67/1, 67/3	922.3000	Handbremse	Frein à main	221
140.1920.005	Einspritzdüse komplett	Injecteur complet	5	922.3100.005	Druckluftanlage	Installation d'air comprimé	231
461.1922.001	Absperrschieber	Papillon de fermeture	127, 271	920.3200	Hinterradantrieb	Cde du pont arrière	199
752.1923	BL1 Angleichung zum Fliehkraftregler	Adaptation pr régulateur à force centrifuge	31, 67/7	952.3200	Vorderradantrieb	Cde des roues avant	87
753.1923.001	Fliehkraftregler	Régulateur à force centrifuge	31, 67/1 67/5, 67/7, 67/9	922.3300	Hinterachse	Pont arrière	207
740.1928.001	Spritzverstellkupplung	Accouplement de variation	31, 33, 67/1	922.3400	Auspuffleitung	Conduite d'échappement	273
749.1929.001	Vorreiniger zur Förderpumpe	Filtre préliminaire pr pompe d'alimentation	35	922.3400.010	Auspuffleitung Absperrschieber = 461.1922.001	Conduite d'échappement Papillon de fermeture = 461.1922.001	273 271
149.1932	Kettenspanner	Tendeur de chaîne	25	247.3939.405	Anhängevorrichtung	Dispositif de remorque	303
950.6799	Anlass-Brennstoffbehälter	Réservoir de combustible de démarrage	43, 45	922.4500	Zwischenlager zum Seilwindenantrieb	Palier intermédiaire pr la cde du treuil	301
	<b>CHASSIS</b>	<b>CHÂSSIS</b>		922.4500.001	Seilwinde	Treuil	283
TZ 1349/42	Schaltschema / Elektrische Anlage	Schéma de l'installation / Equipement électrique	305	922.4500.002	Umlenkrolle vorn	Poulie de renvoi avant	297
922.2000.013	Rahmen für Lastwagen	Cadre pour camion	71	922.4500.003	Seilführung vorn	Guide de câble avant	297
922.2000.015	Rahmen für Kipper	Cadre pour benne basculante	71	922.4500.004	Lose Rolle	Poulie séparée	299
922.2200	Kühler	Radiateur	85	950.6744	Ventil zur Handbremse	Soupape pr frein à main	223
950.2200.010	Kühlerbefestigung	Fixation de radiateur	85	922.8001	Kabelsatz vorn	Jeu de câbles avant	311
922.2300.001	Vorderachse	Essieu avant	93	922.8001.010	Kabelsatz hinten	Jeu de câbles arrière	311

**Wälzlager-Uebersicht**  
**Aperçu sur les roulements**

Masse in mm Dimensions en mm	Fabrik-No	Stücknummer No de pièce	Lochkarten-Nr. Numéro codé	Art Sorte	Anzahl Nombre	Bestimmungsort Lieu de destination	Seite Page	Fig. No
15 x 19 x 17	INA-K15/17	64 NAL 1517/10	8.064.2.01517.010	NK	2	Lenkung	Direction	107 31
17 x 47 x 14	6303	64 N 6303	8.064.0.06303	KU	1	Wasserpumpe	Pompe à eau	47 21
20 x 47 x 15	30204	64 N 30204	8.064.0.30204	KE	2	Einspritzpumpe	Pompe d'injection	67/3 25
20 x 52 x 15	6304-C3	64 N 6304b	8.064.0.06304.402	KU	1	Wasserpumpe	Pompe à eau	47 19
25 x 80 x 21	6405	64 N 6405	8.064.0.06405	KU	1	Kompressor	Compresseur	61 15
30 x 47 x 17	INA-RNA4906	64 NAL 4906	8.064.2.04906	NA	2	Handbremse	Frein à main	225 54
30 x 62 x 16	NJ206-C3	64-NJ 206a	8.064.5.00206.401	RO	2	Servogetriebe	Boîte Servo	349 03
30 x 72 x 30,2	3306	64 N 3306	8.064.0.03306	SKU	1	Nockenwelle	Arbre à cames	27 4
32 x 52 x 17/36	INA F-15391 04	64 NA 3236b	8.064.1.03236.402	NA	1	Schwungrad	Volant	23 2
35 x 62 x 14	6007	64 N 6007x	8.064.0.06007.423	KU	1 3	Lenkung	Direction	105 22 107 35
35 x 72 x 17	6207-2z	64 N 6207/2z	8.064.0.06207.475	KU	1	Verteilergetriebe	Boîte de répartition	179 24
35 x 80 x 21	NJ307-C3	64 NJ 307a	8.064.5.00307.401	RO	1	Hinterradantrieb	Cde du pont AR	201 19
35 x 80 x 22,5	31307	64 N 31307	8.064.0.31307	KE	2 1 2	Lenkung Seilwinde Seilwinde	Direction Treuil Treuil	105 17 287 44 301 7
37 x 44 x 18	INA-K37x44x18	64 NAL 3718/11	8.064.2.03718.011	NK	4	Servogetriebe	Boîte Servo	161 29
40 x 45 x 27	INA-K40/27	64 NAL 4027/10	8.064.2.04027.010	NK	2	Servogetriebe	Boîte Servo	165 84
40 x 90 x 23	6308-C3	64 N 6308d	8.064.0.06308.404	KU	1	Kompressor	Compresseur	61 7
40 x 110 x 27	6408NR-C3	64 N 6408c	8.064.0.06408.403	KU	1	Servogetriebe	Boîte Servo	165 70
42 x 55/59,5 x 40	-	64 NA 42/11c	8.064.1.00042.663	NA	2	Vorderachse	Essieu avant	93 16
43,104x82,956x23,813	T-169 Timken	64 N 88a	8.064.0.00088.401	DR	2	Vorderachse	Essieu avant	93 15
45 x 52 x 20	INA-HK4520	64 NA 45/8	8.064.1.00045.008	NA	2	Vorderachse	Essieu avant	101 12
	INA-BK4520	64 NAL 4520/18	8.064.2.04520.018	NA	2	Vorderachse	Essieu avant	101 17
45 x 85 x 35	INA-2F-13316	64 NA 45f	8.064.1.00045.406	NA	2	Vorderachse	Essieu avant	93 5
45 x 100 x 25	NJ309-C3	64 NJ 309a	8.064.5.00309.401	RO	1	Servogetriebe	Boîte Servo	165 80
45 x 120 x 29	6409NR-C3	64 N 6409b	8.064.0.06409.402	KU	1 1	Kupplung Servogetriebe	Embrayage Boîte Servo	131 30 159 2
50 x 57 x 18	INA-K50x57x18	64 NAL 5018/11	8.064.2.05018.011	NK	2	Servogetriebe	Boîte Servo	159 9
50 x 90 x 24,5	32210	64 N 32210	8.064.0.32210	KE	1	Vorderradantrieb	Cde des roues AV	89 20
50 x 110 x 29	30310	64 N 30310	8.064.0.30310	KE	1 1	Vorderradantrieb Verteilergetriebe	Cde des roues AV Boîte de répartition	89 17 185 73
50 x 110 x 42	32310	64 N 32310	8.064.0.32310	KE	1	Verteilergetriebe	Boîte de répartition	185 74
50 x 130 x 31	6410NR-C3	64 N 6410a	8.064.0.06410.401	KU	1	Servogetriebe	Boîte Servo	163 60
55 x 62 x 18	INA-K55x62x18	64 NAL 5518/11	8.064.2.05518.011	NK	1	Servogetriebe	Boîte Servo	163 42
55 x 70 x 20	RNA55x70x20	64 NAL 55e	8.064.2.00055.405	NA	2	Vorderachse	Essieu avant	93 9
55 x 100 x 17/21	NUP211VHC3 Dürkopp	64 NJ 211/2	8.064.5.00211.002	RO	1	Lenkung	Direction	107 51
55 x 100 x 21	6211-C3	64 N 6211b	8.064.0.06211.402	KU	1 1	Verteilergetriebe	Boîte de répartition	177 4 183 54
55 x 100 x 21	NJ211-C3	64 NJ 211a	8.064.5.00211.401	RO	1	Verteilergetriebe	Boîte de répartition	179 19

Masse en mm Dimensions en mm	Fabrik-No	Stücknummer No de pièce	Lochkarten-Nr. Numéro codé	Art Sorte	Anzahl Nombre	Bestimmungsort Lieu de destination	Seite Page	Fig. No
55 x 100 x 21/31	DWB 8-518 Dürkopp	64 NJ 211/1	8.064.5.00211.001	RO	1	Lenkung Direction	109	67
55 x 100 x 25	RIV-AL55	64 N 211/2a	8.064.0.00211.451	KU	1	Kupplung Embayage	131	36
					1	Servogetriebe Boîte Servo	139	29
55 x 120 x 29	6311-C3	64 N 6311d	8.064.0.06311.404	KU	1	Verteilergetriebe Boîte de répartition	185	63
55 x 120 x 31	31311	64 N 31311	8.064.0.31311	KE	2	Hinterradantrieb Cde du pont AR	201	20
55 x 120 x 45	32311	64 N 32311	8.064.0.32311	KE	1	Hinterradantrieb Cde du pont AR	203	30
65 x 140 x 35,5	31313 FH24 FH25	64 N 31313/80	8.064.0.31313.080	KE	2	Seilwinde Treuil	285	30
66,5 x 100 x 21	64NU211b	64 NU 211b	8.064.7.00211.402	RO	1	Servogetriebe Boîte Servo	165	75
70 x 125 x 24	6214-C153	64 N 6214b	8.064.0.06214.402	KU	1	Verteilergetriebe Boîte de répartition	177	14
70 x 125 x 31	22214	64 N 22214	8.064.0.22214	PRO	2	Seilwinde Treuil	285	23
71,436x117,47x30,126	33281-33462 Timken	64 N 814a	8.064.0.00814.401	KE	2	Vorderradantrieb Cde des roues AV	87	8
75 x 130 x 20/25	12415 MB X6215	64 N 6215d	8.064.0.06215.404	KU	1	Servogetriebe Boîte Servo	161	20
75 x 130 x 27,5	DH30215	64 N 30215/80	8.064.0.30215.080	KE	2	Vorderachse Essieu avant	99	16
75 x 130 x 33	32215	64 N 32215	8.064.0.32215	KE	2	Hinterachse Pont arrière	209	16
					2		213	10
80 x 125 x 22	6016-C153	64 N 6016b	8.064.0.06016.402	KU	1	Verteilergetriebe Boîte de répartition	177	15
80 x 140 x 35	32216	64 N 32216	8.064.0.32216	KE	2	Vorderachse Essieu avant	99	9
					2	Hinterachse Pont arrière	209	15
					2		213	10
85 x 150 x 30	30217	64 N 30217	8.064.0.30217	KE	2	Verteilergetriebe * Boîte de répartition	183	50
85 x 150 x 38	32217	64 N 32217	8.064.0.32217	KE	1	Hinterradantrieb Cde du pont AR	203	31
96,837x148,43x28,575	42381-42584 Timken	64 N 819a	8.064.0.00819.401	KE	1	Hinterradantrieb Cde du pont AR	205	41
98,425x157,162x36,512	52387-52618 Timken	64 N 819b	8.064.0.00819.402	KE	1	Hinterradantrieb Cde du pont AR	205	43

Legende:

- DR = Drucklager / Roulements de butée  
KE = Kegelrollenlager / Roulements à rouleaux coniques  
KU = Kugellager / Roulements à billes  
NA = Nadellager / Roulements à aiguilles  
NK = Nadelkäfige / Cages à aiguilles  
PRO = Pendelrollenlager / Roulements à rotule sur deux rangées de rouleaux  
RO = Rollenlager / Roulements à rouleaux  
SKU = Schrägkugellager zweireihig / Roulement oblique 2 rangées de billes

**Satz der wichtigsten Dichtungen  
zum Motor CT3D**
**Jeu des joints les plus importants  
pour le moteur CT3D**

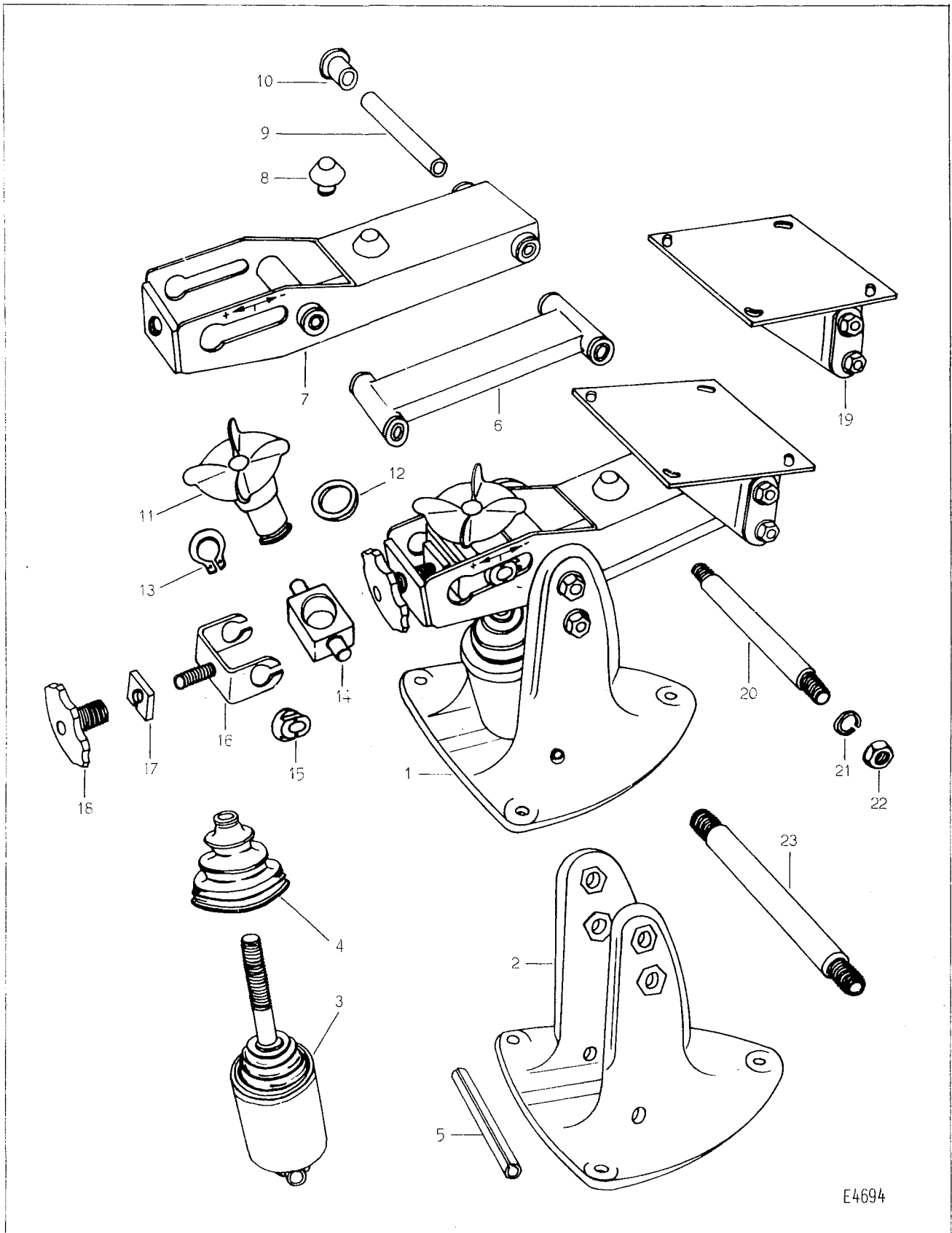
Anzahl Nombre	Benennung	Dénomination	Bestellnummer No de commande
<b>Zylinderkopf (Seiten 3-7)</b>		<b>Culasse (pages 3-7)</b>	
6	Gummiring zum Düseninsert 145.0046.002	Bague caoutch. pr douille porte-injecteur	<u>8.078.0.00028.406</u>
6	Füllichtung · CuAsb. · zur Büchse 137.0028	Joint de remplissage · CuAsb. · pr douille CR2028	<u>8.071.1.00022</u>
1	Zylinderkopfdichtung vorn	Joint de culasse avant	<u>145.0002.002</u>
1	" hinten	" arrière	<u>145.0002.007</u>
4	Flanschdichtung · CuAsb. · zum Auspuffsammler	Joint · CuAsb. · pr collecteur d'échappement	<u>8.071.0.00048.681</u>
1	" " " "	" " " "	<u>8.071.0.00086.401</u>
2	Dichtung zum Aufsatz	Joint pour carter de culbuteurs	<u>142.0017.402</u>
2	Dichtung zum Blindflansch 140.0036	Joint pour fausse bride CT036	<u>8.074.0.00070.404</u>
1	Dichtung · Korkgummi · zum oberen Deckel	Joint · liège-caoutch. · pr couvercle supérieur	<u>142.0039</u>
<b>Motorgehäuse (Seiten 11-17)</b>		<b>Carter-moteur (pages 11-17)</b>	
1	Dichtung zum Schwungradgehäuse	Joint pour carter de volant	<u>145.0303</u>
1	Wellendichtung 65x90x13mm im Steuerräderdeckel	Joint d'arbre 65x90x13mm dans couvercle de distribution	<u>8.073.0.06502</u>
1	Dichtung zum Steuerräderdeckel	Joint pour couvercle de distribution	<u>133.0308.401</u>
1	Dichtung zum Deckel 133.0390	Joint pour couvercle CR390	<u>8.074.0.00143</u>
~	Dichtungsfolie 0,1 ) 0,15 ) zu den Zylinder- 0,5 ) büchsen 0,07 ) 145.0320.001	Feuille jointive 0,1 ) 0,15 ) pr chemises de 0,5 ) cylindres 0,07 ) CT20320/1	<u>8.071.0.00122.012</u> <u>8.071.0.00122.671</u> <u>8.071.0.00122.672</u> <u>8.071.0.00122.674</u>
1	Dichtung zum Stößelraumdeckel 145.0309	Joint pr couvercle des poussoirs CT20309	<u>145.0310</u>
1	Dichtung · Reinzolit zum Deckel 145.0372.401 (Nockenwellenkanal)	Joint · Reinzolit · pour couvercle latéral CT20372a (canal d'arbre à cames)	<u>145.0386</u>
1	Gummiring zum Führungsrohr 149.0357.001.001	Bague caoutchouc pr tuyau guide CT30357/1do	<u>8.078.1.00015.402</u>
1	Wellendichtung zum Dichtdeckel hinten 145.0316.004	Joint d'arbre pr couvercle jointif arrière CT20316/4	<u>8.073.3.17000</u>
1	Dichtung zum Dichtdeckel hinten 145.0316.004	Joint pr couvercle jointif AR CT20316/4	<u>145.0317</u>
1	Dichtung zum Entlüftergehäuse 145.0359.003.101	Joint pr carter d'aération CT20359/3rel	<u>8.074.0.00081.003</u>
<b>Schwungrad (Seite 23)</b>		<b>Volant (page 23)</b>	
1	Wellendichtung 40x52x7mm zum Schwungrad 148.0410.476	Joint d'arbre 40x52x7mm pour volant CT40410/3a	<u>8.073.0.04003</u>
<b>Förderpumpe (Seite 35)</b>		<b>Pompe d'alimentation (page 35)</b>	
1	Kupferdichtung	Joint cuivre	<u>8.071.0.00028.404</u>
1	Füllichtung zur Handpumpe	Joint de remplissage pour pompe à main	<u>8.071.1.00020</u>
1	Gummiring " "	Bague caoutchouc " "	<u>8.078.1.00015.401</u>
1	Dichtung · Kunstgummi · 56x66x2mm zum Vorreiniger	Joint · caoutchouc synthétique · 56x66x2mm pour préfiltre	<u>770.0001</u>
1	Dichtung zur Förderpumpe	Joint pour pompe d'alimentation	<u>8.074.0.00032.408</u>
<b>Brennstofffilter (Seite 41)</b>		<b>Filtre à combustible (page 41)</b>	
1	Dichtung · Kunstgummi	Joint · caoutchouc synthétique	<u>8.078.0.00102</u>
1	Dichtung · Kunstgummi	Joint · caoutchouc synthétique	<u>8.078.0.00013.401</u>
<b>Anlasspumpe · Behälter (Seite 45)</b>		<b>Pompe de démarrage · réservoir (page 45)</b>	
2	Weichgummidichtung 61x66x2,5mm	Bague caoutchouc 61x66x2,5mm	<u>8.078.0.00061</u>
1	Weichgummidichtung 19x25x1,5mm	Bague caoutchouc 19x25x1,5mm	<u>8.078.0.00019.001</u>

Anzahl Nombre	Benennung	Dénomination	Bestellnummer No de commande
<b>Wasserpumpe</b> (Seite 47)		<b>Pompe à eau</b> (page 47)	
1	Dichtung zum Deckel 140.0929.001	Joint pour couvercle CTD929/1	<u>8.074.0.00052.419</u>
1	Wellendichtung 30x47x10mm zum Deckel 140.0929.001	Joint d'arbre 30x47x10mm pour couvercle CTD929/1	<u>8.073.0.03000</u>
1	Wellendichtung 17x28x7mm zum Dichtdeckel 145.0928	Joint d'arbre 17x28x7mm pour couvercle jointif CT2D928	<u>8.073.0.01700</u>
1	Spezialdichtung zum Dichtdeckel 145.0928	Joint spécial pr couvercle jointif CT2D928	<u>8.073.0.00017.401</u>
~	Dichtung zum Dichtdeckel 145.0928	Joint pour couvercle jointif CT2D928	<u>8.071.0.00048.420</u>
~	Dichtung · Reinzolit zum Dichtdeckel 145.0928	Joint · Reinzolit pour couvercle jointif CT2D928	<u>8.071.0.00048.421</u>
1	Dichtung zur Wasserpumpe	Joint pour pompe à eau	<u>8.074.0.00110.405</u>
<b>Wasserleitung</b> (Seiten 49-51)		<b>Tubulure d'eau</b> (pages 49-51)	
1	Fiberdichtung zum Saugstutzen	Joint fibre pour raccord d'aspiration	<u>8.072.0.00050.404</u>
2	Dichtung zu den Wasseraustrittsstutzen am Kühler	Joint pr les raccords de sortie d'eau au radiateur	<u>8.072.0.00052.408</u>
1	Fiberdichtung zum Wasseraustrittsrohr vorn	Joint fibre pr tuyau de sortie d'eau avant	<u>8.072.0.00025.409</u>
1	Dichtung zum Anschlussstutzen für Kabinenheizung	Joint pour raccord pour chauffage de cabine	<u>8.072.0.00039.001</u>
<b>Motorschmierung</b> (Seite 53)		<b>Graissage du moteur</b> (page 53)	
1	Dichtung zur Oelwanne	Joint pour carter d'huile	<u>140.1202.401</u>
1	Gummiring zum Führungsrohr 149.035.001.001	Bague caoutchouc pr tuyau guide CT3D357/1do	<u>8.078.1.00015.402</u>
<b>Schmierölfilter</b> (Seite 59)		<b>Filtre à huile</b> (page 59)	
1	Ringdichtung · Kunstgummi	Bague jointive · caoutchouc synthétique	<u>8.078.0.00102</u>
1	Dichtung zum Spaltfilterelement 460.1281.010.300	Joint pr élément filtre à lamelles DA1281/1re	<u>8.074.0.00061.403</u>
1	Dichtung 68x118x0,3mm zum Schmierölfilter	Joint 68x118x0,3mm pour filtre à huile	<u>8.074.0.00042.415</u>
<b>Kompressor</b> (Seiten 61-65)		<b>Compresseur</b> (pages 61-65)	
1	Dichtung 100x120x93mm zum Deckel 142.1414.001	Joint 100x120x93mm pr couvercle CT1D1414/1	<u>8.074.0.00060.424</u>
1	Wellendichtung 52x80x13mm	Joint d'arbre 52x80x13mm	<u>8.073.0.05201</u>
1	Dichtung zum Zylinder 142.1405	Joint pour cylindre CT1D1405	<u>8.074.0.00066.403</u>
1	Dichtung zum Zylinderkopf 142.1403.000.100	Joint pour culasse CT1D1403re	<u>8.074.0.00066.402</u>
1	Dichtung zum Kompressor	Joint pour compresseur	<u>8.074.0.00129.407</u>
<b>Einspritzpumpe</b> (Seiten 33, 67/1-67/7)		<b>Pompe d'injection</b> (pages 33, 67/1-67/7)	
1	Gummiring zur Rückwand 740.1030	Bague caoutchouc pr couvercle AR EDB1030	<u>8.078.0.00117</u>
2	Gummidichtung zu Spannrohren	Joint caoutchouc pr tuyaux de tension	<u>8.078.1.00017.001</u>
1	Spezialdichtung 78x276x1,6mm zum Pumpendeckel	Joint spécial 78x276x1,6mm pour couvercle de pompe	<u>740.6310.403</u>
1	Wellendichtung 19,4x46,8x3mm zum Reglergehäuse	Joint d'arbre 19,4x46,8x3mm pour corps de régulateur	<u>8.073.0.00019.001</u>
1	Wellendichtung 20x30x7mm zum Kegelrollenlagerdeckel	Joint d'arbre 20x30x7mm pr couvercle de roulement à rouleaux coniqu.	<u>8.073.0.02000</u> (8.073.0.00020.407)
1	Dichtung zur Ventilfehrung 740.0004.003.100	Joint pour guide de soupape EDB4/3do	<u>8.078.1.00015.401</u>
1	Flanschdichtung zum Support 753.0901	Joint de flasque pour support ER3B901	<u>8.074.0.00032.410</u>



**Chauffeursitz**

**Siège du chauffeur**





Schweiz. Armee  
Armée Suisse

Katalog - Catalogue

Nr. 142

mittlerer Geländelast-  
wagen/Camion moyen TT 4.5 t 4x4

Baugruppe - Groupe d'ensemble

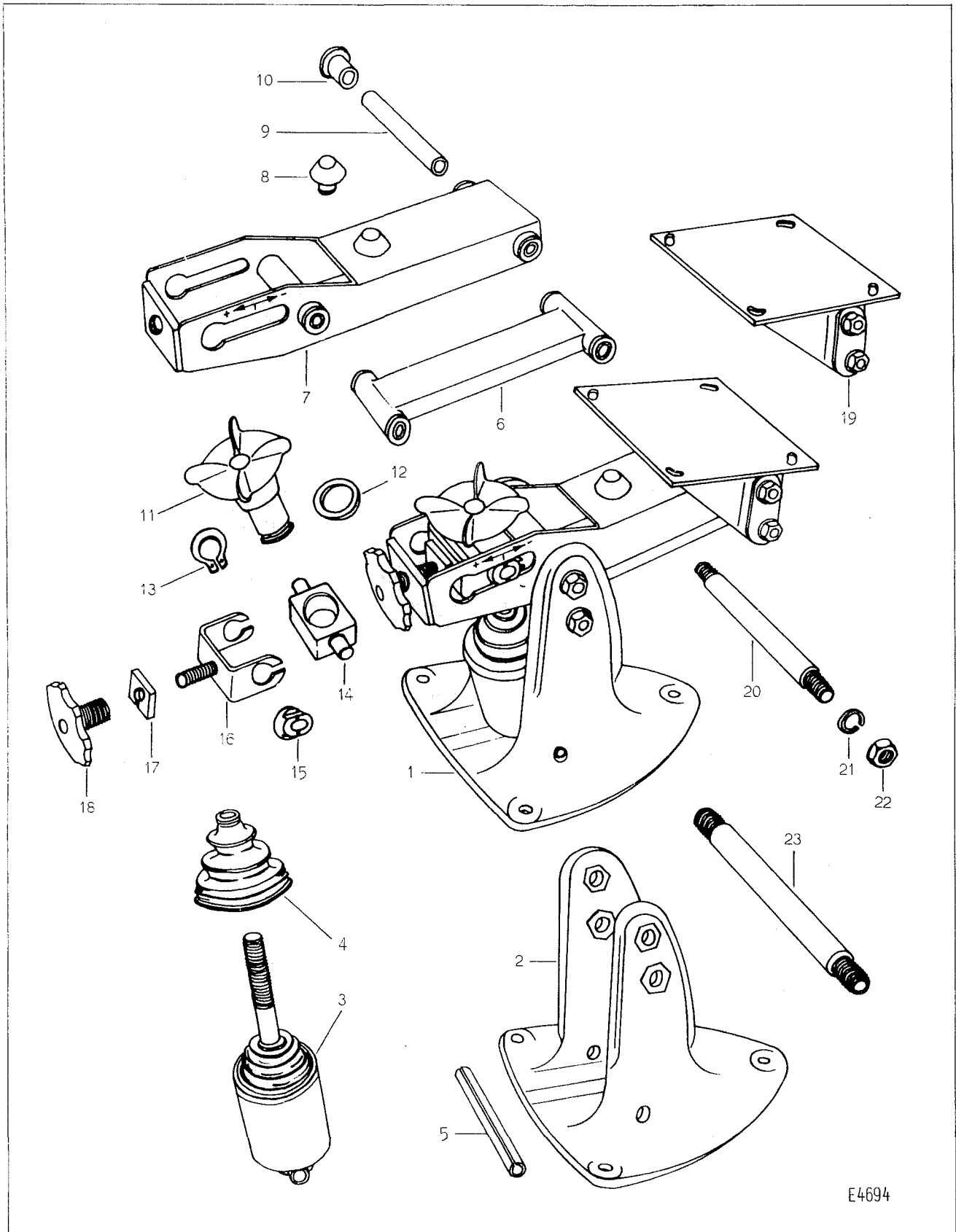
Nr.

Chauffeursitz  
Siège du chauffeur

Textseite  
Page texte 409

Tafel  
Tableau E4694

Fig.	Armee Lagernummer No de stock de l'armée	Art. Nr. d. Fabrikanten No d'art. du fabricant	Klarschrift No en clair	Gegenstand	Objet	Anzahl Nombre
		55.46.008		Chauffeursitz	Siège du chauffeur	
1	55.46.008.301.151	045.0633.025		<u>Brendel-Chauffeursitz</u> Typ: FA408-2DM-KTA enthaltend: ---- Sitzträger, komplett (Rohrrahmen ungepolstert)	<u>Siège du chauffeur Brendel</u> type: FA408-2DM-KTA contenant: ---- <u>Support du siège, complet</u> (cadre du tuyaux sans siège et coussin)	1
2	55.46.008.301.153			<u>Fuss</u>	<u>Pied</u>	1
	55.46.008.301.155	045.0636.016		<u>Dämpfer,</u> komplett mit Gummibalg	<u>Amortisseur, complet</u> avec enveloppe en caoutchouc	1
	55.46.008.301.156	045.0636.006		Bolzen kurz, 210mm " lang, 240mm	Boulon court, 210mm " long, 240mm	1
4	55.46.008.301.157	045.0636.015		Gummibalg	Enveloppe en caoutchouc	1
5	55.46.008.301.158	045.0636.014		Spannstift 12x110mm	Cheville de tension 12x110mm	1
6	55.46.008.301.165	045.0636.019		<u>Verbindungsstück, komplett</u> mit Distanzrohr und Bundbüchse	<u>Pièce de connexion, complète</u> avec tuyau entretoise et douille à collet	1
7	55.46.008.303.166	045.0636.008		<u>Tragbalken, komplett</u> mit Distanzrohr und Bundbüchse bei doppelter Gewichts- verstellung	<u>Poutre, complète</u> avec tuyau entretoise et douille à collet en cas de déplacement double de poids	1
	55.46.008.301.166			bei einfacher Gewichts- verstellung	en cas de déplacement simple de poids	1
	<del>55.46.008.303.168</del>			<del>Dämpfungspuffer</del>	<del>Tampon de caoutchouc</del>	<del>1</del>
8	55.46.008.301.169	045.0636.011		Distanzrohr	Tuyau entretoise	2
9	55.46.008.301.170	045.0636.010		Bundbüchse	Douille en caoutchouc	~
11	55.46.008.303.172			<u>Stellgriff, oben</u> bei doppelter Gewichts- verstellung	<u>Poignée de réglage, supérieure</u> en cas de déplacement double de poids	1
12	55.46.008.303.175			Achsialscheibe	Disque axial	1
13	8.047.1.02610	47 AN 2610		Sicherungsring	Bague de sûreté	1
14	55.46.008.303.180			Achshalter	Porte-axe	1
15	55.46.008.303.181			Lagerbüchse	Douille-palier	2
16	55.46.008.303.182			Kulisse, komplett	Coulisse, complète	1
17	55.46.008.303.183			Anschlaggummi	Caoutchouc d'appui	1
	55.46.008.302.172	045.0636.017		<u>Stellgriff, oben</u> bei einfacher Gewichts- verstellung	<u>Poignée de réglage, supérieure</u> en cas de déplacement simple de poids	1
	55.46.008.302.173	045.0636.012		Druckfeder	Ressort de pression	1
	55.46.008.302.174	045.0636.013		Druckstück	Pièce de pression	1





Schweiz. Armee  
Armée Suisse

Katalog - Catalogue

Nr. 142

mittlerer Geländelast-  
wagen/Camion moyen TT 4,5 t 4x4

Baugruppe - Groupe d'ensemble

Nr.

Chauffeursitz  
Siège du chauffeur

Textseite  
Page texte 411

Tafel  
Tableau E4694

Fig.	Armee Lagernummer No de stock de l'armée	Art. Nr. d. Fabrikanten No d'art. du fabricant	Klarschrift No en clair	Gegenstand	Objet	Anzahl Nombre
18		<u>55.46.008.303.185</u>		<u>Stellgriff</u> , vorn bei doppelter Gewichts- verstellung	<u>Poignée de réglage</u> , avant en cas de déplacement double de poids	1
19		<u>55.46.008.301.186</u>		<u>Lagerbock</u>	<u>Support-palier</u>	1
20		55.46.008.301.187	045.0636.009	Lagerbolzen, hinten	Boulon-palier, arrière	2
21		8.043.1.00012	43 AN 12	Federring	Rondelle élastique	8
22		8.030.1.00012	30 AN 12	Mutter	Ecrou	8
23		55.46.008.301.188	045.0636.018	Lagerbolzen, vorn -----	Boulon-palier, avant -----	2
		<u>55.46.007.800.200</u>		<u>Sitzpolster</u> s.Seite 327	<u>Coussin de siège</u> voir page 327	1
		<u>55.46.007.801.200</u>		<u>Rückenpolster</u> enthaltend: -----	<u>Coussin de dossier</u> contenant: -----	1
		55.46.008.304.190	045.0133.030	Rückenlehne, ungepolstert	Dossier sans coussin	1
		55.46.008.304.191	045.0133.032	Plasticstopfen -----	Bouchon plastic -----	1
		55.46.008.301.194	045.0633.017	Bedienungsknopf für Rückenlehne und Sitzkissenverstellung	Bouton de commande pour déplacement du dossier et coussin du siège	~
		<u>55.46.008.304.195</u>		<u>Rückenlehnverstellung</u> (stufenlos) komplett mit Lagerbolzen	<u>Déplacement du dossier</u> (sans échelon) complet avec boulon-palier	1

Je Chassis Par châssis	Benennung	Dénomination	Bestellnummer No de commande	Fig. No
---------------------------	-----------	--------------	---------------------------------	------------

**Klimaanlage**

- 1 Klimaanlage komplett  
enthaltend: =====
- 1 Abdeckung, lackiert
- 4 6kt Schraube
- 4 Federring
- 1 Schild, beschriftet
- 4 Gummitülle

Lüftung

- bestehend aus: -----
- 1 Motorhalterung
  - 2 Haltering
  - 1 Elektromotor
  - ~ Kohle
  - 1 Radiallüfter
  - 
  - 8 6kt Schraube
  - 8 Federring
  - 4 Mutter

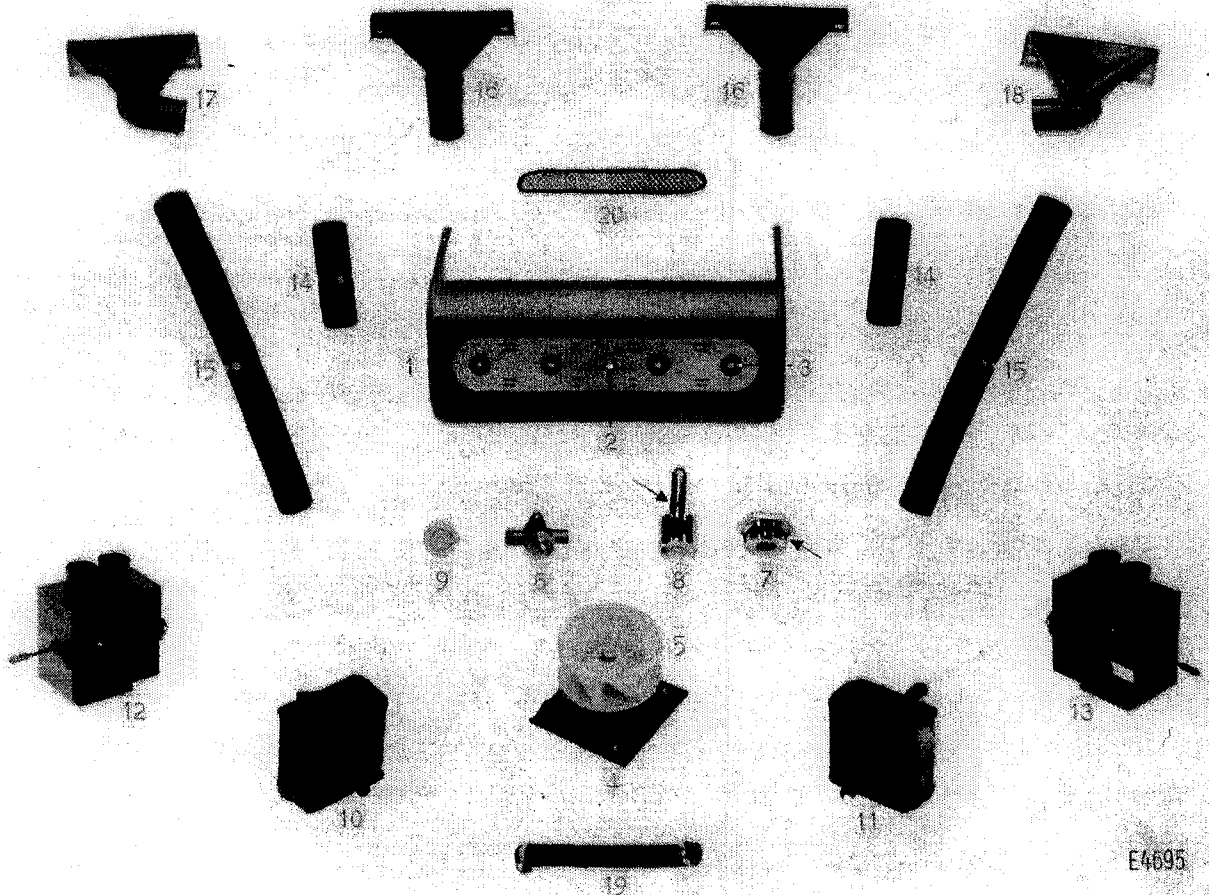
**Climatiseur**

- 1 Climatiseur complet  
contenant: =====
- 1 Couverture, laquée
- 6 Vis 6 pans
- 4 Rondelle élastique
- 1 Plaquette avec inscription
- 1 Douille-caoutchouc

Aération

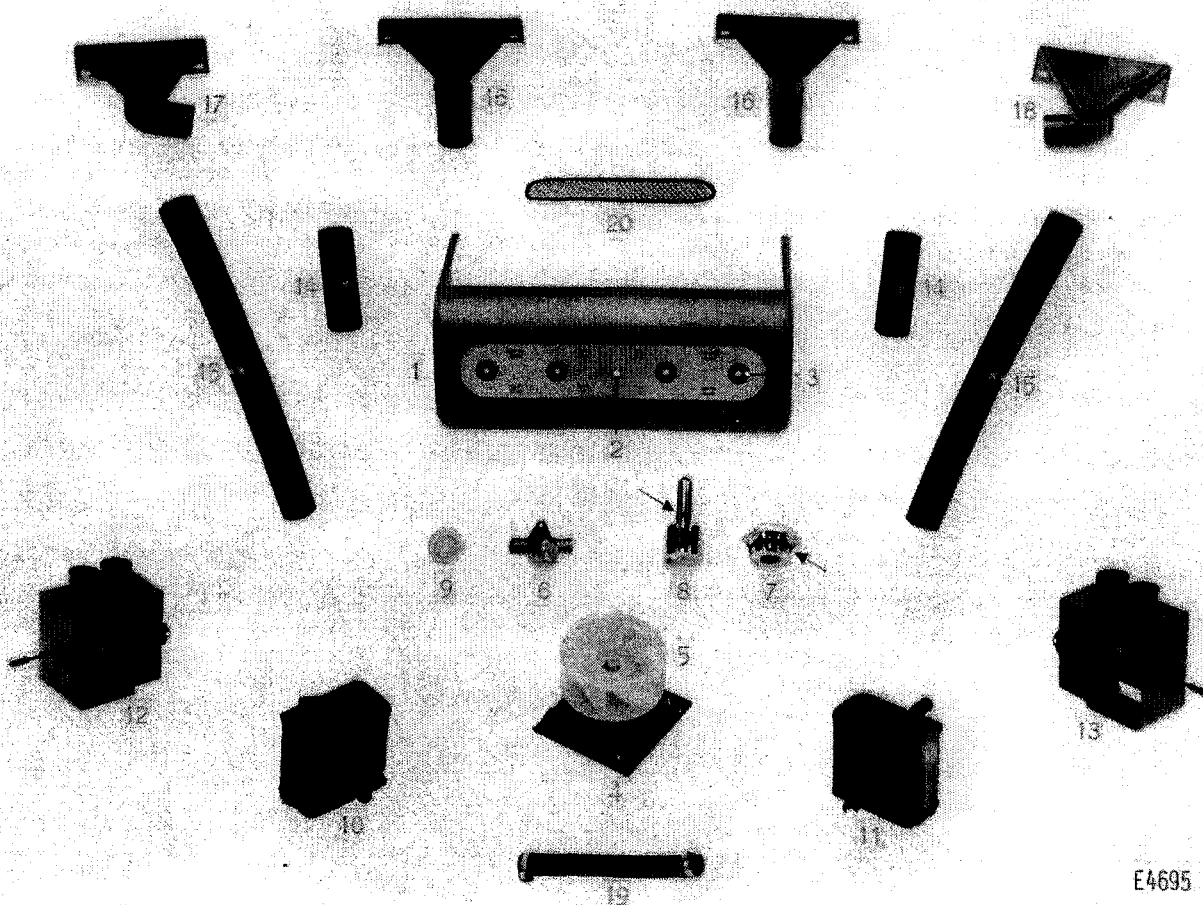
- se composant de: -----
- 1 Support de moteur
  - 1 Anneau de support
  - 1 Moteur électrique
  - 1 Charbon
  - 1 Aérateur
  - 
  - 6 Vis 6 pans
  - 4 Rondelle élastique
  - 1 Ecrou

	045.0430.004	
<i>siehe</i>	SA. 53 4442 0 001	
	045.0430.004.001	1
	8.005.1.00515.200	
	8.043.1.00005.202	
	045.0430.004.002	2
	045.0430.004.003	3
	045.0430.004.004	4
	045.0430.004.005	
	045.0430.004.006	
	045.0430.004.007	
	045.0430.004.010	5
	8.005.1.00515.200	
	8.043.1.00005.202	
	8.030.1.00005.200	



E4695

Je Chassis par-châssis	Benennung	Dénomination	Bestellnummer No de commande	Fig. No
1	<u>Regulierventil</u> enthaltend: -----	<u>Soupape de réglage</u> contenant: -----	<u>045.0430.004.011</u>	6
1	Dichtring zum Ventildeckel	Anneau jointif pr couvercle de soupape	045.0430.004.012	7
1	Dichtring am Wechselhals -----	Anneau jointif au col de changement -----	8.078.1.00008.001	8
2	6kt Schraube	Vis 6pans	8.005.1.00510.200	
2	Federring	Rondelle élastique	8.043.1.00005.202	
4	<u>Handrad</u>	<u>Roue à main</u>	<u>045.0430.004.013</u>	9
4	Linsenschraube	Vis à goutte de suif	8.006.8.00048.300	
4	Scheibe	Rondelle	8.039.1.00004.200	
4	Federring	Rondelle élastique	8.043.1.00004	
1	<u>Heizkörper, links</u>	<u>Corps de chauffe, gauche</u>	<u>045.0430.004.014</u>	10
1	" rechts	" droit	<u>045.0430.004.015</u>	11
2	Zellgummi-Dichtring	Anneau jointif - caoutchouc	045.0430.004.016	
1	<u>Verteilerkasten, links</u>	<u>Boîte de distribution, gauche</u>	<u>045.0430.004.017</u>	12
1	" rechts	" droite	<u>045.0430.004.018</u>	13
4	6kt Schraube	Vis 6pans	8.005.1.00515.200	
4	Mutter	Ecrou	8.030.1.00005.200	
4	Federring	Rondelle élastique	8.043.1.00005.202	



E4695

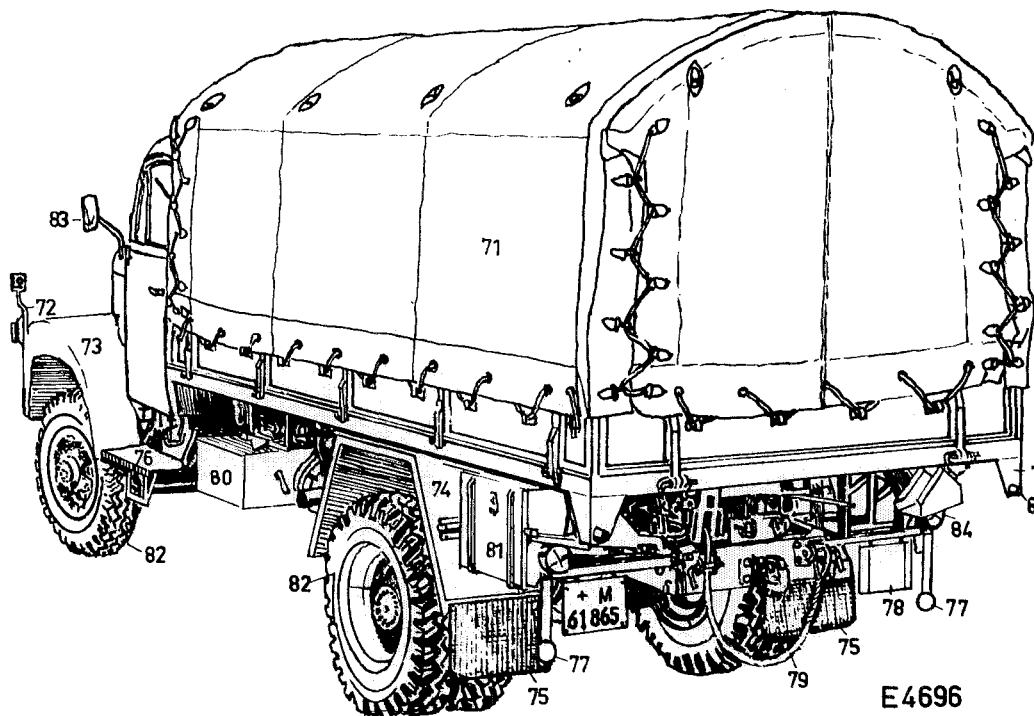
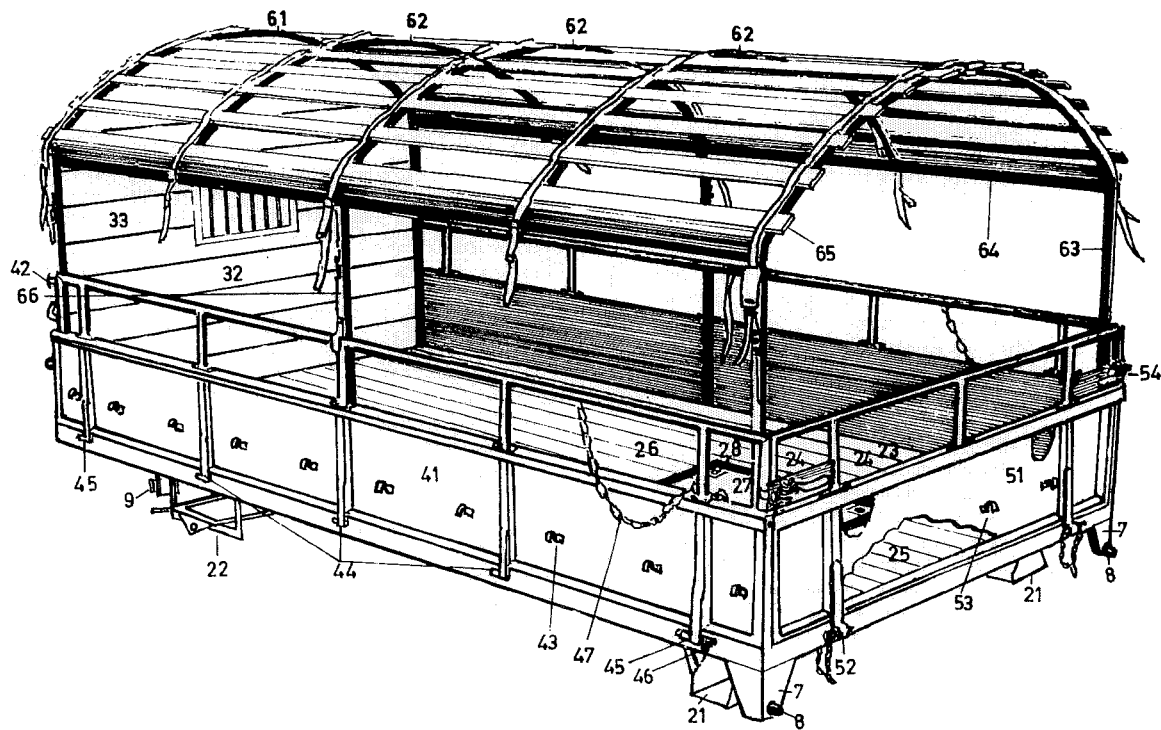
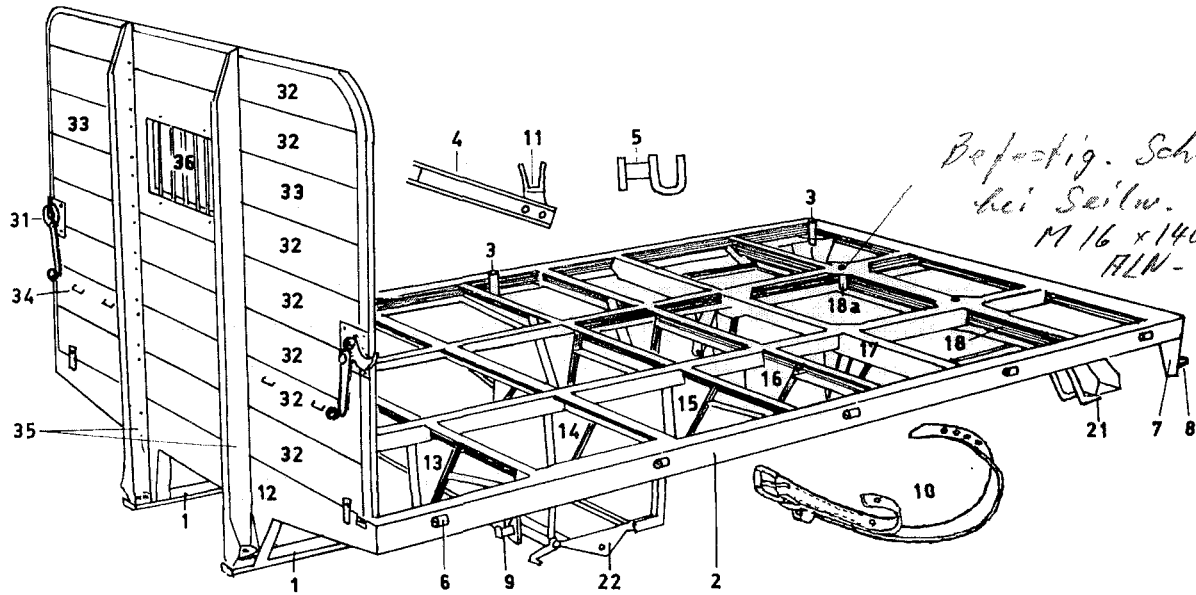
Je Chassis Par châssis	Benennung	Dénomination	Bestellnummer No de commande	Fig. No
2	<u>Warmluftschlauch</u> $\phi$ 50; 155mm lang	<u>Tuyau d'air chaud</u> $\phi$ 50; 155mm de long	<u>045.0430.004.019</u>	14
2	" $\phi$ 50; 540 " "	" $\phi$ 50; 540 " "	<u>045.0430.004.020</u>	15
2	Defrosterdüse, mitte	Jet anti-gelée, médian	045.0430.004.025	16
1	" links	" gauche	045.0430.004.026	17
1	" rechts	" droit	045.0430.004.027	18
-	<u>Heisswasserschlauch</u> $\phi$ 22/34mm	<u>Tuyau d'eau très chaud</u> $\phi$ 22/34mm	<u>025.0992.031</u>	19
1	300mm lg	300mm de long		
1	190mm lg	190mm de long		
1	50mm lg	50mm de long		
1	40mm lg	40mm de long		
8	Schlauchbinder Typ B	Collier de serrage type B	8.094.0.00010.413	
-	Band 9mm breit	Ruban 9mm de large	8.094.0.00010.538	
2	<u>Verbindungsrohr</u> , abgewinkelt	<u>Tuyau de connexion</u> , coudé	<u>045.0430.004.030</u>	
	=====	=====		
1	<u>Gitter</u> , schwarz	<u>Grille à air frais</u> , noire	<u>045.0430.004.034</u>	20
1	" verchromt	" chromée	<u>045.0430.004.035</u>	
2	Zylindrische Kopfschraube	Vis tête cylindrique	8.006.8.00510.200	
2	Scheibe	Rondelle	8.040.1.00005.200	



# Ladebrücke Pont de Camion

## Verzeichnis der Zeichnungen Nomenclature des dessins

Benennung	Dénomination	Zeichnungen Dessins	Benennung	Dénomination	Zeichnungen Dessins
Brücke-Unterbau	Fondation de pont	S5-15942	Verschlusszapfen vorn	Pivot de fermeture avant	S5-15993
Chassisauflage	Appui de châssis	S5-15943	Galeriefussplatten, Rück- ladeverschlussplatte	Plaques de fermeture de la ridelle arrière	S5-15994
Traverse I	Traverse I	S5-15944a	Haken an Seitenladen	Crochet sur ridelles latérales	S5-15995
Traverse II	Traverse II	S5-15945	Galeriefussplatten	Plaques de pied de galerie	S5-15996
Gewindeplatte für Traverse II	Plaque fileté pour traverse II	S5-15946	Rückladen	Ridelle arrière	S5-15997
Traverse III	Traverse III	S5-15947	Rückladen	Ridelle arrière	S5-15998a
Reserveradhalter	Support de roue de réserve	S5-15948	Haken an Rückladen-Innenseite	Crochet sur ridelle AR intérieur	S5-15999
Stütze für Seilrolle	Support pour poulie de câble	S5-15949a	Treppeneisen in Rückladen	Fer d'escalier dans la ridelle AR	S5-16000
Traverse IV	Traverse IV	S5-15950	Zusammenbau-Stirnwand	Assemblage de paroi frontale	S5-16001b
Spannfuss für Traversen IV+VI	Pied de tension pr traverses IV+VI	S5-15951	Stirnwandrahmen	Cadre de paroi frontale	S5-16002
Schraubensicherung	Sûreté de vis	S5-15952	Stirnwandholz bis Chassis-Nr. 34236 ab " " 66362	Bois de paroi frontale jusqu'au châssis N° 34236 depuis " " 66362	S5-16003 S5-16003a
Traverse V	Traverse V	S5-15953	Stirnwandstütze komplett	Support de paroi frontale complet	S5-16004
Traverse VI	Traverse VI	S5-15954	Schutzgitter	Grille de protection	S5-16005
Traverse VII	Traverse VII	S5-15955a	Stirnwand- und Bodendeckel- federn	Lames pr la paroi frontale et le couvre-ciel de planche	S5-16006
Spannhülse	Manchon de tension	S5-15956	Rückladenscharnier	Charnière de la ridelle arrière	S5-16011
Radkeilhalter an Traverse VII	Support de cale de roue à la traverse VII	S5-15957a	Verschlusszapfen hinten	Pivot de fermeture arrière	S5-16012
Randschienen	Rails extérieurs	S5-15958	Seitenladenscharnier	Charnière de la ridelle arrière	S5-16013a
Knotenbleche für Brückeunterbau	Tôles de noeud pr fondation de pont	S5-15959	Verdeckgestell	Bâti de bache	S5-16016a
Verdeckbogen-Einsteckrohr	Fourreau de cerceau de bache	S5-15960	Einsteckbolzen	Boulon de fourreau	S5-16017a
Scharnierrollen	Rouleaux de charnière	S5-15961	Zapfen und Hülse für Verdeckgestell	Pivot et manchon pour bâti de bache	S5-16018a
Seitenladensicherung	Sûreté des ridelles latérales	S5-15962	Galeriehälter	Support de galerie	S5-16019a
Pufferstütze	Support d'amortissement	S5-15963	Auflagewinkel und Sicherung für Verdeckgestell	Angle de support et sûreté pour bâti de bache	S5-16020a
Längsverbindungen	Connexions longitudinales	S5-15964a	Stirnwandwinkel	Angle de paroi frontale	S5-16021
Längsverbindung	Connexion longitudinale	S5-15965	Fixierung	Fixation	S5-16022a
Längsverbindung	Connexion longitudinale	S5-15966	Querschnitt und Masse der Dachlatten	Coupe transversale et dimensions des lattes de toit	S5-16023
Streben	Contre-fiches	S5-15967	Blachenhaken an den Laden	Crochets sur les ridelles	S5-16024
Halter für Werkzeugrahmen	Support pour cadre d'outils	S5-15968a	Befestigungsbügel Blache vorn	Etrier de fixation de bache avant	S5-16025
Haltewinkel für Werkzeugrahmen	Angles pour cadre d'outils	S5-15969	Verdeckbogen und Dachrahmen	Cerceaux et cadre de bache	S5-16026b
Bidonhalter-Tragwinkel	Angle pour porte-bidon	S5-15970a	Riemenbefestigungsplatten	Plaques de fixation de courroie	S5-16027a
Werkzeugkastenträger	Support de caisse d'outils	S5-15971a	Dachrahmen	Cadre de toit	S5-16028
Seilführung	Guide de câble	S5-15972	Verdeck-Mittelposten	Montants médians de bache	S5-16029
Abschleppstange-Befestigung	Fixation de la barre de pannage	S5-15973	Zapfen und Gelenk für Verdeck- Mittelposten	Pivot et articulation pr montant médián de bache	S5-16030
Abschleppstange-Halter	Support de la barre de pannage	S5-15974	Blache	Bache	S5-16031b
Abschleppstange-Halter	Support de la barre de pannage	S5-15975	Hakenvermessung und Blachen- verschnürung	Encombrement des crochets et encordage de bache	S5-16032
Gummipuffer	Amortisseur en caoutchouc	S5-15976	Blachenrost	Lattis	S5-16033b
Kotflügel	Garde-boue	S5-15977	Garnituren zur Militär- lastwagenblache	Garnitures pour la bache de camion militaire	S5-16034a
Kotflügelträger	Support de garde-boue	S5-15978b	Unterlegleder bei Oese	Cuir pr boucle	S5-16035a
Kotflügel-Befestigungszapfen	Pivot de fixation de garde-boue	S5-15979	Blache-Zuschnittplan	Plan à découper la bache	S5-16036
Kotschutzlappen	Caoutchouc de garde-boue	S5-15980	Zapfen und Arretierung für Verdeck-Mittelposten	Pivot et arrêt pour montant médián de bache	S5-16037
Brückenboden bis Chassis-Nr. 34236 ab " " 66362	Planche de pont jusqu'au châssis N° 34236 depuis " " 66362	S5-16007b S5-15981	Federführung und Scheibe für Verdeck-Mittelposten	Guide de ressort et disque pr montant médián de bache	S5-16038
Rosette für abnehmbaren Deckel bis Chassis-Nr. 34236 ab " " 66362	Rosette pr couvercle démontable jusqu'au châssis N° 34236 depuis " " 66362	S5-16008a S5-15982	Druckfeder für Verdeck- Mittelposten	Ressort de pression pr montant médián de bache	S5-16039
Deckelrahmen bis Chassis-Nr. 34236 ab " " 66362	Cadre du couvercle jusqu'au châssis N° 34236 depuis " " 66362	S5-16009 S5-15983			
Bodendeckelholz bis Chassis-Nr. 34236 ab " " 66362	Bois de couvercle jusqu'au châssis N° 34236 depuis " " 66362	S5-16010 S5-15984			
Brückenboden-Montage bis Chassis-Nr. 34236 ab " " 66362	Montage du plancher de pont jusqu'au châssis N° 34236 depuis " " 66362	S5-16014a S5-15985			
Seitenladen mit Galerie	Ridelle latérale avec galerie	S5-15991c			
Seitenladen	Ridelle latérale	S5-15992b			





Schweiz. Armee  
Armée Suisse

Katalog - Catalogue

Nr. 142

mittlerer Geländelastwagen/Camion moyen TT 4.5 t 4x4

Baugruppe - Groupe d'ensemble

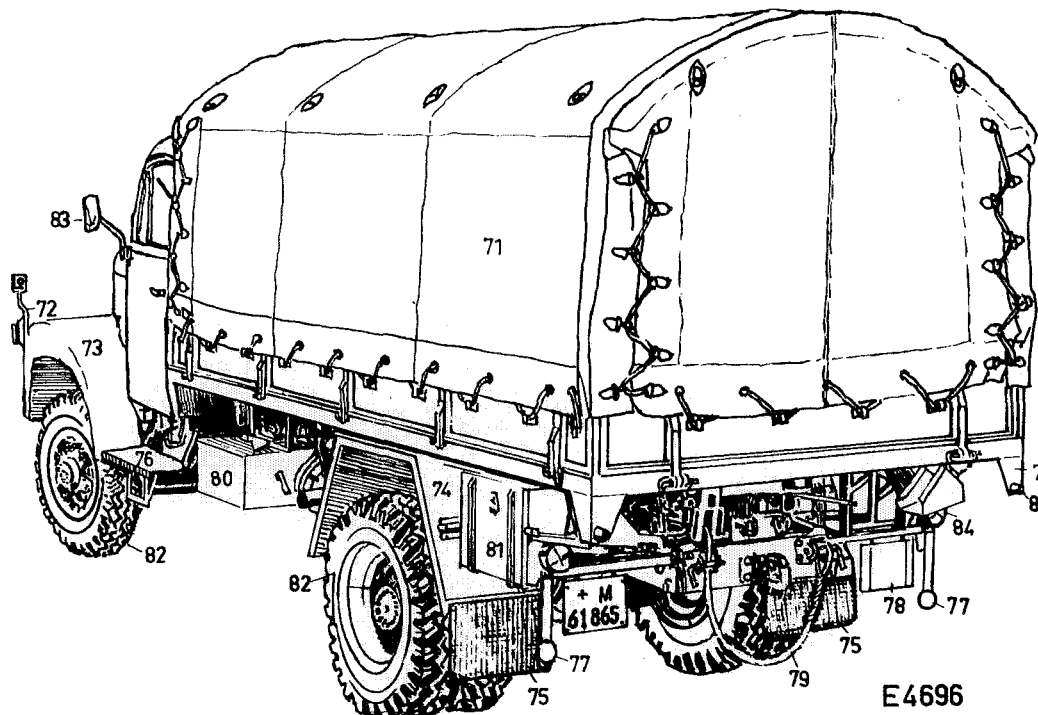
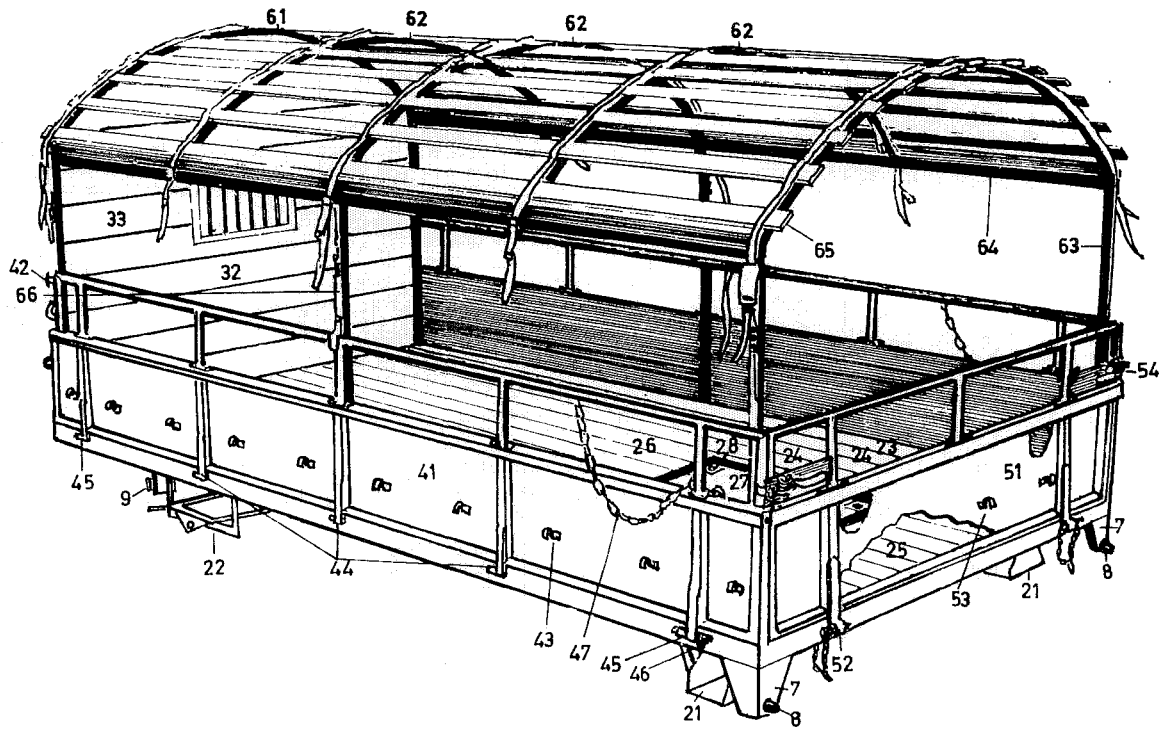
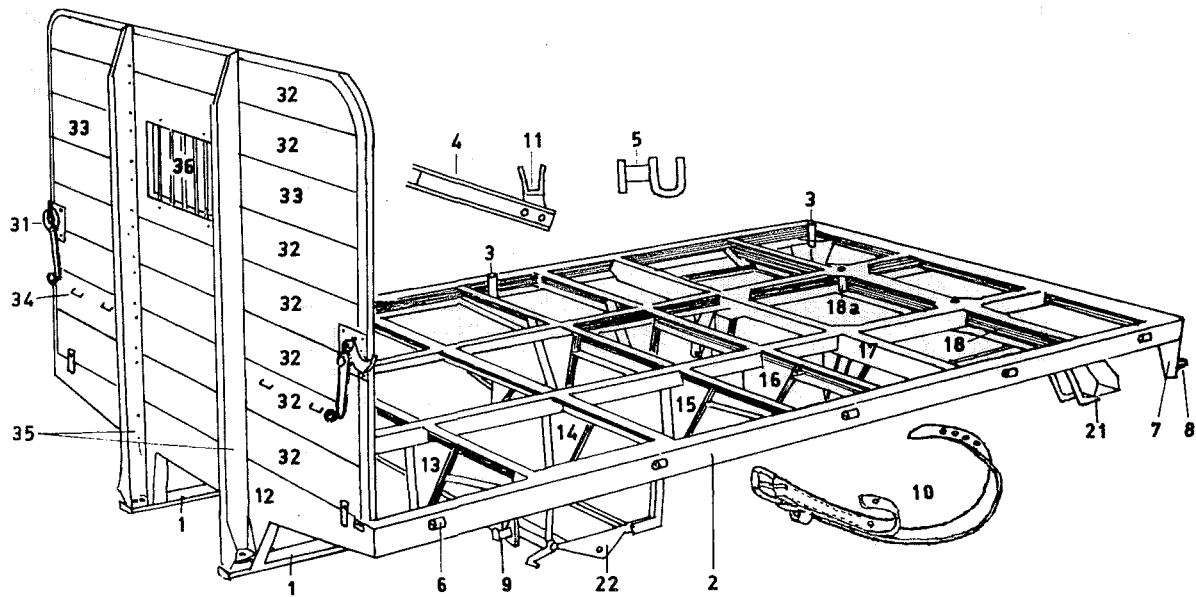
Nr. S5-15941

Ladebrücke  
Pont de camion

Textseite 421  
Page texte 421

Tafel E4696  
Tableau E4696

Fig.	Armee Lagernummer No de stock de l'armée	Art. Nr. d. Fabrikanten No d'art. du fabricant	Klarschrift No en clair	Gegenstand	Objet	Anzahl Nombre
	141-3668	M16 x 180		<b>Ladebrücke</b> <i>Befestigung - Schraube</i> <b>BRÜCKE-UNTERBAU</b>	<b>Pont de camion</b> <b>FONDATION DE PONT</b>	
1		S5-15942		Chassisauflage mit Einlagen	Appui de châssis 60x14-2960mm	2
2		S5-15943		Randschiene seitlich	Rail latéral	2
		S5-15958 Pos. 1+3		" hinten	" arrière	1
3		S5-15960		Verdeckbogen-Einsteckrohr 30x24-115mm	Fourreau de l'arc de bache 30x24x115mm	6
4		S5-15967		Strebe	Contre-fiche	2
5		S5-15972		Seilführung	Guide de câble	1
6		S5-15961		Scharnierrolle 27x17-45mm	Rouleau de charnière 27x17-45mm	10
7		S5-15963		Pufferstütze	Support d'amortissement	2
8		S5-15976		Gummipuffer	Amortisseur de caoutchouc	2
				Mutter M10	Ecrou M10	2
				Federring 10mm	Rondelle élastique 10mm	2
9		S5-15975		Abschleppstange-Halter	Porte-barre de remorquage	1
10		S5-15973		Lederriemen zur Abschleppstange-Befestigung	Courroie en cuir pour barre de remorquage	1
11		S5-15974		Abschleppstange-Halter mit Chronledereinlage 3mm (35x3-280mm)	Porte-barre de remorquage avec cuir chromé 3mm (35x3-280mm)	1
12		S5-15944a		Traversen	Traverses	1
13		S5-15945		I mit Gewindeplatte S5-15946	I avec plaque fileté S5-15946	1
14		S5-15947		III mit Stütze zur Seilrolle S5-15949a und Reserveradhalter S5-15948	III avec appui rouleau de câble S5-15949a et porte-roue de réserve S5-15948	1
15		S5-15950		IV mit 2 Spannfüssen ..... S5-15951	IV avec 2 pieds de tension ..... S5-15951	1
16		S5-15953		V	V	1
17		S5-15954		VI mit 2 Spannfüssen ..... S5-15951	VI avec 2 pieds de tension ..... S5-15951	1
18		S5-15955a		VII	VII	1
		S5-15952		Schraubensicherung 50x35x4mm z. S5-15951	Sûreté de vis 50x35x4mm pr S5-15951	4
		S5-15956		Spannhülse mit Ring zu Traverse VII	Manchon de tension avec anneau pr traverse VII	2
21		S5-15957a		Radkeilhalter an der Traverse VII	Porte-cale de roue sur la traverse VII	2
22		S5-15968a		Halter für Werkzeugrahmen	Porte-cadre d'outils	1
				<b>BRÜCKENBODEN</b>	<b>PLANCHER DE PONT</b>	
		S5-16007b		Brückenboden (Bretter gefalzt) bis Chassis Nr. 34236	Plancher de pont (planches avec jointures) jusqu'au châssis N° 34236	1
		S5-15981		Brückenboden (Bretter nicht gefalzt) ab Chassis Nr. 66362	Plancher de pont (planches sans jointures) depuis châssis N° 66362	1
23		S5-16007b Pos. 1 S5-15981 Pos. 1		Brett aussen, 35mm dick, 4076mm lang bis Chassis Nr. 34236 = 175mm breit ab Chassis Nr. 66362 = 142 " "	Planche extérieure, 35mm d'épais, 4076mm de long jusqu'au châssis N° 34236 = 175mm de large depuis châssis N° 66362 = 142 " "	2
24		S5-16007b Pos. 2+3 S5-15981 Pos. 2		Brett innen (neben), 35mm dick, 4076 lg bis Chassis Nr. 34236 = 181mm breit ab Chassis Nr. 66362 = 186 " "	Planche inférieure (près), 35mm d'épais, 4076mm lg jusqu'au châssis N° 34236 = 181mm de large depuis châssis N° 66362 = 186 " "	6
25		S5-16007b Pos. 4 S5-15981 Pos. 3		Brett hinter Deckel, 35mm dick, 525mm lg bis Chassis Nr. 34236 = 181mm breit ab Chassis Nr. 66362 = 186 " "	Planche derrière le couvercle, 35mm d'épais, 525mm lg jusqu'au châssis N° 34236 = 181mm de large depuis châssis N° 66362 = 186 " "	4
26		S5-16007b Pos. 5 S5-15981 Pos. 4		Brett vor Deckel, 35mm dick, 2785mm lg bis Chassis Nr. 34236 = 181mm breit ab Chassis Nr. 66362 = 186 " "	Planche devant le couvercle, 35mm d'épais, 2785mm lg jusqu'au châssis N° 34236 = 181mm de large depuis châssis N° 66362 = 186 " "	4
				Bodenschraube M6x45 Bodenschraube-6kt-Mutter M6	Vis de planche M6x45 Ecrou 6pans M6 pour vis de planche	144 144
27		S5-16009 > S5-16010		Bodendeckel komplett mit Rahmen bis Chassis Nr. 34236	Couvercle de planche complet avec cadre jusqu'au châssis N° 34236	1
				enthaltend: -----	contenant: -----	
28		S5-16008a		Rosette (verzinkt) rund Senkholzschraube 4x20	Rosette (zinguée) ronde Vis à bois fraisée 4x20	4 12
				-----	-----	
27		S5-15983 > S5-15984		Bodendeckel komplett mit Rahmen ab Chassis Nr. 66362	Couvercle de planche complet avec cadre depuis châssis N° 66362	1
				enthaltend: -----	contenant: -----	
28		S5-15982		Rosette quadratisch 6kt Schraube M4x40	Rosette quadratique Vis 6pans M4x40	4 4
		DIN 9021 VSM 12707		Legscheibe $\phi$ 4,3/12x1 Mutter M4	Rondelle $\phi$ 4,3/12x1 Ecrou M4	4 4
		S5-16006 Pos. 3 S5-16006 Pos. 4		Bodendeckelfeder $\phi$ 20x2, 754mm lg " " 684 "	Lame de ressort $\phi$ 20x2, 754mm de long " " 684 "	2 1





Schweiz. Armee  
Armée Suisse

Katalog - Catalogue

Baugruppe - Groupe d'ensemble

Textseite 423  
Page texte

Nr. 142

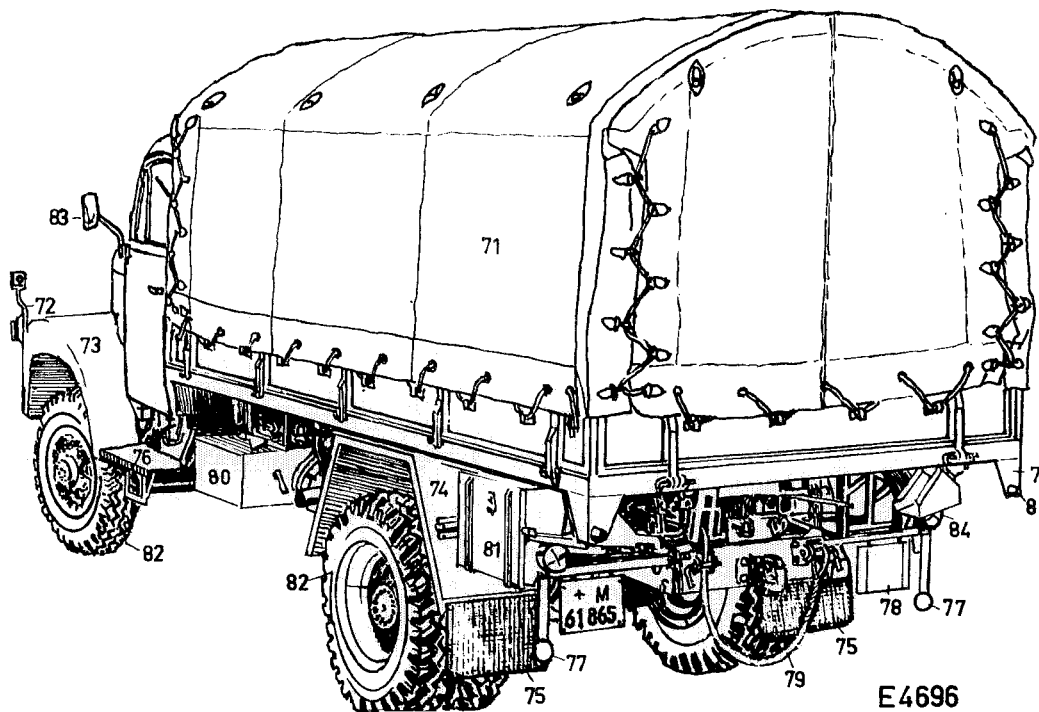
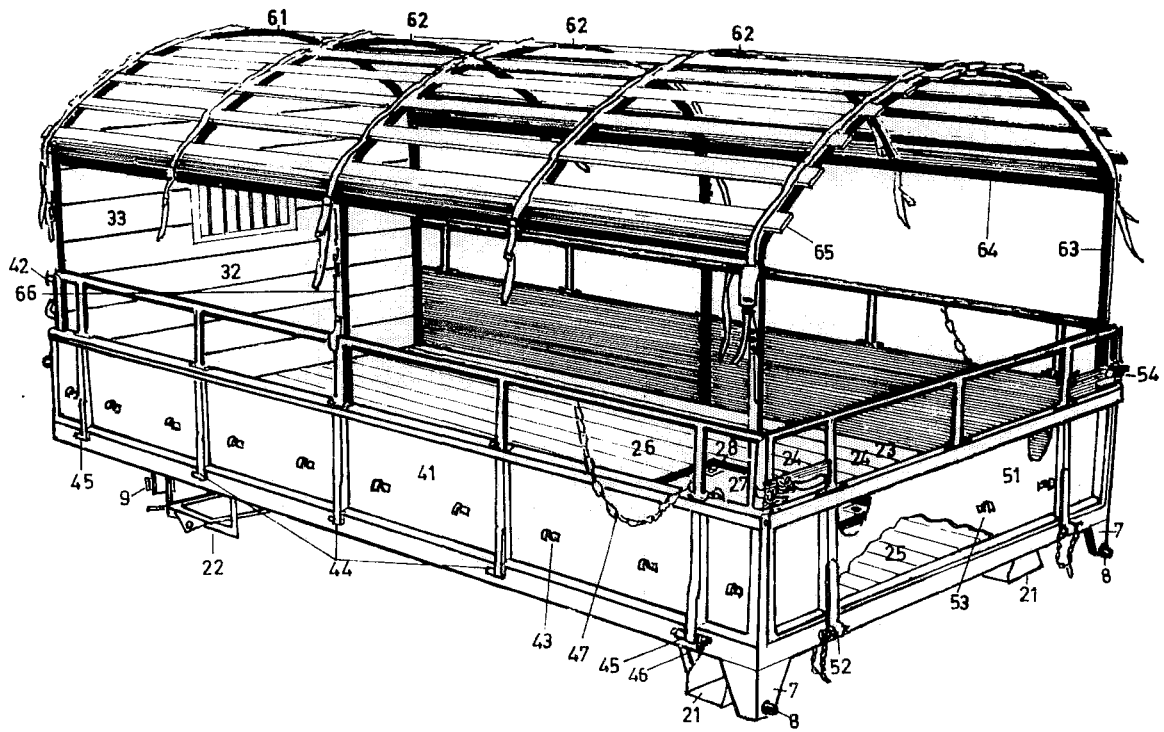
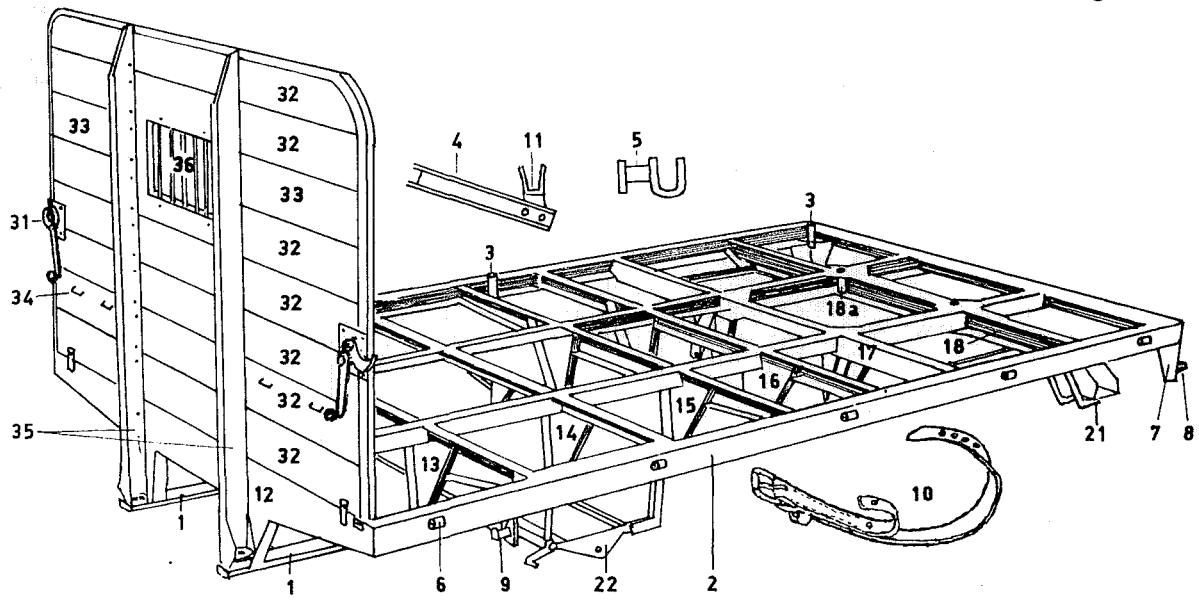
Nr.:

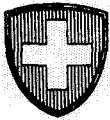
mittlerer Geländelast-  
wagen/Camion moyen TT 4,5 t 4x4

Ladebrücke  
Pont de camion

Tafel E4696  
Tableau

Fig.	Armee Lagernummer No de stock de l'armée	Art. Nr. d. Fabrikanten No d'art. du fabricant	Klarschrift No en clair	Gegenstand	Objet	Anzahl Nombre	
31		S5-16001b		<b>STIRNWAND</b> Stirnwand komplett mit Verschlüssen links und rechts enthaltend: ----- Stirnwandverschluss komplett Befestigungsschraube (Masch. Schr.) Mutter Federring Stirnwandrahmen	<b>PAROI FRONTALE</b> Paroi frontale complète avec verrous gauche et droit contenant: ----- Verrou de paroi frontale complète Vis de fixation Ecrou Rondelle élastique Cadre de paroi	1 Paar/paire 1 8 8 8 1	
		S5-16001b Pos. 1 M12x40 30 AN 12 43 AN 12					
		S5-16002					
		S5-16003a Pos. 1 S5-16003a Pos. 2			Stirnwandholz 30mm dick, 167mm breit 2170mm lang 805 "	Planche de paroi, 30mm d'épais, 167mm de large 2170mm de long 805 "	7 2
		S5-16025			Befestigungsbügel zur Blache Becherschraube M7x35	Etrier de fixation pour la bâche Vis à goblet M7x35	4 8
		S5-16004			Stirnwandstütze komplett NPU8 U80x45x6x8 1734mm lang	Support de paroi complet NPU8 U80x45x6x8 1734mm de long	Paar/paire 1
		S5-16006 Pos. 1 S5-16006 Pos. 2			Stirnwand-Feder φ20x2mm, 2170mm lang 805 "	Lame de ressort de paroi φ20x2mm, 2170mm de long " " " 805 "	5 4
		S5-16005			Schutzgitter	Grille de protection	1
					Linsensenschraube 6x40 Stirnwandbretterschraube 8x45 Senkschraube 8x45 Stirnwandbretterschraube 8x50 Masch. Schraube M12x30 " M12x40 Gkt Mutter M6 Legscheibe 6mm " 8mm Gkt Mutter M8 Mutter M12 Federring 12mm " 8mm	Vis tête fraisée noyée 6x40 Vis de paroi 8x45 Vis tête fraisée 8x45 Vis de paroi 8x50 Vis 6pans M12x30 " M12x40 Ecrou 6pans M6 Rondelle 6mm " 8mm Ecrou 6pans M8 Ecrou M12 Rondelle élastique 12mm " 8mm	6 6 4 30 4 4 6 6 38 40 4 8 2
					Firmaschild 60x30x0,5 S5-16001bPos.15 Zyl.-Kopf-Blechschrabe S5-16001bPos.16	Plaquette de fabricant 60x30x0,5 S5-16001bPos.15 Vis tête cyl. à tête S5-16001bPos.16	1 4
41		S5-15991c		<b>SEITENLADEN</b> Seitenladen kpl. mit Galerie enthaltend: ----- Verschlusszapfen vorn φ30mm Blächenhaken, Mod.330 Hess Becherschraube M7x20	<b>RIDELLE LATÉRALE</b> Ridelle latérale cpl. avec galerie contenant: ----- Pivot de verrou avant φ30mm Crochet de bâche, mod.330 Hess Vis à goblet M7x20	2 2 20 40	
		S5-15993 S5-16024					
		S5-16013a 85 lang S5-16013a 100 lang			Seitenladenscharnier komplett "	Charnière de ridelle latérale complète " "	Paar/paire 3 2
		S5-15962			Seitenladen-Sicherung bestehend aus: ----- Plättli 6x20-23 Plättli Hebel Senkschraube M8x32 Federring 8mm Kappenmutter M8	Sûreté de ridelle latérale se composant de: ----- Plaquette 6x20-23 Plaquette Lever Vis tête fraisée M8x32 Rondelle élastique 8mm Ecrou borgne M8	2 2 2 2 2 2
		S5-15962 Pos. 1 S5-15962 Pos. 2 S5-15962 Pos. 3 S5-15962 Pos. 4 S5-15962 Pos. 5 S5-15962 Pos. 6					
		S5-15991c Pos. 6-8			Galerie (Rohr φ33,5x3,25) (2 = 4168 lg, 4 = 262 lg, 10 = 245 lg)	Galerie (tuyau φ33,5x3,25) (2 = 4168 lg, 4 = 262 lg, 10 = 245 lg)	2
					Galerieschraube M10x30(überdrehter Kopf) Mutter M10 Federring 10mm Verschlusszapfen hinten Haken 15mm, 100mm lang " 8mm, 54mm "	Vis de galerie M10x30 (tête bombée) Ecrou M10 Rondelle élastique 10mm Pièce de verrou arrière Crochet 15mm, 100mm de long " 8mm, 54mm "	32 28 32 2 2
		S5-16012 S5-15995 Pos. 1 S5-15995 Pos. 2			Kette φ8mm, à 10 Glieder an S5-15995Pos.1	Chaîne φ8mm, à 10 mailles sur S5-15995Pos.1	2





Schweiz. Armee  
Armée Suisse

Katalog - Catalogue

Nr. 142

mittlerer Geländelast-  
wagen/Camion moyen TT 4.5 t x 4

Baugruppe - Groupe d'ensemble

Nr.

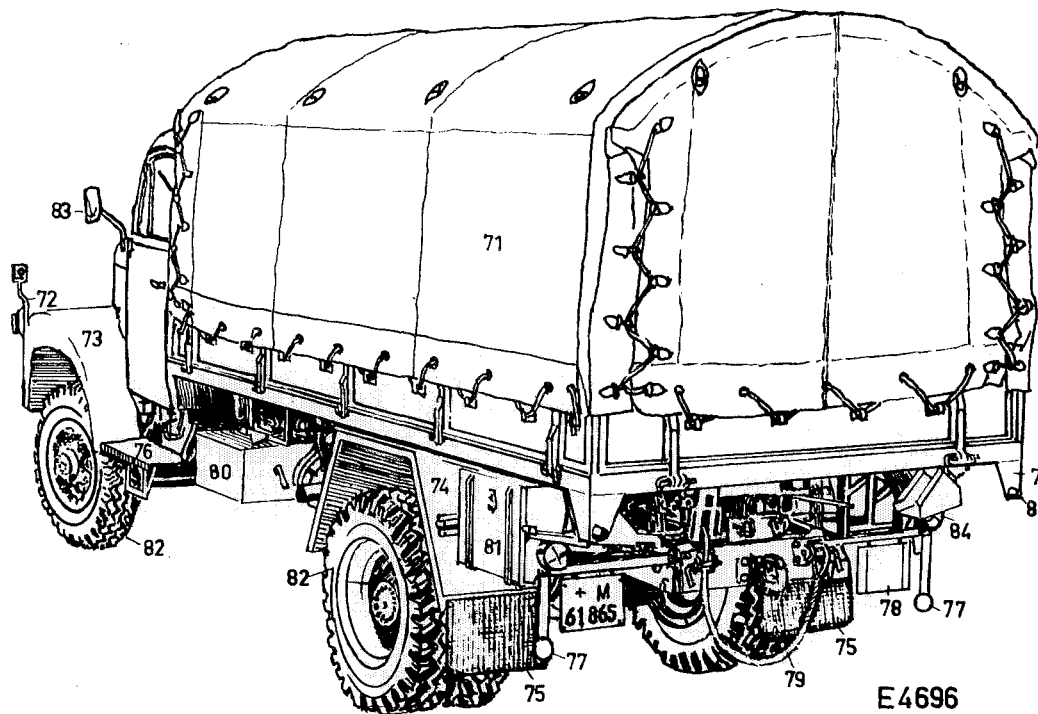
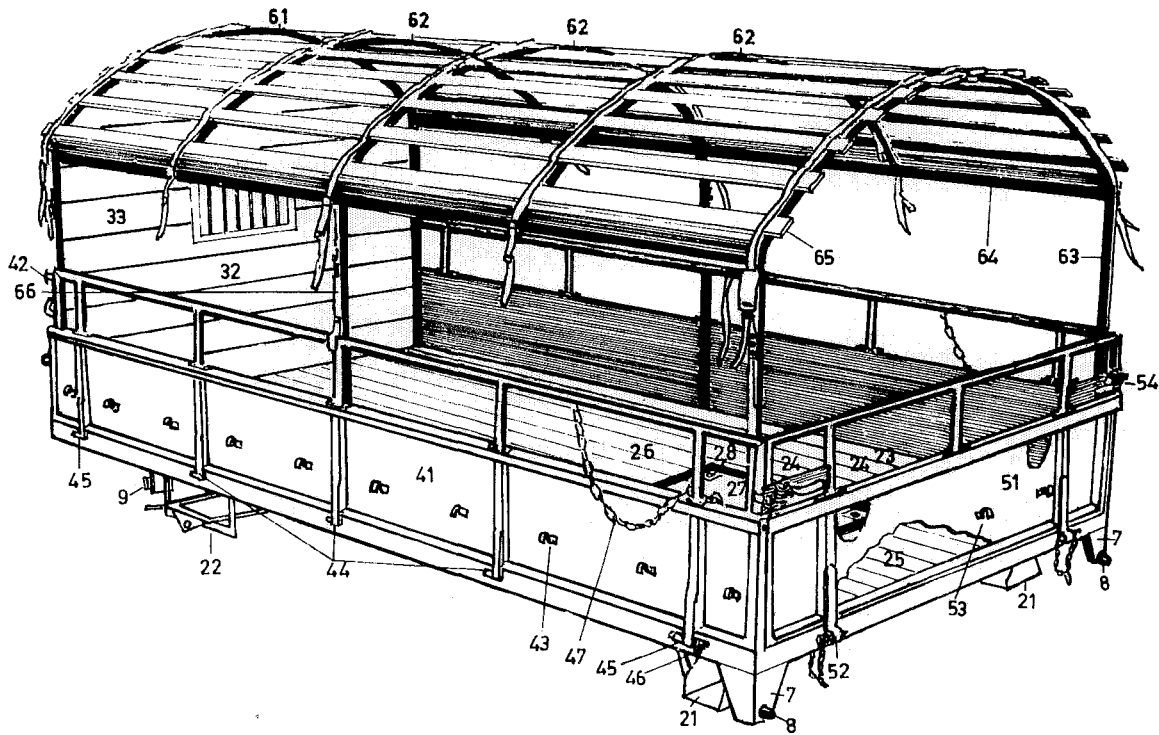
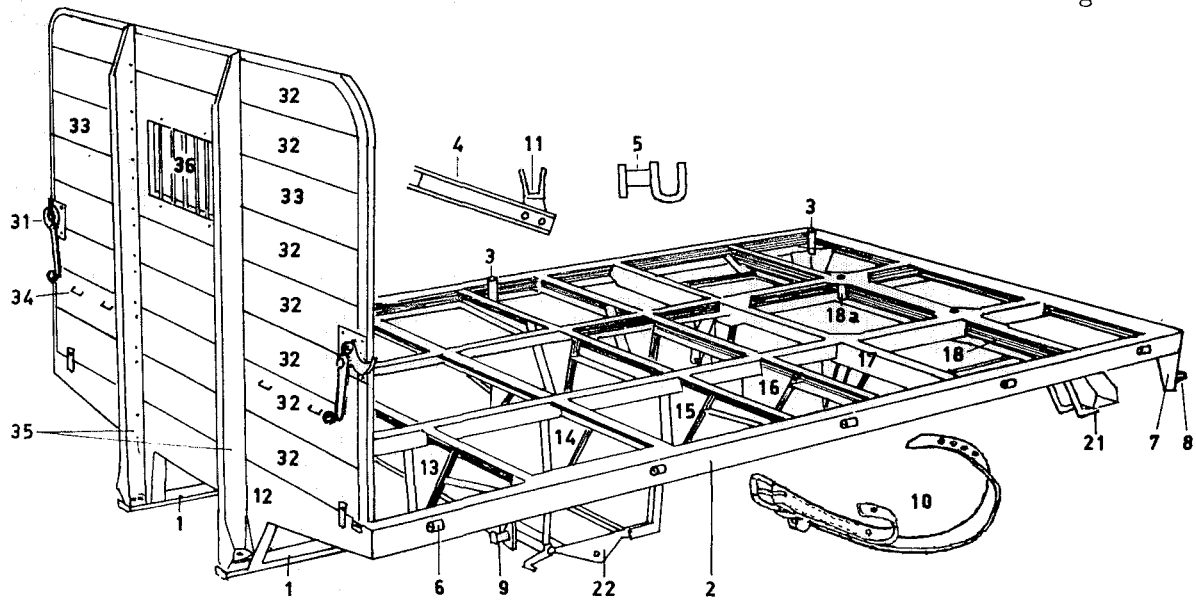
Ladebrücke  
Pont de camion

Textseite 425  
Page texte

Tafel E4696  
Tableau

Fig.	Armee Lagernummer No de stock de l'armée	Art. Nr. d. Fabrikanten No d'art. du fabricant	Klarschrift No en clair	Gegenstand	Objet	Anzahl Nombre
51		S5-15997		<b>RÜCKLADEN</b> Rückladen komplett mit Galerie	<b>RIDELLE ARRIÈRE</b> Ridelle arrière complète avec galerie	1
52		S5-16011		enthaltend: ---- Rückladenscharnier komplett mit Steckbolzen und Kette	contenant: ---- Charnière de ridelle arrière complète avec boulon et chaîne	2
		S5-16011 Pos. 2		Masch. Schraube M12x35 (abgedrehter Kopf)	Vis M12x35 (tête bombée)	4
		S5-16011 Pos. 3		Mutter M12	Ecrou M12	4
		S5-16011 Pos. 4		Federring 12mm	Rondelle élastique 12mm	4
		S5-16011 Pos. 5		Kettenhalter	Porte-chaîne	2
		S5-16011 Pos. 6-7		Kette à 11 Glieder	Chaîne à 11 mailles	2
		S5-16011 Pos. 8		Ring	Anneau	4
		S5-16011 Pos. 9		Einhängelasche	Jumelle	2
53		S5-15999		Haken an Rückladen-Innenseite	Crochet sur côté intérieur de la ridelle AR	2
		S5-16024		Blächenhaken	Crochet de bache	4
		S5-15997 Pos. 6-8		Galerie (Rohr $\phi$ 33,5x3,25) (1 = 2180 lg, 2 = 262 lg, 3 = 245 lg)	Galerie (tuyau $\phi$ 33,5x3,25) (1 = 2180 lg, 2 = 262 lg, 3 = 245 lg)	1
54		S5-15997 Pos. 1		Rückladenverschluss komplett Modell UNIMOG "S"	Verrou de ridelle arrière complète modèle UNIMOG "S"	2
		S5-15998a Pos. 7		Galerieschraube M10x30 (überdrehter Kopf)	Vis de galerie M10x30 (tête bombée)	10
		S5-15998a Pos. 8		Federring 10mm	Rondelle élastique 10mm	10
		S5-15998a Pos. 9		Mutter M10	Ecrou M10	10
		S5-15997 Pos. 4		Kettenhakenschraube M10x25	Vis à crochet de chaîne M10x25	4
		S5-15997 Pos. 5		Mutter M10	Ecrou M10	4
		S5-15997 Pos. 3		Federring $\phi$ 10	Rondelle élastique $\phi$ 10	4
				<b>BLÄCHENBOGEN</b>	<b>CERCEAU DE BÂCHE</b>	
51	2540-775-3025	S5-16016a		Blächenbogen I vorn (s. Seite 345)	Cerceau de bache I avant (voir page 345)	1
62	2540-775-3026	S5-16026b		Blächenbogen II, III, IV	Cerceau de bache II, III, IV	3
		S5-16027a		Riemenbefestigungsplatte	Plaque de fixation de courroie	6
		S5-16018a Pos. 2		Zapfen	Pivot	6
63	2540-775-3027	S5-16016a		Blächenbogen V hinten	Cerceau de bache V arrière	1
		S5-16018a Pos. 1		Zapfen zum vord. und hint. Pfosten	Pivot pour les montants AV et AR	4
		S5-16017a		Rundkopfniete 6/25	Rivet tête ronde 6/25	4
				Einsteckbolzen zu den Blächenbogen vorn und hinten	Boulon à fourreau pour les cerceaux de bache avant et arrière	4
64		S5-16028		Dachrahmen 4012mm lang	Cadre de toit 4012mm de long	2
		S5-16018a Pos. 3		Hülse (im Dachrahmen)	Manchon (dans cadre de toit)	6
				<b>LATTENROST</b>	<b>LATTIS</b>	
65		S5-16033b		Lattenrost	Lattis	1
		S5-16023		enthaltend: ----	contenant: ----	
		S5-16022a Pos. 1		Dachlatte	Latte de toit	13
		S5-16022a Pos. 2		Fixierung ohne Zapfen	Fixation sans pivot	12
				" mit "	" avec "	3
		S5-16033b Pos. 1		Rostriemen 30mm breit, 4mm dick	Courroie de lattis, 30mm de large, 4mm d'épais	3
		S5-16033b Pos. 2		I, III und V = 3300mm lang	I, III et V = 3300mm de long	2
				II und IV = 3180 "	II et IV = 3180 "	
		S5-16033b Pos. 3		Schutzkappe 55mm breit, 140mm lang	Chape de protection, 55mm de large, 140mm lg	10
		S5-16033b Pos. 4		Schnallenleder 30mm breit, 250mm lang	Cuir de boucle, 30 " " 250 " lg	10
		S5-16033b Pos. 5		Lederlasche 3mm, 110mm lang	Jumelle de cuir 3mm, 110mm de long	10
		S5-16033b Pos. 6		Rollschnalle verzinkt 30mm, KTA-Nº 112	Boucle à rouleau zinguée 30mm, STR-Nº 112	10
		S5-16033b Pos. 7		Senkkopfschraube 5x20mm	Vis tête fraisée 5x20	12
		S5-16033b Pos. 8		Mutter M5	Ecrou M5	8
		S5-16033b Pos. 9		Federring 5mm	Rondelle élastique 5mm	8
		S5-16033b Pos. 10		Senkkopfsitz 5mm	Cuvettes 5mm	12
		S5-16033b Pos. 11		Senkkopfniete 4x25	Rivet tête fraisée 4x25	30
		S5-16033b Pos. 12		" 4x23	" 4x23	100
		S5-16033b Pos. 13		Legscheibe promatisiert 4,2x14x1,5mm	Rondelle promatisiert 4,2x14x1,5mm	230
		S5-16020a Pos. 1		Auflagewinkel	Angle	4
		S5-16020a Pos. 2		Sicherung	Sûreté	Paar/paire 2
				<b>VERDECKMITTELPFOSTEN</b>	<b>MONTANT MÉDIAN DE BÂCHE</b>	
66	2540-775-3028	S5-16029		Verdeckmittelpfosten	Montant médian de bache	2
		S5-16029 Pos. 1		Mittelpfosten	Montant médian	2
		S5-16029 Pos. 2		Splint $\phi$ 4x55	Goupille fendue $\phi$ 4x55	2
		S5-16029 Pos. 3		Einlage 30x4, 60mm lang	Garniture 30x4, 60mm de long	2
		S5-16029 Pos. 4		Senkschraube M4x10	Vis tête fraisée M4x10	4
		S5-16029 Pos. 5		Halbrundniete $\phi$ 8x45	Rivet tête demi-ronde $\phi$ 8x45	2
		S5-16029 Pos. 6		Schwernspannstift $\phi$ 5x30	Cheville de tension lourde $\phi$ 5x30	4
		S5-16019a Pos. 1		Galeriehalter $\phi$ 30x12, 160mm lang	Support de galerie $\phi$ 30x12, 160mm de long	2
		S5-16030 Pos. 2		Kopfbohlen für Verdeckmittelpfosten	Boulon à tête pr montant médian de bache	2
		S5-16030 Pos. 1		Gelenk " " " "	Articulation " " " "	2
		S5-16037 Pos. 1		Zapfen " " " "	Tourillon " " " "	2
		S5-16037 Pos. 2		Arretierung " " " "	Arrêt " " " "	2
		S5-16038 Pos. 1		Federführung	Guide de ressort	2
		S5-16038 Pos. 2		Scheibe	Disque	2
		S5-16039 Pos. 1		Druckfeder 16,5x20x200mm	Ressort de pression 16,5x20x200mm	2









Schweiz.Armee  
Armée Suisse

Katalog - Catalogue

Baugruppe - Groupe d'ensemble

Textseite 427  
Page texte 427

Nr. 142

Nr.

mittlerer Geländelast-  
wagen/Camion moyen TT 4.5 t 4x4

Ladebrücke  
Pont de camion

Tafel  
Tableau E4696

Fig.	Armee Lagernummer No de stock de l'armée	Art. Nr. d. Fabrikanten No d'art. du fabricant	Klarschrift No en clair	Gegenstand	Objet	Anzahl Nombre
71	2540-770-3030	S5-16031b  S5-16034a Pos.1 S5-16034a Pos.2 S5-16034a Pos.3  S5-16034a Pos.4  S5-16034a Pos.5 S5-16034a Pos.6 S5-16034a Pos.7 S5-16034a Pos.8 S5-16034a Pos.9  S5-16034a Pos.10 S5-16034a Pos.11  S5-16034a Pos.12  S5-16034a Pos.13  S5-16034a Pos.14  S5-16031b Pos.1  S5-16031b Pos.2 S5-16031b Pos.3  S5-16031b Pos.4 S5-16031b Pos.5 S5-16031b Pos.6 S5-16031b Pos.7 S5-16031b Pos.8 S5-16031b Pos.9 S5-16031b Pos.11 S5-16031b Pos.12  S5-16035a Pos.1 S5-16035a Pos.2		<u>BLACHE</u> Blache KTA Pos.3167 enthaltend: ---- Oese antic Alu N° 102 ø20 Zollverschluss-Oese Huber 335662 Aufrollriemen hinten, Leder 25mm breit, 3mm dick, 500mm lang Aufrollriemen seitlich, Leder 25mm breit, 3mm dick, 600mm lang Karabinerhaken N° 136 Halbr.Ring, feuerverzinkt N° 162b Verstärkung 3-4mm Chr.Leder 130x70 Haken, feuerverzinkt N° 98 Ueberrnähteil (Kappe) 30mm breit 120mm lang, Chrom-Leder Rollschnalle verzinkt 30mm N° 112 " 25 " N° 110  Riemen komplett, Z-Leder 30mm breit, 4mm dick, 1650mm lang Riemen komplett, Chrom-Leder 25mm breit, 3mm dick, 400mm lang Chromlederbesatz vorn und hinten, Chrom-Leder 3mm 100x100 Blachenstoff oliv, KTA Pos.3167 Segel 1,60m breit Spule Masch.Zwirn N° 20 Riemen, Leder 25mm breit, 4mm dick, 150mm lang Rundgummiseil ø12mm, synth.Gummi " ø 8mm, " Oetiker Bride vernickelt N° 8 " " N° 5  Oese antic N° 102 ø20 Verstärkung Lederbeleg 3-4mm 360x180 " Leder 3-4mm 1150x150 " " 370x110  Unterlegleder rund bei Oese 3,5-4mm, ø60 " länglich " 2mm, 70x50	<u>BÂCHE</u> Bâche STM Pos.3167 contenant: ---- Oeillet antic Alu N° 102 ø20 Oeillet entreposé Huber 335662 Courroie à enrouler AR, cuir 25mm de large, 3mm d'épais, 500mm de long Courroie à enrouler latérale, cuir 25mm de large, 3mm d'épais, 600mm de long Crochet carabine N° 136 Demi-anneau, zingué au feu N° 162b Renforcement 3-4mm cuir chromé 130x70 Crochet, zingué au feu N° 98 Pièce à coudre (chape) 30mm de large 120mm de long, cuir chromé Boucle à rouleau, zinguée 30mm N° 112 " 25 " N° 110  Courroie complète, cuir Z 30mm de large, 4mm d'épais, 1650mm de long Courroie complète, cuir chromé 25mm de large, 3mm d'épais, 400mm de long Garniture en cuir chromé avant et arrière, cuir chromé 3mm 100x100 Toile de bâche olive, 1,60m de large STM Pos.3167 Bobine fil retors N° 20 Courroie, cuir 25mm de large, 4mm d'épais, 150mm de long Câble en caoutchouc ø12mm, caoutch.synthétique " ø 8mm, " Bride Oetiker, nickelée N° 8 " " N° 5  Oeillet antic, N° 102 ø20 Renforcement, garniture en cuir 3-4mm, 360x180 " cuir 3-4mm, 1150x150 " " 370x110  Garniture en cuir ronde 3,5-4mm, ø60 " " ovale 2mm, 70x50	1 25 4 2 8 10 30 12 16 46 2 2 2 2 4 24m 3 4 14m 6,5m 6 8 2 2 2 2 25 4
71	775-3038*			<u>Bläche kompl. für Hebebrücke-Wagen</u>		
72		50.50.999.260 50.50.999.253		Blink- und Pos.-Lampenträger (S.305) links rechts	Porte-clignoteur et lampe d'encombrement (p.305) gauche droit	1 1
73		50.22.020 50.22.028 50.22.021		Kotflügel vorn links für Lastwagen " " " " Kipper " " " " vorn rechts	Garde-boue AV gauche pr camion (voir p.329) " " " " basculeur " " " " AV droit	1 1 1
74		S5-15977 S5-15977 Pos.3 S5-15978b S5-15979		Kotflügel hinten (S.329) Kotflügelschraube M6x20 Träger Befestigungszapfen am Träger S5-15978b 6kt Schraube M6x16 Mutter M6 Federring 6mm Legscheibe 6mm	Garde-boue AR (p.329) Vis de garde-boue M6x20 Support Pivot de fixation au support S5-15978b Vis 6pans M6x16 Ecrou M6 Rondelle élastique 6mm Rondelle 6mm	2 32 4 4 6 6 6
75	2540-107-3301	S5-15980		Kotschutzgummi 530x350x5 (S.345)	Caoutchouc de garde-boue 530x350x5 (p.345)	2
76				Trittbrett siehe Seite 73	Planche de marche pied, voir page 73	
77	9905-266-9730			Reflexlinse mit Gummiband (S.345)	Lentille de réflexion (p.345)	2
78	9905-397-5611			Truppenerkennungszeichen N° 20 hinten	Signe de reconnaissance de troupe N° 20 AR (p.345)	1
79	4010-121-2162			Seil zur Winde ø 16mm, 60m lang (S.339)	Câble pour treuil ø 16mm, 60m de long (p.339)	1
80		950.3604.010.100		Batteriekasten: komplett (S.311)	Caisse de batterie complète (p.311)	1
81		57.30.004		Materialkasten (S.329)	Caisse de matériel (p.329)	1
82		041.6200.109.446		Pneu, siehe pages 99, 213	Pneu, voir pages 99, 213	
83	5330-107-5005			Rückspiegel (S.325)	Rétroviseur (p.325)	2
84		045.0248.012		Schluss-Stop-Blinkleuchte (S.315, Fig. 48 + 51)	Feu arrière-stop-clignoteur (p.315, fig. 48 + 51)	2
		57.35.999.212.701 M8x15 DIN 933-86 B8,4VSM12740-Fed.st	5 AN 815 43 AN 8	<u>Schluss-Stoplampenträger</u> 6kt Schraube Federring	<u>Support pr feu arrière-stop</u> Vis 6pans Rondelle élastique	2 6,8 6,8