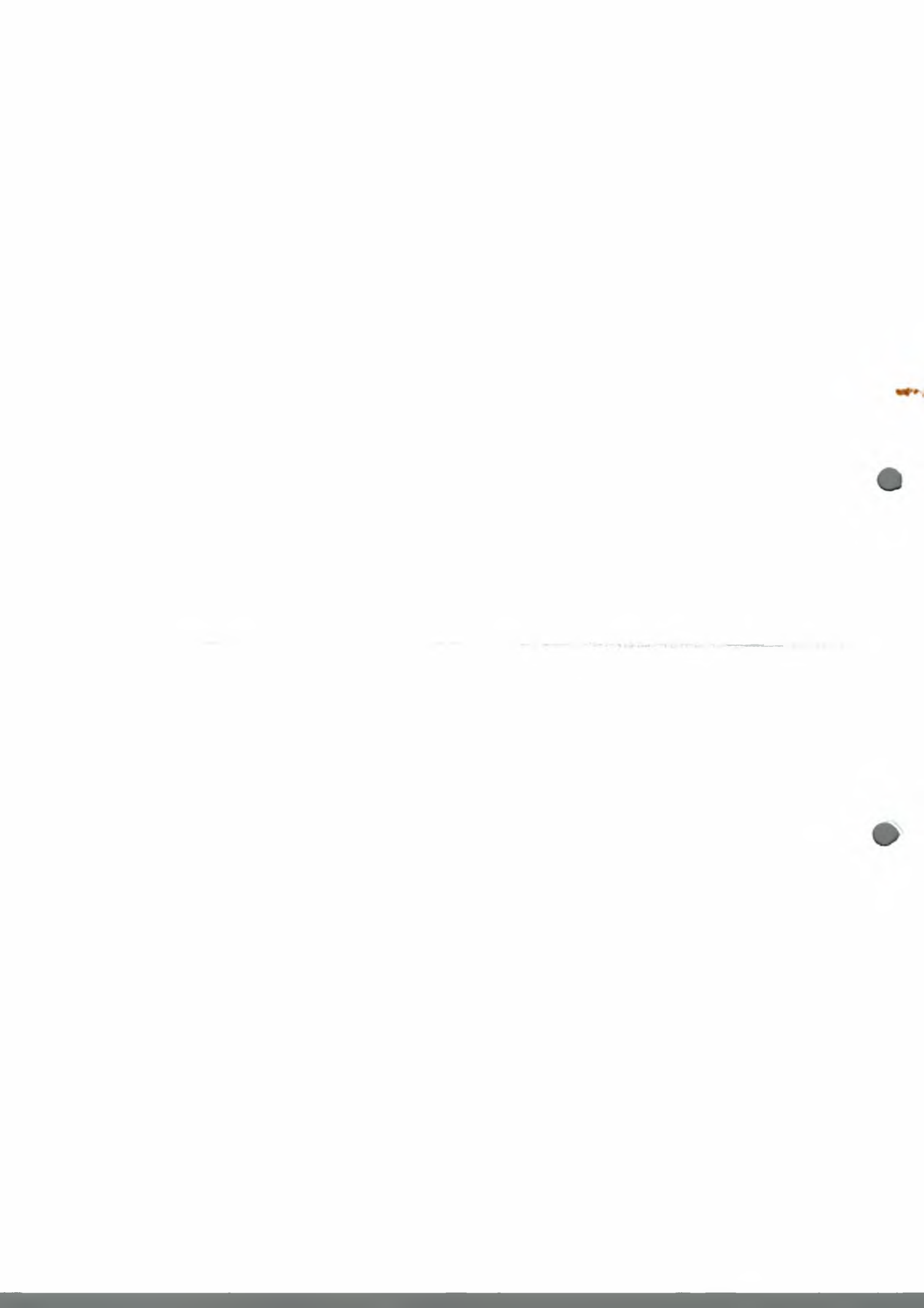


GRDN.L024	Inhaltsverzeichnis / Table des matières			Seite Page
ALN / NSA	7610-778-3005			
Katalog Catalogue	LIEFERWAGEN 2,2T, GL 4X4, DURO VOITURE DE LIVRAISON 2,2T, TT 4X4, DURO			1
		Baugruppe Gr assemb	BD TM	BS PI
LIEFERWAGEN, DURO	VOITURE DE LIVRAISON, DURO	0001	1	1
MOTOR	MOTEUR	0100	1	1_01
MOTORBLOCK, MOTORAUFHAENGUNG	BLOC MOTEUR, SUSPENSION DU MOTEUR	0101	1	2
KURBELWELLE	VILEBREQUIN	0103	1	3
KURBELWELLENLAGERUNG	PALIER DE VILEBREQUIN	0105	1	4
KURBELWELLEN-KEILRIPPENSCHLEIBE	POULIE DE VILEBREQUIN	0107	1	5
SCHWUNGRAD	VOLANT MOTEUR	0109	1	6
KOLBEN, PLEUEL	PISTONS, BIELLES	0111	1	7
ZYLINDERKOPF EP 638 LI (20B)	CULASSE EP 638 LI (20B)	0113	1	8
ZYLINDERKOPF EP 638 LIB (55B)	CULASSE EP 638 LIB (55B)	0114	1	9
VENTILDECKEL EP 638 LI (20B)	COUVERCLE DE SOUPAPES EP 638 LI(20B)	0115	1	10
VENTILDECKEL EP 638 LIB (55B)	COUVERCLE SOUPAPES EP 638 LIB (55B)	0116	1	11
NOCKENWELLE, MOTORSTEUERUNG	ARBRE A CAMES, DISTRIBUTION	0117	1	12
OELWANNE	CARTER D'HUILE	0119	1	13
OELFILTER	FILTRE D'HUILE	0121	1	14
ANSAUGKOLLEKTOR	COLLECTEUR D'ADMISSION	0123	1	15
LADELUFTKUEHLER	RADIATEUR D'AIR DE SURALIMENTATION	0125	1	16
LUFTFILTER	FILTRE A AIR	0127	1	17
TURBOLADER	TURBOCOMPRESSEUR	0129	1	18
ABGASKOLLEKTOR	COLLECTEUR D'ECHAPPEMENT	0131	1	19
ABGASLEITUNG	CONDUITE D'ECHAPPEMENT	0133	1	20
ANLASSER	DEMARREUR	0135	1	21
VENTILBLOCK	BLOC DE SOUPAPES	0137	1	22
DICHTUNGSSAETZE	JEUX DE JOINTS	0139	1	23
TREIBSTOFFTANK	RESERVOIR A CARBURANT	0301	1	1_02
TREIBSTOFFPUMPE, FILTER	POMPE ET FILTRE A CARBURANT	0303	1	2_01
EINSPRITZPUMPE, LEITUNGEN	POMPE ET CONDUITES D'INJECTION	0305	1	3_01
GASBETAETIGUNG	COMMANDE DE L'ACCELERATEUR	0307	1	4_01
GASPEDAL	PEDALE D'ACCELERATEUR	0309	1	5_01
WASSERKUEHLER, OELKUEHLER	TUYAU RADIATEURS A EAU ET A HUILE	0501	1	1_03
AUSGLEICHSGEFAESS	VASE D'EXPANSION	0503	1	2_02
WASSERSAMMELROHR, THERMOSTAT	TUYAU COLLECTEUR D'EAU, THERMOSTAT	0505	1	3_02
WASSERPUMPE	POMPE A EAU	0507	1	4_02
RIEMENTRIEB, LUEFTER	POULIE D'ENTRAINEMENT, VENTILATEUR	0509	1	5_02
WASSERFILTER	FILTRE A EAU	0511	1	6_01
ZENTRALELEKTRIK	BLOC CENTRAL DE CDE EL	0601	1	1_04
INSTRUMENTE, SCHALTER	INSTRUMENTS, COMMULATEURS	0603	1	2_03
LENKSAEULESCHALTER	COMMULATEURS SUR COLONNE DE DIR	0605	1	3_03
MOTORELEKTRIK	BLOC DE CDE EL DU MOTEUR	0607	1	4_03
GENERATOR	ALTERNATEUR	0609	1	5_03
BELEUCHTUNG, VORNE	ECLAIRAGE AVANT	0611	1	6_02
BELEUCHTUNG, HINTEN	ECLAIRAGE ARRIERE	0613	1	7_01
INNENBELEUCHTUNG	ECLAIRAGE INTERIEUR	0615	1	8_01
BATTERIE	BATTERIES	0617	1	9_01
STROMVERSORGUNG	ALIMENTATION EN COURANT	0619	1	10_01
GETRIEBESCHALTUNG	SELECTEUR DE COMMANDE DE BOITE VIT	0621	1	11_01
WARNEINRICHTUNG	AVERTISSEUR ACOUSTIQUE	0623	1	12_01
RESTWEGAUFZEICHNUNGSGERAET	ENREGISTREUR DE FIN DE PARCOURS	0625	1	13_01
KABELBAUM, CHASSIS	FAISCEAU DE CABLES DU CHASSIS	0631	1	14_01
KABELBAUM, MOTOR	FAISCEAU DE CABLES DU MOTEUR	0633	1	15_01
KABELBAUM MOTOR EP 638 LI/LIB	FAISCEAU DE CABLES MOT EP 638 LI/LIB	0634	1	16_01
KABELBAUM, KABINE	FAISCEAU DE CABLES DE LA KABINE	0635	1	17_01
KABELBAUM, INSTRUMENTE	FAISCEAU DE CABLES DES INSTRUMENTS	0637	1	18_01
KABELBAUM, INNENLEUCHTE	FAISCEAU DE CABLES DE L'ECLAIR INT	0639	1	19_01
KABELBAUM, UEBERROLLBUEGEL	FAISCEAU DE CABLES, ARCEAU DE SEC	0641	1	20_01
KABELBAUM, BELEUCHTUNG	FAISCEAU DE CABLES DE L'ECLAIRAGE AV	0643	1	21_01



GRDN.L025	Inhaltsverzeichnis / Table des matières			Seite Page
ALN / NSA	7610-778-3005			
Katalog Catalogue	LIEFERWAGEN 2,2T, GL 4X4, DURO VOITURE DE LIVRAISON 2,2T, TT 4X4, DURO			1
		Baugruppe Gr assemb	BD TM	BS PI
ABGASKOLLEKTOR	COLLECTEUR D'ECHAPPEMENT	0131	1	19
ABGASLEITUNG	CONDUITE D'ECHAPPEMENT	0133	1	20
ACHSGETRIEBE HINTEN	TRANSMISSION DU PONT ARRIERE	0807	1	5_05
ACHSGETRIEBE VORN	TRANSMISSION DU PONT AVANT	0803	1	2_05
ANHAENGEKUPPLUNG HINTEN	ACCOUPEMENT DE REMORQUAGE ARRIERE	1805	1	5_08
ANHAENGEKUPPLUNG VORNE	ACCOUPEMENT DE REMORQUAGE AVANT	1803	1	4_09
ANLASSER	DEMARREUR	0135	1	21
ANSAUGKOLLEKTOR	COLLECTEUR D'ADMISSION	0123	1	15
ANTRIEBSACHSE HINTEN	ESSIEU MOTEUR ARRIERE	0805	1	4_05
ANTRIEBSACHSE VORN	ESSIEU MOTEUR AVANT	0801	1	1_06
ANTRIEBSTEIL HINTEN	TRAIN EPICYCLOIDAL ARRIERE	070107	1	5_04
ANTRIEBSTEIL VORN	TRAIN EPICYCLOIDAL AVANT	070105	1	4_04
ANTRIEBSWELLEN	ARBRES D'ENTRAINEMENT	081303	1	10_03
ARMATUERNBRETT AB CHASSIS NR 2116	TABLEAU DE BORD DES CHASSIS NO 2116	1917A	1	19_03
ARMATURENBRETT BIS CHASSIS NR 2115	TAB DE BORD JUSQU'AU CHASSIS NO 2115	1917	1	18_03
AUFBAU ROH (KOMMANDOFZ)	CAISSON BRUT (VHC CDMT)	197111	1	47
AUFHAENGUNG	SUSPENSION (SUPPORTS ET SILENTBLOCS)	0703	1	11_02
AUFHAENGUNG	SUSPENSION	080301	1	3_05
AUSGLEICHSGEFAESS	VASE D'EXPANSION	0503	1	2_02
AUTOMATIKGETRIEBE	BOITE DE VITESSES AUTOMATIQUE	0701	1	1_05
BATTERIE	BATTERIES	0617	1	9_01
BATTERIEKASTEN	COFFRE A BATTERIES	1933	1	23_01
BELEUCHTUNG, HINTEN	ECLAIRAGE ARRIERE	0613	1	7_01
BELEUCHTUNG, VORNE	ECLAIRAGE AVANT	0611	1	6_02
BLACHE, BLACHENGESTELL	BACHE, OSSATURE DE BACHE	196111	1	38
BORDWERKZEUG	OUTILLAGE DE BORD	9701	1	1_14
BREMSBAND, BREMSBANDKOLBEN	RUBAN DE FREIN, PISTON DU RUBAN FREIN	070109	1	6_03
BREMSFLUESSIGKEITSBEHAELTER	RESERVOIR DE LIQUIDE DE FREIN	1205	1	3_07
BREMSKRAFTREGLER	REGULATEUR DE FORCE DE FREINAGE	1211	1	6_05
BREMSLEITUNGEN	CONDUITES DE FREIN	1209	1	5_07
BREMSPEDAL	PEDALE DE FREIN	1201	1	1_09
BREMSSCHEIBE, BREMSSTRAEGER	DISQUE DE FREIN, SUPPORT ETRIER FREIN	1213	1	7_04
BREMSSZANGE	ETRIER DE FREIN	1215	1	8_04
DACHTRAEGER	CADRE EXTERIEUR DE TOIT DE CABINE	1907	1	10_05
DICHTUNGSSAETZE	JEUX DE JOINTS	0139	1	23
DRUCKSPEICHER	ACCUMULATEUR DE PRESSION HYDRAULIQUE	1207	1	4_07
EINSPRITZPUMPE, LEITUNGEN	POMPE ET CONDUITES D'INJECTION	0305	1	3_01
EINSTIEGSTRIIT, HINTEN	MARCHEPIED ARRIERE	1949	1	30
EINSTIEGSTRIIT, KABINE	MARCHEPIED DE CABINE	1945	1	28
ELEKTRONIK (KOMMANDOFZ)	ELECTRONIQUE (VHC CDMT)	197117	1	50
FAHRZEUGTARNUNG	CAMOUFLAGE DU VEHICULE	190701	1	11_05
FEDERN HINTEN	RESSORTS ARRIERE	1002	1	2_06
FEDERN VORNE	RESSORTS AVANT	1001	1	1_08
FESTSTELLBREMSE	FREIN DE STATIONNEMENT	1217	1	9_04
FESTSTELLBREMSHEBEL	LEVIER DE FREIN DE STATIONNEMENT	1219	1	10_04
FLIEHKRAFTREGLER	REGULATEUR CENTRIFUGE	070111	1	7_02
FRONT-HECKSCHEIBE	PARE-BRISE, LUNETTE	190103	1	3_10
GASBETAETIGUNG	COMMANDE DE L'ACCELERATEUR	0307	1	4_01
GASPEDAL	PEDALE D'ACCELERATEUR	0309	1	5_01
GEHAEUSE	CARTER	081301	1	9_03
GELENKWELLE ACHSEN	ARBRE TRM ARTICULE POUR ESSIEUX	0823	1	19_02
GELENKWELLE MOTOR - AUTOMAT	ARBRE TRM A CARDANS (MOT - BTE VIT)	0819	1	17_02
GELENKWELLE VORDERACHSANTRIEB	ARBRE TRM A CARDANS (ENTR ESSIEU AV)	0821	1	18_02
GENERATOR	ALTERNATEUR	0609	1	5_03
GETRIEBEGEHAUSE	CARTER DE BOITE DE VITESSES AUT	070101	1	2_04
GETRIEBEGEHAUSE HINTEN	CARTER ARRIERE DE BOITE DE VITESSES	070103	1	3_04

GRDN.L025	Inhaltsverzeichnis / Table des matières			Seite Page		
ALN / NSA	7610-778-3005					
Katalog Catalogue	LIEFERWAGEN 2,2T, GL 4X4, DURO VOITURE DE LIVRAISON 2,2T, TT 4X4, DURO			3		
				Baugruppe Gr assemb	BD TM	BS PI
RESERVERADHALTER	SUPPORT DE ROUE DE SECOURS	1937	1	25		
RESTWEGAUFZEICHNUNGSGERAET	ENREGISTREUR DE FIN DE PARCOURS	0625	1	13_01		
RIEMENTRIEB, LUEFTER	POULIE D'ENTRAINEMENT, VENTILATEUR	0509	1	5_02		
ROHZELLE, REPARATURTEILE	STRUCTURE DE CABINE, PCE REP	190101	1	2_10		
SCHALLDAEMUNG	INSONORISATION	1903	1	6_06		
SCHALTGESTAENGE	TIMONERIE DE COMMANDE DE VITESSES	0709	1	14_02		
SCHALTHEBEL	LEVIER SELECTEUR DE VITESSES	0707	1	13_02		
SCHALTKASTEN (KOMMANDOFZ)	BOITE DE COMMANDE (VHC CDMT)	197119	1	51		
SCHALTSCHIEBERGEHAEUSE, OELWANNE	BLOC TIROIRS DE CDE, CARTER D'HUILE	070113	1	8_02		
SCHALTWELLE	ARBRE DE COMMANDE	081305	1	11_03		
SCHLEIBENWASCHANLAGE	LAVE-GLACE	190107	1	5_09		
SCHLEIBENWISCHANLAGE	INSTALLATION D'ESSUIE-GLACE	190105	1	4_10		
SCHERE	BRAS SUPPORT	190501	1	8_05		
SCHWUNGRAD	VOLANT MOTEUR	0109	1	6		
SEITENLADEN	RIDELLES LATERALES	196109	1	37		
SEITENSCHUERZEN	TABLIERS LATERAUX	1947	1	29		
SEITENTUEREN (KOMMANDOFZ)	PORTES LATERALES CAISSON (VHC CDMT)	197109	1	46		
SICHERHEITSGURTEN	CEINTURES DE SECURITE	1915	1	17_03		
SITZBANK	BANQUETTES	196115	1	40		
SITZBANK (KOMMANDOFZ)	BANQUETTES DU CAISSON (VHC CDMT)	197115	1	49		
SITZE	SIEGES	1913	1	15_03		
SITZGESTELL	BATIS DE SIEGES	191301	1	16_03		
SONNENBLENDEN	PARE-SOLEIL	1919	1	20_02		
SPEZ. WERKZEUGE, ALLGEMEIN	OUTILS SPEC COURANTS	9997	1	9_06		
SPEZ. WERKZEUGE, AUTOMAT	OUTILS SPEC POUR BOITE VITESSES AUT	9907	1	4_12		
SPEZ. WERKZEUGE, BREMSEN	OUTILS SPEC POUR FREINS	9912	1	7_06		
SPEZ. WERKZEUGE, FEDERUNG	OUTILS SPEC POUR SUSPENSION	9910	1	6_07		
SPEZ. WERKZEUGE, GETRIEBE/ACHSEN	OUTILS SPEC TRANSMISSIONS/ESSIEUX	9908	1	5_10		
SPEZ. WERKZEUGE, KUEHLANLAGE	OUTILS SPEC POUR CIRCUIT DE REFRROID	9905	1	3_12		
SPEZ. WERKZEUGE, LENKUNG	OUTILS SPEC POUR DIRECTION	9914	1	8_06		
SPEZ. WERKZEUGE, MOTOR	OUTILS SPEC POUR MOTEUR	9901	1	1_15		
SPEZ. WERKZEUGE, TREIBSTOFFANLAGE	OUTILS SPEC CIRCUIT ALIM EN CARB	9903	1	2_13		
SPIEGEL	RETROVISEURS	1911	1	14_04		
STIRNWAND	PAROI FRONTALE DU PONT	196105	1	35		
STIRNWAND (KOMMANDOFZ)	PAROI FRONTALE DU CAISSON (VHC CDMT)	197105	1	44		
STOSSDAEMPFER HINTEN	AMORTISSEURS ARRIERE	1005	1	4_06		
STOSSDAEMPFER VORNE	AMORTISSEURS AVANT	1004	1	3_06		
STOSSFAENGER, HINTEN	PARE-CHOC ARRIERE	1943	1	27		
STOSSFAENGER, VORNE	PARE-CHOC AVANT	1941	1	26		
STROMVERSORGUNG	ALIMENTATION EN COURANT	0619	1	10_01		
SYNCHRONISIERUNG	MECANISME DE SYNCHRONISATION	081307	1	12_03		
TREIBSTOFFPUMPE, FILTER	POMPE ET FILTRE A CARBURANT	0303	1	2_01		
TREIBSTOFFTANK	RESERVOIR A CARBURANT	0301	1	1_02		
TUEREN	PORTES	1909	1	12_05		
TUERSCHLEIBEN, FENSTERSCHLEIBEN	GLACES DE PORTES	190901	1	13_04		
TURBOLADER	TURBOCOMPRESSEUR	0129	1	18		
UEBERROLLBUEGEL	ARCEAU DE SECURITE	1931	1	22_01		
UEBERROLLBUEGEL, HINTEN	ARCEAU DE SECURITE, ARRIERE	196107	1	36		
UEBERROLLBUEGEL, HINTEN (KOMMANDOFZ)	ARCEAU DE SECURITE, ARR (VHC CDMT)	197107	1	45		
UEBERROLLBUEGEL, VORNE	ARCEAU DE SECURITE, AVANT	196103	1	34		
UEBERROLLBUEGEL, VORNE (KOMMANDOFZ)	ARCEAU DE SECURITE, AV (VHC CDMT)	197103	1	43		
UNTERBAU	INFRASTRUCTURE DE PLANCHER	196101	1	33		
UNTERBAU (KOMMANDOFZ)	INFRASTRUCTURE PLANCHER (VHC CDMT)	197101	1	42		
VAKUUMZYLINDER	CYLINDRE A DEPRESSION	1223	1	12_04		
VENTILBLOCK	BLOC DE SOUPAPES	0137	1	22		
VENTILDECKEL EP 638 LI (20B)	COUVERCLE DE SOUPAPES EP 638 LI(20B)	0115	1	10		

GRDN.L026	Inhaltsverzeichnis / Table des matières			Seite Page	
ALN / NSA	7610-778-3005				
Katalog Catalogue	LIEFERWAGEN 2,2T, GL 4X4, DURO VOITURE DE LIVRAISON 2,2T, TT 4X4, DURO			1	
			Baugruppe Gr assemb	BD TM	BS PI
ANHAENGEKUPPLUNG HINTEN	ACCOUPLLEMENT DE REMORQUAGE ARRIERE	1805	1	5_08	
ANHAENGEKUPPLUNG VORNE	ACCOUPLLEMENT DE REMORQUAGE AVANT	1803	1	4_09	
DRUCKSPEICHER	ACCUMULATEUR DE PRESSION HYDRAULIQUE	1207	1	4_07	
STROMVERSORGUNG	ALIMENTATION EN COURANT	0619	1	10_01	
GENERATOR	ALTERNATEUR	0609	1	5_03	
STOSSDAEMPFER HINTEN	AMORTISSEURS ARRIERE	1005	1	4_06	
STOSSDAEMPFER VORNE	AMORTISSEURS AVANT	1004	1	3_06	
NOCKENWELLE, MOTORSTEUERUNG	ARBRE A CAMES, DISTRIBUTION	0117	1	12	
SCHALTWELLE	ARBRE DE COMMANDE	081305	1	11_03	
GELENKWELLE VORDERACHSANTRIEB	ARBRE TRM A CARDANS (ENTR ESSIEU AV)	0821	1	18_02	
GELENKWELLE MOTOR - AUTOMAT	ARBRE TRM A CARDANS (MOT - BTE VIT)	0819	1	17_02	
GELENKWELLE ACHSEN	ARBRE TRM ARTICULE POUR ESSIEUX	0823	1	19_02	
ANTRIEBSWELLEN	ARBRES D'ENTRAINEMENT	081303	1	10_03	
UEBERROLLBUEGEL	ARCEAU DE SECURITE	1931	1	22_01	
UEBERROLLBUEGEL, HINTEN (KOMMANDOFZ)	ARCEAU DE SECURITE, ARR (VHC CDMT)	197107	1	45	
UEBERROLLBUEGEL, HINTEN	ARCEAU DE SECURITE, ARRIERE	196107	1	36	
UEBERROLLBUEGEL, VORNE (KOMMANDOFZ)	ARCEAU DE SECURITE, AV (VHC CDMT)	197103	1	43	
UEBERROLLBUEGEL, VORNE	ARCEAU DE SECURITE, AVANT	196103	1	34	
WARNEINRICHTUNG	AVERTISSEUR ACOUSTIQUE	0623	1	12_01	
BLACHE, BLACHENGESTELL	BACHE, OSSATURE DE BACHE	196111	1	38	
SITZBANK	BANQUETTES	196115	1	40	
SITZBANK (KOMMANDOFZ)	BANQUETTES DU CAISSON (VHC CDMT)	197115	1	49	
LENK- UND SPURSTANGE	BARRES DE DIRECTION ET D'ACCOUPL	1407	1	4_08	
SITZGESTELL	BATIS DE SIEGES	191301	1	16_03	
BATTERIE	BATTERIES	0617	1	9_01	
ZENTRALELEKTRIK	BLOC CENTRAL DE CDE EL	0601	1	1_04	
MOTORELEKTRIK	BLOC DE CDE EL DU MOTEUR	0607	1	4_03	
VENTILBLOCK	BLOC DE SOUPAPES	0137	1	22	
MOTORBLOCK, MOTORAUFHAENGUNG	BLOC MOTEUR, SUSPENSION DU MOTEUR	0101	1	2	
SCHALTSCHIEBERGEHAUSE, OELWANNE	BLOC TIROIRS DE CDE, CARTER D'HUILE	070113	1	8_02	
SCHALTKASTEN (KOMMANDOFZ)	BOITE DE COMMANDE (VHC CDMT)	197119	1	51	
VERTEILERGETRIEBE	BOITE DE TRANSFERT	0813	1	8_03	
AUTOMATIKGETRIEBE	BOITE DE VITESSES AUTOMATIQUE	0701	1	1_05	
SCHERE	BRAS SUPPORT	190501	1	8_05	
KABINE	CABINE	1901	1	1_12	
DACHTRAEGER	CADRE EXTERIEUR DE TOIT DE CABINE	1907	1	10_05	
AUFBAU ROH (KOMMANDOFZ)	CAISSON BRUT (VHC CDMT)	197111	1	47	
KOMMANDOAUFBAU (KOMMANDOFZ)	CAISSON CDMT (VHC CDMT)	1971	1	41	
FAHRZEUGTARNUNG	CAMOUFLAGE DU VEHICULE	190701	1	11_05	
GEHAUSE	CARTER	081301	1	9_03	
GETRIEBEGEHAEUSE HINTEN	CARTER ARRIERE DE BOITE DE VITESSES	070103	1	3_04	
OELWANNE	CARTER D'HUILE	0119	1	13	
GETRIEBEGEHAEUSE	CARTER DE BOITE DE VITESSES AUT	070101	1	2_04	
SICHERHEITSGURTEN	CEINTURES DE SECURITE	1915	1	17_03	
RAHMEN	CHASSIS	1801	1	1_11	
HEIZUNG (KOMMANDOAUFBAU)	CHAUFFAGE (COMMANDEMENT)	2510	1	4_11	
HEIZUNG (MANNSCHAFTSAUFBAU)	CHAUFFAGE (EQUIPAGE)	2505	1	3_11	
KABINENHEIZUNG	CHAUFFAGE DE LA CABINE	2501	1	1_13	
WANDLERLAGERUNG	CLOCHE DU PALIER DE CONVERTISSEUR	0705	1	12_02	
BATTERIEKASTEN	COFFRE A BATTERIES	1933	1	23_01	
LUFTFILTERKASTEN	COFFRE DE FILTRE A AIR	1935	1	24	
ANSAUGKOLLEKTOR	COLLECTEUR D'ADMISSION	0123	1	15	
ABGASKOLLEKTOR	COLLECTEUR D'ECHAPPEMENT	0131	1	19	
GASBETAETIGUNG	COMMANDE DE L'ACCELERATEUR	0307	1	4_01	
LENKSAEULESCHALTER	COMMUTATEURS SUR COLONNE DE DIR	0605	1	3_03	
ABGASLEITUNG	CONDUITE D'ECHAPPEMENT	0133	1	20	

GRDN.L026		Inhaltsverzeichnis / Table des matières			Seite Page
ALN / NSA		7610-778-3005			3
Katalog Catalogue		LIEFERWAGEN 2,2T, GL 4X4, DURO VOITURE DE LIVRAISON 2,2T, TT 4X4, DURO			3
		Baugruppe Gr assemb	BD TM	BS PI	
SPEZ. WERKZEUGE, AUTOMAT	OUTILS SPEC POUR BOITE VITESSES AUT	9907	1	4	12
SPEZ. WERKZEUGE, KUEHLANLAGE	OUTILS SPEC POUR CIRCUIT DE REFROID	9905	1	3	12
SPEZ. WERKZEUGE, LENKUNG	OUTILS SPEC POUR DIRECTION	9914	1	8	06
SPEZ. WERKZEUGE, BREMSSEN	OUTILS SPEC POUR FREINS	9912	1	7	06
SPEZ. WERKZEUGE, MOTOR	OUTILS SPEC POUR MOTEUR	9901	1	1	15
SPEZ. WERKZEUGE, FEDERUNG	OUTILS SPEC POUR SUSPENSION	9910	1	6	07
SPEZ. WERKZEUGE, GETRIEBE/ACHSEN	OUTILS SPEC TRANSMISSIONS/ESSIEUX	9908	1	5	10
LENKKOPFLAGERUNG	PALIER DE FUSEE D'ESSIEU (DE DIR)	0816	1	15	02
KURBELWELLENLAGERUNG	PALIER DE VILEBREQUIN	0105	1		4
LAENGSLENKERLAGERUNG	PALIER DES BRAS LONGITUDINAUX	0809	1	6	04
FRONT-HECKSCHEIBE	PARE-BRISE, LUNETTE	190103	1	3	10
STOSSFAENGER, HINTEN	PARE-CHOCs ARRIERE	1943	1		27
STOSSFAENGER, VORNE	PARE-CHOCs AVANT	1941	1		26
SONNENBLENDEN	PARE-SOLEIL	1919	1	20	02
STIRNWAND (KOMMANDOFZ)	PAROI FRONTALE DU CAISSON (VHC CDMT)	197105	1		44
STIRNWAND	PAROI FRONTALE DU PONT	196105	1		35
GASPEDAL	PEDALE D'ACCELERATEUR	0309	1	5	01
BREMSPEDAL	PEDALE DE FREIN	1201	1	1	09
RAHMEN REPARATURTEILE VORNE	PIECES REP CHASSIS AVANT	180101	1	2	09
RAHMEN REPARATURTEILE HINTEN	PIECES REP CHASSIS-CADRE ARRIERE	180102	1	3	09
KOLBEN, PLEUEL	PISTONS, BIELLES	0111	1		7
HINWEISSCHILDER	PLAQUETTES SIGNALETIQUES	1921	1	21	02
WASSERPUMPE	POMPE A EAU	0507	1	4	02
LENKHILFEPUMPE	POMPE DE SERVODIRECTION	1401	1	1	10
EINSPRITZPUMPE, LEITUNGEN	POMPE ET CONDUITES D'INJECTION	0305	1	3	01
TREIBSTOFFPUMPE, FILTER	POMPE ET FILTRE A CARBURANT	0303	1	2	01
TUEREN	PORTES	1909	1	12	05
HECKTUEREN	PORTES ARRIERE	196113	1		39
HECKTUEREN (KOMMANDOFZ)	PORTES ARRIERE (VHC CDMT)	197113	1		48
SEITENTUEREN (KOMMANDOFZ)	PORTES LATERALES CAISSON (VHC CDMT)	197109	1		46
RIEMENTRIEB, LUEFTER	POULIE D'ENTRAINEMENT, VENTILATEUR	0509	1	5	02
KURBELWELLEN-KEILRIPPENSCHLEIBE	POULIE DE VILEBREQUIN	0107	1		5
LADELUFTKUEHLER	RADIATEUR D'AIR DE SURALIMENTATION	0125	1		16
FLIEHKRAFTREGLER	REGULATEUR CENTRIFUGE	070111	1	7	02
BREMSKRAFTREGLER	REGULATEUR DE FORCE DE FREINAGE	1211	1	6	05
TREIBSTOFFTANK	RESERVOIR A CARBURANT	0301	1	1	02
BREMSFLUESSIGKEITSBEHAELTER	RESERVOIR DE LIQUIDE DE FREIN	1205	1	3	07
FEDERN HINTEN	RESSORTS ARRIERE	1002	1	2	06
FEDERN VORNE	RESSORTS AVANT	1001	1	1	08
SPIEGEL	RETROVISEURS	1911	1	14	04
SEITENLADEN	RIDELLES LATERALES	196109	1		37
RAEDER	ROUES	0901	1	1	07
BREMSBAND, BREMSBANDKOLBEN	RUBAN DE FREIN, PISTON DU RUBAN FREIN	070109	1	6	03
GETRIEBESCHALTUNG	SELECTEUR DE COMMANDE DE BOITE VIT	0621	1	11	01
SITZE	SIEGES	1913	1	15	03
WANKSTABILISATOR	STABILISATEUR ANTIROULIS	1007	1	5	06
ROHZELLE, REPARATURTEILE	STRUCTURE DE CABINE, PCE REP	190101	1	2	10
MANNSCHAFTSAUFBAU	SUPERSTRUCTURE DE PONT	1961	1		32
RADKEILHALTERUNG	SUPPORT DE CALE DE ROUE	1951	1		31
RESERVERADHALTER	SUPPORT DE ROUE DE SECOURS	1937	1		25
AUFHAENGUNG	SUSPENSION	080301	1	3	05
AUFHAENGUNG	SUSPENSION (SUPPORTS ET SILENTBLOCS)	0703	1	11	02
ARMATURENBRETT BIS CHASSIS NR 2115	TAB DE BORD JUSQU'AU CHASSIS NO 2115	1917	1	18	03
ARMATUERNBRETT AB CHASSIS NR 2116	TABEAU DE BORD DES CHASSIS NO 2116	1917A	1	19	03
SEITENSCHUERZEN	TABLIERS LATERAUX	1947	1		29
SCHALTGESTAENGE	TIMONERIE DE COMMANDE DE VITESSES	0709	1	14	02

GRDN.L024	Inhaltsverzeichnis / Table des matières			Seite Page		
ALN / NSA	7610-778-3005			3		
Katalog Catalogue	LIEFERWAGEN 2,2T, GL 4X4, DURO VOITURE DE LIVRAISON 2,2T, TT 4X4, DURO					
				Baugruppe Gr assemb	BD TM	BS PI
RAHMEN REPARATURTEILE VORNE	PIECES REP CHASSIS AVANT	180101	1	2_09		
RAHMEN REPARATURTEILE HINTEN	PIECES REP CHASSIS-CADRE ARRIERE	180102	1	3_09		
ANHAENGEKUPPLUNG VORNE	ACCOUPEMENT DE REMORQUAGE AVANT	1803	1	4_09		
ANHAENGEKUPPLUNG HINTEN	ACCOUPEMENT DE REMORQUAGE ARRIERE	1805	1	5_08		
KABINE	CABINE	1901	1	1_12		
ROHZELLE, REPARATURTEILE	STRUCTURE DE CABINE, PCE REP	190101	1	2_10		
FRONT-HECKSCHEIBE	PARE-BRISE, LUNETTE	190103	1	3_10		
SCHEIBENWISCHANLAGE	INSTALLATION D'ESSUIE-GLACE	190105	1	4_10		
SCHEIBENWASCHANLAGE	LAVE-GLACE	190107	1	5_09		
SCHALLDAEMUNG	INSONORISATION	1903	1	6_06		
KIPPVORRICHTUNG	DISPOSITIF DE BASCULEMENT	1905	1	7_05		
SCHERE	BRAS SUPPORT	190501	1	8_05		
KIPPVERSCHLUSS	VERROUILLAGE DE BASCULEMENT	190503	1	9_05		
DACHTRAEGER	CADRE EXTERIEUR DE TOIT DE CABINE	1907	1	10_05		
FAHRZEUGTARNUNG	CAMOUFLAGE DU VEHICULE	190701	1	11_05		
TUEREN	PORTES	1909	1	12_05		
TUERSCHEIBEN, FENSTERSCHEIBEN	GLACES DE PORTES	190901	1	13_04		
SPIEGEL	RETROVISEURS	1911	1	14_04		
SITZE	SIEGES	1913	1	15_03		
SITZGESTELL	BATIS DE SIEGES	191301	1	16_03		
SICHERHEITSGURTEN	CEINTURES DE SECURITE	1915	1	17_03		
ARMATURENBRETT BIS CHASSIS NR 2115	TAB DE BORD JUSQU'AU CHASSIS NO 2115	1917	1	18_03		
ARMATUERNBRETT AB CHASSIS NR 2116	TABEAU DE BORD DES CHASSIS NO 2116	1917A	1	19_03		
SONNENBLENDEN	PARE-SOLEIL	1919	1	20_02		
HINWEISSCHILDER	PLAQUETTES SIGNALETIQUES	1921	1	21_02		
UEBERROLLBUEGEL	ARCEAU DE SECURITE	1931	1	22_01		
BATTERIEKASTEN	COFFRE A BATTERIES	1933	1	23_01		
LUFTFILTERKASTEN	COFFRE DE FILTRE A AIR	1935	1	24		
RESERVERADHALTER	SUPPORT DE ROUE DE SECOURS	1937	1	25		
STOSSFAENGER, VORNE	PARE-CHOC AVANT	1941	1	26		
STOSSFAENGER, HINTEN	PARE-CHOC ARRIERE	1943	1	27		
EINSTIEGSTRITT, KABINE	MARCHEPIED DE CABINE	1945	1	28		
SEITENSCHUERZEN	TABLIERS LATERAUX	1947	1	29		
EINSTIEGSTRITT, HINTEN	MARCHEPIED ARRIERE	1949	1	30		
RADKEILHALTERUNG	SUPPORT DE CALE DE ROUE	1951	1	31		
MANNSCHAFTSAUFBAU	SUPERSTRUCTURE DE PONT	1961	1	32		
UNTERBAU	INFRASTRUCTURE DE PLANCHER	196101	1	33		
UEBERROLLBUEGEL, VORNE	ARCEAU DE SECURITE, AVANT	196103	1	34		
STIRNWAND	PAROI FRONTALE DU PONT	196105	1	35		
UEBERROLLBUEGEL, HINTEN	ARCEAU DE SECURITE, ARRIERE	196107	1	36		
SEITENLADEN	RIDELLES LATERALES	196109	1	37		
BLACHE, BLACHENGESTELL	BACHE, OSSATURE DE BACHE	196111	1	38		
HECKTUEREN	PORTES ARRIERE	196113	1	39		
SITZBANK	BANQUETTES	196115	1	40		
KOMMANDOAUFBAU (KOMMANDOFZ)	CAISSON CDMT (VHC CDMT)	1971	1	41		
UNTERBAU (KOMMANDOFZ)	INFRASTRUCTURE PLANCHER (VHC CDMT)	197101	1	42		
UEBERROLLBUEGEL, VORNE (KOMMANDOFZ)	ARCEAU DE SECURITE, AV (VHC CDMT)	197103	1	43		
STIRNWAND (KOMMANDOFZ)	PAROI FRONTALE DU CAISSON (VHC CDMT)	197105	1	44		
UEBERROLLBUEGEL, HINTEN (KOMMANDOFZ)	ARCEAU DE SECURITE, ARR (VHC CDMT)	197107	1	45		
SEITENTUEREN (KOMMANDOFZ)	PORTES LATERALES CAISSON (VHC CDMT)	197109	1	46		
AUFBAU ROH (KOMMANDOFZ)	CAISSON BRUT (VHC CDMT)	197111	1	47		
HECKTUEREN (KOMMANDOFZ)	PORTES ARRIERE (VHC CDMT)	197113	1	48		
SITZBANK (KOMMANDOFZ)	BANQUETTES DU CAISSON (VHC CDMT)	197115	1	49		
ELEKTRONIK (KOMMANDOFZ)	ELECTRONIQUE (VHC CDMT)	197117	1	50		
SCHALTKASTEN (KOMMANDOFZ)	BOITE DE COMMANDE (VHC CDMT)	197119	1	51		
KABINENHEIZUNG	CHAUFFAGE DE LA CABINE	2501	1	1_13		



Schweizerische Eidgenossenschaft
Confédération suisse
Confederazione Svizzera
Confederaziun Svizra

SMIAP
Tf 031 / 324 21 02

Bern, 08.12.2006

AENDERUNGSANZEIGE 100302

Dringlichkeitsstufe	2
----------------------------	----------

Betrifft: ERSATZTEILKATALOG
"LIEFERWAGEN 2,2T, GL 4x4, DURO, BAND 1+2"
AUSGABE 2006 ALN DES KATALOGES 778-3005

Änderung: ÜBERARBEITUNG UND NEUDRUCK AUSGABE 2006

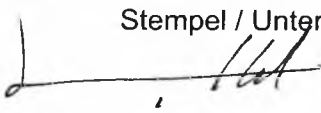
Ausführung: ALTEN INHLAT ENTFERNEN UND NEUEN EINLEGEN

- DIESE ÄNDERUNGSANZEIGE IST NACH DURCHGEFÜHRTER ÄNDERUNG NACH DER TITELSEITE DES KATALOGES EINZULEGEN.

LBA/SMIA(P)

Bgr

Beilage erwähnt

Änderung durchgeführt durch:	Stempel / Unterschrift	Datum
		4-4-07

Dringlichkeitsstufen: 1 = sofort 2 = **raschmöglichst** 3 = bei nächster Gelegenheit

Pour le texte francais voir au verso



Schweizerische Eidgenossenschaft
Confédération suisse
Confederazione Svizzera
Confederaziun svizra

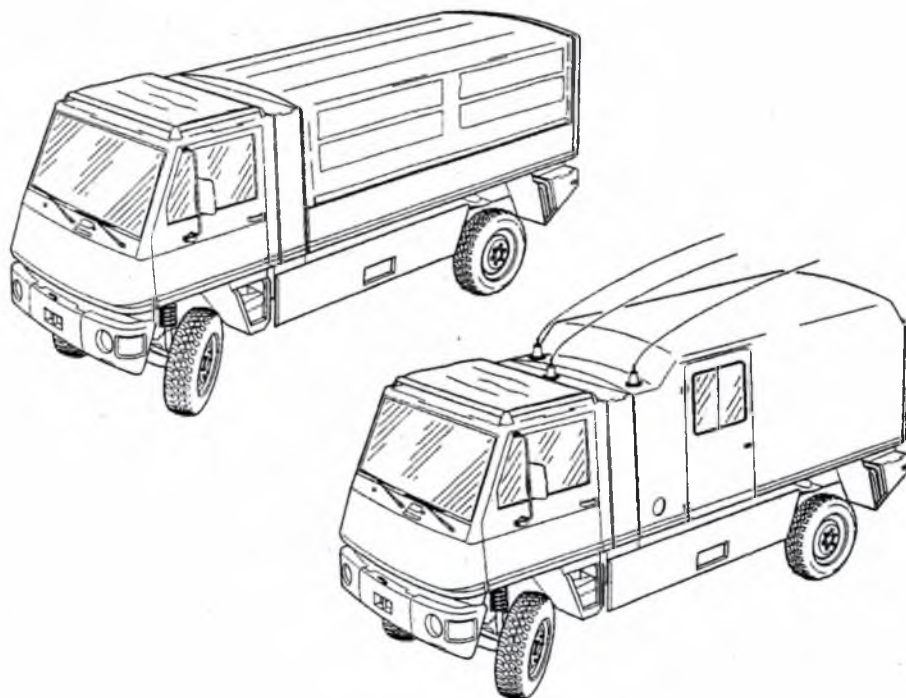
Schweizer Armee
Armée suisse

ERSATZTEILKATALOG CATALOGUE DE PIÈCES DE RECHANGE

ALN DES KATALOGES / NSA DU CATALOGUE: 778-3005

LIEFERWAGEN 2,2T, GL 4X4, DURO
VOITURE DE LIVRAISON 2,2T, TT 4X4, DURO

ALN / NSA: 778-3000



ANLEITUNG FÜR DIE BENÜTZUNG DES ERSATZEILKATALOGES

1. Inhalt und Aufbau

Dieser Katalog enthält Einzelteile des Objektes unabhängig von deren Lagerhaltung.

- Das **Inhaltsverzeichnis** gibt die einzelnen Bau- und Unterbaugruppen, deren Nummern und die Bildseiten-Nummern wieder.
- Die **Bildseiten** bzw. die darin verwendeten Zeichen bedeuten:

(4) **Figurnummer in Klammer** sagt aus, dass diese Figurnummer mehrmals auf der gleichen Bildseite vorkommt.

(57)

Figurnummer eingekreist bezeichnet einen zusammengesetzten oder vormontierten Teil der auf der gleichen oder auf einer folgenden Seite mit allen Einzelteilen dargestellt und positioniert ist.

(2)
64 }
65 }

63 **Mehrere Figurnummern mit Klammern zusammengefasst** bedeuten vormontierte Teile.

- Die **Textseiten** vermitteln die Information der auf der Bildseite gezeigten Positionen

	Katalog / Catalogue		Baugruppe / Gr assembl		Bildseite Page illustr	5
	ALN/NSA	1	Nr/No	3		
		2		4	Textseite Page de texte	6
Fig	ALN/NSA	Gegenstand	Objet			Anz Nomb
7	8	9 13	10 13		11	12

Legende:

- | | |
|--|---|
| 1 Armeelagernummer des Kataloges | 8 Artikelnummer ALN/SAP |
| 2 Titel des Kataloges d/f | 9 Artikelbenennung d |
| 3 Baugruppennummer | 10 Artikelbenennung f |
| 4 Baugruppentext d/f | 11 Zugehörigkeiten des Artikels
bei Objektfamilien |
| 5 Bildseitennummer | 12 Stückzahl/Bildseite des Artikels |
| 6 Laufende Textseitennummer
innerhalb der Bildseite | 13 Objektbezogene Zusatzinformationen d/f |
| 7 Figurnummer, entspricht der
Figurnummer auf der Bildseite | |

INSTRUCTIONS POUR L'UTILISATION DU CATALOGUE DE PIÈCES DE RECHANGE

1. Contenu et structure

Ce Catalogue de pièces de rechange contient les pièces détachées de l'objet sans la prise en considération de leur stockage.

- La **table des matières** présente les groupes et sous-groupes d'assemblage de manière individuelle, leurs numéros et ceux des pages illustrées.

- Les **pages illustrées** ou les signes utilisés sur celles-ci signifient:

(4) Le **numéro de figure entre parenthèses** indique que ce numéro revient plusieurs fois sur la même page illustrée.

(57)

Le **numéro de figure encerclé** désigne un élément assemblé ou prémonté, lequel est présenté et positionné avec toutes les pièces détachées sur la même page illustrée.

(2)
64 }
65 }

63 **Plusieurs numéros de figure reliés par une accolade** désignent des éléments prémontés..

- Les **pages de texte** fournissent les informations ci-après, à savoir:

Katalog / Catalogue		Baugruppe / Gr assembl		Bildseite Page illustr	5
ALN/NSA	1	Nr/No	3	Textseite Page de texte	6
2		4			
Fig	ALN/NSA	Gegenstand	Objet		Anz Nomb
7	8	9 13	10 13	11	12

Légende:

- | | |
|--|--|
| 1 Numéro de stock de l'armée du catalogue | 8 Numéro d'article NSA/SAP |
| 2 Titre du catalogue d/f | 9 Dénomination de l'article d |
| 3 Numéro du groupe d'assemblage | 10 Dénomination de l'article f |
| 4 Texte du groupe d'assemblage d/f | 11 Appartenances de l'article aux familles d'objets |
| 5 Numéro de la page illustrée | 12 Nombre de pièces/page illustrée de l'article |
| 6 Numéro courant de la page de texte dans le cadre de la page illustrée | 13 Informations complémentaires concernant l'objet d/f |
| 7 Numéro de figure, correspond au numéro de la figure de la page illustrée | |



Katalog / Catalogue

Baugruppe / Gr d'assemblage

ALN / NSA 7610-778-3005

Nr 0001

LIEFERWAGEN 2,2T, GL 4X4, DURO
VOITURE DE LIVRAISON 2,2T, TT 4X4, DUROLIEFERWAGEN, DURO
VOITURE DE LIVRAISON, DUROBildseite
Page illustrée

1

Textseite
Page de texte

1

Fig	ALN / NSA	Gegenstand	Objet	Anz Nomb
1	778-3000 2147.5231	LASTW L WA VERD 2,2T/20PL 4X4 GL DURO	CAM L SI BACHE 2,2T/20PL 4X4 TT DURO	1
2	778-3011 2147.5234	KDOW L WA SE-412/ABC KA 4X4 GL DURO	VHC CDMT L SI SE-412/ABC KA 4X4 TT DURO	1



Katalog / Catalogue

Baugruppe / Gr d'assemblage

ALN / NSA 7610-778-3005

Nr 0100

LIEFERWAGEN 2,2T, GL 4X4, DURO
VOITURE DE LIVRAISON 2,2T, TT 4X4, DUROMOTOR
MOTEURBildseite
Page illustrée

1_01

Textseite
Page de texte

1

Fig	ALN / NSA	Gegenstand	Objet	Anz Nomb
1	778-4143 2147.6298	MOTOR VM EP 638 LI (20B) ALTE AUSFUEHRUNG/ANCIENNE EXECUTION	MOTEUR VM EP 638 LI (20B) ALTE AUSFUEHRUNG/ANCIENNE EXECUTION	1
1	778-5190 2501.9590	MOTOR VM EP 638 LIB (55B) NEUE AUSFUEHRUNG/NOUVELLE EXECUTION	MOTEUR VM EP 638 LIB (55B) NEUE AUSFUEHRUNG/NOUVELLE EXECUTION	1



Katalog / Catalogue

Baugruppe / Gr d'assemblage

ALN / NSA 7610-778-3005

Nr 0101

LIEFERWAGEN 2,2T, GL 4X4, DURO
VOITURE DE LIVRAISON 2,2T, TT 4X4, DUROMOTORBLOCK, MOTORAUFHAENGUNG
BLOC MOTEUR, SUSPENSION DU MOTEURBildseite
Page illustrée

2

Textseite
Page de texte

1

Fig	ALN / NSA	Gegenstand	Objet	Anz Nomb
1	778-4219 2147.6374	WAERMESCHUTZBLECH	TOLE DE PROTECTION THERMIQUE	1
2	778-4220 2147.6375	HALTER VORNE	FIXATION AVANT	1
3	141-0070 2103.9714	SECHSKANTSCHRAUBE M10X25 DIN 933 8.8 A3P	VIS TETE SIX-PANS M10X25 DIN 933 8.8 A3P	12
4	778-4221 2147.6376	HALTER HINTEN	FIXATION ARRIERE	1
5	167-3281 2105.1349	SECHSKANTSCHRAUBE M6X12 DIN 933 ST INOX A2	VIS TETE SIX-PANS M6X12 DIN 933 AC INOX A2	4
6	161-2938 2104.8829	SICHERHEITSMUTTER V M6 DIN 980 8 A2P	ECROU DE SECURITE V M6 DIN 980 8 A2P	4
7	141-0050 2103.9708	SECHSKANTSCHRAUBE M10X20 DIN 933 8.8 A3P	VIS TETE SIX-PANS M10X20 DIN 933 8.8 A3P	14
8	161-2939 2104.8830	SICHERHEITSMUTTER V M10 DIN 980 8 A2P	ECROU DE SECURITE V M10 DIN 980 8 A2P	16
9	778-4119 2147.6274	MOTORLAGER HINTEN RECHTS 65 SHORE	PALIER ARRIERE DROIT DU MOTEUR, 65 SHORE	1
10	166-9622 2105.0054	SICHERHEITSMUTTER V M12 DIN 980 8 VZN	ECROU DE SECURITE V M12 DIN 980 8 ZIN	4
11	141-3258 2104.0016	SECHSKANTSCHRAUBE M12X130/36 DIN 931 8.8 A3P	VIS TETE SIX-PANS M12X130/36 DIN 931 8.8 A3P	4
12	778-4109 2147.6264	MOTORTRAEGER VORNE UND HINTEN LINKS	SUPPORT DU MOTEUR, AVANT ET ARRIERE	2
13	778-4135 2147.6290	MOTORLAGER HINTEN LINKS 70 SHORE	PALIER ARRIERE GAUCHE DU MOTEUR,	1
14	778-4134 2147.6289	MOTORLAGER VORNE LINKS 70 SHORE	PALIER AVANT GAUCHE DU MOTEUR, 70 SHORE	1
15	778-3796 2147.5951	MASSEBAND 125MM	RUBAN DE MISE A LA MASSE 125MM	1
16	178-0513 2105.5881	UNTERLAGSCHEIBE A d10,5/20X2MM DIN 125 ST VERZINKT	RONDELLE A d10,5/20X2MM DIN 125 AC ZINGUE	1
17	778-4071 2147.6226	VERSCHLUSSSCHRAUBE	BOUCHON FILETE	1
18	778-3821 2147.5976	MOTORBLOCK VM EP 638 LI (20B) ALTE AUSFUEHRUNG/ANCIENNE EXECUTION	BLOC MOTEUR VM EP 638 LI (20B) ALTE AUSFUEHRUNG/ANCIENNE EXECUTION	1
18	778-5191 2501.9604	MOTORBLOCK VM EP 638 LIB (55B) NEUE AUSFUEHRUNG/NOUVELLE EXECUTION	BLOC MOTEUR VM EP 638 LIB (55B) NEUE AUSFUEHRUNG/NOUVELLE EXECUTION	1
19	778-3959 2147.6114	DICHTUNGSRING d14,2/17,9X1,5MM AUFBRAUCHEN, NEU 204-9030 / 2107.2237	JOINT ANNULAIRE d14,2/17,9X1,5MM EPUISER, NOUV 204-9030 / 2107.2237	1
19	204-9030 2107.2237	DICHTUNGSRING A d14/18X1,5MM DIN 7603 KUPFER	JOINT ANNULAIRE A d14/18X1,5MM DIN 7603 CUIVRE	1
20	778-3880 2147.6035	ANSCHLUSSTUECK	RACCORD	1
21	778-3914 2147.6069	RINGSCHLAUCHNIPPEL	RACCORD DE TUYAU A BAGUE	1
22	778-4118 2147.6273	MOTORLAGER VORNE RECHTS 65 SHORE	PALIER AVANT DROIT DU MOTEUR, 65 SHORE	1
23	778-4110 2147.6265	MOTORTRAEGER VORNE RECHTS	SUPPORT DU MOTEUR, AVANT DROIT	1
24	156-3591 2104.5498	SENKSCHEIBE 90GRAD MIT INNENSECHSKANT M10X25 DIN 7991 10.9 DACROMET	VIS TETE 90DEGR A TROU SIX-PANS M10X25 DIN 7991 10.9 DACROMET	2
28	778-4111 2147.6266	MOTORTRAEGER HINTEN RECHTS	SUPPORT DU MOTEUR, ARRIERE DROIT	1
29	778-3890 2147.6045	DICHTUNGSRING 0,15MM	JOINT ANNULAIRE 0,15MM	6



Katalog / Catalogue

Baugruppe / Gr d'assemblage

Bildseite
Page illustrée

ALN / NSA 7610-778-3005

Nr 0101

2

LIEFERWAGEN 2,2T, GL 4X4, DURO
VOITURE DE LIVRAISON 2,2T, TT 4X4, DUROMOTORBLOCK, MOTORAUFHAENGUNG
BLOC MOTEUR, SUSPENSION DU MOTEURTextseite
Page de texte

2

Fig	ALN / NSA	Gegenstand	Objet	Anz Nomb
29	778-3895 2147.6050	DICHTUNGSRING 0,17MM	JOINT ANNULAIRE 0,17MM	6
29	778-3891 2147.6046	DICHTUNGSRING 0,2MM	JOINT ANNULAIRE 0,2MM	6
29	778-3893 2147.6048	DICHTUNGSRING 0,23MM	JOINT ANNULAIRE 0,23MM	6
29	778-3892 2147.6047	DICHTUNGSRING 0,25MM	JOINT ANNULAIRE 0,25MM	6
30	778-3975 2147.6130	O-RING d94,97X1,78MM	JOINT TORIQUE d94,97X1,78MM	6
31	778-3838 2147.5993	ZYLINDERBUECHSE HR92	CHEMISE DE CYLINDRE HR92	6
32	778-3978 2147.6133	O-RING d94,92X2,62MM	JOINT TORIQUE d94,92X2,62MM	12
33	778-3974 2147.6129	O-RING d94,92X2,62MM	JOINT TORIQUE d94,92X2,62MM	6
34	178-5424 2105.6894	FAECHERSCHEIBE A d10,5MM DIN 6798 FD ST PROM	RONDELLE EVENTAIL A d10,5MM DIN 6798 AC RESS PROM	1



Katalog / Catalogue

Baugruppe / Gr d'assemblage

ALN / NSA 7610-778-3005

Nr 0103

LIEFERWAGEN 2,2T, GL 4X4, DURO
VOITURE DE LIVRAISON 2,2T, TT 4X4, DUROKURBELWELLE
VILEBREQUINBildseite
Page illustrée

3

Textseite
Page de texte

1

Fig	ALN / NSA	Gegenstand	Objet	Anz Nom
1	778-4061 2147.6216	ZAHNRAD	ROUE DENTEE	1
2	778-3887 2147.6042	KEIL	CLAVETTE	1
3	778-4072 2147.6227	KEIL AUFBRAUCHEN, NEU 188-7006 / 2106.0582	CLAVETTE EPUISER, NOUV 188-7006 / 2106.0582	1
3	188-7006 2106.0582	FEDERKEIL A 5X5X18MM VSM 15161 ST 60	CLAVETTE PARALLELE A 5X5X18MM VSM 15161	1
4	778-4042 2147.6197	KURBELWELLE	VILEBREQUIN	1
5	778-3995 2147.6150	KURBELWELLENLAGER	PALIER DE VILEBREQUIN	1
5	778-3996 2147.6151	KURBELWELLENLAGER 0,125	PALIER DE VILEBREQUIN 0,125	1
5	778-3997 2147.6152	KURBELWELLENLAGER -0,25	PALIER DE VILEBREQUIN -0,25	1
5	778-4003 2147.6158	KURBELWELLENLAGER -0,50	PALIER DE VILEBREQUIN -0,50	1
6	778-3989 2147.6144	HAUPTLAGER	JEU DE COUSSINETS DE VILEBREQUIN	5
6	778-3990 2147.6145	LAGERSCHALE 0,25	COUSSINET 0,25	5
6	778-3991 2147.6146	LAGERSCHALE 0,5	COUSSINET 0,5	5
6	778-5155 2501.5283	LAGERSCHALE -0,125	COUSSINET -0,125	5
7	778-4043 2147.6198	LAGERSCHALE -0,25	COUSSINET -0,25	1
7	778-4044 2147.6199	LAGERSCHALE -0,50	COUSSINET -0,50	1
7	778-4047 2147.6202	LAGERSCHALE	COUSSINET	1
8	778-3868 2147.6023	RING	BAGUE	1
9	778-3318 2147.5473	HAUPTLAGERSATZ	JEU DE COUSSINETS PRINCIPAUX	1



Katalog / Catalogue

Baugruppe / Gr d'assemblage

ALN / NSA 7610-778-3005

Nr 0105

LIEFERWAGEN 2,2T, GL 4X4, DURO
VOITURE DE LIVRAISON 2,2T, TT 4X4, DUROKURBELWELLENLAGERUNG
PALIER DE VILEBREQUINBildseite
Page illustrée

4

Textseite
Page de texte

1

Fig	ALN / NSA	Gegenstand	Objet	Anz Nomb
1	778-3998 2147.6153	LAGERSUPPORT	SUPPORT DE PALIER	5
2	778-4002 2147.6157	DURSE FUER ZYLINDER	BUSE POUR CYLINDRE	6
3	778-4074 2147.6229	ZYLINDERSTIFT	GOUPILLE CYLINDRIQUE	10
4	778-4087 2147.6242	UNTERLAGSCHEIBE	RONDELLE	10
5	778-4036 2147.6191	SCHRAUBE	VIS	10
6	778-3999 2147.6154	LAGERSUPPORT HINTEN OHNE LAGER	SUPPORT DE PALIER ARRIERE,	1
6	778-4000 2147.6155	LAGERSUPPORT HINTEN MIT LAGER	SUPPORT DE PALIER ARRIERE,	1
7	778-4097 2147.6252	SCHWERSPANNSTIFT	GOUPILLE TUBULAIRE	1
8	778-3928 2147.6083	STIFTSCHRAUBE M8X20 AUFBRAUCHEN, NEU 168-7121 / 2105.2597	GOUJON M8X20 EPUISER, NOUV 168-7121 / 2105.2597	6
8	168-7121 2105.2597	STIFTSCHRAUBE OHNE RILLE M8X20/12/16 VSM 12202 8.8 PROM	GOUJON SANS GORGE M8X20/12/16 VSM 12202 8.8 PROM	6
9	177-8762 2105.5342	FLANSCHMUTTER M8 DIN 6923 8 A2P	ECROU A FLASQUE M8 DIN 6923 8 A2P	6
10	778-4090 2147.6245	SIMMERRING	BAGUE SIMMER	1
11	778-4089 2147.6244	O-RING	JOINT TORIQUE	1
12	778-5271 2514.6655	ANLAUFSCHLEIBE d90X2,311-2,362	RONDELLE DE BUTEE d90X2,311-2,362	1
12	778-5272 2514.6656	ANLAUFSCHLEIBE d90X2,411-2,462	DISQUE-BUTEE d90X2,411-2,462	1
12	778-5273 2514.6657	ANLAUFSCHLEIBE d90X2,511-2,562	RONDELLE DE BUTEE d90X2,511-2,562	1



Katalog / Catalogue

Baugruppe / Gr d'assemblage

ALN / NSA 7610-778-3005

Nr 0107

LIEFERWAGEN 2,2T, GL 4X4, DURO
VOITURE DE LIVRAISON 2,2T, TT 4X4, DUROKURBELWELLEN-KEILRIPPENSCHLEIBE
POULIE DE VILEBREQUINBildseite
Page illustrée5
Textseite
Page de texte

1

Fig	ALN / NSA	Gegenstand	Objet	Anz Nomb
1	778-3882 2147.6037	MUTTER	ECROU	1
2	778-3820 2147.5975	SCHWINGUNGSDAEMPFER VM D 243	AMORTISSEUR DE VIBRATIONS VM D 243	1
3	778-3322 2147.5477	KURBELWELLENSCHLEIBE, MOTOR	POULIE D'ENTRAINEMENT DU VILEBREQUIN,	1
4	778-4115 2147.6270	SCHLEUDERRING	ANNEAU PARE-GRAISSE	1
5	778-3969 2147.6124	O-RING d37,69X3,59MM	JOINT TORIQUE d37,69X3,59MM	1
6	778-4091 2147.6246	SIMMENRING	BAGUE SIMMEN	1
7	778-3933 2147.6088	ZYLINDERSCHRAUBE MIT INNENSECHSKANT TCEI M8X14 UNI5931 Z AUFBRAUCHEN, NEU 778-5193 / 2501.9718	VIS TETE CYL A TROU SIX-PANS TCEI M8X14 UNI5931 Z EPUISER, NOUV 778-5193 / 2501.9718	1
	778-5193 2501.9718	SECHSKANTSCHRAUBE MIT FLANSCH M8X12	VIS TETE SIX-PANS A FLASQUE M8X12	1
8	178-5243 2105.6828	FEDERSCHLEIBE B d8MM DIN 137 FD ST A2P	RONDELLE CONVEXE B d8MM DIN 137	1
	778-5193 2501.9718	SECHSKANTSCHRAUBE MIT FLANSCH M8X12	VIS TETE SIX-PANS A FLASQUE M8X12	12
10	778-3931 2147.6086	SCHRAUBE TCCE M6X14 UNI5931 Z AUFBRAUCHEN, NEU 778-5192 / 2501.9716	VIS TCCE M6X14 UNI5931 Z EPUISER, NOUV 778-5192 / 2501.9716	12
	778-5192 2501.9716	SECHSKANTSCHRAUBE MIT FLANSCH M6X12	VIS TETE SIX-PANS A FLASQUE M6X12	12
11	778-3966 2147.6121	UNTERLAGSCHLEIBE d6,1MM	RONDELLE d6,1MM	12
	778-5192 2501.9716	SECHSKANTSCHRAUBE MIT FLANSCH M6X12	VIS TETE SIX-PANS A FLASQUE M6X12	12
12	778-3983 2147.6138	STIRNRADDECKEL	COUVERCLE DE PIGNON DROIT	1
13	778-3955 2147.6110	ZYLINDERSTIFT d8X18MM 6H	GOUPILLE CYLINDRIQUE d8X18MM 6H	2
16	778-4020 2147.6175	DICHTUNGSSCHLEIBE	JOINT ANNULAIRE	1
17	778-4017 2147.6172	VERSCHLUSSSCHRAUBE	BOUCHON FILETE	1
18	178-5219 2105.6817	FEDERSCHLEIBE B d10MM DIN 137 FD ST A3P	RONDELLE CONVEXE B d10MM DIN 137	6
19	146-7840 2104.1963	ZYLINDERSCHRAUBE MIT INNENSECHSKANT M10X30 DIN 912 12.9 DACROMET	VIS TETE CYL A TROU SIX-PANS M10X30 DIN 912 12.9 DACROMET	6
20	778-4136 2147.6291	EINSTELLBOLZEN	CHEVILLE DE REGLAGE	1
21	778-5192 2501.9716	SECHSKANTSCHRAUBE MIT FLANSCH M6X12	VIS TETE SIX-PANS A FLASQUE M6X12	12
22	778-5193 2501.9718	SECHSKANTSCHRAUBE MIT FLANSCH M8X12	VIS TETE SIX-PANS A FLASQUE M8X12	1



Katalog / Catalogue

Baugruppe / Gr d'assemblage

ALN / NSA 7610-778-3005

Nr 0109

LIEFERWAGEN 2,2T, GL 4X4, DURO
VOITURE DE LIVRAISON 2,2T, TT 4X4, DUROSCHWUNGRAD
VOLANT MOTEURBildseite
Page illustrée6
Textseite
Page de texte

1

Fig	ALN / NSA	Gegenstand	Objet	Anz Nomb
1	778-4106 2147.6261	SCHWUNGRADGLOCKE	DEMI-CARTER DU VOLANT MOTEUR	1
2	177-8762 2105.5342	FLANSCHMUTTER M8 DIN 6923 8 A2P	ECROU A FLASQUE M8 DIN 6923 8 A2P	6
3	778-3819 2147.5974	O-RING VM d62,6X1,78MM	JOINT TORIQUE VM d62,6X1,78MM	1
4	119-9825 2101.0331	INNENRING LR d12/15X12,5MM	BAGUE INTERIEURE LR d12/15X12,5MM	2
5	178-0513 2105.5881	UNTERLAGSCHEIBE A d10,5/20X2MM DIN 125 ST VERZINKT	RONDELLE A d10,5/20X2MM DIN 125 AC ZINGUE	16
6	141-0070 2103.9714	SECHSKANTSCHRAUBE M10X25 DIN 933 8.8 A3P	VIS TETE SIX-PANS M10X25 DIN 933 8.8 A3P	9
7	778-3976 2147.6131	O-RING d63,22X1,78MM	JOINT TORIQUE d63,22X1,78MM	1
8	778-4005 2147.6160	FLANSCH	FLASQUE	1
9	778-4033 2147.6188	ZYLINDERSCHRAUBE	VIS TETE CYLINDRIQUE	1
10	778-4100 2147.6255	KEGELSTIFT	GOUPILLE CONIQUE	1
11	778-4108 2147.6263	ZWEIMASSENSCHWUNGRAD	VOLANT MOTEUR A DEUX MASSES	1
12	778-4116 2147.6271	ZYLINDERSCHRAUBE MIT INNENSECHSKANT	VIS TETE CYLINDRIQUE A TROU SIX-PANS	6
13	778-3798 2147.5953	WELLENDICHTRING d115/140X10MM ATSSL	JOINT D'ARBRE d115/140X10MM ATSSL	2
14	778-3815 2147.5970	IMPULSGEBER VM	GENERATEUR D'IMPULSIONS VM	1
15	146-7312 2104.1905	ZYLINDERSCHRAUBE MIT INNENSECHSKANT M6X16 DIN 912 12.9 DACROMET	VIS TETE CYL A TROU SIX-PANS M6X16 DIN 912 12.9 DACROMET	1
16	778-4107 2147.6262	ABSCHLUSSDECKEL	COUVERCLE	1
17	178-0514 2105.5882	UNTERLAGSCHEIBE A d13/24X2,5MM DIN 125 ST A3P	RONDELLE A d13/24X2,5MM DIN 125 AC A3P ST A3P	2
18	141-3248 2104.0013	SECHSKANTSCHRAUBE M12X100/30 DIN 931 8.8 A3P	VIS TETE SIX-PANS M12X100/30 DIN 931 8.8 A3P	2
19	141-4490 2104.0167	SECHSKANTSCHRAUBE M10X70/26 DIN 931 8.8 A3P	VIS TETE SIX-PANS M10X70/26 DIN 931 8.8 A3P	7
20	126-0967 2101.6979	SCHLAUCHSCHELLE FUER d8-16MM 9MM BREIT 6KT-SCHRAUBE MIT SL SW 6MM ST ROSTFR	COLLIER DE SERRAGE POUR d8-16MM, LARGEUR 9MM,VIS 6 PANS AVEC FENTE LSP6MM AC INOX	2
21	778-4117 2147.6272	SCHLEUDERRING	ANNEAU PARE-GRAISSE	1
22	778-4224 2147.6379	ENTLUEFTUNGSEINHEIT	BLOC D'AERATION	1
23	778-5145 2501.1935	STARTERKRANZ	COURONNE DE DEMARREUR	1



Katalog / Catalogue

Baugruppe / Gr d'assemblage

ALN / NSA 7610-778-3005

Nr 0111

Bildseite

Page illustrée

7

Textseite

Page de texte

1

LIEFERWAGEN 2,2T, GL 4X4, DURO
VOITURE DE LIVRAISON 2,2T, TT 4X4, DUROKOLBEN, PLEUEL
PISTONS, BIELLES

Fig	ALN / NSA	Gegenstand	Objet	Anz Nomb
1	778-3984 2147.6139	LAUFBUECHSE UND KOLBEN, KOMPL AUFBRAUCHEN, NEU 778-5194 / 2501.9784	CHEMISE ET PISTON, COMPL EPUISER, NOUV 778-5194 / 2501.9784	6
1	778-5194 2501.9784	LAUFBUECHSE UND KOLBEN, KOMPL	CHEMISE ET PISTON COMPL	6
2	778-3986 2147.6141	KOLBENRINGSATZ	JEU DE SEGMENTS DE PISTON	6
3	778-3985 2147.6140	KOLBEN, KOMPL AUFBRAUCHEN, NEU 778-5195 / 2501.9785	PISTON COMPL EPUISER, NOUV 778-5195 / 2501.9785	6
3	778-5195 2501.9785	KOLBEN, KOMPL	PISTON COMPL	6
4	778-4095 2147.6250	SICHERUNGSRING	CIRCLIP	12
5	778-4093 2147.6248	PLEUELAUGEN-GLEITLAGER	DOUILLE DE PIED DE BIELLE	6
6	778-3988 2147.6143	PLEUELLAGER	COUSSINET DE TETE DE BIELLE	6
6	778-3994 2147.6149	PLEUELLAGER -0,125	COUSSINET DE TETE DE BIELLE -0,125	6
6	778-3992 2147.6147	LAGERSCHALE 0,25 HR/A	COUSSINET DE TETE DE BIELLE 0,25 HR/A	6
6	778-3993 2147.6148	LAGERSCHALE 0,5 HR/A	COUSSINET DE TETE DE BIELLE 0,5 HR/A	6
7	778-4010 2147.6165	PLEUELSCHRAUBE	VIS DE BIELLE	12
8	778-3987 2147.6142	PLEUELLAGERSATZ	JEU DE COUSSINETS DE TETE DE BIELLE	1



Katalog / Catalogue

Baugruppe / Gr d'assemblage

ALN / NSA 7610-778-3005

Nr 0113

LIEFERWAGEN 2,2T, GL 4X4, DURO
VOITURE DE LIVRAISON 2,2T, TT 4X4, DUROZYLINDERKOPF EP 638 LI (20B)
CULASSE EP 638 LI (20B)Bildseite
Page illustrée

8

Textseite
Page de texte

1

Fig	ALN / NSA	Gegenstand	Objet	Anz Nomb
1	778-3860 2147.6015	HOHLSCHRAUBE M8X1X20	VIS CREUSE M8X1X20	7
2	778-3956 2147.6111	RING d8,2/11,9X1MM CU AUFBRAUCHEN, NEU 204-9189 / 2107.2346	BAGUE d8,2/11,9X1MM CU EPUISER, NOUV 204-9189 / 2107.2346	14
2	204-9189 2107.2346	DICHTUNGSRING A d8/11,5X1MM DIN 7603 KUPFER	JOINT ANNULAIRE A d8/11,5X1MM DIN 7603 CUIVRE	14
3	778-3850 2147.6005	OELLEITUNG	CONDUITE D'HUILE	1
	778-5217 2502.0681	SCHMIERLEITUNG KIPPHEBEL ZU EP 638 LIB (55B)	CONDUITE DE LUBRIFICATION DES CULBUTEURS POUR EP 638 LIB (55B)	1
4	778-3923 2147.6078	BRIDE	BRIDE	1
5	778-3949 2147.6104	UNTERLAGSCHEIBE d5,3/10X1MM AUFBRAUCHEN, NEU 178-0160 / 2105.5755	RONDELLE d5,3/10X1MM EPUISER, NOUV 178-0160 / 2105.5755	1
5	178-0160 2105.5755	UNTERLAGSCHEIBE B d5,3/10X1MM DIN 125 ST A2P	RONDELLE B d5,3/10X1MM DIN 125 AC A2P ST A2P	1
6	778-3929 2147.6084	SECHSKANTSCHRAUBE M5X10 AUFBRAUCHEN, NEU 140-8103 / 2103.9523	VIS TETE SIX-PANS M5X10 EPUISER, NOUV 140-8103 / 2103.9523	1
6	140-8103 2103.9523	SECHSKANTSCHRAUBE M5X10 DIN 933 8.8 A2P	VIS TETE SIX-PANS M5X10 DIN 933 8.8 A2P	1
7	778-4009 2147.6164	SCHRAUBE	VIS	12
8	778-4018 2147.6173	SECHSKANTMUTTER	ECROU SIX-PANS	12
9	778-4056 2147.6211	KIPPHEBEL	CULBUTEUR	6
10	778-4007 2147.6162	BUECHSE	DOUILLE	12
11	778-3883 2147.6038	SECHSKANTMUTTER	ECROU SIX-PANS	6
12	778-4055 2147.6210	KIPPHEBEL	CULBUTEUR	6
13	778-3841 2147.5996	KIPPHEBELHALTER	SUPPORT DE CULBUTEURS	6
14	778-3888 2147.6043	ZYLINDERSTIFT	GOUPILLE CYLINDRIQUE	6
15	778-3827 2147.5982	KIPPHEBELGRUPPE	GROUPE DE CULBUTEURS	6
16	778-3826 2147.5981	ZYLINDERKOPF TESTA 425SL-CH-CL AUFBRAUCHEN, NEU 778-3320 / 2147.5475	CULASSE TESTA 425SL-CH-CL EPUISER, NOUV 778-3320 / 2147.5475	6
16	778-3320 2147.5475	ZYLINDERKOPF	CULASSE	6
17	778-5232 2502.0726	DICHTUNG HINTEN 1,41MM (KEINE KERBE)	JOINT ARRIERE 1,41MM (PAS D'ENTAILLE)	1
17	778-5229 2502.0715	DICHTUNG VORNE 1,41MM (KEINE KERBE)	JOINT AVANT 1,41MM (PAS D'ENTAILLE)	1
17	778-5233 2502.0730	DICHTUNG HINTEN 1,51MM (ZWEI KERBEN, STANDARD)	JOINT ARRIERE 1,51MM (DEUX ENTAILLES, STANDARD)	1
17	778-5230 2502.0724	DICHTUNG VORNE 1,51MM (ZWEI KERBEN, STANDARD)	JOINT AVANT 1,51MM (DEUX ENTAILLES, STANDARD)	1
17	778-5234 2502.0731	DICHTUNG HINTEN 1,61MM (EINE KERBE)	JOINT ARRIERE 1,61MM (UNE ENTAILLE)	1
17	778-5231 2502.0725	DICHTUNG VORNE 1,61MM (EINE KERBE)	JOINT AVANT 1,61MM (UNE ENTAILLE)	1
18	778-4015 2147.6170	BRENNKAMMER	CHAMBRE DE COMBUSTION	6



Katalog / Catalogue

Baugruppe / Gr d'assemblage

ALN / NSA 7610-778-3005

Nr 0113

Bildseite
Page illustrée8
Textseite
Page de texte

2

LIEFERWAGEN 2,2T, GL 4X4, DURO
VOITURE DE LIVRAISON 2,2T, TT 4X4, DUROZYLINDERKOPF EP 638 LI (20B)
CULASSE EP 638 LI (20B)

Fig	ALN / NSA	Gegenstand	Objet	Anz Nombr
19	778-4048 2147.6203	EINLASSVENTIL	SOUPAPE D'ADMISSION	6
20	778-4057 2147.6212	EINLASSVENTILSITZ	SIEGE DE SOUPAPE D'ADMISSION	6
21	778-4049 2147.6204	AUSLASSVENTIL	SOUPAPE D'ECHAPPEMENT	6
22	778-4058 2147.6213	EINLASSVENTILSITZ	SIEGE DE SOUPAPE D'ADMISSION	6
23	778-4016 2147.6171	KERNLOCHDECKEL	BOUCHON DE DESSABLAGE	12
24	778-3960 2147.6115	DICHTUNGSRING d20/25X1,5MM AUFBRAUCHEN, NEU 204-9421 / 2107.2490	JOINT ANNULAIRE d20/25X1,5MM EPUISER, NOUV 204-9421 / 2107.2490	6
24	204-9421 2107.2490	DICHTUNGSRING d20/25X1,5MM KUPFER	JOINT ANNULAIRE d20/25X1,5MM CUIVRE	6
25	778-3881 2147.6036	ADAPTER	ADAPTATEUR	1
26	778-3958 2147.6113	DICHTUNGSRING d12,2/15,9X1,5MM AUFBRAUCHEN, NEU 204-9026 / 2107.2233	JOINT ANNULAIRE d12,2/15,9X1,5MM EPUISER, NOUV 204-9026 / 2107.2233	1
26	204-9026 2107.2233	DICHTUNGSRING A d12/16X1,5MM DIN 7603 KUPFER	JOINT ANNULAIRE A d12/16X1,5MM DIN 7603 CUIVRE	1
27	778-3962 2147.6117	WASSERTEMPERATURGEBER 5. ZYL (MOTORELEKTRONIK)	CAPTEUR DE TEMPERATURE D'EAU 5E CYL (CIRCUIT ELO DU MOTEUR)	1
28	778-4068 2147.6223	VERSCHLUSS	BOUCHON FILETE	6
29	778-3963 2147.6118	TEMPERATURSCHALTER 6. ZYL (KONTROLLEUCHTE)	THERMORUPTEUR 6E CYLINDRE (LAMPE TEMOIN)	1
30	204-9044 2107.2251	DICHTUNGSRING A d20/26X1,5MM DIN 7603 KUPFER	JOINT ANNULAIRE A d20/26X1,5MM DIN 7603 CUIVRE	1
31	778-3797 2147.5952	TEMPERATURGEBER 3. ZYL	CAPTEUR DE TEMPERATURE 3E CYL	1
32	778-4013 2147.6168	VERSCHLUSS	BOUCHON	1
33	778-4008 2147.6163	STIFTSCHRAUBE	GOUJON	6
34	778-4054 2147.6209	KEGEL (TELLERARRETIERUNG)	CONE (ARRET DE CUVETTE)	24
35	778-4053 2147.6208	KORB (TELLER)	CUVETTE	12
36	778-4059 2147.6214	DRUCKFEDER	RESSORT DE PRESSION	6
37	778-4052 2147.6207	FEDERTELLER	COUPELLE DE RESSORT	12
38	778-4050 2147.6205	VENTILFUEHRUNG AUFBRAUCHEN, NEU 778-5165 / 2501.7339	GUIDE-SOUPAPE EPUISER, NOUV 778-5165 / 2501.7339	12
38	778-5165 2501.7339	VENTILFUEHRUNG	GUIDE-SOUPAPE	12
38	778-4051 2147.6206	VENTILFUEHRUNG +0,1 AUFBRAUCHEN, NEU 778-5166 / 2501.7340	GUIDE-SOUPAPE +0,1 EPUISER, NOUV 778-5166 / 2501.7340	12
38	778-5166 2501.7340	VENTILFUEHRUNG +0,1	GUIDE-SOUPAPE +0,1	12
39	778-3927 2147.6082	STIFTSCHRAUBE M8X30 AUFBRAUCHEN, NEU 168-5281 / 2105.2541	GOUJON M8X30 EPUISER, NOUV 168-5281 / 2105.2541	12
39	168-5281 2105.2541	STIFTSCHRAUBE M8X30/10/22 DIN 939 8.8 A2P	GOUJON M8X30/10/22 DIN 939 8.8 A2P	12
40	778-4030 2147.6185	STIFTSCHRAUBE	GOUJON	12



Katalog / Catalogue

Baugruppe / Gr d'assemblage

ALN / NSA 7610-778-3005

Nr 0113

LIEFERWAGEN 2,2T, GL 4X4, DURO
VOITURE DE LIVRAISON 2,2T, TT 4X4, DUROZYLINDERKOPF EP 638 LI (20B)
CULASSE EP 638 LI (20B)Bildseite
Page illustrée

8

Textseite
Page de texte

3

Fig	ALN / NSA	Gegenstand	Objet	Anz. Nomb
41	778-4011 2147.6166	KERNLOCHDECKEL	BOUCHON DE DESSABLAGE	6
42	778-5167 2501.7341	VENTILFUEHRUNGS-ABDECKUNG	COUVERCLE DE GUIDE-SOUPAPE	12



Katalog / Catalogue

Baugruppe / Gr d'assemblage

ALN / NSA 7610-778-3005

Nr 0114

LIEFERWAGEN 2,2T, GL 4X4, DURO
VOITURE DE LIVRAISON 2,2T, TT 4X4, DUROZYLINDERKOPF EP 638 LIB (55B)
CULASSE EP 638 LIB (55B)Bildseite
Page illustrée
9
Textseite
Page de texte
1

Fig	ALN / NSA	Gegenstand	Objet	Anz Nomb
1	778-3860 2147.6015	HOHLSCHRAUBE M8X1X20	VIS CREUSE M8X1X20	6
2	778-3956 2147.6111	RING d8,2/11,9X1MM CU AUFBRAUCHEN, NEU 204-9189 / 2107.2346	BAGUE d8,2/11,9X1MM CU EPUISER, NOUV 204-9189 / 2107.2346	12
2	204-9189 2107.2346	DICHTUNGSRING A d8/11,5X1MM DIN 7603 KUPFER	JOINT ANNULAIRE A d8/11,5X1MM DIN 7603 CUIVRE	12
3	778-5217 2502.0681	SCHMIERLEITUNG KIPPHEBEL ZU EP 638 LIB (55B)	CONDUITE DE LUBRIFICATION DES CULBUTEURS POUR EP 638 LIB (55B)	1
4	778-5218 2502.0683	BRIDE ZU EP 638 LIB (55B)	BRIDE POUR EP 638 LIB (55B)	1
5	778-5219 2502.0686	DICHTUNG ZU EP 638 LIB (55B)	JOINT POUR EP 638 LIB (55B)	1
6	778-5220 2502.0691	SECHSKANTSCHRAUBE M5X10 ZU EP 638 LIB (55B)	VIS TETE SIX-PANS M5X10 POUR EP 638 LIB (55B)	2
7	778-5221 2502.0694	BUEGEL ZU EP 638 LIB (55B)	SUPPORT POUR EP 638 LIB (55B)	1
8	778-5222 2502.0695	HOHLSCHRAUBE FUER OELDRUCHLAUF ZU EP 638 LIB (55B)	VIS CREUSE D'ECOULEMENT D'HUILE POUR EP 638 LIB (55B)	1
9	778-5223 2502.0696	KIPPHEBEL AUSLASS ZU EP 638 LIB (55B)	CULBUTEUR (ECHAPPEMENT) POUR	6
10	778-4070 2147.6225	VERSCHLUSS	BOUCHON	6
11	778-5224 2502.0699	SECHSKANTMUTTER	ECROU SIX-PANS	12
12	778-5225 2502.0703	KIPPHEBEL EINLASS ZU EP 638 LIB (55B)	CULBUTEUR (ADMISSION) POUR	6
13	778-5226 2502.0706	KIPPHEBELHALTER ZU EP 638 LIB (55B)	SUPPORT DE CULBUTEURS POUR EP 638 LIB	6
14	778-3957 2147.6112	DICHTUNGSRING d10,2/13,9X1MM AUFBRAUCHEN, NEU 204-9022 / 2107.2229	JOINT ANNULAIRE d10,2/13,9X1MM EPUISER, NOUV 204-9022 / 2107.2229	2
14	204-9022 2107.2229	DICHTUNGSRING A d10/14X1MM DIN 7603 KUPFER AUFBRAUCHEN, NEU 204-9247 / 2107.2387	JOINT ANNULAIRE A d10/14X1MM DIN 7603 CUIVRE EPUISER, NOUV 204-9247 / 2107.2387	2
14	204-9247 2107.2387	DICHTUNGSRING A d10/13,5X1MM DIN 7603 KUPFER	JOINT ANNULAIRE A d10/13,5X1MM DIN 7603 CUIVRE	12
15	778-5227 2502.0709	KIPPHEBELGRUPPE ZU EP 638 LIB (55B)	GRUPE DE CULBUTEURS POUR EP 638 LIB	6
16	778-5228 2502.0712	ZYLINDERKOPF ZU EP 638 LIB (55B), KOMPL	CULASSE POUR EP 638 LIB (55B), KOMPL	6
17	778-5229 2502.0715	DICHTUNG VORNE 1,41MM (KEINE KERBE)	JOINT AVANT 1,41MM (PAS D'ENTAILLE)	1
17	778-5230 2502.0724	DICHTUNG VORNE 1,51MM (ZWEI KERBEN, STANDARD)	JOINT AVANT 1,51MM (DEUX ENTAILLES, STANDARD)	1
17	778-5231 2502.0725	DICHTUNG VORNE 1,61MM (EINE KERBE)	JOINT AVANT 1,61MM (UNE ENTAILLE)	1
17	778-5232 2502.0726	DICHTUNG HINTEN 1,41MM (KEINE KERBE)	JOINT ARRIERE 1,41MM (PAS D'ENTAILLE)	1
17	778-5233 2502.0730	DICHTUNG HINTEN 1,51MM (ZWEI KERBEN, STANDARD)	JOINT ARRIERE 1,51MM (DEUX ENTAILLES, STANDARD)	1
17	778-5234 2502.0731	DICHTUNG HINTEN 1,61MM (EINE KERBE)	JOINT ARRIERE 1,61MM (UNE ENTAILLE)	1
18	778-5235 2502.0734	WIRBELBRENNKAMMER ZU EP 638 LIB (55B)	CHAMBRE DE COMBUSTION POUR EP 638 LIB	6
19	778-4048 2147.6203	EINLASSVENTIL	SOUPAPE D'ADMISSION	6



Katalog / Catalogue

Baugruppe / Gr d'assemblage

ALN / NSA 7610-778-3005

Nr 0114

LIEFERWAGEN 2,2T, GL 4X4, DURO
VOITURE DE LIVRAISON 2,2T, TT 4X4, DUROZYLINDERKOPF EP 638 LIB (55B)
CULASSE EP 638 LIB (55B)Bildseite
Page illustrée

9

Textseite
Page de texte

2

Fig	ALN / NSA	Gegenstand	Objet	Anz Nomb
20	778-4057 2147.6212	EINLASSVENTILSITZ	SIEGE DE SOUPAPE D'ADMISSION	6
21	778-4049 2147.6204	AUSLASSVENTIL	SOUPAPE D'ECHAPPEMENT	6
22	778-4058 2147.6213	EINLASSVENTILSITZ	SIEGE DE SOUPAPE D'ADMISSION	6
23	778-4016 2147.6171	KERNLOCHDECKEL	BOUCHON DE DESSABLAGE	12
24	778-3960 2147.6115	DICHTUNGSRING d20/25X1,5MM AUFBRAUCHEN, NEU 204-9421 / 2107.2490	JOINT ANNULAIRE d20/25X1,5MM EPUISER, NOUV 204-9421 / 2107.2490	6
24	204-9421 2107.2490	DICHTUNGSRING d20/25X1,5MM KUPFER	JOINT ANNULAIRE d20/25X1,5MM CUIVRE	6
25	778-3881 2147.6036	ADAPTER	ADAPTATEUR	1
26	778-3958 2147.6113	DICHTUNGSRING d12,2/15,9X1,5MM AUFBRAUCHEN, NEU 204-9026 / 2107.2233	JOINT ANNULAIRE d12,2/15,9X1,5MM EPUISER, NOUV 204-9026 / 2107.2233	1
26	204-9026 2107.2233	DICHTUNGSRING A d12/16X1,5MM DIN 7603 KUPFER	JOINT ANNULAIRE A d12/16X1,5MM DIN 7603 CUIVRE	1
27	778-3962 2147.6117	WASSERTEMPERATURGEBER 5. ZYL (MOTORELEKTRONIK)	CAPTEUR DE TEMPERATURE D'EAU 5E CYL (CIRCUIT ELO DU MOTEUR)	1
28	778-4068 2147.6223	VERSCHLUSS	BOUCHON FILETE	6
29	778-3963 2147.6118	TEMPERATURSCHALTER 6. ZYL (KONTROLLEUCHTE)	THERMORUPTEUR 6E CYLINDRE (LAMPE TEMOIN)	1
30	204-9044 2107.2251	DICHTUNGSRING A d20/26X1,5MM DIN 7603 KUPFER	JOINT ANNULAIRE A d20/26X1,5MM DIN 7603 CUIVRE	1
31	778-3797 2147.5952	TEMPERATURGEBER 3. ZYL	CAPTEUR DE TEMPERATURE 3E CYL	1
32	778-4013 2147.6168	VERSCHLUSS	BOUCHON	1
33	778-5236 2502.0735	STIFTSCHRAUBE ZU EP 638 LIB (55B)	GOUJON POUR EP 638 LIB (55B)	12
34	778-4054 2147.6209	KEGEL (TELLERARRETIERUNG)	CONE (ARRET DE CUVETTE)	24
35	778-4053 2147.6208	KORB (TELLER)	CUVETTE	12
36	778-4059 2147.6214	DRUCKFEDER	RESSORT DE PRESSION	12
37	778-4052 2147.6207	FEDERTELLER	COUPELLE DE RESSORT	12
38	778-5165 2501.7339	VENTILFUEHRUNG	GUIDE-SOUPAPE	12
38	778-5166 2501.7340	VENTILFUEHRUNG +0,1	GUIDE-SOUPAPE +0,1	12
39	778-3927 2147.6082	STIFTSCHRAUBE M8X30 AUFBRAUCHEN, NEU 168-5281 / 2105.2541	GOUJON M8X30 EPUISER, NOUV 168-5281 / 2105.2541	12
39	168-5281 2105.2541	STIFTSCHRAUBE M8X30/10/22 DIN 939 8.8 A2P	GOUJON M8X30/10/22 DIN 939 8.8 A2P	12
40	778-4030 2147.6185	STIFTSCHRAUBE	GOUJON	12
41	778-4011 2147.6166	KERNLOCHDECKEL	BOUCHON DE DESSABLAGE	6
42	778-5167 2501.7341	VENTILFUEHRUNGS-ABDECKUNG	COUVERCLE DE GUIDE-SOUPAPE	12



Katalog / Catalogue

Baugruppe / Gr d'assemblage

ALN / NSA 7610-778-3005

Nr 0115

Bildseite
Page illustrée

10

Textseite
Page de texte

1

LIEFERWAGEN 2,2T, GL 4X4, DURO
VOITURE DE LIVRAISON 2,2T, TT 4X4, DUROVENTILDECKEL EP 638 LI (20B)
COUVERCLE DE SOUPAPES EP 638 LI(20B)

Fig	ALN / NSA	Gegenstand	Objet	Anz Nomb
1	778-3934 2147.6089	SECHSKANTSCHRAUBE M8X14 8.8	VIS TETE SIX-PANS M8X14 8.8	1
2	778-5158 2501.5944	UNTERLAGSCHEIBE d8,5/18X2,5MM	RONDELLE d8,5/18X2,5MM	1
3	778-5160 2501.5970	WINKELANSCHLUSS	RACCORD COUDE	1
4	778-3977 2147.6132	O-RING d28X5MM	JOINT TORIQUE d28X5MM	1
5	778-3824 2147.5979	VENTILDECKEL	COUVERCLE DE SOUPAPES	1
6	778-3886 2147.6041	UNTERLAGSCHEIBE ENTFAELLT BEI/TOMBE AU 778-5162	RONDELLE ENTFAELLT BEI/TOMBE AU 778-5162	6
7	778-3968 2147.6123	O-RING d11,9X2,62MM	JOINT TORIQUE d11,9X2,62MM	6
8	778-3884 2147.6039	SECHSKANTMUTTER AUFBRAUCHEN, NEU 778-5162 / 2501.5977	ECROU SIX-PANS EPUISER, NOUV 778-5162 / 2501.5977	6
8	778-5162 2501.5977	SECHSKANTMUTTER	ECROU SIX-PANS	6
9	778-3823 2147.5978	VENTILDECKEL	COUVERCLE DE SOUPAPES	1
10	778-3873 2147.6028	OELEINFUELLDECKEL	COUVERCLE DE REMPLISSAGE D'HUILE	1
11	778-3971 2147.6126	O-RING d31,34X3,53MM	JOINT TORIQUE d31,34X3,53MM	2
12	778-3904 2147.6059	DICHTUNG 3 ZYLINDER HR-SERIE	JOINT POUR 3 CYLINDRES SERIE HR	2
13	778-3970 2147.6125	O-RING d22,22X2,62MM	JOINT TORIQUE d22,22X2,62MM	4
14	778-3849 2147.6004	ANSCHLUSS	RACCORD	2
15	126-0943 2101.6977	SCHLAUCHKLEMME FUER d16-27MM 9MM BREIT ST ROSTFR	COLLIER DE SERRAGE POUR d16-27MM LARGEUR 9MM AC INOX	5
16	778-4222 2147.6377	ENTLUEFTUNGSSCHLAUCH ZU KURBELGEHAUESE	TUYAU D'AERATION POUR CARTER	1
17	126-0883 2101.6938	SCHLAUCHKLEMME FUER d20-32MM 9MM BREIT ST ROSTFR	COLLIER DE SERRAGE POUR d20-32MM LARGEUR 9MM AC INOX	1
18	778-4225 2147.6380	ENTLUEFTUNGSSCHL VON VENTIL ZU GUSSBOGEN	RENIFLARD, SOUPAPE/COUDE	1
19	778-3818 2147.5973	VENTIL ZU OELABSCHIEDER	SOUPAPE POUR SEPARATEUR D'HUILE	1
20	778-4223 2147.6378	ENTLUEFTUNGSSCHLAUCH VON OELABSCHIEDER ZU VENTIL	RENIFLARD, SEPARATEUR D'HUILE/SOUPAPE	1
21	166-9620 2105.0052	SICHERHEITSMUTTER M8 ISO 7042 8 VERZINKT	ECROU DE SECURITE M8 ISO 7042 8 ZINGUE	1
22	178-0512 2105.5880	UNTERLAGSCHEIBE A d8,4/16X1,6MM DIN 125 140HV VERZINKT	RONDELLE A d8,4/16X1,6MM DIN 125 140HV ZINGUEE	1
23	778-4226 2147.6381	DISTANZRING	BAGUE D'ECARTEMENT	1
24	147-1556 2104.2283	ZYLINDERSCHRAUBE MIT INNENSECHSKANT M8X65 DIN 912 8.8 A2P	VIS TETE CYL A TROU SIX-PANS M8X65 DIN 912 8.8 A2P	1
25	778-3817 2147.5972	OELABSCHIEDER VM	SEPARATEUR D'HUILE VM	1
26	126-0967 2101.6979	SCHLAUCHSCHELLE FUER d8-16MM 9MM BREIT 6KT-SCHRAUBE MIT SL SW 6MM ST ROSTFR	COLLIER DE SERRAGE POUR d8-16MM, LARGEUR 9MM,VIS 6 PANS AVEC FENTE LSP6MM AC INOX	2
27	778-3911 2147.6066	SCHLAUCH d10MM RUECKLAUF ZU OELABSCHIEDER	TUYAU d10MM POUR RETOUR SEPARATEUR D'HUILE	1



Katalog / Catalogue

Baugruppe / Gr d'assemblage

ALN / NSA 7610-778-3005

Nr 0115

Bildseite
Page illustrée

10

Textseite
Page de texte

2

LIEFERWAGEN 2,2T, GL 4X4, DURO
VOITURE DE LIVRAISON 2,2T, TT 4X4, DUROVENTILDECKEL EP 638 LI (20B)
COUVERCLE DE SOUPAPES EP 638 LI(20B)

Fig	ALN / NSA	Gegenstand	Objet	Anz Nomb
27	778-5163 2511.4501	SCHLAUCH d8MM RUECKLAUF ZU OELABSCHNEIDER	TUYAU d8MM, POUR RETOUR SEPARATEUR D'HUILE	1
29	778-3853 2147.6008	ADAPTER d8MM RUECKLAUF OELABSCHNEIDER AUFBRAUCHEN, NEU 778-3256 / 2147.5418	ADAPTATEUR d8MM CIRCUIT DE RETOUR EPUISER, NOUV 778-3256 / 2147.5418	1
29	778-3256 2147.5418	ADAPTER d10MM RUECKLAUF OELABSCHNEIDER	ADAPTATEUR d10MM	1
30	778-3908 2147.6063	BEFESTIGUNGSPLATTE ZYLINDERKOPF	PLAQUE DE FIXATION CULASSE	6
31	778-3865 2147.6020	ANSCHLUSSKLEMME	BORNE DE CONNEXION	2
32	778-3866 2147.6021	ANSCHLUSSKLEMME	BORNE DE CONNEXION	5
33	778-3864 2147.6019	ANSCHLUSSKLEMME	BORNE DE CONNEXION	7
34	778-3870 2147.6025	ZYLINDERKOPFSCHRAUBE	VIS DE CULASSE	6
35	778-4086 2147.6241	GLUEHKERZE 24V	BOUGIE A INCANDESCENCE 24V	6
36	778-3909 2147.6064	GLUEHKERZENVERBINDER	CONNECTEUR POUR BOUGIE A INCANDESCENCE	5
37	177-8760 2105.5341	FLANSMUTTER M5 DIN 6923 8 A2P	ECROU A FLASQUE M5 DIN 6923 8 A2P	6
38	778-3871 2147.6026	ZYLINDERKOPFSCHRAUBE	VIS DE CULASSE	6
39	778-3872 2147.6027	ZYLINDERKOPFSCHRAUBE	VIS DE CULASSE	14
40	778-5161 2501.5972	ADAPTER ZU WINKELANSCHLUSS	ADAPTATEUR POUR RACCORD COUDE	1
41	778-5140 2503.7393	ADAPTERKABEL ZU VORGLUEHKERZEN (LI)	CABLE D'ADAPTATION DES BOUGIES DE	1
42	111-2318 2100.6209	SCHUTZKAPPE d12/19X42MM GUMMI, FUER KABEL d7MM	CAPUCHON d12/19X42MM CAOUTCHOUC, POUR CABLE d7MM	1
43	254-6824 2112.1082	KABELSCHUH A, GERADE MIT LOCH, 4-6MM2 d5,3/10/3,6X21MM S 1MM CU VZINNT, ISOL	COSSE DE CABLE A, DROITE+TROU, 4-6MM2, d5,3/10/3,6X21MM S 1MM CU ETAME, ISOLEE	1



Katalog / Catalogue

Baugruppe / Gr d'assemblage

ALN / NSA 7610-778-3005

Nr 0116

LIEFERWAGEN 2,2T, GL 4X4, DURO
VOITURE DE LIVRAISON 2,2T, TT 4X4, DUROVENTILDECKEL EP 638 LIB (55B)
COUVERCLE SOUPAPES EP 638 LIB (55B)Bildseite
Page illustrée11
Textseite
Page de texte

1

Fig	ALN / NSA	Gegenstand	Objet	Anz Nomb
2	178-0511 2105.5879	UNTERLAGSCHEIBE A d6,4/12X1,6MM DIN 125 ST A2P	RONDELLE A d6,4/12X1,6MM DIN 125 AC A2P	1
3	778-4092 2147.6247	WINKELANSCHLUSS	RACCORD COUDE	1
4	778-5240 2502.1040	ADAPTER ENTLUEFTUNGSANSCHLUSS ZU EP 638 LIB (55B)	ADAPTATEUR DE RACCORD D'AERATION POUR EP 638 LIB (55B)	1
5	778-5241 2502.1041	VENTILDECKEL HINTEN	COUVERCLE DE SOUPAPES, ARRIERE	1
6	778-5242 2502.1042	VERSCHLUSSTUELLE EP 638 LIB (55B)	BOUCHON POUR MOTEUR EP 638 LIB (55B)	5
7	778-5243 2502.1043	DICHTRING ZU EP 638 LIB (55B)	JOINT ANNULAIRE POUR MOT	6
8	778-5244 2502.1044	TORX-SCHRAUBE ZU EP 638 LIB (55B)	VIS TORX POUR EP 638 LIB (55B)	6
9	778-5245 2502.1045	VENTILDECKEL VORN ZU EP 638 LIB (55B)	COUVERCLE DE SOUPAPES, AVANT, POUR	1
10	778-5246 2502.1046	OELINFUELLDECKEL ZU EP 638 LIB (55B)	COUVERCLE DE L'ORIFICE DE REMPLISSAGE	1
11	778-5247 2502.1047	O-RING	JOINT TORIQUE	1
12	778-5248 2502.1048	VENTILDECKELDICHUNG ZU EP 638 LIB (55B)	JOINT DE COUVERCLE DE SOUPAPES	2
13	778-5249 2502.1049	VERSCHLUSSECKEL ZU EP 638 LIB (55B)	BOUCHON POUR MOTEUR EP 638 LIB (55B)	2
14	778-5250 2502.1051	VERSCHLUSSTOPFEN ZU EP 638 LIB (55B)	BOUCHON POUR MOTEUR EP 638 LIB (55B)	1
15	126-0943 2101.6977	SCHLAUCHKLEMME FUER d16-27MM 9MM BREIT ST ROSTFR	COLLIER DE SERRAGE POUR d16-27MM LARGEUR 9MM AC INOX	6
16	778-5251 2502.1052	ENTLUEFTUNGSSCHLAUCH KURBELGEHAEUSE ZU EP 638 LIB (55B)	RENIFLARD POUR CARTER DE VILEBREQUIN, POUR MOTEUR EP 638 LIB (55B)	1
18	778-5252 2502.1053	ENTLUEFTUNGSSCHLAUCH VON VENTIL ZU GUSSBOGEN	RENIFLARD, SOUPAPE/COUDE	1
19	778-3818 2147.5973	VENTIL ZU OELABSCHIEDER	SOUPAPE POUR SEPARATEUR D'HUILE	1
20	778-5239 2506.1043	ENTLUEFTUNGSSCHLAUCH VON VENTIL ZU OELABSCHIEDER	RENIFLARD, SOUPAPE/SEPARATEUR D'HUILE	1
21	166-9620 2105.0052	SICHERHEITSMUTTER M8 ISO 7042 8 VERZINKT	ECROU DE SECURITE M8 ISO 7042 8 ZINGUE	1
22	178-0512 2105.5880	UNTERLAGSCHEIBE A d8,4/16X1,6MM DIN 125 140HV VERZINKT	RONDELLE A d8,4/16X1,6MM DIN 125 140HV ZINGUEE	1
23	778-5253 2502.1054	DISTANZBOLZEN FUER OELABSCHIEDER ZU EP 638 LIB (55B)	TIGE D'ECARTEMENT DU SEPARATEUR D'HUILE, POUR EP 638 LIB (55B)	1
24	167-2692 2105.1075	SECHSRANTSCHRAUBE M6X20 DIN 933 8.8 A2P	VIS TETE SIX-PANS M6X20 DIN 933 8.8 A2P	1
25	778-5254 2502.1055	OELABSCHIEDER ZU EP 638 LIB (55B)	SEPARATEUR D'HUILE POUR EP 638 LIB (55B)	1
26	126-0967 2101.6979	SCHLAUCHSCHELLE FUER d8-16MM 9MM BREIT 6KT-SCHRAUBE MIT SL SW 6MM ST ROSTFR	COLLIER DE SERRAGE POUR d8-16MM, LARGEUR 9MM, VIS 6 PANS AVEC FENTE LSP6MM AC INOX	2
27	778-3911 2147.6066	SCHLAUCH d10MM RUECKLAUF ZU OELABSCHIEDER	TUYAU d10MM POUR RETOUR SEPARATEUR D'HUILE	1
29	778-3256 2147.5418	ADAPTER d10MM RUECKLAUF OELABSCHIEDER	ADAPTATEUR d10MM	1
30	778-5255 2502.1056	BEFESTIGUNGSPLATTE ZYLINDERKOPF ZU EP 638 LIB (55B)	PLAQUE DE FIXATION DE CULASSE, POUR MOTEUR EP 638 LIB (55B)	2
31	778-5256 2502.1057	ANSCHLUSSKLEMME ZU EP 638 LIB (55B)	BORNE DE CONNEXION POUR EP 638 LIB (55B)	2



Katalog / Catalogue

Baugruppe / Gr d'assemblage

ALN / NSA 7610-778-3005

Nr 0116

LIEFERWAGEN 2,2T, GL 4X4, DURO
VOITURE DE LIVRAISON 2,2T, TT 4X4, DUROVENTILDECKEL EP 638 LIB (55B)
COUVERCLE SOUPAPES EP 638 LIB (55B)Bildseite
Page illustrée11
Textseite
Page de texte

2

Fig	ALN / NSA	Gegenstand	Objet	Anz Nomb
32	778-5257 2502.1059	ANSCHLUSSKLEMME ZU EP 638 LIB (55B)	BORNE DE CONNEXION POUR EP 638 LIB (55B)	5
33	778-5258 2502.1060	ANSCHLUSSKLEMME ZU EP 638 LIB (55B)	BORNE DE CONNEXION POUR EP 638 LIB (55B)	7
34	778-3870 2147.6025	ZYLINDERKOPFSCHRAUBE	VIS DE CULASSE	6
35	778-5259 2502.1062	GLUEHKERZE 24V ZU EP 638 LIB (55B)	BOUGIE A INCANDESCENCE 24V	6
36	778-5260 2502.1063	VERBINDUNGSKABEL FUER GLUEHSTIFTKERZEN ZU EP 638 LIB (55B)	CABLE DE BOUGIES A CRAYON POUR EP 638 LIB (55B)	1
37	778-5261 2502.1064	VERSCHLUSSTOPFEN ZU EP 638 LIB (55B)	BOUCHON POUR MOT EP 638 LIB (55B)	6
38	778-3871 2147.6026	ZYLINDERKOPFSCHRAUBE	VIS DE CULASSE	6
39	778-3872 2147.6027	ZYLINDERKOPFSCHRAUBE	VIS DE CULASSE	14
40	778-5140 2503.7393	ADAPTERKABEL ZU VORGLUEHKERZEN (LI)	CABLE D'ADAPTATION DES BOUGIES DE	1
41	111-2318 2100.6209	SCHUTZKAPPE d12/19X42MM GUMMI, FUER KABEL d7MM	CAPUCHON d12/19X42MM CAOUTCHOUC, POUR CABLE d7MM	1



Katalog / Catalogue

Baugruppe / Gr d'assemblage

ALN / NSA 7610-778-3005

Nr 0117

LIEFERWAGEN 2,2T, GL 4X4, DURO
VOITURE DE LIVRAISON 2,2T, TT 4X4, DURONOCKENWELLE, MOTORSTEUERUNG
ARBRE A CAMES, DISTRIBUTIONBildseite
Page illustrée12
Textseite
Page de texte

1

Fig	ALN / NSA	Gegenstand	Objet	Anz Nomb
1	778-3825 2147.5980	NOCKENWELLE EP 638 LI (20B)	ARBRE A CAMES EP 638 LI (20B)	1
1	778-5322 2503.3683	NOCKENWELLE EP 638 LIB (55B)	ARBRE A CAMES EP 638 LIB (55B)	1
2	778-4045 2147.6200	LAGERSCHALE	COUSSINET	4
2	778-4046 2147.6201	LAGERSCHALE -0,25	COUSSINET -0,25	4
3	778-4073 2147.6228	KEIL	CLAVETTE	1
4	778-4006 2147.6161	FLANSCH	FLASQUE	1
5	161-2008 2104.8306	FEDERRING GEWOELBT A d8MM DIN 128 FD-ST MECHANISCH VERZINKT	RONDELLE-RESSORT BOMBEE A d8MM DIN 128 AC RESS ZINGUE MECANIQUEMENT	2
6	778-3936 2147.6091	ZYLINDERSCHRAUBE MIT INNENSECHSKANT M8X18 8.8 AUFBRAUCHEN, NEU 146-7493 / 2104.1925	VIS TETE CYLINDRIQUE A TROU SIX-PANS M8X18 8.8 EPUISER, NOUV 146-7493 / 2104.1925	7
6	146-7493 2104.1925	ZYLINDERSCHRAUBE MIT INNENSECHSKANT M8X18 VSM 13310 8.8 A2P	VIS TETE CYL A TROU SIX-PANS M8X18 VSM 13310 8.8 A2P	7
7	778-3845 2147.6000	ZAHNRAD	ROUE DENTEE	1
8	778-4062 2147.6217	ZAHNRAD	ROUE DENTEE	1
9	778-3836 2147.5991	SCHMIEROLPUMPE	POMPE D'HUILE LUBRIFIANTE	1
10	178-5243 2105.6828	FEDERSCHEIBE B d8MM DIN 137 FD ST A2P	RONDELLE CONVEXE B d8MM DIN 137	6
11	778-3973 2147.6128	O-RING d66,4X1,78MM	JOINT TORIQUE d66,4X1,78MM	1
12	778-3835 2147.5990	UNTERDRUCKPUMPE	POMPE A DEPRESSION	1
13	778-3869 2147.6024	ZYLINDERSCHRAUBE MIT INNENSECHSKANT	VIS TETE CYLINDRIQUE A TROU SIX-PANS	1
14	778-4024 2147.6179	FLUEGEL UNTERDRUCKPUMPE	AILETTE DE POMPE A DEPRESSION	4
15	778-3840 2147.5995	STOESSEL EP 638 LI (20B)	POUSSOIR EP 638 LI (20B)	12
16	778-3839 2147.5994	STOESSELSTANGE EP 638 LI (20B)	TIGE-POUSSOIR EP 638 LI (20B)	12
17	778-5205 2501.9876	HALTER VENTILSTOESSEL EP 638 LIB (55B)	SUPPORT DE POUSSOIR EP 638 LIB (55B)	6
18	778-5206 2501.9879	STOESSELSTANGE HYDRAULISCH EP 638 LIB (55B)	TIGE DE POUSSOIR HYDRAULIQUE EP 638 LIB (55B)	12
19	778-5207 2501.9880	STOESSEL HYDRAULISCH EP 638 LIB (55B)	POUSSOIR HYDRAULIQUE EP 638 LIB (55B)	12



Katalog / Catalogue

Baugruppe / Gr d'assemblage

ALN / NSA 7610-778-3005

Nr 0119

LIEFERWAGEN 2,2T, GL 4X4, DURO
VOITURE DE LIVRAISON 2,2T, TT 4X4, DUROOELWANNE
CARTER D'HUILEBildseite
Page illustrée

13

Textseite
Page de texte

1

Fig	ALN / NSA	Gegenstand	Objet	Anz Nomb
1	778-5174 2501.7609	O-RING d26,57X3,53MM	JOINT TORIQUE d26,57X3,53MM	2
2	778-3863 2147.6018	ANSCHLUSS	RACCORD	1
3	778-3966 2147.6121	UNTERLAGSCHEIBE d6,1MM AUFBRAUCHEN, NEU/EPUISER, NOUV 778-5187 SIEHE/VOIR FIG 15	RONDELLE d6,1MM AUFBRAUCHEN, NEU/EPUISER, NOUV 778-5187 SIEHE/VOIR FIG 15	34
4	778-3942 2147.6097	SECHSKANTSCHRAUBE M6X16 8.8 AUFBRAUCHEN, NEU 778-5187 / 2501.9891 SIEHE/VOIR FIG 15	VIS TETE SIX-PANS M6X16 8.8 EPUISER, NOUV 778-5187 / 2501.9891 SIEHE/VOIR FIG 15	3
5	778-3852 2147.6007	ROHR	TUBE	1
6	778-3930 2147.6085	SECHSKANTSCHRAUBE M6X14 AUFBRAUCHEN, NEU 778-5192 / 2501.9716 SIEHE/VOIR FIG 16	VIS TETE SIX-PANS M6X14 EPUISER, NOUV 778-5192 / 2501.9716 SIEHE/VOIR FIG 16	31
7	778-3837 2147.5992	SCHUTZBLECH	TOLE DE PROTECTION	1
8	778-3846 2147.6001	OELMESSTAB DURO	JAUGE D'HUILE DURO	1
9	778-3851 2147.6006	FUEHRUNGSRÖHR	TUBE DE GUIDAGE	1
10	778-4037 2147.6192	VERSCHLUSSSCHRAUBE	BOUCHON FILETE	2
11	778-3961 2147.6116	DICHTUNGSRING d22,2/26,9X1,5MM	JOINT ANNULAIRE d22,2/26,9X1,5MM	2
12	778-3828 2147.5983	OELWANNE	CARTER D'HUILE	1
13	778-3901 2147.6056	DICHTUNG OELWANNE	JOINT DE CARTER D'HUILE	1
14	203-9007 2106.8402	O-RING PRP 009 d5,28X1,78MM QUAL 830-90	JOINT TORIQUE PRP 009 d5,28X1,78MM QUAL 830-90	1
15	778-5187 2501.9891	SECHSKANTSCHRAUBE MIT FLANSCH M6X16	VIS TETE SIX-PANS A FLASQUE M6X16	3
16	778-5192 2501.9716	SECHSKANTSCHRAUBE MIT FLANSCH M6X12	VIS TETE SIX-PANS A FLASQUE M6X12	31



Katalog / Catalogue

Baugruppe / Gr d'assemblage

ALN / NSA 7610-778-3005

Nr 0121

Bildseite
Page illustrée

14

Textseite
Page de texte

1

LIEFERWAGEN 2,2T, GL 4X4, DURO
VOITURE DE LIVRAISON 2,2T, TT 4X4, DUROOELFILTER
FILTRE D'HUILE

Fig	ALN / NSA	Gegenstand	Objet	Anz Nomb
1	778-3964 2147.6119	DRUCKSCHALTER	INTERRUPTEUR-POUSSOIR	1
3	778-3876 2147.6031	ANSCHLUSSTUECK	RACCORD	1
4	778-3959 2147.6114	DICHTUNGSRING d14,2/17,9X1,5MM AUFBRAUCHEN, NEU 204-9030 / 2107.2237	JOINT ANNULAIRE d14,2/17,9X1,5MM EPUISER, NOUV 204-9030 / 2107.2237	6
4	204-9030 2107.2237	DICHTUNGSRING A d14/18X1,5MM DIN 7603 KUPFER	JOINT ANNULAIRE A d14/18X1,5MM DIN 7603 CUIVRE	6
5	778-3861 2147.6016	HOHLSCHRAUBE	VIS CREUSE	4
6	778-3862 2147.6017	HOHLSCHRAUBE	VIS CREUSE	1
7	778-4069 2147.6224	GEWINDESTIFT	VIS SANS TETE	5
8	778-4012 2147.6167	KERNLOCHDECKEL	BOUCHON DE DESSABLAGE	2
9	778-4001 2147.6156	VENTIL	SOUPAPE	1
10	778-3822 2147.5977	OELFILTERGEHAEUSE	BOITIER DE FILTRE A HUILE	1
11	778-4011 2147.6166	KERNLOCHDECKEL	BOUCHON DE DESSABLAGE	2
12	161-0147 2104.7617	VERSCHLUSSSCHRAUBE I M18X1,5 DIN 906 5.8 VZINKT	BOUCHON FILETE I M18X1,5 DIN 906 5.8 ZINGUE	1
13	778-3875 2147.6030	OELFILTERRACCORD	RACCORD DE FILTRE A HUILE	1
14	778-4099 2147.6254	O-RING d66,34X2,62MM	JOINT TORIQUE d66,34X2,62MM	1
15	778-4014 2147.6169	VERSCHLUSSSCHRAUBE	BOUCHON MALE	1
16	778-3961 2147.6116	DICHTUNGSRING d22,2/26,9X1,5MM	JOINT ANNULAIRE d22,2/26,9X1,5MM	1
17	778-4060 2147.6215	DRUCKFEDER	RESSORT DE PRESSION	1
18	778-4004 2147.6159	VENTIL	SOUPAPE	1
19	778-3877 2147.6032	GEWINDESTUTZEN	RACCORD FILETE	2
21	778-4025 2147.6180	OELTHERMOSTAT	THERMOSTAT D'HUILE	1
22	778-4076 2147.6231	DICHTUNGSRING	JOINT ANNULAIRE	1
23	778-4013 2147.6168	VERSCHLUSS	BOUCHON	1
24	778-3916 2147.6071	OELFILTERPATRONE	CARTOUCHE DE FILTRE A HUILE	1



Katalog / Catalogue

Baugruppe / Gr d'assemblage

ALN / NSA 7610-778-3005

Nr 0123

LIEFERWAGEN 2,2T, GL 4X4, DURO
VOITURE DE LIVRAISON 2,2T, TT 4X4, DUROANSAUGKOLLEKTOR
COLLECTEUR D'ADMISSIONBildseite
Page illustrée

15

Textseite
Page de texte

1

Fig	ALN / NSA	Gegenstand	Objet	Anz Nomb
1	778-3898 2147.6053	DICHTUNG (ANSAUG)	JOINT (ADMISSION)	6
2	778-3847 2147.6002	ANSAUGSAMMELROHR HINTEN	COLLECTEUR D'ADMISSION, ARRIERE	1
3	177-8762 2105.5342	FLANSCHMUTTER M8 DIN 6923 8 A2P	ECROU A FLASQUE M8 DIN 6923 8 A2P	12
4	778-3854 2147.6009	SCHLAUCHMUFFE	MANCHON DE TUYAU	1
5	778-3922 2147.6077	SCHLAUCHKLEMMME	COLLIER DE SERRAGE	1
6	778-3848 2147.6003	ANSAUGSAMMELROHR VORN	COLLECTEUR D'ADMISSION, AVANT	1



Katalog / Catalogue

Baugruppe / Gr d'assemblage

ALN / NSA 7610-778-3005

Nr 0125

LIEFERWAGEN 2,2T, GL 4X4, DURO
VOITURE DE LIVRAISON 2,2T, TT 4X4, DUROLADELUFTKUEHLER
RADIATEUR D'AIR DE SURALIMENTATION

Bildseite

Page illustrée

16

Textseite

Page de texte

1

Fig	ALN / NSA	Gegenstand	Objet	Anz Nomb
1	778-4185 2147.6340	LADELUFTKUEHLER	RADIATEUR D'AIR DE SURALIMENTATION	1
2	125-6850 2101.5761	SCHLAUCHKLEMMME FUER d50-70MM 9MM BREIT 6KT-SCHR MIT SL UND KSL SW 7MM ST ROSTFR	COLLIER SERRAGE POUR d50-70MM LARG 9MM VIS TETE 6 PANS+FENTES LSP 7MM AC INOX	2
3	778-4190 2147.6345	KUEHLERSCHLAUCH LADELUFTKREISLAUF	TUYAU DE RADIATEUR CIRCUIT D'AIR	1
4	126-0903 2101.6958	SCHLAUCHKLEMMME FUER d40-60MM 9MM BREIT ZYL SCHRAUBE MIT SCHLITZ ST ROSTFR	COLLIER DE SERRAGE POUR d40-60MM LARGEUR 9MM VIS TETE CYL AVEC FENTE AC INOX	4
5	778-4189 2147.6344	SCHLAUCH TURBOLADER	TUYAU TURBOCOMPRESSEUR	1
6	778-4186 2147.6341	VERBINDUNGSROHR	TUBE DE RACCORDEMENT	1
7	140-8174 2103.9552	SECHSKANTSCHRAUBE M8X16 ISO 4017 8.8 VERZINKT	VIS TETE SIX-PANS M8X16 ISO 4017 8.8 ZINGUEE	2
8	778-4209 2147.6364	BRIDE ZU VERBINDUNGSROHR	BRIDE POUR TUBE DE RACCORDEMENT	1
10	778-4139 2147.6294	SCHWINGUNGSDAEMPFER	AMORTISSEUR DE VIBRATIONS	1
11	166-9620 2105.0052	SICHERHEITSMUTTER M8 ISO 7042 8 VERZINKT	ECROU DE SECURITE M8 ISO 7042 8 ZINGUE	3
12	778-4198 2147.6353	HALTER ZU VERBINDUNGSROHR	FIXATION POUR TUBE DE RACCORDEMENT	1
13	778-4195 2147.6350	LADELUFTKUEHLERSCHLAUCH	TUYAU POUR RADIATEUR D'AIR	1
14	141-0050 2103.9708	SECHSKANTSCHRAUBE M10X20 DIN 933 8.8 A3P	VIS TETE SIX-PANS M10X20 DIN 933 8.8 A3P	2
15	178-0513 2105.5881	UNTERLAGSCHEIBE A d10,5/20X2MM DIN 125 ST VERZINKT	RONDELLE A d10,5/20X2MM DIN 125 AC ZINGUE	2
16	778-4187 2147.6342	STAB KUEHLERBEFESTIGUNG LINKS	BARRE POUR FIXATION DU RADIATEUR, GAUCHE	1
17	778-4196 2147.6351	KABELDURCHFUEHRUNGSTUELLE	DOUILLE DE PASSAGE	2
18	778-4188 2147.6343	STAB KUEHLERBEFESTIGUNG RECHTS	BARRE POUR FIXATION DU RADIATEUR, DROITE	1
19	177-8601 2105.5326	SECHSKANT-SPERRZAHNMUTTER TENSILOCK M8 8 A2P	ECROU SIX-PANS A CRANS D'ARRET TENSILOCK M8 8 A2P	4



Katalog / Catalogue

Baugruppe / Gr d'assemblage

ALN / NSA 7610-778-3005

Nr 0127

LIEFERWAGEN 2,2T, GL 4X4, DURO
VOITURE DE LIVRAISON 2,2T, TT 4X4, DUROLUFTFILTER
FILTRE A AIRBildseite
Page illustrée17
Textseite
Page de texte

1

Fig	ALN / NSA	Gegenstand	Objet	Anz Nom
1	778-4156 2147.6311	LUFTFILTER LVP 120/4 AUFBRAUCHEN, NEU 778-5265 / 2502.1091	FILTRE A AIR LVP 120/4 EPUISER, NOUV 778-5265 / 2502.1091	1
1	778-5265 2502.1091	LUFTFILTER LPO 7120/1	FILTRE A AIR LPO 7120/1	1
2	778-4158 2147.6313	SECHSKANTMUTTER VP 120-62	ECROU SIX-PANS VP 120-62	1
3	178-0970 2105.6030	UNTERLAGSCHEIBE MG d15/24X2,5MM VSM 13908,ST PROM	RONDELLE MG d15/24X2,5MM VSM 13908 AC PROM	1
4	778-4241 2147.6396	DICHTUNGSRING	JOINT ANNULAIRE	1
5	778-4159 2147.6314	TOPF VP 120-500	POT VP 120-500	1
6	778-4160 2147.6315	ZWISCHENBODEN VP 120-572	FAUX-FOND VP 120-572	1
7	778-4162 2147.6317	SICHERUNGSSCHEIBE KN 57/1-14	RONDELLE DE SURETE KN 57/1-14	1
8	778-4161 2147.6316	DICHTRING VP 120-12/2	JOINT ANNULAIRE VP 120-12/2	1
9	778-4163 2147.6318	SECHSKANTMUTTER M8 KN 63/10	ECROU SIX-PANS M8 KN 63/10	1
10	778-4157 2147.6312	LUFTFILTEREINSATZ LX265	CARTOUCHE FILTRANTE D'AIR LX265	1
11	778-4164 2147.6319	SCHAUFELRAD VP 120-568/1 M1	ROUE A AISETTES VP 120-568/1 M1	1
12	126-0793 2101.6894	SCHLAUCHKLEMME ABA, FUER d251-282MM ST ROSTFR	COLLIER DE SERRAGE ABA, POUR d251-282MM AC INOX	2
13	176-9478 2105.4087	KAEIFGMUTTER M8-R-123-32 ST VERZINKT KAEIFG ST INOX FUER BLECH 1,8-3,2MM	ECROU EN CAGE M8-R-123-32 AC ZINGUE, CAGE AC INOX POUR TOLE 1,8-3,2MM	4
14	778-4154 2147.6309	LUFTFILTERHALTER	FIXATION DE FILTRE A AIR	1
15	178-0512 2105.5880	UNTERLAGSCHEIBE A d8,4/16X1,6MM DIN 125 140HV VERZINKT	RONDELLE A d8,4/16X1,6MM DIN 125 140HV ZINGUEE	4
16	140-8176 2103.9554	SECHSKANTSCHRAUBE M8X20 ISO 4017 8.8 VERZINKT	VIS TETE SIX-PANS M8X20 ISO 4017 8.8 ZINGUE	4
17	126-0890 2101.6945	SCHLAUCHKLEMME FUER d90-110MM 9MM BREIT ST ROSTFR W5	COLLIER DE SERRAGE POUR d90-110MM LARGEUR 9MM AC INOX W5	2
18	778-4155 2147.6310	ANSAUGSCHLAUCH	TUYAU D'ADMISSION	1
19	778-4152 2147.6307	GUSSEBGEN LUFTFILTER	COUDE EN FONTE, POUR FILTRE A AIR	1
20	126-0889 2101.6944	SCHLAUCHKLEMME FUER d70-90MM 9MM BREIT ST ROSTFR	COLLIER DE SERRAGE POUR d70-90MM LARGEUR 9MM AC INOX	2
21	778-4153 2147.6308	FORMSCHLAUCH TURBOLADER	TUYAU FACONNE TURBOCOMPRESSEUR	1
22	778-5265 2502.1091	LUFTFILTER LPO 7120/1	FILTRE A AIR LPO 7120/1	1
23	778-5266 2502.1092	LUFTFILTERGEHAEUSE LPO 7120/1	LOGEMENT DE FILTRE A AIR LPO 7120/1	1
24	778-5267 2502.1113	LUFTFILTEREINSATZ LX 7120	CARTOUCHE FILTRANTE D'AIR LX 7120	1
25	778-5268 2502.1114	SCHLAUCHKLEMME ZU LH 7120	COLLIER DE SERRAGE POUR LH 7120	1
26	161-3006 2104.8873	LINSENZYLINDERSCHRAUBE MIT KREUZSCHLITZ A M8X20 DIN 7985 4.8 A2P	VIS TETE CYL BOMBEE AVEC FENTE EN CROIX A M8X20 DIN 7985 4.8 A2P	1
27	778-5269 2502.1115	LUFTFILTERHALTER LH 7120	FIXATION DE FILTRE A AIR LH 7120	1



Katalog / Catalogue

Baugruppe / Gr d'assemblage

ALN / NSA 7610-778-3005

Nr 0127

LIEFERWAGEN 2,2T, GL 4X4, DURO
VOITURE DE LIVRAISON 2,2T, TT 4X4, DUROLUFTFILTER
FILTRE A AIRBildseite
Page illustrée

17

Textseite
Page de texte

2

Fig	ALN / NSA	Gegenstand	Objet	Anz Nomb
28	140-8181 2103.9559	SECHSKANTSCHRAUBE M8X35 DIN 933 8.8 VZN	VIS TETE SIX-PANS M8X35 DIN 933 8.8 A2P	2
29	778-5270 2502.1116	HALTEBLECH ZU LUFTFILTER LPO 7120	PLAQUETTE METALLIQUE DE RETENUE DU	1



Fig	ALN / NSA	Gegenstand	Objet	Anz Nomb
1	778-3915 2147.6070	TURBOLADER	TURBOCOMPRESSEUR	1
2	778-3896 2147.6051	DICHTUNG, TURBOLADER	JOINT, TURBOCOMPRESSEUR	1
3	778-4019 2147.6174	SECHSKANTMUTTER	ECROU SIX-PANS	8
4	778-4032 2147.6187	STIFTSCHRAUBE	GOUJON	4
5	778-3894 2147.6049	DICHTUNG, TURBOLADER	JOINT POUR TURBOCOMPRESSEUR	1
6	778-3937 2147.6092	ZYLINDERSCHRAUBE MIT INNENSECHSKANT M8X20	VIS TETE CYLINDRIQUE A TROU SIX-PANS M8X20	2
7	161-2008 2104.8306	FEDERRING GEWOELBT A d8MM DIN 128 FD-ST MECHANISCH VERZINKT	RONDELLE-RESSORT BOMBEE A d8MM DIN 128 AC RESS ZINGUE MECANIQUEMENT	6
8	778-3951 2147.6106	UNTERLAGSSCHEIBE 8,4X17X1,6 UNI6592ZN AUFBRAUCHEN, NEU 178-0512 / 2105.5880	RONDELLE 8,4X17X1,6 UNI6592ZN EPUISER, NOUV 178-0512 / 2105.5880	6
8	178-0512 2105.5880	UNTERLAGSscheibe A d8,4/16X1,6MM DIN 125 140HV VERZINKT	RONDELLE A d8,4/16X1,6MM DIN 125 140HV ZINGUEE	6
9	778-3830 2147.5985	OELLEITUNG TURBO	CONDUITE D'HUILE TURBO	1
10	778-3903 2147.6058	DICHTUNG	JOINT	1
11	778-3842 2147.5997	HALTERUNG, TURBOLADER	SUPPORT POUR TURBOCOMPRESSEUR	1
12	778-3938 2147.6093	ZYLINDERSCHRAUBE MIT INNENSECHSKANT M8X30 8.8	VIS TETE CYLINDRIQUE A TROU SIX-PANS M8X30 8.8	2
13	778-3940 2147.6095	ZYLINDERSCHRAUBE MIT INNENSECHSKANT M8X45 8.8	VIS TETE CYLINDRIQUE A TROU SIX-PANS M8X45 8.8	1
14	778-3939 2147.6094	SCHRAUBE M8X35 UNI5931 8.8ZN	VIS M8X35 UNI5931 8.8ZN	1
15	778-3961 2147.6116	DICHTUNGSRING d22,2/26,9X1,5MM	JOINT ANNULAIRE d22,2/26,9X1,5MM	1
16	778-3947 2147.6102	ANSCHLUSSTUECK M22X1,5-M22X1,5M-M	RACCORD M22X1,5-M22X1,5M-M	1
17	778-3859 2147.6014	LEITUNG RUECKLAUF TURBO	CONDUITE DE RETOUR TURBO	1
18	778-3878 2147.6033	WINKELVERSCHRAUBUNG	EQUERRE EGALE	1
19	778-3902 2147.6057	DICHTUNG	JOINT	1
20	778-5188 2514.8116	ROHRLEITUNG 140MM, ZU MOTOR EP 638 LI (20B)	CONDUITE 140MM, POUR MOTEUR EP 638 LI (20B)	1
20	778-5189 2514.8117	ROHRLEITUNG 240MM, ZU MOTOR EP 638 LIB (55B)	CONDUITE 240MM, POUR MOTEUR EP 638 LIB (55B)	1
21	126-2730 2101.7573	HOHLSCHRAUBE A2/3 M8X1X17/10 ST 6.8 PROM	VIS CREUSE A2/3 M8X1X17/10 AC 6.8 PROM	2
22	204-9228 2107.2370	DICHTUNGSRING A d8/11,5X1MM DIN 7603 ALUMINIUM	JOINT ANNULAIRE A d8/11,5X1MM DIN 7603 ALUMINIUM	2
23	204-9189 2107.2346	DICHTUNGSRING A d8/11,5X1MM DIN 7603 KUPFER	JOINT ANNULAIRE A d8/11,5X1MM DIN 7603 CUIVRE	1



Katalog / Catalogue

Baugruppe / Gr d'assemblage

ALN / NSA 7610-778-3005

Nr 0131

LIEFERWAGEN 2,2T, GL 4X4, DURO
VOITURE DE LIVRAISON 2,2T, TT 4X4, DUROABGASKOLLEKTOR
COLLECTEUR D'ECHAPPEMENTBildseite
Page illustrée

19

Textseite
Page de texte

1

Fig	ALN / NSA	Gegenstand	Objet	Anz Nomb
1	778-3843 2147.5998	BUEGEL	ETRIER	1
2	778-3897 2147.6052	DICHTUNG AUSPUFF	JOINT POUR ECHAPPEMENT	6
3	778-4063 2147.6218	AUSPUFFSAMMELROHR	COLLECTEUR D'ECHAPPEMENT	1
4	778-4019 2147.6174	SECHSKANTMUTTER	ECROU SIX-PANS	12
5	778-4029 2147.6184	RING	BAGUE	4
6	778-4064 2147.6219	AUSPUFFSAMMELROHR	COLLECTEUR D'ECHAPPEMENT	1
7	778-4065 2147.6220	AUSPUFFSAMMELROHR	COLLECTEUR D'ECHAPPEMENT	1
8	778-4023 2147.6178	ABDECKUNG SAMMELROHR	RECOUVREMENT POUR COLLECTEURS	1
9	778-4035 2147.6190	SECHSKANTSCHRAUBE	VIS TETE SIX-PANS	3
10	778-3966 2147.6121	UNTERLAGSCHEIBE d6,1MM	RONDELLE d6,1MM	3
11	778-5414 2541.8886	AUSPUFFKOLLEKTOR KOMPL, REVIDIERT	COLLECTEUR D'ECHAPPEMENT COMPL, REVISE	1



Katalog / Catalogue

Baugruppe / Gr d'assemblage

ALN / NSA 7610-778-3005

Nr 0133

LIEFERWAGEN 2,2T, GL 4X4, DURO
VOITURE DE LIVRAISON 2,2T, TT 4X4, DUROABGASLEITUNG
CONDUITE D'ECHAPPEMENTBildseite
Page illustrée20
Textseite
Page de texte

1

Fig	ALN / NSA	Gegenstand	Objet	Anz Nomb
1	778-4181 2147.6336	ABGASROHR VORNE	TUYAU D'ECHAPPEMENT AVANT	1
2	147-0562 2104.2104	ZYLINDERSCHRAUBE MIT INNENSECHSKANT M10X90 DIN 912 ST ROSTFR 18/8	VIS TETE CYL A TROU SIX-PANS M10X90 DIN 912 AC INOX 18/8	4
3	778-3803 2147.5958	AUFHAENGE GUMMI NR.A11-935	CAOUTCHOUC POUR SUSPENSION NO A11-935	5
4	167-3316 2105.1376	SECHSKANTSCHRAUBE M10X40 DIN 933 ST ROSTFR A2	VIS TETE SIX-PANS M10X40 DIN 933 AC INOX A2	3
5	778-4184 2147.6339	DICHTKEGEL ABGASANLAGE	CONE D'ETANCHEITE POUR INSTALLATION	2
6	161-2939 2104.8830	SICHERHEITSMUTTER V M10 DIN 980 8 A2P	ECROU DE SECURITE V M10 DIN 980 8 A2P	7
7	778-4182 2147.6337	ABGASROHR MITTE	TUYAU D'ECHAPPEMENT MEDIAN	1
8	141-8788 2104.0313	SECHSKANTSCHRAUBE M10X70/26 DIN 931 ST ROSTFR A2	VIS TETE SIX-PANS M10X70/26 DIN 931 AC INOX A2	4
9	778-4183 2147.6338	ABGASSCHALLDAEMPFER, KOMPL	SILENCIEUX D'ECHAPPEMENT COMPL	1
10	778-4243 2147.6398	AUSPUFFHALTER VORNE	FIXATION D'ECHAPPEMENT, AVANT	1
11	178-0512 2105.5880	UNTERLAGSCHEIBE A d8,4/16X1,6MM DIN 125 140HV VERZINKT	RONDELLE A d8,4/16X1,6MM DIN 125 140HV ZINGUEE	4
12	140-8176 2103.9554	SECHSKANTSCHRAUBE M8X20 ISO 4017 8.8 VERZINKT	VIS TETE SIX-PANS M8X20 ISO 4017 8.8 ZINGUE	2
13	166-9620 2105.0052	SICHERHEITSMUTTER M8 ISO 7042 8 VERZINKT	ECROU DE SECURITE M8 ISO 7042 8 ZINGUE	2



Katalog / Catalogue

Baugruppe / Gr d'assemblage

ALN / NSA 7610-778-3005

Nr 0135

LIEFERWAGEN 2,2T, GL 4X4, DURO
VOITURE DE LIVRAISON 2,2T, TT 4X4, DURO**ANLASSER**
DEMARREURBildseite
Page illustrée**21**
Textseite
Page de texte**1**

Fig	ALN / NSA	Gegenstand	Objet	Anz Nomb
1	778-4126 2147.6281	ANLASSER 24V 4KW	DEMARREUR 24V 4KW	1
2	110-9009 2100.4337	MAGNETSCHALTER	CONTACT MAGNETIQUE	1
3	110-9302 2100.4532	KOHLEBUERSTENSATZ	JEU DE CHARBONS	1



Katalog / Catalogue

Baugruppe / Gr d'assemblage

ALN / NSA 7610-778-3005

Nr 0137

LIEFERWAGEN 2,2T, GL 4X4, DURO
VOITURE DE LIVRAISON 2,2T, TT 4X4, DUROVENTILBLOCK
BLOC DE SOUPAPESBildseite
Page illustrée22
Textseite
Page de texte

1

Fig	ALN / NSA	Gegenstand	Objet	Anz Nomb
1	778-4125 2147.6280	VENTILBLOCK	BLOC DE SOUPAPES	1
2	161-2938 2104.8829	SICHERHEITSMUTTER V M6 DIN 980 8 A2P	ECROU DE SECURITE V M6 DIN 980 8 A2P	2
3	778-4124 2147.6279	BEFESTIGUNGSBLECH ZU VENTILBLOCK	PLAQUE DE FIXATION POUR BLOC DE SOUPAPES	1
4	127-9601 2102.0692	WINKEL-EINSCHRAUBSTUTZEN WES 4 G1/8" KEG PA SW 10, FUER SCHLAUCH INNEN-d4MM	RACCORD-EQUERRE A VIS WES 4 G1/8" CON PA LSP 10MM, POUR TUYAU d INTERIEUR 4MM	1
5	127-9610 2102.0695	GERADER EINSCHRAUBSTUTZEN GES 8 G1/8" KEG PA SW 14X38MM, F SCHLAUCH INNEN-d8MM	UNION SIMPLE MALE GES 8 G1/8" CON PA LSP 14X38MM, POUR TUYAU d INTERIEUR 8MM	1
6	125-6506 2101.5702	SCHLAUCHSCHELLE NORMA FUER d15MM 9MM BREIT, MIT ZYL-SCHRAUBE ST ROSTFR W5	COLLIER DE SERRAGE NORMA POUR d15MM LARGEUR 9MM, AVEC VIS TETE CYL, INOX W5	1
7	127-9602 2102.0693	WINKEL-EINSCHRAUBSTUTZEN WES 6 G1/8" KEG PA SW 10MM, FUER SCHLAUCH INNEN-d6MM	RACCORD-EQUERRE A VIS WES 6 G1/8" CON PA LSP 10MM, POUR TUYAU d INTERIEUR 6MM	2
8	778-4144 2147.6299	GRUNDPLATTE	PLAQUE DE BASE	1
9	778-4151 2147.6306	HOHLSCHRAUBE	VIS CREUSE	3
10	778-4150 2147.6305	DICHTUNGSRING	JOINT ANNULAIRE	6
11	778-4145 2147.6300	ABLUFTSAMMELLEISTE	TRAVERSE COLLECTRICE POUR	1
12	146-7250 2104.1891	ZYLINDERSCHRAUBE MIT INNENSECHSKANT M6X30 DIN 912 12.9 DACROMET	VIS TETE CYL A TROU SIX-PANS M6X30 DIN 912 12.9 DACROMET	2
13	127-9611 2102.0696	GERADER EINSCHRAUBSTUTZEN GES 10 G1/4" KEG PA SW 14X43,5MM, FUER SCHL INNEN-d10	UNION SIMPLE MALE GES 10 G1/4" CON PA LSP 14X43,5MM, POUR TUYAU d INT 10MM	1
14	778-4146 2147.6301	FLANSCHVENTIL 374A2,5/MFL32FNO	SOUPAPE A FLASQUE 374A2,5/MFL32FNO	2
15	778-4147 2147.6302	FLANSCHVENTIL 374A2,5/MFL32FNC	SOUPAPE A FLASQUE 374A2,5/MFL32FNC	1
16	146-6218 2104.1596	ZYLINDERSCHRAUBE MIT INNENSECHSKANT M4X10 DIN 912 ST ROSTFR 18/8	VIS TETE CYL A TROU SIX-PANS M4X10 DIN 912 AC INOX 18/8	6
17	778-4148 2147.6303	MAGNETSPULE 24V	BOBINE D'INDUCTION 24V	3
18	778-4149 2147.6304	SECHSKANTMUTTER G1/8"	ECROU SIX-PANS G1/8"	3
19	778-4235 2147.6390	VENTILBLOCKSTECKER KONFEKTIONIERT	FICHE POUR BLOC DE SOUPAPES,	1
20	127-9612 2102.0697	GERADER EINSCHRAUBSTUTZEN GES 12 G3/8" KEG PA SW 17X45,5MM, FUER SCHL INNEN-d12	UNION SIMPLE MALE GES 12 G3/8" CON PA LSP 17X45,5MM, POUR TUYAU d INT 12MM	1
21	126-0902 2101.6957	SCHLAUCHKLEMME FUER d12-20MM 9MM BREIT 6KT-SCHRAUBE M SCHLITZ SW 7MM ST ROSTFR	BRIDE DE TUYAU POUR d12-20MM, LARG 9MM, VIS TETE SIX-PANS+FENTE, LSP 7MM AC INOX	2
22	778-4127 2147.6282	UNTERDRUCKSCHLAUCH L=840MM FUER/POUR LI + LI B MOT L=780MM	TUYAU DE DEPRESSION L=840MM FUER/POUR LI + LI B MOT L=780MM	1
23	141-0050 2103.9708	SECHSKANTSCHRAUBE M10X20 DIN 933 8.8 A3P	VIS TETE SIX-PANS M10X20 DIN 933 8.8 A3P	2



Katalog / Catalogue

Baugruppe / Gr d'assemblage

ALN / NSA 7610-778-3005

Nr 0139

LIEFERWAGEN 2,2T, GL 4X4, DURO
VOITURE DE LIVRAISON 2,2T, TT 4X4, DURODICHTUNGSSAETZE
JEUX DE JOINTSBildseite
Page illustrée

23

Textseite
Page de texte

1

Fig	ALN / NSA	Gegenstand	Objet	Anz Nomb
1	778-4040 2147.6195	DICHTUNGSSATZ FUER MOTOR EP 638 LI (20B) ENTH/CONT FIG 2, 3	JEU DE JOINTS POUR MOTEUR EP 638 LI ENTH/CONT FIG 2, 3	1
1	778-5274 2502.1213	DICHTUNGSSATZ FUER MOTOR EP 638 LIB (55B) ENTH/CONT FIG 2, 3	JEU DE JOINTS POUR MOTEUR EP 638 LIB (55B) ENTH/CONT FIG 2, 3	1
2	778-4039 2147.6194	DICHTUNGSSATZ ZYLINDERKOPF EP 638 LI (20B)	JEU DE JOINTS DE CULASSE EP 638 LI (20B)	1
2	778-5275 2502.1215	DICHTUNGSSATZ ZYLINDERKOPF EP 638 LIB (55B)	JEU DE JOINTS DE CULASSE EP 638 LIB (55B)	1
3	778-4038 2147.6193	DICHTUNGSSATZ ZYLINDERLAUFBUCHSEN	JEU DE JOINTS CHEMISES DE CYLINDRE	6



Katalog / Catalogue

Baugruppe / Gr d'assemblage

ALN / NSA 7610-778-3005

Nr 0301

LIEFERWAGEN 2,2T, GL 4X4, DURO
VOITURE DE LIVRAISON 2,2T, TT 4X4, DUROTREIBSTOFFTANK
RESERVOIR A CARBURANTBildseite
Page illustrée1_02
Textseite
Page de texte

1

Fig	ALN / NSA	Gegenstand	Objet	Anz Nomb
1	159-6484 2104.6860	LINSENZYLINDERSCHRAUBE MIT KREUZSCHLITZ FORM H, PT WN 1412 KA40X16 ST GEH VZN	VIS TETE CYL BOMBEE AVEC FENTE EN CROIX FORME H PT WN 1412 KA40X16 AC TREMPÉ ZIN	6
2	778-4177 2147.6332	HEBELGEBER (NIVEAU-IMPULSGEBER)	CAPTEUR DU NIVEAU DE CARBURANT	1
3	126-0967 2101.6979	SCHLAUCHSCHELLE FUER d8-16MM 9MM BREIT 6KT-SCHRAUBE MIT SL SW 6MM ST ROSTFR	COLLIER DE SERRAGE POUR d8-16MM, LARGEUR 9MM, VIS 6 PANS AVEC FENTE LSP6MM AC INOX	2
4	778-4174 2147.6329	TREIBSTOFFSCHLAUCH METER BENOETIGTE LAENGE/LG NEC 2,6M	TUYAU D'ALIMENTATION EN CARBURANT METRE BENOETIGTE LAENGE/LG NEC 2,6M	1
5	778-4175 2147.6330	TREIBSTOFFSCHLAUCH RUECKLAUF METER BENOETIGTE LAENGE/LG NEC 2,8M	TUYAU DE RETOUR DE CARBURANT METRE BENOETIGTE LAENGE/LG NEC 2,8M	1
6	778-4165 2147.6320	TREIBSTOFFTANK	RESERVOIR A CARBURANT	1
7	778-4180 2147.6335	TANKDECKEL	BOUCHON DE RESERVOIR	1
8	778-4169 2147.6324	HALTER ENTLUEFTUNGSVENTIL	FIXATION POUR SOUPAPE D'AERATION	1
9	178-0511 2105.5879	UNTERLAGSCHEIBE A d6,4/12X1,6MM DIN 125 ST A2P	RONDELLE A d6,4/12X1,6MM DIN 125 AC A2P	2
10	140-8104 2103.9524	SECHSKANTSCHRAUBE M5X12 DIN 933 8.8 A2P	VIS TETE SIX-PANS M5X12 DIN 933 8.8 A2P	2
11	167-2686 2105.1070	SECHSKANTSCHRAUBE M6X12 ISO 4017 8.8 VERZINKT	VIS TETE SIX-PANS M6X12 ISO 4017 8.8 ZINGUE	2
12	161-1197 2104.7956	UNTERLAGSCHEIBE A d5,3/10X1MM DIN 125 ST A2P	RONDELLE A d5,3/10X1MM DIN 125 AC A2P ST A2P	4
13	125-6505 2101.5701	SCHLAUCHSCHELLE NORMA FUER d12MM 9MM BREIT, MIT ZYL-SCHRAUBE ST ROSTFR W4	COLLIER DE SERRAGE NORMA POUR d12MM LARGEUR 9MM, AVEC VIS TETE CYL INOX W4	3
14	778-4178 2147.6333	SCHLAUCH ZU ENTLUEFTUNGSVENTIL	TUYAU DE SOUPAPE D'AERATION	1
15	778-3811 2147.5966	ENTLUEFTUNGSVENTIL	SOUPAPE D'AERATION	1
16	778-4170 2147.6325	BRIDE ENTLUEFTUNGSVENTIL	BRIDE POUR SOUPAPE D'AERATION	1
17	161-2967 2104.8848	SICHERHEITSMUTTER V M5 DIN 980 8 A2P	ECROU DE SECURITE V M5 DIN 980 8 A2P	2
18	778-4176 2147.6331	ENTLUEFTUNGSSCHLAUCH	TUYAU D'AERATION	1
19	127-9603 2102.0694	WINKEL-EINSCHRAUBSTUTZEN WES 6 M10X1 KEG PA SW 10MM, FUER SCHLAUCH INNEN-d6MM	RACCORD-EQUERRE A VIS WES 6 M10X1 CON PA LSP 10MM, POUR TUYAU d INTERIEUR 6MM	1
20	778-4167 2147.6322	ANSAUGROHR DIESELHEIZUNG	TUBE D'ADMISSION CHAUFFAGE DIESEL	1
21	778-3801 2147.5956	AUFSTECKKAPPE 6MM	DOUILLE DE PROTECTION 6MM	1
22	778-3799 2147.5954	HOHLSCHRAUBE 1/2*X39 315618 HSR	VIS CREUSE 1/2*X39 315618 HSR	2
23	204-8589 2107.2180	DICHTUNGSRING d21/26X1,5MM ALUMINIUM DIN 7603 FORM A	JOINT ANNULAIRE d21/26X1,5MM ALUMINIUM DIN 7603 FORME A	4
24	778-4179 2147.6334	NIVEAU-SCHLAUCH (NIVEAU-ANZEIGESCHLAUCH)	TUYAU INDICATEUR DE NIVEAU	1
25	161-2939 2104.8830	SICHERHEITSMUTTER V M10 DIN 980 8 A2P	ECROU DE SECURITE V M10 DIN 980 8 A2P	4
26	178-0513 2105.5881	UNTERLAGSCHEIBE A d10,5/20X2MM DIN 125 ST VERZINKT	RONDELLE A d10,5/20X2MM DIN 125 AC ZINGUE	8
27	778-4172 2147.6327	HUELSE FUER U-PROFIL	DOUILLE POUR PROFILE EN U	4
28	166-9620 2105.0052	SICHERHEITSMUTTER M8 ISO 7042 8 VERZINKT	ECROU DE SECURITE M8 ISO 7042 8 ZINGUE	2



Katalog / Catalogue

Baugruppe / Gr d'assemblage

ALN / NSA 7610-778-3005

Nr 0301

LIEFERWAGEN 2,2T, GL 4X4, DURO
VOITURE DE LIVRAISON 2,2T, TT 4X4, DUROTREIBSTOFFTANK
RESERVOIR A CARBURANTBildseite
Page illustrée1_02
Textseite
Page de texte

2

Fig	ALN / NSA	Gegenstand	Objet	Anz Nomb
29	141-4490 2104.0167	SECHSKANTSCHRAUBE M10X70/26 DIN 931 8.8 A3P	VIS TETE SIX-PANS M10X70/26 DIN 931 8.8 A3P	4
30	778-4166 2147.6321	U-PROFIL GESCHW	PROFILE EN U, SOUDE	2
31	778-4168 2147.6323	SPANNBAND	RUBAN TENDEUR	2
32	778-4171 2147.6326	BOLZEN	AXE	2
33	778-4173 2147.6328	SECHSKANTSCHRAUBE	VIS TETE SIX-PANS	2
34	778-4353 2147.6507	KABELBINDER 2,5X102MM SCHWARZ	LIGATURE DE CABLE 2,5X102MM NOIRE	1
35	778-3293 2510.0767	GUMMIUNTERLAGE	CALE EN CAOUTCHOUC	2
36	121-6424 2101.1773	KNOTENKETTE 'VIKTOR' STAERKE 1,6MM GLIED AUSSEN 7X25MM ST PROM BENOETIGTE LAENGE/LG NEC 200MM	CHAI NE NOUEE 'VIKTOR' EPAISSEUR 1,6MM EXTERIEUR DU CHAINON 7X25MM AC PROM BENOETIGTE LAENGE/LG NEC 200MM	M M
37	201-1757 2106.5199	SCHLUESSELRING d17/20X1,5MM ST VNI	PORTE-CLEFS d17/20X1,5MM AC NICKELE	2
38	772-7851 2145.9441	DICHTUNGSRING d78/105X2,5MM GUMMI ZU TREIBSTOFFBEHAELTER	JOINT ANNULAIRE d78/105X2,5MM CAOUTCHOUC POUR RESERVOIR A CARBURANT	1



Katalog / Catalogue

Baugruppe / Gr d'assemblage

ALN / NSA 7610-778-3005

Nr 0303

Bildseite

Page illustrée

2_01

Textseite

Page de texte

1

LIEFERWAGEN 2,2T, GL 4X4, DURO
VOITURE DE LIVRAISON 2,2T, TT 4X4, DUROTREIBSTOFFPUMPE, FILTER
POMPE ET FILTRE A CARBURANT

Fig	ALN / NSA	Gegenstand	Objet	Anz Nomb
1	778-3981 2147.6136	LEITUNG FOERDERPUMPE - EINSPRITZPUMPE	CONDUITE POMPE DE REFOULEMENT - POMPE	1
2	778-3919 2147.6074	ANSCHLUSSTUECK M14X1,5	RACCORD M14X1,5	4
3	778-3959 2147.6114	DICHTUNGSRING d14,2/17,9X1,5MM AUFBRAUCHEN, NEU 204-9030 / 2107.2237	JOINT ANNULAIRE d14,2/17,9X1,5MM EPUISER, NOUV 204-9030 / 2107.2237	8
3	204-9030 2107.2237	DICHTUNGSRING A d14/18X1,5MM DIN 7603 KUPFER	JOINT ANNULAIRE A d14/18X1,5MM DIN 7603 CUIVRE	8
4	778-4084 2147.6239	MEMBRANE	MEMBRANE	1
5	778-3928 2147.6083	STIFTSCHRAUBE M8X20 AUFBRAUCHEN, NEU 168-7121 / 2105.2597	GOUJON M8X20 EPUISER, NOUV 168-7121 / 2105.2597	2
5	168-7121 2105.2597	STIFTSCHRAUBE OHNE RILLE M8X20/12/16 VSM 12202 8.8 PROM	GOUJON SANS GORGE M8X20/12/16 VSM 12202 8.8 PROM	2
6	778-3972 2147.6127	O-RING d37,77X2,62MM	JOINT TORIQUE d37,77X2,62MM	1
7	778-3833 2147.5988	TREIBSTOFFPUMPE	POMPE A CARBURANT	1
8	778-3800 2147.5955	RINGSCHLAUCHNIPPEL NW8 ST A3C 881.0800	RACCORD ANNULAIRE DE TUYAU DN 8MM	1
9	778-3967 2147.6122	UNTERLAGSCHEIBE d8,4/17X0,8MM	RONDELLE d8,4/17X0,8MM	2
10	778-3965 2147.6120	SECHSKANTMUTTER	ECROU SIX-PANS	2
11	778-4078 2147.6233	SECHSKANTSCHRAUBE MIT SCHLITZ	VIS TETE SIX-PANS AVEC FENTE	1
12	204-9014 2107.2222	DICHTUNGSRING A d6/10X1MM DIN 7603 KUPFER	JOINT ANNULAIRE A d6/10X1MM DIN 7603 CUIVRE	1
13	778-4094 2147.6249	VERSCHLUSSSCHRAUBE	BOUCHON FILETE	1
14	778-4085 2147.6240	FILTREINSATZ	ELEMENT FILTRANT	1
15	778-3980 2147.6135	LEITUNG TREIBSTOFFFILTER - TREIBSTOFF- PUMPE	CONDUITE FILTRE A CARBURANT - POMPE A CARBURANT	1
16	778-4026 2147.6181	TREIBSTOFFFILTER, KOMPL	FILTRE A CARBURANT COMPL	1
17	177-8764 2105.5343	FLANSCHMUTTER M10 DIN 6923 8 A2P	ECROU A FLASQUE M10 DIN 6923 8 A2P	2
18	778-3979 2147.6134	HALTER	SUPPORT	1
20	778-3944 2147.6099	SECHSKANTSCHRAUBE MIT FLANSCH M10X20	VIS TETE SIX-PANS A FLASQUE M10X20	2
21	778-3982 2147.6137	SECHSKANTSCHRAUBE MIT FLANSCH M10X30	VIS TETE SIX-PANS A FLASQUE M10X30	2
22	778-5198 2507.1481	VERSCHLUSSZAPPEN d6,3X4MM AL	BOUCHON d6,3X4MM AL	2



Katalog / Catalogue

Baugruppe / Gr d'assemblage

ALN / NSA 7610-778-3005

Nr 0305

Bildseite
Page illustrée

3_01

Textseite
Page de texteLIEFERWAGEN 2,2T, GL 4X4, DURO
VOITURE DE LIVRAISON 2,2T, TT 4X4, DUROEINSPRITZPUMPE, LEITUNGEN
POMPE ET CONDUITES D'INJECTION

1

Fig	ALN / NSA	Gegenstand	Objet	Anz Nomb
	778-4083 2147.6238	ZAPPENDUESE LAGER NUR POTH/STOCK SEUL POTH	INJECTEUR A TETON LAGER NUR POTH/STOCK SEUL POTH	6
2	778-3832 2147.5987	DUESENHALTER MIT SENSOR	PORTE-INJECTEUR AVEC CAPTEUR	1
3	778-3857 2147.6012	LEITUNG DUESENHALTER (VERBINDUNGSLEITUNG)	CONDUITE DE RACCORDEMENT DU TROP-PLEIN, POUR PORTE-INJECTEURS	5
4	778-3831 2147.5986	DUESENHALTER	PORTE-INJECTEUR	5
5	778-3946 2147.6101	VERSCHLUSS	BOUCHON	1
6	778-3829 2147.5984	EINSPRITZLEITUNGEN	JEU DE CONDUITES D'INJECTION	1
7	778-3912 2147.6067	SCHLAUCH UNTERDRUCK AUFBRAUCHEN, NEU 125-0660 / 2505.7323	TUYAU DE DEPRESSION EPUISER, NOUV 125-0660 / 2505.7323	2
7	125-0660 2505.7323	TREIBSTOFFSCHLAUCH d6X3MM CARBOPRESS NBR/GEWEBE/EPDM METER BENOETIGTE LAENGE/LG NEC 500MM	TUYAU A CARBURANT d6X3MM CARBOPRESS NBR/GEWEBE/EPDM METRE BENOETIGTE LAENGE/LG NEC 500MM	1
8	778-3921 2147.6076	ANSCHLUSSTUECK 10T468/13	RACCORD 10T468/13	1
9	778-3958 2147.6113	DICHTUNGSRING d12,2/15,9X1,5MM AUFBRAUCHEN, NEU 204-9026 / 2107.2233	JOINT ANNULAIRE d12,2/15,9X1,5MM EPUISER, NOUV 204-9026 / 2107.2233	4
9	204-9026 2107.2233	DICHTUNGSRING A d12/16X1,5MM DIN 7603 KUPFER	JOINT ANNULAIRE A d12/16X1,5MM DIN 7603 CUIVRE	4
10	778-4082 2147.6237	VENTIL	SOUPAPE	1
11	778-3879 2147.6034	ANSCHLUSSTUECK	RACCORD	1
12	778-3956 2147.6111	RING d8,2/11,9X1MM CU AUFBRAUCHEN, NEU 204-9189 / 2107.2346	BAGUE d8,2/11,9X1MM CU EPUISER, NOUV 204-9189 / 2107.2346	4
12	204-9189 2107.2346	DICHTUNGSRING A d8/11,5X1MM DIN 7603 KUPFER	JOINT ANNULAIRE A d8/11,5X1MM DIN 7603 CUIVRE	4
13	778-3860 2147.6015	HOHLSCHRAUBE M8X1X20	VIS CREUSE M8X1X20	1
14	778-3918 2147.6073	ANSCHLUSSTUECK M12X1,5	RACCORD M12X1,5	1
15	778-4096 2147.6251	POTENTIOMETER	POTENTIOMETRE	1
16	778-3917 2147.6072	ANSCHLUSSTUECK M8X1	RACCORD M8X1	1
17	778-3920 2147.6075	RINGSCHLAUCHNIPPEL 10T68/17	RACCORD DE TUYAU A BAGUE 10T68/17	1
19	778-3925 2147.6080	BRIDE d12MM AUFBRAUCHEN, NEU 125-6505 / 2101.5701	BRIDE d12MM EPUISER, NOUV 125-6505 / 2101.5701	4
19	125-6505 2101.5701	SCHLAUCHSCHELLE NORMA FUER d12MM 9MM BREIT, MIT ZYL-SCHRAUBE ST ROSTFR W4	COLLIER DE SERRAGE NORMA POUR d12MM LARGEUR 9MM, AVEC VIS TETE CYL INOX W4	4
20	177-8760 2105.5341	FLANSCHMUTTER M5 DIN 6923 8 A2P	ECROU A FLASQUE M5 DIN 6923 8 A2P	1
21	778-4079 2147.6234	VENTIL 12V	SOUPAPE 12V	1
22	778-4080 2147.6235	O-RING	JOINT TORIQUE	1
23	778-3913 2147.6068	EINSPRITZPUMPE	POMPE D'INJECTION	1
24	778-4081 2147.6236	VENTIL SPRITZVERSTELLER	SOUPAPE POUR REGULATEUR DU POINT	1



Katalog / Catalogue

Baugruppe / Gr d'assemblage

ALN / NSA 7610-778-3005

Nr 0305

LIEFERWAGEN 2,2T, GL 4X4, DURO
VOITURE DE LIVRAISON 2,2T, TT 4X4, DUROEINSPRITZPUMPE, LEITUNGEN
POMPE ET CONDUITES D'INJECTIONBildseite
Page illustrée3_01
Textseite
Page de texte

2

Fig	ALN / NSA	Gegenstand	Objet	Anz Nomb
25	177-8762 2105.5342	FLANSCHMUTTER M8 DIN 6923 8 A2P	ECROU A FLASQUE M8 DIN 6923 8 A2P	3
26	778-3885 2147.6040	UNTERLAGSCHEIBE	RONDELLE	3
27	778-3954 2147.6109	KEIL 3X6,5 UNI6606 AUFBRAUCHEN, NEU 188-9809 / 2106.1220	CLAVETTE 3X6,5 UNI6606 EPUISER, NOUV 188-9809 / 2106.1220	1
27	188-9809 2106.1220	WOODRUFFKEIL 3X6,5MM VSM 15132 ST 60	CLAVETTE DISQUE 3X6,5MM VSM 15132 AC 60	1
28	778-3900 2147.6055	DICHTUNG EINSPRITZPUMPE	JOINT DE POMPE D'INJECTION	1
30	778-3948 2147.6103	SECHSKANTMUTTER M12	ECROU SIX-PANS M12	1
31	778-3927 2147.6082	STIFTSCHRAUBE M8X30 AUFBRAUCHEN, NEU 168-5281 / 2105.2541	GOUJON M8X30 EPUISER, NOUV 168-5281 / 2105.2541	3
31	168-5281 2105.2541	STIFTSCHRAUBE M8X30/10/22 DIN 939 8.8 A2P	GOUJON M8X30/10/22 DIN 939 8.8 A2P	3
32	778-3923 2147.6078	BRIDE	BRIDE	1
33	778-3949 2147.6104	UNTERLAGSCHEIBE d5,3/10X1MM AUFBRAUCHEN, NEU 178-0160 / 2105.5755	RONDELLE d5,3/10X1MM EPUISER, NOUV 178-0160 / 2105.5755	1
33	178-0160 2105.5755	UNTERLAGSCHEIBE B d5,3/10X1MM DIN 125 ST A2P	RONDELLE B d5,3/10X1MM DIN 125 AC A2P ST A2P	1
34	778-3929 2147.6084	SECHSKANTSCHRAUBE M5X10 AUFBRAUCHEN, NEU 140-8103 / 2103.9523	VIS TETE SIX-PANS M5X10 EPUISER, NOUV 140-8103 / 2103.9523	1
34	140-8103 2103.9523	SECHSKANTSCHRAUBE M5X10 DIN 933 8.8 A2P	VIS TETE SIX-PANS M5X10 DIN 933 8.8 A2P	1
35	778-4098 2147.6253	RINGSCHLAUCHNIPPEL LDA-ANSCHLUSS	RACCORD ANNULAIRE DE TUYAU POUR	1
36	778-3957 2147.6112	DICHTUNGSRING d10,2/13,9X1MM AUFBRAUCHEN, NEU 204-9022 / 2107.2229	JOINT ANNULAIRE d10,2/13,9X1MM EPUISER, NOUV 204-9022 / 2107.2229	2
36	204-9022 2107.2229	DICHTUNGSRING A d10/14X1MM DIN 7603 KUPFER AUFBRAUCHEN, NEU 204-9247 / 2107.2387	JOINT ANNULAIRE A d10/14X1MM DIN 7603 CUIVRE EPUISER, NOUV 204-9247 / 2107.2387	2
36	204-9247 2107.2387	DICHTUNGSRING A d10/13,5X1MM DIN 7603 KUPFER	JOINT ANNULAIRE A d10/13,5X1MM DIN 7603 CUIVRE	1
37	126-2732 2101.7575	HOHLSCHRAUBE A4 M10X1X19/10 ST A3P, MIT 3 LOECHERN, FUER ROHR d6MM AUFBRAUCHEN, NEU 126-2709 / 2101.7559	VIS CREUSE A4 M10X1X19/10 AC A3P, AVEC 3 TROUS, POUR TUBE d6MM EPUISER, NOUV 126-2709 / 2101.7559	1
37	126-2709 2101.7559	HOHLSCHRAUBE d6MM M10X1X19/8,5 SW 14MM, MIT 3 LOECHERN ST A3P	VIS CREUSE d6MM M10X1X19/8,5 LSP 14MM, AVEC 3 TROUS, AC A3P	1
38	778-3858 2147.6013	LEITUNG RUECKLAUF DIESEL	CONDUITE DE RETOUR DU TROP-PLEIN DIESEL	1
39	778-3091 2147.5284	PLOMBE ZU LDA EINSPRITZPUMPE	PLOMB POUR POMPE D'INJECTION LDA	1
40	778-5280 2502.1228	SCHUTZSTOPFEN	BOUCHON	1
41	778-5281 2502.1229	VERSCHLUSSKAPPE VOLLASTMENGE	BOUCHON, PLEINE CHARGE	1
42	125-0660 2505.7323	TREIBSTOFFSCHLAUCH d6X3MM CARBOPRESS NBR/GEWEBE/EPDM METER BENOETIGTE LAENGE/LG NEC 1020MM	TUYAU A CARBURANT d6X3MM CARBOPRESS NBR/GEWEBE/EPDM METRE BENOETIGTE LAENGE/LG NEC 1020MM	1
43	778-5133 2503.9539	DECKEL LDA	COUVERCLE LDA (DE BUTEE PLEINE CHARGE EN	1
44	778-5147 2508.5849	ENTLUEFTUNG	SOUPAPE DE DECHARGE	1
45	108-6209 2507.2936	DICHTUNG CU	JOINT CU	6



Katalog / Catalogue

Baugruppe / Gr d'assemblage

ALN / NSA 7610-778-3005

Nr 0307

LIEFERWAGEN 2,2T, GL 4X4, DURO
VOITURE DE LIVRAISON 2,2T, TT 4X4, DUROGASBETAETIGUNG
COMMANDE DE L'ACCELERATEURBildseite
Page illustrée4_01
Textseite
Page de texte

1

Fig	ALN / NSA	Gegenstand	Objet	Anz Nomb
1	167-2700 2105.1082	SECHSKANTSCHRAUBE M6X35 DIN 933 8.8 A2P	VIS TETE SIX-PANS M6X35 DIN 933 8.8 A2P	1
2	178-0511 2105.5879	UNTERLAGSCHEIBE A d6,4/12X1,6MM DIN 125 ST A2P	RONDELLE A d6,4/12X1,6MM DIN 125 AC A2P	1
3	160-0580 2104.7214	SECHSKANTSCHRAUBE ECO-FIX M6X12 4.8 A2P	VIS TETE SIX-PANS ECO-FIX M6X12 4.8 A2P	1
4	778-4227 2147.6382	UNTERDRUCKSTEUERVENTIL	SOUPAPE DE COMMANDE DE LA DEPRESSION	1
5	778-3539 2147.5694	SCHLAUCH, ADAPTERSTUECK AUFBRAUCHEN, NEU 787-0836 / 2147.9890	TUYAU, PIECE D'ADAPTATION EPUISER, NOUV 787-0836 / 2147.9890	2
5	787-0836 2147.9890	SCHLAUCH METER BENOETIGTE LAENGE/LG NEC 45MM	TUYAU METRE BENOETIGTE LAENGE/LG NEC 45MM	
6	778-4128 2147.6283	UNTERDRUCKSCHLAUCH ZU VENTILBLOCK	TUYAU DE DEPRESSION POUR BLOC DE	1
7	127-9601 2102.0692	WINKEL-EINSCHRAUBSTUTZEN WES 4 G1/8" KEG PA SW 10, FUER SCHLAUCH INNEN-d4MM	RACCORD-EQUERRE A VIS WES 4 G1/8" CON PA LSP 10MM, POUR TUYAU d INTERIEUR 4MM	1
8	778-3812 2147.5967	DAEMPUNGSELEMENT	ELEMENT AMORTISSEUR	1
9	778-3810 2147.5965	FORMSCHLAUCH	TUYAU FACONNE	1
10	146-7312 2104.1905	ZYLINDERSCHRAUBE MIT INNENSECHSKANT M6X16 DIN 912 12.9 DACROMET	VIS TETE CYL A TROU SIX-PANS M6X16 DIN 912 12.9 DACROMET	3
11	778-4121 2147.6276	HALTERUNG, GASBETAETIGUNG	SUPPORT POUR COMMANDE DE L'ACCELERATEUR	1
12	778-4130 2147.6285	DISTANZBLECH	PLAQUE D'ECARTEMENT	1
13	778-4133 2147.6288	LEERLAUFSCHALTER, KOMPL	COMMUTATEUR DE RALENTI, COMPL	1
14	178-0508 2105.5876	UNTERLAGSCHEIBE MG d3,2/7X0,5MM VSM 13904 ST A2P	RONDELLE MG d3,2/7X0,5MM VSM 13904 AC A2P	2
15	167-2582 2105.1028	SECHSKANTSCHRAUBE M3X20 DIN 933 8.8 A2P	VIS TETE SIX-PANS M3X20 DIN 933 8.8 A2P	2
16	161-2938 2104.8829	SICHERHEITSMUTTER V M6 DIN 980 8 A2P	ECROU DE SECURITE V M6 DIN 980 8 A2P	1
17	178-6012 2105.7094	SICHERUNGSRING FUER WELLE d10X1MM DIN 471 FD-ST	CIRCLIP EXTERIEUR d10X1MM DIN 471 AC RESS	1
18	119-1386 2100.8503	RILLENKUGELLAGER 61800-2RS1 d10/19X5MM	ROULEMENT RIGIDE 61800-2RS1 d10/19X5MM	1
19	178-6218 2105.7179	SICHERUNGSRING FUER BOHRUNG d19X1MM DIN 472 FD ST	CIRCLIP INTERIEUR d19X1MM DIN 472 AC RESS	1
20	161-2967 2104.8848	SICHERHEITSMUTTER V M5 DIN 980 8 A2P	ECROU DE SECURITE V M5 DIN 980 8 A2P	3
21	778-4120 2147.6275	HEBEL GESCHW GASBETAETIGUNG	LEVIER SOUDE, COMMANDE DE L'ACCELERATEUR	1
22	778-3809 2147.5964	KUGELZAPFEN A8/M5 DIN71803 A3C AUFBRAUCHEN, NEU 112-6200 / 2505.9963	ROTULE A8/M5 DIN 71803 A3C EPUISER, NOUV 112-6200 / 2505.9963	3
22	112-6200 2505.9963	KUGELZAPFEN C8 KUGEL d8MM SW7MM GEWINDE M5X10.2/6 STAHL VERZINKT-GELB	ROTULE C8 d8MM LSP 7MM FILETAGE M5X10,2/6 ACIER ZINGUE-JAUNE	3
24	778-3807 2147.5962	WINKELGELENK AS8 MIT DICHTKAPPE DIN71802 A3C AUFBRAUCHEN, NEU 112-6100 / 2505.9933	ARTICULATION A ROTULE AS8 AVEC COIFFE D'ETANCHEITE DIN 71802 A3C EPUISER, NOUV 112-6100 / 2505.9933	1
24	112-6100 2505.9933	WINKELGELENK CS8, GEWINDE M5, SW7MM, MIT MUTTER UND SICH-BUEGEL, STAHL ZN-GELB	ARTICULATION A ROTULE AC ZINGUE JAUNE, FILET M5, LSP 7MM, AVEC ECROU ET ETRIER	1
25	778-4114 2147.6269	WINKELGELENKSTANGE GASBETAETIGUNG	TRINGLE POUR ARTICULATION A ROTULE,	1



Katalog / Catalogue

Baugruppe / Gr d'assemblage

ALN / NSA 7610-778-3005

Nr 0309

LIEFERWAGEN 2,2T, GL 4X4, DURO
VOITURE DE LIVRAISON 2,2T, TT 4X4, DUROGASPEDAL
PEDALE D'ACCELERATEURBildseite
Page illustrée5_01
Textseite
Page de texte

1

Fig	ALN / NSA	Gegenstand	Objet	Anz Nomb
1	778-4228 2147.6383	GASPEDAL, KOMPL	PEDALE D'ACCELERATEUR COMPL	1
2	161-2938 2104.8829	SICHERHEITSMUTTER V M6 DIN 980 8 A2P	ECROU DE SECURITE V M6 DIN 980 8 A2P	1
3	778-4229 2147.6384	GASPEDAL	PEDALE D'ACCELERATEUR	1
4	778-3808 2147.5963	WINKELGELENK AS10 DIN71802 ST A2B AUFBRAUCHEN, NEU 112-6101 / 2505.9947	ARTICULATION A ROTULE AS10 DIN 71802 EPUISER, NOUV 112-6101 / 2505.9947	1
4	112-6101 2505.9947	WINKELGELENK CS10 GEWINDE M6, SW8MM, MIT MUTTER UND SICH-BUEGEL, STAHL ZN-GELB	ARTICULATION A ROTULE AC ZINGUE JAUNE, CS10, M6, LSP 8MM, AVEC ECROU ET ETRIER	1
5	167-3356 2105.1415	SECHSKANTMUTTER M6 ISO 4032 8 VERZINKT	ECROU SIX-PANS M6 ISO 4032 8 ZINGUE	1
6	185-5992 2105.8980	SPLINT d2X20MM ISO 1234 ST VZN	GOUPILLE FENDUE d2X20MM ISO 1234	2
7	112-6361 2100.7863	SICHERUNGSBUEGEL S10 d1/8,7MM, ZU KUGELGELENK	ETRIER DE SURETE S10 d1/8,7MM, POUR ARTICULATION A ROTULE	1
8	112-7850 2100.8072	LAGERBUCHSE GLYCODUR d12/14X15MM ST MIT SN-BRONZE AUFGESINTERT, DECKSCHICHT PTFE	COUSSINET GLYCODUR d12/14X15MM AC, AVEC FRITTAGE AU SN-BRONZE, COUCHE PROT PTFE	2
9	778-4230 2147.6385	HALTER ZU GASPEDAL	FIXATION POUR PEDALE D'ACCELERATEUR	1
10	778-4231 2147.6386	DREHFEDER ZU GASPEDAL	RESSORT DE TORSION POUR PEDALE	1
11	778-3806 2147.5961	FASSADENSCHRAUBE 6,5X19 JA-2 BN68 A2B	VIS DE FACADE 6,5X19 JA-2 BN68 A2B	5
12	177-9294 2105.5461	SECHSKANTMUTTER M5 VSM 13753 8 A2P	ECROU SIX-PANS M5 VSM 13753 8 A2P	1
13	778-4140 2147.6295	FALTENBALG	SOUFFLET	1
14	778-4142 2147.6297	PUFFER	AMORTISSEUR	1
15	778-4141 2147.6296	KABELSICHERUNG (ARRETIERUNG)	SURETE POUR CABLE (BLOCAGE)	1
16	778-4122 2147.6277	GASZUG VM EP 638 LI	COMMANDE DES GAZ VM EP 638 LI	1
17	778-4233 2147.6388	HALTER ZU GASKABEL	FIXATION POUR CABLE DES GAZ	1
18	778-4232 2147.6387	HALTER ZU UEBERGASSCHALTER (GASBEGRENZUNG)	FIXATION POUR COMMUTATEUR DE LIMITATION DES GAZ	1
19	159-8627 2104.7071	LINSENBLECHSCHRAUBE MIT KREUZSCHLITZ C4,8X13 DIN 7981 ST A2P	VIS A TOLE TETE BOMBEE AVEC FENTE EN CROIX C4,8X13 DIN 7981 AC A2P	4
20	773-8102 2503.5049	SCHALTER KICK-DOWN AUFBRAUCHEN, NEU 778-3795 / 2147.5950	COMMUTATEUR KICK-DOWN EPUISER, NOUV 778-3795 / 2147.5950	1
20	778-3795 2147.5950	SCHALTER	COMMUTATEUR	1
21	161-3200 2104.8991	UNTERLAGSCHEIBE d8,4/24X2MM DIN 9021 ST VERZINKT	RONDELLE d8,4/24X2MM DIN 9021, AC ZINGUE	1



Katalog / Catalogue

Baugruppe / Gr d'assemblage

ALN / NSA 7610-778-3005

Nr 0501

LIEFERWAGEN 2,2T, GL 4X4, DURO
VOITURE DE LIVRAISON 2,2T, TT 4X4, DUROWASSERKUEHLER, OELKUEHLER
TUYAU RADIATEURS A EAU ET A HUILEBildseite
Page illustrée

1_03

Textseite
Page de texte

1

Fig	ALN / NSA	Gegenstand	Objet	Anz Nomb
1	778-4215 2147.6370	WASSERKUEHLER, KOMPL	RADIATEUR A EAU COMPL	1
2	778-4218 2147.6373	RAHMEN, KOMPL	CADRE COMPL	1
3	778-4217 2147.6372	ABLASSHAHN	ROBINET DE VIDANGE	1
4	126-0903 2101.6958	SCHLAUCHKLEMME FUER d40-60MM 9MM BREIT ZYL SCHRAUBE MIT SCHLITZ ST ROSTFR	COLLIER DE SERRAGE POUR d40-60MM LARGEUR 9MM VIS TETE CYL AVEC FENTE AC INOX	4
5	778-4192 2147.6347	KUEHLERSCHLAUCH UNTEN	TUYAU DE RADIATEUR, INFERIEUR	1
6	778-4197 2147.6352	HALTERUNG	FIXATION	1
7	142-3913 2104.0716	SECHSKANT-SPERRZAHNSCHRAUBE TENSILOCK M6X12 KL. 90 DACROMET	VIS TETE SIX-PANS A CRANS D'ARRET TENSILOCK M6X12 CL 90 DACROMET	8
8	778-4202 2147.6357	KUEHLERRAHMEM	CADRE DE RADIATEUR	1
9	778-4193 2147.6348	BEFESTIGUNGSWINKEL	EQUERRE DE FIXATION	1
10	778-4191 2147.6346	KUEHLERSCHLAUCH OBEN	TUYAU DE RADIATEUR, SUPERIEUR	1
12	140-8121 2103.9540	SECHSKANTSCHRAUBE M6X16 DIN 933 8.8 A2P	VIS TETE SIX-PANS M6X16 DIN 933 8.8 A2P	4
13	176-8085 2105.3868	SICHERHEITSMUTTER M6 DIN 985 8 VERZINKT	ECROU DE SECURITE M6 DIN 985 8 ZINGUE	6
14	161-1472 2104.8061	UNTERLAGSCHEIBE d6,4/18X1,6MM DIN 9021 ST VZN	RONDELLE d6,4/18X1,6MM DIN 9021 AC ZINGUE	6
15	778-4211 2147.6366	ABDICHTBLECH LINKS	PLAQUE METALLIQUE D'ETANCHEITE, GAUCHE	1
16	778-4212 2147.6367	ABDICHTBLECH RECHTS	PLAQUE METALLIQUE D'ETANCHEITE, DROITE	1
17	142-3912 2104.0715	SECHSKANT-SPERRZAHNSCHRAUBE TENSILOCK M8X20 KL. 90 DACROMET	VIS TETE SIX-PANS A CRANS D'ARRET TENSILOCK M8X20 CL 90 DACROMET	8
18	778-4214 2147.6369	FIXIERUNG	FIXATION	4
19	778-4213 2147.6368	ABDICHTUNG	PLAQUE D'ETANCHEITE	2
21	778-4207 2147.6362	SEITENBLECH LINKS ZU KUEHLERGITTER	PLAQUE LATERALE GAUCHE, POUR GRILLE	1
22	778-4210 2147.6365	KUEHLERGITTER, KOMPL	GRILLE DE RADIATEUR COMPL	1
23	778-4208 2147.6363	SEITENBLECH RECHTS ZU KUEHLERGITTER	PLAQUE LATERALE DROITE, POUR GRILLE	1
24	177-0440 2105.4238	SECHSKANTMUTTER B M8 DIN 439 8 PROM	ECROU SIX-PANS B M8 DIN 439 8 PROM	2
25	146-7500 2104.1926	ZYLINDERSCHRAUBE MIT INNENSECHSKANT M8X20 ISO 4762 12.9 DACROMET	VIS TETE CYL A TROU SIX-PANS M8X20 ISO 4762 12.9 DACROMET	2
26	778-3814 2147.5969	SPANNFEDER FD ST, GASGESTAENGE	RESSORT DE TENSION AC RESS, TRINGLERIE	2
27	778-4216 2147.6371	OELKUEHLER AL	RADIATEUR D'HUILE AL	1
28	778-4204 2147.6359	OELKUEHLERSCHLAUCH VORLAUF	TUYAU DE RADIATEUR D'HUILE, ALIMENTATION	1
29	778-4203 2147.6358	OELKUEHLERSCHLAUCH RUECKLAUF	TUYAU DE RADIATEUR D'HUILE, RETOUR	1
30	140-8174 2103.9552	SECHSKANTSCHRAUBE M8X16 ISO 4017 8.8 VERZINKT	VIS TETE SIX-PANS M8X16 ISO 4017 8.8 ZINGUEE	2



Katalog / Catalogue

Baugruppe / Gr d'assemblage

ALN / NSA 7610-778-3005

Nr 0501

LIEFERWAGEN 2,2T, GL 4X4, DURO
VOITURE DE LIVRAISON 2,2T, TT 4X4, DUROWASSERKUEHLER, OELKUEHLER
TUYAU RADIATEURS A EAU ET A HUILE

Bildseite

Page illustrée

1_03

Textseite

Page de texte

2

Fig	ALN / NSA	Gegenstand	Objet	Anz Nomb
31	125-6165 2101.5668	ROHRSCHELLE ST A3P MIT GUMMIPROFIL FUER ROHR d25MM	COLLIER AC A3P AVEC CAOUTCHOUC PROFILE POUR TUBE d25MM	2
32	778-3813 2147.5968	PUFFER d33/9,9X32MM GUMMI	AMORTISSEUR d33/9,9X32MM CAOUTCHOUC	2
33	778-4199 2147.6354	ZWISCHENSCHLEIBE	RONDELLE INTERMEDIAIRE	2
34	778-3804 2147.5959	ANSCHLAGSCHEIBE d9,0/40X2,2MM	RONDELLE-BUTEE d9,0/40X2,2MM	2
35	166-9620 2105.0052	SICHERHEITSMUTTER M8 ISO 7042 8 VERZINKT	ECROU DE SECURITE M8 ISO 7042 8 ZINGUE	2
36	178-0511 2105.5879	UNTERLAGSCHEIBE A d6,4/12X1,6MM DIN 125 ST A2P	RONDELLE A d6,4/12X1,6MM DIN 125 AC A2P	4
37	204-7289 2107.1632	DICHTUNGSBAND 15X6MM CR ZELKKAUTSCHUK GESCHLOSSENPORIG, SELBSTKLEBEND METER BENOETIGTE LAENGE/LG NEC 1180MM	RUBAN D'ETANCHEITE 15X6MM CR CAOUTCHOUC CELLULAIRE PORES FERMES, AUTOCOLLANT M BENOETIGTE LAENGE/LG NEC 1180MM	1
38	204-7721 2502.8941	DICHTBAND 50X10MM ZELKKAUTSCHUK NR GESCHLOSSENZELLIG, SELBSTKLEBEND METER BENOETIGTE LAENGE/LG NEC 690MM	BANDE D'ETANCHEITE 50X10MM CAOUTCHOUC ALVEOLE NR, AUTOCOLLANTE METRE BENOETIGTE LAENGE/LG NEC 690MM	1
39	204-7236 2501.9135	DICHTUNGSBAND 20X15MM CR ZELKKAUTSCHUK, SCHWARZ, EINSEITIG SELBSTKLEBEND BENOETIGTE LAENGE/LG NEC 2600MM	RUBAN D'ETANCHEITE 20X15MM CAOUTCHOUC CELLULAIRE CR NOIR, AUTOCOLLANT BENOETIGTE LAENGE/LG NEC 2600MM	1
40	253-8301 2502.8782	DICHTUNGSBAND 9X2MM, TESAMOLL-730 SCHWARZ BENOETIGTE LAENGE/LG NEC 1650MM	BANDE D'ETANCHEITE 9X2MM, TESAMOLL-730 NOIRE BENOETIGTE LAENGE/LG NEC 1650MM	1
41	204-7319 2220.6612	U-KLEMMPROFIL 9,5X6,5 PVC 80 SHORE A SCHWARZ BENOETIGTE LAENGE/LG NEC 339MM	PROFILE-CLIP EN U 9,5X6,5 PVC 80 SHORE A NOIR BENOETIGTE LAENGE/LG NEC 339MM	1



Katalog / Catalogue

Baugruppe / Gr d'assemblage

ALN / NSA 7610-778-3005

Nr 0503

LIEFERWAGEN 2,2T, GL 4X4, DURO
VOITURE DE LIVRAISON 2,2T, TT 4X4, DUROAUSGLEICHSGEFAESS
VASE D'EXPANSIONBildseite
Page illustrée2_02
Textseite
Page de texte

1

Fig	ALN / NSA	Gegenstand	Objet	Anz Nomb
1	778-4234 2147.6389	AUSGLEICHSGEFAESS	VASE D'EXPANSION	1
2	778-3805 2147.5960	KUEHLERVERSCHLUSSDECKEL KA60 OHNE DRUCKKNOPF	BOUCHON DE RADIATEUR KA60 SANS BOUTON-POUSSOIR	1
3	140-8121 2103.9540	SECHSKANTSCHRAUBE M6X16 DIN 933 8.8 A2P	VIS TETE SIX-PANS M6X16 DIN 933 8.8 A2P	4
4	178-0511 2105.5879	UNTERLAGSCHEIBE A d6,4/12X1,6MM DIN 125 ST A2P	RONDELLE A d6,4/12X1,6MM DIN 125 AC A2P	8
5	161-2938 2104.8829	SICHERHEITSMUTTER V M6 DIN 980 8 A2P	ECROU DE SECURITE V M6 DIN 980 8 A2P	4
6	778-4205 2147.6360	ENTLUEFTUNGSSCHLAUCH ZU WASSERKUEHLER	TUYAU DE PURGE POUR RADIATEUR A EAU	2
7	126-0967 2101.6979	SCHLAUCHSCHELLE FUER d8-16MM 9MM BREIT 6KT-SCHRAUBE MIT SL SW 6MM ST ROSTFR	COLLIER DE SERRAGE POUR d8-16MM, LARGEUR 9MM, VIS 6 PANS AVEC FENTE LSP6MM AC INOX	4
8	778-4206 2147.6361	ENTLUEFTUNGSSCHLAUCH ZU WASSERSAMMELROHR	TUYAU DE PURGE POUR COLLECTEUR D'EAU	1
9	253-4798 2111.8773	DURCHFUEHRUNGSTUELLE d36/40/48X2MM SBR SCHWARZ	PASSE-FILS d36/40/48X2MM SBR NOIR	1



Katalog / Catalogue

Baugruppe / Gr d'assemblage

ALN / NSA 7610-778-3005

Nr 0505

Bildseite

Page illustrée

3 02

Textseite

Page de texte

LIEFERWAGEN 2,2T, GL 4X4, DURO
VOITURE DE LIVRAISON 2,2T, TT 4X4, DUROWASSERSAMMELROHR, THERMOSTAT
TUYAU COLLECTEUR D'EAU, THERMOSTAT

1

Fig	ALN / NSA	Gegenstand	Objet	Anz Nomb
1	126-2719 2101.7566	HOHLSCHRAUBE d15MM M18X1,5X32/11 SW 24MM MIT 3 LOECHERN ST A3P	VIS CREUSE d15MM M18X1,5X32/11 LSP 24MM, AVEC 3 TROUS, AC A3P	1
2	204-9040 2107.2247	DICHTUNGSRING A d18/24X1,5MM DIN 7603 KUPFER	JOINT ANNULAIRE A d18/24X1,5MM DIN 7603 CUIVRE	2
3	126-2670 2101.7549	RINGSCHLAUCHNIPPEL DN 13MM ST, FUER HOHL- SCHRAUBE M18X1,5, TUELLE F INNEN-d14-15MM	RACCORD DE TUYAU A BAGUE DN 13MM AC, POUR VIS CREUSE M18X1,5, DOUILLE dINT 14-15MM	1
4	778-3943 2147.6098	SCHRAUBE M6X80 UNI5737-10.9ZN AUFBRAUCHEN, NEU 778-5185 / 2501.9278	VIS M6X80 UNI5737-10.9ZN EPUISER, NOUV 778-5185 / 2501.9278	8
4	778-5185 2501.9278	SECHSKANTSCHRAUBE MIT FLANSCH M6X78	VIS TETE SIX-PANS A FLASQUE M6X78	8
5	778-3950 2147.6105	UNTERLAGSCHEIBE d6,4/12,5X1,6MM AUFBRAUCHEN, NEU 178-0511 / 2105.5879	RONDELLE d6,4/12,5X1,6MM EPUISER, NOUV 178-0511 / 2105.5879	16
5	178-0511 2105.5879	UNTERLAGSCHEIBE A d6,4/12X1,6MM DIN 125 ST A2P ENTFAELLT BEI/TOMBE AU 778-5185, 5186	RONDELLE A d6,4/12X1,6MM DIN 125 AC A2P ENTFAELLT BEI/TOMBE AU 778-5185, 5186	16
6	778-3899 2147.6054	DICHTUNG (WASSERROHR)	JOINT (CONDUITE D'EAU)	6
7	778-4067 2147.6222	WASSERROHR	CONDUITE D'EAU	1
8	778-4070 2147.6225	VERSCHLUSS	BOUCHON	1
9	778-4021 2147.6176	DICHTUNG (WASSERROHR)	JOINT (CONDUITE D'EAU)	1
10	778-4031 2147.6186	BOLZEN	CHEVILLE	4
11	778-4075 2147.6230	SECHSKANTMUTTER M6	ECROU SIX-PANS M6	4
12	778-3945 2147.6100	SCHRAUBE M6X90 UNI5737 10.9 Z AUFBRAUCHEN, NEU 778-5186 / 2501.9279	VIS M6X90 UNI5737 10.9 Z EPUISER, NOUV 778-5186 / 2501.9279	4
12	778-5186 2501.9279	SECHSKANTSCHRAUBE MIT FLANSCH M6X88	VIS TETE SIX-PANS A FLASQUE M6X88	4
13	778-4066 2147.6221	WASSERROHR	CONDUITE D'EAU	1
14	778-4028 2147.6183	THERMOSTAT	THERMOSTAT	1
15	778-4027 2147.6182	O-RING	JOINT TORIQUE	1
16	778-4041 2147.6196	THERMOSTATGEHAUSE	LOGEMENT DE THERMOSTAT	1
17	778-4034 2147.6189	SECHSKANTSCHRAUBE	VIS TETE SIX-PANS	4
18	778-4194 2147.6349	EINSCHRAUBNIPPEL	RACCORD A VIS	1
19	778-3860 2147.6015	HOHLSCHRAUBE M8X1X20	VIS CREUSE M8X1X20	1
20	778-3956 2147.6111	RING d8,2/11,9X1MM CU AUFBRAUCHEN, NEU 204-9189 / 2107.2346	BAGUE d8,2/11,9X1MM CU EPUISER, NOUV 204-9189 / 2107.2346	2
20	204-9189 2107.2346	DICHTUNGSRING A d8/11,5X1MM DIN 7603 KUPFER	JOINT ANNULAIRE A d8/11,5X1MM DIN 7603 CUIVRE	2
21	778-3920 2147.6075	RINGSCHLAUCHNIPPEL 10T68/17	RACCORD DE TUYAU A BAGUE 10T68/17	1
22	778-3255 2147.5417	ANSCHLUSSTUECK	RACCORD	1



Katalog / Catalogue

Baugruppe / Gr d'assemblage

ALN / NSA 7610-778-3005

Nr 0507

LIEFERWAGEN 2,2T, GL 4X4, DURO
VOITURE DE LIVRAISON 2,2T, TT 4X4, DUROWASSERPUMPE
POMPE A EAUBildseite
Page illustrée

4 02

Textseite
Page de texte

1

Fig	ALN / NSA	Gegenstand	Objet	Anz Nomb
1	778-3834 2147.5989	WASSERPUMPE	POMPE A EAU	1
2	778-3924 2147.6079	ROHRSCHELLE d32MM AUFBRAUCHEN, NEU 126-0509 / 2514.8634	COLLIER DE SERRAGE d32MM EPUISER, NOUV 126-0509 / 2514.8634	2
2	126-0509 2514.8634	SCHLAUCHKLEMME FUER d20-35MM 9MM BREIT SCHNELLVERSCHLUSS, ST INOX/ST VERZINKT	COLLIER DE SERRAGE POUR d20-35MM LARGEUR 9MM AC INOX/AC ZINGUE	2
3	778-3855 2147.6010	SCHLAUCH	TUYAU	1
4	778-3874 2147.6029	EINSCHRAUBNIPPEL	RACCORD FILETE	1
5	778-3961 2147.6116	DICHTUNGSRING d22,2/26,9X1,5MM	JOINT ANNULAIRE d22,2/26,9X1,5MM	1
6	778-4022 2147.6177	DICHTUNG (WASSERPUMPE)	JOINT (POMPE A EAU)	1
7	778-3926 2147.6081	STIFTSCHRAUBE M8X40	GOUJON M8X40	2
8	177-8762 2105.5342	FLANSCHMUTTER M8 DIN 6923 8 A2P	ECROU A FLASQUE M8 DIN 6923 8 A2P	2
9	778-3856 2147.6011	SCHLAUCH	TUYAU	1
10	778-3867 2147.6022	BRIDE	BRIDE	1
11	778-4112 2147.6267	RIEMENSCHLEIBE WASSERPUMPE	POULIE DE POMPE A EAU	1
12	178-5210 2105.6808	FEDERSCHLEIBE A d8MM DIN 137 FD ST A2P	RONDELLE CONVEXE A d8MM DIN 137	3
13	778-3935 2147.6090	ZYLINDERSCHRAUBE MIT INNENSECHSKANT M8X16 AUFBRAUCHEN, NEU 778-5285 / 2502.1243	VIS TETE CYLINDRIQUE A TROU SIX-PANS M8X16 EPUISER, NOUV 778-5285 / 2502.1243	3
13	778-5285 2502.1243	TORX-SCHRAUBE	VIS TORX	3
14	778-3941 2147.6096	SECHSKANTSCHRAUBE M8X45 AUFBRAUCHEN, NEU 778-5286 / 2502.1241	VIS TETE SIX-PANS M8X45 EPUISER, NOUV 778-5286 / 2502.1241	2
14	778-5286 2502.1241	SECHSKANTSCHRAUBE MIT FLANSCH M8X45	VIS TETE SIX-PANS A FLASQUE M8X45	2
15	778-3953 2147.6108	UNTERLAGSCHEIBE d8,4/14X1,6MM AUFBRAUCHEN, NEU 166-9943 / 2105.0329 ENTFAELT BEI/TOMBE AU 778-5286	RONDELLE d8,4/14X1,6MM EPUISER, NOUV 166-9943 / 2105.0329 ENTFAELT BEI/TOMBE AU 778-5286	2
15	166-9943 2105.0329	UNTERLAGSCHEIBE d8,4/15X1,6MM DIN 433 ST A2P	RONDELLE d8,4/15X1,6MM DIN 433 AC A2P	2



Katalog / Catalogue

Baugruppe / Gr d'assemblage

ALN / NSA 7610-778-3005

Nr 0509

Bildseite
Page illustrée

5 02

Textseite
Page de texteLIEFERWAGEN 2,2T, GL 4X4, DURO
VOITURE DE LIVRAISON 2,2T, TT 4X4, DURORIEMENTRIEB, LUEFTER
POULIE D'ENTRAINEMENT, VENTILATEUR

1

Fig	ALN / NSA	Gegenstand	Objet	Anz Nomb
1	778-4200 2147.6355	LUEFTER EATON 312 537	VENTILATEUR EATON 312 537	1
2	778-4201 2147.6356	VISCOKUPPLUNG EATON EV-18255-1	ACCOUPLLEMENT VISCOSTATIQUE EATON	1
3	176-8086 2105.3869	SICHERHEITSMUTTER M8 DIN 985 8 A2P	ECROU DE SECURITE M8 DIN 985 8 A2P	4
4	778-4113 2147.6268	STUETZE RIEMENTRIEB	APPUI POUR POULIE D'ENTRAINEMENT	1
5	141-0050 2103.9708	SECHSKANTSCHRAUBE M10X20 DIN 933 8.8 A3P	VIS TETE SIX-PANS M10X20 DIN 933 8.8 A3P	1
6	778-4101 2147.6256	HALTER RIEMENTRIEB	SUPPORT DE POULIE D'ENTRAINEMENT	1
7	140-8180 2103.9558	SECHSKANTSCHRAUBE M8X30 DIN 933 8.8 A2P	VIS TETE SIX-PANS M8X30 DIN 933 8.8 A2P	5
8	778-4138 2147.6293	ABDECKGLOCKE MIT 3 LOECHERN	RECOUVREMENT AVEC 3 TROUS	1
9	778-4104 2147.6259	LAGERZAPPEN	TOURILLON	1
10	178-6254 2105.7204	SICHERUNGSRING FUER BOHRUNG d47X1,75MM DIN 472 FD ST	CIRCLIP INTERIEUR d47X1,75MM DIN 472 AC RESS	2
11	119-0675 2100.8280	RILLENKUGELLAGER 6005.2RSR d25/47X12MM	ROULEMENT RIGIDE 6005.2RSR d25/47X12MM	1
12	178-6040 2105.7109	SICHERUNGSRING FUER WELLE d25X1,2MM DIN 471 FD-ST	CIRCLIP EXTERIEUR d25X1,2MM DIN 471 AC RESS	1
13	119-0673 2100.8278	RILLENKUGELLAGER 6004.2RS d20/42X12MM	ROULEMENT RIGIDE 6004.2RS d20/42X12MM	1
14	178-6032 2105.7104	SICHERUNGSRING FUER WELLE d20X1,2MM DIN 471 FD ST	CIRCLIP EXTERIEUR d20X1,2MM DIN 471 AC RESS	1
15	778-4103 2147.6258	RIEMENSCHLEIBE LUEFTER	POULIE DU VENTILATEUR	1
16	778-4105 2147.6260	HUELSE	DOUILLE	1
17	119-1388 2100.8505	RILLENKUGELLAGER 61903.2RS1 d17/30X7MM	ROULEMENT RIGIDE 61903.2RS1 d17/30X7MM	2
18	778-4102 2147.6257	UMLENKHEBEL RIEMENSCHLEIBER	GUIGNOL POUR TENDEUR DE COURROIE	1
19	141-4470 2104.0162	SECHSKANTSCHRAUBE M10X60/26 DIN 931 8.8 A3P	VIS TETE SIX-PANS M10X60/26 DIN 931 8.8 A3P	1
20	161-3221 2104.9012	UNTERLAGSCHEIBE d10,5/25X4MM DIN 7349 ST A3P	RONDELLE d10,5/25X4MM DIN 7349 AC A3P	3
21	778-3323 2147.5478	RIEMENSCHLEIBER	TENDEUR DE COURROIE	1
22	141-0070 2103.9714	SECHSKANTSCHRAUBE M10X25 DIN 933 8.8 A3P	VIS TETE SIX-PANS M10X25 DIN 933 8.8 A3P	1
23	778-4131 2147.6286	ABDECKBLECH ZU UMLENKROLLE HINTEN	TOLE DE RECOUVREMENT ARRIERE POUR POULIE	2
24	778-4123 2147.6278	HUELSE FUER SPANNROLLE	DOUILLE POUR GALET TENDEUR	2
25	778-3816 2147.5971	UMLENKROLLE d70MM	POULIE DE RENVOI d70MM	2
26	166-9949 2105.0333	UNTERLAGSCHEIBE d8,4/20X2MM ST VERZINKT	RONDELLE d8,4/20X2MM AC ZINGUE	2
27	778-4132 2147.6287	ABDECKBLECH ZU UMLENKROLLE VORNE	TOLE DE RECOUVREMENT AVANT POUR POULIE	2
28	141-0110 2103.9724	SECHSKANTSCHRAUBE M10X40 DIN 933 8.8 A3P	VIS TETE SIX-PANS M10X40 DIN 933 8.8 A3P	2



Katalog / Catalogue

Baugruppe / Gr d'assemblage

ALN / NSA 7610-778-3005

Nr 0509

LIEFERWAGEN 2,2T, GL 4X4, DURO
VOITURE DE LIVRAISON 2,2T, TT 4X4, DURORIEMENTRIEB, LUEFTER
POULIE D'ENTRAINEMENT, VENTILATEURBildseite
Page illustrée5_02
Textseite
Page de texte

2

Fig	ALN / NSA	Gegenstand	Objet	Anz Nomb
29	778-4129 2147.6284	KEILRIEMEN TYP 6 PK 2475	COURROIE TRAPEZOIDALE TYPE 6 PK 2475	1
30	778-5176 2501.9072	ABTASTBUERSTE	BALAI DE CONTACT	1
31	178-3670 2105.6450	SICHERUNGSSCHEIBE SCHNORR S d8,4/13MM FD ST ROSTFR X12CRNI17 7	RONDELLE DE SURETE SCHNORR S d8,4/13MM AC RESS INOX X12CRNI17 7	1
32	119-0501 2511.3488	RILLENKUGELLAGER 6303.2RS1.C3 d17/47X14 MIT FETTSCHMIERUNG FUER HOHE TEMPERATUR	ROULEMENT RIGIDE 6303.2RS1.C3 d17/47X14 AVEC GRAISSAGE POUR TEMPERATURE HAUTE	1



Katalog / Catalogue

Baugruppe / Gr d'assemblage

ALN / NSA 7610-778-3005

Nr 0511

Bildseite
Page illustrée

6_01

Textseite
Page de texteLIEFERWAGEN 2,2T, GL 4X4, DURO
VOITURE DE LIVRAISON 2,2T, TT 4X4, DUROWASSERFILTER
FILTRE A EAU

1

Fig	ALN / NSA	Gegenstand	Objet	Anz Nomb
1	778-3240 2147.5404	WASSERFILTERSATZ	FILTRE A EAU AVEC ACCESSOIRES DE MONTAGE	1
2	778-3241 2147.5405	T-STUECK	RACCORD EN T	1
3	126-0969 2101.6981	SCHLAUCHKLEMME FUER d16-27MM 9MM BREIT ST ROSTFR W2, DIN 3017-1	COLLIER DE SERRAGE POUR d16-27MM LARGEUR 9MM AC INOX W2, DIN 3017-1	6
4	778-3243 2500.2548	SCHLAUCH TOPSIL LW16 METER AUFBRAUCHEN, NEU 107-6410 / 2532.6420 BENOETIGTE LAENGE/LG NEC 60MM	TUYAU TOPSIL LW16 METRE EPUISER, NOUV 107-6410 / 2532.6420 BENOETIGTE LAENGE/LG NEC 60MM	1
4	107-6410 2532.6420	KUEHLWASSERSCHLAUCH d15X4,5MM DBL6254.11 EPDM SCHWARZ, GESTRICKTE EINLAGE METER BENOETIGTE LAENGE/LG NEC 60MM	TUYAU DE RADIATEUR d15X4,5MM DBL6254.11 EPDM NOIR, TRAME TEXTILE METRE BENOETIGTE LAENGE/LG NEC 60MM	1
5	778-3242 2147.5406	SCHLAUCH d5/8" SILIKON GRUEN METER AUFBRAUCHEN, NEU 107-6410 / 2532.6420 BENOETIGTE LAENGE/LG NEC 850MM	TUYAU d5/8" SILICONE VERT METRE EPUISER, NOUV 107-6410 / 2532.6420 BENOETIGTE LAENGE/LG NEC 850MM	1
5	107-6410 2532.6420	KUEHLWASSERSCHLAUCH d15X4,5MM DBL6254.11 EPDM SCHWARZ, GESTRICKTE EINLAGE METER BENOETIGTE LAENGE/LG NEC 850MM	TUYAU DE RADIATEUR d15X4,5MM DBL6254.11 EPDM NOIR, TRAME TEXTILE METRE BENOETIGTE LAENGE/LG NEC 850MM	1
6	778-3245 2147.5407	MONTAGEKOPF	TETE DE MONTAGE	1
7	107-6401 2100.2671	FILTERPATRONE, BEDIA BS 80 (KUEHLWASSER)	CARTOUCHE FILTRANTE BEDIA BS 80, POUR	1
8	140-8174 2103.9552	SECHSKANTSCHRAUBE M8X16 ISO 4017 8.8 VERZINKT	VIS TETE SIX-PANS M8X16 ISO 4017 8.8 ZINGUEE	2
9	178-0512 2105.5880	UNTERLAGSCHEIBE A d8,4/16X1,6MM DIN 125 140HV VERZINKT	RONDELLE A d8,4/16X1,6MM DIN 125 140HV ZINGUEE	2
10	141-0070 2103.9714	SECHSKANTSCHRAUBE M10X25 DIN 933 8.8 A3P	VIS TETE SIX-PANS M10X25 DIN 933 8.8 A3P	2
11	178-0513 2105.5881	UNTERLAGSCHEIBE A d10,5/20X2MM DIN 125 ST VERZINKT	RONDELLE A d10,5/20X2MM DIN 125 AC ZINGUE	2
12	778-3247 2147.5409	HALTER	FIXATION	1
13	778-3248 2147.5410	ANSCHLUSSTUECK GERADE	RACCORD DROIT	1
14	778-3249 2147.5411	KABELBINDER 4,8X389MM KUNSTSTOFF SCHWARZ	LIGATURE DE CABLE 4,8X389MM	9
15	778-3242 2147.5406	SCHLAUCH d5/8" SILIKON GRUEN METER AUFBRAUCHEN, NEU 107-6410 / 2532.6420 BENOETIGTE LAENGE/LG NEC 2050MM	TUYAU d5/8" SILICONE VERT METRE EPUISER, NOUV 107-6410 / 2532.6420 BENOETIGTE LAENGE/LG NEC 2050MM	1
15	107-6410 2532.6420	KUEHLWASSERSCHLAUCH d15X4,5MM DBL6254.11 EPDM SCHWARZ, GESTRICKTE EINLAGE METER BENOETIGTE LAENGE/LG NEC 2050MM	TUYAU DE RADIATEUR d15X4,5MM DBL6254.11 EPDM NOIR, TRAME TEXTILE METRE BENOETIGTE LAENGE/LG NEC 2050MM	1



Katalog / Catalogue

Baugruppe / Gr d'assemblage

ALN / NSA 7610-778-3005

Nr 0601

Bildseite

Page illustrée

1_04

Textseite

Page de texte

1

LIEFERWAGEN 2,2T, GL 4X4, DURO
VOITURE DE LIVRAISON 2,2T, TT 4X4, DUROZENTRALELEKTRIK
BLOC CENTRAL DE CDE EL

Fig	ALN / NSA	Gegenstand	Objet	Anz Nomb
1	778-4384 2147.6538	ZENTRALELEKTRIK KOMPLETT	BLOC CENTRAL DE COMMANDE ELECTRIQUE,	1
2	778-4292 2147.6446	RELAIS 24V 20A/10A 5P, WECHSLER OHNE BEFESTIGUNGSLASCHE AUFBRAUCHEN, NEU 111-2555 / 2100.6376	RELAIS 24V 20A/10A 5P DEUX DIRECTIONS, SANS ECLISSE DE FIXATION EPUISER, NOUV 111-2555 / 2100.6376	17
	111-2555 2100.6376	RELAIS 24V 20A/10A 5P, WECHSLER OHNE BEFESTIGUNGSLASCHE	RELAIS 24V 20A/10A 5P DEUX DIRECTIONS, SANS ECLISSE DE FIXATION	
3	778-4269 2147.6424	WARNBLINKGEBER 24V	CENTRALE CLIGNOTANTE 24V	1
4	778-4420 2147.6574	WISCHINTERVALLRELAIS 24V	RELAIS TEMPORISATEUR D'ESSUIE-GLACE 24V	1
5	778-3437 2147.5592	LEITERPLATTE MIT RELAISSOCKEL	CARTE A CIRCUIT AVEC SOCLE DE RELAIS	1
6	778-4271 2147.6426	SICHERUNGSDOSE 6P SCHWARZ	BOITE A FUSIBLES 6P NOIRE	2
7	230-0834 2109.3344	AUTO-STECKSICHERUNG 10A 32V ROT 19,5X23X5,5MM	FUSIBLE ENFICHABLE POUR AUTOMOBILE 10A 32V ROUGE 19,5X23X5,5MM	12
8	778-4411 2147.6565	SICHERUNGSDOSENDECKEL GESCHRAUBT	COUVERCLE DE BOITE A FUSIBLES VISSE	2
9	778-4293 2147.6447	FREQUENZRELAIS 24V	RELAIS SELECTIF 24V	1
10	778-3439 2147.5594	FREQUENZRELAIS 24V	RELAIS SELECTIF 24V	1
11	778-3438 2147.5593	VERZOEGERUNGSRELAIS	RELAIS A RETARDEMENT	1
12	778-3440 2147.5595	DIODENGRUPPE	GRUPE DE DIODES	4
13	176-8071 2105.3856	SICHERHEITSMUTTER M5 DIN 985 6 A2P	ECROU DE SECURITE M5 DIN 985 6 A2P	5
14	161-3222 2104.9013	UNTERLAGSCHEIBE d5,3/15X2MM DIN 7349 ST PROM	RONDELLE d5,3/15X2MM DIN 7349 AC PROM ST PROM	10
15	778-4424 2147.6577	RUNDPUFFER d15X20MM M5 57 SHORE AUFBRAUCHEN, NEU 206-5776 / 2504.2104	TAMPON d15X20MM M5 57 SHORE EPUISER, NOUV 206-5776 / 2504.2104	5
15	206-5776 2504.2104	DAEMPFUNGELEMENT d15X20MM INNENGEW M5 UND GEWINDEBOLZEN M5X12 AUSF B, 57 SHORE	ELEMENT AMORTISSEUR d15X20MM FIL INT M5 ET TIGE FIL M5X12 EXECUTION B, 57 SHORE	5
16	140-8102 2103.9522	SECHSKANTSCHRAUBE M5X8 DIN 933 8.8 A2P	VIS TETE SIX-PANS M5X8 DIN 933 8.8 A2P	5
17	233-3427 2109.7950	FLACHSTECKHUELSE AMP 1,3-3,4MM2 TYP B, 19,18X7,44MM	DOUILLE ENFICHABLE PLATE AMP 1,3-3,4MM2 TYPE B, 19,18X7,44MM	2
18	778-5300 2502.4903	FLACHSTECKERGEHAEUSE	BOITIER DE FICHE PLATE	1
19	255-1537 2112.2188	KABELBINDER 137X3,4MM KUNSTSTOFF SPANNBEREICH 1,5-32MM NATURFARBIG	LIGATURE POUR CABLES 137X3,4MM MATIERE PLASTIQUE, CAPACITE DE SERRAGE 1,5-32MM	1
20	778-5301 2502.4904	DIODE 5A	DIODE 5A	1



Katalog / Catalogue

Baugruppe / Gr d'assemblage

ALN / NSA 7610-778-3005

Nr 0603

Bildseite
Page illustrée

2_03

Textseite
Page de texte

1

LIEFERWAGEN 2,2T, GL 4X4, DURO
VOITURE DE LIVRAISON 2,2T, TT 4X4, DUROINSTRUMENTE, SCHALTER
INSTRUMENTS, COMMUTATEURS

Fig	ALN / NSA	Gegenstand	Objet	Anz Nomb
1	267-4913 2113.1325	GLUEHLAMPE 24V 1,2W d5X23,5MM SOCKEL B8,5 MIT VERSCHWEISSTER FASSUNG FORM MF	AMPOULE 24V 1,2W d5X23,5MM CULOT B8,5 AVEC DOUILLE SOUDEE FORME MF	17
2	176-8070 2105.3855	SICHERHEITSMUTTER M3 DIN 985 6 A2P	ECROU DE SECURITE M3 DIN 985 6 A2P	7
21	267-3459 2113.0729	GLUEHLAMPE 14V 80MA MID GROOVED ROEHRE HELL d5,5X15,5MM	AMPOULE 14V 80MA MID GROOVED TUBULAIRE VERRE CLAIR d5,5X15,5MM	7
3	178-0508 2105.5876	UNTERLAGSCHEIBE MG d3,2/7X0,5MM VSM 13904 ST A2P	RONDELLE MG d3,2/7X0,5MM VSM 13904 AC A2P	7
4	778-3441 2147.5596	LEITERPLATTE BESTUECKT	CARTE A CIRCUIT EQUIPEE	1
5	778-4385 2147.6539	PRINTTRAEGER	SUPPORT DE CIRCUIT IMPRIME	1
6	778-4386 2147.6540	INSTRUMENTENTAFEL BESTUECKT	TABLEAU DE BORD EQUIPE	1
7	778-4268 2147.6423	FAHRTSCHALTER	COMMUTATEUR D'ALLUMAGE ET DE DEMARRAGE	1
8	206-7800 2107.4291	SCHLUESSEL NACH MUSTER, FUER FAHRZEUGE	CLEF SELON MODELE, POUR VEHICULES	1
9	778-4343 2147.6497	TEMPERATURANZEIGER 310.040/002C	INDICATEUR DE TEMPERATURE	1
10	778-4423 2147.6576	TREIBSTOFFANZEIGE 52/24V 310.040/001C	INDICATEUR DU NIVEAU DE CARBURANT 52/24V	1
11	267-3746 2113.0956	GLUEHLAMPE 24V 3W BA7/1P ROEHRE HELL d6,8X20MM DIMENSION DIN 72601 FORM J	AMPOULE 24V 3W BA7/1P TUBULAIRE VERRE CLAIR d6,8X20MM DIM DIN 72601 FORME J	4
12	778-4249 2147.6404	LAMPENFASSUNG	DOUILLE DE LAMPE	2
13	201-1763 2106.5205	SCHLUESSELRING d30/34,4X2,2MM ST VNI	ANNEAU PORTE-CLEFS d30/34,4X2,2MM	2
14	397-5786 2120.3987	SCHILD d30X2MM AL FUER SCHLUESSEL	PLAQUE d30X2MM AL, POUR CLEF	2
15	778-4267 2147.6422	BLINDSCHALTER	FAUX-COMMUTATEUR (SANS FONCTION)	1
16	778-4251 2147.6406	LAMPENFASSUNG BA7/1P d9,7/11,5X17,5/16MM MIT ANSCHLUSS 6,3X1X16MM	DOUILLE DE LAMPE BA7/1P d9,7/11,5X17,5/16MM+CONNEXION 6,3X1X16MM	2
17	778-4417 2147.6571	SCHEIBE 17X17X2MM KUNSTSTOFF MIT SYMBOL ORANGE, RUNDUMKENNLEUCHTE	PLAQUETTE 17X17X2MM MATIERE PLASTIQUE, AVEC SYMBOLE ORANGE, GYROPHARE	1
18	778-4388 2147.6542	SCHALTER, RUNDUMKENNLEUCHTE AUFBRAUCHEN, NEU 111-1847 / 2100.5892	COMMUTATEUR DE GYROPHARE EPUISER, NOUV 111-1847 / 2100.5892	1
18	111-1847 2100.5892	KIPPSCHALTER 24V SYMBOL ORANGE RUNDUMKENNLEUCHTE AUS/EN 111-1926+778-4417	INTERRUPTEUR A BASCULE 24V SYMBOLE ORANGE, GYROPHARE AUS/EN 111-1926+778-4417	1
19	778-4342 2147.6496	TACHOMETER 24V	COMPTEUR DE VITESSE 24V	1
19A	778-5296 2541.9454	LCD-DISPLAY MIT STECKVERBINDER LCD-DISPLAY DARF NUR IN ZIVILBETRIEB ERSETZT WERDEN!	LCD-AFFICHAGE AVEC CONNECTEUR LCD-DISPLAY DARF NUR IN ZIVILBETRIEB ERSETZT WERDEN!	1
20	778-4341 2147.6495	DREHZAHLMESSER	COMPTE-TOURS	1
21	267-3555 2113.0805	GLUEHLAMPE 24V 2W GLASSOCKEL W2,1X9,5D (T10) ROEHRE HELL d10,3X26,8MM AUFBRAUCHEN, NEU 267-3459	AMPOULE 24V 2W CULOT EN VERRE W2,1X9,5D (T10) TUBULAIRE VERRE CLAIR d10,3X26,8 EPUISER, NOUV 267-3459	7
21	267-3459 2113.0729	GLUEHLAMPE 14V 80MA MID GROOVED ROEHRE HELL d5,5X15,5MM	AMPOULE 14V 80MA MID GROOVED TUBULAIRE VERRE CLAIR d5,5X15,5MM	7
22	778-4250 2147.6405	LAMPENFASSUNG (FUER BELUEFTETE AUSFUEHRUNG)	DOUILLE DE LAMPE (POUR EXECUTION AVEC VENTILATION)	6
23	778-4347 2147.6501	EINLAGERING GUMMI	JOINT ANNULAIRE CAOUTCHOUC	2



Katalog / Catalogue

Baugruppe / Gr d'assemblage

ALN / NSA 7610-778-3005

Nr 0603

Bildseite
Page illustrée

2_03

Textseite
Page de texte

2

LIEFERWAGEN 2,2T, GL 4X4, DURO
VOITURE DE LIVRAISON 2,2T, TT 4X4, DUROINSTRUMENTE, SCHALTER
INSTRUMENTS, COMMUTATEURS

Fig	ALN / NSA	Gegenstand	Objet	Anz Nomb
24	778-4266 2147.6421	LICHTSCHALTER	INTERRUPTEUR D'ECLAIRAGE	1
25	778-4270 2147.6425	SYMBOLEINSATZ WARNLICHT, ROT AUFBRAUCHEN, NEU 111-1935 / 2502.0643	ELEMENT SYMBOLE FEUX DE DETRESSE, ROUGE EPUISER, NOUV 111-1935 / 2502.0643	1
25	111-1935 2502.0643	SCHEIBE 17X17X2MM KUNSTSTOFF, MIT SYMBOL ROT, WARNBLINKER	PLAQUETTE 17X17X2MM MATIERE PLASTIQUE, AVEC SYMBOLE ROUGE, FEUX DE DETRESSE	1
26	778-4387 2147.6541	WARNLINKSCHALTER 24V, KOMPLETT AUFBRAUCHEN, NEU 111-1850 / 2100.5895	INTERRUPTEUR DE DETRESSE 24V, COMPL EPUISER, NOUV 111-1850 / 2100.5895	1
26	111-1850 2100.5895	KIPPSCHALTER 24V SYMBOL ROT, WARNBLINKER	INTERRUPTEUR A BASCULE 24V,	1
27	193-8125 2106.2713	SENKBLINDNIETE POP d4, 8X10, 9MM ST A2P	RIVET AVEUGLE TETE CONIQUE POP	2
28	778-4372 2147.6526	HALTERUNG LINKS	PATTE DE FIXATION, GAUCHE	1
29	778-4373 2147.6527	HALTERUNG RECHTS	PATTE DE FIXATION, DROITE	1
30	773-8102 2503.5049	SCHALTER KICK-DOWN AUFBRAUCHEN, NEU 778-3795 / 2147.5950	COMMUTATEUR KICK-DOWN EPUISER, NOUV 778-3795 / 2147.5950	1
30	778-3795 2147.5950	SCHALTER	COMMUTATEUR	1
31	159-8627 2104.7071	LINSENBLECHSCHRAUBE MIT KREUZSCHLITZ C4, 8X13 DIN 7981 ST A2P	VIS A TOLE TETE BOMBEE AVEC FENTE EN CROIX C4, 8X13 DIN 7981 AC A2P	3
32	778-4376 2147.6530	HALTERUNG	SUPPORT	1
33	111-1938 2502.0669	KIPPSCHALTER 24V/200W OHNE SYMBOLSCHEIBE	INTERRUPTEUR A BASCULE 24V/200W, SANS	1
34	778-3225 2508.3254	WARNLEUCHE MIT SUMMER	LAMPE TEMOIN AVEC RONFLEUR	1



Katalog / Catalogue

Baugruppe / Gr d'assemblage

ALN / NSA 7610-778-3005

Nr 0605

Bildseite
Page illustrée

3_03

Textseite
Page de texte

1

LIEFERWAGEN 2,2T, GL 4X4, DURO
VOITURE DE LIVRAISON 2,2T, TT 4X4, DUROLENKSAEULESCHALTER
COMMUTATEURS SUR COLONNE DE DIR

Fig	ALN / NSA	Gegenstand	Objet	Anz Nomb
1	778-4415 2147.6569	WISCHERSCHALTER	COMMUTATEUR D'ESSUIE-GLACE	1
2	778-4375 2147.6529	VERSCHALUNG OBEN	RECOUVREMENT SUPERIEUR	1
6	167-9171 2105.2252	LINSENBLECHSCHRAUBE MIT KREUZSCHLITZ F4,8X13 DIN 7981 ST A2P	VIS A TOLE TETE BOMBEE AVEC FENTE EN CROIX F4,8X13 DIN 7981 AC A2P	4
4	778-4414 2147.6568	BLINKERSCHALTER	COMMUTATEUR DE CLIGNOTANTS	1
5	778-4374 2147.6528	VERSCHALUNG UNTEN	RECOUVREMENT INFERIEUR	1
6	159-8627 2104.7071	LINSENBLECHSCHRAUBE MIT KREUZSCHLITZ C4,8X13 DIN 7981 ST A2P	VIS A TOLE TETE BOMBEE AVEC FENTE EN CROIX C4,8X13 DIN 7981 AC A2P	4



Katalog / Catalogue

Baugruppe / Gr d'assemblage

ALN / NSA 7610-778-3005

Nr 0607

Bildseite

Page illustrée

4_03

Textseite

Page de texte

1

LIEFERWAGEN 2,2T, GL 4X4, DURO
VOITURE DE LIVRAISON 2,2T, TT 4X4, DUROMOTORELEKTRIK
BLOC DE CDE EL DU MOTEUR

Fig	ALN / NSA	Gegenstand	Objet	Anz Nomb
1	140-8121 2103.9540	SECHSKANTSCHRAUBE M6X16 DIN 933 8.8 A2P	VIS TETE SIX-PANS M6X16 DIN 933 8.8 A2P	9
2	778-4304 2147.6458	FLANSCHWINKEL PG29 SCHWARZ	BOITIER COUDE AVEC BRIDE PG29 NOIR	2
3	778-4377 2147.6531	DECKEL	COUVERCLE	1
4	167-3324 2105.1384	SECHSKANTSCHRAUBE M6X35 DIN 933 ST ROSTFR A2	VIS TETE SIX-PANS M6X35 DIN 933 AC INOX A2	4
5	778-5289 2502.1401	DICHTUNG ZU MOTORELEKTRIK	JOINT POUR BLOC DE COMMANDE ELECTRIQUE	1
6	140-8121 2103.9540	SECHSKANTSCHRAUBE M6X16 DIN 933 8.8 A2P	VIS TETE SIX-PANS M6X16 DIN 933 8.8 A2P	8
7	178-0511 2105.5879	UNTERLAGSCHEIBE A d6,4/12X1,6MM DIN 125 ST A2P	RONDELLE A d6,4/12X1,6MM DIN 125 AC A2P	8
8	161-2967 2104.8848	SICHERHEITSMUTTER V M5 DIN 980 8 A2P	ECROU DE SECURITE V M5 DIN 980 8 A2P	5
9	778-4294 2147.6448	FREQUENZRELAIS 24V	RELAIS SELECTIF 24V	1
10	778-4290 2147.6444	FREQUENZRELAIS	RELAIS SELECTIF	1
11	147-5823 2104.2866	FLACHRUNDSCHRAUBE MIT INNENSECHSKANT M5X8 ISO 7380 10.9 DACROMET	VIS TETE BOMBEE A TROU SIX-PANS M5X8 ISO 7380 10.9 DACROMET	5
12	778-4291 2147.6445	RELAIS 12V 20/30A WECHSLER	RELAIS 12V 20/30A INVERSEUR	2
13	778-4292 2147.6446	RELAIS 24V 20A/10A 5P, WECHSLER OHNE BEFESTIGUNGSLASCHE AUFBRAUCHEN, NEU 111-2555 / 2100.6376	RELAIS 24V 20A/10A 5P DEUX DIRECTIONS, SANS ECLISSE DE FIXATION EPUISER, NOUV 111-2555 / 2100.6376	2
13	111-2555 2100.6376	RELAIS 24V 20A/10A 5P, WECHSLER OHNE BEFESTIGUNGSLASCHE	RELAIS 24V 20A/10A 5P DEUX DIRECTIONS, SANS ECLISSE DE FIXATION	2
14	178-5418 2105.6890	FAECHERSCHEIBE A d6,4MM DIN 6798 FD ST VERZINKT	RONDELLE EVENTAIL A d6,4MM DIN 6798 AC RESS ZINGUE	2
15	161-2938 2104.8829	SICHERHEITSMUTTER V M6 DIN 980 8 A2P	ECROU DE SECURITE V M6 DIN 980 8 A2P	13
16	167-2590 2105.1031	SECHSKANTSCHRAUBE M3X30 DIN 933 8.8 A2P	VIS TETE SIX-PANS M3X30 DIN 933 8.8 A2P	2
17	778-4345 2147.6499	WANDLER 24-12V	TRANSFORMATEUR 24-12V	1
18	167-3252 2105.1329	SECHSKANTSCHRAUBE M3X12 DIN 933 ST ROSTFR A2	VIS TETE SIX-PANS M3X12 DIN 933 AC INOX A2	2
19	778-4359 2147.6513	VORGLUEHRELAIS	RELAIS DE PRECHAUFFAGE	1
21	778-3317 2147.5472	MOTORSTEUERGERAET VM EP 638 LI (20B)	APPAREIL DE COMMANDE DU MOTEUR	1
21	778-5288 2502.1400	MOTORSTEUERGERAET VM EP 638 LIB (55B)	APPAREIL DE COMMANDE DU MOTEUR	1
22	167-3324 2105.1384	SECHSKANTSCHRAUBE M6X35 DIN 933 ST ROSTFR A2	VIS TETE SIX-PANS M6X35 DIN 933 AC INOX A2	1
23	778-3254 2147.5416	ISOLATIONSPLATTE	PLAQUE ISOLANTE	1
24	176-8442 2105.3888	SICHERHEITSMUTTER M6 DIN 985 ST ROSTFR 18/8	ECROU DE SECURITE M6 DIN 985 AC INOX 18/8	1
25	778-3251 2147.5413	MASSEBAND	TRESSE DE MISE A LA MASSE	2
26	778-3252 2147.5414	SICHERUNG	FUSIBLE	1



Katalog / Catalogue

Baugruppe / Gr d'assemblage

ALN / NSA 7610-778-3005

Nr 0607

LIEFERWAGEN 2,2T, GL 4X4, DURO
VOITURE DE LIVRAISON 2,2T, TT 4X4, DUROMOTORELEKTRIK
BLOC DE CDE EL DU MOTEURBildseite
Page illustrée4_03
Textseite
Page de texte

2

Fig	ALN / NSA	Gegenstand	Objet	Anz Nomb
27	734-7480 2142.0262	SICHERUNG 80A ZU ANLASS-UMSCHALTER	FUSIBLE 80A POUR COMMUTATEUR DE	1
28	176-8444 2105.3889	SICHERHEITSMUTTER M8 DIN 985 ST ROSTFR A2	ECROU DE SECURITE M8 DIN 985 AC INOX A2	1
29	178-5868 2105.7060	FAECHERSCHEIBE A d8,2MM DIN 6798 FD ST ROSTFR 1.4310 X12 CR NI 17 7	RONDELLE EVENTAIL A d8,2MM DIN 6798 AC INOX 17/7	1
30	167-3302 2105.1368	SECHSKANTSCHRAUBE M8X35 DIN 933 ST ROSTFR A2	VIS TETE SIX-PANS M8X35 DIN 933 AC INOX A2	1
31	167-3281 2105.1349	SECHSKANTSCHRAUBE M6X12 DIN 933 ST INOX A2	VIS TETE SIX-PANS M6X12 DIN 933 AC INOX A2	1
32	111-2599 2500.6597	RELAIS-STECKSOCKEL 9P (4X2,8MM/3X6,3MM 2X9,5MM) MIT BEFESTIGUNGS-LASCHE	SOCLE DE RELAIS ENFICHABLE 9P (4X2,8MM/ 3X6,3MM/2X9,5MM) AVEC OEILLET FIXATION	1
33	778-4326 2147.6480	FLACHSTECKHUELSE 4,0-6,0MM2 9,5A	DOUILLE ENFICHABLE PLATE 4,0-6,0MM2 9,5A	2
34	178-0508 2105.5876	UNTERLAGSCHEIBE MG d3,2/7X0,5MM VSM 13904 ST A2P	RONDELLE MG d3,2/7X0,5MM VSM 13904 AC A2P	4
35	176-8070 2105.3855	SICHERHEITSMUTTER M3 DIN 985 6 A2P	ECROU DE SECURITE M3 DIN 985 6 A2P	4
36	778-5290 2502.1447	STARTESTER STECKDOSE KONFEKTIONIERT	PRISE DE DIAGNOSTIC POUR STARTESTER,	1
37	233-4464 2109.8334	BUCHSENDOSE 3P GR14, SCHRAUBVERSCHLUSS MIT FLANSCH, LOETANSCHLUESSE	BOITE A DOUILLES 3P GR14, A VIS AVEC FLASQUE, CONNEXIONS A SOUDER	1
38	233-4780 2109.8591	DECKEL GROESSE 14, MIT KETTE 120MM UND RING d3,9MM, SCHRAUBVERSCHLUSS INNEN	COUVERCLE GR14, AVEC CHAINE 120MM ET BAGUE d3,9MM, A VIS INTERIEURE	1
39	778-5293 2502.1458	SCHUTZKAPPE	CAPUCHON	1
40	778-5294 2502.1791	KONTAKTSTIFT IT40556	TIGE DE CONTACT IT40556	2
41	233-3421 2109.7944	KONTAKTSTIFT AMP 0,5-2,1MM2, AWG 20-14	TIGE DE CONTACT AMP 0,5-2,1MM2, AWG 20-14	2
44	253-5043 2111.8817	ABBINDTUELLE d3X25MM SCHWARZ GUMMI SYNTH	MANCHON D'ASSEMBLAGE d3X25MM NOIR CAOUTCHOUC SYNTH	2



Katalog / Catalogue

Baugruppe / Gr d'assemblage

ALN / NSA 7610-778-3005

Nr 0609

Bildseite
Page illustrée

5 03

Textseite
Page de texte

1

LIEFERWAGEN 2,2T, GL 4X4, DURO
VOITURE DE LIVRAISON 2,2T, TT 4X4, DUROGENERATOR
ALTERNATEUR

Fig	ALN / NSA	Gegenstand	Objet	Anz Nomb
1	140-8183 2103.9561	SECHSKANTSCHRAUBE M8X45 DIN 933 8.8 A2P	VIS TETE SIX-PANS M8X45 DIN 933 8.8 A2P	1
2	778-4361 2147.6515	VERSTELLHEBEL ALTERNATOR	LEVIER DE REGLAGE DE L'ALTERNATEUR	1
3	167-3391 2105.1443	SECHSKANTMUTTER M8 DIN 934 12 DACROMET	ECROU SIX-PANS M8 DIN 934 12 DACROMET	2
4	178-0512 2105.5880	UNTERLAGSCHEIBE A d8,4/16X1,6MM DIN 125 140HV VERZINKT	RONDELLE A d8,4/16X1,6MM DIN 125 140HV ZINGUEE	2
5	778-4365 2147.6519	AUGENSCHRAUBE M8X100	VIS A OEILLET M8X100	1
6	166-9620 2105.0052	SICHERHEITSMUTTER M8 ISO 7042 8 VERZINKT	ECROU DE SECURITE M8 ISO 7042 8 ZINGUE	1
7	778-4366 2147.6520	DISTANZSCHEIBE	RONDELLE D'ECARTEMENT	1
8	778-4355 2147.6509	ALTERNATOR 28V 35A	ALTERNATEUR 28V 35A	1
9	111-2718 2100.6465	LUEFTERRAD AL	HELICE DE VENTILATION AL	1
10	778-4356 2147.6510	DISTANZSCHEIBE	RONDELLE D'ECARTEMENT	1
11	778-4357 2147.6511	RIEMENSCHLEIBE	POULIE	1
12	167-2121 2105.0963	SECHSKANTSCHRAUBE M8X110/22 DIN 931 8.8 A2P	VIS TETE SIX-PANS M8X110/22 DIN 931 8.8 A2P	1
13	141-0100 2103.9722	SECHSKANTSCHRAUBE M10X35 DIN 933 8.8 A3P	VIS TETE SIX-PANS M10X35 DIN 933 8.8 A3P	2
14	178-5424 2105.6894	FAECHERSCHLEIBE A d10,5MM DIN 6798 FD ST PROM	RONDELLE EVENTAIL A d10,5MM DIN 6798 AC RESS PROM	1
15	778-4362 2147.6516	HALTERUNG	SUPPORT	1
16	778-4363 2147.6517	DISTANZSCHEIBE	RONDELLE D'ECARTEMENT	1
17	161-3200 2104.8991	UNTERLAGSCHEIBE d8,4/24X2MM DIN 9021 ST VERZINKT	RONDELLE d8,4/24X2MM DIN 9021, AC ZINGUE	1
18	140-8176 2103.9554	SECHSKANTSCHRAUBE M8X20 ISO 4017 8.8 VERZINKT	VIS TETE SIX-PANS M8X20 ISO 4017 8.8 ZINGUE	1
19	178-5215 2105.6813	FEDERSCHLEIBE B d5MM DIN 137 FD ST A2P	RONDELLE CONVEXE B d5MM DIN 137	1
20	177-9294 2105.5461	SECHSKANTMUTTER M5 VSM 13753 8 A2P	ECROU SIX-PANS M5 VSM 13753 8 A2P	2
21	178-5415 2105.6888	FAECHERSCHLEIBE A d5,1MM DIN 6798 FD ST A2P	RONDELLE EVENTAIL A d5,1MM DIN 6798 AC RESS A2P	1
22	778-5139 2500.6187	MASSEBAND	TRESSE DE MISE A LA MASSE	1
23	778-3844 2147.5999	BUEGEL	ETRIER	1
24	146-7850 2104.1966	ZYLINDERSCHRAUBE MIT INNENSECHSKANT M10X35 DIN 912 12.9 DACROMET	VIS TETE CYL A TROU SIX-PANS M10X35 DIN 912 12.9 DACROMET	1



Katalog / Catalogue

Baugruppe / Gr d'assemblage

ALN / NSA 7610-778-3005

Nr 0611

Bildseite

Page illustrée

6_02

Textseite

Page de texte

1

LIEFERWAGEN 2,2T, GL 4X4, DURO
VOITURE DE LIVRAISON 2,2T, TT 4X4, DUROBELEUCHTUNG, VORNE
ECLAIRAGE AVANT

Fig	ALN / NSA	Gegenstand	Objet	Anz Nomb
1	778-4391 2147.6545	SCHEINWERFER H4 12/24V GLAS SPEZ GE- HAERTET KOMPL, MIT LAMPENHALTERUNG	PHARE H4 12/24V VERRE TREMPE SPECIAL COMPL AVEC FIXATION DE LAMPE	2
5	267-8283 2113.1579	SCHUTZKAPPE ZU LAMPENFASSUNG	COIFFE POUR DOUILLE DE LAMPE	2
6	267-8284 2113.1580	STECKLAMPENFASSUNG	DOUILLE DE LAMPE ENFICHABLE	2
7	267-3549 2113.0800	GLUEHLAMPE HALOGEN 24V 75/70W P43/T ROEHRE HELL, d17X92MM	AMPOULE A HALOGENE 24V 75/70W P43/T TUBULAIRE, VERRE CLAIR, d17X92MM	2
8	159-8627 2104.7071	LINSENBLECHSCHRAUBE MIT KREUZSCHLITZ C4,8X13 DIN 7981 ST A2P	VIS A TOLE TETE BOMBEE AVEC FENTE EN CROIX C4,8X13 DIN 7981 AC A2P	6
9	267-3563 2113.0812	GLUEHLAMPE 24V 4W BA9/1P ROEHRE HELL d8,5X23MM	AMPOULE 24V 4W BA9/1P TUBULAIRE VERRE CLAIR d8,5X23MM	2
10	266-9054 2112.9083	BLINKLEUCHTE GELB 199X167MM, KOMPL (OHNE GLUEHLAMPE)	CLIGNOTEUR JAUNE 199X167MM KOMPL (SANS AMPOULE)	2
11	267-3715 2113.0931	GLUEHLAMPE 24V 21W BA15/1P BIRNE HELL d26X44MM	AMPOULE 24V 21W BA15/1P NORMALE VERRE CLAIR d26X44MM	2
12	178-6904 2105.7457	SICHERUNGSSCHEIBE DUBO M4 NR 299 PA 6	RONDELLE DE SURETE DUBO M4 NO 299 PA 6	8
13	156-7519 2104.5839	PAN-HEAD SPANPLATTENSCHRAUBE MIT KREUZ- SCHLITZ FORM Z 4X45 ST A2P	VIS PAN-HEAD POUR PANNEAUX D'AGGLOMERES, CRUCIFORME FORME Z 4X45 AC A2P	8
14	266-9056 2501.8566	BLINKERGLAS GELB 199X175MM	VERRE POUR CLIGNOTEUR, JAUNE, 199X175MM	2
15	177-4561 2105.5033	BLECHMUTTER TYP BM 14789 15,5X11MM, FUER BLECHSCHRAUBEN 4,2	ECROU A TOLE TYPE BM 14789 15,5X11MM, POUR VIS A TOLE 4,2	8



Katalog / Catalogue

Baugruppe / Gr d'assemblage

ALN / NSA 7610-778-3005

Nr 0613

LIEFERWAGEN 2,2T, GL 4X4, DURO
VOITURE DE LIVRAISON 2,2T, TT 4X4, DUROBELEUCHTUNG, HINTEN
ECLAIRAGE ARRIEREBildseite
Page illustrée

7_01

Textseite
Page de texte

1

Fig	ALN / NSA	Gegenstand	Objet	Anz Noml
1	778-3436 2147.5591	SCHLUSSLEUCHTE, KOMPL	FEU ARRIERE COMPL	2
2	266-9064 2112.9089	SCHLUSS-, STOP-, BLINK- UND TARNLAMPE PP SCHWARZ, OHNE NR-SCHILDBELEUCHTUNG	LAMPE COMBINEE, FEU ARRIERE-STOP-CLIGN ET CAMFL PP NOIR, SANS ECLAIR PLAQ CONTR	2
3	266-9069 2112.9094	DICHTUNG d3X578MM ZU LAMPENFASSUNG GUMMI GRAU	JOINT d3X578MM POUR DOUILLE DE LAMPE CAOUT GRIS	2
4	266-9062 2112.9087	LEUCHTDECKEL ORANGE/ROT 222X80X13MM KUNSTSTOFF, MIT SCHRAUBEN AUFBRAUCHEN, NEU 266-9073 / 2112.9098	COUVERCLE LUMINEUX ORANGE/ROUGE 222X80X13MM, MATIERE PLASTIQUE, AVEC VIS EPUISER, NOUV 266-9073 / 2112.9098	2
4	266-9073 2112.9098	LEUCHTDECKEL ORANGE/ROT 222X80X13MM KUNSTSTOFF, MIT SCHRAUBEN	COUVERCLE LUMINEUX ORANGE/ROUGE 222X80X13MM, MATIERE PLASTIQUE, AVEC VIS	2
5	267-3715 2113.0931	GLUEHLAMPE 24V 21W BA15/1P BIRNE HELL d26X44MM	AMPOULE 24V 21W BA15/1P NORMALE VERRE CLAIR d26X44MM	8
7	161-1472 2104.8061	UNTERLAGSCHEIBE d6,4/18X1,6MM DIN 9021 ST VZN	RONDELLE d6,4/18X1,6MM DIN 9021 AC ZINGUE	4
8	140-8121 2103.9540	SECHSKANTSCHRAUBE M6X16 DIN 933 8.8 A2P	VIS TETE SIX-PANS M6X16 DIN 933 8.8 A2P	4
9	159-8624 2104.7069	LINSENBLECHSCHRAUBE MIT KREUZSCHLITZ C4,2X13 DIN 7981 ST A2P	VIS A TOLE TETE BOMBEE AVEC FENTE EN CROIX C4,2X13 DIN 7981 AC A2P	2
10	266-9050 2112.9079	NUMMERNBELEUCHTUNG LINKS 92X29X22MM, KOMPL (OHNE GLUEHLAMPE)	FEU DE PLAQUE DE CONTROLE GAUCHE 92X29X22MM, COMPL (SANS AMPOULE)	1
11	267-3752 2113.0962	GLUEHLAMPE 24V 5W S8,5 SOFFITTE MIT SPITZEN KAPPEN, d11X39MM, DIN 72601 C11	AMPOULE 24V 5W S8,5 SOFFITE AVEC CHAPES POINTUES, d11X39MM, DIN 72601 C11	1
12	159-6484 2104.6860	LINSENZYLINDERSCHRAUBE MIT KREUZSCHLITZ FORM H, PT WN 1412 KA40X16 ST GEH VZN	VIS TETE CYL BOMBEE AVEC FENTE EN CROIX FORME H PT WN 1412 KA40X16 AC TREMPÉ ZIN	8
13	778-4389 2147.6543	RUECKFAHRSCHIEINWERFER KOMPLETT	PHARE DE REcul COMPL	2
14	778-4252 2147.6407	DICHTRAHMEN	JOINT RECTANGULAIRE	2
15	778-4253 2147.6408	LICHTSCHEIBE	VERRE DIFFUSEUR	2
16	778-4348 2147.6502	RUECKSTRAHLER 132X42MM ROT	CATADIOPTRE 132X42MM ROUGE	2
17	176-8085 2105.3868	SICHERHEITSMUTTER M6 DIN 985 8 VERZINKT	ECROU DE SECURITE M6 DIN 985 8 ZINGUE	4
18	778-3092 2147.5285	POSITIONSLEUCHTE KONFEKTIONIERT FE 81A 107X47X41MM, ROT/WEISS, WAAGRECHTER EINB 267-8301 NACHBEARBEITER/RETOUCHE	FEU DE POS EQUIPE FE 81A 107X47X41MM, BLANC/ROUGE, MONTAGE HORIZONTAL 267-8301 NACHBEARBEITER/RETOUCHE	2
19	267-3768 2113.0975	GLUEHLAMPE 24V 2W, BA9/1P, ROEHRE HELL, d8,5X23MM, DIN 72601 FORM H	AMPOULE 24V 2W, BA9/1P, TUBULAIRE VERRE CLAIR, d8,5X23MM, DIN 72601 FORME H	2



Katalog / Catalogue

Baugruppe / Gr d'assemblage

ALN / NSA 7610-778-3005

Nr 0615

Bildseite
Page illustrée8_01
Textseite
Page de texteLIEFERWAGEN 2,2T, GL 4X4, DURO
VOITURE DE LIVRAISON 2,2T, TT 4X4, DUROINNENBELEUCHTUNG
ECLAIRAGE INTERIEUR

1

Fig	ALN / NSA	Gegenstand	Objet	Anz Nomb
1	159-8627 2104.7071	LINSENBLECHSCHRAUBE MIT KREUZSCHLITZ C4,8X13 DIN 7981 ST A2P	VIS A TOLE TETE BOMBEE AVEC FENTE EN CROIX C4,8X13 DIN 7981 AC A2P	2
2	267-1641 2113.0138	LEUCHTE HELLA 30/80N BA9/1P, BLENDENOEFFNUNG 70GRAD	LAMPE HELLA 30/80N BA9/1P, OUVERTURE DU DIAPHRAGME 70DEGR	1
3	267-3768 2113.0975	GLUEHLAMPE 24V 2W, BA9/1P, ROEHRE HELL, d8,5X23MM, DIN 72601 FORM H	AMPOULE 24V 2W, BA9/1P, TUBULAIRE VERRE CLAIR, d8,5X23MM, DIN 72601 FORME H	1
4	778-4350 2147.6504	INNENLEUCHTE 140X50X30MM 24V	PLAFONNIER 140X50X30MM 24V	1
5	778-4413 2147.6567	WIPPSCHALTER 36,3X11,3MM	INTERRUPTEUR A BASCULE 36,3X11,3MM	1
6	267-3752 2113.0962	GLUEHLAMPE 24V 5W S8,5 SOFFITTE MIT SPITZEN KAPPEN, d11X39MM, DIN 72601 C11	AMPOULE 24V 5W S8,5 SOFFITE AVEC CHAPES POINTUES, d11X39MM, DIN 72601 C11	1
7	778-4419 2147.6573	KONTAKTSCHALTER	CONTACTEUR	2
8	159-9602 2104.7140	LINSENENKBLECHSCHRAUBE 80GRAD MIT KREUZSCHLITZ C3,5X9,5 DIN 7983 ST A2P	VIS A TOLE TETE CON BOMBEE 80DEGR AVEC FENTE EN CROIX C3,5X9,5 DIN 7983 AC A2P	2
9	778-4370 2147.6524	DICHTUNGSRING MOOSGUMMI	JOINT ANNULAIRE CAOUTCHOUC MOUSSE	2
10	778-4985 2147.7138	LESELAMPE	LAMPE DE LECTURE	1



Katalog / Catalogue

Baugruppe / Gr d'assemblage

ALN / NSA 7610-778-3005

Nr 0617

Bildseite
Page illustrée

9_01

Textseite
Page de texte

1

LIEFERWAGEN 2,2T, GL 4X4, DURO
VOITURE DE LIVRAISON 2,2T, TT 4X4, DUROBATTERIE
BATTERIES

Fig	ALN / NSA	Gegenstand	Objet	Anz Nomb
1	111-2302 2100.6194	SCHUTZKAPPE, GUMMI, WNK 500/ 3X BOSCH BOSCH	CAPUCHON PROTECTEUR, CAOUTCHOUC, WNK 500/ 3X BOSCH	1
2	778-4289 2147.6443	SCHUTZSCHLAUCH NW 12 SCHWARZ METER BENOETIGTE LAENGE/LG NEC 600MM	GAINÉ DE PROTECTION DN 12 NOIRE METRE BENOETIGTE LAENGE/LG NEC 600MM	1
3	778-4404 2147.6558	VERBINDUNGSKABEL BATTERIE - ANLASSER	CABLE DE CONNEXION BATTERIES - DEMARREUR	1
4	255-5548 2112.3674	KABELBINDER MS 204X4,7X1,2MM d1,6-49MM KUNSTSTOFF SCHWARZ	LIGATURE DE CABLE MS 204X4,7X1,2MM d1,6-49MM MATIERE PLASTIQUE NOIRE	2
5	778-4403 2147.6557	VERBINDUNGSKABEL BATTERIE - VERTEILER	CABLE DE CONNEXION	1
6	778-4405 2147.6559	VERBINDUNGSKABEL BATTERIE - HAUPTSCHALTER	CABLE DE CONNEXION BATTERIES - INTERRUPTEUR PRINCIPAL	1
7	778-4288 2147.6442	SCHUTZSCHLAUCH NW 29 SCHWARZ METER BENOETIGTE LAENGE/LG NEC 500MM	GAINÉ DE PROTECTION DN 29 NOIRE METRE BENOETIGTE LAENGE/LG NEC 500MM	1
8	778-4296 2147.6450	BATTERIEKLEMME E4 POSITIV	COSSE DE BATTERIE E4 POS	1
9	778-4297 2147.6451	BATTERIEKLEMME E4 NEGATIV	COSSE DE BATTERIE E4 NEG	1
10	140-8121 2103.9540	SECHSKANTSCHRAUBE M6X16 DIN 933 8.8 A2P	VIS TETE SIX-PANS M6X16 DIN 933 8.8 A2P	4
11	778-4380 2147.6534	ANSCHLAGWINKEL	EQUERRE DE BUTEE	1
12	266-2837 2112.8873	AKKUMULATORENKLEMME - d16,2MM ZBA 126, MIT 3 SCHRAUBEN, KOMPL	COSSE D'ACCUMULATEUR - d16,2MM ZBA 126, AVEC 3 VIS, KOMPL	1
13	778-4402 2147.6556	BATTERIEKABEL	CABLE DE BATTERIES	1
14	266-2836 2112.8872	AKKUMULATORENKLEMME + d17,5MM ZBA 125, MIT 3 SCHRAUBEN, KOMPL	COSSE D'ACCUMULATEUR + d17,5MM ZBA 125, AVEC 3 VIS KOMPL	1
15	266-2013 2112.8768	AKKUMULATOR PB 12V 72AH TYP 6LB781K/50 301X175X190MM AUFBRAUCHEN, NEU 266-2070 / 2506.3355	ACCUMULATEUR PB 12V 72AH TYPE 6LB781K/50 301X175X190MM EPUISER, NOUV 266-2070 / 2506.3355	2
15	266-2070 2506.3355	STARTERBATTERIE PB 12V 55AH, AGM (VLIES) 278X175X190MM, VERSCHLOSSEN, WARTUNGSFREI	BATTERIE DE DEMARRAGE PB 12V 55AH AGM 278X175X190MM, SCHELLEE, SANS ENTRETIEN	2
16	778-4379 2147.6533	BATTERIEHALTER MITTE	FIXATION MEDIANE DES BATTERIES	1
17	778-4378 2147.6532	BATTERIESCHUBLADE	TIROIR A BATTERIES	1
18	778-4351 2147.6505	KNIEHEBELVERSCHLUSS ST ROSTFR	FERMETURE A GENOUILLERE AC INOX	1
19	178-0511 2105.5879	UNTERLAGSCHEIBE A d6,4/12X1,6MM DIN 125 ST A2P	RONDELLE A d6,4/12X1,6MM DIN 125 AC A2P	8
20	161-2938 2104.8829	SICHERHEITSMUTTER V M6 DIN 980 8 A2P	ECROU DE SECURITE V M6 DIN 980 8 A2P	10
21	161-1472 2104.8061	UNTERLAGSCHEIBE d6,4/18X1,6MM DIN 9021 ST VZN	RONDELLE d6,4/18X1,6MM DIN 9021 AC ZINGUE	2
22	160-3496 2501.3553	LINSENENKSCHRAUBE 90GRAD MIT KREUZ- SCHLITZ H M6X20 ISO 7047 ST INOX A2	VIS TETE 90DEGR BOMBEE AVEC FENTE EN CROIX H M6X20 ISO 7047 ST INOX A2	4
23	778-4381 2147.6535	FUEHRUNGSSCHIENE	GLISSIERE	2



Katalog / Catalogue

Baugruppe / Gr d'assemblage

ALN / NSA 7610-778-3005

Nr 0619

LIEFERWAGEN 2,2T, GL 4X4, DURO
VOITURE DE LIVRAISON 2,2T, TT 4X4, DUROSTROMVERSORGUNG
ALIMENTATION EN COURANTBildseite
Page illustrée10_01
Textseite
Page de texte

1

Fig	ALN / NSA	Gegenstand	Objet	Anz Nomb
1	778-4407 2147.6561	FREMDSTARTSTECKDOSE	PRISE DE DEMARRAGE EXTERNE	1
2	167-2692 2105.1075	SECHSKANTSCHRAUBE M6X20 DIN 933 8.8 A2P	VIS TETE SIX-PANS M6X20 DIN 933 8.8 A2P	4
3	178-0511 2105.5879	UNTERLAGSCHEIBE A d6,4/12X1,6MM DIN 125 ST A2P	RONDELLE A d6,4/12X1,6MM DIN 125 AC A2P	8
4	161-2938 2104.8829	SICHERHEITSMUTTER V M6 DIN 980 8 A2P	ECROU DE SECURITE V M6 DIN 980 8 A2P	6
5	778-4382 2147.6536	SCHALTKASTEN	COFFRET DE COMMANDE	1
6	778-4256 2147.6411	KABELKLEMME SCHLEMMER-NR.9500 34 0	BORNE DE CABLES A VIS SCHLEMMER	1
7	161-2967 2104.8848	SICHERHEITSMUTTER V M5 DIN 980 8 A2P	ECROU DE SECURITE V M5 DIN 980 8 A2P	2
8	177-1972 2105.4563	SECHSKANTMUTTER 0,5D M10 VSM 13751 6 A2P	ECROU SIX-PANS 0,5D M10 VSM 13751 6 A2P	1
9	778-4265 2147.6420	BATTERIETRENNSCHALTER 24V 500A	INTERRUPTEUR PRINCIPAL DES BATTERIES	1
10	778-4406 2147.6560	VERBINDUNGSKABEL HAUPTSCHALTER - MASSE	CABLE DE CONNEXION	1
12	778-4298 2147.6452	DRUCKTASTER EIN 24V 12,5A (IN RUHESTELLUNG AUSGESCHALTET)	POUSOIR D'ENCLenchEMENT 24V 12,5A (EN POS DE REPOS)	1
13	778-4299 2147.6453	DRUCKTASTER AUS 24V 12,5A (IN RUHESTELLUNG EINGESCHALTET)	POUSOIR DE DECLenchEMENT 24V 12,5A (EN POS DE REPOS)	1
14	778-4422 2147.6575	STAUBKAPPE	CAPUCHON PARE-POUSSIERE	1
15	111-2349 2100.6224	SCHLUESSEL d11/25X50MM KUNSTSTOFF	CLEF d11/25X50MM MATIERE PLASTIQUE	1
16	778-4409 2147.6563	FUNKSTECKDOSE	PRISE RADIO	1
17	142-3021 2104.0504	PAN-HEAD-SCHRAUBE M3X12 DIN 85 4.8 VZN	VIS PAN-HEAD M3X12 DIN 85 4.8 ZINGUE	8
18	178-0508 2105.5876	UNTERLAGSCHEIBE MG d3,2/7X0,5MM VSM 13904 ST A2P	RONDELLE MG d3,2/7X0,5MM VSM 13904 AC A2P	8
19	176-8070 2105.3855	SICHERHEITSMUTTER M3 DIN 985 6 A2P	ECROU DE SECURITE M3 DIN 985 6 A2P	8
20	778-4408 2147.6562	VERSORGUNGSSTECKDOSE	PRISE D'ALIMENTATION	1
21	160-0580 2104.7214	SECHSKANTSCHRAUBE ECO-FIX M6X12 4.8 A2P	VIS TETE SIX-PANS ECO-FIX M6X12 4.8 A2P	7
22	167-2628 2105.1039	SECHSKANTSCHRAUBE M4X12 DIN 933 8.8 A2P	VIS TETE SIX-PANS M4X12 DIN 933 8.8 A2P	4
23	140-8121 2103.9540	SECHSKANTSCHRAUBE M6X16 DIN 933 8.8 A2P	VIS TETE SIX-PANS M6X16 DIN 933 8.8 A2P	2
24	778-4383 2147.6537	FRONTPLATTE	PLAQUE FRONTALE	1
25	176-9481 2105.4090	KAFIGMUTTER M6-R-083-16 ST ROSTFR A2	ECROU EN CAGE M6-R-083-16 AC INOX A2	5
26	161-1197 2104.7956	UNTERLAGSCHEIBE A d5,3/10X1MM DIN 125 ST A2P	RONDELLE A d5,3/10X1MM DIN 125 AC A2P ST A2P	2
27	140-8106 2103.9526	SECHSKANTSCHRAUBE M5X16 DIN 933 8.8 A2P	VIS TETE SIX-PANS M5X16 DIN 933 8.8 A2P	2
28	778-4273 2147.6427	ETA-SCHUTZSCHALTER 2-5000-K14-H-1280-30A	DISJONCTEUR ETA 2-5000-K14-H-1280-30A	2
29	176-8012 2105.3813	SICHERHEITSMUTTER M4 DIN 985 6 A2P	ECROU DE SECURITE M4 DIN 985 6 A2P	4



Katalog / Catalogue

Baugruppe / Gr d'assemblage

ALN / NSA 7610-778-3005

Nr 0619

LIEFERWAGEN 2,2T, GL 4X4, DURO
VOITURE DE LIVRAISON 2,2T, TT 4X4, DUROSTROMVERSORGUNG
ALIMENTATION EN COURANT

Bildseite

Page illustrée

10_01

Textseite

Page de texte

2

Fig	ALN / NSA	Gegenstand	Objet	Ar Nor
30	778-4410 2147.6564	VERBINDUNGSKABEL VERTEILER - SCHUTZSCHALTER	CABLE DE CONNEXION DISTRIBUTEUR - DISJONCTEUR	
31	778-3056 2147.5251	SCHUTZHAUBE START-STOP-SCHALTER	COUVERCLE D'INTERRUPTEUR DE MISE	



Katalog / Catalogue

Baugruppe / Gr d'assemblage

ALN / NSA 7610-778-3005

Nr 0621

LIEFERWAGEN 2,2T, GL 4X4, DURO
VOITURE DE LIVRAISON 2,2T, TT 4X4, DUROGETRIEBESCHALTUNG
SELECTEUR DE COMMANDE DE BOITE VITBildseite
Page illustrée11_01
Textseite
Page de texte

1

Fig	ALN / NSA	Gegenstand	Objet	Anz Nomb
1	778-4367 2147.6521	DREHSCHALTER	INTERRUPTEUR ROTATIF	1
2	255-1537 2112.2188	KABELBINDER 137X3,4MM KUNSTSTOFF SPANNBEREICH 1,5-32MM NATURFARBIG	LIGATURE POUR CABLES 137X3,4MM MATIERE PLASTIQUE, CAPACITE DE SERRAGE 1,5-32MM	1
3	778-4368 2147.6522	SCHALTER	COMMUTATEUR	1
4	778-4369 2147.6523	KABELBAUM AUTOMAT	FAISCEAU DE CABLES, BOITE DE VITESSES	1
5	778-4994 2147.7146	KNEBELKNOPF KUNSTSTOFF SCHWARZ	BOUTON A OREILLES MATIERE PLASTIQUE	1



Katalog / Catalogue

Baugruppe / Gr d'assemblage

ALN / NSA 7610-778-3005

Nr 0623

LIEFERWAGEN 2,2T, GL 4X4, DURO
VOITURE DE LIVRAISON 2,2T, TT 4X4, DUROWARNEINRICHTUNG
AVERTISSEUR ACOUSTIQUEBildseite
Page illustrée

12_01

Textseite
Page de texte

1

Fig	ALN / NSA	Gegenstand	Objet	Anz Nomb
1	111-2536 2100.6359	NORMALHORN 24V 50W, TONLAGE TIEF 335HZ	AVERTISSEUR ACOUSTIQUE NORMAL 24V 50W,	1
2	140-8174 2103.9552	SECHSKANTSCHRAUBE M8X16 ISO 4017 8.8 VERZINKT	VIS TETE SIX-PANS M8X16 ISO 4017 8.8 ZINGUEE	2
3	178-0512 2105.5880	UNTERLAGSCHEIBE A d8,4/16X1,6MM DIN 125 140HV VERZINKT	RONDELLE A d8,4/16X1,6MM DIN 125 140HV ZINGUEE	1
4	778-4418 2147.6572	MOTOR-MASSEBAND 250MM	RUBAN DE MISE A LA MASSE DU MOTEUR 250MM	1
5	778-5210 2502.0476	HORNHALTER ABGEWINKELT	SUPPORT COUDE D'AVERTISSEUR ACOUSTIQUE	1
6	178-5868 2105.7060	FAECHERSCHEIBE A d8,2MM DIN 6798 FD ST ROSTFR 1.4310 X12 CR NI 17 7	RONDELLE EVENTAIL A d8,2MM DIN 6798 AC INOX 17/7	2
7	166-9620 2105.0052	SICHERHEITSMUTTER M8 ISO 7042 8 VERZINKT	ECROU DE SECURITE M8 ISO 7042 8 ZINGUE	1



Katalog / Catalogue

Baugruppe / Gr d'assemblage

ALN / NSA 7610-778-3005

Nr 0637

LIEFERWAGEN 2,2T, GL 4X4, DURO
VOITURE DE LIVRAISON 2,2T, TT 4X4, DUROKABELBAUM, INSTRUMENTE
FAISCEAU DE CABLES DES INSTRUMENTSBildseite
Page illustrée18_01
Textseite
Page de texte

1

Fig	ALN / NSA	Gegenstand	Objet	Anz Nomb
1	778-4401 2147.6555	KABELBAUM INSTRUMENTIERUNG	FAISCEAU DE CABLES DES INSTRUMENTS	1
2	778-4264 2147.6419	FLACHSTECKERGEHAEUSE 1P	BOITIER DE FICHE PLATE 1P	8
3	778-4329 2147.6483	FLACHSTECKHUELSE 2,5-4,0MM2	DOUILLE ENFICHABLE PLATE 2,5-4,0MM2	7
4	233-3406 2109.7929	FLACHSTECKERGEHAEUSE AMP 8P, TYP R 37,69X24,13X16,56MM, 2 REIHIG PA	BOITIER DE FICHE PLATE AMP 8P, TYPE R 37,69X24,13X16,56MM, 2 RANGEES, PA	2
5	233-3427 2109.7950	FLACHSTECKHUELSE AMP 1,3-3,4MM2 TYP B, 19,18X7,44MM	DOUILLE ENFICHABLE PLATE AMP 1,3-3,4MM2 TYPE B, 19,18X7,44MM	7
6	233-3425 2109.7948	FLACHSTECKHUELSE AMP 1-2,5MM2 22,3X7,4X4MM	DOUILLE ENFICHABLE PLATE AMP 1-2,5MM2 22,3X7,4X4MM	1
7	254-7459 2112.1470	KABELSCHUH C, GERADE, MIT SCHLITZ 2,5MM2 d4,3/8/2,3X18MM S 0,8MM CU VZINNT, ISOL B	COSSE DE CABLE C,DROITE,A FOURCHE 2,5MM2 d4,3/8/2,3X18MM S 0,8MM CU ETAME, ISOL B	5
8	778-4332 2147.6486	KABELSCHUH 4-6MM	COSSE DE CABLE 4-6MM	4
9	778-4353 2147.6507	KABELBINDER 2,5X102MM SCHWARZ	LIGATURE DE CABLE 2,5X102MM NOIRE	14
10	233-3408 2109.7931	STECKERGEHAEUSE AMP 15P, 33X20,3X27,4MM 3 REIHIG, PA	BOITIER DE FICHE AMP 15P, 33X20,3X27,4MM 3 RANGEES, PA	1
11	233-3421 2109.7944	KONTAKTSTIFT AMP 0,5-2,1MM2, AWG 20-14	TIGE DE CONTACT AMP 0,5-2,1MM2, AWG 20-14	14



Katalog / Catalogue

Baugruppe / Gr d'assemblage

ALN / NSA 7610-778-3005

Nr 0639

LIEFERWAGEN 2,2T, GL 4X4, DURO
VOITURE DE LIVRAISON 2,2T, TT 4X4, DUROKABELBAUM, INNENLEUCHTE
FAISCEAU DE CABLES DE L'ECLAIR INTBildseite
Page illustrée19_01
Textseite
Page de texte

1

Fig	ALN / NSA	Gegenstand	Objet	Anz Nomb
1	778-4396 2147.6550	KABELBAUM INNENLEUCHTE	FAISCEAU DE CABLES DE L'ECLAIRAGE	1
2	778-4264 2147.6419	FLACHSTECKERGEHAEUSE 1P	BOITIER DE FICHE PLATE 1P	4
3	233-3425 2109.7948	FLACHSTECKHUELSE AMP 1-2,5MM2 22,3X7,4X4MM	DOUILLE ENFICHABLE PLATE AMP 1-2,5MM2 22,3X7,4X4MM	3
4	778-4329 2147.6483	FLACHSTECKHUELSE 2,5-4,0MM2	DOUILLE ENFICHABLE PLATE 2,5-4,0MM2	1
5	254-7997 2112.1811	ISOLIERTUELLE B 6,3MM ABGEWINKELT KUNSTSTOFF TRANSPARENT	DOUILLE ISOLANTE B 6,3MM COUDEE MATIERE PLASTIQUE TRANSPARENTE	1
6	778-4295 2147.6449	FAHNENSTECKHUELSE	DOUILLE ENFICHABLE A LANGUETTE	1
7	233-3428 2109.7951	STECKERGEHAEUSE AMP 4P, 26,7X14,7X27,4MM 1 REIHIG, PA	BOITIER DE FICHE AMP 4P, 26,7X14,7X27,4MM, 1 RANGEE, PA	1
8	233-3421 2109.7944	KONTAKTSTIFT AMP 0,5-2,1MM2, AWG 20-14	TIGE DE CONTACT AMP 0,5-2,1MM2, AWG 20-14	4
9	254-6698 2112.1015	KABELSCHUH A d8,4/14/2,3X23MM 1,5-2,5MM2, CU VZINNT, ISOLIERT BLAU	COSSE DE CABLE A d8,4/14/2,3X23MM 1,5-2,5MM2, CU ETAME, ISOLEE BLEU	1
10	778-4334 2147.6488	KABELHUELSE	DOUILLE DE CABLE	3



Katalog / Catalogue

Baugruppe / Gr d'assemblage

ALN / NSA 7610-778-3005

Nr 0701

LIEFERWAGEN 2,2T, GL 4X4, DURO
VOITURE DE LIVRAISON 2,2T, TT 4X4, DUROAUTOMATIKGETRIEBE
BOITE DE VITESSES AUTOMATIQUEBildseite
Page illustrée1_05
Textseite
Page de texte

1

Fig	ALN / NSA	Gegenstand	Objet	Anz Nomb
1	778-3553 2147.5708	AUTOMAT W 4A 028	BOITE DE VITESSES AUTOMATIQUE W 4A 028	1
3	778-3574 2147.5729	WANDLER	CONVERTISSEUR	1
4	778-3576 2147.5731	VERSCHLUSSSCHRAUBE AUFBRAUCHEN, NEU 160-0830 / 2104.7236	BOUCHON FILETE EPUISER, NOUV 160-0830 / 2104.7236	1
4	160-0830 2104.7236	VERSCHLUSSSCHRAUBE MIT INNENSECHKANT M10X1 DIN 908 10.9 PHOS	BOUCHON FILETE A TROU SIX-PANS M10X1 DIN 908 10.9 PHOS	1
5	778-3575 2147.5730	DICHTUNGSRING ERSETZT DURCH 778-5184 / 2521.1893	JOINT ANNULAIRE REMPLECE PAR 778-5184 / 2521.1893	1
5	778-5184 2521.1893	DICHTUNGSRING d10,2X13,4X1,0MM AL	JOINT ANNULAIRE d10,2X13,4X1,0MM AL	1
6	140-8174 2103.9552	SECHSKANTSCHRAUBE M8X16 ISO 4017 8.8 VERZINKT	VIS TETE SIX-PANS M8X16 ISO 4017 8.8 ZINGUEE	6
7	178-0513 2105.5881	UNTERLAGSCHEIBE A d10,5/20X2MM DIN 125 ST VERZINKT	RONDELLE A d10,5/20X2MM DIN 125 AC ZINGUE	10
8	141-0130 2103.9731	SECHSKANTSCHRAUBE M10X50 DIN 933 8.8 VZN	VIS TETE SIX-PANS M10X50 DIN 933 8.8 ZIN	2
9	141-0110 2103.9724	SECHSKANTSCHRAUBE M10X40 DIN 933 8.8 A3P	VIS TETE SIX-PANS M10X40 DIN 933 8.8 A3P	8
10	778-3577 2147.5732	DICHTUNGSSATZ FUER GETRIEBE	JEU DE JOINTS POUR BOITE DE VITESSES	1



Katalog / Catalogue

Baugruppe / Gr d'assemblage

ALN / NSA 7610-778-3005

Nr 070101

LIEFERWAGEN 2,2T, GL 4X4, DURO
VOITURE DE LIVRAISON 2,2T, TT 4X4, DUROGETRIEBEGEHAEUSE
CARTER DE BOITE DE VITESSES AUTBildseite
Page illustrée

2 04

Textseite
Page de texte

1

Fig	ALN / NSA	Gegenstand	Objet	Anz Nomb
1	778-3563 2147.5718	STEUERDRUCKKABELZUG (AUTOMAT)	CABLE DE PRESSION DE COMMANDE	1
2	778-3593 2147.5748	ZUGFEDER	RESSORT DE TRACTION	1
3	787-0566 2147.9621	DICHTUNGSRING	JOINT ANNULAIRE	1
4	787-0849 2147.9903	HEBEL	LEVIER	1
5	787-0958 2148.0012	BOLZEN	AXE	1
6	787-0513 2147.9568	DICHTUNGSRING	JOINT ANNULAIRE	1
8	778-3590 2147.5745	GETRIEBEGEHAEUSE	CARTER DE BOITE DE VITESSES AUTOMATIQUE	1
9	778-3584 2147.5739	ZYLINDERSTIFT	GOUPILLE CYLINDRIQUE	2
10	778-3591 2147.5746	ZYLINDERSTIFT	GOUPILLE CYLINDRIQUE	1
11	787-2558 2148.1593	BOLZEN	GOUPILLE CYLINDRIQUE	1
12	778-3585 2147.5740	KUGEL AUFBRAUCHEN, NEU 787-2484 / 2148.1520	BILLE EPUISER, NOUV 787-2484 / 2148.1520	1
12	787-2484 2148.1520	KUGEL	BILLE	1
13	787-2488 2148.1524	DICHTUNGSRING	JOINT ANNULAIRE	1
14	787-1007 2148.0061	KAPPE	CAPUCHON	1
15	787-0559 2147.9614	DICHTUNGSRING	JOINT ANNULAIRE	1
16	778-3589 2147.5744	DICHTRING	JOINT ANNULAIRE	1
17	778-3588 2147.5743	VERSCHLUSSSCHRAUBE	BOUCHON FILETE	1
18	787-2555 2148.1590	BUECHSE	DOUILLE (COUSSINET)	1
19	787-2490 2148.1526	DICHTUNGSRING	JOINT ANNULAIRE	1
20	787-2491 2148.1527	DICHTUNGSRING	JOINT ANNULAIRE	1
21	787-2577 2148.1607	KAPPE	CAPUCHON	1
22	778-3587 2147.5742	UNTERLAGSCHEIBE	RONDELLE	5
23	778-3586 2147.5741	SECHSKANTSCHRAUBE	VIS TETE SIX-PANS	5
24	787-0451 2147.9507	MAGNETGESTELL	ELEMENT MAGNETIQUE	1
25	787-0533 2147.9588	DICHTUNGSRING	JOINT ANNULAIRE	1
26	787-0532 2147.9587	DICHTUNGSRING	JOINT ANNULAIRE	1
27	787-0494 2147.9549	DICHTUNGSRING	JOINT ANNULAIRE	1
28	787-0453 2147.9509	MAGNETSPULE	BOBINE MAGNETIQUE	1



Katalog / Catalogue

Baugruppe / Gr d'assemblage

ALN / NSA 7610-778-3005

Nr 070101

LIEFERWAGEN 2,2T, GL 4X4, DURO
VOITURE DE LIVRAISON 2,2T, TT 4X4, DUROGETRIEBEGEHAEUSE
CARTER DE BOITE DE VITESSES AUTBildseite
Page illustrée2 04
Textseite
Page de texte

2

Fig	ALN / NSA	Gegenstand	Objet	Anz Nomb
29	787-0817 2147.9871	DICHTUNGSRING	JOINT ANNULAIRE	1
30	787-0930 2147.9984	HALTER	FIXATION	1
31	787-1180 2148.0234	KOMBISCHRAUBE M6X15 8.8	VIS COMBINEE M6X15 8.8	2
32	778-3665 2147.5820	UNTERDRUCKDOSE	MODULATEUR A DEPRESSION	1
33	787-0392 2147.9448	VERSCHLUSSKAPPE AB GETRIEBE/DES BTE VIT 03814950	COIFFE AB GETRIEBE/DES BTE VIT 03814950	1
34	787-0391 2147.9447	HALTER AB GETRIEBE/DES BTE VIT 03814950	FIXATION AB GETRIEBE/DES BTE VIT 03814950	1
35	778-3666 2147.5821	DICHTUNGSRING	JOINT ANNULAIRE	1
36	787-0563 2147.9618	DICHTUNGSRING	JOINT ANNULAIRE	1
37	787-0390 2147.9446	DRUCKSTIFT AB GETRIEBE/DES BTE VIT 03814950	TIGE DE PRESSION AB GETRIEBE/DES BTE VIT 03814950	1
38	787-0928 2147.9982	BEILAGE	CALE	1
39	787-0927 2147.9981	ABDECKUNG BIS GETRIEBE/JUSQU'A BTE VIT 03814949	RECouvreMENT BIS GETRIEBE/JUSQU'A BTE VIT 03814949	1
40	787-0929 2147.9983	HALTER BIS GETRIEBE/JUSQU'A BTE VIT 03814949	FIXATION BIS GETRIEBE/JUSQU'A BTE VIT 03814949	1
41	778-3592 2147.5747	UNTERDRUCKDOSE	MODULATEUR A DEPRESSION	1
42	787-0563 2147.9618	DICHTUNGSRING	JOINT ANNULAIRE	1
43	787-0941 2147.9995	DRUCKSTIFT BIS GETRIEBE/JUSQU'A BTE VIT 03814949	TIGE DE PRESSION BIS GETRIEBE/JUSQU'A BTE VIT 03814949	1
44	787-0845 2147.9899	FEDER	RESSORT	1
45	787-0942 2147.9996	KOLBEN	PISTON	1
46	787-0869 2147.9923	DROSSELBUECHSE	DOUILLE D'ETRANGLEMENT	1
47	787-0924 2147.9978	OELABWEISER	DEVIATEUR D'HUILE	1
48	787-1005 2148.0059	DICHTUNGSRING	JOINT ANNULAIRE	1
49	787-1127 2148.0181	VERSCHLUSSSTOPFEN	BOUCHON	1
50	778-3055 2147.5250	DICHTBEILAGE	BANDE D'ETANCHEITE	1



Katalog / Catalogue

Baugruppe / Gr d'assemblage

ALN / NSA 7610-778-3005

Nr 0625

LIEFERWAGEN 2,2T, GL 4X4, DURO
VOITURE DE LIVRAISON 2,2T, TT 4X4, DURORESTWEGAUFEICHNUNGSGERAET
ENREGISTREUR DE FIN DE PARCOURSBildseite
Page illustrée13_01
Textseite
Page de texte

1

Fig	ALN / NSA	Gegenstand	Objet	Anz Nomb
1	778-4371 2147.6525	HALTERUNG	PLAQUE DE FIXATION	1
2	176-8071 2105.3856	SICHERHEITSMUTTER M5 DIN 985 6 A2P	ECROU DE SECURITE M5 DIN 985 6 A2P	4
3	778-4349 2147.6503	SCHRAUBE M8X30 ST A2P	VIS M8X30 AC A2P	2
4	178-0512 2105.5880	UNTERLAGSCHEIBE A d8,4/16X1,6MM DIN 125 140HV VERZINKT	RONDELLE A d8,4/16X1,6MM DIN 125 140HV ZINGUEE	2
5	166-9620 2105.0052	SICHERHEITSMUTTER M8 ISO 7042 8 VERZINKT	ECROU DE SECURITE M8 ISO 7042 8 ZINGUE	2
6	140-8106 2103.9526	SECHSKANTSCHRAUBE M5X16 DIN 933 8.8 A2P	VIS TETE SIX-PANS M5X16 DIN 933 8.8 A2P	4
7	109-1803 2100.4156	RAENDELSCHRAUBE M5X30/15 ST GALZN	VIS MOLETEE M5X30/15 AC ZNGAL	2
9	109-1812 2100.4165	DATENTRAEGER (BLACK BOX) 150X64X30MM MIT KUPPLUNG 15P	BOITE NOIRE (BLACK BOX) 150X64X30MM, AVEC PRISE MOBILE 15P	1
10	109-1811 2100.4164	HALTERUNG MIT KABEL FUER DATENTRAEGER ZU RESTWEG-AUFZEICHNUNGSGERAET 16-28,5V	FIXATION AVEC CABLE POUR SUPPORT DE DON- NEES POUR ENREG FIN DE PARCOURS 16-28,5V	1



Katalog / Catalogue

Baugruppe / Gr d'assemblage

ALN / NSA 7610-778-3005

Nr 0631

LIEFERWAGEN 2,2T, GL 4X4, DURO
VOITURE DE LIVRAISON 2,2T, TT 4X4, DUROKABELBAUM, CHASSIS
FAISCEAU DE CABLES DU CHASSISBildseite
Page illustrée
14_01
Textseite
Page de texte
1

Fig	ALN / NSA	Gegenstand	Objet	Anz Nomb
1	778-4395 2147.6549	KABELBAUM CHASSIS	FAISCEAU DE CABLES DU CHASSIS	1
2	255-5548 2112.3674	KABELBINDER MS 204X4,7X1,2MM d1,6-49MM KUNSTSTOFF SCHWARZ	LIGATURE DE CABLE MS 204X4,7X1,2MM d1,6-49MM MATIERE PLASTIQUE NOIRE	10
3	778-4354 2147.6508	KABELBINDER	LIGATURE DE CABLES	18
4	778-4390 2147.6544	STECKER	FICHE	1
5	778-4316 2147.6470	STIFTGEHAEUSE 44P	BOITIER DE CONNECTEUR 44P	1
6	778-4344 2147.6498	DECKEL	COUVERCLE	1
7	778-4303 2147.6457	EINZELADERABDICHTUNG	JOINT POUR CONDUCTEUR	1
8	778-4254 2147.6409	KONTAKT 0,5-1,5MM2	CONTACT 0,5-1,5MM2	42
9	778-4321 2147.6475	ADAPTER FIOA	ADAPTATEUR FIOA	1
10	778-4264 2147.6419	FLACHSTECKERGEHAEUSE 1P	BOITIER DE FICHE PLATE 1P	8
11	233-3425 2109.7948	FLACHSTECKHUELSE AMP 1-2,5MM2 22,3X7,4X4MM	DOUILLE ENFICHABLE PLATE AMP 1-2,5MM2 22,3X7,4X4MM	13
12	778-4416 2147.6570	ABDECKUNG	RECouvreMENT	3
13	778-4284 2147.6438	STECKDOSE 6P	PRISE 6P	1
14	778-4276 2147.6430	STECKDOSE 3P SS3R, SCHWARZ	PRISE 3P SS3R, NOIRE	1
15	778-4306 2147.6460	STIFT 0,75-1,5MM2	TIGE 0,75-1,5MM2	21
16	778-4307 2147.6461	BUCHSE 0,75-1,5MM2	DOUILLE 0,75-1,5MM2	21
17	778-4285 2147.6439	STECKER 6P	FICHE 6P	1
18	233-3409 2109.7932	FLACHSTECKERGEHAEUSE AMP 1P, TYP B 31,8X12,45X8,9MM, PA	BOITIER DE FICHE PLATE AMP 1P, TYPE B 31,8X12,45X8,9MM PA	1
19	778-4327 2147.6481	FLACHSTECKER 4,0-6,0MM	FICHE PLATE 4,0-6,0MM	1
20	778-4258 2147.6413	STECKER	FICHE	1
21	778-4255 2147.6410	KONTAKT (STECKDOSE)	CONTACT (PRISE)	1
22	778-4279 2147.6433	STECKDOSE 4P SS4R, SCHWARZ	PRISE 4P SS4R, NOIRE	1
23	778-4337 2147.6491	STECKERGEH 2P	BOITIER DE FICHE 2P	2
24	778-4301 2147.6455	EINZELADERABDICHTUNG	JOINT POUR CONDUCTEUR	4
25	778-4330 2147.6484	KONTAKT 1,5-2,5MM	CONTACT 1,5-2,5MM	4
26	778-4280 2147.6434	STECKER 4P SS4P, SCHWARZ	FICHE 4P SS4P, NOIRE	1
27	778-4314 2147.6468	STECKERGEHAEUSE	BOITIER DE FICHE	1
28	778-4308 2147.6462	RING	BAGUE	1



Katalog / Catalogue

Baugruppe / Gr d'assemblage

ALN / NSA 7610-778-3005

Nr 0631

LIEFERWAGEN 2,2T, GL 4X4, DURO
VOITURE DE LIVRAISON 2,2T, TT 4X4, DUROKABELBAUM, CHASSIS
FAISCEAU DE CABLES DU CHASSISBildseite
Page illustrée
14_01
Textseite
Page de texte
2

Fig	ALN / NSA	Gegenstand	Objet	Anz Nomb
29	778-4309 2147.6463	TUELLE	MANCHON	1
30	778-4310 2147.6464	SECHSKANTMUTTER	ECROU SIX-PANS	1
31	233-3426 2109.7949	KONTAKT AMP JP-TIMER 1-2,5MM2, 18,8X3,1X4,15MM	CONTACT AMP JP-TIMER 1-2,5MM2, 18,8X3,1X4,15MM	4
32	778-4286 2147.6440	STECKER 5P	FICHE 5P	2
33	778-4275 2147.6429	STECKERGEHAEUSE 2P, GR SS2P SCHWARZ	BOITIER DE FICHE 2P, GR SS2P NOIRE	2
34	778-4274 2147.6428	STECKDOSE 2P SS2R, SCHWARZ	PRISE 2P SS2R, NOIRE	2
35	778-4277 2147.6431	STECKER 1P SS1P, SCHWARZ	FICHE 1P SS1P, NOIRE	1
36	254-6830 2112.1088	KABELSCHUH A, GERADE MIT LOCH 16MM2 d6,4/11/5,8X20MM S 1,2MM CU VZINNT	COSSE DE CABLE A, DROITE, TROU 16MM2 d6,4/11/5,8X20MM S 1,2MM CU ETAME	1
37	233-1265 2109.7495	STECKDOSE 7P, 12V/20A ANBAU, MIT KLAPP- DECKEL, METALLGEHAEUSE	PRISE 7P, 12V/20A MONTAGE SAILLANT, AVEC COUVERCLE A CLAPET, BOITIER METALLIQUE	1
38	778-4287 2147.6441	GUMMIUNTERSATZ ZU ANHAENGERSTECKDOSE	EMBASE CAOUTCHOUC POUR PRISE DE REMORQUE	1
39	778-4339 2147.6493	KABELHUELSE 2X1,5MM2 SCHWARZ/WEISS	DOUILLE DE CABLE 2X1,5MM2 NOIRE/BLANCHE	1
40	778-4340 2147.6494	KABELHUELSE 2X2,5MM2 BLAU	DOUILLE DE CABLE 2X2,5MM2 BLEUE	1
41	778-4338 2147.6492	KABELHUELSE 1,5-16MM2 ROT	DOUILLE DE CABLE 1,5-16MM2 ROUGE	3
42	233-1264 2109.7494	EINBAUSTECKDOSE 7P 24V/20A, KLAPPDECKEL 5 DOPPEL 2X 3-FACH STECKANSCHL, METALL	PRISE 7P, 24V/20A A MONTAGE SUR TABLEAU, AVEC CLAPET, 5 CONNEX DOUBLES, 2 TRIPLES	1
43	778-4329 2147.6483	FLACHSTECKHUELSE 2,5-4,0MM2	DOUILLE ENFICHABLE PLATE 2,5-4,0MM2	6
44	233-3407 2109.7930	STECKHUELSENGEHAEUSE AMP 3P, TYP G 22,86X17,91X15,24MM, PA	BOITIER DE DOUILLES ENFICHABLES AMP 3P, TYPE G 22,86X17,91X15,24MM, PA	1
45	233-3427 2109.7950	FLACHSTECKHUELSE AMP 1,3-3,4MM2 TYP B, 19,18X7,44MM	DOUILLE ENFICHABLE PLATE AMP 1,3-3,4MM2 TYPE B, 19,18X7,44MM	3
46	254-7225 2502.6944	ROHRKABELSCHUH d6,5/13/6,6X30MM 16MM2, CU VZINNT, OHNE SICHTLOCH	COSSE TUBULAIRE d6,5/13/6,6X30MM 16MM2, CU ETAME, SANS TROU D'INSPECTION	1
47	778-4331 2147.6485	KABELSCHUH 10X5MM	COSSE DE CABLE 10X5MM	1
48	254-6824 2112.1082	KABELSCHUH A, GERADE MIT LOCH, 4-6MM2 d5,3/10/3,6X21MM S 1MM CU VZINNT, ISOL	COSSE DE CABLE A, DROITE+TROU, 4-6MM2, d5,3/10/3,6X21MM S 1MM CU ETAME, ISOLEE	1
49	254-6739 2112.1018	KABELSCHUH A, GERADE, MIT LOCH, 2,5MM2 d4,3/8/2,3X18MM S 0,8MM CU VZINNT, ISOL B	COSSE DE CABLE A, DROITE, AVEC TROU, 2,5MM2 d4,3/8/2,3X18MM S 0,8MM CU ETAME	1
50	111-2318 2100.6209	SCHUTZKAPPE d12/19X42MM GUMMI, FUER KABEL d7MM	CAPUCHON d12/19X42MM CAOUTCHOUC, POUR CABLE d7MM	1



Katalog / Catalogue

Baugruppe / Gr d'assemblage

ALN / NSA 7610-778-3005

Nr 0633

LIEFERWAGEN 2,2T, GL 4X4, DURO
VOITURE DE LIVRAISON 2,2T, TT 4X4, DUROKABELBAUM, MOTOR
FAISCEAU DE CABLES DU MOTEURBildseite
Page illustrée15_01
Textseite
Page de texte

1

Fig	ALN / NSA	Gegenstand	Objet	Anz Nomb
1	778-4399 2147.6553	KABELBAUM MOTOR	FAISCEAU DE CABLES DU MOTEUR	1
2	254-7440 2112.1451	KABELSCHUH A, GERADE, MIT LOCH, ISOL d10,5/18/2,3X26MM S 0,8MM CU VZINNT	COSSE DE CABLE A, DROITE, AVEC TROU, ISOL d10,5/18/2,3X26MM S 0,8MM CU ETAME	1
3	254-6739 2112.1018	KABELSCHUH A, GERADE, MIT LOCH, 2,5MM2 d4,3/8/2,3X18MM S 0,8MM CU VZINNT, ISOL B	COSSE DE CABLE A, DROITE, AVEC TROU, 2,5MM2 d4,3/8/2,3X18MM S 0,8MM CU ETAME	1
4	778-4264 2147.6419	FLACHSTECKERGEHAEUSE 1P	BOITIER DE FICHE PLATE 1P	2
5	233-3425 2109.7948	FLACHSTECKHUELSE AMP 1-2,5MM2 22,3X7,4X4MM	DOUILLE ENFICHABLE PLATE AMP 1-2,5MM2 22,3X7,4X4MM	2
6	107-0569 2100.0353	SCHUTZKAPPE d2/10X40MM KUNSTSTOFF	COIFFE d2/10X40MM MATIERE PLASTIQUE	2
7	233-3427 2109.7950	FLACHSTECKHUELSE AMP 1,3-3,4MM2 TYP B, 19,18X7,44MM	DOUILLE ENFICHABLE PLATE AMP 1,3-3,4MM2 TYPE B, 19,18X7,44MM	25
8	778-4284 2147.6438	STECKDOSE 6P	PRISE 6P	1
9	778-4306 2147.6460	STIFT 0,75-1,5MM2	TIGE 0,75-1,5MM2	9
10	778-4307 2147.6461	BUCHSE 0,75-1,5MM2	DOUILLE 0,75-1,5MM2	11
11	778-4353 2147.6507	KABELBINDER 2,5X102MM SCHWARZ	LIGATURE DE CABLE 2,5X102MM NOIRE	17
12	255-5548 2112.3674	KABELBINDER MS 204X4,7X1,2MM d1,6-49MM KUNSTSTOFF SCHWARZ	LIGATURE DE CABLE MS 204X4,7X1,2MM d1,6-49MM MATIERE PLASTIQUE NOIRE	6
13	111-2571 2100.6390	RELAIS-SOCCLE 5P 36X36X33MM KUNSTSTOFF	SOCLE DE RELAIS 5P 36X36X33MM MATIERE	6
14	778-4333 2147.6487	FLACHSTECKHUELSE	DOUILLE ENFICHABLE PLATE	4
15	254-6870 2112.1122	PARALLELVERBINDER A, 6-10MM2 d4,5X9X1,1MM CU VZINNT	CONNECTEUR EN PARALLELE A, 6-10MM2 d4,5X9X1,1MM CU ETAME	1
16	233-3424 2109.7947	FLACHSTECKER AMP 4-6MM2, TYP B 37,34X9,53X1,17MM	FICHE PLATE AMP 4-6MM2, TYPE B 37,34X9,53X1,17MM	1
17	233-3412 2109.7935	AUFNAHMEGEHAEUSE AMP 9P, 20,3X20,3X27,4MM 3 REIHIG, PA	BOITIER POUR CONNECTEURS AMP 9P 20,3X20,3X27,4MM 3 RANGEES, PA	1
18	778-4304 2147.6458	FLANSCHWINKEL PG29 SCHWARZ	BOITIER COUDE AVEC BRIDE PG29 NOIR	1
19	778-4320 2147.6474	KABELVERSCHRAUBUNG PG 29 SCHWARZ	RACCORD DE CABLE PG 29 NOIR	1
20	778-4315 2147.6469	STIFTGEHAEUSE 8P	BOITIER DE CONNECTEUR 8P	1
21	778-4318 2147.6472	KONTAKT-LOETSTIFT	TIGE DE CONTACT A SOUDER	1
22	254-7440 2112.1451	KABELSCHUH A, GERADE, MIT LOCH, ISOL d10,5/18/2,3X26MM S 0,8MM CU VZINNT	COSSE DE CABLE A, DROITE, AVEC TROU, ISOL d10,5/18/2,3X26MM S 0,8MM CU ETAME	1
23	778-4285 2147.6439	STECKER 6P	FICHE 6P	1
24	778-4278 2147.6432	STECKER 3P SS3P, SCHWARZ	FICHE 3P SS3P, NOIRE	2
25	778-4275 2147.6429	STECKERGEHAEUSE 2P, GR SS2P SCHWARZ	BOITIER DE FICHE 2P, GR SS2P NOIRE	1
26	778-5294 2502.1791	KONTAKTSTIFT IT40556	TIGE DE CONTACT IT40556	1
27	253-5043 2111.8817	ABBINDTUELLE d3X25MM SCHWARZ GUMMI SYNTH	MANCHON D'ASSEMBLAGE d3X25MM NOIR CAOUTCHOUC SYNTH	1



Katalog / Catalogue

Baugruppe / Gr d'assemblage

ALN / NSA 7610-778-3005

Nr 0634

LIEFERWAGEN 2,2T, GL 4X4, DURO
VOITURE DE LIVRAISON 2,2T, TT 4X4, DUROKABELBAUM MOTOR EP 638 LI/LIB
FAISCEAU DE CABLES MOT EP 638 LI/LIBBildseite
Page illustrée
16_01
Textseite
Page de texte
1

Fig	ALN / NSA	Gegenstand	Objet	Anz Nomb
1	778-4240 2147.6395	KABELBAUM	FAISCEAU DE CABLES	1
2	254-6824 2112.1082	KABELSCHUH A, GERADE MIT LOCH, 4-6MM2 d5,3/10/3,6X21MM S 1MM CU VZINNT, ISOL	COSSE DE CABLE A, DROITE+TROU, 4-6MM2, d5,3/10/3,6X21MM S 1MM CU ETAME, ISOLEE	1
3	233-3398 2503.3038	STECKERGEHAEUSE AMP 9P, 27,4X20,3X27,4MM 3 REIHIG, PA	BOITIER DE FICHE AMP 9P, 27,4X20,3X27,4MM, 3 RANGEES PA	1
4	233-3422 2109.7945	KONTAKTBUCHSE AMP 0,5-2,1MM2, AWG 20-14	DOUILLE DE CONTACT AMP 0,5-2,1MM2, AWG 20-14	7
5	111-2599 2500.6597	RELAIS-STECKSOCKEL 9P (4X2,8MM/3X6,3MM 2X9,5MM) MIT BEFESTIGUNGS-LASCHE	SOCLE DE RELAIS ENFICHABLE 9P (4X2,8MM/ 3X6,3MM/2X9,5MM) AVEC OEILLET FIXATION	1
6	778-4326 2147.6480	FLACHSTECKHUELSE 4,0-6,0MM2 9,5A	DOUILLE ENFICHABLE PLATE 4,0-6,0MM2 9,5A	3
7	233-3427 2109.7950	FLACHSTECKHUELSE AMP 1,3-3,4MM2 TYP B, 19,18X7,44MM	DOUILLE ENFICHABLE PLATE AMP 1,3-3,4MM2 TYPE B, 19,18X7,44MM	2
8	778-5297 2503.3023	STECKERGEHAEUSE 60P	BOITIER DE FICHE 60P	1
9	778-5298 2503.3687	KONTAKTBUCHSE NR2 SECLOCK	DOUILLE DE CONTACT NO2 SECLOCK	22
10	778-4320 2147.6474	KABELVERSCHRAUBUNG PG 29 SCHWARZ	RACCORD DE CABLE PG 29 NOIR	1
11	233-3437 2503.3087	STECKERGEHAEUSE 2P, JP-TIMER SCHWARZ, 23,4X22X28MM	BOITIER DE FICHE 2P, JP-TIMER NOIR, 23,4X22X28MM	3
12	233-3426 2109.7949	KONTAKT AMP JP-TIMER 1-2,5MM2, 18,8X3,1X4,15MM	CONTACT AMP JP-TIMER 1-2,5MM2, 18,8X3,1X4,15MM	12
13	233-3436 2503.3009	STECKERGEHAEUSE 3P, JP-TIMER SCHWARZ, 30,5X24,5X28MM	BOITIER DE FICHE 3P, JP-TIMER NOIR, 30,5X24,5X28MM	2
14	254-7779 2503.3092	RUNDSTECKHUELSE d1,6/3,6X16/24MM 0,5-1MM2 CU VZINNT, ISOLATION ROT	DOUILLE ENFICHABLE RONDE d1,6/3,6X16/ 24MM 0,5-1MM2 CU ETAME, ISOLATION ROUGE	1
15	778-5299 2503.3691	FLACHSTECKERGEHAEUSE 9P	BOITIER DE FICHE PLATE 9P	1
16	778-5303 2527.2786	STECKERSET, MIT JE 1 STECKER WS, GN, BR, 6 KONTAKTSRIFTE UND 3 ABDICHTUNGEN SIEHE/VOIR FIG 11	LOT DE 3 FICHES, BC, VE, BR, AVEC 6 BRO- CHES DE CONTACT ET 3 JOINTS SIEHE/VOIR FIG 11	1



Katalog / Catalogue

Baugruppe / Gr d'assemblage

Bildseite
Page illustrée

ALN / NSA 7610-778-3005

Nr 0635

17.01

LIEFERWAGEN 2,2T, GL 4X4, DURO
VOITURE DE LIVRAISON 2,2T, TT 4X4, DUROKABELBAUM, KABINE
FAISCEAU DE CABLES DE LA CABINETextseite
Page de texte

1

Fig	ALN / NSA	Gegenstand	Objet	Anz Nomb
1	778-4397 2147.6551	KABELBAUM KABINE	FAISCEAU DE CABLES DE LA CABINE	1
2	233-3411 2109.7934	AUFNAHMEGEHAEUSE AMP 12P, 26,7X20,3X27,4MM 3 REIHIG, PA	BOITIER POUR CONNECTEURS AMP 12P 26,7X20,3X27,4MM 3 RANGEES, PA	1
3	233-3422 2109.7945	KONTAKTBUCHSE AMP 0,5-2,1MM2, AWG 20-14	DOUILLE DE CONTACT AMP 0,5-2,1MM2, AWG 20-14	51
4	778-4264 2147.6419	FLACHSTECKERGEHAEUSE 1P	BOITIER DE FICHE PLATE 1P	14
5	233-3425 2109.7948	FLACHSTECKHUELSE AMP 1-2,5MM2 22,3X7,4X4MM	DOUILLE ENFICHABLE PLATE AMP 1-2,5MM2 22,3X7,4X4MM	11
6	778-4336 2147.6490	STECKERGEHAEUSE 25P	BOITIER DE FICHE 25P	2
7	778-4335 2147.6489	STECKERGEHAEUSE 35P	BOITIER DE FICHE 35P	2
8	233-3426 2109.7949	KONTAKT AMP JP-TIMER 1-2,5MM2, 18,8X3,1X4,15MM	CONTACT AMP JP-TIMER 1-2,5MM2, 18,8X3,1X4,15MM	*7
9	233-1600 2109.7668	STECKHUELSENGEHAEUSE AMP FASTIN-FASTON NR 180 907	BOITIER DE DOUILLE ENFICHABLE AMP FASTIN-FASTON NO 180 907	1
10	233-3427 2109.7950	FLACHSTECKHUELSE AMP 1,3-3,4MM2 TYP B, 19,18X7,44MM	DOUILLE ENFICHABLE PLATE AMP 1,3-3,4MM2 TYPE B, 19,18X7,44MM	17
11	778-4353 2147.6507	KABELBINDER 2,5X102MM SCHWARZ	LIGATURE DE CABLE 2,5X102MM NOIRE	58
12	255-5548 2112.3674	KABELBINDER MS 204X4,7X1,2MM d1,6-49MM KUNSTSTOFF SCHWARZ	LIGATURE DE CABLE MS 204X4,7X1,2MM d1,6-49MM MATIERE PLASTIQUE NOIRE	6
13	778-4312 2147.6466	BUCHSENGEHAEUSE MIT DICHTUNG	BOITE A DOUILLES AVEC JOINT	1
14	233-3401 2109.7924	KONTAKTBUCHSE AMP 0,75-1,5MM2, AWG 18-16	DOUILLE DE CONTACT AMP 0,75-1,5MM2,	54
15	778-4263 2147.6418	BUCHSENGEHAEUSE 44P	BOITE A DOUILLES 44P	1
16	233-3404 2109.7927	STECKERGEHAEUSE AMP 6P, 27,4X27,4X14MM 2 REIHIG, PA	BOITIER DE FICHE AMP 6P, 27,4X27,4X14MM 2 RANGEES, PA	2
17	778-4260 2147.6415	ZENTRALSTECKER	FICHE CENTRALE	1
18	778-4329 2147.6483	FLACHSTECKHUELSE 2,5-4,0MM2	DOUILLE ENFICHABLE PLATE 2,5-4,0MM2	3
19	778-4313 2147.6467	STECKERGEHAEUSE ALTE AUSF SCHWARZ/ANC EXECUT NOIRE SIEHE SERVICE-MITTEILUNG NR.06-002/97 VOIR NOTE DE SERVICE NO.06-002/97	BOITIER DE FICHE ALTE AUSF SCHWARZ/ANC EXECUT NOIRE SIEHE SERVICE-MITTEILUNG NR.06-002/97 VOIR NOTE DE SERVICE NO.06-002/97	2
20	111-1862 2100.5907	STECKERGEHAEUSE 10P 39X23X17MM KUNSTSTOFF	BOITIER DE FICHE 10P 39X23X17MM MATIERE PLASTIQUE	2
21	233-1626 2109.7694	KONTAKTBUCHSE AMP 1-2,5MM2, 163302-6	DOUILLE DE CONTACT AMP 1-2,5MM2, 163302-6	14
22	233-3420 2109.7943	BUCHSENGEHAEUSE AMP 9P, 19,1X19,2X24,1MM 3 REIHIG, PA	BOITIER A DOUILLES AMP 9P, 19,1X19,2X24,1MM 3 RANGEES, PA	1
23	233-3418 2109.7941	KONTAKTBUCHSE AMP 0,5-2,1MM2, AWG 20-14	DOUILLE DE CONTACT AMP 0,5-2,1MM2, AWG 20-14	5
24	778-4334 2147.6488	KABELHUELSE	DOUILLE DE CABLE	3
25	254-6739 2112.1018	KABELSCHUH A, GERADE, MIT LOCH, 2,5MM2 d4,3/8/2,3X18MM S 0,8MM CU VZINNT, ISOL B	COSSE DE CABLE A, DROITE, AVEC TROU, 2,5MM2 d4,3/8/2,3X18MM S 0,8MM CU ETAME	1
26	233-3416 2109.7939	AUFNAHMEGEHAEUSE AMP 6P, 20,3X14X27,4MM 2 REIHIG, PA	BOITIER POUR CONNECTEURS AMP 6P 20,3X14X27,4MM 2 RANGEES, PA	1
27	233-3403 2109.7926	STECKERGEHAEUSE AMP 10P, 64,8X27,2X7,6MM 1 REIHIG, PA	BOITIER DE FICHE AMP 10P, 64,8X27,2X7,6MM 1 RANGEE, PA	2



Katalog / Catalogue

Baugruppe / Gr d'assemblage

ALN / NSA 7610-778-3005

Nr 0635

LIEFERWAGEN 2,2T, GL 4X4, DURO
VOITURE DE LIVRAISON 2,2T, TT 4X4, DUROKABELBAUM, KABINE
FAISCEAU DE CABLES DE LA CABINEBildseite
Page illustrée17_01
Textseite
Page de texte

2

Fig	ALN / NSA	Gegenstand	Objet	Anz Nomb
28	233-3421 2109.7944	KONTAKTSTIFT AMP 0,5-2,1MM2, AWG 20-14	TIGE DE CONTACT AMP 0,5-2,1MM2, AWG 20-14	18
29	233-3402 2109.7925	STECKERGEHAEUSE AMP 8P, 51,1X27,2X7,6MM 1 REIHIG, PA	BOITIER DE FICHE AMP 8P, 51,1X27,2X7,6MM 1 RANGEE, PA	1
30	778-4257 2147.6412	STECKER	FICHE	2
31	778-4300 2147.6454	DICHTUNG	JOINT	2
32	778-4259 2147.6414	KONTAKT	CONTACT	4
33	233-3417 2109.7940	AUFNAHMEGEHAEUSE AMP 4P, 26,7X7,6X27,4MM 1 REIHIG, PA	BOITIER POUR CONNECTEURS AMP 4P 26,7X7,6X27,4MM 1 RANGEE, PA	1
34	254-7059 2112.1233	KABELSCHUH A, GERADE MIT LOCH 25MM2 d8,5/16/7,5X25MM S 1,5MM CU VZINNT	COSSE DE CABLE A, DROITE, TROU 25MM2 d8,5/16/7,5X25MM S 1,5MM CU ETAME	1
35	233-3407 2109.7930	STECKHUELSENGEHAEUSE AMP 3P, TYP G 22,86X17,91X15,24MM, PA	BOITIER DE DOUILLES ENFICHABLES AMP 3P, TYPE G 22,86X17,91X15,24MM, PA	1
36	233-3413 2109.7936	AUFNAHMEGEHAEUSE AMP 15P, 33X20,3X27,4MM 3 REIHIG, PA	BOITIER DE CONNECTEUR AMP 15P 33X20,3X27,4MM 3 RANGEES PA	1
37	233-3419 2109.7942	KONTAKTBUCHSE AMP 1,5-2,5MM2, AWG 16-13	DOUILLE DE CONTACT AMP 1,5-2,5MM2, AWG 16-13	2
38	778-4261 2147.6416	STECKER 4P	FICHE 4P	1
39	778-4326 2147.6480	FLACHSTECKHUELSE 4,0-6,0MM2 9,5A	DOUILLE ENFICHABLE PLATE 4,0-6,0MM2 9,5A	2
40	778-4262 2147.6417	STECKER 6P	FICHE 6P	1



Katalog / Catalogue

Baugruppe / Gr d'assemblage

ALN / NSA 7610-778-3005

Nr 0641

LIEFERWAGEN 2,2T, GL 4X4, DURO
VOITURE DE LIVRAISON 2,2T, TT 4X4, DUROKABELBAUM, UEBERROLLBUEGEL
FAISCEAU DE CABLES, ARCEAU DE SEC

Bildseite

Page illustrée

20 01

Textseite

Page de texte

1

Fig	ALN / NSA	Gegenstand	Objet	Anz Nomb
1	778-4398 2147.6552	KABELBAUM UEBERROLLBUEGEL	FAISCEAU DE CABLES, ARCEAU DE SECURITE	1
2	254-7441 2112.1452	KABELSCHUH A, GERADE MIT LOCH, ISOL d10,5/18/3,6X27MM S 1MM CU VZINNT	COSSE DE CABLE A, DROITE, AVEC TROU, ISOL d10,5/18/3,6X27MM S 1MM CU ETAME	2
3	778-4264 2147.6419	FLACHSTECKERGEHAEUSE 1P	BOITIER DE FICHE PLATE 1P	4
4	233-3425 2109.7948	FLACHSTECKHUELSE AMP 1-2,5MM2 22,3X7,4X4MM	DOUILLE ENFICHABLE PLATE AMP 1-2,5MM2 22,3X7,4X4MM	4
5	233-3423 2109.7946	KONTAKTBUCHSE AMP 1,3-3,4MM2	DOUILLE DE CONTACT AMP 1,3-3,4MM2	1
6	111-1862 2100.5907	STECKERGEHAEUSE 10P 39X23X17MM KUNSTSTOFF	BOITIER DE FICHE 10P 39X23X17MM MATIERE PLASTIQUE	1
7	233-1626 2109.7694	KONTAKTBUCHSE AMP 1-2,5MM2, 163302-6	DOUILLE DE CONTACT AMP 1-2,5MM2, 163302-6	4
8	233-1600 2109.7668	STECKHUELSENGEHAEUSE AMP FASTIN-FASTON NR 180 907	BOITIER DE DOUILLE ENFICHABLE AMP FASTIN-FASTON NO 180 907	1
9	233-3427 2109.7950	FLACHSTECKHUELSE AMP 1,3-3,4MM2 TYP B, 19,18X7,44MM	DOUILLE ENFICHABLE PLATE AMP 1,3-3,4MM2 TYPE B, 19,18X7,44MM	2
10	254-7440 2112.1451	KABELSCHUH A, GERADE, MIT LOCH, ISOL d10,5/18/2,3X26MM S 0,8MM CU VZINNT	COSSE DE CABLE A, DROITE, AVEC TROU, ISOL d10,5/18/2,3X26MM S 0,8MM CU ETAME	1
11	778-4281 2147.6435	STECKER	FICHE	1
12	778-4282 2147.6436	KONTAKT 1MM2+1MM2	CONTACT 1MM2+1MM2	1
13	778-4283 2147.6437	KONTAKT 0,5-1,5MM2	CONTACT 0,5-1,5MM2	3
14	233-3415 2109.7938	STECKHUELSENGEHAEUSE AMP 1P, TYP A 24,1X9,91X6,5MM, PA	BOITIER DE DOUILLE ENFICHABLE AMP 1P, TYPE A 24,1X9,91X6,5MM PA	1
15	778-4328 2147.6482	FLACHSTECKHUELSE 4-6MM2	DOUILLE ENFICHABLE PLATE 4-6MM2	1
16	778-4284 2147.6438	STECKDOSE 6P	PRISE 6P	1
17	778-4306 2147.6460	STIFT 0,75-1,5MM2	TIGE 0,75-1,5MM2	5
18	778-4307 2147.6461	BUCHSE 0,75-1,5MM2	DOUILLE 0,75-1,5MM2	4
19	778-4317 2147.6471	BUCHSENGEHAEUSE	BOITIER DE DOUILLE	1
20	778-4319 2147.6473	KONTAKT-LOETBUCHSE	DOUILLE DE CONTACT A SOUDER	1
21	778-4276 2147.6430	STECKDOSE 3P SS3R, SCHWARZ	PRISE 3P SS3R, NOIRE	1
22	255-5670 2112.3741	KABELBINDER RAP 360X4,8MM BIS d102MM KUNSTSTOFF WEISS, MIT HALTEFEDER	LIGATURE POUR CABLES RAP 360X4,8MM JUSQU'A d102MM MAT PLAST W, RESS RETENUE	3
23	255-5548 2112.3674	KABELBINDER MS 204X4,7X1,2MM d1,6-49MM KUNSTSTOFF SCHWARZ	LIGATURE DE CABLE MS 204X4,7X1,2MM d1,6-49MM MATIERE PLASTIQUE NOIRE	8



Katalog / Catalogue

Baugruppe / Gr d'assemblage

ALN / NSA 7610-778-3005

Nr 0643

LIEFERWAGEN 2,2T, GL 4X4, DURO
VOITURE DE LIVRAISON 2,2T, TT 4X4, DUROKABELBAUM, BELEUCHTUNG
FAISCEAU DE CABLES DE L'ECLAIRAGE AVBildseite
Page illustrée
21_01
Textseite
Page de texte
1

Fig	ALN / NSA	Gegenstand	Objet	Anz Nomb
1	778-4400 2147.6554	KABELBAUM LICHT VORNE	FAISCEAU DE CABLES DE L'ECLAIRAGE AVANT	1
2	778-4354 2147.6508	KABELBINDER	LIGATURE DE CABLES	10
3	233-3400 2109.7923	STECKERGEHAEUSE AMP GROESSE 17, 14P, TYP CPC 1, KUNSTSTOFF	BOITIER DE FICHE AMP GRANDEUR 17, 14P, TYPE CPC 1, MATIERE PLASTIQUE	1
4	778-4346 2147.6500	SCHRUMPFTEIL MIT DICHTUNG METER BENOETIGTE LAENGE/LG NEC 100MM	ELEMENT CONTRACTILE AVEC JOINT METRE BENOETIGTE LAENGE/LG NEC 100MM	1
5	778-4254 2147.6409	KONTAKT 0,5-1,5MM2	CONTACT 0,5-1,5MM2	12
6	778-4322 2147.6476	WINKELANSCHLUSS MIT BAJONETVERSCHLUSS	RACCORD COUDE AVEC FERMETURE A	2
7	778-4311 2147.6465	BUCHSENGEHAEUSE 3P	BOITE A DOUILLES 3P	2
8	778-4302 2147.6456	EINZELADERABDICHTUNG	JOINT POUR CONDUCTEUR	2
9	204-1605 2106.9773	O-RING HECKER HN 340 WZ 2-1184 d10X2,5MM WS 857	JOINT TORIQUE HECKER HN 340 WZ 2-1184 d10X2,5MM WS 857	2
10	778-4324 2147.6478	DICHTRING NW10	JOINT ANNULAIRE DN10	2
11	778-4323 2147.6477	UEBERWURFMUTTER NW10 PA GRAU	ECROU-RACCORD DN10 PA GRIS	2
12	778-4305 2147.6459	BUCHSENKONTAKT 1,0-1,5MM2	CONTACT A DOUILLE 1,0-1,5MM2	4
13	778-4264 2147.6419	FLACHSTECKERGEHAEUSE 1P	BOITIER DE FICHE PLATE 1P	4
14	233-3425 2109.7948	FLACHSTECKHUELSE AMP 1-2,5MM2 22,3X7,4X4MM	DOUILLE ENFICHABLE PLATE AMP 1-2,5MM2 22,3X7,4X4MM	4
15	233-3414 2109.7937	STECKHUELSENGEHAEUSE AMP 3P, TYP B 23,27X20,50X23,75MM, PA	BOITIER DE DOUILLES ENFICHABLES AMP 3P, TYPE B 23,27X20,50X23,75MM, PA	2
16	778-4325 2147.6479	FAHNENSTECKHUELSE 1,0-2,5MM2 TYP A	DOUILLE ENFICHABLE A LANGUETTES	6
17	778-4275 2147.6429	STECKERGEHAEUSE 2P, GR SS2P SCHWARZ	BOITIER DE FICHE 2P, GR SS2P NOIRE	1
18	778-4278 2147.6432	STECKER 3P SS3P, SCHWARZ	FICHE 3P SS3P, NOIRE	1
19	778-4306 2147.6460	STIFT 0,75-1,5MM2	TIGE 0,75-1,5MM2	2
20	778-4307 2147.6461	BUCHSE 0,75-1,5MM2	DOUILLE 0,75-1,5MM2	3
21	233-1600 2109.7668	STECKHUELSENGEHAEUSE AMP FASTIN-FASTON NR 180 907	BOITIER DE DOUILLE ENFICHABLE AMP FASTIN-FASTON NO 180 907	1
22	233-3427 2109.7950	FLACHSTECKHUELSE AMP 1,3-3,4MM2 TYP B, 19,18X7,44MM	DOUILLE ENFICHABLE PLATE AMP 1,3-3,4MM2 TYPE B, 19,18X7,44MM	4
23	107-0569 2100.0353	SCHUTZKAPPE d2/10X40MM KUNSTSTOFF	COIFFE d2/10X40MM MATIERE PLASTIQUE	2
24	254-6832 2112.1090	KABELSCHUH A, GERADE MIT LOCH 16MM2 d8,5/14/5,8X22MM S 1,2MM CU VZINNT	COSSE DE CABLE A, DROITE, TROU 16MM2 d8,5/14/5,8X22MM S 1,2MM CU ETAME	1



Katalog / Catalogue

Baugruppe / Gr d'assemblage

ALN / NSA 7610-778-3005

Nr 070103

LIEFERWAGEN 2,2T, GL 4X4, DURO
VOITURE DE LIVRAISON 2,2T, TT 4X4, DUROGETRIEBEGEHAUSE HINTEN
CARTER ARRIERE DE BOITE DE VITESSESBildseite
Page illustrée

3_04

Textseite
Page de texte

1

Fig	ALN / NSA	Gegenstand	Objet	Anz Nomb
1	787-0908 2147.9962	ABSTANDSCHEIBE 0,1MM	RONDELLE D'EPAISSEUR 0,1MM	
1	787-0909 2147.9963	ABSTANDSCHEIBE 0,2MM	RONDELLE D'EPAISSEUR 0,2MM	
1	787-0911 2147.9965	ABSTANDSCHEIBE 0,5MM	RONDELLE D'EPAISSEUR 0,5MM	1
2	787-0841 2147.9895	SPERRKLINKE	CLIQUET D'ARRET	1
3	787-0964 2148.0018	FEDER	RESSORT	1
4	787-0886 2147.9940	ZAHNRAD	ROUE DENTEE	1
5	787-0852 2147.9906	DICHTUNG	JOINT	1
6	778-3603 2147.5758	GETRIEBEGEHAUSE (ADAPTERGEHAUSE)	CARTER DE BOITE DE VITESSES AUTOMATIQUE	1
7	778-3610 2147.5765	KOMBISCHRAUBE	VIS COMBINEE	6
8	778-3608 2147.5763	VERSCHLUSSDECKEL ENTLUEFTUNG	COUVERCLE POUR AERATION	1
9	778-3604 2147.5759	ZYLINDERSTIFT	GOUPILLE CYLINDRIQUE	1
10	778-3609 2147.5764	VERSCHLUSSDECKEL TACHOMETERANTRIEB	COUVERCLE POUR COMMANDE DU TACHYMETRE	1
11	778-3605 2147.5760	RILLENKUGELLAGER	ROULEMENT RIGIDE	1
12	787-0502 2147.9557	SICHERUNG 2MM	CIRCLIP 2MM	1
12	787-0503 2147.9558	SICHERUNG 2,1MM	CIRCLIP 2,1MM	1
12	787-0504 2147.9559	SICHERUNG 2,2MM	CIRCLIP 2,2MM	1
13	778-3607 2147.5762	DICHTUNGSRING	JOINT ANNULAIRE	1
14	778-3613 2147.5768	ABSTANDSCHEIBE	RONDELLE D'EPAISSEUR	1
15	778-3612 2147.5767	NABE GERADEVERZAHNT	MOYEU A DENTURE DROITE	1
16	787-0544 2147.9599	DICHTUNGSRING	JOINT ANNULAIRE	1
17	787-0843 2147.9897	MUTTER	ECROU	1
18	778-3561 2147.5716	VERBINDUNGSFLANSCH	FLASQUE DE RACCORDEMENT	1
19	147-1332 2104.2237	ZYLINDERSCHRAUBE MIT INNENSECHSKANT M8X40/28 ISO 4762 12.9 DACROMET	VIS TETE CYL A TROU SIX-PANS M8X40/28 ISO 4762 12.9 DACROMET	7
20	778-3611 2147.5766	SECHSKANTSCHRAUBE	VIS TETE SIX-PANS	3



Katalog / Catalogue

Baugruppe / Gr d'assemblage

ALN / NSA 7610-778-3005

Nr 070105

LIEFERWAGEN 2,2T, GL 4X4, DURO
VOITURE DE LIVRAISON 2,2T, TT 4X4, DUROANTRIEBSTEIL VORN
TRAIN EPICYCLOIDAL AVANT

Bildseite

Page illustrée

4_04

Textseite

Page de texte

1

Fig	ALN / NSA	Gegenstand	Objet	Anz Nomb
1	787-2801 2148.1818	OELPUMPE AB GETRIEBE/A PARTIR DE BTE VIT 361223	POMPE A HUILE AB GETRIEBE/A PARTIR DE BTE VIT 361223	1
2	787-2789 2148.1807	WELLENDICHTRING	JOINT D'ARBRE	1
3	787-2508 2148.1544	O-RING	JOINT TORIQUE	1
4	787-1175 2148.0229	KOMBISCHRAUBE	VIS COMBINEE	9
5	787-0880 2147.9934	DECKEL	COUVERCLE	1
6	787-0897 2147.9951	DICHTUNGSRING	JOINT ANNULAIRE	2
7	774-7095 2146.5413	FEDERSCHEIBE	RONDELLE CONVEXE	6
8	787-0462 2147.9517	SECHSKANTSCHRAUBE M8X32 8.8 A2P	VIS TETE SIX-PANS M8X32 8.8 A2P	6
9	787-0881 2147.9935	DICHTUNGSRING	JOINT ANNULAIRE	1
10	787-0888 2147.9942	MANSCHETTE	MANCHON	1
11	787-0906 2147.9960	KOLBEN	PISTON	1
12	787-0885 2147.9939	MANSCHETTE	MANCHON	1
13	787-0968 2148.0022	FEDER	RESSORT	20
14	787-0891 2147.9945	FEDERTELLER	CUVETTE DE RESSORT	1
15	787-0976 2148.0030	SPRENGRING	BAGUE DE BUTEE	1
16	787-0548 2147.9603	NADELLAGER	ROULEMENT A AIGUILLES	1
17	787-0445 2147.9501	ANLAUFSCHLEIBE	BAGUE DE BUTEE	1
18	778-3580 2147.5735	ABSTANDSCHEIBE 0,1MM	RONDELLE D'EPAISSEUR 0,1MM	
18	778-3581 2147.5736	ABSTANDSCHEIBE 0,2MM	RONDELLE D'EPAISSEUR 0,2MM	
18	778-3582 2147.5737	ABSTANDSCHEIBE 0,5MM	RONDELLE D'EPAISSEUR 0,5MM	
19	787-0875 2147.9929	LAMELENTRAGER, KOMPL	PORTE-DISQUES COMPL	1
20	778-3579 2147.5734	NADELLAGER	ROULEMENT A AIGUILLES	1
21	787-0564 2147.9619	DICHTUNGSRING	JOINT ANNULAIRE	1
22	787-0870 2147.9924	KOLBENFUEHRUNGSRING	BAGUE GUIDE-PISTON	1
23	787-0977 2148.0031	SPRENGRING	BAGUE DE BUTEE	1
24	787-0577 2147.9632	MANSCHETTE	MANCHON	1
25	787-0905 2147.9959	KOLBEN	PISTON	1
26	787-0892 2147.9946	MANSCHETTE	MANCHON	1



Katalog / Catalogue

Baugruppe / Gr d'assemblage

ALN / NSA 7610-778-3005

Nr 070105

LIEFERWAGEN 2,2T, GL 4X4, DURO
VOITURE DE LIVRAISON 2,2T, TT 4X4, DUROANTRIEBSTEIL VORN
TRAIN EPICYCLOIDAL AVANTBildseite
Page illustrée4_04
Textseite
Page de texte

2

Fig	ALN / NSA	Gegenstand	Objet	Anz Nomb
27	787-0970 2148.0024	FEDER	RESSORT	27
28	787-0895 2147.9949	FEDERTELLER	CUVETTE DE RESSORTS	1
29	787-0979 2148.0033	SPRENGRING	BAGUE DE BUTEE	1
30	787-0966 2148.0020	TELLERFEDER	RONDELLE CONVEXE	1
31	787-0912 2147.9966	AUSSENLAMELLE 4,5MM	DISQUE EXTERIEUR 4,5MM	4
31	787-0913 2147.9967	AUSSENLAMELLE 5MM	DISQUE EXTERIEUR 5MM	4
31	787-0912 2147.9966	AUSSENLAMELLE 4,5MM	DISQUE EXTERIEUR 4,5MM	1
32	787-0893 2147.9947	INNENLAMELLE	DISQUE INTERIEUR	4
33	787-0977 2148.0031	SPRENGRING	BAGUE DE BUTEE	1
33	787-0978 2148.0032	SPRENGRING	BAGUE DE BUTEE	1
33	787-0980 2148.0034	SPRENGRING	BAGUE DE BUTEE	1
34	787-0963 2148.0017	FEDER	RESSORT	1
35	778-3578 2147.5733	BEILAGE RUECKWAERTSGANG	CALE (MARCHE ARRIERE)	1
36	787-0967 2148.0021	TELLERFEDER BIS GETRIEBE/JUSQU'A BTE VIT 3991610	RONDELLE CONVEXE BIS GETRIEBE/JUSQU'A BTE VIT 3991610	1
37	787-0919 2147.9973	AUSSENLAMELLE 2,3MM	DISQUE EXTERIEUR 2,3MM	3
37	787-0917 2147.9971	AUSSENLAMELLE 3,3MM	DISQUE EXTERIEUR 3,3MM	1
37	787-0918 2147.9972	AUSSENLAMELLE 3,8MM	DISQUE EXTERIEUR 3,8MM	1
38	787-0896 2147.9950	INNENLAMELLE	DISQUE INTERIEUR	4
39	787-0921 2147.9975	AUSSENLAMELLE	DISQUE EXTERIEUR	1
40	787-0887 2147.9941	SICHERUNG	BAGUE DE SURETE	1
41	787-0548 2147.9603	NADELLAGER	ROULEMENT A AIGUILLES	1
42	787-0851 2147.9905	PLANETENTRAEGER	PORTE-SATELLITE	1
43	787-0547 2147.9602	NADELLAGER	ROULEMENT A AIGUILLES	1
44	787-0884 2147.9938	WELLENDICHTRING	JOINT D'ARBRE	1
45	787-0873 2147.9927	ANTRIEBSWELLE	ARBRE D'ENTRAINEMENT	1



Katalog / Catalogue

Baugruppe / Gr d'assemblage

ALN / NSA 7610-778-3005

Nr 070107

LIEFERWAGEN 2,2T, GL 4X4, DURO
VOITURE DE LIVRAISON 2,2T, TT 4X4, DUROANTRIEBSTEIL HINTEN
TRAIN EPICYCLOIDAL ARRIEREBildseite
Page illustrée5.04
Textseite
Page de texte

1

Fig	ALN / NSA	Gegenstand	Objet	Anz Nomb
1	787-0522 2147.9577	NADELLAGER	ROULEMENT A AIGUILLES	2
2	787-0528 2147.9583	NADELLAGER	ROULEMENT A AIGUILLES	1
3	787-0997 2148.0051	PLANETENTRAEGER	PORTE-SATELLITE	1
4	787-0554 2147.9609	NADELLAGER	ROULEMENT A AIGUILLES	1
5	787-0883 2147.9937	SONNENRAD	ROUE PLANETAIRE	1
6	787-0898 2147.9952	VERBINDUNGSTRAEGER	MANCHON DE LIAISON	1
7	787-0901 2147.9955	ABSTANDSCHEIBE 0,1MM	RONDELLE D'EPAISSEUR 0,1MM	1
7	787-0903 2147.9957	ABSTANDSCHEIBE 0,2MM	RONDELLE D'EPAISSEUR 0,2MM	1
7	787-0904 2147.9958	ABSTANDSCHEIBE 0,5MM	RONDELLE D'EPAISSEUR 0,5MM	1
8	787-0878 2147.9932	FREILAUF	ROUE LIBRE	1
9	787-0858 2147.9912	SCHEIBE	DISQUE	1
10	787-0524 2147.9579	DICHTUNGSRING	JOINT ANNULAIRE	1
12	787-0542 2147.9597	DICHTUNGSRING	JOINT ANNULAIRE	1
13	787-0910 2147.9964	ANLAUFSCHIEBE	RONDELLE A AILERONS	1
14	787-0879 2147.9933	LAMELLENTRAEGER	PORTE-DISQUES	1
15	787-0887 2147.9941	SICHERUNG	BAGUE DE SURETE	1
16	787-0890 2147.9944	SPRENGRING 2MM	BAGUE DE BUTEE 2MM	1
16	787-0973 2148.0027	SPRENGRING 2,5MM	BAGUE DE BUTEE 2,5MM	1
16	787-0975 2148.0029	SPRENGRING 3MM	BAGUE DE BUTEE 3MM	1
17	787-0914 2147.9968	AUSSENLAMELLE 4,5MM	DISQUE EXTERIEUR 4,5MM	1
18	787-0894 2147.9948	INNENLAMELLE	DISQUE INTERIEUR	4
19	787-0914 2147.9968	AUSSENLAMELLE 4,5MM	DISQUE EXTERIEUR 4,5MM	3
19	787-0915 2147.9969	AUSSENLAMELLE 5MM	DISQUE EXTERIEUR 5MM	3
20	787-0916 2147.9970	AUSSENLAMELLE 3MM	DISQUE EXTERIEUR 3MM	1
21	787-0979 2148.0033	SPRENGRING	BAGUE DE BUTEE	1
22	787-0986 2148.0040	FEDERTELLER	CUVETTE DE RESSORTS	1
23	787-0965 2148.0019	FEDER	RESSORT	24
24	787-0899 2147.9953	KOLBEN	PISTON	1



Katalog / Catalogue

Baugruppe / Gr d'assemblage

ALN / NSA 7610-778-3005

Nr 070107

LIEFERWAGEN 2,2T, GL 4X4, DURO
VOITURE DE LIVRAISON 2,2T, TT 4X4, DUROANTRIEBSTEIL HINTEN
TRAIN EPICYCLOIDAL ARRIEREBildseite
Page illustrée5_04
Textseite
Page de texte

2

Fig	ALN / NSA	Gegenstand	Objet	Anz Nomb
25	787-0892 2147.9946	MANSCHETTE	MANCHON	1
26	787-0867 2147.9921	LAMELLENTRAEGER	PORTE-DISQUES	1
27	778-3579 2147.5734	NADELLAGER	ROULEMENT A AIGUILLES	1
28	787-0889 2147.9943	DICHTUNGSRING	JOINT ANNULAIRE	1
29	787-0897 2147.9951	DICHTUNGSRING	JOINT ANNULAIRE	2
30	787-0907 2147.9961	ANLAUFSCHIEBE	RONDELLE A AILERON	1
31	787-1153 2148.0207	FLANSCH	FLASQUE	1
32	787-0521 2147.9576	DICHTUNGSRING	JOINT ANNULAIRE	1



Katalog / Catalogue

Baugruppe / Gr d'assemblage

ALN / NSA 7610-778-3005

Nr 070109

LIEFERWAGEN 2,2T, GL 4X4, DURO
VOITURE DE LIVRAISON 2,2T, TT 4X4, DUROBREMSBAND, BREMSBANDKOLBEN
RUBAN DE FREIN, PISTON DU RUBAN FREINBildseite
Page illustrée

6 03

Textseite
Page de texte

1

Fig	ALN / NSA	Gegenstand	Objet	Anz Nomb
1	787-0971 2148.0025	SPRENGRING	BAGUE DE BUTEE	1
2	787-0512 2147.9567	DICHTUNGSRING	JOINT ANNULAIRE	1
3	787-0939 2147.9993	DECKEL	COUVERCLE	1
4	787-0805 2147.9859	KOLBEN BZ	PISTON BZ	1
5	787-0943 2147.9997	DICHTUNGSRING KOLBEN B2	JOINT ANNULAIRE PISTON B2	1
6	787-0933 2147.9987	DICHTUNGSRING	JOINT ANNULAIRE	1
7	778-3595 2147.5750	SICHERUNGSRING	CIRCLIP	1
8	787-0947 2148.0001	STIFT 47,2MM	TIGE 47,2MM	1
8	787-0948 2148.0002	STIFT 48MM	TIGE 48MM	1
8	787-0950 2148.0004	STIFT 48,8MM	TIGE 48,8MM	1
8	787-0951 2148.0005	STIFT 49,6MM	TIGE 49,6MM	1
8	787-0953 2148.0007	STIFT 51MM	TIGE 51MM	1
8	787-0954 2148.0008	STIFT 52,5MM	TIGE 52,5MM	1
9	787-0871 2147.9925	BREMSBAND	RUBAN DE FREIN	1
10	787-0935 2147.9989	DICHTUNGSRINGHALTER	PORTE-JOINT ANNULAIRE	1
11	787-0944 2147.9998	STIFT	TIGE	1
12	778-3594 2147.5749	VENTIL (DRUCKKOERPER)	SOUPAPE (ELEMENT DE PRESSION)	1
13	787-0572 2147.9627	DICHTUNGSRING	JOINT ANNULAIRE	1
14	787-0949 2148.0003	HALTER	FIXATION	1
15	787-0983 2148.0037	VERSCHLUSSSCHRAUBE	VIS DE FERMETURE	1
16	787-0839 2147.9893	VENTIL	SOUPAPE	1
17	787-0934 2147.9988	STIFT	TIGE	1
18	787-0571 2147.9626	DICHTUNGSRING	JOINT ANNULAIRE	1
19	787-0514 2147.9569	DICHTUNGSRING	JOINT ANNULAIRE	1
20	787-0935 2147.9989	DICHTUNGSRINGHALTER	PORTE-JOINT ANNULAIRE	1
21	787-0872 2147.9926	BREMSBAND	RUBAN DE FREIN	1
22	778-3673 2147.5828	HALTER	FIXATION	1
23	787-0969 2148.0023	FEDER	RESSORT	1



Katalog / Catalogue

Baugruppe / Gr d'assemblage

ALN / NSA 7610-778-3005

Nr 070109

LIEFERWAGEN 2,2T, GL 4X4, DURO
VOITURE DE LIVRAISON 2,2T, TT 4X4, DUROBREMSBAND, BREMSBANDKOLBEN
RUBAN DE FREIN, PISTON DU RUBAN FREINBildseite
Page illustrée6_03
Textseite
Page de texte

2

Fig	ALN / NSA	Gegenstand	Objet	Anz Nomb
24	787-0962 2148.0016	FEDER	RESSORT	1
25	778-3597 2147.5752	PASSSCHEIBE 0,2 MM	RONDELLE D'AJUSTAGE 0,2MM	
25	778-3598 2147.5753	PASSSCHEIBE 0,3MM	RONDELLE D'AJUSTAGE 0,3MM	
25	778-3599 2147.5754	PASSSCHEIBE 0,5MM	RONDELLE D'AJUSTAGE 0,5MM	
25	778-3600 2147.5755	PASSSCHEIBE 1,0MM	RONDELLE D'AJUSTAGE 1,0MM	
25	778-3601 2147.5756	PASSSCHEIBE 1,5MM	RONDELLE D'AJUSTAGE 1,5MM	
26	778-3596 2147.5751	STIFT	TIGE	1
27	787-0476 2147.9531	DICHTUNGSRING	JOINT ANNULAIRE	1
28	778-3667 2147.5822	KOLBEN	PISTON	1
29	787-0816 2147.9870	MANSCHETTE	MANCHON	1
30	787-0860 2147.9914	DECKEL B1	COUVERCLE B1	1
31	787-0515 2147.9570	DICHTUNGSRING	JOINT ANNULAIRE	1
32	787-0981 2148.0035	SPRENGRING	BAGUE DE BUTEE	1
33	778-3668 2147.5823	STIFT BREMSBANDKOLBEN	TIGE POUR PISTON DU RUBAN DE FREIN	1
34	778-3669 2147.5824	DICHTUNGSRING	JOINT ANNULAIRE	1
35	778-3670 2147.5825	TELLERFEDER	RONDELLE CONVEXE	1
36	778-3671 2147.5826	SICHERUNG	SURETE	1
37	778-3672 2147.5827	SICHERUNG	SURETE D'ARRET A EPAULEMENT	1



Katalog / Catalogue

Baugruppe / Gr d'assemblage

ALN / NSA 7610-778-3005

Nr 070111

LIEFERWAGEN 2,2T, GL 4X4, DURO
VOITURE DE LIVRAISON 2,2T, TT 4X4, DUROFLIEHKRAFTREGLER
REGULATEUR CENTRIFUGEBildseite
Page illustrée7_02
Textseite
Page de texte

1

Fig	ALN / NSA	Gegenstand	Objet	Anz Nomb
1	787-0864 2147.9918	OELPUMPE	POMPE A HUILE	1
2	778-3661 2147.5816	SICHERUNGSRING	CIRCLIP	1
3	787-0569 2147.9624	DICHTUNGSRING	JOINT ANNULAIRE	1
4	787-0932 2147.9986	DICHTUNGSRING	JOINT ANNULAIRE	1
5	787-0940 2147.9994	DICHTUNGSRING	JOINT ANNULAIRE	1
6	787-0938 2147.9992	ZWISCHENPLATTE	PLAQUE INTERMEDIAIRE	1
7	787-1169 2148.0223	MUTTER	ECROU	1
8	778-3662 2147.5817	ZYLINDERSCHRAUBE MIT INNENSECHSKANT	VIS TETE CYLINDRIQUE A TROU SIX-PANS	3
9	787-0570 2147.9625	DICHTUNGSRING	JOINT ANNULAIRE	1
10	787-0857 2147.9911	HEBEL	LEVIER	1
11	787-0974 2148.0028	SPRENGRING	BAGUE DE BUTEE	1
12	778-3660 2147.5815	SCHRAUBENRAD TREIBEND	PIGNON HELICOIDAL MENANT	1
13	778-3663 2147.5818	REGLER FLIEHKRAFTREGLER	REGULATEUR CENTRIFUGE	1
14	787-1161 2148.0215	SPRENGRING	BAGUE DE BUTEE	1
15	778-3664 2147.5819	SCHRAUBENRAD FLIEHKRAFTREGLER	PIGNON HELICOIDAL POUR REGULATEUR	1
16	787-0487 2147.9542	SPANNHUELSE	GOUPILLE TUBULAIRE	1
17	787-0856 2147.9910	DECKEL	COUVERCLE	1
18	787-0573 2147.9628	DICHTUNGSRING	JOINT ANNULAIRE	1
19	787-0972 2148.0026	SPRENGRING	BAGUE DE BUTEE	1
20	787-0946 2148.0000	FUEHRUNGSSTUECK	ELEMENT DE GUIDAGE	1
21	787-0956 2148.0010	ROLLE	GALET	1
22	787-0863 2147.9917	SCHALTRASTE	LEVIER DE COMMUTATION	1
23	787-1181 2148.0235	KOMBISCHRAUBE	VIS COMBINEE	1
24	787-0961 2148.0015	BOLZEN	CHEVILLE	1
25	787-0862 2147.9916	FEDER	RESSORT	1
26	787-0959 2148.0013	HALTER	FIXATION	1
27	778-3656 2147.5811	SECHSKANTSCHRAUBE	VIS TETE SIX-PANS	1
28	778-3655 2147.5810	FEDER 1,2MM	RESSORT 1,2MM	1



Katalog / Catalogue

Baugruppe / Gr d'assemblage

ALN / NSA 7610-778-3005

Nr 070111

LIEFERWAGEN 2,2T, GL 4X4, DURO
VOITURE DE LIVRAISON 2,2T, TT 4X4, DUROFLIEHKRAFTREGLER
REGULATEUR CENTRIFUGEBildseite
Page illustrée7_02
Textseite
Page de texte

2

Fig	ALN / NSA	Gegenstand	Objet	Anz Nomb
29	787-0957 2148.0011	REGULIERWELLE	ARBRE DE REGULATION	1
30	787-0456 2147.9512	SCHALTER	COMMUTEUR	1
31	787-1176 2148.0230	KOMBISCHRAUBE	VIS COMBINEE	2
32	778-3658 2147.5813	SECHSKANTSCHRAUBE	VIS TETE SIX-PANS	1
33	778-3657 2147.5812	HEBEL BEREICHSWAHL	LEVIER DE SELECTION DE VITESSE	1
34	778-3659 2147.5814	UNTERLAGSCHEIBE	RONDELLE	1
35	774-7184 2146.5502	SECHSKANTMUTTER M6 AUFBRAUCHEN, NEU 167-3356 / 2105.1415	ECROU SIX-PANS M6 EPUISER, NOUV 167-3356 / 2105.1415	1
35	167-3356 2105.1415	SECHSKANTMUTTER M6 ISO 4032 8 VERZINKT	ECROU SIX-PANS M6 ISO 4032 8 ZINGUE	1



Katalog / Catalogue

Baugruppe / Gr d'assemblage

ALN / NSA 7610-778-3005

Nr 070113

LIEFERWAGEN 2,2T, GL 4X4, DURO
VOITURE DE LIVRAISON 2,2T, TT 4X4, DUROSCHALTSCHIEBERGEHAEUSE, OELWANNE
BLOC TIROIRS DE CDE, CARTER D'HUILEBildseite
Page illustrée8_02
Textseite
Page de texte

1

Fig	ALN / NSA	Gegenstand	Objet	Anz Nomb
1	778-3643 2147.5798	DRUCKFEDER	RESSORT DE PRESSION	1
2	778-3642 2147.5797	SCHIEBER	TIROIR	1
3	778-3644 2147.5799	HALTER	FIXATION	1
4	778-3631 2147.5786	DRUCKFEDER	RESSORT DE PRESSION	1
5	778-3638 2147.5793	DRUCKFEDER	RESSORT DE PRESSION	1
6	778-3639 2147.5794	RUECKSCHLAGVENTIL	SOUPAPE DE RETENUE	1
7	778-3640 2147.5795	VENTIL	SOUPAPE	1
8	778-3630 2147.5785	REGELSCHIEBER	TIROIR DE REGULATION	1
9	778-3626 2147.5781	DICHTUNG	JOINT	1
10	778-3632 2147.5787	KUGEL KUNSTSTOFF	BILLE EN MATIERE PLASTIQUE	18
11	778-3621 2147.5776	REGELSCHIEBER	TIROIR DE REGULATION	1
12	778-3630 2147.5785	REGELSCHIEBER	TIROIR DE REGULATION	1
13	778-3636 2147.5791	DRUCKFEDER	RESSORT DE PRESSION	1
14	778-3635 2147.5790	VENTILTEIL RUECKSCHLAGVENTIL	ELEMENT DE SOUPAPE DE RETENUE	1
15	778-3634 2147.5789	DRUCKFEDER	RESSORT DE PRESSION	1
16	778-3633 2147.5788	RUECKSCHLAGVENTIL	SOUPAPE DE RETENUE	1
17	778-3637 2147.5792	VENTILTEIL	ELEMENT DE SOUPAPE	1
18	778-3631 2147.5786	DRUCKFEDER	RESSORT DE PRESSION	1
19	778-3632 2147.5787	KUGEL KUNSTSTOFF	BILLE EN MATIERE PLASTIQUE	1
20	778-3641 2147.5796	FILTER	FILTRE	1
21	778-3648 2147.5803	VENTIL MODULIERDRUCK	SOUPAPE PRESSION DE MODULATION	1
22	778-3645 2147.5800	RUECKSCHLAGVENTIL	SOUPAPE DE RETENUE	1
23	778-3646 2147.5801	DRUCKFEDER	RESSORT DE PRESSION	1
24	778-3647 2147.5802	VENTIL	SOUPAPE	1
25	778-3624 2147.5779	SICHERUNG	PLAQUE D'ARRET	1
26	778-3625 2147.5780	ZYLINDERSTIFT	GOUPILLE CYLINDRIQUE	1
27	787-0866 2147.9920	DICHTUNGSSATZ F SCHALTSCHIEBERGEHAEUSE	JEU DE JOINTS POUR CARTER DE COMMANDE	1
28	778-3620 2147.5775	SCHIEBERGEHAEUSE	BLOC TIROIRS DE COMMANDE	1



Katalog / Catalogue

Baugruppe / Gr d'assemblage

ALN / NSA 7610-778-3005

Nr 070113

LIEFERWAGEN 2,2T, GL 4X4, DURO
VOITURE DE LIVRAISON 2,2T, TT 4X4, DUROSCHALTSCHIEBERGEHAEUSE, OELWANNE
BLOC TIROIRS DE CDE, CARTER D'HUILEBildseite
Page illustrée8_02
Textseite
Page de texte

2

Fig	ALN / NSA	Gegenstand	Objet	Anz Nomb
29	787-1172 2148.0226	KOMBISCHRAUBE	VIS COMBINEE	12
29	787-1173 2148.0227	KOMBISCHRAUBE	VIS COMBINEE	3
30	778-3649 2147.5804	ZYLINDERSCHRAUBE	VIS TETE CYLINDRIQUE	2
31	778-3629 2147.5784	STOPFEN SCHIEBER	BOUCHON POUR TIROIR	1
32	778-3628 2147.5783	SCHRAUBE REGELSCHIEBER	VIS POUR TIROIR DE REGULATION	1
33	787-0926 2147.9980	SICHERUNG	SURETE	
33	778-3622 2147.5777	SICHERUNG 19MM	SURETE 19MM	2
33	778-3623 2147.5778	SICHERUNG 16MM	SURETE 16MM	1
34	778-3627 2147.5782	ZYLINDERSCHRAUBE	VIS TETE CYLINDRIQUE	33
35	778-3616 2147.5771	ZYLINDERSCHRAUBE	VIS TETE CYLINDRIQUE	4
36	778-3617 2147.5772	FEDERSCHEIBE	RONDELLE CONVEXE	4
37	787-0937 2147.9991	VERSTAERKUNG	ELEMENT DE RENFORCEMENT	1
38	787-0861 2147.9915	OELFUEHRUNG	AMENEE D'HUILE	1
39	778-3615 2147.5770	DICHTUNG	JOINT	1
40	778-3614 2147.5769	ZWISCHENPLATTE	PLAQUE INTERMEDIAIRE	1
41	787-0853 2147.9907	DICHTUNG	JOINT	1
42	787-0925 2147.9979	ROHR	TUBE	1
43	787-0876 2147.9930	DECKEL	COUVERCLE	1
44	787-0865 2147.9919	VENTIL	SOUPAPE	1
45	778-3619 2147.5774	FEDERSCHEIBE	RONDELLE CONVEXE	9
46	778-3618 2147.5773	SECHSKANTSCHRAUBE	VIS TETE SIX-PANS	9
47	787-0926 2147.9980	SICHERUNG	SURETE	1
48	787-0859 2147.9913	FILTER	FILTRE	2
49	787-1187 2148.0241	KOMBISCHRAUBE	VIS COMBINEE	3
50	787-1009 2148.0063	OELFILTER	FILTRE D'HUILE	1
51	778-3650 2147.5805	DICHTUNG AUFBRAUCHEN, NEU 787-0882 / 2147.9936	JOINT EPUISER, NOUV 787-0882 / 2147.9936	1
51	787-0882 2147.9936	DICHTUNG	JOINT	1
52	787-0999 2148.0053	OELWANNE	CARTER D'HUILE	1



Katalog / Catalogue

Baugruppe / Gr d'assemblage

ALN / NSA 7610-778-3005

Nr 070113

LIEFERWAGEN 2,2T, GL 4X4, DURO
VOITURE DE LIVRAISON 2,2T, TT 4X4, DUROSCHALTSCHIEBERGEHAEUSE, OELWANNE
BLOC TIROIRS DE CDE, CARTER D'HUILE

Bildseite

Page illustrée

8_02

Textseite

Page de texte

3

Fig	ALN / NSA	Gegenstand	Objet	Anz Nomb
53	778-3652 2147.5807	DICHTUNGSRING AUFBRAUCHEN, NEU 204-9249 / 2107.2389	JOINT ANNULAIRE EPUISER, NOUV 204-9249 / 2107.2389	1
53	204-9249 2107.2389	DICHTUNGSRING A d10/13,5X1MM DIN 7603 ALUMINIUM	JOINT ANNULAIRE A d10/13,5X1MM DIN 7603 ALUMINIUM	1
54	778-3651 2147.5806	OELABLASSSCHRAUBE AUFBRAUCHEN, NEU 160-0830 / 2104.7236	VIS DE VIDANGE D'HUILE EPUISER, NOUV 160-0830 / 2104.7236	1
54	160-0830 2104.7236	VERSCHLUSSSCHRAUBE MIT INNENSECHSKANT M10X1 DIN 908 10.9 PHOS	BOUCHON FILETE A TROU SIX-PANS M10X1 DIN 908 10.9 PHOS	1
55	778-3654 2147.5809	UNTERLAGSCHEIBE AUFBRAUCHEN, NEU 178-0512 / 2105.5880	RONDELLE EPUISER, NOUV 178-0512 / 2105.5880	6
55	178-0512 2105.5880	UNTERLAGSCHEIBE A d8,4/16X1,6MM DIN 125 140HV VERZINKT	RONDELLE A d8,4/16X1,6MM DIN 125 140HV ZINGUEE	6
56	778-3653 2147.5808	SECHSKANTSCHRAUBE AUFBRAUCHEN, NEU 140-8180 / 2103.9558	VIS TETE SIX-PANS EPUISER, NOUV 140-8180 / 2103.9558	6
56	140-8180 2103.9558	SECHSKANTSCHRAUBE M8X30 DIN 933 8.8 A2P	VIS TETE SIX-PANS M8X30 DIN 933 8.8 A2P	6



Katalog / Catalogue

Baugruppe / Gr d'assemblage

ALN / NSA 7610-778-3005

Nr 070115

LIEFERWAGEN 2,2T, GL 4X4, DURO
VOITURE DE LIVRAISON 2,2T, TT 4X4, DUROOELEINFUELLROHR, GETRIEBEENTLUEFTUNG
TUBULURE REMPL HUILE, AERAT BTE VITBildseite
Page illustrée

9_02

Textseite
Page de texte

1

Fig	ALN / NSA	Gegenstand	Objet	Anz Nomb
1	778-3542 2147.5697	ENTLUEFTUNGSSCHLAUCH VERTEILERGETRIEBE - CHASSIS	TUYAU D'AERATION BOITE DE TRANSFERT - CHASSIS	1
2	126-0967 2101.6979	SCHLAUCHSCHELLE FUER d8-16MM 9MM BREIT 6KT-SCHRAUBE MIT SL SW 6MM ST ROSTFR	COLLIER DE SERRAGE POUR d8-16MM, LARGEUR 9MM, VIS 6 PANS AVEC FENTE LSP6MM AC INOX	4
3	778-3543 2147.5698	ENTLUEFTUNGSSCHLAUCH AUTOMAT - CHASSIS	TUYAU D'AERATION	1
4	778-3539 2147.5694	SCHLAUCH, ADAPTERSTUECK AUFBRAUCHEN, NEU 787-0836 / 2147.9890	TUYAU, PIECE D'ADAPTATION EPUISER, NOUV 787-0836 / 2147.9890	2
4	787-0836 2147.9890	SCHLAUCH METER BENOETIGTE LAENGE/LG NEC 45MM	TUYAU METRE BENOETIGTE LAENGE/LG NEC 45MM	
5	778-3571 2147.5726	UNTERDRUCKSCHLAUCH ZU AUTOMATENGETR	TUYAU DE DEPRESSION	1
6	125-7860 2101.5886	EINSCHRAUBSTUTZEN ZS 15-010/L10RK G1/4" ST GALZN, FUER ROHR d10MM	RACCORD A VIS ZS 15-010/L10RK G1/4" AC ZNGAL, POUR TUBE d10MM	1
7	778-3554 2147.5709	OELMESSSTAB (AUTOMATENGETRIEBE)	JAUGE D'HUILE (BOITE DE VITESSES	1
8	140-8121 2103.9540	SECHSKANTSCHRAUBE M6X16 DIN 933 8.8 A2P	VIS TETE SIX-PANS M6X16 DIN 933 8.8 A2P	1
9	126-0716 2101.6850	ROHRSCHELLE ST GALZN MIT GUMMIPROFIL FUER d15MM	COLLIER AC ZNGAL AVEC CAOUTCHOUC PROFILE POUR d15MM	1
10	161-2938 2104.8829	SICHERHEITSMUTTER V M6 DIN 980 8 A2P	ECROU DE SECURITE V M6 DIN 980 8 A2P	1
11	778-3555 2147.5710	ROHR	TUBE	1
12	146-7312 2104.1905	ZYLINDERSCHRAUBE MIT INNENSECHSKANT M6X16 DIN 912 12.9 DACROMET	VIS TETE CYL A TROU SIX-PANS M6X16 DIN 912 12.9 DACROMET	1
13	203-5382 2106.7211	O-RING HITEC ORM 0150-30 d15X3MM NBR 70.5/P5	JOINT TORIQUE HITEC ORM 0150-30 d15X3MM NBR 70.5/P5	1
14	787-0342 2147.9403	DICHTUNGSRING d11/18X10MM	JOINT ANNULAIRE d11/18X10MM	1



Katalog / Catalogue

Baugruppe / Gr d'assemblage

ALN / NSA 7610-778-3005

Nr 070117

LIEFERWAGEN 2,2T, GL 4X4, DURO
VOITURE DE LIVRAISON 2,2T, TT 4X4, DUROOELLEITUNGEN
CONDUITES D'HUILEBildseite
Page illustrée10 02
Textseite
Page de texte

1

Fig	ALN / NSA	Gegenstand	Objet	Anz Nomb
1	778-3566 2147.5721	OELSCHLAUCH HINTEN RECHTS L=1000MM	TUYAU D'HUILE ARRIERE DROIT L=1000MM	1
2	124-5038 2101.4681	GERADER EINSCHRAUBSTUTZEN X GE 12-L/ M14X1,5 ST GALZN, FUER ROHR d12MM	RACCORD SIMPLE MALE X GE 12-L/M14X1,5 AC ZNGAL, POUR TUBE d12MM	2
3	126-0941 2101.6975	SCHLAUCHKLEMME FUER d12-20MM 9MM BREIT ST GALZN	COLLIER DE SERRAGE POUR d12-20MM LARGEUR 9MM AC ZNGAL	1
4	778-3545 2147.5700	RUECKLAUFSCHLAUCH	TUYAU DE RETOUR D'HUILE	1
5	778-3534 2147.5689	EINSCHRAUBVERSCHR XGEV-06LL-M8X1 ED O-R	RACCORD A VIS XGEV-06LL-M8X1 ED O-R	2
6	778-3573 2147.5728	O-RING d7,5X1,5MM	JOINT TORIQUE d7,5X1,5MM	2
7	778-3544 2147.5699	DRUCKSCHLAUCH	TUYAU DE PRESSION	1
8	778-3567 2147.5722	OELSCHLAUCH HINTEN LINKS L=700MM	TUYAU D'HUILE ARRIERE GAUCHE L=700MM	1
9	778-3570 2147.5725	OELLEITUNG AUTOMAT - KUEHLER	CONDUITE D'HUILE BOITE DE VITESSES	2
10	778-3523 2147.5678	KABELHALTER	SUPPORT DE CONDUITES	6
11	161-2938 2104.8829	SICHERHEITSMUTTER V M6 DIN 980 8 A2P	ECROU DE SECURITE V M6 DIN 980 8 A2P	2
12	178-0511 2105.5879	UNTERLAGSCHEIBE A d6,4/12X1,6MM DIN 125 ST A2P	RONDELLE A d6,4/12X1,6MM DIN 125 AC A2P	2
13	778-3535 2147.5690	ROHRSCHELLE 2-FACH PP	BRIDE DOUBLE PP	2
14	167-2700 2105.1082	SECHSKANTSCHRAUBE M6X35 DIN 933 8.8 A2P	VIS TETE SIX-PANS M6X35 DIN 933 8.8 A2P	2
15	778-3569 2147.5724	OELSCHLAUCH VORNE OBEN	TUYAU D'HUILE SUPERIEUR AVANT	1
16	778-3568 2147.5723	OELSCHLAUCH VORNE UNTEN	TUYAU D'HUILE INFERIEUR AVANT	1
17	778-3051 2147.5246	UNTERLAGSCHEIBE	RONDELLE	4
18	778-3052 2147.5247	HOHLSCHRAUBE	VIS CREUSE	2
22	778-3227 2508.4031	TEMPERATURSCHALTER 140GRAD C	INTERRUPTEUR THERMIQUE 150DEGR C	1
23	147-5823 2104.2866	FLACHRUNDSCHRAUBE MIT INNENSECHSKANT M5X8 ISO 7380 10.9 DACROMET	VIS TETE BOMBEE A TROU SIX-PANS M5X8 ISO 7380 10.9 DACROMET	1
24	178-5415 2105.6888	FAECHERSCHEIBE A d5,1MM DIN 6798 FD ST A2P	RONDELLE EVENTAIL A d5,1MM DIN 6798 AC RESS A2P	1
25	204-9032 2107.2239	DICHTUNGSRING A d14/20X1,5MM DIN 7603 KUPFER	JOINT ANNULAIRE A d14/20X1,5MM DIN 7603 CUIVRE	1
26	778-3226 2508.3255	TEMPERATURSCHALTEREINHEIT	BLOC DE THERMO-COMMANDE	1



Fig	ALN / NSA	Gegenstand	Objet	Anz Nomb
1	141-3229 2104.0008	SECHSKANTSCHRAUBE M12X75/30 DIN 931 8.8 A3P	VIS TETE SIX-PANS M12X75/30 DIN 931 8.8 A3P	2
2	166-9568 2105.0009	UNTERLAGSCHEIBE d13/37X3MM DIN 9021 ST ROSTFR A2	RONDELLE d13/37X3MM DIN 9021 AC INOX A2 ST ROSTFR A2	2
3	778-3548 2147.5703	HALTER	SUPPORT	1
4	778-3564 2147.5719	BEFESTIGUNGSBLECH	PLAQUE DE FIXATION	1
5	778-3335 2147.5490	GUMMILAGER PHOENIX-MEGI	SILENTBLOC PHOENIX-MEGI	2
6	166-9622 2105.0054	SICHERHEITSMUTTER V M12 DIN 980 8 VZN	ECROU DE SECURITE V M12 DIN 980 8 ZIN	2
7	141-0050 2103.9708	SECHSKANTSCHRAUBE M10X20 DIN 933 8.8 A3P	VIS TETE SIX-PANS M10X20 DIN 933 8.8 A3P	4
8	161-2939 2104.8830	SICHERHEITSMUTTER V M10 DIN 980 8 A2P	ECROU DE SECURITE V M10 DIN 980 8 A2P	4
9	141-0070 2103.9714	SECHSKANTSCHRAUBE M10X25 DIN 933 8.8 A3P	VIS TETE SIX-PANS M10X25 DIN 933 8.8 A3P	6
10	166-9717 2105.0134	UNTERLAGSCHEIBE d10,5/18X1,6MM DIN 433 ST A3P	RONDELLE d10,5/18X1,6MM DIN 433 AC A3P	15
11	778-3546 2147.5701	HALTER	SUPPORT	1
12	167-2120 2105.0962	SECHSKANTSCHRAUBE M8X100/22 DIN 931 8.8 A2P	VIS TETE SIX-PANS M8X100/22 DIN 931 8.8 A2P	2
13	778-3340 2147.5495	BUECHSE	DOUILLE-PALIER	4
14	778-3338 2147.5493	GUMMISCHEIBE d72X10MM	RONDELLE EN CAOUTCHOUC d72X10MM	2
15	778-3339 2147.5494	GUMMILAGER	SILENTBLOC	2
16	166-9620 2105.0052	SICHERHEITSMUTTER M8 ISO 7042 8 VERZINKT	ECROU DE SECURITE M8 ISO 7042 8 ZINGUE	2
17	778-3552 2147.5707	ABSTUETZUNG	CONSOLE	1
18	146-7800 2104.1955	ZYLINDERSCHRAUBE MIT INNENSECHSKANT M10X20 DIN 912 12.9 DACROMET	VIS TETE CYL A TROU SIX-PANS M10X20 DIN 912 12.9 DACROMET	5
19	146-7850 2104.1966	ZYLINDERSCHRAUBE MIT INNENSECHSKANT M10X35 DIN 912 12.9 DACROMET	VIS TETE CYL A TROU SIX-PANS M10X35 DIN 912 12.9 DACROMET	3
20	147-1934 2104.2356	ZYLINDERSCHRAUBE MIT INNENSECHSKANT M10X130 DIN 912 OHNE SCHAFT 8.8 A3P	VIS TETE CYL A TROU SIX-PANS M10X130 DIN 912 ENTIEREMENT FILETEE 8.8 A3P	1
21	778-3547 2147.5702	STUETZE	SUPPORT	2
22	141-0130 2103.9731	SECHSKANTSCHRAUBE M10X50 DIN 933 8.8 VZN	VIS TETE SIX-PANS M10X50 DIN 933 8.8 ZIN	4
23	161-3202 2104.8993	UNTERLAGSCHEIBE d10,5/30X2,5MM DIN 9021 ST VERZINKT	RONDELLE d10,5/30X2,5MM DIN 9021 AC ZINGUE	4
24	178-1438 2105.6115	UNTERLAGSCHEIBE d11/22MM FUER T-PROFIL VSM 12734, ST PROM	CALE DE SERRAGE d11,5/22MM POUR PROFILE EN T, VSM 12734, AC PROM	2
25	778-3796 2147.5951	MASSEBAND 125MM	RUBAN DE MISE A LA MASSE 125MM	1
26	161-3200 2104.8991	UNTERLAGSCHEIBE d8,4/24X2MM DIN 9021 ST VERZINKT	RONDELLE d8,4/24X2MM DIN 9021, AC ZINGUE	1
27	778-3250 2147.5412	MASSEBAND (NUR FUER VERSION MIT KOMMANDOAUFBAU)	TRESSE DE MISE A LA MASSE (POUR VERSION AVEC CAISSON DE COMMANDEMENT UNIQUEMENT)	1
28	167-3299 2105.1366	SECHSKANTSCHRAUBE M8X25 DIN 933 ST ROSTFR A2	VIS TETE SIX-PANS M8X25 DIN 933 AC INOX A2	1



Katalog / Catalogue

Baugruppe / Gr d'assemblage

ALN / NSA 7610-778-3005

Nr 0705

LIEFERWAGEN 2,2T, GL 4X4, DURO
VOITURE DE LIVRAISON 2,2T, TT 4X4, DUROWANDLERLAGERUNG
CLOCHE DU PALIER DE CONVERTISSEURBildseite
Page illustrée12_02
Textseite
Page de texte

1

Fig	ALN / NSA	Gegenstand	Objet	Anz Nomb
1	778-3560 2147.5715	SCHLEUDERRING	ANNEAU PARE-GRAISSE	1
2	140-0347 2103.9355	SECHSKANTSCHRAUBE M14X1,5X60/34 DIN 960 8.8 A3P	VIS TETE SIX-PANS M14X1,5X60/34 DIN 960 8.8 A3P	1
3	778-3557 2147.5712	KUPPLUNGSSTUECK	PIECE D'ACCOUPLLEMENT	1
4	778-3423 2147.5578	RADIALWELLENDICHTRING d55/85X10/13MM	JOINT D'ARBRE d55/85X10/13MM	1
5	119-1114 2100.8416	RILLENKUGELLAGER 6306.2RSR.C3 d30/72X19MM	ROULEMENT RIGIDE 6306.2RSR.C3 d30/72X19MM	1
6	778-3556 2147.5711	WANDLERGEHAEUSE	CLOCHE DU PALIER DE CONVERTISSEUR	1
7	161-0152 2104.7621	VERSCHLUSSCHRAUBE I M 30X1,5 DIN 906-5S VERZINKT	BOUCHON FILETE I M30X1,5 DIN 906-5S ZINGUE	1
8	119-1368 2100.8487	RILLENKUGELLAGER 6206.2RSR.C3 d30/62X16MM	ROULEMENT RIGIDE 6206.2RSR.C3 d30/62X16MM	1
9	778-3558 2147.5713	KUPPLUNGSSTUECK	PIECE D'ACCOUPLLEMENT	1
10	778-3559 2147.5714	MITNEHMERBLECH	PLAQUE METALLIQUE D'ENTRAINEMENT	2
11	140-8211 2103.9575	SECHSKANTSCHRAUBE M10X16 DIN 933 8.8 A3P	VIS TETE SIX-PANS M10X16 DIN 933 8.8 A3P	6
12	778-3314 2147.5469	WANDLERLAGERUNG, KOMPL	CLOCHE DU PALIER DE CONVERTISSEUR, KOMPL	1



Katalog / Catalogue

Baugruppe / Gr d'assemblage

ALN / NSA 7610-778-3005

Nr 0707

LIEFERWAGEN 2,2T, GL 4X4, DURO
VOITURE DE LIVRAISON 2,2T, TT 4X4, DUROSCHALTHEBEL
LEVIER SELECTEUR DE VITESSES

Bildseite

Page illustrée

13_02

Textseite
Page de texte

1

Fig	ALN / NSA	Gegenstand	Objet	Anz Nomb
1	778-3781 2147.5936	SCHALTGRIFF	POIGNEE DE COMMANDE DU SELECTEUR DE	1
2	778-3783 2147.5938	SKALENSEGMENT, MIT SCHILD AUTOMAT	SEGMENT GRADUE AVEC PLAQUE AUTOCOLLANTE	1
	778-3782 2147.5937	SCHILD SELBSTKLEBEND, AUTOMAT	PLAQUE AUTOCOLLANTE MENTIONNANT LA	1
3	778-5151 2508.5926	KULISSE	COULISSE	1
4	778-3784 2147.5939	DICHTBUERSTE	BROSSE D'ETANCHEITE	2
5	159-7981 2104.7040	GEWINDEFURCHSCHRAUBE TAPTITE M5X10 DIN 7500 C ST ROSTFR A2	VIS TARAUDEUSE TAPTITE M5X10 DIN 7500 C AC INOX A2	4
6	778-3794 2147.5949	KABEL BLAU	CABLE BLEU	1
7	778-3793 2147.5948	KABEL BRAUN	CABLE BRUN	1
8	778-3780 2147.5935	SOFFITTENLAMPE 24V 1,2W SL d6X31MM WEISS	AMPOULE SOFFITE 24V 1,2W SL	2
9	778-3785 2147.5940	GEHAEUSE	BOITIER	1
10	156-3549 2104.5462	SENKSCHEIBE 90GRAD MIT INNENSECHSKANT M6X16 DIN 7991 10.9 DACROMET	VIS TETE 90DEGR A TROU SIX-PANS M6X16 DIN 7991 10.9 DACROMET	2
11	778-3786 2147.5941	WELLE	AXE	1
12	178-6436 2105.7289	SICHERUNGSSCHEIBE d10MM DIN 6799 FD ST	CIRCLIP EXTERIEUR d10MM DIN 6799 AC RESS	1
13	778-3787 2147.5942	RAHMEN	CADRE	1
14	142-3078 2104.0553	PAN-HEAD-SCHRAUBE M6X12 DIN 85 4.8 A2P	VIS PAN-HEAD M6X12 DIN 85 4.8 A2P	4
15	778-3788 2147.5943	HEBEL, KOMPL	LEVIER COMPL	1
16	778-3789 2147.5944	DISTANZROHR	ENTRETOISE	2
17	156-3549 2104.5462	SENKSCHEIBE 90GRAD MIT INNENSECHSKANT M6X16 DIN 7991 10.9 DACROMET	VIS TETE 90DEGR A TROU SIX-PANS M6X16 DIN 7991 10.9 DACROMET	1
18	778-3790 2147.5945	SCHALTNOCKEN	CAME DE COMMANDE	1
19	161-2938 2104.8829	SICHERHEITSMUTTER V M6 DIN 980 8 A2P	ECROU DE SECURITE V M6 DIN 980 8 A2P	1
20	167-2686 2105.1070	SECHSKANTSCHRAUBE M6X12 ISO 4017 8.8 VERZINKT	VIS TETE SIX-PANS M6X12 ISO 4017 8.8 ZINGUE	2
21	186-1292 2105.9742	ZYLINDERKERBSTIFT d6X12MM DIN 1473 ST 6.8	GOUPILLE CANNELEE CYLINDRIQUE d6X12MM DIN 1473 AC 6.8	2
22	778-3791 2147.5946	SEGMENT	SEGMENT	1
23	778-3792 2147.5947	HALTERUNG	SUPPORT	1
24	778-3565 2147.5720	SCHALTBOX	BLOC DE COMMANDE DE VITESSES	1



Katalog / Catalogue

Baugruppe / Gr d'assemblage

ALN / NSA 7610-778-3005

Nr 0709

LIEFERWAGEN 2,2T, GL 4X4, DURO
VOITURE DE LIVRAISON 2,2T, TT 4X4, DUROSCHALTGESTÄNGE
TIMONERIE DE COMMANDE DE VITESSESBildseite
Page illustrée14_02
Textseite
Page de texte

1

Fig	ALN / NSA	Gegenstand	Objet	Anz Nomb
1	778-3572 2147.5727	SCHALTSTANGE	TIGE DE COMMANDE DE VITESSES	1
2	161-2955 2104.8843	SICHERHEITSMUTTER V M6 DIN 980 10 DACROMET	ECROU DE SECURITE V M6 DIN 980 10 DACROMET	2
3	178-1341 2105.6098	UNTERLAGSCHEIBE A d6,4/12X1,6MM DIN 125 ST INOX A2	RONDELLE A d6,4/12X1,6MM DIN 125 AC INOX A2	4
4	778-3550 2147.5705	HEBEL LANG	LEVIER LONG	1
5	167-3324 2105.1384	SECHSKANTSCHRAUBE M6X35 DIN 933 ST ROSTFR A2	VIS TETE SIX-PANS M6X35 DIN 933 AC INOX A2	2
6	178-1485 2105.6124	UNTERLAGSCHEIBE d13/24X2,5MM DIN 34815 POLYAMID 6.6	RONDELLE d13/24X2,5MM DIN 34815 POLYAMIDE 6.6	2
7	119-8732 2101.0119	NADELHUELSE HK 1214RS d12/16X10MM	DOUILLE A AIGUILLES HK 1214RS	2
8	778-3549 2147.5704	WELLE	AXE	1
9	778-3551 2147.5706	HEBEL KURZ	LEVIER COURT	1
10	778-3562 2147.5717	SCHALTKABEL	CABLE DE COMMANDE	1
11	778-5130 2500.5558	FALTENBALG T882 ZU SCHALTKABEL MIT BEFESTIGUNG	SOUFFLET T882 POUR CABLE DE COMMANDE, AVEC FIXATION	1



Katalog / Catalogue

Baugruppe / Gr d'assemblage

ALN / NSA 7610-778-3005

Nr 0801

LIEFERWAGEN 2,2T, GL 4X4, DURO
VOITURE DE LIVRAISON 2,2T, TT 4X4, DUROANTRIEBSACHSE VORN
ESSIEU MOTEUR AVANTBildseite
Page illustrée

1_06

Textseite
Page de texte

1

Fig	ALN / NSA	Gegenstand	Objet	Anz Nomb
1	778-3309 2147.5464	VORDERACHSE, KOMPL	ESSIEU AVANT COMPL	1
2	778-3310 2147.5465	VORDERACHSE	ESSIEU AVANT	1
3	125-7860 2101.5886	EINSCHRAUBSTUTZEN ZS 15-010/L10RK G1/4" ST GALZN, FUER ROHR d10MM	RACCORD A VIS ZS 15-010/L10RK G1/4" AC ZNGAL, POUR TUBE d10MM	1
4	778-3311 2147.5466	ENTLUEFTUNGSSCHLAUCH VORDERACHSE-CHASSIS	TUYAU D'AERATION ESSIEU AVANT-CHASSIS	1
5	126-0967 2101.6979	SCHLAUCHSCHELLE FUER d8-16MM 9MM BREIT 6KT-SCHRAUBE MIT SL SW 6MM ST ROSTFR	COLLIER DE SERRAGE POUR d8-16MM, LARGEUR 9MM, VIS 6 PANS AVEC FENTE LSP6MM AC INOX	1



Fig	ALN / NSA	Gegenstand	Objet	Anz Nomb
1	119-4435 2100.9103	NUTMUTTER M25X1,5 ELASTIC-STOP ST A2P	ECROU A ENCOCHES M25X1,5 ELASTIC-STOP	1
2	778-3312 2147.5467	FLANSCH	FLASQUE	1
3	778-3313 2147.5468	SCHLEUDERSCHEIBE	DEFLECTEUR PARE-GRAISSE	1
4	778-3423 2147.5578	RADIALWELLENDICHTRING d55/85X10/13MM	JOINT D'ARBRE d55/85X10/13MM	3
5	119-4707 2100.9144	WELLEN- UND ABZIEHMUTTER KM 7 M35X1,5 STAHL VERZINKT	ECROU DE SERRAGE ET DE DEMONTAGE KM 7 M35X1,5 ACIER ZINGUE	1
6	119-4328 2100.9040	KEGELROLLENLAGER 32207 d35/72X19/24,25MM	ROULEMENT A ROULEAUX CONIQUES 32207	1
7	156-3880 2104.5555	SENKSCHRAUBE 90GRAD MIT INNENSECHSKANT M6X16 DIN 7991 ST ROSTFR A2	VIS TETE 90DEGR A TROU SIX-PANS M6X16 DIN 7991 AC INOX A2	2
8	778-3361 2147.5516	LAGERHUELSE	LOGEMENT DE ROULEMENT	1
9	204-1980 2106.9995	O-RING GACO OR 4400 d101,2X3,53MM QUAL P 5 75 SHORE AUFBRAUCHEN, NEU 203-9220 / 2106.8606	JOINT TORIQUE GACO OR 4400 d101,2X3,53MM QUAL P 5 75 SHORE EPUISER, NOUV 203-9220 / 2106.8606	1
9	203-9220 2106.8606	O-RING PRP 242 d101,20X3,53MM QUAL 830-70	JOINT TORIQUE PRP 242 d101,20X3,53MM QUAL 830-70	2
10	778-3364 2147.5519	EINSTELLSCHLEIBE d110/180X0,1MM	CALE DE REGLAGE d110/180X0,1MM	2
11	778-3363 2147.5518	EINSTELLSCHLEIBE d110/180X0,25MM	CALE DE REGLAGE d110/180X0,25MM	2
12	778-3362 2147.5517	EINSTELLSCHLEIBE d110/180X0,5MM	CALE DE REGLAGE d110/180X0,5MM	2
13	778-3365 2147.5520	DISTANZHUELSE	DOUILLE D'ECARTEMENT	1
14	119-4332 2100.9043	KEGELROLLENLAGER 32209 d45/85X19/24,75MM	ROULEMENT A ROULEAUX CONIQUES 32209	2
15	178-6248 2105.7199	SICHERUNGSRING FUER BOHRUNG d40X1,75MM DIN 472 FD-ST	CIRCLIP INTERIEUR d40X1,75MM DIN 472 AC RESS	2
16	778-3419 2147.5574	ZAPFEN	BOUCHON	2
17	203-3136 2106.6732	O-RING d29,51X5,33MM NBR 70 SHORE A	JOINT TORIQUE d29,51X5,33MM	2
18	778-3421 2147.5576	BOLZEN d6X23MM	GOUPILLE d6X23MM	4
19	778-3346 2147.5501	STECKWELLE	ARBRE CANNELE	2
21	178-6290 2105.7222	SICHERUNGSRING FUER BOHRUNG d85X3MM DIN 472 FD ST	CIRCLIP INTERIEUR d85X3MM DIN 472 AC RESS	2
22	119-0810 2100.8358	RILLENKUGELLAGER 6209 d45/85X19MM	ROULEMENT RIGIDE 6209 d45/85X19MM	2
23	778-3348 2147.5503	GEHAEUSE	CARTER	1
24	778-3325 2147.5480	PASSSCHEIBE d80/94,8X0,1MM FD ST	RONDELLE D'AJUSTAGE d80/94,8X0,1MM	3
25	778-3351 2147.5506	PASSSCHEIBE d80/94,8X0,25MM FD ST	RONDELLE D'AJUSTAGE d80/94,8X0,25MM	3
26	778-3350 2147.5505	PASSSCHEIBE d80/94,8X0,5MM FD ST	RONDELLE D'AJUSTAGE d80/94,8X0,5MM	3
27	119-4311 2100.9025	KEGELROLLENLAGER 32012X d60/95X23MM	ROULEMENT A ROULEAUX CONIQUES 32012X	1



Katalog / Catalogue

Baugruppe / Gr d'assemblage

ALN / NSA 7610-778-3005

Nr 0803

LIEFERWAGEN 2,2T, GL 4X4, DURO
VOITURE DE LIVRAISON 2,2T, TT 4X4, DUROACHSGETRIEBE VORN
TRANSMISSION DU PONT AVANTBildseite
Page illustrée2 05
Textseite
Page de texte

2

Fig	ALN / NSA	Gegenstand	Objet	Anz Nomb
28	161-2861 2104.8796	ZYLINDERSCHRAUBE MIT INNENSECHKANT M12X1,25X30 DIN 912 10.9 DACROMET	VIS TETE CYL A TROU SIX-PANS M12X1,25X30 DIN 912 10.9 DACROMET	10
29	778-3352 2147.5507	KEGELRADSATZ	COUPLE CONIQUE	1
30	778-3380 2147.5535	DIFFERENTIAL	DIFFERENTIEL	1
32	778-3332 2147.5487	PASSSCHEIBE 75,8/84,7X0,1MM FEDB-ST	RONDELLE D'AJUSTAGE d75,8/84,7X0,1MM	2
33	778-3331 2147.5486	PASSSCHEIBE 75,8/84,7X0,25MM FEDB-ST	RONDELLE D'AJUSTAGE d75,8/84,7X0,25MM	3
34	778-3330 2147.5485	PASSSCHEIBE 75,8/84,7X0,5 FEDB-ST	RONDELLE D'AJUSTAGE d75,8/84,7X0,5MM	3
35	203-5399 2106.7228	O-RING HITEC OR 4775 d196,4X3,53MM QUAL NBR 70.5/P5	JOINT TORIQUE HITEC OR 4775 d196,4X3,53MM QUAL NBR 70.5/P5	1
36	778-3357 2147.5512	GEHAEUSEHALS	CLOCHE DE CARTER	1
37	778-3303 2147.5458	DICHTUNGSRING d16,7/24X1,5MM KSA R3/8" GM 100	JOINT ANNULAIRE d16,7/24X1,5MM KSA R3/8" GM 100	2
38	161-0282 2104.7671	VERSCHLUSSSCHRAUBE I M18X1,5 DIN 910 5.8 A3P	BOUCHON FILETE I M18X1,5 DIN 910 5.8 A3P	1
39	161-3521 2104.9125	VERSCHLUSSSCHRAUBE I M18X1,5 DIN 910 5.8 A2P, MIT MAGNET	BOUCHON FILETE I M18X1,5 DIN 910 5.8 A2P AVEC AIMANT	1
40	166-9842 2105.0246	UNTERLAGSCHEIBE d10,5/18X1,6MM DIN 433 ST ROSTFR 18/8	RONDELLE d10,5/18X1,6MM DIN 433 AC INOX 18/8	10
41	146-6288 2104.1636	ZYLINDERSCHRAUBE MIT INNENSECHKANT M10X30 DIN 912 ST ROSTFR 18/8	VIS TETE CYL A TROU SIX-PANS M10X30 DIN 912 AC INOX 18/8	10
42	125-7860 2101.5886	EINSCHRAUBSTUTZEN ZS 15-010/L10RK G1/4" ST GALZN, FUER ROHR d10MM	RACCORD A VIS ZS 15-010/L10RK G1/4" AC ZNGAL, POUR TUBE d10MM	1
43	778-3334 2147.5489	ENTLUEFTUNG ACHSGETRIEBE VORNE	AERATION TRANSMISSION DU PONT AVANT	1
44	126-0967 2101.6979	SCHLAUCHSCHELLE FUER d8-16MM 9MM BREIT 6KT-SCHRAUBE MIT SL SW 6MM ST ROSTFR	COLLIER DE SERRAGE POUR d8-16MM, LARGEUR 9MM,VIS 6 PANS AVEC FENTE LSP6MM AC INOX	1
45	778-3315 2147.5470	ACHSGETRIEBE VORN, KOMPL	TRANSMISSION DE PONT AVANT COMPL	1



Katalog / Catalogue

Baugruppe / Gr d'assemblage

ALN / NSA 7610-778-3005

Nr 080301

LIEFERWAGEN 2,2T, GL 4X4, DURO
VOITURE DE LIVRAISON 2,2T, TT 4X4, DUROAUFHAENGUNG
SUSPENSIONBildseite
Page illustrée3_05
Textseite
Page de texte

1

Fig	ALN / NSA	Gegenstand	Objet	Anz Nomb
1	778-3335 2147.5490	GUMMILAGER PHOENIX-MEGI	SILENTBLOC PHOENIX-MEGI	1
2	141-3237 2104.0009	SECHSKANTSCHRAUBE M12X80/30 DIN 931 8.8 A3P	VIS TETE SIX-PANS M12X80/30 DIN 931 8.8 A3P	1
3	141-0050 2103.9708	SECHSKANTSCHRAUBE M10X20 DIN 933 8.8 A3P	VIS TETE SIX-PANS M10X20 DIN 933 8.8 A3P	2
4	161-2939 2104.8830	SICHERHEITSMUTTER V M10 DIN 980 8 A2P	ECROU DE SECURITE V M10 DIN 980 8 A2P	10
5	778-3336 2147.5491	TRAEGER ACHSGETRIEBE VORNE	SUPPORT TRANSMISSION DU PONT AVANT	1
6	178-0514 2105.5882	UNTERLAGSCHEIBE A d13/24X2,5MM DIN 125 ST A3P	RONDELLE A d13/24X2,5MM DIN 125 AC A3P ST A3P	1
7	166-9622 2105.0054	SICHERHEITSMUTTER V M12 DIN 980 8 VZN	ECROU DE SECURITE V M12 DIN 980 8 ZIN	1
8	147-1532 2104.2277	ZYLINDERSCHRAUBE MIT INNENSECHSKANT M10X50 DIN 912 12.9 DACROMET	VIS TETE CYL A TROU SIX-PANS M10X50 DIN 912 12.9 DACROMET	4
9	146-7850 2104.1966	ZYLINDERSCHRAUBE MIT INNENSECHSKANT M10X35 DIN 912 12.9 DACROMET	VIS TETE CYL A TROU SIX-PANS M10X35 DIN 912 12.9 DACROMET	4
10	178-0513 2105.5881	UNTERLAGSCHEIBE A d10,5/20X2MM DIN 125 ST VERZINKT	RONDELLE A d10,5/20X2MM DIN 125 AC ZINGUE	16
11	778-3337 2147.5492	GRUNDPLATTE	PLAQUE DE BASE	2
12	146-7843 2104.1965	ZYLINDERSCHRAUBE MIT INNENSECHSKANT M10X30 DIN 912 8.8 A3P	VIS TETE CYL A TROU SIX-PANS M10X30 DIN 912 8.8 A3P	6
13	778-3338 2147.5493	GUMMISCHEIBE d72X10MM	RONDELLE EN CAOUTCHOUC d72X10MM	2
14	778-3339 2147.5494	GUMMILAGER	SILENTBLOC	2
15	778-3340 2147.5495	BUECHSE	DOUILLE-PALIER	4
16	167-2120 2105.0962	SECHSKANTSCHRAUBE M8X100/22 DIN 931 8.8 A2P	VIS TETE SIX-PANS M8X100/22 DIN 931 8.8 A2P	2
17	166-9620 2105.0052	SICHERHEITSMUTTER M8 ISO 7042 8 VERZINKT	ECROU DE SECURITE M8 ISO 7042 8 ZINGUE	2



Katalog / Catalogue

Baugruppe / Gr d'assemblage

ALN / NSA 7610-778-3005

Nr 0805

LIEFERWAGEN 2,2T, GL 4X4, DURO
VOITURE DE LIVRAISON 2,2T, TT 4X4, DUROANTRIEBSACHSE HINTEN
ESSIEU MOTEUR ARRIEREBildseite
Page illustrée4_05
Textseite
Page de texte

1

Fig	ALN / NSA	Gegenstand	Objet	Anz Nomb
1	778-3341 2147.5496	HINTERACHSE, KOMPL	ESSIEU ARRIERE COMPL	1
2	778-3342 2147.5497	HINTERACHSE	ESSIEU ARRIERE	1
3	778-3343 2147.5498	ENTLUEFTUNGSSCHLAUCH HINTERACHSE	TUYAU D'AERATION ESSIEU ARRIERE	1
4	125-7860 2101.5886	EINSCHRAUBSTUTZEN ZS 15-010/L10RK G1/4" ST GALZN, FUER ROHR d10MM	RACCORD A VIS ZS 15-010/L10RK G1/4" AC ZNGAL, POUR TUBE d10MM	1



Katalog / Catalogue

Baugruppe / Gr d'assemblage

ALN / NSA 7610-778-3005

Nr 0807

LIEFERWAGEN 2,2T, GL 4X4, DURO
VOITURE DE LIVRAISON 2,2T, TT 4X4, DUROACHSGETRIEBE HINTEN
TRANSMISSION DU PONT ARRIEREBildseite
Page illustrée5_05
Textseite
Page de texte

1

Fig	ALN / NSA	Gegenstand	Objet	Anz Nomb
1	178-6248 2105.7199	SICHERUNGSRING FUER BOHRUNG d40X1,75MM DIN 472 FD-ST	CIRCLIP INTERIEUR d40X1,75MM DIN 472 AC RESS	2
2	778-3419 2147.5574	ZAPPEN	BOUCHON	2
3	203-3136 2106.6732	O-RING d29,51X5,33MM NBR 70 SHORE A	JOINT TORIQUE d29,51X5,33MM	2
4	778-3421 2147.5576	BOLZEN d6X23MM	GOUPILLE d6X23MM	4
5	778-3346 2147.5501	STECKWELLE	ARBRE CANNELE	2
6	778-3423 2147.5578	RADIALWELLENDICHTRING d55/85X10/13MM	JOINT D'ARBRE d55/85X10/13MM	3
7	178-6290 2105.7222	SICHERUNGSRING FUER BOHRUNG d85X3MM DIN 472 FD ST	CIRCLIP INTERIEUR d85X3MM DIN 472 AC RESS	2
8	119-0810 2100.8358	RILLENKUGELLAGER 6209 d45/85X19MM	ROULEMENT RIGIDE 6209 d45/85X19MM	2
9	778-3348 2147.5503	GEHAEUSE	CARTER	1
10	778-3325 2147.5480	PASSSCHEIBE d80/94,8X0,1MM FD ST	RONDELLE D'AJUSTAGE d80/94,8X0,1MM	3
11	778-3351 2147.5506	PASSSCHEIBE d80/94,8X0,25MM FD ST	RONDELLE D'AJUSTAGE d80/94,8X0,25MM	3
12	778-3350 2147.5505	PASSSCHEIBE d80/94,8X0,5MM FD ST	RONDELLE D'AJUSTAGE d80/94,8X0,5MM	3
13	119-4311 2100.9025	KEGELROLLENLAGER 32012X d60/95X23MM	ROULEMENT A ROULEAUX CONIQUES 32012X	1
14	778-3352 2147.5507	KEGELRADSATZ	COUPLE CONIQUE	1
15	161-2861 2104.8796	ZYLINDERSCHRAUBE MIT INNENSECHSKANT M12X1,25X30 DIN 912 10.9 DACROMET	VIS TETE CYL A TROU SIX-PANS M12X1,25X30 DIN 912 10.9 DACROMET	10
16	778-3380 2147.5535	DIFFERENTIAL	DIFFERENTIEL	1
17	119-4332 2100.9043	KEGELROLLENLAGER 32209 d45/85X19/24,75MM	ROULEMENT A ROULEAUX CONIQUES 32209	2
18	778-3332 2147.5487	PASSSCHEIBE 75,8/84,7X0,1MM FEDB-ST	RONDELLE D'AJUSTAGE d75,8/84,7X0,1MM	2
19	778-3331 2147.5486	PASSSCHEIBE 75,8/84,7X0,25MM FEDB-ST	RONDELLE D'AJUSTAGE d75,8/84,7X0,25MM	3
20	778-3330 2147.5485	PASSSCHEIBE 75,8/84,7X0,5 FEDB-ST	RONDELLE D'AJUSTAGE d75,8/84,7X0,5MM	3
21	203-5399 2106.7228	O-RING HITEC OR 4775 d196,4X3,53MM QUAL NBR 70.5/P5	JOINT TORIQUE HITEC OR 4775 d196,4X3,53MM QUAL NBR 70.5/P5	1
22	778-3357 2147.5512	GEHAEUSEHALS	CLOCHE DE CARTER	1
23	125-7860 2101.5886	EINSCHRAUBSTUTZEN ZS 15-010/L10RK G1/4" ST GALZN, FUER ROHR d10MM	RACCORD A VIS ZS 15-010/L10RK G1/4" AC ZNGAL, POUR TUBE d10MM	1
24	778-3358 2147.5513	ENTLUEFTUNG ACHSGETRIEBE HINTEN	AERATION TRANSMISSION DU PONT ARRIERE	1
25	124-6852 2101.4743	SCHLAUCHKLEMME FUER d10-16MM 9MM BREIT 6KT-SCHR MIT SCHLITZ SW 7MM ST ROSTFR	COLLIER DE SERRAGE POUR d10-16MM LARGEUR 9MM VIS TETE 6PANS+FENTE LSP 7MM AC INOX	1
26	161-0282 2104.7671	VERSCHLUSSSCHRAUBE I M18X1,5 DIN 910 5.8 A3P	BOUCHON FILETE I M18X1,5 DIN 910 5.8 A3P	1
27	161-3521 2104.9125	VERSCHLUSSSCHRAUBE I M18X1,5 DIN 910 5.8 A2P, MIT MAGNET	BOUCHON FILETE I M18X1,5 DIN 910 5.8 A2P AVEC AIMANT	1
28	778-3303 2147.5458	DICHTUNGSRING d16,7/24X1,5MM KSA R3/8" GM 100	JOINT ANNULAIRE d16,7/24X1,5MM KSA R3/8" GM 100	2



Katalog / Catalogue

Baugruppe / Gr d'assemblage

ALN / NSA 7610-778-3005

Nr 0807

LIEFERWAGEN 2,2T, GL 4X4, DURO
VOITURE DE LIVRAISON 2,2T, TT 4X4, DUROACHSGETRIEBE HINTEN
TRANSMISSION DU PONT ARRIEREBildseite
Page illustrée5_05
Textseite
Page de texte

2

Fig	ALN / NSA	Gegenstand	Objet	Anz Nomb
29	146-6288 2104.1636	ZYLINDERSCHRAUBE MIT INNENSECHSKANT M10X30 DIN 912 ST ROSTFR 18/8	VIS TETE CYL A TROU SIX-PANS M10X30 DIN 912 AC INOX 18/8	10
30	166-9842 2105.0246	UNTERLAGSCHEIBE d10,5/18X1,6MM DIN 433 ST ROSTFR 18/8	RONDELLE d10,5/18X1,6MM DIN 433 AC INOX 18/8	10
31	119-4435 2100.9103	NUTMUTTER M25X1,5 ELASTIC-STOP ST A2P	ECROU A ENCOCHES M25X1,5 ELASTIC-STOP	1
32	778-3359 2147.5514	STIRNRAD 32Z	PIGNON DROIT 32Z	1
34	119-4707 2100.9144	WELLEN- UND ABZIEHMUTTER KM 7 M35X1,5 STAHL VERZINKT	ECROU DE SERRAGE ET DE DEMONTAGE KM 7 M35X1,5 ACIER ZINGUE	1
35	119-4328 2100.9040	KEGELROLLENLAGER 32207 d35/72X19/24,25MM	ROULEMENT A ROULEAUX CONIQUES 32207	1
36	156-3880 2104.5555	SENKSCHEIBE 90GRAD MIT INNENSECHSKANT M6X16 DIN 7991 ST ROSTFR A2	VIS TETE 90DEGR A TROU SIX-PANS M6X16 DIN 7991 AC INOX A2	2
37	778-3361 2147.5516	LAGERHUELSE	LOGEMENT DE ROULEMENT	1
38	204-1980 2106.9995	O-RING GACO OR 4400 d101,2X3,53MM QUAL P 5 75 SHORE AUFBRAUCHEN, NEU 203-9220 / 2106.8606	JOINT TORIQUE GACO OR 4400 d101,2X3,53MM QUAL P 5 75 SHORE EPUISER, NOUV 203-9220 / 2106.8606	2
38	203-9220 2106.8606	O-RING PRP 242 d101,20X3,53MM QUAL 830-70	JOINT TORIQUE PRP 242 d101,20X3,53MM QUAL 830-70	1
39	778-3362 2147.5517	EINSTELLSCHEIBE d110/180X0,5MM	CALE DE REGLAGE d110/180X0,5MM	2
40	778-3363 2147.5518	EINSTELLSCHEIBE d110/180X0,25MM	CALE DE REGLAGE d110/180X0,25MM	2
41	778-3364 2147.5519	EINSTELLSCHEIBE d110/180X0,1MM	CALE DE REGLAGE d110/180X0,1MM	2
42	778-3365 2147.5520	DISTANZHUELSE	DOUILLE D'ECARTEMENT	1
44	178-0513 2105.5881	UNTERLAGSCHEIBE A d10,5/20X2MM DIN 125 ST VERZINKT	RONDELLE A d10,5/20X2MM DIN 125 AC ZINGUE	8
45	161-2939 2104.8830	SICHERHEITSMUTTER V M10 DIN 980 8 A2P	ECROU DE SECURITE V M10 DIN 980 8 A2P	8
46	778-3316 2147.5471	ACHSGETRIEBE HINTEN, KOMPL	TRANSMISSION DE PONT ARRIERE COMPL	1



Katalog / Catalogue

Baugruppe / Gr d'assemblage

ALN / NSA 7610-778-3005

Nr 0809

LIEFERWAGEN 2,2T, GL 4X4, DURO
VOITURE DE LIVRAISON 2,2T, TT 4X4, DUROLAENGSLENKERLAGERUNG
PALIER DES BRAS LONGITUDINAUXBildseite
Page illustrée6_04
Textseite
Page de texte

1

Fig	ALN / NSA	Gegenstand	Objet	Anz Nomb
1	140-0346 2103.9354	SECHSKANTSCHRAUBE M14X1,5X70/34 DIN 960 8.8 A3P	VIS TETE SIX-PANS M14X1,5X70/34 DIN 960 8.8 A3P	4
2	778-3366 2147.5521	SCHEIBE d15,5/50X8MM	RONDELLE d15,5/50X8MM	2
3	778-3367 2147.5522	KONUSWELLE	TOURILLON CONIQUE	2
4	778-3368 2147.5523	KUGELGELENK B50 127 00 d92X75MM	PALIER A ROTULE B50 127 00 d92X75MM	2
5	178-6296 2105.7225	SICHERUNGSRING FUER BOHRUNG d92X3MM DIN 472 FD ST	CIRCLIP INTERIEUR d92X3MM DIN 472 AC RESS	2
6	161-2540 2104.8634	UNTERLAGSCHEIBE d15/36X6MM DIN 7349 ST PROM	RONDELLE d15/36X6MM DIN 7349 AC PROM ST PROM	2



Fig	ALN / NSA	Gegenstand	Objet	Anz Nomb
1	778-3370 2147.5525	STREBE, KOMPL	BIELLETTE D'ARTICULATION COMPL	3
2	778-3371 2147.5526	STREBE	BIELLETTE D'ARTICULATION	1
3	161-2939 2104.8830	SICHERHEITSMUTTER V M10 DIN 980 8 A2P	ECROU DE SECURITE V M10 DIN 980 8 A2P	2
4	178-6866 2105.7448	SICHERUNGSSCHEIBE DUBO M10 POLYAMID 6	RONDELLE DE SECURITE DUBO M10	2
5	178-6918 2105.7461	ZAHNTLELERRING DUBO M10 STAHL VERZINKT FUER 6KT-SCHRAUBE	CUVETTE D'ARRET DUBO M10 ACIER ZINGUE POUR VIS TETE SIX-PANS	2
6	203-8013 2106.8305	AUSSENVERTEILERMANSCHETTE GACO DEM 70 d70/58X8,5MM NBR 70 SHORE	MANCHON DE DISTRIBUTEUR EXTERIEUR GACO DEM 70 d70/58X8,5MM NBR 70 SHORE	2
7	119-9855 2101.0342	INNENRING JR d35/40X40MM	BAGUE INTERIEURE JR d35/40X40MM	2
8	778-3372 2147.5527	BUNDBUECHSE	DOUILLE A EPAULEMENT	2
9	778-3373 2147.5528	WAAGE, WATTGESTAENGE	PALONNIER DE TRINGLERIE D'ARTICULATION	2
10	128-5113 2102.1851	SCHMIERNIPPEL 91 M6 VSM 19338 ST GALZN	GRAISSEUR 91 M6 VSM 19338 AC ZNGAL	2
11	778-3374 2147.5529	SCHEIBE	RONDELLE	2
12	778-3375 2147.5530	ABSCHLUSSSCHEIBE	DISQUE DE FERMETURE	2
13	177-9084 2105.5377	KRONENMUTTER FLACH M16X1,5 DIN 937 8 PROM	ECROU CRENELE PLAT M16X1,5 DIN 937 8 PROM	8
14	185-6114 2105.9039	SPLINT d4X32MM ISO 1234 ST VZN	GOUPILLE FENDUE d4X32MM ISO 1234	8
15	141-4510 2104.0171	SECHSKANTSCHRAUBE M10X80/26 DIN 931 8.8 A3P	VIS TETE SIX-PANS M10X80/26 DIN 931 8.8 A3P	2
16	161-0142 2104.7612	VERSCHLUSSDECKEL 63 DIN 443-ST VII 23 VERZINKT	BOUCHON EXPANSIBLE 63 DIN 443 AC VII 23 ZINGUE	2



Katalog / Catalogue


Baugruppe / Gr d'assemblage

ALN / NSA 7610-778-3005

Nr 0813

LIEFERWAGEN 2,2T, GL 4X4, DURO
VOITURE DE LIVRAISON 2,2T, TT 4X4, DURO**VERTEILERGETRIEBE**
BOITE DE TRANSFERTBildseite
Page illustrée**8_03**Textseite
Page de texte**1**

Fig	ALN / NSA	Gegenstand	Objet	Anz Nomb
1	778-3300 2147.5455	VERTEILERGETRIEBE, KOMPL	BOITE DE TRANSFERT COMPL	1

	Katalog / Catalogue		Baugruppe / Gr d'assemblage		Bildseite Page illustrée	
	ALN / NSA 7610-778-3005		Nr 081301		9_03 Textseite Page de texte	
	LIEFERWAGEN 2,2T, GL 4X4, DURO VOITURE DE LIVRAISON 2,2T, TT 4X4, DURO		GEHAEUSE CARTER		1	
Fig	ALN / NSA	Gegenstand	Objet		Anz Nomb	
1	778-3301 2147.5456	ENDGEHAEUSE	CARTER TERMINAL		1	
2	168-5121 2105.2527	STIFTSCHRAUBE M10X30 DIN 835 ST ROSTFR A2	GOUJON M10X30 DIN 835 AC INOX A2		6	
3	147-1874 2104.2346	ZYLINDERSCHRAUBE MIT INNENSECHSKANT M10X90 DIN 912 8.8 A3P	VIS TETE CYL A TROU SIX-PANS M10X90 DIN 912 8.8 A3P		12	
4	146-7843 2104.1965	ZYLINDERSCHRAUBE MIT INNENSECHSKANT M10X30 DIN 912 8.8 A3P	VIS TETE CYL A TROU SIX-PANS M10X30 DIN 912 8.8 A3P		4	
5	166-9842 2105.0246	UNTERLAGSCHEIBE d10,5/18X1,6MM DIN 433 ST ROSTFR 18/8	RONDELLE d10,5/18X1,6MM DIN 433 AC INOX 18/8		35	
6	778-3302 2147.5457	DECKEL (WELLE)	COUVERCLE (ARBRE)		1	
7	203-5533 2106.7345	O-RING d72X4MM NBR 70 SHORE A	JOINT TORIQUE d72X4MM NBR 70 SHORE A		1	
8	147-1755 2104.2316	ZYLINDERSCHRAUBE MIT INNENSECHSKANT M10X60/32 DIN 912 8.8 A3P	VIS TETE CYL A TROU SIX-PANS M10X60/32 DIN 912 8.8 A3P		2	
9	161-0282 2104.7671	VERSCHLUSSSCHRAUBE I M18X1,5 DIN 910 5.8 A3P	BOUCHON FILETE I M18X1,5 DIN 910 5.8 A3P		2	
10	778-3303 2147.5458	DICHTUNGSRING d16,7/24X1,5MM KSA R3/8" GM 100	JOINT ANNULAIRE d16,7/24X1,5MM KSA R3/8" GM 100		3	
11	778-3304 2147.5459	DECKEL (SCHALTSTANGE)	COUVERCLE (AXE DE COMMANDE)		1	
12	778-3305 2147.5460	DICHTUNGSRING d12,7/20X1,5MM	JOINT ANNULAIRE d12,7/20X1,5MM		2	
13	111-1799 2100.5846	DRUCKSCHALTER M12X1,5/L=51MM SW 19MM, 2 FLACHSTECKER	INTERRUPTEUR A PRESSION M12X1,5/L=51MM LSP 19MM, 2 FICHES PLATES		2	
14	161-3521 2104.9125	VERSCHLUSSSCHRAUBE I M18X1,5 DIN 910 5.8 A2P, MIT MAGNET	BOUCHON FILETE I M18X1,5 DIN 910 5.8 A2P AVEC AIMANT		1	
15	147-1895 2104.2349	ZYLINDERSCHRAUBE MIT INNENSECHSKANT M10X110 DIN 912 8.8 A3P	VIS TETE CYL A TROU SIX-PANS M10X110 DIN 912 8.8 A3P		15	
16	778-3307 2147.5462	GEHAEUSE	CARTER		1	
17	119-9825 2101.0331	INNENRING LR d12/15X12,5MM	BAGUE INTERIEURE LR d12/15X12,5MM		4	
18	778-3308 2147.5463	GEHAEUSEHAELFTE	DEMI-CARTER		1	
19	178-0513 2105.5881	UNTERLAGSCHEIBE A d10,5/20X2MM DIN 125 ST VERZINKT	RONDELLE A d10,5/20X2MM DIN 125 AC ZINGUE		4	
20	778-5090 2147.7242	HOHLSCHRAUBE NW8 R1/4" ST A2B	VIS CREUSE DN8 R1/4" AC A2B		1	
21	204-9032 2107.2239	DICHTUNGSRING A d14/20X1,5MM DIN 7603 KUPFER	JOINT ANNULAIRE A d14/20X1,5MM DIN 7603 CUIVRE		2	
22	168-5122 2105.2528	STIFTSCHRAUBE M10X35 DIN 835 ST ROSTFR A2	GOUJON M10X35 DIN 835 AC INOX A2		8	



Katalog / Catalogue

Baugruppe / Gr d'assemblage

ALN / NSA 7610-778-3005

Nr 081303

LIEFERWAGEN 2,2T, GL 4X4, DURO
VOITURE DE LIVRAISON 2,2T, TT 4X4, DUROANTRIEBSWELLEN
ARBRES D'ENTRAINEMENTBildseite
Page illustrée
10_03
Textseite
Page de texte
1

Fig	ALN / NSA	Gegenstand	Objet	Anz Nomb
1	778-3377 2147.5532	EINSTELLSCHEIBE d75/85X0,1MM	CALE DE REGLAGE d75/85X0,1MM	3
2	778-3376 2147.5531	EINSTELLSCHEIBE d75/85X0,25MM	CALE DE REGLAGE d75/85X0,25MM	3
3	778-3378 2147.5533	EINSTELLSCHEIBE d75/85X0,5MM	CALE DE REGLAGE d75/85X0,5MM	3
4	119-4332 2100.9043	KEGELROLLENLAGER 32209 d45/85X19/24,75MM	ROULEMENT A ROULEAUX CONIQUES 32209	1
5	778-3379 2147.5534	DIFFERENTIAL KOMPL	DIFFERENTIEL COMPL	1
6	778-3380 2147.5535	DIFFERENTIAL	DIFFERENTIEL	1
7	778-3381 2147.5536	STIRNRAD	PIGNON DROIT	1
8	161-2861 2104.8796	ZYLINDERSCHRAUBE MIT INNENSECHSKANT M12X1,25X30 DIN 912 10.9 DACROMET	VIS TETE CYL A TROU SIX-PANS M12X1,25X30 DIN 912 10.9 DACROMET	10
9	778-3382 2147.5537	LAGERBUECHSE	COUSSINET	1
10	119-4311 2100.9025	KEGELROLLENLAGER 32012X d60/95X23MM	ROULEMENT A ROULEAUX CONIQUES 32012X	1
11	778-3383 2147.5538	ABTRIEBSRAD	PIGNON DE SORTIE	1
12	119-0708 2100.8304	RILLENKUGELLAGER 6209 RS d45/85X19MM	ROULEMENT RIGIDE 6209 RS d45/85X19MM	1
13	119-5336 2100.9323	ZYLINDERROLLENLAGER RNU 210E.TVP2 d59,5/90X20MM	ROULEMENT A ROULEAUX CYLINDRIQUES RNU 210E.TVP2 d59,5/90X20MM	1
14	119-5337 2100.9324	ZYLINDERROLLENLAGER RNU 209E.TVP2 d54,5/85X19MM	ROULEMENT A ROULEAUX CYLINDRIQUES RNU 209E.TVP2 d54,5/85X19MM	2
15	778-3384 2147.5539	VORGELEGE	PIGNON INTERMEDIAIRE	1
16	184-9364 2105.7794	PASS-SCHEIBE PS d56/72X0,1MM FD ST	RONDELLE D'AJUSTAGE PS d56/72X0,1MM	2
17	184-9769 2105.8040	PASS-SCHEIBE PS d56/72X0,3MM FD ST	RONDELLE D'AJUSTAGE PS d56/72X0,3MM	2
18	184-9947 2105.8090	PASS-SCHEIBE PS d56/72X0,5MM FD ST	RONDELLE D'AJUSTAGE PS d56/72X0,5MM	2
19	119-4300 2100.9017	KEGELROLLENLAGER 31306 d30/72X14/20,75MM	ROULEMENT A ROULEAUX CONIQUES 31306	2
20	778-3385 2147.5540	GLEITLAGER d35/40X40,1MM	PALIER LISSE d35/40X40,1MM	2
21	778-3386 2147.5541	GANGRAD (GELAENDEGANG) 31Z	PIGNON DE VITESSE (TOUT TERRAIN) 31Z	1
22	178-6068 2105.7125	SICHERUNGSRING FUER WELLE d50X2MM DIN 471 FD-ST	CIRCLIP EXTERIEUR d50X2MM DIN 471 AC RESS	2
23	778-3387 2147.5542	WELLE d30MM	ARBRE d30MM	1
24	778-3388 2147.5543	GANGRAD (STRASSE) 46Z	PIGNON DE VITESSE (ROUTE) 46Z	1
25	204-0674 2106.9209	WELLENDICHTRING d40/62X10MM, NBR AP70.12 70 SHORE A	JOINT D'ARBRE d40/62X10MM, NBR AP70.12 70 SHORE A	1
26	778-3389 2147.5544	HOHLRAD	ROUE A DENTURE INTERIEURE	1
27	203-5383 2106.7212	O-RING HITEC ORM 0240-40 d24X4MM QUAL NBR 70.5/P5	JOINT TORIQUE HITEC ORM 0240-40 d24X4MM QUAL NBR 70.5/P5	1
28	778-3390 2147.5545	STUETZSCHEIBE d25,6/40X1MM	RONDELLE D'APPUI d25,6/40X1MM	1



Katalog / Catalogue

Baugruppe / Gr d'assemblage

ALN / NSA 7610-778-3005

Nr 081303

LIEFERWAGEN 2,2T, GL 4X4, DURO
VOITURE DE LIVRAISON 2,2T, TT 4X4, DUROANTRIEBSWELLEN
ARBRES D'ENTRAINEMENT

Bildseite

Page illustrée

10_03

Textseite

Page de texte

2

Fig	ALN / NSA	Gegenstand	Objet	Anz Nomb
29	178-6040 2105.7109	SICHERUNGSRING FUER WELLE d25X1,2MM DIN 471 FD-ST	CIRCLIP EXTERIEUR d25X1,2MM DIN 471 AC RESS	1
31	184-9346 2503.1826	PASS-SCHEIBE PS d56/72X0,15MM ST	RONDELLE D'AJUSTAGE PS d56/72X0,15MM AC	2



Katalog / Catalogue

Baugruppe / Gr d'assemblage

ALN / NSA 7610-778-3005

Nr 081305

LIEFERWAGEN 2,2T, GL 4X4, DURO
VOITURE DE LIVRAISON 2,2T, TT 4X4, DUROSCHALTWELLE
ARBRE DE COMMANDEBildseite
Page illustrée11_03
Textseite
Page de texte

1

Fig	ALN / NSA	Gegenstand	Objet	Anz Nomb
1	778-3391 2147.5546	SCHALTGABEL	FOURCHETTE DE COMMANDE	1
2	185-7618 2105.9360	SPANNHUELSE d3,5X32MM DIN 1481 FD ST	GOUPILLE TUBULAIRE d3,5X32MM DIN 1481	1
3	185-7732 2105.9409	SPANNHUELSE d6X32MM DIN 1481 FD ST	GOUPILLE TUBULAIRE d6X32MM DIN 1481	1
4	778-3392 2147.5547	SCHALTSTANGE	AXE DE COMMANDE	1
5	112-7317 2100.7970	LAGERBUECHSE, GLACIER d20/23X25MM MB 2025 DU	COUSSINET, GLACIER d20/23X25MM MB 2025 DU	2
6	119-9028 2101.0198	KUGEL d10MM DIN KLASSE III WÄELZLAGERSTAHL	BILLE d10MM DIN CLASSE III ACIER POUR ROULEMENTS	1
7	778-3393 2147.5548	DRUCKFEDER d9,3/1,7X21MM N7 FD ST	RESSORT DE PRESSION d9,3/1,7X21MM N7	1
8	161-0202 2104.7632	VERSCHLUSSSCHRAUBE I M12X1,5 DIN 908 5.8 A3P	BOUCHON FILETE I M12X1,5 DIN 908 5.8 A3P	1
9	147-1246 2104.2218	ZYLINDERSCHRAUBE MIT INNENSECHSKANT M6X55 DIN 912 8.8 A2P	VIS TETE CYL A TROU SIX-PANS M6X55 DIN 912 8.8 A2P	1
10	203-9158 2106.8548	O-RING PRP 140 d56,82X2,62MM QUAL 830-70	JOINT TORIQUE PRP 140 d56,82X2,62MM QUAL 830-70	1
11	146-7843 2104.1965	ZYLINDERSCHRAUBE MIT INNENSECHSKANT M10X30 DIN 912 8.8 A3P	VIS TETE CYL A TROU SIX-PANS M10X30 DIN 912 8.8 A3P	2
12	161-0266 2104.7660	VERSCHLUSSSCHRAUBE III R1/4" DIN 908 5.8 VZINKT	BOUCHON FILETE III R1/4" DIN 908 5.8 ZINGUE	1
13	778-3397 2147.5552	DICHTUNGSRING	JOINT ANNULAIRE	1
14	778-3519 2147.5674	WARNSCHALTER 10.0522-4002.1	CONTACTEUR-AVERTISSEUR 10.0522-4002.1	1
15	778-3403 2147.5558	FUEHRUNGSRÖHR MIT ANKER	TUBE DE GUIDAGE AVEC INDUIT	2
16	778-3408 2147.5563	MAGNETSPULEN, KOMPL	BOBINES MAGNETIQUES, COMPL	1
17	778-3409 2147.5564	REPARATURSATZ FUER SCHALTWELLE	JEU DE REPARATION POUR AXE DE COMMANDE	1
18	778-3410 2147.5565	SCHALTZYLINDER	CYLINDRE DE COMMANDE	1
19	204-9265 2107.2400	DICHTUNGSRING A d12/15,5X1,5MM DIN 7603 ALUMINIUM	JOINT ANNULAIRE A d12/15,5X1,5MM DIN 7603 ALUMINIUM	1



Katalog / Catalogue

Baugruppe / Gr d'assemblage

ALN / NSA 7610-778-3005

Nr 081307

LIEFERWAGEN 2,2T, GL 4X4, DURO
VOITURE DE LIVRAISON 2,2T, TT 4X4, DURO**SYNCHRONISIERUNG**
MECANISME DE SYNCHRONISATIONBildseite
Page illustrée

12_03

Textseite
Page de texte

1

Fig	ALN / NSA	Gegenstand	Objet	Anz Nomb
1	778-3306 2147.5461	SYNCHRONISIERUNG NR 3.18196.3	MECANISME DE SYNCHRONISATION	1
2	778-3411 2147.5566	KUPPLUNGSRING NR 3.1926.3 AUFBRAUCHEN, NEU 778-3306 / 2147.5461	BAGUE D'ACCOUPLLEMENT NO 3.1926.3 EPUISER, NOUV 778-3306 / 2147.5461	2
3	778-3412 2147.5567	SYNCHRONRING NR 3.18142.3 AUFBRAUCHEN, NEU 778-3306 / 2147.5461	BAGUE DE SYNCHRONISATION NO 3.18142.3 EPUISER, NOUV 778-3306 / 2147.5461	2
4	778-3413 2147.5568	FIXTEIL NR 3.21547.3	MOYEU DE SYNCHRONISATION NO 3.21547.3	1
5	778-3414 2147.5569	MITNEHMER NR 3.15427.3	DOIGT DE VERROUILLAGE NO 3.15427.3	3
6	778-3415 2147.5570	KUGEL NR 3.15051.3	BILLE NO 3.15051.3	3
7	778-3416 2147.5571	FEDER NR 3.15053.3	RESSORT NO 3.15053.3	3
8	778-3417 2147.5572	SCHALTRING NR 3.19264.3	BAGUE DE COMMANDE NO 3.19264.3	1



Katalog / Catalogue

Baugruppe / Gr d'assemblage

Bildseite
Page illustrée

ALN / NSA 7610-778-3005

Nr 081309

13_03
Textseite
Page de texteLIEFERWAGEN 2,2T, GL 4X4, DURO
VOITURE DE LIVRAISON 2,2T, TT 4X4, DUROVORDERACHSABTRIEB
ENTR ESSIEU AV (SORTIE BTE TRANSF)

1

Fig	ALN / NSA	Gegenstand	Objet	Anz Nomb
2	178-6248 2105.7199	SICHERUNGSRING FUER BOHRUNG d40X1,75MM DIN 472 FD-ST	CIRCLIP INTERIEUR d40X1,75MM DIN 472 AC RESS	1
3	778-3419 2147.5574	ZAPPEN	BOUCHON	1
4	203-3136 2106.6732	O-RING d29,51X5,33MM NBR 70 SHORE A	JOINT TORIQUE d29,51X5,33MM	1
5	778-3420 2147.5575	SCHLEUDERSCHEIBE	DEFLECTEUR PARE-GRAISSE	1
6	778-3421 2147.5576	BOLZEN d6X23MM	GOUPILLE d6X23MM	1
7	778-3422 2147.5577	ABTRIEBSFLANSCH	FLASQUE D'ENTRAINEMENT	1
8	778-3423 2147.5578	RADIALWELLENDICHTRING d55/85X10/13MM	JOINT D'ARBRE d55/85X10/13MM	1
9	178-6290 2105.7222	SICHERUNGSRING FUER BOHRUNG d85X3MM DIN 472 FD ST	CIRCLIP INTERIEUR d85X3MM DIN 472 AC RESS	1
10	119-0810 2100.8358	RILLENKUGELLAGER 6209 d45/85X19MM	ROULEMENT RIGIDE 6209 d45/85X19MM	1
11	146-7843 2104.1965	ZYLINDERSCHRAUBE MIT INNENSECHSKANT M10X30 DIN 912 8.8 A3P	VIS TETE CYL A TROU SIX-PANS M10X30 DIN 912 8.8 A3P	7
12	166-9842 2105.0246	UNTERLAGSCHEIBE d10,5/18X1,6MM DIN 433 ST ROSTFR 18/8	RONDELLE d10,5/18X1,6MM DIN 433 AC INOX 18/8	7
13	778-3424 2147.5579	GEHAUSEFLANSCH -BIS CHASSIS-NR TEB35DA46T8100526 AB- REISSOSZILLATORGEBER UNTEN EINGEBAUT -JUSQU'AU CHASSIS NO TEB35DA46T8100526 TRANSMETTEUR-OSCILLATEUR MONTE EN BAS	FLASQUE DE CARTER -BIS CHASSIS-NR TEB35DA46T8100526 AB- REISSOSZILLATORGEBER UNTEN EINGEBAUT -JUSQU'AU CHASSIS NO TEB35DA46T8100526 TRANSMETTEUR-OSCILLATEUR MONTE EN BAS	1
14	203-5398 2106.7227	O-RING HITEC ORM 1440-40 d144X4MM QUAL NBR 70.5/P5	JOINT TORIQUE HITEC ORM 1440-40 d144X4MM QUAL NBR 70.5/P5	1
15	778-3303 2147.5458	DICHTUNGSRING d16,7/24X1,5MM KSA R3/8" GM 100	JOINT ANNULAIRE d16,7/24X1,5MM KSA R3/8" GM 100	1
16	111-1614 2100.5767	ABREISSOSZILLATORGEBER 8-15V M18X1,5	TRANSMETTEUR-OSCILLATEUR 8-15V M18X1,5	1



Katalog / Catalogue

Baugruppe / Gr d'assemblage

ALN / NSA 7610-778-3005

Nr 0815

LIEFERWAGEN 2,2T, GL 4X4, DURO
VOITURE DE LIVRAISON 2,2T, TT 4X4, DURORADANTRIEB VORNE
ENTRAINEMENT DE ROUE AVANTBildseite
Page illustrée14_03
Textseite
Page de texte

1

Fig	ALN / NSA	Gegenstand	Objet	Anz Nomb
1	778-3452 2147.5607	VERSCHLUSSSTUECK d45X22MM	BOUCHON d45X22MM	2
2	778-5075 2147.7227	O-RING d35X5MM NBR 70 SHORE	JOINT TORIQUE d35X5MM NBR 70 SHORE	2
3	778-3453 2147.5608	GEHAEUSEDECKEL	COUVERCLE DE CARTER	2
4	778-3454 2147.5609	BUNDSCHRAUBE	VIS A EMBASE	2
5	119-0820 2100.8362	RILLENKUGELLAGER 6210 d50/90X20MM	ROULEMENT RIGIDE 6210 d50/90X20MM	4
6	778-3455 2147.5610	RITZEL 14Z	PIGNON 14Z	2
7	778-3456 2147.5611	STUETZSCHEIBE d65/89X1MM	RONDELLE D'APPUI d65/89X1MM	2
8	119-9825 2101.0331	INNENRING LR d12/15X12,5MM	BAGUE INTERIEURE LR d12/15X12,5MM	4
9	778-3430 2147.5585	LENKKOPF LINKS	TETE GAUCHE DE DIRECTION	1
9	778-3431 2147.5586	LENKKOPF RECHTS	TETE DROITE DE DIRECTION	1
10	203-7517 2106.7952	WELLENDICHTRING d50/72X10MM VITON 75 SHORE	JOINT D'ARBRE d50/72X10MM VITON 75 SHORE	2
11	203-5387 2106.7216	O-RING d30X4MM NBR 70 SHORE A	JOINT TORIQUE d30X4MM NBR 70 SHORE A	2
12	178-5739 2105.7007	FEDERSCHEIBE B d10MM DIN 137 FD ST ROSTFR A2	RONDELLE CONVEXE B d10MM DIN 137 AC RESS INOX A2	2
13	178-0513 2105.5881	UNTERLAGSCHEIBE A d10,5/20X2MM DIN 125 ST VERZINKT	RONDELLE A d10,5/20X2MM DIN 125 AC ZINGUE	4
14	140-8211 2103.9575	SECHSKANTSCHRAUBE M10X16 DIN 933 8.8 A3P	VIS TETE SIX-PANS M10X16 DIN 933 8.8 A3P	2
15	161-3521 2104.9125	VERSCHLUSSSCHRAUBE I M18X1,5 DIN 910 5.8 A2P, MIT MAGNET	BOUCHON FILETE I M18X1,5 DIN 910 5.8 A2P AVEC AIMANT	2
16	778-3303 2147.5458	DICHTUNGSRING d16,7/24X1,5MM KSA R3/8" GM 100	JOINT ANNULAIRE d16,7/24X1,5MM KSA R3/8" GM 100	4
17	161-0282 2104.7671	VERSCHLUSSSCHRAUBE I M18X1,5 DIN 910 5.8 A3P	BOUCHON FILETE I M18X1,5 DIN 910 5.8 A3P	2
18	778-3459 2147.5614	ACHSSCHENKEL	FUSEE D'ESSIEU	2
19	146-7800 2104.1955	ZYLINDERSCHRAUBE MIT INNENSECHSKANT M10X20 DIN 912 12.9 DACROMET	VIS TETE CYL A TROU SIX-PANS M10X20 DIN 912 12.9 DACROMET	20
20	119-4317 2100.9031	KEGELROLLENLAGER 32013X d65/100X17,5/23MM	ROULEMENT A ROULEAUX CONIQUES 32013X d65/100X17,5/23MM	2
21	778-3460 2147.5615	ZAHNRAD 57Z	ROUE DENTEE 57Z	2
22	186-5287 2105.9982	SPANNHUELSE CONNEX SG d10X24MM SPEZ FD ST GESCHLIFFEN	GOUPILLE TUBULAIRE CONNEX SG d10X24MM AC RESS SPEC RECTIFIE	4
23	147-1542 2104.2280	ZYLINDERSCHRAUBE MIT INNENSECHSKANT M10X55 DIN 912 12.9 DACROMET	VIS TETE CYL A TROU SIX-PANS M10X55 DIN 912 12.9 DACROMET	4
23A	166-9842 2105.0246	UNTERLAGSCHEIBE d10,5/18X1,6MM DIN 433 ST ROSTFR 18/8	RONDELLE d10,5/18X1,6MM DIN 433 AC INOX 18/8	22
24	778-3461 2147.5616	SICHERUNGSBLECH	FREIN A LANGUETTE	2
25	147-1582 2104.2292	ZYLINDERSCHRAUBE MIT INNENSECHSKANT M10X75/32 VSM 13311 12.9 DACROMET	VIS TETE CYL A TROU SIX-PANS M10X75/32 VSM 13311 12.9 DACROMET	20
26	778-3462 2147.5617	RADIALWELLENDICHTRING d140X170X13/16MM	JOINT D'ARBRE d140X170X13/16MM	2



Katalog / Catalogue

Baugruppe / Gr d'assemblage

ALN / NSA 7610-778-3005

Nr 0815

LIEFERWAGEN 2,2T, GL 4X4, DURO
VOITURE DE LIVRAISON 2,2T, TT 4X4, DURORADANTRIEB VORNE
ENTRAINEMENT DE ROUE AVANTBildseite
Page illustrée14.03
Textseite
Page de texte

2

Fig	ALN / NSA	Gegenstand	Objet	Anz Nomb
27	778-3463 2147.5618	SCHLEUDERSCHEIBE d164,8/195X2MM	DEFLECTEUR PARE-GRAISSE d164,8/195X2MM	2
28	778-3464 2147.5619	RADRIFFELSCHRAUBE M18X1,5X46MM	VIS CANNELEE DE MOYEU DE ROUE	12
29	778-3465 2147.5620	RADNABE	MOYEU DE ROUE	2
30	778-3466 2147.5621	RADNABE, KOMPL	MOYEU DE ROUE KOMPL	2
31	177-9942 2105.5678	KUGELBUNDMUTTER A M18X1,5 DIN 74361 12 DACROMET	ECROU A EMBASE SPHERIQUE A M18X1,5 DIN 74361 12 DACROMET	12
32	141-2400 2103.9859	SECHSKANTSCHRAUBE M10X70/26 DIN 931 10.9 DACROMET	VIS TETE SIX-PANS M10X70/26 DIN 931 10.9 DACROMET	20
33	119-4311 2100.9025	KEGELROLLENLAGER 32012X d60/95X23MM	ROULEMENT A ROULEAUX CONIQUES 32012X	2
34	778-3468 2147.5623	SICHERUNGSSCHEIBE d60,25/76X4MM	RONDELLE DE SECURITE d60,25/76X4MM	2
35	119-4762 2100.9167	SICHERUNGSBLECH MB 12 d60/86X1,5MM ST VZN	RONDELLE-FREIN MB 12 d60/86X1,5MM AC ZINGUE	2
36	119-4712 2100.9148	WELLEN- UND ABZIEHMUTTER KM 12 M60X2 STAHL VERZINKT	ECROU DE SERRAGE ET DE DEMONTAGE KM 12 M60X2 ACIER ZINGUE	2
37	203-5397 2106.7226	O-RING HITEC ORM 1400-50 d140X5MM QUAL NBR 70.5/P5	JOINT TORIQUE HITEC ORM 1400-50 d140X5MM QUAL NBR 70.5/P5	2
38	778-3469 2147.5624	DECKEL	COUVERCLE	2
39	778-3470 2147.5625	DRAHTSPRENGRING d160X4MM	CIRCLIP d160X4MM	2



Katalog / Catalogue

Baugruppe / Gr d'assemblage

ALN / NSA 7610-778-3005

Nr 0816

LIEFERWAGEN 2,2T, GL 4X4, DURO
VOITURE DE LIVRAISON 2,2T, TT 4X4, DUROLENKKOPFLAGERUNG
PALIER DE FUSEE D'ESSIEU (DE DIR)Bildseite
Page illustrée15 02
Textseite
Page de texte

1

Fig	ALN / NSA	Gegenstand	Objet	Anz Nomb
1	778-3444 2147.5599	ACHSSCHENKELLAGERUNG	PALIER DE FUSEE D'ESSIEU	2
2	146-6288 2104.1636	ZYLINDERSCHRAUBE MIT INNENSECHSKANT M10X30 DIN 912 ST ROSTFR 18/8	VIS TETE CYL A TROU SIX-PANS M10X30 DIN 912 AC INOX 18/8	6
3	166-9842 2105.0246	UNTERLAGSCHEIBE d10,5/18X1,6MM DIN 433 ST ROSTFR 18/8	RONDELLE d10,5/18X1,6MM DIN 433 AC INOX 18/8	6
4	778-3445 2147.5600	DECKEL OBEN	COUVERCLE SUPERIEUR	2
5	203-5533 2106.7345	O-RING d72X4MM NBR 70 SHORE A	JOINT TORIQUE d72X4MM NBR 70 SHORE A	2
6	119-4707 2100.9144	WELLEN- UND ABZIEHMUTTER KM 7 M35X1,5 STAHL VERZINKT	ECROU DE SERRAGE ET DE DEMONTAGE KM 7 M35X1,5 ACIER ZINGUE	4
7	119-4757 2100.9162	SICHERUNGSBLECH MB 7 d35/57X1,25MM ST VZN	RONDELLE-FREIN MB 7 d35/57X1,25MM AC ZINGUE	4
8	778-3446 2147.5601	SCHEIBE OBEN d35,2/60X5MM	RONDELLE D'APPUI SUPERIEURE d35,2/60X5MM	2
9	119-4302 2100.9019	KEGELROLLENLAGER 31307 d35/80X15/22,75MM	ROULEMENT A ROULEAUX CONIQUES 31307	2
10	778-3447 2147.5602	RING d64X31,5MM	BAGUE DE PALIER d64X31,5MM	2
11	203-5765 2106.7425	DICHTUNGSRING 4-LIPPEN (QUAD-RING) PRP d53,34X5,33MM QUAL 366 Y 70 SHORE	JOINT ANNUL A 4 LOBES (QUAD-RING) PRP d53,34X5,33MM QUAL 366 Y 70 SHORE	2
12	203-5389 2106.7218	O-RING d46X4MM NBR 70 SHORE A	JOINT TORIQUE d46X4MM NBR 70 SHORE A	2
13	778-3448 2147.5603	WELLE	AXE DE PIVOT DE FUSEE	2
14	778-5509 2512.7260	ABSTREIFRING SIMRIT 94 AU 925 SPEZ	SEGMENT RACLEUR SIMRIT 94 AU 925 SPEC	2
15	203-5750 2106.7424	DICHTUNGSRING 4-LIPPEN (QUAD-RING) PRP d43,82X5,33MM QUAL 366 Y 70 SHORE	JOINT ANNUL A 4 LOBES (QUAD-RING) PRP d43,82X5,33MM QUAL 366 Y 70 SHORE	2
16	203-5391 2106.7220	O-RING HITEC ORM 0600-40 d60X4MM QUAL NBR 70.5/P5	JOINT TORIQUE HITEC ORM 0600-40 d60X4MM QUAL NBR 70.5/P5	2
17	778-3449 2147.5604	LAGERBUECHSE UNTEN	DOUILLE INFERIEURE DE PALIER	2
18	778-3450 2147.5605	SCHEIBE d42,2/72X7,8MM	RONDELLE d42,2/72X7,8MM	2
19	205-5224 2510.0828	TELLERFEDER d70/35,5X3MM FD ST	RONDELLE CONVEXE d70/35,5X3MM AC RESS	2
20	203-5392 2106.7221	O-RING HITEC ORM 0670-40 d67X4MM QUAL NBR 70.5/P5	JOINT TORIQUE HITEC ORM 0670-40 d67X4MM QUAL NBR 70.5/P5	2
21	778-3451 2147.5606	DECKEL UNTEN	COUVERCLE INFERIEUR	2



Katalog / Catalogue

Baugruppe / Gr d'assemblage

ALN / NSA 7610-778-3005

Nr 0817

LIEFERWAGEN 2,2T, GL 4X4, DURO
VOITURE DE LIVRAISON 2,2T, TT 4X4, DURORADANTRIEB HINTEN
ENTRAINEMENT DE ROUE ARRIEREBildseite
Page illustrée16_02
Textseite
Page de texte

1

Fig	ALN / NSA	Gegenstand	Objet	Anz Nomb
1	778-3452 2147.5607	VERSCHLUSSSTUECK d45X22MM	BOUCHON d45X22MM	2
2	778-5075 2147.7227	O-RING d35X5MM NBR 70 SHORE	JOINT TORIQUE d35X5MM NBR 70 SHORE	2
3	778-3453 2147.5608	GEHAEUSEDECKEL	COUVERCLE DE CARTER	2
4	778-3454 2147.5609	BUNDSCHRAUBE	VIS A EMBASE	2
5	119-0820 2100.8362	RILLENKUGELLAGER 6210 d50/90X20MM	ROULEMENT RIGIDE 6210 d50/90X20MM	4
6	778-3455 2147.5610	RITZEL 14Z	PIGNON 14Z	2
7	778-3456 2147.5611	STUETZSCHEIBE d65/89X1MM	RONDELLE D'APPUI d65/89X1MM	2
8	119-9825 2101.0331	INNENRING LR d12/15X12,5MM	BAGUE INTERIEURE LR d12/15X12,5MM	4
9	778-3457 2147.5612	GEHAEUSE	CARTER	2
10	203-7517 2106.7952	WELLENDICHTRING d50/72X10MM VITON 75 SHORE	JOINT D'ARBRE d50/72X10MM VITON 75 SHORE	2
11	203-5387 2106.7216	O-RING d30X4MM NBR 70 SHORE A	JOINT TORIQUE d30X4MM NBR 70 SHORE A	2
12	778-3303 2147.5458	DICHTUNGSRING d16,7/24X1,5MM KSA R3/8" GM 100	JOINT ANNULAIRE d16,7/24X1,5MM KSA R3/8" GM 100	4
13	161-0282 2104.7671	VERSCHLUSSSCHRAUBE I M18X1,5 DIN 910 5.8 A3P	BOUCHON FILETE I M18X1,5 DIN 910 5.8 A3P	2
14	161-3521 2104.9125	VERSCHLUSSSCHRAUBE I M18X1,5 DIN 910 5.8 A2P, MIT MAGNET	BOUCHON FILETE I M18X1,5 DIN 910 5.8 A2P AVEC AIMANT	2
15	778-3458 2147.5613	SCHUTZSIEB d89MM	TAMIS DE PROTECTION d89MM	2
16	778-3459 2147.5614	ACHSSCHENKEL	FUSEE D'ESSIEU	2
17	146-6392 2527.5302	ZYLINDERSCHRAUBE MIT I-6KT PRECOTE 85 SELBSTSICHERND M10X60 DIN 912 12.9 DAC	VIS TETE CYL A TROU SIX-PANS PRECOTE 85 AUTOBLOQUANTE M10X60 DIN 912 12.9 DAC	20
18	119-4317 2100.9031	KEGELROLLENLAGER 32013X d65/100X17,5/23MM	ROULEMENT A ROULEAUX CONIQUES 32013X d65/100X17,5/23MM	2
19	778-3460 2147.5615	ZAHNRAD 57Z	ROUE DENTEE 57Z	2
20	186-5287 2105.9982	SPANNHUELSE CONNEX SG d10X24MM SPEZ FD ST GESCHLIFFEN	GOUPILLE TUBULAIRE CONNEX SG d10X24MM AC RESS SPEC RECTIFIE	4
21	147-1542 2104.2280	ZYLINDERSCHRAUBE MIT INNENSECHKANT M10X55 DIN 912 12.9 DACROMET	VIS TETE CYL A TROU SIX-PANS M10X55 DIN 912 12.9 DACROMET	4
21A	166-9842 2105.0246	UNTERLAGSCHEIBE d10,5/18X1,6MM DIN 433 ST ROSTFR 18/8	RONDELLE d10,5/18X1,6MM DIN 433 AC INOX 18/8	22
22	778-3461 2147.5616	SICHERUNGSBLECH	FREIN A LANGUETTE	2
23	147-1582 2104.2292	ZYLINDERSCHRAUBE MIT INNENSECHKANT M10X75/32 VSM 13311 12.9 DACROMET	VIS TETE CYL A TROU SIX-PANS M10X75/32 VSM 13311 12.9 DACROMET	20
24	778-3462 2147.5617	RADIALWELLENDICHTRING d140X170X13/16MM	JOINT D'ARBRE d140X170X13/16MM	2
25	778-3463 2147.5618	SCHLEUDERSCHEIBE d164,8/195X2MM	DEFLECTEUR PARE-GRAISSE d164,8/195X2MM	2
26	778-3464 2147.5619	RADRIFFELSCHRAUBE M18X1,5X46MM	VIS CANNELEE DE MOYEU DE ROUE	12
27	778-3465 2147.5620	RADNABE	MOYEU DE ROUE	2



Katalog / Catalogue

Baugruppe / Gr d'assemblage

ALN / NSA 7610-778-3005

Nr 0817

LIEFERWAGEN 2,2T, GL 4X4, DURO
VOITURE DE LIVRAISON 2,2T, TT 4X4, DURORADANTRIEB HINTEN
ENTRAINEMENT DE ROUE ARRIEREBildseite
Page illustrée
16 02
Textseite
Page de texte
2

Fig	ALN / NSA	Gegenstand	Objet	Anz Nomb
28	778-3466 2147.5621	RADNABE, KOMPL	MOYEU DE ROUE COMPL	2
29	177-9942 2105.5678	KUGELBUNDMUTTER A M18X1,5 DIN 74361 12 DACROMET	ECROU A EMBASE SPHERIQUE A M18X1,5 DIN 74361 12 DACROMET	12
30	141-2447 2527.5308	SECHSKANTSCHRAUBE M10X70/26 PRECOTE 85 SELBSTSICHERND DIN 931 10.9 DACROMET	VIS TETE SIX-PANS M10X70/26 DIN 931 10.9 DACROMET	20
31	119-4311 2100.9025	KEGELROLLENLAGER 32012X d60/95X23MM	ROULEMENT A ROULEAUX CONIQUES 32012X	2
32	778-3468 2147.5623	SICHERUNGSSCHEIBE d60,25/76X4MM	RONDELLE DE SECURITE d60,25/76X4MM	2
33	119-4762 2100.9167	SICHERUNGSBLECH MB 12 d60/86X1,5MM ST VZN	RONDELLE-FREIN MB 12 d60/86X1,5MM AC ZINGUE	2
34	119-4712 2100.9148	WELLEN- UND ABZIEHMUTTER KM 12 M60X2 STAHL VERZINKT	ECROU DE SERRAGE ET DE DEMONTAGE KM 12 M60X2 ACIER ZINGUE	2
35	203-5397 2106.7226	O-RING HITEC ORM 1400-50 d140X5MM QUAL NBR 70.5/P5	JOINT TORIQUE HITEC ORM 1400-50 d140X5MM QUAL NBR 70.5/P5	2
36	778-3469 2147.5624	DECKEL	COUVERCLE	2
37	778-3470 2147.5625	DRAHTSPRENGRING d160X4MM	CIRCLIP d160X4MM	2
38	185-5843 2523.9449	ZYLINDERSTIFT d12M6X28 ISO 8734 TYP A STAHL GEHAERTET	GOUPILLE CYLINDRIQUE d12-M6X28MM ISO 8734 TYPE A AC TREMPÉ	4



Katalog / Catalogue

Baugruppe / Gr d'assemblage

ALN / NSA 7610-778-3005

Nr 0819

LIEFERWAGEN 2,2T, GL 4X4, DURO
VOITURE DE LIVRAISON 2,2T, TT 4X4, DUROGELENKWELLE MOTOR - AUTOMAT
ARBRE TRM A CARDANS (MOT - BTE VIT)Bildseite
Page illustrée17_02
Textseite
Page de texte

1

Fig	ALN / NSA	Gegenstand	Objet	Anz Nomb
1	778-3473 2147.5628	GELENKKREUZ 13.100.002.2	CROISILLON DE CARDAN 13.100.002.2	2
2	279-0258 2114.9880	SICHERUNGSSCHEIBE SCHNORR S d10,5/16MM FD-ST DACROMET ODER MECH VERZINKT	RONDELLE DE SURETE SCHNORR S d10,5/16MM AC RESS DACROMET OU ZINGUE MEC	8
3	145-9091 2104.1171	SECHSKANTSCHRAUBE M10X1,25X20 DIN 961 8.8 A3P	VIS TETE SIX-PANS M10X1,25X20 DIN 961 8.8 A3P	8
4	778-3472 2147.5627	GELENKWELLE 1330MM MOTOR-AUTOMAT	ARBRE DE TRANSMISSION A CARDANS 1330MM	1



Katalog / Catalogue

Baugruppe / Gr d'assemblage

ALN / NSA 7610-778-3005

Nr 0821

LIEFERWAGEN 2,2T, GL 4X4, DURO
VOITURE DE LIVRAISON 2,2T, TT 4X4, DUROGELENKWELLE VORDERACHSANTRIEB
ARBRE TRM A CARDANS (ENTR ESSIEU AV)Bildseite
Page illustrée

18_02

Textseite
Page de texte

1

Fig	ALN / NSA	Gegenstand	Objet	Anz Nomb
1	778-3473 2147.5628	GELENKKREUZ 13.100.002.2	CROISILLON DE CARDAN 13.100.002.2	4
2	167-2812 2105.1155	SECHSKANTSCHRAUBE M12X25 DIN 933 8.8 A3P	VIS TETE SIX-PANS M12X25 DIN 933 8.8 A3P	4
3	279-0258 2114.9880	SICHERUNGSSCHEIBE SCHNORR S d10,5/16MM FD-ST DACROMET ODER MECH VERZINKT	RONDELLE DE SURETE SCHNORR S d10,5/16MM AC RESS DACROMET OU ZINGUE MEC	8
4	161-2939 2104.8830	SICHERHEITSMUTTER V M10 DIN 980 8 A2P	ECROU DE SECURITE V M10 DIN 980 8 A2P	4
5	141-0090 2103.9718	SECHSKANTSCHRAUBE M10X30 DIN 933 8.8 A3P	VIS TETE SIX-PANS M10X30 DIN 933 8.8 A3P	4
6	778-3474 2147.5629	GELENKWELLE 830MM ZWISCHENWELLE AUFBRAUCHEN, NEU 778-5120 / 2502.5016	ARBRE DE TRANSMISSION A CARDANS 830MM EPUISER, NOUV 778-5120 / 2502.5016	1
6	778-5120 2502.5016	GELENKWELLENSTRANG 4X4L, KOMPL	ARBRE DE TRANSMISSION A CARDANS 4X4L	1
7	145-9091 2104.1171	SECHSKANTSCHRAUBE M10X1,25X20 DIN 961 8.8 A3P	VIS TETE SIX-PANS M10X1,25X20 DIN 961 8.8 A3P	8
8	166-9622 2105.0054	SICHERHEITSMUTTER V M12 DIN 980 8 VZN	ECROU DE SECURITE V M12 DIN 980 8 ZIN	4
9	778-3475 2147.5630	GELENKWELLENSTRANG 2,16M AUFBRAUCHEN, NEU 778-5120 / 2502.5016	ENSEMBLE D'ARBRES DE TRANSMISSION EPUISER, NOUV 778-5120 / 2502.5016	1
9	778-5120 2502.5016	GELENKWELLENSTRANG 4X4L, KOMPL	ARBRE DE TRANSMISSION A CARDANS 4X4L	1
10	778-3080 2147.5273	ZWISCHENPLATTE BIS CHASSIS NR/JUSQU'AU CHASSIS NO TEB35DA46T8100520	PLAQUE INTERCALAIRE BIS CHASSIS NR/JUSQU'AU CHASSIS NO TEB35DA46T8100520	1
11	167-2816 2105.1157	SECHSKANTSCHRAUBE M12X35 DIN 933 8.8 VERZINKT	VIS TETE SIX-PANS M12X35 DIN 933 8.8 ZINGUE	2
12	178-0514 2105.5882	UNTERLAGSCHEIBE A d13/24X2,5MM DIN 125 ST A3P	RONDELLE A d13/24X2,5MM DIN 125 AC A3P ST A3P	4
13	778-5120 2502.5016	GELENKWELLENSTRANG 4X4L, KOMPL	ARBRE DE TRANSMISSION A CARDANS 4X4L	1



Katalog / Catalogue

Baugruppe / Gr d'assemblage

ALN / NSA 7610-778-3005

Nr 0823

LIEFERWAGEN 2,2T, GL 4X4, DURO
VOITURE DE LIVRAISON 2,2T, TT 4X4, DUROGELENKWELLE ACHSEN
ARBRE TRM ARTICULE POUR ESSIEUXBildseite
Page illustrée19_02
Textseite
Page de texte

1

Fig	ALN / NSA	Gegenstand	Objet	Anz Nomb
1	778-3476 2147.5631	GLEICHLAUFGELENKWELLE	ARBRE DE TRANSMISSION ARTICULE A JOINT	4
2	778-3477 2147.5632	FALTENBALG (REPARATURSATZ)	SOUFFLET (JEU DE REPARATION)	4
3	778-3478 2147.5633	FALTENBALG (REPARATURSATZ)	SOUFFLET (JEU DE REPARATION)	4
4	778-3479 2147.5634	GLEICHLAUFGELENK MIT KAPPE	JOINT HOMOCINETIQUE AVEC PROTECTION	4
5	778-3480 2147.5635	UNTERLEGPLATTE	CALE	12
6	147-1542 2104.2280	ZYLINDERSCHRAUBE MIT INNENSECHSKANT M10X55 DIN 912 12.9 DACROMET	VIS TETE CYL A TROU SIX-PANS M10X55 DIN 912 12.9 DACROMET	24
7	778-3089 2147.5282	DICHTSCHEIBE	DISQUE D'ETANCHEITE	4
8	778-5178 2501.9136	FESTGELENK	JOINT HOMOCINETIQUE	4
9	778-5179 2500.6323	ZWISCHENRING	RONDELLE INTERMEDIAIRE	4
10	778-5180 2501.9138	TELLERFEDER	RONDELLE CONVEXE	4



Katalog / Catalogue

Baugruppe / Gr d'assemblage

ALN / NSA 7610-778-3005

Nr 0901

LIEFERWAGEN 2,2T, GL 4X4, DURO
VOITURE DE LIVRAISON 2,2T, TT 4X4, DURORAEDER
ROUESBildseite
Page illustrée1_07
Textseite
Page de texte

1

Fig	ALN / NSA	Gegenstand	Objet	Anz Nomb
1	107-2497 2100.1368	RAD 275/80R20, KOMPL	ROUE 275/80 R20 COMPL	5
2	108-3511 2100.3423	REIFEN 275/80 R 20 128K TL XZL	PNEUMATIQUE 275/80 R 20 128K TL XZL	5
3	107-2498 2100.1369	SCHEIBENRAD 9X20 LEMMERZ NR 6822-3	ROUE A DISQUE 9X20 LEMMERZ NO 6822-3	5
4	108-7102 2100.3562	GUMMIVENTIL GS, LAENGE 43MM TR 415 FUER VENTILLOCH d 16MM	VALVE EN CAOUTCHOUC GS, LONGUEUR 43MM TR 415, POUR TROU d16MM	5
5	177-9942 2105.5678	KUGELBUNDMUTTER A M18X1,5 DIN 74361 12 DACROMET	ECROU A EMBASE SPHERIQUE A M18X1,5 DIN 74361 12 DACROMET	24



Katalog / Catalogue

Baugruppe / Gr d'assemblage

ALN / NSA 7610-778-3005

Nr 1001

LIEFERWAGEN 2,2T, GL 4X4, DURO
VOITURE DE LIVRAISON 2,2T, TT 4X4, DUROFEDERN VORNE
RESSORTS AVANTBildseite
Page illustrée

1_08

Textseite
Page de texte

1

Fig	ALN / NSA	Gegenstand	Objet	Anz Nomt
1	778-3494 2147.5649	SCHEIBE VA d65/152X4MM	RONDELLE EAV d65/152X4MM	2
2	778-3493 2147.5648	SCHEIBE OBEN VA d65/152X1MM	RONDELLE SUPERIEURE EAV, CALE DE	2
3	778-3506 2147.5661	DRUCKFEDER VA d150/14/19,5X485MM	RESSORT DE PRESSION EAV	2
4	778-3495 2147.5650	SCHEIBE UNTEN VA d114/152X1MM	RONDELLE INFERIEURE EAV, CALE DE	2
5	778-3491 2147.5646	FEDERTELLER 4X4 L VA d50/152X27MM	CUVETTE DE RESSORT 4X4 L EAV	2
6	778-3508 2147.5663	FEDERELEMENT VORNE CELLASTO SK 04114 d95X126MM	ELEMENT AMORTISSEUR AVANT CELLASTO SK 04114 d95X126MM	2



Katalog / Catalogue

Baugruppe / Gr d'assemblage

ALN / NSA 7610-778-3005

Nr 1002

LIEFERWAGEN 2,2T, GL 4X4, DURO
VOITURE DE LIVRAISON 2,2T, TT 4X4, DUROFEDERN HINTEN
RESSORTS ARRIEREBildseite
Page illustrée2_06
Textseite
Page de texte

1

Fig	ALN / NSA	Gegenstand	Objet	Anz Nomb
1	161-2939 2104.8830	SICHERHEITSMUTTER V M10 DIN 980 8 A2P	ECROU DE SECURITE V M10 DIN 980 8 A2P	4
2	778-3503 2147.5658	AUFLAGE HA d90/200X4MM	RONDELLE D'APPUI EARR d90/200X4MM	4
3	778-3504 2147.5659	SCHEIBE OBEN HA d90/200X1MM	RONDELLE SUPERIEURE EARR d90/200X1MM	4
4	778-3498 2147.5653	ZENTRIERSCHEIBE HA d11/95X10MM	DISQUE DE CENTRAGE HA (EARR) d11/95X10MM	4
5	141-0090 2103.9718	SECHSKANTSCHRAUBE M10X30 DIN 933 8.8 A3P	VIS TETE SIX-PANS M10X30 DIN 933 8.8 A3P	2
6	778-3497 2147.5652	FEDER HA d200/12,4/20,35X407MM	RESSORT DE L'ESSIEU ARRIERE	4
7	778-3502 2147.5657	SCHEIBE HA d95/200X5MM	RONDELLE POUR CUVETTE DE RESSORT	4
8	778-3500 2147.5655	FEDERTELLER OHNE ZUSATZFEDER HA	CUVETTE DE RESSORT, SANS RESSORT	2
9	778-3499 2147.5654	FEDERTELLER HA d110X106MM	CUVETTE DE RESSORT EARR d110X106MM	2
10	778-3507 2147.5662	FEDERELEMENT HINTEN CELLASTO SK 04110 d95X66MM	AMORTISSEUR ARRIERE CELLASTO SK 04110 d95X66MM	2



Katalog / Catalogue

Baugruppe / Gr d'assemblage

ALN / NSA 7610-778-3005

Nr 1004

LIEFERWAGEN 2,2T, GL 4X4, DURO
VOITURE DE LIVRAISON 2,2T, TT 4X4, DUROSTOSSDAEMPFER VORNE
AMORTISSEURS AVANT

Bildseite

Page illus

3_06

Textseite

Page de t

1

Fig	ALN / NSA	Gegenstand	Objet
1	778-3505 2147.5660	DAEMPFER VA	AMORTISSEUR EAV
2	177-8481 2105.5310	SICHERHEITSMUTTER M12X1,25 DIN 985 8 A2P	ECROU DE SECURITE M12X1,25 DIN 985 8 A2P
3	778-3511 2147.5666	SCHEIBE d12/60X8MM E4-SB2-Z031 A00	DISQUE d12/60X8MM E4-SB2-Z031 A00
4	778-3510 2147.5665	GUMMILAGER B60-76 d20/60X28MM	PALIER EN CAOUTCHOUC B60-76 d20/60X28MM
5	778-3509 2147.5664	DISTANZROHR E4-R01-Z008 A25 d12/20X50MM	TUBE D'ECARTEMENT E4-R01-Z008 A25
6	119-7112 2100.9764	SPRENGRING FUER WELLE SEEGER SW 12 d12/1,3X1MM FD ST	CIRCLIP EXTERIEUR SEEGER SW 12 d12/1,3X1MM AC RESS
7	119-7150 2100.9781	SPRENGRING FUER WELLE SEEGER SW 50 d50/2,3X1,5MM FD ST	CIRCLIP EXTERIEUR SEEGER SW 50 d50/2,3X1,5MM AC RESS
8	161-2939 2104.8830	SICHERHEITSMUTTER V M10 DIN 980 8 A2P	ECROU DE SECURITE V M10 DIN 980 8 A2P
9	778-3492 2147.5647	BUECHSE OBEN d11/18X13MM	DOUILLE SUPERIEURE d11/18X13MM,
10	778-3482 2147.5637	SCHEIBE d10,5/45X3MM ST DACR	RONDELLE d10,5/45X3MM AC DACR
11	141-0100 2103.9722	SECHSKANTSCHRAUBE M10X35 DIN 933 8.8 A3P	VIS TETE SIX-PANS M10X35 DIN 933 8.8 A3P
12	778-3489 2147.5644	ANSCHLAGSEIL VA d6,5X540MM	CABLE DE BUTEE D'ESSIEU AVANT d6,5X540MM
13	778-3496 2147.5651	BUECHSE UNTEN d11/18X10MM	DOUILLE INFERIEURE d11/18X10MM,
14	141-3429 2104.0036	SECHSKANTSCHRAUBE M14X80/34 DIN 931 8.8 A3P	VIS TETE SIX-PANS M14X80/34 DIN 931 8.8 A3P
15	176-8791 2105.3946	SICHERHEITSMUTTER V M14 DIN 980 8 PROM	ECROU DE SECURITE V M14 DIN 980 8 PROM



Katalog / Catalogue

Baugruppe / Gr d'assemblage

ALN / NSA 7610-778-3005

Nr 1005

LIEFERWAGEN 2,2T, GL 4X4, DURO
VOITURE DE LIVRAISON 2,2T, TT 4X4, DUROSTOSSDAEMPFER HINTEN
AMORTISSEURS ARRIERE

Bildse

Page illu

4_0

Textse

Page de

1

Fig	ALN / NSA	Gegenstand	Objet
1	778-3501 2147.5656	DAEMPFER HA	AMORTISSEUR EARR
2	177-8481 2105.5310	SICHERHEITSMUTTER M12X1,25 DIN 985 8 A2P	ECROU DE SECURITE M12X1,25 DIN 985 8 A2P
3	778-3511 2147.5666	SCHEIBE d12/60X8MM E4-SB2-Z031 A00	DISQUE d12/60X8MM E4-SB2-Z031 A00
4	778-3510 2147.5665	GUMMILAGER B60-76 d20/60X28MM	PALIER EN CAOUTCHOUC B60-76 d20/60X28MM
5	778-3509 2147.5664	DISTANZROHR E4-R01-Z008 A25 d12/20X50MM	TUBE D'ECARTEMENT E4-R01-Z008 A25
6	778-3512 2147.5667	SCHUTZROHR d57X1X276MM B4-SR2-Z004 A05	TUBE DE PROTECTION d57X1X276MM
7	119-7112 2100.9764	SPRENGRING FUER WELLE SEEGER SW 12 d12/1,3X1MM FD ST	CIRCLIP EXTERIEUR SEEGER SW 12 d12/1,3X1MM AC RESS
8	141-0100 2103.9722	SECHSKANTSCHRAUBE M10X35 DIN 933 8.8 A3P	VIS TETE SIX-PANS M10X35 DIN 933 8.8 A3P
9	778-3482 2147.5637	SCHEIBE d10,5/45X3MM ST DACR	RONDELLE d10,5/45X3MM AC DACR
10	778-3490 2147.5645	ANSCHLAGSEIL HA d6,5X370MM	CABLE DE BUTEE D'ESSIEU ARRIERE
11	778-3492 2147.5647	BUECHSE OBEN d11/18X13MM	DOUILLE SUPERIEURE d11/18X13MM,
12	161-2939 2104.8830	SICHERHEITSMUTTER V M10 DIN 980 8 A2P	ECROU DE SECURITE V M10 DIN 980 8 A2P
13	176-8791 2105.3946	SICHERHEITSMUTTER V M14 DIN 980 8 PROM	ECROU DE SECURITE V M14 DIN 980 8 PROM
14	161-3208 2104.8999	UNTERLAGSCHEIBE d15/44X3MM DIN 9021 ST A3P	RONDELLE d15/44X3MM DIN 9021 AC A3P ST A3P
15	778-3496 2147.5651	BUECHSE UNTEN d11/18X10MM	DOUILLE INFERIEURE d11/18X10MM,
16	141-3447 2104.0039	SECHSKANTSCHRAUBE M14X100/34 DIN 931 8.8 A3P	VIS TETE SIX-PANS M14X100/34 DIN 931 8.8 A3P
17	167-2692 2105.1075	SECHSKANTSCHRAUBE M6X20 DIN 933 8.8 A2P	VIS TETE SIX-PANS M6X20 DIN 933 8.8 A2P
18	167-3356 2105.1415	SECHSKANTMUTTER M6 ISO 4032 8 VERZINKT	ECROU SIX-PANS M6 ISO 4032 8 ZINGUE



Katalog / Catalogue

Baugruppe / Gr d'assemblage

ALN / NSA 7610-778-3005

Nr 1007

LIEFERWAGEN 2,2T, GL 4X4, DURO
VOITURE DE LIVRAISON 2,2T, TT 4X4, DUROWANKSTABILISATOR
STABILISATEUR ANTIROULISBildseite
Page illustrée5_06
Textseite
Page de texte

1

Fig	ALN / NSA	Gegenstand	Objet	An Non
1	166-9622 2105.0054	SICHERHEITSMUTTER V M12 DIN 980 8 VZN	ECROU DE SECURITE V M12 DIN 980 8 ZIN	
2	778-3486 2147.5641	U-SCHEIBE d13/45X10MM	RONDELLE d13/45X10MM	
3	778-3485 2147.5640	SCHEIBE d64/145X2,5MM KUNSTSTOFF	RONDELLE d64/145X2,5MM MATIERE PLASTIQUE	
4	778-3483 2147.5638	WAAGE STABILISATOR 550X145X80MM	PALONNIER DU STABILISATEUR 550X145X80MM	
5	778-3487 2147.5642	GELENKSTREBE VR/HL	BIELLE D'ACCOUPEMENT AV DR/ARR G	
6	176-8798 2105.3952	SICHERHEITSMUTTER V M12X1,5 DIN 980 8 A2P	ECROU DE SECURITE V M12X1,5 DIN 980 8 A2P	
7	778-3488 2147.5643	GELENKSTREBE VL/HR	BIELLE D'ACCOUPEMENT AV G/ARR DR	
8	203-9124 2106.8516	O-RING PRP 224 d44,05X3,53MM QUAL 830-70	JOINT TORIQUE PRP 224 d44,05X3,53MM QUAL 830-70	
9	778-3481 2147.5636	BUECHSE B 77 139 01 d45X80MM	COUSSINET B 77 139 01 d45X80MM	
10	778-3484 2147.5639	SCHEIBE d150X13MM	DISQUE d150X13MM	
11	141-3279 2104.0022	SECHSKANTSCHRAUBE M12X200/36 DIN 931 8.8 A3P	VIS TETE SIX-PANS M12X200/36 DIN 931 8.8 A3P	
12	778-3360 2147.5515	WAAGE MIT BUECHSE d45X80MM	PALONNIER AVEC COUSSINET d45X80MM	
13	778-3435 2147.5590	DICHTMANSCHETTE, REPARATURSATZ	MANCHON D'ETANCHEITE, JEU DE REPARATION	
14	166-9568 2105.0009	UNTERLAGSCHEIBE d13/37X3MM DIN 9021 ST ROSTFR A2	RONDELLE d13/37X3MM DIN 9021 AC INOX A2 ST ROSTFR A2	



Katalog / Catalogue

Baugruppe / Gr d'assemblage

Bildseite
Page illustrée

ALN / NSA 7610-778-3005

Nr 1203

2.07

Textseite

Page de texte

LIEFERWAGEN 2,2T, GL 4X4, DURO
VOITURE DE LIVRAISON 2,2T, TT 4X4, DUROHAUPTBREMSZYLINDER
MAITRE-CYLINDRE DE FREIN

1

Fig	ALN / NSA	Gegenstand	Objet	Anz Nomb
1	188-9622 2106.1080	ES-BOLZEN d10X20MM FD-ST VZN	GOUJON DE SURETE ES d10X20MM	1
2	112-7009 2100.7919	GABELKOPF FORM G 10X40MM M10 ST	CHAPE DE TRINGLERIE FORME G	1
3	177-1972 2105.4563	SECHSKANTMUTTER 0,5D M10 VSM 13751 6 A2P	ECROU SIX-PANS 0,5D M10 VSM 13751 6 A2P	1
4	140-8178 2103.9556	SECHSKANTSCHRAUBE M8X25 ISO 4017 8.8 VERZINKT	VIS TETE SIX-PANS M8X25 ISO 4017 8.8 ZINGUE	4
5	178-0512 2105.5880	UNTERLAGSCHEIBE A d8,4/16X1,6MM DIN 125 140HV VERZINKT	RONDELLE A d8,4/16X1,6MM DIN 125 140HV ZINGUEE	4
6	166-9620 2105.0052	SICHERHEITSMUTTER M8 ISO 7042 8 VERZINKT	ECROU DE SECURITE M8 ISO 7042 8 ZINGUE	4
7	778-3710 2147.5865	HYDRAULISCHER VERSTAERKER	AMPLIFICATEUR HYDRAULIQUE	1
8	778-3694 2147.5849	TANDEMHAUPTBREMSZYLINDER	MAITRE-CYLINDRE TANDEM	1
9	778-3736 2147.5891	REPARATURSATZ FUER TANDEMHAUPTBREMSZYLINDER	JEU DE REPARATION POUR MAITRE-CYLINDRE TANDEM	1
10	778-3737 2147.5892	BEHAELTERSTOPFEN	BOUCHON DE RACCORDEMENT	2
11	778-3528 2147.5683	KNIESTUECK	COUDE	2
12	126-0006 2101.6416	SCHLAUCHBRIDE FUER d13-15MM 7,5MM BREIT, CR NI ST	COLLIER DE SERRAGE POUR d13-15MM LARGEUR 7,5MM AC NI CR	4
13	778-3693 2147.5848	VERBINDUNGSSCHLAUCH d7,5X3MM METER BENOETIGTE LAENGE/LG NEC 370MM	TUYAU DE RACCORDEMENT d7,5X3MM METRE BENOETIGTE LAENGE/LG NEC 370MM	1
14	778-3693 2147.5848	VERBINDUNGSSCHLAUCH d7,5X3MM METER BENOETIGTE LAENGE/LG NEC 270MM	TUYAU DE RACCORDEMENT d7,5X3MM METRE BENOETIGTE LAENGE/LG NEC 270MM	1
15	255-5548 2112.3674	KABELBINDER MS 204X4,7X1,2MM d1,6-49MM KUNSTSTOFF SCHWARZ	LIGATURE DE CABLE MS 204X4,7X1,2MM d1,6-49MM MATIERE PLASTIQUE NOIRE	1
16	167-3041 2105.1226	SECHSKANTSCHRAUBE M8X25 DIN 933 10.9 DACROMET	VIS TETE SIX-PANS M8X25 DIN 933 10.9 DACROMET	2



Katalog / Catalogue

Baugruppe / Gr d'assemblage

ALN / NSA 7610-778-3005

Nr 1205

LIEFERWAGEN 2,2T, GL 4X4, DURO
VOITURE DE LIVRAISON 2,2T, TT 4X4, DUROBREMSFLUESSIGKEITSBEHAELTER
RESERVOIR DE LIQUIDE DE FREINBildseite
Page illustrée

3_07

Textseite
Page de texte

1

Fig	ALN / NSA	Gegenstand	Objet	Anz Nomb
1	778-3676 2147.5831	SCHWENKARM KOMPLETT	BRAS PIVOTANT COMPL	1
2	778-3683 2147.5838	AUSGLEICHSBEHAELTER	RESERVOIR DE COMPENSATION	1
3	778-3738 2147.5893	DECKEL MIT SCHWIMMER	COUVERCLE AVEC FLOTTEUR	1
4	140-8121 2103.9540	SECHSKANTSCHRAUBE M6X16 DIN 933 8.8 A2P	VIS TETE SIX-PANS M6X16 DIN 933 8.8 A2P	2
5	161-1472 2104.8061	UNTERLAGSCHEIBE d6,4/18X1,6MM DIN 9021 ST VZN	RONDELLE d6,4/18X1,6MM DIN 9021 AC ZINGUE	2
6	778-3682 2147.5837	SCHWENKARM	BRAS PIVOTANT	1
7	161-2938 2104.8829	SICHERHEITSMUTTER V M6 DIN 980 8 A2P	ECROU DE SECURITE V M6 DIN 980 8 A2P	2
8	141-3028 2103.9994	SECHSKANTSCHRAUBE M8X50/22 DIN 931 8.8 VERZINKT	VIS TETE SIX-PANS M8X50/22 DIN 931 8.8 ZINGUE	1
9	178-0512 2105.5880	UNTERLAGSCHEIBE A d8,4/16X1,6MM DIN 125 140HV VERZINKT	RONDELLE A d8,4/16X1,6MM DIN 125 140HV ZINGUEE	1
10	166-9620 2105.0052	SICHERHEITSMUTTER M8 ISO 7042 8 VERZINKT	ECROU DE SECURITE M8 ISO 7042 8 ZINGUE	1
11	178-2660 2105.6394	SPANNSCHEIBE d8,4/18MM DIN 6796 FD ST	RONDELLE ELASTIQUE BOMBEE d8,4/18MM	1
12	778-4983 2147.7136	BUECHSE	DOUILLE	1



Fig	ALN / NSA	Gegenstand	Objet	Anz Nomb
1	778-3762 2147.5917	LEITUNG ZU BREMSVERSTAERKER	CONDUITE POUR AMPLIFICATEUR DE FREIN	1
2	126-1798 2101.7141	SCHWENKVERSCHRAUBUNG SWVE 12-PLM M16X1,5 ST GALZN, FUER ROHR d12MM, KOMPL	EQUERRE ORIENTABLE SWVE 12-PLM M16X1,5 AC ZNGAL, POUR TUBE d12MM, KOMPL	2
3	126-0967 2101.6979	SCHLAUCHSCHELLE FUER d8-16MM 9MM BREIT 6KT-SCHRAUBE MIT SL SW 6MM ST ROSTFR	COLLIER DE SERRAGE POUR d8-16MM, LARGEUR 9MM, VIS 6 PANS AVEC FENTE LSP6MM AC INOX	3
4	778-3712 2147.5867	RUECKLAUFSCHLAUCH	TUYAU DE RETOUR	1
5	127-7416 2101.9858	SCHLAUCHVERSCHRAUBUNG HH06-10DKL-2T ANSCHLUSSGEWINDE M16X1,5, ST A3C	RACCORD A VIS DE TUYAU HH06-10DKL-2T AC A3C, FILET DE RACCORDEMENT M16X1,5	1
6	126-1811 2101.7154	EINSTELLBARER T-ANSCHLUSSSTUTZEN EVT 10-PL M16X1,5 ST 1.4571, F d10MM, KOMPL	T ORIENTABLE EVT 10-PL M16X1,5 AC 1.4571 POUR TUBE d10MM, KOMPL	1
7	778-3733 2147.5888	RUECKLAUFSCHLAUCH DRUCKSPEICHERREGLER - RUECKLAUFLEITUNG	TUYAU DE RETOUR REGULATEUR ACCUMULATEUR DE PRESSION HYD - CONDUITE DE RETOUR	1
8	778-3732 2147.5887	EINSCHRAUBVERSCHRAUBUNG	RACCORD FILETE	1
10	778-3519 2147.5674	WARNSCHALTER 10.0522-4002.1	CONTACTEUR-AVERTISSEUR 10.0522-4002.1	1
11	778-3520 2147.5675	WARNSCHALTER 10.0522-4005.1	CONTACTEUR-AVERTISSEUR 10.0522-4005.1	1
12	140-8174 2103.9552	SECHSKANTSCHRAUBE M8X16 ISO 4017 8.8 VERZINKT	VIS TETE SIX-PANS M8X16 ISO 4017 8.8 ZINGUEE	2
13	778-3709 2147.5864	DRUCKSPEICHERREGLER	REGULATEUR DE L'ACCUMULATEUR DE PRESSION	1
14	778-3734 2147.5889	DRUCKSPEICHER	ACCUMULATEUR DE PRESSION HYDRAULIQUE	1
15	778-3735 2147.5890	O-RING d15,3X2,4MM NBR 70 SHORE AUFBRAUCHEN, NEU 203-9556 / 2514.6480	JOINT TORIQUE d15,3X2,4MM NBR 70 SHORE EPUISER, NOUV 203-9556 / 2514.6480	1
15	203-9556 2514.6480	O-RING d15,3X2,4MM NBR 70 SHORE A	JOINT TORIQUE d15,3X2,4MM NBR 70 SHORE A	1
16	778-3731 2147.5886	EINSCHRAUBVERSCHRAUBUNG	RACCORD FILETE	1
17	778-3689 2147.5844	DRUCKSCHLAUCH DS-REGLER ZU KABINE	TUYAU DE PRESSION POUR REGULATEUR	1
18	126-3582 2101.7885	GERADE SCHOTTVERSCHRAUBUNG SV 12-PL M18X1,5 FUER ROHR d12MM ST GALZN, KOMPL	UNION DOUBLE PASSE-CLOISON SV 12-PL M18X1,5 POUR TUBE d12MM AC ZNGAL, KOMPL	1



Katalog / Catalogue

Baugruppe / Gr d'assemblage

Bildseite
Page illustrée

ALN / NSA 7610-778-3005

Nr 1209

5_07
Textseite
Page de texteLIEFERWAGEN 2,2T, GL 4X4, DURO
VOITURE DE LIVRAISON 2,2T, TT 4X4, DUROBREMSLEITUNGEN
CONDUITES DE FREIN

1

Fig	ALN / NSA	Gegenstand	Objet	Anz Nomb
1	778-3691 2147.5846	BREMSLEITUNG KURZ	CONDUITE DE FREIN, COURTE	1
2	778-3690 2147.5845	BREMSLEITUNG LANG	CONDUITE DE FREIN, LONGUE	1
3	778-3532 2147.5687	BEFESTIGUNGSKLAMMER	AGRAFE	4
4	778-3688 2147.5843	BREMSSCHLAUCH KABINE - CHASSIS	TUYAU DE FREIN CABINE - CHASSIS	2
5	778-3700 2147.5855	BREMSLEITUNG CHASSIS - ACHSGETRIEBE	CONDUITE DE FREIN CHASSIS - ENTRAINEMENT	1
6	161-3224 2104.9015	UNTERLAGSCHEIBE d6,4/17X3MM DIN 7349 ST A2P	RONDELLE d6,4/17X3MM DIN 7349 AC A2P	7
7	778-3531 2147.5686	VERTEILER	DISTRIBUTEUR	2
8	167-2698 2105.1081	SECHSKANTSCHRAUBE M6X30 DIN 933 8.8 A2P	VIS TETE SIX-PANS M6X30 DIN 933 8.8 A2P	3
9	778-3705 2147.5860	BREMSLEITUNG VORDERACHSE RECHTS	CONDUITE DE FREIN, ESSIEU AVANT DROIT	1
10	778-3704 2147.5859	BREMSLEITUNG VORDERACHSE LINKS	CONDUITE DE FREIN, ESSIEU AVANT GAUCHE	1
11	778-3698 2147.5853	BREMSLEITUNG CHASSIS VORNE	CONDUITE DE FREIN, CHASSIS AVANT	1
12	778-3521 2147.5676	KABELSCHELLE	BRIDE DE CABLE	4
13	778-3526 2147.5681	ADAPTER M10X1	ADAPTATEUR M10X1	1
14	778-3522 2147.5677	KABELSCHELLE	BRIDE DE CABLE	4
15	778-3699 2147.5854	BREMSLEITUNG CHASSIS HINTEN	CONDUITE DE FREIN, CHASSIS ARRIERE	1
16	778-3702 2147.5857	BREMSLEITUNG CHASSIS - REGLER	CONDUITE DE FREIN CHASSIS - REGULATEUR	1
18	161-2938 2104.8829	SICHERHEITSMUTTER V M6 DIN 980 8 A2P	ECROU DE SECURITE V M6 DIN 980 8 A2P	1
19	778-3525 2147.5680	MINIMESS-STECKKUPPLUNG M10X1	RACCORD MINIMESS M10X1	2
20	778-3703 2147.5858	BREMSLEITUNG, REGLER HINTEN	CONDUITE DE FREIN, REGULATEUR ARRIERE	1
21	778-3701 2147.5856	BREMSLEITUNG MESSSTELLE - ACHSGETRIEBE	CONDUITE DE FREIN POINT DE MESURE -	1
22	778-3706 2147.5861	BREMSLEITUNG HINTERACHSE LINKS	CONDUITE DE FREIN, ESSIEU ARRIERE GAUCHE	1
23	778-3707 2147.5862	BREMSLEITUNG HINTERACHSE RECHTS	CONDUITE DE FREIN, ESSIEU ARRIERE DROIT	1



Katalog / Catalogue

Baugruppe / Gr d'assemblage

ALN / NSA 7610-778-3005

Nr 1211

LIEFERWAGEN 2,2T, GL 4X4, DURO
VOITURE DE LIVRAISON 2,2T, TT 4X4, DURO**BREMSKRAFTREGLER**
REGULATEUR DE FORCE DE FREINAGEBildseite
Page illustrée**6_05**
Textseite
Page de texte

1

Fig	ALN / NSA	Gegenstand	Objet	Anz Nom
1	778-3708 2147.5863	BREMSKRAFTREGLER	REGULATEUR DE FORCE DE FREINAGE	
2	161-3200 2104.8991	UNTERLAGSCHEIBE d8,4/24X2MM DIN 9021 ST VERZINKT	RONDELLE d8,4/24X2MM DIN 9021, AC ZINGUE	
3	140-8174 2103.9552	SECHSKANTSCHRAUBE M8X16 ISO 4017 8.8 VERZINKT	VIS TETE SIX-PANS M8X16 ISO 4017 8.8 ZINGUEE	
4	778-3711 2147.5866	ZUGFEDER	RESSORT DE TRACTION	



Katalog / Catalogue

Baugruppe / Gr d'assemblage

ALN / NSA 7610-778-3005

Nr 1213

LIEFERWAGEN 2,2T, GL 4X4, DURO
VOITURE DE LIVRAISON 2,2T, TT 4X4, DUROBREMSSCHEIBE, BREMSTRAEGER
DISQUE DE FREIN,SUPPORT ETRIER FREINBildseite
Page illustrée7_04
Textseite
Page de texte

1

Fig	ALN / NSA	Gegenstand	Objet	Anz Nomb
1	778-3681 2147.5836	BREMSSCHEIBE AUFBRAUCHEN, NEU 778-5412 / 2529.7995	DISQUE DE FREIN EPUISER, NOUV 778-5412 / 2529.7995	4
1	778-5412 2529.7995	BREMSSCHEIBE TECHNOMAG B8067 SPEZ	DISQUE DE FREIN TECHNOMAG B8067 SPEC	4
2	146-7800 2104.1955	ZYLINDERSCHRAUBE MIT INNENSECHSKANT M10X20 DIN 912 12.9 DACROMET	VIS TETE CYL A TROU SIX-PANS M10X20 DIN 912 12.9 DACROMET	16
3	778-3679 2147.5834	BREMSTRAEGER VORNE RECHTS/HINTEN LINKS	SUPPORT DE FREIN,	2
4	778-3680 2147.5835	BREMSTRAEGER VORNE LINKS/HINTEN RECHTS	SUPPORT DE FREIN,	2
5	778-3530 2147.5685	SECHSKANTSPERRZAHNSCHRAUBE TENSILOCK M14X1,5X35 ST KL90	VIS TETE 6 PANS, DENTELEE, INDESSERRABLE TENSILOCK M14X1,5X35 AC KL90	4
6	778-3779 2147.5934	SECHSKANTPASSSCHRAUBE M16X1,5 10.9	VIS TETE SIX-PANS AJUSTEE M16X1,5 10.9	4



Katalog / Catalogue

Baugruppe / Gr d'assemblage

ALN / NSA 7610-778-3005

Nr 1215

LIEFERWAGEN 2,2T, GL 4X4, DURO
VOITURE DE LIVRAISON 2,2T, TT 4X4, DUROBREMSZANGE
ETRIER DE FREINBildseite
Page illustrée8_04
Textseite
Page de texte

1

Fig	ALN / NSA	Gegenstand	Objet	Anz Nomb
2	778-5413 2529.8011	BREMSKLOTZ-SATZ FURKA F91.10	JEU DE PLAQUETTES DE FREIN FURKA F91.10	2
3	778-3442 2147.5597	BREMSKLOTZ-SATZ AUFBRAUCHEN, NEU 778-5413 / 2529.8011	JEU DE PLAQUETTES DE FREIN EPUISER, NOUV 778-5413 / 2529.8011	2
4	778-3726 2147.5881	FESTSATTELBREMSE VL/HR	FREIN A ETRIER FIXE AV G/ARR DR	2
5	778-3725 2147.5880	FESTSATTELBREMSE VR/HL	FREIN A ETRIER FIXE AV DR/ARR G	2
6	778-3729 2147.5884	REPARATURSATZ FUER FESTSATTELBREMSE	JEU DE REPARATION POUR FREIN A ETRIER	4
7	778-3730 2147.5885	REPARATURSATZ FUER FESTSATTELBREMSE	JEU DE REPARATION POUR FREIN A ETRIER	16
8	778-3727 2147.5882	ENTLUEFTUNGSVENTIL	PURGEUR	12
9	778-3728 2147.5883	STAUBKAPPE FUER ENTLUEFTUNG AUFBRAUCHEN, NEU 107-1273 / 2100.0883	CAPUCHON DE PURGEUR EPUISER, NOUV 107-1273 / 2100.0883	12
9	107-1273 2100.0883	SCHUTZKAPPE d3,2MM GUMMI	BOUCHON d3,2MM CAOUTCHOUC	12
10	778-4981 2147.7134	BLATTFEDER	RESSORT-LAME	4
11	778-4982 2147.7135	STIFT	CHEVILLE	4



Katalog / Catalogue

Baugruppe / Gr d'assemblage

ALN / NSA 7610-778-3005

Nr 1217

LIEFERWAGEN 2,2T, GL 4X4, DURO
VOITURE DE LIVRAISON 2,2T, TT 4X4, DUROFESTSTELLBREMSE
FREIN DE STATIONNEMENTBildseite
Page illustrée

9_04

Textseite
Page de texte

1

Fig	ALN / NSA	Gegenstand	Objet	Anz Nomb
1	778-3697 2147.5852	MECHANISCHE ZANGENBREMSE TYP 120T	FREIN MECANIQUE A SEGMENTS TYPE 120T	2
2	778-3721 2147.5876	SPREIZVORRICHTUNG 12 739 017	DISPOSITIF D'ECARTEMENT 12 739 017	2
3	778-3718 2147.5873	SICHERUNGSRING 18 457 005 AUFBRAUCHEN, NEU 178-6032 / 2105.7104	CIRCLIP 18 457 005 EPUISER, NOUV 178-6032 / 2105.7104	8
3	178-6032 2105.7104	SICHERUNGSRING FUER WELLE d20X1,2MM DIN 471 FD ST	CIRCLIP EXTERIEUR d20X1,2MM DIN 471 AC RESS	8
4	778-3719 2147.5874	UNTERLAGSCHEIBE	RONDELLE	8
5	778-3717 2147.5872	SICHERUNGSBLECH	PLAQUE D'ARRET	4
6	778-3715 2147.5870	BOLZEN	AXE	4
7	778-3678 2147.5833	LAGERBOCK	SUPPORT	4
8	778-3714 2147.5869	HEBEL	LEVIER	2
9	778-3713 2147.5868	HEBEL	LEVIER	2
10	778-3722 2147.5877	DICHTUNG	JOINT	2
11	778-3723 2147.5878	GEWINDEBOLZEN	TIGE FILETEE	2
12	778-3724 2147.5879	SECHSKANTMUTTER	ECROU SIX-PANS	2
13	778-3443 2147.5598	BREMSKLOTZ-SATZ	JEU DE PLAQUETTES DE FREIN	1
14	778-3716 2147.5871	DREHFEDER	RESSORT DE TORSION	4
15	146-8180 2104.1983	ZYLINDERSCHRAUBE MIT INNENSECHSKANT M12X30 DIN 912 12.9 DACROMET	VIS TETE CYL A TROU SIX-PANS M12X30 DIN 912 12.9 DACROMET	8



Fig	ALN / NSA	Gegenstand	Objet	Anz Noml
1	778-3674 2147.5829	BREMSAGGREGAT (HALTER)	SUPPORT DU FREIN A PIED	1
2	146-2007 2104.1547	PASS-SCHULTERSCHRAUBE d12/M10X50 ISO 7379 12.9 PARK	VIS AJUSTEE A EPAULEMENT d12/M10X50 ISO 7379 12.9 PARK	1
3	176-8020 2105.3820	SECHSKANTMUTTER M8 ISO 4032 8 VERZINKT	ECROU SIX-PANS M8 ISO 4032 8 ZINGUE	2
4	178-0512 2105.5880	UNTERLAGSCHEIBE A d8,4/16X1,6MM DIN 125 140HV VERZINKT	RONDELLE A d8,4/16X1,6MM DIN 125 140HV ZINGUEE	2
5	140-8174 2103.9552	SECHSKANTSCHRAUBE M8X16 ISO 4017 8.8 VERZINKT	VIS TETE SIX-PANS M8X16 ISO 4017 8.8 ZINGUEE	2
6	112-7875 2100.8082	BUNDBUCHSE GLYCODUR d20/23/30X11,5MM	DOUILLE A EPAULEMENT GLYCODUR	2
7	778-3527 2147.5682	SCHEIBE d21/30X1MM	RONDELLE d21/30X1MM	2
8	161-1896 2104.8275	SEEGER-V-RING A d20X1,2MM FD ST	ANNEAU SEEGER V A d20X1,2MM AC RESS	2
9	119-8732 2101.0119	NADELHUELSE HK 1214RS d12/16X10MM	DOUILLE A AIGUILLES HK 1214RS	2
10	778-3677 2147.5832	UMLENKHEBEL	LEVIER DE RENVOI	1
11	119-5594 2100.9341	GELENKLAGER ELGES GE12DG d12/22X10/7MM	ARTICULATION A ROTULE ELGES GE12DG	2
12	112-7080 2100.7938	GABELKOPF FORM G 12X24MM M12 ST A3P	CHAPE DE TRINGLERIE FORME G 12X24MM M12	2
13	188-9627 2106.1084	ES-BOLZEN d12X24MM FD ST VZN	GOUJON DE SURETE ES d12X24MM	2
14	172-4446 2105.2684	GEWINDEBOLZEN B M12X35 DIN 976 4.6 A3P	TIGE FILETEE B M12X35 DIN 976 4.6 A3P	1
15	778-3684 2147.5839	RUECKZUGFEDER BREMSPEDAL	RESSORT DE RAPPEL DE LA PEDALE DE FREIN	1
16	778-3675 2147.5830	BREMSPEDAL	PEDALE DE FREIN	1
17	161-2939 2104.8830	SICHERHEITSMUTTER V M10 DIN 980 8 A2P	ECROU DE SECURITE V M10 DIN 980 8 A2P	1
18	178-0513 2105.5881	UNTERLAGSCHEIBE A d10,5/20X2MM DIN 125 ST VERZINKT	RONDELLE A d10,5/20X2MM DIN 125 AC ZINGUE	1
19	177-1170 2105.4392	SECHSKANTMUTTER M10 DIN 934 8 A2P	ECROU SIX-PANS M10 DIN 934 8 A2P	4
20	178-0513 2105.5881	UNTERLAGSCHEIBE A d10,5/20X2MM DIN 125 ST VERZINKT	RONDELLE A d10,5/20X2MM DIN 125 AC ZINGUE	4
21	778-3529 2147.5684	AUFHAENGESCHRAUBE M10X30	VIS DE FIXATION M10X30	4
22	778-3518 2147.5673	BREMSLICHTSCHALTER AUFBRAUCHEN, NEU 111-6131 / 2514.6499	CONTACTEUR DE FEUX DE STOP EPUISER, NOUV 111-6131 / 2514.6499	1
22	111-6131 2514.6499	BREMSLICHTSCHALTER 12/24V, MAX 85W, GEW M12X1, FLACHSTECKANSCHL, METALL/KUNSTSTOFF	INTERRUPTEUR FEUX STOP 12/24V MAX 85W, M12X1,5, CONNECTEUR PLAT, MET/MAT PLAST	1



Katalog / Catalogue

Baugruppe / Gr d'assemblage

ALN / NSA 7610-778-3005

Nr 1219

LIEFERWAGEN 2,2T, GL 4X4, DURO
VOITURE DE LIVRAISON 2,2T, TT 4X4, DUROFESTSTELLBREMSHEBEL
LEVIER DE FREIN DE STATIONNEMENTBildseite
Page illustrée
10_04
Textseite
Page de texte
1

Fig	ALN / NSA	Gegenstand	Objet	Anz Nomb
1	778-3773 2147.5928	ABDECKUNG	RECOUVREMENT	1
2	159-8627 2104.7071	LINSENBLECHSCHRAUBE MIT KREUZSCHLITZ C4,8X13 DIN 7981 ST A2P	VIS A TOLE TETE BOMBEE AVEC FENTE EN CROIX C4,8X13 DIN 7981 AC A2P	4
3	141-4450 2104.0155	SECHSKANTSCHRAUBE M10X50/26 ISO 4014 8.8 VERZINKT	VIS TETE SIX-PANS M10X50/26 ISO 4014 8.8 ZINGUE	2
4	778-3774 2147.5929	HALTER RECHTS	SUPPORT DROIT	1
5	176-9478 2105.4087	KAFIGMUTTER M8-R-123-32 ST VERZINKT KAFIG ST INOX FUER BLECH 1,8-3,2MM	ECROU EN CAGE M8-R-123-32 AC ZINGUE, CAGE AC INOX POUR TOLE 1,8-3,2MM	4
6	778-3685 2147.5840	HANDBREMSE TYP US-G30-6BUG	FREIN A MAIN TYPE US-G30-6BUG	1
7	778-3775 2147.5930	HALTER LINKS	SUPPORT GAUCHE	1
8	161-2939 2104.8830	SICHERHEITSMUTTER V M10 DIN 980 8 A2P	ECROU DE SECURITE V M10 DIN 980 8 A2P	2
9	778-3778 2147.5933	PLATTE	PLAQUE	1
10	140-8174 2103.9552	SECHSKANTSCHRAUBE M8X16 ISO 4017 8.8 VERZINKT	VIS TETE SIX-PANS M8X16 ISO 4017 8.8 ZINGUEE	4
12	167-3356 2105.1415	SECHSKANTMUTTER M6 ISO 4032 8 VERZINKT	ECROU SIX-PANS M6 ISO 4032 8 ZINGUE	2
13	132-2258 2103.2722	SECHSKANTMUTTER M6 DIN 6330 B ST 10	ECROU SIX-PANS M6 DIN 6330 B AC 10	2
14	778-3687 2147.5842	ANSCHLUSSSTUECK	BRIDE	1
15	778-3776 2147.5931	PLATTE	PLAQUE	1
16	778-3533 2147.5688	SCHLAUCHHALTER FD ST A2B	AGRAFE POUR GAINÉ AC RESS A2B	2
17	778-3518 2147.5673	BREMSLICHTSCHALTER AUFBRAUCHEN, NEU 111-6131 / 2514.6499	CONTACTEUR DE FEUX DE STOP EPUISER, NOUV 111-6131 / 2514.6499	1
17	111-6131 2514.6499	BREMSLICHTSCHALTER 12/24V, MAX 85W, GEW M12X1, FLACHSTECKANSCHL, METALL/KUNSTSTOFF	INTERRUPTEUR FEUX STOP 12/24V MAX 85W, M12X1,5, CONNECTEUR PLAT, MET/MAT PLAST	1
18	204-7213 2107.1584	DICHTUNGSBAND 30X30MM PETP-SCHAUMSTOFF GRAU, EINSEITIG SELBSTKLEBEND METER BENOETIGTE LAENGE/LG NEC 200MM	RUBAN D'ETANCHEITE 30X30MM PETP-MOUSSE GRIS, UN COTE AUTOCOLLANT METER BENOETIGTE LAENGE/LG NEC 200MM	2
19	778-3777 2147.5932	PLATTE	PLAQUE	1
20	178-0512 2105.5880	UNTERLAGSCHEIBE A d8,4/16X1,6MM DIN 125 140HV VERZINKT	RONDELLE A d8,4/16X1,6MM DIN 125 140HV ZINGUEE	2
21	140-8174 2103.9552	SECHSKANTSCHRAUBE M8X16 ISO 4017 8.8 VERZINKT	VIS TETE SIX-PANS M8X16 ISO 4017 8.8 ZINGUEE	2
22	778-3686 2147.5841	HANDBREMSKABEL	CABLE DE FREIN A MAIN	2
23	177-1972 2105.4563	SECHSKANTMUTTER 0,5D M10 VSM 13751 6 A2P	ECROU SIX-PANS 0,5D M10 VSM 13751 6 A2P	2
24	112-7008 2100.7918	GABELKOPF FORM G 10X20MM M10 ST	CHAPE DE TRINGLERIE FORME G	2
25	188-9622 2106.1080	ES-BOLZEN d10X20MM FD-ST VZN	GOUJON DE SURETE ES d10X20MM	2
26	112-7434 2100.8026	LAGERBUCHSE GLISSEC d10/14X15MM GRAPHIT-BZ	COUSSINET GLISSEC d10/14X15MM BZ-GRAPHITE	2
27	778-5304 2502.8041	KLINKENSTANGE	TIGE DE CLIQUET	1



Katalog / Catalogue

Baugruppe / Gr d'assemblage

ALN / NSA 7610-778-3005

Nr 1219

LIEFERWAGEN 2,2T, GL 4X4, DURO
VOITURE DE LIVRAISON 2,2T, TT 4X4, DURO

FESTSTELLBREMSHEBEL
LEVIER DE FREIN DE STATIONNEMENT

Bildseite
Page illustrée

10_04
Textseite
Page de texte

2

Fig	ALN / NSA	Gegenstand	Objet	Anz Nomb
28	778-5305 2502.8044	AUSLOESEKNOPF	BOUTON DE DESSERRAGE DU FREIN A MAIN	1



Katalog / Catalogue

Baugruppe / Gr d'assemblage

ALN / NSA 7610-778-3005

Nr 1221

LIEFERWAGEN 2,2T, GL 4X4, DURO
VOITURE DE LIVRAISON 2,2T, TT 4X4, DUROMOTORBREMSE
FREIN MOTEURBildseite
Page illustrée

11_04

Textseite
Page de texte

1

Fig	ALN / NSA	Gegenstand	Objet	Anz Nomb
1	778-3540 2147.5695	MOTORBREMSE	FREIN MOTEUR	1
2	141-8771 2104.0297	SECHSKANTSCHRAUBE M8X40/22 DIN 931 ST ROSTFR A2	VIS TETE SIX-PANS M8X40/22 DIN 931 AC INOX A2	1
3	178-2743 2105.6413	FEDERRING GEWOELBT A d8MM DIN 128 FD ST ROSTFR A2	RONDELLE-RESSORT BOMBEE A d8MM DIN 128 AC RESS INOX A2	1
4	778-3541 2147.5696	ANSCHLAGBUECHSE	DOUILLE DE BUTEE	1



Katalog / Catalogue

Baugruppe / Gr d'assemblage

ALN / NSA 7610-778-3005

Nr 1223

LIEFERWAGEN 2,2T, GL 4X4, DURO
VOITURE DE LIVRAISON 2,2T, TT 4X4, DUROVAKUUMZYLINDER
CYLINDRE A DEPRESSIONBildseite
Page illustrée

12_04

Textseite
Page de texte

1

Fig	ALN / NSA	Gegenstand	Objet	Anz Nomb
1	778-4364 2147.6518	VAKUUMSCHLAUCH	TUYAU A DEPRESSION	1
2	778-3327 2147.5482	VAKUUMZYLINDER MOTORBREMSE	CYLINDRE A DEPRESSION, FREIN MOTEUR	1
3	778-4360 2147.6514	ZWISCHENFLANSCH GESCHW	FLASQUE INTERMEDIAIRE SOUDE	1
4	166-9620 2105.0052	SICHERHEITSMUTTER M8 ISO 7042 8 VERZINKT	ECROU DE SECURITE M8 ISO 7042 8 ZINGUE	2
5	140-8176 2103.9554	SECHSKANTSCHRAUBE M8X20 ISO 4017 8.8 VERZINKT	VIS TETE SIX-PANS M8X20 ISO 4017 8.8 ZINGUE	2
6	177-0983 2105.4315	SECHSKANTMUTTER M8 DIN 934 ST ROSTFR 18/8	ECROU SIX-PANS M8 DIN 934 AC INOX 18/8	3
7	778-4412 2147.6566	SECHSKANTMUTTER M8 A2	ECROU SIX-PANS M8 A2	1
8	172-6038 2105.2847	GEWINDESTIFT MIT INNEN-6KT UND KEGEL- KUPPE M8X50 DIN 913 ST ROSTFR A2	VIS SANS TETE A TROU SIX-PANS ET BOUT PLAT CHANFREINE M8X50 DIN 913 AC INOX A2	1
9	778-4352 2147.6506	KUGELPFANNE 13/M8 DIN71805 FORM B A2 AUFBRAUCHEN, NEU 112-6334 / 2100.7858	COUSSINET SPHERIQUE A VIS EPUISER, NOUV 112-6334 / 2100.7858	1
9	112-6334 2100.7858	KUGELPFANNE B13 KUGEL d13MM RECHTS- GEWINDE M8, MIT SPRENGRING	COUSSINET SPHERIQUE B13, ROTULE d13MM, FILET A DROITE M8, AVEC BAGUE DE BUTEE	1
10	146-7520 2104.1931	ZYLINDERSCHRAUBE MIT INNENSECHSKANT M8X25 DIN 912 12.9 DACROMET	VIS TETE CYL A TROU SIX-PANS M8X25 DIN 912 12.9 DACROMET	4
11	778-4248 2147.6403	WINKELGESTAENGE	TRINGLERIE REGLABLE	1



Katalog / Catalogue

Baugruppe / Gr d'assemblage

ALN / NSA 7610-778-3005

Nr 1401

LIEFERWAGEN 2,2T, GL 4X4, DURO
VOITURE DE LIVRAISON 2,2T, TT 4X4, DUROLENKHILFEPUMPE
POMPE DE SERVODIRECTIONBildseite
Page illustrée1_10
Textseite
Page de texte

1

Fig	ALN / NSA	Gegenstand	Objet	Anz Nomb
1	778-3746 2147.5901	FLUEGELPUMPE	POMPE A AILETTES	1
2	778-3761 2147.5916	SCHEIBENFEDER AUFBRAUCHEN, NEU 188-9811 / 2106.1222	CLAVETTE DEMI-LUNE EPUISER, NOUV 188-9811 / 2106.1222	1
2	188-9811 2106.1222	WOODRUFFKEIL 4X5MM VSM 15132 ST 60	CLAVETTE DISQUE 4X5MM VSM 15132 AC 60	1
3	778-3537 2147.5692	HALTERUNG	SUPPORT	1
4	178-0512 2105.5880	UNTERLAGSCHEIBE A d8,4/16X1,6MM DIN 125 140HV VERZINKT	RONDELLE A d8,4/16X1,6MM DIN 125 140HV ZINGUEE	4
5	140-8181 2103.9559	SECHSKANTSCHRAUBE M8X35 DIN 933 8.8 VZN	VIS TETE SIX-PANS M8X35 DIN 933 8.8 A2P	4
6	778-3538 2147.5693	RIEMENSCHLEIBE LENKHILFPUMPE	POULIE POUR POMPE DE SERVODIRECTION	1
7	178-0516 2105.5884	UNTERLAGSCHEIBE MG d15/28X2,5MM VSM 13904 ST A3P	RONDELLE MG d15/28X2,5MM VSM 13904 AC A3P	3
8	177-1665 2105.4481	SECHSKANTMUTTER B M14X1,5 DIN 439 6 PROM	ECROU SIX-PANS B M14X1,5 DIN 439 6 PROM	1
9	141-3438 2104.0038	SECHSKANTSCHRAUBE M14X90/34 DIN 931 8.8 A3P	VIS TETE SIX-PANS M14X90/34 DIN 931 8.8 A3P	2
10	778-3294 2510.0856	SCHUTZSCHEIBE	RONDELLE DE PROTECTION	1



Katalog / Catalogue

Baugruppe / Gr d'assemblage

ALN / NSA 7610-778-3005

Nr 1403

LIEFERWAGEN 2,2T, GL 4X4, DURO
VOITURE DE LIVRAISON 2,2T, TT 4X4, DUROLENKGETRIEBE, HYDRAULIKLEITUNGEN
MECANISME DE DIRECTION, CONDUITES HYD

Bildseite

Page illustrée

2 08

Textseite

Page de texte

1

Fig	ALN / NSA	Gegenstand	Objet	Anz Nomb
1	778-3747 2147.5902	OELBEHAELTER, KOMPL	RESERVOIR D'HUILE COMPL	1
2	778-3757 2147.5912	DECKEL	COUVERCLE	1
3	778-3756 2147.5911	DICHTUNGSRING	JOINT ANNULAIRE	1
4	778-3755 2147.5910	RIEGEL	VERROU	1
5	778-3754 2147.5909	FILTREINSATZ H601/4	CARTOUCHE FILTRANTE H601/4	1
6	778-3759 2147.5914	OELMESSSTAB	JAUGE D'HUILE	1
7	778-3758 2147.5913	ETIKETTE	ETIQUETTE	1
8	778-3760 2147.5915	HALTERUNG	FIXATION	1
9	140-8121 2103.9540	SECHSKANTSCHRAUBE M6X16 DIN 933 8.8 A2P	VIS TETE SIX-PANS M6X16 DIN 933 8.8 A2P	4
10	161-1472 2104.8061	UNTERLAGSCHEIBE d6,4/18X1,6MM DIN 9021 ST VZN	RONDELLE d6,4/18X1,6MM DIN 9021 AC ZINGUE	4
11	161-2938 2104.8829	SICHERHEITSMUTTER V M6 DIN 980 8 A2P	ECROU DE SECURITE V M6 DIN 980 8 A2P	4
12	126-0943 2101.6977	SCHLAUCHKLEMME FUER d16-27MM 9MM BREIT ST ROSTFR	COLLIER DE SERRAGE POUR d16-27MM LARGEUR 9MM AC INOX	1
13	126-0881 2101.6936	SCHLAUCHKLEMME FUER d25-40MM 9MM BREIT ST ROSTFR	COLLIER DE SERRAGE POUR d25-40MM LARGEUR 9MM AC INOX	3
14	778-3742 2147.5897	ANSAUGSCHLAUCH	TUYAU D'ASPIRATION	1
15	778-3743 2147.5898	RUECKLAUFSCHLAUCH	TUYAU DE RETOUR	1
16	778-3744 2147.5899	HOCHDRUCKSCHLAUCH	TUYAU HAUTE PRESSION	1
17	778-3524 2147.5679	EINSCHRAUBSTUTZEN M18X1,5/M16X1,5 A3C	RACCORD FILETE M18X1,5/M16X1,5 A3C	1
18	204-9040 2107.2247	DICHTUNGSRING A d18/24X1,5MM DIN 7603 KUPFER	JOINT ANNULAIRE A d18/24X1,5MM DIN 7603 CUIVRE	2
19	126-2670 2101.7549	RINGSCHLAUCHNIPPEL DN 13MM ST, FUER HOHL- SCHRAUBE M18X1,5, TUELLE F INNEN-d14-15MM	RACCORD DE TUYAU A BAGUE DN 13MM AC, POUR VIS CREUSE M18X1,5, DOUILLE dINT 14-15MM	1
20	126-2719 2101.7566	HOHLSCHRAUBE d15MM M18X1,5X32/11 SW 24MM MIT 3 LOECHERN ST A3P	VIS CREUSE d15MM M18X1,5X32/11 LSP 24MM, AVEC 3 TROUS, AC A3P	1
21	778-3750 2147.5905	DRUCKLEITUNG RUECKLAUF	CONDUITE HAUTE PRESSION, RETOUR	1
22	778-3749 2147.5904	DRUCKLEITUNG LENKHILFEPUMPE - BREMSKRAFTVERSTAERKER	CONDUITE HAUTE PRESSION POMPE DE SERVO- DIRECTION, AMPLI DE FORCE DE FREINAGE	1
23	126-3135 2101.7720	GERADE EINSCHRAUBVERSCHRAUBUNG GE 12-PSM GEW M18X1,5 ZYL, FUER ROHR d12MM, KOMPL	UNION SIMPLE MALE GE 12-PSM FILETAGE M18X1,5 CYL, POUR TUBE d12MM, KOMPL	1
24	778-3731 2147.5886	EINSCHRAUBVERSCHRAUBUNG	RACCORD FILETE	1
25	127-9456 2102.0598	SCHWENKVERSCHRAUBUNG SWVE 15-LM OMD ST GALZN, FUER ROHR d15MM	EQUERRE ORIENTABLE SWVE 15-LM OMD AC ZNGAL, POUR TUBE d15MM	1
26	778-3748 2147.5903	DRUCKLEITUNG BREMSKRAFTVERSTAERKER - GETRIEBE	CONDUITE HAUTE PRESSION AMPLIFICATEUR DE FORCE DE FREINAGE, MECANISME DE DIRECTION	1
27	126-1798 2101.7141	SCHWENKVERSCHRAUBUNG SWVE 12-PLM M16X1,5 ST GALZN, FUER ROHR d12MM, KOMPL	EQUERRE ORIENTABLE SWVE 12-PLM M16X1,5 AC ZNGAL, POUR TUBE d12MM, KOMPL	1
28	778-3745 2147.5900	LENKGETRIEBE AUFBRACHEN, NEU 778-5182 / 2501.9197	MECANISME DE DIRECTION EPUISER, NOUV 778-5182 / 2501.9197	1



Katalog / Catalogue

Baugruppe / Gr d'assemblage

ALN / NSA 7610-778-3005

Nr 1403

LIEFERWAGEN 2,2T, GL 4X4, DURO
VOITURE DE LIVRAISON 2,2T, TT 4X4, DUROLENKGETRIEBE, HYDRAULIKLEITUNGEN
MECANISME DE DIRECTION, CONDUITES HYDBildseite
Page illustrée

2_08

Textseite
Page de texte

2

Fig	ALN / NSA	Gegenstand	Objet	Anz Nomb
28	778-5182 2501.9197	LENKGETRIEBE	MECANISME DE DIRECTION	1
29	778-3751 2147.5906	SECHSKANTSCHRAUBE M18X1,5X27	VIS TETE SIX-PANS M18X1,5X27	3
30	778-5183 2501.9201	VERSCHIEBBUECHSE FUER/POUR 778-5182 FIG 28	DOUILLE COULISSANTE FUER/POUR 778-5182 FIG 28	2



Katalog / Catalogue

Baugruppe / Gr d'assemblage

ALN / NSA 7610-778-3005

Nr 1405

LIEFERWAGEN 2,2T, GL 4X4, DURO
VOITURE DE LIVRAISON 2,2T, TT 4X4, DUROLENKRAD, LENKSAEULE
VOLANT ET COLONNE DE DIRECTION

Bildseite

Page illustrée

3_08

Textseite

Page de texte

1

Fig	ALN / NSA	Gegenstand	Objet	An Nor
1	778-3770 2147.5925	KUGELGELENK-TELESKOPWELLE L=640MM	ARBRE TELESCOPIQUE AVEC JOINT DE CARDAN	
2	778-3767 2147.5922	HALTERING	BAGUE D'ARRET	
3	255-5548 2112.3674	KABELBINDER MS 204X4,7X1,2MM d1,6-49MM KUNSTSTOFF SCHWARZ	LIGATURE DE CABLE MS 204X4,7X1,2MM d1,6-49MM MATIERE PLASTIQUE NOIRE	
4	778-3765 2147.5920	FALTENBALG	SOUFFLET	
5	140-8121 2103.9540	SECHSKANTSCHRAUBE M6X16 DIN 933 8.8 A2P	VIS TETE SIX-PANS M6X16 DIN 933 8.8 A2P	
6	178-0511 2105.5879	UNTERLAGSCHEIBE A d6,4/12X1,6MM DIN 125 ST A2P	RONDELLE A d6,4/12X1,6MM DIN 125 AC A2P	
7	778-3766 2147.5921	BEFESTIGUNGSPLATTE	PLAQUE DE FIXATION	
8	778-3771 2147.5926	KREUZGELENK	JOINT DE CARDAN	
9	778-3769 2147.5924	LENKSAEULE	COLONNE DE DIRECTION	
10	178-5225 2105.6823	FEDERSCHEIBE B d22MM DIN 137 FD ST PROM	RONDELLE CONVEXE B d22MM DIN 137	
11	778-3763 2147.5918	LENKRAD KOMPLETT	VOLANT DE DIRECTION COMPL	
12	778-3772 2147.5927	SIGNALKNOPF	CONTACTEUR D'AVERTISSEUR	
13	778-3768 2147.5923	BLINKERRUECKSTELLER	ELEMENT DE RAPPEL POUR CLIGNOTEUR	
14	147-1215 2104.2208	ZYLINDERSCHRAUBE MIT INNENSECHSKANT M6X40 DIN 912 8.8 A2P	VIS TETE CYL A TROU SIX-PANS M6X40 DIN 912 8.8 A2P	
15	161-2938 2104.8829	SICHERHEITSMUTTER V M6 DIN 980 8 A2P	ECROU DE SECURITE V M6 DIN 980 8 A2P	
16	147-1242 2104.2216	ZYLINDERSCHRAUBE MIT INNENSECHSKANT M6X60 DIN 912 12.9 DACROMET	VIS TETE CYL A TROU SIX-PANS M6X60 DIN 912 12.9 DACROMET	
17	778-3764 2147.5919	LENKSAEULENHALTER	SUPPORT POUR COLONNE DE DIRECTION	
18	125-6790 2101.5749	ROHRSCHELLE C 645 69,5X30X57MM PP, 2-TEILIG, FUER ROHR d45MM	COLLIER C 645 69,5X30X57MM PP, POUR TUBE d45MM	
19	125-6791 2101.5750	ANSCHWEISSPLATTE P 6 30X74X3MM ST VZN 2 GEWINDE M6, ZU SCHELLE C 6	PLAQUE A SOUDER P 6 30X74X3MM AC ZINGUE 2 FILETS M6, POUR BRIDE C 6	
20	778-5157 2508.7543	SECHSKANTSCHRAUBE M10X1,25	VIS TETE SIX-PANS M10X1,25	
21	177-3125 2508.7080	SICHERHEITSMUTTER M10X1,25 DIN 985 10 VERZINKT	ECROU DE SECURITE M10X1,25 DIN 985 10 ZINGUE	
22	778-5505 2512.4972	SCHLEIFKONTAKT	FROTTEUR	



Katalog / Catalogue

Baugruppe / Gr d'assemblage

Bildseite

Page illustrée

ALN / NSA 7610-778-3005

Nr 1407

4 08

Textseite

Page de texte

LIEFERWAGEN 2,2T, GL 4X4, DURO
VOITURE DE LIVRAISON 2,2T, TT 4X4, DUROLENK- UND SPURSTANGE
BARRS DE DIRECTION ET D'ACCOUPL

1

Fig	ALN / NSA	Gegenstand	Objet	Anz Nomb
1	778-3740 2147.5895	SPURSTANGE	BARRE D'ACCOUPEMENT	1
2	778-3753 2147.5908	KLEMMSCHELLE	COLLIER DE SERRAGE	2
3	778-3752 2147.5907	KUGELGELENK d27X25MM M24X1,5 AH 32-1	ARTICULATION A ROTULE d27X25MM	2
4	177-9084 2105.5377	KRONENMUTTER FLACH M16X1,5 DIN 937 8 PROM	ECROU CRENELE PLAT M16X1,5 DIN 937 8 PROM	4
5	185-6114 2105.9039	SPLINT d4X32MM ISO 1234 ST VZN	GOUPILLE FENDUE d4X32MM ISO 1234	4
6	778-3739 2147.5894	LENKSTANGE	BARRE DE DIRECTION	1
7	778-4246 2147.6401	LENKSTOCKHEBEL 215MM BIS FAHRZEUG/JUSQU'AU VHC 00149	LEVIER DE COMMANDE DE DIRECTION 215MM BIS FAHRZEUG/JUSQU'AU VHC 00149	1
7	778-3741 2147.5896	LENKSTOCKHEBEL 190MM AB FAHRZEUG/A PARTIR VHC 00150	LEVIER DE COMMANDE DE DIRECTION 190MM AB FAHRZEUG/A PARTIR VHC 00150	1
8	778-5082 2147.7234	SECHSKANTMUTTER M30X1,5-5H	ECROU SIX-PANS M30X1,5-5H	1
9	166-9578 2105.0018	UNTERLAGSCHEIBE d17/28X2,5MM DIN 433 ST ROSTFR A4	RONDELLE d17/28X2,5MM DIN 433 AC INOX A4 ST ROSTFR A4	3
10	778-5312 2503.2229	DICHTUNGSBALG	SOUFFLET D'ETANCHEITE	4



Katalog / Catalogue

Baugruppe / Gr d'assemblage

ALN / NSA 7610-778-3005

Nr 1801

LIEFERWAGEN 2,2T, GL 4X4, DURO
VOITURE DE LIVRAISON 2,2T, TT 4X4, DURORAHMEN
CHASSISBildseite
Page illustrée1_11
Textseite
Page de texte

1

Fig	ALN / NSA	Gegenstand	Objet	Anz Nomb
1	778-3513 2147.5668	CHASSIS GESCHWEISST	CHASSIS SOUDE	1
2	161-2939 2104.8830	SICHERHEITSMUTTER V M10 DIN 980 8 A2P	ECROU DE SECURITE V M10 DIN 980 8 A2P	32
3	141-0050 2103.9708	SECHSKANTSCHRAUBE M10X20 DIN 933 8.8 A3P	VIS TETE SIX-PANS M10X20 DIN 933 8.8 A3P	32
4	141-3438 2104.0038	SECHSKANTSCHRAUBE M14X90/34 DIN 931 8.8 A3P	VIS TETE SIX-PANS M14X90/34 DIN 931 8.8 A3P	4
5	778-4239 2147.6394	GUMMILAGER INKL SCHEIBEN	SILENTBLOC INCL BAGUES	8
6	176-8791 2105.3946	SICHERHEITSMUTTER V M14 DIN 980 8 PROM	ECROU DE SECURITE V M14 DIN 980 8 PROM	8
7	141-3449 2104.0040	SECHSKANTSCHRAUBE M14X120/34 DIN 931 8.8 A3P	VIS TETE SIX-PANS M14X120/34 DIN 931 8.8 A3P	4
8	161-0152 2104.7621	VERSCHLUSSSCHRAUBE I M 30X1,5 DIN 906-5S VERZINKT	BOUCHON FILETE I M30X1,5 DIN 906-5S ZINGUE	4
9	156-3549 2104.5462	SENKSCHEIBE 90GRAD MIT INNENSECHSKANT M6X16 DIN 7991 10.9 DACROMET	VIS TETE 90DEGR A TROU SIX-PANS M6X16 DIN 7991 10.9 DACROMET	2
10	778-5083 2147.7235	TRITTBLECH, VORNE	MARCHEPIED AVANT	1
11	161-2938 2104.8829	SICHERHEITSMUTTER V M6 DIN 980 8 A2P	ECROU DE SECURITE V M6 DIN 980 8 A2P	2
12	778-5123 2503.3839	STUETZSCHEIBE d17/80X10MM	DISQUE D'APPUI d17/80X10MM	8
13	778-5124 2503.3840	UNTERLAGSCHEIBE d17/64X3MM	RONDELLE d17/64X3MM	8
14	778-5262 2506.1359	UNTERLEGPLATTE 1MM NUR BEI BEDARF/SEULEMENT SI NECESSAIRE	PLAQUE INTERMEDIAIRE 1MM NUR BEI BEDARF/SEULEMENT SI NECESSAIRE	
15	778-5263 2506.1360	UNTERLEGPLATTE 2MM NUR BEI BEDARF/SEULEMENT SI NECESSAIRE	PLAQUE INTERMEDIAIRE 2MM NUR BEI BEDARF/SEULEMENT SI NECESSAIRE	
16	778-5264 2506.1361	UNTERLEGPLATTE 3MM NUR BEI BEDARF/SEULEMENT SI NECESSAIRE	PLAQUE INTERMEDIAIRE 3MM NUR BEI BEDARF/SEULEMENT SI NECESSAIRE	



Katalog / Catalogue

Baugruppe / Gr d'assemblage

ALN / NSA 7610-778-3005

Nr 180101

Bildseite
Page illustrée

2_09

Textseite
Page de texteLIEFERWAGEN 2,2T, GL 4X4, DURO
VOITURE DE LIVRAISON 2,2T, TT 4X4, DURORAHMEN REPARATURTEILE VORNE
PIECES REP CHASSIS AVANT

1

Fig	ALN / NSA	Gegenstand	Objet	Anz Nomb
1	778-5325 2503.3867	DEICHSSELFUEHRUNG MIT SCHWEISSBAD-SICHERUNG	GUIDE-TIMON (ASSURE PAR BAIN DE SOUDAGE)	1
2	778-5326 2503.3873	SUPPORT FUER TANK	FIXATION POUR RESERVOIR	1
3	778-5327 2503.3878	GELENKWELLENHALTER VORNE	FIXATION POUR ARBRE DE TRANSMISSION,	1
4	778-5328 2503.3879	AUSPUFFAUFHAENGUNG	FIXATION POUR POT D'ECHAPPEMENT	1
5	176-9765 2503.3371	SCHWEISSBOLZEN KN 2113 T5X14,2/M5 ST 36-2 VERKUPFERT	GOUJON A SOUDER KN 2113 T5X14,2/M5 ACIER 36-2 CUIVRE	13
6	778-5329 2503.3882	AUFNAHMEPLATTE AUFBRAUCHEN, NEU 778-5212 / 2506.2617	PLAQUE-SUPPORT EPUISER, NOUV 778-5212 / 2506.2617	1
6	778-5212 2506.2617	AUFNAHMEPLATTE	PLAQUE-SUPPORT	1
7	778-5330 2503.3883	STREBE ZU KABINENLAGER	RENFORT POUR APPUI DE LA CABINE	4
8	778-5331 2503.3884	KABINENLAGER RECHTS VORNE UND LINKS HINTEN	APPUI POUR CABINE, AVANT DROIT ET ARRIERE GAUCHE	2
9	778-5332 2503.3885	KABINENLAGER RECHTS HINTEN UND LINKS VORNE	APPUI POUR CABINE, ARRIERE DROIT ET AVANT GAUCHE	2
10	778-5333 2503.3887	LEITUNGSHALTER	ETRIER DE FIXATION POUR CABLES	2
11	778-5334 2503.3888	MOTORAUFGAENGUNG RECHTS HINTEN	CONSOLE DE FIXATION POUR MOTEUR,	1
12	778-5335 2503.3889	MOTORAUFGAENGUNG LINKS HINTEN	CONSOLE DE FIXATION POUR MOTEUR,	1
13	778-5336 2503.3890	MOTORAUFGAENGUNG LINKS VORNE	CONSOLE DE FIXATION POUR MOTEUR,	1
14	778-5337 2503.3891	MOTORAUFGAENGUNG RECHTS VORNE	CONSOLE DE FIXATION POUR MOTEUR,	1
15	778-5338 2503.3892	DAEMPFERDOM LINKS GESCHWEISST	LOGEMENT D'AMORTISSEUR GAUCHE, SOUDE	1
16	778-5339 2503.3893	DAEMPFERDOM RECHTS GESCHWEISST	LOGEMENT D'AMORTISSEUR DROIT, SOUDE	1
17	778-5340 2503.3894	KUEHLERHALTER	FIXATION POUR RADIATEUR	2
18	778-5341 2503.3895	LASCHE ACHSGETRIEBE VORNE LINKS	ECLISSE POUR TRANSMISSION DU PONT AVANT,	2
19	778-5342 2503.3896	LASCHE ACHSGETRIEBE VORNE RECHTS	ECLISSE POUR TRANSMISSION DU PONT AVANT,	2
20	127-7632 2101.9940	ROHRNIPPEL NW 8 ST	RACCORD TUBULAIRE DN 8 AC	6
21	778-5343 2503.3897	HALTER ZU HANDBREMSSEIL	FIXATION POUR CABLE DE FREIN A MAIN	2
22	778-5344 2503.3898	HALTER ZU FEDERLAGERUNG LINKS	CONSOLE POUR ELEMENT AMORTISSEUR, GAUCHE	1
23	778-5345 2503.3899	HALTER ZU KABINENFEDER RECHTS	APPUI POUR RESSORT COMPENSATEUR DE LA	1
24	778-5346 2503.3901	SCHERENHALTER	FIXATION POUR BRAS-SUPPORT	1
25	778-5347 2503.3903	GRUNDPLATTE MIT STUETZBLECH LINKS	EMBASE AVEC TOLE D'APPUI, GAUCHE	1
26	778-5348 2503.3904	GRUNDPLATTE MIT STUETZBLECH RECHTS	EMBASE AVEC TOLE D'APPUI, DROITE	1
27	778-5349 2503.3905	WATTGESTAENGEHALTER, KOMPL	FIXATION POUR TRINGLERIE D'ARTICULATION,	1



Katalog / Catalogue

Baugruppe / Gr d'assemblage

ALN / NSA 7610-778-3005

Nr 180101

Bildseite
Page illustrée

2_09

Textseite
Page de texte

2

LIEFERWAGEN 2,2T, GL 4X4, DURO
VOITURE DE LIVRAISON 2,2T, TT 4X4, DURORAHMEN REPARATURTEILE VORNE
PIECES REP CHASSIS AVANT

Fig	ALN / NSA	Gegenstand	Objet	Anz Noml
28	778-5350 2503.3907	LENKUNGSPLATTE	PLAQUE DE DIRECTION	1
29	778-5351 2503.3908	SPICKEL ZU LENKUNGSPLATTE	RENFORT POUR PLAQUE DE DIRECTION	1
30	778-5352 2503.3909	HALTER ZU KABINENVERSTELLUNG	FIXATION POUR DISPOSITIF DE	2
31	778-5353 2503.3910	KABINENPLATTE INNEN	PLAQUE DE FIXATION DE LA CABINE,	4
32	778-5354 2503.3911	KABINENPLATTE AUSSEN	PLAQUE DE FIXATION DE LA CABINE,	2
33	778-5355 2503.3912	ABSCHLUSSPLATTE VORNE	PLAQUE TERMINALE AVANT	2
34	141-0090 2103.9718	SECHSKANTSCHRAUBE M10X30 DIN 933 8.8 A3P	VIS TETE SIX-PANS M10X30 DIN 933 8.8 A3P	1
35	778-5356 2503.3913	WATTGESTAENGEHALTER VORNE RECHTS	FIXATION POUR TRINGLERIE D'ARTICULATION,	1
36	778-5357 2503.3914	HALTER FUER BREMSKRAFTVERSTAERKER	FIXATION POUR AMPLIFICATEUR DE FORCE	1
37	778-5358 2503.3915	HALTER FUER BREMSSCHLAUCH	FIXATION POUR FLEXIBLE DE FREIN	1



Katalog / Catalogue

Baugruppe / Gr d'assemblage

ALN / NSA 7610-778-3005

Nr 180102

LIEFERWAGEN 2,2T, GL 4X4, DURO
VOITURE DE LIVRAISON 2,2T, TT 4X4, DURORAHMEN REPARATURTEILE HINTEN
PIECES REP CHASSIS-CADRE ARRIEREBildseite
Page illustrée

3_09

Textseite
Page de texte

1

Fig	ALN / NSA	Gegenstand	Objet	Anz Nomb
1	778-5325 2503.3867	DEICHSSELFUEHRUNG MIT SCHWEISSBAD-SICHERUNG	GUIDE-TIMON (ASSURE PAR BAIN DE SOUDAGE)	1
2	778-5326 2503.3873	SUPPORT FUER TANK	FIXATION POUR RESERVOIR	1
3	778-5376 2503.4408	GELENKWELLENHALTER	FIXATION POUR ARBRE DE TRANSMISSION	1
4	778-5377 2503.4409	HALTERUNG AUTOMAT VORNE	FIXATION POUR BOITE DE VITESSES	1
5	778-5378 2503.4410	AUFLAGER RECHTS AUFBAU	APPUI CAISSON, DROIT	1
6	778-5379 2503.4411	AUFLAGER LINKS AUFBAU	APPUI CAISSON, GAUCHE	1
7	778-5380 2503.4414	HALTER ZU KOTFLUEGELSTREBE	FIXATION POUR ETRESILLON DU GARDE-BOUE	2
8	778-5381 2503.4415	FEDERSUPPORT VORNE LINKS	SUPPORT DE RESSORT AVANT GAUCHE	1
9	778-5382 2503.4416	FEDERSUPPORT VORNE RECHTS	SUPPORT DE RESSORT AVANT DROIT	1
10	778-5383 2503.4417	DAEMPFERSUPPORT HINTEN	SUPPORT D'AMORTISSEUR, ARRIERE	2
11	778-5384 2503.4418	LASCHE VERTEILERGETRIEBE VORNE RECHTS	ECLISSE POUR BOITE DE TRANSFERT,	1
12	778-5385 2503.4419	LASCHE VERTEILERGETRIEBE RECHTS HINTEN	ECLISSE POUR BOITE DE TRANSFERT,	1
13	778-5386 2503.4420	LASCHE VERTEILERGETRIEBE VORNE LINKS	ECLISSE POUR BOITE DE TRANSFERT,	1
14	778-5387 2503.4421	LASCHE VERTEILERGETRIEBE LINKS HINTEN	ECLISSE POUR BOITE DE TRANSFERT,	1
15	778-5360 2503.4422	FEDERSUPPORT HINTEN LINKS	SUPPORT DE RESSORT ARRIERE GAUCHE	1
16	778-5361 2503.4423	FEDERSUPPORT HINTEN RECHTS	SUPPORT DE RESSORT ARRIERE DROIT	1
17	778-5362 2503.4424	WATTGESTAENGEHALTER HINTEN RECHTS	FIXATION POUR TRINGLERIE D'ARTICULATION,	1
18	778-5363 2503.4425	HALTER RECHTS GESCHWEISST	SUPPORT DROIT SOUDE	1
19	778-5364 2503.4426	HALTER LINKS GESCHWEISST	SUPPORT GAUCHE SOUDE	1
20	778-5365 2503.4427	TRITTBEFESTIGUNG	FIXATION DU MARCHEPIED	2
21	778-5366 2503.4428	STOSSFAENGERHALTER UNTEN	FIXATION INFERIEURE DU PARE-CHOC	2
22	778-5367 2503.4429	KONSOLE GESCHWEISST	SUPPORT SOUDE	2
23	778-5368 2503.4430	STOSSFAENGERHALTER HINTEN OBEN	FIXATION SUPERIEURE ARRIERE DE	2
24	778-5369 2503.4431	AUFBAUHALTER RECHTS	FIXATION POUR CAISSON, DROITE	1
25	778-5370 2503.4432	AUFBAUHALTER LINKS	FIXATION POUR CAISSON, GAUCHE	1
26	176-9765 2503.3371	SCHWEISSBOLZEN KN 2113 T5X14,2/M5 ST 36-2 VERKUPFERT	GOUJON A SOUDER KN 2113 T5X14,2/M5 ACIER 36-2 CUIVRE	19
27	778-5371 2503.4433	ANHAENGEPLATTE, KOMPL	PLAQUE DE BASE POUR DISPOSITIF DE	1
28	778-5372 2503.4435	GASFEDERHALTER	PLAQUETTE DE FIXATION POUR RESSORT DE	1



Katalog / Catalogue

Baugruppe / Gr d'assemblage

ALN / NSA 7610-778-3005

Nr 180102

LIEFERWAGEN 2,2T, GL 4X4, DURO
VOITURE DE LIVRAISON 2,2T, TT 4X4, DURORAHMEN REPARATURTEILE HINTEN
PIECES REP CHASSIS-CADRE ARRIEREBildseite
Page illustrée3_09
Textseite
Page de texte

2

Fig	ALN / NSA	Gegenstand	Objet	Anz Nomb
29	778-5373 2503.4436	WATTGESTAENGEHALTER HINTEN LINKS	FIXATION POUR TRINGLERIE D'ARTICULATION,	1
30	778-5374 2503.4437	HALTER FUER BREMSKRAFTREGLER	FIXATION POUR REGULATEUR DE FORCE DE	1
31	167-2696 2105.1079	SECHSKANTSCHRAUBE M6X25 DIN 933 8.8 A2P	VIS TETE SIX-PANS M6X25 DIN 933 8.8 A2P	2
32	127-7632 2101.9940	ROHRNIPPEL NW 8 ST	RACCORD TUBULAIRE DN 8 AC	6
33	778-5375 2503.4438	AUSPUFFHALTER VORNE	FIXATION POUR POT D'ECHAPPEMENT, AVANT	1



Katalog / Catalogue

Baugruppe / Gr d'assemblage

ALN / NSA 7610-778-3005

Nr 1803

LIEFERWAGEN 2,2T, GL 4X4, DURO
VOITURE DE LIVRAISON 2,2T, TT 4X4, DUROANHAENGEKUPPLUNG VORNE
ACCOUPEMENT DE REMORQUAGE AVANT

Bildseite

Page illustrée

4_09

Textseite

Page de texte

1

Fig	ALN / NSA	Gegenstand	Objet	Anz Nomb
1	167-2816 2105.1157	SECHSKANTSCHRAUBE M12X35 DIN 933 8.8 VERZINKT	VIS TETE SIX-PANS M12X35 DIN 933 8.8 ZINGUE	10
2	178-0514 2105.5882	UNTERLAGSCHEIBE A d13/24X2,5MM DIN 125 ST A3P	RONDELLE A d13/24X2,5MM DIN 125 AC A3P ST A3P	10
3	166-9622 2105.0054	SICHERHEITSMUTTER V M12 DIN 980 8 VZN	ECROU DE SECURITE V M12 DIN 980 8 ZIN	10
4	778-3514 2147.5669	ZUGMAUL, KOMPL	CHAPE DE REMORQUAGE COMPL	1
5	778-3517 2147.5672	STECKBOLZEN d32X160/280MM ST	CHEVILLE d32X160/280MM AC	1
6	778-3515 2147.5670	ZUGMAUL GESCHWEISST	CHAPE DE REMORQUAGE SOUDEE	1
7	778-3516 2147.5671	SICHERUNGSFEDER	RESSORT D'ARRET	1
8	178-0162 2105.5757	UNTERLAGSCHEIBE B d8,4/16X1,6MM DIN 125 140 HV VERZINKT	RONDELLE B d8,4/16X1,6MM DIN 125 140 HV ZINGUE	1
9	140-8174 2103.9552	SECHSKANTSCHRAUBE M8X16 ISO 4017 8.8 VERZINKT	VIS TETE SIX-PANS M8X16 ISO 4017 8.8 ZINGUEE	1



Katalog / Catalogue

Baugruppe / Gr d'assemblage

ALN / NSA 7610-778-3005

Nr 1805

LIEFERWAGEN 2,2T, GL 4X4, DURO
VOITURE DE LIVRAISON 2,2T, TT 4X4, DUROANHAENGEKUPPLUNG HINTEN
ACCOUPLLEMENT DE REMORQUAGE ARRIEREBildseite
Page illustrée5 08
Textseite
Page de texte

1

Fig	ALN / NSA	Gegenstand	Objet	Anz Nomb
1	166-9622 2105.0054	SICHERHEITSMUTTER V M12 DIN 980 8 VZN	ECROU DE SECURITE V M12 DIN 980 8 ZIN	6
2	141-3217 2104.0002	SECHSKANTSCHRAUBE M12X50/30 DIN 931 8.8 A3P	VIS TETE SIX-PANS M12X50/30 DIN 931 8.8 A3P	4
3	107-8860 2100.3038	ZUGHAKEN TYP 10 ANHAENGE-LAST MAX 5T AUFBRAUCHEN, NEU 107-8810 / 2100.2992	CROCHET DE REMORQUAGE ARRIERE, TYPE 10, EPUISER, NOUV 107-8810 / 2100.2992	1
3	107-8810 2100.2992	ZUGHAKEN TYP 10, KOMPL	CROCHET DE REMORQUAGE ARRIERE,	1
4	145-8557 2104.0888	RINGSCHRAUBE M12 DIN 580 C15 VERZINKT	ANNEAU A VIS M12 DIN 580 C15 ZINGUE	2
5	107-8814 2100.2996	KETTE 200X3MM, KOMPL	CHAINE 200X3MM, KOMPL	1
6	107-8816 2100.2998	STECKRIEGEL d22/15MM	VERROU ENFICHABLE d22/15MM	1
7	107-3916 2535.2049	ANHAENGERKUPPLUNG TYP RO 232 MIT ANBAU- TEILEN FUER DURO-RAPIER, KOMPL	DISPOSITIF D'ATTELAGE DE REMORQUE TYPE RO 232, KOMPL, POUR DURO-RAPIER	1
8	107-3915 2533.8452	BEFESTIGUNGSPLATTE FUER ANHAENGER- KUPPLUNG RO 232	PLAQUE DE FIXATION POUR ACCOUPLEMENT DE REMORQUE RO 232	1
9	107-3912 2533.8449	ANHAENGERKUPPLUNG TYP RO 232, LOCHAB- STAND 85X45MM, GEFEDERT, KLINKVERSCHLUSS	ATTELAGE POUR REMORQUE TYPE RO 232 ENTRAXE 85/45MM, A RESS, FERM CLIQUETS	1
10	107-3914 2533.8451	SCHRAUBENBEFESTIGUNGS-SATZ FUER ANHAENGERKUPPLUNG RO 232	JEU DE VIS DE FIXATION POUR ACCOUPLEMENT DE REMORQUE RO 232	1
11	107-8869 2100.3047	GLIEDERBOLZEN d6X68MM AL MIT KETTE 160MM	CHEVILLE d6X68MM AL, AVEC CHAINE 160MM	1
12	107-3913 2533.8450	VERDREHSICHERUNG MIT UNTERLAGSCHEIBEN d11MM UND d13MM	SECURITE ANTIROTATION AVEC RONDELLES d11MM ET d13MM	



Katalog / Catalogue

Baugruppe / Gr d'assemblage

ALN / NSA 7610-778-3005

Nr 1901

LIEFERWAGEN 2,2T, GL 4X4, DURO
VOITURE DE LIVRAISON 2,2T, TT 4X4, DUROKABINE
CABINEBildseite
Page illustrée1_12
Textseite
Page de texte

1

Fig	ALN / NSA	Gegenstand	Objet	Anz Nomb
1	778-4539 2147.6692	KABINE ROHZELLE	STRUCTURE DE CABINE	1
2	778-4561 2147.6714	KABINENDACH	TOIT DE CABINE	1
3	778-4557 2147.6710	KABINENRUECKKWAND	PAROI ARRIERE DE CABINE	1
4	778-4572 2147.6725	KABINENBODEN MITTE	PLANCHER MEDIAN DE CABINE	1
5	778-4560 2147.6713	ANSAUGKANAL KOMPLETT	CANAL D'ASPIRATION COMPL	1
6	140-8172 2103.9550	SECHSKANTSCHRAUBE M8X12 DIN 933 8.8 A2P	VIS TETE SIX-PANS M8X12 DIN 933 8.8 A2P	4
7	178-0512 2105.5880	UNTERLAGSCHEIBE A d8,4/16X1,6MM DIN 125 140HV VERZINKT	RONDELLE A d8,4/16X1,6MM DIN 125 140HV ZINGUEE	11
8	778-4705 2147.6858	GUSSLEISTE ZU KABINE	LISTEAU FT MOULEE POUR CABINE	2
9	778-4688 2147.6841	FRONTABDECKUNG SCHEIBENWISCHER	REVETEMENT FRONTAL POUR ESSUIE-GLACE	1
10	111-8620 2100.7572	KLEMMSTUECK 73X34X8MM AL, GEWINDE M8	ELEMENT DE SERRAGE 73X34X8MM AL,	11
11	778-4690 2147.6843	BEFESTIGUNG FRONTVERKLEIDUNG OBEN	FIXATION SUPERIEURE DU PANNEAU FRONTAL	1
12	142-3862 2104.0710	SECHSKANTSCHRAUBE TUFLOK SELBSTSICHERND M8X20 DIN 933 8.8 A2P	VIS TETE SIX-PANS TUFLOK AUTOBLOQUANTE M8X20 DIN 933 8.8 A2P	7
13	778-4689 2147.6842	FRONTVERKLEIDUNG	PANNEAU FRONTAL	1
14	778-4659 2147.6812	KUEHLERGRILL LACKIERT	CALANDRE DE RADIATEUR, LAQUEE	1
15	159-7881 2104.7030	FASSADENSCHRAUBE TYP JA-2 6,5X25 ST A2P	VIS DE FACADE, A BOUT POINTU, TYPE	3
16	161-1472 2104.8061	UNTERLAGSCHEIBE d6,4/18X1,6MM DIN 9021 ST VZN	RONDELLE d6,4/18X1,6MM DIN 9021 AC ZINGUE	1
17	778-4691 2147.6844	DISTANZHUELSE	DOUILLE D'ECARTEMENT	1
18	778-4660 2147.6813	UNTERLAGE ZU KUEHLERGRILL	PLAQUE DE FIXATION POUR CALANDRE	1
19	159-8942 2104.7125	LINSENENKBLECHSCHRAUBE MIT KREUZSCHLITZ C6,3X16 DIN 7981 ST A2P	VIS A TOLE TETE CONIQUE BOMBEE AVEC FENTE EN CROIX C6,3X16 DIN 7981 AC A2P	4
20	147-5813 2104.2856	FLACHRUNDSCHRAUBE MIT INNENSECHSKANT M8X20 ISO 7380 10.9 DACROMET	VIS TETE BOMBEE A TROU SIX-PANS M8X20 ISO 7380 10.9 DACROMET	4
23	778-4242 2147.6397	RUNDSCHNUR BUTYL BENOETIGTE LAENGE/LG NEC 2,3M	CORDON BUTYL BENOETIGTE LAENGE/LG NEC 2,3M	1
24	778-3057 2147.5252	ABDECKFOLIE ERSETZT DURCH 312-5438 / 2117.3402	FEUILLE DE RECOUVREMENT REMPLECE PAR 312-5438 / 2117.3402	1
24	312-5438 2117.3402	FLACHSCHLAUCH 1,5MX0,2MM POLYAETHYLEN, AUF ROLLE BENOETIGTE LAENGE/LG NEC NB	TUYAU PLAT 1,5MX0,2MM POLYETHYLENE METER BENOETIGTE LAENGE/LG NEC NB	1
25	122-4780 2515.0539	HANDFEUERLOESCHER JOMOS GX 6, MIT 6KG PULVER ABC, MIT PISTOLE, OHNE HALTER	EXTINCTEUR A MAIN JOMOS GX 6 AVEC POWDRE ABC 6KG, AVEC PISTOLET, SANS SUPPORT	1
26	122-4781 2515.0572	HALTER 320MM ST MIT SCHLIESSBAND	SUPPORT 320MM AC AVEC RUBAN DE FIXATION	1
27	778-5428 2529.6445	GEGENPLATTE 280X50X5MM ST INOX FUER FEUEROESCHER-HALTER	CONTRE-PLAQUE 280X50X5MM AC INOX POUR SUPPORT D'EXTINCTEUR	1
28	147-5033 2104.2555	ZYLINDERSCHRAUBE MIT INNENSECHSKANT M8X25 DIN 7984 8.8 A2P	VIS TETE CYL A TROU SIX-PANS M8X25 DIN 7984 8.8 A2P	3



Katalog / Catalogue

Baugruppe / Gr d'assemblage

ALN / NSA 7610-778-3005

Nr 1901

LIEFERWAGEN 2,2T, GL 4X4, DURO
VOITURE DE LIVRAISON 2,2T, TT 4X4, DUROKABINE
CABINEBildseite
Page illustrée

1_12

Textseite
Page de texte

2

Fig	ALN / NSA	Gegenstand	Objet	Anz Norm
29	279-0257 2114.9879	SICHERUNGSSCHEIBE SCHNORR S d8,4/13MM FD-ST DACROMET ODER MECH VERZINKT	RONDELLE DE SURETE SCHNORR S d8,4/13MM AC RESS DACROMET OU ZINGUE MEC	3



Katalog / Catalogue

Baugruppe / Gr d'assemblage

ALN / NSA 7610-778-3005

Nr 190101

LIEFERWAGEN 2,2T, GL 4X4, DURO
VOITURE DE LIVRAISON 2,2T, TT 4X4, DUROROHSELLE, REPARATURTEILE
STRUCTURE DE CABINE, PCE REPBildseite
Page illustrée2_10
Textseite
Page de texte

1

Fig	ALN / NSA	Gegenstand	Objet	Anz Nomb
2	778-4543 2147.6696	GUSSECKE HINTEN OBEN RECHTS	ANGLE ARRIERE SUPERIEUR DROIT, FT MOULEE	1
3	778-4556 2147.6709	B-SAEULE 1,23M RECHTS	MONTANT B 1,23M, DROIT	1
4	778-4554 2147.6707	DACHGURTE 1,625M HINTEN	SANGLE DE TOIT 1,625M, ARRIERE	1
5	778-4558 2147.6711	SCHIEBEFENSTERFUEHRUNG 1,719M UNTEN	GUIDE DE GLACE COULISSANTE 1,719M,	1
6	778-4542 2147.6695	GUSSECKE HINTEN OBEN LINKS	ANGLE ARRIERE SUPERIEUR GAUCHE,	1
7	778-4553 2147.6706	DACHGURTE 775MM LINKS	SANGLE DE TOIT 775MM, GAUCHE	1
8	778-4555 2147.6708	B-SAEULE 1,23M LINKS	MONTANT B 1,23M, GAUCHE	1
9	778-4559 2147.6712	VERSTAERKUNGSBLECH	TOLE DE RENFORCEMENT	1
10	778-4567 2147.6720	BODENGURTE 1,778M HINTEN	SANGLE DE PLANCHER 1,778M, ARRIERE	1
11	778-4565 2147.6718	BODENGURTE 1,415M LINKS	SANGLE DE PLANCHER 1,415M, GAUCHE	1
12	778-4540 2147.6693	GUSSECKE VORNE OBEN LINKS	ANGLE AVANT SUPERIEUR GAUCHE, FT MOULEE	1
13	778-4563 2147.6716	QUERTRAEGER 410MM LINKS	TRAVERSE INTERMEDIAIRE 410MM, GAUCHE	1
14	778-4548 2147.6701	A-SAEULE	MONTANT A	2
15	778-4544 2147.6697	GUSSECKE VORNE MITTE LINKS	ANGLE AVANT MEDIAN GAUCHE, FT MOULEE	1
16	778-4569 2147.6722	BODENVERSTAERKUNG 488MM LINKS	RENFORCEMENT DE PLANCHER 488MM, GAUCHE	1
17	778-4550 2147.6703	SCHARNIERSAEULE 517MM LINKS	MONTANT A CHARNIERES 517MM, GAUCHE	1
18	778-4546 2147.6699	KABINENSTUETZE LINKS	BEQUILLE DE CABINE, GAUCHE	1
19	778-4564 2147.6717	STUETZTRAEGER LINKS	BRAS DE SUPPORT, GAUCHE	1
20	778-4568 2147.6721	BODENGURT VORNE	SANGLE DE PLANCHER, AVANT	1
21	778-4547 2147.6700	KABINENSTUETZE RECHTS	BEQUILLE DE CABINE, DROITE	1
22	778-4571 2147.6724	STUETZTRAEGER RECHTS	BRAS DE SUPPORT, DROIT	1
23	778-4549 2147.6702	SCHARNIERSAEULE 517MM RECHTS	MONTANT A CHARNIERES 517MM, DROIT	1
24	778-4545 2147.6698	GUSSECKE VORNE MITTE RECHTS	ANGLE AVANT MEDIAN DROIT, FT MOULEE	1
25	778-4570 2147.6723	BODENVERSTAERKUNG 488MM RECHTS	RENFORCEMENT DE PLANCHER 488MM, DROIT	1
26	778-4562 2147.6715	QUERTRAEGER 410MM RECHTS	TRAVERSE INTERMEDIAIRE 410MM, DROITE	1
27	778-4566 2147.6719	BODENGURTE 1,415M RECHTS	SANGLE DE PLANCHER 1,415M, DROITE	1
28	778-4541 2147.6694	GUSSECKE VORNE OBEN RECHTS	ANGLE AVANT SUPERIEUR DROIT, FT MOULEE	1
29	778-4551 2147.6704	DACHGURTE 1,638M VORNE	SANGLE DE TOIT 1,638M, AVANT	1



Katalog / Catalogue

Baugruppe / Gr d'assemblage

ALN / NSA 7610-778-3005

Nr 190101

LIEFERWAGEN 2,2T, GL 4X4, DURO
VOITURE DE LIVRAISON 2,2T, TT 4X4, DUROROHZELLE, REPARATURTEILE
STRUCTURE DE CABINE, PCE REPBildseite
Page illustrée2_10
Textseite
Page de texte

2

Fig	ALN / NSA	Gegenstand	Objet	Anz Nomb
30	778-4552 2147.6705	DACHGÜRTE 775MM RECHTS	SANGLE DE TOIT 775MM, DROITE	1



Katalog / Catalogue

Baugruppe / Gr d'assemblage

ALN / NSA 7610-778-3005

Nr 190103

LIEFERWAGEN 2,2T, GL 4X4, DURO
VOITURE DE LIVRAISON 2,2T, TT 4X4, DUROFRONT-HECKSCHEIBE
PARE-BRISE, LUNETTEBildseite
Page illustrée

3_10

Textseite
Page de texte

1

Fig	ALN / NSA	Gegenstand	Objet	Anz Nomb
1	778-4482 2147.6635	DICHTUNGSPROFIL d11MM BENOETIGTE LAENGE/LG NEC 2X1,1M	JOINT PROFILE d11MM BENOETIGTE LAENGE/LG NEC 2X1,1M	
2	778-3429 2147.5584	SEITENSCHIEBE, RECHTS	GLACE LATERALE DROITE	1
3	778-4481 2147.6634	DICHTUNGSPROFIL BENOETIGTE LAENGE/LG NEC 2X530MM	JOINT PROFILE BENOETIGTE LAENGE/LG NEC 2X530MM	
4	778-3428 2147.5583	SEITENSCHIEBE, LINKS	GLACE LATERALE GAUCHE	1
5	778-3432 2147.5587	MITTELSCHIEBE, KABINE HINTEN	GLACE MEDIANE, CABINE ARRIERE	1
6	778-4512 2147.6665	GRIFF PVC WEICH	POIGNEE PVC MOU	1
7	778-3433 2147.5588	ANSCHLAG	BUTE	2
8	159-8627 2104.7071	LINSENBLECHSCHRAUBE MIT KREUZSCHLITZ C4,8X13 DIN 7981 ST A2P	VIS A TOLE TETE BOMBEE AVEC FENTE EN CROIX C4,8X13 DIN 7981 AC A2P	2
9	778-4692 2147.6845	DISTANZBAND SELBSTKLEBEND BENOETIGTE LAENGE/LG NEC 5M	BANDE INTERCALAIRE AUTOCOLLANTE BENOETIGTE LAENGE/LG NEC 5M	
10	778-3427 2147.5582	WINDSCHUTZSCHEIBE	PARE-BRISE	1
11	778-4609 2147.6762	DICHTUNGSPROFIL 4,5M GUMMI (PRO TUERE)	JOINT PROFILE CAOUTCHOUC, 4,5M PAR PORTE	2
12	298-5011 2116.4874	KLEBE-SET TEROSTAT 8597	GARNITURE D'ARTICLES DE COLLAGE TEROSTAT	
13	778-5109 2510.0906	DISTANZBAND SELBSTKLEBEND BENOETIGTE LAENGE/LG NEC 1670MM	BANDE INTERCALAIRE AUTOCOLLANTE BENOETIGTE LAENGE/LG NEC 1670MM	



Katalog / Catalogue

Baugruppe / Gr d'assemblage

ALN / NSA 7610-778-3005

Nr 190105

Bildseite
Page illustrée

4_10

Textseite

Page de texte

1

LIEFERWAGEN 2,2T, GL 4X4, DURO
VOITURE DE LIVRAISON 2,2T, TT 4X4, DUROSCHEIBENWISCHANLAGE
INSTALLATION D'ESSUIE-GLACE

Fig	ALN / NSA	Gegenstand	Objet	An Nor
1	778-4626 2147.6779	WISCHERBLATT 600MM	BALAI D'ESSUIE-GLACE 600MM	
2	778-4625 2147.6778	WISCHERARM	BRAS D'ESSUIE-GLACE	
3	778-4633 2147.6786	SECHSKANTMUTTER M8	ECROU SIX-PANS M8	
4	778-4634 2147.6787	FEDERSCHEIBE	RONDELLE CONVEXE	
5	778-4627 2147.6780	WISCHERLAGER	PALIER D'ESSUIE-GLACE	
6	778-4628 2147.6781	WISCHERLAGER	PALIER D'ESSUIE-GLACE	
7	778-3347 2147.5502	SCHEIBENWISCHERLAGER	COUSSINET POUR ESSUIE-GLACE	
9	111-1238 2100.5498	UNTERLAGSCHEIBE	RONDELLE	
10	111-1249 2100.5508	SECHSKANTMUTTER	ECROU SIX-PANS	
11	111-1240 2100.5500	KAPSEL	CAPSULE	
12	778-4630 2147.6783	GELENKSTANGE	TRINGLE ARTICULEE	
13	778-4629 2147.6782	GELENKSTANGE	TRINGLE ARTICULEE	
14	778-4633 2147.6786	SECHSKANTMUTTER M8	ECROU SIX-PANS M8	
15	778-4635 2147.6788	FEDERSCHEIBE	RONDELLE CONVEXE	
16	778-4631 2147.6784	MOTORKURBEL	ENTRAINEUR (BIELLETTTE MOTEUR)	
17	778-3529 2147.5684	AUFHAENGESCHRAUBE M10X30	VIS DE FIXATION M10X30	
18	778-4623 2147.6776	HALTERUNG	FIXATION	
19	178-0513 2105.5881	UNTERLAGSCHEIBE A d10,5/20X2MM DIN 125 ST VERZINKT	RONDELLE A d10,5/20X2MM DIN 125 AC ZINGUE	
20	161-2939 2104.8830	SICHERHEITSMUTTER V M10 DIN 980 8 A2P	ECROU DE SECURITE V M10 DIN 980 8 A2P	
21	778-4632 2147.6785	KOMBISCHRAUBE M6X12	VIS COMBINEE M6X12	
22	778-4624 2147.6777	WISCHERMOTOR CEP 24V	MOTEUR D'ESSUIE-GLACE CEP 24V	
23	778-5127 2503.4854	WISCHERARMKAPPE	COIFFE DE BRAS D'ESSUIE-GLACE	
24	177-0439 2105.4237	SECHSKANTMUTTER B M6 DIN 439 8 PROM	ECROU SIX-PANS B M6 DIN 439 8 PROM	
25	142-3815 2104.0681	SECHSKANT-RIPPENSCHRAUBE VERBUS-RIPP M6X10 KL 100 DACROMET	VIS TETE SIX-PANS NERVUREE VERBUS-RIPP M6X10 CL 100 DACROMET	



Katalog / Catalogue

Baugruppe / Gr d'assemblage

ALN / NSA 7610-778-3005

Nr 190107

Bildseite
Page illustrée

5_09

Textseite
Page de texte

1

LIEFERWAGEN 2,2T, GL 4X4, DURO
VOITURE DE LIVRAISON 2,2T, TT 4X4, DUROSCHEIBENWASCHANLAGE
LAVE-GLACE

Fig	ALN / NSA	Gegenstand	Objet	Anz Norm
1	778-4485 2147.6638	DOPPELDUESE d10,5MM SCHWARZ	GICLEUR DOUBLE d10,5MM NOIR	2
2	778-4486 2147.6639	T-STUTZEN	RACCORD T	1
3	125-0317 2101.5034	SCHLAUCH d4X1MM PVC TRANSPARENT BENZINBESTAENDIG BENOETIGTE LAENGE/LG NEC 3M	TUYAU d4X1MM PVC TRANSPARENT RESISTANT A L'ESSENCE BENOETIGTE LAENGE/LG NEC 3M	METER METRE
4	778-4499 2147.6652	VERSCHLUSSKAPPE AUFBRAUCHEN, NEU 734-2763 / 2141.9522	COIFFE EPUISER, NOUV 734-2763 / 2141.9522	1
4	734-2763 2141.9522	VERSCHLUSSDECKEL ZU SCHEIBENWASCH- BEHAELTER, KUNSTSTOFF	COUVERCLE POUR RESERVOIR DE LAVE-GLACE, MATIERE PLASTIQUE	1
5	778-4498 2147.6651	DICHTUNGSRING	JOINT ANNULAIRE	1
6	778-4500 2147.6653	PUMPE 24V	POMPE 24V	1
7	140-8121 2103.9540	SECHSKANTSCHRAUBE M6X16 DIN 933 8.8 A2P	VIS TETE SIX-PANS M6X16 DIN 933 8.8 A2P	2
8	178-0511 2105.5879	UNTERLAGSCHEIBE A d6,4/12X1,6MM DIN 125 ST A2P	RONDELLE A d6,4/12X1,6MM DIN 125 AC A2P	2
9	161-2006 2104.8304	FEDERRING GEWOELBT A d6MM DIN 128 FD ST VERZINKT	RONDELLE-RESSORT BOMBEE A d6MM DIN 128 AC RESS ZINGUE	2
10	167-3356 2105.1415	SECHSKANTMUTTER M6 ISO 4032 8 VERZINKT	ECROU SIX-PANS M6 ISO 4032 8 ZINGUE	2
11	778-4510 2147.6663	SCHEIBENWASCHANLAGE 24V 3,8L	LAVE-GLACE 24V 3,8L	1
12	778-5282 2537.7673	KNIESTUECK d8X32/11MM 105GRAD KUNSTSTOFF		2



Katalog / Catalogue

Baugruppe / Gr d'assemblage

ALN / NSA 7610-778-3005

Nr 1903

LIEFERWAGEN 2,2T, GL 4X4, DURO
VOITURE DE LIVRAISON 2,2T, TT 4X4, DUROSCHALLDAEMUNG
INSONORISATIONBildseite
Page illustrée6_06
Textseite
Page de texte

1

Fig	ALN / NSA	Gegenstand	Objet	Anz Noml
1	778-4654 2147.6807	DACHHIMMEL	TOIT DE CABINE	1
2	778-4706 2147.6859	SCHALLSCHUTZMATTE	DOUBLURE D'INSONORISATION	1
3	778-4707 2147.6860	HALTERUNG HINTEN ZU SCHALLSCHUTZMATTE	FIXATION ARRIERE DE DOUBLURE	1
4	778-3806 2147.5961	FASSADENSCHRAUBE 6,5X19 JA-2 BN68 A2B	VIS DE FACADE 6,5X19 JA-2 BN68 A2B	4
5	140-8172 2103.9550	SECHSKANTSCHRAUBE M8X12 DIN 933 8.8 A2P	VIS TETE SIX-PANS M8X12 DIN 933 8.8 A2P	1
6	778-4708 2147.6861	HALTESCHEIBE	RONDELLE DE FIXATION	1



Fig	ALN / NSA	Gegenstand	Objet	Anz Noml
1	778-3806 2147.5961	FASSADENSCHRAUBE 6,5X19 JA-2 BN68 A2B	VIS DE FACADE 6,5X19 JA-2 BN68 A2B	2
2	778-3356 2147.5511	BUECHSE	DOUILLE	2
3	178-6080 2105.7131	SICHERUNGSRING FUER WELLE d62X2MM DIN 471 FD ST	CIRCLIP EXTERIEUR d62X2MM DIN 471 AC RESS	2
4	778-4671 2147.6824	SICHERUNGSSEIL KIPPKABINE	CABLE DE SURETE POUR CABINE BASCULANTE	1
5	141-0110 2103.9724	SECHSKANTSCHRAUBE M10X40 DIN 933 8.8 A3P	VIS TETE SIX-PANS M10X40 DIN 933 8.8 A3P	3
6	178-0513 2105.5881	UNTERLAGSCHEIBE A d10,5/20X2MM DIN 125 ST VERZINKT	RONDELLE A d10,5/20X2MM DIN 125 AC ZINGUE	4
7	161-2939 2104.8830	SICHERHEITSMUTTER V M10 DIN 980 8 A2P	ECROU DE SECURITE V M10 DIN 980 8 A2P	3
8	166-9622 2105.0054	SICHERHEITSMUTTER V M12 DIN 980 8 VZN	ECROU DE SECURITE V M12 DIN 980 8 ZIN	6
9	178-0514 2105.5882	UNTERLAGSCHEIBE A d13/24X2,5MM DIN 125 ST A3P	RONDELLE A d13/24X2,5MM DIN 125 AC A3P ST A3P	3
10	778-4680 2147.6833	STUFENSCHLEIBE (KIPPVORGANG)	RONDELLE A EPAULEMENT (BASCULEMENT)	4
11	778-4681 2147.6834	SCHLEIBE ZU GUMMI (KIPPMECHANISMUS)	RONDELLE POUR CAOUTCHOUC (MECANISME)	6
12	141-3217 2104.0002	SECHSKANTSCHRAUBE M12X50/30 DIN 931 8.8 A3P	VIS TETE SIX-PANS M12X50/30 DIN 931 8.8 A3P	2
13	778-3425 2147.5580	FEDER, KIPPVORGANG	RESSORT DE BASCULEMENT	2
14	778-4682 2147.6835	GUMMISCHLEIBE (KIPPMECHANISMUS)	RONDELLE CAOUTCHOUC (MECANISME DE	4
15	141-3228 2104.0007	SECHSKANTSCHRAUBE M12X70/30 DIN 931 8.8 A3P	VIS TETE SIX-PANS M12X70/30 DIN 931 8.8 A3P	2
16	778-4677 2147.6830	BOLZEN (SCHERE)	TOURILLON DE BRAS-SUPPORT	1
17	161-2939 2104.8830	SICHERHEITSMUTTER V M10 DIN 980 8 A2P	ECROU DE SECURITE V M10 DIN 980 8 A2P	1
18	778-4672 2147.6825	HALTER ZU KABINENSTUETZE	PALIER DE BEQUILLE DE CABINE	2
19	141-3249 2104.0014	SECHSKANTSCHRAUBE M12X110/30 DIN 931 8.8 A3P	VIS TETE SIX-PANS M12X110/30 DIN 931 8.8 A3P	2
20	778-4670 2147.6823	SCHLEIBE KUNSTSTOFF	RONDELLE MATIERE PLASTIQUE	4
21	778-3338 2147.5493	GUMMISCHLEIBE d72X10MM	RONDELLE EN CAOUTCHOUC d72X10MM	2
22	203-9029 2106.8424	O-RING PRP 114 d15,55X2,62MM QUAL 830-90	JOINT TORIQUE PRP 114 d15,55X2,62MM QUAL 830-90	4
23	778-3355 2147.5510	BUECHSE	DOUILLE	2
24	778-3339 2147.5494	GUMMILAGER	SILENTBLOC	2
25	141-0090 2103.9718	SECHSKANTSCHRAUBE M10X30 DIN 933 8.8 A3P	VIS TETE SIX-PANS M10X30 DIN 933 8.8 A3P	8
26	778-4980 2147.7133	GEWINDEPLATTE	PLAQUE FILETEE	4
27	161-3221 2104.9012	UNTERLAGSCHEIBE d10,5/25X4MM DIN 7349 ST A3P	RONDELLE d10,5/25X4MM DIN 7349 AC A3P	8
28	778-3045 2147.5240	DISTANZHUELSE	DOUILLE D'ECARTEMENT	2



Katalog / Catalogue

Baugruppe / Gr d'assemblage

ALN / NSA 7610-778-3005

Nr 1905

LIEFERWAGEN 2,2T, GL 4X4, DURO
VOITURE DE LIVRAISON 2,2T, TT 4X4, DUROKIPPVORRICHTUNG
DISPOSITIF DE BASCULEMENTBildseite
Page illustrée7_05
Textseite
Page de texte

2

Fig	ALN / NSA	Gegenstand	Objet	Anz Nomb
29	778-3046 2147.5241	SCHEIBE GUMMI	RONDELLE EN CAOUTCHOUC	2



Katalog / Catalogue

Baugruppe / Gr d'assemblage

ALN / NSA 7610-778-3005

Nr 190501

LIEFERWAGEN 2,2T, GL 4X4, DURO
VOITURE DE LIVRAISON 2,2T, TT 4X4, DUROSCHERE
BRAS SUPPORTBildseite
Page illustrée8_05
Textseite
Page de texte

1

Fig	ALN / NSA	Gegenstand	Objet	Anz Nomb
1	778-4673 2147.6826	SCHERE KOMPLETT	BRAS-SUPPORT COMPL	1
2	778-3806 2147.5961	FASSADENSCHRAUBE 6,5X19 JA-2 BN68 A2B	VIS DE FACADE 6,5X19 JA-2 BN68 A2B	1
3	140-8182 2103.9560	SECHSKANTSCHRAUBE M8X40 DIN 933 8.8 A2P	VIS TETE SIX-PANS M8X40 DIN 933 8.8 A2P	1
4	778-4477 2147.6630	ZUGFEDER d12/1,8X87,2MM	RESSORT DE TRACTION d12/1,8X87,2MM	1
5	778-4674 2147.6827	HEBEL OBEN ZU SCHERE	LEVIER SUPERIEUR DU BRAS-SUPPORT	1
6	167-3391 2105.1443	SECHSKANTMUTTER M8 DIN 934 12 DACROMET	ECROU SIX-PANS M8 DIN 934 12 DACROMET	2
7	166-9620 2105.0052	SICHERHEITSMUTTER M8 ISO 7042 8 VERZINKT	ECROU DE SECURITE M8 ISO 7042 8 ZINGUE	2
8	778-4679 2147.6832	ZUGSEIL ZU SCHERE	CABLE DE TRACTION POUR BRAS-SUPPORT	1
9	161-2939 2104.8830	SICHERHEITSMUTTER V M10 DIN 980 8 A2P	ECROU DE SECURITE V M10 DIN 980 8 A2P	1
10	178-0514 2105.5882	UNTERLAGSCHEIBE A d13/24X2,5MM DIN 125 ST A3P	RONDELLE A d13/24X2,5MM DIN 125 AC A3P ST A3P	1
11	778-4678 2147.6831	GLEITSCHIEBE ZU SCHERE	RONDELLE D'ARTICULATION	2
12	778-4677 2147.6830	BOLZEN (SCHERE)	TOURILLON DE BRAS-SUPPORT	1
13	140-8183 2103.9561	SECHSKANTSCHRAUBE M8X45 DIN 933 8.8 A2P	VIS TETE SIX-PANS M8X45 DIN 933 8.8 A2P	1
14	167-2696 2105.1079	SECHSKANTSCHRAUBE M6X25 DIN 933 8.8 A2P	VIS TETE SIX-PANS M6X25 DIN 933 8.8 A2P	1
15	778-4675 2147.6828	HEBEL UNTEN ZU SCHERE	LEVIER INFERIEUR DU BRAS-SUPPORT	2
16	161-1472 2104.8061	UNTERLAGSCHEIBE d6,4/18X1,6MM DIN 9021 ST VZN	RONDELLE d6,4/18X1,6MM DIN 9021 AC ZINGUE	2
17	778-4676 2147.6829	DISTANZSCHEIBE ZU SCHERE	ENTRETOISE DE BRAS-SUPPORT	1
18	161-2938 2104.8829	SICHERHEITSMUTTER V M6 DIN 980 8 A2P	ECROU DE SECURITE V M6 DIN 980 8 A2P	1



Katalog / Catalogue

Baugruppe / Gr d'assemblage

Bildseite
Page illustrée

ALN / NSA 7610-778-3005

Nr 190503

9 05
Textseite
Page de texteLIEFERWAGEN 2,2T, GL 4X4, DURO
VOITURE DE LIVRAISON 2,2T, TT 4X4, DUROKIPPVERSCHLUSS
VERROUILLAGE DE BASCULEMENT

1

Fig	ALN / NSA	Gegenstand	Objet	Anz Nomb
1	778-4683 2147.6836	HALTER ZU KABINENVERSCHLUSS	SUPPORT DU VERROUILLAGE DE BASCULEMENT	1
2	161-2939 2104.8830	SICHERHEITSMUTTER V M10 DIN 980 8 A2P	ECROU DE SECURITE V M10 DIN 980 8 A2P	6
3	178-0513 2105.5881	UNTERLAGSCHEIBE A d10,5/20X2MM DIN 125 ST VERZINKT	RONDELLE A d10,5/20X2MM DIN 125 AC ZINGUE	6
4	141-0070 2103.9714	SECHSKANTSCHRAUBE M10X25 DIN 933 8.8 A3P	VIS TETE SIX-PANS M10X25 DIN 933 8.8 A3P	10
5	166-9622 2105.0054	SICHERHEITSMUTTER V M12 DIN 980 8 VZN	ECROU DE SECURITE V M12 DIN 980 8 ZIN	5
6	778-3426 2147.5581	KABINENVERSCHLUSS	FERMETURE DE CABINE	1
7	778-5089 2147.7241	STUETZSCHEIBE d12/24X1,5MM HRC34-47 DACROMET	RONDELLE D'APPUI d12/24X1,5MM HRC34-47 DACROMET	2
8	778-4471 2147.6624	INNENRING d12X16X12MM	BAGUE INTERIEURE d12X16X12MM	1
9	778-4685 2147.6838	UNTERLAGSCHEIBE KUNSTSTOFF	RONDELLE MATIERE PLASTIQUE	2
10	778-4476 2147.6629	ZUGFEDER d20/1,8X56,8MM RZ-130GI	RESSORT DE TRACTION d20/1,8X56,8MM	1
11	778-4684 2147.6837	SICHERUNGSBUEGEL	LOQUET DE SURETE	1
12	178-0514 2105.5882	UNTERLAGSCHEIBE A d13/24X2,5MM DIN 125 ST A3P	RONDELLE A d13/24X2,5MM DIN 125 AC A3P ST A3P	3
13	141-3228 2104.0007	SECHSKANTSCHRAUBE M12X70/30 DIN 931 8.8 A3P	VIS TETE SIX-PANS M12X70/30 DIN 931 8.8 A3P	3
14	141-3219 2104.0004	SECHSKANTSCHRAUBE M12X60/30 DIN 931 8.8 A3P	VIS TETE SIX-PANS M12X60/30 DIN 931 8.8 A3P	1
15	167-2634 2105.1043	SECHSKANTSCHRAUBE M4X20 DIN 933 8.8 A2P	VIS TETE SIX-PANS M4X20 DIN 933 8.8 A2P	2
16	178-0510 2105.5878	UNTERLAGSCHEIBE A d4,3/9X0,8MM DIN 125 ST A3P	RONDELLE A d4,3/9X0,8MM DIN 125 AC A3P	2
17	778-4474 2147.6627	DRUCKSCHALTER 2-KREIS IP67	INTERRUPTEUR-POUSSOIR A DOUBLE CIRCUIT	1
18	176-8012 2105.3813	SICHERHEITSMUTTER M4 DIN 985 6 A2P	ECROU DE SECURITE M4 DIN 985 6 A2P	2
19	778-4723 2147.6876	BUECHSE ZU VERRIEGELUNGSHALTER	DOUILLE DU SUPPORT DE VERROUILLAGE	1
20	141-3239 2104.0011	SECHSKANTSCHRAUBE M12X90/30 DIN 931 8.8 A3P	VIS TETE SIX-PANS M12X90/30 DIN 931 8.8 A3P	1
21	778-4724 2147.6877	KABINENVERRIEGELUNGSSCHALTER	SUPPORT DU VERROUILLAGE DE BASCULEMENT	1
22	177-1170 2105.4392	SECHSKANTMUTTER M10 DIN 934 8 A2P	ECROU SIX-PANS M10 DIN 934 8 A2P	4
23	778-3335 2147.5490	GUMMILAGER PHOENIX-MEGI	SILENTBLOC PHOENIX-MEGI	2
24	253-4538 2111.8686	ABDECKTUELLE d16/28X2MM GUMMI (SCHEIBE)	RONDELLE d16/28X2MM CAOUTCHOUC (SCHEIBE)	3
25	778-4686 2147.6839	KABELZUG LANG (KIPPKABINENVERSCHLUSS)	CABLE DE TIRETTE DU VERROUILLAGE DE	1
26	778-4687 2147.6840	KABELZUG KURZ (KABINENVERSCHLUSS)	CABLE DE TIRETTE DU VERROUILLAGE DE	1
27	188-9602 2106.1064	ES-BOLZEN d5X10MM K+WN1115 FD ST PHOS	GOUJON DE SURETE ES d5X10MM K+WN 1115	2



Katalog / Catalogue

Baugruppe / Gr d'assemblage

ALN / NSA 7610-778-3005

Nr 1907

LIEFERWAGEN 2,2T, GL 4X4, DURO
VOITURE DE LIVRAISON 2,2T, TT 4X4, DURODACHTRAEGER
CADRE EXTERIEUR DE TOIT DE CABINEBildseite
Page illustrée10_05
Textseite
Page de texte

1

Fig	ALN / NSA	Gegenstand	Objet	Anz Nom
1	778-4693 2147.6846	DACHTRAEGER KOMPLETT	CADRE DE TOIT COMPL	1
2	778-4694 2147.6847	GUSSECKE ZU DACHTRAEGER	ANGLE POUR CADRE DE TOIT, FT MOULEE	3
3	159-7881 2104.7030	FASSADENSCHRAUBE TYP JA-2 6,5X25 ST A2P	VIS DE FACADE, A BOUT POINTU, TYPE	6
4	160-3407 2104.7359	LINSENENKSCHEIBE 90GRAD MIT KREUZ- SCHLITZ H M6X16 ISO 7047 4.8 VERZINKT	VIS TETE 90DEGR BOMBEE AVEC FENTE EN CROIX H M6X16 ISO 7047 4.8 ZINGUE	2
5	161-1472 2104.8061	UNTERLAGSCHEIBE d6,4/18X1,6MM DIN 9021 ST VZN	RONDELLE d6,4/18X1,6MM DIN 9021 AC ZINGUE	4
6	161-2938 2104.8829	SICHERHEITSMUTTER V M6 DIN 980 8 A2P	ECROU DE SECURITE V M6 DIN 980 8 A2P	2
7	778-4696 2147.6849	PROFIL VORNE/HINTEN	PROFILE AVANT/ARRIERE	2
8	778-4697 2147.6850	PROFIL LINKS/RECHTS	PROFILE GAUCHE/DROIT	2
9	253-5546 2111.9049	DURCHFUEHRUNGSTUELLE d6/9/14X4MM GUMMI	PASSE-FILS d6/9/14X4MM CAOUTCHOUC	1
10	778-4699 2147.6852	GUSSECKE RELING (RUNDUMKENNLEUCHTE)	ANGLE FT MOULEE (GYROPHARE)	1
11	177-8053 2105.5213	BLINDNIETMUTTER M8 UT/ALF 3 ALMG3	ECROU AVEUGLE M8 UT/ALF 3 ALMG3	2
12	778-4698 2147.6851	HALTERUNG GESCHWEISST (RUNDUMKENNLEUCHTE)	FIXATION SOUDEE (GYROPHARE)	1
13	778-4472 2147.6625	SCHUTZKAPPE GUMMI (RUNDUMKENNLEUCHTE)	COIFFE CAOUTCHOUC (POUR GYROPHARE)	1
14	178-1191 2105.6065	HOCHSPANN-FEDERRING d8,2/12,8X2MM FD ST A2P	RONDELLE-RESSORT A FORTE COMPRESSION d8,2/12,8X2MM AC RESS A2P	2
15	140-8178 2103.9556	SECHSKANTSCHRAUBE M8X25 ISO 4017 8.8 VERZINKT	VIS TETE SIX-PANS M8X25 ISO 4017 8.8 ZINGUE	2
16	778-4695 2147.6848	HALTERUNG, KOMPL (RUNDUMKENNLEUCHTE)	FIXATION COMPL (POUR GYROPHARE)	1



Katalog / Catalogue

Baugruppe / Gr d'assemblage

ALN / NSA 7610-778-3005

Nr 190701

LIEFERWAGEN 2,2T, GL 4X4, DURO
VOITURE DE LIVRAISON 2,2T, TT 4X4, DUROFAHRZEUGTARNUNG
CAMOUFLAGE DU VEHICULEBildseite
Page illustrée11_05
Textseite
Page de texte

1

Fig	ALN / NSA	Gegenstand	Objet	Anz Nomb
1	778-4480 2147.6633	KANTENSCHUTZ 10X14,5MM BENOETIGTE LAENGE/LG NEC 4,5M METER	PROTEGE-ARETE 10X14,5MM BENOETIGTE LAENGE/LG NEC 4,5M METRE	
2	778-4704 2147.6857	SPANNBAND ZU DACHPLANE	SANGLE POUR BACHE DE TOIT	2
3	778-4700 2147.6853	TARNNETZKORB	PANIER POUR FILET DE CAMOUFLAGE	1
4	778-4702 2147.6855	DACHPLANE TEIL LINKS	BACHE DE TOIT, RABAT GAUCHE	1
5	778-4703 2147.6856	DACHPLANE TEIL RECHTS	BACHE DE TOIT, RABAT DROIT	1
6	778-4701 2147.6854	DACHPLANE MITTELTEIL	BACHE DE TOIT, RABAT MEDIAN	1



Fig	ALN / NSA	Gegenstand	Objet	Anz Nomb
1	778-4605 2147.6758	TUERE KOMPLETT LINKS	PORTE GAUCHE COMPL	1
2	778-4606 2147.6759	TUERE KOMPLETT RECHTS	PORTE DROITE COMPL	1
3	778-4577 2147.6730	TUERBLATT	PANNEAU DE PORTE	2
4	778-4575 2147.6728	TUERRAHMEN LINKS	CADRE DE PORTE, GAUCHE	1
5	778-4576 2147.6729	TUERRAHMEN RECHTS	CADRE DE PORTE, DROIT	1
6	778-4506 2147.6659	TUERGRIFF MIT SCHLIESSZYLINDER	POIGNEE DE PORTE, AVEC CYLINDRE	2
7	778-4589 2147.6742	VERBINDUNGSPLATTE (TUERGRIFF MIT SCHLOSS)	PLAQUE DE LIAISON (POIGNEE DE PORTE)	2
8	778-4507 2147.6660	TUERVERRIEGELUNGSKNOPF	BOUTON DE VERROUILLAGE DE PORTE	2
9	778-4582 2147.6735	TUERSCHLOSS LINKS BEARBEITET	SERRURE DE PORTE GAUCHE, ADAPTEE	1
10	778-4583 2147.6736	TUERSCHLOSS RECHTS BEARBEITET	SERRURE DE PORTE DROITE, ADAPTEE	1
11	160-3495 2104.7384	LINSENENKSCRAUBE 90GRAD MIT KREUZ- SCHLITZ H M6X16 ISO 7047 ST INOX A2	VIS TETE 90DEGR BOMBEE AVEC FENTE EN CROIX H M6X16 ISO 7047 ST INOX A2	6
12	778-4504 2147.6657	SCHLIESSKOLBEN, LINKS	GACHE GAUCHE	1
13	778-4505 2147.6658	SCHLIESSKOLBEN, RECHTS	GACHE DROITE	1
14	778-4590 2147.6743	GEWINDEEINLAGE (SCHLIESSKOLBEN)	CONTRE-PLAQUE TARAUEE	2
15	778-4591 2147.6744	SICHERUNGSSTANGE LINKS (TUERE)	TIGE DE SURETE GAUCHE (PORTE)	1
16	778-4594 2147.6747	SICHERUNGSSTANGE RECHTS (TUERE)	TIGE DE SURETE DROITE (PORTE)	1
17	778-4490 2147.6643	GESTAENGECLIP	ATTACHE DE TRINGLERIE	4
18	778-4595 2147.6748	KABELZUG ZU TUEROEFFNER	CABLE DE COMMANDE DE SERRURE	2
19	146-7180 2104.1872	ZYLINDERSCHRAUBE MIT INNENSECHSKANT M6X12 DIN 912 12.9 DACROMET	VIS TETE CYL A TROU SIX-PANS M6X12 DIN 912 12.9 DACROMET	6
20	178-0511 2105.5879	UNTERLAGSCHEIBE A d6,4/12X1,6MM DIN 125 ST A2P	RONDELLE A d6,4/12X1,6MM DIN 125 AC A2P	2
21	176-9491 2105.4100	KAFIGMUTTER M6-R-095-16 ST ROSTFR 1.4310	ECROU EN CAGE M6-R-095-16 AC INOX 1.4310	8
22	161-3024 2104.8891	LINSENZYLINDERSCHRAUBE MIT KREUZSCHLITZ A M5X12 DIN 7985 4.8 A2P	VIS TETE CYL BOMBEE AVEC FENTE EN CROIX A M5X12 DIN 7985 4.8 A2P	2
23	778-4473 2147.6626	CLIP FORM 2PE IM REPARATURFALL DURCH POS 23A ERS EN CAS REP REMPL PAR POS 23A	CLIP FORME 2PE IM REPARATURFALL DURCH POS 23A ERS EN CAS REP REMPL PAR POS 23A	4
23A	778-4999 2147.7151	FUEHRUNGSBLECH, TUERE	TOLE DE GUIDAGE, PORTE	2
24	778-4581 2147.6734	TUERGRIFF, INNEN	POIGNEE DE PORTE, INTERIEURE	2
25	778-4489 2147.6642	GESTAENGECLIP	ATTACHE DE TRINGLERIE	2



Katalog / Catalogue

Baugruppe / Gr d'assemblage

ALN / NSA 7610-778-3005

Nr 1909

LIEFERWAGEN 2,2T, GL 4X4, DURO
VOITURE DE LIVRAISON 2,2T, TT 4X4, DUROTUEREN
PORTESBildseite
Page illustrée12 05
Textseite
Page de texte

2

Fig	ALN / NSA	Gegenstand	Objet	Anz Nomb
26	778-4599 2147.6752	ENTDROEHNUNGSFOLIE	ECRAN ANTIBRUIT	5
27	159-8627 2104.7071	LINSENBLECHSCHRAUBE MIT KREUZSCHLITZ C4,8X13 DIN 7981 ST A2P	VIS A TOLE TETE BOMBEE AVEC FENTE EN CROIX C4,8X13 DIN 7981 AC A2P	22
28	778-4585 2147.6738	HUELSE ZU TUERVERSCHALUNG	DOUILLE POUR GARNITURE DE PORTE	2
29	161-1472 2104.8061	UNTERLAGSCHEIBE d6,4/18X1,6MM DIN 9021 ST VZN	RONDELLE d6,4/18X1,6MM DIN 9021 AC ZINGUE	2
30	147-1307 2104.2233	ZYLINDERSCHRAUBE MIT INNENSECHSKANT M6X90 DIN 912 8.8 A2P	VIS TETE CYL A TROU SIX-PANS M6X90 DIN 912 8.8 A2P	2
31	778-3333 2147.5488	TUERABDECKUNG LINKS	RECOUVREMENT DE PORTE, GAUCHE	1
32	778-3329 2147.5484	TUERABDECKUNG RECHTS	RECOUVREMENT DE PORTE, DROIT	1
33	778-4600 2147.6753	DICHTUNGSBAND	BANDE D'ETANCHEITE	2
34	778-4586 2147.6739	ARMLEHNE	ACCOUDOIR	2
35	147-1246 2104.2218	ZYLINDERSCHRAUBE MIT INNENSECHSKANT M6X55 DIN 912 8.8 A2P	VIS TETE CYL A TROU SIX-PANS M6X55 DIN 912 8.8 A2P	6
36	778-4508 2147.6661	FENSTERKURBEL AUFBRAUCHEN, NEU 778-3296 / 2529.0291 ABDECKKAPPE ALN 778-4509 VERWENDEN	MANIVELLE DE GLACE EPUISER, NOUV 778-3296 / 2529.0291 ABDECKKAPPE ALN 778-4509 VERWENDEN	2
36	778-3296 2529.0291	FENSTERKURBEL ABDECKKAPPE ALN 778-3297 VERWENDEN	MANIVELLE DE GLACE ABDECKKAPPE ALN 778-3297 VERWENDEN	2
37	778-4509 2147.6662	KURBELABDECKKAPPE AUFBRAUCHEN, NEU 778-3297 / 2529.0312 ZU FENSTERKURBEL ALN 778-4508 PASSEND	COIFFE DE MANIVELLE EPUISER, NOUV 778-3297 / 2529.0312 ZU FENSTERKURBEL ALN 778-4508 PASSEND	2
37	778-3297 2529.0312	KURBELABDECKKAPPE ZU FENSTERKURBEL ALN 778-3296 PASSEND	COIFFE DE MANIVELLE ZU FENSTERKURBEL ALN 778-3296 PASSEND	2
38	778-4573 2147.6726	UNTERGURT UNTEN LINKS (TUERE)	PROFILE INFERIEUR GAUCHE (PORTE)	1
39	778-4574 2147.6727	UNTERGURT UNTEN RECHTS (TUERE)	PROFILE INFERIEUR DROIT (PORTE)	1
40	778-4587 2147.6740	GEWINDEEINLAGE SCHARNIERE (TUERE)	CONTRE-PLAQUE TARAUEE POUR CHARNIERES	2
41	140-8176 2103.9554	SECHSKANTSCHRAUBE M8X20 ISO 4017 8.8 VERZINKT	VIS TETE SIX-PANS M8X20 ISO 4017 8.8 ZINGUE	10
42	778-4598 2147.6751	TUERSCHARNIER UNTEN	CHARNIERE INFERIEURE DE PORTE	2
43	778-4592 2147.6745	GEWINDEPLATTE (SCHARNIERE)	PLAQUE TARAUEE (CHARNIERE)	4
44	778-4588 2147.6741	WINKEL ZU TUERKONTAKT LINKS	BUTEE GAUCHE DU CONTACTEUR DE PORTE	1
45	778-4596 2147.6749	WINKEL ZU TUERKONTAKT RECHTS	BUTEE DROITE DU CONTACTEUR DE PORTE	1
46	778-4597 2147.6750	TUERSCHARNIER OBEN	CHARNIERE SUPERIEURE DE PORTE	2
47	778-3257 2147.5419	AUSSENGRIFF KONFEKTIONIERT	POIGNEE EXTERIEURE PREMONTÉE	2
48	778-5148 2501.4076	AUSGLEICHSPATTE TUERSCHLOSS NUR BEI BEDARF MONTIEREN SEULEMENT SI NECESSAIRE	CALE POUR SERRURE DE PORTE NUR BEI BEDARF MONTIEREN SEULEMENT SI NECESSAIRE	
49	778-5149 2501.4079	AUSGLEICHSPATTE TUERSCHARNIER NUR BEI BEDARF MONTIEREN SEULEMENT SI NECESSAIRE	CALE POUR CHARNIERE DE PORTE NUR BEI BEDARF MONTIEREN SEULEMENT SI NECESSAIRE	



Katalog / Catalogue

Baugruppe / Gr d'assemblage

ALN / NSA 7610-778-3005

Nr 1909

LIEFERWAGEN 2,2T, GL 4X4, DURO
VOITURE DE LIVRAISON 2,2T, TT 4X4, DUROTUEREN
PORTES

Bildseite

Page illustrée

12_05

Textseite
Page de texte

3

Fig	ALN / NSA	Gegenstand	Objet	Anz. Nomb
50	160-3496 2501.3553	LINSENSENKSCHRAUBE 90GRAD MIT KREUZ- SCHLITZ H M6X20 ISO 7047 ST INOX A2	VIS TETE 90DEGR BOMBEE AVEC FENTE EN CROIX H M6X20 ISO 7047 ST INOX A2	8
51	159-8941 2104.7124	LINSENSENKBLECHSCHRAUBE MIT KREUZSCHLITZ C4,8X22 DIN 7981 ST A2P	VIS A TOLE TETE CONIQUE BOMBEE AVEC FENTE EN CROIX C4,8X22 DIN 7981 AC A2P	4
52	177-4561 2105.5033	BLECHMUTTER TYP BM 14789 15,5X11MM, FUER BLECHSCHRAUBEN 4,2	ECROU A TOLE TYPE BM 14789 15,5X11MM, POUR VIS A TOLE 4,2	4
53	778-5507 2512.5004	BOLZEN	AXE	2
54	778-3298 2529.0313	UNTERLAGSCHEIBE FENSTERKURBEL NUR BEI BEDARF MONTIEREN SEULEMENT SI NECESSAIRE	RONDELLE, MANIVELLE LEVE-VITRE NUR BEI BEDARF MONTIEREN SEULEMENT SI NECESSAIRE	NB
55	778-3228 2530.5108	INSTANDSETZUNGSBLECH 830X120X85MM FUER TUERABDECKUNG LK MIT SCHRAUBE U SCHEIBE	TOLE POUR REMISE EN ETAT 830X120X85MM RECOUVREMENT DE PORTE, GAUCHE	1
56	778-3229 2530.5110	INSTANDSETZUNGSBLECH 830X120X85MM FUER TUERABDECKUNG RT MIT SCHRAUBE U SCHEIBE	TOLE POUR REMISE EN ETAT 830X120X85MM RECOUVREMENT DE PORTE, DROITE	1
57	778-3230 2533.2463	DISTANZBUECHSE, d7/11X13,5MM ST	DOUILLE D'ECARTEMENT, d7/11X13,5MM AC	NB



Katalog / Catalogue

Baugruppe / Gr d'assemblage

ALN / NSA 7610-778-3005

Nr 190901

LIEFERWAGEN 2,2T, GL 4X4, DURO
VOITURE DE LIVRAISON 2,2T, TT 4X4, DUROTUERSCHEIBEN, FENSTERSCHEIBEN
GLACES DE PORTESBildseite
Page illustrée13_04
Textseite
Page de texte

1

Fig	ALN / NSA	Gegenstand	Objet	Anz Nomb
1	778-4593 2147.6746	FENSTERFUEHRUNG GUMMI LINKS/RECHTS	GUIDE-GLACE CAOUTCHOUC, GAUCHE/DROIT	2
2	778-3345 2147.5500	FENSTERSCHACHTABDICHTUNG	JOINT POUR RAINURE DE GLACE	4
3	160-0580 2104.7214	SECHSKANTSCHRAUBE ECO-FIX M6X12 4.8 A2P	VIS TETE SIX-PANS ECO-FIX M6X12 4.8 A2P	14
4	778-4580 2147.6733	FENSTERHEBER RECHTS	LEVE-GLACE DROIT	1
5	778-4578 2147.6731	FENSTERHEBER LINKS	LEVE-GLACE GAUCHE	1
6	161-3224 2104.9015	UNTERLAGSCHEIBE d6,4/17X3MM DIN 7349 ST A2P	RONDELLE d6,4/17X3MM DIN 7349 AC A2P	4
7	140-8121 2103.9540	SECHSKANTSCHRAUBE M6X16 DIN 933 8.8 A2P	VIS TETE SIX-PANS M6X16 DIN 933 8.8 A2P	4
8	778-3328 2147.5483	TUERFENSTER	GLACE DE PORTE	2
9	778-4601 2147.6754	DICHTUNGSPROFIL 10,5X20MM SCHWARZ	JOINT PROFILE 10,5X20MM NOIR	2
10	778-4579 2147.6732	HEBESCHIENE	PROFILE PORTE-GLACE	2



Katalog / Catalogue

Baugruppe / Gr d'assemblage

ALN / NSA 7610-778-3005

Nr 1911

LIEFERWAGEN 2,2T, GL 4X4, DURO
VOITURE DE LIVRAISON 2,2T, TT 4X4, DUROSPIEGEL
RETROVISEURSBildseite
Page illustrée

14_04

Textseite
Page de texte

1

Fig	ALN / NSA	Gegenstand	Objet	Anz Nomb
1	159-8942 2104.7125	LINSENKBLECHSCHRAUBE MIT KREUZSCHLITZ C6,3X16 DIN 7981 ST A2P	VIS A TOLE TETE CONIQUE BOMBEE AVEC FENTE EN CROIX C6,3X16 DIN 7981 AC A2P	4
2	778-4603 2147.6756	UNTERLAGE GUMMI	CALE CAOUTCHOUC	2
3	778-3326 2147.5481	WEITWINKELSPIEGEL	RETROVISEUR PANORAMIQUE	1
4	778-4602 2147.6755	SPIEGELGLAS	GLACE DE RETROVISEUR	2
5	778-3324 2147.5479	RUECKBLICKSPIEGEL	RETROVISEUR	2
6	778-3344 2147.5499	HALTERUNG	FIXATION	2
7	778-4604 2147.6757	UNTERLAGE GUMMI UNTEN	CALE INFERIEURE CAOUTCHOUC	2
8	176-9486 2105.4095	KAEFIGMUTTER M6-R-095-27 ST ROSTFR 1.4310	ECROU EN CAGE M6-R-095-27 AC INOX 1.4310	4
9	160-3495 2104.7384	LINSENKSCHRAUBE 90GRAD MIT KREUZ- SCHLITZ H M6X16 ISO 7047 ST INOX A2	VIS TETE 90DEGR BOMBEE AVEC FENTE EN CROIX H M6X16 ISO 7047 ST INOX A2	4
10	778-4998 2147.7150	SPIEGELGLAS	GLACE DE RETROVISEUR	1



Katalog / Catalogue

Baugruppe / Gr d'assemblage

ALN / NSA 7610-778-3005

Nr 1913

LIEFERWAGEN 2,2T, GL 4X4, DURO
VOITURE DE LIVRAISON 2,2T, TT 4X4, DUROSITZE
SIEGESBildseite
Page illustrée

15_03

Textseite
Page de texte

1

Fig	ALN / NSA	Gegenstand	Objet	Anz Nomb
1	778-3353 2147.5508	SITZ RECHTS, KOMPL	SIEGE DROIT COMPL	1
2	778-3349 2147.5504	SITZ LINKS, KOMPL	SIEGE GAUCHE COMPL	1
3	778-3354 2147.5509	KOPFSTUETZE	APPUI-TETE	2
4	778-4642 2147.6795	RUECKENTEIL 385 LINKS, KOMPL	PARTIE DORSALE 385 GAUCHE COMPL	1
5	778-4645 2147.6798	RUECKENPOLSTER	DOSSIER REMBOURRE	2
6	778-4643 2147.6796	BEZUG KG-05-844	REVETEMENT KG-05-844	2
7	778-3044 2147.5239	SITZPOLSTER, KOMPL	COUSSIN COMPL	2
8	778-4650 2147.6803	SITZTEIL BEIFahrER, KOMPL	PARTIE DE SIEGE DU PASSAGER COMPL	1
9	778-4646 2147.6799	SITZPOLSTER	COUSSIN DE SIEGE	2
10	778-4644 2147.6797	SITZKISSENBEZUG KG-05-844	REVETEMENT DU SIEGE KG-05-844	2
11	778-4648 2147.6801	SPANGE ZU SITZTEIL	AGRAFE DE SIEGE	46
12	778-4649 2147.6802	GRIFF	POIGNEE	2
13	778-4647 2147.6800	GRIFF	POIGNEE	2
14	778-4651 2147.6804	SCHIEBESITZFUEHRUNG, KOMPL	GUIDE DU SIEGE COULISSANT COMPL	1
15	140-8174 2103.9552	SECHSKANTSCHRAUBE M8X16 ISO 4017 8.8 VERZINKT	VIS TETE SIX-PANS M8X16 ISO 4017 8.8 ZINGUEE	8
16	178-0512 2105.5880	UNTERLAGSCHEIBE A d8,4/16X1,6MM DIN 125 140HV VERZINKT	RONDELLE A d8,4/16X1,6MM DIN 125 140HV ZINGUEE	12
17	176-8020 2105.3820	SECHSKANTMUTTER M8 ISO 4032 8 VERZINKT	ECROU SIX-PANS M8 ISO 4032 8 ZINGUE	12
18	142-3862 2104.0710	SECHSKANTSCHRAUBE TUFLOK SELBSTSICHERND M8X20 DIN 933 8.8 A2P	VIS TETE SIX-PANS TUFLOK AUTOBLOQUANTE M8X20 DIN 933 8.8 A2P	4
19	778-3068 2147.5263	RUECKENTEIL 385 RECHTS, KOMPL	PARTIE DORSALE 385 DROITE COMPL	1
20	778-5154 2515.2579	FUEHRUNGSKAPPE d10,2/24X10,5MM KUNSTSTOFF	DOUILLE DE GUIDAGE AVEC REBORD d10,2/24X10,5MM MAT PLAST	4
21	778-5279 2524.5830	LASCHE 20X125X2,5MM GEWEBE BESCHICHTET MIT LOCH d4MM UND SCHLITZ 4X15MM PER/PAR METER 326-0322	LANGUETTE 20X125X2,5MM TISSU IMPREGNE AVEC TROU d4MM ET FENTE 4X15MM PER/PAR METER 326-0322	2
21	326-0322 2117.9115	GEWEBE PES 1500X2,5MM BEIDSEITIG PVC BESCHICHTET OLIV, NARBUNG 333 METER BENOETIGTE LAENGE/LG NEC NB 125MM	TISSU PES 1500X1,4MM ENDUIT DE PVC DES 2 COTES OLIVE, STRUCTURE 333 METER BENOETIGTE LAENGE/LG NEC NB 125MM	
22	176-8070 2105.3855	SICHERHEITSMUTTER M3 DIN 985 6 A2P	ECROU DE SECURITE M3 DIN 985 6 A2P	2
23	166-9867 2105.0266	UNTERLAGSCHEIBE A d4,8/12X1MM DIN 125 ST A2P	RONDELLE A d4,8/12X1MM DIN 125 AC A2P ST A2P	2
24	142-3023 2104.0506	PAN-HEAD-SCHRAUBE M3X16 DIN 85 4.8 A2P	VIS PAN-HEAD M3X16 DIN 85 4.8 A2P	2



Katalog / Catalogue

Baugruppe / Gr d'assemblage

ALN / NSA 7610-778-3005

Nr 191301

LIEFERWAGEN 2,2T, GL 4X4, DURO
VOITURE DE LIVRAISON 2,2T, TT 4X4, DUROSITZGESTELL
BATS DE SIEGESBildseite
Page illustrée16_03
Textseite
Page de texte

1

Fig	ALN / NSA	Gegenstand	Objet	Anz Nomb
1	778-4637 2147.6790	BEIFAHRERSITZGESTELL KOMPLETT	BATI DE SIEGE DU PASSAGER COMPL	1
2	778-4636 2147.6789	FAHRERSITZGESTELL KOMPLETT	BATI DE SIEGE DU CONDUCTEUR COMPL	1
3	140-8176 2103.9554	SECHSKANTSCHRAUBE M8X20 ISO 4017 8.8 VERZINKT	VIS TETE SIX-PANS M8X20 ISO 4017 8.8 ZINGUE	4
4	178-0512 2105.5880	UNTERLAGSCHEIBE A d8,4/16X1,6MM DIN 125 140HV VERZINKT	RONDELLE A d8,4/16X1,6MM DIN 125 140HV ZINGUEE	8
5	161-3200 2104.8991	UNTERLAGSCHEIBE d8,4/24X2MM DIN 9021 ST VERZINKT	RONDELLE d8,4/24X2MM DIN 9021, AC ZINGUE	8
6	166-9620 2105.0052	SICHERHEITSMUTTER M8 ISO 7042 8 VERZINKT	ECROU DE SECURITE M8 ISO 7042 8 ZINGUE	8
7	204-7886 2107.1891	RUNDGUMMISCHNUR d8MM CHLOROPREN CR 55 SHORE A, SCHWARZ METER BENOETIGTE LAENGE/LG NEC 1,9M	CORDE CAOUTCHOUC d8MM CHLOROPRENE CR 55 SHORE A, NOIR METRE BENOETIGTE LAENGE/LG NEC 1,9M	
8	160-0580 2104.7214	SECHSKANTSCHRAUBE ECO-FIX M6X12 4.8 A2P	VIS TETE SIX-PANS ECO-FIX M6X12 4.8 A2P	2
9	778-4496 2147.6649	PILZGRIFF M6X21 SCHWARZ	POIGNEE CHAMPIGNON M6X21 NOIRE	2
10	140-8178 2103.9556	SECHSKANTSCHRAUBE M8X25 ISO 4017 8.8 VERZINKT	VIS TETE SIX-PANS M8X25 ISO 4017 8.8 ZINGUE	4



Katalog / Catalogue

Baugruppe / Gr d'assemblage

ALN / NSA 7610-778-3005

Nr 1915

LIEFERWAGEN 2,2T, GL 4X4, DURO
VOITURE DE LIVRAISON 2,2T, TT 4X4, DUROSICHERHEITSGURTEN
CEINTURES DE SECURITE

Bildseite

Page illustrée

17_03

Textseite

Page de texte

1

Fig	ALN / NSA	Gegenstand	Objet	Anz Nomb
1	778-4640 2147.6793	SICHERHEITSGURT AUTOMATIK GFS 5103	CEINTURE DE SECURITE AUTOMATIQUE	2
2	778-4639 2147.6792	HALTEBUEGEL MIT BEFESTIGUNG FUER SICHERHEITSGURTEN, LINKS	ETRIER DE RETENUE GAUCHE, AVEC FIXATION POUR CEINTURES DE SECURITE	1
3	778-4638 2147.6791	HALTEBUEGEL MIT BEFESTIGUNG FUER SICHERHEITSGURTEN, RECHTS	ETRIER DE RETENUE DROIT, AVEC FIXATION POUR CEINTURES DE SECURITE	1
4	778-4988 2147.7141	GURTENPEITSCH 220MM	SUPPORT-VERROU D'ATTACHE 220MM, POUR	2
5	778-5128 2503.8661	ABDECKKAPPE	CACHE	4
6	778-5081 2147.7233	SECHSKANTSCHRAUBE 7/16"X25MM	VIS TETE SIX-PANS 7/16"X25MM	4
7	778-5276 2514.6596	SECHSKANTSCHRAUBE 7/16"X31MM	VIS TETE SIX-PANS 7/16"X31MM	4
8	778-5277 2514.6597	SECHSKANTSCHRAUBE 7/16"X30MM	VIS TETE SIX-PANS 7/16"X30MM	2
9	778-5278 2514.6598	SECHSKANTMUTTER 7/16" 0,5D	ECROU SIX-PANS 7/16" 0,5d	2



Fig	ALN / NSA	Gegenstand	Objet	Anz Nomb
1	778-4610 2147.6763	INSTRUMENTENABDECKUNG	RECOUVREMENT DES INSTRUMENTS DE BORD	1
2	146-2008 2104.1548	PASS-SCHULTERSCHRAUBE d6/M5X30 ISO 7379 12.9 SCHWARZ	VIS AJUSTEE A EPAULEMENT d6/M5X30 ISO 7379 12.9 NOIRE	7
3	140-8121 2103.9540	SECHSKANTSCHRAUBE M6X16 DIN 933 8.8 A2P	VIS TETE SIX-PANS M6X16 DIN 933 8.8 A2P	2
4	178-0511 2105.5879	UNTERLAGSCHEIBE A d6,4/12X1,6MM DIN 125 ST A2P	RONDELLE A d6,4/12X1,6MM DIN 125 AC A2P	2
5	778-4349 2147.6503	SCHRAUBE M8X30 ST A2P	VIS M8X30 AC A2P	8
6	778-4611 2147.6764	ARMATURENTISCHABDECKUNG	RECOUVREMENT DU TABLEAU DE BORD	1
7	178-0512 2105.5880	UNTERLAGSCHEIBE A d8,4/16X1,6MM DIN 125 140HV VERZINKT	RONDELLE A d8,4/16X1,6MM DIN 125 140HV ZINGUEE	3
8	166-9620 2105.0052	SICHERHEITSMUTTER M8 ISO 7042 8 VERZINKT	ECROU DE SECURITE M8 ISO 7042 8 ZINGUE	3
9	778-4494 2147.6647	SCHEIBENKLARDUESE	BUSE ANTIBUEE POUR PARE-BRISE	7
10	778-4612 2147.6765	ABSCHLUSSDECKEL LINKS	EMBOUT DE FERMETURE, GAUCHE	1
11	159-8627 2104.7071	LINSENBLECHSCHRAUBE MIT KREUZSCHLITZ C4,8X13 DIN 7981 ST A2P	VIS A TOLE TETE BOMBEE AVEC FENTE EN CROIX C4,8X13 DIN 7981 AC A2P	4
12	778-4616 2147.6769	ARMATURENTISCH GENIETET	TABLEAU DE BORD RIVE	1
13	111-8332 2100.7535	KANTENSCHUTZPROFIL 9,5X6,5MM PVC SCHWARZ FLEXIBEL, KLEMMBEREICH 1-2MM METER BENOETIGTE LAENGE/LG NEC 450MM	PROFILE PROTEGE-ARETE 9,5X6,5MM PVC NOIR FLEXIBLE, PORTEE DE SERRAGE 1-2MM METRE BENOETIGTE LAENGE/LG NEC 450MM	
14	778-4620 2147.6773	NOTIZHALTER	PINCE A DOCUMENTS	1
15	778-4621 2147.6774	UNTERLAGE GUMMI	CALE CAOUTCHOUC	1
16	159-8921 2528.2556	LINSENBLECHSCHRAUBE MIT KREUZSCHLITZ Z C4,8X13 DIN 968 ST VERZINKT SCHWARZ	VIS A TOLE TETE BOMBEE AVEC FENTE EN CROIX Z C4,8X13 DIN 968 AC ZINGUE NOIR	26
17	778-4613 2147.6766	ABSCHLUSSDECKEL RECHTS	EMBOUT DE FERMETURE, DROIT	1
18	778-4617 2147.6770	SCHARNIER VERSCHALUNG RECHTS	CHARNIERE POUR COUVERCLE DROIT	1
19	778-4619 2147.6772	VERSCHLUSSBUEGEL	ETRIER DE FERMETURE	3
20	778-4495 2147.6648	RIEGEL	VERROU	3
21	778-4614 2147.6767	VERSCHALUNG UNTEN RECHTS	COUVERCLE INFERIEUR DROIT	1
22	778-4497 2147.6650	BLECHMUTTER C-CLIPS	ECROU RAPIDE C-CLIPS	14
23	778-4622 2147.6775	HEIZUNGSABDECKUNG	RECOUVREMENT DU CHAUFFAGE	1
24	778-4493 2147.6646	LUFTAUSSTROEMER 52X130MM AUFBRAUCHEN, NEU 638-8287 / 2502.5166	DEFLECTEUR D'AIR 52X130MM EPUISER, NOUV 638-8287 / 2502.5166	2
24	638-8287 2502.5166	UMLENKDUESE K 52X130	BUSE DE RENVOI K 52X130	2
25	327-8057 2542.1805	SHELLE 15X20MM KUNSTSTOFF SCHWARZ FUER GEPAECKNETZ ALN 327-8056 POUR FILET DE BAGAGES NSA 327-8056	COLLIER 15X20MM MATIERE PLASTIQUE NOIR FUER GEPAECKNETZ ALN 327-8056 POUR FILET DE BAGAGES NSA 327-8056	4



Katalog / Catalogue

Baugruppe / Gr d'assemblage

ALN / NSA 7610-778-3005

Nr 1917

LIEFERWAGEN 2,2T, GL 4X4, DURO
VOITURE DE LIVRAISON 2,2T, TT 4X4, DUROARMATURENBRETT BIS CHASSIS NR 2115
TAB DE BORD JUSQU'AU CHASSIS NO 2115Bildseite
Page illustrée18 03
Textseite
Page de texte

2

Fig	ALN / NSA	Gegenstand	Objet	Anz Nomb
26	159-6104 2104.6778	ZYLINDERBLECHSCHRAUBE C3,5X13 DIN 7971 ST A2P FUER GEPAECKNETZ ALN 327-8055 POUR FILET DE BAGAGES NSA 327-8055	VIS A TOLE TETE CYLINDRIQUE C3,5X13 DIN 7971 AC A2P FUER GEPAECKNETZ ALN 327-8055 POUR FILET DE BAGAGES NSA 327-8055	5
26	159-9706 2104.7164	LINSENKBLECHSCHRAUBE 80GRAD MIT KREUZSCHLITZ H C4,2X16 DIN 7983 ST VZN FUER GEPAECKNETZ ALN 327-8056 POUR FILET DE BAGAGES NSA 327-8056	VIS A TOLE TETE CON BOMBEE 80DEGR AVEC FENTE EN CROIX H C4,2X16 DIN 7983 AC ZIN FUER GEPAECKNETZ ALN 327-8056 POUR FILET DE BAGAGES NSA 327-8056	4
27	327-8055 2513.8736	GEPAECKNETZ 18X36CM SCHWARZ MIT SCHUTZSTOPFEN, KOMPLETT AUFBRAUCHEN, NEU 327-8056 / 2542.1736	FILET A BAGAGES 18X36CM NOIR AVEC BOUCHON, COMPLET EPUISER, NOUV 327-8056 / 2542.1736	1
27	327-8056 2542.1736	GEPAECKNETZ 21X40CM SCHWARZ MIT RAHMEN ST	FILET A BAGAGES 21X40CM NOIR AVEC CHASSIS AC	1
28	778-4615 2147.6768	VERSCHALUNG UNTEN LINKS	COUVERCLE INFERIEUR GAUCHE	1
29	778-4618 2147.6771	SCHARNIER VERSCHALUNG LINKS	CHARNIERE POUR COUVERCLE GAUCHE	1



Fig	ALN / NSA	Gegenstand	Objet	Anz Nomb
1	778-4610 2147.6763	INSTRUMENTENABDECKUNG	RECOUVREMENT DES INSTRUMENTS DE BORD	1
2	146-2008 2104.1548	PASS-SCHULTERSCHRAUBE d6/M5X30 ISO 7379 12.9 SCHWARZ	VIS AJUSTEE A EPAULEMENT d6/M5X30 ISO 7379 12.9 NOIRE	7
3	140-8121 2103.9540	SECHSKANTSCHRAUBE M6X16 DIN 933 8.8 A2P	VIS TETE SIX-PANS M6X16 DIN 933 8.8 A2P	2
4	178-0511 2105.5879	UNTERLAGSCHEIBE A d6,4/12X1,6MM DIN 125 ST A2P	RONDELLE A d6,4/12X1,6MM DIN 125 AC A2P	2
5	778-4349 2147.6503	SCHRAUBE M8X30 ST A2P	VIS M8X30 AC A2P	8
6	778-4611 2147.6764	ARMATURENTISCHABDECKUNG	RECOUVREMENT DU TABLEAU DE BORD	1
7	178-0512 2105.5880	UNTERLAGSCHEIBE A d8,4/16X1,6MM DIN 125 140HV VERZINKT	RONDELLE A d8,4/16X1,6MM DIN 125 140HV ZINGUEE	3
8	166-9620 2105.0052	SICHERHEITSMUTTER M8 ISO 7042 8 VERZINKT	ECROU DE SECURITE M8 ISO 7042 8 ZINGUE	3
9	778-5500 2511.0097	DEFROSTERDUESE	BUSE DE DEGIVRAGE	7
10	778-5501 2511.0113	ABSCHLUSSDECKEL LINKS	EMBOUT DE FERMETURE GAUCHE	1
11	159-8627 2104.7071	LINSENBLECHSCHRAUBE MIT KREUZSCHLITZ C4,8X13 DIN 7981 ST A2P	VIS A TOLE TETE BOMBEE AVEC FENTE EN CROIX C4,8X13 DIN 7981 AC A2P	4
12	778-5502 2511.0116	ARMATURENTISCH GENIETET	TABLEAU DE BORD, RIVE	1
13	111-8332 2100.7535	KANTENSCHUTZPROFIL 9,5X6,5MM PVC SCHWARZ FLEXIBEL, KLEMMBEREICH 1-2MM METER BENOETIGTE LAENGE/LG NEC 450MM	PROFILE PROTEGE-ARETE 9,5X6,5MM PVC NOIR FLEXIBLE, PORTEE DE SERRAGE 1-2MM METRE BENOETIGTE LAENGE/LG NEC 450MM	
14	778-4620 2147.6773	NOTIZHALTER	PINCE A DOCUMENTS	1
15	778-4621 2147.6774	UNTERLAGE GUMMI	CALE CAOUTCHOUC	1
16	159-8921 2528.2556	LINSENBLECHSCHRAUBE MIT KREUZSCHLITZ Z C4,8X13 DIN 968 ST VERZINKT SCHWARZ	VIS A TOLE TETE BOMBEE AVEC FENTE EN CROIX Z C4,8X13 DIN 968 AC ZINGUE NOIR	26
17	778-5503 2511.0120	ABSCHLUSSDECKEL RECHTS	EMBOUT DE FERMETURE DROITE	1
18	778-4617 2147.6770	SCHARNIER VERSCHALUNG RECHTS	CHARNIERE POUR COUVERCLE DROIT	1
19	778-4619 2147.6772	VERSCHLUSSBUEGEL	ETRIER DE FERMETURE	3
20	778-4495 2147.6648	RIEGEL	VERROU	3
21	778-4614 2147.6767	VERSCHALUNG UNTEN RECHTS	COUVERCLE INFERIEUR DROIT	1
22	778-4497 2147.6650	BLECHMUTTER C-CLIPS	ECROU RAPIDE C-CLIPS	14
23	778-4622 2147.6775	HEIZUNGSABDECKUNG	RECOUVREMENT DU CHAUFFAGE	1
24	778-4493 2147.6646	LUFTAUSSTROEMER 52X130MM AUFBRAUCHEN, NEU 638-8287 / 2502.5166	DEFLECTEUR D'AIR 52X130MM EPUISER, NOUV 638-8287 / 2502.5166	2
24	638-8287 2502.5166	UMLENKDUESE K 52X130	BUSE DE RENVOI K 52X130	2
25	327-8057 2542.1805	SHELLE 15X20MM KUNSTSTOFF SCHWARZ FUER GEPAECKNETZ ALN 327-8056 POUR FILET DE BAGAGES NSA 327-8056	COLLIER 15X20MM MATIERE PLASTIQUE NOIR FUER GEPAECKNETZ ALN 327-8056 POUR FILET DE BAGAGES NSA 327-8056	4



Katalog / Catalogue

Baugruppe / Gr d'assemblage

ALN / NSA 7610-778-3005

Nr 1917A

LIEFERWAGEN 2,2T, GL 4X4, DURO
VOITURE DE LIVRAISON 2,2T, TT 4X4, DUROARMATUERNBRETT AB CHASSIS NR 2116
TABLEAU DE BORD DES CHASSIS NO 2116

Bildseite

Page illustrée

19_03

Textseite

Page de texte

2

Fig	ALN / NSA	Gegenstand	Objet	Anz Nomb
26	159-6104 2104.6778	ZYLINDERBLECHSCHRAUBE C3,5X13 DIN 7971 ST A2P FUER GEPAECKNETZ ALN 327-8055 POUR FILET DE BAGAGES NSA 327-8055	VIS A TOLE TETE CYLINDRIQUE C3,5X13 DIN 7971 AC A2P FUER GEPAECKNETZ ALN 327-8055 POUR FILET DE BAGAGES NSA 327-8055	5
26	159-9706 2104.7164	LINSENKBLECHSCHRAUBE 80GRAD MIT KREUZSCHLITZ H C4,2X16 DIN 7983 ST VZN FUER GEPAECKNETZ ALN 327-8056 POUR FILET DE BAGAGES NSA 327-8056	VIS A TOLE TETE CON BOMBEE 80DEGR AVEC FENTE EN CROIX H C4,2X16 DIN 7983 AC ZIN FUER GEPAECKNETZ ALN 327-8056 POUR FILET DE BAGAGES NSA 327-8056	4
27	327-8055 2513.8736	GEPAECKNETZ 18X36CM SCHWARZ MIT SCHUTZSTOPFEN, KOMPLETT AUFBRAUCHEN, NEU 327-8056 / 2542.1736	FILET A BAGAGES 18X36CM NOIR AVEC BOUCHON, COMPLET EPUISER, NOUV 327-8056 / 2542.1736	1
27	327-8056 2542.1736	GEPAECKNETZ 21X40CM SCHWARZ MIT RAHMEN ST	FILET A BAGAGES 21X40CM NOIR AVEC CHASSIS AC	1
28	778-4615 2147.6768	VERSCHALUNG UNTEN LINKS	COUVERCLE INFERIEUR GAUCHE	1
29	778-4618 2147.6771	SCHARNIER VERSCHALUNG LINKS	CHARNIERE POUR COUVERCLE GAUCHE	1



Fig	ALN / NSA	Gegenstand	Objet	Anz Nomb
1	778-4503 2147.6656	HANDGRIFF 40X55X220MM	POIGNEE 40X55X220MM	1
2	159-8627 2104.7071	LINSENBLECHSCHRAUBE MIT KREUZSCHLITZ C4,8X13 DIN 7981 ST A2P	VIS A TOLE TETE BOMBEE AVEC FENTE EN CROIX C4,8X13 DIN 7981 AC A2P	8
3	778-4655 2147.6808	KLEIDERHAKEN	CROCHET A HABITS	2
4	167-3356 2105.1415	SECHSKANTMUTTER M6 ISO 4032 8 VERZINKT	ECROU SIX-PANS M6 ISO 4032 8 ZINGUE	1
5	178-0511 2105.5879	UNTERLAGSCHEIBE A d6,4/12X1,6MM DIN 125 ST A2P	RONDELLE A d6,4/12X1,6MM DIN 125 AC A2P	1
6	778-4658 2147.6811	BEFESTIGUNGSBAND ZU FREMDSTARTKABEL	SANGLE DE FIXATION DU CABLE DE DEMARRAGE	1
7	160-0580 2104.7214	SECHSKANTSCHRAUBE ECO-FIX M6X12 4.8 A2P	VIS TETE SIX-PANS ECO-FIX M6X12 4.8 A2P	1
8	778-4492 2147.6645	DICHTUNG GUMMI	JOINT CAOUTCHOUC	2
9	778-4491 2147.6644	LUFTEINLASS	ADMISSION D'AIR	2
10	778-4652 2147.6805	SONNENBLLENDE	PARE-SOLEIL	2
11	778-4653 2147.6806	LAGER ZU SONNENBLLENDE	PALIER DE PARE-SOLEIL	4
12	159-8941 2104.7124	LINSENSENKBLECHSCHRAUBE MIT KREUZSCHLITZ C4,8X22 DIN 7981 ST A2P	VIS A TOLE TETE CONIQUE BOMBEE AVEC FENTE EN CROIX C4,8X22 DIN 7981 AC A2P	8
13	253-5450 2111.8968	DURCHFUEHRUNGSTUELLE d20/28/36X4MM GUMMI	DOUILLE DE TRAVERSE d20/28/36X4MM CAOUTCHOUC	1
14	778-4641 2147.6794	ROHR ZU GEPAECKABLAGE	TUBE POUR PORTE-BAGAGES	1
15	140-8174 2103.9552	SECHSKANTSCHRAUBE M8X16 ISO 4017 8.8 VERZINKT	VIS TETE SIX-PANS M8X16 ISO 4017 8.8 ZINGUEE	4
16	178-0512 2105.5880	UNTERLAGSCHEIBE A d8,4/16X1,6MM DIN 125 140HV VERZINKT	RONDELLE A d8,4/16X1,6MM DIN 125 140HV ZINGUEE	4
17	778-4501 2147.6654	KAFIGMUTTER M8	ECROU EN CAGE M8	4
18	778-4656 2147.6809	FUSSTRITT VORNE LINKS	CALE-PIED AVANT GAUCHE	1
19	778-4657 2147.6810	FUSSTRITT VORNE RECHTS	CALE-PIED AVANT DROIT	1
20	778-3806 2147.5961	FASSADENSCHRAUBE 6,5X19 JA-2 BN68 A2B	VIS DE FACADE 6,5X19 JA-2 BN68 A2B	2
21	202-1907 2106.6249	ABSCHLUSSGLEITER 35X35MM PE SCHWARZ FUER ROHR-INNEN 33X33MM	ELEMENT TERMINAL 35X35MM PE NOIR, POUR INTERIEUR TUBE 33X33MM	2
22	778-5173 2508.7607	ABDECKKAPPE	COIFFE	2


		Katalog / Catalogue		Baugruppe / Gr d'assemblage		Bildseite Page illustrée	
		ALN / NSA 7610-778-3005		Nr 1921		21_02 Textseite	
		LIEFERWAGEN 2,2T, GL 4X4, DURO VOITURE DE LIVRAISON 2,2T, TT 4X4, DURO		HINWEISSCHILDER PLAQUETTES SIGNALETIQUES		Page de texte	
Fig	ALN / NSA	Gegenstand	Objet		Anz Nomb		
1	778-4742 2147.6895	SELBSTKLEBE-ETIKETTE MOTOR AUS	ETIQUETTE AUTOCOLLANTE MOTEUR DECLENCHE		1		
2	778-4741 2147.6894	SELBSTKLEBE-ETIKETTE MOTOR EIN	ETIQUETTE AUTOCOLLANTE MOTEUR ENCLENCHE		1		
3	294-4762 2116.0059	SELBSTKLEBE-ETIKETTE 70X24MM GELB AUTOMATENGETRIEBEOEL	ETIQUETTE AUTOCOLLANTE 70X24MM JAUNE HUILE DE BOITE DE VITESSES AUTOMATIQUE		1		
4	266-9938 2112.9204	TRUPPENKENNZEICHNUNG 200X200MM, AL 3M CONTROLTAC, SELBSTKLEBEND	SIGNE DISTINCTIF DE TROUPE 200X200MM, AL 3M CONTROLTAC, AUTOCOLLANT		2		
5	778-5084 2147.7236	SELBSTKLEBE-ETIKETTE AUF	ETIQUETTE AUTOCOLLANTE AUF		1		
6	778-5088 2147.7240	SELBSTKLEBE-ETIKETTE ZU	ETIQUETTE AUTOCOLLANTE ZU		1		
7	294-4432 2115.9804	SELBSTKLEBE-ETIKETTE 38X16MM GELB ISO/DIN 24 VOLT	ETIQUETTE AUTOCOLLANTE 38X16MM JAUNE ISO/DIN 24 VOLTS		1		
8	294-4433 2115.9805	SELBSTKLEBE-ETIKETTE 38X16MM GELB GRD 24 VOLT	ETIQUETTE AUTOCOLLANTE 38X16MM JAUNE GRD 24 VOLTS		1		
9	778-5085 2147.7237	SCHABLONE 4,1, REIFENDRUCK	POCHOIR 4,1, PRESSION DES PNEUMATIQUES		1		
10	778-4740 2147.6893	SELBSTKLEBE-ETIKETTE WARM/KALT AUFBAUHEIZUNG	ETIQUETTE AUTOCOLLANTE CHAUD/FROID CHAUFFAGE CARROSSERIE		1		
11	778-4513 2147.6666	TYPENSCHILD	PLAQUE DU FABRICANT		1		
12	397-7236 2120.4515	SCHILD 120X60X1MM AL 'FELGENBEZEICHNUNG, EINPRESSTIEFE, REIFENBEZEICHNUNG...'	PLAQUE 120X60X1MM AL 'TYPE DE JANTE, DEPORT DE ROUE, TYPE DE PNEU...'		1		
13	161-0910 2104.7805	FLACHRUNDBLINDNIETE IMEX AD44SB d3,2X7,5MM LEICHTMETALL	RIVET AVEUGLE TETE BOMBEE IMEX AD44SB d3,2X7,5MM METAL LEGER		8		
14	293-9404 2115.6606	SELBSTKLEBE-ETIKETTE 30X17MM 24 VOLT	ETIQUETTE AUTOCOLLANTE 30X17MM 24 VOLTS		4		
15	778-4607 2147.6760	SELBSTKLEBE-ETIKETTE GEWEHR TUERE LINKS	ETIQUETTE AUTOCOLLANTE FUSIL,		1		
16	778-4608 2147.6761	SELBSTKLEBE-ETIKETTE GEWEHR TUERE RECHTS	ETIQUETTE AUTOCOLLANTE		1		
17	778-5086 2147.7238	SCHABLONE 2,7, REIFENDRUCK	POCHOIR 2,7, PRESSION DES PNEUMATIQUES		1		
18	294-1531 2115.7966	SELBSTKLEBE-ETIKETTE 55X110MM ORANGE ACHTUNG, DIESES FZ IST MIT EINEM HOHLRAUM	ETIQUETTE AUTOCOLLANTE 55X110MM ORANGE ATTENTION, CE VHC EST TRAITE AVEC UN PRO		1		
19	397-7204 2120.4484	SCHILD 80X80MM AL 'NACHPRUEFUNGEN' D/F/I	PLAQUE 80X80MM AL 'CONTROLES SUBSE-		1		
20	159-8627 2104.7071	LINSENBLECHSCHRAUBE MIT KREUZSCHLITZ C4,8X13 DIN 7981 ST A2P	VIS A TOLE TETE BOMBEE AVEC FENTE EN CROIX C4,8X13 DIN 7981 AC A2P		2		
21	294-2610 2115.8481	SELBSTKLEBE-ETIKETTE d63MM GRUEN NAECHSTE ABGAS-WARTUNG	ETIQUETTE AUTOCOLLANTE d63MM VERTE PROCHAIN SERVICE ANTIPOLLUTION		1		
22	294-5201 2116.0478	SELBSTKLEBE-ETIKETTE 60X30MM GELB DIESEL SCHRIFT SCHWARZ/ECRITURE NOIRE	ETIQUETTE AUTOCOLLANTE 60X30MM JAUNE DIESEL SCHRIFT SCHWARZ/ECRITURE NOIRE		1		
23	778-4736 2147.6889	SCHILD PATENT BUCHER (JO-JO)	PLAQUE BREVET BUCHER (JO-JO)		1		
24	193-8012 2106.2629	FLACHRUNDBLINDNIETE POP d3,2X7,4MM MONEL VZINKT, DORN ST INOX	RIVET AVEUGLE TETE BOMBEE POP d3,2X7,4MM MONEL ZINGUE		2		
25	778-5087 2147.7239	SELBSTKLEBE-ETIKETTE ZU/AUF	ETIQUETTE AUTOCOLLANTE ZU/AUF		2		
26	150-0269 2104.2930	ZYLINDERSCHRAUBE MIT KREUZSCHLITZ M6X20 SN 213307 4.8 A2P	VIS TETE CYLINDRIQUE AVEC FENTE EN CROIX M6X20 SN 213307 4.8 A2P		4		
27	161-1472 2104.8061	UNTERLAGSCHEIBE d6,4/18X1,6MM DIN 9021 ST VZN	RONDELLE d6,4/18X1,6MM DIN 9021 AC ZINGUE		8		



Fig	ALN / NSA	Gegenstand	Objet	Anz Nomb
28	161-2955 2104.8843	SICHERHEITSMUTTER V M6 DIN 980 10 DACROMET	ECROU DE SECURITE V M6 DIN 980 10 DACROMET	4
29	778-3237 2147.5401	SELBSTKLEBE-ETIKETTE PLAN ZU ZENTRALELEKTRIK, D	ETIQUETTE AUTOCOLLANTE PLAN ZU ZENTRALELEKTRIK, D	1
30	778-3238 2147.5402	SELBSTKLEBE-ETIKETTE LEGENDE ZENTRALELEKTRIK, F	ETIQUETTE AUTOCOLLANTE LEGENDE DU BLOC CENTRAL DE CDE EL, F	1
31	778-3239 2147.5403	SELBSTKLEBE-ETIKETTE LEGENDE ZU ZENTRALELEKTRIK, D	ETIQUETTE AUTOCOLLANTE LEGENDE ZU ZENTRALELEKTRIK, D	1
32	778-3236 2507.9262	SELBSTKLEBE-ETIKETTE 60X90MM GELB AUTOMATISCHES GETRIEBE ZU HEISS SCHRIFT SCHWARZ/ECRITURE NOIRE	ETIQUETTE AUTOCOLLANTE 60X90MM JAUNE BOITE AUTOMATIQUE TROP CHAUDE SCHRIFT SCHWARZ/ECRITURE NOIRE	1
33	794-2496 2149.3848	SCHILD 'BUCHER'	PLAQUE 'BUCHER'	2
34	778-4514 2147.6667	SCHILD 'DURO'	PLAQUE 'DURO'	1
35	178-7230 2105.7505	SICHERUNGSSCHEIBE QUICKLOCK BENZING BQ-DL 6 FD ST, FUER WELLE OHNE NUT	CIRCLIP EXTERIEUR QUICKLOCK BENZING BQ-DL 6 AC RESS, POUR ARBRE SANS RAINURE	8
36	778-5515 2514.1766	SCHILD 147X80MM AL UNBESCHRIFTET FUER WECHSEL-AUFBAUTEN DURO	PLAQUE 147X80MM AL VIERGE POUR SUPERSTRUCTURE INTERCHANGEABLE DURO	1
37	294-5946 2529.9403	SELBSTKLEBE-ETIKETTE 185X60MM, SAP 2522.4877, ZUB WB L FR RAPIER KA RUAG	ETIQUETTE AUTOCOLLANTE 185X60MM, SAP 2522.4877, SI L ACCESS RP RAPIER CA RUAG	1
38	294-5945 2529.9351	SELBSTKLEBE-ETIKETTE 185X60MM, SAP 2522.4883, ZUB WB L LWFV RAPIER KA RUAG	ETIQUETTE AUTOCOLLANTE 185X60MM, SAP 2522.4883, SI L ACCESS LANCE EG RAPIER ..	1
39	294-5947 2529.9404	SELBSTKLEBE-ETIKETTE 185X60MM, SAP 2515.2803, REP WB L FAST RAPIER KA RUAG	ETIQUETTE AUTOCOLLANTE 185X60MM, SAP 2515.2803, SI REP L FAST RAPIER CA RUAG	1



Fig	ALN / NSA	Gegenstand	Objet	Anz Nomb
1	778-4709 2147.6862	OBERTEIL ZU UEBERROLLBUEGEL	PARTIE SUPERIEURE D'ARCEAU DE SECURITE	1
2	778-4711 2147.6864	PROFIL RECHTS AUFBRAUCHEN, NEU 778-5426 / 2530.7140	MONTANT DROIT EPUISER, NOUV 778-5426 / 2530.7140	1
	778-5426 2530.7140	UEBERROLLBUEGEL GESCHWEISST, OHNE KLEMM- STUECKE, VERBINDUNGSECKEN UND DICHTUNG	ARCEAU DE SECURITE SOUDE, SANS ELEMENTS DE SERRAGE, EQUERRES DE LIAISON ET JOINT	1
3	778-4713 2147.6866	GUSSECKE UEBERROLLSCHUTZ OBEN AUFBRAUCHEN, NEU 778-5426 / 2530.7140	ANGLE SUPERIEUR FT MOULEE, D'ARCEAU EPUISER, NOUV 778-5426 / 2530.7140	2
	778-5426 2530.7140	UEBERROLLBUEGEL GESCHWEISST, OHNE KLEMM- STUECKE, VERBINDUNGSECKEN UND DICHTUNG	ARCEAU DE SECURITE SOUDE, SANS ELEMENTS DE SERRAGE, EQUERRES DE LIAISON ET JOINT	1
4	111-8620 2100.7572	KLEMMSTUECK 73X34X8MM AL, GEWINDE M8	ELEMENT DE SERRAGE 73X34X8MM AL,	34
5	778-4714 2147.6867	VERBINDUNGSECKE OBEN, VORNE UND MITTE	EQUERRE DE LIAISON SUPERIEURE, AVANT ET	4
6	778-4715 2147.6868	VERBINDUNGSECKE OBEN HINTEN	EQUERRE DE LIAISON SUPERIEURE ARRIERE	2
7	178-0512 2105.5880	UNTERLAGSCHEIBE A d8,4/16X1,6MM DIN 125 140HV VERZINKT	RONDELLE A d8,4/16X1,6MM DIN 125 140HV ZINGUEE	65
8	142-3862 2104.0710	SECHSKANTSCHRAUBE TUFLOK SELBSTSICHERND M8X20 DIN 933 8.8 A2P	VIS TETE SIX-PANS TUFLOK AUTOBLOQUANTE M8X20 DIN 933 8.8 A2P	38
9	778-4712 2147.6865	PROFIL OBEN AUFBRAUCHEN, NEU 778-5426 / 2530.7140	TRAVERSE SUPERIEURE EPUISER, NOUV 778-5426 / 2530.7140	1
	778-5426 2530.7140	UEBERROLLBUEGEL GESCHWEISST, OHNE KLEMM- STUECKE, VERBINDUNGSECKEN UND DICHTUNG	ARCEAU DE SECURITE SOUDE, SANS ELEMENTS DE SERRAGE, EQUERRES DE LIAISON ET JOINT	1
10	778-4710 2147.6863	PROFIL LINKS AUFBRAUCHEN, NEU 778-5426 / 2530.7140	MONTANT GAUCHE EPUISER, NOUV 778-5426 / 2530.7140	1
	778-5426 2530.7140	UEBERROLLBUEGEL GESCHWEISST, OHNE KLEMM- STUECKE, VERBINDUNGSECKEN UND DICHTUNG	ARCEAU DE SECURITE SOUDE, SANS ELEMENTS DE SERRAGE, EQUERRES DE LIAISON ET JOINT	1
11	778-4719 2147.6872	DICHTUNGSPROFIL GUMMI, HINTEN OBEN	JOINT PROFILE CAOUTCHOUC, SUPERIEUR	1
12	141-4550 2104.0177	SECHSKANTSCHRAUBE M10X100/26 ISO 4014 8.8 VERZINKT	VIS TETE SIX-PANS M10X100/26 ISO 4014 8.8 ZINGUE	6
13	204-1626 2106.9793	O-RING d10,3X2,4MM NBR 70 SHORE A	JOINT TORIQUE d10,3X2,4MM NBR 70 SHORE A	4
14	778-4734 2147.6887	VERSCHLUSSDECKEL (ZU SCHUTZDECKEL)	PLAQUE DE FERMETURE	1
15	778-4735 2147.6888	DICHTUNG ZU VERSCHLUSSDECKEL	JOINT POUR PLAQUE DE FERMETURE	1
16	778-4721 2147.6874	SCHUTZDECKEL	COUVERCLE	1
17	778-4725 2147.6878	DICHTUNG ZU SCHUTZDECKEL	JOINT DE COUVERCLE	1
18	177-2734 2105.4691	FLUEGELMUTTER M10 DIN 315 GT PROM	ECROU A OREILLES M10 DIN 315	4
19	145-8267 2104.0804	FLUEGELSCHRAUBE M6X12 DIN 316 4.6 PROM	VIS A OREILLES M6X12 DIN 316 4.6 PROM	1
20	778-4726 2147.6879	SCHAUFELHALTER	FIXATION DE PELLE	1
21	778-4733 2147.6886	UNTERLAGE ZU SCHAUFEL	TAMPON D'APPUI POUR PELLE	1
22	778-4743 2147.6896	ERSATZRADHALTER KOMPLETT	SUPPORT DE ROUE DE SECOURS COMPL	1
23	159-8627 2104.7071	LINSENBLECHSCHRAUBE MIT KREUZSCHLITZ C4,8X13 DIN 7981 ST A2P	VIS A TOLE TETE BOMBEE AVEC FENTE EN CROIX C4,8X13 DIN 7981 AC A2P	2
24	778-4728 2147.6881	SCHAUFELBEFESTIGUNGSBAND	SANGLE DE FIXATION DE LA PELLE	1



Fig	ALN / NSA	Gegenstand	Objet	Anz Nomb
25	778-4480 2147.6633	KANTENSCHUTZ 10X14,5MM BENOETIGTE LAENGE/LG NEC 210MM	METER PROTEGE-ARETE 10X14,5MM BENOETIGTE LAENGE/LG NEC 210MM	METRE
26	778-4729 2147.6882	KETTENHALTER	FIXATION DE CHAINE	1
27	140-8172 2103.9550	SECHSKANTSCHRAUBE M8X12 DIN 933 8.8 A2P	VIS TETE SIX-PANS M8X12 DIN 933 8.8 A2P	4
28	778-4722 2147.6875	GUSSLEISTE ZU UEBERROLLBUEGEL	LISTEAU FT MOULEE, D'ARCEAU DE SECURITE	2
29	778-4717 2147.6870	PROFIL UNTEN KOMPLETT	PROFILE INFERIEUR COMPL	1
30	166-9620 2105.0052	SICHERHEITSMUTTER M8 ISO 7042 8 VERZINKT	ECROU DE SECURITE M8 ISO 7042 8 ZINGUE	10
31	778-4727 2147.6880	ECKVERBINDEBLECH	TOLE D'ANGLE DE LIAISON	2
32	778-4720 2147.6873	GUMMIPROFIL UNTEN VORNE (UE-BUEGEL)	CAOUTCHOUC PROFILE INFERIEUR AVANT	1
33	778-4716 2147.6869	VERBINDUNGSECKE UNTEN	EQUERRE DE LIAISON INFERIEURE	6
34	142-3863 2104.0711	SECHSKANTSCHRAUBE TUFLOK SELBSTSICHERND M8X25 DIN 933 8.8 A2P	VIS TETE SIX-PANS TUFLOK AUTOBLOQUANTE M8X25 DIN 933 8.8 A2P	12
35	778-4752 2147.6905	VERSTAERKUNGSWINKEL	EQUERRE DE RENFORCEMENT	1
36	140-8174 2103.9552	SECHSKANTSCHRAUBE M8X16 ISO 4017 8.8 VERZINKT	VIS TETE SIX-PANS M8X16 ISO 4017 8.8 ZINGUE	1
37	778-4750 2147.6903	UNTERLAGE ZU HALTER UNTEN	CALE DE FIXATION INFERIEURE	1
38	778-4749 2147.6902	HALTER UNTEN	FIXATION INFERIEURE	1
39	146-7552 2104.1940	ZYLINDERSCHRAUBE MIT INNENSECHSKANT M8X35 DIN 912 8.8 A2P	VIS TETE CYL A TROU SIX-PANS M8X35 DIN 912 8.8 A2P	2
40	778-4718 2147.6871	GUMMIPROFIL OBEN VORNE (UEBERROLLBUEGEL)	CAOUTCHOUC PROFILE SUPERIEUR AVANT	1
41	206-5779 2107.3775	DAEMPFUNGSLEMENT d20X13,5MM EINSEITIG INNENGEW M6, AUSFUEHRUNG E, 57 SHORE	ELEMENT AMORTISSEUR d20X13,5MM FILET INT M6 SUR 1 COTE, EXECUTION E, 57 SHORE	1
42	178-0511 2105.5879	UNTERLAGSCHEIBE A d6,4/12X1,6MM DIN 125 ST A2P	RONDELLE A d6,4/12X1,6MM DIN 125 AC A2P	1
43	167-2684 2105.1069	SECHSKANTSCHRAUBE M6X10 DIN 933 8.8 A2P	VIS TETE SIX-PANS M6X10 DIN 933 8.8 A2P	1
44	778-4748 2147.6901	LEITER MIT RUNDPUFFER	ECHELLE AVEC TAMPON ROND	1
45	778-4475 2147.6628	DRUCKFEDER d20/1,6X48MM	RESSORT DE PRESSION d20/1,6X48MM	1
46	778-4751 2147.6904	HALTERUNG OBEN	FIXATION SUPERIEURE	1
47	778-3806 2147.5961	FASSADENSCHRAUBE 6,5X19 JA-2 BN68 A2B	VIS DE FACADE 6,5X19 JA-2 BN68 A2B	2
48	161-2939 2104.8830	SICHERHEITSMUTTER V M10 DIN 980 8 A2P	ECROU DE SECURITE V M10 DIN 980 8 A2P	7
49	178-0513 2105.5881	UNTERLAGSCHEIBE A d10,5/20X2MM DIN 125 ST VERZINKT	RONDELLE A d10,5/20X2MM DIN 125 AC ZINGUE	9
50	778-4755 2147.6908	DISTANZHUELSE	DOUILLE D'ECARTEMENT	2
51	141-0070 2103.9714	SECHSKANTSCHRAUBE M10X25 DIN 933 8.8 A3P	VIS TETE SIX-PANS M10X25 DIN 933 8.8 A3P	5
52	176-8444 2105.3889	SICHERHEITSMUTTER M8 DIN 985 ST ROSTFR A2	ECROU DE SECURITE M8 DIN 985 AC INOX A2	1



Katalog / Catalogue

Baugruppe / Gr d'assemblage

ALN / NSA 7610-778-3005

Nr 1931

Bildseite
Page illustrée

22_01

Textseite
Page de texte

3

LIEFERWAGEN 2,2T, GL 4X4, DURO
VOITURE DE LIVRAISON 2,2T, TT 4X4, DUROUEBERROLLBUEGEL
ARCEAU DE SECURITE

Fig	ALN / NSA	Gegenstand	Objet	Anz Nomb
53	178-5868 2105.7060	FAECHERSCHEIBE A d8,2MM DIN 6798 FD ST ROSTFR 1.4310 X12 CR NI 17 7	RONDELLE EVENTAIL A d8,2MM DIN 6798 AC INOX 17/7	1
54	167-3302 2105.1368	SECHSKANTSCHRAUBE M8X35 DIN 933 ST ROSTFR A2	VIS TETE SIX-PANS M8X35 DIN 933 AC INOX A2	2
55	778-3259 2147.5421	MASSEBAND FUER EMV-MASSNAHMEN 160/8/8	TRESSE DE MISE A LA MASSE POUR MESURES	1



Katalog / Catalogue

Baugruppe / Gr d'assemblage

ALN / NSA 7610-778-3005

Nr 1933

LIEFERWAGEN 2,2T, GL 4X4, DURO
VOITURE DE LIVRAISON 2,2T, TT 4X4, DUROBATTERIEKASTEN
COFFRE A BATTERIESBildseite
Page illustrée23 01
Textseite
Page de texte

1

Fig	ALN / NSA	Gegenstand	Objet	Anz Nomb
1	778-4737 2147.6890	BATTERIEKASTEN	COFFRE A BATTERIES	1
2	142-3862 2104.0710	SECHSKANTSCHRAUBE TUFLOK SELBSTSICHERND M8X20 DIN 933 8.8 A2P	VIS TETE SIX-PANS TUFLOK AUTOBLOQUANTE M8X20 DIN 933 8.8 A2P	8
3	178-0512 2105.5880	UNTERLAGSCHEIBE A d8,4/16X1,6MM DIN 125 140HV VERZINKT	RONDELLE A d8,4/16X1,6MM DIN 125 140HV ZINGUEE	24
4	166-9620 2105.0052	SICHERHEITSMUTTER M8 ISO 7042 8 VERZINKT	ECROU DE SECURITE M8 ISO 7042 8 ZINGUE	11
5	778-4738 2147.6891	DICHTUNGSPROFIL	JOINT PROFILE	1
6	167-2698 2105.1081	SECHSKANTSCHRAUBE M6X30 DIN 933 8.8 A2P	VIS TETE SIX-PANS M6X30 DIN 933 8.8 A2P	1
7	778-4479 2147.6632	KUGELZAPFEN GUMMI	BOUCHON SPHERIQUE CAOUTCHOUC	1
8	778-4732 2147.6885	HALTERUNG	FIXATION	1
9	140-8174 2103.9552	SECHSKANTSCHRAUBE M8X16 ISO 4017 8.8 VERZINKT	VIS TETE SIX-PANS M8X16 ISO 4017 8.8 ZINGUEE	2
10	178-0511 2105.5879	UNTERLAGSCHEIBE A d6,4/12X1,6MM DIN 125 ST A2P	RONDELLE A d6,4/12X1,6MM DIN 125 AC A2P	1
11	176-8085 2105.3868	SICHERHEITSMUTTER M6 DIN 985 8 VERZINKT	ECROU DE SECURITE M6 DIN 985 8 ZINGUE	1
12	177-1170 2105.4392	SECHSKANTMUTTER M10 DIN 934 8 A2P	ECROU SIX-PANS M10 DIN 934 8 A2P	1
13	778-4730 2147.6883	PUFFERSTUETZE	SUPPORT D'AMORTISSEUR	1
14	206-5787 2107.3779	DAEMPFUNGSSELEMENT d50X28MM EINSEITIG GEWINDEBOLZEN M10X28, AUSF D, 57 SHORE	ELEMENT AMORTISSEUR d50X28MM TIGE FIL M10X28 SUR 1 COTE, EXECUTION D, 57 SHORE	1
15	176-9485 2105.4094	KAEFIGMUTTER M6-R-083-35 ST ROSTFR 1.4310	ECROU EN CAGE M6-R-083-35 AC INOX 1.4310	6
16	778-4731 2147.6884	DICHTUNGSPROFIL GUMMI	JOINT PROFILE CAOUTCHOUC	1
17	178-5868 2105.7060	FAECHERSCHEIBE A d8,2MM DIN 6798 FD ST ROSTFR 1.4310 X12 CR NI 17 7	RONDELLE EVENTAIL A d8,2MM DIN 6798 AC INOX 17/7	2
18	778-3259 2147.5421	MASSEBAND FUER EMV-MASSNAHMEN 160/8/8	TRESSE DE MISE A LA MASSE POUR MESURES	1
19	176-8444 2105.3889	SICHERHEITSMUTTER M8 DIN 985 ST ROSTFR A2	ECROU DE SECURITE M8 DIN 985 AC INOX A2	2
20	778-3250 2147.5412	MASSEBAND (NUR FUER VERSION MIT KOMMANDOAUFBAU)	TRESSE DE MISE A LA MASSE (POUR VERSION AVEC CAISSON DE COMMANDEMENT UNIQUEMENT)	1



Fig	ALN / NSA	Gegenstand	Objet	Anz Nomb
1	778-4739 2147.6892	LUFTFILTERKASTEN ZU LVP 120/4 AUFBRAUCHEN, NEU 778-5213 / 25020597	COFFRE DE FILTRE A AIR POUR LVP 120/4 EPUISER, NOUV 778-5213 / 25020597	1
1	778-5213 2502.0597	LUFTFILTERKASTEN ZU LPO 7120/1	COFFRE DE FILTRE A AIR POUR LPO 7120/1	1
2	142-3862 2104.0710	SECHSKANTSCHRAUBE TUFLOK SELBSTSICHERND M8X20 DIN 933 8.8 A2P	VIS TETE SIX-PANS TUFLOK AUTOBLOQUANTE M8X20 DIN 933 8.8 A2P	8
3	178-0512 2105.5880	UNTERLAGSCHEIBE A d8,4/16X1,6MM DIN 125 140HV VERZINKT	RONDELLE A d8,4/16X1,6MM DIN 125 140HV ZINGUEE	24
4	166-9620 2105.0052	SICHERHEITSMUTTER M8 ISO 7042 8 VERZINKT	ECROU DE SECURITE M8 ISO 7042 8 ZINGUE	11
5	778-4516 2147.6669	SPRITZSCHUTZ ZU LVP 120/4, KOMPL	PARE-ECLABOUSSURES POUR LVP 120/4 KOMPL	1
5	778-5214 2502.0601	SPRITZSCHUTZ ZU LPO 7120/1, KOMPL	PARE-ECLABOUSSURES POUR LPO 7120/1 KOMPL	1
6	778-4731 2147.6884	DICHTUNGSPROFIL GUMMI	JOINT PROFILE CAOUTCHOUC	1
7	176-8085 2105.3868	SICHERHEITSMUTTER M6 DIN 985 8 VERZINKT	ECROU DE SECURITE M6 DIN 985 8 ZINGUE	1
8	178-0511 2105.5879	UNTERLAGSCHEIBE A d6,4/12X1,6MM DIN 125 ST A2P	RONDELLE A d6,4/12X1,6MM DIN 125 AC A2P	1
9	778-4502 2147.6655	ENTWAESSERUNGSVENTIL	SOUPAPE DE PURGE POUR L'EAU	1
10	140-8174 2103.9552	SECHSKANTSCHRAUBE M8X16 ISO 4017 8.8 VERZINKT	VIS TETE SIX-PANS M8X16 ISO 4017 8.8 ZINGUEE	2
11	778-4732 2147.6885	HALTERUNG	FIXATION	1
12	778-4479 2147.6632	KUGELZAPFEN GUMMI	BOUCHON SPHERIQUE CAOUTCHOUC	1
13	167-2698 2105.1081	SECHSKANTSCHRAUBE M6X30 DIN 933 8.8 A2P	VIS TETE SIX-PANS M6X30 DIN 933 8.8 A2P	1
14	177-1170 2105.4392	SECHSKANTMUTTER M10 DIN 934 8 A2P	ECROU SIX-PANS M10 DIN 934 8 A2P	1
15	778-4730 2147.6883	PUFFERSTUETZE	SUPPORT D'AMORTISSEUR	1
16	206-5787 2107.3779	DAEMPFUNGSSELEMENT d50X28MM EINSEITIG GEWINDEBOLZEN M10X28, AUSF D, 57 SHORE	ELEMENT AMORTISSEUR d50X28MM TIGE FIL M10X28 SUR 1 COTE, EXECUTION D, 57 SHORE	1
17	778-4738 2147.6891	DICHTUNGSPROFIL	JOINT PROFILE	1
18	778-3434 2147.5589	KRAGEN ENTWAESSERUNGSVENTIL	COLLET DE PURGEUR POUR L'EAU	1
19	778-4515 2147.6668	DICHTUNGSRING	JOINT ANNULAIRE	1



Fig	ALN / NSA	Gegenstand	Objet	Anz Nomb
1	111-8620 2100.7572	KLEMMSTUECK 73X34X8MM AL, GEWINDE M8	ELEMENT DE SERRAGE 73X34X8MM AL,	5
2	778-3467 2147.5622	HALTERUNG (JO-JO)	FIXATION (JO-JO)	1
3	778-4487 2147.6640	KUNSTSTOFFGLEITLAGER 1320-520-00	DOUILLE DE PALIER 1320-520-00	2
4	778-3471 2147.5626	SCHWENKARM (JO-JO)	BRAS PIVOTANT (JO-JO)	1
5	778-4745 2147.6898	HUELSE (JO-JO)	DOUILLE (JO-JO)	2
6	778-4238 2147.6393	ZYLINDERSCHRAUBE MIT INNENSECHSKANT M8X200 (JO-JO)	VIS TETE CYLINDRIQUE A TROU SIX-PANS M8X200 (JO-JO)	1
7	142-3862 2104.0710	SECHSKANTSCHRAUBE TUFLOK SELBSTSICHERND M8X20 DIN 933 8.8 A2P	VIS TETE SIX-PANS TUFLOK AUTOBLOQUANTE M8X20 DIN 933 8.8 A2P	2
8	178-0512 2105.5880	UNTERLAGSCHEIBE A d8,4/16X1,6MM DIN 125 140HV VERZINKT	RONDELLE A d8,4/16X1,6MM DIN 125 140HV ZINGUEE	2
9	185-6106 2105.9035	SPLINT d4X20MM ISO 1234 ST VERZINKT	GOUPILLE FENDUE d4X20MM ISO 1234	1
10	178-0514 2105.5882	UNTERLAGSCHEIBE A d13/24X2,5MM DIN 125 ST A3P	RONDELLE A d13/24X2,5MM DIN 125 AC A3P ST A3P	1
11	778-3536 2147.5691	ROHR (JO-JO)	TUBE (JO-JO)	1
12	778-4744 2147.6897	SEIL	CABLE	1
13	778-4237 2147.6392	RADBEFESTIGUNG (JO-JO)	FIXATION DE ROUE (JO-JO)	1
14	177-9942 2105.5678	KUGELBUNDMUTTER A M18X1,5 DIN 74361 12 DACROMET	ECROU A EMBASE SPHERIQUE A M18X1,5 DIN 74361 12 DACROMET	2
15	178-6024 2105.7100	SICHERUNGSRING FUER WELLE d16X1MM DIN 471 FD ST	CIRCLIP EXTERIEUR d16X1MM DIN 471 AC RESS	1
16	778-4747 2147.6900	UNTERLAGSCHEIBE	RONDELLE	1
17	778-4746 2147.6899	SECHSKANTSCHRAUBE M16X320	VIS TETE SIX-PANS M16X320	1



Fig	ALN / NSA	Gegenstand	Objet	Anz Nomb
1	778-4520 2147.6673	STOSSFAENGERHALTER VORNE	TRaverse DE SUPPORT DU PARE-CHOC AVANT	1
2	778-4524 2147.6677	LAPPEN GUMMI	BAVETTE CAOUTCHOUC	2
3	193-8047 2106.2660	FLACHRUNDBLINDNIETE POP d4,8X16,3MM LEICHTMETALL	RIVET AVEUGLE TETE BOMBEE POP d4,8X16,3MM METAL LEGER	6
4	184-9251 2105.7766	UNTERLAGSCHEIBE d5,3/20X1,5MM STAHL VERZINKT	RONDELLE d5,3/20X1,5MM ACIER ZINGUE	6
5	176-9484 2105.4093	KAFIGMUTTER M10-R-140-32 ST ROSTFR 1.4310	ECROU EN CAGE M10-R-140-32 AC INOX 1.4310	12
6	140-8121 2103.9540	SECHSKANTSCHRAUBE M6X16 DIN 933 8.8 A2P	VIS TETE SIX-PANS M6X16 DIN 933 8.8 A2P	6
7	161-1472 2104.8061	UNTERLAGSCHEIBE d6,4/18X1,6MM DIN 9021 ST VZN	RONDELLE d6,4/18X1,6MM DIN 9021 AC ZINGUE	16
8	778-3806 2147.5961	FASSADENSCHRAUBE 6,5X19 JA-2 BN68 A2B	VIS DE FACADE 6,5X19 JA-2 BN68 A2B	7
9	778-4665 2147.6818	KOTFLUEGEL VORNE LINKS	PARE-BOUE AVANT GAUCHE	1
10	161-2938 2104.8829	SICHERHEITSMUTTER V M6 DIN 980 8 A2P	ECROU DE SECURITE V M6 DIN 980 8 A2P	8
11	778-4525 2147.6678	UNTERLAGSCHEIBE GUMMI	RONDELLE CAOUTCHOUC	12
12	778-4666 2147.6819	KOTFLUEGEL VORNE RECHTS	PARE-BOUE AVANT DROIT	1
13	778-4522 2147.6675	STOSSFAENGER VORNE LINKS	PARE-CHOC AVANT GAUCHE	1
14	778-4523 2147.6676	STOSSFAENGER VORNE RECHTS	PARE-CHOC AVANT DROIT	1
15	156-3591 2104.5498	SENKSCHEIBE 90GRAD MIT INNENSECHSKANT M10X25 DIN 7991 10.9 DACROMET	VIS TETE 90DEGR A TROU SIX-PANS M10X25 DIN 7991 10.9 DACROMET	12
16	778-4521 2147.6674	STOSSFAENGER VORNE MITTE	PARE-CHOC AVANT MEDIAN	1
17	778-4986 2147.7139	WINKEL, UNTEN	EQUERRE INFERIEURE	3
18	160-0580 2104.7214	SECHSKANTSCHRAUBE ECO-FIX M6X12 4.8 A2P	VIS TETE SIX-PANS ECO-FIX M6X12 4.8 A2P	3
19	778-4987 2147.7140	BLECHMUTTER 6,3MM	ECROU A TOLE 6,3MM	7



Fig	ALN / NSA	Gegenstand	Objet	Anz Nomb
1	778-4533 2147.6686	KANISTERHALTER LINKS LACKIERT	SUPPORT DE BIDON, GAUCHE, LAQUE	1
2	778-4534 2147.6687	KANISTERHALTER RECHTS LACKIERT	SUPPORT DE BIDON, DROIT, LAQUE	1
3	140-8176 2103.9554	SECHSKANTSCHRAUBE M8X20 ISO 4017 8.8 VERZINKT	VIS TETE SIX-PANS M8X20 ISO 4017 8.8 ZINGUE	16
4	161-3200 2104.8991	UNTERLAGSCHEIBE d8,4/24X2MM DIN 9021 ST VERZINKT	RONDELLE d8,4/24X2MM DIN 9021, AC ZINGUE	16
5	778-4535 2147.6688	SPANNGURT ZU KANISTERHALTER	SANGLE POUR SUPPORT DE BIDON	2
6	778-4537 2147.6690	STOSSFAENGER HINTEN RECHTS GENIETET	PARE-CHOCs ARRIERE DROIT, RIVE	1
9	178-0512 2105.5880	UNTERLAGSCHEIBE A d8,4/16X1,6MM DIN 125 140HV VERZINKT	RONDELLE A d8,4/16X1,6MM DIN 125 140HV ZINGUEE	8
10	146-7523 2104.1933	ZYLINDERSCHRAUBE MIT INNENSECHSKANT M8X25 DIN 912 8.8 VERZINKT	VIS TETE CYL A TROU SIX-PANS M8X25 DIN 912 8.8 ZINGUE	8
12	778-4538 2147.6691	HALTER STOSSFAENGER GESCHWEISST	SUPPORT POUR PARE-CHOCs, SOUDE	4
13	176-9483 2105.4092	KAEIFIGMUTTER M8-R-123-47 ST ROSTFR 1.4310	ECROU EN CAGE M8-R-123-47 AC INOX 1.4310	4
14	778-4536 2147.6689	STOSSFAENGER HINTEN LINKS GENIETET	PARE-CHOCs ARRIERE GAUCHE, RIVE	1
16	206-5787 2107.3779	DAEMPUNGSELEMENT d50X28MM EINSEITIG GEWINDEBOLZEN M10X28, AUSF D, 57 SHORE	ELEMENT AMORTISSEUR d50X28MM TIGE FIL M10X28 SUR 1 COTE, EXECUTION D, 57 SHORE	2
17	161-2939 2104.8830	SICHERHEITSMUTTER V M10 DIN 980 8 A2P	ECROU DE SECURITE V M10 DIN 980 8 A2P	2
18	778-3086 2147.5279	LAMPENHALTERUNG	FIXATION POUR LAMPE	2
19	778-3087 2147.5280	SPREIZMUTTER 4,2 PA6.6 A1	ECROU EN CROIX 4,2 PA6.6 A1	4
20	156-3535 2104.5450	SENKSCHEIBE 90GRAD MIT INNENSECHSKANT M5X16 DIN 7991 10.9 DACROMET	VIS TETE 90DEGR A TROU SIX-PANS M5X16 DIN 7991 10.9 DACROMET	4
21	161-1197 2104.7956	UNTERLAGSCHEIBE A d5,3/10X1MM DIN 125 ST A2P	RONDELLE A d5,3/10X1MM DIN 125 AC A2P ST A2P	4
22	177-9294 2105.5461	SECHSKANTMUTTER M5 VSM 13753 8 A2P	ECROU SIX-PANS M5 VSM 13753 8 A2P	4



Fig	ALN / NSA	Gegenstand	Objet	Anz Nomb
1	778-4669 2147.6822	KOTFLUEGEL HINTEN LINKS/RECHTS	PARE-BOUE ARRIERE, GAUCHE ET DROIT	2
2	177-4578 2105.5048	BLECHMUTTER RAPID M6 NUT 956 FD ST A2P	ECROU A TOLE RAPID M6 NUT 956	8
3	778-3806 2147.5961	FASSADENSCHRAUBE 6,5X19 JA-2 BN68 A2B	VIS DE FACADE 6,5X19 JA-2 BN68 A2B	22
4	141-0070 2103.9714	SECHSKANTSCHRAUBE M10X25 DIN 933 8.8 A3P	VIS TETE SIX-PANS M10X25 DIN 933 8.8 A3P	8
5	178-0513 2105.5881	UNTERLAGSCHEIBE A d10,5/20X2MM DIN 125 ST VERZINKT	RONDELLE A d10,5/20X2MM DIN 125 AC ZINGUE	16
6	161-2939 2104.8830	SICHERHEITSMUTTER V M10 DIN 980 8 A2P	ECROU DE SECURITE V M10 DIN 980 8 A2P	8
7	778-4661 2147.6814	EINSTIEGSTRITT LINKS	MARCHEPIED GAUCHE	1
8	778-4663 2147.6816	EINSTIEGSTRITT RECHTS	MARCHEPIED DROIT	1
9	778-4662 2147.6815	STREBE ZU EINSTIEGSTRITT LINKS	ETRESILLON POUR MARCHEPIED GAUCHE	1
10	778-4664 2147.6817	STREBE ZU EINSTIEGSTRITT RECHTS	ETRESILLON POUR MARCHEPIED DROIT	1
11	140-8121 2103.9540	SECHSKANTSCHRAUBE M6X16 DIN 933 8.8 A2P	VIS TETE SIX-PANS M6X16 DIN 933 8.8 A2P	4
12	161-1472 2104.8061	UNTERLAGSCHEIBE d6,4/18X1,6MM DIN 9021 ST VZN	RONDELLE d6,4/18X1,6MM DIN 9021 AC ZINGUE	8
13	778-4667 2147.6820	KOTFLUEGEL MITTE LINKS	PARE-BOUE MEDIAN GAUCHE	1
14	778-4668 2147.6821	KOTFLUEGEL MITTE RECHTS	PARE-BOUE MEDIAN DROIT	1
15	161-2938 2104.8829	SICHERHEITSMUTTER V M6 DIN 980 8 A2P	ECROU DE SECURITE V M6 DIN 980 8 A2P	4



Fig	ALN / NSA	Gegenstand	Objet	Anz Nomb
1	778-4768 2147.6921	SCHARNIERBEFESTIGUNG SEITENSCHUERZE	FIXATION DE CHARNIERE, TABLIER LATERAL	2
2	178-0513 2105.5881	UNTERLAGSCHEIBE A d10,5/20X2MM DIN 125 ST VERZINKT	RONDELLE A d10,5/20X2MM DIN 125 AC ZINGUE	8
3	161-2939 2104.8830	SICHERHEITSMUTTER V M10 DIN 980 8 A2P	ECROU DE SECURITE V M10 DIN 980 8 A2P	4
4	141-4470 2104.0162	SECHSKANTSCHRAUBE M10X60/26 DIN 931 8.8 A3P	VIS TETE SIX-PANS M10X60/26 DIN 931 8.8 A3P	4
5	166-9620 2105.0052	SICHERHEITSMUTTER M8 ISO 7042 8 VERZINKT	ECROU DE SECURITE M8 ISO 7042 8 ZINGUE	12
6	161-3200 2104.8991	UNTERLAGSCHEIBE d8,4/24X2MM DIN 9021 ST VERZINKT	RONDELLE d8,4/24X2MM DIN 9021, AC ZINGUE	20
7	140-8182 2103.9560	SECHSKANTSCHRAUBE M8X40 DIN 933 8.8 A2P	VIS TETE SIX-PANS M8X40 DIN 933 8.8 A2P	4
8	778-4774 2147.6927	BLINDNIET d4,8X12MM K16 SCHWARZ ELOXIERT	FAUX-RIVET d4,8X12MM K16 ELOXE NOIR	14
9	778-4775 2147.6928	KOTFLUEGEL SEITENSCHUERZE LINKS	PARE-BOUE DU TABLIER LATERAL GAUCHE	1
10	778-4776 2147.6929	KOTFLUEGEL RECHTS SEITENSCHUERZE	PARE-BOUE DU TABLIER LATERAL DROIT	1
11	778-4772 2147.6925	HALTER HINTEN LINKS GESCHWEISST	FIXATION ARRIERE GAUCHE, SOUDEE	1
12	778-4773 2147.6926	HALTER HINTEN RECHTS GESCHWEISST	FIXATION ARRIERE DROITE, SOUDEE	1
13	778-4770 2147.6923	AUSPUFFHALTER MIT KOTFLUEGEL LINKS	FIXATION D'ECHAPPEMENT, AVEC PARE-BOUE	1
14	778-4771 2147.6924	HALTER MIT KOTFLUEGEL HINTEN RECHTS	FIXATION AVEC PARE-BOUE ARRIERE DROIT	1
15	778-4464 2147.6617	SEITENSCHUERZE LINKS	TABLIER LATERAL GAUCHE	1
16	778-4465 2147.6618	SEITENSCHUERZE RECHTS	TABLIER LATERAL DROIT	1
17	178-0512 2105.5880	UNTERLAGSCHEIBE A d8,4/16X1,6MM DIN 125 140HV VERZINKT	RONDELLE A d8,4/16X1,6MM DIN 125 140HV ZINGUEE	4
18	140-8176 2103.9554	SECHSKANTSCHRAUBE M8X20 ISO 4017 8.8 VERZINKT	VIS TETE SIX-PANS M8X20 ISO 4017 8.8 ZINGUE	8
19	178-0512 2105.5880	UNTERLAGSCHEIBE A d8,4/16X1,6MM DIN 125 140HV VERZINKT	RONDELLE A d8,4/16X1,6MM DIN 125 140HV ZINGUEE	36
20	142-3862 2104.0710	SECHSKANTSCHRAUBE TUFLOK SELBSTSICHERND M8X20 DIN 933 8.8 A2P	VIS TETE SIX-PANS TUFLOK AUTOBLOQUANTE M8X20 DIN 933 8.8 A2P	28
21	778-4761 2147.6914	SCHARNIER HINTEN (SEITENSCHUERZE)	CHARNIERE ARRIERE (TABLIER LATERAL)	2
22	778-4760 2147.6913	VERSTAERKUNG HINTEN, SEITENSCHUERZE LINKS	RENFORCEMENT ARRIERE DU TABLIER LATERAL GAUCHE	1
23	778-4765 2147.6918	VERSTAERKUNG HINTEN, SEITENSCHUERZE RECHTS	RENFORCEMENT ARRIERE DU TABLIER LATERAL DROIT	1
24	111-8620 2100.7572	KLEMMSTUECK 73X34X8MM AL, GEWINDE M8	ELEMENT DE SERRAGE 73X34X8MM AL,	12
25	166-9620 2105.0052	SICHERHEITSMUTTER M8 ISO 7042 8 VERZINKT	ECROU DE SECURITE M8 ISO 7042 8 ZINGUE	6
26	177-8090 2105.5225	BLIND-NIETMUTTER M8 UT/FES 4,5 STAHL VERZINKT	ECROU AVEUGLE M8 UT/FES 4,5 ACIER ZINGUE	10
27	159-7881 2104.7030	FASSADENSCHRAUBE TYP JA-2 6,5X25 ST A2P	VIS DE FACADE, A BOUT POINTU, TYPE	20
28	778-4757 2147.6910	ABDECKUNG HINTEN ZU SEITENSCHUERZE	RECOUVREMENT ARRIERE DU TABLIER LATERAL	2



Fig	ALN / NSA	Gegenstand	Objet	Anz Nomb
29	778-4763 2147.6916	PROFIL ZU SEITENSCHUERZE LINKS	PROFILE DU TABLIER LATERAL GAUCHE	1
30	778-4764 2147.6917	PROFIL ZU SEITENSCHUERZE RECHTS	PROFILE DU TABLIER LATERAL DROIT	1
31	778-4758 2147.6911	ABDECKUNG EINSTIEG SEITENSCHUERZE	RECOUVREMENT D'EVIDEMENT	4
32	778-4756 2147.6909	ABDECKUNG VORNE ZU SEITENSCHUERZE	RECOUVREMENT AVANT DU TABLIER LATERAL	2
33	167-3356 2105.1415	SECHSKANTMUTTER M6 ISO 4032 8 VERZINKT	ECROU SIX-PANS M6 ISO 4032 8 ZINGUE	2
34	178-0511 2105.5879	UNTERLAGSCHEIBE A d6,4/12X1,6MM DIN 125 ST A2P	RONDELLE A d6,4/12X1,6MM DIN 125 AC A2P	2
35	778-4759 2147.6912	BATTERIEABDECKUNG	RECOUVREMENT DE BATTERIE	1
36	778-4766 2147.6919	ABDECKBLECH LUFTFILTER SEITENSCHUERZE	TOLE DE RECOUVREMENT DU FILTRE A AIR,	1
37	778-4478 2147.6631	KLEMMKOERPER GUMMI	CORPS DE SERRAGE CAOUTCHOUC	2
38	140-8121 2103.9540	SECHSKANTSCHRAUBE M6X16 DIN 933 8.8 A2P	VIS TETE SIX-PANS M6X16 DIN 933 8.8 A2P	2
39	778-4762 2147.6915	SCHARNIER VORNE (SEITENSCHUERZE)	CHARNIERE AVANT (TABLIER LATERAL)	2
40	778-4767 2147.6920	DICHTUNGSPROFIL 50MM	JOINT PROFILE 50MM	4
41	778-4769 2147.6922	GASDRUCKFEDER KOMPL	RESSORT DE PRESSION A GAZ COMPL	2
42	206-5784 2107.3777	DAEMPFUNGSSELEMENT d25X13MM EINSEITIG GEWINDEBOLZEN M6X18,5, AUSF D, 55 SHORE	ELEMENT AMORTISSEUR d25X13MM TIGE FIL M6X18,5 SUR 1 COTE, EXECUTION D,55 SHORE	2
43	142-3863 2104.0711	SECHSKANTSCHRAUBE TUFLOK SELBSTSICHERND M8X25 DIN 933 8.8 A2P	VIS TETE SIX-PANS TUFLOK AUTOBLOQUANTE M8X25 DIN 933 8.8 A2P	8
44	161-1472 2104.8061	UNTERLAGSCHEIBE d6,4/18X1,6MM DIN 9021 ST VZN	RONDELLE d6,4/18X1,6MM DIN 9021 AC ZINGUE	2



Fig	ALN / NSA	Gegenstand	Objet	Anz Nomb
1	778-4511 2147.6664	FLUEGELMUTTER M6X52	ECROU A OREILLES M6X52	1
2	140-8183 2103.9561	SECHSKANTSCHRAUBE M8X45 DIN 933 8.8 A2P	VIS TETE SIX-PANS M8X45 DIN 933 8.8 A2P	2
3	166-9620 2105.0052	SICHERHEITSMUTTER M8 ISO 7042 8 VERZINKT	ECROU DE SECURITE M8 ISO 7042 8 ZINGUE	7
4	161-3200 2104.8991	UNTERLAGSCHEIBE d8,4/24X2MM DIN 9021 ST VERZINKT	RONDELLE d8,4/24X2MM DIN 9021, AC ZINGUE	6
5	778-4531 2147.6684	HUELSE	DOUILLE	5
6	778-4529 2147.6682	SEIL ZU HECKTRITT	CABLE DE RETENUE DU MARCHEPIED ARRIERE	2
7	156-3407 2104.5396	SENKSCHEIBE 90GRAD MIT INNENSECHSKANT M8X30 DIN 7991 10.9 DACROMET	VIS TETE 90DEGR A TROU SIX-PANS M8X30 DIN 7991 10.9 DACROMET	1
8	778-5152 2503.4909	ANSCHLAGSCHEIBE	RONDELLE DE BUTEE	1
9	161-2939 2104.8830	SICHERHEITSMUTTER V M10 DIN 980 8 A2P	ECROU DE SECURITE V M10 DIN 980 8 A2P	5
10	778-4483 2147.6636	BUECHSE d15/17X12MM	DOUILLE d15/17X12MM	2
11	778-4526 2147.6679	LAGERHUELSE	DOUILLE DE PALIER	1
12	778-4484 2147.6637	STUETZSCHEIBE d16/22X1,5MM DIN988	RONDELLE D'APPUI d16/22X1,5MM DIN 988	1
13	161-2702 2104.8697	RAENDELMUTTER M6 DIN 466 ST ROSTFR A1	ECROU MOLETE M6 DIN 466 AC INOX A1	1
14	778-4528 2147.6681	ENTRIEGELUNGSROLLE (ANBAU HECKTRITT)	GALET DE DEVERROUILLAGE	1
15	156-3549 2104.5462	SENKSCHEIBE 90GRAD MIT INNENSECHSKANT M6X16 DIN 7991 10.9 DACROMET	VIS TETE 90DEGR A TROU SIX-PANS M6X16 DIN 7991 10.9 DACROMET	1
16	778-4517 2147.6670	ENTRIEGELUNGSHEBEL GESCHWEISST	LEVIER DE DEVERROUILLAGE, SOUDE	1
17	778-4518 2147.6671	ENTRIEGELUNGSKETTE KOMPLETT	CHAINE DE DEVERROUILLAGE, COMPL	1
18	140-8180 2103.9558	SECHSKANTSCHRAUBE M8X30 DIN 933 8.8 A2P	VIS TETE SIX-PANS M8X30 DIN 933 8.8 A2P	2
19	253-5438 2111.8963	DURCHFUEHRUNGSTUELLE d16/22/29,5X2MM GUMMI	DOUILLE DE TRAVERSE d16/22/29,5X2MM CAOUTCHOUC	1
20	778-4532 2147.6685	GASDRUCKFEDER	RESSORT DE PRESSION A GAZ	1
21	141-4470 2104.0162	SECHSKANTSCHRAUBE M10X60/26 DIN 931 8.8 A3P	VIS TETE SIX-PANS M10X60/26 DIN 931 8.8 A3P	2
22	178-0513 2105.5881	UNTERLAGSCHEIBE A d10,5/20X2MM DIN 125 ST VERZINKT	RONDELLE A d10,5/20X2MM DIN 125 AC ZINGUE	4
23	178-0512 2105.5880	UNTERLAGSCHEIBE A d8,4/16X1,6MM DIN 125 140HV VERZINKT	RONDELLE A d8,4/16X1,6MM DIN 125 140HV ZINGUE	1
24	778-4519 2147.6672	WINKELGELENK 16MM GEWINDE M10	EQUERRE D'ARTICULATION 16MM FILET M10	2
25	778-4530 2147.6683	HECKTRITT	MARCHEPIED ARRIERE	1
26	778-4527 2147.6680	TRITTSTREBE	FIXATION DE MARCHEPIED	2
27	161-2938 2104.8829	SICHERHEITSMUTTER V M6 DIN 980 8 A2P	ECROU DE SECURITE V M6 DIN 980 8 A2P	2
28	167-2692 2105.1075	SECHSKANTSCHRAUBE M6X20 DIN 933 8.8 A2P	VIS TETE SIX-PANS M6X20 DIN 933 8.8 A2P	2



Fig	ALN / NSA	Gegenstand	Objet	Anz Nomb
29	141-0070 2103.9714	SECHSKANTSCHRAUBE M10X25 DIN 933 8.8 A3P	VIS TETE SIX-PANS M10X25 DIN 933 8.8 A3P	2
30	206-5804 2500.7123	GUMMIPUFFER d6,5/30X17,5MM EPDM SCHWARZ	TAMPON CAOUTCHOUC d6,5/30X17,5MM	1
31	178-0967 2105.6027	UNTERLAGSCHEIBE MG d6,4/11X1,6MM VSM 13908 ST VERZINKT	RONDELLE MG d6,4/11X1,6MM VSM 13908 AC ZINGUE	1
32	146-7250 2104.1891	ZYLINDERSCHRAUBE MIT INNENSECHSKANT M6X30 DIN 912 12.9 DACROMET	VIS TETE CYL A TROU SIX-PANS M6X30 DIN 912 12.9 DACROMET	1
33	161-3202 2104.8993	UNTERLAGSCHEIBE d10,5/30X2,5MM DIN 9021 ST VERZINKT	RONDELLE d10,5/30X2,5MM DIN 9021 AC ZINGUE	1
34	141-0100 2103.9722	SECHSKANTSCHRAUBE M10X35 DIN 933 8.8 A3P	VIS TETE SIX-PANS M10X35 DIN 933 8.8 A3P	1



Fig	ALN / NSA	Gegenstand	Objet	Anz Nomb
1	107-8107 2100.2705	RADKEILHALTER 250X172MM ST, MIT KETTE	PORTE-CALE DE ROUE 250X172MM AC,	1
2	167-2692 2105.1075	SECHSKANTSCHRAUBE M6X20 DIN 933 8.8 A2P	VIS TETE SIX-PANS M6X20 DIN 933 8.8 A2P	4
3	107-8104 2100.2702	RADKEIL 320X160X180MM ST	CALE DE ROUE 320X160X180MM AC	1
4	178-0511 2105.5879	UNTERLAGSCHEIBE A d6,4/12X1,6MM DIN 125 ST A2P	RONDELLE A d6,4/12X1,6MM DIN 125 AC A2P	4
5	167-3356 2105.1415	SECHSKANTMUTTER M6 ISO 4032 8 VERZINKT	ECROU SIX-PANS M6 ISO 4032 8 ZINGUE	4
6	778-5212 2506.2617	AUFNAHMEPLATTE	PLAQUE-SUPPORT	1
7	141-4490 2104.0167	SECHSKANTSCHRAUBE M10X70/26 DIN 931 8.8 A3P	VIS TETE SIX-PANS M10X70/26 DIN 931 8.8 A3P	2
8	178-0513 2105.5881	UNTERLAGSCHEIBE A d10,5/20X2MM DIN 125 ST VERZINKT	RONDELLE A d10,5/20X2MM DIN 125 AC ZINGUE	4
9	161-2939 2104.8830	SICHERHEITSMUTTER V M10 DIN 980 8 A2P	ECROU DE SECURITE V M10 DIN 980 8 A2P	2



Katalog / Catalogue

Baugruppe / Gr d'assemblage

ALN / NSA 7610-778-3005

Nr 1961

Bildseite
Page illustrée

32

Textseite
Page de texte

1

LIEFERWAGEN 2,2T, GL 4X4, DURO
VOITURE DE LIVRAISON 2,2T, TT 4X4, DUROMANNSCHAFTSAUFBAU
SUPERSTRUCTURE DE PONT

Fig	ALN / NSA	Gegenstand	Objet	Anz Nomb
1	778-4753 2147.6906	MANNSCHAFTSAUFBAU 4X4 LANG GRD AUFBRAUCHEN, NEU 780-1023 / 2522.1411	SUPERSTRUCTURE DE PONT 4X4, LONGUE, GDA EPUISER, NOUV 780-1023 / 2522.1411	1
1	780-1023 2522.1411	WB L VERD 2,2T/18PL HESS	SI L BACHE 2,2T/18PL HESS	1



Fig	ALN / NSA	Gegenstand	Objet	Anz Nomb
1	778-4802 2147.6955	SITZBANKPROFIL	PROFILE DE BANQUETTE	2
2	778-4803 2147.6956	FUSSRAUMPROFIL RECHTS	PROFILE DE PLANCHER, DROIT	1
3	778-4804 2147.6957	FUSSRAUMPROFIL LINKS	PROFILE DE PLANCHER, GAUCHE	1
4	778-4792 2147.6945	TORX-SCHRAUBE M8X16 OLIV MIT SICHERUNG	VIS TORX M8X16 OLIVE AVEC SURETE	42
5	778-4805 2147.6958	KLEMMPLATTE M8 AUFBRAUCHEN, NEU 111-8620 / 2100.7572	PLAQUE DE SERRAGE M8 EPUISER, NOUV 111-8620 / 2100.7572	38
5	111-8620 2100.7572	KLEMMSTUECK 73X34X8MM AL, GEWINDE M8	ELEMENT DE SERRAGE 73X34X8MM AL,	38
6	778-4806 2147.6959	QUERTRVERSE VORNE	TRAVERSE AVANT	1
7	778-4807 2147.6960	ABSCHLUSSRAHMEN VORNE	CADRE DE FERMETURE AVANT	1
8	778-4808 2147.6961	BEFESTIGUNGSBUEGEL VORNE	ETRIER DE FIXATION AVANT	1
9	778-4809 2147.6962	BEFESTIGUNGSBUEGEL HINTEN	ETRIER DE FIXATION ARRIERE	1
10	778-4810 2147.6963	BODENTRAVERSE	TRAVERSE DE PLANCHER	2
11	778-4811 2147.6964	BODENTRAVERSE	TRAVERSE DE PLANCHER	2
12	778-4812 2147.6965	ABSCHLUSSRAHMEN HINTEN	CADRE DE FERMETURE ARRIERE	1
13	778-4813 2147.6966	HALTER AUSSTELLFEDER	SUPPORT DU RESSORT DE MAINTIEN	2
14	778-4450 2147.6603	VERRIEGELUNG	VERROUILLAGE	2
15	778-4814 2147.6967	SCHARNIERBOCK, KOMPL	SUPPORT DE CHARNIERE COMPL	10
16	778-4426 2147.6579	SEILRING	ANNEAU DE CORDE	8
17	778-4815 2147.6968	SCHARNIER 1,2M GUMMI	CHARNIERE 1,2M CAOUTCHOUC	6
18	778-4816 2147.6969	DECKEL STEHEND	COUVERCLE VERTICAL	1
19	778-4429 2147.6582	BODENDECKEL VORNE	COUVERCLE DE PLANCHER, AVANT	1
20	778-4430 2147.6583	BODENDECKEL MITTE	COUVERCLE DE PLANCHER, MEDIAN	1
21	778-4428 2147.6581	BODENDECKEL HINTEN	COUVERCLE DE FOND, ARRIERE	1
22	778-4427 2147.6580	BODENDECKELROSETTE	ROSACE POUR COUVERCLE DE PLANCHER	14
23	178-1850 2105.6214	SPANNSCHEIBE d8,4/18MM SN 212745 FD ST A2P	RONDELLE ELASTIQUE BOMBEE d8,4/18MM SN 212745 AC RESS A2P	18
24	140-8180 2103.9558	SECHSKANTSCHRAUBE M8X30 DIN 933 8.8 A2P	VIS TETE SIX-PANS M8X30 DIN 933 8.8 A2P	18
25	778-4779 2147.6932	MAGNALOCK-NIET AUFBRAUCHEN, NEU 193-8780 / 2503.4290	RIVET MAGNALOCK EPUISER, NOUV 193-8780 / 2503.4290	82
25	193-8780 2503.4290	FLACHRUNDBLINDNIETE MAGNA-LOK MGLP-R8-6 d6,4X14,22MM STAHL VERZINKT	RIVET AVEUGLE TETE BOMBEE MAGNA-LOK MGLP-R8-6 d6,4X14,22MM ACIER ZINGUE	82
26	778-4781 2147.6934	MAGNALOCK-NIET	RIVET MAGNALOCK	13



Katalog / Catalogue

Baugruppe / Gr d'assemblage

ALN / NSA 7610-778-3005

Nr 196101

LIEFERWAGEN 2,2T, GL 4X4, DURO
VOITURE DE LIVRAISON 2,2T, TT 4X4, DUROUNTERBAU
INFRASTRUCTURE DE PLANCHERBildseite
Page illustrée33
Textseite
Page de texte

2

Fig	ALN / NSA	Gegenstand	Objet	Anz Nomb
27	778-4425 2147.6578	PLATTFORM MANNSCHAFT	PLATE-FORME DE L'EQUIPAGE	1
28	140-8176 2103.9554	SECHSKANTSCHRAUBE M8X20 ISO 4017 8.8 VERZINKT	VIS TETE SIX-PANS M8X20 ISO 4017 8.8 ZINGUE	4
29	778-3090 2147.5283	ABDECKGUMMI AN DEN AUFBAUENDEN HALBIERT REDUIT DE MOITIE AUX EXTREMITES	PROFILE CAOUTCHOUC DE RECOUVREMENT AN DEN AUFBAUENDEN HALBIERT REDUIT DE MOITIE AUX EXTREMITES	10
30	177-8146 2511.3264	BLINDNIETMUTTER SECHSKANT M8 0,5-3MM FLACHKOPF, OFFEN, HUT/FEF3 ST VERZINKT	ECROU AVEUGLE SIX-PANS M8 0,5-3MM TETE PLATE, OUVERT, HUT/FEF3 AC ZINGUE	18
31	778-5512 2514.0461	SCHRIFTENHUELSE d40X270MM KUNSTSTOFF MIT DECKEL UND ROHRSCHELLE	DOUILLE PORTE-DOCUMENTS d40X270MM MAT PLAST, AVEC COUVERCLE ET COLLIER	1
32	778-5513 2514.0462	DECKEL d56X26MM KUNSTSTOFF ZU SCHRIFTENHUELSE d40MM	COUVERCLE d56X26MM MATIERE PLASTIQUE, POUR DOUILLE A DOCUMENTS	1
33	778-5514 2514.1709	RECHTECKSCHEIBE 40X40X3MM ST VZINKT	PLAQUE CARREE 40X40X3MM AC ZINGUE	1
34	172-4438 2514.1774	GEWINDEBOLZEN B M8X25 DIN 976 4.8 VERZINKT	TIGE FILETEE B M8X25 DIN 976 4.8 ZINGUE	1
35	111-8620 2100.7572	KLEMMSTUECK 73X34X8MM AL, GEWINDE M8	ELEMENT DE SERRAGE 73X34X8MM AL,	1



Fig	ALN / NSA	Gegenstand	Objet	Anz Nomb
1	778-4432 2147.6585	UEBERROLLBUEGEL VORNE	ARCEAU DE SECURITE, AVANT	1
2	778-4777 2147.6930	BLACHENSTANGENHALTER AUSSEN	FIXATION DE MONTANT EXTERIEUR DE BACHE	2
3	778-4778 2147.6931	BLACHENSTANGENHALTER INNEN	FIXATION DE MONTANT INTERIEUR DE BACHE	3
4	778-4779 2147.6932	MAGNALOCK-NIET AUFBRAUCHEN, NEU 193-8780 / 2503.4290	RIVET MAGNALOCK EPUISER, NOUV 193-8780 / 2503.4290	10
4	193-8780 2503.4290	FLACHRUNDBLINDNIETE MAGNA-LOK MGLP-R8-6 d6,4X14,22MM STAHL VERZINKT	RIVET AVEUGLE TETE BOMBEE MAGNA-LOK MGLP-R8-6 d6,4X14,22MM ACIER ZINGUE	10
5	778-4780 2147.6933	TORX-SCHRAUBE M8X20 ST OLIV MIT SICHERUNG	VIS TORX M8X20 AC OLIVE, AVEC SURETE	4
6	778-5125 2500.5430	SCHLIESSPLATTE	PLAQUE DE FERMETURE	2
7	778-4781 2147.6934	MAGNALOCK-NIET	RIVET MAGNALOCK	2
8	778-4782 2147.6935	BLACHENSPANNER	TENDEUR DE BACHE	2
9	778-4468 2147.6621	KLETTENVERSCHLUSS	FERMETURE VELCRO	5
10	178-0510 2105.5878	UNTERLAGSCHEIBE A d4,3/9X0,8MM DIN 125 ST A3P	RONDELLE A d4,3/9X0,8MM DIN 125 AC A3P	5
11	159-7991 2104.7042	GEWINDEFURCHSCHRAUBE TAPTITE M4X10 DIN 7500 C ST GEH A2P	VIS TARAUEUSE TAPTITE M4X10 DIN 7500 C AC TREMPE A2P	5
12	146-8212 2104.1991	ZYLINDERSCHRAUBE MIT INNENSECHSKANT M12X45 DIN 912 8.8 A3P	VIS TETE CYL A TROU SIX-PANS M12X45 DIN 912 8.8 A3P	2
13	146-7854 2104.1968	ZYLINDERSCHRAUBE MIT INNENSECHSKANT M10X40 ISO 4762 8.8 VERZINKT	VIS TETE CYL A TROU SIX-PANS M10X40 ISO 4762 8.8 ZINGUE	4
14	178-0513 2105.5881	UNTERLAGSCHEIBE A d10,5/20X2MM DIN 125 ST VERZINKT	RONDELLE A d10,5/20X2MM DIN 125 AC ZINGUE	4



Katalog / Catalogue

Baugruppe / Gr d'assemblage

ALN / NSA 7610-778-3005

Nr 196105

LIEFERWAGEN 2,2T, GL 4X4, DURO
VOITURE DE LIVRAISON 2,2T, TT 4X4, DUROSTIRNWAND
PAROI FRONTALE DU PONTBildseite
Page illustrée35
Textseite
Page de texte

1

Fig	ALN / NSA	Gegenstand	Objet	Anz Nomb
1	778-4431 2147.6584	STIRNWAND	PAROI FRONTALE	1
2	778-4470 2147.6623	STIRNWANDGITTER	GRILLE DE PAROI FRONTALE	1
3	156-2508 2104.5154	SENKSCHRAUBE 90GRAD M8X20 DIN 963 4.8 A2P	VIS TETE 90DEGR M8X20 DIN 963 4.8 A2P	8
4	778-4793 2147.6946	UNTERLAGSCHEIBE d8,4/16X1,6MM OLIV	RONDELLE d8,4/16X1,6MM OLIVE	8
5	176-8020 2105.3820	SECHSKANTMUTTER M8 ISO 4032 8 VERZINKT	ECROU SIX-PANS M8 ISO 4032 8 ZINGUE	21
6	156-2506 2104.5152	SENKSCHRAUBE 90GRAD M8X16 DIN 963 4.8 A2P	VIS TETE 90DEGR M8X16 DIN 963 4.8 A2P	6
7	778-4780 2147.6933	TORX-SCHRAUBE M8X20 ST OLIV MIT SICHERUNG	VIS TORX M8X20 AC OLIVE, AVEC SURETE	7
8	141-0050 2103.9708	SECHSKANTSCHRAUBE M10X20 DIN 933 8.8 A3P	VIS TETE SIX-PANS M10X20 DIN 933 8.8 A3P	4
9	178-1858 2105.6217	SPANNSCHEIBE d10,5/22MM SN 212745 FD ST A3P	RONDELLE ELASTIQUE BOMBEE d10,5/22MM SN 212745 AC RESS A3P	4
10	778-4792 2147.6945	TORX-SCHRAUBE M8X16 OLIV MIT SICHERUNG	VIS TORX M8X16 OLIVE AVEC SURETE	4
11	778-4800 2147.6953	PROFIL 1,2M GUMMI	PROFILE 1,2M CAOUTCHOUC	1
12	778-4434 2147.6587	KIEMENBLECH	PLAQUE METALLIQUE AVEC OUVERTURES	1
13	159-7202 2104.6968	LINSENKBLECHSCHRAUBE 80GRAD C4,2X9,5 DIN 7973 ST A2P	VIS A TOLE TETE 80DEGR BOMBEE C4,2X9,5 DIN 7973 AC A2P	6
14	778-4801 2147.6954	TYPENSCHILD	PLAQUE DU FABRICANT	1
15	159-7052 2104.6936	LINSENKBLECHSCHRAUBE 80GRAD C2,9X9,5 DIN 7973 ST A2P	VIS A TOLE TETE 80DEGR BOMBEE C2,9X9,5 DIN 7973 AC A2P	2
16	778-3270 2147.5432	UNTERLAGSCHEIBE d8,4/40X2MM ST OLIV	RONDELLE d8,4/40X2MM AC OLIVE	7



Fig	ALN / NSA	Gegenstand	Objet	Anz Nomb
1	778-4433 2147.6586	UEBERROLLBUEGEL HINTEN	ARCEAU DE SECURITE, ARRIERE	1
2	778-4777 2147.6930	BLACHENSTANGENHALTER AUSSEN	FIXATION DE MONTANT EXTERIEUR DE BACHE	2
3	778-4778 2147.6931	BLACHENSTANGENHALTER INNEN	FIXATION DE MONTANT INTERIEUR DE BACHE	3
4	778-4779 2147.6932	MAGNALOCK-NIET AUFBRAUCHEN, NEU 193-8780 / 2503.4290	RIVET MAGNALOCK EPUISER, NOUV 193-8780 / 2503.4290	10
4	193-8780 2503.4290	FLACHRUNDBLINDNIETE MAGNA-LOK MGLP-R8-6 d6,4X14,22MM STAHL VERZINKT	RIVET AVEUGLE TETE BOMBEE MAGNA-LOK MGLP-R8-6 d6,4X14,22MM ACIER ZINGUE	10
5	778-4780 2147.6933	TORX-SCHRAUBE M8X20 ST OLIV MIT SICHERUNG	VIS TORX M8X20 AC OLIVE, AVEC SURETE	4
6	778-5125 2500.5430	SCHLIESSPLATTE	PLAQUE DE FERMETURE	2
7	778-4781 2147.6934	MAGNALOCK-NIET	RIVET MAGNALOCK	2
8	778-4782 2147.6935	BLACHENSPANNER	TENDEUR DE BACHE	2
9	778-4468 2147.6621	KLETTENVERSCHLUSS	FERMETURE VELCRO	5
10	178-0510 2105.5878	UNTERLAGSCHEIBE A d4,3/9X0,8MM DIN 125 ST A3P	RONDELLE A d4,3/9X0,8MM DIN 125 AC A3P	5
11	159-7991 2104.7042	GEWINDEFURCHSCHRAUBE TAPTITE M4X10 DIN 7500 C ST GEH A2P	VIS TARAUDEUSE TAPTITE M4X10 DIN 7500 C AC TREMPTE A2P	5
12	146-8212 2104.1991	ZYLINDERSCHRAUBE MIT INNENSECHSKANT M12X45 DIN 912 8.8 A3P	VIS TETE CYL A TROU SIX-PANS M12X45 DIN 912 8.8 A3P	2
13	146-7854 2104.1968	ZYLINDERSCHRAUBE MIT INNENSECHSKANT M10X40 ISO 4762 8.8 VERZINKT	VIS TETE CYL A TROU SIX-PANS M10X40 ISO 4762 8.8 ZINGUE	8
14	178-0513 2105.5881	UNTERLAGSCHEIBE A d10,5/20X2MM DIN 125 ST VERZINKT	RONDELLE A d10,5/20X2MM DIN 125 AC ZINGUE	4
15	778-4456 2147.6609	SCHARNIER LINKS	CHARNIERE GAUCHE	2
16	778-4783 2147.6936	TORX-SCHRAUBE M8X12 OLIV MIT SICHERUNG	VIS TORX M8X12 OLIVE, AVEC SURETE	12
17	778-4457 2147.6610	SCHARNIER RECHTS	CHARNIERE DROITE	2
18	778-4784 2147.6937	MAGNALOCK-NIET	RIVET MAGNALOCK	4
19	778-4452 2147.6605	SCHLIESSPLATTE	PLAQUE DE FERMETURE	2



Katalog / Catalogue

Baugruppe / Gr d'assemblage

ALN / NSA 7610-778-3005

Nr 196109

LIEFERWAGEN 2,2T, GL 4X4, DURO
VOITURE DE LIVRAISON 2,2T, TT 4X4, DUROSEITENLADEN
RIDELLES LATERALESBildseite
Page illustrée

37

Textseite
Page de texte

1

Fig	ALN / NSA	Gegenstand	Objet	Anz Nomb
1	778-4785 2147.6938	SEITENLADEN	RIDELLE LATERALE	1
2	778-4786 2147.6939	EINFASSPROFIL LINKS	PROFILE D'ENCADREMENT GAUCHE	1
3	778-4787 2147.6940	EINFASSPROFIL RECHTS	PROFILE D'ENCADREMENT DROIT	1
4	778-4788 2147.6941	FUELLSTUECK OBEN	PIECE DE GARNISSAGE, SUPERIEURE	2
5	778-4789 2147.6942	FUELLSTUECK UNTEN	PIECE DE GARNISSAGE, INFERIEURE	2
6	778-4790 2147.6943	DISTANZKEIL	CALE D'ECARTEMENT	2
7	161-0920 2104.7815	FLACHRUNDBLINDNIETE IMEX AD68 d4, 8X11, 4MM LEICHTMETALL/STAHL PHOS	RIVET AVEUGLE TETE BOMBEE IMEX AD68 d4, 8X11, 4MM METAL LEGER/ACIER PHOS	28
8	778-4461 2147.6614	DICHTUNGSPROFIL GUMMI AUFBRAUCHEN, NEU 204-7038 / 2107.1456	JOINT PROFILE CAOUTCHOUC EPUISER, NOUV 204-7038 / 2107.1456	1
8	204-7038 2107.1456	DICHTUNGSPROFIL 22X15MM PVC/ST/EPDM- KANTENSCHUTZ, KLEMMBEREICH 1-4MM METER BENOETIGTE LAENGE/LG NEC 3,6M	JOINT PROFILE 22X15MM PROTEGE-ARETE PVC/AC/EPDM, PORTEE DE SERR 1-4MM METRE BENOETIGTE LAENGE/LG NEC 3,6M	
9	778-4462 2147.6615	SCHEUERLEISTE	PLINTHE	1
10	778-4791 2147.6944	HAKENBAND 50MM SELBSTKLEBEND METER BENOETIGTE LAENGE/LG NEC 7M	RUBAN A CROCHETS (VELCRO) 50MM METRE BENOETIGTE LAENGE/LG NEC 7M	
11	778-4463 2147.6616	SCHARNIER	CHARNIERE	5
12	778-4792 2147.6945	TORX-SCHRAUBE M8X16 OLIV MIT SICHERUNG	VIS TORX M8X16 OLIVE AVEC SURETE	10
13	778-4793 2147.6946	UNTERLAGSCHEIBE d8,4/16X1,6MM OLIV	RONDELLE d8,4/16X1,6MM OLIVE	10
14	778-4794 2147.6947	GRIFFSCHALE	PLAQUE DE POIGNEE	2
16	185-4370 2105.8749	ZYLINDERSTIFT B d6X32MM VSM 12771 ST 60	GOUPILLE CYLINDRIQUE B d6X32MM VSM 12771	2
17	778-4795 2147.6948	VERRIEGELUNGSHAKEN	CROCHET DE VERROUILLAGE	2
18	778-4796 2147.6949	SCHLIESSHEBEL	LEVIER DE FERMETURE	2
19	778-4797 2147.6950	DRUCKFEDER	RESSORT DE PRESSION	2
20	166-9717 2105.0134	UNTERLAGSCHEIBE d10,5/18X1,6MM DIN 433 ST A3P	RONDELLE d10,5/18X1,6MM DIN 433 AC A3P	2
21	778-4798 2147.6951	DRUCKFEDER D4,25X21MM	RESSORT DE PRESSION d4,25X21MM	2
22	147-1835 2104.2337	ZYLINDERSCHRAUBE MIT INNENSECHSKANT M10X70 DIN 912 8.8 A3P	VIS TETE CYL A TROU SIX-PANS M10X70 DIN 912 8.8 A3P	2
23	778-4799 2147.6952	SEITENLADENSICHERUNG	SURETE DE RIDELLE LATERALE	1
24	778-4459 2147.6612	SEITENLADEN	RIDELLE LATERALE	2
25	778-3263 2147.5425	TORX-SCHRAUBE M4X12 ST OLIV MIT SICHERUNG	VIS TORX M4X12 AC OLIVE, AVEC SURETE	2
26	778-3264 2147.5426	KUGEL ST	BILLE AC	4
27	778-3265 2147.5427	SCHUTZBAND LAENGE 50MM	BANDE DE PROTECTION LONGUEUR 50MM	2



Katalog / Catalogue

Baugruppe / Gr d'assemblage

ALN / NSA 7610-778-3005

Nr 196111

LIEFERWAGEN 2,2T, GL 4X4, DURO
VOITURE DE LIVRAISON 2,2T, TT 4X4, DUROBLACHE, BLACHENGESTELL
BACHE, OSSATURE DE BACHEBildseite
Page illustrée38
Textseite
Page de texte

1

Fig	ALN / NSA	Gegenstand	Objet	Anz Nomb
1	778-4466 2147.6619	BLACHE 3,72MX3,75M GEWEBE BESCHICHTET	BACHE 3,72MX3,75M TISSU IMPREGNE	1
2	778-4841 2147.6994	GURTBAND	LANIERE	6
3	778-4842 2147.6995	ZURRGURT	SANGLE	4
4	778-4843 2147.6996	SPANNBAND MIT HALTERUNG	SANGLE DE FIXATION AVEC ATTACHES	2
5	778-4467 2147.6620	BLACHENSTANGE d50MMX3,6M AL	MONTANT DE BACHE d50MMX3,6M AL	5
6	778-4844 2147.6997	PROFIL	PROFILE	2
7	778-3292 2147.5454	HALTER ZU SPANNBAND	ATTACHE POUR SANGLE DE FIXATION	4
8	326-3089 2117.9287	KLETTENVERSCHLUSS SCHLINGENBAND 30MM SCHWARZ, SCHWEISSBAR BENOETIGTE LAENGE/LG NEC 7M	FERMETURE CHARDONNEUSE, BANDE A BOUCLES 30MM NOIRE, SOUDABLE BENOETIGTE LAENGE/LG NEC 7M	METER METRE
9	778-4791 2147.6944	HAKENBAND 50MM SELBSTKLEBEND BENOETIGTE LAENGE/LG NEC 7M	RUBAN A CROCHETS (VELCRO) 50MM BENOETIGTE LAENGE/LG NEC 7M	METER METRE



Fig	ALN / NSA	Gegenstand	Objet	Anz Nomb
1	778-4440 2147.6593	HECKTUERE LINKS	PORTE ARRIERE, GAUCHE	1
2	778-4445 2147.6598	HECKTUERE RECHTS	PORTE ARRIERE, DROITE	1
3	778-4817 2147.6970	DICHTUNGSPROFIL GUMMI ZU HECKTUERE LINKS	JOINT PROFILE CAOUTCHOUC POUR PORTE ARRIERE GAUCHE	1
4	778-4818 2147.6971	DICHTUNGSPROFIL GUMMI ZU HECKTUERE RECHTS	JOINT PROFILE CAOUTCHOUC POUR PORTE ARRIERE DROITE	1
5	778-4819 2147.6972	GEGENPLATTE	CONTRE-PLAQUE	4
6	778-4820 2147.6973	TORX-SCHRAUBE M8X40 OLIV MIT SICHERUNG	VIS TORX M8X40 OLIVE AVEC SURETE	12
7	778-4821 2147.6974	KLETTBAND AUFBRAUCHEN, NEU 326-3043 / 2506.0003	BANDE VELCRO EPUISER, NOUV 326-3043 / 2506.0003	2
7	326-3043 2506.0003	KLETTENVERSCHLUSS HAKENBAND 30MM VELCRO SCHWARZ SELBSTKLEBEND METER BENOETIGTE LAENGE/LG NEC 690MM	FERMETURE CHARDONNEUSE, BANDE A CROCHETS 30MM VELCRO NOIRE AUTOCOLLANTE METRE BENOETIGTE LAENGE/LG NEC 690MM	2
8	778-4822 2147.6975	KLETTBAND AUFBRAUCHEN, NEU 326-3043 / 2506.003	BANDE CHARDONNEUSE EPUISER, NOUV 326-3043 / 2506.003	4
8	326-3043 2506.0003	KLETTENVERSCHLUSS HAKENBAND 30MM VELCRO SCHWARZ SELBSTKLEBEND METER BENOETIGTE LAENGE/LG NEC 645MM	FERMETURE CHARDONNEUSE, BANDE A CROCHETS 30MM VELCRO NOIRE AUTOCOLLANTE METRE BENOETIGTE LAENGE/LG NEC 645MM	4
9	778-4454 2147.6607	HECKSCHEIBE PVC VERSTAERKT UND EIN- GENAEHT	GLACE ARRIERE PVC RENFORCE, COUSUE	2
10	778-4455 2147.6608	BEFESTIGUNGSRIEMEN	SANGLE DE FIXATION	4
11	778-4823 2147.6976	DECKSTAB	PROFILE DE RECOUVREMENT	2
12	778-4824 2147.6977	KRAMPE	PATTE DE FIXATION	4
13	778-4825 2147.6978	BULB-TITE NIET	RIVET BULB-TITE	8
14	778-4469 2147.6622	STANGENTRAEGER 440MM MIT HOLZEINLAGE 30X35X415MM	SUPPORT DE TRINGLE 440MM, AVEC GARNITURE BOIS 30X35X415MM	1
15	778-4826 2147.6979	HALTER AUSSTELLFEDER	SUPPORT DU RESSORT DE MAINTIEN	2
16	778-4458 2147.6611	TUERHALTERUNG HINTEN	FIXATION DE PORTE, ARRIERE	2
17	178-0512 2105.5880	UNTERLAGSCHEIBE A d8,4/16X1,6MM DIN 125 140HV VERZINKT	RONDELLE A d8,4/16X1,6MM DIN 125 140HV ZINGUEE	4
18	778-4827 2147.6980	SICHERUNG	SURETE	2
19	778-4792 2147.6945	TORX-SCHRAUBE M8X16 OLIV MIT SICHERUNG	VIS TORX M8X16 OLIVE AVEC SURETE	6
20	778-4828 2147.6981	SICHERUNG	SURETE	2
21	778-4829 2147.6982	FEDERFUEHRUNG	GUIDE-RESSORT	2
22	178-0969 2105.6029	UNTERLAGSCHEIBE MG d13/20X2,5MM VSM 13908 ST VERZINKT AUFBRAUCHEN, NEU 178-0644 / 2105.5961	RONDELLE MG d13/20X2,5MM VSM 13908 AC ZINGUE EPUISER, NOUV 178-0644 / 2105.5961	2
22	178-0644 2105.5961	UNTERLAGSCHEIBE d13/20X2MM DIN 433 ST VERZINKT	RONDELLE d13/20X2MM DIN 433 AC ZINGUE	2
23	146-8193 2104.1986	ZYLINDERSCHRAUBE MIT INNENSECHSKANT M12X35 DIN 912 8.8 A3P	VIS TETE CYL A TROU SIX-PANS M12X35 DIN 912 8.8 A3P	2
24	778-4830 2147.6983	SCHEUERBLECH	TOLE ANTI-FROTTEMENT	1



Fig	ALN / NSA	Gegenstand	Objet	Anz Nomb
25	778-4831 2147.6984	GLEITBAND 50MM PE	BANDE DE GLISSEMENT 50MM PE	2
26	778-4441 2147.6594	RIEGELSCHLOSS	FERMETURE A VERROU	1
27	778-4451 2147.6604	SCHLOSSSCHLAUFE	BOUCLE DE FERMETURE	4
28	778-4444 2147.6597	SCHLOSSSTANGE LINKS UNTEN	TRINGLE DE SERRURE INFERIEURE GAUCHE	1
29	146-7092 2104.1857	ZYLINDERSCHRAUBE MIT INNENSECHSKANT M5X25 DIN 912 8.8 A2P	VIS TETE CYL A TROU SIX-PANS M5X25 DIN 912 8.8 A2P	8
30	146-7054 2104.1846	ZYLINDERSCHRAUBE MIT INNENSECHSKANT M5X16 DIN 912 8.8 A2P	VIS TETE CYL A TROU SIX-PANS M5X16 DIN 912 8.8 A2P	4
31	778-4442 2147.6595	SCHLIESSPLATTE	PLAQUE DE FERMETURE	1
32	778-4443 2147.6596	SCHLOSSSTANGE LINKS OBEN	TRINGLE DE SERRURE SUPERIEURE GAUCHE	1
33	147-1516 2104.2273	ZYLINDERSCHRAUBE MIT INNENSECHSKANT M8X45 DIN 912 8.8 A2P	VIS TETE CYL A TROU SIX-PANS M8X45 DIN 912 8.8 A2P	1
34	166-9943 2105.0329	UNTERLAGSCHEIBE d8,4/15X1,6MM DIN 433 ST A2P	RONDELLE d8,4/15X1,6MM DIN 433 AC A2P	1
35	778-4833 2147.6986	GUMMIPUFFER	AMORTISSEUR CAOUTCHOUC	1
36	778-4834 2147.6987	GRIFFGARNITUR RECHTS	GARNITURE DE POIGNEE DROITE	1
37	778-4448 2147.6601	SCHLOSSSTANGE RECHTS OBEN	TRINGLE DE SERRURE SUPERIEURE DROITE	1
38	778-4835 2147.6988	TORX-SCHRAUBE M8X30 ST OLIV MIT SICHERUNG	VIS TORX M8X30 AC OLIVE AVEC SURETE	4
39	778-4836 2147.6989	SCHLIESSGARNITUR	GARNITURE DE VERROUILLAGE	1
40	778-4837 2147.6990	UNTERLAGSCHEIBE	RONDELLE	1
41	778-4838 2147.6991	SCHAFTSCHRAUBE M8X25 PROM	VIS SANS TETE M8X25 PROM	1
42	778-4839 2147.6992	STANGENSCHLOSS	SERRURE A TRINGLES	1
43	778-4449 2147.6602	SCHLOSSSTANGE RECHTS UNTEN	TRINGLE DE SERRURE INFERIEURE DROITE	1
44	161-3019 2104.8886	LINSENZYLINDERSCHRAUBE MIT KREUZSCHLITZ A M5X25 DIN 7985 4.8 A2P	VIS TETE CYL BOMBEE AVEC FENTE EN CROIX A M5X25 DIN 7985 4.8 A2P	14
45	778-3286 2147.5448	UNTERLAGSCHEIBE d20/5,5X1,5MM ST OLIV	RONDELLE d20/5,5X1,5MM AC OLIVE	4
46	778-3285 2147.5447	SPANNSCHEIBE d10,5/22MM FD ST OLIV	RONDELLE ELASTIQUE BOMBEE	2
47	206-7800 2107.4291	SCHLUESSEL NACH MUSTER, FUER FAHRZEUGE	CLEF SELON MODELE, POUR VEHICULES	1
53	778-5106 2500.2108	VERSTAERKUNGSRING	ANNEAU DE RENFORCEMENT	1
54	778-5107 2500.2110	NIET	RIVET	3
55	161-1197 2104.7956	UNTERLAGSCHEIBE A d5,3/10X1MM DIN 125 ST A2P	RONDELLE A d5,3/10X1MM DIN 125 AC A2P ST A2P	14
56	177-8200 2500.8445	BLIND-NIETMUTTER M5 SJN ST A2P AUFBRAUCHEN, NEU 160-3782 / 2104.7491	ECROU AVEUGLE A SERTIR M5 SJN AC A2P EPUISER, NOUV 160-3782 / 2104.7491	14
56	160-3782 2104.7491	BLINDNIETMUTTER M5 SJN JACK NUT ST VERZINKT	ECROU AVEUGLE M5 SJN JACK NUT AC ZINGUE	14



Katalog / Catalogue

Baugruppe / Gr d'assemblage

ALN / NSA 7610-778-3005

Nr 196113

LIEFERWAGEN 2,2T, GL 4X4, DURO
VOITURE DE LIVRAISON 2,2T, TT 4X4, DUROHECKTUEREN
PORTES ARRIEREBildseite
Page illustrée39
Textseite
Page de texte

3

Fig	ALN / NSA	Gegenstand	Objet	Anz Nomb
57	778-5153 2504.9795	UNTERLAGSCHEIBE d25/35X1,5MM	RONDELLE d25/35X1,5MM	1
58	778-5201 2504.2615	BUEGEL ST	ETRIER AC	2
59	778-5200 2504.2614	HOLZEINLAGE	GARNITURE BOIS	1
60	778-5392 2514.8951	HECKTUERE RECHTS KOMPL	PORTE ARRIERE DROITE, COMPL	1
61	778-5393 2514.8952	HECKTUERE LINKS KOMPL	PORTE ARRIERE GAUCHE, COMPL	1
62	778-5306 2514.7737	KANTENSCHUTZPROFIL 760MM ST ROSTFR (OBEN)	PROFIL PROTEGE-ARETE 760MM AC INOX (PARTIE SUPERIEURE)	1
63	778-5307 2514.7738	KANTENSCHUTZPROFIL 730MM ST ROSTFR (UNTEN)	PROFIL PROTEGE-ARETE 730MM AC INOX (PARTIE INFERIEURE)	1
64	159-9621 2514.7691	LINSENENKBLECHSCHRAUBE MIT KREUZSCHLITZ H FORM C ST3,5X13 ISO 7051 ST INOX A2	VIS A TOLE TETE CON BOMBEE, FENTE EN CROIX H C ST3,5X16 ISO 7051 AC INOX A2	6
65	778-5311 2515.6241	DISTANZPLATTE 65X20X1MM ST ROSTFR, MIT 2 LOECHERN d5MM	PLAQUE D'ECARTEMENT 65X20X1MM AC INOX, AVEC 2 TROUS d5MM	4
66	778-5398 2530.6923	TUERGRIFF AUSSEN	POIGNEE DE PORTE, EXTERIEURE	1
67	778-5399 2530.6952	ROSETTE ZU TUERGRIFF	ROSACE POUR POIGNEE DE PORTE	1



Katalog / Catalogue

Baugruppe / Gr d'assemblage

ALN / NSA 7610-778-3005

Nr 196115

LIEFERWAGEN 2,2T, GL 4X4, DURO
VOITURE DE LIVRAISON 2,2T, TT 4X4, DUROSITZBANK
BANQUETTESBildseite
Page illustrée40
Textseite
Page de texte

1

Fig	ALN / NSA	Gegenstand	Objet	Anz. Nomb
1	778-4435 2147.6588	SITZBANKPOLSTER 350MMX1,2M KUNSTSTOFF	REMBOURRAGE DE BANQUETTE 350MMX1,2M	6
2	778-4438 2147.6591	KLAPPBANK	BANQUETTE RABATTABLE	6
3	778-4845 2147.6998	HALTEGRIF	POIGNEE	2
4	161-3019 2104.8886	LINSENZYLINDERSCHRAUBE MIT KREUZSCHLITZ A M5X25 DIN 7985 4.8 A2P	VIS TETE CYL BOMBEE AVEC FENTE EN CROIX A M5X25 DIN 7985 4.8 A2P	4
5	176-8084 2105.3867	SICHERHEITSMUTTER M5 DIN 985 8 VERZINKT	ECROU DE SECURITE M5 DIN 985 8 ZINGUE	8
6	778-4846 2147.6999	GELENKKONSOLE RECHTS	MECANISME D'ARTICULATION, DROIT	6
7	778-4847 2147.7000	GELENKKONSOLE LINKS	MECANISME D'ARTICULATION, GAUCHE	6
8	167-2826 2105.1162	SECHSKANTSCHRAUBE M12X60 DIN 933 8.8 A3P	VIS TETE SIX-PANS M12X60 DIN 933 8.8 A3P	12
9	205-5126 2107.2936	TELLERFEDER A d25/12,2X1,5MM DIN 2093 FD-ST	RONDELLE CONVEXE A d25/12,2X1,5MM DIN 2093 AC RESS	72
10	167-3360 2105.1419	SECHSKANTMUTTER M12 DIN 934 8 A2P	ECROU SIX-PANS M12 DIN 934 8 A2P	12
11	778-4848 2147.7001	HALTERUNG	FIXATION	1
12	778-4849 2147.7002	HALTER	FIXATION	1
13	778-4437 2147.6590	ROHRRAHMEN	CADRE TUBULAIRE	6
14	778-4436 2147.6589	SITZRUECKENPOLSTER	REMBOURRAGE DE DOSSIER	6
15	778-4783 2147.6936	TORX-SCHRAUBE M8X12 OLIV MIT SICHERUNG	VIS TORX M8X12 OLIVE, AVEC SURETE	24
16	778-4850 2147.7003	ANSCHLAG	BUTEE	4
17	778-4851 2147.7004	IMEX-NIET	RIVET IMEX	6
18	778-4852 2147.7005	ANSCHLAG	BUTEE	2
19	778-3058 2147.5253	NUTENSTEIN	COULISSEAU	6
20	778-3059 2147.5254	RIEMEN, SITZBANKBEFESTIGUNG	COURROIE POUR FIXATION DE BANQUETTE	6
21	778-3060 2147.5255	UNTERLAGSCHEIBE M5 ST OLIV	RONDELLE M5 AC OLIVE	6
22	778-3061 2147.5256	FLACHRUNDSCHRAUBE M5X12 ST OLIV	VIS TETE BOMBEE M5X12 AC OLIVE	6
23	778-3062 2147.5257	SITZAUFLAGEPUFFER	AMORTISSEUR CAOUTCHOUC POUR SIEGE	12
24	778-3063 2147.5258	NIETE	RIVET	12
25	160-0967 2104.7317	LINSENZYLINDERSCHRAUBE MIT KREUZSCHLITZ B M5X30/25 DIN 7985 4.8 A2P	VIS TETE CYL BOMBEE AVEC FENTE EN CROIX B M5X30/25 DIN 7985 4.8 A2P	4
26	193-8260 2106.2717	FLACHRUNDBLINDNIETE POP d6,4X12,7MM MONEL VZINKT	RIVET AVEUGLE TETE BOMBEE POP d6,4X12,7MM MONEL ZINGUE	24
27	778-5110 2500.2199	EINFASSPROFIL RECHTS	PROFILE D'ENCADREMENT DROIT	6
28	778-5111 2500.2215	EINFASSPROFIL LINKS	PROFILE D'ENCADREMENT GAUCHE	6



Katalog / Catalogue

Baugruppe / Gr d'assemblage

ALN / NSA 7610-778-3005

Nr 196115

LIEFERWAGEN 2,2T, GL 4X4, DURO
VOITURE DE LIVRAISON 2,2T, TT 4X4, DUROSITZBANK
BANQUETTESBildseite
Page illustrée40
Textseite
Page de texte

2

Fig	ALN / NSA	Gegenstand	Objet	Anz Nomb
29	778-5112 2503.4981	ABDECKUNG ZU HALTEGRIFF	RECOUVREMENT POUR POIGNEE	4
30	778-5114 2515.1081	SITZBANK KOMPLETT, MIT RUECKLEHNE UND HALTEGRIFF ENT/CONT FIG 1-29	BANQUETTE COMPL, AVEC DOSSIER ET POIGNEE ENT/CONT FIG 1-29	6



Katalog / Catalogue

Baugruppe / Gr d'assemblage

ALN / NSA 7610-778-3005

Nr 1971

LIEFERWAGEN 2,2T, GL 4X4, DURO
VOITURE DE LIVRAISON 2,2T, TT 4X4, DUROKOMMANDOAUFBAU (KOMMANDOFZ)
CAISSON CDMT (VHC CDMT)Bildseite
Page illustrée41
Textseite
Page de texte

1

Fig	ALN / NSA	Gegenstand	Objet	Anz Nomb
1	778-4754 2147.6907	WB L KOMMANDOAUFBAU KASTEN RUAG	SI L COMMANDEMENT CA RUAG	1


		Katalog / Catalogue		Baugruppe / Gr d'assemblage		Bildseite Page illustrée	
		ALN / NSA 7610-778-3005		Nr 197101		42	
		LIEFERWAGEN 2,2T, GL 4X4, DURO VOITURE DE LIVRAISON 2,2T, TT 4X4, DURO		UNTERBAU (KOMMANDOFZ) INFRASTRUCTURE PLANCHER (VHC CDMT)		Textseite Page de texte	
Fig	ALN / NSA	Gegenstand	Objet		Anz Nomb		
1	778-4868 2147.7021	SITZBANKPROFIL	PROFILE DE BANQUETTE		2		
2	778-4869 2147.7022	FUSSRAUMPROFIL RECHTS	PROFILE DE PLANCHER, DROIT		1		
3	778-4870 2147.7023	FUSSRAUMPROFIL LINKS	PROFILE DE PLANCHER, GAUCHE		1		
4	778-4871 2147.7024	ABSCHLUSSPROFIL RECHTS	PROFILE DE FERMETURE, DROIT		1		
5	778-4872 2147.7025	ABSCHLUSSPROFIL LINKS	PROFILE DE FERMETURE, GAUCHE		1		
6	778-4873 2147.7026	QUERTRVERSE VORNE	TRAVERSE AVANT		1		
7	778-4807 2147.6960	ABSCHLUSSRAHMEN VORNE	CADRE DE FERMETURE AVANT		1		
8	778-4808 2147.6961	BEFESTIGUNGSBUEGEL VORNE	ETRIER DE FIXATION AVANT		1		
9	778-4809 2147.6962	BEFESTIGUNGSBUEGEL HINTEN	ETRIER DE FIXATION ARRIERE		1		
10	778-4810 2147.6963	BODENTRAVERSE	TRAVERSE DE PLANCHER		2		
11	778-4811 2147.6964	BODENTRAVERSE	TRAVERSE DE PLANCHER		2		
12	778-4874 2147.7027	ABSCHLUSSRAHMEN HINTEN	CADRE DE FERMETURE ARRIERE		1		
13	778-4813 2147.6966	HALTER AUSSTELLFEDER	SUPPORT DU RESSORT DE MAINTIEN		2		
14	778-4450 2147.6603	VERRIEGELUNG	VERROUILLAGE		2		
15	778-4792 2147.6945	TORX-SCHRAUBE M8X16 OLIV MIT SICHERUNG	VIS TORX M8X16 OLIVE AVEC SURETE		80		
16	778-4805 2147.6958	KLEMMPLATTE M8 AUFBRAUCHEN, NEU 111-8620 / 2100.7572	PLAQUE DE SERRAGE M8 EPUISER, NOUV 111-8620 / 2100.7572		76		
16	111-8620 2100.7572	KLEMMSTUECK 73X34X8MM AL, GEWINDE M8	ELEMENT DE SERRAGE 73X34X8MM AL,		76		
17	778-4815 2147.6968	SCHARNIER 1,2M GUMMI	CHARNIERE 1,2M CAOUTCHOUC		2		
18	778-4875 2147.7028	DECKEL STEHEND	COUVERCLE VERTICAL		1		
19	778-4876 2147.7029	DECKEL VORNE	COUVERCLE AVANT		1		
20	778-4877 2147.7030	DECKEL MITTE	COUVERCLE MEDIAN		1		
21	778-4878 2147.7031	DECKEL HINTEN	COUVERCLE ARRIERE		1		
22	778-4427 2147.6580	BODENDECKELROSETTE	ROSACE POUR COUVERCLE DE PLANCHER		22		
23	178-1850 2105.6214	SPANNSCHEIBE d8,4/18MM SN 212745 FD ST A2P	RONDELLE ELASTIQUE BOMBEE d8,4/18MM SN 212745 AC RESS A2P		22		
24	140-8180 2103.9558	SECHSKANTSCHRAUBE M8X30 DIN 933 8.8 A2P	VIS TETE SIX-PANS M8X30 DIN 933 8.8 A2P		22		
25	778-4779 2147.6932	MAGNALOCK-NIET AUFBRAUCHEN, NEU 193-8780 / 2503.4290	RIVET MAGNALOCK EPUISER, NOUV 193-8780 / 2503.4290		94		
25	193-8780 2503.4290	FLACHRUNDBLINDNIETE MAGNA-LOK MGLP-R8-6 d6,4X14,22MM STAHL VERZINKT	RIVET AVEUGLE TETE BOMBEE MAGNA-LOK MGLP-R8-6 d6,4X14,22MM ACIER ZINGUE		94		
26	778-4781 2147.6934	MAGNALOCK-NIET	RIVET MAGNALOCK		23		



Fig	ALN / NSA	Gegenstand	Objet	Anz Nomb
27	778-4879 2147.7032	EINBAUSCHALE	COQUILLE NOYEE	1
28	778-4880 2147.7033	IMEX-NIET	RIVET IMEX	4
29	778-4881 2147.7034	AUFLAGEWINKEL RECHTS	EQUERRE D'APPUI DROITE	1
30	778-4882 2147.7035	AUFLAGEWINKEL LINKS	EQUERRE D'APPUI GAUCHE	1
31	778-4883 2147.7036	BODENTRAVERSE HINTEN	TRAVERSE DE PLANCHER, ARRIERE	1
32	778-4884 2147.7037	BODENTRAVERSE VORNE	TRAVERSE DE PLANCHER, AVANT	1
33	778-4885 2147.7038	BODENDECKEL	COUVERCLE DE PLANCHER	1
34	778-4886 2147.7039	ABSCHLUSSPROFIL	PROFILE DE FERMETURE	1
35	778-4887 2147.7040	KONSOLE LUFTAUSSTROEMER	CONSOLE DE SORTIE D'AIR PULSE	1
38	778-4976 2147.7129	UNTERBAU KOMPLETT	INFRASTRUCTURE DE PLANCHER COMPL	1
39	177-8146 2511.3264	BLINDNIETMUTTER SECHSKANT M8 0,5-3MM FLACHKOPF, OFFEN, HUT/FEF3 ST VERZINKT	ECROU AVEUGLE SIX-PANS M8 0,5-3MM TETE PLATE, OUVERT, HUT/FEF3 AC ZINGUE	22
40	778-5512 2514.0461	SCHRIFTENHUELSE d40X270MM KUNSTSTOFF MIT DECKEL UND ROHRSCHELLE	DOUILLE PORTE-DOCUMENTS d40X270MM MAT PLAST, AVEC COUVERCLE ET COLLIER	1
41	778-5513 2514.0462	DECKEL d56X26MM KUNSTSTOFF ZU SCHRIFTENHUELSE d40MM	COUVERCLE d56X26MM MATIERE PLASTIQUE, POUR DOUILLE A DOCUMENTS	1
42	111-8620 2100.7572	KLEMMSTUECK 73X34X8MM AL, GEWINDE M8	ELEMENT DE SERRAGE 73X34X8MM AL,	1
43	172-4438 2514.1774	GEWINDEBOLZEN B M8X25 DIN 976 4.8 VERZINKT	TIGE FILETEE B M8X25 DIN 976 4.8 ZINGUE	1
44	778-5514 2514.1709	RECHTECKSCHEIBE 40X40X3MM ST VZINKT	PLAQUE CARREE 40X40X3MM AC ZINGUE	1



Katalog / Catalogue

Baugruppe / Gr d'assemblage

ALN / NSA 7610-778-3005

Nr 197103

LIEFERWAGEN 2,2T, GL 4X4, DURO
VOITURE DE LIVRAISON 2,2T, TT 4X4, DUROUEBERROLLBUEGEL, VORNE (KOMMANDOFZ)
ARCEAU DE SECURITE, AV (VHC CDMT)Bildseite
Page illustrée

43

Textseite
Page de texte

1

Fig	ALN / NSA	Gegenstand	Objet	Anz Nomb
1	778-4853 2147.7006	UEBERROLLBUEGEL VORNE	ARCEAU DE SECURITE, AVANT	1
2	146-8212 2104.1991	ZYLINDERSCHRAUBE MIT INNENSECHSKANT M12X45 DIN 912 8.8 A3P	VIS TETE CYL A TROU SIX-PANS M12X45 DIN 912 8.8 A3P	2
3	146-7854 2104.1968	ZYLINDERSCHRAUBE MIT INNENSECHSKANT M10X40 ISO 4762 8.8 VERZINKT	VIS TETE CYL A TROU SIX-PANS M10X40 ISO 4762 8.8 ZINGUE	4
4	178-0513 2105.5881	UNTERLAGSCHEIBE A d10,5/20X2MM DIN 125 ST VERZINKT	RONDELLE A d10,5/20X2MM DIN 125 AC ZINGUE	4



Fig	ALN / NSA	Gegenstand	Objet	Anz Nomb
1	778-4855 2147.7008	STIRNWAND	PAROI FRONTALE	1
2	778-4975 2147.7128	SENKSCHEIBE M8X30	VIS TETE M8X30	12
3	778-4793 2147.6946	UNTERLAGSCHEIBE d8,4/16X1,6MM OLIV	RONDELLE d8,4/16X1,6MM OLIVE	16
4	176-8020 2105.3820	SECHSKANTMUTTER M8 ISO 4032 8 VERZINKT	ECROU SIX-PANS M8 ISO 4032 8 ZINGUE	16
5	778-4835 2147.6988	TORX-SCHRAUBE M8X30 ST OLIV MIT SICHERUNG	VIS TORX M8X30 AC OLIVE AVEC SURETE	4
6	778-4800 2147.6953	PROFIL 1,2M GUMMI	PROFILE 1,2M CAOUTCHOUC	1
7	778-4434 2147.6587	KIEMENBLECH	PLAQUE METALLIQUE AVEC OUVERTURES	1
8	159-7202 2104.6968	LINSENKBLECHSCHRAUBE 80GRAD C4,2X9,5 DIN 7973 ST A2P	VIS A TOLE TETE 80DEGR BOMBEE C4,2X9,5 DIN 7973 AC A2P	16
9	778-4856 2147.7009	TYPENSCHILD	PLAQUE DU FABRICANT	1
10	159-7052 2104.6936	LINSENKBLECHSCHRAUBE 80GRAD C2,9X9,5 DIN 7973 ST A2P	VIS A TOLE TETE 80DEGR BOMBEE C2,9X9,5 DIN 7973 AC A2P	2
11	778-4857 2147.7010	KABELDURCHFUEHRUNG (STROMVERSORGUNG)	PASSE-CABLE (ALIMENTATION EN COURANT)	1
12	159-8627 2104.7071	LINSENBLECHSCHRAUBE MIT KREUZSCHLITZ C4,8X13 DIN 7981 ST A2P	VIS A TOLE TETE BOMBEE AVEC FENTE EN CROIX C4,8X13 DIN 7981 AC A2P	4
13	778-4858 2147.7011	KABELDURCHFUEHRUNG (FUNKERKABEL)	PASSE-CABLE (CABLE RADIO)	1
14	778-4859 2147.7012	DECKSTAB	BARRETTE DE RECOUVREMENT	1
15	159-8725 2104.7104	LINSENBLECHSCHRAUBE MIT KREUZSCHLITZ C4,2X16 DIN 7981 ST A2P	VIS A TOLE TETE BOMBEE AVEC FENTE EN CROIX C4,2X16 DIN 7981 AC A2P	32
16	778-4891 2147.7044	RONDELLE	RONDELLE	6
17	159-8702 2104.7099	LINSENBLECHSCHRAUBE MIT KREUZSCHLITZ C4,2X9,5 DIN 7981 ST A2P	VIS A TOLE TETE BOMBEE AVEC FENTE EN CROIX C4,2X9,5 DIN 7981 AC A2P	6
18	778-4862 2147.7015	SCHEIBENGUMMI	CAOUTCHOUC POUR GLACE	1
19	778-4863 2147.7016	FUELLERPROFIL 9X11MM, GUMMI SCHWARZ	PROFILE DE REMPLISSAGE 9X11MM, CAOUT	1
20	778-4864 2147.7017	SCHIEBEFENSTER	GLACE COULISSANTE	1
21	778-4865 2147.7018	VERDUNKELUNG	PANNEAU D'OBSCURCISSEMENT	1
22	778-4866 2147.7019	HAKENBAND	BANDE VELCRO	2
23	778-4867 2147.7020	DECKSTAB	BARRETTE DE RECOUVREMENT	1
24	778-5170 2501.7500	RIEGEL MIT DRUCKFEDER	VERROU AVEC RESSORT DE PRESSION	1
25	778-5171 2501.7501	DRUCKFEDER	RESSORT DE PRESSION	1



Katalog / Catalogue

Baugruppe / Gr d'assemblage

ALN / NSA 7610-778-3005

Nr 197107

LIEFERWAGEN 2,2T, GL 4X4, DURO
VOITURE DE LIVRAISON 2,2T, TT 4X4, DUROUEBERROLLBUEGEL, HINTEN (KOMMANDOFZ)
ARCEAU DE SECURITE, ARR (VHC CDMT)Bildseite
Page illustrée

45

Textseite
Page de texte

1

Fig	ALN / NSA	Gegenstand	Objet	Anz Nomb
1	778-4854 2147.7007	UEBERROLLBUEGEL HINTEN	ARCEAU DE SECURITE, ARRIERE	1
2	146-8212 2104.1991	ZYLINDERSCHRAUBE MIT INNENSECHSKANT M12X45 DIN 912 8.8 A3P	VIS TETE CYL A TROU SIX-PANS M12X45 DIN 912 8.8 A3P	2
3	146-7854 2104.1968	ZYLINDERSCHRAUBE MIT INNENSECHSKANT M10X40 ISO 4762 8.8 VERZINKT	VIS TETE CYL A TROU SIX-PANS M10X40 ISO 4762 8.8 ZINGUE	8
4	178-0513 2105.5881	UNTERLAGSCHEIBE A d10,5/20X2MM DIN 125 ST VERZINKT	RONDELLE A d10,5/20X2MM DIN 125 AC ZINGUE	4
5	778-4456 2147.6609	SCHARNIER LINKS	CHARNIERE GAUCHE	2
6	778-4783 2147.6936	TORX-SCHRAUBE M8X12 OLIV MIT SICHERUNG	VIS TORX M8X12 OLIVE, AVEC SURETE	12
7	778-4457 2147.6610	SCHARNIER RECHTS	CHARNIERE DROITE	2
8	778-4784 2147.6937	MAGNALOCK-NIET	RIVET MAGNALOCK	4
9	778-4452 2147.6605	SCHLIESSPLATTE	PLAQUE DE FERMETURE	2



Fig	ALN / NSA	Gegenstand	Objet	Anz Nomb
1	778-4918 2147.7071	SEITENTUERERE LINKS	PORTE LATERALE GAUCHE	1
2	778-4919 2147.7072	SEITENTUERERE RECHTS	PORTE LATERALE DROITE	1
3	778-4920 2147.7073	HALTER AUSSTELLFEDER	SUPPORT DU RESSORT DE MAINTIEN	2
4	778-4792 2147.6945	TORX-SCHRAUBE M8X16 OLIV MIT SICHERUNG	VIS TORX M8X16 OLIVE AVEC SURETE	4
5	778-4921 2147.7074	SCHEUERGUMMI	CAOUTCHOUC DE PROTECTION	2
6	778-4922 2147.7075	BEFESTIGUNGSSCHIENE	COULISSE DE FIXATION	2
7	778-4923 2147.7076	SCHIEBEFENSTER LINKS	GLACE COULISSANTE GAUCHE	1
8	778-4894 2147.7047	SCHEIBENGUMMI	CAOUTCHOUC POUR GLACE	2
9	778-4924 2147.7077	SCHIEBEFENSTER RECHTS	GLACE COULISSANTE DROITE	1
10	778-4925 2147.7078	GUMMIDICHTUNG	JOINT CAOUTCHOUC	2
11	778-4926 2147.7079	NIETE	RIVET	16
12	778-4891 2147.7044	RONDELLE	RONDELLE	16
13	778-4928 2147.7081	VERDUNKELUNG	PANNEAU D'OBSCURCISSEMENT	2
14	778-4929 2147.7082	DECKSTAB	BARRETTE DE RECOUVREMENT	2
15	778-4866 2147.7019	HAKENBAND	BANDE VELCRO	4
16	778-4825 2147.6978	BULB-TITE NIET	RIVET BULB-TITE	20
17	778-4930 2147.7083	TUERGRIFF	POIGNEE DE PORTE	2
18	161-3019 2104.8886	LINSENZYLINDERSCHRAUBE MIT KREUZSCHLITZ A M5X25 DIN 7985 4.8 A2P	VIS TETE CYL BOMBEE AVEC FENTE EN CROIX A M5X25 DIN 7985 4.8 A2P	4
19	778-5314 2503.2668	BETAETIGUNGSBOLZEN	CHEVILLE DE COMMANDE	2
20	156-3482 2104.5427	SENKSCHRAUBE 90GRAD MIT INNENSECHSKANT M10X12 DIN 7991 8.8 A3P	VIS TETE 90DEGR A TROU SIX-PANS M10X12 DIN 7991 8.8 A3P	4
21	147-5824 2104.2867	FLACHRUNDSCHRAUBE MIT INNENSECHSKANT M5X20 ISO 7380 10.9 DACROMET	VIS TETE BOMBEE A TROU SIX-PANS M5X20 ISO 7380 10.9 DACROMET	2
22	778-4932 2147.7085	SCHLOSS INNEN	SERRURE INTERIEURE	2
23	147-5826 2104.2869	FLACHRUNDSCHRAUBE MIT INNENSECHSKANT M5X45 ISO 7380 10.9 DACROMET	VIS TETE BOMBEE A TROU SIX-PANS M5X45 ISO 7380 10.9 DACROMET	4
24	156-3436 2104.5423	SENKSCHRAUBE 90GRAD MIT INNENSECHSKANT M5X45 DIN 7991 10.9 DACROMET	VIS TETE 90DEGR A TROU SIX-PANS M5X45 DIN 7991 10.9 DACROMET	4
25	778-3081 2147.5274	SCHLOSSUNTERLAGE	CALE POUR SERRURE	2
26	778-3082 2147.5275	DICHTUNG	JOINT	2
27	778-4917 2147.7070	ABDECKKAPPE	CAPUCHON	8
28	160-0967 2104.7317	LINSENZYLINDERSCHRAUBE MIT KREUZSCHLITZ B M5X30/25 DIN 7985 4.8 A2P	VIS TETE CYL BOMBEE AVEC FENTE EN CROIX B M5X30/25 DIN 7985 4.8 A2P	4



Fig	ALN / NSA	Gegenstand	Objet	Anz Nomb
29	778-5170 2501.7500	RIEGEL MIT DRUCKFEDER	VERROU AVEC RESSORT DE PRESSION	2
30	778-5171 2501.7501	DRUCKFEDER	RESSORT DE PRESSION	2
31	778-5315 2503.2665	SCHLIESSZYLINDER (AUFBAU-NR. ANGEBEN)	BARILLET (MENTIONNER NO CAISSON)	2
32	778-5316 2503.2667	SCHLUESSEL (AUFBAU-NR. ANGEBEN)	CLEF (MENTIONNER NO CAISSON)	2
33	778-5317 2503.2664	TUERSCHLOSS LINKS OHNE SCHLIESSZYLINDER	SERRURE DE PORTE GAUCHE SANS BARILLET	1
34	778-4931 2147.7084	TUERSCHLOSS RECHTS OHNE SCHLIESSZYLINDER	SERRURE DE PORTE DROITE SANS BARILLET	1
35	778-5320 2508.7563	RIEGEL	VERROU	2
36	778-5396 2522.1983	SEITENTUERE RECHTS KOMPL, OHNE SCHLIESSZYLINDER	PORTE LATERALE DROITE COMPL SANS CYLINDRE DE FERMETURE	1
37	778-5397 2522.1986	SEITENTUERE LINKS KOMPL, OHNE SCHLIESSZYLINDER	PORTE LATERALE GAUCHE COMPL SANS CYLINDRE DE FERMETURE	1



Fig	ALN / NSA	Gegenstand	Objet	Anz Nomb
1	778-4899 2147.7052	HAUBE GFK	COQUE MATIERE PLASTIQUE RENFORCEE	1
2	778-4900 2147.7053	SCHARNIER	CHARNIERE	4
3	778-4901 2147.7054	SCHEUERGUMMI LINKS VORNE	CAOUTCHOUC DE PROTECTION, AVANT GAUCHE	1
4	778-4902 2147.7055	SCHEUERGUMMI LINKS HINTEN	CAOUTCHOUC DE PROTECTION, ARRIERE GAUCHE	1
5	778-4903 2147.7056	SCHEUERGUMMI RECHTS HINTEN	CAOUTCHOUC DE PROTECTION ARRIERE DROIT	1
6	778-4904 2147.7057	SCHEUERGUMMI RECHTS VORNE	CAOUTCHOUC DE PROTECTION AVANT DROIT	1
7	778-4905 2147.7058	SCHIEBEFENSTER	GLACE COULISSANTE	1
8	778-3295 2510.7041	SCHIEBENGUMMI	CAOUTCHOUC POUR GLACE	1
9	778-4906 2147.7059	REGENLEISTE	PROFILE-GOUTTIERE	2
10	778-4907 2147.7060	KABELDURCHFUEHRUNG	PASSE-CABLE	2
11	778-4792 2147.6945	TORX-SCHRAUBE M8X16 OLIV MIT SICHERUNG	VIS TORX M8X16 OLIVE AVEC SURETE	24
12	778-4908 2147.7061	VERDUNKELUNG	PANNEAU D'OBSCURCISSEMENT	1
13	778-4909 2147.7062	DECKSTAB	BARRETTE DE RECOUVREMENT	1
14	778-4891 2147.7044	RONDELLE	RONDELLE	9
15	778-4911 2147.7064	NIETE	RIVET	9
16	778-4912 2147.7065	HAKENBAND	BANDE CHARDONNEUSE	2
17	778-4825 2147.6978	BULB-TITE NIET	RIVET BULB-TITE	23
18	778-4913 2147.7066	SCHLIESSPLATTE	PLAQUE DE FERMETURE	2
19	156-3567 2104.5479	SENKSCHEIBE 90GRAD MIT INNENSECHSKANT M8X20 DIN 7991 10.9 DACROMET	VIS TETE 90DEGR A TROU SIX-PANS M8X20 DIN 7991 10.9 DACROMET	4
20	156-3519 2104.5439	SENKSCHEIBE 90GRAD MIT INNENSECHSKANT M4X16 DIN 7991 10.9 VERZINKT	VIS TETE 90DEGR A TROU SIX-PANS M4X16 DIN 7991 10.9 ZINGUE	2
21	161-3203 2104.8994	UNTERLAGSCHEIBE d5,3/15X1,2MM DIN 9021 ST A2P	RONDELLE d5,3/15X1,2MM DIN 9021 AC A2P ST A2P	8
22	778-4914 2147.7067	EINSTIEGGRIF	POIGNEE D'ENTREE	4
23	778-4915 2147.7068	ZYLINDERSCHRAUBE M6X10 ST A2P AUFBRAUCHEN, NEU 146-7173 / 2104.1869	VIS TETE CYLINDRIQUE M6X10 AC A2P EPUISER, NOUV 146-7173 / 2104.1869	8
23	146-7173 2104.1869	ZYLINDERSCHRAUBE MIT INNENSECHSKANT M6X10 ISO 4762 8.8 VERZINKT GELB	VIS TETE CYL A TROU SIX-PANS M6X10 ISO 4762 8.8 ZINGUE JAUNE	8
24	778-4916 2147.7069	BEFESTIGUNGSPATTE	PLAQUE DE FIXATION	8
25	778-4792 2147.6945	TORX-SCHRAUBE M8X16 OLIV MIT SICHERUNG	VIS TORX M8X16 OLIVE AVEC SURETE	8
26	145-8555 2104.0886	RINGSCHRAUBE M8 DIN 580 C15 VERZINKT	ANNEAU A VIS M8 DIN 580 C15 ZINGUE	2
27	778-4917 2147.7070	ABDECKKAPPE	CAPUCHON	8



Fig	ALN / NSA	Gegenstand	Objet	Anz Nomb
28	778-4458 2147.6611	TUERHALTERUNG HINTEN	FIXATION DE PORTE, ARRIERE	2
29	778-4828 2147.6981	SICHERUNG	SURETE	2
30	778-4829 2147.6982	FEDERFUEHRUNG	GUIDE-RESSORT	2
31	176-8088 2105.3871	SICHERHEITSMUTTER M12 DIN 985 8 A2P	ECROU DE SECURITE M12 DIN 985 8 A2P	2
32	778-4933 2147.7086	ANSCHLAG	BUTEE	2
33	778-4827 2147.6980	SICHERUNG	SURETE	2
34	178-0512 2105.5880	UNTERLAGSCHEIBE A d8,4/16X1,6MM DIN 125 140HV VERZINKT	RONDELLE A d8,4/16X1,6MM DIN 125 140HV ZINGUEE	4
35	778-4934 2147.7087	HALTER AUSSTELLFEDER	SUPPORT DU RESSORT DE MAINTIEN	2
36	778-3084 2147.5277	UNTERLAGE ZU GRIFF	CALE DE POIGNEE	4
37	778-3085 2147.5278	ZYLINDERSCHRAUBE M6X16 ST A2P	VIS TETE CYLINDRIQUE M6X16 AC A2P	8
38	778-5170 2501.7500	RIEGEL MIT DRUCKFEDER	VERROU AVEC RESSORT DE PRESSION	1
39	778-5171 2501.7501	DRUCKFEDER	RESSORT DE PRESSION	1
40	778-5510 2512.7378	ANTENNENLOCHDECKEL	COUVERCLE POUR TROU DE PIED D'ANTENNE	2
41	778-4989 2531.8701	DECKEL RG95 d75MM KUNSTSTOFF, MIT KORDEL 300MM, MIT 2 KABELSCHUHEN	COUVERCLE RG95 d75MM MAT PLAST, AVEC CORDON 300MM, AVEC 2 COSSES DE CABLE	2



Fig	ALN / NSA	Gegenstand	Objet	Anz Nomb
1	778-4440 2147.6593	HECKTUERE LINKS	PORTE ARRIERE, GAUCHE	1
2	778-4445 2147.6598	HECKTUERE RECHTS	PORTE ARRIERE, DROITE	1
3	778-4817 2147.6970	DICHTUNGSPROFIL GUMMI ZU HECKTUERE LINKS	JOINT PROFILE CAOUTCHOUC POUR PORTE ARRIERE GAUCHE	1
4	778-4818 2147.6971	DICHTUNGSPROFIL GUMMI ZU HECKTUERE RECHTS	JOINT PROFILE CAOUTCHOUC POUR PORTE ARRIERE DROITE	1
5	778-4819 2147.6972	GEGENPLATTE	CONTRE-PLAQUE	4
6	778-4820 2147.6973	TORX-SCHRAUBE M8X40 OLIV MIT SICHERUNG	VIS TORX M8X40 OLIVE AVEC SURETE	12
7	778-4891 2147.7044	RONDELLE	RONDELLE	16
8	778-4892 2147.7045	BULB-TITE NIET	RIVET BULB-TITE	16
9	778-4893 2147.7046	SCHEIBE	GLACE	2
10	778-4894 2147.7047	SCHEIBENGUMMI	CAOUTCHOUC POUR GLACE	2
11	778-4895 2147.7048	DECKSTAB	BARRETTE DE RECOUVREMENT	2
12	778-4896 2147.7049	VERDUNKELUNG	PANNEAU D'OBSCURCISSEMENT	2
13	778-4825 2147.6978	BULB-TITE NIET	RIVET BULB-TITE	5
14	778-4866 2147.7019	HAKENBAND	BANDE VELCRO	2
15	778-4826 2147.6979	HALTER AUSSTELLFEDER	SUPPORT DU RESSORT DE MAINTIEN	2
16	778-4458 2147.6611	TUERHALTERUNG HINTEN	FIXATION DE PORTE, ARRIERE	2
17	178-0512 2105.5880	UNTERLAGSCHEIBE A d8,4/16X1,6MM DIN 125 140HV VERZINKT	RONDELLE A d8,4/16X1,6MM DIN 125 140HV ZINGUEE	4
18	778-4827 2147.6980	SICHERUNG	SURETE	2
19	778-4792 2147.6945	TORX-SCHRAUBE M8X16 OLIV MIT SICHERUNG	VIS TORX M8X16 OLIVE AVEC SURETE	6
20	778-4828 2147.6981	SICHERUNG	SURETE	2
21	778-4829 2147.6982	FEDERFUEHRUNG	GUIDE-RESSORT	2
22	178-0969 2105.6029	UNTERLAGSCHEIBE MG d13/20X2,5MM VSM 13908 ST VERZINKT AUFBRAUCHEN, NEU 178-0644 / 2105.5961	RONDELLE MG d13/20X2,5MM VSM 13908 AC ZINGUE EPUISER, NOUV 178-0644 / 2105.5961	2
23	178-0644 2105.5961	UNTERLAGSCHEIBE d13/20X2MM DIN 433 ST VERZINKT	RONDELLE d13/20X2MM DIN 433 AC ZINGUE	8
23	146-8193 2104.1986	ZYLINDERSCHRAUBE MIT INNENSECHSKANT M12X35 DIN 912 8.8 A3P	VIS TETE CYL A TROU SIX-PANS M12X35 DIN 912 8.8 A3P	2
24	778-4830 2147.6983	SCHEUERBLECH	TOLE ANTI-FROTTEMENT	1
25	778-4831 2147.6984	GLEITBAND 50MM PE	BANDE DE GLISSEMENT 50MM PE	2
26	778-4441 2147.6594	RIEGELSCHLOSS	FERMETURE A VERROU	1



Fig	ALN / NSA	Gegenstand	Objet	Anz Nomb
27	778-4451 2147.6604	SCHLOSSSCHLAUFE	BOUCLE DE FERMETURE	4
28	778-4444 2147.6597	SCHLOSSSTANGE LINKS UNTEN	TRINGLE DE SERRURE INFERIEURE GAUCHE	1
29	146-7092 2104.1857	ZYLINDERSCHRAUBE MIT INNENSECHSKANT M5X25 DIN 912 8.8 A2P	VIS TETE CYL A TROU SIX-PANS M5X25 DIN 912 8.8 A2P	8
30	146-7054 2104.1846	ZYLINDERSCHRAUBE MIT INNENSECHSKANT M5X16 DIN 912 8.8 A2P	VIS TETE CYL A TROU SIX-PANS M5X16 DIN 912 8.8 A2P	4
31	778-4442 2147.6595	SCHLIESSPLATTE	PLAQUE DE FERMETURE	1
32	778-4443 2147.6596	SCHLOSSSTANGE LINKS OBEN	TRINGLE DE SERRURE SUPERIEURE GAUCHE	1
33	147-1516 2104.2273	ZYLINDERSCHRAUBE MIT INNENSECHSKANT M8X45 DIN 912 8.8 A2P	VIS TETE CYL A TROU SIX-PANS M8X45 DIN 912 8.8 A2P	1
34	166-9943 2105.0329	UNTERLAGSCHEIBE d8,4/15X1,6MM DIN 433 ST A2P	RONDELLE d8,4/15X1,6MM DIN 433 AC A2P	1
35	778-4833 2147.6986	GUMMIPUFFER	AMORTISSEUR CAOUTCHOUC	1
36	778-4834 2147.6987	GRIFFGARNITUR RECHTS	GARNITURE DE POIGNEE DROITE	1
37	778-4448 2147.6601	SCHLOSSSTANGE RECHTS OBEN	TRINGLE DE SERRURE SUPERIEURE DROITE	1
38	778-4835 2147.6988	TORX-SCHRAUBE M8X30 ST OLIV MIT SICHERUNG	VIS TORX M8X30 AC OLIVE AVEC SURETE	4
39	778-5318 2503.2672	SCHLIESSZYLINDER KESO, KOMPL (AUFBAU-NR. ANGEBEN)	BARILLET KESO COMPL (MENTIONNER NO CAISSON)	1
40	778-4898 2147.7051	UNTERLAGSCHEIBE	RONDELLE	1
41	778-4838 2147.6991	SCHAFTSCHRAUBE M8X25 PROM	VIS SANS TETE M8X25 PROM	1
42	778-4839 2147.6992	STANGENSCHLOSS	SERRURE A TRINGLES	1
43	778-4449 2147.6602	SCHLOSSSTANGE RECHTS UNTEN	TRINGLE DE SERRURE INFERIEURE DROITE	1
45	778-3285 2147.5447	SPANNSCHEIBE d10,5/22MM FD ST OLIV	RONDELLE ELASTIQUE BOMBEE	2
46	778-5316 2503.2667	SCHLUESSEL (AUFBAU-NR. ANGEBEN)	CLEF (MENTIONNER NO CAISSON)	1
47	778-5319 2503.2673	RIEGELBUECHSE	DOUILLE DE VERROU	1
48	778-5153 2504.9795	UNTERLAGSCHEIBE d25/35X1,5MM	RONDELLE d25/35X1,5MM	1
49	778-5394 2514.8954	HECKTUERE RECHTS KOMPL, OHNE SCHLISSEZYLINDER	PORTE ARRIERE DROITE, COMPL, SANS CYLINDRE DE SERRURE	1
50	778-5395 2514.8955	HECKTUERE LINKS KOMPL	PORTE ARRIERE GAUCHE, COMPL	1
51	778-5306 2514.7737	KANTENSCHUTZPROFIL 760MM ST ROSTFR (OBEN)	PROFIL PROTEGE-ARETE 760MM AC INOX (PARTIE SUPERIEURE)	1
52	778-5307 2514.7738	KANTENSCHUTZPROFIL 730MM ST ROSTFR (UNTEN)	PROFIL PROTEGE-ARETE 730MM AC INOX (PARTIE INFERIEURE)	1
53	159-9621 2514.7691	LINSENENKBLECHSCHRAUBE MIT KREUZSCHLITZ H FORM C ST3,5X13 ISO 7051 ST INOX A2	VIS A TOLE TETE CON BOMBEE, FENTE EN CROIX H C ST3,5X16 ISO 7051 AC INOX A2	6
54	778-5311 2515.6241	DISTANZPLATTE 65X20X1MM ST ROSTFR, MIT 2 LOECHERN d5MM	PLAQUE D'ECARTEMENT 65X20X1MM AC INOX, AVEC 2 TROUS d5MM	4
55	778-5398 2530.6923	TUERGRIF AUSSEN	POIGNEE DE PORTE, EXTERIEURE	1



Katalog / Catalogue

Baugruppe / Gr d'assemblage

ALN / NSA 7610-778-3005

Nr 197113

LIEFERWAGEN 2,2T, GL 4X4, DURO
VOITURE DE LIVRAISON 2,2T, TT 4X4, DUROHECKTUEREN (KOMMANDOFZ)
PORTES ARRIERE (VHC CDMT)Bildseite
Page illustrée

48

Textseite
Page de texte

3

Fig	ALN / NSA	Gegenstand	Objet	Anz Nomb
56	778-5399 2530.6952	ROSETTE ZU TUEGRIF	ROSACE POUR POIGNEE DE PORTE	1



Fig	ALN / NSA	Gegenstand	Objet	Anz Nomb
1	778-4435 2147.6588	SITZBANKPOLSTER 350MMX1,2M KUNSTSTOFF	REBOURRAGE DE BANQUETTE 350MMX1,2M	2
2	778-4438 2147.6591	KLAPPBANK	BANQUETTE RABATABLE	2
3	778-4845 2147.6998	HALTEGRIFF	POIGNEE	2
4	161-3019 2104.8886	LINSENZYLINDERSCHRAUBE MIT KREUZSCHLITZ A M5X25 DIN 7985 4.8 A2P	VIS TETE CYL BOMBEE AVEC FENTE EN CROIX A M5X25 DIN 7985 4.8 A2P	4
5	176-8084 2105.3867	SICHERHEITSMUTTER M5 DIN 985 8 VERZINKT	ECROU DE SECURITE M5 DIN 985 8 ZINGUE	8
6	778-4846 2147.6999	GELENKKONSOLE RECHTS	MECANISME D'ARTICULATION, DROIT	2
7	778-4847 2147.7000	GELENKKONSOLE LINKS	MECANISME D'ARTICULATION, GAUCHE	2
8	167-2826 2105.1162	SECHSKANTSCHRAUBE M12X60 DIN 933 8.8 A3P	VIS TETE SIX-PANS M12X60 DIN 933 8.8 A3P	4
9	205-5126 2107.2936	TELLERFEDER A d25/12,2X1,5MM DIN 2093 FD-ST	RONDELLE CONVEXE A d25/12,2X1,5MM DIN 2093 AC RESS	24
10	167-3360 2105.1419	SECHSKANTMUTTER M12 DIN 934 8 A2P	ECROU SIX-PANS M12 DIN 934 8 A2P	4
11	778-4437 2147.6590	ROHRRAHMEN	CADRE TUBULAIRE	2
12	778-4436 2147.6589	SITZRUECKENPOLSTER	REBOURRAGE DE DOSSIER	2
13	778-4783 2147.6936	TORX-SCHRAUBE M8X12 OLIV MIT SICHERUNG	VIS TORX M8X12 OLIVE, AVEC SURETE	8
14	778-4850 2147.7003	ANSCHLAG	BUTEE	2
15	778-4851 2147.7004	IMEX-NIET	RIVET IMEX	2
16	778-3058 2147.5253	NUTENSTEIN	COULISSEAU	2
17	778-3059 2147.5254	RIEMEN, SITZBANKBEFESTIGUNG	COURROIE POUR FIXATION DE BANQUETTE	2
18	778-3060 2147.5255	UNTERLAGSCHEIBE M5 ST OLIV	RONDELLE M5 AC OLIVE	2
19	778-3061 2147.5256	FLACHRUNDSCHRAUBE M5X12 ST OLIV	VIS TETE BOMBEE M5X12 AC OLIVE	2
20	778-3062 2147.5257	SITZAUFLAGEPUFFER	AMORTISSEUR CAOUTCHOUC POUR SIEGE	4
21	778-3063 2147.5258	NIETE	RIVET	8
22	778-3064 2147.5259	BUEGEL	ETRIER	2
23	160-0967 2104.7317	LINSENZYLINDERSCHRAUBE MIT KREUZSCHLITZ B M5X30/25 DIN 7985 4.8 A2P	VIS TETE CYL BOMBEE AVEC FENTE EN CROIX B M5X30/25 DIN 7985 4.8 A2P	4
24	193-8260 2106.2717	FLACHRUNDBLINDNIETE POP d6,4X12,7MM MONEL VZINKT	RIVET AVEUGLE TETE BOMBEE POP d6,4X12,7MM MONEL ZINGUE	8
25	778-5110 2500.2199	EINFASSPROFIL RECHTS	PROFILE D'ENCADREMENT DROIT	2
26	778-5111 2500.2215	EINFASSPROFIL LINKS	PROFILE D'ENCADREMENT GAUCHE	2
27	778-5112 2503.4981	ABDECKUNG ZU HALTEGRIFF	RECouvreMENT POUR POIGNEE	4



Katalog / Catalogue

Baugruppe / Gr d'assemblage

ALN / NSA 7610-778-3005

Nr 197115

LIEFERWAGEN 2,2T, GL 4X4, DURO
VOITURE DE LIVRAISON 2,2T, TT 4X4, DUROSITZBANK (KOMMANDOFZ)
BANQUETTES DU CAISSON (VHC CDMT)Bildseite
Page illustrée

49

Textseite
Page de texte

2

Fig	ALN / NSA	Gegenstand	Objet	Anz Nomb
28	778-5114 2515.1081	SITZBANK KOMPLETT, MIT RUECKLEHNE UND HALTEGRIFF ENT/CONT FIG 1-27	BANQUETTE COMPL, AVEC DOSSIER ET POIGNEE ENT/CONT FIG 1-27	2



Fig	ALN / NSA	Gegenstand	Objet	Anz Nomb
1	778-4957 2147.7110	SCHALTKASTEN (BESTUECKT)	COFFRET DE COMMANDE (EQUIPE)	1
2	778-4958 2147.7111	DECKENLEUCHTE	PLAFONNIER	2
3	778-4959 2147.7112	TRANSISTORLEUCHTE OHNE LEUCHTMITTEL, KOMPL	LAMPE TRANSISTORISEE SANS TUBE LUMINESCENT, COMPL	1
4	778-4960 2147.7113	KONTAKTSCHALTER	CONTACTEUR	3
5	778-4961 2147.7114	HALTER KONTAKTSCHALTER	SUPPORT DE CONTACTEUR	2
6	778-4962 2147.7115	GEGENHALTER	CONTRE-PIECE DE SUPPORT	2
7	778-4963 2147.7116	HALTER KONTAKTSCHALTER	SUPPORT DE CONTACTEUR	1
8	778-4964 2147.7117	GUMMIUNTERLAGE ZU TRANSISTORLEUCHTE	CALE CAOUTCHOUC POUR LAMPE	2
9	778-4965 2147.7118	KABEL 3M	CABLE 3M	1
10	778-4966 2147.7119	KABEL 27M	CABLE 27M	1
11	778-4967 2147.7120	GUMMITUELLE	PASSE-FILS CAOUTCHOUC	2
12	778-4968 2147.7121	IMEX-NIET	RIVET IMEX	2
13	159-6254 2104.6809	ZYLINDERBLECHSCHRAUBE C4,8X13 DIN 7971 ST A2P	VIS A TOLE TETE CYLINDRIQUE C4,8X13 DIN 7971 AC A2P	40
14	159-6258 2104.6811	ZYLINDERBLECHSCHRAUBE C4,8X19 DIN 7971 ST A2P	VIS A TOLE TETE CYLINDRIQUE C4,8X19 DIN 7971 AC A2P	8
15	778-4969 2147.7122	IMEX-NIET	RIVET IMEX	6
16	778-4970 2147.7123	IMEX-NIET	RIVET IMEX	4
17	778-4825 2147.6978	BULB-TITE NIET	RIVET BULB-TITE	4
18	778-4971 2147.7124	KABELKANAL	CANAL DE CABLES	1
19	778-4972 2147.7125	KABELBAUM	FAISCEAU DE CABLES	1
20	778-4973 2147.7126	ENDPLATTE	PLAQUE D'EXTREMITE	1
21	778-4974 2147.7127	ENDPLATTE	PLAQUE D'EXTREMITE	3
22	778-5132 2503.4996	ABDECKUNG ZU DECKENLEUCHTE	COIFFE POUR PLAFONNIER	1
23	267-2071 2113.0300	FLUORESZENZLAMPE 18W STANDARD, 2 STIFT- SOCKEL, UNIVERSAL-WEISS, d26X590MM	LAMPE FLUORESCENTE 18W STANDARD, CULOT A 2 BROCHES, BLANC UNIVERSEL, d26X590MM	1
24	233-3451 2514.6414	STECKERTEIL 3P GR17, MIT KUPPLUNGSRING	ELEMENT DE CONNECTEUR 3P GR17,	1
25	233-3452 1152.5440	ENDGEHAEUSE GR17 MIT ZUGENTLASTUNGS- KLEMME	BOITIER TERMINAL GR17 AVEC BRIDE DE DECHARGE DE TRACTION, POUR CABLE	1
26	233-3453 1159.9682	KONTAKTSTIFT 4,5-8,3MM2	TIGE DE CONTACT 4,5-8,3MM2	2
27	233-3454 1159.9683	KONTAKTSTIFT 1,3-3,4MM2	TIGE DE CONTACT 1,3-3,4MM2	1



Fig	ALN / NSA	Gegenstand	Objet	Anz Nomb
1	778-4935 2147.7088	GEHAEUSE	BOITIER	1
2	778-4936 2147.7089	TEMPERATURREGLER	REGULATEUR DE TEMPERATURE	1
3	778-4937 2147.7090	UMSCHALTER	COMMUTATEUR	1
4	778-4938 2147.7091	SICHERUNGSAUTOMAT	DISJONCTEUR	2
5	778-4939 2147.7092	LADESTECKDOSE	PRISE DE CHARGE	1
6	778-4940 2147.7093	VERSTAERKUNG	PLAQUE DE RENFORCEMENT	1
7	778-4941 2147.7094	KABELVERSCHRAUBUNG	PRESSE-ETOUPE DE CABLE	8
8	778-4942 2147.7095	SECHSKANTMUTTER MS AUFBRAUCHEN, NEU 255-1400 / 2000.6662	ECROU SIX-PANS LT EPUISER, NOUV 255-1400 / 2000.6662	8
8	255-1400 2000.6662	GEGENMUTTER 6KT PG 9 SW 18MM MS VNI	CONTRE-ECROU 6 PANS PG 9 LSP 18MM LT NICKELE	8
9	778-4943 2147.7096	KABELVERSCHRAUBUNG	PRESSE-ETOUPE DE CABLE	3
10	778-4944 2147.7097	MESSINGMUTTER AUFBRAUCHEN, NEU 255-1401 / 2000.6663	ECROU LT EPUISER, NOUV 255-1401 / 2000.6663	3
10	255-1401 2000.6663	GEGENMUTTER 6KT PG 11 MS VNI, SW 21MM	CONTRE-ECROU 6 PANS PG 11 LT NICKELE, LSP 21MM	3
11	778-4945 2147.7098	HUTSCHIENE	PROFILE DE COUVERTURE	1
12	778-4946 2147.7099	ENDKLAMMER	FERMETURE EXTERIEURE	2
13	778-4947 2147.7100	DURCHGANGSKLEMME	BORNE DE TRAVERSEE	25
14	778-4948 2147.7101	DURCHGANGSKLEMME	BORNE DE TRAVERSEE	4
15	778-4949 2147.7102	ABSCHLUSSWAND	PAROI DE SEPARATION	1
16	778-4950 2147.7103	BEZEICHNUNGSSCHILD	PLAQUE DE DESIGNATION	1
17	778-4951 2147.7104	BEZEICHNUNGSSCHILD	PLAQUE DE DESIGNATION	1
18	778-4952 2147.7105	BEZEICHNUNGSSCHILD	PLAQUE DE DESIGNATION	1
19	778-4953 2147.7106	BEZEICHNUNGSSCHILD	PLAQUE DE DESIGNATION	1
20	778-4954 2147.7107	STECKSOCKEL AUFBRAUCHEN, NEU 111-2571 / 2100.6390	SOCLE ENFICHABLE EPUISER, NOUV 111-2571 / 2100.6390	1
20	111-2571 2100.6390	RELAIS-SOCKEL 5P 36X36X33MM KUNSTSTOFF	SOCLE DE RELAIS 5P 36X36X33MM MATIERE	1
21	778-4955 2147.7108	KLEINRELAIS AUFBRAUCHEN, NEU 778-4292 / 2147.6446	RELAIS MINIATURE EPUISER, NOUV 778-4292 / 2147.6446	1
21	778-4292 2147.6446	RELAIS 24V 20A/10A 5P, WECHSLER OHNE BEFESTIGUNGLASCHE AUFBRAUCHEN, NEU 111-2555 / 2100.6376	RELAIS 24V 20A/10A 5P DEUX DIRECTIONS, SANS ECLISSE DE FIXATION EPUISER, NOUV 111-2555 / 2100.6376	1
	111-2555 2100.6376	RELAIS 24V 20A/10A 5P, WECHSLER OHNE BEFESTIGUNGLASCHE	RELAIS 24V 20A/10A 5P DEUX DIRECTIONS, SANS ECLISSE DE FIXATION	1
22	254-7966 2112.1783	FLACHSTECKHUELSE 6,3X0,8MM 0,8-2,1MM2 6,3X0,8/7,4X19,1MM, MS VZINNT	DOUILLE ENFICHABLE 6,3X0,8MM 0,8-2,1MM2 6,3X0,8/7,4X19,1MM, LT ETAME	5



Katalog / Catalogue

Baugruppe / Gr d'assemblage

ALN / NSA 7610-778-3005

Nr 197119

LIEFERWAGEN 2,2T, GL 4X4, DURO
VOITURE DE LIVRAISON 2,2T, TT 4X4, DUROSCHALTKASTEN (KOMMANDOFZ)
BOITE DE COMMANDE (VHC CDMT)Bildseite
Page illustrée

51

Textseite
Page de texte

2

Fig	ALN / NSA	Gegenstand	Objet	Anz Nomb
23	161-3024 2104.8891	LINSENZYLINDERSCHRAUBE MIT KREUZSCHLITZ A M5X12 DIN 7985 4.8 A2P	VIS TETE CYL BOMBEE AVEC FENTE EN CROIX A M5X12 DIN 7985 4.8 A2P	1
24	176-8084 2105.3867	SICHERHEITSMUTTER M5 DIN 985 8 VERZINKT	ECROU DE SECURITE M5 DIN 985 8 ZINGUE	1
25	176-8083 2105.3866	SICHERHEITSMUTTER M4 DIN 985 8 VERZINKT	ECROU DE SECURITE M4 DIN 985 8 ZINGUE	4
26	178-0510 2105.5878	UNTERLAGSCHEIBE A d4,3/9X0,8MM DIN 125 ST A3P	RONDELLE A d4,3/9X0,8MM DIN 125 AC A3P	4
27	160-3633 2104.7412	SENKSCHEIBE 90GRAD MIT KREUZSCHLITZ H M4X20 DIN 965 4.8 VZN	VIS TETE 90DEGR AVEC FENTE EN CROIX H M4X20 DIN 965 4.8 ZINGUE	4
28	150-5871 2104.3286	ZYLINDERSCHRAUBE M3X12 DIN 84 4.8 A2P	VIS TETE CYLINDRIQUE M3X12 DIN 84	4
29	176-8082 2105.3865	SICHERHEITSMUTTER M3 DIN 985 8 A2P	ECROU DE SECURITE M3 DIN 985 8 A2P	4
30	178-0508 2105.5876	UNTERLAGSCHEIBE MG d3,2/7X0,5MM VSM 13904 ST A2P	RONDELLE MG d3,2/7X0,5MM VSM 13904 AC A2P	4



Katalog / Catalogue

Baugruppe / Gr d'assemblage

ALN / NSA 7610-778-3005

Nr 2501

LIEFERWAGEN 2,2T, GL 4X4, DURO
VOITURE DE LIVRAISON 2,2T, TT 4X4, DUROKABINENHEIZUNG
CHAUFFAGE DE LA CABINEBildseite
Page illustrée
1_13
Textseite
Page de texte
1

Fig	ALN / NSA	Gegenstand	Objet	Anz Nomb
1	778-5003 2147.7155	HEIZUNGSSCHLAUCH KABINE AUFBRAUCHEN, NEU 107-6410 / 2532.6420	TUYAU DE CHAUFFAGE CABINE EPUISER, NOUV 107-6410 / 2532.6420	2
1	107-6410 2532.6420	KUEHLWASSERSCHLAUCH d15X4,5MM DBL6254.11 EPDM SCHWARZ, GESTRICKTE EINLAGE METER BENOETIGTE LAENGE/LG NEC NB	TUYAU DE RADIATEUR d15X4,5MM DBL6254.11 EPDM NOIR, TRAME TEXTILE METRE BENOETIGTE LAENGE/LG NEC NB	2
2	126-0969 2101.6981	SCHLAUCHKLEMME FUER d16-27MM 9MM BREIT ST ROSTFR W2, DIN 3017-1	COLLIER DE SERRAGE POUR d16-27MM LARGEUR 9MM AC INOX W2, DIN 3017-1	13
3	778-4997 2147.7149	T-STUECK NW 15	RACCORD EN T DN 15MM	1
4	255-5548 2112.3674	KABELBINDER MS 204X4,7X1,2MM d1,6-49MM KUNSTSTOFF SCHWARZ	LIGATURE DE CABLE MS 204X4,7X1,2MM d1,6-49MM MATIERE PLASTIQUE NOIRE	1
5	778-5002 2147.7154	HEIZUNGSSCHLAUCH RUECKLAUF AUFBAUHEIZUNG AUFBRAUCHEN, NEU 107-6410 / 2532.6420	TUYAU DE CHAUFFAGE, RETOUR CHAUFFAGE EPUISER, NOUV 107-6410 / 2532.6420	1
5	107-6410 2532.6420	KUEHLWASSERSCHLAUCH d15X4,5MM DBL6254.11 EPDM SCHWARZ, GESTRICKTE EINLAGE METER BENOETIGTE LAENGE/LG NEC 1,6M	TUYAU DE RADIATEUR d15X4,5MM DBL6254.11 EPDM NOIR, TRAME TEXTILE METRE BENOETIGTE LAENGE/LG NEC 1,6M	1
6	778-5026 2147.7178	VERBINDUNGSROHR (AUFBAUHEIZUNG)	TUYAU DE RACCORDEMENT	1
7	778-5000 2147.7152	HEIZUNGSSCHLAUCH	TUYAU DE CHAUFFAGE	1
8	166-9620 2105.0052	SICHERHEITSMUTTER M8 ISO 7042 8 VERZINKT	ECROU DE SECURITE M8 ISO 7042 8 ZINGUE	4
9	178-0512 2105.5880	UNTERLAGSCHEIBE A d8,4/16X1,6MM DIN 125 140HV VERZINKT	RONDELLE A d8,4/16X1,6MM DIN 125 140HV ZINGUEE	4
10	778-4349 2147.6503	SCHRAUBE M8X30 ST A2P	VIS M8X30 AC A2P	4
11	126-0897 2101.6952	SCHLAUCHKLEMME FUER d35-50MM 9MM BREIT ST ROSTFR	COLLIER DE SERRAGE POUR d35-50MM LARGEUR 9MM AC INOX	4
12	159-8627 2104.7071	LINSENBLECHSCHRAUBE MIT KREUZSCHLITZ C4,8X13 DIN 7981 ST A2P	VIS A TOLE TETE BOMBEE AVEC FENTE EN CROIX C4,8X13 DIN 7981 AC A2P	4
13	778-5005 2147.7157	HALTER ZU LUFTSCHLAUCH	FIXATION POUR TUYAU D'AIR	2
14	778-5009 2147.7161	FLEXSCHLAUCH ZU HEIZUNG	TUYAU FLEXIBLE POUR CHAUFFAGE	2
15	161-1383 2104.8029	SECHSKANTMUTTER M18X1,5 DIN 80705 GT	ECROU SIX-PANS M18X1,5 DIN 80705 FT MAL	2
16	778-5004 2147.7156	ABLAUFZAPFEN	BOUCHON D'ECOULEMENT	2
17	778-5007 2147.7159	HEIZUNGSSCHLAUCH KABINE RUECKLAUF AUFBRAUCHEN, NEU 107-6410 / 2532.6420	TUYAU DE CHAUFFAGE RETOUR CABINE EPUISER, NOUV 107-6410 / 2532.6420	1
17	107-6410 2532.6420	KUEHLWASSERSCHLAUCH d15X4,5MM DBL6254.11 EPDM SCHWARZ, GESTRICKTE EINLAGE METER BENOETIGTE LAENGE/LG NEC NB	TUYAU DE RADIATEUR d15X4,5MM DBL6254.11 EPDM NOIR, TRAME TEXTILE METRE BENOETIGTE LAENGE/LG NEC NB	1
18	778-5008 2147.7160	HEIZUNGSSCHLAUCH KABINE VORLAUF AUFBRAUCHEN, NEU 107-6410 / 2532.6420	TUYAU DE CHAUFFAGE ALIMENTATION CABINE EPUISER, NOUV 107-6410 / 2532.6420	1
18	107-6410 2532.6420	KUEHLWASSERSCHLAUCH d15X4,5MM DBL6254.11 EPDM SCHWARZ, GESTRICKTE EINLAGE METER BENOETIGTE LAENGE/LG NEC NB	TUYAU DE RADIATEUR d15X4,5MM DBL6254.11 EPDM NOIR, TRAME TEXTILE METRE BENOETIGTE LAENGE/LG NEC NB	1
19	167-2700 2105.1082	SECHSKANTSCHRAUBE M6X35 DIN 933 8.8 A2P	VIS TETE SIX-PANS M6X35 DIN 933 8.8 A2P	1
20	778-3053 2147.5248	ROHRSCHELLE	COLLIER	1
21	778-3054 2147.5249	HALTERUNG, HEIZSCHLAUCH	FIXATION, TUYAU DE CHAUFFAGE	1
22	178-5415 2105.6888	FAECHERSCHEIBE A d5,1MM DIN 6798 FD ST A2P	RONDELLE EVENTAIL A d5,1MM DIN 6798 AC RESS A2P	2



Katalog / Catalogue

Baugruppe / Gr d'assemblage

ALN / NSA 7610-778-3005

Nr 2501

LIEFERWAGEN 2,2T, GL 4X4, DURO
VOITURE DE LIVRAISON 2,2T, TT 4X4, DUROKABINENHEIZUNG
CHAUFFAGE DE LA CABINEBildseite
Page illustrée1_13
Textseite
Page de texte

2

Fig	ALN / NSA	Gegenstand	Objet	Anz Nomb
23	778-3258 2147.5420	MASSEBAND	TRESSE DE MISE A LA MASSE	1



Katalog / Catalogue

Baugruppe / Gr d'assemblage

ALN / NSA 7610-778-3005

Nr 250101

LIEFERWAGEN 2,2T, GL 4X4, DURO
VOITURE DE LIVRAISON 2,2T, TT 4X4, DUROHEIZAGGREGAT
INSTALLATION DE CHAUFFAGEBildseite
Page illustrée2_11
Textseite
Page de texte

1

Fig	ALN / NSA	Gegenstand	Objet	Anz Nomb
1	778-5006 2147.7158	WARMWASSERHEIZGERAET 24V	APPAREIL DE CHAUFFAGE POUR EAU CHAUDE	1
2	778-5010 2147.7162	WAERMETAUSCHER 55, N=13	ECHANGEUR DE CHALEUR 55, N=13	1
3	778-4996 2147.7148	ENTLUEFTUNG R 1/8" 10457 CUZN40PB3F44	PURGEUR R 1/8" 10457 CUZN40PB3F44	1
4	204-9024 2107.2231	DICHTUNGSRING A d10/16X1MM DIN 7603 KUPFER	JOINT ANNULAIRE A d10/16X1MM DIN 7603 CUIVRE	1
5	778-5011 2147.7163	DICHTSTREIFEN 84-0033.A	BANDE D'ETANCHEITE 84-0033.A	1
6	778-5012 2147.7164	DICHTSTREIFEN 84-0034.A	BANDE D'ETANCHEITE 84-0034.A	1
7	778-5013 2147.7165	DICHTSTREIFEN 84-0016.A	BANDE D'ETANCHEITE 84-0016.A	1
8	267-3346 2113.0643	GLUEHLAMPE 24V 1,2W GLASSOCKEL W2X4,6D (T5) d5X20MM	AMPOULE 24V 1,2W SOCLE EN VERRE W2X4,6D (T5) d5X20MM	3
9	778-5014 2147.7166	BEDIENUNGSSCHILD 43-0041.A	PLAQUE POUR INSTRUCTIONS 43-0041.A	1
10	778-4995 2147.7147	KNOPFGRIF KUNSTSTOFF SCHWARZ	BOUTON-POIGNEE MATIERE PLASTIQUE NOIRE	2
11	778-4994 2147.7146	KNEBELKNOPF KUNSTSTOFF SCHWARZ	BOUTON A OREILLES MATIERE PLASTIQUE	1
12	778-4992 2147.7144	DREHSCHALTER	COMMUTATEUR ROTATIF	1
13	778-5015 2147.7167	BOWDENZUG OBEN - UNTEN	COMMANDE FLEXIBLE	1
14	778-5016 2147.7168	BOWDENZUG WARM - KALT	COMMANDE FLEXIBLE CHAUD - FROID	1
15	778-4993 2147.7145	WIDERSTAND 69-000.541	RESISTANCE 69-000.541	1
16	778-5022 2147.7174	GEBLAESE 24V, AUFBAUHEIZUNG	SOUFFLERIE 24V, CHAUFFAGE SUPERSTRUCTURE	1
17	140-8102 2103.9522	SECHSKANTSCHRAUBE M5X8 DIN 933 8.8 A2P	VIS TETE SIX-PANS M5X8 DIN 933 8.8 A2P	4
18	161-2005 2104.8303	FEDERRING GEWOELBT A d5MM DIN 128 FD ST A2P	RONDELLE-RESSORT BOMBEE A d5MM DIN 128 AC RESS A2P	2
19	161-1197 2104.7956	UNTERLAGSCHEIBE A d5,3/10X1MM DIN 125 ST A2P	RONDELLE A d5,3/10X1MM DIN 125 AC A2P ST A2P	4
20	176-8071 2105.3856	SICHERHEITSMUTTER M5 DIN 985 6 A2P	ECROU DE SECURITE M5 DIN 985 6 A2P	4
21	233-3427 2109.7950	FLACHSTECKHUELSE AMP 1,3-3,4MM2 TYP B, 19,18X7,44MM	DOUILLE ENFICHABLE PLATE AMP 1,3-3,4MM2 TYPE B, 19,18X7,44MM	2



Katalog / Catalogue

Baugruppe / Gr d'assemblage

ALN / NSA 7610-778-3005

Nr 2505

LIEFERWAGEN 2,2T, GL 4X4, DURO
VOITURE DE LIVRAISON 2,2T, TT 4X4, DUROHEIZUNG (MANNSCHAFTSAUFBAU)
CHAUFFAGE (EQUIPAGE)Bildseite
Page illustrée3_11
Textseite
Page de texte

1

Fig	ALN / NSA	Gegenstand	Objet	Anz Nomb
1	778-4995 2147.7147	KNOPFGRIFF KUNSTSTOFF SCHWARZ	BOUTON-POIGNEE MATIERE PLASTIQUE NOIRE	1
2	778-5021 2147.7173	REGULIERHEBEL WARM/KALT, AUFBAUHEIZUNG	LEVIER DE REGLAGE CHAUD-FROID	1
3	161-2938 2104.8829	SICHERHEITSMUTTER V M6 DIN 980 8 A2P	ECROU DE SECURITE V M6 DIN 980 8 A2P	1
4	178-0511 2105.5879	UNTERLAGSCHEIBE A d6,4/12X1,6MM DIN 125 ST A2P	RONDELLE A d6,4/12X1,6MM DIN 125 AC A2P	2
5	178-2663 2105.6397	SPANNSCHEIBE d6,4/14MM DIN 6796 FD ST	RONDELLE ELASTIQUE BOMBEE d6,4/14MM	1
6	778-5031 2147.7183	FEDERKLAMMER	PINCE A RESSORT	1
7	778-5030 2147.7182	BOWDENZUG WARM-KALT AUFBAUHEIZUNG	COMMANDE FLEXIBLE CHAUD - FROID,	1
8	160-0580 2104.7214	SECHSKANTSCHRAUBE ECO-FIX M6X12 4.8 A2P	VIS TETE SIX-PANS ECO-FIX M6X12 4.8 A2P	16
9	111-8332 2100.7535	KANTENSCHUTZPROFIL 9,5X6,5MM PVC SCHWARZ FLEXIBEL, KLEMMBEREICH 1-2MM METER	PROFILE PROTEGE-ARETE 9,5X6,5MM PVC NOIR FLEXIBLE, PORTEE DE SERRAGE 1-2MM METRE	
10	140-8121 2103.9540	SECHSKANTSCHRAUBE M6X16 DIN 933 8.8 A2P	VIS TETE SIX-PANS M6X16 DIN 933 8.8 A2P	1
11	778-4990 2147.7142	KIPPSCHALTER 24V AUFBRAUCHEN, NEU 111-1926 / 2100.5948	INTERRUPTEUR A BASCULE 24V EPUISER, NOUV 111-1926 / 2100.5948	1
11	111-1926 2100.5948	KIPPSCHALTER 24V/200W OHNE SYMBOLSCHEIBE	INTERRUPTEUR A BASCULE 24V/200W, SANS	1
12	778-4991 2147.7143	SCHLEIBE 17X17X2MM KUNSTSTOFF, MIT SYMBOL ORANGE, GEBLAESE	PLAQUETTE 17X17X2MM MATIERE PLASTIQUE, AVEC SYMBOLE ORANGE, SOUFFLERIE	1
13	267-3746 2113.0956	GLUEHLAMPE 24V 3W BA7/1P ROEHRE HELL d6,8X20MM DIMENSION DIN 72601 FORM J	AMPOULE 24V 3W BA7/1P TUBULAIRE VERRE CLAIR d6,8X20MM DIM DIN 72601 FORME J	1
14	778-4249 2147.6404	LAMPENFASSUNG	DOUILLE DE LAMPE	1
15	204-1948 2106.9985	O-RING NORMATEC ORM 0360-15 d36X1,5MM QUAL NBR 70 SHORE	JOINT TORIQUE NORMATEC ORM 0360-15 d36X1,5MM QUAL NBR 70 SHORE	1
16	778-5025 2147.7177	FORMSCHLAUCH (AUFBAUHEIZUNG)	TUYAU FACONNE (CHAUFFAGE SUPERSTRUCTURE)	1
17	125-6851 2101.5762	SCHLAUCHKLEMME FUER d16-27MM 9MM BREIT 6KT-SCHR MIT SL UND KSL SW 7MM ST GALZN	COLLIER DE SERRAGE POUR d16-27MM LARGEUR 9MM, VIS 6 PANS FENTE+FENTE CROIX LSP 7MM	1
18	126-0969 2101.6981	SCHLAUCHKLEMME FUER d16-27MM 9MM BREIT ST ROSTFR W2, DIN 3017-1	COLLIER DE SERRAGE POUR d16-27MM LARGEUR 9MM AC INOX W2, DIN 3017-1	5
19	778-5024 2147.7176	VENTIL AUFBAUHEIZUNG	SOUPAPE CHAUFFAGE SUPERSTRUCTURE	1
20	193-8115 2106.2703	FLACHRUNDBLINDNIETE POP d4X7,6MM ST CADM	RIVET AVEUGLE TETE BOMBEE POP d4X7,6MM	7
21	778-5020 2147.7172	ABDECKUNG HINTEN	RECOUVREMENT ARRIERE	1
22	253-4788 2111.8772	DURCHFUEHRUNGSTUELLE d25/31/35X3X10MM PVC SCHWARZ	DOUILLE DE PASSAGE d25/31/35X3X10MM PVC NOIR	2
23	778-5027 2147.7179	VERBINDUNGSSCHLAUCH VENTIL-WAERMETAUSCHE	TUYAU DE RACCORDEMENT SOUPAPE-ECHANGEUR	1
24	778-5017 2147.7169	BELUEFTUNGSGESTELL (AUFBAUHEIZUNG)	BATI D'AERATION (CHAUFFAGE)	1
25	176-9481 2105.4090	KAFIGMUTTER M6-R-083-16 ST ROSTFR A2	ECROU EN CAGE M6-R-083-16 AC INOX A2	16
26	778-5029 2147.7181	UNTERLAGE ZU WAGENHEBER	CALE POUR VERIN	1
27	111-8332 2100.7535	KANTENSCHUTZPROFIL 9,5X6,5MM PVC SCHWARZ FLEXIBEL, KLEMMBEREICH 1-2MM METER	PROFILE PROTEGE-ARETE 9,5X6,5MM PVC NOIR FLEXIBLE, PORTEE DE SERRAGE 1-2MM METRE	



Katalog / Catalogue

Baugruppe / Gr d'assemblage

ALN / NSA 7610-778-3005

Nr 2505

LIEFERWAGEN 2,2T, GL 4X4, DURO
VOITURE DE LIVRAISON 2,2T, TT 4X4, DUROHEIZUNG (MANNSCHAFTSAUFBAU)
CHAUFFAGE (EQUIPAGE)Bildseite
Page illustrée3_11
Textseite
Page de texte

2

Fig	ALN / NSA	Gegenstand	Objet	Anz Nomb
28	142-3862 2104.0710	SECHSKANTSCHRAUBE TUFLOK SELBSTSICHERND M8X20 DIN 933 8.8 A2P	VIS TETE SIX-PANS TUFLOK AUTOBLOQUANTE M8X20 DIN 933 8.8 A2P	8
29	178-0512 2105.5880	UNTERLAGSCHEIBE A d8,4/16X1,6MM DIN 125 140HV VERZINKT	RONDELLE A d8,4/16X1,6MM DIN 125 140HV ZINGUEE	12
30	111-8620 2100.7572	KLEMMSTUECK 73X34X8MM AL, GEWINDE M8	ELEMENT DE SERRAGE 73X34X8MM AL,	4
31	778-3291 2147.5453	BLECHSCHRAUBE MIT BUND KS 4,8X13 A3R	VIS A TOLE A EMBASE KS 4,8X13 A3R	5
32	778-5028 2147.7180	BEFESTIGUNGSBAND ZU WAGENHEBER	RUBAN DE FIXATION POUR VERIN	1
33	166-9620 2105.0052	SICHERHEITSMUTTER M8 ISO 7042 8 VERZINKT	ECROU DE SECURITE M8 ISO 7042 8 ZINGUE	4
34	778-5018 2147.7170	SEITENSTUETZE	APPUI LATERAL	1
35	204-7677 2107.1817	DICHTUNGSPROFIL 15X15MM MOOSGUMMI EPDM MIT GESCHLOSSENER HAUT, GRAU METER	JOINT PROFILE 15X15MM CAOUTCHOUC MOUSSE EPDM AVEC ENVELOPPE FERMEE, GRIS METRE	
36	204-7148 2107.1534	DICHTUNGSBAND 10X3MM CR GESCHAEUMT, SELBSTKLEBEND, SCHWARZ, ROLLE A 10M	RUBAN D'ETANCHEITE 10X3MM CR CELLULAIRE, AUTOCOLLANT, NOIR, ROULEAU DE 10M	
37	778-5023 2147.7175	WAERMETAUSCHER	ECHANGEUR DE CHALEUR	1
38	778-5001 2147.7153	HEIZUNGSSCHLAUCH VORLAUF AUFBAUHEIZUNG AUFBRAUCHEN, NEU 107-6410 / 2532.6420	TUYAU DE CHAUFFAGE, ALIMENTATION EPUISER, NOUV 107-6410 / 2532.6420	1
38	107-6410 2532.6420	KUEHLWASSERSCHLAUCH d15X4,5MM DBL6254.11 EPDM SCHWARZ, GESTRICKTE EINLAGE METER BENOETIGTE LAENGE/LG NEC 1M	TUYAU DE RADIATEUR d15X4,5MM DBL6254.11 EPDM NOIR, TRAME TEXTILE METER BENOETIGTE LAENGE/LG NEC 1M	1
39	778-5019 2147.7171	ABDECKUNG VORNE	RECOUVREMENT AVANT	1
40	778-5022 2147.7174	GEBLAESE 24V, AUFBAUHEIZUNG	SOUFFLERIE 24V, CHAUFFAGE SUPERSTRUCTURE	1
41	111-8332 2100.7535	KANTENSCHUTZPROFIL 9,5X6,5MM PVC SCHWARZ FLEXIBEL, KLEMMBEREICH 1-2MM METER	PROFILE PROTEGE-ARETE 9,5X6,5MM PVC NOIR FLEXIBLE, PORTEE DE SERRAGE 1-2MM METRE	
42	255-5548 2112.3674	KABELBINDER MS 204X4,7X1,2MM d1,6-49MM KUNSTSTOFF SCHWARZ	LIGATURE DE CABLE MS 204X4,7X1,2MM d1,6-49MM MATIERE PLASTIQUE NOIRE	2
43	159-8627 2104.7071	LINSENBLECHSCHRAUBE MIT KREUZSCHLITZ C4,8X13 DIN 7981 ST A2P	VIS A TOLE TETE BOMBEE AVEC FENTE EN CROIX C4,8X13 DIN 7981 AC A2P	1
44	178-5868 2105.7060	FAECHERSCHEIBE A d8,2MM DIN 6798 FD ST ROSTFR 1.4310 X12 CR NI 17 7	RONDELLE EVENTAIL A d8,2MM DIN 6798 AC INOX 17/7	4



Katalog / Catalogue

Baugruppe / Gr d'assemblage


ALN / NSA 7610-778-3005

Nr 2510

LIEFERWAGEN 2,2T, GL 4X4, DURO
VOITURE DE LIVRAISON 2,2T, TT 4X4, DUROHEIZUNG (KOMMANDOAUFBAU)
CHAUFFAGE (COMMANDEMENT)Bildseite
Page illustrée4_11
Textseite
Page de texte

1

Fig	ALN / NSA	Gegenstand	Objet	Anz Nomb
1	778-5033 2147.7185	HEIZGERAET D3LC/24V	APPAREIL DE CHAUFFAGE D3LC/24V	1
2	778-5034 2147.7186	HUTZE WARMLUFT	HOTTE POUR AIR CHAUD	1
3	778-5035 2147.7187	GITTER ANSAUGSTUTZEN	GRILLE POUR TUBULURE D'ASPIRATION	1
4	778-5036 2147.7188	HEIZSCHLAUCH d75X480MM	TUYAU DE CHAUFFAGE d75X480MM	1
5	778-5037 2147.7189	BRIDE AUFBRAUCHEN, NEU 126-0906 / 2101.6961	BRIDE EPUISER, NOUV 126-0906 / 2101.6961	2
5	126-0906 2101.6961	SCHLAUCHKLEMME FUER d70-90MM 9MM BREIT, ST VERZINKT	COLLIER DE SERR POUR d70-90MM LARG 9MM AC ZINGUE	2
6	778-5038 2147.7190	AUSSTROEMER-STUTZEN	TUBULURE D'EVACUATION	1
7	778-5039 2147.7191	SENKSCHRAUBE MIT INNENSECHSKANT M4X16 AUFBRAUCHEN, NEU 156-3519 / 2104.5439	VIS TETE CONIQUE A TROU SIX-PANS M4X16 EPUISER, NOUV 156-3519 / 2104.5439	3
7	156-3519 2104.5439	SENKSCHRAUBE 90GRAD MIT INNENSECHSKANT M4X16 DIN 7991 10.9 VERZINKT	VIS TETE 90DEGR A TROU SIX-PANS M4X16 DIN 7991 10.9 ZINGUE	3
8	778-5040 2147.7192	SICHERUNGSMUTTER M4 AUFBRAUCHEN, NEU 176-8012 / 2105.3813	ECROU DE SURETE M4 EPUISER, NOUV 176-8012 / 2105.3813	3
8	176-8012 2105.3813	SICHERHEITSMUTTER M4 DIN 985 6 A2P	ECROU DE SECURITE M4 DIN 985 6 A2P	3
9	778-5041 2147.7193	UNTERLAGSCHEIBE d4,3/9X0,8MM AUFBRAUCHEN, NEU 178-0510 / 2105.5878	RONDELLE d4,3/9X0,8MM EPUISER, NOUV 178-0510 / 2105.5878	3
9	178-0510 2105.5878	UNTERLAGSCHEIBE A d4,3/9X0,8MM DIN 125 ST A3P	RONDELLE A d4,3/9X0,8MM DIN 125 AC A3P	3
10	778-5042 2147.7194	AUSSTROEMER-AUFSATZ	ELEMENT D'EVACUATION	1
11	778-5043 2147.7195	AUSPUFFROHR d24MM	TUBE D'ECHAPPEMENT d24MM	1
12	778-5044 2147.7196	ENDHUELSE	DOUILLE TERMINALE	1
13	778-5045 2147.7197	BRIDE	BRIDE	2
14	778-5046 2147.7198	BRIDE	BRIDE	1
15	778-5047 2147.7199	MAGNALOCK-NIET AUFBRAUCHEN, NEU 778-4784 / 2147.6937	RIVET MAGNALOCK EPUISER, NOUV 778-4784 / 2147.6937	7
15	778-4784 2147.6937	MAGNALOCK-NIET	RIVET MAGNALOCK	7
16	778-5048 2147.7200	SECHSKANTMUTTER M6 AUFBRAUCHEN, NEU 167-3356 / 2105.1415	ECROU SIX-PANS M6 EPUISER, NOUV 167-3356 / 2105.1415	6
16	167-3356 2105.1415	SECHSKANTMUTTER M6 ISO 4032 8 VERZINKT	ECROU SIX-PANS M6 ISO 4032 8 ZINGUE	6
17	778-5049 2147.7201	FEDERRING d6,5/11,8X1,6MM AUFBRAUCHEN, NEU 178-2328 / 2105.6335	RONDELLE-RESSORT d6,5/11,8X1,6MM EPUISER, NOUV 178-2328 / 2105.6335	6
17	178-2328 2105.6335	FEDERRING B d6MM DIN 127 FD ST A2P	RONDELLE-RESSORT B d6MM DIN 127	6
18	778-5050 2147.7202	SCHALLDAEMPFER	SILENCIEUX	1
19	778-5051 2147.7203	BRIDE	BRIDE	1
20	778-5052 2147.7204	BRIDE	BRIDE	1
21	778-5053 2147.7205	ENDHUELSE	DOUILLE TERMINALE	1

	Katalog / Catalogue		Baugruppe / Gr d'assemblage	Bildseite Page illustrée
	ALN / NSA 7610-778-3005		Nr 2510	4_11 Textseite
	LIEFERWAGEN 2,2T, GL 4X4, DURO VOITURE DE LIVRAISON 2,2T, TT 4X4, DURO		HEIZUNG (KOMMANDOAUFBAU) CHAUFFAGE (COMMANDEMENT)	Page de texte 2
Fig	ALN / NSA	Gegenstand	Objet	Anz Nomb
22	778-5054 2147.7206	LEITUNG KUNSTSTOFF	CONDUITE MATIERE PLASTIQUE	
23	778-5055 2147.7207	SCHLAUCH d3,5X2,25X100MM	TUYAU d3,5X2,25X100MM	
24	778-5056 2147.7208	BRIDE	BRIDE	4
25	778-5057 2147.7209	ROHRSCHELLE	COLLIER	1
26	778-5058 2147.7210	SILENTBLOCK	SILENTBLOC	1
27	778-5059 2147.7211	WINKELSTUECK	EQUERRE	1
28	778-5060 2147.7212	SCHLAUCH d5X3MM	TUYAU d5X3MM	
30	778-5062 2147.7214	BRIDE AUFBRAUCHEN, NEU 126-0301 / 2101.6626	BRIDE EPUISER, NOUV 126-0301 / 2101.6626	4
30	126-0301 2101.6626	SCHLAUCHSCHELLE NORMA FUER d10MM 9MM BREIT, MIT ZYLINDERSCHRAUBE ST PROM	COLLIER DE SERRAGE NORMA POUR d10MM LARGEUR 9MM, AVEC VIS TETE CYL AC PROM	4
31	778-5063 2147.7215	PUMPENKABEL	CABLE DE POMPE	
32	778-5064 2147.7216	KABELTUELLE d7/12MM	PASSE-CABLE d7/12MM	2
33	778-5065 2147.7217	KABELBAUM	FAISCEAU DE CABLES	1
34	778-5066 2147.7218	STECKHUELSE	DOUILLE ENFICHABLE	2
35	778-5067 2147.7219	KABELSCHUH / FLACHSTECKER	COSSE DE CABLE / FICHE PLATE	2
36	778-5068 2147.7220	KABELTUELLE d12/20MM	PASSE-CABLE d12/20MM	1
37	778-5069 2147.7221	LEITUNGSSTRANG	FAISCEAU DE CABLES	1
38	778-5070 2147.7222	PANZERROHR d15/20MM	TUBE ARME d15/20MM	
39	778-5070 2147.7222	PANZERROHR d15/20MM	TUBE ARME d15/20MM	
40	778-5071 2147.7223	STECKER M.LIZENKABEL 206.31.301	FICHE AVEC CABLE TORONNE 206.31.301	1
41	778-5072 2147.7224	ABDECKBLECH	TOLE DE RECOUVREMENT	1
42	778-5073 2147.7225	KANTENSCHUTZ	PROTEGE-ARETE	
43	778-5074 2147.7226	TORX-SCHRAUBE M8X12	VIS TORX M8X12	2
44	778-4984 2147.7137	HEIZUNG 24V	CHAUFFAGE 24V	1
45	778-3065 2147.5260	DOSIERPUMPE	POMPE DE DOSAGE	1
46	778-3066 2147.5261	SCHALTGERAET	APPAREIL DE COMMANDE	1



Katalog / Catalogue

Baugruppe / Gr d'assemblage

ALN / NSA 7610-778-3005

Nr 9701

LIEFERWAGEN 2,2T, GL 4X4, DURO
VOITURE DE LIVRAISON 2,2T, TT 4X4, DUROBORDWERKZEUG
OUTILLAGE DE BORDBildseite
Page illustrée1_14
Textseite
Page de texte

1

Fig	ALN / NSA	Gegenstand	Objet	Anz Nomb
1	702-0358 2137.3384	WAGENHEBER HYDRAULISCH 3T HUB 215MM, MIT HEBEL 3-TEILIG ENTH/CONT FIG 3	VERIN HYDRAULIQUE 3T, COURSE 215MM, AVEC LEVIER EN 3 PARTIES ENTH/CONT FIG 3	1
2	778-4247 2147.6402	UNTERLAGEBRETT 300X160X20MM HOLZ	PLANCHE DE CALAGE 300X160X20MM BOIS	3
3	702-0359 2137.3385	PUMPENHEBEL d21,9/25X700MM ST VZINKT 3-TEILIG	LEVIER DE POMPE d21,9/25X700MM AC ZINGUE, EN 3 PARTIES	1
4	132-0557 2103.2244	RADMUTTERSCHLUESSEL 6KT 24MM ABGEBOGEN LAENGE 350MM, AUSZIEHBAR, MIT HANDGRIFF	CLEF D'ECROUS DE ROUE 6 PANS 24MM COUDEE L=350MM, TELESCOPIQUE, AVEC POIGNEE	1
5	308-2324 2117.0421	BEHAELTER 20L 600X400X120MM KUNSTSTOFF GRAU, MIT MUSCHELGRIFF	RECIPIENT 20L 600X400X120MM MATIERE PLASTIQUE GRISE, AVEC POIGNEE-COQUILLE	1
6	308-0469 2116.9604	SCHACHTEL 185X100X77MM KUNSTSTOFF, FELDGRAU	BOITE 185X100X77MM MATIERE PLASTIQUE GRIS-VERT	1
7	267-3549 2113.0800	GLUEHLAMPE HALOGEN 24V 75/70W P43/T ROEHRE HELL, d17X92MM	AMPOULE A HALOGENE 24V 75/70W P43/T TUBULAIRE, VERRE CLAIR, d17X92MM	2
8	267-3715 2113.0931	GLUEHLAMPE 24V 21W BA15/1P BIRNE HELL d26X44MM	AMPOULE 24V 21W BA15/1P NORMALE VERRE CLAIR d26X44MM	2
9	267-3742 2113.0952	GLUEHLAMPE 24V 5W BA15S KUGEL HELL d18,5X35MM DIN 72601 G	AMPOULE 24V 5W BA15S SPHERIQUE VERRE CLAIR d18,5X35MM DIN 72601 G	1
10	267-3770 2113.0977	GLUEHLAMPE 24V 4W BA9/1P ROEHRE HELL d8,8X26MM AUFBRAUCHEN, NEU 267-3563 / 2113.0812	AMPOULE 24V 4W BA9/1P TUBULAIRE VERRE CLAIR d8,8X26MM EPUISER, NOUV 267-3563 / 2113.0812	2
10	267-3563 2113.0812	GLUEHLAMPE 24V 4W BA9/1P ROEHRE HELL d8,5X23MM	AMPOULE 24V 4W BA9/1P TUBULAIRE VERRE CLAIR d8,5X23MM	2
11	267-3746 2113.0956	GLUEHLAMPE 24V 3W BA7/1P ROEHRE HELL d6,8X20MM DIMENSION DIN 72601 FORM J	AMPOULE 24V 3W BA7/1P TUBULAIRE VERRE CLAIR d6,8X20MM DIM DIN 72601 FORME J	2
12	267-4913 2113.1325	GLUEHLAMPE 24V 1,2W d5X23,5MM SOCKEL B8,5 MIT VERSCHWEISSTER FASSUNG FORM MF	AMPOULE 24V 1,2W d5X23,5MM CULOT B8,5 AVEC DOUILLE SOUDEE FORME MF	2
13	267-3768 2113.0975	GLUEHLAMPE 24V 2W, BA9/1P, ROEHRE HELL, d8,5X23MM, DIN 72601 FORM H	AMPOULE 24V 2W, BA9/1P, TUBULAIRE VERRE CLAIR, d8,5X23MM, DIN 72601 FORME H	1
14	267-3752 2113.0962	GLUEHLAMPE 24V 5W S8,5 SOFFITE MIT SPITZEN KAPPEN, d11X39MM, DIN 72601 C11	AMPOULE 24V 5W S8,5 SOFFITE AVEC CHAPES POINTUES, d11X39MM, DIN 72601 C11	1
15	230-0834 2109.3344	AUTO-STECKSICHERUNG 10A 32V ROT 19,5X23X5,5MM	FUSIBLE ENFICHABLE POUR AUTOMOBILE 10A 32V ROUGE 19,5X23X5,5MM	2
16	308-2325 2117.0422	BEHAELTER 12L 600X400X75MM KUNSTSTOFF GU MUSCHELGRIFF, BODEN U WAENDE GESCHLOSSEN	RECIPIENT 12L 600X400X75MM MAT PLAST GU, POIGNEE-COQUILLE, FOND ET PAROIS FERMES	1
17	778-4244 2147.6399	MOTORDREHHEBEL 41X400MM	MANIVELLE 41X400MM, POUR ROTATION	1
18	778-3088 2147.5281	ABDECKKAPPE ZU ABGASSCHALLDAEMPFER	CLAPET DE RECOUVREMENT DU SILENCIEUX	1



Katalog / Catalogue

Baugruppe / Gr d'assemblage

ALN / NSA 7610-778-3005

Nr 9703

LIEFERWAGEN 2,2T, GL 4X4, DURO
VOITURE DE LIVRAISON 2,2T, TT 4X4, DUROZUSATZAUSRÜSTUNG
EQUIPEMENT SUPPLEMENTAIREBildseite
Page illustrée2_12
Textseite
Page de texte

1

Fig	ALN / NSA	Gegenstand	Objet	Anz Nomb
1	327-8040 2118.0920	TARNNETZ 80 4,5X4M POLYAMID, FRUEHLINGS- UND HERBSTSEITE	FILET DE CAMOUFLAGE 80 4,5X4M POLYAMIDE, COTES PRINTEMPS ET AUTOMNE	2
2	306-0952 2116.7904	SACK AUS NYLON-GEWEBE 400X540MM MIT SCHNUR AUFBRAUCHEN, NEU 306-0809 / 2116.7794	SAC EN TISSU NYLON 400X540MM AVEC CORDELETTE EPUISER, NOUV 306-0809 / 2116.7794	2
2	306-0809 2116.7794	SANDSACK 450X850MM PP	SAC A SABLE 450X850MM PP	2
3	107-5085 2100.2255	SPUR-SCHNEEKETTE 275/80 R 20	CHAINE ANTIDERAPANTE 275/80 R 20	2
4	778-5032 2147.7184	LADEGUTSICHERUNG d20/14X895MM	SURETE POUR MARCHANDISES d20/14X895MM	1
5	778-3070 2147.5265	BETRIEBSANLEITUNG 'DURO' MIT SCHMIERPLAN (SP) UND PARKDIENSTKARTE (PDK), D/F/I	INSTRUCTIONS DE SERVICE 'DURO' AVEC PLAN DE GRAISSAGE ET CARTE DE SP, D/F/I	1
6	778-3072 2147.5267	SCHMIERPLAN (ANLEITUNG) D/F/I	PLAN DE GRAISSAGE (INSTRUCTIONS) D/F/I	1
7	778-3075 2147.5268	PARKDIENSTKARTE TPD, MPD, WPD, GPD, D/F/I	CARTE DE SERVICE DE PARC SPJ, SPM, SPH, GSP, D/F/I	1
8	778-3093 2147.5286	ORDNER A5 FUER BETRIEBSANLEITUNG 'DURO', D/F/I	CLASSEUR A5 POUR INSTRUCTIONS DE SERVICE 'DURO', D/F/I	1
9	121-4759 2529.8987	ZURRGURTE AK10 2-TEILIG 5,8/0,8MX25MM, OLIV, 20015OL, 2X01200-1, 2XARSPVC25	SANGLE AK10 EN 2 PARTIES, 5,8/0,8MX25MM OLIVE, 20015, 2X01209, 2XARSPVC25	2



Katalog / Catalogue

Baugruppe / Gr d'assemblage

ALN / NSA 7610-778-3005

Nr 9901

LIEFERWAGEN 2,2T, GL 4X4, DURO
VOITURE DE LIVRAISON 2,2T, TT 4X4, DUROSPEZ. WERKZEUGE, MOTOR
OUTILS SPEC POUR MOTEURBildseite
Page illustrée1_15
Textseite
Page de texte

1

Fig	ALN / NSA	Gegenstand	Objet	An. Nom
1	778-3106 2147.5293	ADAPTER MIT DICHTUNGSRING CU	RACCORD D'ADAPTATION, AVEC	
2	778-3105 2147.5292	KOMPRESSIONS-PRUEFGERAET 0-70BAR d65MM, IN ETUI	APPAREIL DE CONTROLE DE LA COMPRESSION 0-70BARS d65MM, DANS ETUI	
3	778-3111 2147.5298	ABZIEHVORRICHTUNG d120X30MM MIT SPANNSCHRAUBE	DISPOSITIF EXTRACTEUR d120X30MM, AVEC VIS DE SERRAGE	
4	778-3118 2147.5305	EINPRESSWERKZEUG WELLENDICHTRING VORNE	OUTIL A EMMANCHER LE JOINT D'ARBRE AVANT	
5	778-3119 2147.5306	EINPRESSWERKZEUG d140X72MM WELLENDICHTRING HINTEN	OUTIL A EMMANCHER d140X72MM, POUR JOINT D'ARBRE ARRIERE	
6	778-3107 2147.5294	SCHLAUCH 3,5M MIT T-STUECK UND HOHLSCHRAUBE	TUYAU 3,5M AVEC RACCORD EN T ET VIS CREUSE	
7	131-6209 2103.0927	OELFILTERSCHLUESSEL 90MM, SPANNWEITE 65-120MM, MIT 3 KRALLEN	CLEF POUR FILTRE A HUILE 90MM, ETENDUE DE SERRAGE 65-120MM, AVEC 3 GRIFFES	
8	129-7187 2102.5857	SECHSKANTSTIFT-EINSATZ 10X60MM, MIT MITNEHMERLOCH 4KT 1/2"	EMBOUT DE CLEF MALE SIX-PANS, A TROU ENTRAINEUR CARRE 1/2"	
9	778-3110 2147.5297	MOTORDIRIGENT	AGRES DE LEVAGE DU MOTEUR	
10	778-3148 2147.5335	RING MIT 2 SPANNSCHRAUBEN, 2 SCHAEKELN	ANNEAU AVEC 2 VIS DE TENSION ET	
11	778-3122 2147.5309	MONTAGEDORN d117MM	BROCHE DE MONTAGE d117MM	
12	778-3112 2147.5299	SCHWUNGRADBLOCKIERVORRICHTUNG 3-TEILIG	DISPOSITIF DE BLOCAGE DU VOLANT MOTEUR,	
13	778-3120 2147.5307	FUEHRUNGSSCHRAUBE M12X1,25X125	VIS-GUIDE M12X1,25X125	
14	778-3117 2147.5304	ABZIEHVORRICHTUNG WELLENDICHTRING VORNE	DISPOSITIF D'EXTRACTION DU JOINT	
15	132-1841 2103.2646	SECHSKANTSTIFT-EINSATZ 6X100MM, MIT MITNEHMERLOCH 4KT 1/2"	DOUILLE A EMBOUT SIX-PANS 6X100MM, AVEC TROU ENTRAINEUR CARRE 1/2"	
16	132-1842 2103.2647	SECHSKANTSTIFT-EINSATZ 8X80MM, MIT MITNEHMERLOCH 4KT 1/2"	DOUILLE A EMBOUT SIX-PANS 8X80MM, AVEC TROU ENTRAINEUR CARRE 1/2"	
17	778-3121 2147.5308	RIEMENSPANNER MS	TENDEUR DE COURROIE LT	
18	778-3123 2147.5310	LEITUNGSVERSCHLUSS M22	OBTURATEUR DE CONDUITE M22	
19	778-3102 2147.5289	ABKLEMMVORRICHTUNG MIDLOCK	DISPOSITIF DE PINCAGE DES TUYAUX MIDLOCK	
20	778-3115 2147.5302	MONTAGENUSS EINSPRITZDUESEN d28MM	DOUILLE DE MONTAGE d28MM,	



Katalog / Catalogue

Baugruppe / Gr d'assemblage

ALN / NSA 7610-778-3005

Nr 9903

LIEFERWAGEN 2,2T, GL 4X4, DURO
VOITURE DE LIVRAISON 2,2T, TT 4X4, DUROSPEZ. WERKZEUGE, TREIBSTOFFANLAGE
OUTILS SPEC CIRCUIT ALIM EN CARB

Bildseite

Page illustrée

2_13

Textseite

Page de texte

1

Fig	ALN / NSA	Gegenstand	Objet	Ar Nor
1	778-3108 2147.5295	ADAPTER INNENDRUCKMESSUNG MIT HOHLSCHRAUBE	RACCORD D'ADAPTATION POUR MESURE DE LA PRESSION INTERIEURE, AVEC VIS CREUSE	
2	778-3109 2147.5296	ADAPTER DRUCKMESSUNG MIT HOHLSCHRAUBE	RACCORD D'ADAPTATION POUR MESURE DE	
3	778-3116 2147.5303	HILFSFEDER GASGESTAENGE AUFBRAUCHEN, NEU 778-3814 / 2147.5969	RESSORT AUXILIAIRE POUR TRINGLERIE EPUISER, NOUV 778-3814 / 2147.5969	
3	778-3814 2147.5969	SPANNFEDER FD ST, GASGESTAENGE	RESSORT DE TENSION AC RESS, TRINGLERIE	
4	129-1387 2102.3179	VERLAENGERUNG 150MM MIT 4-KT 1/4"	RALLONGE 150MM AVEC CARRE DE 1/4"	
5	131-4022 2103.0145	EINSEITIGER RINGSCHLUESSEL 13MM GEBOGEN 90GRAD, 165MM LANG VCHR	CLEF POLYGONALE SIMPLE 13MM COUDEE 90DEGR, LONGUEUR 165MM, CHROME	
6	778-3115 2147.5302	MONTAGENUSS EINSPRITZDUESEN d28MM	DOUILLE DE MONTAGE d28MM,	
7	131-6209 2103.0927	OELFILTERSCHLUESSEL 90MM, SPANNWEITE 65-120MM, MIT 3 KRALLEN	CLEF POUR FILTRE A HUILE 90MM, ETENDUE DE SERRAGE 65-120MM, AVEC 3 GRIFFES	
8	778-3113 2147.5300	ABZIEHER 2-TEILIG	EXTRACTEUR EN 2 PARTIES	
9	778-3114 2147.5301	REGELLEHRE 162MM	JAUGE DE REGLAGE 162MM	
10	778-3104 2147.5291	KABEL 1,6M 2P MIT DIAGNOSTIKSTECKER	CABLE 1,6M 2P, AVEC FICHE	
11	778-3103 2147.5290	KABEL 1,5M 3P MIT DIAGNOSTIKSTECKER	CABLE 1,5M 3P, AVEC FICHE	
12	778-3102 2147.5289	ABKLEMMVORRICHTUNG MIDLOCK	DISPOSITIF DE PINCAGE DES TUYAUX MIDLOCK	



Katalog / Catalogue

Baugruppe / Gr d'assemblage

ALN / NSA 7610-778-3005

Nr 9905

LIEFERWAGEN 2,2T, GL 4X4, DURO
VOITURE DE LIVRAISON 2,2T, TT 4X4, DUROSPEZ. WERKZEUGE, KUEHLANLAGE
OUTILS SPEC POUR CIRCUIT DE REFROIDBildseite
Page illustré

3 12

Textseite

Page de text

1

Fig	ALN / NSA	Gegenstand	Objet	A No
1	778-3125 2147.5312	LEITUNGSVERSCHLUSS M18	OBTURATEUR DE CONDUITE M18	
2	778-3123 2147.5310	LEITUNGSVERSCHLUSS M22	OBTURATEUR DE CONDUITE M22	
3	129-0145 2102.2368	GABELSCHLUESSEL 48MM	CLEF A FOURCHE 48MM	
4	310-7366 2117.2388	GUMMISTOPFEN, KONISCH d40MM	BOUCHON EN CAOUTCHOUC, CONIQUE d40MM	



Katalog / Catalogue

Baugruppe / Gr d'assemblage

ALN / NSA 7610-778-3005

Nr 9907

LIEFERWAGEN 2,2T, GL 4X4, DURO
VOITURE DE LIVRAISON 2,2T, TT 4X4, DUROSPEZ. WERKZEUGE, AUTOMAT
OUTILS SPEC POUR BOITE VITESSES AUTBildseite
Page illustrée4_12
Textseite
Page de texte

1

Fig	ALN / NSA	Gegenstand	Objet	Anz Nomb
1	778-3124 2147.5311	WANDLERRUECKHALTER	DISPOSITIF DE MAINTIEN DU CONVERTISSEUR	1
2	176-8020 2105.3820	SECHSKANTMUTTER M8 ISO 4032 8 VERZINKT	ECROU SIX-PANS M8 ISO 4032 8 ZINGUE	1
3	178-1331 2105.6090	UNTERLAGSCHEIBE A d13/24X2,5MM DIN 125-1 ST ROSTFR A4	RONDELLE A d13/24X2,5MM DIN 125-1 AC INOX A4	1
4	141-3217 2104.0002	SECHSKANTSCHRAUBE M12X50/30 DIN 931 8.8 A3P	VIS TETE SIX-PANS M12X50/30 DIN 931 8.8 A3P	1
5	778-3130 2147.5317	MONTAGEDORN d30X80MM, FUER WELLENDICHTRING	BROCHE DE MONTAGE d30X80MM, POUR JOINT D'ARBRE	1
6	778-3125 2147.5312	LEITUNGSVERSCHLUSS M18	OBTURATEUR DE CONDUITE M18	2
7	778-3126 2147.5313	ADAPTER 850MM, OELEINFUELLTRICHTER	ADAPTATEUR 850MM, ENTONNOIR POUR HUILE	1
8	185-5881 2105.8926	ZYLINDERSTIFT B d4X30MM VSM 12771 ST ROSTFR 18/8	GOUPILLE CYLINDRIQUE B d4X30MM VSM 12771 AC INOX 18/8	1



Katalog / Catalogue

Baugruppe / Gr d'assemblage

ALN / NSA 7610-778-3005

Nr 9908

Bildseite
Page illustrée

5_10

Textseite
Page de texte

1

LIEFERWAGEN 2,2T, GL 4X4, DURO
VOITURE DE LIVRAISON 2,2T, TT 4X4, DUROSPEZ. WERKZEUGE, GETRIEBE/ACHSEN
OUTILS SPEC TRANSMISSIONS/ESSIEUX

Fig	ALN / NSA	Gegenstand	Objet	Anz Noml
1	778-3130 2147.5317	MONTAGEDORN d30X80MM, FUER WELLENDICHTRING	BROCHE DE MONTAGE d30X80MM, POUR JOINT D'ARBRE	1
1	778-5113 2503.1137	MONTAGEDORN d35X80MM, FUER WELLENDICHTRING	BROCHE DE MONTAGE d35X80MM, POUR JOINT D'ARBRE	1
2	778-3127 2147.5314	ADAPTER M8/M10, SCHLAGAUSZIEHER	ADAPTATEUR M8/M10, EXTRACTEUR A CHOC	1
3	778-3128 2147.5315	ADAPTER M8/M10X1,25, SCHLAGAUSZIEHER	ADAPTATEUR M8/M10X1,25, EXTRACTEUR	1
4	778-3129 2147.5316	MONTAGEDORN d84X102MM, WELLENDICHTRING	BROCHE DE MONTAGE d84X102MM, POUR	1
5	778-3135 2147.5322	NUTMUTTERSCHLUESSEL d46X82MM	CLEF d46X82MM, POUR ECROUS RAINURES	1
6	778-3133 2147.5320	GELENKABZUG MIT DRUCKSTUECK KUKKO 129-3	EXTRACTEUR ARTICULE AVEC PIECE DE	1
7	778-3177 2147.5364	DRUCKSTUECK d16/25X14,3MM MIT KETTE UND SICHERUNGSRING	PIECE DE PRESSION d16/25X14,3MM, AVEC CHAINE ET ANNEAU DE SURETE	1
8	778-3140 2147.5327	MONTAGEDORN d71X68MM, WELLENDICHTRING	BROCHE DE MONTAGE d71X68MM, POUR	1
9	778-3137 2147.5324	NUTSCHLUESSEL M60X2 d88X90MM	CLEF A CROCHET M60X2 d88X90MM	1
10	778-3136 2147.5323	ABZIEHVORRICHTUNG 3-TEILIG, RADANTRIEB	DISPOSITIF D'EXTRACTION, EN 3 PARTIES,	1
11	778-3138 2147.5325	FUEHRUNGSSCHRAUBE M10X120	VIS-GUIDE M10X120	2
12	778-3139 2147.5326	MONTAGEDORN d169X173MM, WELLENDICHTRING	BROCHE DE MONTAGE d169X173MM, POUR	1
13	177-9647 2105.5573	SECHSKANTMUTTER M16 DIN 934 10 DACROMET	ECROU SIX-PANS M16 DIN 934 10 DACROMET	1
14	178-1354 2105.6108	UNTERLAGSCHEIBE A d17/30X3MM DIN 125 ST ROSTFR 18/8	RONDELLE A d17/30X3MM DIN 125 AC INOX 18/8	1
15	778-3141 2147.5328	NOCKENSCHLUESSEL d60X13MM	CLEF A ERGOT d60X13MM	1
16	778-3142 2147.5329	AUSZUG d64X16MM, LAGERBUECHSE	EXTRACTEUR d64X16MM, POUR DOUILLE	1
17	778-3143 2147.5330	AUSZUG d80X95MM, LAGERRING	EXTRACTEUR d80X95MM, POUR BAGUE	1
18	276-0013 2114.6626	FEDERWAAGE PESOLA 0-35KG TEILUNG 1KG	PESON A RESSORT PESOLA 0-35KG DIVISION 1KG	1
19	132-1842 2103.2647	SECHSKANTSTIFT-EINSATZ 8X80MM, MIT MITNEHMERLOCH 4KT 1/2"	DOUILLE A EMBOUT SIX-PANS 8X80MM, AVEC TROU ENTRAINNEUR CARRE 1/2"	1
20	778-3131 2147.5318	ZYLINDERSCHRAUBE MIT INNENSECHSKANT 5MM, 32MM	VIS TETE CYLINDRIQUE A TROU SIX-PANS 5MM, 32MM	1
21	778-3132 2147.5319	SECHSKANTSCHRAUBE 49MM	VIS TETE SIX-PANS 49MM	1
22	778-3144 2147.5331	VERSCHLUSSNIPPEL	OBTURATEUR	2



Katalog / Catalogue

Baugruppe / Gr d'assemblage

ALN / NSA 7610-778-3005

Nr 9910

LIEFERWAGEN 2,2T, GL 4X4, DURO
VOITURE DE LIVRAISON 2,2T, TT 4X4, DUROSPEZ. WERKZEUGE, FEDERUNG
OUTILS SPEC POUR SUSPENSIONBildseite
Page illustrée

6 07

Textseite
Page de texte

1

Fig	ALN / NSA	Gegenstand	Objet	An Non
1	778-3134 2147.5321	SCHRAUBENFEDERSPANNER DK9, 5-TEILIG MAX 1100KG	APPAREIL DE PRECONTRAINTES DES RESSORTS HELICOIDIAUX DK9, 5 PARTIES, MAX 1100KG	
6	778-3133 2147.5320	GELENKABZUG MIT DRUCKSTUECK KUKKO 129-3	EXTRACTEUR ARTICULE AVEC PIECE DE	
7	778-3177 2147.5364	DRUCKSTUECK d16/25X14,3MM MIT KETTE UND SICHERUNGSRING	PIECE DE PRESSION d16/25X14,3MM, AVEC CHAINE ET ANNEAU DE SURETE	
8	778-3140 2147.5327	MONTAGEDORN d71X68MM, WELLENDICHTRING	BROCHE DE MONTAGE d71X68MM, POUR	



Katalog / Catalogue

Baugruppe / Gr d'assemblage

ALN / NSA 7610-778-3005

Nr 9912

LIEFERWAGEN 2,2T, GL 4X4, DURO
VOITURE DE LIVRAISON 2,2T, TT 4X4, DUROSPEZ. WERKZEUGE, BREMSSEN
OUTILS SPEC POUR FREINSBildseite
Page illustrée7_06
Textseite
Page de texte

1

Fig	ALN / NSA	Gegenstand	Objet	Anz Noml
1	778-3133 2147.5320	GELENKABZUG MIT DRUCKSTUECK KUKKO 129-3	EXTRACTEUR ARTICULE AVEC PIECE DE	1
2	778-3177 2147.5364	DRUCKSTUECK d16/25X14,3MM MIT KETTE UND SICHERUNGSRING	PIECE DE PRESSION d16/25X14,3MM, AVEC CHAINE ET ANNEAU DE SURETE	1
3	132-1842 2103.2647	SECHSKANTSTIFT-EINSATZ 8X80MM, MIT MITNEHMERLOCH 4KT 1/2"	DOUILLE A EMBOUT SIX-PANS 8X80MM, AVEC TROU ENTRAINNEUR CARRE 1/2"	1
4	129-7187 2102.5857	SECHSKANTSTIFT-EINSATZ 10X60MM, MIT MITNEHMERLOCH 4KT 1/2"	EMBOUT DE CLEF MALE SIX-PANS, A TROU ENTRAINNEUR CARRE 1/2"	1
5	778-3144 2147.5331	VERSCHLUSSNIPPEL	OBTURATEUR	2



Katalog / Catalogue

Baugruppe / Gr d'assemblage

ALN / NSA 7610-778-3005

Nr 9914

Bildseite
Page illustrée8_06
Textseite
Page de texte

1

LIEFERWAGEN 2,2T, GL 4X4, DURO
VOITURE DE LIVRAISON 2,2T, TT 4X4, DUROSPEZ. WERKZEUGE, LENKUNG
OUTILS SPEC POUR DIRECTION

Fig	ALN / NSA	Gegenstand	Objet	Anz Norm
1	778-3133 2147.5320	GELENKABZUG MIT DRUCKSTUECK KURKO 129-3	EXTRACTEUR ARTICULE AVEC PIECE DE	1
2	778-3177 2147.5364	DRUCKSTUECK d16/25X14,3MM MIT KETTE UND SICHERUNGSRING	PIECE DE PRESSION d16/25X14,3MM, AVEC CHAINE ET ANNEAU DE SURETE	1
3	778-3145 2147.5332	ADAPTER, MANOMETER-LENKOELDRUCK	RACCORD D'ADAPTATION, MANOMETRE-PRESSION	1
4	778-3125 2147.5312	LEITUNGSVERSCHLUSS M18	OBTURATEUR DE CONDUITE M18	2
5	778-3123 2147.5310	LEITUNGSVERSCHLUSS M22	OBTURATEUR DE CONDUITE M22	2
6	778-3102 2147.5289	ABKLEMMVORRICHTUNG MIDLOCK	DISPOSITIF DE PINCAGE DES TUYAUX MIDLOCK	2
7	129-8724 2102.6627	ABZIEHVORRICHTUNG ZWEIARMIG MIT SPANN- ZWINGE SPANNWEITE 100MM SPANNTIEFE 100MM	DISPOSITIF D'EXTRACTION A 2 BRAS+ETRIER SERRAGE PORTEE 100MM, PROFONDEUR 100MM	1
8	778-3147 2147.5334	DISTANZSTUECK d23X10MM, LENKANSCHLAG	BAGUE D'ECARTEMENT d23X10MM,	1
9	778-3146 2147.5333	DEMONTAGEWERKZEUG 2-TEILIG, LENKRAD	OUTIL DE DEMONTAGE DU VOLANT DE	1
10	778-5091 2147.7243	DRUCKSTUECK, LENKRADDEMONTAGE	ELEMENT DE PRESSION, DEMONTAGE DU VOLANT	1



Katalog / Catalogue

Baugruppe / Gr d'assemblage

ALN / NSA 7610-778-3005

Nr 9997

LIEFERWAGEN 2,2T, GL 4X4, DURO
VOITURE DE LIVRAISON 2,2T, TT 4X4, DUROSPEZ. WERKZEUGE, ALLGEMEIN
OUTILS SPEC COURANTSBildseite
Page illustrée

9_06

Textseite
Page de texte

1

Fig	ALN / NSA	Gegenstand	Objet	Anz Nomb
1	778-3101 2147.5288	WERKZEUGSORTIMENT TORX, IN SCHACHTEL 131-9148 NACHBEARBEITET/RETOUCHE	ASSORTIMENT D'OUTILS TORX, DANS BOITE 131-9148 NACHBEARBEITET/RETOUCHE	1



Katalog / Catalogue

Baugruppe / Gr d'assemblage

ALN / NSA 7610-778-3005

Nr 9998

LIEFERWAGEN 2,2T, GL 4X4, DURO
VOITURE DE LIVRAISON 2,2T, TT 4X4, DUROGETRIEBEHEBER
ELEVATEUR POUR GROUPES TRANSMETTEURSBildseite
Page illustrée10_06
Textseite
Page de texte

1

Fig	ALN / NSA	Gegenstand	Objet	Anz Nom
1	778-5115 2500.4765	GETRIEBEHEBER MIT 3 AUFNAHMEPLATTEN	ELEVATEUR POUR BOITE A VITESSE,	
2	778-5117 2500.4769	AUFNAHMEPLATTE AUTOMAT MB	PLAQUE DE FIXATION POUR BOITE DE	
3	778-5118 2500.4771	AUFNAHMEPLATTE VERTEILERGETRIEBE	PLAQUE DE FIXATION BOITE DE TRANSFERT	
4	778-5119 2500.4775	AUFNAHMEPLATTE ACHSGETRIEBE	PLAQUE DE FIXATION POUR TRANSMISSION	
5	778-5116 2500.4767	GETRIEBEHEBER TYP 1383	ELEVATEUR POUR GROUPES TRANSMETTEURS	
	778-5121 2513.0127	RADANTRIEBHALTER ZU MOTOR UND GETREIBEHEBER	SUPPORT D'ENTRAINEMENT DE ROUE POUR ELEVATEUR DE MOTEUR ET DE BOITE	



Schweizerische Eidgenossenschaft
Confédération suisse
Confederazione Svizzera
Confederaziun Svizra

SMIAP
Tf 031 / 324 21 02

Bern, 08.12.2006

A E N D E R U N G S A N Z E I G E 100302

Dringlichkeitsstufe	2
----------------------------	----------

Betrifft: ERSATZTEILKATALOG
"LIEFERWAGEN 2,2T, GL 4x4, DURO, BAND 1+2"
AUSGABE 2006 ALN DES KATALOGES 778-3005

Änderung: ÜBERARBEITUNG UND NEUDRUCK AUSGABE 2006

Ausführung: ALTEN INHLAT ENTFERNEN UND NEUEN EINLEGEN

- DIESE ÄNDERUNGSANZEIGE IST NACH DURCHGEFÜHRTER ÄNDERUNG NACH DER TITELSEITE DES KATALOGES EINZULEGEN.

LBA/SMIA(P)

Bgr

Beilage erwähnt

Änderung durchgeführt durch:	Stempel / Unterschrift	Datum

Dringlichkeitsstufen: 1 = sofort 2 = **raschmöglichst** 3 = bei nächster Gelegenheit

Pour le texte francais voir au verso



Schweizerische Eidgenossenschaft
Confédération suisse
Confederazione Svizzera
Confederaziun svizra

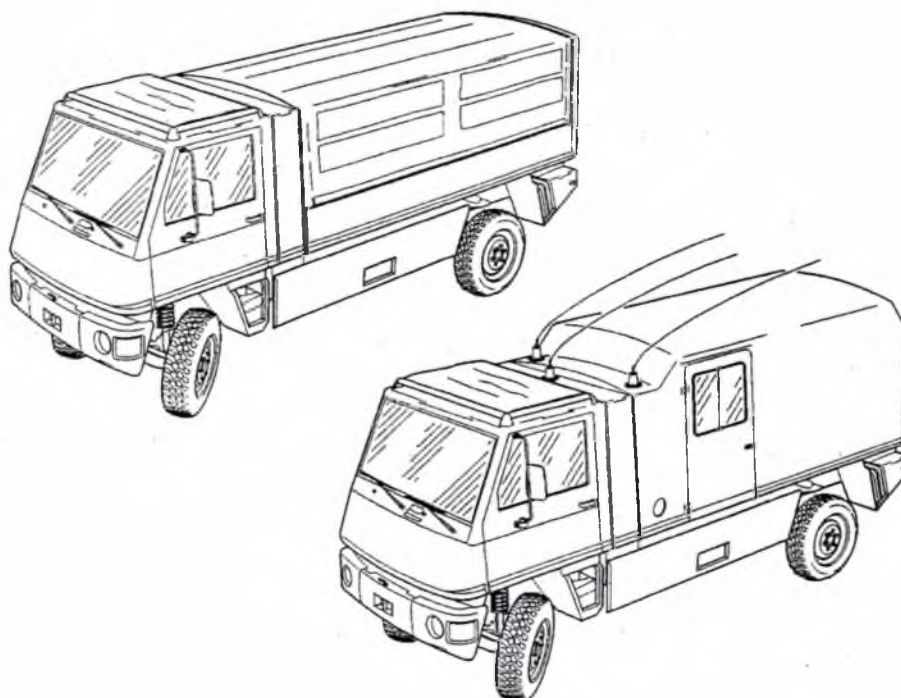
Schweizer Armee
Armée suisse

ERSATZTEILKATALOG CATALOGUE DE PIÈCES DE RECHANGE

ALN DES KATALOGES / NSA DU CATALOGUE: 778-3005

LIEFERWAGEN 2,2T, GL 4X4, DURO
VOITURE DE LIVRAISON 2,2T, TT 4X4, DURO

ALN / NSA: 778-3000



ANLEITUNG FÜR DIE BENÜTZUNG DES ERSATZEILKATALOGES

1. Inhalt und Aufbau

Dieser Katalog enthält Einzelteile des Objektes unabhängig von deren Lagerhaltung.

- Das Inhaltsverzeichnis gibt die einzelnen Bau- und Unterbaugruppen, deren Nummern und die Bildseiten-Nummern wieder.
- Die Bildseiten bzw. die darin verwendeten Zeichen bedeuten:

(4) **Figurnummer in Klammer** sagt aus, dass diese Figurnummer mehrmals auf der gleichen Bildseite vorkommt.

(57) **Figurnummer eingekreist** bezeichnet einen zusammengesetzten oder vormontierten Teil der auf der gleichen oder auf einer folgenden Seite mit allen Einzelteilen dargestellt und positioniert ist.

(2) } 63 **Mehrere Figurnummern mit Klammern zusammengefasst** bedeuten
64 }
65 } vormontierte Teile.

- Die Textseiten vermitteln die Information der auf der Bildseite gezeigten Positionen

		Katalog / Catalogue		Baugruppe / Gr assembl		Bildseite Page illustr		5
		ALN/NSA	1	Nr/No	3			
		2		4		Textseite Page de texte		6
Fig	ALN/NSA	Gegenstand		Objet			Anz Nomb	
7	8	9 13		10 13		11	12	

Legende:

- | | |
|--|---|
| 1 Armeelagernummer des Kataloges | 8 Artikelnummer ALN/SAP |
| 2 Titel des Kataloges d/f | 9 Artikelbenennung d |
| 3 Baugruppennummer | 10 Artikelbenennung f |
| 4 Baugruppentext d/f | 11 Zugehörigkeiten des Artikels
bei Objektfamilien |
| 5 Bildseitennummer | 12 Stückzahl/Bildseite des Artikels |
| 6 Laufende Textseitennummer
innerhalb der Bildseite | 13 Objektbezogene Zusatzinformationen d/f |
| 7 Figurnummer, entspricht der
Figurnummer auf der Bildseite | |

INSTRUCTIONS POUR L'UTILISATION DU CATALOGUE DE PIÈCES DE RECHANGE

1. Contenu et structure

Ce Catalogue de pièces de rechange contient les pièces détachées de l'objet sans la prise en considération de leur stockage.

- La **table des matières** présente les groupes et sous-groupes d'assemblage de manière individuelle, leurs numéros et ceux des pages illustrées.

- Les **pages illustrées** ou les signes utilisés sur celles-ci signifient:

(4) Le **numéro de figure entre parenthèses** indique que ce numéro revient plusieurs fois sur la même page illustrée.

(57) Le **numéro de figure encerclé** désigne un élément assemblé ou prémonté, lequel est présenté et positionné avec toutes les pièces détachées sur la même page illustrée.


(2) } 63 **Plusieurs numéros de figure reliés par une accolade** désignent des
64 } éléments prémontés..
65 }

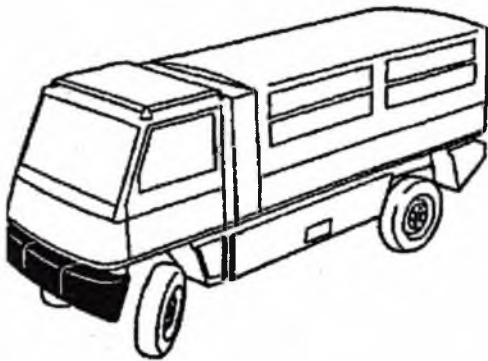
- Les **pages de texte** fournissent les informations ci-après, à savoir:

	Katalog / Catalogue		Baugruppe / Gr assembl		Bildseite Page illustr	5
	ALN/NSA	1	Nr/No	3		
		2		4	Textseite Page de texte	6
Fig	ALN/NSA	Gegenstand	Objet			Anz Nomb
7	8	9 13	10 13		11	12

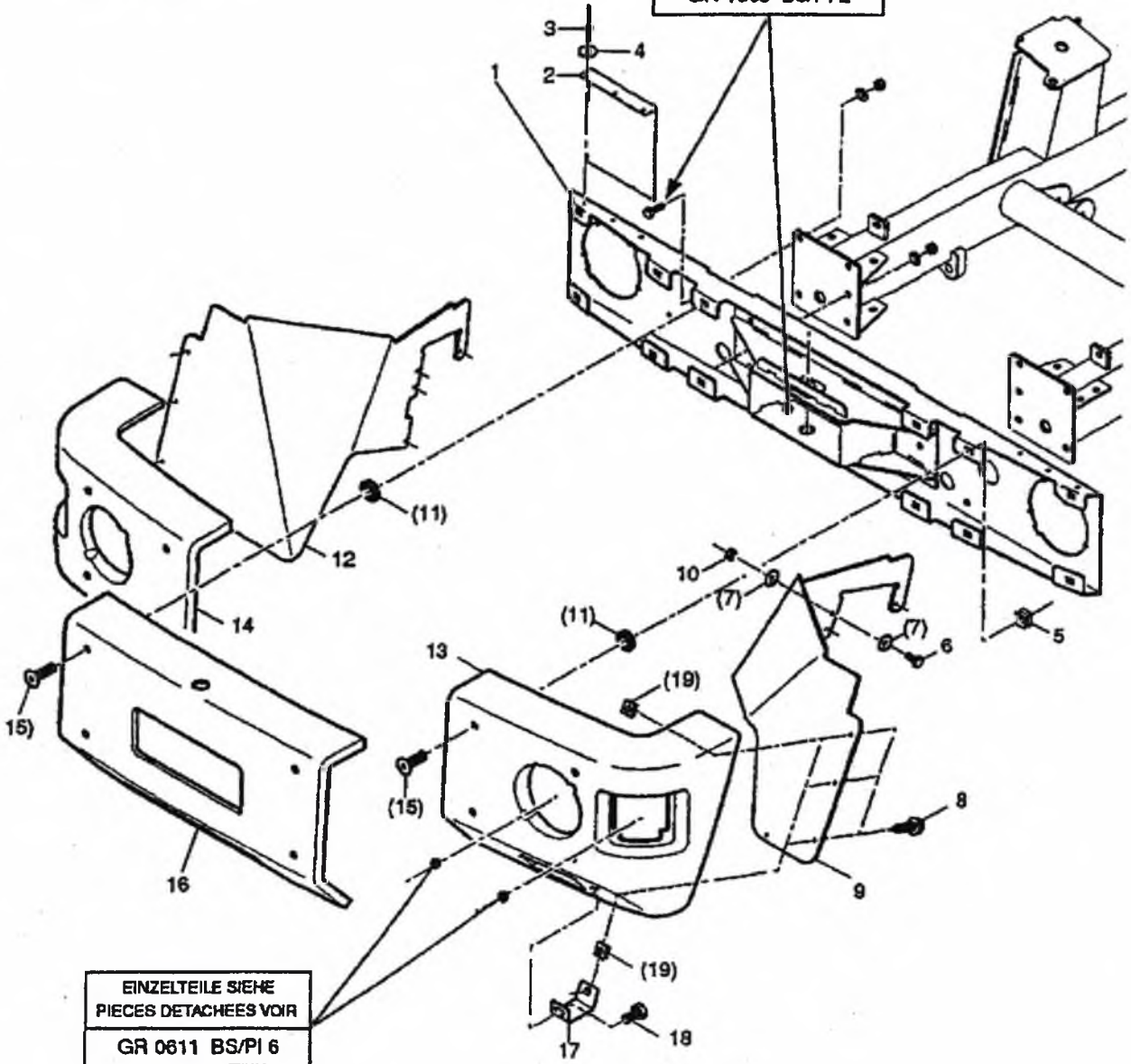
Légende:

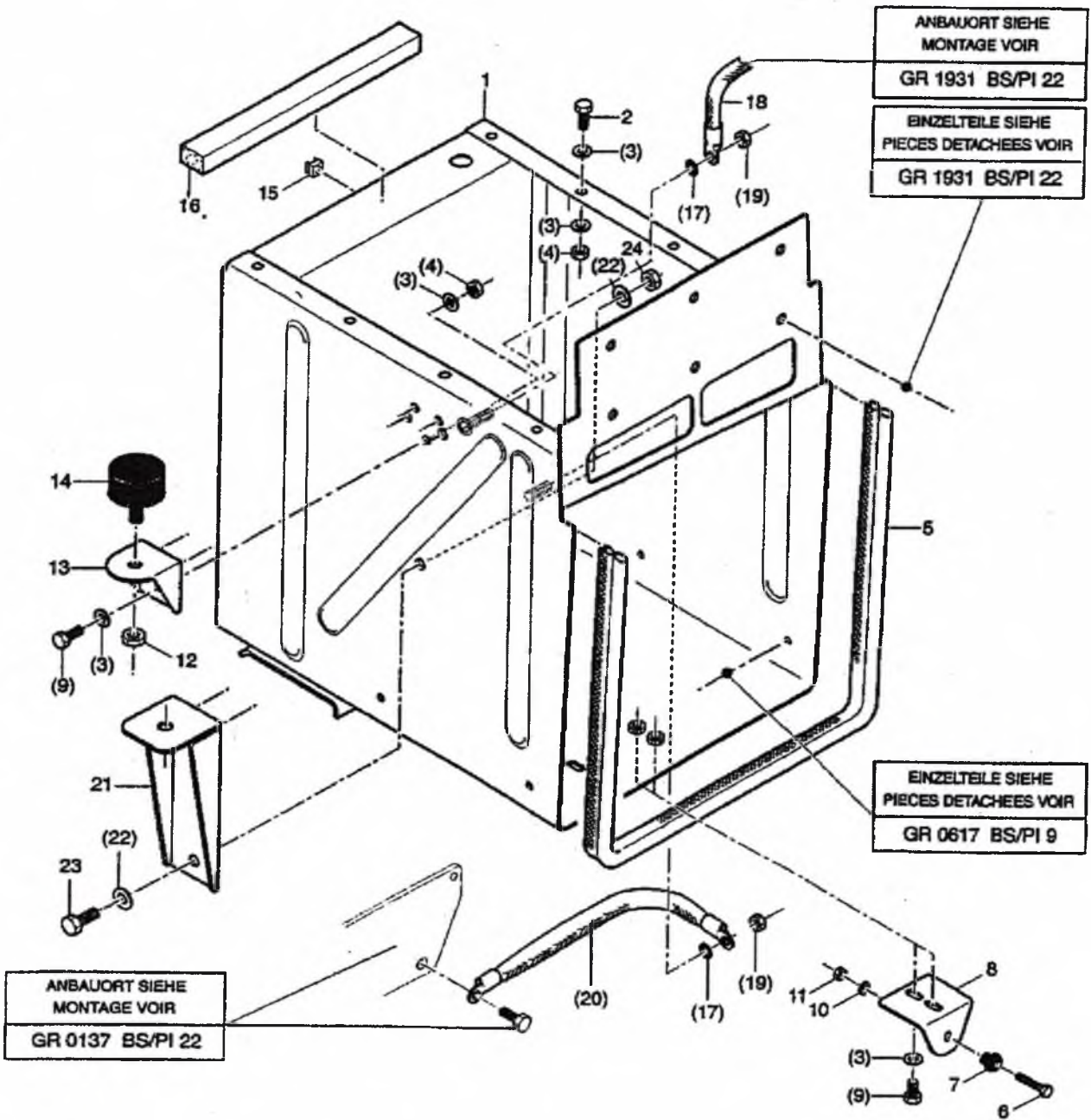
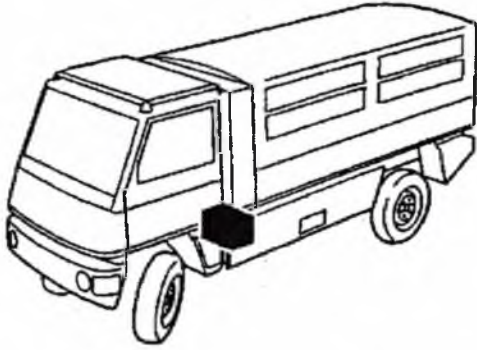
- | | |
|---|--|
| <p>1 Numéro de stock de l'armée du catalogue</p> <p>2 Titre du catalogue d/f</p> <p>3 Numéro du groupe d'assemblage</p> <p>4 Texte du groupe d'assemblage d/f</p> <p>5 Numéro de la page illustrée</p> <p>6 Numéro courant de la page de texte dans le cadre de la page illustrée</p> <p>7 Numéro de figure, correspond au numéro de la figure de la page illustrée</p> | <p>8 Numéro d'article NSA/SAP</p> <p>9 Dénomination de l'article d</p> <p>10 Dénomination de l'article f</p> <p>11 Appartenances de l'article aux familles d'objets</p> <p>12 Nombre de pièces/page illustrée de l'article</p> <p>13 Informations complémentaires concernant l'objet d/f</p> |
|---|--|

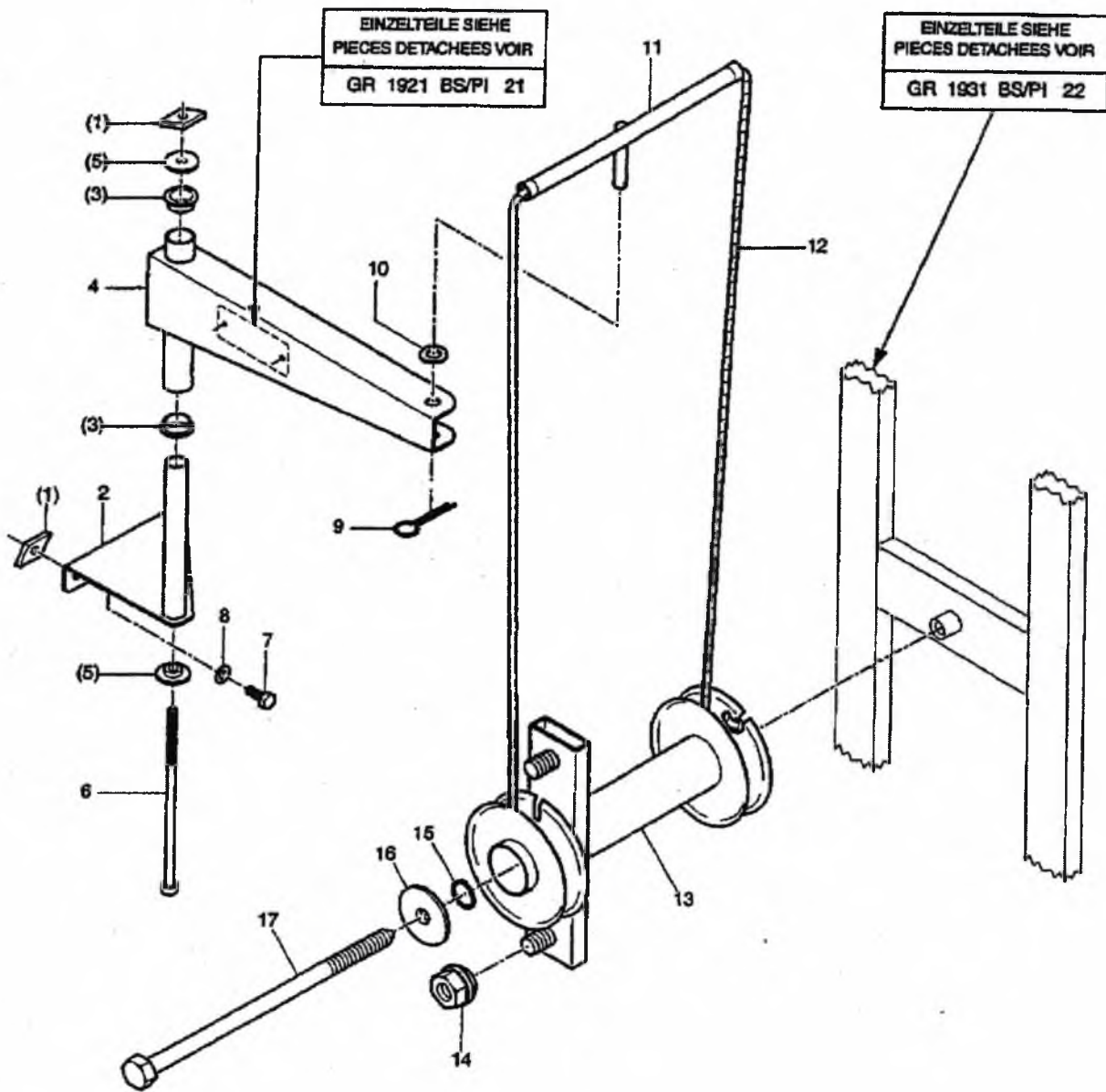
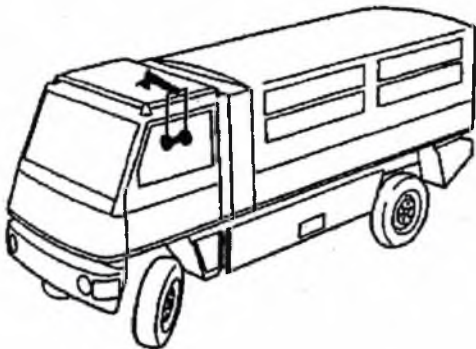
Bildseite Page illustrée 26	Katalog / Catalogue	Baugruppe / Gr d'assemblage	
	ALN / NSA 7610-778-3005	Nr 1941 /	
	LIEFERWAGEN 2,2T, GL 4X4, DURO VOITURE DE LIVRAISON 2,2T, TT 4X4, DURO	STOSSFAENGER, VORNE PARE-CHOCS AVANT	



EINZELTEILE SIEHE
PIECES DETACHEES VOIR
GR 1803 BS/PI 2



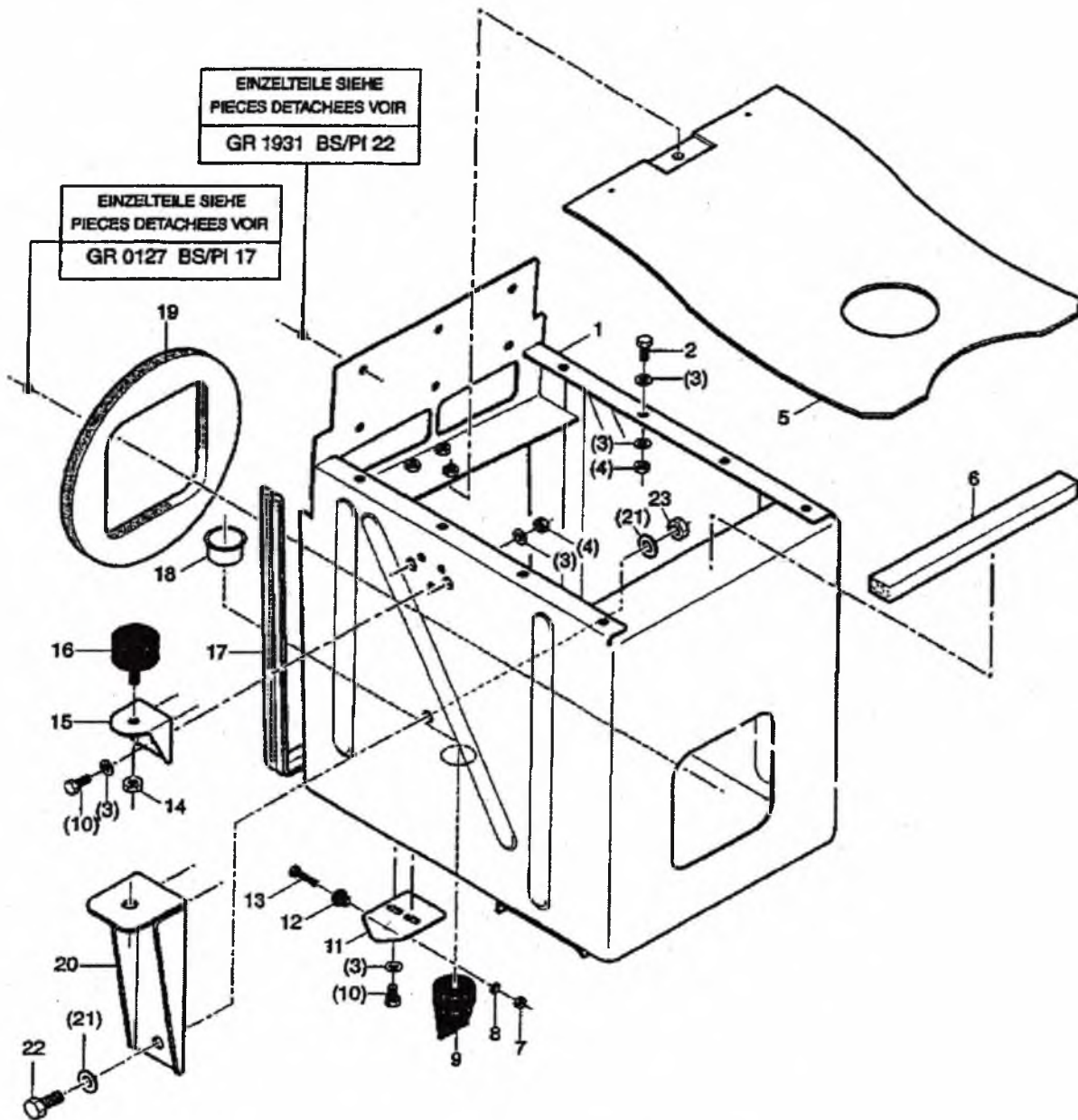


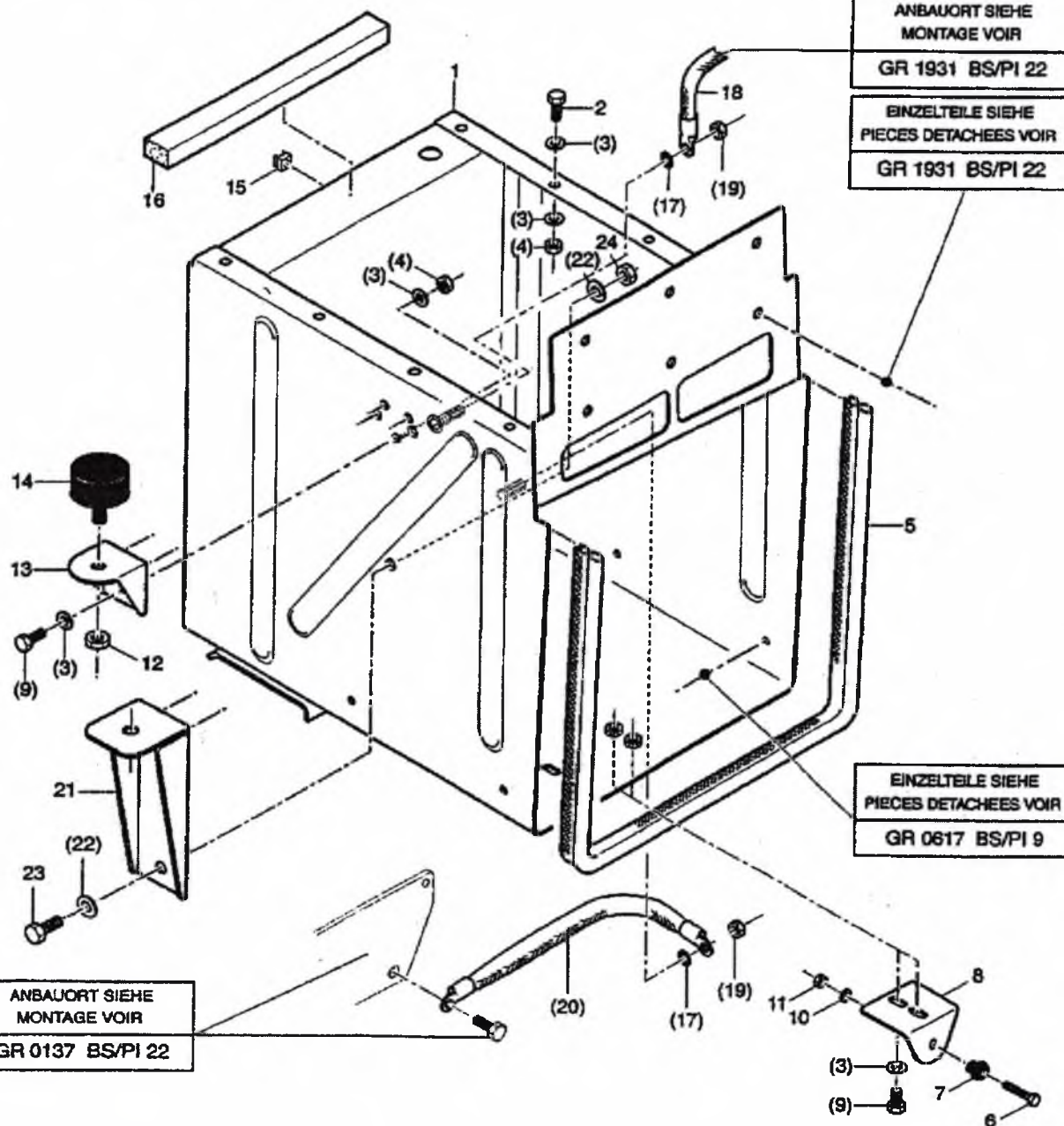
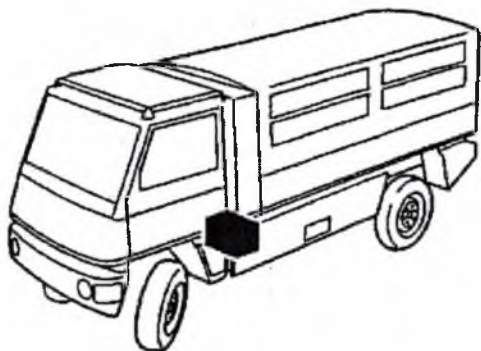


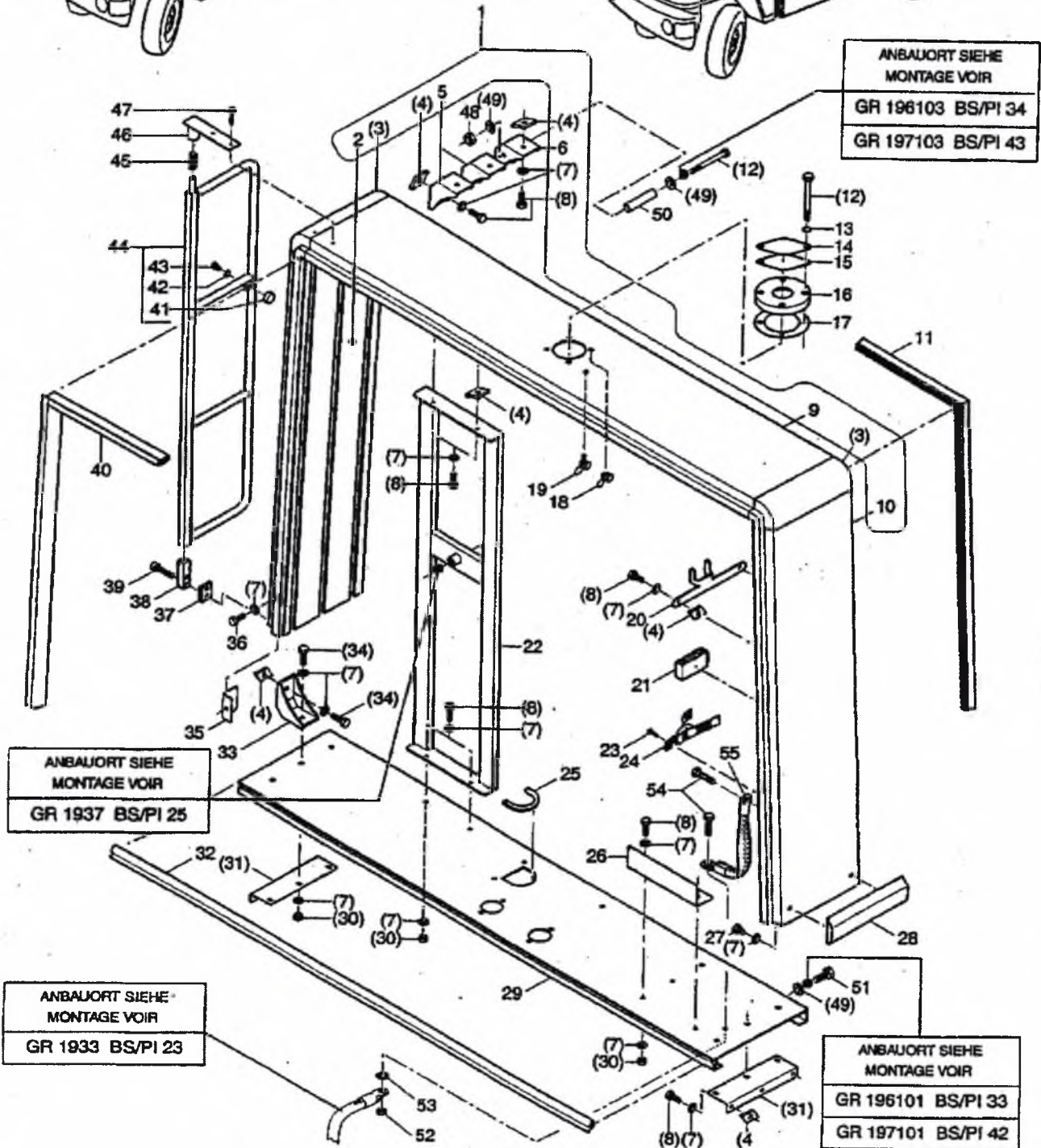
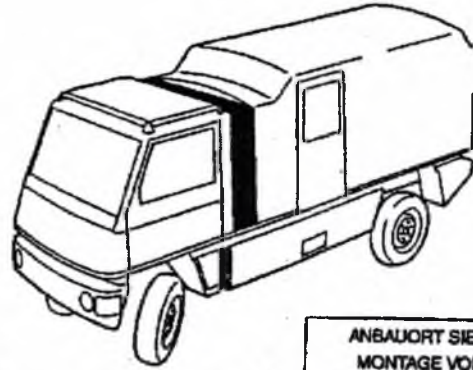
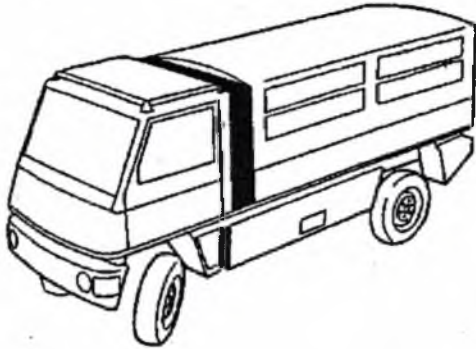


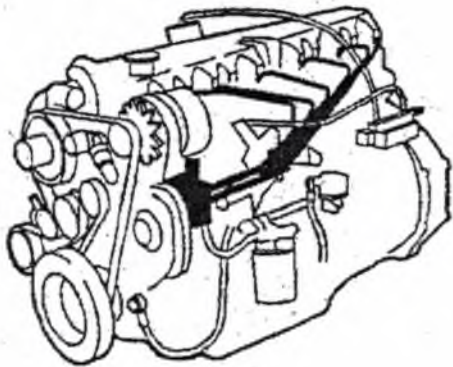
EINZELTEILE SIEHE
PIECES DETACHEES VOIR
GR 1931 BS/PI 22

EINZELTEILE SIEHE
PIECES DETACHEES VOIR
GR 0127 BS/PI 17

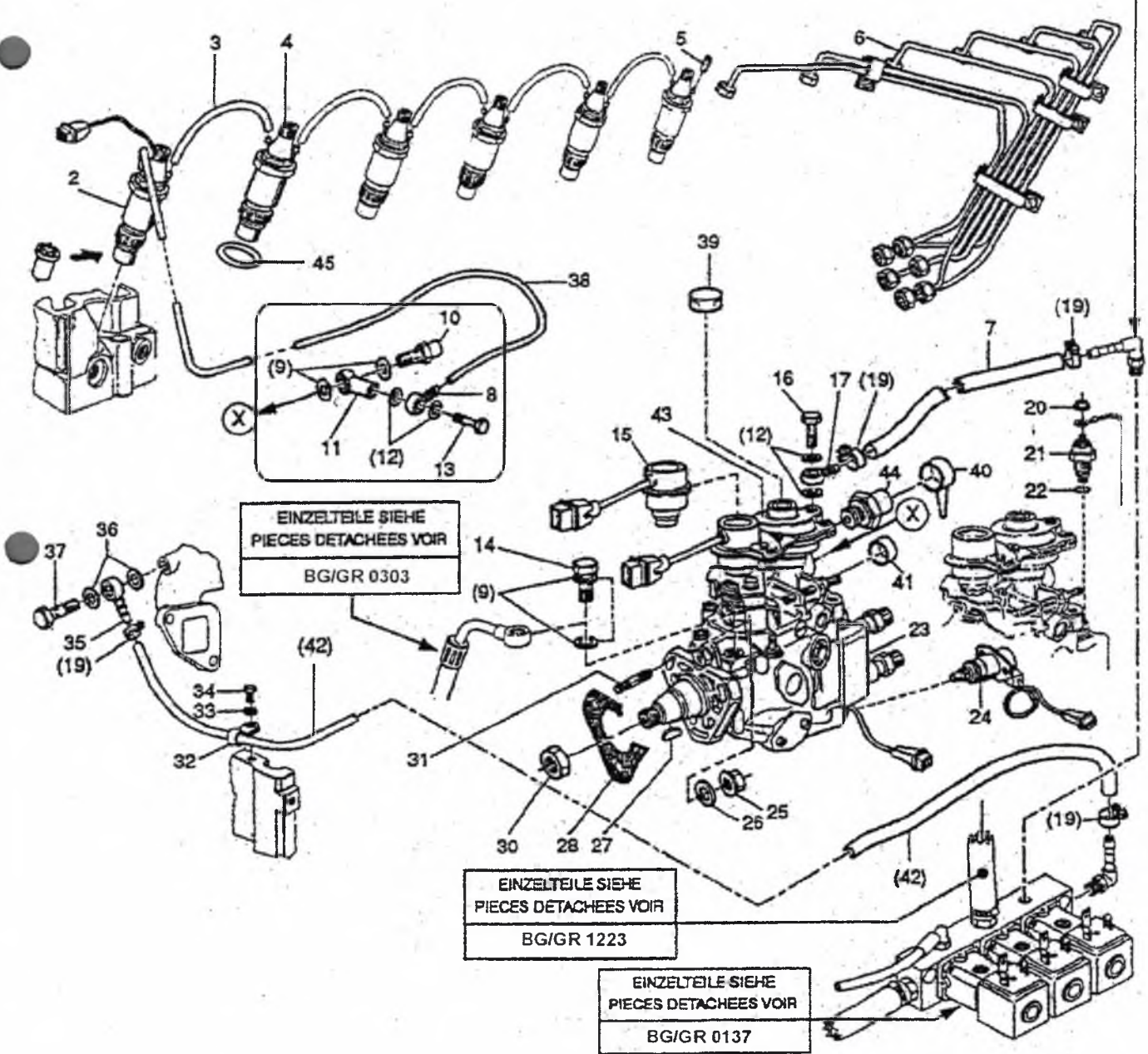


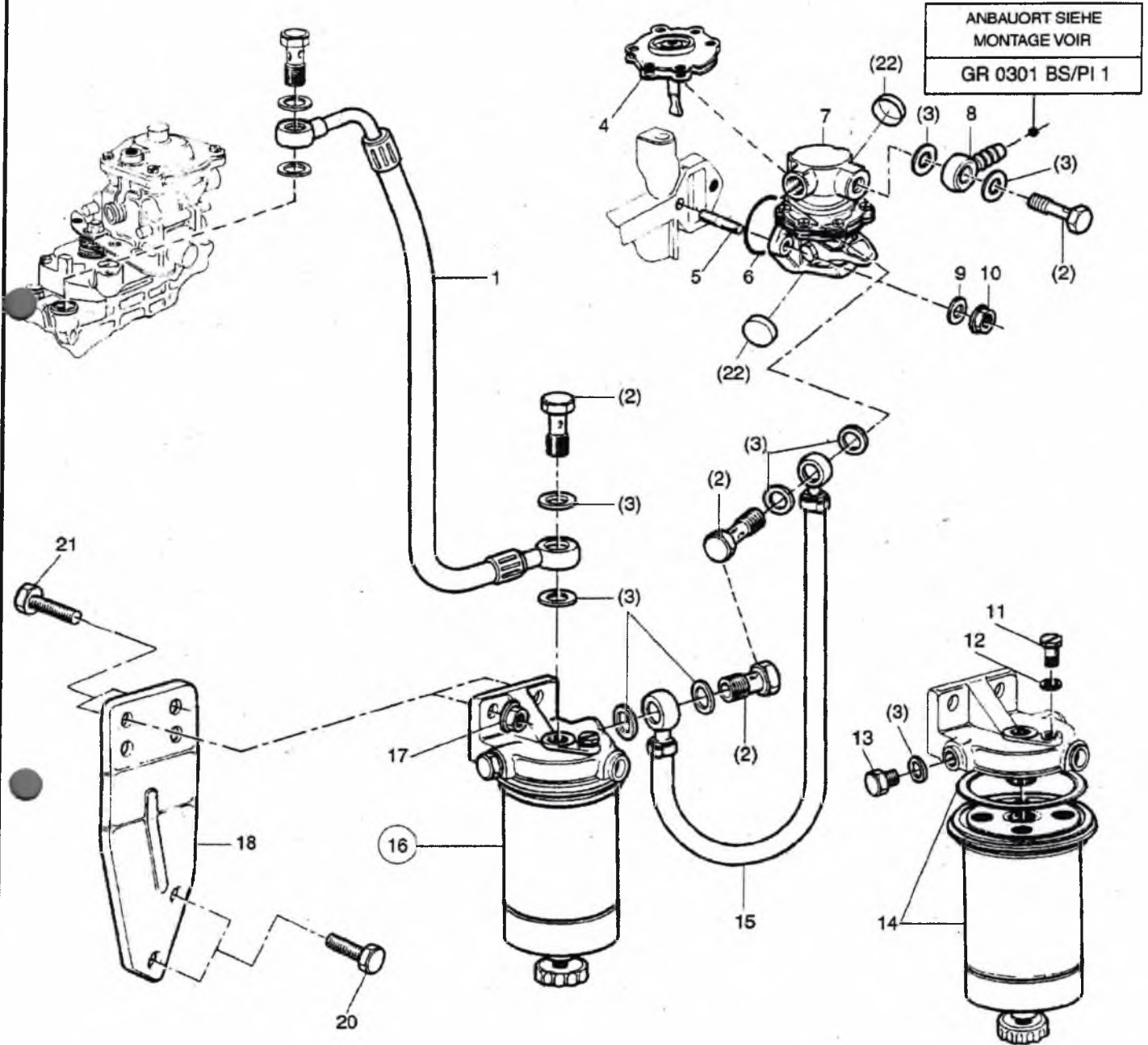


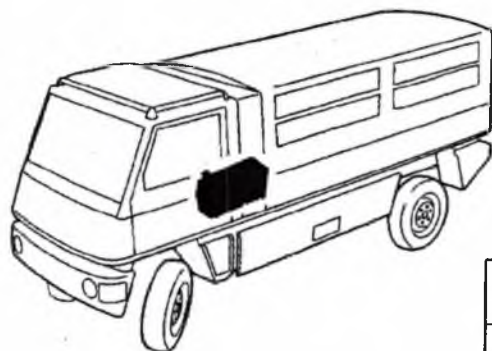




EINZELTEILE SIEHE
PIECES DETACHEES VOIR
BG/GR 0137

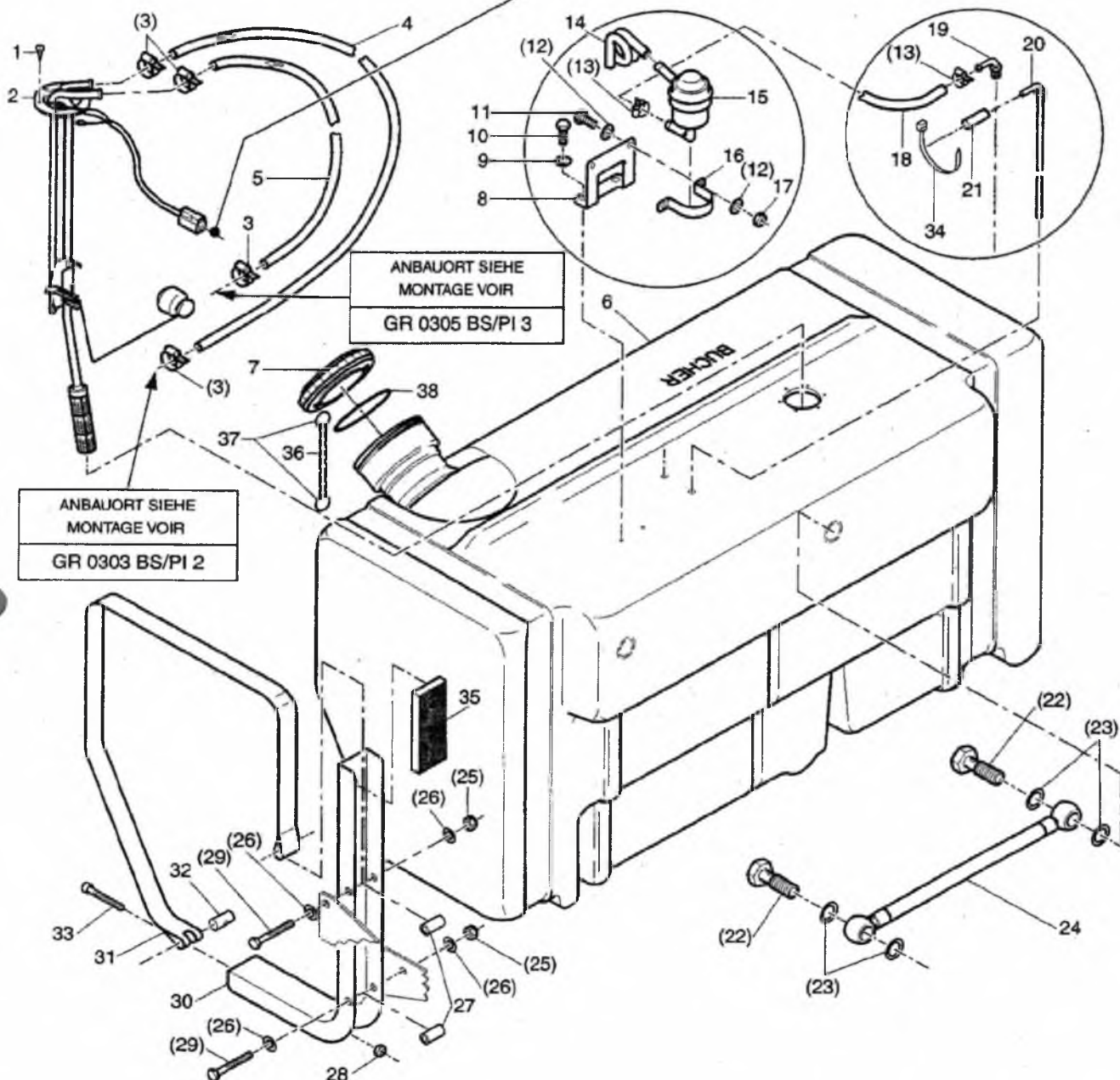


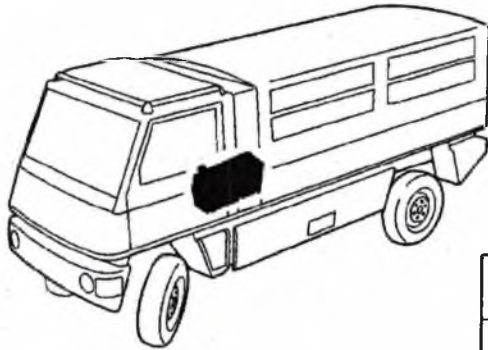




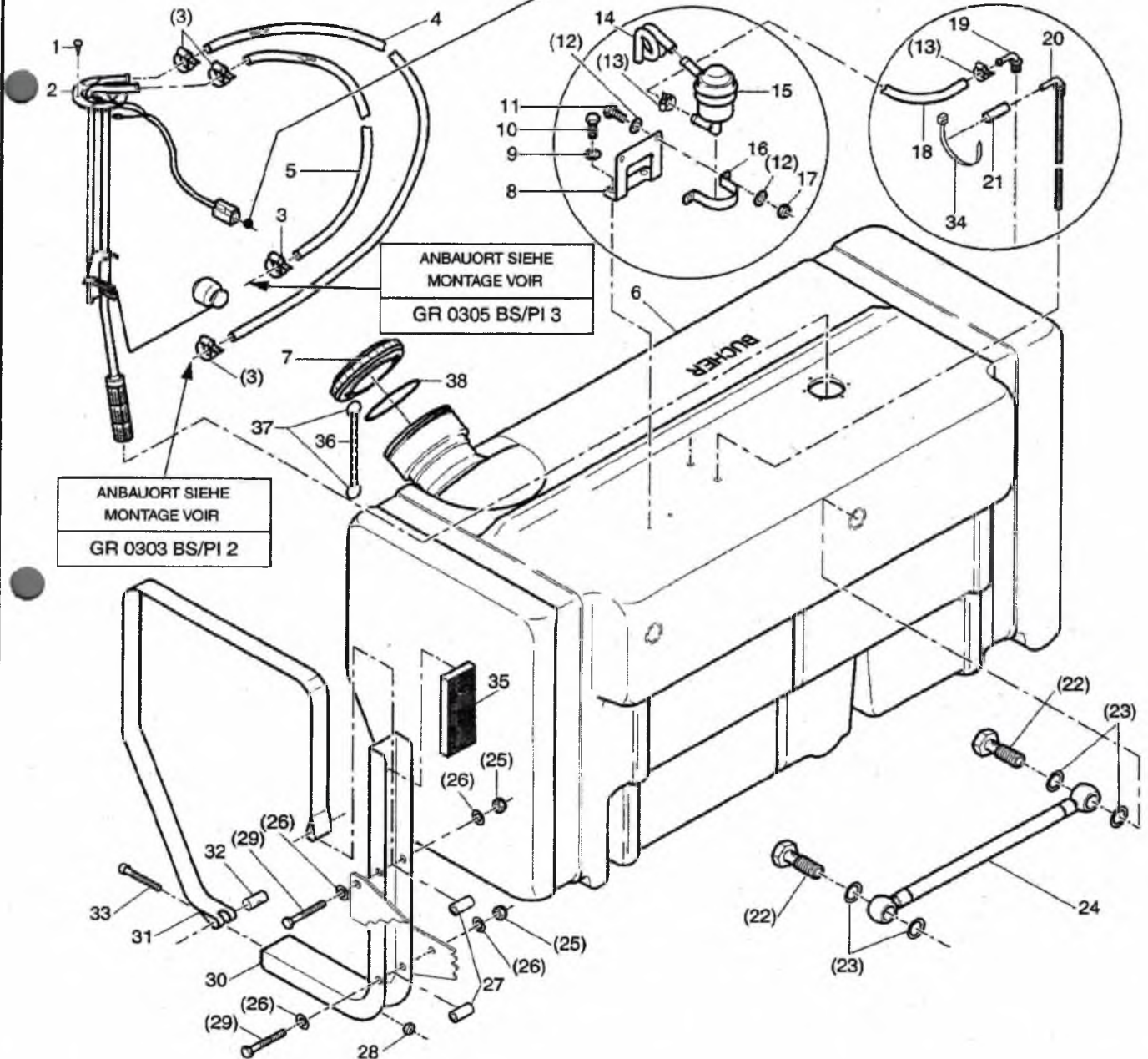
ANBAUORT SIEHE
MONTAGE VOIR


GR 0631 BS/PI 14

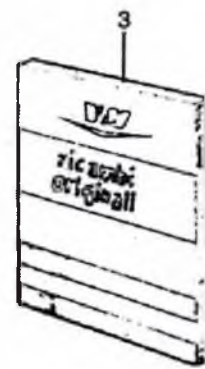
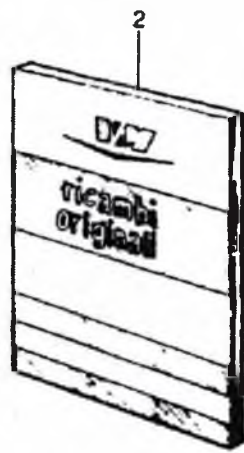


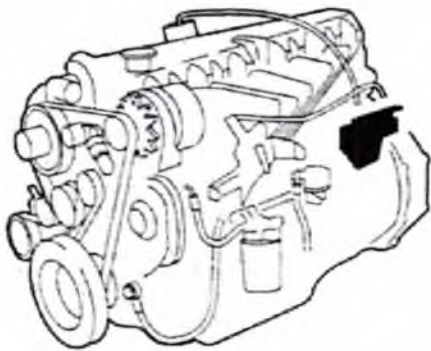


ANBAUORT SIEHE
MONTAGE VOIR
GR 0631 BS/PI 14



Bildseite Page illustrée 23	Katalog / Catalogue	Baugruppe / Gr d'assemblage	
	ALN / NSA 7610-778-3005	Nr 0139	
	LIEFERWAGEN 2,2T, GL 4X4, DURO VOITURE DE LIVRAISON 2,2T, TT 4X4, DURO	DICHTUNGSSAETZE JEUX DE JOINTS	



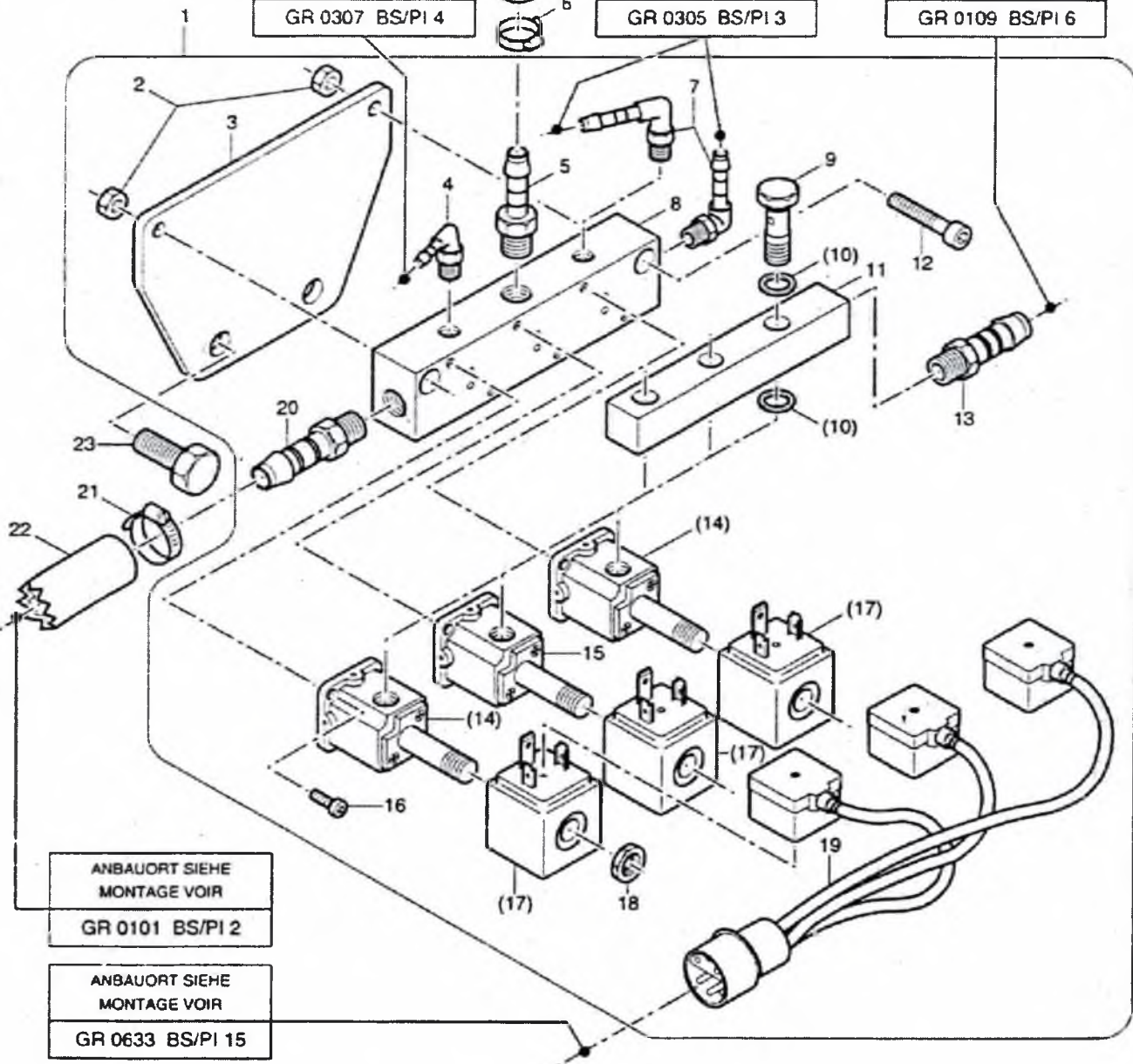


ANBAUORT SIEHE
MONTAGE VOIR
GR 0307 BS/PI 4

ANBAUORT SIEHE
MONTAGE VOIR
GR 1223 BS/PI 12

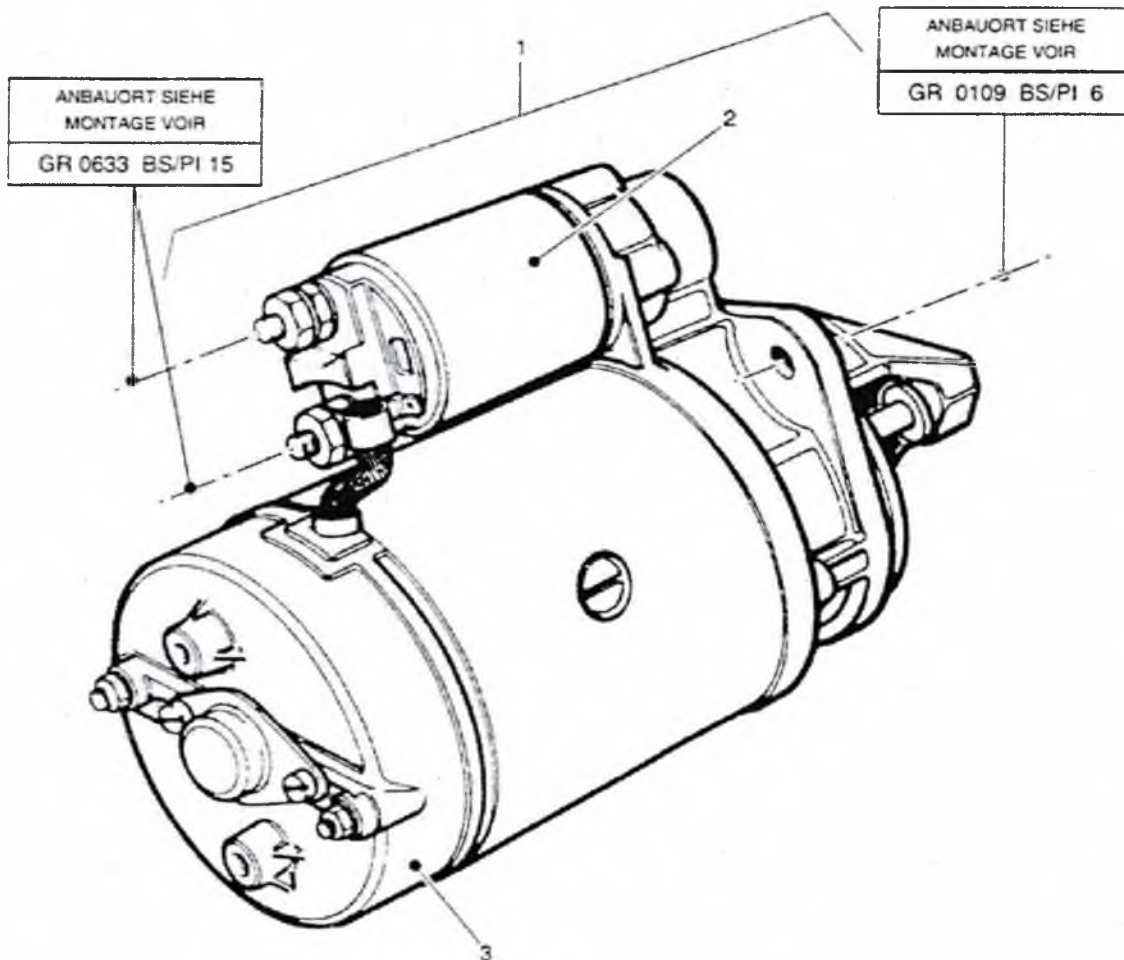
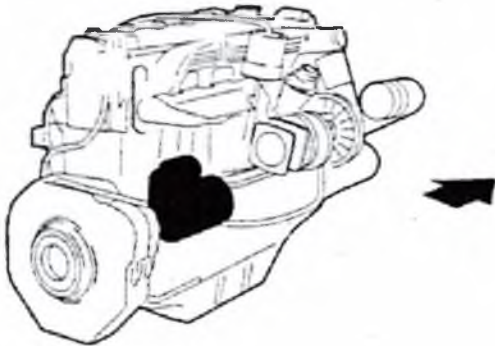
ANBAUORT SIEHE
MONTAGE VOIR
GR 0305 BS/PI 3

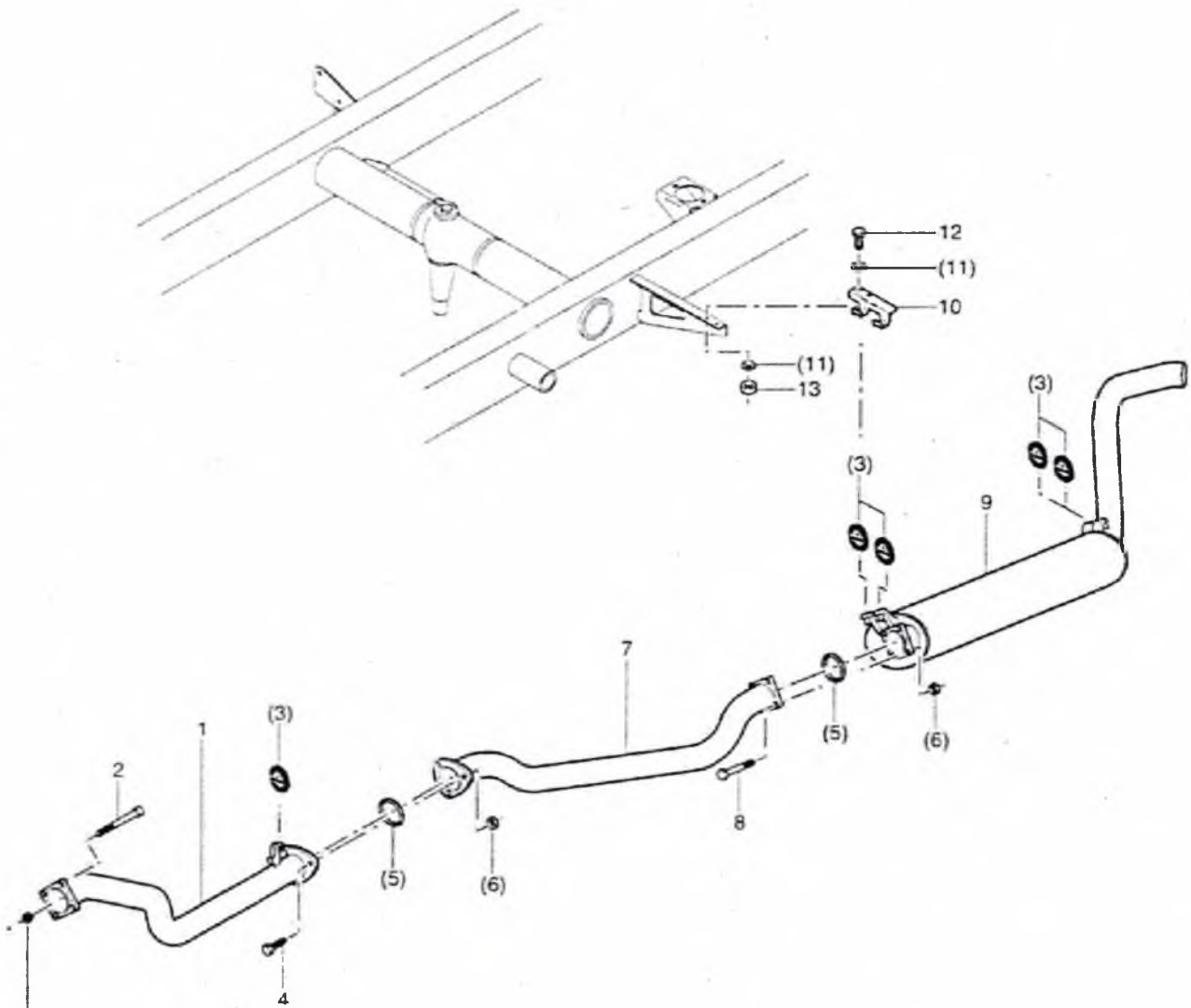
ANBAUORT SIEHE
MONTAGE VOIR
GR 0109 BS/PI 6



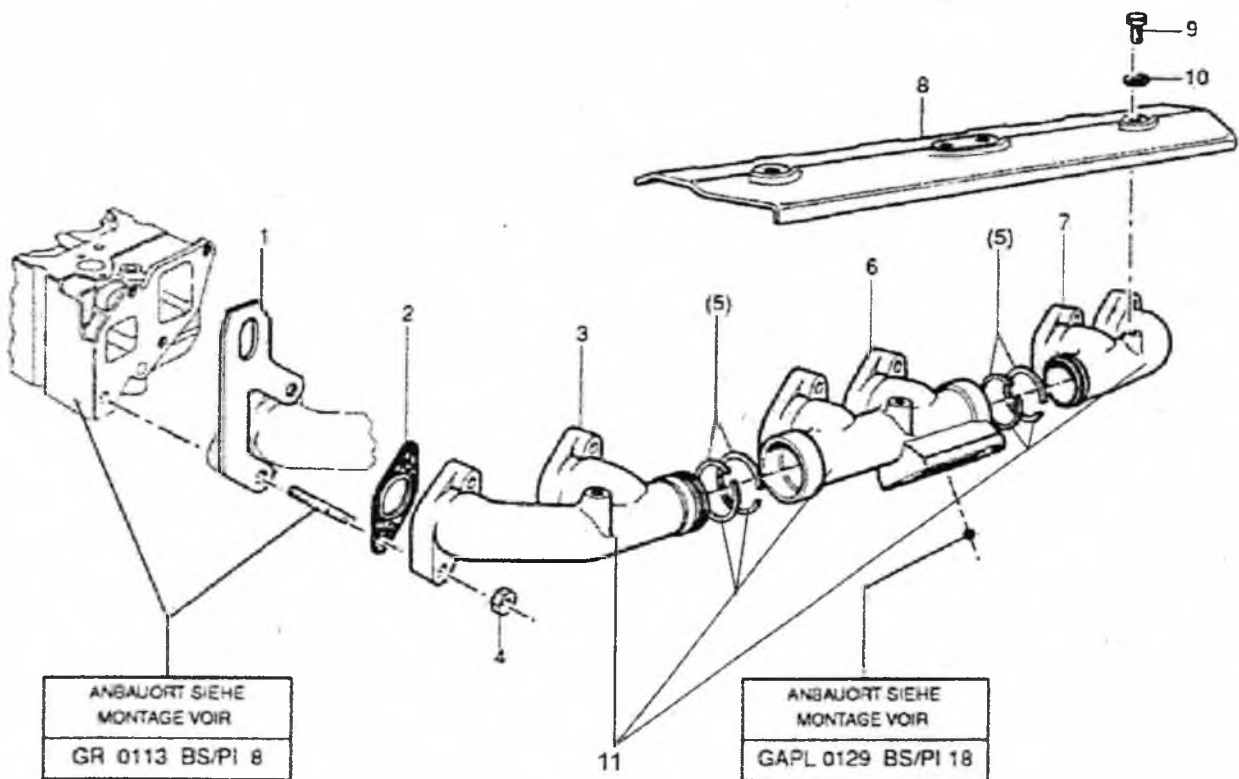
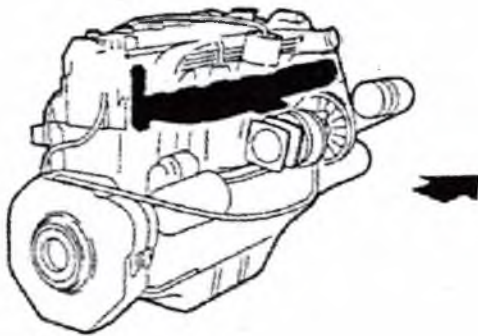
ANBAUORT SIEHE
MONTAGE VOIR
GR 0101 BS/PI 2

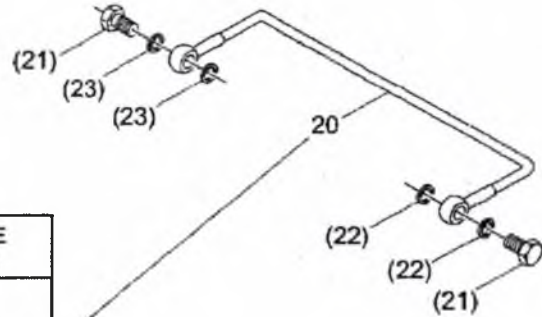
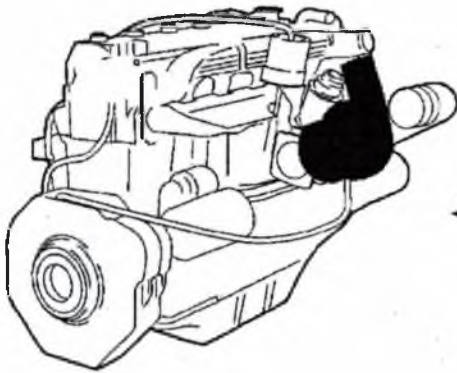
ANBAUORT SIEHE
MONTAGE VOIR
GR 0633 BS/PI 15





ANBAUORT SIEHE
MONTAGE VOIR
GR 1221 BS/PI 11



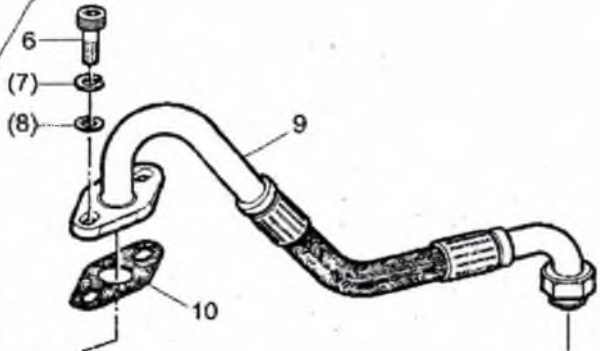


ANBAUORT SIEHE
MONTAGE VOIR

BG/GR 0125

ANBAUORT SIEHE
MONTAGE VOIR

BG/GR 0131

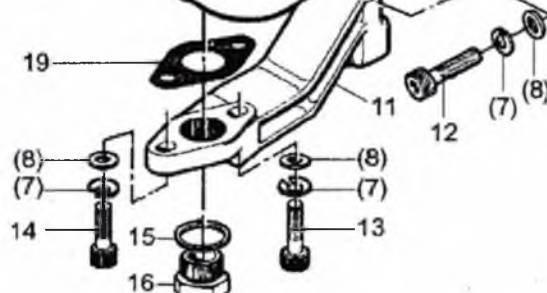


ANBAUORT SIEHE
MONTAGE VOIR

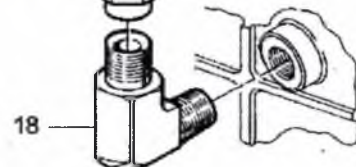
BG/GR 0127

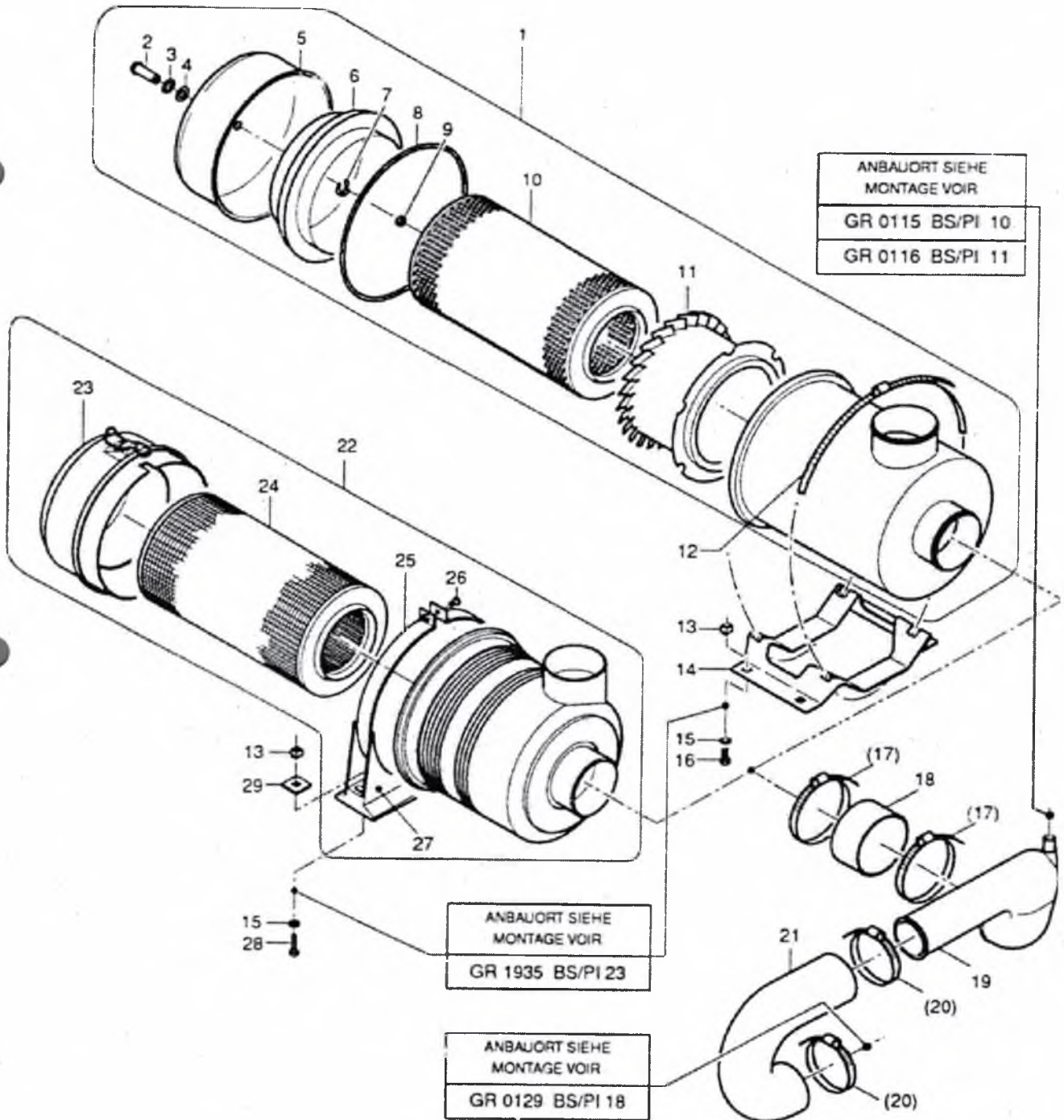
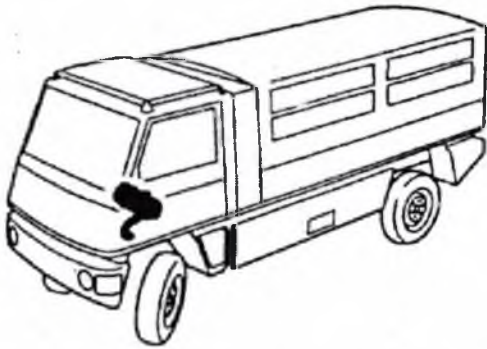
ANBAUORT SIEHE
MONTAGE VOIR

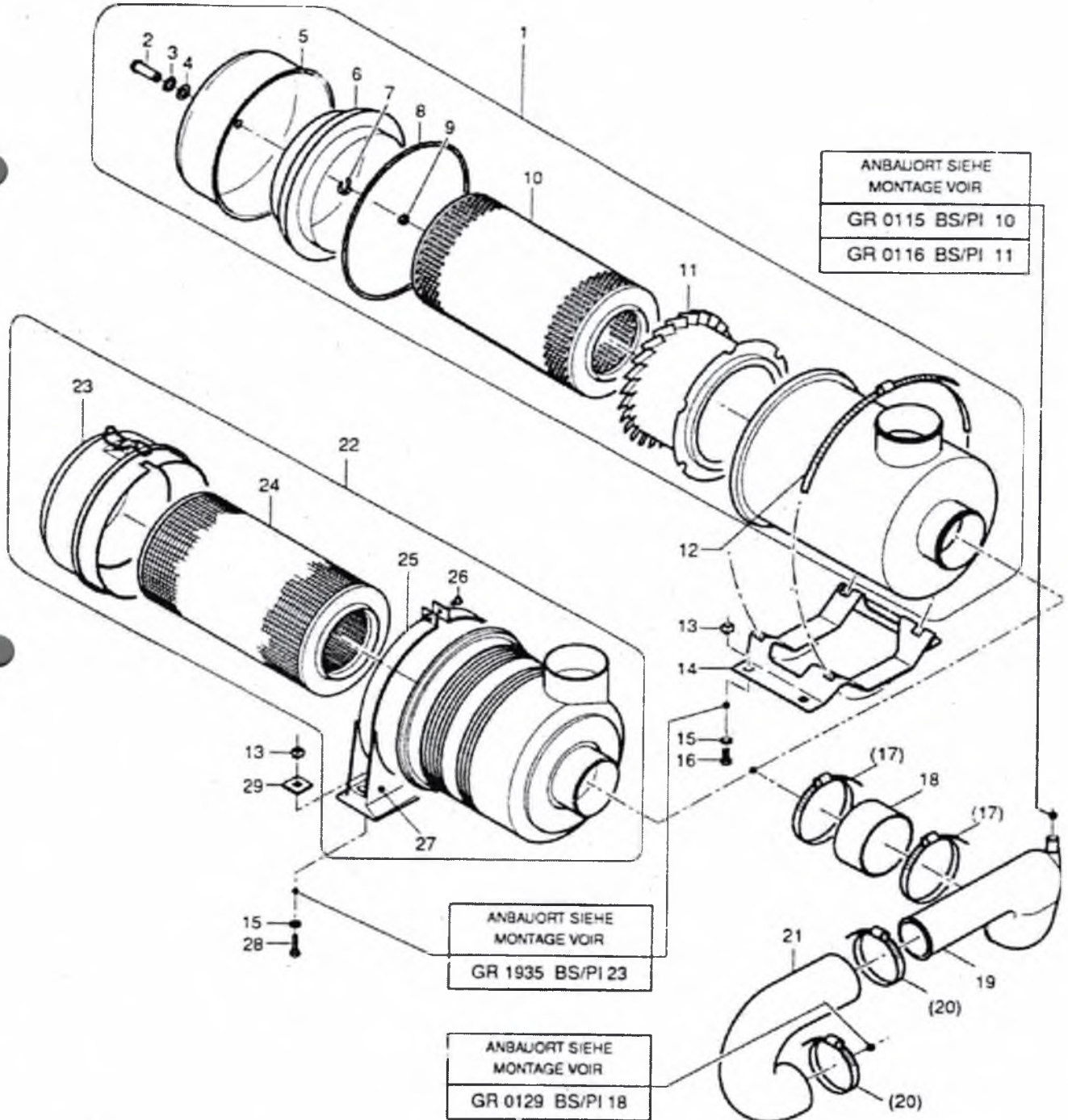
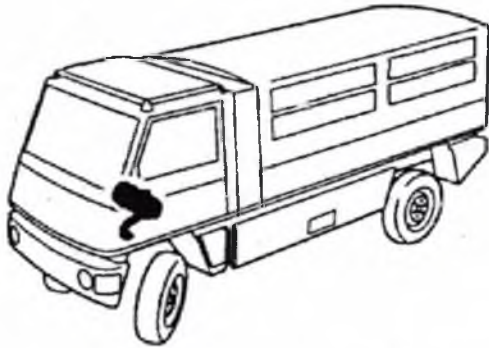
BG/GR 1223

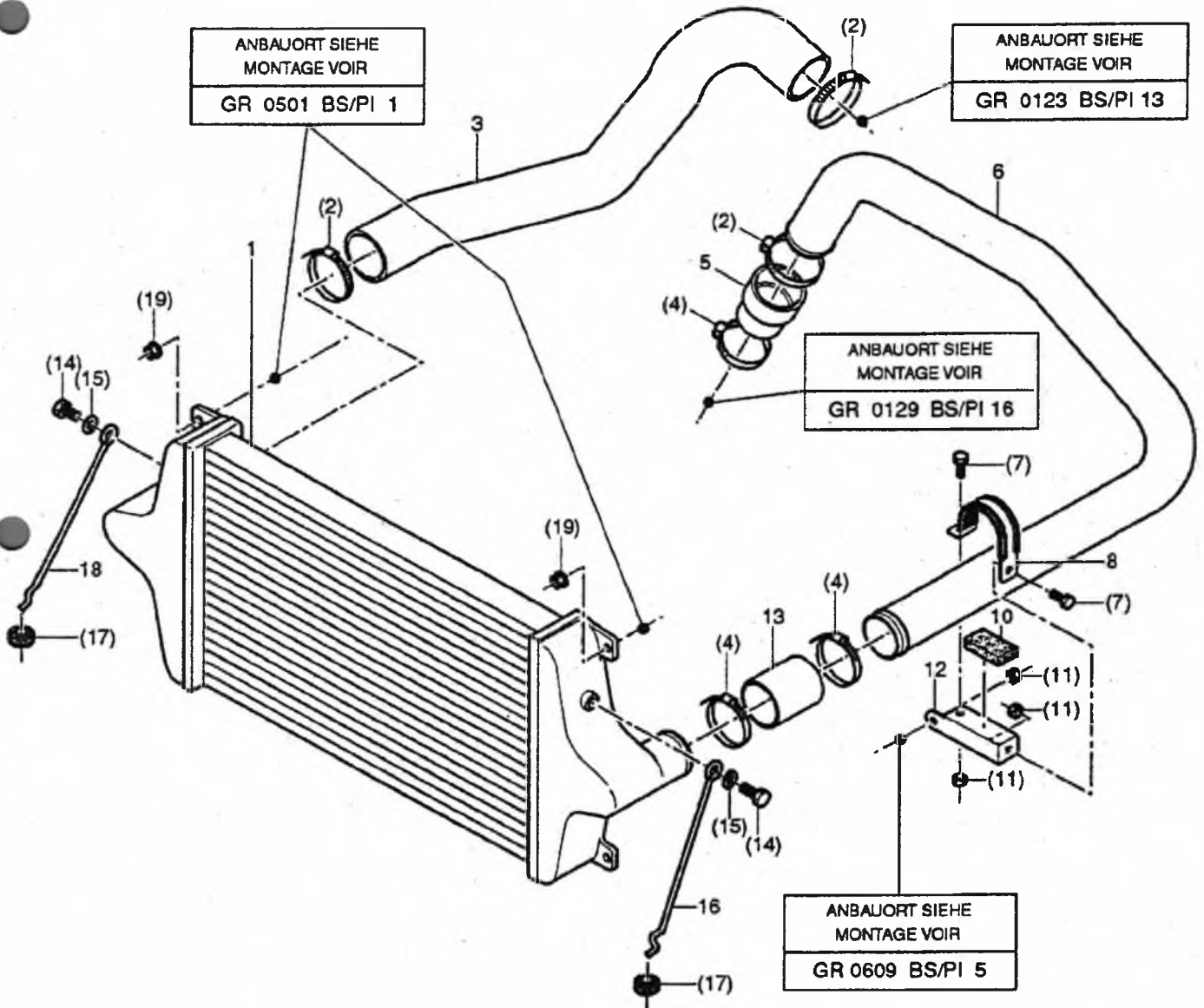
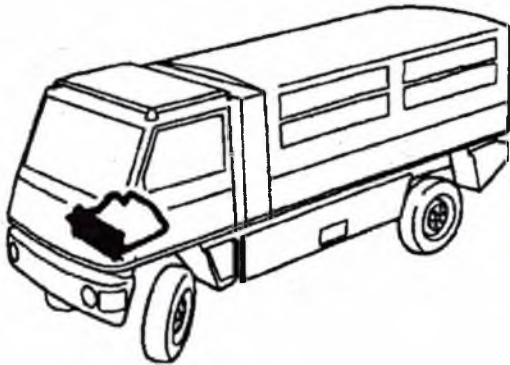


17







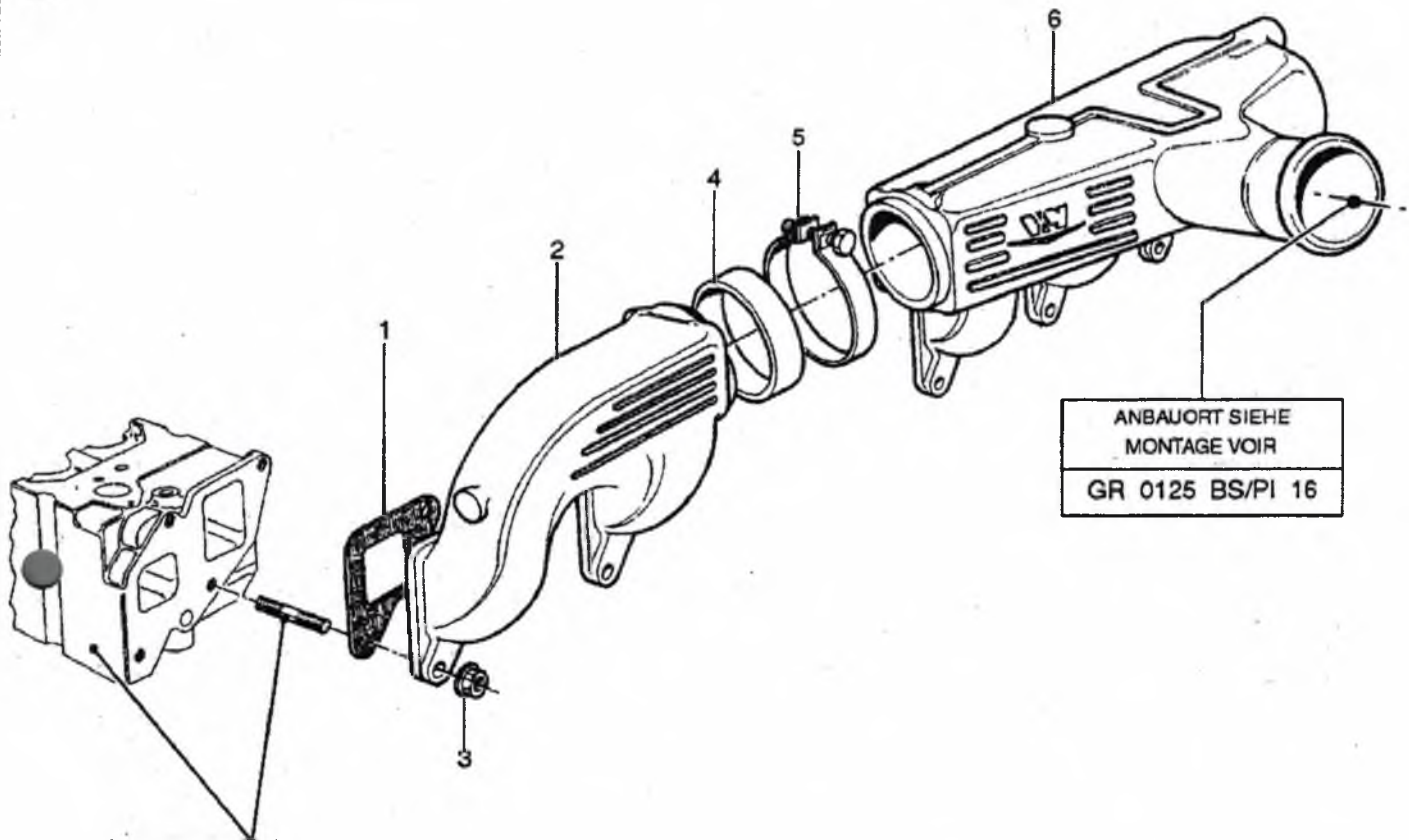
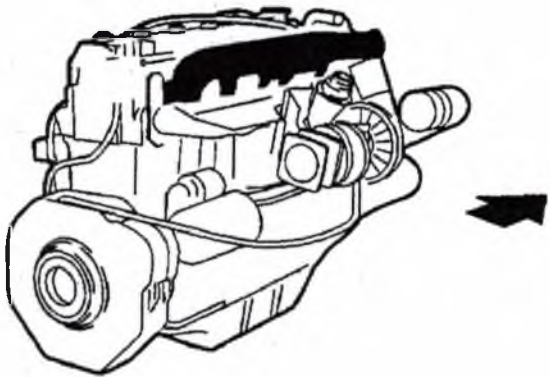


ALN / NSA 7610-778-3005

Nr 0123

LIEFERWAGEN 2,2T, GL 4X4, DURO
VOITURE DE LIVRAISON 2,2T, TT 4X4, DURO

ANSAUGKOLLEKTOR
COLLECTEUR D'ADMISSION



ANBAUORT SIEHE
MONTAGE VOIR

GR 0125 BS/PI 16

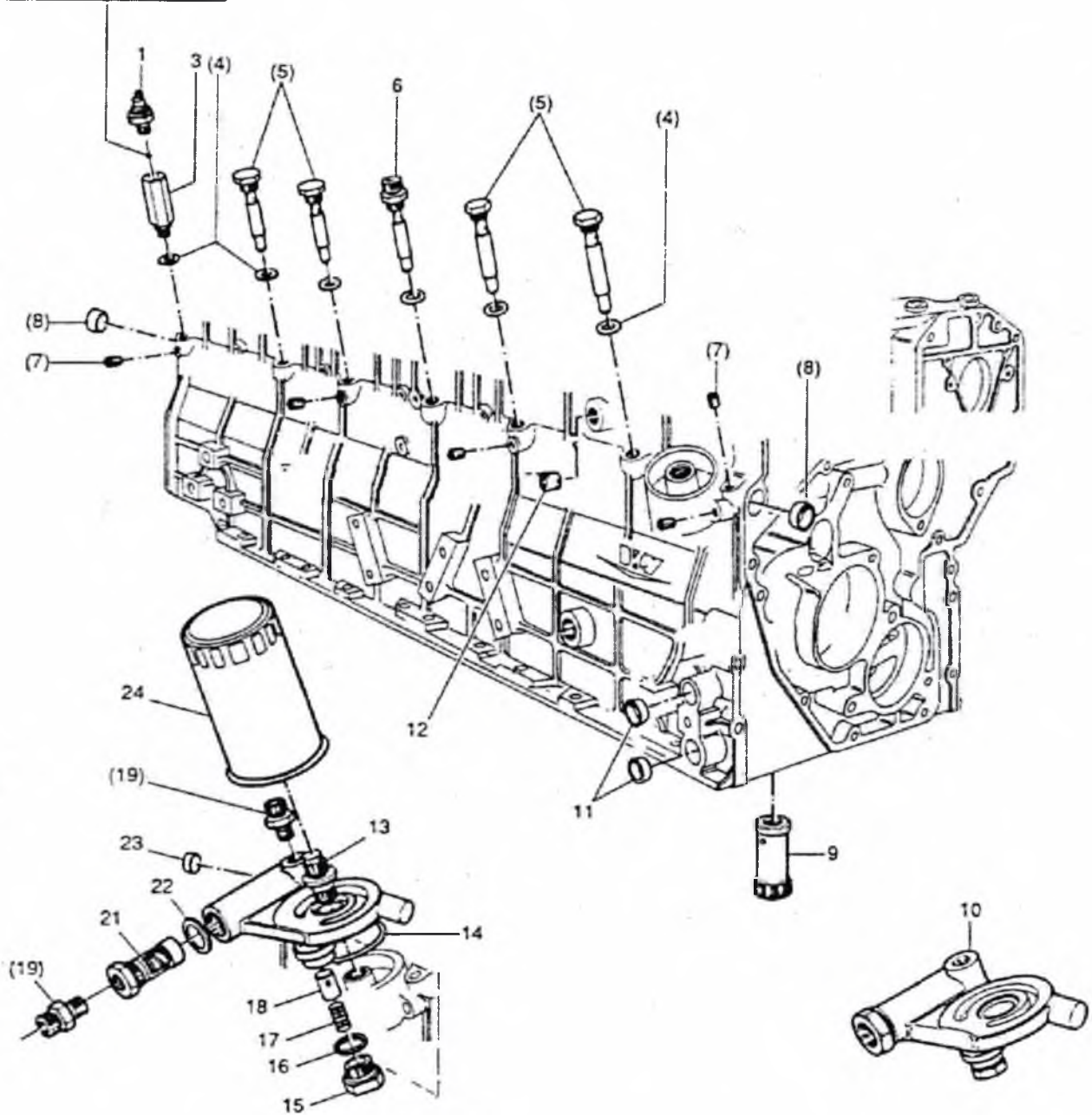
ANBAUORT SIEHE
MONTAGE VOIR

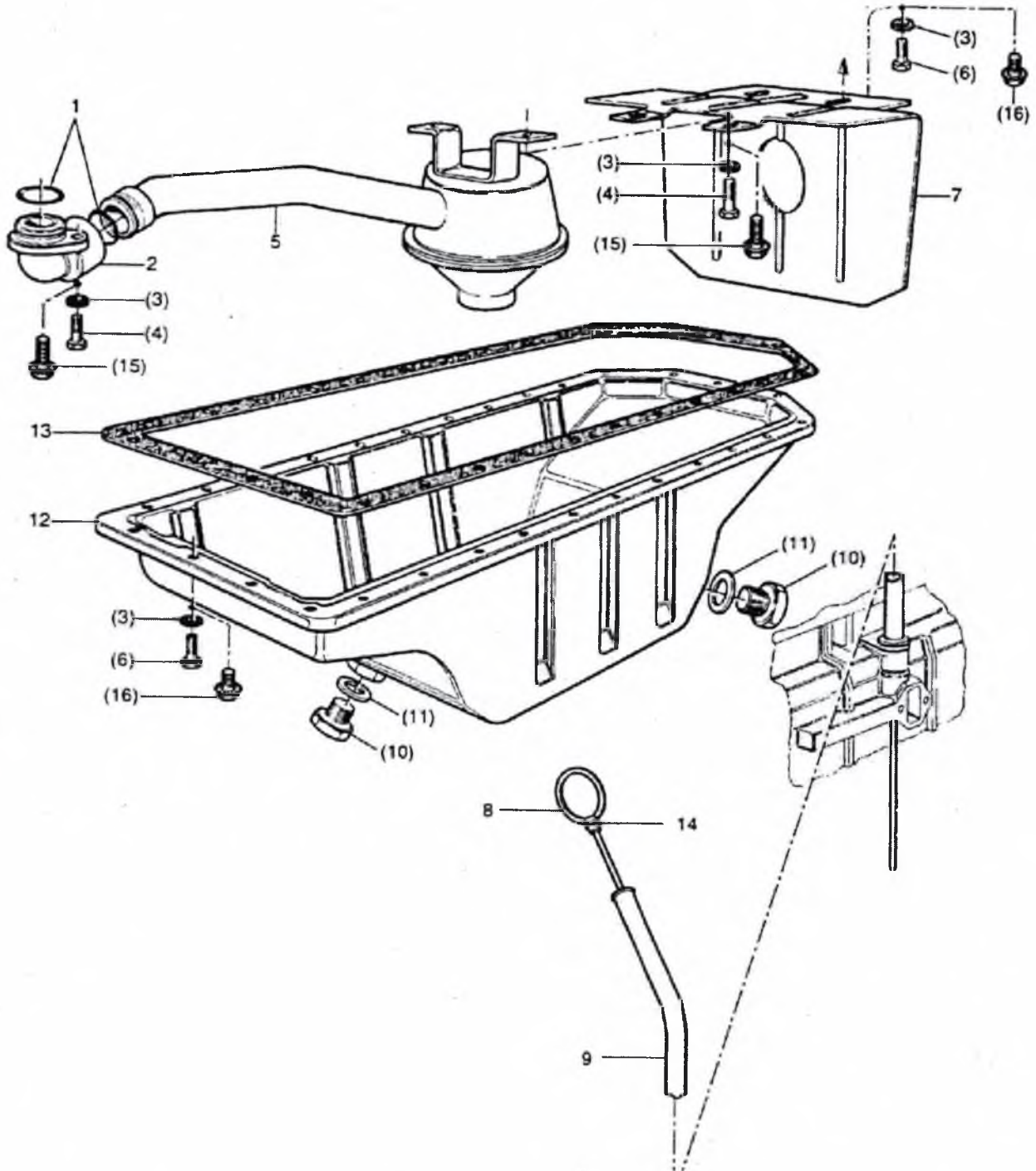
GR 0113 BS/PI 8

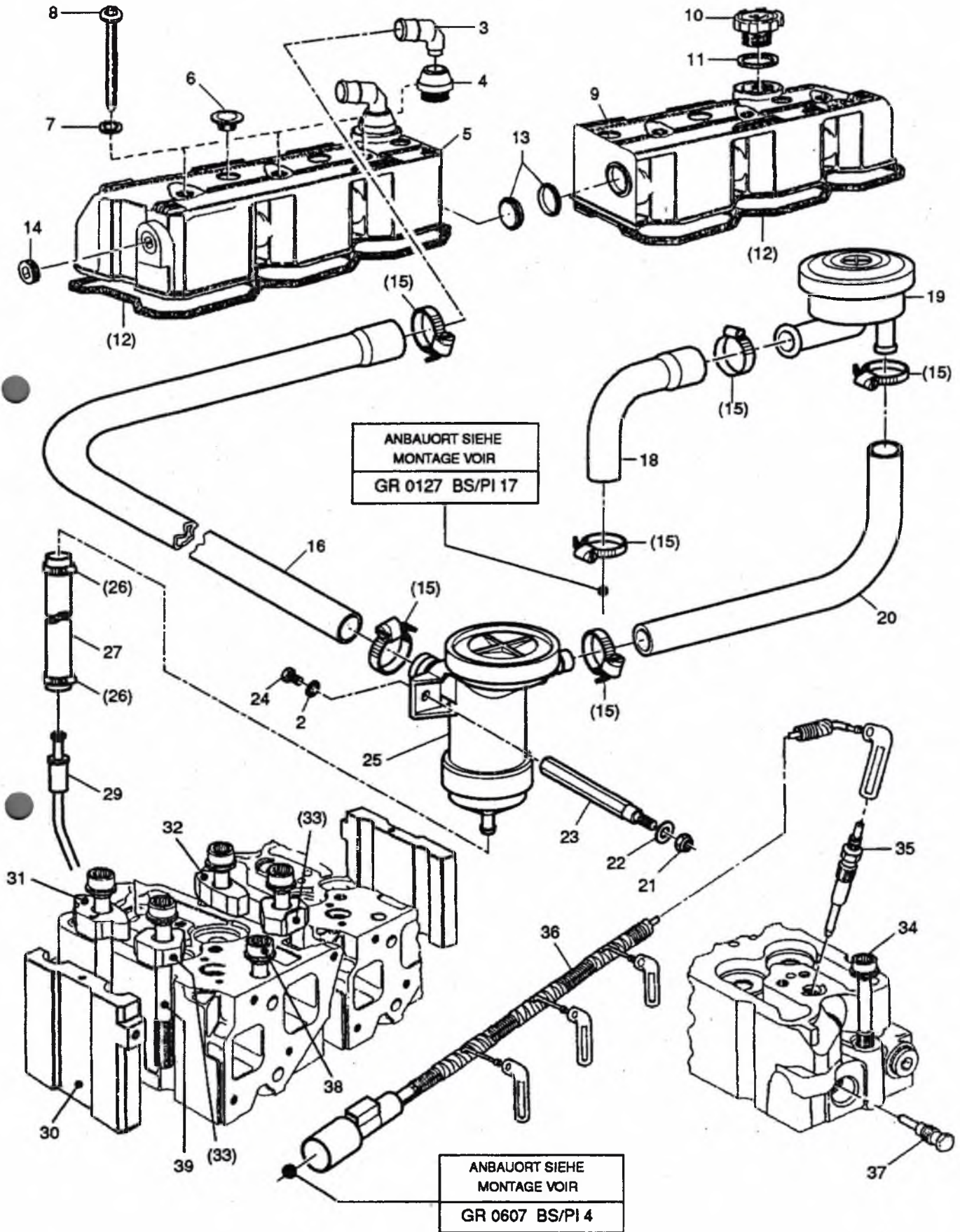
GR 0114 BS/PI 9

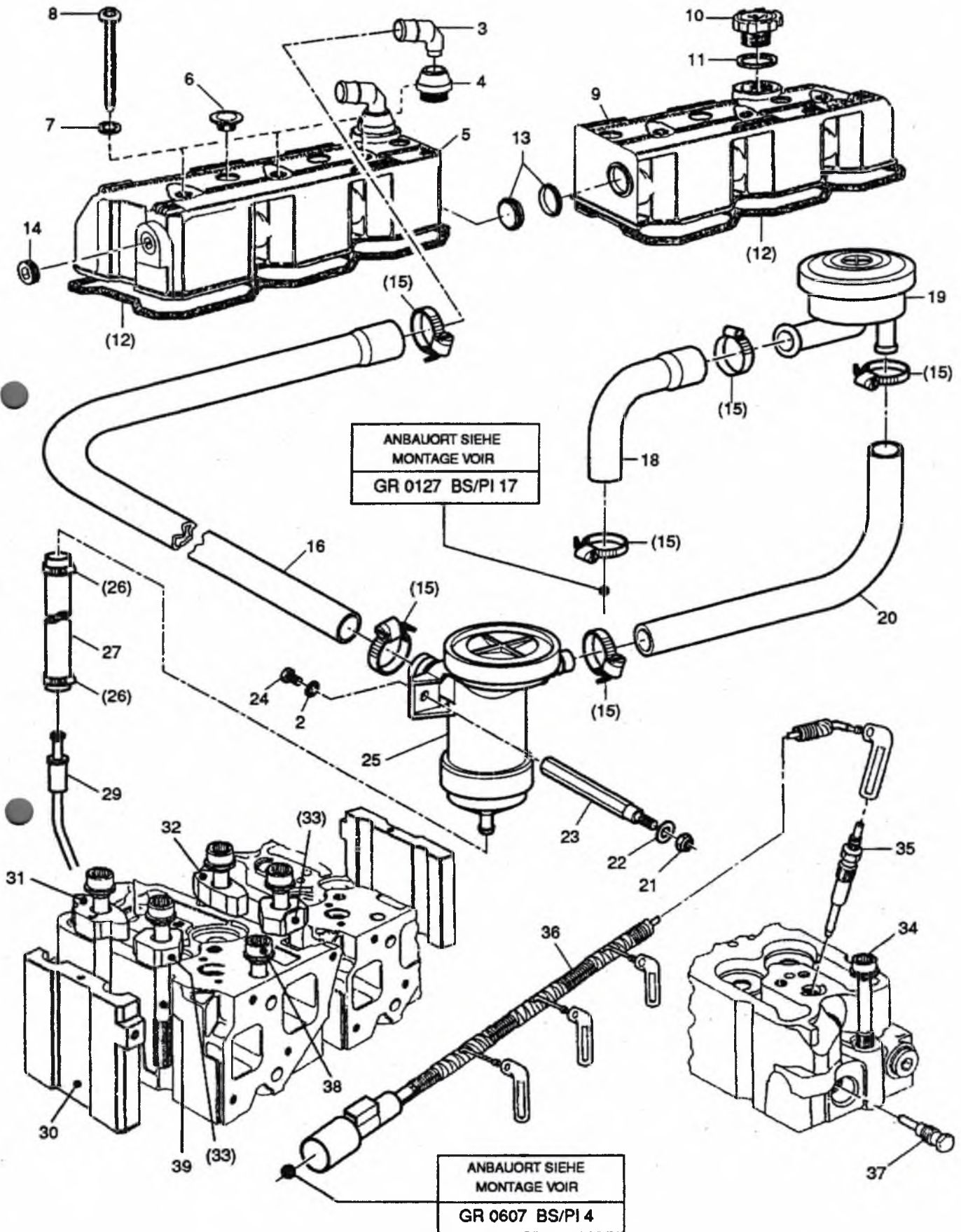


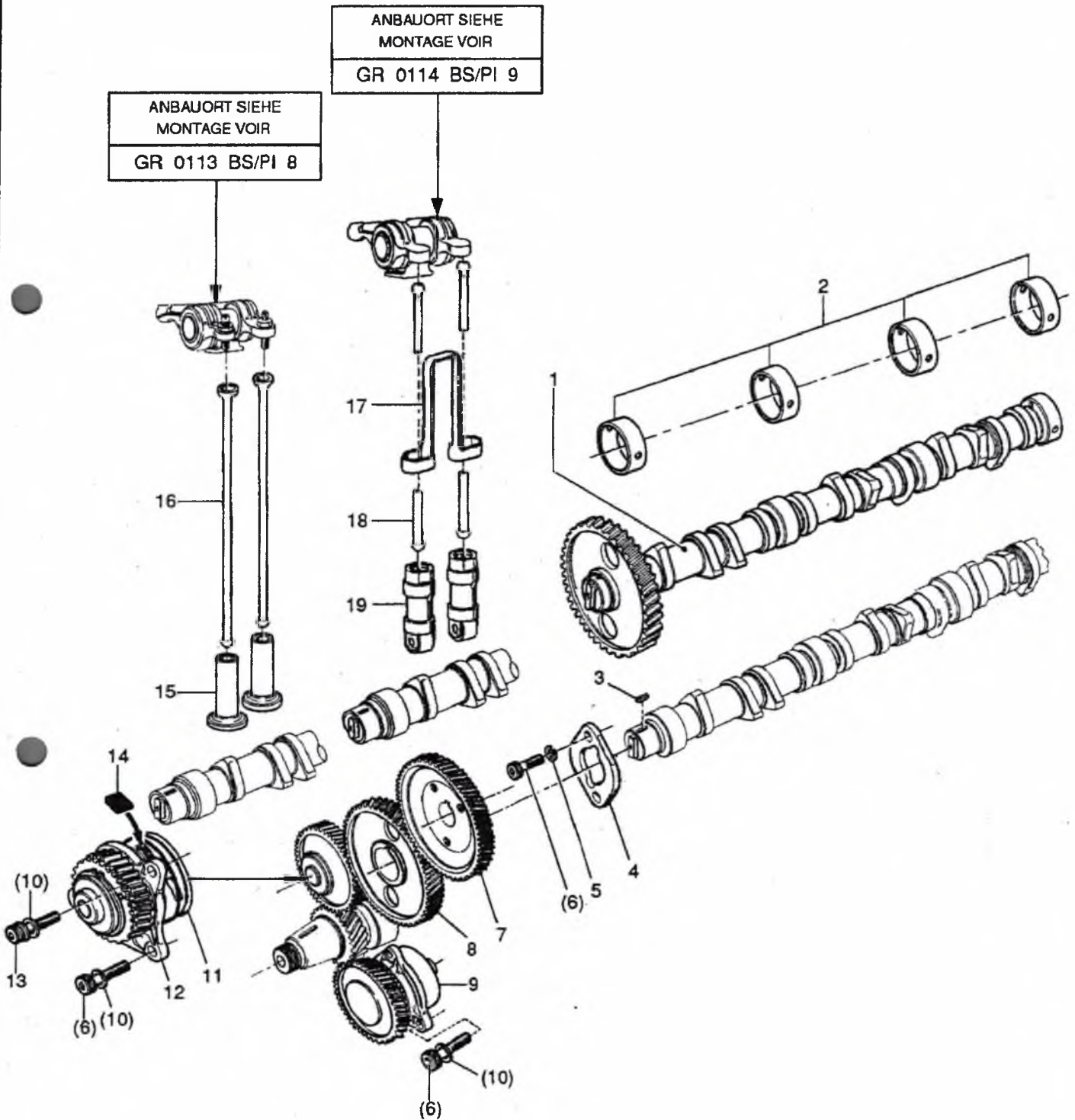
ANBAUORT SIEHE
MONTAGE VOIR
GR 0114 BS/PI 9

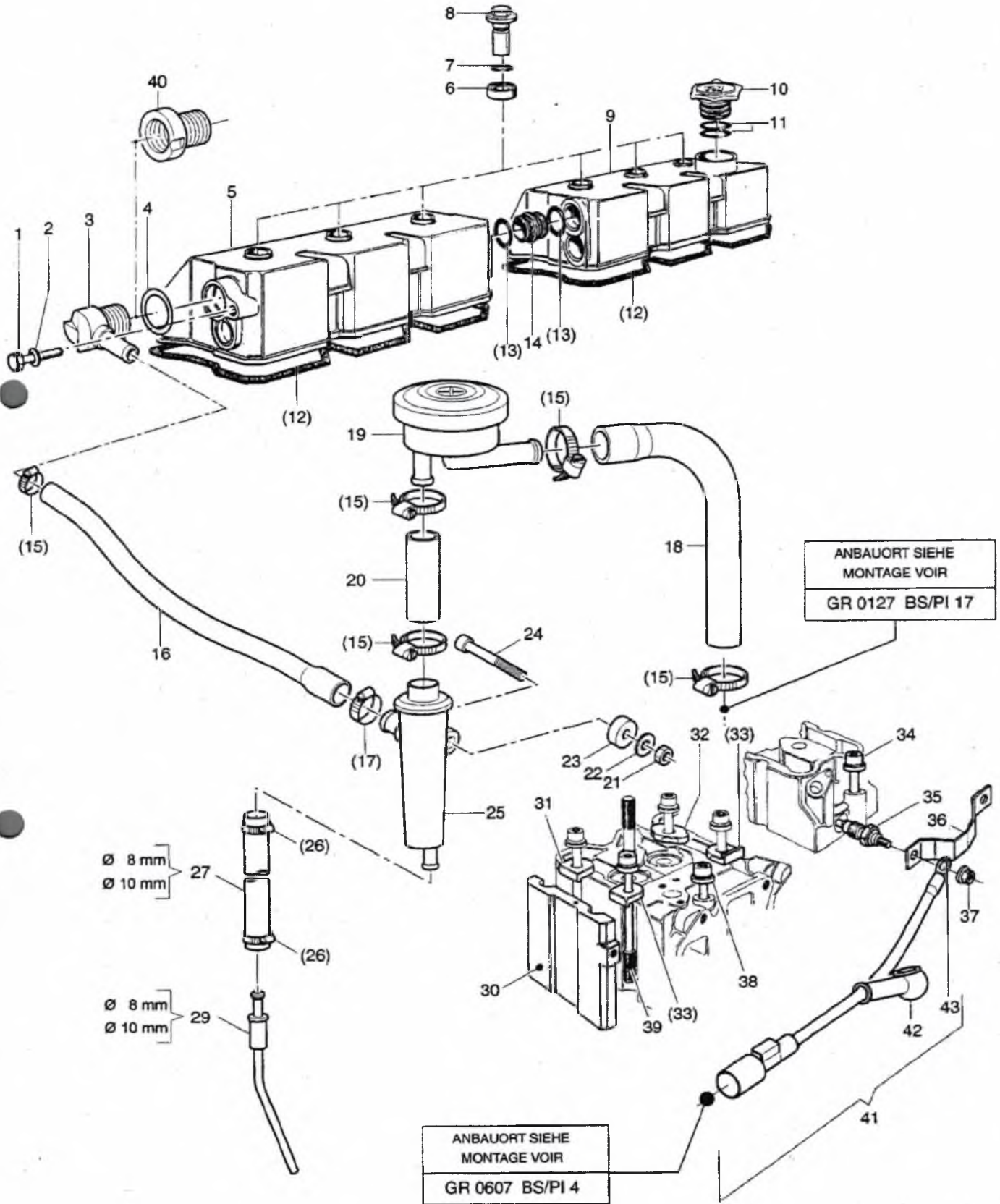


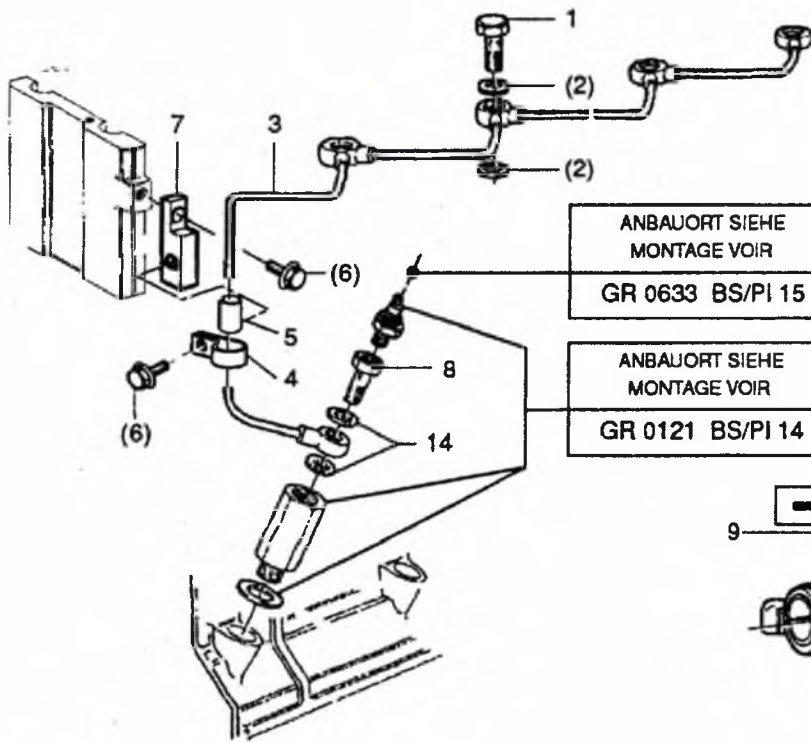






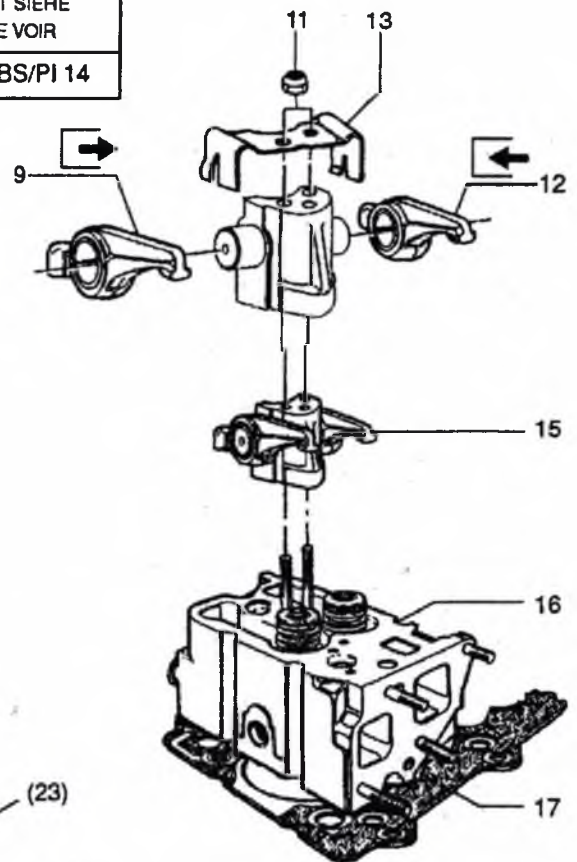




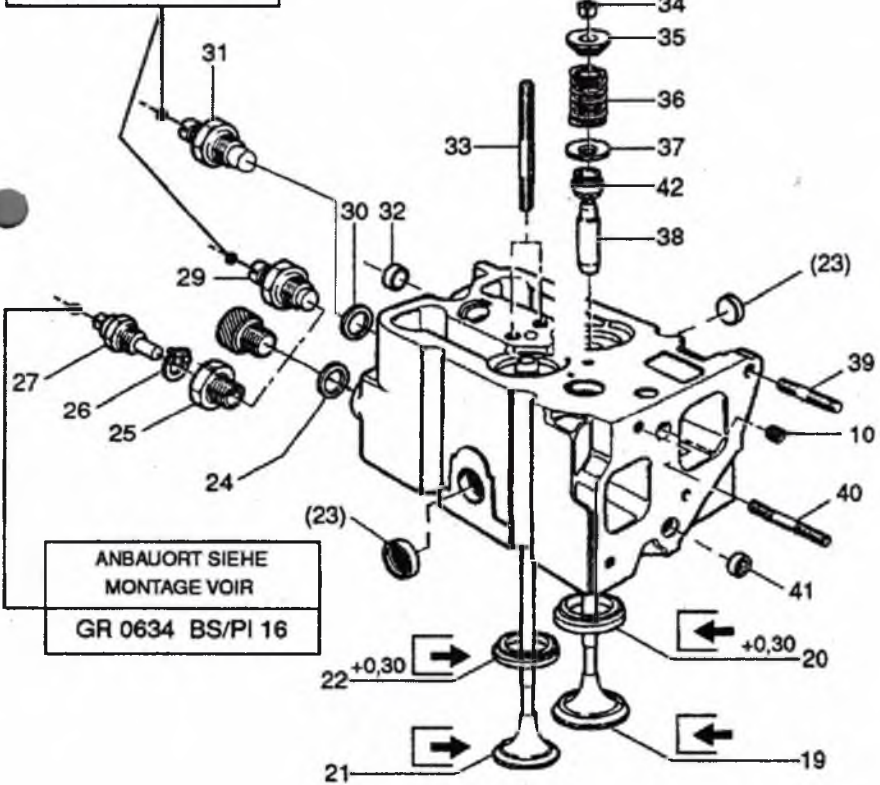


ANBAUORT SIEHE
MONTAGE VOIR
GR 0633 BS/PI 15

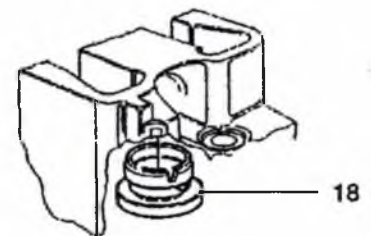
ANBAUORT SIEHE
MONTAGE VOIR
GR 0121 BS/PI 14

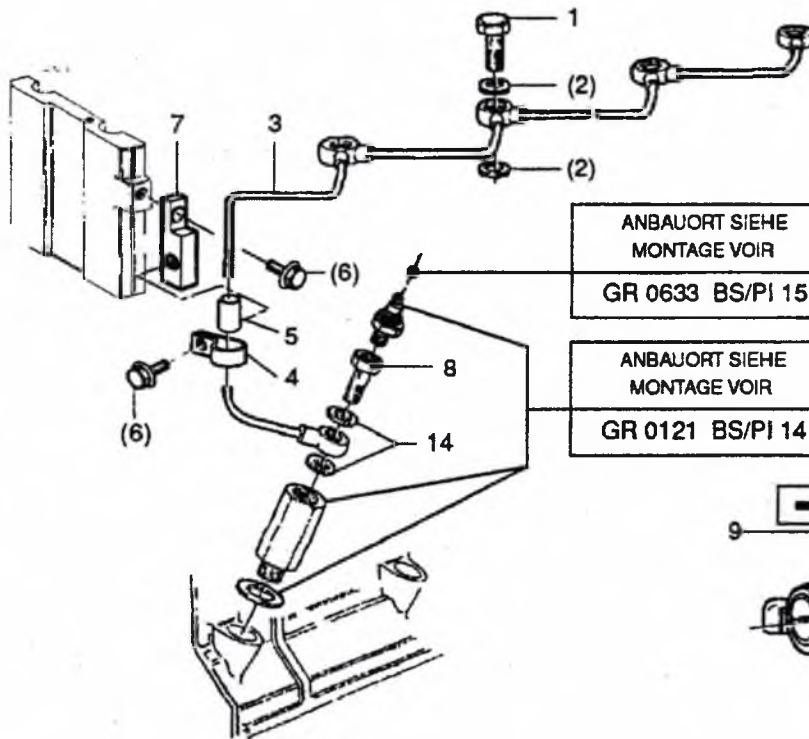


ANBAUORT SIEHE
MONTAGE VOIR
GR 0633 BS/PI 15



ANBAUORT SIEHE
MONTAGE VOIR
GR 0634 BS/PI 16

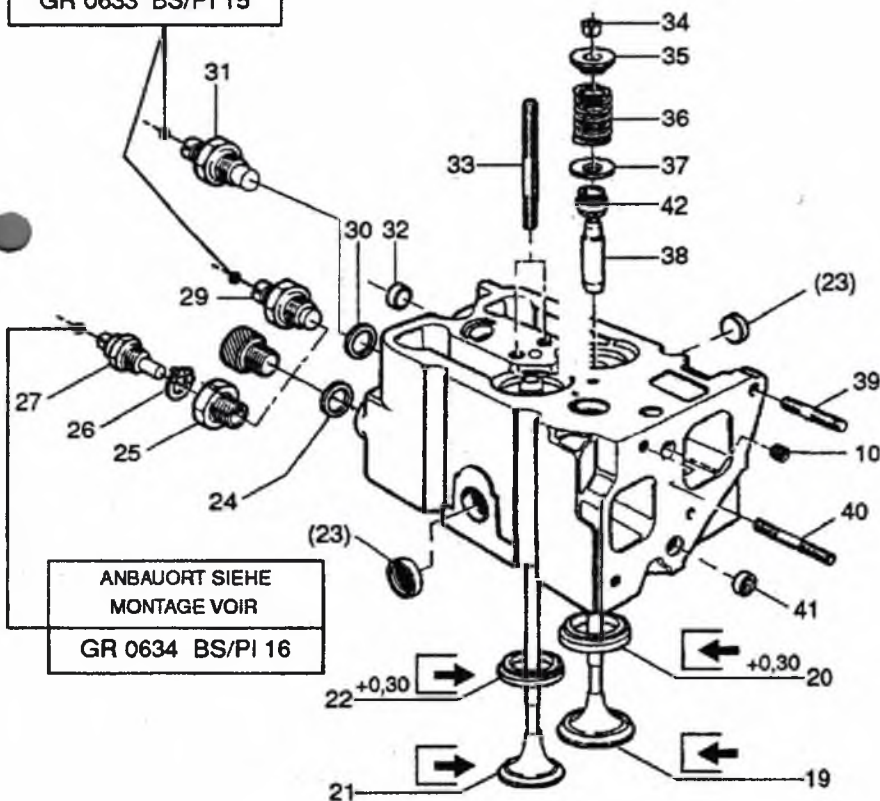
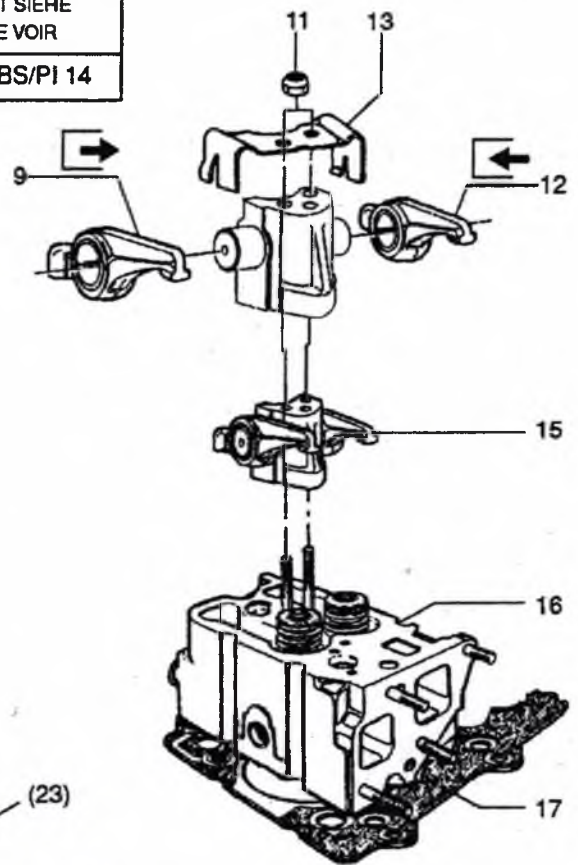




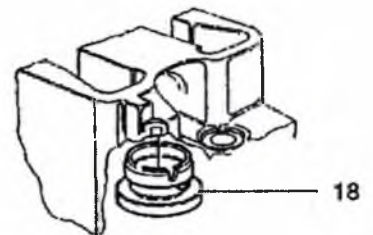
ANBAUORT SIEHE
MONTAGE VOIR
GR 0633 BS/PI 15

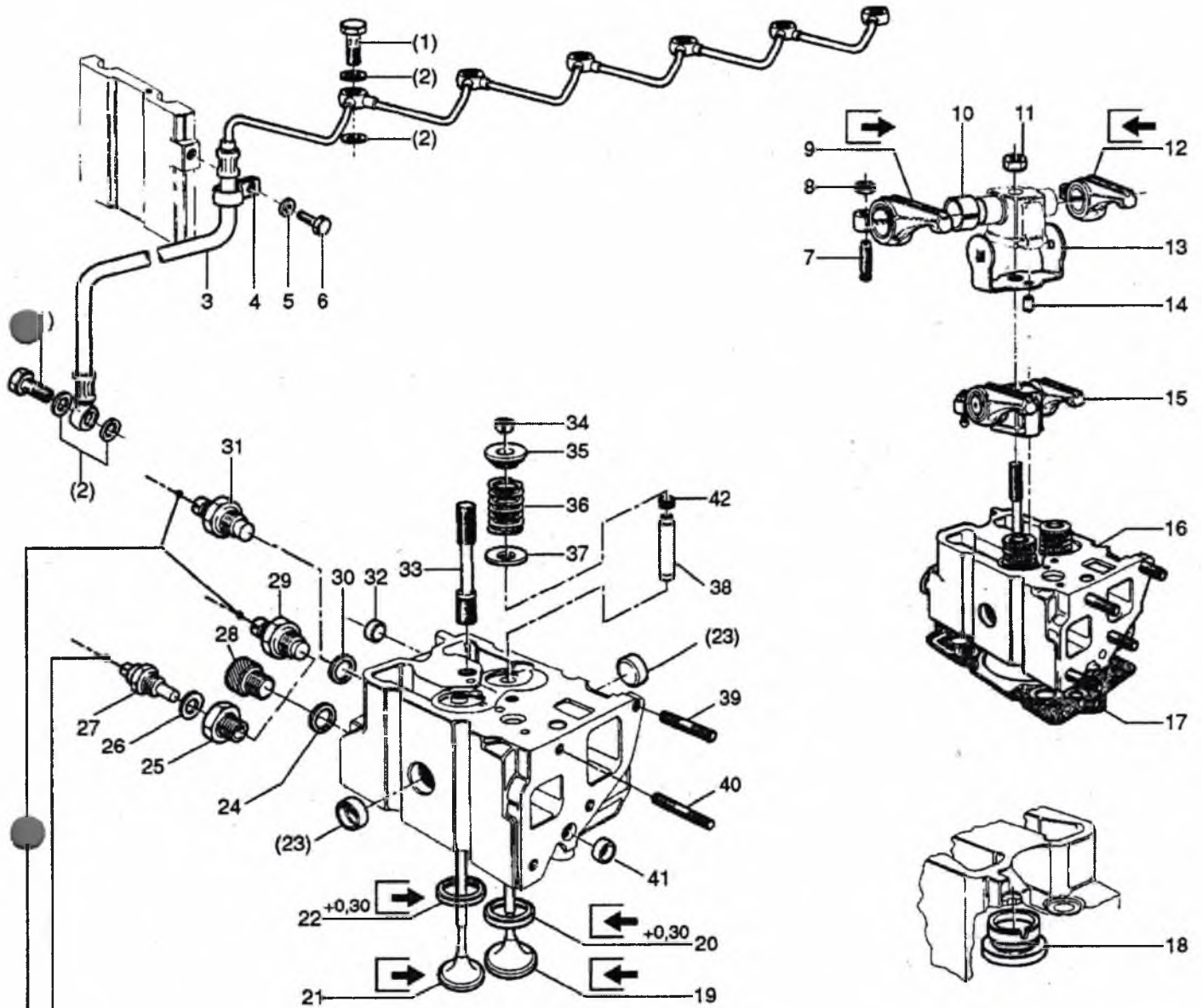
ANBAUORT SIEHE
MONTAGE VOIR
GR 0121 BS/PI 14

ANBAUORT SIEHE
MONTAGE VOIR
GR 0633 BS/PI 15



ANBAUORT SIEHE
MONTAGE VOIR
GR 0634 BS/PI 16



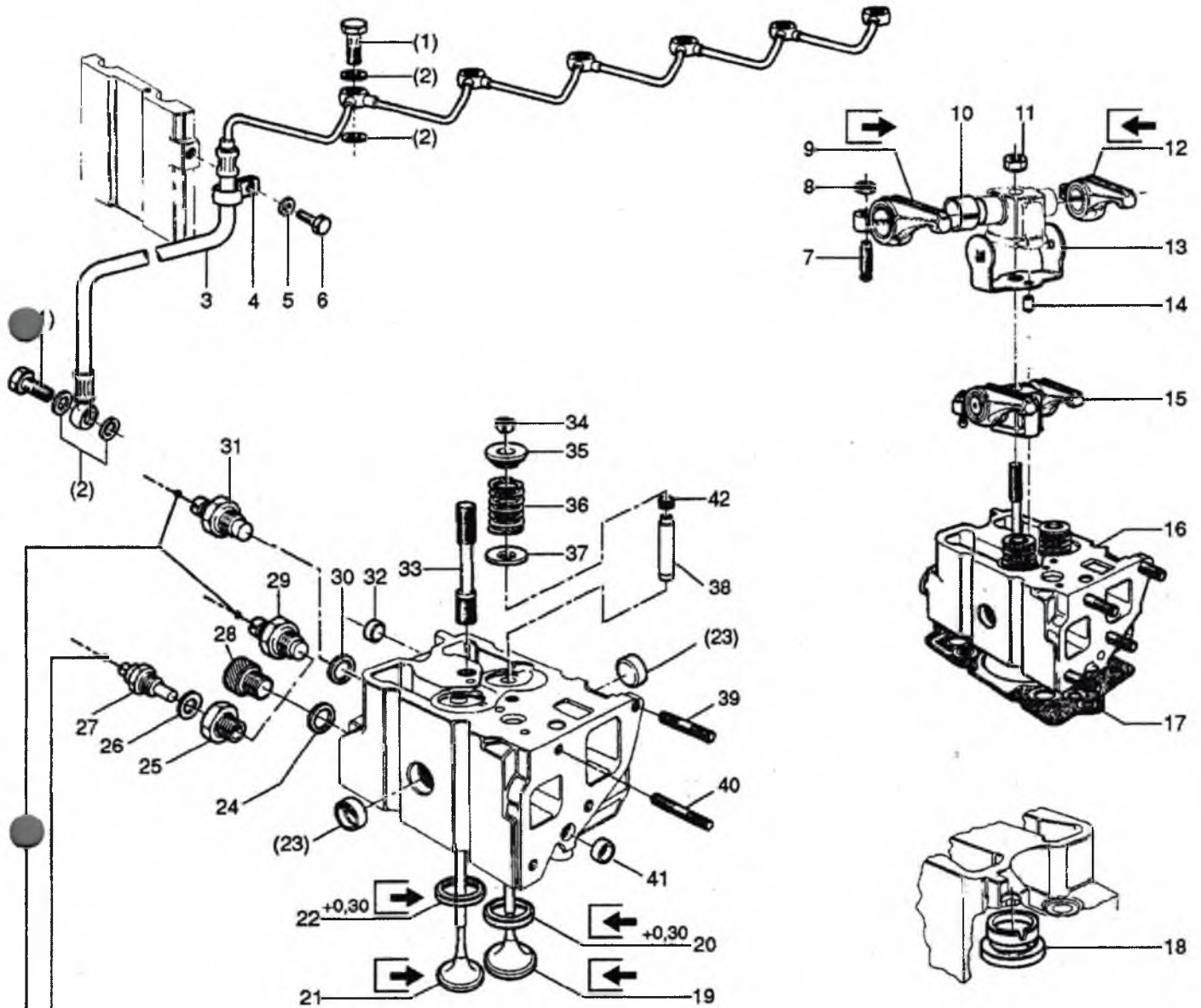


ANBAUORT SIEHE
MONTAGE VOIR

GR 0634 BS/PI 16

ANBAUORT SIEHE
MONTAGE VOIR

GR 0633 BS/PI 15

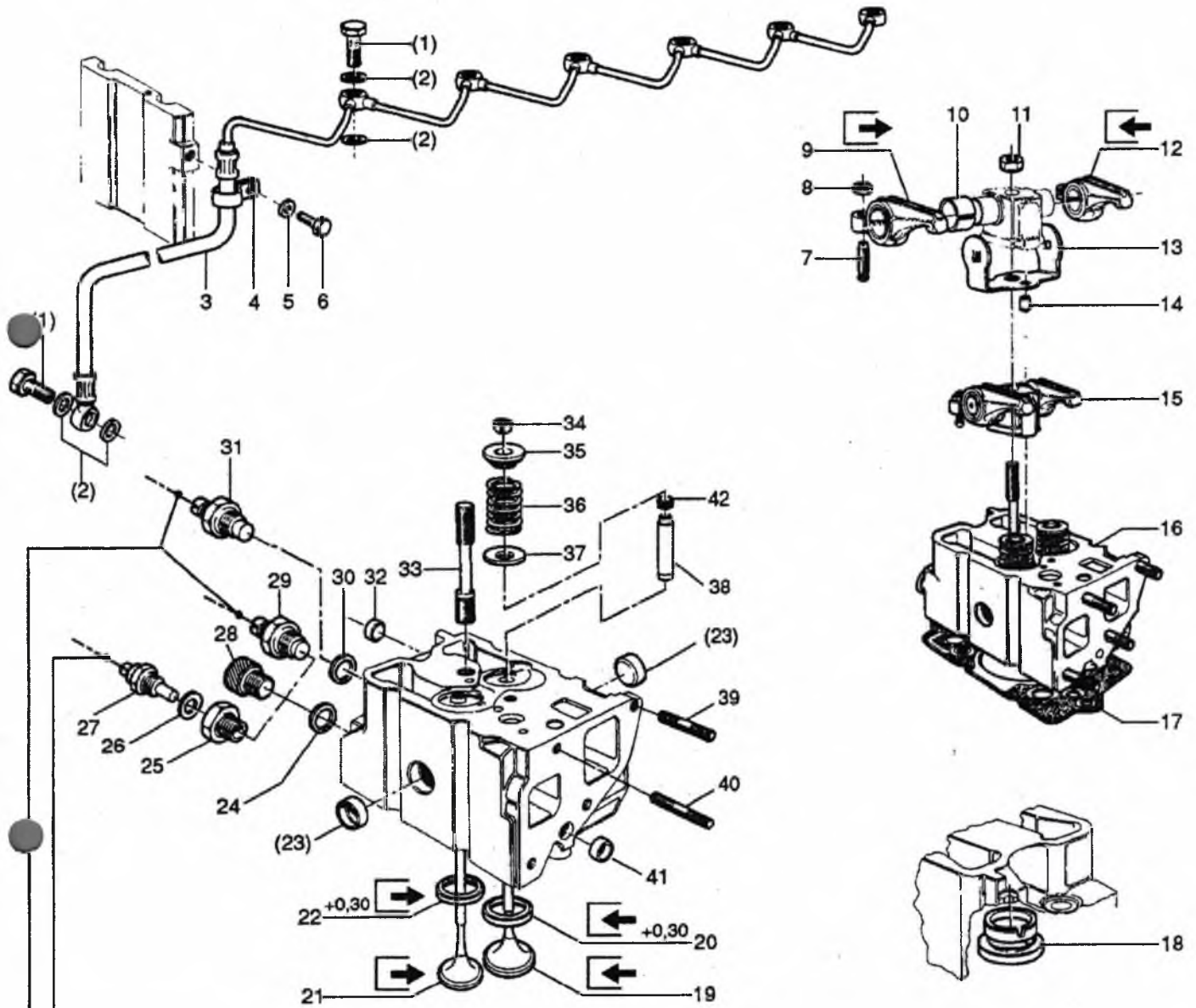


ANBAUORT SIEHE
MONTAGE VOIR

GR 0634 BS/PI 16

ANBAUORT SIEHE
MONTAGE VOIR

GR 0633 BS/PI 15



ANBAUORT SIEHE
MONTAGE VOIR

GR 0634 BS/PI 16

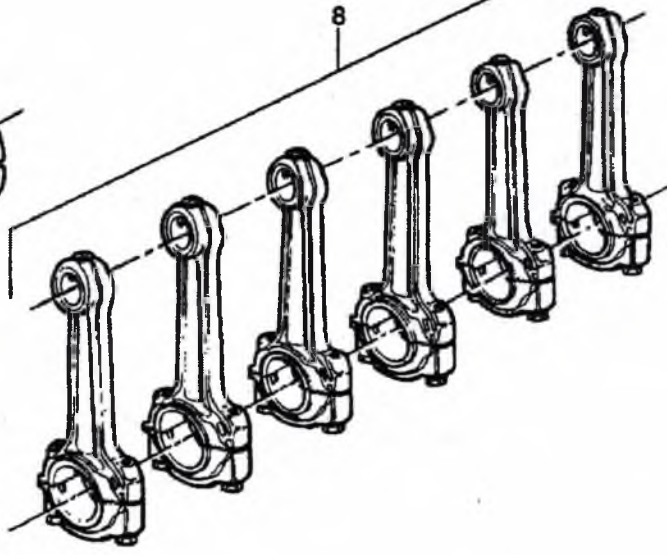
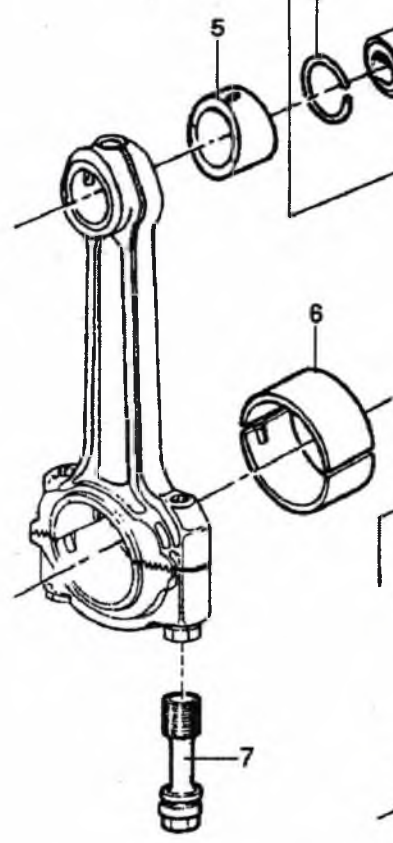
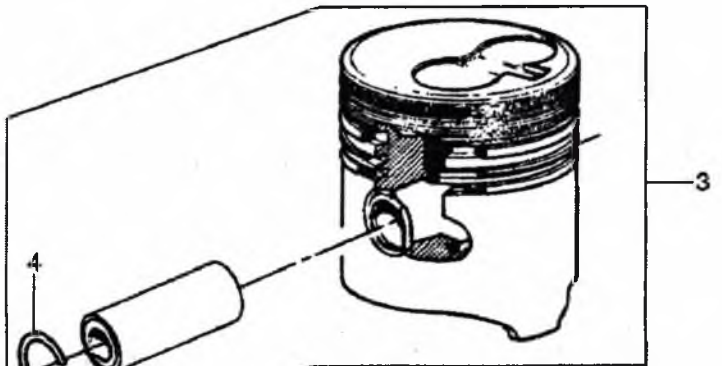
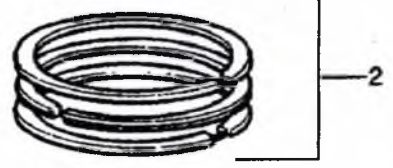
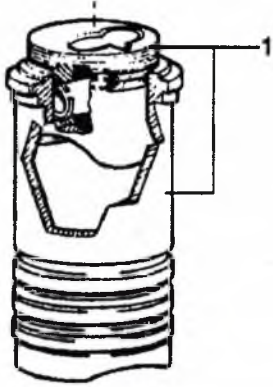
ANBAUORT SIEHE
MONTAGE VOIR

GR 0633 BS/PI 15

ALN / NSA 7610-778-3005
LIEFERWAGEN 2,2T, GL 4X4, DURO
VOITURE DE LIVRAISON 2,2T, TT 4X4, DURO

Nr 0111

KOLBEN, PLEUEL
PISTONS, BIELLES

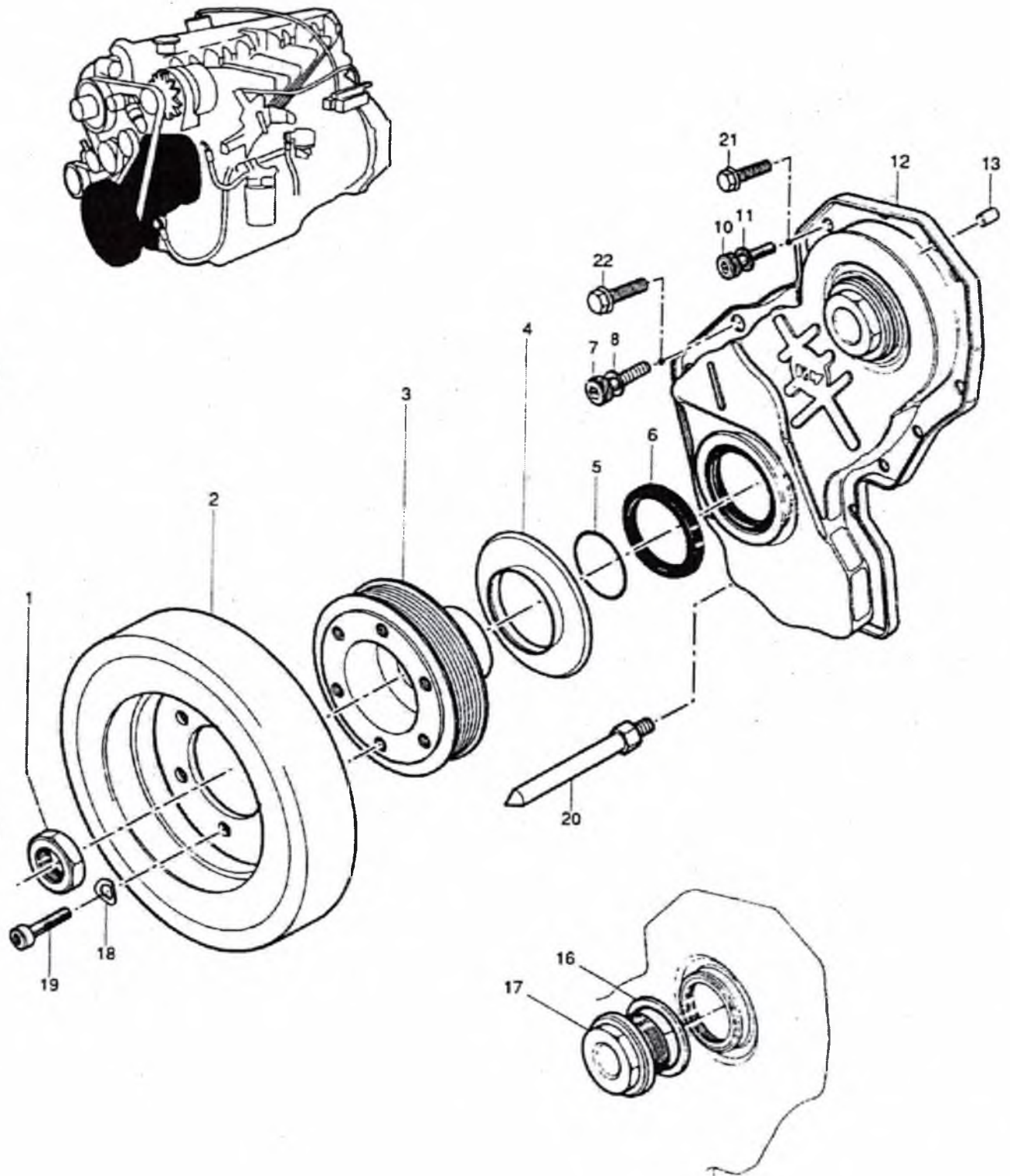


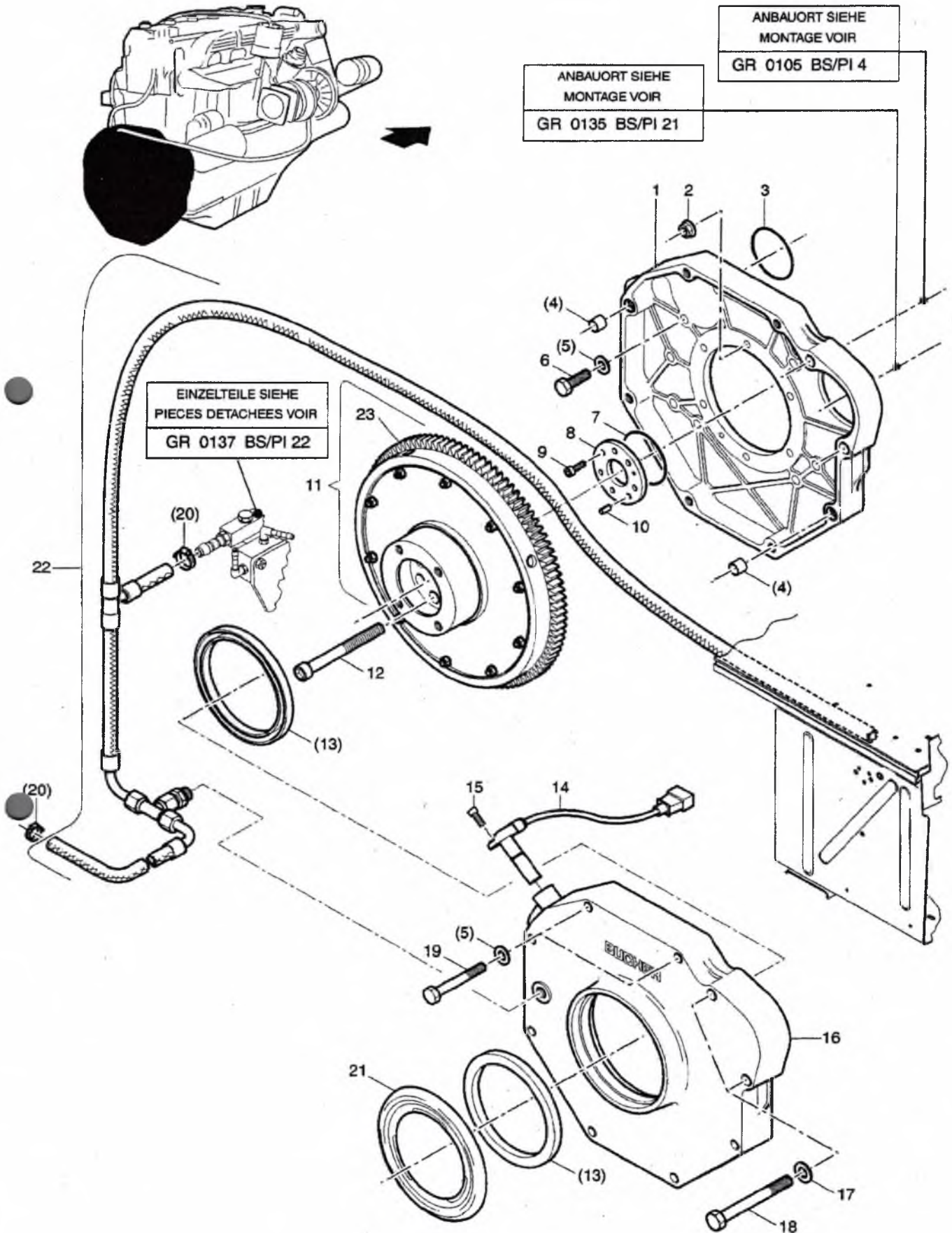
ALN / NSA 7610-778-3005

Nr 0107

LIEFERWAGEN 2,2T, GL 4X4, DURO
VOITURE DE LIVRAISON 2,2T, TT 4X4, DURO

KURBELWELLEN-KEILRIPPENSCHIBE
POULIE DE VILEBREQUIN



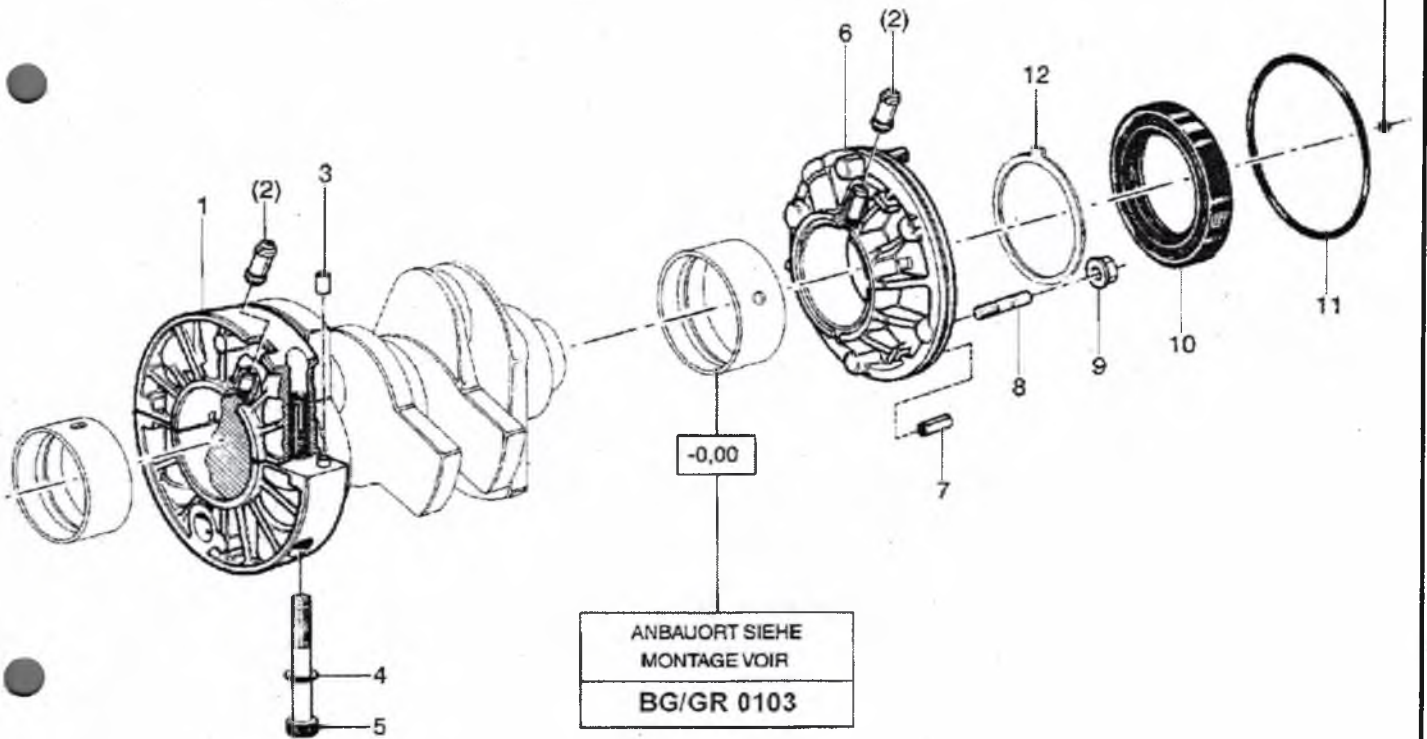


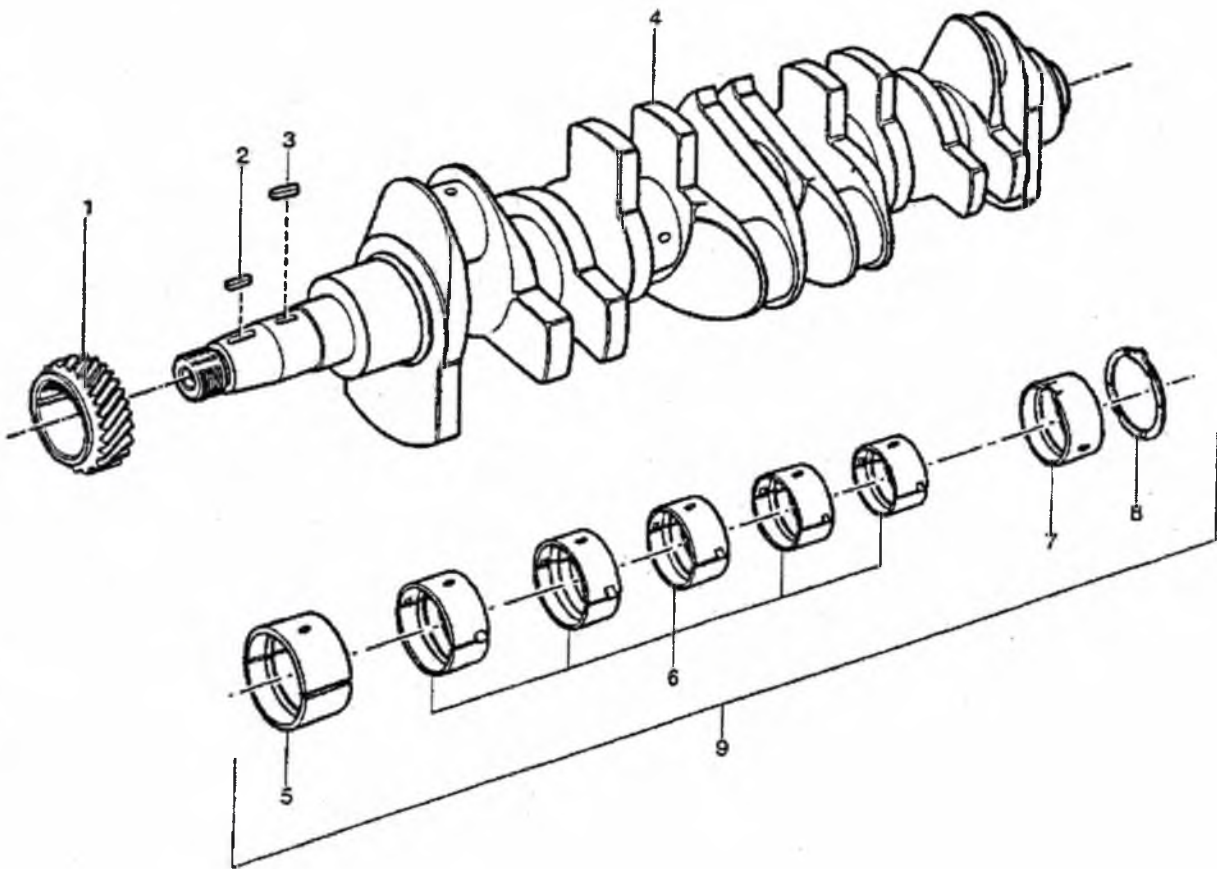
ALN / NSA 7610-778-3005

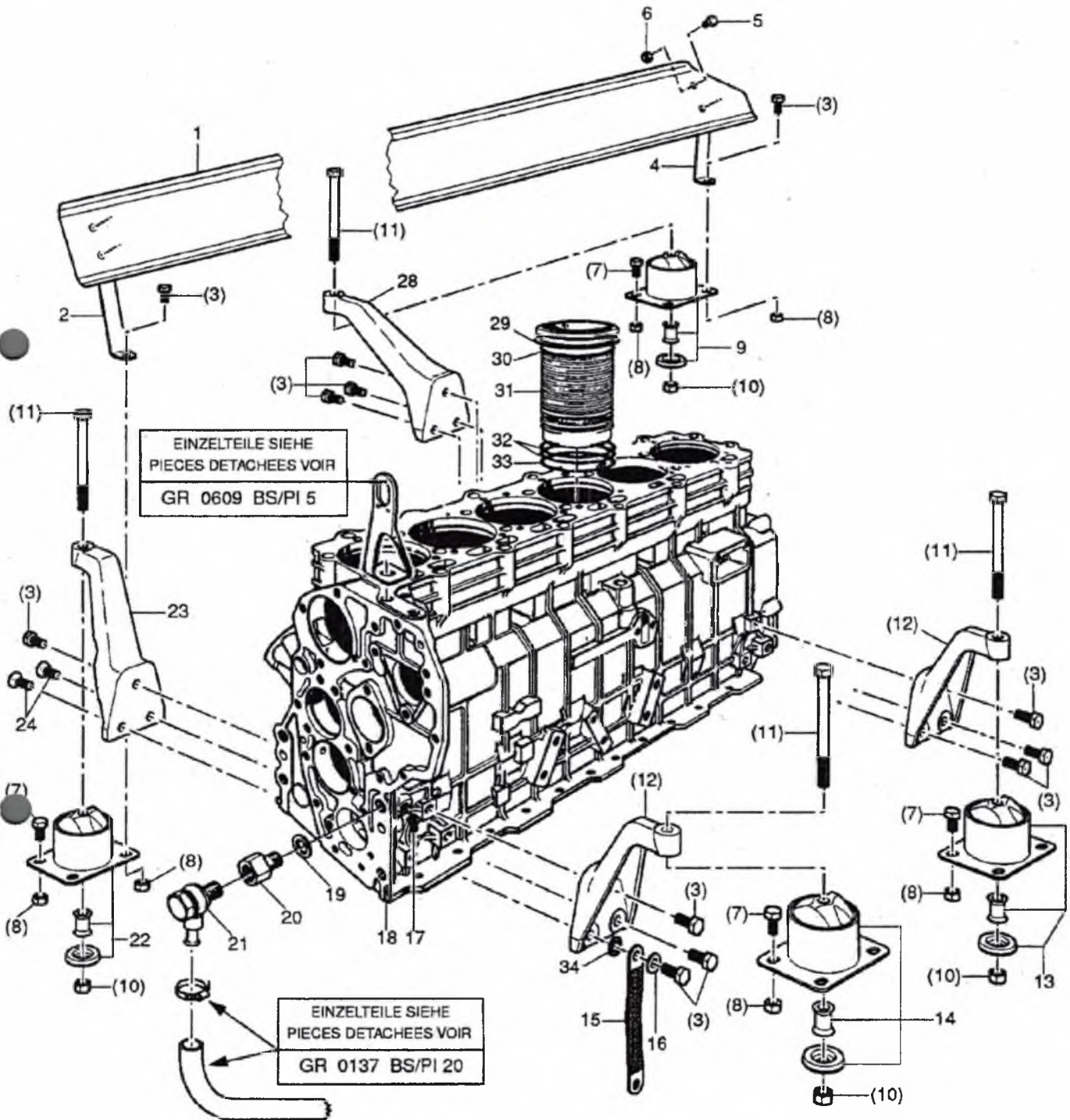
Nr 0105

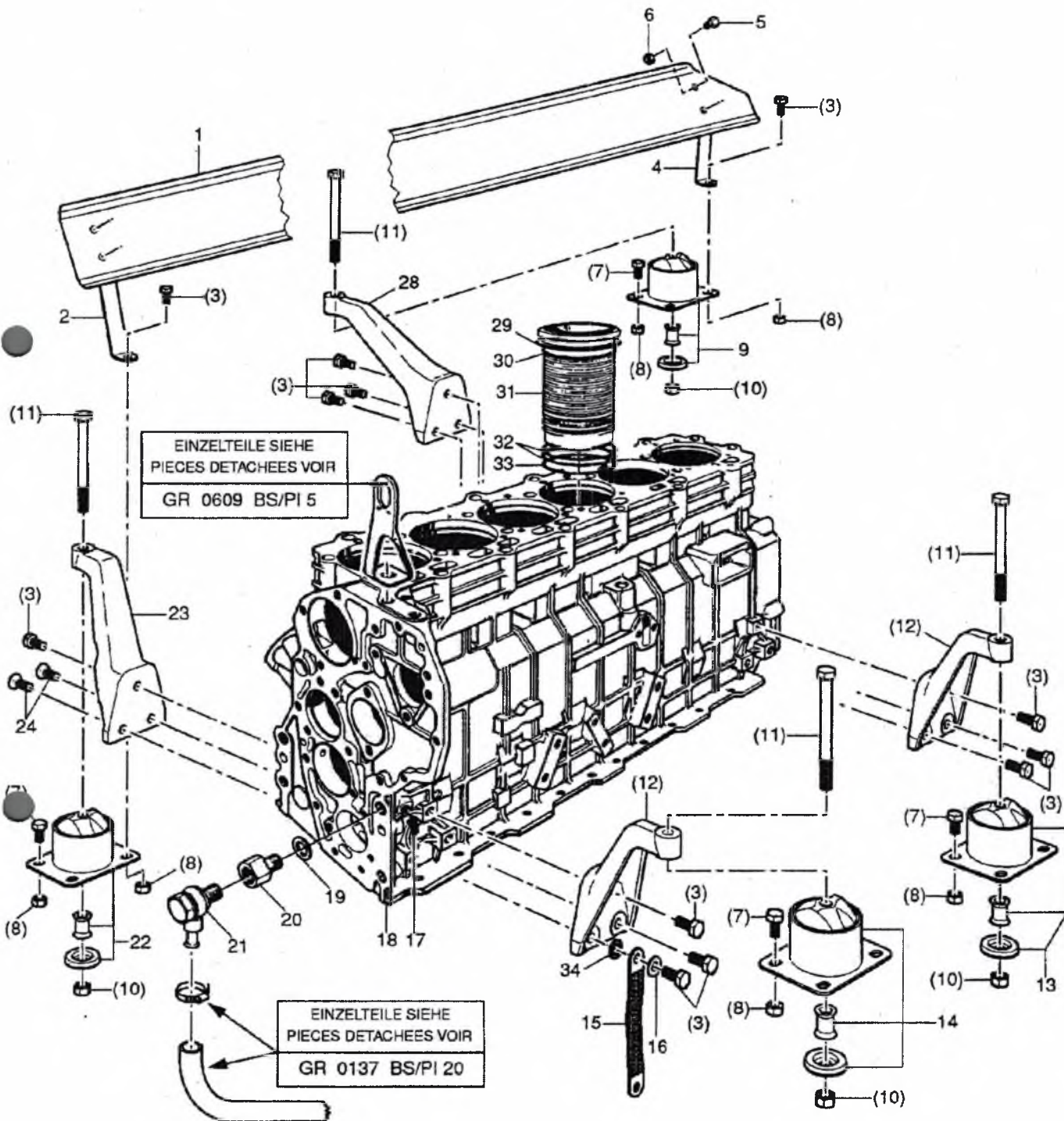
LIEFERWAGEN 2,2T, GL 4X4, DURO
VOITURE DE LIVRAISON 2,2T, TT 4X4, DURO


KURBELWELLENLAGERUNG
PALIER DE VILEBREQUIN

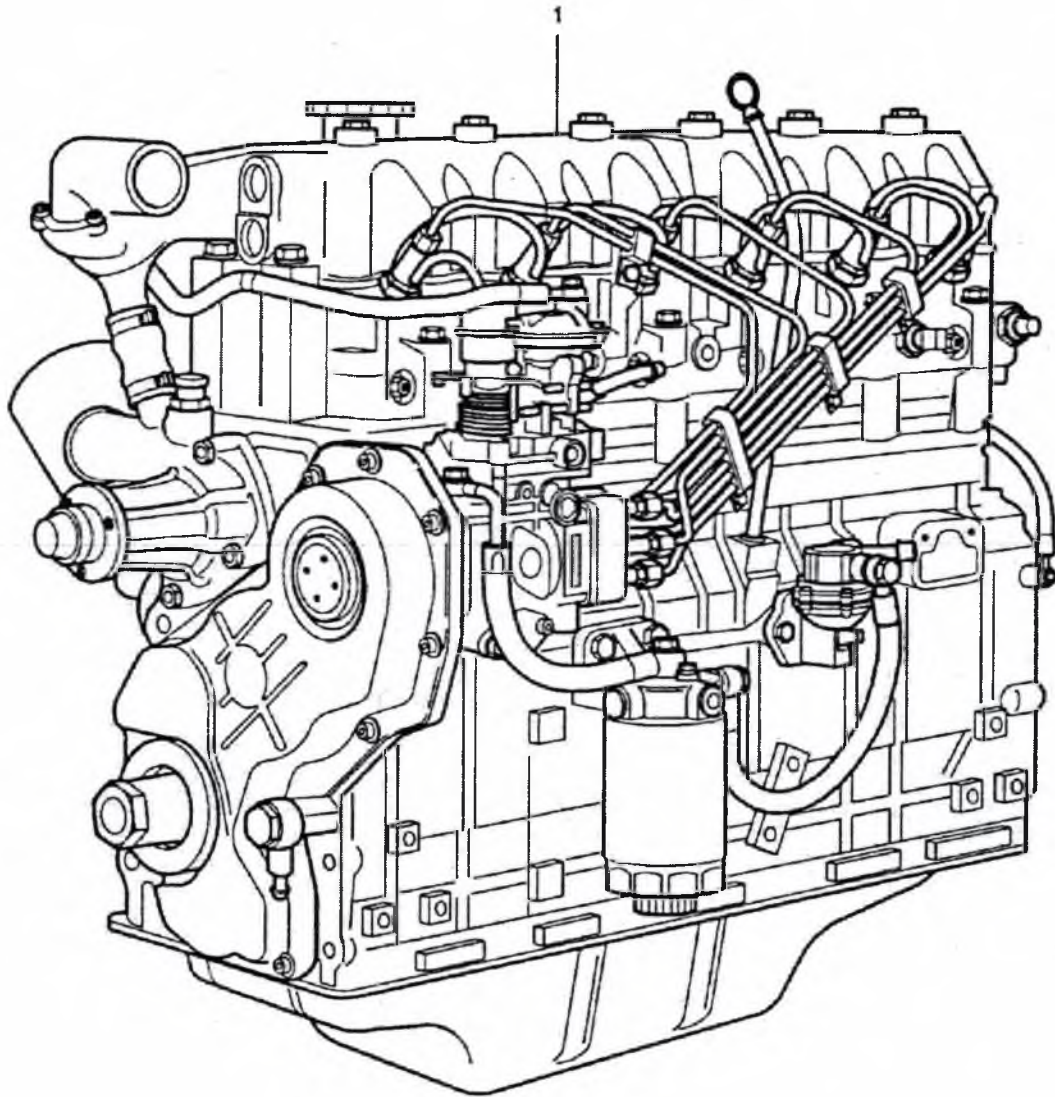


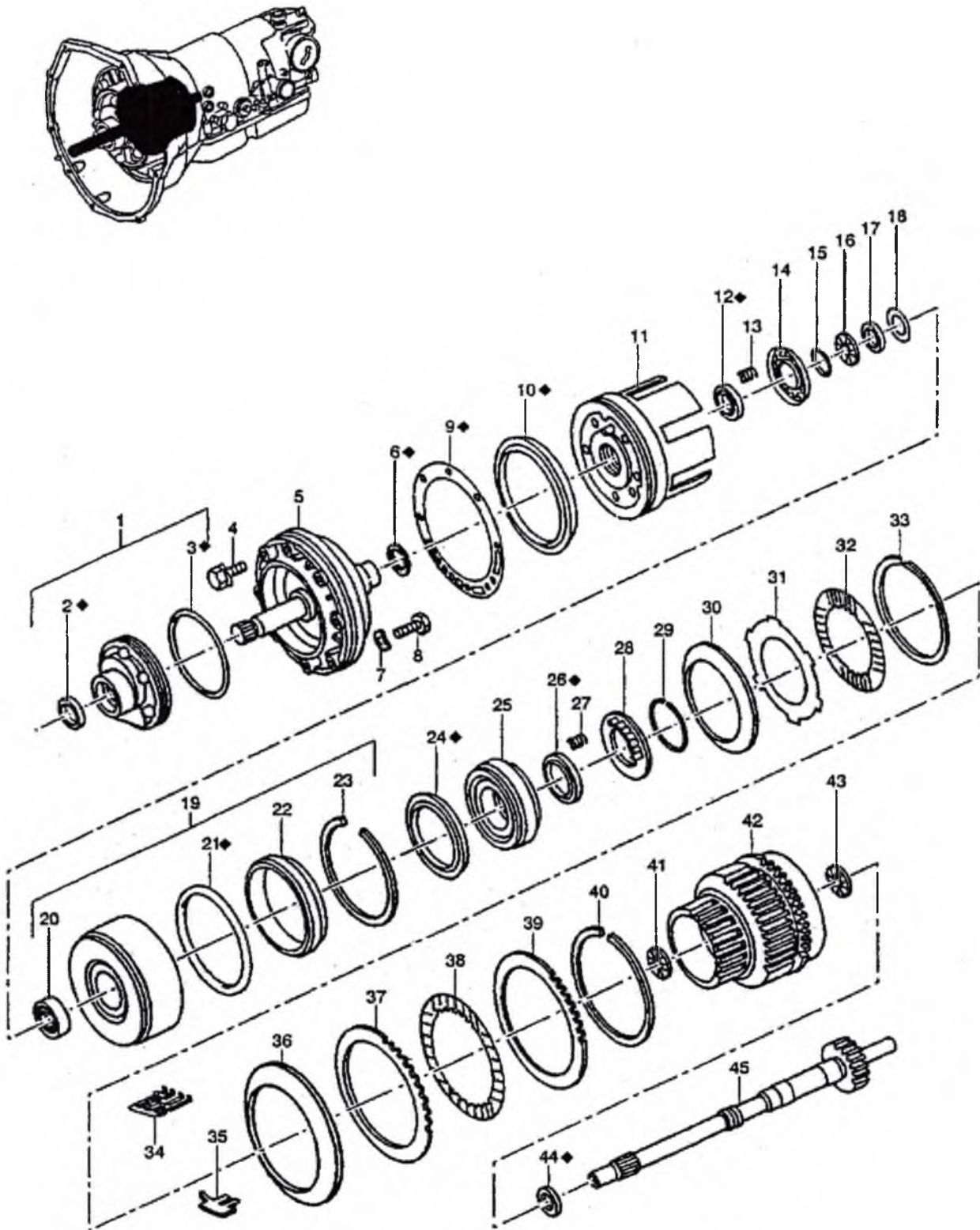




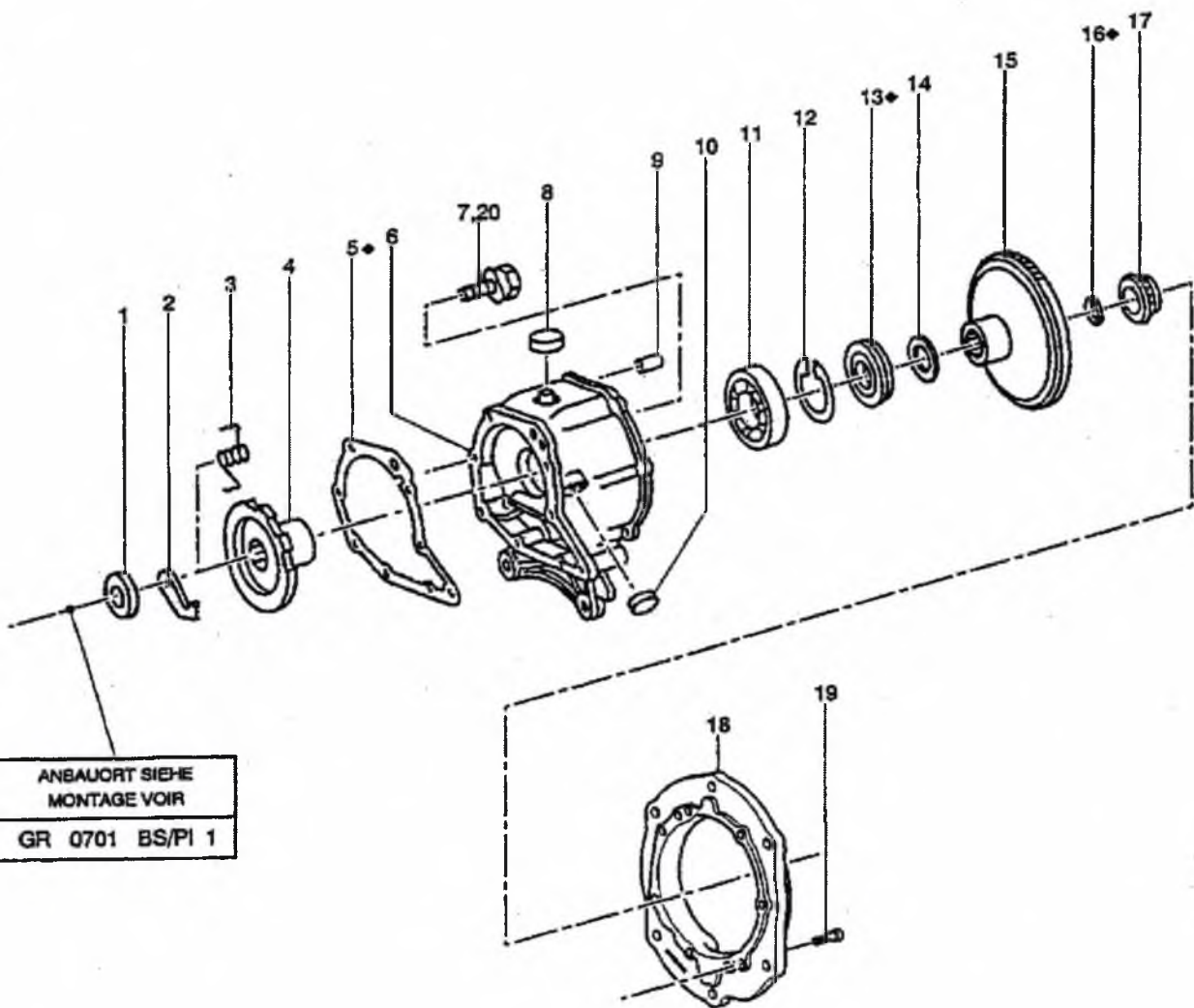
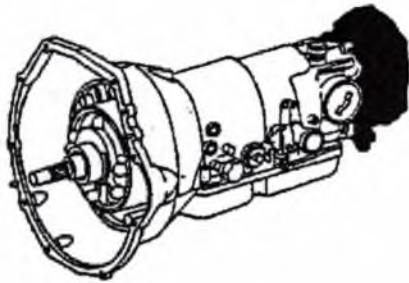


Bildseite Page illustrée 1_01	Katalog / Catalogue	Baugruppe / Gr d'assemblage	
	ALN / NSA 7610-778-3005	Nr 0100	
	LIEFERWAGEN 2,2T, GL 4X4, DURO VOITURE DE LIVRAISON 2,2T, TT 4X4, DURO	MOTOR MOTEUR	

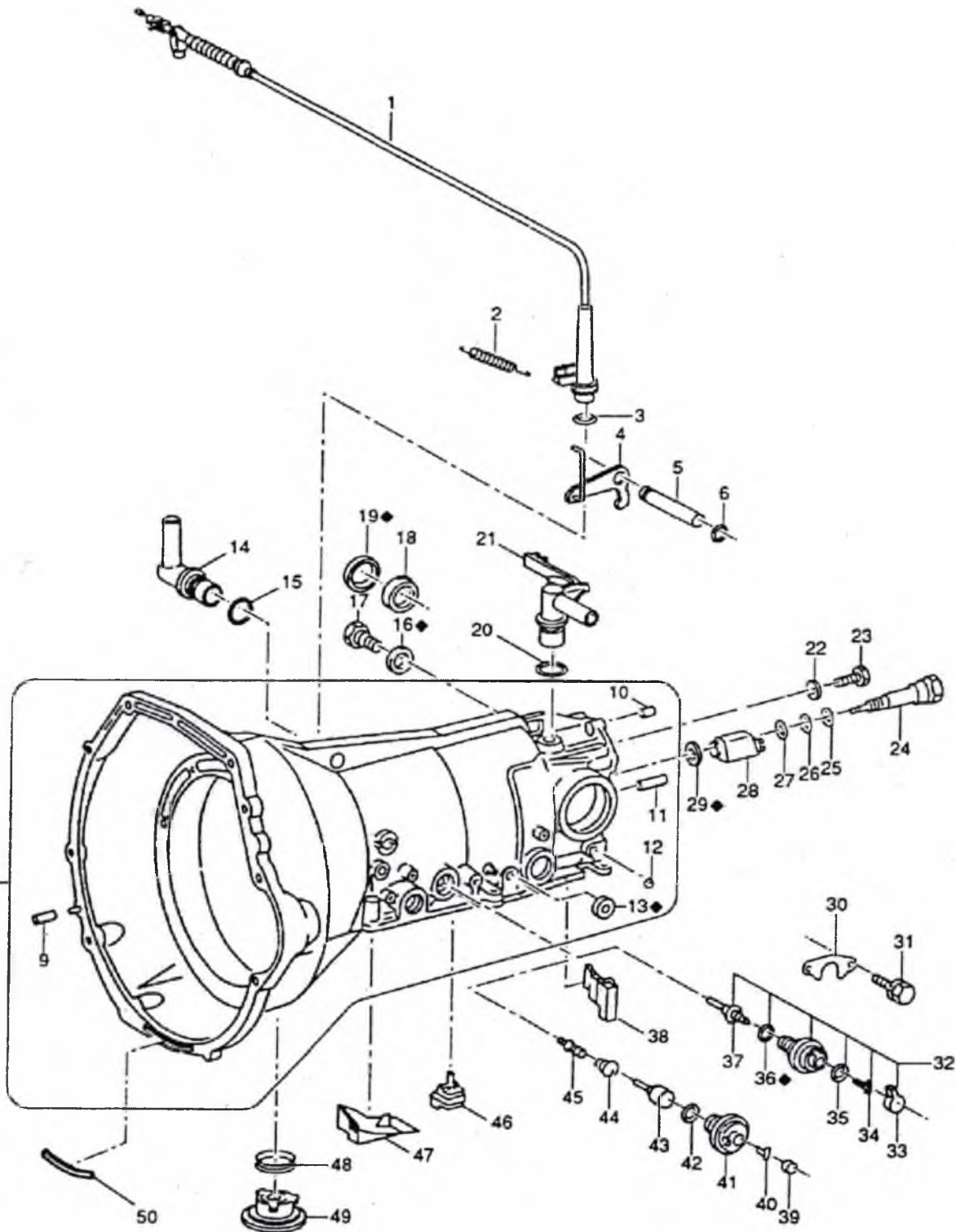




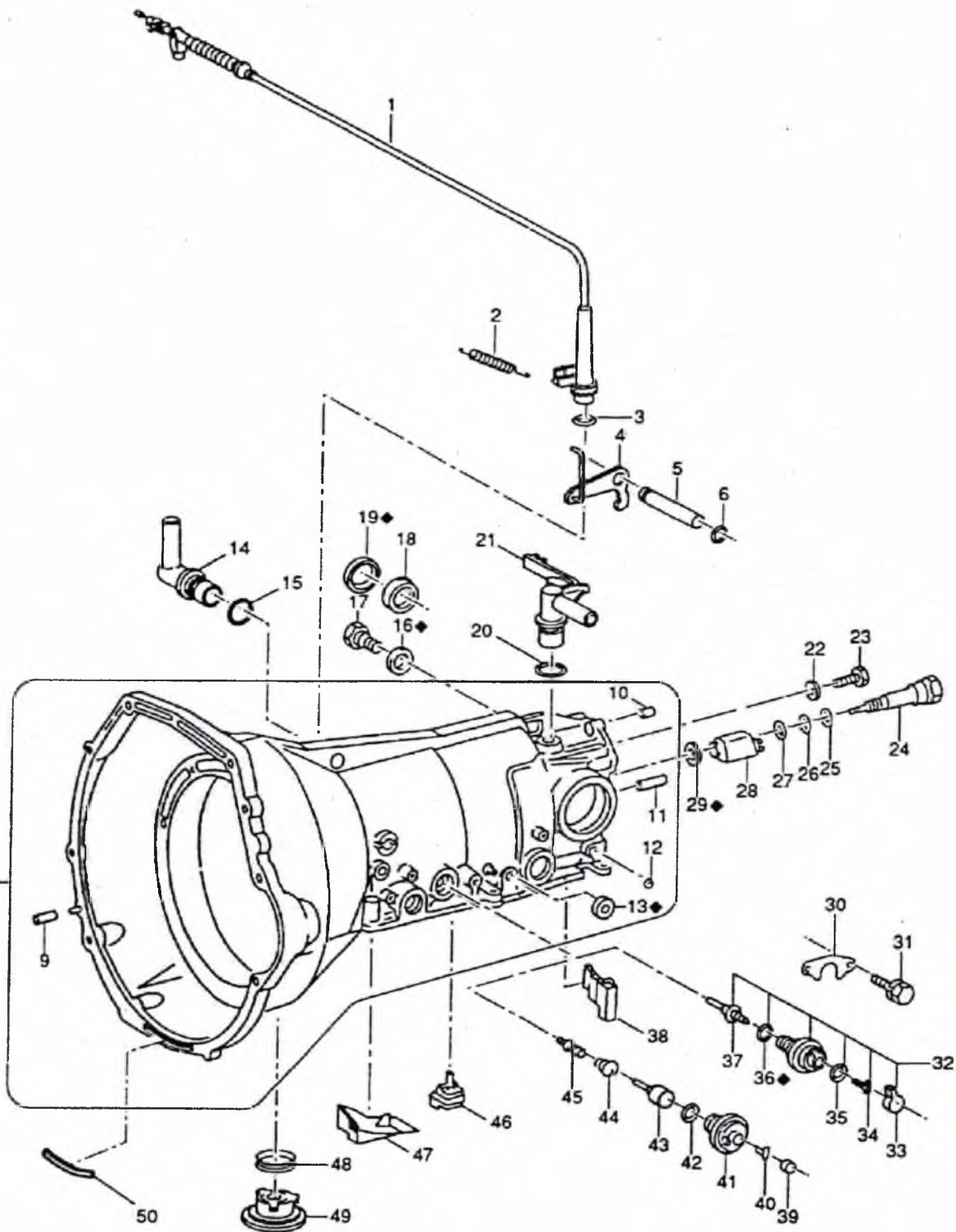
◆ IM DICHTUNGSSATZ AUTOMATIKGETRIEBE GR 0701 ENTHALTEN
COMPRIS DANS LE JEU DE JOINTS DE LA BOÎTE DE VITESSES AUTOMATIQUE GR 0701



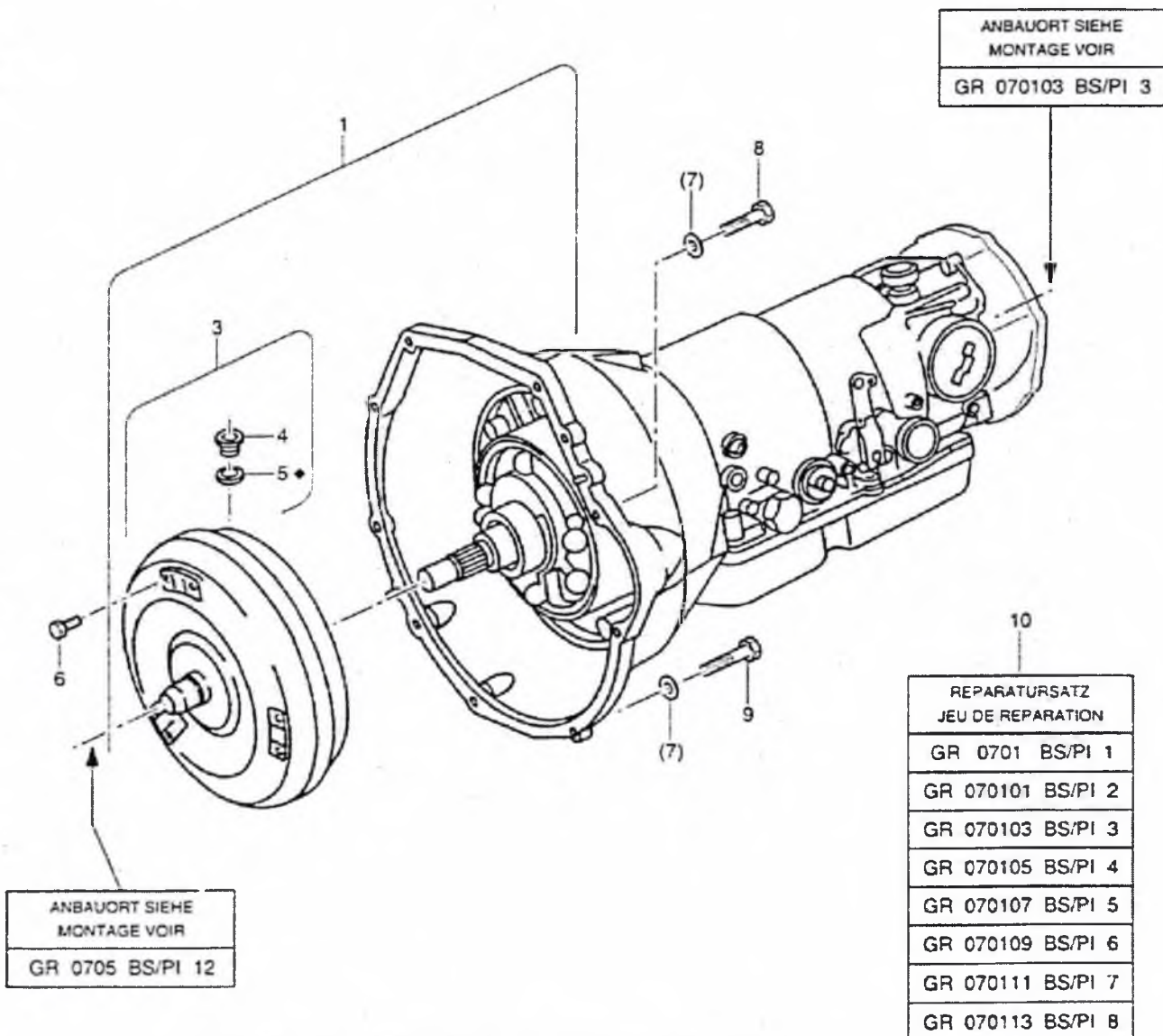
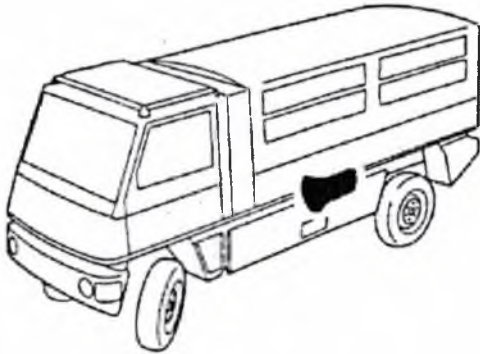
◆ IM DICHTUNGSSATZ AUTOMATIKGETRIEBE GR 0701 ENTHALTEN
COMPRIS DANS LE JEU DE JOINTS DE LA BOITE DE VITESSES AUTOMATIQUE GR 0701



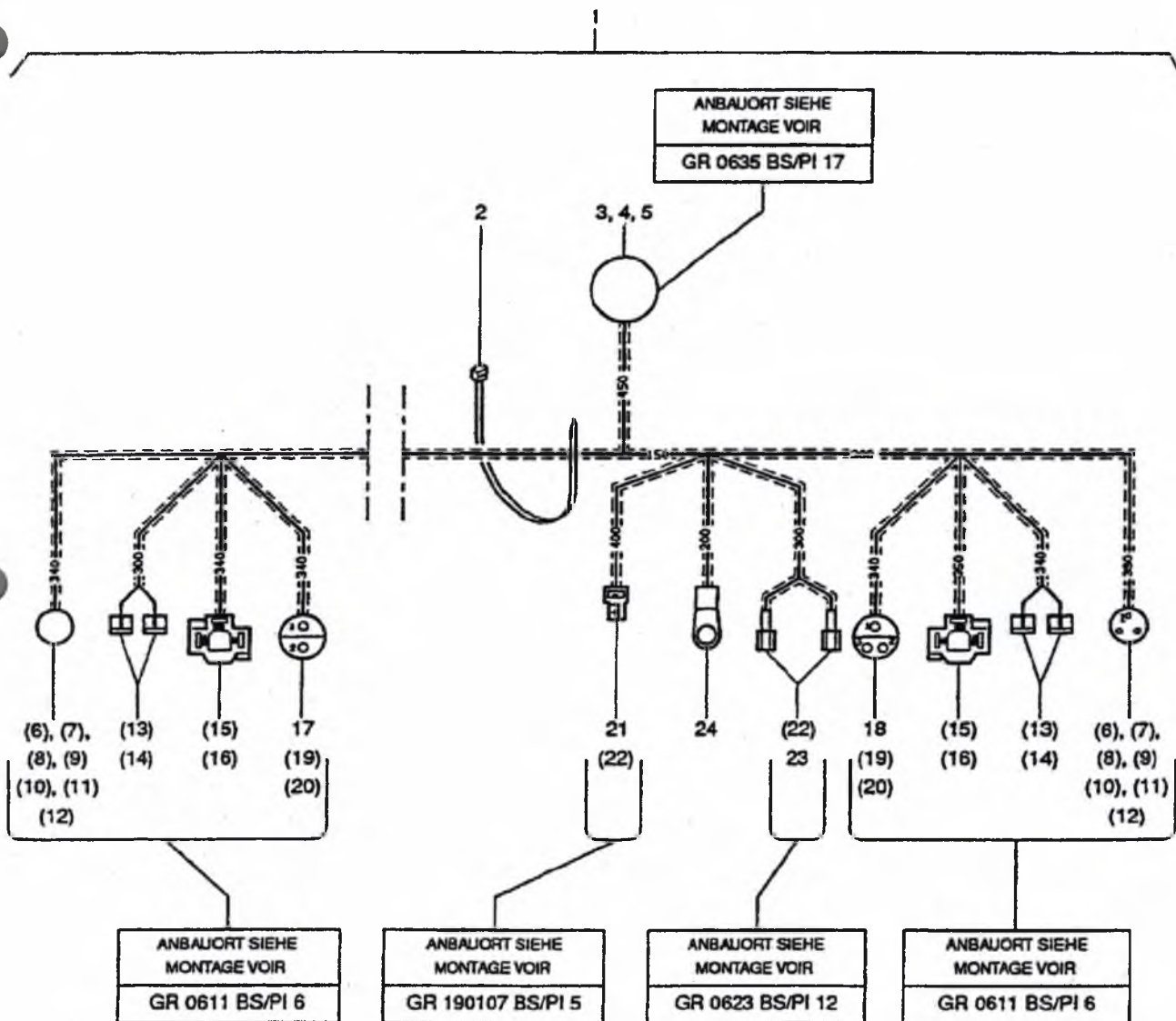
◆ IM DICHTUNGSSATZ AUTOMATIKGETRIEBE GR 0701 ENTHALTEN
COMPRIS DANS LE JEU DE JOINTS DE LA BOITE DE VITESSES AUTOMATIQUE GR 0701



◆ IM DICHTUNGSSATZ AUTOMATIKGETRIEBE GR 0701 ENTHALTEN
COMPRIS DANS LE JEU DE JOINTS DE LA BOITE DE VITESSES AUTOMATIQUE GR 0701

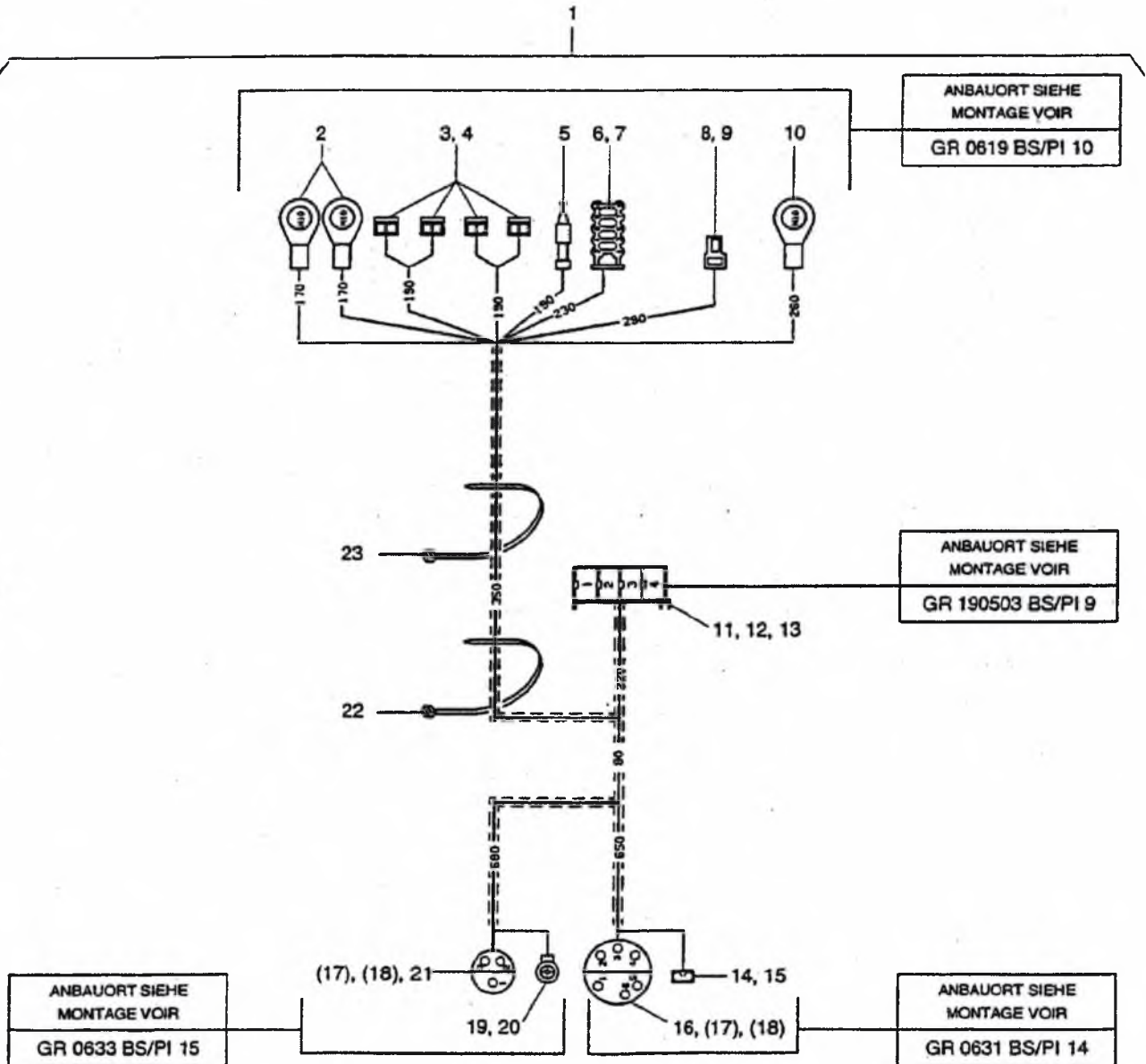
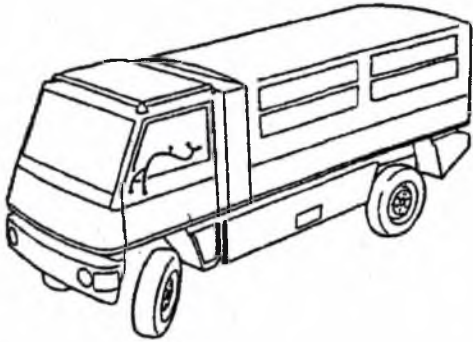


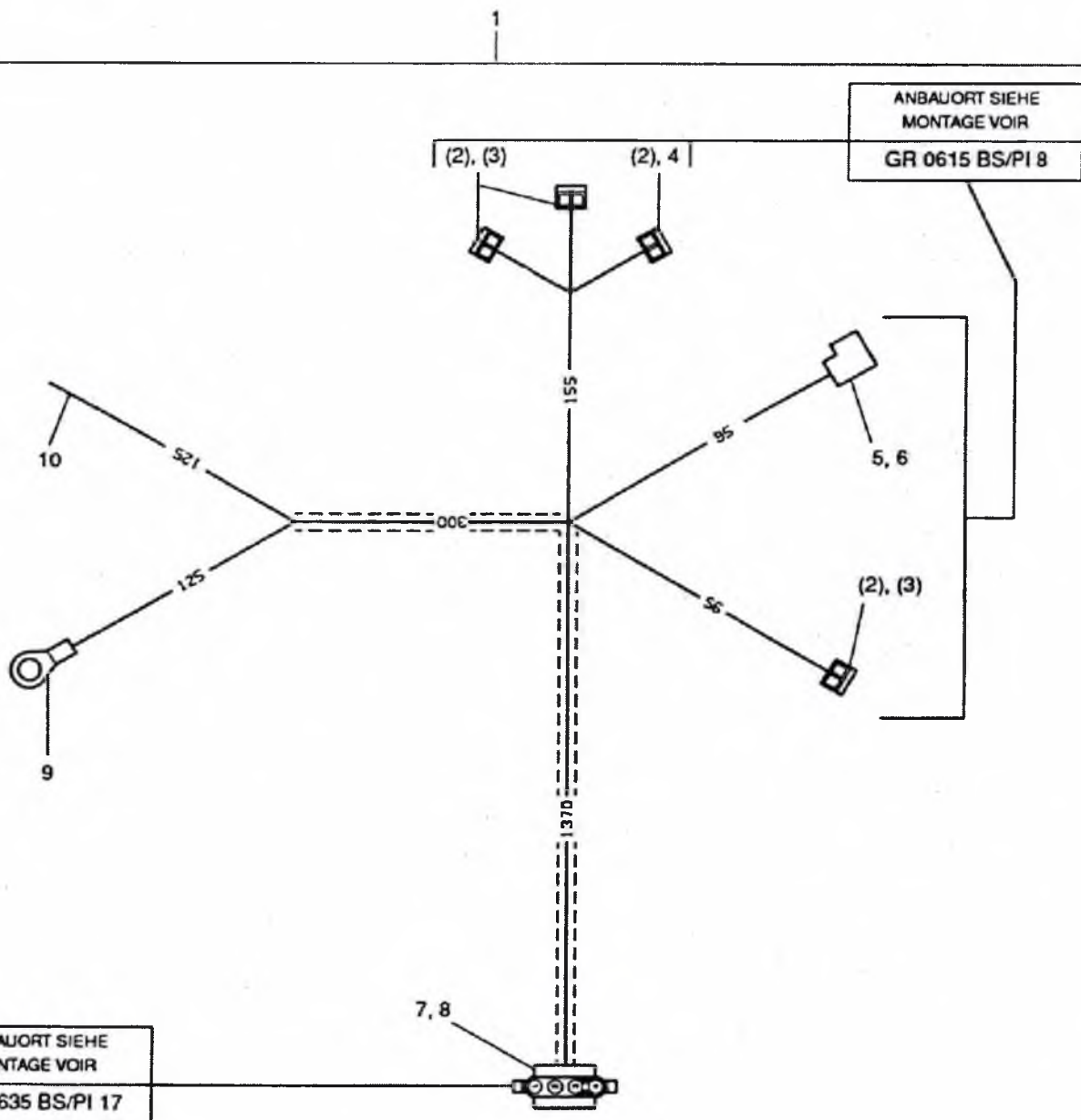
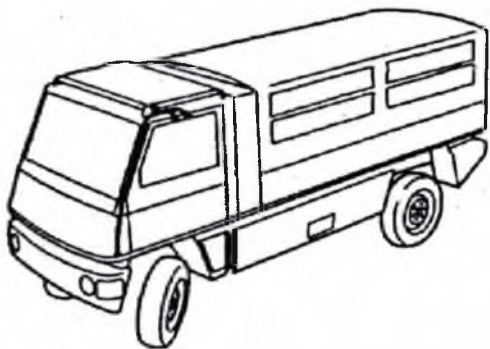
◆ IM DICHTUNGSSATZ AUTOMATIKGETRIEBE GR 0701 ENHALTEN
COMPRIS DANS LE JEU DE JOINTS DE LA BOITE DE VITESSES AUTOMATIQUE GR 0701

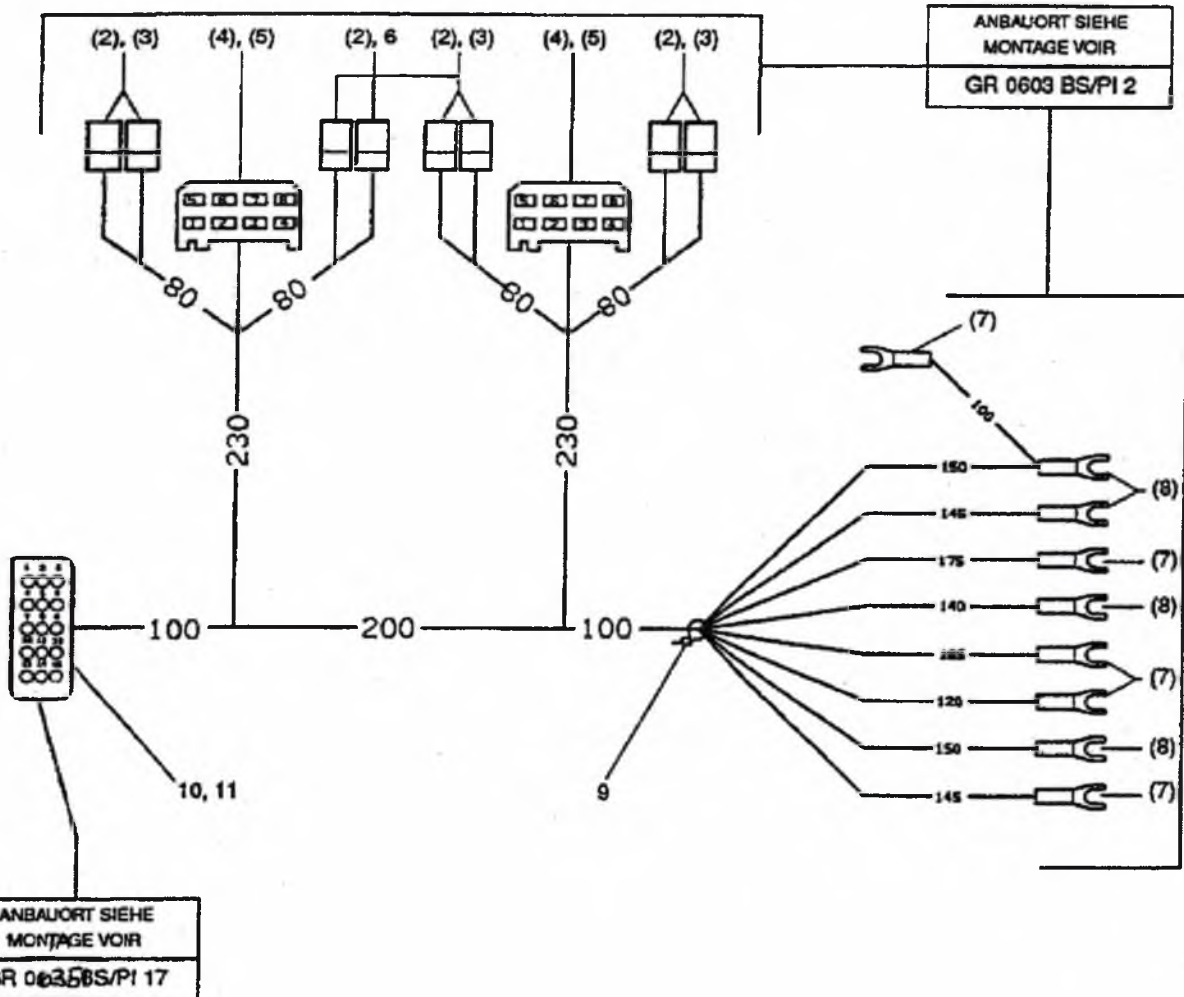
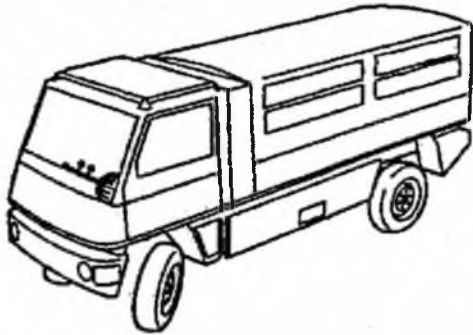


ALN / NSA 7610-778-3005
LIEFERWAGEN 2,2T, GL 4X4, DURO
VOITURE DE LIVRAISON 2,2T, TT 4X4, DURO

Nr 0641
KABELBAUM, UEBERROLLBUEGEL
FAISCEAU DE CABLES, ARCEAU DE SEC

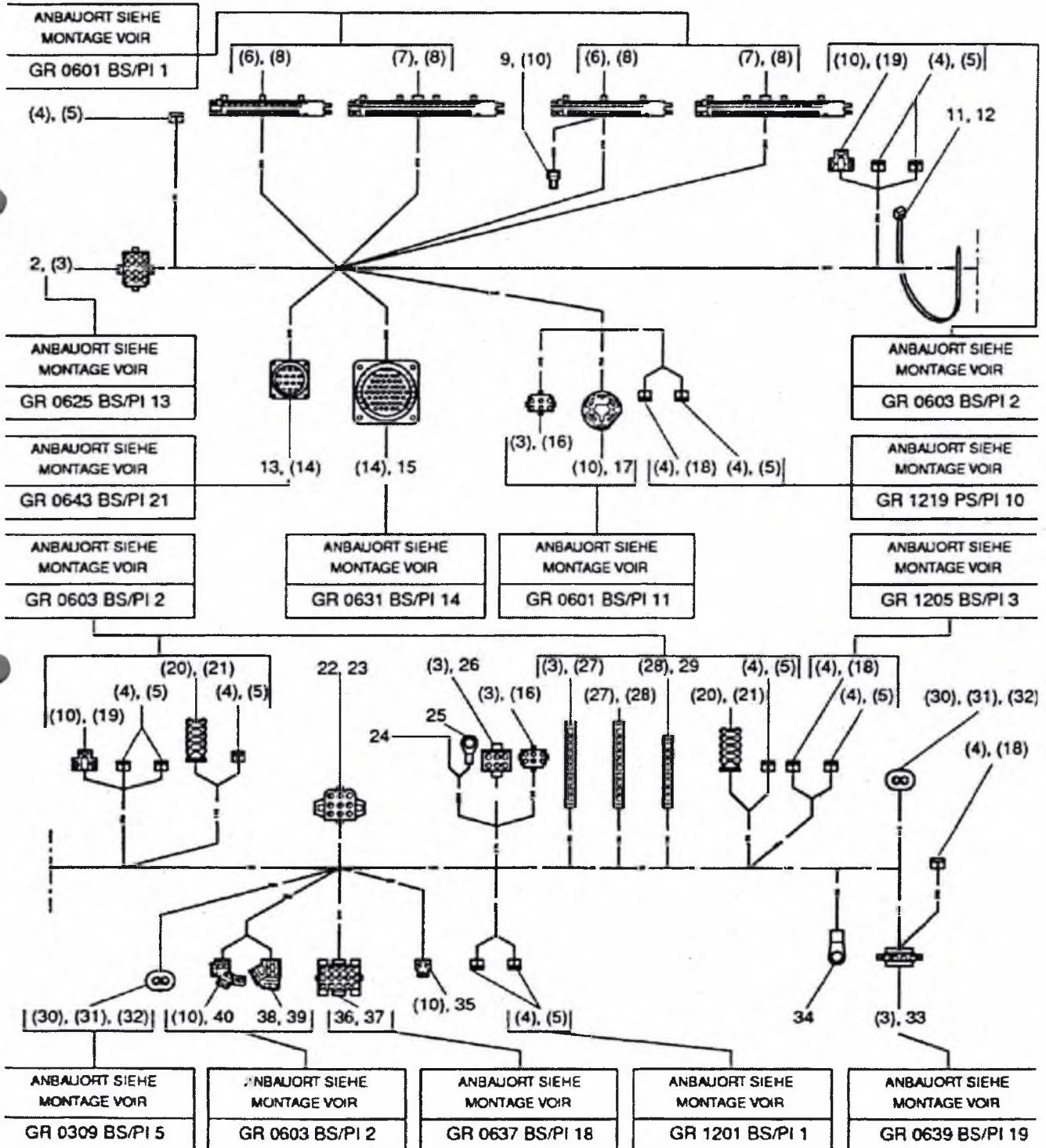






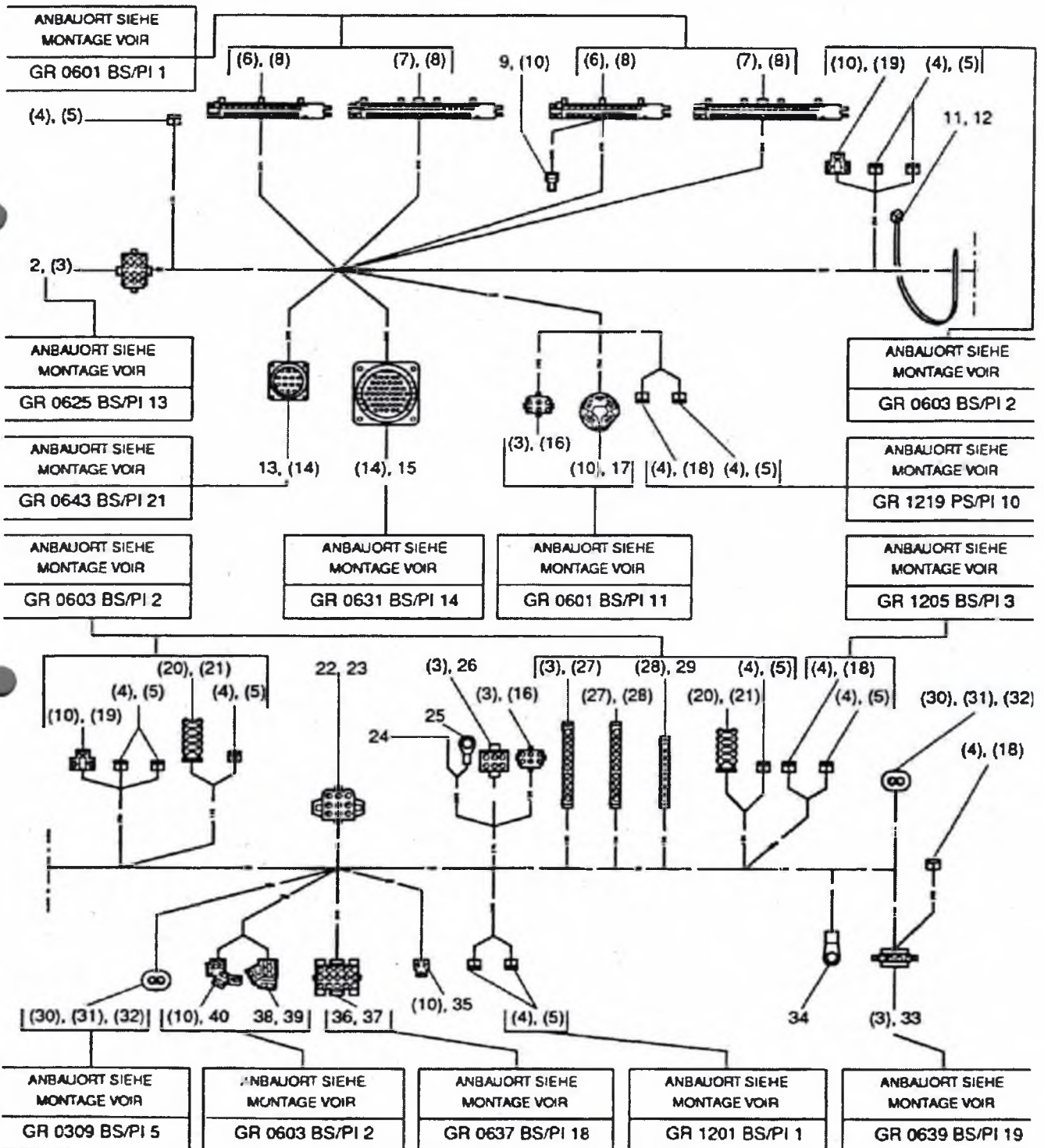


1





1

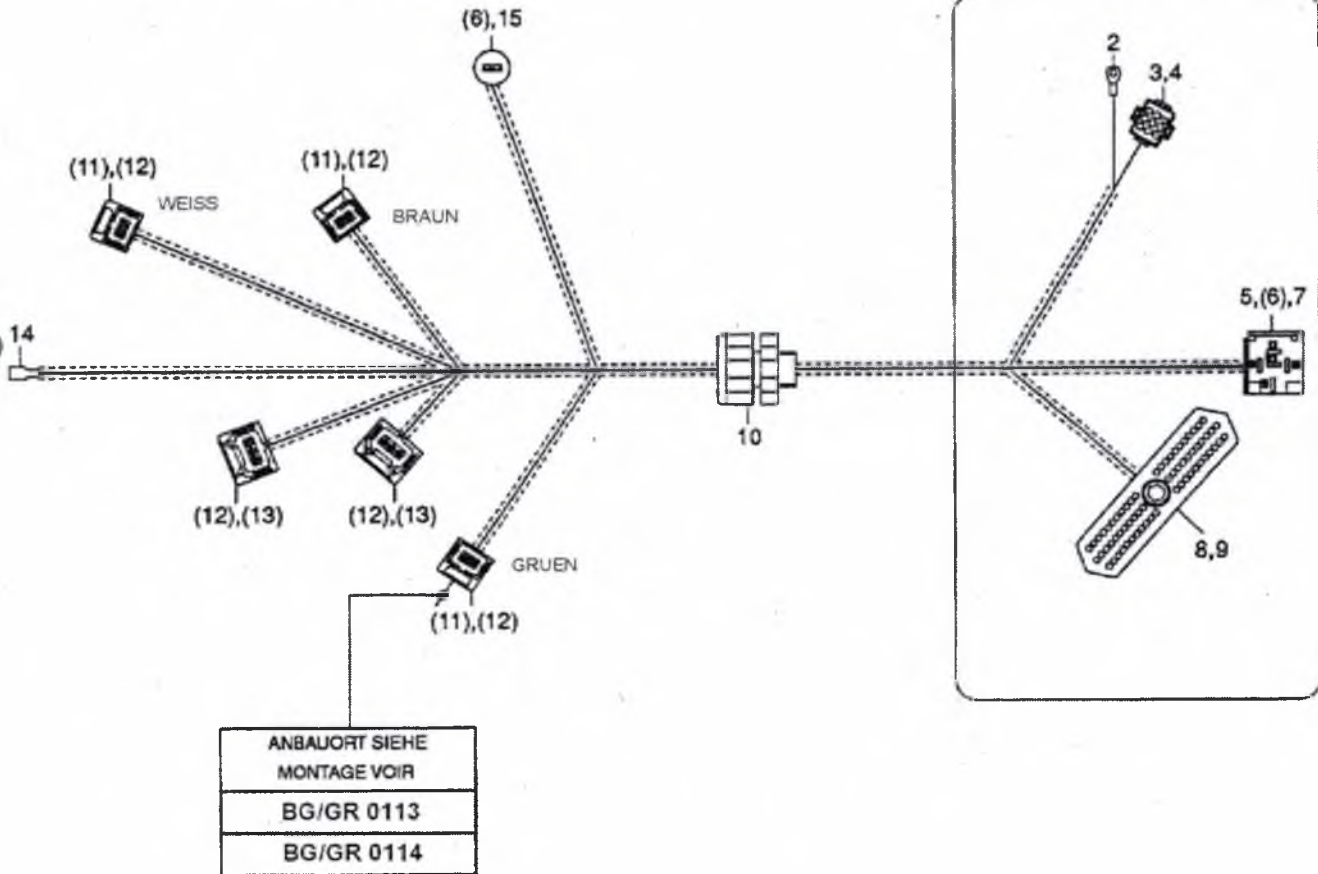


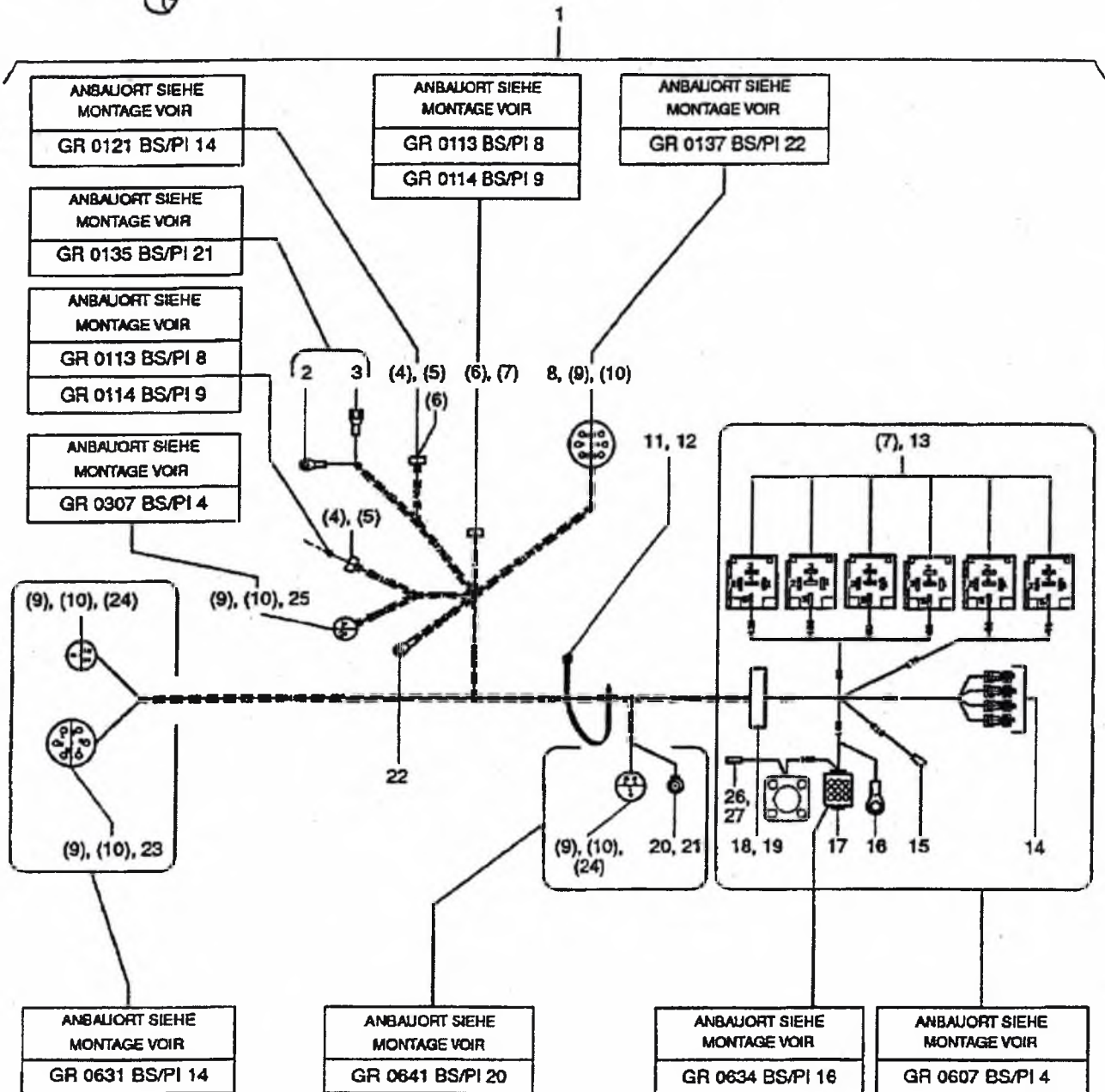
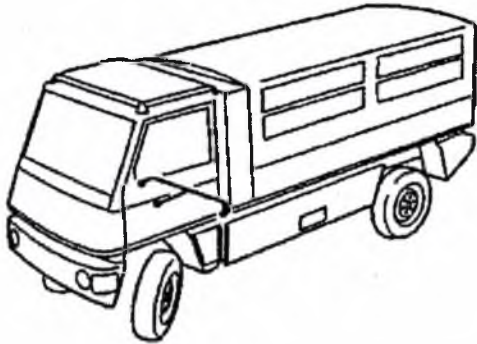


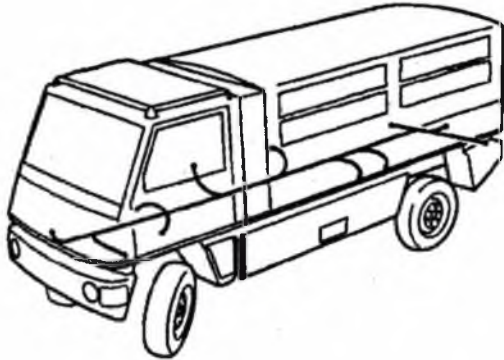
1



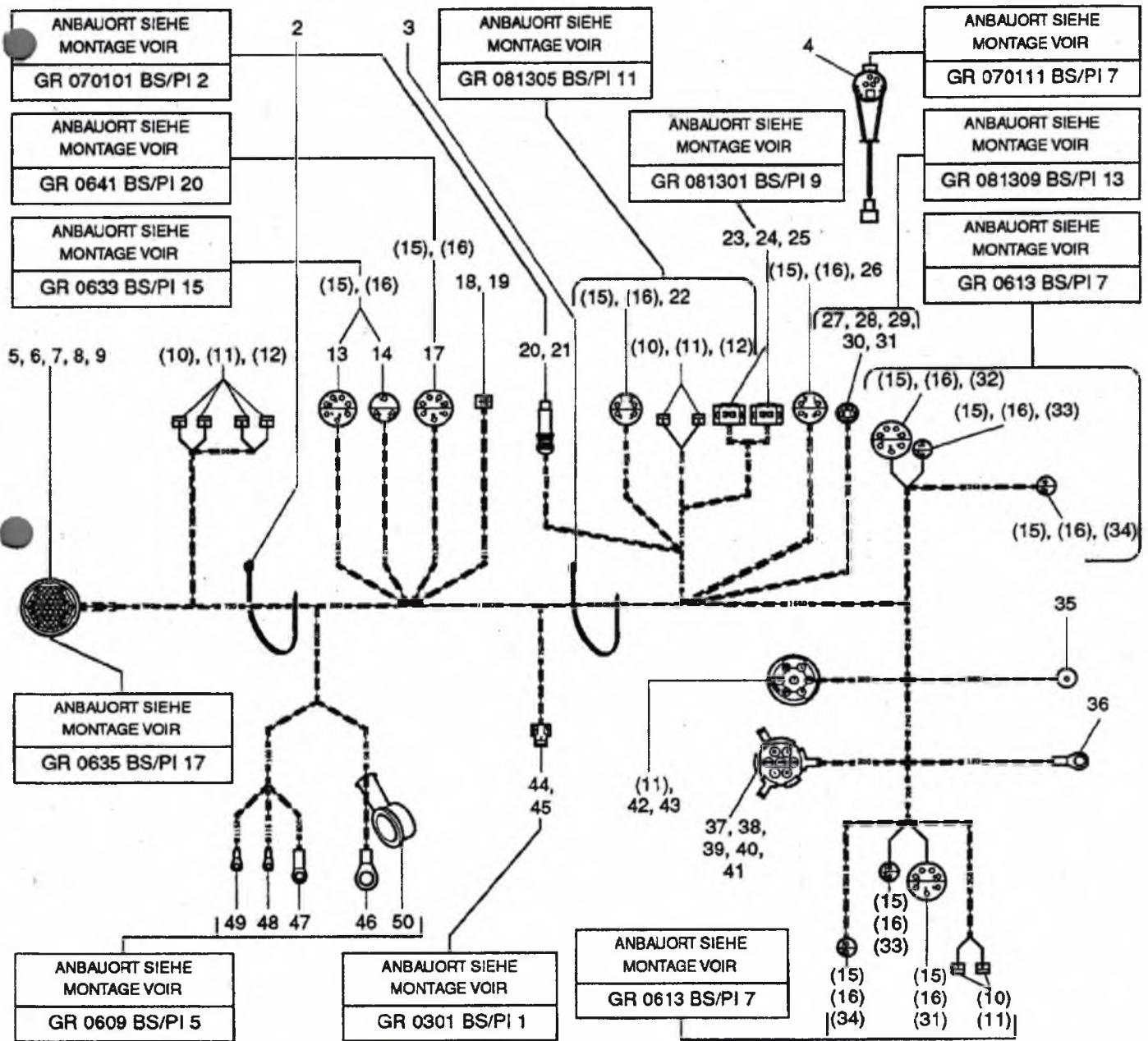
ANBAUORT SIEHE
MONTAGE VOIR
BG/GR 0607

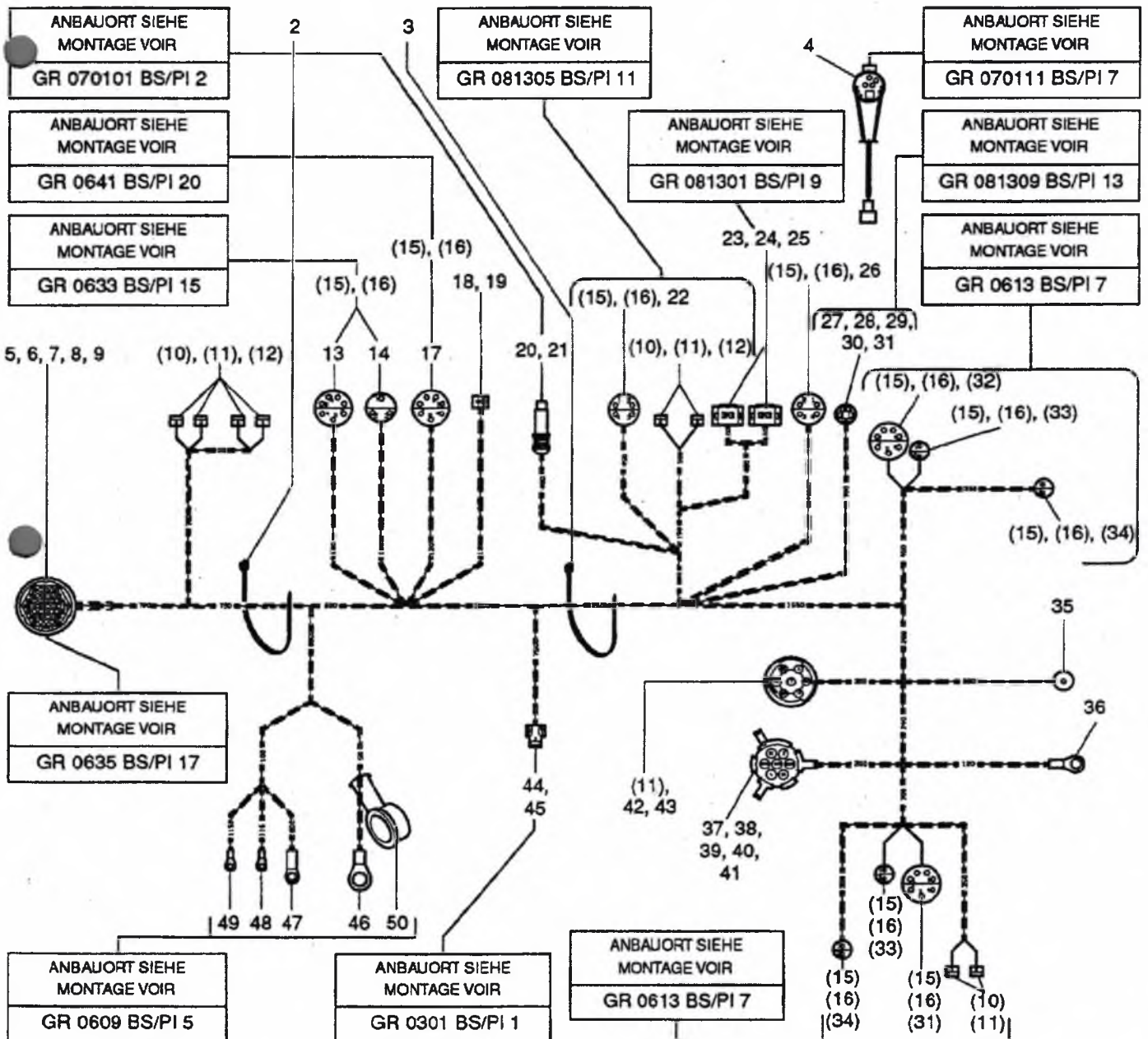
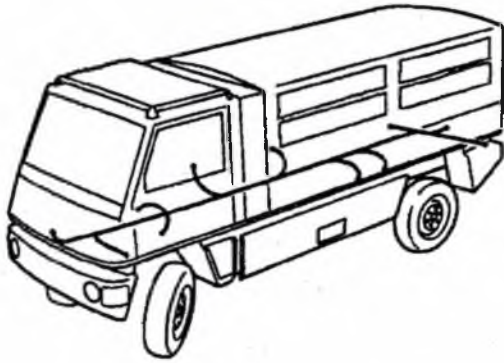


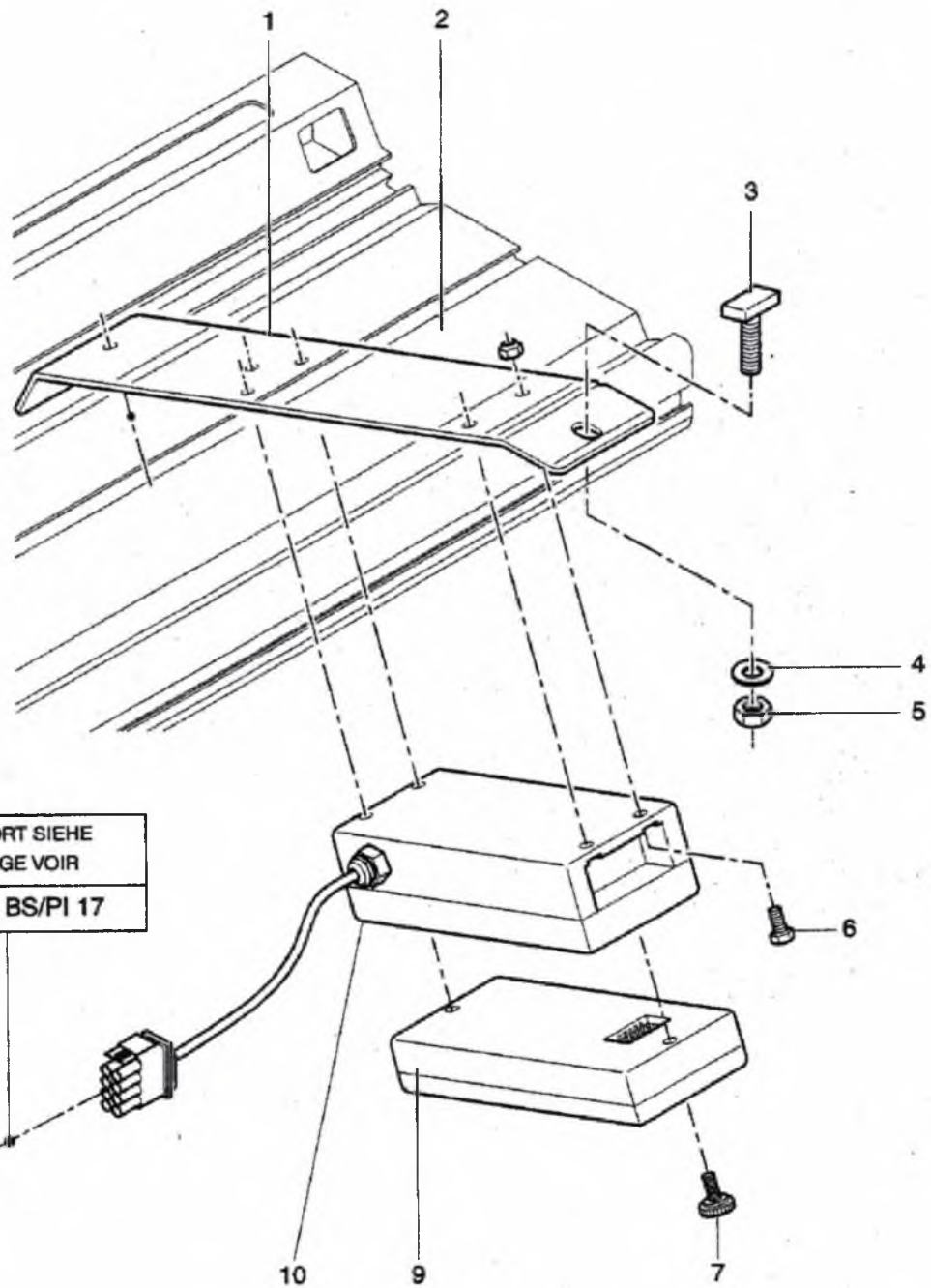
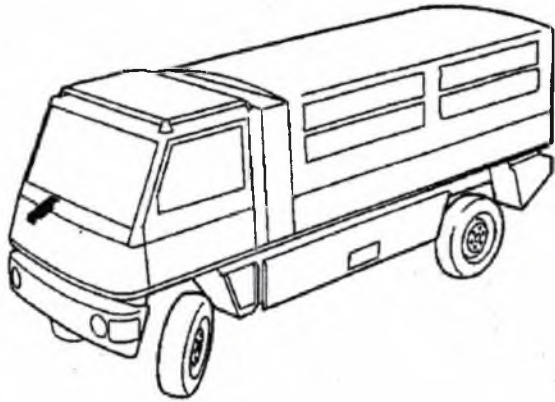




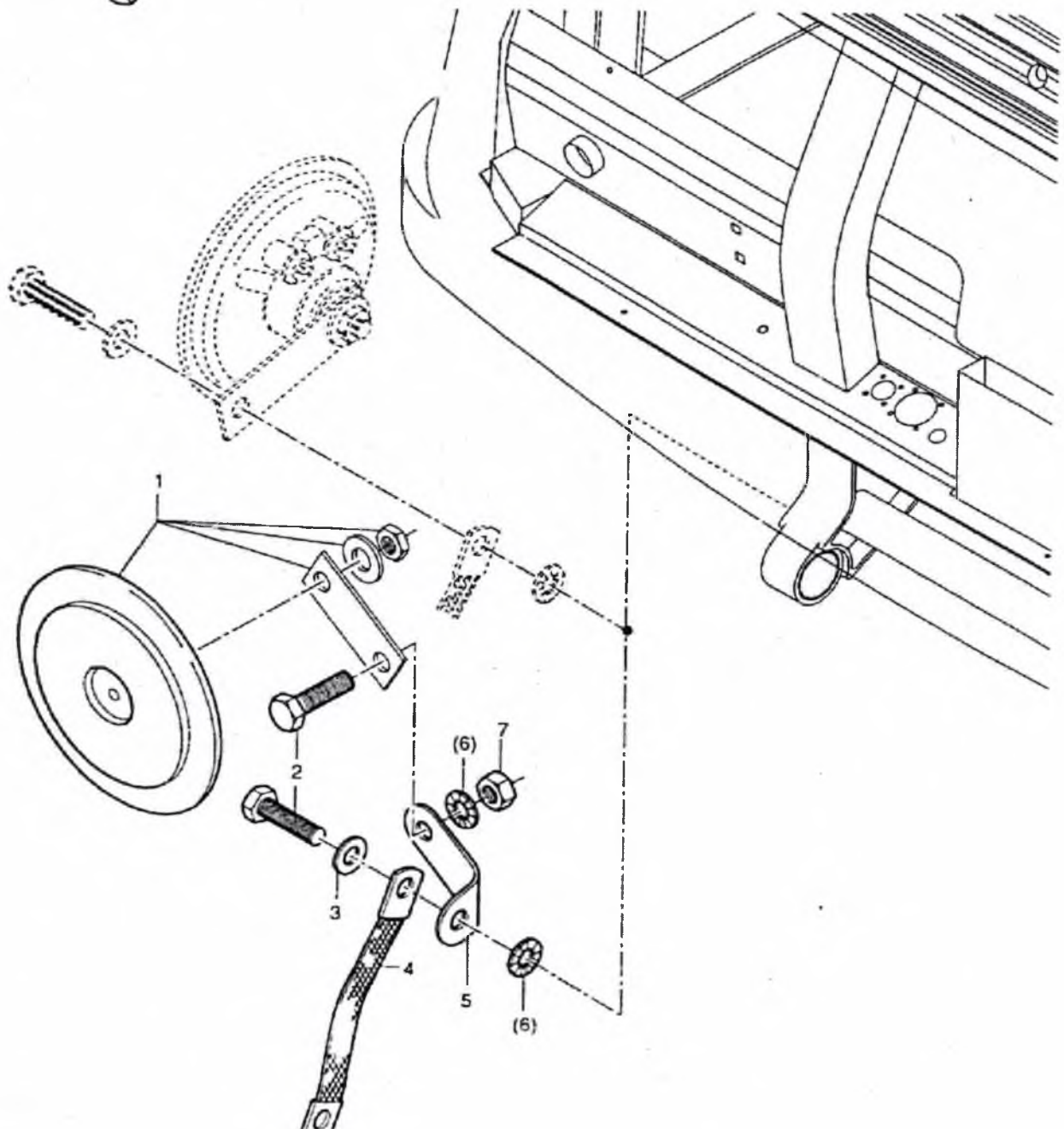
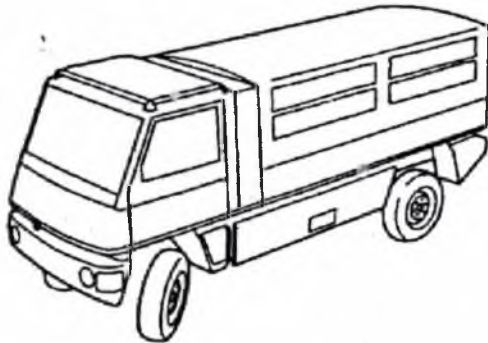
1







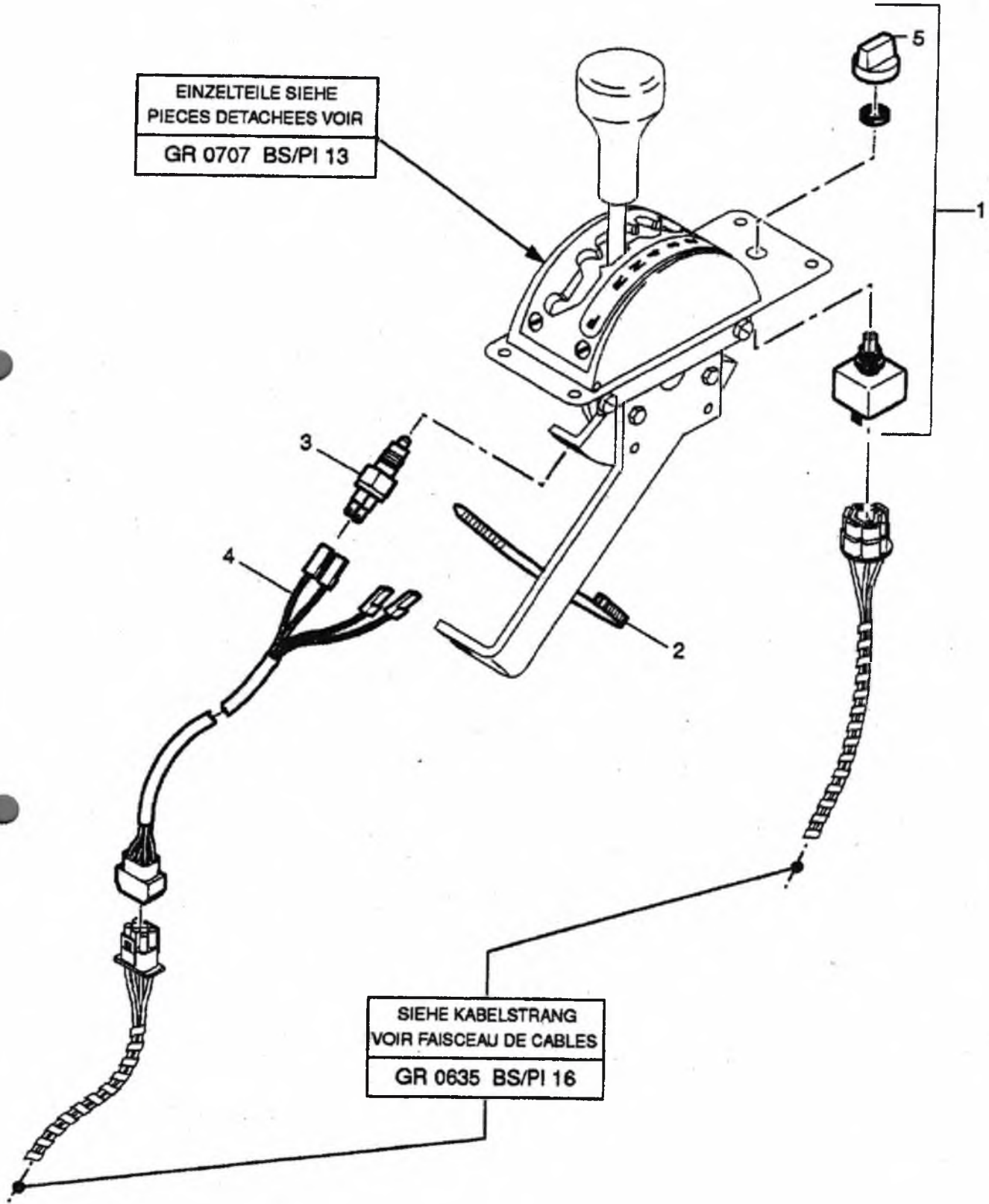
ANBAUORT SIEHE
MONTAGE VOIR
GR 0635 BS/PI 17





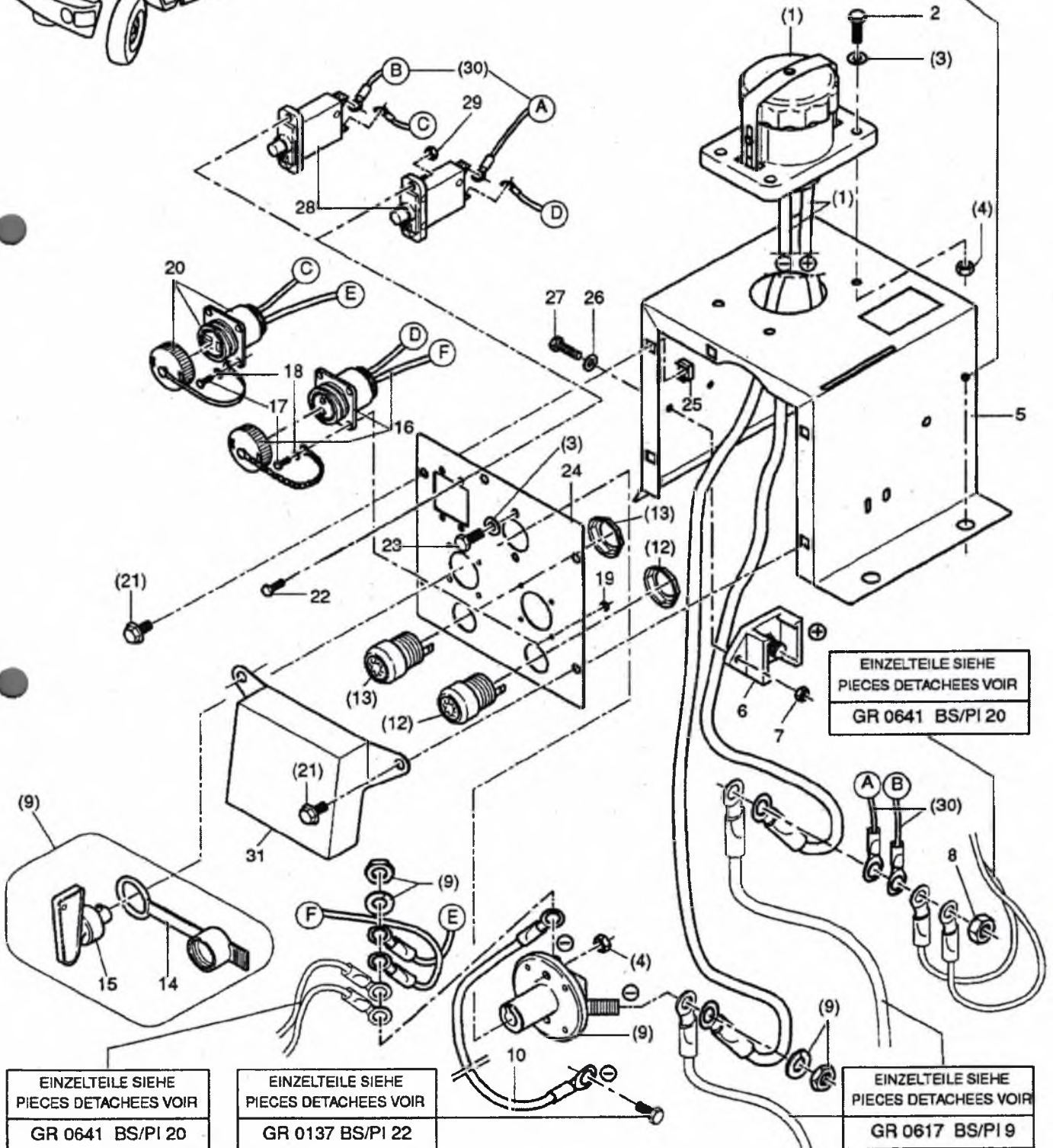
EINZELTEILE SIEHE
PIECES DETACHEES VOIR
GR 0707 BS/PI 13

SIEHE KABELSTRANG
VOIR FAISCEAU DE CABLES
GR 0635 BS/PI 16





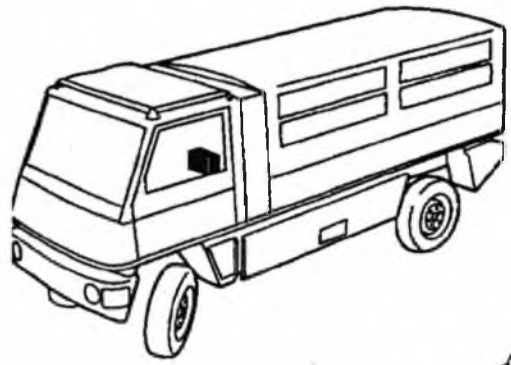
ANBAUORT SIEHE
MONTAGE VOIR
GR 0503 BS/PI 2



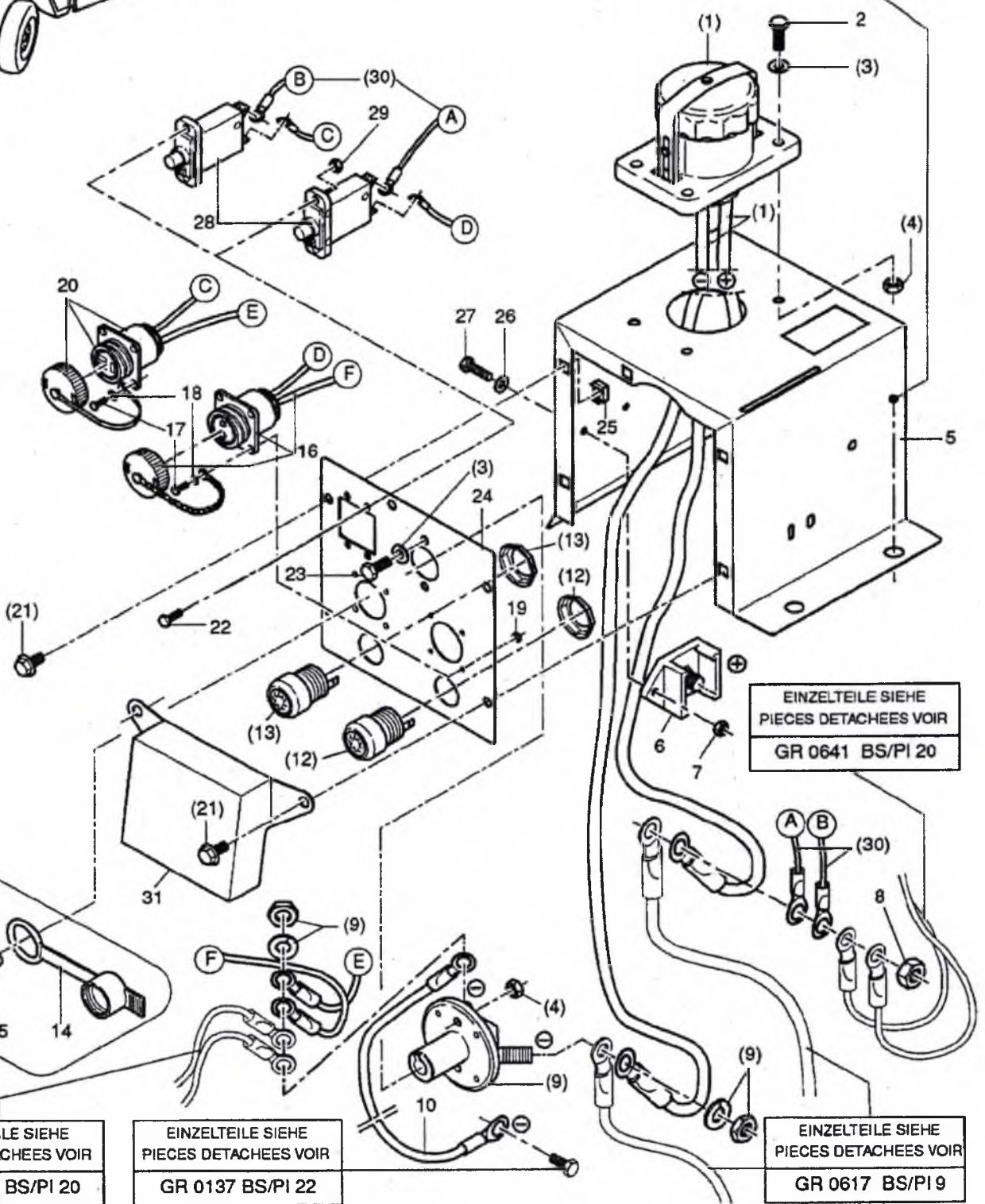
EINZELTEILE SIEHE
PIECES DETACHEES VOIR
GR 0641 BS/PI 20

EINZELTEILE SIEHE
PIECES DETACHEES VOIR
GR 0137 BS/PI 22

EINZELTEILE SIEHE
PIECES DETACHEES VOIR
GR 0617 BS/PI 9



ANBAUORT SIEHE
MONTAGE VOIR
GR 0503 BS/PI 2

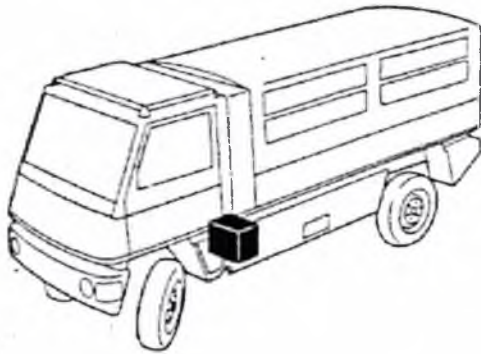


EINZELTEILE SIEHE
PIECES DETACHEES VOIR
GR 0641 BS/PI 20

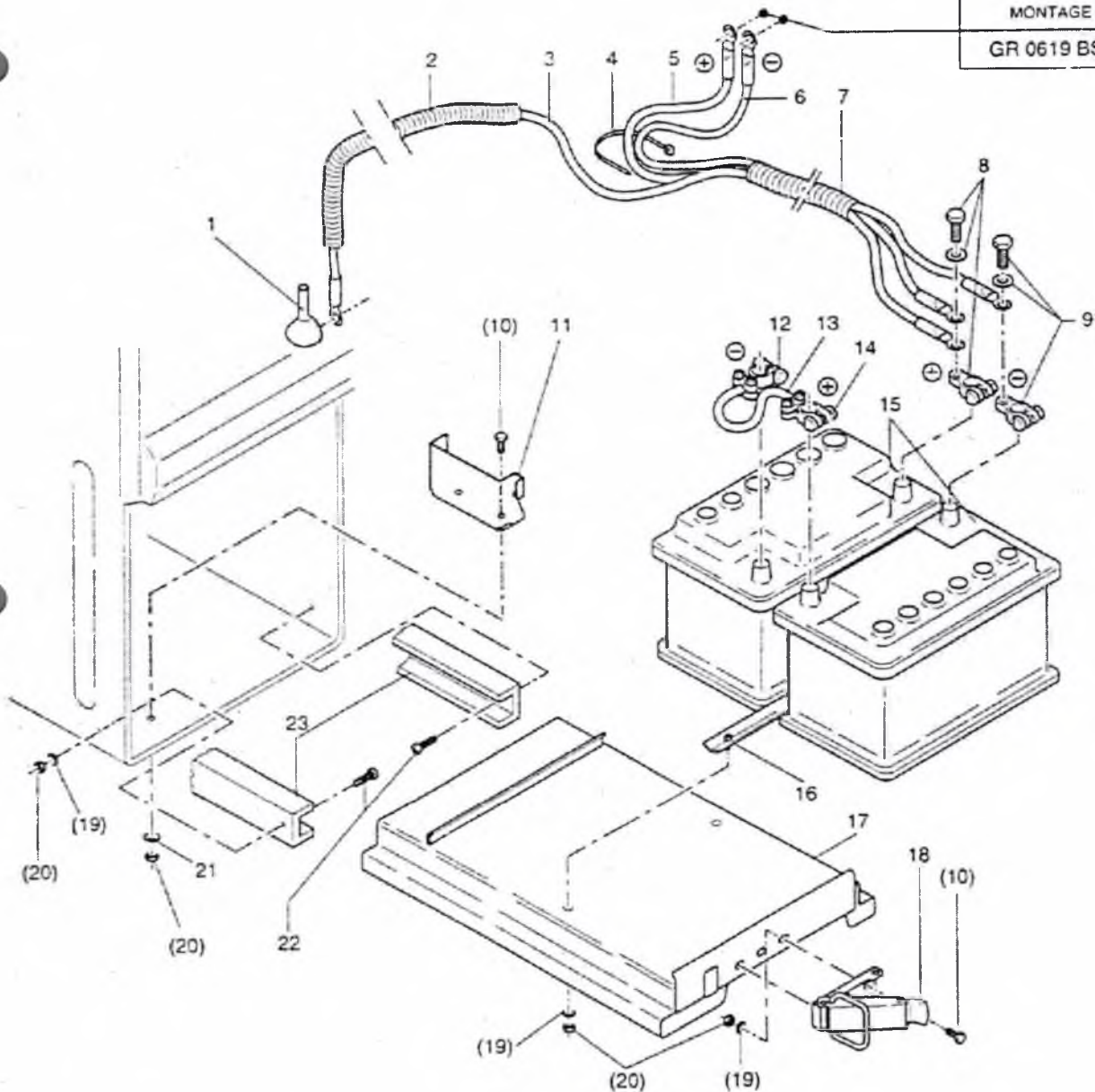
EINZELTEILE SIEHE
PIECES DETACHEES VOIR
GR 0641 BS/PI 20

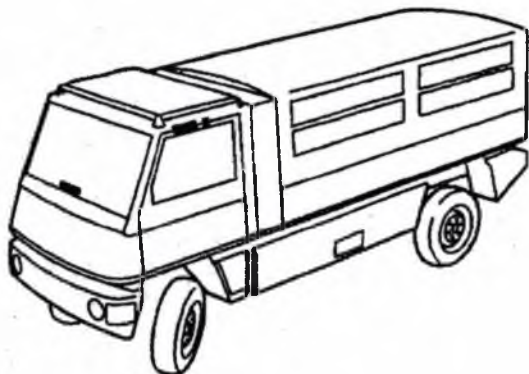
EINZELTEILE SIEHE
PIECES DETACHEES VOIR
GR 0137 BS/PI 22

EINZELTEILE SIEHE
PIECES DETACHEES VOIR
GR 0617 BS/PI 9

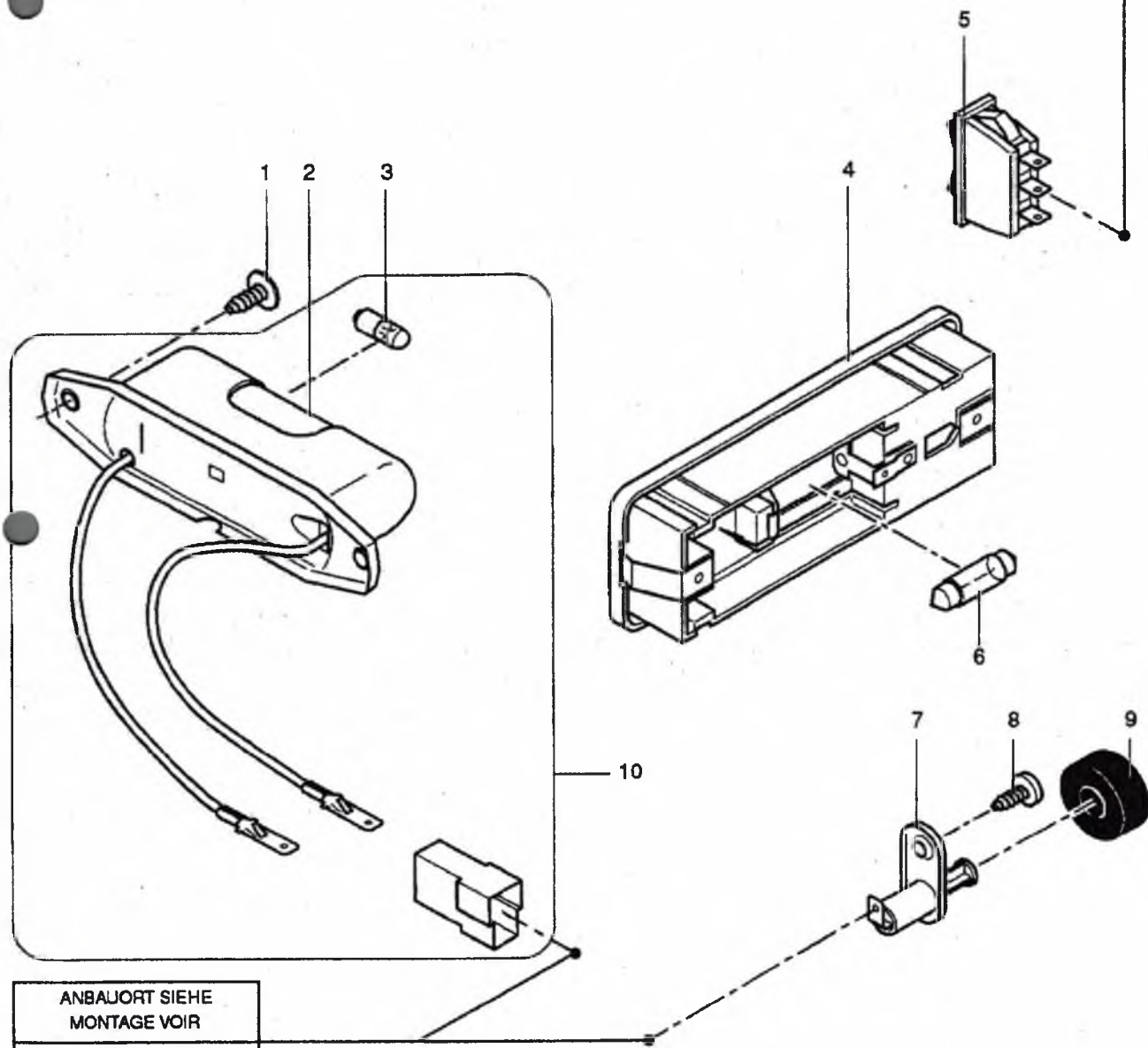


ANBAUORT SIEHE
MONTAGE VOIR
GR 0619 BS/PI 10





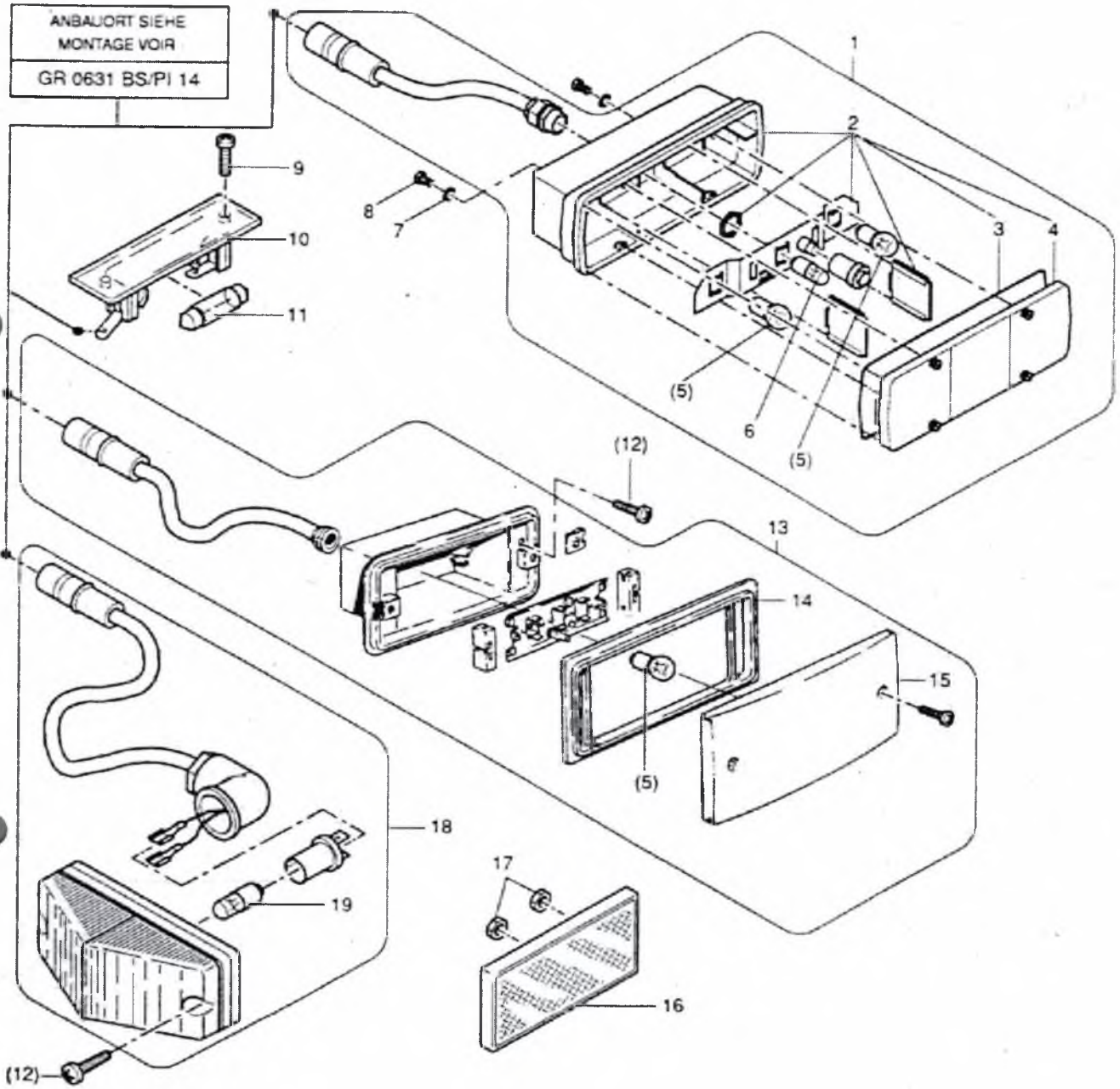
ANBAUORT SIEHE
MONTAGE VOIR
GR 0639 BS/PI 19

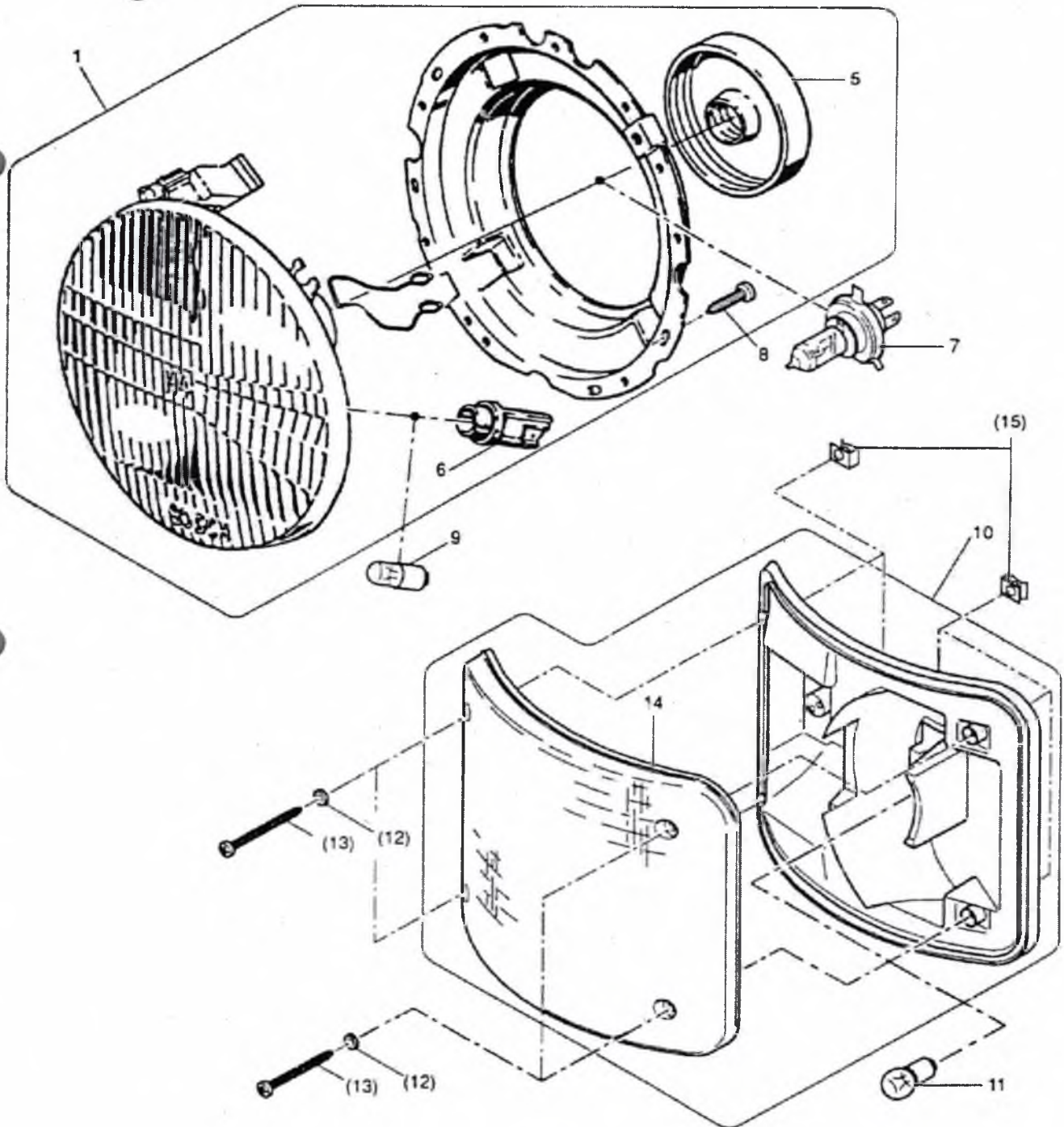
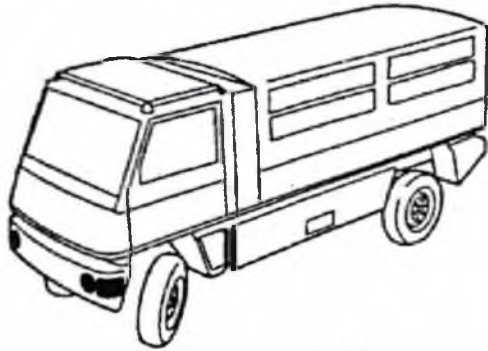


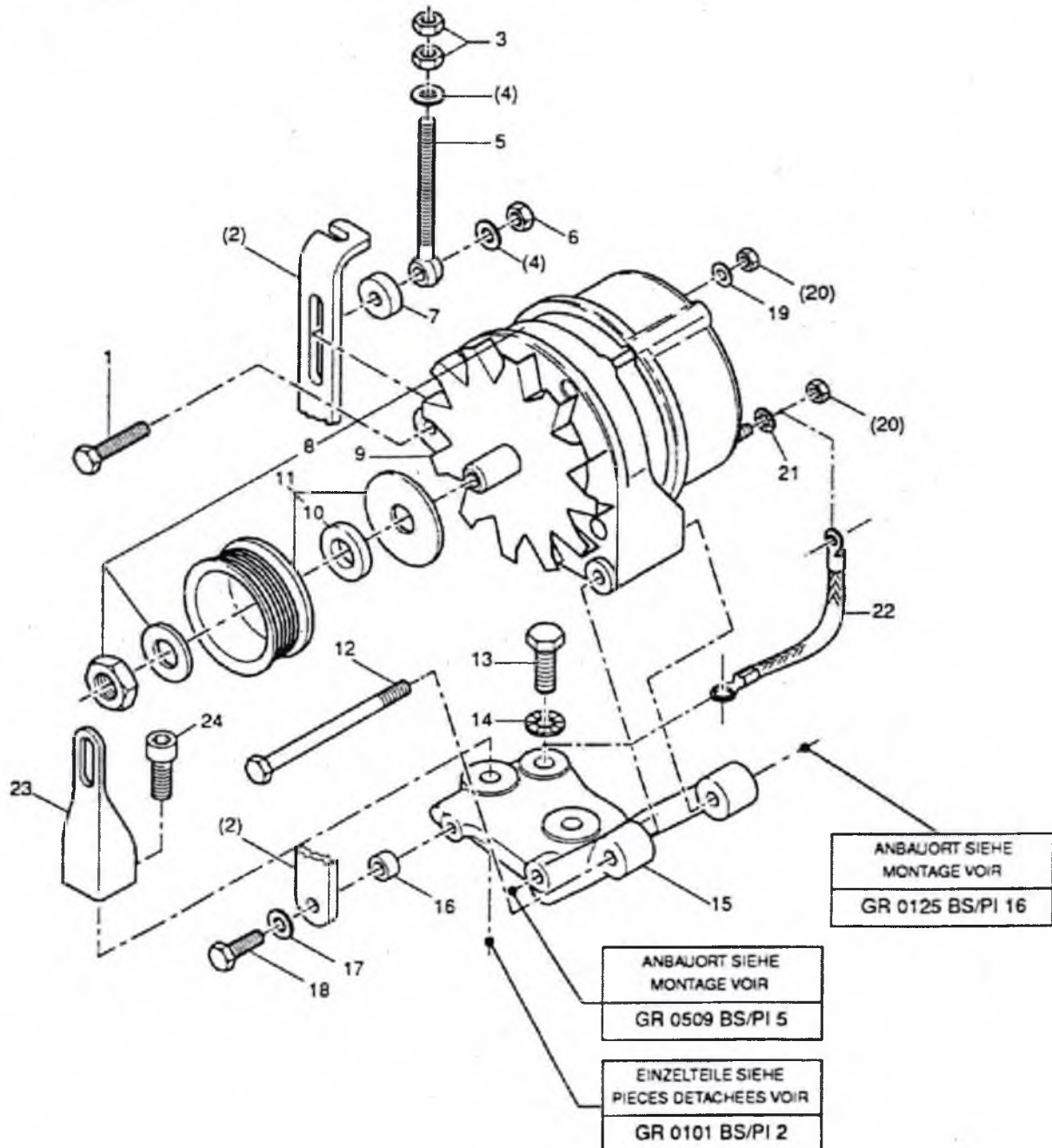
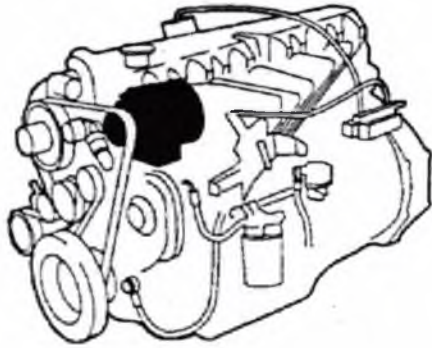
ANBAUORT SIEHE
MONTAGE VOIR
GR 0635 BS/PI 17

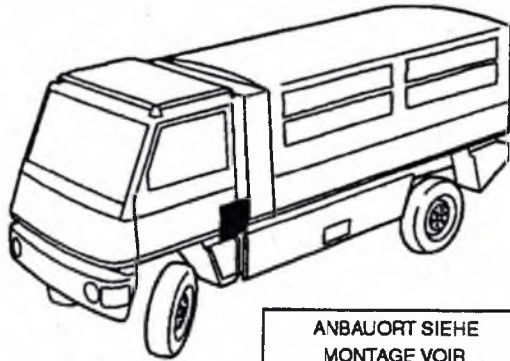


ANBAUORT SIEHE
MONTAGE VOIR
GR 0631 BS/PI 14

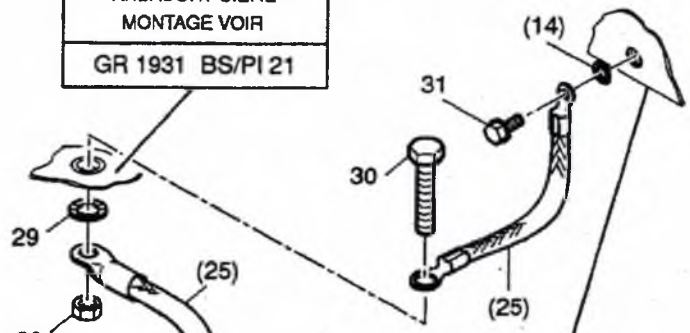








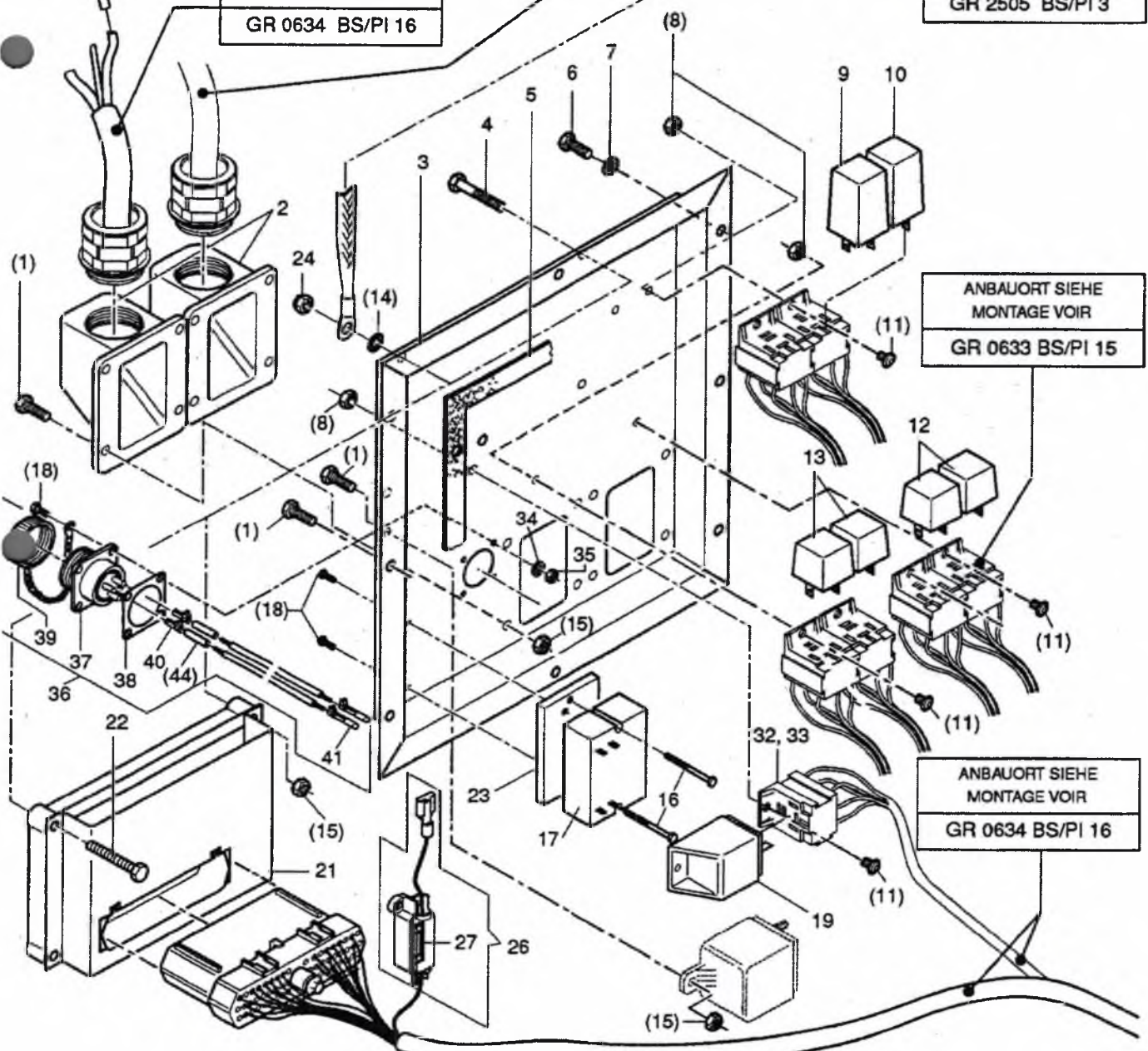
ANBAUORT SIEHE
MONTAGE VOIR
GR 1931 BS/PI 21



ANBAUORT SIEHE
MONTAGE VOIR
GR 0115 BS/PI 10
GR 0116 BS/PI 11
ANBAUORT SIEHE
MONTAGE VOIR
GR 0634 BS/PI 16

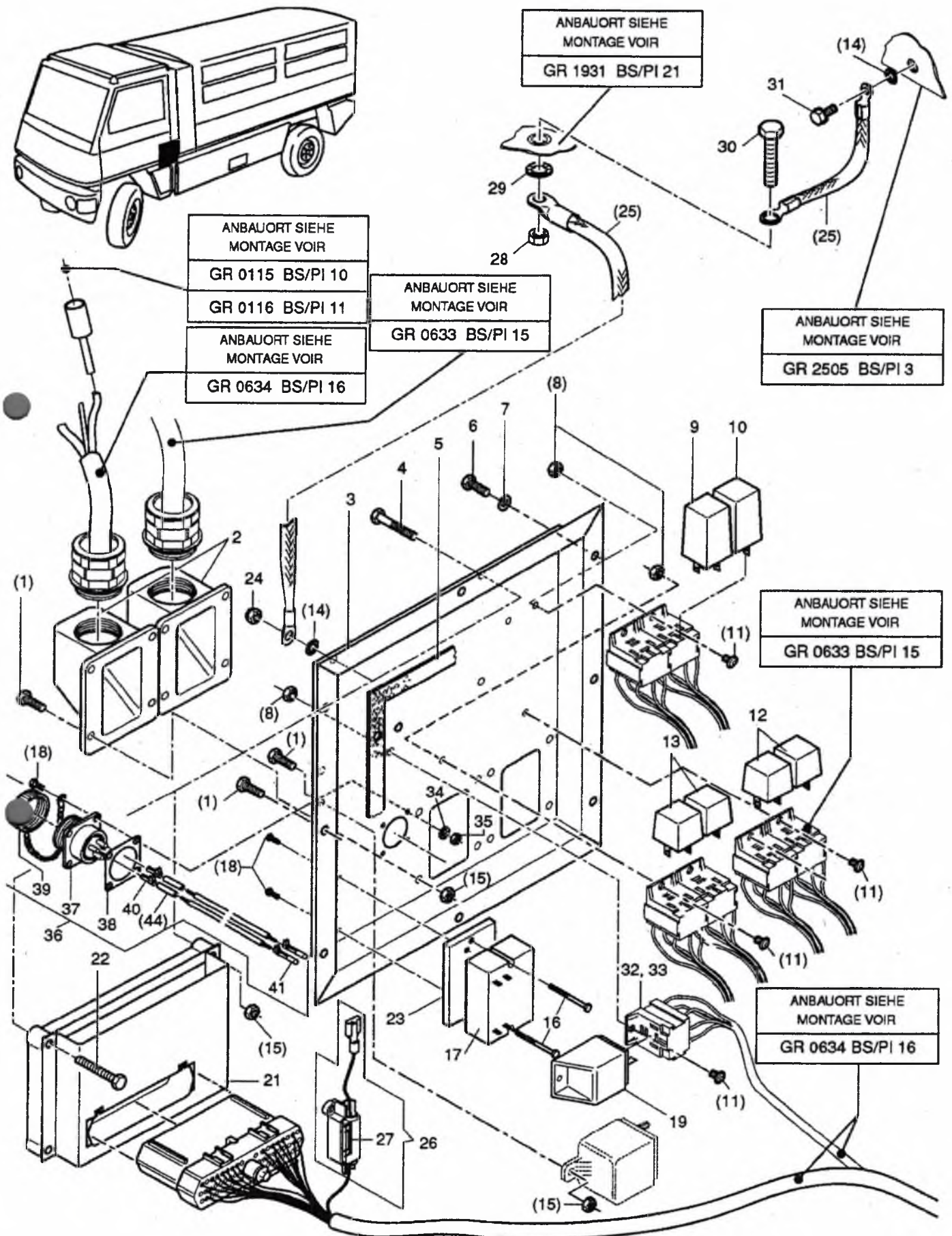
ANBAUORT SIEHE
MONTAGE VOIR
GR 0633 BS/PI 15

ANBAUORT SIEHE
MONTAGE VOIR
GR 2505 BS/PI 3



ANBAUORT SIEHE
MONTAGE VOIR
GR 0633 BS/PI 15

ANBAUORT SIEHE
MONTAGE VOIR
GR 0634 BS/PI 16



ANBAUORT SIEHE
MONTAGE VOIR
GR 1931 BS/PI 21

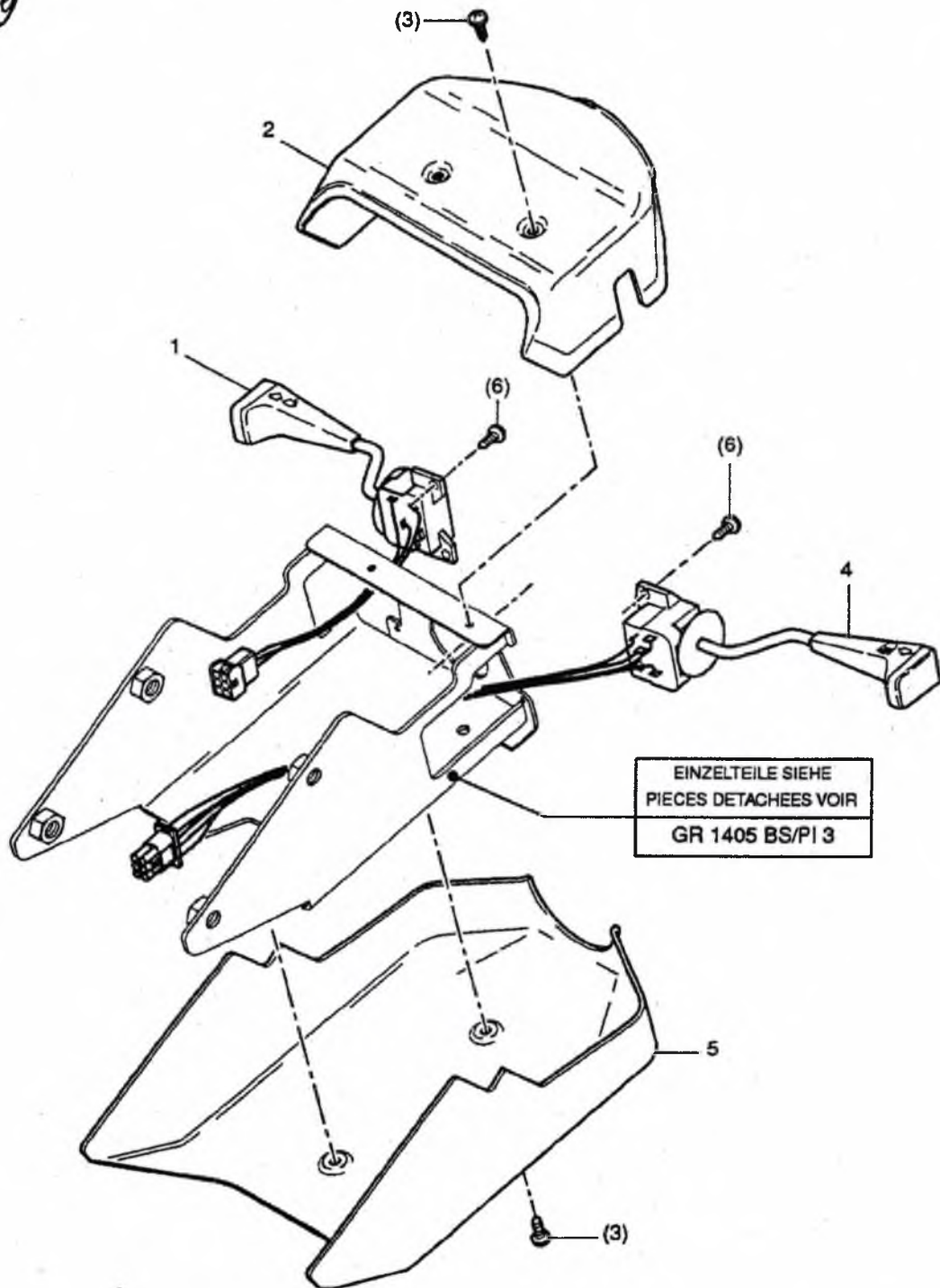
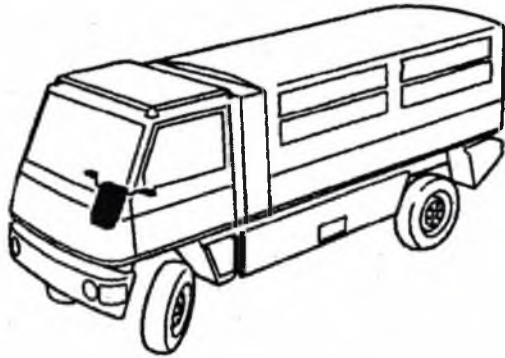
ANBAUORT SIEHE
MONTAGE VOIR
GR 0115 BS/PI 10
GR 0116 BS/PI 11
ANBAUORT SIEHE
MONTAGE VOIR
GR 0634 BS/PI 16

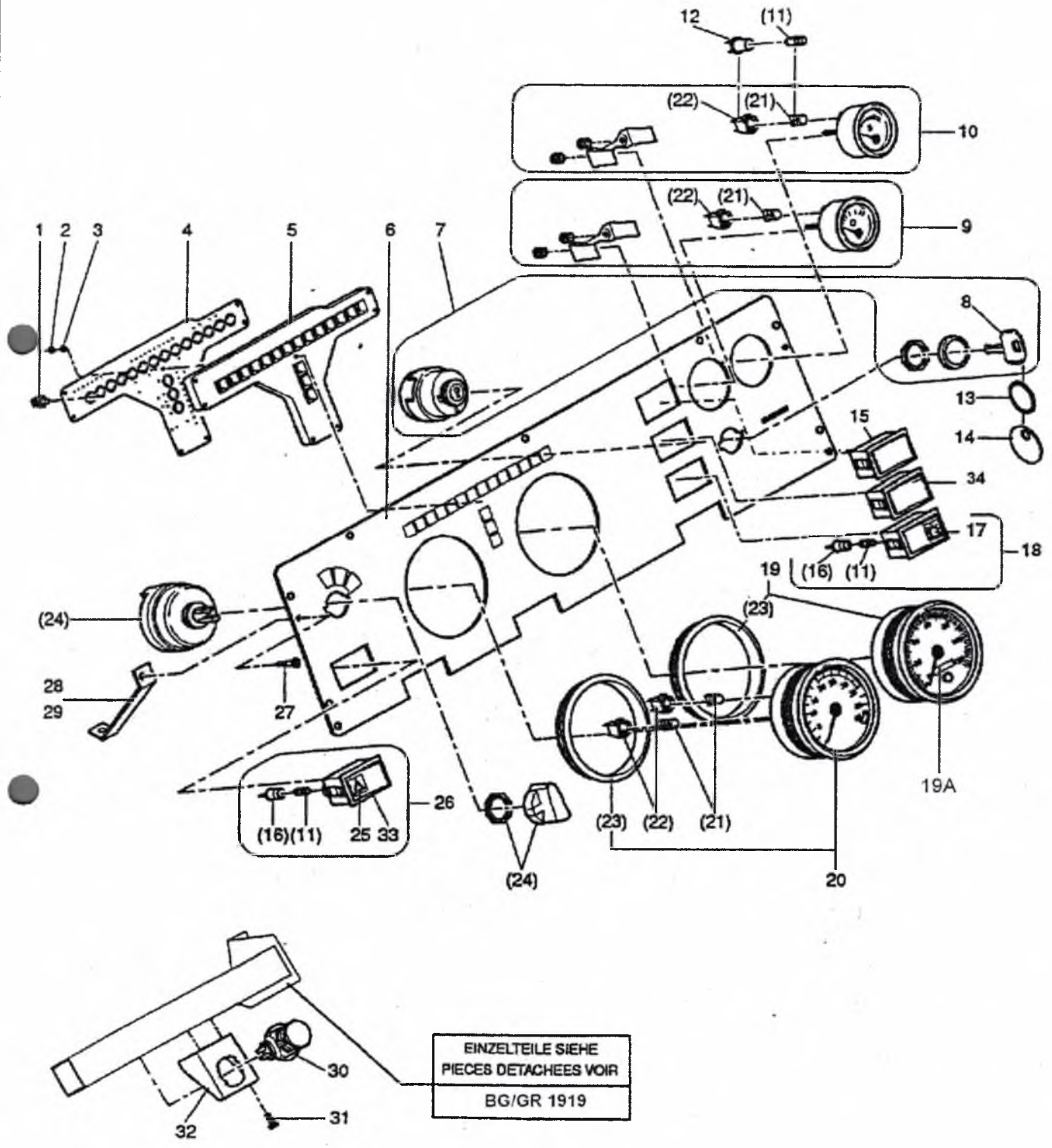
ANBAUORT SIEHE
MONTAGE VOIR
GR 0633 BS/PI 15

ANBAUORT SIEHE
MONTAGE VOIR
GR 2505 BS/PI 3

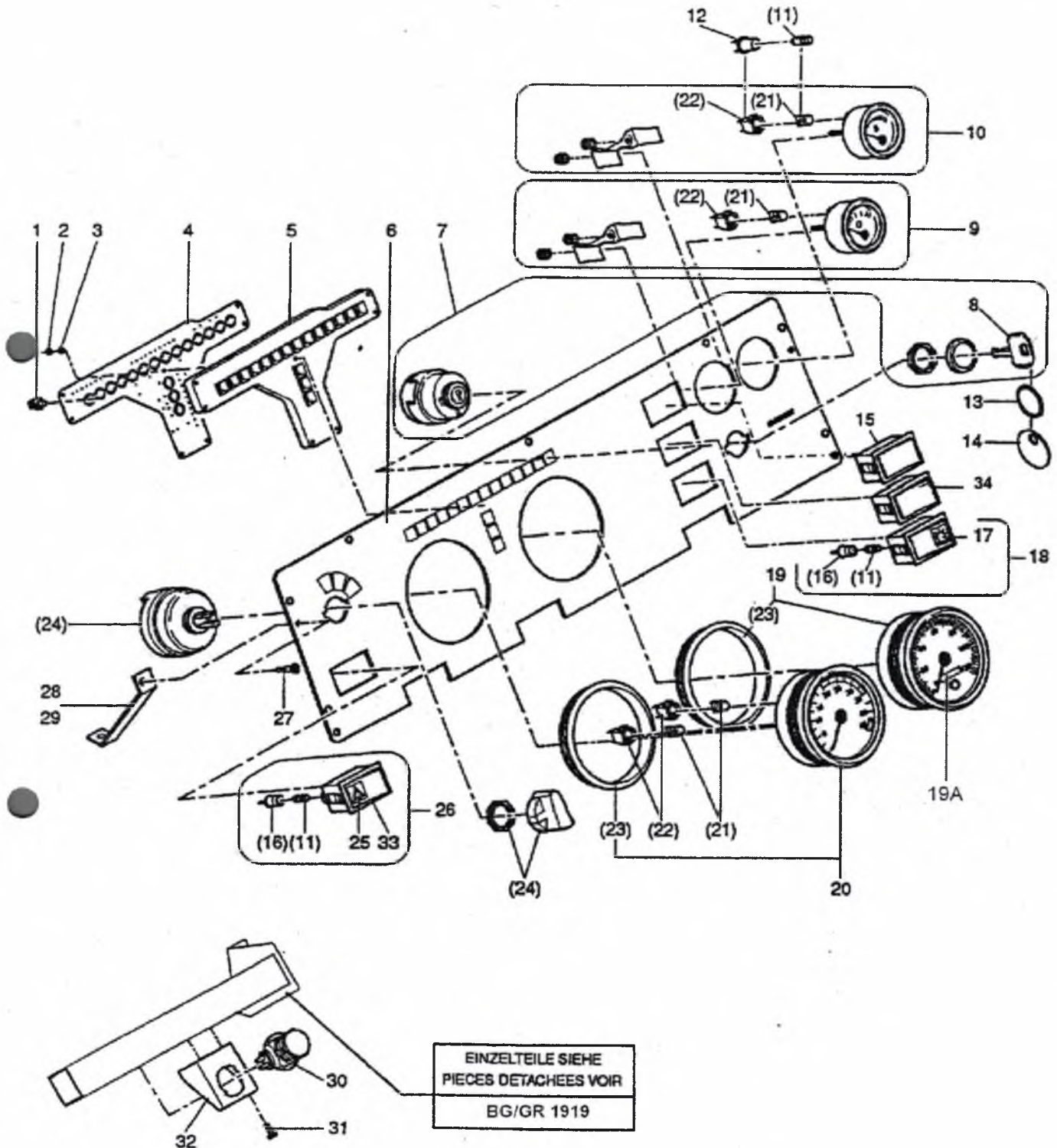
ANBAUORT SIEHE
MONTAGE VOIR
GR 0633 BS/PI 15

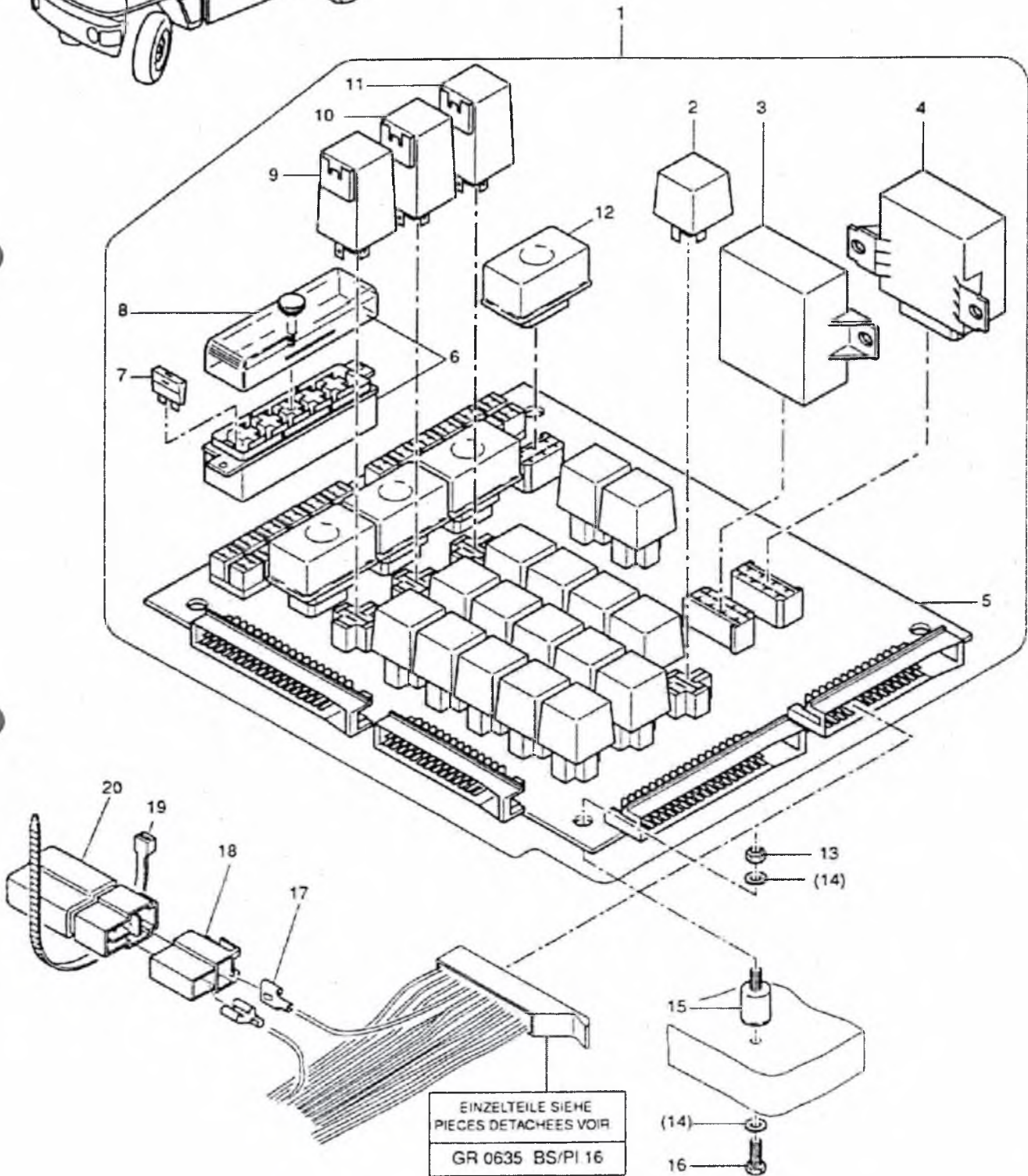
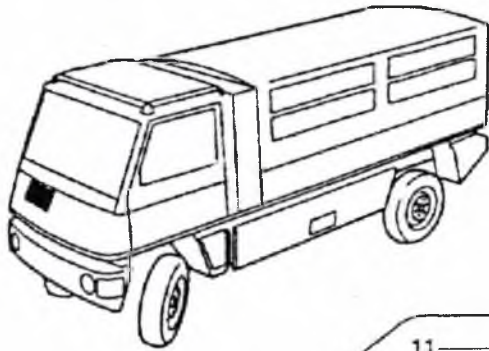
ANBAUORT SIEHE
MONTAGE VOIR
GR 0634 BS/PI 16



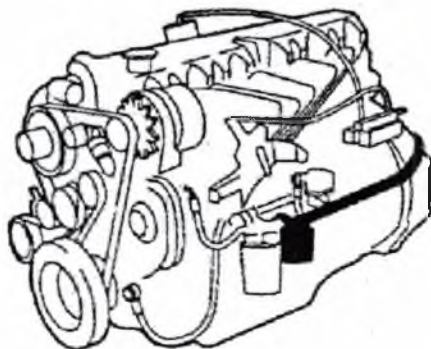


EINZELTEILE SIEHE
PIECES DETACHEES VOIR
BG/GR 1919

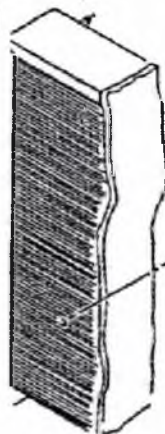




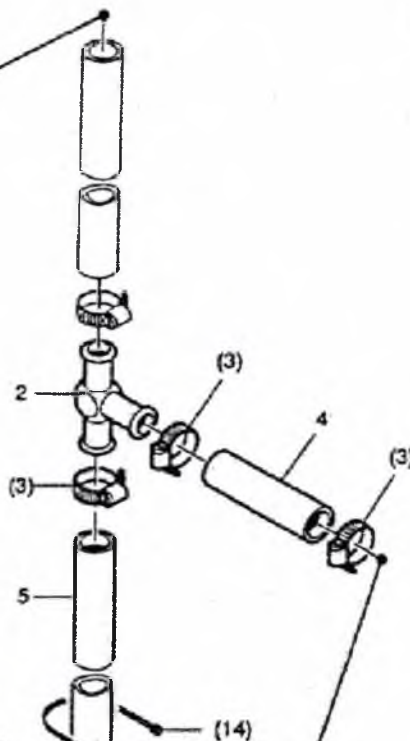
EINZELTEILE SIEHE
PIECES DETACHEES VOIR
GR 0635 BS/PI 16



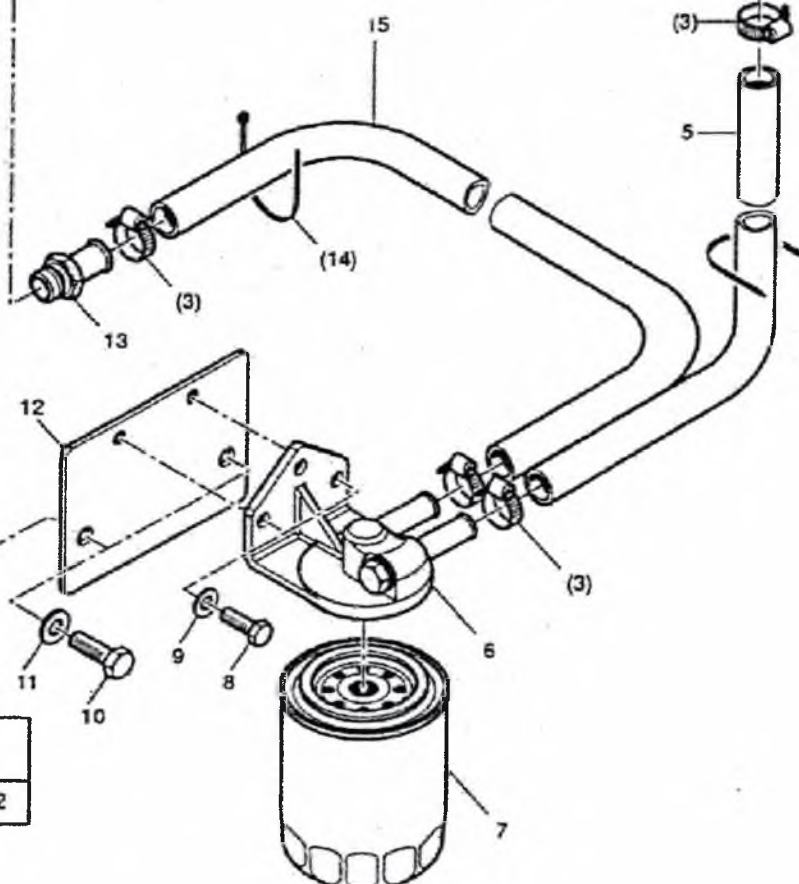
1



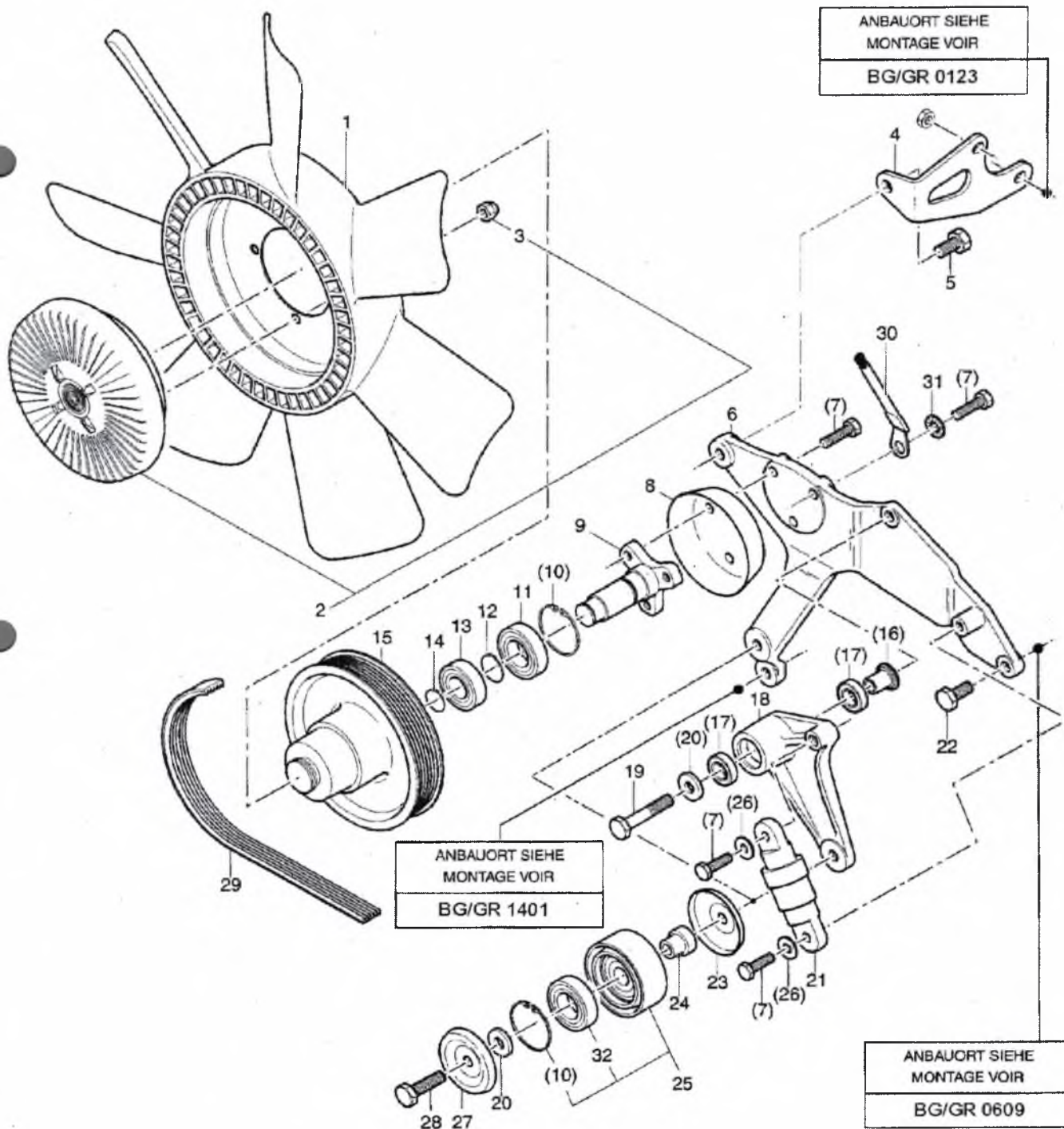
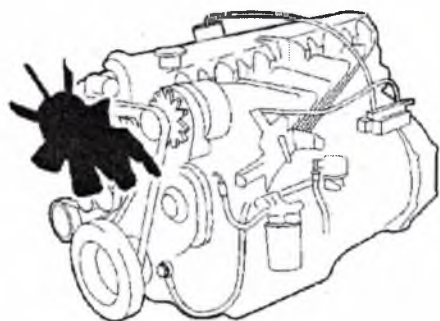
ANBAUORT SIEHE
MONTAGE VOIR
GR 2505 BS/PI 3

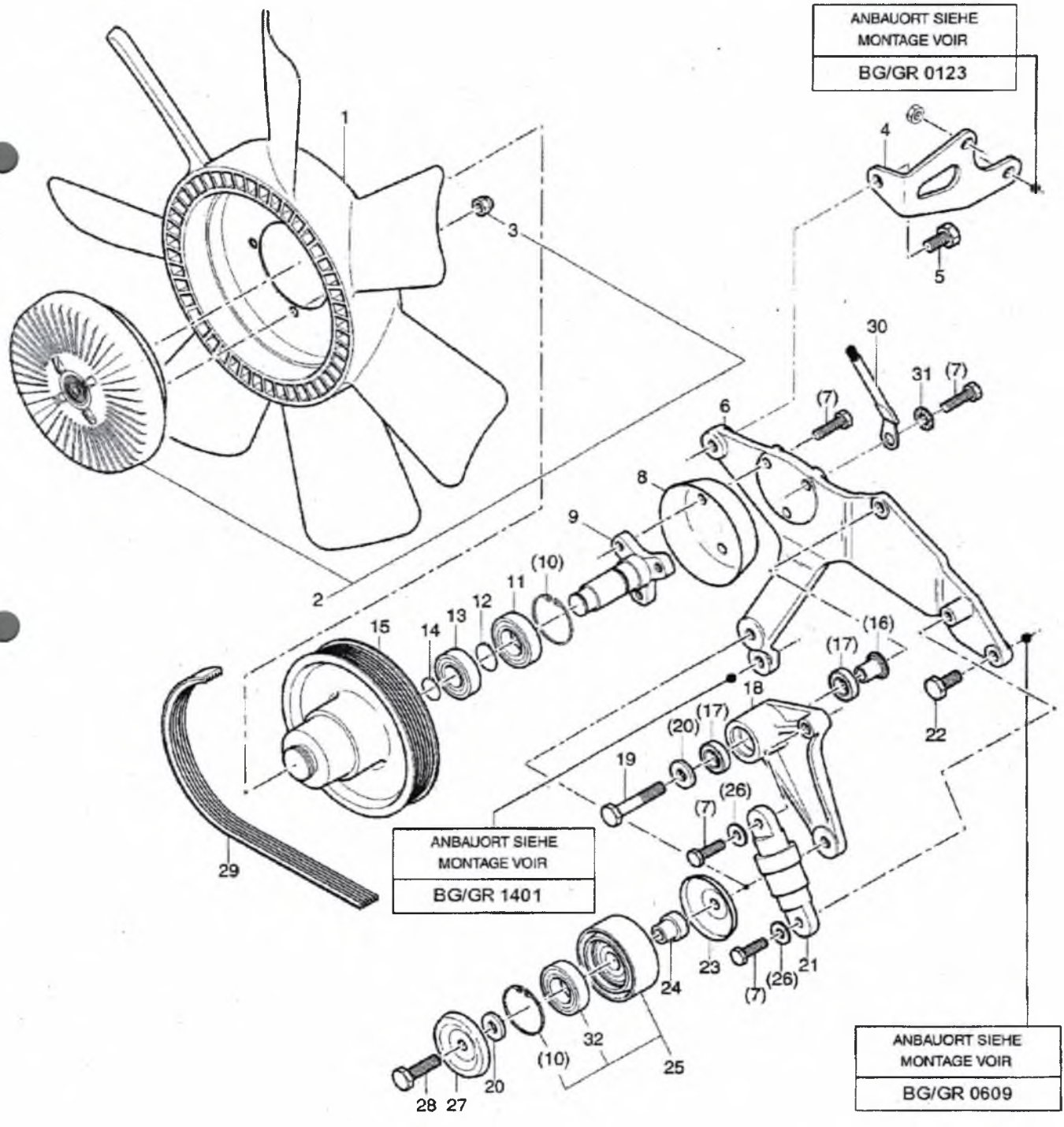
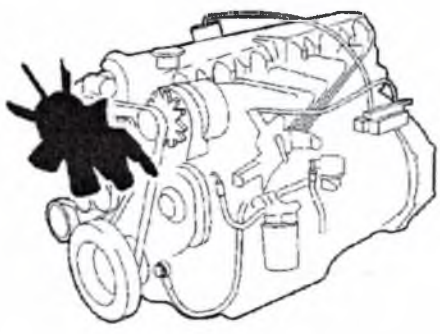


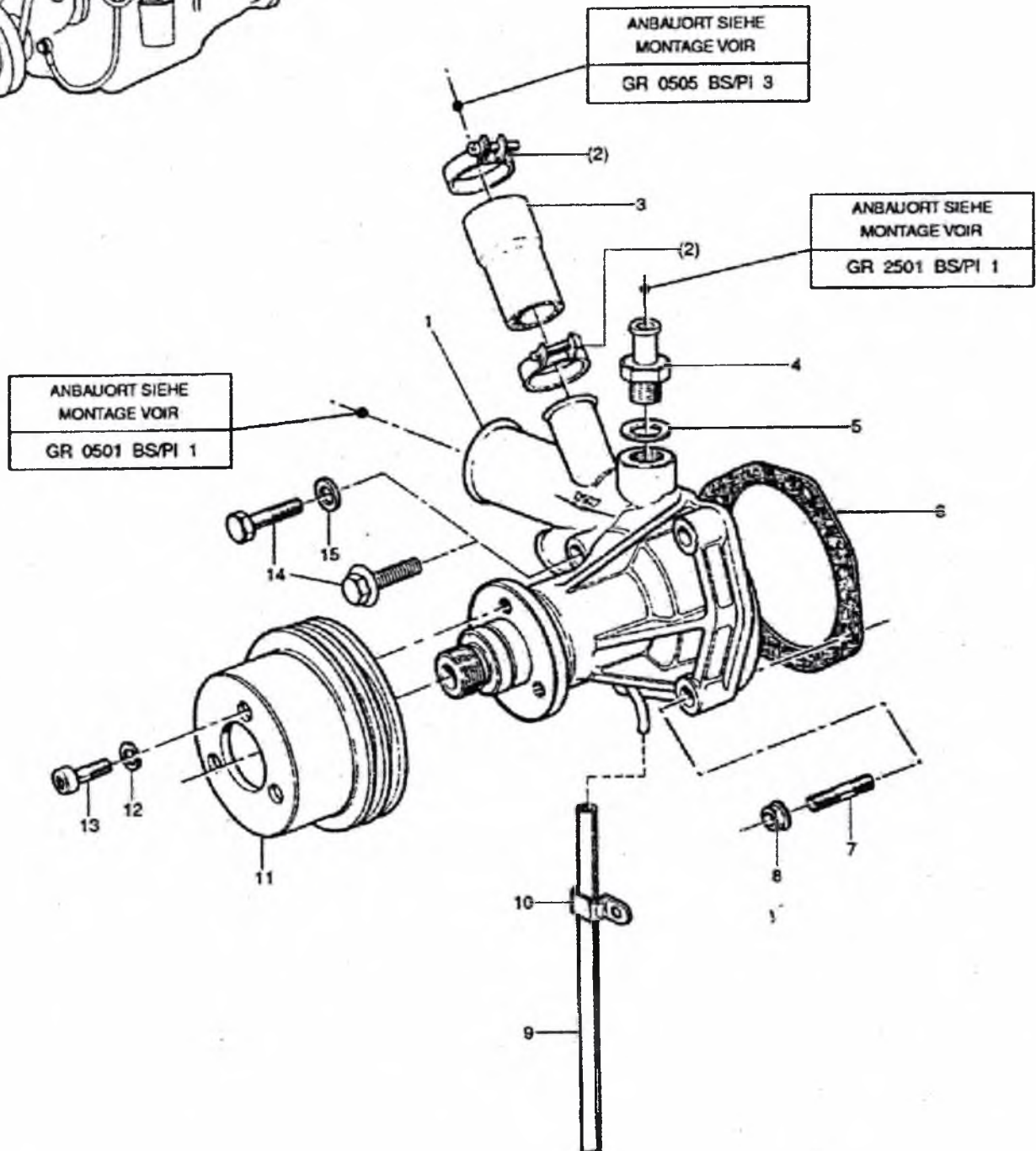
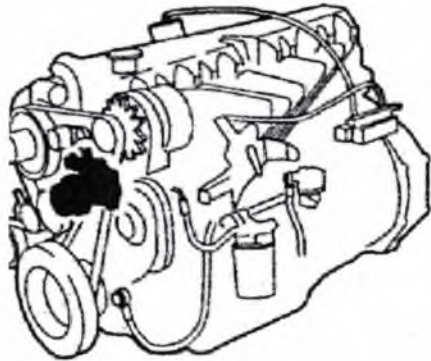
ANBAUORT SIEHE
MONTAGE VOIR
GR 0505 BS/PI 3

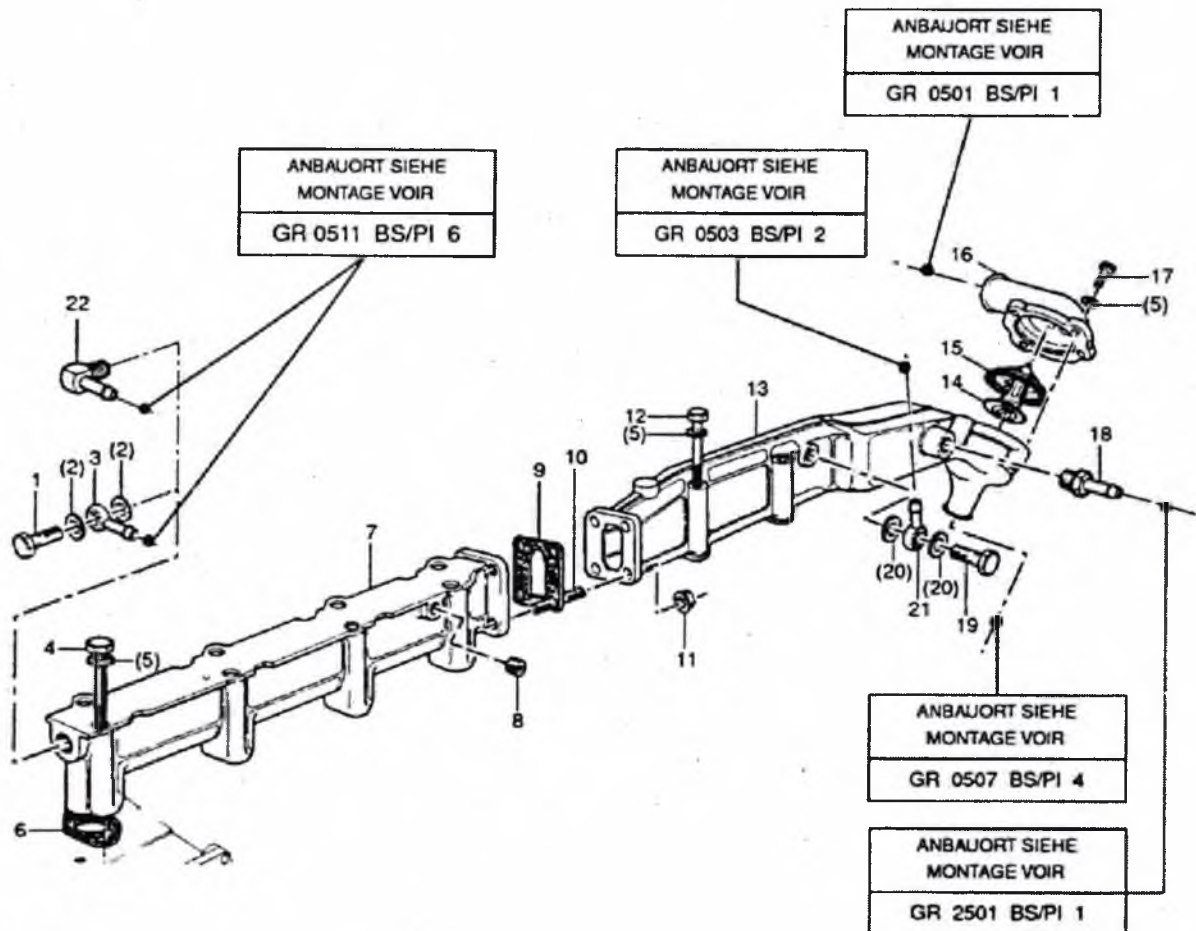
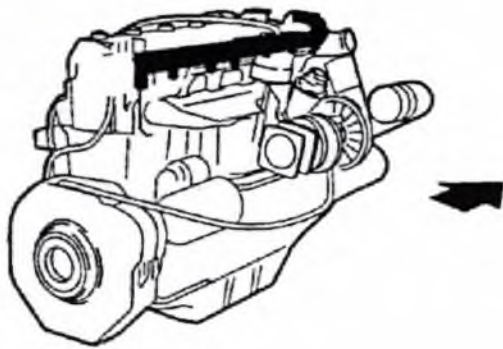


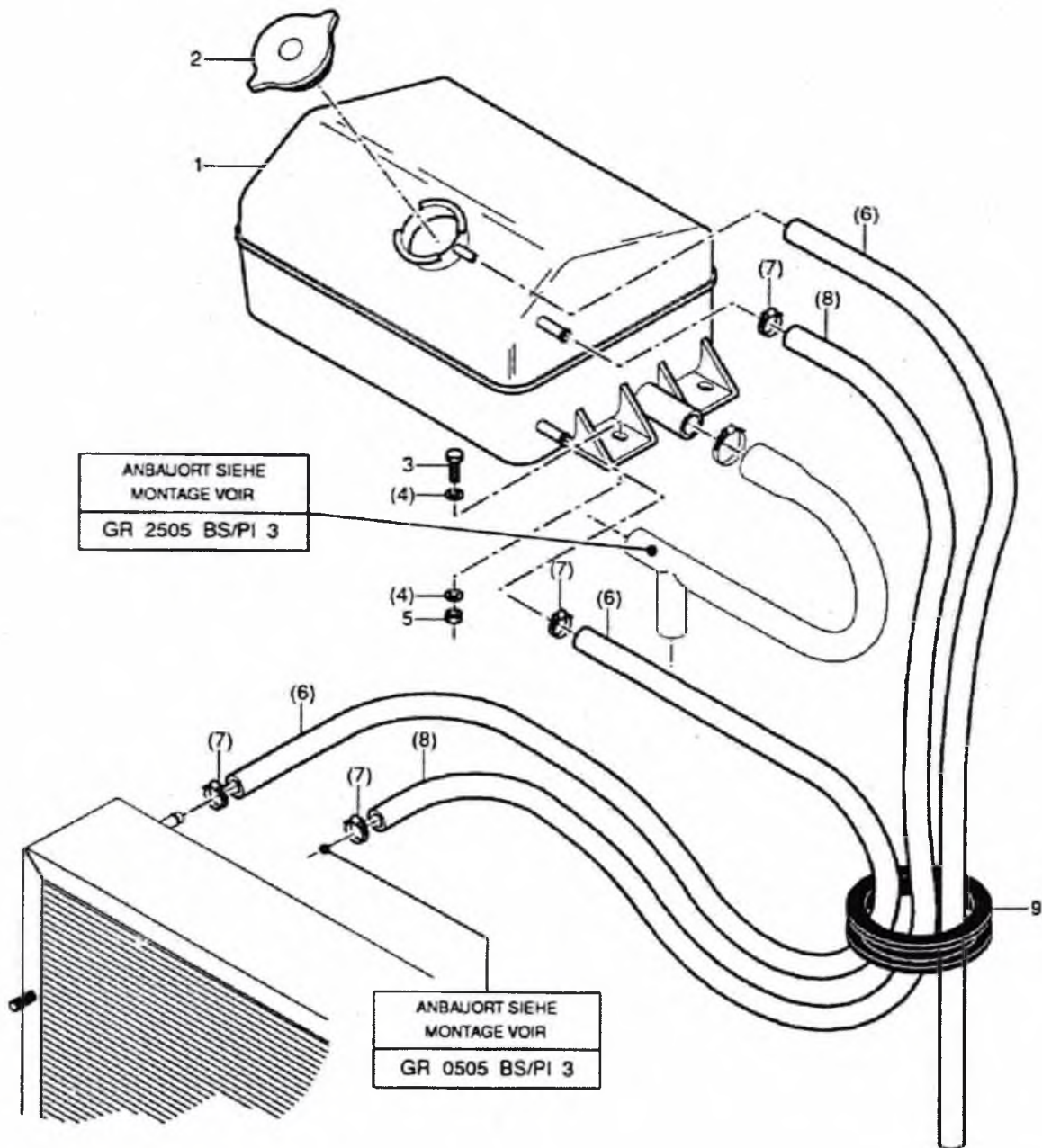
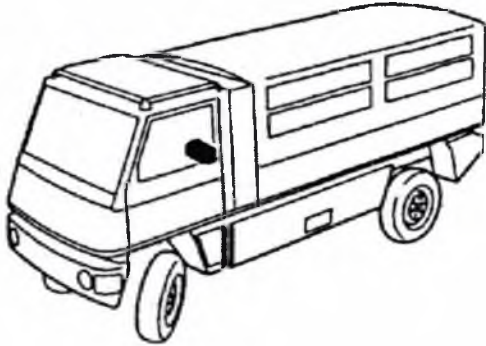
ANBAUORT SIEHE
MONTAGE VOIR
GR 0137 BS/PI 22











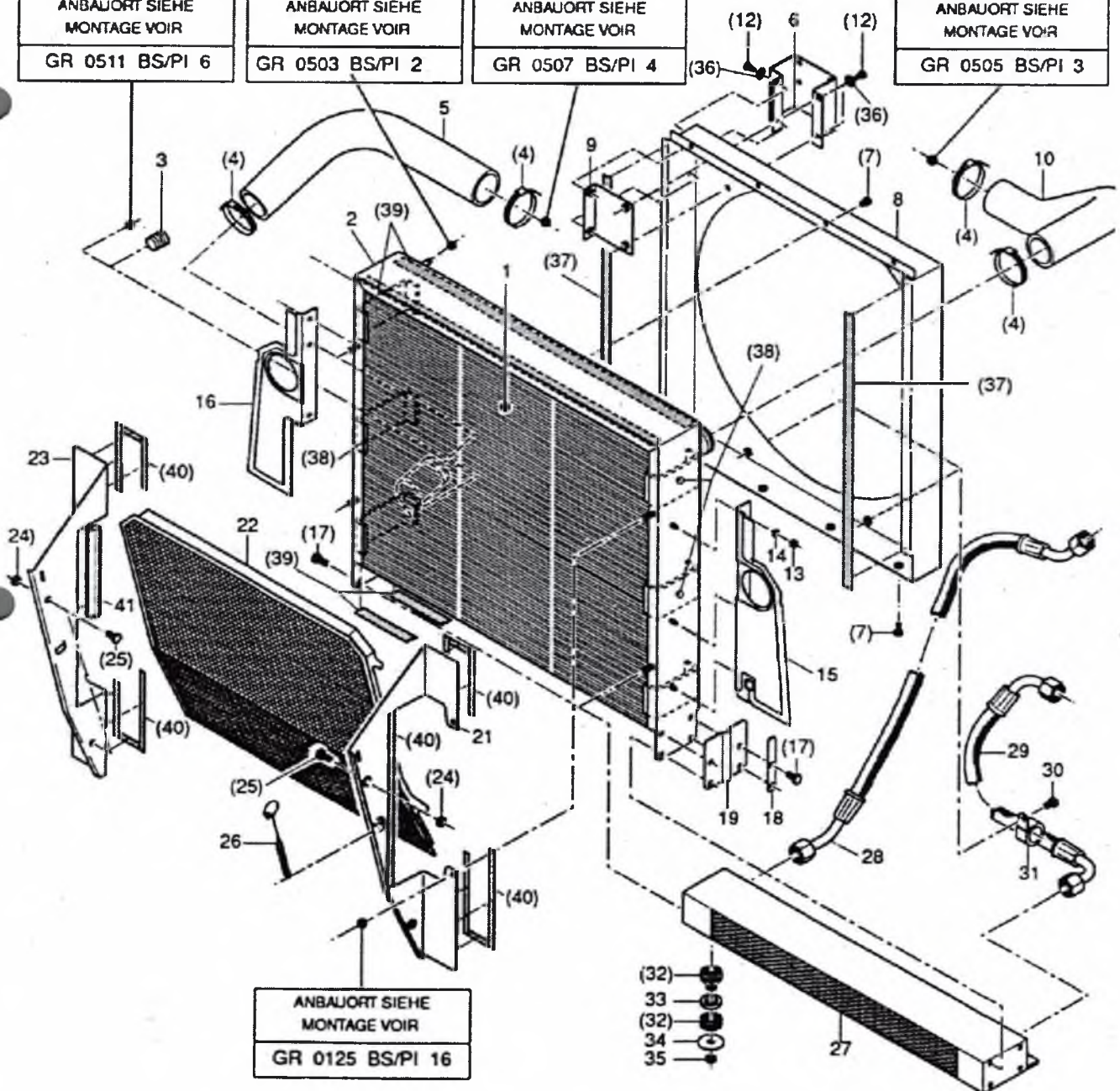


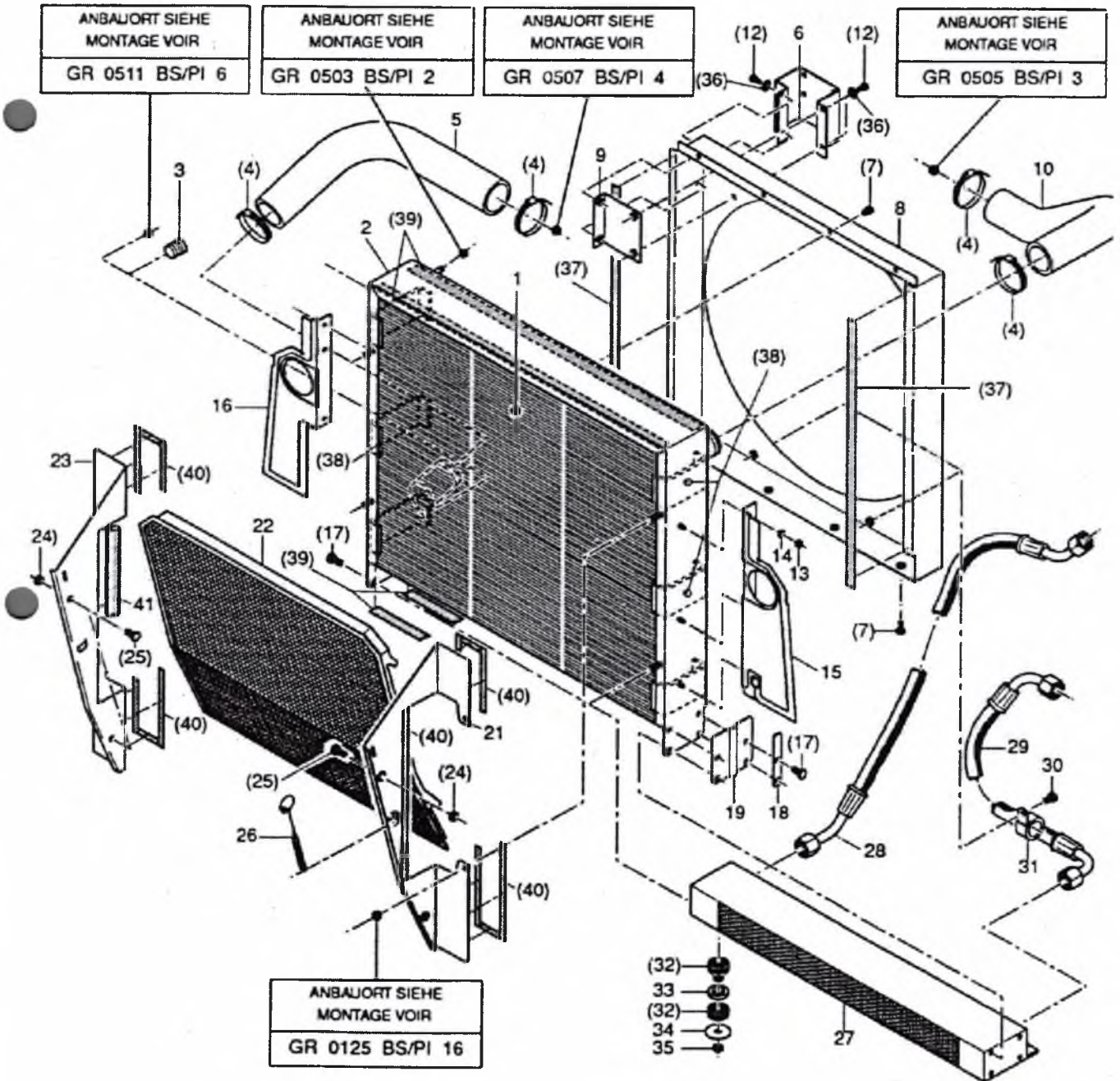
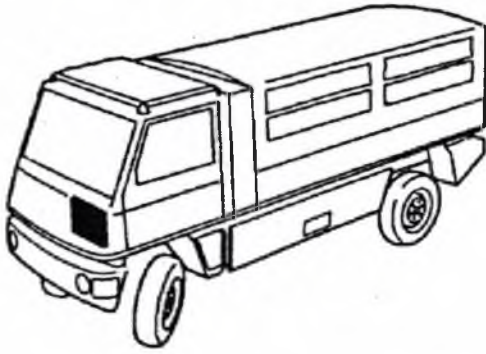
ANBAUORT SIEHE
MONTAGE VOIR
GR 0511 BS/PI 6

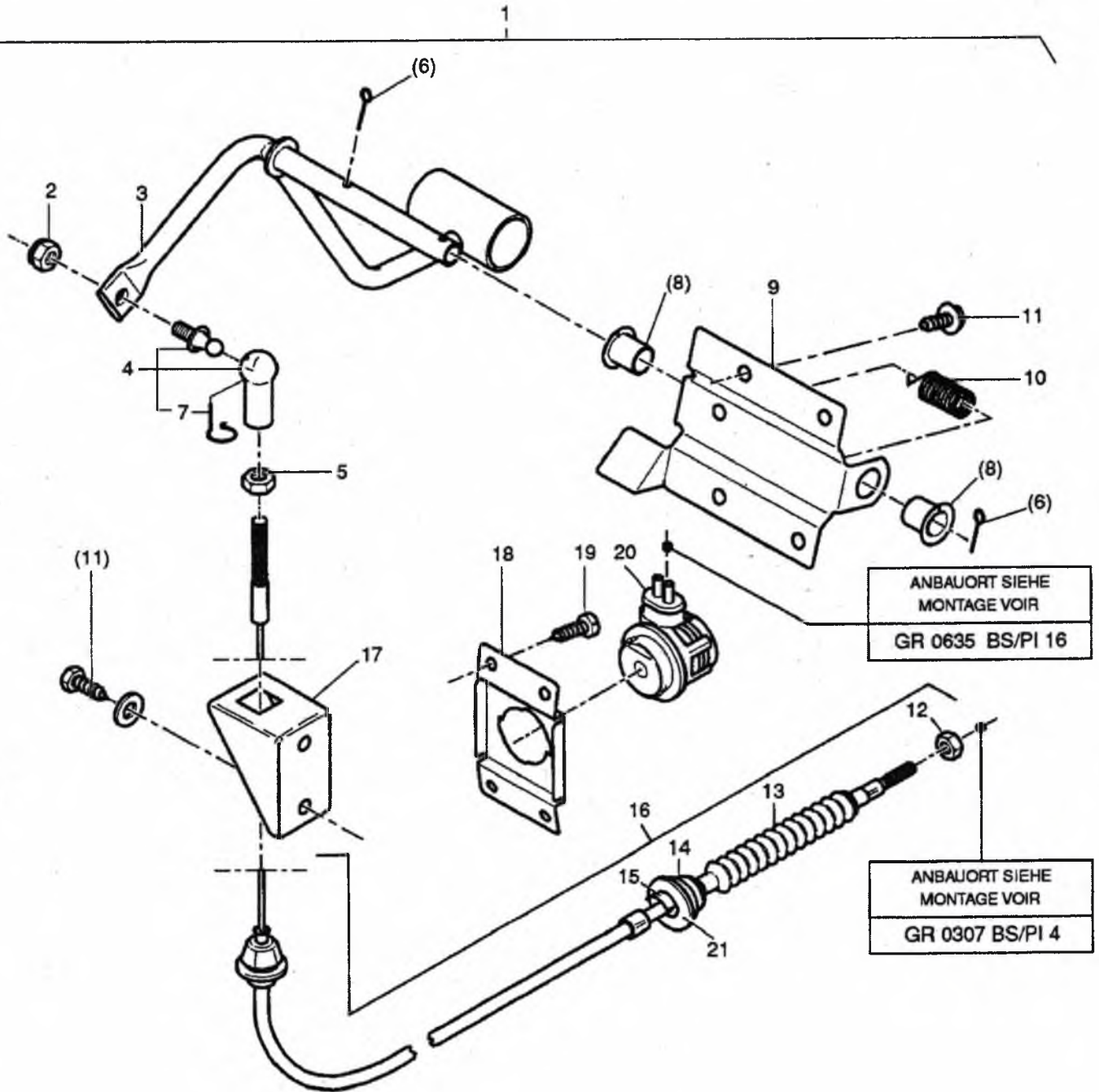
ANBAUORT SIEHE
MONTAGE VOIR
GR 0503 BS/PI 2

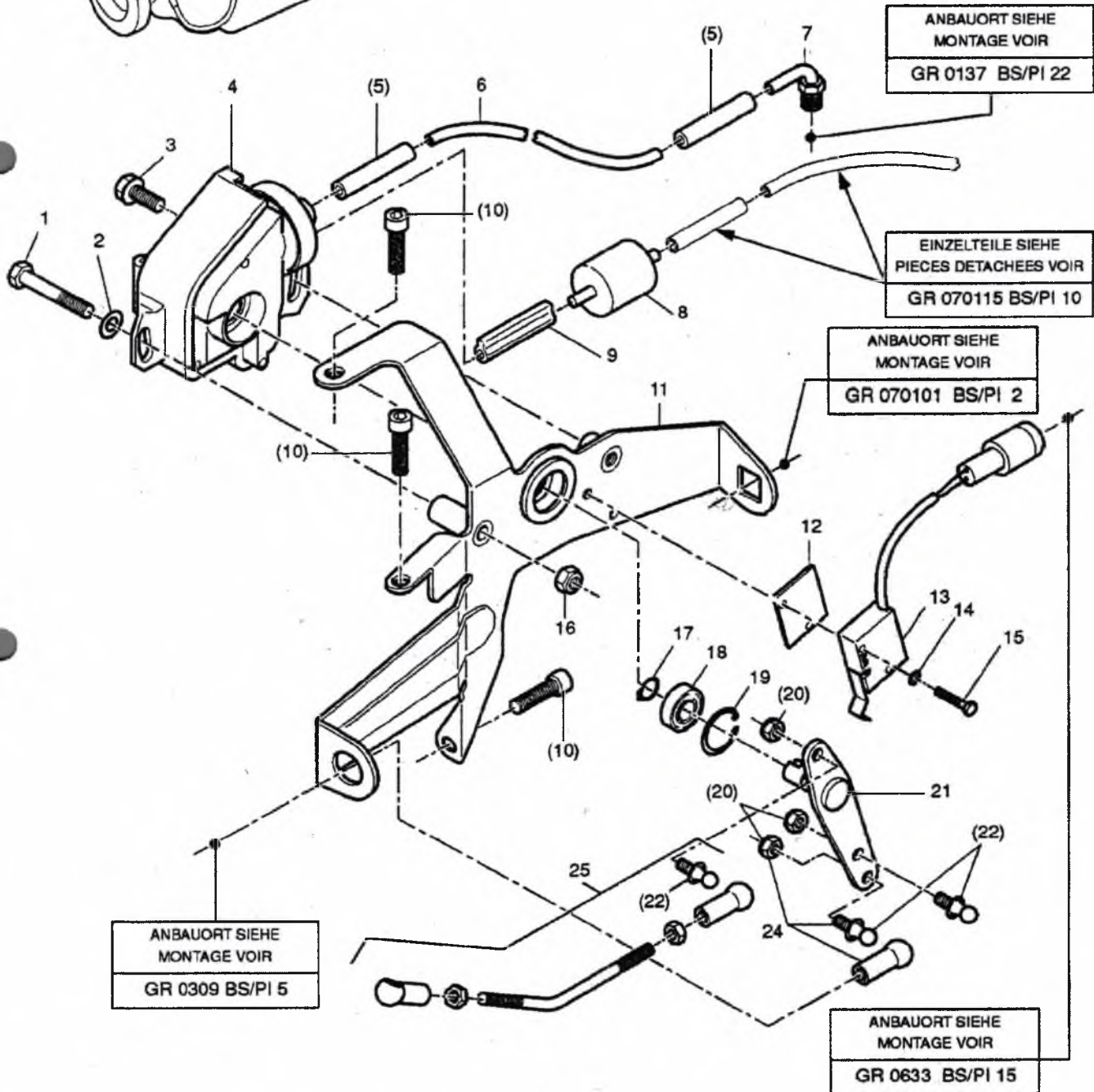
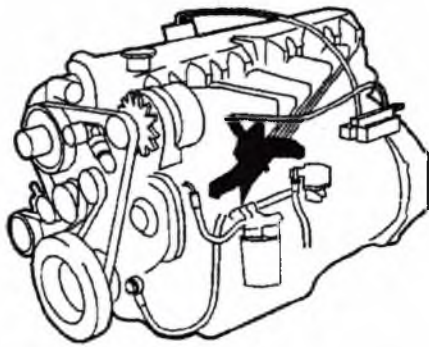
ANBAUORT SIEHE
MONTAGE VOIR
GR 0507 BS/PI 4

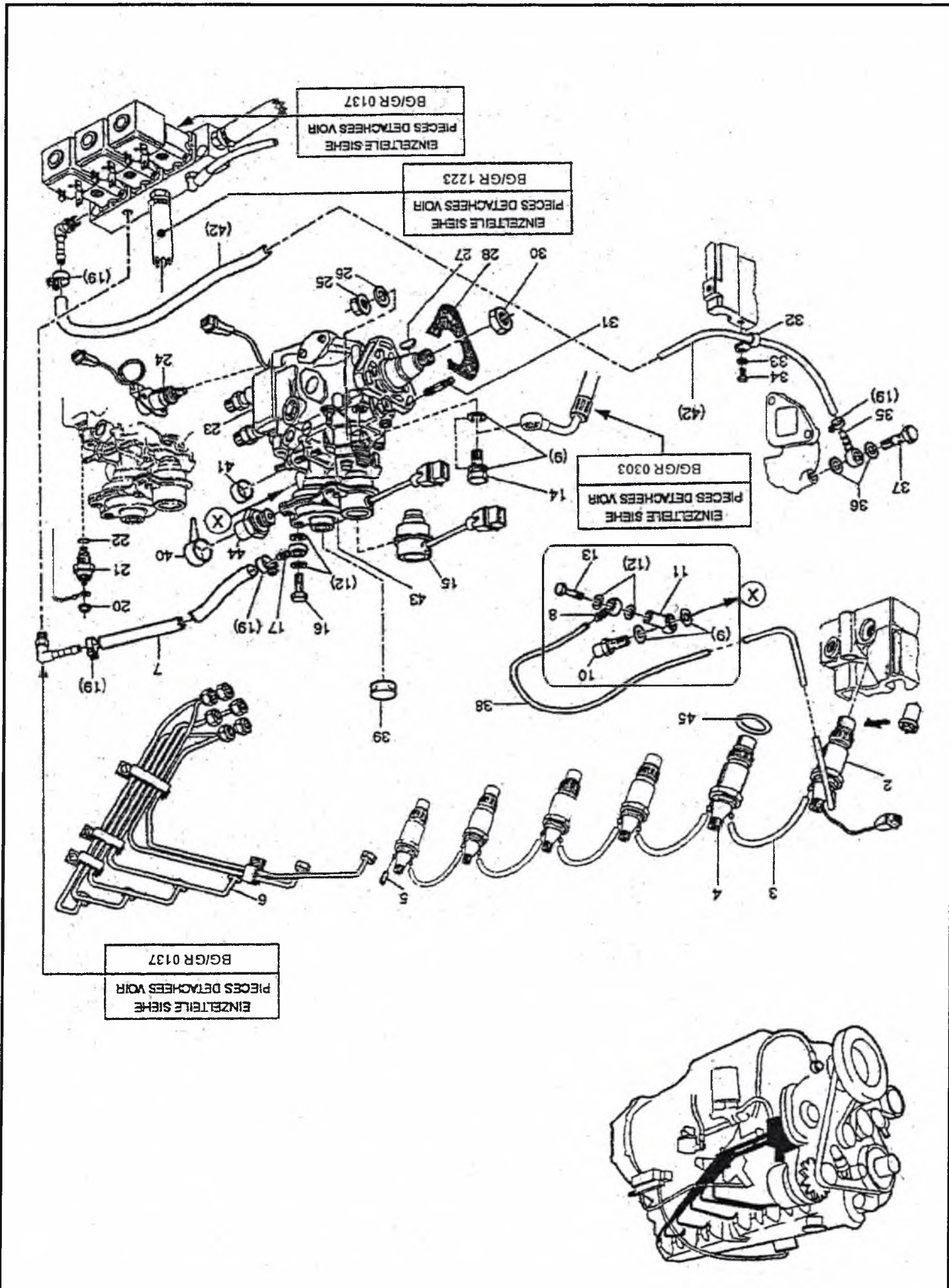
ANBAUORT SIEHE
MONTAGE VOIR
GR 0505 BS/PI 3




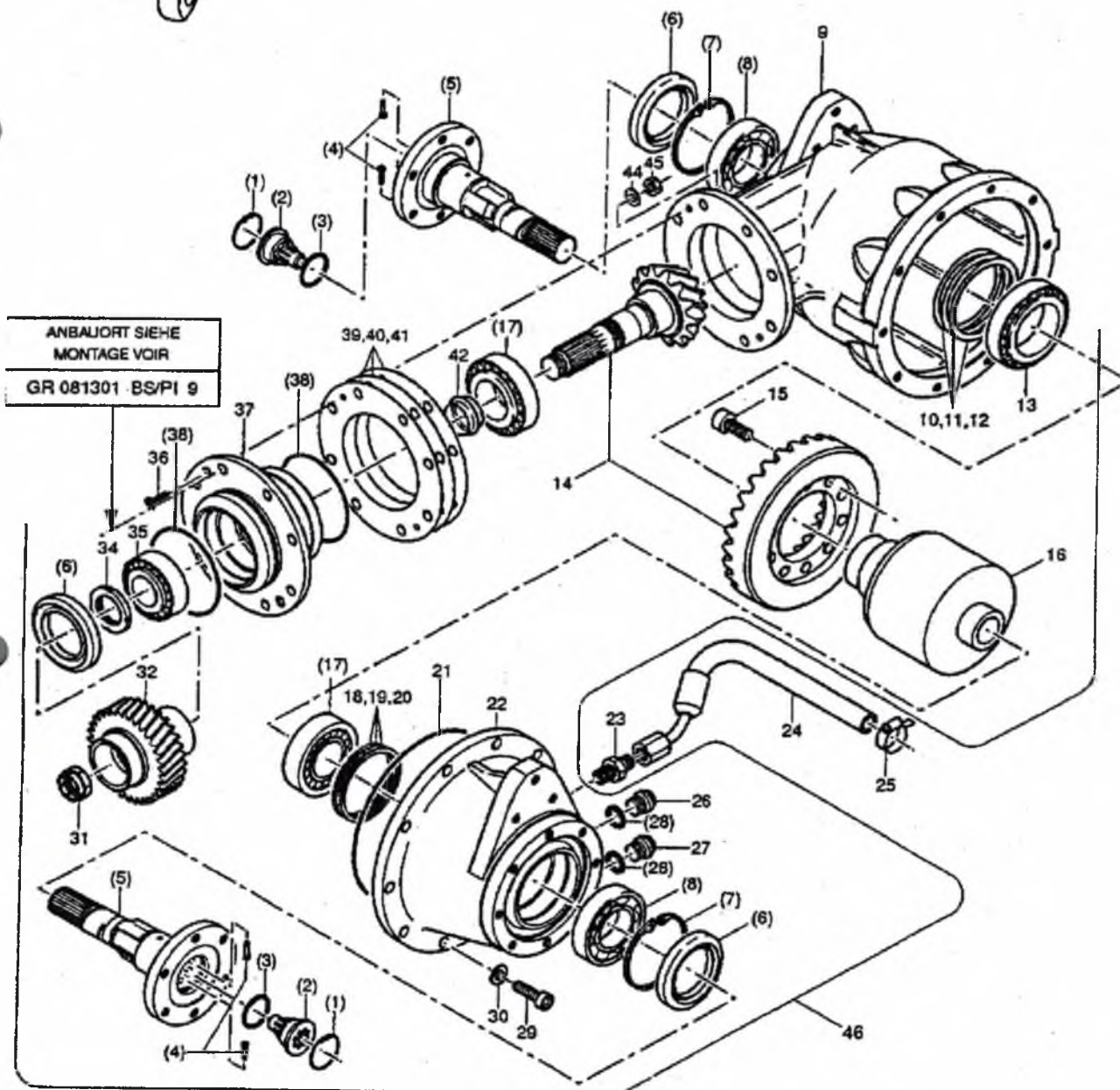
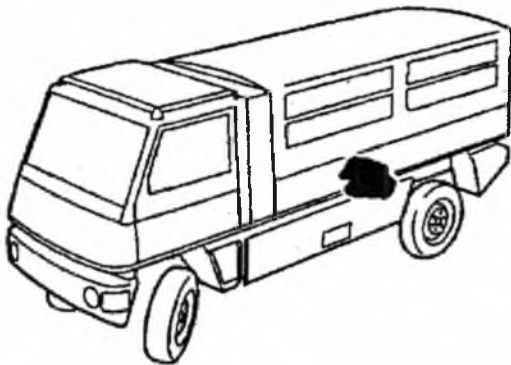


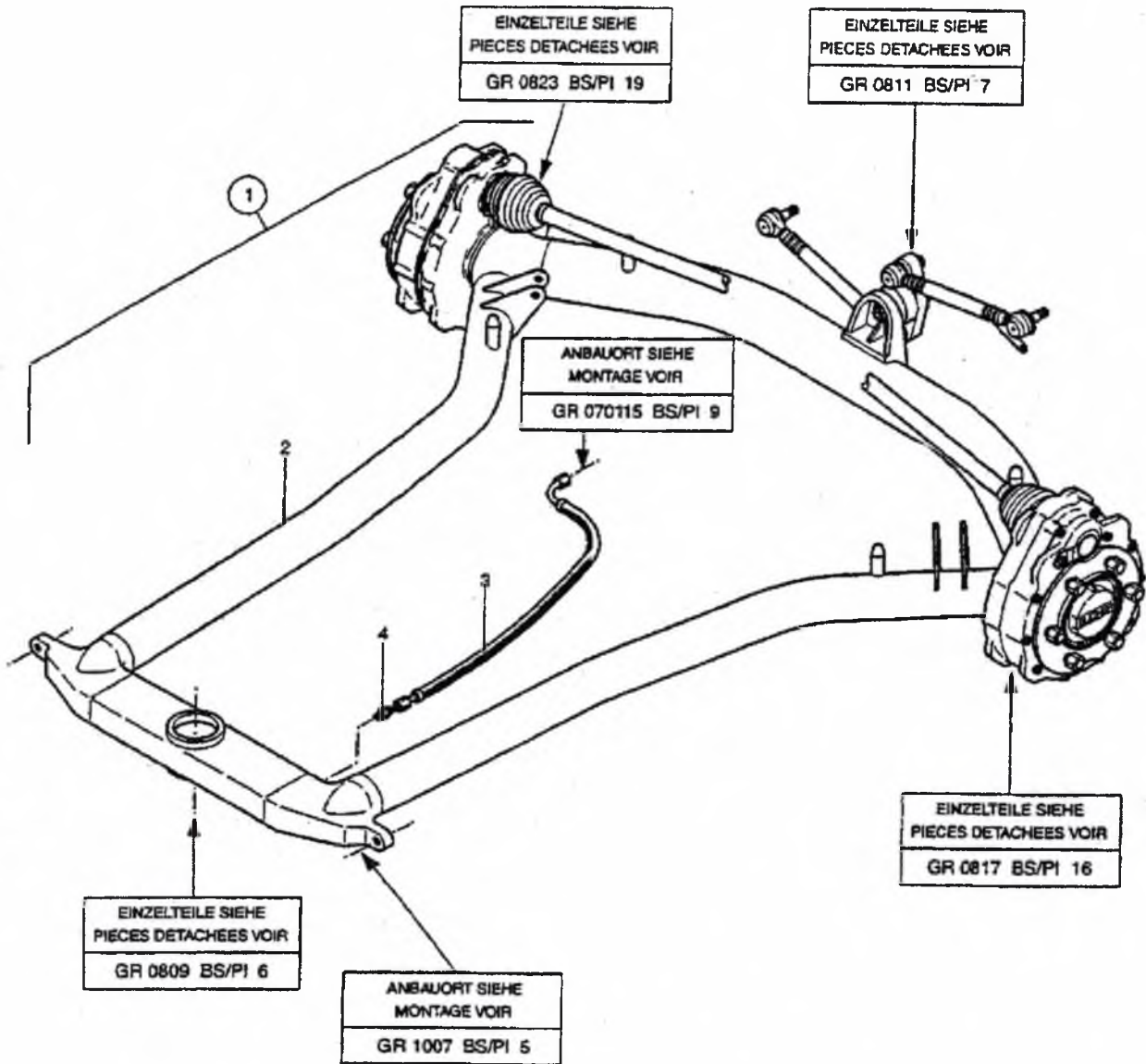


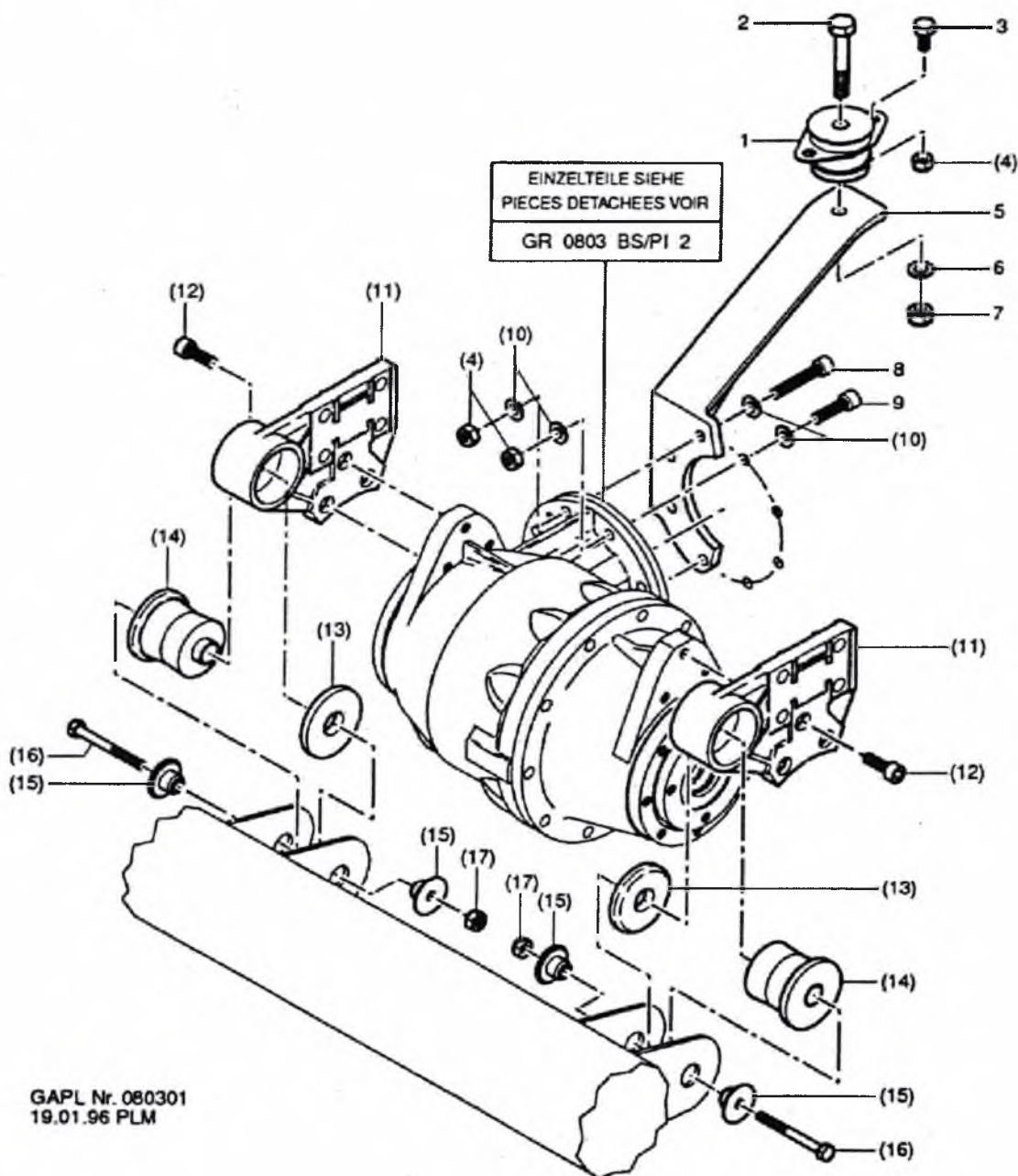
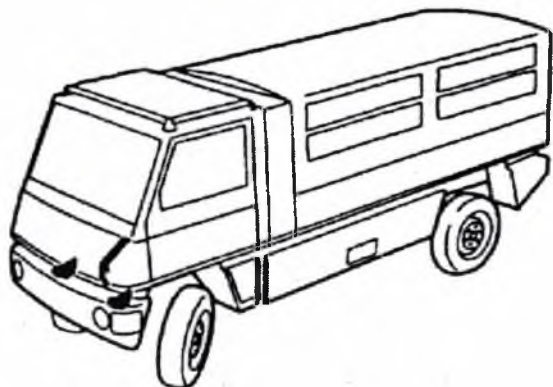


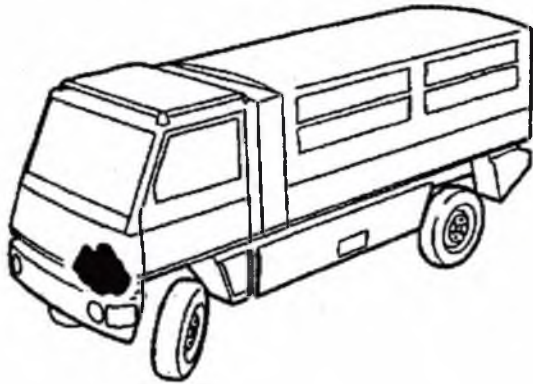


	Baugruppe / Gr'd'assemblage 0305	ALN / NSA 7610-778-3005 LIEFERWAGEN 2,2T, GL 4X4, DURO	3 01 Bildseite Page illustrée
	EINSPRITZPUMPE, LEITUNGEN POMPE ET CONDUITES D'INJECTION	Katalog / Catalogue VOITURE DE LIVRAISON 2,2T, TT 4X4, DURO	



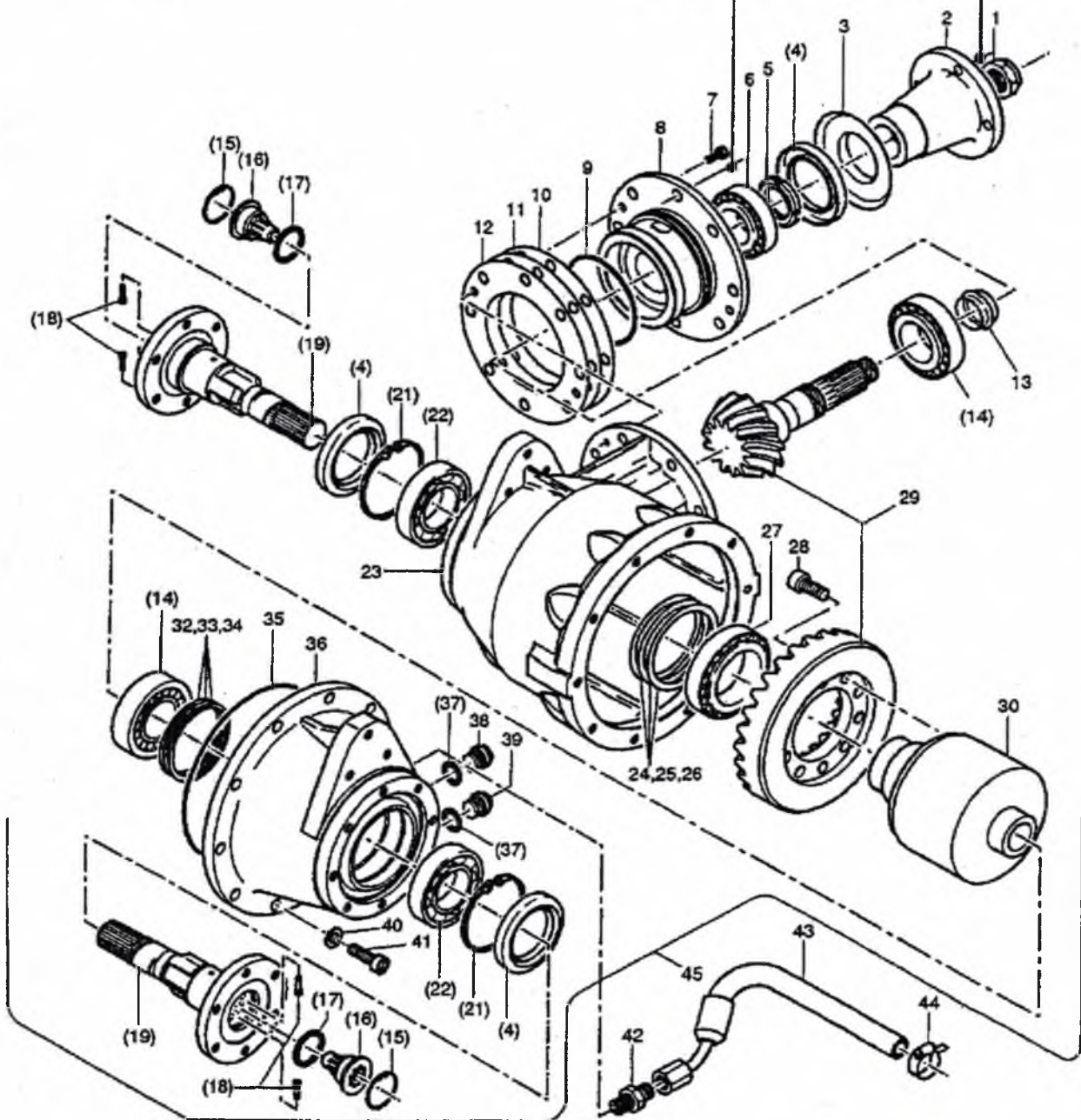


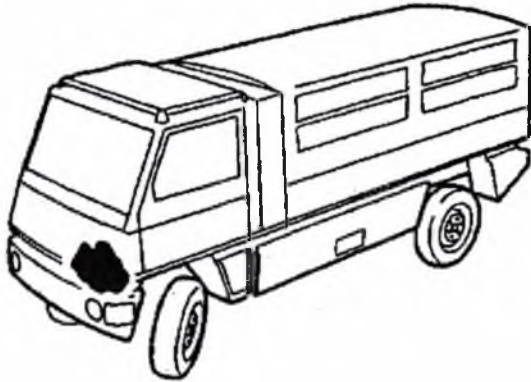




ANBAUORT SIEHE
MONTAGE VOIR
GR 080301 BL/SI 3

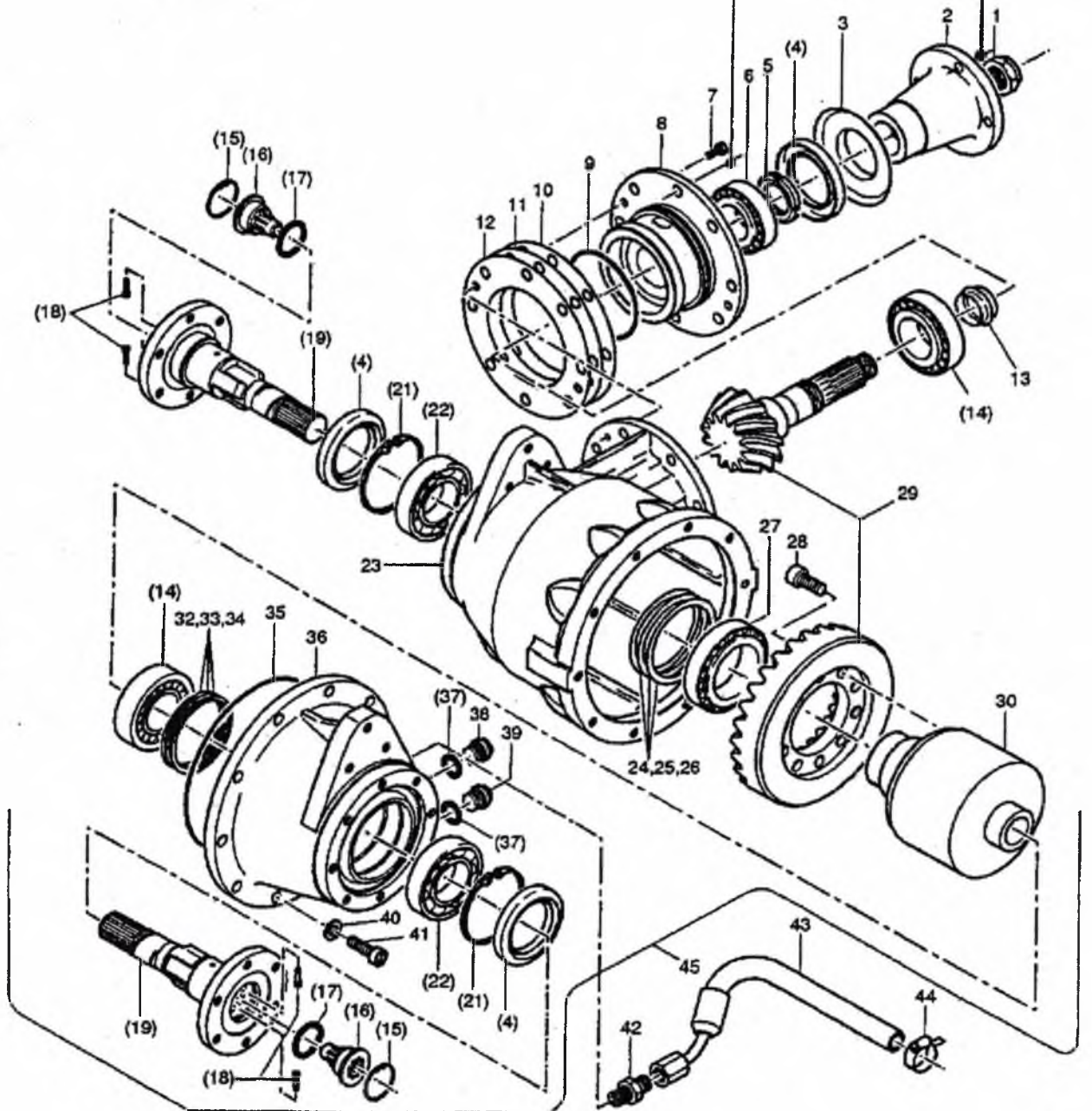
ANBAUORT SIEHE
MONTAGE VOIR
GR 0821 BL/SI 18

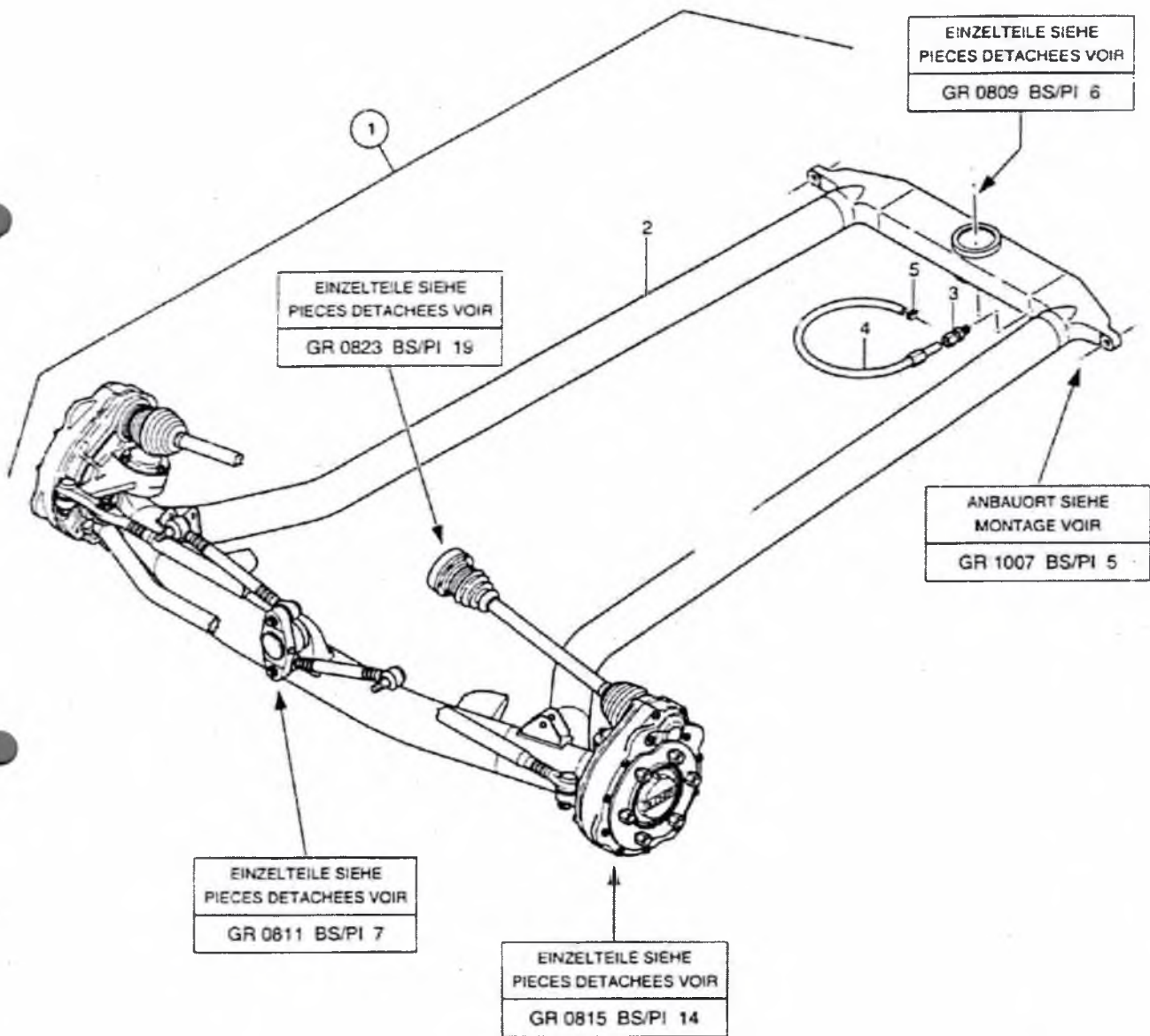


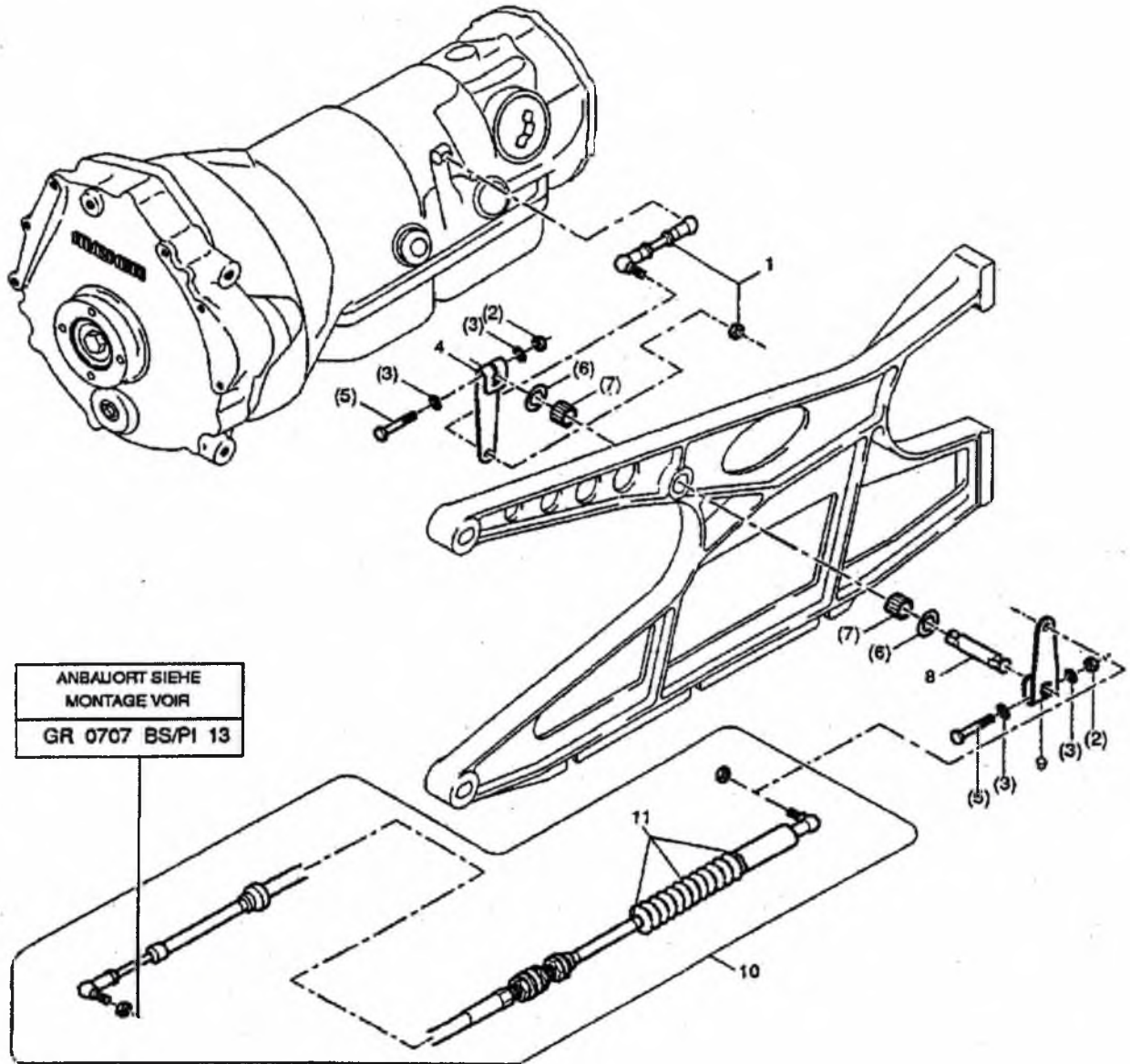


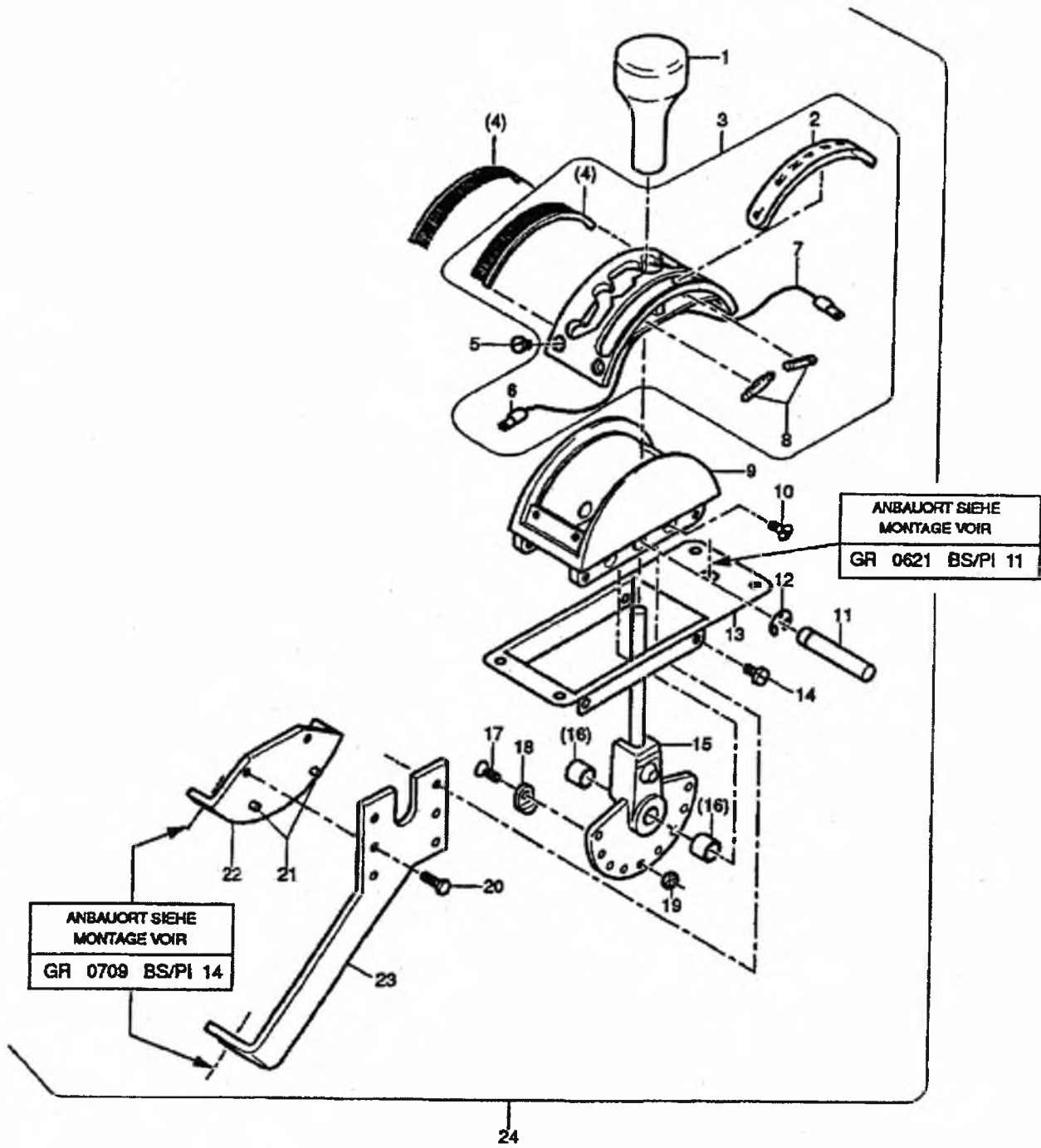
ANBAUORT SIEHE
MONTAGE VOIR
GR 080301 BL/SI 3

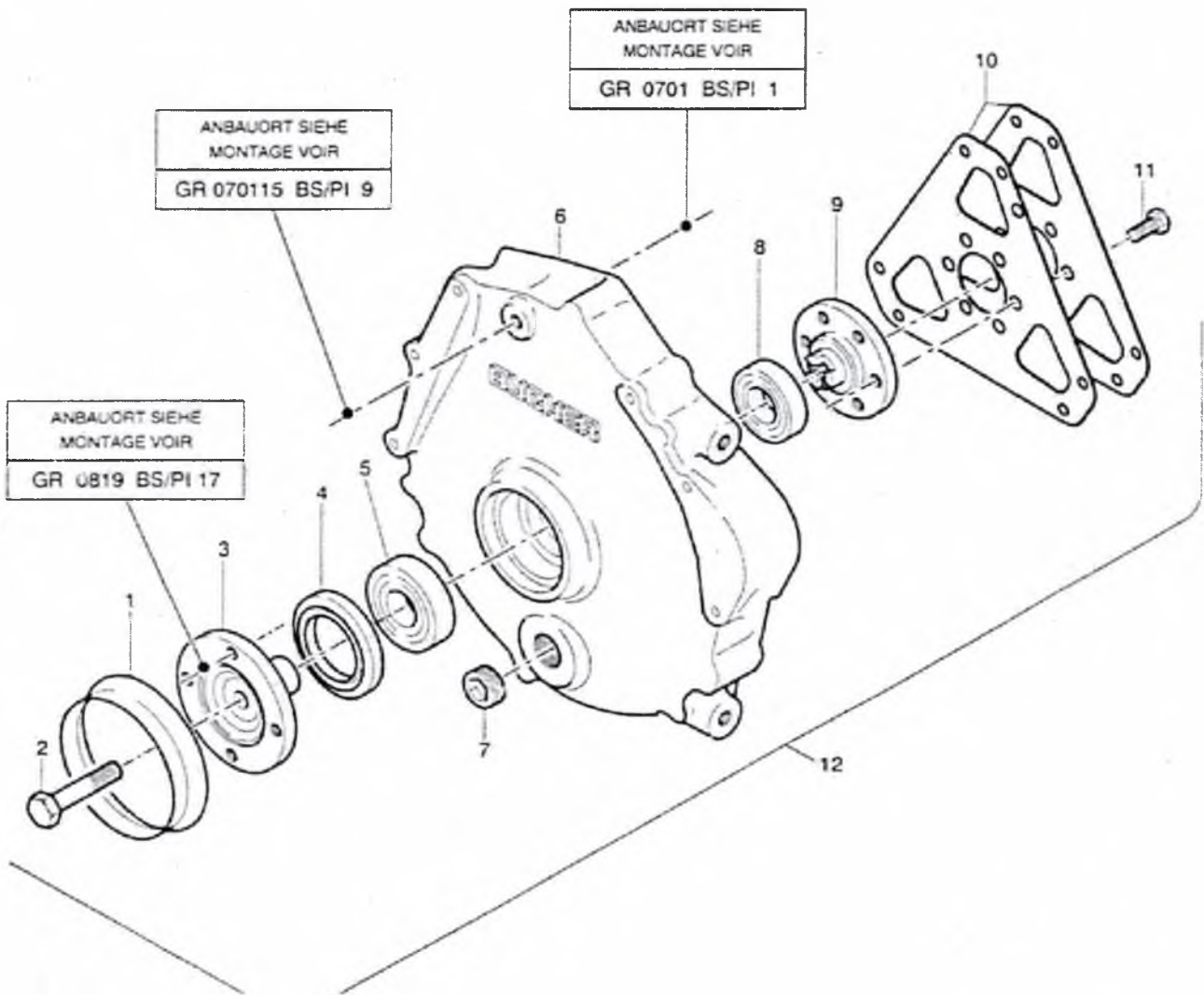
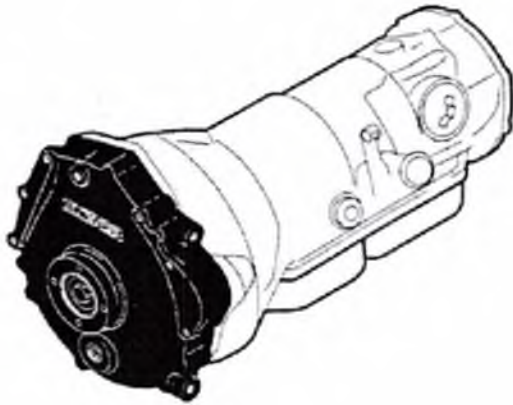
ANBAUORT SIEHE
MONTAGE VOIR
GR 0821 BL/SI 18

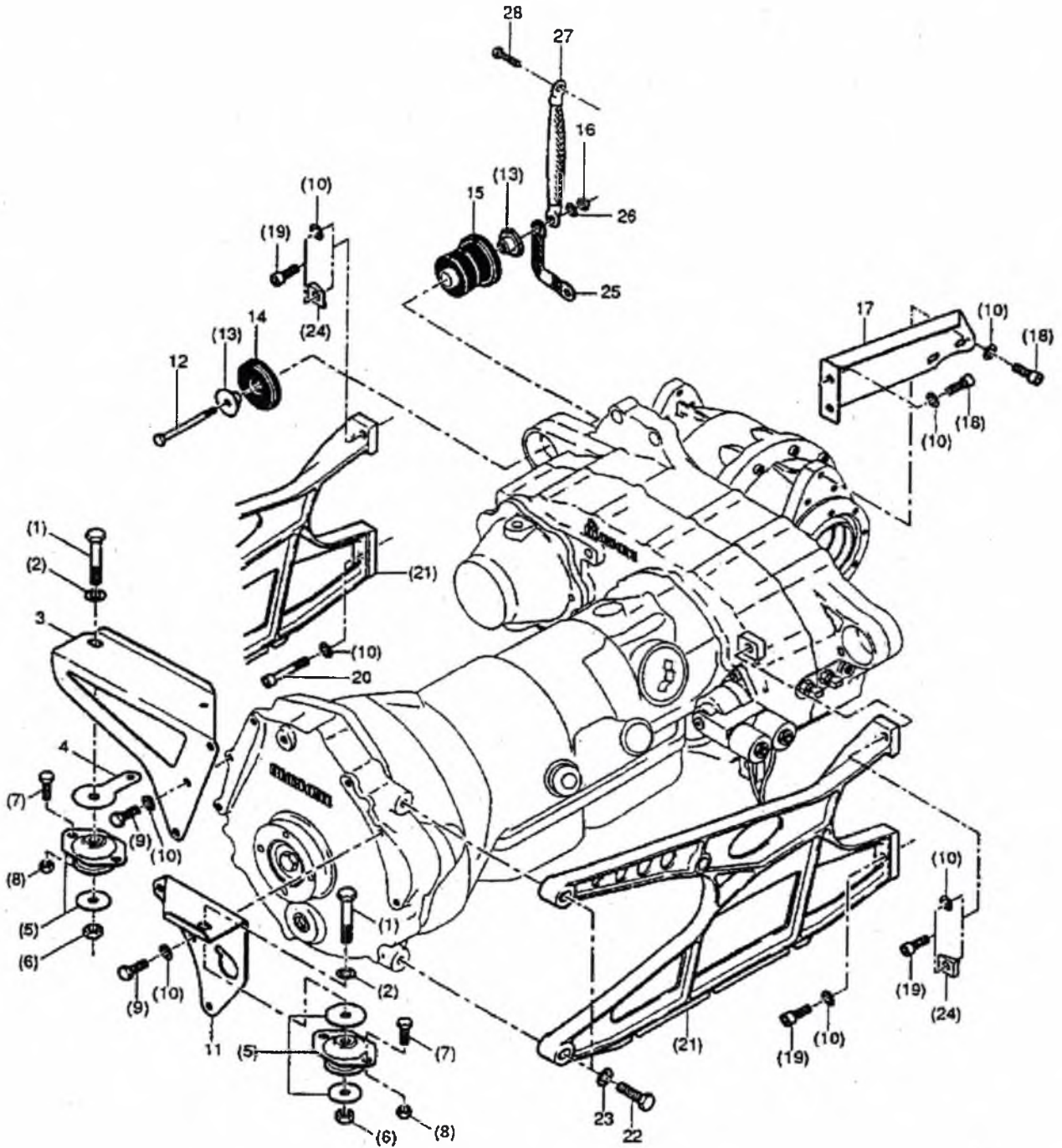


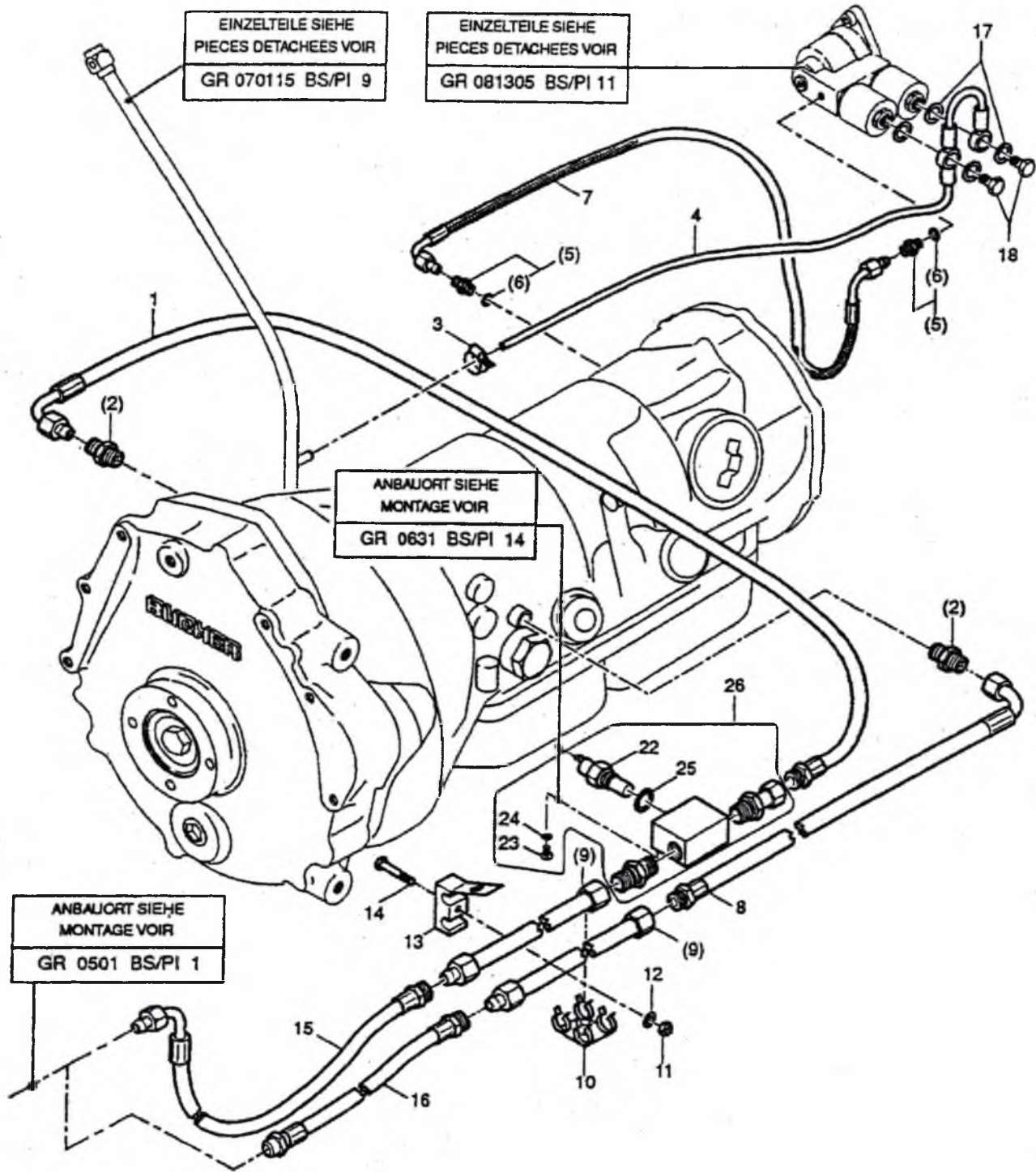






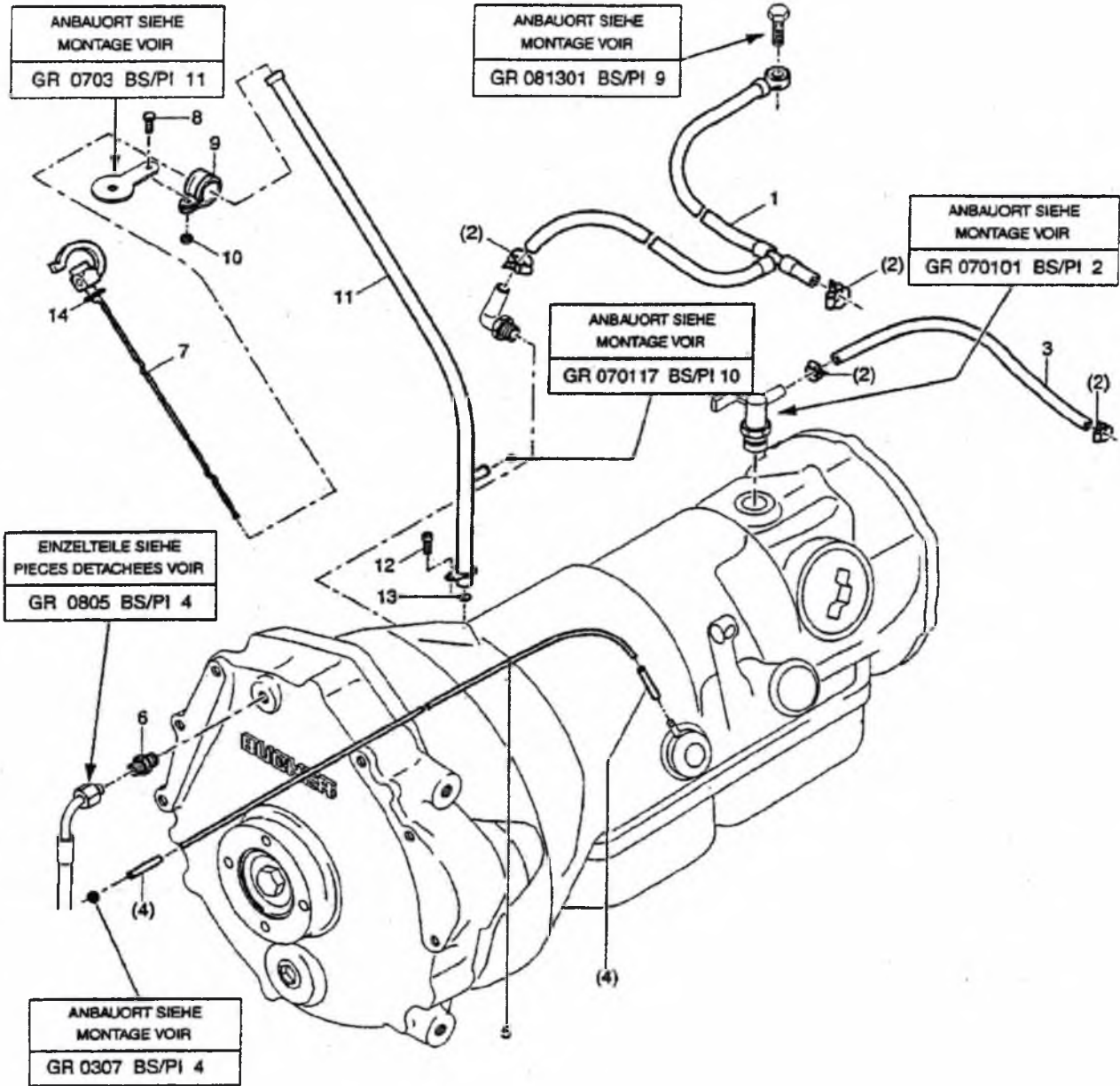


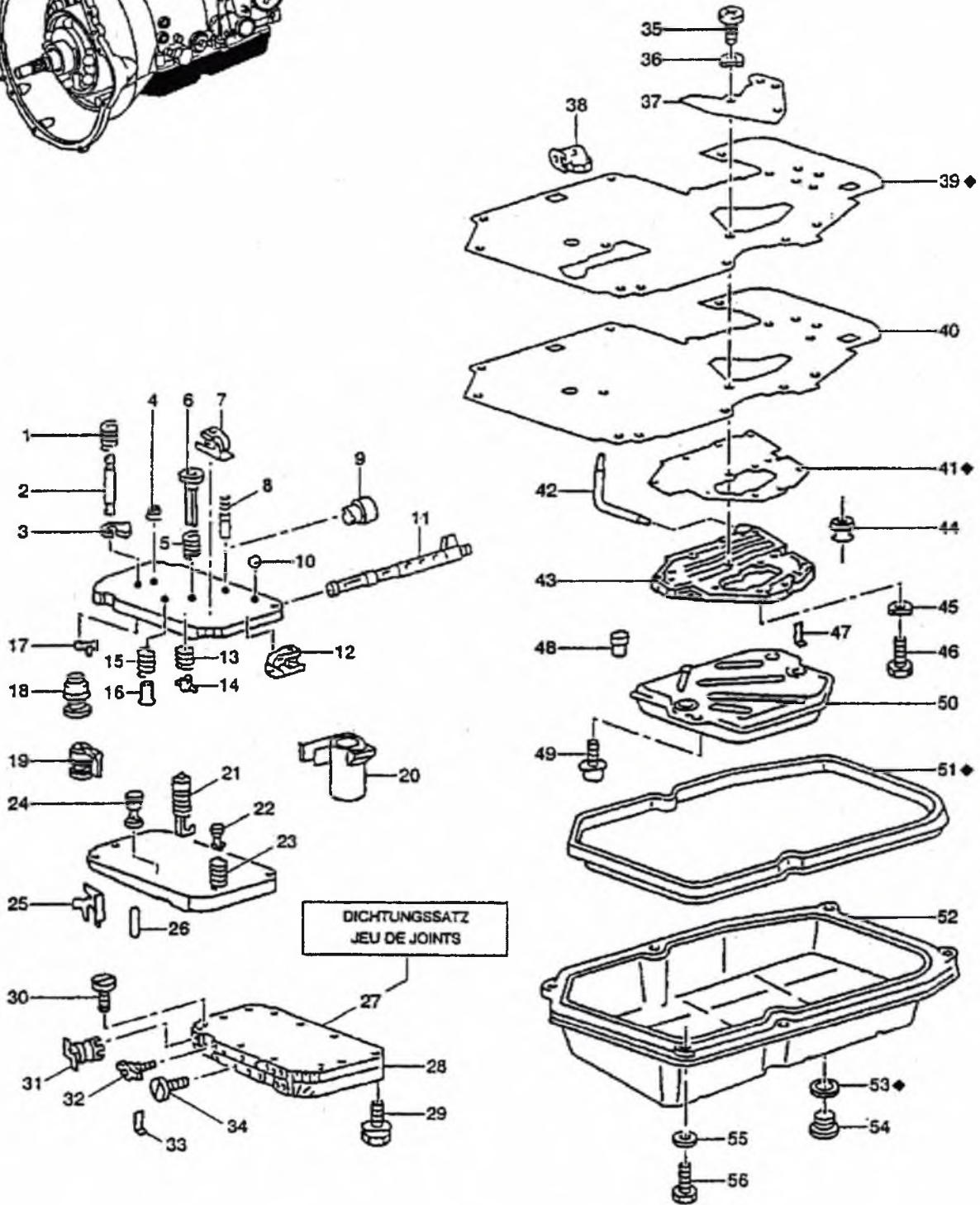
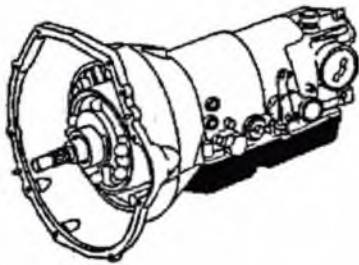




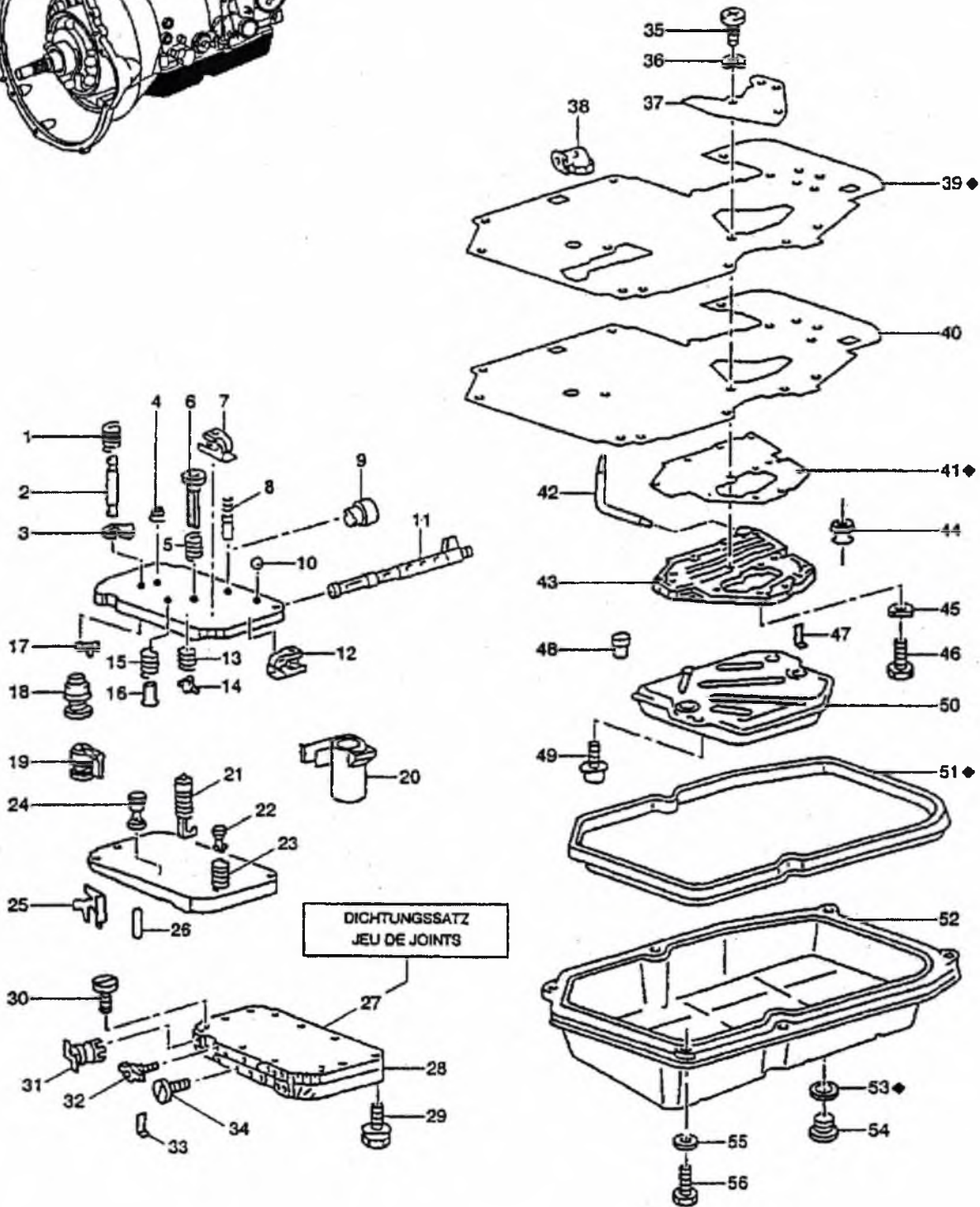
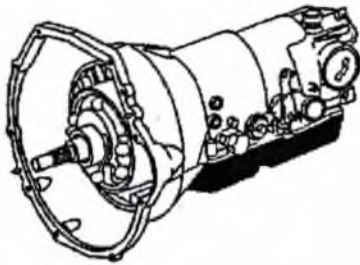
ALN / NSA 7610-778-3005
LIEFERWAGEN 2,2T, GL 4X4, DURO
VOITURE DE LIVRAISON 2,2T, TT 4X4, DURO

Nr 070115
OELEINFUELLROHR, GETRIEBEENTLUEFTUNG
TUBULURE REEMPL HUILE, AERAT BTE VIT

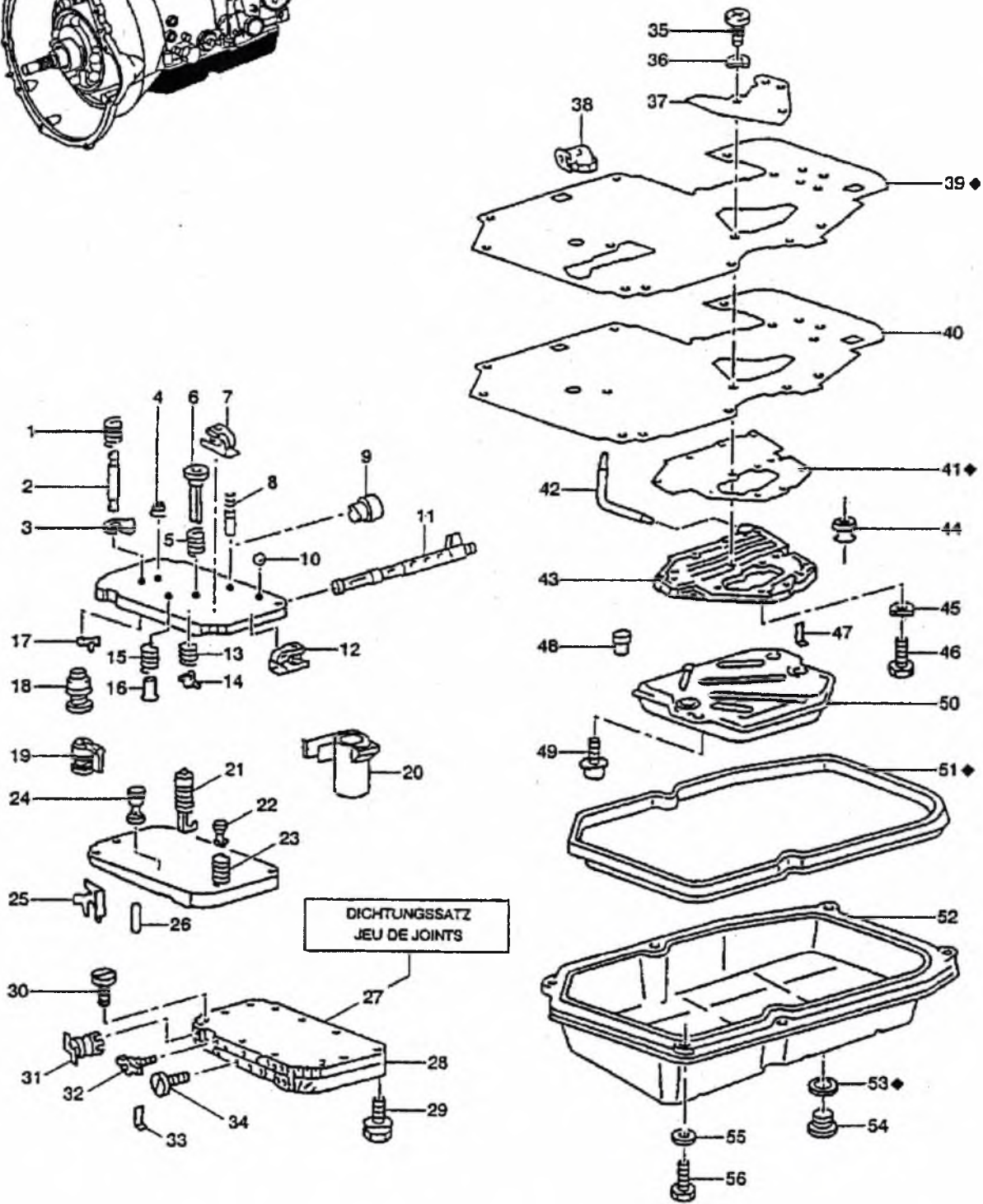
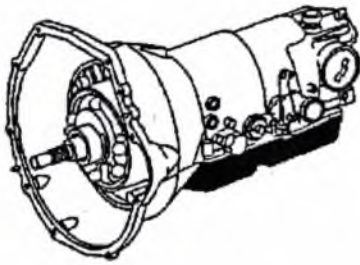




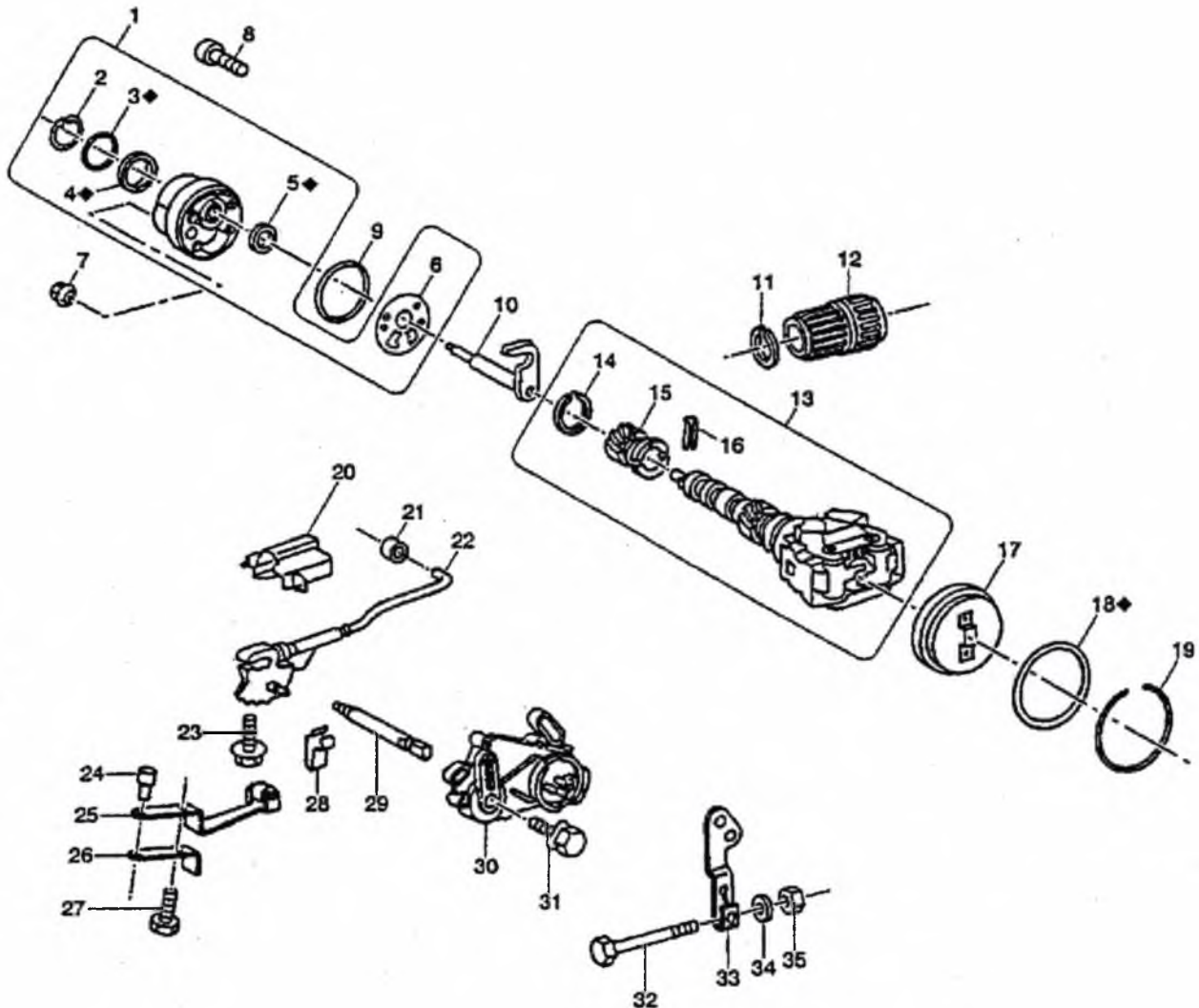
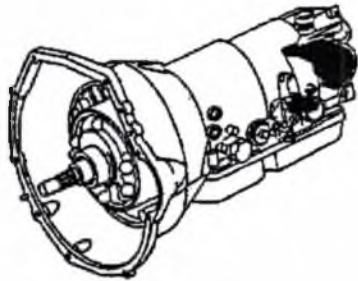
◆ IM DICHUNGSSATZ AUTOMATIKGETRIEBE GR 0701 ENTHALTEN
COMPRIS DANS LE JEU DE JOINTS DE LA BOITE DE VITESSES AUTOMATIQUE GR 0701



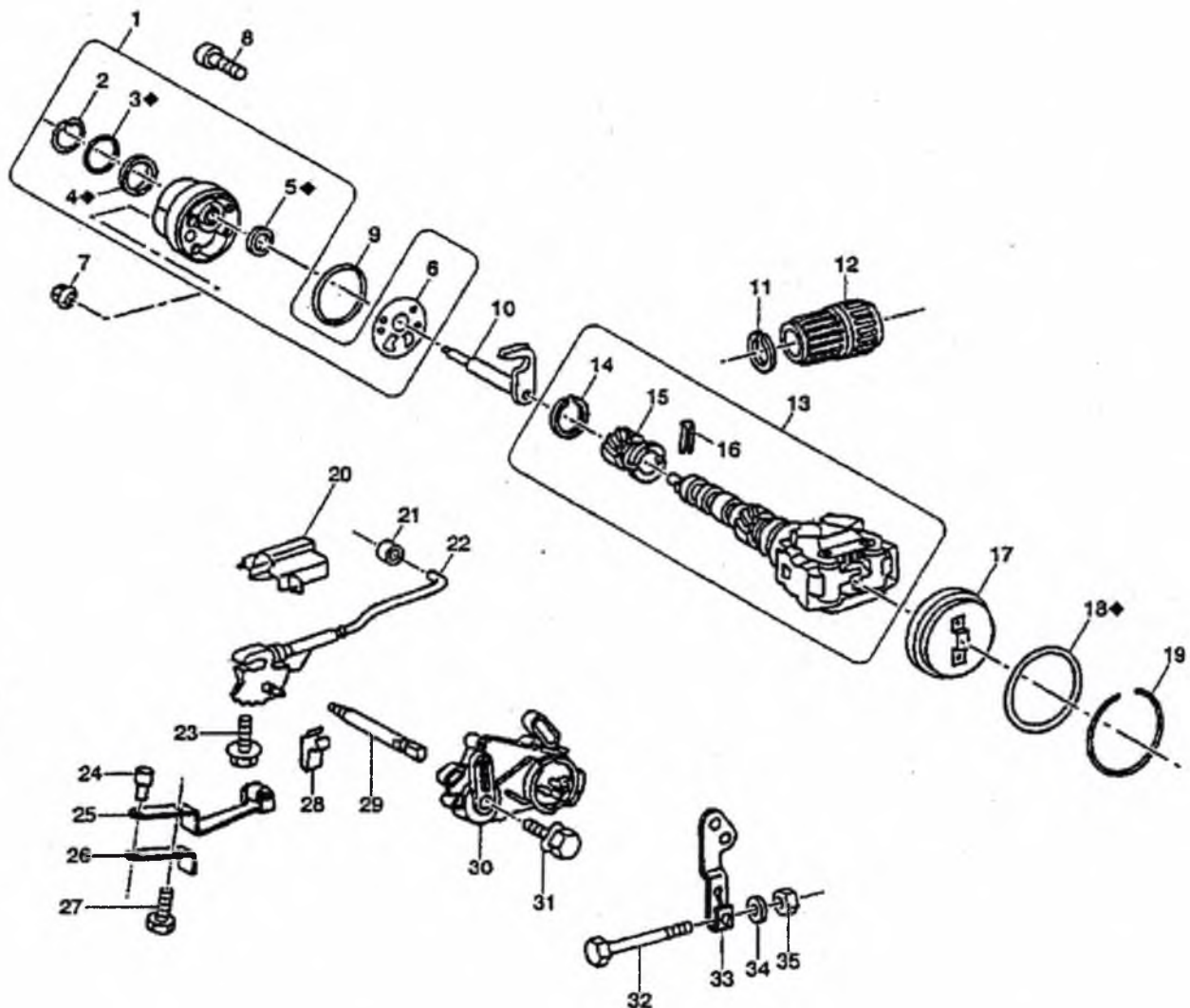
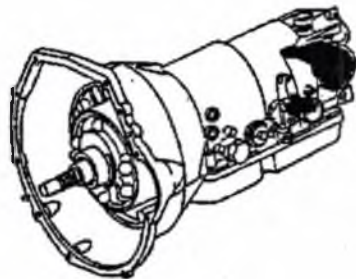
◆ IM DICHTUNGSSATZ AUTOMATIKGETRIEBE GR 0701 ENTHALTEN
COMPRIS DANS LE JEU DE JOINTS DE LA BOITE DE VITESSES AUTOMATIQUE GR 0701



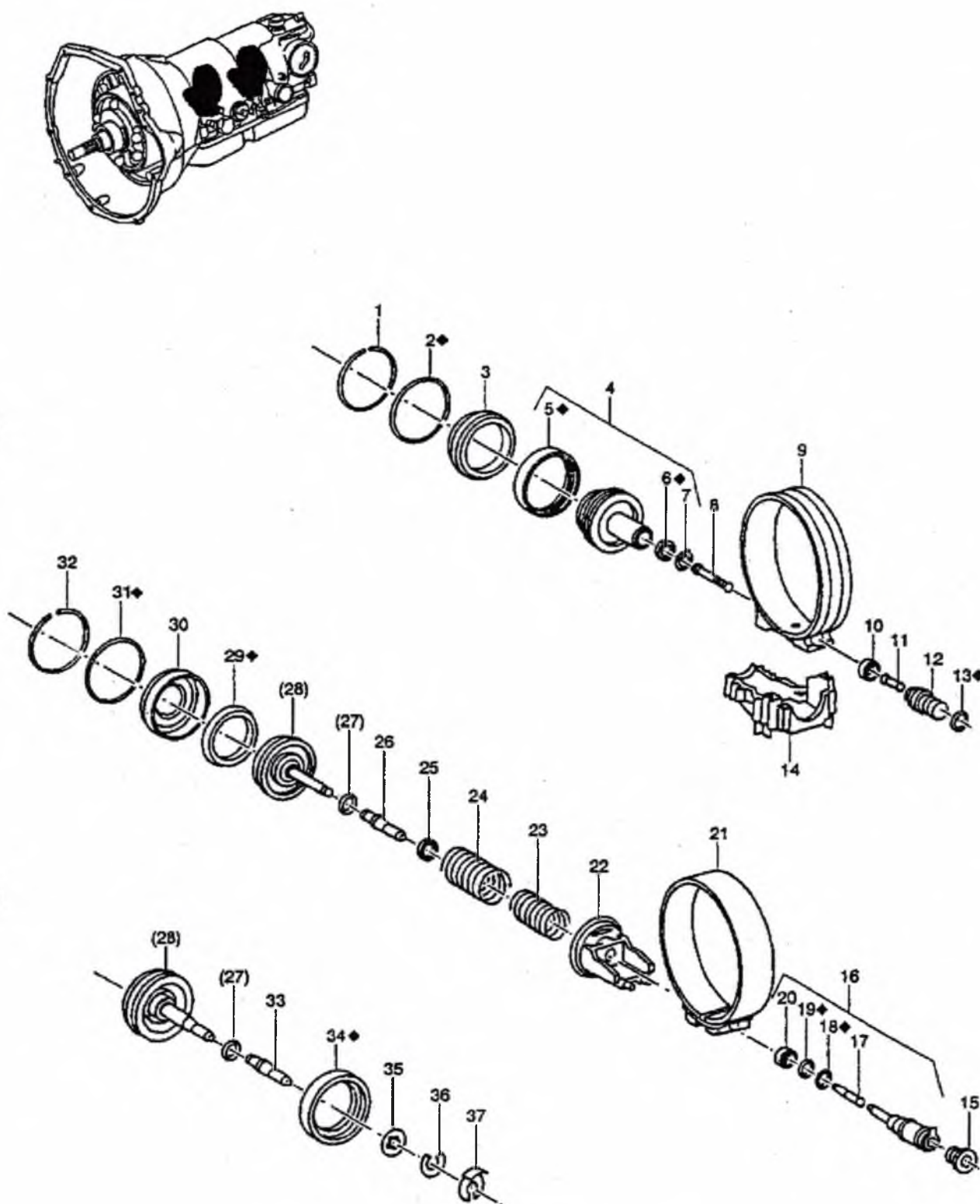
◆ IM DICHTUNGSSATZ AUTOMATIKGETRIEBE GR 0701 ENTHALTEN
COMPRIS DANS LE JEU DE JOINTS DE LA BOITE DE VITESSES AUTOMATIQUE GR 0701



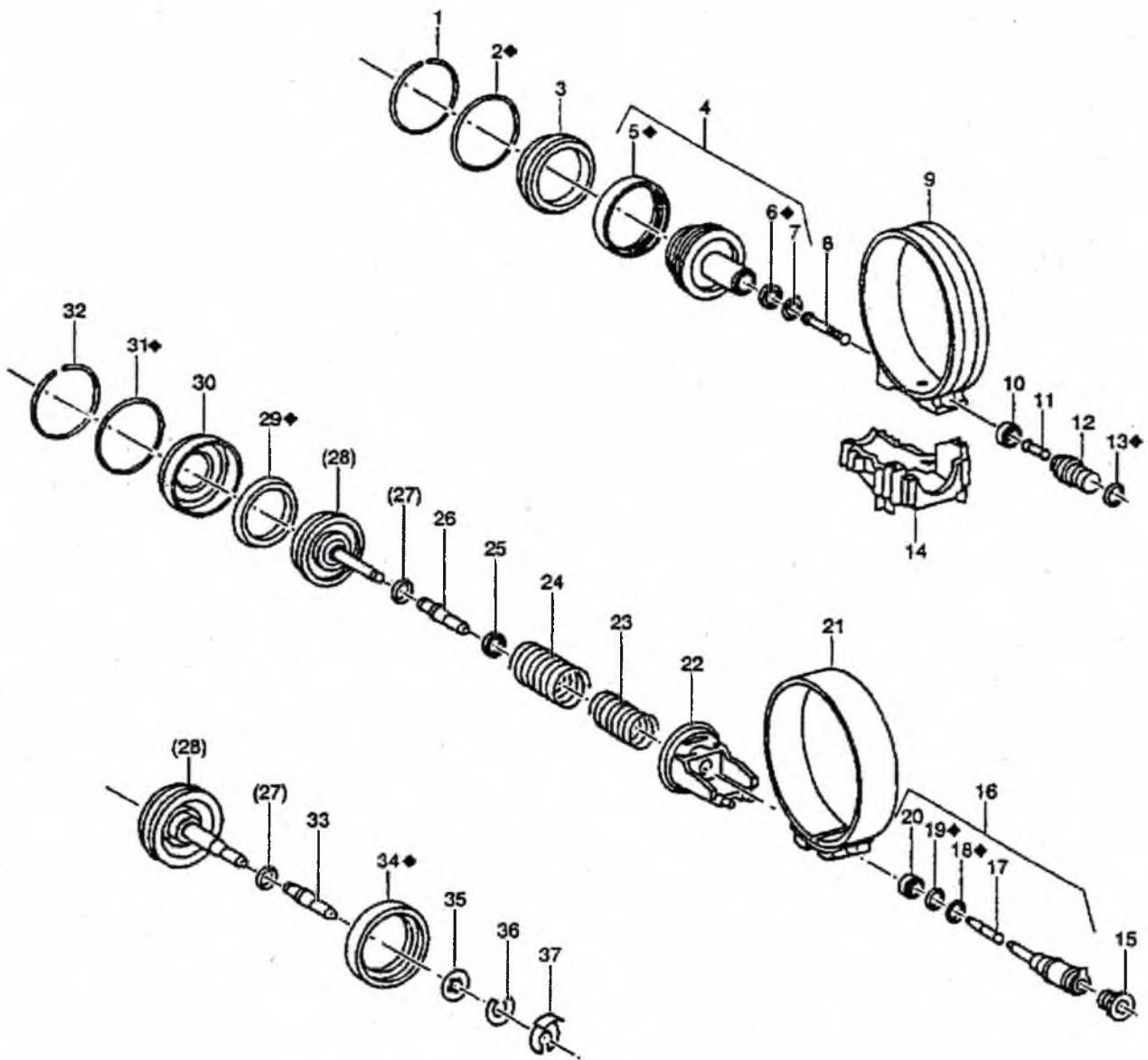
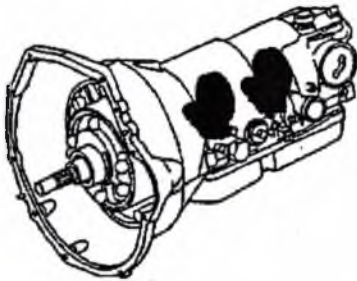
◆ IM DICHTUNGSSATZ AUTOMATIKGETRIEBE GR 0701 ENTHALTEN
COMPRIS DANS LE JEU DE JOINTS DE LA BOITE DE VITESSES AUTOMATIQUE GR 0701



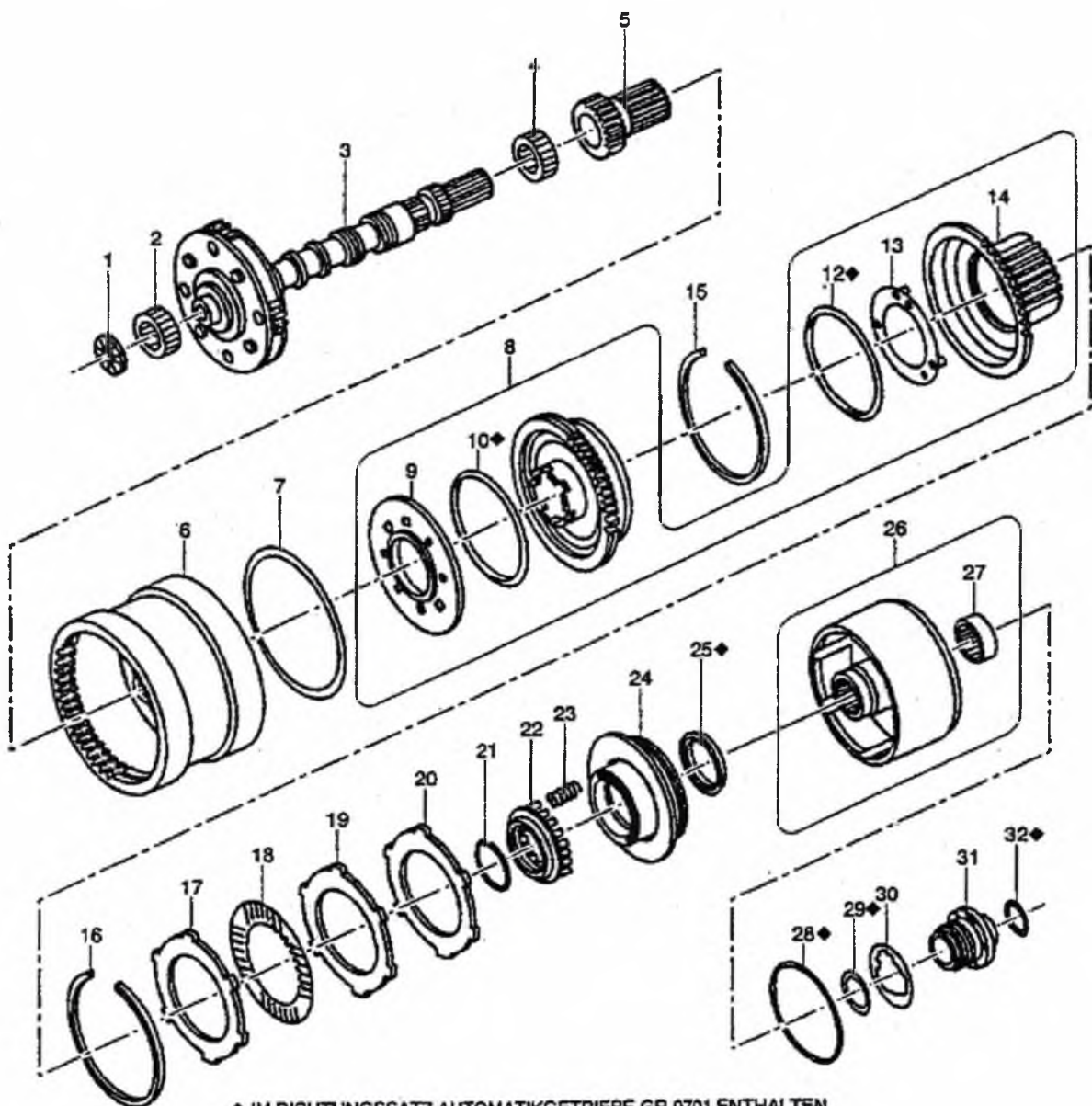
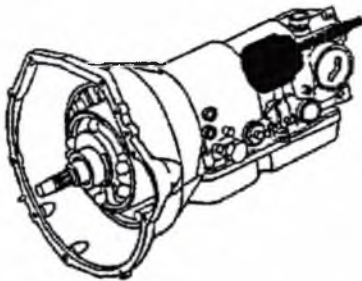
◆ IM DICHTUNGSSATZ AUTOMATIKGETRIEBE GR 0701 ENTHALTEN
COMPRIS DANS LE JEU DE JOINTS DE LA BOITE DE VITESSES AUTOMATIQUE GR 0701



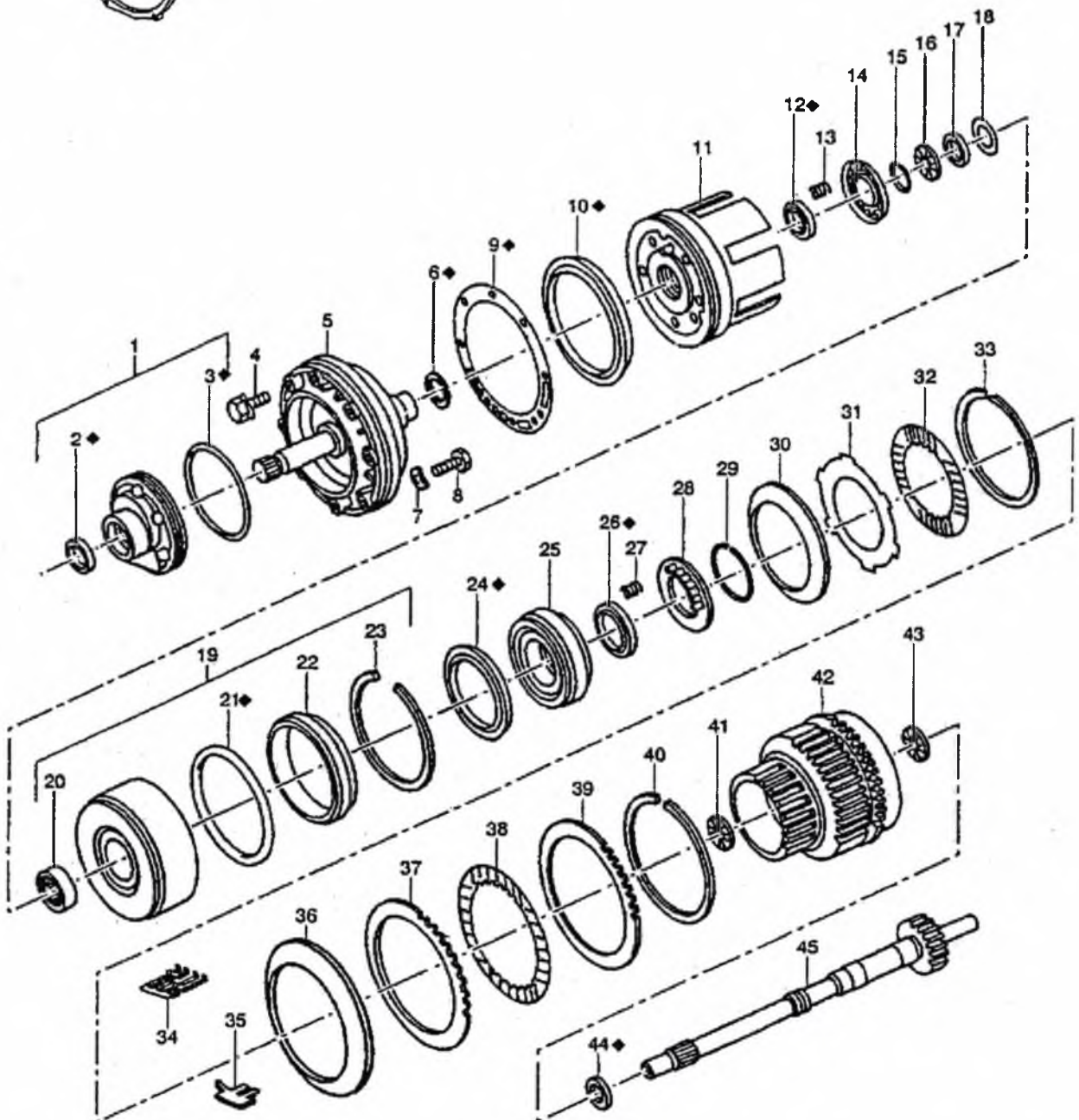
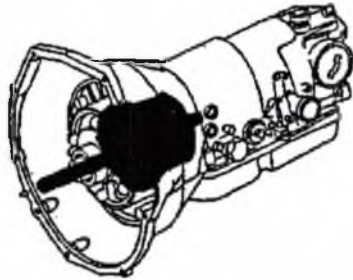
◆ IM DICHTUNGSSATZ AUTOMATIKGETRIEBE GR 0701 ENTHALTEN
COMPRIS DANS LE JEU DE JOINTS DE LA BOITE DE VITESSES AUTOMATIQUE GR 0701



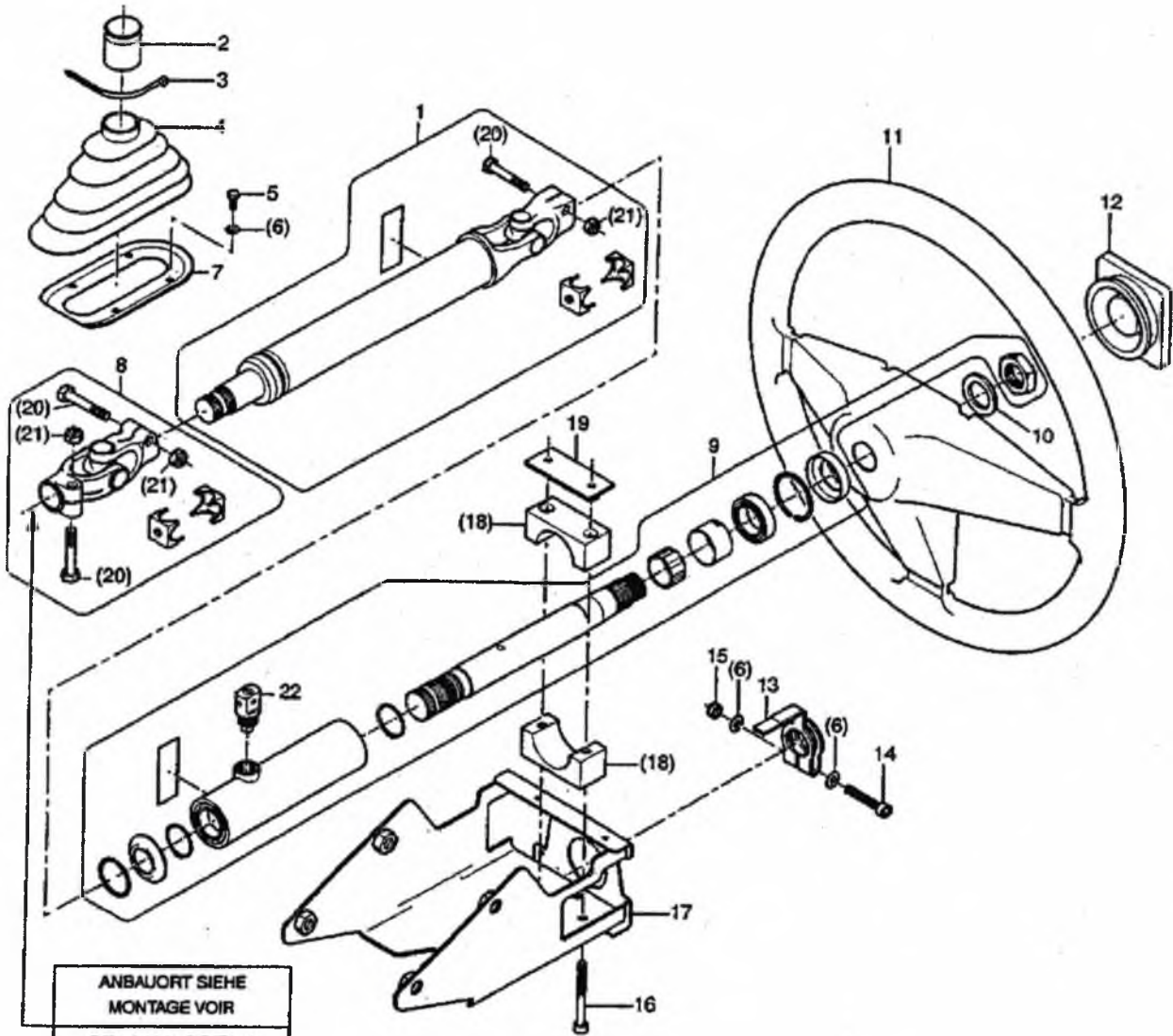
◆ IM DICHTUNGSSATZ AUTOMATIKGETRIEBE GR 0701 ENTHALTEN
COMPRIS DANS LE JEU DE JOINTS DE LA BOITE DE VITESSES AUTOMATIQUE GR 0701



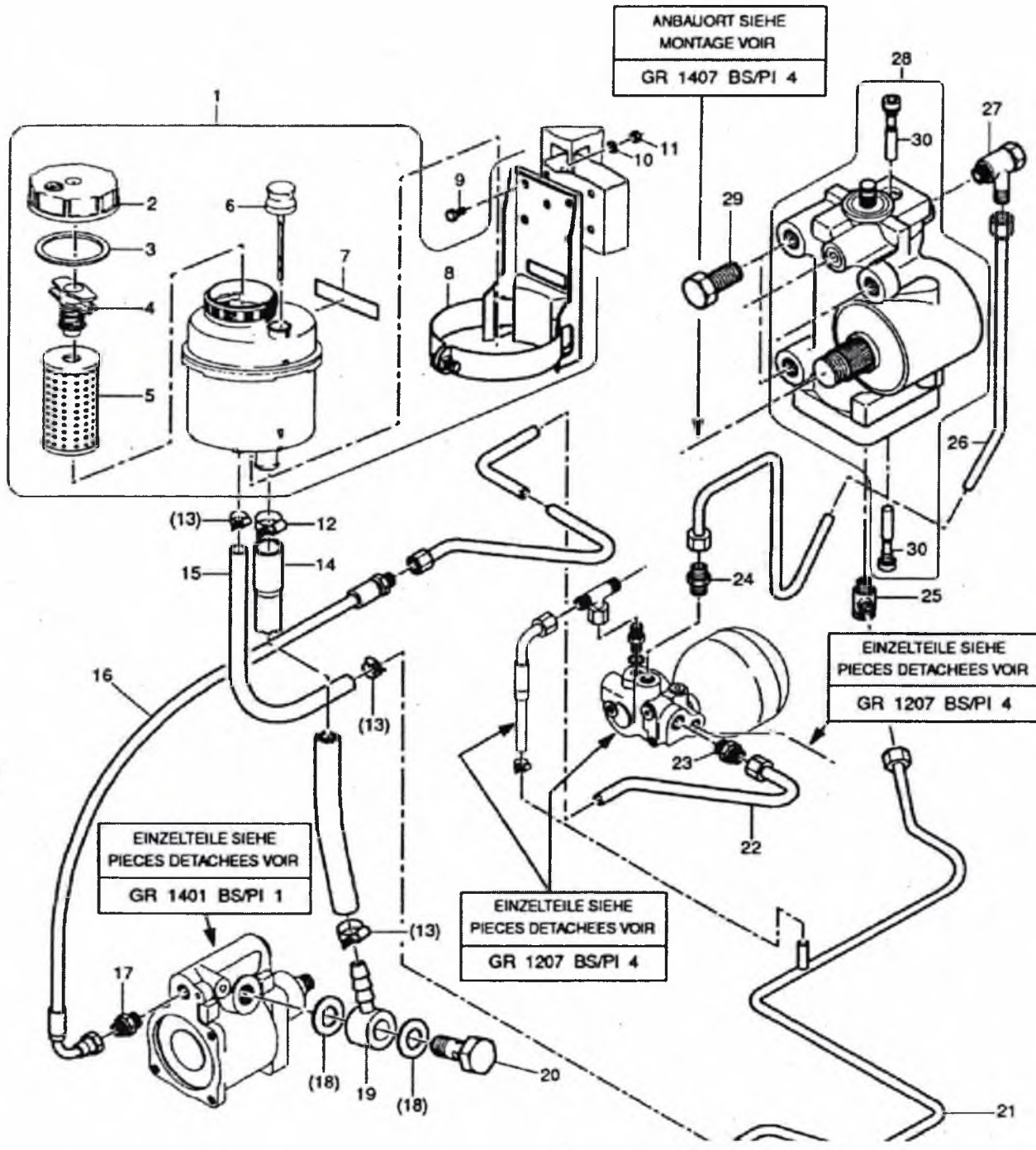
◆ IM DICHTUNGSSATZ AUTOMATIKGETRIEBE GR 0701 ENTHALTEN
COMPRIS DANS LE JEU DE JOINTS DE LA BOITE DE VITESSES AUTOMATIQUE GR 0701

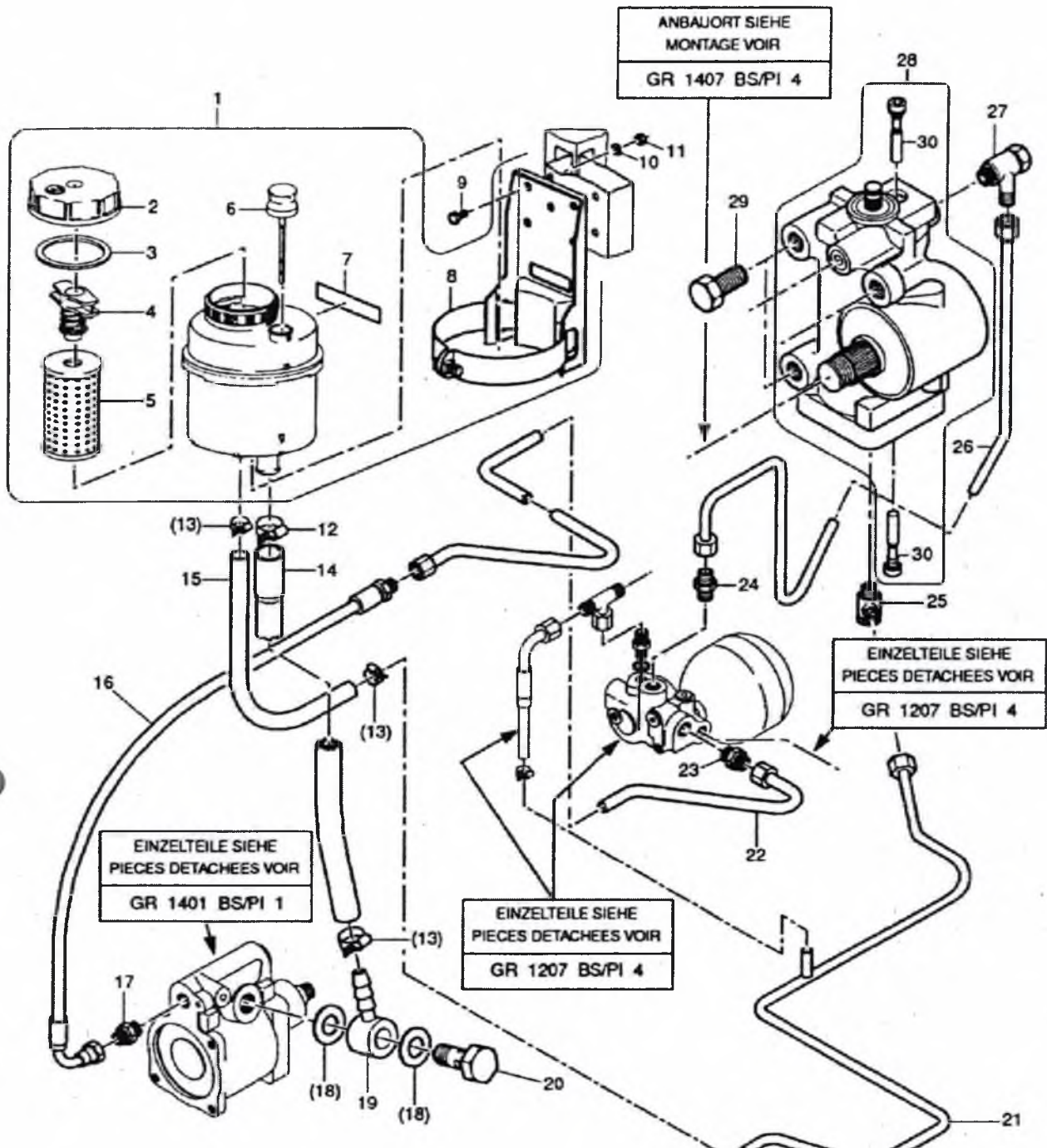


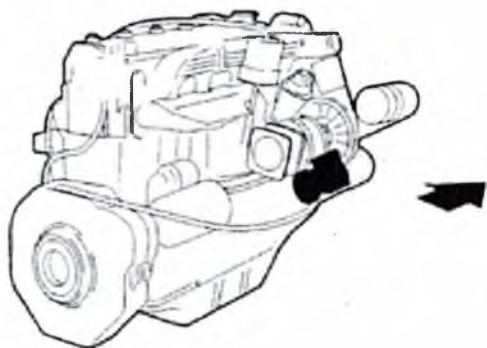
◆ IM DICHTUNGSSATZ AUTOMATIKGETRIEBE GR 0701 ENTHALTEN
COMPRIS DANS LE JEU DE JOINTS DE LA BOITE DE VITESSES AUTOMATIQUE GR 0701



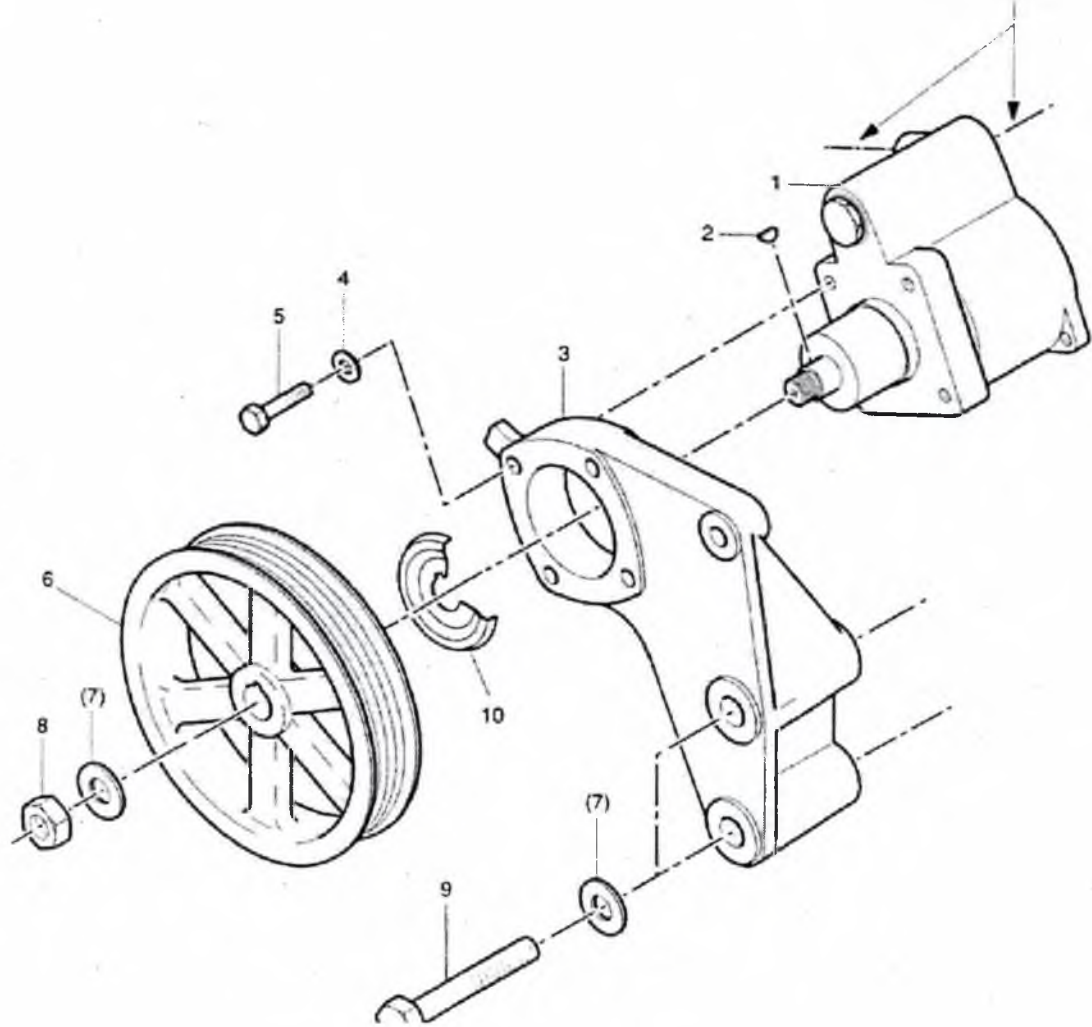
ANBAUORT SIEHE
MONTAGE VOIR
GR 1403 BS/PI 2

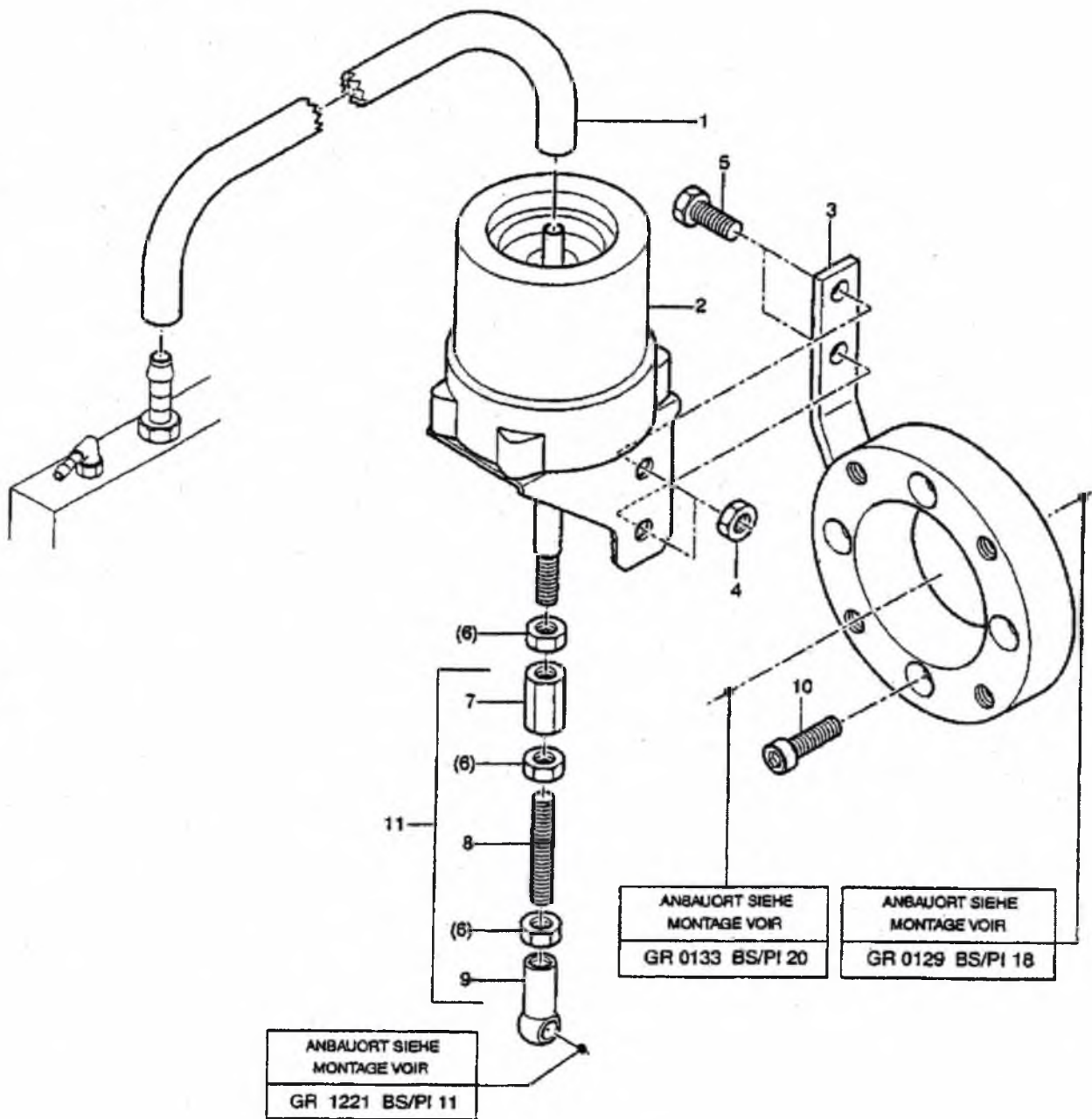
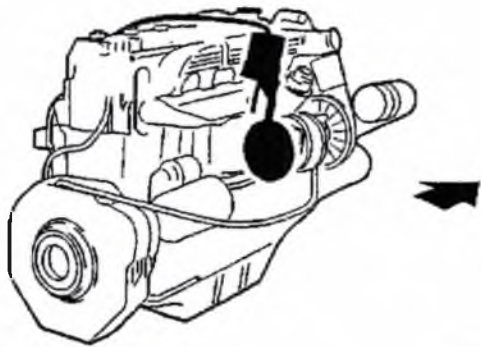


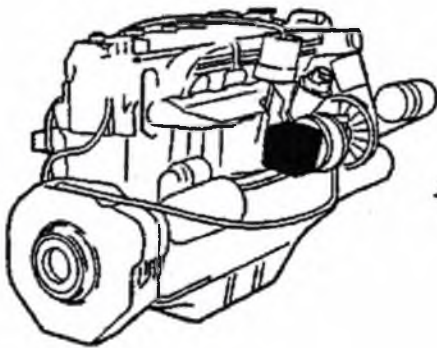




ANBAUORT SIEHE
MONTAGE VOIR
GR 1403 BS/PI 2

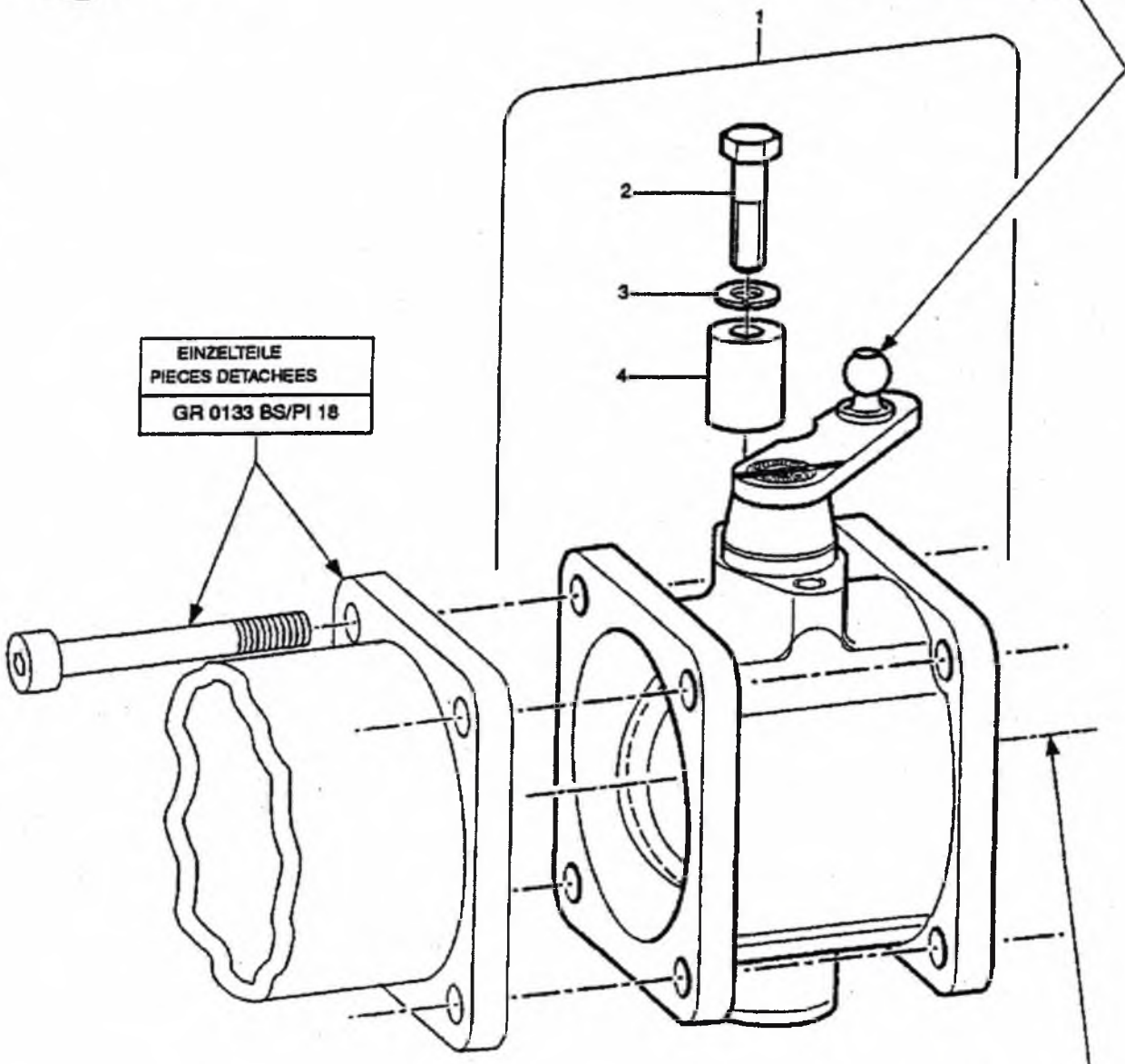




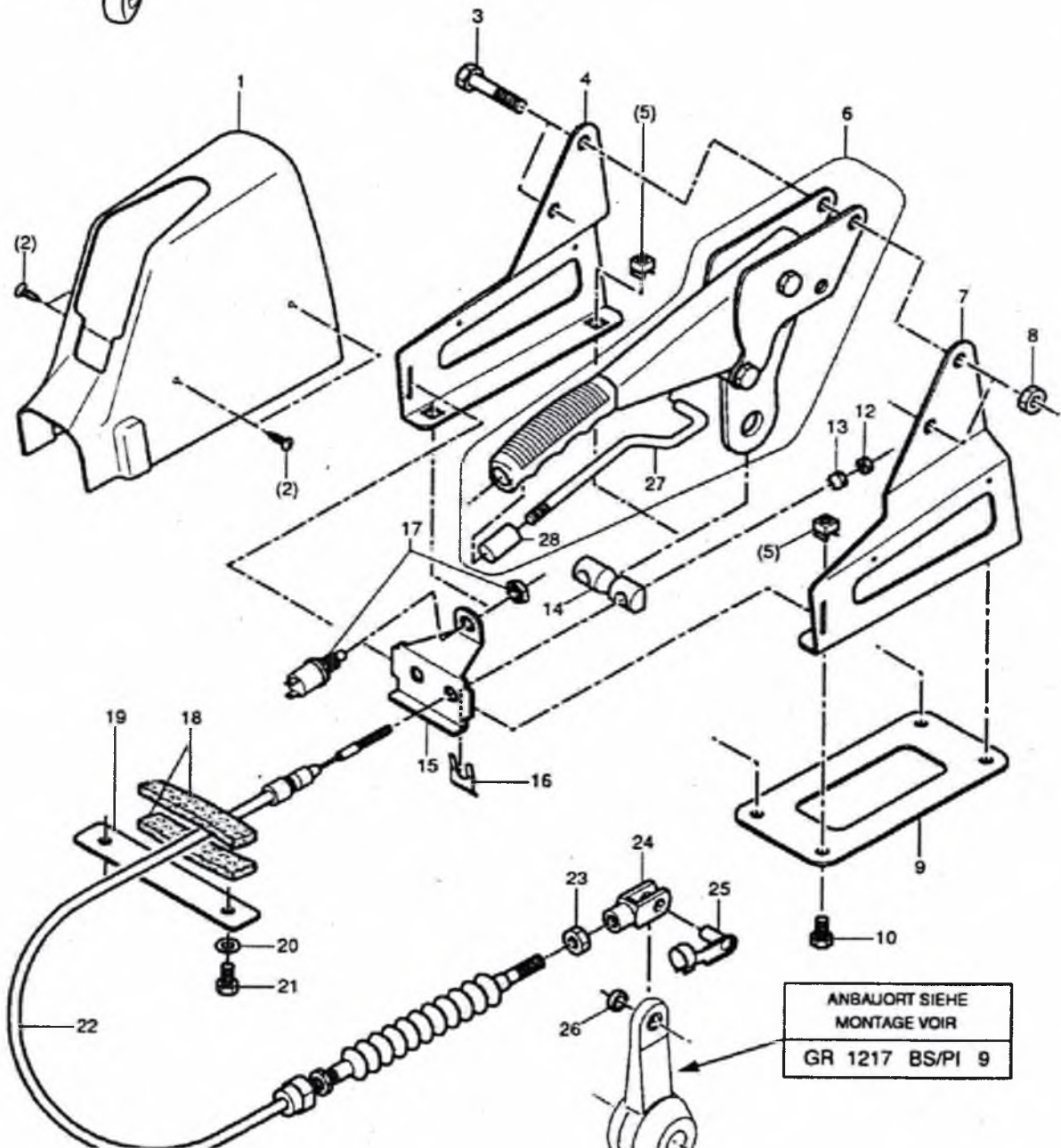
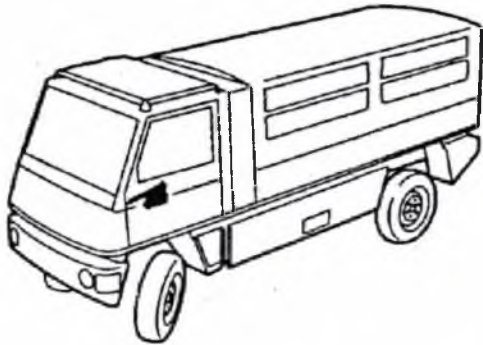


ANBAUORT SIEHE
MONTAGE VOIR
GR 1223 BS/PI 12-14

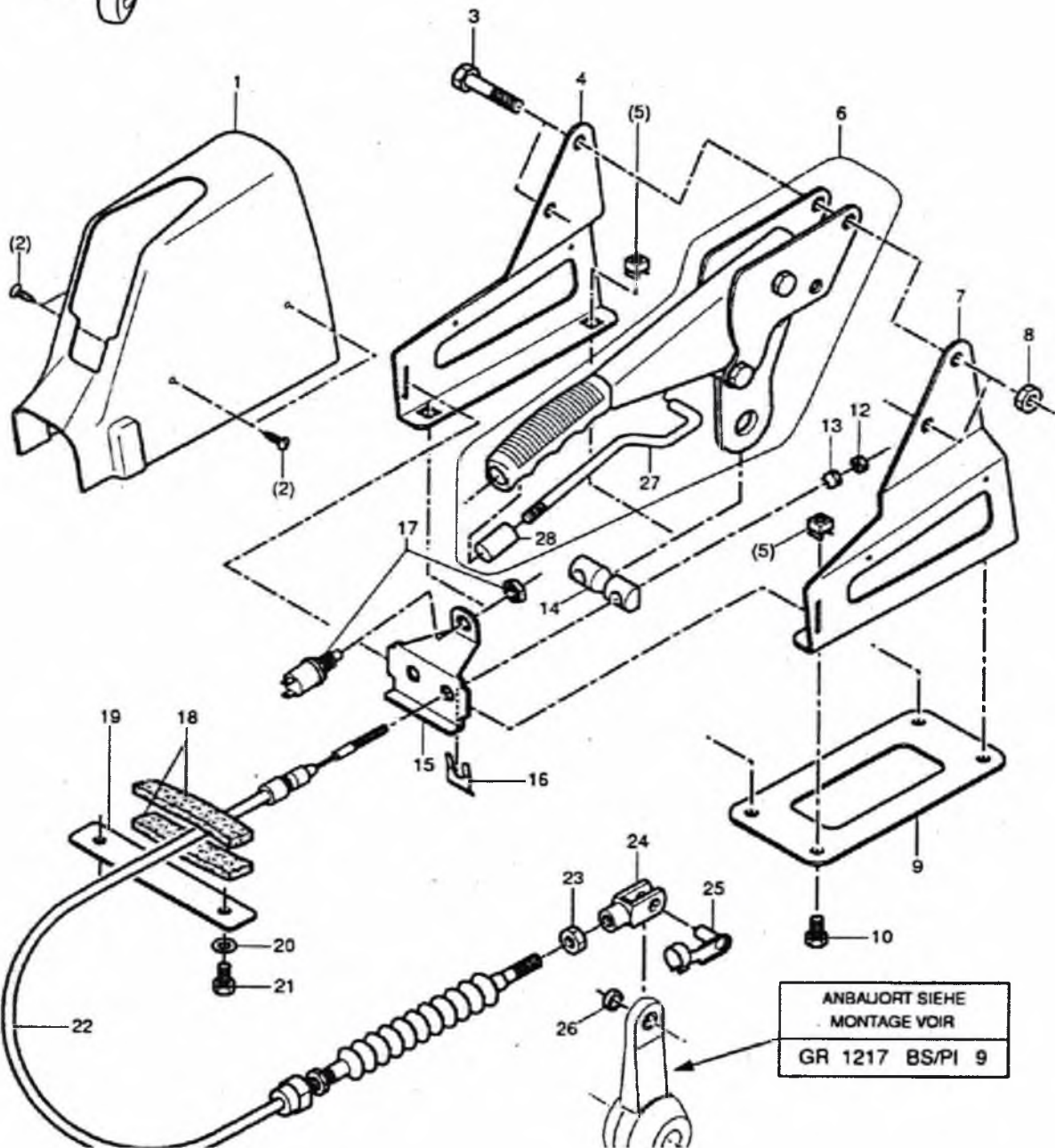
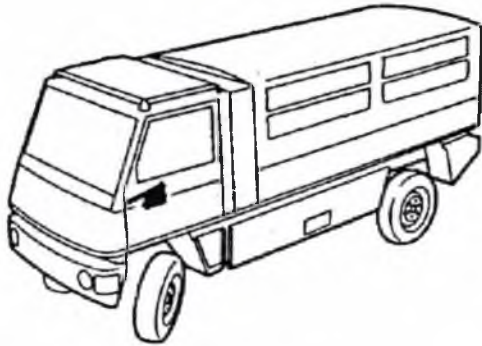
EINZELTEILE
PIECES DETACHEES
GR 0133 BS/PI 18

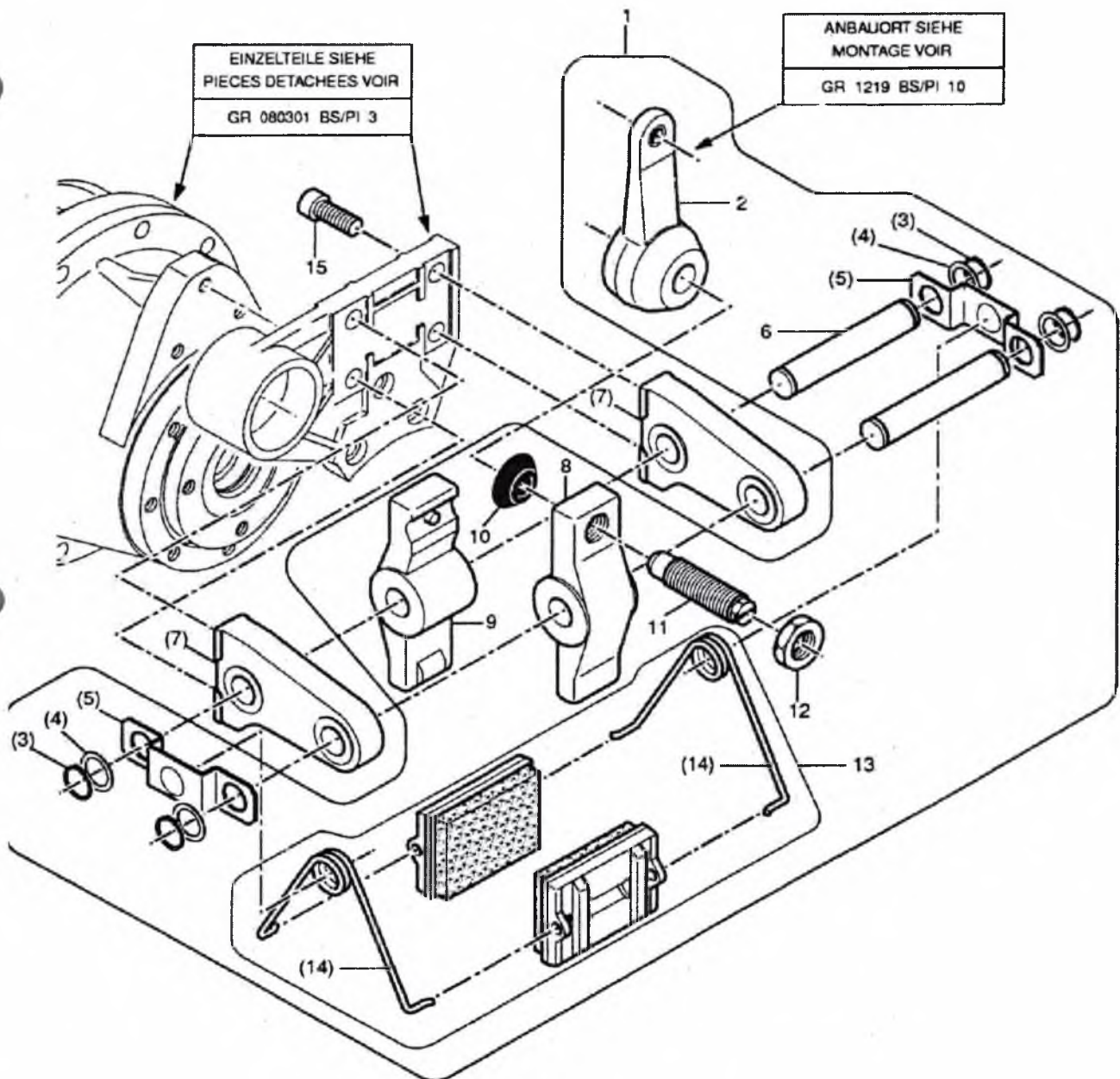
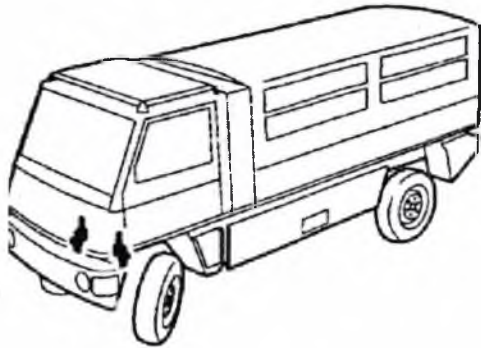


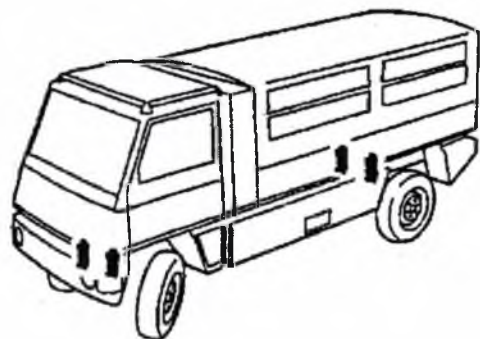
ANBAUORT SIEHE
MONTAGE VOIR
GR 1223 BS/PI 12



ANBAUORT SIEHE
MONTAGE VOIR
GR 1217 BS/PI 9

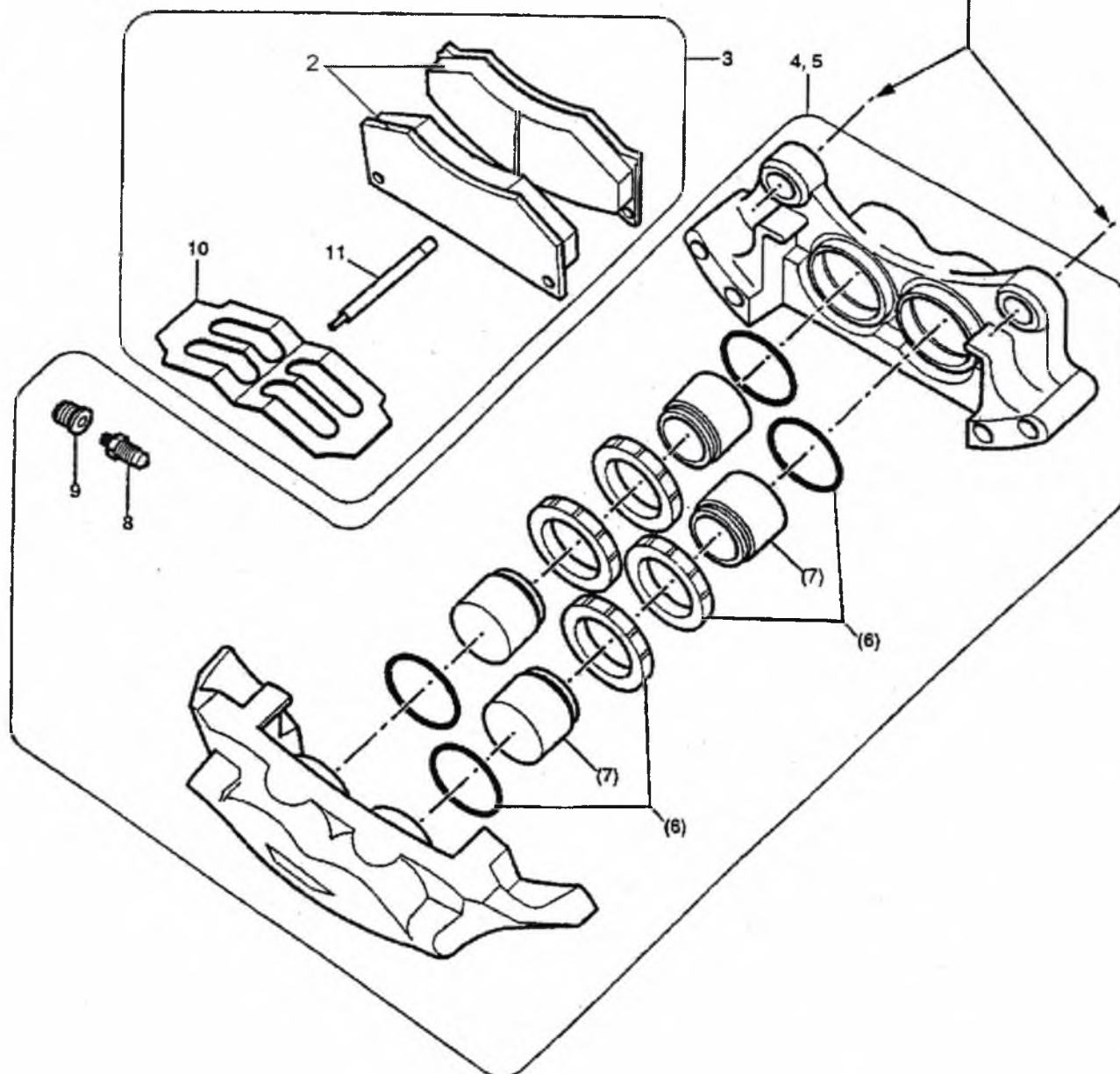


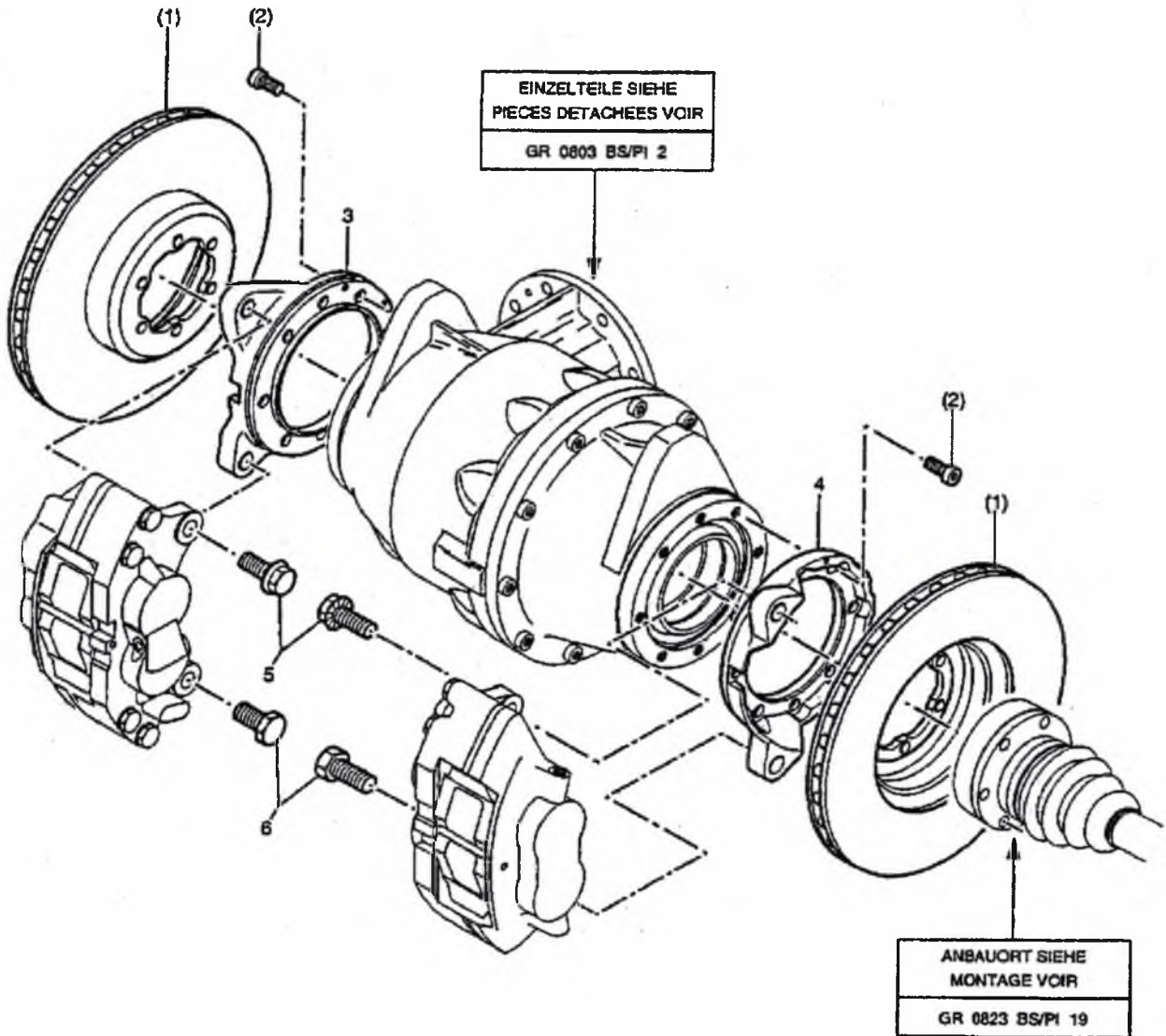
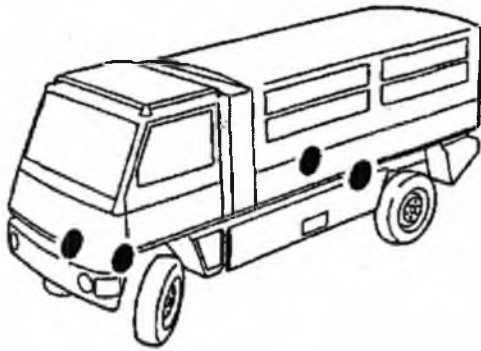


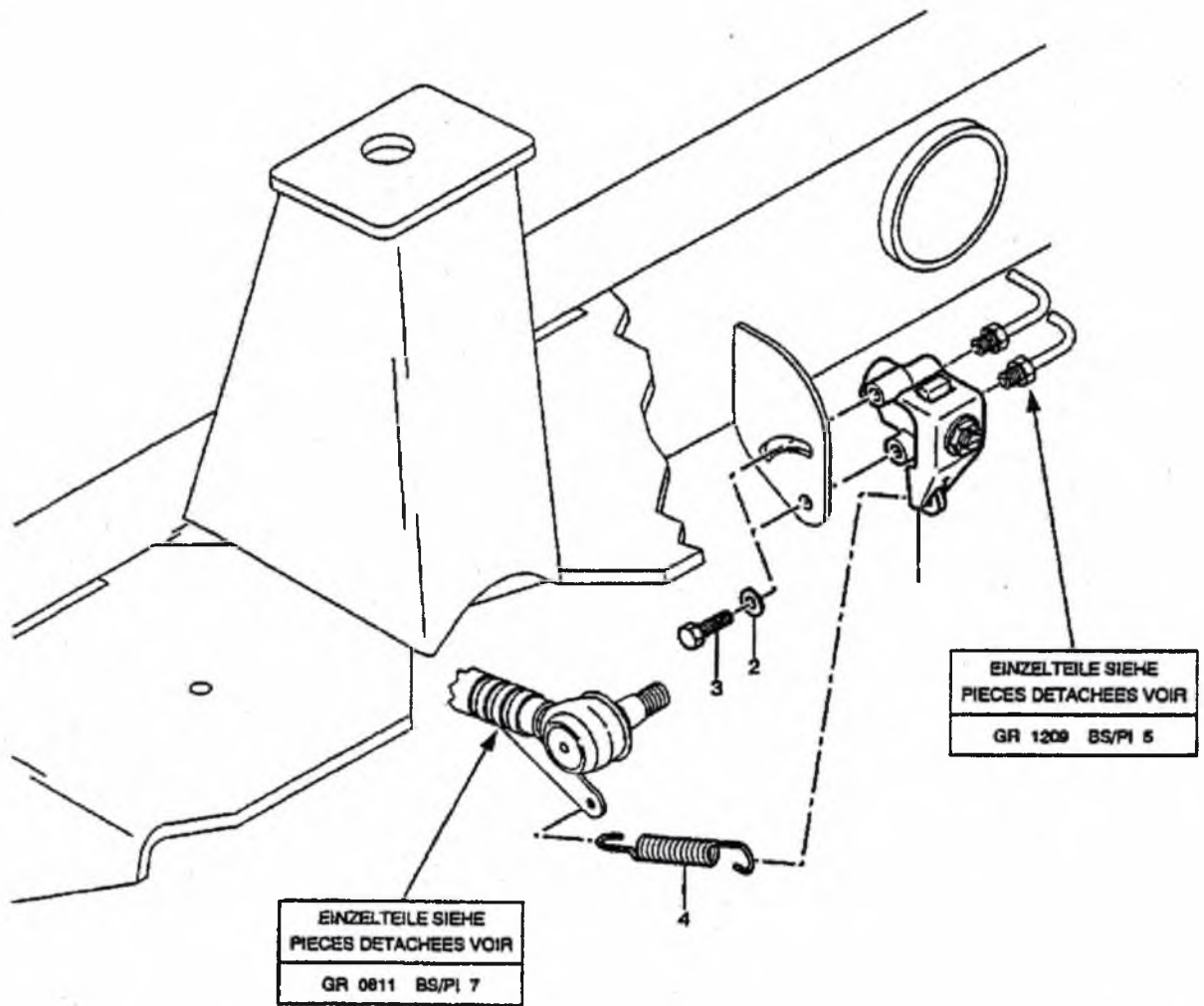
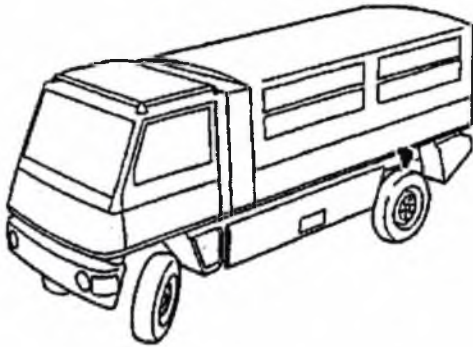


ANBAUORT SIEHE
MONTAGE VOIR

GR 1213 BS/PI 7

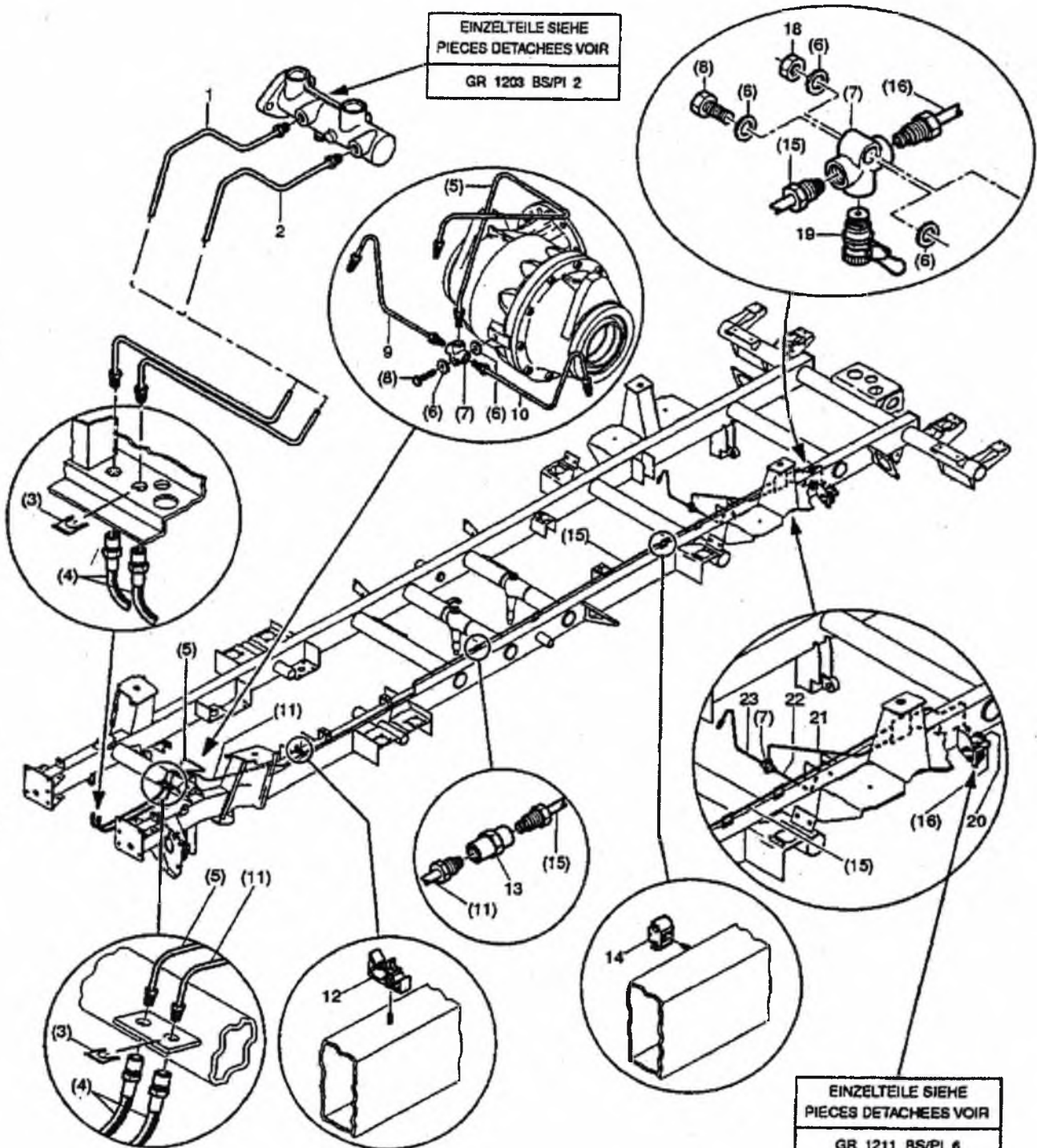




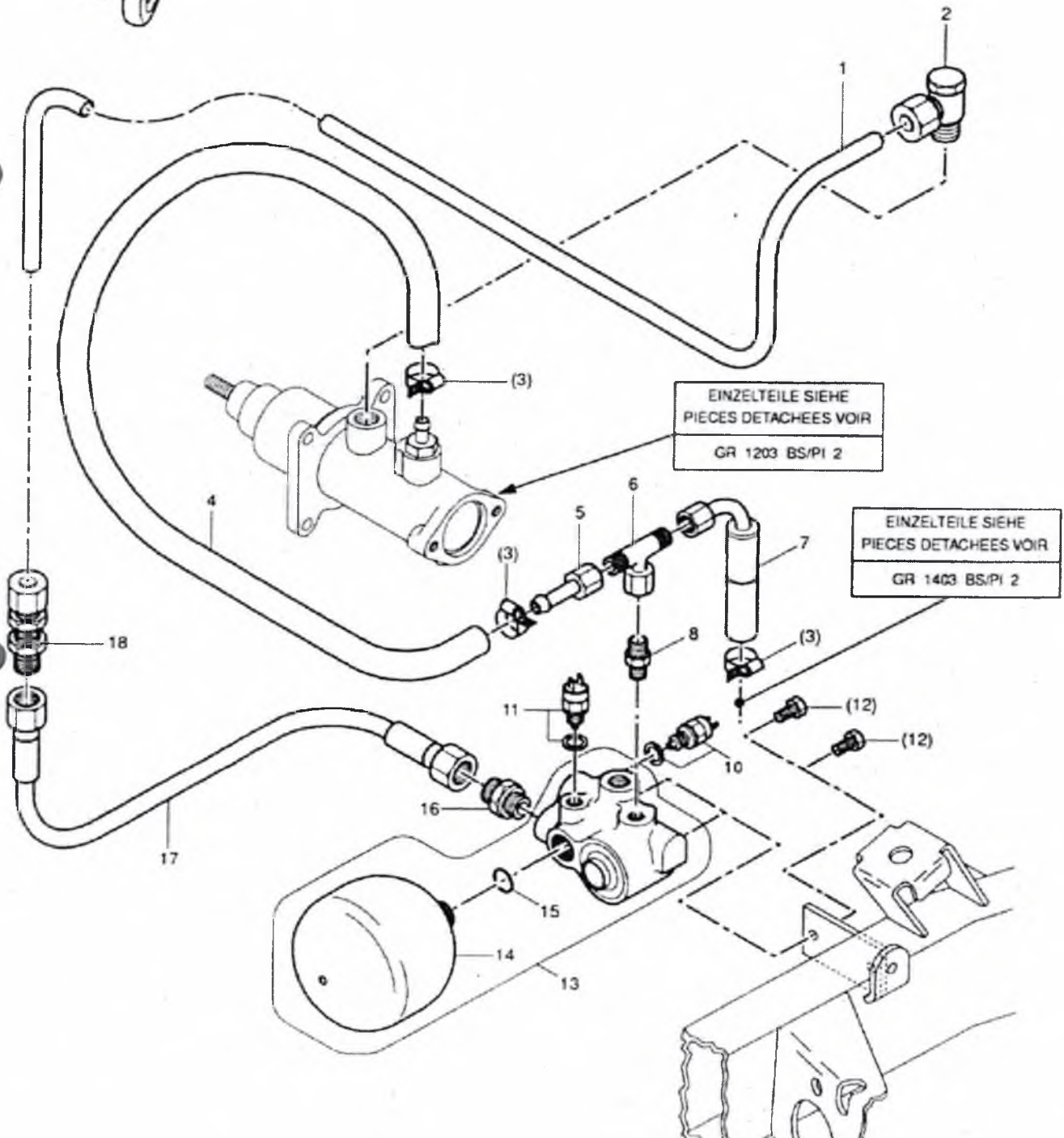
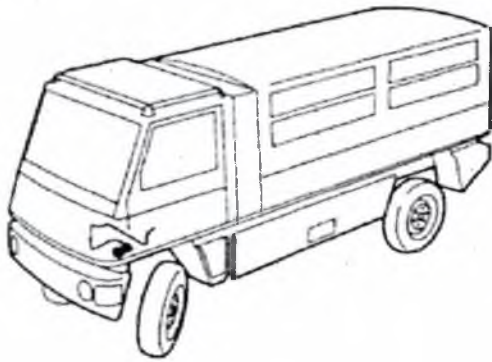


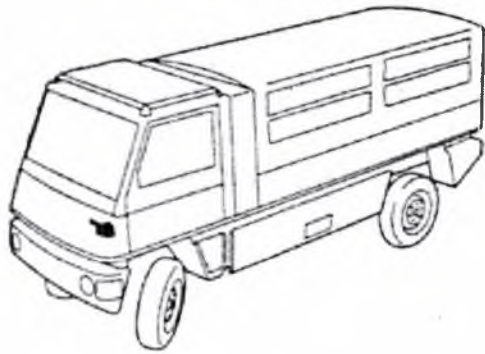


EINZELTEILE SIEHE
PIECES DETACHEES VOIR
GR 1203 BS/PI 2

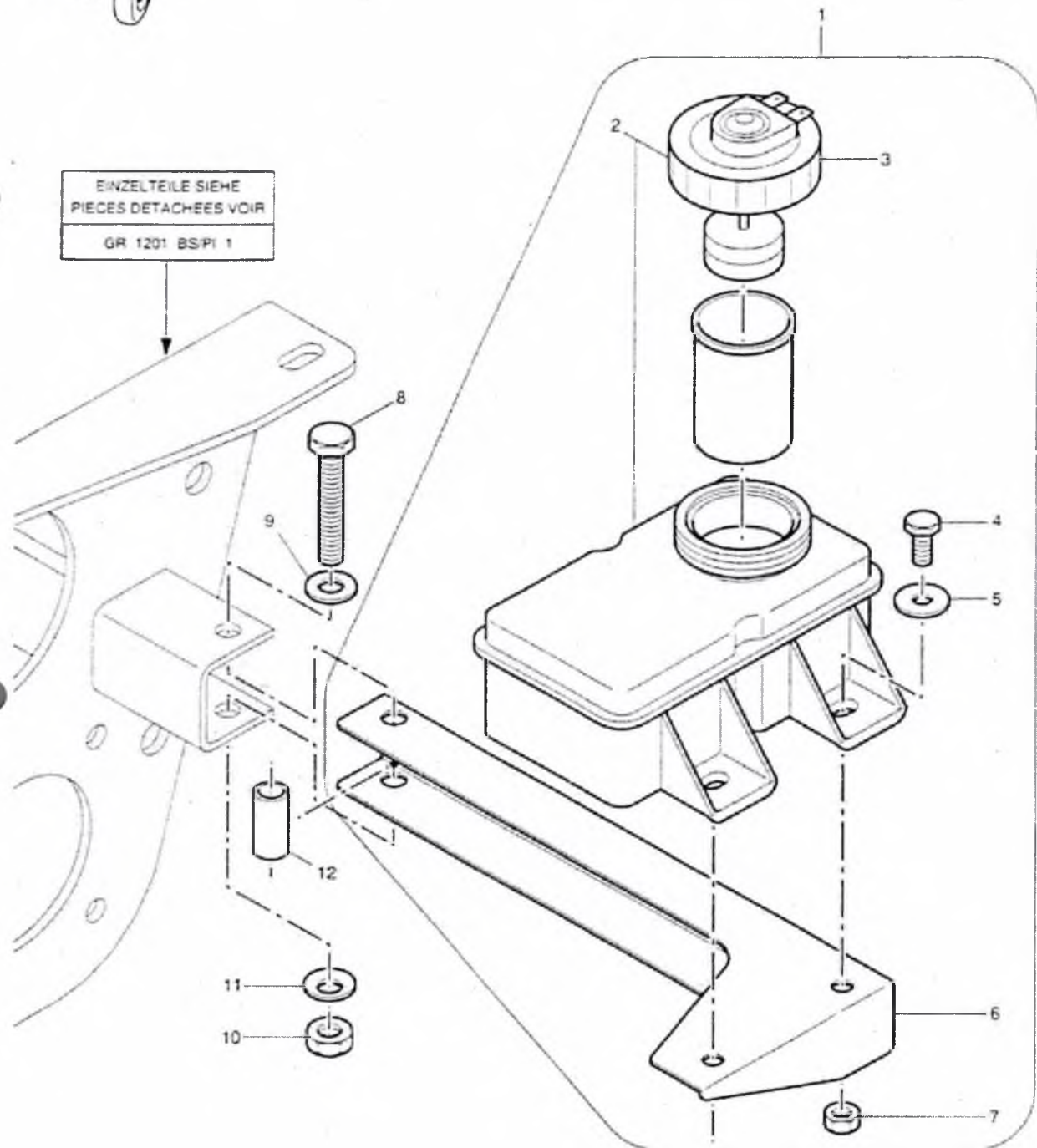


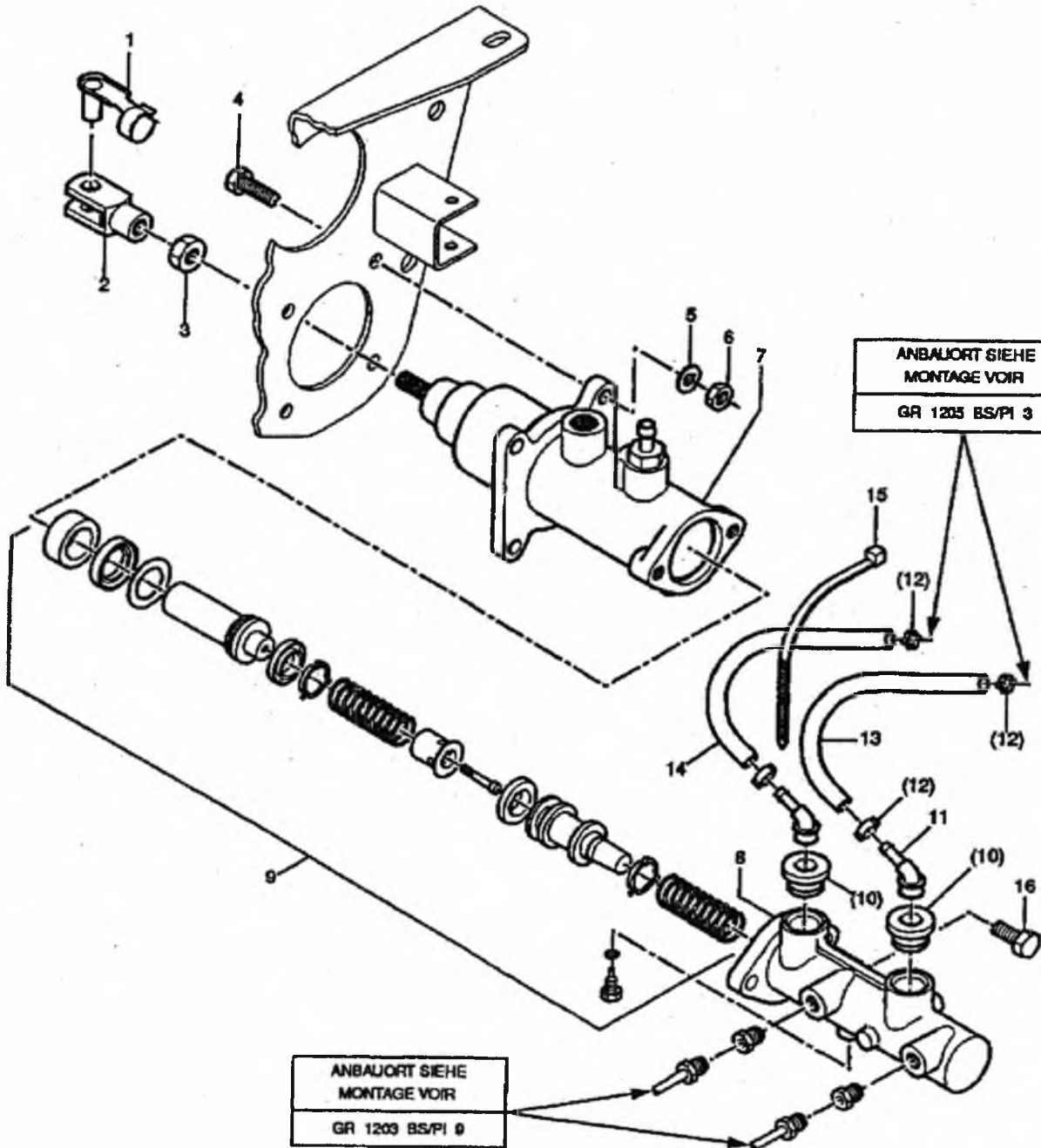
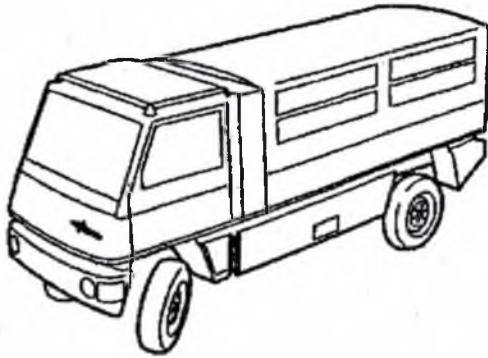
EINZELTEILE SIEHE
PIECES DETACHEES VOIR
GR 1211 BS/PI 6





EINZELTEILE SIEHE
PIECES DETACHEES VOIR
GR 1201 BS/PI 1

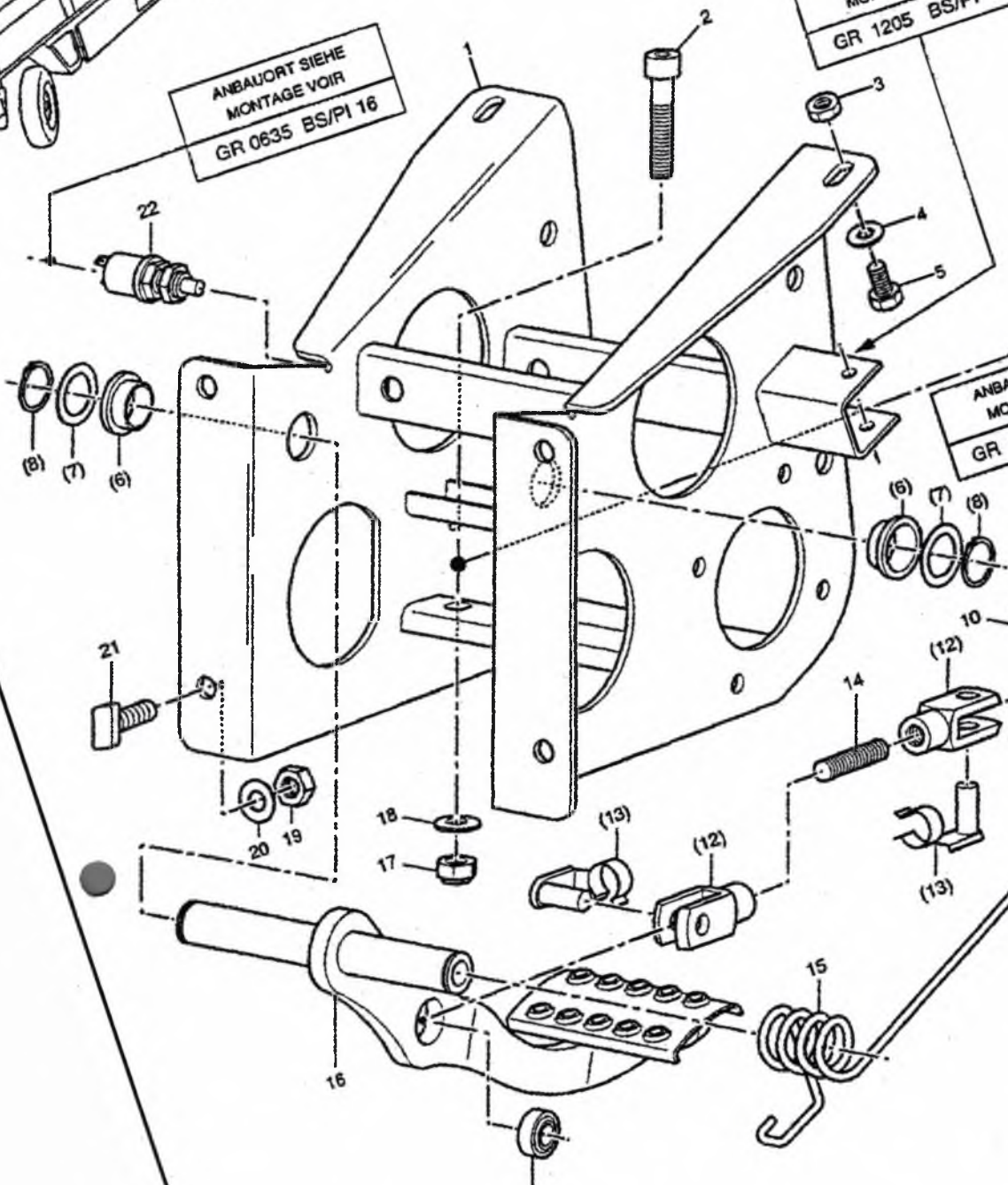


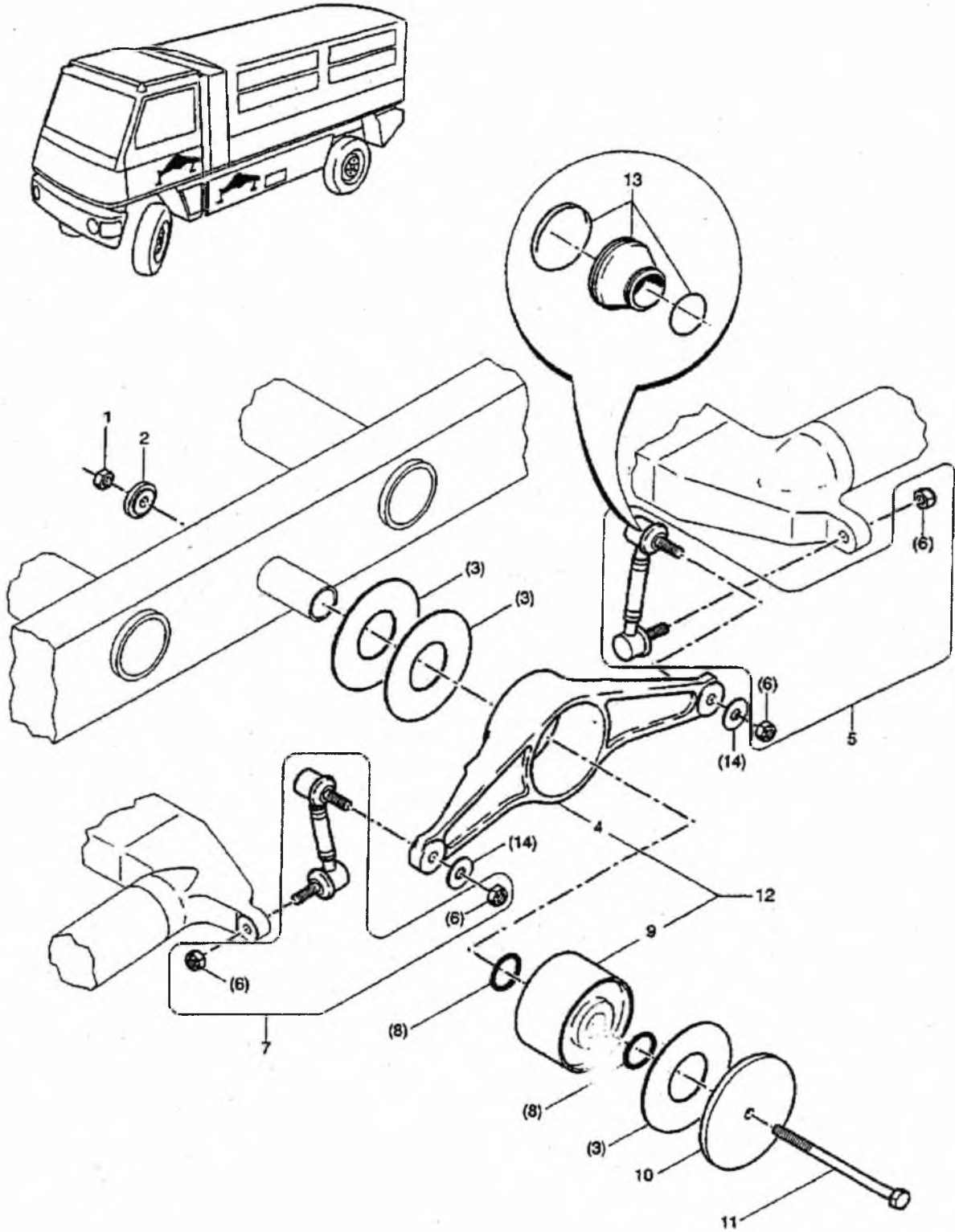


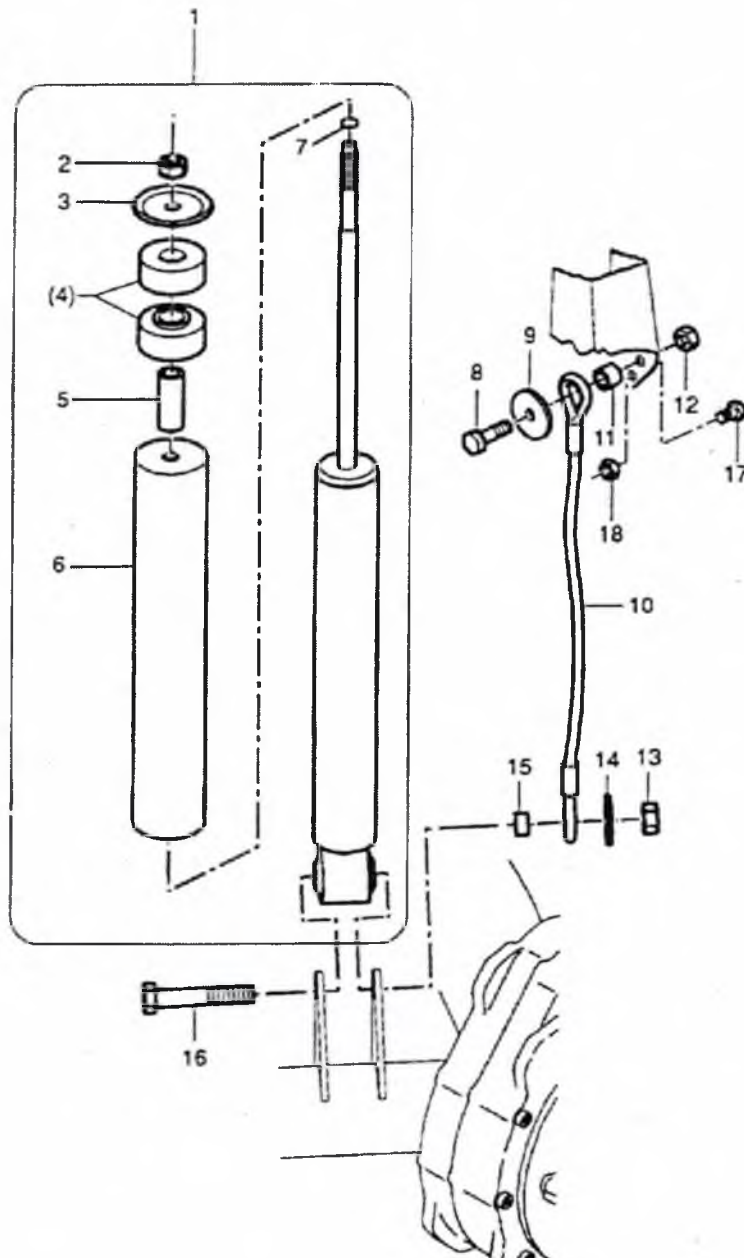
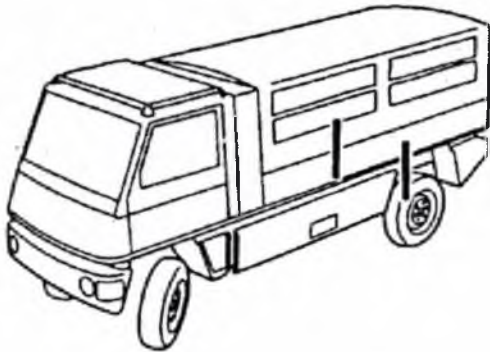


ANBAUORT SIEHE
MONTAGE VOIR
GR 0635 BS/PI 16

ANBAUORT SIEHE
MONTAGE VOIR
GR 1205 BS/PI 3

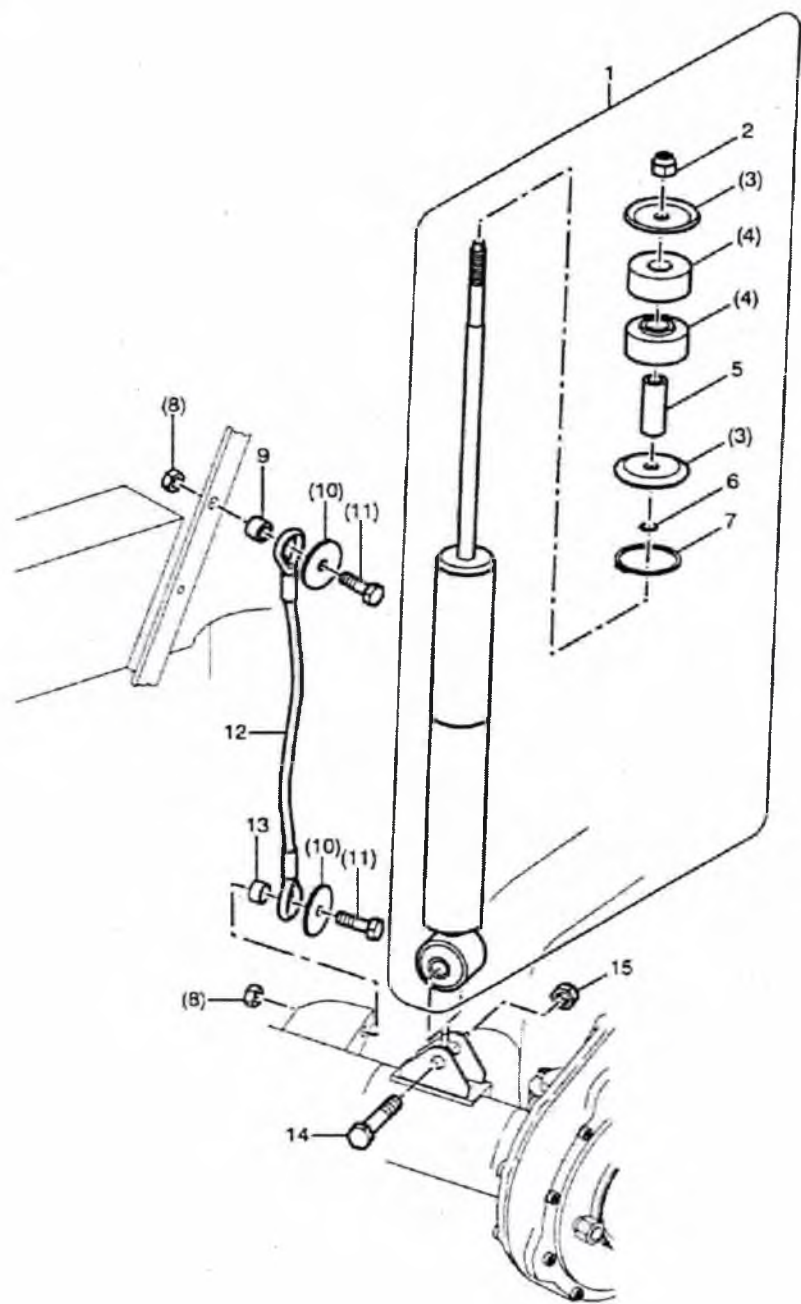
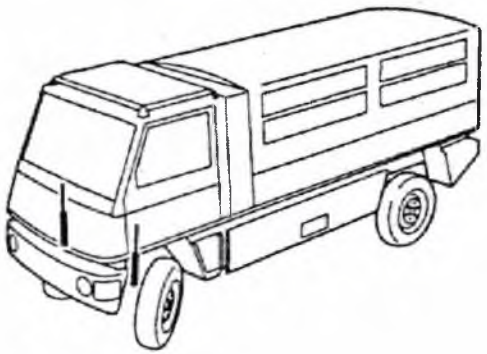


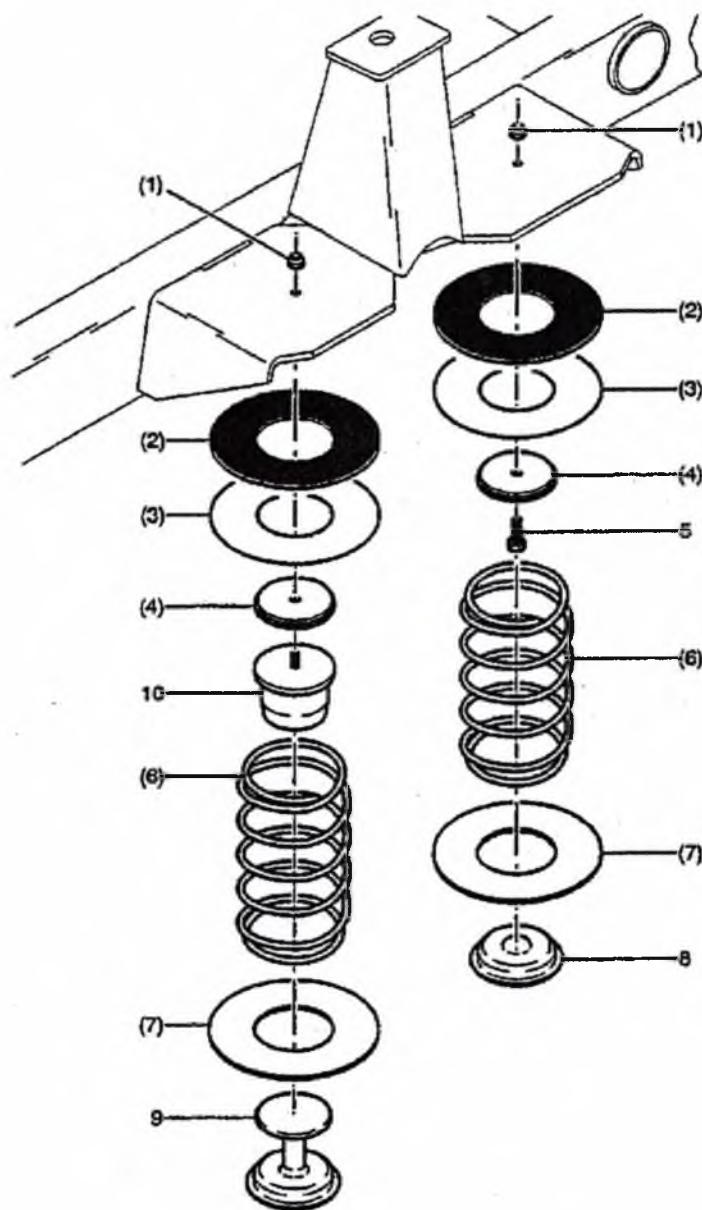
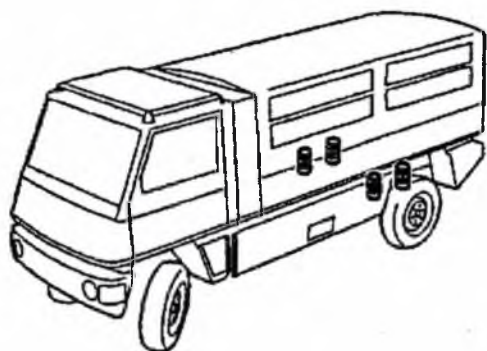


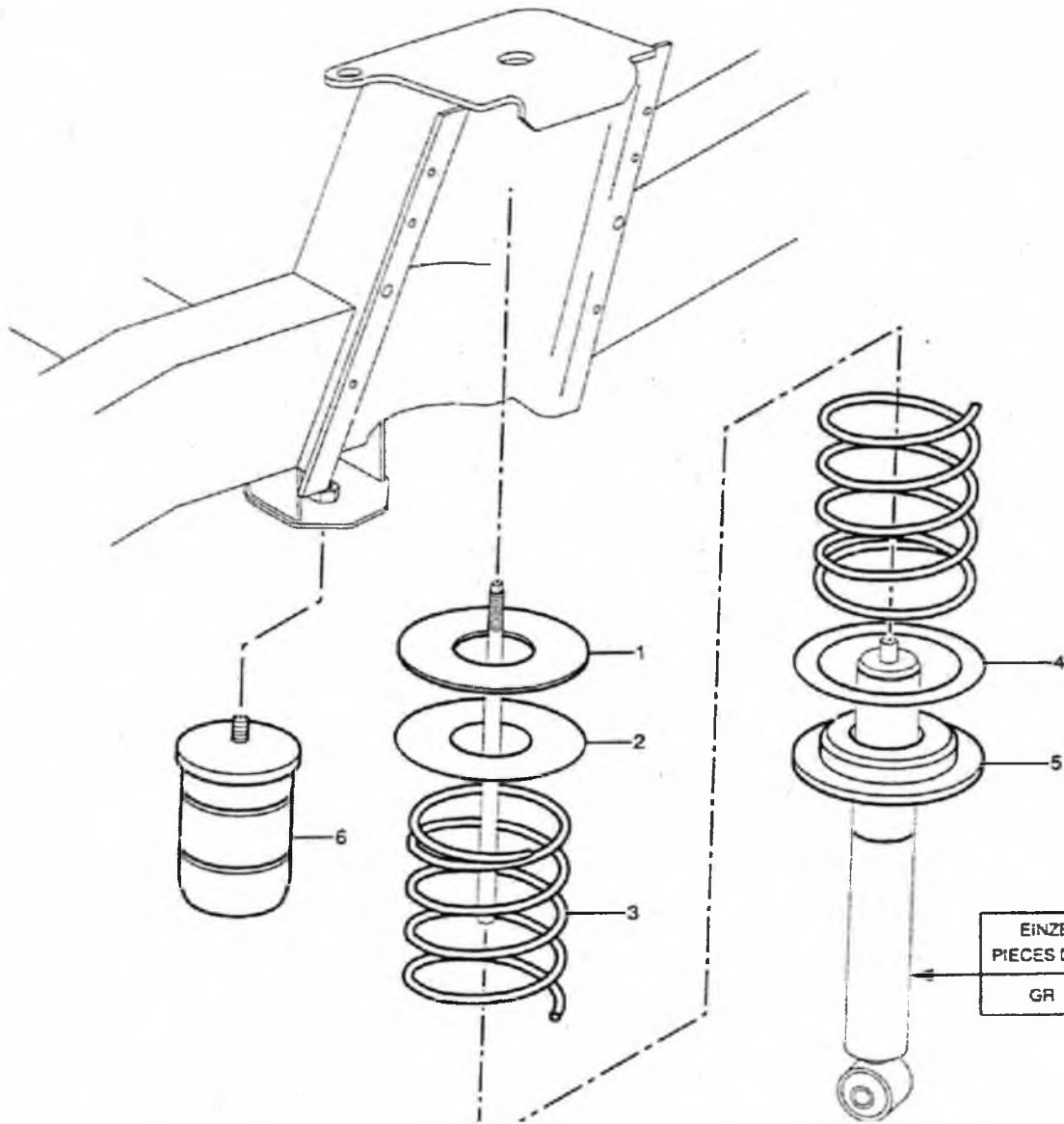
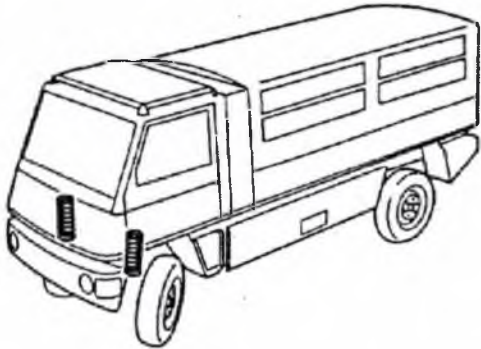


ALN / NSA 7610-778-3005
LIEFERWAGEN 2,2T, GL 4X4, DURO
VOITURE DE LIVRAISON 2,2T, TT 4X4, DURO

Nr 1004
STOSSDAEMPFER VORNE
AMORTISSEURS AVANT





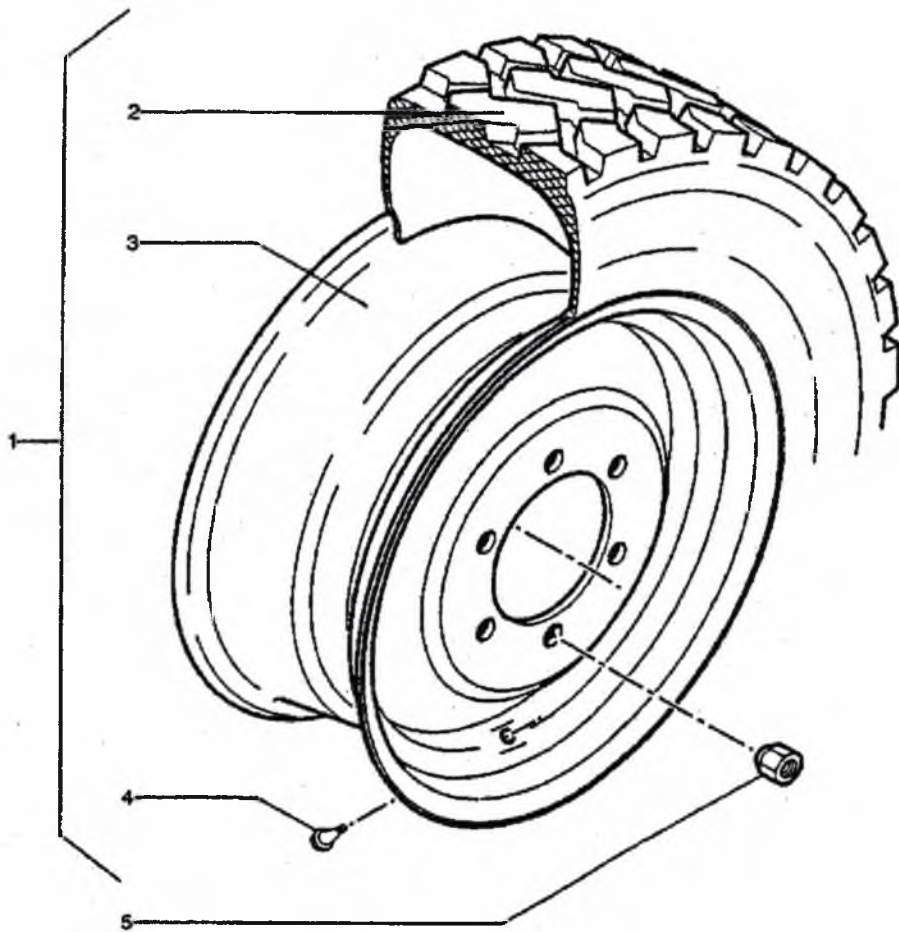


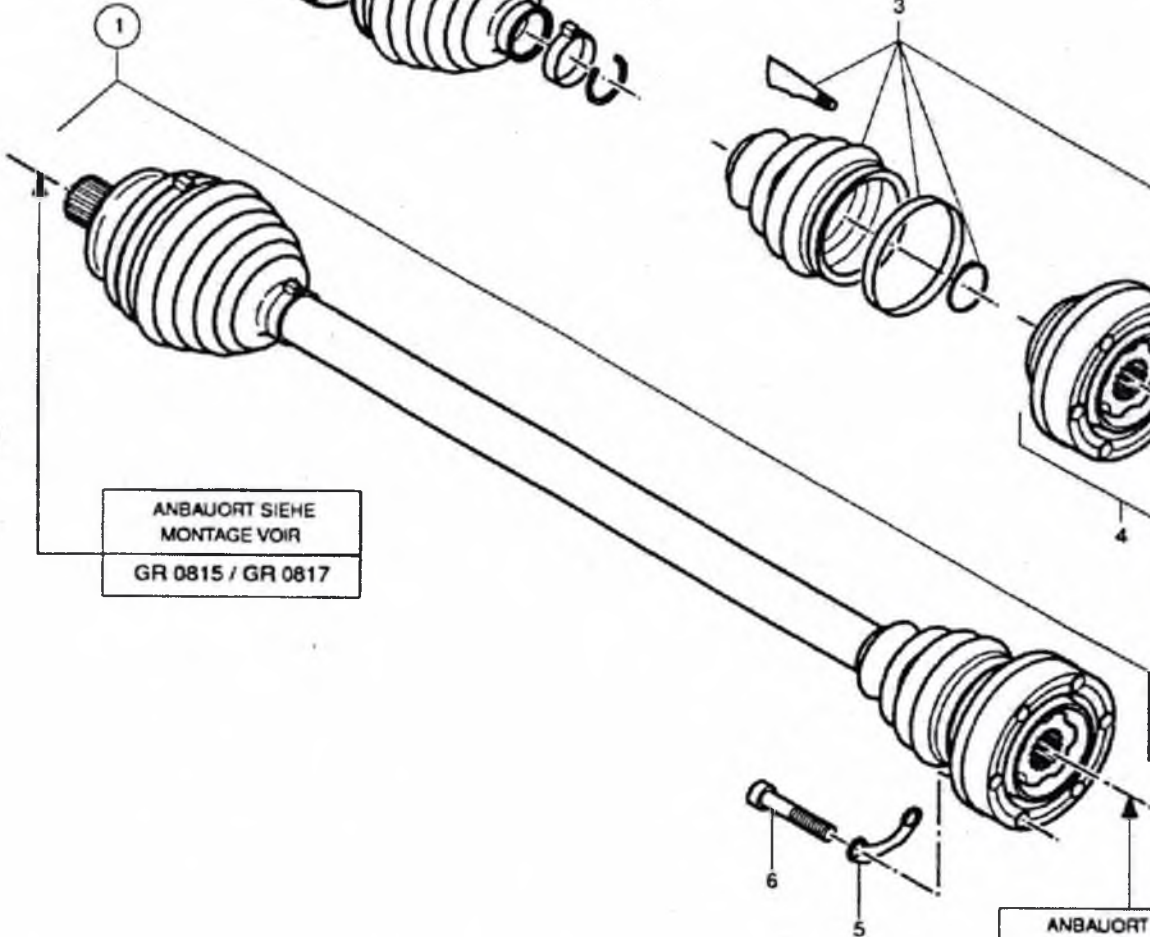
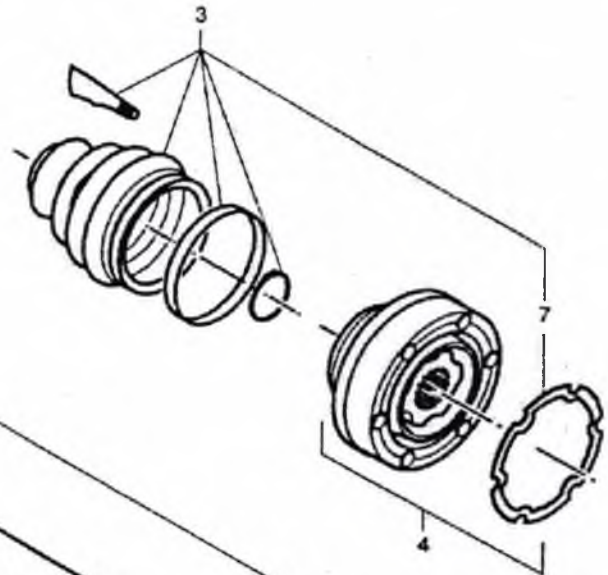
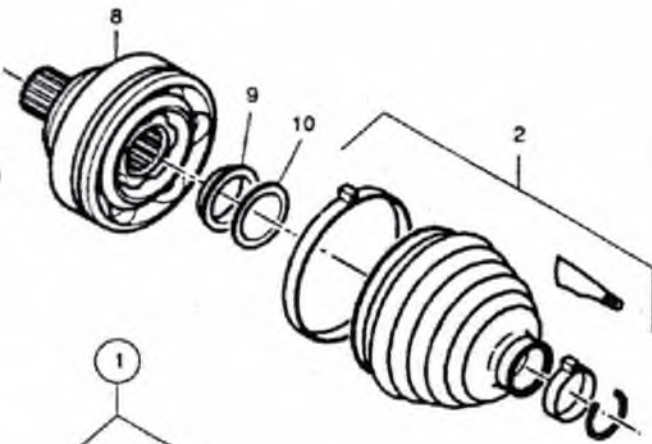
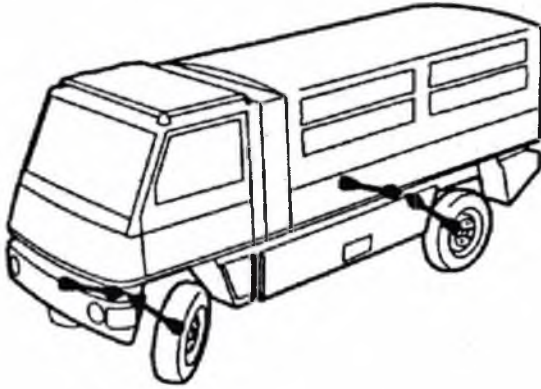
ALN / NSA 7610-778-3005

Nr 0901

LIEFERWAGEN 2,2T, GL 4X4, DURO
VOITURE DE LIVRAISON 2,2T, TT 4X4, DURO

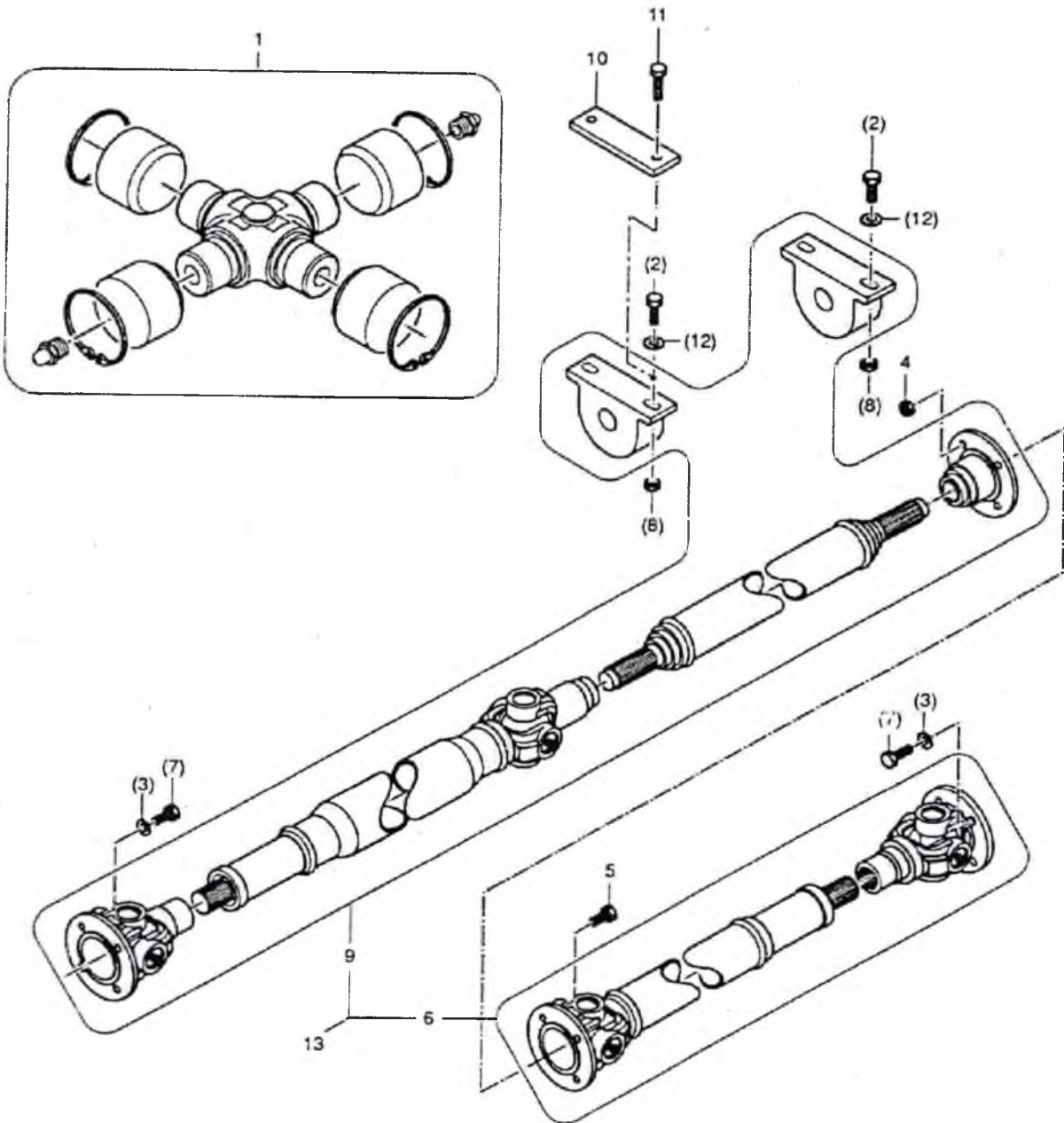
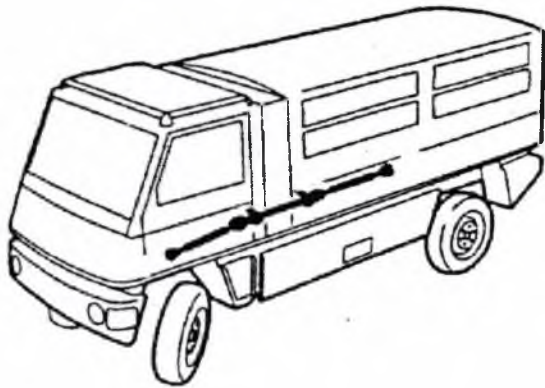
RAEDER
ROUES

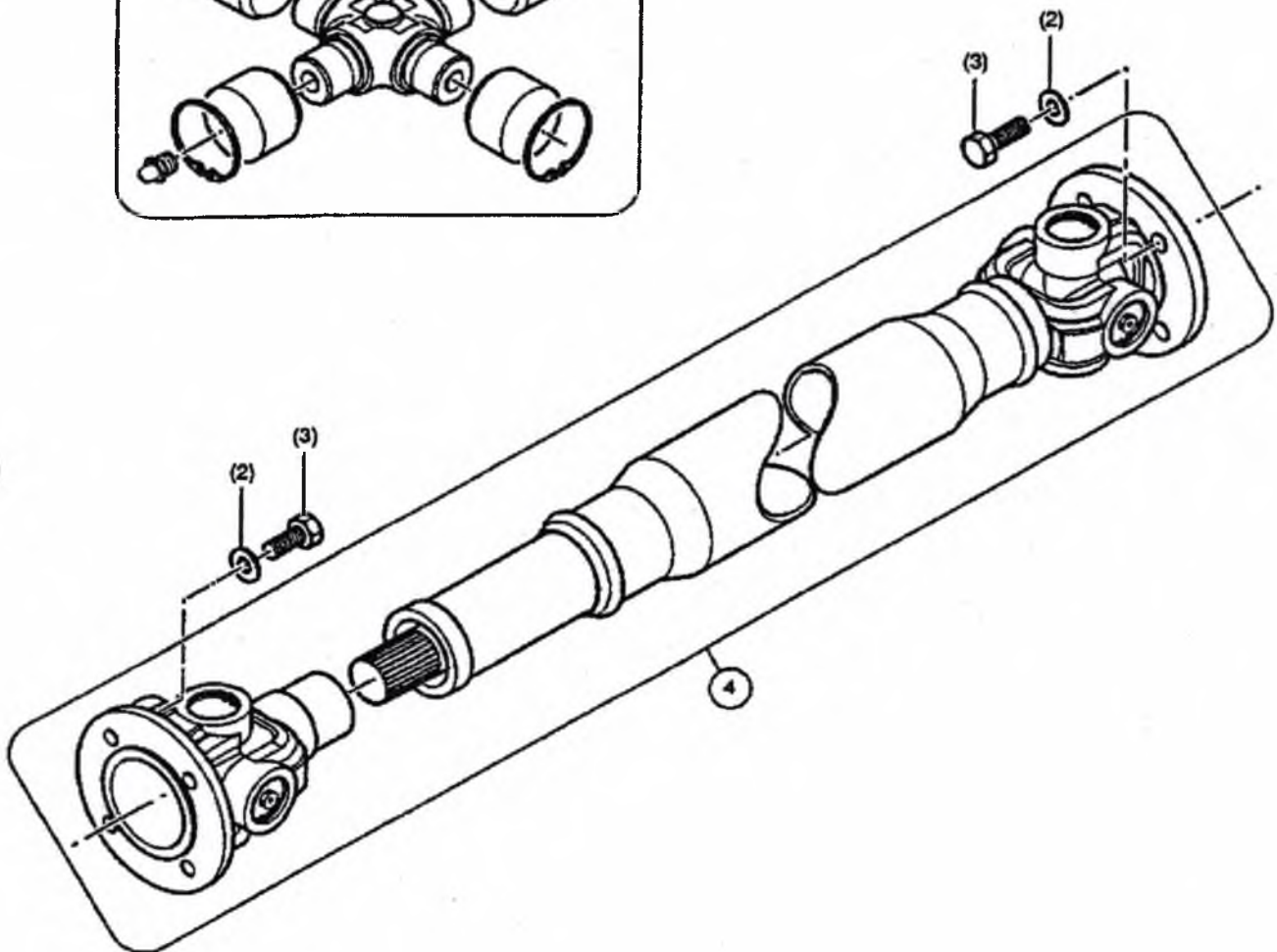
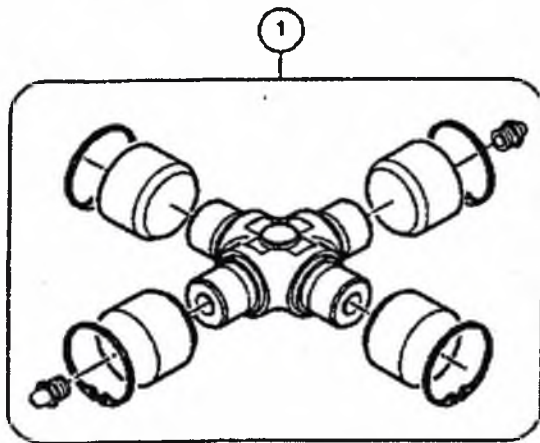
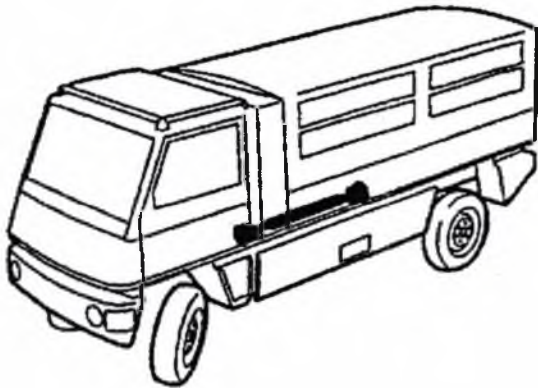


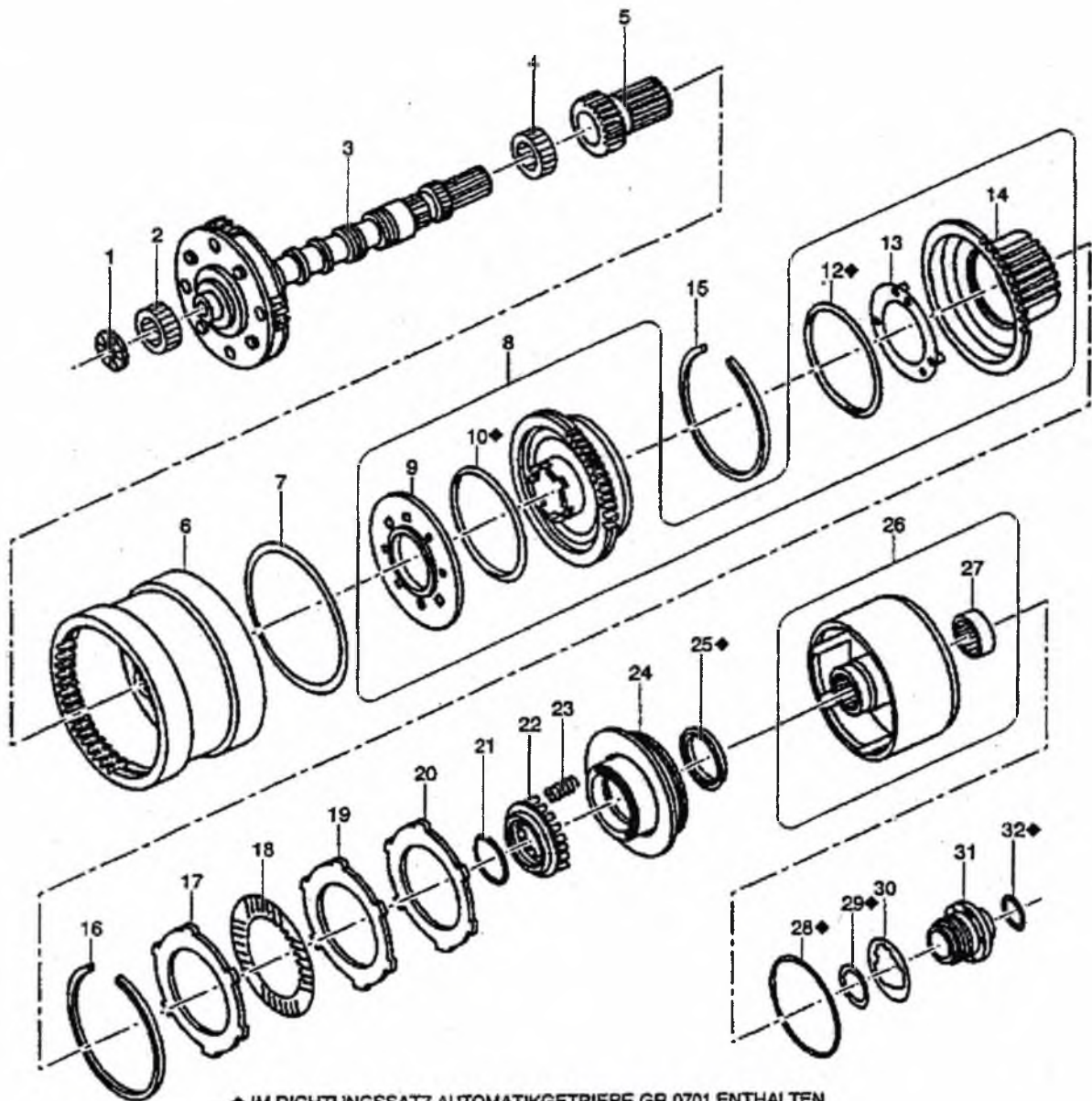
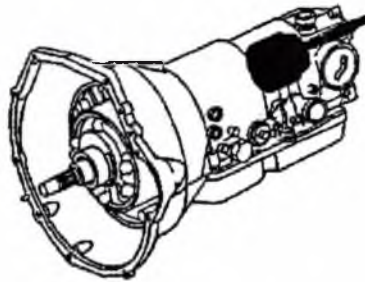


ANBAUORT SIEHE
MONTAGE VOIR
GR 0815 / GR 0817

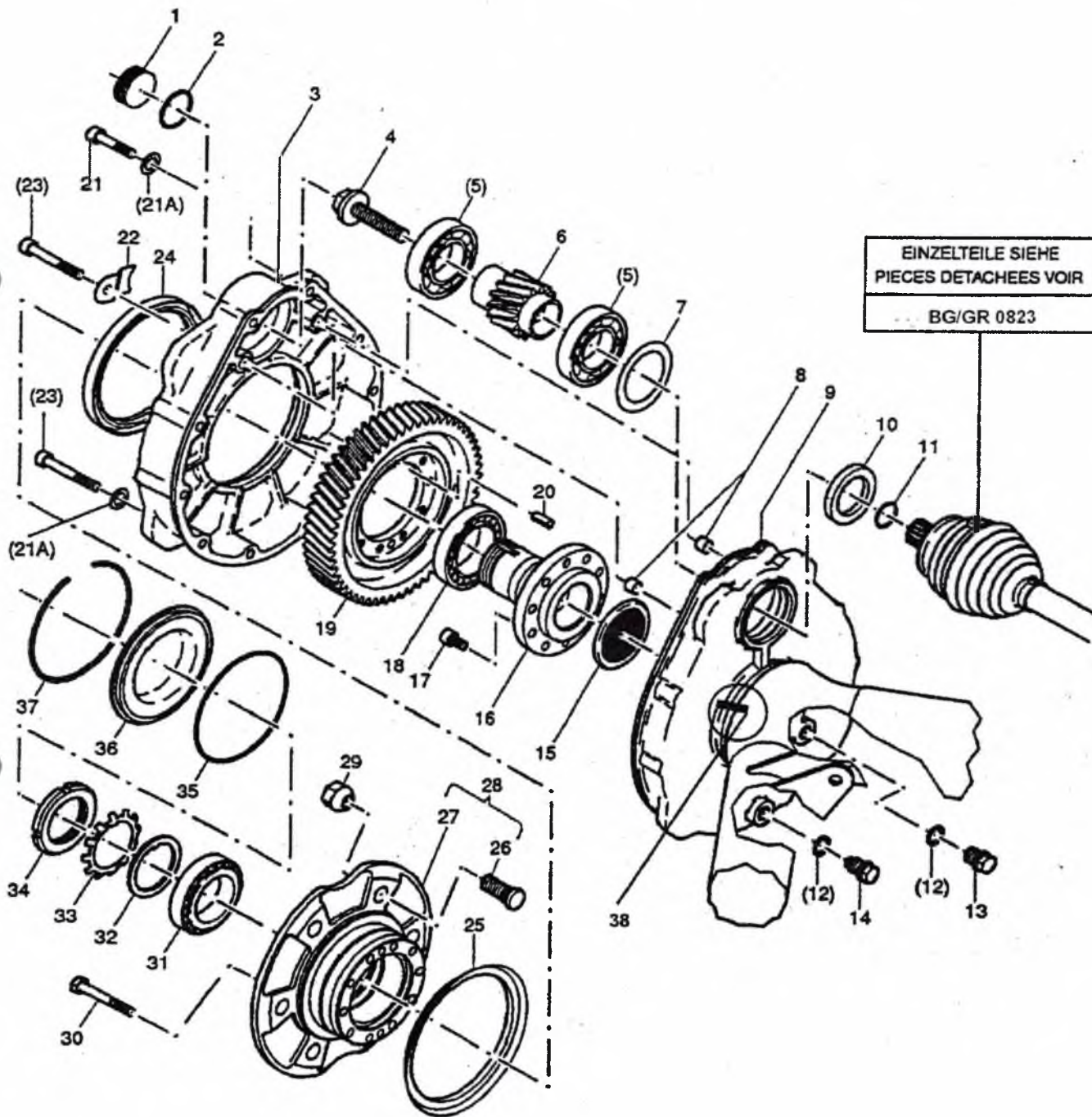
ANBAUORT SIEHE
MONTAGE VOIR
GR 0803 / GR 0807

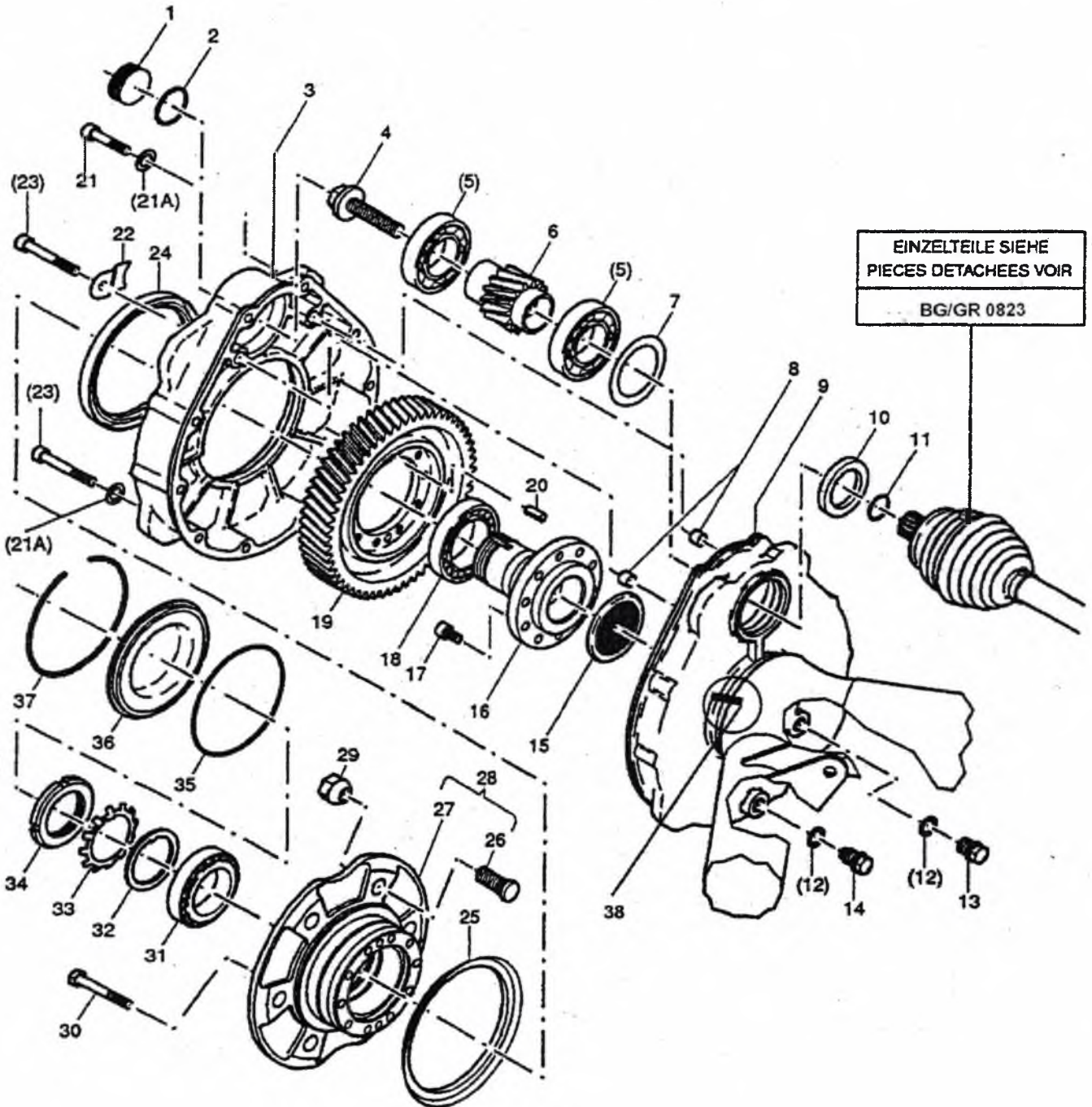


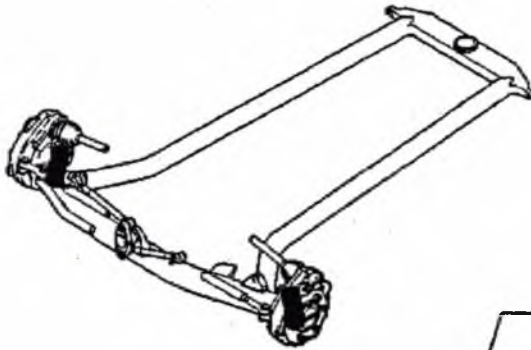




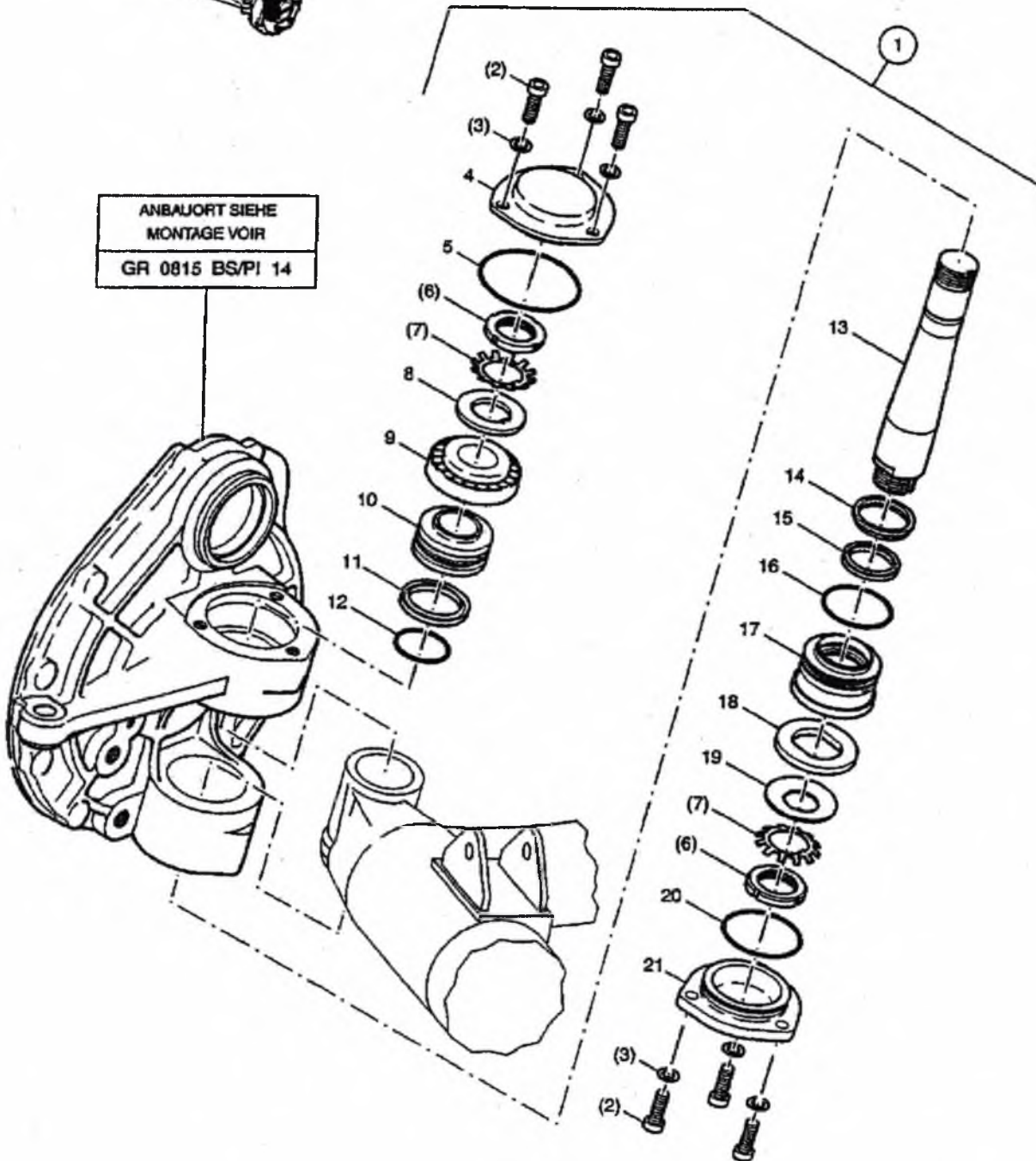
◆ IM DICHTUNGSSATZ AUTOMATIKGETRIEBE GR 0701 ENTHALTEN
COMPRIS DANS LE JEU DE JOINTS DE LA BOITE DE VITESSES AUTOMATIQUE GR 0701

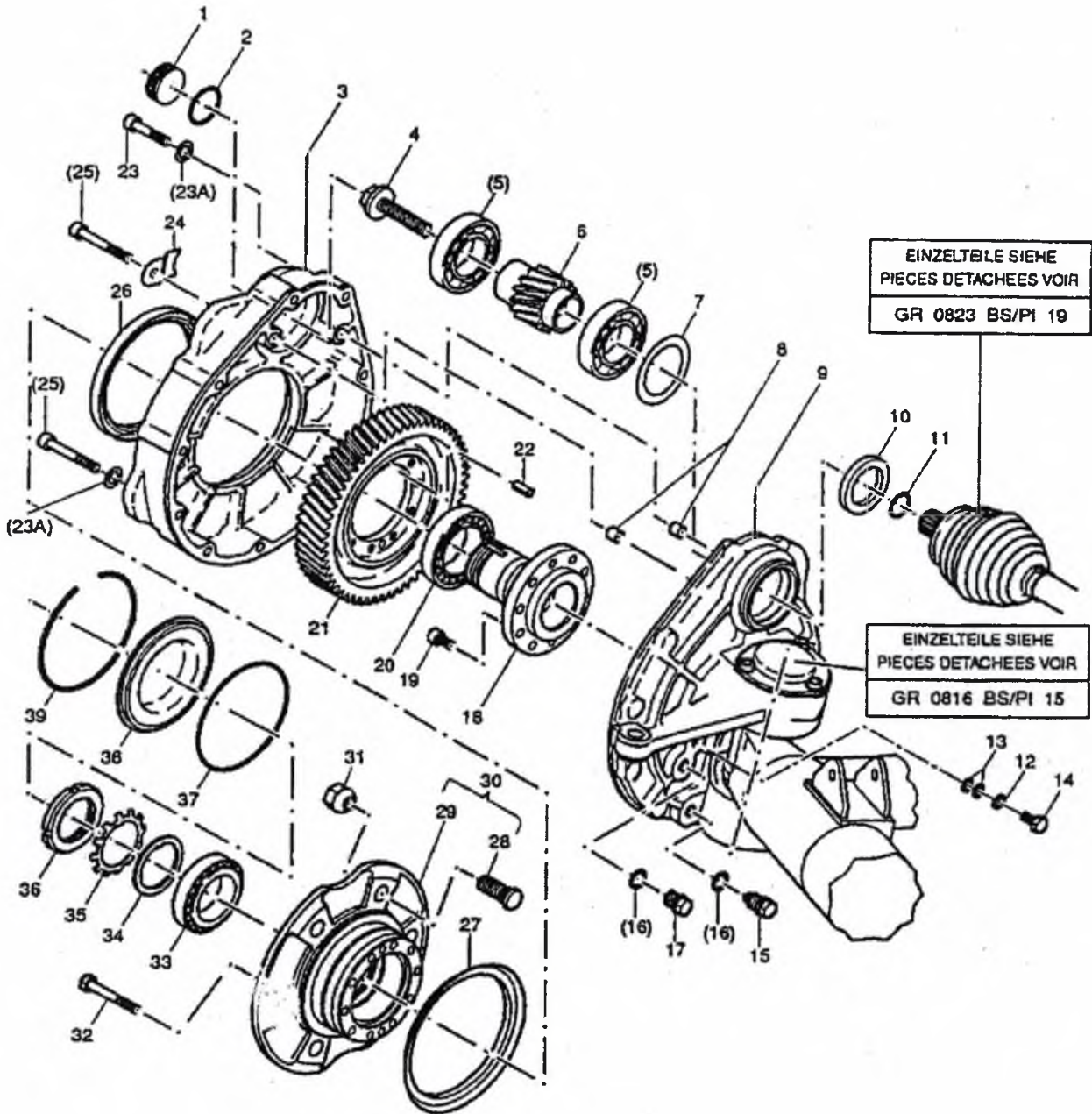


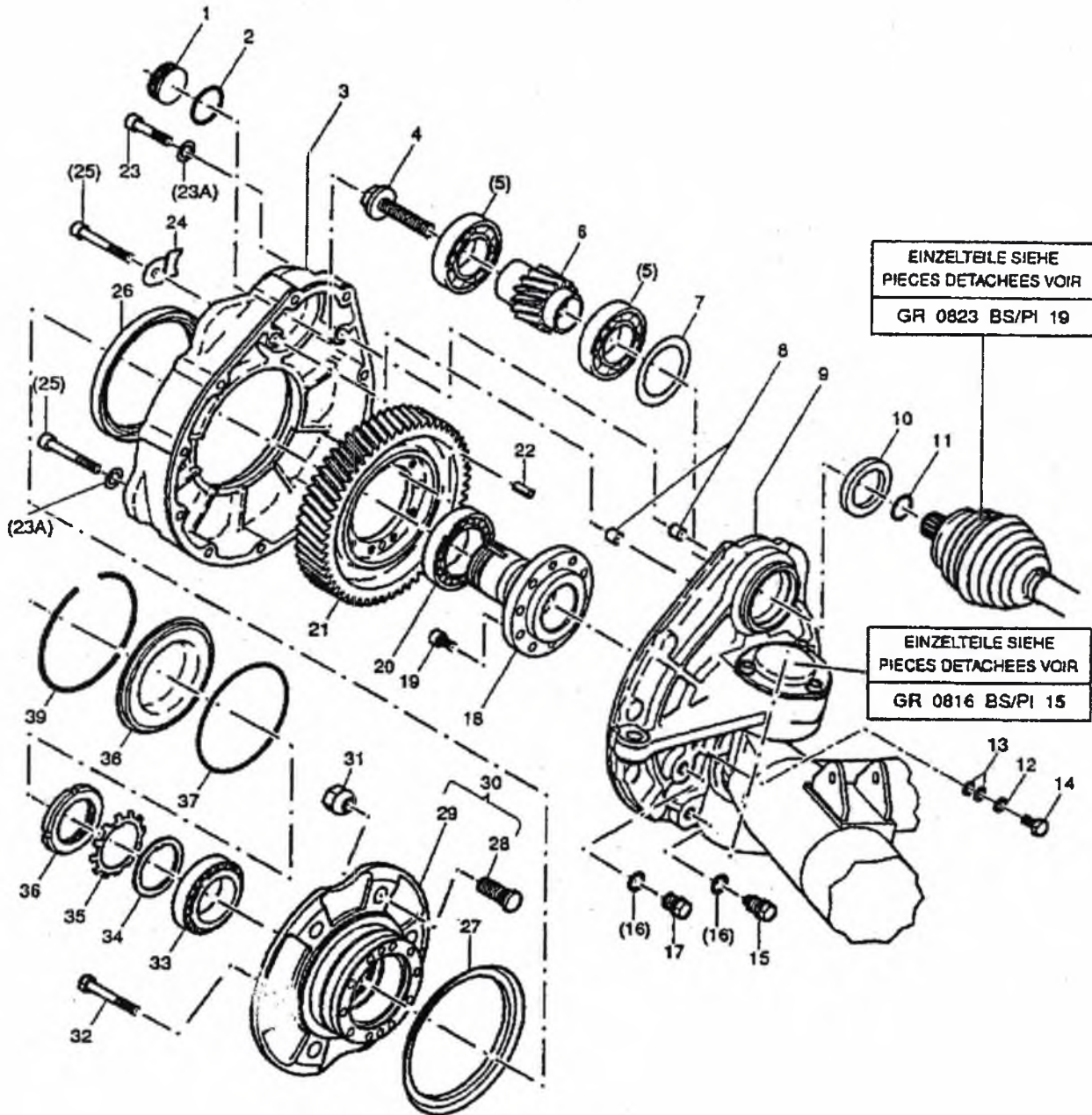


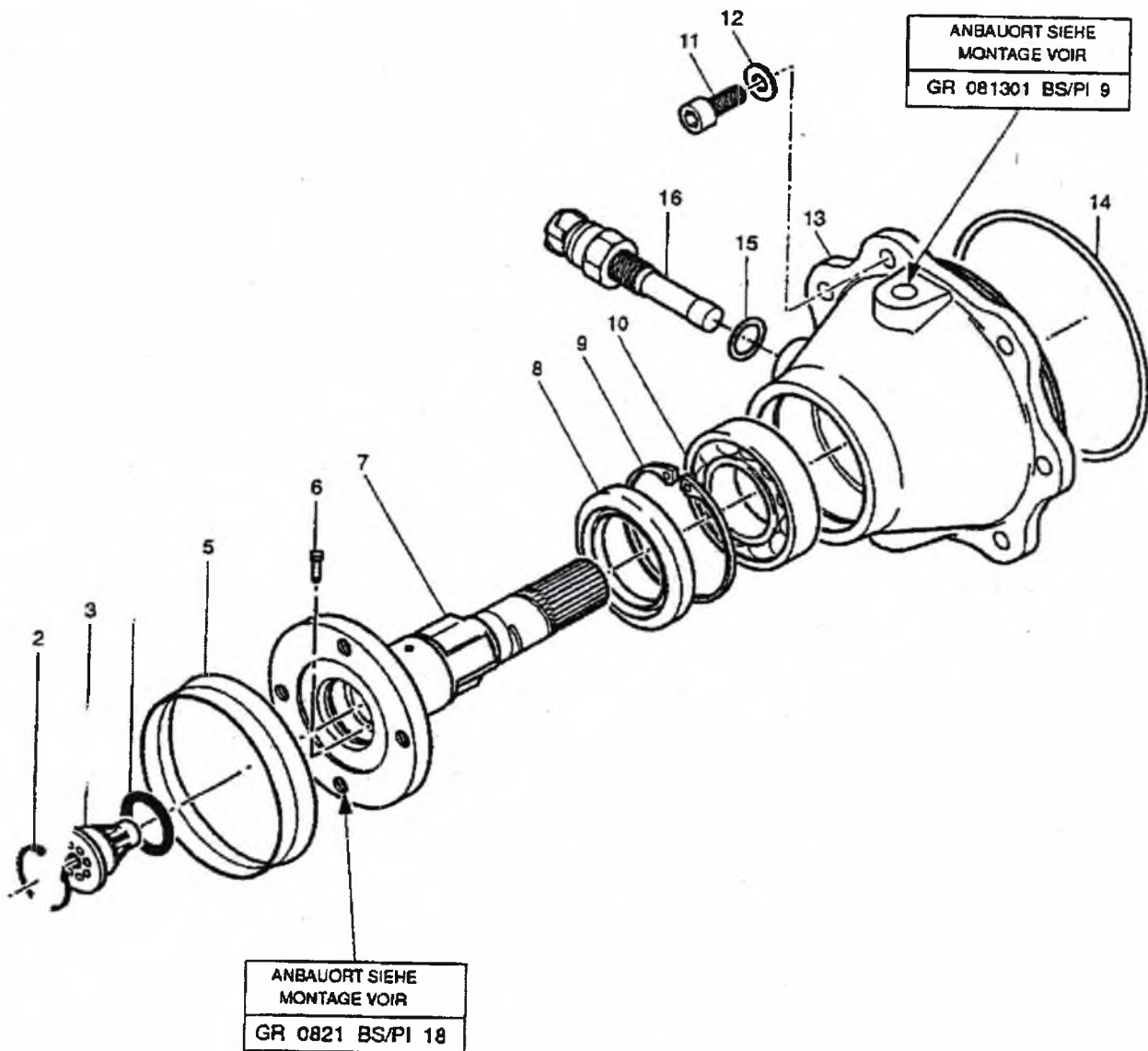
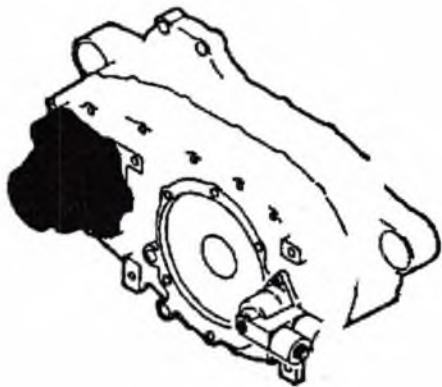


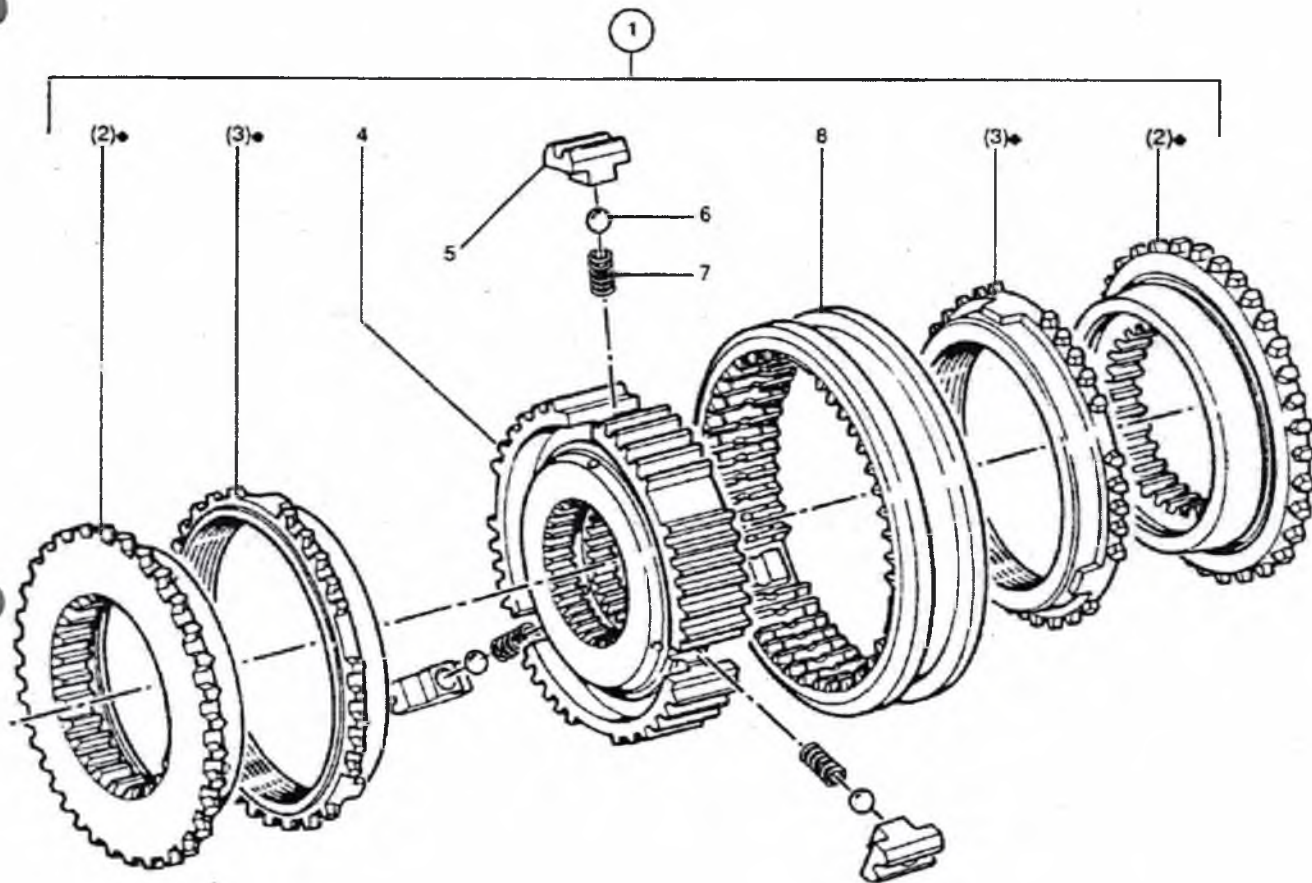
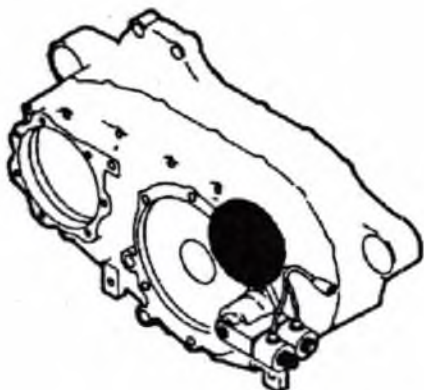
ANBAUORT SIEHE
MONTAGE VOIR
GR 0815 BS/PI 14



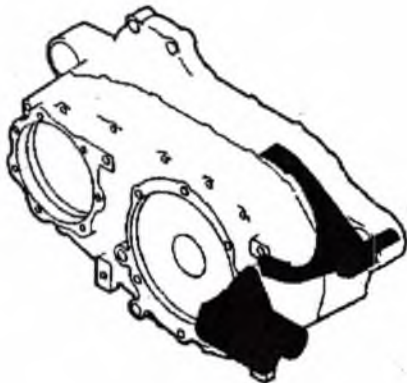






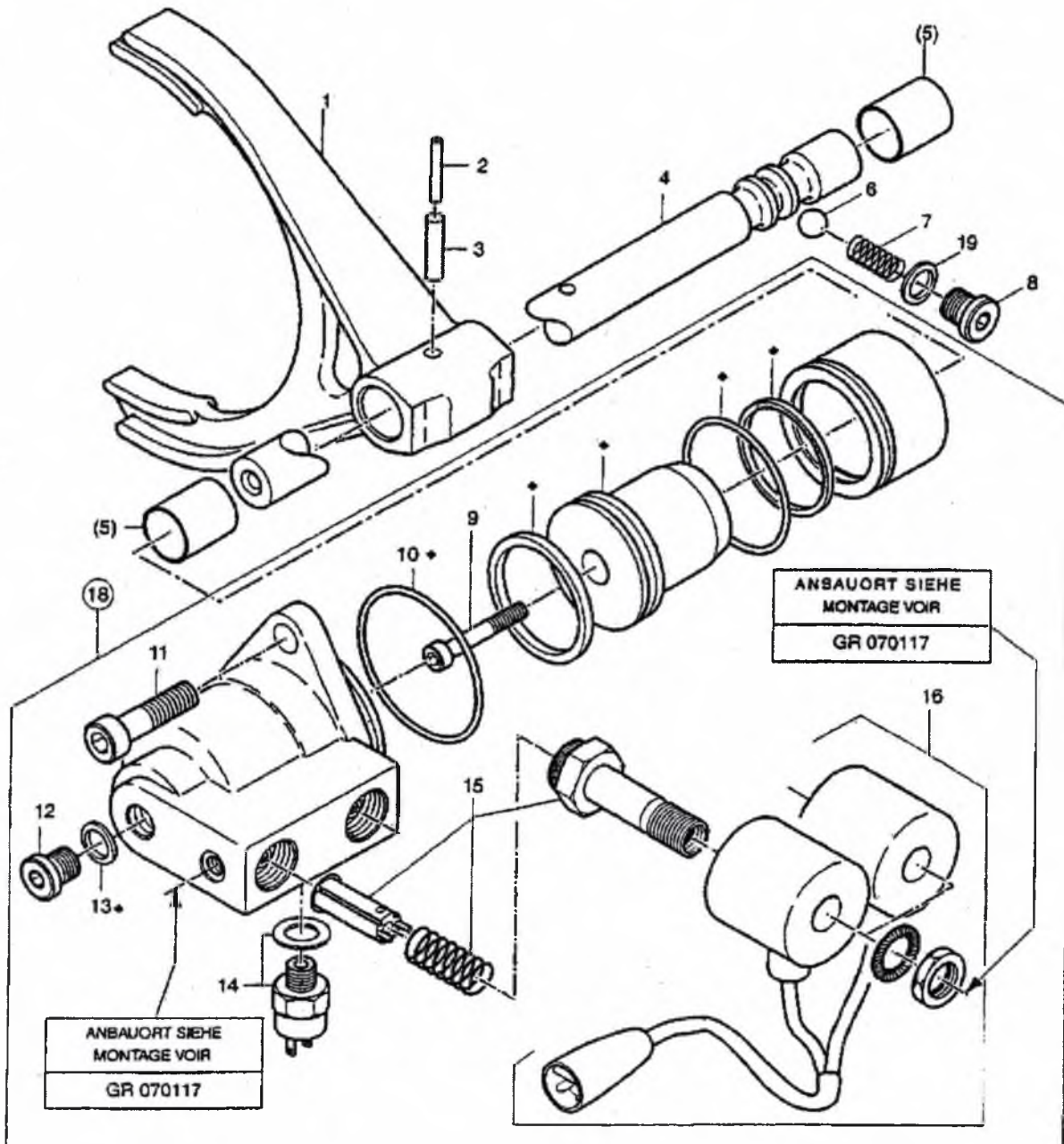


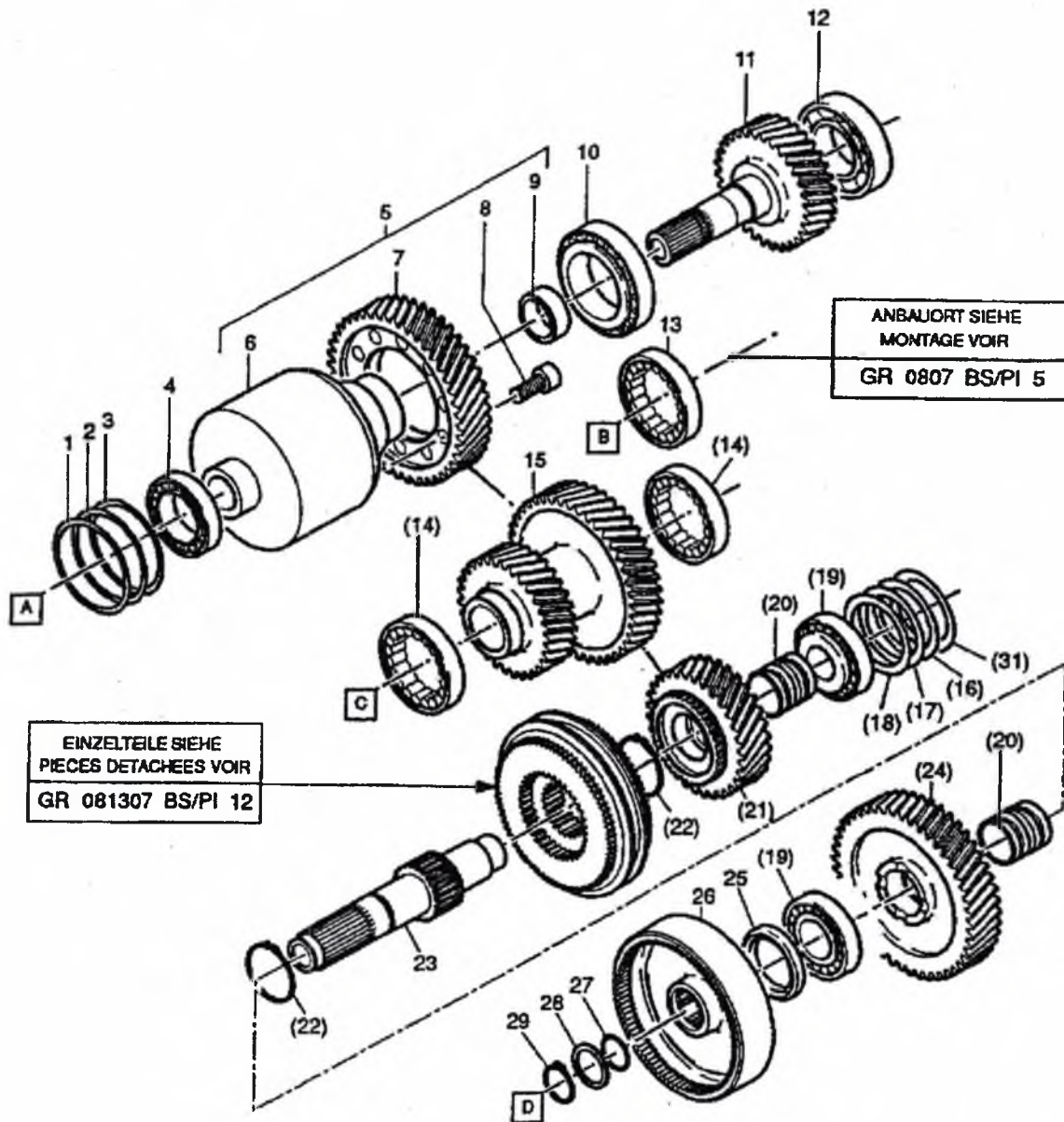
◆ = FIG 2 UND 3 DUERFEN NUR PAARWEISE ERSETZT
= FIG 2 ET 3 SONT REMPLACER PAR

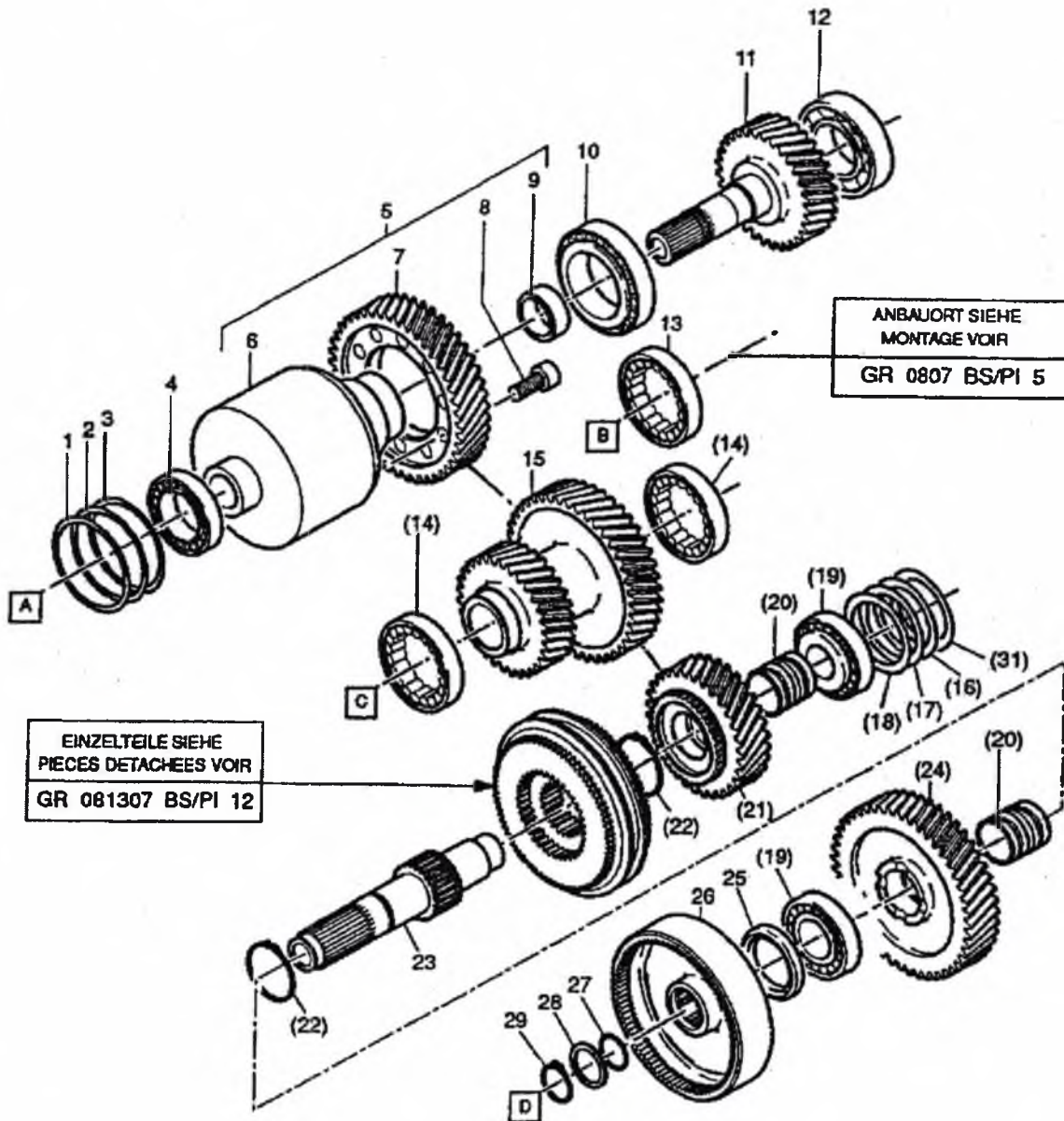


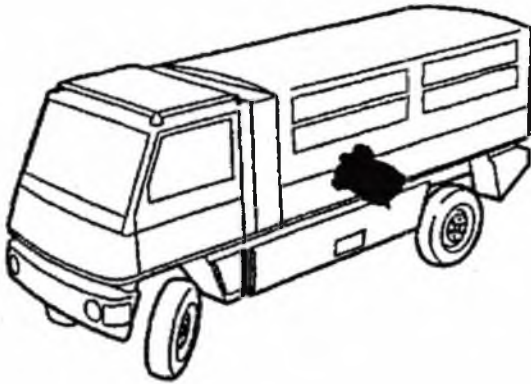
17 — REPARATURSATZ
JEU DE REPARATION

• IM REPARATURSATZ FIG 17 ENTHALTEN
COMPRIS DANS LE JEU DE REPARATION FIG 17

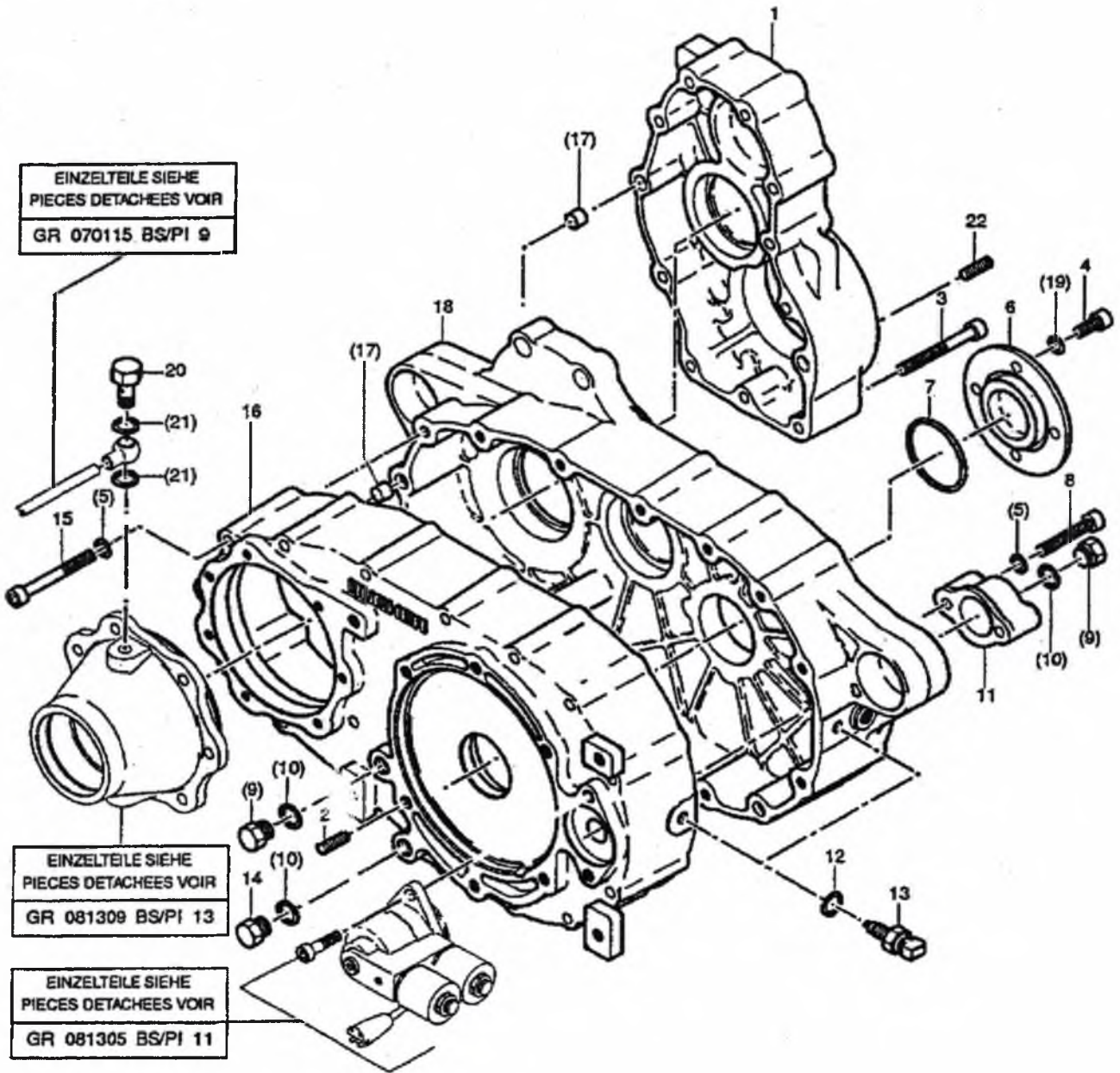






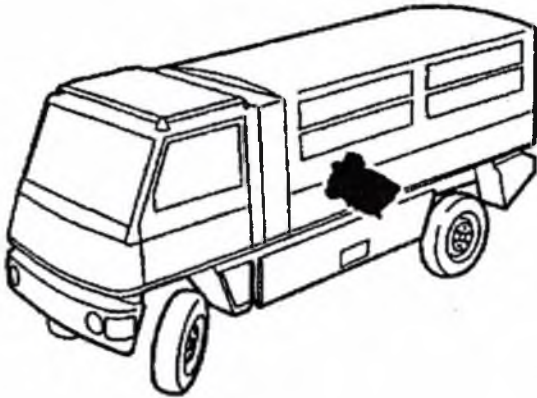


EINZELTEILE SIEHE
PIECES DETACHEES VOIR
GR 070115 BS/PI 9

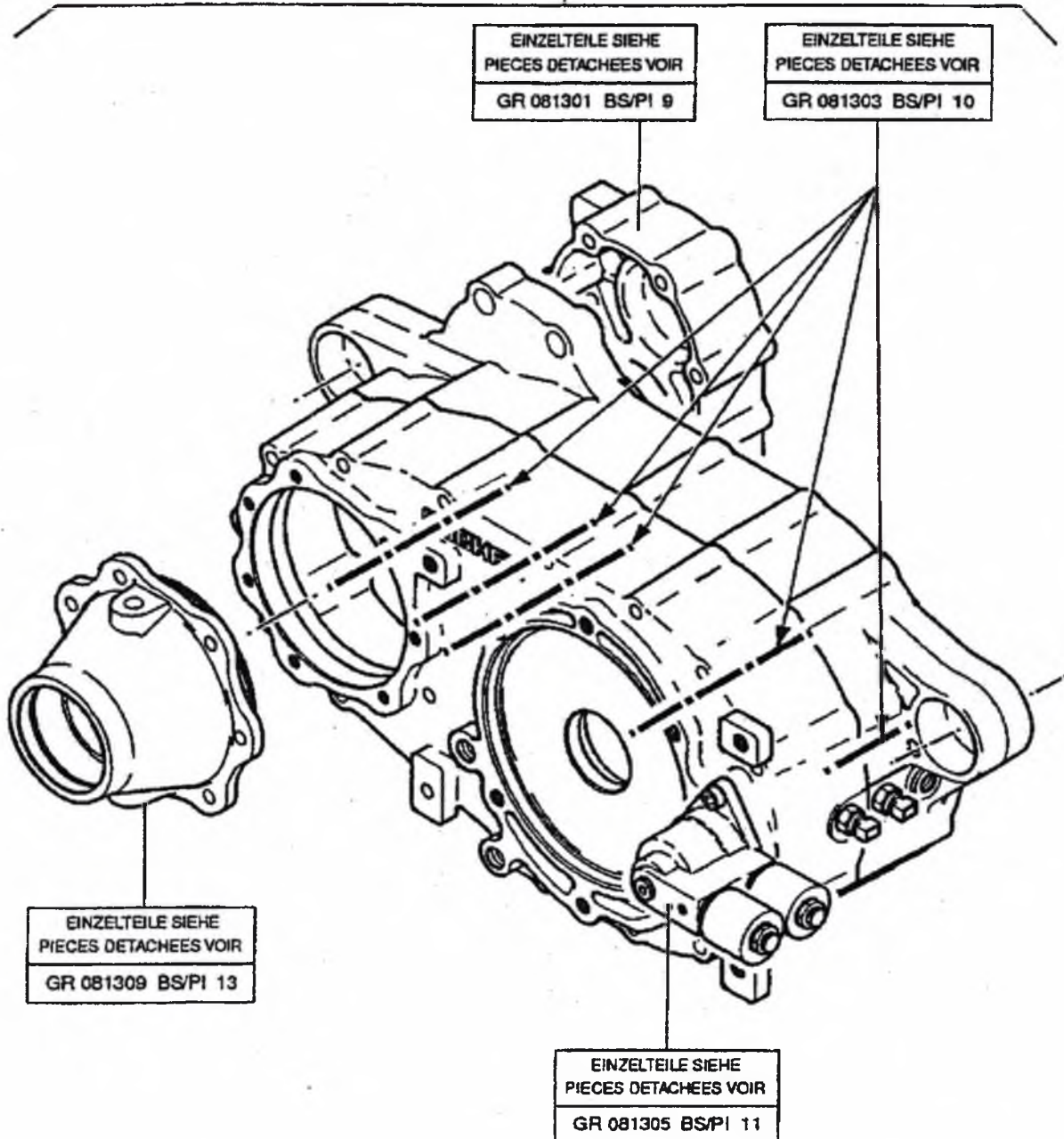


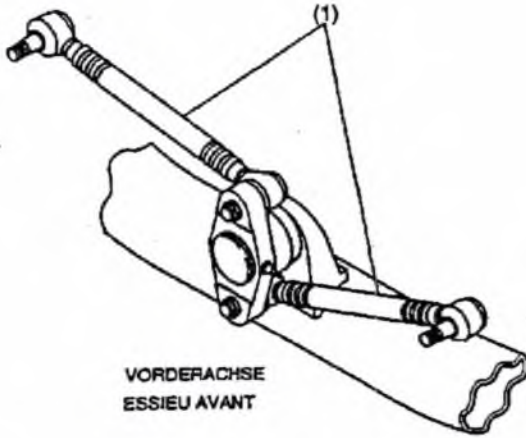
EINZELTEILE SIEHE
PIECES DETACHEES VOIR
GR 081309 BS/PI 13

EINZELTEILE SIEHE
PIECES DETACHEES VOIR
GR 081305 BS/PI 11

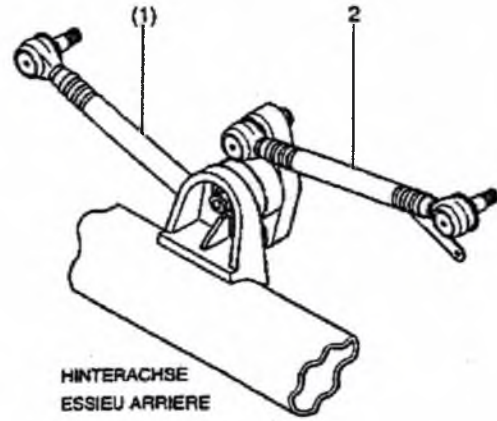


1

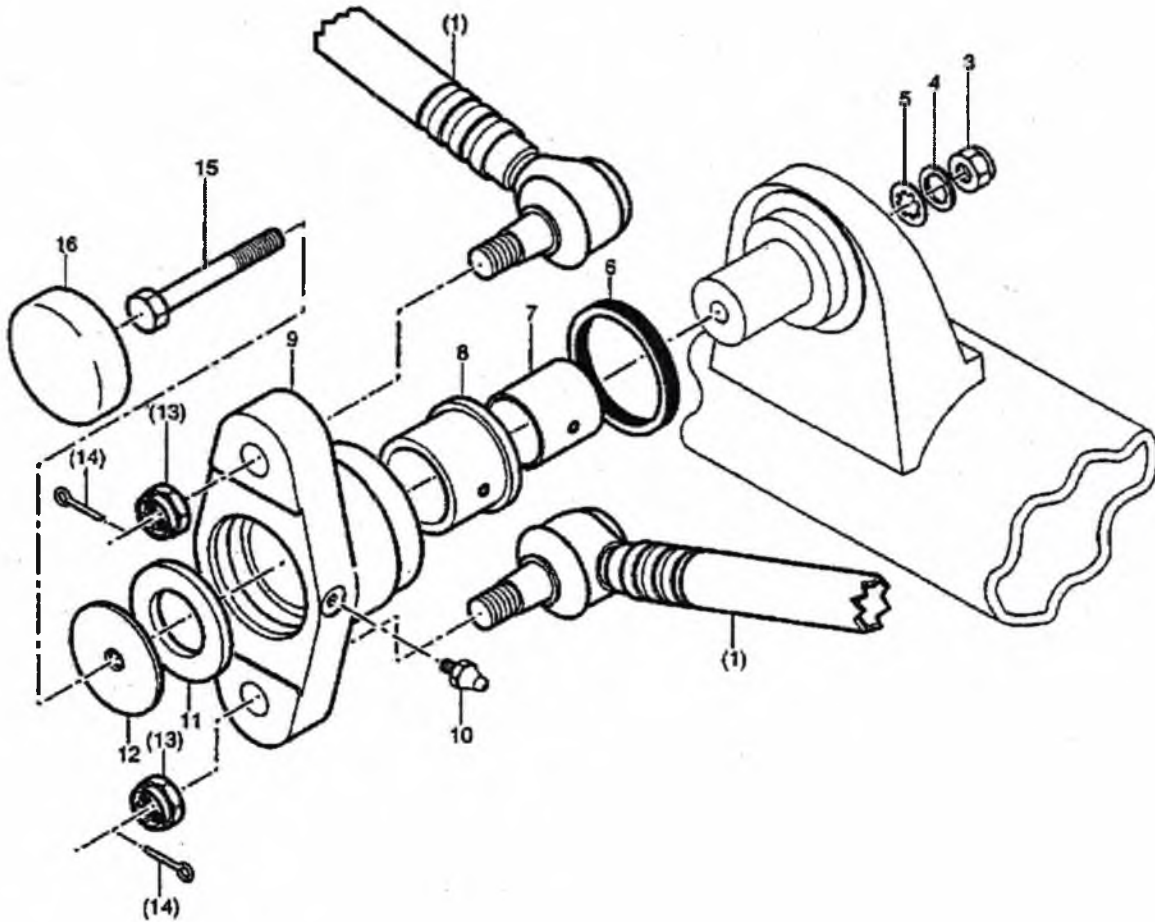


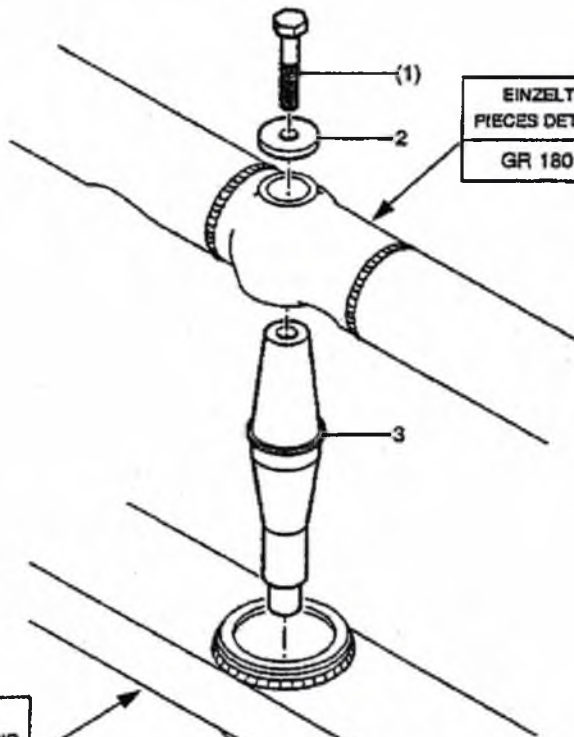
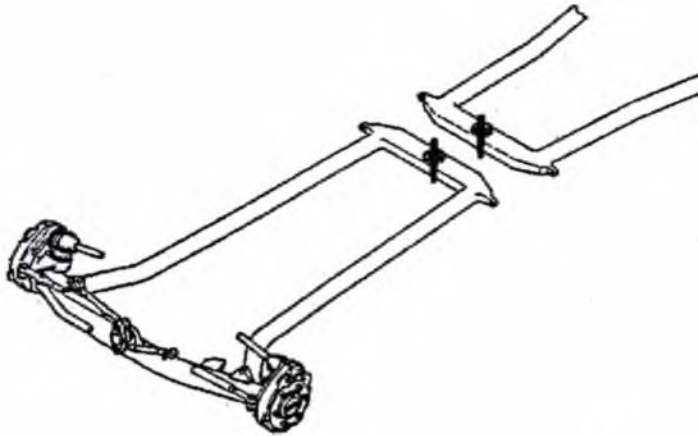


VORDERACHSE
ESSIEU AVANT



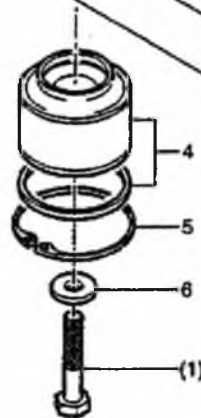
HINTERACHSE
ESSIEU ARRIERE

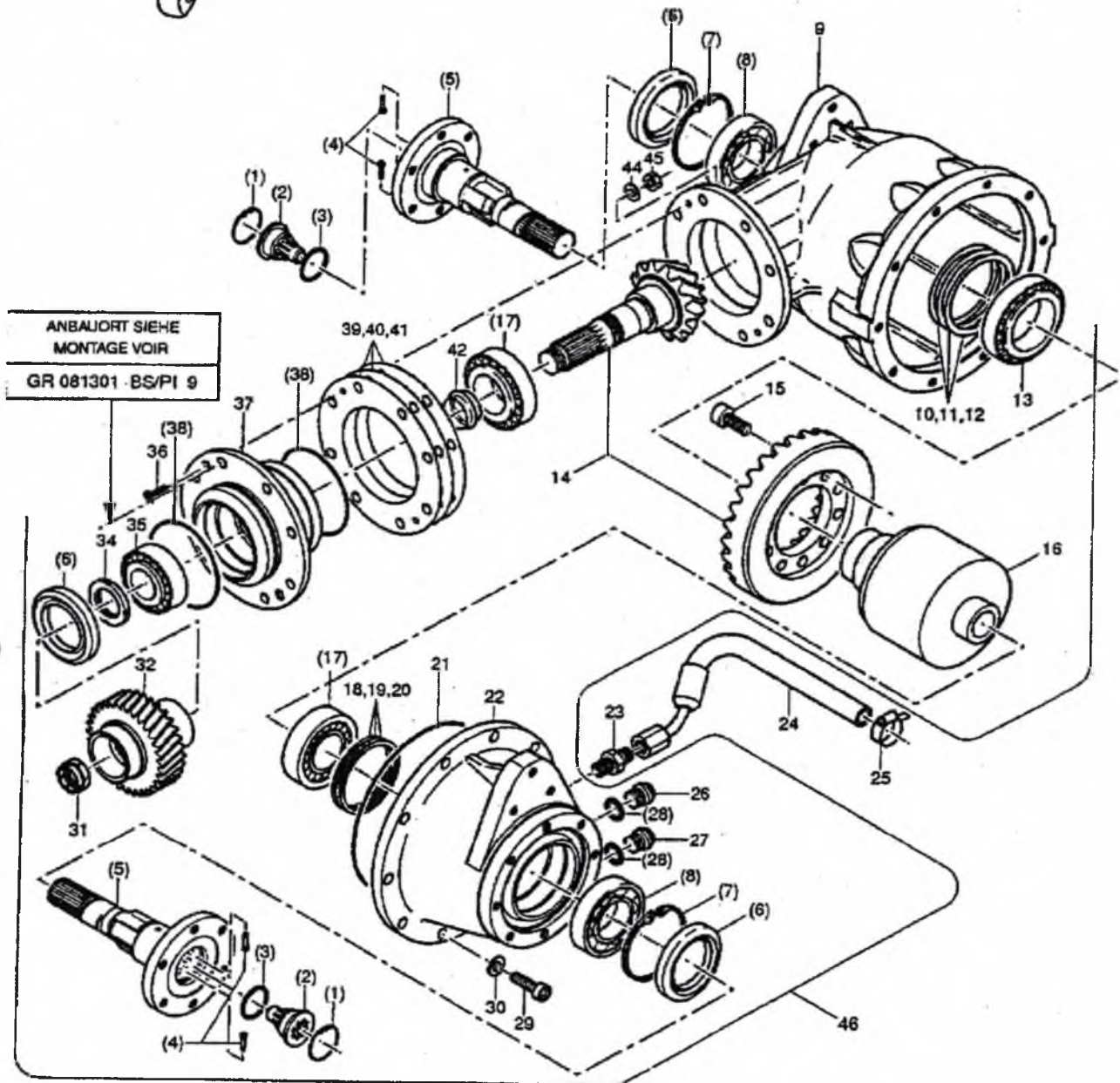
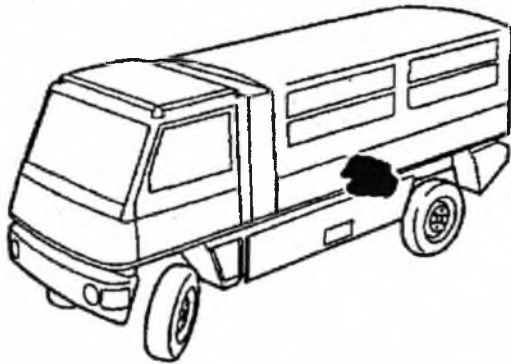


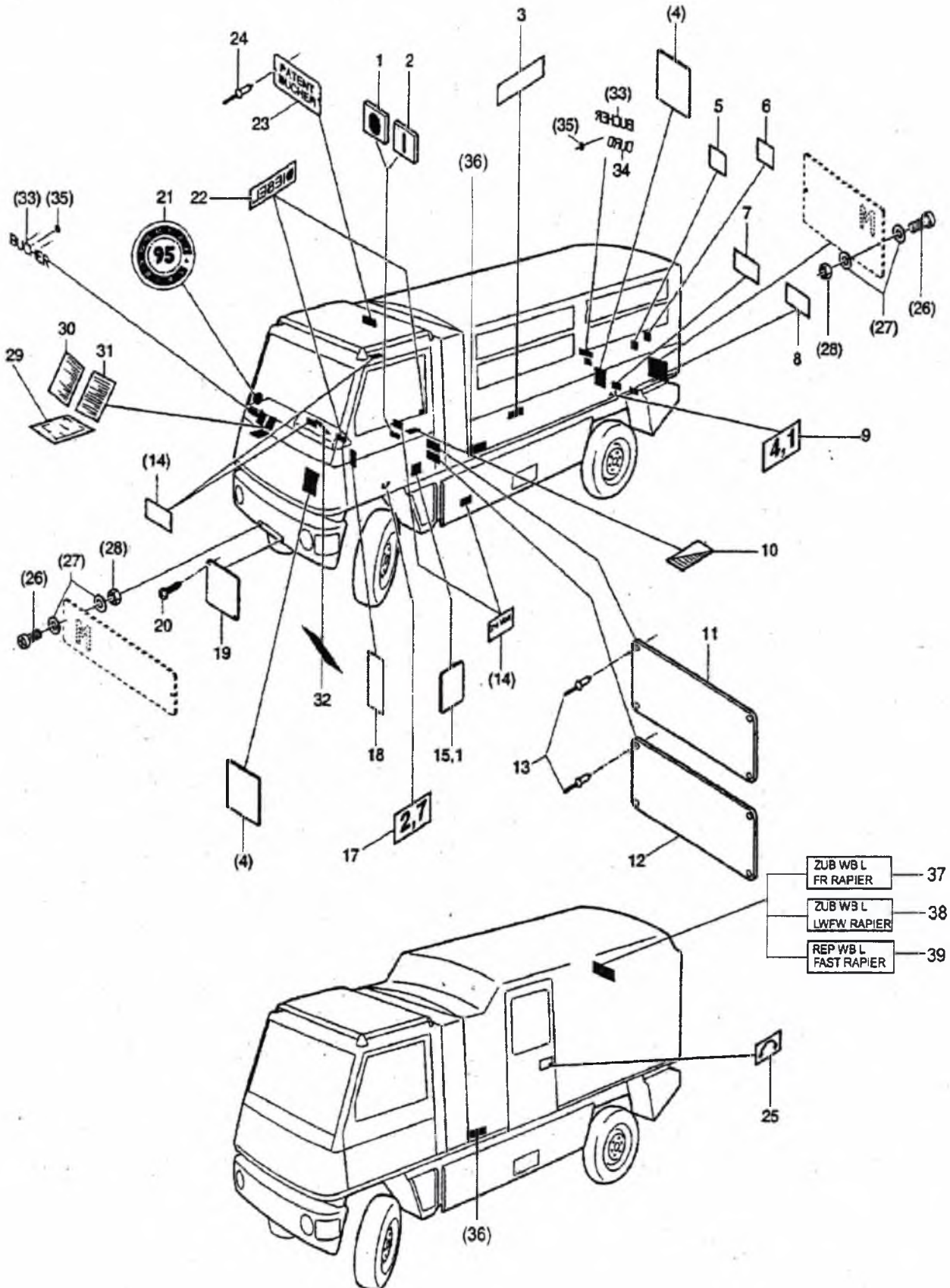


EINZELTEILE SIEHE
PIECES DETACHEES VOIR
GR 1801 BS/PI 1

EINZELTEILE SIEHE
PIECES DETACHEES VOIR
GR 0801 BS/PI 1
GR 0805 BS/PI 4

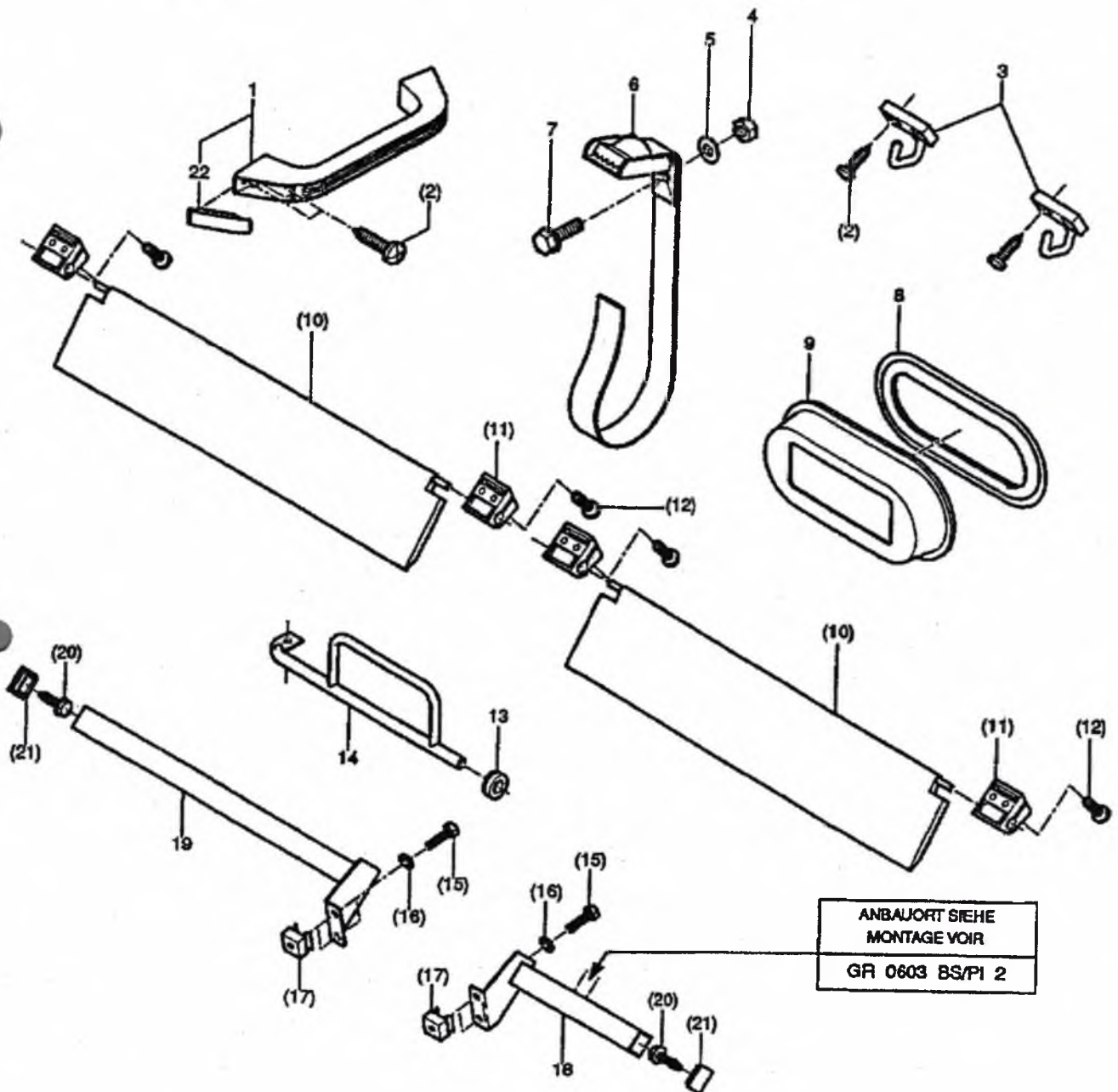
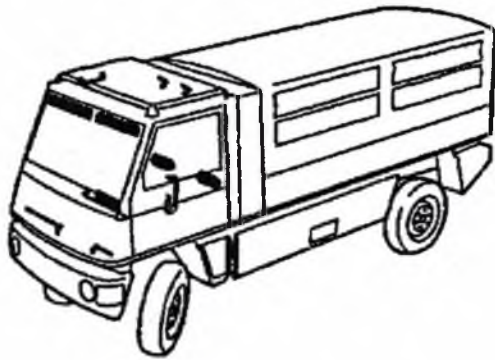


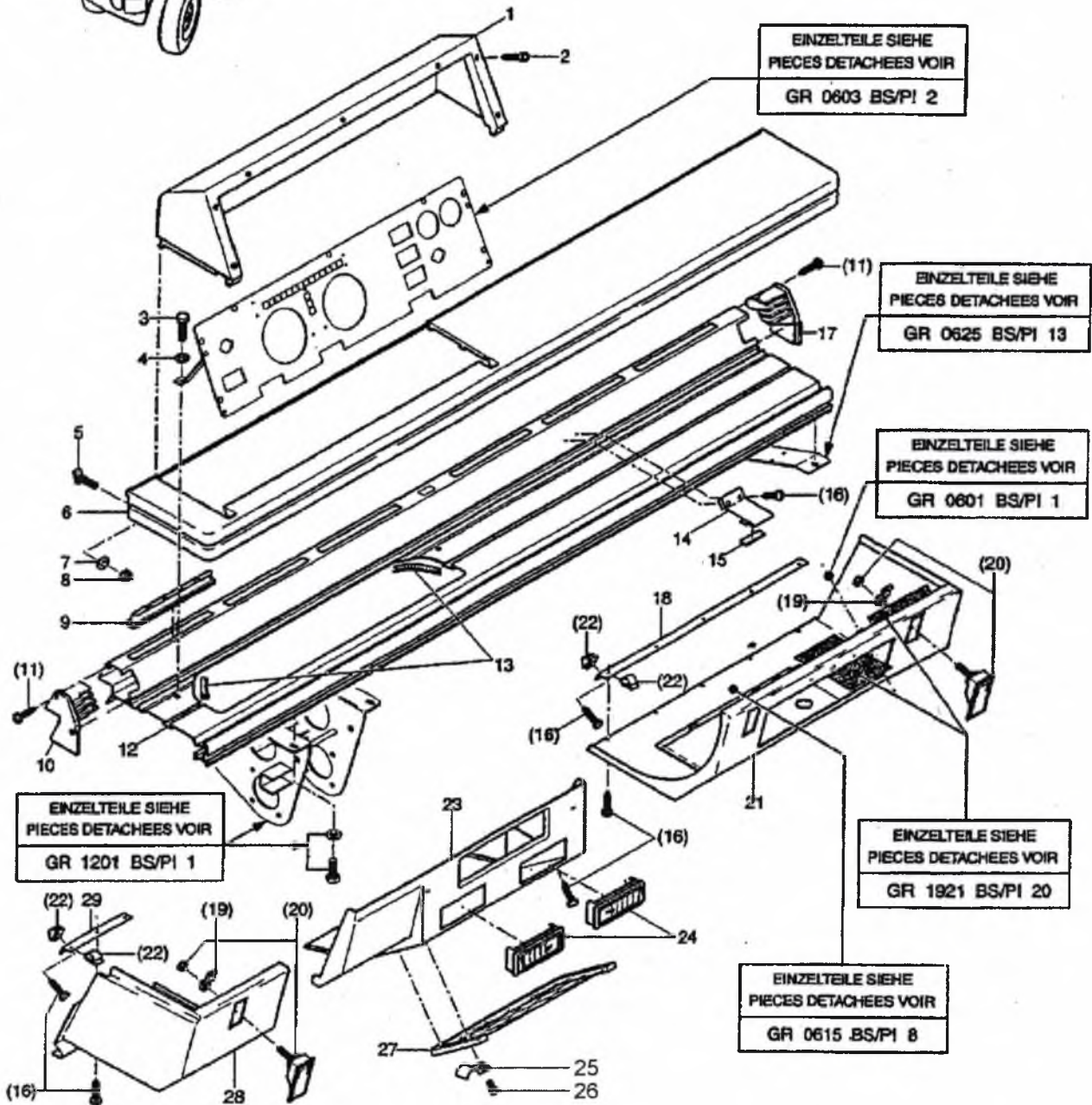
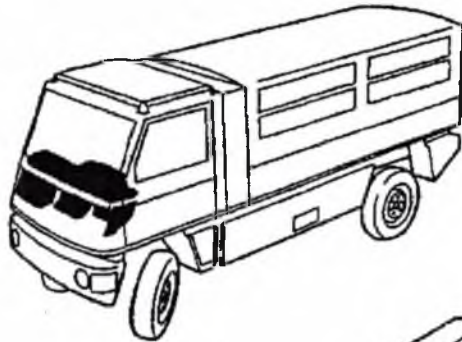


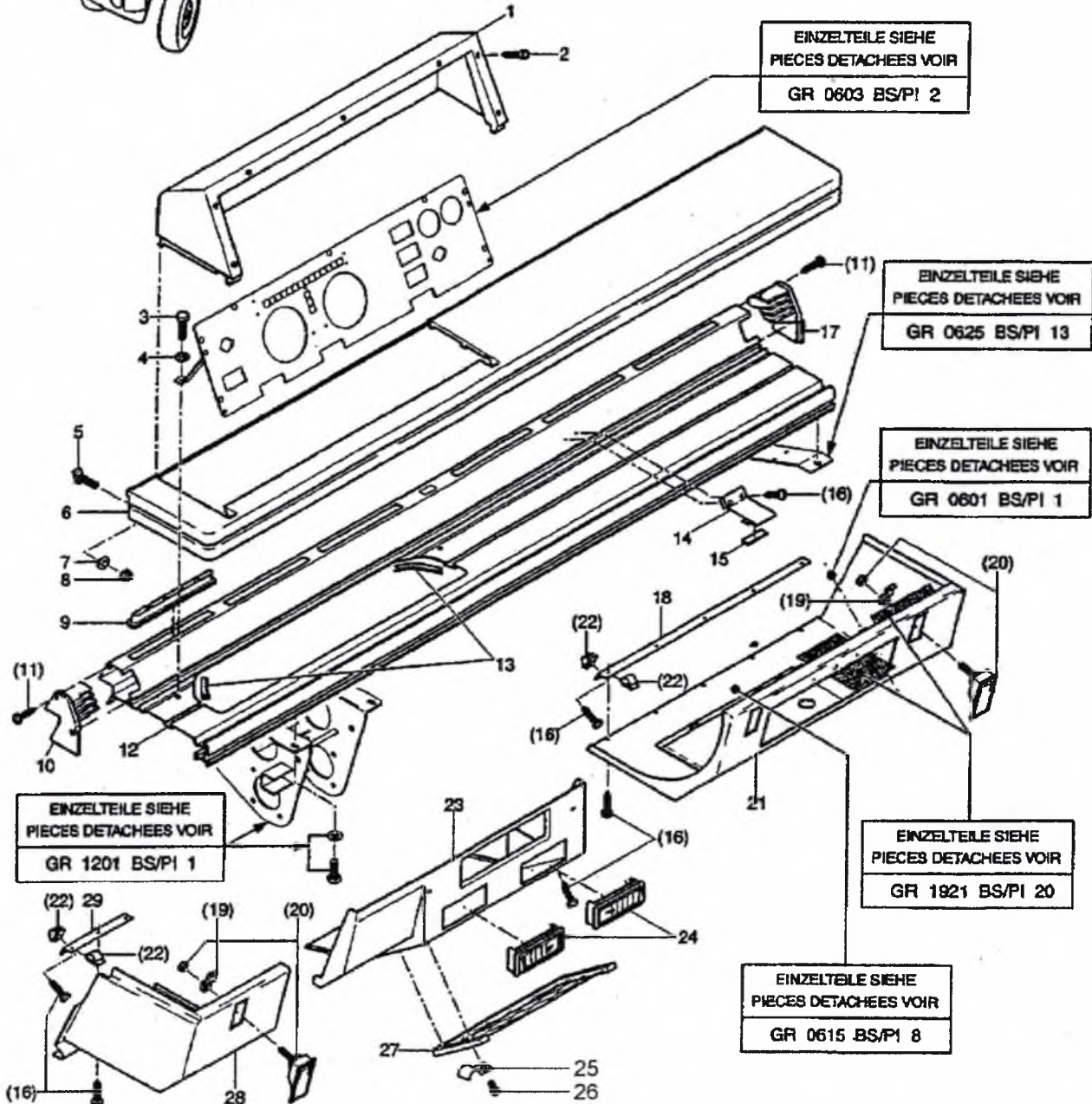
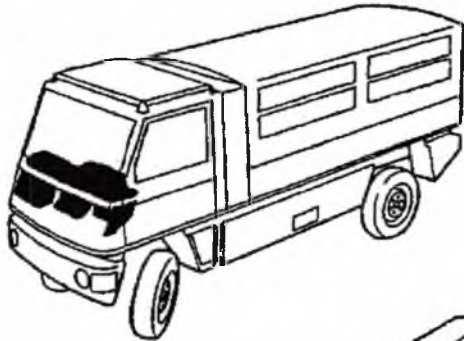


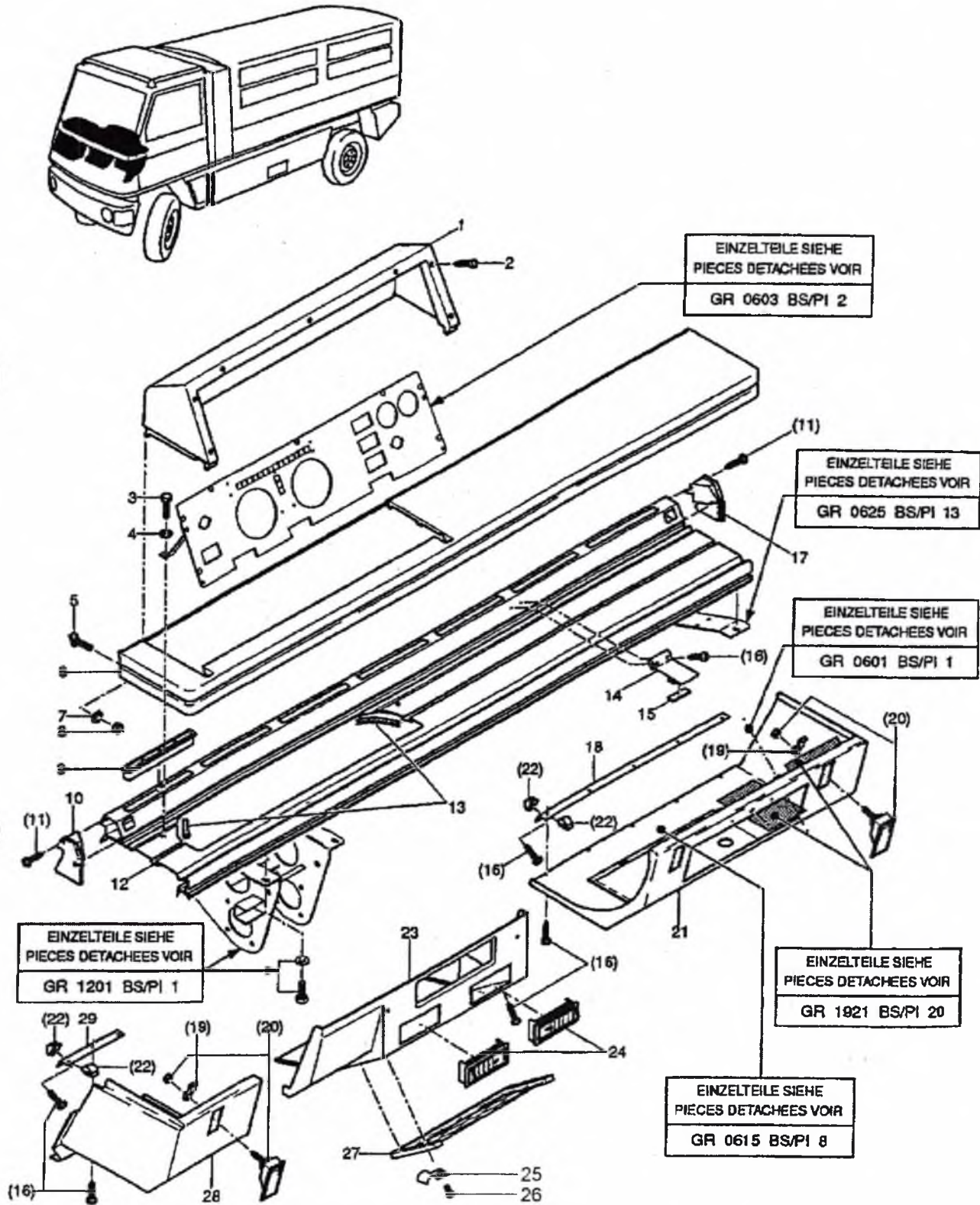
ALN / NSA 7610-778-3005
LIEFERWAGEN 2,2T, GL 4X4, DURO
VOITURE DE LIVRAISON 2,2T, TT 4X4, DURO

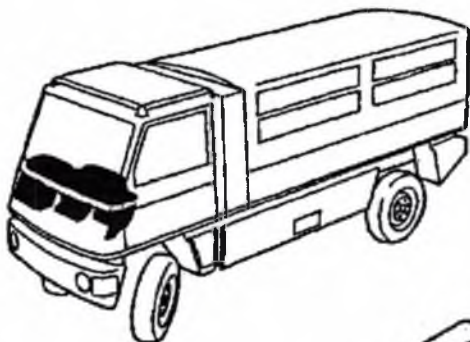
Nr 1919
SONNENBLENDEN
PARE-SOLEIL











EINZELTEILE SIEHE
PIECES DETACHEES VOIR
GR 0603 BS/PI 2

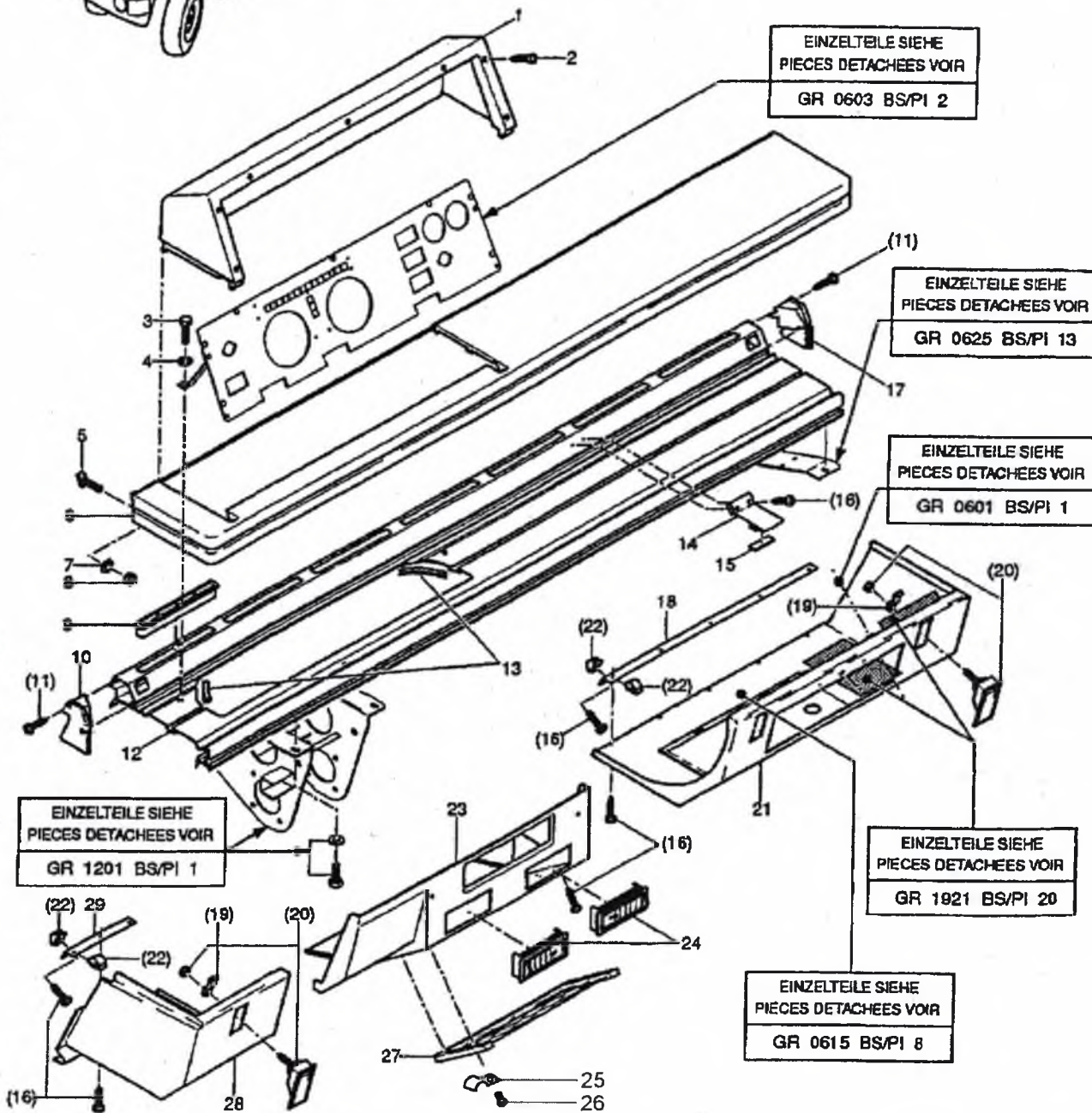
EINZELTEILE SIEHE
PIECES DETACHEES VOIR
GR 0625 BS/PI 13

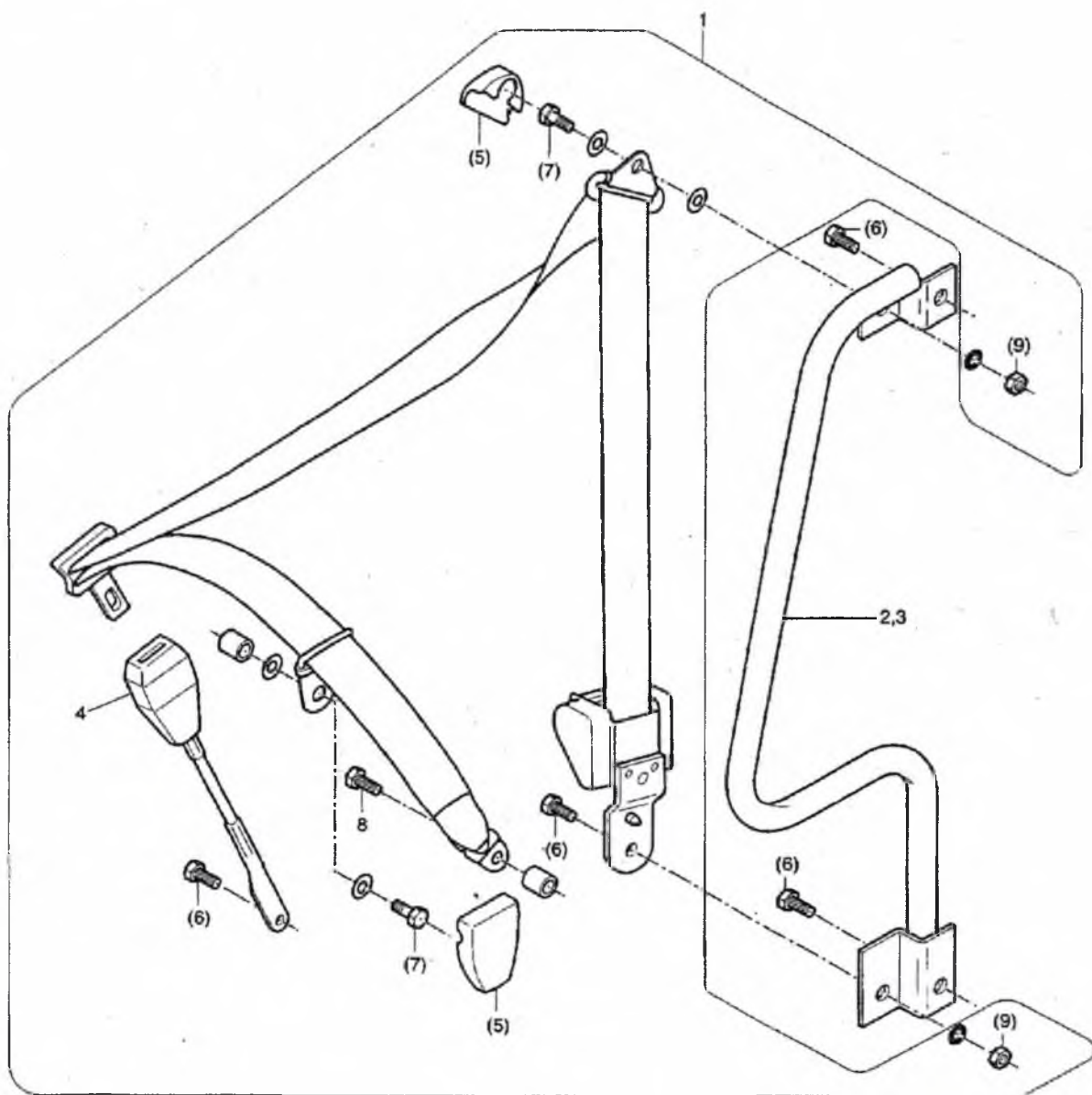
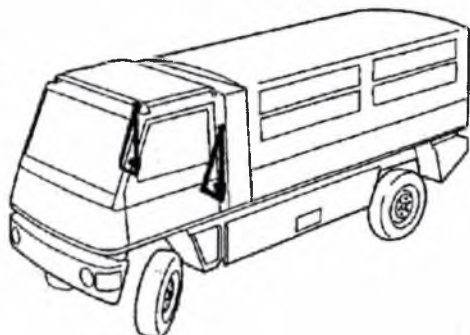
EINZELTEILE SIEHE
PIECES DETACHEES VOIR
GR 0601 BS/PI 1

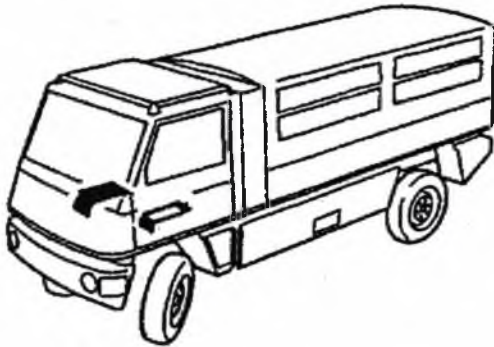
EINZELTEILE SIEHE
PIECES DETACHEES VOIR
GR 1921 BS/PI 20

EINZELTEILE SIEHE
PIECES DETACHEES VOIR
GR 0615 BS/PI 8

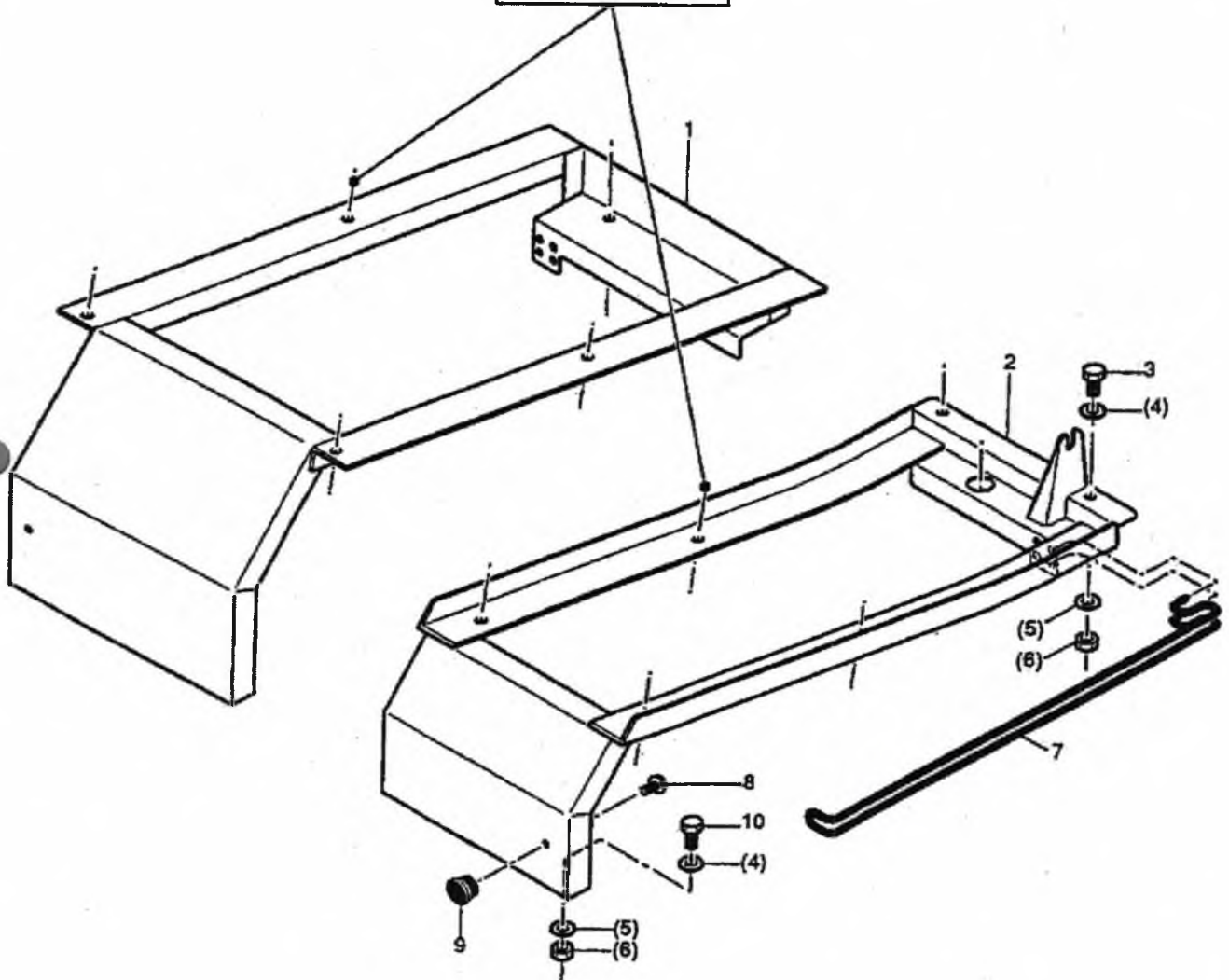
EINZELTEILE SIEHE
PIECES DETACHEES VOIR
GR 1201 BS/PI 1

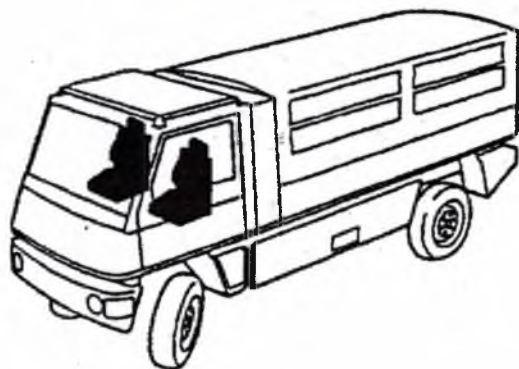






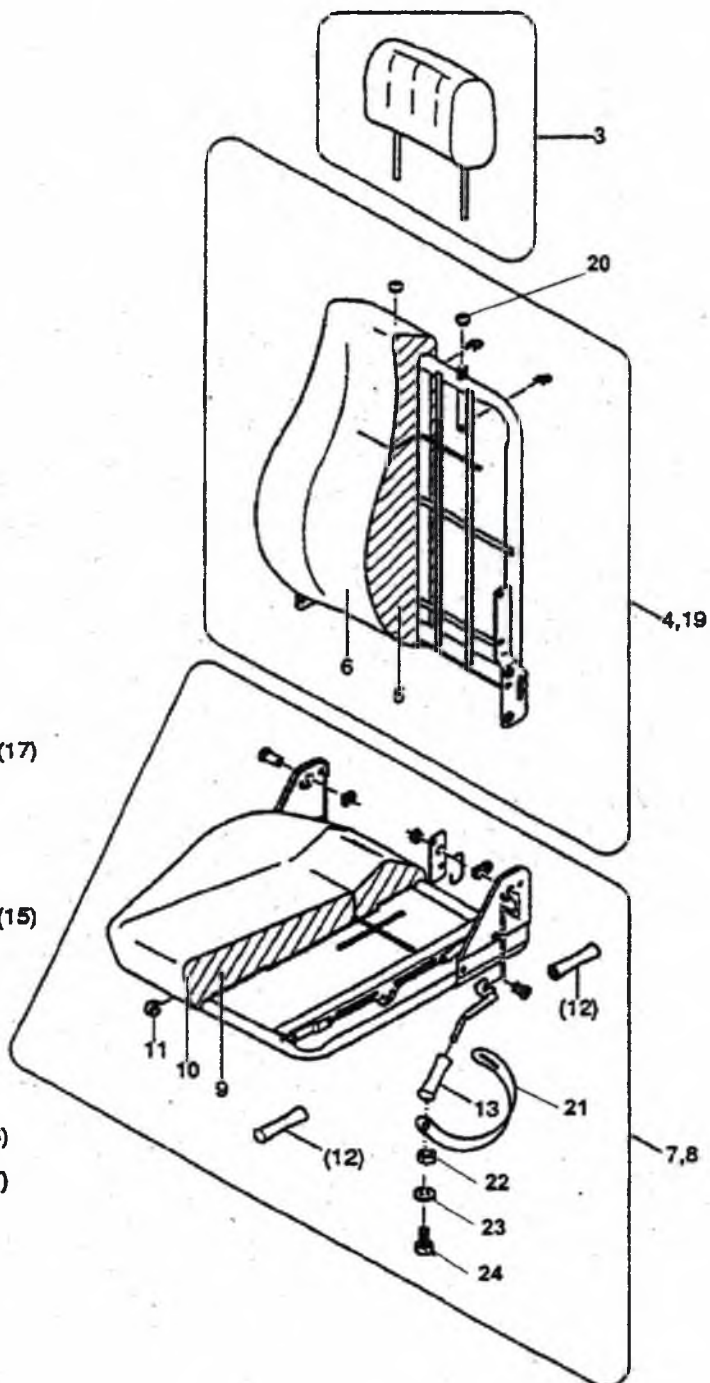
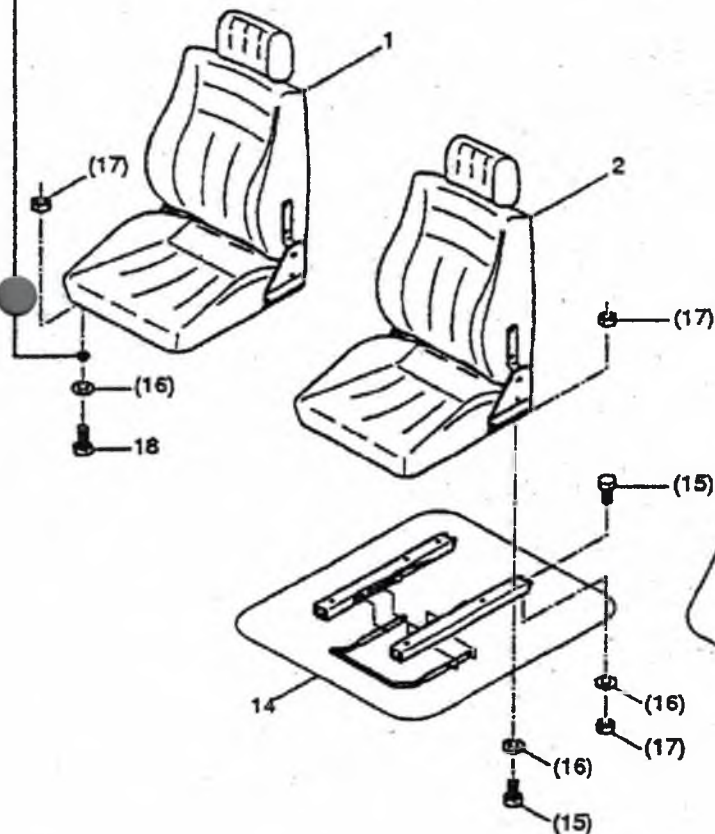
ANBAUORT SIEHE
MONTAGE VOIR
GR 1913 BS/PI 15

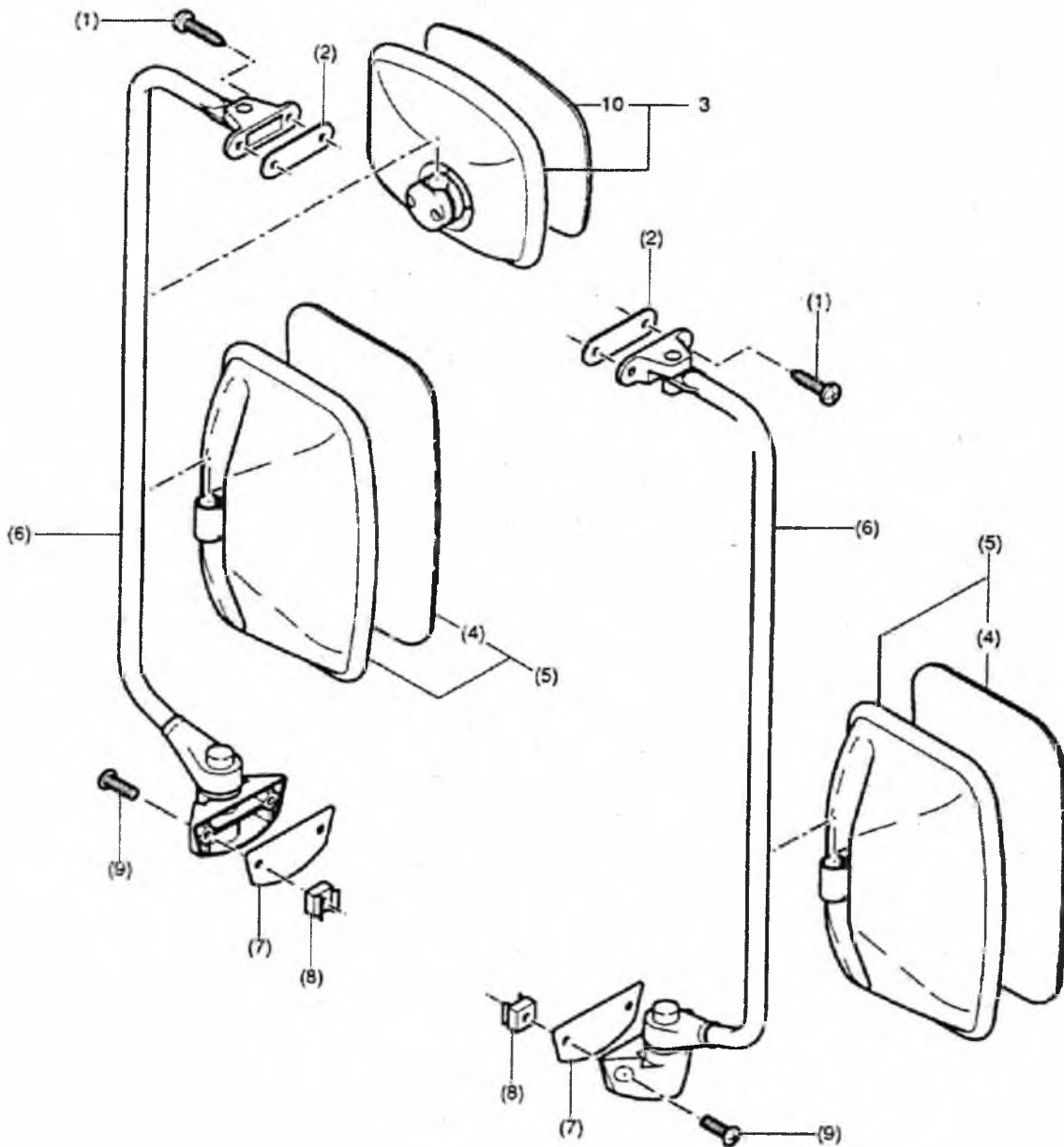
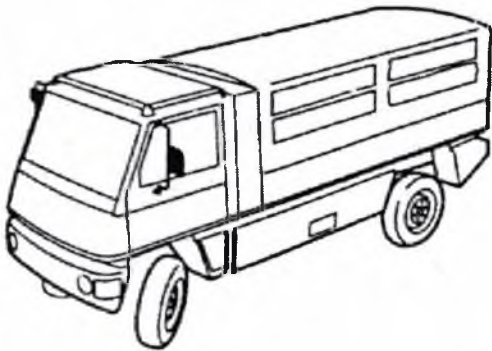


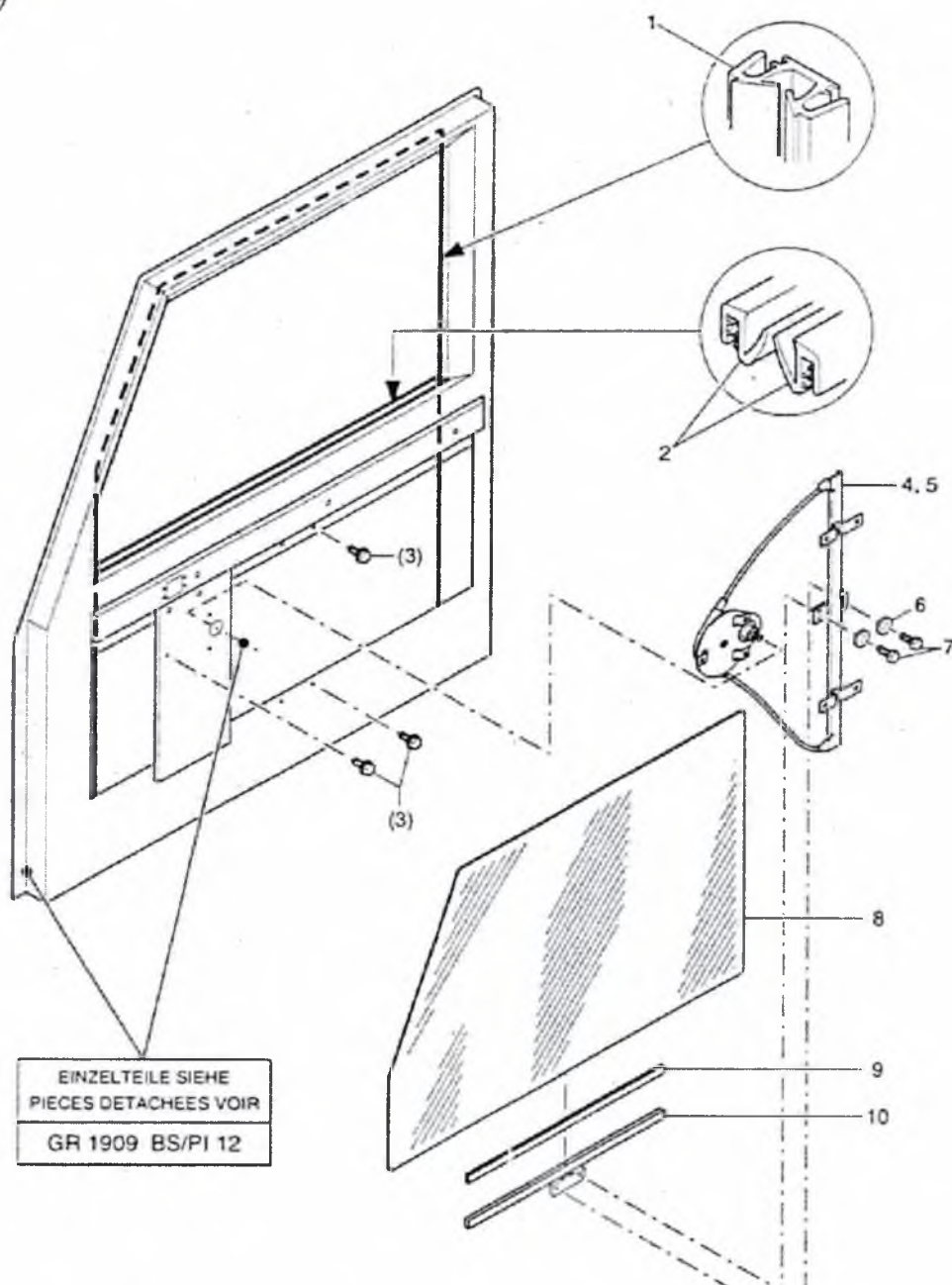
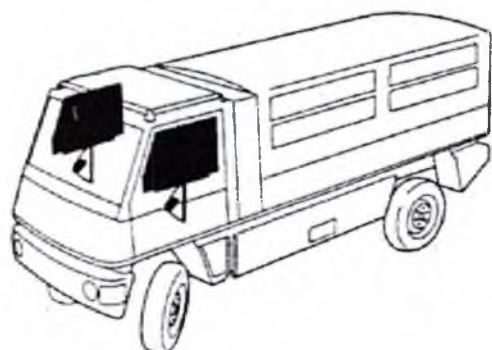


ANBAUORT SIEHE
MONTAGE VOIR

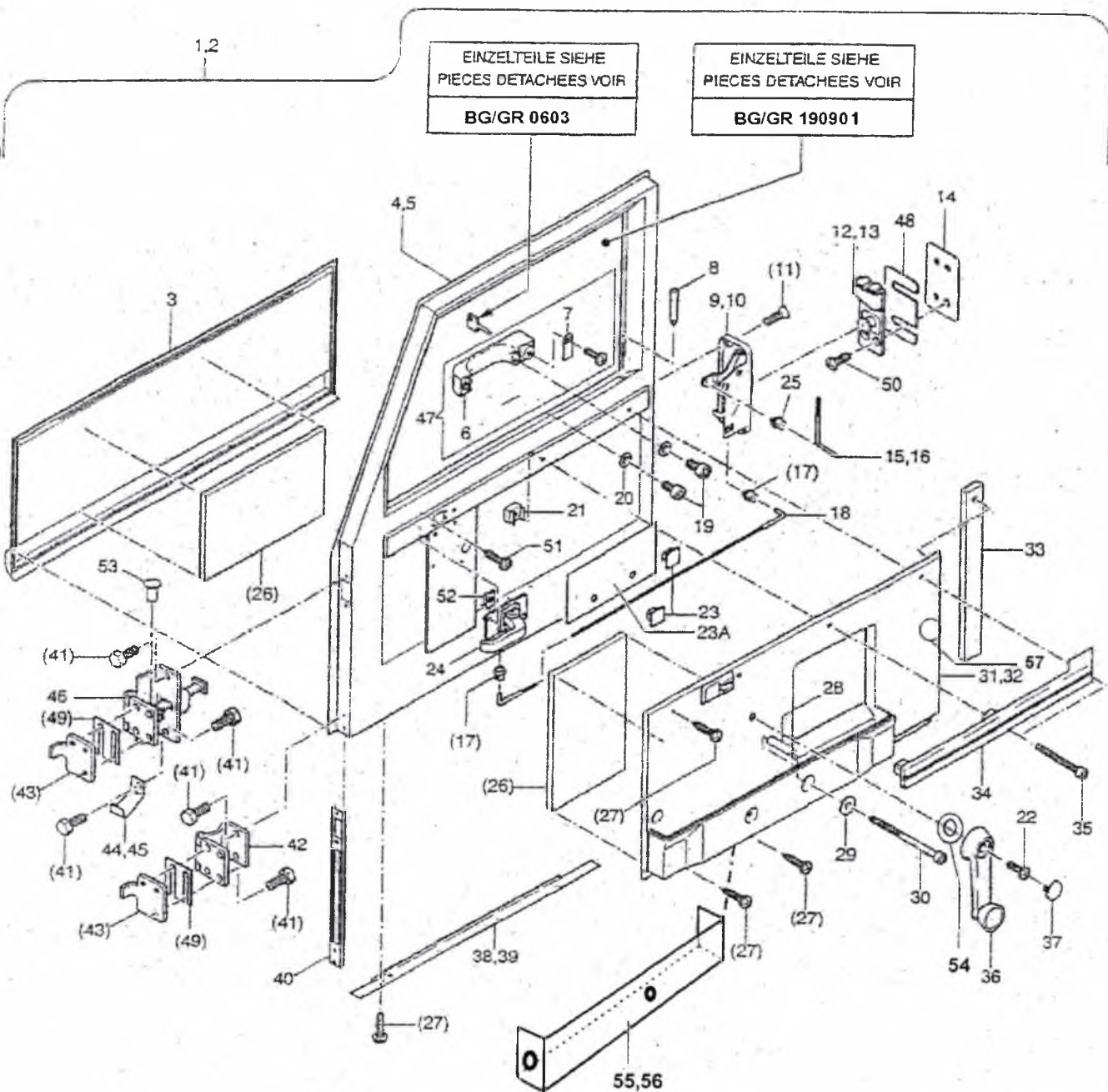
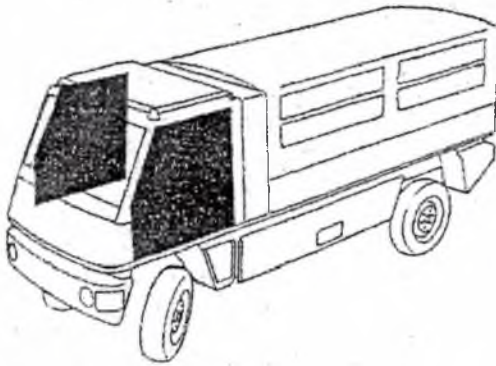
BG/GR 1913

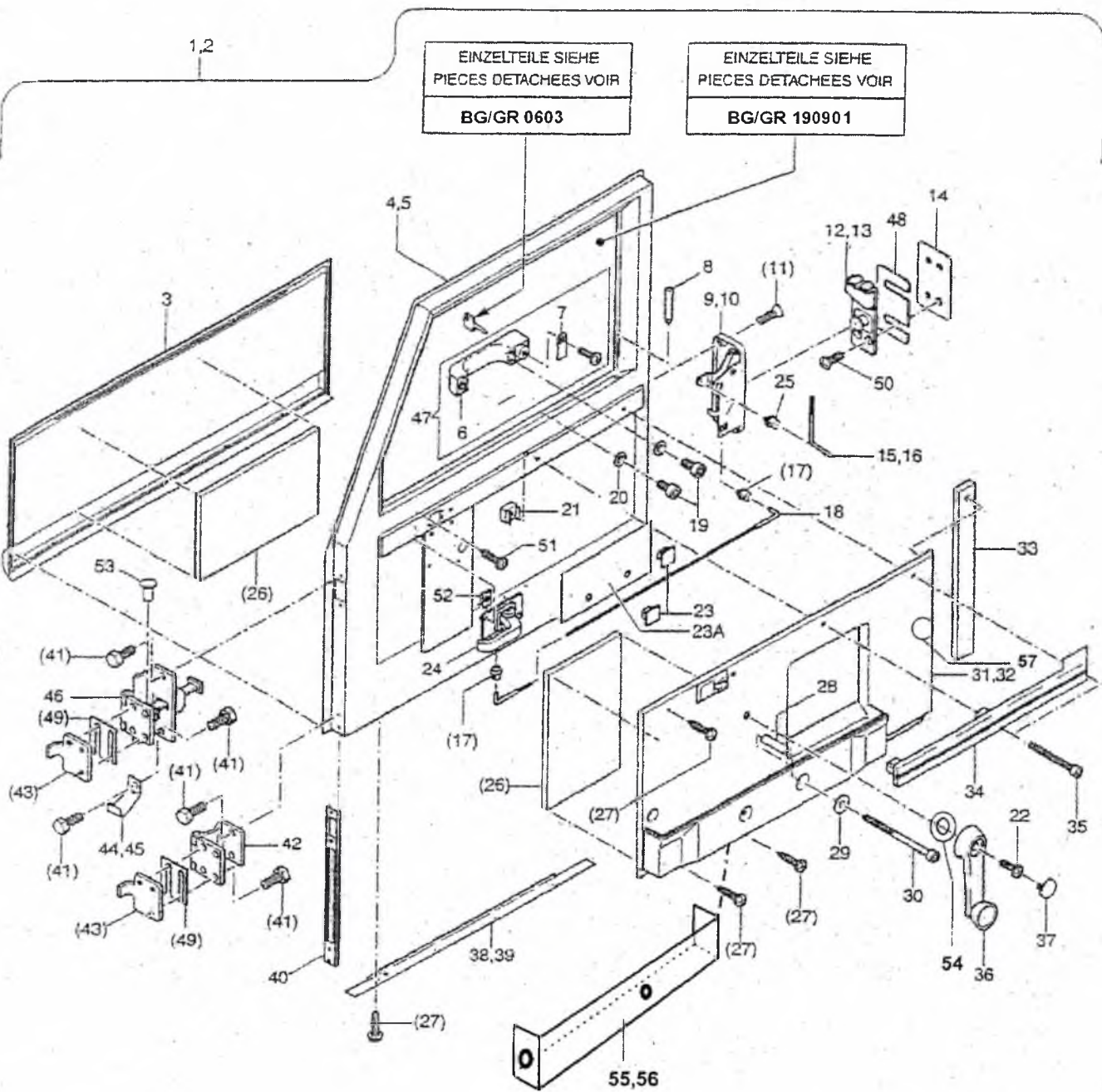
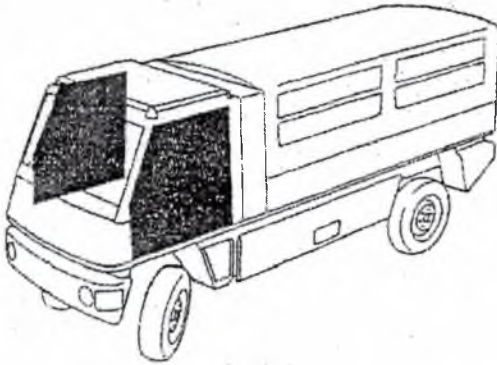






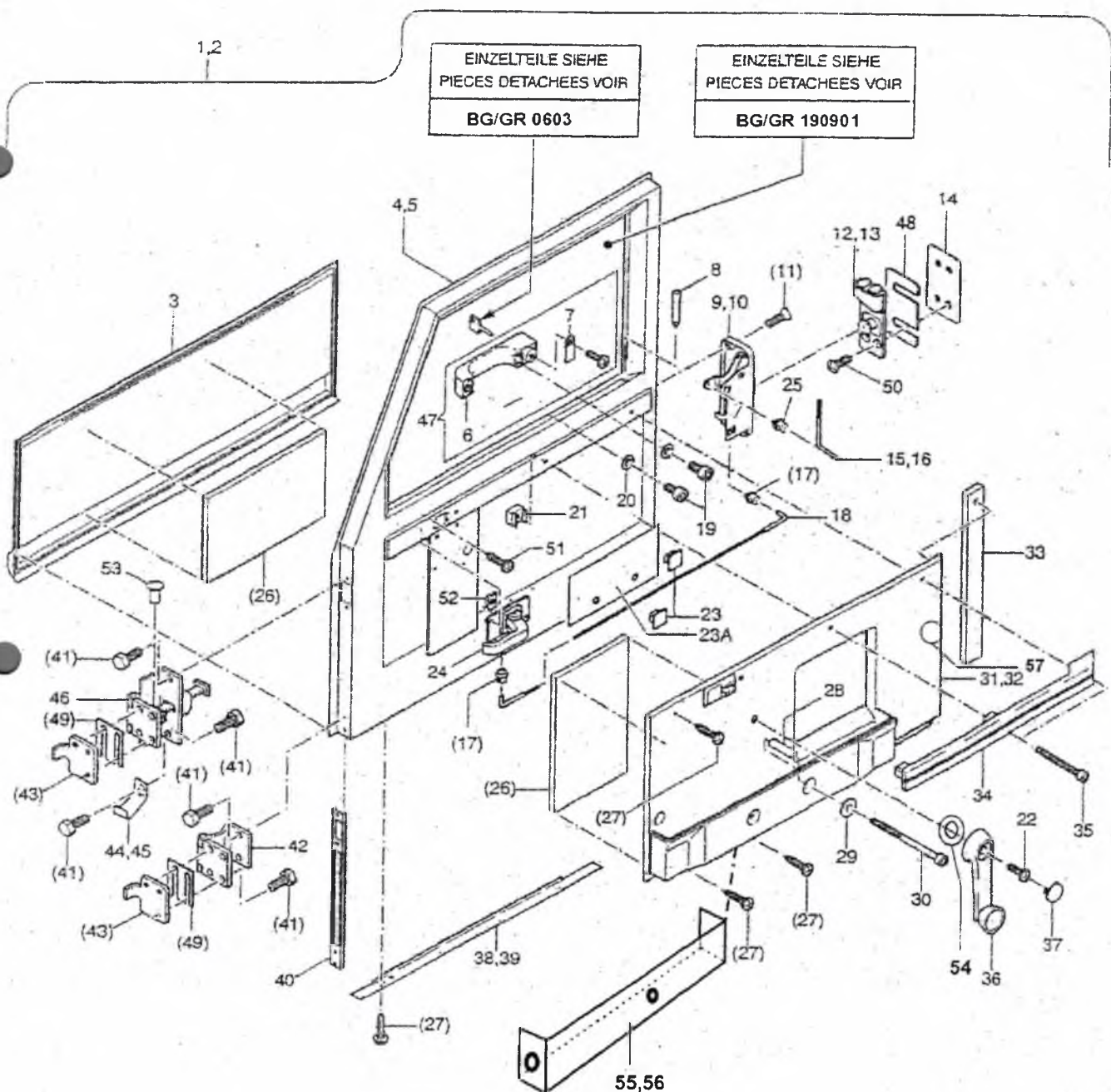
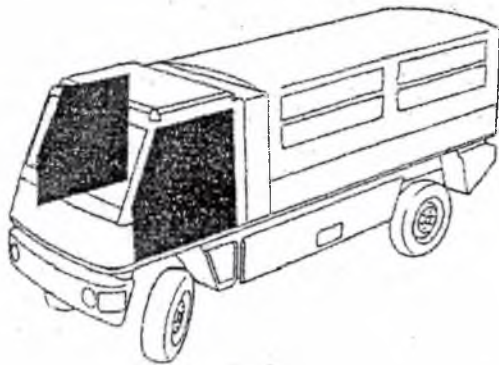
EINZELTEILE SIEHE
PIECES DETACHEES VOIR
GR 1909 BS/PI 12

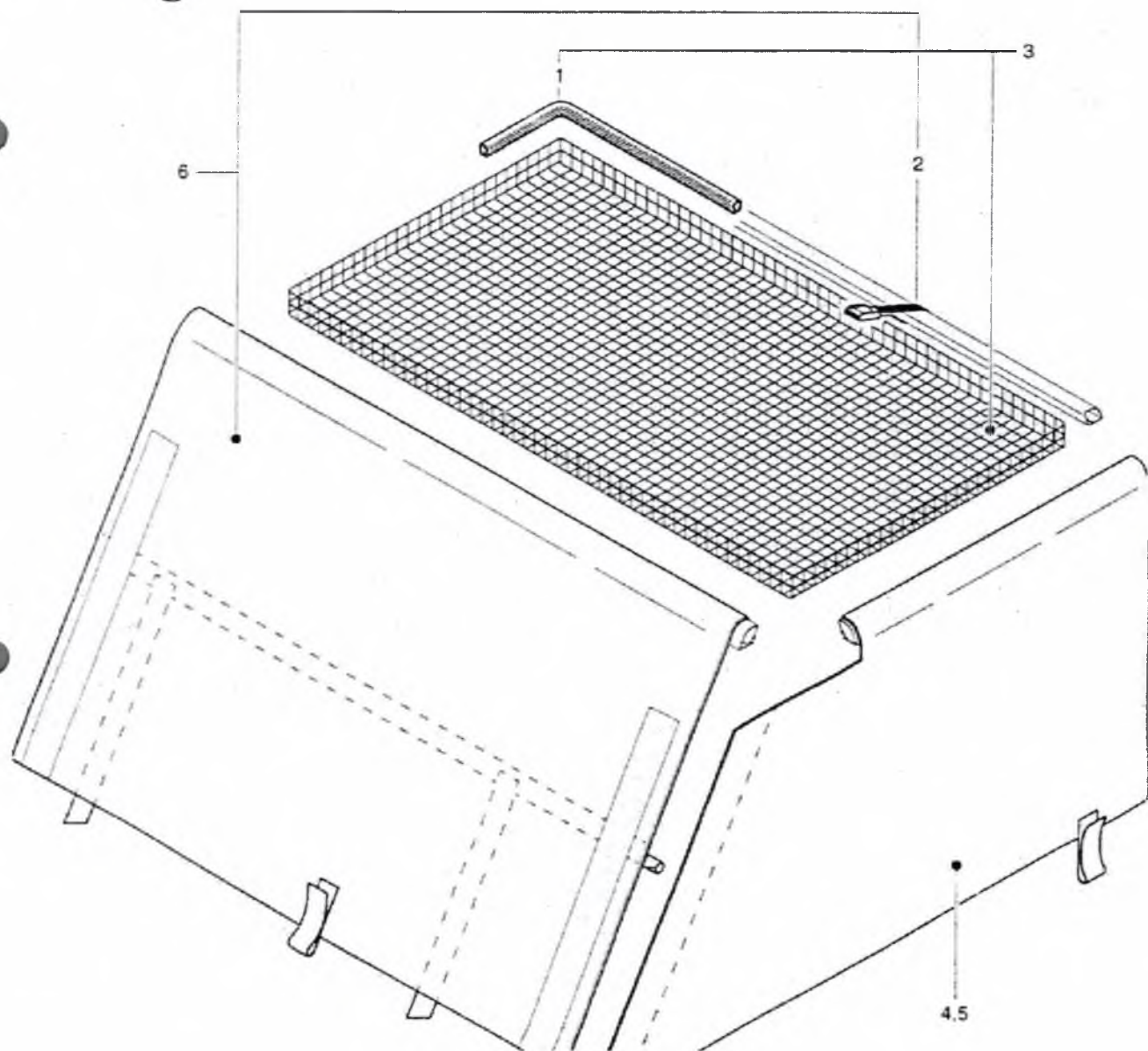
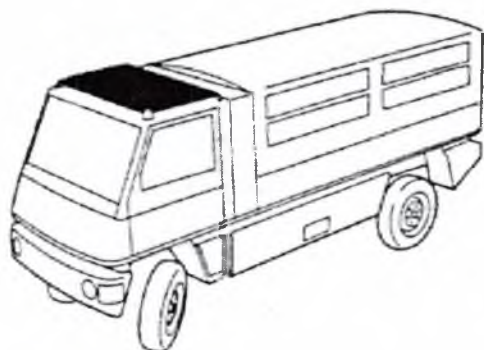


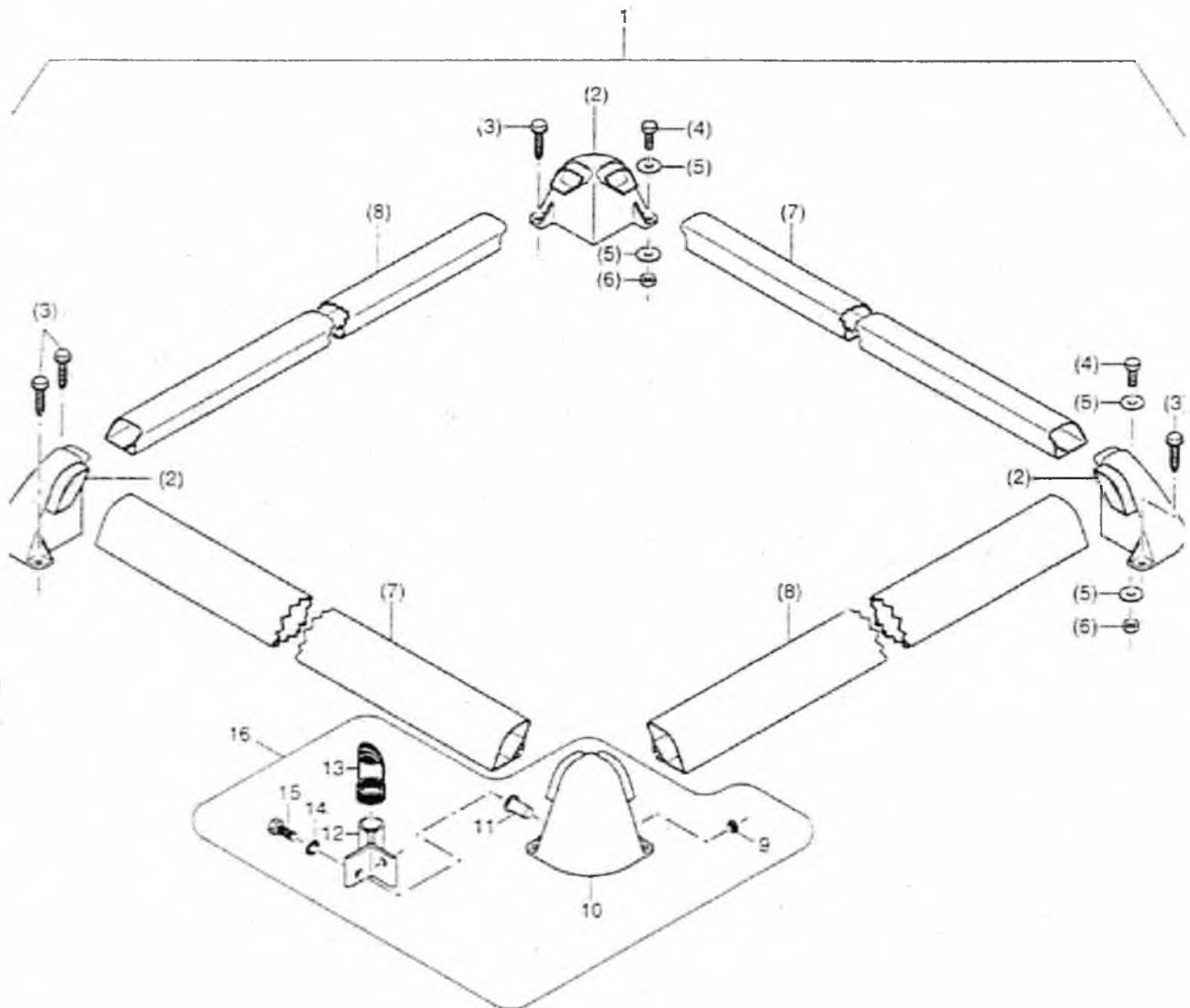
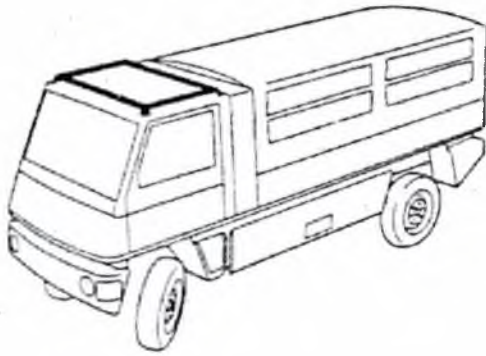


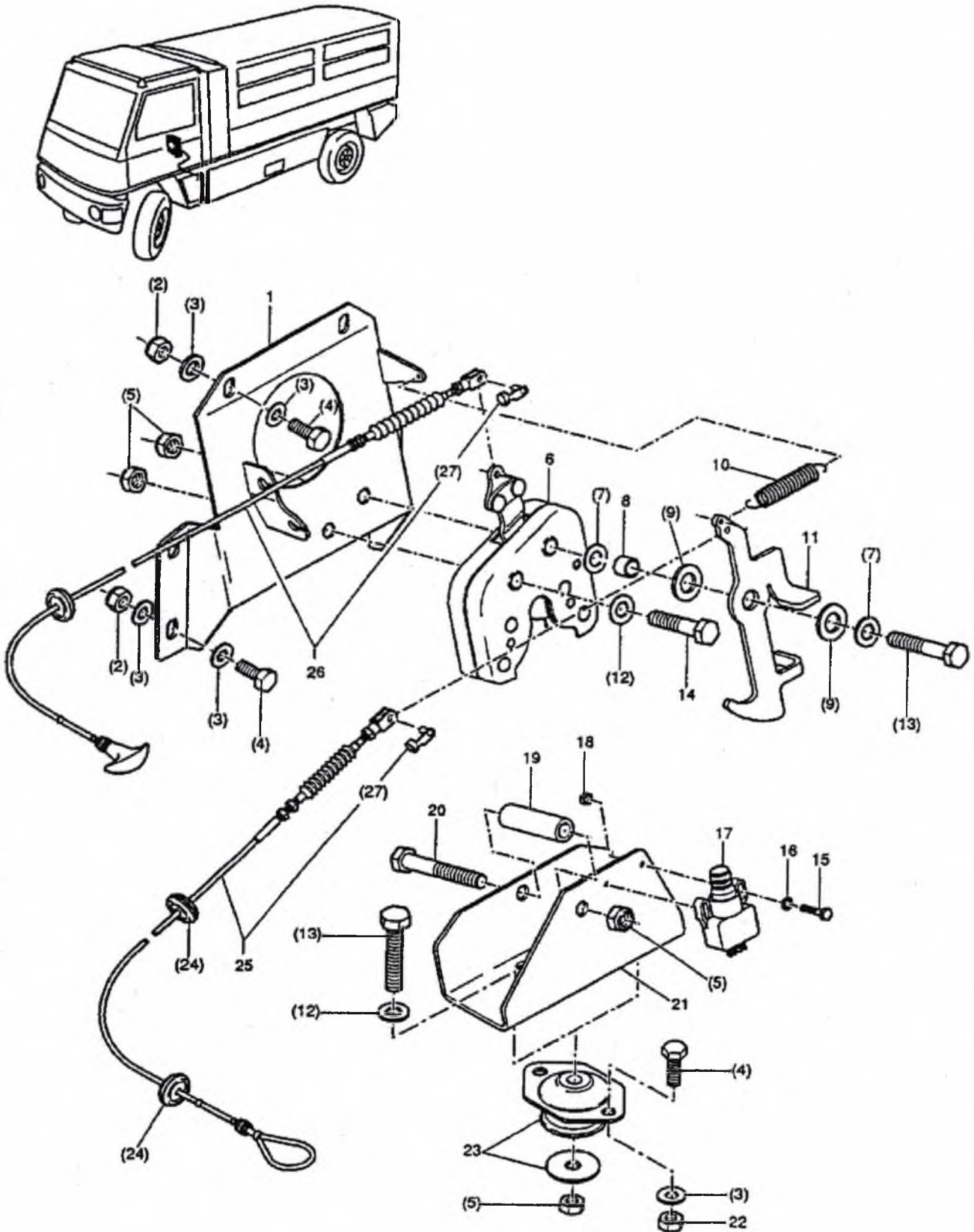
ALN / NSA 7610-778-3005
LIEFERWAGEN 2,2T, GL 4X4, DURO
VOITURE DE LIVRAISON 2,2T, TT 4X4, DURO

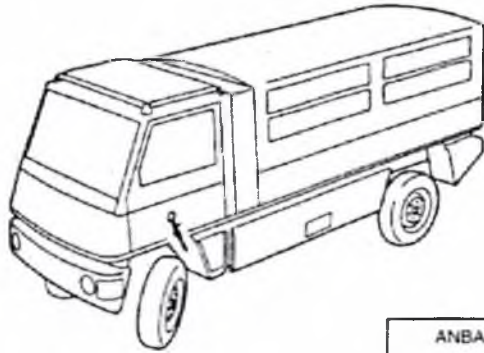
Nr 1909
TUEREN
PORTES



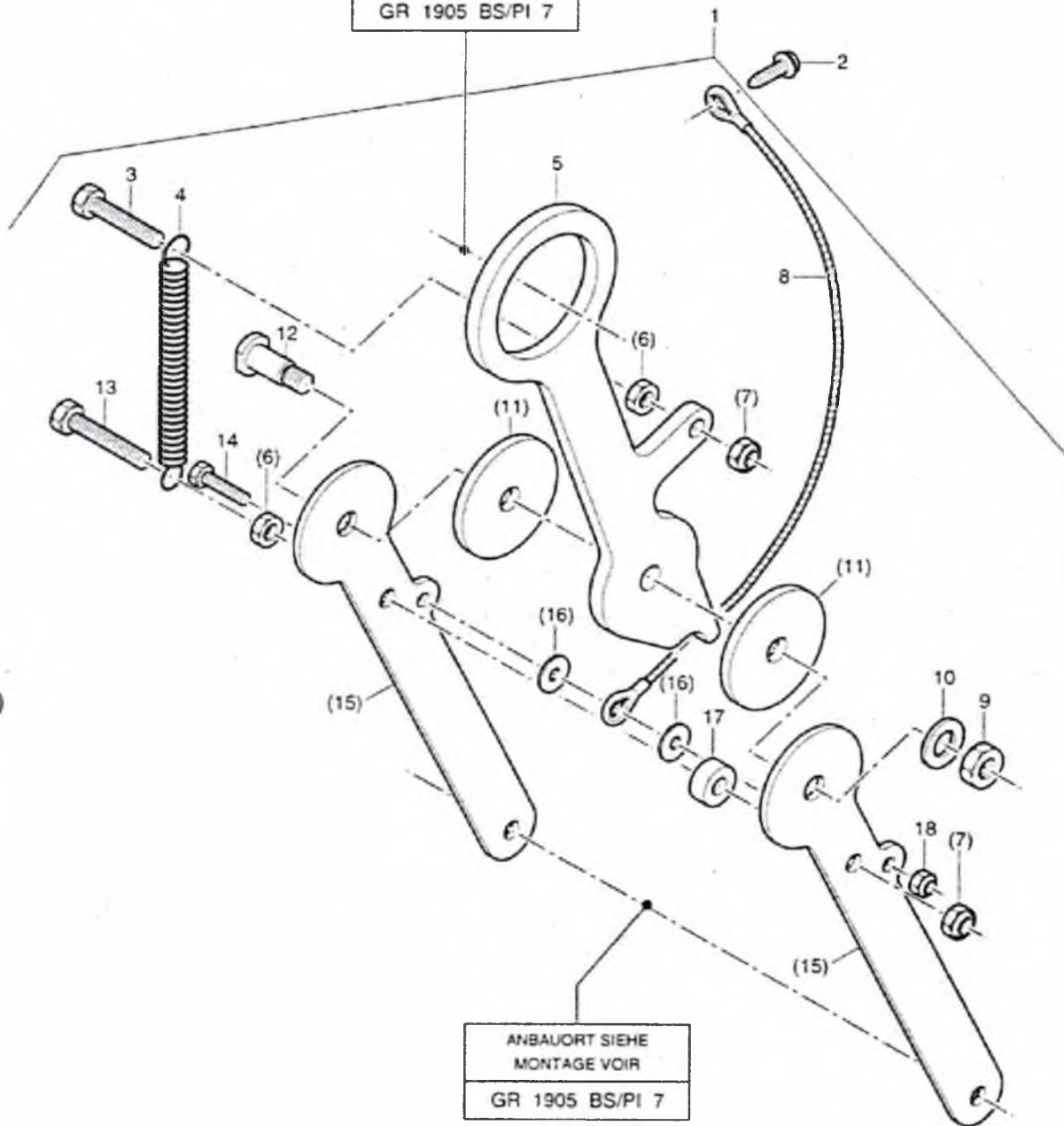


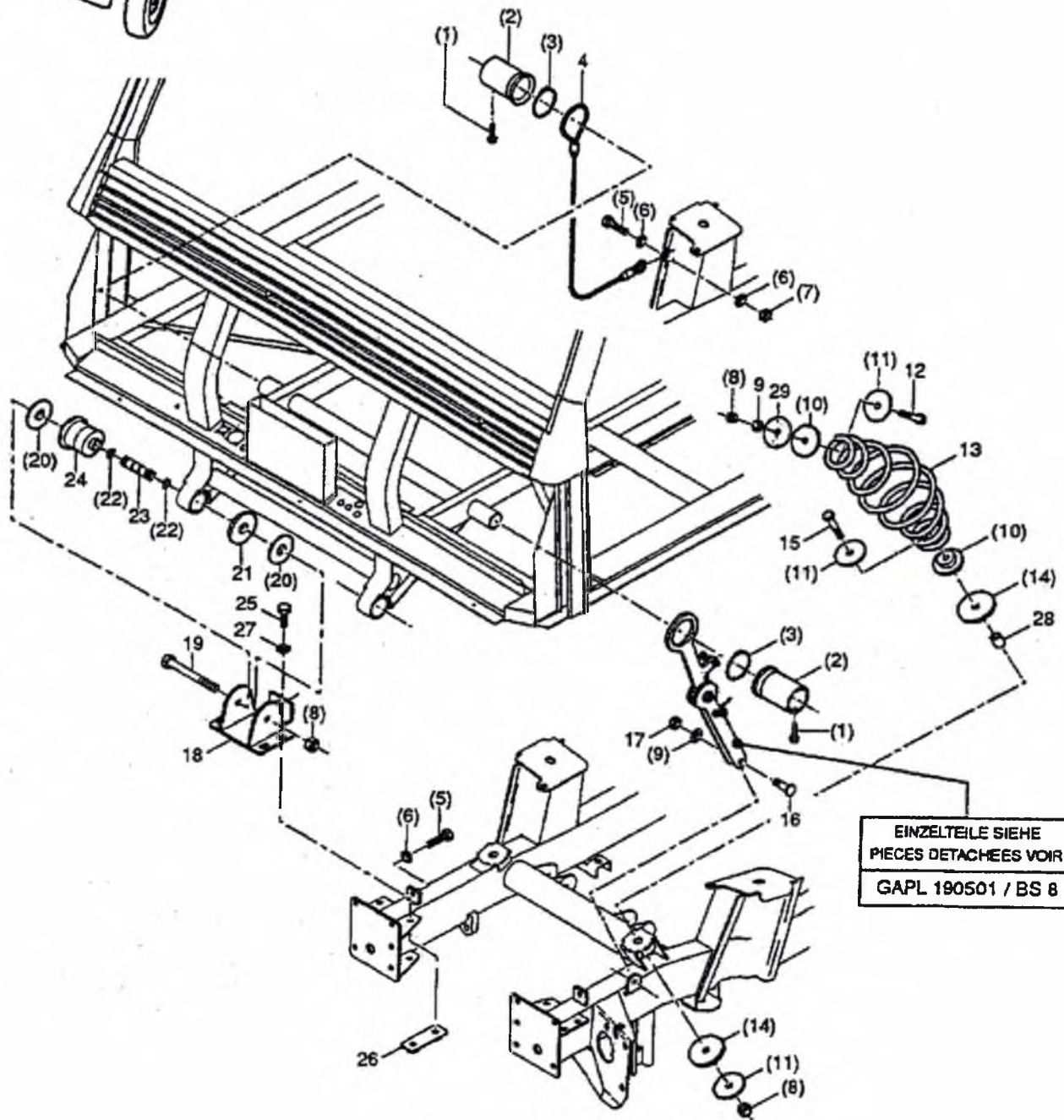
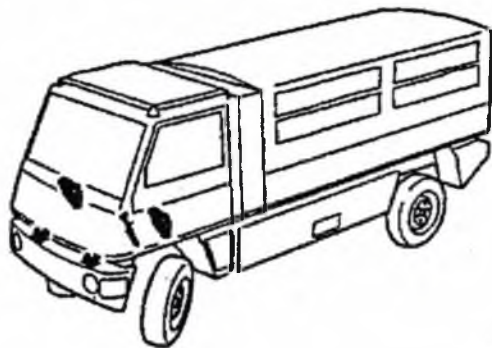




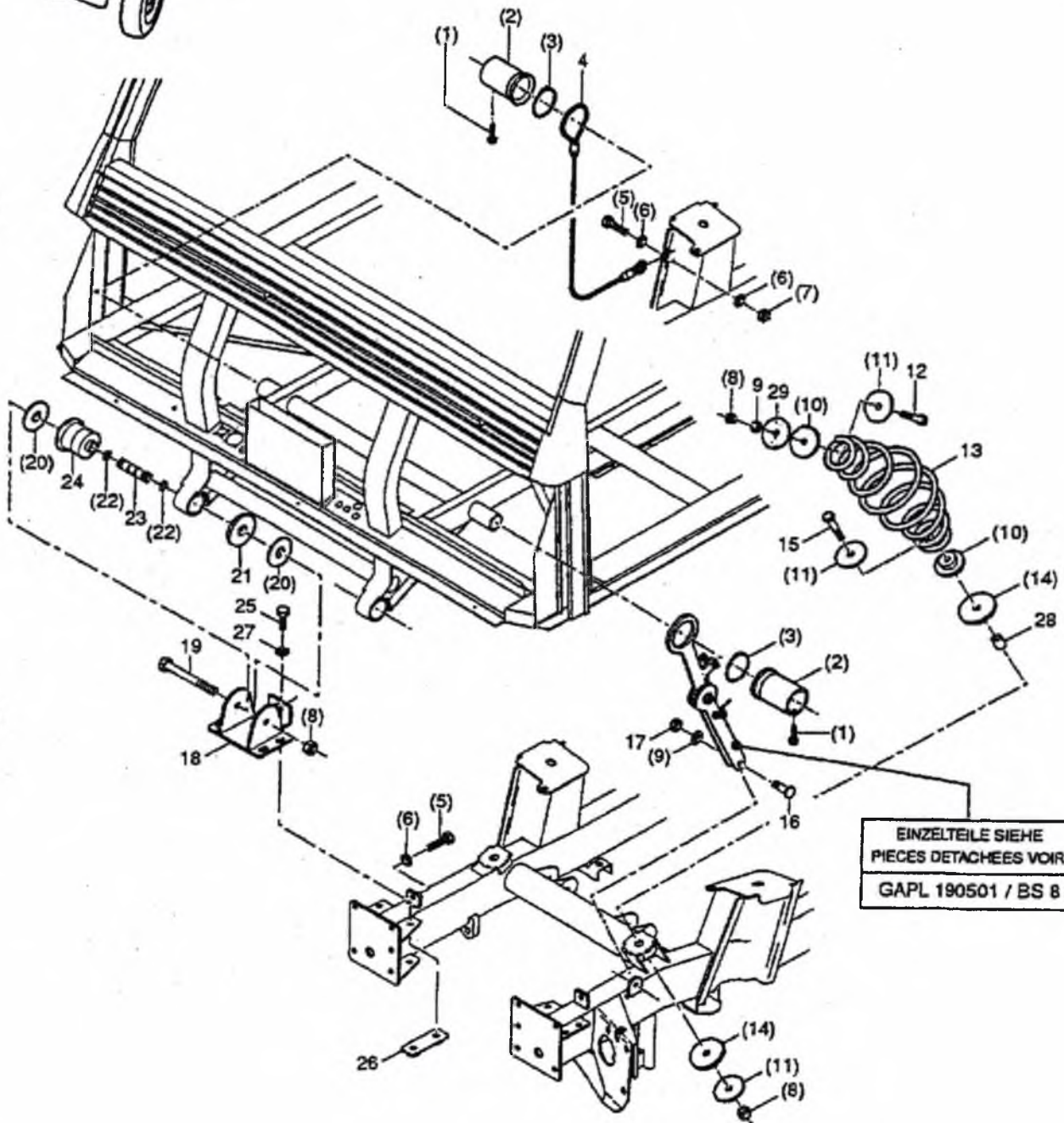
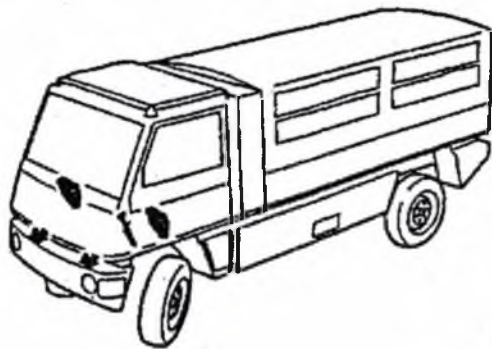


ANBAUORT SIEHE
MONTAGE VOIR
GR 1905 BS/PI 7

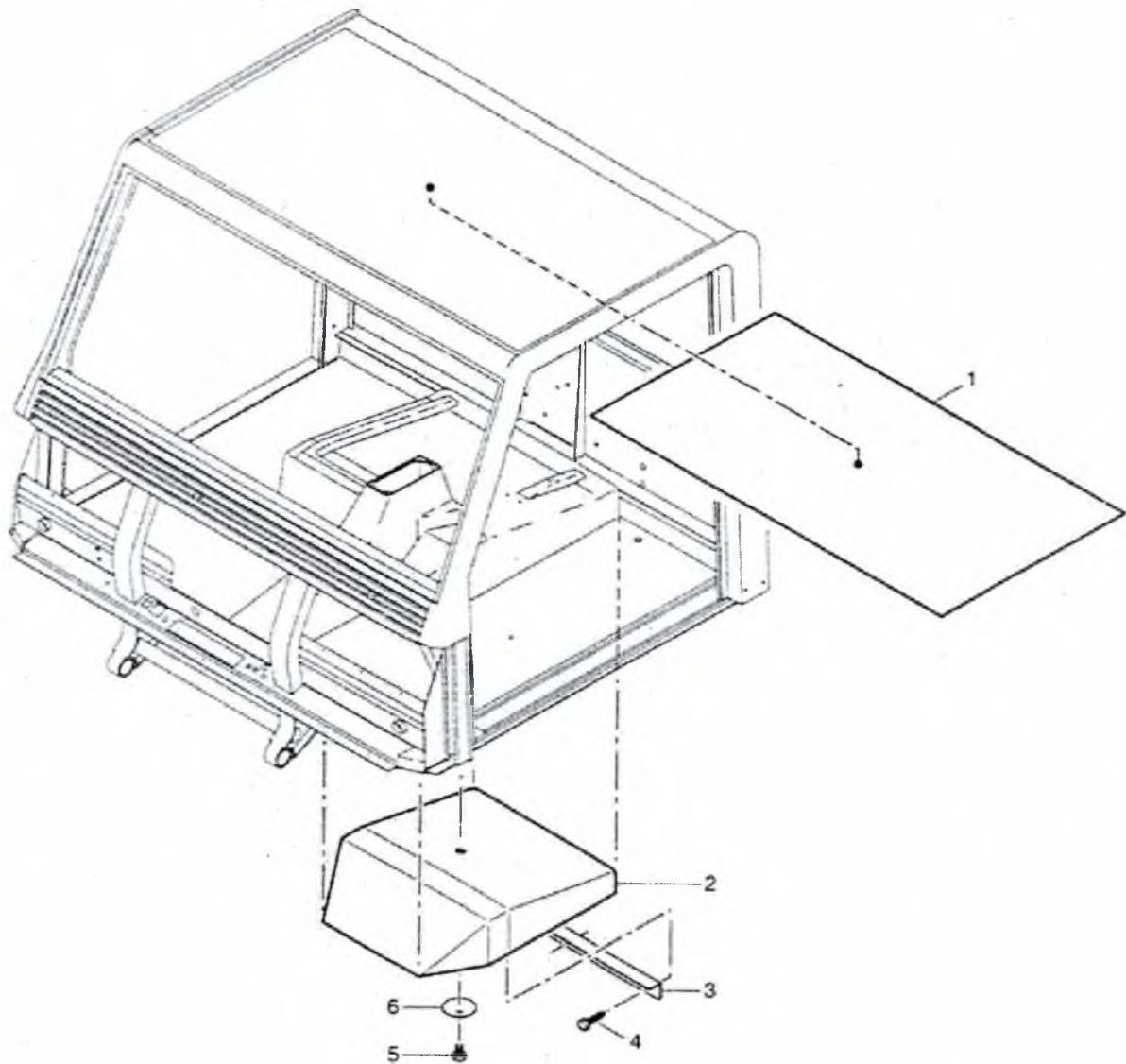


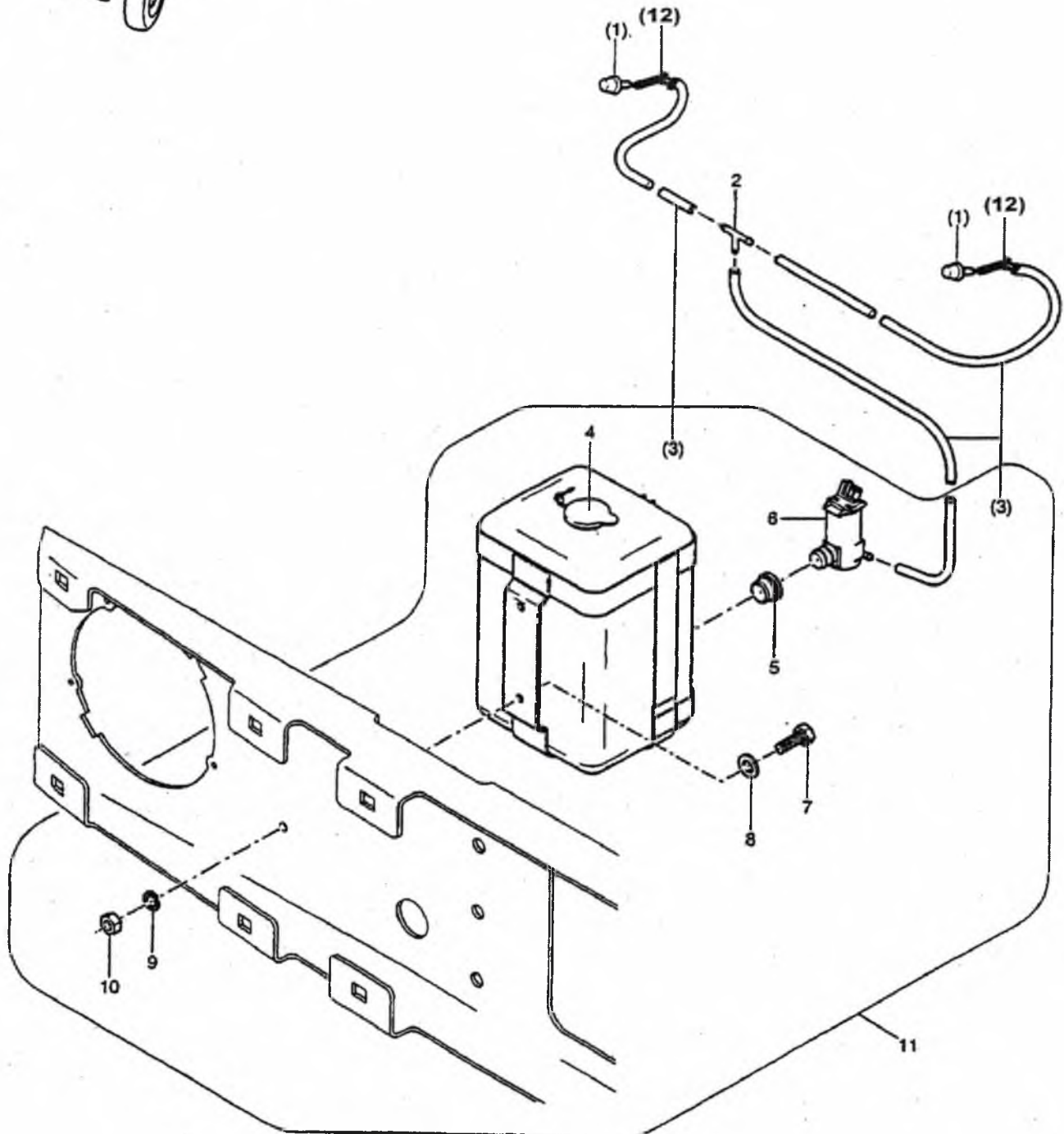
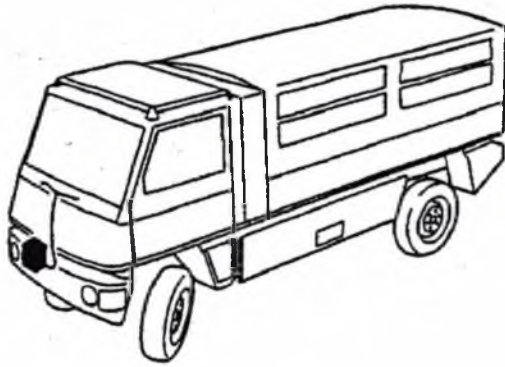


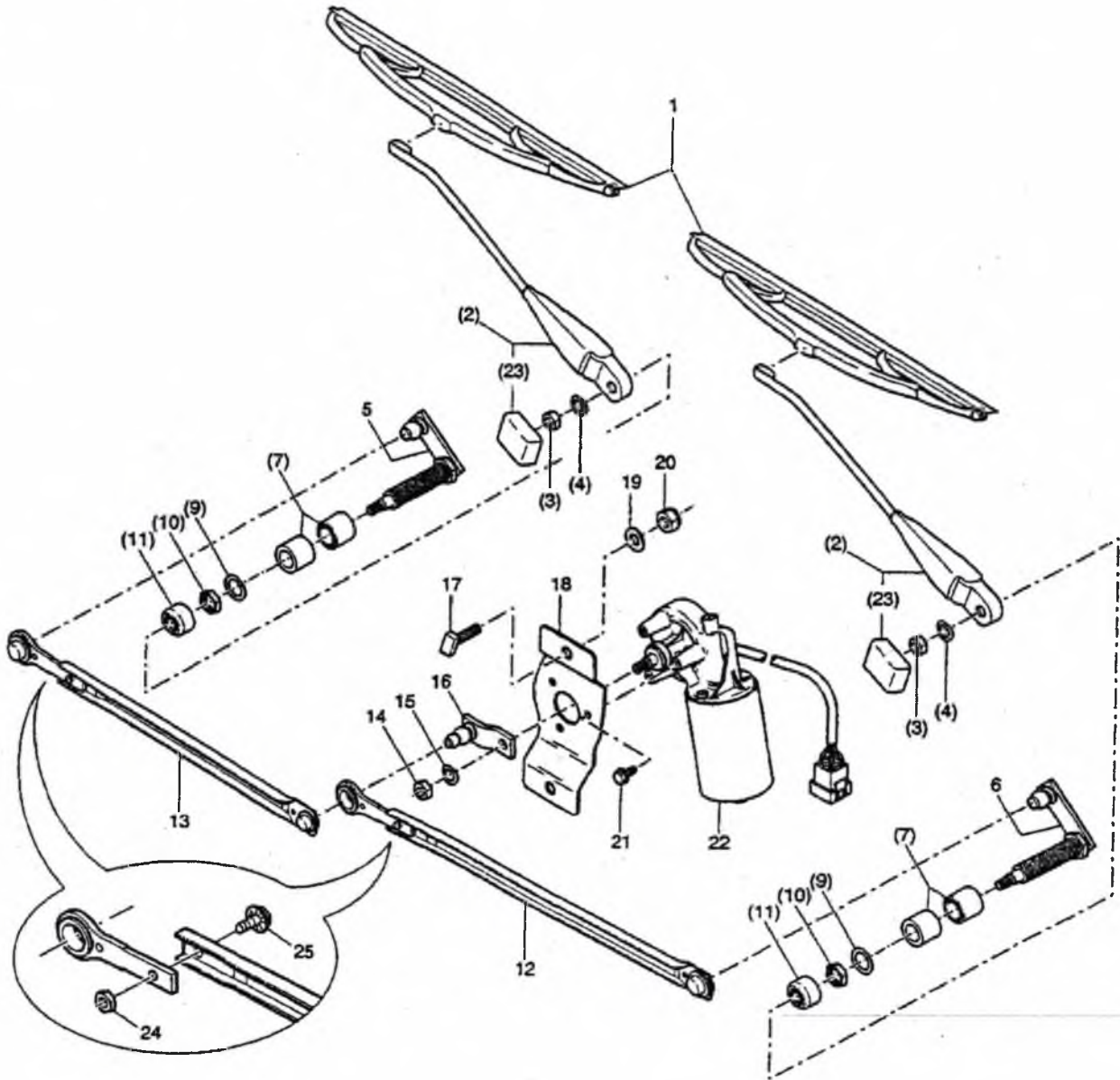
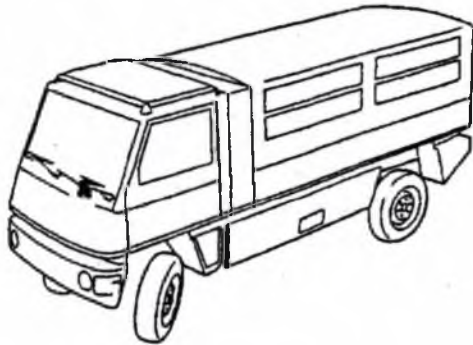
EINZELTEILE SIEHE
PIECES DETACHEES VOIR
GAPL 190501 / BS 8

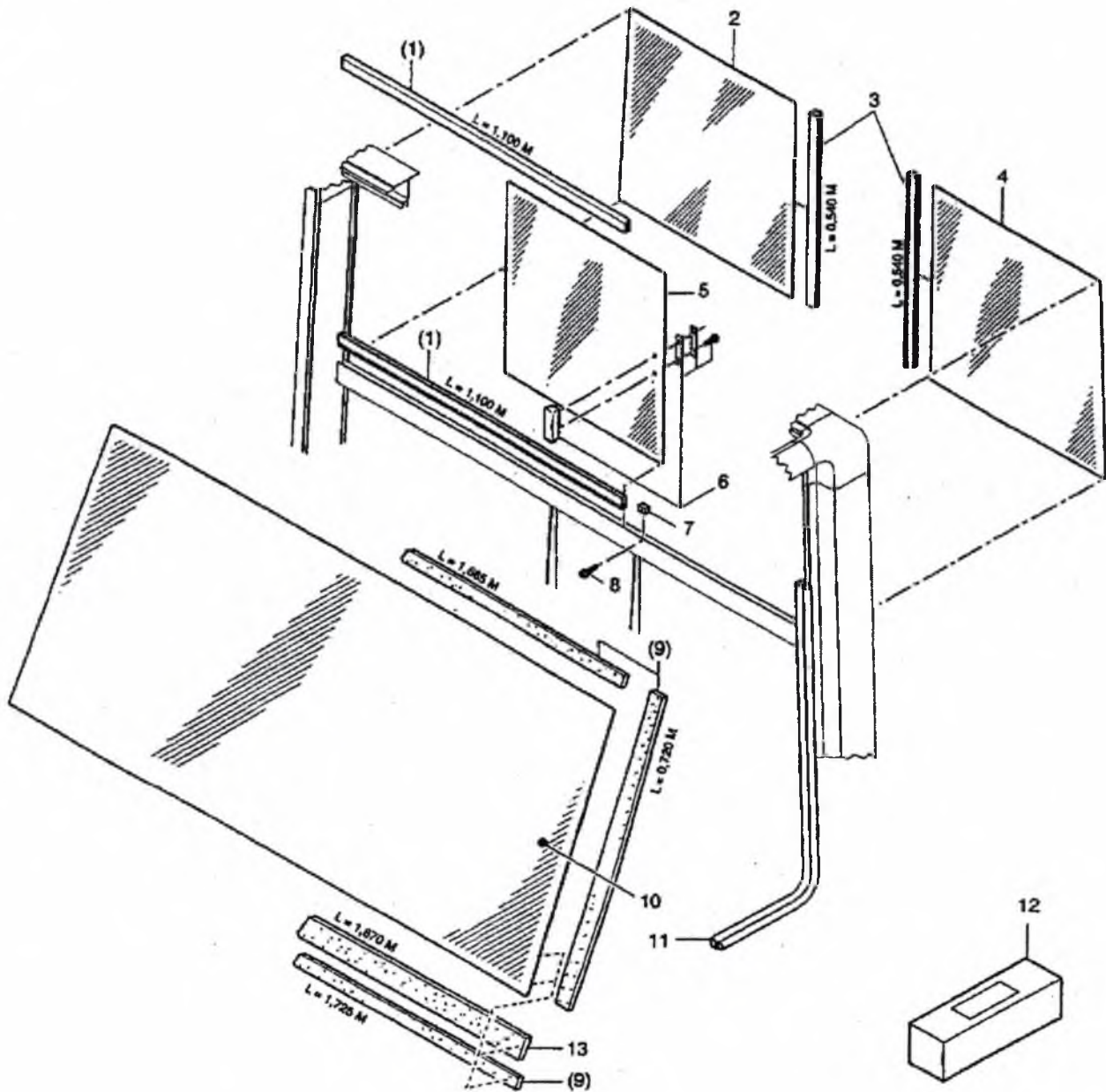
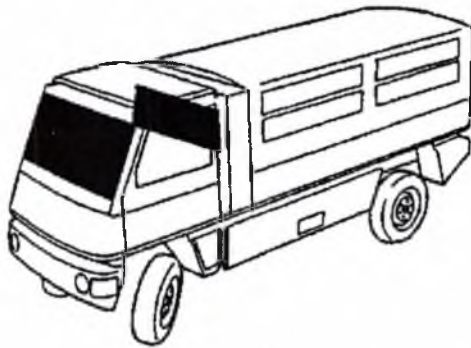


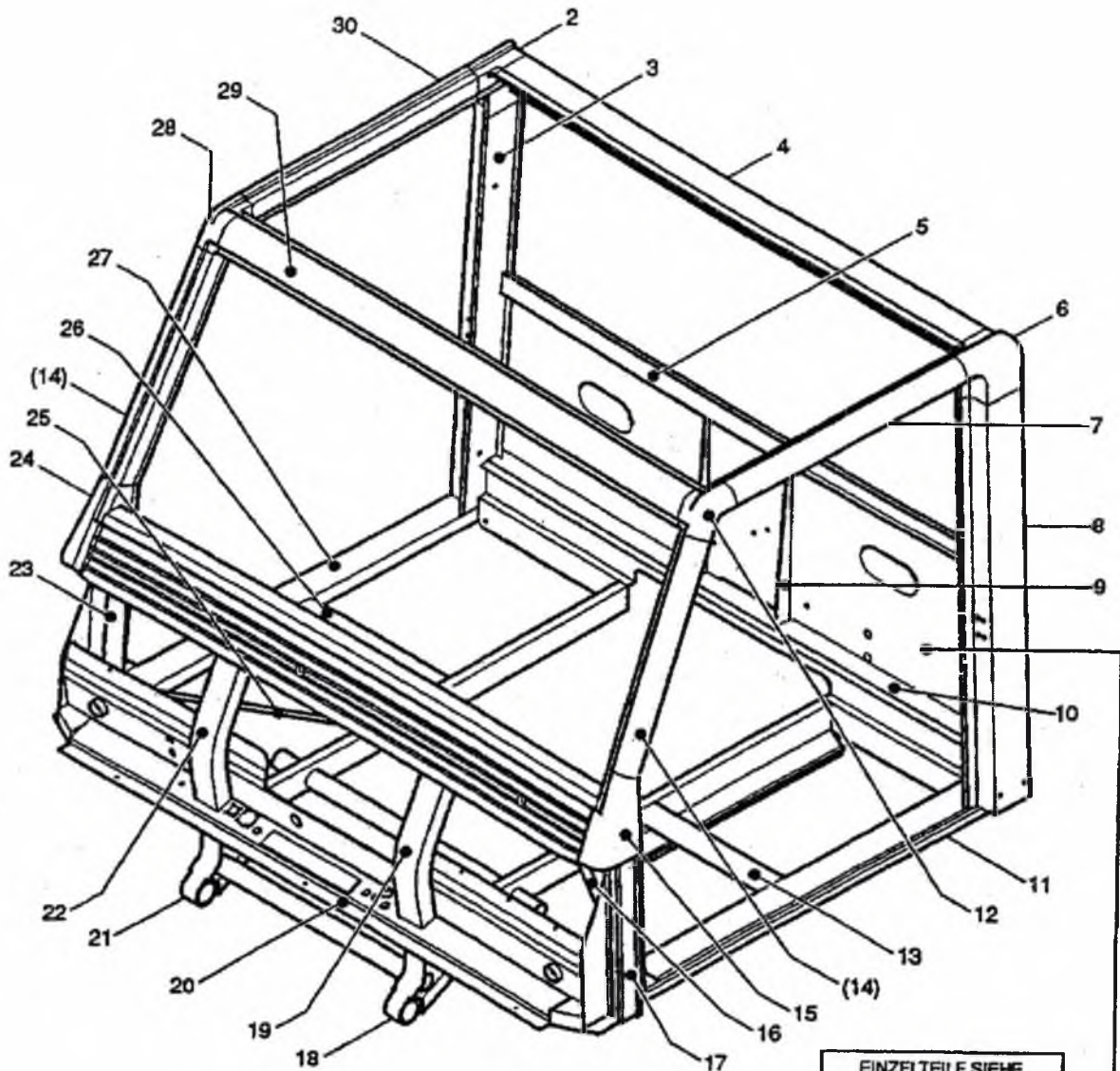
EINZELTEILE SIEHE
PIECES DETACHEES VOIR
GAPL 190501 / BS 8



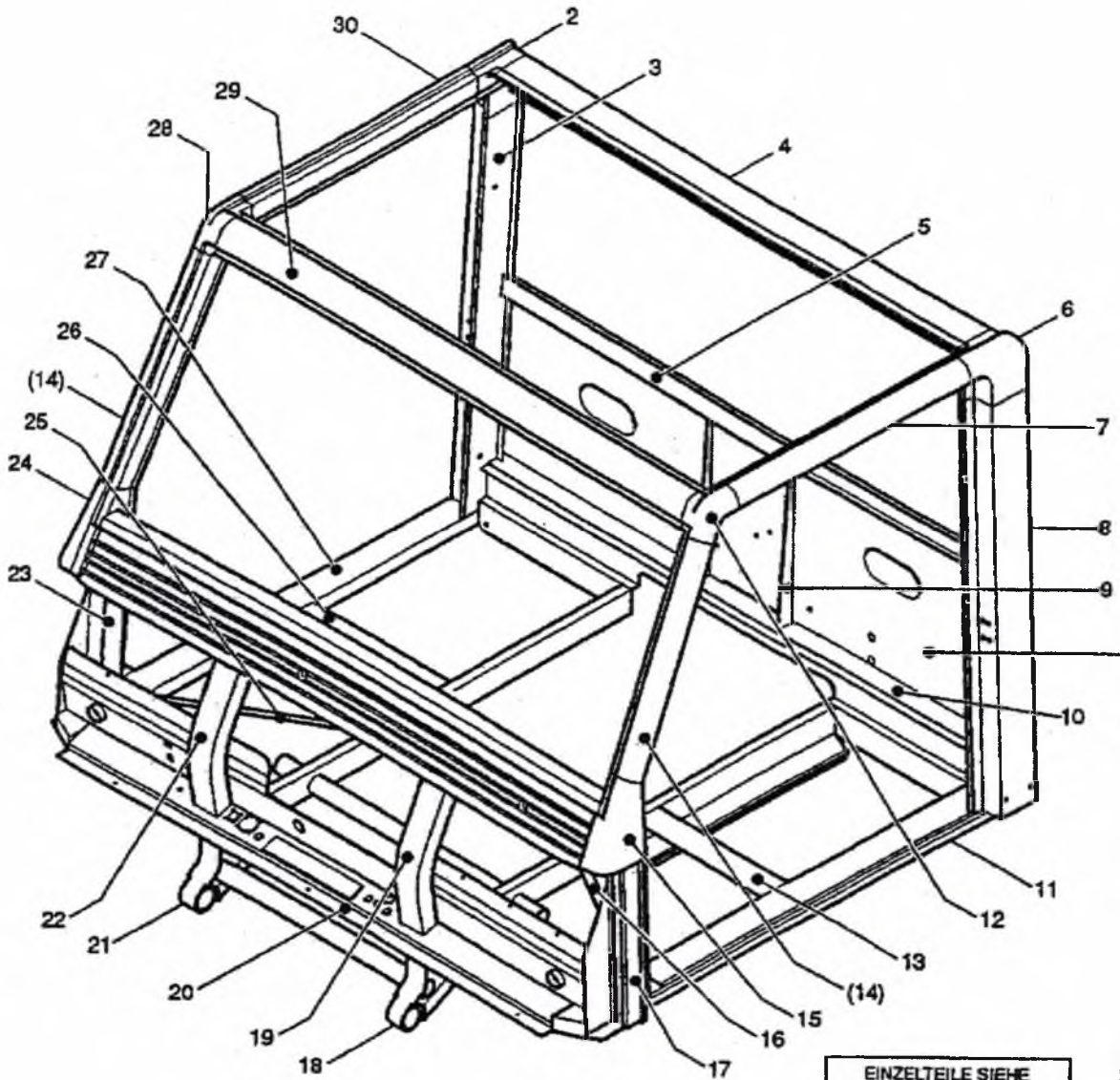




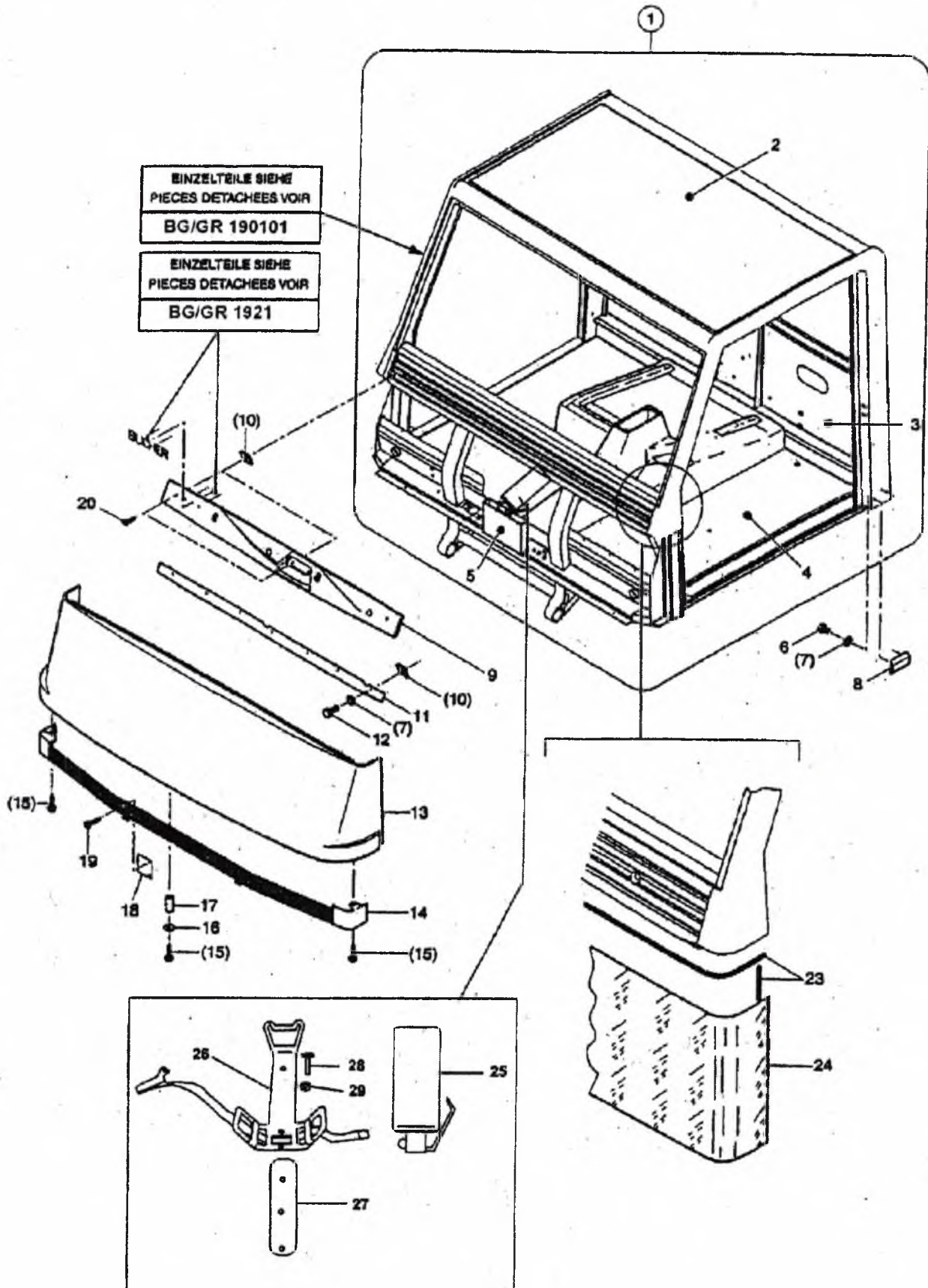


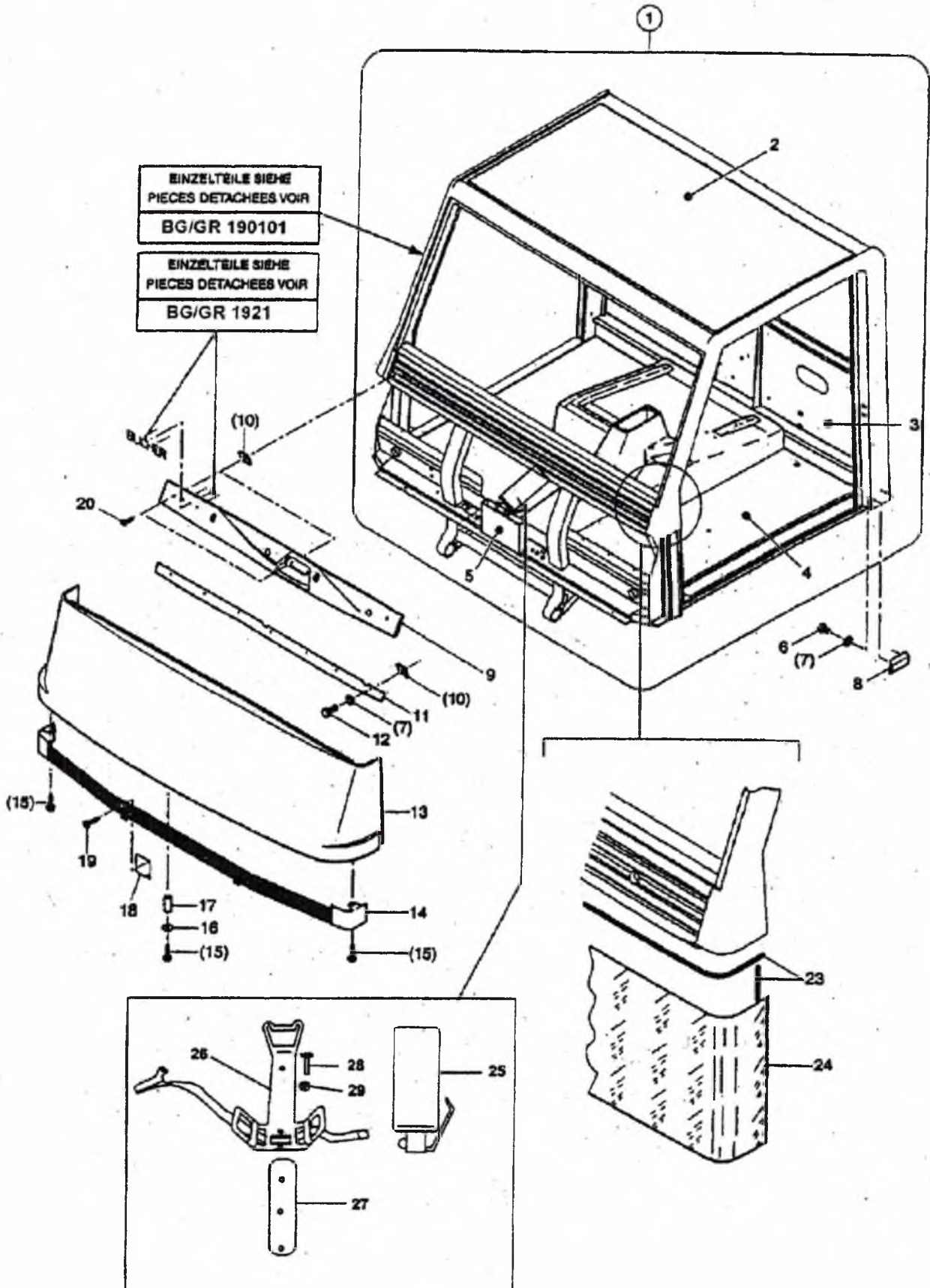


EINZELTEILE SIEHE
PIECES DETACHEES VOIR
GR 1901 BS/PI 1



EINZELTEILE SIEHE
PIECES DETACHEES VOIR
GR 1901 BS/PI 1



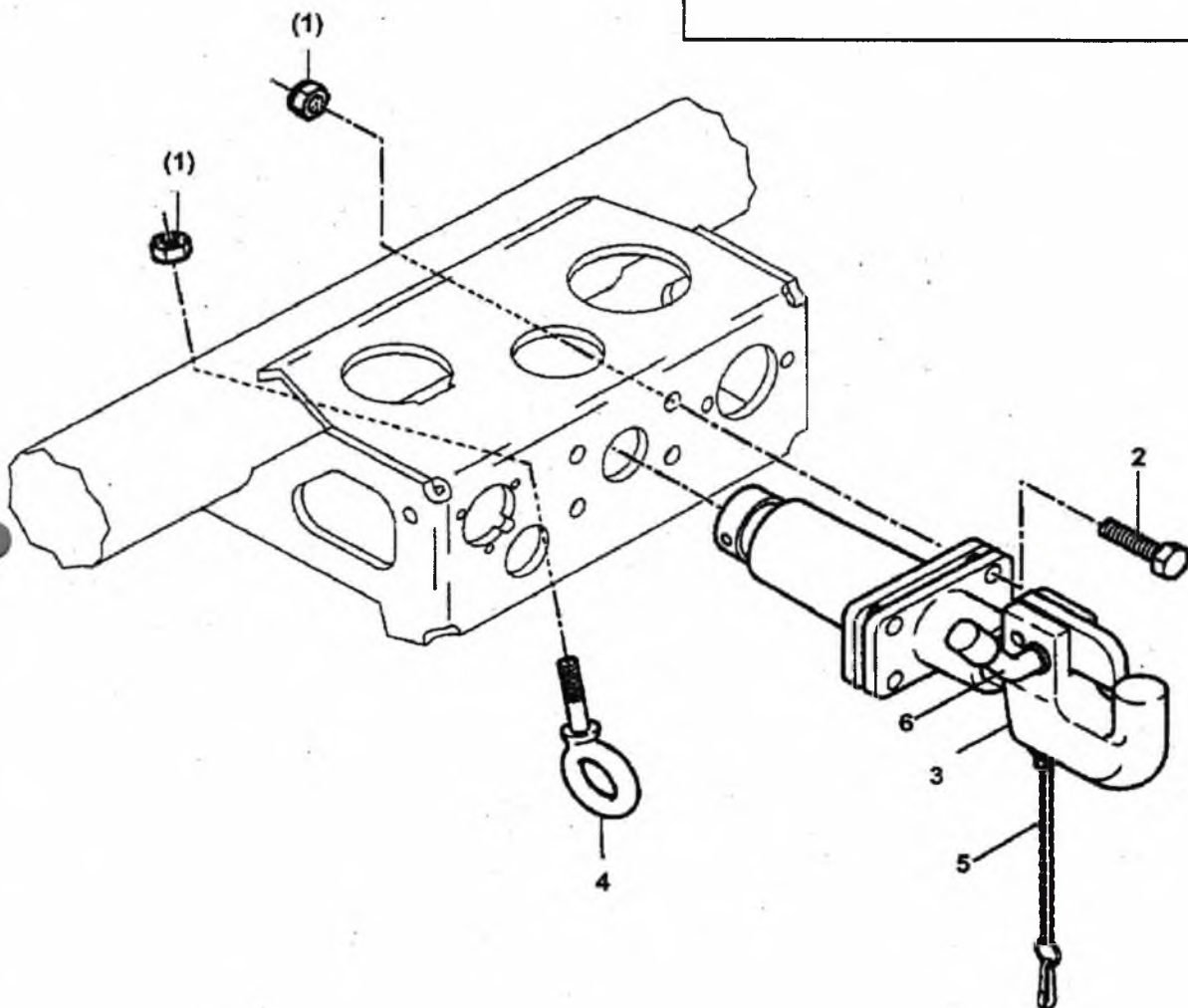
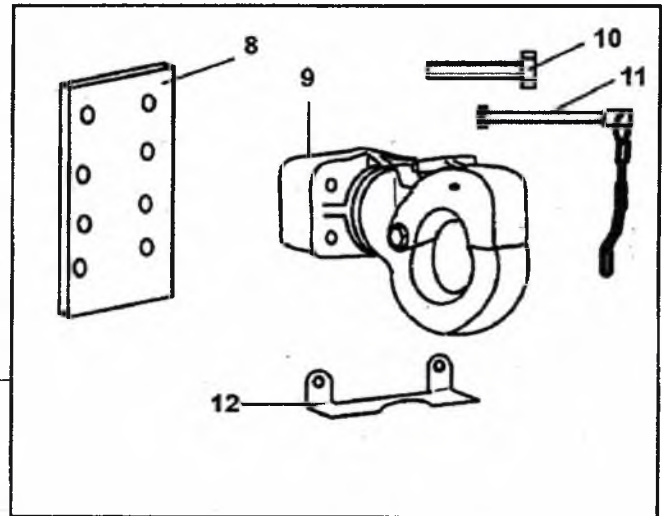


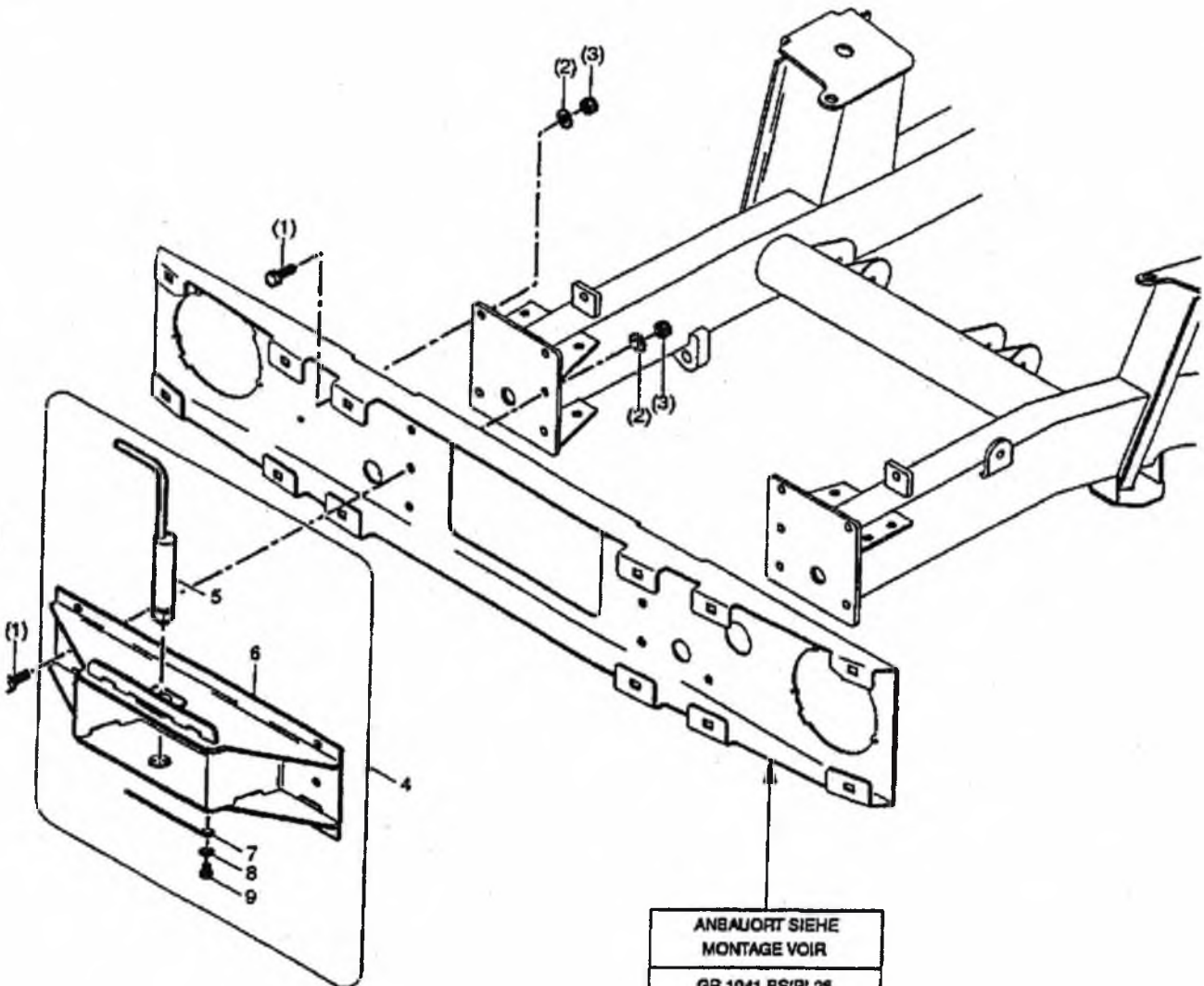


Rapier FZ

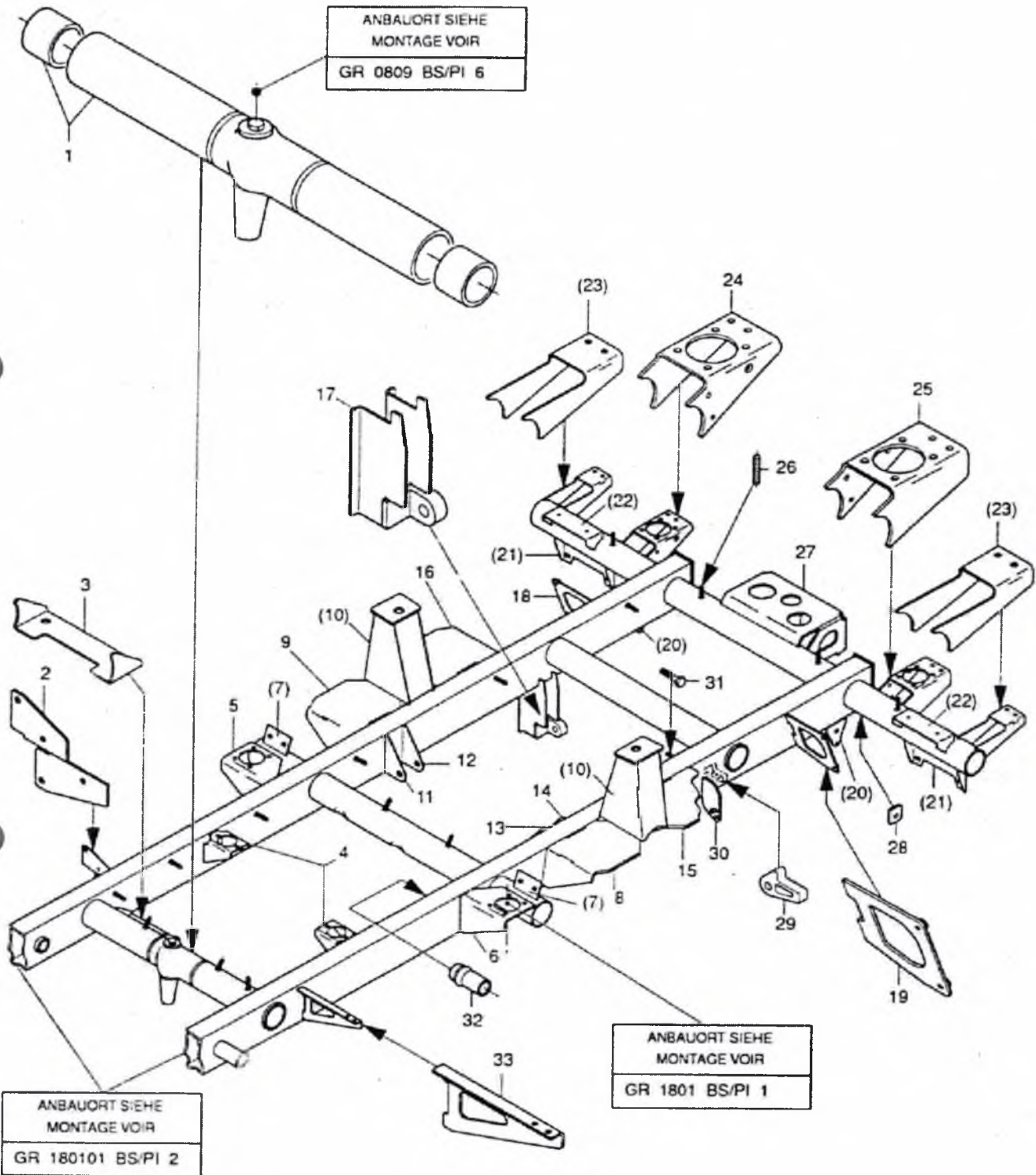


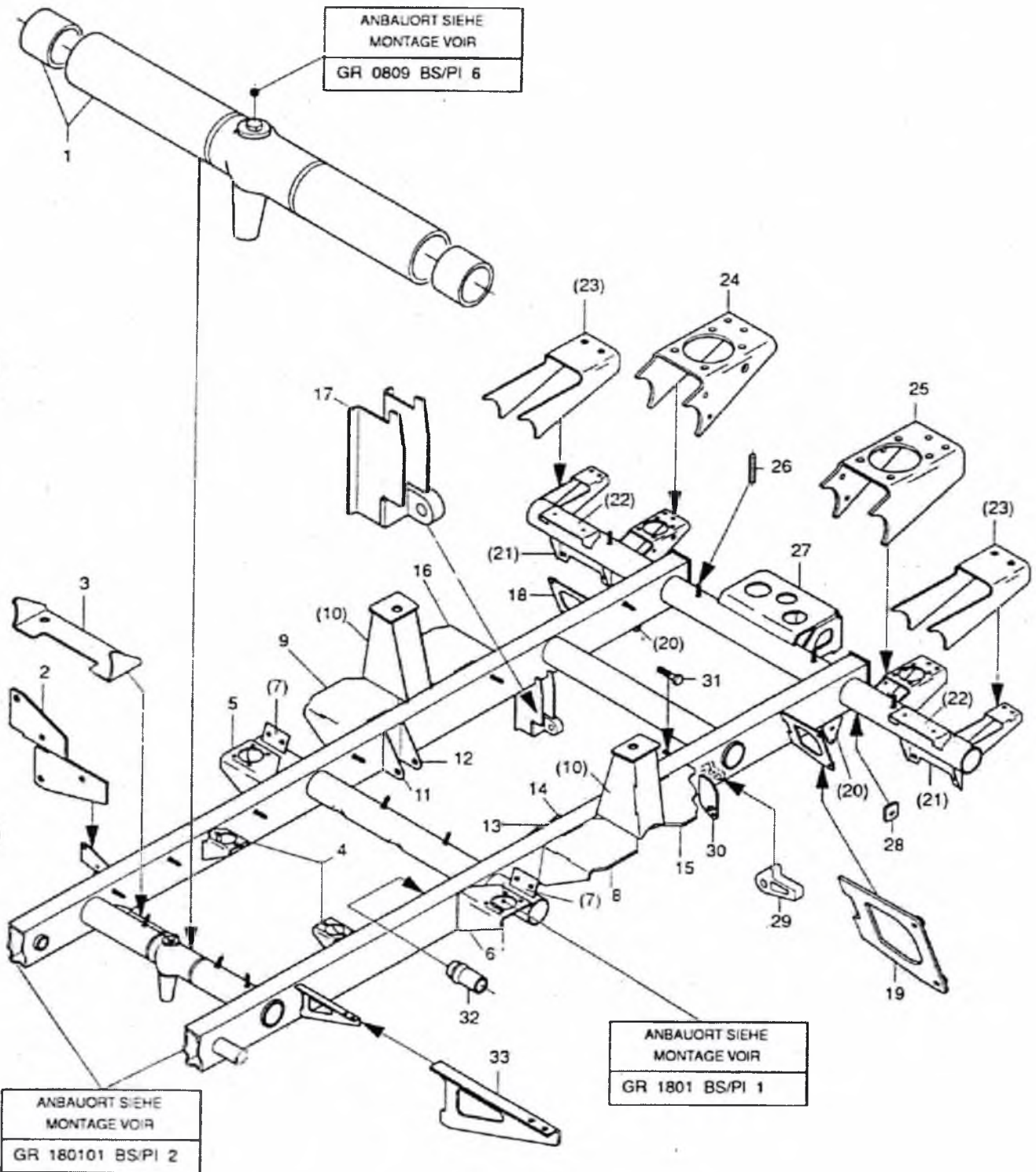
7

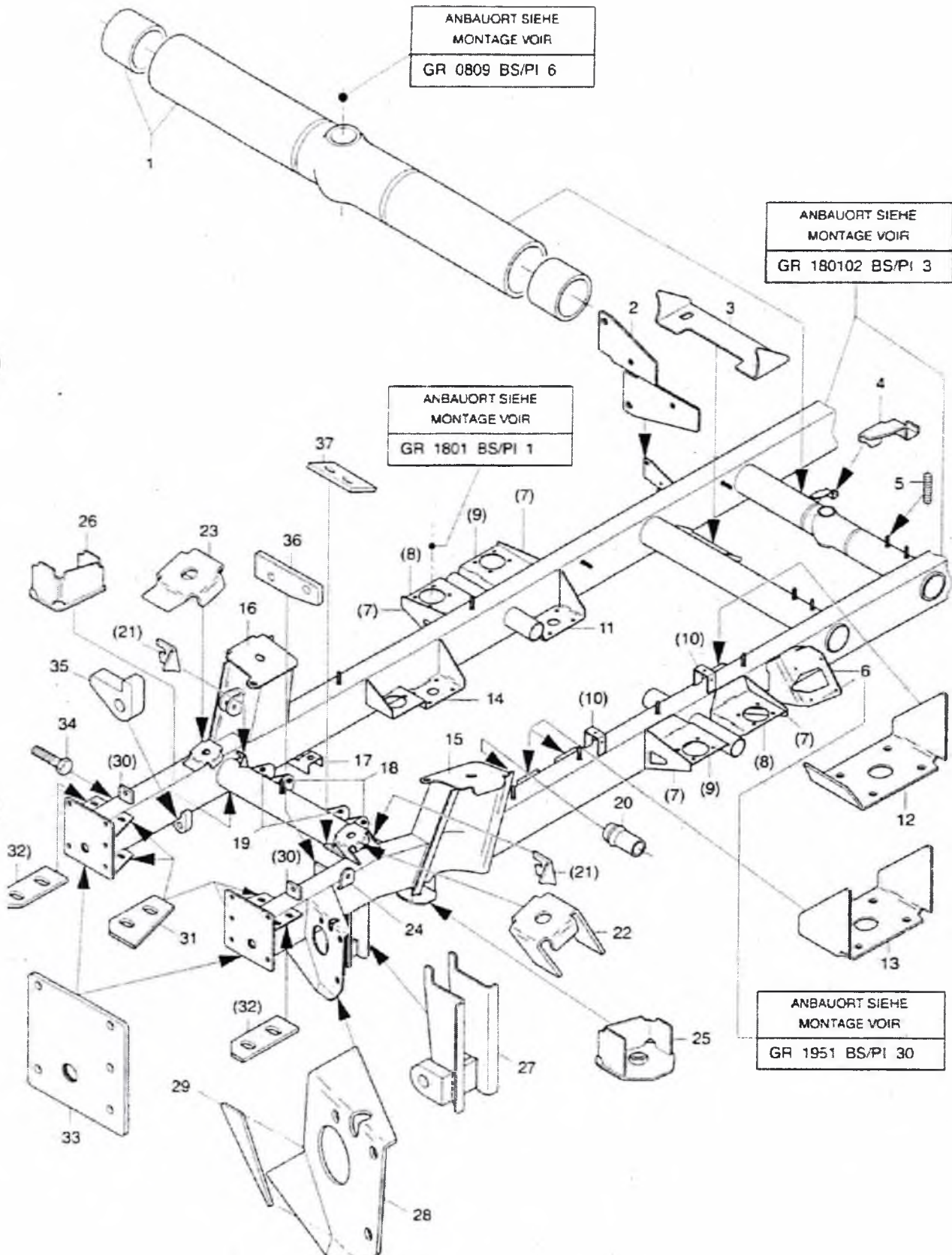


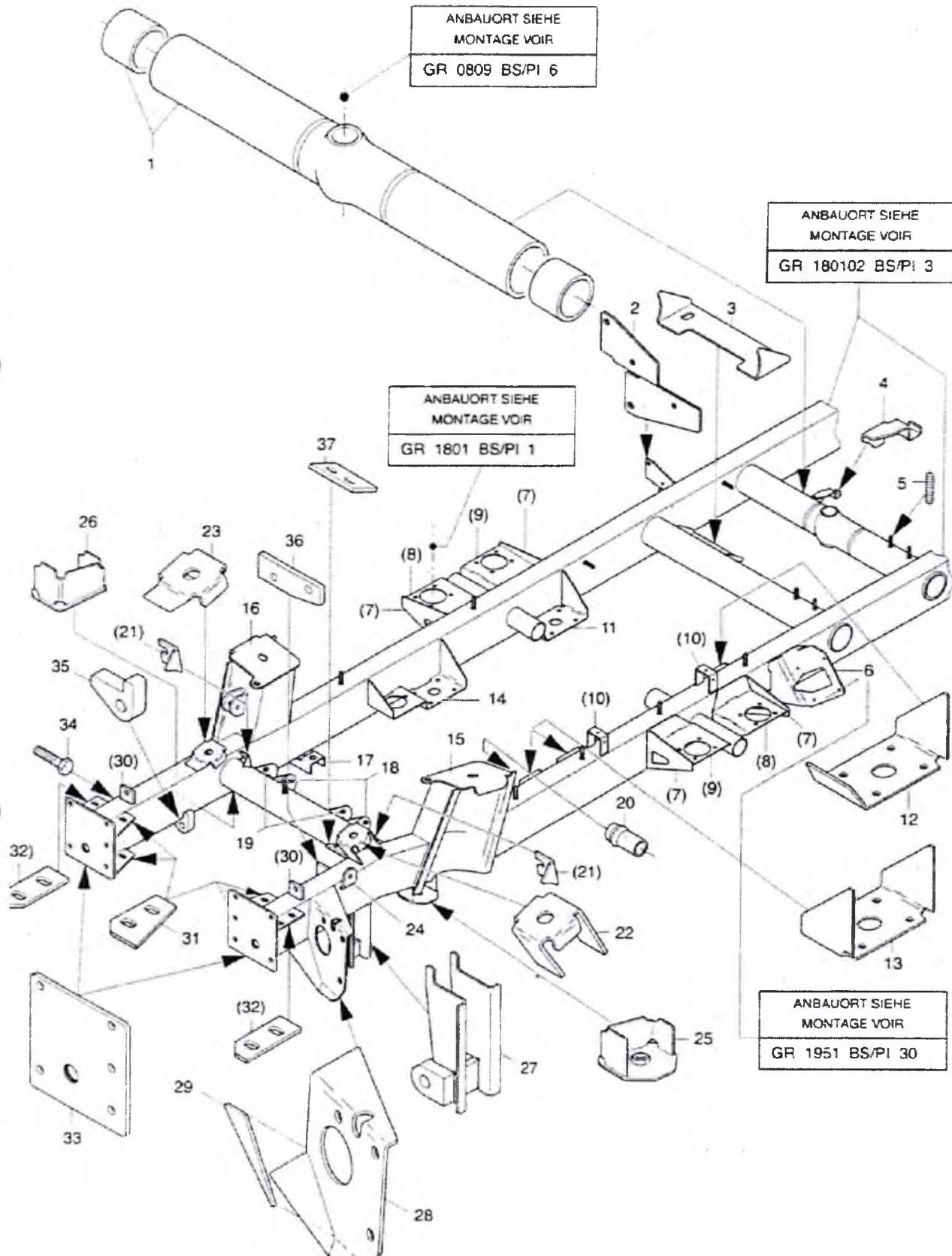


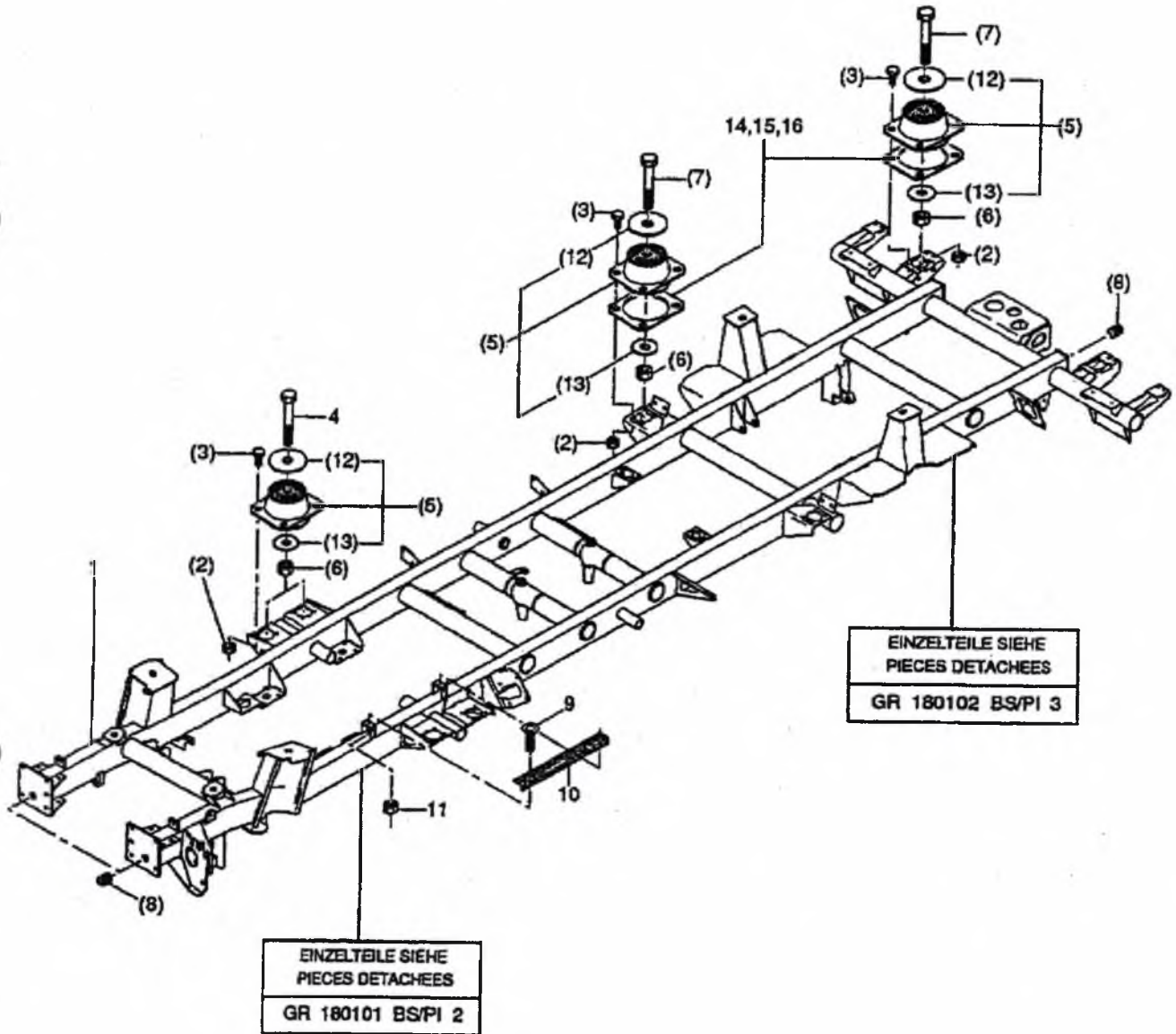
ANBAUORT SIEHE
MONTAGE VOIR
GR 1941 BS/PI 25

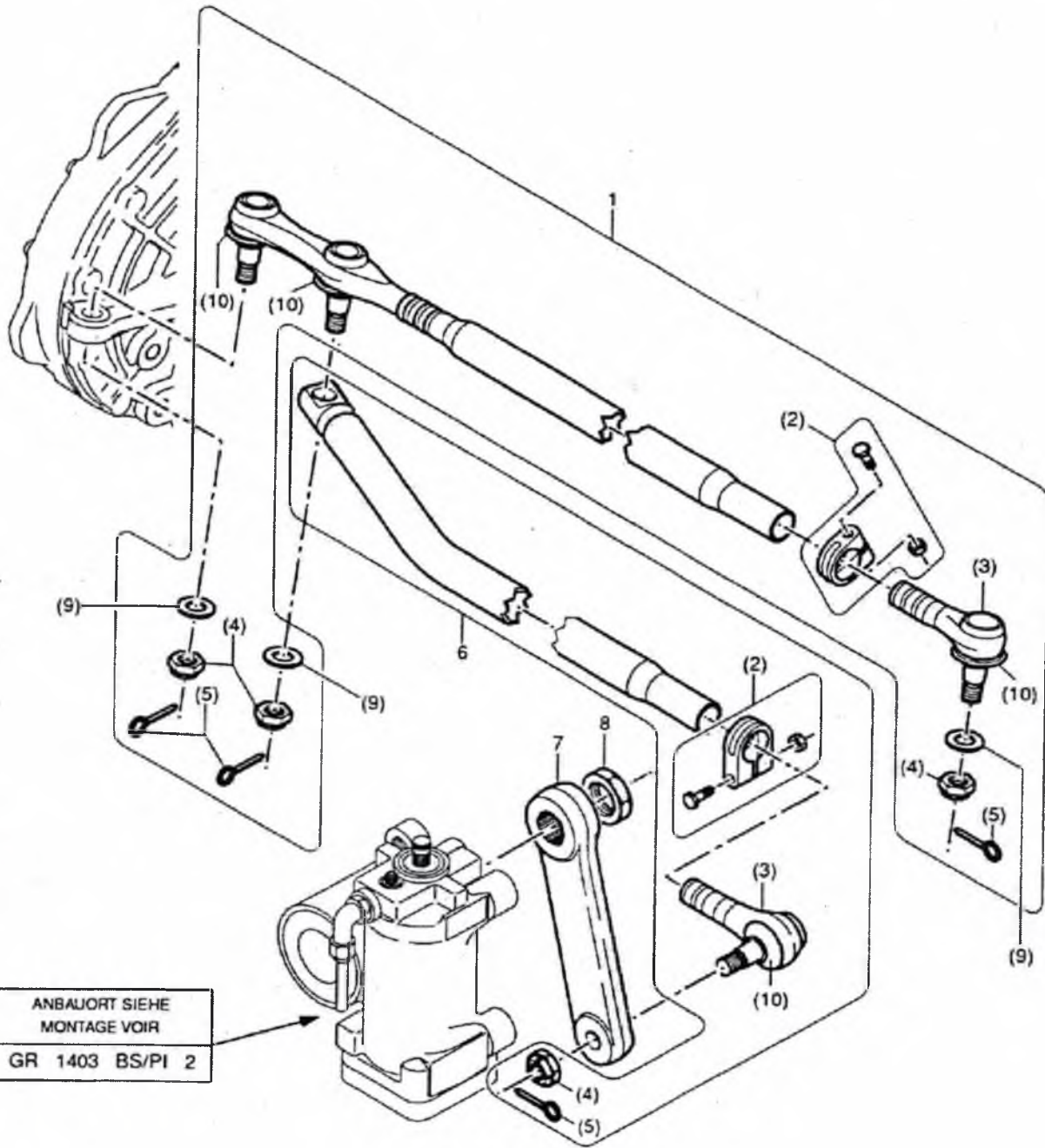







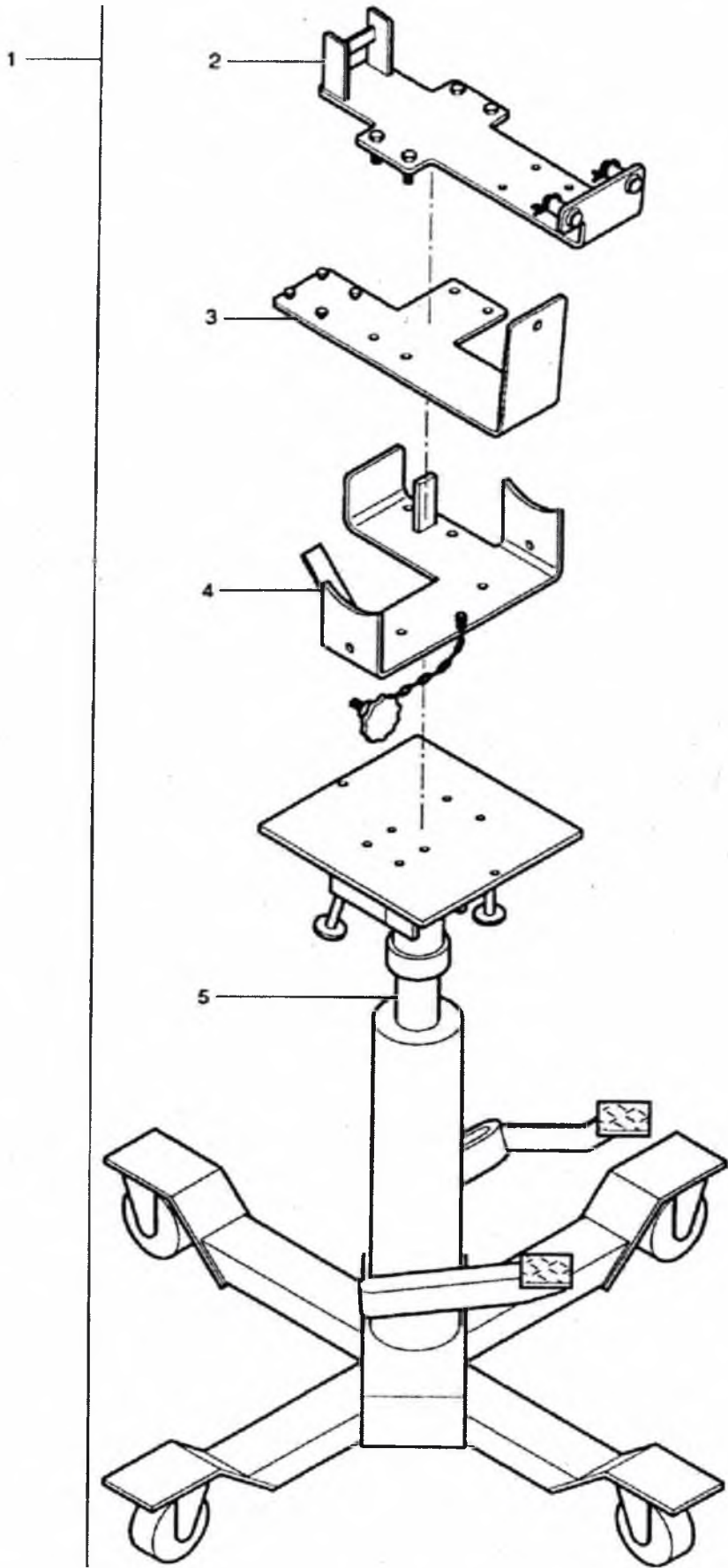






ANBAUORT SIEHE
MONTAGE VOIR
GR 1403 BS/PI 2

Bildseite Page illustrée 10_06	Katalog / Catalogue	Baugruppe / Gr d'assemblage	
	ALN / NSA 7610-778-3005	Nr 9998	
	LIEFERWAGEN 2,2T, GL 4X4, DURO VOITURE DE LIVRAISON 2,2T, TT 4X4, DURO	GETRIEBEHEBER ELEVATEUR POUR GROUPES TRANSMETTEURS	



Bildseite
Page illustrée
9_06

Katalog / Catalogue

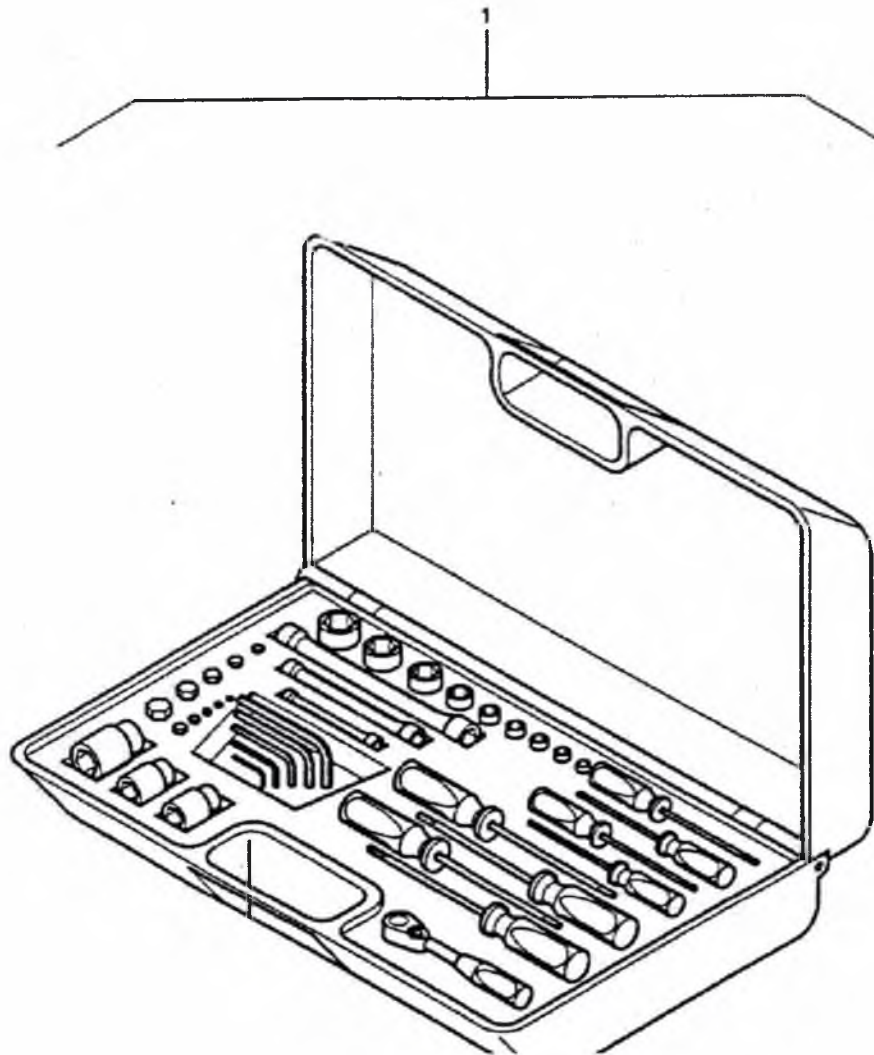
Baugruppe / Gr d'assemblage

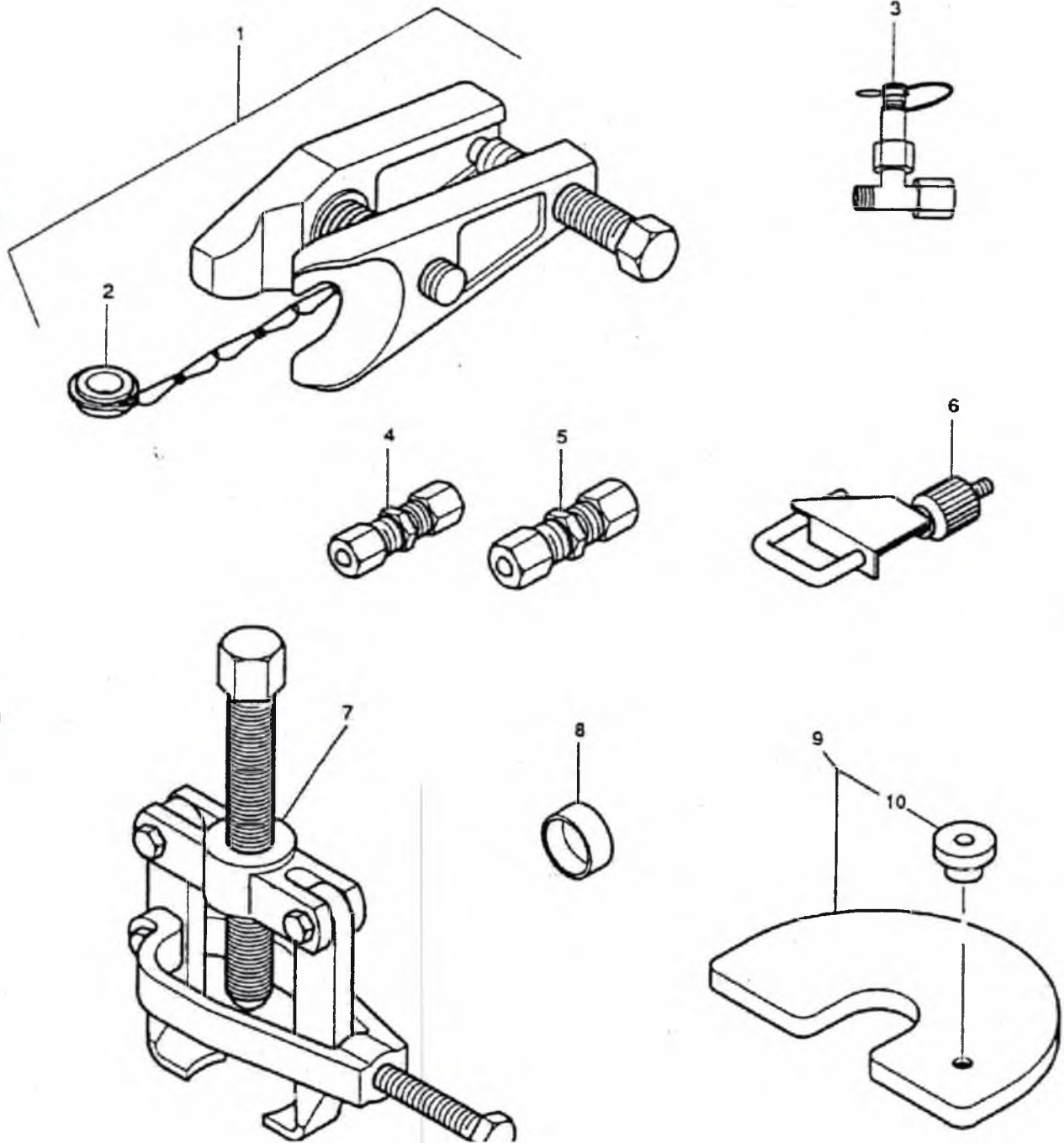
ALN / NSA 7610-778-3005

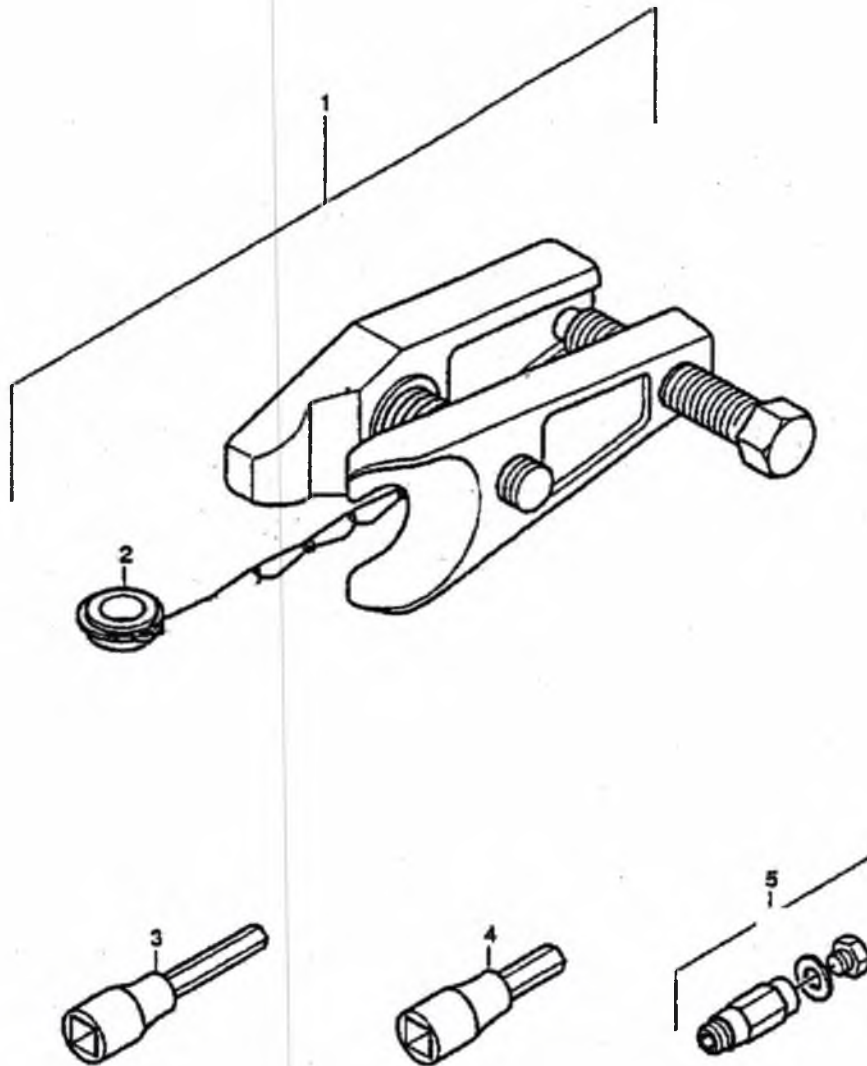
Nr 9997

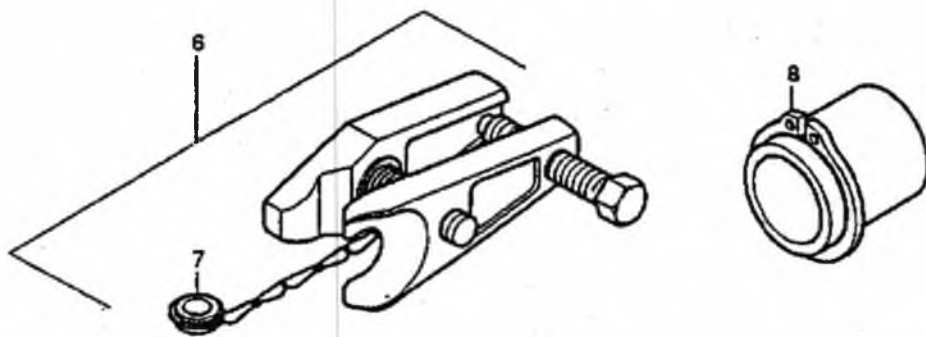
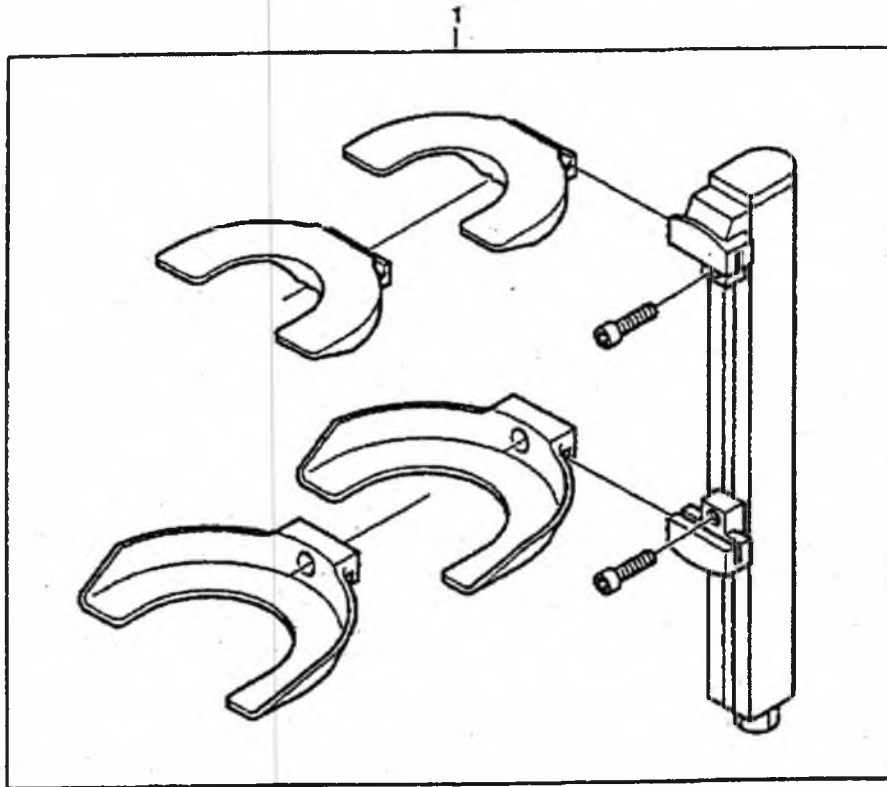
LIEFERWAGEN 2,2T, GL 4X4, DURO
VOITURE DE LIVRAISON 2,2T, TT 4X4, DURO

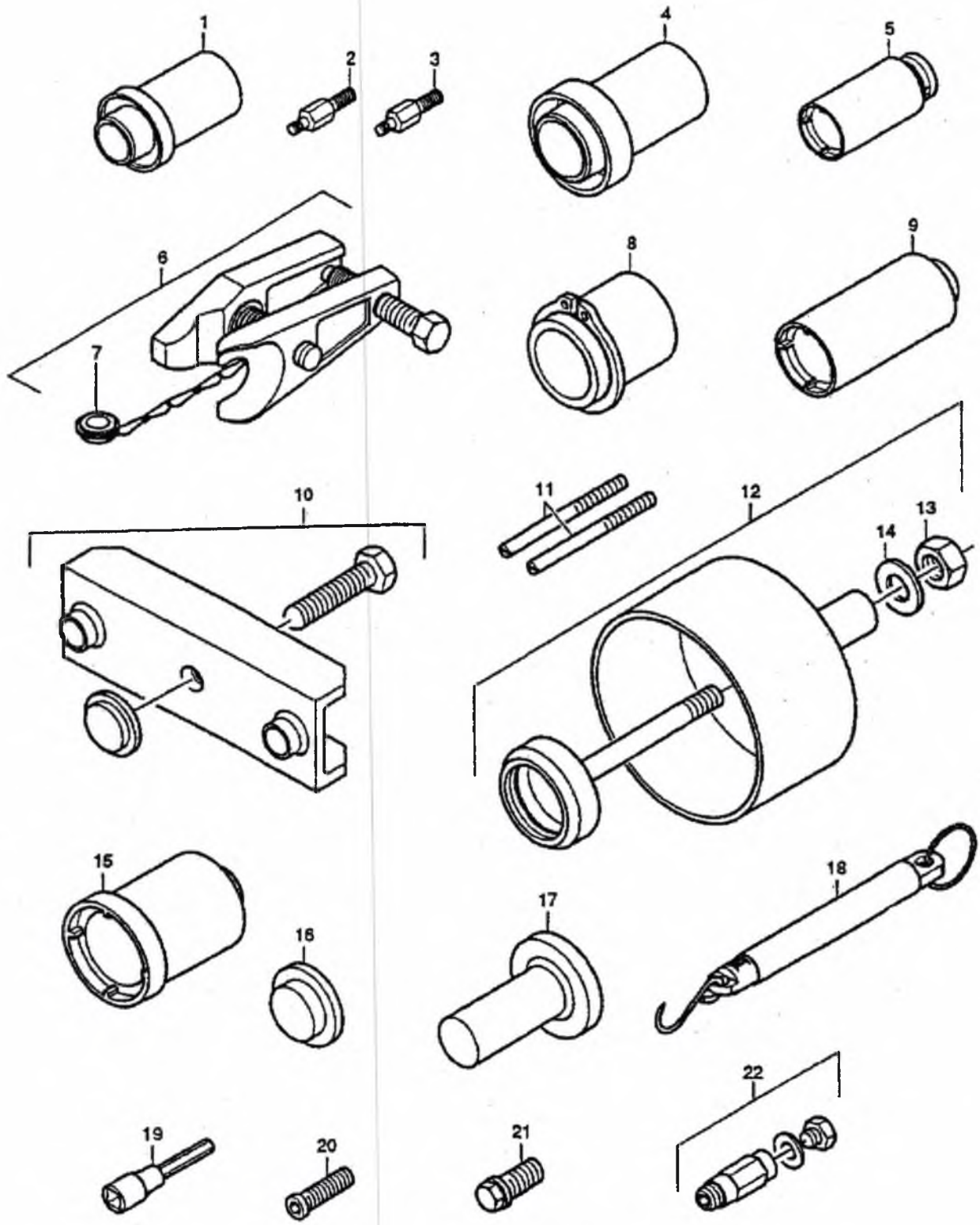
SPEZ. WERKZEUGE, ALLGEMEIN
OUTILS SPEC COURANTS

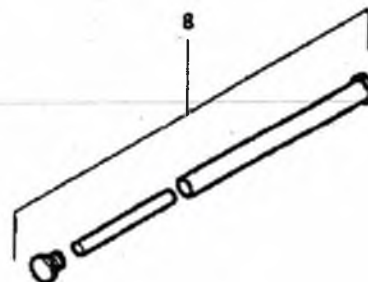
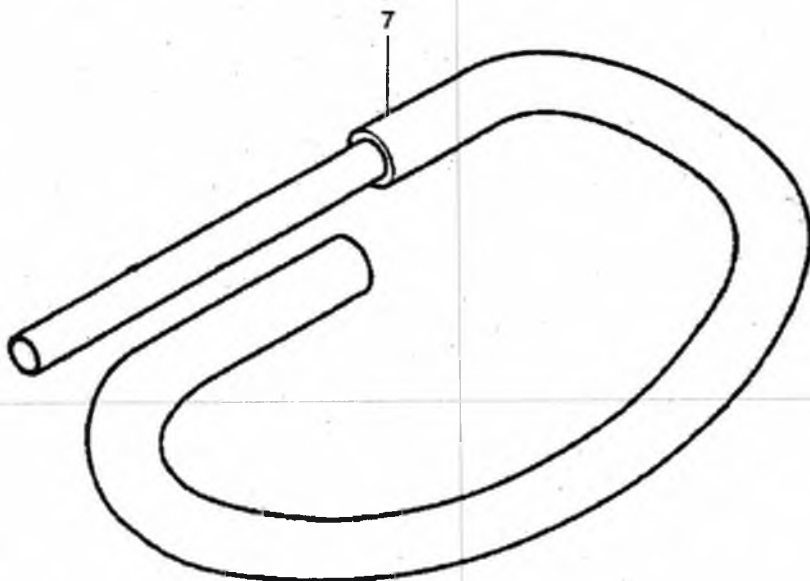
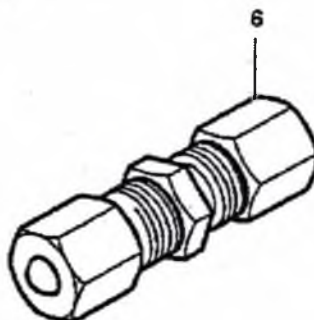
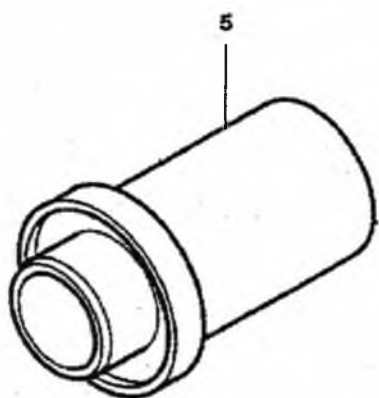
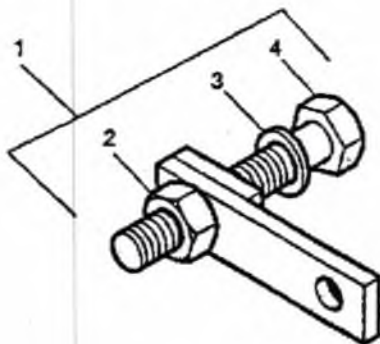


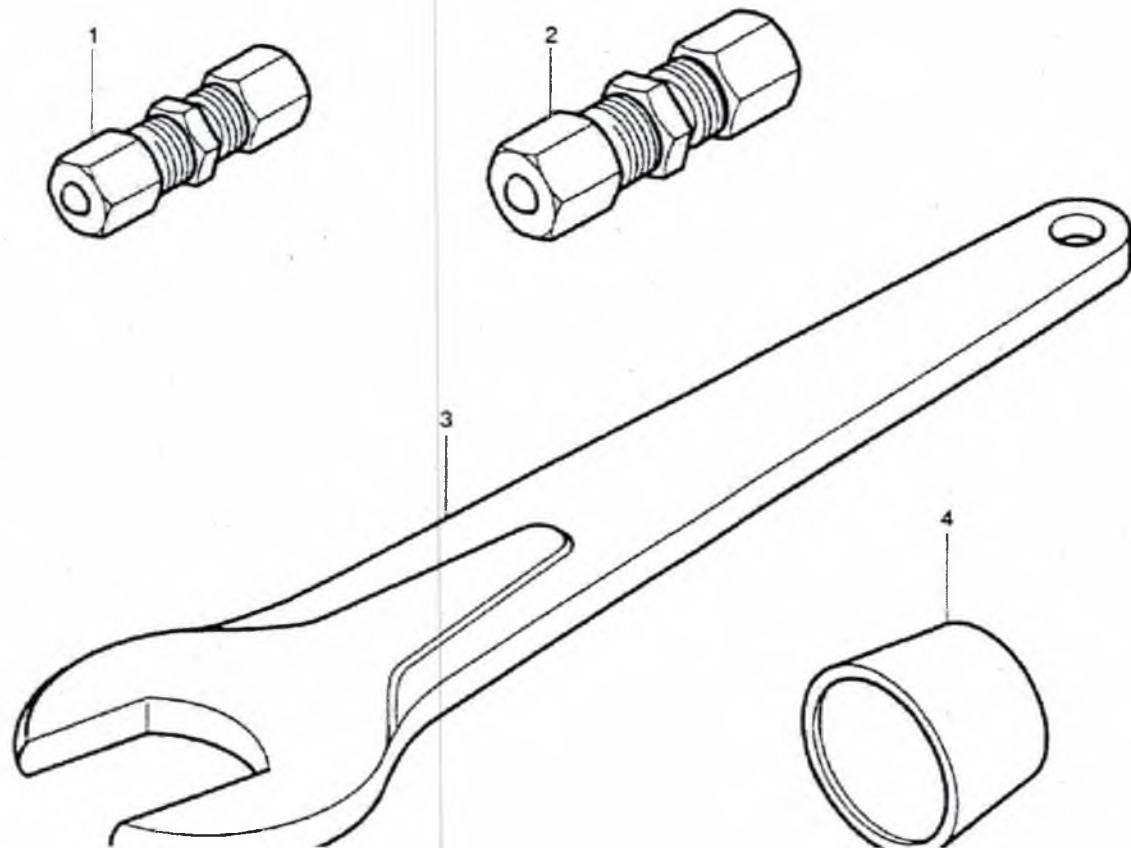


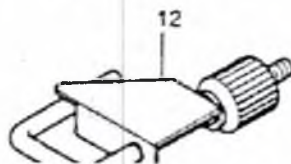
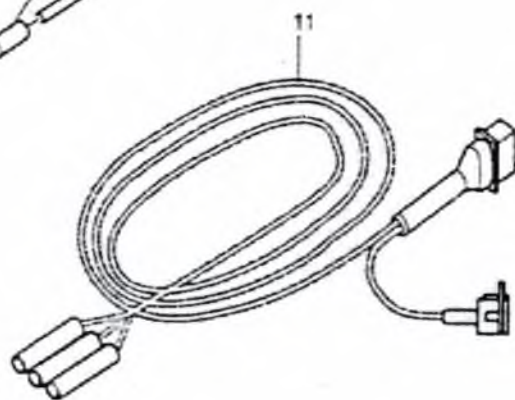
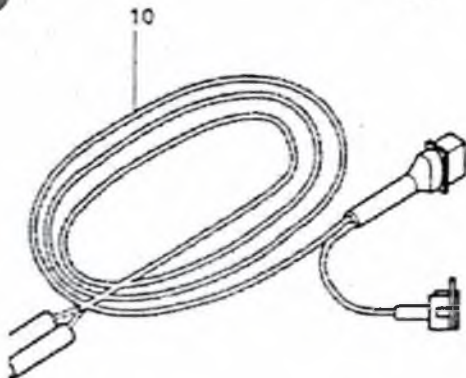
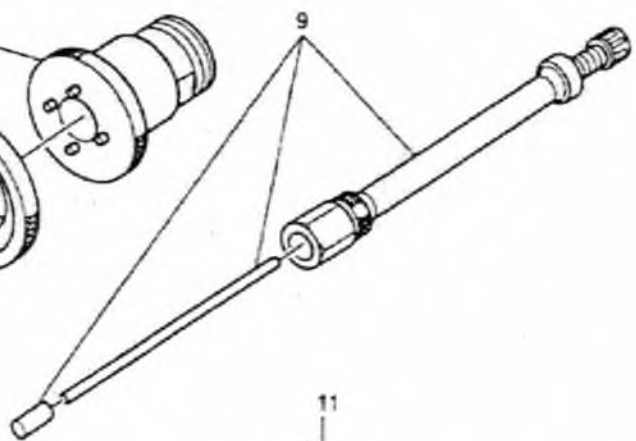
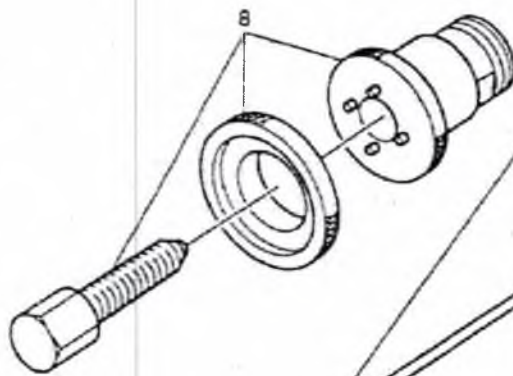
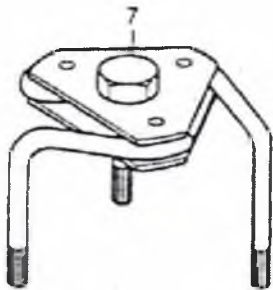
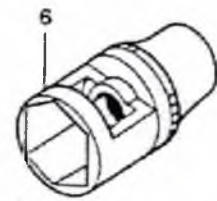
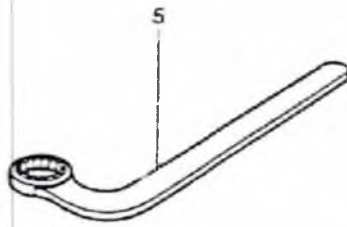
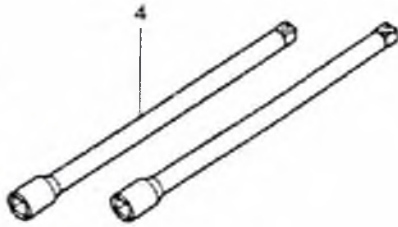
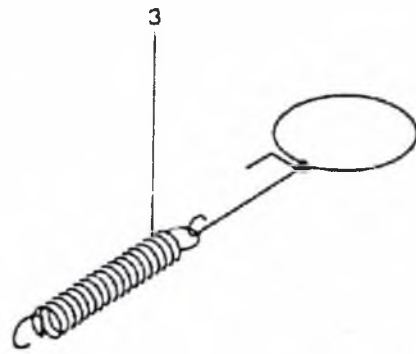
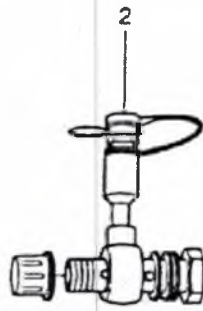
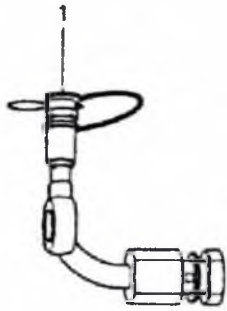


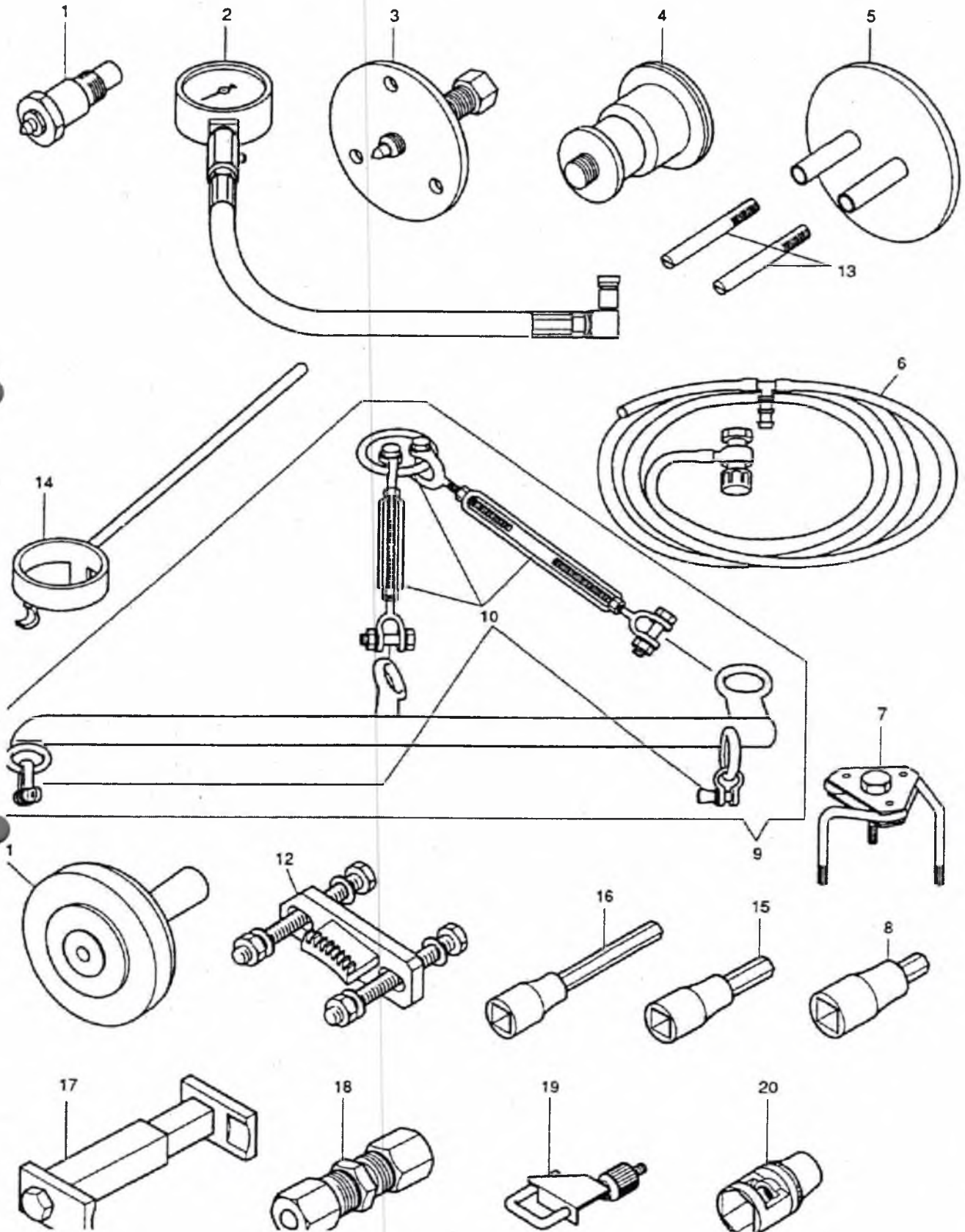










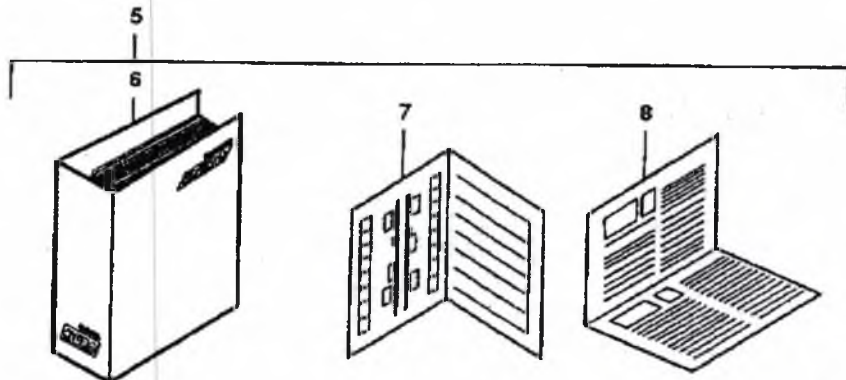
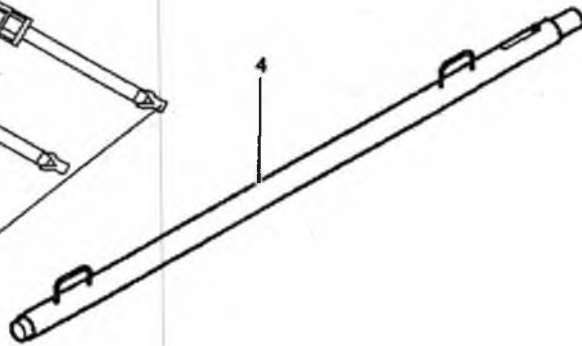
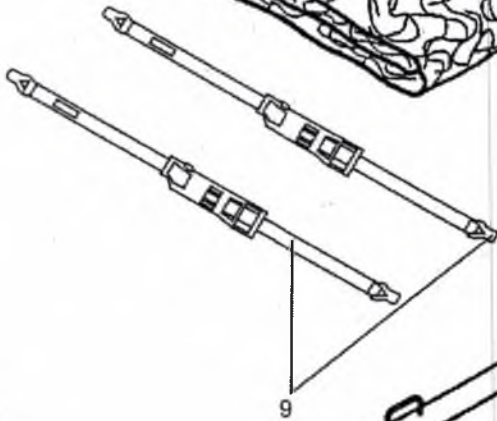
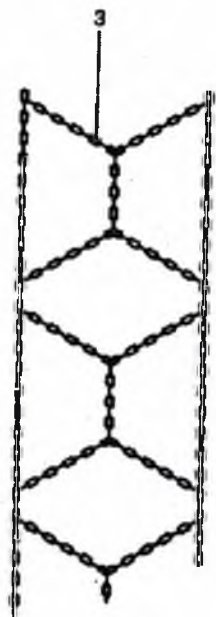
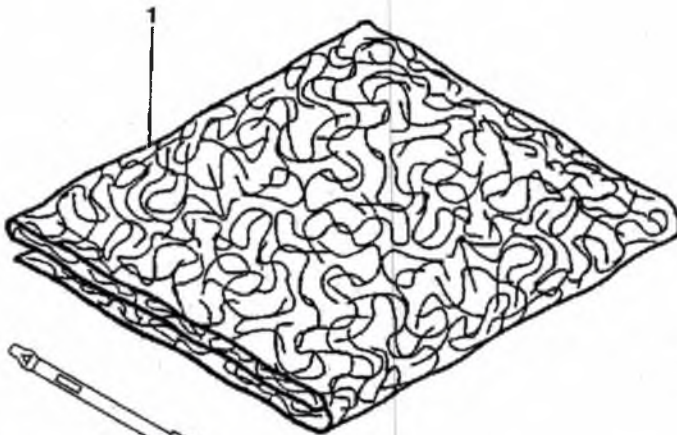
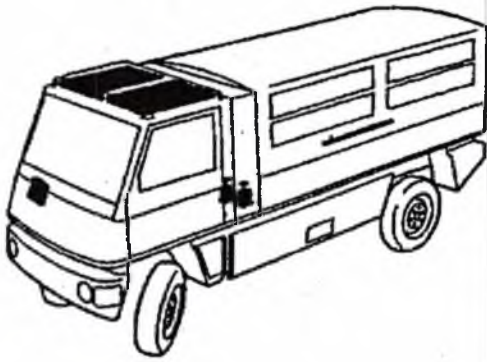


ALN / NSA 7610-778-3005

Nr 9703

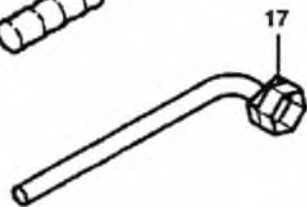
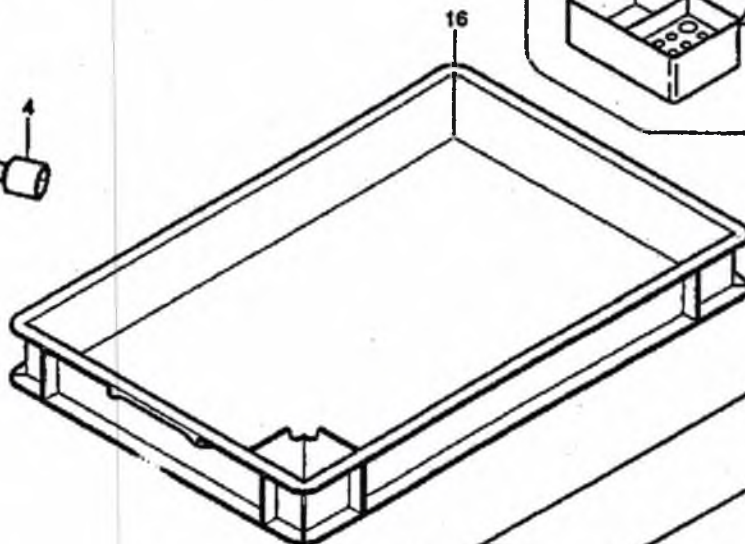
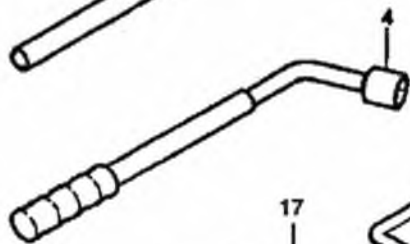
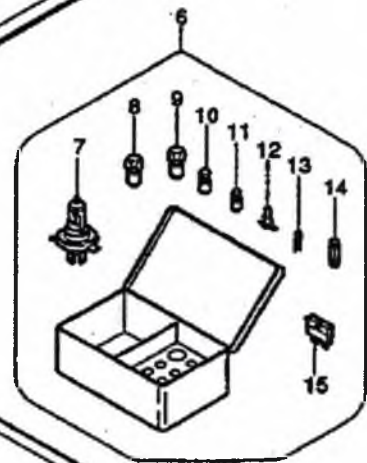
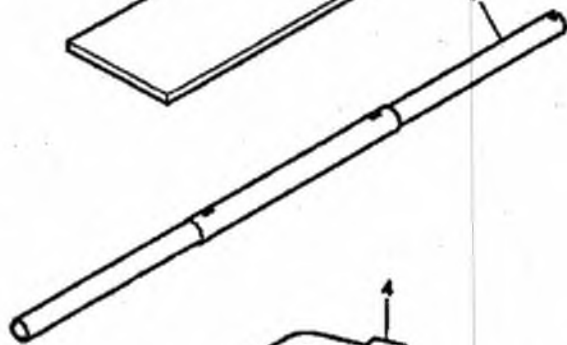
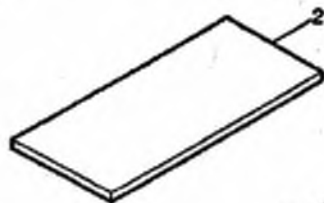
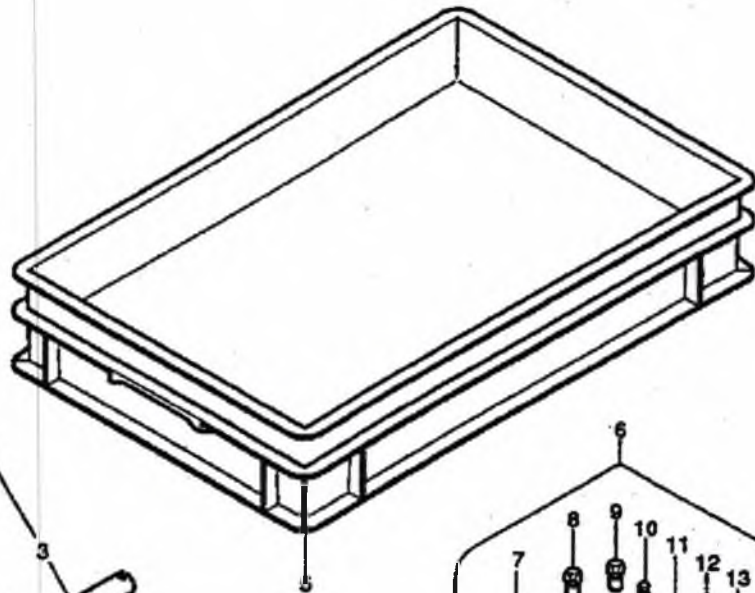
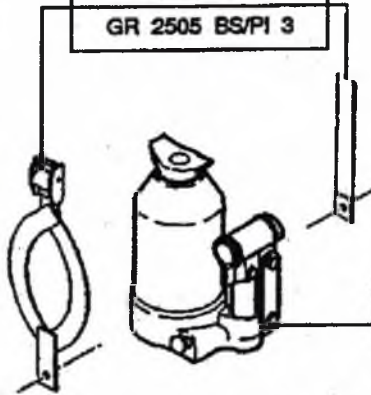
LIEFERWAGEN 2,2T, GL 4X4, DURO
VOITURE DE LIVRAISON 2,2T, TT 4X4, DURO

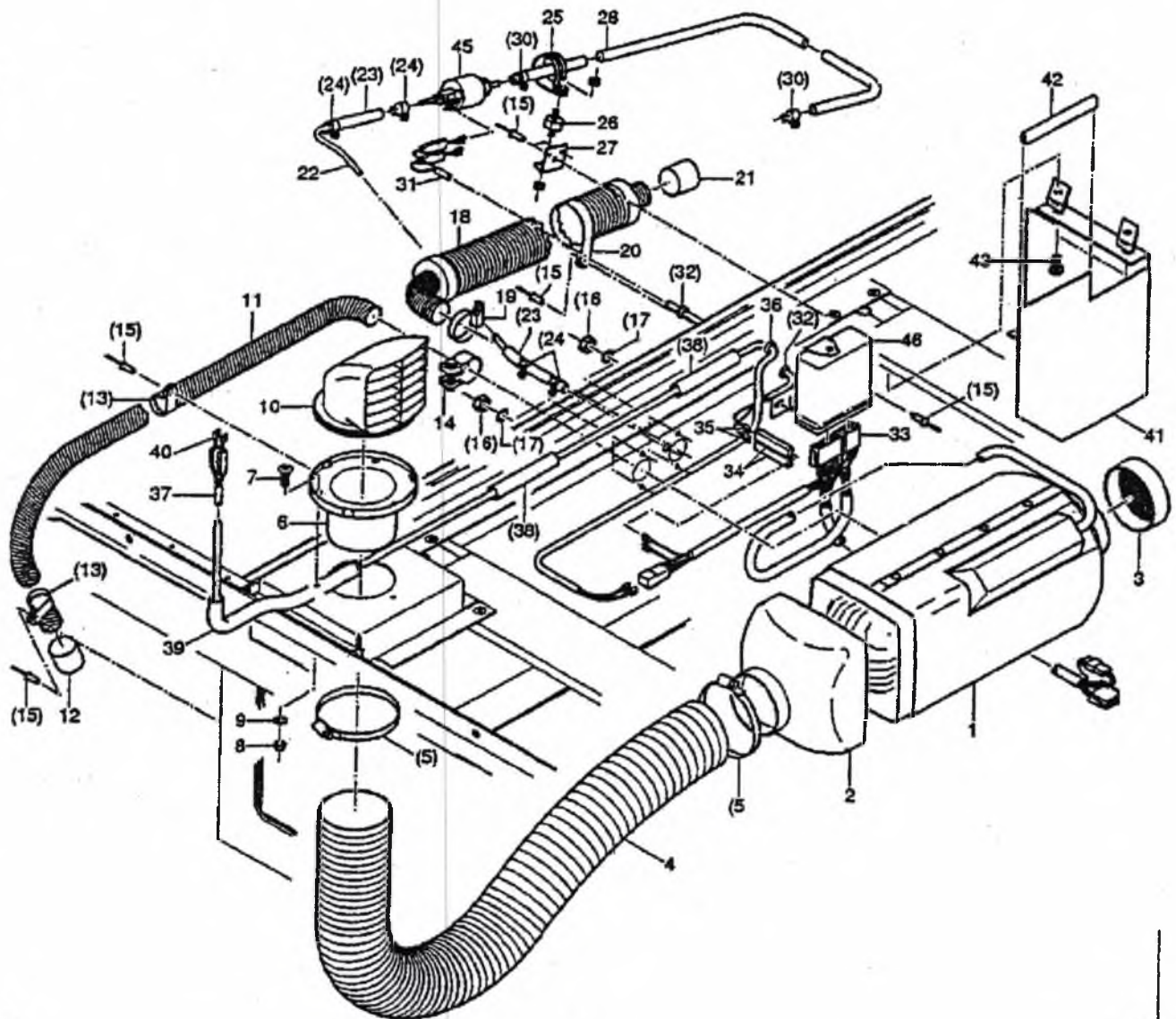
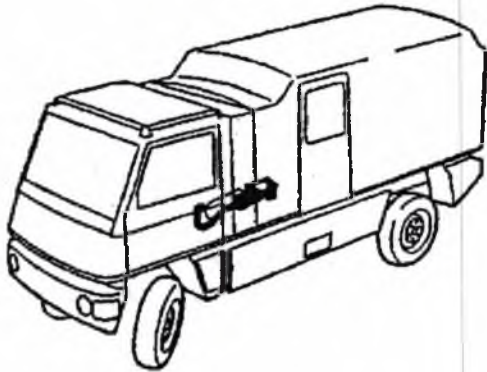
ZUSATZAUSRÜSTUNG
EQUIPEMENT SUPPLEMENTAIRE

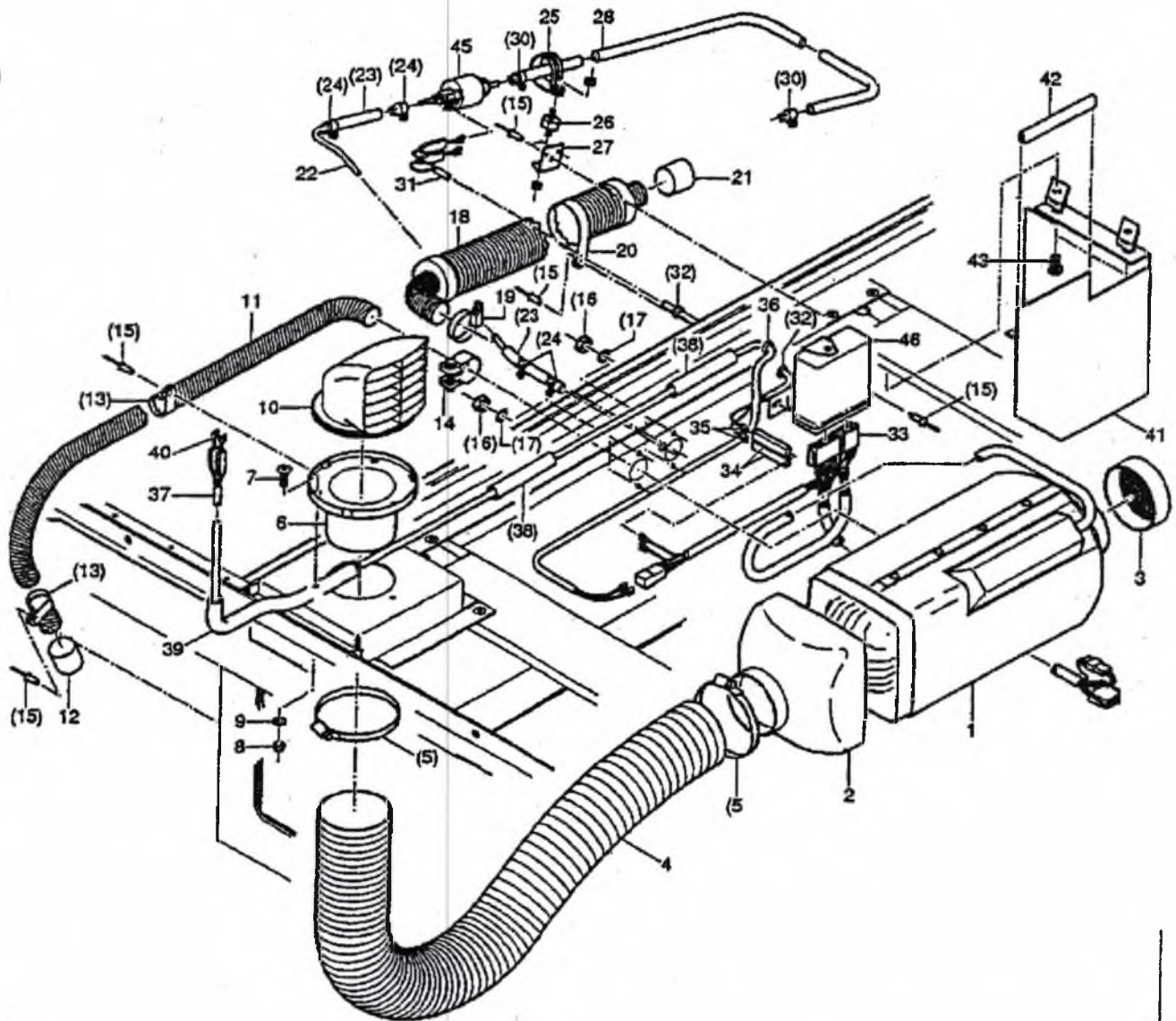
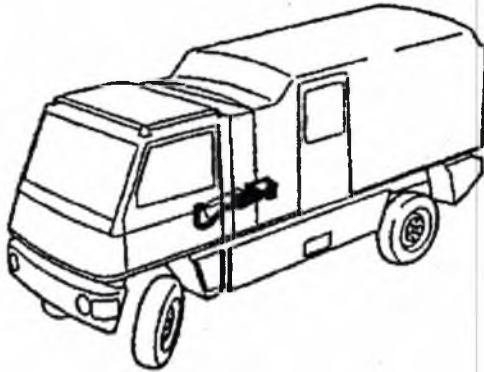


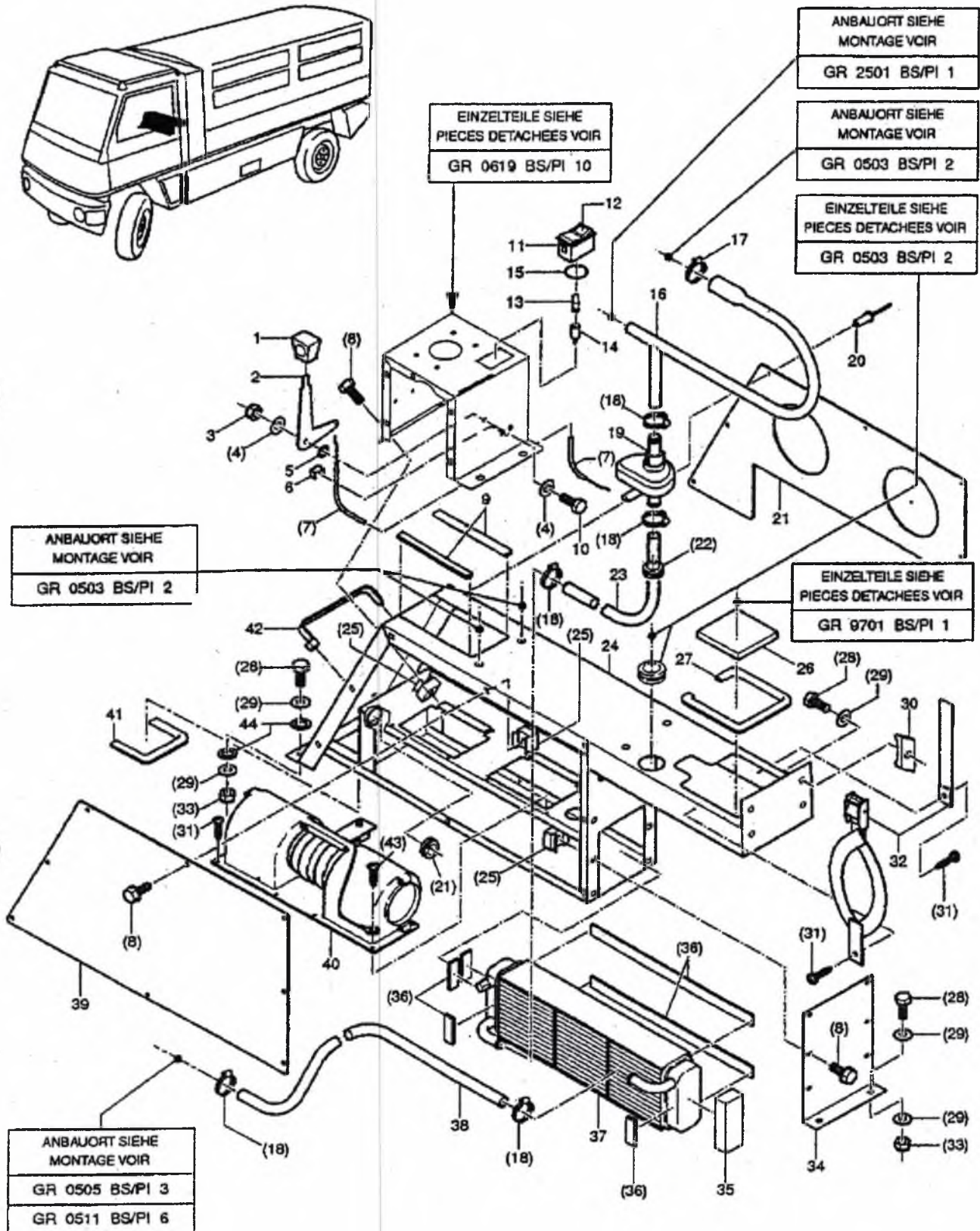


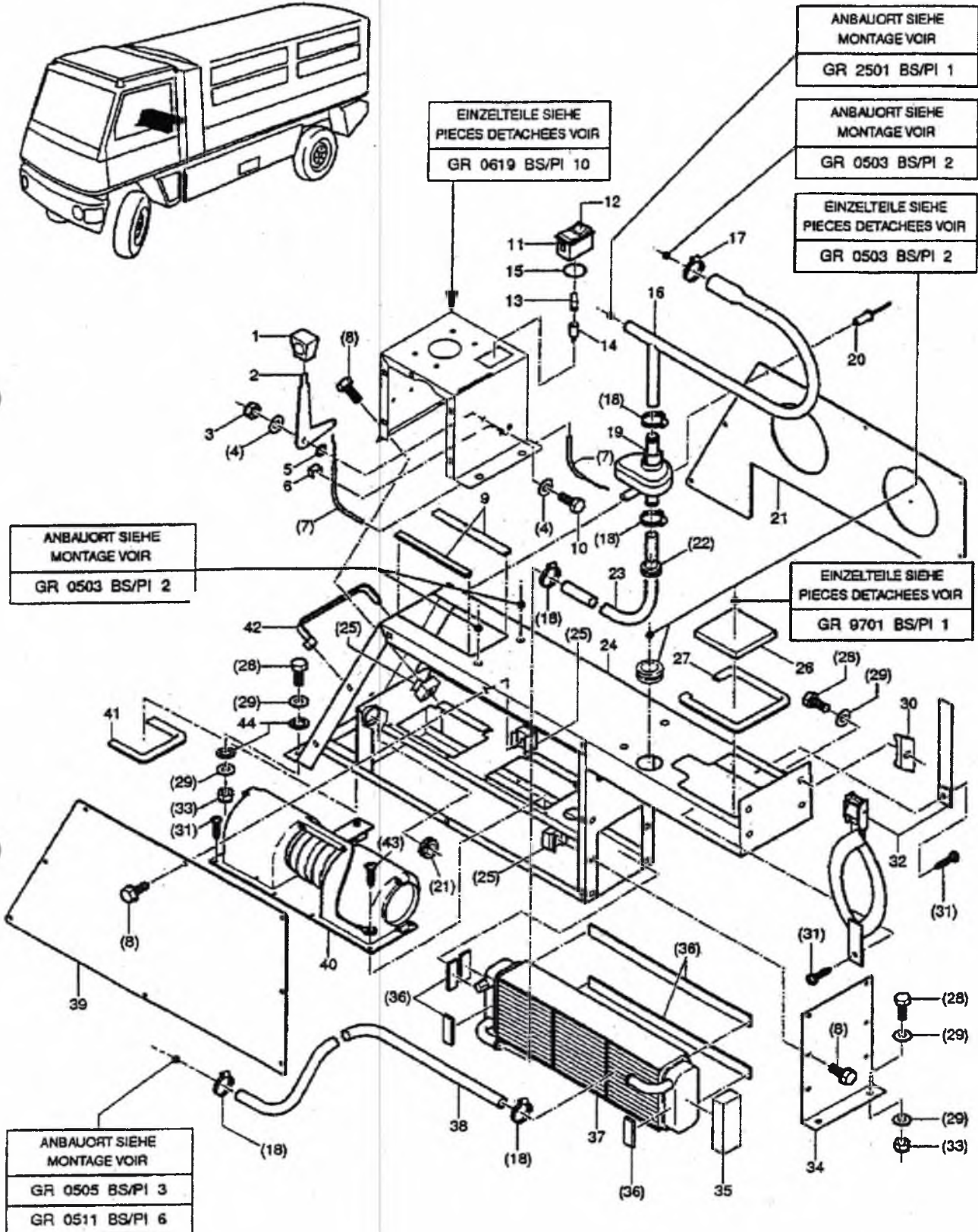
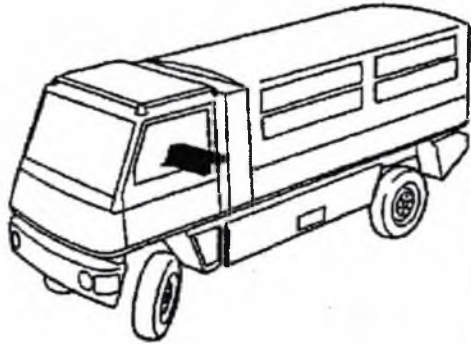
HALTERUNG SIEHE
FIXATION VOIR
GR 2505 BS/PI 3

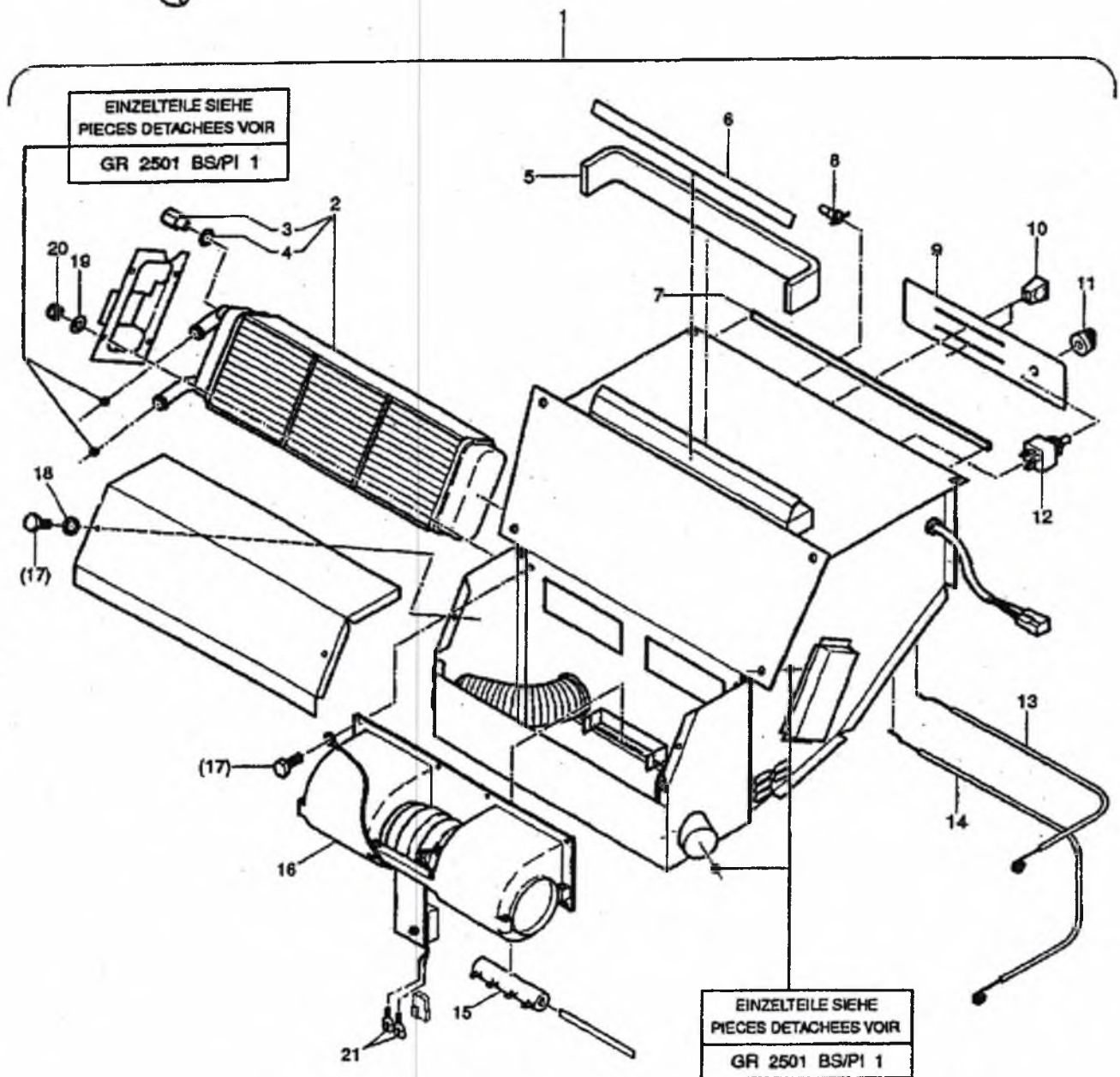
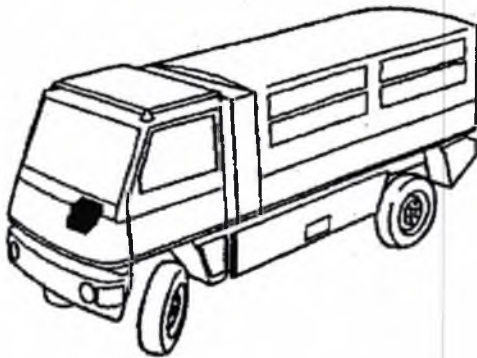


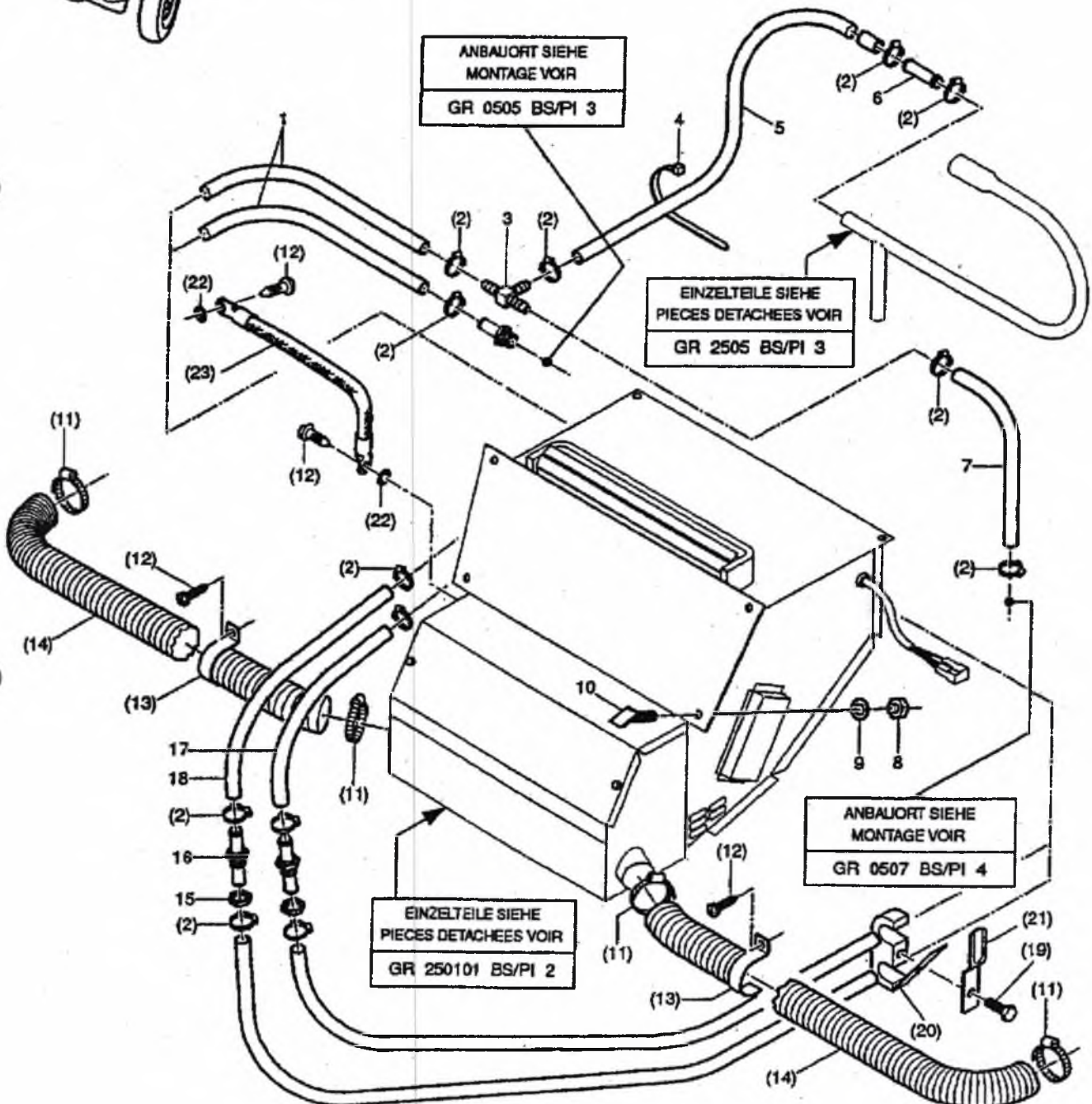
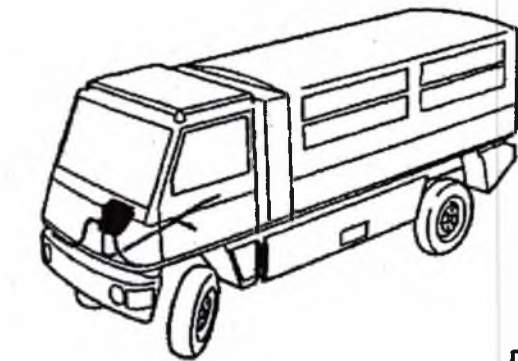


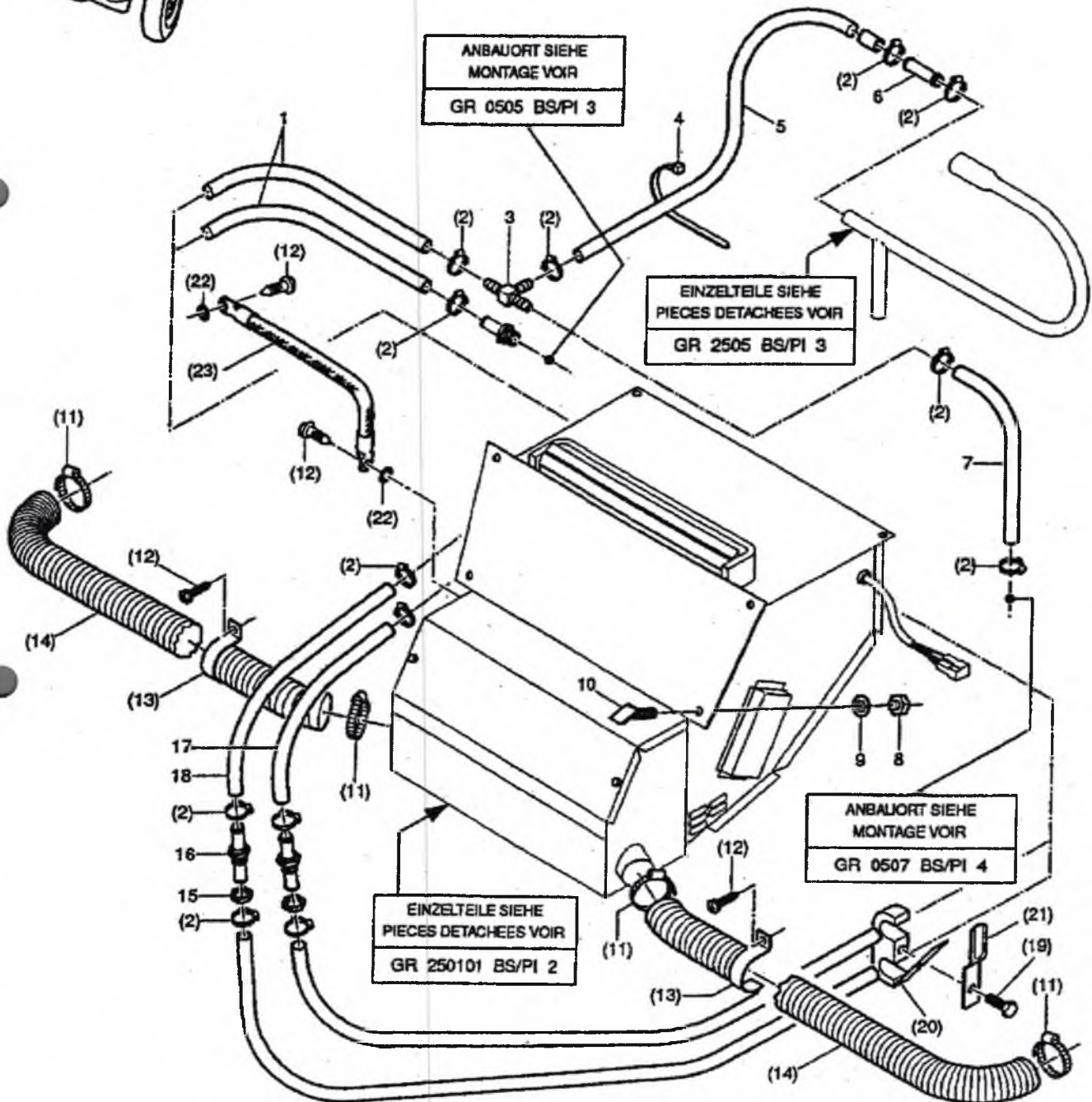
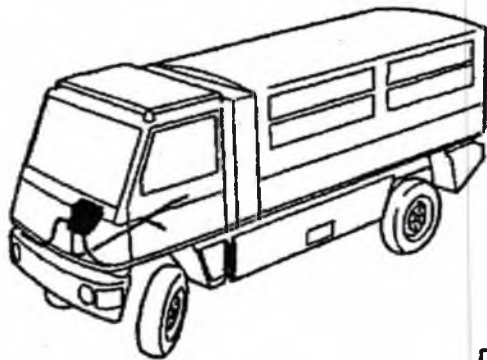


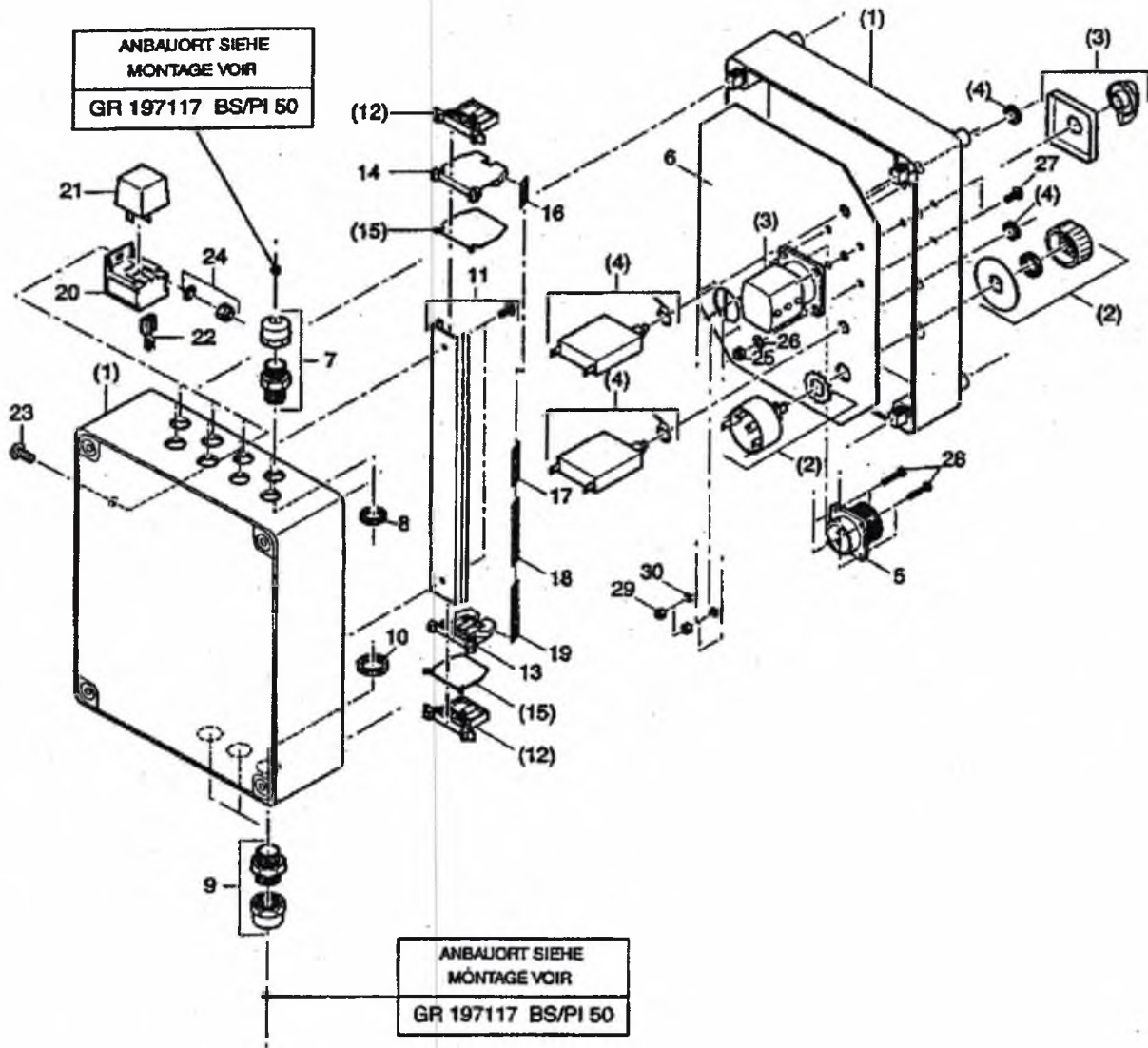
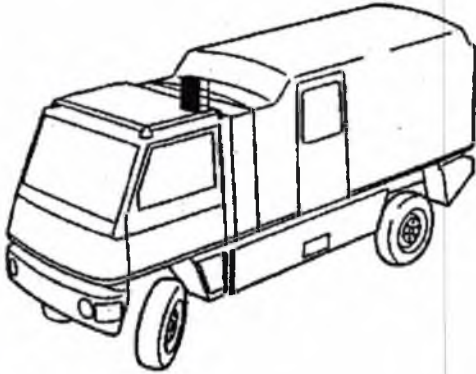






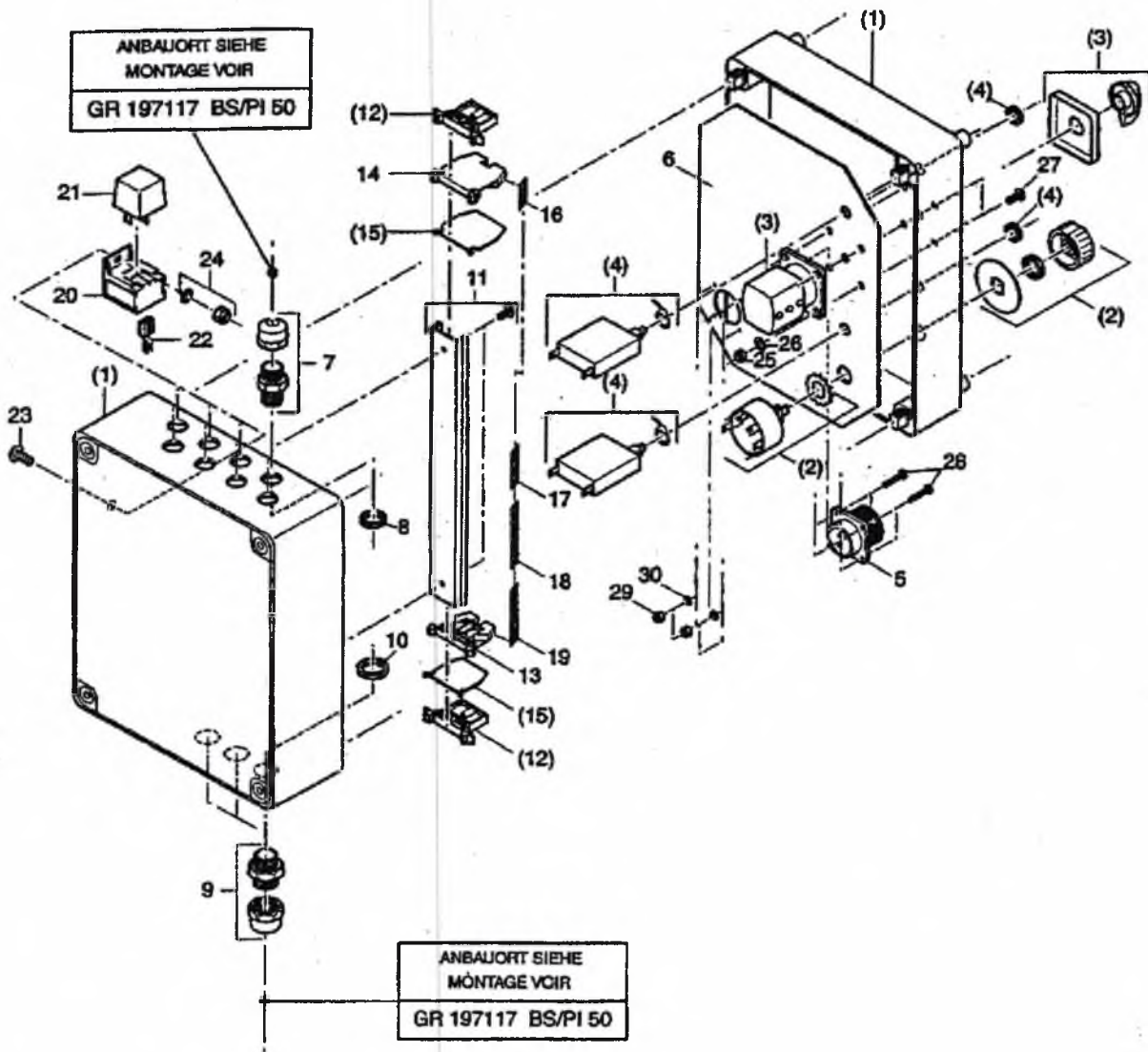
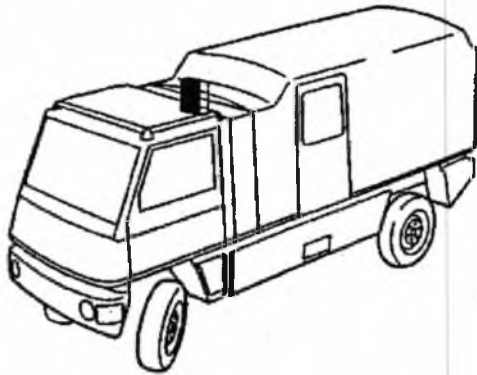


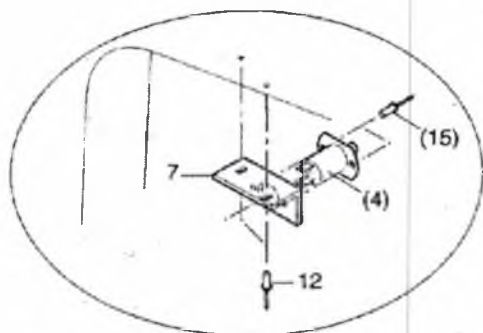
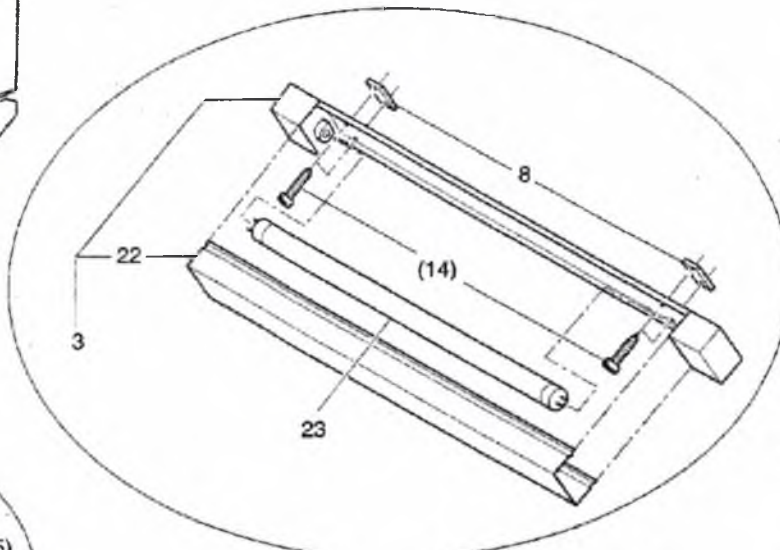




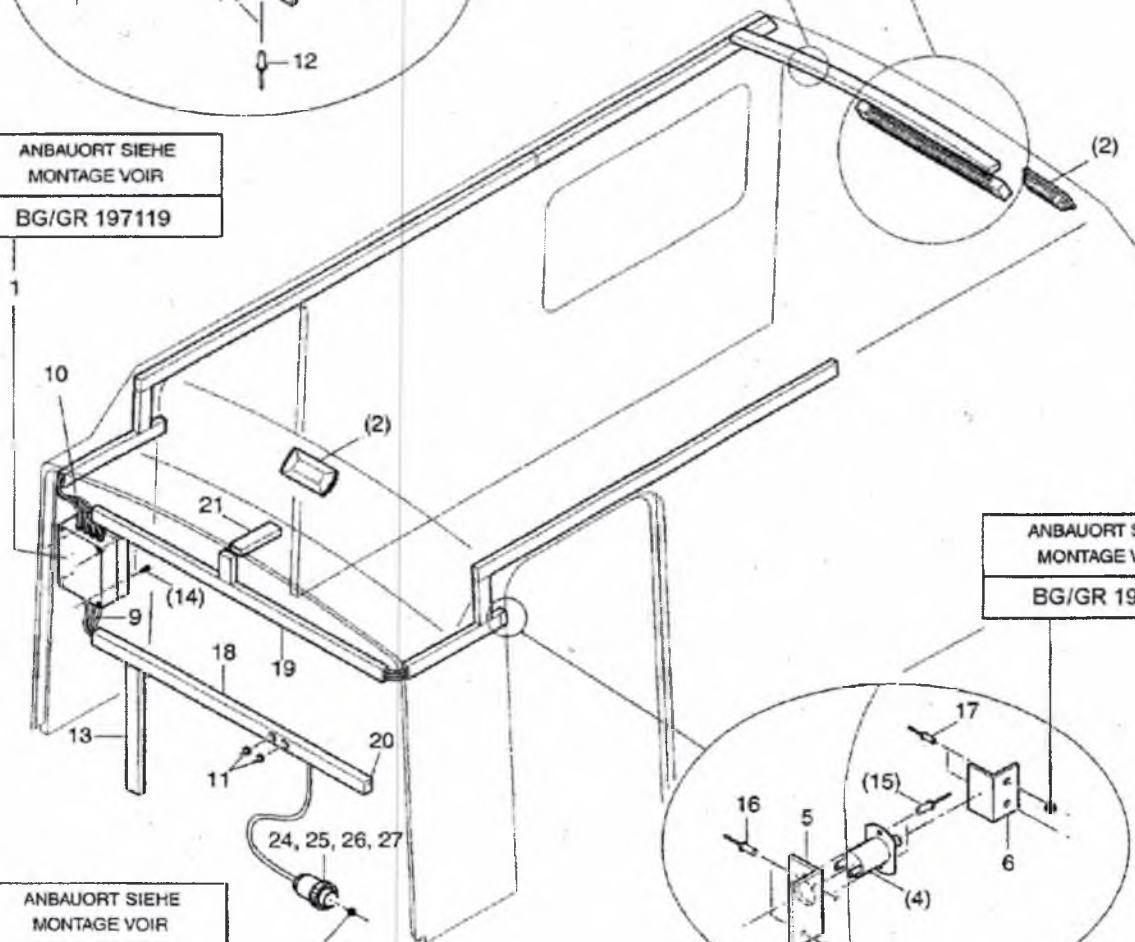
ALN / NSA 7610-778-3005
LIEFERWAGEN 2,2T, GL 4X4, DURO
VOITURE DE LIVRAISON 2,2T, TT 4X4, DURO

Nr 197119
SCHALTKASTEN (KOMMANDOFZ)
BOITE DE COMMANDE (VHC CDMT)

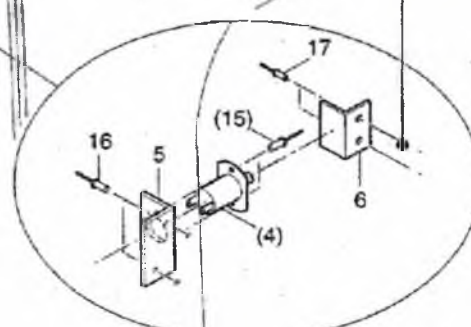




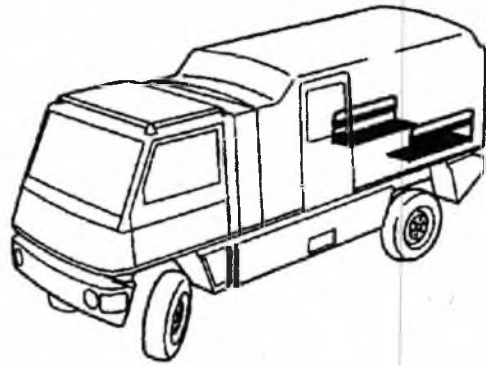
ANBAUORT SIEHE
MONTAGE VOIR
BG/GR 197119



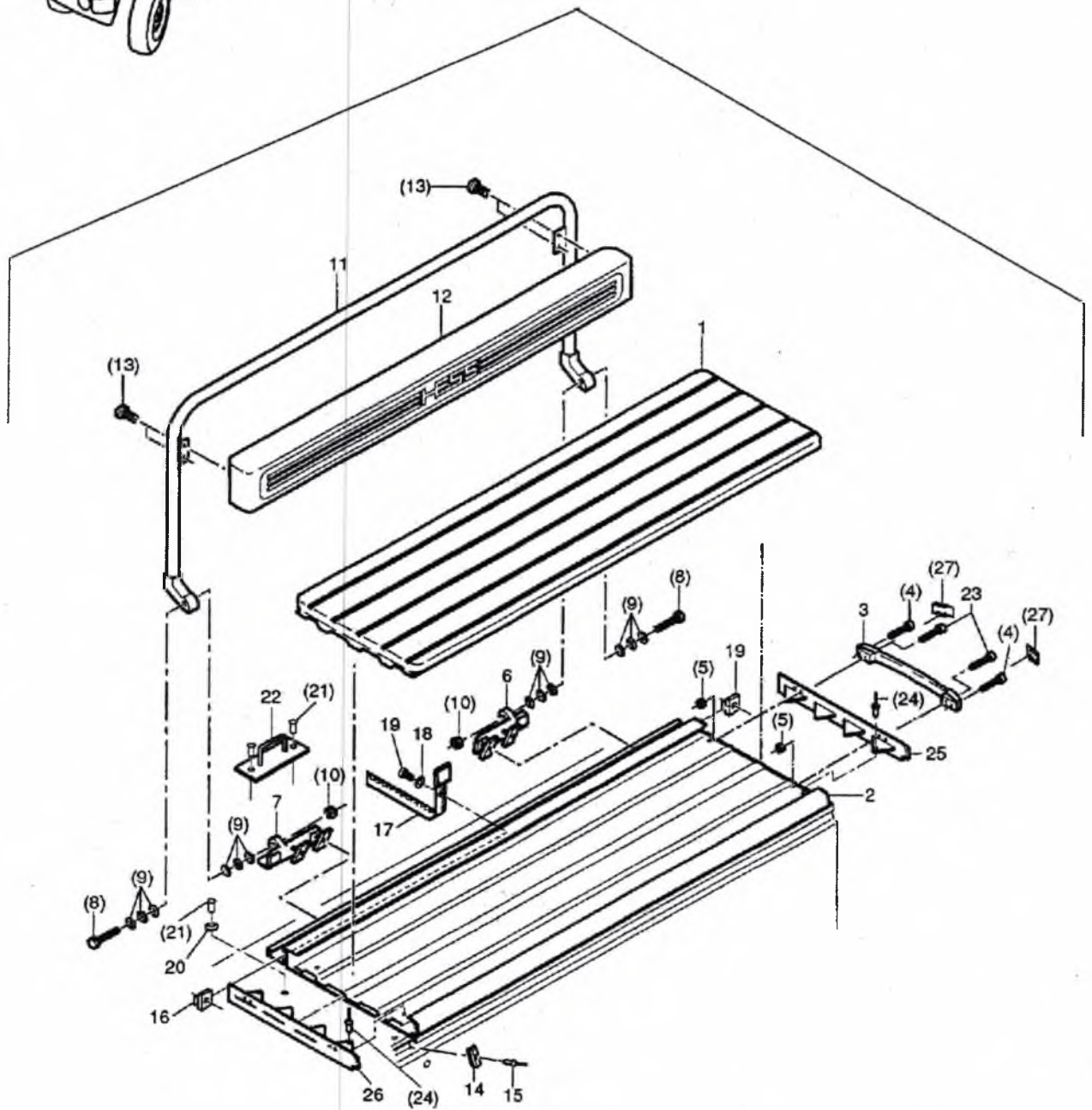
ANBAUORT SIEHE
MONTAGE VOIR
BG/GR 197109

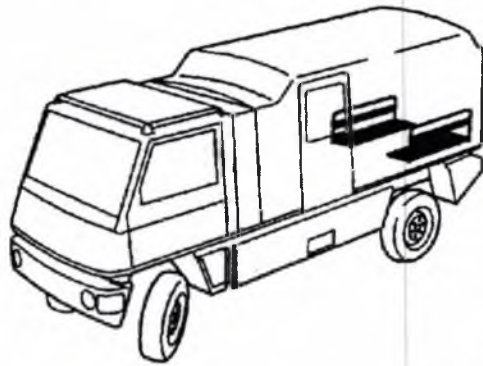


ANBAUORT SIEHE
MONTAGE VOIR
BG/GR 0619

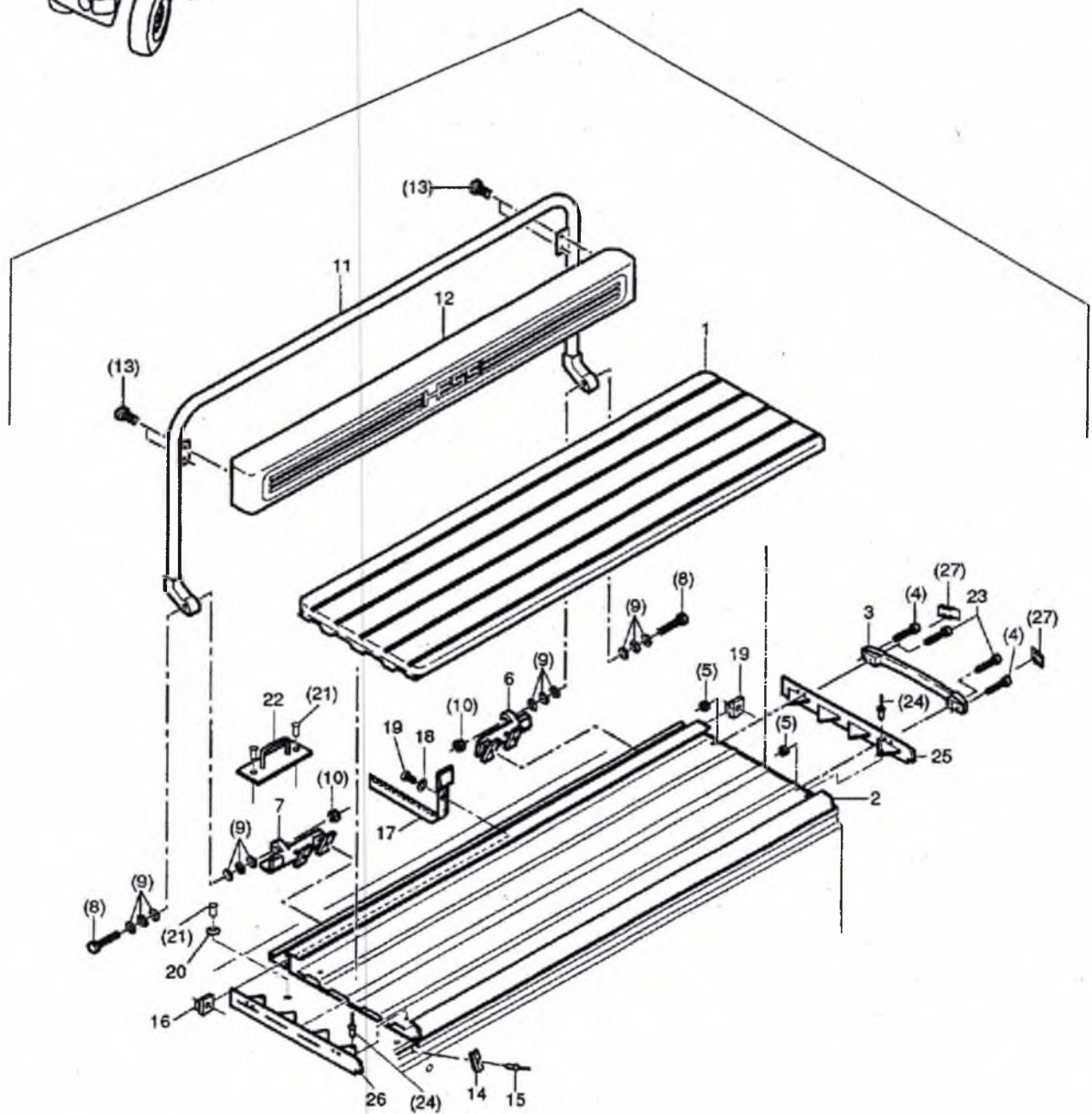


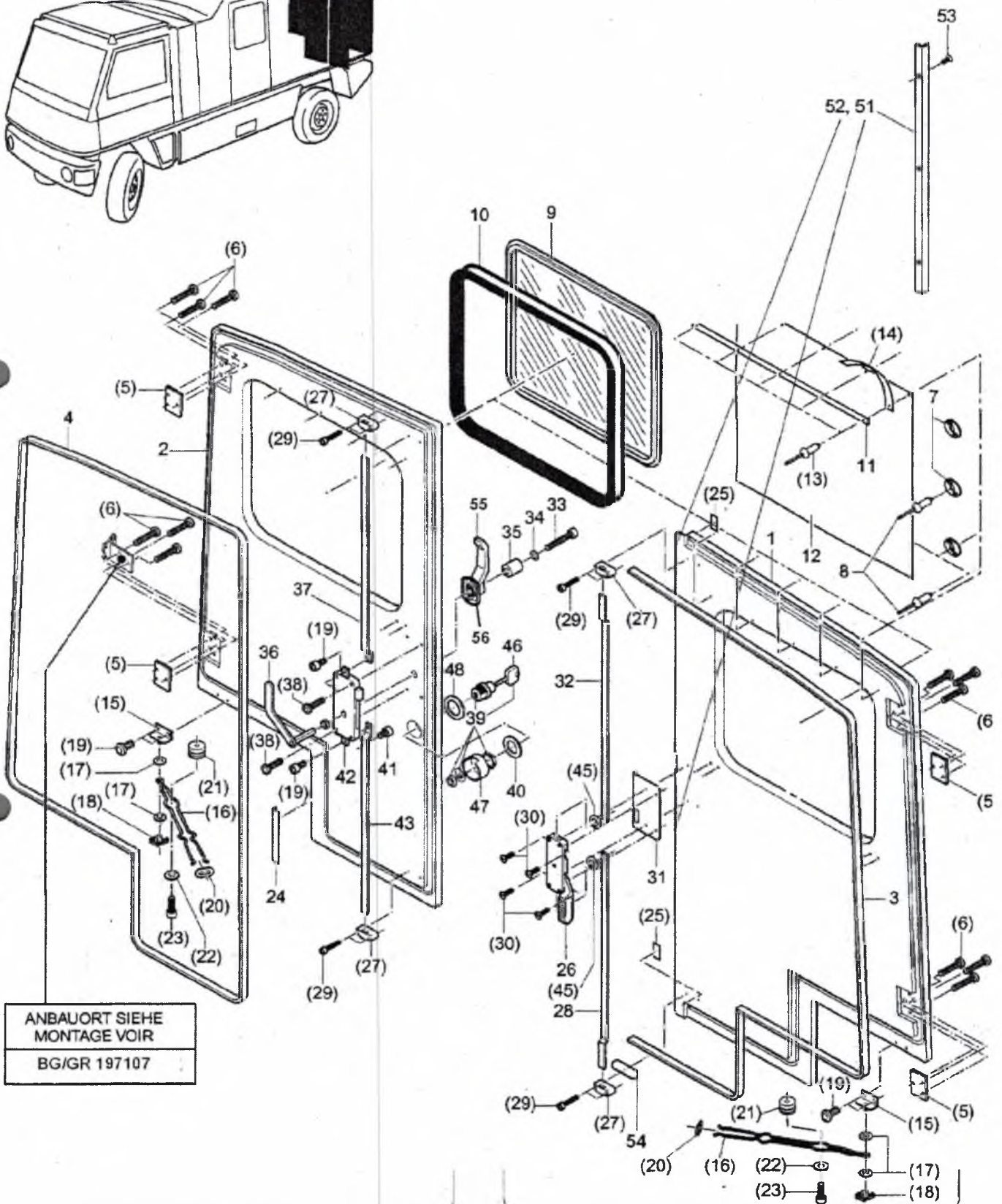
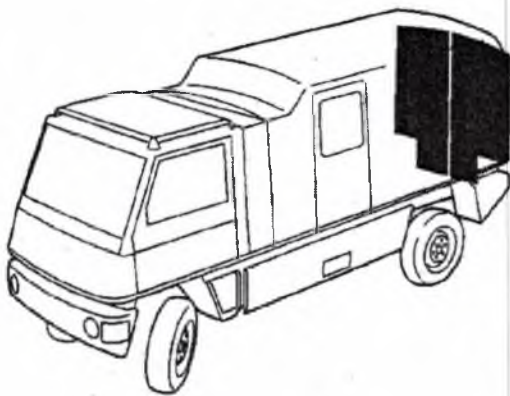
28





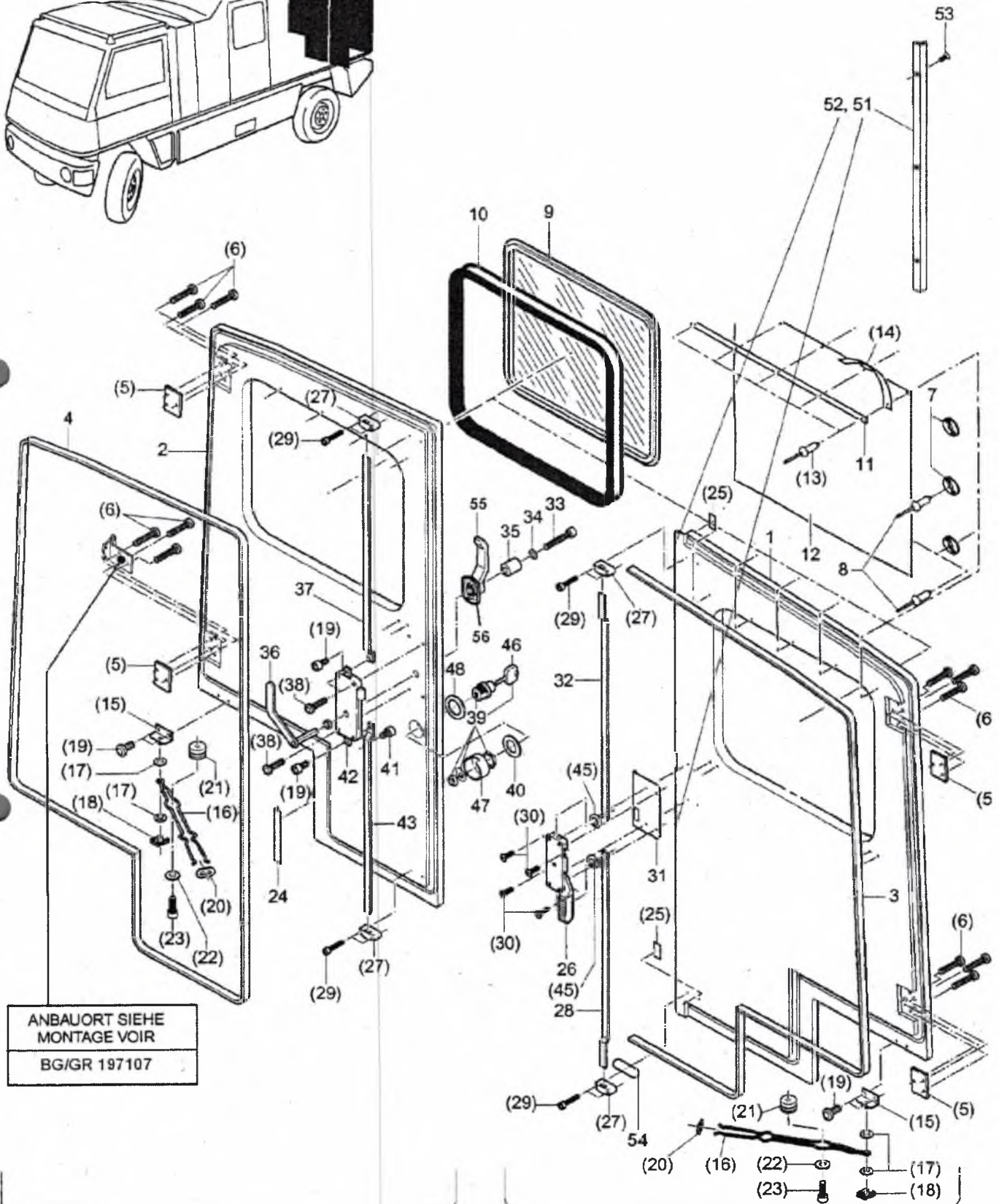
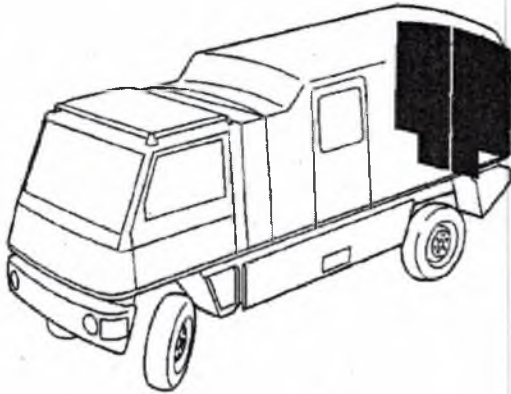
28



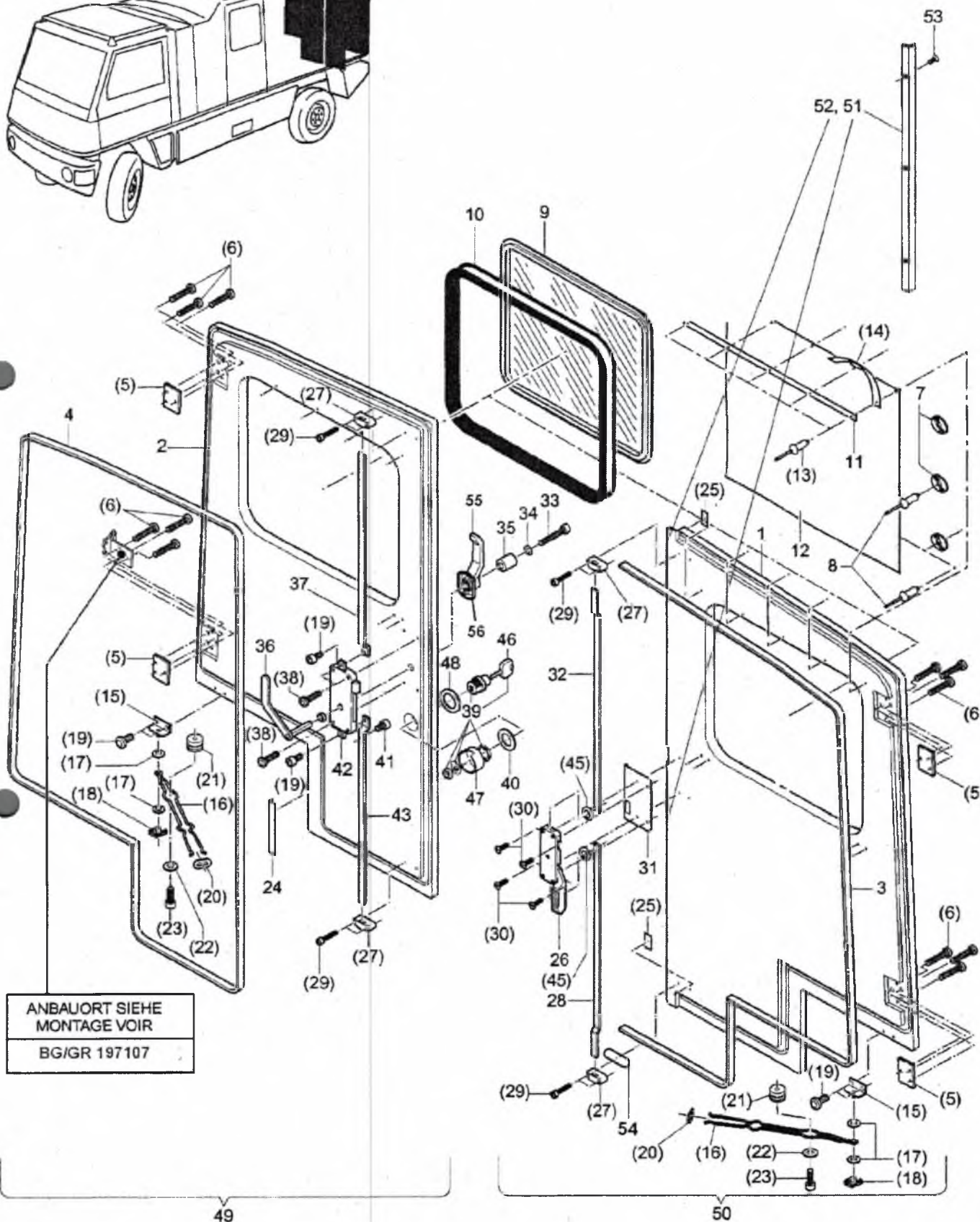
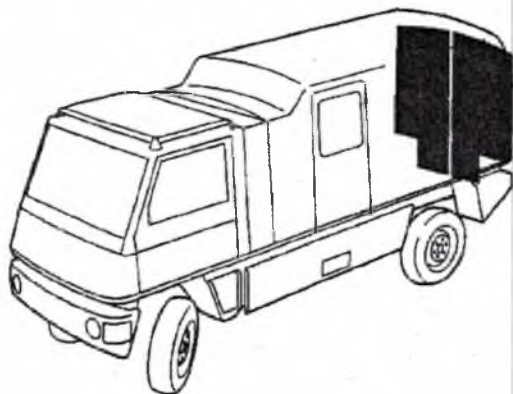


ANBAUORT SIEHE
MONTAGE VOIR

BG/GR 197107




ANBAUORT SIEHE
MONTAGE VOIR
BG/GR 197107

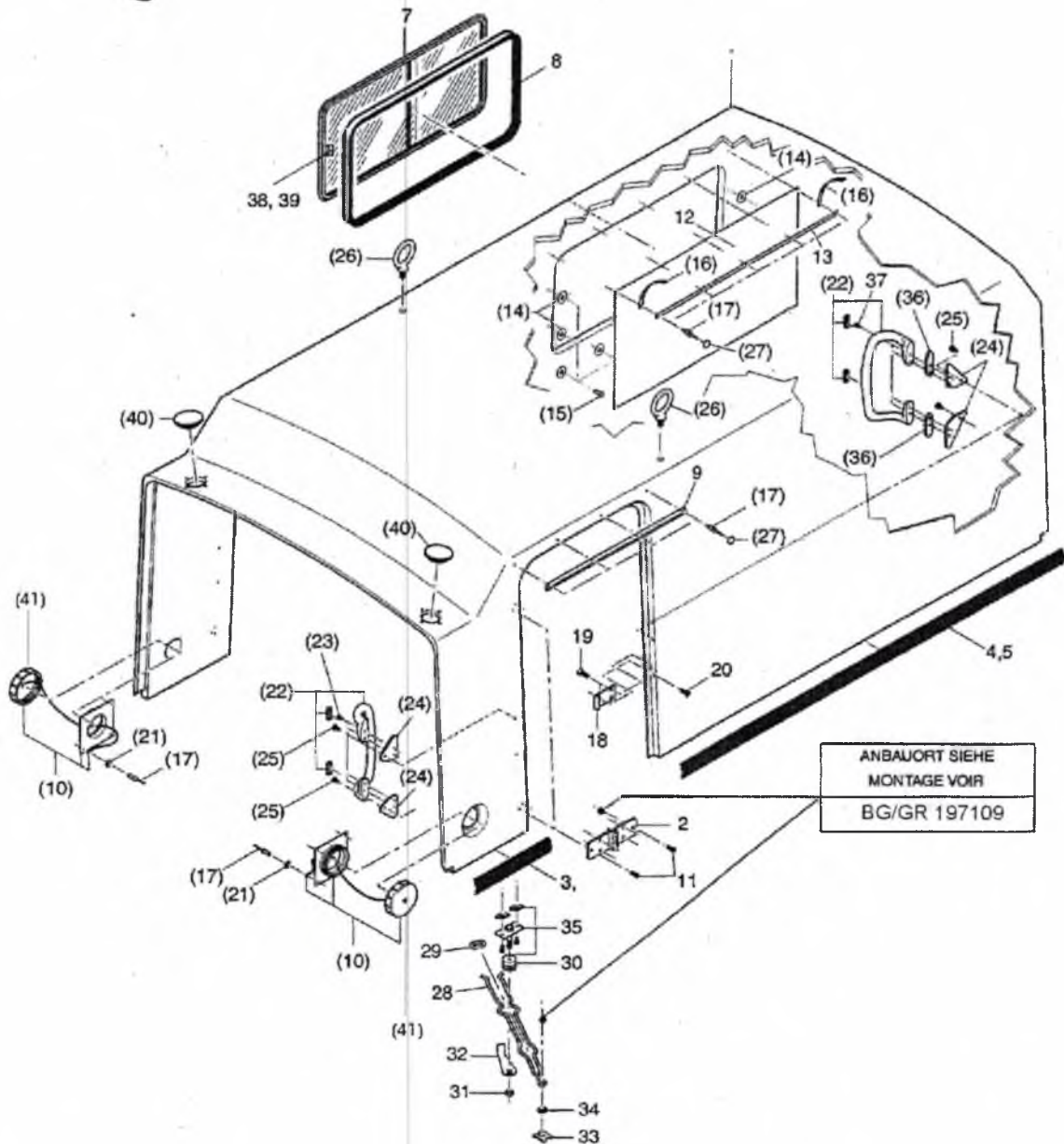
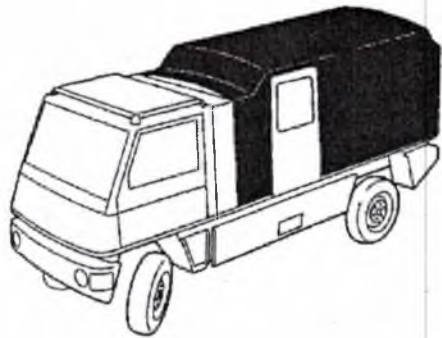


ANBAUORT SIEHE
MONTAGE VOIR
BG/GR 197107

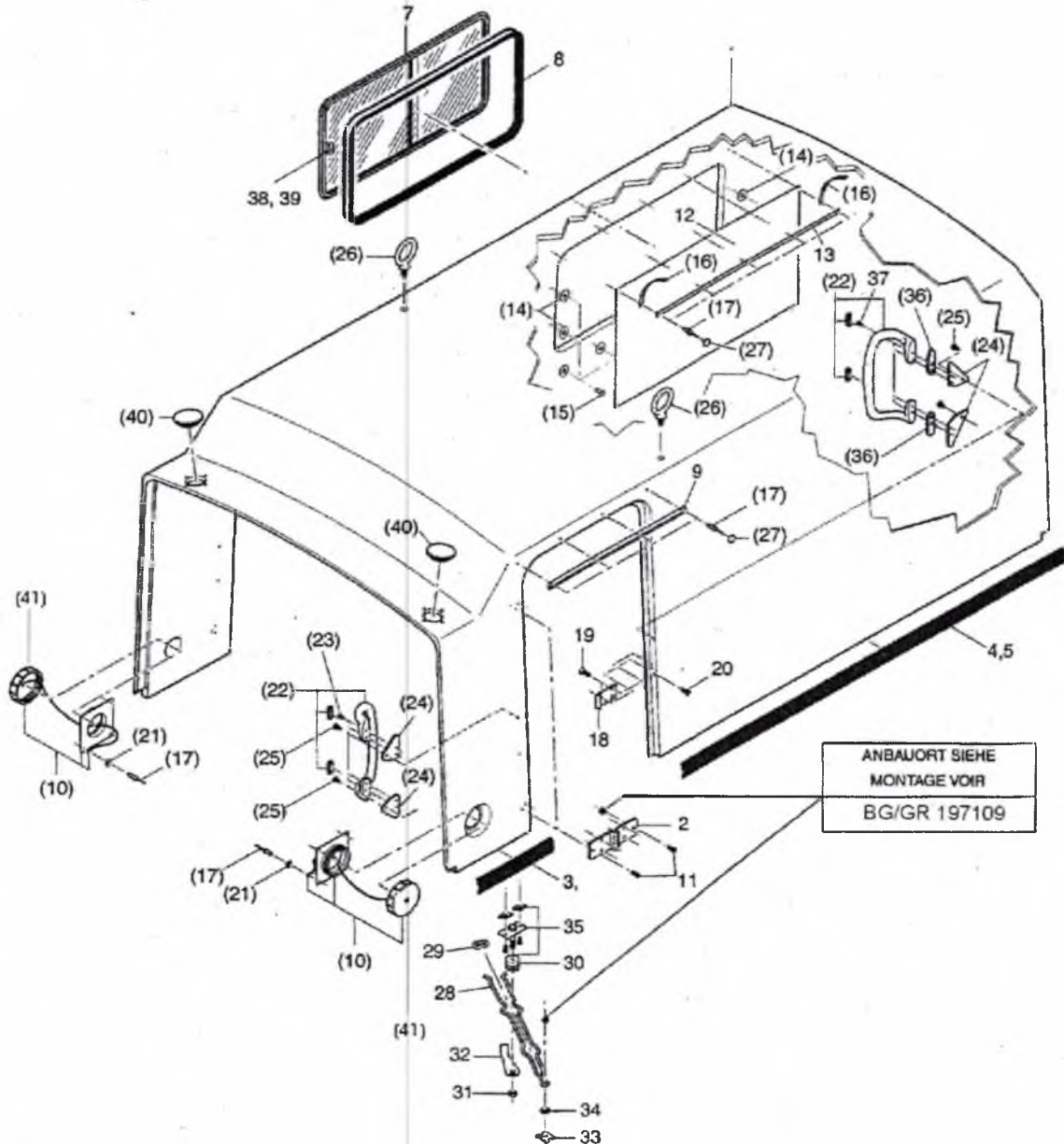
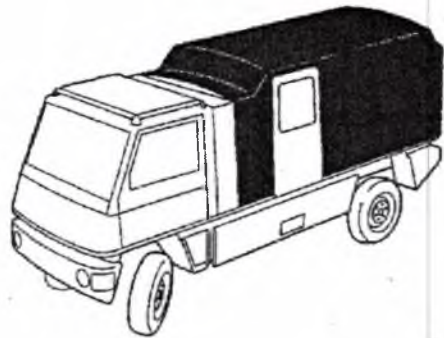
49

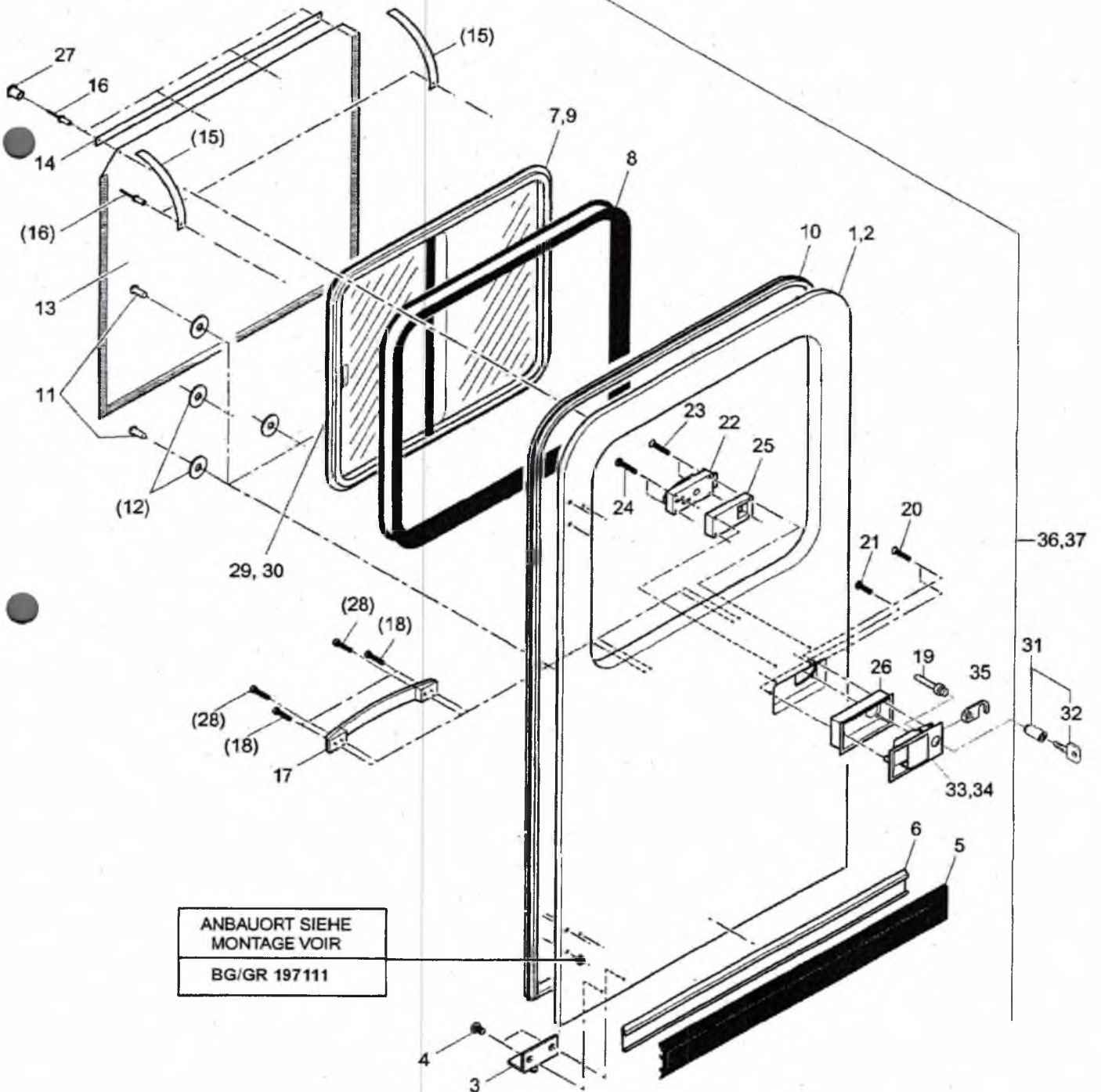
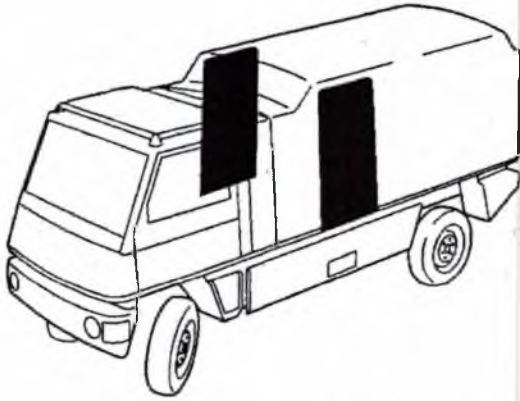
50

Bildseite Page illustrée 47	Katalog / Catalogue	Baugruppe / Gr d'assemblage	
	ALN / NSA 7610-778-3005	Nr 197111	
	LIEFERWAGEN 2,2T, GL 4X4, DURO VOITURE DE LIVRAISON 2,2T, TT 4X4, DURO	AUFBAU ROH (KOMMANDOFZ) CAISSON BRUT (VHC CDMT)	

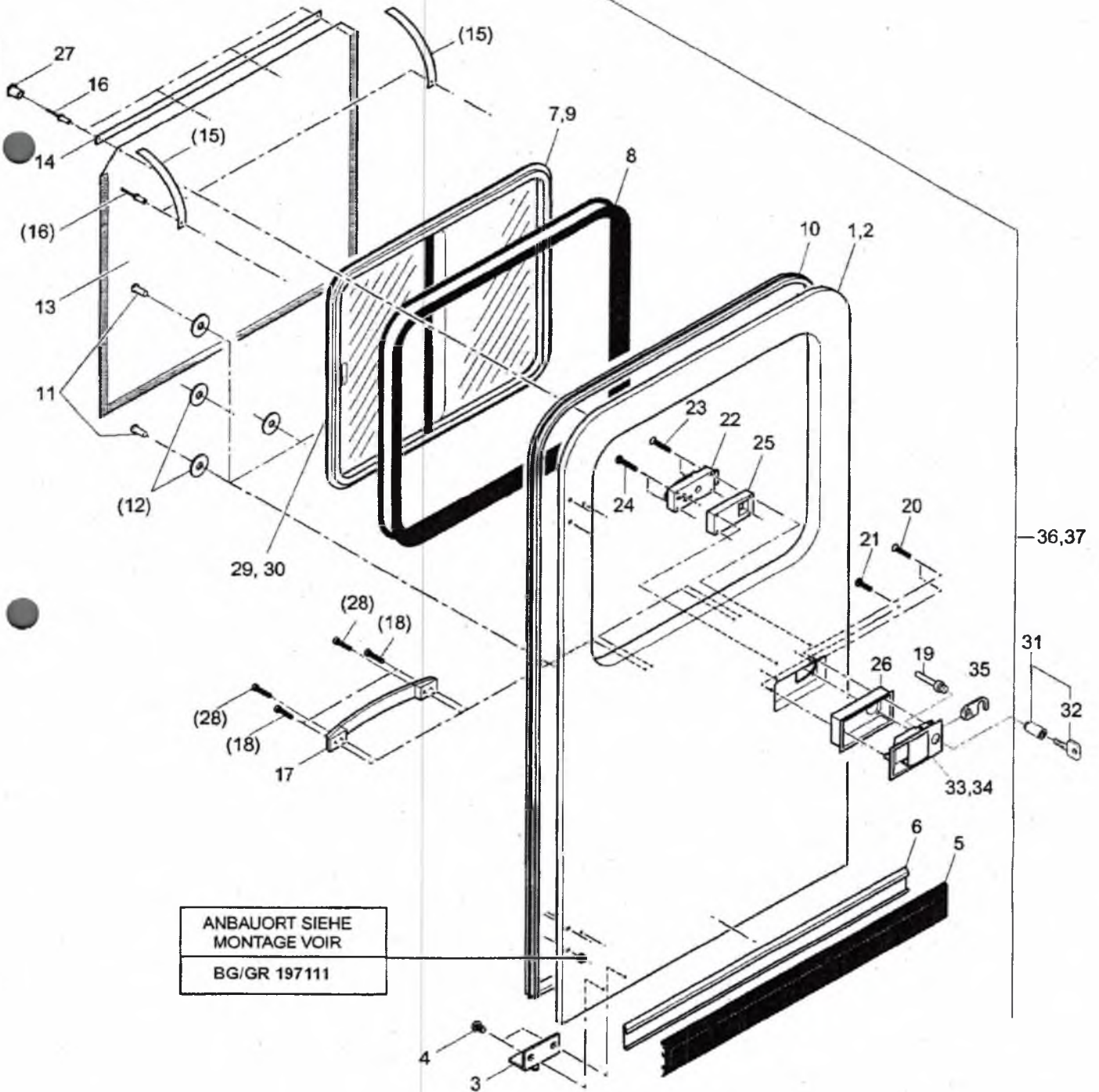
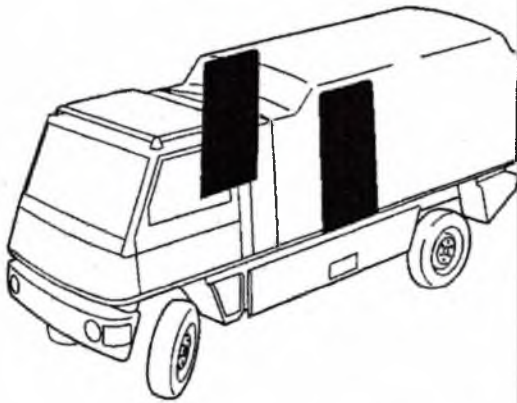


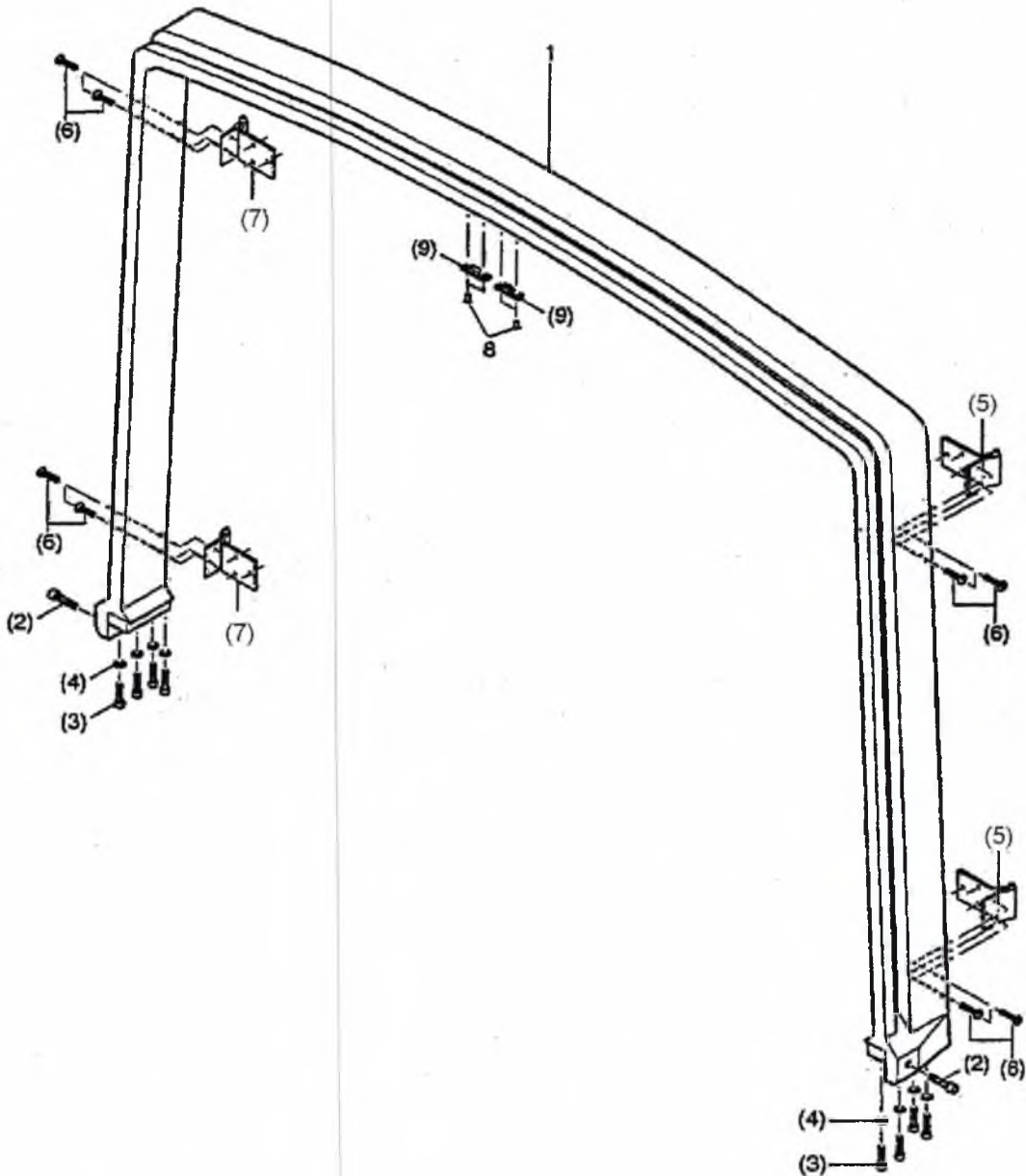
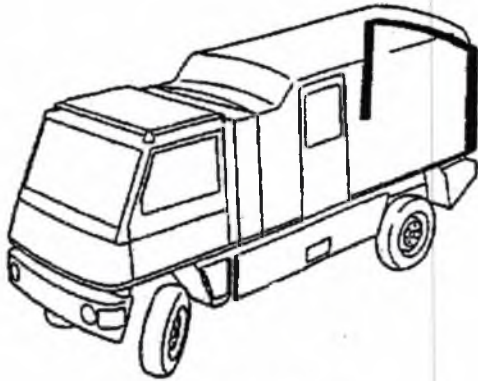
ANBAUORT SIEHE
MONTAGE VOIR
BG/GR 197109

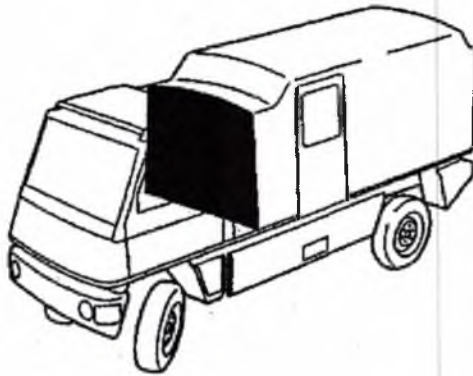




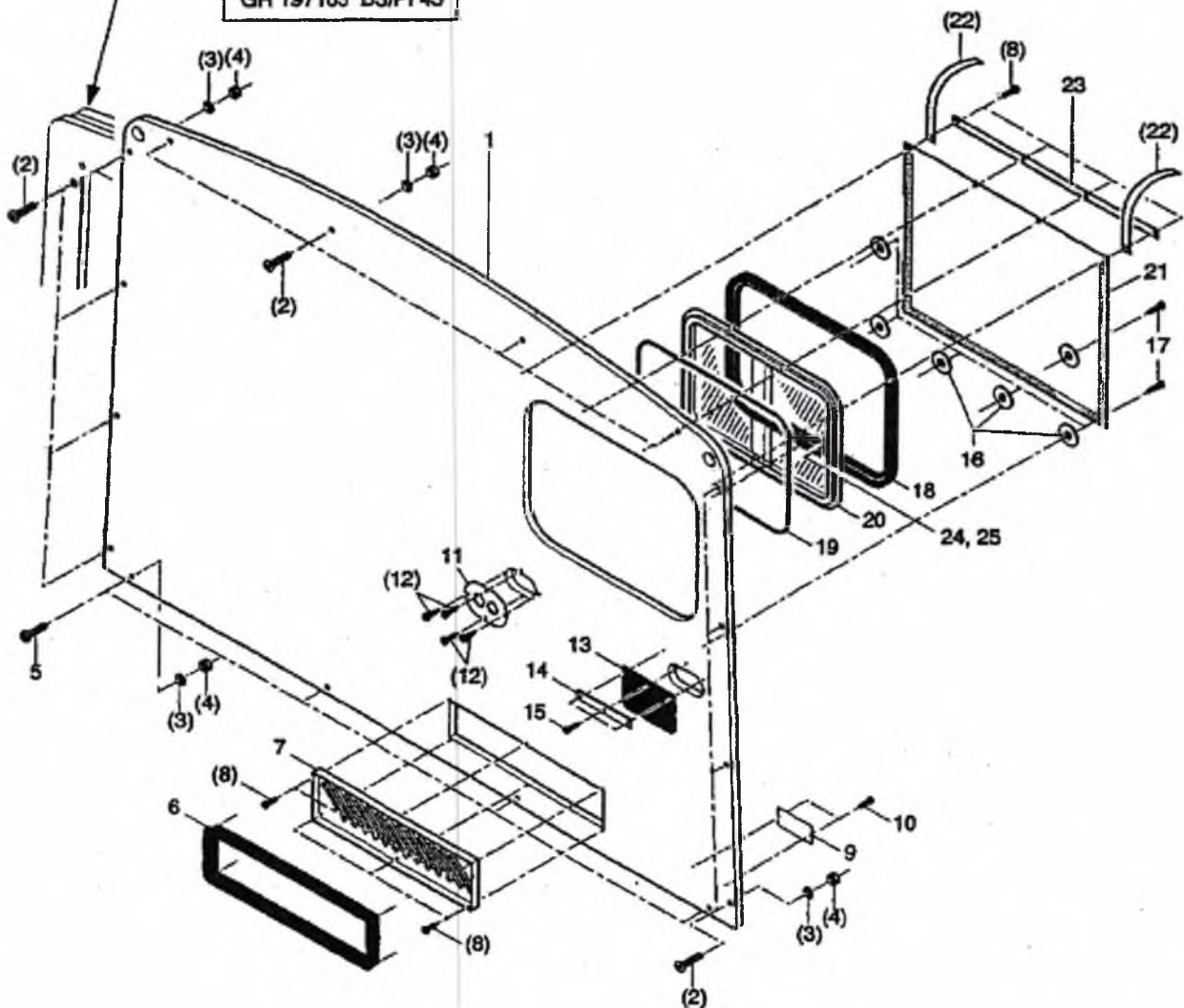
ANBAUORT SIEHE
MONTAGE VOIR
BG/GR 197111

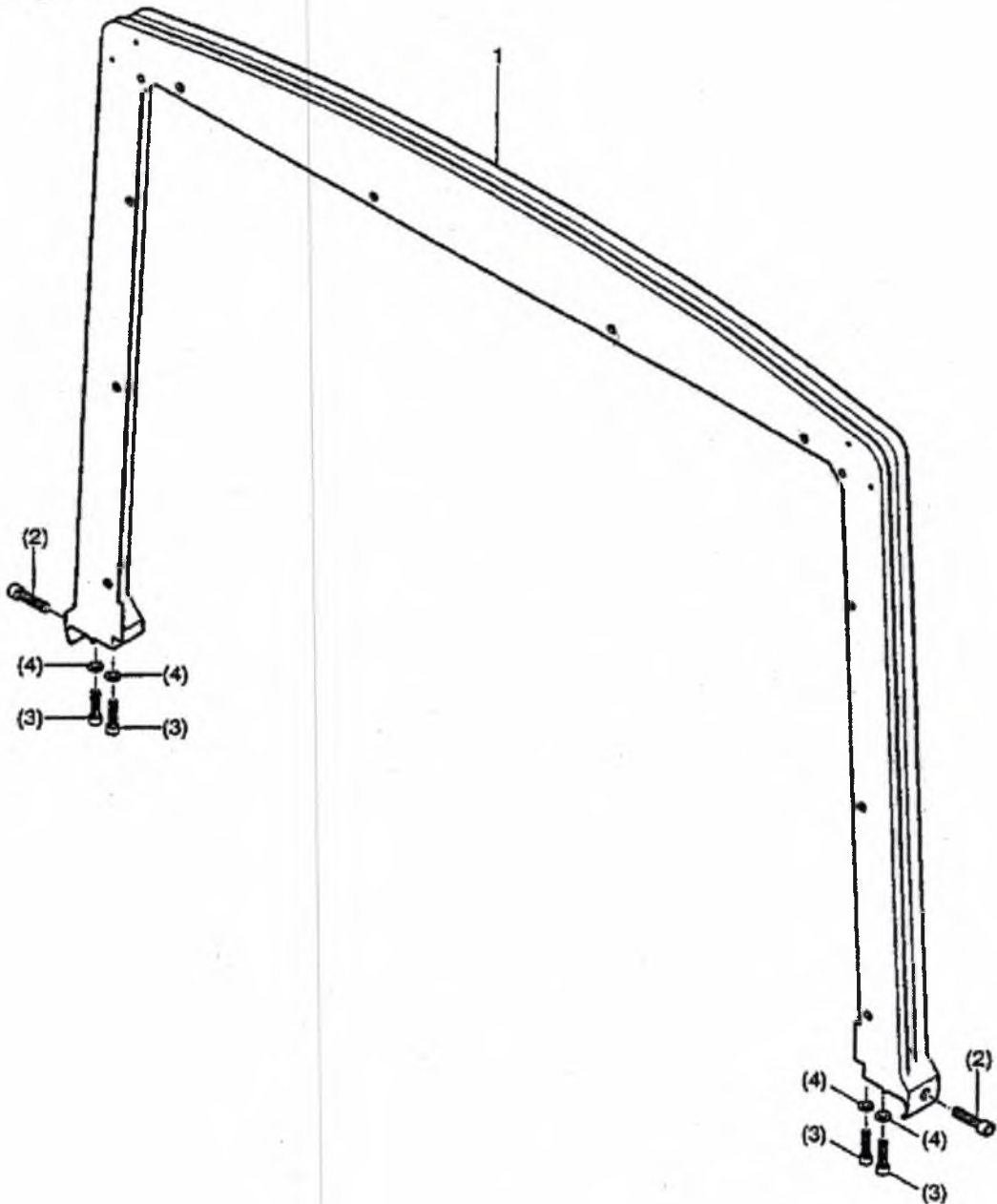
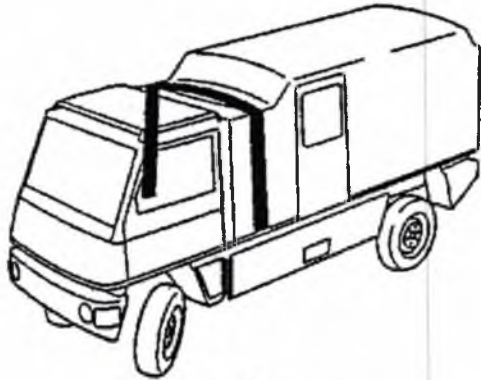


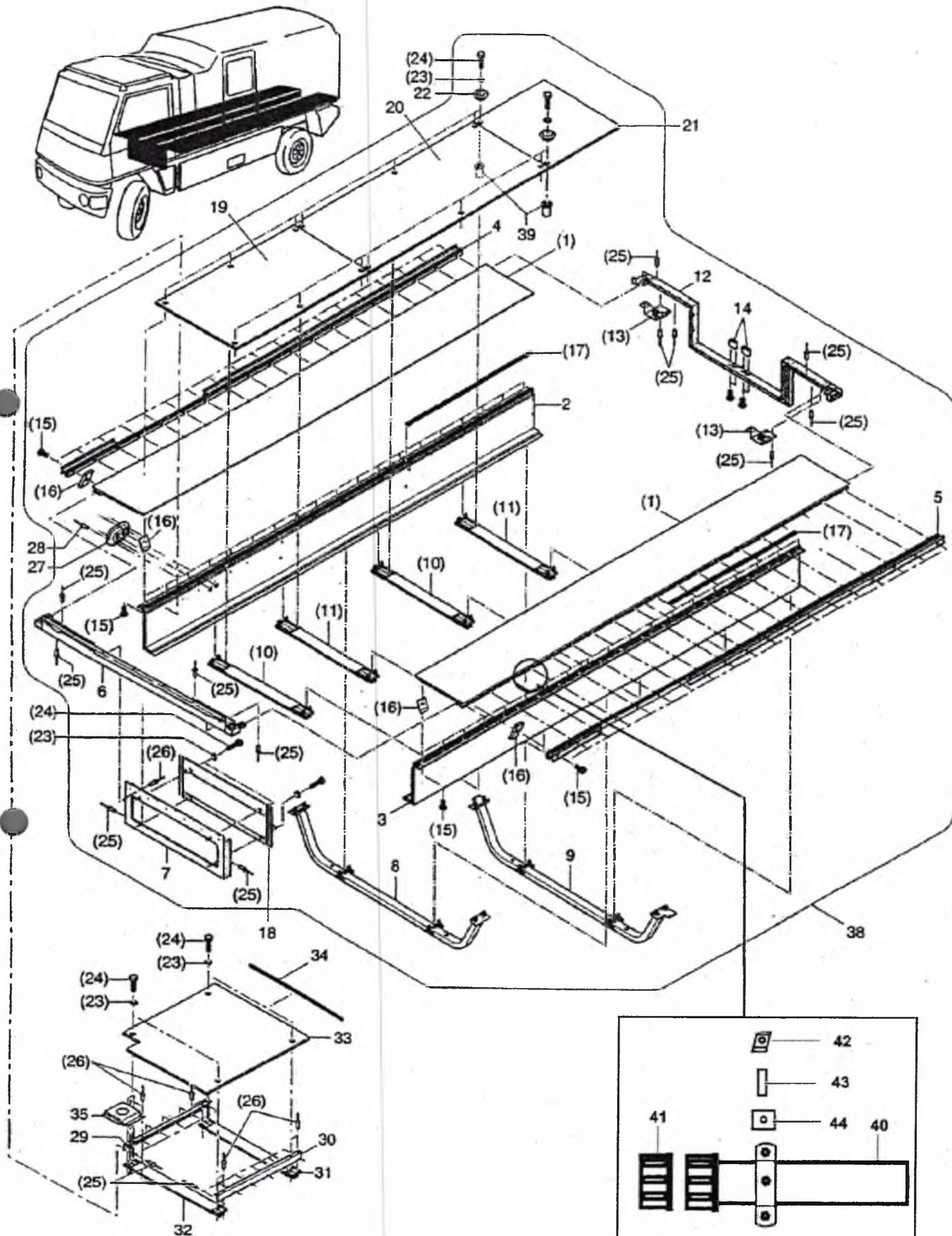


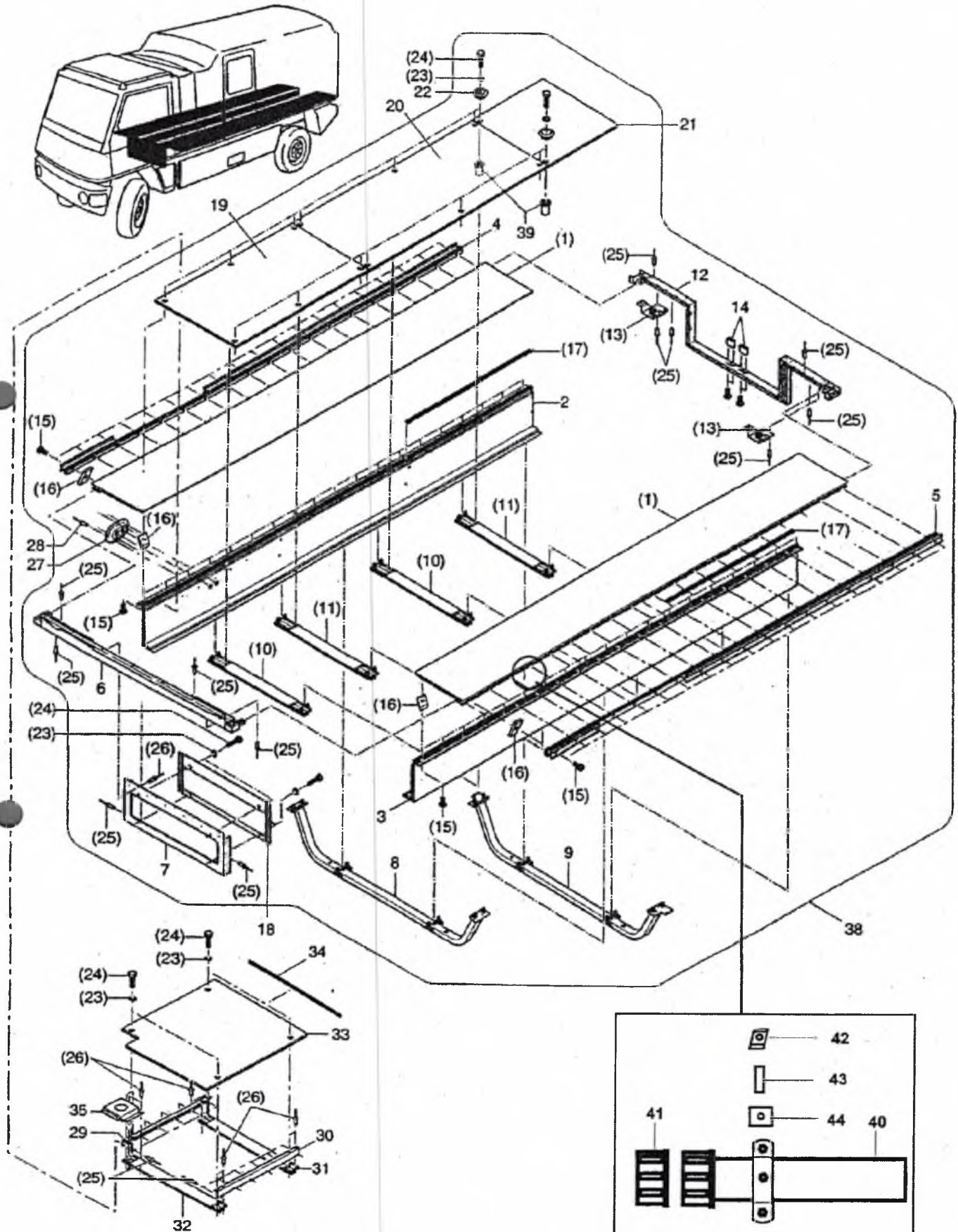



ANBAUORT SIEHE
MONTAGE VOIR
GR 197103 BS/PI 43

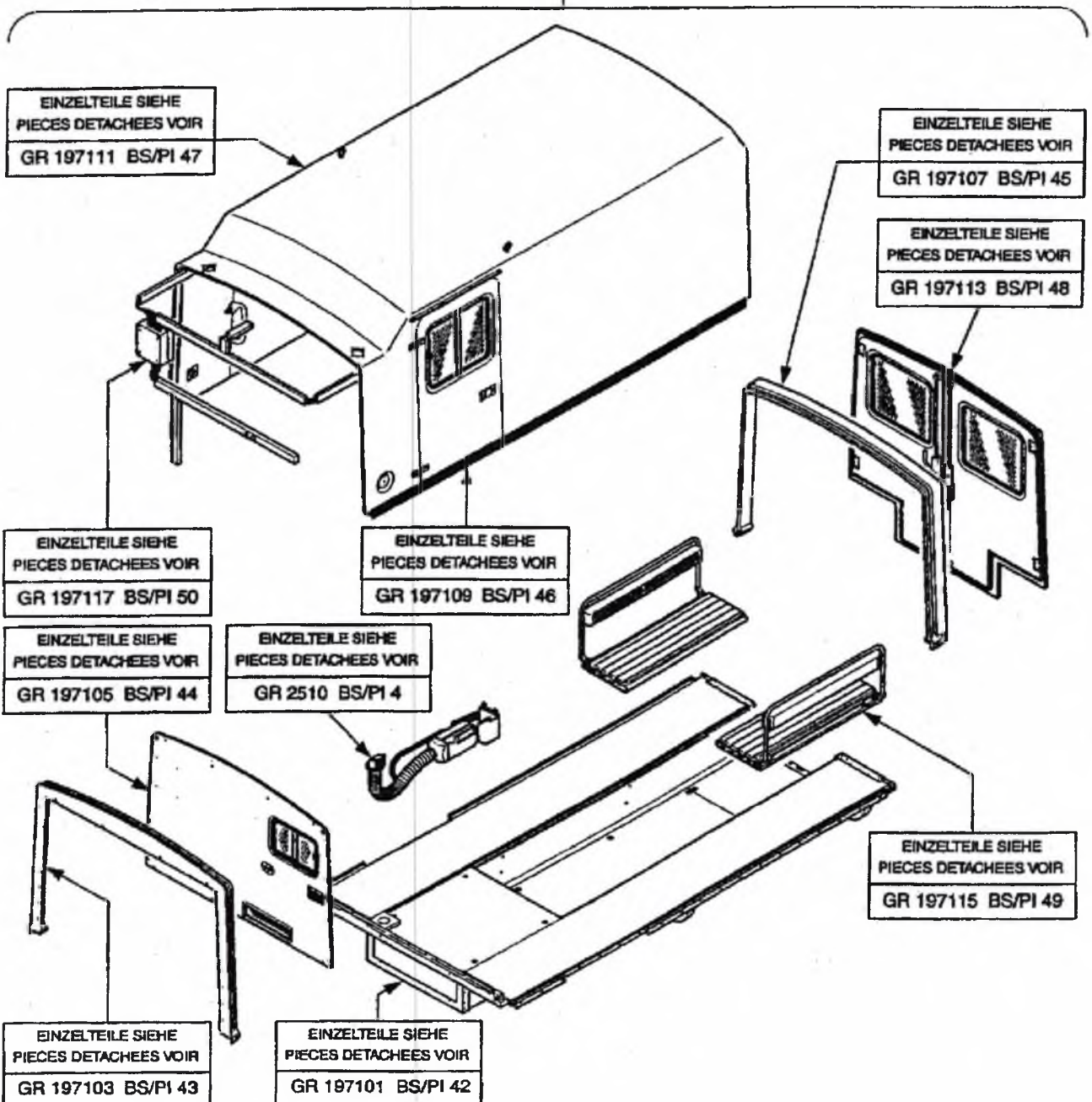
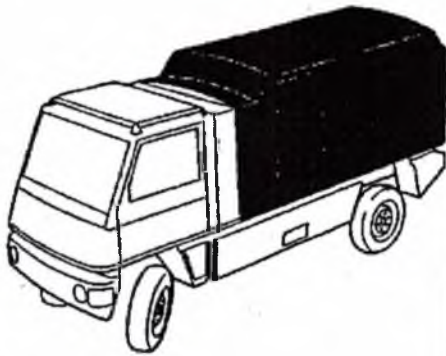


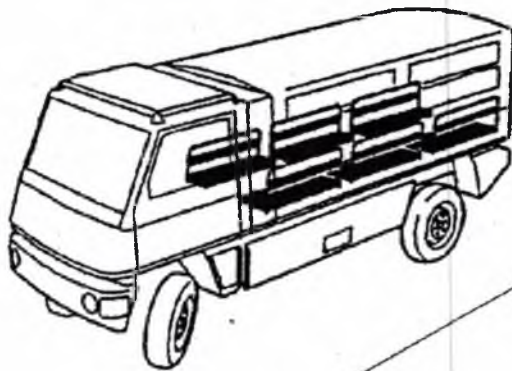




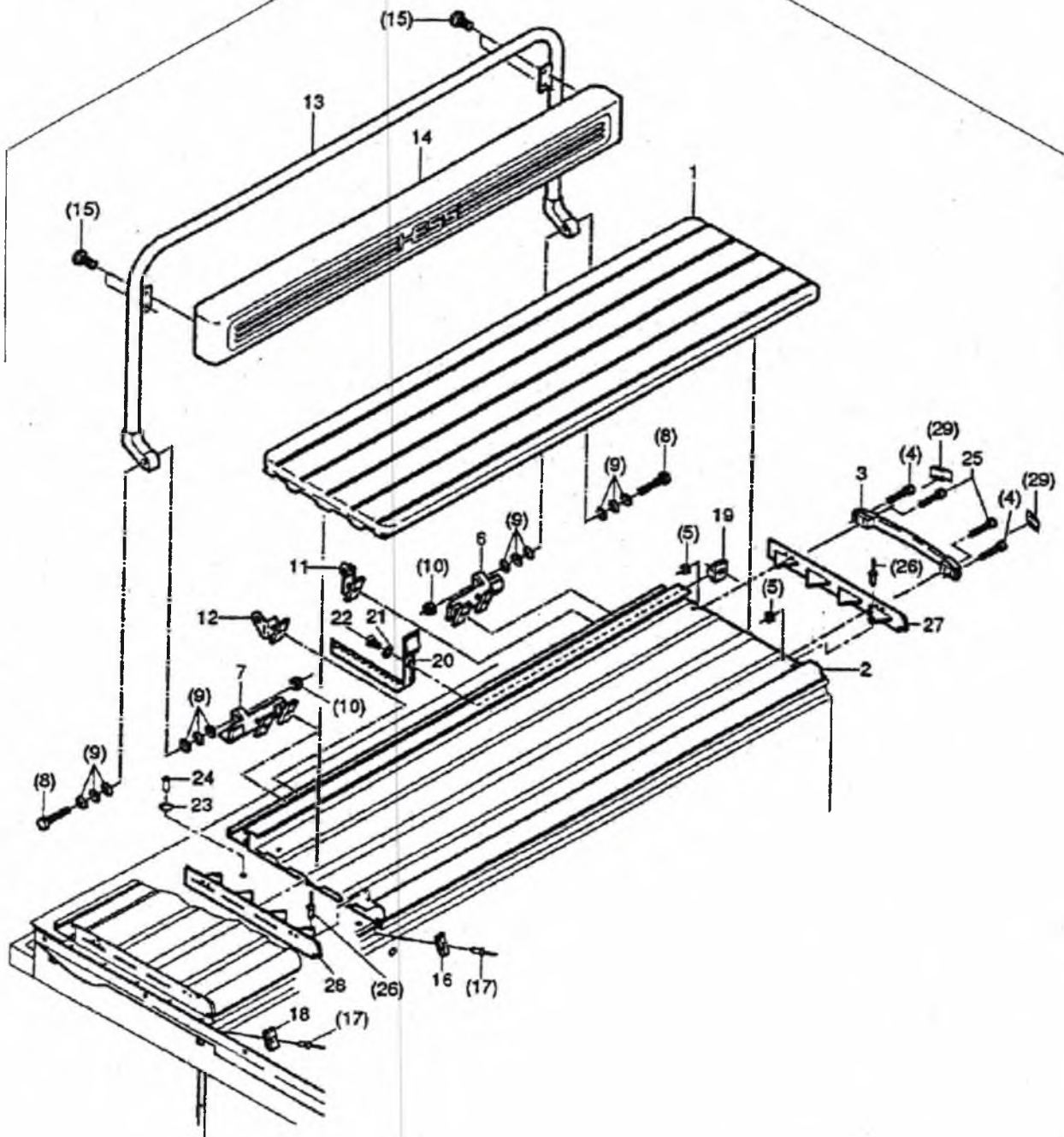


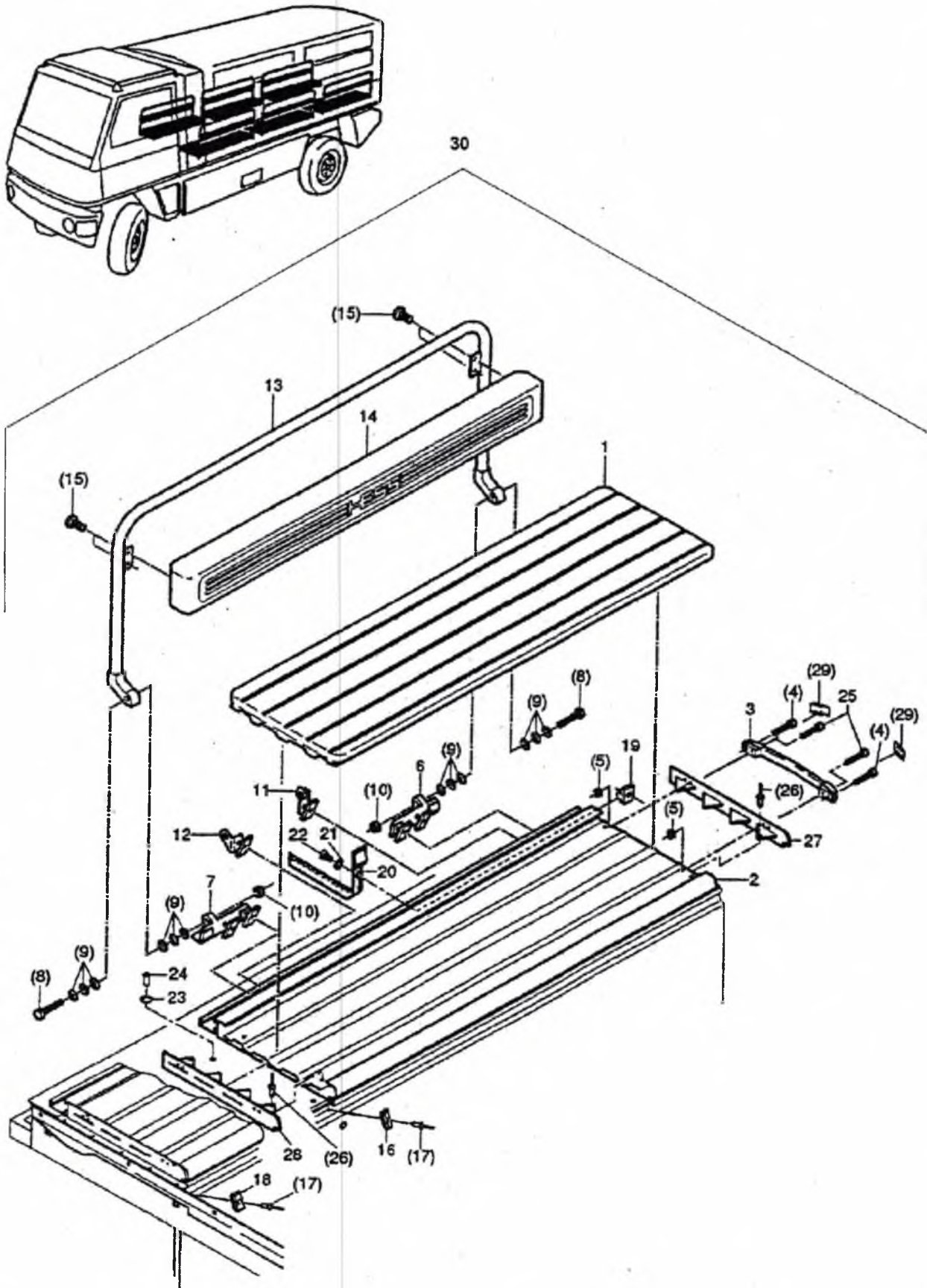
Bildseite Page illustrée 41	Katalog / Catalogue	Baugruppe / Gr d'assemblage	
	ALN / NSA 7610-778-3005	Nr 1971	
	LIEFERWAGEN 2,2T, GL 4X4, DURO VOITURE DE LIVRAISON 2,2T, TT 4X4, DURO	KOMMANDOAUFBAU (KOMMANDOFZ) CAISSON CDMT (VHC CDMT)	

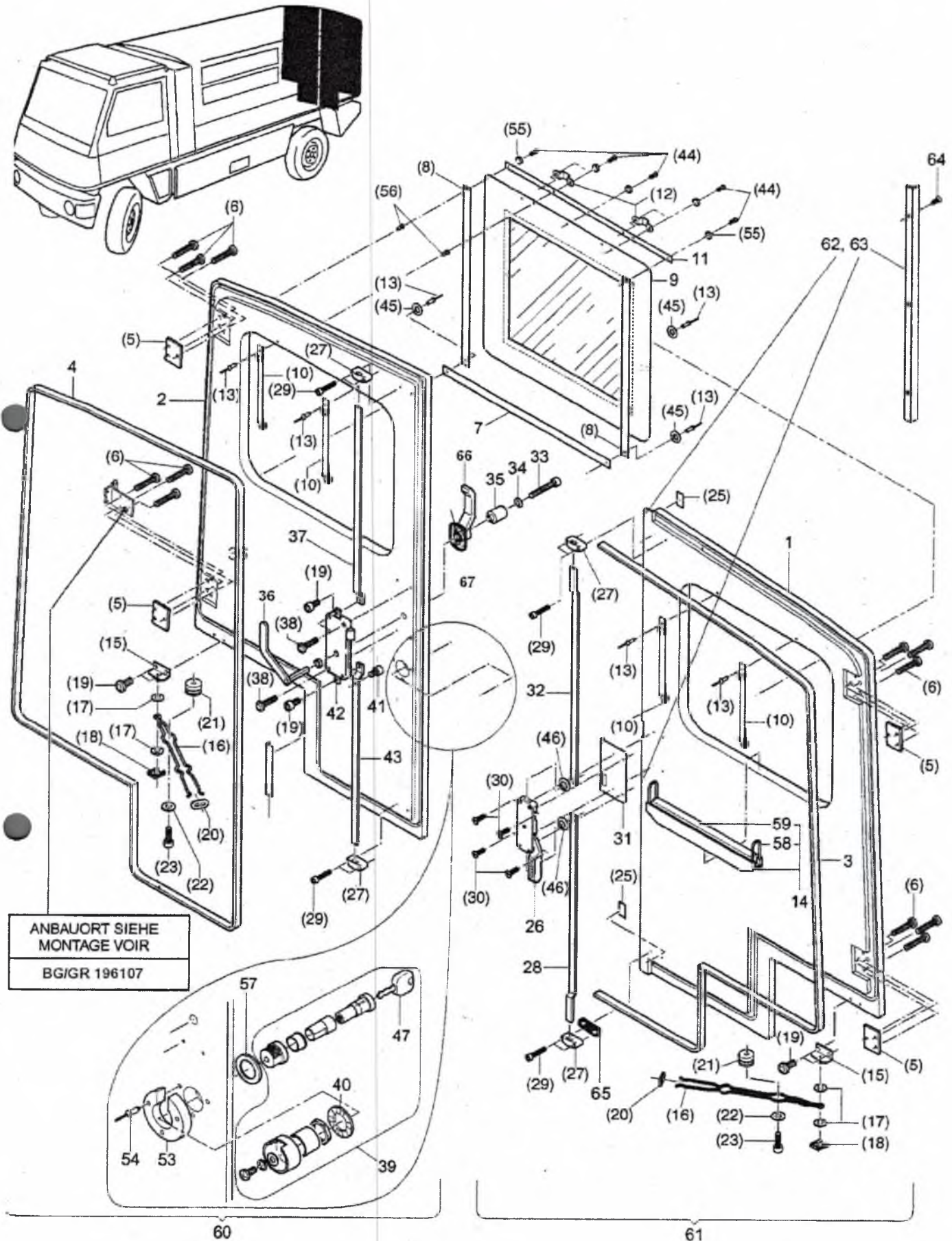




30



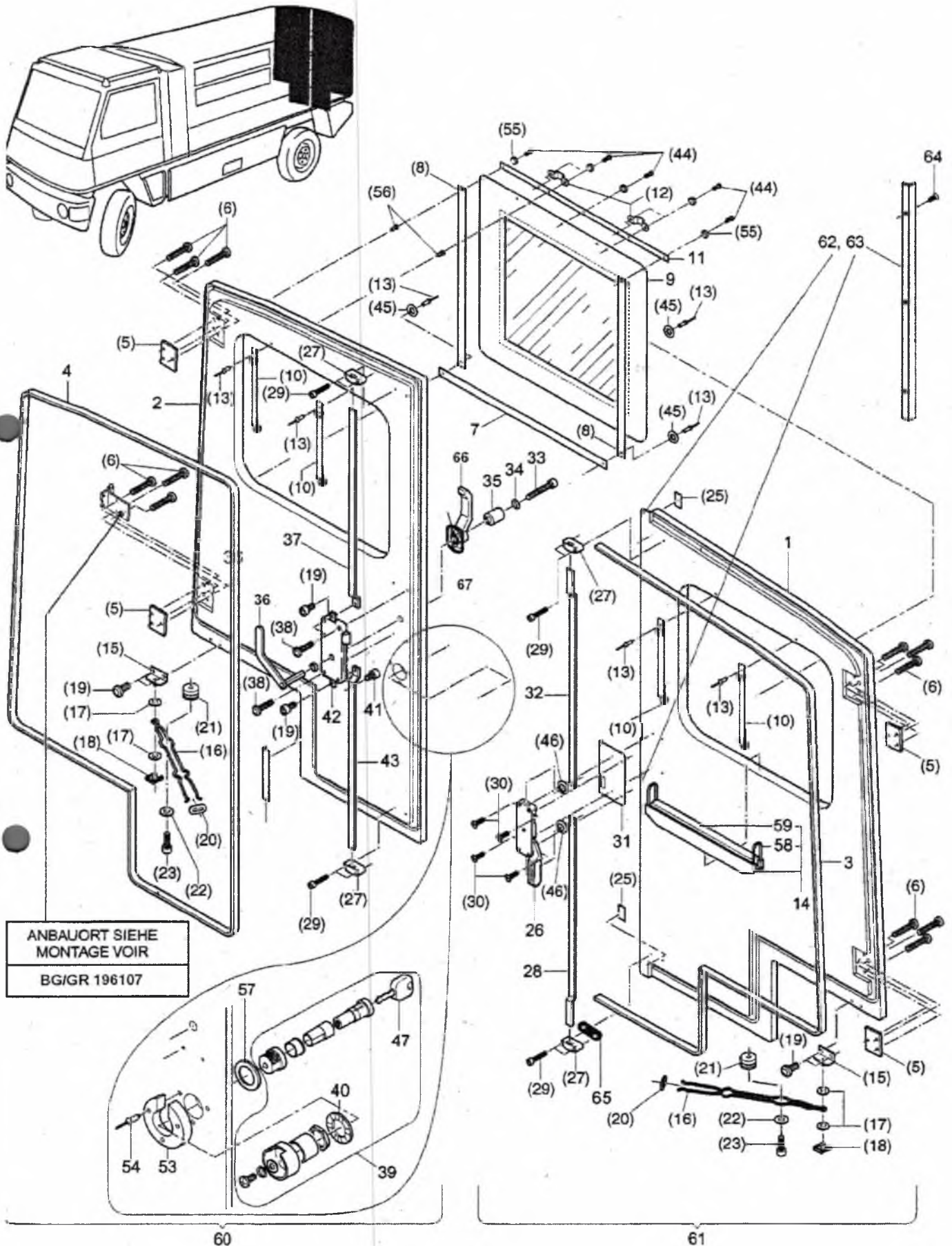


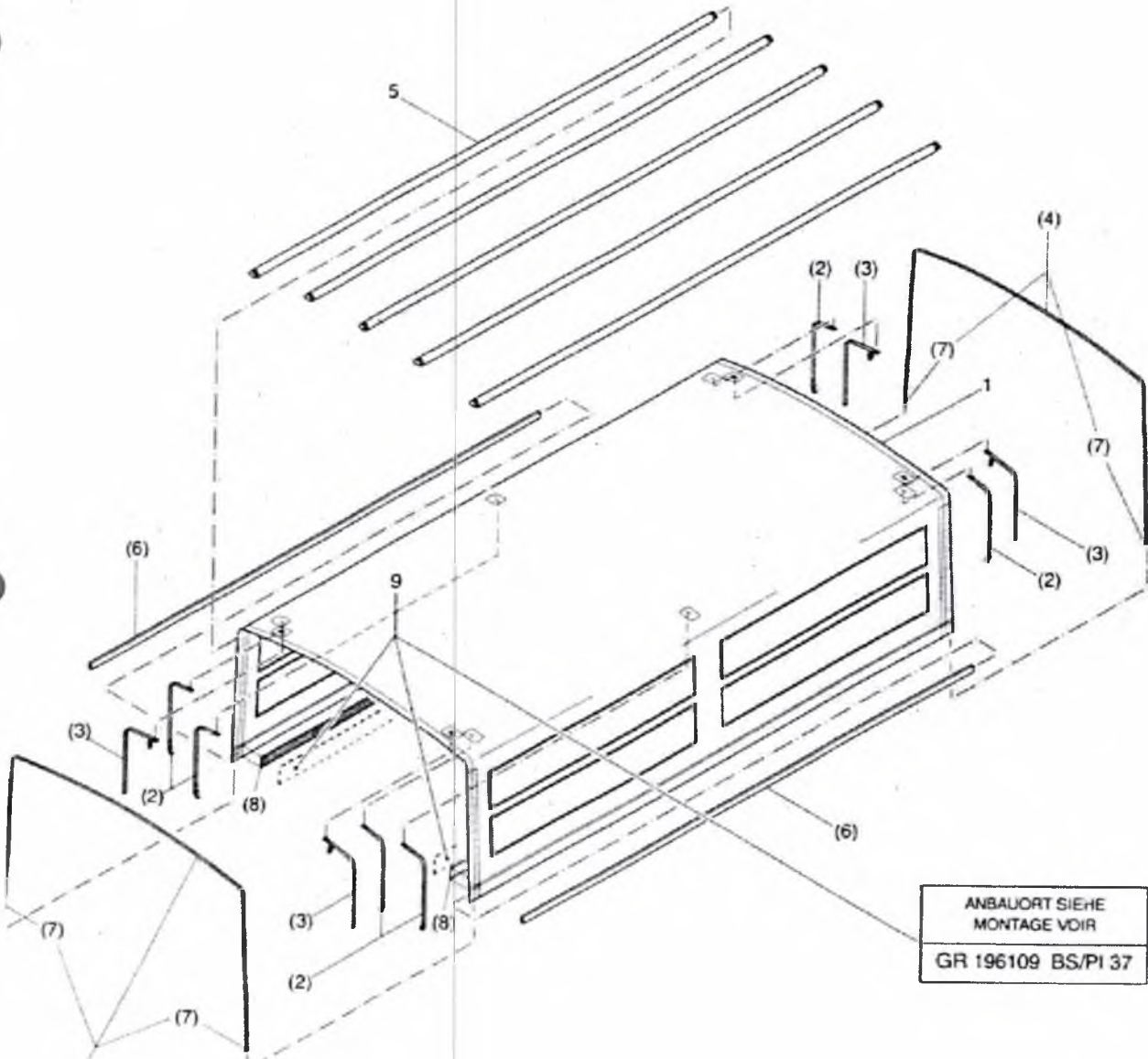
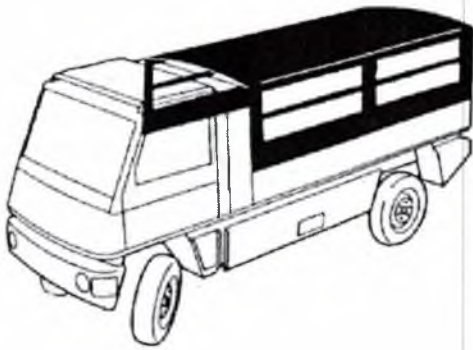


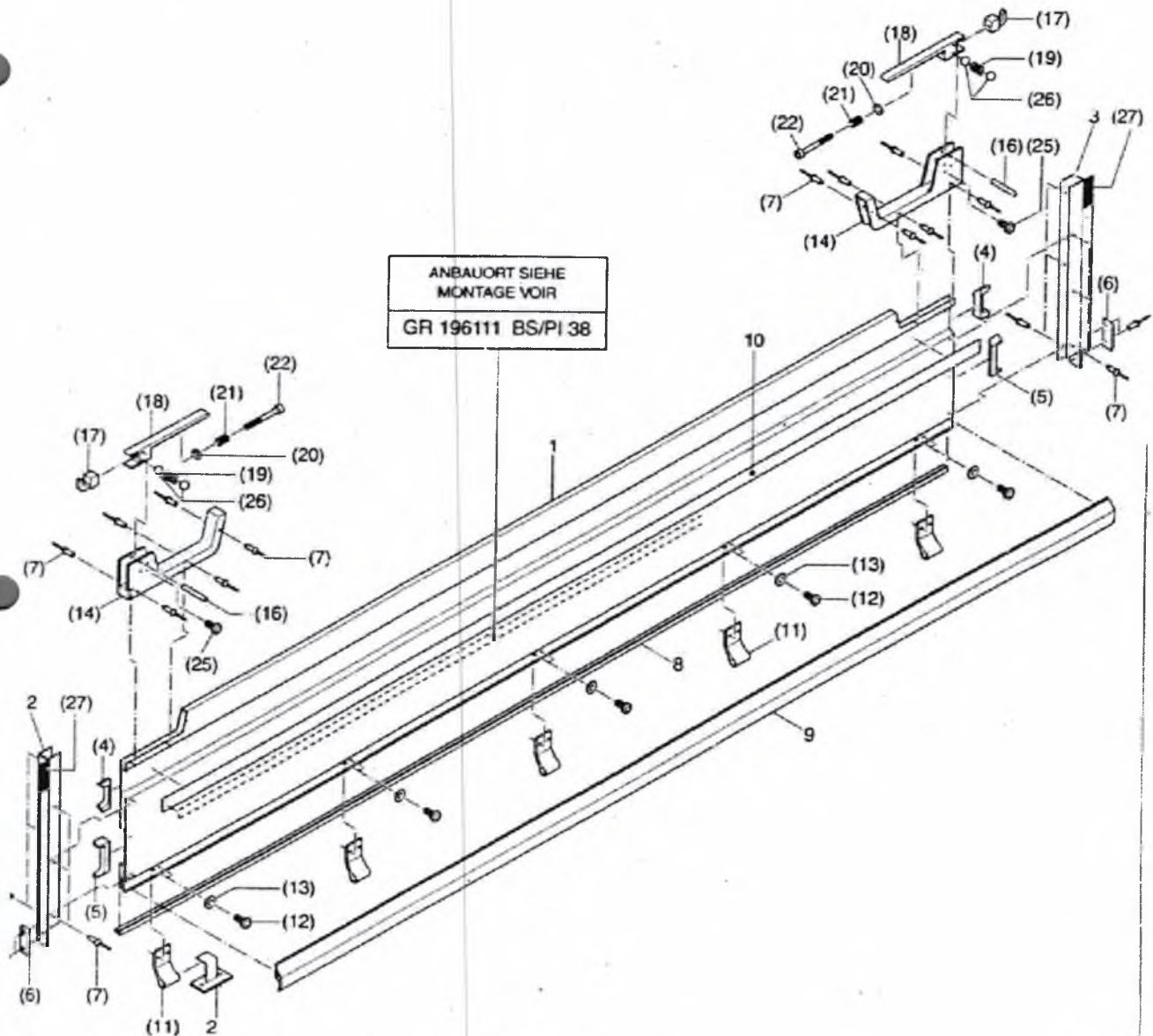
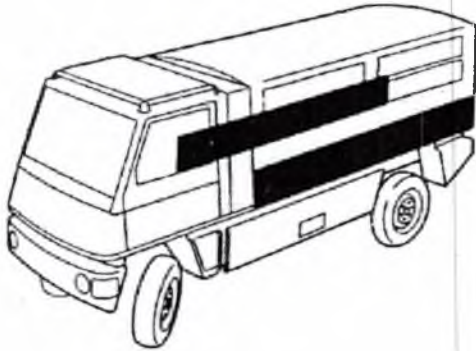
ANBAUORT SIEHE
MONTAGE VOIR
BG/GR 196107

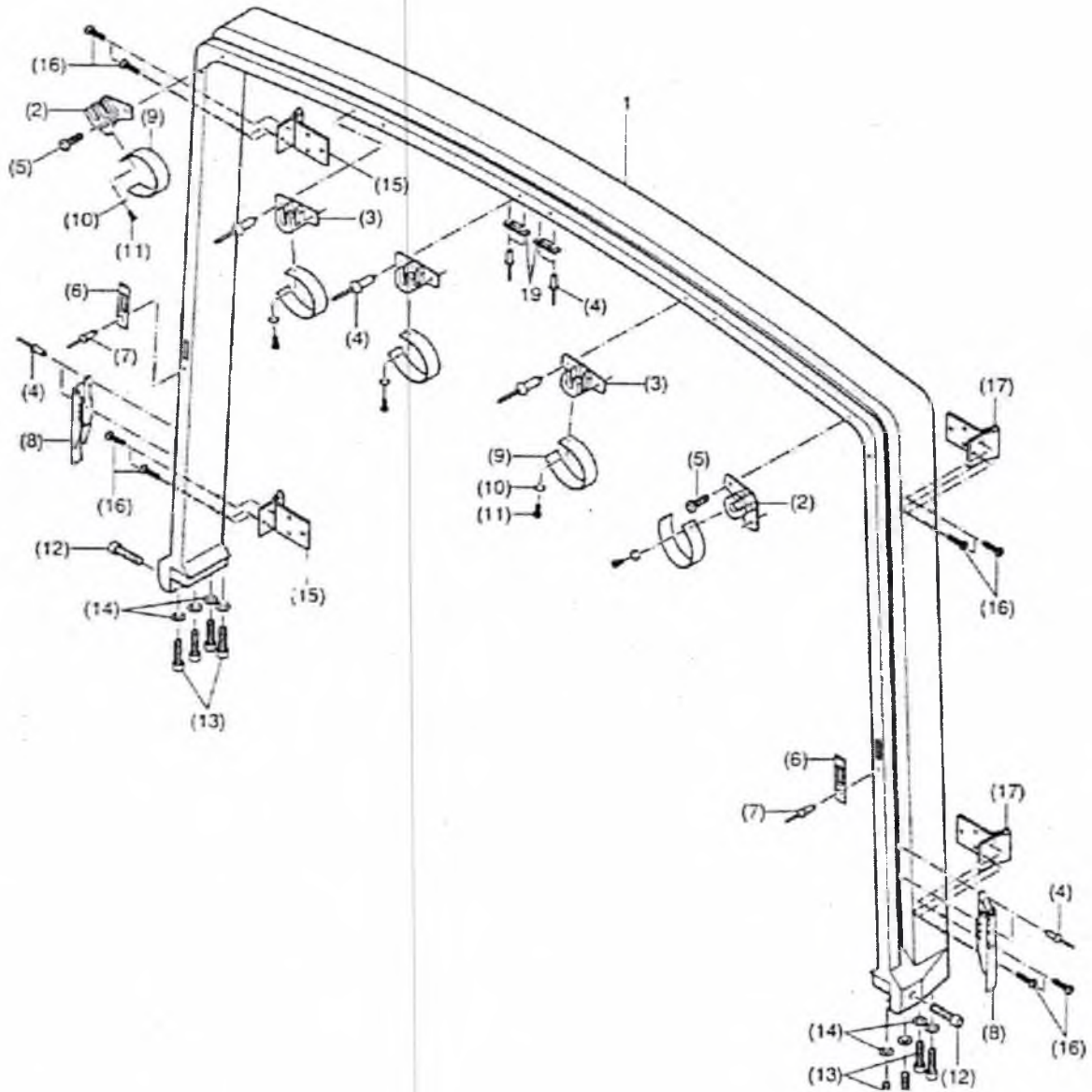
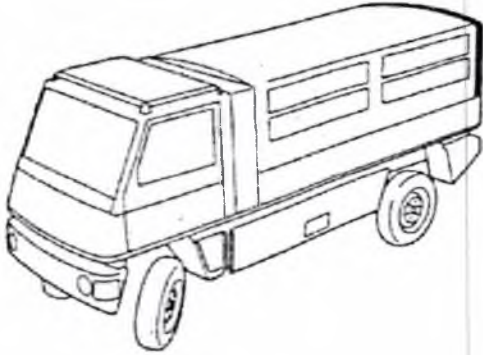
60

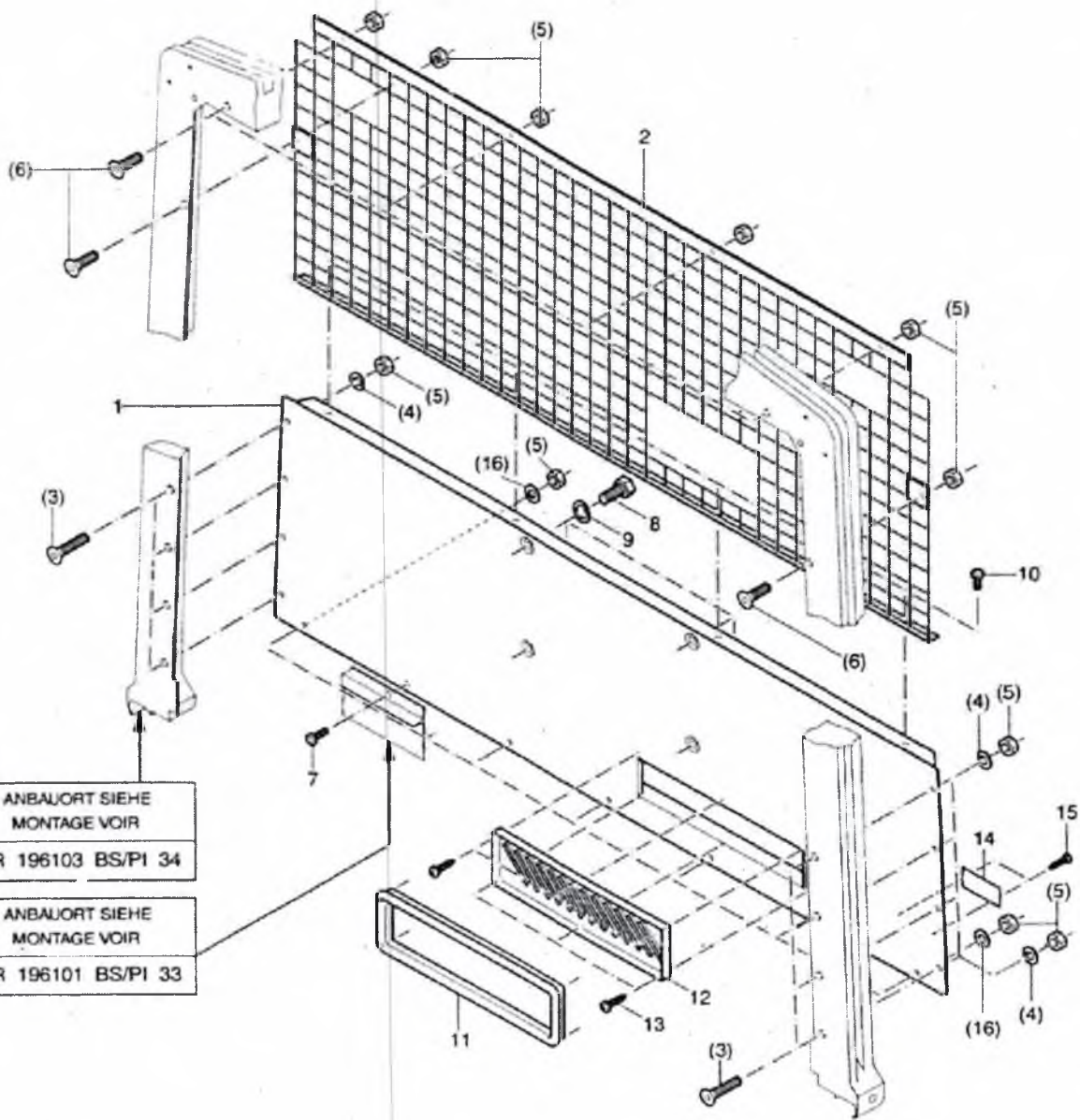
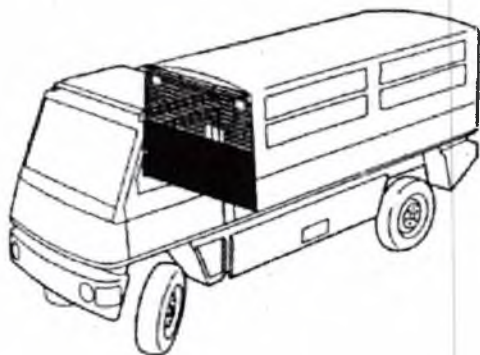
61





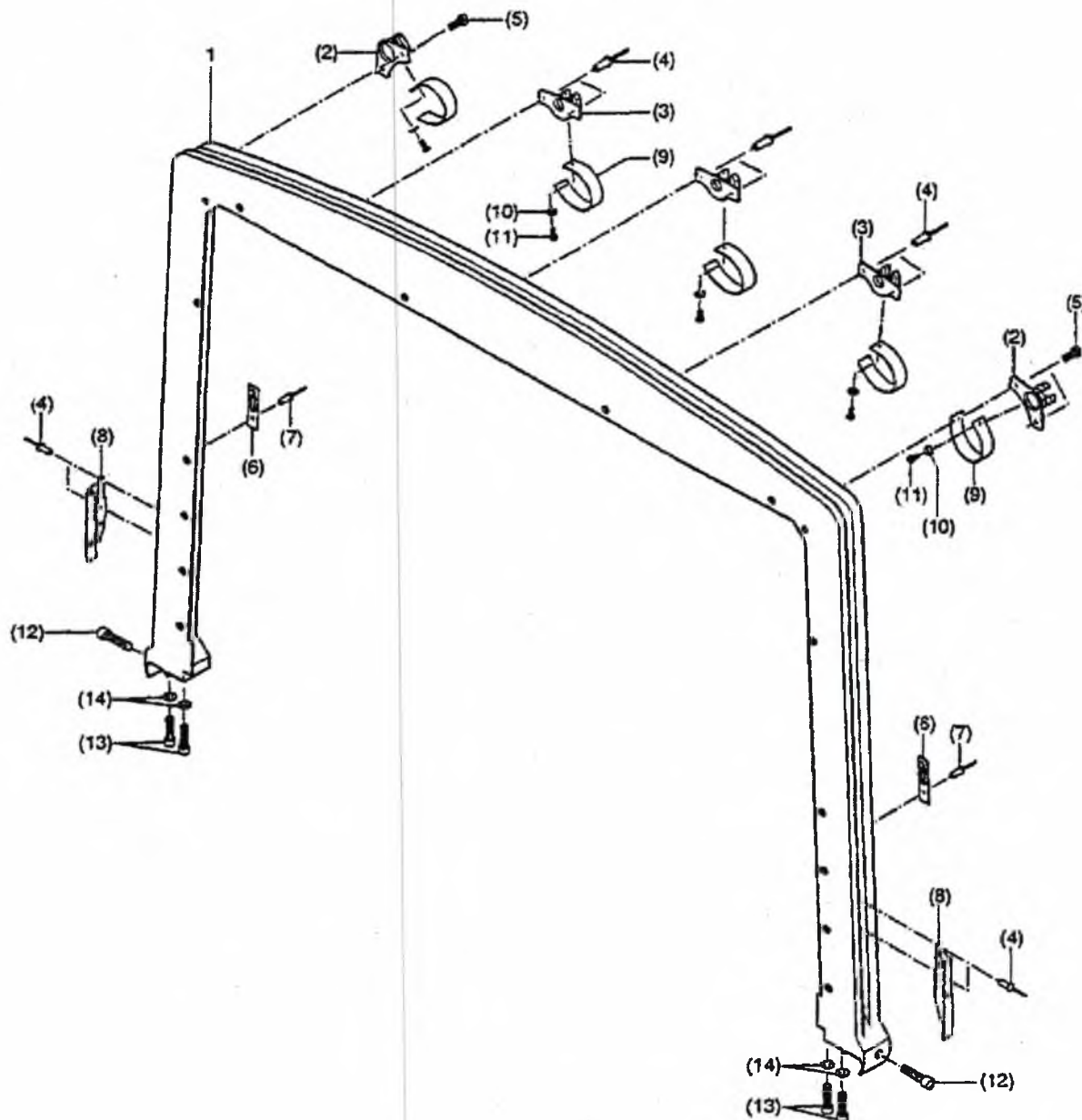
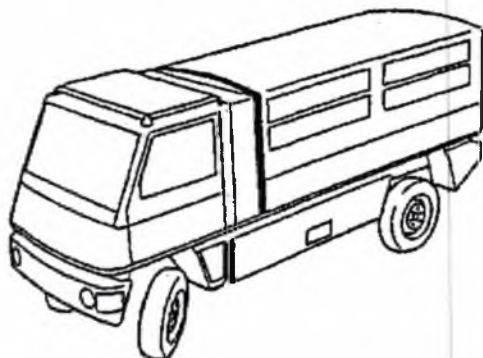


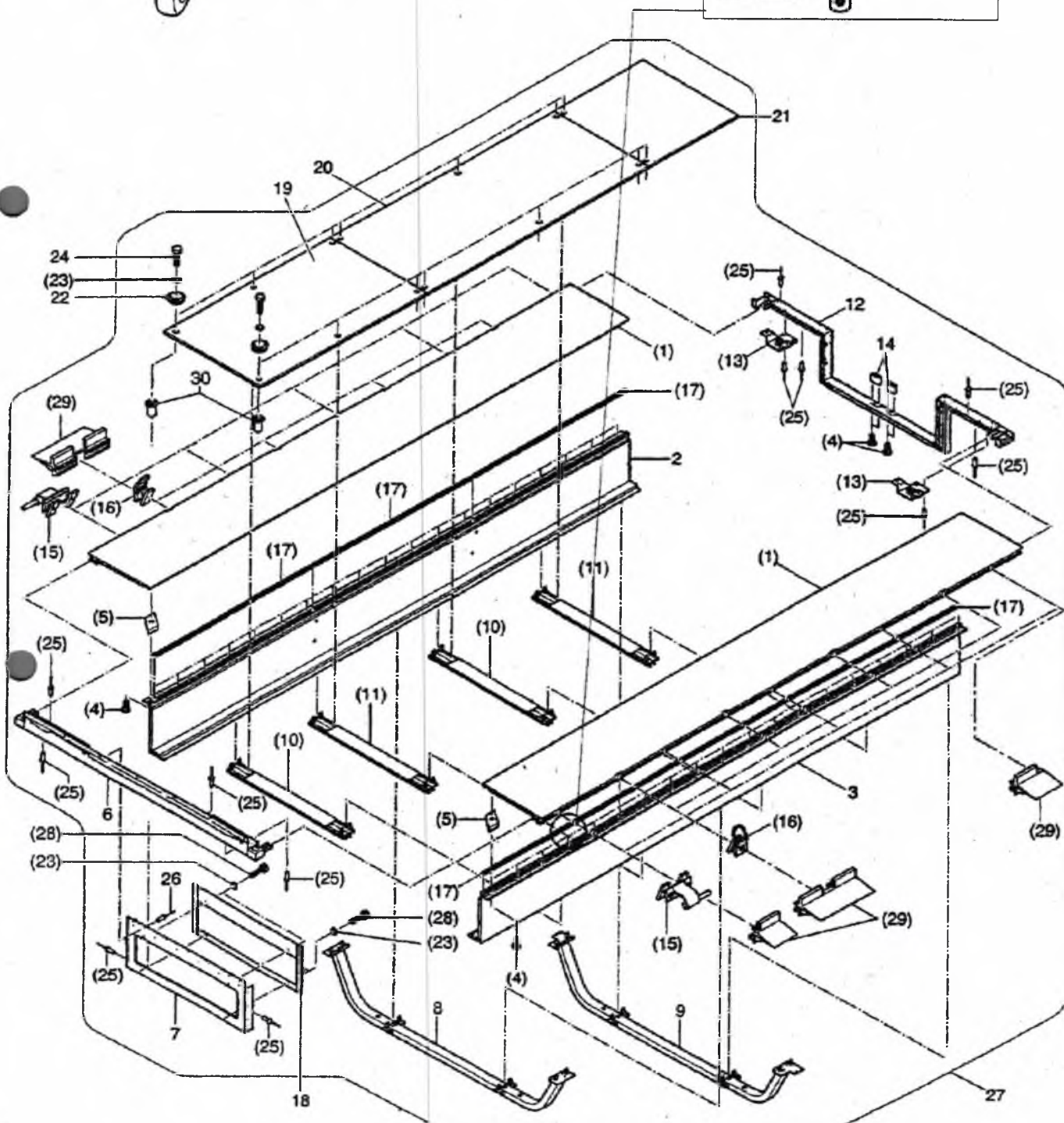
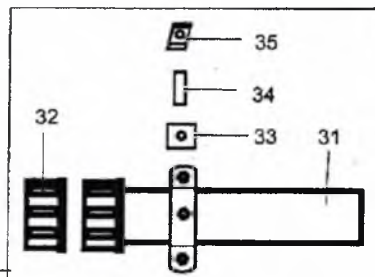
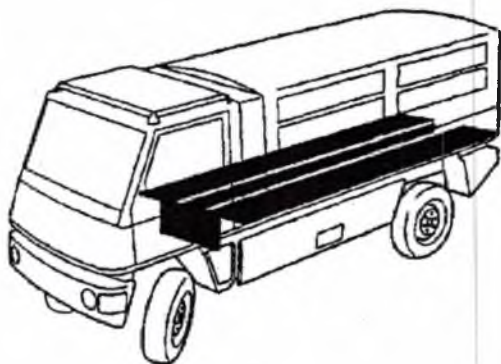


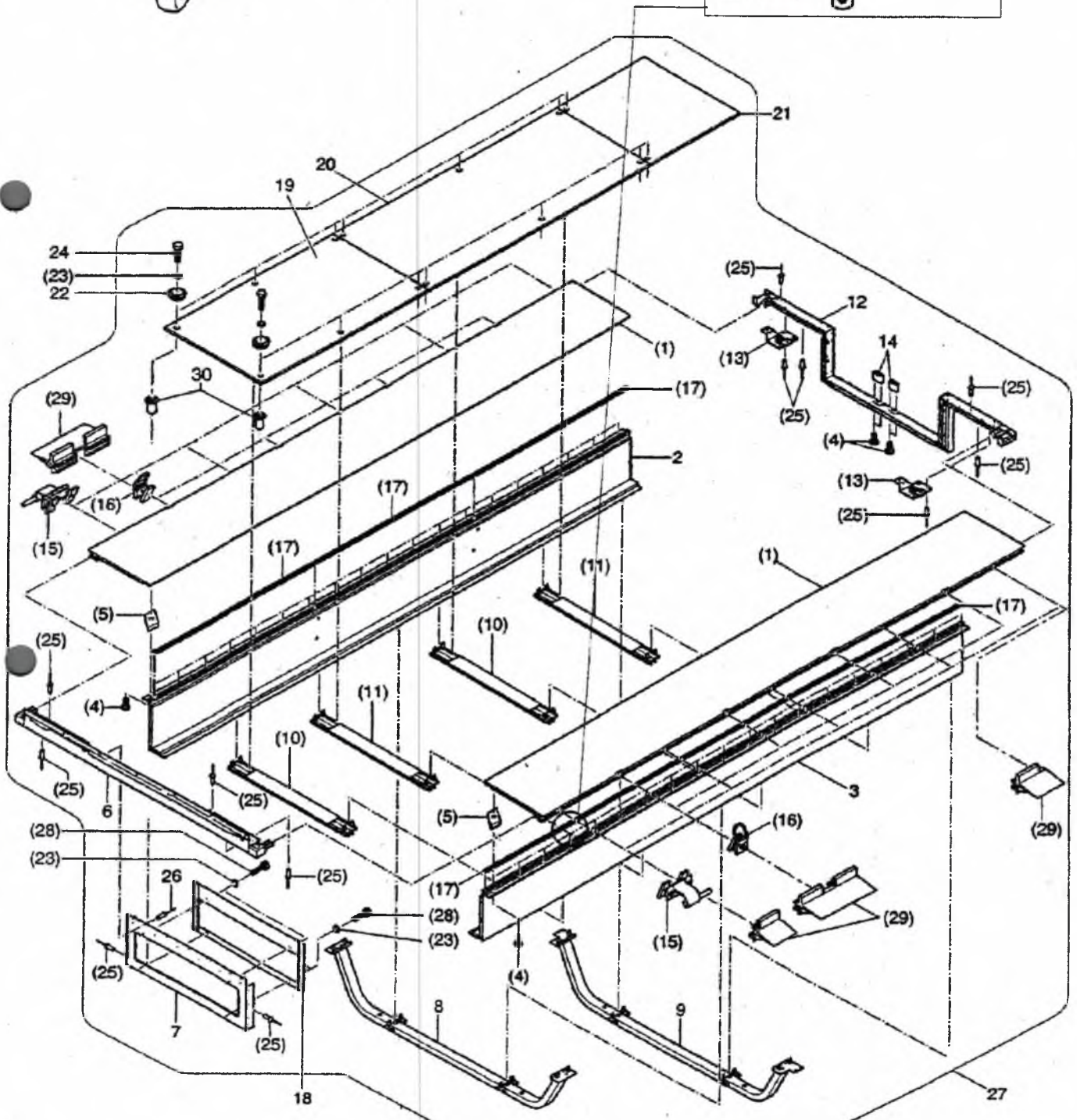
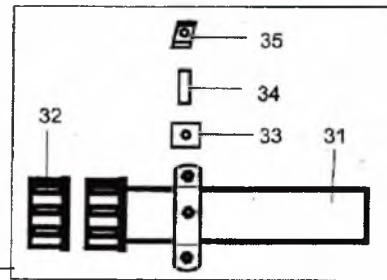
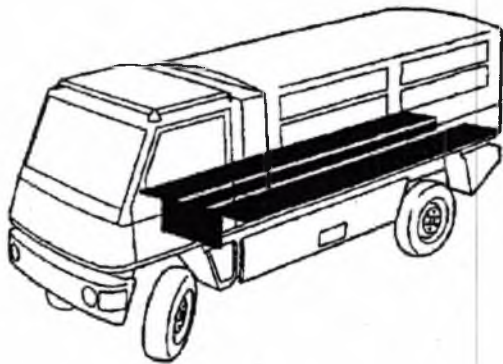


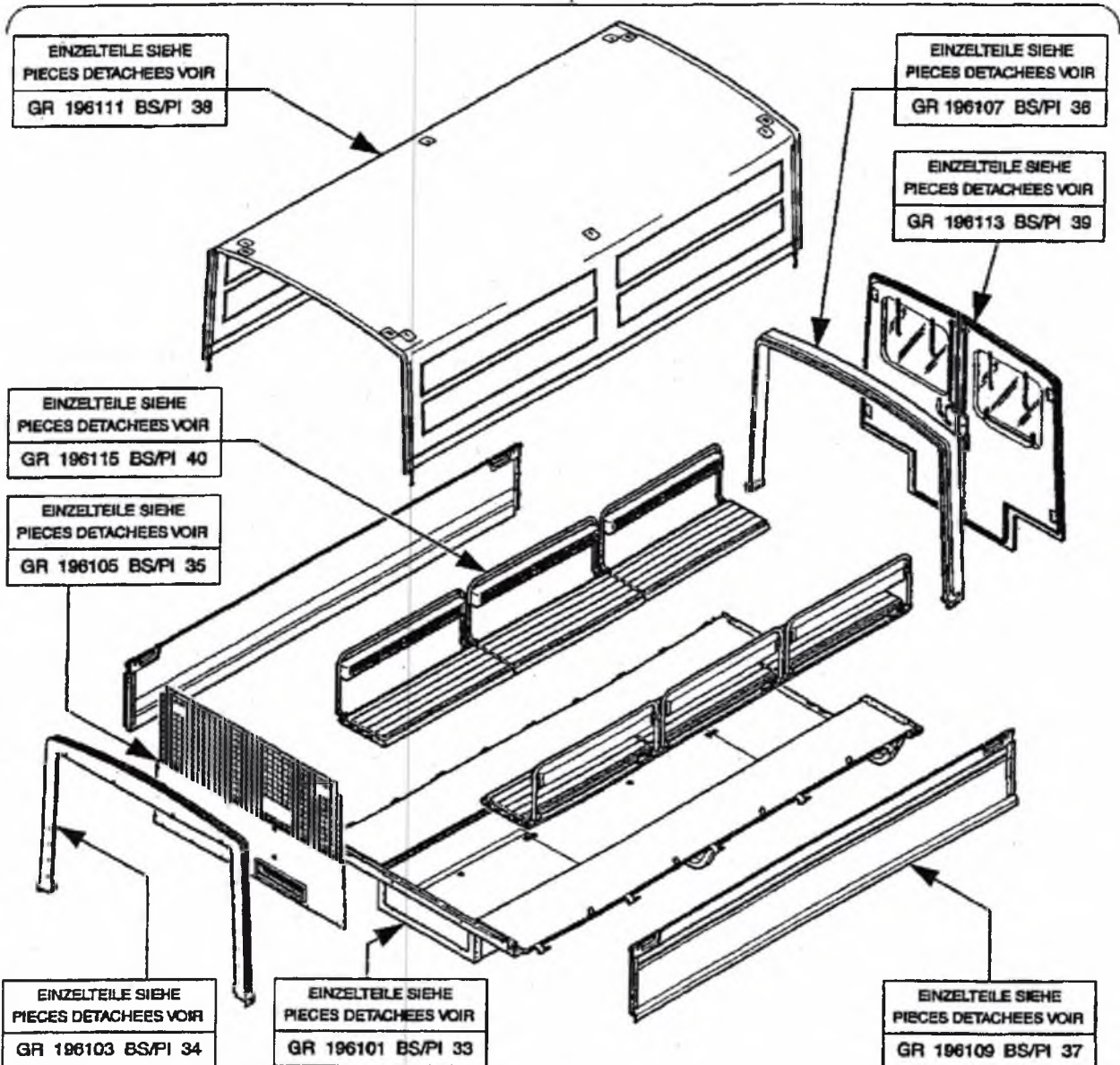
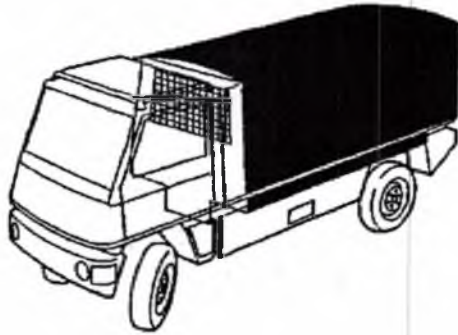
ANBAUORT SIEHE
MONTAGE VOIR
GR 196103 BS/PI 34

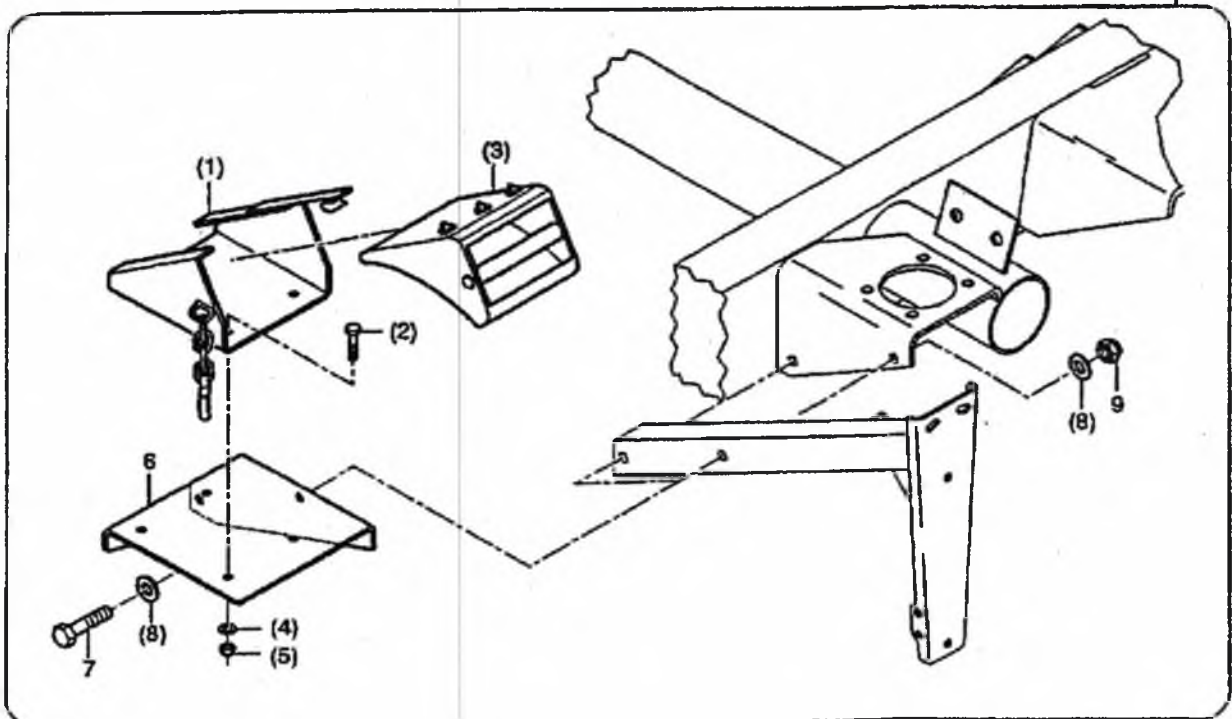
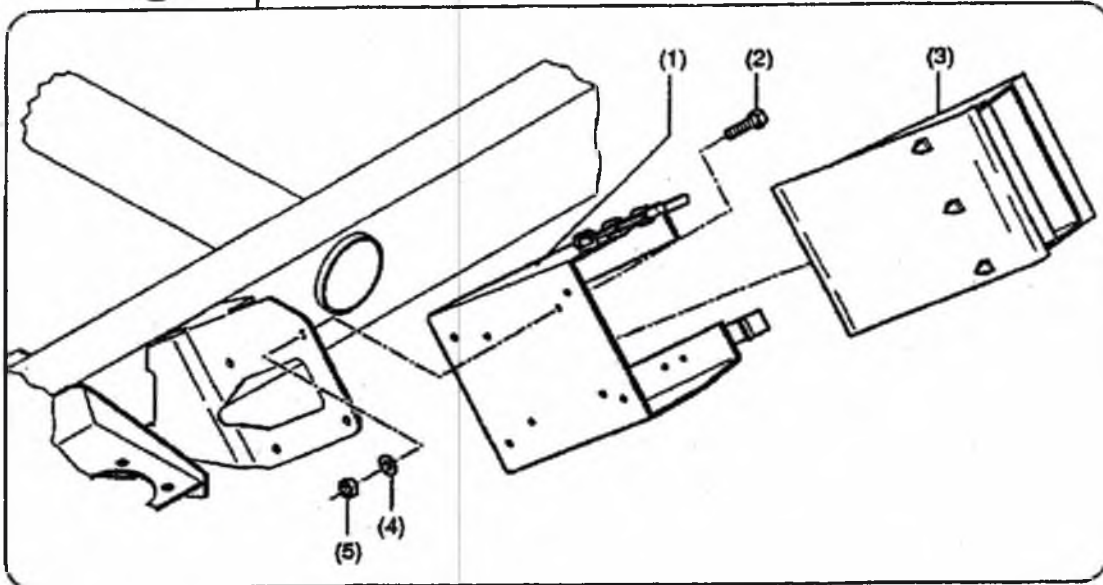
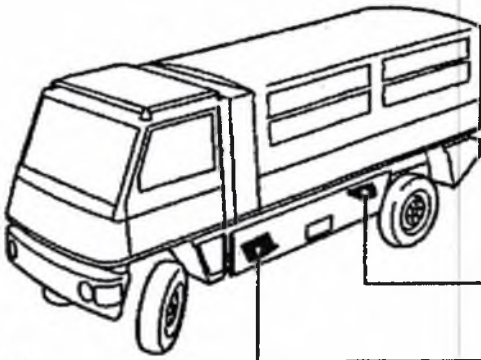
ANBAUORT SIEHE
MONTAGE VOIR
GR 196101 BS/PI 33

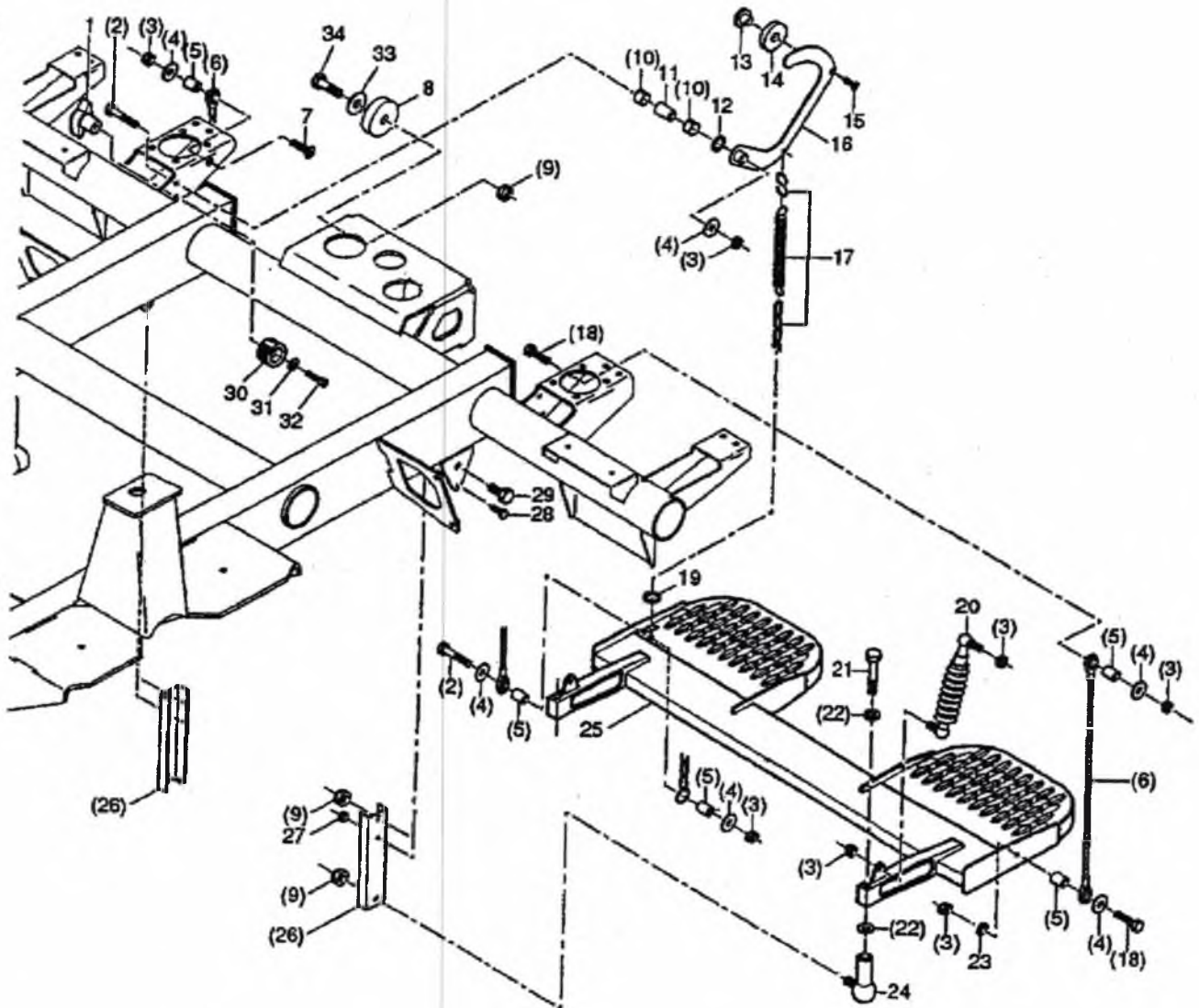


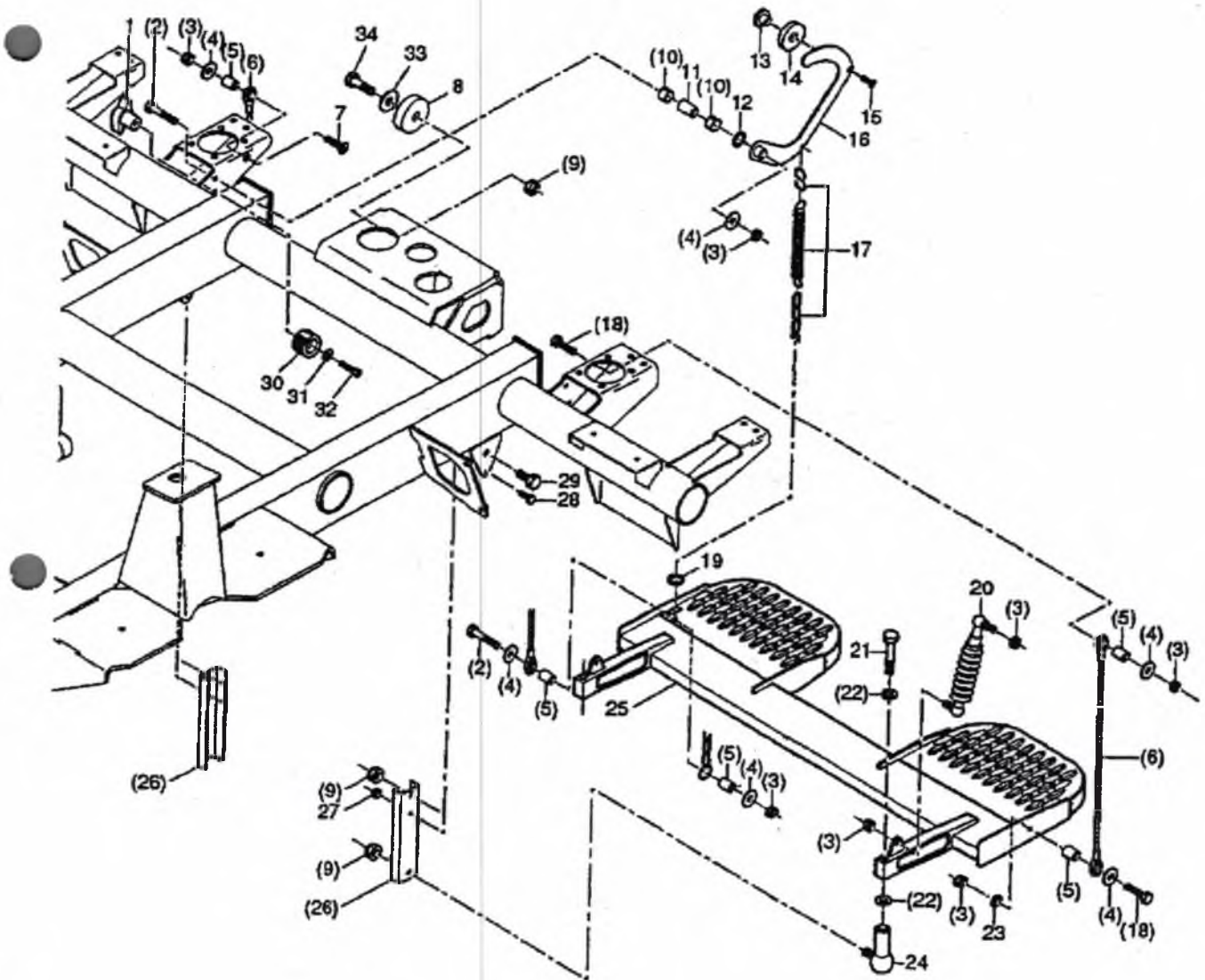
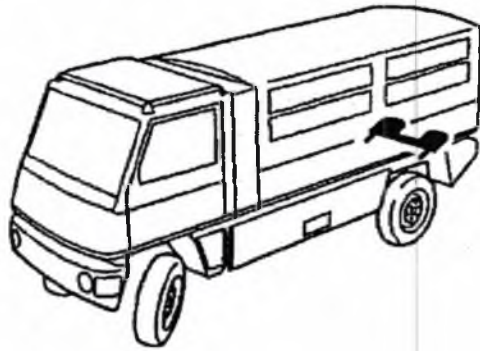


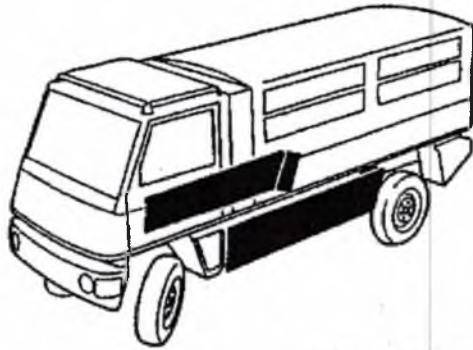




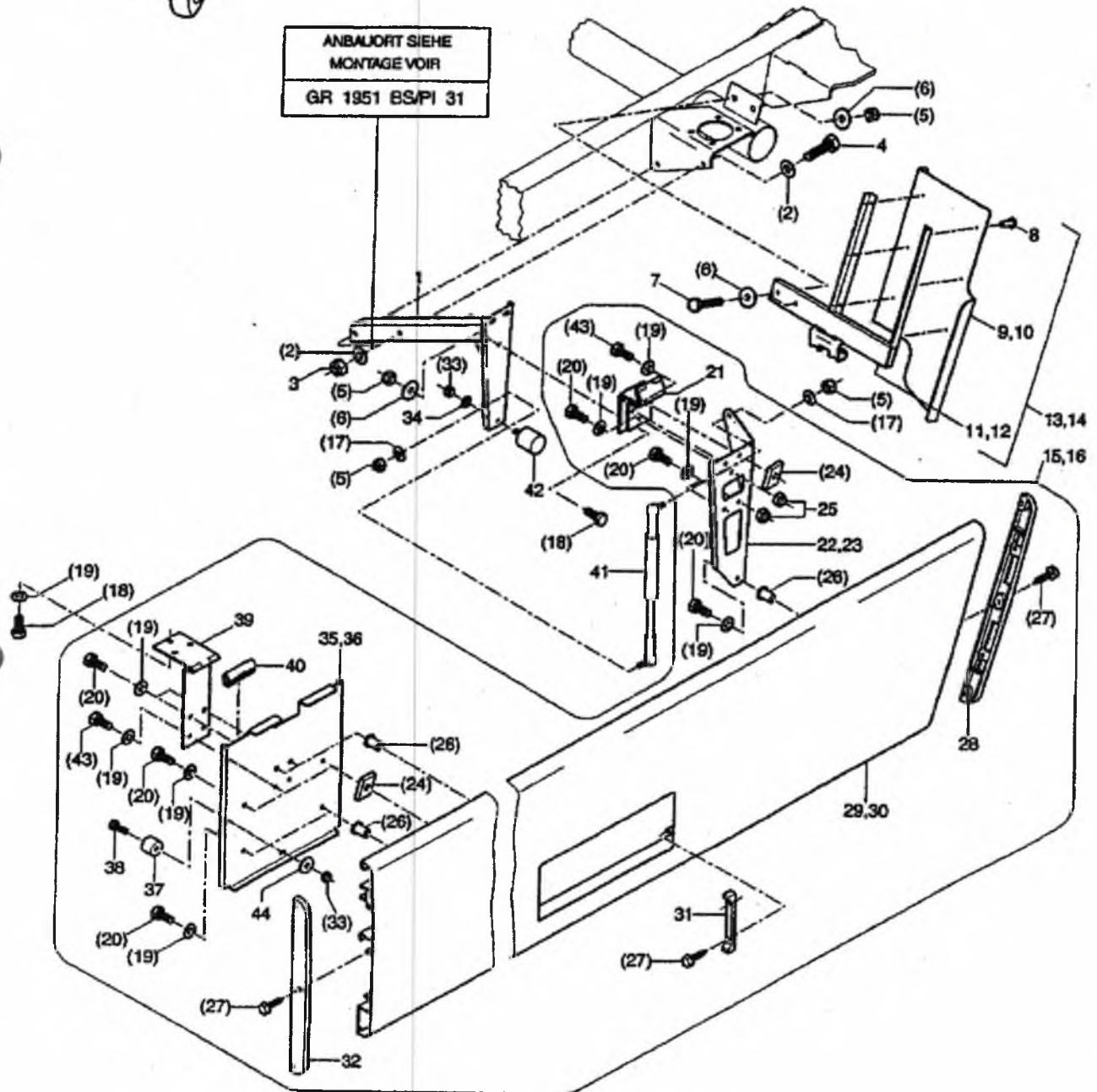


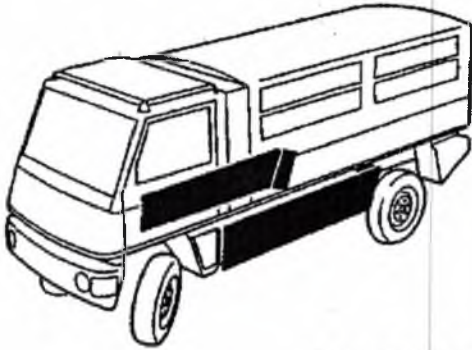




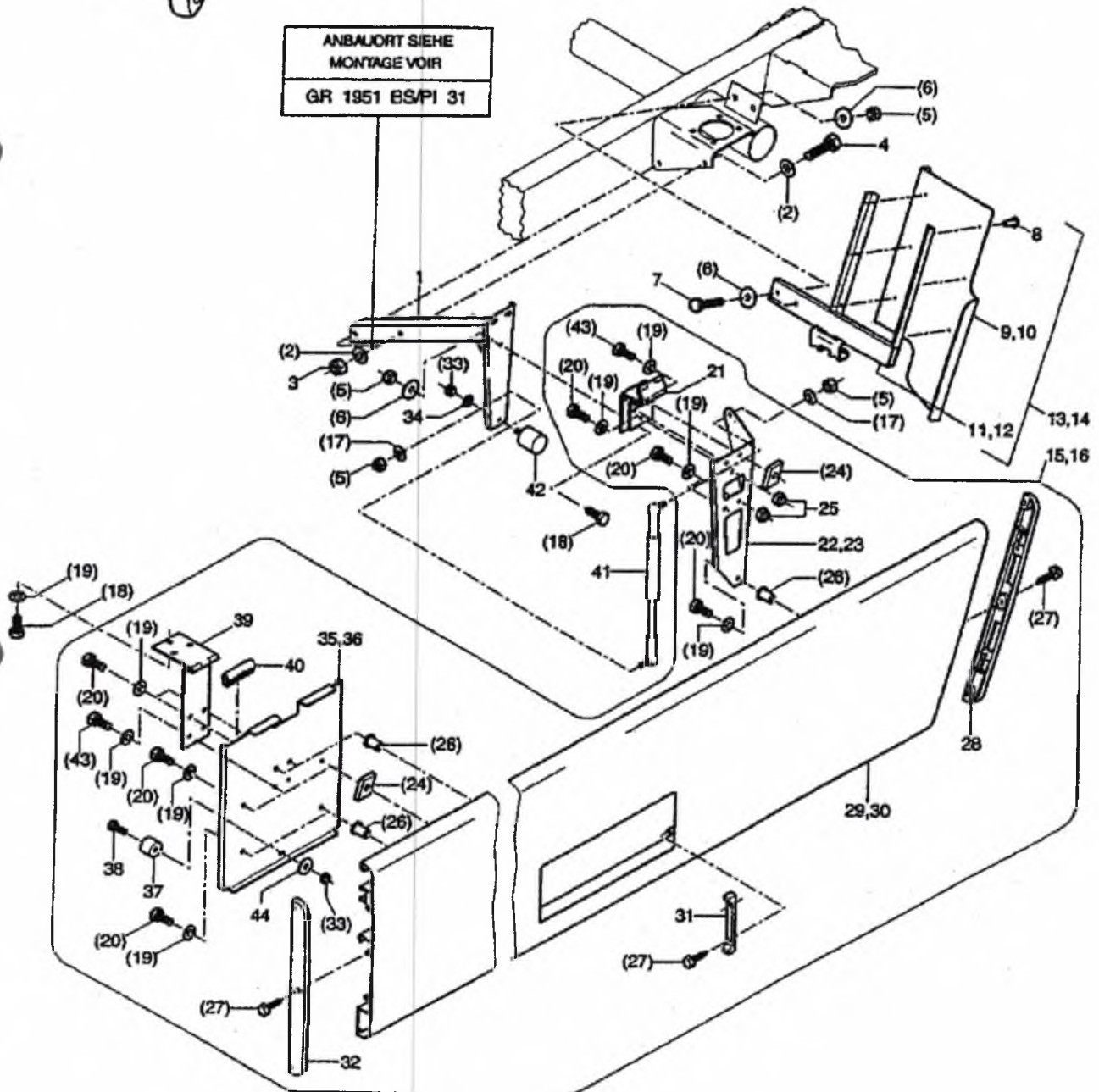


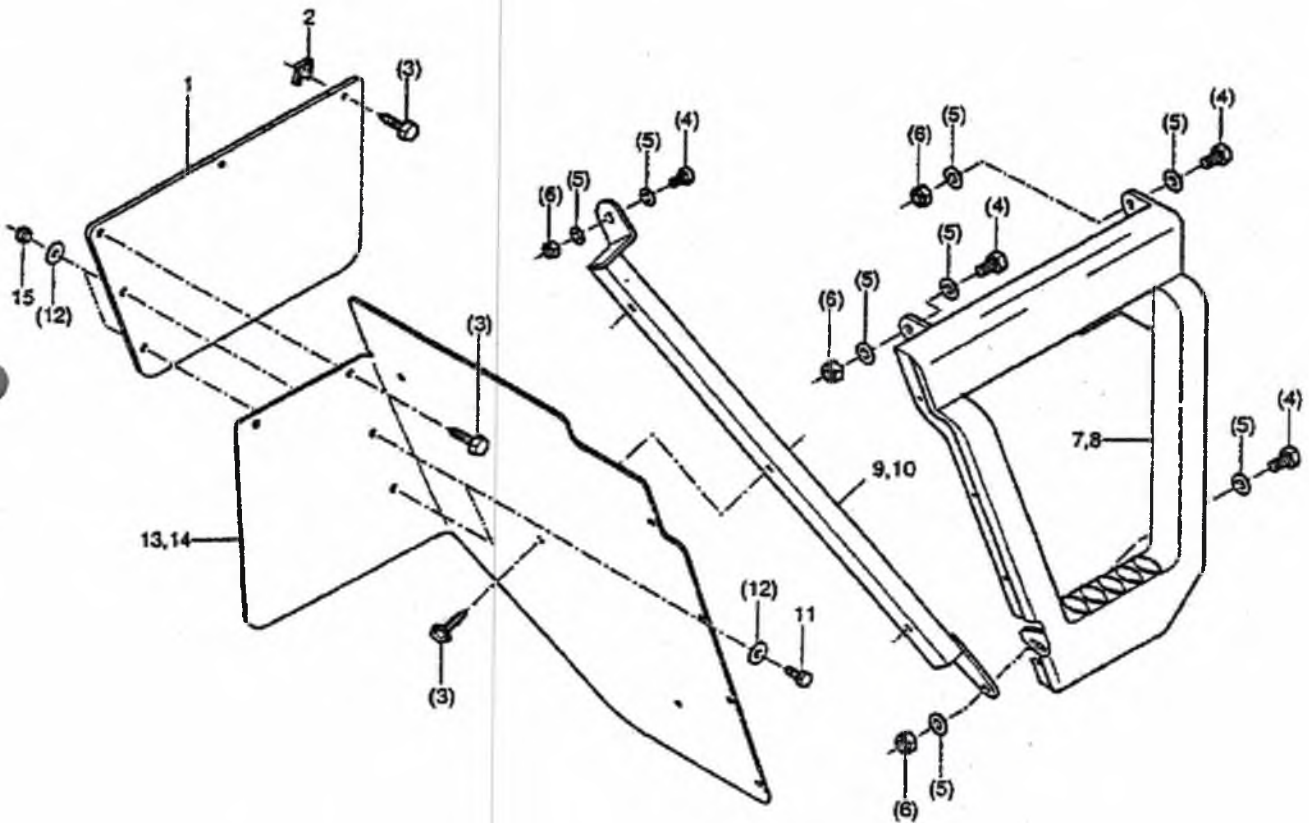
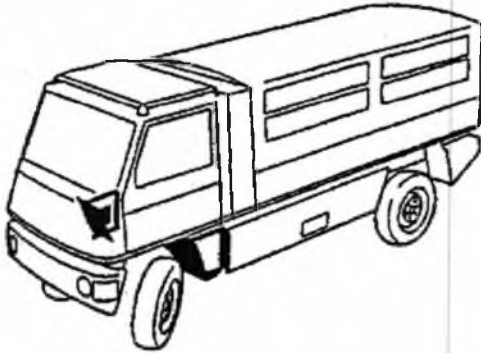
ANBAUORT SIEHE
MONTAGE VOIR
GR 1951 BS/PI 31

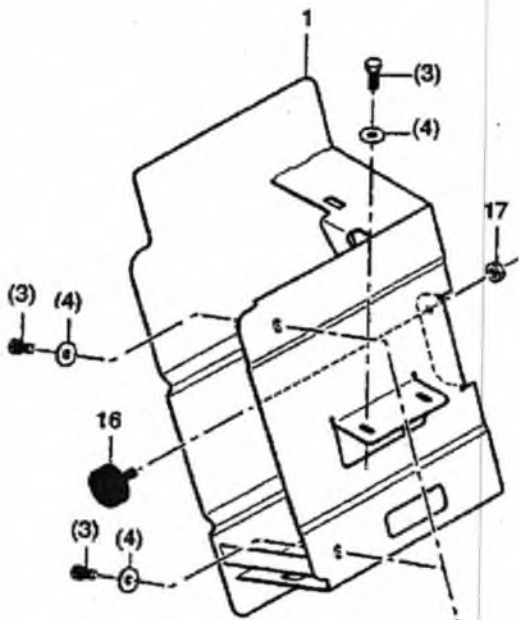
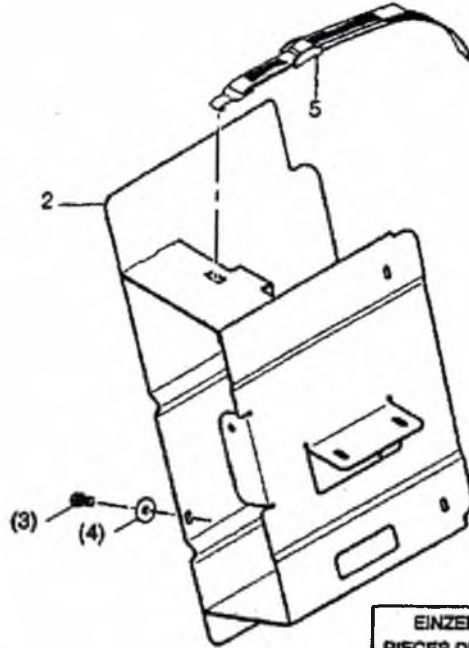
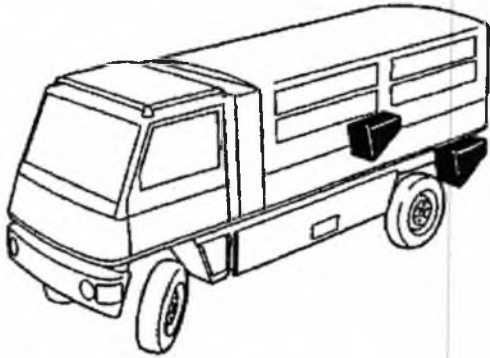




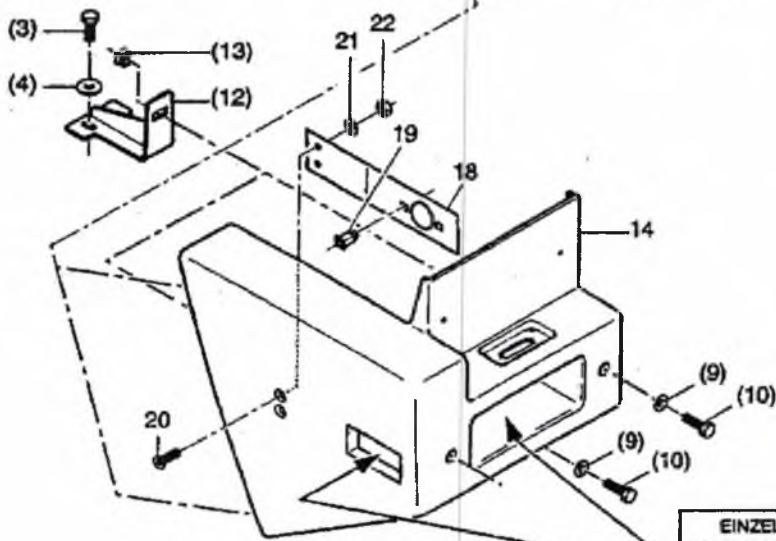
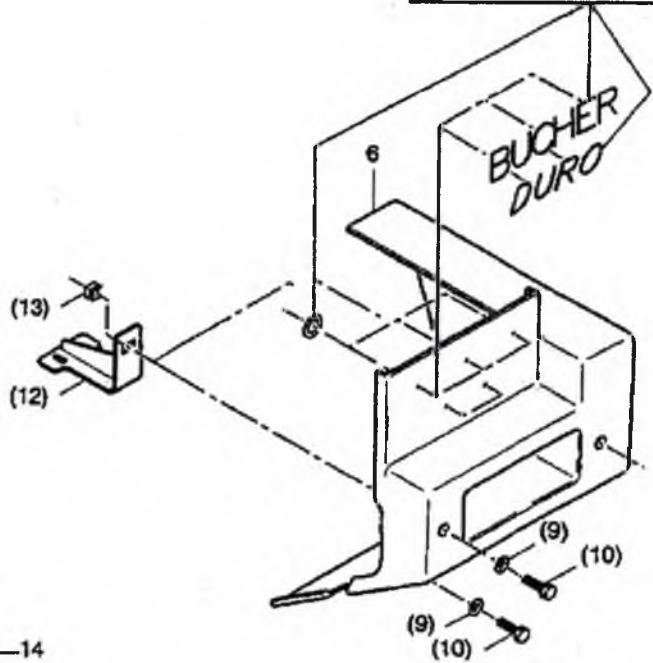
ANBAUORT SIEHE
MONTAGE VOIR
GR 1951 BS/PI 31



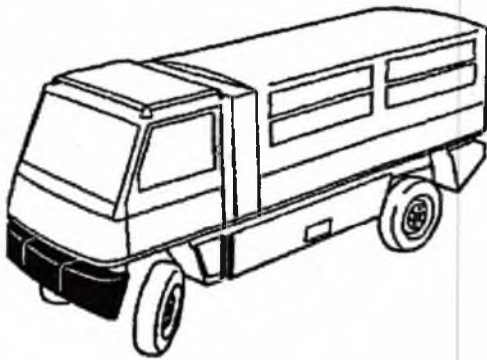




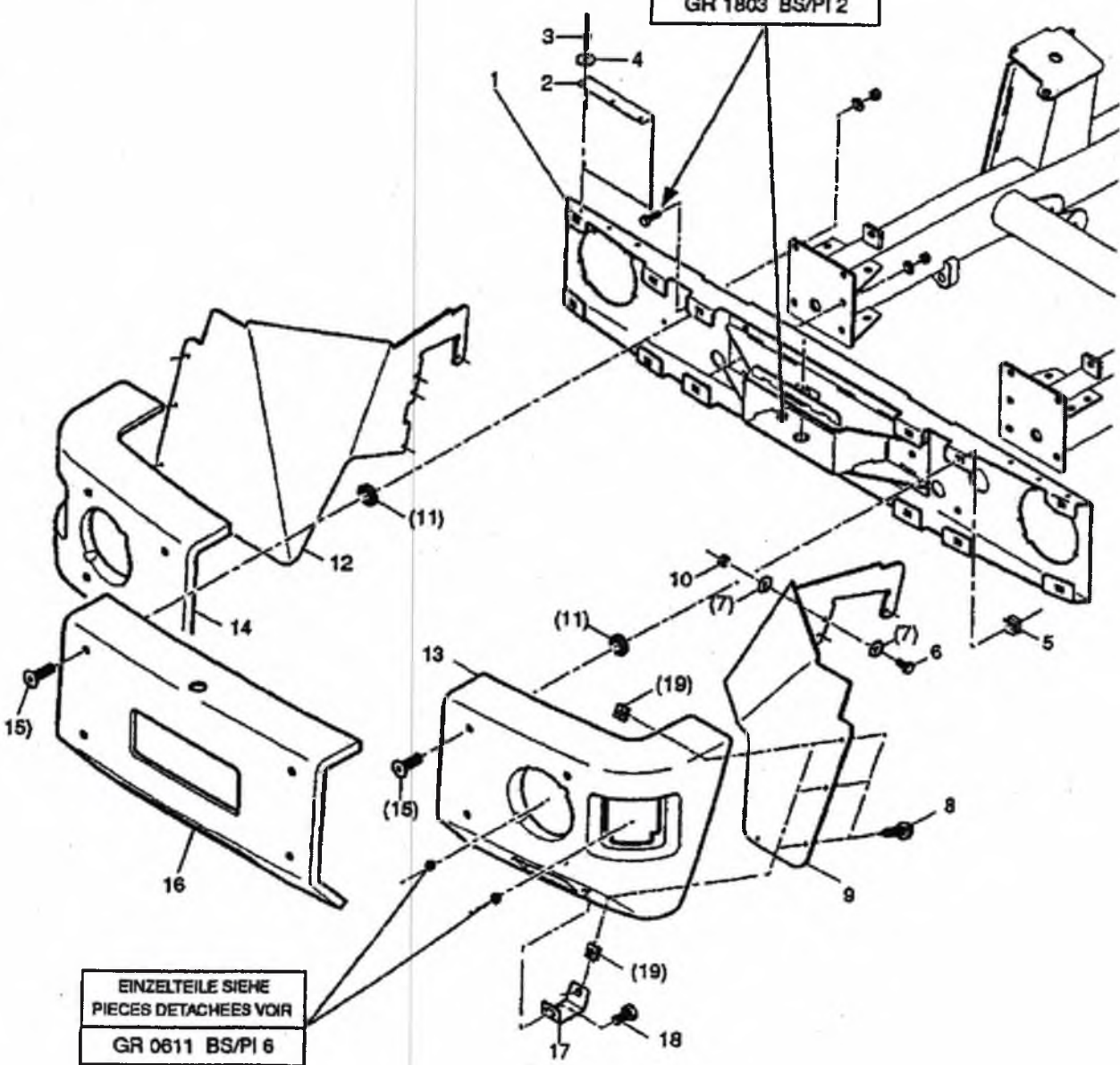
EINZELTEILE SIEHE
PIECES DETACHEES VOIR
GR 1921 BS/PI 21



EINZELTEILE SIEHE
PIECES DETACHEES VOIR
GR 0613 BS/PI 7



EINZELTEILE SIEHE
PIECES DETACHEES VOIR
GR 1803 BS/PI 2

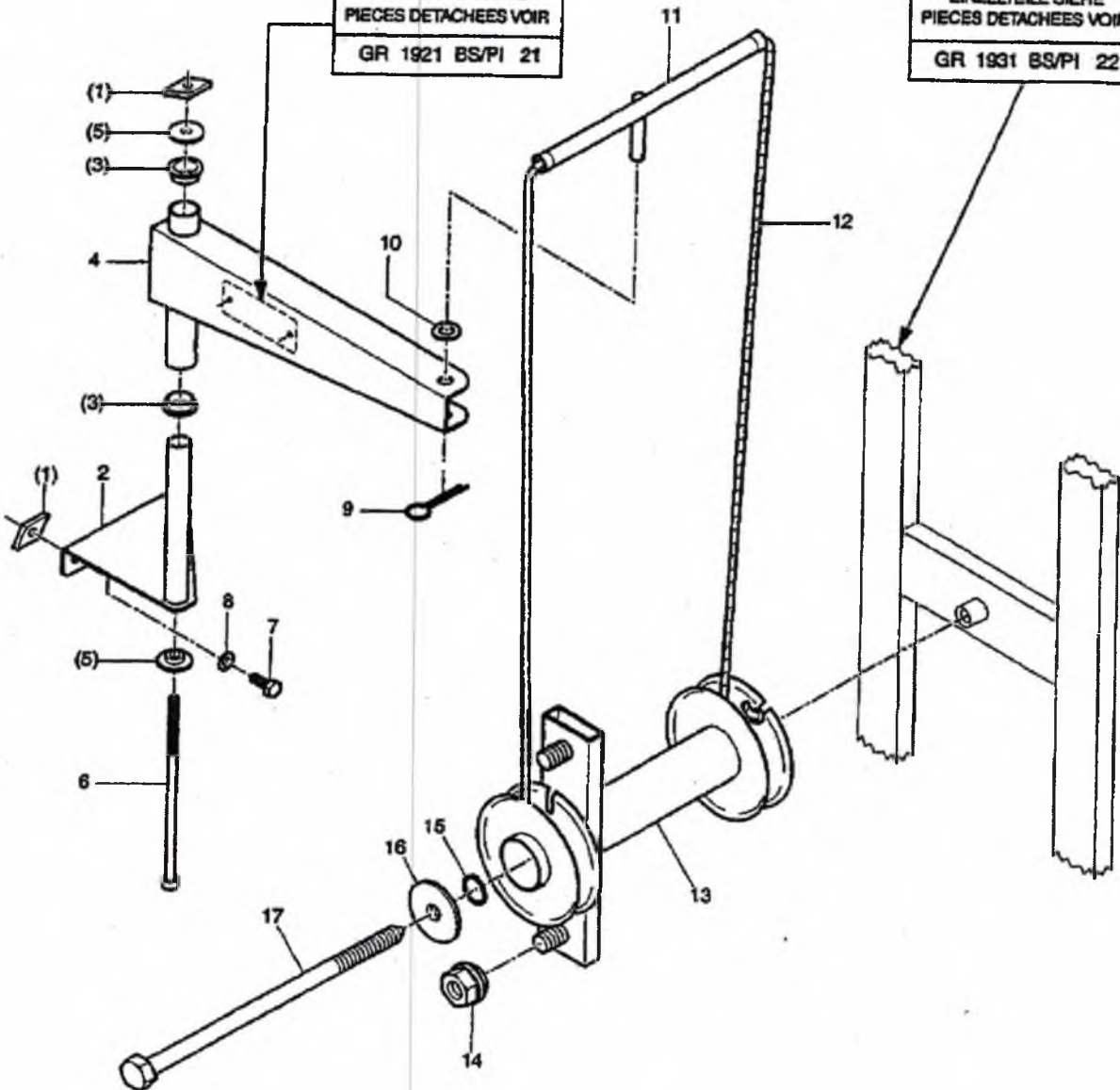


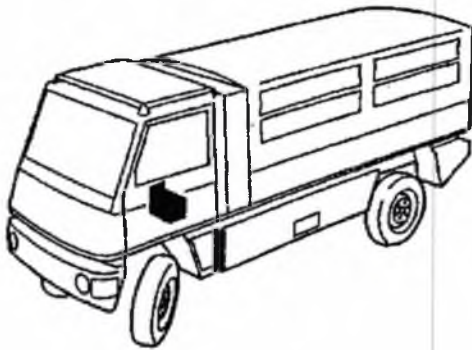
EINZELTEILE SIEHE
PIECES DETACHEES VOIR
GR 0611 BS/PI 6



EINZELTEILE SIEHE
PIECES DETACHEES VOIR
GR 1921 BS/PI 21

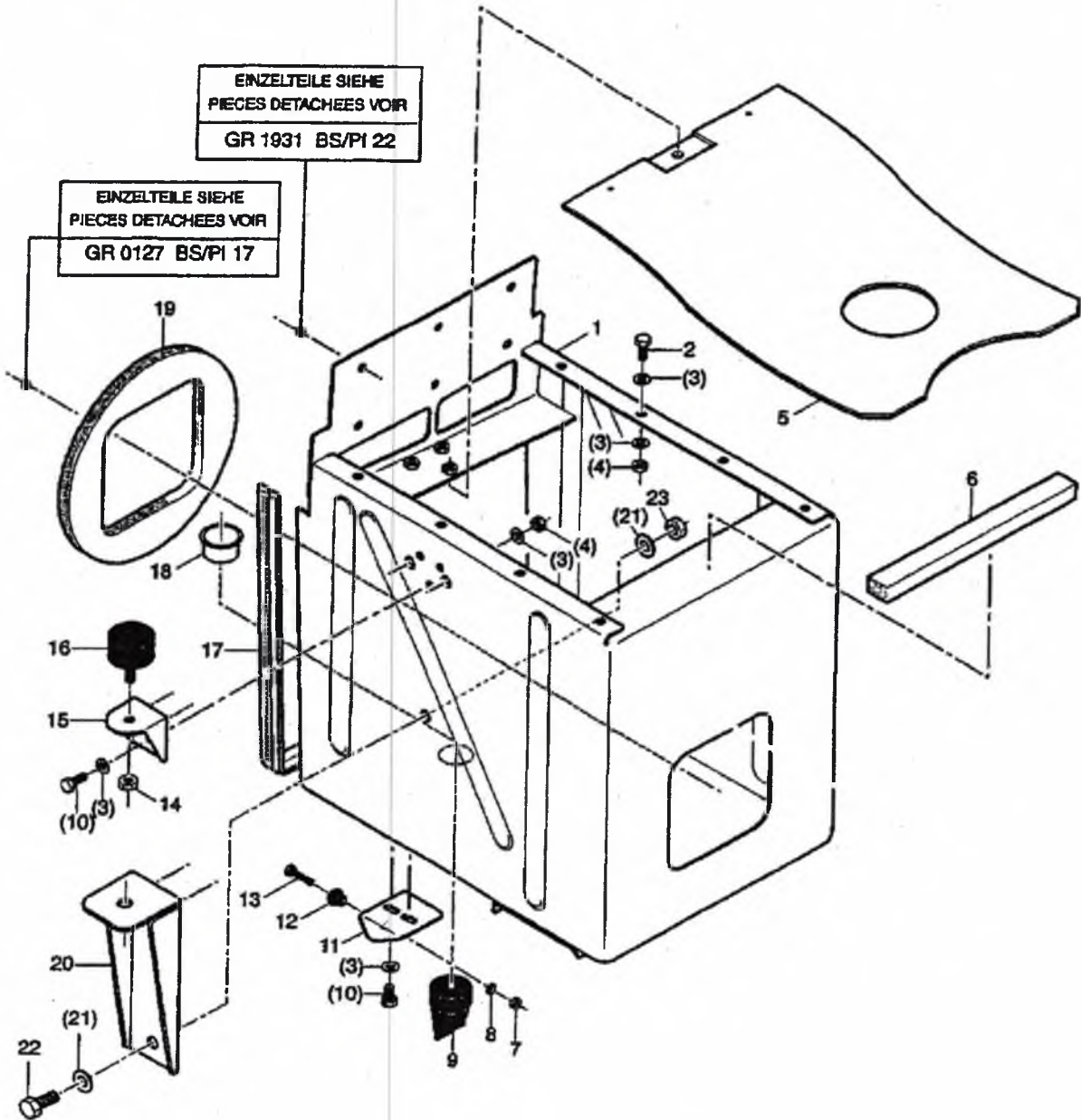
EINZELTEILE SIEHE
PIECES DETACHEES VOIR
GR 1931 BS/PI 22

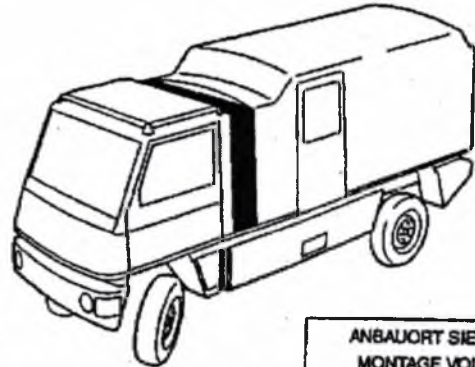
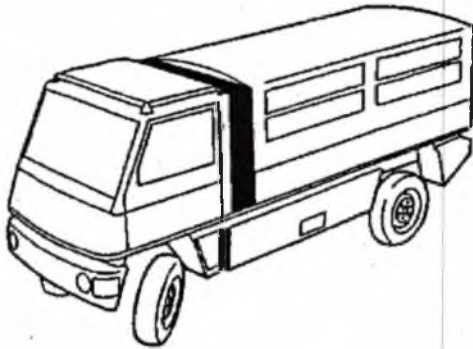




ENZELTEILE SIEHE
PIECES DETACHEES VOIR
GR 1931 BS/PI 22

ENZELTEILE SIEHE
PIECES DETACHEES VOIR
GR 0127 BS/PI 17





ANBAUORT SIEHE
MONTAGE VOIR

GR 196103 BS/PI 34

GR 197103 BS/PI 43

