

Fig. a

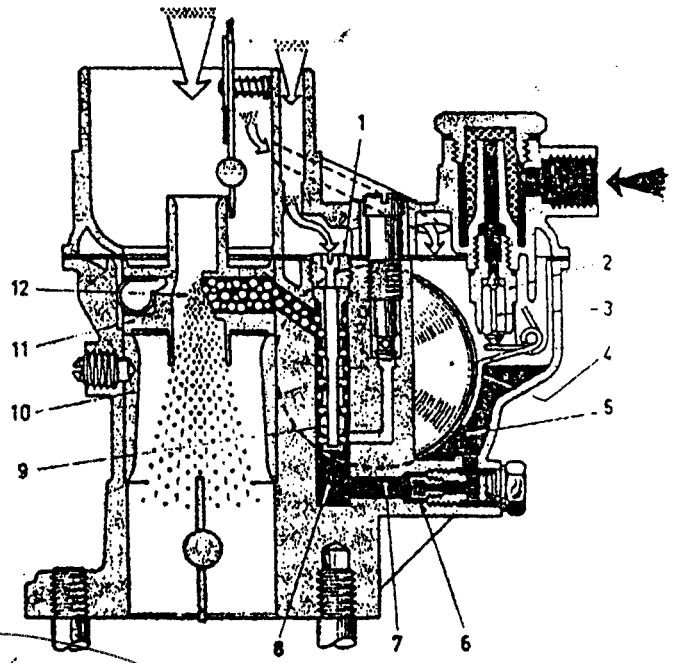


Fig. b

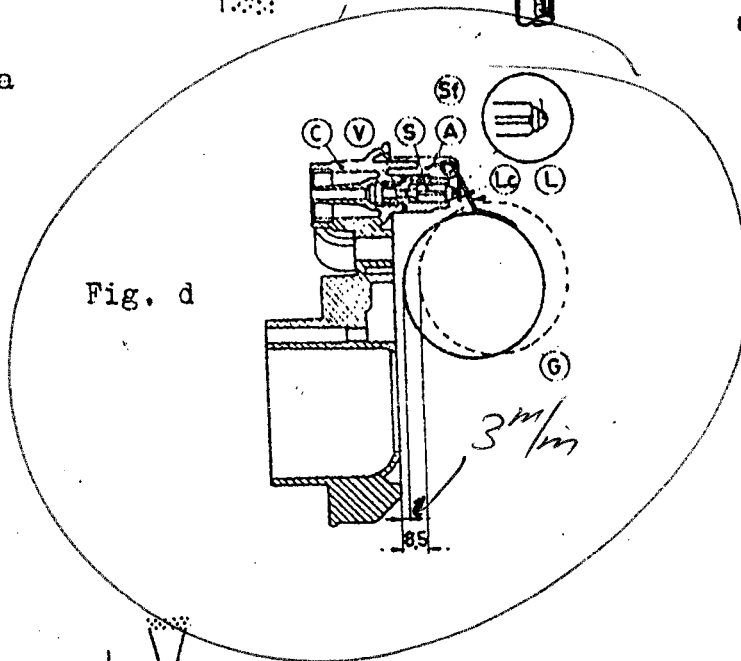


Fig. d

Weber 32 ICS

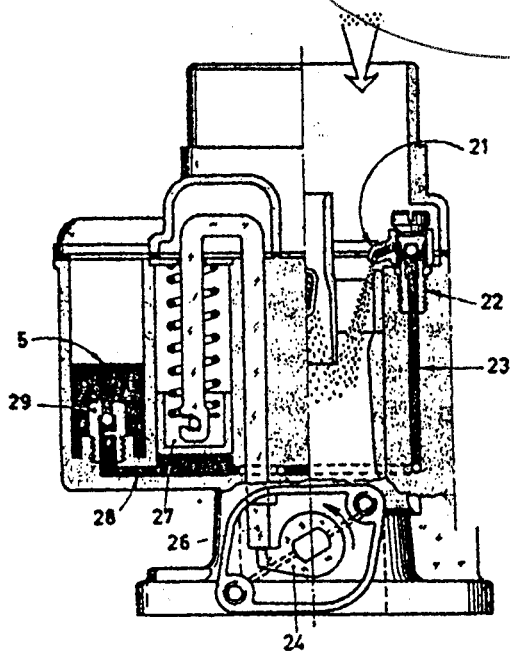


Fig. c

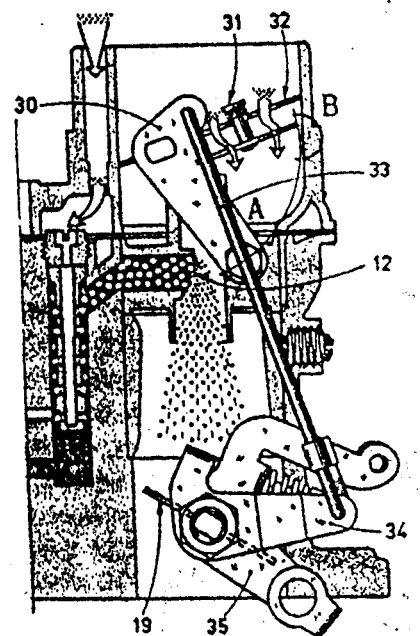


Fig. e