



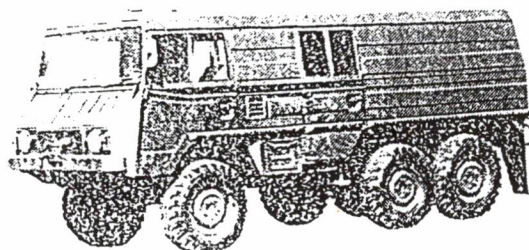
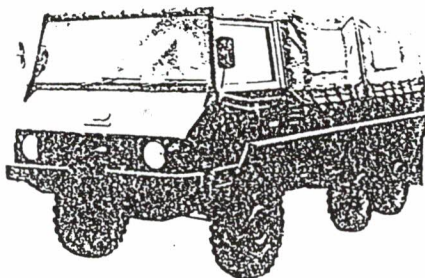
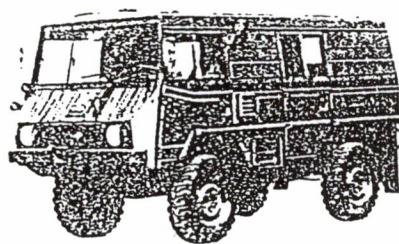
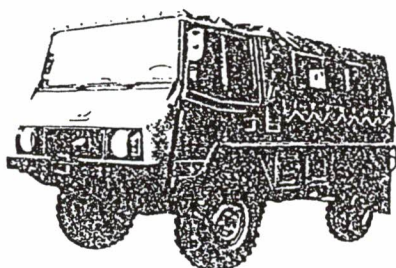
SCHWEIZERISCHE ARMEE / ARMEE SUISSE

## ERSATZTEILKATALOG CATALOGUE DE PIÈCES DE RECHANGE

ALN DES KATALOGES / NSA DU CATALOGUE: 7610 - 777 - 5505

### GELÄNDELASTWAGEN, LEICHT, PINZGAUER CAMION TOUT-TERRAIN, LEGER, PINZGAUER

Pinzgauer 710M	1 t	4x4		ALN/NSA: 2320-777-5500
Pinzgauer 710K	1 t	4x4	Funkwagen véhicule radio	ALN/NSA: 5820-777-5501
Pinzgauer 712M	1,5 t	6x6		ALN/NSA: 2320-777-5502
Pinzgauer 712K	1,5 t	6x6	Funkwagen véhicule radio	ALN/NSA: 2320-777-5766



<b>1</b>	INHALTSVERZEICHNIS TABLE DE MATIERES
<b>2</b>	BAUSTUFENPLAN UND AUSTAUSCHAGGREGATE PLAN DES GROUPES ET AGREGATS DE RECHANGE
<b>3</b>	MOTOR MOTEUR
<b>4</b>	FAHRGESTELL CHASSIS
<b>5</b>	AUFBAU CARROSSERIE
<b>6</b>	ZUBEHOER ACCESSOIRES
<b>7</b>	KASTENAUFBAU SANITAETSWAGEN SUPERSTRUCTION VEHICULE SANITAIRE Siehe separater Katalog Voir catalogue détaché ALN/NSA 777-6005
<b>8</b>	SPEZIALWERKZEUGE OUTILS SPECIAUX
<b>9</b>	REPARATURKOMPETENZEN COMPETENCES DE RAPARATION
<b>10</b>	INDEX INDEX



**X4**

9 01-9 95

1 01-1 70

2 01-2 60

(3 01-3 35)

5 01-5 05

(7 01-7 20)

8 01-8 15

(3 01-3 35)

(6 01-6 10)

4 01-4 25

(7 01-7 20)

(6 01-6 10)

**6x6**

9 01-9 95

1 01-1 70

2 01-2 60

(3 01-3 35)

5 1-5 05

(7 01-7 20)

8 01-8 15

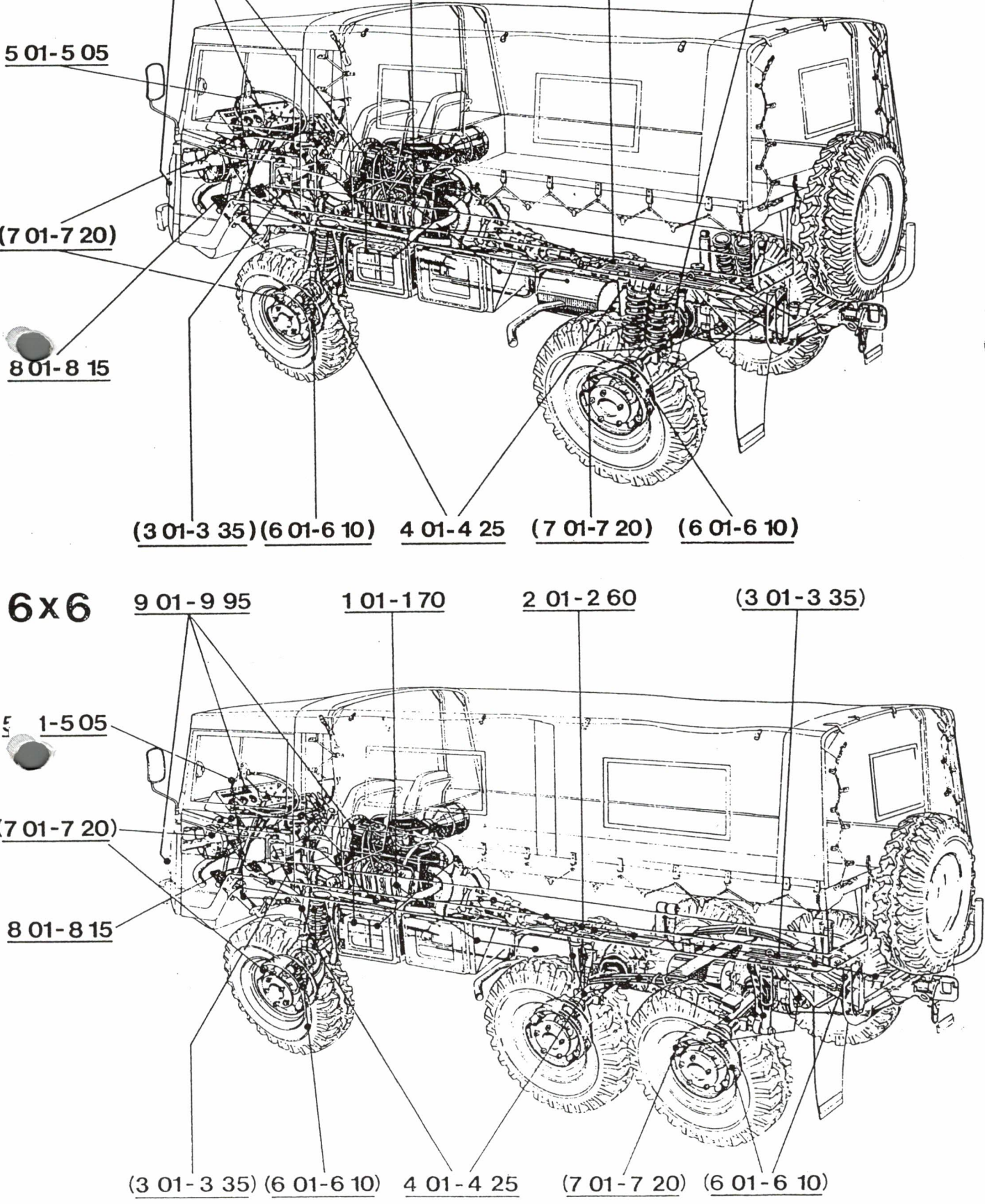
(3 01-3 35)

(6 01-6 10)

4 01-4 25

(7 01-7 20)

(6 01-6 10)





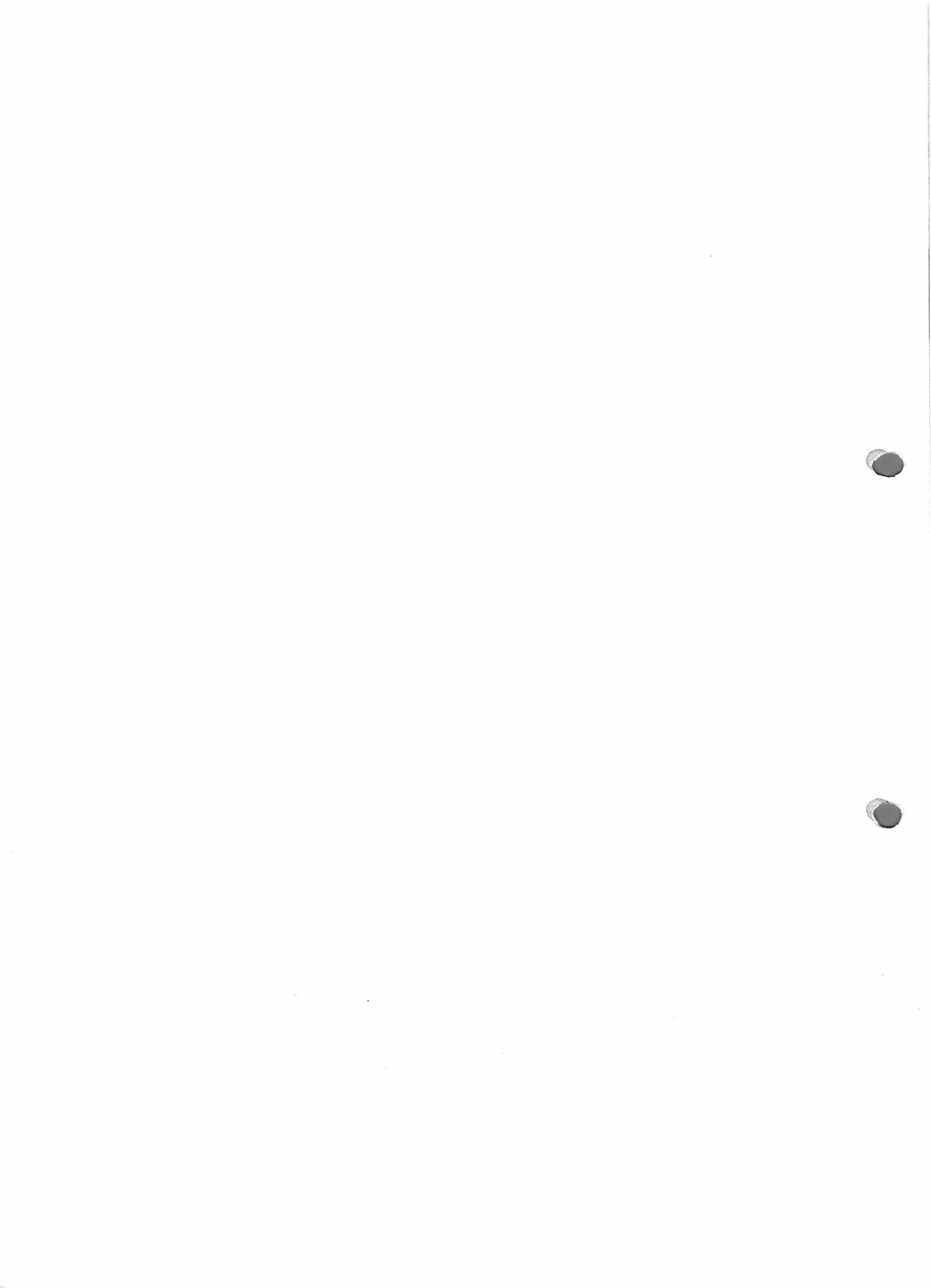
Benennung	Désignation	Baugruppe Gr. d'ensemble	Band Vol.	Bildseite Illustration
<b>AGGREGATE</b>	<b>AGREGATS</b>	<b>REGISTER REGISTRE</b>		<b>2</b>
Austauschaggregate	Agrégats de rechange	1 00		1
<b>MOTOR</b>	<b>MOTEUR</b>	<b>REGISTER REGISTRE</b>		<b>3</b>
Kurbelgehäuse, Räderkasten, Kupplungsgehäuse, Zylinder	Carter de vilebrequin, carter d'engrenages, carter d'embrayage, cylindres	1 01		2
Kurbelwelle, Pleuelstangen, Kolben	Vilebrequin, bielles, pistons	1 05		3
Nockenwelle, Ventile, Ventiltrieb	Arbre à cames, soupapes, commande de soupapes	1 10		4
Schmierung	Graissage	1 15		5
Gebläse	Ventilateur	1 20		6
Luftleitbleche	Tôles de conduite d'air	1 25		7
Luftfilter, Ansaugrohre	Filtre à air, tubes d'admission	1 35		8
Vergaser	Carburateur	1 40		9
Treibstoffpumpe	Pompe à carburant	1 45		10
Treibstoffbehälter, Treibstoffleitungen	Réservoir à carburant, conduites à carburant	1 50		11
Auspuffanlage	Installation d'échappement	1 55		12
Kupplung	Embrayage	1 60		13
Motor- und Getriebeaufhängungen	Suspension du moteur et de la boîte de vitesses	1 70		14
<b>FAHRGESTELL</b>	<b>CHASSIS</b>	<b>REGISTER REGISTRE</b>		<b>4</b>
<b>GETRIEBE</b>	<b>BOITE DE VITESSES</b>			
Getriebegehäuse für 5-Gang-Schalt- getriebe	Carter de boîte à 5 vitesses	2 01		15
5-Gang-Schaltgetriebe	Boîte à 5 vitesses	2 10		16
Schaltung für 5-Gang-Getriebe	Changement de vitesses pour boîte à 5 vitesses	2 20		17
Schaltgestänge für 5-Gang-Getriebe	Tringlerie de commande pour boîte à 5 vitesses	2 30		18
Antriebswelle	Arbre de transmission	2 40		19
Getriebegehäuse für 2-Gang- Gruppengetriebe und Schaltung	Carter pour boîte de groupe à 2 vitesses et commande	2 50		20
Getriebeteile für 2-Gang- Gruppengetriebe	Pièces pour boîte de groupe à 2 vitesses	2 60		21
<b>ACHSEN TRAGROHR TRÄGER</b>	<b>ESSIEUX TUBE-SUPPORT SUPPORT</b>			
Achsantriebsgehäuse, vorne und hinten	Carter de transmission, avant et arrière	3 01		22
Ausgleichgetriebe, vorne und hinten	Différentiels, avant et arrière	3 05		23
Halbachsen, vorne und hinten	Demi-essieux, avant et arrière	3 10		24
Tachuantrieb	Commande du tachymètre	3 15		25
Lagerhals, vorne, mitte, hinten	Collets de palier, avant, médian, arrière	3 20		26
Tragrohr, Verdrehwelle, Tragrohrzwischenstück	Tube-support, arbre de torsion tube-support médian	3 25		27
Träger, Brems- und Anhängelansch	Support, flasque de frein et d'accouplement	3 30		28
Plateauauflager, Panhardstab	Support, barre Panhard	3 35		29







Benennung	Désignation	Baugruppe Gr. d'ensemble	Band Vol.	Bildseite Illustration
<b>R ADAUFHÄNGUNG N ABEN</b>	<b>S USPENSION DES R OUES, M OYEUX</b>	<b>REGISTER REGISTRE</b>		<b>4</b>
Radantriebsgehäuse, vorne	Carter de traction, avant	4 01		30
Radantriebsgehäuse, hinten	Carter de traction, arrière	4 05		31
Radantrieb, vorne und hinten	Tractions, avant et arrière	4 10		32
Vorderachsfederung	Suspension d'essieux avant	4 15		33
Hinterachsfederung, für 710M und 710K (4x4)	Suspension d'essieux arrière, pour 710M et 710K (4x4)	4 20		34
Hinterachsfederung, für 712M und 712K (6x6)	Suspension d'essieux arrière, pour 712M et 712K (6x6)	4 25		35
<b>L ENKUNG</b>	<b>D IRECTION</b>			
Lenkung	Direction	5 01		36
Lenkgestänge	Tringlerie de direction	5 05		37
<b>R ÄDER, B REMSEN</b>	<b>R OUES, F REINS</b>			
Räder, Bremstrommel- und -backen	Roues, tambours et mâchoires de frein	6 01		38
Feststellbremse	Frein à main	6 10		39
<b>H YDRAULISCHE B EDIENUNGS O RGA NE</b>	<b>O RGA NES DE M ANOEUVRE H YDRAULIQUES</b>			
Hydraulische Bremsanlage	Installation du frein hydraulique	7 01		40
Haupt- und Radbremszylinder, Bremsgerät	Cylindres principal et de frein de roue, mecanisme de frein	7 05		41
Hydraulische Kupplungsbetätigung	Commande d'embrayage hydraulique	7 10		42
Hydraulische Schaltung für Allradantrieb und Differentialsperren, vorne und hinten	Commande hydraulique pour traction sur toutes les roues et verrouillage du différentiel, avant et arrière	7 15		43
Geber- und Nehmerzylinder für Allradantrieb und Differentialsperren	Cylindre transmetteur et preneur pour traction sur toutes les roues et verrouillages du différentiel	7 20		44
<b>M ECHANISCHE B EDIENUNGS O RGA NE</b>	<b>O RGA NES DE M ANOEUVRE M ECANIQUES</b>			
Pedalbock, Brems- und Kupplungspedal	Support de pédales, pédales de frein et d'embrayage	8 01		45
Gasgestänge	Tringlerie des gaz	8 15		46
<b>E LEKTRISCHE AUSRÜSTUNG</b>	<b>E QUIPMENT E LECTRIQUE</b>			
Elektrische Anlage Motor, Batterie	Equipment électrique du moteur, batterie	9 01		47
Zündverteiler	Distributeur d'allumage	9 10		48
Wechselstromlichtmaschine (Alternator)	Alternateur	9 20		49
Anlasser	Démarrreur	9 30		50
Instrumentenbrett, Anzeigergeräte, Schalter, Kontrollleuchten	Tableau et instruments de bord, commutateurs, lampes témoins	9 40		51
Kabelstränge	Faisceaux de câbles	9 45		52
Elektro-Kleinmaterial	Petit matériel électrique	9 50		53
Schalter, Horn, Leseleuchte	Commutateur, klaxon, lampe de lecture	9 60		54
Scheinwerfer, Blinkleuchten vorne, Tarnscheinwerfer	Phares, clignoteurs avant, phare de camouflage	9 70		55





Benennung	Désignation	Baugruppe Gr. d'ensemble	Band Vol.	Bildseite Illustration
Schluß- Brems- Blink- Tarnleuchten, Kennzeichenleuchte, Rückstrahler, Steckdose	Lampe combinée, feu arrière, stop- clignotant-camouflage, lampe pour plaque d'immatriculation, catadioptré, prise	9 80		<b>4</b> 56
Scheibenwischeranlage	Installation d'essuie-glace	9 90		57
Scheibenwaschanlage	Installation de lave-glace	9 95		58
<b>AUFBAU</b>	<b>CARROSSERIE</b>	<b>REGISTER REGISTRE</b>		<b>5</b>
<b>BODENGRUPPE</b>	<b>GROUPE DE BASE</b>			
Plateau, Fußwanne, Stirnwand, Vordere Randversteifungen, Vordere Bordwand	Plateau, cuve de fond, panneau frontal, bords renforcés avant, panneau de bord avant	20 05		59
Hintere Plateaubleche, Seitliche Randversteifungen, Joch	Tôles de plateau arrière, bords renforcés latéraux, support	20 10		60
<b>AUFBAUTEILE</b>	<b>PIECES DE CARROSSERIE</b>			
Batterie- und Werkzeugkasten, Benzinkanisterhalter	Coffres de batterie et d'outils, support de bidon à essence	21 05		61
Bodenplatten, Diverse Abdeckungen, Abschirmblech	Plaques de fond, divers recouvrements, tôle de protection	21 10		62
Motorabdeckung	Capot	21 15		63
Reserveradhalter, Schmutzfänger, Scheuerleisten, Steckdosenkonsole	Support de roue de secours, garde-boue, lisseurs de protection, console pour prise	21 20		64
Stoßstangen, vorne und hinten	Pare-chocs, avant et arrière	21 25		65
Scheinwerferschutzbügel, Firmenzeichen, Rückspiegel, Windschutz mit Halterung	Etriers de protection de phares, plaquette de fabricant, rétroviseurs, pare-brise avec support	22 05		66
Kopf- und Knieschutz, Sonnenblenden, Instrumentenkasten, Handschuhfach	Protege - tête et protege - genoux, pare-soleil, coffre pour instruments, boîte à gants	22 10		67
<b>SITZE LASTSCHUTZ- GITTER</b>	<b>SIEGES, GRILLE PROTECTRICE DE CHARGE</b>			
Sitze vorne und hinten, Sicherheitsgurten	Sièges avant et arrière, ceintures de sécurité	23 05		68
Lastschutzgitter	Grille protectrices de charge	24 05		69
<b>BORDWÄNDE</b>	<b>PANNEAUX DE BORD</b>			
Bordwände	Ridelles	25 05		70
<b>VERDECK FÜR MANNSCHAFTS WAGEN</b>	<b>BACHES POUR VEHICULE DE TROUPE</b>			
Verdeckgerüst, Überrollbogen für 710M (4x4) und 712M (6x6)	Bati de bâche, arceaux de bâche pour 710M (4x4) et 712M (6x6)	26 05		71
Fahrzeugverdeck für 710M (4x4) und 712M (6x6)	Bâches de véhicule pour 710M (4x4) et 712M (6x6)	26 10		72
Verdeckzubehör für 710M (4x4) und 712M (6x6)	Accessoires de bâche pour 710M (4x4) et 712M (6x6)	26 15		73
<b>AUFBAU FÜR KOMMANDO FUNKWAGEN</b>	<b>CARROSSERIE POUR VEHICULE RADIO DE COMMANDEMENT</b>	<b>REGISTER REGISTRE</b>		<b>5</b>
Oberer Aufbau, Lukendeckel für 710K (4x4) und 712K (6x6)	Carrosserie, couvercle d'écouteille pour 710K (4x4) et 712K (6x6)	27 05		74





Benennung	Désignation	Baugruppe Gr. d'ensemble	Band Vol	Bildseite Illustration
<b>TÜREN</b>	<b>PORTES</b>			
Türen, vorne	Portes, avant	28 05		75
Türobertheile zu den Türen, vorne	Portes avant, parties supérieures	28 10		76
Seitentüren für 710K (4x4) und 712K (6x6)	Portes latérales pour 710K (4x4) et 712K (6x6)	28 15		77
Türobertheile zu den Seitentüren für 710K (4x4) und 712K (6x6)	Portes latérales, parties supérieures pour 710K (4x4) et 712K (6x6)	28 20		78
Hecktür, Heckschloß	Porte arrière, serrure arrière	28 25		79
Hecktüren für Papier	Portes arrière pour Papier	28 26		79.1
Türobertheil zu Hecktür für 710K (4x4) und 712K (6x6)	Porte arrière, partie supérieure pour 710K (4x4) et 712K (6x6)	28 30		80
<b>ZUBEHÖR</b>	<b>ACCESSOIRES</b>			
<b>HEIZUNG LÜFTUNG</b>	<b>CHAUFFAGE VENTILATION</b>			<b>6</b>
Auspuffheizung, Lüftung	Chauffage d'échappement, ventilation	30 05		81
Zusatzheizung BN4, für 710K (4x4) serienmäßig bis 1980	Chauffage auxiliaire BN4, pour 710K (4x4) en série jusqu'en 1980	30 10		82
Zusatzheizung B4L-Grundgerät für 710K (4x4) ab 1981 - serienmäßig und 712K (6x6)	Chauffage auxiliaire, appareil de base B4L pour 710K (4x4); en série dès 1981, et 712K (6x6)	30 20		82.1
Zusatzheizung B4L-Anschlußteile für 710K (4x4) ab 1981 - serienmäßig und 712K (6x6)	Chauffage auxiliaire, pièces de raccordement B4L pour 710K (4x4); en série dès 1981, et 712K (6x6)	30 21		82.2
Zusatzheizung B4L-Treibstoffversorgung für 710K (4x4) ab 1981 - serienmäßig und 712K (6x6)	Chauffage auxiliaire, alimentation en carburant B4L pour 710K (4x4); en série dès 1981, et 712K (6x6)	30 22		82.3
Zusatzheizung B4L-Elektrik für 710K (4x4) ab 1981 - serienmäßig und 712K (6x6)	Chauffage auxiliaire, pièces électriques B4L pour 710K (4x4); en série dès 1981, et 712K (6x6)	30 23		82.4
<b>AUSRÜSTUNG SCHALLISOLATIONS- MATERIAL</b>	<b>EQUIPEMENT MATÉRIEL ISOLANT</b>			
Schleppbolzen, Zughaken	Cheville et crochet de remorquage, crochet de traction	31 05		83
Halterungen für Beil, Spaten, Gewehr und Wagenheber	Fixation pour hache, bêche, fusil et cric de véhicule	31 10		84
Werkzeugkasten, Ablagen für 710K (4x4) und 712K (6x6)	Coffret à outils, supports pour 710K (4x4) et 712K (6x6)	31 15		85
Blechbehälter, Funktische für 710K (4x4)	Coffrets métalliques, table radio pour 710K (4x4)	31 20		86
Sicherungsautomaten, Steckdosen, Gelenklampen	Disjoncteurs, prises, lampes articulées	31 25		87
Türkontakte, Decken- und Blaulicht- leuchten, für 710K	Contacteurs de porte, plafonnier et feu bleu, pour 710K	31 26		87.1
Türkontakte, Decken- und Blaulicht- leuchten, für 712K	Contacteurs de porte, plafonnier et feu bleu, pour 712K	31 27		87.2
Verdunkelungen für 710K (4x4) und 712K (6x6)	Panneaux d'obscurcissement pour 710K (4x4) et 712K (6x6)	31 30		88
Antennenträger, Antennenmasthalterung	Support d'antenne, Fixation de mât d'antenne	31 35		89
Hinweisschilder	Plaques indicatrices	31 40		90
Schallisolationsmaterial	Matériel insonorisant	31 45		91
Lärmdämm-Matten für Motorraum ab 1978	Tapis anti-bruits pour compartiment motor des 1978	31 46		91.1
Schallisolationsmaterial für 712K	Matériel insonorisant pour 712K	31 47		91.2
Innenverkleidung für 712K	Revetement intérieur pour 712K	31 48		91.3
Diverse Befestigungs- und Verschlußteile	Pièces de fixation et de fermeture diverses	31 50		92
Bordwerkzeug	Outils de véhicule	32 01		93
<b>SPEZIALWERKZEUGE</b>	<b>OUTILS SPECIAUX</b>			<b>8</b>
Spezialwerkzeuge	Outils spéciaux	92 05		



SCHWEIZERISCHE ARMEE / ARMÉE SUISSE

## ERSATZTEILKATALOG CATALOGUE DE PIÈCES DE RECHANGE

ALN DES KATALOGES / NSA DU CATALOGUE: 7610 - 777 - 5505

### GELÄNDELASTWAGEN, LEICHT, PINZGAUER CAMION TOUT-TERRAIN, LEGER, PINZGAUER

Pinzgauer 710M 1 t 4x4

Pinzgauer 710K 1 t 4x4

Pinzgauer 712M 1,5 t 6x6

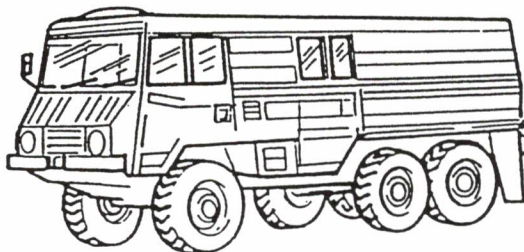
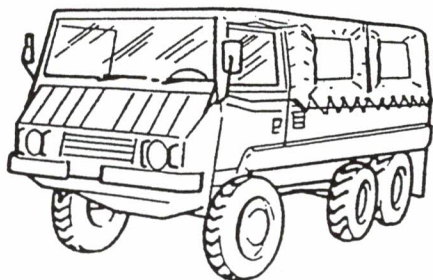
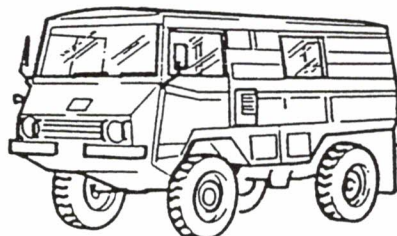
Pinzgauer 712K 1,5 t 6x6

ALN/NSA: 2320-777-5500

Funkwagen  
véhicule radio ALN/NSA: 5820-777-5501

ALN/NSA: 2320-777-5502

Funkwagen  
véhicule radio ALN/NSA: 2320-777-5766



Tel 031 / 324 6204

A E N D E R U N G S A N Z E I G E E/4.101

Dringlichkeitsstufe	2
---------------------	---

Betrifft: Ersatzteilkatalog Geländelastwagen, L, Pinzgauer 710/712.  
Ausgabe 1986. ALN des Kataloges 777-5505.

Aenderung: Ueberarbeitung und Neudruck Ausgabe 1996 mit ALN.

Aenderungsvermerk: Keiner

Ausführung: - Kompletter alter Inhalt entfernen und beiliegenden  
neuen Inhalt einlegen.

- Diese Aenderungsanzeige ist nach durchgeführter Aenderung nach der  
Titelseite des Kataloges einzulegen.

GRUPPE RUESTUNG  
Abt MAWI/Ident

H. Aebi

Beilagen: Erwähnt.

Aenderung durchgeführt durch:	Eidg Zeughaus Mels- 3888 Heiligkreuz	Stempel/Unterschrift	Datum
		<i>A Aebi</i>	24.9.96

Dringlichkeitsstufen: 1 = sofort 2 = **raschmöglichst** 3 = bei nächster  
Gelegenheit

GR/MAWI/Id 1/96 F.318d 200

Pour le texte francais voir au verso



Tél 031 / 324 6204

A N N O N C E D E M O D I F I C A T I O N E/4.101

Degré d'urgence

2

Concerne: Catalogue de pièces de rechange camion tt, 1, Pinzgauer 710/712.  
Edition 1986. NSA du catalogue 777-5505.

Modification: Révision et réimpression édition 1996 avec NSA.

Mention de  
modification: Aucune

Exécution: - Enlever complètement l'ancien contenu et insérer le nouveau.

- Cette annonce de modification doit être insérée à la suite de la page-titre du catalogue dès que la modification a été effectuée.

GROUPEMENT DE L'ARMEMENT  
Division MAWI/ident

H. Aebi

Annexe: mentionnée

Modification exécutée par:	timbre/signature	date
----------------------------------	------------------	------

Degrés d'urgence: 1 = tout de suite 2 = **aussi vite que possible**  
3 = à la prochaine occasion

GR/MAWI/Id 1/96 F.318f 200

## ANLEITUNG FÜR DIE BENÜTZUNG DES ERSATZTEILKATALOGES

### 1. Inhalt und Aufbau

Dieser Katalog enthält alle Einzelteile des Objektes unabhängig von deren Lagerhaltung.

- Das Inhaltsverzeichnis gibt die einzelnen Bau- und Unterbaugruppen, deren Nummern und die Bildseiten-Nummern wieder.

- Die Bildseiten bzw die darin verwendeten Zeichen bedeuten:

(4) Figurnummer in Klammer sagt aus, dass diese Figurnummer mehrmals auf der gleichen Bildseite vorkommt.

(57) Figurnummer eingekreist bezeichnet einen zusammengesetzten oder vormontierten Teil der auf der gleichen oder auf einer folgenden Seite mit allen Einzelteilen dargestellt und positioniert ist.

(2) } 63 Mehrere Figurnummern mit Klammern zusammengefasst bedeuten  
64 }  
65 } vormontierte Teile.

- Die Textseiten vermitteln die Information der auf der Bildseite gezeigten Positionen.

		Katalog / Catalogue		Baugruppe / Gr assembl		Bildseite 5 Page illustr	
		ALN/NSA	1	Nr/No	3		
		2		4		Textseite Page de 6 texte	
Fig	ALN/NSA	Gegenstand		Objet			Anz Nomb
7	8	9 13		10 13		11	12

#### Legende:

1 Armeelagernummer des Kataloges

2 Titel des Kataloges d/f

3 Baugruppennummer

4 Baugruppentext d/f

5 Bildseitennummer

6 Laufende Textseitennummer  
innerhalb der Bildseite

7 Figurnummer, entspricht der  
Positionsnummer auf der Bildseite

8 Artikelnummer 7-stellig oder ALN

9 Artikelbenennung d

10 Artikelbenennung f

11 Zugehörigkeiten des Artikels  
bei Objektfamilien

12 Stückzahl/Bildseite des Artikels

13 objektbezogene Zusatzinforma-  
tionen d/f

- Die Reparaturkompetenzen bestimmen die Zuständigkeit der verschiedenen Unterhaltsstufen.
- Die Indexe enthalten alle im Katalog vorkommenden ALN (Armeelagernummern), Fabrikanten-Nummern mit dazugehörendem Code des Fabrikanten, Angabe der entsprechenden Katalogseite/Figurnummer/Anzahl oder Baugruppen-Nummer/Katalogseite/Figurnummer/Anzahl.

Es gibt zwei Index-Arten:

Index rosa sortiert nach ALN 7-stellig

Index grün sortiert nach der Artikelnummer des Fabrikanten numerisch (Sortierung der Nummer von links nach rechts durch weglassen der Buchstaben, Satzzeichen und Lücken)  
Die Code der Fabrikanten können mit dem Verzeichnis der Fabrikantencode entschlüsselt werden.

## 2. Aufsuchen eines Artikels im Katalog

- a) Wenn keine Artikelnummer, d h weder ALN noch Artikelnummer des Fabrikanten bekannt ist:
  - lokalisieren des Artikels nach dem Inhaltsverzeichnis.
  - aufsuchen des Artikels auf der in Frage kommenden Baugruppe, Bild- und Textseite.
- b) Wenn die ALN bekannt ist:
  - aufsuchen dieser Nummer im Index rosa, ablesen der dort aufgeführten Bildseiten- und Figurnummer oder Baugruppen-, Bildseiten- und Figurnummer.
- c) Wenn die Artikelnummer des Fabrikanten bekannt ist:
  - aufsuchen dieser Nummer im Index grün, ablesen der dort aufgeführten Bildseiten- und Figurnummer oder Baugruppen-, Bildseiten- und Figurnummer.

## 3. Materialbestellungen

- a) Auf dem Nachschubweg zu beziehende Ersatzteile sind mit der ALN 7-stellig zu bestellen.
- b) Für die im zivilen Sektor zu beschaffenden Ersatzteile ist die Angabe der Artikelnummer des Fabrikanten notwendig.

## 4. Festgestellte Fehler im Katalog sind auf dem Dienstweg zu melden.



INSTRUCTIONS POUR L'UTILISATION DU CATALOGUE DE PIÈCES DE RECHANGE.

1. Contenu et structure

Ce catalogue de pièces de rechange contient toutes les pièces détachées de l'objet sans la prise en considération de leur stockage.

- La table des matières présente les groupes et sous-groupes d'assemblage de manière individuelle, leurs numéros et ceux des pages illustrées.

- Les pages illustrées ou les signes utilisés sur celles-ci signifient:

(4) Le numéro de figure entre parenthèses indique que ce numéro revient plusieurs fois sur la même page illustrée.

(57) Le numéro de figure encerclé désigne un élément assemblé ou prémonté, lequel est présenté et positionné avec toutes les pièces détachées sur la même page ou sur une des pages suivantes.

(2) }  
64 } 63 Plusieurs numéros de figure reliés par une accolade désignent  
65 } des éléments prémontés.

- Les pages de texte fournissent les informations ci-après, à savoir:

		Katalog / Catalogue	Baugruppe / Gr assembl	Bildseite 5
		ALN/NSA 1	Nr/No 3	Page illustr
		2	4	Textseite 6
				Page de texte
Fig	ALN/NSA	Gegenstand	Objet	Anz Nomb
7	8	9 13	10 13	11 12

Légende:

- |   |  |
|---|--|
| 1 Numéro de stock de l'armée du catalogue                                 | 8 Numéro d'article à 7 chiffres ou NSA                 |
| 2 Titre du catalogue d/f  | 9 Dénomination de l'article d                          |
| 3 Numéro du groupe d'assemblage   | 10 Dénomination de l'article f                         |
| 4 Texte du groupe d'assemblage d/f  | 11 Appartenances de l'article aux familles d'objets    |
| 5 Numéro de la page illustrée   | 12 Nombre de pièces/page illustrée de l'article        |
| 6 Numéro courant de la page de texte dans le cadre de la page illustrée   | 13 Informations complémentaires d/f concernant l'objet |
| 7 Numéro de figure, correspond au numéro de position de la page illustrée |  |

- Les compétences de réparation définissent les attributions des différents échelons d'entretien.
- Les index contiennent tous les NSA (numéros de stock de l'armée), numéros du fabricant avec code y relatif du fabricant, avec mention de la page de catalogue/du numéro de figure/du nombre de pièces correspondants ou du numéro du groupe d'assemblage/de la page de catalogue/du numéro de figure/du nombre de pièces correspondants.

Il existe deux genres d'index:

- L'index rose classé selon le NSA à 7 chiffres;
- L'index vert classé selon le numéro d'article du fabricant (classement du numéro de gauche à droite en laissant de côté les lettres, signes de ponctuation et intervalles).  
Le code des fabricants peut être décodé à l'aide de la liste des codes de fabricant.

## 2. Recherche d'un article dans le catalogue

- a) S'il n'y a pas de numéro d'article, c'est-à-dire que ni le NSA, ni le numéro d'article du fabricant ne sont connus:
  - Localiser l'article à l'aide de la table des matières.
  - Rechercher l'article sur le groupe d'assemblage, la page illustrée et la page de texte entrant en ligne de compte.
- b) Si le NSA est connu:
  - Rechercher ce numéro dans l'index rose, relever le numéro de la page illustrée et celui de la figure ou le numéro du groupe d'assemblage, le numéro de la page illustrée et celui de la figure, qui y sont mentionnés.
- c) Si le numéro d'article du fabricant est connu:
  - Rechercher ce numéro dans l'index vert, relever le numéro de la page illustrée et celui de la figure ou le numéro du groupe d'assemblage, le numéro de la page illustrée et celui de la figure, qui y sont mentionnés.

## 3. Commandes de matériel

- a) Les pièces de rechange à acquérir par la voie de ravitaillement doivent être commandées au moyen du NSA à 7 chiffres.
- b) Pour les pièces de rechange à acheter dans le secteur privé, il est nécessaire de mentionner le numéro d'article du fabricant.

## 4. Les erreurs relevées dans le catalogue doivent être signalées par la voie hiérarchique compétente.



GRDN.L024		Inhaltsverzeichnis/Table des matières		Seite Page
ALN / NSA		7610-777-5505		1
Katalog Catalogue		GELAENDELASTWAGEN, L, PINZGAUER 710/712 CAMION TT, L, PINZGAUER 710/712		
		Baugruppe Gr assemb	BD TM	BS PI
AUSTAUSCHAGREGATE	GROUPES DE RECHANGE	1.00		1
KURBEL-KUPPLUNGSGEH, RAEDERKASTEN	CARTER DE VILEBREQUIN	1.01		2
KURBELWELLE, PLEUELSTANGE, KOLBEN	VILEBREQUIN, BIELLES, PISTONS	1.05		3
NOCKENWELLE, VENTILE, VENTILANTRIEBE	ARBRE A CAMES, SOUPAPES, COMMANDE SOUP	1.10		4
SCHMIERUNG	GRAISSAGE	1.15		5
GEBLAESE	VENTILATEUR	1.20		6
LUFTLEITBLECHE	TOLES DE CONDUITE D'AIR	1.25		7
LUFTFILTER, ANSAUGROHRE	FILTRE A AIR, TUBES D'ADMISSION	1.35		8
VERGASER	CARBURATEUR	1.40		9
TREIBSTOFFPUMPE	POMPE A CARBURANT	1.45		10
TREIBSTOFFBEHAELTER, LEITUNGEN	RESERVOIR A CARBURANT, CONDUITES	1.50		11
ABGASLEITUNG	CONDUITE D'ECHAPPEMENT	1.55		12
KUPPLUNG	EMBRAYAGE	1.60		13
MOTOR-GETRIEBEAUFHAENGUNG	SUSPENSIONS MOT ET DE LA BOITE VITES	1.70		14
GETRIEBEGEHAUSE 5-GANG	CARTER DE BOITE A 5 VITESSES	2.01		15
SCHALTGETRIEBE 5-GANG	BOITE A 5 VITESSES	2.10		16
SCHALTUNG 5-GANG	CHANGEMENT 5 VITESSES	2.20		17
SCHALTGESTAENGE 5-GANG	TRINGLERE DE COMMANDE 5 VITESSES	2.30		18
ANTRIEBSWELLE	ARBRE DE TRANSMISSION	2.40		19
GETRIEBEGEHAUSE	CARTER POUR BOITE	2.50		20
GETRIEBETEILE, 2-GANG-GRUPPENGETRIEBE	PIECES POUR BOITE GR 2 VITESSES	2.60		21
ACHSANTRIEBSGEHAUSE, VORNE, HINTEN	CARTERS TRANSMISSION, AVANT ET ARRIER	3.01		22
AUSGLEICHSGETRIEBE, VORNE, HINTEN	DIFFERENTIELS, AVANT ET ARRIERE	3.05		23
HALBACHSEN, VORNE, HINTEN	DEMI-ESSIEUX, AVANT ET ARRIERE	3.10		24
TACHOANTRIEB	COMMANDE DU TACHIMETRE	3.15		25
LAGERHALS, VORNE, MITTE, HINTEN	COLLETS DE PALIER, AVANT, MEDIAN, ARRIE	3.20		26
TRAGROHR, VERDREHWELLE, ZWISCHENSTUECK	TUBE-SUP, ARBRE TORSION, TUBE SUP MEDI	3.25		27
TRAEGER, BREMS- ANHAENGERFLANSCH	SUPPORTS, FLASQUES DE FREIN D'ACCOUPL	3.30		28
PLATEAUAUFLAGER, PANHARDSTAB	SUPPORT, BARRE PANHARD	3.35		29
RADANTRIEBSGEHAUSE, VORNE	CARTER DE TRACTION, AVANT	4.01		30
RADANTRIEBSGEHAUSE, HINTEN	CARTER DE TRACTION, ARRIERE	4.05		31
RADANTRIEB, VORNE UND HINTEN	TRACTIONS AVANT ET ARRIERE	4.10		32
VORDERACHSFEDERUNG	SUSPENSION D'ESSIEU AVANT	4.15		33
HINTERACHSFEDERUNG (710M, 710K) 4X4	SUSPENSION D'ESSIEU ARRIERE 710M, 710	4.20		34
HINTERACHSFEDERUNG (712M, 712K) 6X6	SUSPENSION D'ESSIEUX ARRIERE 712M, 71	4.25		35
LENKUNG	DIRECTION	5.01		36
LENKGESTAENGE	TRINGLERE DE DIRECTION	5.05		37
RAEDER, BREMSTROMMELN- BELAEGE	ROUES, TAMBOURS ET MACHOIRES DE FREI	6.01		38
FESTSTELLBREMSE	FREIN A MAIN	6.10		39
BREMSANLAGE HYDRAULISCH	INSTALLATION DU FREIN HYDRAULIQUE	7.01		40
HAUPT- RADBREMSEZYLINDER, BREMSGERAET	CYLINDRES PRINCIPAL ET DE FREI ROUE	7.05		41



GRDN.L024	Inhaltsverzeichnis/Table des matières			Seite Page
ALN / NSA	7610-777-5505			2
Katalog Catalogue	GELAENDELASTWAGEN, L, PINZGAUER 710/712 CAMION TT, L, PINZGAUER 710/712			
		Baugruppe Gr assemb	BD TM	BS PI
KUPLUNGSBETAETIGUNG	COMMANDE D'EMBRAYAGE	7.10		42
SCHALTUNG, ALLRAD, DIFFSPERREN VO,HI	TRACTION TOUTES LES ROUS	7.15		43
GEBER- NEHMERZYLINDER, ALLRADANTRIEB	CYL TRANSMETTEUR PRENEUR,TRACTION TO	7.20		44
PEDALBOCK	SUPPORT DE PEDALES	8.01		45
GASGESTAENGE	TRINGLERIE DES GAZ	8.15		46
ELEKTRISCHE ANLAGE (MOTOR), BATTERIE	EQUIPEMENT ELECTRIQUE MOTEUR, BATTER	9.01		47
ZUENDVERTEILER	DISTRIBUTEUR D'ALLUMAGE	9.10		48
ALTERNATOR	ALTERNATEUR	9.20		49
ANLASSER	DEMARREUR	9.30		50
INSTRUMENTE, SCHALTER	INSTRUMENTS, COMMULATEURS	9.40		51
KABELSTRAENGE	FAISCEAUX DE CABLES	9.45		52
ELEKTRONIK	ELECTRIQUE	9.50		53
SCHALTER, HORN, LESELEUCHTE	COMMUTEUR,KLAXON,LAMPE DE LECTURE	9.60		54
BELEUCHTUNG, VORNE	ECLAIRAGE, AVANT	9.70		55
BELEUCHTUNG, HINTEN	ECLAIRAGE, ARRIERE	9.80		56
SCHEIBENWISCHERANLAGE	INSTALLATION D'ESSUIE-GLACE	9.90		57
SCHEIBENWASCHANLAGE	INSTALLATION DE LAVAGE-GLACE	9.95		58
FUSSWANNE, STIRNWAND, BORDWAND	CUVE FOND,PANNEAU FRONT,PANNEAU BORD	20.05		59
PLATEUBLECH, RANDVERSTREIFUNG, JOCH	TOLES DE PLATEAU ARRIERE, SUPPORT	20.10		60
BATTERIE- WERKZEUGKASTEN,KANISTERHAL	COFFRES BAT ET D'OUTILS,SUP DE BIDON	21.05		61
BODENPLATTE,ABDECKUNG,ABSCHIRMBLECH	PLAQUES DE FOND,RECOUVREMENTS,TOL PR	21.10		62
MOTORABDECKUNG	CAPOT	21.15		63
RESERVERADHALTERUNG,SCHMUTZFAENGER	SUP DE ROUE DE SECOURS,GARDE-BOUE	21.20		64
STOSSSTANGEN, VORNE UND HINTEN	PARE-CHOC AVANT ET ARRIERE	21.25		65
SCHEINWERFERSCHUTZBUEGEL,RUECKSPIEGE	ETRIERS DE PROTECTION,RETROVISEURS	22.05		66
KOPF-KNIESCHUTZ,SONNENBLLENDE,INSTRKA	PROTEGE-TETE ET PROTEGE-GENOUX	22.10		67
SITZE VORNE,HINTEN, SICHERHEITSGURTE	SIEGES AVANT,ARRIERE, CEINTURES SECU	23.05		68
LASTSCHUTZGITTER	GRILLES PROTECTRICES DE CHARGE	24.05		69
BORDWAENDE	RIEDELLES	25.05		70
VERDECKGERUEST, UEBERROLLBUEGEL	BATI DE BACHE, ARCEAUX DE BACHE	26.05		71
FAHRZEUGVERDECK	BACHES DE VEHICULE	26.10		72
VERDECKZUBEHOER (710M, 712M)	ACCESSOIRES DE BACNE (710M, 712M)	26.15		73
AUFBAU, LUKENDECKEL (710K, 712K)	CARROSSERIE,COUVERCLE D'ECOUTILLE	27.05		74
TUEREN, VORNE	PORTES AVANT	28.05		75
TUERBERTEILE, VORNE	PORTES AVANT	28.10		76
SEITENTUEREN (710K,712K)	PORTES LATERALES (710K,712K)	28.15		77
TUERBERTEIL,SEITENTUEREN (710K,712)	PORTES LATERALES,PART SUPERIEURS	28.20		78
HECKTUERE, HECKSCHLOSS	PORTE ARRIERE, SERRURE ARRIERE	28.25		79
HECKTUERE, RAPIER	PORTES ARRIERE POUR RAPIER	28.26		791
TUERBERTEIL, HECKTUERE (710K,712K)	PORTE ARRIERE,PARTIE SUPERIEURE	28.30		80
HEIZUNG, LUEFTUNG	CHAUFFAGE D'ECHAPPEMENT,VENTILATION	30.05		81



GRDN.L024	Inhaltsverzeichnis/Table des matières		Seite Page	
ALN / NSA	7610-777-5505		3	
Katalog Catalogue	GELAENDELASTWAGEN, L, PINZGAUER 710/712 CAMION TT, L, PINZGAUER 710/712			
		Baugruppe Gr assemb	BD TM	BS PI
ZUSATZHEIZUNG (710K)	CHAUFFAGE AUXILIAIRE (710K)	30.10		82
ZUSATZHEIZUNG,GRUNDGERAET (710K,712)	CHAUFFAGE AUXILIAIRE,APPAREIL DE BAS	30.20		821
ZUSATZHEIZUNG,ANSCHLUESSE (710K,712K)	CHAUFFAGE AUXILIAIRE,PIECES RACCORDE	30.21		822
ZUSATZHEIZUNG, TREIBSTOFFVERSORGUNG	CHAUFFAGE AUXILIAIRE, ALIMENT CARBUR	30.22		823
ZUSATZHEIZUNG, ELEKTRIK (710K,712K)	CHAUFFAGE AUXILIAIRE, ELECTRIQUES	30.25		824
ZUGHAKEN	CROCHET DE TRACTION	31.05		83
HALTERUNGEN, BEIL, SPATEN, GEWEHR	FIXATION POUR HACHE,BECHE,FUSILS	31.10		84
WERKZEUGKASTEN, ABLAGE (710K,712K)	COFFRET A OUTILS, SUPPORTS (710K,712	31.15		85
BEHAELTER, FUNKTISCH (710K)	COFFRETS, TABLE RADIO (710K)	31.20		86
SICHERUNGSAUTOMAT, STECHDOSE, LAMPE	DISJONCTEURS,PRISES,LAMPES	31.25		87
TUERKONTAKTE, LEUCHTEN (710K)	CONTACTEURS PORTE,PLAFONNIER FEU BLE	31.26		871
TUERKONTAKTE, LEUCHTEN (712K)	CONTACTEURS PORTE,PLAFONNIER FEU BLE	31.27		872
VERDUNKELUNG (710K,712K)	PANNEAUX D'OBSCURCISEMENT (710K,712	31.30		88
ANTENNENTRAEGER, ANTENNENMASTHALT.	SUP D'ANTENNE, FIXATION DE MAT D'ANT	31.35		89
HINWEISSCHILDER	PLAQUES INDICATRICES	31.40		90
SCHALLISOLATIONSMATERIAL	MATERIEL INSONORISANT	31.45		91
LAERMDAEMMUNG, MOTORRAUM	TAPIS ANTI-BRUIIS POUR COMPARTIMENT	31.46		911
SCHALLISOLATION (712K)	MATERIEL INSONORISANT (712K)	31.47		912
INNENVERKLEIDUNG (712K)	REVETEMENT INTERIEUR (712K)	31.48		913
BEFESTIGUNGS- VERSCHLUSSTEILE	PIECES DE FIXATION ET DE FERMETURE	31.50		92
BORDWERKZEUG	OUTILS DE VEHICULE	32.01		93
ANHANG:		APPENDICE:		
REPARATURKOMPETENZEN		COMPETENCES DE REPARATION		
INDEX NACH ALN 7-STELLIG, ROT		INDEX SELON NSA PAR 7 CHIFFRES, ROUGE		
INDEX NACH ART-NR DES FABRIKANTEN, GRÜN		INDEX SELON NO D'ART DU FABRICANT, VERT		
VERZEICHNIS FABRICANTENCODE, GRÜN		TABLE DES CODES DE FABRICANT, VERTE		



GRDN.L025	Inhaltsverzeichnis/Table des matières		Seite Page	
ALN / NSA	7610-777-5505		1	
Katalog Catalogue	GELAENDELASTWAGEN, L, PINZGAUER 710/712 CAMION TT, L, PINZGAUER 710/712			
		Baugruppe Gr assemb	BD TM	BS PI
ABGASLEITUNG	CONDUITE D'ECHAPPEMENT	1.55		12
ACHSANTRIEBSGEHAEUSE, VORNE, HINTEN	CARTERS TRANSMISSION,AVANT ET ARRIER	3.01		22
ALTERNATOR	ALTERNATEUR	9.20		49
ANLASSER	DEMARREUR	9.30		50
ANTENNENTRAEGER, ANTENNENHASTHALT.	SUP D'ANTENNE, FIXATION DE MAT D'ANT	31.35		89
ANTRIEBSWELLE	ARBRE DE TRANSMISSION	2.40		19
AUFBAU, LUKENDECKEL (710K, 712K)	CARROSSERIE,COUVERCLE D'ECOUTILLE	27.05		74
AUSGLEICHSGETRIEBE, VORNE, HINTEN	DIFFERENTIELS, AVANT ET ARRIERE	3.05		23
AUSTAUSCHAGREGATE	GROUPES DE RECHANGE	1.00		1
BATTERIE- WERKZEUGKASTEN,KANISTERHAL	COFFRES BAT ET D'OUTILS,SUP DE BIDON	21.05		61
BEFESTIGUNGS- VERSCHLUSSTEILE	PIECES DE FIXATION ET DE FERMETURE	31.50		92
BEHAELTER, FUNKTISCH (710K)	COFFRETS, TABLE RADIO (710K)	31.20		86
BELEUCHTUNG, HINTEN	ECLAIRAGE, ARRIERE	9.80		56
BELEUCHTUNG, VORNE	ECLAIRAGE, AVANT	9.70		55
BODENPLATTE,ABDECKUNG,ABSCHIRMBLECH	PLAQUES DE FOND,RECOUUREMENTS,TOL PR	21.10		62
BORDWAENDE	RIEDELLES	25.05		70
BORDWERKZEUG	OUTILS DE VEHICULE	32.01		93
BREMSANLAGE HYDRAULISCH	INSTALLATION DU FREIN HYDRAULIQUE	7.01		40
ELEKTRISCHE ANLAGE (MOTOR), BATTERIE	EQUIPEMENT ELECTRIQUE MOTEUR, BATTER	9.01		47
ELEKTRONIK	ELECTRIQUE	9.50		53
FAHRZEUGVERDECK	BACHES DE VEHICULE	26.10		72
FESTSTELLBREHSE	FREIN A MAIN	6.10		39
FUSSWANNE, STIRNWAND, BORDWAND	CUVE FOND,PANNEAU FRONT,PANNEAU BORD	20.05		59
GASGESTAENGE	TRINGLERIE DES GAZ	8.15		46
GEBER- NEHMERZYLINDER, ALLRADANTRIEB	CYL TRANSMETTEUR PRENEUR,TRACTION TO	7.20		44
GEBLAESE	VENTILATEUR	1.20		6
GETRIEBEGEHAEUSE	CARTER POUR BOITE	2.50		20
GETRIEBEGEHAEUSE 5-GANG	CARTER DE BOITE A 5 VITESSES	2.01		15
GETRIEBETEILE,2-GANG-GRUPPENGETRIEBE	PIECES POUR BOITE GR 2 VITESSES	2.60		21
HALBACHSEN, VORNE, HINTEN	DEMI-ESSIEUX, AVANT ET ARRIERE	3.10		24
HALTERUNGEN, BEIL, SPATEN, GEWEHR	FIXATION POUR HACHE,BECHE,FUSILS	31.10		84
HAUPT- RADBREMSZYLINDER, BREMSGERAET	CYLINDRES PRINCIPAL ET DE FREI ROUE	7.05		41
HECKTUERE, HECKSCHLOSS	PORTE ARRIERE, SERRURE ARRIERE	28.25		79
HECKTUERE, RAPIER	PORTES ARRIERE POUR RAPIER	28.26		791
HEIZUNG, LUEFTUNG	CHAUFFAGE D'ECHAPPEMENT,VENTILATION	30.05		81
HINTERACHSFEDERUNG (710M, 710K) 4X4	SUSPENSION D'ESSIEU ARRIERE 710M,710	4.20		34
HINTERACHSFEDERUNG (712M, 712K) 6X6	SUSPENSION D'ESSIEUX ARRIERE 712M,71	4.25		35
HINWEISSCHILDER	PLAQUES INDICATRICES	31.40		90
INNENVERKLEIDUNG (712K)	RETEVEMENT INTERIEUR (712K)	31.48		913
INSTRUMENTE, SCHALTER	INSTRUMENTS, COMMULATEURS	9.40		51
KABELSTRAENGE	FAISCEAUX DE CABLES	9.45		52



GRDN.L025	Inhaltsverzeichnis/Table des matières			Seite Page
ALN / NSA	7610-777-5505			2
Katalog Catalogue	GELAENDELASTWAGEN, L, PINZGAUER 710/712 CAMION TT, L, PINZGAUER 710/712			
		Baugruppe Gr assemb	BD TM	BS PI
KOPF-KNIESCHUTZ, SONNENBLLENDE, INSTRKA	PROTEGE-TETE ET PROTEGE-GENOUX	22.10		67
KUPPLUNG	EMBAYAGE	1.60		13
KUPPLUNGSBETAETIGUNG	COMMANDE D'EMBAYAGE	7.10		42
KURBEL-KUPPLUNGSGEH, RAEDERKASTEN	CARTER DE VILEBREQUIN	1.01		2
KURBELWELLE, PLEUELSTANGE, KOLBEN	VILEBREQUIN, BIELLES, PISTONS	1.05		3
LAERHDAEMHUNG, MOTORRAUM	TAPIS ANTI-BRUIITS POUR COMPARTIMENT	31.46		911
LAGERHALS, VORNE, MITTE, HINTEN	COLLETS DE PALIER, AVANT, MEDIAN, ARRIE	3.20		26
LASTSCHUTZGITTER	GRILLES PROTECTRICES DE CHARGE	24.05		69
LENKGESTAENGE	TRINGLERE DE DIRECTION	5.05		37
LENKUNG	DIRECTION	5.01		36
LUFTFILTER, ANSAUGROHRE	FILTRE A AIR, TUBES D'ADMISSION	1.35		8
LUFTLEITBLECHE	TOLES DE CONDUITE D'AIR	1.25		7
MOTOR-GETRIEBEAUFHAENGUNG	SUSPENSIONS MOT ET DE LA BOITE VITES	1.70		14
MOTORABDECKUNG	CAPOT	21.15		63
NOCKENWELLE, VENTILE, VENTILANTRIEBE	ARBRE A CAMES, SOUPAPES, COMMANDE SOUP	1.10		4
PEDALBOCK	SUPPORT DE PEDALES	8.01		45
PLATEAUAUFLAGER, PANHARDSTAB	SUPPORT, BARRE PANHARD	3.35		29
PLATEAUBLECH, RANDVERSTREIFUNG, JOCH	TOLES DE PLATEAU ARRIERE, SUPPORT	20.10		60
RADANTRIEB, VORNE UND HINTEN	TRACTIONS AVANT ET ARRIERE	4.10		32
RADANTRIEBSGEHAEUSE, HINTEN	CARTER DE TRACTION, ARRIERE	4.05		31
RADANTRIEBSGEHAEUSE, VORNE	CARTER DE TRACTION, AVANT	4.01		30
RAEDER, BREHSTROMMELN- BELAEGE	ROUES, TAMBOURS ET MACHOIRES DE FREI	6.01		38
RESERVERADHALTERUNG, SCHMUTZFAENGER	SUP DE ROUE DE SECOURS, GARDE-BOUE	21.20		64
SCHALLISOLATION (712K)	MATERIEL INSONORISANT (712K)	31.47		912
SCHALLISOLATIONSMATERIAL	MATERIEL INSONORISANT	31.45		91
SCHALTER, HORN, LESELEUCHTE	COMMUTEUR, KLAXON, LAMPE DE LECTURE	9.60		54
SCHALTGESTAENGE 5-GANG	TRINGLERE DE COMMANDE 5 VITESSES	2.30		18
SCHALTGETRIEBE 5-GANG	BOITE A 5 VITESSES	2.10		16
SCHALTUNG 5-GANG	CHANGEMENT 5 VITESSES	2.20		17
SCHALTUNG, ALLRAD, DIFFSPERREN VO, HI	TRACTION TOUTES LES ROUS	7.15		43
SCHIEBENWASCHANLAGE	INSTALLATION DE LAVAGE-GLACE	9.95		58
SCHIEBENWISCHERANLAGE	INSTALLATION D'ESSUIE-GLACE	9.90		57
SCHIEBENWISCHERANLAGE	ETRIERS DE PROTECTION, RETROVISEURS	22.05		66
SCHMIERUNG	GRAISSAGE	1.15		5
SEITENTUEREN (710K, 712K)	PORTES LATERALES (710K, 712K)	28.15		77
SICHERUNGSAUTOMAT, STECHDOSE, LAMPE	DISJONCTEURS, PRISES, LAMPES	31.25		87
SITZE VORNE, HINTEN, SICHERHEITSGURTE	SIEGES AVANT, ARRIERE, CEINTURES SECU	23.05		68
STOSSSTANGEN, VORNE UND HINTEN	PARE-CHOCES AVANT ET ARRIERE	21.25		65
TACHOANTRIEB	COMMANDE DU TACHIMETRE	3.15		25
TRAEGER, BREMS- ANHAENGERFLANSCH	SUPPORTS, FLASQUES DE FREIN D'ACCOUPL	3.30		28
TRAGROHR, VERDREHWELLE, ZWISCHENSTUECK	TUBE-SUP, ARBRE TORSION, TUBE SUP MEDI	3.25		27



GRDN.L025	Inhaltsverzeichnis/Table des matières		Seite Page	
ALN / NSA	7610-777-5505			
Katalog Catalogue	GELAENDELASTWAGEN, L, PINZGAUER 710/712 CAMION TT, L, PINZGAUER 710/712		3	
		Baugruppe Gr assemb	BD TM	BS PI
TREIBSTOFFBEHAELTER, LEITUNGEN	RESERVOIR A CARBURANT, CONDUITES	1.50		11
TREIBSTOFFPUMPE	POMPE A CARBURANT	1.45		10
TUEREN, VORNE	PORTES AVANT	28.05		75
TUERKONTAKTE, LEUCHTEN (710K)	CONTACTEURS PORTE,PLAFONNIER FEU BLE	31.26		871
TUERKONTAKTE, LEUCHTEN (712K)	CONTACTEURS PORTE,PLAFONNIER FEU BLE	31.27		872
TUEROBERTEIL, HECKTUERE (710K,712K)	PORTE ARRIERE,PARTIE SUPERIEURE	28.30		80
TUEROBERTEIL,SEITENTUEREN (710K,712)	PORTES LATERALES,PART SUPERIEURS	28.20		78
TUEROBERTEILE, VORNE	PORTES AVANT	28.10		76
VERDECKGERUEST, UEBERROLLBUEGEL	BATI DE BACHE, ARCEAUX DE BACHE	26.05		71
VERDECKZUBEHOER (710H, 712H)	ACCESSOIRES DE BACNE (710H, 712H)	26.15		73
VERDUNKELUNG (710K,712K)	PANNEAUX D'OBSCURCISSEMENT (710K,712)	31.30		88
VERGASER	CARBURATEUR	1.40		9
VORDERACHSFEDERUNG	SUSPENSION D'ESSIEU AVANT	4.15		33
WERKZEUGKASTEN, ABLAGE (710K,712K)	COFFRET A OUTILS, SUPPORTS (710K,712)	31.15		85
ZUENDVERTEILER	DISTRIBUTEUR D'ALLUMAGE	9.10		48
ZUGHAKEN	CROCHET DE TRACTION	31.05		83
ZUSATZHEIZUNG (710K)	CHAUFFAGE AUXILIAIRE (710K)	30.10		82
ZUSATZHEIZUNG, ELEKTRIK (710K,712K)	CHAUFFAGE AUXILIAIRE, ELECTRIQUES	30.23		824
ZUSATZHEIZUNG, TREIBSTOFFVERSORGUNG	CHAUFFAGE AUXILIAIRE, ALIMENT CARBUR	30.22		823
ZUSATZHEIZUNG,ANSCHLUESSE(710K,712K)	CHAUFFAGE AUXILIAIRE,PIECES RACCORDE	30.21		822
ZUSATZHEIZUNG,GRUNDGERAET (710K,712)	CHAUFFAGE AUXILIAIRE,APPAREIL DE BAS	30.20		821
<b>ANHANG:</b>  REPARATURKOMPETENZEN INDEX NACH ALN 7-STELLIG, ROT INDEX NACH ART-NR DES FABRIKANTEN, GRÜN VERZEICHNIS FABRICANTENCODE, GRÜN		<b>APPENDICE:</b>  COMPETENCES DE REPARATION INDEX SELON NSA PAR 7 CHIFFRES, ROUGE INDEX SELON NO D'ART DU FABRICANT, VERT TABLE DES CODES DE FABRICANT, VERTE		



GRDN.L026	Inhaltsverzeichnis/Table des matières		Seite Page	
ALN / NSA	7610-777-5505			
Katalog Catalogue	GELAENDELASTWAGEN, L, PINZGAUER 710/712 CAMION TT, L, PINZGAUER 710/712		1	
		Baugruppe Gr assemb	BD TM	BS PI
VERDECKZUBEHOER (710M, 712M)	ACCESSOIRES DE BACNE (710M, 712M)	26.15		73
ALTERNATOR	ALTERNATEUR	9.20		49
NOCKENWELLE, VENTILE, VENTILANTRIEBE	ARBRE A CAMES, SOUPAPES, COMMANDE SOUP	1.10		4
ANTRIEBSWELLE	ARBRE DE TRANSMISSION	2.40		19
FAHRZEUGVERDECK	BACHES DE VEHICULE	26.10		72
VERDECKGERUEST, UEBERROLLBUEGEL	BATI DE BACHE, ARCEAUX DE BACHE	26.05		71
SCHALTGETRIEBE 5-GANG	BOITE A 5 VITESSES	2.10		16
MOTORABDECKUNG	CAPOT	21.15		63
VERGASER	CARBURATEUR	1.40		9
AUFBAU, LUKENDECKEL (710K, 712K)	CARROSSERIE, COUVERCLE D'ECOUTILLE	27.05		74
GETRIEBEGEHAEUSE 5-GANG	CARTER DE BOITE A 5 VITESSES	2.01		15
RADANTRIEBSGEHAEUSE, HINTEN	CARTER DE TRACTION, ARRIERE	4.05		31
RADANTRIEBSGEHAEUSE, VORNE	CARTER DE TRACTION, AVANT	4.01		30
KURBEL-KUPPLUNGSGEH, RAEDERKASTEN	CARTER DE VILEBREQUIN	1.01		2
GETRIEBEGEHAEUSE	CARTER POUR BOITE	2.50		20
ACHSANTRIEBSGEHAEUSE, VORNE, HINTEN	CARTERS TRANSMISSION, AVANT ET ARRIER	3.01		22
SCHALTUNG 5-GANG	CHANGEMENT 5 VITESSES	2.20		17
ZUSATZHEIZUNG (710K)	CHAUFFAGE AUXILIAIRE (710K)	30.10		82
ZUSATZHEIZUNG, TREIBSTOFFVERSORGUNG	CHAUFFAGE AUXILIAIRE, ALIMENT CARBUR	30.22		823
ZUSATZHEIZUNG, ELEKTRIK (710K, 712K)	CHAUFFAGE AUXILIAIRE, ELECTRIQUES	30.23		824
ZUSATZHEIZUNG, GRUNDGERAET (710K, 712)	CHAUFFAGE AUXILIAIRE, APPAREIL DE BAS	30.20		821
ZUSATZHEIZUNG, ANSCHLUESSE (710K, 712K)	CHAUFFAGE AUXILIAIRE, PIECES RACCORDE	30.21		822
HEIZUNG, LUEFTUNG	CHAUFFAGE D'ECHAPPEMENT, VENTILATION	30.05		81
BATTERIE- WERKZEUGKASTEN, KANISTERHAL	COFFRES BAT ET D'OUTILS, SUP DE BIDON	21.05		61
WERKZEUGKASTEN, ABLAGE (710K, 712K)	COFFRET A OUTILS, SUPPORTS (710K, 712)	31.15		85
BEHAELTER, FUNKTISCH (710K)	COFFRETS, TABLE RADIO (710K)	31.20		86
LAGERHALS, VORNE, MITTE, HINTEN	COLLETS DE PALIER, AVANT, MEDIAN, ARRIE	3.20		26
KUPPLUNGSBETAETIGUNG	COMMANDE D'EMBRAYAGE	7.10		42
TACHOANTRIEB	COMMANDE DU TACHIMETRE	3.15		25
SCHALTER, HORN, LESELEUCHTE	COMPUTATEUR, KLAXON, LAMPE DE LECTURE	9.60		54
ABGASLEITUNG	CONDUITE D'ECHAPPEMENT	1.55		12
TUERKONTAKTE, LEUCHTEN (710K)	CONTACTEURS PORTE, PLAFONNIER FEU BLE	31.26		871
TUERKONTAKTE, LEUCHTEN (712K)	CONTACTEURS PORTE, PLAFONNIER FEU BLE	31.27		872
ZUGHAKEN	CROCHET DE TRACTION	31.05		83
FUSSWANNE, STIRNWAND, BORDWAND	CUVE FOND, PANNEAU FRONT, PANNEAU BORD	20.05		59
GEBER- NEHMERZYLINDER, ALLRADANTRIEB	CYL TRANSMETTEUR PRENEUR, TRACTION TO	7.20		44
HAUPT- RADBREMSZYLINDER, BREMSGERAET	CYLINDRES PRINCIPAL ET DE FREI ROUE	7.05		41
ANLASSER	DEMARREUR	9.30		50
HALBACHSEN, VORNE, HINTEN	DEMI-ESSIEUX, AVANT ET ARRIERE	3.10		24
AUSGLEICHSGETRIEBE, VORNE, HINTEN	DIFFERENTIELS, AVANT ET ARRIERE	3.05		23
LENKUNG	DIRECTION	5.01		36




GRDN.L026	Inhaltsverzeichnis/Table des matières			Seite Page
ALN / NSA	7610-777-5505			2
Katalog Catalogue	GELAENDELASTWAGEN, L, PINZGAUER 710/712 CAMION TT, L, PINZGAUER 710/712			
		Baugruppe Gr assemb	BD TM	BS PI
SICHERUNGSAUTOMAT, STECHDOSE, LAMPE	DISJONCTEURS, PRISES, LAMPES	31.25		87
ZUENDVERTEILER	DISTRIBUTEUR D'ALLUMAGE	9.10		48
BELEUCHTUNG, HINTEN	ECLAIRAGE, ARRIERE	9.80		56
BELEUCHTUNG, VORNE	ECLAIRAGE, AVANT	9.70		55
ELEKTRONIK	ELECTRIQUE	9.50		53
KUPPLUNG	EMBRAYAGE	1.60		13
ELEKTRISCHE ANLAGE (MOTOR), BATTERIE	EQUIPEMENT ELECTRIQUE MOTEUR, BATTIER	9.01		47
SCHENWERFERSCHUTZBUEGEL, RUECKSPIEGE	ETRIERS DE PROTECTION, RETROVISEURS	22.05		66
KABELSTRAENGE	FAISCEAUX DE CABLES	9.45		52
LUFTFILTER, ANSAUGROHRE	FILTRE A AIR, TUBES D'ADMISSION	1.35		8
HALTERUNGEN, BEIL, SPATEN, GEWEHR	FIXATION POUR HACHE, BECHE, FUSYLS	31.10		84
FESTSTELLBREMSE	FREIN A MAIN	6.10		39
SCHMIERUNG	GRAISSAGE	1.15		5
LASTSCHUTZGITTER	GRILLES PROTECTRICES DE CHARGE	24.05		69
AUSTAUSCHAGREGATE	GROUPES DE RECHANGE	1.00		1
SCHEIBENWISCHERANLAGE	INSTALLATION D'ESSUIE-GLACE	9.90		57
SCHEIBENWASCHANLAGE	INSTALLATION DE LAVAGE-GLACE	9.95		58
BREMSANLAGE HYDRAULISCH	INSTALLATION DU FREIN HYDRAULIQUE	7.01		40
INSTRUMENTE, SCHALTER	INSTRUMENTS, COMMUTEURS	9.40		51
SCHALLISOLATIONSMATERIAL	MATERIEL INSONORISANT	31.45		91
SCHALLISOLATION (712K)	MATERIEL INSONORISANT (712K)	31.47		912
BORDWERKZEUG	OUTILS DE VEHICULE	32.01		93
VERDUNKELUNG (710K, 712K)	PANNEAUX D'OBSCURCISSEMENT (710K, 712)	31.30		88
STOSSSTANGEN, VORNE UND HINTEN	PARE-CHOC AVANT ET ARRIERE	21.25		65
BEFESTIGUNGS- VERSCHLUSSTEILE	PIECES DE FIXATION ET DE FERMETURE	31.50		92
GETRIEBETEILE, 2-GANG-GRUPPENGETRIEBE	PIECES POUR BOITE GR 2 VITESSES	2.60		21
BODENPLATTE, ABDECKUNG, ABSCHIRMBLECH	PLAQUES DE FOND, RECOUVEREMENTS, TOL PR	21.10		62
HINWEISSCHILDER	PLAQUES INDICATRICES	31.40		90
TREIBSTOFFPUMPE	POMPE A CARBURANT	1.45		10
HECKTUERE, HECKSCHLOSS	PORTE ARRIERE, SERRURE ARRIERE	28.25		79
TUERBERTEIL, HECKTUERE (710K, 712K)	PORTE ARRIERE, PARTIE SUPERIEURE	28.30		80
HECKTUERE, RAPIER	PORTES ARRIERE POUR RAPIER	28.26		791
TUEREN, VORNE	PORTES AVANT	28.05		75
TUERBERTEILE, VORNE	PORTES AVANT	28.10		76
SEIDENTUEREN (710K, 712K)	PORTES LATERALES (710K, 712K)	28.15		77
TUERBERTEIL, SEIDENTUEREN (710K, 712)	PORTES LATERALES, PART SUPERIEURS	28.20		78
KOPF-KNIESCHUTZ, SONNENBLLENDE, INSTRKA	PROTEGE-TETE ET PROTEGE-GENOUX	22.10		67
TREIBSTOFFBEHAELTER, LEITUNGEN	RESERVOIR A CARBURANT, CONDUITES	1.50		11
INNENVERKLEIDUNG (712K)	RETEVEMENT INTERIEUR (712K)	31.48		913
BORDWAENDE	RIEDELLES	25.05		70
RAEDER, BREMSTROMMELN- BELAEGE	ROUES, TAMBOURS ET MACHOIRES DE FREI	6.01		38



GRDN.L026	Inhaltsverzeichnis/Table des matières		Seite Page	
ALN / NSA	7610-777-5505		3	
Katalog Catalogue	GELAENDELASTWAGEN, L, PINZGAUER 710/712 CAMION TT, L, PINZGAUER 710/712			
		Baugruppe Gr assemb	BD TM	BS PI
SITZE VORNE,HINTEN, SICHERHEITSGURTE	SIEGES AVANT,ARRIERE, CEINTURES SECU	23.05		68
ANTENNENTRAEGER, ANTENNENHASTHALT.	SUP D'ANTENNE, FIXATION DE MAT D'ANT	31.35		89
RESERVERADHALTERUNG,SCHMUTZFAENGER	SUP DE ROUE DE SECOURS,GARDE-BOUE	21.20		64
PEDALBOCK	SUPPORT DE PEDALES	8.01		45
PLATEAUAUFLAGER, PANHARDSTAB	SUPPORT, BARRE PANHARD	3.35		29
TRAEGER,BREMS- ANHAENGERFLANSCH	SUPPORTS,FLASQUES DE FREIN D'ACCOUPL	3.30		28
HINTERACHSFEDERUNG (710M, 710K) 4X4	SUSPENSION D'ESSIEU ARRIERE 710M,710	4.20		34
VORDERACHSFEDERUNG	SUSPENSION D'ESSIEU AVANT	4.15		33
HINTERACHSFEDERUNG (712M, 712K) 6X6	SUSPENSION D'ESSIEUX ARRIERE 712M,71	4.25		35
MOTOR-GETRIEBEAUFHAENGUNG	SUSPENSIONS MOT ET DE LA BOITE VITES	1.70		14
LAERMDAEMMUNG, MOTORRAUM	TAPIS ANTI-BRUIITS POUR COMPARTIMENT	31.46		911
LUFTLEITBLECHE	TOLES DE CONDUITE D'AIR	1.25		7
PLATEAUBLECH, RANDVERSTREIFUNG, JOCH	TOLES DE PLATEAU ARRIERE, SUPPORT	20.10		60
SCHALTUNG, ALLRAD, DIFFSPERREN VO,HI	TRACTION TOUTES LES ROUS	7.15		43
RADANTRIEB, VORNE UND HINTEN	TRACTIONS AVANT ET ARRIERE	4.10		32
SCHALTGESTAENGE 5-GANG	TRINGLERE DE COMMANDE 5 VITESSES	2.30		18
LENKGESTAENGE	TRINGLERE DE DIRECTION	5.05		37
GASGESTAENGE	TRINGLERIE DES GAZ	8.15		46
TRAGROHR,VERDREHWELLE,ZWISCHENSTUECK	TUBE-SUP,ARBRE TORSION,TUBE SUP MEDI	3.25		27
GEBLAESE	VENTILATEUR	1.20		6
KURBELWELLE, PLEUELSTANGE, KOLBEN	VILEBREQUIN, BIELLES, PISTONS	1.05		3
ANHANG:		APPENDICE:		
REPARATURKOMPETENZEN		COMPETENCES DE REPARATION		
INDEX NACH ALN 7-STELLIG, ROT		INDEX SELON NSA PAR 7 CHIFFRES, ROUGE		
INDEX NACH ART-NR DES FABRIKANTEN, GRÜN		INDEX SELON NO D'ART DU FABRICANT, VERT		
VERZEICHNIS FABRICANTENCODE, GRÜN		TABLE DES CODES DE FABRICANT, VERTE		



Bildseite Page illustrée	Katalog / Catalogue		Baugruppe / Gr d'assemblage		
	ALN / NSA	7610-777-5505	Nr	1.00	
1	GELAENDELASTWAGEN, L, PINZGAUER 710/712 CAMION TT, L, PINZGAUER 710/712		AUSTAUSCHAGREGATE GROUPES DE RECHANGE		

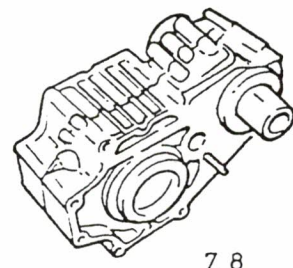
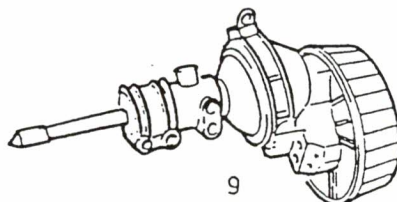
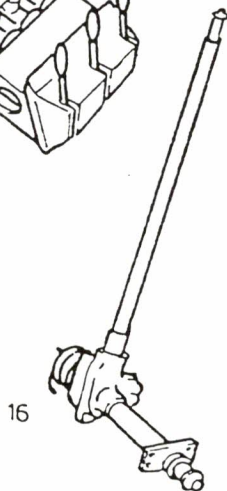
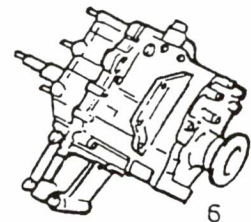
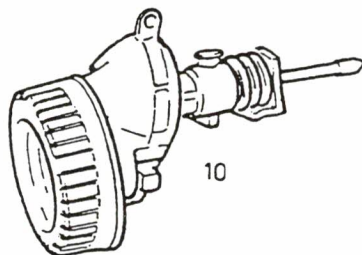
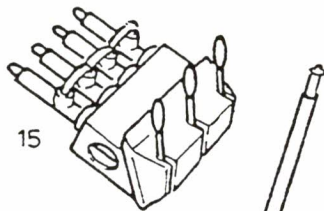
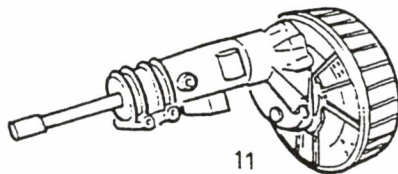
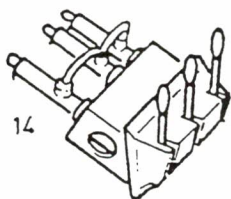
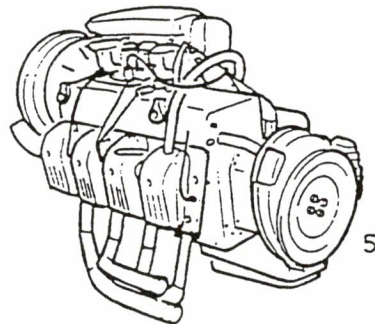
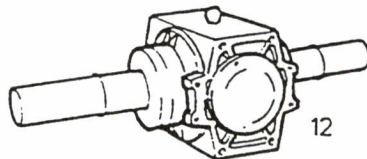
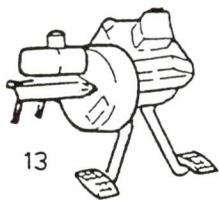
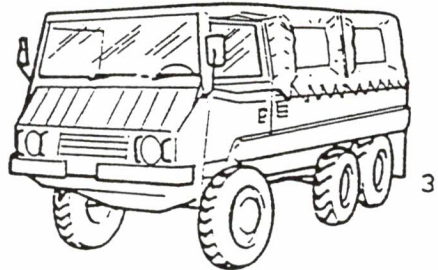
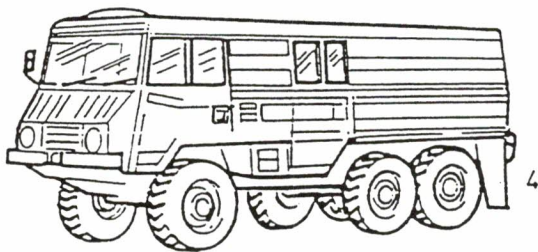
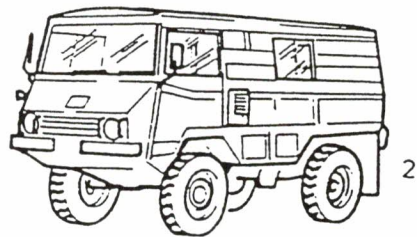
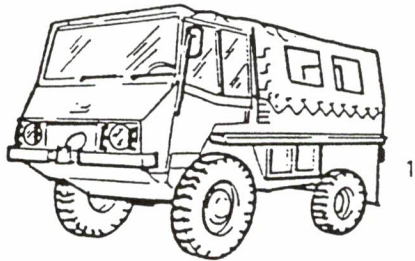




Fig	Katalog / Catalogue			Baugruppe / Gr d'assemblage		Bildseite Page illustrée	
	ALN / NSA		7610-777-5505	Nr	1.00	1	
	GELAENDELASTWAGEN, L, PINZGAUER 710/712 CAMION TT, L, PINZGAUER 710/712			AUSTAUSCHAGREGATE GROUPES DE RECHANGE		Textseite Page de texte	
	ALN / NSA	Fabricant Fabricant norm(e)		Gegenstand/Objet		Anz Nomb	
		Code	Art-Nr/No c art				
1	2320-777-5500	6580	711.1.90.001.0	GELAENDELASTWAGEN, L, 1T, 4X4, PINZGAUER 710M CAMION TOUT-TERRAIN, L, 1T, 4X4, PINZGAUER 710M		1	
2	2320-777-5501	6580	713.1.90.001.0	KOMMANDOWAGEN SE-412/ABC, L, 4X4, PINZGAUER 710K VEHICULE DE COMMANDEMENT SE-412/ABC, L, 4X4, PINZGAUER 710K		1	
3	2320-777-5502	6580	712.1.90.001.0	GELAENDELASTWAGEN, L, 1,5T, 6X6, PINZGAUER 712M CAMION TOUT-TERRAIN, L, 1,5T, 6X6, PINZGAUER 712M		1	
4	2320-777-5766	6580	714.1.90.293.0	KOMMANDOWAGEN, L, 1,5T, 6X6 PINZGAUER 712K VEHICULE DE COMMANDEMENT, L, 1,5T, 6X6 PINZGAUER 712K		1	
5	0000-732-4437	6580	PZG- 712.1.10.101.0	MOTOR, KOMPL 2,51-90 PS MOTEUR, COMPL 2,51-90 CV		1 1 1 1	
6	0000-732-3242	6580	PZG- 710.1.22.511.0	GETRIEBE,5 GANG BTE.A VITESSE		1 1 1 1	
7	0000-732-3210	6580	PZG- 710.1.22.320.0	2-GANG-GRUPPENGETRIEBE, KOMPL BOITE DE GROUPE A 2 VITESSES, COMPL		1 1	
8	0000-732-3761	6580	PZG- 710.2.22.320.0	2-GANG-GRUPPENGETRIEBE, KOMPL. TYP 6X6 BTE.TRANSMISSION INTERMEDIAIRE,COMPL.		1 1	
9	0000-732-3669	6580	PZG- 710.1.42.371.9/95	RADANTRIEB,KOMPL.VORN,LINKS CDE.DE ROUE,AV.GAUCHE,COMPL.		1 1 1 1	
10	0000-732-3670	6580	PZG- 710.1.42.372.9/95	RADANTRIEB,KOMPL.VORN,RECHTS CDE.DE ROUE,AV.DROITE,COMPL.		1 1 1 1	
11	0000-732-3588	6580	PZG- 710.1.34.351.9/95	RADANTRIEB,KOMPL.HINTEN,LINKS U.RECHTS CDE.DE ROUE,COMPL.ARR.GAUCHE ET DROITE		2 2 4 4	
12	0000-732-3570	6580	PZG- 710.1.32.451.9/95	ACHSANTRIEB,KOMPL.VORN U.HINTEN CDE.ESSIEU,COMPL.AV.ET ARR.		2 2 4 4	
13	0000-732-3398	6580	PZG- 710.1.26.350.0	PEDALBOCK MIT BREMSVERSTAERKER, KOMPL SUPPORT DE PEDALES AVEC ASSISTANCE DE FREINAGE, COMPL		2 2 3 3	
16	0000-732-3699	6580	PZG- 710.1.47.309.0/30	LENKUNG,KOMPL. DIRECTION,COMPL.		1 1 1 1	

13.08.96

Bildseite Page illustrée	Katalog / Catalogue		Baugruppe / Gr d'assemblage	
	ALN / NSA	7610-777-5505	Nr	1.01
2	GELAENDELASTWAGEN, L, PINZGAUER 710/712 CAMION TT, L, PINZGAUER 710/712		KURBEL-KUPPLUNGSGEH, RAEDERKASTEN CARTER DE VILEBREQUIN	

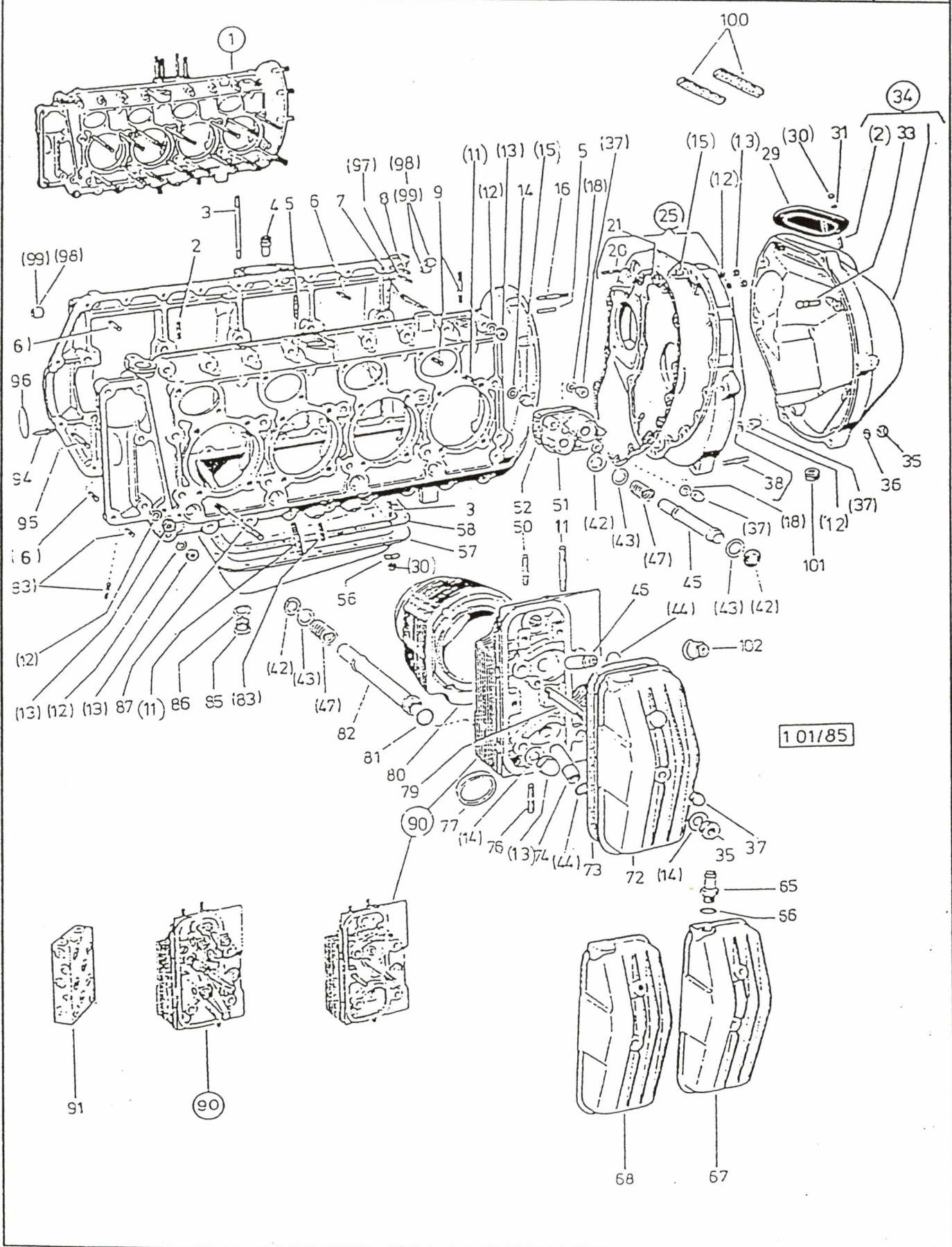





Fig	ALN / NSA	Fabrikant/Fabricant/Norm(e)		Gegenstand/Objet	Anz Nomb
		Code	Art-Nr/No d'art		
Katalog / Catalogue		Baugruppe / Gr d'assemblage		Bildseite Page illustrée	
ALN / NSA 7610-777-5505		Nr 1.01		2	
GELAENDELASTWAGEN, L, PINZGAUER 710/712 CAMION TT, L, PINZGAUER 710/712		KURBEL-KUPLUNGSGEH, RAEDERKASTEN CARTER DE VILEBREQUIN		Textseite Page de texte 1	
1	0000-732-4514	6580	PZG- 712.2.01.101.0	KURBELGEHAEUSE,KOMPL. CARTER MOTEUR,COMPL.	1 1 1 1
2	5306-168-6722	GRD DIN	5306-0100 835	STIFTSCHRAUBE M6X15 DIN 835 8.8 A2P GOUJON M6X15 DIN 835 8.8 A2P	10101010
3	5306-168-5016	GRD DIN	5306-0220 835	STIFTSCHRAUBE M8X95/16/22 DIN 835 8.8 A2P GOUJON M8X95/16/22 DIN 835 8.8 A2P	4 4 4 4
5	5306-168-7122	GRD VSM 2335 2335	5306-0100 12202 5307-12-156-4581 5307-12-152-5488	STIFTSCHRAUBE OHNE RILLE M8X20/16/16 VSM 12202 8.8 A2P GOUJON SANS GORGE M8X20/16/16 VSM 12202 8.8 A2P	19191919
6	5306-168-5013	GRD DIN	5306-0220 835	STIFTSCHRAUBE M8X70/16/22 DIN 835 8.8 A2P GOUJON M8X70/16/22 DIN 835 8.8 A2P	19191919
7	0000-732-3137	6580	PZG- 710.1.01.011.1	DEHNSCHRAUBE M10/M12 Z.KURBELGEHAEUSE VIS D'ALLONGEMENT M10/M12 PR.CARTER,MOT.	10101010
8	5315-161-2265	GRD DIN 2335	5315-0152 7 5315-12-124-0025	ZYLINDERSTIFT d10-M6X20MM DIN 7 6.8 GOUPILLE CYLINDRIQUE d10-M6X20MM DIN 7 6.8	2 2 2 2
9	5306-168-5012	GRD DIN	5306-0220 835	STIFTSCHRAUBE M8X35/16/22 DIN 835 8.8 A2P GOUJON M8X35/16/22 DIN 835 8.8 A2P	8 8 8 8
11	5306-168-5000	GRD DIN	5306-0220 835	STIFTSCHRAUBE M8X50/16/22 DIN 835 8.8 A2P GOUJON M8X50/16/22 DIN 835 8.8 A2P	49494949
12	5310-178-5243	GRD DIN 2335	5310-0390 137 5310-12-142-8173	FEDERSCHEIBE B d8MM DIN 137 FD ST A2P RONDELLE CONVEXE B d8MM DIN 137 AC RESS A2P	53535353
13	5310-176-8020	GRD DIN 2335 2335	5310-0120 934 5310-12-167-7145 5310-12-144-6214	SECHSKANTMUTTER M8 DIN 934 8 A2P ECROU SIX-PANS M8 DIN 934 8 A2P	33333333
14	0000-732-3138	6580	PZG- 710.1.01.013.1	SCHEIBE 10,5X22X3 Z.KURBELGEHAEUSE RONDELLE 10,5X22X3 PR.CARTER DE MOTEUR	26262626
15	5310-177-2534	GRD VSM 2335	5310-0153 13792 5310-12-173-1410	HUTMUTTER M10 VSM 13792 6 A2P ECROU BORGNE M10 VSM 13792 6 A2P	18181818
16	5306-168-5004	GRD DIN	5306-0220 835	STIFTSCHRAUBE M8X40/16/22 DIN 835 8.8 A2P GOUJON M8X40/16/22 DIN 835 8.8 A2P	6 6 6 6
18	5310-178-5210	GRD DIN 2335	5310-0390 137 5310-12-142-8159	FEDERSCHEIBE A d8MM DIN 137 FD ST A2P RONDELLE CONVEXE A d8MM DIN 137 AC RESS A2P	8 8 8 8
20	5306-168-7112	GRD DIN	5306-0220 835	STIFTSCHRAUBE M8X18 DIN 835 8.8 A2P GOUJON M8X18 DIN 835 8.8 A2P	1 1 1 1
21	0000-732-3139	6580	PZG- 710.1.01.014.1	DICHTUNG Z.RAEDERKASTEN JOINT PR.CARTER DE ROUE	1 1 1 1
25	0000-732-4307	6580	PZG- 712.1.01.103.2	RAEDERKASTEN BOITE DE ROUES	1 1 1 1
26	5315-161-2272	GRD DIN	5315-0152 7	ZYLINDERSTIFT d8-M6X14MM DIN 7 ST 60 GOUPILLE CYLINDRIQUE d8-M6X14MM DIN 7 AC 60	2 2 2 2
					13.08.96



Bildseite Page illustrée  2	Katalog / Catalogue	Baugruppe / Gr d'assemblage	
	ALN / NSA 7610-777-5505	Nr 1.01	
	GELAENDELASTWAGEN, L, PINZGAUER 710/712 CAMION TT, L, PINZGAUER 710/712	KURBEL-KUPPLUNGSGEH, RAEDERKASTEN CARTER DE VILEBREQUIN	

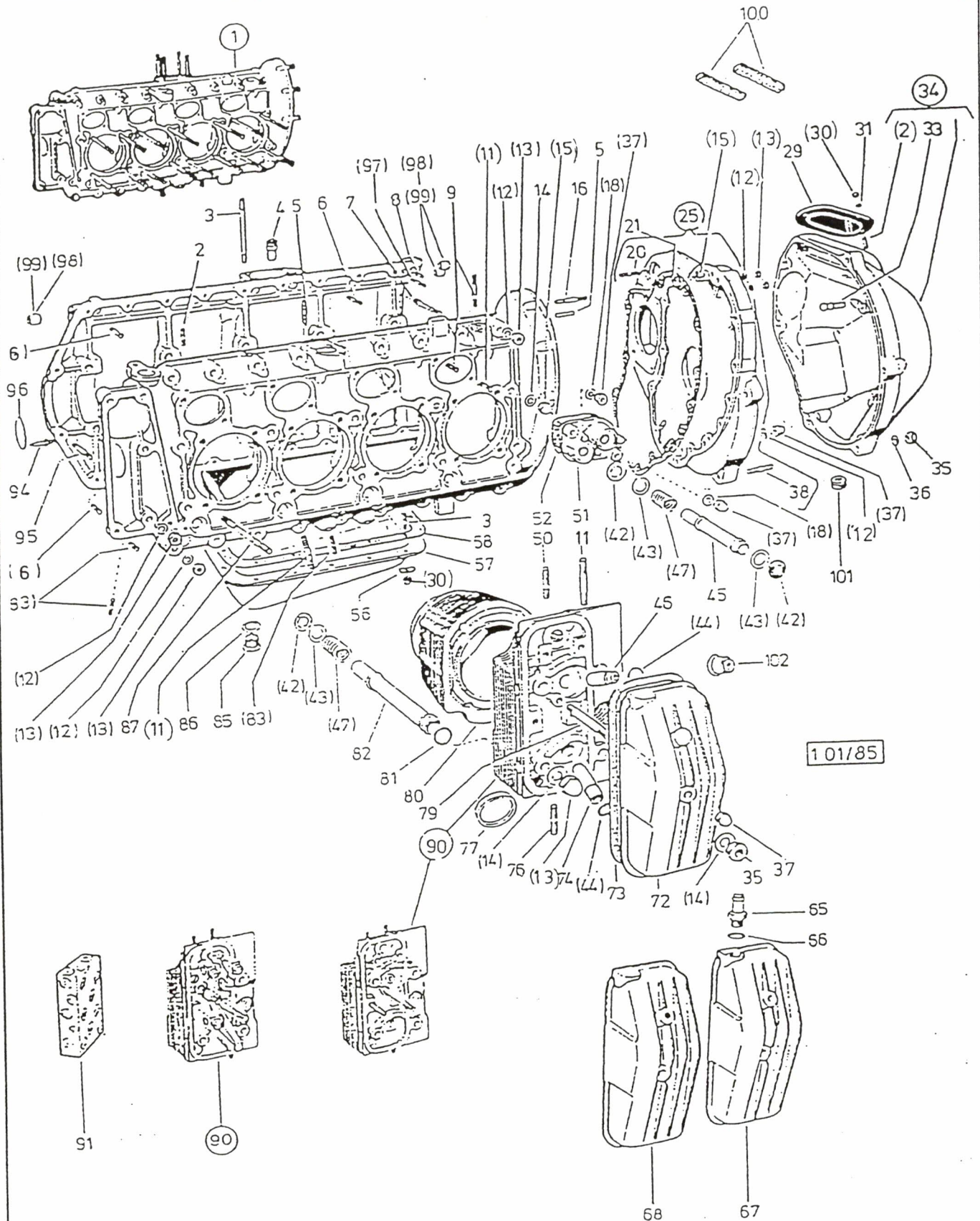

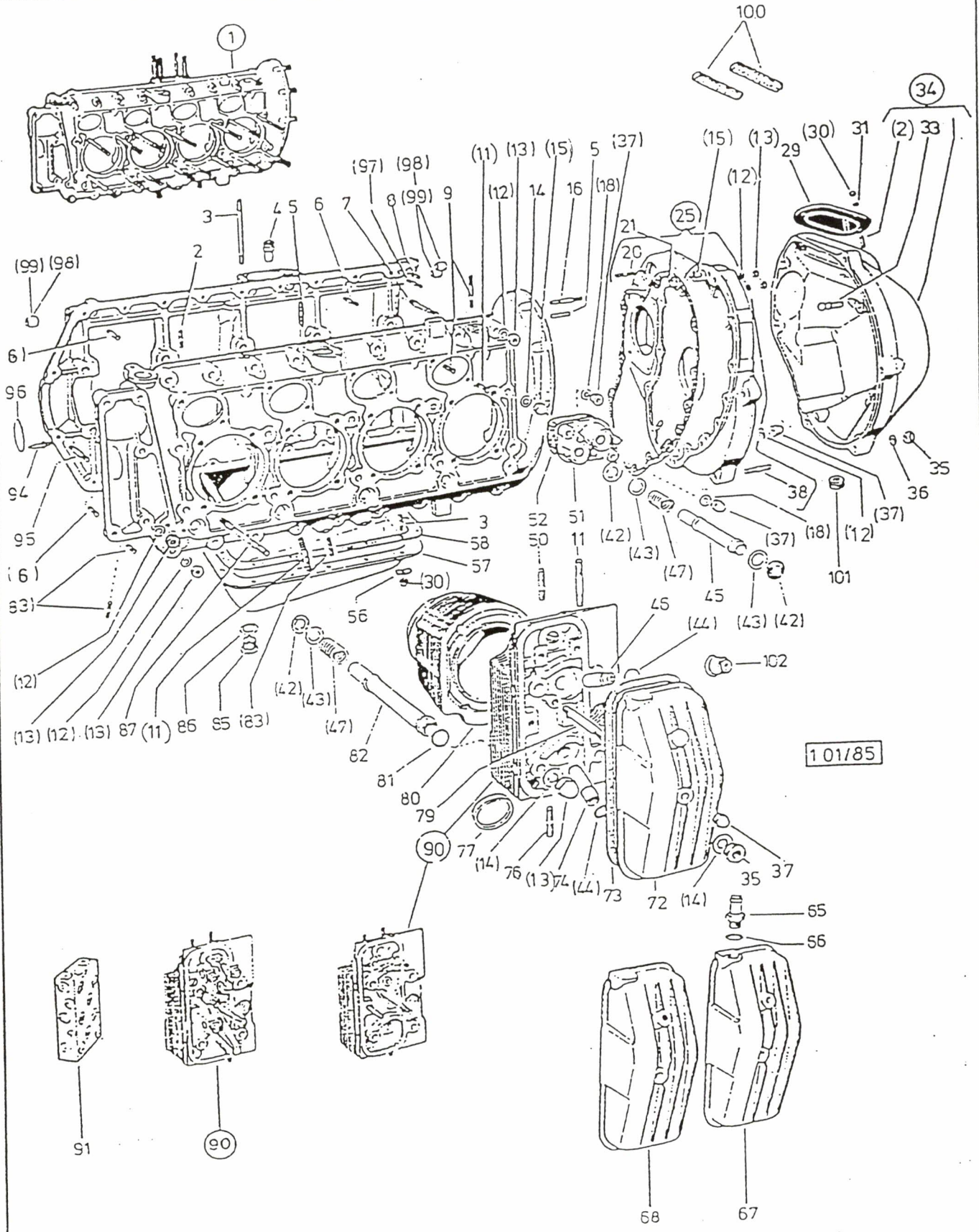


Fig	Katalog / Catalogue			Baugruppe / Gr d'assemblage		Bildseite Page illustrée	
	ALN / NSA		7610-777-5505	Nr	1.01	2	
	GELAENDELASTWAGEN, L, PINZGAUER 710/712 CAMION TT, L, PINZGAUER 710/712			KURBEL-KUPPLUNGSGEH, RAEDERKASTEN CARTER DE VILEBREQUIN		Textseite Page de texte	
	ALN / NSA	Fabrikant/Fabricant/Norm(e)		Gegenstand/Objet		Anz Nomb	
		Code	Art-Nr/No d'art				
29	0000-732-4474	6580	PZG- 712.1.16.104.1/30	DECKEL Z.KUPPLUNGSGEHAUESE COUVERCLE PR. BOITIER D'EMBRAYAGE		1 1 1 1	
30	5310-167-3356	GRD DIN 2335 2335	5310-0120 934 5310-12-156-4991 5310-12-124-3866	SECHSKANTMUTTER M6 DIN 934 8 A2P ECROU SIX-PANS M6 DIN 934 8 A2P		30303030	
31	5310-178-2328	GRD DIN 2335 2335	5310-0341 127 5310-12-142-0659 5310-12-161-0845	FEDERRING B d6MM DIN 127 FD ST A2P RONDELLE-RESSORT B d6MM DIN 127 AC RESS A2P		2 2 2 2	
33	0000-732-4470	6580	PZG- 712.1.16.004.1	KUGELBOLZEN Z.KUPPLUNGSGEHAUESE BOULON A ROTULE PR. BOITER D'EMBRAYAGE		1 1 1 1	
34	0000-732-4475	6580	PZG- 712.1.16.105.2	KUPPLUNGSGEHAUESE BOITIER D'EMBRAYAGE		1 1 1 1	
35	5310-177-1170	GRD DIN 0059 2335 2335 2335	5310-0120 934 1142.1836 5310-12-156-4996 5310-25-103-9720 5310-12-167-7147	SECHSKANTMUTTER M10 DIN 934 8 A2P ECROU SIX-PANS M10 DIN 934 8 A2P		12121212	
36	5310-178-5219	GRD DIN 2335 2335	5310-0390 137 5310-12-161-0837 5310-12-142-8161	FEDERSCHEIBE B d10MM DIN 137 FD ST A3P RONDELLE CONVEXE B d10MM DIN 137 AC RESS A3P		12121212	
37	5310-177-9639	GRD DIN 2335	5310-0151 1587 5310-12-146-1786	HUTMUTTER M8 DIN 1587 6 A2P ECROU BORGNE M8 DIN 1587 6 A2P		14141414	
38	5306-168-4810	GRD DIN	5306-0220 835	STIFTSCHRAUBE OHNE RILLE M10FOX35/20/20 DIN 835 10.9 PROM GOUJON SANS GORGE M10FOX35/20/20 DIN 835 10.9 PROM		8 8 8 8	
42	0000-732-3160	6580	PZG- 710.1.05.016.1	DICHTRING 14,2X25,4X5,4 Z.KURBELGEHAUESE BAGUE JOINT 14,2X25,4X5,4 PR.CARTER,MOT.		20202020	
43	0000-732-3159	6580	PZG- 710.1.05.015.1	SCHEIBE,d15,5X23,7X1,5 Z.KURBELGEHAUESE RONDELLE,d15,5X23,7X1,5 PR.CARTER,MOTEUR		20202020	
44	5340-178-6738	GRD DIN 2335	5340-0550 7993 5365-12-166-5577	SPRENGRING A d16MM DIN 7993 FD ST BAGUE DE BUTEE A d16MM DIN 7993 AC RESS		8 8 8 8	
45	0000-732-4340	6580	PZG- 712.1.05.106.1	STOSSSTANGENSCHUTZROHR TUBE DE PROTECTION PR.TIGE DE CULBUTEUR		8 8 8 8	
46	0000-732-4332	6580	PZG- 712.1.04.104.3	VENTILFUEHRUNG,EINLASS GUIDE DE SOUPEPE,ADMISSION		NB	
47	0000-732-3167	6580	PZG- 710.1.05.027.1	FEDER,d 20X50,5 RESSORT,d 20X50,5		12121212	
50	5306-168-5005	GRD DIN 2335	5306-0220 835 5307-12-156-4582	STIFTSCHRAUBE OHNE RILLE M8X25/16/18 DIN 835 8.8 A2P GOUJON SANS GORGE M8X25/16/18 DIN 835 8.8 A2P		4 4 4 4	
51	0000-732-3170	6580	PZG- 710.1.05.039.2	STOESSELFUEHRUNG GUIDE-POUSSOIR DE SOUPEPE		4 4 4 4	
52	0000-732-3163	6580	PZG- 710.1.05.020.1	DICHTUNG,REINZOLIT 0,5MM,STOESSELFUEHR. JOINT,REINZOLITE 0,5MM,GUIDAGE DE POUSS.		4 4 4 4	
56	0000-732-4467	6580	PZG- 712.1.15.116.1	SPANNSCHEIBE 26X16X1,5/d6,5 Z.OELWANNE RONDELLE DE SERRAGE PR.CARTER D'HUILE		14141414	

13.08.96




Bildseite Page illustrée  2	Katalog / Catalogue	Baugruppe / Gr d'assemblage	
	ALN / NSA      7610-777-5505	Nr      1.01	
	GELAENDELASTWAGEN, L, PINZGAUER 710/712 CAMION TT, L, PINZGAUER 710/712	KURBEL-KUPPLUNGSGEH, RAEDERKASTEN CARTER DE VILEBREQUIN	



101/85

Fig	Katalog / Catalogue			Baugruppe / Gr d'assemblage		Bildseite Page illustree	
	ALN / NSA		7610-777-5505	Nr	1.01	2	
	GELAENDELASTWAGEN, L, PINZGAUER 710/712 CAMION TT, L, PINZGAUER 710/712			KURBEL-KUPPLUNGSGEH, RAEDERKASTEN CARTER DE VILEBREQUIN		Textseite Page de texte	
	ALN / NSA	Fabrikant/Fabricant/Norm(e)		Gegenstand/Objet		Anz Nomb	
		Code	Art-Nr/No d'art				
57	0000-732-4463	6580	PZG- 712.1.15.101.2/90	OELWANNE CARTER D'HUILE		1 1 1 1	
58	0000-732-4464	6580	PZG- 712.1.15.102.1	DICHTUNG Z.OELWANNE JOINT PR.CARTER D'HUILE		1 1 1 1	
65	0000-732-3102	6580	PZG- 503.1.04.008.1	SCHLAUCHNIPPEL Z.ENTLUEFTUNG,KURBELGEH. RACCORD A VIS PR.AERATION,CARTER DE MOT.		14141414	
66	5330-204-9675	GRD DIN 2335	5330-0100 7603 5330-12-156-4547	DICHTUNGSRING C d14/18X2MM DIN 7603 KUPFER-ASBEST JOINT ANNULAIRE C d14/18X2MM DIN 7603 CUIVRE-AMIANTE AUFBRAUCHEN,NEU/EPUISER,NOUV 204-8814		1 1 1 1	
66	5330-204-8814	GRD DIN 2335	5330-0100 7603 5330-12-325-5474	DICHTUNGSRING C d14/18X2MM DIN 7603 CU AF (ASB FREI) JOINT ANNULAIRE C d14/18X2MM DIN 7603 CU AF (EXEMPT D'AMIANTE)		1 1 1 1	
67	0000-732-4323	6580	PZG- 712.1.04.002.1	ZYLINDERKOPFDECKEL,ZYLINDER 4 COUVERCLE PR.CULASSE,CYL.4		1 1 1 1	
68	0000-732-4325	6580	PZG- 712.1.04.007.1	ZYLINDERKOPFDECKEL,ZYLINDER 3 COUVERCLE PR.CULASSE,CYL.3		1 1 1 1	
72	0000-732-4331	6580	PZG- 712.1.04.103.1	ZYLINDERKOPFDECKEL,ZYLINDER 1U.2 COUVERCLE PR.CULASSE,CYL.1 ET 2		2 2 2 2	
73	0000-732-4324	6580	PZG- 712.1.04.006.1	DICHTUNG Z.ZYLINDERKOPFDECKEL JOINT PR.COUCVERCLE DE CULASSE		4 4 4 4	
74	0000-732-4333	6580	PZG- 712.1.04.105.3	VENTILFUEHRUNG,AUSLASS GUIDE DE SOUPEPE,ECHAPPEMENT		4 4 4 4	
76	5306-168-5003	GRD DIN 2335	5306-0220 835 5307-12-156-4653	STIFTSCHRAUBE M8X30/16/22 DIN 835 8.8 A2P GOUJON M8X30/16/22 DIN 835 8.8 A2P		8 8 8 8	
77	0000-732-3153	6580	PZG- 710.1.04.018.3	VENTILSITZRING,d37/46,65X9MM,EINLASS SIEGE RAPPORTE,d37/46,65X9MM,ADMISSION		4 4 4 4	
77	0000-732-3154	6580	PZG- 710.1.04.019.3	VENTILSITZRING,d33/42,65X8MM,AUSLASS SIEGE RAPPORTE,d33/42,65X8MM,ECHAPPEMENT		4 4 4 4	
78	0000-732-4518	6580	PZG- 712.2.04.102.2	ZYLINDERKOPF (AUSFUEHRUNG 2) CULASSE (CONSTRUCTION 2)		4 4 4 4	
80	0000-732-4326	6580	PZG- 712.1.04.101.1/03	ZYLINDER,d 92,TOLERANZGRUPPE 1 CYLINDRE,d 92 GROUPE TOLERANCE 1		4 4 4 -	
80	0000-732-4327	6580	PZG- 712.1.04.101.1/04	ZYLINDER,d92MM,TOLERANZGR.2,KENNZIFFER 2 CYLINDRE,d92MM,GROUPE DE TOLERANCE 2		4 4 4	
80	0000-732-4328	6580	PZG- 712.1.04.101.4/04	ZYLINDER,d93MM,REP.STUFE 2,KENNZIFFER 2 CYLINDRE d93MM,ECH.DE REP.2		NB	
80	0000-732-4329	6580	PZG- 712.1.04.101.1 KOM	ZYLINDER (SATZ A 4 STK) CYLINDRE (JEU A 4 PIECES)		1 1 1 1	
80	0000-732-4334	6580	PZG- 712.1.04.106.1	ZYLINDER,KOMPR.1:7,5 CYLINDRE,COMPR.1:7,5		4 4 4 4	
81	5330-204-1723	GRD 6367	5330-0100 00032/9 SI 510	O-RING SIKKUFIT OR 15,3-2,4 NR 00032/9 d15,3X2,4MM 70 SHORE SI 510 JOINT TORIQUE SIKKUFIT OR 15,3-2,4 NO 00032/9 d15,3X2,4MM 70 SHORE SI 510		4 4 4 4	
82	0000-732-3757	6580	PZG- 710.2.04.013.1	OELRUECKLAUFROHR (AUSFUEHRUNG 2) TUYAU DE RETOUR D'HUILE (CONSTRUCTION 2)		4 4 4 4	



Bildseite Page illustrée	Katalog / Catalogue	Baugruppe / Gr d'assemblage	
	ALN / NSA 7610-777-5505	Nr 1.01	
2	GELAENDELASTWAGEN, L, PINZGAUER 710/712 CAMION TT, L, PINZGAUER 710/712	KURBEL-KUPPLUNGSGEH, RAEDERKASTEN CARTER DE VILEBREQUIN	

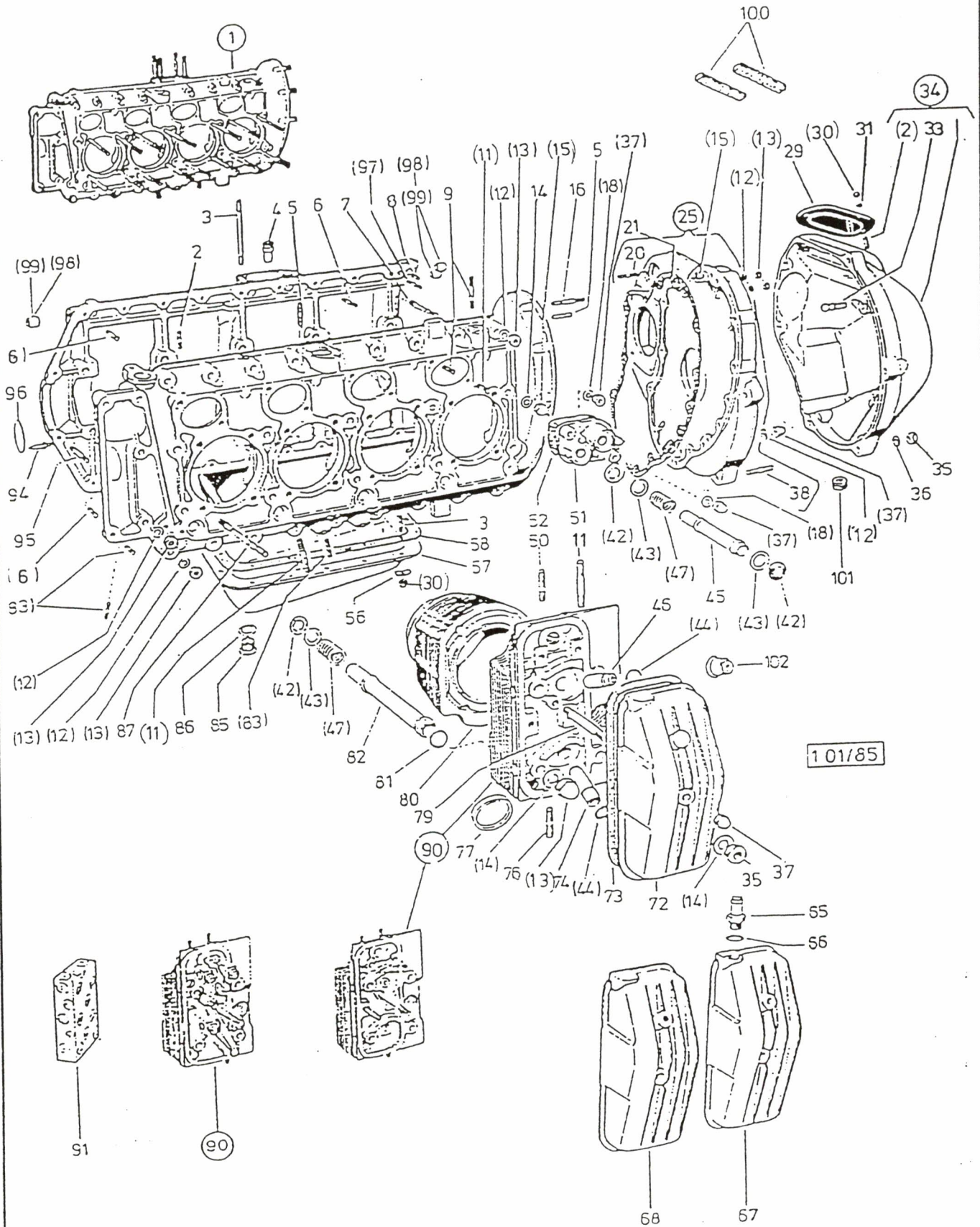





Fig	Katalog / Catalogue			Baugruppe / Gr d'assemblage		Bildseite Page illustrée	
	ALN / NSA		7610-777-5505	Nr		1.01	
	GELAENDELASTWAGEN, L, PINZGAUER 710/712 CAMION TT, L, PINZGAUER 710/712			KURBEL-KUPPLUNGSGEH, RAEDERKASTEN CARTER DE VILEBREQUIN		Textseite Page de texte	
	ALN / NSA	Fabrikant/Fabricant/Norm(e)		Gegenstand/Objet		Anz Nomb	
		Code	Art-Nr/No d'art				
83	5306-168-7102	GRD VSM	5306-0100 12202		STIFTSCHRAUBE OHNE RILLE M8X15/16/11 VSM 12202 8.8 PROM GOUJON SANS GORGE M8X15/16/11 VSM 12202 8.8 PROM	8 8 8 8	
85	0000-732-3557	6580	PZG- 710.1.32.413.2		MAGNET-VERSCHLUSSSCHRAUBE M22X1,5 VIS DE FERMETURE M22X1,5,AIMANT	4 4 4 4	
86	5330-204-9046	GRD DIN 2335	5330-0100 7603 5330-12-156-4529		DICHTUNGSRING A d22/27X1,5MM DIN 7603 KUPFER JOINT ANNULAIRE A d22/27X1,5MM DIN 7603 CUIVRE	1 1 1 1	
87	0000-732-4308	6580	PZG- 712.1.01.105.1		DEHNSCHRAUBE M10X1X262 VIS ALLONGEMENT M10X1X262	16161616	
90	0000-732-4517	6580	PZG- 712.2.04.102.0		ZYLINDERKOPF,KOMPL. CULASSE,COMPL.	NB	
91	0000-732-4515	6580	PZG- 712.2.01.510.0		DICHTUNGSSATZ,MOTOR JEU DE JOINT PR.MOTEUR	1 1 1 1	
94	0000-732-4309	6580	PZG- 712.1.01.106.1		OT-EINSTELLSCHRAUBE M6 VIS DE REGLAGE M6 PR.P.M.H.	2 2 2 2	
95	5306-168-5018	GRD DIN	5306-0220 835		STIFTSCHRAUBE M8X130/16/22 DIN 835 8.8 A2P GOUJON M8X130/16/22 DIN 835 8.8 A2P	2 2 2 2	
96	5310-178-4044	GRD DIN	5310-0550 470		VERSCHLUSSSCHEIBE d45MM DIN 470, ST PROM BOUCHON EXPANSIBLE d45MM DIN 470 AC PROM	1 1 1	
96	5310-178-4050	GRD DIN	5310-0550 470		VERSCHLUSSSCHEIBE d52MM DIN 470 ST A3P BOUCHON EXPANSIBLE d52MM DIN 470 AC A3P	1 1 1 1	
98	0000-732-3140	6580	PZG- 710.1.01.019.3		PFROPFEN Z.OELKANAL TAMPON PR.CANALISATION A L'HUILE	16161616	
99	0000-732-3141	6580	PZG- 710.1.01.035.3		PFROPFEN,d19,4X16MM Z.OELKANAL BOUCHON,d19,4X16MM PR.CANAL A HUILE	3 3 3 3	
100	0000-732-3106	6580	PZG- 508.1.66.044.8/07		DICHTSTREIFEN 6/9X50 SELBSKLEBEND JOINT,AUTOCOLLANT 6/9X50	NB	
101	0000-732-4477	6580	PZG- 712.1.16.107.1		PFROPFEN,d20,5/5X13 Z.KUPPLUNGSGEHAUSE BOUCHON,d20,5/5X13 PR.CARTER,EMBAYAGE	1 1 1 -	
102	0000-732-4343	6580	PZG- 712.1.05.110.0		DICHTUNG Z.VENTILSCHAFT JOINT PR.GUIDE DE SOUPE	4 4 4 4	

13.08.96



Bildseite Page illustrée  3	Katalog / Catalogue	Baugruppe / Gr d'assemblage	
	ALN / NSA 7610-777-5505	Nr 1.05	
	GELAENDELASTWAGEN, L, PINZGAUER 710/712 CAMION TT, L, PINZGAUER 710/712	KURBELWELLE, PLEUELSTANGE, KOLBEN VILEBREQUIN, BIELLES, PISTONS	

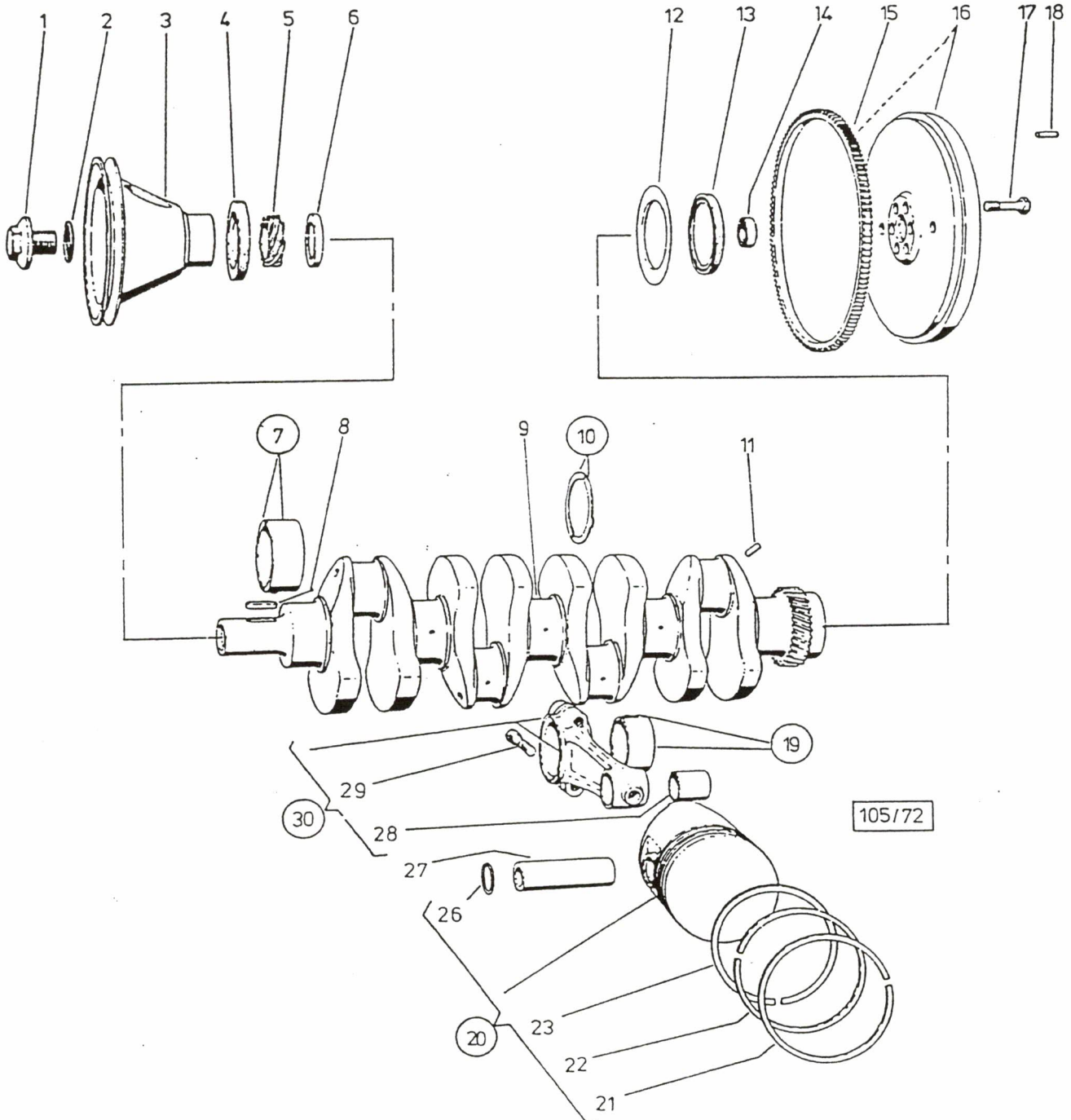

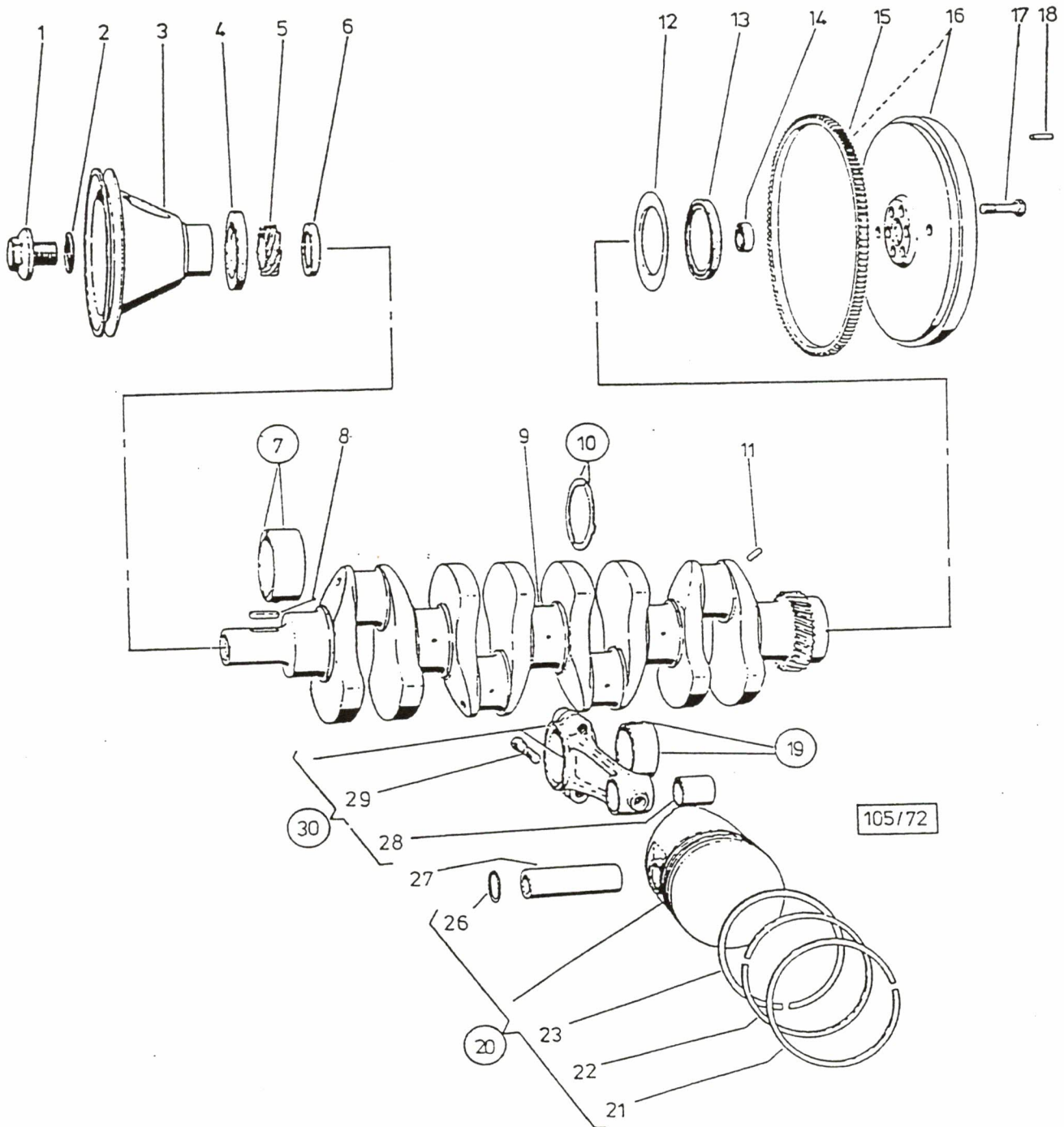




Fig	Katalog / Catalogue			Baugruppe / Gr d'assemblage		Bildseite Page illustrée	
	ALN / NSA		7610-777-5505	Nr	1.05	3	
	GELAENDELASTWAGEN, L, PINZGAUER 710/712 CAMION TT, L, PINZGAUER 710/712			KURBELWELLE, PLEUELSTANGE, KOLBEN VILEBREQUIN, BIELLES, PISTONS		Textseite Page de texte	
	ALN / NSA	Fabrikant/Fabricant/Norm(e)		Gegenstand/Objet			
		Code	Art-Nr/No d'art				
1	0000-732-4314	6580	PZG- 712.1.02.106.1	BEFESTIGUNGSSCHRAUBE M20X1,5 RIEMENSCH. VIS D'ARRET M20X1,5 PR.POULIE		1 1 1 1	
2	0000-732-3049	6580	PZG- 901.3783	O-RING 35,2-3 Z.KURBELWELLE BAGUE-O 35,2-3 PR.ARBRE,VILEBREQUIN		1 1 1 1	
3	0000-732-4313	6580	PZG- 712.1.02.105.1/30	RIEMENSCHLEIBE,AUSSEN-d 162,KURBELWELLE POULIE,d-EXT.162 PR.VILEBREQUIN		1 1 1 1	
4	5330-203-7676	GRD 3070	5330-0100 50-75-10 DGS R SI	WELLENDICHTRING d50/75X10MM KACO DGS MIT RECHTSDRALL, QUAL SI 80400 JOINT D'ARBRE d50/75X10MM KACO DGS PAS A DROITE, QUAL SI 80400		1 1 1 1	
5	0000-732-3146	6580	PZG- 710.1.02.024.1	ZAHNRAD 7 ZAEHNE Z.VERT.ANTRIEB ROUE DENTEE,7 DENTS PR.BTE DE TRANSFERT		1 1 1 1	
6	0000-732-3142	6580	PZG- 710.1.02.010.1	DISTANZRING 35,4X52X7 Z.KURBELWELLE BAGUE ENTRETOISE 35,4X52X7 PR.VILEBREQ.		1 1 1 1	
7	0000-732-3131	6580	PZG- 710.1.01.004.0	HAUPTLAGERSCHALE,d 65 KOMPL. COQUILLES DE COUSSINET,d65 COMPL.		5 5 5 5	
7	0000-732-3132	6580	PZG- 710.1.01.004.6	HAUPTLAGERSCHALE d64,75 REP.STUFE 1 COUSSINET DE VILEBREQUIN d64,75 REP.1		NB	
7	0000-732-3133	6580	PZG- 710.1.01.004.7	HAUPTLAGERSCHALE d64,5 REP.STUFE 2 COUSSINET DE VILEBREQUIN d64,5 REP.2		NB	
8	0000-732-3143	6580	PZG- 710.1.02.012.1	PASSFEDER Z.KURBELWELLE RESSORT D'AJUSTAGE PR.VILEBREQUIN		1 1 1 1	
9	0000-732-4310	6580	PZG- 712.1.02.101.2	KURBELWELLE VILEBREQUIN		1 1 1 1	
10	0000-732-3134	6580	PZG- 710.1.01.006.0	ANLAUFRING,KOMPL.(2 HAELFTEN) BAGUE DE BUTEE,COMPL.		2 2 2 2	
10	0000-732-3135	6580	PZG- 710.1.01.006.6	ANLAUFRING,KOMPL.Z.KURBELWELLE (2 HAELFTEN) REP.STUFE 1 ANNEAU DE BUTEE,COMPL.PR.VILEBREQUIN (2 MOITIES)ECHELON DE REP.1		NB	
10	0000-732-3136	6580	PZG- 710.1.01.006.7	ANLAUFRING,KOMPL.Z.KURBELWELLE (2 HAELFTEN) REP.STUFE 2 ANNEAU DE BUTEE,COMPL.PR.VILEBREQUIN (2 MOITIES)ECHELON DE REP.2		NB	
11	0000-732-3145	6580	PZG- 710.1.02.023.1	PFROPFEN,d8,1/8,5-20 Z.KURBELWELLE TAMPON,d8,1/8,5-20 PR.VILEBREQUIN		4 4 4 4	
12	0000-732-3144	6580	PZG- 710.1.02.020.1	SPRITZRING Z.KURBELWELLE BAGUE DE PROTECTION PR.VILEBREQUIN		1 1 1 1	
13	5330-203-7753	GRD 3070	5330-0100 75-95-10 DGS L SI	WELLENDICHTRING d75/95X10MM KACO DGS MIT LINKSDRALL, QUAL SI 80400 JOINT D'ARBRE d75/95X10MM KACO DGS PAS A GAUCHE, QUAL SI 80400		1 1 1 1	
14	3110-119-0694	GRD 5922	3110-0105 6202RS	RILLENKUGELLAGER 6202RS d15/35X11MM ROULEMENT RIGIDE 6202RS d15/35X11MM		1 1 1 1	
15	0000-732-4312	6580	PZG- 712.1.02.103.1	ZAHNKRANZ Z.SCHWUNGRAD COURONNE PR.VOLANT		1 1 1 1	
16	0000-732-4311	6580	PZG- 712.1.02.102.2	SCHWUNGRAD M.ZAHNKRANZ VOLANT AVEC COURONNE		1 1 1 1	
17	0000-732-4516	6580	PZG- 712.2.02.003.1	DEHNSCHRAUBE M14X1,5X50 VIS ALLONGEMENT M14X1,5X50		6 6 6 6	

13.08.96

Bildseite Page illustrée  3	Katalog / Catalogue		Baugruppe / Gr d'assemblage		
	ALN / NSA	7610-777-5505	Nr	1.05	
	GELAENDELASTWAGEN, L, PINZGAUER 710/712 CAMION TT, L, PINZGAUER 710/712		KURBELWELLE, PLEUELSTANGE, KOLBEN VILEBREQUIN, BIELLES, PISTONS		







## Katalog / Catalogue

## Baugruppe / Gr d'assemblage

ALN / NSA 7610-777-5505

Nr 1.05

Bildseite  
Page illustrée


3

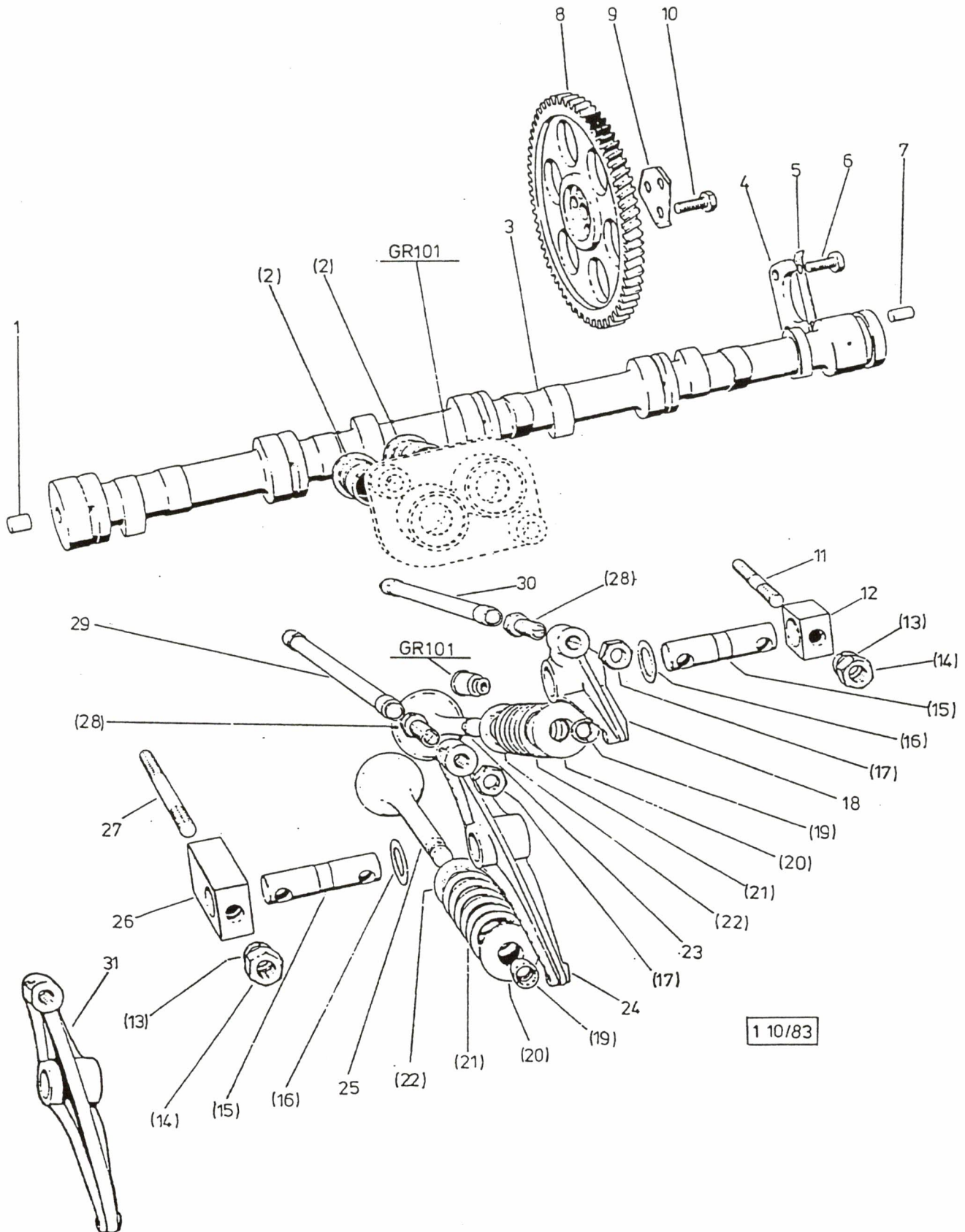
GELAENDELASTWAGEN, L, PINZGAUER 710/712  
CAMION TT, L, PINZGAUER 710/712KURBELWELLE, PLEUELSTANGE, KOLBEN  
VILEBREQUIN, BIELLES, PISTONSTextseite  
Page de texte

2

Fig	ALN / NSA	Fabrikant/Fabricant/Norm(e)		Gegenstand/Objet	Anz Nomb
		Code	Art-Nr/No d'art		
18	5315-161-2223	GRD DIN 2335	5315-0152 7 5315-12-132-9473	ZYLINDERSTIFT d6-M6X18MM DIN 7 6.8 GOUVILLE CYLINDRIQUE d6-M6X18MM DIN 7 6.8	3 3 3 3
19	0000-732-4317	6580	PZG- 712.1.03.103.0	PLEUELLAGERSCHALE,KOMPL.d 55 COUSSINET DE TETE BIELLE,COMPL.d 55	4 4 4 4
19	0000-732-4319	6580	PZG- 712.1.03.103.6	PLEUELLAGERSCHALE d54.75,REP.STUFE 1 COUSSINET DE BIELLE d54.75(ECHELON R.1)	NB
19	0000-732-4320	6580	PZG- 712.1.03.103.7	PLEUELLAGERSCHALE d54,5 REP.STUFE 2 COUSSINET DE BIELLE,d54,5 (ECHELON R.2)	NB
20	0000-732-3147	6580	PZG- 710.1.03.010.0/03	KOLBEN, d 92 KOMPL. TOLERANZGRUPPE 1 PISTON,d 92 COMPL.GROUPE TOLERANCE 1	4 4 4 4
20	0000-732-3148	6580	PZG- 710.1.03.010.0/04	KOLBEN, d 92 KOMPL.TOLERANZGRUPPE 2 PISTON,d 92 COMPL.GROUPE TOLERANCE 2	NB
21	0000-732-3149	6580	PZG- 710.1.03.011.1	KOLBENRING,NR.1 92/84X2,5 SEGMENT DE PISTON NO.1 92/84X2,5	4 4 4 4
22	0000-732-3150	6580	PZG- 710.1.03.012.1	KOLBENRING,NR.2 92/84X2,5 SEGMENT DE PISTON,NO.2 92/84X2,5	4 4 4 4
23	0000-732-3756	6580	PZG- 710.2.03.013.0	OELABSTREIFRING 92/83,2X4 KOMPL.,KOLBEN SEGMENT RACLEUR D'HUILE 92/83,2X4 COMPL.	4 4 4 4
26	5340-178-6718	GRD DIN	5340-0565 73123	DRAHTSPRENGRING C d25MM DIN 73123, FD ST BAGUE DE BUTEE C d25MM DIN 73123,AC RESS	4 4 4 4
27	0000-732-3152	6580	PZG- 710.1.03.014.1/10	KOLBENBOLZEN,d17/25X78MM,TOLERANZGR.1 AXE DE PISTON,d17/25X78MM,GROUPE TOL.1	4 4 4 4
27	0000-732-3151	6580	PZG- 710.1.03.014.1/30	KOLBENBOLZEN,d17/25X78 M.SCHW.FARBPUNKT AXE DE PISTON d17/25X78 AVEC POINT NOIR	NB
28	0000-732-4321	6580	PZG- 712.1.03.105.1	BUECHSE 24,2X28X33,5 Z.PLEUELSTANGE DOUILLE 24,2X28X33,5 PR.BIELLE	4 4 4 4
29	0000-732-4322	6580	PZG- 712.1.03.106.1	PLEUELSCHRAUBE M10X1X45 BOULON DE TETE DE BIELLE M10X1X45	4 4 4 4
30	0000-732-4315	6580	PZG- 712.1.03.101.0/10	PLEUELSTANGE,KOMPL. BIELLE,COMPL.	NB
30	0000-732-4316	6580	PZG- 712.1.03.101.0/30	PLEUELSTANGE,KOMPL.TOLERANZGRUPPE 2 FARBPUNKT SCHWARZ BIELLE,COMPL.GROUPE DE TOLERANCE 2 POINTE DE COULEUR NOIRE	NB

13.08.96

Bildseite Page illustrée  4	Katalog / Catalogue	Baugruppe / Gr d'assemblage	
	ALN / NSA 7610-777-5505	Nr 1.10	
	GELAENDELASTWAGEN, L, PINZGAUER 710/712 CAMION TT, L, PINZGAUER 710/712	NOCKENWELLE, VENTILE, VENTILANTRIEBE ARBRE A CAMES, SOUPAPES, COMMANDE SOUP	







## Katalog / Catalogue

## Baugruppe / Gr d'assemblage

Bildseite  
Page illustrée

ALN / NSA 7610-777-5505

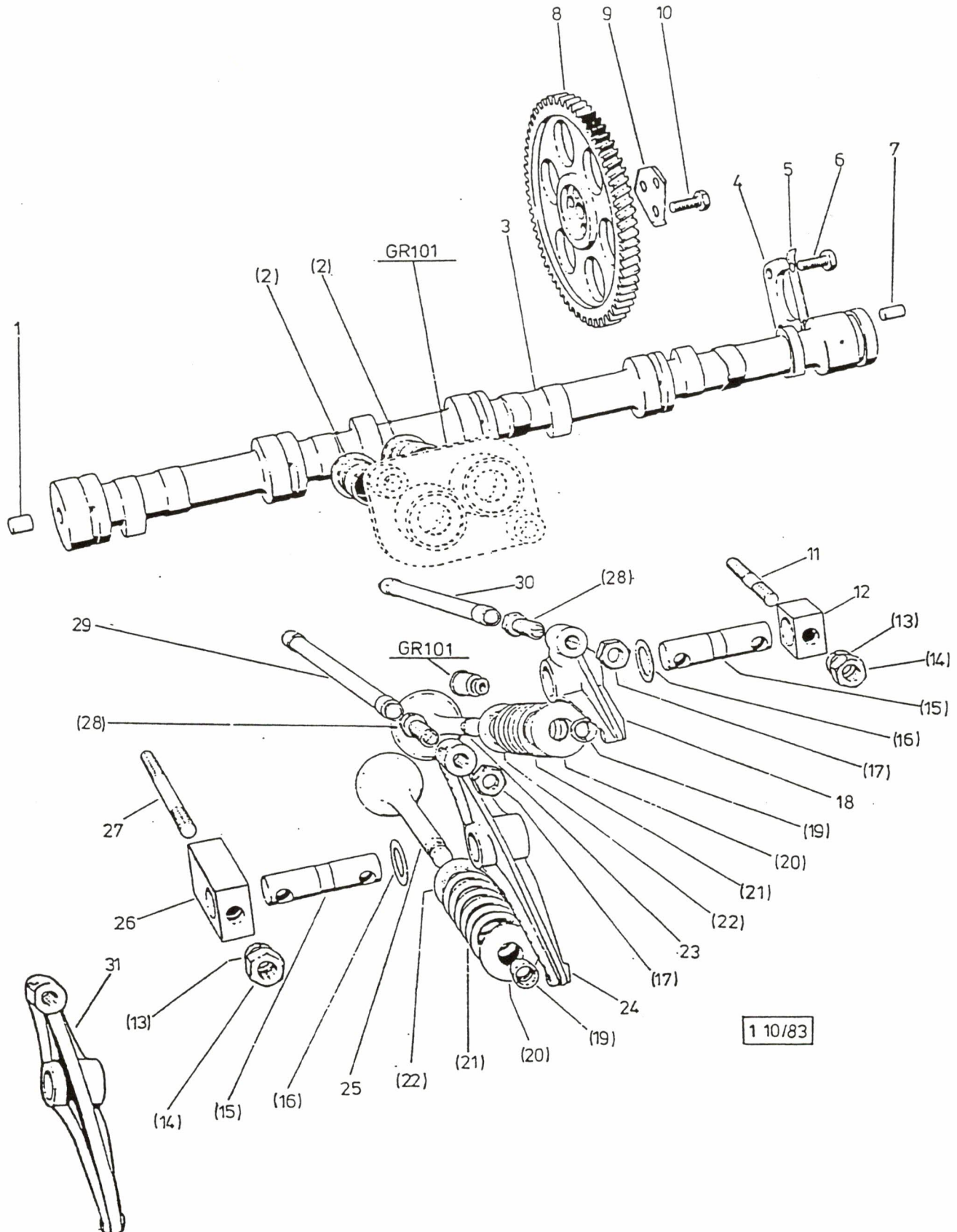
Nr 1.10

4

GELAENDELASTWAGEN, L, PINZGAUER 710/712  
CAMION TT, L, PINZGAUER 710/712NOCKENWELLE, VENTILE, VENTILANTRIEBE  
ARBRE A CAMES, SOUPAPES, COMMANDE SOUPTextseite  
Page de texte  
1

Fig	ALN / NSA	Fabrikant/Fabricant/Norm(e)		Gegenstand/Objet	Anz Nomb
		Code	Art-Nr/No d'art		
1	0000-732-4341	6580	PZG- 712.1.05.107.1	PFROPFEN,d 9,1/9,5 Z.NOCKENWELLE BOUCHON,d 9,1/9,5X12MM PR.ARBRE A CAMES	2 2 2 2
1	0000-732-4521	6580	PZG- 712.2.05.107.1	PFROPFEN,d9,5/9,9X12MM Z.NOCKENWELLE BOUCHON,d9,5/9,9X12MM PR.ARBRE A CAMES	2 2 2 2
2	0000-732-3155	6580	PZG- 710.1.05.002.1	VENTILSTOESSEL,d22/30X42MM POUSSOIR DE SOUPAPE,d22/30X42MM	8 8 8 8
3	0000-732-4519	6580	PZG- 712.2.05.010.2	NOCKENWELLE ARBRE A CAMES	1 1 1 1
3	0000-732-4720	6580	PZG- 712.1.05.010.3	NOCKENWELLE,LAGER d43MM,REP.STUFE 1 ARBRE A CAMES,PALIER d43MM,ECHELON REP.1	1 1 1 1
4	0000-732-3161	6580	PZG- 710.1.05.018.1	ACHSHALTER Z.NOCKENWELLE SUPPORT D'AXE PR.ARBRE A CAMES	1 1 1 1
5	0000-732-4342	6580	PZG- 712.1.05.109.1	SICHERUNGSBLECH Z.NOCKENWELLE TOLE D'ARRET PR.ARBRE A CAMES	1 1 1 1
6	5305-140-8176	GRD DIN 0059 2335	5305-0110 933 1142.1827 5305-12-156-4863	SECHSKANTSCHRAUBE M8X20 DIN 933 8.8 A2P VIS TETE SIX-PANS M8X20 DIN 933 8.8 A2P	2 2 2 2
7	5315-161-2275	GRD DIN 2335 2335	5315-0152 7 5315-12-124-0037 5315-12-154-6613	ZYLINDERSTIFT d8-M6X16MM DIN 7 ST 60 GOUPILLE CYLINDRIQUE d8-M6X16MM DIN 7 AC 60	1 1 1 1
8	0000-732-3168	6580	PZG- 710.1.05.033.1	NOCKENWELLENZAHNRAD 62 ZAEHNE ROUE DENTEE 62 DENTS PR.ARBRE A CAMES	1 1 1 1
9	0000-732-3162	6580	PZG- 710.1.05.019.1	SICHERUNGSBLECH Z.NOCKENWELLENRAD TOLE D'ARRET PR.ROUE,ARBRE A CAMES	1 1 1 1
10	5305-140-8178	GRD DIN 2335 2335 2335	5305-0110 933 5305-12-156-4865 5305-25-103-9960 5305-25-103-9963	SECHSKANTSCHRAUBE M8X25 DIN 933 8.8 A2P VIS TETE SIX-PANS M8X25 DIN 933 8.8 A2P	3 3 3 3
11	5306-168-5012	GRD DIN	5306-0220 835	STIFTSCHRAUBE M8X35/16/22 DIN 835 8.8 A2P GOUJON M8X35/16/22 DIN 835 8.8 A2P	8 8 8 8
12	0000-732-4339	6580	PZG- 712.1.05.105.1	KIPPHEBELLAGERBOCK,EINLASS 23 HOCH SUPPORT DE CULBUTEUR,ADMISSION,HAUT 23MM	8 8 8 8
13	5310-178-2334	GRD DIN 2335 2335 2335	5310-0341 127 5310-12-142-0658 5310-12-161-2988 0000-00-000-6407	FEDERRING B d8MM DIN 127 FD ST A2P RONDELLE-RESSORT B d8MM DIN 127 AC RESS A2P	16161616
14	5310-176-8020	GRD DIN 2335 2335	5310-0120 934 5310-12-167-7145 5310-12-144-6214	SECHSKANTMUTTER M8 DIN 934 8 A2P ECROU SIX-PANS M8 DIN 934 8 A2P	16161616
15	0000-732-3157	6580	PZG- 710.1.05.008.1	KIPPHEBELACHSE,d15X61MM AXE DE CULBUTEUR,d15X61MM	8 8 8 8
16	2803-775-0330	6580	501.1.0511	ANLAUFSCHIEBE 23,5/15/0,2 ZU WINKELHEBEL UND KIPPHEBEL SOWIE NACH RONDELLE DE DEMARRAGE 23,5/15/0,2 POUR LE LEVIER COUDE ET LE CULBUTEUR,	16161616

13.08.96







Katalog / Catalogue

Baugruppe / Gr d'assemblage

ALN / NSA 7610-777-5505

Nr 1.10

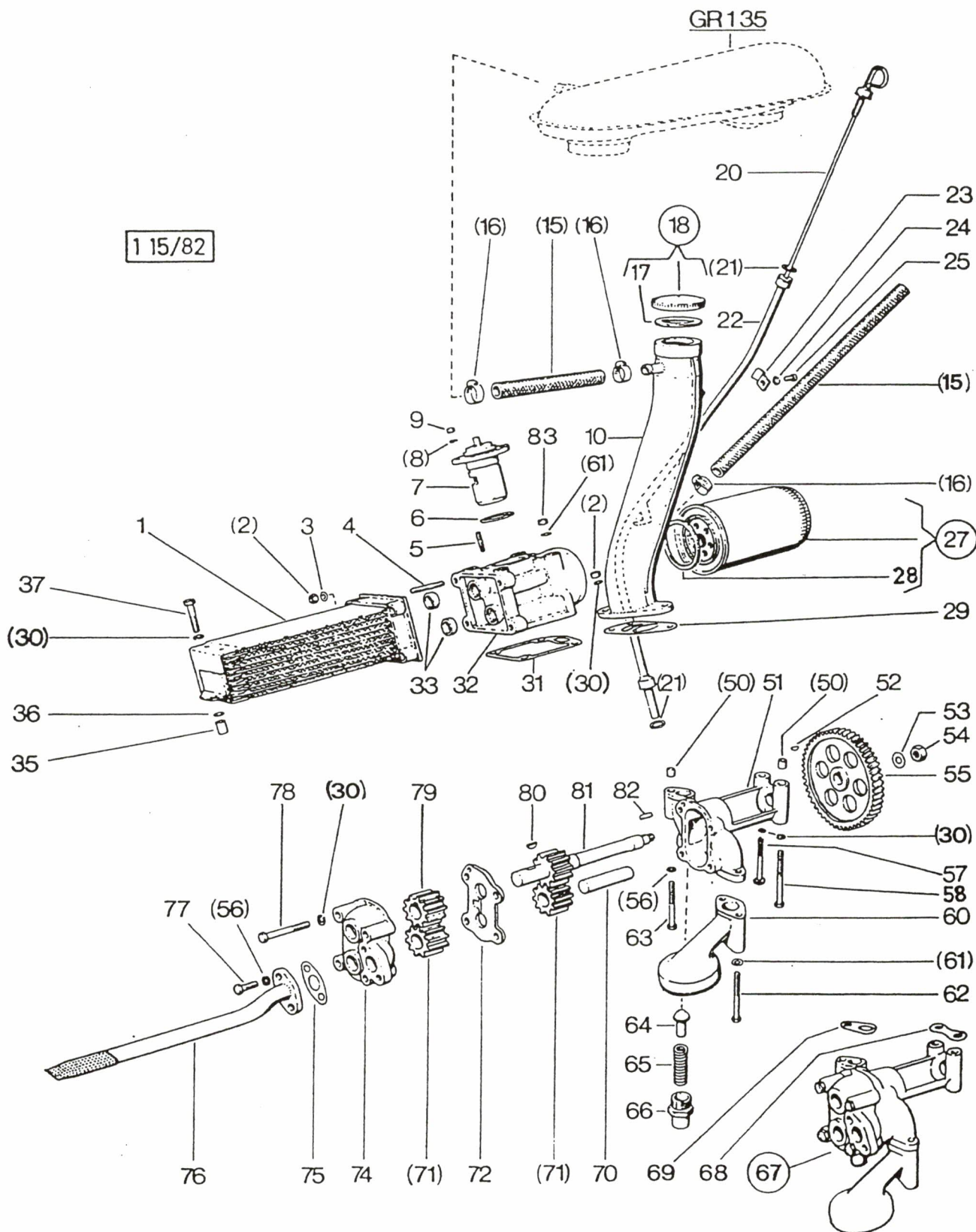
GELAENDELASTWAGEN, L, PINZGAUER 710/712  
CAMION TT, L, PINZGAUER 710/712NOCKENWELLE, VENTILE, VENTILANTRIEBE  
ARBRE A CAMES, SOUPAPES, COMMANDE SOUPBildseite  
Page illustrée  
4Textseite  
Page de texte  
2

Fig	ALN / NSA	Fabrikant/Fabricant/Norm(e)		Gegenstand/Objet	Anz Nomb
		Code	Art-Nr/No d art		
17	5310-732-4235	6580	PZG- 501.1.0517	SECHSKANTMUTTER M8X1 ZU VENTILEINSTELLSCHRAUBE ECROU SIX-PANS M8X1 POUR VIS DE REGLAGE DE SOUPE	8 8 8 8
18	0000-732-3156	6580	PZG- 710.1.05.006.1	KIPPHEBEL, EINLASS CULBUTEUR,ADMISSION	4 4 4 4
19	0000-732-3166	6580	PZG- 710.1.05.026.1	VENTILKEGELSTUECK PIECE,CONE DE SOUPE	16161616
20	0000-732-3165	6580	PZG- 710.1.05.025.1	FEDERTELLER,d28X7,5 Z.VENTILFEDER CUVETTE DE RESSORT,d28X7,5 PR.RESS.SOUP.	8 8 8 8
21	0000-732-4336	6580	PZG- 712.1.05.007.1	VENTILFEDER,d 28,8X46 RESSORT DE SOUPE,d 28,8X46	8 8 8 8
21	2805-732-4080	6580	712.2.05.307.1	VENTILFEDER D29,6/4,2X40,5MM RESSORT DE SOUPE d29,6/4,2X40,5MM	8 8 8 8
22	0000-732-3164	6580	PZG- 710.1.05.022.1	FEDERUNTERLAGE 15,7/29 Z.VENTILFEDER APPUI PR.RESSORT DE SOUPE 15,7/29	8 8 8 8
23	0000-732-4337	6580	PZG- 712.1.05.101.1	EINLASSVENTIL,d 41X110MM SOUPE D'ADMISSION,d 41X110MM	4 4 4 4
24	0000-732-3169	6580	PZG- 710.1.05.036.1	KIPPHEBEL,AUSLASS CULBUTEUR,REFOULEMENT	4 4 4 4
25	0000-732-4338	6580	PZG- 712.1.05.102.1	AUSLASSVENTIL,d 37X108MM SOUPE D'ECHAPPEMENT,d 37X108MM	4 4 4 4
26	0000-732-4335	6580	PZG- 712.1.05.006.1	KIPPHEBELLAGERBOCK,AUSLASS 52 HOCH SUPPORT DE CULBUTEUR,ECHAPPEMENT,HAUT,52	8 8 8 8
28	0000-732-3158	6580	PZG- 710.1.05.013.1	VENTILEINSTELLSCHRAUBE M8X1X32MM VIS DE REGLAGE DES SOUPE M8X1X32MM	8 8 8 8
29	0000-732-4520	6580	PZG- 712.2.05.104.2	STOSSTANGE,AUSLASS 266 LANG TIGE-POUSSOIR,ECHAPPEMENT,LANG.266MM	4 4 4 4
30	0000-732-4540	6580	PZG- 712.3.05.103.2	STOSSTANGE,EINLASS,233,5 LANG TIGE POUSSOIR,ADMISSION,LANG.233,5	4 4 4 4
32	0000-732-3827	6580	PZG- 712.1.01.501.1	NOCKENWELLENLAGER 20MM LANG PALIER D'ARBRE A CAMES,LANG.20MM	4 4 4 4
33	0000-732-4041	6580	PZG- 712.1.01.502.1	NOCKENWELLENLAGER 30MM LANG PALIER D'ARBRE A CAMES,LANG.30MM	4 4 4 4

13.08.96



1 15/82







## Katalog / Catalogue

## Baugruppe / Gr d'assemblage


ALN / NSA 7610-777-5505

Nr 1.15

Bildseite  
Page illustrée  
5GELAENDELASTWAGEN, L, PINZGAUER 710/712  
CAMION TT, L, PINZGAUER 710/712SCHMIERUNG  
GRAISSAGETextseite  
Page de texte  
1

Fig	ALN / NSA	Fabrikant/Fabricant Norm(e)		Gegenstand/Objet	Anz Nomb
		Code	Art-Nr/No d'art		
1	0000-732-3174	6580	PZG- 710.1.07.024.2	OELKUEHLER RADIATEUR D'HUILE	1 1 1 1
2	5310-176-8020	GRD DIN 2335 2335	5310-0120 934 5310-12-167-7145 5310-12-144-6214	SECHSKANTMUTTER M8 DIN 934 8 A2P ECROU SIX-PANS M8 DIN 934 8 A2P	1 1 1 1
3	5310-178-0162	GRD DIN 2335 2335 2335	5310-0290 125 5310-12-142-0645 5310-12-166-6662 5310-12-171-7561	UNTERLAGSCHEIBE B d8,4/16X1,6MM DIN 125 ST A2P RONDELLE B d8,4/16X1,6MM DIN 125 AC A2P	4 4 4 4
4	5306-168-5003	GRD DIN 2335	5306-0220 835 5307-12-156-4653	STIFTSCHRAUBE M8X30/16/22 DIN 835 8.8 A2P GOUJON M8X30/16/22 DIN 835 8.8 A2P	4 4 4 4
5	5306-168-6722	GRD DIN	5306-0100 835	STIFTSCHRAUBE M6X15 DIN 835 8.8 A2P GOUJON M6X15 DIN 835 8.8 A2P	2 2 2 2
6	0000-732-3021	6580	PZG- 900.3798	O-RING 40,2-3 Z.TEMPERATURREGLER BAGUE-O 40,2-3 PR.REGULATEUR,TEMPERATURE	1 1 1 1
7	0000-732-3176	6580	PZG- 710.1.07.026.0	TEMPERATURREGLER, KOMPL. REGULATEUR DE TEMPERATURE,COMPL.	1 1 1 1
8	5310-178-5216	GRD DIN 2335	5310-0390 137 5310-12-142-8171	FEDERSCHEIBE B d6MM DIN 137 FD ST A2P RONDELLE CONVEXE B d6MM DIN 137 AC RESS A2P	1 1 1 1
9	5310-167-3356	GRD DIN 2335 2335	5310-0120 934 5310-12-156-4991 5310-12-124-3866	SECHSKANTMUTTER M6 DIN 934 8 A2P ECROU SIX-PANS M6 DIN 934 8 A2P	2 2 2 2
10	0000-732-4529	6580	PZG- 712.2.15.103.2/90	OELEINFUELLSTUTZEN TUBULURE DE REMPLISSAGE D'HUILE	1 1 1 1
15	0000-732-3012	6580	PZG- 900.0916/07	ENTLUEFTUNGSSCHLAUCH 12X3 TUYAU DE PURGE 12X3	M M M M
16	4730-126-0202	GRD 0260	4730-0450	SCHLAUCHKLEMME PEBRA HKV FUER d16-25MM ST ROSTFR COLLIER DE SERRAGE PEBRA HKV POUR d16-25MM AC INOX	4 4 4 4
17	0000-732-4468	6580	PZG- 712.1.15.518.1	DICHTUNG,KORK Z.OELEINFUELLDECKEL JOINT,LIEGE PR.COUCVERCLE,TUB.REMPLISSAGE	1 1 1 1
18	2590-777-5525	6580	712.1.15.017.0	DECKEL d65/60MM ZU OELEINFUELLSTUTZEN BOUCHON d65/60MM DE TUBULURE DE REMPPLISSAGE D'HUILE	1 1 1 1
20	6680-777-5524	6580	712.1.15.004.2	OELMESSTAB 830MM JAUGE A HUILE 830MM	1 1 1 1
21	5330-204-1723	GRD 6367	5330-0100 00032/9 SI 510	O-RING SIKKUFIT OR 15,3-2,4 NR 00032/9 d15,3X2,4MM 70 SHORE SI 510 JOINT TORIQUE SIKKUFIT OR 15,3-2,4 NO 00032/9 d15,3X2,4MM 70 SHORE SI 510	2 2 2 2
22	0000-732-4466	6580	PZG- 712.1.15.111.2	FUEHRUNGSRROHR Z.OELMESSTAB TUYAU DE GUIDAGE PR.JAUGE D'HUILE	1 1 1 1
23	0000-732-4462	6580	PZG- 712.1.15.015.1	SHELLE Z.FUEHRUNGSRROHR BRIDE PR.TUBE DE GUIDAGE	1 1 1 1
24	5310-178-2328	GRD DIN 2335 2335	5310-0341 127 5310-12-142-0659 5310-12-161-0845	FEDERRING B d6MM DIN 127 FD ST A2P RONDELLE-RESSORT B d6MM DIN 127 AC RESS A2P	1 1 1 1

13.08.96

Bildseite Page illustrée	Katalog / Catalogue	Baugruppe / Gr d'assemblage	
	ALN / NSA 7610-777-5505	Nr 1.15	
5	GELAENDELASTWAGEN, L, PINZGAUER 710/712 CAMION TT, L, PINZGAUER 710/712	SCHMIERUNG GRAISSAGE	

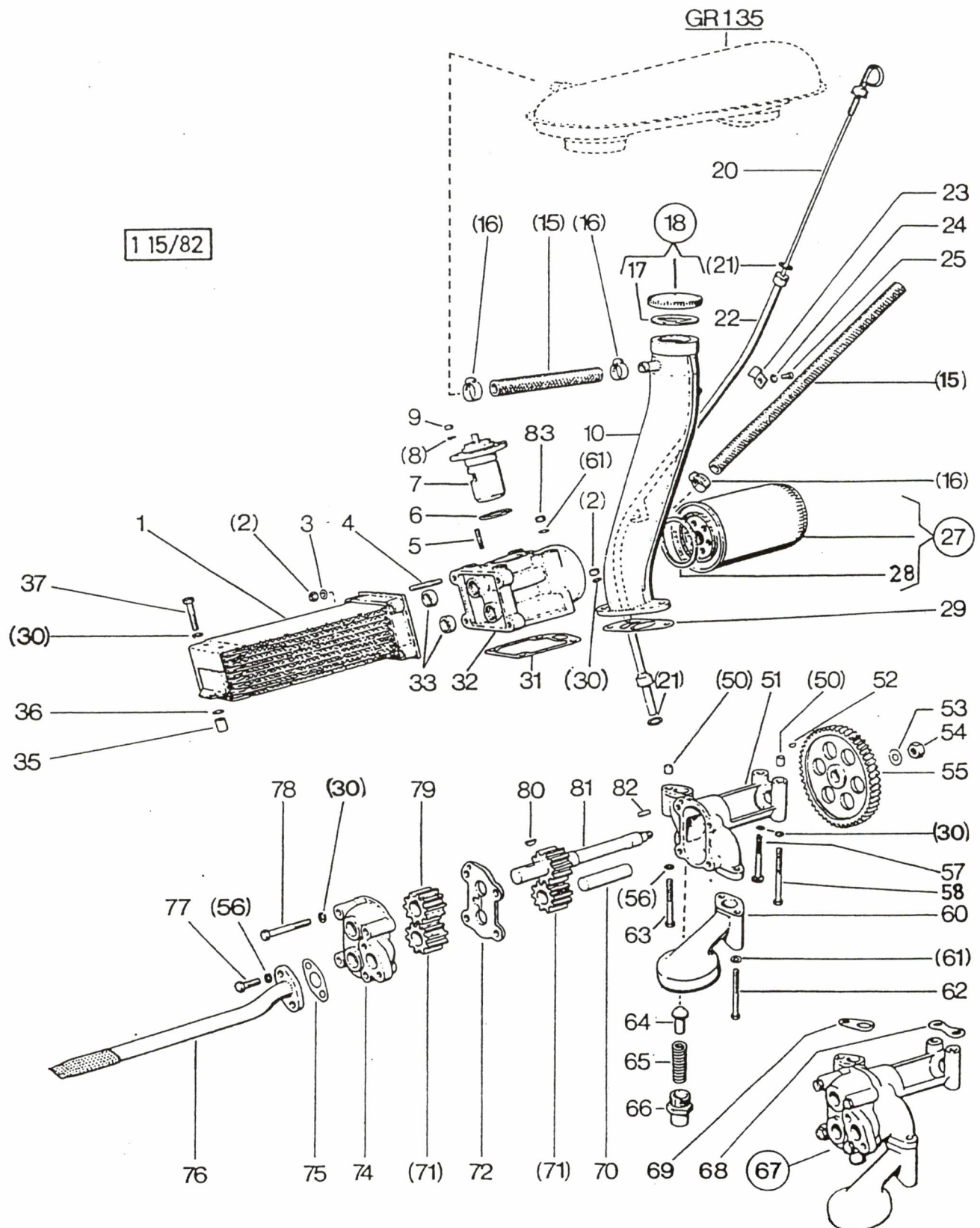

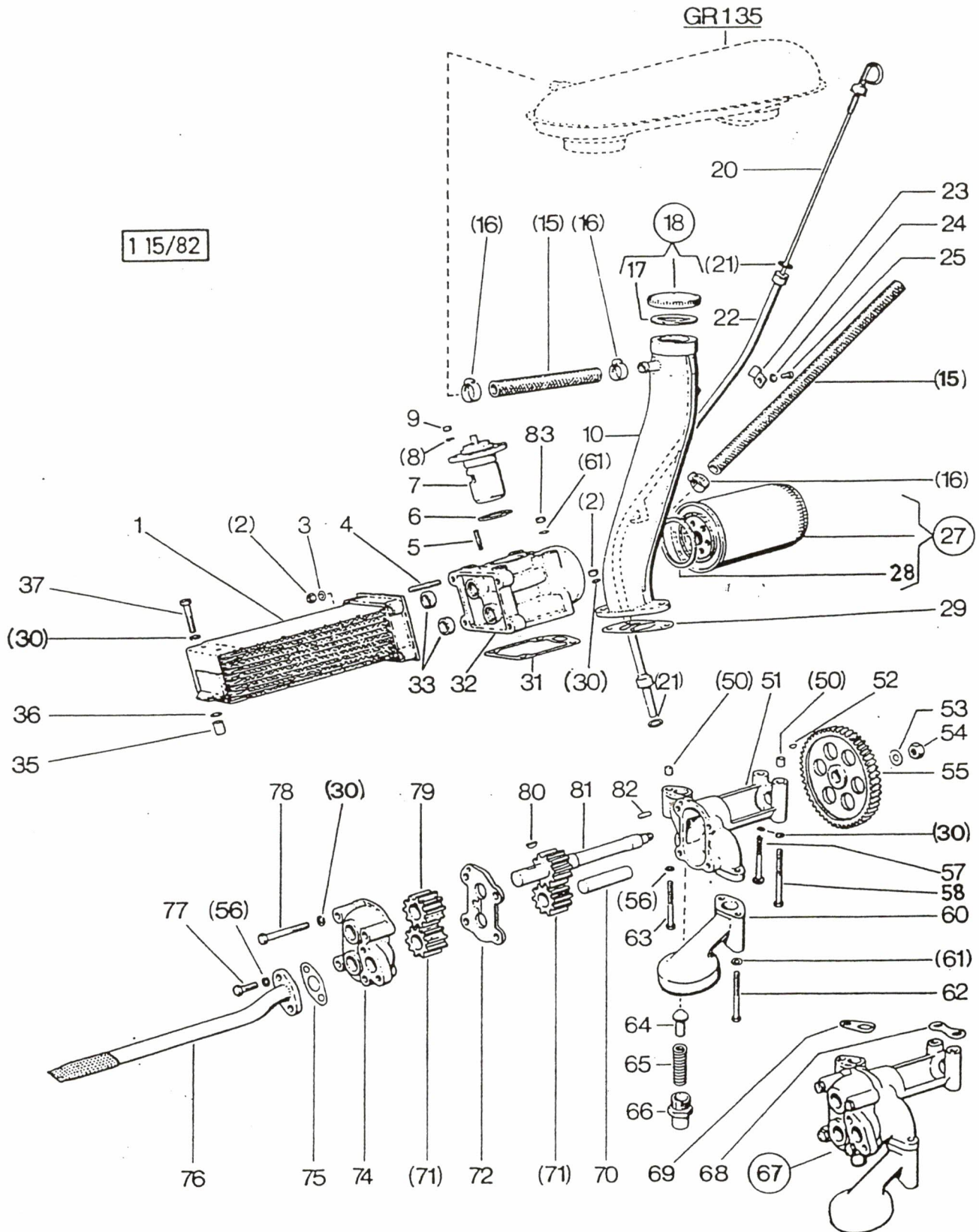




Fig	Katalog / Catalogue			Baugruppe / Gr d'assemblage		Bildseite Page illustrée	
	ALN / NSA		7610-777-5505	Nr	1.15	5	
	GELAENDELASTWAGEN, L, PINZGAUER 710/712 CAMION TT, L, PINZGAUER 710/712			SCHMIERUNG GRAISSAGE		Textseite Page de texte	
	ALN / NSA	Fabrikant/Fabricant/Norm(e)		Gegenstand/Objet			
		Code	Art-Nr/No d'art			Anz Nomb	
25	5305-167-2684	GRD DIN 1669 2335 2335	5305-0110 933 DIN933-M6X10-8.8-B2C 5305-12-141-9839 5305-12-159-1450	SECHSKANTSCHRAUBE M6X10 DIN 933 8.8 A2P VIS TETE SIX-PANS M6X10 DIN 933 8.8 A2P		1 1 1 1	
27	0000-732-3179	6580	PZG- 710.1.07.033.2	OELFILTER (M.DICHTRING) FILTRE D'HUILE (AVEC BAGUE JOINT)		1 1 1 1	
28	0000-732-3180	6580	PZG- 710.1.07.505.1	DICHTRING Z.OELFILTER BAGUE JOINT PR.FILTRE D'HUILE		1 1 1 1	
29	0000-732-4465	6580	PZG- 712.1.15.109.1	DICHTUNG Z.OELEINFUELLSTUTZEN JOINT PR.TUBULURE DE REMPLISSAGE D'HUILE		1 1 1 1	
30	5310-178-2334	GRD DIN 2335 2335 2335	5310-0341 127 5310-12-142-0658 5310-12-161-2988 0000-00-000-6407	FEDERRING B d8MM DIN 127 FD ST A2P RONDELLE-RESSORT B d8MM DIN 127 AC RESS A2P		13131313	
31	0000-732-3173	6580	PZG- 710.1.07.021.1	DICHTUNG,PAPIER 0,25MM Z.OELFILTERGEH. JOINT,PAPIER 0,25MM PR.CARTER,POMPE,HUIL		1 1 1 1	
32	0000-732-3178	6580	PZG- 710.1.07.031.2	OELFILTERGEHAEUSE CARTER PR.FILTRE D'HUILE		1 1 1 1	
33	0000-732-3175	6580	PZG- 710.1.07.025.1	DICHTRING Z.OELKUEHLER BAGUE JOINT PR.RADIATEUR D'HUILE		2 2 2 2	
35	0000-732-3177	6580	PZG- 710.1.07.030.1	DISTANZSTUECK,d12X16MM Z.OELKUEHLER PIECE D'ECARTEMENT,d12X16MM,RADIAT,HUILE		1 1 1 1	
36	0000-732-3093	6580	PZG- 501.1.2243	ANLAUFSCHIEBE 15X8,5X0,5 Z.SCHMIERUNG RONDELLE DE BUTEE 15X8,5X0,5 PR.GRAISSAG		NB	
37	5305-146-7550	GRD DIN	5305-0170 912	ZYLINDERSCHRAUBE MIT INNENSECHKANT M8X35 DIN 912 12.9 DACROMET VIS TETE CYL A TROU SIX-PANS M8X35 DIN 912 12.9 DACROMET		1 1 1 1	
50	0000-732-4369	6580	PZG- 712.1.07.007.1	PASSHUELSE Z.OELPUMPENBEFESTIGUNG DOUILLE D'AJUSTAGE PR.ARRET,POMPE,HUILE		1 1 1 1	
51	0000-732-4371	6580	PZG- 712.1.07.101.1	OELPUMPENGEHAEUSE BOITIER PR.POMPE A HUILE		1 1 1 1	
52	5315-188-9807	GRD VSM	5315-0500 15132	WOODRUFFKEIL 3X3,7MM VSM 15132 ST 60 CLAVETTE DISQUE 3X3,7MM VSM 15132 AC 60		1 1 1 1	
53	5310-178-5220	GRD DIN 2335	5310-0390 137 5310-12-142-8162	FEDERSCHIEBE B d12MM DIN 137 FD ST A3P RONDELLE CONVEXE B d12MM DIN 137 AC RESS A3P		1 1 1 1	
54	5310-177-9240	GRD DIN	5310-0122 936	SECHSKANTMUTTER M12X1,5 DIN 936 8 PROM ECROU SIX-PANS M12X1,5 DIN 936 8 PROM		1 1 1 1	
55	0000-732-4378	6580	PZG- 712.1.07.108.1	ANTRIEBSRAD Z.OELPUMPE ROUE DE CDE.PR.POMPE A HUILE		1 1 1 1	
57	5305-141-8671	GRD DIN	5305-0112 931	SECHSKANTSCHRAUBE M8X70/22 DIN 931 10.9 PARK VIS TETE SIX-PANS M8X70/22 DIN 931 10.9 PARK		1 1 1 1	
58	5305-141-8672	GRD DIN	5305-0112 931	SECHSKANTSCHRAUBE M8X75/22 DIN 931 10.9 PARK VIS TETE SIX-PANS M8X75/22 DIN 931 10.9 PARK		1 1 1 1	
60	0000-732-4381	6580	PZG- 712.1.07.113.2	SAUGKORB Z.OELPUMPE CREPINE PR.POMPE A HUILE		1 1 1 1	

Bildseite Page illustrée	Katalog / Catalogue	Baugruppe / Gr d'assemblage	
	ALN / NSA 7610-777-5505	Nr 1.15	
5	GELAENDELASTWAGEN, L, PINZGAUER 710/712 CAMION TT, L, PINZGAUER 710/712	SCHMIERUNG GRAISSAGE	







## Katalog / Catalogue

## Baugruppe / Gr d'assemblage


ALN / NSA 7610-777-5505

Nr 1.15

GELAENDELASTWAGEN, L, PINZGAUER 710/712  
CAMION TT, L, PINZGAUER 710/712SCHMIERUNG  
GRAISSAGEBildseite  
Page illustrée  
5  
Textseite  
Page de texte  
3

Fig	ALN / NSA	Fabrikant/Fabricant/Norm(e)		Gegenstand/Objet		Anz Nomb
		Code	Art-Nr/No d'art			
61	5310-178-5243	GRD DIN 2335	5310-0390 137 5310-12-142-8173	FEDERSCHEIBE B d8MM DIN 137 FD ST A2P RONDELLE CONVEXE B d8MM DIN 137 AC RESS A2P	6 6 6 6	
62	5305-167-2114	GRD DIN 2335	5305-0112 931 5305-12-142-8496	SECHSKANTSCHRAUBE M8X65/22 DIN 931 8.8 A2P VIS TETE SIX-PANS M8X65/22 DIN 931 8.8 A2P	2 2 2 2	
63	5305-141-8670	GRD DIN	5305-0112 931	SECHSKANTSCHRAUBE M8X60/22 DIN 931 10.9 PARK VIS TETE SIX-PANS M8X60/22 DIN 931 10.9 PARK	1 1 1 1	
64	0000-732-4379	6580	PZG- 712.1.07.111.1	UEBERDRUCKVENTIL Z.OELPUMPE SOUPAPE DE SURPRESSION PR.POMPE A HUILE	1 1 1 1	
65	0000-732-4380	6580	PZG- 712.1.07.112.1	VENTILFEDER,d 18,5 Z.OELPUMPE RESSORT DE SOUPAPE,d 18,5X51,5MM,POMP.H.	1 1 1 1	
66	0000-732-3172	6580	PZG- 710.1.07.019.1	FEDERTOPF M27X1,5 Z.OELPUMPENGEHAUSE POT DE RESSORT M27X1,5X34,5 CART.P.HUILE	1 1 1 1	
67	0000-732-4370	6580	PZG- 712.1.07.101.0	OELPUMPE,KOMPL. POMPE A HUILE,COMPL.	1 1 1 1	
68	0000-732-4383	6580	PZG- 712.1.07.116.1	DICHTUNG HINTEN Z.OELPUMPE JOINT,ARRIERE PR.POMPE A HUILE		NB
69	0000-732-4382	6580	PZG- 712.1.07.115.1	DICHTUNG,VORN Z.OELPUMPE JOINT,AV.PR.POMPE A HUILE		NB
70	0000-732-4376	6580	PZG- 712.1.07.106.1	ACHSE Z.RUECKFOERDERPUMPE AXE,d18X82MM PR.POMPE DE REFOULEMENT	1 1 1 1	
71	0000-732-4373	6580	PZG- 712.1.07.103.1	OELPUMPENZAHNRAD,GETRIEBEN Z.SCHMIERUNG ROUE DENTEE,ENTRAINE PR.POMPE A HUILE	2 2 2 2	
72	0000-732-4368	6580	PZG- 712.1.07.002.1	ZWISCHENPLATTE Z.RUECKFOERDERPUMPE PLAQUE INTERMEDIAIRE PR.POMPE,REFOULEM.	1 1 1 1	
74	0000-732-4372	6580	PZG- 712.1.07.102.1	RUECKFOERDERPUMPENGEHAUSE BOITIER PR.POMPE DE REFOULEMENT	1 1 1 1	
75	0000-732-3171	6580	PZG- 710.1.07.018.1	DICHTUNG Z.SAUGROHR (KLINGERIT 1,0MM) JOINT (KLINGERIT 1,0MM)PR.TUBE D'ASPIRAT	1 1 1 1	
76	0000-732-4377	6580	PZG- 712.1.07.107.2	OELSAUGROHR Z.SCHMIERUNG TUBULURE D'ASPIRATION,HUILE,GRAISSAGE	1 1 1 1	
77	5305-140-8175	GRD DIN 2335	5305-0110 933 5305-25-120-0071	SECHSKANTSCHRAUBE M8X18 DIN 933 8.8 A2P VIS TETE SIX-PANS M8X18 DIN 933 8.8 A2P	2 2 2 2	
78	5305-141-2411	GRD DIN	5305-0112 931	SECHSKANTSCHRAUBE M8X55/22 DIN 931 10.9 DACROMET VIS TETE SIX-PANS M8X55/22 DIN 931 10.9 DACROMET	4 4 4 4	
79	0000-732-4374	6580	PZG- 712.1.07.104.1	OELPUMPENZAHNRAD,TREIBEND,SCHMIERUNG ROUE DENTEE,CDE.PR.POMPE A HUILE	1 1 1 1	
80	5315-188-9816	GRD VSM 2335	5315-0500 15132 5315-12-156-4506	WOODRUFFKEIL 5X7,5MM VSM 15132 ST 60 CLAVETTE DISQUE 5X7,5MM VSM 15132 AC 60	1 1 1 1	
81	0000-732-4375	6580	PZG- 712.1.07.105.2	OELPUMPENWELLE Z.SCHMIERUNG ARBRE PR.POMPE A HUILE,GRAISSAGE	1 1 1 1	
82	5315-161-1465	GRD DIN 2335	5315-0152 7 5315-12-125-0003	ZYLINDERSTIFT d6-M6X14MM DIN 7 6.8 GOUPILLE CYLINDRIQUE d6-M6X14MM DIN 7 6.8	1 1 1 1	

13.08.96

Bildseite Page illustrée	Katalog / Catalogue	Baugruppe / Gr d'assemblage	
	ALN / NSA 7610-777-5505	Nr 1.15	
5	GELAENDELASTWAGEN, L, PINZGAUER 710/712 CAMION TT, L, PINZGAUER 710/712	SCHMIERUNG GRAISSAGE	

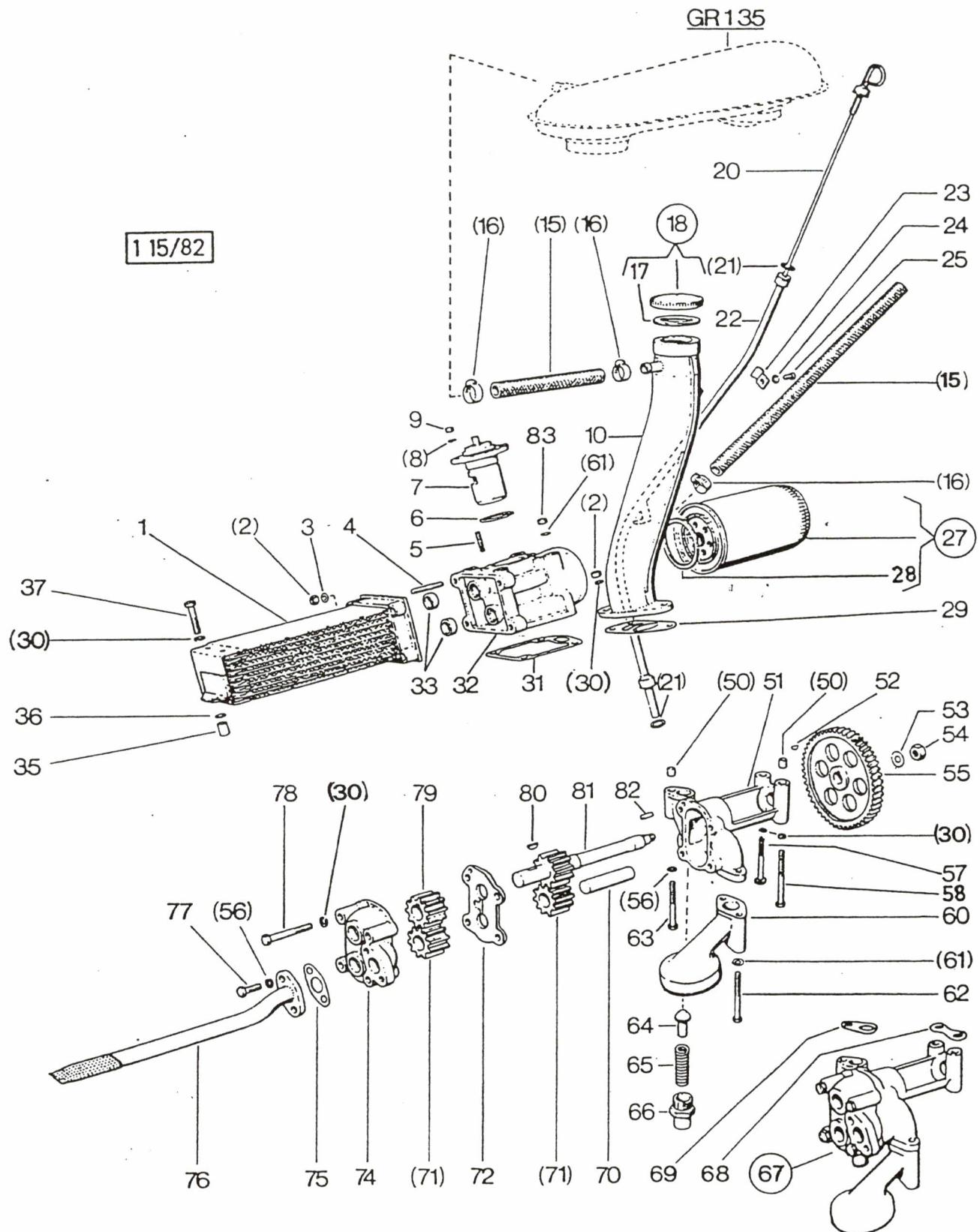




Fig	ALN / NSA	Fabrikant/Fabricant/Norm(e)		Gegenstand/Objet	Anz Nomb
		Code	Art-Nr/No d'art		
83	5310-177-9639	GRD DIN 2335	5310-0151 1587 5310-12-146-1786	HUTMUTTER M8 DIN 1587 6 A2P ECROU BORGNE M8 DIN 1587 6 A2P	4 4 4 4



Katalog / Catalogue

Baugruppe / Gr d'assemblage

ALN / NSA 7610-777-5505

Nr 1.15

GELAEDELASTWAGEN, L, PINZGAUER 710/712  
CAMION TT, L, PINZGAUER 710/712

SCHMIERUNG  
GRAISSAGE

Bildseite  
Page illustrée

5

Textseite  
Page de texte

4

13.08.96

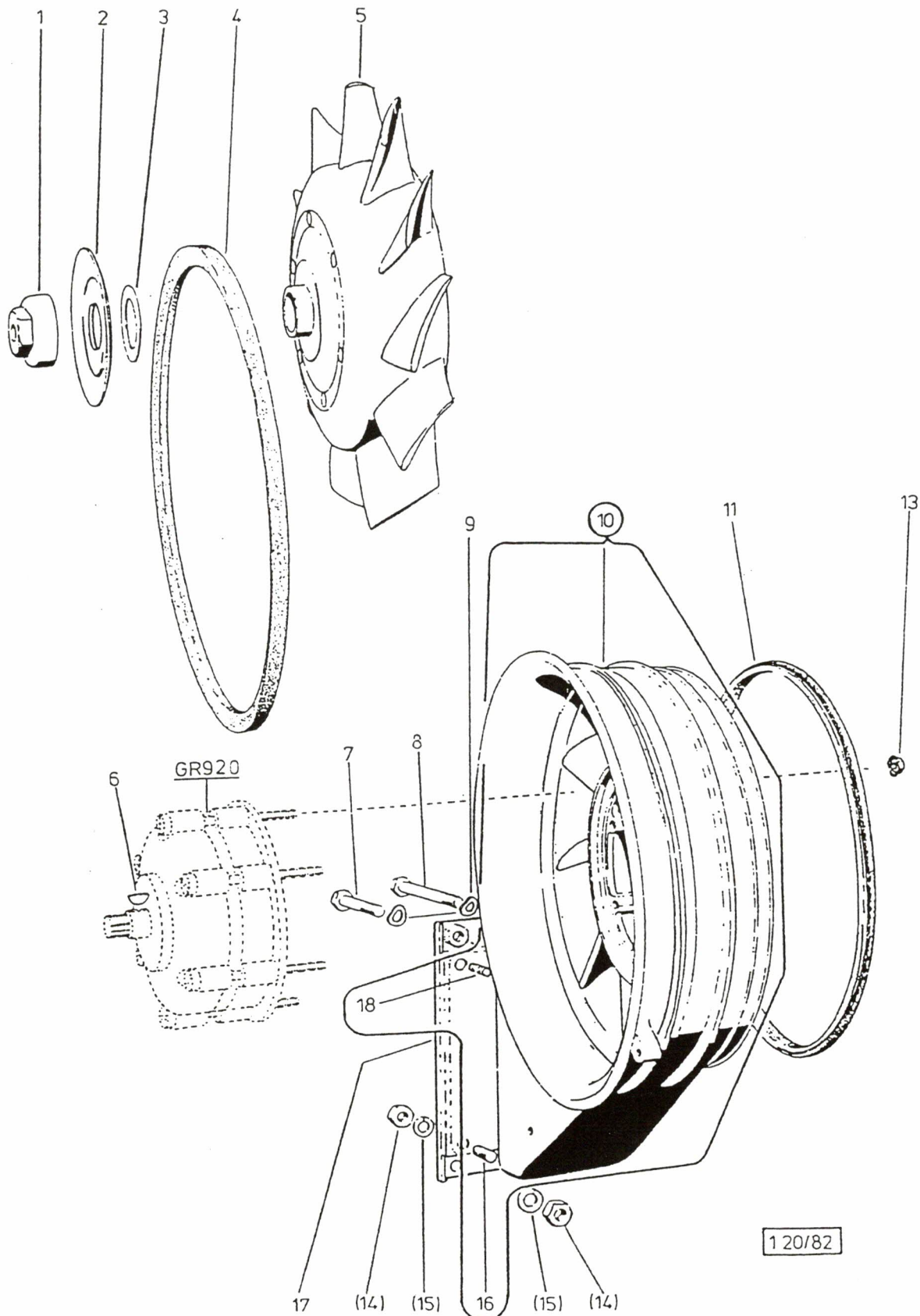

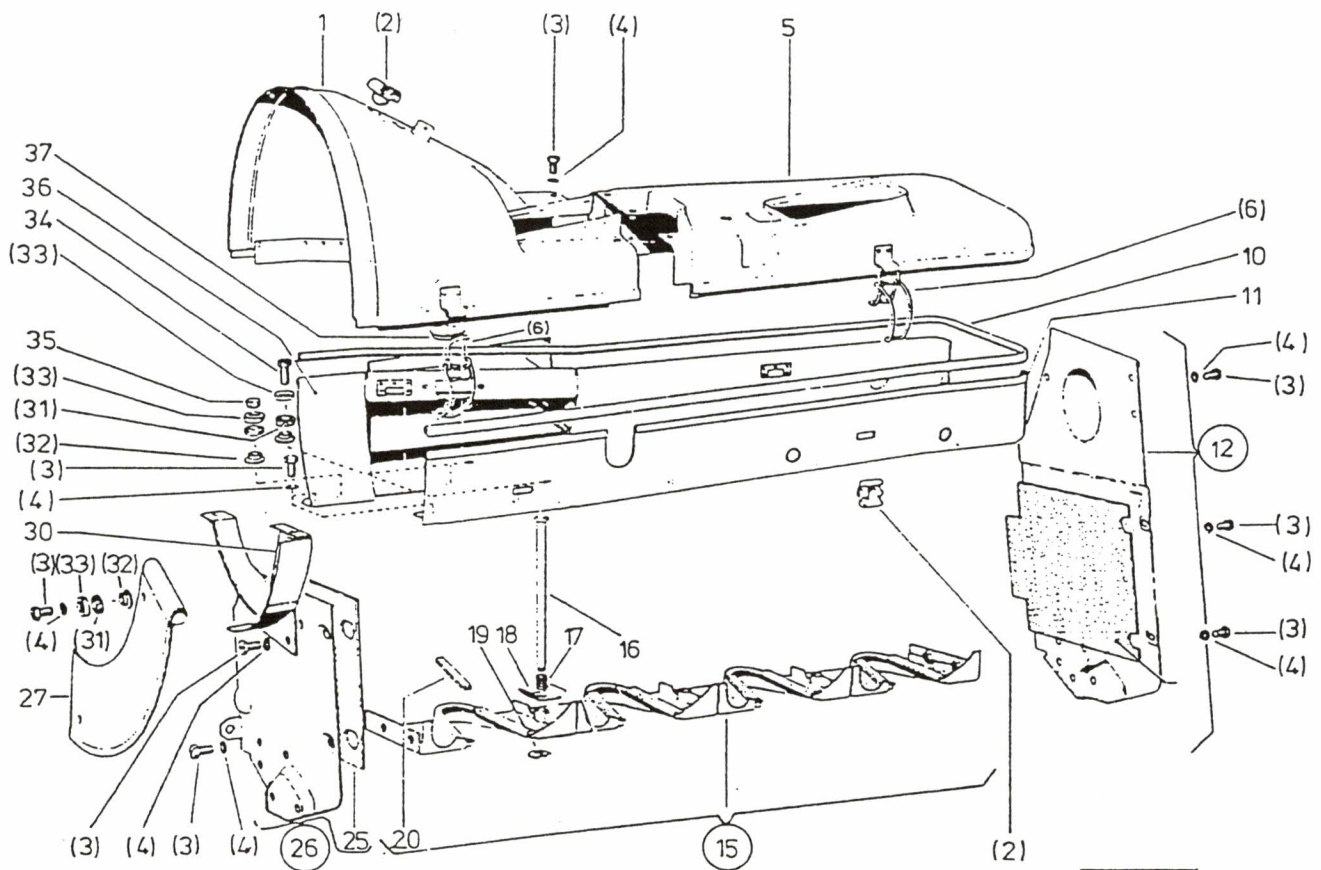




Fig	Katalog / Catalogue			Baugruppe / Gr d'assemblage		Bildseite Page illustrée	
	ALN / NSA		7610-777-5505	Nr	1.20	6	
	GELAENDELASTWAGEN, L, PINZGAUER 710/712 CAMION TT, L, PINZGAUER 710/712			GEBLAESE VENTILATEUR		Textseite Page de texte 1	
	ALN / NSA	Fabrikant/Fabricant/Norm(e)		Gegenstand/Objet		Anz Nomb	
		Code	Art-Nr/No d'art				
1	0000-732-4351	6580	PZG- 712.1.06.113.1	BEFESTIGUNGSMUTTER M14X1,5,LAUFRAD ECROU DE FIXATION M14X1,5 ROTOR,TURBINE		1 1 1 1	
2	0000-732-4350	6580	PZG- 712.1.06.112.1	RIEMENSCHLEIBENHAELFTE,d 102,GEBLAESE DEMI-POULIE,d 102 PR.VENTILATEUR		1 1 1 1	
3	2930-775-0236	6580	501.1.0608	EINSTELLSCHLEIBE 50/34,5/1 RONDELLE DE REGLAGE 50/34,5/1		NB	
3	0000-732-4367	6580	PZG- 712.1.06.171.1	EINSTELLSCHLEIBE 0,5 Z.GEBLAESELAUFRAD DISQUE DE REGLAGE 0,5 PR.VENTILATEUR		1 1 1 1	
4	3030-112-3560	0640	POWER DRIVE 210 11,9X1	KEILRIEMEN 12,5X10,5X1050MM DIN 7753 COURROIE TRAPEZOIDALE 12,5X10,5X1050MM DIN 7753		1 1 1 1	
5	0000-732-4345	6580	PZG- 712.1.06.102.2	GEBLAESELAUFRAD VENTILATEUR		1 1 1 1	
6	5315-188-9811	GRD VSM 1410 5001	5315-0500 15132 N0127082 C6683015	WOODRUFFKEIL 4X5MM VSM 15132 ST 60 CLAVETTE DISQUE 4X5MM VSM 15132 AC 60		1 1 1 1	
7	5305-167-2114	GRD DIN 2335	5305-0112 931 5305-12-142-8496	SECHSKANTSCHRAUBE M8X65/22 DIN 931 8.8 A2P VIS TETE SIX-PANS M8X65/22 DIN 931 8.8 A2P		1 1 1 1	
8	5305-167-2120	GRD DIN 2335	5305-0112 931 5305-12-142-8469	SECHSKANTSCHRAUBE M8X100/22 DIN 931 8.8 A2P VIS TETE SIX-PANS M8X100/22 DIN 931 8.8 A2P		1 1 1 1	
9	5310-178-5210	GRD DIN 2335	5310-0390 137 5310-12-142-8159	FEDERSCHLEIBE A d8MM DIN 137 FD ST A2P RONDELLE CONVEXE A d8MM DIN 137 AC RESS A2P		2 2 2 2	
10	0000-732-4344	6580	PZG- 712.1.06.101.2	LEITRAD Z.GEBLAESE ROUE DIRECTRICE PR.VENTILATEUR		1 1 1 1	
11	0000-732-4355	6580	PZG- 712.1.06.134.1	ABDICHTUNG,HINTEN Z.GEBLAESE CHAPEAU,ARR.PR.VENTILATEUR		1 1 1 1	
13	0000-732-3015	6580	PZG- 900.2982	SICHERUNGSMUTTER,TENSILOCK M6 W196.1-8 ECROU DE FREINAGE,TENSILOCK M6 W196.1-8		6 6 6 6	
14	5310-176-8020	GRD DIN 2335 2335	5310-0120 934 5310-12-167-7145 5310-12-144-6214	SECHSKANTMUTTER M8 DIN 934 8 A2P ECROU SIX-PANS M8 DIN 934 8 A2P		6 6 6 6	
15	5310-178-2334	GRD DIN 2335 2335 2335	5310-0341 127 5310-12-142-0658 5310-12-161-2988 0000-00-000-6407	FEDERRING B d8MM DIN 127 FD ST A2P RONDELLE-RESSORT B d8MM DIN 127 AC RESS A2P		6 6 6 6	
16	5306-168-7102	GRD VSM	5306-0100 12202	STIFTSCHRAUBE OHNE RILLE M8X15/16/11 VSM 12202 8.8 PROM GOUJON SANS GORGE M8X15/16/11 VSM 12202 8.8 PROM		3 3 3 3	
17	0000-732-4359	6580	PZG- 712.1.06.144.2	GUMMILAGER Z.LEITRAD Z.GEBLAESE SUPPORT EN CAOUTCHOUC PR.ROUE DIRECTRICE		1 1 1 1	




13.08.96


Bildseite Page illustree  7	Katalog / Catalogue		Baugruppe / Gr d'assemblage		
	ALN / NSA	7610-777-5505	Nr	1.25	
	GELAENDELASTWAGEN, L, PINZGAUER 710/712 CAMION TT, L, PINZGAUER 710/712		LUFLEITBLECHE TOLES DE CONDUITE D'AIR		

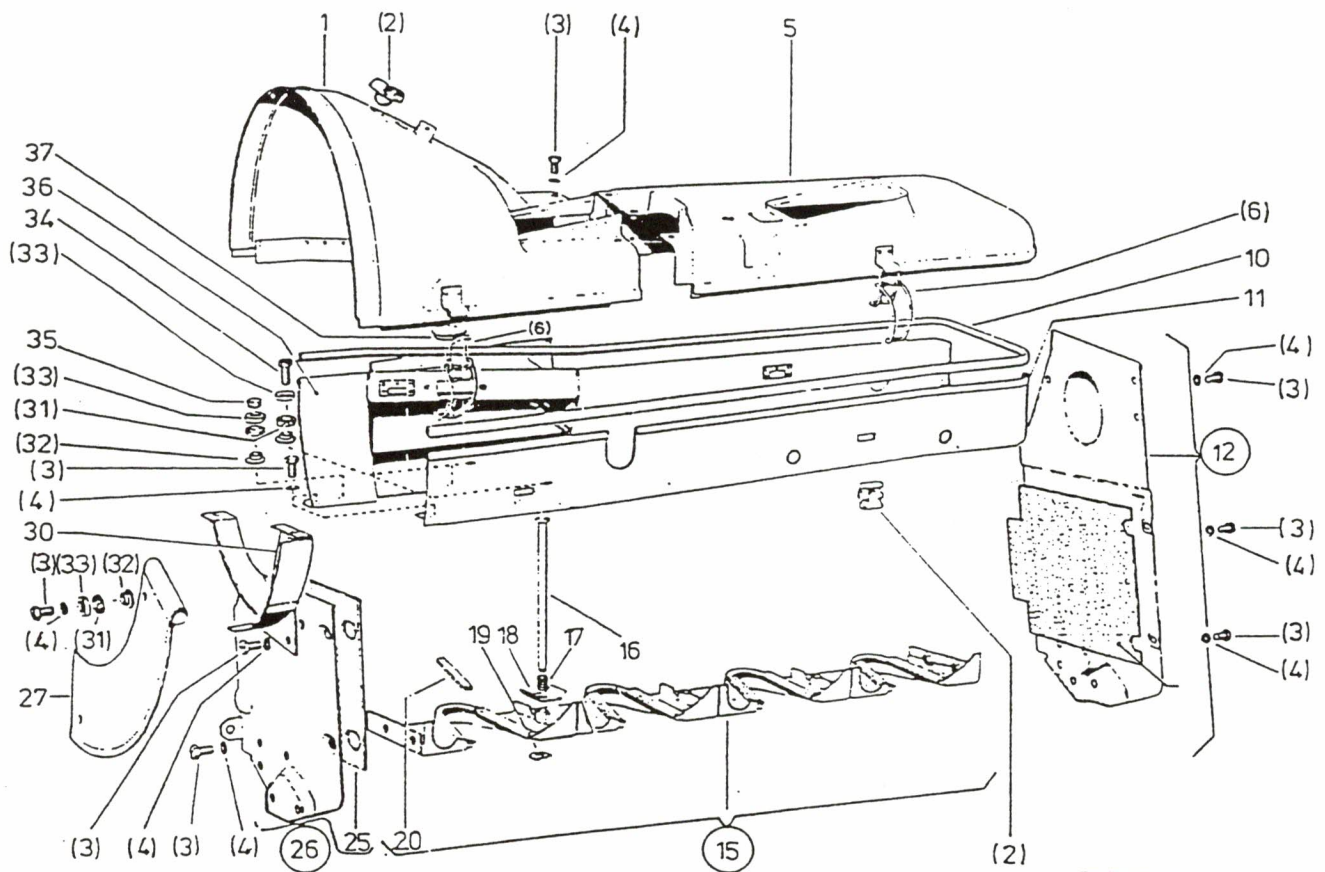


1 25 / 84



Fig	ALN / NSA	Fabrikant/Fabricant/Norm(e)		Gegenstand/Objet	Anz Nomb																
		Code	Art-Nr/No d'art																		
<table border="1" style="width:100%; border-collapse: collapse;"> <tr> <td rowspan="3" style="text-align: center; vertical-align: middle;">  </td> <td colspan="2" style="text-align: center;">Katalog / Catalogue</td> <td colspan="2" style="text-align: center;">Baugruppe / Gr d'assemblage</td> <td style="text-align: center;">Bildseite Page illustrée</td> </tr> <tr> <td colspan="2">ALN / NSA 7610-777-5505</td> <td colspan="2">Nr 1.25</td> <td style="text-align: center;">7</td> </tr> <tr> <td colspan="2">GELAENDELASTWAGEN, L, PINZGAUER 710/712 CAMION TT, L, PINZGAUER 710/712</td> <td colspan="2">LUFTLEITBLECHE TOLES DE CONDUITE D'AIR</td> <td style="text-align: center;">Textseite Page de texte 1</td> </tr> </table>							Katalog / Catalogue		Baugruppe / Gr d'assemblage		Bildseite Page illustrée	ALN / NSA 7610-777-5505		Nr 1.25		7	GELAENDELASTWAGEN, L, PINZGAUER 710/712 CAMION TT, L, PINZGAUER 710/712		LUFTLEITBLECHE TOLES DE CONDUITE D'AIR		Textseite Page de texte 1
	Katalog / Catalogue		Baugruppe / Gr d'assemblage		Bildseite Page illustrée																
	ALN / NSA 7610-777-5505		Nr 1.25		7																
	GELAENDELASTWAGEN, L, PINZGAUER 710/712 CAMION TT, L, PINZGAUER 710/712		LUFTLEITBLECHE TOLES DE CONDUITE D'AIR		Textseite Page de texte 1																
1	0000-732-4346	6580	PZG- 712.1.06.104.2/30	GEBLAESEHAUBE Z.LUFTLEITBLECHE COUVRE-VENTILATEUR PR.TOLE,CONDUIT D'AIR	1 1 1 1																
2	0000-732-4541	6580	PZG- 712.3.09.012.1	KABELHALTER F.KABEL,d9MM SUPPORT PR.CABLE D'ALLUMAGE,d9MM	4 4 4 4																
3	5305-167-2684	GRD DIN 1669 2335 2335	5305-0110 933 DIN933-M6X10-8.8-B2C 5305-12-141-9839 5305-12-159-1450	SECHSKANTSCHRAUBE M6X10 DIN 933 8.8 A2P VIS TETE SIX-PANS M6X10 DIN 933 8.8 A2P	18181818																
4	5310-178-5216	GRD DIN 2335	5310-0390 137 5310-12-142-8171	FEDERSCHEIBE B d6MM DIN 137 FD ST A2P RONDELLE CONVEXE B d6MM DIN 137 AC RESS A2P	20202020																
5	0000-732-4347	6580	PZG- 712.1.06.105.2/30	ANSCHLUSSTEIL Z.GEBLAESEHAUBE PIECE DE RACCORDEMENT PR.COUVRE-VENTILAT	1 1 1 1																
6	0000-732-4360	6580	PZG- 712.1.06.147.0	DRAHTVERSCHLUSS,KOMPL.Z.LUFTLEITBLECHE FERMETURE EN FIL,COMPL.PR.TOLE,COND.AIR	4 4 4 4																
10	0000-732-3096	6580	PZG- 101.1.2643.1/07	EINFASSUNG Z.LUFTLEITBLECH BORDURE PR.TOLE DE CONDUITE D'AIR	M M M M																
11	0000-732-4353	6580	PZG- 712.1.06.128.2/30	LUFTFUEHRUNG,LINKS,HINTEN CONDUIT D'AIR,GAUCHE,ARR.	1 1 1 1																
12	0000-732-4349	6580	PZG- 712.1.06.107.2/30	LUFTFUEHRUNG,HINTEN CONDUIT D'AIR,ARR.	1 1 1 1																
13	0000-732-4361	6580	PZG- 712.1.06.151.1	FILZPLATTE Z.LUFTFUEHRUNG **IM AMP ANFERTIGEN ** TAPIS DE FEUTRE PR.CONDUIT D'AIR **FABRIQUER AU PAA **	1 1 1 1																
15	0000-732-4354	6580	PZG- 712.1.06.133.2/30	ZYLINDERABDECKUNG Z.LUFTLEITBLECHE CHAPEAU PR.CYLINDRE,TOLE,CONDUIT D'AIR	1 1 1 1																
16	0000-732-3065	6580	PZG- 901.4867	BOLZEN A6X140X143 Z.LUFTLEITBLECH BOULON A 6X140X143 PR.TOLE,CONDUITE,AIR	3 3 3 3																
17	0000-732-3090	6580	PZG- 050.6.1044	DRUCKFEDER Z.LUFTLEITBLECH RESSORT DE PRESSION PR.TOLE,CONDUIT,AIR	3 3 3 3																
18	0000-732-4356	6580	PZG- 712.1.06.139.1/30	UNTERLAGE Z.LUFTLEITBLECHE APPUI PR.TOLE,CONDUIT D'AIR	3 3 3 3																
19	0000-732-3059	6580	PZG- 901.4666	BAJONETT-CLIP 6 ESN 06 Z.ZYL.ABDECKUNG ECROU EN TOLE 6 ESN 06 PR.CAPOT PR.CYL.	3 3 3 3																
20	0000-732-4363	6580	PZG- 712.1.06.158.1	FILZSTREIFEN Z.ZYLINDERABDECKUNG BANDE DE FEUTRE DE RECOUVREMENT,CYLINDRE	8 8 8 8																
25	0000-732-4362	6580	PZG- 712.1.06.152.1	FILZPLATTE Z.LUFTFUEHRUNG,VORN **IM AMP ANFERTIGEN ** TAPIS DE FEUTRE DE CONDUIT D'AIR,AVANT **FABRIQUER AU PAA **	1 1 1 1																
26	0000-732-4348	6580	PZG- 712.1.06.106.2/30	LUFTFUEHRUNG,VORN CONDUIT D'AIR,AV.	1 1 1 1																
27	0000-732-4358	6580	PZG- 712.1.06.142.1/30	ANSCHLUSSKRAGEN COLLET DE RACCORDEMENT	1 1 1 1																
30	0000-732-4352	6580	PZG- 712.1.06.127.2/30	WINKEL Z.LUFTFUEHRUNG,VORN EQUERRE PR.CONDUIT D'AIR,AV.	1 1 1 1																
31	0000-732-4365	6580	PZG- 712.1.06.162.1	GUMMISCHEIBE,d 8/16X3,LUFTLEITBLECHE RONDELLE EN CAOUTCHOUC,d8/16X3	11111111																
					13.08.96																

Bildseite Page illustrée  7	Katalog / Catalogue		Baugruppe / Gr d'assemblage		
	ALN / NSA	7610-777-5505	Nr	1.25	
	GELAEDELASTWAGEN, L, PINZGAUER 710/712 CAMION TT, L, PINZGAUER 710/712		LUFTLEITBLECHE TOLES DE CONDUITE D'AIR		



1 25 / 84





Katalog / Catalogue

Baugruppe / Gr d'assemblage

ALN / NSA 7610-777-5505

Nr 1.25

GELAENDELASTWAGEN, L, PINZGAUER 710/712  
CAMION TT, L, PINZGAUER 710/712LUFTLEITBLECHE  
TOLES DE CONDUITE D'AIRBildseite  
Page illustrée

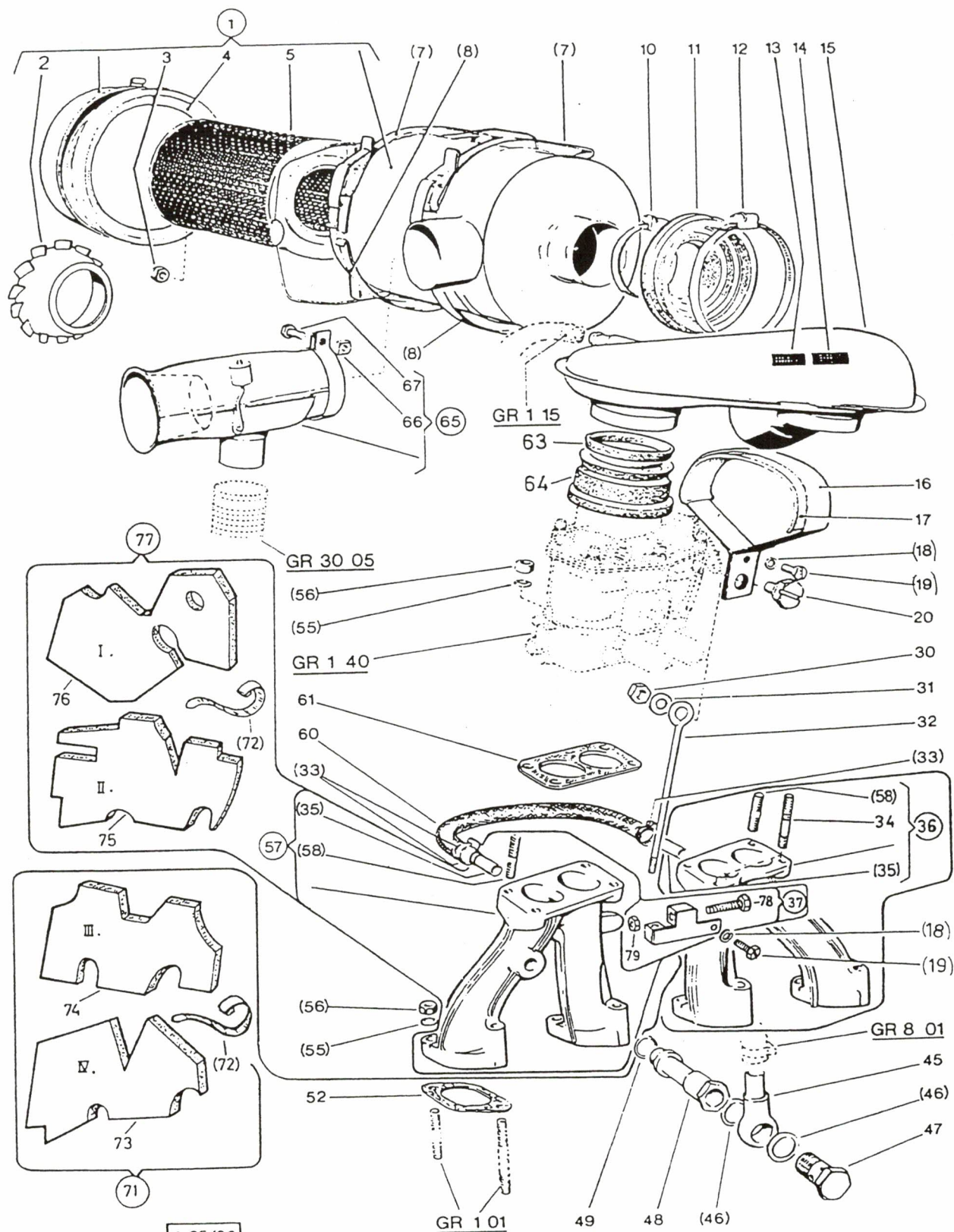
7

Textseite  
Page de texte

2

Fig	ALN / NSA	Fabrikant/Fabricant/Normie)		Gegenstand/Objet	Anz Nomb
		Code	Art-Nr/No d'art		
32	0000-732-4364	6580	PZG- 712.1.06.161.1	BEFESTIGUNGSHUELSE 6/8/14X5,5MM DOUILLE DE SERRAGE 6/8/14X5,5MM	11111111
33	0000-732-4366	6580	PZG- 712.1.06.165.1	TOPFSCHEIBE,d 6,4/16X2,25MM,LUFTL.BLECH CUVETTE,d 6,4/16X2,25MM,TOLE,COND.D'AIR	11111111
34	5305-140-8121	GRD DIN 1669 2335	5305-0110 933 DIN933M6X16-8-8A2P 5305-25-146-2633	SECHSKANTSCHRAUBE M6X16 DIN 933 8.8 A2P VIS TETE SIX-PANS M6X16 DIN 933 8.8 A2P	5 5 5 5
35	5310-167-3356	GRD DIN 2335 2335	5310-0120 934 5310-12-156-4991 5310-12-124-3866	SECHSKANTMUTTER M6 DIN 934 8 A2P ECROU SIX-PANS M6 DIN 934 8 A2P	6 6 6 6
36	0000-732-4357	6580	PZG- 712.1.06.140.2/30	OELKUEHLERSCHACHT Z.LUFTLEITBLECHE PUITS PR.RADIATEUR D'HUILE,TOLE,COND.AIR	1 1 1 1
37	0000-732-3097	6580	PZG- 330.1.27.003.1	DECKKAPPE Z.LUFTLEITBLECH CAPUCHON PR.TOLE DE CONDUITE D'AIR	1 1 1 1

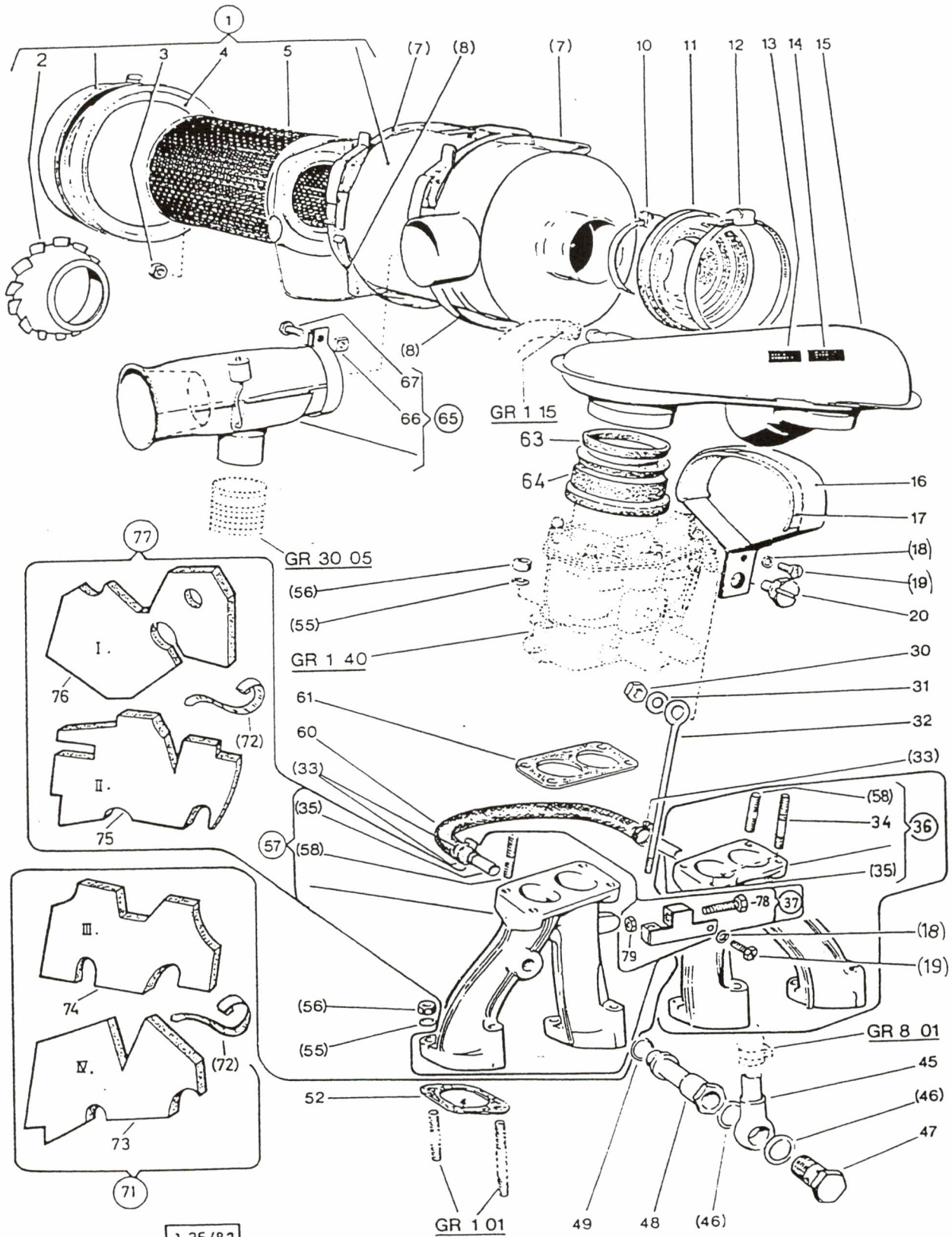
13.08.96



1 35/82



Fig	Katalog / Catalogue			Baugruppe / Gr d'assemblage		Bildseite Page illustrée	
	ALN / NSA		7610-777-5505	Nr	1.35	8	
	GELAENDELASTWAGEN, L, PINZGAUER 710/712 CAMION TT, L, PINZGAUER 710/712			LUFTFILTER, ANSAUGROHRE FILTRE A AIR, TUBES D'ADMISSION		Textseite Page de texte	
		Fabrikant/Fabricant(Normie)		Gegenstand/Objet			
	ALN / NSA	Code	Art-Nr/No d'art			Anz Nomb	
1	0000-732-4480	6580	PZG- 712.1.19.001.0	LUFTFILTER FILTRE A AIR		1 1 1 1	
2	0000-732-4489	6580	PZG- 712.1.19.504.1	LEITAPPARAT Z.LUFTFILTER APPAREIL GUIDE PR.FILTRE A AIR		1 1 1 1	
3	5310-176-8009	GRD DIN	5310-0211 985	SICHERHEITSMUTTER M8 DIN 985 6 PROM ECROU DE SECURITE M8 DIN 985 6 PROM		1 1 1 1	
4	0000-732-4488	6580	PZG- 712.1.19.502.1	ZWISCHENBODEN (KUNSTSTOFF)Z.LUFTFILTER FOND INTERMEDIAIRE (PLASTIC)FILTRE A AIR		1 1 1 1	
5	0000-732-4483	6580	PZG- 712.1.19.002.1	LUFTFILTER-ERSATZPATRONE CARTOUCHE DE RECHANGE PR.FILTRE A AIR		1 1 1 1	
7	0000-732-4147	6580	PZG- 711.1.83.072.0	VERSCHLUSS,KOMPL.260 LANG Z.LUFTFILTER FERMETURE,COMPL.260MM PR.FILTRE A AIR		2 2 2 2	
8	0000-732-4148	6580	PZG- 711.1.83.077.1	SPANNBAND 250 LANG Z.LUFTFILTER BANDE DE SERRAGE 250MM PR.FILTRE A AIR		2 2 1 1	
10	4730-126-0978	3405 3536	638 4767 122.020.000	SCHLAUCHKLEMME MINUS 2, FUER d47-67MM ST PROM COLLIER DE SERRAGE MINUS 2, POUR d47-67MM AC PROM		1 1 1 1	
11	0000-732-4533	6580	PZG- 712.2.19.004.1	FALTENBALG,60X100/55 Z.LUFTFILTER SOUFFLET,60X100/55 PR.FILTRE A AIRE		1 1 1 1	
12	4730-126-0979	3536	122.050.000	SCHLAUCHKLEMME MINUS 5, FUER d92-112MM ST PROM COLLIER DE SERRAGE MINUS 5, POUR d92-112MM AC PROM		1 1 1 1	
13	7690-294-4707	GRD	7690-0100	SELBSTKLEBE-ETIKETTE 55X35MM OIL SAE 10 W 30 ETIQUETTE AUTOCOLLANTE 55X35MM OIL SAE 10 W 30		NB	
15	0000-732-4487	6580	PZG- 712.1.19.030.2/30	SAUGKRUEMMER,KOMPL. COLLECTEUR D'ADMISSION		1 1 1 1	
16	0000-732-4485	6580	PZG- 712.1.19.028.2/30	SPANNBAND Z.SAUGKRUEMMER BANDE DE SERRAGE PR.COLLECTEUR D'ADMISS.		1 1 1 1	
17	0000-732-4486	6580	PZG- 712.1.19.029.1	UNTERLAGE Z.SPANNBAND APPUI PR.BANDE DE SERRAGE,COLLECT,ADMISS		1 1 1 1	
18	5310-178-2328	GRD DIN 2335 2335	5310-0341 127 5310-12-142-0659 5310-12-161-0845	FEDERRING B d6MM DIN 127 FD ST A2P RONDELLE-RESSORT B d6MM DIN 127 AC RESS A2P		3 3 3 3	
19	5305-140-8121	GRD DIN 1669 2335	5305-0110 933 DIN933M6X16-8-8A2P 5305-25-146-2633	SECHSKANTSCHRAUBE M6X16 DIN 933 8.8 A2P VIS TETE SIX-PANS M6X16 DIN 933 8.8 A2P		5 5 5 5	
20	0000-732-4484	6580	PZG- 712.1.19.027.1	SPANNSCHRAUBE M8 Z.SAUGKRUEMMER VIS DE SERRAGE M8 PR.COLLECTEU D'ADMISS.		1 1 1 1	
30	5310-176-8020	GRD DIN 2335 2335	5310-0120 934 5310-12-167-7145 5310-12-144-6214	SECHSKANTMUTTER M8 DIN 934 8 A2P ECROU SIX-PANS M8 DIN 934 8 A2P		1 1 1 1	
31	5310-178-0162	GRD DIN 2335 2335 2335	5310-0290 125 5310-12-142-0645 5310-12-166-6662 5310-12-171-7561	UNTERLAGSCHEIBE B d8,4/16X1,6MM DIN 125 ST A2P RONDELLE B d8,4/16X1,6MM DIN 125 AC A2P		1 1 1 1	
						13.08.96	



1 35/82





Katalog / Catalogue

Baugruppe / Gr d'assemblage

Bildseite  
Page illustrée

ALN / NSA 7610-777-5505

Nr 1.35

8


GELAENDELASTWAGEN, L, PINZGAUER 710/712  
CAMION TT, L, PINZGAUER 710/712

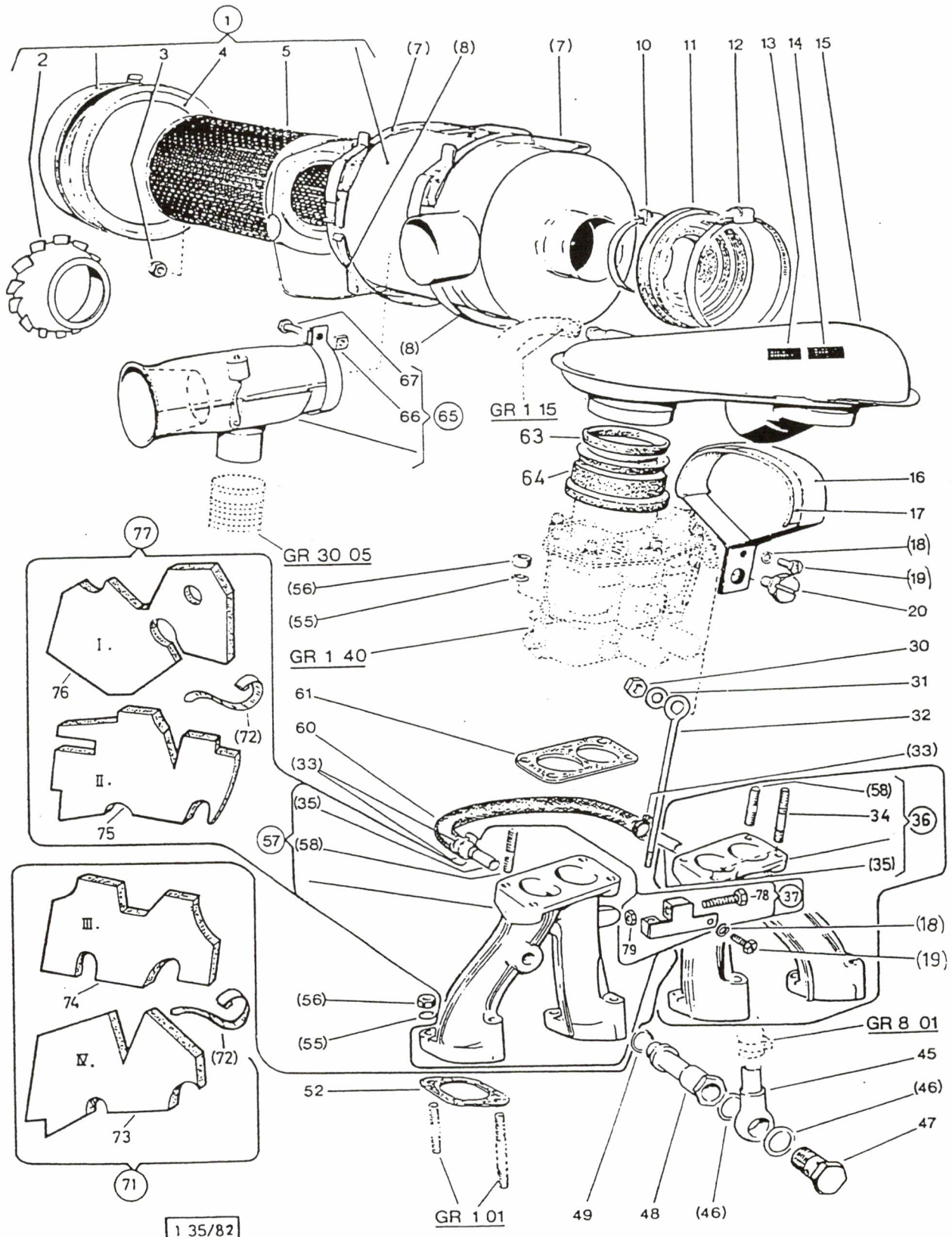
LUFTFILTER, ANSAUGROHRE  
FILTRE A AIR, TUBES D'ADMISSION

Textseite  
Page de texte  
2

Fig	ALN / NSA	Fabr.kant./Fabricant/Norm(e)		Gegenstand/Objet	Anz Nomb
		Code	Art-Nr/No d'art		
32	0000-732-4398	6580	PZG- 712.1.08.117.1	SPANNSCHRAUBE M8 Z.SAUGKRUEMMERBEFESTIG. VIS DE SERRAGE M8 LONG.142	1 1 1 1
33	4730-126-0202	GRD 0260	4730-0450	SCHLAUCHKLEMME PEBRA HKV FUER d16-25MM ST ROSTFR COLLIER DE SERRAGE PEBRA HKV POUR d16-25MM AC INOX	2 2 2 2
34	5306-168-5011	GRD DIN	5306-0220 835	STIFTSCHRAUBE OHNE RILLE M8X28/16/18 DIN 835 8.8 PROM GOUJON SANS GORGE M8X28/16/18 DIN 835 8.8 PROM	2 2 2 2
35	0000-732-4388	6580	PZG- 712.1.08.036.1	STUTZEN,d 10/12X35MM Z.ANSAUGROHR TUYAU DE RALLONGE.d 10/12X35MM,TUB.ADM.	2 2 2 2
36	0000-732-4390	6580	PZG- 712.1.08.102.2	ANSAUGROHR Z.ZYLINDER 3 UND 4 TUBULURE D'ASPIRATION PR.CYL.3 ET 4	1 1 1 1
37	0000-732-4523	6580	PZG- 712.2.08.109.0	BUEGEL F.SAUGKRUEMMERBEFESTIGUNG ETRIER PR.SERRAGE DE TUYAU COUDE,ASPIRAT	1 1 1 1
45	0000-732-3392	6580	PZG- 710.1.26.303.2	RINGSTUECK Z.ANSAUGROHR PIECE ANNULAIRE PR.TUBE D'ASPIRATION	1 1 1 1
46	5330-204-9034	GRD DIN 2335	5330-0100 7603 5330-12-156-4524	DICHTUNGSRING A d16/20X1,5MM DIN 7603 KUPFER JOINT ANNULAIRE A d16/20X1,5MM DIN 7603 CUIVRE	1 1 1 1
47	4730-126-2766	GRD DIN 2335 2335	5305-0340 7623 4730-12-124-1301 4730-12-142-8177	HOHLSCHRAUBE C10 M16X1,5X36/21 ST 6.8 PROM VIS CREUSE C10 M16X1,5X36/21 AC 6.8 PROM	1 1 1 1
48	0000-732-3391	6580	PZG- 710.1.26.302.1	NIPPEL F.UNTERDRUCKANSCHLUSS,ANSAUGROHR NIPPLE PR.RACCORD DE DEPRESS.TUB.ASPIRAT	1 1 1 1
49	5330-204-9675	GRD DIN 2335	5330-0100 7603 5330-12-156-4547	DICHTUNGSRING C d14/18X2MM DIN 7603 KUPFER-ASBEST JOINT ANNULAIRE C d14/18X2MM DIN 7603 CUIVRE-AMIANTE AUFBRAUCHEN,NEU/EPUISER,NOUV 204-8814	1 1 1 1
49	5330-204-8814	GRD DIN 2335	5330-0100 7603 5330-12-325-5474	DICHTUNGSRING C d14/18X2MM DIN 7603 CU AF (ASB FREI) JOINT ANNULAIRE C d14/18X2MM DIN 7603 CU AF (EXEMPT D'AMIANTE)	1 1 1 1
52	0000-732-4384	6580	PZG- 712.1.08.005.1	DICHTUNG Z.ANSAUGROHR JOINT PR.TUBULURE D'ASPIRATION	1 1 1 1
55	5310-279-0257	GRD 2335	5310-0350 5310-12-132-7579	SICHERUNGSSCHEIBE SCHNORR S d8,4/13MM FD ST A2P RONDELLE DE SURETE SCHNORR S d8,4/13MM AC RESS A2P	16161616
56	5310-775-0314	6580	700.1.08.035.1	SECHSKANTMUTTER (M8) ECROU SIX PANS (M8)	16161616
57	0000-732-4413	6580	PZG- 712.1.08.504.9	ANSAUGROHR Z.ZYLINDER 1 UND 2 TUBULURE D'ASPIRATION PR.CYL.1 ET 2	1 1 1 1
58	5306-168-5005	GRD DIN 2335	5306-0220 835 5307-12-156-4582	STIFTSCHRAUBE OHNE RILLE M8X25/16/18 DIN 835 8.8 A2P GOUJON SANS GORGE M8X25/16/18 DIN 835 8.8 A2P	6 6 6 6
60	0000-732-3012	6580	PZG- 900.0916/07	ENTLUEFTUNGSSCHLAUCH 12X3 TUYAU DE PURGE 12X3	M M M M


13.08.96

Bildseite Page illustrée  8	Katalog / Catalogue		Baugruppe / Gr d'assemblage		
	ALN / NSA	7610-777-5505	Nr	1.35	
	GELAENDELASTWAGEN, L, PINZGAUER 710/712 CAMION TT, L, PINZGAUER 710/712		LUFTFILTER, ANSAUGROHRE FILTRE A AIR, TUBES D'ADMISSION		

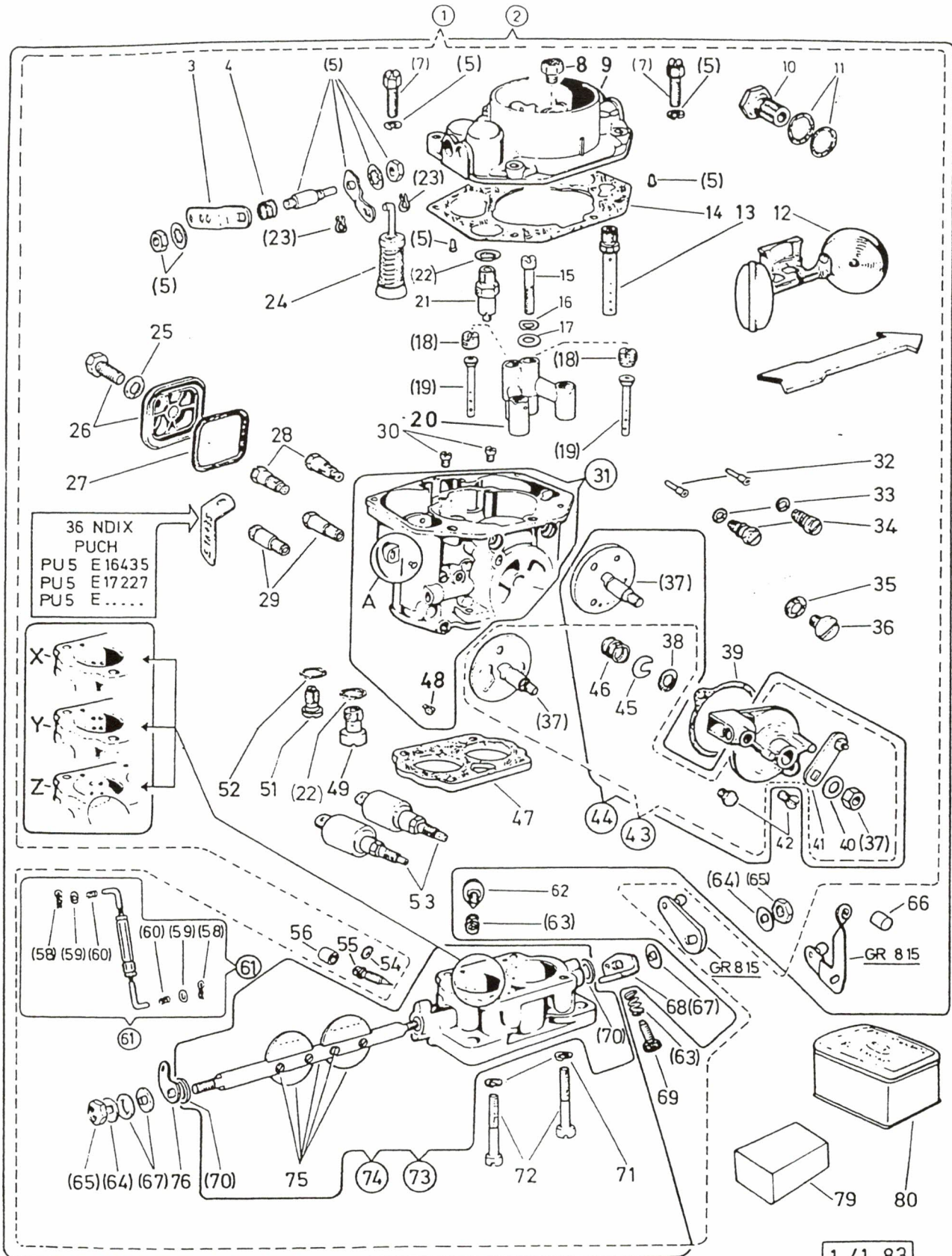


1 35/82



	Katalog / Catalogue			Baugruppe / Gr d'assemblage		Bildseite Page illustrée	
	ALN / NSA 7610-777-5505			Nr 1.35		8	
	GELAENDELASTWAGEN, L, PINZGAUER 710/712 CAMION TT, L, PINZGAUER 710/712			LUFTFILTER, ANSAUGROHRE FILTRE A AIR, TUBES D'ADMISSION		Textseite Page de texte	
Fig	ALN / NSA	Fabrikant/Fabricant/Norm(e)		Gegenstand/Objet		Anz Nomb	
		Code	Art-Nr/No d'art				
61	0000-732-4385	6580	PZG- 712.1.08.007.1	ISOLIERFLANSCH Z.ANSAUGROHR FLASQUE ISOLANTE PR.TUBULURE D'ASPIRAT.	2 2 2 2		
63	0000-732-4724	6580	PZG- 700.2.08.257.1	DICHTRING Z.SAUGKRUEMMER BAGUE JOINT PR.COUDE D'ASPIRATION	2 2 2 2		
64	0000-732-4402	6580	PZG- 712.1.08.128.1	DICHTRING Z.SAUGKRUEMMER JOINT ANNULAIRE PR.COLLECTEUR D'ADMISS.	2 2 2 2		
65	0000-732-4532	6580	PZG- 712.2.19.003.2/30	WARMLUFTREGLER,KOMPL. REGULATEUR D'AIR CHAUD,COMPL.	1 1 1 1		
66	5310-177-3701	GRD DIN	5310-0254 557	VIERKANTMUTTER M6 DIN 557 5 A2P ECROU CARRE M6 DIN 557 5 A2P	1 1 1 1		
67	5305-167-2692	GRD DIN 2335	5305-0110 933 5305-12-156-4862	SECHSKANTSCHRAUBE M6X20 DIN 933 8.8 A2P VIS TETE SIX-PANS M6X20 DIN 933 8.8 A2P	1 1 1 1		
72	0000-732-3072	6580	PZG- 901.9826	KABELBINDER,TY-RAP LIGATURE DE CABLES,TY-RAP	8 8 8 8		
73	0000-732-4410	6580	PZG- 712.1.08.149.1	ISOLIERMATTE,ZYL.4 TAPIS ISOLANT,CYL.4	1 1 1 1		
74	0000-732-4409	6580	PZG- 712.1.08.148.1	ISOLIERMATTE,ZYL.3 TAPIS ISOLANT,CYL.3	1 1 1 1		
75	0000-732-4408	6580	PZG- 712.1.08.147.1	ISOLIERMATTE,ZYL.2 TAPIS ISOLANT,CYL.2	1 1 1 1		
76	0000-732-4407	6580	PZG- 712.1.08.146.1	ISOLIERMATTE,ZYL.1 TAPIS ISOLANT,CYL.1	1 1 1 1		
78	5305-167-2696	GRD DIN 2335 2335	5305-0110 933 5305-12-156-4861 5305-12-142-2052 5305-25-103-9951	SECHSKANTSCHRAUBE M6X25 DIN 933 8.8 A2P VIS TETE SIX-PANS M6X25 DIN 933 8.8 A2P	1 1 1 1		
79	5310-167-3356	GRD DIN 2335 2335	5310-0120 934 5310-12-156-4991 5310-12-124-3866	SECHSKANTMUTTER M6 DIN 934 8 A2P ECROU SIX-PANS M6 DIN 934 8 A2P	1 1 1 1		
80	0000-732-4481	6580	PZG- 712.1.19.001.0 ZUB	SPANNBUEGEL Z.DECKEL,LUFTFILTER ETRIER DE FIXATION PR.COUCVERCLE F.A AIR			
81	0000-732-4482	6580	PZG- 712.1.19.001.0 ZUB	KLEMMGUMMI Z.SPANNBUEGEL,LUFTFILTER CAOUTCHOUC DE SERRAGE PR.ETRIER,FIXATION			

13.08.96







Katalog / Catalogue

Baugruppe / Gr d'assemblage

ALN / NSA 7610-777-5505

Nr 1.40

Bildseite  
Page illustrée  
9

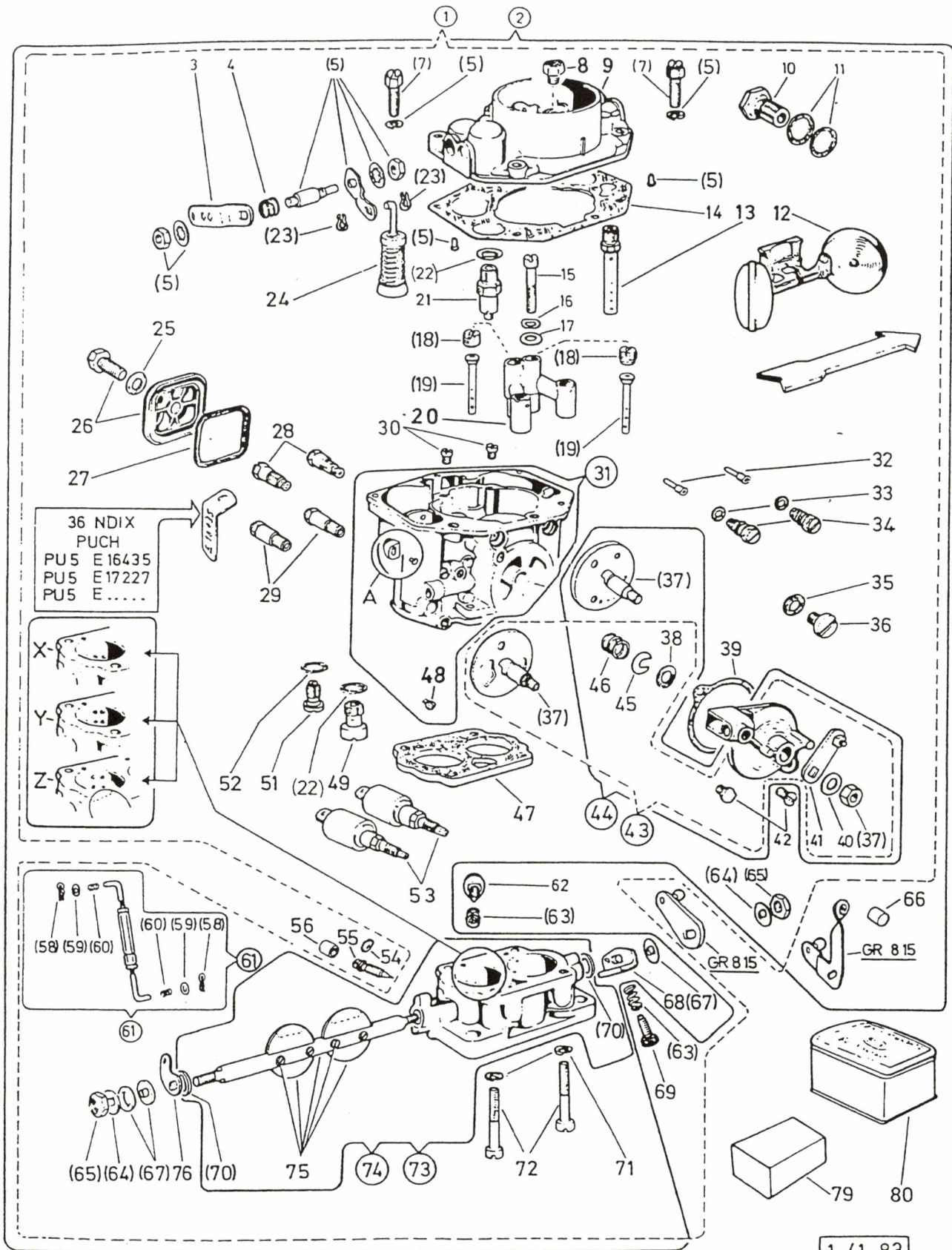
GELAENDELASTWAGEN, L, PINZGAUER 710/712  
CAMION TT, L, PINZGAUER 710/712

VERGASER  
CARBURATEUR

Textseite  
Page de texte  
1

Fig	ALN / NSA	Fabrikant/Fabricant/Norm(e)		Gegenstand/Objet	Anz Nomb
		Code	Art-Nr/No d'art		
1	2910-764-7613	0647 6452 6580	SX-E 16435 PZG- 712.1.08.120.0	VERGASER ZENITH 36 NDX-PU 5 CARBURATEUR ZENITH 36 NDX-PU 5	2 2 2
2	0000-732-4411	6580	PZG- 712.1.08.161.0	VERGASER 1 KOMPL. CARBURATEUR 1 COMPL.	1 1 1 1
2	0000-732-4412	6580	PZG- 712.1.08.162.0	VERGASER 2 KOMPL. CARBURATEUR 2 COMPL.	1 1 1 1
2	2910-764-7615	0647 6452 6580	SX-E 17227 PZG- 712.1.08.141.0	VERGASER 1 ZENITH 36 NDIX-PU CARBURATEUR 1 ZENITH 36 NDIX-PU	1 1 1
2	2910-764-7616	0647 6452 6580	SX-E 17228 712.1.08.142.0	VERGASER 2 ZENITH 36 NDIX-PU CARBURATEUR 2 ZENITH 36 NDIX-PU	1 1 1
3	2910-764-8031	0647 6452	SX-K 29254	PUMPENHEBEL LEVIER DE POMPE	2 2 2 2
4	2910-764-8029	0647 6452	SX-K 29252	DRUCKFEDER d10,6/0,9X7MM RESSORT DE PRESSION d10,6/0,9X7MM	2 2 2 2
7	2910-764-8001	0647 6452	SX-K 29052	SCHRAUBE ZU VERGASERDECKEL VIS DU COUVERCLE DE CARBURATEUR	10101010
8	0000-732-4420	6580	PZG- 712.1.08.557.2	FLAMMENSCHUTZSIEB Z.VERGASER TAMIS DE PROTECTION DE FLAMME,CARBURAT.	NB
9	2910-764-7913	3695 6452	SX-ZK 11093	VERGASERDECKEL COUVERCLE DE CARBURATEUR	2 2 2 2
10	2910-764-8032	0647 6452	SX-K 29255	HOHLSCHRAUBE M12X1,25X24 VIS CREUSE M12X1,25X24	2 2 2 2
11	5330-204-9026	GRD DIN 2335	5330-0100 7603 5330-12-156-4520	DICHTUNGSRING A d12/16X1,5MM DIN 7603 KUPFER JOINT ANNULAIRE A d12/16X1,5MM DIN 7603 CUIVRE	4 4 4 4
12	2910-764-7905	6452	SX-ZK 10936	DOPPELSCHWIMMER (GETEILT) FLOTTEUR DOUBLE (SEPRE)	2 2 2 2
13	2910-764-7982	3695 6452	SX-K 27293	STARTERTAUCHROHR d6,5MM TUBE PLONGEUR DE STARTER d6,5MM	2 2 2 2
14	2910-764-8000	6452 7150	SX-K 29041	DICHTUNG ZU VERGASERDECKEL JOINT DU COUVERCLE DE CARBURATEUR	2 2 2 2
15	2910-764-8010	0647 6452	SX-K 29124	HALTESCHRAUBE M5X28 VIS DE FIXATION M5X28	2 2 2 2
16	5310-178-5207	GRD DIN 2335	5310-0390 137 5310-12-143-7993	FEDERSCHEIBE A d5MM DIN 137 FD ST A2P RONDELLE CONVEXE A d5MM DIN 137 AC RESS A2P	2 2 2 2
17	5310-178-0160	GRD DIN 2335	5310-0290 125 5310-12-156-4912	UNTERLAGSCHEIBE B d5,3/10X1MM DIN 125 ST A2P RONDELLE B d5,3/10X1MM DIN 125 AC A2P	2 2 2 2
18	2910-764-8047	0647 6452	SX-K 31359/230	LUFTKORREKTURDUESE 230 M10X0,9/7 BUSE DE CORRECTION D'AIR 230 M10X0,9/7	4 4 4
18	2910-764-8080	6452	SX-PKG 3.25413.59	LUFTKORREKTURDUESE 170 BUSE DE CORRECTION D'AIR 170	4 4 4 4
19	2910-764-7980	0647 6452	SX-K 25657	MISCHROHR 4 N d3,2/4,1/6,3/8,4X34MM TUBE MELANGEUR 4 N d3,2/4,1/6,3/8,4X34MM	4 4 4 4
20	2910-764-7904	6452	SX-ZK 10931	MISCHROHRTRAEGER SUPPORT DE TUBE MELANGEUR	4 4 4 4

13.08.96

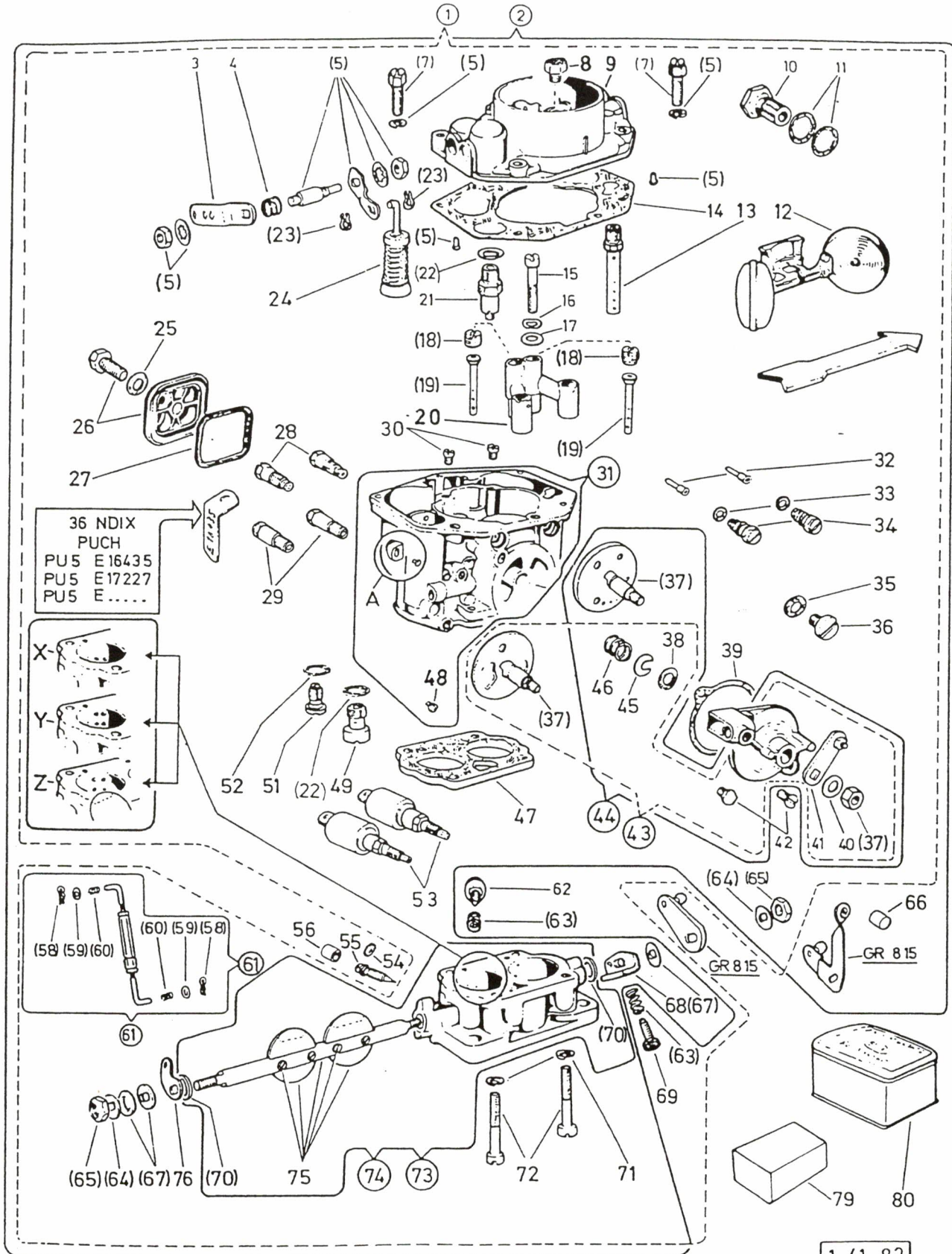


1 41 83



Fig	ALN / NSA	Fabrikant/Fabricant Norm(e)		Gegenstand/Objet	Anz Nomb
		Code	Art-Nr/No d art		
		Katalog / Catalogue			
		ALN / NSA 7610-777-5505		Baugruppe / Gr d'assemblage	
		GELAENDELASTWAGEN, L, PINZGAUER 710/712 CAMION TT, L, PINZGAUER 710/712		Nr 1.40	
				VERGASER CARBURATEUR	
				Bildseite Page illustrée 9 Textseite Page de texte 2	
21	2910-764-7968	6452	SX-ZK 19329	SCHWIMMERNADELVENTIL 175 POINTEAU DE FLOTTEUR 175	2 2 2 2
22	2910-764-8039	6452	SX-K 30167	DICHTUNGSRING d9,3/13X1MM AL JOINT ANNULAIRE d9,3/13X1MM AL	2 2 2 2
22	2910-764-7947	6452	SX-K 16313/0,5	DICHTUNGSRING d9,3/13,3X0,5MM JOINT ANNULAIRE d9,3/13,3X0,5MM	2 2 2 2
23	2910-764-7964	0647 6452	SX-K 18235	SPANNRING ANNEAU TENDEUR	2 2 2 2
24	2910-764-7959	6452	SX-ZK 17769	PUMPENKOLBEN PISTON DE POMPE	2 2 2 2
24A	5330-764-7803	6452	SX-3.24451.00	MANSCHETTE MANCHON	2 2 2 2
25	0000-732-3109	6580	PZG- 700.1.08.456.1	DICHTRING 7/10X1 ALU Z.VERGASER JOINT ANNULAIRE 7/10X1 ALU PR.CARBURAT.	2 2 2 2
27	2910-764-7987	3695 6452	SX-K 27973	DICHTUNG RUNDGUMMI d3,5MM JOINT, CAOUTCHOUC ROND, d3,5MM	2 2 2 2
28	2910-764-7985	3695 6452	SX-K 27972	LEERLAUFDUESE 60 M7X1X27,2 GICLEUR DE RALENTI 60 M7X1X27,2	4 4 4
28	2910-764-7986	0647 6452	SX-K 27972/55	LEERLAUFDUESE GROESSE 55 GICLEUR DE RALENTI GRANDEUR 55	4 4 4 4
29	2910-764-8004	0647 6452	SX-K 29111/140	HAUPTDUESE 140 GICLEUR PRINCIPAL 140	4 4 4
29	2910-764-8003	0647 6452	SX-K 29111/135	HAUPTDUESE 135 GICLEUR PRINCIPAL 135	4 4 4
30	2910-764-8081	6452	SX-PKG 3.27974.33	LEERLAUFDUESE 110 GICLEUR DE RALENTI 110	4 4 4
30	2910-764-7988	0647 6452	SX-K 27974/130	LEERLAUFLUFTDUESE 130 M5X0,9X5 GICLEUR D'AIR DE RALENTI 130 M5X0,9X5	4 4 4
31	0000-732-4414	6580	PZG- 712.1.08.507.0	SCHWIMMERGEHAEUSE Z.VERGASER(SX-E16435) CORPS DE FLOTTEUR PR.CARBURATEUR	2 2 2 2
31	0000-732-4524	6580	PZG- 712.2.08.507.0	SCHWIMMERGEHAEUSE Z.VERG. (712.1.08.161.0) CORPS DE FLOTTEUR PR.CARBURATEUR	1 1 1 1
31	0000-732-4525	6580	PZG- 712.2.08.508.0	SCHWIMMERGEHAEUSE Z.VERG. (712.1.08.162.0) CORPS DE FLOTTEUR PR.CARBURATEUR	1 1 1 1
32	2910-764-8002	6580	PZG- 712.1.08.510.1	PUMPENSPRITZROHR NR 8, KURZ TUBE D'INJECTION DE POMPE NO 8, COURT	4 4 4 4
33	5330-203-9004	GRD 5705	5330-0100 PRP 008 830-70	O-RING PRP 008 d4,47X1,78MM QUAL 830-70 JOINT TORIQUE PRP 008 d4,47X1,78MM QUAL 830-70	4 4 4 4
34	2910-764-7914	0647 6452	SX-ZK 11094	PUMPENDUESE 80 M7X1X20,7 GICLEUR DE POMPE 80 M7X1X20,7	4 4 4 4
35	0000-732-3108	6580	PZG- 700.1.08.451.1	DICHTRING 7,2/10,5X1 ALU Z.VERGASER JOINT ANNULAIRE 7,2/10,5X1 ALU PR.CARBUR	2 2 2 2
36	2910-764-8006	0647 6452	SX-K 29114	STARTERKRAFTSTOFFDUESE 80 M7X1 GICLEUR D'ALIMENTATION DE STARTER 80 M7X1	2 2 2 2
38	2910-764-8011	3695 6452	SX-K 29126	DICHTUNGSRING d8,4/14/1,5MM AL JOINT ANNULAIRE d8,4/14/1,5MM AL	2 2 2 2

13.08.96

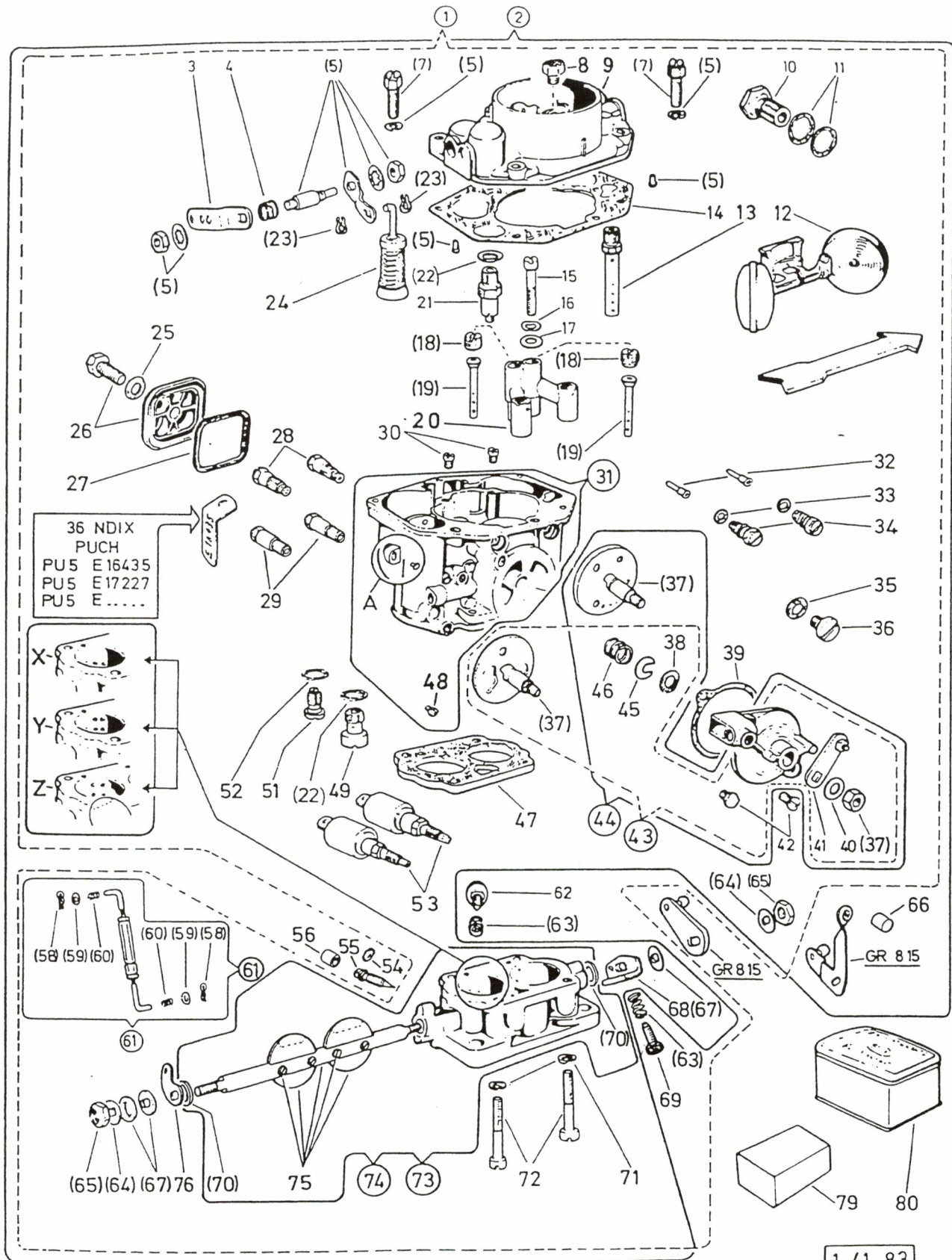


1 41 83




Fig	Katalog / Catalogue		Baugruppe / Gr d'assemblage		Bildseite Page illustrée	
	ALN / NSA	7610-777-5505	Nr	1.40	9	
	GELAENDELASTWAGEN, L, PINZGAUER 710/712 CAMION TT, L, PINZGAUER 710/712		VERGASER CARBURATEUR		Textseite Page de texte	
		Fabrikant/Fabricant/Norm(e)		Gegenstand/Objet		Anz Nomb
		Code	Art-Nr/No d'art			
39	2910-764-8014	0647 6452	SX-K 29140	DICHTUNG ZU STARTERKOERPER FUER VERGASER ZENITH 32 NDIX JOINT DE CORPS DE STARTER POUR CARBURATEUR ZENITH 32 NDIX	2 2 2 2	
41	2910-764-7873	0647 6452	SX-ZK 10261	STARTERHEBEL LEVIER DE STARTER	2 2 2 2	
43	2910-764-7874	3695 6452	SX-ZK 10262	STARTERKOERPER CORPS DE STARTER	2 2 2	
44	2910-764-7931	0647 6452	SX-ZK 13643	STARTERKOERPER CORPS DE STARTER	2 2 2 2	
45	2910-764-8013	0647 6452	SX-K 29137	SICHERUNGSSCHEIBE d5/12,4X1MM RONDELLE DE SURETE d5/12,4X1MM	2 2 2 2	
46	2910-764-8012	3695 6452	SX-K 29127	DRUCKFEDER d10,5/1X12,5MM RESSORT DE PRESSION d10,5/1X12,5MM	2 2 2 2	
47	2910-764-8040	6452 7150	SX-K 30201	GEHAUSEDICHTUNG JOINT DE CORPS	2 2 2 2	
48	2910-764-8009	0647 6452	SX-K 29119	STIFTSCHRAUBE M4X3,5 GOUJON M4X3,5	2 2 2 2	
49	2910-764-7929	6452	SX-ZK 13085	PUMPENDRUCKVENTIL KURZ M9X1X20 SOUPAPE DE REFOULEMENT DE POMPE, COURTE, M9X1X20	2 2 2 2	
51	2910-764-7915	0647 6452	SX-ZK 11095	PUMPENSAUGVENTIL SOUPAPE D'ASPIRATION DE POMPE	2 2 2 2	
53	2910-764-7859	6452	SX-ZK 7965	ABSCHALTVENTIL 24V - 2,5 SOUPAPE DE DECLENCHEMENT 24V - 2,5	4 4 4 4	
54	5330-760-3394	0220 0220	113 129 430 055 129 430 B	O-RING FUER LEERLAUFGEMISCH-REGULIER- SCHRAUBE JOINT TORIQUE POUR VIS DE RICHESSE DU RALENTI	4 4 4 4	
55	5305-764-7922	6452	SX-ZK 11282	LEERLAUFGEMISCHREGULIERSCHRAUBE VIS DE REGLAGE DU MELANGE DE RALENTI	4 4 4 4	
56	0000-732-4424	6580	PZG- 712.1.08.564.1	STOPFEN Z.EINGRIFFSICHERUNG BOUCHON		NB
58	2910-764-8034	0647 6452	SX-K 29257	SICHERUNGSFEDER RESSORT DE SURETE	4 4 4 4	
59	5310-178-0616	GRD VSM 2335 2335 2335	5310-0290 13908 5310-12-154-4165 5310-12-124-3265 5310-12-147-4188	UNTERLAGSCHEIBE MG d3,2/6X0,5MM VSM 13908 ST A2P RONDELLE MG d3,2/6X0,5MM VSM 13908 AC A2P	4 4 4 4	
60	2910-764-8033	6452	SX-K 29256	DRUCKFEDER d4,5X5MM RESSORT DE PRESSION d4,5X5MM	4 4 4 4	
61	2910-764-7940	6452	SX-ZK 15737	PUMPENSTANGE TIGE DE POMPE	2 2 2 2	
62	2910-764-7999	6452	SX-K 29027	LEERLAUFGEMISCHREGULIERSCHRAUBE VIS DE REGLAGE DU MELANGE DE RALENTI	4 4 4 4	
63	2910-764-7997	6452	SX-K 29019	DRUCKFEDER d7,4X12MM RESSORT DE PRESSION d7,4X12MM	6 6 6 6	
64	5310-764-7875	6452	SX-K 10635	SICHERUNGSSCHEIBE RONDELLE DE SURETE	2 2 2 2	

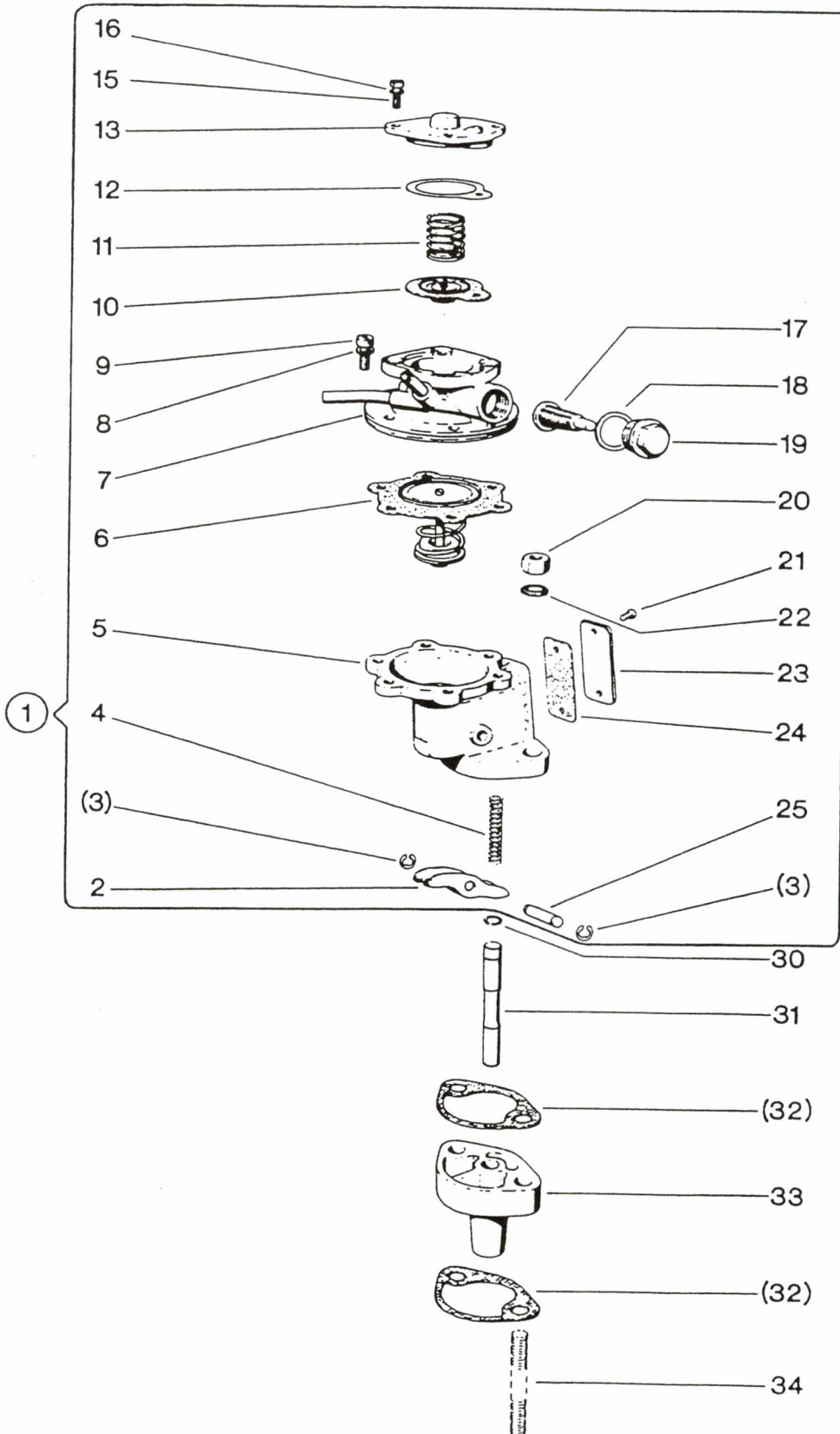
13.08.96



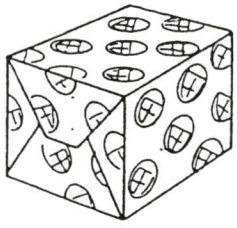


	Katalog / Catalogue			Baugruppe / Gr d'assemblage		Bildseite Page illustrée	
	ALN / NSA 7610-777-5505			Nr 1.40		9	
	GELAENDELASTWAGEN, L, PINZGAUER 710/712 CAMION TT, L, PINZGAUER 710/712			VERGASER CARBURATEUR		Textseite Page de texte 4	
Fig	ALN / NSA	Fabrikant/Fabricant/Norm(e)		Gegenstand/Objet		Anz Nomb	
		Code	Art-Nr/No d'art				
65	5310-775-0314	6580	700.1.08.035.1	SECHSKANTMUTTER (M8) ECROU SIX PANS (M8)	4 4 4 4		
66	0000-732-4423	6580	PZG- 712.1.08.563.1	KAPPE Z.EINGRIFFSICHERUNG CAPUCHON			NB
68	2910-764-8042	6452	SX-K 30612 6452 SX-K 29147	WINKELSUPPOT 28X20X3,5/12MM ST, FUER DROSSELKLAPPENWELLE (WIDERLAGER) SUPPORT-EQUERRE 28X20X3,5/12MM AC, POUR TIGE DE PAPILLON	2 2 2 2		
69	2910-764-8036	6452	SX-K 29711	GEWINDESTIFT M5X0,5X15 ZU DROSSEL- KLAPPENHEBEL VIS SANS TETE M5X0,5X15 POUR LEVIER DE PAPILLON			NB
69	2910-764-7996	0647 6452	SX-K 29017	ANSCHLAGSCHRAUBE M5X0,9X13 VIS DE BUTEE M5X0,9X13	2 2 2 2		
70	5330-764-7882	6452	SX-K 10829	DICHTUNGSRING d8/11,5X2 JOINT ANNULAIRE d8/11,5X2MM			NB
71	5310-178-1554	GRD DIN 2335 2335 2335	5310-0339 7980 5310-12-126-7077 5310-12-147-1085 5310-12-146-5036	FEDERRING d6MM DIN 7980 FD ST A2P RONDELLE-RESSORT d6MM DIN 7980 AC RESS A2P	8 8 8 8		
72	0000-732-4389	6580	PZG- 712.1.08.039.1	PASSSCHRAUBE M6X40,SCHAFT d6,5MM,GEW12MM (PZG- 712.U.08.007.1) BOULON AJUSTE M6X40 TIGE d6,5MM	8 8 8 8		
73	2910-764-7928	6452	SX-ZK 13042	DROSSELKLAPPENTEIL ELEMENT DE PAPILLON	2 2 2 2		
74	2910-764-8083	6452	SX-PKG 5.17329.00	DROSSELKLAPPENTEIL ELEMENT DE PAPILLON	2 2 2 2		
74	2910-764-7945	6452	SX-ZK 16083	DROSSELKLAPPENTEIL ELEMENT DE PAPILLON	2 2 2 2		
75	2910-764-7995	6452	SX-K 29016	LINSENSENKSCRAUBE M3,5X0,6X4 VIS TETE CONIQUE BOMBEE M3,5X0,6X4	2 2 2 2		
75A	2910-730-0079	6452	SX- K 30203 UE	DROSSELKLAPPENWELLE d8,3MM AXE DE PAPILLON d8,3MM			
75B	2910-730-0368	6452	SX- K 29175 ABA	DROSSELKLAPPE ZU VERGASER PAPILLON			
	2910-764-8020	6452	SX-K 29175	DROSSELKLAPPE PAPILLON			
	2910-764-8041	6452	SX-K 30203	DROSSELKLAPPENWELLE AXE DE PAPILLON	2 2 2 2		
76	2910-764-8038	0647 6452	SX-K 30198	PUMPENHEBEL LEVIER DE POMPE	2 2 2 2		
79	0000-732-4526	6580	PZG- 712.2.08.519.0	SATZ DICHTUNGEN,KOMPL.Z.VERGASER JEU DE JOINTS,COMPL.PR.CARBURATEUR			NB
80	2910-764-7808	6452	SX-010.2003	REPARATURSATZ JEU DE REPARATION			NB
80	2910-764-7809	6452	SX-010.2005	REPARATURSATZ JEU DE REPARATION			NB

13.08.96



1 45/82



35



Fig	Katalog / Catalogue			Baugruppe / Gr d'assemblage		Bildseite Page illustrée	
	ALN / NSA		7610-777-5505	Nr	1.45	10	
	GELAENDELASTWAGEN, L, PINZGAUER 710/712 CAMION TT, L, PINZGAUER 710/712			TREIBSTOFFPUMPE POMPE A CARBURANT		Textseite Page de texte	
	ALN / NSA	Fabrikant/Fabricant/Norm(e)		Gegenstand/Objet			
		Code	Art-Nr/No d'art			Anz Nomb	
1	0000-732-4400	6580	PZG- 712.1.08.121.0	KRAFTSTOFFPUMPE,KOMPL. POMPE A ESSENCE,COMPL.		1 1 1 1	
2	0000-732-4417	6580	PZG- 712.1.08.548.1	PUMPENHEBEL Z.BRENNSTOFFPUMPE LEVIER DE POMPE A CARBURANT		1 1 1 1	
3	5340-178-6424	GRD DIN 0918 2335 2335	5340-0510 6799 B 16428 5365-12-156-4668 5365-99-100-6437	SICHERUNGSSCHEIBE d4MM DIN 6799 FD ST CIRCLIP EXTERIEUR d4MM DIN 6799 AC RESS		1 1 1 1	
6	0000-732-4416	6580	PZG- 712.1.08.545.0	MEMBRANE ,KOMPL .Z.KRAFTSTOFFPUMPE MEMBRANE ,COMPL .PR.POMPE A ESSENCE		1 1 1 1	
7	0000-732-4415	6580	PZG- 712.1.08.541.0	PUMPENOBerteil,KOMPL . POMPE ,PARTIE SUPERIEURE,COMPL		1 1 1 1	
8	5310-178-2324	GRD DIN 2335	5310-0341 127 5310-12-142-0657	FEDERRING B d5MM DIN 127 FD ST A2P RONDELLE-RESSORT B d5MM DIN 127 AC RESS A2P		6 6 6 6	
9	5305-150-2354	GRD DIN 2335 2335	5305-0180 84 5305-12-168-2229 5305-12-156-4888	ZYLINDERSCHRAUBE M5X12 DIN 84 4.8 A2P VIS TETE CYLINDRIQUE M5X12 DIN 84 4.8 A2P		6 6 6 6	
15	5305-150-6151	GRD DIN 2335	5305-0180 84 5305-12-142-0074	ZYLINDERSCHRAUBE M4X12 DIN 84 4.8 A2P VIS TETE CYLINDRIQUE M4X12 DIN 84 4.8 A2P		4 4 4 4	
16	5310-178-2320	GRD DIN 2335 2335	5310-0341 127 5310-12-142-0656 5310-12-136-5795	FEDERRING B d4MM DIN 127 FD ST A2P RONDELLE-RESSORT B d4MM DIN 127 AC RESS A2P		4 4 4 4	
17	0000-732-4418	6580	PZG- 712.1.08.552.2	KRAFTSTOFFFILTER (KUNSTSTOFF)Z.PUMPE FILTRE A ESSENCE (MATIERE IMITEE),POMPE		1 1 1 1	
18	5330-204-9293	GRD DIN	5330-0100 7603	DICHTUNGSRING A d15/19X1,5MM DIN 7603 FIBER JOINT ANNULAIRE A d15/19X1,5MM DIN 7603 FIBRE		1 1 1 1	
19	0000-732-4419	6580	PZG- 712.1.08.554.1	VERSCHLUSSCHRAUBE ,d 15 Z.KRAFTST.FILTER VIS DE FERMETURE ,d 15 PR.FILTRE A ESSENC		1 1 1 1	
20	5310-176-8020	GRD DIN 2335 2335	5310-0120 934 5310-12-167-7145 5310-12-144-6214	SECHSKANTMUTTER M8 DIN 934 8 A2P ECROU SIX-PANS M8 DIN 934 8 A2P		2 2 2 2	
21	5305-150-5841	GRD DIN 2335 2335	5305-0180 84 5305-12-183-3408 5305-12-142-0048	ZYLINDERSCHRAUBE M3X6 DIN 84 4.8 A2P VIS TETE CYLINDRIQUE M3X6 DIN 84 4.8 A2P		2 2 2 2	
25	0000-732-4421	6580	PZG- 712.1.08.559.1	ACHSE ,d6X27MM Z.BENZINPUMPE AXE ,d6X27MM PR.POMPE A CARBURANT		1 1 1 1	
30	5340-178-6734	GRD DIN	5340-0550 7993	SPRENGRING A d8MM DIN 7993 FD ST BAGUE DE BUTEE A d8MM DIN 7993 AC RESS		1 1 1 1	
31	0000-732-3182	6580	PZG- 710.1.08.013.1	STOESSEL Z.KRAFTSTOFFPUMPE POUSSOIR PR.POMPE D'ALIMENTATION D'ESS.		1 1 1 1	
32	0000-732-4397	6580	PZG- 712.1.08.115.1	DICHTUNG Z.KRAFTSTOFFPUMPE JOINT PR.POMPE A ESSENCE		2 2 2 2	
33	0000-732-3181	6580	PZG- 710.1.08.012.1	STOESSELFUEHRUNG GUIDE-POUSSOIR DE SOUPEPE		1 1 1 1	
						13.08.96	

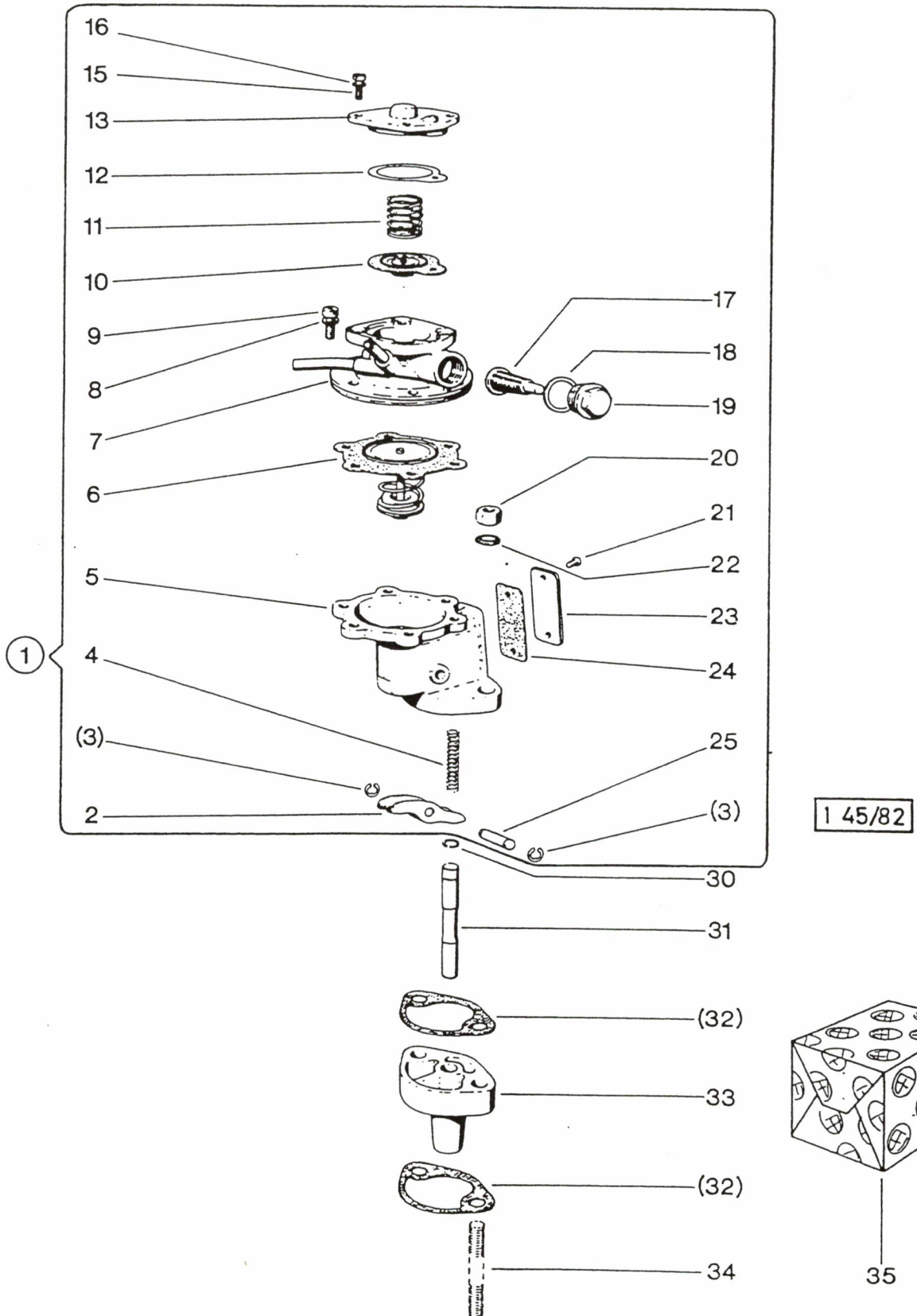






Fig	ALN / NSA	Fabrikant/Fabricant/Norm(e)		Gegenstand/Objet	Anz Nomb
		Code	Art-Nr/No d'art		
		Katalog / Catalogue ALN / NSA 7610-777-5505		Baugruppe / Gr d'assemblage Nr 1.45	
GELAENDELASTWAGEN, L, PINZGAUER 710/712 CAMION TT, L, PINZGAUER 710/712		TREIBSTOFFPUMPE POMPE A CARBURANT		Bildseite Page illustrée <b>10</b> Textseite Page de texte <b>2</b>	
34	5306-168-5012	GRD DIN	5306-0220 835	STIFTSCHRAUBE M8X35/16/22 DIN 835 8.8 A2P GOUJON M8X35/16/22 DIN 835 8.8 A2P	2 2 2 2
35	0000-732-4422	6580	PZG- 712.1.08.560.0	REP.SATZ Z.BENZINPUMPE JEU DE REP.PR.POMPE A ESSENCE	1 1 1 1

13.08.96

Bildseite Page illustree	Katalog / Catalogue		Baugruppe / Gr d'assemblage		
	ALN / NSA	7610-777-5505	Nr	1.50	
11	GELAENDELASTWAGEN, L, PINZGAUER 710/712 CAMION TT, L, PINZGAUER 710/712		TREIBSTOFFBEHAELTER, LEITUNGEN RESERVOIR A CARBURANT, CONDUITES		

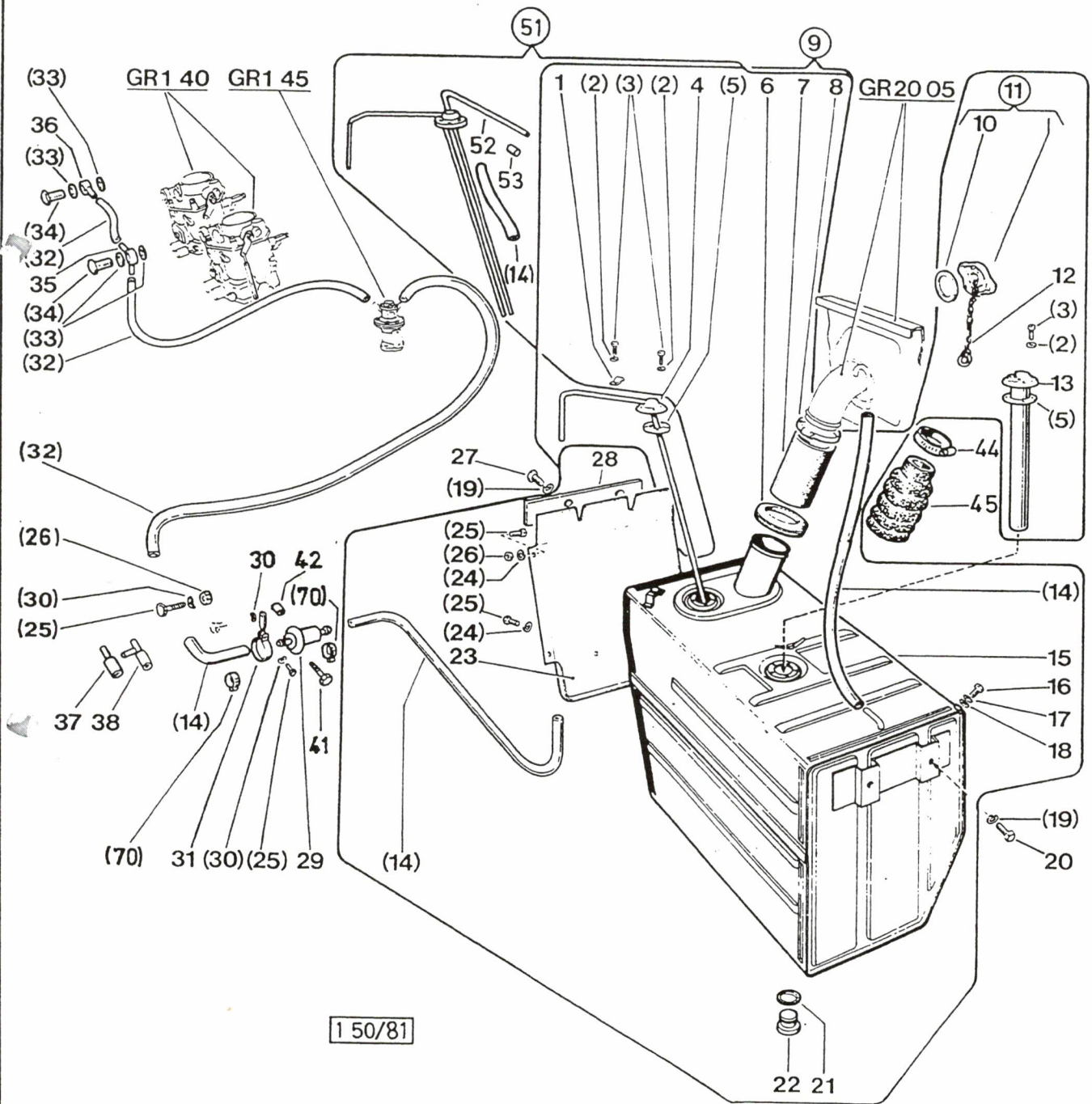

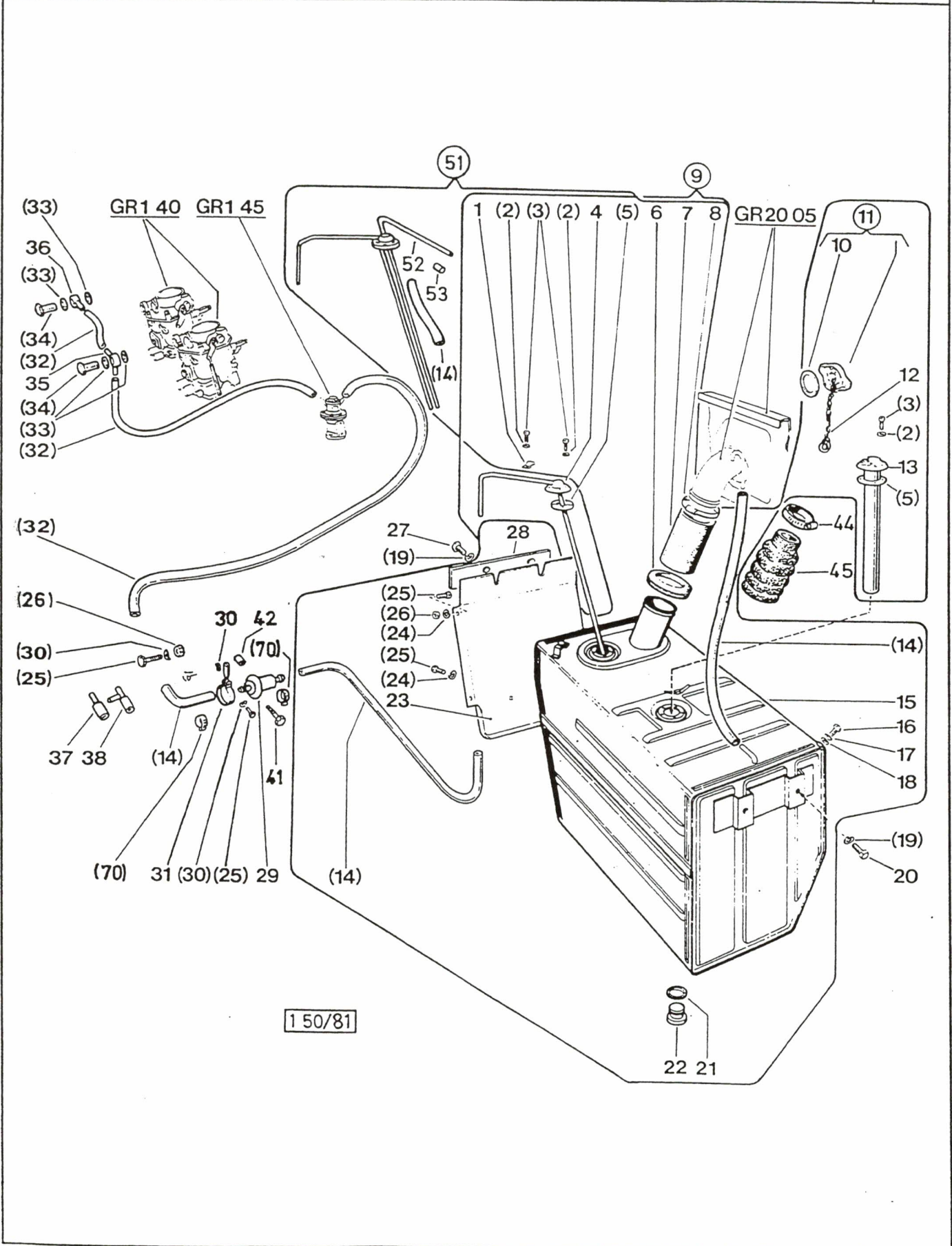




Fig	ALN / NSA	Fabrikant/Fabricant Norm(e)		Gegenstand/Objet	Anz Nomb
		Code	Art-Nr.Nc d'art		
ALN / NSA 7610-777-5505		Nr 1.50		Bildseite Page illustrée 11	
GELAENDELASTWAGEN, L, PINZGAUER 710/712 CAMION TT, L, PINZGAUER 710/712		TREIBSTOFFBEHAELTER, LEITUNGEN RESERVOIR A CARBURANT, CONDUITES		Textseite Page de texte 1	
2	5330-204-9004	GRD DIN	5330-0100 7603	DICHTUNGSRING A d5/7,5X1MM DIN 7603 KUPFER JOINT ANNULAIRE A d5/7,5X1MM DIN 7603 CUIVRE	11111111
3	5305-161-3025	GRD DIN 2335	5305-0234 7985 5305-12-178-4327	LINSENZYLINDERSCHRAUBE MIT KREUZSCHLITZ A M5X16 DIN 7985 4.8 A2P VIS TETE CYL BOMBEE AVEC FENTE EN CROIX A M5X16 DIN 7985 4.8 A2P	11111111
4	0000-732-3924	6580	PZG- 711.1.67.020.2	ENTNAHMEROHR Z.KRAFTSTOFFBEHAELTER TUYAU PR.RESERVOIR D'ESSENCE	1 1 1 1
5	0000-732-3925	6580	PZG- 711.1.67.023.1	GUMMIDICHTUNG Z.KRAFTSTOFFBEHAELTER JOINT EN CAOUTCHOUC PR.RESERVOIR,CARBUR.	2 2 2 2
6	0000-732-3931	6580	PZG- 711.1.67.037.1	DICHTRING Z.EINFUELLSTUTZEN,BENZINTANK BAGUE JOINT PR.BOUCHON DE RESERVOIR,ESS.	1 1 1 1
7	0000-732-3929	6580	PZG- 711.1.67.035.1	SCHLAUCH,d80X92X145MM Z.EINFUELLSTUTZEN TUYAU DE TUBULURE DE REMPLISSAGE	M M M M
7A	0000-732-3930	6580	PZG- 711.1.67.035.1/90	SCHLAUCH,d80X86X125MM Z.EINFUELLSTUTZEN TUYAU DE TUBULURE DE REMPLIS.d80X86X125	M M M M
8	4730-126-0508	0260		SCHLAUCHKLEMME ROYAL FUER d72-92MM 9MM BREIT ST ROSTFR COLLIER DE SERRAGE ROYAL POUR d72-92MM LARGEUR 9MM AC INOX	2 2 2 2
10	5330-770-5254	1380	A 24540-12/2	DICHTUNG d59/80X4MM,PERBUNAN JOINT d59/80X4MM, PERBUNAN	1 1 1 1
11	0000-732-3932	6580	PZG- 711.1.67.040.0/95	EINFUELLVERSCHLUSS,KOMPL.Z.BENZINTANK BOUCHON DE REMPLISSAGE,COMPL.PR.RES.ESS.	1 1 1 1
12	0000-732-4269	6580	PZG- 711.2.67.044.0	KETTE,KOMPL.Z.TANKDECKEL U.KANISTERHALTR **IM AMP ANFERTIGEN ** CHAINE,COMPL.PR.BOUCHON,REPLISS.ET BID. **FABRIQUER AU PAA **	1 1 1 1
13	0000-732-3926	6580	PZG- 711.1.67.025.0	TAUCHROHRGEBER Z.KRAFTSTOFFBEHAELTER EMETTEUR,TUBE PLONGEUR PR.RESERV.ESSENCE	1 1 1 1
13A	0000-732-3927	6580	PZG- 711.1.67.025.0 ZUB	REP.FLANSCH Z.BRENNSTOFFTANK FLASQUE DE REP.PR.RESERVOIR A CARBURANT	1 1 1 1
14	4720-733-4569	4390	114 997 18 82	TREIBSTOFFSCHLAUCH dINN.7MM,3MM WANDST. d-AUSSEN 13,5MM (UNBEDINGT ERFORDERLICH) CONDUITE D'ESSENCE dINT 7MM,PAROI 3MM	1 1 1 1
15	0000-732-4267	6580	PZG- 711.2.67.000.2/95	KRAFTSTOFFBEHAELTER RESERVOIR D'ESSENCE	1 1 1 1
16	5305-167-2682	GRD DIN 2335 2335	5305-0110 933 5305-12-141-9838 5305-12-130-8984	SECHSKANTSCHRAUBE M6X8 DIN 933 8.8 A2P VIS TETE SIX-PANS M6X8 DIN 933 8.8 A2P	1 1 1 1
18	5330-204-9716	GRD	5330-0100	DICHTUNGSRING d6/12X1,5MM FIBER JOINT ANNULAIRE d6/12X1,5MM FIBRE	1 1 1 1
19	5310-178-2335	GRD DIN 0059 1660 2335	5310-0341 127 1142.1987 830-0030 5310-12-142-8158	FEDERRING A d8MM DIN 127 FD ST A2P RONDELLE-RESSORT A d8MM DIN 127 AC RESS A2P	4 4 4 4
20	5305-140-8176	GRD DIN 0059 2335	5305-0110 933 1142.1827 5305-12-156-4863	SECHSKANTSCHRAUBE M8X20 DIN 933 8.8 A2P VIS TETE SIX-PANS M8X20 DIN 933 8.8 A2P	2 2 2 2

13.08.96

Bildseite Page illustrée  11	Katalog / Catalogue	Baugruppe / Gr d'assemblage	
	ALN / NSA 7610-777-5505	Nr 1.50	
	GELAEDELASTWAGEN, L, PINZGAUER 710/712 CAMION TT, L, PINZGAUER 710/712	TREIBSTOFFBEHAELTER, LEITUNGEN RESERVOIR A CARBURANT, CONDUITES	







Katalog / Catalogue

Baugruppe / Gr d'assemblage


ALN / NSA 7610-777-5505

Nr 1.50

GELAEDELASTWAGEN, L, PINZGAUER 710/712  
CAMION TT, L, PINZGAUER 710/712TREIBSTOFFBEHAELTER, LEITUNGEN  
RESERVOIR A CARBURANT, CONDUITESBildseite  
Page illustrée  
11  
Textseite  
Page de texte  
2

Fig	ALN / NSA	Fabrikant/Fabricant/Norm(e)		Gegenstand/Objet	Anz Nomb
		Code	Art-Nr/No d art		
21	5330-204-9046	GRD DIN 2335	5330-0100 7603 5330-12-156-4529	DICHTUNGSRING A d22/27X1,5MM DIN 7603 KUPFER JOINT ANNULAIRE A d22/27X1,5MM DIN 7603 CUIVRE	1 1 1 1
22	5305-161-0207	GRD DIN 2335 2335	5305-0333 908 5365-12-134-6172 5365-12-164-9597	VERSCHLUSSSCHRAUBE I M22X1,5 DIN 908 5.8 A3P BOUCHON FILETE I M22X1,5 DIN 908 5.8 A3P	1 1 1 1
23	0000-732-4268	6580	PZG- 711.2.67.032.1/95	TANKSCHUTZBLECH Z.KRAFTSTOFFBEHAELTER TOLE DE PROTECTION PR.RESERVOIR D'ESSENC	1 1 1 1
24	5310-178-2328	GRD DIN 2335 2335	5310-0341 127 5310-12-142-0659 5310-12-161-0845	FEDERRING B d6MM DIN 127 FD ST A2P RONDELLE-RESSORT B d6MM DIN 127 AC RESS A2P	4 4 4 4
25	5305-167-2686	GRD DIN 2335	5305-0110 933 5305-12-156-4860	SECHSKANTSCHRAUBE M6X12 DIN 933 8.8 A2P VIS TETE SIX-PANS M6X12 DIN 933 8.8 A2P	6 6 6 6
26	5310-167-3356	GRD DIN 2335 2335	5310-0120 934 5310-12-156-4991 5310-12-124-3866	SECHSKANTMUTTER M6 DIN 934 8 A2P ECROU SIX-PANS M6 DIN 934 8 A2P	3 3 3 3
27	5305-140-8174	GRD DIN 2335 2335	5305-0110 933 5305-12-155-6878 5305-25-103-9958	SECHSKANTSCHRAUBE M8X16 DIN 933 8.8 A2P VIS TETE SIX-PANS M8X16 DIN 933 8.8 A2P	2 2 2 2
28	0000-732-3928	6580	PZG- 711.1.67.033.1/95	KLEMMBLECH 180X30X2,5MM TOLE DE BORNES 180X30X2,5MM	1 1 1 1
29	0000-732-4522	6580	PZG- 712.2.08.107.0	KRAFTSTOFFFILTER FILTRE A ESSENCE	1 1 1 1
30	5310-178-5216	GRD DIN 2335	5310-0390 137 5310-12-142-8171	FEDERSCHEIBE B d6MM DIN 137 FD ST A2P RONDELLE CONVEXE B d6MM DIN 137 AC RESS A2P	2 2 2 2
31	0000-732-4401	6580	PZG- 712.1.08.124.2	SHELLE Z.KRAFTSTOFFFILTER COLLIER PR.FILTRE A ESSENCE	1 1 1 1
32	0000-733-8142	6580	VW- N 900 996 01	KRAFTSTOFFSCHLAUCH 5,5X3MM TYP.2/68 BIS 79/+ PZG-4X4 + 6X6 TUYAU A ESSENCE 5,5X3MM	M M M M
33	5330-204-9265	GRD DIN 2335	5330-0100 7603 5330-12-144-6116	DICHTUNGSRING A d12/15,5X1,5MM DIN 7603 ALUMINIUM JOINT ANNULAIRE A d12/15,5X1,5MM DIN 7603 ALUMINIUM	4 4 4 4
34	2910-764-8032	0647 6452	SX-K 29255	HOHLSCHRAUBE M12X1,25X24 VIS CREUSE M12X1,25X24	2 2 2 2
35	0000-732-4387	6580	PZG- 712.1.08.027.2	SCHLAUCHNIPPEL Z.VERGASER RACCORD A VIS DE TUYAU PR.CARBURATEUR	1 1 1 1
36	0000-732-3107	6580	PZG- 700.1.08.136.2	SCHLAUCHNIPPEL Z.VERGASER 1 RACCORD DE TUYAU PR.CARBURATEUR 1	1 1 1 1
37	2910-775-0562	6580	700.1.08.051.2	REDUZIERSTUECK PIECE DE REDUCTION	1 1 1 1
38	4530-128-3807	1816	20.1104.24.00.07	Y-ROHRSTUECK, KUNSTSTOFF TUYAU EN Y, MATIERE PLASTIQUE	1 1 1 1

13.08.96

Bildseite Page illustrée  11	Katalog / Catalogue	Baugruppe / Gr d'assemblage	
	ALN / NSA 7610-777-5505	Nr 1.50	
	GELAENDELASTWAGEN, L, PINZGAUER 710/712 CAMION TT, L, PINZGAUER 710/712	TREIBSTOFFBEHAELTER, LEITUNGEN RESERVOIR A CARBURANT, CONDUITES	

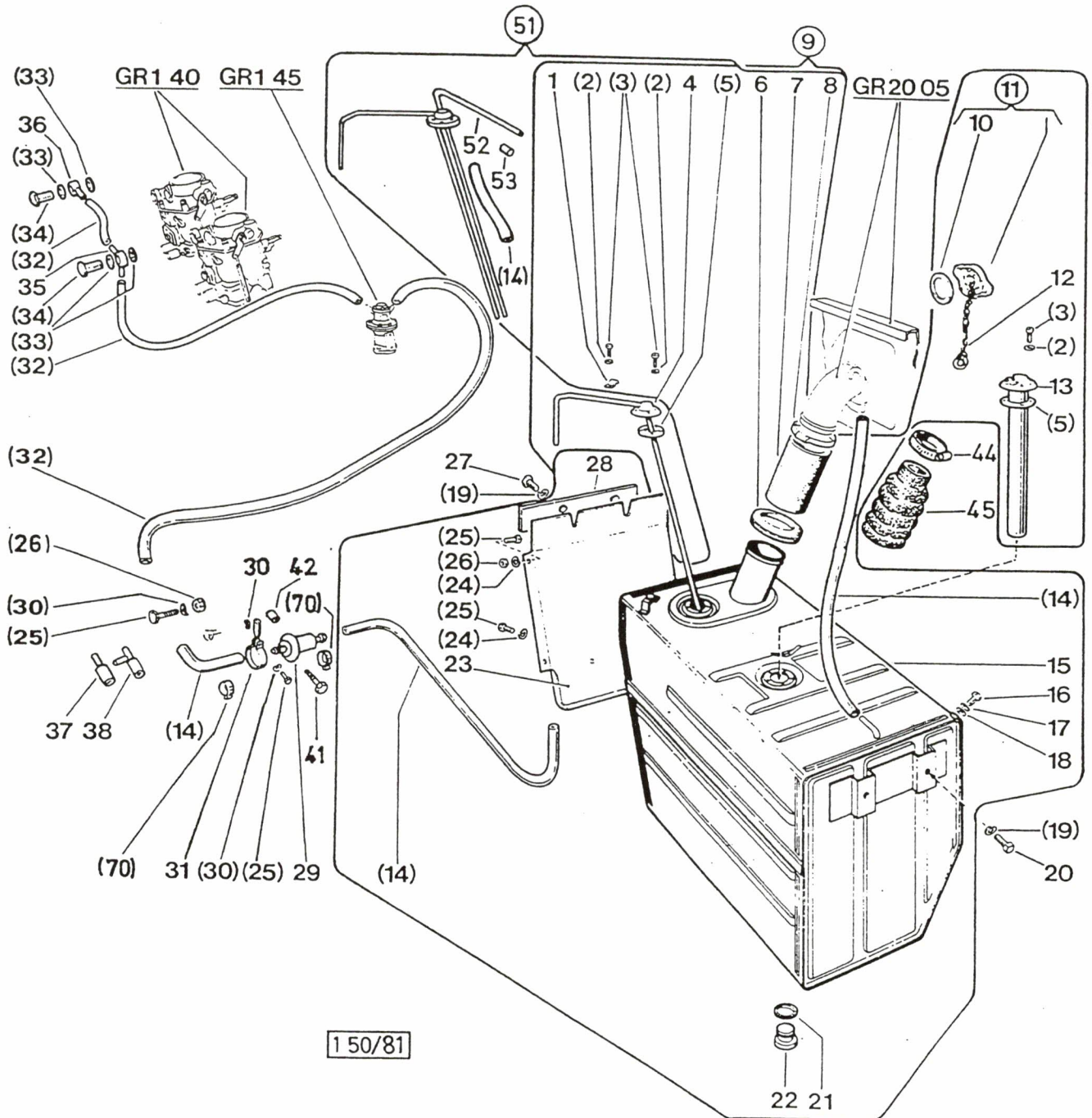


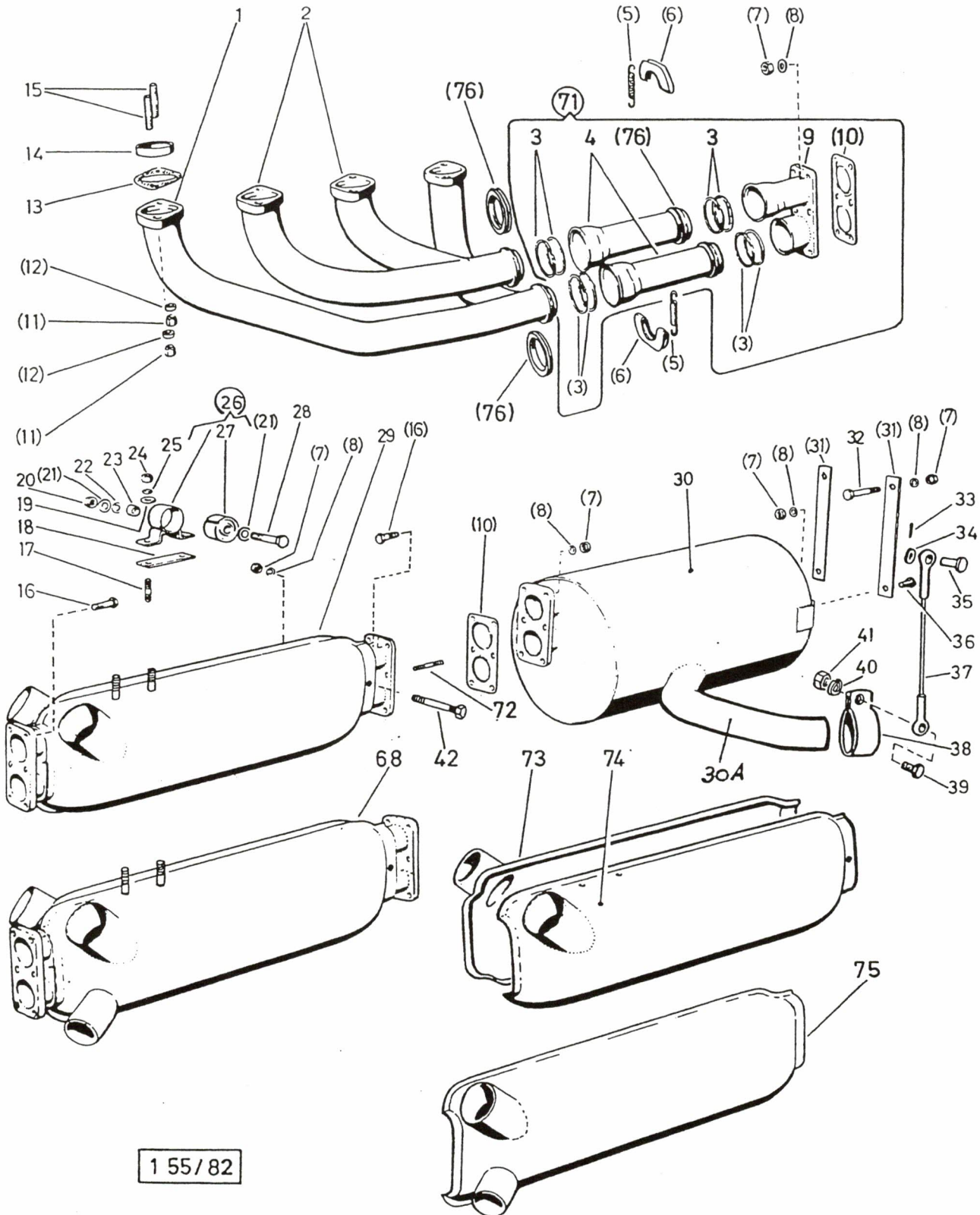




Fig	ALN / NSA	Fabrikant/Fabricant/Norm(e)		Gegenstand/Objet	Anz Nomb
		Code	Art-Nr/No d'art		
		<b>Katalog / Catalogue</b> ALN / NSA      7610-777-5505		<b>Baugruppe / Gr d'assemblage</b> Nr                1.50	
GELAENDELASTWAGEN, L, PINZGAUER 710/712 CAMION TT, L, PINZGAUER 710/712		<b>TREIBSTOFFBEHAELTER, LEITUNGEN  RESERVOIR A CARBURANT, CONDUITES</b>		Bildseite Page illustrée <b>11</b> Textseite Page de texte <b>3</b>	
41	5305-167-2696	GRD DIN 2335 2335 2335	5305-0110 933 5305-12-156-4861 5305-12-142-2052 5305-25-103-9951	SECHSKANTSCHRAUBE M6X25 DIN 933 8.8 A2P VIS TETE SIX-PANS M6X25 DIN 933 8.8 A2P	1 1 1 1
42	0000-732-4404	6580	PZG- 712.1.08.133.1	DISTANZBUECHSE,d7/11X13,5MM DOUILLE D'ECARTEMENT,d7/11X13,5MM	1 1 1 1
45	2530-107-0564	0260	2.2726	FALTENBALG d83/130X193MM CR 65 NEOPREN SCHWARZ, 7 FALTEN SOUFFLET d83/130X193MM CR 65 NEOPRENE NOIR, 7 PLIS	1 1 1 1
52	0000-732-4495	6580	PZG- 712.1.67.202.2	ENTNAHMEROHR Z.TREIBSTOFFBEHAELTER TUBE DE PRISE PR.RESERVOIR A CARBURANT	1

13.08.96

Bildseite Page illustrée  12	Katalog / Catalogue	Baugruppe / Gr d'assemblage	
	ALN / NSA 7610-777-5505	Nr 1.55	
	GELAENDELASTWAGEN, L, PINZGAUER 710/712 CAMION TT, L, PINZGAUER 710/712	ABGASLEITUNG CONDUITE D'ECHAPPEMENT	




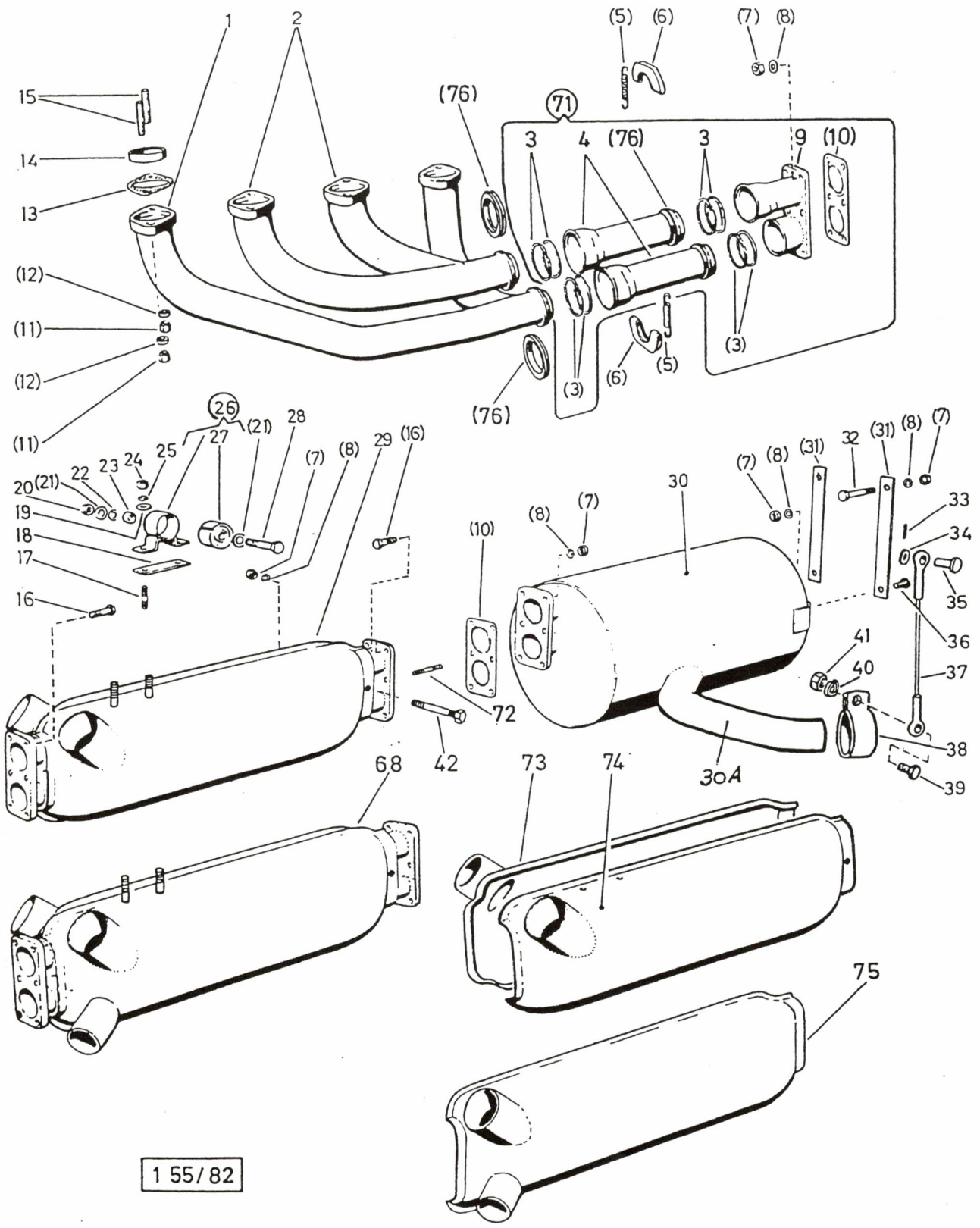
1 55/82



Fig	Katalog / Catalogue			Baugruppe / Gr d'assemblage		Bildseite Page illustrée	
	ALN / NSA 7610-777-5505			Nr 1.55		12	
	GELAENDELASTWAGEN, L, PINZGAUER 710/712 CAMION TT, L, PINZGAUER 710/712			ABGASLEITUNG CONDUITE D'ECHAPPEMENT		Textseite Page de texte 1	
	ALN / NSA	Fabrikant/Fabricant/Norm(e)		Gegenstand/Objet		Anz Nom	
		Coce	Art-Nr/No d'art				
1	0000-732-4438	6580	PZG- 712.1.11.001.2	AUSPUFFKRUEMMER Z.ZYLINDER 1 UND 4 COLLECTEUR D'ECHAPPEMENT PR.CYL.1 ET 4		1 1 1 1	
2	0000-732-4439	6580	PZG- 712.1.11.002.2	AUSPUFFKRUEMMER Z.ZYLINDER 2 UND 3 COLLECTEUR D'ECHAPPEMENT PR.CYL.2 ET 3		1 1 1 1	
3	2590-777-5855	2148	93 308 N	VERBINDUNGSSTUECK d43,5X205MM ST (AUSPUFFANLAGE) PIECE DE RACCORDEMENT d43,5X205MM AC (INSTALLATION D'ECHAPPEMENT)		8 8 8 8	
5	0000-732-3006	6580	PZG- 28 773	FEDER, d8 LAENGE 58,5MM Z.AUSPUFFANLAGE RESSORT,d8 LONG.58,5MM PR.ECHAPPEMENT		2 2 2 2	
6	0000-732-4455	6580	PZG- 712.1.12.129.1	KLEMMSCHELLE Z.HEIZTOPFAUFHAENGUNG COLLIER DE SERRAGE PR.POT DE CHAUFFAGE		2 2 2 2	
7	5310-176-8020	GRD DIN 2335 2335	5310-0120 934 5310-12-167-7145 5310-12-144-6214	SECHSKANTMUTTER M8 DIN 934 8 A2P ECROU SIX-PANS M8 DIN 934 8 A2P		13131313	
8	5310-178-2324	GRD DIN 2335	5310-0341 127 5310-12-142-0657	FEDERRING B d5MM DIN 127 FD ST A2P RONDELLE-RESSORT B d5MM DIN 127 AC RESS A2P		13131313	
10	0000-732-4450	6580	PZG- 712.1.12.124.1	DICHTUNG Z.AUSPUFFANLAGE JOINT PR.ECHAPPEMENT		2 2 2 2	
11	0000-732-4441	6580	PZG- 712.1.11.009.1	SECHSKANTMUTTER M8 MS Z.AUSPUFFANLAGE ECROU SIX-PANS M8 LT PR.INSTALL.ECHAPPEM		8 8 8 8	
12	0000-732-4442	6580	PZG- 712.1.11.010.1	SCHEIBE,d 8,5/16 Z.AUSPUFFANLAGE RONDELLE,d 8,5/16 PR.ECHAPPEMENT		8 8 8 8	
13	0000-732-4440	6580	PZG- 712.1.11.007.1	DICHTUNG Z.AUSPUFFANLAGE JOINT PR.ECHAPPEMENT		4 4 4 4	
14	0000-732-4443	6580	PZG- 712.1.11.011.1	ZENTRIERING,d 41/45 Z.AUSPUFFANLAGE BAGUE DE CENTRAGE,d 41/45 PR.ECHAPPEMENT		4 4 4 4	
15	5306-168-5003	GRD DIN 2335	5306-0220 835 5307-12-156-4653	STIFTSCHRAUBE M8X30/16/22 DIN 835 8.8 A2P GOUJON M8X30/16/22 DIN 835 8.8 A2P		8 8 8 8	
16	5305-140-8180	GRD DIN 2335 2335	5305-0110 933 5305-12-156-4870 5305-25-103-9961	SECHSKANTSCHRAUBE M8X30 DIN 933 8.8 A2P VIS TETE SIX-PANS M8X30 DIN 933 8.8 A2P		8 8 8 8	
17	5306-168-5068	GRD DIN 2335 2335	5306-0221 939 5307-12-124-3964 5307-12-158-8922	STIFTSCHRAUBE M10X25 DIN 939 8.8 A3P GOUJON M10X25 DIN 939 8.8 A3P		4 4 4 4	
17	5306-168-5060	GRD DIN 0059	5306-0221 939 1142.1838	STIFTSCHRAUBE M10X30 DIN 939 8.8 A3P GOUJON M10X30 DIN 939 8.8 A3P		NB	
18	0000-732-4454	6580	PZG- 712.1.12.128.1	ISOLIERPLATTE Z.HEIZTOPFAUFHAENGUNG PLAQUE ISOLANTE PR.POT DE CHAUFFAGE		4 4 4 4	
19	0000-732-4456	6580	PZG- 712.1.12.130.1	ISOLIERSCHEIBE Z.HEIZTOPFAUFHAENGUNG RONDELLE ISOLANTE PR.POT DE CHAUFFAGE		2 2 2 2	
20	5310-177-9646	GRD DIN	5310-0120 934	SECHSKANTMUTTER M12 DIN 934 10 PROM ECROU SIX-PANS M12 DIN 934 10 PROM		1 1 1 1	

13.08.96

Bildseite Page illustrée  12	Katalog / Catalogue		Baugruppe / Gr d'assemblage		
	ALN / NSA	7610-777-5505	Nr	1.55	
	GELÄNDELASTWAGEN, L, PINZGAUER 710/712 CAMION TT, L, PINZGAUER 710/712		ABGASLEITUNG CONDUITE D'ÉCHAPPEMENT		




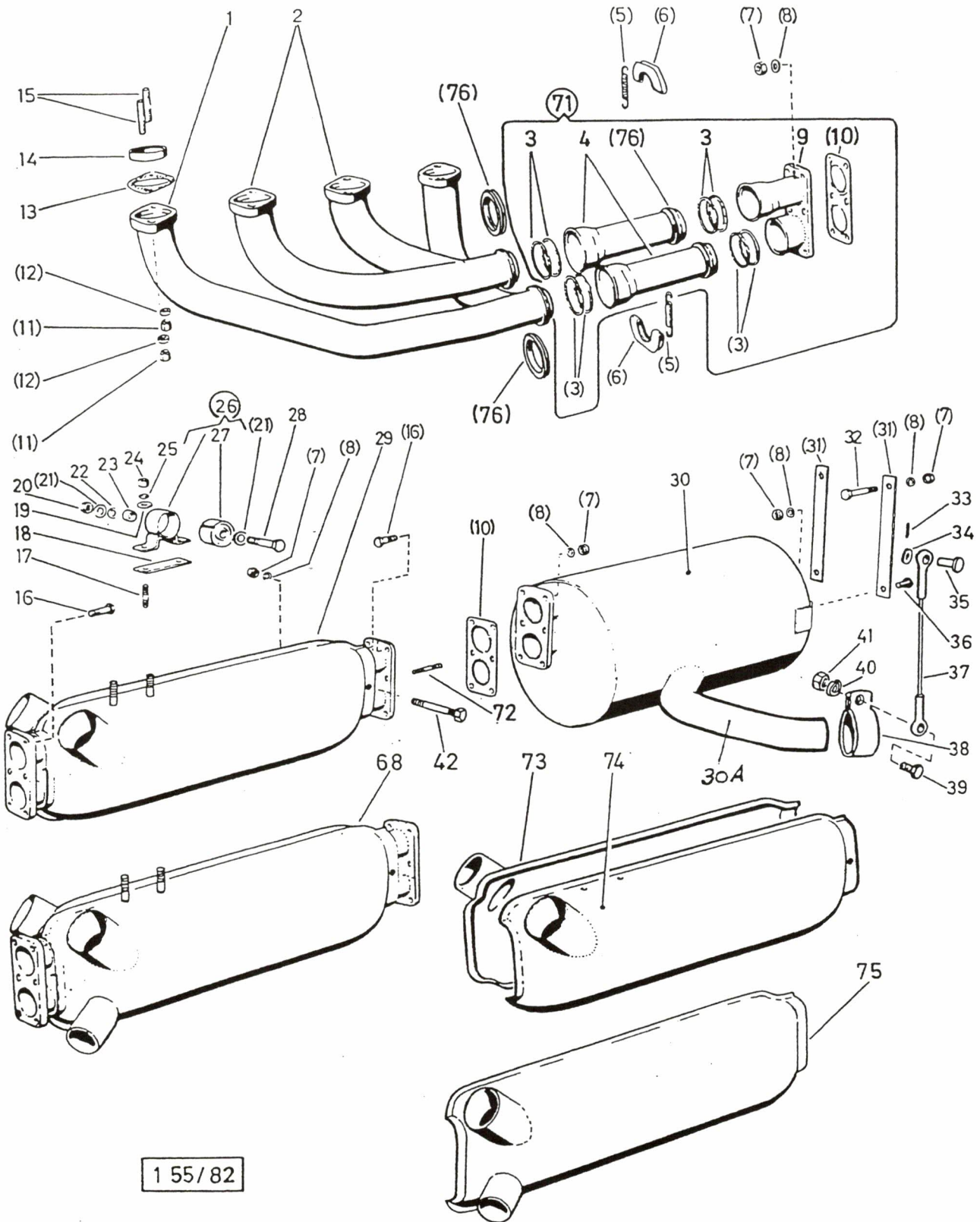
1 55/82



Fig	ALN / NSA	Fabrikant/Fabricant/Norm(e)		Gegenstand/Objet	Anz Nomb
		Code	Art-Nr/No d'art		
Katalog / Catalogue		Baugruppe / Gr d'assemblage		Bildseite Page illustrée <b>12</b> Textseite Page de texte <b>2</b>	
ALN / NSA 7610-777-5505		Nr 1.55			
GELAENDELASTWAGEN, L, PINZGAUER 710/712 CAMION TT, L, PINZGAUER 710/712		ABGASLEITUNG CONDUITE D'ECHAPPEMENT			
21	5310-178-0164	GRD VSM 2335 2335 2335	5310-0290 13902 5310-12-167-7150 5310-12-156-4899 5310-12-126-8050	UNTERLAGSCHEIBE M d13/24X2,5MM VSM 13902 ST A3P RONDELLE M d13/24X2,5MM VSM 13902 AC A3P	3 3 3 3
22	5310-178-2344	GRD DIN 2335	5310-0341 127 5310-12-142-0650	FEDERRING B d12MM DIN 127 FD ST A3P RONDELLE-RESSORT B d12MM DIN 127 AC RESS A3P	1 1 1 1
23	0000-732-4453	6580	PZG- 712.1.12.127.1	DISTANZROHR Z.HEIZTOPFAUFHAENGUNG DOUILLE D'ECARTEMENT PR.POT DE CHAUFFAGE	1 1 1 1
24	0000-732-3077	6580	PZG- 902.2923	6-KT.MUTTER M10 SSN 001-8 F.HEIZKOERPER ECROU A 6-PANS M10 SSN 001-8	2 2 2 2
25	5310-178-0163	GRD DIN 2335	5310-0290 125 5310-12-142-0481	UNTERLAGSCHEIBE B d10,5/20X2MM DIN 125 ST A3P RONDELLE B d10,5/20X2MM DIN 125 AC A3P	2 2 2 2
26	0000-732-4452	6580	PZG- 712.1.12.126.0	HEIZTOPFAUFHAENGUNG Z.AUSPUFFANLAGE SUPPORT PR.POT DE CHAUFFAGE,ECHAPPEMENT	1 1 1 1
27	0000-732-3103	6580	PZG- 504.1.13.012.1	GUMMIBUECHSE,d37X34MM Z.AUSPUFFANLAGE DOUILLE EN CAOUTCHOU,C,d37X34MM,ECHAPPEM.	1 1 1 1
28	5305-141-3227	GRD DIN 2335	5305-0112 931 5305-12-156-4944	SECHSKANTSCHRAUBE M12X65/30 DIN 931 8.8 A3P VIS TETE SIX-PANS M12X65/30 DIN 931 8.8 A3P	1 1 1 1
29	0000-732-4528	6580	PZG- 712.2.12.101.2/90	HEIZKOERPER CORPS DE CHAUFFAGE	1 1 1 1
30	0000-732-4447	6580	PZG- 712.1.12.119.2/90	AUSPUFFTOPF POT D'ECHAPPEMENT	1 1 1 1
30A	0000-732-3000	6580	PZG- 1 55-30 A	ENDROHR Z.AUSPUFFTOPF PIPE D'ECHAPPEMENT PR.POT D'ECHAPPEMENT	1 1 1 1
31	0000-732-4446	6580	PZG- 712.1.12.112.1/F9	HALTEBAND 194X30-2,AUSPUFFANLAGE COLLIER DE SERRAGE 194X30-2 PR.ECHAPPEM.	2 2 2 2
32	5305-167-2116	GRD DIN 2335	5305-0112 931 5305-12-142-8498	SECHSKANTSCHRAUBE M8X75/22 DIN 931 8.8 A2P VIS TETE SIX-PANS M8X75/22 DIN 931 8.8 A2P	2 2 2 2
33	5315-185-5966	GRD VSM 2335	5315-0400 12760 5315-12-156-4396	SPLINT d1,6X10MM VSM 12760 ST A2P GOUPILLE FENDUE d1,6X10MM VSM 12760 AC A2P	1 1
34	5310-178-0161	GRD DIN 2335 2335	5310-0290 125 5310-12-142-0644 5310-12-126-9726	UNTERLAGSCHEIBE B d6,4/12X1,6MM DIN 125 ST A2P RONDELLE B d6,4/12X1,6MM DIN 125 AC A2P	1 1
35	5325-189-2402	GRD DIN	5325-0703 1434	SPLINTBOLZEN d6-H11X22X19MM DIN 1434 ST A2P AXE DE CHAPE d6-H11X22X19MM DIN 1434 AC A2P	1 1
36	5305-167-3044	GRD DIN	5305-0110 933	SECHSKANTSCHRAUBE M8X16 DIN 933 10.9 DACROMET VIS TETE SIX-PANS M8X16 DIN 933 10.9 DACROMET	2 2 2 2
37	0000-732-4643	6580	PZG- 713.1.83.034.2	SEIL,L.187 Z.AUSPUFF CABLE,LONG.187 PR.ECHAPPEMENT	1 1
38	0000-732-4642	6580	PZG- 713.1.83.033.1	SHELLE Z.AUSPUFF COLLIER PR.ECHAPPEMENT	1 1

13.08.96

Bildseite Page illustrée	Katalog / Catalogue		Baugruppe / Gr d'assemblage		
	ALN / NSA	7610-777-5505	Nr	1.55	
12	GELAENDELASTWAGEN, L, PINZGAUER 710/712 CAMION TT, L, PINZGAUER 710/712		ABGASLEITUNG CONDUITE D'ECHAPPEMENT		



1 55/82





Katalog / Catalogue

Baugruppe / Gr d'assemblage

ALN / NSA 7610-777-5505

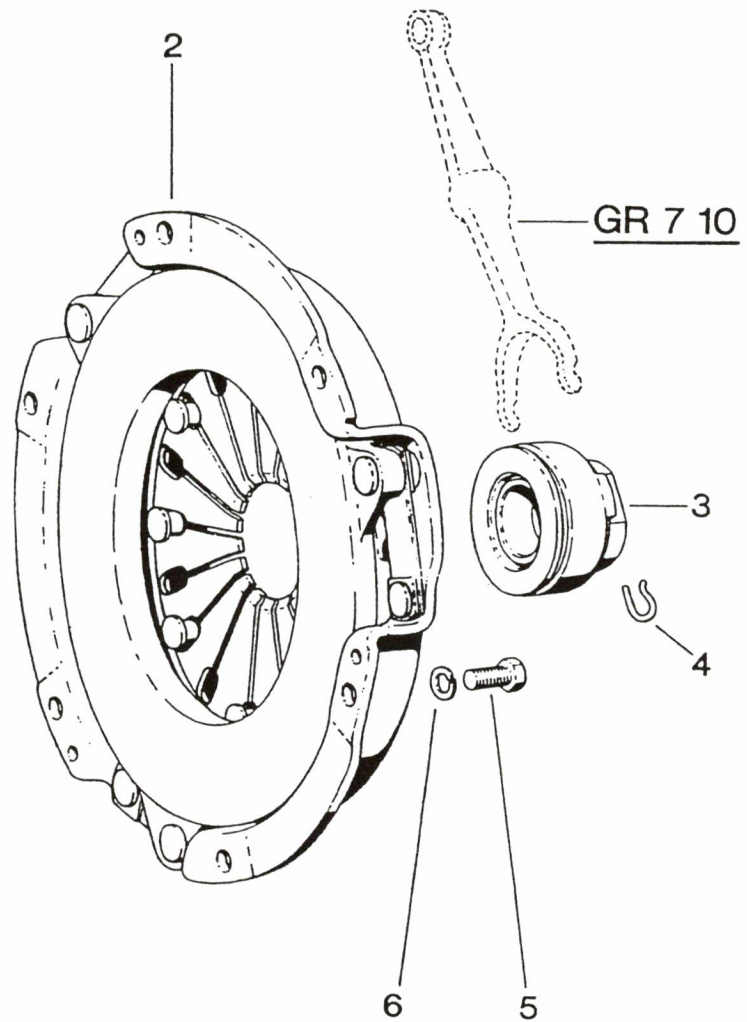
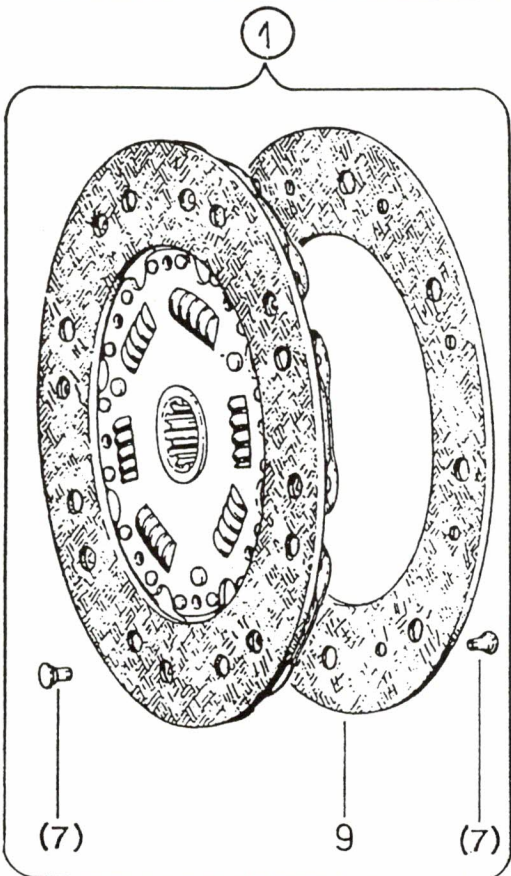
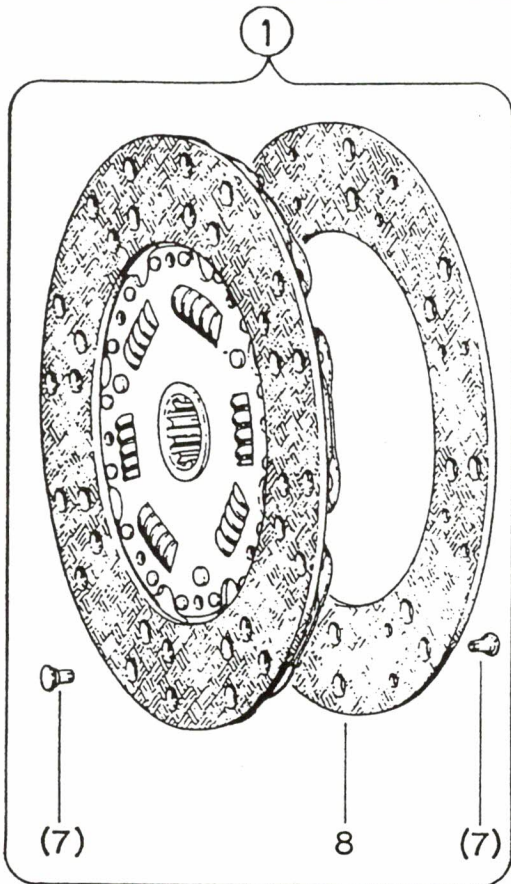
Nr 1.55

GELAENDELASTWAGEN, L, PINZGAUER 710/712  
CAMION TT, L, PINZGAUER 710/712

ABGASLEITUNG  
CONDUITE D'ECHAPPEMENT

Bildseite  
Page illustrée  
**12**  
Textseite  
Page de texte  
**3**

Fig	ALN / NSA	Fabrikant/Fabricant/Norm(e)		Gegenstand/Objet	Anz Nomb
		Code	Art-Nr/No d'art		
39	5305-167-2692	GRD DIN 2335	5305-0110 933 5305-12-156-4862	SECHSKANTSCHRAUBE M6X20 DIN 933 8.8 A2P VIS TETE SIX-PANS M6X20 DIN 933 8.8 A2P	1 1
40	5310-178-2328	GRD DIN 2335 2335	5310-0341 127 5310-12-142-0659 5310-12-161-0845	FEDERRING B d6MM DIN 127 FD ST A2P RONDELLE-RESSORT B d6MM DIN 127 AC RESS A2P	1 1
41	5310-167-3356	GRD DIN 2335 2335	5310-0120 934 5310-12-156-4991 5310-12-124-3866	SECHSKANTMUTTER M6 DIN 934 8 A2P ECROU SIX-PANS M6 DIN 934 8 A2P	1 1
42	5305-167-2115	GRD DIN 2335	5305-0112 931 5305-12-142-8497	SECHSKANTSCHRAUBE M8X70/22 DIN 931 8.8 A2P VIS TETE SIX-PANS M8X70/22 DIN 931 8.8 A2P	1 1 1 1
68	0000-732-4542	6580	PZG- 712.3.12.101.2	HEIZKOERPER,KOMPL. CORPS DE CHAUFFAGE,COMPL.	1 1 1 1
72	5306-168-7122	GRD VSM 2335 2335	5306-0100 12202 5307-12-156-4581 5307-12-152-5488	STIFTSCHRAUBE OHNE RILLE M8X20/16/16 VSM 12202 8.8 A2P GOUJON SANS GORGE M8X20/16/16 VSM 12202 8.8 A2P	2 2 2 2
73	0000-732-4445	6580	PZG- 712.1.12.015.2	MANTELBLECH Z.HEIZKOERPER,ALTE+NEUE AUSF TOLE D'ENVELOPPE PR.CORPS DE CHAUFFAGE SIEHE/VOIR FIG 9	1 1 1 1
75	0000-732-4527	6580	PZG- 712.2.12.014.2	MANTELBLECH Z.HEIZKOERPER (NEUE AUSF.) TOLE D'ENVELOPPE PR.CORPS DE CHAUFFAGE	1 1 1 1
76	0000-732-4449	6580	PZG- 712.1.12.122.1	STAHLRING Z.AUSPUFFKRUEMMER ANNEAU EN ACIER PR.COLLECTEUR,ECHAPPEM.	4 4 4 4



1 60/83





Katalog / Catalogue

Baugruppe / Gr d'assemblage

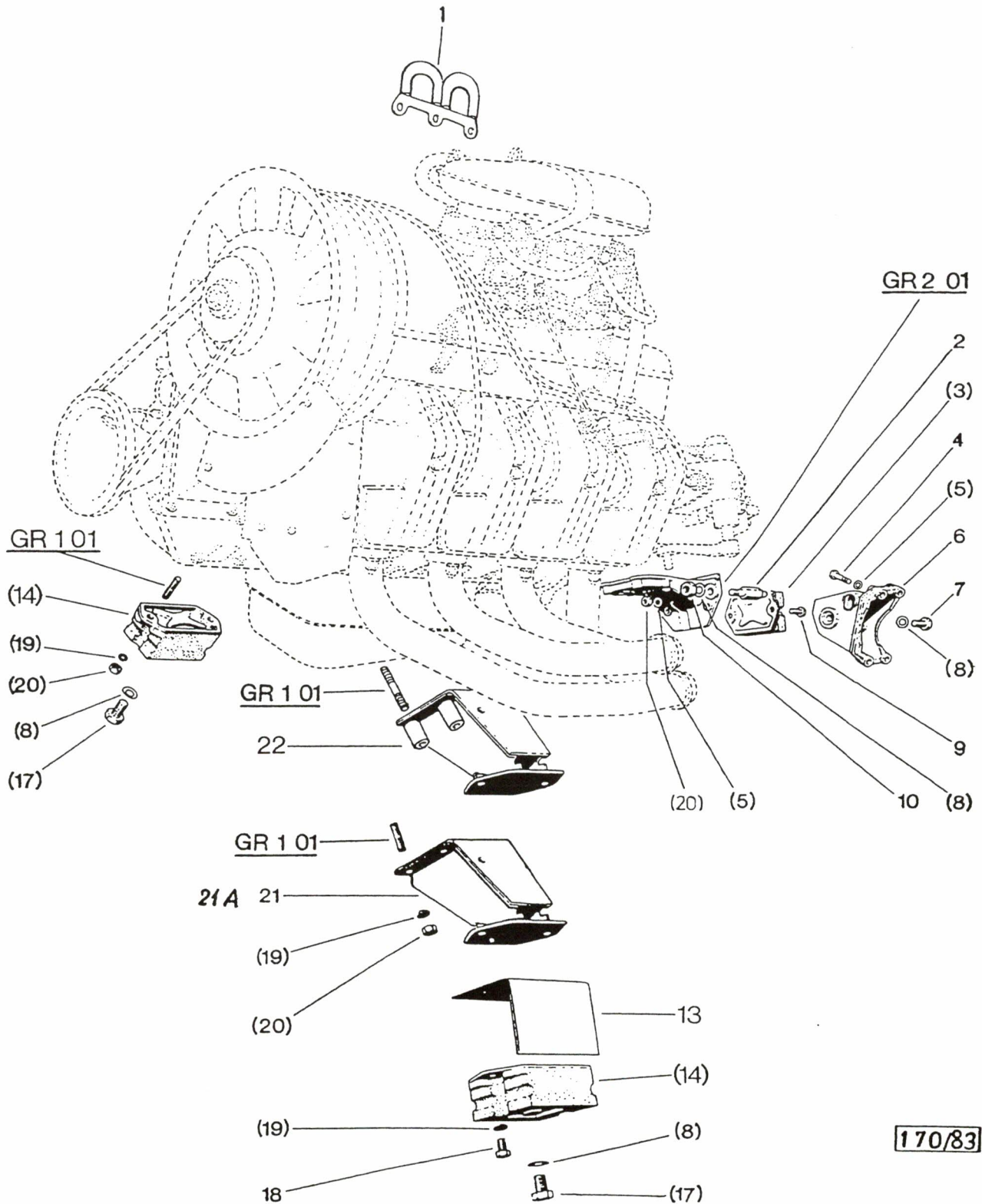
ALN / NSA 7610-777-5505

Nr 1.60

GELAENDELASTWAGEN, L, PINZGAUER 710/712  
CAMION TT, L, PINZGAUER 710/712KUPPLUNG  
EMBAYAGEBildseite  
Page illustrée  
**13**  
Textseite  
Page de texte  
**1**

Fig	ALN / NSA	Fabrikant/Fabricant/Norm(e)		Gegenstand/Objet		Anz Nomb
		Code	Art-Nr/No d'art			
1	0000-732-4530	6580	PZG- 712.2.16.006.2	KUPPLUNGSSCHEIBE DISQUE D'EMBAYAGE	2 2 2 2	
2	0000-732-4471	6580	PZG- 712.1.16.005.0	KUPPLUNGSDRUCKPLATTE,KOMPL. PLATEAU DE PRESSION D'EMBAYAGE,COMPL.	1 1 1 1	
3	0000-732-4469	6580	PZG- 712.1.16.001.2	KUPPLUNGS AUSRUECKER MANCHON DE DEBRAYAGE	1 1 1 1	
4	0000-732-4476	6580	PZG- 712.1.16.106.1	FORMFEDER Z.KUPPLUNGS AUSRUECKER RESSORT DE FORME PR.MANCHON DE DEBRAYAGE	1 1 1 1	
5	5305-140-8175	GRD DIN 2335	5305-0110 933 5305-25-120-0071	SECHSKANTSCHRAUBE M8X18 DIN 933 8.8 A2P VIS TETE SIX-PANS M8X18 DIN 933 8.8 A2P	6 6 6 6	
6	5310-178-2334	GRD DIN 2335 2335 2335	5310-0341 127 5310-12-142-0658 5310-12-161-2988 0000-00-000-6407	FEDERRING B d8MM DIN 127 FD ST A2P RONDELLE-RESSORT B d8MM DIN 127 AC RESS A2P	6 6 6 6	

13.08.96



170/83





Katalog / Catalogue

Baugruppe / Gr d'assemblage

ALN / NSA 7610-777-5505


Nr 1.70

GELAENDELASTWAGEN, L, PINZGAUER 710/712  
CAMION TT, L, PINZGAUER 710/712

MOTOR-GETRIEBEAUFHAENGUNG  
SUSPENSIONS MOT ET DE LA BOITE VITES

Bildseite  
Page illustrée  
**14**  
Textseite  
Page de texte  
**1**

Fig	ALN / NSA	Fabrikant/Fabricant/Norm(e)		Gegenstand/Objet	Anz Nomb
		Code	Art-Nr/No d'art		
1	0000-732-3758	6580	PZG- 710.2.13.005.2	AUFHAENGELASCHE Z.MOTOR U.GETR.AUFH. JUMELLE DE SUSPENSION PR.MOT.ET BTE.VIT.	1 1 1 1
1A	0000-732-3184	6580	PZG- 710.1.13.005.1	AUFHAENGELASCHE F.MOTORAUSBAU **AUFBR.VERW:PZG- 710.2.13.005.2** LISIERE DE SUSPENSION PR.DEMONT.DE MOT. **EPUISER,UT:PZG- 710.2.13.005.2**	
2	0000-732-3207	6580	PZG- 710.1.22.313.1	FANGBOLZEN M12X88MM Z.MOT.U.GETR.AUFH. BOULON D'ARRET PR.SUPPORT,MOT.ET BTE.VIT	1 1 1 1
3	0000-732-3185	6580	PZG- 710.1.21.032.2	GUMMILAGER PALIER EN CAOUTCHOUC	1 1 1 1
4	5305-141-3018	GRD DIN 2335	5305-0112 931 5305-12-156-4898	SECHSKANTSCHRAUBE M8X35/22 DIN 931 8.8 A2P VIS TETE SIX-PANS M8X35/22 DIN 931 8.8 A2P	4 4 4 4
5	5310-178-5243	GRD DIN 2335	5310-0390 137 5310-12-142-8173	FEDERSCHEIBE B d8MM DIN 137 FD ST A2P RONDELLE CONVEXE B d8MM DIN 137 AC RESS A2P	6 6 6 6
6	0000-732-3208	6580	PZG- 710.1.22.314.1	GETRIEBEKONSOLE Z.AUFHAENGUNG CONSOLE PR.BTE.A VITESSE	1 1 1 1
7	5305-167-3047	GRD DIN 2335	5305-0110 933 5305-12-143-0005	SECHSKANTSCHRAUBE M12X30 DIN 933 10.9 DACROMET VIS TETE SIX-PANS M12X30 DIN 933 10.9 DACROMET	1 1 1 1
8	5310-178-5220	GRD DIN 2335	5310-0390 137 5310-12-142-8162	FEDERSCHEIBE B d12MM DIN 137 FD ST A3P RONDELLE CONVEXE B d12MM DIN 137 AC RESS A3P	4 4 4 4
9	5305-167-3041	GRD DIN	5305-0110 933	SECHSKANTSCHRAUBE M8X25 DIN 933 10.9 DACROMET VIS TETE SIX-PANS M8X25 DIN 933 10.9 DACROMET	2 2 2 2
10	5310-177-9646	GRD DIN	5310-0120 934	SECHSKANTMUTTER M12 DIN 934 10 PROM ECROU SIX-PANS M12 DIN 934 10 PROM	1 1 1 1
13	0000-732-4460	6580	PZG- 712.1.13.103.1/30	ABSCHIRMBLECH Z.MOTORAUFHAENGUNG TOLE DE PROTECTION PR.SUPPORT,MOTEUR	1 1 1 1
14	0000-732-3092	6580	PZG- 501.1.1302	GUMMILAGER Z.MOTOR (NICHT F.GETR.VERW.) SUPPORT EN CAOUTCHOUC PR.MOTEUR	1 1 1 1
17	5305-140-8246	GRD DIN	5305-0110 933	SECHSKANTSCHRAUBE M12X16 DIN 933 8.8 A3P VIS TETE SIX-PANS M12X16 DIN 933 8.8 A3P	1 1 1 1
18	5305-140-8174	GRD DIN 2335 2335	5305-0110 933 5305-12-155-6878 5305-25-103-9958	SECHSKANTSCHRAUBE M8X16 DIN 933 8.8 A2P VIS TETE SIX-PANS M8X16 DIN 933 8.8 A2P	2 2 2 2
19	5310-178-2334	GRD DIN 2335 2335 2335	5310-0341 127 5310-12-142-0658 5310-12-161-2988 0000-00-000-6407	FEDERRING B d8MM DIN 127 FD ST A2P RONDELLE-RESSORT B d8MM DIN 127 AC RESS A2P	8 8 8 8
20	5310-176-8020	GRD DIN 2335 2335	5310-0120 934 5310-12-167-7145 5310-12-144-6214	SECHSKANTMUTTER M8 DIN 934 8 A2P ECROU SIX-PANS M8 DIN 934 8 A2P	6 6 6 6
21	0000-732-4459	6580	PZG- 712.1.13.101.2/30	KONSOLE,LINKS Z.MOTORAUFHAENGUNG CONSOLE,GAUCHE PR.SUPPORT DE MOTEUR	1 1 1 1
21A	0000-732-4461	6580	PZG- 712.1.13.105.1	VERSTAERKUNGSBLECH Z.KONSOLE,MOT.AUFH. IM AMP ANFERTIGEN TOLE DE RENFORC.PR.CONSOLE,SUSP.MOTEUR	1 1 1 1

Bildseite Page illustrée	Katalog / Catalogue	Baugruppe / Gr d'assemblage	
	ALN / NSA 7610-777-5505	Nr 2.01	
15	GELAENDELASTWAGEN, L, PINZGAUER 710/712 CAMION TT, L, PINZGAUER 710/712	GETRIEBEGEHAUSE 5-GANG CARTER DE BOITE A 5 VITESSES	

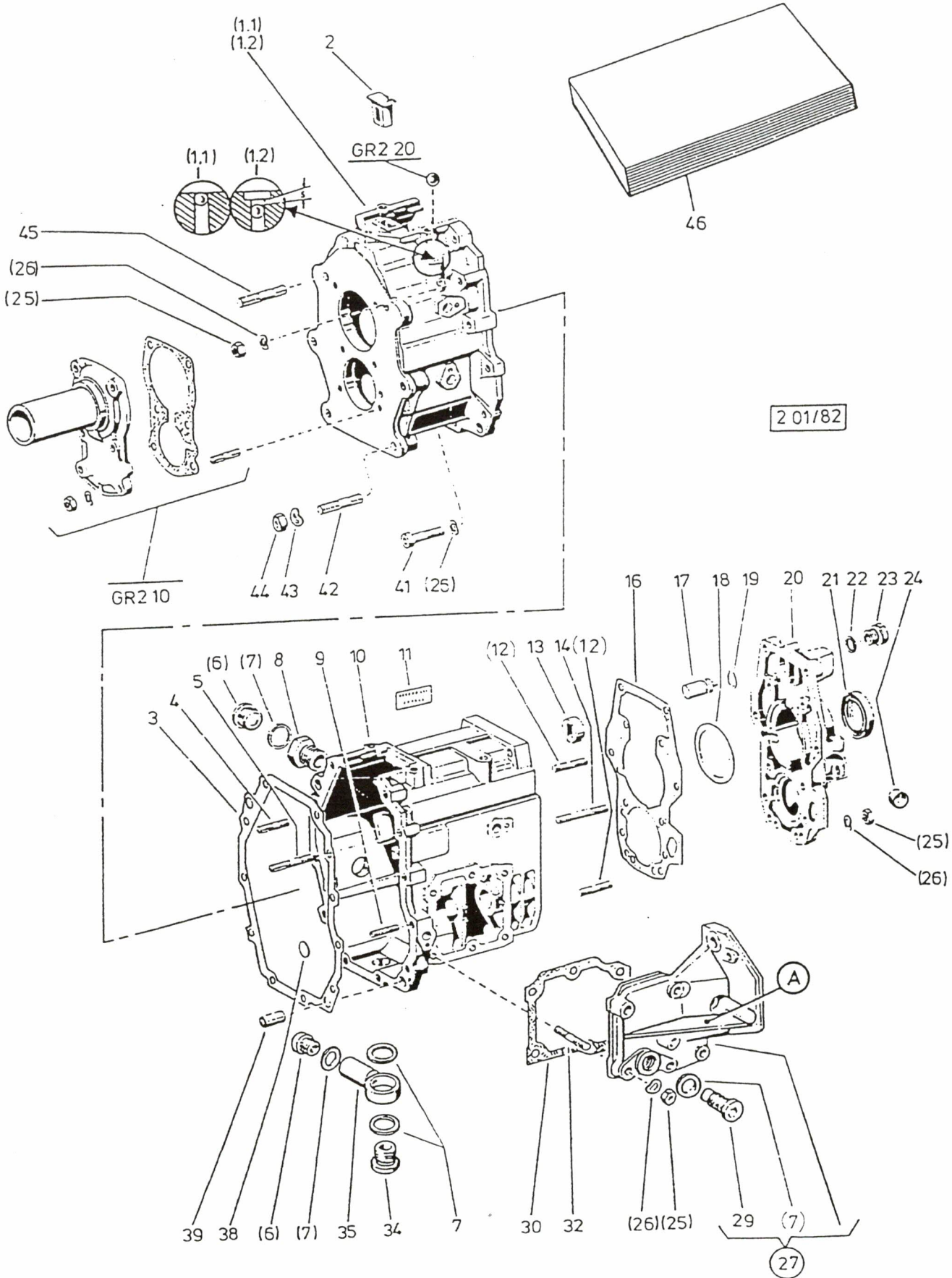
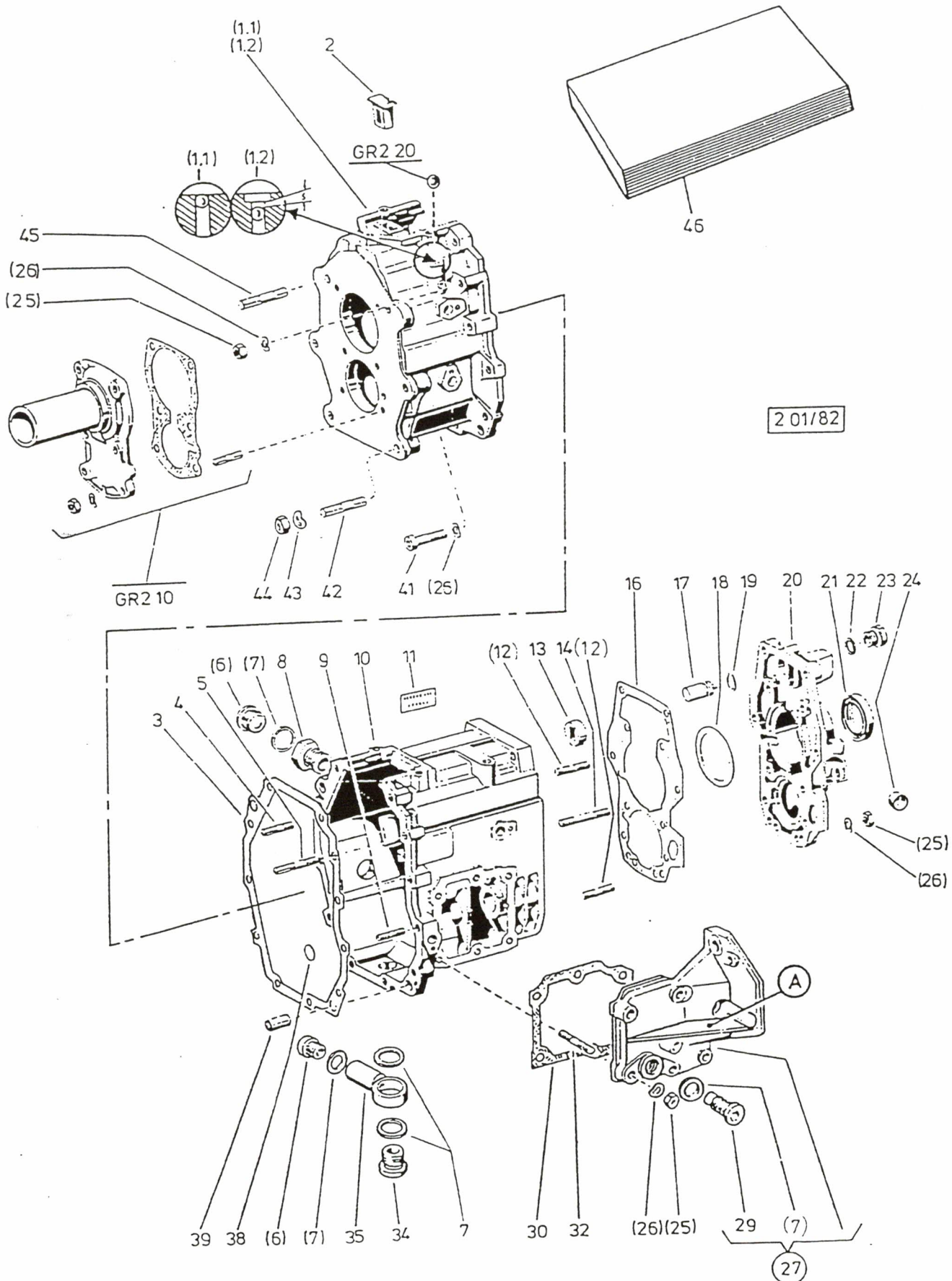





Fig	Katalog / Catalogue			Baugruppe / Gr d'assemblage		Bildseite Page illustrée	
	ALN / NSA		7610-777-5505	Nr	2.01	15	
	GELAENDELASTWAGEN, L, PINZGAUER 710/712 CAMION TT, L, PINZGAUER 710/712			GETRIEBEGEHAUSE 5-GANG CARTER DE BOITE A 5 VITESSES		Textseite Page de texte 1	
	ALN / NSA	Fabrikant/Fabricant/Norm(e)		Gegenstand/Objet		Anz Nomb	
		Code	Art-Nr/No d'art				
11	0000-732-3186	6580	PZG- 710.1.21.521.1	GEHAUSEVORDERTEIL Z. GETRIEBEGEHAUSE BOITE DE VITESSE,PARTIE,AV.		1 1 1 1	
2	0000-732-3367	6580	PZG- 710.1.24.512.1	FUEHRUNGSTUECK F.1.U.RETOURGANG PIECE DE GUIDAGE PR.1RE ET MARCHE,ARR.		1 1 1 1	
3	0000-732-3190	6580	PZG- 710.1.21.528.1	DICHTUNG Z. GETRIEBEGEHAUSE JOINT PR.CARTER,BTE.A VITESSE		1 1 1 1	
4	5306-168-5051	GRD DIN	5306-0221 939	STIFTSCHRAUBE M8X22 DIN 939 8.8 A2P GOUJON M8X22 DIN 939 8.8 A2P		5 5 5 5	
5	5306-168-5012	GRD DIN	5306-0220 835	STIFTSCHRAUBE M8X35/16/22 DIN 835 8.8 A2P GOUJON M8X35/16/22 DIN 835 8.8 A2P		2 2 2 2	
6	5305-161-0207	GRD DIN 2335 2335	5305-0333 908 5365-12-134-6172 5365-12-164-9597	VERSCHLUSSSCHRAUBE I M22X1,5 DIN 908 5.8 A3P BOUCHON FILETE I M22X1,5 DIN 908 5.8 A3P		3 3 3 3	
7	5330-204-9046	GRD DIN 2335	5330-0100 7603 5330-12-156-4529	DICHTUNGSRING A d22/27X1,5MM DIN 7603 KUPFER JOINT ANNULAIRE A d22/27X1,5MM DIN 7603 CUIVRE		4 4 4 4	
8	0000-732-3211	6580	PZG- 710.1.22.325.1	SCHRAUBSTUTZEN M22X1,5X28MM,GETR.GEH. RACCORD M22X1,5X28MM,CARTER BTE.A VITESS		1 1 1 1	
9	5306-168-5011	GRD DIN	5306-0220 835	STIFTSCHRAUBE OHNE RILLE M8X28/16/18 DIN 835 8.8 PROM GOUJON SANS GORGE M8X28/16/18 DIN 835 8.8 PROM		2 2 2 2	
10	0000-732-3187	6580	PZG- 710.1.21.522.1	GEHAUSEHINTERTEIL Z.GETRIEBEGEHAUSE BOITE DE VITESSE,PARTIE,ARR.		1 1 1 1	
11	0000-732-3288	6580	PZG- 710.1.22.556.1	TYPENSCHILD Z.GETRIEBEGEHAUSE PLAQUE DE TYPE PR.CARTER DE BOITE		1 1 1 1	
12	5306-168-5005	GRD DIN 2335	5306-0220 835 5307-12-156-4582	STIFTSCHRAUBE OHNE RILLE M8X25/16/18 DIN 835 8.8 A2P GOUJON SANS GORGE M8X25/16/18 DIN 835 8.8 A2P		14141414	
13	0000-732-3369	6580	PZG- 710.1.24.515.1	FUEHRUNGSBUECHSE F.4.U.5.GANG,GETRIEBE DOUILLE DE GUIDAGE PR.4EME ET 5EME VIT.		6 6 6 6	
14	5306-168-5004	GRD DIN	5306-0220 835	STIFTSCHRAUBE M8X40/16/22 DIN 835 8.8 A2P GOUJON M8X40/16/22 DIN 835 8.8 A2P		2 2 2 2	
16	0000-732-3193	6580	PZG- 710.1.21.532.1	DICHTUNG Z.GETRIEBEGEHAUSE JOINT PR.CARTER,BTE.A VITESSE		1 1 1 1	
17	0000-732-3196	6580	PZG- 710.1.21.539.1	KONTAKTBOLZEN Z.GETRIEBEGEHAUSE BOULON DE CONTACT PR.CARTER,BTE.A VITESS		1 1 1 1	
18	0000-732-3244	6580	PZG- 710.1.22.517.1/04	SCHEIBE S=0,4 Z.5-GANG-SCHALTGETRIEBE RONDELLE S=0,4 PR.BTE.A VITESSE		NB	
18	0000-732-3245	6580	PZG- 710.1.22.517.1/05	SCHEIBE S=0,5 Z.5-GANG-SCHALTGETRIEBE RONDELLE S=0,5 PR.BTE.A VITESSE		NB	
18	0000-732-3246	6580	PZG- 710.1.22.517.1/06	SCHEIBE S=0,6 Z.5-GANG-SCHALTGETRIEBE RONDELLE S=0,6 PR.BTE.A VITESSE		NB	
18	0000-732-3247	6580	PZG- 710.1.22.517.1/07	SCHEIBE S=0,7 Z.5-GANG-SCHALTGETRIEBE RONDELLE S=0,7 PR.BTE.A VITESSE		NB	
18	0000-732-3248	6580	PZG- 710.1.22.517.1/08	SCHEIBE S=0,8 Z.5-GANG-SCHALTGETRIEBE RONDELLE S=0,8 PR.BTE.A VITESSE		NB	

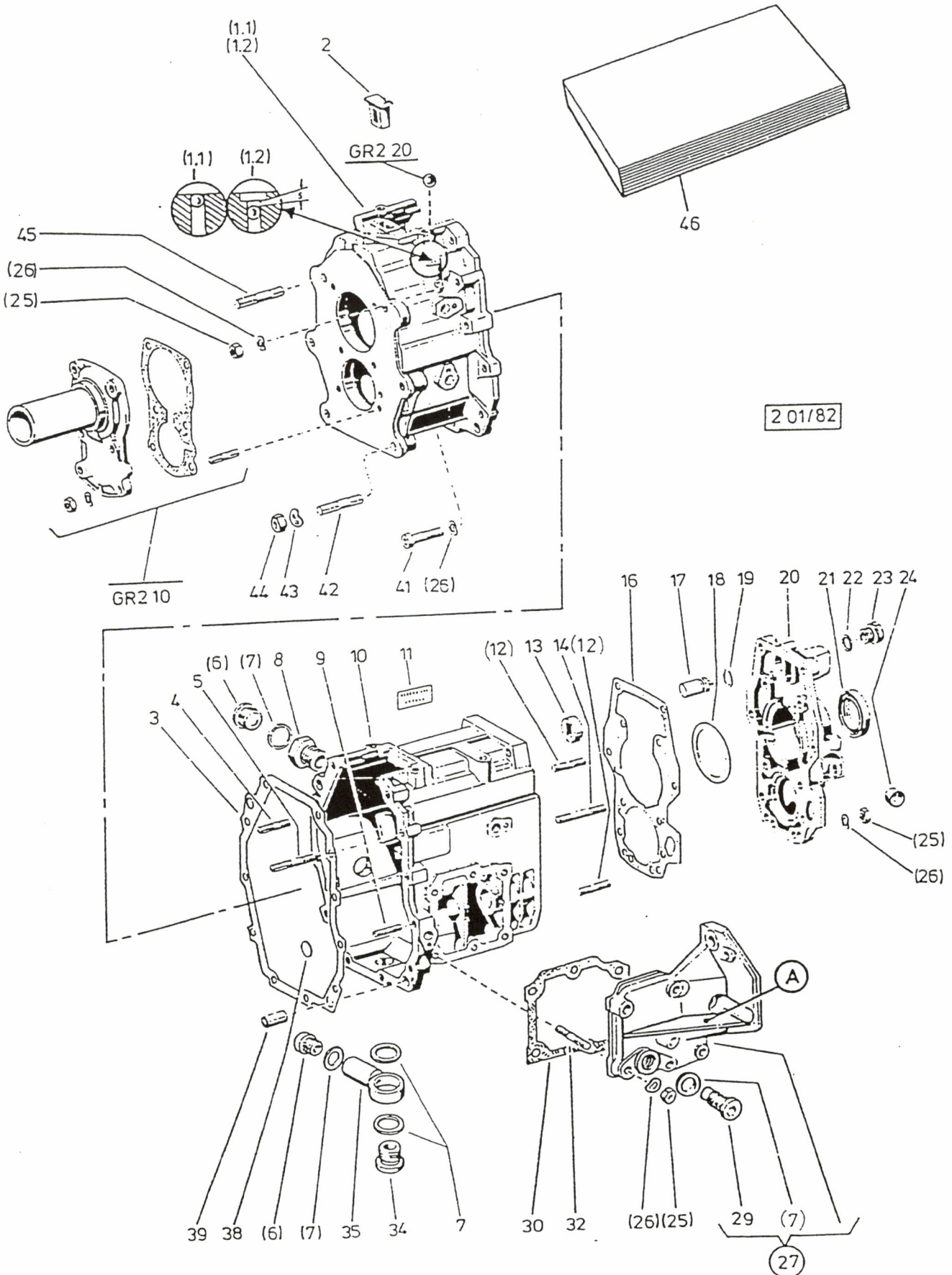
13.08.96





	Katalog / Catalogue			Baugruppe / Gr d'assemblage		Bildseite Page illustrée	
	ALN / NSA		7610-777-5505	Nr	2.01	15	
	GELAENDELASTWAGEN, L, PINZGAUER 710/712 CAMION TT, L, PINZGAUER 710/712			GETRIEBEGEHAUEUSE 5-GANG CARTER DE BOITE A 5 VITESSES		Textseite Page de texte	
Fig	ALN / NSA	Fabrikant/Fabricant/Norm(e)		Gegenstand/Objet		Anz Nomb	
		Code	Art-Nr/No d'art				
18	0000-732-3249	6580	PZG- 710.1.22.517.1/09	SCHLEIBE S=0,9 Z.5-GANG-SCHALTGETRIEBE RONDELLE S=0,9 PR.BTE.A VITESSE		NB	
18	0000-732-3250	6580	PZG- 710.1.22.517.1/10	SCHLEIBE S=1,0 Z.5-GANG-SCHALTGETRIEBE RONDELLE S=1,0 PR.BTE.A VITESSE		NB	
18	0000-732-3251	6580	PZG- 710.1.22.517.1/11	DISTANZSCHEIBE 1,1MM Z.5-GANG-GETRIEBE RONDELLE DE DISTANCE 1,1MM PR.BTE.A VIT.		NB	
18	0000-732-3252	6580	PZG- 710.1.22.517.1/12	DISTANZSCHEIBE 1,2MM Z.5-GANG-GETRIEBE RONDELLE DE DISTANCE 1,2MM PR.BTE.A VIT.		NB	
18	0000-732-3253	6580	PZG- 710.1.22.517.1/13	DISTANZSCHEIBE 1,3MM Z.5-GANG-GETRIEBE RONDELLE DE DISTANCE 1,3MM PR.BTE.A VIT.		NB	
18	0000-732-3254	6580	PZG- 710.1.22.517.1/14	DISTANZSCHEIBE 1,4MM Z.5-GANG-GETRIEBE RONDELLE DE DISTANCE 1,4MM PR.BTE.A VIT.		NB	
18	0000-732-3255	6580	PZG- 710.1.22.517.1/15	DISTANZSCHEIBE 1,5MM Z.5-GANG-GETRIEBE RONDELLE DE DISTANCE 1,5MM PR.BTE.A VIT.		NB	
19	5340-178-6509	GRD DIN 2335	5340-0550 7993 5365-12-156-4612	SPRENGRING B d10MM DIN 7993 FD ST BAGUE DE BUTEE B d10MM DIN 7993 AC RESS	1 1 1 1		
20	0000-732-3188	6580	PZG- 710.1.21.526.1	GETRIEBEDECKEL, HINTEN COUVERCLE,ARR.PR.BTE.DE VITESSE	1 1 1 1		
21	5330-203-7560	GRD 6366	5330-0100 42-55-10 B1 SL 902	WELLENDICHTRING d42/55X10MM SIMRIT B1 SL QUAL 72 NBR/902 JOINT D'ARBRE d42/55X10MM SIMRIT B1 SL QUAL 72 NBR/902	1 1 1 1		
22	5330-204-9038	GRD DIN 2335	5330-0100 7603 5330-12-156-4526	DICHTUNGSRING A d18/22X1,5MM DIN 7603 KUPFER JOINT ANNULAIRE A d18/22X1,5MM DIN 7603 CUIVRE	1 1 1 1		
23	5305-126-0650	GRD DIN	5305-0330 7604	VERSCHLUSSSCHRAUBE A M18X1,5 DIN 7604 ST PROM BOUCHON A M18X1,5 DIN 7604 AC PROM	1 1 1 1		
24	0000-732-3287	6580	PZG- 710.1.22.555.1	VERSCHLUSSTOPFEN Z.GETR.GEHAUEUSE BOUCHON PR.CARTER DE BOITE A 5 VITESSES	1 1 1 1		
25	5310-176-8020	GRD DIN 2335 2335	5310-0120 934 5310-12-167-7145 5310-12-144-6214	SECHSKANTMUTTER M8 DIN 934 8 A2P ECROU SIX-PANS M8 DIN 934 8 A2P	27272727		
26	5310-178-5243	GRD DIN 2335	5310-0390 137 5310-12-142-8173	FEDERSCHLEIBE B d8MM DIN 137 FD ST A2P RONDELLE CONVEXE B d8MM DIN 137 AC RESS A2P	29292929		
27	0000-732-3206	6580	PZG- 710.1.22.312.0	DECKEL Z.GETRIEBE COUVERCLE PR.BTE A VITESSE	1 1 1 1		
28	5330-204-9044	GRD DIN 1669	5330-0100 7603 N 4088 163 E	DICHTUNGSRING A d20/26X1,5MM DIN 7603 KUPFER JOINT ANNULAIRE A d20/26X1,5MM DIN 7603 CUIVRE	2 2 2 2		
29	0000-732-3557	6580	PZG- 710.1.32.413.2	MAGNET-VERSCHLUSSSCHRAUBE M22X1,5 VIS DE FERMETURE M22X1,5,AIMANT	1 1 1 1		
30	0000-732-3194	6580	PZG- 710.1.21.533.1	DICHTUNG Z.GETRIEBE,5 GANG JOINT PR.BTE.A VITESSE	1 1 1 1		
32	5306-168-5003	GRD DIN 2335	5306-0220 835 5307-12-156-4653	STIFTSCHRAUBE M8X30/16/22 DIN 835 8.8 A2P GOUJON M8X30/16/22 DIN 835 8.8 A2P	6 6 6 6		

13.08.96







Katalog / Catalogue

Baugruppe / Gr d'assemblage

Bildseite  
Page illustrée  
**15**  
Textseite  
Page de texte  
**3**

ALN / NSA 7610-777-5505  
GELAENDELASTWAGEN, L, PINZGAUER 710/712  
CAMION TT, L, PINZGAUER 710/712

Nr **2.01**  
GETRIEBEGEHAUSE 5-GANG  
CARTER DE BOITE A 5 VITESSES

Fig	ALN / NSA	Fabricant Fabricant(Normie)		Gegenstand/Objet	Anz Nomb
		Code	Art-Nr/No d'art		
34	4730-126-2742	GRD DIN	5305-0340 7623	HOHLSCHRAUBE A16 M22X1,5X39/15 ST 6.8 PROM VIS CREUSE A16 M22X1,5X39/15 AC 6.8 PROM	1 1 1 1
35	0000-732-3209	6580	PZG- 710.1.22.315.2	NIVEAUSTUTZEN Z. GETRIEBE TUBULURE DE NIVEAU PR.BTE.A VITESSE	1 1 1 1
38	5310-178-4020	GRD DIN	5310-0550 470	VERSCHLUSSSCHEIBE d18MM DIN 470, ST PROM BOUCHON EXPANSIBLE d18MM DIN 470,AC PROM	1 1 1 1
39	0000-732-3068	6580	PZG- 901.4881	ZYL.STIFT 16M 6X24 Z.GETRIEBEGEHAUSE GOUPILLE ZYL.16M 6X24 PR.CARTER,BTE.VIT.	2 2 2 2
41	5305-146-7540	GRD DIN	5305-0170 912	ZYLINDERSCHRAUBE MIT INNENSECHKANT M8X30 DIN 912 12.9 DACROMET VIS TETE CYL A TROU SIX-PANS M8X30 DIN 912 12.9 DACROMET	2 2 2 2
42	5306-168-5101	GRD DIN	5306-0220 835	STIFTSCHRAUBE OHNE RILLE M10X1,25X40/20/20 DIN 835 8.8 PROM GOUJON SANS GORGE M10X1,25X40/20/20 DIN 835 8.8 PROM	5 5 5 5
43	5310-178-5219	GRD DIN 2335 2335	5310-0390 137 5310-12-161-0837 5310-12-142-8161	FEDERSCHNEIBE B d10MM DIN 137 FD ST A3P RONDELLE CONVEXE B d10MM DIN 137 AC RESS A3P	6 6 6 6
44	5310-177-1170	GRD DIN 0059 2335 2335 2335	5310-0120 934 1142.1836 5310-12-156-4996 5310-25-103-9720 5310-12-167-7147	SECHSKANTMUTTER M10 DIN 934 8 A2P ECROU SIX-PANS M10 DIN 934 8 A2P	6 6 6 6
45	5306-168-5100	GRD DIN	5306-0220 835	STIFTSCHRAUBE OHNE RILLE M10X1,25X35/20/20 DIN 835 8.8 PROM GOUJON SANS GORGE M10X1,25X35/20/20 DIN 835 8.8 PROM	1 1 1 1
46	0000-732-3197	6580	PZG- 710.1.21.570.0	SATZ DICHTUNGEN Z.GETRIEBE,5-GANG JEU DE JOINTS PR.BTE A VITESSE,5-VIT.	NB