



Katalog Catalogue

Baugruppe / Gr d'assemblage

ALN / NSA 7610-777-5505

Nr 2.10

GELAENDELASTWAGEN, L, PINZGAUER 710/712
CAMION TT, L, PINZGAUER 710/712

SCHALTGETRIEBE 5-GANG
BOITE A 5 VITESSES

Bildseite
Page illustrée
16
Textseite
Page de texte
1

Fig	ALN / NSA	Fabrikant Fabricant/Norm(e)		Gegenstand/Objet	Anz Nomb
		Code	Art-Nr/No d'art		
1	5310-176-8020	GRD DIN 2335 2335	5310-0120 934 5310-12-167-7145 5310-12-144-6214	SECHSKANTMUTTER M8 DIN 934 8 A2P ECROU SIX-PANS M8 DIN 934 8 A2P	6 6 6 6
2	5310-178-5243	GRD DIN 2335	5310-0390 137 5310-12-142-8173	FEDERSCHEIBE B d8MM DIN 137 FD ST A2P RONDELLE CONVEXE B d8MM DIN 137 AC RESS A2P	6 6 6 6
3	0000-732-3189	6580	PZG- 710.1.21.527.1	AUSRUECKLAGERFLANSCH Z.GETRIEBE,5 GANG FLASQUE PR.PALIER D'EMBRAYAGE,BTE.VITESSE	1 1 1 1
4	0000-732-3191	6580	PZG- 710.1.21.529.1	DICHTUNG Z.GETRIEBE,5 GANG JOINT PR.CARTER BTE.A VITESSE	1 1 1 1
5	5306-168-7112	GRD DIN	5306-0220 835	STIFTSCHRAUBE M8X18 DIN 835 8.8 A2P GOUJON M8X18 DIN 835 8.8 A2P	6 6 6 6
6	5330-204-0583	GRD DIN 0260	5330-0100 3760 A 30/42X7	WELLENDICHTRING A d30/42X7MM DIN 3760 JOINT D'ARBRE A d30/42X7MM DIN 3760	1 1 1 1
7	5340-178-7310	GRD	5340-0500	SICHERUNGSRING FUER WELLE d30X2MM DIN 471,FD ST CIRCLIPS EXTERIEUR d30X2MM DIN 471 AC RESS	1 1 1 1
8	0000-732-3230	6580	PZG- 710.1.22.509.1/05	SCHEIBE S=0,5 Z.5-GANG-SCHALTGETRIEBE RONDELLE S=0,5 PR.BTE.A VITESSE	NB
8	0000-732-3231	6580	PZG- 710.1.22.509.1/06	SCHEIBE S=0,6 Z.5-GANG-SCHALTGETRIEBE RONDELLE S=0,6 PR.BTE.A VITESSE	NB
8	0000-732-3232	6580	PZG- 710.1.22.509.1/07	SCHEIBE S=0,7 Z.5-GANG-SCHALTGETRIEBE RONDELLE S=0,7 PR.BTE.A VITESSE	NB
8	0000-732-3233	6580	PZG- 710.1.22.509.1/08	SCHEIBE S=0,8 Z.5-GANG-SCHALTGETRIEBE RONDELLE S=0,8 PR.BTE.A VITESSE	NB
8	0000-732-3234	6580	PZG- 710.1.22.509.1/09	SCHEIBE S=0,9 Z.5-GANG-SCHALTGETRIEBE RONDELLE S=0,9 PR.BTE.A VITESSE	NB
8	0000-732-3235	6580	PZG- 710.1.22.509.1/10	SCHEIBE S=1,0 Z.5-GANG-SCHALTGETRIEBE RONDELLE S=1,0 PR.BTE.A VITESSE	NB
8	0000-732-3236	6580	PZG- 710.1.22.509.1/11	SCHEIBE S=1,1 Z.5-GANG-SCHALTGETRIEBE RONDELLE S=1,1 PR.BTE.A VITESSE	NB
8	0000-732-3237	6580	PZG- 710.1.22.509.1/12	SCHEIBE S=1,2 Z.5-GANG-SCHALTGETRIEBE RONDELLE S=1,2 PR.BTE.A VITESSE	NB
8	0000-732-3238	6580	PZG- 710.1.22.509.1/13	SCHEIBE S=1,3 Z.5-GANG-SCHALTGETRIEBE RONDELLE S=1,3 PR.BTE.A VITESSE	NB
8	0000-732-3239	6580	PZG- 710.1.22.509.1/14	SCHEIBE S=1,4 Z.5-GANG-SCHALTGETRIEBE RONDELLE S=1,4 PR.BTE.A VITESSE	NB
8	0000-732-3240	6580	PZG- 710.1.22.509.1/15	SCHEIBE S=1,5 Z.5-GANG-SCHALTGETRIEBE RONDELLE S=1,5 PR.BTE.A VITESSE	NB
9	0000-732-3244	6580	PZG- 710.1.22.517.1/04	SCHEIBE S=0,4 Z.5-GANG-SCHALTGETRIEBE RONDELLE S=0,4 PR.BTE.A VITESSE	NB
9	0000-732-3245	6580	PZG- 710.1.22.517.1/05	SCHEIBE S=0,5 Z.5-GANG-SCHALTGETRIEBE RONDELLE S=0,5 PR.BTE.A VITESSE	NB
9	0000-732-3246	6580	PZG- 710.1.22.517.1/06	SCHEIBE S=0,6 Z.5-GANG-SCHALTGETRIEBE RONDELLE S=0,6 PR.BTE.A VITESSE	NB
9	0000-732-3247	6580	PZG- 710.1.22.517.1/07	SCHEIBE S=0,7 Z.5-GANG-SCHALTGETRIEBE RONDELLE S=0,7 PR.BTE.A VITESSE	NB

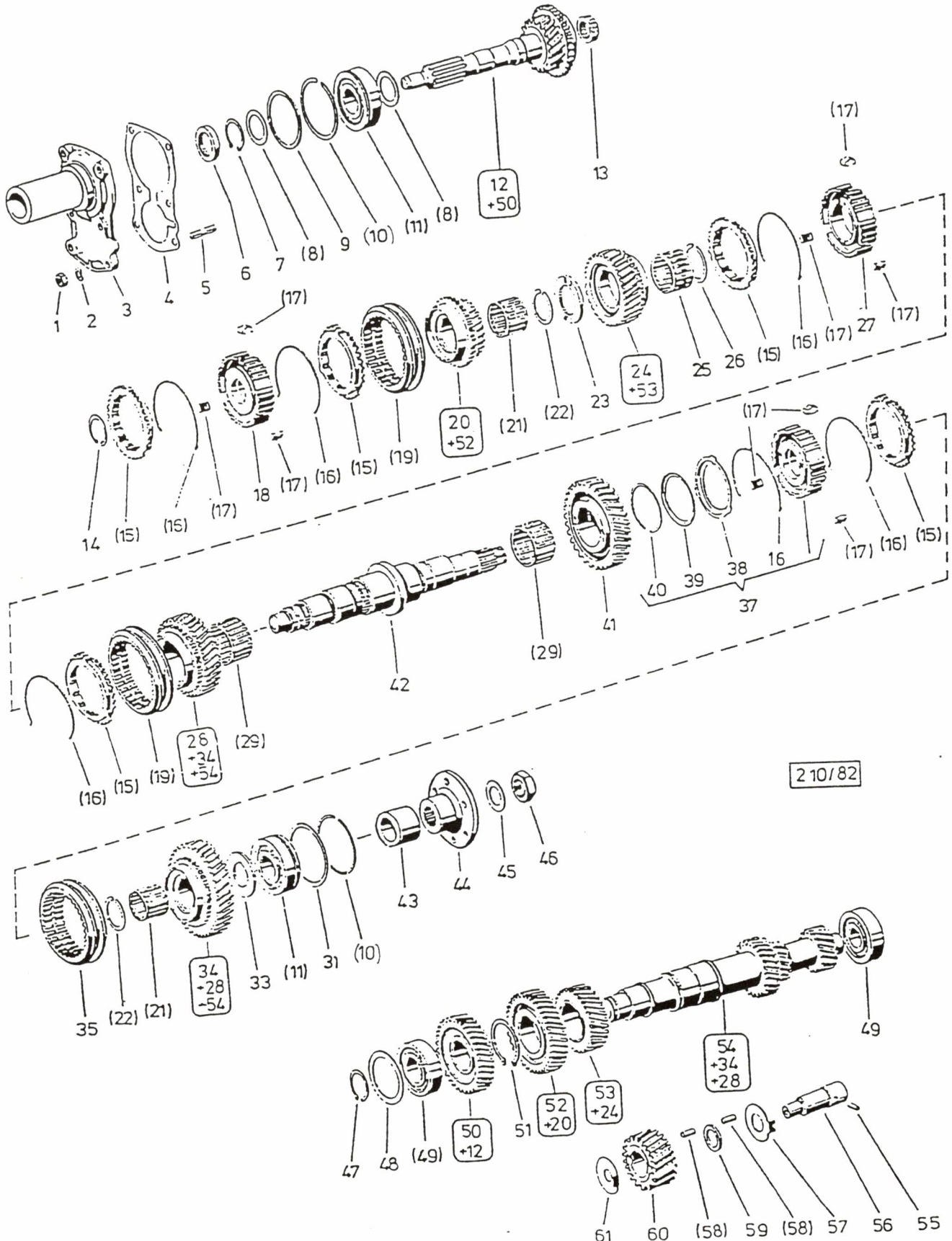



Fig	ALN / NSA	Fabrikant: Fabricant/Norm(e)		Gegenstand/Objet	Anz Nomb
		Code	Art-Nr/No d'art		
		Katalog Catalogue			
		ALN / NSA 7610-777-5505		Baugruppe / Gr d'assemblage	
		GELAENDELASTWAGEN, L, PINZGAUER 710/712 CAMION TT, L, PINZGAUER 710/712		Nr 2.10	
				SCHALTGETRIEBE 5-GANG BOITE A 5 VITESSES	
				Bildseite Page illustrée 16 Textseite Page de texte 1	
1	5310-176-8020	GRD DIN 2335 2335	5310-0120 934 5310-12-167-7145 5310-12-144-6214	SECHSKANTMUTTER M8 DIN 934 8 A2P ECROU SIX-PANS M8 DIN 934 8 A2P	6 6 6 6
2	5310-178-5243	GRD DIN 2335	5310-0390 137 5310-12-142-8173	FEDERSCHEIBE B d8MM DIN 137 FD ST A2P RONDELLE CONVEXE B d8MM DIN 137 AC RESS A2P	6 6 6 6
3	0000-732-3189	6580	PZG- 710.1.21.527.1	AUSRUECKLAGERFLANSCH Z.GETRIEBE,5 GANG FLASQUE PR.PALIER D'EMBRAYAGE,BTE.VITESSE	1 1 1 1
4	0000-732-3191	6580	PZG- 710.1.21.529.1	DICHTUNG Z.GETRIEBE,5 GANG JOINT PR.CARTER BTE.A VITESSE	1 1 1 1
5	5306-168-7112	GRD DIN	5306-0220 835	STIFTSCHRAUBE M8X18 DIN 835 8.8 A2P GOUJON M8X18 DIN 835 8.8 A2P	6 6 6 6
6	5330-204-0583	GRD DIN 0260	5330-0100 3760 A 30/42X7	WELLENDICHTRING A d30/42X7MM DIN 3760 JOINT D'ARBRE A d30/42X7MM DIN 3760	1 1 1 1
7	5340-178-7310	GRD	5340-0500	SICHERUNGSRING FUER WELLE d30X2MM DIN 471,FD ST CIRCLIPS EXTERIEUR d30X2MM DIN 471 AC RESS	1 1 1 1
8	0000-732-3230	6580	PZG- 710.1.22.509.1/05	SCHEIBE S=0,5 Z.5-GANG-SCHALTGETRIEBE RONDELLE S=0,5 PR.BTE.A VITESSE	NB
8	0000-732-3231	6580	PZG- 710.1.22.509.1/06	SCHEIBE S=0,6 Z.5-GANG-SCHALTGETRIEBE RONDELLE S=0,6 PR.BTE.A VITESSE	NB
8	0000-732-3232	6580	PZG- 710.1.22.509.1/07	SCHEIBE S=0,7 Z.5-GANG-SCHALTGETRIEBE RONDELLE S=0,7 PR.BTE.A VITESSE	NB
8	0000-732-3233	6580	PZG- 710.1.22.509.1/08	SCHEIBE S=0,8 Z.5-GANG-SCHALTGETRIEBE RONDELLE S=0,8 PR.BTE.A VITESSE	NB
8	0000-732-3234	6580	PZG- 710.1.22.509.1/09	SCHEIBE S=0,9 Z.5-GANG-SCHALTGETRIEBE RONDELLE S=0,9 PR.BTE.A VITESSE	NB
8	0000-732-3235	6580	PZG- 710.1.22.509.1/10	SCHEIBE S=1,0 Z.5-GANG-SCHALTGETRIEBE RONDELLE S=1,0 PR.BTE.A VITESSE	NB
8	0000-732-3236	6580	PZG- 710.1.22.509.1/11	SCHEIBE S=1,1 Z.5-GANG-SCHALTGETRIEBE RONDELLE S=1,1 PR.BTE.A VITESSE	NB
8	0000-732-3237	6580	PZG- 710.1.22.509.1/12	SCHEIBE S=1,2 Z.5-GANG-SCHALTGETRIEBE RONDELLE S=1,2 PR.BTE.A VITESSE	NB
8	0000-732-3238	6580	PZG- 710.1.22.509.1/13	SCHEIBE S=1,3 Z.5-GANG-SCHALTGETRIEBE RONDELLE S=1,3 PR.BTE.A VITESSE	NB
8	0000-732-3239	6580	PZG- 710.1.22.509.1/14	SCHEIBE S=1,4 Z.5-GANG-SCHALTGETRIEBE RONDELLE S=1,4 PR.BTE.A VITESSE	NB
8	0000-732-3240	6580	PZG- 710.1.22.509.1/15	SCHEIBE S=1,5 Z.5-GANG-SCHALTGETRIEBE RONDELLE S=1,5 PR.BTE.A VITESSE	NB
9	0000-732-3244	6580	PZG- 710.1.22.517.1/04	SCHEIBE S=0,4 Z.5-GANG-SCHALTGETRIEBE RONDELLE S=0,4 PR.BTE.A VITESSE	NB
9	0000-732-3245	6580	PZG- 710.1.22.517.1/05	SCHEIBE S=0,5 Z.5-GANG-SCHALTGETRIEBE RONDELLE S=0,5 PR.BTE.A VITESSE	NB
9	0000-732-3246	6580	PZG- 710.1.22.517.1/06	SCHEIBE S=0,6 Z.5-GANG-SCHALTGETRIEBE RONDELLE S=0,6 PR.BTE.A VITESSE	NB
9	0000-732-3247	6580	PZG- 710.1.22.517.1/07	SCHEIBE S=0,7 Z.5-GANG-SCHALTGETRIEBE RONDELLE S=0,7 PR.BTE.A VITESSE	NB

13.08.96

Bildseite Page illustrée	Katalog / Catalogue		Baugruppe / Gr d'assemblage		
	ALN / NSA	7610-777-5505	Nr	2.10	
16	GELAENDELASTWAGEN, L, PINZGAUER 710/712 CAMION TT, L, PINZGAUER 710/712		SCHALTGETRIEBE 5-GANG BOITE A 5 VITESSES		

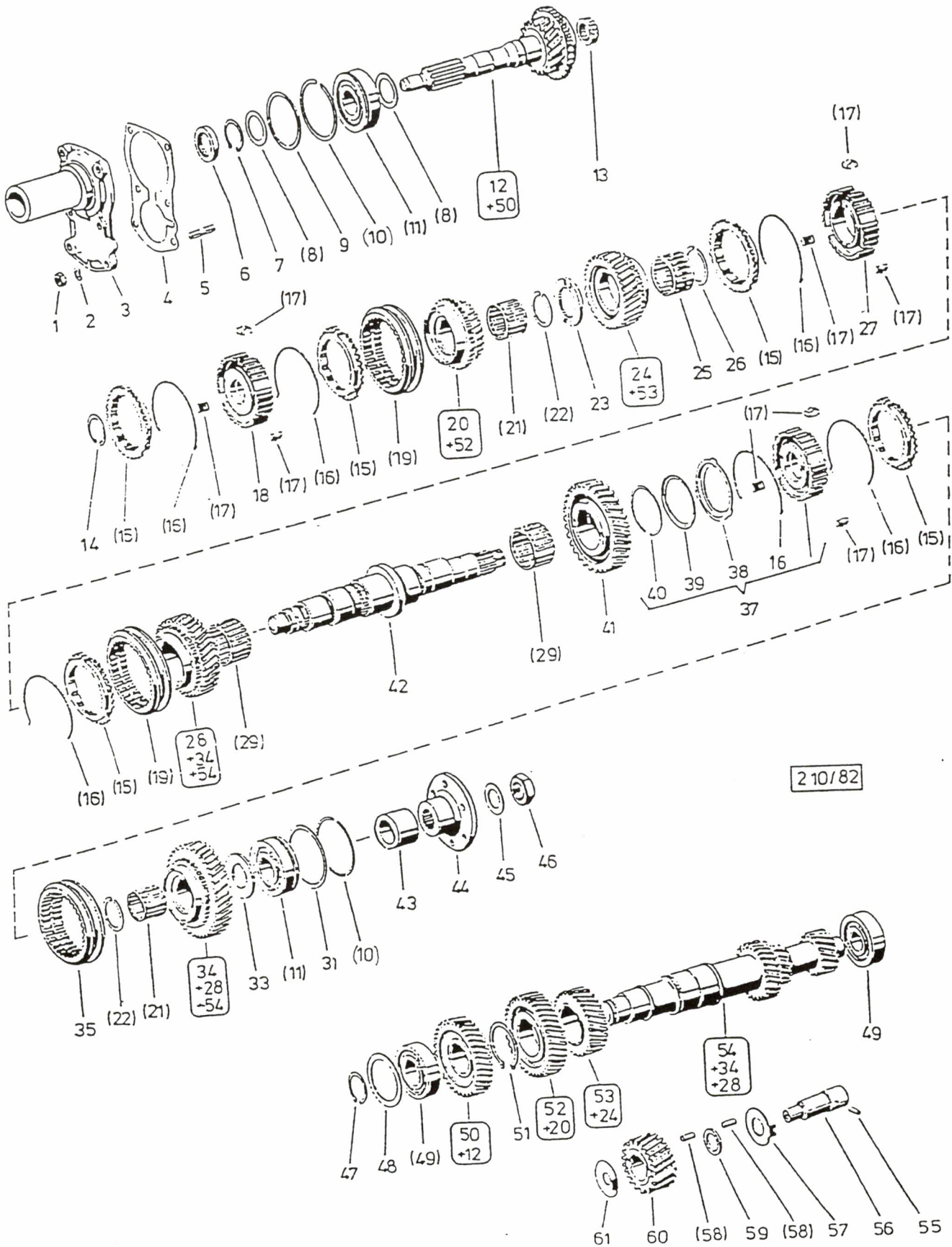
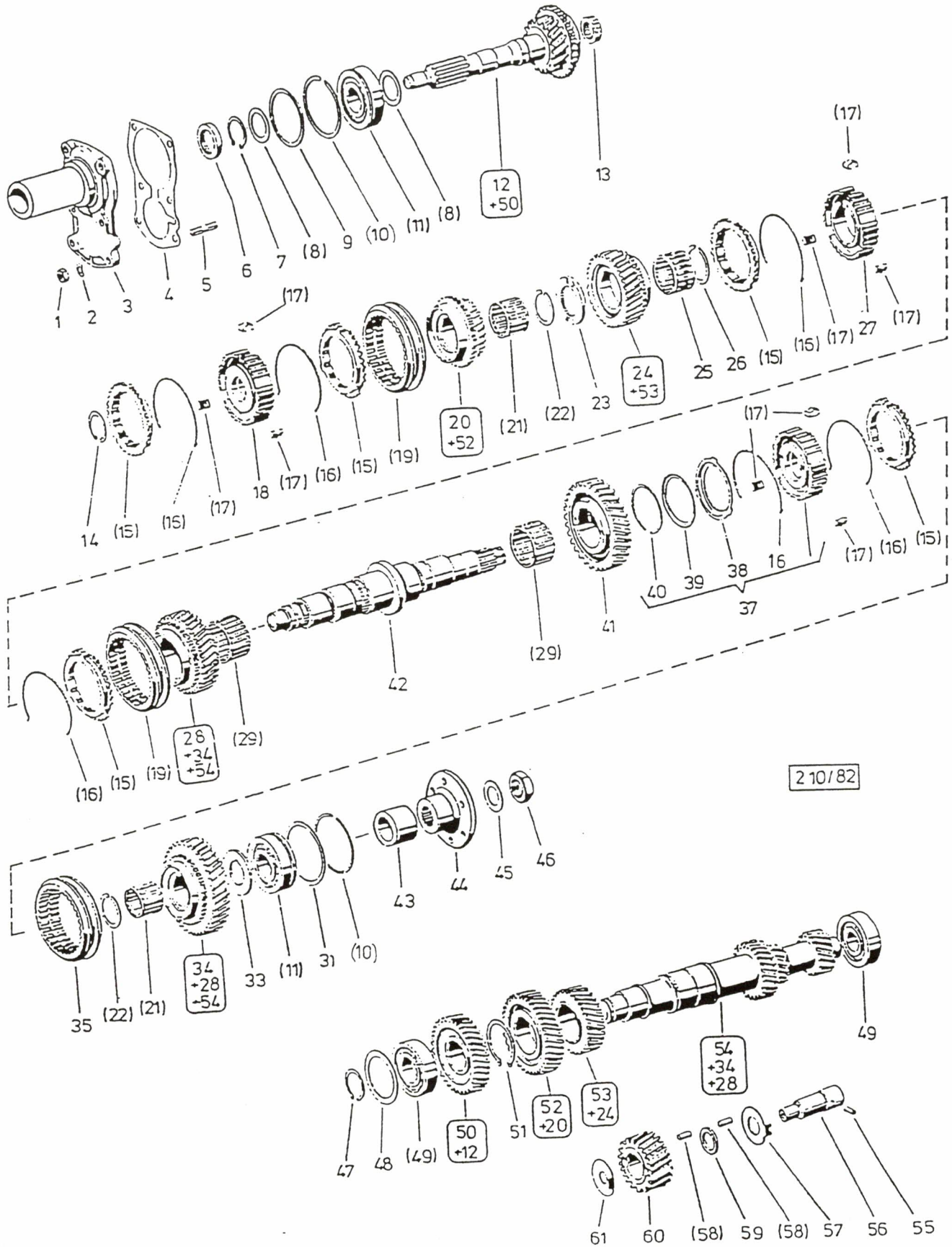


Fig	Katalog / Catalogue			Baugruppe / Gr d'assemblage		Bildseite Page illustrée	
	ALN / NSA		7610-777-5505	Nr	2.10	16	
	GELAENDELASTWAGEN, L, PINZGAUER 710/712 CAMION TT, L, PINZGAUER 710/712			SCHALTGETRIEBE 5-GANG BOITE A 5 VITESSES		Textseite Page de texte	
	ALN / NSA	Fabrikant/Fabricant/Norm(e)		Gegenstand/Objet			
		Code	Art-Nr/No d'art			Anz Nomb	
9	0000-732-3248	6580	PZG- 710.1.22.517.1/08	SCHEIBE S=0,8 Z.5-GANG-SCHALTGETRIEBE RONDELLE S=0,8 PR.BTE.A VITESSE		NB	
9	0000-732-3249	6580	PZG- 710.1.22.517.1/09	SCHEIBE S=0,9 Z.5-GANG-SCHALTGETRIEBE RONDELLE S=0,9 PR.BTE.A VITESSE		NB	
9	0000-732-3250	6580	PZG- 710.1.22.517.1/10	SCHEIBE S=1,0 Z.5-GANG-SCHALTGETRIEBE RONDELLE S=1,0 PR.BTE.A VITESSE		NB	
10	3110-119-0798	GRD DIN 2335 5922	5340-0554 5417 5365-12-130-0435 SP 72	SPRENGRING SP 72 d67,6/4,85X1,7MM DIN 5417 FD ST CIRCLIP EXTERIEUR SP 72 d67,6/4,85X1,7MM DIN 5417 AC RESS		2 2 2 2	
11	3110-119-0204	GRD 6580	3110-0105 PZG- 900.6912	VIERPUNKTLAGER 520173 d30/72X19MM ROULEMENT A 4 POINTS DE CONTACT 520173 d30/72X19MM		2 2 2 2	
12	0000-732-3213	6580	PZG- 710.1.22.501.0	ANTRIEBSWELLE,KOMPL.Z.GETRIEBE,5 GANG ARBRE DE CDE.COMPL.PR.BTE.A VITESSE		1 1 1 1	
13	3110-119-7424	6580	PZG-900.6913	NADELKAEFIG 900.6913 d23/35X15,5MM CAGE A AIGUILLES 900.6913 d23/35X15,5MM		1 1 1 1	
14	0000-732-3061	6580	PZG- 901.4674	SICHERUNGSRING 30X1,9 BAGUE D'ARRET 30X1,9		NB	
14	0000-732-3084	6580	PZG- 902.4650	SICHERUNGSRING 30X1,8 Z.GETRIEBE,5 GANG BAGUE D'ARRET 30X1,8 PR.BTE.DE VITESSE		NB	
15	0000-732-3241	6580	PZG- 710.1.22.510.1	SYNCHRONRING Z.5-GANG-SCHALTGETRIEBE BAGUE SYNCHRONE PR.BTE.A VITESSE		5 5 5 5	
16	0000-732-3762	6580	PZG- 710.2.22.513.1	SYNCHRONFEDER Z.5-GANG-SCHALTGETRIEBE RESSORT SYNCHRONE PR.BTE.A VITESSE		5 5 5 5	
17	0000-732-3243	6580	PZG- 710.1.22.514.1	DRUCKSTUECK Z.5-GANG-SCHALTGETRIEBE PIECE DE PRESSION PR.BTE.A VITESSE		9 9 9 9	
18	0000-732-3270	6580	PZG- 710.1.22.541.1	SYNCHRONKOERPER Z.5-GANG-SCHALTGETRIEBE CORPS SYNCHRONE PR.BTE.A VITESSE		1 1 1 1	
19	0000-732-3271	6580	PZG- 710.1.22.542.1	SCHIEBEMUFFE Z.5-GANG,SCHALTGETRIEBE MANCHON COULISSANT PR.BTE.A VITESSE		2 2 2 2	
20	0000-732-3269	6580	PZG- 710.1.22.540.0	RADSATZ 4.GANG Z=20/29 Z.5-GANG-GETRIEBE JEU DE ROUE 20/29 DENTES 4EME VITESSE		1 1 1 1	
21	3110-119-7436	6580	PZG-900.6868 ZN	NADELKAEFIG 900.6868 ZN d36/40X29MM CAGE A AIGUILLES 900.6868 ZN d36/40X29MM		2 2 2 2	
22	0000-732-3261	6580	PZG- 710.1.22.535.1/18	SICHERUNGSRING 1,8MM Z.5-GANG-GETRIEBE CIRCLIP 1,8MM PR.BTE.A VITESSE		NB	
22	0000-732-3262	6580	PZG- 710.1.22.535.1/19	SICHERUNGSRING 1,9MM Z.5-GANG-GETRIEBE CIRCLIP 1,9MM PR.BTE.A VITESSE		NB	
22	0000-732-3263	6580	PZG- 710.1.22.535.1/20	SICHERUNGSRING 2,0MM Z.5-GANG-GETRIEBE CIRCLIP 2,0MM PR.BTE.A VITESSE		NB	
23	0000-732-3260	6580	PZG- 710.1.22.534.1	ANLAUFSCHIEBE Z.5-GANG-SCHALTGETRIEBE RONDELLE DE BUTEE PR.BTE.A VITESSE		1 1 1 1	
24	0000-732-3259	6580	PZG- 710.1.22.533.0	RADSATZ 3.GANG Z=26/24 Z.5-GANG-GETRIEBE JEU DE ROUE 26/24 DENTES PR.3EME VITESSE		1 1 1 1	
25	3110-119-7441	6580	PZG-900.6867	NADELKAEFIG 900.6867 ZN d40/45X27MM CAGE A AIGUILLES 900.6867 ZN d40/45X27MM		1 1 1 1	
26	0000-732-3264	6580	PZG- 710.1.22.536.1/18	SICHERUNGSRING S=1,8 Z.5-GANG-GETRIEBE CIRCLIP S=1,8 PR.BTE.A VITESSE		NB	

13.08.96





Katalog / Catalogue

Baugruppe / Gr d'assemblage

ALN / NSA 7610-777-5505

Nr 2.10

Bildseite
Page illustrée

16

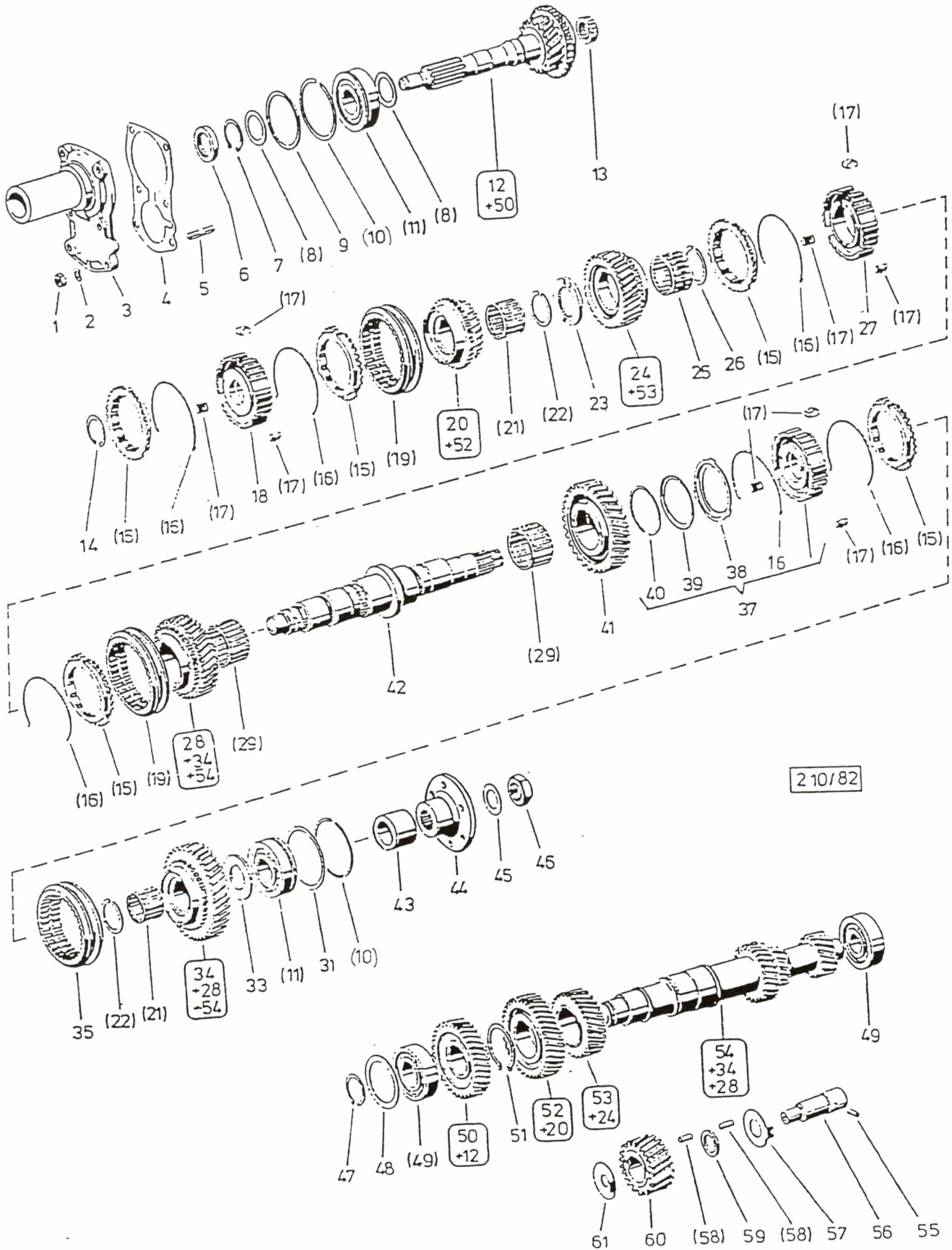
Textseite
Page de texte

3

GELAENDELASTWAGEN, L, PINZGAUER 710/712
CAMION TT, L, PINZGAUER 710/712SCHALTGETRIEBE 5-GANG
BOITE A 5 VITESSES

Fig	ALN / NSA	Fabrikant/Fabricant/ Norm(e)		Gegenstand/Objet	Anz Nomb
		Code	Art-Nr/No d'art		
26	0000-732-3265	6580	PZG- 710.1.22.536.1/19	SICHERUNGSRING S=1,9 Z.5-GANG-GETRIEBE CIRCLIP S=1,9 PR.BTE.A VITESSE	NB
26	0000-732-3266	6580	PZG- 710.1.22.536.1/20	SICHERUNGSRING S=2,0Z. 5-GANG-GETRIEBE CIRCLIP S=2,0 PR.BTE.A VITESSE	NB
27	0000-732-3267	6580	PZG- 710.1.22.537.1	SYNCHRONKOERPER Z.5-GANG-GETRIEBE CORPS SYNCHRONE PR.BTE.A VITESSE	1 1 1 1
28	0000-732-3258	6580	PZG- 710.1.22.532.0	RADSATZ 1.U.2.GANG Z.5-GANG-GETRIEBE JEU DE ROUE 1ER ET 2EME VITESSE	1 1 1 1
29	3110-119-7443	6580	900.6866	NADELKAEFIG ZWEIREIHIG d45/50X27MM CAGE A AIGUILLES d45/50X27MM, A DEUX RANGEES	2 2 2 2
31	0000-732-3280	6580	PZG- 710.1.22.551.1/06	AUSGLEICHSCHIEBE S=0,6 Z.5-GANG-GETRIEBE RONDELLE DE REGLAGE S=0,6 PR.BTE.A VIT.	NB
31	0000-732-3281	6580	PZG- 710.1.22.551.1/08	AUSGLEICHSCHIEBE S=0,8 Z.5-GANG-GETRIEBE RONDELLE DE REGLAGE S=0,8 PR.BTE.A VIT.	NB
31	0000-732-3282	6580	PZG- 710.1.22.551.1/10	AUSGLEICHSCHIEBE S=1,0 Z.5-GANG-GETRIEBE RONDELLE DE REGLAGE S=1,0 PR.BTE.A VIT.	NB
31	0000-732-3283	6580	PZG- 710.1.22.551.1/12	AUSGLEICHSCHIEBE S=1,2 Z.5-GANG-GETRIEBE RONDELLE DE REGLAGE S=1,2 PR.BTE.A VIT.	NB
31	0000-732-3284	6580	PZG- 710.1.22.551.1/14	AUSGLEICHSCHIEBE S=1,4 Z.5-GANG-GETRIEBE RONDELLE DE REGLAGE S=1,4 PR.BTE.A VIT.	NB
33	0000-732-3278	6580	PZG- 710.1.22.549.1	ANLAUFSCHIEBE Z.5-GANG-SCHALTGETRIEBE RONDELLE DE BUTEE PR.BTE.A VITESSE	1 1 1 1
35	0000-732-3277	6580	PZG- 710.1.22.548.1	SCHIEBEMUFFE F.1.U.R.W.GANG MANCHON COULISSANT PR.1ER ET M.ARR.VIT.	1 1 1 1
37	0000-732-3273	6580	PZG- 710.1.22.544.0	SYNCHRONKOERPER F.1.U.R.W.GANG CORPS SYNCHRONE, 1ER ET MARCHE, ARR.VIT.	1 1 1 1
38	0000-732-3274	6580	PZG- 710.1.22.545.1	ANSCHLAGBLECH Z.5-GANG GETRIEBE TOLE DE BUTEE PR.BTE.A VITESSE	1 1 1 1
39	0000-732-3275	6580	PZG- 710.1.22.546.1	SICHERUNGSRING Z.5-GANG GETRIEBE CIRCLIP PR.BTE.A VITESSE	1 1 1 1
40	0000-732-3276	6580	PZG- 710.1.22.547.1	SPRENGRING Z.5-GANG GETRIEBE ANNEAU DE RETENUE PR.BTE.A VITESSE	1 1 1 1
41	0000-732-3272	6580	PZG- 710.1.22.543.2	ZAHNRAD F.RUECKWAERTSGANG,5-GANG-GETR. ROUE DENTEE PR.MARCHE ARR.BTE.A VITESSE	1 1 1 1
42	0000-732-3257	6580	PZG- 710.1.22.530.1	HAUPTWELLE Z.5-GANG-SCHALTGETRIEBE ARBRE PRINCIPAL PR.BTE.A VITESSE	1 1 1 1
43	0000-732-3286	6580	PZG- 710.1.22.553.1	BUECHSE Z.5-GANG-SCHALTGETRIEBE DOUILLE PR.BTE.A VITESSE	1 1 1 1
44	0000-732-3279	6580	PZG- 710.1.22.550.1	ABTRIEBSFLANSCH Z.5-GANG-GETRIEBE FLASQUE DE CDE.PR.BTE.A VITESSE	1 1 1 1
45	0000-732-3285	6580	PZG- 710.1.22.552.1	SCHEIBE Z.5-GANG-SCHALTGETRIEBE RONDELLE PR.BTE.A VITESSE	1 1 1 1
46	0000-732-3268	6580	PZG- 710.1.22.539.1	SECHSKANTMUTTER Z.5-GANG-GETRIEBE ECROU SIX PANS PR.BTE.A VITESSE	1 1 1 1
47	5340-178-6048	GRD DIN 2335	5340-0500 471 5365-12-156-4438	SICHERUNGSRING FUER WELLE d30X1,5MM DIN 471 FD ST CIRCLIP EXTERIEUR d30X1,5MM DIN 471 AC RESS	1 1 1 1

13.08.96





Katalog / Catalogue

Baugruppe / Gr d'assemblage

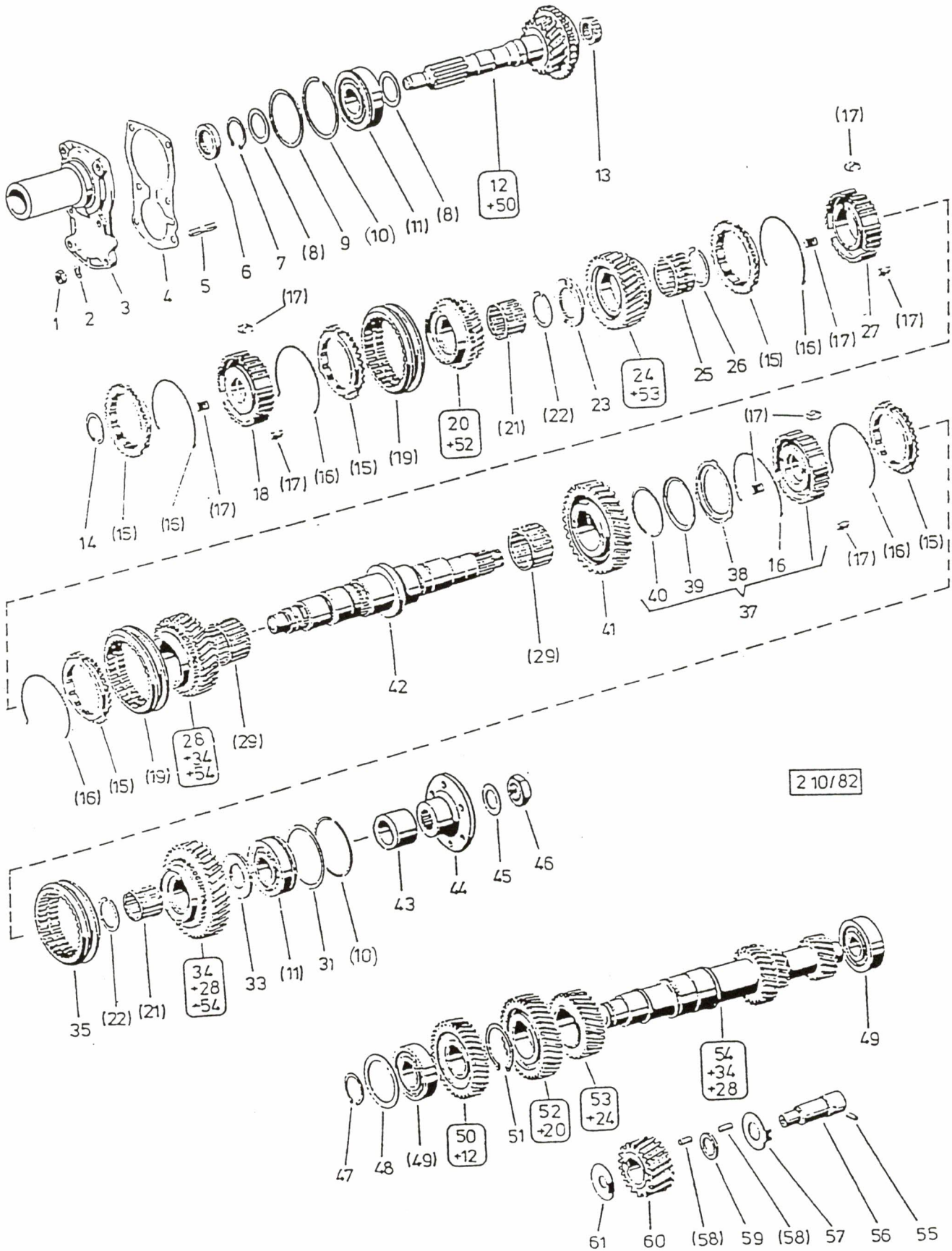
ALN / NSA 7610-777-5505


Nr 2.10

GELAENDELASTWAGEN, L, PINZGAUER 710/712
CAMION TT, L, PINZGAUER 710/712SCHALTGETRIEBE 5-GANG
BOITE A 5 VITESSESBildseite
Page illustrée
16
Textseite
Page de texte
4

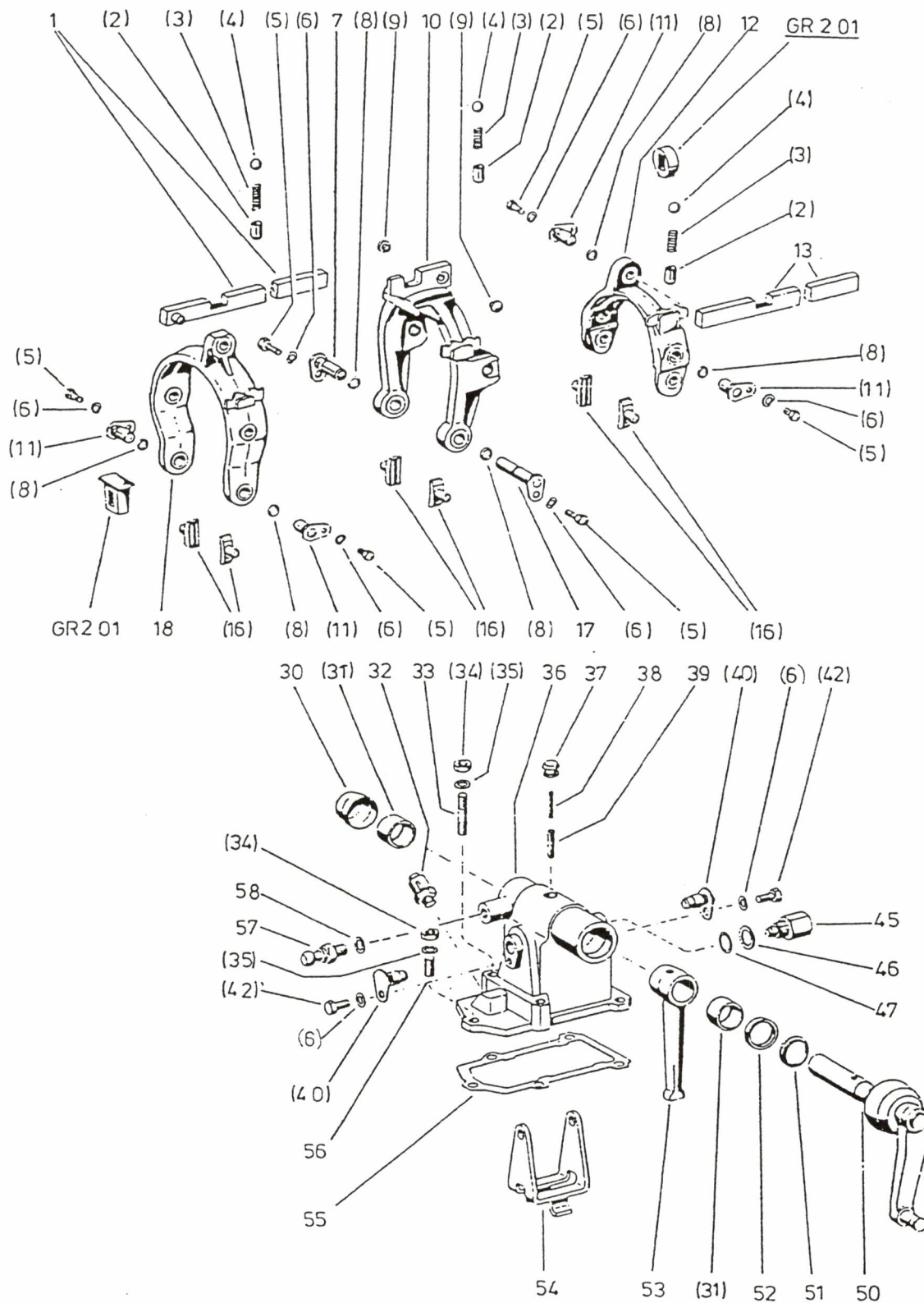
Fig	ALN / NSA	Fabrikant/Fabricant/Norm(e)		Gegenstand/Objet	Anz Nomb
		Code	Art-Nr/No d'art		
48	0000-732-3214	6580	PZG- 710.1.22.507.1/04	EINSTELLSCHEIBE S=0,4,5-GANG-GETRIEBE RONDELLE DE REGLAGE S=0,4 PR.BTE.A VIT.	NB
48	0000-732-3215	6580	PZG- 710.1.22.507.1/05	EINSTELLSCHEIBE S=0,5/5-GANG-GETRIEBE RONDELLE DE REGLAGE S=0,5 PR.BTE.A VIT.	NB
48	0000-732-3216	6580	PZG- 710.1.22.507.1/06	EINSTELLSCHEIBE S=0,6/5-GANG-GETRIEBE RONDELLE DE REGLAGE S=0,6 PR.BTE.A VIT.	NB
48	0000-732-3217	6580	PZG- 710.1.22.507.1/07	EINSTELLSCHEIBE S=0,7/5-GANG-GETRIEBE RONDELLE DE REGLAGE S=0,7 PR.BTE.A VIT.	NB
48	0000-732-3218	6580	PZG- 710.1.22.507.1/08	EINSTELLSCHEIBE S=0,8/5-GANG-GETRIEBE RONDELLE DE REGLAGE S=0,8 PR.BTE.A VIT.	NB
48	0000-732-3219	6580	PZG- 710.1.22.507.1/09	EINSTELLSCHEIBE S=0,9/5-GANG-GETRIEBE RONDELLE DE REGLAGE S=0,9 PR.BTE.A VIT.	NB
48	0000-732-3220	6580	PZG- 710.1.22.507.1/10	EINSTELLSCHEIBE S=1,0/5-GANG-GETRIEBE RONDELLE DE REGLAGE S=1,0 PR.BTE.A VIT.	NB
48	0000-732-3221	6580	PZG- 710.1.22.507.1/11	EINSTELLSCHEIBE S=1,15/5-GANG-GETRIEBE RONDELLE DE REGLAGE S=1,15 PR.BTE.A VIT.	NB
48	0000-732-3222	6580	PZG- 710.1.22.507.1/12	EINSTELLSCHEIBE S=1,20/5-GANG-GETRIEBE RONDELLE DE REGLAGE S=1,20 PR.BTE.A VIT.	NB
48	0000-732-3223	6580	PZG- 710.1.22.507.1/13	EINSTELLSCHEIBE S=1,3 Z.5-GANG-GETRIEBE RONDELLE DE REGLAGE S=1,3 PR.BTE.VIT.5-V	NB
48	0000-732-3224	6580	PZG- 710.1.22.507.1/14	EINSTELLSCHEIBE S=1,4/5-GANG-GETRIEBE RONDELLE DE REGLAGE S=1,4 PR.BTE.A VIT.	NB
48	0000-732-3225	6580	PZG- 710.1.22.507.1/15	EINSTELLSCHEIBE S=1,5/5-GANG-GETRIEBE RONDELLE DE REGLAGE S=1,5 PR.BTE.A VIT.	NB
48	0000-732-3226	6580	PZG- 710.1.22.507.1/16	EINSTELLSCHEIBE 1,1MM/5-GANG-GETRIEBE RONDELLE DE REGLAGE 1,1MM PR.BTE.A VIT.	NB
48	0000-732-3227	6580	PZG- 710.1.22.507.1/17	EINSTELLSCHEIBE 1,05MM/5-GANG-GETRIEBE RONDELLE DE REGLAGE 1,05MM PR.BTE.A VIT.	NB
48	0000-732-3228	6580	PZG- 710.1.22.507.1/25	EINSTELLSCHEIBE S=1,25/5-GANG-GETRIEBE RONDELLE DE REGLAGE S=1,25 PR.BTE.A VIT.	NB
48	0000-732-3229	6580	PZG- 710.1.22.507.1/95	EINSTELLSCHEIBE S=0,95/5-GANG-GETRIEBE RONDELLE DE REGLAGE S=0,95 PR.BTE.A VIT.	NB
49	3110-119-4326	GRD 5922	3110-0105 32206	KEGELROLLENLAGER 32206 d30/62X17/21,25MM ROULEMENT A ROULEAUX CONIQUES 32206 d30/62X17/21,25MM	2 2 2 2
51	5340-178-6064	GRD DIN	5340-0500 471	SICHERUNGSRING FUER WELLE d45X1,75MM DIN 471 FD ST CIRCLIP EXTERIEUR d45X1,75MM DIN 471 AC RESS	1 1 1 1
55	5315-185-4360	GRD VSM	5315-0151 12771	ZYLINDERSTIFT B d6X16MM VSM 12771 ST 60 GOUPILLE CYLINDRIQUE B d6X16MM VSM 12771 AC 60	1 1 1 1
56	0000-732-3295	6580	PZG- 710.1.22.565.1	RUECKLAUFBOLZEN Z.5-GANG-SCHALTGETRIEBE BOULON DE RETOUR PR.BTE.A VITESSE	1 1 1 1
57	0000-732-3289	6580	PZG- 710.1.22.557.1	ANLAUFSCHLEIBE Z.5-GANG-SCHALTGETRIEBE RONDELLE DE BUTEE PR.BTE.A VITESSE	1 1 1 1
58	0000-732-3027	6580	PZG- 900.6128	LAGERROLLE 6X15 Z.5 GANG-GETRIEBE ROULEAU DE PALIER 6X15 PR.BTE A VITESSE	30303030
59	0000-732-3291	6580	PZG- 710.1.22.559.1	SCHLEIBE Z.5-GANG-SCHALTGETRIEBE RONDELLE PR.BTE.A VITESSE	1 1 1 1

13.08.96



	Katalog / Catalogue			Baugruppe / Gr d'assemblage		Bildseite Page illustrée		
	ALN / NSA 7610-777-5505			Nr 2.10		16		
	GELAENDELASTWAGEN, L, PINZGAUER 710/712 CAMION TT, L, PINZGAUER 710/712			SCHALTGETRIEBE 5-GANG BOITE A 5 VITESSES		Textseite Page de texte		
Fig	ALN / NSA	Fabrikant/Fabricant/Norm(e)		Gegenstand/Objet		Anz Nomb		
		Code	Art-Nr/No d'art					
60	0000-732-3292	6580	PZG- 710.1.22.560.1	RUECKLAUFRAD Z=19 Z.5-GANG-GETRIEBE ROUE MARCHE ARR.19 DENTEES PR.BTE.A VIT.	1	1	1	1
61	0000-732-3290	6580	PZG- 710.1.22.558.1	ANLAUFSCHIEBE Z.5-GANG-SCHALTGETRIEBE RONDELLE DE BUTEE PR.BTE.A VITESSE	1	1	1	1

13.08.96





Katalog / Catalogue

Baugruppe / Gr d'assemblage

ALN / NSA 7610-777-5505

Nr 2.20

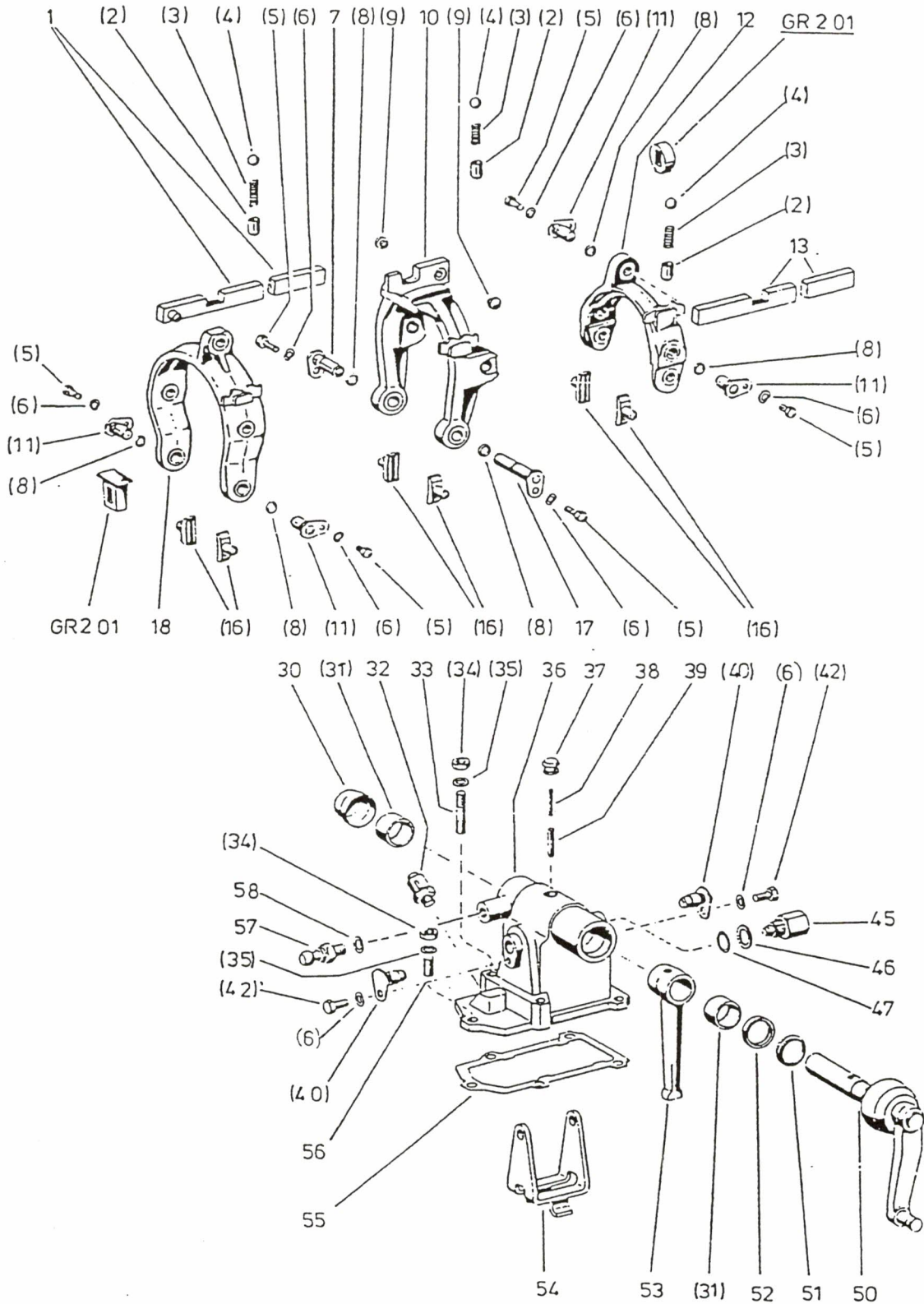
GELAENDELASTWAGEN, L, PINZGAUER 710/712
CAMION TT, L, PINZGAUER 710/712

SCHALTUNG 5-GANG
CHANGEMENT 5 VITESSES

Bildseite
Page illustrée
17
Textseite
Page de texte
1

Fig	ALN / NSA	Fabrikant/Fabricant/Norm(e)		Gegenstand/Objet		Anz Nomb
		Code	Art-Nr/No d'art			
1	0000-732-3368	6580	PZG- 710.1.24.514.1	SCHALTSCHIENE F.4.U.5.GANG,GETRIEBE BARRE DE CDE.PR.4EME ET 5EME VITESSE	1 1 1 1	
2	0000-732-3363	6580	PZG- 710.1.24.506.1	RASTENBOLZEN Z.SCHALTUNG,5 GANG-GETR. BOULON D'ARRET PR.CDE.DE VITESSE	3 3 3 3	
3	0000-732-3364	6580	PZG- 710.1.24.507.1	DRUCKFEDER Z.SCHALTUNG,5-GANG-GETRIEBE RESSORT DE PRESSION PR.CDE.DE VITESSE	3 3 3 3	
4	3110-119-9118	GRD DIN 6505	3110-0105 5401 KU.9,525KL3	KUGEL d3/8" 9,525MM DIN KLASSE III WAEZLAGERSTAHL BILLE d3/8" 9,525MM DIN CLASSE III ACIER POUR ROULEMENTS	3 3 3 3	
5	5305-167-2686	GRD DIN 2335	5305-0110 933 5305-12-156-4860	SECHSKANTSCHRAUBE M6X12 DIN 933 8.8 A2P VIS TETE SIX-PANS M6X12 DIN 933 8.8 A2P	3 3 3 3	
6	5310-178-5216	GRD DIN 2335	5310-0390 137 5310-12-142-8171	FEDERSCHEIBE B d6MM DIN 137 FD ST A2P RONDELLE CONVEXE B d6MM DIN 137 AC RESS A2P	6 6 6 6	
7	0000-732-3370	6580	PZG- 710.1.24.518.2	FUEHRUNGSBOLZEN F.2.U.3.GANG,GETRIEBE BOULON DE GUIDAGE PR.2EME ET 3EME VITESS	1 1 1 1	
8	0000-732-3080	6580	PZG- 902.3777	O-RING OR 9,5X1,6 Z.GETRIEBESCHALTUNG BAGUE-O OR 9,5X1,6 PR.CDE.DE VITESSE	8 8 8 8	
9	0000-732-3360	6580	PZG- 710.1.24.503.1	BOLZEN M.BUND Z.SCHALTUNG,5-GANG-GETR. BOULON AVEC EPAULEMENT PR.BTE.A VITESSE	2 2 2 2	
10	0000-732-3359	6580	PZG- 710.1.24.502.1	SCHALTGABEL F.2.U.3.GANG FOURCHETTE DE CDE.PR.2EME ET 3EME VIT.	1 1 1 1	
11	0000-732-3372	6580	PZG- 710.1.24.520.2	FUEHRUNGSBOLZEN F.1.4.5. U.RET.GANG BOULON,GUID.PR.1RE 4EME 5EME ET MARCH.AR	4 4 4 4	
12	0000-732-3358	6580	PZG- 710.1.24.501.1	SCHALTGABEL F.1.+RETOURGANG FOURCHETTE DE CDE.PR.1ER ET MARCHE ARR.V	1 1 1 1	
13	0000-732-3366	6580	PZG- 710.1.24.511.1	SCHALTSCHIENE F.1.U.RETOURGANG BARRE DE CDE.PR.1RE ET MARCHE,ARR.	1 1 1 1	
16	0000-732-3362	6580	PZG- 710.1.24.505.1	GLEITSTEIN Z.SCHALTUNG,5-GANG-GETRIEBE PIECE BALADEUSE PR.CDE.DE VITESSE	6 6 6 6	
17	0000-732-3371	6580	PZG- 710.1.24.519.2	FUEHRUNGSBOLZEN F.2.U.3.GANG,GETRIEBE BOULON DE GUIDAGE PR.2EME ET 3EME VITESS	1 1 1 1	
18	0000-732-3361	6580	PZG- 710.1.24.504.1	SCHALTGABEL Z.4.U.5.GANG,GETRIEBE FOURCHETTE DE CDE.PR.4EME ET 5EME VITESS	1 1 1 1	
30	0000-732-3373	6580	PZG- 710.1.24.528.1	DECKEL Z.SCHALTUNG 5-GANG-GETRIEBE COUVERCLE PR.CDE.BTE.A VITESSE	1 1 1 1	
31	0000-732-3377	6580	PZG- 710.1.24.532.1	BUECHSE 22X28X16 Z.GETRIEBE DOUILLE 22X28X16 PR.BTE.A VITESSE	2 2 2 2	
32	0000-732-3192	6580	PZG- 710.1.21.530.2	ENTLUEFTER Z.SCHALTUNG,5 GANG-GETRIEBE PURGEUR D'AIR PR.CHANGEMENT DE VITESSE	1 1 1 1	
33	5306-168-5004	GRD DIN	5306-0220 835	STIFTSCHRAUBE M8X40/16/22 DIN 835 8.8 A2P GOUJON M8X40/16/22 DIN 835 8.8 A2P	3 3 3 3	
34	5310-176-8020	GRD DIN 2335 2335	5310-0120 934 5310-12-167-7145 5310-12-144-6214	SECHSKANTMUTTER M8 DIN 934 8 A2P ECROU SIX-PANS M8 DIN 934 8 A2P	6 6 6 6	

13.08.96





Katalog / Catalogue

Baugruppe / Gr d'assemblage

ALN / NSA 7610-777-5505

Nr 2.20

GELAENDELASTWAGEN, L, PINZGAUER 710/712
CAMION TT, L, PINZGAUER 710/712

SCHALTUNG 5-GANG
CHANGEMENT 5 VITESSES

Bildseite
Page illustrée
17
Textseite
Page de texte
2

Fig	ALN / NSA	Fabrikant/Fabricant/Norm(e)		Gegenstand/Objet	Anz Nomb
		Code	Art-Nr/No d'art		
35	5310-178-5243	GRD DIN 2335	5310-0390 137 5310-12-142-8173	FEDERSCHEIBE B d8MM DIN 137 FD ST A2P RONDELLE CONVEXE B d8MM DIN 137 AC RESS A2P	6 6 6 6
36	0000-732-3195	6580	PZG- 710.1.21.534.1	SCHALTBOCK Z.GETRIEBE-SCHALTUNG,5 GANG SUPPORT DE CDE.PR.CHANGEMENT DE VITESSE	1 1 1 1
37	5970-779-1675	6580	710.1.24.557.1	DURCHFUEHRUNGSTUELLE d2,5/9/13X4MM GUMMI PASSE-FILS d2,5/9/13X4MM CAOUTCHOU	1 1 1 1
38	5315-185-7702	GRD DIN 2335	5315-0200 1481 5315-12-146-9790	SPANNHUELSE d5X30MM DIN 1481 FD ST GOUPILLE TUBULAIRE d5X30MM DIN 1481 AC RESS	1 1 1 1
39	5315-185-7762	GRD DIN	5315-0200 1481	SPANNHUELSE d8X30MM DIN 1481 FD ST GOUPILLE TUBULAIRE d8X30MM DIN 1481 AC RESS	1 1 1 1
40	0000-732-3374	6580	PZG- 710.1.24.529.2	FUEHRUNGSBOLZEN Z.SCHALTUNG 5-GANG-GETR. BOULON DE GUIDAGE PR.CDE.BTE.A VITESSE	2 2 2 2
42	5305-140-8121	GRD DIN 1669 2335	5305-0110 933 DIN933M6X16-8-8A2P 5305-25-146-2633	SECHSKANTSCHRAUBE M6X16 DIN 933 8.8 A2P VIS TETE SIX-PANS M6X16 DIN 933 8.8 A2P	2 2 2 2
45	0000-732-3379	6580	PZG- 710.1.24.558.1	ANSCHLAG F.RETOURGANG Z.SCHALTUNG BUTEE PR.MARCHE ARR.CDE.BTE.A VITESSE	1 1 1 1
46	5330-204-9036	GRD DIN	5330-0100 7603	DICHTUNGSRING A d16/22X1,5MM DIN 7603 KUPFER JOINT ANNULAIRE A d16/22X1,5MM DIN 7603 CUIVRE	1 1 1 1
47	0000-732-3376	6580	PZG- 710.1.24.531.1	PASSSCHEIBE A 16X22X0,1MM Z.SCHALTUNG RONDELLE AJUSTEE A 16X22X0,1MM PR.CDE.	NB
50	0000-732-3772	6580	PZG- 710.2.24.553.2	SCHALTWELLE Z.SCHALTUNG,5-GANG-GETRIEBE ARBRE DE CDE.PR.BTE.A VITESSE	1 1 1 1
51	5330-119-9735	GRD 3285	5330-0100 G 22X30X4	WELLENDICHRING INA-G d22/30X4MM JOINT D'ARBRE INA-G d22/30X4MM	1 1 1 1
52	5330-203-7247	GRD 3070	5330-0100 22-30-7 DF	WELLENDICHRING d22/30X7MM KACO DF JOINT D'ARBRE d22/30X7MM KACO DF	1 1 1 1
53	0000-732-3773	6580	PZG- 710.2.24.555.1	SCHALTFINGER Z.SCHALTUNG,5-GANG-GETRIEBE DOIGT DE CDE.PR.BTE.A VITESSE	1 1 1 1
54	0000-732-3378	6580	PZG- 710.1.24.556.2	SCHWINGE Z.SCHALTUNG 5-GANG-GETRIEBE PIECE OSCILLANTE PR.CDE.BTE.A VITESSE	1 1 1 1
55	0000-732-3203	6580	PZG- 710.1.21.591.1	KORKDICHTUNG Z.GETRIEBE,5 GANG JOINT EN LIEGE PR.BTE.A VITESSE	1 1 1 1
56	5306-168-5069	GRD DIN	5306-0221 939	STIFTSCHRAUBE M8X20 DIN 939 8.8 A2P GOUJON M8X20 DIN 939 8.8 A2P	3 3 3 3
57	0000-732-3375	6580	PZG- 710.1.24.530.2	KUGELZAPFEN Z.SCHALTUNG 5-GANG-GETRIEBE PIVOT A ROTULE PR.CDE.BTE.A VITESSE	1 1 1 1
58	5310-178-5219	GRD DIN 2335 2335	5310-0390 137 5310-12-161-0837 5310-12-142-8161	FEDERSCHEIBE B d10MM DIN 137 FD ST A3P RONDELLE CONVEXE B d10MM DIN 137 AC RESS A3P	1 1 1 1

13.08.96

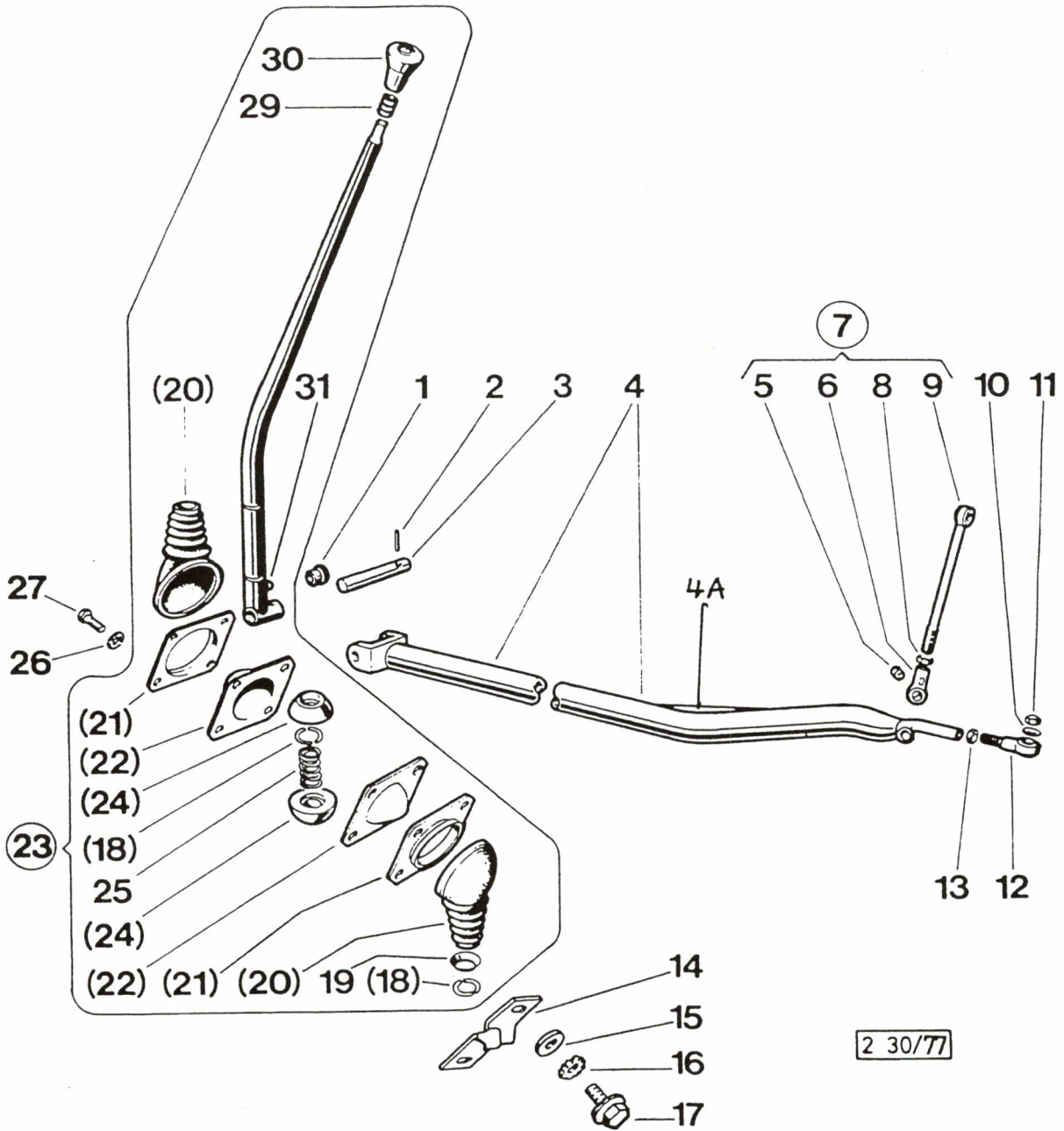


Fig	ALN / NSA	Fabrikant/Fabricant/Norm(e)		Gegenstand/Objet	Anz Nomb
		Code	Art-Nr/No d'art		
60	0000-732-3292	6580	PZG- 710.1.22.560.1	RUECKLAUFRAD Z=19 Z.5-GANG-GETRIEBE ROUE MARCHE ARR.19 DENTEEES PR.BTE.A VIT.	1 1 1 1
61	0000-732-3290	6580	PZG- 710.1.22.558.1	ANLAUFSCHIEBE Z.5-GANG-SCHALTGETRIEBE RONDELLE DE BUTEE PR.BTE.A VITESSE	1 1 1 1

13.08.96



Katalog / Catalogue

Baugruppe / Gr d'assemblage

ALN / NSA 7610-777-5505

Nr 2.10

GELAENDELASTWAGEN, L, PINZGAUER 710/712
CAMION TT, L, PINZGAUER 710/712

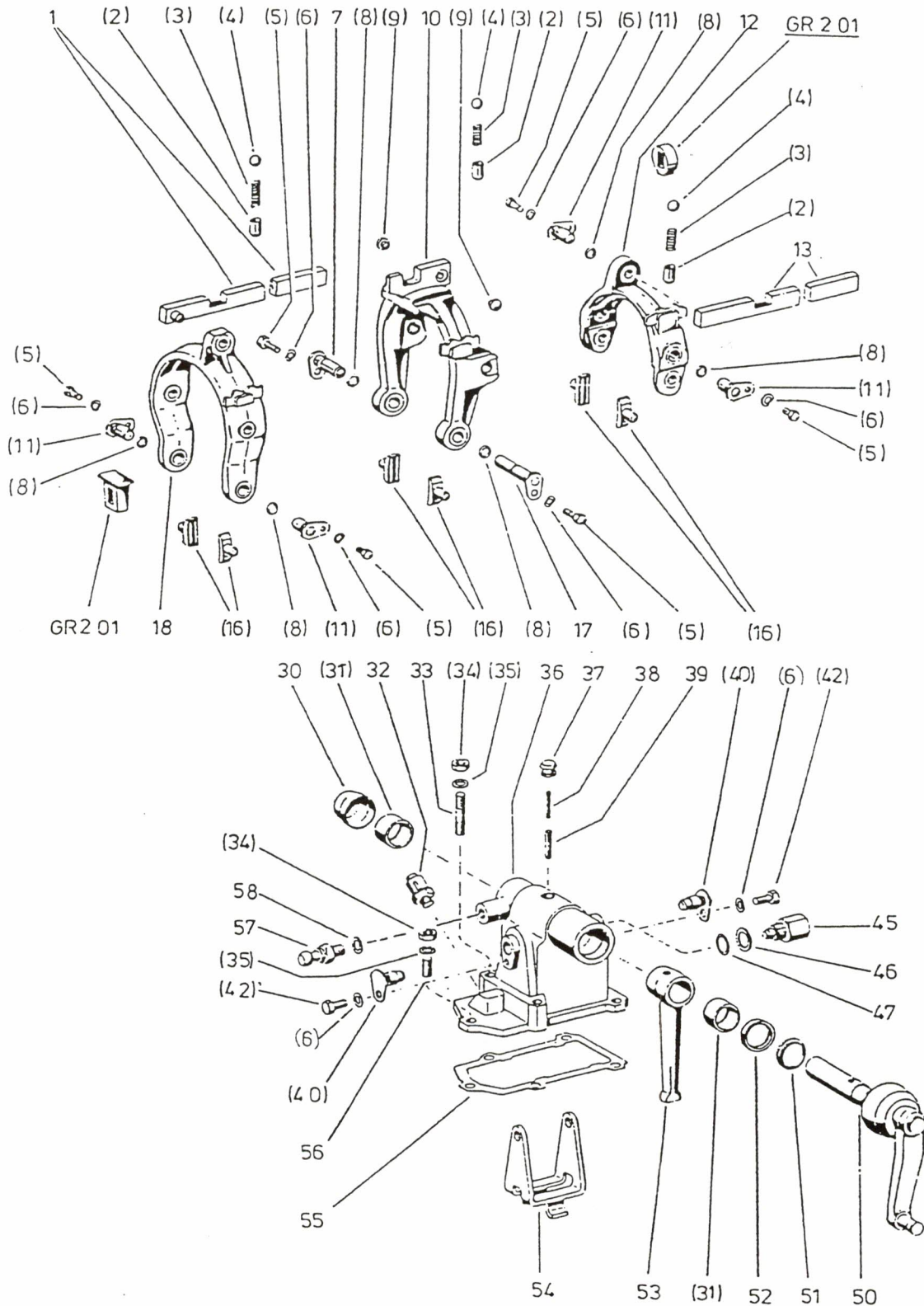
SCHALTGETRIEBE 5-GANG
BOITE A 5 VITESSES

Bildseite
Page illustrée

16

Textseite
Page de texte

5





Katalog / Catalogue

Baugruppe / Gr d'assemblage

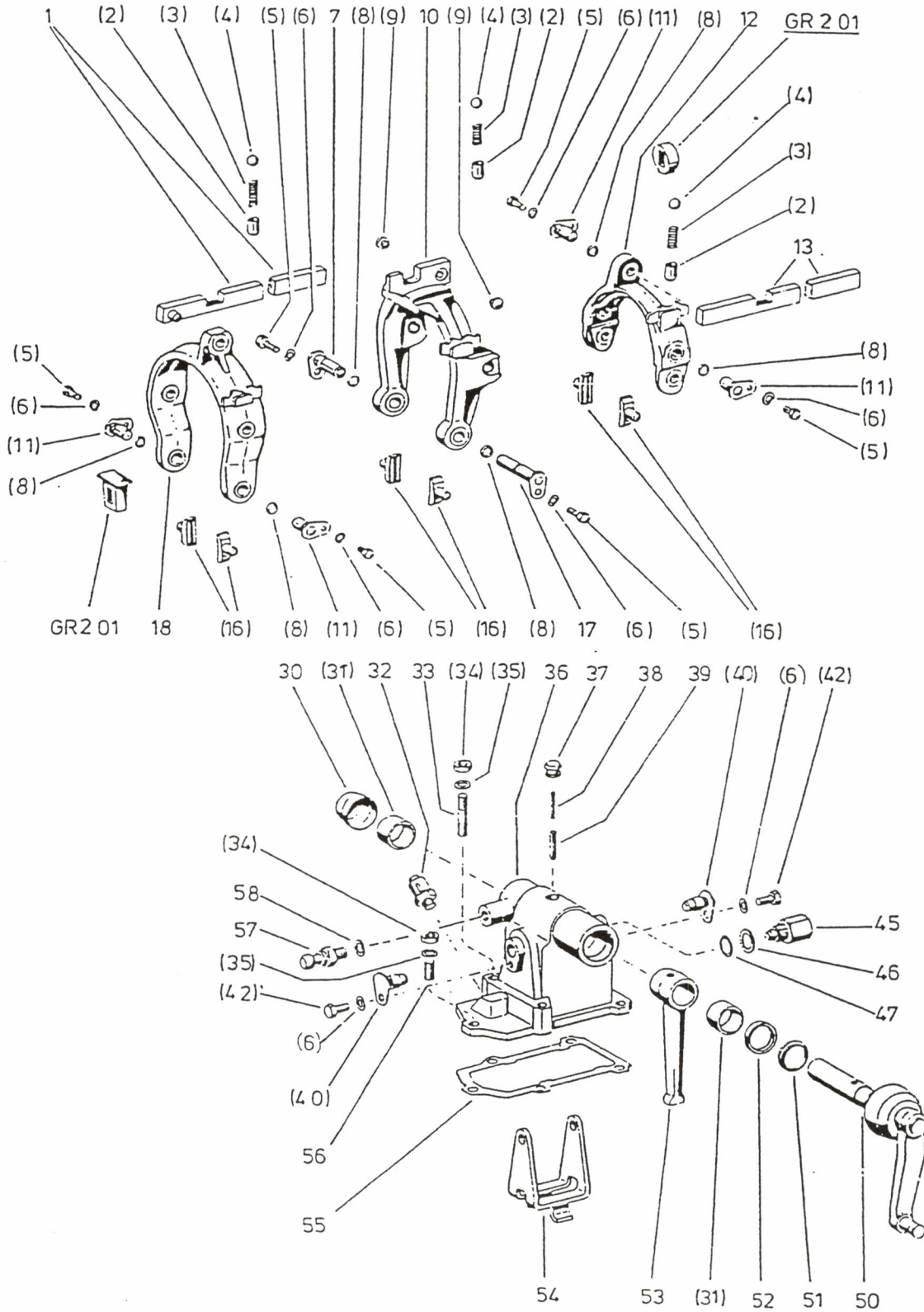
Bildseite
Page illustrée
17
Textseite
Page de texte
1

ALN / NSA 7610-777-5505
GELAENDELASTWAGEN, L, PINZGAUER 710/712
CAMION TT, L, PINZGAUER 710/712

Nr **2.20**
SCHALTUNG 5-GANG
CHANGEMENT 5 VITESSES

Fig	ALN / NSA	Fabrikant/Fabricant/Norm(e)		Gegenstand/Objet	Anz Nomb
		Code	Art-Nr/No d'art		
1	0000-732-3368	6580	PZG- 710.1.24.514.1	SCHALTSCHIENE F.4.U.5.GANG,GETRIEBE BARRE DE CDE.PR.4EME ET 5EME VITESSE	1 1 1 1
2	0000-732-3363	6580	PZG- 710.1.24.506.1	RASTENBOLZEN Z.SCHALTUNG,5 GANG-GETR. BOULON D'ARRET PR.CDE.DE VITESSE	3 3 3 3
3	0000-732-3364	6580	PZG- 710.1.24.507.1	DRUCKFEDER Z.SCHALTUNG,5-GANG-GETRIEBE RESSORT DE PRESSION PR.CDE.DE VITESSE	3 3 3 3
4	3110-119-9118	GRD DIN 6505	3110-0105 5401 KU.9,525KL3	KUGEL d3/8" 9,525MM DIN KLASSE III WAEZLAGERSTAHL BILLE d3/8" 9,525MM DIN CLASSE III ACIER POUR ROULEMENTS	3 3 3 3
5	5305-167-2686	GRD DIN 2335	5305-0110 933 5305-12-156-4860	SECHSKANTSCHRAUBE M6X12 DIN 933 8.8 A2P VIS TETE SIX-PANS M6X12 DIN 933 8.8 A2P	3 3 3 3
6	5310-178-5216	GRD DIN 2335	5310-0390 137 5310-12-142-8171	FEDERSCHEIBE B d6MM DIN 137 FD ST A2P RONDELLE CONVEXE B d6MM DIN 137 AC RESS A2P	6 6 6 6
7	0000-732-3370	6580	PZG- 710.1.24.518.2	FUEHRUNGSBOLZEN F.2.U.3.GANG,GETRIEBE BOULON DE GUIDAGE PR.2EME ET 3EME VITESS	1 1 1 1
8	0000-732-3080	6580	PZG- 902.3777	O-RING OR 9,5X1,6 Z.GETRIEBESCHALTUNG BAGUE-O OR 9,5X1,6 PR.CDE.DE VITESSE	8 8 8 8
9	0000-732-3360	6580	PZG- 710.1.24.503.1	BOLZEN M.BUND Z.SCHALTUNG,5-GANG-GETR. BOULON AVEC EPAULEMENT PR.BTE.A VITESSE	2 2 2 2
10	0000-732-3359	6580	PZG- 710.1.24.502.1	SCHALTGABEL F.2.U.3.GANG FOURCHETTE DE CDE.PR.2EME ET 3EME VIT.	1 1 1 1
11	0000-732-3372	6580	PZG- 710.1.24.520.2	FUEHRUNGSBOLZEN F.1.4.5. U.RET.GANG BOULON,GUID.PR.1RE 4EME 5EME ET MARCH.AR	4 4 4 4
12	0000-732-3358	6580	PZG- 710.1.24.501.1	SCHALTGABEL F.1.+RETOURGANG FOURCHETTE DE CDE.PR.1ER ET MARCHE ARR.V	1 1 1 1
13	0000-732-3366	6580	PZG- 710.1.24.511.1	SCHALTSCHIENE F.1.U.RETOURGANG BARRE DE CDE.PR.1RE ET MARCHE,ARR.	1 1 1 1
16	0000-732-3362	6580	PZG- 710.1.24.505.1	GLEITSTEIN Z.SCHALTUNG,5-GANG-GETRIEBE PIECE BALADEUSE PR.CDE.DE VITESSE	6 6 6 6
17	0000-732-3371	6580	PZG- 710.1.24.519.2	FUEHRUNGSBOLZEN F.2.U.3.GANG,GETRIEBE BOULON DE GUIDAGE PR.2EME ET 3EME VITESS	1 1 1 1
18	0000-732-3361	6580	PZG- 710.1.24.504.1	SCHALTGABEL Z.4.U.5.GANG,GETRIEBE FOURCHETTE DE CDE.PR.4EME ET 5EME VITESS	1 1 1 1
30	0000-732-3373	6580	PZG- 710.1.24.528.1	DECKEL Z.SCHALTUNG 5-GANG-GETRIEBE COUVERCLE PR.CDE.BTE.A VITESSE	1 1 1 1
31	0000-732-3377	6580	PZG- 710.1.24.532.1	BUECHSE 22X28X16 Z.GETRIEBE DOUILLE 22X28X16 PR.BTE.A VITESSE	2 2 2 2
32	0000-732-3192	6580	PZG- 710.1.21.530.2	ENTLUEFTER Z.SCHALTUNG,5 GANG-GETRIEBE PURGEUR D'AIR PR.CHANGEMENT DE VITESSE	1 1 1 1
33	5306-168-5004	GRD DIN	5306-0220 835	STIFTSCHRAUBE M8X40/16/22 DIN 835 8.8 A2P GOUJON M8X40/16/22 DIN 835 8.8 A2P	3 3 3 3
34	5310-176-8020	GRD DIN 2335 2335	5310-0120 934 5310-12-167-7145 5310-12-144-6214	SECHSKANTMUTTER M8 DIN 934 8 A2P ECROU SIX-PANS M8 DIN 934 8 A2P	6 6 6 6

13.08.96





Katalog / Catalogue

Baugruppe / Gr d'assemblage

ALN / NSA 7610-777-5505

Nr 2.20

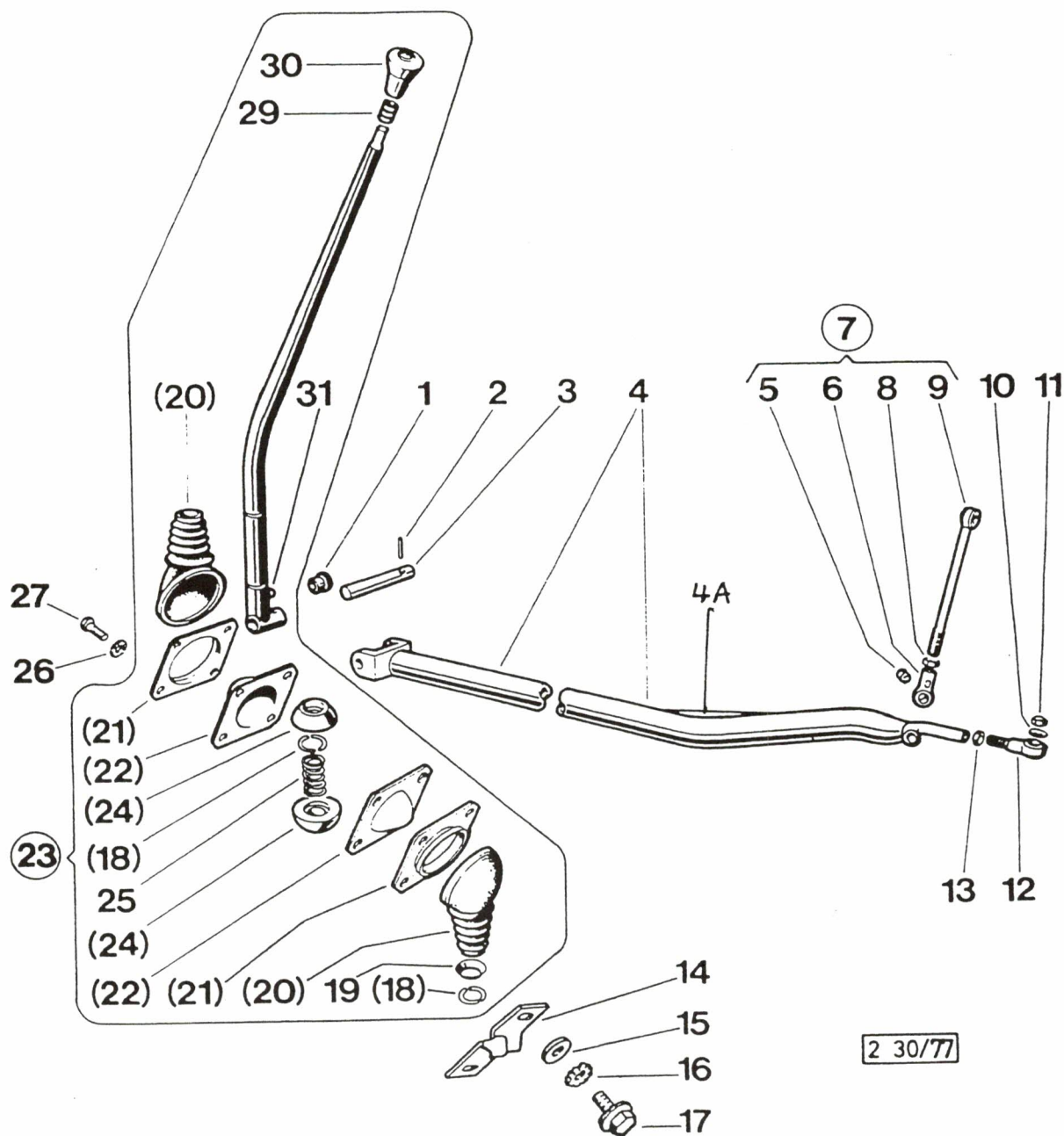
GELAENDELASTWAGEN, L, PINZGAUER 710/712
CAMION TT, L, PINZGAUER 710/712

SCHALTUNG 5-GANG
CHANGEMENT 5 VITESSES

Bildseite
Page illustrée
17
Textseite
Page ce texte
2

Fig	ALN / NSA	Fabrikant/Fabricant/Norm(e)		Gegenstand/Objet	Anz Nomb
		Code	Art-Nr/No d'art		
35	5310-178-5243	GRD DIN 2335	5310-0390 137 5310-12-142-8173	FEDERSCHEIBE B d8MM DIN 137 FD ST A2P RONDELLE CONVEXE B d8MM DIN 137 AC RESS A2P	6 6 6 6
36	0000-732-3195	6580	PZG- 710.1.21.534.1	SCHALTBOCK Z.GETRIEBE-SCHALTUNG,5 GANG SUPPORT DE CDE.PR.CHANGEMENT DE VITESSE	1 1 1 1
37	5970-779-1675	6580	710.1.24.557.1	DURCHFUEHRUNGSTUELLE d2,5/9/13X4MM GUMMI PASSE-FILS d2,5/9/13X4MM CAOUTCHOU	1 1 1 1
38	5315-185-7702	GRD DIN 2335	5315-0200 1481 5315-12-146-9790	SPANNHUELSE d5X30MM DIN 1481 FD ST GOUPILLE TUBULAIRE d5X30MM DIN 1481 AC RESS	1 1 1 1
39	5315-185-7762	GRD DIN	5315-0200 1481	SPANNHUELSE d8X30MM DIN 1481 FD ST GOUPILLE TUBULAIRE d8X30MM DIN 1481 AC RESS	1 1 1 1
40	0000-732-3374	6580	PZG- 710.1.24.529.2	FUEHRUNGSBOLZEN Z.SCHALTUNG 5-GANG-GETR. BOULON DE GUIDAGE PR.CDE.BTE.A VITESSE	2 2 2 2
42	5305-140-8121	GRD DIN 1669 2335	5305-0110 933 DIN933M6X16-8-8A2P 5305-25-146-2633	SECHSKANTSCHRAUBE M6X16 DIN 933 8.8 A2P VIS TETE SIX-PANS M6X16 DIN 933 8.8 A2P	2 2 2 2
45	0000-732-3379	6580	PZG- 710.1.24.558.1	ANSCHLAG F.RETOURGANG Z.SCHALTUNG BUTEE PR.MARCHE ARR.CDE.BTE.A VITESSE	1 1 1 1
46	5330-204-9036	GRD DIN	5330-0100 7603	DICHTUNGSRING A d16/22X1,5MM DIN 7603 KUPFER JOINT ANNULAIRE A d16/22X1,5MM DIN 7603 CUIVRE	1 1 1 1
47	0000-732-3376	6580	PZG- 710.1.24.531.1	PASSSCHEIBE A 16X22X0,1MM Z.SCHALTUNG RONDELLE AJUSTEE A 16X22X0,1MM PR.CDE.	NB
50	0000-732-3772	6580	PZG- 710.2.24.553.2	SCHALTWELLE Z.SCHALTUNG,5-GANG-GETRIEBE ARBRE DE CDE.PR.BTE.A VITESSE	1 1 1 1
51	5330-119-9735	GRD 3285	5330-0100 G 22X30X4	WELLENDICHTRING INA-G d22/30X4MM JOINT D'ARBRE INA-G d22/30X4MM	1 1 1 1
52	5330-203-7247	GRD 3070	5330-0100 22-30-7 DF	WELLENDICHTRING d22/30X7MM KACO DF JOINT D'ARBRE d22/30X7MM KACO DF	1 1 1 1
53	0000-732-3773	6580	PZG- 710.2.24.555.1	SCHALTFINGER Z.SCHALTUNG,5-GANG-GETRIEBE DOIGT DE CDE.PR.BTE.A VITESSE	1 1 1 1
54	0000-732-3378	6580	PZG- 710.1.24.556.2	SCHWINGE Z.SCHALTUNG 5-GANG-GETRIEBE PIECE OSCILLANTE PR.CDE.BTE.A VITESSE	1 1 1 1
55	0000-732-3203	6580	PZG- 710.1.21.591.1	KORKDICHTUNG Z.GETRIEBE,5 GANG JOINT EN LIEGE PR.BTE.A VITESSE	1 1 1 1
56	5306-168-5069	GRD DIN	5306-0221 939	STIFTSCHRAUBE M8X20 DIN 939 8.8 A2P GOUJON M8X20 DIN 939 8.8 A2P	3 3 3 3
57	0000-732-3375	6580	PZG- 710.1.24.530.2	KUGELZAPFEN Z.SCHALTUNG 5-GANG-GETRIEBE PIVOT A ROTULE PR.CDE.BTE.A VITESSE	1 1 1 1
58	5310-178-5219	GRD DIN 2335 2335	5310-0390 137 5310-12-161-0837 5310-12-142-8161	FEDERSCHEIBE B d10MM DIN 137 FD ST A3P RONDELLE CONVEXE B d10MM DIN 137 AC RESS A3P	1 1 1 1

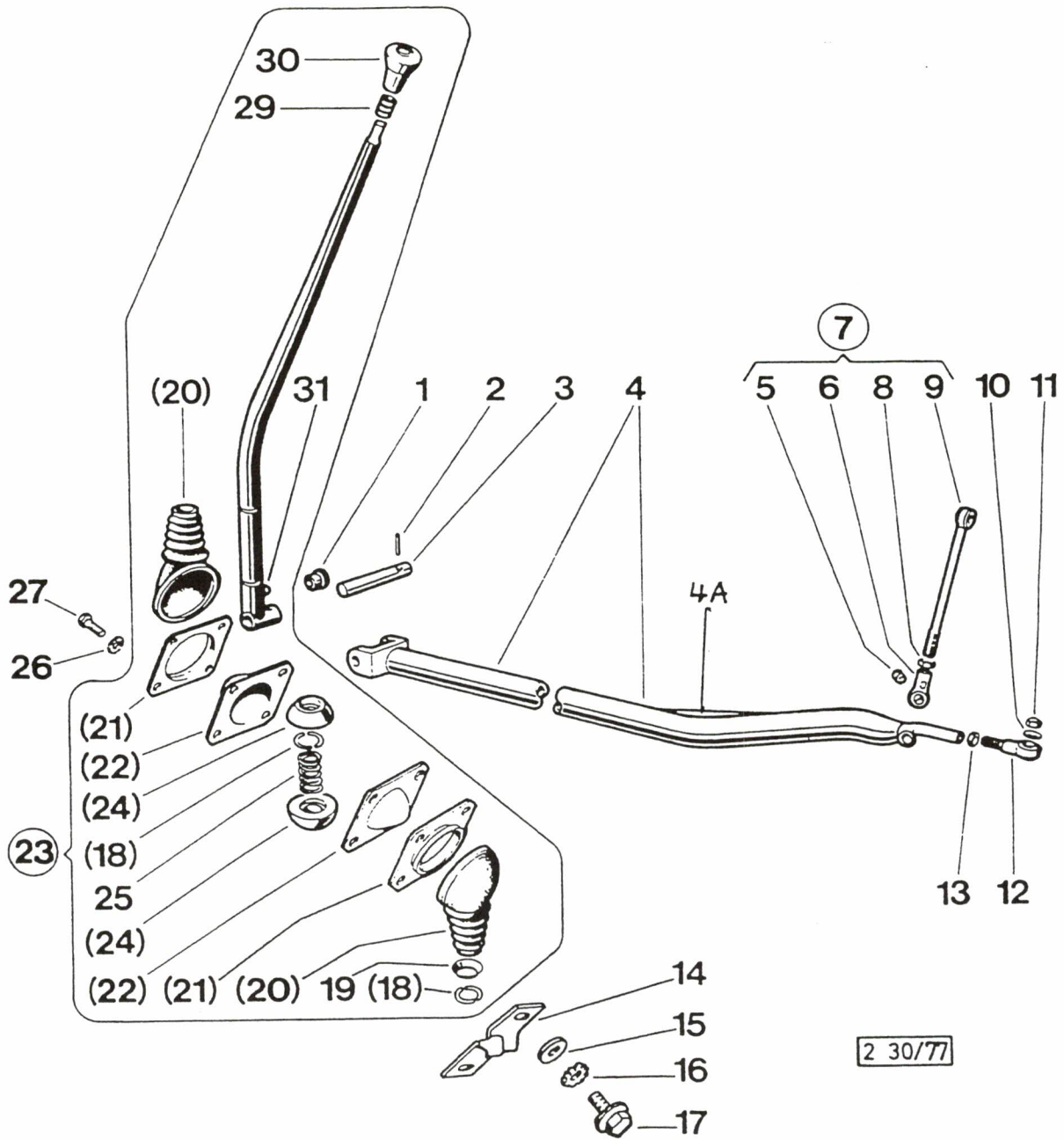
13.08.96



2 30/77

Fig	Katalog / Catalogue			Baugruppe / Gr d'assemblage		Bildseite Page illustrée	
	ALN / NSA		7610-777-5505	Nr	2.30	18	
	GELAENDELASTWAGEN, L, PINZGAUER 710/712 CAMION TT, L, PINZGAUER 710/712			SCHALTGESTAENGE 5-GANG TRINGLERIE DE COMMANDE 5 VITESSES		Textseite Page de texte 1	
	ALN / NSA	Fabr.kant/Fabricant/norm(e)		Gegenstand/Objet			
		Code	Art-Nr/No d'art			Anz Nomb	
1	0000-732-3037	6580	PZG- 900.9869	KUNSTSTOFFBUECHSE Z.SCHALTGESTAENGE DOUILLE,MATIERE IMITEE PR.TIMON.BTE.VIT.		2 2 2 2	
2	5315-185-7634	GRD DIN 2335	5315-0200 1481 5315-12-156-4742	SPANNHUELSE d4X20MM DIN 1481 FD ST GOUPILLE TUBULAIRE d4X20MM DIN 1481 AC RESS		1 1 1 1	
3	0000-732-3346	6580	PZG- 710.1.24.284.1	GELENKBOLZEN,d10X62 Z.SCHALTGESTAENGE BOULON DE L'ARTICULATION,d10X62		1 1 1 1	
4	0000-732-3340	6580	PZG- 710.1.24.230.2/30	FERNSCHALTSTANGE Z.SCHALTGESTAENGE TIGE DE CDE.A DISTANCE PR.BTE.A VITESSE		1 1 1 1	
4A	0000-732-3339	6580	PZG- 710.1.24.225.1	VERSTAERKUNGSBLECH Z.SCHALTSTANGE TOLE DE RENFORCEMENT PR.TIGE DE CDE.		1 1 1 1	
5	0000-732-3389	6580	PZG- 710.1.24.582.1	BUECHSE Z.SCHALTGESTAENGE (5-GANG-GETR.) DOUILLE PR.TRINGLERIE DE COMMANDE		1 1 1 1	
6	0000-732-3388	6580	PZG- 710.1.24.580.0	KUGELPFANNE M6 Z.FERNBETAETIGUNG,GETR. COUSSINET SPHERIQUE M6 PR.CDE.A DISTANCE		1 1 1 1	
7	0000-732-3344	6580	PZG- 710.1.24.240.0	VERSTELLBARE SCHALTSTANGE,KOMPL. TIGE DE CDE.REGLABLE,COMPL.		1 1 1 1	
8	5310-176-8020	GRD DIN 2335 2335	5310-0120 934 5310-12-167-7145 5310-12-144-6214	SECHSKANTMUTTER M8 DIN 934 8 A2P ECROU SIX-PANS M8 DIN 934 8 A2P		1 1 1 1	
10	0000-732-3352	6580	PZG- 710.1.24.295.1	SCHEIBE 12X16X2 Z.SCHALTGESTAENGE RONDELLE 12X16X2 PR.TRINGLERIE DE CDE.		1 1 1 1	
11	5310-176-8088	GRD DIN 2335	5310-0211 985 5310-12-157-9352	SICHERHEITSMUTTER M12 DIN 985 8 A2P ECROU DE SECURITE M12 DIN 985 8 A2P		1 1 1 1	
12	0000-732-3341	6580	PZG- 710.1.24.233.0	GELENKKOPF M 12 Z.SCHALTGESTAENGE TETE ARTICULE M12 PR.TRINGLERIE DE CDE.		1 1 1 1	
13	5310-177-0405	GRD VSM 2335	5310-0116 13751 5310-12-163-6759	SECHSKANTMUTTER 0,5D M12 VSM 13751 6 A2P ECROU SIX-PANS 0,5D M12 VSM 13751 6 A2P		1 1 1 1	
14	0000-732-3769	6580	PZG- 710.2.24.291.2	SPERRWINKEL Z.SCHALTGEST.5GANG-GETR. EQUERRE DE BLOCAGE		1 1 1 1	
15	5310-614-3308	GRD	5310-0290	UNTERLAGSCHEIBE d6,5/22X2MM,ST PROM RONDELLE d6,5/22X2MM,AC PROM			
16	5310-178-5418	GRD DIN 2335 2335	5310-0360 6798 5310-12-162-7601 5310-12-161-1337	FAECHERSCHEIBE A d6,4MM DIN 6798 FD ST A2P RONDELLE EVENTAIL A d6,4MM DIN 6798 AC RESS A2P		2 2 2	
17	5305-167-2692	GRD DIN 2335	5305-0110 933 5305-12-156-4862	SECHSKANTSCHRAUBE M6X20 DIN 933 8.8 A2P VIS TETE SIX-PANS M6X20 DIN 933 8.8 A2P		2 2 2 2	
18	0000-732-3058	6580 6580	A8011 PZG- 901.4665	SEEGERRING 22X1,2 Z.SCHALTGEST.GETRIEBE BAGUE DE SERRAGE 22X1,2 PR.TIEGE,CDE.		1 1 1 1	
19	0000-732-3351	6580	PZG- 710.1.24.294.1	STUETZSCHALE Z.UNTEREM FALTENBALG CUVETTE D'APPUI PR.SOUFFLET A PLIS,INF.		1 1 1 1	
20	0000-732-3349	6580	PZG- 710.1.24.288.1	FALTENBALG Z.SCHALTGESTAENGE SOUFFLET A PLIS PR.TRINGLERIE DE CDE.		2 2 2 2	
21	0000-732-3348	6580	PZG- 710.1.24.287.1	HALTERUNG Z.FALTENBALG,SCHALTGESTAENGE SUPPORT PR.SOUFFLET A PLIS,TIGE.DE CDE.		2 2 2 2	

13.08.96





Katalog / Catalogue

Baugruppe / Gr d'assemblage

ALN / NSA 7610-777-5505

Nr 2.30


GELAENDELASTWAGEN, L, PINZGAUER 710/712
CAMION TT, L, PINZGAUER 710/712

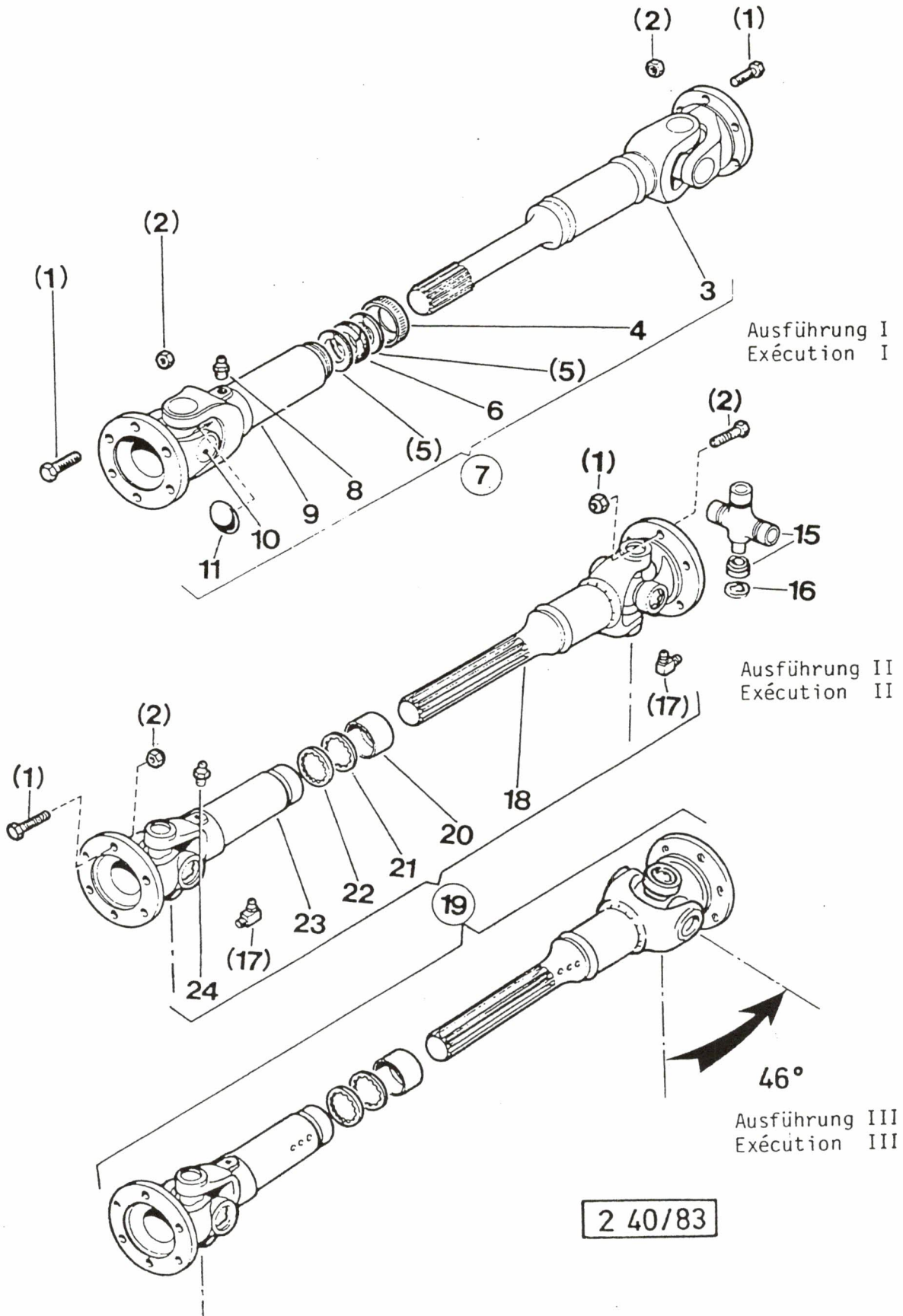
SCHALTGESTÄNGE 5-GANG
TRINGLERIE DE COMMANDE 5 VITESSES

Bildseite
Page illustrée
18
Textseite
Page de texte
2

Fig	ALN / NSA	Fabrikant/Fabricant/Norm(e)		Gegenstand/Objet	Anz Nomb
		Code	Art-Nr/No d'art		
22	0000-732-3347	6580	PZG- 710.1.24.286.1	KUGELSCHALE Z.SCHALTGESTÄNGE CUVETTE PR.TIGE DE CDE.BTE.A VITESSE	2 2 2 2
23	0000-732-3345	6580	PZG- 710.1.24.281.2/30	SCHALTHEBEL,KOMPL. LEVIER DE CDE.COMPL.	1 1 1 1
24	0000-732-3354	6580	PZG- 710.1.24.306.1	SCHALKUGELHAELFTE Z.SCHALTGESTÄNGE DEMI-ROTULE PR.TRINGLERIE DE CDE.BTE.VIT	2 2 2 2
25	0000-732-3770	6580	PZG- 710.2.24.309.1	FEDER,d27,5X43,4 Z.SCHALTGESTÄNGE RESSORT,d27,5X43,4 PR.TRINGLERIE DE CDE.	1 1 1 1
26	5310-178-5422	GRD DIN 2335	5310-0360 6798 5310-12-163-9423	FAECHERSCHEIBE A d8,4MM DIN 6798 FD ST A2P RONDELLE EVENTAIL A d8,4MM DIN 6798 AC RESS A2P	4 4 4 4
27	5305-140-8174	GRD DIN 2335 2335	5305-0110 933 5305-12-155-6878 5305-25-103-9958	SECHSKANTSCHRAUBE M8X16 DIN 933 8.8 A2P VIS TETE SIX-PANS M8X16 DIN 933 8.8 A2P	4 4 4 4
29	0000-732-3036	6580	PZG- 900.9866	TOLERANZRING Z.SCHALTHEBEL BAGUE,TOLERANCE PR.LEVIER,CHANGEM.DE VIT	1 1 1 1
30	0000-732-3350	6580	PZG- 710.1.24.290.2	SCHALTKNOPF Z.SCHALTGESTÄNGE BOUTON PR.TRINGLERIE DE CDE.	1 1 1 1
31	0000-732-3353	6580	PZG- 710.1.24.296.1	PASSKERBSTIFT 6X28 Z.SCHALTGEST.5-GANG TENON A ENCOCHE 6X28,TRINGLERIE DE CDE.	1 1 1 1

13.08.96

Bildseite Page illustrée	Katalog / Catalogue	Baugruppe / Gr d'assemblage	
	ALN / NSA 7610-777-5505	Nr 2.40	
19	GELAEDELASTWAGEN, L, PINZGAUER 710/712 CAMION TT, L, PINZGAUER 710/712	ANTRIEBSWELLE ARBRE DE TRANSMISSION	



2 40/83



Katalog / Catalogue

Baugruppe / Gr d'assemblage

ALN / NSA 7610-777-5505

Nr 2.40

GELAENDELASTWAGEN, L, PINZGAUER 710/712
CAMION TT, L, PINZGAUER 710/712ANTRIEBSWELLE
ARBRE DE TRANSMISSIONBildseite
Page illustrée

19

Textseite
Page de texte

1

Fig	ALN / NSA	Fabrikant/Fabricant/Norm(e)		Gegenstand/Objet	Anz Nomb
		Code	Art-Nr/No d'art		
1	0000-732-3212	6580	PZG- 710.1.22.341.1	6-KT.SCHRAUBE M8X1X25 Z.ANTRIEBSWELLE VIS TETE 6-P.M8X1X25 PR.ARBRE,TRANSMISS.	12121212
2	0000-732-3011	6580	PZG- N 14 140 008 4	MUTTER M8X1 Z.ANTRIEBSWELLE ECROU M8X1 PR.ARBRE DE TRANSMISSION	12121212
8	0000-735-7815	0055 1676	4.80- H 3 M 8X1 90 GRA	SCHMIERNIPPEL,KONISCH M8X1 90GRAD GRAISSEUR,CONIQUE M8X1 90DEGRE	2 2 2 2
11	5310-178-4036	GRD DIN	5310-0550 470	VERSCHLUSSSCHEIBE d36MM DIN 470, ST PROM BOUCHON EXPANSIBLE d36MM DIN 470,AC PROM	1 1 1
15	0000-732-3768	6580	PZG- 710.2.22.626.0	ZAPFENKREUZGARNITUR,KOMPL. 2.AUSFUEHRUNG GARNITURE DE CROISSILLON,COMPL.2E EXECUT	2 2 2 2
19	0000-732-3759	6580	PZG- 710.2.22.311.0	GELENKWELLE,KOMPL.2.AUSFUEHRUNG ARBRE DE TRANSMISSION,COMPL.2EME EXECUT.	1 1 1 1
19A	0000-732-3760	6580	PZG- 710.2.22.311.0 ZUB	SCHMIERNIPPEL Z.GELENKWELLE,2.AUSFUEHR. GRAISSEUR PR.ARBRE DE TRANSMISS.2.EXECUT	2 2 2 2
22	0000-732-3767	6580	PZG- 710.2.22.623.1	DICHTSCHEIBE,d39,5X4,5 FILZ Z.ANTR.WELLE JOINT ANNULAIRE,d39,5X4,5 FEUTRE	1 1 1 1
24	4730-128-5174	GRD VSM 0055 3734	4730-0712 19337 13623/H3 221.210	SCHMIERNIPPEL 83 M10X1 VSM 19337 ST PROM GRAISSEUR 83 M10X1 VSM 19337 AC PROM	

13.08.96

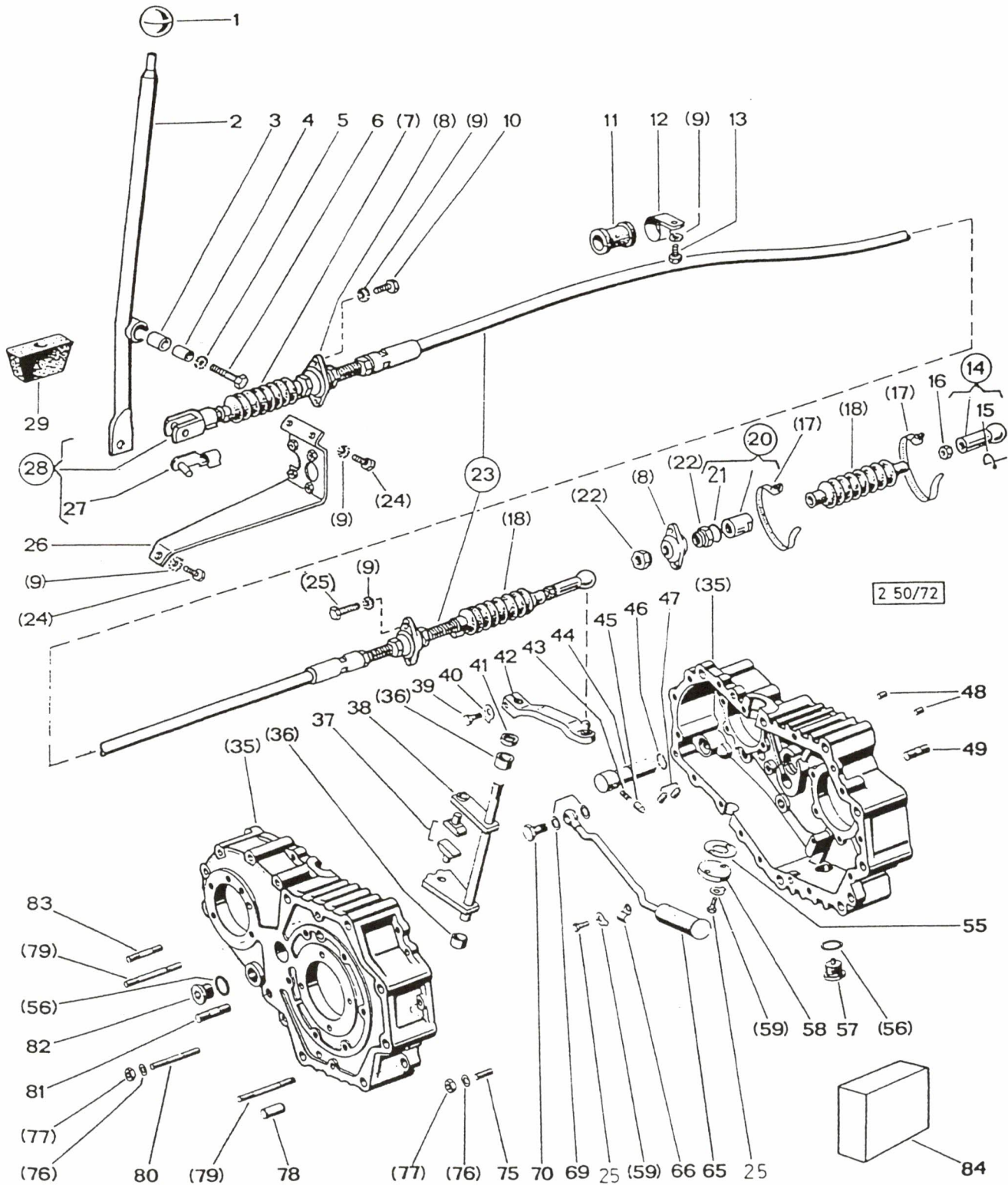
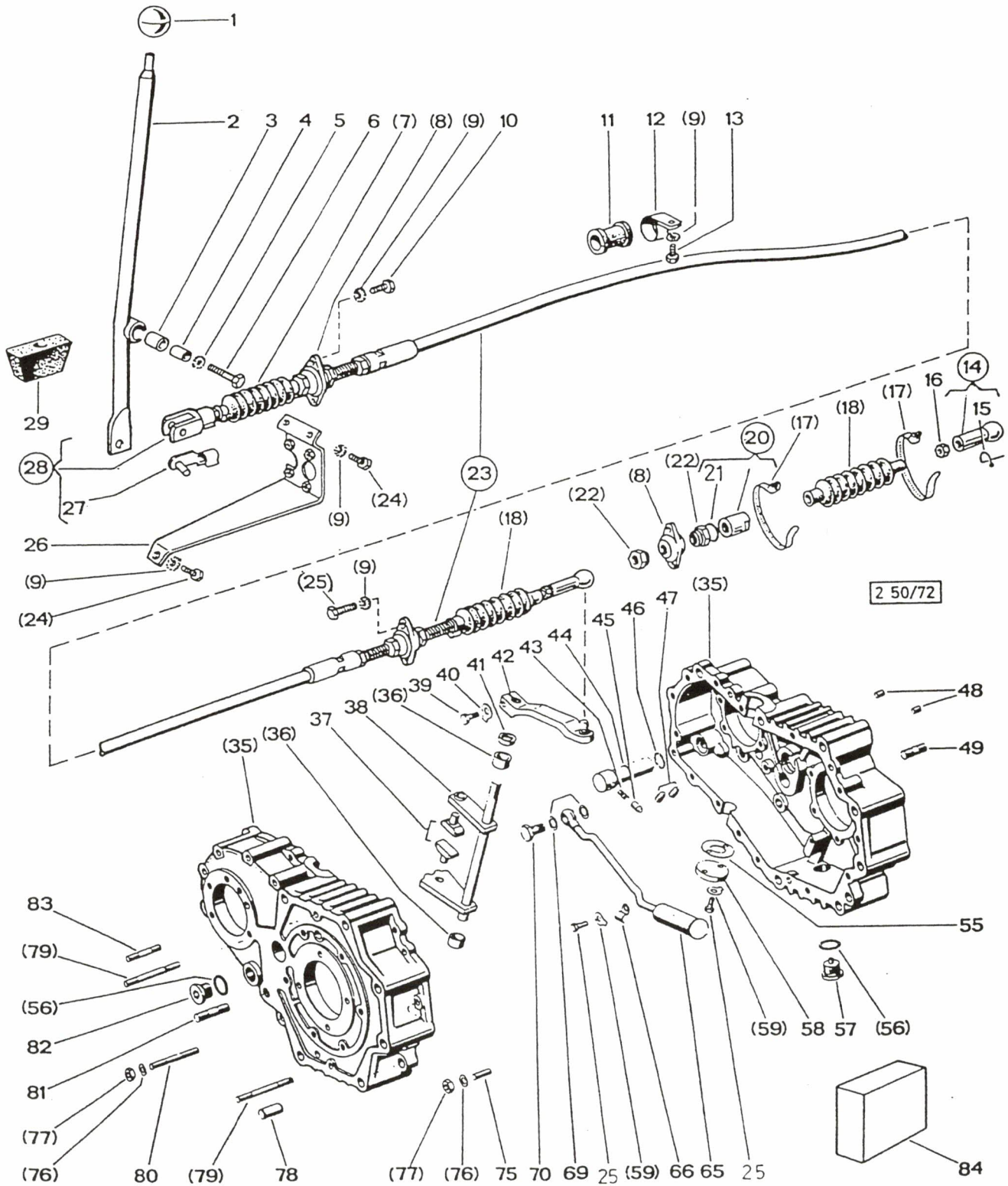



Fig	Katalog Catalogue		Baugruppe / Gr d'assemblage		Bildseite Page illustrée	
	ALN / NSA	7610-777-5505	Nr	2.50	20	
	GELAENDELASTWAGEN, L, PINZGAUER 710/712 CAMION TT, L, PINZGAUER 710/712		GETRIEBEGEHAUSE CARTER POUR BOITE		Textseite Page de texte	
	ALN / NSA	Fabrikant Fabricant Norm(e)		Gegenstand/Objet		Anz Nomb
		Code	Art-Nr.No d'art			
1	0000-732-3038	6580	PZG- 900.9870	KUGELKNOPF,ROT Z.GETRIEBEGEHAUSE BOUTON SPHERIQUE,ROUGE PR.CARTER,BTE.VIT	1 1 1 1	
2	0000-732-3343	6580	PZG- 710.1.24.235.2/30	GRUPPENSCHALTHEBEL Z.SCHALTUNG LEVIER DE CDE.DE GROUPE	1 1 1 1	
3	0000-732-3035	6580	PZG- 900.9865	KUNSTSTOFF-BUECHSE Z.GETRIEBEGEHAUSE DOUILLE,MATIERE IMITEE PR.CARTER,BTE.VIT	1 1 1 1	
4	0000-732-3342	6580	PZG- 710.1.24.234.1	SPANNBUECHSE 8,5/20/21,5,FESTSTELLBREMSE DOUILLE DE SERRAGE 8,5/20/21,5 PR.FREIN	1 1 1 1	
5	5310-178-5422	GRD DIN 2335	5310-0360 6798 5310-12-163-9423	FAECHERSCHEIBE A d8,4MM DIN 6798 FD ST A2P RONDELLE EVENTAIL A d8,4MM DIN 6798 AC RESS A2P	1 1 1 1	
6	5305-141-3018	GRD DIN 2335	5305-0112 931 5305-12-156-4898	SECHSKANTSCHRAUBE M8X35/22 DIN 931 8.8 A2P VIS TETE SIX-PANS M8X35/22 DIN 931 8.8 A2P	1 1 1 1	
7	0000-732-3380	6580	PZG- 710.1.24.561.1	FALTENBALG,VORN Z.FERNBETAETIGUNG SOUFFLET,AV.PR.CDE.A DISTANCE	1 1 1 1	
9	5310-178-5418	GRD DIN 2335 2335	5310-0360 6798 5310-12-162-7601 5310-12-161-1337	FAECHERSCHEIBE A d6,4MM DIN 6798 FD ST A2P RONDELLE EVENTAIL A d6,4MM DIN 6798 AC RESS A2P	10101010	
10	5305-167-2686	GRD DIN 2335	5305-0110 933 5305-12-156-4860	SECHSKANTSCHRAUBE M6X12 DIN 933 8.8 A2P VIS TETE SIX-PANS M6X12 DIN 933 8.8 A2P	5 5 5 5	
11	0000-732-3357	6580	PZG- 710.1.24.328.1	TUELLE Z.FLEXBALL-SCHALTUNG PASSE-CABLE PR.CDE.FLEXBALL	3 3 3 3	
12	2520-775-1263	6580	700.1.26.026.1	SHELLE ZU KONSOLE COLLIER DE LA CONSOLE	3 3 3 3	
14	0000-732-3388	6580	PZG- 710.1.24.580.0	KUGELPFANNE M6 Z.FERNBETAETIGUNG,GETR. COUSSINET SPHERIQUE M6 PR.CDE.A DISTANCE	1 1 1 1	
15	3040-112-6362	DIN 1669	71805 71805-B13-A3L	SICHERUNGSBUEGEL S13 d1,2/11MM, ZU KUGELGELENK ETRIER DE SURETE S13 d1,2/11MM, POUR ARTICULATION A ROTULE	2 2 2 2	
16	5310-167-3356	GRD DIN 2335 2335	5310-0120 934 5310-12-156-4991 5310-12-124-3866	SECHSKANTMUTTER M6 DIN 934 8 A2P ECROU SIX-PANS M6 DIN 934 8 A2P	2 2 2 2	
17	5340-255-1536	1971 2335 2335 2335 7291 7950	120 070 803 5975-12-154-5951 5975-00-074-2072 5975-01-126-6163 TY-25M 754 511-00025	KABELBINDER 170X4,8MM KUNSTSTOFF SPANNBEREICH 1,6-45MM LIGATURE POUR CABLES 170X4,8MM MATIERE PLASTIQUE, CAPACITE DE SERRAGE 1,6-45MM	4 4 4 4	
18	0000-732-3381	6580	PZG- 710.1.24.562.1	FALTENBALG,HINTEN Z.FERNBETAETIGUNG SOUFFLET,ARR.PR.CDE.DE DISTANCE	1 1 1 1	
23	0000-732-3355	6580	PZG- 710.1.24.321.0	FERNBETAETIGUNG 2342MM Z.SCHALTUNG COMMANDE A DISTANCE 2342MM PR.BTE.A VIT.	1 1 1 1	
24	5305-167-2684	GRD DIN 1669 2335 2335	5305-0110 933 DIN933-M6X10-8.8-B2C 5305-12-141-9839 5305-12-159-1450	SECHSKANTSCHRAUBE M6X10 DIN 933 8.8 A2P VIS TETE SIX-PANS M6X10 DIN 933 8.8 A2P	3 3 3 3	

13.08.96



	Katalog / Catalogue			Baugruppe / Gr d'assemblage		Bildseite Page illustrée		
	ALN / NSA 7610-777-5505			Nr 2.50		20		
	GELAENDELASTWAGEN, L, PINZGAUER 710/712 CAMION TT, L, PINZGAUER 710/712			GETRIEBEGEHAEUSE CARTER POUR BOITE		Textseite Page de texte 2		
Fig	ALN / NSA	Fabrikant/Fabricant/Norm(e)		Gegenstand/Objet		Anz Nomb		
		Code	Art-Nr/No d'art					
25	5305-140-8121	GRD DIN 1669 2335	5305-0110 933 DIN933M6X16-8-8A2P 5305-25-146-2633	SECHSKANTSCHRAUBE M6X16 DIN 933 8.8 A2P VIS TETE SIX-PANS M6X16 DIN 933 8.8 A2P	5	5	5	4
26	0000-732-3356	6580	PZG- 710.1.24.324.2	KONSOLE,VORN Z.GETRIEBEGEHAEUSE CONSOLE,AV.PR.CARTER BTE.A VITESSE	1	1	1	1
27	5325-188-9606	GRD K+WN	5325-0800 1115	SICHERUNGSBOLZEN ES d8X16MM K+WN 1115 FD ST GOUJON DE SURETE ES d8X16MM K+WN 1115 AC RESS	1	1	1	1
28	3040-112-7006	DIN 2335	71752 5340-12-124-1199	GABELKOPF FORM G 8X16MM M8 ST CHAPE DE TRINGLERIE FORME G 8X16MM M8 AC	1	1	1	1
29	0000-732-3863	6580	PZG- 711.1.61.184.1	DICHTUNGSSTUECK Z.ZWEIGANGGETRIEBE PIECE JOINT PR.BTE.TRANSMISS.INTERMED.	1	1	1	1
35	0000-732-3198	6580	PZG- 710.1.21.580.0	GETRIEBEGEHAEUSE,KOMPL. CARTER DE BTE.A VITESSE,COMPL.	1	1		
35	0000-732-3202	6580	PZG- 710.1.21.590.0	GETRIEBEGEHAEUSE,KOMPL. CARTER DE BOITE DE VITESSES,COMPL.			1	1
36	0000-732-3385	6580	PZG- 710.1.24.569.1	BUECHSE Z.SCHALTUNG,ZWEIGANG-GETRIEBE DOUILLE PR.CDE.BTE.A VITESSE	2	2	2	2
37	0000-732-3382	6580	PZG- 710.1.24.564.1	GLEITSTEIN Z.SCHALTUNG,ZWEIGANG-GETRIEBE COULISSEAU PR.CDE.BTE.A VITESSE	2	2	2	2
38	0000-732-3774	6580	PZG- 710.2.24.570.2	SCHALTBUEGEL Z.SCHALTUNG,ZWEIGANG-GETR. ETRIER DE CDE.PR.BTE.A VITESSE	1	1	1	1
39	5305-167-2692	GRD DIN 2335	5305-0110 933 5305-12-156-4862	SECHSKANTSCHRAUBE M6X20 DIN 933 8.8 A2P VIS TETE SIX-PANS M6X20 DIN 933 8.8 A2P	1	1	1	1
40	5310-178-5308	GRD DIN 2335	5310-0430 93 5310-12-148-5440	SICHERUNGSBLECH MIT LAPPEN d8,4MM DIN 93 ST A2P FREIN A LANGUETTE d8,4MM DIN 93 AC A2P	1	1	1	1
41	5330-204-0527	GRD 0260	5330-0100 SMIM 1422/4	WELLENDICHTRING d14/22X4MM GACO SMIM 1422/4 QUAL SE 85 JOINT D'ARBRE d14/22X4MM GACO SMIM 1422/4 QUAL SE 85	2	2	2	2
42	0000-732-3383	6580	PZG- 710.1.24.566.2	SCHALTHEBEL Z.ZWEIGANG-GETRIEBE LEVIER DE CDE.PR.BTE.A VITESSE	1	1	1	1
43	0000-732-3365	6580	PZG- 710.1.24.509.1	SCHRAUBENDRUCKFEDER Z.GLEITSTEIN,GETR. RESSORT DE PRESSION PR.COULISSEAU,BTE.V.	1	1	1	1
44	0000-732-3775	6580	PZG- 710.2.24.576.1	RASTENBOLZEN Z.SCHALTUNG ZWEIGANG-GETR. BOULON A CRAN D'ARRET PR.CDE.BTE.A VIT.	1	1	1	1
45	0000-732-3771	6580	PZG- 710.2.24.508.1	GLEITSTEIN Z.SCHALTUNG,5-GANG-GETRIEBE PIECE BALADEUSE PR.CDE.DE VITESSE	1	1	1	1
46	0000-732-3081	6580	PZG- 902.3778	O-RING OR 18X1,5 Z.GETR.GEHAEUSE 2-GANG BAGUE-O OR 18X1,5 PR.CARTER,BTE.DE VIT.	1	1	1	1
47	0000-732-3387	6580	PZG- 710.1.24.577.1	GEWINDESTIFT Z.GETR.GEHAEUSE GOUPILLE FILETEE PR.CARTER,BTE.A VITESSE	2	2	2	2
48	0000-732-3041	6580	PZG- 900.9883	STOPFEN Z.GETRIEBEGEHAEUSE TAMPON PR.CARTER,BTE.A VITESSE	2	2	2	2
49	5306-168-5052	GRD DIN 2335	5306-0221 939 5307-12-300-5000	STIFTSCHRAUBE M12X25 DIN 939 8.8 A3P GOUJON M12X25 DIN 939 8.8 A3P	1	1	1	1

13.08.96

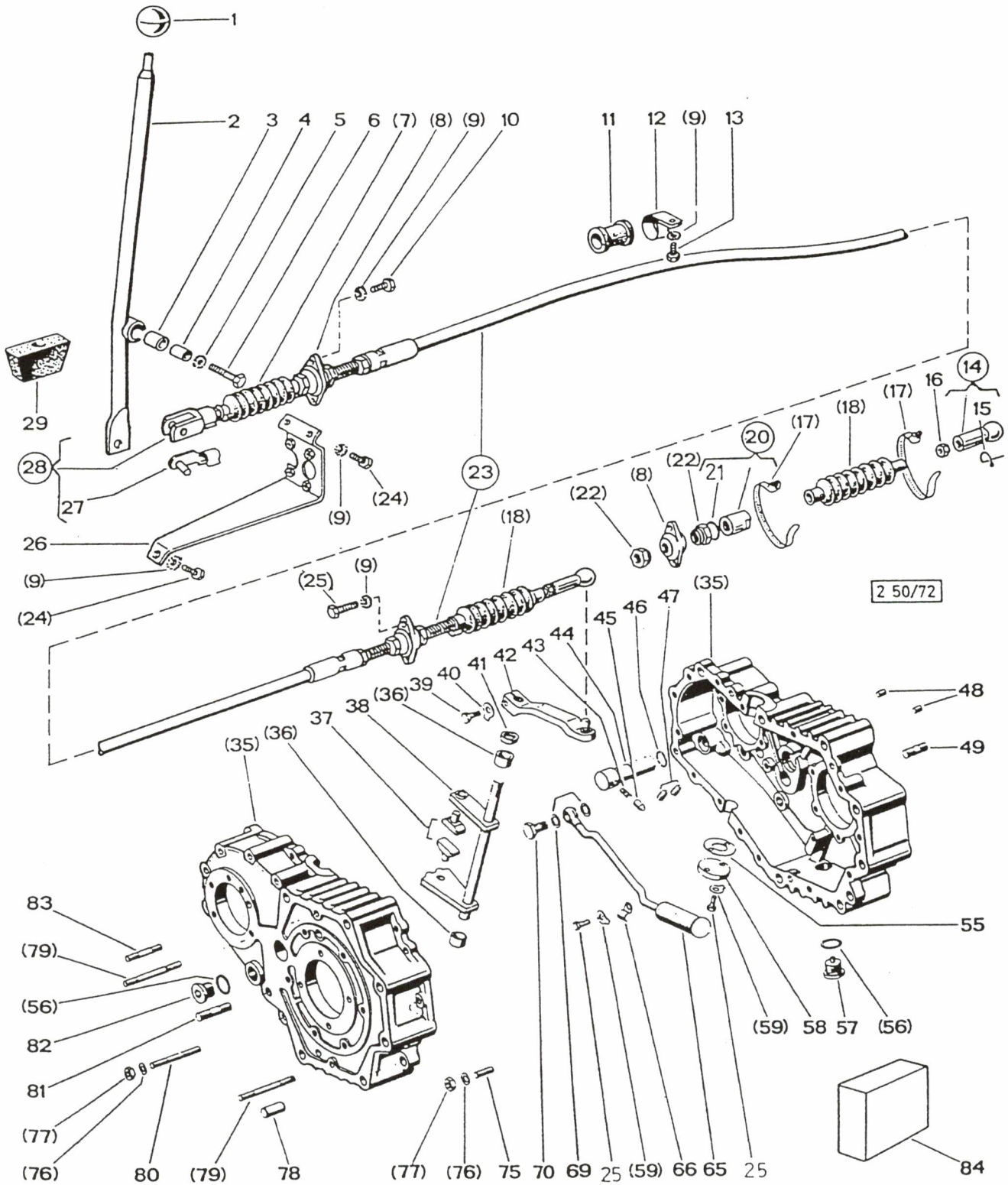



Fig	ALN / NSA	Fabrikant/Fabricant/Norm(e)		Gegenstand/Objet	Anz Nomb
		Code	Art-Nr/No d'art		
		Katalog / Catalogue ALN / NSA 7610-777-5505		Baugruppe / Gr d'assemblage Nr 2.50	
GELAENDELASTWAGEN, L, PINZGAUER 710/712 CAMION TT, L, PINZGAUER 710/712				GETRIEBEGEHAUSE CARTER POUR BOITE	
					Bildseite Page illustrée 20 Textseite Page de texte 3
55	0000-732-3384	6580	PZG- 710.1.24.567.1	DICHTUNG Z.GETRIEBEGEHAUSE,ZWEIGANG-GE. JOINT PR.CARTER BTE.A VITESSE	1 1 1 1
56	5330-204-9046	GRD DIN 2335	5330-0100 7603 5330-12-156-4529	DICHTUNGSRING A d22/27X1,5MM DIN 7603 KUPFER JOINT ANNULAIRE A d22/27X1,5MM DIN 7603 CUIVRE	2 2 2 2
57	0000-732-3557	6580	PZG- 710.1.32.413.2	MAGNET-VERSCHLUSSSCHRAUBE M22X1,5 VIS DE FERMETURE M22X1,5,AIMANT	1 1 1 1
58	0000-732-3386	6580	PZG- 710.1.24.575.1	DECKEL Z.SCHALTUNG,ZWEIGANG-GETRIEBE COUVERCLE PR.CDE.BTE.A VITESSE	1 1 1 1
59	5310-178-5306	GRD DIN 2335	5310-0430 93 5310-12-147-2190	SICHERUNGSBLECH MIT LAPPEN d6,4MM DIN 93 ST A2P FREIN A LANGUETTE d6,4MM DIN 93 AC A2P	2 2 2 2
65	0000-732-3296	6580	PZG- 710.1.22.566.2	OELROHR Z.GETRIEBEGEHAUSE TUBE A HUILE PR.CARTER,BTE.A VITESSE	1 1 1 1
69	5330-204-9026	GRD DIN 2335	5330-0100 7603 5330-12-156-4520	DICHTUNGSRING A d12/16X1,5MM DIN 7603 KUPFER JOINT ANNULAIRE A d12/16X1,5MM DIN 7603 CUIVRE	2 2 2
70	4730-126-2734	GRD DIN 2335	5305-0340 7623 4730-12-136-3559	HOHLSCHRAUBE A6 M12X1,5X24/13 ST A3P, MIT 4 LOECHERN, FUER ROHR d6MM VIS CREUSE A6 M12X1,5X24/13 AC A3P, AVEC 4 TROUS, POUR TUBE d6MM AUFBRAUCHEN,NEU/EPUISER,NOUV 126-2765	1 1 1
70	5305-126-2765	DIN 1669	7643 7643-8-4 ST A3P	HOHLSCHRAUBE d8MM M12X1,5X24/11 SW 17MM, MIT 4 LOECHERN ST A3P VIS CREUSE d8MM M12X1,5X24/11 LSP 17MM, AVEC 4 TROUS, AC A3P	1 1 1
75	5306-168-5005	GRD DIN 2335	5306-0220 835 5307-12-156-4582	STIFTSCHRAUBE OHNE RILLE M8X25/16/18 DIN 835 8.8 A2P GOUJON SANS GORGE M8X25/16/18 DIN 835 8.8 A2P	3 3 3 3
76	5310-178-5743	GRD DIN	5310-0390 137	FEDERSCHEIBE B d12MM DIN 137 FD ST ROSTFR A2 RONDELLE CONVEXE B d12MM DIN 137 AC RESS INOX A2	14141414
77	5310-176-8020	GRD DIN 2335 2335	5310-0120 934 5310-12-167-7145 5310-12-144-6214	SECHSKANTMUTTER M8 DIN 934 8 A2P ECROU SIX-PANS M8 DIN 934 8 A2P	14141414
78	0000-732-3069	6580	PZG- 901.4885	ZYL.STIFT 13M 6X30 Z.GETRIEBEGEHAUSE GOUILLE CYL.13M 6X30 PR.CARTER.BTE.VIT.	2 2 2 2
80	5306-168-5014	GRD DIN	5306-0220 835	STIFTSCHRAUBE M8X75/16/22 DIN 835 8.8 A2P GOUJON M8X75/16/22 DIN 835 8.8 A2P	8 8 8 8
81	5306-168-5066	GRD DIN 5940	5306-0221 939 SA-8 002 1 01240	STIFTSCHRAUBE M12X40/15/30 DIN 939 8.8 A3P GOUJON M12X40/15/30 DIN 939 8.8 A3P	1 1 1 1
82	5305-161-0207	GRD DIN 2335 2335	5305-0333 908 5365-12-134-6172 5365-12-164-9597	VERSCHLUSSSCHRAUBE I M22X1,5 DIN 908 5.8 A3P BOUCHON FILETE I M22X1,5 DIN 908 5.8 A3P	1 1 1 1
83	5306-168-5024	GRD DIN 2335	5306-0220 835 5307-12-129-9439	STIFTSCHRAUBE M8X55/16/22 DIN 835 8.8 A2P GOUJON M8X55/16/22 DIN 835 8.8 A2P	1 1 1 1

13.08.96

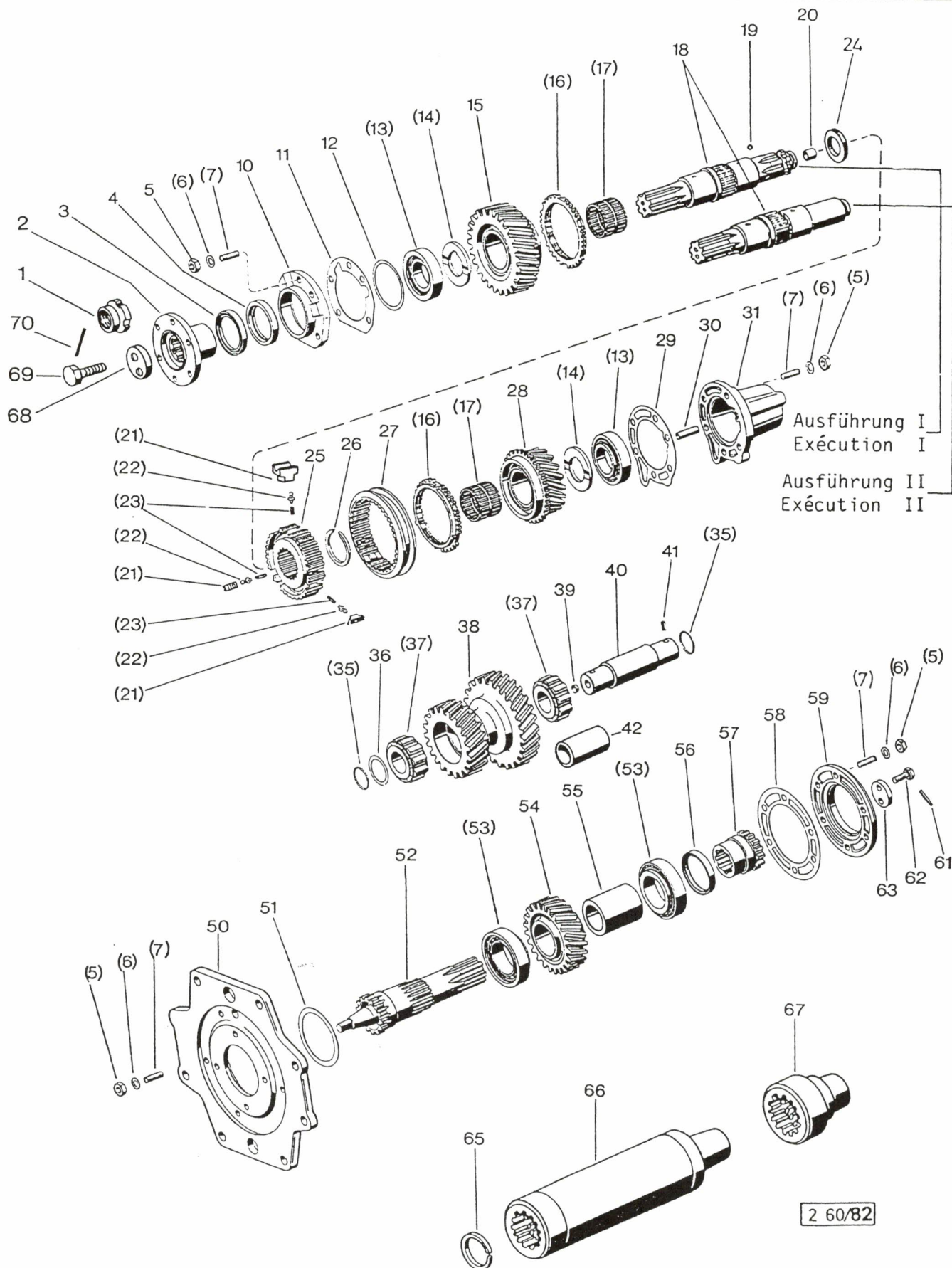

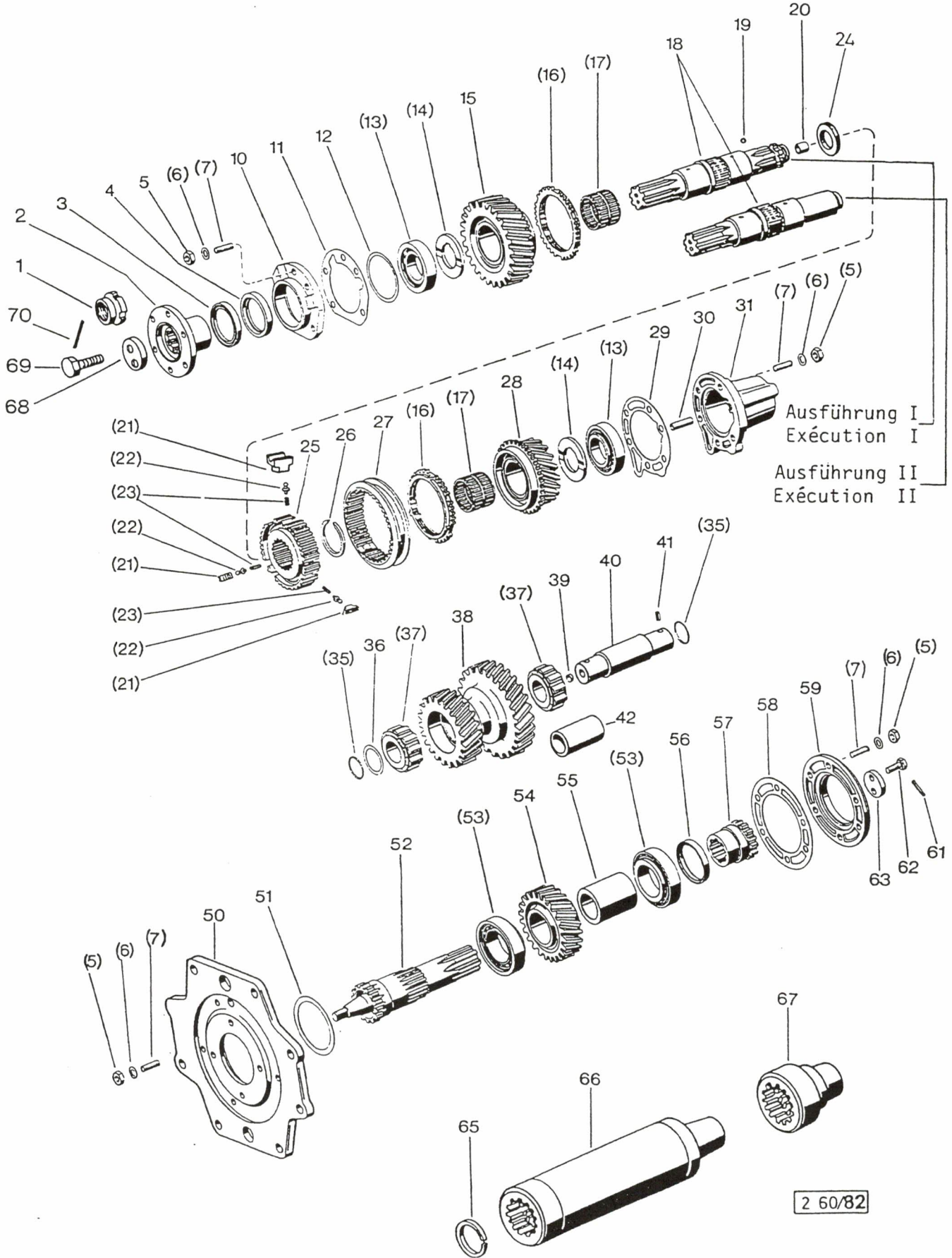


Fig	Katalog / Catalogue			Baugruppe / Gr d'assemblage		Bildseite Page illustrée		
	ALN / NSA 7610-777-5505			Nr 2.60		21		
	GELAENDELASTWAGEN, L, PINZGAUER 710/712 CAMION TT, L, PINZGAUER 710/712			GETRIEBETEILE, 2-GANG-GRUPPENGETRIEBE PIECES POUR BOITE GR 2 VITESSES		Textseite Page de texte 1		
ALN / NSA	Fabrikant/Fabricant/Norm(e)		Gegenstand/Objet				Anz Nomb	
	Code	Art-Nr/No d'art						
1	0000-732-3307	6580	PZG- 710.1.22.574.1	NUTMUTTER Z.ZWEIGANG-GRUPPENGETRIEBE ECROU CANNELE PR.BTE.TRANSM.INTERMEDIAIR				1 1 1 1
2	0000-732-3324	6580	PZG- 710.1.22.584.1	ANTRIEBSFLANSCH,d100,ZWEIGANG-GR.GETR. FLASQUE DE CDE.d100 PR.BTE.TRANS.INTERM.				1 1 1 1
3	5330-203-7604	GRD DIN 6366	5330-0100 3760 45-62-8 BA NBR/902	WELLENDICHRING A d45/62X8MM DIN 3760 NB JOINT D'ARBRE A d45/62X8MM DIN 3760 NB				2 2 2 2
5	5310-176-8020	GRD DIN 2335 2335	5310-0120 934 5310-12-167-7145 5310-12-144-6214	SECHSKANTMUTTER M8 DIN 934 8 A2P ECROU SIX-PANS M8 DIN 934 8 A2P				20202020
6	5310-178-5243	GRD DIN 2335	5310-0390 137 5310-12-142-8173	FEDERSCHEIBE B d8MM DIN 137 FD ST A2P RONDELLE CONVEXE B d8MM DIN 137 AC RESS A2P				20202020
7	5306-168-7112	GRD DIN	5306-0220 835	STIFTSCHRAUBE M8X18 DIN 835 8.8 A2P GOUJON M8X18 DIN 835 8.8 A2P				19191919
10	0000-732-3200	6580	PZG- 710.1.21.585.1	DECKEL Z.VERTEILERGETRIEBE COUVERCLE PR.BTE.ENGRENAGE DISTRIBUTEUR				1 1 1 1
11	0000-732-3199	6580	PZG- 710.1.21.584.1	DICHTUNG Z.VERTEILERGETRIEBE JOINT PR.BTE.ENGRENAGE DISTRIBUTEUR				1 1 1 1
12	0000-732-3297	6580	PZG- 710.1.22.569.1/01	SCHEIBE S=0,1 Z.ZWEIGANG-GRUPPENGETRIEBE RONDELLE S=0,1 PR.BTE.TRANSM.INTERMED.				NB
12	0000-732-3298	6580	PZG- 710.1.22.569.1/02	SCHEIBE S=0,2 Z.ZWEIGANG-GRUPPENGETRIEBE RONDELLE S=0,2 PR.BTE.TRANSM.INTERMED.				NB
12	0000-732-3299	6580	PZG- 710.1.22.569.1/03	SCHEIBE S=0,3 Z.ZWEIGANG-GRUPPENGETRIEBE RONDELLE S=0,3 PR.BTE.TRANSM.INTERMED.				NB
12	0000-732-3300	6580	PZG- 710.1.22.569.1/05	SCHEIBE S=0,5 Z.ZWEIGANG-GRUPPENGETRIEBE RONDELLE S=0,5 PR.BTE.TRANSM.INTERMED.				NB
12	0000-732-3301	6580	PZG- 710.1.22.569.1/10	SCHEIBE S=1,0 Z.ZWEIGANG-GRUPPENGETRIEBE RONDELLE S=1,0 PR.BTE.TRANSM.INTERMED.				NB
13	3110-119-4214	GRD 1984 5922 7150	3110-0105 40.98.00.30.82.6 30207 30207-J2	KEGELROLLENLAGER 30207 d35/72X15/18,25MM ROULEMENT A ROULEAUX CONIQUES 30207 d35/72X15/18,25MM				2 2 2 2
14	0000-732-3323	6580	PZG- 710.1.22.583.1	ANLAUFSCHLEIBE Z.ZWEIGANG-GRUPPENGETRIEBE RONDELLE DE BUTEE PR.BTE.TRANSM.INTERMED				2 2 2 2
15	0000-732-3322	6580	PZG- 710.1.22.582.2	SCHRAEGRAD Z=25 Z.ZWEIGANG-GR.GETRIEBE ROUE DENTEE HELICOIDALE 25 DENTEE				1 1 1 1
16	0000-732-3763	6580	PZG- 710.2.22.561.1	SYNCHRONRING Z.ZWEIGANG-GRUPPENGETRIEBE BAGUE SYNCHRONE PR.BTE.TRANSM.INTERMED.				2 2 2 2
17	3110-119-7446	6580	710.1.22.529.2	NADELKAEFIG K 42X48X34 ZW d42/48X34MM CAGE A AIGUILLES K 42X48X34 ZW d42/48X34MM				2 2 2 2
18	0000-732-3765	6580	PZG- 710.2.22.580.1	ANTRIEBSWELLE Z.ZWEIGANG-GRUPPENGETRIEBE ARBRE DE CDE.PR.BTE.TRANSM.IINTERMEDIAIR				1 1 1 1
19	3110-119-9012	GRD DIN 2335 6505	3110-0105 5401 3110-12-138-3856 KU.4KL3	KUGEL d4MM DIN KLASSE III WAEHLZLAGERSTAHL BILLE d4MM DIN CLASSE III ACIER POUR ROULEMENTS				1 1 1 1
20	0000-732-3314	6580	PZG- 710.1.22.577.1	ROHR Z.ZWEIGANG-GRUPPENGETRIEBE TUYAU PR.BTE.TRANSMISSION INTERMEDIAIRE				1 1 1 1

13.08.96

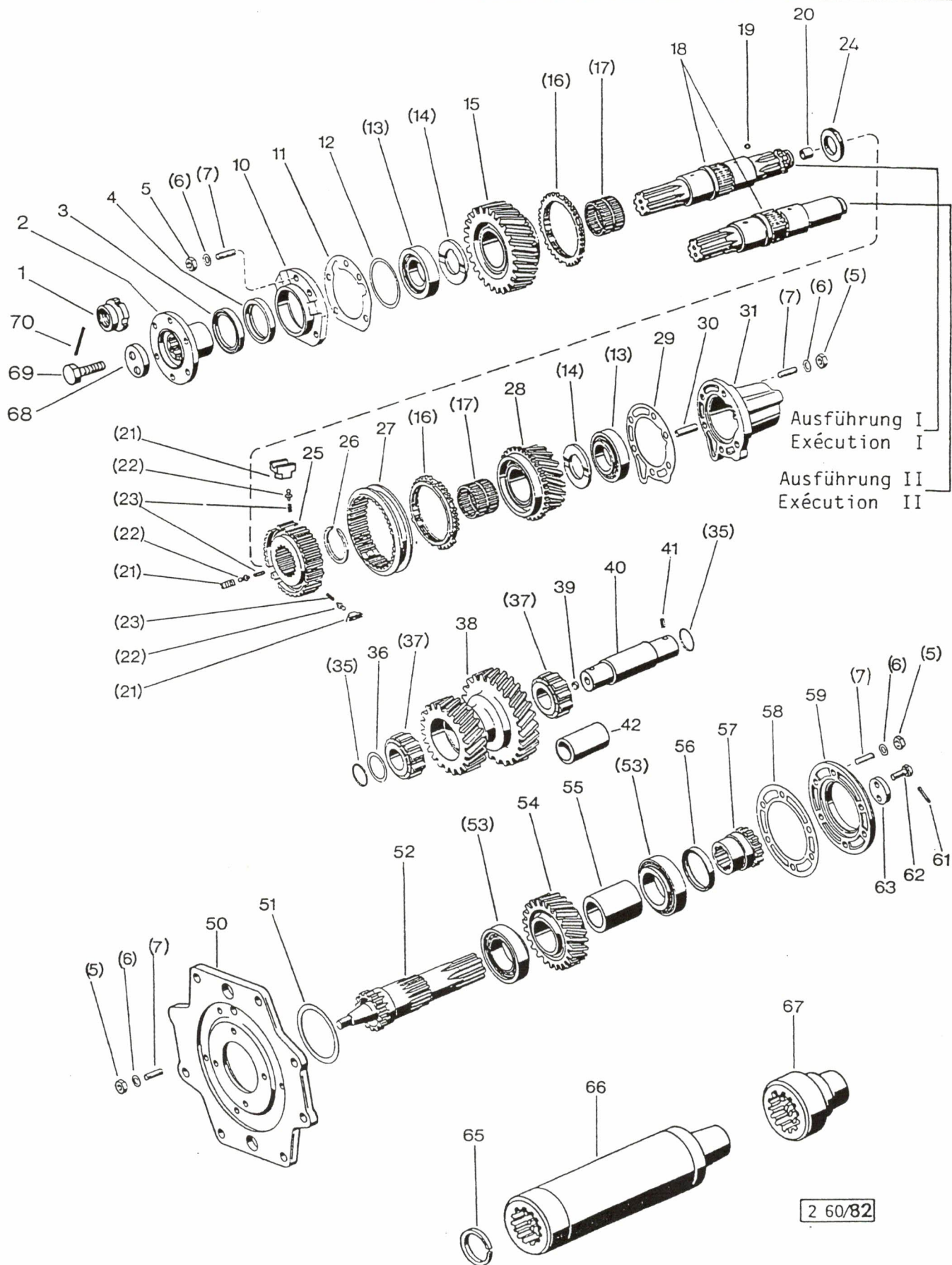
Bildseite Page illustrée 21	Katalog / Catalogue		Baugruppe / Gr d'assemblage		
	ALN / NSA	7610-777-5505	Nr	2.60	
	GELAENDELASTWAGEN, L, PINZGAUER 710/712 CAMION TT, L, PINZGAUER 710/712		GETRIEBETEILE, 2-GANG-GRUPPENGETRIEBE PIECES POUR BOITE GR 2 VITESSES		



2 60/82

Fig	Katalog / Catalogue			Baugruppe / Gr d'assemblage		Bildseite Page illustrée	
	ALN / NSA 7610-777-5505			Nr 2.60		21	
	GELAENDELASTWAGEN, L, PINZGAUER 710/712 CAMION TT, L, PINZGAUER 710/712			GETRIEBETEILE, 2-GANG-GRUPPENGETRIEBE PIECES POUR BOITE GR 2 VITESSES		Textseite Page de texte 2	
	ALN / NSA	Fabrikant/Fabricant/Norm(e)		Gegenstand/Objet		Anz Nomb	
		Code	Art-Nr/No d'art				
21	0000-732-3294	6580	PZG- 710.1.22.564.1	DRUCKSTUECK Z.ZWEIGANG-GRUPPENGETRIEBE PIECE DE PRESSION PR.BTE.TRANSM.INTERMED		3 3 3 3	
22	0000-732-3764	6580	PZG- 710.2.22.562.1	KEGELBOLZEN Z.SYNCHRONKOERPER,GETR.2-G. BOULON A CONE PR.CORPS SYNCHRON.BTE.VIT.		3 3 3 3	
23	0000-732-3293	6580	PZG- 710.1.22.563.1	DRUCKFEDER Z.ZWEIGANG-GRUPPENGETRIEBE RESSORT DE PRESSION,TRANSMISS.INTERMED.		3 3 3 3	
24	0000-732-3256	6580	PZG- 710.1.22.522.1	DICHTUNG 26,5X36X6,1MM Z.GETRIEBE JOINT,26,5X36X6,1MM PR.BOITE GRP.2.VIT.		1 1 1 1	
25	0000-732-3315	6580	PZG- 710.1.22.578.1	SYNCHRONKOERPER Z.ZWEIGANG-GR.GETRIEBE CORPS SYNCHRONE PR.BTE.TRANSM.INTERMED.		1 1 1 1	
26	0000-732-3316	6580	PZG- 710.1.22.579.1/17	SICHERUNGSRING S=1,7,ZWEIGANG-GR.GETR. CIRCLIP S=1,7 PR.BTE.TRANSM.INTERMEDIAIR		NB	
26	0000-732-3317	6580	PZG- 710.1.22.579.1/18	SICHERUNGSRING S=1,8,ZWEIGANG-GR.GETR. CIRCLIP S=1,8 PR.BTE.TRANSM.INTERMEDIAIR		NB	
26	0000-732-3318	6580	PZG- 710.1.22.579.1/19	SICHERUNGSRING S=1,9,ZWEIGANG-GR.GETR. CIRCLIP S=1,9 PR.BTE.TRANSM.INTERMEDIAIR		NB	
26	0000-732-3319	6580	PZG- 710.1.22.579.1/20	SICHERUNGSRING S=2,0,ZWEIGANG-GR.GETR. CIRCLIP S=2,0 PR.BTE.TRANSM.INTERMEDIAIR		NB	
27	0000-732-3320	6580	PZG- 710.1.22.581.1	SCHIEBEMUFFE Z.ZWEIGANG-GRUPPENGETRIEBE MANCHON COULISSANT PR.BTE.TRANSM.INTERM.		1 1 1 1	
28	0000-732-3325	6580	PZG- 710.1.22.585.2	SCHRAEGRAD Z=18 Z.ZWEIGANG-GRUPPENGETR. PIGNON A DENTURE HELICOIDALE Z=18		1 1 1 1	
29	0000-732-3205	6580	PZG- 710.1.21.596.1	DICHTUNG Z.GETRIEBEBEDECKEL JOINT PR.COUCVERCLE DE BTE.A VITESSE		1 1 1 1	
30	0000-732-3334	6580	PZG- 710.1.22.598.1	ROHR Z.ZWEIGANG-GRUPPENGETRIEBE TUYAU PR.BTE.TRANSMISSION INTERMEDIAIRE		1 1 1 1	
31	0000-732-3204	6580	PZG- 710.1.21.595.1	DECKEL Z.VERTEILERGETRIEBE COUCVERCLE PR.BTE.ENGRENAGE DISTRIBUTEUR		1 1 1 1	
35	0000-732-3082	6580	PZG- 902.3779	O-RING OR 30X2 Z.ZWISCHENGETRIEBE BAGUE-O OR 30X2 PR.BTE.TRANSM.INTERMED.		1 1 1 1	
36	0000-732-3308	6580	PZG- 710.1.22.575.1/02	AUSGLEICHSCHIEBE S=0,2,ZWEIGANG-GR.GETR. RONDELLE S=0,2 PR.BTE.TRANSM.INTERMED		NB	
36	0000-732-3309	6580	PZG- 710.1.22.575.1/03	AUSGLEICHSCHIEBE S=0,3,ZWEIGANG-GR.GETR. RONDELLE S=0,3 PR.BTE.TRANSM.INTERMED.		NB	
36	0000-732-3310	6580	PZG- 710.1.22.575.1/05	AUSGLEICHSCHIEBE S=0,5,ZWEIGANG-GR.GETR. RONDELLE S=0,5 PR.BTE.TRANSM.INTERMED.		NB	
36	0000-732-3311	6580	PZG- 710.1.22.575.1/09	AUSGLEICHSCHIEBE S=0,9,ZWEIGANG-GR.GETR. RONDELLE S=0,9 PR.BTE.TRANSM.INTERMED		NB	
36	0000-732-3312	6580	PZG- 710.1.22.575.1/10	AUSGLEICHSCHIEBE S=1,0,ZWEIGANG-GR.GETR. RONDELLE S=1,0 PR.BTE.TRANSM.INTERMED.		NB	
36	0000-732-3313	6580	PZG- 710.1.22.575.1/12	AUSGLEICHSCHIEBE S=1,2,ZWEIGANG-GR.GETR. RONDELLE S=1,2 PR.BTE.TRANSM.INTERMED.		NB	
37	3110-119-8810	6580	PZG- 900.6915	ZYLINDERROLLENLAGER RKW S3023 d30/60X26MM OHNE AUSSENRING ROULEMENT A ROULEAUX CYLINDRIQUES RKW S3023 d30/60X26MM SANS BAGUE EXTERIEURE		2 2 2 2	
38	0000-732-3766	6580	PZG- 710.2.22.590.1	ZWISCHENRAD Z.ZWISCHENGETRIEBE ROUE INTERMEDIAIRE PR.BOITE DE VITESSES		1 1 1 1	

13.08.96



2 60/82



Katalog / Catalogue

Baugruppe / Gr d'assemblage

ALN / NSA 7610-777-5505

Nr 2.60

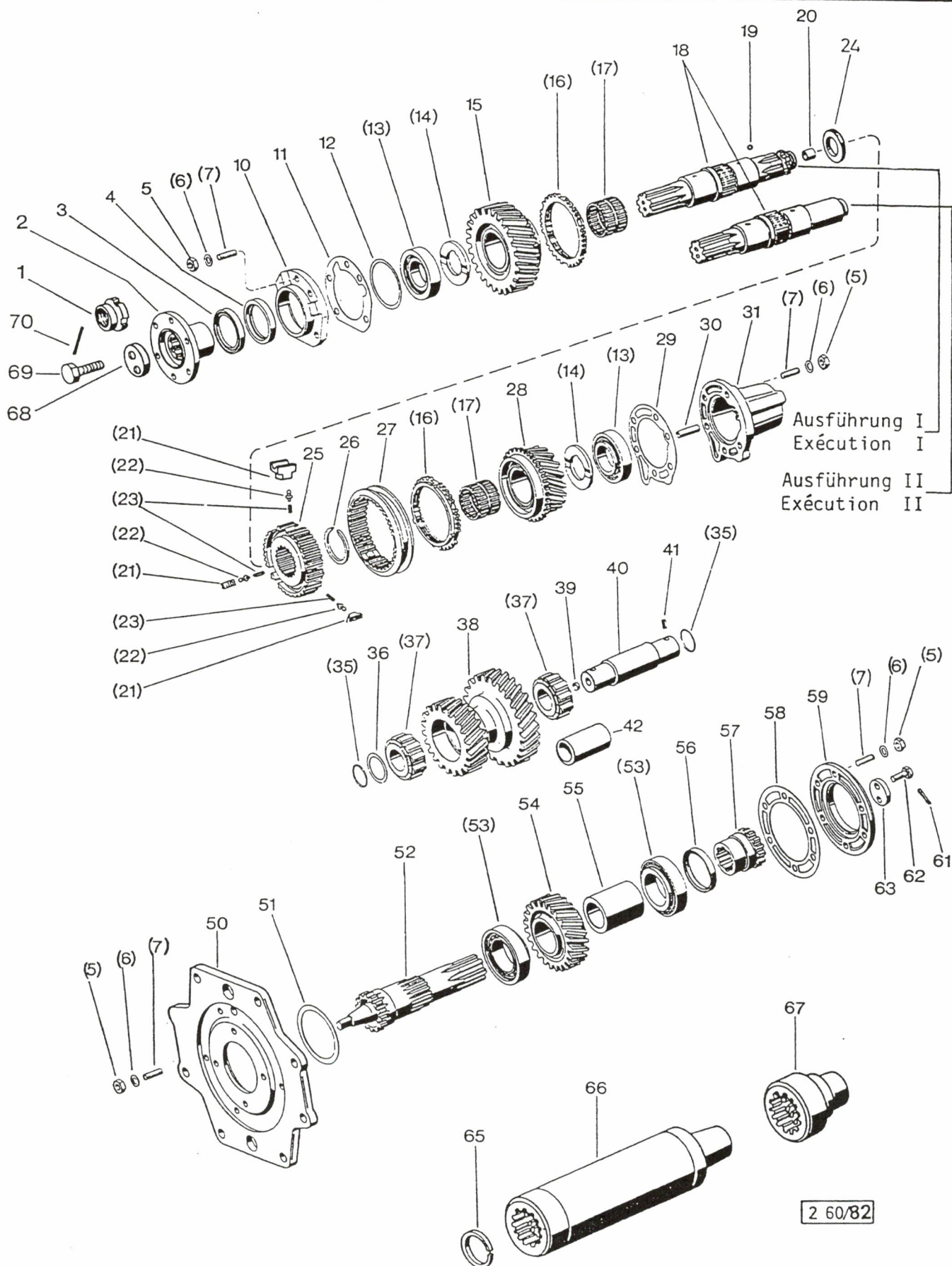
GELAENDELASTWAGEN, L, PINZGAUER 710/712
CAMION TT, L, PINZGAUER 710/712

GETRIEBETEILE, 2-GANG-GRUPPENGETRIEBE
PIECES POUR BOITE GR 2 VITESSES


Bildseite
Page illustrée
21
Textseite
Page de texte
3

Fig	ALN / NSA	Fabrikant/Fabricant/Norm(e)		Gegenstand/Objet	Anz Nomb
		Code	Art-Nr/No d'art		
39	5310-161-0111	GRD DIN	5310-0555 443	VERSCHLUSSDECKEL 10 DIN 443-ST VII 23 VERZINKT BOUCHON EXPANSIBLE 10 DIN 443-AC.VII 23 ZINGUE	1 1 1 1
40	0000-732-3326	6580	PZG- 710.1.22.586.1	ACHSE Z.ZWISCHENWELLE,ZWEIGANG-GR.GETR. AXE PR.ARBRE INTERMEDIAIRE,TRANS.INTERM.	1 1 1 1
41	5315-185-7684	GRD DIN	5315-0200 1481	SPANNHUELSE d5X12MM DIN 1481 FD ST GOUVILLE TUBULAIRE d5X12MM DIN 1481 AC RESS	1 1 1 1
42	0000-732-3010	6580	PZG- 260-0042	BUECHSE Z.ZWISCHENWELLE DOUILLE PR.ARBRE INTERMEDIAIRE	NB
50	0000-732-3201	6580	PZG- 710.1.21.586.1	DECKEL Z.VERTEILERGETRIEBE COUVERCLE PR.BTE.ENGRENAGE DISTRIBUTEUR	1 1 1 1
51	0000-732-3302	6580	PZG- 710.1.22.571.1/04	SCHEIBE S=0,4 Z.ZWEIGANG-GRUPPENGETRIEBE RONDELLE S=0,4 PR.BTE.TRANSM.INTERMED.	NB
51	0000-732-3303	6580	PZG- 710.1.22.571.1/05	SCHEIBE S=0,5 Z.ZWEIGANG-SCHALTGETRIEBE RONDELLE S=0,5 PR.BTE.TRANSM.INTERMED.	NB
51	0000-732-3304	6580	PZG- 710.1.22.571.1/06	SCHEIBE S=0,6 Z.ZWEIGANG-GRUPPENGETRIEBE RONDELLE S=0,6 PR.BTE.TRANSM.INTERMED.	NB
51	0000-732-3305	6580	PZG- 710.1.22.571.1/07	SCHEIBE S=0,7 Z.ZWEIGANG-GRUPPENGETRIEBE RONDELLE S=0,7 PR.BTE.TRANSM.INTERMED.	NB
51	0000-732-3306	6580	PZG- 710.1.22.571.1/08	SCHEIBE S=0,8 Z.ZWEIGANG-GRUPPENGETRIEBE RONDELLE S=0,8 PR.BTE.TRANSM.INTERMED.	NB
52	0000-732-3331	6580	PZG- 710.1.22.591.0	ABTRIEBSWELLE M.ZAHNRAD U.BUECHSE ARBRE DE TRANSMISSION AVEC ROUE DENTE	1 1 1 1
52	0000-732-3332	6580	PZG- 710.1.22.591.1	ANTRIEBSWELLE Z.ZWEIGANG-GRUPPENGETR. ARBRE DE CDE.PR.TRANSMISSION INTERMED.	NB
53	3110-119-4213	2335 5922	3110-12-126-5327 30206A	KEGELROLLENLAGER 30206A d30/62X14MM ROULEMENT A ROULEAUX CONIQUES 30206A d30/62X14MM	1 1 1 1
54	0000-732-3333	6580	PZG- 710.1.22.592.1	SCHRAEGRAD Z=22 Z.ZWEIGANG-GRUPPENGETR. ROUE DENTEE HELICOIDALE 22 DENTEEES	1 1
54	0000-732-3338	6580	PZG- 710.1.22.625.1	ZAHNRAD 25 ZAEHNE Z.ZWEIGANG-GRUPPENGETR. ROUE DENTEE 25 DENTS PR.TRANSM.INTERMED.	1 1
56	5330-203-7689	GRD 6366	5330-0100 52-68-7 B1 U3 902	WELLENDICHRING d52/68X7MM SIMRIT B1 U3 QUAL 72 NBR/902 JOINT D'ARBRE d52/68X7MM SIMRIT B1 U3 QUAL 72 NBR/902	1 1 1 1
57	0000-732-3327	6580	PZG- 710.1.22.587.1	ABTRIEBSFLANSCH Z.ZWEIGANG-GR.GETRIEBE FLASQUE DE CDE.PR.BTE.TRANSM.INTERMED.	1 1 1 1
58	0000-732-3335	6580	PZG- 710.1.22.599.1	DICHTUNG Z.ZWEIGANG-GRUPPENGETRIEBE JOINT PR.BTE.TRANSMISSION INTERMEDIAIRE	1 1 1 1
59	0000-732-3329	6580	PZG- 710.1.22.589.1	DECKEL Z.ZWEIGANG-GRUPPENGETRIEBE COUVERCLE PR.BTE.TRANSMISSION INTERMED.	1 1 1 1
62	5305-140-8176	GRD DIN 0059 2335	5305-0110 933 1142.1827 5305-12-156-4863	SECHSKANTSCHRAUBE M8X20 DIN 933 8.8 A2P VIS TETE SIX-PANS M8X20 DIN 933 8.8 A2P	2 2 2 2
63	0000-732-3328	6580	PZG- 710.1.22.588.1	SCHEIBE Z.ZWEIGANG-GRUPPENGETRIEBE RONDELLE PR.BTE.TRANSMISSION INTERMED.	1 1 1 1

13.08.96



2 60/82

	Katalog / Catalogue			Baugruppe / Gr d'assemblage		Bildseite Page illustrée	
	ALN / NSA 7610-777-5505			Nr 2.60		21	
	GELAENDELASTWAGEN, L, PINZGAUER 710/712 CAMION TT, L, PINZGAUER 710/712			GETRIEBETEILE, 2-GANG-GRUPPENGETRIEBE PIECES POUR BOITE GR 2 VITESSES		Textseite Page de texte	
Fig	ALN / NSA	Fabrikant/Fabricant/Norm(e)		Gegenstand/Objet		Anz Nomb	
		Code	Art-Nr/No d'art				
65	0000-732-3062	6580	PZG- 901.4707	SICHERUNGSRING 51X2MM CIRCLIP 51X2MM	1 1 1 1		
66	0000-732-3469	6580	PZG- 710.1.31.400.2	ZWISCHENWELLE,d80.Z.ZWEIGANG-GRUPPENGET. ARBRE INTERMEDIAIRE,d80X254MM,BTE.TRANS.	1 1		
67	0000-732-3468	6580	PZG- 710.1.31.397.1	KUPPLUNGSMUFFE Z.ZWEIGANG-GRUPPENGETR. MANCHON D'ACCOUPLLEMENT PR.BTE.TRANS.H.INT	1 1		
68	0000-732-3336	6580	PZG- 710.1.22.615.1	SCHEIBE Z.ANTRIEBSWELLE,GETRIEBE RONDELLE PR.ARBRE PRIMAIRE,BTE.A VITESSE	1 1 1 1		
69	0000-732-3337	6580	PZG- 710.1.22.617.1	SECHSKANTSCHRAUBE M8X25 SK,GETRIEBE VIS A TETE SIX-PANS M8X25 SK,BTE.A VIT.	2 2 2 2		

13.08.96

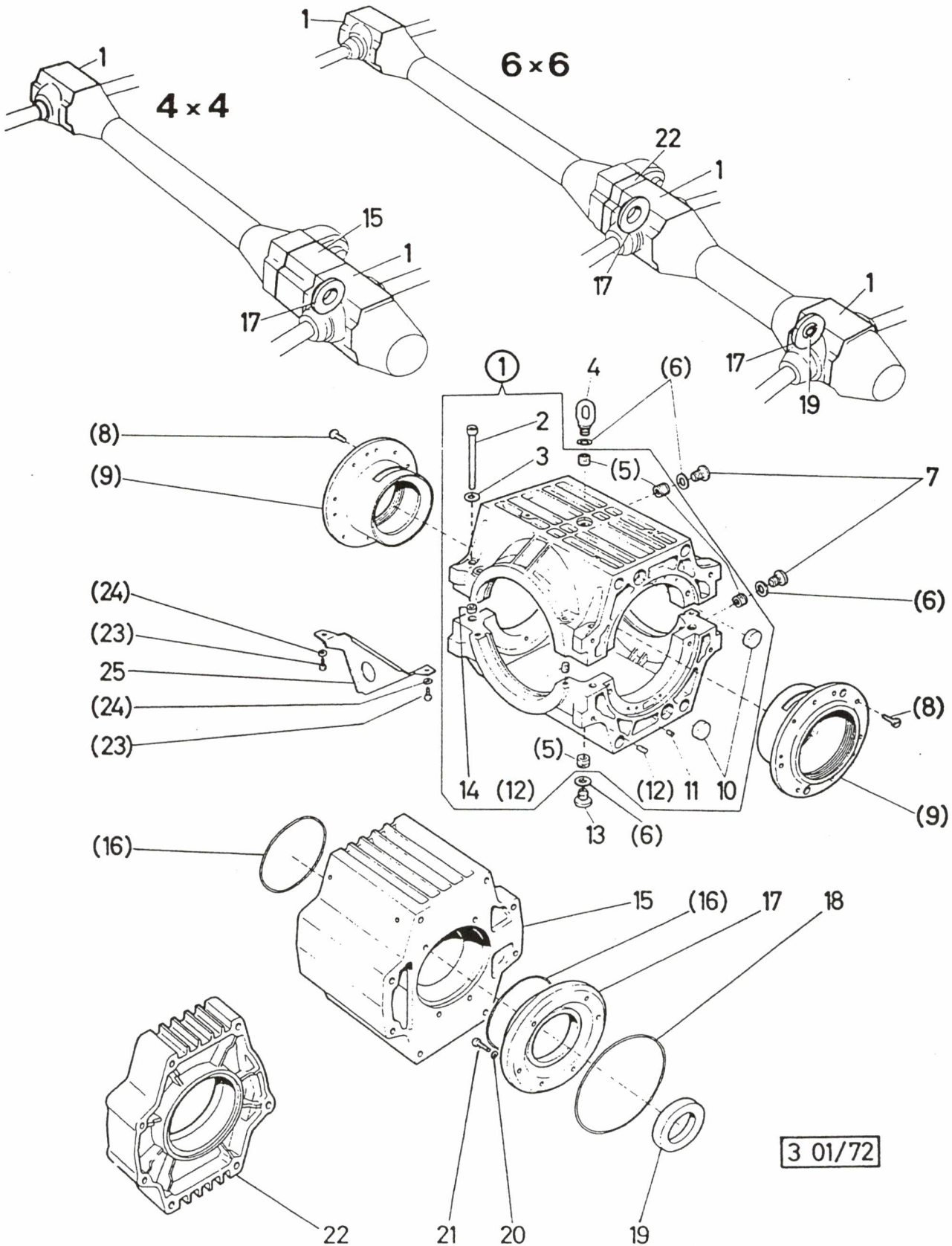
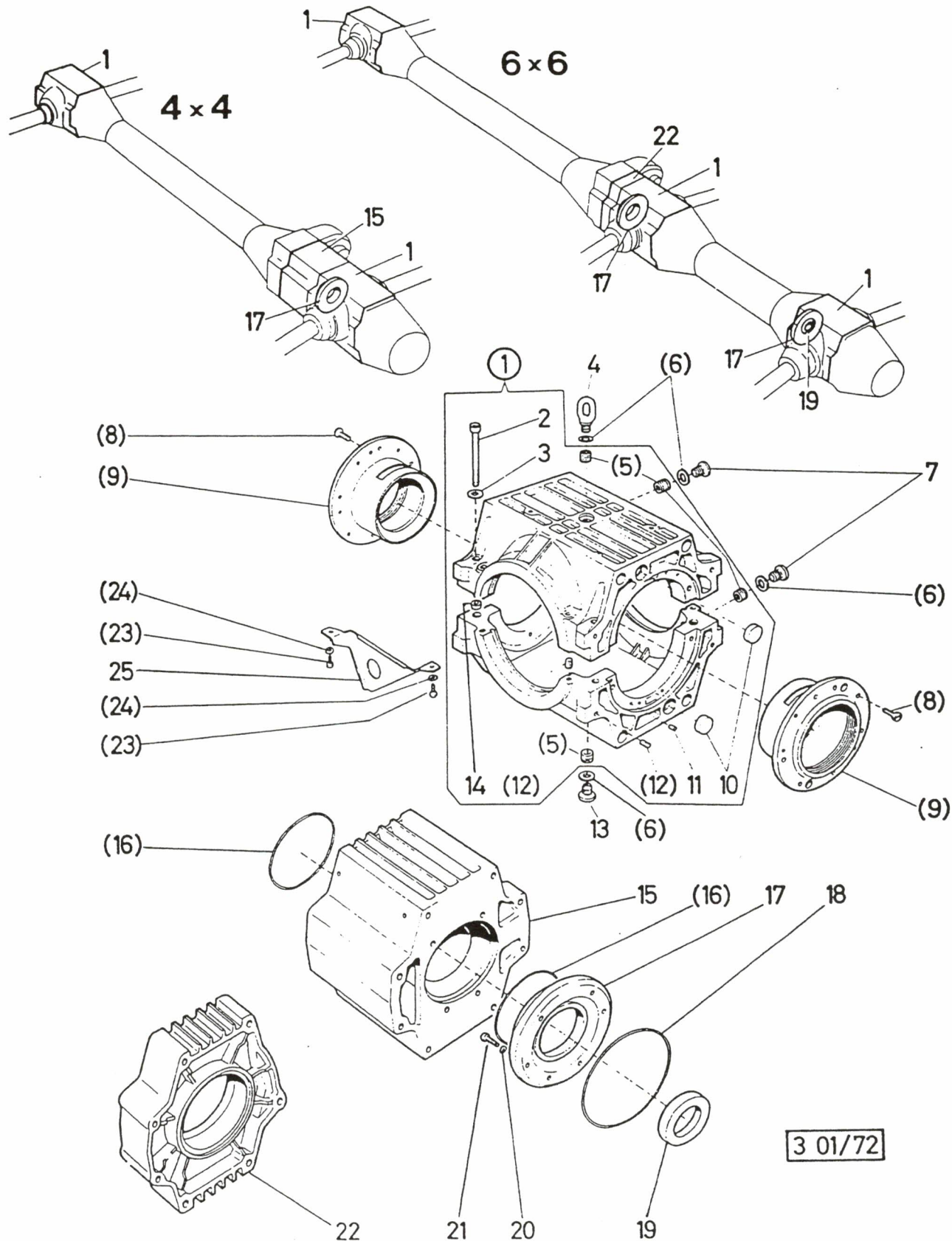


Fig	Katalog / Catalogue			Baugruppe / Gr d'assemblage		Bildseite Page illustrée	
	ALN / NSA 7610-777-5505			Nr 3.01		22	
	GELAENDELASTWAGEN, L, PINZGAUER 710/712 CAMION TT, L, PINZGAUER 710/712			ACHSANTRIEBSGEHAEUSE, VORNE, HINTEN CARTERS TRANSMISSION, AVANT ET ARRIER		Textseite Page de texte 1	
	ALN / NSA	Fabrikant/Fabricant Norm(e)		Gegenstand/Objet			Anz Nomb
		Code	Art-Nr/No d'art				
1	0000-732-3556	6580	PZG- 710.1.32.410.0	ACHSANTRIEBSGEHAEUSE, KOMPL. CARTER DE CDE. D'ESSIEU, KOMPL.		2 2 3 3	
2	5305-147-1822	GRD DIN	5305-0170 912	ZYLINDERSCHRAUBE MIT INNENSECHSKANT M12X110 DIN 912 12.9 DACROMET VIS TETE CYL A TROU SIX-PANS M12X110 DIN 912 12.9 DACROMET		16162424	
3	5310-178-0644	GRD VSM 2335	5310-0290 12726 5310-12-161-5743	UNTERLAGSCHEIBE d13/20X2MM VSM 12726 ST A3P RONDELLE d13/20X2MM VSM 12726 AC A3P AUFBRAUCHEN, NEU/EPUISER, NOUV 178-0969		16162424	
3	5310-178-0969	GRD VSM	5310-0290 13908	UNTERLAGSCHEIBE MG d13/20X2,5MM VSM 13908 ST A3P RONDELLE MG d13/20X2,5MM VSM 13908 AC A3P		16162424	
4	0000-732-3546	6580	PZG- 710.1.32.386.1	RINGSCHRAUBE M22X1,5 Z. ACHSANTRIEBSGEH. VIS ANNULAIRE M22X1,5 PR. CARTER, CDE. ESS.		2 2 3 3	
6	5330-204-9046	GRD DIN 2335	5330-0100 7603 5330-12-156-4529	DICHTUNGSRING A d22/27X1,5MM DIN 7603 KUPFER JOINT ANNULAIRE A d22/27X1,5MM DIN 7603 CUIVRE		8 81212	
7	5305-161-0207	GRD DIN 2335 2335	5305-0333 908 5365-12-134-6172 5365-12-164-9597	VERSCHLUSSSCHRAUBE I M22X1,5 DIN 908 5.8 A3P BOUCHON FILETE I M22X1,5 DIN 908 5.8 A3P		4 4 6 6	
8	5305-156-3564	GRD DIN 2335	5305-0275 7991 5305-12-144-4058	SENKSCHEIBE 90GRAD MIT INNENSECHSKANT M8X20 DIN 7991 8.8 A2P VIS TETE 90DEGR A TROU SIX-PANS M8X20 DIN 7991 8.8 A2P		8 81212	
9	0000-732-3553	6580	PZG- 710.1.32.401.2	LAGERFLANSCH Z. ACHSANTRIEBSGEHAEUSE FLASQUE, PALIER PR. CARTER DE CDE. ESSIEU		4 4 6 6	
10	5310-161-0127	GRD DIN	5310-0555 443	VERSCHLUSSDECKEL 28 DIN 443-ST VII 23 VERZINKT BOUCHON EXPANSIBLE 28 DIN 443-AC VII 23 ZINGUE		4 4 6 6	
13	0000-732-3557	6580	PZG- 710.1.32.413.2	MAGNET-VERSCHLUSSSCHRAUBE M22X1,5 VIS DE FERMETURE M22X1,5, AIMANT		32324848	
14	0000-732-3567	6580	PZG- 710.1.32.432.1	ZENTRIERHUELSE Z. ACHSANTRIEBSGEHAEUSE DOUILLE DE CENTRAGE PR. CARTER, CDE. ESSIEU		2 2 3 3	
15	0000-732-3783	6580	PZG- 710.2.31.390.1	DISTANZSTUECK Z. VORDER-+HINTERACHSGEH. PIECE D'ECARTEMENT PR. CARTER, ESS. AV. +ARR		1 1	
16	0000-732-3054	6580	PZG- 901.3798	O-RING OR 126-4 V+H. HALBACHSE BAGUE-O OR 126-4 PR. DEMI-AXE, AV. ET ARR.		2 2 3 3	
17	0000-732-3466	6580	PZG- 710.1.31.391.1	ZENTRIERING Z. ANTRIEBSGEHAEUSE BAGUE DE CENTRAGE PR. CARTER DE CDE.		1 1 2 2	
18	0000-732-3079	6580	PZG- 902.3776	O-RING OR 179-3 Z. V+H. LAGERHALS BAGUE-O OR 179-3 PR. PORTEE, TOUR, AV. ET AR		2 2 1 1	
19	5330-203-7606	GRD 6366	5330-0100 19832 B1	WELLENDICHTRING d45/85X10MM SIMRIT B1 19832 QUAL 74 SHORE JOINT D'ARBRE d45/85X10MM SIMRIT B1 19832 QUAL 74 SHORE		1 1	
19	5330-203-7630	GRD 2751	5330-0100 45/85X10 822 N	WELLENDICHTRING d45/85X10MM GOETZE 822 N QUAL NB 8001 JOINT D'ARBRE d45/85X10MM GOETZE 822 N QUAL NB 8001		1 1	

13.08.96





Katalog / Catalogue

Baugruppe / Gr d'assemblage

Bildseite
Page illustrée

ALN / NSA 7610-777-5505

Nr 3.01

22

GELAENDELASTWAGEN, L, PINZGAUER 710/712
CAMION TT, L, PINZGAUER 710/712ACHSANTRIEBSGEHAEUSE, VORNE, HINTEN
CARTERS TRANSMISSION, AVANT ET ARRIERTextseite
Page de texte
2

Fig	ALN / NSA	Fabrikant/Fabricant/Norm(e)		Gegenstand/Objet	Anz Nomb
		Code	Art-Nr/No d'art		
20	5310-166-9943	GRD DIN 2335 2335 2335	5310-0290 433 5310-12-145-5250 5310-12-125-0076 5310-12-130-9287	UNTERLAGSCHEIBE d8,4/15X1,6MM DIN 433 ST A2P RONDELLE d8,4/15X1,6MM DIN 433 AC A2P	12121818
21	5305-146-7540	GRD DIN	5305-0170 912	ZYLINDERSCHRAUBE MIT INNENSECHSKANT M8X30 DIN 912 12.9 DACROMET VIS TETE CYL A TROU SIX-PANS M8X30 DIN 912 12.9 DACROMET	12121818
22	0000-732-3467	6580	PZG- 710.1.31.392.1	DISTANZSTUECK Z.ACHSANTRIEBSGEHAEUSE PIECE D'ECARTEMENT PR.CARTER DE CDE.ESS.	1 1
23	5305-161-3026	GRD DIN	5305-0234 7985	LINSENZYLINDERSCHRAUBE MIT KREUZSCHLITZ A M6X10 DIN 7985 4.8 A2P VIS TETE CYL BOMBEE AVEC FENTE EN CROIX A M6X10 DIN 7985 4.8 A2P	4 4 6 6
24	5310-178-5418	GRD DIN 2335 2335	5310-0360 6798 5310-12-162-7601 5310-12-161-1337	FAECHERSCHEIBE A d6,4MM DIN 6798 FD ST A2P RONDELLE EVENTAIL A d6,4MM DIN 6798 AC RESS A2P	4 4 6 6
25	0000-732-3545	6580	PZG- 710.1.32.385.1	OELFANGBLECH Z.ACHSANTRIEBSGEHAEUSE TOLE PR.RETENU D'HUILE PR.CARTER,CDE.ES	2 2 3 3

13.08.96

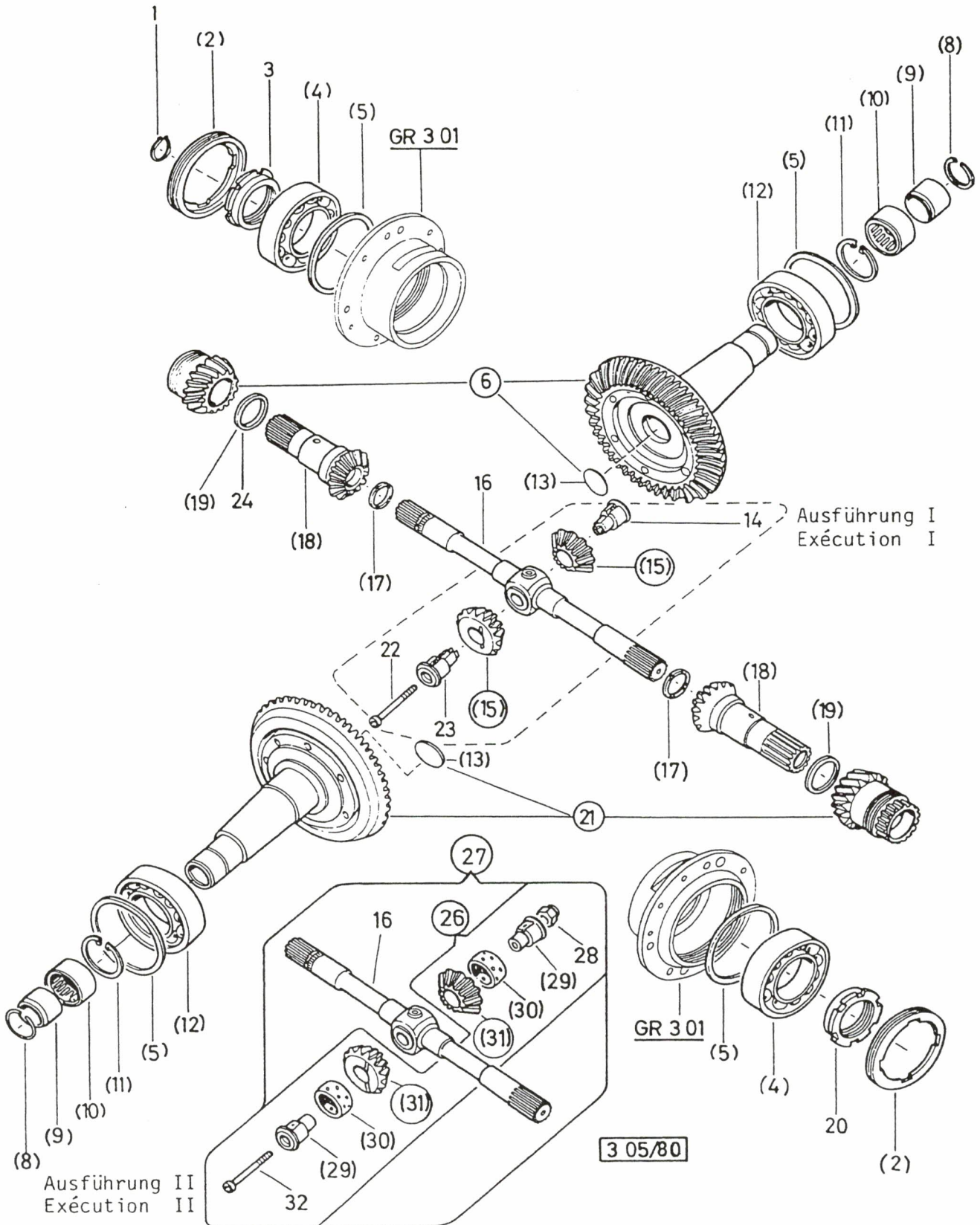


Fig	Katalog / Catalogue			Baugruppe / Gr d'assemblage		Bildseite Page illustrée	
	ALN / NSA		7610-777-5505	Nr		3.05	
	GELAENDELASTWAGEN, L, PINZGAUER 710/712 CAMION TT, L, PINZGAUER 710/712			AUSGLEICHSGETRIEBE, VORNE, HINTEN DIFFERENTIELS, AVANT ET ARRIERE		23 Textseite Page de texte 1	
	ALN / NSA	Fabrikant/Fabricant Normie)		Gegenstand/Objet			Anz Nomb
		Code	Art-Nr/No d'art				
1	5340-178-6048	GRD DIN 2335	5340-0500 471 5365-12-156-4438	SICHERUNGSRING FUER WELLE d30X1,5MM DIN 471 FD ST CIRCLIP EXTERIEUR d30X1,5MM DIN 471 AC RESS		2 2 3 3	
2	0000-732-3554	6580	PZG- 710.1.32.407.1	STELLRING Z.AUSGLEICHGETR.VORNE,HINTEN BAGUE D'ARRET PR.DIFF.AV.ET ARR.		4 4 6 6	
3	0000-732-3787	6580	PZG- 710.2.32.431.1	NUTMUTTER M60X1,5 LINKS-GEWINDE ECROU CANNELE M60X1,5 FILET GAUCHE		2 2 3 3	
4	3110-119-0206	GRD 5922	3110-0105 QJ 212	VIERPUNKTLAGER QJ 212 d60/110X22MM ROULEMENT A 4 POINTS DE CONTACT QJ 212 d60/110X22MM		4 4 6 6	
5	0000-732-3502	6580	PZG- 710.1.32.304.1	EINSTELLSCHEIBE 1,60MM Z.TRIEBLING RONDELLE DE REGLAGE 1,60MM,PIST.ENTRAIN.			NB
5	0000-732-3503	6580	PZG- 710.1.32.305.1	EINSTELLSCHEIBE 1,65MM Z.TRIEBLING RONDELLE DE REGLAGE 1,65MM,PIST.ENTRAIN.			NB
5	0000-732-3504	6580	PZG- 710.1.32.306.1	EINSTELLSCHEIBE 1,70MM Z.TRIEBLING RONDELLE DE REGLAGE 1,70MM,PIST.ENTRAIN.			NB
5	0000-732-3505	6580	PZG- 710.1.32.307.1	EINSTELLSCHEIBE 1,75MM Z.TRIEBLING RONDELLE DE REGLAGE 1,75MM,PIST.ENTRAIN.			NB
5	0000-732-3506	6580	PZG- 710.1.32.308.1	EINSTELLSCHEIBE 1,80MM Z.TRIEBLING RONDELLE DE REGLAGE 1,80MM,PIST.ENTRAIN.			NB
5	0000-732-3507	6580	PZG- 710.1.32.309.1	EINSTELLSCHEIBE 1,85MM Z.TRIEBLING RONDELLE DE REGLAGE 1,85MM,PIST.ENTRAIN.			NB
5	0000-732-3508	6580	PZG- 710.1.32.310.1	EINSTELLSCHEIBE 1,90MM Z.TRIEBLING RONDELLE DE REGLAGE 1,90MM,PIST.ENTRAIN.			NB
5	0000-732-3509	6580	PZG- 710.1.32.311.1	EINSTELLSCHEIBE 1,95MM Z.TRIEBLING RONDELLE DE REGLAGE 1,95MM,PIST.ENTRAIN.			NB
5	0000-732-3510	6580	PZG- 710.1.32.312.1	EINSTELLSCHEIBE 2,00MM Z.TRIEBLING RONDELLE DE REGLAGE 2,00MM,PIST.ENTRAIN.			NB
5	0000-732-3511	6580	PZG- 710.1.32.313.1	EINSTELLSCHEIBE 2,05MM Z.TRIEBLING RONDELLE DE REGLAGE 2,05MM,PIST.ENTRAIN.			NB
5	0000-732-3512	6580	PZG- 710.1.32.314.1	EINSTELLSCHEIBE 2,10MM Z.TRIEBLING RONDELLE DE REGLAGE 2,10MM,PIST.ENTRAIN.			NB
5	0000-732-3513	6580	PZG- 710.1.32.315.1	EINSTELLSCHEIBE 2,15MM Z.TRIEBLING RONDELLE DE REGLAGE 2,15MM,PIST.ENTRAIN.			NB
5	0000-732-3514	6580	PZG- 710.1.32.316.1	EINSTELLSCHEIBE 2,20MM Z.TRIEBLING RONDELLE DE REGLAGE 2,20MM,PIST.ENTRAIN.			NB
5	0000-732-3515	6580	PZG- 710.1.32.317.1	EINSTELLSCHEIBE 2,25MM Z.TRIEBLING RONDELLE DE REGLAGE 2,25MM,PIST.ENTRAIN.			NB
5	0000-732-3516	6580	PZG- 710.1.32.318.1	EINSTELLSCHEIBE 2,30MM Z.TRIEBLING RONDELLE DE REGLAGE 2,30MM,PIST.ENTRAIN.			NB
5	0000-732-3517	6580	PZG- 710.1.32.319.1	EINSTELLSCHEIBE 2,35MM Z.TRIEBLING RONDELLE DE REGLAGE 2,35MM,PIST.ENTRAIN.			NB
5	0000-732-3518	6580	PZG- 710.1.32.334.1	EINSTELLSCHEIBE 2,40 Z.AUSGLEICHGETR. RONDELLE DE REGLAGE 2,40 PR.DIFF.			NB
5	0000-732-3519	6580	PZG- 710.1.32.335.1	EINSTELLSCHEIBE 2,45 Z.AUSGLEICHGETR. RONDELLE DE REGLAGE 2,45 PR.DIFF.			NB
5	0000-732-3520	6580	PZG- 710.1.32.336.1	EINSTELLSCHEIBE 2,50 Z.AUSGLEICHGETR. RONDELLE DE REGLAGE 2,50 PR.DIFF.			NB

13.08.96

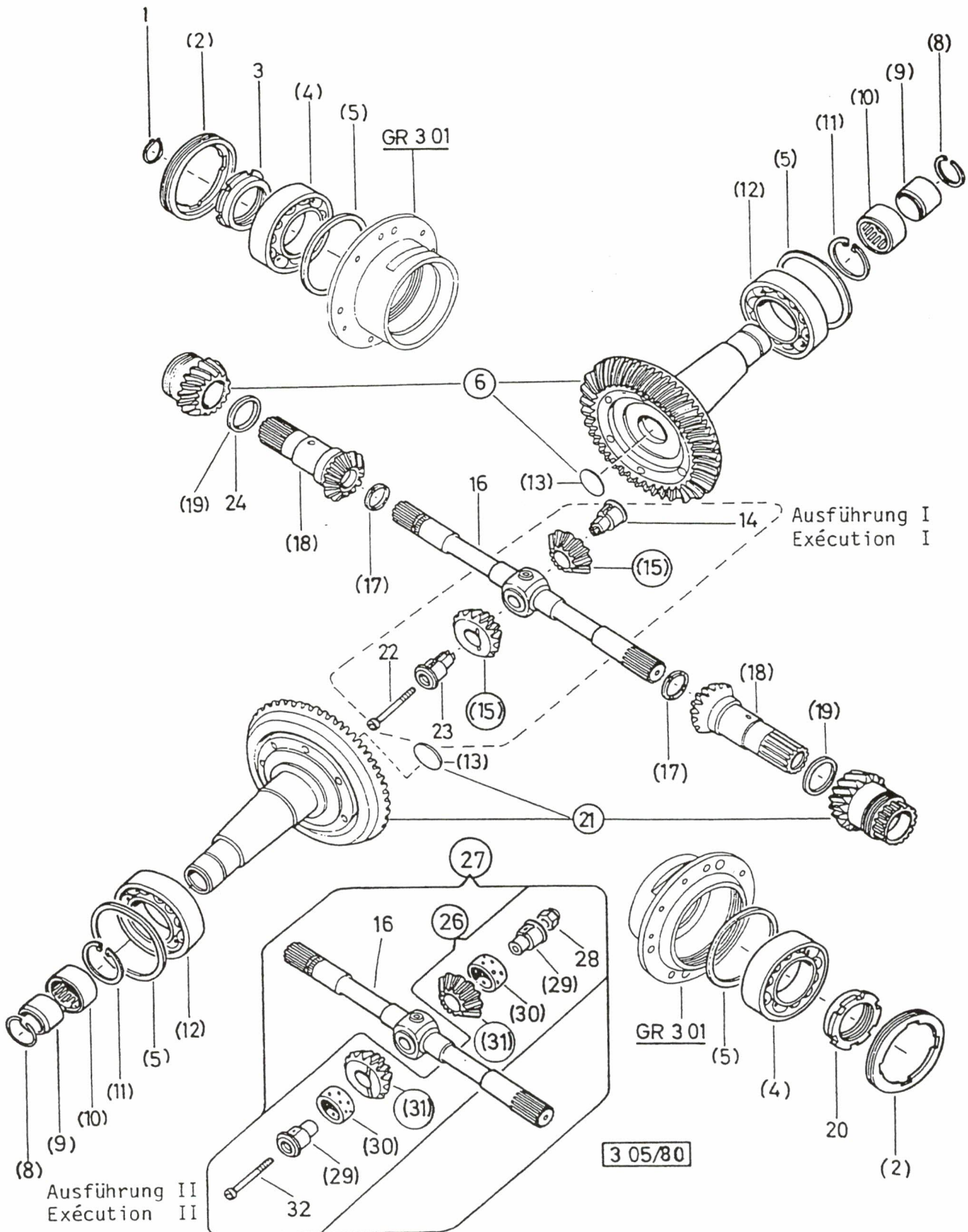


Fig	Katalog / Catalogue			Baugruppe / Gr d'assemblage		Bildseite Page illustrée	
	ALN / NSA	7610-777-5505		Nr	3.05	23	
	GELAENDELASTWAGEN, L, PINZGAUER 710/712 CAMION TT, L, PINZGAUER 710/712			AUSGLEICHSGETRIEBE, VORNE, HINTEN DIFFERENTIELS, AVANT ET ARRIERE		Textseite Page de texte	
		Fabrikant/Fabricant/Norm(e)		Gegenstand/Objet		Anz Nomb	
	ALN / NSA	Code	Art-Nr/No d'art				
5	0000-732-3521	6580	PZG- 710.1.32.337.1	EINSTELLSCHEIBE 2,55 Z.AUSGLEICHGETR. RONDELLE DE REGLAGE 2,55 PR.DIFF.		NB	
5	0000-732-3522	6580	PZG- 710.1.32.338.1	EINSTELLSCHEIBE 2,60 Z.AUSGLEICHGETR. RONDELLE DE REGLAGE 2,60 PR.DIFF.		NB	
5	0000-732-3523	6580	PZG- 710.1.32.339.1	EINSTELLSCHEIBE 2,65 Z.AUSGLEICHGETR. RONDELLE DE REGLAGE 2,65 PR.DIFF.		NB	
5	0000-732-3524	6580	PZG- 710.1.32.340.1	EINSTELLSCHEIBE 2,70 Z.AUSGLEICHGETR. RONDELLE DE REGLAGE 2,70 PR.DIFF.		NB	
5	0000-732-3525	6580	PZG- 710.1.32.341.1	EINSTELLSCHEIBE 2,75 Z.AUSGLEICHGETR. RONDELLE DE REGLAGE 2,75 PR.DIFF.		NB	
5	0000-732-3526	6580	PZG- 710.1.32.342.1	EINSTELLSCHEIBE 2,80 Z.AUSGLEICHGETR. RONDELLE DE REGLAGE 2,80 PR.DIFF.		NB	
6	0000-732-3566	6580	PZG- 710.1.32.425.0	TELLERRAD,RECHTS Z=37 M.TRIEBL.V.Z=13. ROUE D'ANGLE,DROITE 37DENTS AVEC PIST.E.		2 2 3 3	
8	0000-732-3025	6580	PZG- 900.4682	SPRENGRING Z.V.U.HINTEREM AUSGLEICHGETR. ANNEAU DE RETENUE PR.BTE.DE TRANSF.AV+AR		4 4 6 6	
9	3110-119-9860	3285	IR 45X50X25MM	INNENRING IR d45/50X25MM BAGUE INTERIEURE BI d45/50X25MM		4 4 6 6	
10	3110-120-0362	2335 3285	3110-12-122-3382 NK 50/25	NADELLAGER NK 50/25 d50/62X25MM ROULEMENT A AIGUILLES NK 50/25 d50/62X25MM		4 4 6 6	
11	0000-732-3026	6580	PZG- 900.4776	SEEGER-V RING 62X2 Z.V.U.H.AUSGL.GETR. CIRCLIP-V 62X2 PR.BTE.DE TRANSF.AV.ET AR		4 4 6 6	
12	3110-119-0132	GRD 5922	3110-0105 6212.C3	RILLENKUGELLAGER 6212.C3 d60/110X22MM ROULEMENT RIGIDE 6212.C3 d60/110X22MM		4 4 6 6	
13	5310-178-4040	GRD DIN	5310-0550 470	VERSCHLUSSSCHEIBE d40MM DIN 470 ST A3P BOUCHON EXPANSIBLE d40MM DIN 470 AC A3P		4 4 6 6	
14	0000-732-3813	6580	PZG- 710.3.32.446.1	AUSGLEICHBOLZEN M.GEWINDE Z.DIFF.V.+H. BOULON DE COMPENSATION AVEC FIL.PR.DIFF.		2 2 3	
16	0000-732-3576	6580	PZG- 710.1.32.471.1	AUSGLEICHWELLE Z.AUSGLEICHGETRIEBE ARBRE DE COMPENSATION PR.DIFF.AV.ET ARR.		NB	
17	5330-730-0076	6580	710.1.32.366.1	EINSTELLSCHEIBE d30/39,5X2,75 RONDELLE DE REGLAGE d30/39,5X2,75		NB	
17	0000-732-3544	6580	PZG- 710.1.32.368.1	EINSTELLSCHEIBE 2,85MM Z.AUSGL.GETRIEBE RONDELLE DE REGLAGE 2,85MM,DIFF.AV.ET AR		NB	
17	0000-732-3543	6580	PZG- 710.1.32.367.1	EINSTELLSCHEIBE 2,95MM Z.AUSGL.GETRIEBE RONDELLE DE REGLAGE 2,95MM PR.DIFF.AV+AR		NB	
17	0000-732-3527	6580	PZG- 710.1.32.348.1	EINSTELLSCHEIBE 3,05MM Z.AUSGLEICHGETR. RONDELLE DE REGLAGE 3,05MM PR.DIFF.		NB	
17	0000-732-3528	6580	PZG- 710.1.32.349.1	EINSTELLSCHEIBE 3,10MM Z.AUSGLEICHGETR. RONDELLE DE REGLAGE 3,10MM PR.DIFF.		NB	
18	0000-732-3568	6580	PZG- 710.1.32.444.1	AUSGLEICHKEGELRAD Z=19 Z.AUSGLEICHGETR. PIGNON SATELLITE 19DENTS PR.DIFF,AV.+ARR		4 4 6 6	
19	0000-732-3537	6580	PZG- 710.1.32.358.1	EINSTELLSCHEIBE 3,00MM Z.AUSGLEICHGETR. RONDELLE DE REGLAGE 3,00MM PR.DIFF.		2 2 3 3	
20	0000-732-3586	6580	PZG- 710.1.34.333.1	RITZEL Z=15 Z.RADANTRIEB PIGNON 15DENTS PR.CDE.DE ROUE		2 2 3 3	
21	0000-732-3565	6580	PZG- 710.1.32.424.0	TELLERRAD,LINKS Z=37 M.TRIEBL.H.Z=13 ROUE D'ANGLE,GAUCHE 37DENTS AVEC PIST.E.		2 2 3 3	

13.08.96

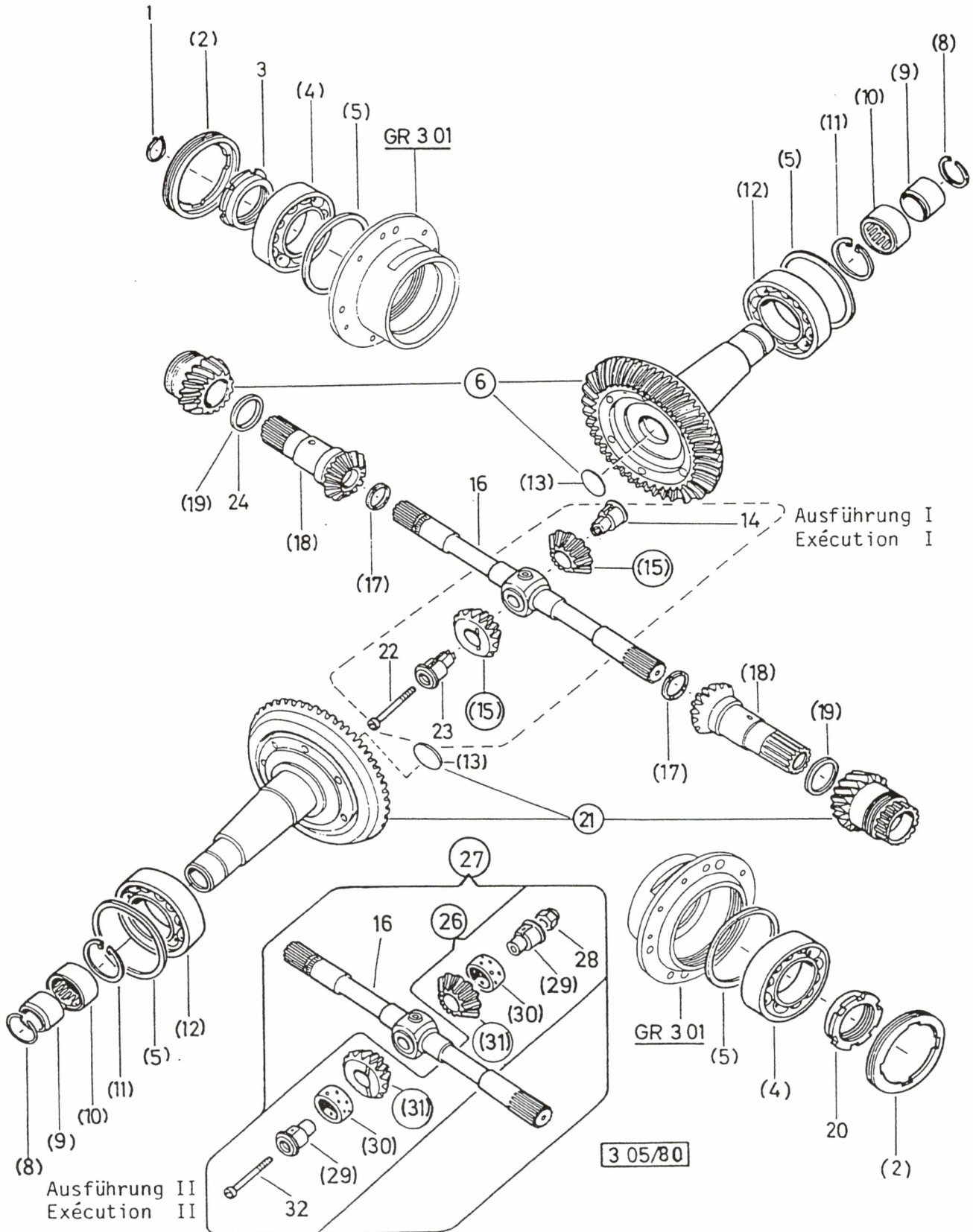
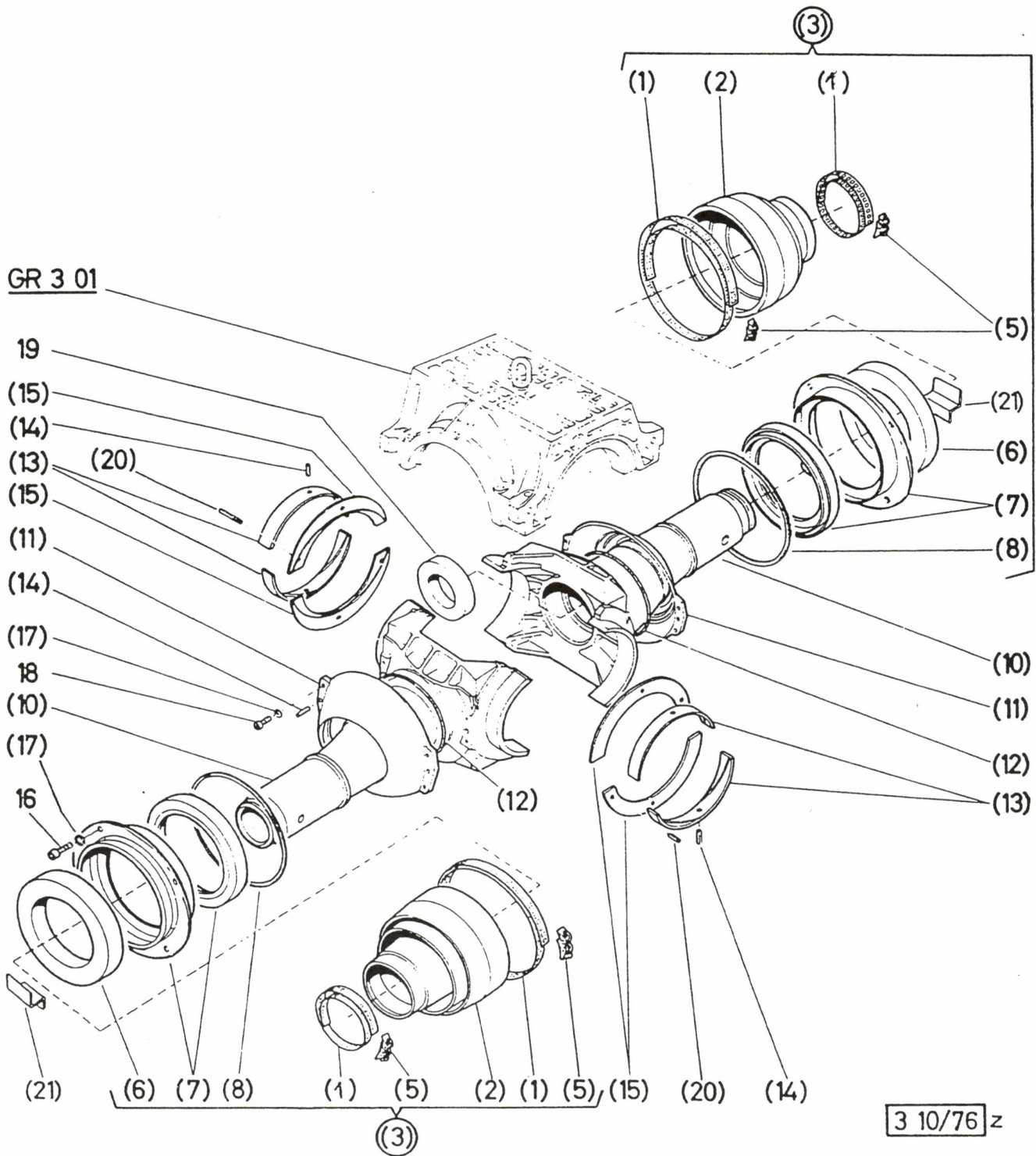


Fig	Katalog / Catalogue		Baugruppe / Gr d'assemblage		Bildseite Page illustrée	
	ALN / NSA	7610-777-5505	Nr	3.05	23	
	GELAENDELASTWAGEN, L, PINZGAUER 710/712 CAMION TT, L, PINZGAUER 710/712		AUSGLEICHSGETRIEBE, VORNE, HINTEN DIFFERENTIELS, AVANT ET ARRIERE		Textseite Page de texte	
	ALN / NSA	Code	Fabrikant/Fabricant/Norm(e) Art-Nr/No d'art	Gegenstand/Objet		Anz Nomb
22	0000-732-3046	6580	PZG- 901.1324	ZYLINDERSCHRAUBE M10X70 Z.AUSGL.GETR. VIS A TETE CYLINDRIQUE M10X70 PR.DIFF.	2 2 3	
22A	5305-147-1592	GRD DIN	5305-0170 912	ZYLINDERSCHRAUBE MIT INNENSECHSKANT M10X80 DIN 912 12.9 DACROMET VIS TETE CYL A TROU SIX-PANS M10X80 DIN 912 12.9 DACROMET	2 2 3	
23	0000-732-3814	6580	PZG- 710.3.32.447.1	AUSGLEICHBOLZEN OHNE GEW.Z.DIFF.V.+H. BOULON DE COMPENSATION SANS FIL.PR.DIFF.	2 2 3	
23A	5310-176-8780	GRD DIN	5310-0206 980	SICHERHEITSMUTTER V M10 DIN 980 12 PROM ECROU DE SECURITE V M10 DIN 980 12 PROM	2 2 3	
24	0000-732-3529	6580	PZG- 710.1.32.350.1	EINSTELLSCHEIBE 2,60MM Z.AUSGLEICHGETR. RONDELLE DE REGLAGE 2,60MM PR.DIFF.		NB
24	0000-732-3530	6580	PZG- 710.1.32.351.1	EINSTELLSCHEIBE 2,65MM Z.AUSGLEICHGETR. RONDELLE DE REGLAGE 2,65MM PR.DIFF.		NB
24	0000-732-3531	6580	PZG- 710.1.32.352.1	EINSTELLSCHEIBE 2,70MM Z.AUSGLEICHGETR. RONDELLE DE REGLAGE 2,70MM PR.DIFF.		NB
24	0000-732-3532	6580	PZG- 710.1.32.353.1	EINSTELLSCHEIBE 2,75MM Z.AUSGLEICHGETR. RONDELLE DE REGLAGE 2,75MM PR.DIFF.		NB
24	0000-732-3533	6580	PZG- 710.1.32.354.1	EINSTELLSCHEIBE 2,80MM Z.AUSGLEICHGETR. RONDELLE DE REGLAGE 2,80MM PR.DIFF.		NB
24	0000-732-3534	6580	PZG- 710.1.32.355.1	EINSTELLSCHEIBE 2,55MM Z.AUSGLEICHGETR. RONDELLE DE REGLAGE 2,55MM PR.DIFF.		NB
24	0000-732-3535	6580	PZG- 710.1.32.356.1	EINSTELLSCHEIBE 2,90MM Z.AUSGLEICHGETR. RONDELLE DE REGLAGE 2,90MM PR.DIFF.		NB
24	0000-732-3536	6580	PZG- 710.1.32.357.1	EINSTELLSCHEIBE 2,95MM Z.AUSGLEICHGETR. RONDELLE DE REGLAGE 2,95MM PR.DIFF.		NB
24	0000-732-3538	6580	PZG- 710.1.32.359.1	EINSTELLSCHEIBE 3,05MM Z.AUSGLEICHGETR. RONDELLE DE REGLAGE 3,05MM PR.DIFF		NB
24	0000-732-3539	6580	PZG- 710.1.32.360.1	EINSTELLSCHEIBE 3,10MM Z.AUSGLEICHGETR. RONDELLE DE REGLAGE 3,10MM PR.DIFF.		NB
24	0000-732-3540	6580	PZG- 710.1.32.361.1	EINSTELLSCHEIBE 3,15MM Z.AUSGLEICHGETR. RONDELLE DE REGLAGE 3,15MM PR.DIFF.		NB
24	0000-732-3541	6580	PZG- 710.1.32.363.1	EINSTELLSCHEIBE,d40/48X0,60 RONDELLE DE REGLAGE,d40/48X0,60		NB
24	0000-732-3542	6580	PZG- 710.1.32.364.1	EINSTELLSCHEIBE,d40/48X0,80 AUSGL.GETR. RONDELLE DE REGLAGE,d40/48X0,80 PR.DIFF.		NB
26	0000-732-3816	6580	PZG- 710.4.32.445.0	AUSGL.PLAN.RAD M.BUECHSE(710.1.32.448.1) (PAAR M.2 BUECHSEN) PIGNON PLANET.DU DIFF.AVEC DOUILLE (PAIRE AVEC 2 DOUILLES)	4 4 6 6	
28	0000-732-3089	6580	PZG- D 00 980 001 2	6-KT.MUTTER M10-12 Z.DIFF.VORN U.HINTEN ECROU SIX-PANS M10-12 PR.DIFF.AV.ET ARR.	2 2 3 3	
29	0000-732-3817	6580	PZG- 710.4.32.447.1	AUSGLEICHBOLZEN,O.GEWINDE (NEUE AUSF.) AXE DE DIFF.SANS FILETAGE (EXECUT.NOUV.)	4 4 6 6	
30	0000-732-3569	6580	PZG- 710.1.32.448.1	BUECHSE,d28/30X17,8 Z.AUSGL.WELLE,DIFF. COUSSINET,d28/30X17,8 PR.ARBRE DE DIFF.	4 4 6 6	
32	0000-732-3088	6580	PZG- D 00 912 002 1	ZYL.SCHRAUBE M10X80 12.9 Z.DIFF.VORN+H. VIS TETE CYL.M10X80 12.9 PR.DIFF.AV.+ARR	2 2 3 3	

13.08.96



3 10/76 z

Fig	Katalog / Catalogue			Baugruppe / Gr d'assemblage		Bildseite Page illustrée	
	ALN / NSA 7610-777-5505			Nr 3.10		24	
	GELAENDELASTWAGEN, L, PINZGAUER 710/712 CAMION TT, L, PINZGAUER 710/712			HALBACHSEN, VORNE, HINTEN DEMI-ESSIEUX, AVANT ET ARRIERE		Textseite Page de texte 1	
Code	Fabrikant/Fabricant/Norm(e)		Gegenstand/Objet	Anz Nomb			
	ALN / NSA	Art-Nr/No d'art					
1	4730-126-0081	5005	501R	KLEMMBAND 10MM BREIT ST ROSTFR METER COLLIER DE SERRAGE LARGEUR 10MM AC INOX METRE	M	M	M
2	0000-732-3489	6580	PZG- 710.1.32.260.1	ACHSSTULPE Z.VORD.U.HINT.HALBACHSE GENOUILLE PR.DEMI-ESSIEU,AV.ET ARR.	M	M	M
3	0000-732-3490	6580	PZG- 710.1.32.260.9	DICHTUNGSSATZ F.REPARATUR,HALBACHSE JEU DE JOINT DE REP.PR.DEMI-ESSIEU			NB
5	5340-126-0140	5005	540R	SCHRAUBSCHLOSS ST ROSTFR, FUER SPANN- BEREICH 40-100MM, ZU KLEMMBAND 10MM FERMETURE A VIS AC INOX, ETENDUE SERRAGE 40-100MM, POUR COLLIER DE SERRAGE 10MM	4	4	6
6	0000-732-3487	6580	PZG- 710.1.32.254.1	ANSCHLAGRING (GUMMI)Z.HALBACHSE,V.+H. BAGUE DE BUTEE (CAOUTCH.)PR.DEMI ESSIEUX	4	4	6
7	0000-732-3486	6580	PZG- 710.1.32.251.2	HALTERING Z.ACHSSTULPE,HALBACHSE,V.+H. BAGUE DE RETENUE PR.MANCHETTE D'ESSIEU	4	4	6
8	0000-732-3053	6580	PZG- 901.3797	O-RING Z.HALBACHSE,VORN U.HINTEN JOINT TORIQUE PR.DEMI-ESSIEUX,AV.ET ARR.	4	4	6
10	0000-732-3564	6580	PZG- 710.1.32.420.1/95	HALBACHSE DEMI-ESSIEU	4	4	6
11	0000-732-3784	6580	PZG- 710.2.32.409.9	KUGELSCHALE Z.HALBACHSE,VORNE+HINTEN COUSSINET SPHERIQUE PR.DEMI-ESS.AV.ET AR			
12	0000-732-3054	6580	PZG- 901.3798	O-RING OR 126-4 V+H.HALBACHSE BAGUE-O OR 126-4 PR.DEMI-AXE,AV.ET ARR.	4	4	6
13	0000-732-3549	6580	PZG- 710.1.32.395.1	LAGERSCHALE Z.HALBACHSE COUSSINET PR.DEMI-ESSIEU	8	8	1212
14	5315-185-7748	GRD DIN 2335	5315-0200 1481 5315-12-126-6729	SPANNHUELSE d8X16MM DIN 1481 FD ST GOUPILLE TUBULAIRE d8X16MM DIN 1481 AC RESS	16	16	2424
15	0000-732-3550	6580	PZG- 710.1.32.396.1	ANLAUFSCHIEBE Z.HALBACHSE RONDELLE DE BUTEE PR.DEMI-ESSIEU	8	8	1212
16	5305-146-7312	GRD VSM DIN 2335	5305-0170 13310 912 5305-12-161-9083	ZYLINDERSCHRAUBE MIT INNENSECHSKANT M6X16 DIN 912 12.9 DACROMET VIS TETE CYL A TROU SIX-PANS M6X16 DIN 912 12.9 DACROMET	16	16	2424
17	5310-178-5418	GRD DIN 2335 2335	5310-0360 6798 5310-12-162-7601 5310-12-161-1337	FAECHERSCHIEBE A d6,4MM DIN 6798 FD ST A2P RONDELLE EVENTAIL A d6,4MM DIN 6798 AC RESS A2P	32	32	2484
18	5305-146-7282	GRD DIN 2335	5305-0170 912 5305-12-142-2952	ZYLINDERSCHRAUBE MIT INNENSECHSKANT M6X12 DIN 912 8.8 A2P VIS TETE CYL A TROU SIX-PANS M6X12 DIN 912 8.8 A2P	16	16	2424
18	5305-146-7180	GRD VSM DIN 2335	5305-0170 13310 912 5305-12-142-5932	ZYLINDERSCHRAUBE MIT INNENSECHSKANT M6X12 DIN 912 12.9 DACROMET VIS TETE CYL A TROU SIX-PANS M6X12 DIN 912 12.9 DACROMET	16	16	2424
19	5330-203-7600	GRD 6367	5330-0100 03112/7 B PA 103	WELLENDICHTRING d45/58X7MM SIKKUFIT B 03112/7 PA 103 JOINT D'ARBRE d45/58X7MM SIKKUFIT B 03112/7 PA 103	4	4	6
20	5315-185-7760	GRD DIN	5315-0200 1481	SPANNHUELSE d8X28MM DIN 1481 FD ST GOUPILLE TUBULAIRE d8X28MM DIN 1481 AC RESS	8	8	1212
21	0000-732-3488	6580	PZG- 710.1.32.259.1	WINKEL Z.ANSCHLAGRING EQUERRE PR.ANNEAU DE BUTEE	4	4	6

13.08.96



GR 9 40

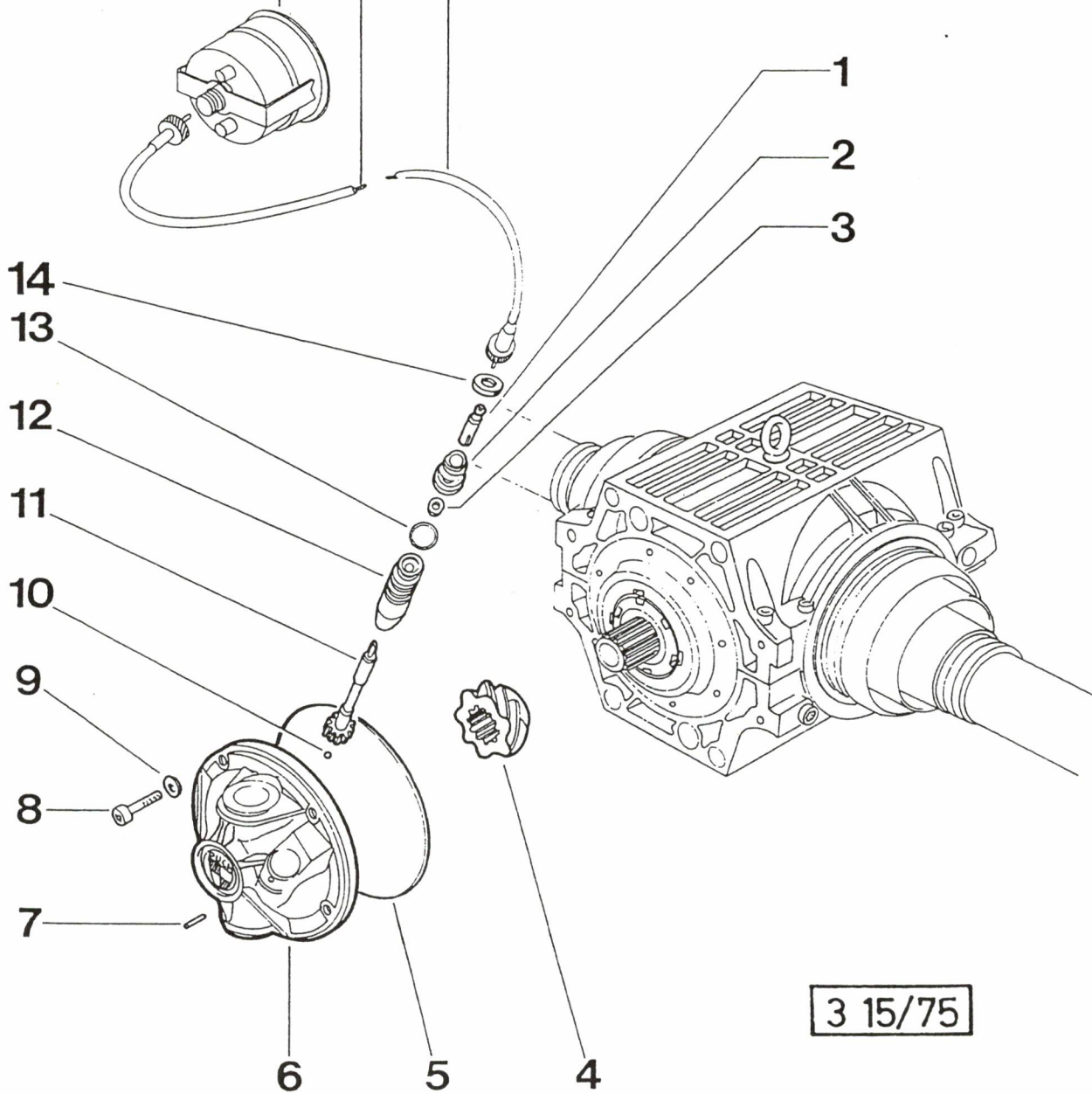
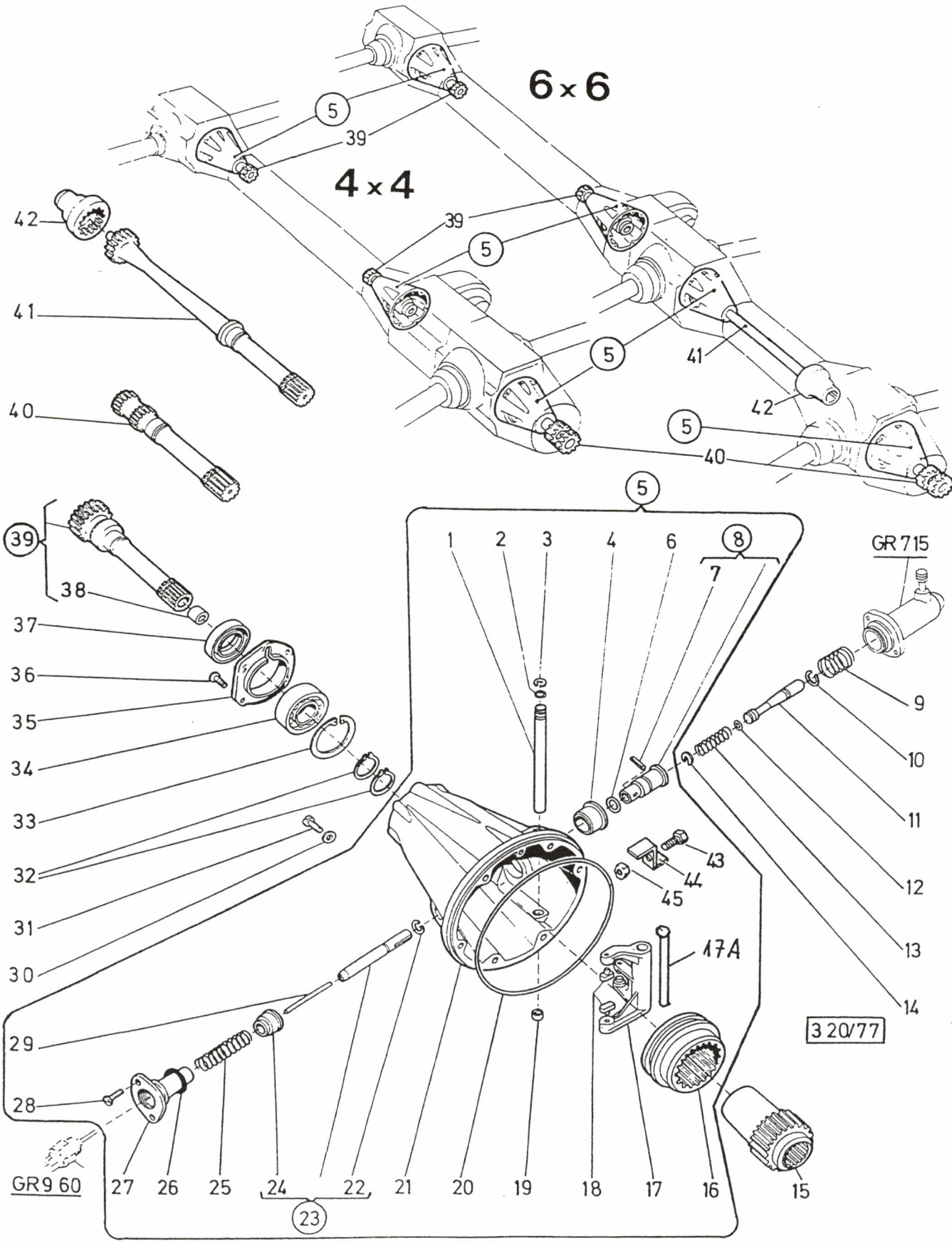


Fig	Katalog / Catalogue			Baugruppe / Gr d'assemblage		Bildseite Page illustrée	
	ALN / NSA		7610-777-5505	Nr	3.15	25	
	GELAENDELASTWAGEN, L, PINZGAUER 710/712 CAMION TT, L, PINZGAUER 710/712			TACHOANTRIEB COMMANDE DU TACHIMETRE		Textseite Page de texte 1	
	ALN / NSA	Fabrikant/Fabricant/Norm(e)		Gegenstand/Objet			
		Code	Art-Nr/No d'art			Anz Nomb	
1	0000-732-3684	6580	PZG- 710.1.43.327.1	VERLAENGERUNGSWELLE Z.TACHOANTRIEB ARBRE DE RALLONGE PR.CDE.DE TACHYMETRE	1	1	1
2	0000-732-3683	6580	PZG- 710.1.43.326.1	VERLAENGERUNGSTUECK Z.TACHOANTRIEB PIECE DE RALLONGE PR.CDE.DE TACHYMETRE	1	1	1
3	0000-732-3022	6580	PZG- 900.3860	NUTDICHTRING 10X15X5 PA101,TACHOANTRIEB BAGUE D'ETANCHEITE 10X15X5 PA101	1	1	1
4	0000-732-3686	6580	PZG- 710.1.43.329.1	SCHRAUBENRAD Z.TACHOANTRIEB ROUE HELICOIDALE PR.CDE.DE TACHYMETRE	1	1	1
5	0000-732-3079	6580	PZG- 902.3776	O-RING OR 179-3 Z.V+H.LAGERHALS BAGUE-O OR 179-3 PR.PORTEE,TOUR,AV.ET AR	1	1	1
6	0000-732-3679	6580	PZG- 710.1.43.315.1	LENKSPURHEBELGEHAUSE Z.TACHOANTRIEB CARTER PR.LEVIER DE CONNEXION,CDE.TACHY.	1	1	1
7	0000-732-3681	6580	PZG- 710.1.43.324.1	STIFT Z.TACHOANTRIEB GOUPILLE PR.CDE.DE TACHYMETRE	1	1	1
8	5305-146-7540	GRD DIN	5305-0170 912	ZYLINDERSCHRAUBE MIT INNENSECHSKANT M8X30 DIN 912 12.9 DACROMET VIS TETE CYL A TROU SIX-PANS M8X30 DIN 912 12.9 DACROMET	6	6	6
9	5310-166-9943	GRD DIN 2335 2335 2335	5310-0290 433 5310-12-145-5250 5310-12-125-0076 5310-12-130-9287	UNTERLAGSCHEIBE d8,4/15X1,6MM DIN 433 ST A2P RONDELLE d8,4/15X1,6MM DIN 433 AC A2P	6	6	6
10	3110-119-9110	GRD DIN 6505	3110-0105 5401 KU.6,35KL3	KUGEL d1/4" 6,350MM DIN KLASSE III WAEHLZGERSTRAHL BILLE d1/4" 6,350MM DIN CLASSE III ACIER POUR ROULEMENTS	1	1	1
11	0000-732-3685	6580	PZG- 710.1.43.328.2	SCHRAUBENRAD Z=19 Z.TACHOANTRIEB ROUE HELICOIDALE 19DENTS PR.CDE.TACHYM.	1	1	1
12	0000-732-3680	6580	PZG- 710.1.43.316.1	LAGERBUCHSE Z.TACHOANTRIEB COUSSINET PR.CDE.DE TACHYMETRE	1	1	1
13	0000-732-3020	6580	PZG- 900.3794	O-RING 20,3X2,4 PA169 **AUFBR.VERW:WE- 897 080 400 4** BAGUE-O 20,3X2,4 PA169 **EPUISER,UT:WE- 897 080 400 4**	1	1	1
13	5330-107-0812	5250 7150 7770	004.25.39.322 CFW: OR 20,3-2,4 897 080 400 4	O-RING d21/26MM JOINT TORIQUE d21/26MM	1	1	1
14	0000-732-3093	6580	PZG- 501.1.2243	ANLAUFSCHLEIBE 15X8,5X0,5 Z.SCHMIERUNG RONDELLE DE BUTEE 15X8,5X0,5 PR.GRAISSAG	1	1	1

13.08.96





Katalog / Catalogue

Baugruppe / Gr d'assemblage

Bildseite
Page illustrée

ALN / NSA 7610-777-5505

Nr 3.20

26

GELAENDELASTWAGEN, L, PINZGAUER 710/712
CAMION TT, L, PINZGAUER 710/712

LAGERHALS, VORNE, MITTE, HINTEN
COLLETS DE PALIER, AVANT, MEDIAN, ARRIE

Textseite
Page de texte
1

Fig	ALN / NSA	Fabrikant/Fabricant/Norm(e)		Gegenstand/Objet		Anz Nomb
		Code	Art-Nr/No d'art			
1	0000-732-3563	6580	PZG- 710.1.32.419.1	SCHALTGABELACHSE Z.LAGERHALS VO.U.HI. AXE PR.FOURCHETTE DE CDE.PORTEE TOURILL.	3 3 4 4	
2	5330-203-9012	GRD 2335 5705	5330-0100 5330-00-579-6495 PRP 012	O-RING PRP 012 d9,25X1,78MM QUAL 830-70 JOINT TORIQUE PRP 012 d9,25X1,78MM QUAL 830-70	3 3 4 4	
2	5330-204-1120	GRD 0260	5330-0100 OR 110	O-RING GACO OR 110 d9,25X1,78MM QUAL P 5 75 SHORE JOINT TORIQUE GACO OR 110 d9,25X1,78MM QUAL P 5 75 SHORE		
3	5340-178-6436	GRD DIN 2335 2335	5340-0510 6799 5365-12-124-0901 5365-99-112-1144	SICHERUNGSSCHEIBE d10MM DIN 6799 FD ST CIRCLIP EXTERIEUR d10MM DIN 6799 AC RESS	3 3 4 4	
4	0000-732-3561	6580	PZG- 710.1.32.417.1	FUEHRUNGSHUELSE Z.LAGERHALS VO.U.HINTEN DOUILLE DE GUIDAGE PR.PORTEE,TOUR.AV.+AR	3 3 4 4	
5	0000-732-3571	6580	PZG- 710.1.32.459.0	LAGERHALS,KOMPL.M.SCHALTUNG COLLET DE PALIER,COMPL.AVEC COMMANDE	3 3 4 4	
5A	0000-732-3559	6580	PZG- 710.1.32.415.1 ZUB	REP.SATZ Z.LAGERHALS (SIEHE LABU-KARTE) JEU DE REP.PR.COLLET DE PALIER		
5B	0000-732-3572	6580	PZG- 710.1.32.459.0 ABA	LAGERHALS,KOMPL.M.SCHALTUNG M.ANTR.WELLE COLLET DE PALIER,COMPL.AVEC COMMANDE		
6	0000-732-3018	6580	PZG- 900.3787	O-RING,d15,3X2,4 Z.LAGERHALS **AUFBR.VERW:ALN- 5330-203-5430 JOINT-0,d15,3X2,4 **EPUISER,UT:	3 3 4 4	
6	5330-203-5430	GRD 2335 6366 7150	5330-0100 5330-12-143-4260 OR 15,3-2,4 NBR769	O-RING CFW SIMRIT OR 15,3-2,4 d15,3X2,4MM QUAL 70 SHORE 70 NBR/769 JOINT TORIQUE CFW SIMRIT OR 15,3-2,4 d15,3X2,4MM QUAL 70 SHORE 70 NBR/769		
7	5315-185-7552	GRD DIN	5315-0200 1481	SPANNHUELSE d2,5X14MM DIN 1481 FD ST GOUPILLE TUBULAIRE d2,5X14MM DIN 1481 AC RESS	3 3 4 4	
8	0000-732-3497	6580	PZG- 710.1.32.293.2	SCHALTHUELSE,VORD.U.HINT.LAGERHALS DOUILLE DE CDE.PR.PORTEE DE TOUR.AV.+ARR	3 3 4 4	
9	0000-732-3501	6580	PZG- 710.1.32.298.1	RUECKSTELLFEDER,AUSSEN Z.LAGERHALS RESSORT DE RAPPEL,EXT.PR.PORTEE,TOURILL.	3 3 4 4	
11	0000-732-3496	6580	PZG- 710.1.32.291.1	DRUCKBOLZEN,VORD.U.HINT.LAGERHALS BOULON DE PRESSION PR.PORTEE,TOUR.AV.+AR	3 3 4 4	
12	5330-204-1110	GRD 0260	5330-0100 OR 2025 P5 75 SHORE	O-RING GACO OR 2025 d6,07X1,78MM QUAL P 5 75 SHORE JOINT TORIQUE GACO OR 2025 d6,07X1,78MM QUAL P 5 75 SHORE	3 3 4 4	
12	5330-203-9008	GRD 5705	5330-0100 PRP 010	O-RING PRP 010 d6,07X1,78MM QUAL 830-70 JOINT TORIQUE PRP 010 d6,07X1,78MM QUAL 830-70	3 3 4 4	
13	0000-732-3492	6580	PZG- 710.1.32.284.1	SCHALTFEDER,VORDERER U.HINT.LAGERHALS RESSORT DE CDE.PR.PORTEE DE TOUR.AV.+ARR	3 3 4 4	
14	0000-732-3491	6580	PZG- 710.1.32.283.1	SCHLITZSCHEIBE,VORD.U.HINT.LAGERHALS RONDELLE A FENTE PR.PORTEE,TOUR.AV.ET AR	3 3 4 4	
15	0000-732-3548	6580	PZG- 710.1.32.394.1	KUPPLUNGSTUECK Z.LAGERHALS,VORNE+HINTEN PIECE D'ACCOUPLMENT,PORTEE DE TOURILLON	3 3 4 4	

13.08.96

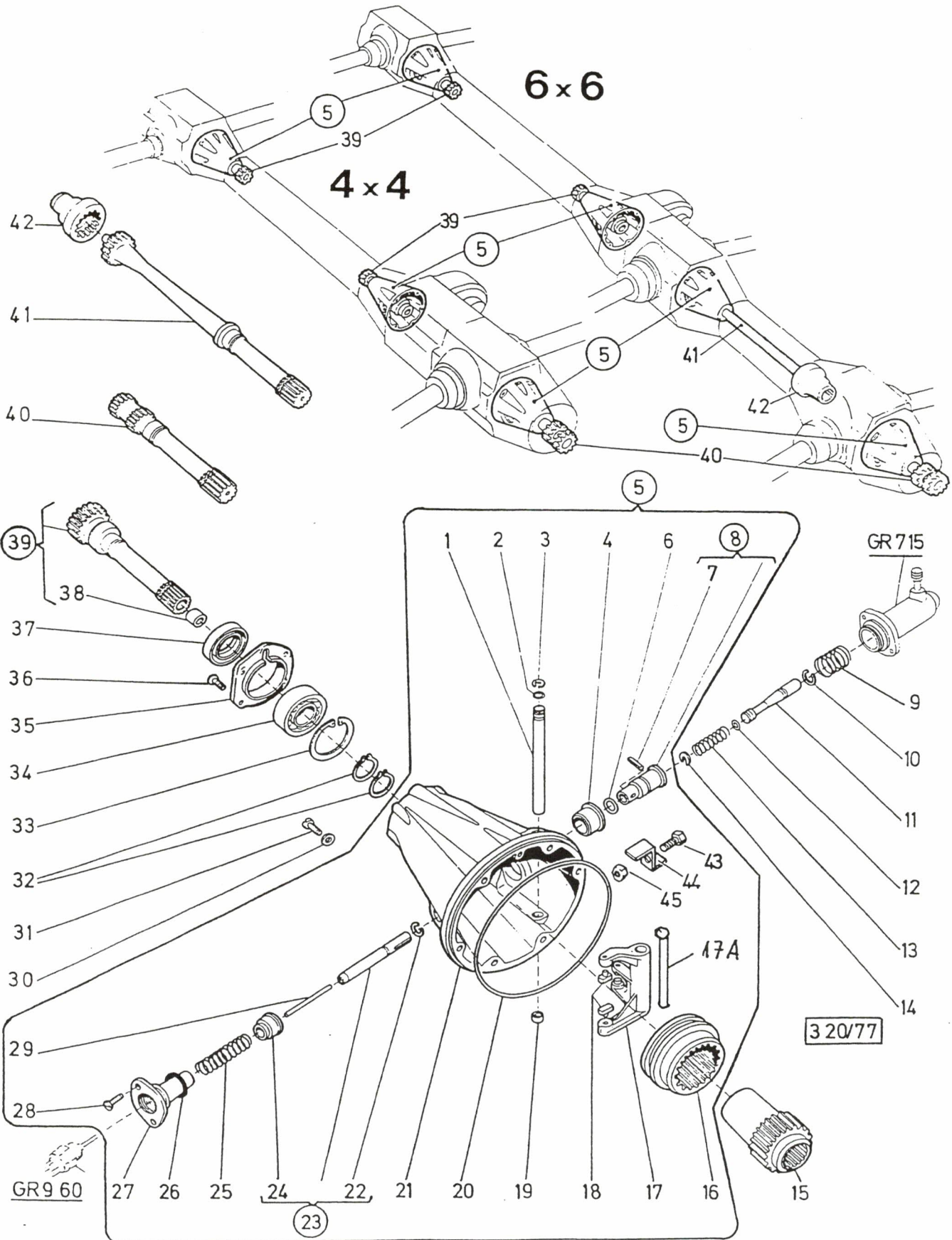


Fig	Katalog / Catalogue			Baugruppe / Gr d'assemblage		Bildseite Page illustrée	
	ALN / NSA 7610-777-5505			Nr 3.20		26	
	GELAENDELASTWAGEN, L, PINZGAUER 710/712 CAMION TT, L, PINZGAUER 710/712			LAGERHALS, VORNE, MITTE, HINTEN COLLETS DE PALIER, AVANT, MEDIAN, ARRIE		Textseite Page de texte 2	
	ALN / NSA	Fabrikant/Fabricant/Norm(e)		Gegenstand/Objet		Anz Nomb	
		Code	Art-Nr/No d'art				
16	0000-732-3547	6580	PZG- 710.1.32.393.1	SCHALTMUFFE Z.LAGERHALS V.U.HINTEN MANCHON DE CDE.PR.PORTEE DE TOURILLON		3 3 4 4	
17	0000-732-3494	6580	PZG- 710.1.32.288.0	SCHALTGABEL,KOMPL.,VORD.U.HINT.LAGERHALS FOURCHETTE DE CDE.COMPL.PORTEE DE TOUR.		3 3 4 4	
17A	0000-732-3495	6580	PZG- 710.1.32.289.1	SCHALTBOLZEN BOULON DE CDE.		3 3 4 4	
18	2520-775-1422	6580	700.1.41.072.1	SCHALTBOLZEN BOULON DE COMMANDE		6 6 8 8	
19	5310-161-0113	GRD DIN	5310-0555 443	VERSCHLUSSDECKEL 12 DIN 443-ST VII 23 VERZINKT BOUCHON EXPANSIBLE 12 DIN 443-AC.VII 23 ZINGUE		3 3 4 4	
20	0000-732-3079	6580	PZG- 902.3776	O-RING OR 179-3 Z.V+H.LAGERHALS BAGUE-O OR 179-3 PR.PORTEE,TOUR,AV.ET AR		3 3 4 4	
21	0000-732-3558	6580	PZG- 710.1.32.415.1	LAGERHALS PORTEE DE TOURILLON		3 3 4 4	
22	0000-732-3057	6580	PZG- 901.4661	SEEGERRING SW 10 Z.V+H.LAGERHALS CIRCLIP SW 10,SEEGER PR.PORTEE,TOURILLON		3 3 4 4	
23	0000-732-3498	6580	PZG- 710.1.32.294.2	FEDERBOLZEN,VORD.U.HINT.LAGERHALS BOULON A RESSORT PR.PORTEE,TOUR.AV.+ARR.		3 3 4 4	
24	0000-732-3499	6580	PZG- 710.1.32.295.1	STUETZBUCHSE,VORD.U.HINT.LAGERHALS BOITE D'APPUI PR.PORTEE DE TOUR.AV.+ARR.		3 3 4 4	
25	0000-732-3493	6580	PZG- 710.1.32.285.1	RUECKSTELLFEDER,VORD.U.HINT.LAGERHALS RESSORT DE RAPPEL PR.PORTEE,TOUR.AV.+ARR		3 3 4 4	
26	0000-732-3055	6580	PZG- 901.3799	O-RING OR 21,3-2,4 Z.V+H.LAGERHALS BAGUE-O OR 21,3-2,4 PR.PORTEE,TOURILLON		3 3 4 4	
27	0000-732-3560	6580	PZG- 710.1.32.416.1	LAGERDECKEL Z.LAGERHALS,VORNE+HINTEN COUVERCLE DE PALIER PR.PORTEE,TOUR.AV+AR		3 3 4 4	
28	5305-160-3642	GRD DIN	5305-0250 965 2335 5305-12-170-2292 2335 5305-12-193-1048	SENKSCHRAUBE 90GRAD MIT KREUZSCHLITZ M6X16 DIN 965 4.8 A2P VIS TETE 90DEGR AVEC FENTE EN CROIX M6X16 DIN 965 4.8 A2P		6 6 8 8	
29	0000-732-3500	6580	PZG- 710.1.32.296.1	SCHALTSTIFT,VORD.U.HINT.LAGERHALS GOUPILLE DE CDE.PR.PORTEE,TOUR.AV.ET ARR		3 3 4 4	
30	5310-166-9943	GRD DIN	5310-0290 433 2335 5310-12-145-5250 2335 5310-12-125-0076 2335 5310-12-130-9287	UNTERLAGSCHEIBE d8,4/15X1,6MM DIN 433 ST A2P RONDELLE d8,4/15X1,6MM DIN 433 AC A2P		18182424	
31	5305-146-7540	GRD DIN	5305-0170 912	ZYLINDERSCHRAUBE MIT INNENSECHSKANT M8X30 DIN 912 12.9 DACROMET VIS TETE CYL A TROU SIX-PANS M8X30 DIN 912 12.9 DACROMET		18182424	
32	5340-178-6048	GRD DIN	5340-0500 471 2335 5365-12-156-4438	SICHERUNGSRING FUER WELLE d30X1,5MM DIN 471 FD ST CIRCLIP EXTERIEUR d30X1,5MM DIN 471 AC RESS		6 6 8 8	
33	5340-178-6270	GRD DIN	5340-0501 472 2335 5365-12-156-4463	SICHERUNGSRING FUER BOHRUNG d62X2MM DIN 472 FD ST CIRCLIP INTERIEUR d62X2MM DIN 472 AC RESS		3 3 4 4	
34	3110-119-0780	GRD 5922	3110-0105 6206	RILLENKUGELLAGER 6206 d30/62X16MM ROULEMENT RIGIDE 6206 d30/62X16MM		3 3 4 4	

13.08.96

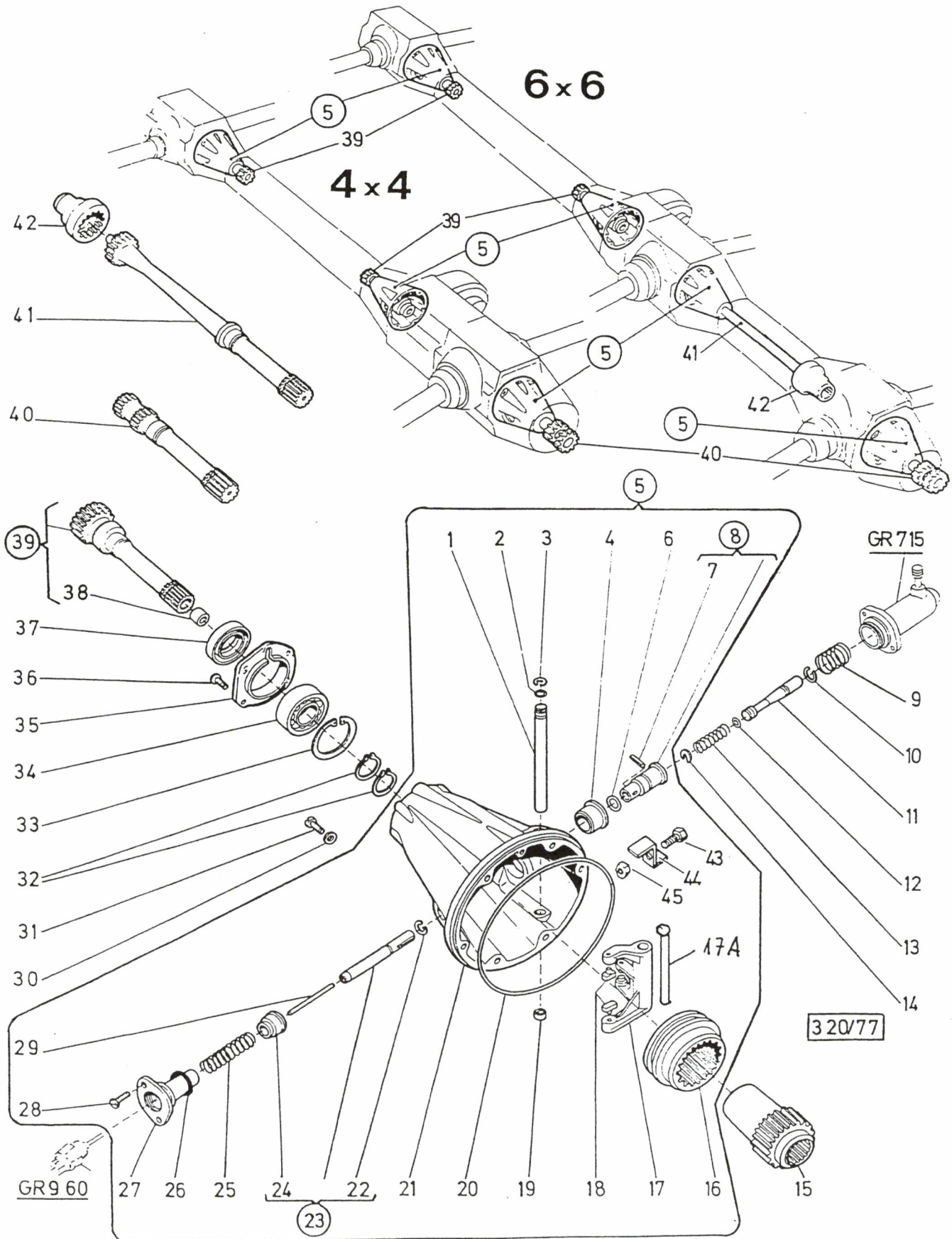


Fig	ALN / NSA	Fabrikant/Fabricant/Norm(e)		Gegenstand/Objet	Anz Nomb
		Code	Art-Nr/No d'art		
		Katalog / Catalogue			
		ALN / NSA 7610-777-5505		Baugruppe / Gr d'assemblage	
		GELAENDELASTWAGEN, L, PINZGAUER 710/712 CAMION TT, L, PINZGAUER 710/712		Nr 3.20	
				LAGERHALS, VORNE, MITTE, HINTEN COLLETS DE PALIER, AVANT, MEDIAN, ARRIE	
				Bildseite Page illustrée 26 Textseite Page de texte 3	
35	0000-732-3785	6580	PZG- 710.2.32.414.1	LAGERHALSDECKEL Z.LAGERHALS COUVERCLE PR.PORTEE DE TOURILLON	NB
36	5305-160-3402	GRD DIN	5305-0307 966	LINSENENKSCHRAUBE 90 GRAD MIT KREUZSCHLITZ M6X20 DIN 966 4.8 PROM VIS TETE 90 DEGRES BOMBEE AVEC FENTE EN CROIX M6X20 DIN 966 4.8 PROM	121216
36	5305-150-6761	GRD IN 2335	5305-0180 84 5305-12-194-3485	ZYLINDERSCHRAUBE M6X16 DIN 84 4.8 A2P VIS TETE CYLINDRIQUE M6X16 DIN 84 4.8 A2P	NB
37	5330-203-7561	GRD DIN 6366	5330-0100 3760 42-55-8 BA NBR/902	WELLENDICHTRING A d42/55X8MM DIN 3760 NB JOINT D'ARBRE A d42/55X8MM DIN 3760 NB	3 3 4 4
38	0000-732-3028	6580	PZG- 900.6500	TROCKENLAGERBUCHSE Z.LAGERHALS DOUILLE DE PALIER SEC PR.PORTE, TOURILLON	2 2 2 2
39	0000-732-3552	6580	PZG- 710.1.32.400.2	ANTRIEBSWELLE Z.LAGERHALS, VORNE, HINTEN ARBRE DE CDE. PR. PORTEE DE TOURILL. AV.+AR	2 2 2 2
40	0000-732-3575	6580	PZG- 710.1.32.470.1	BREMSWELLE Z.LAGERHALS, VORN U. HINTEN ARBRE DE FREIN PR. PORTEE TOURILL. AV.+ARR	1 1 1 1
41	0000-732-3551	6580	PZG- 710.1.32.399.1	ANTRIEBSWELLE Z.2.HINTERACHSE ARBRE DE CDE. PR.2EME ESSIEU, ARR.	1 1
42	0000-732-3468	6580	PZG- 710.1.31.397.1	KUPLUNGSMUFFE Z.ZWEIGANG-GRUPPENGETR. MANCHON D'ACCOUPEMENT PR.BTE.TRANSM.INT	1 1
43	5305-167-2684	GRD DIN 1669 2335 2335	5305-0110 933 DIN933-M6X10-8.8-B2C 5305-12-141-9839 5305-12-159-1450	SECHSKANTSCHRAUBE M6X10 DIN 933 8.8 A2P VIS TETE SIX-PANS M6X10 DIN 933 8.8 A2P	3 3 4 4
44	0000-732-3555	6580	PZG- 710.1.32.408.1	OELFANGBLECH Z.LAGERHALS COLLECTEUR D'HUILE PR.COLLET DE PALIER	3 3 4 4
45	5310-167-3356	GRD DIN 2335 2335	5310-0120 934 5310-12-156-4991 5310-12-124-3866	SECHSKANTMUTTER M6 DIN 934 8 A2P ECROU SIX-PANS M6 DIN 934 8 A2P	3 3 4 4

13.08.96



Katalog / Catalogue

Baugruppe / Gr d'assemblage

Bildseite
Page illustrée

ALN / NSA 7610-777-5505

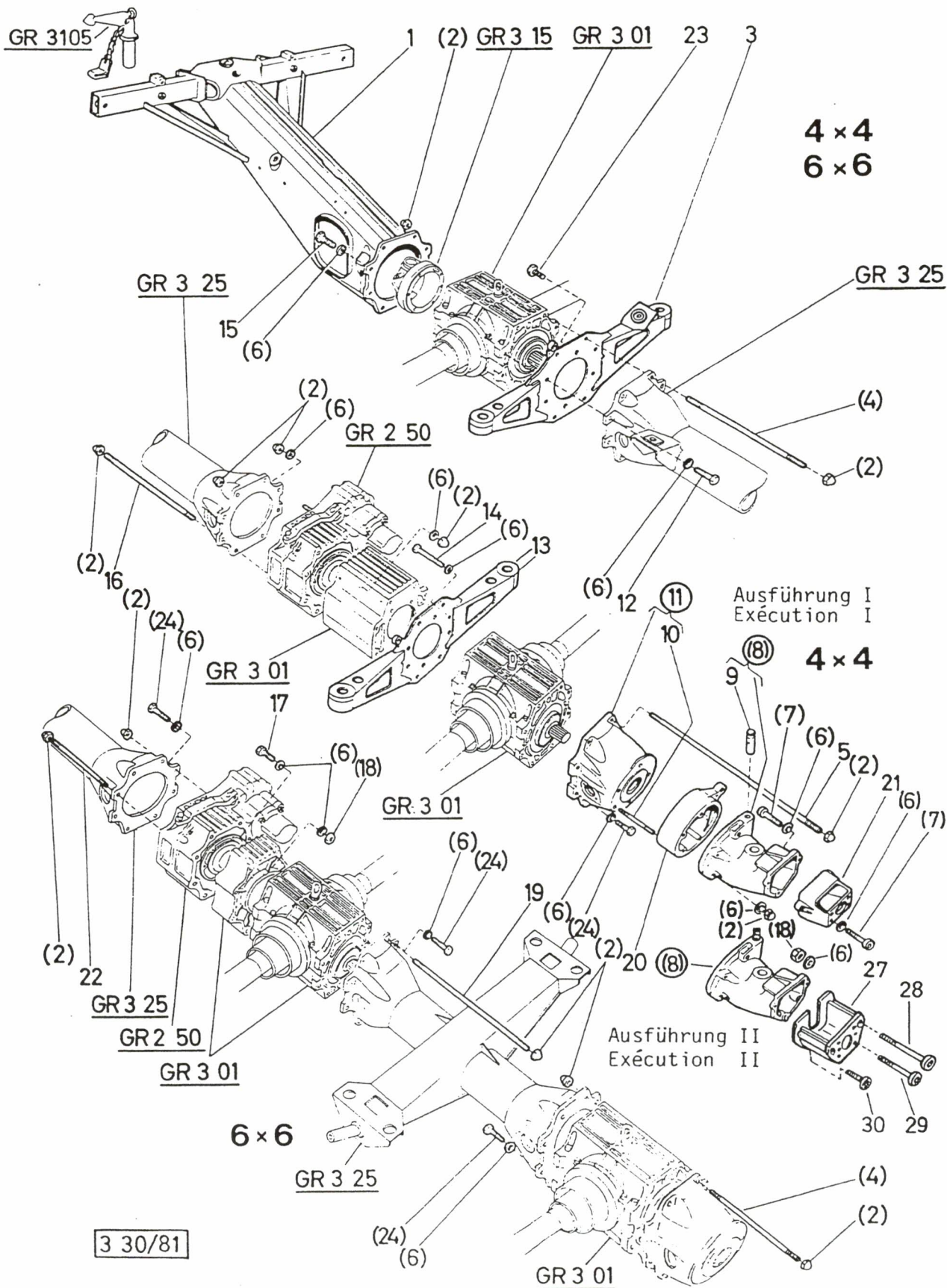
Nr 3.25

27

GELAENDELASTWAGEN, L, PINZGAUER 710/712
CAMION TT, L, PINZGAUER 710/712TRAGROHR, VERDREHWELLE, ZWISCHENSTUECK
TUBE-SUP, ARBRE TORSION, TUBE SUP MEDITextseite
Page de texte
1

Fig	ALN / NSA	Fabrikant/Fabricant/Norm(e)		Gegenstand/Objet	Anz Nomb
		Code	Art-Nr/No d'art		
1	0000-732-3812	6580	PZG- 710.3.31.440.2/95	TRAGROHR TUBE DE PORTEUR	1 1 1 1
2	0000-732-3426	6580	PZG- 710.1.28.330.0	DECKEL Z. TRAGROHR M. VERDREHWELLE COUVERCLE PR. TUYAU PORTEUR	3 3 4
2A	0000-732-3008	6580	PZG- 050.1010	GUMMITUELLE Z. TRAGROHRDECKEL PASSE-FIL EN CAOUTCH. PR. COUV. TUBE-SUPP.	
3	5310-178-2334	GRD DIN 2335 2335 2335	5310-0341 127 5310-12-142-0658 5310-12-161-2988 0000-00-000-6407	FEDERRING B d8MM DIN 127 FD ST A2P RONDELLE-RESSORT B d8MM DIN 127 AC RESS A2P	6 6 8 8
4	5305-140-8176	GRD DIN 0059 2335	5305-0110 933 1142.1827 5305-12-156-4863	SECHSKANTSCHRAUBE M8X20 DIN 933 8.8 A2P VIS TETE SIX-PANS M8X20 DIN 933 8.8 A2P	4 4 6 6
5	0000-732-3485	6580	PZG- 710.1.31.460.2/95	TRAGROHR Z. DOPPELACHSE TUBE DE PORTEUR PR. ESSIEU DOUBLE	1 1
6	0000-732-3423	6580	PZG- 710.1.28.319.1	DISTANZROHR Z. TRAGROHR DOUILLE D'ECARTEMENT PR. TUYAU PORTEUR	2 2 2 2
7	0000-732-3422	6580	PZG- 710.1.28.318.1	ABSCHIRMBLECH Z. TRAGROHR TOLE DE PROTECTION PR. TUYAU PORTEUR	1 1 1 1
8	5305-140-8180	GRD DIN 2335 2335	5305-0110 933 5305-12-156-4870 5305-25-103-9961	SECHSKANTSCHRAUBE M8X30 DIN 933 8.8 A2P VIS TETE SIX-PANS M8X30 DIN 933 8.8 A2P	2 2 2 2
9	0000-732-3462	6580	PZG- 710.1.31.382.2	STUETZROHR Z. TRAGROHR, VERDREHWELLE TUYAU D'APPUI PR. TUYAU PORTE, ARBRE, TORS.	1 1 1 1
10	0000-732-3056	6580	PZG- 901.4658	SEEGERRING SW 30 Z. TRAGROHR CIRCLIP SW 30, SEEGER PR. TUYAU DE PORTEUR	1 1 1 1
11	0000-732-3052	6580	PZG- 901.3793	O-RING OR 64,2-5,7 Z. TRAGROHR BAGUE-O OR 64,2-5,7 PR. TUYAU PORTEUR	2 2 2 2
12	0000-732-3464	6580	PZG- 710.1.31.385.1	STUETZSCHEIBE Z. TRAGROHR, VERDREHWELLE RONDELLE D'APPUI PR. TUYAU PORTEUR	2 2 2 2
13	0000-732-3460	6580	PZG- 710.1.31.380.0	ROHRWELLE, KOMPL. Z. TRAGROHR, VERDREHWELLE ARBRE, TUYAU, COMPL. PR. TUYAU PORTEUR	1 1 1 1
14	0000-732-3463	6580	PZG- 710.1.31.384.1	ENDSTUECK, HINTEN Z. VERDREHWELLE PIECE QUEUE, ARR. PR. ARBRE DE TORSION	1 1 1 1
15	0000-732-3062	6580	PZG- 901.4707	SICHERUNGSRING 51X2MM CIRCLIP 51X2MM	3 3 3 3
16	0000-732-3465	6580	PZG- 710.1.31.386.1	KUPPLUNGSMUFFE Z. TRAGROHR, VERDREHWELLE MANCHON D'ACCOUPLLEMENT PR. TUYAU PORTEUR	1 1 1 1
17	0000-732-3461	6580	PZG- 710.1.31.381.1	VERDREHWELLE ARBRE DE TORSION	1 1 1 1
18	0000-732-3447	6580	PZG- 710.1.31.207.1	DICHTUNG Z. HYDR. SCHALTUNG JOINT PR. CDE. HYDRAULIQUE	3 3 4 4
22	6640-109-1581	0845	0 450 904 058	VORFILTER FILTRE PRIMAIRE	1 1 1 1
23	0000-732-3072	6580	PZG- 901.9826	KABELBINDER, TY-RAP LIGATURE DE CABLES, TY-RAP	1 1 1 1
24	0000-732-3780	6580	PZG- 710.2.28.330.0	DECKEL, KOMPL. Z. ACHSENTLUEFTUNG (AB 1978) COUVERCLE, COMPL. D'AERATION D'EQUIPEMENT	1 1 1 1

13.08.96





Katalog / Catalogue

Baugruppe / Gr d'assemblage

Bildseite

Page illustrée

28

Textseite

Page de texte

1

ALN / NSA 7610-777-5505

Nr 3.30

GELAENDELASTWAGEN, L, PINZGAUER 710/712
CAMION TT, L, PINZGAUER 710/712TRAEGER, BREMS- ANHAENGERFLANSCH
SUPPORTS, FLASQUES DE FREIN D'ACCOUPL

Fig	ALN / NSA	Fabrikant/Fabricant/Norm(e)		Gegenstand/Objet	Anz Nomb
		Code	Art-Nr/No d'art		
1	0000-732-3477	6580	PZG- 710.1.31.426.2/95	MITTELTRAEGER, VORN SUPPORT MOYEN, AV.	1 1 1 1
1A	0000-732-3478	6580	PZG- 710.1.31.426.2/95	REP. SATZ Z. MITTELTRAEGER, VORN JEU DE REP. PR. SUPPORT MEDIAN, AVANT	
2	5310-177-9643	GRD DIN	5310-0151 1587	HUTHUTTER M12 DIN 1587 6 A2P ECROU BORGNE M12 DIN 1587 6 A2P	25253232
3	0000-732-3470	6580	PZG- 710.1.31.408.2/95	QUERTRAEGER, VORN SUPPORT TRAVERSE, AV.	1 1 1 1
4	0000-732-3481	6580	PZG- 710.1.31.446.1	ANKERSCHRAUBE M12X371, MITTEL-, QUERTRAEGER. VIS DU BOULON D'ANCRAGE M12X371	4 4 8 8
5	0000-732-3484	6580	PZG- 710.1.31.449.1	ANKERSCHRAUBE M12X790, MITTEL-, QUERTRAEGER. VIS DU BOULON D'ANCRAGE M12X790	4 4
6	5310-178-4412	GRD DIN	5310-0349 6913	FEDERRING MIT SCHUTZMANTEL B d12MM DIN 6913 FD ST RONDELLE-RESSORT AVEC MANTEAU DE PROTECTION B d12MM DIN 6913 AC RESS	24243939
7	5305-147-2070	GRD VSM	5305-0170 13311	ZYLINDERSCHRAUBE MIT INNENSECHSKANT M12X45/30 VSM 13311 12.9 DACROMET VIS TETE CYL A TROU SIX-PANS M12X45/30 VSM 13311 12.9 DACROMET	3 3 3 3
8	0000-732-3458	6580	PZG- 710.1.31.372.0/95	ANHAENGEFLANSCH, KOMPL., MITTEL-, QUERTR. FLASQUE, COMPL. PR. SUPPORT MILIEU, -TRAVERS	1 1 1 1
9	0000-732-3591	6580	PZG- 710.1.35.305.1	SCHNEIDENBOLZEN Z. TRAGROHR BOULON A COUTEAU PR. TUPE SUPPORT	1 1 1 1
10	5306-168-5067	GRD DIN	5306-0221 939	STIFTSCHRAUBE M12X120/15/30 DIN 939 8.8 A3P GOUJON M12X120/15/30 DIN 939 8.8 A3P	5 5 5 5
11	0000-732-3781	6580	PZG- 710.2.31.374.0/95	HANDBREMSFLANSCH, KOMPL. FLASQUE DE FREIN A MAIN, COMPL.	1 1 1 1
12	5305-141-3027	GRD DIN 2335	5305-0112 931 5305-12-142-2962	SECHSKANTSCHRAUBE M8X45/22 DIN 931 8.8 A2P VIS TETE SIX-PANS M8X45/22 DIN 931 8.8 A2P	4 4 4 4
13	0000-732-3471	6580	PZG- 710.1.31.409.2/95	QUERTRAEGER, HINTEN SUPPORT TRAVERSE, ARR.	1 1
14	5305-141-2406	GRD DIN	5305-0112 931	SECHSKANTSCHRAUBE M12X80/30 DIN 931 10.9 DACROMET VIS TETE SIX-PANS M12X80/30 DIN 931 10.9 DACROMET	2 2
15	5305-167-2816	GRD DIN 2335 2335 2335	5305-0110 933 5305-12-126-5717 0000-00-000-6577 5305-12-156-4877	SECHSKANTSCHRAUBE M12X35 DIN 933 8.8 A3P VIS TETE SIX-PANS M12X35 DIN 933 8.8 A3P	4 4 4 4
16	0000-732-3462	6580	PZG- 710.1.31.382.2	STUETZROHR Z. TRAGROHR, VERDREHWELLE TUYAU D'APPUI PR. TUYAU PORTE, ARBRE, TORS.	2 2
17	5305-161-3047	GRD DIN	5305-0234 7985	LINSENZYLINDERSCHRAUBE MIT KREUZSCHLITZ A M2X8 DIN 7985 4.8 PROM VIS TETE CYL BOMBEE AVEC FENTE EN CROIX A M2X8 DIN 7985 4.8 PROM	1 1 1 1
18	5310-177-9646	GRD DIN	5310-0120 934	SECHSKANTMUTTER M12 DIN 934 10 PROM ECROU SIX-PANS M12 DIN 934 10 PROM	1 1 1 1

13.08.96

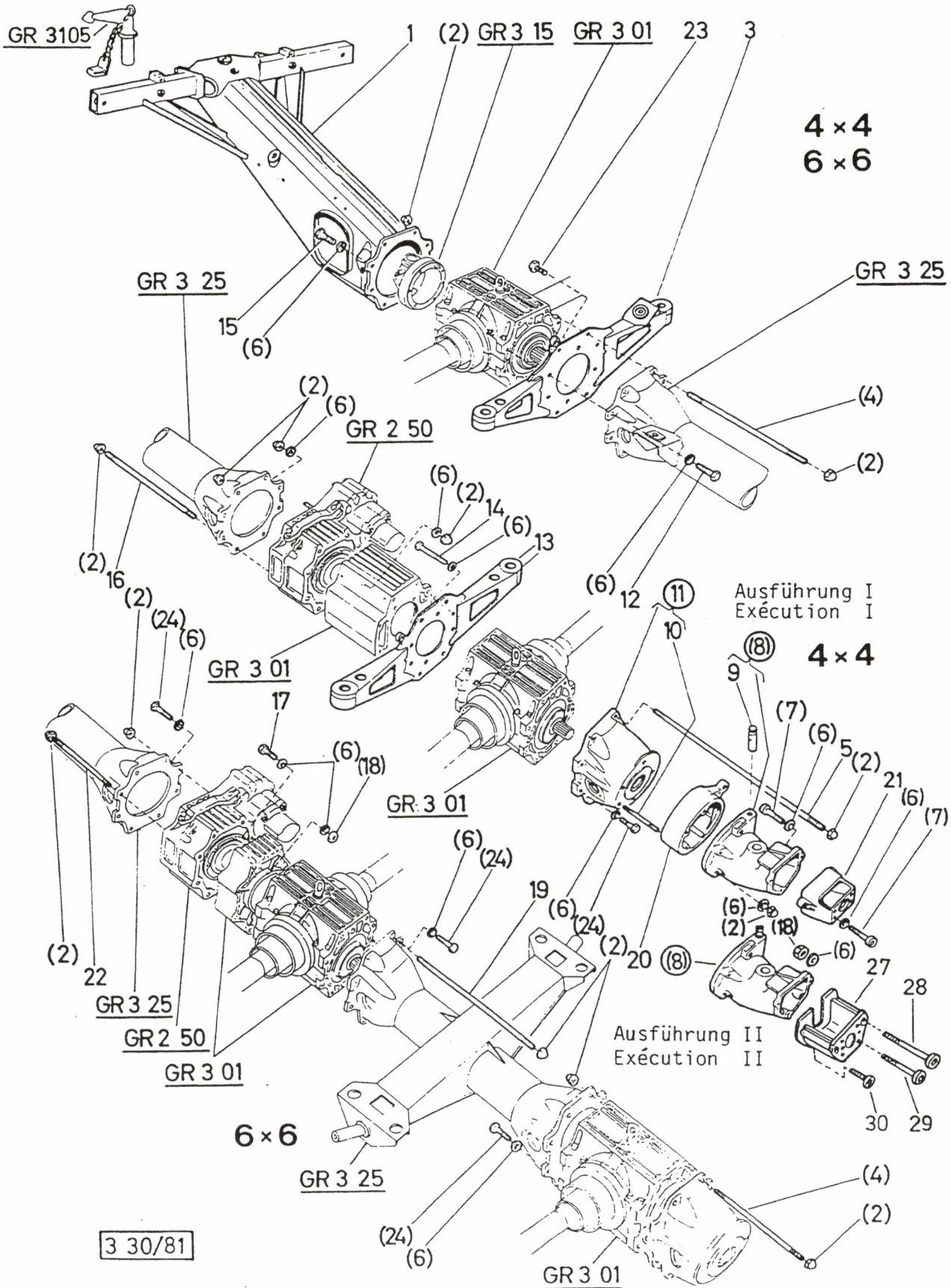



Fig	ALN / NSA	Fabrikant/Fabricant/Norm(e)		Gegenstand/Objet	Anz Nomb	
		Code	Art-Nr/No d'art			
		Katalog / Catalogue				
		Katalog / Catalogue ALN / NSA 7610-777-5505 GELAENDELASTWAGEN, L, PINZGAUER 710/712 CAMION TT, L, PINZGAUER 710/712		Baugruppe / Gr d'assemblage Nr 3.30 TRAEGER, BREMS- ANHAENGERFLANSCH SUPPORTS, FLASQUES DE FREIN D'ACCOUPL		Bildseite Page illustrée 28 Textseite Page de texte 2
19	0000-732-3483	6580	PZG- 710.1.31.448.1	ANKERSCHRAUBE M12X590 Z.TRAEGER VIS DU BOULON D'ANCRAGE M12X590	4 4 4 4	
20	0000-732-3793	6580	PZG- 710.2.35.301.1	BREMSGEHAEUSE, HANDBREMSE BOITIER DE FREIN, FREIN A MAIN	1 1 1 1	
22	0000-732-3480	6580	PZG- 710.1.31.445.1	ANKERSCHRAUBE M12X271 Z.TRAEGER VIS DU BOULON D'ANCRAGE M12X271	2 2 2 2	
23	5305-167-2808	GRD DIN 2335	5305-0110 933 5305-12-156-4874	SECHSKANTSCHRAUBE M12X20 DIN 933 8.8 A3P VIS TETE SIX-PANS M12X20 DIN 933 8.8 A3P	2 2 2 2	
24	5305-167-2818	GRD DIN 2335	5305-0110 933 5305-12-156-4878	SECHSKANTSCHRAUBE M12X40 DIN 933 8.8 A3P VIS TETE SIX-PANS M12X40 DIN 933 8.8 A3P	4 41212	
27	0000-732-3782	6580	PZG- 710.2.31.378.2/95	KONSOLE Z.ANHAENGEKUPPLUNG CONSOLE PR.ACCOUPLEMENT	1 1 1 1	
28	5305-147-1852	GRD VSM	5305-0170 13311	ZYLINDERSCHRAUBE MIT INNENSECHSKANT M12X140/36 VSM 13311 12.9 DACROMET VIS TETE CYL A TROU SIX-PANS M12X140/36 VSM 13311 12.9 DACROMET	2 2 2 2	
29	5305-147-2204	GRD DIN	5305-0170 912	ZYLINDERSCHRAUBE MIT INNENSECHSKANT M12X120 DIN 912 8.8 A3P VIS TETE CYL A TROU SIX-PANS M12X120 DIN 912 8.8 A3P	2 2 2 2	
30	5305-146-8190	GRD DIN 2335	5305-0170 912 5305-12-142-0666	ZYLINDERSCHRAUBE MIT INNENSECHSKANT M12X35 DIN 912 12.9 DACROMET VIS TETE CYL A TROU SIX-PANS M12X35 DIN 912 12.9 DACROMET	1 1 1 1	

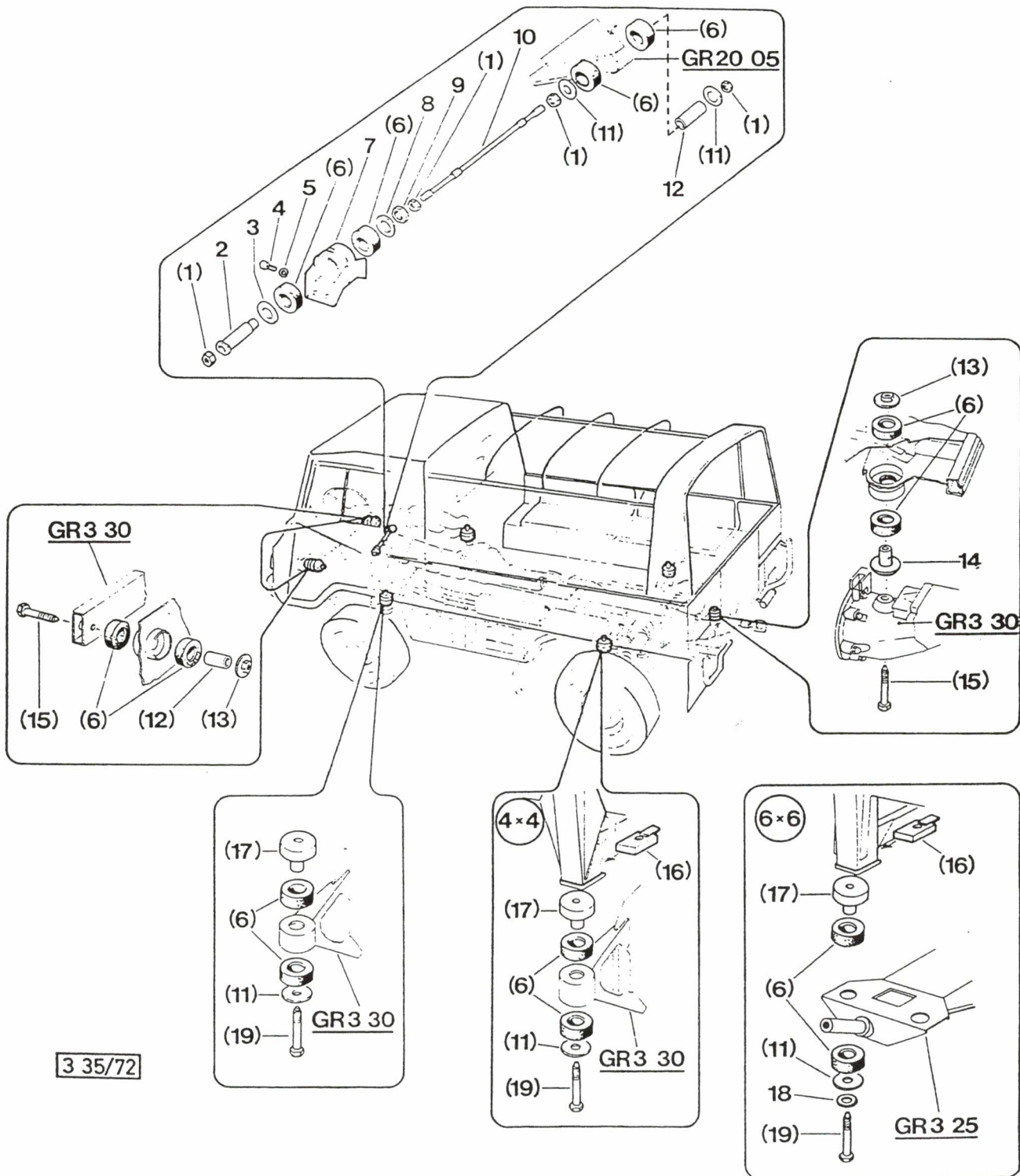
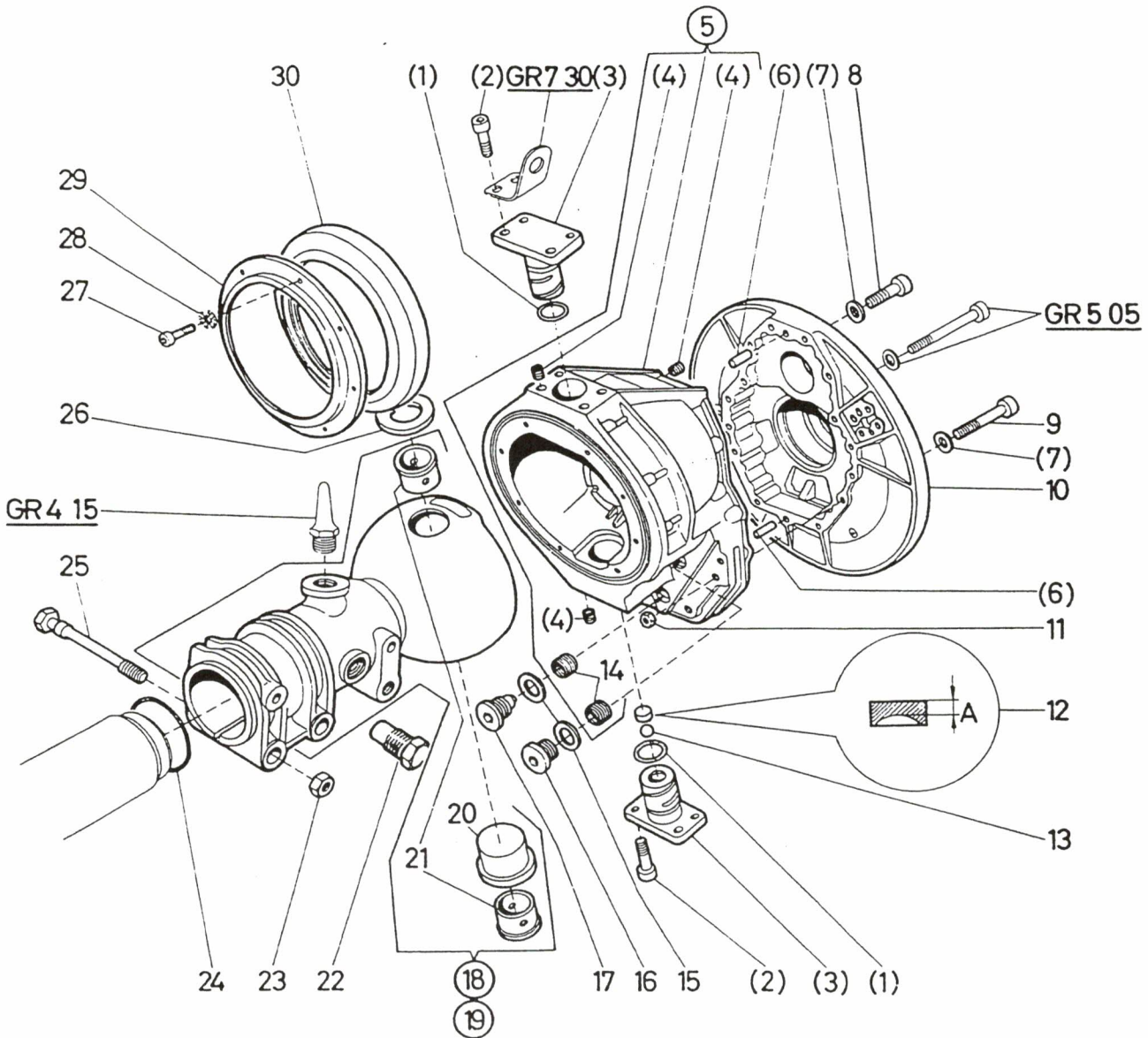


Fig	ALN / NSA	Fabrikant/Fabricant/Norm(e)		Gegenstand/Objet	Anz Nomb
		Code	Art-Nr/No d'art		
		Katalog / Catalogue			
ALN / NSA 7610-777-5505		Nr 3.35		29	
GELAENDELASTWAGEN, L, PINZGAUER 710/712 CAMION TT, L, PINZGAUER 710/712		PLATEAUAUFLAGER, PANHARDSTAB SUPPORT, BARRE PANHARD		Textseite Page de texte	
				1	
1	5310-177-8870	GRD DIN	5310-0122 936	SECHSKANTMUTTER M16 DIN 936 8 PROM ECROU SIX-PANS M16 DIN 936 8 PROM	4 4 4 4
2	0000-732-3474	6580	PZG- 710.1.31.419.1	VORSPANNROHR Z.PLATEAUBEFESTIGUNGSTEILE TUBE DE PRECONTRAINTE,PIECES,SERR.PLAT.	1 1 1 1
3	0000-732-3473	6580	PZG- 710.1.31.418.1	SCHEIBE Z.VORSPANNROHR,PLAT.BEFEST.TEILE RONDELLE PR.TUBE DE PRECONTRAINTE	1 1 1 1
4	5305-140-8211	GRD DIN 2335	5305-0110 933 5305-12-158-0033	SECHSKANTSCHRAUBE M10X16 DIN 933 8.8 A3P VIS TETE SIX-PANS M10X16 DIN 933 8.8 A3P	4 4 4 4
5	5310-178-4411	GRD DIN	5310-0349 6913	FEDERRING MIT SCHUTZMANTEL B d10MM DIN 6913 FD ST RONDELLE-RESSORT AVEC MANTEAU DE PROTECTION B d10MM DIN 6913 AC RESS	4 4 4 4
6	0000-732-3451	6580	PZG- 710.1.31.363.1	AUFBAULAGERGUMMI Z.PLATEAUBEFEST.TEILE CAOUTCHOUC DE PALIER PR.PIECES,SERRAGE	18181818
7	0000-732-3476	6580	PZG- 710.1.31.424.2/95	KONSOLE Z.PANHARDSTAB CONSOLE PR.BARRE PANHARD	1 1 1 1
8	0000-732-3472	6580	PZG- 710.1.31.417.1	SCHEIBE Z.VORSPANNROHR,PLAT.BEFEST.TEILE RONDELLE PR.TUBE DE PRECONTRAINTE	1 1 1 1
9	5310-177-9252	GRD DIN	5310-0122 936	SECHSKANTMUTTER M24X1,5 DIN 936 8 PROM ECROU SIX-PANS M24X1,5 DIN 936 8 PROM	1 1 1 1
10	0000-732-3475	6580	PZG- 710.1.31.420.1	PANHARDSTAB BARRE PANHARD	1 1 1 1
11	0000-732-3452	6580	PZG- 710.1.31.365.1	LAGERSCHEIBE Z.PLATEAUBEFESTIGUNGSTEILE RONDELLE DE PALIER PR.PIECES DE SERRAGE	6 6 6 6
12	0000-732-3450	6580	PZG- 710.1.31.362.1	STUETZROHR Z.PLATEAUBEFESTIGUNGSTEILE TUYAU D'APPUI PR.PIECES DE SERRAGE	3 3 3 3
13	0000-732-3453	6580	PZG- 710.1.31.365.2	LAGERSCHEIBE Z.PLATEAUBEFESTIGUNGSTEILE RONDELLE DE PALIER PR.PIECES DE SERRAGE	3 3 3 3
14	0000-732-3457	6580	PZG- 710.1.31.371.2	KEGELSCHNEIBE Z.PLATEAUBEFESTIGUNGSTEILE RONDELLE CONIQUE PR.PIECES DE SERRAGE	1 1 1 1
15	0000-732-3455	6580	PZG- 710.1.31.367.1	LAGERSCHRAUBE M16X130,PLATEAUBEFEST.TE. VIS DE PALIER M16X130 PR.PIECES DE SERR.	3 3 3 3
16	0000-732-3874	6580	PZG- 711.1.62.054.2	GEWINDEPLATTE Z.STUETZE,HINTEN PLAQUE FILETE PR.APPUI,ARR.	2 2 4 4
17	0000-732-3449	6580	PZG- 710.1.31.361.2	STUETZROHR Z.PLATEAUBEFESTIGUNGSTEILE TUYAU D'APPUI PR.PIECES DE SERRAGE	4 4 6 6
18	5310-161-1223	GRD DIN 2335 2335	5310-0290 125 5310-12-142-0640 5310-12-168-2258	UNTERLAGSCHEIBE B d17/30X3MM DIN 125 ST A3P RONDELLE B d17/30X3MM DIN 125 AC A3P	4 4
19	0000-732-3454	6580	PZG- 710.1.31.366.1	LAGERSCHRAUBE M16X90,PLATEAUBEFESTIG.T. VIS DE PALIER M16X90 PR.PIECES DE SERRAG	4 4 6 6

13.08.96



4 01/72



Katalog / Catalogue

Baugruppe / Gr d'assemblage

ALN / NSA 7610-777-5505

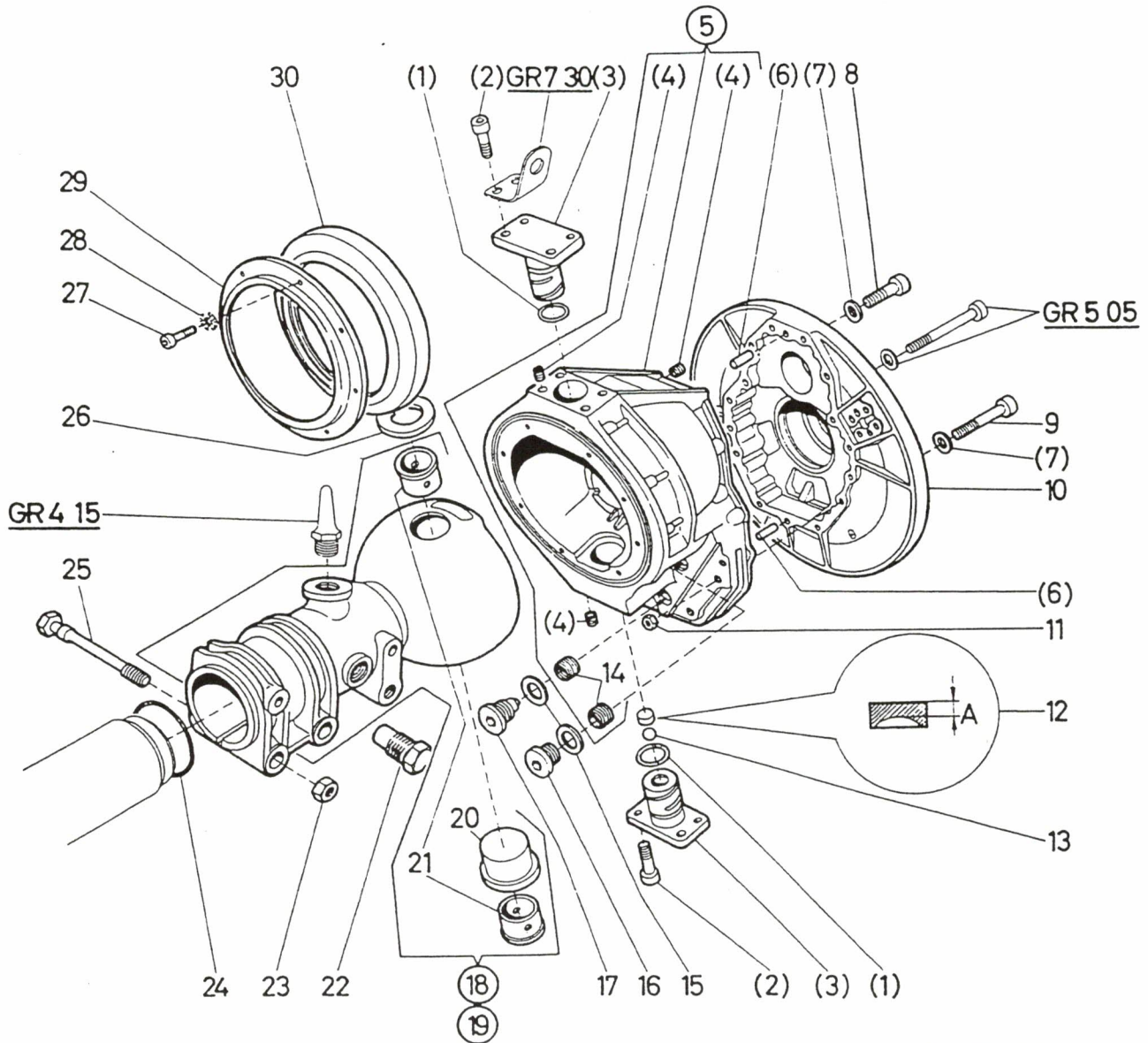
Nr 4.01

GELAENDELASTWAGEN, L, PINZGAUER 710/712
CAMION TT, L, PINZGAUER 710/712

RADANTRIEBSGEHAEUSE, VORNE
CARTER DE TRACTION, AVANT

Bildseite
Page illustrée
30
Textseite
Page de texte
1

Fig	ALN / NSA	Fabrikant/Fabricant/Norm(e)		Gegenstand/Objet	Anz Nomb
		Code	Art-Nr/No d'art		
1	0000-732-3051	6580	PZG- 901.3791	O-RING OR 22-4 Z.RADANTRIEBSGEHAEUSE,V. BAGUE-O OR 22-4 PR.CARTER,CDE.DE ROUE,AV	4 4 4 4
2	5305-146-6560	GRD DIN	5305-0170 912	ZYLINDERSCHRAUBE MIT INNENSECHSKANT M10X30 DIN 912 10.9 DACROMET VIS TETE CYL A TROU SIX-PANS M10X30 DIN 912 10.9 DACROMET	16161616
3	0000-732-3667	6580	PZG- 710.1.42.351.1	LENKBOLZEN Z.RADANTRIEBSGEHAEUSE,VORN BOULON DE DIRECTION PR.CARTER,CDE.ROUE	4 4 4 4
4	5310-177-4056	GRD DIN LN 2335 3665 9985	5310-0700 8140A 9039 5340-12-142-8193 331 1066 LN9039-10150	GEWINDE-EINSATZ HELI-COIL MIT KERBE M10X15 DIN 8140A ST ROSTFR FILET RAPPORTE HELI-COIL AVEC ENCOCHE M10X15 DIN 8140A AC INOX	32323232
5	0000-732-3802	6580	PZG- 710.2.42.356.0	RADANTRIEBSGEHAEUSE,VORN,KOMPL. CARTER PR.CDE.DE ROUE,AV.COMPL.	2 2 2 2
6	5315-161-2265	GRD DIN 2335	5315-0152 7 5315-12-124-0025	ZYLINDERSTIFT d10-M6X20MM DIN 7 6.8 GOUPILLE CYLINDRIQUE d10-M6X20MM DIN 7 6.8	4 4 4 4
7	5310-775-1497	GRD 6580	5310-0290 900.3914	UNTERLAGSCHEIBE d10,3/18X1,5MM,ST PROM RONDELLE d10,3/18X1,5MM,AC PROM	4 4 4 4
8	5305-146-7850	GRD DIN	5305-0170 912	ZYLINDERSCHRAUBE MIT INNENSECHSKANT M10X35 DIN 912 12.9 DACROMET VIS TETE CYL A TROU SIX-PANS M10X35 DIN 912 12.9 DACROMET	22222222
9	5305-147-1572	GRD DIN	5305-0170 912	ZYLINDERSCHRAUBE MIT INNENSECHSKANT M10X70 DIN 912 12.9 DACROMET VIS TETE CYL A TROU SIX-PANS M10X70 DIN 912 12.9 DACROMET	6 6 6 6
10	0000-732-3587	6580	PZG- 710.1.34.336.1	BREMSTRAEGER Z.RADANTR.GEHAEUSE V.+HINT. SUPPORT DE FREIN PR.CARTER,CDE.R.AV.+ARR	2 2 2 2
11	5310-176-8010	GRD DIN	5310-0211 985	SICHERHEITSMUTTER M10 DIN 985 6 PROM ECROU DE SECURITE M10 DIN 985 6 PROM	NB
12	0000-732-3661	6580	PZG- 710.1.42.344.1	KUGELPFANNE A 4,6MM,RADANTRIEBSGEH.VORN COUPELLE A 4,6MM PR.CARTER,CDE.DE ROUE	NB
12	0000-732-3662	6580	PZG- 710.1.42.345.1	KUGELPFANNE A 4,8MM,RADANTRIEBSGEH.VORN COUPELLE A 4,8MM PR.CARTER,CDE,DE ROUE	NB
12	0000-732-3663	6580	PZG- 710.1.42.346.1	KUGELPFANNE A 5,0MM,RADANTRIEBSGEH.VORN COUPELLE A 5,0MM PR.CARTER,CDE.DE ROUE	NB
12	0000-732-3664	6580	PZG- 710.1.42.347.1	KUGELPFANNE A 5,2MM,RADANTRIEBSGEH.VORN COUPELLE A 5,2MM PR.CARTER,CDE.DE ROUE	NB
12	0000-732-3665	6580	PZG- 710.1.42.348.1	KUGELPFANNE A 5,4MM,RADANTRIEBSGEH.VORN COUPELLE A 5,4MM PR.CARTER,CDE.DE ROUE	NB
12	0000-732-3666	6580	PZG- 710.1.42.349.1	KUGELPFANNE A 5,6MM,RADANTRIEBSGEH.VORN COUSSINET SPHER.A 5,6MM,CART.TRACTION,AV	NB
13	3110-119-9136	GRD DIN 6505	3110-0105 5401 KU.15,875KL3	KUGEL d5/8" 15,875MM DIN KLASSE III WAEHLZGERSTAH BILLE d5/8" 15,875MM DIN KLASSE III ACIER POUR ROULEMENTS	2 2 2 2
14	5310-177-4140	GRD DIN LN 3665	5310-0700 8140A 9039 331 2194	GEWINDE-EINSATZ HELI-COIL MIT KERBE M22X1,5X33 DIN 8140A ST ROSTFR FILET RAPPORTE HELI-COIL AVEC ENCOCHE M22X1,5X33 DIN 8140A AC INOX	4 4 4 4



4 01/72

Fig	Katalog / Catalogue		Baugruppe / Gr d'assemblage		Bildseite Page illustrée	
	ALN / NSA 7610-777-5505		Nr 4.01		30	
	GELAENDELASTWAGEN, L, PINZGAUER 710/712 CAMION TT, L, PINZGAUER 710/712		RADANTRIEBSGEHAUSE, VORNE CARTER DE TRACTION, AVANT		Textseite Page de texte	
		Fabrikant/Fabricant/Norm(e)		Gegenstand/Objet		Anz Nomb
	ALN / NSA	Code	Art-Nr/No d'art			
15	5330-204-9046	GRD DIN 2335	5330-0100 7603 5330-12-156-4529	DICHTUNGSRING A d22/27X1,5MM DIN 7603 KUPFER JOINT ANNULAIRE A d22/27X1,5MM DIN 7603 CUIVRE	4 4 4 4	
16	5305-161-0207	GRD DIN 2335 2335	5305-0333 908 5365-12-134-6172 5365-12-164-9597	VERSCHLUSSSCHRAUBE I M22X1,5 DIN 908 5.8 A3P BOUCHON FILETE I M22X1,5 DIN 908 5.8 A3P	2 2 2 2	
17	0000-732-3557	6580	PZG- 710.1.32.413.2	MAGNET-VERSCHLUSSSCHRAUBE M22X1,5 VIS DE FERMETURE M22X1,5, AIMANT	2 2 2 2	
18	0000-732-3801	6580	PZG- 710.2.42.355.0/95	ACHSFAUST, RECHTS, KOMPL., RADANTR. GEH. VORN ROTULE PR. DEMI-ESSIEU AVANT DROITE	1 1 1 1	
19	0000-732-3800	6580	PZG- 710.2.42.354.0/95	ACHSFAUST, LINKS Z. RADANTR. GEHAUSE, VORN ROTULE PR. DEMI-ESSIEU AVANT GAUCHE	1 1 1 1	
20	0000-732-3659	6580	PZG- 710.1.42.341.1	RADAUFLAGEBUCHSE Z. RADANTRIEBSGEH. VORN BOITE PR. APPUI DE ROUE, CARTER, CDE. ROUE	2 2 2 2	
20	0000-732-3660	6580	PZG- 710.1.42.341.6	RADLAUFLAGERBUECHSE, d43 (REP. STUFE 1) COUSSINET DE PALIER DE ROUE, d43		NB
21	0000-732-3798	6580	PZG- 710.2.42.340.1	BUCHSE Z. LENKBOLZEN, RADANTRIEBSGEH. VORN BOITE PR. BOULON DE DIRECTION, CART. CDE. R.	4 4 4 4	
21	0000-732-3799	6580	PZG- 710.2.42.340.6	BUECHSE, d33 Z. LENKBOLZEN (REP. STUFE 1) COUSSINET, d33 PR. TIGE DE DIRECTION		NB
22	0000-732-3589	6580	PZG- 710.1.34.360.1	ZENTRIERBOLZEN Z. RADANTR. GEHAUSE, VORN BOULON DE CENTRAGE PR. CARTER, CDE. DE ROUE	4 4 4 4	
23	5310-177-8360	GRD DIN	5310-0120 934	SECHSKANTMUTTER M16X1,5 DIN 934 12 PARK ECROU SIX-PANS M16X1,5 DIN 934 12 PARK	4 4 4 4	
24	0000-732-3078	6580	PZG- 902.3775	O-RING 72,69-2,62 Z. RADANTRIEBSGEHAUSE BAGUE-O 72,69-2,62 PR. CARTER, CDE. ROUE, AV	2 2 2 2	
25	0000-732-3658	6580	PZG- 710.1.42.304.1	DEHNSCHRAUBE M16X1,5, RADANTR. GEHAUSE, V. VIS D'ALLONGEMENT M16X1,5 CARTER, CDE. R.	4 4 4 4	
26	0000-732-3668	6580	PZG- 710.1.42.352.1	ANLAUFSCHIEBE Z. RADANTRIEBSGEH. VORN RONDELLE DE BUTEE PR. CARTER, CDE. ROUE, AV.	2 2 2 2	
27	5305-146-7230	GRD DIN	5305-0170 912	ZYLINDERSCHRAUBE MIT INNENSECHSKANT M6X25 DIN 912 12.9 DACROMET VIS TETE CYL A TROU SIX-PANS M6X25 DIN 912 12.9 DACROMET	16161616	
28	5310-178-5418	GRD DIN 2335 2335	5310-0360 6798 5310-12-162-7601 5310-12-161-1337	FAECHERSCHIEBE A d6,4MM DIN 6798 FD ST A2P RONDELLE EVENTAIL A d6,4MM DIN 6798 AC RESS A2P	16161616	
29	0000-732-3657	6580	PZG- 710.1.42.301.1	ABSTREIFRING Z. RADANTRIEBSGEHAUSE, VORN BAGUE A RACLEUR PR. CARTER, CDE. DE ROUE, AV	2 2 2 2	
30	0000-732-3656	6580	PZG- 710.1.42.300.2	DICHTRING Z. GELENKKUGEL, RADANTR. GEH. V. BAGUE D'ETANCHEITE PR. PIECE A ROTULE	2 2 2 2	

13.08.96



Ausführung I Ausführung II
Exécution I Exécution II

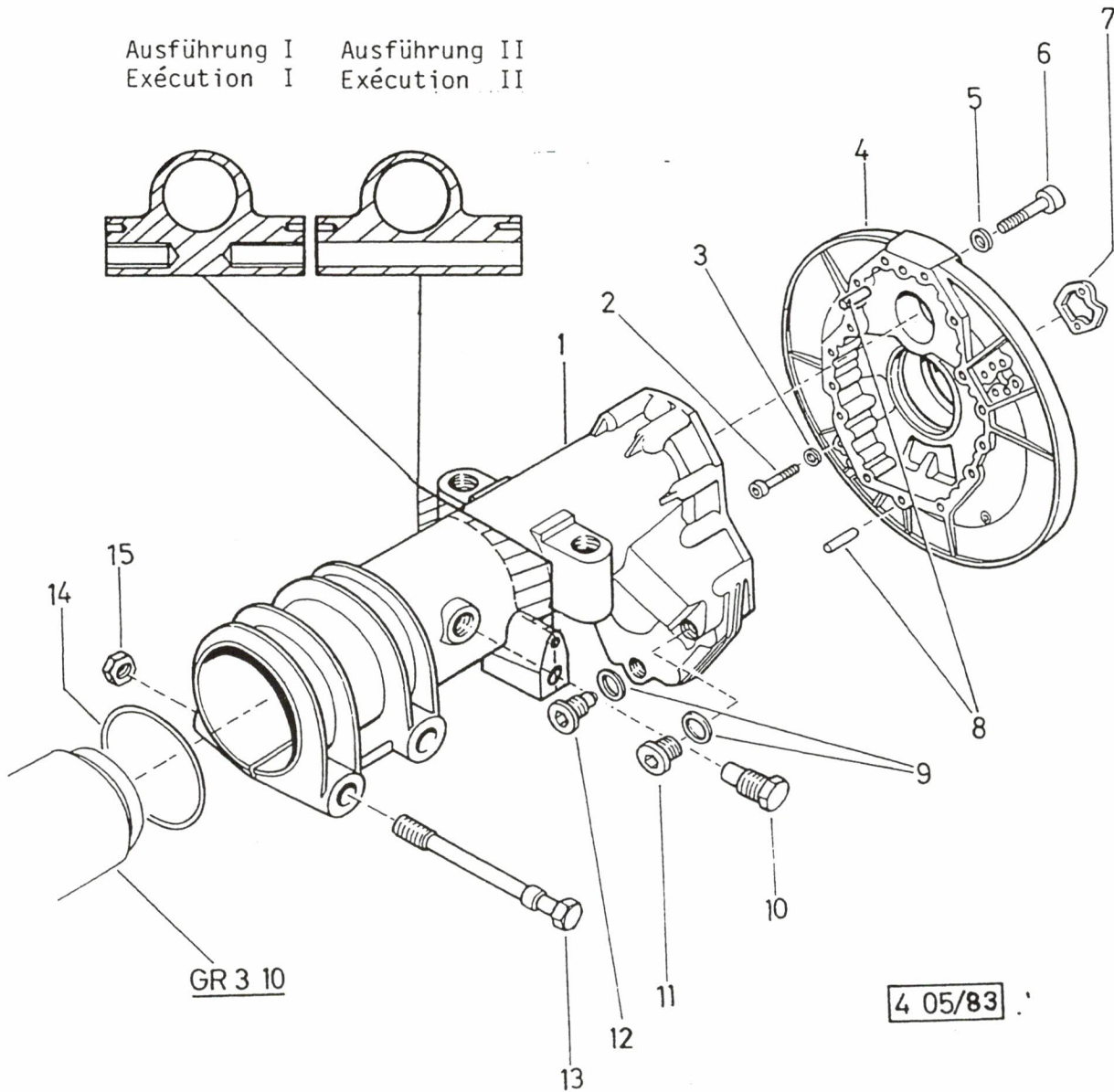
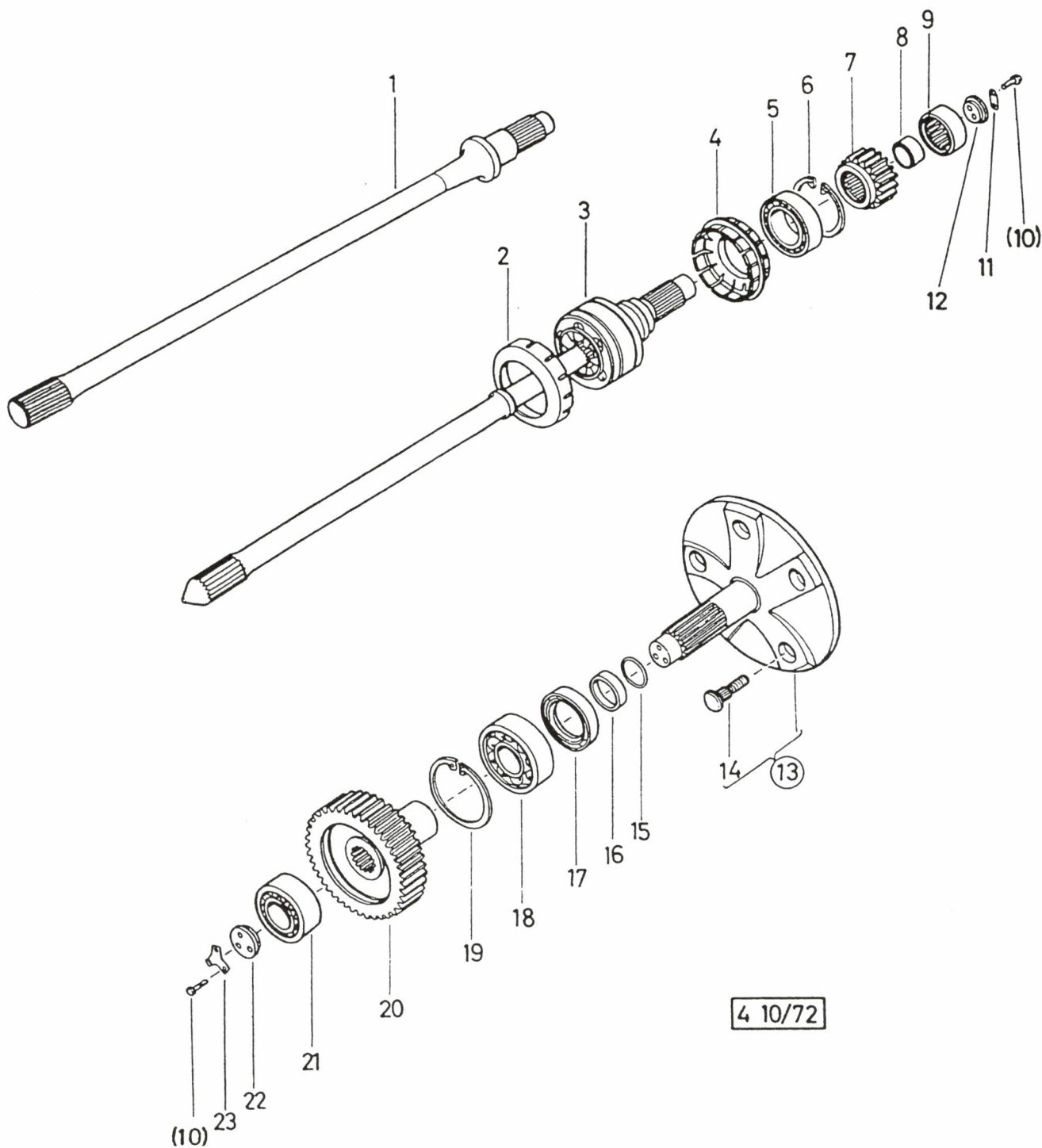


Fig	Katalog / Catalogue			Baugruppe / Gr d'assemblage		Bildseite Page illustrée	
	ALN / NSA 7610-777-5505			Nr 4.05		31	
	GELAENDELASTWAGEN, L, PINZGAUER 710/712 CAMION TT, L, PINZGAUER 710/712			RADANTRIEBSGEHAEUSE, HINTEN CARTER DE TRACTION, ARRIERE		Textseite Page de texte 1	
	ALN / NSA	Fabrikant/Fabricant/Norm(e)		Gegenstand/Objet			
		Code	Art-Nr/No d'art			Anz Nomb	
1	0000-732-3792	6580	PZG- 710.2.34.340.1/95	RADANTRIEBSGEHAEUSE,HINTEN CARTER PR.CDE.DE ROUE,ARR.		2 2 2 2	
2	5305-146-7550	GRD DIN	5305-0170 912	ZYLINDERSCHRAUBE MIT INNENSECHKANT M8X35 DIN 912 12.9 DACROMET VIS TETE CYL A TROU SIX-PANS M8X35 DIN 912 12.9 DACROMET		4 4 8 8	
3	5310-166-9943	GRD DIN 2335 2335 2335	5310-0290 433 5310-12-145-5250 5310-12-125-0076 5310-12-130-9287	UNTERLAGSCHEIBE d8,4/15X1,6MM DIN 433 ST A2P RONDELLE d8,4/15X1,6MM DIN 433 AC A2P		4 4 8 8	
4	0000-732-3587	6580	PZG- 710.1.34.336.1	BREMSTRAEGER Z.RADANTR.GEHAEUSE V.+HINT. SUPPORT DE FREIN PR.CARTER,CDE.R.AV.+ARR		2 2 2 2	
5	5310-775-1497	GRD 6580	5310-0290 900.3914	UNTERLAGSCHEIBE d10,3/18X1,5MM,ST PROM RONDELLE d10,3/18X1,5MM,AC PROM		24242424	
6	5305-146-7850	GRD DIN	5305-0170 912	ZYLINDERSCHRAUBE MIT INNENSECHKANT M10X35 DIN 912 12.9 DACROMET VIS TETE CYL A TROU SIX-PANS M10X35 DIN 912 12.9 DACROMET		24244848	
7	0000-732-3653	6580	PZG- 710.1.36.510.1	DECKEL Z.BREMSTRAEGER,RADANTRIEBSGEH.HI. COUVERCLE PR.SUPPORT DE FREIN,ARR.		2 2 2 2	
8	5315-161-2265	GRD DIN 2335	5315-0152 7 5315-12-124-0025	ZYLINDERSTIFT d10-M6X20MM DIN 7 6.8 GOUPILLE CYLINDRIQUE d10-M6X20MM DIN 7 6.8		4 4 8 8	
9	5330-204-9046	GRD DIN 2335	5330-0100 7603 5330-12-156-4529	DICHTUNGSRING A d22/27X1,5MM DIN 7603 KUPFER JOINT ANNULAIRE A d22/27X1,5MM DIN 7603 CUIVRE		4 4 8 8	
10	0000-732-3589	6580	PZG- 710.1.34.360.1	ZENTRIERBOLZEN Z.RADANTR.GEHAEUSE,VORN BOULON DE CENTRAGE PR.CARTER,CDE.DE ROUE		2 2 2 2	
11	5305-161-0207	GRD DIN 2335 2335	5305-0333 908 5365-12-134-6172 5365-12-164-9597	VERSCHLUSSSCHRAUBE I M22X1,5 DIN 908 5.8 A3P BOUCHON FILETE I M22X1,5 DIN 908 5.8 A3P		2 2 4 4	
12	0000-732-3557	6580	PZG- 710.1.32.413.2	MAGNET-VERSCHLUSSSCHRAUBE M22X1,5 VIS DE FERMETURE M22X1,5,AIMANT		2 2 2 2	
13	0000-732-3658	6580	PZG- 710.1.42.304.1	DEHNSCHRAUBE M16X1,5,RADANTR.GEHAEUSE,V. VIS D'ALLONGEMENT M16X1,5 CARTER,CDE.R.		4 4 4 4	
14	0000-732-3078	6580	PZG- 902.3775	O-RING 72,69-2,62 Z.RADANTRIEBSGEHAEUSE BAGUE-O 72,69-2,62 PR.CARTER,CDE.ROUE,AV		2 2 2 2	
15	5310-177-8360	GRD DIN	5310-0120 934	SECHKANTMUTTER M16X1,5 DIN 934 12 PARK ECROU SIX-PANS M16X1,5 DIN 934 12 PARK		4 4 8 8	

13.08.96





Katalog / Catalogue

Baugruppe / Gr d'assemblage

ALN / NSA 7610-777-5505

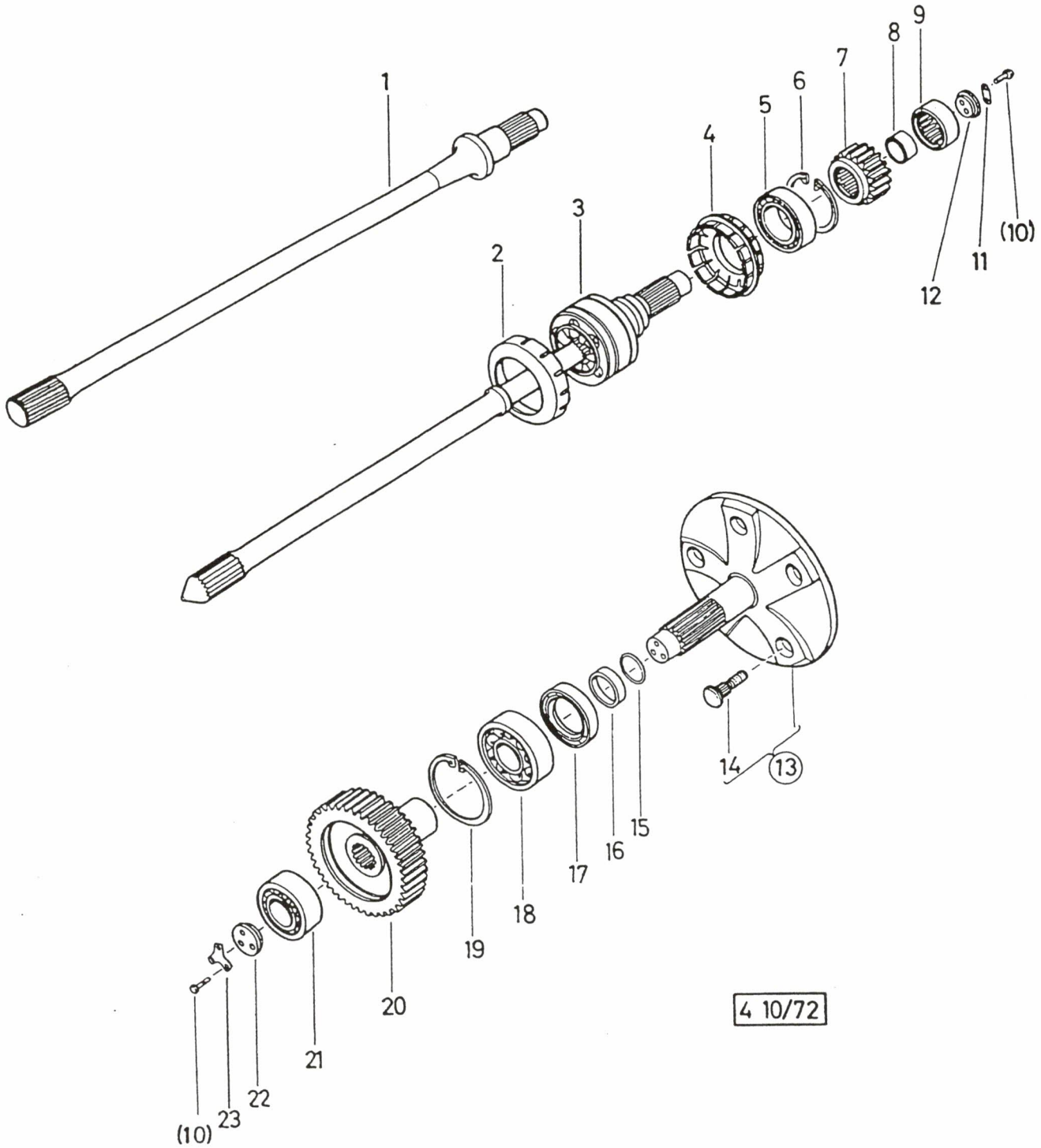
Nr 4.10


GELAENDELASTWAGEN, L, PINZGAUER 710/712
CAMION TT, L, PINZGAUER 710/712

**RADANTRIEB, VORNE UND HINTEN
TRACTIONS AVANT ET ARRIERE**

Bildseite
Page illustrée
32
Textseite
Page de texte
1

Fig	ALN / NSA	Fabrikant/Fabricant/Norm(e)		Gegenstand/Objet	Anz Nomb
		Code	Art-Nr/No d'art		
1	0000-732-3585	6580	PZG- 710.1.34.332.1	HINTERACHSWELLE ARBRE PR.ESSIEU,ARR.	2 2 4 4
2	0000-732-3671	6580	PZG- 710.1.42.376.1	FANGKAPPE Z.RADANTRIEB,VORN U.HINTEN CHAPEAU D'ARRET PR.CDE.DE ROUE,AV.ET ARR	2 2 2 2
3	0000-732-3673	6580	PZG- 710.1.42.380.0	GLEICHLAUFGELENKWELLE,RADANTRIEB,VORN ARBRE ARTICULE SYNCHRON.CDE.DE ROUE,AV.	2 2 2 2
4	0000-732-3672	6580	710.1.42.377.1	SPRITZKAPPE Z.RADANTRIEB,VORN U.HINTEN CHAPEAU DE PROTECTION PR.CDE.ROUE,AV.+ARR	2 2 2 2
5	3110-119-3186	5922	NUP 207	ZYLINDERROLLENLAGER NUP 207 d35/72X17MM ROULEMENT A ROULEAUX CYLINDRIQUES NUP 207 d35/72X17MM	4 4 6 6
6	5340-178-6280	GRD DIN 2335	5340-0501 472 5365-12-156-4645	SICHERUNGSRING FUER BOHRUNG d72X2,5MM DIN 472 FD ST CIRCLIP INTERIEUR d72X2,5MM DIN 472 AC RESS	4 4 6 6
7	0000-732-3586	6580	PZG- 710.1.34.333.1	RITZEL Z=15 Z.RADANTRIEB PIGNON 15DENTS PR.CDE.DE ROUE	4 4 6 6
8	3110-119-9844	6580	900.6836	INNENRING d30/37X22MM BAGUE INTERIEURE d30/37X22MM	4 4 6 6
9	3110-120-0349	3285	NKS 37	NADELLAGER NKS 37 d37/52X22MM ROULEMENT A AIGUILLES NKS 37 d37/52X22MM	4 4 6 6
10	5305-777-5566	0850	BN 71 NACHBEARBEITET/RE	SECHSKANTSCHRAUBE M8X20 10.9 PARK PRECOTE 80 BESCHICHTET VIS TETE SIX-PANS M8X20 10.9 PARK PRECOTE 80 IMPREGNEE	20203030
11	5310-777-5926	6580	716.1.34.052.1	PASSSCHEIBE 0,5MM RONDELLE D'AJUSTAGE 0,5MM	NB
11	5310-777-5927	6580	716.1.34.053.1	PASSSCHEIBE 0,6MM RONDELLE D'AJUSTAGE 0,6MM	NB
11	5310-777-5928	6580	716.1.34.054.1	PASSSCHEIBE 0,7MM RONDELLE D'AJUSTAGE 0,7MM	NB
11	5310-777-5929	6580	716.1.34.055.1	PASSSCHEIBE 0,8MM RONDELLE D'AJUSTAGE 0,8MM	NB
11	5310-777-5930	6580	716.1.34.056.1	PASSSCHEIBE 0,9MM RONDELLE D'AJUSTAGE 0,9MM	NB
12	5310-777-5931	6580	710.1.34.377.1	SCHEIBE 9,5MM MIT SICHERUNGSRING BAGUE 9,5MM AVEC CIRCLIP	4 4 6 6
13	0000-732-3583	6580	PZG- 710.1.34.325.2	RADFLANSCH FLASQUE DE ROUE	4 4 6 6
14	0000-732-3582	6580	PZG- 710.1.34.324.1	RADBOLZEN M14X1,5 Z.RADFLANSCH,VO.U.HI. PIVOT DE ROUE M14X1,5 PR.FLASQUE,ROUE	20202020
15	5330-204-1949	GRD 0260 6580	5330-0100 11.4005.4044 710.3.34.235.1	O-RING HITEC ORM 0440-40 d44X4MM QUAL NBR 70.5/P5 JOINT TORIQUE HITEC ORM 0440-40 d44X4MM QUAL NBR 70.5/P5	4 4 6 6
16	5310-777-5932	6580	710.2.34.362.1	LAUFRING BAGUE DE ROULEMENT	4 4 6 6
17	5330-203-7495	GRD 6366 6580 9990	5330-0100 60-78-8 BAUD3SLX7 72 NB 710 1 34 390 1 60-78-8 BAUD3SLX7 72 NB	WELLENDICHTRING d60/78X8MM BAUD3SLX7 CORTECO 12 72 NBR/902 JOINT D'ARBRE d60/78X8MM BAUD3SLX7 CORTECO 12 72 NBR/902	4 4 6 6



	Katalog / Catalogue			Baugruppe / Gr d'assemblage		Bildseite Page illustrée	
	ALN / NSA		7610-777-5505	Nr	4.10	32	
	GELAEDELASTWAGEN, L, PINZGAUER 710/712 CAMION TT, L, PINZGAUER 710/712			RADANTRIEB, VORNE UND HINTEN TRACTIONS AVANT ET ARRIERE		Textseite Page de texte	
Fig	ALN / NSA	Fabrikant/Fabricant/Norm(e)		Gegenstand/Objet		Anz Nomb	
		Code	Art-Nr/No d'art				
18	3110-119-1200	GRD 5922	3110-0105 6308	RILLENKUGELLAGER 6308 d40/90X23MM ROULEMENT RIGIDE 6308 d40/90X23MM	4 4 6 6		
19	5310-777-5933	6580	710.1.34.281.1	SICHERUNGSRING 3,10MM CIRCLIP 3,10MM			NB
19	5310-777-5934	6580	710.1.34.282.1	SICHERUNGSRING 3,15MM CIRCLIP 3,15MM			NB
19	5310-777-5935	6580	710.1.34.283.1	SICHERUNGSRING 3,20MM CIRCLIP 3,20MM			NB
19	5310-777-5936	6580	710.1.34.284.1	SICHERUNGSRING 3,25MM CIRCLIP 3,25MM			NB
19	5310-777-5937	6580	710.1.34.285.1	SICHERUNGSRING 3,30MM CIRCLIP 3,30MM			NB
19	5310-777-5942	6580	710.1.34.286.1	SICHERUNGSRING 3,35MM CIRCLIP 3,35MM			NB
19	5310-777-5943	6580	710.1.34.287.1	SICHERUNGSRING 3,40MM CIRCLIP 3,40MM			NB
19	5310-777-5944	6580	710.1.34.288.1	SICHERUNGSRING 3,45MM CIRCLIP 3,45MM			NB
20	0000-732-3584	6580	PZG- 710.1.34.328.1	ZAHNRAD Z=34 Z.RADANTRIEB ROUE DENTEE 34DENTS PR.CDE.DE ROUE			NB
21	3110-119-3766	GRD 5922	3110-0105 NJ 2207	ZYLINDERROLLENLAGER NJ 2207 d35/72X23MM ROULEMENT A ROULEAUX CYLINDRIQUES NJ 2207 d35/72X23MM	4 4 6 6		
22	5310-777-5939	6580	710.1.34.232.1	SPANNSCHEIBE RONDELLE DE SERRAGE			
23	5310-777-5938	6580	710.1.34.380.1	DISTANZSCHEIBE d70,2/79,8X1,5MM RONDELLE D'ECARTEMENT d70,2/79,8X1,5MM	4 4 6 6		
24	5305-777-5567	0850 6580	BN 272 NACHBEARBEITET/R 710.3.34.234.1	ZYLINDERSCHRAUBE MIT INNENSECHSKANT M8X25 8.8 PARK PRECOTE 80 BESCHICHTET VIS TETE CYL A TROU SIX-PANS M8X25 8.8 PARK PRECOTE 80 IMPREGNEE			
25	5340-161-1903	GRD	5340-0505	SEEGER-V-RING A d30X1,5MM FD ST ANNEAU SEEGER V A d30X1,5MM AC RESS			

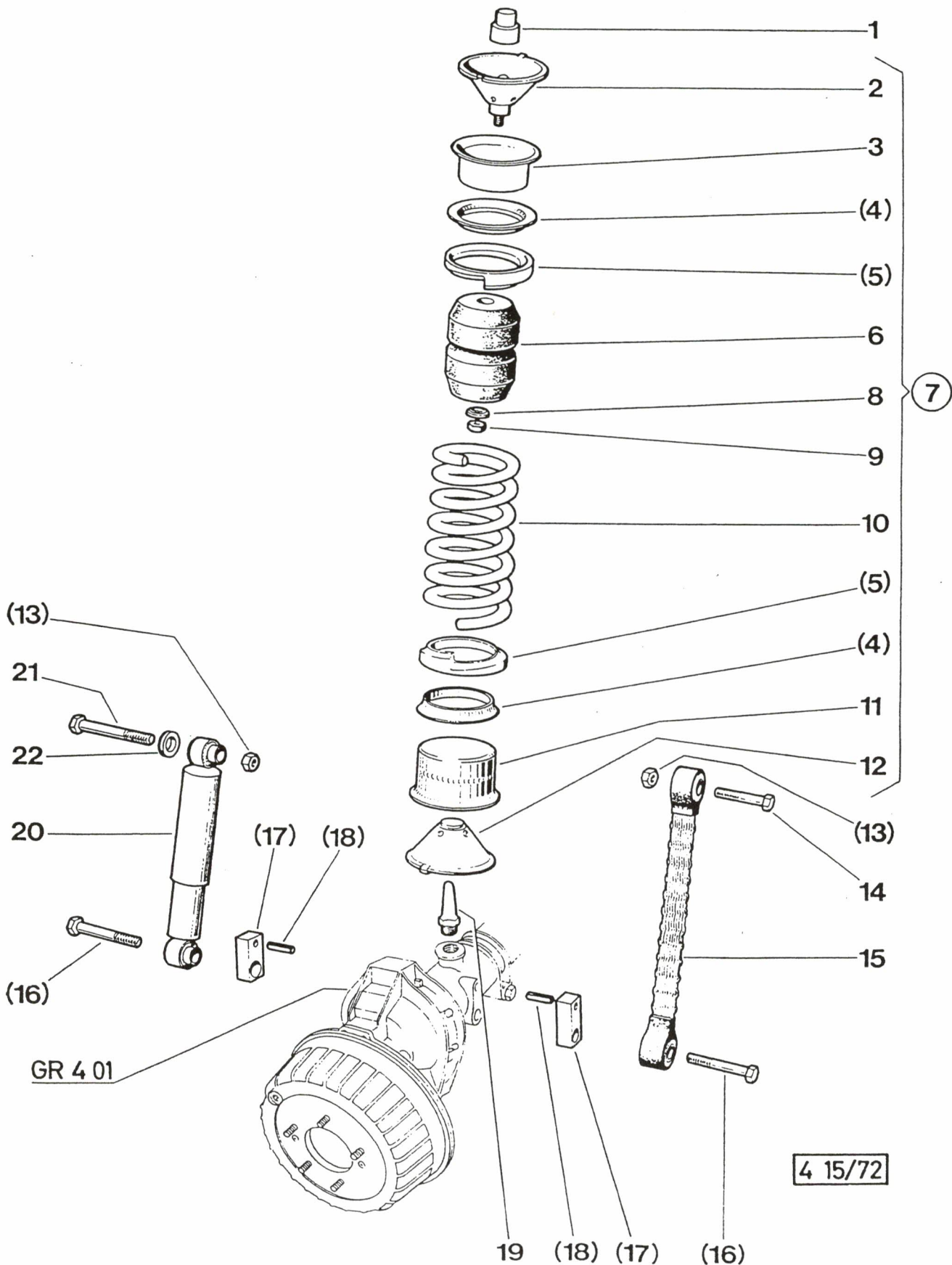


Fig	Katalog / Catalogue			Baugruppe / Gr d'assemblage	Bildseite Page illustrée
	ALN / NSA 7610-777-5505			Nr 4.15	33
	GELAENDELASTWAGEN, L, PINZGAUER 710/712 CAMION TT, L, PINZGAUER 710/712			VORDERACHSFEDERUNG SUSPENSION D'ESSIEU AVANT	Textseite Page de texte 1
	ALN / NSA	Fabrikant/Fabricant/Norm(e)		Gegenstand/Objet	Anz Nomb
		Code	Art-Nr/No d'art		
1	0000-732-3744	6580	PZG- 710.1.54.404.1	STUETZSCHALE,OBEN Z.VORDERACHSFEDERUNG CUVETTE D'APPUI,SUPERIEUR,RESSORT,ESS.AV	2 2 2 2
2	0000-732-3748	6580	PZG- 710.1.54.421.2	FEDERTELLER,OBEN Z.VORDERACHSFEDERUNG CUVETTE DE RESSORT,SUPERIEUR,ESSIEU,AV.	2 2 2 2
3	0000-732-3752	6580	PZG- 710.1.54.436.1	FEDERTELLERKAPPE Z.VORDERACHSFEDERUNG CAPUCHON DE CUVETTE,RESSORT,ESSIEU,AV.	2 2 2 2
4	0000-732-3746	6580	PZG- 710.1.54.408.1	FEDERUNTERLAGE Z.VORDERACHSFEDERUNG APPUI DE RESSORT PR.RESSORT,ESSIEU,AV.	4 4 4 4
5	0000-732-3743	6580	PZG- 710.1.54.393.1	ZENTRIERRING,VORN Z.VORDERACHSFEDERUNG BAGUE DE CENTRAGE,AV.PR.RESSORT,ESS.AV.	4 4 4 4
6	2530-775-0731	6580	700.1.34.325.1	GUMMIHOHLFEDER HINTEN RESSORT CREUX EN CAOUTCHOUC ARRIERE	2 2 2 2
8	0000-732-3747	6580	PZG- 710.1.54.413.1	SCHEIBE Z.VORDERACHSFEDERUNG RONDELLE PR.RESSORT,ESSIEU,AV.	2 2 2 2
9	5310-177-0405	GRD VSM 2335	5310-0116 13751 5310-12-163-6759	SECHSKANTMUTTER 0,5D M12 VSM 13751 6 A2P ECROU SIX-PANS 0,5D M12 VSM 13751 6 A2P	2 2 2 2
10	0000-732-3742	6580	PZG- 710.1.54.392.1	VORDERRADFEDER RESSORT PR.ROUE,AV.	2 2 2 2
11	0000-732-3745	6580	PZG- 710.1.54.407.2	FEDERTELLERKAPPE Z.VORDERACHSFEDERUNG CAPUCHON DE CUVETTE,RESSORT,ESSIEU,AV.	2 2 2 2
12	0000-732-3749	6580	PZG- 710.1.54.422.2	FEDERTELLER,UNTEN Z.VORDERACHSFEDERUNG CUVETTE DE RESSORT,INFERIEUR,ESSIEU,AV.	2 2 2 2
13	5310-176-8045	GRD DIN	5310-0211 982	SICHERHEITSMUTTER M16X1,5 DIN 982 8 PROM ECROU DE SECURITE M16X1,5 DIN 982 8 PROM	4 4 4 4
14	5305-161-2023	GRD DIN 2335	5305-0134 960 5306-25-119-9864	SECHSKANTSCHRAUBE M16X1,5X80/38 DIN 960 8.8 A3P VIS TETE SIX-PANS M16X1,5X80/38 DIN 960 8.8 A3P	2 2 2 2
15	0000-732-3722	6580	PZG- 710.1.54.260.2	FANGBAND Z.VORDERACHSFEDERUNG RUBAN DE SERRAGE PR.RESSORT,ESSIEU,AV.	2 2 2 2
16	5305-145-9020	GRD DIN	5305-0134 960	SECHSKANTSCHRAUBE M16X1,5X100/38 DIN 960 8.8 A3P VIS TETE SIX-PANS M16X1,5X100/38 DIN 960 8.8 A3P	4 4 4 4
17	0000-732-3726	6580	PZG- 710.1.54.320.1	ZWISCHENSTUECK Z.VORDERACHSFEDERUNG PIECE INTERMED.PR.SUSPENSION,ESSIEUX AV.	4 4 4 4
18	5315-185-7752	GRD DIN 2335	5315-0200 1481 5315-12-126-6730	SPANNHUELSE d8X20MM DIN 1481 FD ST GOUPILLE TUBULAIRE d8X20MM DIN 1481 AC RESS	2 2 2 2
19	0000-732-3739	6580	PZG- 710.1.54.378.1	FEDERSTUETZBOLZEN Z.VORDERACHSFEDERUNG BOULON D'APPUI PR.RESSORT,ESSIEU,AV.	2 2 2 2
20	0000-732-3725	6580	PZG- 710.1.54.313.2/30	SCHWINGUNGSDAEMPFER Z.V.+H.ACHSFEDERUNG AMORTISSEUR D'OSCILLAT.RESS.ESS.AV.+ARR.	2 2 2 2
21	5305-145-9023	GRD DIN	5305-0134 960	SECHSKANTSCHRAUBE M16X1,5X120/38 DIN 960 8.8 A3P VIS TETE SIX-PANS M16X1,5X120/38 DIN 960 8.8 A3P	2 2 2 2

13.08.96

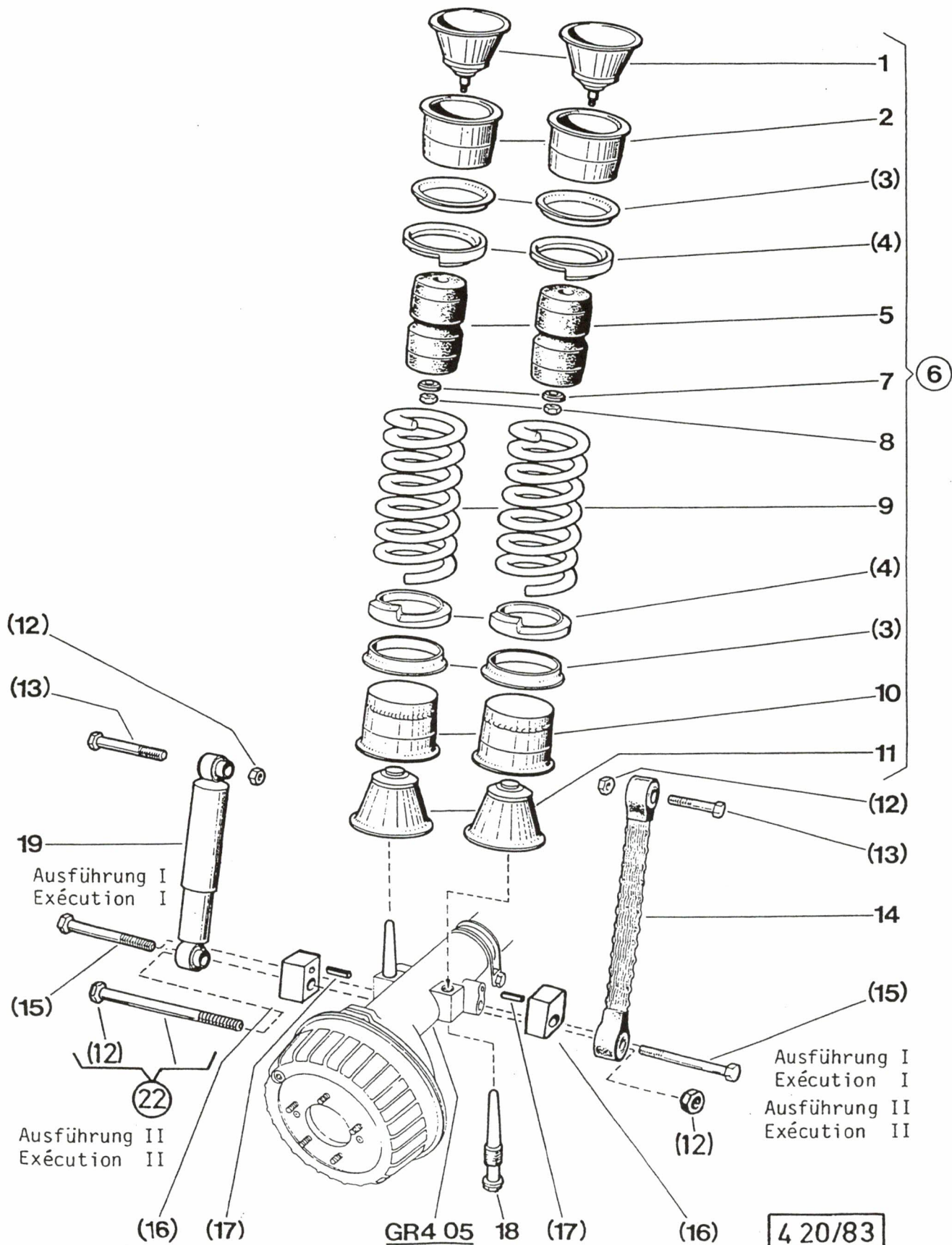
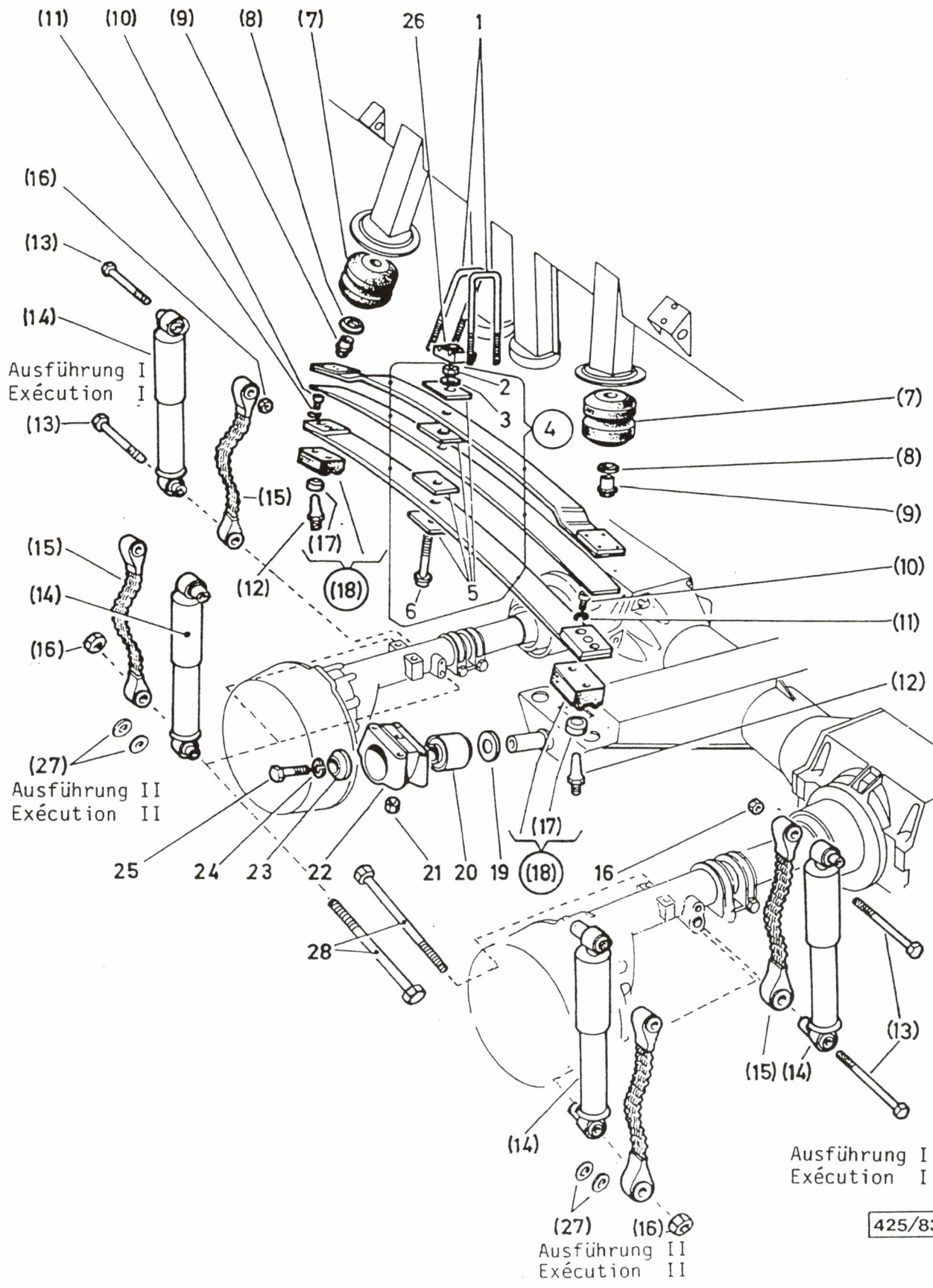


Fig	ALN / NSA	Fabrikant/Fabricant/Norm(e)		Gegenstand/Objet	Anz Nomb
		Code	Art-Nr/No d'art		
Katalog / Catalogue		Baugruppe / Gr d'assemblage		Bildseite Page illustrée 34 Textseite Page de texte 1	
ALN / NSA 7610-777-5505		Nr 4.20		HINTERACHSFEDERUNG (710M, 710K) 4X4 SUSPENSION D'ESSIEU ARRIERE 710M,710	
GELAENDELASTWAGEN, L, PINZGAUER 710/712 CAMION TT, L, PINZGAUER 710/712					
1	0000-732-3750	6580	PZG- 710.1.54.426.2	FEDERTELLER,OBEN Z.HINTERACHSFEDERUNG CUVETTE DE RESSORT,SUPERIEUR,ESSIEU,ARR.	4 4
2	0000-732-3753	6580	PZG- 710.1.54.439.1	FEDERTELLERKAPPE Z.HINTERACHSFEDERUNG CAPUCHON DE CUVETTE,RESSORT,ESSIEU,ARR.	4 4
3	0000-732-3735	6580	PZG- 710.1.54.367.1	FEDERUNTERLAGE Z.HINTERACHSFEDERUNG SEMELLE DE RESSORT PR.ESSIEU,ARR.	8 8
4	0000-732-3741	6580	PZG- 710.1.54.383.1	ZENTRIERRING,HINTEN Z.HINTERACHSFEDERUNG BAGUE DE CENTRAGE,ARR.PR.RESSORT,ESS.ARR	8 8
5	0000-732-3734	6580	PZG- 710.1.54.363.1	GUMMIHOLFEDER Z.HINTERACHSFEDERUNG TAMPON ELASTIQUE CREUX PR.RESS.ESSIEU,AR	4 4
7	0000-732-3736	6580	PZG- 710.1.54.369.1	SCHEIBE Z.HINTERACHSFEDERUNG RONDELLE PR.RESSORT,ESSIEU,ARR.	4 4
8	5310-176-8020	GRD DIN 2335 2335	5310-0120 934 5310-12-167-7145 5310-12-144-6214	SECHSKANTMUTTER M8 DIN 934 8 A2P ECROU SIX-PANS M8 DIN 934 8 A2P	4 4
9	0000-732-3740	6580	PZG- 710.1.54.382.1	HINTERRADFEDER RESSORT PR.ROUE,ARR.	4 4
10	0000-732-3738	6580	PZG- 710.1.54.374.2	FEDERTELLERKAPPE Z.HINTERACHSFEDERUNG CAPUCHON DE CUVETTE,RESSORT,ESSIEU,ARR.	4 4
11	0000-732-3751	6580	PZG- 710.1.54.427.2	FEDERTELLER,UNTEN Z.HINTERACHSFEDERUNG CUVETTE DE RESSORT,INFERIEUR,ESSIEU,ARR.	4 4
12	5310-176-8045	GRD DIN	5310-0211 982	SICHERHEITSMUTTER M16X1,5 DIN 982 8 PROM ECROU DE SECURITE M16X1,5 DIN 982 8 PROM	4 4
13	5305-161-2023	GRD DIN 2335	5305-0134 960 5306-25-119-9864	SECHSKANTSCHRAUBE M16X1,5X80/38 DIN 960 8.8 A3P VIS TETE SIX-PANS M16X1,5X80/38 DIN 960 8.8 A3P	4 4
14	0000-732-3722	6580	PZG- 710.1.54.260.2	FANGBAND Z.VORDERACHSFEDERUNG RUBAN DE SERRAGE PR.RESSORT,ESSIEU,AV.	2 2
16	0000-732-3809	6580	PZG- 710.2.54.349.1/95	FANGBAND U.DAEMPFERBOCK,HINTERACHSFEDERUNG RUBAN DE SERR.ET SUPPORT,AMORTISS.ESS.AR	4 4
17	5315-185-7752	GRD DIN 2335	5315-0200 1481 5315-12-126-6730	SPANNHUELSE d8X20MM DIN 1481 FD ST GOUPILLE TUBULAIRE d8X20MM DIN 1481 AC RESS	4 4
18	0000-732-3737	6580	PZG- 710.1.54.373.1	FEDERSTUETZEBOLZEN,HINTEN,UNTEN BOULON DE RESSORT,ARR.INFERIEURE	4 4
19	0000-732-3725	6580	PZG- 710.1.54.313.2/30	SCHWINGUNGSDAEMPFER Z.V.+H.ACHSFEDERUNG AMORTISSEUR D'OSCILLAT.RESS.ESS.AV.+ARR.	2 2
22	0000-732-3724	6580	PZG- 710.1.54.297.0	GEWINDEBOLZEN M16X1,5X395 Z.H.ACHSFEDER GOUJON M16X1,5X395 PR.SUSP.ESSIEU ARRIER	2 2

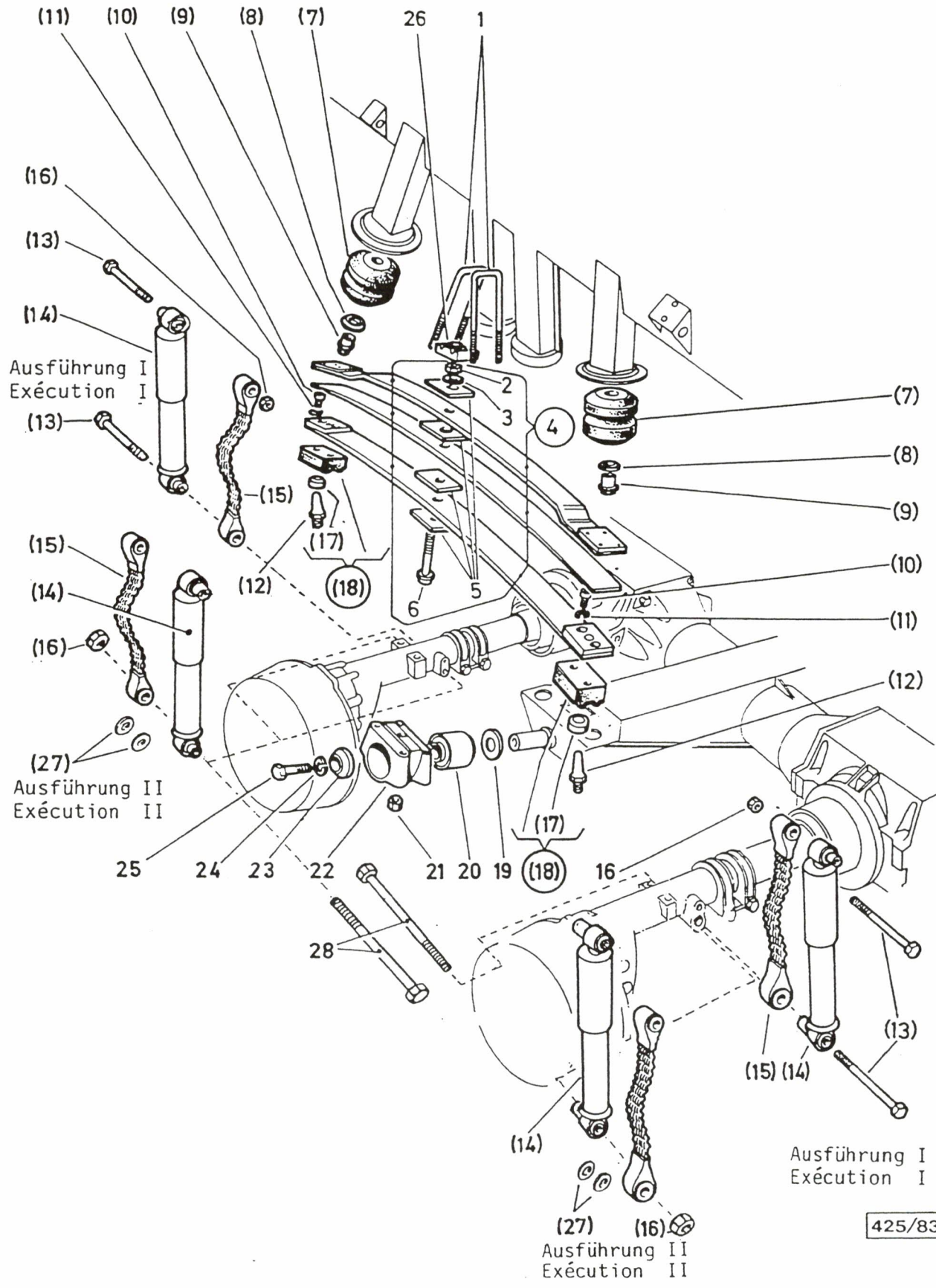
13.08.96



425/83

Fig	Katalog / Catalogue			Baugruppe / Gr d'assemblage		Bildseite Page illustrée	
	ALN / NSA		7610-777-5505	Nr	4.25	35	
	GELAENDELASTWAGEN, L, PINZGAUER 710/712 CAMION TT, L, PINZGAUER 710/712			HINTERACHSFEDERUNG (712M, 712K) 6X6 SUSPENSION D'ESSIEUX ARRIERE 712M,71		Textseite Page de texte	
	ALN / NSA	Fabrikant/Fabricant/Norm(e)		Gegenstand/Objet		Anz Nomb	
		Code	Art-Nr/No d'art				
1	0000-732-3733	6580	PZG- 710.1.54.360.1	FEDERBUEGEL Z.HINTERACHSFEDERUNG ETRIER DE RESSORT PR.ESSIEU,ARR.		4	4
4	0000-732-3815	6580	PZG- 710.3.54.376.0	HINTERACHSFEDER RESSORT PR.ESSIEU,ARR.		2	2
7	0000-732-3731	6580	PZG- 710.1.54.358.1	GUMMIHOHLFEDER Z.HINTERACHSFEDERUNG TAMPON ELASTIQUE CREUX PR.RESSORT,ARR.		4	4
8	0000-732-4723	6580	PZG- 700.1.34.132.1	KLEMMPLATTE Z.HINTERACHSFEDERUNG PLAQUE DE SERRAGE PR.SUSPENS.D'ESS.ARR.		4	4
9	5310-775-0733	6580	700.1.34.133.1	SONDERMUTTER ECROU SPECIAL		4	4
10	0000-732-3029	6580	PZG- 900.9012	ZYL.SCHRAUBE M8X15 Z.H.ACHSFEDERUNG VIS,TETE CYL.M8X15 PR.RESSORT ESSIEU,ARR		8	8
11	5310-178-1555	GRD DIN 2335	5310-0339 7980 5310-12-146-2679	FEDERRING d8MM DIN 7980 FD ST A2P RONDELLE-RESSORT d8MM DIN 7980 AC RESS A2P			NBNB
12	0000-732-3739	6580	PZG- 710.1.54.378.1	FEDERSTUETZBOLZEN Z.VORDERACHSFEDERUNG BOULON D'APPUI PR.RESSORT,ESSIEU,AV.		4	4
13	5305-145-9024	GRD DIN	5305-0134 960	SECHSKANTSCHRAUBE M16X1,5X150/44 DIN 960 8.8 A3P VIS TETE SIX-PANS M16X1,5X150/44 DIN 960 8.8 A3P		8	8
14	0000-732-3725	6580	PZG- 710.1.54.313.2/30	SCHWINGUNGSDAEMPFER Z.V.+H.ACHSFEDERUNG AMORTISSEUR D'OSCILLAT.RESS.ESS.AV.+ARR.		4	4
15	0000-732-3722	6580	PZG- 710.1.54.260.2	FANGBAND Z.VORDERACHSFEDERUNG RUBAN DE SERRAGE PR.RESSORT,ESSIEU,AV.		4	4
16	5310-176-8045	GRD DIN	5310-0211 982	SICHERHEITSMUTTER M16X1,5 DIN 982 8 PROM ECROU DE SECURITE M16X1,5 DIN 982 8 PROM		4	4
17	0000-732-3755	6580	PZG- 710.1.54.451.1	STUETZSCHALE Z.FEDERLAGER CAPSULE-SUPPORT PR.PATIN DE RESSORT		4	4
18	0000-732-3754	6580	PZG- 710.1.54.450.0/30	FEDERLAGER Z.HINTERACHSFEDERUNG PATIN DE RESSORT PR.ESSIEU,ARR.		4	4
19	0000-732-3730	6580	PZG- 710.1.54.356.1	DISTANZRING,d38,1/54X5 Z.FEDERBOCK BAGUE DE DISTANCE,d38,1/54X5,SUP.RESSORT		2	2
20	0000-732-3728	6580	PZG- 710.1.54.354.1	ULTRABUECHSE,d38/64X88 Z.FEDERBOCK DOUILLE D'ULTRA,d38/64X88 PR.SUPP.RESS.		2	2
21	5310-132-2262	DIN 0850	6330B 05.24100.260	SECHSKANTMUTTER M12 DIN 6330 B ST 10 ECROU SIX-PANS M12 DIN 6330 B AC 10		2	2
22	0000-732-3727	6580	PZG- 710.1.54.351.1/95	FEDERBOCK Z.HINTERACHSFEDERUNG SUPPORT DE RESSORT PR.ESSIEU,ARR		2	2
23	0000-732-3729	6580	PZG- 710.1.54.355.1	SCHEIBE,d17/48X14 Z.FEDERBOCK RONDELLE,d17/48X14 PR.SUPPORT DE RESSORT		2	2
24	5310-178-2350	GRD DIN 7585	5310-0341 127	FEDERRING B d16MM DIN 127 FD ST A3P RONDELLE-RESSORT B d16MM DIN 127 AC RESS A3P		2	2
25	5305-167-2894	GRD DIN	5305-0110 933	SECHSKANTSCHRAUBE M16X40 DIN 933 8.8 A3P VIS TETE SIX-PANS M16X40 DIN 933 8.8 A3P		2	2
26	0000-732-3732	6580	PZG- 710.1.54.359.1/95	PLATTE Z.FEDERBUEGEL PLAQUE PR.ETRIER DE RESSORT		8	8

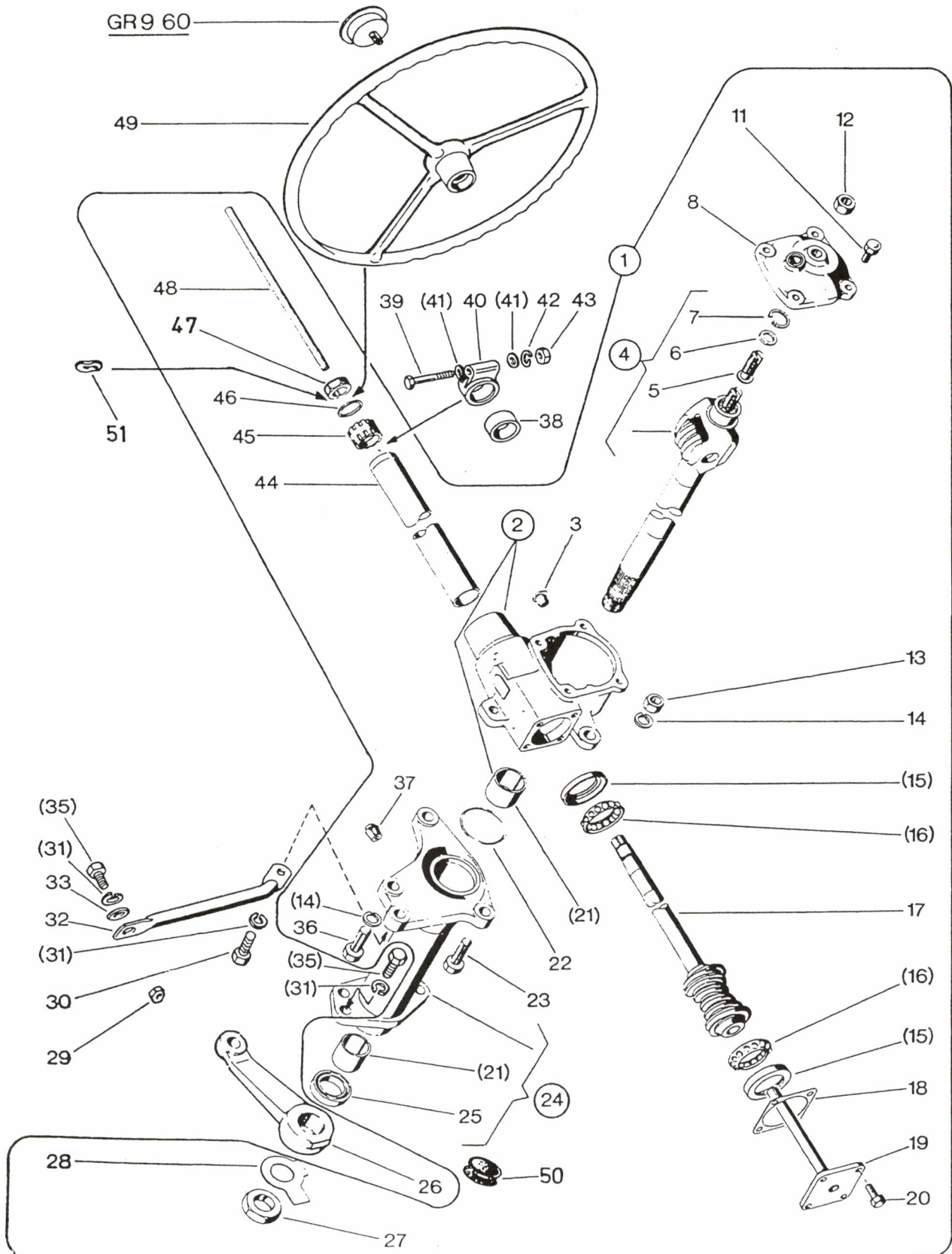
13.08.96



425/83

Fig	ALN / NSA	Katalog / Catalogue		Baugruppe / Gr d'assemblage		Bildseite Page illustrée	
		ALN / NSA 7610-777-5505		Nr 4.25		35	
		GELAENDELASTWAGEN, L, PINZGAUER 710/712 CAMION TT, L, PINZGAUER 710/712		HINTERACHSFEDERUNG (712M, 712K) 6X6 SUSPENSION D'ESSIEUX ARRIERE 712M,71		Textseite Page de texte	
		Fabrikant/Fabricant/Norm(e)		Gegenstand/Objet		Anz Nomb	
		Code	Art-Nr/No d'art				
27	5310-161-1223	GRD DIN 2335 2335	5310-0290 125 5310-12-142-0640 5310-12-168-2258	UNTERLAGSCHEIBE B d17/30X3MM DIN 125 ST A3P RONDELLE B d17/30X3MM DIN 125 AC A3P.		8 8	
28	0000-732-3723	6580	PZG- 710.1.54.295.1	6-KT.SCHRAUBE M16X1,5X290 VIS,TETE SIX-PANS M16X1,5X290		4 4	

13.08.96





Katalog / Catalogue

Baugruppe / Gr d'assemblage

ALN / NSA 7610-777-5505

Nr 5.01

GELAENDELASTWAGEN, L, PINZGAUER 710/712
CAMION TT, L, PINZGAUER 710/712LENKUNG
DIRECTIONBildseite
Page illustree
36
Textseite
Page de texte
1

Fig	ALN / NSA	Fabrikant/Fabricant/Norm(e)		Gegenstand/Objet		Anz Nomb
		Code	Art-Nr/No d'art			
1	0000-732-3699	6580	PZG- 710.1.47.309.0/30	LENKUNG,KOMPL. DIRECTION,KOMPL.	1 1 1 1	
2	0000-732-3703	6580	PZG- 710.1.47.508.0/30	LENKGEHAEUSE BOITIER DE DIRECTION	1 1 1 1	
3	0000-732-3715	6580	PZG- 710.1.47.526.1	OELSTOPFEN Z.LENKUNG BOUCHON D'HUILE PR.DIRECTION	1 1 1 1	
4	0000-732-3704	6580	PZG- 710.1.47.511.0	LENKROLLENWELLE,KOMPL. ARBRE DE DIRECTION,KOMPL.	1 1 1 1	
5	5305-775-1999	6580	700.1.47.831.1	NACHSTELLSCHRAUBE VIS DE REGLAGE	1 1 1 1	
6	2530-775-1997	6580	700.1.47.851.1	FUEHRUNGSSCHEIBE d17,65/12,1X2,15MM BAGUE DE GUIDAGE d17,65/12,1X2,15MM		NB
6	2530-775-1991	6580	700.1.47.845.1	FUEHRUNGSSCHEIBE d17,65/12,1X2,2MM BAGUE DE GUIDAGE d17,65/12,1X2,2MM		NB
6	2530-775-1992	6580	700.1.47.846.1	FUEHRUNGSSCHEIBE d17,65/12,1X2,25MM BAGUE DE GUIDAGE d17,65/12,1X2,25MM		NB
6	2530-775-1993	6580	700.1.47.847.1	FUEHRUNGSSCHEIBE d17,65/12,1X2,3MM BAGUE DE GUIDAGE d17,65/12,1X2,3MM		NB
6	2530-775-1994	6580	700.1.47.848.1	FUEHRUNGSSCHEIBE d17,65/12,1X2,35MM BAGUE DE GUIDAGE d17,65/12,1X2,35MM		NB
6	2530-775-1995	6580	700.1.47.849.1	FUEHRUNGSSCHEIBE d17,65/12,1X2,4MM BAGUE DE GUIDAGE d17,65/12,1X2,4MM		NB
6	2530-775-1996	6580	700.1.47.850.1	FUEHRUNGSSCHEIBE d17,65/12,1X2,45MM BAGUE DE GUIDAGE d17,65/12,1X2,45MM		NB
7	5310-775-1989	6580	900.4784	SEEGERRING J-d18X1,3MM SD ANNEAU SEEGER J-d18X1,3MM SD	1 1 1 1	
8	0000-732-3705	6580	PZG- 710.1.47.512.2/30	GEHAEUSEDECKEL Z.LENKUNG COUVERCLE PR.BOITIER DE DIRECTION	1 1 1 1	
11	5305-140-8177	GRD DIN 2335 2335	5305-0110 933 5305-12-143-7855 5305-25-120-0072	SECHSKANTSCHRAUBE M8X22 DIN 933 8.8 A2P VIS TETE SIX-PANS M8X22 DIN 933 8.8 A2P	4 4 4 4	
12	5310-177-9240	GRD DIN	5310-0122 936	SECHSKANTMUTTER M12X1,5 DIN 936 8 PROM ECROU SIX-PANS M12X1,5 DIN 936 8 PROM	1 1 1 1	
13	5310-177-0405	GRD VSM 2335	5310-0116 13751 5310-12-163-6759	SECHSKANTMUTTER 0,5D M12 VSM 13751 6 A2P ECROU SIX-PANS 0,5D M12 VSM 13751 6 A2P	2 2 2 2	
14	5310-178-2345	GRD DIN	5310-0341 127	FEDERRING A d12MM DIN 127 FD ST PROM RONDELLE-RESSORT A d12MM DIN 127 AC RESS PROM	3 3 3 3	
15	0000-732-3706	6580	PZG- 710.1.47.513.1	KUGELLAUFRING Z.LENKUNG BAGUE A BILLES PR.DIRECTION	2 2 2 2	
16	0000-732-3707	6580	PZG- 710.1.47.514.2	KUGELHALTER Z.LENKUNG SUPPORT DE BILLES PR.DIRECTION	2 2 2 2	
17	0000-732-3708	6580	PZG- 710.1.47.516.2	LENKSPINDEL ARBRE DE COLONNE DE DIRECTION	1 1 1 1	
18	0000-732-3711	6580	PZG- 710.1.47.521.1	AUSGLEICHDICHTUNG 0,1MM,Z.LENKUNG JOINT DE COMPENSATION 0,1MM PR.DIRECTION		NB

13.08.96



Katalog / Catalogue

Baugruppe / Gr d'assemblage

ALN / NSA 7610-777-5505

Nr 5.01

GELAENDELASTWAGEN, L, PINZGAUER 710/712
CAMION TT, L, PINZGAUER 710/712

LENKUNG
DIRECTION

Bildseite
Page illustrée
36
Textseite
Page de texte
2

Fig	ALN / NSA	Fabr kant./Fabricant/Norm(e)		Gegenstand/Objet	Anz Nomb
		Code	Art-Nr/No d'art		
18	0000-732-3712	6580	PZG- 710.1.47.522.1	AUSGLEICHDICHTUNG 0,12MM Z.LENKUNG JOINT DE COMPENSATION 0,12MM PR.DIRECT.	NB
18	0000-732-3713	6580	PZG- 710.1.47.523.1	AUSGLEICHDICHTUNG 0,15MM Z.LENKUNG JOINT DE COMPENSATION 0,15MM PR.DIRECT.	NB
18	0000-732-3714	6580	PZG- 710.1.47.524.1	AUSGLEICHDICHTUNG 0,3MM Z.LENKUNG JOINT DE COMPENSATION 0,3MM PR.DIRECTION	NB
19	0000-732-3709	6580	PZG- 710.1.47.517.2/30	NACHSTELLFLANSCH Z.LENKUNG FLASQUE DE REGLAGE PR.DIRECTION	1 1 1 1
20	5305-140-8175	GRD DIN 2335	5305-0110 933 5305-25-120-0071	SECHSKANTSCHRAUBE M8X18 DIN 933 8.8 A2P VIS TETE SIX-PANS M8X18 DIN 933 8.8 A2P	2 2 2 2
21	0000-732-3710	6580	PZG- 710.1.47.518.1	LAGERBUECHSE Z.LENKUNG DOUILLE DE PALIER PR.DIRECTION	4 4 4 4
22	0000-732-3083	6580	PZG- 902.3781	O-RING OR 47X3 Z.LENKUNG BAGUE-O OR 47X3 PR.DIRECTION	1 1 1 1
23	5305-167-2820	GRD DIN 2335	5305-0110 933 5305-12-141-9920	SECHSKANTSCHRAUBE M12X45 DIN 933 8.8 A3P VIS TETE SIX-PANS M12X45 DIN 933 8.8 A3P	2 2 2 2
24	0000-732-3701	6580	PZG- 710.1.47.501.0/30	LAGERBOCK Z.LENKUNG SUPPORT DE PALIER PR.DIRECTION	1 1 1 1
25	5330-204-0637	GRD DIN 0260	5330-0100 3760 A 32/45X7	WELLENDICHRING A d32/45X7MM DIN 3760 JOINT D'ARBRE A d32/45X7MM DIN 3760	1 1 1 1
26	0000-732-3808	6580	PZG- 710.2.47.504.1	LENKSTOCKHEBEL LEVIER DE CDE.DE DIRECTION	1 1 1 1
27	5310-177-9254	GRD DIN	5310-0122 936	SECHSKANTMUTTER M26X1,5 DIN 936 8 PROM ECROU SIX-PANS M26X1,5 DIN 936 8 PROM	1 1 1 1
28	5310-178-5369	GRD DIN	5310-0440 463	SICHERUNGSBLECH MIT ZWEI LAPPEN d27MM DIN 463, ST PROM FREIN A AILERONS d27MM DIN 463, AC PROM	1 1 1 1
29	5310-177-9646	GRD DIN	5310-0120 934	SECHSKANTMUTTER M12 DIN 934 10 PROM ECROU SIX-PANS M12 DIN 934 10 PROM	1 1 1 1
30	5305-141-3209	GRD DIN	5305-0112 931	SECHSKANTSCHRAUBE M12X45/30 DIN 931 8.8 A3P VIS TETE SIX-PANS M12X45/30 DIN 931 8.8 A3P	1 1 1 1
31	5310-178-4412	GRD DIN	5310-0349 6913	FEDERRING MIT SCHUTZMANTEL B d12MM DIN 6913 FD ST RONDELLE-RESSORT AVEC MANTEAU DE PROTECTION B d12MM DIN 6913 AC RESS	6 6 6 6
32	0000-732-3700	6580	PZG- 710.1.47.312.1	LENKUNGSSTUETZE APPUI PR.DIRECTION	1 1 1 1
33	5310-178-0164	GRD VSM 2335 2335 2335	5310-0290 13902 5310-12-167-7150 5310-12-156-4899 5310-12-126-8050	UNTERLAGSCHEIBE M d13/24X2,5MM VSM 13902 ST A3P RONDELLE M d13/24X2,5MM VSM 13902 AC A3P	1 1 1 1
35	5305-167-2812	GRD DIN 2335	5305-0110 933 5305-12-156-4875	SECHSKANTSCHRAUBE M12X25 DIN 933 8.8 A3P VIS TETE SIX-PANS M12X25 DIN 933 8.8 A3P	5 5 5 5
36	5305-167-2818	GRD DIN 2335	5305-0110 933 5305-12-156-4878	SECHSKANTSCHRAUBE M12X40 DIN 933 8.8 A3P VIS TETE SIX-PANS M12X40 DIN 933 8.8 A3P	1 1 1 1

13.08.96

Fig	Katalog / Catalogue		Baugruppe / Gr d'assemblage		Bildseite Page illustrée	
	ALN / NSA 7610-777-5505		Nr 5.01		36	
	GELAENDELASTWAGEN, L, PINZGAUER 710/712 CAMION TT, L, PINZGAUER 710/712		LENKUNG DIRECTION		Textseite Page de texte 3	
	ALN / NSA	Fabrikant/Fabricant/Norm(e)		Gegenstand/Objet		Anz Nomb
		Code	Art-Nr/No d'art			
37	0000-732-3702	6580	PZG- 710.1.47.503.1	VERSCHLUSSCHRAUBE M14X1,5 Z.LENKUNG TYP. PZG.4X4 + HAF. VIS DE FERMETURE M14X1,5 PR.DIRECTION	1 1 1 1	
38	0000-732-3941	6580	PZG- 711.1.71.041.1	FUEHRUNGSRING Z. LENKUNG BAGUE DE GUIDAGE PR.DIRECTION	1 1 1 1	
39	5305-167-2114	GRD DIN 2335	5305-0112 931 5305-12-142-8496	SECHSKANTSCHRAUBE M8X65/22 DIN 931 8.8 A2P VIS TETE SIX-PANS M8X65/22 DIN 931 8.8 A2P	1 1 1 1	
40	0000-732-3940	6580	PZG- 711.1.71.040.1/30	LENKSAEULENLAGER PALIER PR.COLONNE DE DIRECTION	1 1 1 1	
41	5310-178-0162	GRD DIN 2335 2335 2335	5310-0290 125 5310-12-142-0645 5310-12-166-6662 5310-12-171-7561	UNTERLAGSCHEIBE B d8,4/16X1,6MM DIN 125 ST A2P RONDELLE B d8,4/16X1,6MM DIN 125 AC A2P	2 2 2 2	
42	5310-178-2334	GRD DIN 2335 2335 2335	5310-0341 127 5310-12-142-0658 5310-12-161-2988 0000-00-000-6407	FEDERRING B d8MM DIN 127 FD ST A2P RONDELLE-RESSORT B d8MM DIN 127 AC RESS A2P	1 1 1 1	
43	5310-176-8020	GRD DIN 2335 2335	5310-0120 934 5310-12-167-7145 5310-12-144-6214	SECHSKANTMUTTER M8 DIN 934 8 A2P ECROU SIX-PANS M8 DIN 934 8 A2P	1 1 1 1	
44	0000-732-3716	6580	PZG- 710.1.47.528.2/30	MANTELROHR Z.LENKUNG TUBE OU COLONNE DE DIRECTION	1 1 1 1	
45	0000-732-3718	6580	PZG- 710.1.47.530.2	PENDELLAGERRING Z.LENKUNG ROULEMENT A ROTULE PR.DIRECTION	1 1 1 1	
46	0000-732-3717	6580	PZG- 710.1.47.529.1	SCHEIBE Z.LENKUNG RONDELLE PR.DIRECTION	1 1 1 1	
47	5310-177-9246	GRD DIN	5310-0122 936	SECHSKANTMUTTER M18X1,5 DIN 936 8 PROM ECROU SIX-PANS M18X1,5 DIN 936 8 PROM	1 1 1 1	
48	0000-732-3719	6580	PZG- 710.1.47.531.1	SCHLAUCH 8X1X246 Z.NACHSTELLFL.LENKUNG TUYAU 8X1X246 PR.FLASQUE DE REGLAGE,DIR.	1 1 1 1	
49	0000-732-3807	6580	PZG- 710.2.47.305.2	DREISPEICHEN-LENKRAD,d450 VOLANT A TROIS RAYONS,d450	1 1 1 1	
50	0000-732-3720	6580	PZG- 710.1.47.532.1	GUMMIRING Z.LENKUNG ANNEAU EN CAOUTCHOUC PR.DIRECTION	1 1 1 1	

13.08.96