

5 05/74



Katalog / Catalogue

Baugruppe / Gr d'assemblage

ALN / NSA 7610-777-5505

Nr 5.05

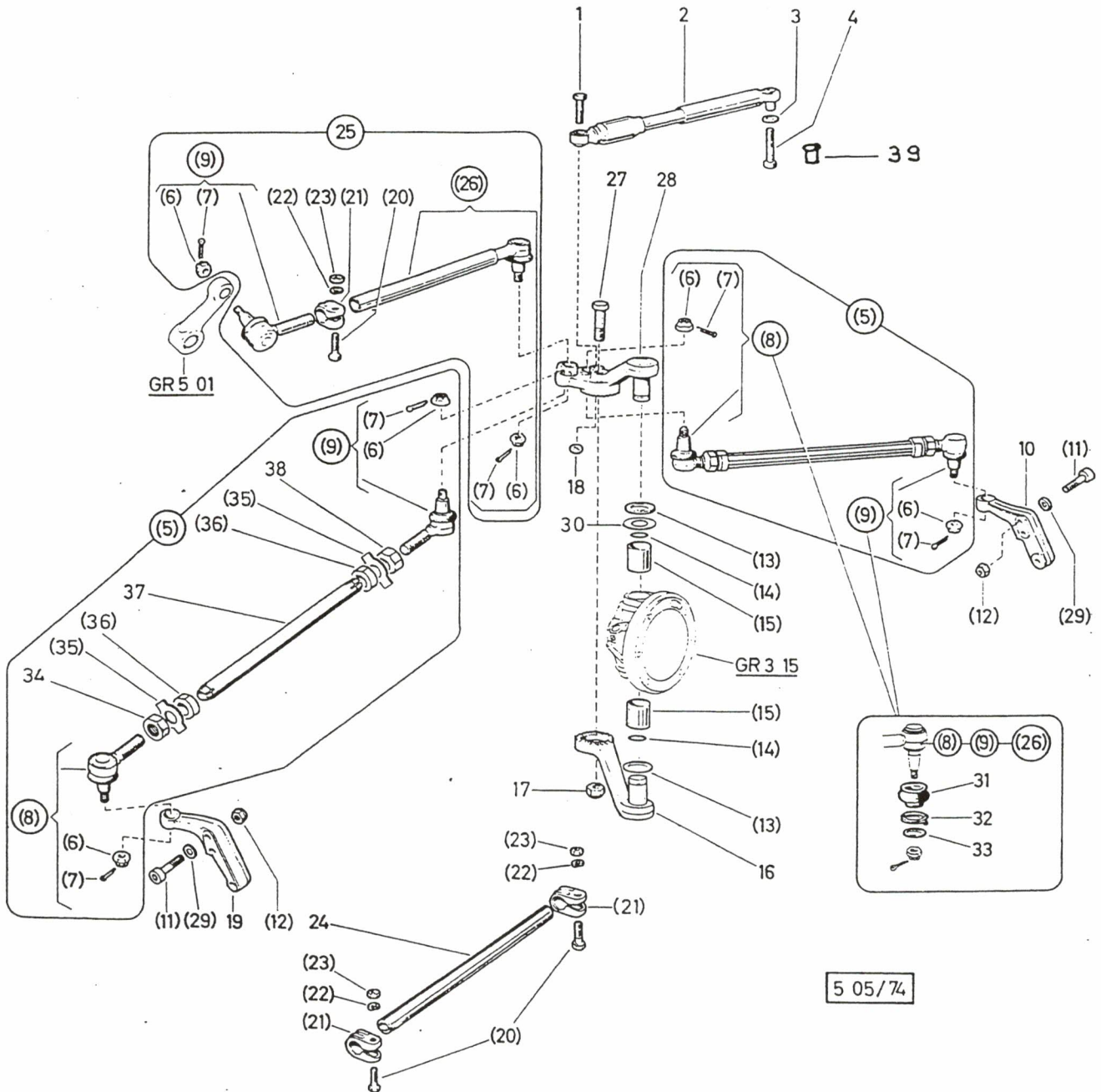
GELAENDELASTWAGEN, L, PINZGAUER 710/712
CAMION TT, L, PINZGAUER 710/712

LENKGESTAENGE
TRINGLERE DE DIRECTION

Bildseite
Page illustrée
37
Textseite
Page de texte
1

Fig	ALN / NSA	Fabrikant/Fabricant(Normie)		Gegenstand/Objet	Anz Nomb
		Code	Art-Nr/No d art		
1	5305-141-4440	GRD DIN 2335	5305-0112 931 5305-12-156-4896	SECHSKANTSCHRAUBE M10X45/26 DIN 931 8.8 A3P VIS TETE SIX-PANS M10X45/26 DIN 931 8.8 A3P	1 1 1 1
2	0000-732-3674	6580	PZG- 710.1.43.217.2	LENKUNGSDAEMPFER AMORTISSEUR DE DIRECTION	1 1 1 1
3	5310-178-0163	GRD DIN 2335	5310-0290 125 5310-12-142-0481	UNTERLAGSCHEIBE B d10,5/20X2MM DIN 125 ST A3P RONDELLE B d10,5/20X2MM DIN 125 AC A3P	1 1 1 1
4	5305-141-4460	GRD DIN 2335 2335	5305-0112 931 5305-12-142-8221 5305-25-116-1210	SECHSKANTSCHRAUBE M10X55/26 DIN 931 8.8 A3P VIS TETE SIX-PANS M10X55/26 DIN 931 8.8 A3P	1 1 1 1
5	0000-732-3803	6580	PZG- 710.2.43.330.0	SPURSTANGE Z.LENKGESTAENGE BARRE D'ACCOUPEMENT,TIMONERIE DE DIRECT	1 1 1 1
6	5310-177-9082	GRD DIN	5310-0173 937	KRONENMUTTER FLACH M14X1,5 DIN 937 8 PROM ECROU CRENELE PLAT M14X1,5 DIN 937 8 PROM	6 6 6 6
7	5315-185-6044	GRD VSM 2335	5315-0400 12760 5315-12-139-9740	SPLINT d3,2X28MM VSM 12760 ST PROM GOUPILLE FENDUE d3,2X28MM VSM 12760 AC PROM	6 6 6 6
8	0000-732-3694	6580	PZG- 710.1.43.509.0	KUGELGELENK,KOMPL.,LINKSGEWINDE ARTICULATION SPHERIQUE,COMPL.FILET-GAUCH	6 6 6 6
9	0000-732-3693	6580	PZG- 710.1.43.508.0	KUGELGELENK,KOMPL.,RECHTSGEWINDE ARTICULATION SPHERIQUE,COMPL.FILET-DROIT	2 2 2 2
10	0000-732-3691	6580	PZG- 710.1.43.339.1	SPURHEBEL,RECHTS Z.LENKGESTAENGE LEVIER DE CDE.DE DIRECTION,DROITE	1 1 1 1
11	5305-147-1874	GRD DIN 2335	5305-0170 912 5305-12-142-5862	ZYLINDERSCHRAUBE MIT INNENSECHSKANT M10X90 DIN 912 8.8 A3P VIS TETE CYL A TROU SIX-PANS M10X90 DIN 912 8.8 A3P	6 6 6 6
12	5310-176-8010	GRD DIN	5310-0211 985	SICHERHEITSMUTTER M10 DIN 985 6 PROM ECROU DE SECURITE M10 DIN 985 6 PROM	7 7 7 7
13	0000-732-3126	6580	PZG- 700.2.43.043.1	LAGERSCHEIBE Z.LENKGESTAENGE RONDELLE DE LOGEMENT PR.TIMONERIE,DIRECT	2 2 2 2
14	0000-732-3019	6580	PZG- 900.3790	O-RING 25,2X3 Z.LENKGESTAENGE BAGUE-O 25,2X3 PR.TIMONERIE DE DIRECTION	2 2 2 2
15	0000-732-3678	6580	PZG- 710.1.43.310.1	LAGERBUCHSE Z.LENKGESTAENGE COUSSINET PR.TIMONERIE DE DIRECTION	2 2 2 2
16	0000-732-3689	6580	PZG- 710.1.43.335.2	LENKSPURHEBEL,UNTEN Z.LENKGESTAENGE LEVIER DE CDE.DE DIRECTION,INFERIEUR	1 1 1 1
17	5310-177-3131	GRD DIN	5310-0211 982	SICHERHEITSMUTTER M14 DIN 982 10 PROM ECROU DE SECURITE M14 DIN 982 10 PROM	1 1 1 1
19	0000-732-3690	6580	PZG- 710.1.43.338.1	SPURHEBEL,LINKS Z.LENKGESTAENGE LEVIER DE CDE.DE DIRECTION,GAUCHE	1 1 1 1
20	5305-161-2351	GRD DIN	5305-0134 960	SECHSKANTSCHRAUBE M10X1X40/26 DIN 960 8.8 A3P VIS TETE SIX-PANS M10X1X40/26 DIN 960 8.8 A3P	1 1 1 1
21	0000-732-3695	6580	PZG- 710.1.43.510.1	KLEMMSCHELLE Z.LENKGESTAENGE COLLIER DE SERRAGE PR.TIMONERIE,DIRECT.	1 1 1 1

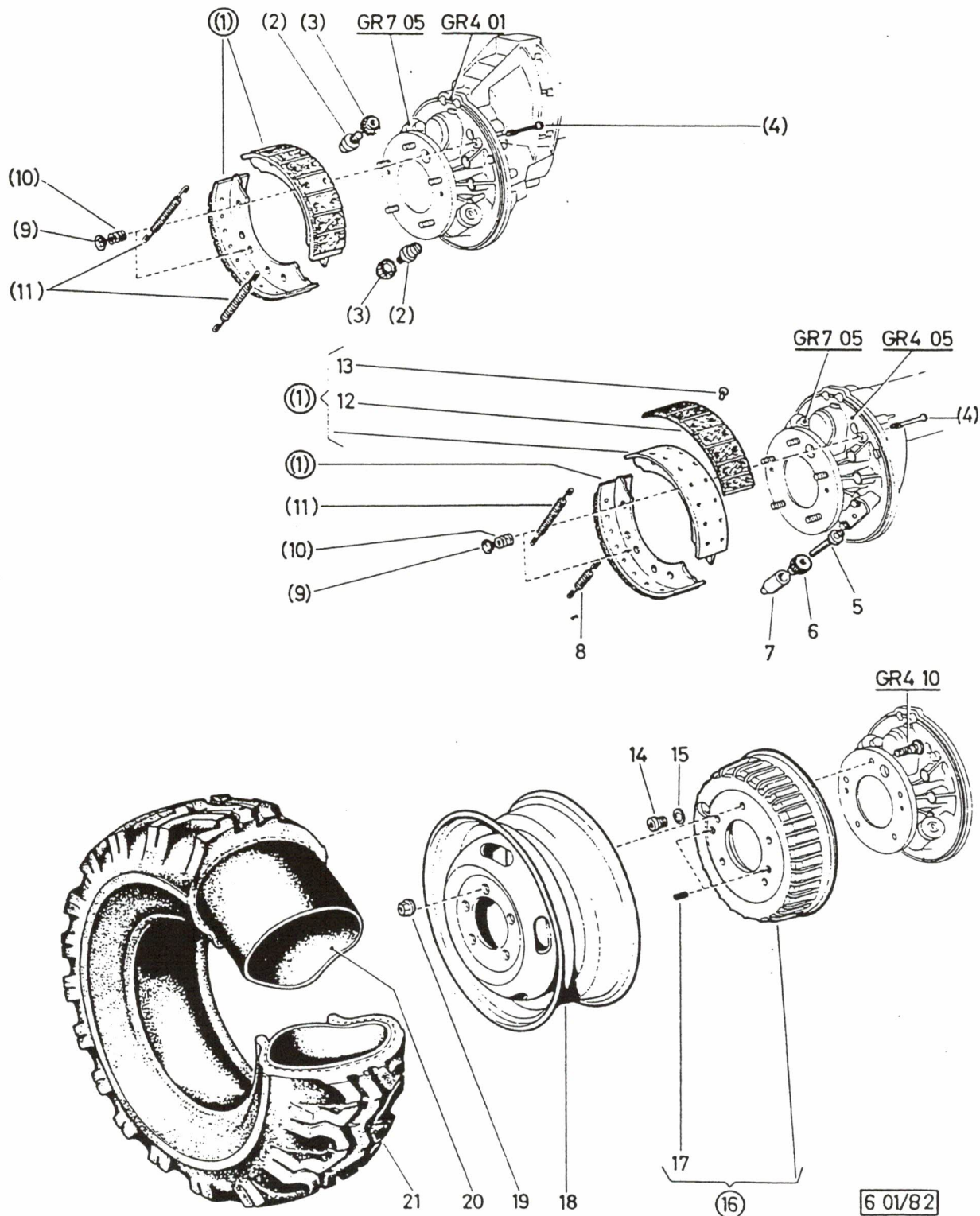
13.08.96



5 05/74

Fig	Katalog / Catalogue		Baugruppe / Gr d'assemblage		Bildseite Page illustrée	
	ALN / NSA	7610-777-5505	Nr	5.05	37	
	GELAENDELASTWAGEN, L, PINZGAUER 710/712 CAMION TT, L, PINZGAUER 710/712		LENKGESTAENGE TRINGLERE DE DIRECTION		Textseite Page de texte	
	ALN / NSA	Fabrikant/Fabricant/Norm(e)		Gegenstand/Objet		Anz Nomb
		Code	Art-Nr/No d'art			
22	5310-178-2340	GRD DIN 2335 2335	5310-0341 127 5310-12-142-0649 5310-12-161-0248	FEDERRING B d10MM DIN 127 FD ST A3P RONDELLE-RESSORT B d10MM DIN 127 AC RESS A3P	1 1 1 1	
23	5310-177-1170	GRD DIN 0059 2335 2335 2335	5310-0120 934 1142.1836 5310-12-156-4996 5310-25-103-9720 5310-12-167-7147	SECHSKANTMUTTER M10 DIN 934 8 A2P ECROU SIX-PANS M10 DIN 934 8 A2P	1 1 1 1	
24	0000-732-3692	6580	PZG- 710.1.43.501.1	SPURSTANGE (LOSE) Z.LENKGESTAENGE BARRE DE CDE.DE DIRECTION (MOBILE)	2 2 2 2	
25	0000-732-3687	6580	PZG- 710.1.43.331.0	LENKSTANGE,KOMPL. BARRE DE DIRECTION,COMPL.	1 1 1 1	
27	0000-732-3045	6580	PZG- 901.1098	SECHSKANTSCHRAUBE M14X85 DIN 931 10.9 VIS A SIX PANS M14X85 DIN 931 10.9	1 1 1 1	
28	0000-732-3688	6580	PZG- 710.1.43.334.2	LENKSPURHEBEL,OBEN Z.LENKGESTAENGE LEVIER DE CDE.DE DIRECTION,SUPERIEUR	1 1 1 1	
29	5310-775-1497	GRD 6580	5310-0290 900.3914	UNTERLAGSCHEIBE d10,3/18X1,5MM,ST PROM RONDELLE d10,3/18X1,5MM,AC PROM	6 6 6 6	
30	0000-732-3675	6580	PZG- 710.1.43.281.1	EINSTELLSCHEIBE,d36/26X0,1 RONDELLE DE REGLAGE,d36/26X0,1		NB
30	0000-732-3676	6580	PZG- 710.1.43.282.1	EINSTELLSCHEIBE,d36/26X0,2 RONDELLE DE REGLAGE,d36/26X0,2		NB
30	0000-732-3677	6580	PZG- 710.1.43.283.1	EINSTELLSCHEIBE,d36/26X0,3 RONDELLE DE REGLAGE,d36/26X0,3		NB
30	2520-775-0955	6580	700.1.22.286.1	EINSTELLSCHEIBE 36/26/0,5 RONDELLE DE REGLAGE 36/26/0,5		NB
31	0000-732-3696	6580	PZG- 710.1.43.512.1	DICHTUNGSBALG Z.KUGELGELENK,SPURSTANGE SOUFFLET PR.JOINT A ROTULE,BARRE,ACCOUP.	6 6 6 6	
32	0000-732-3697	6580	PZG- 710.1.43.513.1	SPANNRING,STAHL Z.KUGELGELENK,SPURSTANGE ANNEAU TENDEUR,ACIER PR.JOINT A ROTULE	6 6 6 6	
33	0000-732-3698	6580	PZG- 710.1.43.514.1	SPANNRING,KUNSTSTOFF Z.KUGELGEL.SPURST. ANNEAU TENDEUR,MATIERE PLASTIQUE	6 6 6 6	
34	0000-732-3013	5680	PZG- 900.2302	6-KT.MUTTER M22X1,5 LINKSGEWINDE ECROU SIX-PANS M22X1,5 FILET A GAUCHE	2 2 2 2	
35	0000-732-3805	6580	PZG- 710.2.43.502.1	SICHERUNGSBLECH Z.SPURSTANGE FREIN A AILERON PR.BARRE D'ACCOUPEMENT	4 4 4 4	
36	0000-732-3806	6580	PZG- 710.2.43.511.1	KEGELRING Z.SPURSTANGE ANNEAU CONIQUE PR.BARRE D'ACCOUPEMENT	4 4 4 4	
37	0000-732-3804	6580	PZG- 710.2.43.501.1	SPURSTANGE (LOSE) BARRE D'ACCOUPEMENT	2 2 2 2	
38	5310-177-9250	GRD DIN	5310-0122 936	SECHSKANTMUTTER M22X1,5 DIN 936 8 PROM ECROU SIX-PANS M22X1,5 DIN 936 8 PROM	2 2 2 2	

13.08.96



6 01/82

Fig	Katalog / Catalogue			Baugruppe / Gr d'assemblage		Bildseite Page illustrée	
	ALN / NSA 7610-777-5505			Nr 6.01		38	
	GELAENDELASTWAGEN, L, PINZGAUER 710/712 CAMION TT, L, PINZGAUER 710/712			RAEDER, BREMSTROMMELN- BELAEGE ROUES, TAMBOURS ET MACHOIRES DE FREI		Textseite Page de texte 1	
	ALN / NSA	Fabr.kant/Fabricant/Norme(s)		Gegenstand/Objet		Anz Nomb	
		Code	Art-Nr/No d'art				
1	0000-732-3655	6580	PZG- 710.1.36.512.2 UE	BREMSBACKE M.BELAG 7MM,UEBERGROESSE IM AMP ZUSAMMENSTELLEN MACHOIRE DE FREIN AVEC GARN.7MM,SURDIM.		8 81212	
1	0000-732-3439	6580	PZG- 710.2.36.512.2	BREMSBACKE M.BELAG Z.RADBREMSE,V.U.H. MACHOIRE DE FREIN AVEC GARNITURE,AV.+ARR			
2	0000-732-3648	6580	PZG- 710.1.36.501.2	NACHSTELLSCHRAUBE Z.VORDERRADBREMSE VIS DE REGLAGE PR.FREIN,ROUE,AV.		4 4 4 4	
3	0000-735-2802	1676	ATE- 3.3710-0900.1	NACHSTELLMUTTER Z.VORDERRADBREMSE ECROU DE REGLAGE PR.FREIN,AV.		4 4 4 4	
4	2530-737-1021	1676 7207	PZG- 710.1.36.460.1 3.3790-9200.1	SPANNSTIFT 61MM LANG GOUPILLE DE SERRAGE, LONGUEUR 61MM		8 81212	
5	0000-732-3650	6580	PZG- 710.1.36.505.1	NACHSTELLSCHRAUBE Z.HYDR.BREMSANLAGE VIS DE REGLAGE PR.FREIN HYDRAULIQUE		2 2 4 4	
6	0000-735-2801	1676	ATE- 3.3710-0700.1	NACHSTELLMUTTER Z.HINTERRADBREMSE ECROU DE REGLAGE PR.FREIN,ARR.		2 2 4 4	
7	0000-732-3651	6580	PZG- 710.1.36.506.1	STUETZHUELSE Z.HYDR.BREMSANLAGE DOUILLE D'APPUI PR.FREIN HYDRAULIQUE		2 2 4 4	
8	0000-732-4717	6580	PZG- 710.1.36.459.1	ZUGFEDER KURZ Z.HINTERRADBREMSE RESSORT DE TRACTION COURT PR.FREIN ARR.		2 2 4 4	
9	0000-735-2805	1676	ATE- 3.3790-9701.1	FEDERTELLER Z.BREMSE V.+HINTEN DISQUE DE RESSORT PR.FREIN AV.ET ARR.		8 81212	
10	0000-735-2803	1676	ATE- 3.3726-1200.1	DRUCKFEDER Z.BREMSE V.+HINTEN RESSORT DE PRESSION PR.FREIN AV.ET ARR.		8 81212	
11	0000-732-3797	6580	PZG- 710.2.36.458.1	ZUGFEDER,LANG Z.BREMSE VORN U.HINTEN RESSORT DE TRACTION,LONG PR.FREIN,AV+ARR		8 81212	
12	0000-732-3647	6580	PZG- 710.1.36.491.6	BREMSBELAG Z.VORDER-U.HINTERRADBREMSE TROMMEL d 285 MM (NORMAL BREMSBELAG) GARNITURE DE FREIN 278X76X6MM,AV.ET ARR.		8 81212	
12	0000-732-3646	6580	PZG- 710.1.36.491.1 UE	BREMSBELAG 278X76X7MM,GEBOHRT,UEBERGR. GARNITURE DE FREIN 278X76X7MM,PERCER		NB	
14	5305-161-0207	GRD DIN 2335 2335	5305-0333 908 5365-12-134-6172 5365-12-164-9597	VERSCHLUSSSCHRAUBE I M22X1,5 DIN 908 5.8 A3P BOUCHON FILETE I M22X1,5 DIN 908 5.8 A3P		4 4 6 6	
16	0000-732-3645	6580	PZG- 710.1.36.370.2/29	BREMSTROMMEL,d285 REP.STUFE 4 d 287,3MM TAMBOUR DE FREIN,d285		8 81212	
18	0000-732-3721	6580	PZG- 710.1.53.315.2/95	SCHEIBENRAD 6,50 KX16 JANTE 6,50KX16		5 5 7 7	
19	5310-177-9950	GRD DIN	5310-0226 74361	KUGELBUNDMUTTER A M14X1,5 DIN 74361 8 PROM ECROU A EMBASE SPHERIQUE A M14X1,5 DIN 74361 8 PROM		20203030	
20	2610-108-3453	1676	245X16 SCHLAUCH	SCHLAUCH 245X16 CHAMBRE A AIR 245X16		5 5 7 7	
	2610-108-3451			LUFTSCHLAUCH 245-14 CHAMBRE A AIR 245-14		5 5 7 7	
21	2610-108-3452	1676 4272	245X16 C GELAENDE 6PR PINZGAUER 6PR	REIFEN 245X16 C GELAENDE, 6PR PNEU 245X16 C TOUT-TERRAIN,6PR		5 5 7 7	
	2610-108-3454	1837	245-16	REIFEN 245-16 AUFGUMMIERT PNEUMATIQUE 245-16 REGOMME		5 5 7 7	
						13.08.96	

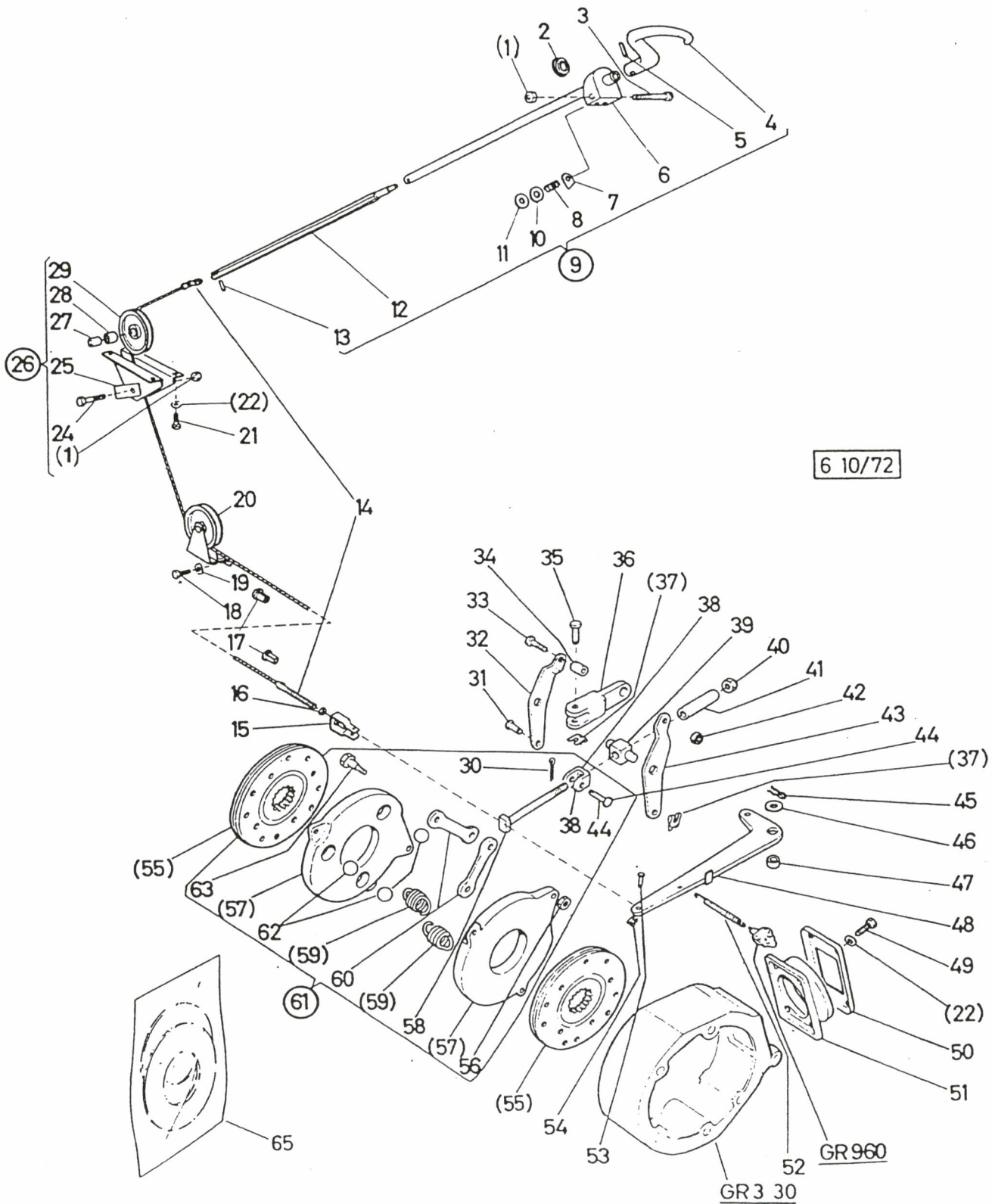
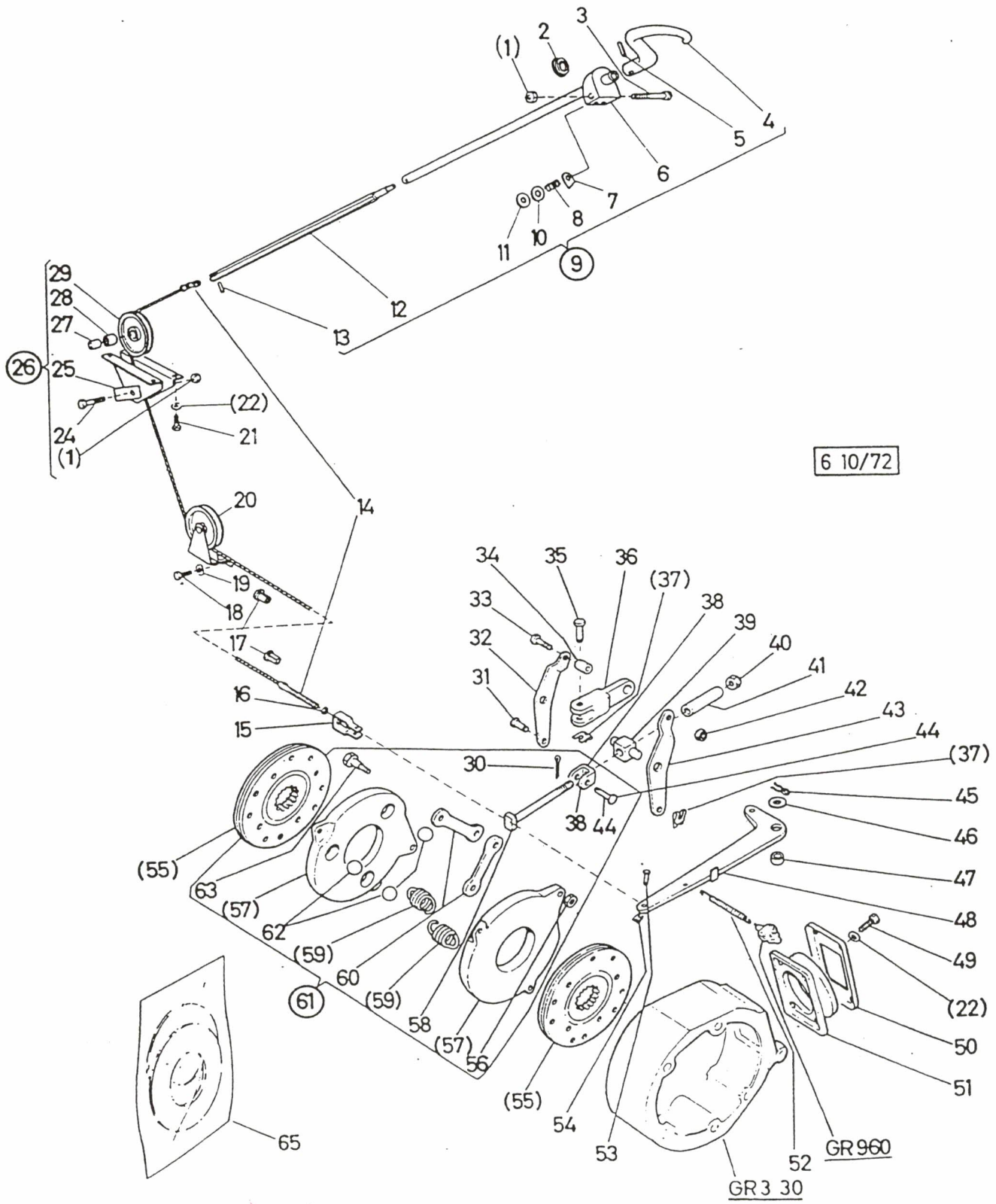


Fig	Katalog / Catalogue		Baugruppe / Gr d'assemblage		Bildseite Page illustrée	
	ALN / NSA 7610-777-5505		Nr 6.10		39	
	GELAENDELASTWAGEN, L, PINZGAUER 710/712 CAMION TT, L, PINZGAUER 710/712		FESTSTELLBREMSE FREIN A MAIN		Textseite Page de texte 1	
	ALN / NSA	Fabrikant/Fabricant/Norm(e) Code Art-Nr/No d'art		Gegenstand/Objet	Anz Nomb	
1	5310-176-8009	GRD DIN	5310-0211 985	SICHERHEITSMUTTER M8 DIN 985 6 PROM ECROU DE SECURITE M8 DIN 985 6 PROM	2	2 2 2
2	0000-732-3607	6580	PZG- 710.1.35.329.1	GUMMITUELLE Z.HANDBREMSBOCK TAMPON EN CAOUTCHOUC PR.SUPPORT,FREIN,M.	1	1 1 1
3	5305-167-2113	GRD DIN 2335	5305-0112 931 5305-12-141-6606	SECHSKANTSCHRAUBE M8X60/22 DIN 931 8.8 A2P VIS TETE SIX-PANS M8X60/22 DIN 931 8.8 A2P	1	1 1 1
4	0000-732-3616	6580	PZG- 710.1.35.501.1	HANDGRIFF Z.FESTSTELLBREMSE POIGNEE A MAIN PR.FREIN D'ARRET	1	1 1 1
5	5315-185-7542	GRD DIN 2335	5315-0200 1481 5315-12-131-6757	SPANNHUELSE d2X20MM DIN 1481 FD ST GOUPILLE TUBULAIRE d2X20MM DIN 1481 AC RESS	1	1 1 1
6	0000-732-3620	6580	PZG- 710.1.35.505.2/30	GEHAEUSE ZU FESTSTELLBREMSE LOGEMENT PR.FREIN A MAIN	1	1 1 1
7	0000-732-3622	6580	PZG- 710.1.35.507.1	ARRETIERUNGSSCHEIBE Z.FESTSTELLBREMSE RONDELLE D'ARRET PR.FREIN D'ARRET	1	1 1 1
8	0000-732-3619	6580	PZG- 710.1.35.504.1	FEDER Z.FESTSTELLBREMSE RESSORT PR.FREIN D'ARRET	1	1 1 1
9	0000-732-3608	6580	PZG- 710.1.35.330.0/30	HANDBREMSSTOCK KOMPL. TIGE DE COMMANDE DE FREIN A MAIN KOMPL.	1	1 1 1
10	0000-732-3618	6580	PZG- 710.1.35.503.1	SPERRTEIL Z.FESTSTELLBREMSE RONDELLE D'ARRET PR.FREIN A MAIN	1	1 1 1
11	0000-732-3621	6580	PZG- 710.1.35.506.1	STAHLSCHEIBE Z.FESTSTELLBREMSE RONDELLE EN ACIER PR.FREIN D'ARRET	1	1 1 1
12	0000-732-3617	6580	PZG- 710.1.35.502.1	ZUGSTANGE Z.FESTSTELLBREMSE TIGE DE TRACTION PR.FREIN D'ARRET	1	1 1 1
13	5315-185-4306	GRD VSM 2335	5315-0151 12771 5315-12-130-5281	ZYLINDERSTIFT B d5X10MM VSM 12771 ST 60 GOUPILLE CYLINDRIQUE B d5X10MM VSM 12771 AC 60	1	1 1 1
14	0000-732-3794	6580	PZG- 710.2.35.335.2	HANDBREMSSEIL 3885MM CABLE 3885MM PR.FREIN A MAIN	1	1 1 1
14	0000-732-3609	6580	PZG- 710.1.35.334.2	HANDBREMSSEIL CABLE DE FREIN A MAIN		1 1
15	0000-732-3610	6580	PZG- 710.1.35.338.2/95	GABEL Z.HANDBREMSSEIL FOURCHETTE PR.CABLE,FREIN A MAIN	1	1 1 1
16	5310-176-8020	GRD DIN 2335 2335	5310-0120 934 5310-12-167-7145 5310-12-144-6214	SECHSKANTMUTTER M8 DIN 934 8 A2P ECROU SIX-PANS M8 DIN 934 8 A2P	1	1 1 1
17	0000-732-3605	6580	PZG- 710.1.35.325.1	SEILFUEHRUNG Z.FESTSTELLBREMSE GUIDAGE DU CABLE PR.FREIN D'ARRET	3	3 3 3
18	5305-140-8172	GRD DIN 2335	5305-0110 933 5305-12-141-9861	SECHSKANTSCHRAUBE M8X12 DIN 933 8.8 A2P VIS TETE SIX-PANS M8X12 DIN 933 8.8 A2P	2	2 2 2
19	5310-178-5422	GRD DIN 2335	5310-0360 6798 5310-12-163-9423	FAECHERSCHEIBE A d8,4MM DIN 6798 FD ST A2P RONDELLE EVENTAIL A d8,4MM DIN 6798 AC RESS A2P	2	2 2 2
20	0000-732-3602	6580	PZG- 710.1.35.317.2	SEILROLLE Z.FESTSTELLBREMSE POULIE PR.FREIN A MAIN	1	1 1 1

13.08.96





Katalog / Catalogue

Baugruppe / Gr d'assemblage

Bildseite

Page illustrée

39

Textseite

Page de texte

2

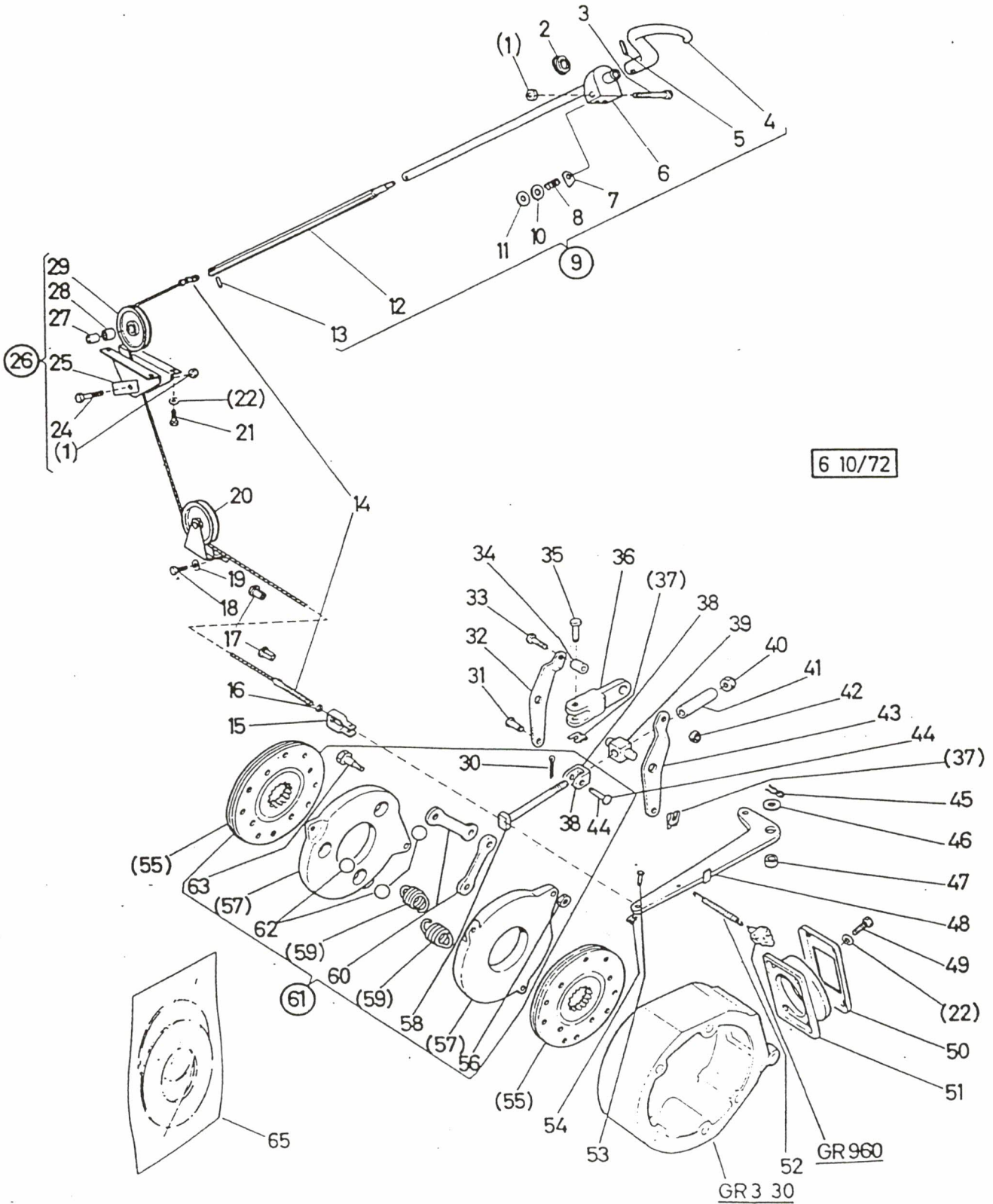
ALN / NSA 7610-777-5505

Nr 6.10

GELAENDELASTWAGEN, L, PINZGAUER 710/712
CAMION TT, L, PINZGAUER 710/712FESTSTELLBREMSE
FREIN A MAIN

Fig	ALN / NSA	Fabr.kart. Fabricant/Norm(e)		Gegenstand/Objet	Anz Nomb
		Code	Art-Nr/No d'art		
21	5305-167-2686	GRD DIN 2335	5305-0110 933 5305-12-156-4860	SECHSKANTSCHRAUBE M6X12 DIN 933 8.8 A2P VIS TETE SIX-PANS M6X12 DIN 933 8.8 A2P	4 4 4 4
22	5310-178-5418	GRD DIN 2335 2335	5310-0360 6798 5310-12-162-7601 5310-12-161-1337	FAECHERSCHEIBE A d6,4MM DIN 6798 FD ST A2P RONDELLE EVENTAIL A d6,4MM DIN 6798 AC RESS A2P	8 8 8 8
24	5305-141-3019	GRD DIN 2335	5305-0112 931 5305-12-142-0511	SECHSKANTSCHRAUBE M8X40/22 DIN 931 8.8 A2P VIS TETE SIX-PANS M8X40/22 DIN 931 8.8 A2P	1 1 1 1
25	0000-732-3604	6580	PZG- 710.1.35.323.2/30	SEILROLLENHALTER Z.FESTSTELLBREMSE SUPPORT PR.ROULEAU,CABLE,FREIN D'ARRET	1 1 1 1
26	0000-732-3603	6580	PZG- 710.1.35.323.0/30	SEILROLLENHALTER Z.FESTSTELLBREMSE SUPPORT PR.ROULEAU CABLE,FREIN D'ARRET	1 1 1 1
27	0000-732-3342	6580	PZG- 710.1.24.234.1	SPANNBUECHSE 8,5/20/21,5,FESTSTELLBREMSE DOUILLE DE SERRAGE 8,5/20/21,5 PR.FREIN	1 1 1 1
28	0000-732-3035	6580	PZG- 900.9865	KUNSTSTOFF-BUECHSE Z.GETRIEBEGEHAUESE DOUILLE,MATIERE IMITEE PR.CARTER,BTE.VIT	1 1 1 1
29	0000-732-3601	6580	PZG- 710.1.35.317.1	SEILROLLE ,AUSSEN-d 122,FESTSTELLBREMSE ROULEAU CABLE ,d-EXT.122 PR.FREIN D'ARRET	1 1 1 1
30	5315-185-5990	GRD VSM 2335	5315-0400 12760 5315-12-156-4399	SPLINT d2X18MM VSM 12760 ST A2P GOUPILLE FENDUE d2X18MM VSM 12760 AC A2P	1 1 1 1
31	0000-732-3066	6580	PZG- 901.4869	BOLZEN A 12X38X33 Z.FESTSTELLBREMSE BOULON A 12X38X33 PR.FREIN D'ARRET	1 1 1 1
32	0000-732-3594	6580	PZG- 710.1.35.308.1	BREMSHEBEL,RECHTS Z.FESTSTELLBREMSE LEVIER DE FREIN,DROITE PR.FREIN D'ARRET	1 1 1 1
33	5305-141-4420	GRD DIN	5305-0112 931	SECHSKANTSCHRAUBE M10X35/26 DIN 931 8.8 A3P VIS TETE SIX-PANS M10X35/26 DIN 931 8.8 A3P	1 1 1 1
34	0000-732-3595	6580	PZG- 710.1.35.309.1	DISTANZHUELSE 15/11/14 Z.FESTST.BREMSE DOUILLE D'ECARTEMENT 15/11/14 FREIN,ARR.	1 1 1 1
35	0000-732-3070	6580	PZG- 901.4887	BOLZEN A 12X29X24 Z.FESTSTELLBREMSE BOULON A 12X29X24 PR.FREIN D'ARRET	1 1 1 1
36	0000-732-3600	6580	PZG- 710.1.35.315.1	DRUCKSTANGE Z.FESTSTELLBREMSE TIGE DE PRESSION PR.FREIN D'ARRET	1 1 1 1
37	0000-732-3024	6580	PZG- 900.4673	SL-SICHERUNG 12 Z.FESTSTELLBREMSE ARRET -SL 12 PR.FREIN D'ARRET	2 2 2 2
38	0000-732-3623	6580	PZG- 710.1.35.510.1	ZUGGABEL Z.FESTSTELLBREMSE FOURCHE DE TRACTION PR.FREIN D'ARRET	1 1 1 1
39	0000-732-3596	6580	PZG- 710.1.35.310.1	GELENKSTUECK Z.FESTSTELLBREMSE PIECE ARTICULE PR.FREIN D'ARRET	1 1 1 1
40	5310-177-3129	GRD DIN	5310-0211 982	SICHERHEITSMUTTER M12 DIN 982 10 PROM ECROU DE SECURITE M12 DIN 982 10 PROM	1 1 1 1
41	0000-732-3592	6580	PZG- 710.1.35.306.1	DISTANZROHR 12,4/18/44 Z.FESTST.BREMSE DOUILLE D'ECARTEMENT 12,4/18/44 FREIN,AR	1 1 1 1
42	5310-176-8010	GRD DIN	5310-0211 985	SICHERHEITSMUTTER M10 DIN 985 6 PROM ECROU DE SECURITE M10 DIN 985 6 PROM	1 1 1 1

13.08.96




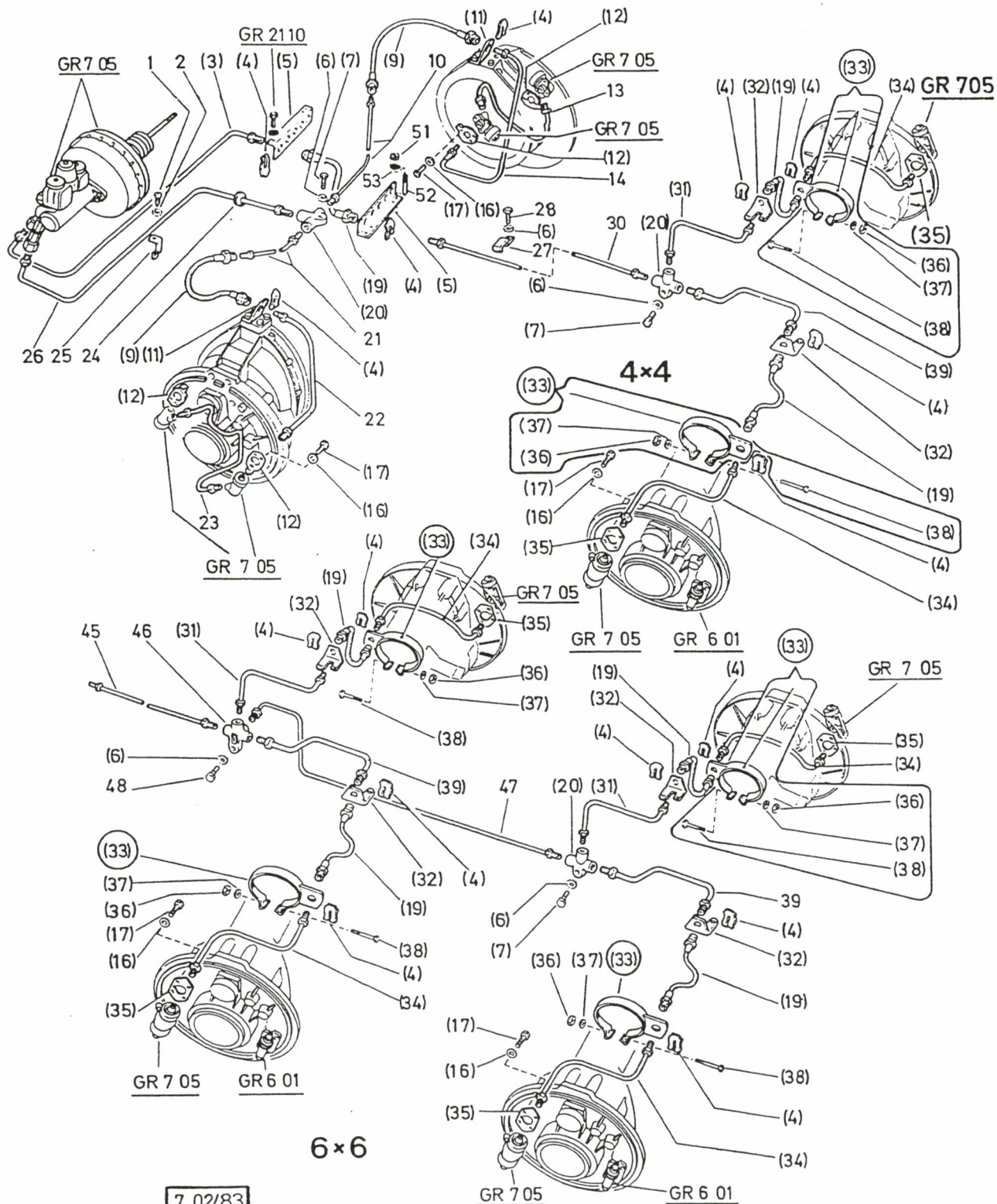
	Katalog / Catalogue			Baugruppe / Gr d'assemblage		Bildseite Page illustrée	
	ALN / NSA		7610-777-5505	Nr	6.10	39	
	GELAENDELASTWAGEN, L, PINZGAUER 710/712 CAMION TT, L, PINZGAUER 710/712			FESTSTELLBREMSE FREIN A MAIN		Textseite Page de texte	
Fig	ALN / NSA	Fabrikant/Fabricant/Norm(e)		Gegenstand/Objet		Anz Nomb	
		Code	Art-Nr/No d'art				
43	0000-732-3593	6580	PZG- 710.1.35.307.1	BREMSHEBEL, LINKS Z. FESTSTELLBREMSE LEVIER DE FREIN, GAUCHE PR. FREIN D'ARRET	1 1 1 1		
44	0000-732-3626	6580	PZG- 710.1.35.513.1	BOLZEN, d14/11X31MM Z. FESTSTELLBREMSE AXE DE CHAPE, d14/11X31MM PR. FREIN A MAIN	1 1 1 1		
45	0000-732-3597	6580	PZG- 710.1.35.312.1	SICHERUNGSFEDER Z. FESTSTELLBREMSE RESSORT D'ARRET PR. FREIN D'ARRET	1 1 1 1		
46	5310-166-9866	GRD DIN	5310-0290 433	UNTERLAGSCHEIBE d19/30X2,5MM DIN 433 ST PROM RONDELLE d19/30X2,5MM DIN 433 AC PROM	1 1 1 1		
47	0000-732-3599	6580	PZG- 710.1.35.314.1	BUECHSE 20/26/10 Z. FESTSTELLBREMSE DOUILLE 20/26/10 PR. FREIN D'ARRET	1 1 1 1		
48	0000-732-3598	6580	PZG- 710.1.35.313.2	WINKELHEBEL Z. FESTSTELLBREMSE LEVIER COUDE PR. FREIN D'ARRET	1 1 1 1		
49	5305-140-8121	GRD DIN 1669 2335	5305-0110 933 DIN933M6X16-8-8A2P 5305-25-146-2633	SECHSKANTSCHRAUBE M6X16 DIN 933 8.8 A2P VIS TETE SIX-PANS M6X16 DIN 933 8.8 A2P	4 4 4 4		
50	0000-732-3614	6580	PZG- 710.1.35.359.1	HALTEBLECH Z. FESTSTELLBREMSE TOLE D'ARRET PR. FREIN D'ARRET	1 1 1 1		
51	0000-732-3615	6580	PZG- 710.1.35.360.1	GUMMIMANSCHETTE Z. FESTSTELLBREMSE MANCHON EN CAOUTCHOUC PR. FREIN D'ARRET	1 1 1 1		
52	0000-732-3611	6580	PZG- 710.1.35.339.1	RUECKZUGFEDER Z. WINKELHEBEL, FESTST. BR. RESSORT DE RAPPEL PR. LEVIER COUDE, FR. M.	1 1 1 1		
53	0000-732-3064	6580	PZG- 901.4853	BOLZEN, dA 10X24,5X20MM Z. FESTSTELLBREMSE BOULON, dA 10X24,5X20MM PR. FREIN D'ARRET	1 1 1 1		
54	0000-732-3023	6580	PZG- 900.4672	SL-SICHERUNG 10 (SPRINGFIX) FESTST. BREMSE ARRET -SL 10 (SPRINGFIX) PR. FREIN D'ARRET	1 1 1 1		
55	0000-732-3612	6580	PZG- 710.1.35.341.2	BELAGSCHEIBE M. BELAG Z. FESTSTELLBREMSE * 90% REPARIERBAR * DISQUE A GARNITURE PR. FREIN D'ARRET	2 2 2 2		
56	0000-732-8697	1676	J- G 124 920	SICH. MUTTER 5/16-24 ZOLL, Z. VENTILEINST. ECROU 5/16-24 POUCE PR. REGL. DE SOUPAPE	2 2 2 2		
58	0000-732-3624	6580	PZG- 710.1.35.511.1	ZUGBOLZEN Z. FESTSTELLBREMSE BOULON DE TRACTION PR. FREIN D'ARRET	1 1 1 1		
59	0000-732-3629	6580	PZG- 710.1.35.517.1	FEDER Z. FESTSTELLBREMSE RESSORT PR. FREIN A MAIN	2 2 2 2		
60	0000-732-3625	6580	PZG- 710.1.35.512.1	ZUGLASCHE Z. FESTSTELLBREMSE LISIERE DE TRACTION PR. FREIN D'ARRET	2 2 2 2		
61	0000-732-3613	6580	PZG- 710.1.35.345.0	BREMSSCHEIBE, KOMPL. Z. FESTSTELLBREMSE DISQUE A FREIN, COMPL. PR. FREIN D'ARRET	1 1 1 1		
62	3110-119-9152	GRD DIN 6505	3110-0105 5401 KU. 22,225KL3	KUGEL d7/8" 22,225MM DIN KLASSE III WAEHLZLAGERSTAHL BILLE d7/8" 22,225MM DIN KLASSE III ACIER POUR ROULEMENTS	3 3 3 3		
63	0000-732-3628	6580	PZG- 710.1.35.516.1	PASSSCHRAUBE 5/16" X24-30 Z. FEST. BREMSE VIS AJUSTE 5/16" X24-30 PR. FREIN D'ARRET	2 2 2 2		
65	0000-732-3627	6580	PZG- 710.1.35.514.0	REP. SATZ, Z. BREMSSCHEIBE, FESTSTELLBREMSE JEU DE REP. COMPL. PR. DISQUE, FREIN A MAIN		NB	

Fig	Katalog / Catalogue		Baugruppe / Gr d'assemblage		Bildseite Page illustrée
	ALN / NSA 7610-777-5505		Nr 7.01		40
	GELAENDELASTWAGEN, L, PINZGAUER 710/712 CAMION TT, L, PINZGAUER 710/712		BREMSANLAGE HYDRAULISCH INSTALLATION DU FREIN HYDRAULIQUE		Textseite Page de texte 1
	ALN / NSA	Fabrikant/Fabricant/Norm(e)		Gegenstand/Objet	Anz Nomb
		Code	Art-Nr/No d'art		
1	5305-159-8702	GRD DIN 5185	5305-0725 7981 MS51861-34	LINSENBLECHSCHRAUBE MIT KREUZSCHLITZ C4,2X9,5 DIN 7981 ST A2P VIS A TOLE TETE BOMBEE AVEC FENTE EN CROIX C4,2X9,5 DIN 7981 AC A2P	4 4 4 4
2	5310-178-5414	GRD DIN 2335	5310-0360 6798 5310-12-162-7599	FAECHERSCHEIBE A d4,3MM DIN 6798 FD ST A2P RONDELLE A CRANS A d4,3MM DIN 6798 AC RESS A2P	4 4 4 4
3	0000-732-3635	6580	PZG- 710.1.36.281.2	BREMSROHRLEITUNG,VORN,HYDR.BREMSANLAGE CONDUITE DE FREIN,AV.PR.FREIN HYDRAULIQ.	4 4 4 4
4	2530-107-1113	2174 7207	1649-005 3.5004-0101.1	HALTER ZU BREMSLEITUNG SUPPORT POUR CONDUITE DE FREIN	10101414
5	0000-732-3075	6580	PZG- 710.1.36.365.2	BREMSSCHLAUCHLEISTE BARRETTE DE TUYAU DE FREIN	2 2 2 2
6	5310-178-5422	GRD DIN 2335	5310-0360 6798 5310-12-163-9423	FAECHERSCHEIBE A d8,4MM DIN 6798 FD ST A2P RONDELLE EVENTAIL A d8,4MM DIN 6798 AC RESS A2P	2 2 3 3
7	5305-140-8180	GRD DIN 2335 2335	5305-0110 933 5305-12-156-4870 5305-25-103-9961	SECHSKANTSCHRAUBE M8X30 DIN 933 8.8 A2P VIS TETE SIX-PANS M8X30 DIN 933 8.8 A2P	2 2 2 2
9	0000-735-2815	1676	ATE- 3.5203-0400.3	BREMSSCHLAUCH TUYAU DE FREIN	2 2 2 2
10	0000-732-3632	6580	PZG- 710.1.36.213.2	BREMSROHRLEITUNG,RECHTS,VORN,HYDR.BR.ANL CONDUITE DE FREIN,DROITE,AV.FREIN,HYDR.	1 1 1 1
11	0000-732-3644	6580	PZG- 710.1.36.368.1	BREMSSCHLAUCHHALTER,VORN,HYDR.BREMSANL. INTERRUPTEUR PR.TUYAU DE FREIN,AV.	2 2 2 2
12	0000-732-3649	6580	PZG- 710.1.36.502.1	RASTENBLECH,VORN Z.HYDR.BREMSANLAGE TOLE D'ARRET,AV.PR.FREIN HYDRAULIQUE	4 4 4 4
13	0000-732-3796	6580	PZG- 710.2.36.217.2	VERBINDUNGSLEITUNG,VORN,RECHTS,HYDR.BR. CONDUIT DE RACCORD.AV.DROITE,FREIN HYDR.	1 1 1 1
14	0000-732-3634	6580	PZG- 710.1.36.215.2	BREMSROHRLEITUNG,RECHTS,VORN,HYDR.BR.ANL CONDUITE DE FREIN,DROITE,AV.FREIN,HYDR.	1 1 1 1
16	5310-166-9943	GRD DIN 2335 2335 2335	5310-0290 433 5310-12-145-5250 5310-12-125-0076 5310-12-130-9287	UNTERLAGSCHEIBE d8,4/15X1,6MM DIN 433 ST A2P RONDELLE d8,4/15X1,6MM DIN 433 AC A2P	20202828
17	5305-146-7552	GRD DIN 2335	5305-0170 912 5305-12-142-2957	ZYLINDERSCHRAUBE MIT INNENSECHSKANT M8X35 DIN 912 8.8 A2P VIS TETE CYL A TROU SIX-PANS M8X35 DIN 912 8.8 A2P	20202828
17	5305-146-7550	GRD DIN	5305-0170 912	ZYLINDERSCHRAUBE MIT INNENSECHSKANT M8X35 DIN 912 12.9 DACROMET VIS TETE CYL A TROU SIX-PANS M8X35 DIN 912 12.9 DACROMET	20202828
19	0000-735-2814	1676	ATE- 3.5203-0260.3	BREMSSCHLAUCH,LAENGE 284MM TUYAU DE FREIN,L.284MM	3 3 5 5
20	2530-107-1114	7207	3.3513-0300.1	VERTEILER MIT 3 ANSCHLUESSEN M12X1, MIT BEFESTIGUNGSSCHRAUBE M8 DISTRIBUTEUR AVEC 3 RACCORDS FILETES M12X1, AVEC VIS DE FIXATION M8	2 2 2 2

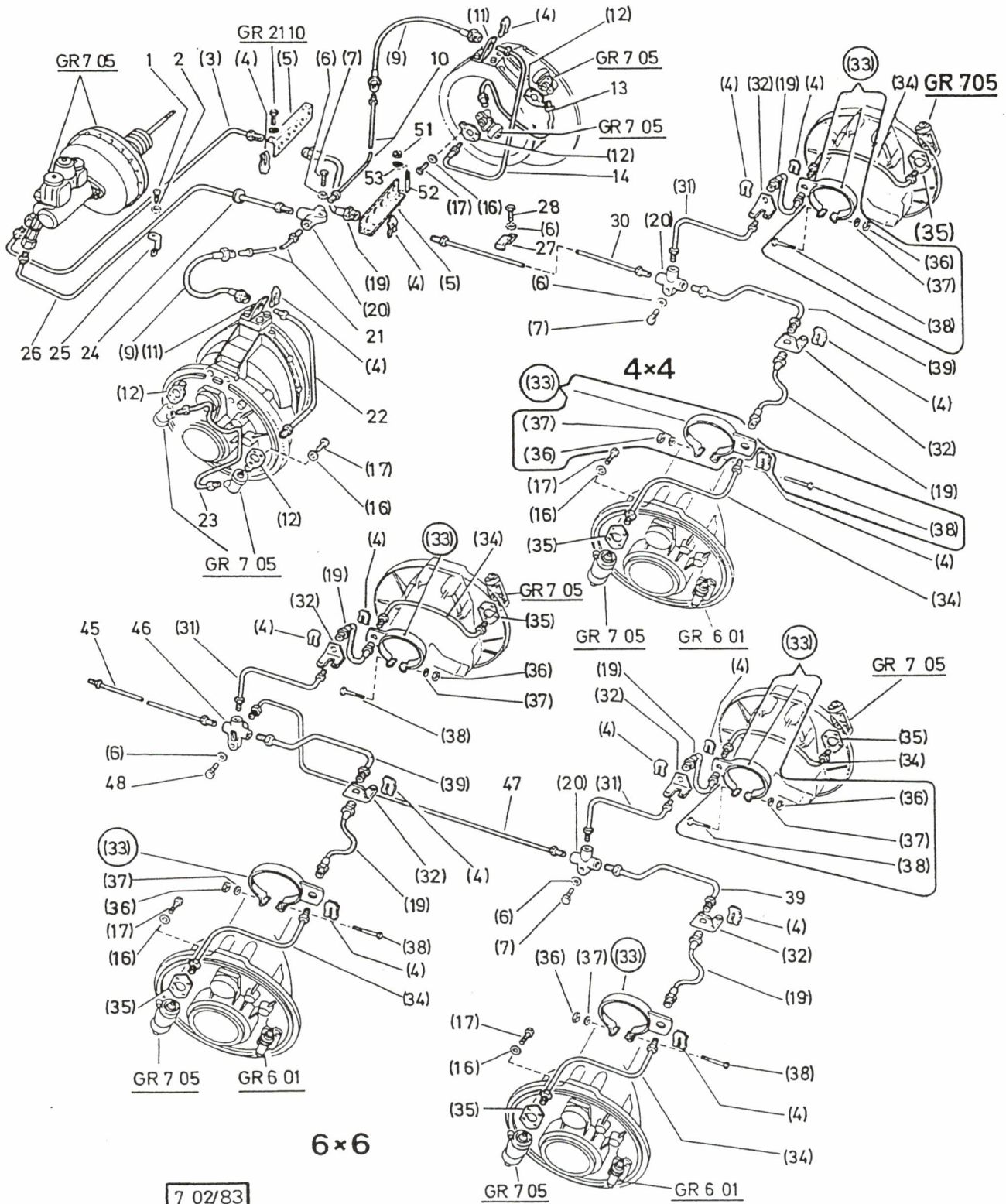
13.08.96




7 02/83

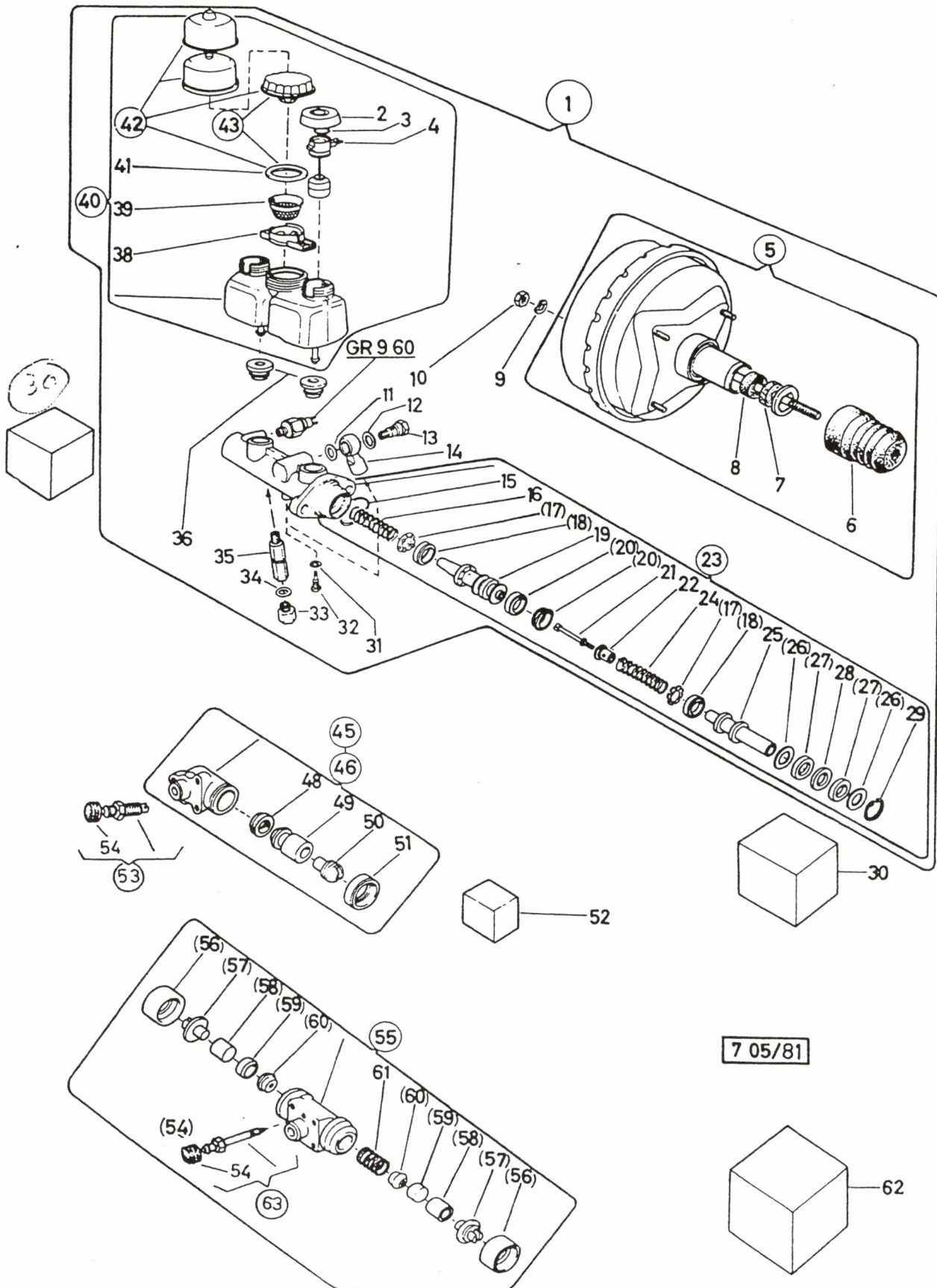
Fig	ALN / NSA	Fabrikant/Fabricant/Norm(e)		Gegenstand/Objet	Anz Nomb
		Code	Art-Nr/No d'art		
Katalog / Catalogue		Baugruppe / Gr d'assemblage		Bildseite Page illustrée	
ALN / NSA 7610-777-5505		Nr 7.01		40	
GELAENDELASTWAGEN, L, PINZGAUER 710/712 CAMION TT, L, PINZGAUER 710/712		BREMSANLAGE HYDRAULISCH INSTALLATION DU FREIN HYDRAULIQUE		Textseite Page de texte 2	
21	0000-732-3631	6580	PZG- 710.1.36.212.2	BREMSROHRLEITUNG, LINKS, VORN, HYDR. BR. ANL. CONDUITE DE FREIN, GAUCHE, AV. FREIN, HYDR.	1 1 1 1
22	0000-732-3633	6580	PZG- 710.1.36.214.2	BREMSROHRLEITUNG, LINKS, VORN, HYDR. BR. ANL. CONDUITE DE FREIN, GAUCHE, AV. FREIN, HYDR.	1 1 1 1
23	0000-732-3795	6580	PZG- 710.2.36.216.2	VERBINDUNGSLEITUNG, VORN, LINKS, HYDR. BR. CONDUIT DE RACCORD. AV. GAUCHE, FREIN, HYDR.	1 1 1 1
24	0000-732-3095	6580	PZG- 501.1.2740	GUMMITUELLE Z. HYDR. BREMSANLAGE DOUILLE EN CAOUTCHOUC PR. INST. FREIN. HYDR	1 1 1 1
25	0000-732-3402	6580	PZG- 710.1.26.358.1	BEFESTIGUNGSLASCHE Z. KUPPLUNGSLEITUNG LISIERE DE SERRAGE PR. COND. FREIN+EMBRY.	2 2 2 2
26	0000-732-3630	6580	PZG- 710.1.36.211.2	BREMSROHRLEITUNG, VORN, HYDR. BREMSANLAGE CONDUITE DE FREIN, AV. PR. FREIN, HYDRAULIQ.	1 1 1 1
28	5305-140-8172	GRD DIN 2335	5305-0110 933 5305-12-141-9861	SECHSKANTSCHRAUBE M8X12 DIN 933 8.8 A2P VIS TETE SIX-PANS M8X12 DIN 933 8.8 A2P	1 1
30	0000-732-3636	6580	PZG- 710.1.36.282.2	BREMSROHRLEITUNG Z. HYDR. BREMSANLAGE CONDUITE DE FREIN PR. FREIN HYDRAULIQUE	1 1
31	0000-732-3638	6580	PZG- 710.1.36.284.2	BREMSROHRLEITUNG, HINTEN, RECHTS, HYDR. BR. CONDUITE DE FREIN, ARR. DROITE, FREIN HYDR.	1 1 2 2
32	0000-732-3643	6580	PZG- 710.1.36.366.1	BREMSSCHLAUCHHALTER, HINTEN, HYDR. BR. ANL. INTERRUPTEUR PR. TUYAU DE FREIN, ARR.	2 2 4 4
33	0000-732-3642	6580	PZG- 710.1.36.361.0	BREMSSCHLAUCHHALTER, HINTEN SUPPORT DE TUYAU DE FREIN, ARRIERE	2 2 4 4
34	0000-732-3641	6580	PZG- 710.1.36.287.2	BREMSROHRLEITUNG, HINTEN, LINKS U. RECHTS. CONDUITE DE FREIN, ARR. GAUCHE ET DROITE	2 2 4 4
35	0000-732-3652	6580	PZG- 710.1.36.509.1	ABDECKBLECH, HINTEN, OBEN, HYDR. BREMSANL. TOLE DE PROTECTION, ARR. SUPER. FREIN HYDR.	2 2 4 4
36	5310-176-8013	GRD DIN	5310-0211 985	SICHERHEITSMUTTER M6 DIN 985 6 PROM ECROU DE SECURITE M6 DIN 985 6 PROM	2 2 4 4
37	5310-178-0161	GRD DIN 2335 2335	5310-0290 125 5310-12-142-0644 5310-12-126-9726	UNTERLAGSCHEIBE B d6,4/12X1,6MM DIN 125 ST A2P RONDELLE B d6,4/12X1,6MM DIN 125 AC A2P	4 4 8 8
38	5305-167-2070	GRD DIN 2335	5305-0112 931 5305-12-142-8455	SECHSKANTSCHRAUBE M6X70/18 DIN 931 8.8 A2P VIS TETE SIX-PANS M6X70/18 DIN 931 8.8 A2P	2 2 4 4
39	0000-732-3637	6580	PZG- 710.1.36.283.2	BREMSROHRLEITUNG, HINTEN, LINKS, HYDR. BR. CONDUITE DE FREIN, ARR. GAUCHE, FREIN HYDR.	1 1 2 2
45	0000-732-3639	6580	PZG- 710.1.36.285.2	BREMSLEITUNG Z.1. HINTERACHSE CONDUITE DE FREIN PR. 1ER ESSIEU, ARR.	1 1
46	0000-735-3178	1676	ATE- 3.3514-0300.1	VERTEILER Z. BREMSLEITUNG REPARTITEUR PR. CONDUITE DE FREIN	1 1
47	0000-732-3640	6580	PZG- 710.1.36.286.2	BREMSLEITUNG 1.-2. HINTERACHSE CONDUITE DE FREIN 1ER-2EME ESSIEU, ARR.	1 1
48	5305-140-8176	GRD DIN 0059 2335	5305-0110 933 1142.1827 5305-12-156-4863	SECHSKANTSCHRAUBE M8X20 DIN 933 8.8 A2P VIS TETE SIX-PANS M8X20 DIN 933 8.8 A2P	1 1

13.08.96



	Katalog / Catalogue			Baugruppe / Gr d'assemblage		Bildseite Page illustrée		
	ALN / NSA		7610-777-5505	Nr	7.01	40		
	GELAENDELASTWAGEN, L, PINZGAUER 710/712 CAMION TT, L, PINZGAUER 710/712			BREMSANLAGE HYDRAULISCH INSTALLATION DU FREIN HYDRAULIQUE		Textseite Page de texte		
Fig	ALN / NSA	Fabrikant/Fabricant/Norm(e)		Gegenstand/Objet		Anz Nomb		
		Code	Art-Nr/No d'art					
51	5310-167-3356	GRD DIN 2335 2335	5310-0120 934 5310-12-156-4991 5310-12-124-3866	SECHSKANTMUTTER M6 DIN 934 8 A2P ECROU SIX-PANS M6 DIN 934 8 A2P	2	2	2	2
52	5306-168-6722	GRD DIN	5306-0100 835	STIFTSCHRAUBE M6X15 DIN 835 8.8 A2P GOUJON M6X15 DIN 835 8.8 A2P	2	2	2	2
53	5310-178-5418	GRD DIN 2335 2335	5310-0360 6798 5310-12-162-7601 5310-12-161-1337	FAECHERSCHEIBE A d6,4MM DIN 6798 FD ST A2P RONDELLE EVENTAIL A d6,4MM DIN 6798 AC RESS A2P	2	2	2	2
54	5330-730-0077	6580	710.1.36.471.1	UEBERWURFSCHRAUBE ZU BREMSLEITUNG ECROU-RACCORD POUR CONDUITE DE FREIN	2	2	2	2

13.08.96





Katalog / Catalogue

Baugruppe / Gr d'assemblage

Bildseite

Page illustrée

41

Textseite

Page de texte

1

ALN / NSA 7610-777-5505

Nr 7.05

GELAENDELASTWAGEN, L, PINZGAUER 710/712
CAMION TT, L, PINZGAUER 710/712HAUPT- RADBREMSZYLINDER, BREMSGERAET
CYLINDRES PRINCIPAL ET DE FREI ROUE

Fig	ALN / NSA	Fabrikant/Fabricant/Norm(e)		Gegenstand/Objet	Anz Nomb
		Code	Art-Nr/No d'art		
2	0000-735-3163	1676	ATE- 3.3506-0038.1	VERSCHRAUBUNG Z.BREMSELBEHAELTER BOUCHON, REMPLISSAGE, RESERVOIR, FREIN PZG	1 1 1 1
3	5330-203-3083	GRD 5705	5330-0100 PRP 117 4089	O-RING PRP 117 d20,29X2,62MM QUAL 4089 SBR 90 SHORE JOINT TORIQUE PRP 117 d20,29X2,62MM QUAL 4089 SBR 90 SHORE	2 2 2 2
3A	5330-203-3084	GRD 5705	5330-0100 24,5-3 BL-BS 90	O-RING BL d24,5X3MM SBR 90 SHORE BL-BS 90 JOINT TORIQUE BL d24,5X3MM SBR 90 SHORE BL-BS 90	
5	0000-735-2828	1676	ATE- 3.6130-1700.4	BREMSKRAFTVERSTAERKER T 51/723 RENFORCANT LE FREINAGE T 51/723	1 1 1 1
6	0000-735-2825	1676	ATE- 3.6118-2902.1	SCHUTZKAPPE F.BREMSGERAET CACHE-POUSSIÈRE PR.SERVO-FREIN	1 1 1 1
9	5310-178-5743	GRD DIN	5310-0390 137	FEDERSCHEIBE B d12MM DIN 137 FD ST ROSTFR A2 RONDELLE CONVEXE B d12MM DIN 137 AC RESS INOX A2	2 2 2 2
10	5310-176-8020	GRD DIN 2335 2335	5310-0120 934 5310-12-167-7145 5310-12-144-6214	SECHSKANTMUTTER M8 DIN 934 8 A2P ECROU SIX-PANS M8 DIN 934 8 A2P	2 2 2 2
12	5330-204-9030	GRD DIN 2335	5330-0100 7603 5330-12-156-4522	DICHTUNGSRING A d14/18X1,5MM DIN 7603 KUPFER JOINT ANNULAIRE A d14/18X1,5MM DIN 7603 CUIVRE	1 1 1 1
13	0000-735-3190	1676	ATE- 3.3520-4300.1	HOHLSCHRAUBE Z.BREMSELBEHAELTER VIS CREUSE PR.RESERVOIR D'HUILE,FREIN	1 1 1 1
14	0000-735-3191	1676	ATE- 3.3521-0800.1	RINGSTUTZEN Z.HAUPTBREMSZYLINDER TUBULURE ANNULAIRE PR.MAITRE CYL.FREIN	1 1 1 1
15	5330-107-1281	4390 7207	0049973245 03.6197-0253.1	DICHTUNGSRING JOINT ANNULAIRE	1 1 1 1
23	0000-735-3051	1676	ATE- 3.2123-1003.3	TANDEM-HAUPTBREMSZYLINDER d 23,81 MAITRE-CYLINDRE-TANDEM d 23,81	1 1 1 1
28	0000-735-3114	1676	ATE- 3.3390-0048.1	RING 17,2X27,8X3 (KUNSTST.)Z.HPT.BR.ZYL. BAGUE 17,2X27,8X3 (MAT.SYNT.)MAIT.CYL.F.	1 1 1 1
29	5340-178-6232	GRD DIN 2335	5340-0501 472 5365-12-156-4408	SICHERUNGSRING FUER BOHRUNG d28X1,2MM DIN 472 FD ST CIRCLIP INTERIEUR d28X1,2MM DIN 472 AC RESS	1 1 1 1
30	0000-735-3015	1676	ATE- 3.0370-1723.2	REP.SATZ Z.TANDEM-HAUPTBREMSZYLINDER JEU,REP.PR.CYL.PRINCIPAL,FREIN,TANDEM	NB
31	5330-204-9014	GRD DIN 2335	5330-0100 7603 5330-12-156-4516	DICHTUNGSRING A d6/10X1MM DIN 7603 KUPFER JOINT ANNULAIRE A d6/10X1MM DIN 7603 CUIVRE	1 1 1 1
32	0000-735-3196	1676	ATE- 3.3529-4600.1	ANSCHLAGSCHRAUBE Z.HAUPTBREMSZYLINDER VIS DE BUTEE PR.MAITRE CYL.FREIN	1 1 1 1
33	4730-107-1120	2175 7207	1693 280 3.3510-0300.1	SCHRAUBSTUTZEN M10X1/M12X1 RACCORD FILETE M10X1/M12X1	2 2 2 2

13.08.96

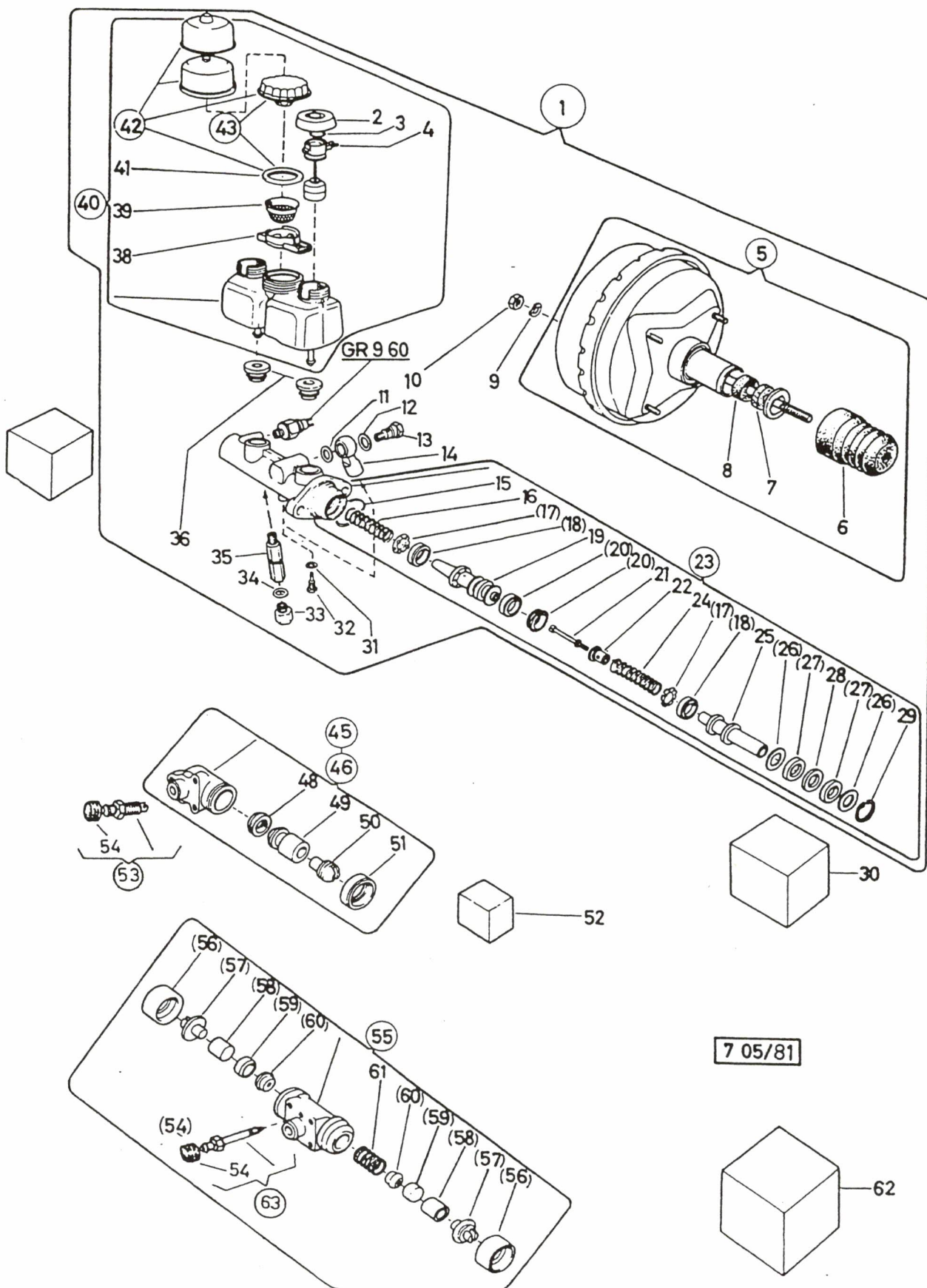


Fig	Katalog / Catalogue			Baugruppe / Gr d'assemblage		Bildseite Page illustrée	
	ALN / NSA 7610-777-5505			Nr 7.05		41	
	GELAENDELASTWAGEN, L, PINZGAUER 710/712 CAMION TT, L, PINZGAUER 710/712			HAUPT- RADBREMSSYLINDER, BREMSGERAET CYLINDRES PRINCIPAL ET DE FREI ROUE		Textseite Page de texte 2	
	ALN / NSA	Fabrikant/Fabricant(Normie)		Gegenstand/Objet		Anz Nomb	
		Code	Art-Nr/No d'art				
34	5330-204-9247	GRD DIN 2335	5330-0100 7603 5330-12-156-4806	DICHTUNGSRING A d10/13,5X1MM DIN 7603 KUPFER JOINT ANNULAIRE A d10/13,5X1MM DIN 7603 CUIVRE		2 2 2 2	
35	0000-735-3198	1676	ATE- 3.3560-0700.2	VORDRUCKVENTIL Z.HAUPTBREMSSYLINDER SOUPAPE DE PRESSION PR.MAITRE CYL.FREIN		2 2 2 2	
36	0000-735-3087	1676	ATE- 3.3304-1000.1	BEHAELTERSTOPFEN BOUCHON PR.RESERVOIR,FREIN		2 2 2 2	
37	0000-735-3004	1676	ATE- 3.0101-3505.2	REP.SATZ (F.1 KAMMER)Z.DOPPELBEHAELTER JEU DE REP.(PR.1 CHAMBRE)RES.DOUBLE		NB	
38	0000-735-3162	1676	ATE- 3.3506-0011.1	SPRITZSCHUTZ Z.BREMSSOELBEHAELTER PROTECTEUR PR.RESERVOIR D'HUILE,FREIN		1 1 1 1	
39	2520-107-0126	6580 7207	680 23 0702 3.3519.0300.2	SIEB TAMIS		1 1 1 1	
40	0000-735-3173	1676	ATE- 3.3508-5007.3	DOPPELBEHAELTER,KOMPL.M.WARNVORRICHTUNG RESERVOIR DOUBLE,COMPL.AVEC DISP.AVERT.		1 1 1 1	
41	5330-107-1277	2335 4390 7207	5330-12-127-1802 0009972940 3.3501-0200.1	DICHTUNGSRING JOINT ANNULAIRE		1 1 1 1	
42	0000-735-3164	1676	ATE- 3.3506-0040.2	AUSGLEICHKAPPE,KOMPL.M.DICHTUNG **AUFBR.VERW:ATE- 3.3508-5007.3 COIFFE DE COMPENSATION AVEC JOINT **EPUISER,UT:ATE- 3.3508-5007.3		1 1 1 1	
43	0000-735-3165	1676	ATE- 3.3506-3403.2	VERSCHRAUBUNG Z.BREMSSOELBEHAELTER BOUCHON DE REMPLISSAGE,RESERVOIR,FREIN		1 1 1 1	
45	0000-735-3062	1676	ATE- 3.2728-1703.3	RADBREMSSYLINDER,V.LINKS,KOMPL. CYL.DE FREIN DE ROUE,AV.GAUCHE,COMPL.		2 2 2 2	
46	0000-735-3063	1676	ATE- 3.2728-1803.3	RADBREMSSYLINDER,KOMPL.V.RECHTS CYL.DE FREIN DE ROUE,COMPL.AV.DROIT		2 2 2 2	
49	0000-735-3031	1676	ATE- 3.0401-2428.2	REP.SATZ,KOMPL.F.RADBREMSSYL.VORN,L.+R. JEU DE REP.COMPL.PR.CYL.DE ROUE AV.G.+D.		4 4 4 4	
50	0000-735-3154	1676	ATE- 3.3425-0080.1	DRUCKBOLZEN Z.RADBREMSSYLINDER,VORN PZG BOULON DE PRESSION PR.CYL.FREIN DE ROUE		4 4 4 4	
51	0000-735-3132	1676	ATE- 3.3403-8000.1	SCHUTZKAPPE Z.RADBREMSSYLINDER **AUFBR.VERW:RER-SAETZE PZG COIFFE DE PROTECTION PR.CYL.FREIN,ROUE **EPUISER UT:		4 4 4 4	
52	0000-735-3045	1676	ATE- 3.0470-2428.2	REP.SATZ,OHNE KOLBEN Z.RADBREMSSYL.VORN JEU,REP.SANS PISTON PR.CYL.FREIN,ROUE		NB	
53	0000-735-3184	1676	ATE- 3.3518-1501.2	ENTLUEFTERVENTIL Z.RADBREMSSYLINDER,VORN SOUPAPE DE PURGE PR.CYL.FREIN,ROUE,AV.		2 2 2 2	
54	2530-107-0755	0720	3.3590-0700.1	STAUBKAPPE d5/12X10MM GUMMI COIFFE PROTECTRICE d5/12X10MM CAOUTCHOU		4 4 6 6	
55	0000-735-3065	1676	ATE- 3.3215-0908.3	RADBREMSSYLINDER,HINTEN,KOMPL. CYL.DE FREIN DE ROUE,ARR.COMPL.		2 2 4 4	
57	0000-735-3153	1676	ATE- 3.3425-0062.1	DRUCKBOLZEN Z.RADBREMSSYLINDER,HINTEN BOULON DE PRESSION PR.CYL.FREIN,ROUE,ARR		4 4 8 8	
59	0000-735-3116	1676	ATE- 3.3401-1502.1	MANCHETTE d 15,78MM Z.RADBREMSSYLINDER MANCHETTE d 15,78MM PR.CYL.FREIN,ROUE		4 4 8 8	

13.08.96

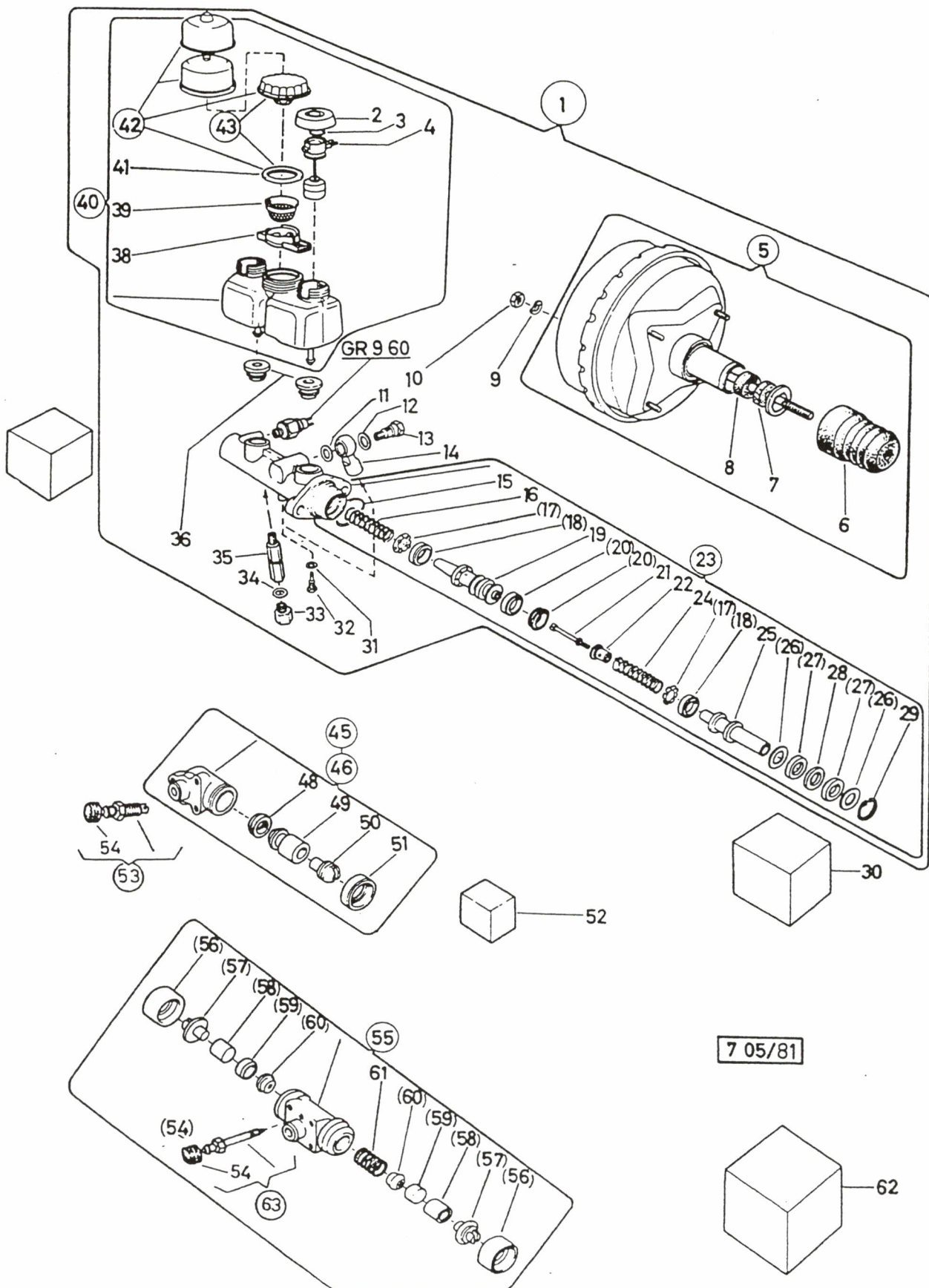

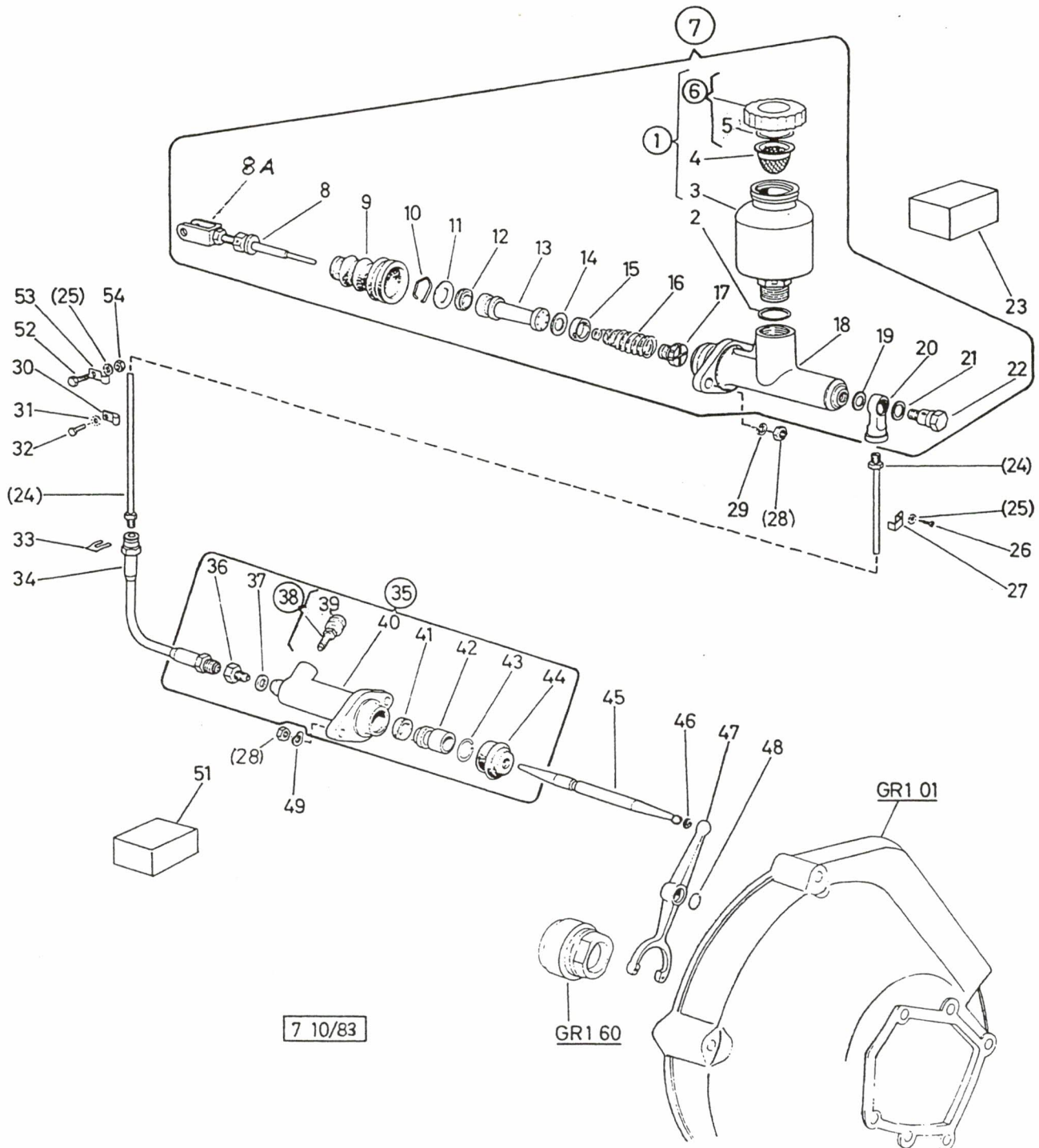


Fig	ALN / NSA	Fabrikant/Fabricant/Norm(e)		Gegenstand/Objet	Anz Nomb
		Code	Art-Nr/No d'art		
		Katalog / Catalogue ALN / NSA 7610-777-5505		Baugruppe / Gr d'assemblage Nr 7.05	
GELAENDELASTWAGEN, L, PINZGAUER 710/712 CAMION TT, L, PINZGAUER 710/712		HAUPT- RADBREMSZYLINDER, BREMSGERAET CYLINDRES PRINCIPAL ET DE FREI ROUE		Bildseite Page illustrée 41 Textseite Page de texte 3	
60	0000-735-3148	1676	ATE- 3.3418-0100.1	FUELLSTUECK-HAELFTE F.RADBREMSZYL.d16 PRESSE COUPELLE PR.CYL.RECEPTEUR d16	4 4 8 8
61	0000-735-3152	1676	ATE- 3.3420-0100.2	DRUCKFEDER M.FUELLSTUECK Z.RADBREMSZYL. PZG RESSORT,PRESS.AVEC MANCHON A REMPLISSAGE	2 2 4 4
62	0000-735-3039	1676	ATE- 3.0470-0815.2	REP.SATZ OHNE KOLBEN Z.RADBREMSZYL.H. JEU,REP.SANS PISTON PR.CYL.FREIN,ROUE	NB
63	0000-735-3187	1676	ATE- 3.3518-3300.2	ENTLUEFTERVERTIL Z.RADBREMSZYLINDER,H. PZG SOUPAPE DE PURGE PR.CYL.FREIN,ROUE,ARR.	NB

13.08.96





Katalog / Catalogue

Baugruppe / Gr d'assemblage

ALN / NSA 7610-777-5505

Nr 7.10

Bildseite
Page illustree

42

Textseite
Page de texte

1

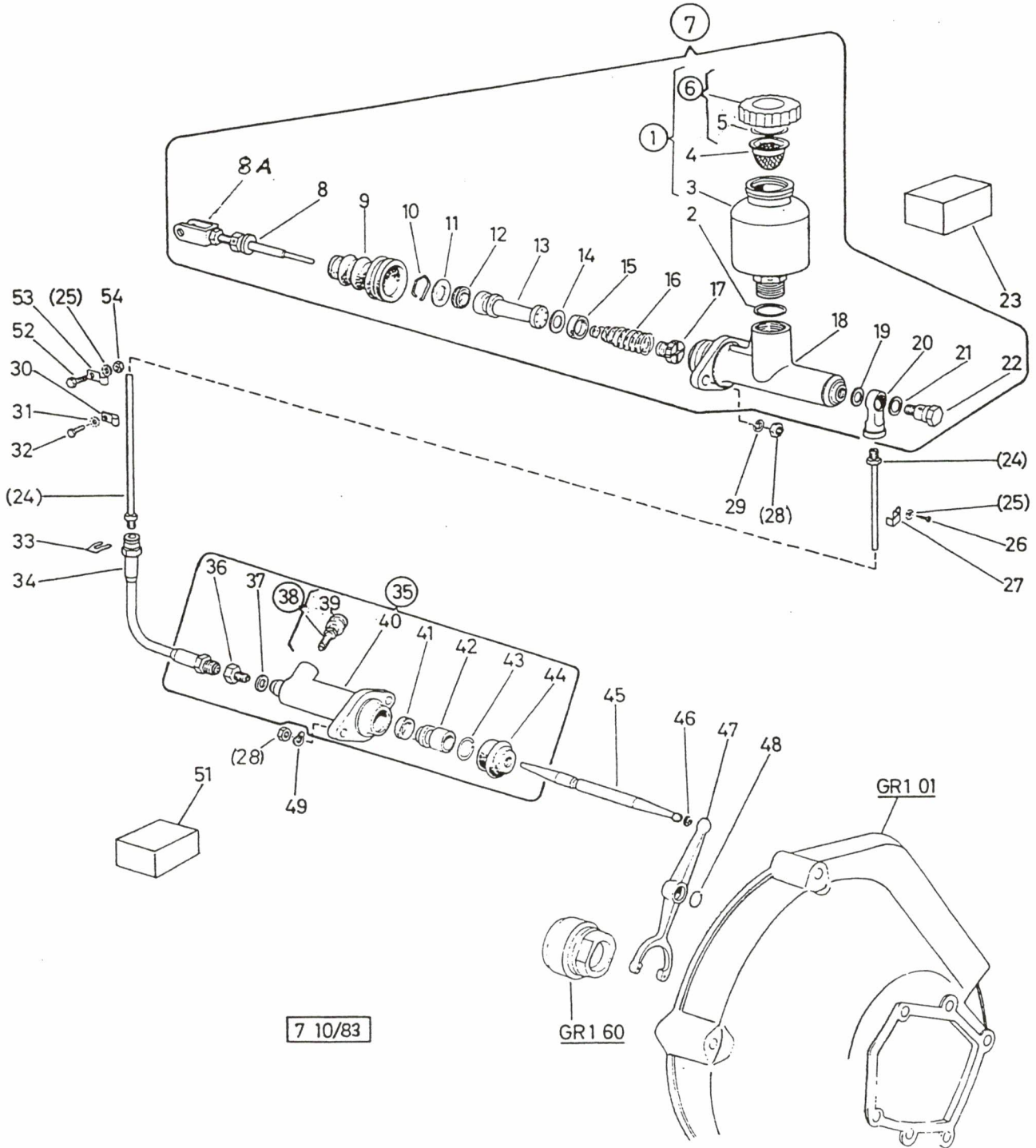
GELAENDELASTWAGEN, L, PINZGAUER 710/712
CAMION TT, L, PINZGAUER 710/712KUPPLUNGSBETAETIGUNG
COMMANDE D'EMBRAYAGE

Fig	ALN / NSA	Fabrikant/Fabricant/Norm(e)		Gegenstand/Objet	Anz Nomb
		Code	Art-Nr/No d'art		
1	0000-735-3167	1676	ATE- 3.3508-0401.3	AUSGLEICHBEHALTER Z.KUPPLUNG RESERVOIR DE COMPENSATION PR.EMBRAYAGE	1 1 1 1
2	5330-204-9650	GRD DIN 2335	5330-0100 7603 5330-12-156-4550	DICHTUNGSRING C d22/27X2MM DIN 7603 KUPFER-ASBEST JOINT ANNULAIRE C d22/27X2MM DIN 7603 CUIVRE-AMIANTE AUFBRAUCHEN,NEU/EPUISER,NOUV 204-8822	1 1 1 1
2	5330-204-8822	GRD DIN 2335	5330-0100 7603 5330-12-324-7239	DICHTUNGSRING C d22/27X2MM DIN 7603 CU AF (ASB FREI) JOINT ANNULAIRE C d22/27X2MM DIN 7603 CU AF (EXEMPT D'AMIANTE)	1 1 1 1
4	2520-107-0126	6580 7207	680 23 0702 3.3519.0300.2	SIEB TAMIS	1 1 1 1
5	5330-107-1277	2335 4390 7207	5330-12-127-1802 0009972940 3.3501-0200.1	DICHTUNGSRING JOINT ANNULAIRE	1 1 1 1
6	0000-735-3166	1676	ATE- 3.3506-6301.2	DECKEL Z.GEBERZYLINDER,KUPPLUNG COUVERCLE PR.CYL.TRANSMETTEUR,EMBRAYAGE	1 1 1 1
7	0000-735-3053	1676	ATE- 3.2419-3311.3	GEBERZYLINDER Z.KUPPLUNG CYLINDRE TRANSMETTEUR,EMBRAYAGE	1 1 1 1
8	0000-735-3107	1676	ATE- 3.3321-5800.2	DRUCKSTANGE,KOMPL.Z.GEBERZYL.KUPPLUNG TIGE DE PRESSION PR.CYL.TRANSMET.EMBRAY.	1 1 1 1
8A	0000-735-3111	1676	ATE- 3.3327-0700.1	GABEL Z.DRUCKSTANGE,KUPPLUNGSBETAETIGUNG FOURCHE PR.TIGE DE PRESSION,CDE.EMBRAYAG	1 1 1 1
9	2530-107-1161	6580 7207	586C 23 0701 3.3303.7100.1	FALTENBALG SOUFFLET	1 1 1 1
10	5340-107-1159	6580 7207	480 23 0737 3.3320.0900.1	SPRENGRING BAGUE DE BUTEE	1 1 1 1
11	2520-107-1158	6580 7207	480 23 0736 3.3319.0300.1	ANSCHLAGSCHEIBE RONDELLE DE BUTEE	1 1 1 1
12	5330-682-8810	7207	3.3402-1901.1 ATE	NUTMANCHETTE d20X6MM MANCHON RAINURE d20X6MM	1 1 1 1
14	0000-735-3093	1676	ATE- 3.3313-1901.1	FUELLSCHEIBE Z.KOLBEN d 19,05MM RONDELLE REMPLISSAGE PR.PISTON d 19,05MM	1 1 1 1
15	2520-107-1156	6580 7207	480 23 0732 3.3301.1901.1	MANSCHEITTE MANCHON	1 1 1 1
16	5360-107-1155	6580 7207	480 23 0733 3.3315.7100.2	DRUCKFEDER MIT TELLER RESSORT DE PRESSION AVEC CUVETTE	1 1 1 1
17	2520-107-1154	6580 7207	480 23 0734 3.3318.1500.2	BODENVENTIL SOUPAPE DE FOND	1 1 1 1
19	5330-107-1164	6580 7207	480 23 0727 3.3502.0500.1	DICHTUNGSRING JOINT ANNULAIRE	1 1 1 1
20	2530-107-1165	2174 6580 7207	4133-117 480 23 0728 3.3521.0900.1	RINGSTUTZEN 32X12MM M12X1 INNEN ST, FUER ROHR d14MM TUBULURE ANNULAIRE 32X12MM M12X1 INTERIEUR AC, POUR TUBE d14MM	1 1 1 1
21	5330-204-9030	GRD DIN 2335	5330-0100 7603 5330-12-156-4522	DICHTUNGSRING A d14/18X1,5MM DIN 7603 KUPFER JOINT ANNULAIRE A d14/18X1,5MM DIN 7603 CUIVRE	1 1 1 1
22	5305-107-1119	7207	3.3520-0900.1	HOHLSCHRAUBE M10X1X26,5 SW 17MM VIS CREUSE M10X1X26,5 LSP 17MM	1 1 1 1

13.08.96

Fig	Katalog / Catalogue		Baugruppe / Gr d'assemblage		Bildseite Page illustrée	
	ALN / NSA	7610-777-5505	Nr	7.10	42	
	GELAENDELASTWAGEN, L, PINZGAUER 710/712 CAMION TT, L, PINZGAUER 710/712		KUPPLUNGSBETAETIGUNG COMMANDE D'EMBRAYAGE		Textseite Page de texte 2	
	ALN / NSA	Fabrikant/Fabricant/Norm(e)		Gegenstand/Objet		Anz Nomb
		Code	Art-Nr/No d'art			
23	2520-107-0122	7207	3.0350.1906.2	REPARATURSATZ FUER GEBERZYLINDER JEU DE REPARATION POUR CYLINDRE TRANSMETTEUR	1 1 1 1	
24	0000-732-3390	6580	PZG- 710.1.26.210.2	KUPPLUNGSDRUCKLEITUNG, HYDR. KUPPL. BETAET. CONDUITE DE PRESSION PR. CDE. EMBR. HYDR.	1 1 1 1	
25	5310-178-5414	GRD DIN 2335	5310-0360 6798 5310-12-162-7599	FAECHERSCHEIBE A d4,3MM DIN 6798 FD ST A2P RONDELLE A CRANS A d4,3MM DIN 6798 AC RESS A2P	7 7 7 7	
26	5305-159-8702	GRD DIN 5185	5305-0725 7981 M551861-34	LINSENBLECHSCHRAUBE MIT KREUZSCHLITZ C4,2X9,5 DIN 7981 ST A2P VIS A TOLE TETE BOMBEE AVEC FENTE EN CROIX C4,2X9,5 DIN 7981 AC A2P	4 4 4 4	
27	0000-732-3402	6580	PZG- 710.1.26.358.1	BEFESTIGUNGSLASCHE Z. KUPPLUNGSLEITUNG LISIERE DE SERRAGE PR. COND. FREIN+EMBRAY.	1 1 1 1	
28	5310-176-8020	GRD DIN 2335 2335	5310-0120 934 5310-12-167-7145 5310-12-144-6214	SECHSKANTMUTTER M8 DIN 934 8 A2P ECROU SIX-PANS M8 DIN 934 8 A2P	4 4 4 4	
29	5310-178-2334	GRD DIN 2335 2335 2335	5310-0341 127 5310-12-142-0658 5310-12-161-2988 0000-00-000-6407	FEDERRING B d8MM DIN 127 FD ST A2P RONDELLE-RESSORT B d8MM DIN 127 AC RESS A2P	2 2 2 2	
30	2520-775-1263	6580	700.1.26.026.1	SCHELLE ZU KONSOLE COLLIER DE LA CONSOLE	1 1 1 1	
31	5310-178-5418	GRD DIN 2335 2335	5310-0360 6798 5310-12-162-7601 5310-12-161-1337	FAECHERSCHEIBE A d6,4MM DIN 6798 FD ST A2P RONDELLE EVENTAIL A d6,4MM DIN 6798 AC RESS A2P	1 1 1 1	
32	5305-167-3110	GRD DIN 2335	5305-0110 933 5305-12-164-1275	SECHSKANTSCHRAUBE MIT SCHLITZ M6X16 DIN 933 8.8 A2P VIS TETE SIX-PANS AVEC FENTE M6X16 DIN 933 8.8 A2P	1 1 1 1	
33	2530-107-1113	2174 7207	1649-005 3.5004-0101.1	HALTER ZU BREMSLEITUNG SUPPORT POUR CONDUITE DE FREIN	1 1 1 1	
34	2520-107-0123	6580 7207	900 03 55 3422 3.5103.0320.3	SCHLAUCH MIT UEBERWURFHUTTER UND SCHRAUBSTUTZEN TUYAU AVEC ECROU-RACCORD ET RACCORD FILETE	1 1 1 1	
35	0000-735-3059	1676	ATE- 3.2525-2302.3	NEHMERZYLINDER Z. KUPPLUNGSBETAETIGUNG CYLINDRE RECEPTEUR D'EMBRAYAGE	1 1 1 1	
36	4730-107-1120	2175 7207	1693 280 3.3510-0300.1	SCHRAUBSTUTZEN M10X1/M12X1 RACCORD FILETE M10X1/M12X1	1 1 1 1	
37	5330-204-9022	GRD DIN 2335 5001	5330-0100 7603 5330-12-156-4518 C6683020	DICHTUNGSRING A d10/14X1MM DIN 7603 KUPFER JOINT ANNULAIRE A d10/14X1MM DIN 7603 CUIVRE AUFBRAUCHEN, NEU/EPUISER, NOUV 204-9247	1 1 1 1	
37	5330-204-9247	GRD DIN 2335	5330-0100 7603 5330-12-156-4806	DICHTUNGSRING A d10/13,5X1MM DIN 7603 KUPFER JOINT ANNULAIRE A d10/13,5X1MM DIN 7603 CUIVRE	1 1 1 1	
38	2520-107-1163	2335 6580 7207	2530-12-122-8798 480 23 0724 3.3518.0100.2	ENTLUEFTUNGSVENTIL SOUPAPE D'AERATION	1 1 1 1	

13.08.96



7 10/83

GR1 60

GR1 01



Katalog / Catalogue

Baugruppe / Gr d'assemblage

ALN / NSA 7610-777-5505

Nr 7.10

Bildseite
Page illustrée

42

GELAENDELASTWAGEN, L, PINZGAUER 710/712
CAMION TT, L, PINZGAUER 710/712KUPPLUNGSBETAETIGUNG
COMMANDE D'EMBRAYAGETextseite
Page de texte
3

Fig	ALN / NSA	Fabricant/Fabricant/Norm(e)		Gegenstand/Objet		Anz Nomb
		Code	Art-Nr/No d'art			
39	2530-107-1273	1645 2335 4390 4600 7207	16 200 041 5340-12-188-8505 0004217187 0700775 3.3590-0144.1	SCHUTZKAPPE COIFFE	1 1 1 1	
41	0000-732-3446	6580	PZG- 710.1.28.515.1	NUTMANSCHETTE Z.NEHMERZYLINDER MANCHON A RAINURE PR.CYLINDRE RECEVEUR	1 1 1 1	
43	5340-178-6518	GRD DIN	5340-0550 7993	SPRENGRING B d26MM DIN 7993 FD ST BAGUE DE BUTEE B d26MM DIN 7993 AC RESS	1 1 1 1	
44	0000-735-3086	1676	ATE- 3.3303-7500.1	SCHUTZKAPPE Z.NEHMERZYL.KUPPL.BETAETIG. COIFFE DE PROTECTION PR.CYL.PREN.EMBRAY.	1 1 1 1	
45	0000-732-4473	6580	PZG- 712.1.16.102.1	DRUCKBOLZEN,L.152MM Z.NEHMERZYL.KUPPL. BOULON DE PRESSION,L.152MM,CYL.RECEPTEUR		NB
45A	4720-125-0006	1649	06025	SCHLAUCH d6X2,5MM SILIKON TRANSPARENT 55 SHORE METER TUYAU d6X2,5MM SILICONE TRANSPARENT 55 SHORE METRE		
45	0000-732-4531	6580	PZG- 712.2.16.102.1	DRUCKBOLZEN,L.154MM Z.NEHMERZYL.KUPPL. BOULON DE PRESSION,L.154MM,CYL.RECEPTEUR		NB
45	0000-732-4543	6580	PZG- 712.3.16.102.1	DRUCKBOLZEN,L.156MM Z.NEHMERZYL.KUPPL. BOULON DE PRESSION,L.156MM,CYL.RECEPTEUR		NB
46	3040-112-6050	DIN	71805	SPRENGRING R10 d1,2/8,9MM, ZU KUGELGELENK BAGUE DE BUTEE R10 d1,2/8,9MM, POUR ARTICULATION A ROTULE	1 1 1 1	
47	0000-732-4472	6580	PZG- 712.1.16.101.1	AUSRUECKGABEL Z.HYDR.KUPPL.BETAETIGUNG FOURCHETTE DE DEBRAYAGE,CDE.HYDR.EMBRAY.	1 1 1 1	
47A	4720-125-0007	1649		SCHLAUCH d10X2,5MM SILIKON TRANSPARENT 55 SHORE METER TUYAU d10X2,5MM SILICONE TRANSPARENT 55 SHORE METRE	1 1 1 1	
48	5340-178-6738	GRD DIN 2335	5340-0550 7993 5365-12-166-5577	SPRENGRING A d16MM DIN 7993 FD ST BAGUE DE BUTEE A d16MM DIN 7993 AC RESS	1 1 1 1	
49	5310-178-5243	GRD DIN 2335	5310-0390 137 5310-12-142-8173	FEDERSCHEIBE B d8MM DIN 137 FD ST A2P RONDELLE CONVEXE B d8MM DIN 137 AC RESS A2P	2 2 2 2	
51	0000-735-3033	1676	ATE- 3.0450-2501.2	REP.SATZ Z.NEHMERZYLINDER,KUPPLUNG JEU DE REP.PR.CYL.RECEPTEUR,EMBRAYAGE		NB
52	5305-167-2624	GRD DIN 2335	5305-0110 933 5305-12-141-9807	SECHSKANTSCHRAUBE M4X8 DIN 933 8.8 A2P VIS TETE SIX-PANS M4X8 DIN 933 8.8 A2P	3 3 3 3	
53	0000-732-3044	6580	PZG- 900.9895	BEFESTIGUNGSSCHELLE 1X6 COLLIER DE FIXATION 1X6	3 3 3 3	
54	5310-167-3354	GRD DIN 2335 2335 2335	5310-0120 934 5310-12-144-6203 5305-12-187-3503 5310-12-187-3503	SECHSKANTMUTTER M4 DIN 934 8 A2P ECROU SIX-PANS M4 DIN 934 8 A2P	3 3 3 3	

13.08.96

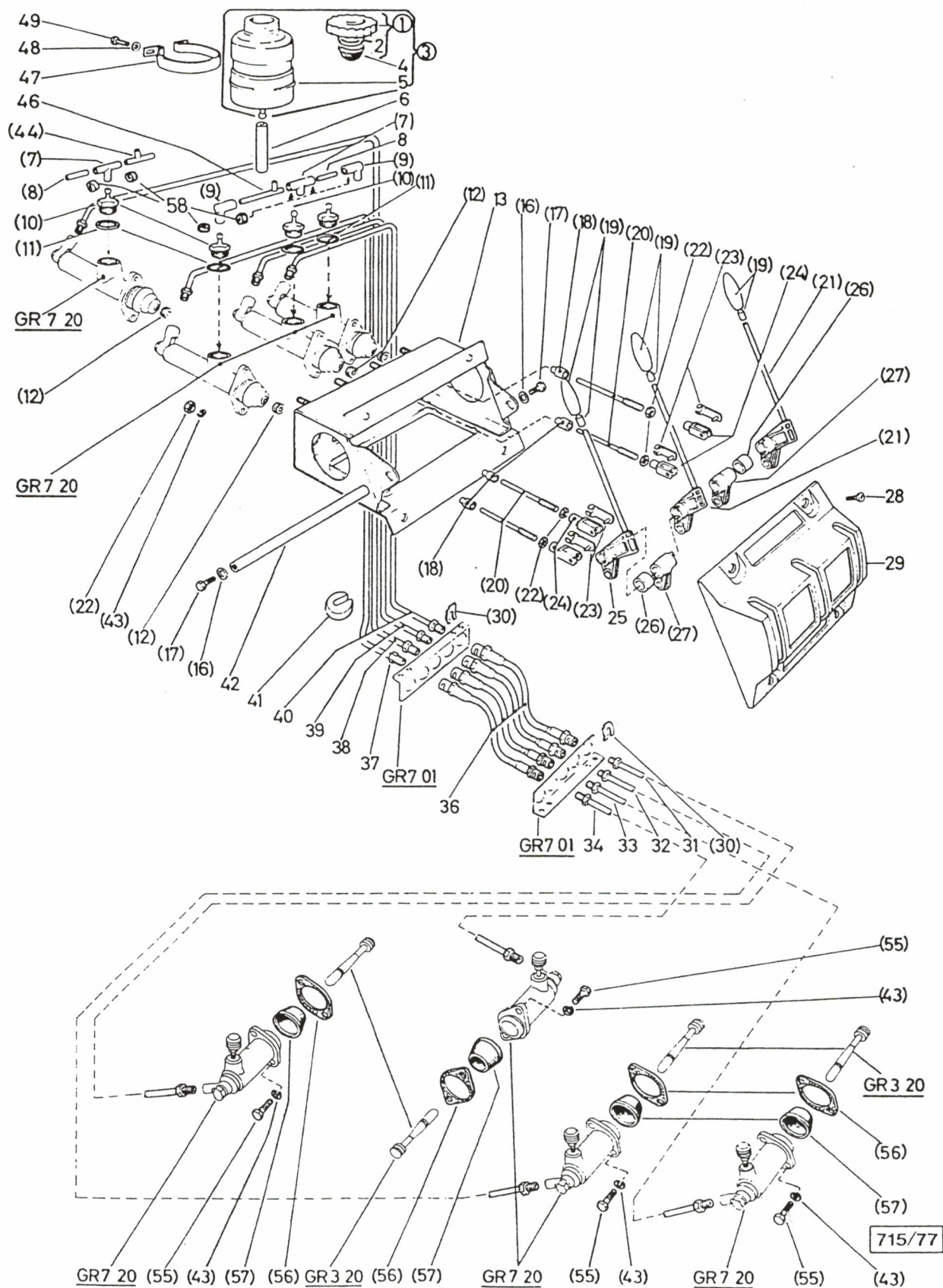


Fig	Katalog / Catalogue			Baugruppe / Gr d'assemblage		Bildseite Page illustrée	
	ALN / NSA		7610-777-5505	Nr	7.15	43	
	GELAENDELASTWAGEN, L, PINZGAUER 710/712 CAMION TT, L, PINZGAUER 710/712			SCHALTUNG, ALLRAD, DIFFSPERREN VO,HI TRACTION TOUTES LES ROUS		Textseite Page de texte	
		Fabrikant/Fabricant/Norm(e)		Gegenstand/Objet		Anz Nomb	
		Code	Art-Nr/No d'art				
1	0000-735-3166	1676	ATE- 3.3506-6301.2	DECKEL Z.GEBERZYLINDER,KUPPLUNG COUVERCLE PR.CYL.TRANSMETTEUR,EMBRAYAGE		1 1 1 1	
2	5330-107-1277	2335 4390 7207	5330-12-127-1802 0009972940 3.3501-0200.1	DICHTUNGSRING JOINT ANNULAIRE		1 1 1 1	
3	0000-735-3172	1676	ATE- 3.3508-3400.3	AUSGLEICHBEHAELTER,KOMPL. RESERVOIR,COMPENSATEUR,COMPL. PZG		1 1 1 1	
4	2520-107-0126	6580 7207	680 23 0702 3.3519.0300.2	SIEB TAMIS		1 1 1 1	
6	0000-735-3197	1676	ATE- 3.3538-0035.1	VERBINDUNGSSCHLAUCH,AUSGL.-GEBERZYLINDER TUYAU D'ACCOUPEMENT,RES.COMPENSAT.-CYL.		1 1 1 1	
7	0000-732-3418	6580	PZG- 710.1.28.213.1	T-STUECK Z.HYDR.SCHALTUNG PIECE-T PR.CDE.HYDRAULIQUE		1 1 1 1	
9	0000-732-3417	6580	PZG- 710.1.28.212.1	KRUEMMER Z.HYDR.SCHALTUNG COUDE PR.CDE.HYDRAULIQUE		2 2 2 2	
10	0000-732-3416	6580	PZG- 710.1.28.211.1	SCHRAUBSTUTZEN M22X1,5 Z.HYDR.SCHALTUNG RACCORD FILETE M22X1,5 PR.CDE.HYDRAULIQ.		3 3 4 4	
11	5330-204-9650	GRD DIN 2335	5330-0100 7603 5330-12-156-4550	DICHTUNGSRING C d22/27X2MM DIN 7603 KUPFER-ASBEST JOINT ANNULAIRE C d22/27X2MM DIN 7603 CUIVRE-AMIANTE AUFBRAUCHEN,NEU/EPUISER,NOUV 204-8822		3 3 4 4	
11	5330-204-8822	GRD DIN 2335	5330-0100 7603 5330-12-324-7239	DICHTUNGSRING C d22/27X2MM DIN 7603 CU AF (ASB FREI) JOINT ANNULAIRE C d22/27X2MM DIN 7603 CU AF (EXEMPT D'AMIANTE)		3 3 4 4	
12	0000-732-3098	6580	PZG- 501.1.27.043.1	GUMMITUELLE Z.HYDR.SCHALTUNG BAGUE EN CAOUTCHOUC PR.CDE.HYDRAULIQUE		3 3 4 4	
13	0000-732-3434	6580	PZG- 710.1.28.340.2/30	KONSOLE Z.HYDR.SCHALTUNG CONSOLE PR.CDE.HYDRAULIQUE		1 1 1 1	
16	5310-178-5141	GRD DIN 2335	5310-0370 6797 5310-12-143-7988	ZAHNSCHEIBE A d12,5/20,5MM DIN 6797 FD ST A3P RONDELLE EVENTAIL A d12,5/20,5MM DIN 6797 AC RESS A3P		NB	
17	5305-126-0643	GRD DIN	5305-0330 7604	VERSCHLUSSSCHRAUBE A M12X1,5 DIN 7604 ST A3P BOUCHON A M12X1,5 DIN 7604 AC A3P		2 2 2 2	
18	0000-732-3414	6580	PZG- 710.1.28.203.1	KUGELPFANNE,d9X16X23,HYDR.SCHALTUNG CUVETTE EN ROTULE,d9X16X23 PR.CDE.HYDR.		3 3 4 4	
19	0000-732-3033	6580	PZG- 900.9862	BALLENGRIFF Z.MOTORABDECKUNG POIGNEE BOMBEE AVEC BAGUE TOLERANCE,NOIR		3 3 3 3	
19	0000-732-3034	6580	PZG- 900.9862 ZUB	TOLERANZRING Z.BALLENGRIFF BAGUE DE TOLERANZE PR.POIGNEE			
20	0000-732-3415	6580	PZG- 710.1.28.204.1	KOLBENSTANGE,80MM LANG,HYDR.SCHALTUNG TIGE DE PISTON,L.80MM PR.CDE.HYDRAULIQUE		3 3 4 4	
20A	0000-735-3107	1676	ATE- 3.3321-5800.2	DRUCKSTANGE,KOMPL.Z.GEBERZYL.KUPPLUNG TIGE DE PRESSION PR.CYL.TRANSMET.EMBRAY.			
21	0000-732-3443	6580	PZG- 710.1.28 356.2	SCHALTHEBEL Z.HYDR.SCHALTUNG LEVIER DE CHANGEMENT DE VIT.CDE.HYDRAUL.		2 2 2 2	

13.08.96

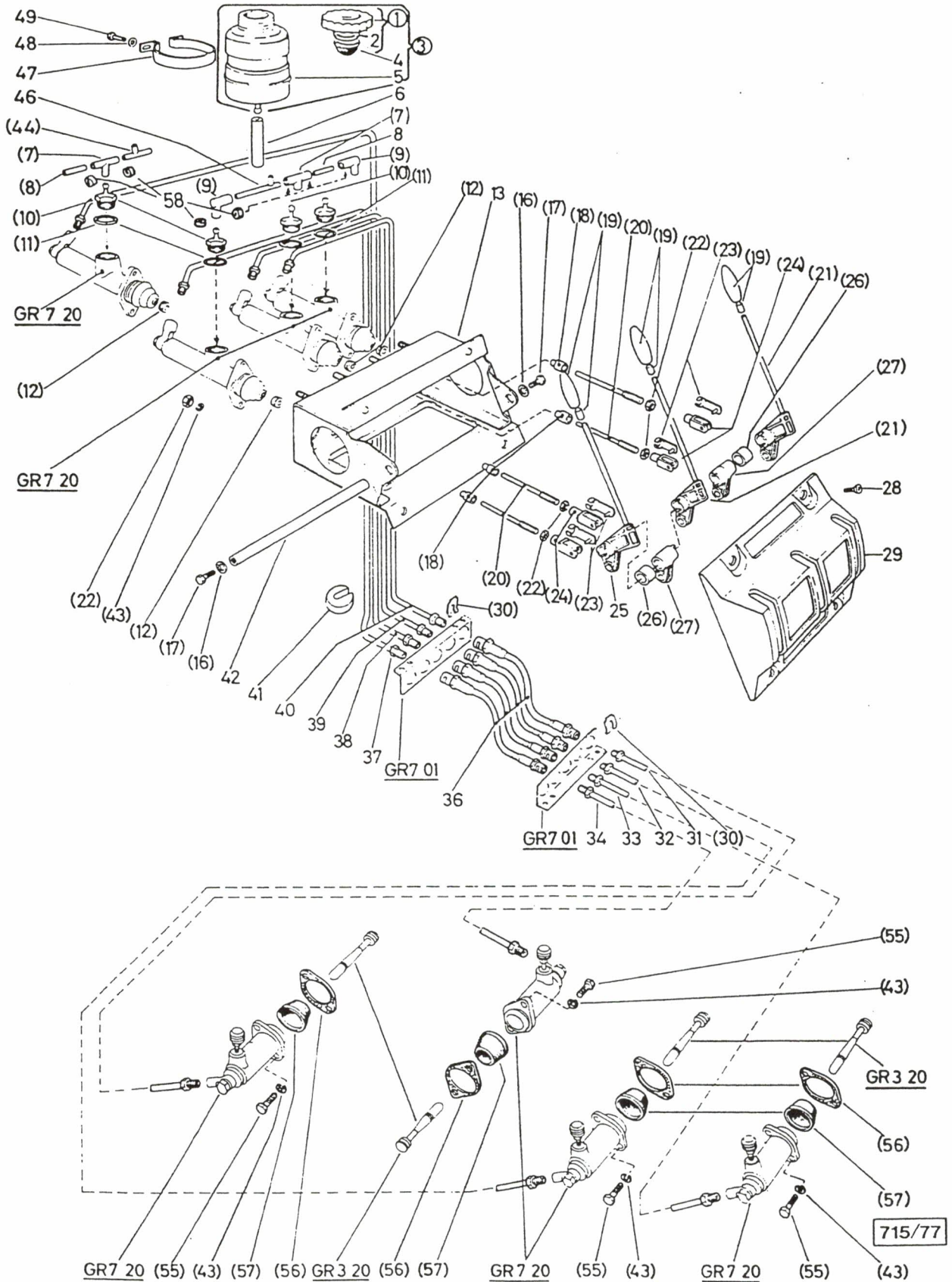
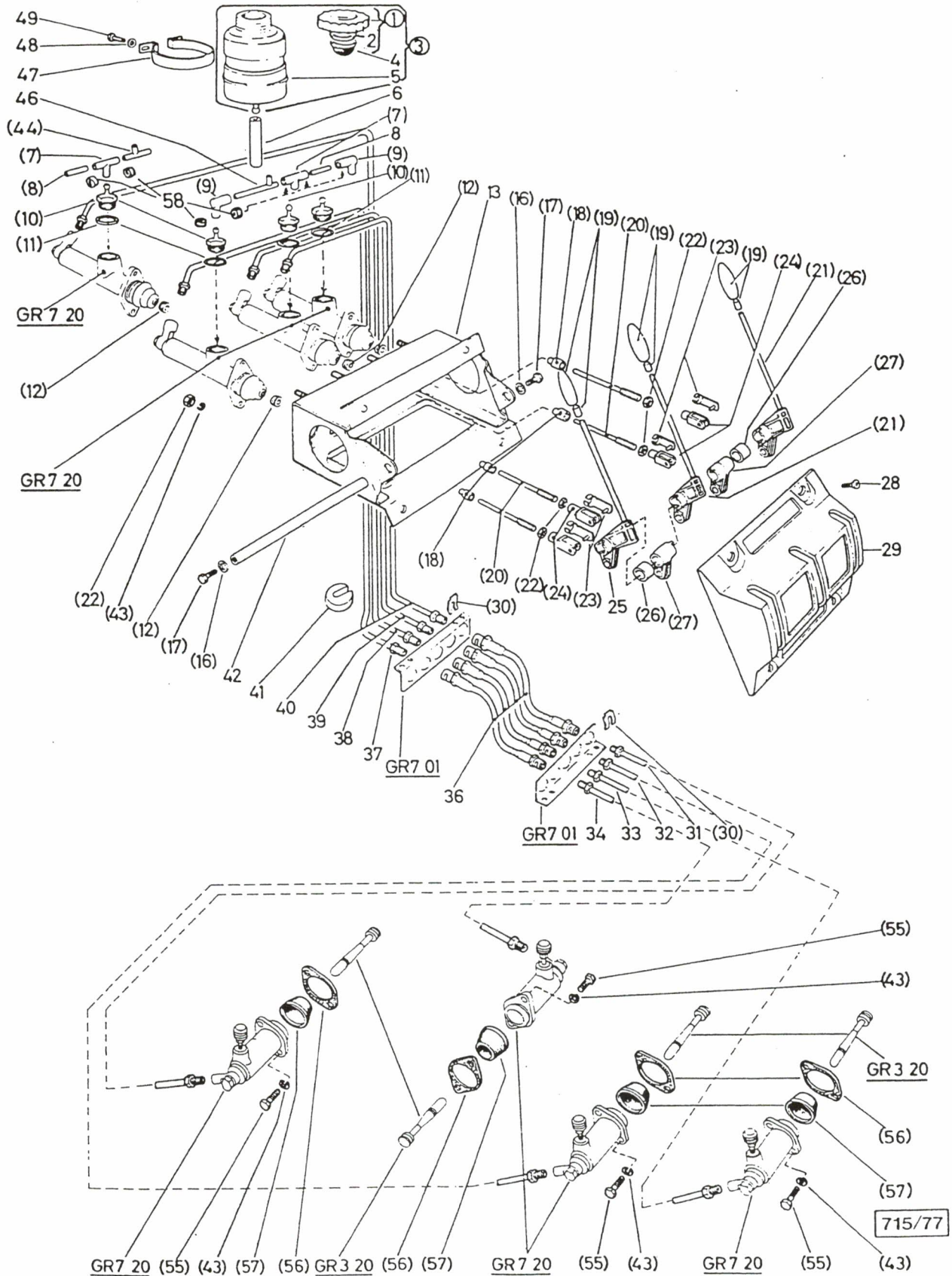



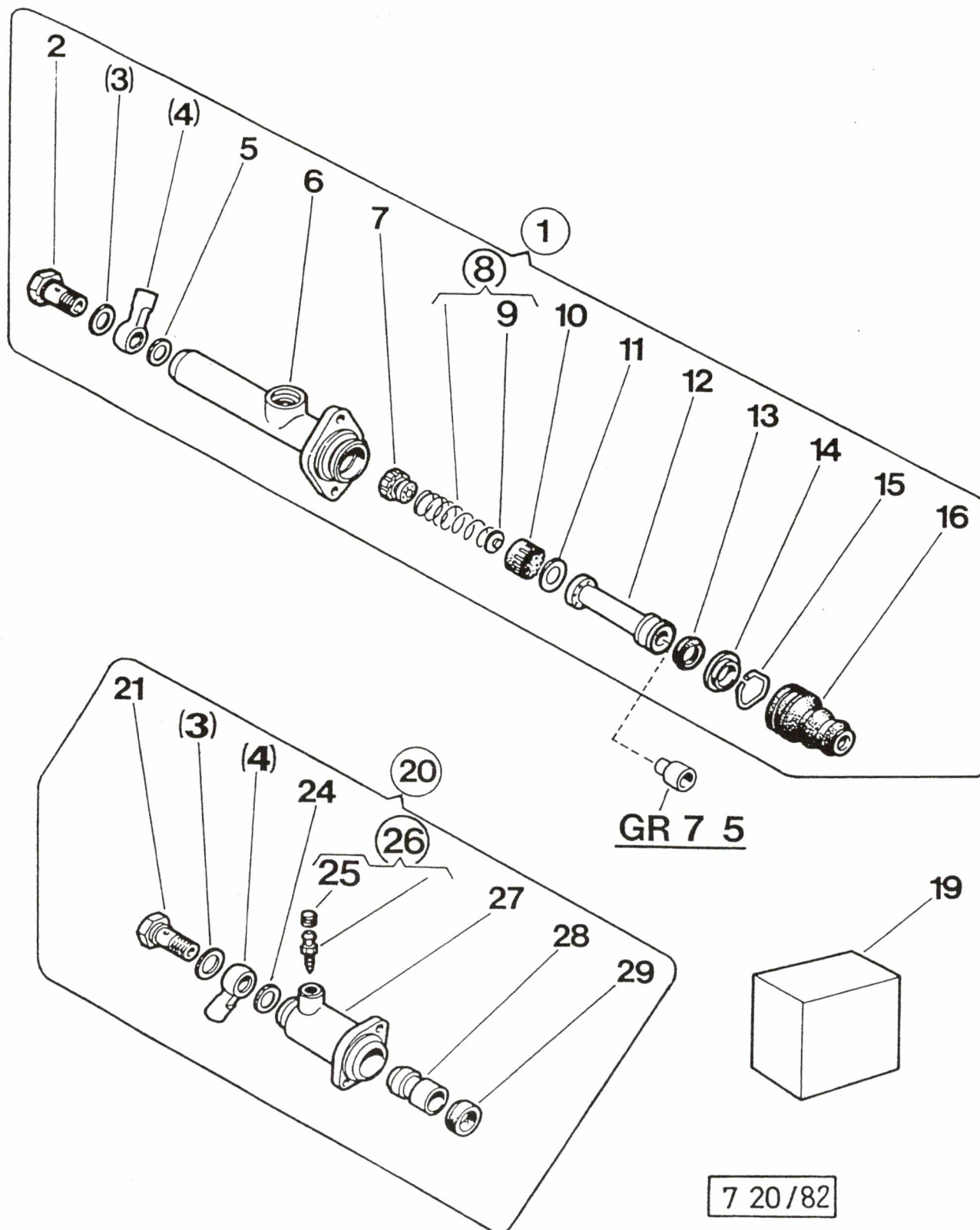
Fig	Katalog / Catalogue		Baugruppe / Gr d'assemblage		Bildseite Page illustrée	
	ALN / NSA	7610-777-5505	Nr	7.15	43	
	GELAENDELASTWAGEN, L, PINZGAUER 710/712 CAMION TT, L, PINZGAUER 710/712		SCHALTUNG, ALLRAD, DIFFSPERREN VO,HI TRACTION TOUTES LES ROUS		Textseite Page de texte	
	ALN / NSA	Fabrikant/Fabricant/Norm(e)		Gegenstand/Objet		Anz Nomb
		Code	Art-Nr:No d'art			
	5970-253-6274	GRD 4514 5223 5592 7577	5970-0257 MIL-I-23053/5-107-4 HFT-A 3/8" GELB RNF-100 3/8" TYP 1 GELB VG95343T05A007E	SCHRUMPFSCHLAUCH d9,5MM,GELB SCHRUMPFBARKEIT 50% METER GAINÉ CONTRACTILE d9,5MM,JAUNE CONTRACTILITE 50% METRE		
22	5310-176-8020	GRD DIN 2335 2335	5310-0120 934 5310-12-167-7145 5310-12-144-6214	SECHSKANTMUTTER M8 DIN 934 8 A2P ECROU SIX-PANS M8 DIN 934 8 A2P	9	91212
23	5325-188-9606	GRD K+WN	5325-0800 1115	SICHERUNGSBOLZEN ES d8X16MM K+WN 1115 FD ST GOUJON DE SURETE ES d8X16MM K+WN 1115 AC RESS	3	3 4 4
24	3040-112-7006	DIN 2335	71752 5340-12-124-1199	GABELKOPF FORM G 8X16MM M8 ST CHAPE DE TRINGLERIE FORME G 8X16MM M8 AC	3	3 4 4
25	0000-732-3444	6580	PZG- 710.1.28.357.2	SCHALTHEBEL,GRUEN F.VORDERRADANTRIEB LEVIER DE CDE.VERT PR.TRACTION,ROUES,AV.	1	1 1 1
	5970-253-6275	GRD 4514 5223 5592 7577	5970-0257 MIL-I-23053/5-107-5 HFT-A 3/8" GRUEN RNF-100 3/8" TYP 1 GRUE VG95343T05A007F	SCHRUMPFSCHLAUCH d9,5MM,GRUEN SCHRUMPFBARKEIT 50% METER GAINÉ CONTRACTILE d9,5MM,VERT CONTRACTILITE 50% METRE	M	M M M
26	0000-732-3438	6580	PZG- 710.1.28.348.1	ANLAUFHUELSE,d20X28MM,POLYAMID DOUILLE DE BUTEE,d20X28MM,POLYAMID	2	2 2 2
27	0000-732-3436	6580	PZG- 710.1.28.344.1	ZWISCHENHEBEL Z.HYDR.SCHALTUNG LEVIER D'ECARTEMENT PR.CDE.HYDR	2	2 2 2
28	5305-160-3642	GRD DIN 2335 2335	5305-0250 965 5305-12-170-2292 5305-12-193-1048	SENKSCHRAUBE 90GRAD MIT KREUZSCHLITZ M6X16 DIN 965 4.8 A2P VIS TETE 90DEGR AVEC FENTE EN CROIX M6X16 DIN 965 4.8 A2P	4	4 4 4
29	0000-732-3435	6580	PZG- 710.1.28.343.1/30	DECKPLATTE Z.HYDR.SCHALTUNG PLAQUE DE COUVERTURE PR.CDE.HYDRAULIQUE	1	2 2 2
30	2530-107-1113	2174 7207	1649-005 3.5004-0101.1	HALTER ZU BREMSLEITUNG SUPPORT POUR CONDUITE DE FREIN	6	6 8 8
31	0000-732-3431	6580	PZG- 710.1.28.337.2	DRUCKLEITUNG Z.DIFFERENTIALSPERRE,VORN CONDUITE DE PRESSION PR.BLOCAGE,DIFF.AV.	1	1 1 1
32	0000-732-3432	6580	PZG- 710.1.28.338.2	DRUCKLEITUNG Z.DIFFERENTIALSPERRE HINTEN CONDUITE DE PRESSION PR.BLOCAGE,DIFF.ARR	1	1
32	0000-732-3424	6580	PZG- 710.1.28.327.2	DRUCKLEITUNG Z.1.H.ACHSE F.DIFF.SPERRE CONDUITE DE PRESSION PR.1ER ESS.ARR.DIFF	1	1
33	0000-732-3425	6580	PZG- 710.1.28.328.2	DRUCKLEITUNG Z.2.H.ACHSE F.DIFF.SPERRE CONDUITE DE PRESSION PR.2EME ESS.AR.DIFF	1	1
34	0000-732-3430	6580	PZG- 710.1.28.336.2	DRUCKLEITUNG Z.ALLRADSCHALTUNG CONDUITE DE PRESSION PR.CDE.TOUTES,ROUES	1	1 1 1
36	0000-735-2814	1676	ATE- 3.5203-0260.3	BREMSSCHLAUCH,LAENGE 284MM TUYAU DE FREIN,L.284MM	3	3 4 4
37	0000-732-3427	6580	PZG- 710.1.28.333.2	DRUCKLEITUNG,GEBERZYL.-BREMSSCHLAUCH CONDUITE DE PRESSION,CYL.EMETT.-TUYAU,FR	1	1 1 1
38	0000-732-3433	6580	PZG- 710.1.28.339.2	DRUCKLEITUNG Z.DIFF.SPERRE,2.H.ACHSE CONDUITE DE PRESSION PR.BLOCAGE,DIFF.	1	1
39	0000-732-3429	6580	PZG- 710.1.28.335.2	DRUCKLEITUNG Z.DIFFERENTIALSPERRE,HINTEN CONDUITE DE PRESSION PR.BLOCAGE,DIFF.ARR	1	1 1 1

13.08.96



	Katalog / Catalogue			Baugruppe / Gr d'assemblage		Bildseite Page illustrée	
	ALN / NSA	7610-777-5505		Nr	7.15	43	
	GELAENDELASTWAGEN, L, PINZGAUER 710/712 CAMION TT, L, PINZGAUER 710/712			SCHALTUNG, ALLRAD, DIFFSPERREN VO,HI TRACTION TOUTES LES ROUS		Textseite Page de texte	
Fig	ALN / NSA	Fabricant/Fabricant/Norm(e)		Gegenstand/Objet		Anz Nomb	
		Code	Art-Nr/No d'art				
40	0000-732-3428	6580	PZG- 710.1.28.334.2	DRUCKLEITUNG Z.DIFFERENTIALSPERRE,VORN CONDUITE DE PRESSION PR.BLOCAGE,DIFF.AV.	1 1 1 1		
42	0000-732-3437	6580	PZG- 710.1.28.347.1	ACHSE,d15X180 Z.HYDR.SCHALTUNG AXE,d15X180 PR.CDE.HYDRAULIQUE	1 1 1 1		
43	5310-178-2334	GRD DIN 2335 2335 2335	5310-0341 127 5310-12-142-0658 5310-12-161-2988 0000-00-000-6407	FEDERRING B d8MM DIN 127 FD ST A2P RONDELLE-RESSORT B d8MM DIN 127 AC RESS A2P	1 1 1 1		
46	0000-732-3419	6580	PZG- 710.1.28.218.2	VERBINDUNGS-T-STUECK,HYDR.SCHALTUNG PIECE-T DE RACCORD PR.CDE.HYDRAULIQUE	1 1		
47	2530-775-0611	6580	504.1.36.308.1	BEHALTERHALTER (TEVES 3.3506.0801.1) SOUTIEN DE RESERVOIR (TEVES 3.3506.0801.1)	1 1 1 1		
48	5310-178-5418	GRD DIN 2335 2335	5310-0360 6798 5310-12-162-7601 5310-12-161-1337	FAECHERSCHEIBE A d6,4MM DIN 6798 FD ST A2P RONDELLE EVENTAIL A d6,4MM DIN 6798 AC RESS A2P	2 2 2 2		
49	5305-167-2686	GRD DIN 2335	5305-0110 933 5305-12-156-4860	SECHSKANTSCHRAUBE M6X12 DIN 933 8.8 A2P VIS TETE SIX-PANS M6X12 DIN 933 8.8 A2P	2 2 2 2		
55	5305-140-8176	GRD DIN 0059 2335	5305-0110 933 1142.1827 5305-12-156-4863	SECHSKANTSCHRAUBE M8X20 DIN 933 8.8 A2P VIS TETE SIX-PANS M8X20 DIN 933 8.8 A2P	6 6 8 8		
55	5305-167-3190	GRD DIN	5305-0110 933	SECHSKANTSCHRAUBE M8X20 DIN 933 10.9 PARK VIS TETE SIX-PANS M8X20 DIN 933 10.9 PARK	6 6 8 8		
56	0000-732-3447	6580	PZG- 710.1.31.207.1	DICHTUNG Z.HYDR.SCHALTUNG JOINT PR.CDE.HYDRAULIQUE	3 3 4 4		
57	0000-732-3562	6580	PZG- 710.1.32.418.1	DICHTSTULPE Z.HYDR.SCHALTUNG GENOUILLERE JOINT PR.CDE.HYDRAULIQUE	3 3 4 4		
58	0000-732-3420	6580	PZG- 710.1.28.233.1	HUELSE Z.T-STUECK U.KRUEMMER DOUILLE PR.PIECE-T ET COUDE	7 71010		

13.08.96



7 20/82



Katalog / Catalogue

Baugruppe / Gr d'assemblage

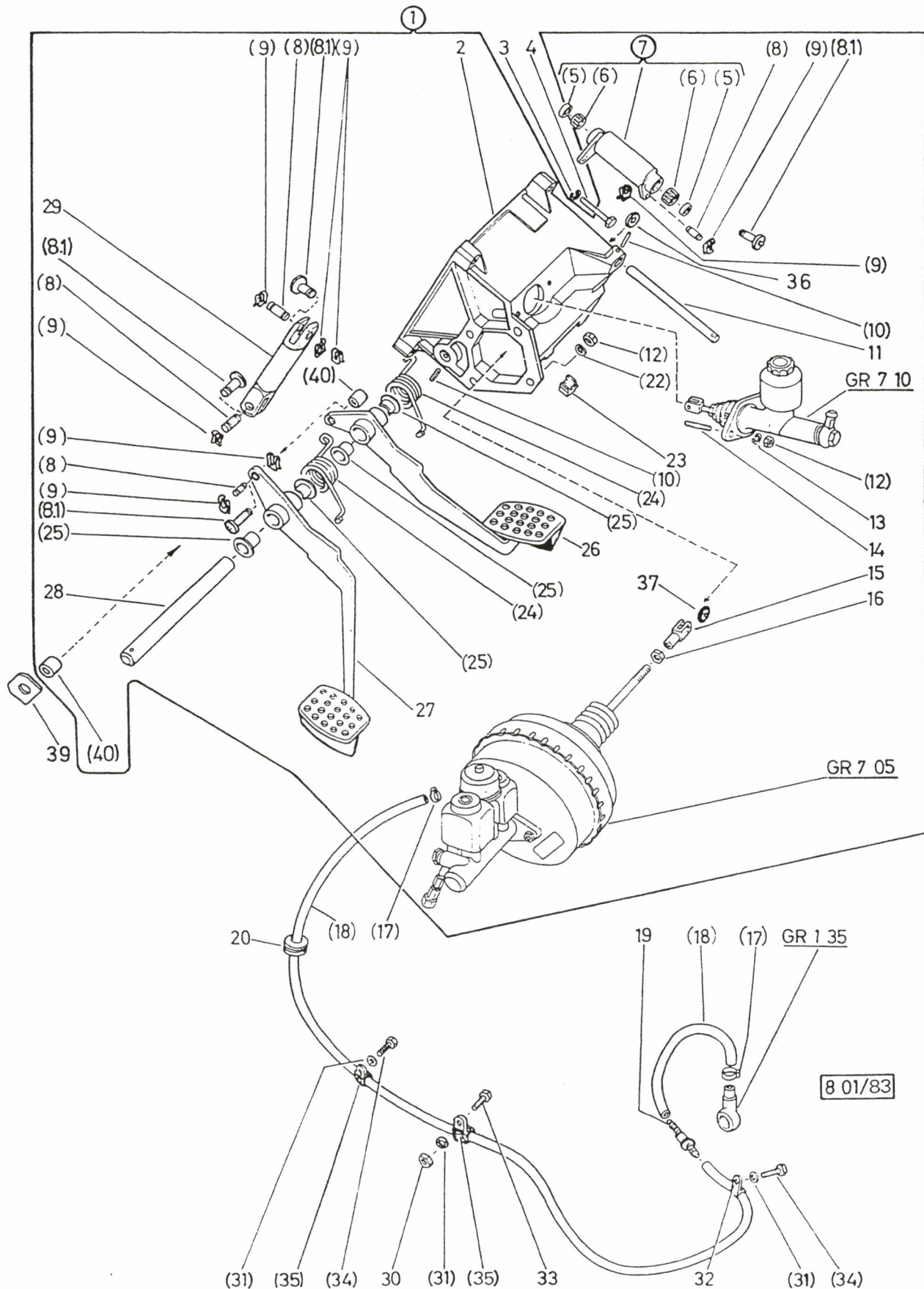
ALN / NSA 7610-777-5505

Nr 7.20

GELAENDELASTWAGEN, L, PINZGAUER 710/712
CAMION TT, L, PINZGAUER 710/712**GEBER- NEHMERZYLINDER, ALLRADANTRIEB
CYL TRANSMETTEUR PRENEUR, TRACTION TO**Bildseite
Page illustrée
44
Textseite
Page de texte
1

Fig	ALN / NSA	Fabr.kant./Fabricant/Norm(e)		Gegenstand/Objet	Anz Nomb
		Code	Art-Nr/No d'art		
1	0000-732-3442	6580	PZG- 710.1.28.354.0	GEBERZYLINDER,d19,05-33HUB,HYDR.SCHALTG. CYL.D'EMETTEUR,d19,05-33 LEVEE	3 3 4 4
2	0000-732-3445	6580	PZG- 710.1.28.501.1	HOHLSCHRAUBE,M12X1,5 VIS CREUSE M12X1,5	3 3 4 4
3	5330-204-9030	GRD DIN 2335	5330-0100 7603 5330-12-156-4522	DICHTUNGSRING A d14/18X1,5MM DIN 7603 KUPFER JOINT ANNULAIRE A d14/18X1,5MM DIN 7603 CUIVRE	6 6 8 8
4	4730-107-1121	7207	3.3521-0600.1	RINGSTUTZEN M12X1 RACCORD ANNULAIRE M12X1	6 6 8 8
5	5330-204-9028	GRD DIN	5330-0100 7603	DICHTUNGSRING A d12/18X1,5MM DIN 7603 KUPFER JOINT ANNULAIRE A d12/18X1,5MM DIN 7603 CUIVRE	3 3 4 4
8	5360-107-1155	6580 7207	480 23 0733 3.3315.7100.2	DRUCKFEDER MIT TELLER RESSORT DE PRESSION AVEC CUVETTE	3 3 4 4
10	2520-107-1156	6580 7207	480 23 0732 3.3301.1901.1	MANSCHETTE MANCHON	3 3 4 4
11	0000-735-3093	1676	ATE- 3.3313-1901.1	FUELLSCHEIBE Z.KOLBEN d 19,05MM RONDELLE REMPLISSAGE PR.PISTON d 19,05MM	3 3 4 4
12	0000-732-3414	6580	PZG- 710.1.28.203.1	KUGELPFANNE,d9X16X23,HYDR.SCHALTUNG CUVETTE EN ROTULE,d9X16X23 PR.CDE.HYDR.	NB
13	5330-682-8810	7207	3.3402-1901.1 ATE	NUTMANSCHETTE d20X6MM MANCHON RAINURE d20X6MM	3 3 4 4
14	0000-732-3421	6580	PZG- 710.1.28.311.1	HALTEBUECHSE,d20X27X8 Z.GEBERZYLINDER DOUILLE DE RETENUE,d20X27X8 PR.CYL.TRANS	3 3 4 4
15	5340-107-1159	6580 7207	480 23 0737 3.3320.0900.1	SPRENGRING BAGUE DE BUTEE	3 3 4 4
16	2530-107-1161	6580 7207	586C 23 0701 3.3303.7100.1	FALTENBALG SOUFFLET	3 3 4 4
19	0000-735-3007	1676	ATE- 3.0350-1923.2	REP.SATZ Z.GEBERZYLINDER,HYDR.SCHALTUNG JEU DE REP.PR.CYL.DE TRANSMETT.CDE.HYDR.	NB
20	0000-735-3060	1676	ATE- 3.2525-2304.3	NEHMERZYLINDER Z.DIFF.SPERRE CYLINDRE RECEPTEUR PR.VERROILLAGE,DIFF.	3 3 4 4
21	5305-107-1119	7207	3.3520-0900.1	HOHLSCHRAUBE M10X1X26,5 SW 17MM VIS CREUSE M10X1X26,5 LSP 17MM	3 3 4 4
25	2530-107-1273	1645 2335 4390 4600 7207	16 200 041 5340-12-188-8505 0004217187 0700775 3.3590-0144.1	SCHUTZKAPPE COIFFE	3 3 4 4
26	2520-107-1163	2335 6580 7207	2530-12-122-8798 480 23 0724 3.3518.0100.2	ENTLUEFTUNGSVENTIL SOUPAPE D'AERATION	3 3 4 4
29	0000-732-3446	6580	PZG- 710.1.28.515.1	NUTMANSCHETTE Z.NEHMERZYLINDER MANCHON A RAINURE PR.CYLINDRE RECEVEUR	3 3 4 4
30	0000-732-3562	6580	PZG- 710.1.32.418.1	DICHTSTULPE Z.HYDR.SCHALTUNG GENOUILLERE JOINT PR.CDE.HYDRAULIQUE	

13.08.96





Katalog / Catalogue

Baugruppe / Gr d'assemblage

ALN / NSA 7610-777-5505

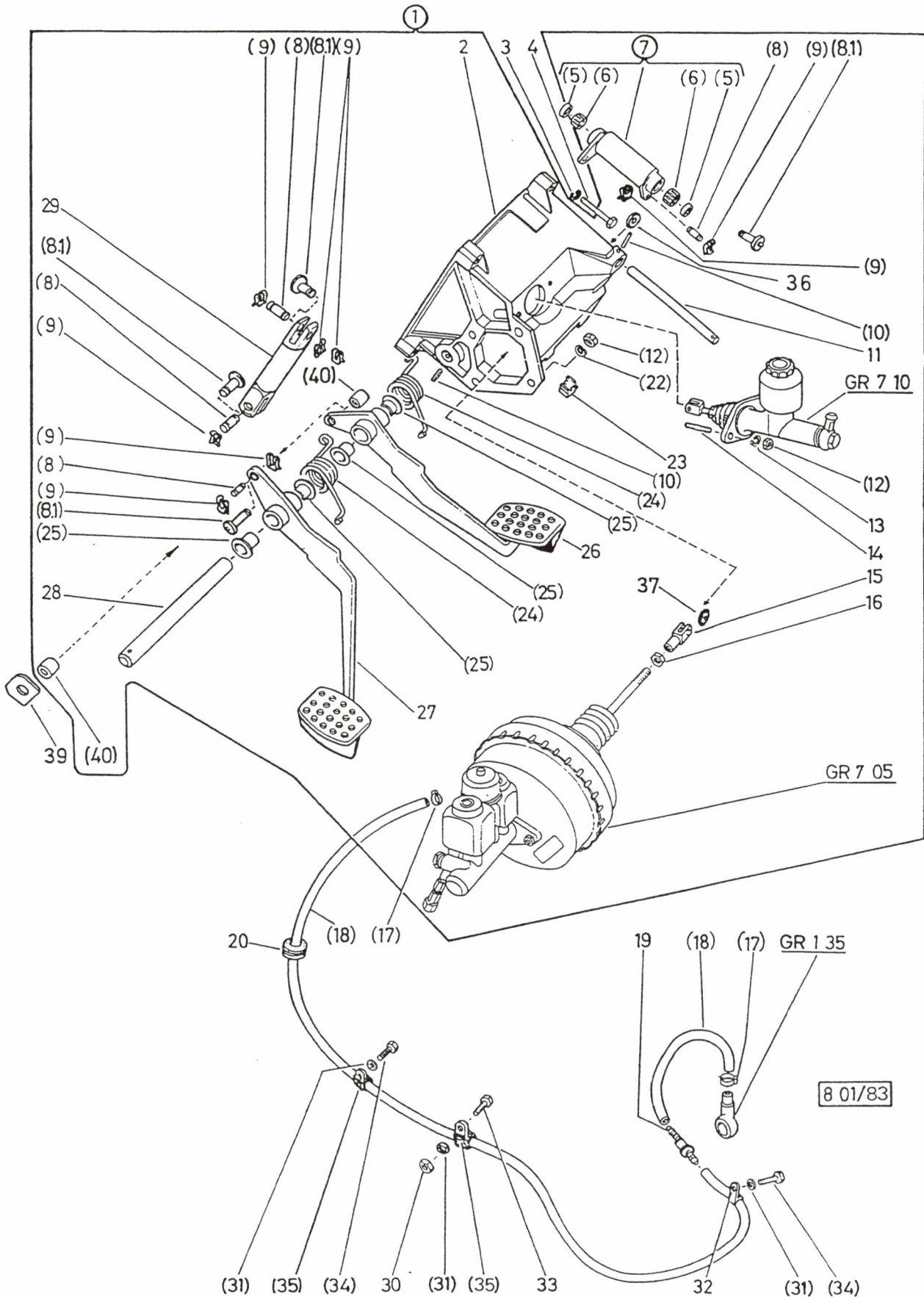
Nr 8.01

GELAENDELASTWAGEN, L, PINZGAUER 710/712
CAMION TT, L, PINZGAUER 710/712

PEDALBOCK
SUPPORT DE PEDALES

Bildseite
Page illustrée
45
Textseite
Page de texte
1

Fig	ALN / NSA	Fabrikant/Fabricant/Norm(e)		Gegenstand/Objet		Anz Nomb
		Code	Art-Nr/No d'art			
1	0000-732-3398	6580	PZG- 710.1.26.350.0	PEDALBOCK MIT BREMSVERSTAERKER, KOMPL SUPPORT DE PEDALES AVEC ASSISTANCE DE FREINAGE, KOMPL	1 1 1 1	
2	0000-732-3399	6580	PZG- 710.1.26.350.1	PEDALBOCK SUPPORT DE PEDALE	1 1 1 1	
3	5310-178-4410	GRD DIN	5310-0349 6913	FEDERRING MIT SCHUTZMANTEL B d8MM DIN 6913 FD ST RONDELLE-RESSORT AVEC MANTEAU DE PROTECTION B d8MM DIN 6913 AC RESS	4 4 4 4	
4	5305-141-3019	GRD DIN 2335	5305-0112 931 5305-12-142-0511	SECHSKANTSCHRAUBE M8X40/22 DIN 931 8.8 A2P VIS TETE SIX-PANS M8X40/22 DIN 931 8.8 A2P	4 4 4 4	
5	5330-119-9725	GRD 3285	5330-0100 G 14/20X3	WELLENDICHTRING INA-G d14/20X3MM JOINT D'ARBRE INA-G d14/20X3MM	2 2 2 2	
6	3110-119-8727	3285	HK 1412	NADELHUELSE HK 1412 d14/20X12MM DOUILLE A AIGUILLES HK 1412 d14/20X12MM	2 2 2 2	
7	0000-732-3395	6580	PZG- 710.1.26.345.0	WINKELHEBEL, KOMPL. Z. PEDALBOCK LEVIER COUDE, KOMPL. PR. SUPPORT DE PEDALE	1 1 1 1	
8	0000-732-3397	6580	PZG- 710.1.26.348.1	GELENKBOLZEN, d10X28MM Z. BREMSPEDAL **AUFBR. VERW: PZG- 901.4853 BOULON DE L'ARTICULATION, d10X28MM **EPUISER, UT: PZG- 901.4853	4 4 4 4	
81	0000-732-3064	6580	PZG- 901.4853	BOLZEN, dA 10X24, 5X20MM Z. FESTSTELLBREMSE BOULON, dA 10X24, 5X20MM PR. FREIN D'ARRET	4 4 4 4	
9	0000-732-3023	6580	PZG- 900.4672	SL-SICHERUNG 10 (SPRINGFIX) FESTST. BREMSE ARRET -SL 10 (SPRINGFIX) PR. FREIN D'ARRET		NB
10	5315-185-7704	GRD DIN 2335	5315-0200 1481 5315-12-156-4747	SPANNHUELSE d5X32MM DIN 1481 FD ST GOUPILLE TUBULAIRE d5X32MM DIN 1481 AC RESS	2 2 2 2	
11	0000-732-3394	6580	PZG- 710.1.26.342.1	HEBELACHSE Z. PEDALBOCK AXE DE LEVIER PR. SUPPORT DE PEDALE	1 1 1 1	
12	5310-176-8020	GRD DIN 2335 2335	5310-0120 934 5310-12-167-7145 5310-12-144-6214	SECHSKANTMUTTER M8 DIN 934 8 A2P ECROU SIX-PANS M8 DIN 934 8 A2P	6 6 6 6	
13	5310-178-2334	GRD DIN 2335 2335 2335	5310-0341 127 5310-12-142-0658 5310-12-161-2988 0000-00-000-6407	FEDERRING B d8MM DIN 127 FD ST A2P RONDELLE-RESSORT B d8MM DIN 127 AC RESS A2P	2 2 2 2	
14	5306-168-5037	GRD DIN	5306-0220 835	STIFTSCHRAUBE M8X16 DIN 835 8.8 A2P GOUJON M8X16 DIN 835 8.8 A2P	2 2 2 2	
15	3040-112-7008	DIN 0938 2335	71752 09533011-0 5340-12-124-4560	GABELKOPF FORM G 10X20MM M10 ST CHAPE DE TRINGLERIE FORME G 10X20MM M10 AC	1 1 1 1	
16	5310-177-1170	GRD DIN 0059 2335 2335 2335	5310-0120 934 1142.1836 5310-12-156-4996 5310-25-103-9720 5310-12-167-7147	SECHSKANTMUTTER M10 DIN 934 8 A2P ECROU SIX-PANS M10 DIN 934 8 A2P	1 1 1 1	
18	0000-732-3012	6580	PZG- 900.0916/07	ENTLUEFTUNGSSCHLAUCH 12X3 TUYAU DE PURGE 12X3	M M M M	



8 01/83



Katalog / Catalogue

Baugruppe / Gr d'assemblage

ALN / NSA 7610-777-5505

Nr 8.01

Bildseite
Page illustrée

45

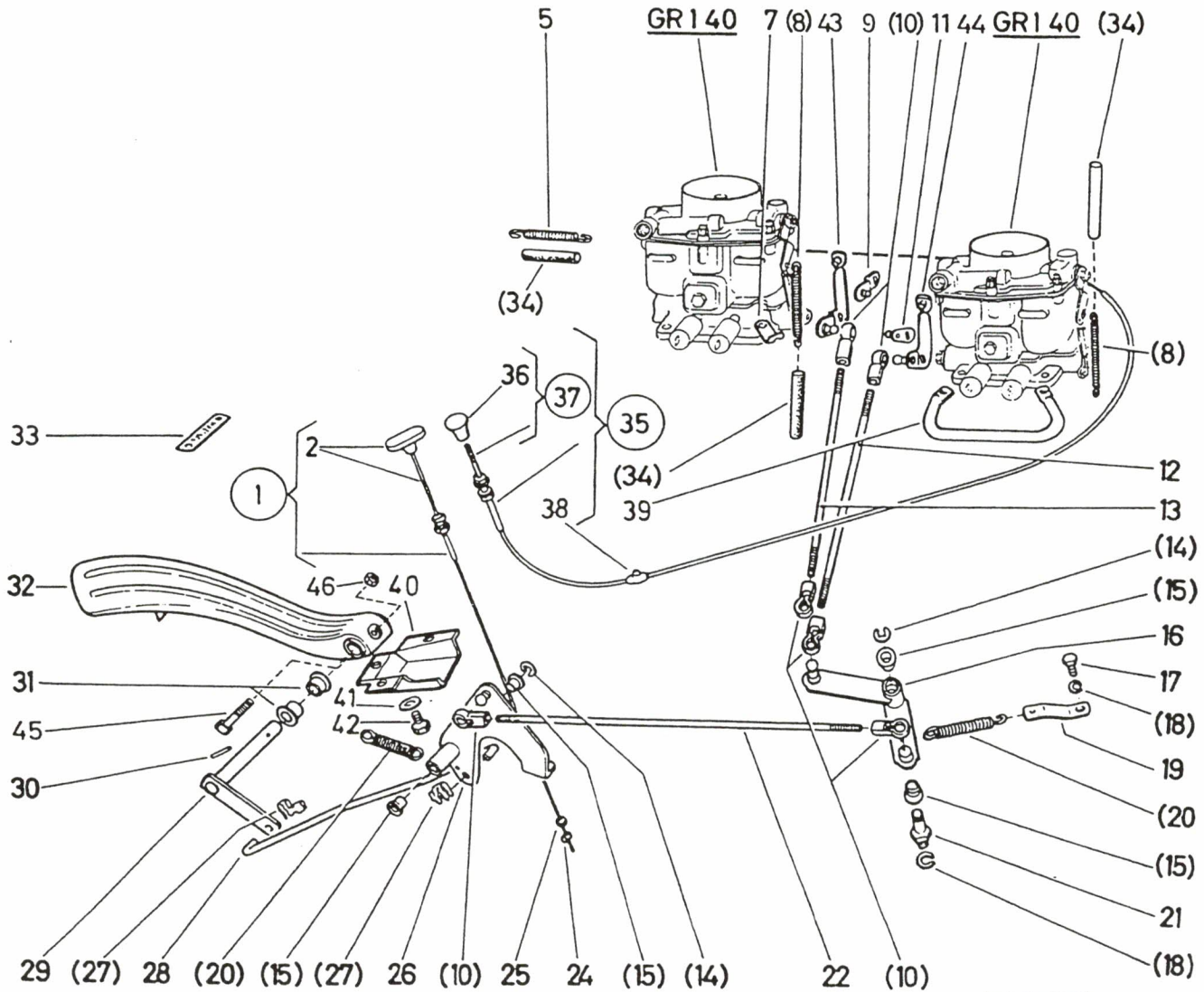
Textseite
Page de texte

2

GELAENDELASTWAGEN, L, PINZGAUER 710/712
CAMION TT, L, PINZGAUER 710/712PEDALBOCK
SUPPORT DE PEDALES

Fig	ALN / NSA	Fabrikant/Fabricant/Norm(e)		Gegenstand/Objet		Anz Nomb
		Code	Art-Nr/No d'art			
19	0000-735-2826	1676	ATE- 3.6118-7301.2	RUECKSCHLAGVENTIL Z.UNTERDRUCKLEITUNG SOUPAPE DE RETENUE PR.TUYAU A DEPRESSION	1 1 1 1	
20	5970-732-4721	6580	PZG- 700.1.61.200.1	GUMMITUELLE ZU UNTERDRUCKSCHLAUCH DOUILLE EN CAOTCHOU POUR TUYAU A DEPRESSION	1 1 1 1	
22	5310-178-5243	GRD DIN 2335	5310-0390 137 5310-12-142-8173	FEDERSCHEIBE B d8MM DIN 137 FD ST A2P RONDELLE CONVEXE B d8MM DIN 137 AC RESS A2P	4 4 4 4	
23	0000-732-3396	6580	PZG- 710.1.26.346.1	ANSCHLAG Z.PEDALBOCK BUTEE PR.SUPPORT DE PEDALE	2 2 2 2	
24	0000-732-3400	6580	PZG- 710.1.26.353.1	DREHFEDER Z.BREMSPEDAL RESSORT DE RAPPEL PR.PEDALE DE FREIN	2 2 2 2	
25	0000-732-3035	6580	PZG- 900.9865	KUNSTSTOFF-BUECHSE Z.GETRIEBEGEHAUESE DOUILLE,MATIERE IMITEE PR.CARTER,BTE.VIT	4 4 4 4	
26	0000-732-3810	6580	PZG- 710.3.26.351.2	BREMSPEDAL PEDALE DE FREIN	1 1 1 1	
27	0000-732-3811	6580	PZG- 710.3.26.352.2	KUPPLUNGSPEDAL PEDALE D'EMBRAYAGE	1 1 1 1	
28	0000-732-3393	6580	PZG- 710.1.26.341.1	PEDALACHSE,d20,180LANG,BREMSPEDAL AXE DE PEDALE,d20 180 LONG,FREIN,EMBRAY,	1 1 1 1	
29	0000-732-3776	6580	PZG- 710.2.26.347.1	GABELSTUECK Z.BREMSPEDAL PIECE FOURCHE PR.PEDALE DE FREIN	1 1 1 1	
30	5310-167-3356	GRD DIN 2335 2335	5310-0120 934 5310-12-156-4991 5310-12-124-3866	SECHSKANTMUTTER M6 DIN 934 8 A2P ECROU SIX-PANS M6 DIN 934 8 A2P	1 1 1 1	
31	5310-178-5418	GRD DIN 2335 2335	5310-0360 6798 5310-12-162-7601 5310-12-161-1337	FAECHERSCHEIBE A d6,4MM DIN 6798 FD ST A2P RONDELLE EVENTAIL A d6,4MM DIN 6798 AC RESS A2P	3 3 3 3	
32	2520-775-1263	6580	700.1.26.026.1	SCHELLE ZU KONSOLE COLLIER DE LA CONSOLE	1 1 1 1	
33	5305-167-2684	GRD DIN 1669 2335 2335	5305-0110 933 DIN933-M6X10-8.8-B2C 5305-12-141-9839 5305-12-159-1450	SECHSKANTSCHRAUBE M6X10 DIN 933 8.8 A2P VIS TETE SIX-PANS M6X10 DIN 933 8.8 A2P	1 1 1 1	
34	5305-140-8121	GRD DIN 1669 2335	5305-0110 933 DIN933M6X16-8-8A2P 5305-25-146-2633	SECHSKANTSCHRAUBE M6X16 DIN 933 8.8 A2P VIS TETE SIX-PANS M6X16 DIN 933 8.8 A2P	2 2 2 2	
35	0000-732-3403	6580	PZG- 710.1.26.359.2	SCHELLE Z.UNTERDRUCKSCHLAUCH COLLIER PR.TUYAU A DEPRESSION		NB
36	0000-732-3159	6580	PZG- 710.1.05.015.1	SCHEIBE,d15,5X23,7X1,5 Z.KURBELGEHAUESE RONDELLE,d15,5X23,7X1,5 PR.CARTER,MOTEUR		NB
37	5310-166-9842	GRD DIN 2335	5310-0290 433 5310-12-162-6416	UNTERLAGSCHEIBE d10,5/18X1,5MM DIN 433 ST ROSTFR 18/8 RONDELLE d10,5/18X1,5MM DIN 433 AC INOX 18/8		NB
39	0000-732-3401	6580	PZG- 710.1.26.357.1	ANSCHWEISSTEIL Z.KUPPLUNGSPEDAL PIECE SOUDEE PR.PEDALE D'EMBRAYAGE		NB
40	0000-732-3404	6580	PZG- 710.1.26.360.1	BUECHSE Z.KUPPLUNGSPEDAL (NEUE AUSF.) DOUILLE PR.PEDALE D'EMBRAYAGE(EXEC.NOUV)		NB

13.08.96





Katalog / Catalogue

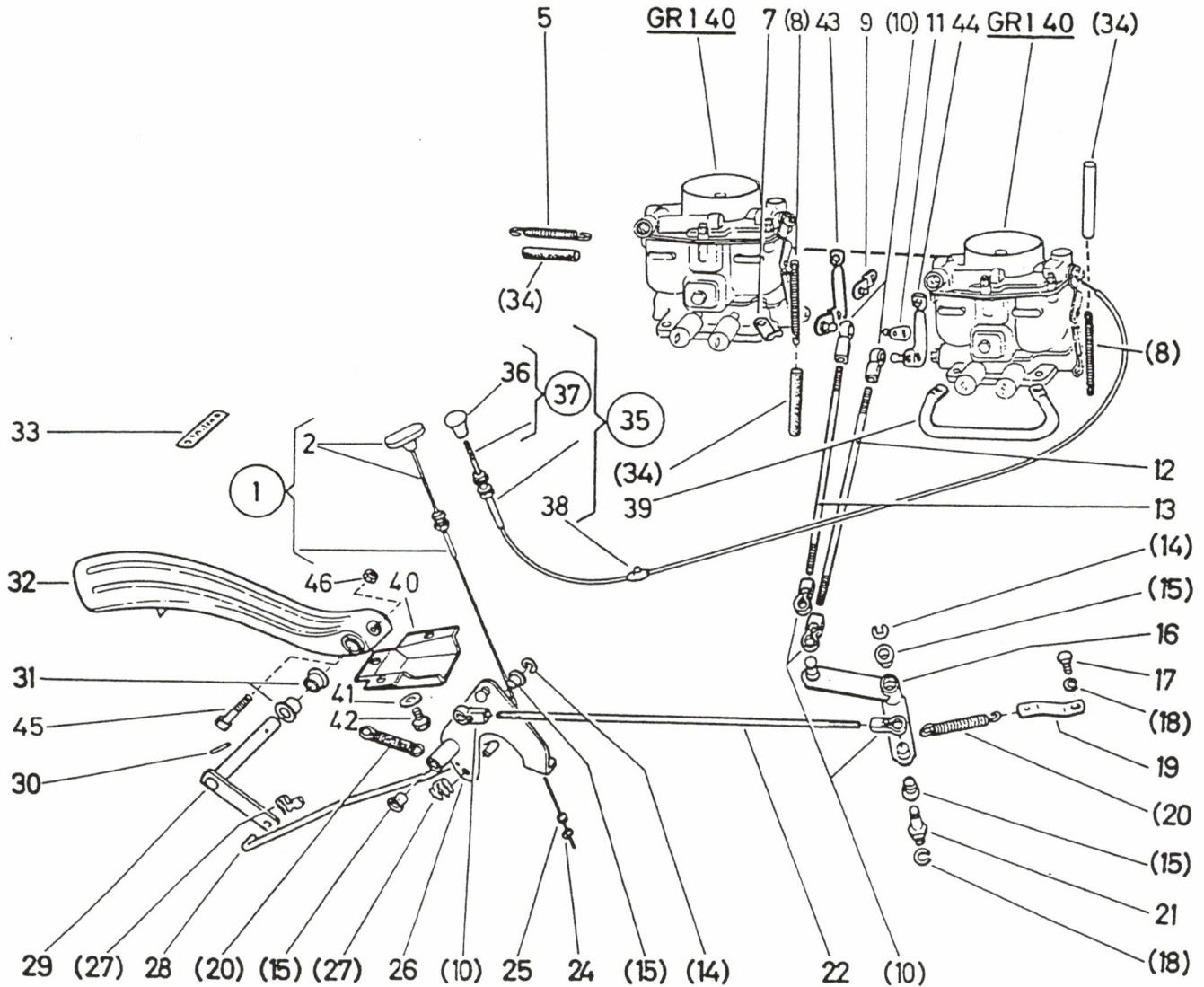
Baugruppe / Gr d'assemblage

Bildseite
Page illustrée
46
Textseite
Page de texte
1

ALN / NSA 7610-777-5505
GELAENDELASTWAGEN, L, PINZGAUER 710/712
CAMION TT, L, PINZGAUER 710/712

Nr **8.15**
GASGESTAENGE
TRINGLERIE DES GAZ

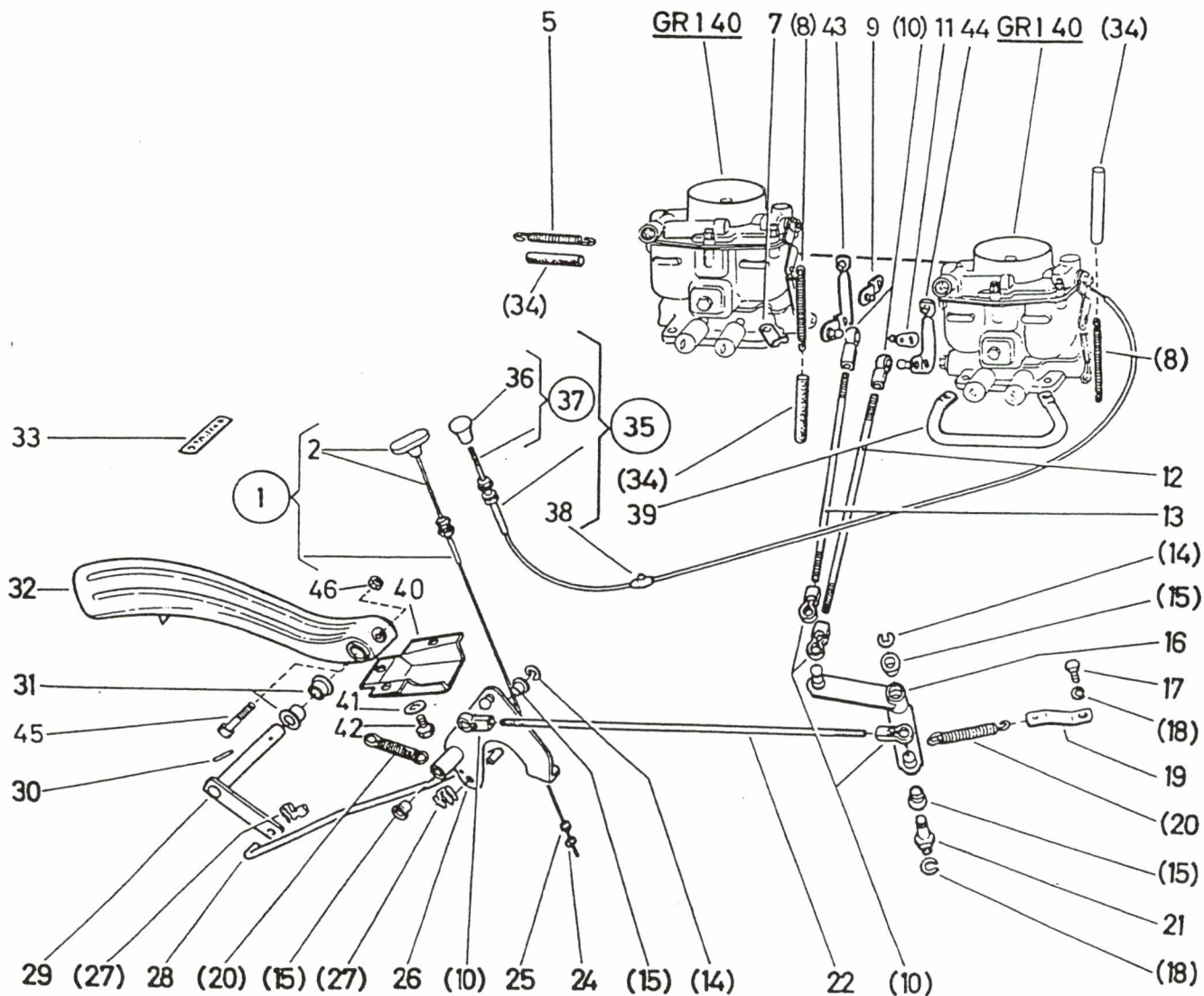
Fig	ALN / NSA	Fabrikant/Fabricant/Norm(e)		Gegenstand/Objet	Anz Nomb
		Code	Art-Nr/No d'art		
1	0000-732-3111	6580	PZG- 700.1.27.030.0	HANDGASSEILZUG, KOMPL. CABLE DE TIRAGE,COMPL.PR.GAZ A MAIN	1 1 1 1
2	0000-732-3405	6580	PZG- 700.1.27.030.2	ZUGKNOPF M.SEIL,LAENGE 170 Z.GASGEST. BOUTON A TIRER AVEC CABLE, LONG.170	1 1 1 1
5	0000-732-3009	6580	PZG- 128.1423	RUECKZUGFEDER Z.STARTHILFEZUG RESSORT DE RAPPEL PR.CABLE DE STARTER	1 1 1 1
6	5970-775-1703	6580	250.5504	GUMMITUELLE UND TARNSCHEINSCHNURWERFERTOPF) PASSE-FIL EN CAOUTCHOUC TRAVERSE ARRIERE SUPERIEURE ET CORPS DU	1 1 1 1
7	0000-732-4399	6580	PZG- 712.1.08.119.1	LASCHE Z.RUECKZUGFEDER,GASGESTAENGE ECLISSE PR.RESSORT DE RAPPEL,TRINGL.GAZ	1 1 1 1
8	5360-732-4737	6580	PZG- 250.1115	RUECKZUGFEDER FUER DROSSELKLAPPE RESSORT DE RAPPEL POUR PAPILLON DES GAZ	2 2 2 2
9	0000-732-4395	6580	PZG- 712.1.08.112.2	DROSSELKLAPPENHEBEL, VERGASER LEVIER DE PAPILLON PR.CARBURATEUR	1 1 1
10	0000-732-3063	6580	PZG- 901.4708	KUGELPFANNE,d8 Z.GASGESTAENGE COUSSINET A ROTULE,d8 PR.TIMONERIE A GAZ	6 6 6 6
11	0000-732-4396	6580	PZG- 712.1.08.113.2	DROSSELKLAPPENHEBEL F.VERGASER LEVIER DE PAPILLON PR.CARBURATEUR	1 1 1
12	0000-732-4393	6580	PZG- 712.1.08.106.1	ZUGSTANGE Z.VERGASER 2 TIGE DE TRACTION PR.CARBURATEUR 2	1 1 1 1
13	0000-732-4392	6580	PZG- 712.1.08.105.1	ZUGSTANGE Z.VERGASER 1 TIGE DE TRACTION PR.CARBURATEUR 1	1 1 1 1
14	5365-178-6430	GRD DIN 2335 2335	5340-0510 6799 5365-12-156-4731 5365-12-305-5143	SICHERUNGSSCHEIBE d7MM DIN 6799 FD ST CIRCLIP EXTERIEUR d7MM DIN 6799 AC RESS	2 2 2 2
15	0000-732-3032	6580	PZG- 900.9850	KUNSTOFFBUECHSE Z.GASGESTAENGE DOUILLE,MATIERE IMITEE PR.TIMONER.DE GAZ	4 4 4 4
16	0000-732-4394	6580	PZG- 712.1.08.110.2	UMLENKHEBEL Z.GASGESTAENGE LEVIER DE RENVOI PR.TRINGLERIE DE GAZ	1 1 1 1
17	5305-140-8174	GRD DIN 2335 2335	5305-0110 933 5305-12-155-6878 5305-25-103-9958	SECHSKANTSCHRAUBE M8X16 DIN 933 8.8 A2P VIS TETE SIX-PANS M8X16 DIN 933 8.8 A2P	1 1 1 1
18	5310-178-2334	GRD DIN 2335 2335	5310-0341 127 5310-12-142-0658 5310-12-161-2988 0000-00-000-6407	FEDERRING B d8MM DIN 127 FD ST A2P RONDELLE-RESSORT B d8MM DIN 127 AC RESS A2P	2 2 2 2
19	0000-732-4391	6580	PZG- 712.1.08.104.1	LASCHE FUER ZUGFEDER Z.GASGESTAENGE ECLISSE PR.RESSORT DE TRACTION	1 1 1 1
20	0000-732-3410	6580	PZG- 710.1.27.222.1	ZUGFEDER,d13,5 Z.GASGESTAENGE RESSORT DE RAPPEL,d13,5 PR.TRINGLER.GAZ	2 2 2 2
21	0000-732-4386	6580	PZG- 712.1.08.008.1	BOLZEN Z.UMLENKHEBEL Z.GASGESTAENGE BOULON PR.LEVIER DE RENVOI,TRINGLER.GAZ	1 1 1 1
22	0000-732-3407	6580	PZG- 710.1.27.197.1	ZUGSTANGE Z.UMLENKHEBEL,VERGASER TIGE DE TRACTION PR.LEVIER,RENV.CARBURAT	1 1 1 1
24	0000-732-3091	6580	PZG- 102.1.1454.0	MITNEHMERNIPPEL,KOMPL.Z.GASGESTAENGE RACCORD D'ENTRAINEMENT,COMPL.TIMON.A GAZ	1 1 1 1



816/76

Fig	Katalog / Catalogue			Baugruppe / Gr d'assemblage		Bildseite Page illustrée	
	ALN / NSA 7610-777-5505			Nr 8.15		46	
	GELAENDELASTWAGEN, L, PINZGAUER 710/712 CAMION TT, L, PINZGAUER 710/712			GASGESTAENGE TRINGLERIE DES GAZ		Textseite Page de texte 2	
	ALN / NSA	Fabricant/Fabricant/Norm(e)		Gegenstand/Objet			Anz Nomb
		Code	Art-Nr/No d'art				
25	0000-732-3406	6580	PZG- 710.1.27.195.1	HUELSE Z.GASGESTAENGE DOUILLE PR.TRINGLERIE A GAS		1 1 1 1	
26	0000-732-3408	6580	PZG- 710.1.27.198.2	ZWISCHENHEBEL Z.GASGESTAENGE LEVIER INTERMEDIAIRE PR.TRINGLERIE A GAZ		1 1 1 1	
27	0000-732-3039	6580	PZG- 900.9871	KLEMMFEDER Z.GASGESTAENGE RESSORT DE SERRAGE PR.TIMONERIE DE GAZ		2 2 2 2	
28	0000-732-3409	6580	PZG- 710.1.27.199.1	SCHUBSTANGE Z.GASGESTAENGE TIGE DE POUSSOIR PR.TRINGLERIE A GAZ		1 1 1 1	
29	0000-732-3411	6580	PZG- 710.1.27.301.2	ZWISCHENWELLE Z.GASGESTAENGE ARBRE INTERMEDIAIRE PR.TRINGLERIE A GAZ		1 1 1 1	
30	5315-185-7704	GRD DIN 2335	5315-0200 1481 5315-12-156-4747	SPANNHUELSE d5X32MM DIN 1481 FD ST GOUPILLE TUBULAIRE d5X32MM DIN 1481 AC RESS		1 1 1 1	
31	0000-732-3094	6480	PZG- 501.1.2613	LAGERBUECHSE Z.GASGESTAENGE DOUILLE DE LOGEMENT PR.TIMONERIE DE GAZ		2 2 2 2	
32	0000-732-3778	6580	PZG- 710.2.27.214.2/30	FAHRFUSSHEBEL PEDALE A GAZ		1 1 1 1	
33	0000-732-4176	6580	PZG- 711.1.83.142.1	BEDIENUNGSSCHILD,STARTER-GAS PLAQUE D'INSTRUCTION,STARTER-GAZ		M M M M	
34	5970-253-7248	GRD VSM 3490	5970-253 11930 SOFLEX T 10X0,7 GRAU	ISOLIERSCHLAUCH d10X0,7MM GRAU WEICH-PVC GEWEBELOS METER GAINE ISOLANTE d10X0,7MM GRISE PVC SOUPLE SANS TISSU METRE		M M M M	
35	2920-777-5548	6580	710.2.27.196.0	STARHILFESLEIZUG CABLE D'ASSISTANCE DE DEMARRAGE		1 1 1 1	
36	5355-777-5589	6580	710.2.27.507.1	KNOPF FLACH, MIT INNENGEWINDE M5 BOUTON PLAT, AVEC TARAUDAGE M5			NB
36	5355-777-5551	6580	PZG- 710.1.27.507.1	KNOPF FLACH, MIT INNENGEWINDE M4 BOUTON PLAT, AVEC TARAUDAGE M4		1 1 1 1	
37	0000-732-3412	6580	PZG- 710.1.27.506.0	ZUGKNOPF M.SEIL Z.STARHILFSZUG BOUTON DE TIRAGE AVEC CABLE PR.STARTER		1 1 1 1	
39	0000-732-4403	6580	PZG- 712.1.08.129.1	SCHUTZBUEGEL Z.LEERLAUF-ABSCHALTVENTIL ETRIER DE PROTECTION PR.SOUPAPE,DECLEN.		1 1 1 1	
40	0000-732-3876	6580	PZG- 711.1.62.074.1/95	ABDECKKAPPE Z.FAHRFUSSHEBEL PLAQUE DE RECOUVREMENT PR.PEDALE A GAZ		1 1 1 1	
41	5310-178-0160	GRD DIN 2335	5310-0290 125 5310-12-156-4912	UNTERLAGSCHEIBE B d5,3/10X1MM DIN 125 ST A2P RONDELLE B d5,3/10X1MM DIN 125 AC A2P		2 2 2 2	
42	5305-140-8102	GRD DIN 2335	5305-0110 933 5305-12-141-9820	SECHSKANTSCHRAUBE M5X8 DIN 933 8.8 A2P VIS TETE SIX-PANS M5X8 DIN 933 8.8 A2P		2 2 2 2	
43	0000-732-4405	6580	PZG- 712.1.08.143.2	DROSSELKLAPPENHEBEL F.VERGASER 1 LEVIER DE PAPILLON DES GAZ PR.CARBURAT.1		1 1 1 1	
	2910-764-8036	6452	SX-K 29711	GEWINDESTIFT M5X0,5X15 ZU DROSSEL- KLAPPENHEBEL VIS SANS TETE M5X0,5X15 POUR LEVIER DE PAPILLON			
44	0000-732-4406	6580	PZG- 712.1.08.144.2	DROSSELKLAPPENHEBEL F.VERGASER 2 LEVIER DE PAPILLON DES GAZ PR.CARBURAT.2		1 1 1 1	
	2910-764-8051	0647 6452	SX-K 34618	REGULIERSCHRAUBE ZU DROSSELKLAPPENHEBEL VIS DE REGLAGE POUR LEVIER DE PAPILLON			

13.08.96



816/76

Fig	ALN / NSA	Fabrikant/Fabricant/Norm(e)		Gegenstand/Objet	Anz Nomb
		Code	Art-Nr/No d'art		
45	5305-141-2727	GRD DIN	5305-0112 931	SECHSKANTSCHRAUBE M5X30/16 DIN 931 8.8 A2P VIS TETE SIX-PANS M5X30/16 DIN 931 8.8 A2P	1 1 1 1
46	5310-176-8071	GRD DIN 0804 2335 4580	5310-0211 985 42-015 5310-12-142-3389 1.0207.017	SICHERHEITSMUTTER M5 DIN 985 6 A2P ECROU DE SECURITE M5 DIN 985 6 A2P	1 1 1 1



Katalog / Catalogue

Baugruppe / Gr d'assemblage

ALN / NSA 7610-777-5505

Nr 8.15

GELAEDELASTWAGEN, L, PINZGAUER 710/712
CAMION TT, L, PINZGAUER 710/712

GASGESTAENGE
TRINGLERIE DES GAZ

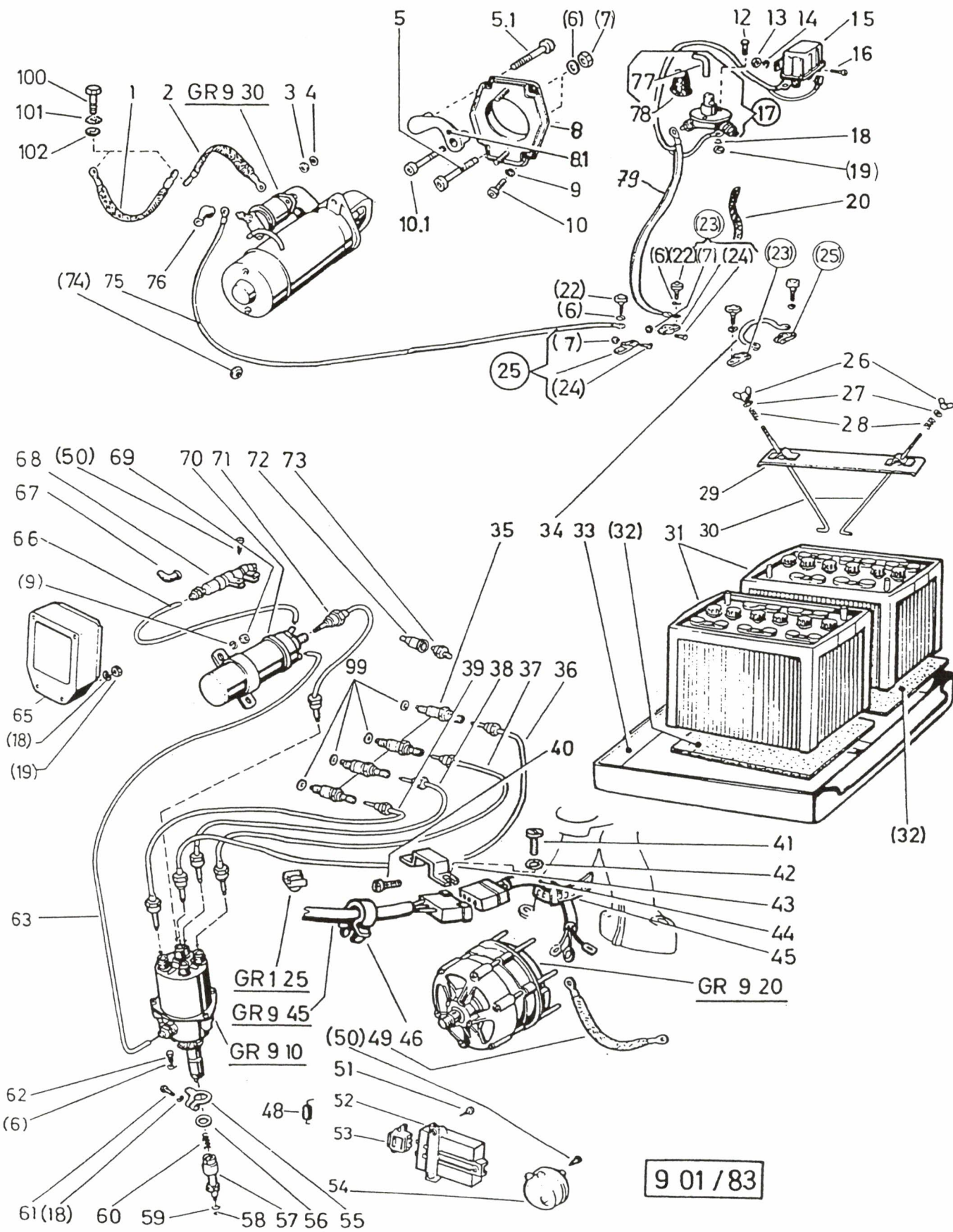
Bildseite
Page illustrée

46

Textseite
Page de texte

3

13.08.96



9 01 / 83

Fig	Katalog / Catalogue		Baugruppe / Gr d'assemblage		Bildseite Page illustrée 47 Textseite Page de texte 1
	ALN / NSA 7610-777-5505		Nr 9.01		
	GELAENDELASTWAGEN, L, PINZGAUER 710/712 CAMION TT, L, PINZGAUER 710/712		ELEKTRISCHE ANLAGE (MOTOR), BATTERIE EQUIPEMENT ELECTRIQUE MOTEUR, BATTER		
	ALN / NSA	Fabrikant/Fabricant/Norm(e)		Gegenstand/Objet	Anz Nomb
		Code	Art-Nr/No d'art		
1	0000-732-4431	6580	PZG- 712.1.09.014.2	MASSEBAND 200 LANG Z.MOTOR-ELEKTRIK BANDE DE MISE A LA MASSE, LONG. 200, MOTEUR	1 1 1 1
2	0000-732-4432	6580	PZG- 712.1.09.016.2	MASSEBAND 290MM LANG Z.MOTOR-ELEKTRIK BANDE DE MISE A LA MASSE, LONG 290MM	1 1 1 1
3	5310-177-9646	GRD DIN	5310-0120 934	SECHSKANTMUTTER M12 DIN 934 10 PROM ECROU SIX-PANS M12 DIN 934 10 PROM	2 2 2 2
4	5310-178-5220	GRD DIN 2335	5310-0390 137 5310-12-142-8162	FEDERSCHEIBE B d12MM DIN 137 FD ST A3P RONDELLE CONVEXE B d12MM DIN 137 AC RESS A3P	2 2 2 2
5	5305-147-1402	GRD VSM	5305-0170 13311	ZYLINDERSCHRAUBE MIT INNENSECHSKANT M8X75/22 VSM 13311 12.9 DACROMET VIS TETE CYL A TROU SIX-PANS M8X75/22 VSM 13311 12.9 DACROMET	2 2 2 2
51	5305-167-2115	GRD DIN 2335	5305-0112 931 5305-12-142-8497	SECHSKANTSCHRAUBE M8X70/22 DIN 931 8.8 A2P VIS TETE SIX-PANS M8X70/22 DIN 931 8.8 A2P	1 1 1 1
6	5310-178-5243	GRD DIN 2335	5310-0390 137 5310-12-142-8173	FEDERSCHEIBE B d8MM DIN 137 FD ST A2P RONDELLE CONVEXE B d8MM DIN 137 AC RESS A2P	7 7 7 7
7	5310-176-8020	GRD DIN 2335 2335	5310-0120 934 5310-12-167-7145 5310-12-144-6214	SECHSKANTMUTTER M8 DIN 934 8 A2P ECROU SIX-PANS M8 DIN 934 8 A2P	8 8 8 8
8	0000-732-4426	6580	PZG- 712.1.09.006.2	GUMMILAGER Z.ANLASSER PALIER EN CAOUTCHOUC PR.DEMARREUR	2 2 2 2
81	0000-732-4435	6580	PZG- 712.1.09.022.2	BUEGEL Z.MUTTERPLATTE, ANLASSER ETRIER PR.PLAQUE D'ECROU, DEMARREUR	1 1 1 1
9	5310-178-2334	GRD DIN 2335 2335 2335	5310-0341 127 5310-12-142-0658 5310-12-161-2988 0000-00-000-6407	FEDERRING B d8MM DIN 127 FD ST A2P RONDELLE-RESSORT B d8MM DIN 127 AC RESS A2P	4 4 4 4
10	5305-146-7500	GRD VSM DIN 2335	5305-0170 13310 912 5305-12-156-4934	ZYLINDERSCHRAUBE MIT INNENSECHSKANT M8X20 DIN 912 12.9 DACROMET VIS TETE CYL A TROU SIX-PANS M8X20 DIN 912 12.9 DACROMET	2 2 2 2
11	0000-732-4193	6580	PZG- 711.1.85.025.0	MASSEBAND 580 LANG, BATTERIE-POL-BATT. BANDE DE MISE A LA MASSE 580MM	1 1 1 1
12	5305-167-2686	GRD DIN 2335	5305-0110 933 5305-12-156-4860	SECHSKANTSCHRAUBE M6X12 DIN 933 8.8 A2P VIS TETE SIX-PANS M6X12 DIN 933 8.8 A2P	2 2 2 2
13	5310-177-9294	GRD VSM	5310-0117 13753	SECHSKANTMUTTER M5 VSM 13753 8 A2P ECROU SIX-PANS M5 VSM 13753 8 A2P	2 2 2 2
14	5310-178-2324	GRD DIN 2335	5310-0341 127 5310-12-142-0657	FEDERRING B d5MM DIN 127 FD ST A2P RONDELLE-RESSORT B d5MM DIN 127 AC RESS A2P	2 2 2 2
15	2920-111-2523	0845 2596 6580	0 332 003 026 0 332 003 029 711.1.85.038.0	RELAIS 24V, MIT 5 SCHRAUBANSCHLUESSEN, ZU BATTERIEHAUPTSCHALTER RELAIS 24V, AVEC 5 CONNEXIONS A VIS, POUR INTERRUPTEUR PRINCIPAL DE BATTERIE	1 1 1 1
16	5305-150-2353	GRD DIN 2335 2335	5305-0180 84 5305-12-142-0085 5305-12-161-9137	ZYLINDERSCHRAUBE M5X10 DIN 84 4.8 A2P VIS TETE CYLINDRIQUE M5X10 DIN 84 4.8 A2P	2 2 2 2

13.08.96

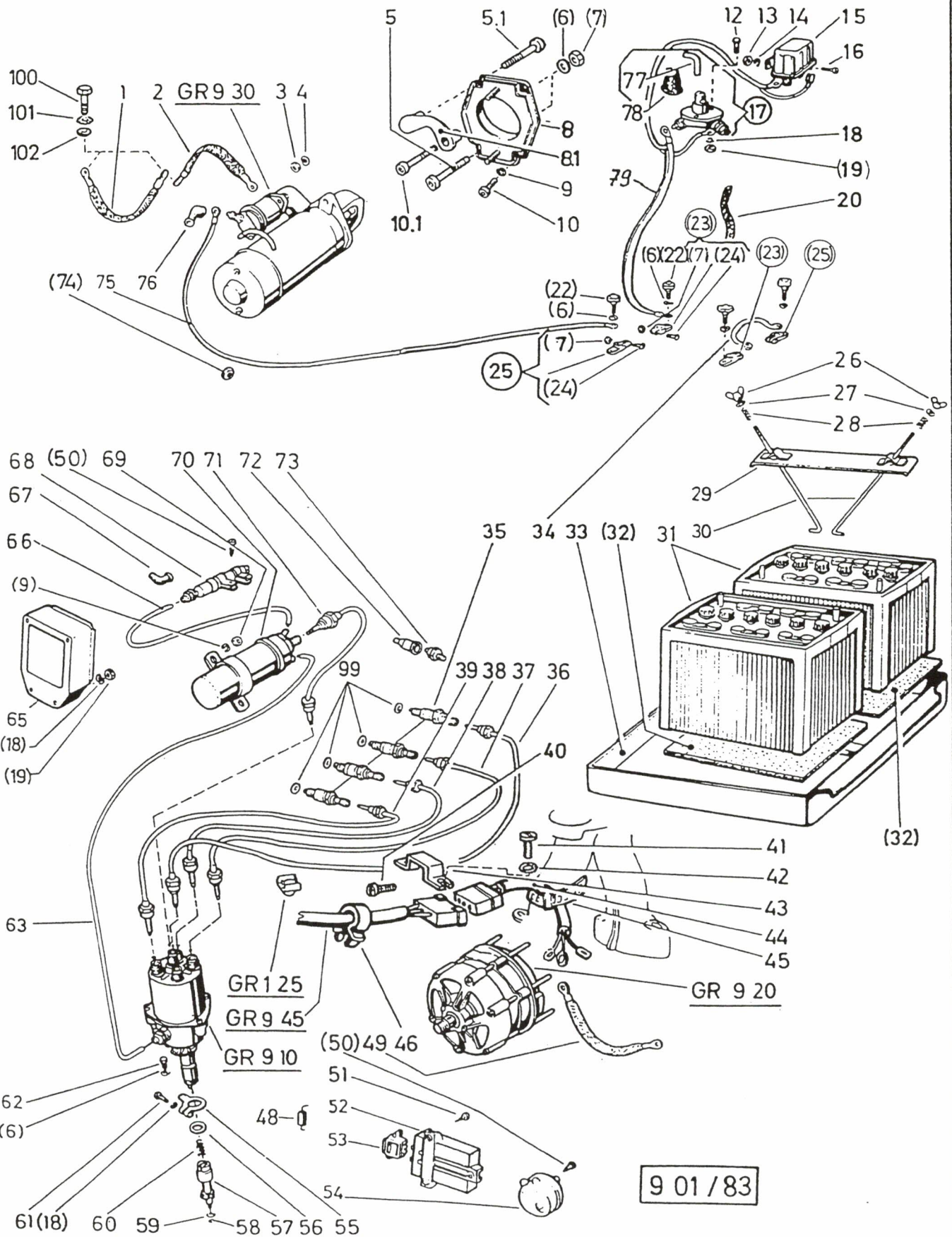
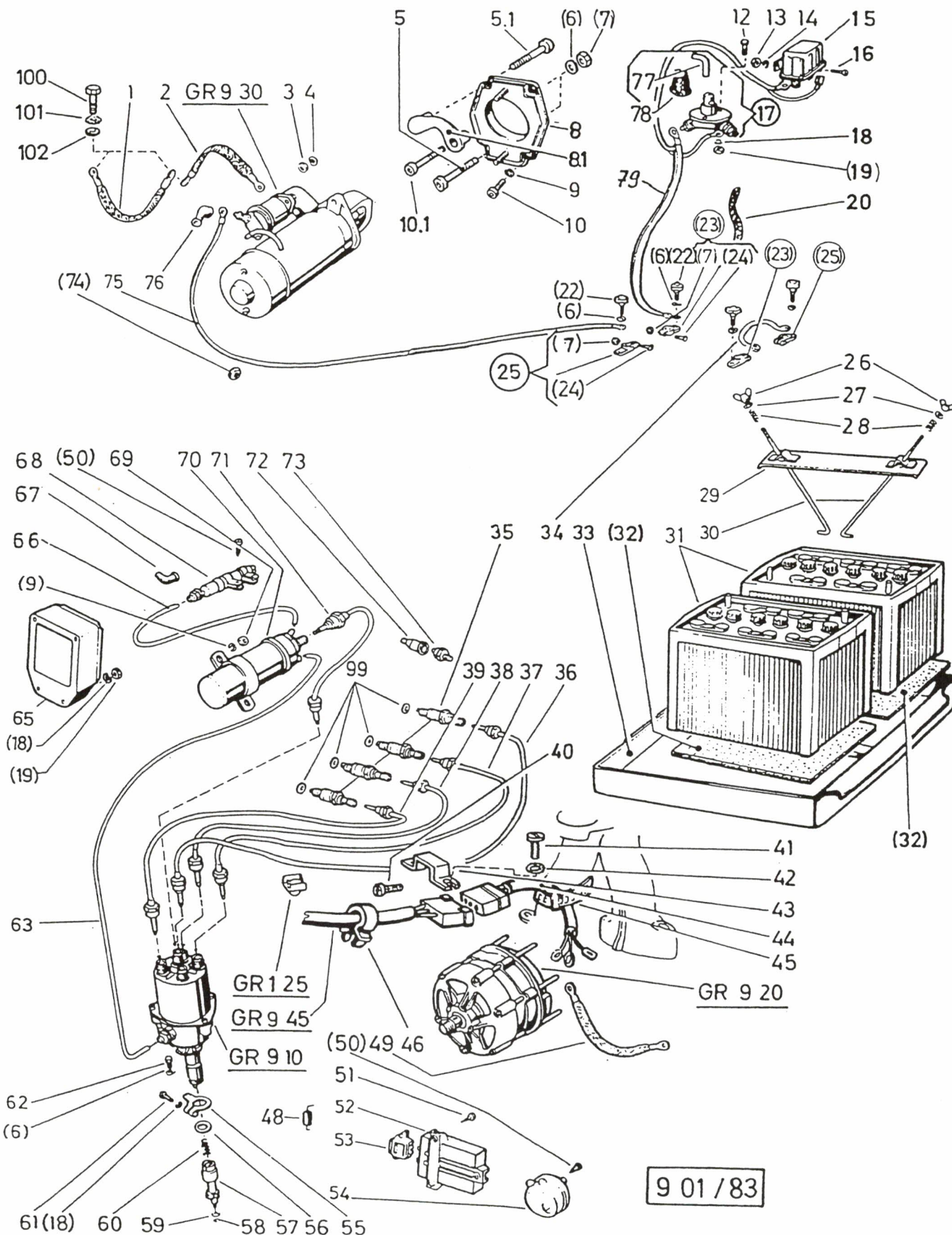


Fig	Katalog / Catalogue			Baugruppe / Gr d'assemblage		Bildseite Page illustrée	
	ALN / NSA		7610-777-5505	Nr		9.01	
	GELAENDELASTWAGEN, L, PINZGAUER 710/712 CAMION TT, L, PINZGAUER 710/712			ELEKTRISCHE ANLAGE (MOTOR), BATTERIE EQUIPEMENT ELECTRIQUE MOTEUR, BATTER		Textseite Page de texte 47 2	
	ALN / NSA	Fabrikant/Fabricant/Norm(e)		Gegenstand/Objet		Anz Nomb	
		Code	Art-Nr/No d'art				
17	2920-111-2351	0845 1410 3695	0 341 001 001 Q 5 3148 8008 51.4.25492		BATTERIE-HAUPTSCHALTER SSH 15/ 10Z BOSCH 100A/24V MIT SCHLUESSEL d11X48MM INTERRUPTEUR PRINCIPAL DE BATTERIE SSH 15/10Z BOSCH 100A/24V AVEC CLEF d11X48MM		1 1 1 1
18	5310-178-2328	GRD DIN 2335 2335	5310-0341 127 5310-12-142-0659 5310-12-161-0845		FEDERRING B d6MM DIN 127 FD ST A2P RONDELLE-RESSORT B d6MM DIN 127 AC RESS A2P		3 3 3 3
19	5310-167-3356	GRD DIN 2335 2335	5310-0120 934 5310-12-156-4991 5310-12-124-3866		SECHSKANTMUTTER M6 DIN 934 8 A2P ECROU SIX-PANS M6 DIN 934 8 A2P		4 4 4 4
20	0000-732-4192	6580	PZG- 711.1.85.024.1		MASSEBAND 130MM LANG BANDE DE MISE A LA MASSE 130MM		1 1 1 1
22	5355-208-1442	6580	700.2.85.056.2		STERNGRIF d18/47X14MM KUNSTSTOFF SCHWARZ, MIT GEWINDESTIFT M8X13 POIGNEE EN ETOILE d18/47X14MM MATIERE PLASTIQUE NOIRE, AVEC TIGE FILETEE M8X13		4 4 4 4
23	0000-732-3129	6580	PZG- 700.2.85.054.0		KLEMMSTUECK,KOMPL.Z.MINUS-POL PIECE DE SERRAGE,COMPL.PR.POLE NEGATIF		2 2 2 2
25	0000-732-3128	6580	PZG- 700.2.85.053.0		KLEMMSTUECK,KOMPL.Z.PLUS-POL PIECE DE SERRAGE,COMPL.PR.POLE POSITIF		2 2 2 2
26	5310-177-2722	GRD VSM 2335	5310-0183 12718 5310-12-156-4969		FLUEGELMUTTER M5 DIN 315 GT A2P ECROU A OREILLES M5 DIN 315 FT MAL A2P		2 2 2 2
27	5310-178-0160	GRD DIN 2335	5310-0290 125 5310-12-156-4912		UNTERLAGSCHEIBE B d5,3/10X1MM DIN 125 ST A2P RONDELLE B d5,3/10X1MM DIN 125 AC A2P		2 2 2 2
28	5340-775-1564	6580	128.1641		DRUCKFEDER RESSORT DE PRESSION		2 2 2 2
28	0000-736-5206	1652 5940	SA 8 116 0 00019 437 SA-116 N 19/1 M		FEDER RESSORT		
29	2540-777-5513	6580	711.1.64.037.2		BEFESTIGUNGSSCHIENE 313X30MM RAIL DE FIXATION 313X30MM		1 1 1 1
30	0000-732-3888	6580	PZG- 711.1.64.039.1		SPANNHAKEN M5X257 LANG,MOTOR-ELEKTRIK CROCHET DE SERRAGE M5X257MM,ELECTR.-MOT.		2 2 2 2
31	6140-266-2500	GRD 0004 3920	6140-0020 568 244 6Y 5		AKKUMULATOR PB 12V 63AH TYP 6Y5/50 310X175X235MM ACCUMULATEUR PB 12V 63AH TYPE 6Y5/50 310X175X235MM		2 2 2 2
32	2920-775-1561	6580	700.1.61.100.1		BATTERIE-UNTERLAGE 250X175X8MM (MOOSGUMMI) BASE DE BATTERIE 250X175X8MM (CAOUTCHOUC MOUSSE)		2 2 2 2
33	0000-732-4299	6580	PZG- 711.4.64.030.1		BATTERIETRAEGER SUPPORT PR.BATTERIE		1 1 1 1
34	0000-732-4191	6580	PZG- 711.1.85.023.2		VERBINDUNGSKABEL CABLE DE CONNEXION		1 1 1 1
35	2920-111-4097	0845	0 240 229 004		ZUENDKERZE BOSCH WC8DC BOUGIE D'ALLUMAGE BOSCH WC8DC		4 4 4 4
36	0000-734-7199	0845 6580	BO- 0 290 313 035 710.1.09.048.2		ZUENDLEITUNG Z. 4.ZYL. 1030MM CABLE D'ALLUMAGE PR.4EME CYLINDRE 1030MM		4 4 4 4

13.08.96



9 01 / 83



Katalog / Catalogue

Baugruppe / Gr d'assemblage

ALN / NSA 7610-777-5505

Nr 9.01

Bildseite
Page illustrée

47

GELAENDELASTWAGEN, L, PINZGAUER 710/712
CAMION TT, L, PINZGAUER 710/712

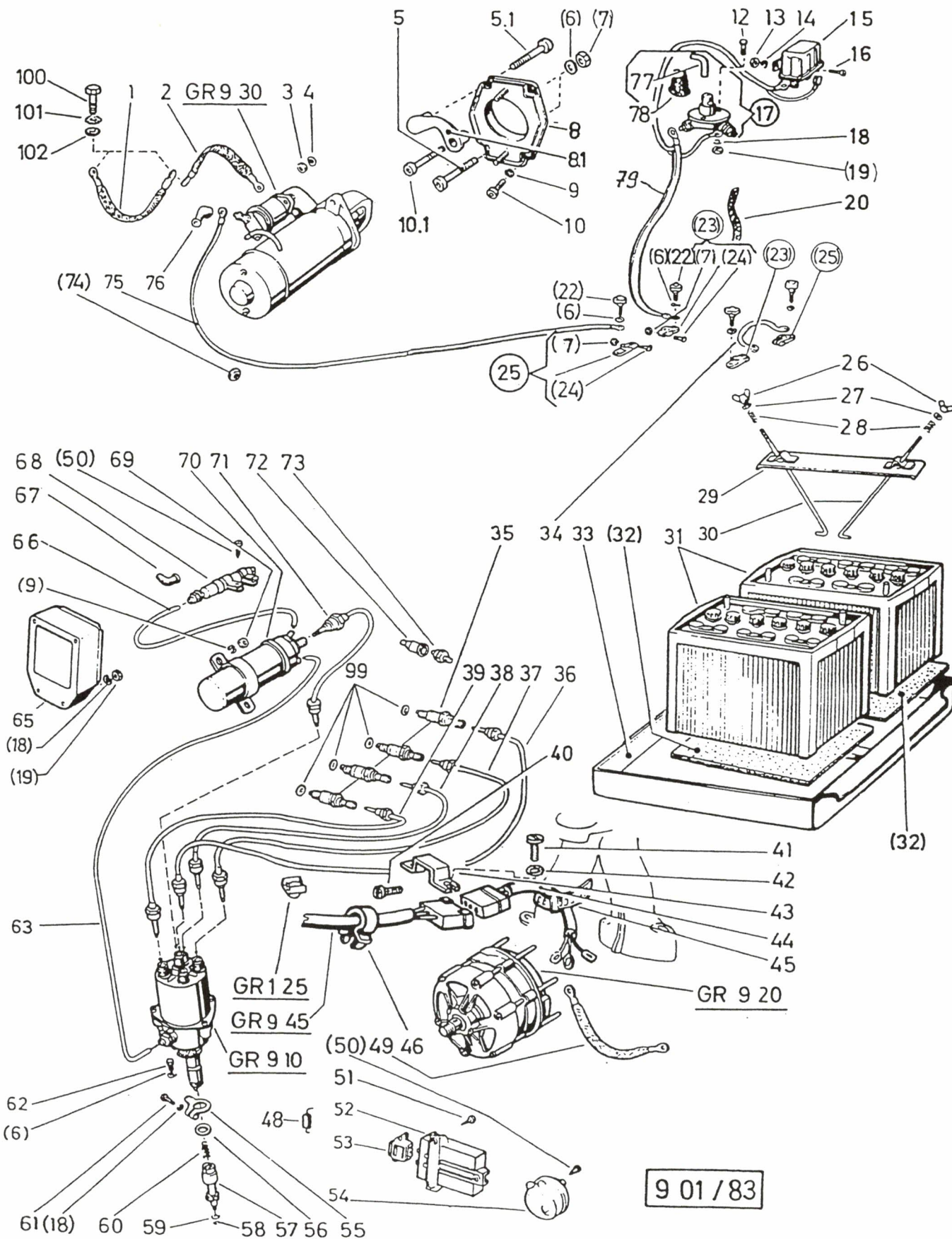
ELEKTRISCHE ANLAGE (MOTOR), BATTERIE
EQUIPEMENT ELECTRIQUE MOTEUR, BATTER

Textseite
Page de texte

3

Fig	ALN / NSA	Fabr:kant/Fabricant/Norm(e)		Gegenstand/Objet	Anz Nomb
		Code	Art-Nr/No d'art		
37	0000-734-7198	0845	BO- 0 290 313 024	ZUENDKABEL 940MM MIT 2 UEBERWURFMUTTERN CABLE D'ALLUMAGE 940MM	1 1 1 1
38	0000-734-7197	0845 6580	BO- 0 290 313 023 710.1.09.046.2	ZUENDLEITUNG Z. 2.ZYL. 870MM CABLE D'ALLUMAGE PR.2EME CYLINDRE 870MM	1 1 1 1
39	0000-734-7200	0845 6580	BO- 0 290 313 036 710.1.09.045.2	ZUENDLEITUNG Z. 1.ZYL. LG 850MM CABLE D'ALLUMAGE PR.1ER CYLINDRE LG 850MM	1 1 1 1
40	5305-142-3020	GRD DIN	5305-0420 85	PAN-HEAD-SCHRAUBE M3X10 DIN 85 4.8 A2P VIS PAN-HEAD M3X10 DIN 85 4.8 A2P	2 2 2 2
41	5305-142-3049	GRD DIN	5305-0420 85	PAN-HEAD-SCHRAUBE M4X10 DIN 85 4.8 A2P VIS PAN-HEAD M4X10 DIN 85 4.8 A2P	2 2 2 2
42	5310-178-5464	GRD DIN 2335	5310-0360 6798 5310-25-103-5450	FAECHERSCHEIBE J d4,3MM DIN 6798 FD ST A2P RONDELLE A CRANS J d4,3MM DIN 6798 AC RESS A2P	2 2 2 2
43	0000-732-4434	6580	PZG- 712.1.09.019.1	SICHERUNGSBUEGEL ETRIER DE SERRAGE	2 2 2 2
44	0000-732-4429	6580	PZG- 712.1.09.009.0	ANSCHLUSSKABEL ,KOMPL.Z.MOTOR-ELEKTRIK CABLE DE RACCORDEMENT ,COMPL.PR.MOTEUR	1 1 1 1
46	0000-732-4433	6580	PZG- 712.1.09.018.1	KABELBEFESTIGER CROCHET,PR.CABLE	1 1 1 1
48	5960-244-7978	GRD 1414 2335 4582 7950	5960-0140 Q 5 3178 4357 5961-00-914-6005 1N4004 152 632-04004	DIODE SI 400V 1A, DO-41 DIODE SI 400V 1A, DO-41	1 1 1 1
49	0000-732-4430	6580	PZG- 712.1.09.013.2	MASSEBAND 160 LANG Z.MOTOR-ELEKTRIK BANDE DE MISE A LA MASSE ,LONG.120,MOTEUR	1 1 1 1
50	5305-159-8702	GRD DIN 5185	5305-0725 7981 MS51861-34	LINSENBLECHSCHRAUBE MIT KREUZSCHLITZ C4,2X9,5 DIN 7981 ST A2P VIS A TOLE TETE BOMBEE AVEC FENTE EN CROIX C4,2X9,5 DIN 7981 AC A2P	4 4 4 4
51	5305-159-8624	GRD DIN 2335 2335	5305-0725 7981 5305-12-142-5718 5305-12-310-7890	LINSENBLECHSCHRAUBE MIT KREUZSCHLITZ C4,2X13 DIN 7981 ST A2P VIS A TOLE TETE BOMBEE AVEC FENTE EN CROIX C4,2X13 DIN 7981 AC A2P	2 2 2 2
52	0000-732-4290	6580	PZG- 711.2.85.036.0	DREHZAHLBEGRENZER,KOMPL. LIMITEUR DE TOURS,COMPL.	1 1 1 1
53	5940-254-7800	0256 5940	180904 8801219006	STECKHUELSENGEHAUEUSE 6P FASTIN-FASTON 38,1X24X16,8MM NYLON BOITIER A DOUILLES ENFICHABLES 6P FASTIN FASTON 38,1X24X16,8MM NYLON	1 1 1 1
54	5905-111-2062	0845	1 224 509 032	VORWIDERSTAND ZSWJ 2Z 3Z BOSCH RESISTANCE ADDITIONNELLE ZSWJ 2Z 3Z BOSCH	1 1 1 1
55	2920-111-2029	0845 6580	1 231 961 045 501 1 0906	KLEMMHEBEL FUER ZUENDVERTEILER LEVIER DE BLOCAGE POUR DISTRIBUTEUR D'ALLUMAGE	1 1 1 1
56	5330-111-2031	0845	1 230 251 000	DICHTRING FUER ZUENDVERTEILER ANNEAU D'ETANCHEITE POUR DISTRIBUTEUR D'ALLUMAGE	1 1 1 1
56	5330-732-4503	6580	PZG- 501.1.0907	DICHTUNGSRING JOINT ANNULAIRE	1 1 1 1

13.08.96





Katalog / Catalogue

Baugruppe / Gr d'assemblage

Bildseite
Page illustrée

ALN / NSA 7610-777-5505

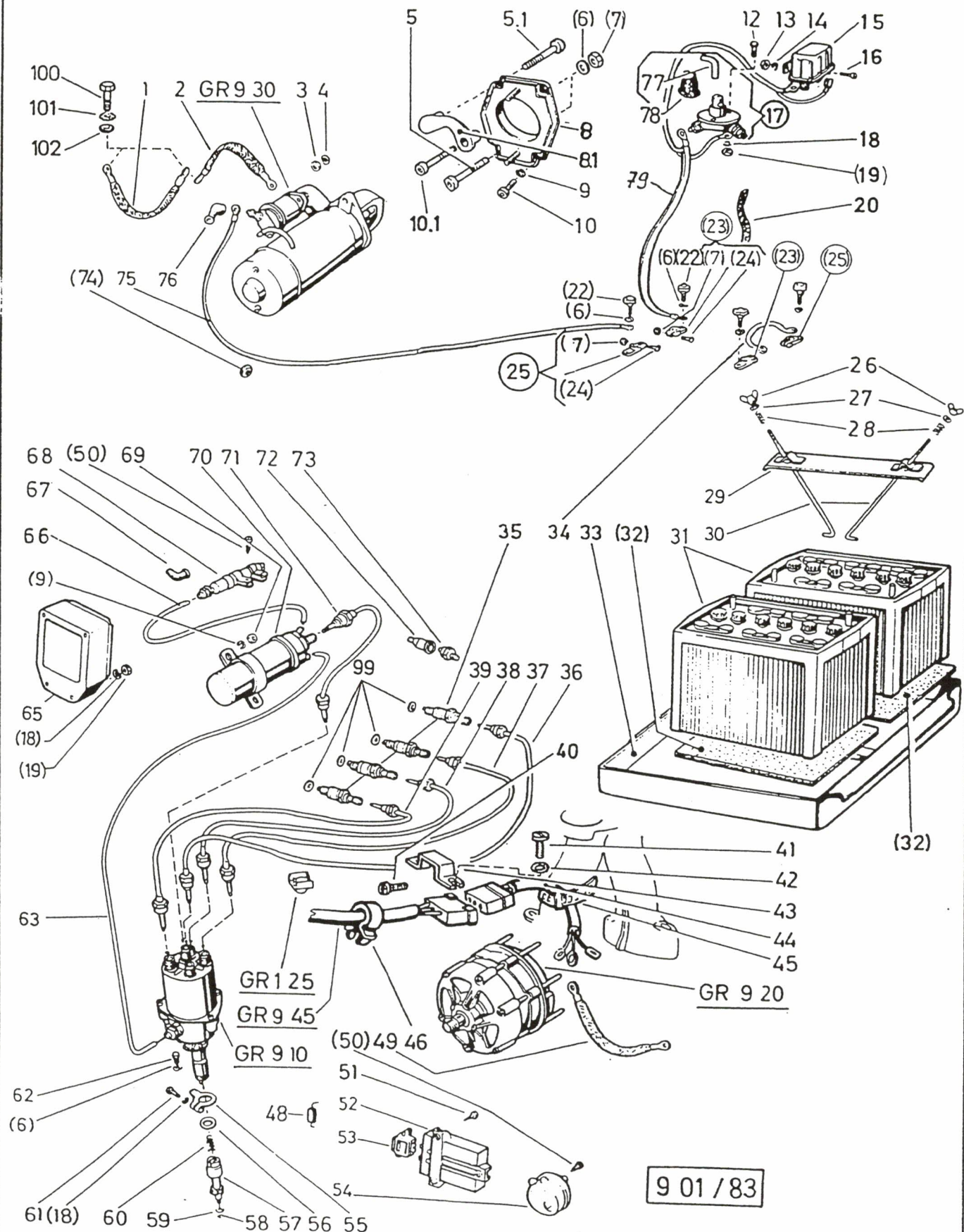
Nr 9.01

47

GELAENDELASTWAGEN, L, PINZGAUER 710/712
CAMION TT, L, PINZGAUER 710/712ELEKTRISCHE ANLAGE (MOTOR), BATTERIE
EQUIPEMENT ELECTRIQUE MOTEUR, BATTERTextseite
Page de texte
4

Fig	ALN / NSA	Fabrikant/Fabricant/Norm(e)		Gegenstand/Objet	Anz Nomb
		Code	Art-Nr/No d'art		
57	0000-732-4425	6580	PZG- 712.1.09.001.1	VERTEILERRITZEL 14 ZAEHNE PIGNON 14 DENTS PR.DISTRIBUT.D'ALLUMAGE	1 1 1 1
58	5340-178-6735	GRD DIN	5340-0550 7993	SPRENGRING A d10MM DIN 7993 FD ST BAGUE DE BUTEE A d10MM DIN 7993 AC RESS	1 1 1 1
59	0000-732-4428	6580	PZG- 712.1.09.008.1	ANLAUFSCHEIBE,d10,5/18,ZUENDVERTEILER RONDELLE DE BUTEE,d10,5/18 DISTR.ALLUMAG	1 1 1 1
60	0000-732-4427	6580	PZG- 712.1.09.007.1	DRUCKFEDER 10,9/14,9 Z.ZUENDVERTEILER RESSORT DE PRESSION 10,9/14,9-27	1 1 1 1
61	5305-167-2698	GRD DIN 2335	5305-0110 933 5305-12-141-9848	SECHSKANTSCHRAUBE M6X30 DIN 933 8.8 A2P VIS TETE SIX-PANS M6X30 DIN 933 8.8 A2P	1 1 1 1
62	5305-140-8176	GRD DIN 0059 2335	5305-0110 933 1142.1827 5305-12-156-4863	SECHSKANTSCHRAUBE M8X20 DIN 933 8.8 A2P VIS TETE SIX-PANS M8X20 DIN 933 8.8 A2P	1 1 1 1
63	0000-734-7203	0845	BO- 0 290 406 009	ZUENDLEITUNG,LG.300MM,ZUENDSP.-VERTEILER CABLE D'ALLUMAGE LG.300MM	1 1 1 1
65	2920-111-2297	0845 2596 4559	0 192 033 005 82 933 005	REGLER 28V ED, MIT DOPPELFLACHSTECKER REGULATEUR 28V ED, AVEC FICHE PLATE BIPOLAIRE	1 1 1 1
66	0000-732-4510	6580	PZG- 712.1.85.542.0	ZUENDLEITUNG,KOMPL.Z.ZUENDSP.-ENTSTOERER CABLE D'ALLUMAGE,COMPL.	1 1 1 1
68	2920-111-2063	0845 2335	0 290 003 006 5915-12-121-7267	ENTSTOERER 6A/160V DISPOSITIF ANTIPARASITES 6A/160V BOSCH	1 1 1 1
70	2920-111-2646	0845	0 221 112 002	ZUENDSPULE 24V ZS/KCM 24/1 BOSCH BOBINE D'ALLUMAGE 24V ZS/KCM 24/1 BOSCH	1 1 1 1
71	0000-734-7193	0845	BO- 0 290 313 008	ZUENDKABEL 350MM CABLE D'ALLUMAGE 350MM	1 1 1 1
72	0000-732-3110	6580	PZG- 700.1.09.034.1	GUMMIKAPPE d16,5MM Z.OELDRUCKSCHALTER COIFFE EN CAOUTCHOUC,d16,5,INTERR.HUILE	1 1 1 1
73	5930-111-2458	0845 6580	0 344 101 041 501.2.07.074.0	OELDRUCKWARNSCHALTER 0,8-1,2KG/CM2, M10X1, MIT FLACHSTECKER, BOSCH INTERRUPTEUR AVERTISSEUR DE P D'HUILE 0,8-1,2KG/CM2, M10X1, FICHE PLATE, BOSCH	1 1 1 1
74	5970-732-4721	6580	PZG- 700.1.61.200.1	GUMMITUELLE ZU UNTERDRUCKSCHLAUCH DOUILLE EN CAOTCHOU POUR TUYAU A DEPRESSION	3 3 3 3
75	0000-732-4190	6580	PZG- 711.1.85.022.2	ANLASSERKABEL 1875MM **IM AMP ANFERTIGEN** CABLE DE DEMARREUR 1875MM **FABRIQUER AU PAA**	1 1 1 1
76	2920-775-1576	6580	700.1.85.039.1	SCHUTZKAPPE GUMMI ZU ANLASSERRELAIS COIFFE CAOUTCHOUC POUR RELAIS DE DEMARREUR	1 1 1 1
77	2920-111-2355	0845	3 342 027 051	SCHLUESSEL d11X48MM ZU BATTERIEHAUPTSCHALTER BOSCH CLEF d11X48MM POUR INTERRUPTEUR PRINCIPAL DE BATTERIE BOSCH	1 1 1 1
78	2920-111-2310	0845	1 230 522 009	SCHUTZKAPPE WNK 1Z 14X BOSCH,PVC FUER KABEL 7MM CAPUCHON DE PROTECTION WNK 1Z 14X BOSCH, PVC POUR CABLE 7MM	1 1 1 1

13.08.96



9 01 / 83

Fig	ALN / NSA	Fabrikant/Fabricant/Norm(e)		Gegenstand/Objet	Anz Nomb
		Code	Art-Nr/No d'art		
		Baugruppe / Gr d'assemblage		Bildseite Page illustrée 47	
		Nr 9.01		Textseite Page de texte 5	
		GELAENDELASTWAGEN, L, PINZGAUER 710/712 CAMION TT, L, PINZGAUER 710/712		ELEKTRISCHE ANLAGE (MOTOR), BATTERIE EQUIPEMENT ELECTRIQUE MOTEUR, BATTER	
79	0000-732-3001	6580	PZG- 9 01-100	TUELLE, BLAU, d 19MM L.40MM M. AUFSCHRIFT MINUS- PASSE-CABLE, BLEU, d 19MM LG.40MM AVEC INSCRIPTION MINUS-	1 1 1 1
79	0000-732-3002	6580	PZG- 9 01-101	TUELLE, ROT, d 13MM L.40MM M. AUFSCHRIFT PLUS+ PASSE-CABLE, ROUGE, d 13MM LG.40MM AVEC INSCRIPTION PLUS+	1 1 1 1
100	5305-140-8121	GRD DIN 1669 2335	5305-0110 933 DIN933M6X16-8-8A2P 5305-25-146-2633	SECHSKANTSCHRAUBE M6X16 DIN 933 8.8 A2P VIS TETE SIX-PANS M6X16 DIN 933 8.8 A2P	2 2 2 2
101	5305-146-7543	GRD DIN 2335	5305-0170 912 5305-12-142-2956	ZYLINDERSCHRAUBE MIT INNENSECHSKANT M8X30 DIN 912 8.8 A2P VIS TETE CYL A TROU SIX-PANS M8X30 DIN 912 8.8 A2P	2 2 2 2
102	5310-178-0161	GRD DIN 2335 2335	5310-0290 125 5310-12-142-0644 5310-12-126-9726	UNTERLAGSCHEIBE B d6,4/12X1,6MM DIN 125 ST A2P RONDELLE B d6,4/12X1,6MM DIN 125 AC A2P	2 2 2 2

13.08.96

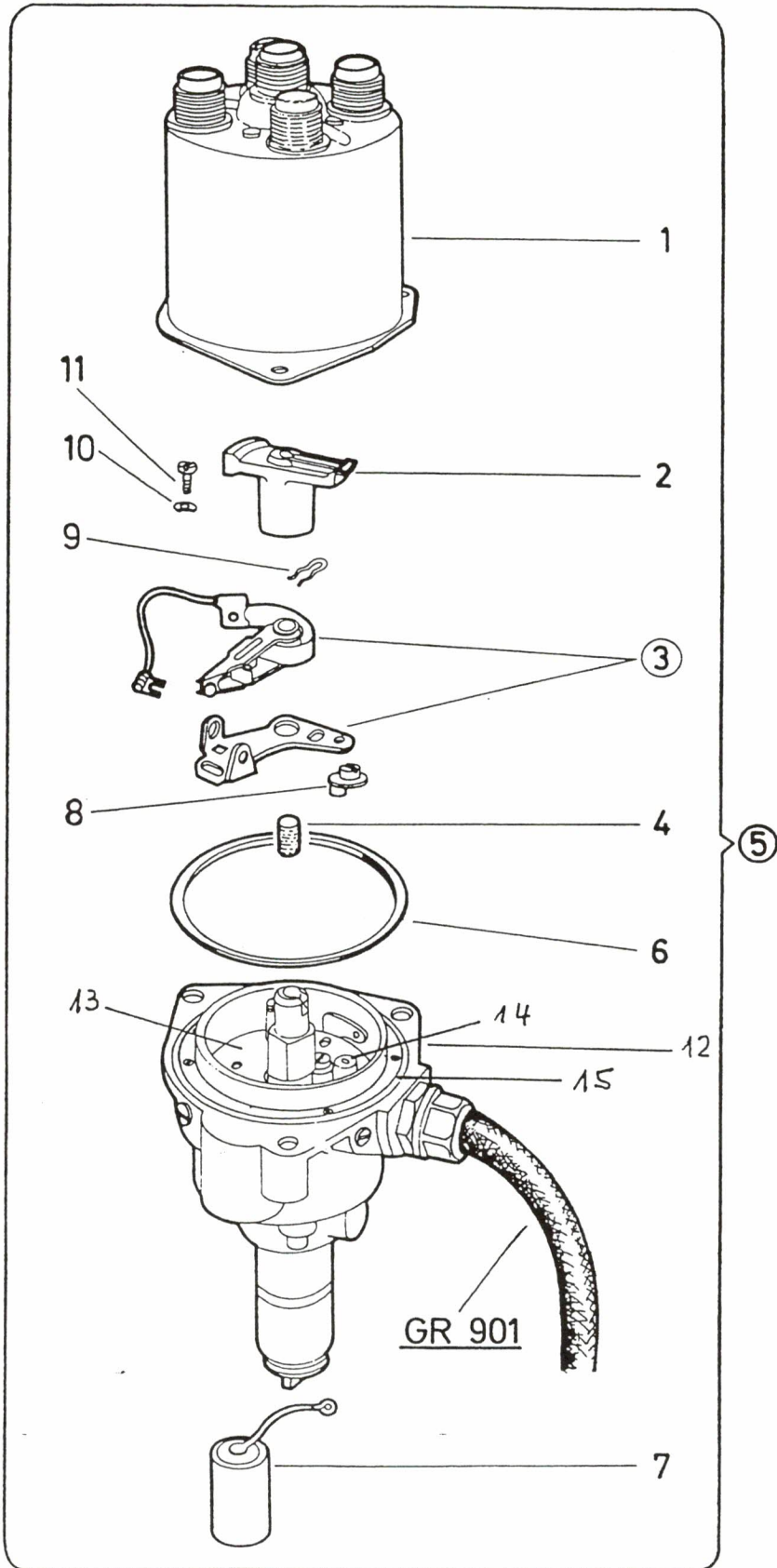


Fig	Katalog / Catalogue			Baugruppe / Gr d'assemblage		Bildseite Page illustrée	
	ALN / NSA		7610-777-5505	Nr	9.10	48	
	GELAENDELASTWAGEN, L, PINZGAUER 710/712 CAMION TT, L, PINZGAUER 710/712			ZUENDVERTEILER DISTRIBUTEUR D'ALLUMAGE		Textseite Page de texte	
		Fabrikant/Fabricant Norm(e)		Gegenstand/Objet			
	ALN / NSA	Code	Art-Nr/No d'art			Anz Nomb	
1	2920-111-2386	0845 6580	1 235 522 071 710.1.09.522.2	ZUENDVERTEILER-KOPF BOSCH TETE DE DISTRIBUTEUR D'ALLUMAGE BOSCH		1 1 1 1	
2	2920-111-6536	0845 6580	1 234 332 074 501.2.09.016.2	VERTEILERLAEUFER MIT ENTSTOERWIDERSTAND DOIGT DU DISTRIBUTEUR D'ALLUMAGE AVEC RESISTANCE D'ANTIPARASITAGE		1 1 1 1	
3	2920-111-2186	0845 9894	1 237 013 010 181 998 053	UNTERBRECHER-SATZ BOSCH RUPTEUR BOSCH		1 1 1 1	
4	2920-111-6539	0845 2596	1 234 702 008	SCHMIERDOCHT MECHE DE GRAISSAGE		1 1 1 1	
5	2920-111-6178	0845 6580	0 231 161 003 710.1.09.522.2	ZUENDVERTEILER, KOMPL DISTRIBUTEUR D'ALLUMAGE, KOMPL		1 1 1 1	
6	5330-111-2950	0845	1 230 206 001	DICHTUNG ZU ZUENDVERTEILER BOSCH JOINT DE DISTRIBUTEUR D'ALLUMAGE BOSCH		1 1 1 1	
7	5910-111-2171	0845 6580	1 237 330 067 710.1.09.524.2	KONDENSATOR BOSCH CONDENSATEUR BOSCH		1 1 1 1	
8	2920-760-4429	0220 0845	111 905 281 1 233 180 010	EXZENTERBOLZEN d4,5/6/3,5X5,3MM ST TIGE EXCENTRIQUE d4,5/6/3,5X5,3MM AC		1 1 1 1	
9	2920-111-2108	0845	1 234 680 000	SICHERUNGSFEDER WMR 20/ 2X BOSCH RESSORT DE SURETE WMR 20/ 2X BOSCH		1 1 1 1	
10	5310-178-5214	GRD DIN 2335 2335	5310-0390 137 5310-12-142-8168 5310-12-161-0223	FEDERSCHEIBE B d4MM DIN 137 FD ST A2P RONDELLE CONVEXE B d4MM DIN 137 AC RESS A2P		2 2 2 2	
11	5305-150-6121	GRD DIN 2335	5305-0180 84 5305-12-142-0071	ZYLINDERSCHRAUBE M4X6 DIN 84 4.8 A2P VIS TETE CYLINDRIQUE M4X6 DIN 84 4.8 A2P		2 2 2 2	
12	2920-111-6540	0845	0 231 161 003/047	TEILESATZ JEU DE PIECES		1 1 1 1	
13	2920-111-6544	0845 6580	1 237 110 094 710.1.09.505.0	UNTERBRECHERPLATTE, KOMPL PLAQUE PORTE-RUPTEUR, KOMPL		1 1 1 1	
14	2920-111-2945	0845	1 236 445 031	ANTRIEBSTEIL ZU ZUENDVERTEILER BOSCH ENTRAINEUR DU DISTRIBUTEUR D'ALLUMAGE BOSCH		1 1 1 1	
15	5360-111-6545	0845	1 234 648 257	FEDER RESSORT		1 1 1 1	
	2920-111-6537	0845	1 237 010 012	TEILESATZ JEU DE PIECES		1 1 1 1	
	2920-111-6538	0845	1 234 702 010	SCHMIERDOCHT MECHE DE GRAISSAGE		1 1 1 1	
	2920-111-6541	0845	1 237 030 604	WELLE MIT ZUENDVERSTELLER UND NOCKEN ARBRE AVEC COMMANDE DE L'ALLUMAGE ET CAME		1 1 1 1	
	2920-111-6542	0845	1 237 010 007	SATZ AUSGLEICHSCHIEBEN JEU DE RONDELLES D'EPAISSEUR		1 1 1 1	
	2920-111-6543	0845	1 230 301 034	BUECHSE DOUILLE		1 1 1 1	
	2920-111-6546	0845	1 234 601 012	SICHERUNGSRING CIRCLIP		1 1 1 1	
	0000-732-3183	6580	PZG- 710.1.09.508.0	BELUEFTUNGSSATZ F.ZUENDVERTEILER JEU D'AERATION PR.DISTRIBUTEUR,ALLUMAGE		1 1 1 1	

13.08.96

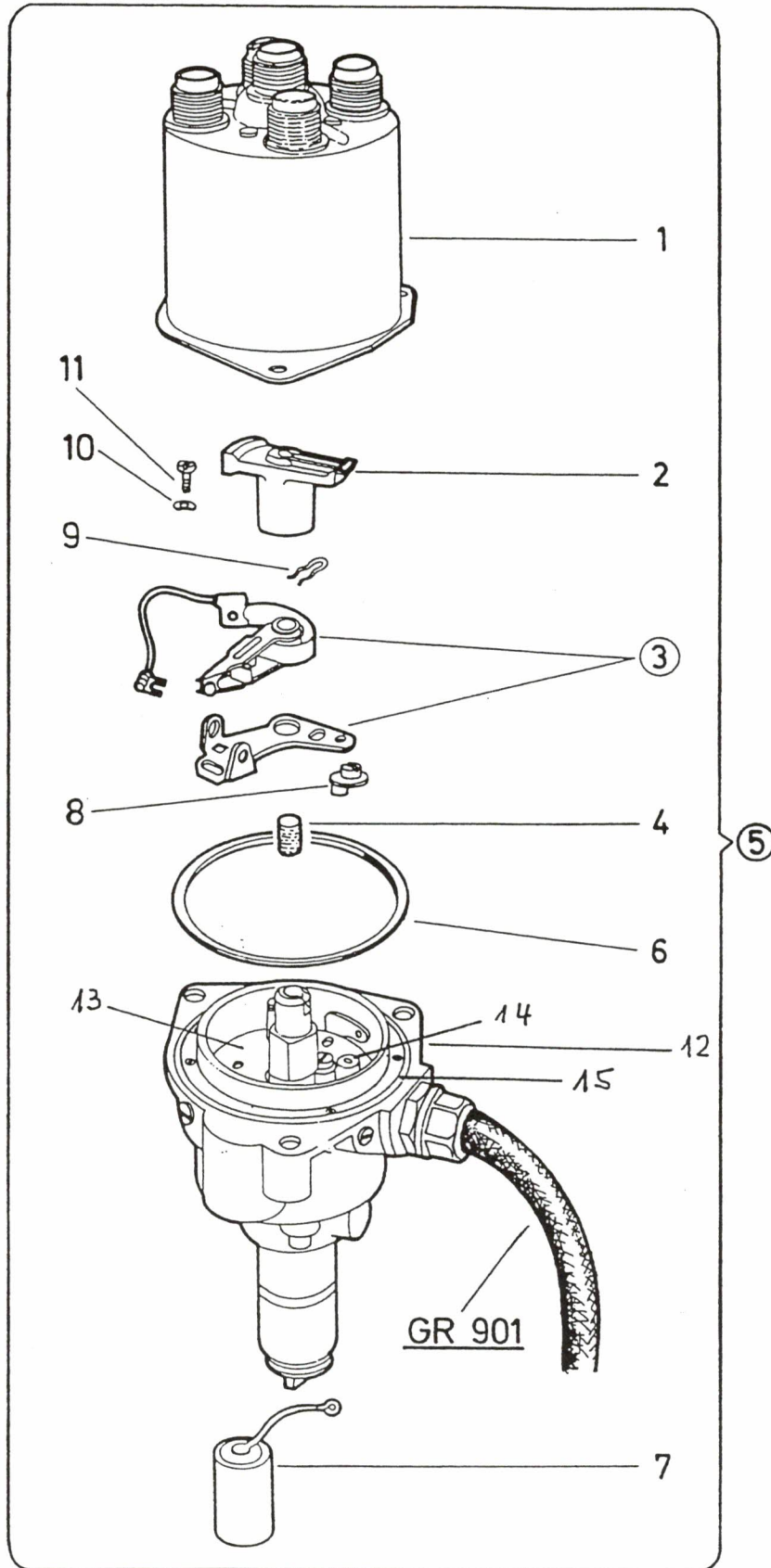
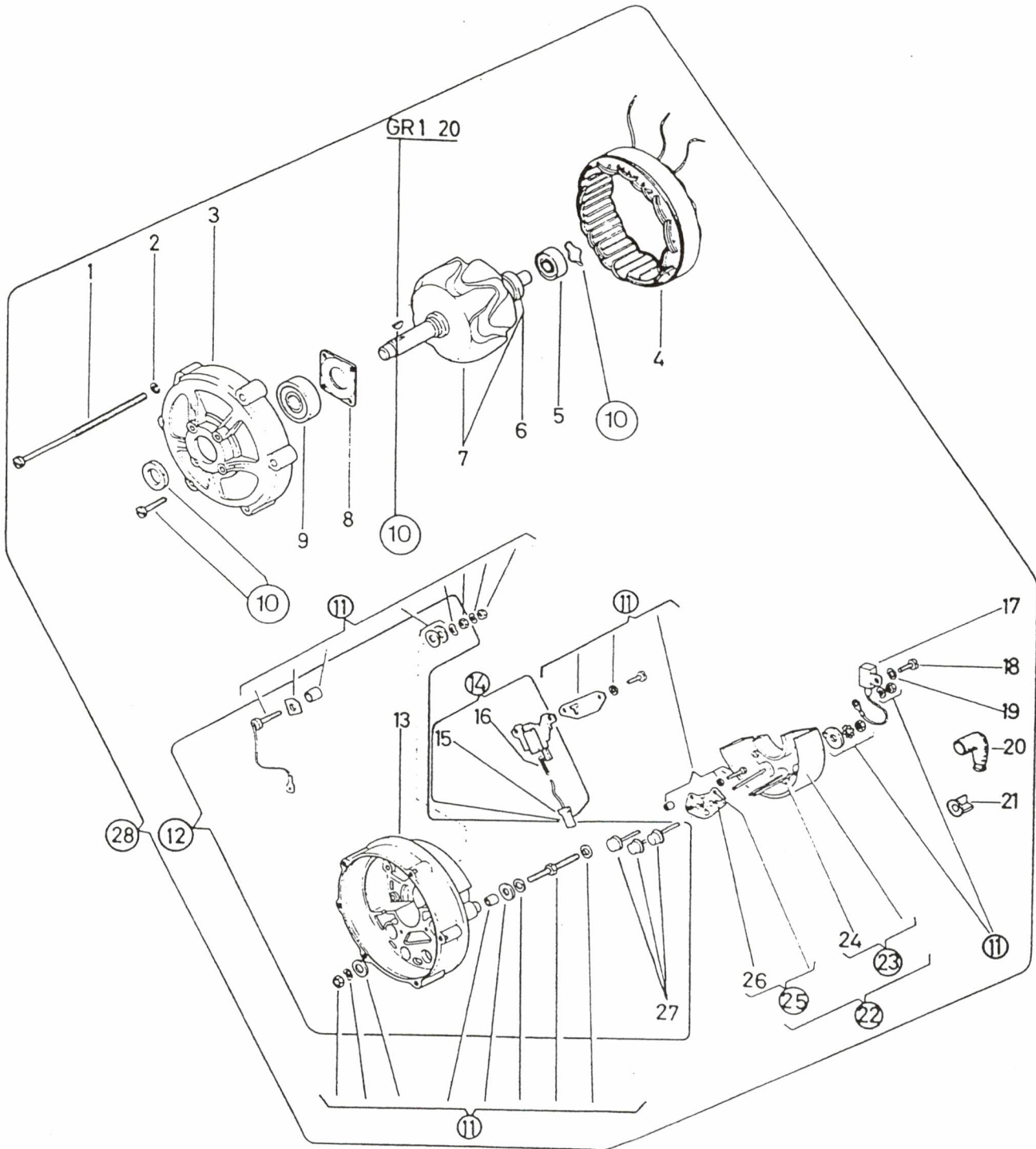


Fig	ALN / NSA	Fabrikant/Fabricant/Norm(e)		Gegenstand/Objet	Anz Nomb
		Code	Art-Nr/No d art		
	0000-732-4727	6580	PZG- 710.1.09.513.1	NIETSTIFT,d2X12MM ALU GOUJON A RIVER,d2X12MM ALU	
	0000-732-4732	6580	PZG- 721.1.08.022.1	FORMSCHLAUCH Z.ZUENDVERTEILER-BELUEFTUNG TUYAU FORME PR.JEU D'AERATION,DISTRIBUT.	
	0000-732-4728	6580	PZG- 710.1.09.514.1	DUESE Z.ZUENDVERTEILER-BELUEFTUNG GICLEUR PR.JEU D'AERATION,DISTRIBUTEUR	
	0000-732-4725	6580	PZG- 710.1.09.508.0 ZUB	UNTERDRUCKLEITUNG,d4X1MM,LAENGE 580MM TUYAU A DEPRESSION,d4X1MM,LONGEUR 580MM	
	0000-732-4729	6580	PZG- 710.2.26.303.2	RINGSTUECK PROMAT Z.ZUENDVERT.BLUEFTUNG RACCORD ANNULAIRE PROMAT	
	5330-732-4503	6580	PZG- 501.1.0907	DICHTUNGSRING JOINT ANNULAIRE	
	0000-732-4726	6580	PZG- 710.1.09.512.1	ROHRSTUTZEN,d4X1,8MM,LAENGE 28/25,5MM TUBULURE,d4X1,8MM,LONGEUR 28/25,5MM	

13.08.96



920/83



Katalog / Catalogue

Baugruppe / Gr d'assemblage

ALN / NSA 7610-777-5505

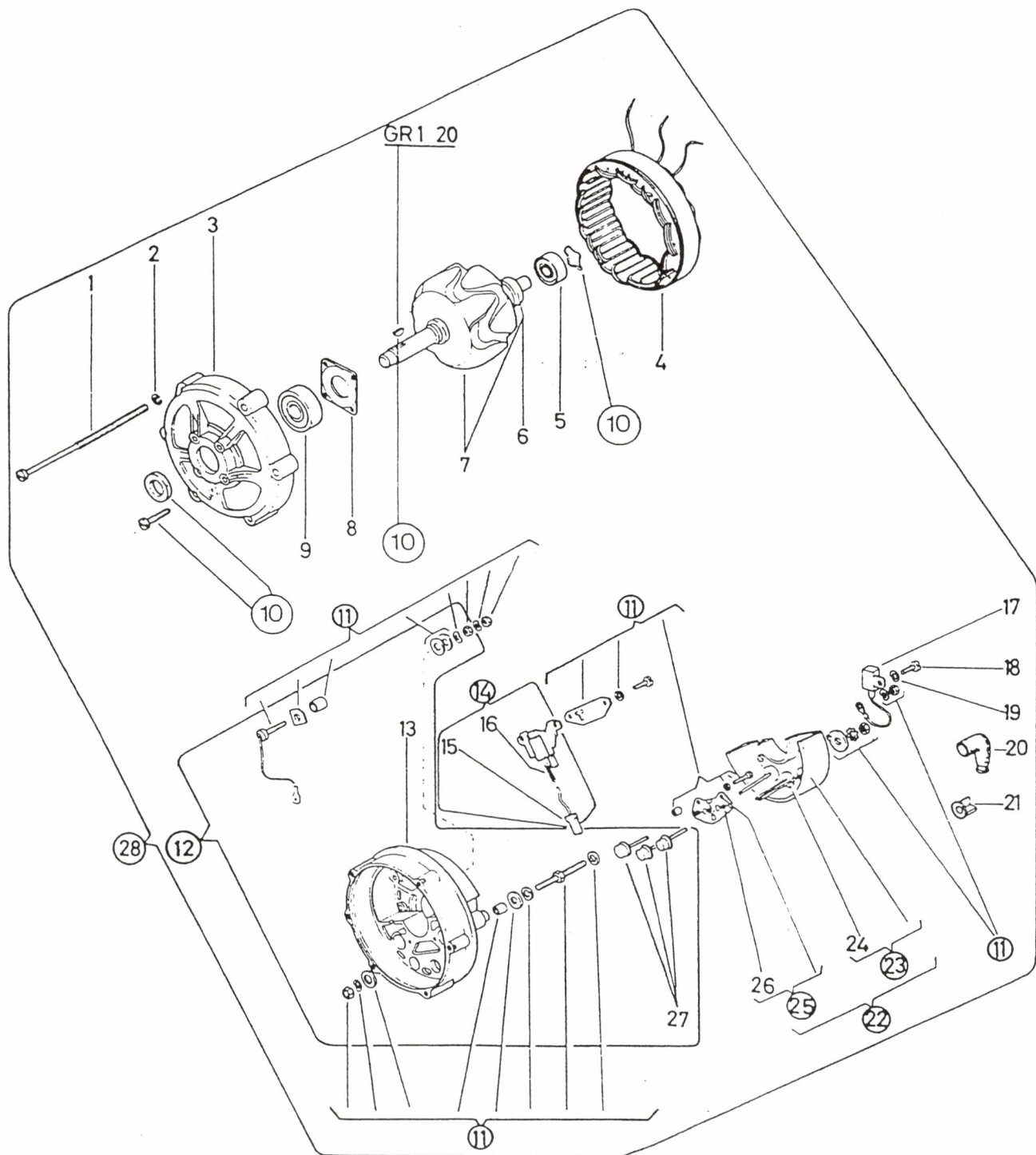
Nr 9.20

GELAENDELASTWAGEN, L, PINZGAUER 710/712
CAMION TT, L, PINZGAUER 710/712

ALTERNATOR
ALTERNATEUR

Bildseite
Page illustree
49
Textseite
Page de texte
1

Fig	ALN / NSA	Fabrikant/Fabricant/Norm(e)		Gegenstand/Objet	Anz Nomb
		Code	Art-Nr./No d'art		
1	5305-111-6727	0845 0845 6580	1 123 410 038 1 123 429 125 712.1.09.560.1	ZYLINDERSCHRAUBE M6X105 VIS TETE CYLINDRIQUE M6X105	6 6 6 6
2	5310-178-2328	GRD DIN 2335 2335	5310-0341 127 5310-12-142-0659 5310-12-161-0845	FEDERRING B d6MM DIN 127 FD ST A2P RONDELLE-RESSORT B d6MM DIN 127 AC RESS A2P	6 6 6 6
3	2920-111-6733	0845 6580	1 125 824 163 712.1.09.542.1	ANTRIEBSLAGER PALIER COTE ENTRAINEMENT	1 1 1 1
4	2920-111-6729	0845 0845	1 124 229 026 1 125 045 047	STAENDER STATOR	1 1 1 1
5	3110-119-0736	5922	6201 2RS C3	RILLENKUGELLAGER 6201 2RS C3 d12/32X10MM ROULEMENT RIGIDE 6201 2RS C3 d12/32X10MM	1 1 1 1
6	2920-111-6730	0845 6580	1 124 304 007 712.1.09.544.2	SCHLEIFRING BAGUE COLLECTRICE	1 1 1 1
7	2920-111-6728	0845 0845 6580	1 124 034 045 1 124 034 385 712.1.09.543.2	LAEUFER ROTOR	1 1 1 1
8	2920-110-9266	0845 0845 2175 6580	1 121 038 005 1 121 038 018 04797 908 712.1.09.545.1	PLATTE PLAQUE	1 1 1 1
9	3110-119-1106	GRD 5922	3110-0105 6303 RS C3	RILLENKUGELLAGER 6303 RS C3 d17/47X14MM ROULEMENT RIGIDE 6303 RS C3 d17/47X14MM	1 1 1 1
10	2920-110-9272	0845 2175 6580	1 127 011 020 4791 190 712.1.09.558.0	TEILESATZ, ZU LAEUFER JEU DE PIECES POUR ROTOR	NB
11	2920-111-6735	0845 0845 6580	1 127 011 029 1 127 001 059 712.1.09.559.0	TEILESATZ FUER KLEMME JEU DE PIECES POUR BORNE	NB
12	2920-111-6734	0845 2596 6580	1 125 884 207 712.1.09.546.0	SCHLEIFRINGLAGER PALIER DE BAGUE COLLECTRICE	1 1 1 1
14	2920-111-6731	0845 2596 6580	1 124 336 058 712.1.09.547.0	BUERSTENPLATTE, KOMPL PLAQUE PORTE-CHARBONS, KOMPL	1 1 1 1
15	2920-111-6736	0845 6580	1 127 014 015 712.1.09.548.0	KOHLEBUERSTENSATZ, KOMPL JEU DE CHARBONS, KOMPL	1 1 1 1
16	5360-111-6709	0845	1 124 625 001	DRUCKFEDER RESSORT DE PRESSION	2 2 2 2
16	0000-734-7462	0845	BO- 1 124 625 000	FEDER Z.KOHLLENHALTER RESSORT PR.PORTE-CHARBON	
17	5910-111-6723	0845 2596 6580	0 290 800 012 BREMI 9032 712.1.09.557.2	ENTSTOERKONDENSATOR 24V CONDENSATEUR ANTIPARASITES 24V	1 1 1 1
18	5305-150-2353	GRD DIN 2335 2335	5305-0180 84 5305-12-142-0085 5305-12-161-9137	ZYLINDERSCHRAUBE M5X10 DIN 84 4.8 A2P VIS TETE CYLINDRIQUE M5X10 DIN 84 4.8 A2P	1 1 1 1
19	5310-178-5207	GRD DIN 2335	5310-0390 137 5310-12-143-7993	FEDERSCHEIBE A d5MM DIN 137 FD ST A2P RONDELLE CONVEXE A d5MM DIN 137 AC RESS A2P	1 1 1 1



920/83



Katalog / Catalogue

Baugruppe / Gr d'assemblage

ALN / NSA 7610-777-5505

Nr 9.20

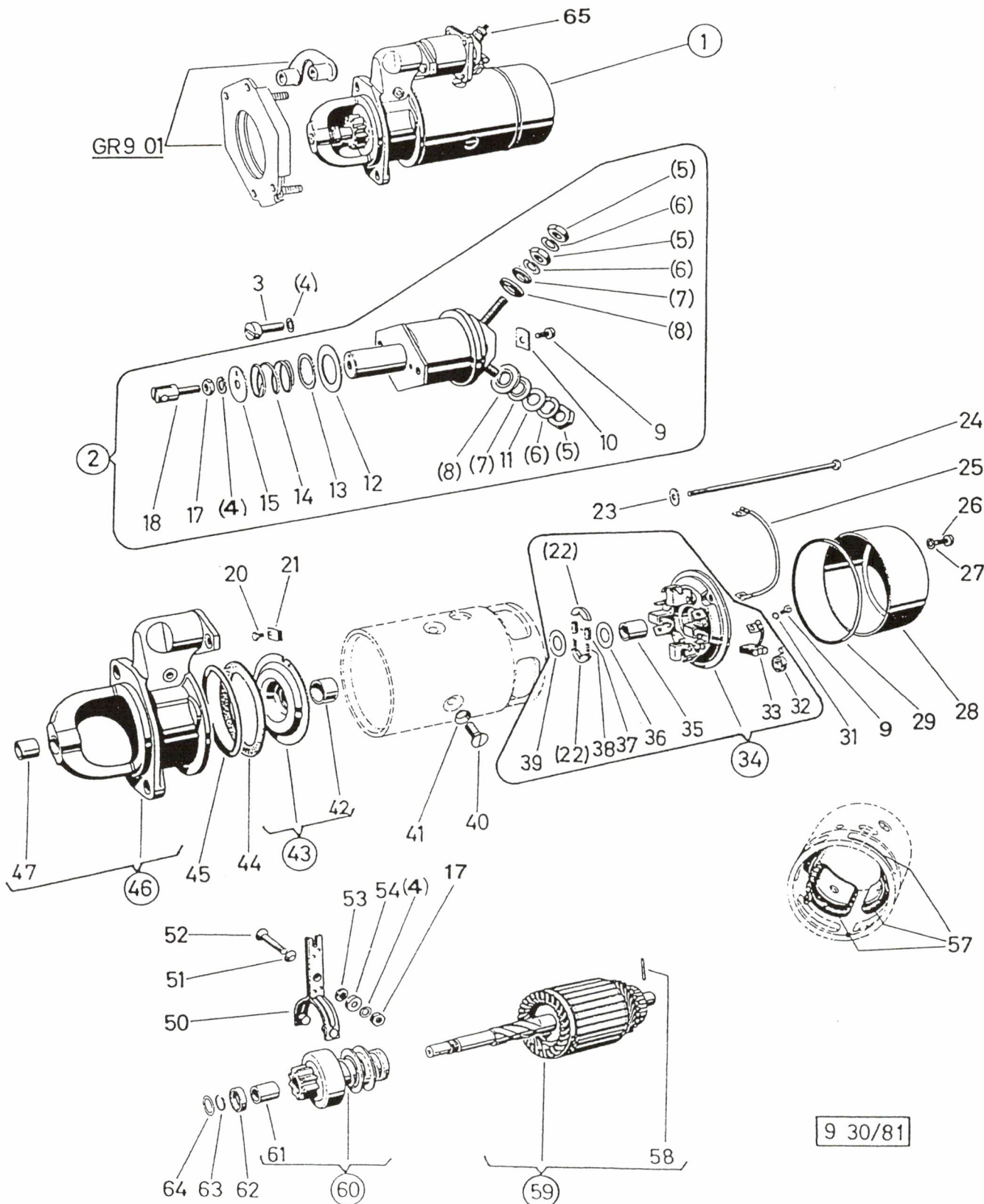
GELAENDELASTWAGEN, L, PINZGAUER 710/712
CAMION TT, L, PINZGAUER 710/712

ALTERNATOR
ALTERNATEUR

Bildseite
Page illustrée
49
Textseite
Page de texte
2

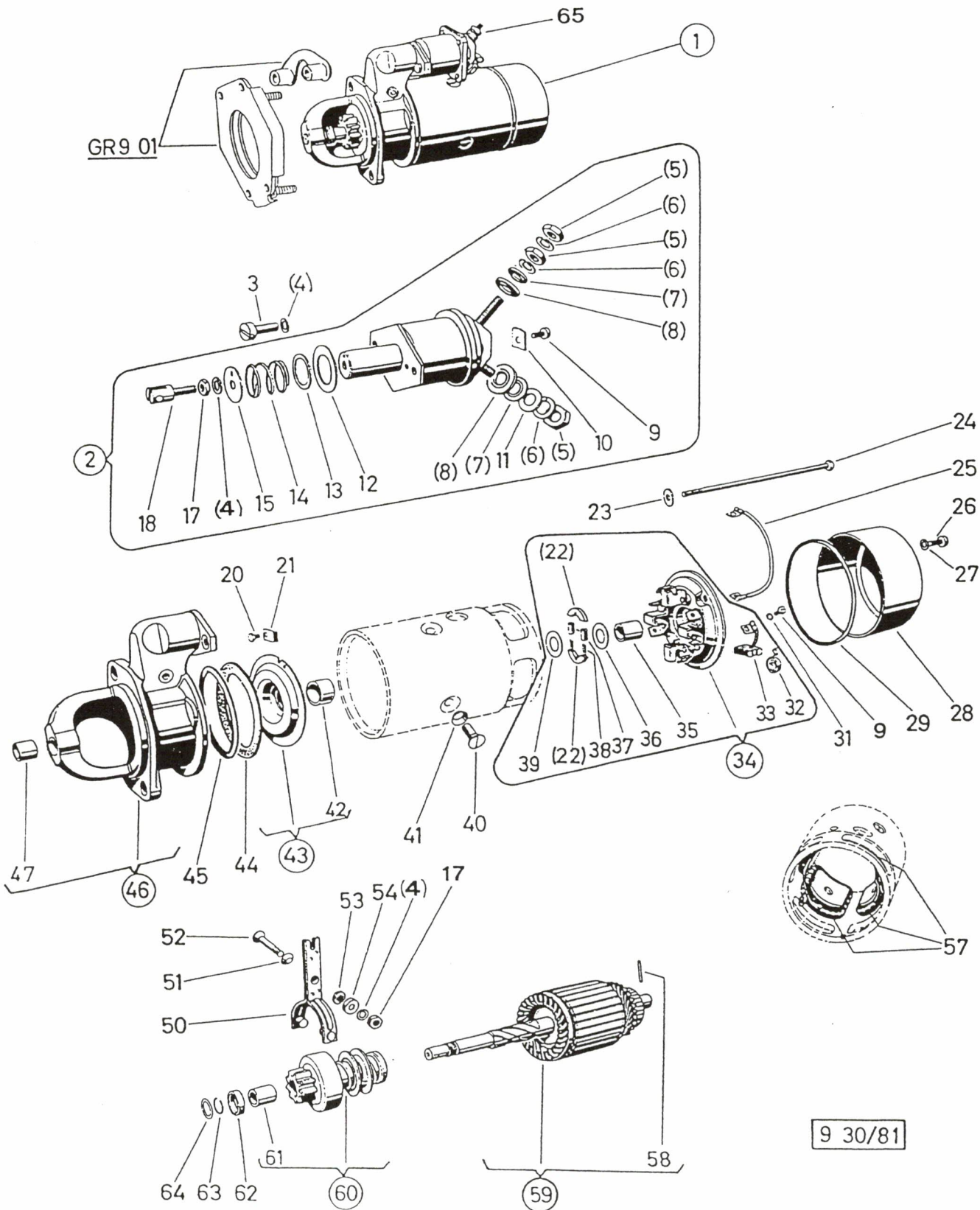
Fig	ALN / NSA	Fabrikant/Fabricant/Norm(e)		Gegenstand/Objet		Anz Nomb
		Code	Art-Nr/No d'art			
19	5310-111-1251	0845	2 916 063 007	FEDERSCHEIBE RONDELLE CONVEXE	1 1 1 1	
20	2920-111-2318	0845	3 130 558 000	SCHUTZKAPPE d12/19X42MM GUMMI, FUER KABEL d7MM CAPUCHON d12/19X42MM CAOUTCHOUC, POUR CABLE d7MM	1 1 1 1	
21	2920-111-6725	0845 2596	1 120 524 000	SCHUTZKAPPE FUER KLEMME B+ COIFFE POUR BORNE B+	1 1 1 1	
22	2920-111-6732	0845 6580	1 125 715 134 712.1.09.551.0	KUEHLKOERPERPLATTE PLAQUE DE CORPS REFROIDISSEUR	1 1 1 1	
24	5960-111-6737	0845 6580	1 127 320 081 712.1.09.552.2	DIODE DIODE AUFBRAUCHEN,NEU/EPUISER,NOUV 111-6739	3 3 3 3	
24	5960-111-6739	0845 0865	1 127 320 081 1 127 320 037	DIODE + DIODE +	3 3 3 3	
25	2920-111-6726	0845	1 121 099 003	DIODENPLATTE PLAQUE A DIODES	1 1 1 1	
26	5960-111-6722	0845 6580	0 270 000 039 712.1.09.554.2	DIODE DIODE	3 3 3 3	
27	0000-734-7188	0845 2596	BO- 0 270 100 008 BO 0270 100 406	DIODE Z.DREHSTROMGENERATOR DIODE PR.ALTERNATEUR	3 3 3 3	
28	2920-111-2715	0845 6580	0 120 400 784 712.1.09.003.0	ALTERNATOR K1-28V 35A 24 ALTERNATEUR K1-28V 35A 24	1 1 1 1	

13.08.96



9 30/81

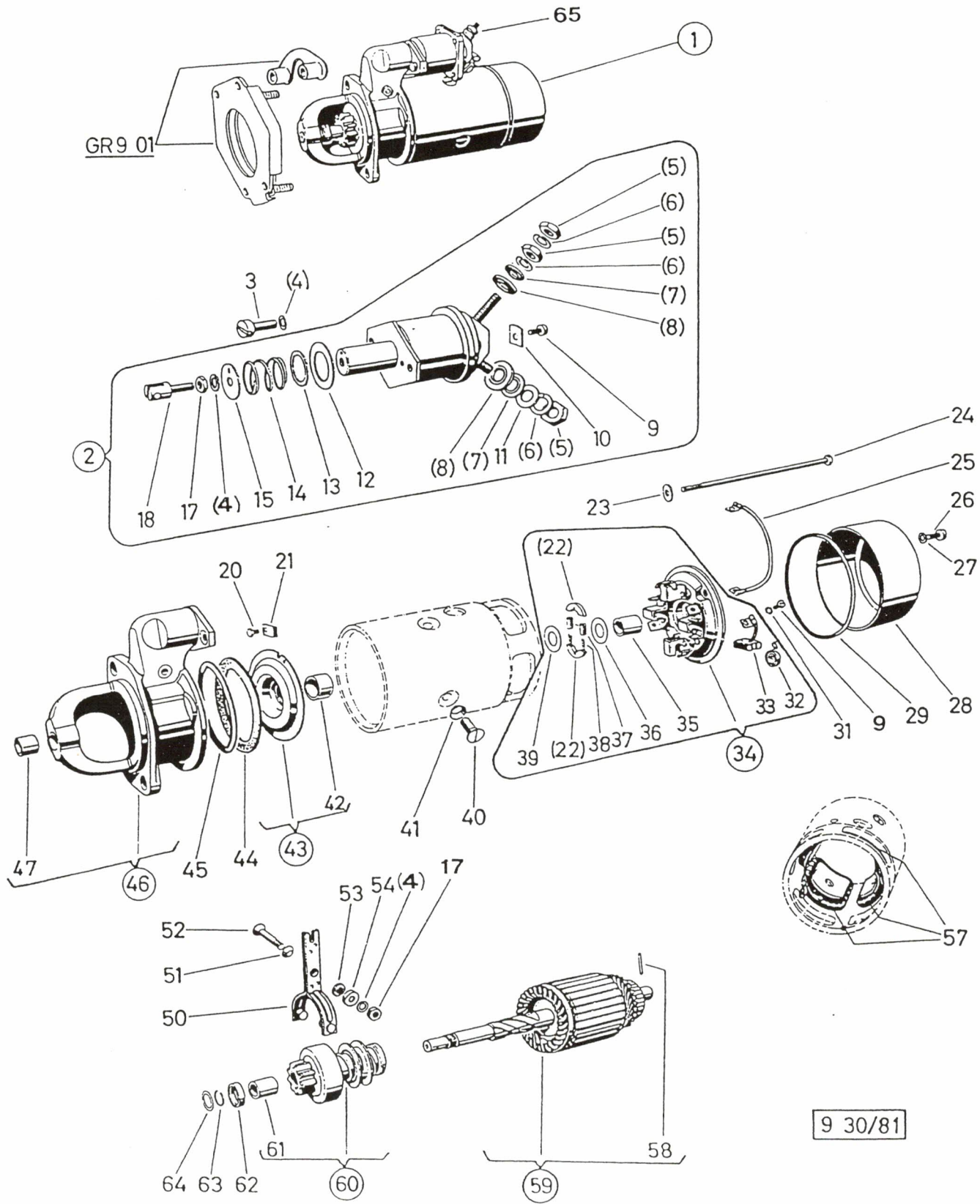
Fig	Katalog / Catalogue		Baugruppe / Gr d'assemblage		Bildseite Page illustrée	
	ALN / NSA	7610-777-5505	Nr	9.30	50	
	GELAENDELASTWAGEN, L, PINZGAUER 710/712 CAMION TT, L, PINZGAUER 710/712		ANLASSER DEMARREUR		Textseite Page de texte	
	ALN / NSA	Fabrikant/Fabricant/Norm(e)		Gegenstand/Objet		
		Code	Art-Nr/No d'art		Anz Nomb	
1	2920-110-9006	0845 6580	0 001 308 100 712.1.09.005.0	ANLASSER 12V EGE 1/24R DEMARREUR 12V FGE 1/24R	1	1 1 1 1
2	0000-734-7245	0845	B0- 0 331 301 018	EINRUECK-MAGNETSCHALTER Z.ANLASSER AIMANT ENGRENEUR PR.DEMARREUR	1	1 1 1 1
3	5305-150-6761	GRD IN 2335	5305-0180 84 5305-12-194-3485	ZYLINDERSCHRAUBE M6X16 DIN 84 4.8 A2P VIS TETE CYLINDRIQUE M6X16 DIN 84 4.8 A2P	2	2 2 2 2
4	5310-178-2328	GRD DIN 2335 2335	5310-0341 127 5310-12-142-0659 5310-12-161-0845	FEDERRING B d6MM DIN 127 FD ST A2P RONDELLE-RESSORT B d6MM DIN 127 AC RESS A2P	4	4 4 4 4
5	5310-177-0440	GRD DIN	5310-0134 439	SECHSKANTMUTTER B M8 DIN 439 8 PROM ECROU SIX-PANS B M8 DIN 439 8 PROM	3	3 3 3 3
6	5310-178-2334	GRD DIN 2335 2335 2335	5310-0341 127 5310-12-142-0658 5310-12-161-2988 0000-00-000-6407	FEDERRING B d8MM DIN 127 FD ST A2P RONDELLE-RESSORT B d8MM DIN 127 AC RESS A2P	3	3 3 3 3
7	5310-110-9339	0845 6580	0 330 120 000 712.1.09.597.1	UNTERLAGSCHEIBE d8,5/14,8X1,2/1,8MM RONDELLE d8,5/14,8X1,2/1,8MM	2	2 2 2 2
8	2920-110-9341	0845	1 330 121 000	ISOLIERSCHEIBE d8,1/19X2/2,8MM RONDELLE ISOLANTE d8,1/19X2/2,8MM	2	2 2 2 2
9	5305-150-6131	GRD DIN 2335 2335	5305-0180 84 5305-12-170-8482 5305-12-156-4886	ZYLINDERSCHRAUBE M4X8 DIN 84 4.8 A2P VIS TETE CYLINDRIQUE M4X8 DIN 84 4.8 A2P	5	5 5 5 5
10	2920-620-8577	0845	1 331 030 000	UNTERLEGPLATTE CALE	1	1 1 1 1
12	5330-110-9340	0845	1 330 109 011	DICHTUNGSRING d20/31,5X1MM JOINT ANNULAIRE d20/31,5X1MM	1	1 1 1 1
13	5310-110-9345	0845	1 330 101 020	UNTERLAGSCHEIBE d19/24X1,2MM RONDELLE d19/24X1,2MM	1	1 1 1 1
14	5360-110-9318	0845	1 334 616 011	FEDER RESSORT	1	1 1 1 1
15	2920-110-9343	0845 6580	1 330 100 000 712.1.09.589.1	HALTESCHEIBE d6,5/25X1MM RONDELLE DE RETENUE d6,5/25X1MM	1	1 1 1 1
17	5310-279-5286	GRD VSM 2335	5310-0116 13751 5310-12-146-0646	SECHSKANTMUTTER 0,5D M6 VSM 13751 6 A2P ECROU SIX-PANS 0,5D M6 VSM 13751 6 A2P	2	2 2 2 2
18	2920-110-9320	0845 6580	1 332 121 001 712.1.09.588.1	GELENKGABEL CHAPE	1	1 1 1 1
20	5305-167-2624	GRD DIN 2335	5305-0110 933 5305-12-141-9807	SECHSKANTSCHRAUBE M4X8 DIN 933 8.8 A2P VIS TETE SIX-PANS M4X8 DIN 933 8.8 A2P	3	3 3 3 3
21	2920-110-9321	0845 6067 6580	1 001 331 000 5367/WZ-NO 122.17 712.1.09.585.1	SICHERUNGSBLECH PLAQUE D'ARRET	3	3 3 3
22	2920-110-9336	0845 6580	1 000 026 011 712.1.09.601.1	BREMSTEIL KUNSTSTOFF PIECE DE FREIN MATIERE PLASTIQUE	2	2 2 2 2



9 30/81

Fig	Katalog / Catalogue			Baugruppe / Gr d'assemblage		Bildseite Page illustrée	
	ALN / NSA	7610-777-5505		Nr	9.30	50	
	GELAENDELASTWAGEN, L, PINZGAUER 710/712 CAMION TT, L, PINZGAUER 710/712			ANLASSER DEMARREUR		Textseite Page de texte 2	
	ALN / NSA	Fabrikant/Fabricant/Norm(e)		Gegenstand/Objet			Anz Nomb
		Code	Art-Nr/No d'art				
23	5310-178-0967	GRD VSM 2335	5310-0290 13908 5310-12-163-7545	UNTERLAGSCHEIBE MG d6,4/11X1,6MM VSM 13908 ST A2P RONDELLE MG d6,4/11X1,6MM VSM 13908 AC A2P		2 2 2 2	
24	5305-110-9386	0845	1 103 410 008	ZYLINDERSCHRAUBE VIS TETE CYLINDRIQUE		2 2 2 2	
25	2920-110-9337	0845 6580	1 004 446 000 712.1.09.607.2	KABEL MIT 2 KABELSCHUHEN CABLE AVEC 2 COSSES DE CABLE		1 1 1 1	
26	5305-150-2352	GRD DIN 2335 2335	5305-0180 84 5305-12-142-0084 5305-12-183-3405	ZYLINDERSCHRAUBE M5X8 DIN 84 4.8 A2P VIS TETE CYLINDRIQUE M5X8 DIN 84 4.8 A2P		2 2 2 2	
28	2920-110-9331	0845	2 000 520 050	VERSCHLUSSKAPSEL COIFFE		1 1 1 1	
29	5330-203-9212	GRD 5705	5330-0400 PRP 240	O-RING PRP 240 d94,85X3,53MM QUALITAET 830-70 JOINT TORIQUE PRP 240 d94,85X3,53MM QUALITE 830-70		1 1 1 1	
31	5310-178-2320	GRD DIN 2335 2335	5310-0341 127 5310-12-142-0656 5310-12-136-5795	FEDERRING B d4MM DIN 127 FD ST A2P RONDELLE-RESSORT B d4MM DIN 127 AC RESS A2P		4 4 4 4	
32	0000-734-7409	0845	BO- 1 004 652 015	DRUCKFEDER Z.KOEHLE,ANLASSER RESSORT DE PRESSION PR.CHARBON,DEMARREUR		4 4 4 4	
33	2920-110-9324	0845 6580	2 007 014 041 712.1.09.615.0	KOHLEBUERSTENSATZ 4-TEILIG JEU DE CHARBONS EN 4 PARTIES		1 1 1 1	
34	2920-110-9326	0845 2596	2 005 853 006 2 005 853 003	KOLLEKTORLAGER PALIER COTE COLLECTEUR		1 1 1 1	
35	2920-110-9322	0845 3734 6580	1 000 301 000 SCHMITTER 708 001 712.1.09.604.1	LAGERBUECHSE COUSSINET		1 1 1 1	
36	2920-110-9344	0845	1 000 101 020	ZWISCHENRING d19/24X1,2MM BAGUE INTERMEDIAIRE d19/24X1,2MM		1 1 1 1	
37	2920-110-9330	0845	2 000 300 103	BUECHSE DOUILLE		2 2 2 2	
38	5360-110-9317	0845 6580	1 004 611 000 712.1.09.616.1	FEDER RESSORT		2 2 2 2	
39	5310-110-9346	0845	2 000 101 080	AUSGLEICHSCHLEIBE 0,2MM RONDELLE D'EPAISSEUR 0,2MM			NB
39	5310-110-9347	0845	1 000 101 006	AUSGLEICHSCHLEIBE 0,5MM RONDELLE D'EPAISSEUR 0,5MM			NB
40	5305-111-2801	0845 9894	2 910 551 284 N10.999.1	SENKSCHEIBE SPEZ BOSCH VIS TETE CONIQUE SPEC BOSCH		4 4 4 4	
41	5330-620-7893	0845 2335	2 100 550 001 5330-12-131-5236	DICHTSCHEIBE RONDELLE D'ETANCHEITE		4 4 4 4	
42	2920-110-9329	0845 3734 6580	2 000 301 137 SCHMITTER 708 030 712.1.09.587.1	LAGERBUECHSE ZU ZWISCHENLAGER COUSSINET POUR PALIER INTERMEDIAIRE		1 1 1 1	
43	2920-110-9328	0845	2 005 823 051	ZWISCHENLAGER MIT BUECHSE PALIER INTERMEDIAIRE AVEC COUSSINET		1 1 1 1	
44	0000-734-7417	0845	BO- 1 009 999 114	DICHTSCHEIBE Z.ANLASSER RONDELLE D'ETANCHEITE PR.DEMARREUR		1 1 1 1	

13.08.96



9 30/81

Fig	Katalog / Catalogue			Baugruppe / Gr d'assemblage		Bildseite Page illustrée	
	ALN / NSA		7610-777-5505	Nr		9.30	
	GELAENDELASTWAGEN, L, PINZGAUER 710/712 CAMION TT, L, PINZGAUER 710/712			ANLASSER DEMARREUR		Textseite Page de texte	
		Fabrikant/Fabricant, Norm(e)		Gegenstand/Objet			
		Code	Art-Nr/No d'art			Anz Nomb	
45	5330-110-9335	0845 5911 6580	2 000 210 051 LJF 152 201 PB701 712.1.09.583.1	O-RING d87,2X2,5MM GUMMI QUAL PB 701 JOINT TORIQUE d87,2X2,5MM CAOUTCHOUC QUAL PB 701		1 1 1 1	
46	2920-110-9327	0845	2 005 823 102	ANTRIEBSLAGER MIT BUECHSE PALIER COTE ENTRAINEMENT AVEC COUSSINET		1 1 1 1	
47	5340-110-9106	0845	2 000301 019	SINTERBUCHSE COUSSINET FRITTE		1 1 1 1	
50	2920-110-9334	0845 6580	2 001 933 158 712.1.09.621.0	SCHALTHEBEL LEVIER DE COMMANDE		1 1 1 1	
51	5330-110-9342	0845 6580	2 100 550 010 712.1.09.624.1	DICHTUNGSRING d6,3/10,2MM CU JOINT ANNULAIRE d6,3/10,2MM CU		1 1 1 1	
52	5305-110-9338	0845 6580	2 003 421 002 712.1.09.626.1	SENKSCHRAUBE 90 GRAD M6X40/10 KOPF d10MM VIS TETE 90DEGR M6X40/10		1 1 1 1	
53	5330-620-7963	0845	2 000 210 042	DICHTUNGSRING GUMMI JOINT ANNULAIRE CAOUTCHOUC		1 1 1 1	
54	0000-734-8242	0845 2596	BO- 2 000 500 085 2 000 500 084	TELLERSCHEIBE Z.VERSCHLUSSKAPSEL,ANL. CUVETTE PR.CALOTTE DE FERMETURE,DEMARR.		1 1 1 1	
57	2920-110-9333	0845 6580	2 004 113 002 712.1.09.612.2	ERREGERWICKLUNG ENROULEMENT D'EXCITATION		1 1 1 1	
58	5315-186-5558	GRD DIN	5315-0156 7343	SPANNSTIFT d3X20MM DIN 7343 FD ST GOUPILLE DE SERRAGE d3X20MM DIN 7343 AC RESS		1 1 1 1	
59	2920-110-9316	0845 6580	2 004 013 021 712.1.09.620.0	ANKER INDUIT		1 1 1 1	
60	2920-110-9325	0845 6580	2 006 209 927 712.1.09.625.2	GETRIEBE MECANISME		1 1 1 1	
61	2920-110-9323	0845 6580	2 009 999 042 712.1.09.627.1	LAGERBUECHSE COUSSINET		1 1 1 1	
62	2920-110-9332	0845 2596	2 000 202 037 2 000 202 038	ANSCHLAGRING BAGUE DE BUTEE		1 1 1 1	
63	5340-620-8556	1880		SPRENGRING 13/2 BAGUE DE BUTEE 13/2		1 1 1 1	
64	5310-111-2920	0845	1 000 101 021	DISTANZSCHEIBE d13/19,5X0,2MM ST WMS 552/ 99X BOSCH BAGUE D'ECARTEMENT d13/19,5X0,2MM AC WMS 552/ 99X BOSCH		NB	
64	5310-111-2921	0845	1 000 101 017	DISTANZSCHEIBE d13/19,5X0,3MM ST WMS 552/ 31X BOSCH BAGUE D'ECARTEMENT d13/19,5X0,3MM AC WMS 552/ 31X BOSCH		NB	
64	5310-110-9348	0845	1 000 101 002	AUSGLEICHSCHIEBE 0,8MM RONDELLE D'EPAISSEUR 0,8MM		NB	
64	5310-110-9349	0845	2 000 101 012	AUSGLEICHSCHIEBE 1,0MM RONDELLE D'EPAISSEUR 1,8MM		NB	
65	2920-111-6724	0845 6580	1 007 011 520 712.1.09.600.0	ANSCHLUSSTEIL PIECE DE CONNEXION		1 1 1 1	

13.08.96

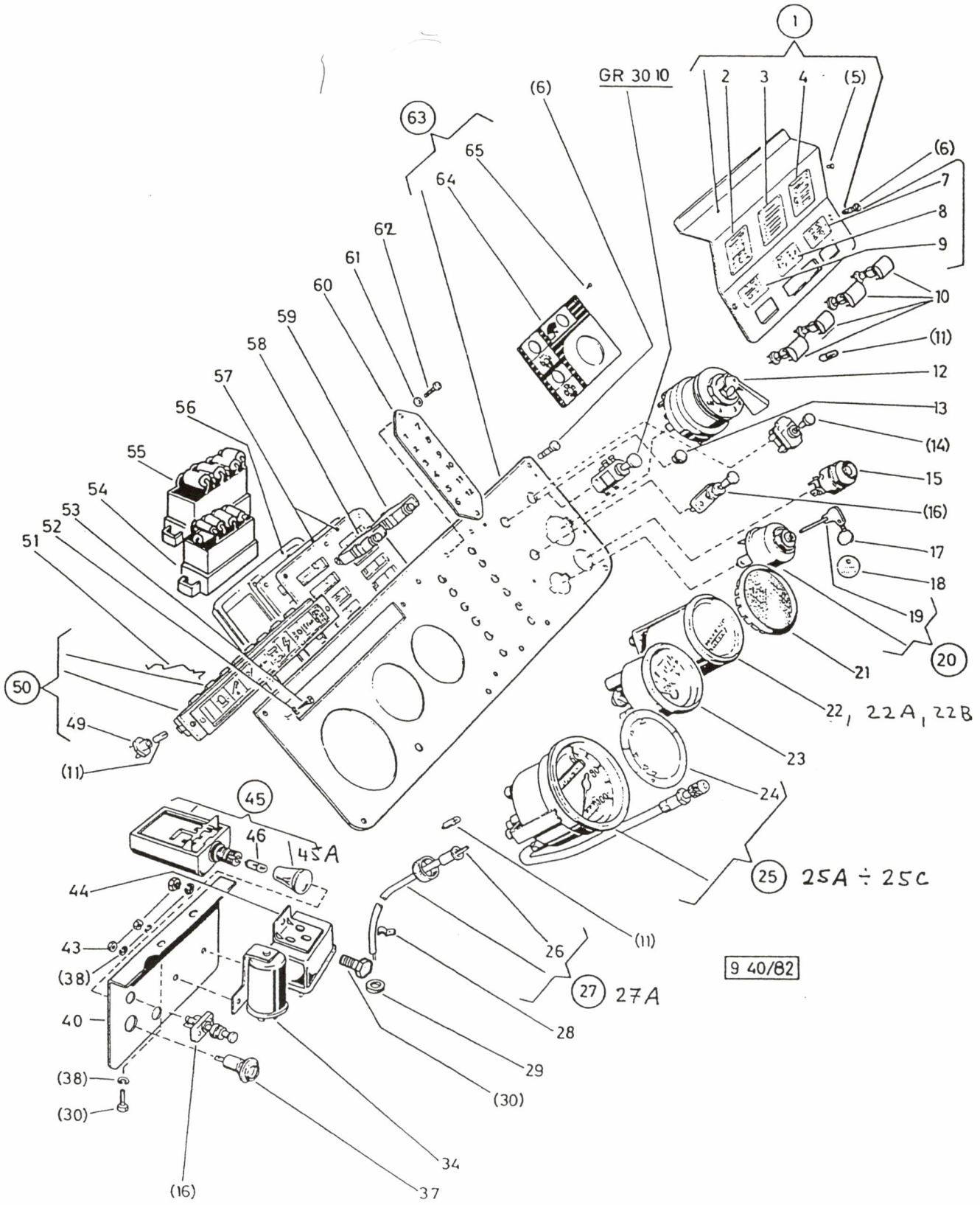


Fig	Katalog / Catalogue		Baugruppe / Gr d'assemblage		Bildseite Page illustrée	
	ALN / NSA	7610-777-5505	Nr	9.40	51	
	GELAENDELASTWAGEN, L, PINZGAUER 710/712 CAMION TT, L, PINZGAUER 710/712		INSTRUMENTE, SCHALTER INSTRUMENTS, COMMUTATEURS		Textseite Page de texte	
		Fabrikant/Fabricant/Norm(e)		Gegenstand/Objet		Anz Nomb
	ALN / NSA	Code	Art-Nr/No d'art			
1	0000-732-3933	6580	PZG- 711.1.71.010.2/30	DECKPLATTE Z.KONTROLLEUCHTEN PLAQUE DE COUVERTURE PR.LAMPES DE CONTR.	1 1	
1	0000-732-4496	6580	PZG- 712.1.71.210.2/30	DECKPLATTE Z.KONTROLLEUCHTEN PLAQUE DE RECOUVREMENT PR.LAMPES,CONTROL	1 1	
2	0000-732-4139	6580	PZG- 711.1.83.051.1	HINWEISSCHILD, GANGSCHALTUNG PLAQUE INDICATRICE,CDE.CHANGEM.DE VITESS	1 1 1 1	
3	0000-732-4140	6580	PZG- 711.1.83.052.1	HINWEISSCHILD, MAXIMALE GESCHWINDIGKEIT PLAQUE INDICATRICE,VITESSE MAXIMA	1 1	
4	0000-732-4141	6580	PZG- 711.1.83.053.1	HINWEISSCHILD, ZWISCHENGETRIEBE PLAQUE INDICATRICE,BTE.TRANSM.INTERMED.	1 1 1 1	
6	0000-732-3934	6580	PZG- 711.1.71.011.0	VIBREX-VERSCHLUSS Z.INSTRUMENTENBRETT FERMETURE-VIBREX F12 PR.TABLEAU DE BORD	7 7 7 7	
7	0000-732-4144	6580	PZG- 711.1.83.056.1	HINWEISSCHILD,VORDERACHSSPERRE PLAQUE INDICATRICE,BLOCAGE D'ESSIEU,AV.	1 1 1 1	
8	0000-732-4143	6580	PZG- 711.1.83.055.1	HINWEISSCHILD, HINTERACHSSPERRE PLAQUE INDICATRICE,BLOCAGE D'ESSIEU,ARR.	1 1 1 1	
9	0000-732-4142	6580	PZG- 711.1.83.054.1	HINWEISSCHILD, ALLRAD PLAQUE INDICATRICE,CDE.TOUTES LES ROUES	1 1 1 1	
10	0000-732-4211	6580	PZG- 711.1.86.012.0	KONTROLLEUCHE, KOMPL. LAMPE DE CONTROLE, COMPL.	4 4 4 4	
11	6240-267-3768	DIN 0059 1669 1734 2335 5060 5060	72601 GL-2.04.66 72601-H-24V-2W 12.24920 6240-12-120-7952 3797 3350	GLUEHLAMPE 24V 2W, BA9/1P, ROEHRE HELL, d8,5X23MM, DIN 72601 FORM H AMPOULE 24V 2W, BA9/1P, TUBULAIRE VERRE CLAIR, d8,5X23MM, DIN 72601 FORME H	12121414	
12	0000-733-4124	4304 4304 7675	MB- 000 545 14 04 MB- 000 545 42 04 HELLA 6LB 002 615-001	LICHTSCHALTER COMMUTATEUR D'ECLAIRAGE	1 1 1 1	
14	5930-111-1825	0845 6750	0 340 003 001 SWF 500 033	ZUGSCHALTER 24V 60W EIN-AUS, MIT SCHRAUBKLEMMEN, GRIFF SCHWARZ INTERRUPTEUR A TIRETTE 24V 60W EN-HORS, AVEC BORNES A VIS, POIGNEE NOIRE	1 1 1 1	
15	5930-111-2449	0845	0 343 004 003	DRUCKKNOPFSCHALTER SH/TD 8 /3 BOSCH INTERRUPTEUR A BOUTON-POUSSOIR SH/TD 8 /3 BOSCH	1 1 1 1	
16	5930-111-6038	3664	14 08 01 00	ZUGSCHALTER 1P KNOPF SCHWARZ d13MM, BELASTBAR BIS 10A, BEFESTIGUNG BIS 15MM INTERRUPTEUR A TIRETTE 1P BOUTON NOIR d13MM, CHARGE ADM JUSQU'A 10A, FIXAT 15MM	2 2 2 2	
17	5340-201-1761	GRD K+WN 3695	5340-0410 1239 A.61.6713	SCHLUESSELRING d30/25MM ST VNI PORTE-CLEFS d30/25MM AC NICKELE	1 1 1 1	
18	0000-736-0707	1676	23 00	WERKZEUGMARKE, NEUTRAL, d30MM ALU JETON NEUTRE, d30MM ALU	1 1 1 1	
19	2920-111-2608	0845 3198	3 341 980 000 70.567.051/12	KONTAKTSCHLUESSEL FUER LICHT- ZUENDSCHALTER CLEF DE CONTACT POUR INTERRUPTEUR D'ALLUMAGE ET D'ECLAIRAGE	1 1 1 1	
20	5930-111-2069	0845	0 342 301 003	ZUENDSCHALTER SH/FS 1 A 1 BOSCH COMMUTATEUR D'ALLUMAGE SH/FS 1 A 1 BOSCH	1 1 1 1	

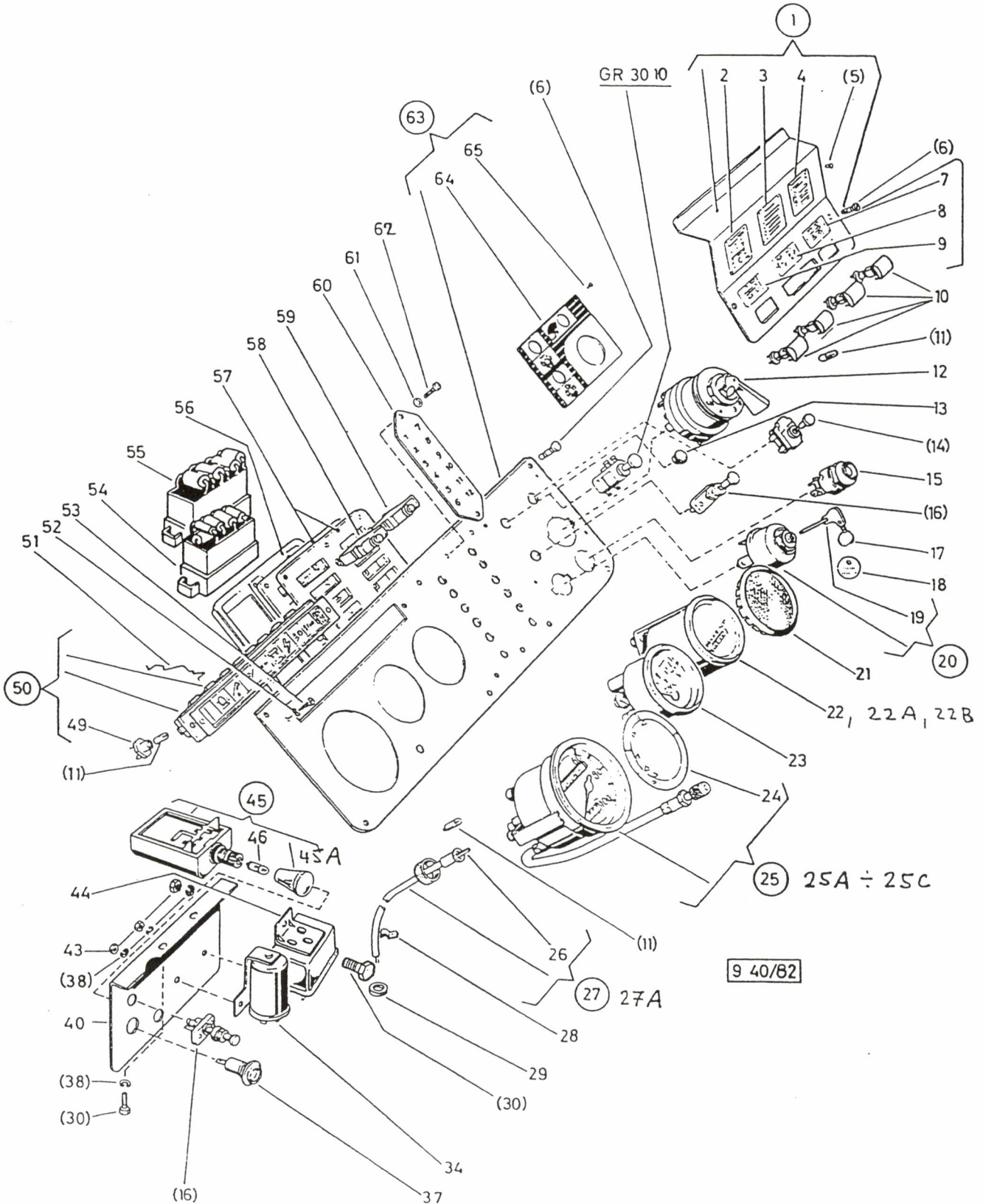
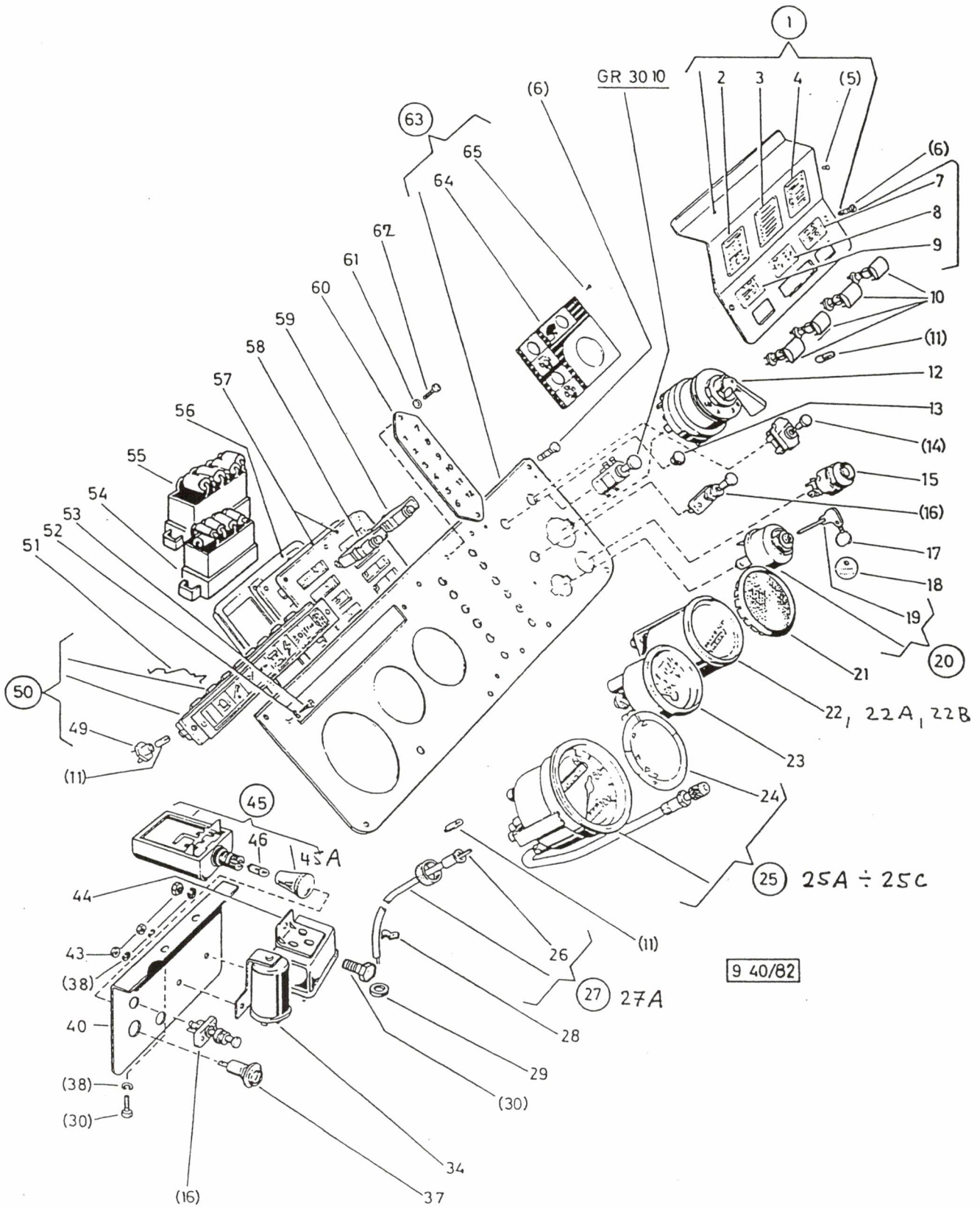


Fig	Katalog / Catalogue			Baugruppe / Gr d'assemblage		Bildseite Page illustrée	
	ALN / NSA		7610-777-5505	Nr	9.40	51	
	GELAENDELASTWAGEN, L, PINZGAUER 710/712 CAMION TT, L, PINZGAUER 710/712			INSTRUMENTE, SCHALTER INSTRUMENTS, COMMUTATEURS		Textseite Page de texte 2	
Fig	ALN / NSA	Fabrikant/Fabricant/Norm(e)		Gegenstand/Objet		Anz Nomb	
		Code	Art-Nr/No d'art				
21	0000-732-4220	6580	PZG- 711.1.86.015.1	BLINDABDECKUNG Z.BETRIEBSSTUNDENZAEHLER FAUX-COUVERCLE PR.COMPTEUR,HEURES,SERVIC		NB	
22	0000-732-4294	6580	PZG- 711.2.86.003.0	BETRIEBSSTUNDENZAEHLER COMPTEUR D'HEURES DE TRAVAIL		NB	
22A	0000-732-4208	6580	PZG- 711.1.86.003.0 ZUB	FRONTRING M.DICHTUNG Z.BETR.STUNDENZ.VDO ANNEAU CHROME A SERTIR	1 1 1 1		
22B	0000-732-4209	6580	PZG- 711.1.86.003.0 ZUB	GLAS Z.BETRIEBSSTUNDENZAEHLER,VDO VERRE PR.COMPTEUR DES HEURES DE SERVICE	1 1		
23	0000-732-4210	6580	PZG- 711.1.86.004.0	KRAFTSTOFFMESSER,KOMPL. INDICATEUR DE NIVEAU D'ESSENCE,COMPL.	1 1 1 1		
24	0000-732-4180	6580	PZG- 711.1.83.151.1	GESCHWINDIGKEITSSCHILD Z.TACHOMETER AUFKLEBEFOLIE PLAQUE DES VITESSES PR.TACHYMETRE	1 1		
24	0000-732-4505	6580	PZG- 712.1.83.251.1	GESCHWINDIGKEITSSCHILD Z.TACHOMETER PLAQUE DES VITESSES PR.TACHYMETRE	1 1		
25	0000-732-4204	6580	PZG- 711.1.86.000.0	TACHOMETER,KOMPL. TACHYMETRE,COMPL.	1 1		
25	0000-732-4511	6580	PZG- 712.1.86.200.0	TACHOMETER KOMPL. TACHYMETRE COMPL.	1 1		
25A	0000-732-4205	6580	PZG- 711.1.86.000.0 ABA	TACHOMETER,KOMPL.O.GESCHW.SCHILD TACHYMETRE,COMPL.SANS PLAQUE DE VITESSES	1 1		
25B	0000-733-4100	3648 4304	VDO 21 360 001/7 MB- 001 542 36 07/1	RAENDELMUTTER M.SCHRAUBE Z.TAGESZAEHLER **IM AMP ZUSAMMENSTELLEN** ECROU MOLETE AVEC VIS PR.COMPT.JOURNAL. **ASSEMBLER AU PAA**			
25C	0000-732-4206	6580	PZG- 711.1.86.000.0 ZUB	ABDECKGUMMI Z.LAMPENFASSUNG,TACHOMETER CAPOT DE PROTECTION PR.DOUILLE,TACHYMETR	1 1 1 1		
25D	0000-732-4207	6580	PZG- 711.1.86.000.0 ZUB	FRONTRING Z.KILOMETERZAEHLER BAGUE FRONTALE PR.TACHYMETRE			
26	6680-775-0635	6580	700.1.86.003.2	SEELE (INNERE SPIRALE) ZU TACHOMETERWELLE NOYAU (SPIRALE INTERIEURE) DE L'ARBRE DU TACHYMETRE	1 1 1 1		
27	6680-775-0634	6580	700.1.86.002.2	TACHOMETERWELLE ARBRE DU TACHYMETRE	1 1 1 1		
27A	0000-732-4225	6580	PZG- 711.1.86.503.0	ADAPTER (WINKELTRIEB)Z.TACHOMETER ADAPTATEUR (CDE.PAR ENGREN.ANGLE)TACHYM.	1 1 1 1		
28	0000-732-3044	6580	PZG- 900.9895	BEFESTIGUNGSSCHELLE 1X6 COLLIER DE FIXATION 1X6	1 1 1 1		
29	5970-732-4721	6580	PZG- 700.1.61.200.1	GUMMITUELLE ZU UNTERDRUCKSCHLAUCH DOUILLE EN CAOTCHOUC POUR TUYAU A DEPRESSION	1 1 1 1		
30	5305-167-2686	GRD DIN 2335	5305-0110 933 5305-12-156-4860	SECHKANTSCHRAUBE M6X12 DIN 933 8.8 A2P VIS TETE SIX-PANS M6X12 DIN 933 8.8 A2P	5 5 5 5		
34	2920-111-6382	6580 7675	711.2.85.016.0 91 PMK 3+1X20W	BLINKGEBER 24V 20W BOITE DE COMMANDE DU CLIGNOTEUR 24V 20W 91 PMK 3+1X20W HELLA	1 1 1 1		
37	5935-234-1909	0845 2596	0 352 222 003 0 989 352 007	EINBAUSTECKDOSE 2P BOSCH MIT FLACHSTECKANSCHLUSS PRISE,MONTAGE SUR TABLEAU 2P BOSCH AVEC CONNEXION A TIGE PLATE	1 1 1 1		

13.08.96





Katalog / Catalogue

Baugruppe / Gr d'assemblage

ALN / NSA 7610-777-5505

Nr 9.40

GELAENDELASTWAGEN, L, PINZGAUER 710/712
CAMION TT, L, PINZGAUER 710/712

INSTRUMENTE, SCHALTER
INSTRUMENTS, COMMUTATEURS

Bildseite
Page illustrée
51
Textseite
Page de texte
3

Fig	ALN / NSA	Fabrikant/Fabricant/Norm(e)		Gegenstand/Objet	Anz Nomb
		Code	Art-Nr/No d'art		
38	5310-178-2328	GRD DIN 2335 2335	5310-0341 127 5310-12-142-0659 5310-12-161-0845	FEDERRING B d6MM DIN 127 FD ST A2P RONDELLE-RESSORT B d6MM DIN 127 AC RESS A2P	5 5 5 5
43	5310-167-3356	GRD DIN 2335 2335	5310-0120 934 5310-12-156-4991 5310-12-124-3866	SECHSKANTHUTTER M6 DIN 934 8 A2P ECROU SIX-PANS M6 DIN 934 8 A2P	3 3 3 3
44	0000-732-4297	6580	PZG- 711.3.85.015.0	ABBLEND-KIPPRELAIS M.LICHTHUPE RELAIS PR.ECLAIRAGE CODE AVEC AVERT.LUM.	1 1 1 1
45	0000-735-0044	6580 7675 7675	711.3.86.031.0 HE- 6HD 002 353-015 HE- 6HD 002 353-011	WARNBINKSCHALTER INTERRUPTEUR PR.LUMIERE D'AVERTISSEMENT	1 1 1 1
45A	0000-735-0153	7675	HE- 9SK 700 593-001	KNOPF ROT,M10X1,HARTPLASTIK,WARNSCHALTER BOUTON ROUGE,FILET.M10X1,PLASTIC DUR	1 1 1 1
46	6240-267-3746	GRD DIN 0059 1669 1734 2335 4600 5060 5060 5230	6240-0160 72601 GL-2.04.06 72601-J-24V 61.24930 6240-12-121-2728 0010318 3899 3373 13829	GLUEHLAMPE 24V 3W, BA7/1P, ROEHRE HELL, d6,8X20MM, DIMENSION DIN 72601 FORM J AMPOULE 24V 3W, BA7/1P, TUBULAIRE, VERRE CLAIR, d6,8X20MM, DIM DIN 72601 FORME J	1 1 1 1
49	0000-732-4219	6580	PZG- 711.1.86.014.0	LAMPENFASSUNG,2POL.BA 9S,(INSTR.BRETT) PORTE AMPOULE,2POL.PR.LAMPE CONTROLE	9 9 9 9
50	0000-732-4212	6580	PZG- 711.1.86.013.0	KONTROLLEUCHE LAMPE DE CONTROLE	1 1
50	0000-732-4655	6580	PZG- 713.1.86.013.0	KOMBI-KONTROLLEUCHE LAMPE TEMOIN CONTROLE	1 1
51	0000-732-4224	6580	PZG- 711.1.86.023.1	KLEMMFEDER Z.KOMBI-KONTROLLEUCHE RESSORT DE SERRAGE PR.LAMPE-CONTROLE	1 1 1 1
52	5310-178-5214	GRD DIN 2335 2335	5310-0390 137 5310-12-142-8168 5310-12-161-0223	FEDERSCHEIBE B d4MM DIN 137 FD ST A2P RONDELLE CONVEXE B d4MM DIN 137 AC RESS A2P	2 2 2 2
53	5305-159-8725	GRD DIN 2335	5305-0725 7981 5305-12-142-5720	LINSENBLECHSCHRAUBE MIT KREUZSCHLITZ C4,2X16 DIN 7981 ST A2P VIS A TOLE TETE BOMBEE AVEC FENTE EN CROIX C4,2X16 DIN 7981 AC A2P	2 2 2 2
54	0000-732-4293	6580	PZG- 711.2.85.069.0	DIODENGEHAUSE,KOMPL. BOITE DE DIODE,COMPL.	1 1
55	0000-732-4203	6580	PZG- 711.1.85.069.0	DIODENGEHAUSE,KOMPL. BOITE DE DIODE,COMPL.	1 1 1 1
56	2920-775-1593	6580	700.1.71.220.2/9	KLEMMRAHMEN CADRE DE FIXATION	2 2 2 2
57	2920-775-1592	6580	700.1.71.221.1	KLEMMPLATTE PLAQUE DE FIXATION	1 1 1 1
58	5920-230-3006	1959	2-5000-K10 4A	UEBERSTROMSCHUTZSCHALTER 4A 250V DISJONCTEUR DE SURINTENSITE 4A 250V	1 1 1 1
59	5920-230-3005	1959	2-5000-K10-8A	UEBERSTROMSCHUTZSCHALTER 8A 250V DISJONCTEUR DE SURINTENSITE 8A 250V	11111111

13.08.96

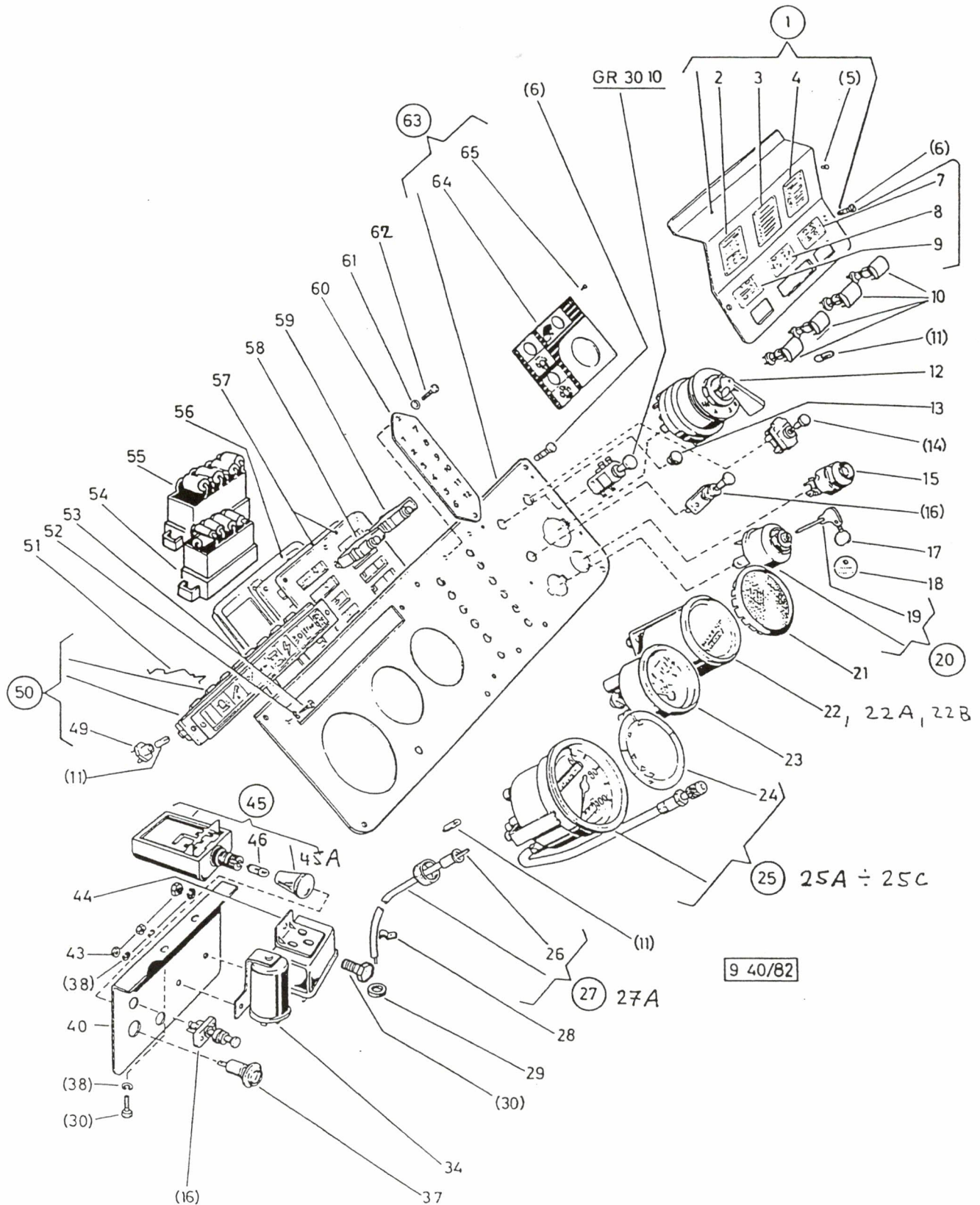

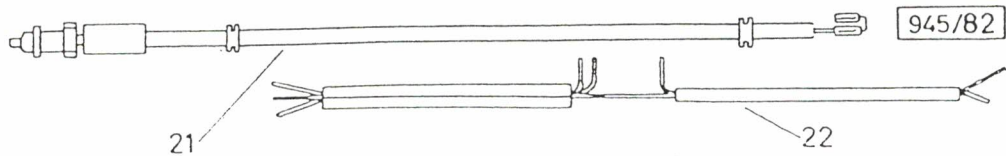
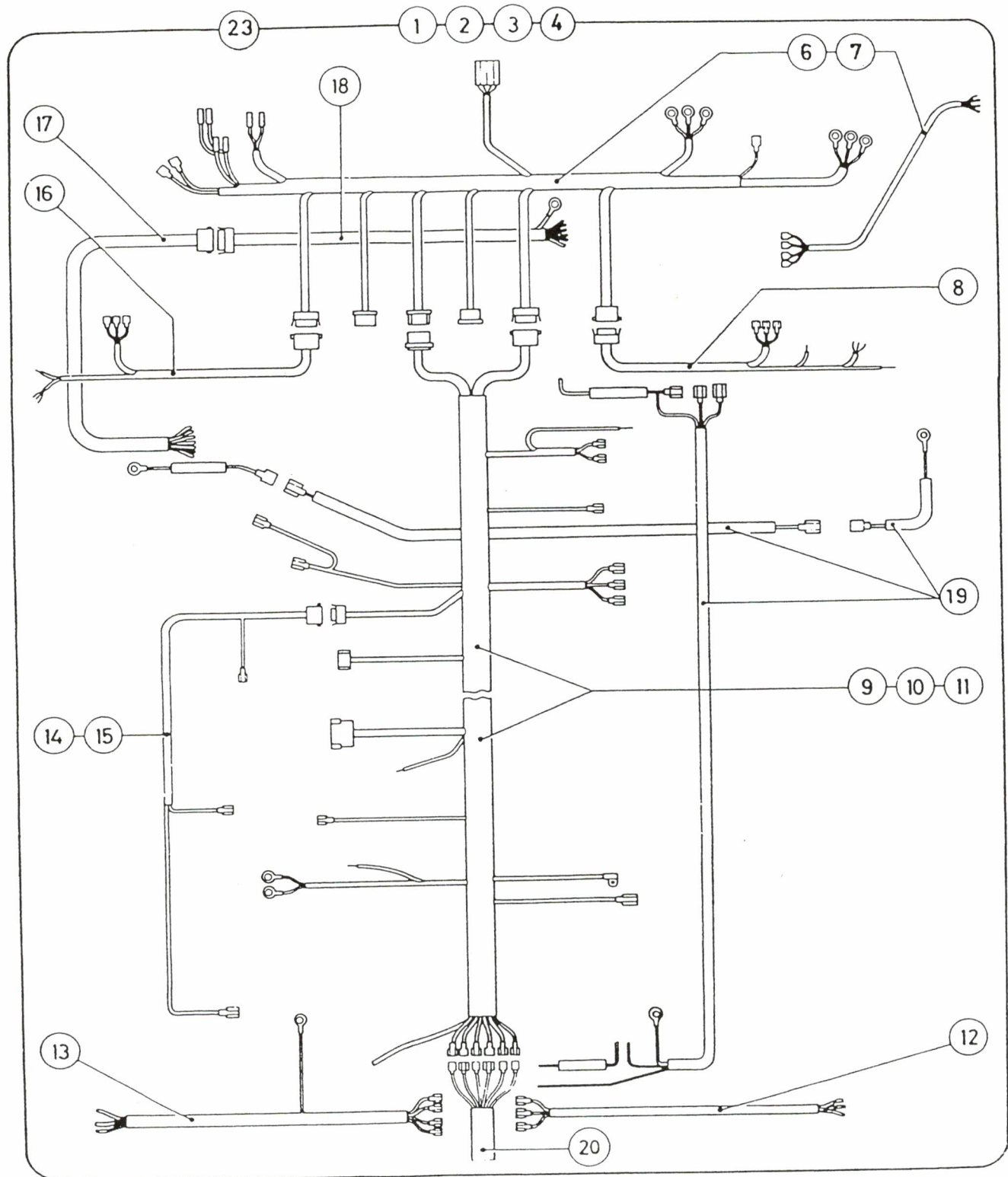


Fig	ALN / NSA	Fabrikart Fabricant/Norm(e)		Gegenstand/Objet	Anz Nomb
		Code	Art-Nr/No d'art		
					
Katalog / Catalogue			Baugruppe / Gr d'assemblage		Bildseite
ALN / NSA 7610-777-5505			Nr 9.40		Page illustrée
GELAENDELASTWAGEN, L, PINZGAUER 710/712			INSTRUMENTE, SCHALTER		51
CAMION TT, L, PINZGAUER 710/712			INSTRUMENTS, COMMUTATEURS		Textseite
					Page de texte
					4
60	0000-732-4146	6580	PZG- 711.1.83.069.1	NUMMERIERUNGSSCHILD F.SICHERUNGSAUTOMAT. PLAQUE NUMEROTEE PR.COUCPE-CIRCUIT AUTOM.	1 1 1 1
62	5305-142-3070	GRD DIN	5305-0420 85	PAN-HEAD-SCHRAUBE M5X25 DIN 85 4.8 A2P VIS PAN-HEAD M5X25 DIN 85 4.8 A2P	6 6 6 6
63	0000-732-4298	6580	PZG- 711.3.86.007.2/30	INSTRUMENTENBRETT TABLEAU DES INSTRUMENTS	1 1 1 1
	0000-732-4213	6580	PZG- 711.1.86.013.0 ZUB	PLEXIGLASFENSTER Z.KOMBI-KONTR.LEUCHTE VERRE-PLEXIGLAS PR.LAMPE,CONTR.COMBINEE	1 1 1 1
	0000-732-4214	6580	PZG- 711.1.86.013.0 ZUB	ENDSTUECK Z.PLEXIGLAS,KOMBI-K.LEUCHTE PIECE D'EXTREMITÉ PR.PLEXIGLAS	1 1 1 1
	0000-732-4215	6580	PZG- 711.1.86.013.0 ZUB	KLAMMER Z.KOMBI-KONTROLLEUCHTE CRAMPON PR.LAMPE DE CONTROLE COMBINEE	1 1 1 1
	0000-732-4216	6580	PZG- 711.1.86.013.0 ZUB	SYMPOL-PLATTE,BLAU Z.KOMBI-KONTR.LEUCHTE PLAQUE-SYMBOLE,BLEU,LAMPE,CONTR.COMBINEE	1 1 1 1
	0000-732-4217	6580	PZG- 711.1.86.013.0 ZUB	SYMBOL-PLATTE Z.KOMBI-KONTROLLEUCHTE PLAQUE-SYMBOLE PR.LAMPE,CONTR.COMBINEE	1 1 1 1
	0000-732-4218	6580	PZG- 711.1.86.013.0 ZUB	SYMBOL-PLATTE BN4 Z.KOMBI-KONTR.LEUCHTE PLAQUE-SYMBOLE BN4 PR.LAMPE,CONTR.COMBI.	1 1 1 1
64	0000-732-4296	6580	PZG- 711.3.83.058.1	SCHALTERSYMBOLSCHILD PLAQUE INDICATRICE PR.INTERRUPTEURS	1 1 1 1





Katalog / Catalogue

Baugruppe / Gr d'assemblage

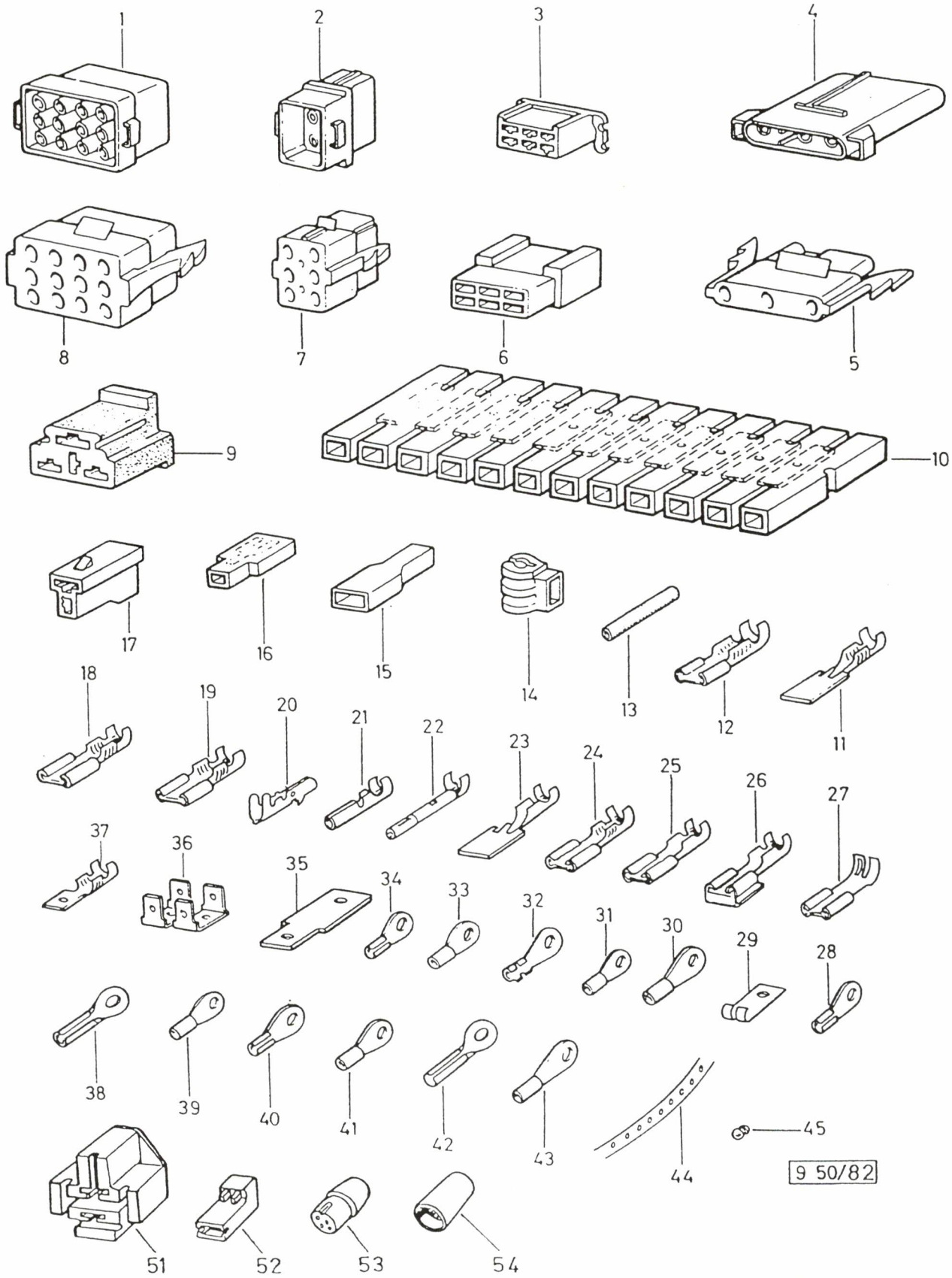
ALN / NSA 7610-777-5505

Nr 9.45

GELAENDELASTWAGEN, L, PINZGAUER 710/712
CAMION TT, L, PINZGAUER 710/712KABELSTRANKE
FAISCEAUX DE CABLESBildseite
Page illustree
52
Textseite
Page de texte
1

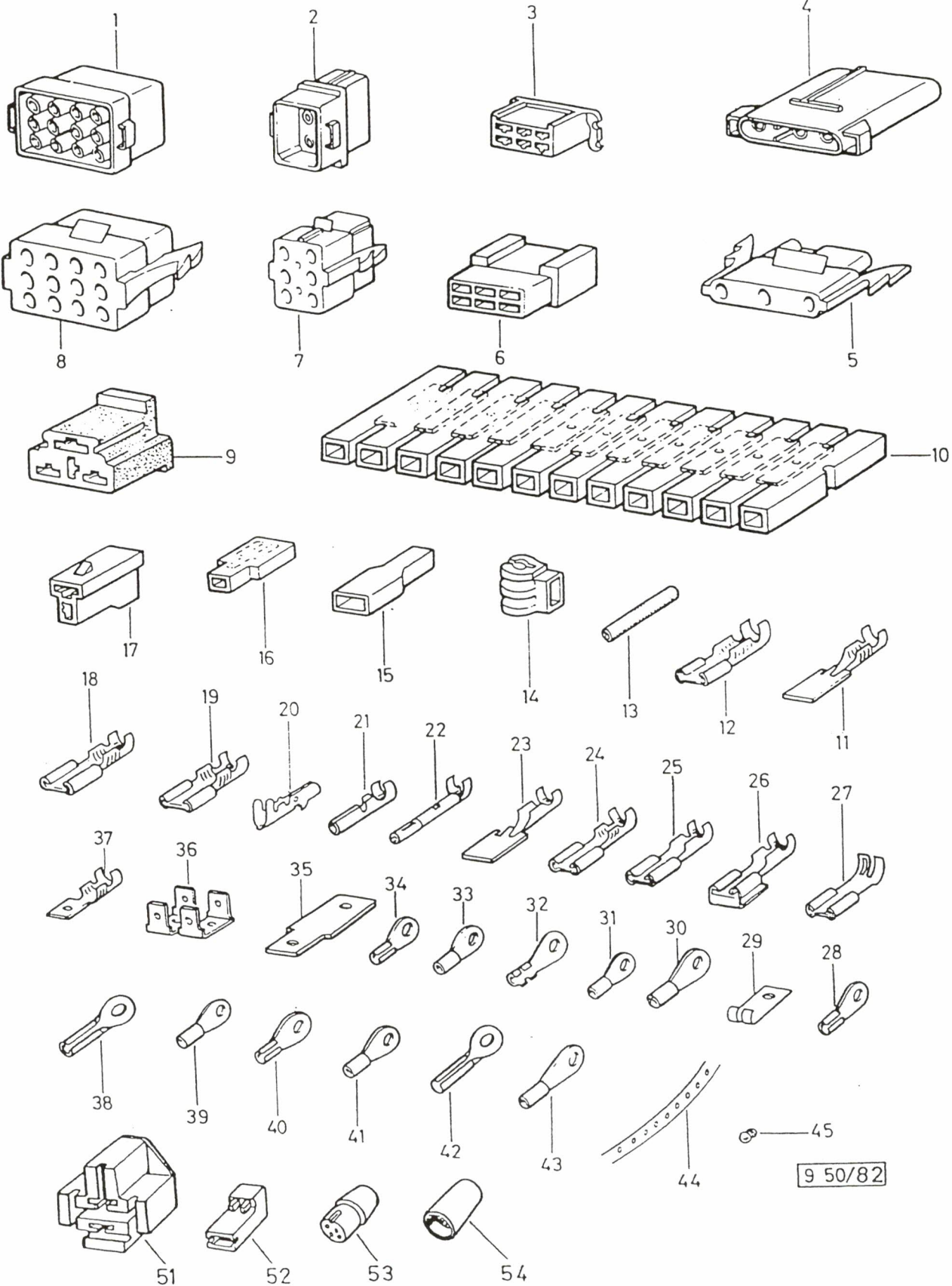
Fig	ALN / NSA	Fabrikant/Fabricant/Normie)		Gegenstand/Objet		Anz Nomb
		Code	Art-Nr./No d'art			
1	0000-732-4300	6580	PZG- 711.4.85.000.0	KABELSTRANG,KOMPL. FAISCEAU DE CABLES,COMPL.	1	
2	0000-732-4714	6580	PZG- 713.4.85.000.0	KABELSTRANG,KOMPL. FAISCEAU DE CABLES,COMPL.	1	
3	0000-732-4537	6580	PZG- 712.2.85.200.0	KABELSTRANG,KOMPL. FAISCEAU DE CABLES,COMPL.	1	
6	0000-732-4715	6580	PZG- 713.4.85.050.0	KABELSTRANG KOMPL.Z.INSTRUMENTENBRETT FAISCEAU DE CABLES PR.TABLEAU DE BORD	1	1
7	0000-732-4301	6580	PZG- 711.4.85.050.0	KABELSTRANG,KOMPL.Z.INSTRUMENTENBRETT FAISCEAU DE CABLES,COMPL.PR.TABLEAU,BORD	1	1
8	0000-732-4304	6580	PZG- 711.4.85.053.0	KABELSTRANG,KOMPL.VORN,RECHTS FAISCEAU DE CABLES,COMPL.AV.DROIT	1	1 1 1
9	0000-732-4539	6580	PZG- 712.2.85.251.0	HAUPTKABELSTRANG,KOMPL. FAISCEAU DE CABLES PRINCIPAL,COMPL.	1	
10	0000-732-4716	6580	PZG- 713.4.85.051.0	HAUPTKABELSTRANG,KOMPL. FAISCEAU DE CABLES PRINCIPAL,COMPL.	1	
11	0000-732-4302	6580	PZG- 711.4.85.051.0	HAUPTKABELSTRANG,KOMPL. FAISCEAU DE CABLES PRINCIPAL,COMPL.	1	
12	0000-732-4292	6580	PZG- 711.2.85.056.0	KABELSTRANG,KOMPL.HINTEN,RECHTS FAISCEAU DE CABLES,COMPL.ARR.DROIT	1	1 1 1
13	0000-732-4291	6580	PZG- 711.2.85.055.0	KABELSTRANG,KOMPL.HINTEN,LINKS FAISCEAU DE CABLES,COMPL.ARR.GAUCHE	1	1 1 1
14	0000-732-4199	6580	PZG- 711.1.85.054.0	KABELSTRANG,KOMPL.Z.SPERREN FAISCEAU DE CABLES,COMPL.PR.BLOCAGES	1	1
15	0000-732-4509	6580	PZG- 712.1.85.254.0	KABELSTRANG,KOMPL.Z.DEN SPERREN FAISCEAU DE CABLES,COMPL.PR.BLOCAGES	1	1
16	0000-732-4303	6580	PZG- 711.4.85.052.0	KABELSTRANG,KOMPL.VORN,LINKS FAISCEAU DE CABLES,COMPL.AV.GAUCHE	1	1 1 1
17	0000-732-4709	6580	PZG- 713.2.85.055.0	KABELSTRANG KOMPL. FAISCEAU DE CABLES,COMPL.	1	
18	0000-732-4710	6580	PZG- 713.2.85.056.0	KABELSTRANG,KOMPL.Z.HEIZUNGSSCHALTER FAISCEAU DE CABLES,PR.COUPPAGE CHAUFFAGE	1	
19	0000-732-4650	6580	PZG- 713.1.85.057.0	KABELSTRANG,KOMPL.Z.BLACK OUT SCHALTUNG FAISCEAU DE CABLES,COMPL.PR.COUP.BLACK O	1	
20	0000-732-4201	6580	PZG- 711.1.85.063.0	KABELSTRANG,KOMPL.Z.STECKDOSE FAISCEAU DE CABLE	1	1 1 1
	0000-732-3003	6580	PZG- 9 45-52-24	KABEL F.LEERLAUFABSCHALTVENTIL **NACH MUSTER ANFERTIGEN** CABLE PR.SOUPAPE DE DECLenchement		

13.08.96



9 50/82

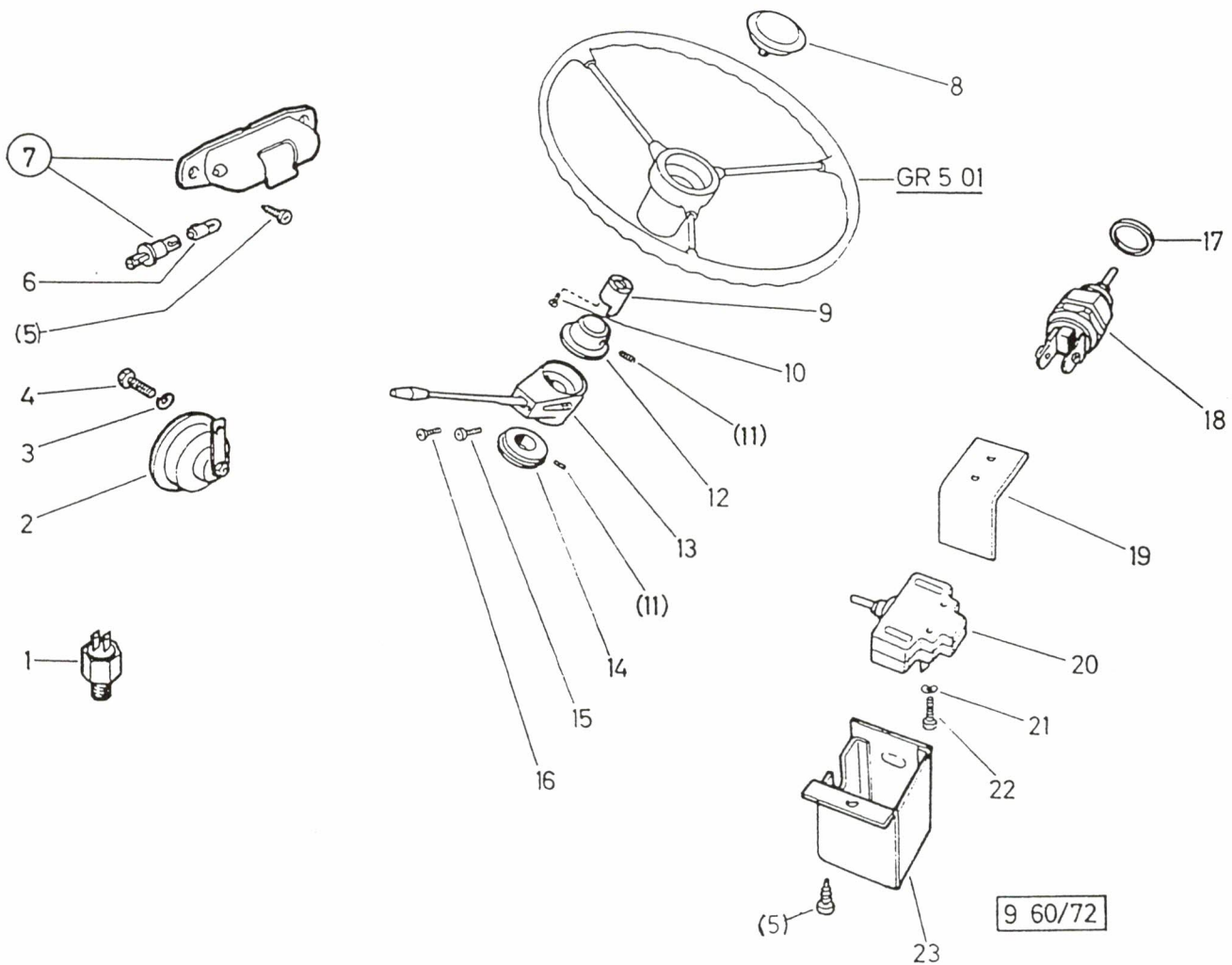
Fig	Katalog / Catalogue			Baugruppe / Gr d'assemblage		Bildseite Page illustrée	
	ALN / NSA 7610-777-5505			Nr 9.50		53	
	GELAENDELASTWAGEN, L, PINZGAUER 710/712 CAMION TT, L, PINZGAUER 710/712			ELEKTRONIK ELECTRIQUE		Textseite Page de texte	
	ALN / NSA	Fabrikant/Fabricant/Norm(e)		Gegenstand/Objet		Anz Nomb	
		Code	Art-Nr/No d'art				
1	5935-233-1287	0256	1-163031-0	GEHAEUSE 12P FUER STIFTENSOCKEL BOITIER 12P POUR SOCLE A TIGES		NB	
2	5935-233-1288	0256	163 035	GEHAEUSE 6P FUER STIFTENSOCKEL BOITIER 6P POUR SOCLE A TIGES		NB	
3	5940-254-7800	0256 5940	180904 8801219006	STECKHUELSENGEHAEUSE 6P FASTIN-FASTON 38,1X24X16,8MM NYLON BOITIER A DOUILLES ENFICHABLES 6P FASTIN- FASTON 38,1X24X16,8MM NYLON		NB	
4	0000-732-3087	6580	PZG- 903.0712	STIFTGEHAEUSE,3-POLIG BOITE A DOUILLES,3-POLES		NB	
5	0000-732-3086	6580	PZG- 903.0708	BUECHSENGEHAEUSE,3-POLIG BOITE A DOUILLES,3-POLES		NB	
6	5940-254-7963	0256 4600	180906-0 0710293	FLACHSTECKERGEHAEUSE 6P FASTIN-FASTON POLARISIERT 32,4X31,4X18,1MM NYLON BOITIER DE FICHES PLATES 6P FASTIN- FASTON POLARISEE 32,4X31,4X18,1MM NYLON		NB	
7	0000-735-7652	0256 1676 6580	6.15- 163 036-0 903.0715	BUECHSENGEHAEUSE 6-POLIG BOITE A DOUILLE 6-POLES		NB	
8	5935-233-1625	0256	1-163032-0	GEHAEUSE AMP 12P FUER BUCHSENSOCKEL, 1-163032-0 BOITIER AMP 12P POUR SOCLE A DOUILLES, 1-163032-0		NB	
9	5935-111-2426	0845 4579	1 194 485 404 6.0578.50.1.0004	FLACHSTECKDOSE 4P (GEHAEUSE) BOSCH FUER REGLER PRISE PLATE 4P (BOITIER) BOSCH POUR REGULATEUR		NB	
10	0000-732-3076	6580	PZG- 902.0760	FLACHSTECKERKUPPLUNG 12 POLIG ACCOUPEMENT PR.FICHE,PRISE COURANT		NB	
11	5940-254-7821	DIN 0256	46343 180409-2	FLACHSTECKER 6,3/0,4X28MM 4-6MM2 MS VZINNT, MIT RASTFEDER, SERIE .250 FICHE PLATE 6,3/0,4X28MM 4-6MM2 LT ETAME AVEC RESSORT A CRAN D'ARRET, SERIE .250		NB	
12	5940-254-7966	0256 0845 0975 1850 5210	42238-2 1 351 355 810 FF 16 HF-BTN 42238-2 46032.123.211-2 SN	FLACHSTECKHUELSE 6,3X0,8/7,4X19,1MM 0,8-2,1MM2, MS VZINNT DOUILLE ENFICHABLE PLATE 6,3X0,8/7,4X19,1MM 0,8-2,1MM2, LT ETAME		NB	
14	5940-254-7930	0256 5210	1-480307-1 P-16087	ISOLIERHUELSE FASTON 6,3 ABGEWINKELT KUNSTSTOFF TRANSPARENT DOUILLE ISOLANTE FASTON 6,3 COUDEE MATIERE PLASTIQUE TRANSPARENTE		NB	
15	0000-735-7646	0256 1676 5210	Y 51 300 6.15- 51 182 4330 3815 TYP B-6	ISOLIERTUELLE DOUILLE D'ISOLANTE		NB	
16	5935-111-1896	0845	8 784 479 006	KUPPLUNG ISOLIERT, 3-FACH ANSCHLUSS PRISE MOBILE ISOLEE, CONNEXION TRIPLE		NB	
17	5935-233-1600	0256	180907	STECKHUELSENGEHAEUSE AMP FASTIN-FASTON NR 180 907 BOITIER DE DOUILLE ENFICHABLE AMP FASTIN-FASTON NO 180 907		NB	
18	5940-254-7938	0256	180384-2	FLACHSTECKHUELSE FASTIN-FASTON 4-6MM2 6,3X0,8/7,4X19,1MM, MS VZINNT DOUILLE ENFICHABLE PLATE FASTIN-FASTON 4-6MM2 6,3X0,8/7,4X19,1MM LT ETAME		NB	



9 50/82

Fig	Katalog / Catalogue			Baugruppe / Gr d'assemblage		Bildseite Page illustrée	
	ALN / NSA 7610-777-5505			Nr 9.50		53	
	GELAENDELASTWAGEN, L, PINZGAUER 710/712 CAMION TT, L, PINZGAUER 710/712			ELEKTRONIK ELECTRIQUE		Textseite Page de texte 2	
	ALN / NSA	Fabrikant/Fabricant/Norm(e)		Gegenstand/Objet		Anz Nomb	
		Code	Art-Nr/No d'art				
19	5975-254-6487	0256 1850	163304-2 163304-2	STECKER AMP FASTON 250 MS VZINNT NR 163304-2 FICHE AMP FASTON 250 LT ETAME NO 163304-2		NB	
20	5935-233-1626	0256	163302-6	KONTAKTBUCHSE AMP 1-2,5MM2, 163302-6 DOUILLE DE CONTACT AMP 1-2,5MM2, 163302-6		NB	
21	5940-254-6588	0256 5210	140713-2 P-2671	RUNDSTECKHUELSE AMP d4X17,4MM MS VNI DOUILLE COAXIALE AMP d4X17,4MM LT NICKELE		NB	
22	5935-233-1289	0256	163305-2	KONTAKTSTIFT AMP TIGE DE CONTACT AMP		NB	
23	0000-735-7645	0256 1676 5210	42241-2 6.15- 42 241-2 4352-45054.B4	AMP FASTIN-FASTON KONTAKT,KAB.1-2,5MM2 AMP FASTIN-FASTON CONTACT,CABLE 1-2,5MM2		NB	
24	0000-735-7650	0256 1676 5210	PN6-160449-4 6.15- 160 449-4 8032	FLACHSTECKHUELSE M.FEDER DOUILLE A RESSORT		NB	
27	0000-735-7644	0256 1676 5210	180 429-Z 6.15- 42 232-1 45039 123 211	WINKELSTECKHUELSE 6.3 DOUILLE AVEC LAME COUDEE 6.3		NB	
30	5975-254-6086	GRD 1850 1971	5940-0110 33469 156 341 345	KABELSCHUH A, GERADE MIT LOCH d6,7/16,5/7,5X25MM S 1,9MM CU VZINNT COSSE DE CABLE A, DROITE AVEC TROU d6,7/16,5/7,5X25MM S 1,9MM CU ETAME		NB	
31	5975-254-6064	GRD 0256 1850 1971	5940-0110 33461 33461 156 341 145	KABELSCHUH A, GERADE MIT LOCH d6,7/12/4,5X18MM S 1,3MM CU VZINNT COSSE DE CABLE A, DROITE AVEC TROU d6,7/12/4,5X18MM S 1,3MM CU ETAME		NB	
33	5975-254-6046	GRD 1850	5975-0110 130191	KABELSCHUH A, GERADE MIT LOCH d5,2/9,5/3,5X14MM S 1MM CU VZINNT COSSE DE CABLE A, DROITE AVEC TROU d5,2/9,5/3,5X14MM S 1MM CU ETAME		NB	
34	5940-254-7362	DIN 1410 1669 2335 2770 6457 6605 7588 9985	46237 Q 314 630 008 46237-4-1 PA 5940-12-144-9623 13.78.03 A 1543-R RSY 7104 A4-1 3614 A LN 9262-4-1	KABELSCHUH A, GERADE, MIT LOCH, 1MM2 d4,3/8/1,6X17MM S0,8MM CU VZINNT, ISOL R COSSE DE CABLE A, DROITE+TROU, 1MM2 d4,3/8/1,6X17MM S0,8MM CU ETAME, ISOL R		NB	
38	5975-254-6050	GRD 1850 1971	5940-0110 35773 156 340 755	KABELSCHUH A, GERADE MIT LOCH d8,3/12,7/3,5X15,5MM S 1MM CU VZINNT COSSE DE CABLE A, DROITE AVEC TROU d8,3/12,7/3,5X15,5MM S 1MM CU ETAME		NB	
39	5975-254-6078	GRD 0256 1850 1971	5940-0110 33466 33466 156 341 255	KABELSCHUH A, GERADE MIT LOCH d8,3/16/6X24MM S 1,6MM CU VZINNT COSSE DE CABLE A, DROITE AVEC TROU d8,3/16/6X24MM S 1,6MM CU ETAME		NB	
40	5975-254-6066	GRD 0256 1850 1971	5940-0110 33462 33462 156 341 155	KABELSCHUH A, GERADE MIT LOCH d8,3/15/4,5X22MM S 1,3MM CU VZINNT COSSE DE CABLE A, DROITE AVEC TROU d8,3/15/4,5X22MM S 1,3MM CU ETAME		NB	
41	5975-254-6088	GRD 0256 1850 1971	5940-0110 33470 33470 156 341 355	KABELSCHUH A, GERADE MIT LOCH d8,3/16,5/7,5X25MM S 1,9MM CU VZINNT COSSE DE CABLE A, DROITE AVEC TROU d8,3/16,5/7,5X25MM S 1,9MM CU ETAME		NB	

13.08.96





Katalog / Catalogue

Baugruppe / Gr d'assemblage

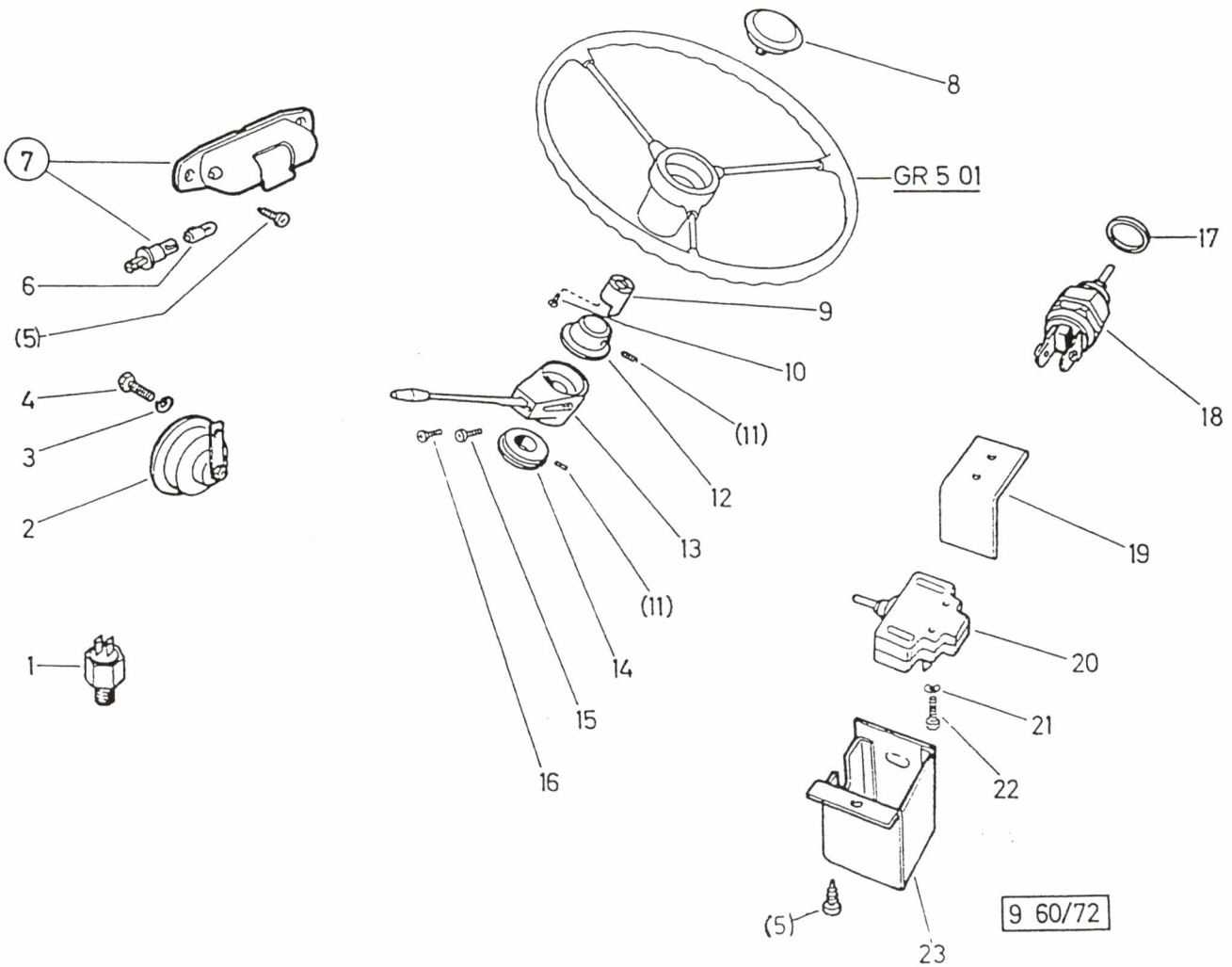
ALN / NSA 7610-777-5505


Nr 9.60

Bildseite
Page illustrée
54GELAENDELASTWAGEN, L, PINZGAUER 710/712
CAMION TT, L, PINZGAUER 710/712SCHALTER, HORN, LESELEUCHE
COMMUTATEUR, KLAXON, LAMPE DE LECTURETextseite
Page de texte
1

Fig	ALN / NSA	Fabrikant/Fabricant/Norme		Gegenstand/Objet	Anz Nomb
		Code	Art-Nr/No d'art		
1	0000-735-3194	1676	ATE- 3.3526-0810.3	STOPLICHTSCHALTER INTERRUPTEUR DE FEU STOP	1 1 1 1
2	2920-111-2539	7675	3AA 002 625-000	SIGNALHORN 24V AVERTISSEUR 24V	1 1 1 1
3	5310-178-2334	GRD DIN 2335 2335 2335	5310-0341 127 5310-12-142-0658 5310-12-161-2988 0000-00-000-6407	FEDERRING B d8MM DIN 127 FD ST A2P RONDELLE-RESSORT B d8MM DIN 127 AC RESS A2P	1 1 1 1
4	5305-140-8174	GRD DIN 2335	5305-0110 933 5305-12-155-6878 5305-25-103-9958	SECHSKANTSCHRAUBE M8X16 DIN 933 8.8 A2P VIS TETE SIX-PANS M8X16 DIN 933 8.8 A2P	1 1 1 1
5	5305-159-6728	DIN	7972	SENKBLECHSCHRAUBE B4,2X13 DIN 7972 ST GEH VNI VIS A TOLE TETE CONIQUE B4,2X13 DIN 7972 AC TREMPE NICKELE AUFBRAUCHEN,NEU/EPUISER,NOUV 159-6704	2 2 2 2
5	5305-159-6704	GRD DIN	5305-0710 7972	SENKBLECHSCHRAUBE 80GRAD C4,2X13 DIN 7972 ST A2P VIS A TOLE TETE 80DEGR C4,2X13 DIN 7972 AC A2P	2 2 2 2
6	6240-267-3563	1669 1734 2151 2335 4600 5060 5060 5230	72601-HL-24V-4W 09.24940 1506 6240-12-173-5414 0010709 3379 3930 13929	GLUEHLAMPE 24V 4W BA9/1P ROEHRE HELL d8,5X23MM AMPOULE 24V 4W BA9/1P TUBULAIRE, VERRE CLAIR, d8,5X23MM	1 1 1 1
7	6210-267-1640	7675	2AB 001 208-03	LEUCHE HELLA 30/80N2, BA9/1P, BLENDENOEFFNUNG 170GRAD ECLAIRAGE HELLA 30/80N2, BA9/1P, OUVERTURE DU DIAPHRAGME 170 DEGRES	1 1 1 1
8	2920-111-2082	6580	700 1 47 027 2	HORNDRUCKKNOPF BOUTON D'AVERTISSEUR	1 1 1 1
9	0000-732-4221	6580	PZG- 711.1.86.019.1	MITNEHMER ENTRAINEUR	1 1 1 1
10	5305-160-3616	GRD DIN 2335	5305-0250 965 5305-12-183-3451	SENKSCHEIBE 90 GRAD MIT KREUZSCHLITZ M3X8 DIN 965 4.8 A2P VIS TETE 90 DEGRES AVEC FENTE EN CROIX M3X8 DIN 965 4.8 A2P	4 4 4 4
11	5307-173-6104	GRD VSM	5307-0151 12251	GEWINDESTIFT MIT KEGELKUPPE M5X6 VSM 12251, 5.8 PROM VIS SANS TETE A BOUT PLAT CHANFREINE M5X6 VSM 12251, 5.8 PROM	2 2 2 2
12	0000-732-4222	6580	PZG- 711.1.86.020.1/30	OBERER DECKRING BAGUE RECOUVREMENT,SUPERIEURE	1 1 1 1
13	5930-111-6120	3648 6580 6750	SWF 200 697 711.2.86.038.0 HLS 200 697	BLINKER- UND LICHTUMSCHALTER COMMUTATEUR POUR CLIGNOTEURS ET PHARES	1 1 1 1
14	0000-732-4223	6580	PZG- 711.1.86.021.1/30	DECKRING,UNTEN Z.LENKUNG BAGUE RECOUVREMENT,INFERIEURE,DIRECTION	1 1 1 1
15	0000-732-3031	6580	PZG- 900.9126	LINSENSCHRAUBE M5X12,BLINKER U.L.UMSCH. VIS,TETE BOMBEE M5X12,COMMUT.CLIG.+PHARE	2 2 2 2

13.08.96



Katalog / Catalogue		N° de référence / Reference No.		Bildseite / Page illustrée	
 ALN / NSA 7610-777-5505 GELAENDELASTWAGEN, L, PINZGAUER 710/712 CAMION TT, L, PINZGAUER 710/712		Nr 9.60		54 Textseite / Page de texte 2	
Fig	ALN / NSA	Fabrikant/Fabricant/Norm(e)		Gegenstand/Objet	Anz Nomb
		Code	Art-Nr/No d'art		
16	0000-732-3030	6580	PZG- 900.9125	LINSENSCHRAUBE M4X12,BLINKER U.L.UMSCH. VIS,TETE BOMBEE M4X12,COMMUT.CLIG.+PHARE	2 2 2
17	5330-204-9038	GRD DIN 2335	5330-0100 7603 5330-12-156-4526	DICHTUNGSRING A d18/22X1,5MM DIN 7603 KUPFER JOINT ANNULAIRE A d18/22X1,5MM DIN 7603 CUIVRE	3 3 4 4
18	5930-111-2457	0845	0 343 102 003	RUECKFAHRLICHTSCHALTER, MIT SCHRAUBANSCHLUSS, BOSCH INTERRUPTEUR DE PHARE DE REcul AVEC CONNEXION A VIS, BOSCH	3 3 4 4
19	0000-732-3606	6580	PZG- 710.1.35.328.1/95	ABDECKUNG Z.HANDBREMS-KONTROLLSCHALTER CHAPEAU PR.INTERRUPTEUR,CONTR.FREIN,MAIN	1 1 1
20	5930-777-5568	6580	711.1.85.035.0	TASTE IMPULS, 1 OEFFNER CLEF IMPULSION, 1 RUPTEUR	1 1 1 1
21	5310-178-5214	GRD DIN 2335 2335	5310-0390 137 5310-12-142-8168 5310-12-161-0223	FEDERSCHEIBE B d4MM DIN 137 FD ST A2P RONDELLE CONVEXE B d4MM DIN 137 AC RESS A2P	2 2 2 2
22	5305-167-2640	GRD DIN	5305-0110 933	SECHSKANTSCHRAUBE M4X30 DIN 933 8.8 A2P VIS TETE SIX-PANS M4X30 DIN 933 8.8 A2P	2 2 2 2

13.08.96

Bildseite

Katalog / Catalogue

Baugruppe / Gr d'assemblage

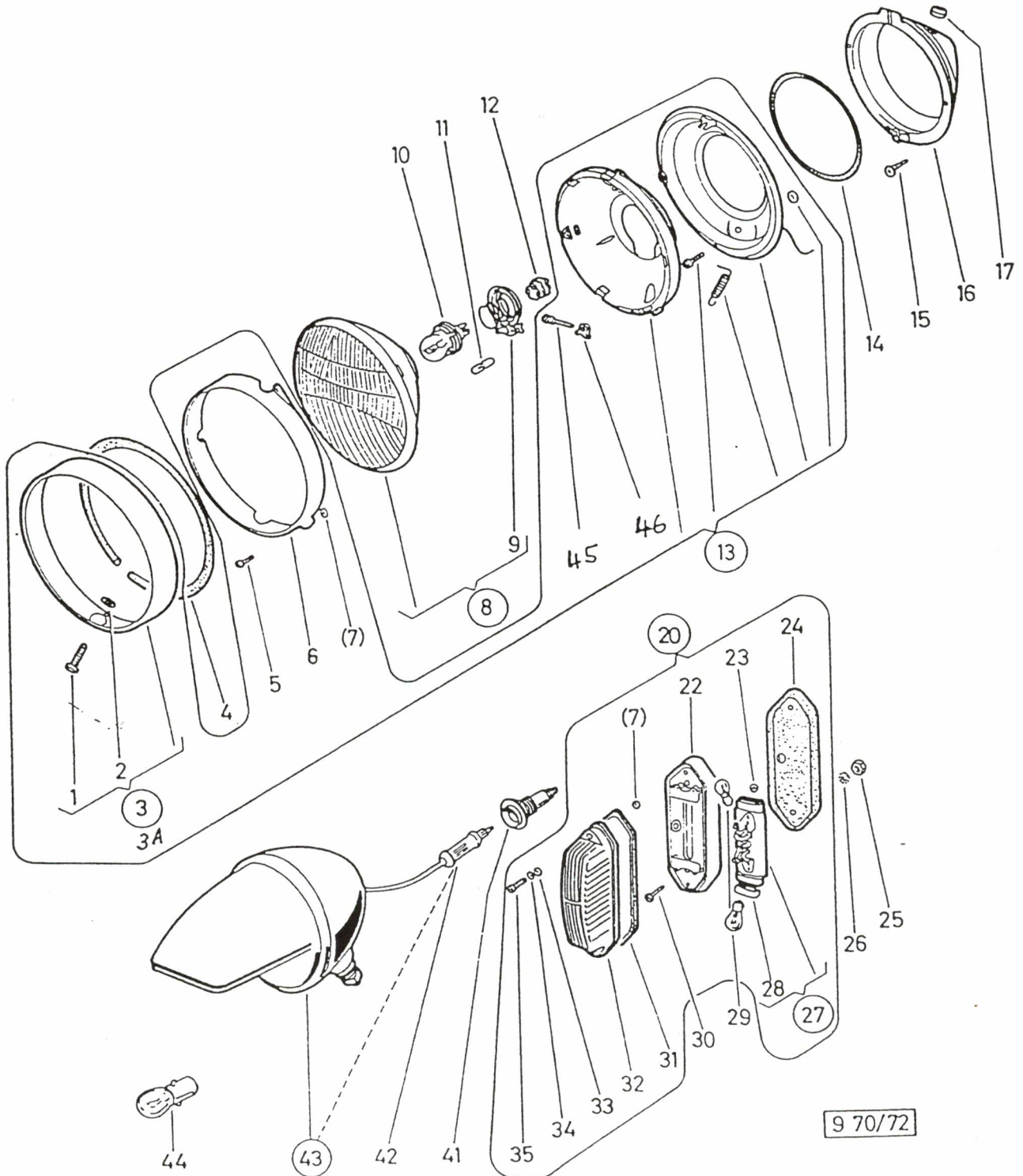
ALN / NSA 7610-777-5505

Nr 9.70

55

GELAEDELASTWAGEN, L, PINZGAUER 710/712
CAMION TT, L, PINZGAUER 710/712

BELEUCHTUNG, VORNE
ECLAIRAGE, AVANT





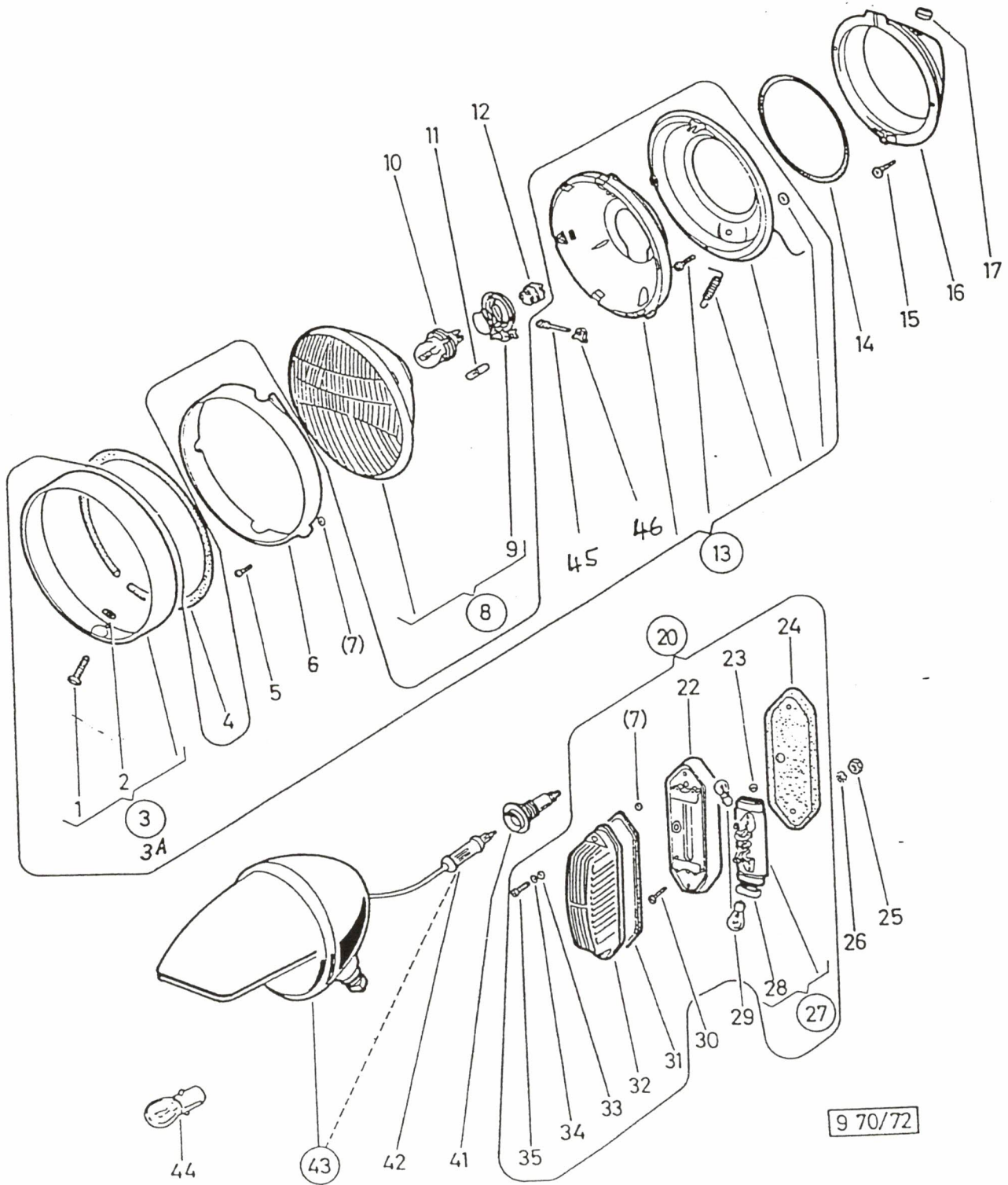
ALN / NSA 7610-777-5505
 GELAENDELASTWAGEN, L, PINZGAUER 710/712
 CAMION TT, L, PINZGAUER 710/712

Nr 9.70

BELEUCHTUNG, VORNE
 ECLAIRAGE, AVANT


Page illustree
 55
 Textseite
 Page de texte
 1

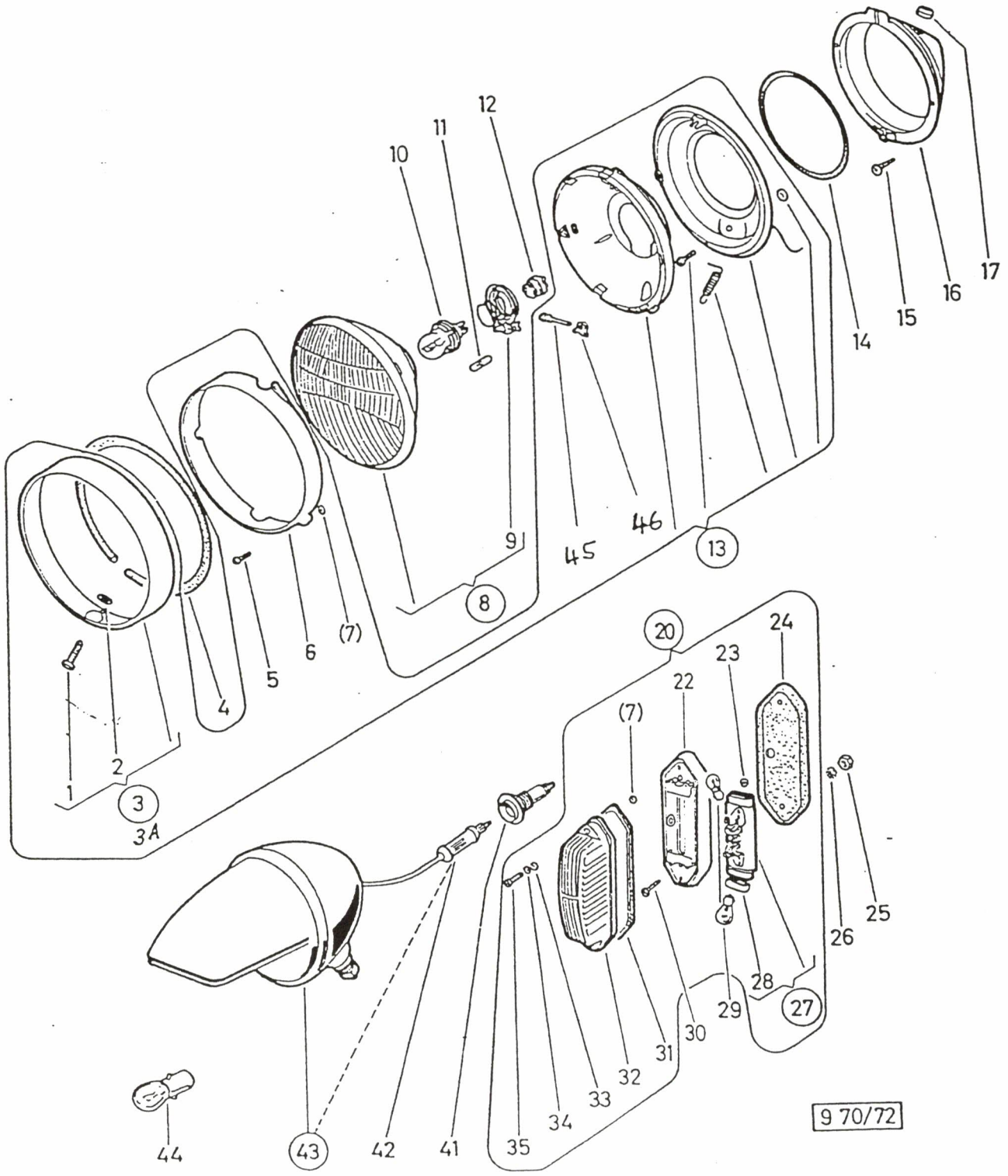
Fig	ALN / NSA	Fabrikant/Fabricant/Norm(e)		Gegenstand/Objet	Anz Nomb
		Code	Art-Nr/No d'art		
1	5305-620-8642	6580	PZG- 711.1.85.511.1	ZYLINDERSCHRAUBE MIT ANSATZ A M5X18 VIS TETE CYLINDRIQUE AVEC PORTEE A M5X18	2 2 2 2
2	6220-267-8127	0845	1 300 109 017	GUMMISCHEIBE WNS 13L 19X BOSCH RONDELLE CAOUTCHOUC WNS 13L 19X BOSCH	2 2 2 2
3	0000-734-7659	0845	BO- 1 305 503 211	ZIERRING Z.SCHEINWERFER ANNEAU ENJOLIVEUR PR.PHARE	2 2 2 2
4	0000-732-4187	6580	PZG- 711.1.85.006.8/07	DICHTSCHNUR,d8 L.550 FICELLE D'ETANCHEITE,d8 LONG.550	6 6 6 6
5	0000-732-4436	6580	PZG- 712.1.09.598.1	ZYL.SCHRAUBE M.ANSATZ M4X8 Z.SCHEINWERFR VIS TETE CYL.M4X8 AVEC PORTEE PR.PHARE	6 6 6 6
6	0000-734-7658	0845 6580	BO- 1 305 503 128 711.1.85.515 0/95	UEBERWURFRING Z.SCHEINWERFER ANNEAU-RACCORD PR.PHARES	2 2 2 2
7	5970-267-8020	GRD 3535 5429	5310-0290 40077/1 92106	UNTERLAGSCHEIBE d3,6/7X0,5MM,PRESSPAN RONDELLE d3,6/7X0,5MM,PRESSPAN	10101010
8	0000-734-7217	0845	BO- 0 301 600 015	REFLEKTOR M.GLAS,ASYM.M.STANDLICHT REFLECTEUR DE PHARE AVEC VERRE,ASYMETR.	2 2 2 2
9	0000-734-7616	0845	BO- 1 300 520 000	LAMPENFASSUNG Z.REFLEKTOR PORTE AMPOULE PR.REFLECTEUR DE PHARE	2 2 2 2
10	6240-267-3732	DIN 0059 1669 2151 2335 5060 5060 5230	72601 GL-12.22.02 72601-A-24V-55/50W 1202 6240-12-129-6156 3684 7952 13620	GLUEHLAMPE 24V 55/50W, P45T, KUGEL HELL, d41,5X82MM, DIN 72601 A AMPOULE 24V 55/50W, P45T, SPHERIQUE, VERRE CLAIR, d41,5X82MM, DIN 72601 A	2 2 2 2
11	6240-267-3563	1669 1734 2151 2335 4600 5060 5060 5230	72601-HL-24V-4W 09.24940 1506 6240-12-173-5414 0010709 3379 3930 13929	GLUEHLAMPE 24V 4W BA9/1P ROEHRE HELL d8,5X23MM AMPOULE 24V 4W BA9/1P TUBULAIRE, VERRE CLAIR, d8,5X23MM	2 2 2 2
12	5935-111-2421	0845 2596	1 304 485 004 HE 8 JA 001 909 001	STECKDOSE 3P LEEA 41L 1Z BOSCH MIT FEDERKLEMMEN FUER GLUEHLAMPEN PRISE 3P LEEA 41L 1Z BOSCH AVEC BORNES A RESSORT POUR AMPOULES	2 2 2 2
13	0000-734-7223	0845	BO- 0 302 601 008	SCHEINWERFERAUFNAHME,KOMPL. CARCASSE PR.PHARE,COMPL.	2 2 2 2
14	0000-732-3130	6580	PZG- 703.1.85.008.1	DICHTRING,d158(INNEN)X4MM Z.SCHEINWERFER BAGUE JOINT,d158(INTER.)X4MM PR.PHARE	2 2 2 2
15	5305-159-8970	GRD DIN	5305-0725 7981	LINSENBLECHSCHRAUBE MIT KREUZSCHLITZ F3,9X9,5 DIN 7981 ST A2P VIS A TOLE TETE BOHBEE AVEC FENTE EN CROIX F3,9X9,5 DIN 7981 AC A2P	8 8 8 8
16	0000-732-4188	6580	PZG- 711.1.85.007.2/95	SCHEINWERFERTOPF POT PR.PHARE	2 2 2 2
16A	0000-732-4189	6580	PZG- 711.1.85.007.2/95	BEFESTIGUNG Z.SCHEINWERFERTOPF FIXATION PR.CORPS DE PHARE	2 2 2 2
17	5970-732-4534	6580	PZG- 501.1.2741	KABELTUELLE d9/14/20X7MM GUMMI PASSE-FIL d9/14/20X7MM CAOTCHOUC	2 2 2 2



9 70/72

Katalog / Catalogue		Baugruppe / Gr d'assemblage		Bildseite	
ALN / NSA 7610-777-5505		Nr 9.70		55	
GELAENDELASTWAGEN, L, PINZGAUER 710/712 CAMION TT, L, PINZGAUER 710/712		BELEUCHTUNG, VORNE ECLAIRAGE, AVANT		Textseite Page de texte 2	
Fig	ALN / NSA	Fabrikant/Fabricant/Norm(e)		Gegenstand/Objet	Anz Nomb
		Code	Art-Nr/No d'art		
20	6220-267-8011	3535 5429	47015 (ALT) 33365	BLINKERLEUCHE JURA,ORANGE,KOMPL OHNE UNTERLAGE FEU DE CLIGNOTEUR JURA,ORANGE,COMPL SANS PLAQUE DE BASE	2 2 2 2
22	6220-267-8018	3535	47016	SOCKEL, KOMPL SOCLÉ, COMPL	2 2 2 2
23	5970-267-8016	3535	47031	DURCHFUEHRUNGSTUELLE GUMMI PASSE-CABLE EN CAOUTCHOUC	2 2 2 2
24	6220-267-8012	3695	S5-15787	UNTERLAGE GUMMI PLAQUE DE BASE CAOUTCHOUC	2 2 2 2
25	5310-177-9294	GRD VSM	5310-0117 13753	SECHSKANTMUTTER M5 VSM 13753 8 A2P ECROU SIX-PANS M5 VSM 13753 8 A2P	4 4 4 4
26	5310-178-5416	GRD DIN	5310-0360 6798	FAECHERSCHEIBE A d5,3MM DIN 6798 FD ST A2P RONDELLE A CRANS A d5,3MM DIN 6798 AC RESS A2P	4 4 4 4
27	6220-267-8013	3535 5429	47018 800167	ARMATURENPLATTE JURA PLAQUE D'ARMATURE JURA	2 2 2 2
28	6220-267-8019	3535 5429	47015A POS.22 47015A POS.22	SCHLAUCHSTUECK d16/22X9MM PIECE DE TUYAU CAOUTCHOUC d16/22X9MM	4 4 4 4
29	6240-267-3726	GRD 2151 5230	6240-0168 1382 13421	GLUEHLAMPE 24V 20W, BA15/1P, KUGEL HELL, d25,5X45MM AMPOULE 24V 20W, BA15/1P, SPHERIQUE, VERRE CLAIR, d25,5X45MM	4 4 4 4
30	5305-150-2360	GRD DIN 2335	5305-0180 84 5305-12-142-0090	ZYLINDERSCHRAUBE M5X25 DIN 84 4.8 A2P VIS TETE CYLINDRIQUE M5X25 DIN 84 4.8 A2P	4 4 4 4
31	5330-267-8014	3535 5429	47015A POS. 9 80085 POS.9	DICHTUNG MOOSGUMMI FUER HAUBE JOINT,CAOUTCHOUC MOUSSE POUR CAPOT	2 2 2 2
32	6220-267-8015	3535	32136	HAUBE PLEXIGLAS ORANGE, OHNE SCHRAUBEN CAPOT PLEXIGLAS ORANGE, SANS VIS	2 2 2 2
	6220-267-8021	3535 5429	80181	HAUBE PLEXIGLAS ORANGE, MIT SCHRAUBEN CAPOT PLEXIGLAS ORANGE, AVEC VIS	2 2 2 2
	6220-267-8023	3536	32136	HAUBE 170X55X50MM KUNSTSTOFF WEISS, MIT SCHRAUBEN CAPOT 170X55X50MM MATIERE PLASTIQUE BLANCHE, AVEC VIS	2 2 2 2
33	5330-204-2099	GRD	5330-0100	DICHTUNGSRING d3,2/8X1MM GUMMI JOINT ANNULAIRE d3,2/8X1MM CAOUTCHOUC	4 4 4 4
34	5310-178-0621	GRD VSM	5310-0290 12726	UNTERLAGSCHEIBE d4,3/8X0,5MM VSM 12726 MS VNI RONDELLE d4,3/8X0,5MM VSM 12726 LT NICKELE	4 4 4 4
35	5305-267-8030	3536 5429	47502 47502	ZYLINDERSCHRAUBE M4X16/10 SPEZ VIS TETE CYLINDRIQUE M4X16/10 SPEC	4 4 4 4
41	5935-234-1909	0845 2596	0 352 222 003 0 989 352 007	EINBAUSTECKDOSE 2P BOSCH MIT FLACHSTECKANSCHLUSS PRISE,MONTAGE SUR TABLEAU 2P BOSCH AVEC CONNEXION A TIGE PLATE	1 1 1 1
42	5935-234-0223	0845	0 352 321 001	STECKER BOSCH 2P MIT BOHRUNG d8,5MM, FUER HANDLEUCHE FICHE BOSCH 2P AVEC PERCAGE d8,5MM, POUR BALADEUSE AUFBRAUCHEN,NEU/EPUISER,NOUV 233-8955	1 1 1 1

Bildseite Page illustrée	Katalog / Catalogue	Baugruppe / Gr d'assemblage	
55	GELAENDELASTWAGEN, L, PINZGAUER 710/712 CAMION TT, L, PINZGAUER 710/712	BELEUCHTUNG, VORNE ECLAIRAGE, AVANT	



9 70/72



Katalog / Catalogue

Baugruppe / Gr d'assemblage

Bildseite

ALN / NSA 7610-777-5505

Nr 9.70

55
Textseite
Page de texte
3GELAENDELASTWAGEN, L, PINZGAUER 710/712
CAHION TT, L, PINZGAUER 710/712BELEUCHTUNG, VORNE
ECLAIRAGE, AVANT

Fig	ALN / NSA	Fabrikant/Fabricant/Norm(e)		Gegenstand/Objet	Anz Nomb
		Code	Art-Nr/No d'art		
42	5935-233-8955	0845 1669 2335 7950	0 986 352 000 ADIN72591 5935-12-127-9479 560 160-09860	STECKER BOSCH 2P, 24V, 12A MIT BOHRUNG d7,5MM FICHE BOSCH 2P, 24V, 12A AVEC PERCAGE d7,5MM	1 1 1 1
43	6220-267-8040	3695	S5-16143	VERDUNKELUNGSSCHEINWERFER MIT 2 GLUEH- LAMPEN 6/12V UND 1 KABEL 2,5M (MOTFZ) PHARE D'OBSCURCISSEMENT AVEC 2 AMPOULES 6/12V ET 1 CABLE 2,5M (VHC MOT)	1 1 1 1
44	6240-267-3717	GRD 0059 2335 5060 5060 5230	6240-0162 GL-12.10.04 6240-12-150-4410 7409 3568 13233	GLUEHLAMPE 24V 35W BA20/1P, BIRNE HELL d35X63MM, SPEZ FUER TARNLAMPE AMPOULE 24V 35W BA20/1P, NORMALE VERRE CLAIR d35X63MM, SPEC POUR PHARE D'OBSC	1 1 1 1
45	0000-734-7627	0845	BO- 1 303 429 052	SCHRAUBE Z.SCHEINWERFERAUFNAHME VIS PR.SUPPORT DE PHARE	1 1 1 1
46	0000-734-7626	0845	BO- 1 303 349 001	VERSTELLNÖCKEN (KUNSTSTOFF)Z.EINST.SCHR. CAME DE REGLAGE (MATIERE IMITEE)	1 1 1 1

13.08.96