
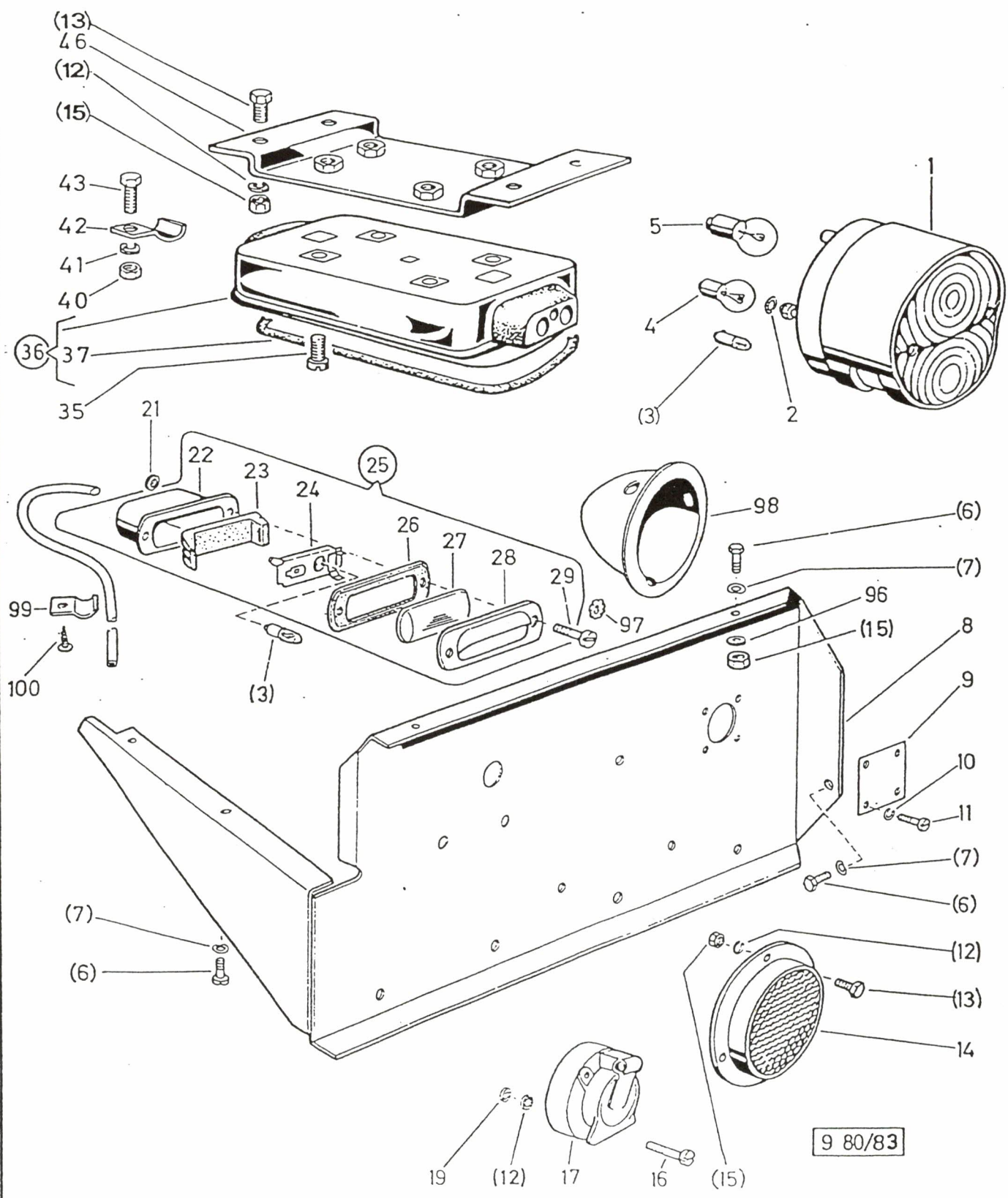



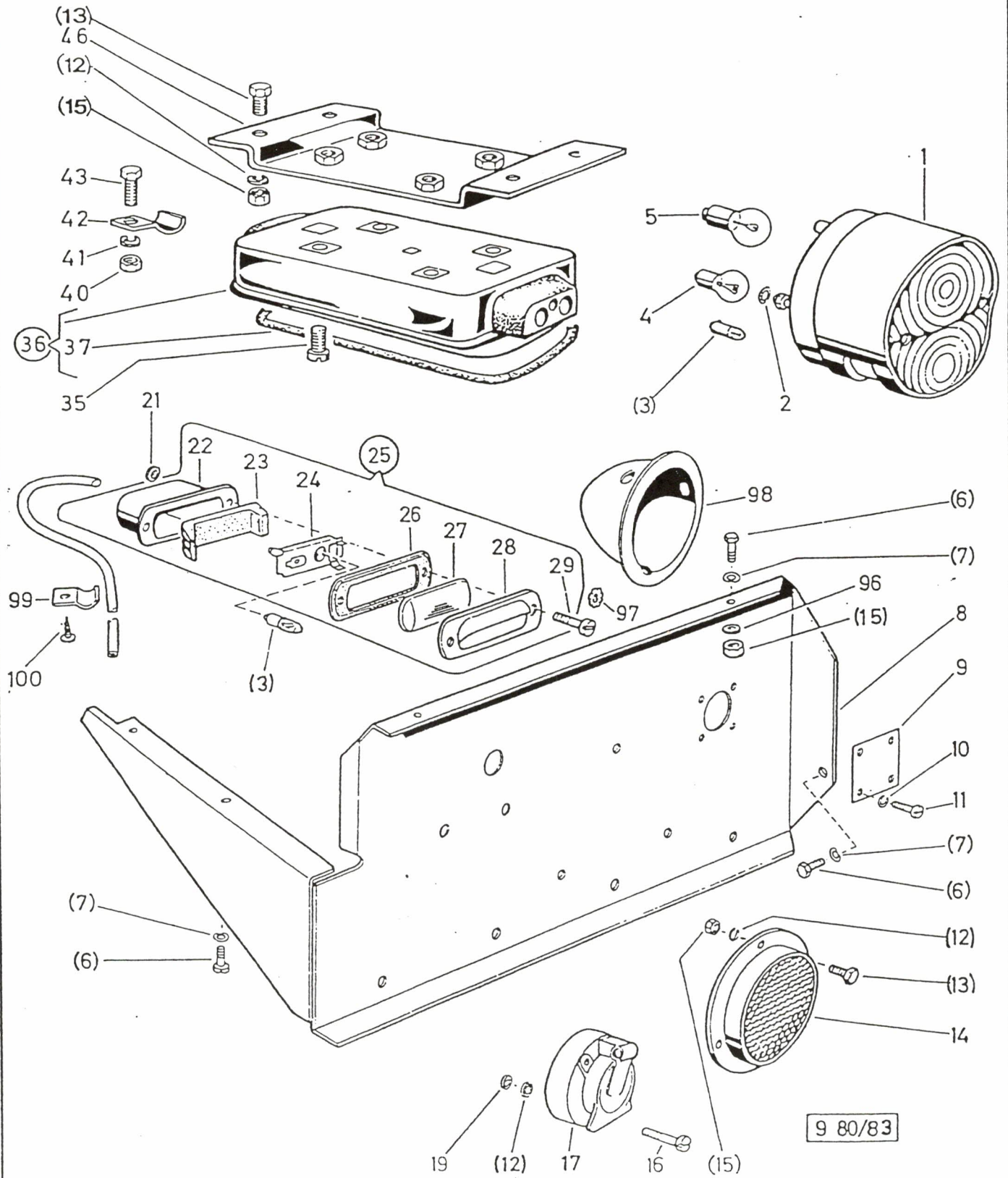
Bildseite	Katalog / Catalogue	Baugruppe / Gr d'assemblage	
56	ALN / NSA 7610-777-5505	Nr 9.80	
	GELAEDELASTWAGEN, L, PINZGAUER 710/712 CAMION TT, L, PINZGAUER 710/712	BELEUCHTUNG, HINTEN ECLAIRAGE, ARRIERE	



9 80/83

		Katalog / Catalogue		Baugruppe / Gr d'assemblage		Bildseite	
		ALN / NSA 7610-777-5505		Nr 9.80		56	
		GELAENDELASTWAGEN, L, PINZGAUER 710/712		BELEUCHTUNG, HINTEN		Textseite	
		CAMION TT, L, PINZGAUER 710/712		ECLAIRAGE, ARRIERE		Page de texte	
						1	
Fig	ALN / NSA	Fabrikant/Fabricant/Norm(e)		Gegenstand/Objet		Anz	Nomb
		Code	Art-Nr/No d'art				
1	6220-266-9025	0816 3695	120-2P GRD 14-30530	SCHLUSS-, STOP-, BLINK- UND TARNLAMPE d116X80MM LAMPE COMBINEE, FEU ARRIERE, STOP - CLIGNOTANT - CAMOUFLAGE d116X80MM	2 2 2 2		
2	5310-178-5418	GRD DIN 2335 2335	5310-0360 6798 5310-12-162-7601 5310-12-161-1337	FAECHERSCHEIBE A d6,4MM DIN 6798 FD ST A2P RONDELLE EVENTAIL A d6,4MM DIN 6798 AC RESS A2P	4 4 4 4		
3	6240-267-3768	DIN 0059 1669 1734 2335 5060 5060	72601 GL-2.04.66 72601-H-24V-2W 12.24920 6240-12-120-7952 3797 3350	GLUEHLAMPE 24V 2W, BA9/1P, ROEHRE HELL, d8,5X23MM, DIN 72601 FORM H AMPOULE 24V 2W, BA9/1P, TUBULAIRE VERRE CLAIR, d8,5X23MM, DIN 72601 FORME H	4 4 4 4		
4	6240-267-3742	GRD DIN 0059 1669 2335 5060 5230 7577	6240-0168 72601 GL-2.02.72 72601-G-24V-5W 6240-12-120-7950 5627 13821 VG95344/T05-006	GLUEHLAMPE 24V 5W, BA15/1P, KUGEL HELL, d18,5X35MM, DIN 72601 G AMPOULE 24V 5W, BA15/1P, SPHERIQUE,VERRE CLAIR, d18,5X35MM, DIN 72601 G	2 2 2 2		
5	6240-267-3726	GRD 2151 5230	6240-0168 1382 13421	GLUEHLAMPE 24V 20W, BA15/1P, KUGEL HELL, d25,5X45MM AMPOULE 24V 20W, BA15/1P, SPHERIQUE, VERRE CLAIR, d25,5X45MM	2 2 2 2		
6	5305-140-8103	GRD DIN 2335	5305-0110 933 5305-12-141-9822	SECHSKANTSCHRAUBE M5X10 DIN 933 8.8 A2P VIS TETE SIX-PANS M5X10 DIN 933 8.8 A2P	2 2 2 2		
7	5310-178-5207	GRD DIN 2335	5310-0390 137 5310-12-143-7993	FEDERSCHIEBE A d5MM DIN 137 FD ST A2P RONDELLE CONVEXE A d5MM DIN 137 AC RESS A2P	10101010		
8	0000-732-4133	6580	PZG- 711.1.83.024.2/95	LEUCHTENTRAEGER, RECHTS SUPPORT DE FEU,DROITE	1 1 1 1		
8	0000-732-4134	6580	PZG- 711.1.83.025.2/95	LEUCHTENTRAEGER, LINKS SUPPORT DE FEU,GAUCHE	1 1 1 1		
9	0000-732-4136	6580	PZG- 711.1.83.029.1/95	ABDECKBLECH Z.LEUCHTENTRAEGER TOLE DE PROTECTION PR.SUPPORT DE FEU	1 1 1 1		
10	5310-178-2316	GRD DIN 2335	5310-0341 127 5310-12-142-0655	FEDERRING B d3MM DIN 127 FD ST A2P RONDELLE-RESSORT B d3MM DIN 127 AC RESS A2P	4 4 4 4		
11	5305-142-3020	GRD DIN	5305-0420 85	PAN-HEAD-SCHRAUBE M3X10 DIN 85 4.8 A2P VIS PAN-HEAD M3X10 DIN 85 4.8 A2P	4 4 4 4		
12	5310-178-2324	GRD DIN 2335	5310-0341 127 5310-12-142-0657	FEDERRING B d5MM DIN 127 FD ST A2P RONDELLE-RESSORT B d5MM DIN 127 AC RESS A2P	13131313		
13	5305-140-8102	GRD DIN 2335	5305-0110 933 5305-12-141-9820	SECHSKANTSCHRAUBE M5X8 DIN 933 8.8 A2P VIS TETE SIX-PANS M5X8 DIN 933 8.8 A2P	6 6 6 6		
14	0000-732-4287	6580	PZG- 711.2.85.011.0	RUECKSTRAHLER, d 80MM, KOMPL. REFLECTEUR, d 80MM, COMPL.	2 2 2 2		
15	5310-177-9294	GRD VSM	5310-0117 13753	SECHSKANTMUTTER M5 VSM 13753 8 A2P ECROU SIX-PANS M5 VSM 13753 8 A2P			NB

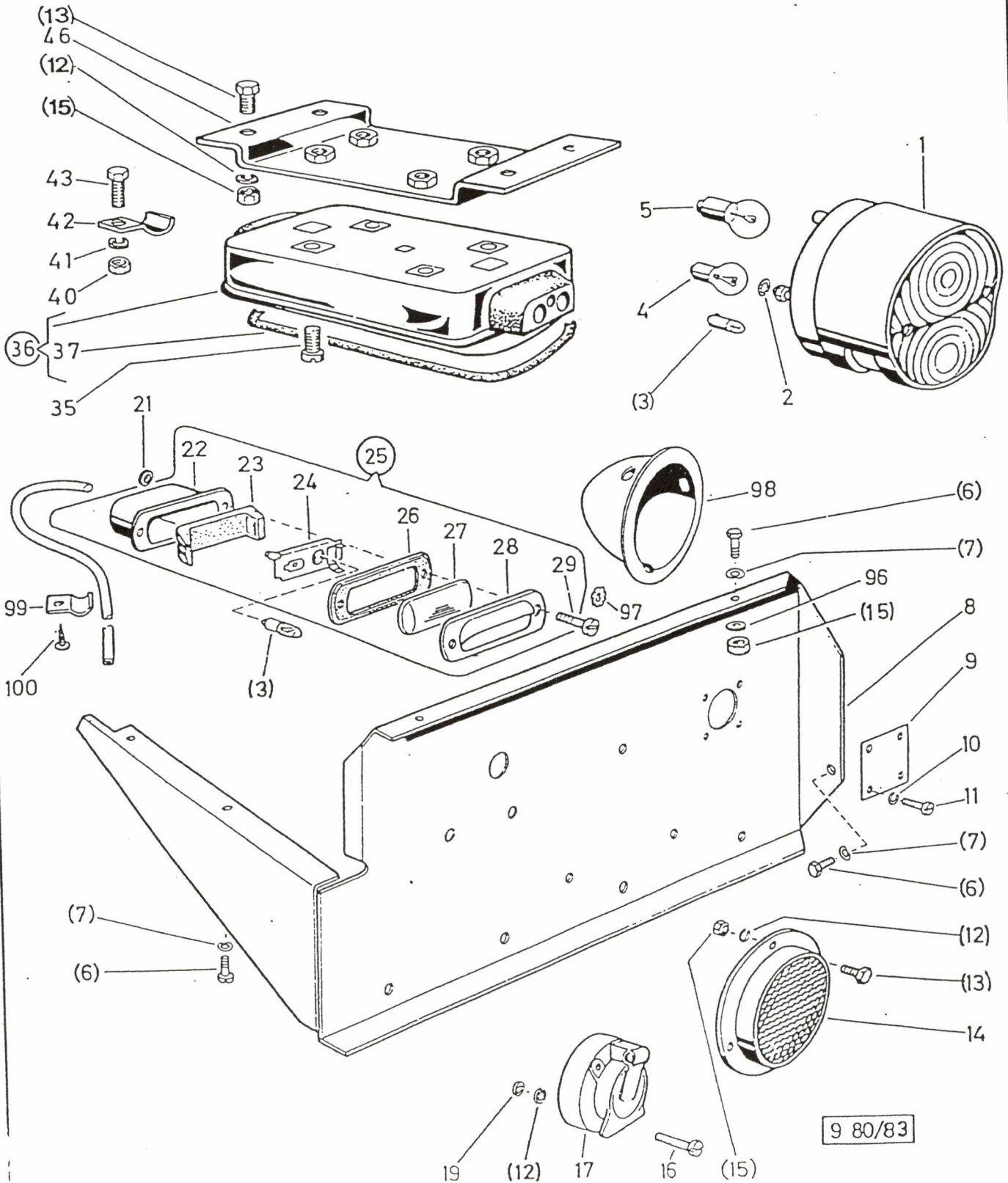
13.08.96




9 80/83

Katalog / Catalogue		Paucunna / Gr d'assemblage		Bildseite	
ALN / NSA 7610-777-5505		Nr 9.80		56	
GELAENDELASTWAGEN, L, PINZGAUER 710/712 CAMION TT, L, PINZGAUER 710/712		BELEUCHTUNG, HINTEN ECLAIRAGE, ARRIERE		Textseite Page de texte 2	
Fig	ALN / NSA	Fabrikant/Fabricant/Norm(e)		Gegenstand/Objet	Anz Nomb
		Code	Art-Nr/No d'art		
16	5305-150-2750	GRD VSM	5305-0191 12123	ZYLINDERSCHRAUBE 5/16"X25/20 VSM 12123 6.8 PROM VIS TETE CYLINDRIQUE 5/16"X25/20 VSM 12123 6.8 PROM	3 3 3 3
17	5935-111-2096	0845 3487	0 352 070 011 408 VII S 11 1000	STECKDOSE 7P BOSCH,METALLGEHAEUSE PRISE 7P BOSCH,BOITIER METALLIQUE AUFBRAUCHEN,NEU/EPUISER,NOUV 111-6600	1 1 1 1
17	5935-111-6600	3487	408 VIIS/111000	STECKDOSE 7P METALLGEHAEUSE PRISE 7P BOITIER METALLIQUE	1 1 1 1
19	5970-732-4534	6580	PZG- 501.1.2741	KABELTUELLE d9/14/20X7MM GUMMI PASSE-FIL d9/14/20X7MM CAOTCHOU	3 3 3 3
21	5970-775-1703	6580	250.5504	GUMMITUELLE UND TARNSCHEINSCHWEINWERFERTOPF) PASSE-FIL EN CAOUTCHOU TRAVERSE ARRIERE SUPERIEURE ET CORPS DU	2 2 2 2
23	6220-266-9031	7675	700.3.85.821.1	GUMMIEINLAGE INSERTION DE CAOUTCHOU	2 2 2 2
25	6220-266-9030	7675	2KA 001 373-011	NUMMERNBELEUCHTUNG, KOMPL (OHNE GLUEHLAMPEN) FEU DE PLAQUE DE CONTROLE, COMPL (SANS AMPOULES)	2 2 2 2
26	5330-266-9032	7675	700.3.85.823.1	DICHTUNG 79X32X3MM GUMMI JOINT 79X32X3MM CAOUTCHOU	2 2 2 2
27	6220-266-9033	7675	700.3.85.824.1	LAMPENGLAS 73X27X10MM VERRE DE LAMPE 73X27X10MM	2 2 2 2
29	5305-142-3052	GRD DIN	5305-0420 85	PAN-HEAD-SCHRAUBE M4X16 DIN 85 4.8 A2P VIS PAN-HEAD M4X16 DIN 85 4.8 A2P	4 4 4 4
35	5305-150-6141	GRD DIN 2335 2335 2335 2335	5305-0180 84 5305-12-156-4887 5305-12-186-1842 5305-12-179-1028 5305-12-183-3402	ZYLINDERSCHRAUBE M4X10 DIN 84 4.8 A2P VIS TETE CYLINDRIQUE M4X10 DIN 84 4.8 A2P	4 4 4 4
36	0000-732-4200	6580	PZG- 711.1.85.061.0	LEITUNGSVERBINDER,KOMPL. CONNECTEUR DE CABLE,COMPL	1 1 1 1
37	0000-732-4202	6580	PZG- 711.1.85.067.8/07	DICHTUNG d4X335MM Z.LEITUNGSVERBINDER MOOSGUMMI JOINT,CAOUTCHOU,PR.CONNECTEUR CABLE	M M M M
40	5310-167-3354	GRD DIN 2335 2335 2335	5310-0120 934 5310-12-144-6203 5305-12-187-3503 5310-12-187-3503	SECHSKANTMUTTER M4 DIN 934 8 A2P ECROU SIX-PANS M4 DIN 934 8 A2P	1 1 1 1
41	5310-178-2320	GRD DIN 2335 2335	5310-0341 127 5310-12-142-0656 5310-12-136-5795	FEDERRING B d4MM DIN 127 FD ST A2P RONDELLE-RESSORT B d4MM DIN 127 AC RESS A2P	1 1 1 1
42	5340-201-3508	GRD DIN 2335	5340-0170 72571 5340-12-139-9956	BRIDE 1-LAPPIG 10X1MM ST PROM, FUER LEITUNG d8MM BRIDE A 1 VIS 10X1MM AC PROM, POUR CONDUITE d8MM	1 1 1 1
43	5305-167-2624	GRD DIN 2335	5305-0110 933 5305-12-141-9807	SECHSKANTSCHRAUBE M4X8 DIN 933 8.8 A2P VIS TETE SIX-PANS M4X8 DIN 933 8.8 A2P	1 1 1 1

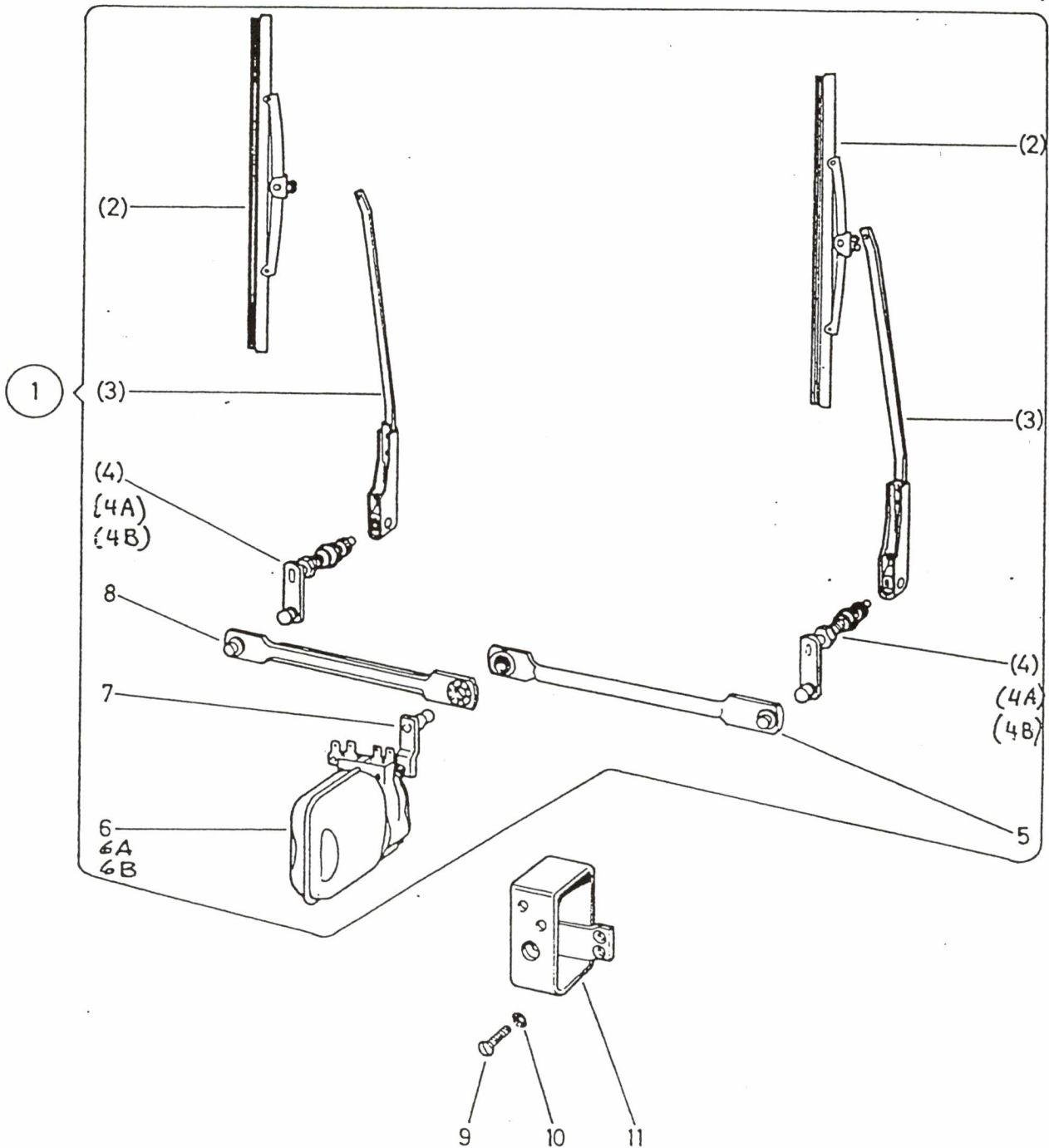
13.08.96




9 80/83

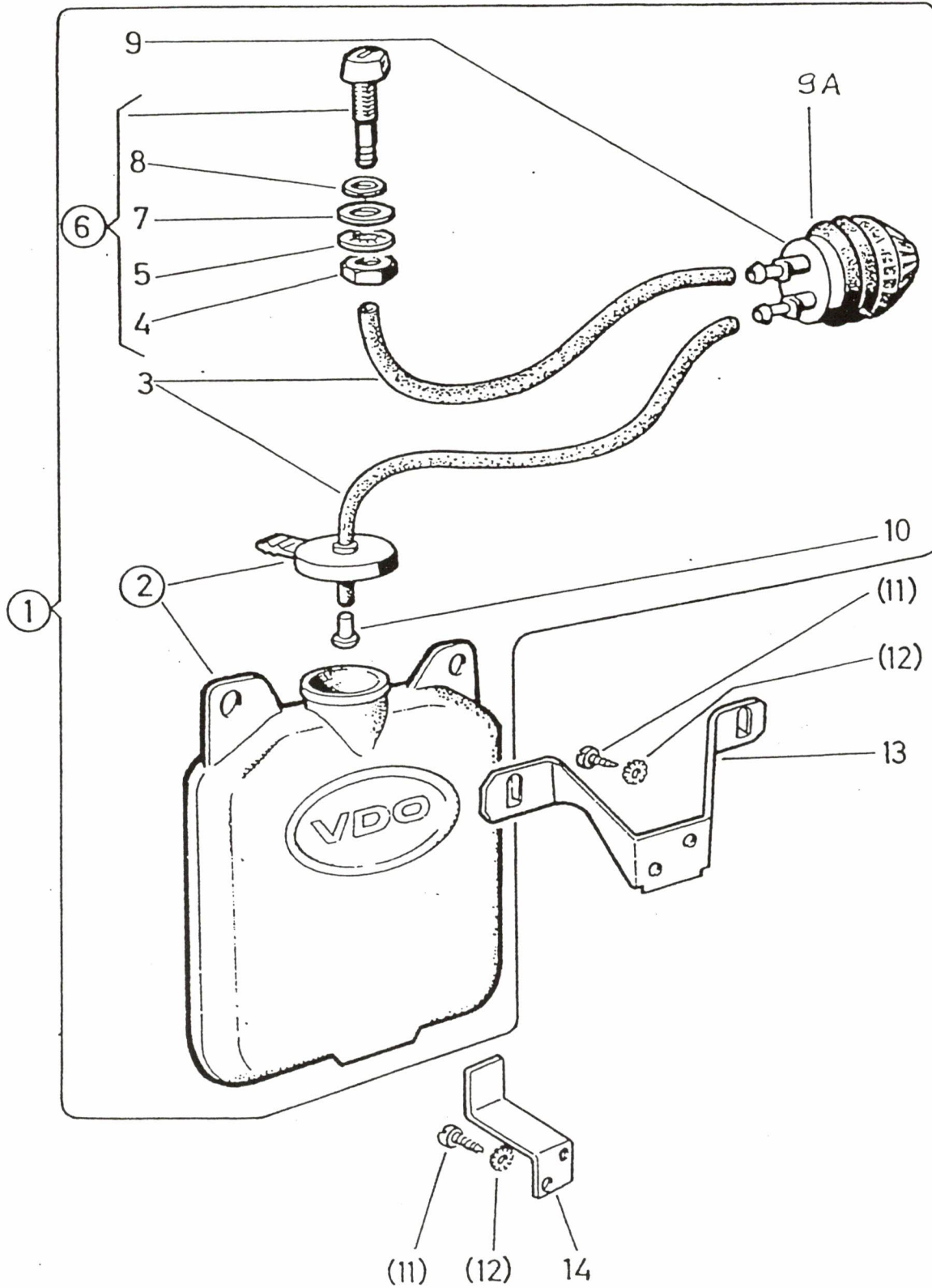
		Katalog / Catalogue		Baugruppe / Gr d'assemblage		Bildseite	
		ALN / NSA 7610-777-5505		Nr 9.80		56	
		GELAENDELASTWAGEN, L, PINZGAUER 710/712 CAMION TT, L, PINZGAUER 710/712		BELEUCHTUNG, HINTEN ECLAIRAGE, ARRIERE		Textseite Page de texte 3	
Fig	ALN / NSA	Fabrikant/Fabricant/Norm(e)		Gegenstand/Objet		Anz Nomb	
		Code	Art-Nr/No d'art				
46	0000-732-4259	6580	PZG- 711.2.61.213.2	KONSOLE Z.LEITUNGSVERBINDER CONSOLE PR.CONNEXTEUR DE CABLE	1 1 1 1		
96	5310-178-0160	GRD DIN 2335	5310-0290 125 5310-12-156-4912	UNTERLAGSCHEIBE B d5,3/10X1MM DIN 125 ST A2P RONDELLE B d5,3/10X1MM DIN 125 AC A2P	4 4 4 4		
98	0000-732-4135	6580	PZG- 711.1.83.028.1.29	ABDECKKAPPE Z.LEUCHENTRAEGER CAPUCHON,RECOUVREMENT PR.SUPPORT,FEU ARR	1 1 1 1		
99	5340-201-3502	GRD DIN 2335	5340-0170 72571 5340-12-152-2098	BRIDE 1-LAPPIG 10X1MM ST PROM, FUER LEITUNG d5MM BRIDE A 1 VIS 10X1MM AC PROM, POUR CONDUITE d5MM	1		
100	5305-159-8702	GRD DIN 5185	5305-0725 7981 MS51861-34	LINSENBLECHSCHRAUBE MIT KREUZSCHLITZ C4,2X9,5 DIN 7981 ST A2P VIS A TOLE TETE BOMBEE AVEC FENTE EN CROIX C4,2X9,5 DIN 7981 AC A2P	1		

13.08.96



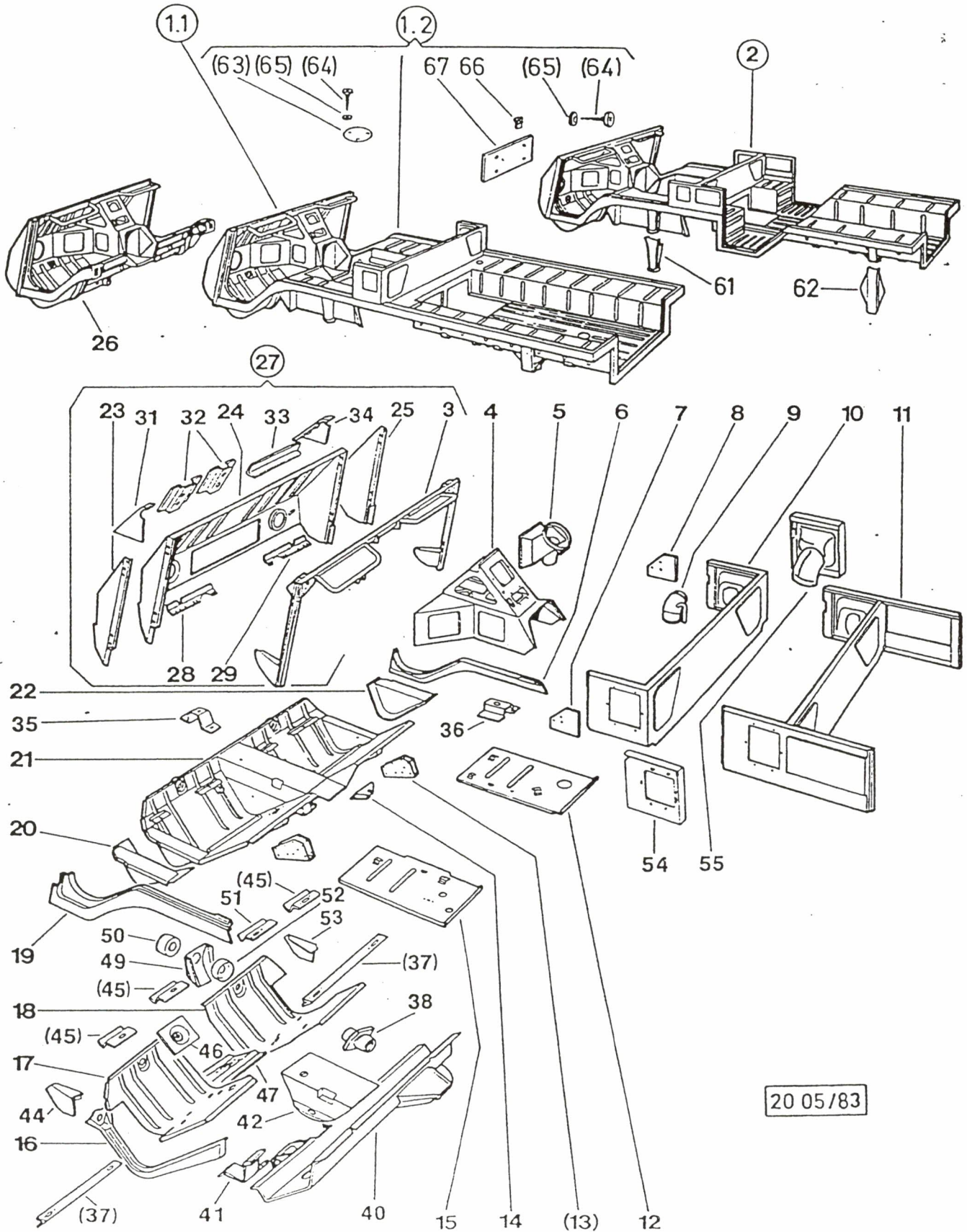
		Katalog / Catalogue		Baugruppe / Gr d'assemblage		Bildseite	
		ALN / NSA	7610-777-5505	Nr	9.90	57	
GELAENDELASTWAGEN, L, PINZGAUER 710/712 CAMION TT, L, PINZGAUER 710/712				SCHEIBENWISCHERANLAGE INSTALLATION D'ESSUIE-GLACE		Textseite Page de texte 1	
Fig	ALN / NSA	Fabrikant/Fabricant/Norm(e)		Gegenstand/Objet		Anz Nomb	
		Code	Art-Nr/No d'art				
2	2540-111-1565	3418 6750	SWF- 105 838 WIF 100 857	WISCHERBLATT 350MM BALAI D'ESSUIE-GLACE 350MM	2 2 2 2		
3	0000-732-3972	6580	PZG- 711.1.72.058.0/30	WISCHERARM, KOMPL BRAS D'ESSUIE-GLACE, COMPL.	2 2 2 2		
4	0000-732-3969	6580	PZG- 711.1.72.055.2	LAGER Z.SCHEIBENWISCHER PALIER PR.ESSUIE-GLACE	2 2 2 2		
4A	0000-735-0253	3418 3418	SWF- NF 7-7 SWF- 900 001	GUMMISCHEIBE Z.WISCHERMOTOR, VSWS 1 RONDELLE CAOUTCHOUC PR.MOT.ESSUIE-GLACE	2 2 2 2		
4B	0000-735-0256	3418	SWF- NS 4-11.130 C	BOERDELSCHEIBE Z.WISCHERMOTOR VSWS 1 RONDELLE PR.MOTEUR D'ESSUIE-GLACE VSWS 1	2 2 2 2		
5	0000-732-3971	6580	PZG- 711.1.72.057.2/30	GELENKSTANGE Z.SCHEIBENWISCHER TIGE ARTICULE PR.ESSUIE-GLACE	1 1 1 1		
6	0000-732-3967	6580	PZG- 711.1.72.040.0/30	WISCHERMOTOR, KOMPL.24V MOTEUR D'ESSUIE-GLACE, COMPL.24V	1 1 1 1		
6A	0000-735-0196	3418	SWF- 495 002	ANKER Z.WISCHERMOTOR INDUIT PR.MOTEUR D'ESSUIE-GLACE	1 1 1 1		
6B	0000-735-0205	3418	SWF- 497 431	KOEHLENHALTER M.KOEHLE Z.WISCHERMOTOR PORTE-CHARBON AVEC CHARBON, MOT.ESS.GLACE	1 1 1 1		
	0000-735-0231	3418	SWF- 900 074	SCHEIBE Z.SCHEIBENWISCHERANLAGE RONDELLE AVEC BORD 5,3X19X1,2/2,5MM			
	0000-735-0235	3418	SWF- 901 544	STAHLSCHEIBE, 14,4X26X1,5/2,5, WISCHANLAGE RONDELLE AVEC BORD, 14,4X26X1,5/2,5MM			
	0000-735-0239	3418 4250	SWF- 903 356 439 2800	GUMMIBUECHSE Z.WISCHERANLAGE DOUILLE EN CAOUTCHOUC 14X19/24X2,5/5MM			
	0000-735-0236	3418 3418	SWF- 901 922 SWF- 902 356	GUMMIBUECHSE Z.SCHEIBENWISCHERANLAGE DOUILLE EN CAOUTCHOUC 5X8,5/17X3,5/5,5MM			
	0000-735-0238	3418	SWF- 902 347	GUMMISCHEIBE Z.WISCHERANLAGE RONDELLE EN CAOUTCHOUC 14X24X3MM			
7	0000-735-0180	3418	SWF- 102 753	HEBEL, Z.WISCHERMOTOR LEVIER PR.MOTEUR D'ESSUIE GLACE	1 1 1 1		
8	0000-732-3970	6580	PZG- 711.1.72.056.2/30	GELENKSTANGE Z.SCHEIBENWISCHER TIGE ARTICULE PR.ESSUIE-GLACE	1 1 1 1		
9	5305-160-3416	GRD DIN	5305-0307 966	LINSENENKSCHEIBE 90 GRAD MIT KREUZ- SCHLITZ M5X12 DIN 966 4.8 PROM VIS TETE 90 DEGRES BOMBEE AVEC FENTE EN CROIX M5X12 DIN 966 4.8 PROM	4 4 4 4		
10	5310-178-5059	GRD DIN 2335 2335	5310-0370 6797 5310-12-144-4119 5310-12-146-0807	ZAHNSCHEIBE V d5,3MM DIN 6797 FD ST A2P RONDELLE EVENTAIL V d5,3MM DIN 6797 AC RESS A2P	4 4 4 4		
11	0000-732-3968	6580	PZG- 711.1.72.042.2/F9	KONSOLE Z.WISCHERMOTOR CONSOLE PR.MOTEUR D'ESSUIE-GLACE	1 1 1 1		
	0000-735-0160	0785	BERU- 310 600 015	ENTSTOERKONDENSATOR Z.WISCHERMOTOR CONDENSATEUR D'ANTIPARASITAGE	1 1 1 1		

13.08.96



Katalog / Catalogue		Partenliste / Liste des pièces		Bildseite Page illustrée	
ALN / NSA 7610-777-5505		Nr 9.95		58	
GELAENDELASTWAGEN, L, PINZGAUER 710/712 CAMION TT, L, PINZGAUER 710/712		SCHEIBENWASCHANLAGE INSTALLATION DE LAVAGE-GLACE		Textseite Page de texte 1	
Fig	ALN / NSA	Fabrikant/Fabricant/Norm(e)		Gegenstand/Objet	Anz Nomb
		Code	Art-Nr/No d'art		
2	2540-772-9190	3648	PZG- 700.1.83.133.0	WASSERBEHAELTER, KOMPL. Z. SCH. WASCHANLAGE RESERVOIR D'EAU, COMPL. PR. ESSUIE-GLACE	1 1 1 1
3	4720-125-0317	GRD 0260 4890	4720-0140 06.5220.2604 3500 B (ALT)	SCHLAUCH d4X1MM PVC TRANSPARENT BENZINBESTAENDIG METER TUYAU d4X1MM PVC TRANSPARENT RESISTANT A L'ESSENCE METRE	M M M M
4	5310-177-0440	GRD DIN	5310-0134 439	SECHSKANTMUTTER B M8 DIN 439 8 PROM ECROU SIX-PANS B M8 DIN 439 8 PROM	1 1 1 1
6	2540-772-9188	3648	VD0- 246 069 006 006	DOPPELDUESE DOUBLE GICLEUR	1 1 1 1
7	5310-166-9943	GRD DIN 2335 2335 2335	5310-0290 433 5310-12-145-5250 5310-12-125-0076 5310-12-130-9287	UNTERLAGSCHEIBE d8,4/15X1,6MM DIN 433 ST A2P RONDELLE d8,4/15X1,6MM DIN 433 AC A2P	1 1 1 1
9	2540-772-9189	3648	PZG- 700.1.83.134.0	HANDPUMPE, KOMPL. Z. SCHEIBENWASCHANLAGE POMPE A MAIN, COMPL. PR. ESSUIE-GLACE	1 1 1 1
9A	0000-732-3116	6580	PZG- 700.1.83.134.0 ZUB	BEFESTIGUNGSMUTTER M. BUECHSE Z. HANDPUMPE ECROU DE SERRAGE AVEC DOUILLE PR. POMPE	1 1 1 1
10	0000-732-3118	6580	PZG- 700.1.83.137.2	SIEB Z. SCHLAUCH, SCHEIBENWASCHANLAGE TAMIS PR. TUYAU D'ESSUIE-GLACE	4 4 4 4
11	5305-159-8702	GRD DIN 5185	5305-0725 7981 MS51861-34	LINSENBLECHSCHRAUBE MIT KREUZSCHLITZ C4,2X9,5 DIN 7981 ST A2P VIS A TOLE TETE BOMBEE AVEC FENTE EN CROIX C4,2X9,5 DIN 7981 AC A2P	4 4 4 4
12	5310-178-5414	GRD DIN 2335	5310-0360 6798 5310-12-162-7599	FAECHERSCHEIBE A d4,3MM DIN 6798 FD ST A2P RONDELLE A CRANS A d4,3MM DIN 6798 AC RESS A2P	4 4 4 4
13	0000-732-3117	6580	PZG- 700.1.83.136.1	TRAEGER Z. WASSERBEHAELTER SUPPORT PR. RESERVOIR D'EAU	1 1 1 1
14	0000-732-4138	6580	PZG- 711.1.83.037.1/95	WINKEL Z. SCHEIBENWASCHANLAGE EQUERRE PR. INSTALLATION DE LAVE-GLACE	1 1 1 1

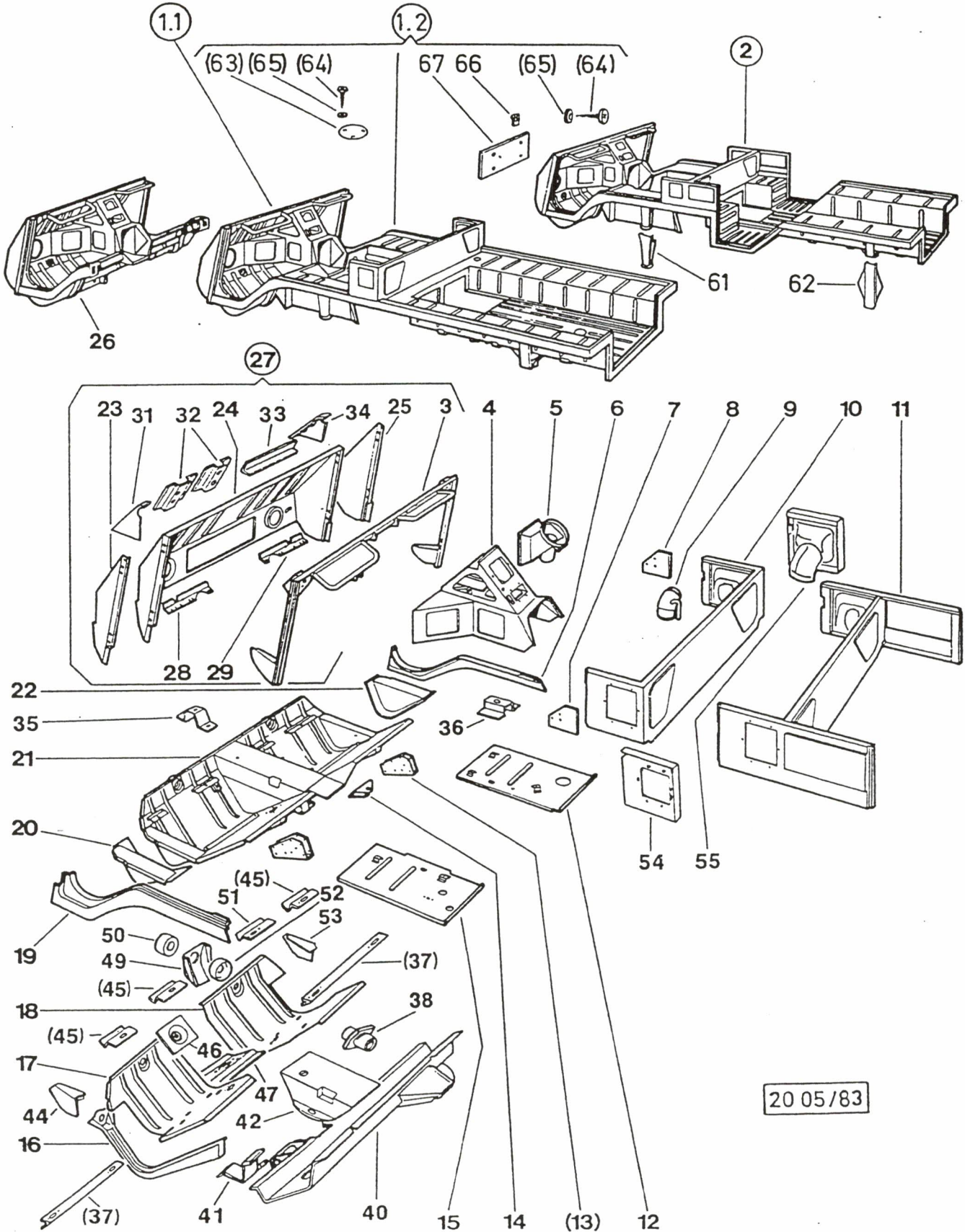
13.08.96




20 05/83

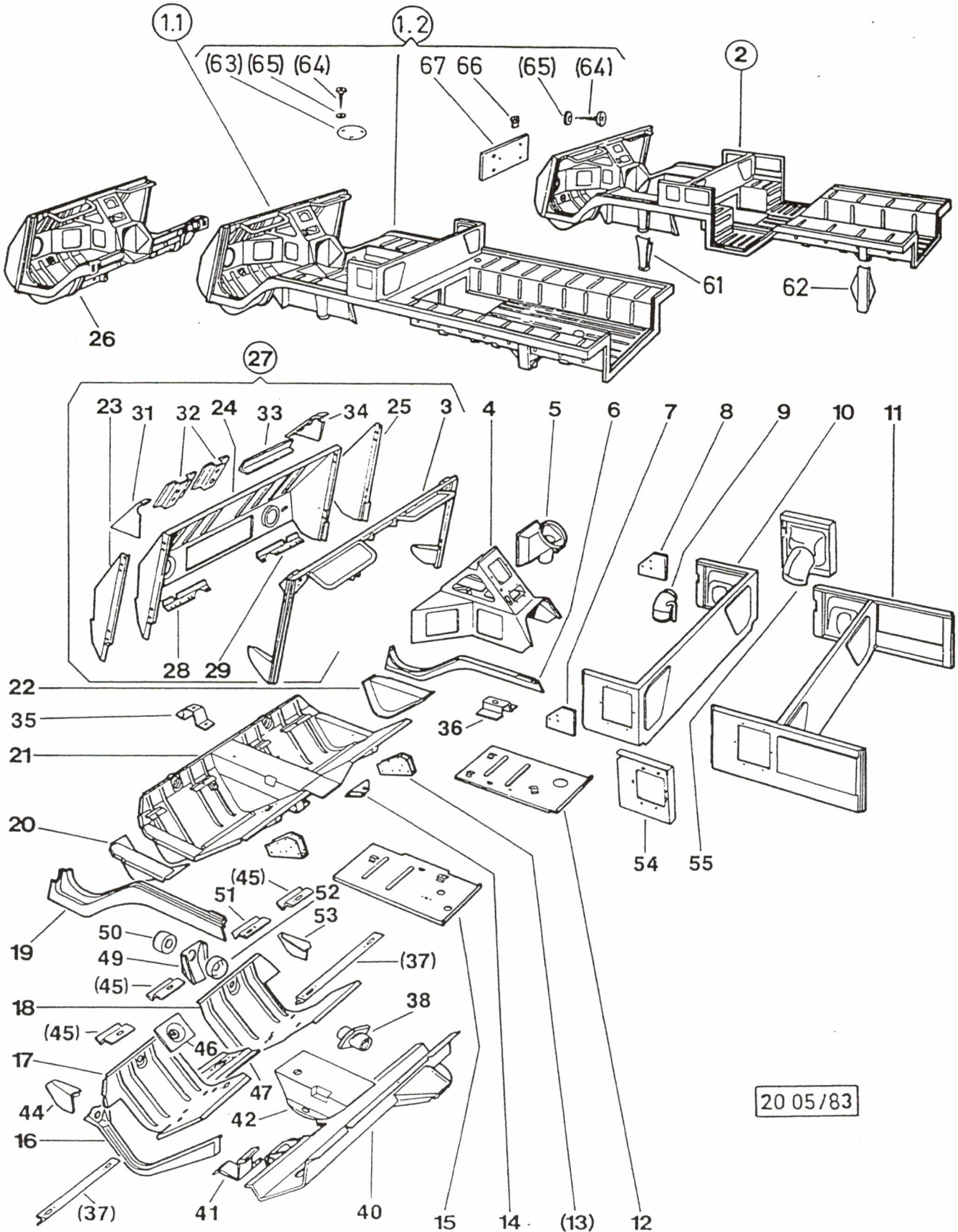
Fig	Katalog / Catalogue			Baugruppe / Gr d'assemblage		Bildseite Page illustrée	
	ALN / NSA		7610-777-5505	Nr	20.05	59	
	GELAENDELASTWAGEN, L, PINZGAUER 710/712 CAMION TT, L, PINZGAUER 710/712			FUSSWANNE, STIRNWAND, BORDWAND CUVE FOND, PANNEAU FRONT, PANNEAU BORD		Textseite Page de texte	
		Fabrikant/Fabricant/Norm(e)		Gegenstand/Objet			
	ALN / NSA	Code	Art-Nr/No d'art			Anz Nomb	
11	0000-732-4251	6580	PZG- 711.2.60.000.9/95	PLATEAU,KOMPL. PLATEAU,COMPL.		1	
11	0000-732-4535	6580	PZG- 712.2.60.200.9/95	PLATEAU F.MANSCHAFTSWAGEN PLATEAU PR.VEHICULE D'EQUIPE		1	
2	0000-732-4704	6580	PZG- 713.2.60.000.9/95	PLATEAU Z.KOMMANDOWAGEN,L.CA.3,83M PLATEAU PR.VEH.DE CDE.4X4,L.ENVR.3,83M		1	
3	0000-732-3935	6580	PZG- 711.1.71.021.2/29	STIRNWARDROHR TUYAU DE PAROI,AV.		1 1 1 1	
4	0000-732-3944	6580	PZG- 711.1.71.050.2/95	LUFTLEITKANAL CANAL D'AERATION		1 1 1 1	
5	0000-732-3904	6580	PZG- 711.1.66.090.2/95	FRISCHLUFTKANAL Z.LUEFTUNG CANAL D'AERATION		1 1 1 1	
6	0000-732-3845	6580	PZG- 711.1.61.080.2/29	RANDVERSTEIFUNG,RECHTS,VORN BORD RENFORCE,DROITE,AV.		1 1 1 1	
7	0000-732-3977	6580	PZG- 711.1.74.009.1/29	KNOTENBLECH Z.BORDWAND,VORN,LINKS TOLE DE JONCTION PR.PANNEAU,BORD,AV.G.		1 1 1 1	
8	0000-732-3976	6580	PZG- 711.1.74.008.1/29	KNOTENBLECH Z.BORDWAND,VORN,RECHTS TOLE DE JONCTION PR.PANNEAU,BORD,AV.DR.		1 1 1 1	
9	0000-732-3978	6580	PZG- 711.1.74.015.2/29	EINFUELLSTUTZEN TUBULURE DE REMPLISSAGE		1 1 1 1	
10	0000-732-3973	6580	PZG- 711.1.74.000.2/29	BORDWAND,VORN PANNEAU DE BORD,AVANT		1 1	
11	0000-732-4587	6580	PZG- 713.1.74.000.2/29	BORDWAND,VORNE PANNEAU DE BORD,AVANT		1	
12	0000-732-3838	6580	PZG- 711.1.61.046.2/29	PLATEAUSEITENBLECH,VORNE RECHTS TOLE DE PLATEAU LATERAL,AV.DROITE		1 1 1 1	
13	0000-732-3872	6580	PZG- 711.1.62.017.1/29	KNOTENBLECH,VORN Z.FUSSWANNENHOLM TOLE DE JONCTION,AV.PR.LONGERON,CUVE,PI.		2 2 2 2	
14	0000-732-3833	6580	PZG- 711.1.61.036.2/29	KONSOLE Z.LENKUNGSDAEMPFER CONSOLE,PR AMORTISSEUR DE DIRECTION		1 1 1 1	
15	0000-732-3839	6580	PZG- 711.1.61.047.2/29	PLATEAUSEITENBLECH,VORNE,LINKS TOLE DE PLATEAU LATERAL,AV.GAUCHE		1 1	
15	0000-732-4546	6580	PZG- 713.1.61.017.2/29	PLATEAUSEITENBLECH,VORNE LINKS TOLE DE PLATEAU LATERAL,AV.GAUCHE		NB	
16	0000-732-3826	6580	PZG- 711.1.61.018.1/29	FUSSWANNENHOLM LONGERON PR.CUVE LE PIED		1 1 1 1	
17	0000-732-3821	6580	PZG- 711.1.61.013.1/29	FUSSWANNE,LINKS CUVE DE FOND,GAUCHE		1 1 1 1	
18	0000-732-3820	6580	PZG- 711.1.61.012.1/29	FUSSWANNE,RECHTS CUVE DE FOND,DROITE		1 1 1 1	
19	0000-732-3846	6580	PZG- 711.1.61.081.2/29	RANDVERSTEIFUNG,LINKS,VORN BORD RENFORCE,GAUCHE,AV.		1 1 1 1	
20	0000-732-3823	6580	PZG- 711.1.61.015.1/29	SEITENTEIL,LINKS PIECE LATERALE,GAUCHE		1 1 1 1	
21	0000-732-3818	6580	PZG- 711.1.61.010.2/29	FUSSWANNE CUVE PR.LE PIED		1 1 1 1	
22	0000-732-3822	6580	PZG- 711.1.61.014.1/29	SEITENTEIL,RECHTS PIECE LATERALE,DROIT		1 1 1 1	

13.08.96



20 05/83

Fig	ALN / NSA		Fabrikant/Fabricant/Normier		Gegenstand/Objet	Anz Nomb			
	Code	Art-Nr/No d'art							
			Katalog / Catalogue ALN / NSA 7610-777-5505		Baugruppe / Gr d'assemblage Nr 20.05		Bildseite Page illustrée 59 Textseite Page de texte 2		
GELAEDELASTWAGEN, L, PINZGAUER 710/712 CAMION TT, L, PINZGAUER 710/712			FUSSWANNE, STIRNWAND, BORDWAND CUVE FOND, PANNEAU FRONT, PANNEAU BORD						
23	0000-732-3947	6580	PZG-	711.1.71.073.1/29	SEITENTEIL, LINKS PIECE LATERAL, GAUCHE	1	1	1	1
24	0000-732-3953	6580	PZG-	711.1.71.110.2/95	STIRNWAND PAROI FRONTALE	1	1	1	1
25	0000-732-3946	6580	PZG-	711.1.71.072.1/29	SEITENTEIL, RECHTS PARTIE LATERALE, DROITE	1	1	1	1
26	0000-732-3954	6580	PZG-	711.1.71.111.2/95	VORDERBAU, KOMPL. AVANT-CORPS, KOMPL.	1	1	1	1
28	0000-732-3943	6580	PZG-	711.1.71.045.1/29	VERSTAERKUNGSBLECH, LINKS Z. FUSSWANNE TOLE DE RENFORCEMENT, GAUCHE, CUVE DE FOND	1	1	1	1
29	0000-732-3942	6580	PZG-	711.1.71.044.1/29	VERSTAERKUNGSBLECH, RECHTS Z. FUSSWANNE TOLE DE RENFORCEMENT, DROIT, CUVE DE FOND	1	1	1	1
31	0000-732-3939	6580	PZG-	711.1.71.033.2/29	KNOTENBLECH Z. WINDSCHUTZSCHARNIER, LINKS TOLE DE JONCTION PR. CHARNIERE PARAVENT	1	1	1	1
32	0000-732-3948	6580	PZG-	711.1.71.078.2/29	AUFLAGE Z. PEDALBLOCK APPUI PR. SUPPORT DE PEDALE	2	2	2	2
33	0000-732-3945	6580	PZG-	711.1.71.071.1/29	HANDSCHUHFACHLEISTE LANGUETTE PR. BOITE A GANTS	1	1	1	1
34	0000-732-3938	6580	PZG-	711.1.71.032.2/29	KNOTENBLECH Z. WINDSCHUTZSCHARNIER, RECHTS TOLE DE JONCTION PR. CHARNIERE PARAVENT	1	1	1	1
35	0000-732-3951	6580	PZG-	711.1.71.092.1/29	HALTERUNG Z. TARNSCHEINWERFER SUPPORT PR. PHARE OBSCURCISSEMENT	1	1	1	1
36	0000-732-3842	6580	PZG-	711.1.61.058.1/29	SITZAUFLAGE, VORN APPUI DE SIEGE, AVANT	6	6	6	6
37	0000-732-4254	6580	PZG-	711.2.61.025.2/29	BODENAUFLAGEWINKEL EQUERRE D'APPUI DE FOND	2	2	2	2
38	0000-732-3899	6580	PZG-	711.1.66.075.2/29	ROHRSTUTZEN Z. FUSSWANNE TUBULURE PR. CUVE DE FOND	1	1	1	1
40	0000-732-3873	6580	PZG-	711.1.62.021.2/29	QUERHOLM, VORN Z. FUSSWANNE TRAVERSE, AVANT PR. CUVE DE FOND	1	1	1	1
41	0000-732-3832	6580	PZG-	711.1.61.034.2/29	LAGERBOCK Z. SCHALTHEBEL SUPPORT PR. LEVIER DE COMMANDE	1	1	1	1
42	0000-732-3824	6580	PZG-	711.1.61.016.2/29	FUSSWANNE, MITTELTEIL CUVE DE FOND, PARTIE MOYENNE	1	1	1	1
44	0000-732-3937	6580	PZG-	711.1.71.029.1/29	KNOTENBLECH Z. STIRNWAND, UNTEN, LINKS TOLE DE JONCTION PR. PANNEAU FRONT. INF. G.	1	1	1	1
45	0000-732-4255	6580	PZG-	711.2.61.026.2/29	AUFLAGEWINKEL Z. FUSSWANNE EQUERRE D'APPUI DE FOND	3	3	3	3
46	0000-732-3830	6580	PZG-	711.1.61.029.2/29	KONSOLE Z. LENKUNGSSTUETZE CONSOLE PR. APPUI DE DIRECTION	1	1	1	1
47	0000-732-3829	6580	PZG-	711.1.61.022.2/29	KONSOLE Z. LENKUNGSBOCK CONSOLE PR. SUPPORT DE DIRECTION	1	1	1	1
49	0000-732-3825	6580	PZG-	711.1.61.017.1/29	KAPPE Z. FUSSWANNE CAPUCHON PR. CUVE DE FOND	2	2	2	2
50	0000-732-3456	6580	PZG-	710.1.31.370.1/29	LAGERKAPPE Z. AUFBAULAGERGUMMI, FUSSWANNE CHAPEAU DE PALIER PR. CAOUTCH. DE PALIER	2	2	2	2
51	0000-732-4256	6580	PZG-	711.2.61.027.2/29	AUFLAGEWINKEL Z. FUSSWANNE EQUERRE D'APPUI PR. CUVE DE FOND	1	1	1	1



20 05/83



Katalog / Catalogue

Baugruppe / Gr d'assemblage

Bildseite
Page illustrée

ALN / NSA 7610-777-5505

Nr 20.05

59

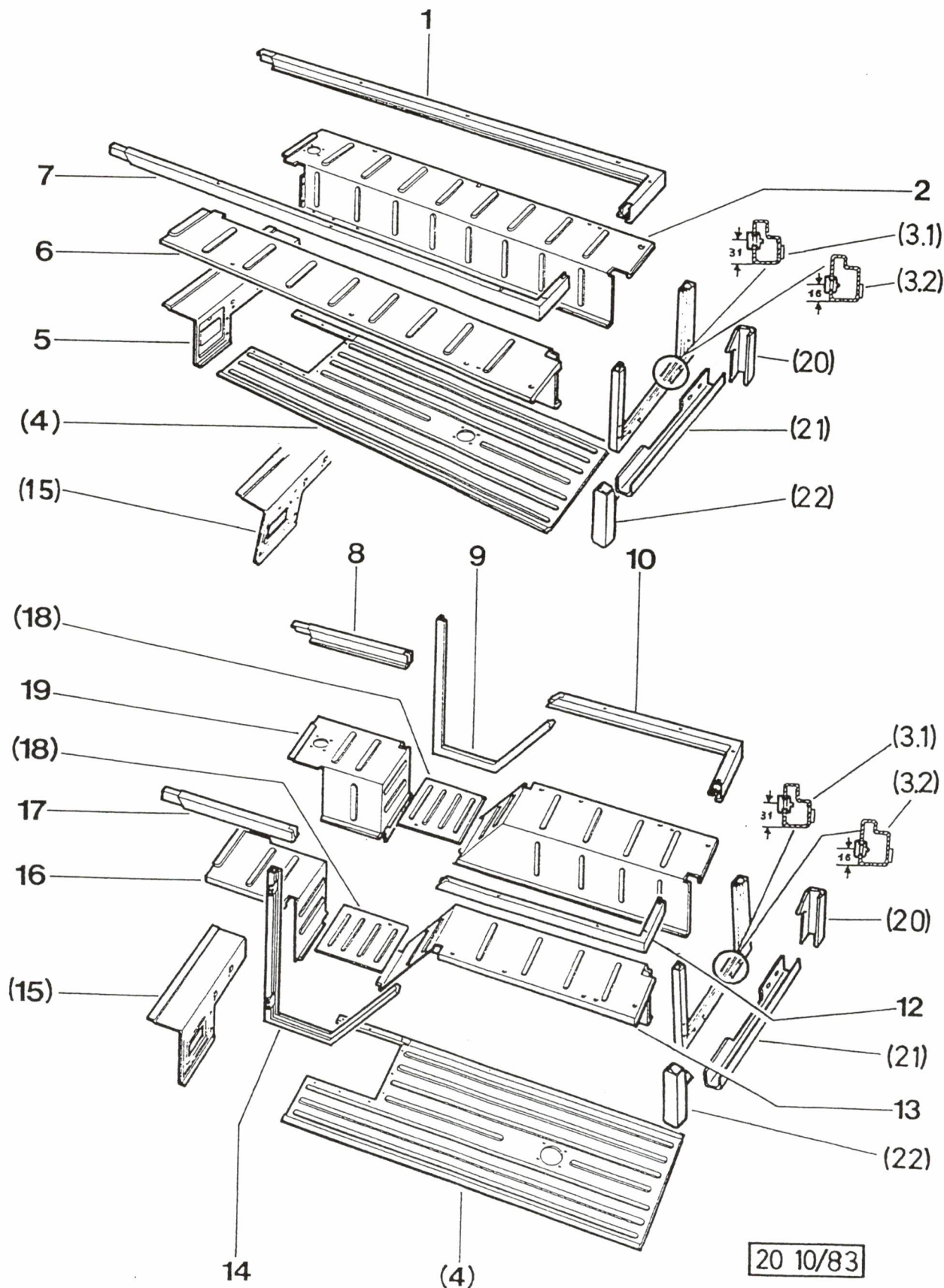
GELAENDELASTWAGEN, L, PINZGAUER 710/712
CAMION TT, L, PINZGAUER 710/712

FUSSWANNE, STIRNWAND, BORDWAND
CUVE FOND, PANNEAU FRONT, PANNEAU BORD

Textseite
Page de texte
3

Fig	ALN / NSA	Fabrikant/Fabricant/Norm(e)		Gegenstand/Objet	Anz Nomb
		Code	Art-Nr./No d art		
52	0000-732-3819	6580	PZG- 711.1.61.011.1/29	TRAEGERKAPPE, d80/35X20MM, 6 LOECHER CHAPEAU DE SUPPORT, d80/35X20MM, 6 TROUS	2 2 2 2
53	0000-732-3936	6580	PZG- 711.1.71.028.1/29	KNOTENBLECH Z. STIRNWAND, UNTEN, RECHTS TOLE DE JONCTION PR. PANNEAU FRONT. INF. D.	1 1 1 1
54	0000-732-3975	6580	PZG- 711.1.74.003.2/29	BORDWAND, VORN, LINKS, KOMPL. PANNEAU DE BORD, AV. GAUCHE, COMPL.	1 1
55	0000-732-3974	6580	PZG- 711.1.74.002.2/29	BORDWAND, VORN, RECHTS, KOMPL. PANNEAU DE BORD, AV. DROIT, COMPL.	1 1
61	2510-730-0364	6580	711.1.62.029.2/29	VORDERE STUETZE APPUI AVANT	2 2 2 2
62	2510-730-0365	6580	711.2.62.053.2/29	HINTERE STUETZE APPUI ARRIERE	2 2 - -
64	5305-159-8624	GRD DIN 2335 2335	5305-0725 7981 5305-12-142-5718 5305-12-310-7890	LINSENBLECHSCHRAUBE MIT KREUZSCHLITZ C4, 2X13 DIN 7981 ST A2P VIS A TOLE TETE BOMBEE AVEC FENTE EN CROIX C4, 2X13 DIN 7981 AC A2P	1
65	5310-279-4856	GRD AAG 0400	5310-0290 2329B 072900	UNTERLAGSCHEIBE d4,3/10X1MM AAG-NB 2329B ANTICORODAL RONDELLE d4,3/10X1MM AAG-NB 2329B ANTICORODAL	7

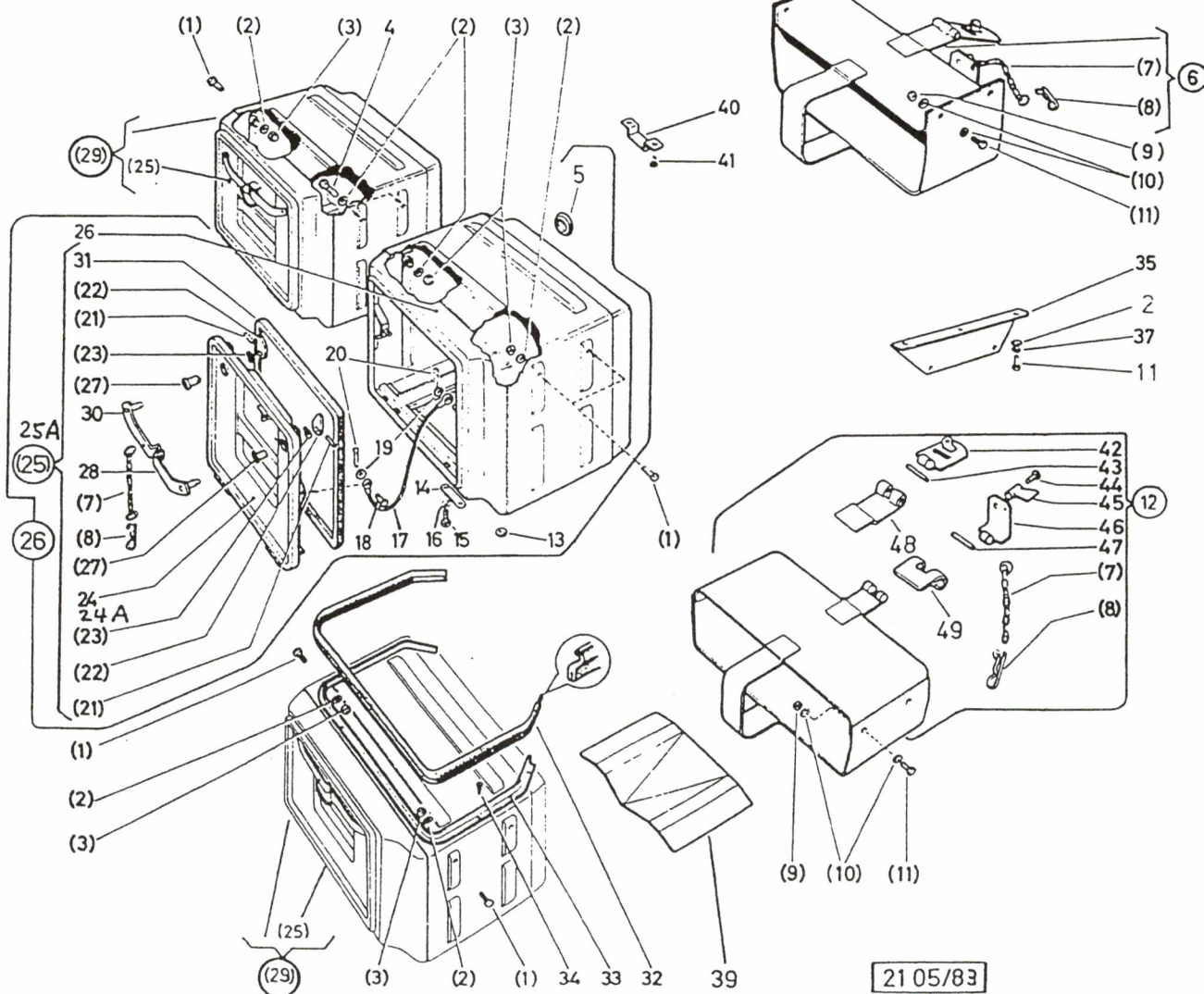
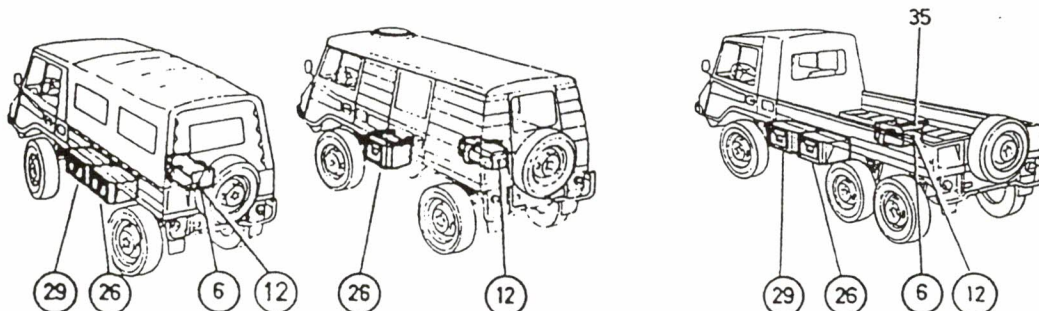
13.08.96



20 10/83

Fig	Katalog / Catalogue		Baugruppe / Gr d'assemblage		Bildseite Page illustrée	
	ALN / NSA	7610-777-5505	Nr	20.10	60	
	GELAENDELASTWAGEN, L, PINZGAUER 710/712 CAMION TT, L, PINZGAUER 710/712		PLATEAUBLECH, RANDVERSTREIFUNG, JOCH TOLES DE PLATEAU ARRIERE, SUPPORT		Textseite Page de texte	
		Fabricant/Fabricant/Norm(e)		Gegenstand/Objet		Anz Nomb
	ALN / NSA	Code	Art-Nr/No d'art			
1	0000-732-3843	6580	PZG- 711.1.61.070.2/29	RANDVERSTEIFUNG,RECHTS,L.CA.2,637M BORD RENFORCE,DROIT,LONG.ENVIRON 2,637M	1	
1	0000-732-4493	6580	PZG- 712.1.61.210.2/29	RANDVERSTEIFUNG,RECHTS,L.CA.3,417M BORD RENFORCE,DROIT,LONG.ENVIRON 3,417M		1
2	0000-732-3836	6580	PZG- 711.1.61.042.2/29	PLATEAU-SEITENBLECH,H.RECHTS,2,146M TOLE DE PLATEAU LATERALE,A.D.2,146M	1	
2	0000-732-4490	6580	PZG- 712.1.61.204.2/29	PLATEAU-SEITENBLECH,H.RECHTS,2,926M TOLE DE PLATEAU LATERALE,A.D.2,926M		1
31	0000-732-3875	6580	PZG- 711.1.62.065.2/29	JOCH,HINTEN TRAVERSE,ARR.	1	1 1
4	0000-732-3835	6580	PZG- 711.1.61.041.2/29	BODENBLECH TOLE DE FOND	1	1
4	0000-732-4492	6580	PZG- 712.1.61.206.2/29	BODENBLECH,CA.2,460M TOLE DE FOND,LONG.ENV.2,460M		1
5	0000-732-3834	6580	PZG- 711.1.61.040.2/29	PLATEAUQUERBLECH TOLE DE PLATEAU TRANSVERSALE	1	1
6	0000-732-3837	6580	PZG- 711.1.61.043.2/29	PLATEAU-SEITENBLECH,H.LINKS,2,146M TOLE DE PLATEAU LATERALE,A.G.2,146M	1	
6	0000-732-4491	6580	PZG- 712.1.61.205.2/29	PLATEAU-SEITENBLECH,H.LINKS,2,926M TOLE DE PLATEAU LATERALE,A.G.2,926M		1
7	0000-732-3844	6580	PZG- 711.1.61.071.2/29	RANDVERSTEIFUNG,LINKS,L.CA.2,637M BORD RENFORCE,GAUCHE,LONG.EVIRON 2,637M	1	
7	0000-732-4494	6580	PZG- 712.1.61.211.2/29	RANDVERSTEIFUNG,LINKS,L.CA.3,417M BORD RENFORCE,GAUCHE,LONG.ENVIRON 3,417M		1
8	0000-732-4549	6580	PZG- 713.1.61.034.2/29	RANDVERSTEIFUNG,MITTE,RECHTS BORD RENFORCE,MEDIAN,DROIT	1	1
9	0000-732-4551	6580	PZG- 713.1.61.040.2/29	EINSTIEG,SEITLICH,RECHTS ENTREE LATERALE,DROIT	1	1
10	0000-732-4547	6580	PZG- 713.1.61.030.2/29	RANDVERSTEIFUNG,RECHTS BORD RENFORCE,DROIT	1	
11	0000-732-4544	6580	PZG- 713.1.61.012.2/29	PLATEAUSEITENBLECH,HINTEN,RECHTS TOLE DE PLATEAU LATERALE,ARR.DROIT	1	
12	0000-732-4548	6580	PZG- 713.1.61.031.2/29	RANDVERSTEIFUNG,LINKS BORD RENFORCE,GAUCHE	1	
13	0000-732-4545	6580	PZG- 713.1.61.013.2/29	PLATEAUSEITENBLECH,HINTEN,LINKS TOLE DE PLATEAU LATERALE,ARR.GAUCHE	1	
14	0000-732-4552	6580	PZG- 713.1.61.041.2/29	EINSTIEG,SEITLICH,LINKS ENTREE LATERALE,GAUCHE	1	
17	0000-732-4550	6580	PZG- 713.1.61.035.2/29	RANDVERSTEIFUNG,MITTE,LINKS BORD RENFORCE,MEDIAN,GAUCHE	1	1

13.08.96



21 05/83



Katalog / Catalogue

Baugruppe / Gr d'assemblage

Bildseite
Page illustrée

ALN / NSA 7610-777-5505

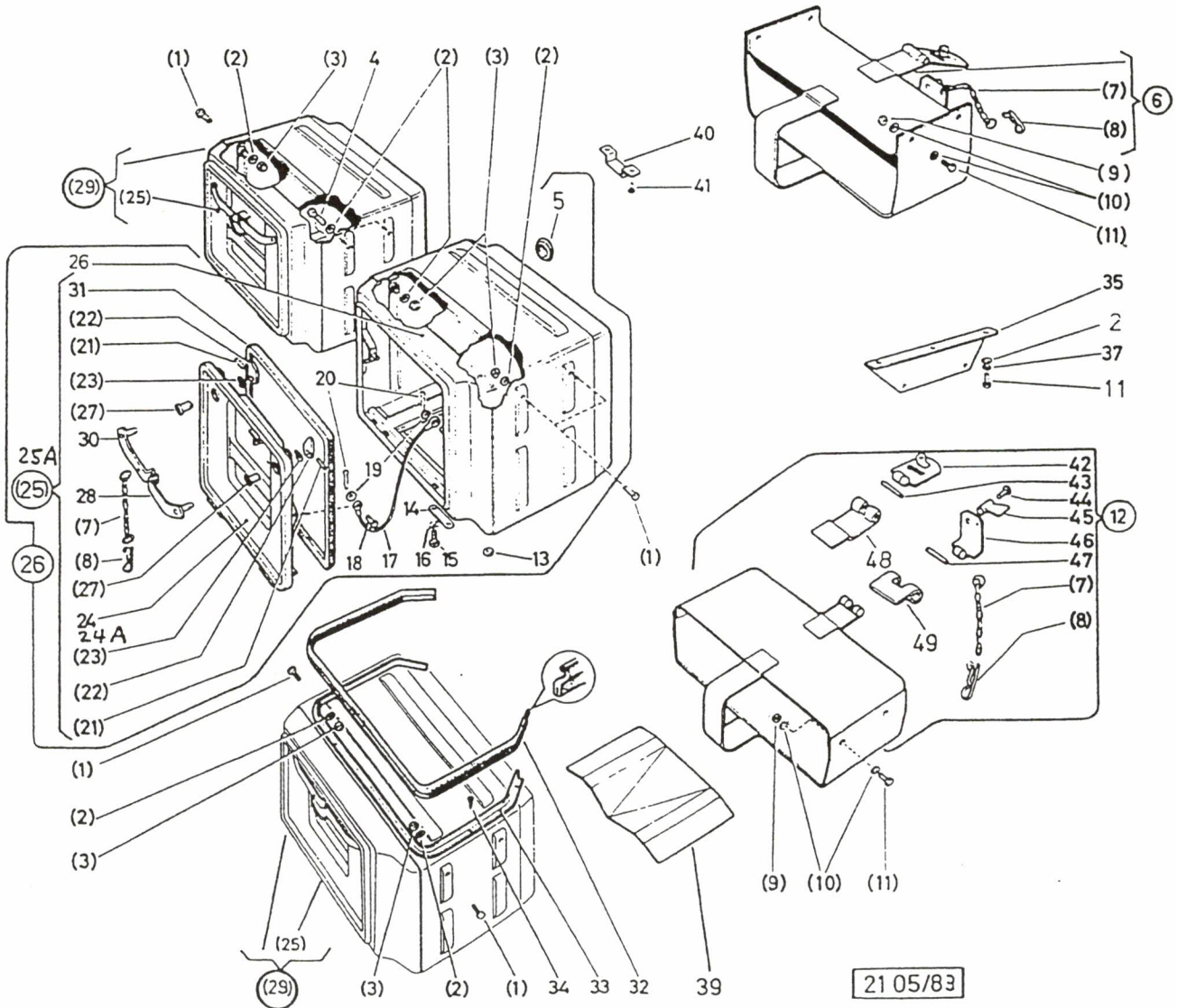
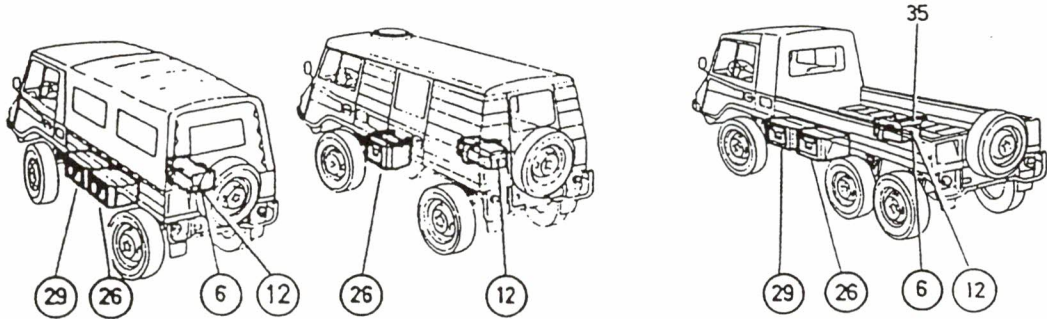
Nr 21.05

61

GELAENDELASTWAGEN, L, PINZGAUER 710/712
CAMION TT, L, PINZGAUER 710/712BATTERIE- WERKZEUGKASTEN, KANISTERHAL
COFFRES BAT ET D'OUTILS, SUP DE BIDONTextseite
Page de texte
1

Fig	ALN / NSA	Fabrikant/Fabricant/Norm(e)		Gegenstand/Objet	Anz Nomb
		Code	Art-Nr/No d'art		
1	5305-140-8177	GRD DIN 2335 2335	5305-0110 933 5305-12-143-7855 5305-25-120-0072	SECHSKANTSCHRAUBE M8X22 DIN 933 8.8 A2P VIS TETE SIX-PANS M8X22 DIN 933 8.8 A2P	4 4 4 4
2	5310-178-0162	GRD DIN 2335 2335 2335	5310-0290 125 5310-12-142-0645 5310-12-166-6662 5310-12-171-7561	UNTERLAGSCHEIBE B d8,4/16X1,6MM DIN 125 ST A2P RONDELLE B d8,4/16X1,6MM DIN 125 AC A2P	8 411 4
3	5310-176-8009	GRD DIN	5310-0211 985	SICHERHEITSMUTTER M8 DIN 985 6 PROM ECROU DE SECURITE M8 DIN 985 6 PROM	6 4 6 4
4	5305-140-8180	GRD DIN 2335 2335	5305-0110 933 5305-12-156-4870 5305-25-103-9961	SECHSKANTSCHRAUBE M8X30 DIN 933 8.8 A2P VIS TETE SIX-PANS M8X30 DIN 933 8.8 A2P	2 2
5	0000-732-3101	6580	PZG- 501.1.88.105.1	GUMMITUELLE Z.LOCH d23MM, WERKZEUGKASTEN PASSE-FIL, PR. COFFRE D'OUTILS	2 2
6	0000-732-3890	6580	PZG- 711.1.64.050.0/95	KANISTERHALTER **AUFBR.VERW:PZG- 713.1.64.010.0/95** SUPPORT PR.BIDON **EPUISER,UT:PZG- 713.1.64.010.0/95**	1 1
7	0000-732-4269	6580	PZG- 711.2.67.044.0	KETTE, KOMPL. Z. TANKDECKEL U. KANISTERHALTR **IM AMP ANFERTIGEN ** CHAINE, COMPL. PR. BOUCHON, REMPLISS. ET BID. **FABRIQUER AU PAA **	3 2 3 2
8	2590-777-5511	6580	711.1.64.045.1	SICHERUNGSBUEGEL d4X65MM ETRIER DE SURETE d4X65MM	3 2 3 2
9	5310-176-8020	GRD DIN 2335 2335	5310-0120 934 5310-12-167-7145 5310-12-144-6214	SECHSKANTMUTTER M8 DIN 934 8 A2P ECROU SIX-PANS M8 DIN 934 8 A2P	2 2 2 2
10	5310-178-5134	GRD DIN 2335	5310-0370 6797 5310-12-143-7999	ZAHNSCHEIBE A d8,4/15MM DIN 6797 FD ST A2P RONDELLE EVENTAIL A d8,4/15MM DIN 6797 AC RESS A2P	4 6 4 6
11	5305-140-8174	GRD DIN 2335 2335	5305-0110 933 5305-12-155-6878 5305-25-103-9958	SECHSKANTSCHRAUBE M8X16 DIN 933 8.8 A2P VIS TETE SIX-PANS M8X16 DIN 933 8.8 A2P	2 4 5 4
12	0000-732-4553	6580	PZG- 713.1.64.010.0/95	BENZINKANISTERHALTER SUPPORT PR.BIDON D'ESSENCE	1 1 1 1
13	5970-775-1668	6580	501.1.8871	GUMMITUELLE ZU WANNENDECKEL LINKS UND RECHTS DOUILLE EN CAOUTCHOUC POUR COUVERCLE DE LA CUVE, A GAUCHE ET A DROITE	1 1 1 1
14	0000-732-3889	6580	PZG- 711.1.64.041.1	UNTERLAGE Z. SCHARNIER, BATT+WERKZ. KASTEN CALE PR. CHARNIERE PR. COFFRE DE BATT+OUT.	8 4 8 4
15	5305-140-8121	GRD DIN 1669 2335	5305-0110 933 DIN933M6X16-8-8A2P 5305-25-146-2633	SECHSKANTSCHRAUBE M6X16 DIN 933 8.8 A2P VIS TETE SIX-PANS M6X16 DIN 933 8.8 A2P	8 4 8 4
16	5310-178-2328	GRD DIN 2335 2335	5310-0341 127 5310-12-142-0659 5310-12-161-0845	FEDERRING B d6MM DIN 127 FD ST A2P RONDELLE-RESSORT B d6MM DIN 127 AC RESS A2P	8 4 8 4

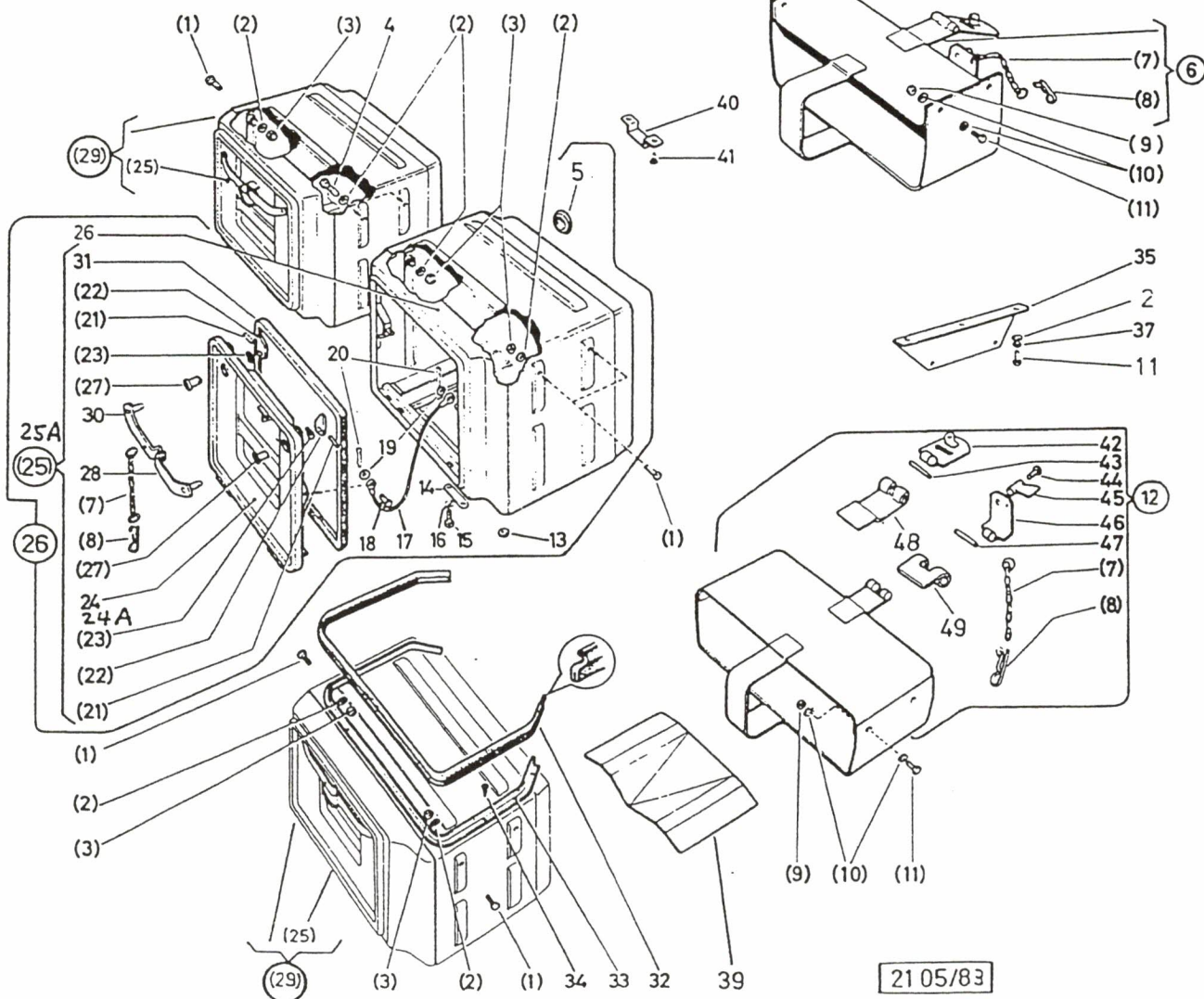
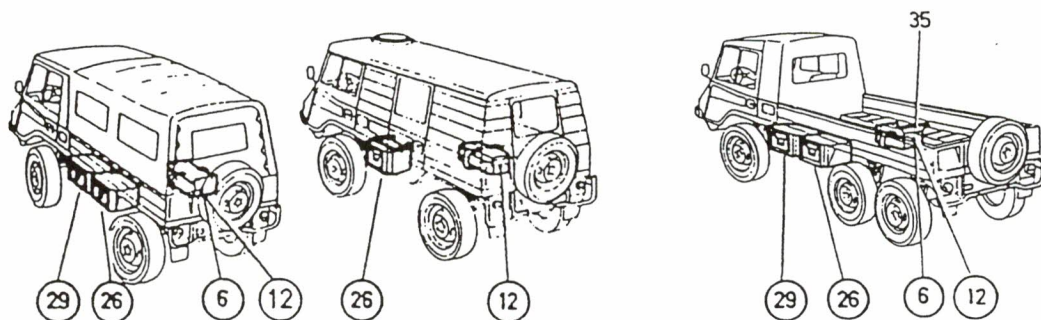
13.08.96



21 05/83

Fig	ALN / NSA	Fabrikant/Fabricant/Norm(e)		Gegenstand/Objet	Anz Nomb
		Code	Art-Nr/No d'art		
Katalog / Catalogue		Baugruppe / Gr d'assemblage		Bildseite Page illustrée	
ALN / NSA 7610-777-5505		Nr 21.05		61	
GELAENDELASTWAGEN, L, PINZGAUER 710/712 CAMION TT, L, PINZGAUER 710/712		BATTERIE- WERKZEUGKASTEN, KANISTERHAL COFFRES BAT ET D'OUTILS, SUP DE BIDON		Textseite Page de texte 2	
17	4010-732-4734	6580	PZG- 700.1.64.025.2	SEIL CABLE	4 2 4 2
18	5325-189-2402	GRD DIN	5325-0703 1434	SPLINTBOLZEN d6-H11X22X19MM DIN 1434 ST A2P AXE DE CHAPE d6-H11X22X19MM DIN 1434 AC A2P	4 2 4 2
19	5310-178-0161	GRD DIN 2335 2335	5310-0290 125 5310-12-142-0644 5310-12-126-9726	UNTERLAGSCHEIBE B d6,4/12X1,6MM DIN 125 ST A2P RONDELLE B d6,4/12X1,6MM DIN 125 AC A2P	8 4 8 4
20	5315-185-5964	GRD VSM	5315-0400 12760	SPLINT d1,6X8MM VSM 12760 ST PROM GOUPILLE FENDUE d1,6X8MM VSM 12760 AC PROM	8 4 8 4
21	5315-185-7578	GRD DIN	5315-0200 1481	SPANNHUELSE d3X20MM DIN 1481 FD ST GOUPILLE TUBULAIRE d3X20MM DIN 1481 AC RESS	4 2 4 2
22	0000-732-3886	6580	PZG- 711.1.64.027.1	SPERRE Z.TUERGRIFF ARRET PR.POIGNEE PORTE	4 2 4 2
23	5310-178-5224	GRD DIN 2335	5310-0390 137 5310-12-142-9917	FEDERSCHEIBE B d20MM DIN 137 FD ST A3P RONDELLE CONVEXE B d20MM DIN 137 AC RESS A3P	4 2 4 2
24	0000-732-4262	6580	PZG- 711.2.64.015.2/95	TUERE Z.BATTERIEKASTEN PORTE PR.BOXE DE BATTERIE	1 1
24A	0000-732-3895	6580	PZG- 711.1.64.068.1	SCHUTZBLECH Z.WERKZEUGKASTEN TOLE DE PROTECTION PR.COFFRE D'OUTILS	1 1 1 1
25	0000-732-3882	6580	PZG- 711.1.64.015.0/95	TUERE M.SCHARNIER,KOMPL.Z.BATTERIEKASTEN INNEN SAEUREFEST LACKIERT PORTE AVEC CHARNIERE,COMPL.	1 1 1 1
25A	0000-732-3883	6580	PZG- 711.1.64.017.2	SCHARNIER Z.BATTERIE-U.WERKZEUGKASTEN CHARNIERE PR.RECIPIENT DE BATT.+OUTILS	1 1 1 1
26	0000-732-4261	6580	PZG- 711.2.64.001.2/95	BEHAELTER F.WERKZEUG,OHNE TUER U.VERSCHL **AUFBR.VERW:PZG- 711.1.64.001.2/95 RECIPIENT PR.OUTILS,SANS PORTE ET FERMET **EPUISER,UT:PZG- 711.1.64.001.2/95 SIEHE/VOIR FIG 29	1 1
27	0000-732-3094	6480	PZG- 501.1.2613	LAGERBUECHSE Z.GASGESTAENGE DOUILLE DE LOGEMENT PR.TIMONERIE DE GAZ	4 2 4 2
28	0000-732-3885	6580	PZG- 711.1.64.026.2/95	TUERGRIFF,RECHTS POIGNEE PORTE,DROITE	2 1 2 1
29	0000-732-3880	6580	PZG- 711.1.64.001.2/95	BEHAELTER F.BATTERIE,O.TUERE+VERSCHLUSS RECIPIENT PR.BATTERIE SANS PORTE+FERMET.	1 1 1 1
29	0000-732-3879	6580	PZG- 711.1.64.001.0/95	BATTERIEKASTEN M.TUER U.VERSCHLUSS. INNEN SAEUREFEST LACKIERT CAISSE PR ACCUMULATEUR AVEC PORTE.	1 1 1 1
	0000-732-3881	6580	PZG- 711.1.64.009.1	RASTENBLECH Z.BATTERIE+WERKZEUGKASTEN TOLE DE CRANTAGE,COFFRE,BATTERIE+OUTILS	1 1 1 1
30	0000-732-3884	6580	PZG- 711.1.64.025.2/95	TUERGRIFF,LINKS POIGNEE PORTE,GAUCHE	2 1 2 1
31	2510-732-4181	6580	PZG- 700.1.61.099.8/0	MOSSGUMMIPROFIL 1,38M LANG PROFILE EN CAOUTCHOUC MOUSSSE, LONGUEUR 1,38M	M M M M
32	0000-732-3887	6580	PZG- 711.1.64.028.8/07	DICHTPROFIL Z.SCHUTZSTEG JOINT PROFILE PR.ETRIER DE PROTECTION	M M

13.08.96





Katalog / Catalogue

Baugruppe / Gr d'assemblage

ALN / NSA 7610-777-5505

Nr 21.05

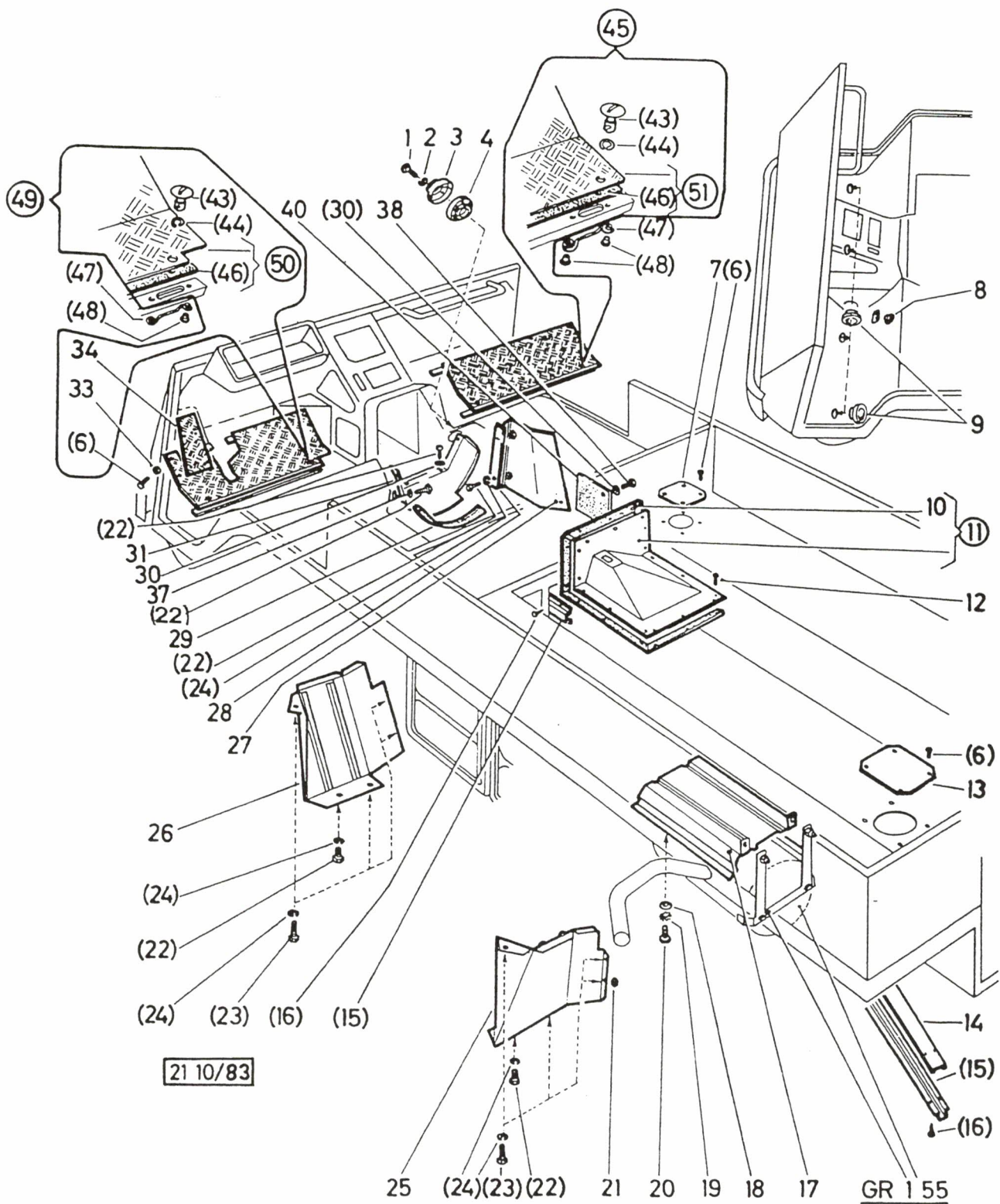
GELAENDELASTWAGEN, L, PINZGAUER 710/712
CAMION TT, L, PINZGAUER 710/712BATTERIE- WERKZEUGKASTEN, KANISTERHAL
COFFRES BAT ET D'OUTILS, SUP DE BIDONBildseite
Page illustrée

61

Textseite
Page de texte
3

Fig	ALN / NSA	Fabrikant/Fabricant/Norm(e)		Gegenstand/Objet		Anz Nomb
		Code	Art-Nr/No d'art			
33	0000-732-4554	6580	PZG- 713.1.64.013.1/95	SCHUTZSTEG Z.BEHAELTER F.BATTERIE ETRIER DE PROTECTION PR.BOXE DE BATTERI	1	1
34	5305-159-8635	DIN	7981	LINSENBLECHSCHRAUBE MIT KREUZSCHLITZ B3,5X13 DIN 7981 ST GEH VNI VIS A TOLE TETE BOMBEE AVEC FENTE EN CROIX B3,5X13 DIN 7981 AC TREMPE NICKELE AUFBRAUCHEN,NEU/EPUISER,NOUV 159-8604	6	6
34	5305-159-8604	GRD DIN 2335	5305-0725 7981 5305-12-142-5690	LINSENBLECHSCHRAUBE MIT KREUZSCHLITZ C3,5X13 DIN 7981 ST A2P VIS A TOLE TETE BOMBEE AVEC FENTE EN CROIX C3,5X13 DIN 7981 AC A2P	6	6
37	5310-178-2334	GRD DIN 2335 2335 2335	5310-0341 127 5310-12-142-0658 5310-12-161-2988 0000-00-000-6407	FEDERRING B d8MM DIN 127 FD ST A2P RONDELLE-RESSORT B d8MM DIN 127 AC RESS A2P		3
39	2540-777-5549	6580	711.1.64.070.Z/95	ABTROPFTASSE ZU WERKZEUGKASTEN EGOUTOIR POUR COFFRE A OUTILS	1	1
41	5305-159-8723	DIN	7981	LINSENBLECHSCHRAUBE MIT KREUZSCHLITZ B4,2X13 DIN 7981 ST GEH VNI VIS A TOLE TETE BOMBEE AVEC FENTE EN CROIX B4,2X13 DIN 7981 AC TREMPE NICKELE AUFBRAUCHEN,NEU/EPUISER,NOUV 159-8624	2	2 2 2
41	5305-159-8624	GRD DIN 2335 2335	5305-0725 7981 5305-12-142-5718 5305-12-310-7890	LINSENBLECHSCHRAUBE MIT KREUZSCHLITZ C4,2X13 DIN 7981 ST A2P VIS A TOLE TETE BOMBEE AVEC FENTE EN CROIX C4,2X13 DIN 7981 AC A2P	2	2 2 2 2
42	0000-732-3892	6580	PZG- 711.1.64.055.2	SCHARNIERSTUECK,KOMPL.Z.KANISTERHALTER CHARNIERE,COMPL.PR.SUPPORT DE BIDON,ESS.	1	1 1 1 1
43	0000-732-3127	6580	PZG- 700.2.61.218.1	SCHARNIERBOLZEN,d6X63MM BOULON A CHARNIERE,d6X63MM	1	1 1 1 1
44	0000-732-3894	6580	PZG- 711.1.64.057.1	BOLZEN Z.RIEGEL,KANISTERHALTER BOULON PR.VERROU,SUPPORT DE BIDON,ESSENC	1	1 1 1 1
45	0000-732-3112	6580	PZG- 700.1.61.222.2	RIEGEL,KOMPL.Z.KANISTERHALTER VERROU,COMPL.PR.SUPPORT DE BIDON,ESSENCE	1	1 1 1 1
46	0000-732-3893	6580	PZG- 711.1.64.056.2	VERSCHLUSSBUEGEL,UNTEN,KOMPL. ETRIER DE FERMETURE,INFER.COMPL.	1	1 1 1 1
47	0000-732-3114	6580	PZG- 700.1.61.588.1	SCHARNIERBOLZEN,d6X83MM BOULON A CHARNIERE,d6X83MM	1	1 1 1 1
48	0000-732-3891	6580	PZG- 711.1.64.054.2	SCHARNIERTEIL Z.BENZINKANISTERHALTER PIECE DE CHARNIERE PR.SUPP.BIDON,ESSENCE	1	1 1 1 1
49	0000-732-3113	6580	PZG- 700.1.61.587.1/29	SCHARNIERSTUECK Z.VERSCHLUSSBUEGEL,UNTEN PIECE DE CHARNIERE PR.ETRIER,FERMET.INF.	1	1 1 1 1

13.08.96



21 10/83

GR 1 55



Katalog / Catalogue

Baugruppe / Gr d'assemblage

Bildseite
Page illustrée

ALN / NSA 7610-777-5505

Nr 21.10

62

GELAENDELASTWAGEN, L, PINZGAUER 710/712
CAMION TT, L, PINZGAUER 710/712BODENPLATTE, ABDECKUNG, ABSCHIRMBLECH
PLAQUES DE FOND, RECOUUREMENTS, TOL PRTextseite
Page de texte
1

Fig	ALN / NSA	Fabrikant/Fabricant/Norm(e)		Gegenstand/Objet	Anz Nomb
		Code	Art-Nr/No d'art		
1	5305-140-8108	GRD DIN 2335	5305-0110 933 5305-12-141-9828	SECHSKANTSCHRAUBE M5X20 DIN 933 8.8 A2P VIS TETE SIX-PANS M5X20 DIN 933 8.8 A2P	4 4 4 4
2	5310-178-2324	GRD DIN 2335	5310-0341 127 5310-12-142-0657	FEDERRING B d5MM DIN 127 FD ST A2P RONDELLE-RESSORT B d5MM DIN 127 AC RESS A2P	4 4 4 4
3	0000-732-3856	6580	PZG- 711.1.61.153.1/95	ABDECKUNG CHAPEAU	2 2 2 2
6	5305-160-3407	GRD DIN	5305-0307 966	LINSENENKSCHRAUBE 90 GRAD MIT KREUZSCHLITZ M6X16 DIN 966 4.8 PROM VIS TETE 90 DEGRES BOMBEE AVEC FENTE EN CROIX M6X16 DIN 966 4.8 PROM	2 2 2 2
7	0000-732-3841	6580	PZG- 711.1.61.056.1/95	DECKEL Z.TANKGERAETOEFFNUNG COUVERCLE	1 1 1 1
8	5970-775-1668	6580	501.1.8871	GUMMITUELLE ZU WANNENDECKEL LINKS UND RECHTS DOUILLE EN CAOUTCHOUC POUR COUVERCLE DE LA CUVE, A GAUCHE ET A DROITE	1 1 1 1
9	0000-732-3855	6580	PZG- 711.1.61.138.1	WASSERABLAUFTUELLE TAMPON PR.SORTIE DE L'EAU	4 4 4 4
10	0000-732-4257	6580	PZG- 711.2.61.093.8/07	DICHTSTREIFEN 25X5 Z.GETR.ABDECKUNG RUBAN D'ETANCHEITE 25X5 PR.RECOUVR.ENGR.	M M M M
11	0000-732-3847	6580	PZG- 711.1.61.090.2/95	GETRIEBEABDECKUNG RECOUUREMENT D'ENGRENAGE	1 1 1 1
12	5305-160-3642	GRD DIN 2335 2335	5305-0250 965 5305-12-170-2292 5305-12-193-1048	SENKSCHEIBE 90GRAD MIT KREUZSCHLITZ M6X16 DIN 965 4.8 A2P VIS TETE 90DEGR AVEC FENTE EN CROIX M6X16 DIN 965 4.8 A2P	1 1 1 1
13	0000-732-3840	6580	PZG- 711.1.61.054.2/95	DECKEL Z.EINFUELLOEFFNUNG,Z.SEITENBLECH COUVERCLE PR.OUVERTURE DE REMPLISSAGE	1 1 2 2
14	0000-732-4289	6580	PZG- 711.2.85.033.1/F9	DECKSCHIEBE RAIL DE RECOUUREMENT	1 1 1
14	0000-732-4507	6580	PZG- 712.1.85.233.1/F9	DECKSCHIEBE 570MM LANG,Z.PLATEAU BARRETTE DE RECOUUREMENT LONG.570MM	1 1
15	0000-732-4288	6580	PZG- 711.2.85.030.1/F9	KABELLEISTE CONDUITE DE CABLE	1 2 1
15	0000-732-4195	6580	PZG- 711.1.85.030.1/F9	KABELLEISTE,L.800MM BARRETTE COUVRE-CABLE, LONG.800MM	1
15	0000-732-4506	6580	PZG- 712.1.85.231.1/F9	KABELLEISTE 570MM Z.PLATEAU BARRETTE A CABLE LONG.570MM PR.PLATEAU	1 1
16	5305-159-8702	GRD DIN 5185	5305-0725 7981 MS51861-34	LINSENBLECHSCHRAUBE MIT KREUZSCHLITZ C4,2X9,5 DIN 7981 ST A2P VIS A TOLE TETE BOMBEE AVEC FENTE EN CROIX C4,2X9,5 DIN 7981 AC A2P	1 1
17	0000-732-3862	6580	PZG- 711.1.61.180.2	SCHIRMBLECH,VORN TOLE DE PROTECTION,AV.	4 4 4 4
18	5310-775-0645	GRD 6580	5310-0290 186	UNTERLAGSCHEIBE d8,4/20X3,5MM,ST PROM RONDELLE d8,4/20X3,5MM,AC PROM	4 4 4 4
19	5310-178-5422	GRD DIN 2335	5310-0360 6798 5310-12-163-9423	FAECHERSCHIEBE A d8,4MM DIN 6798 FD ST A2P RONDELLE EVENTAIL A d8,4MM DIN 6798 AC RESS A2P	2 2 2 2

13.08.96

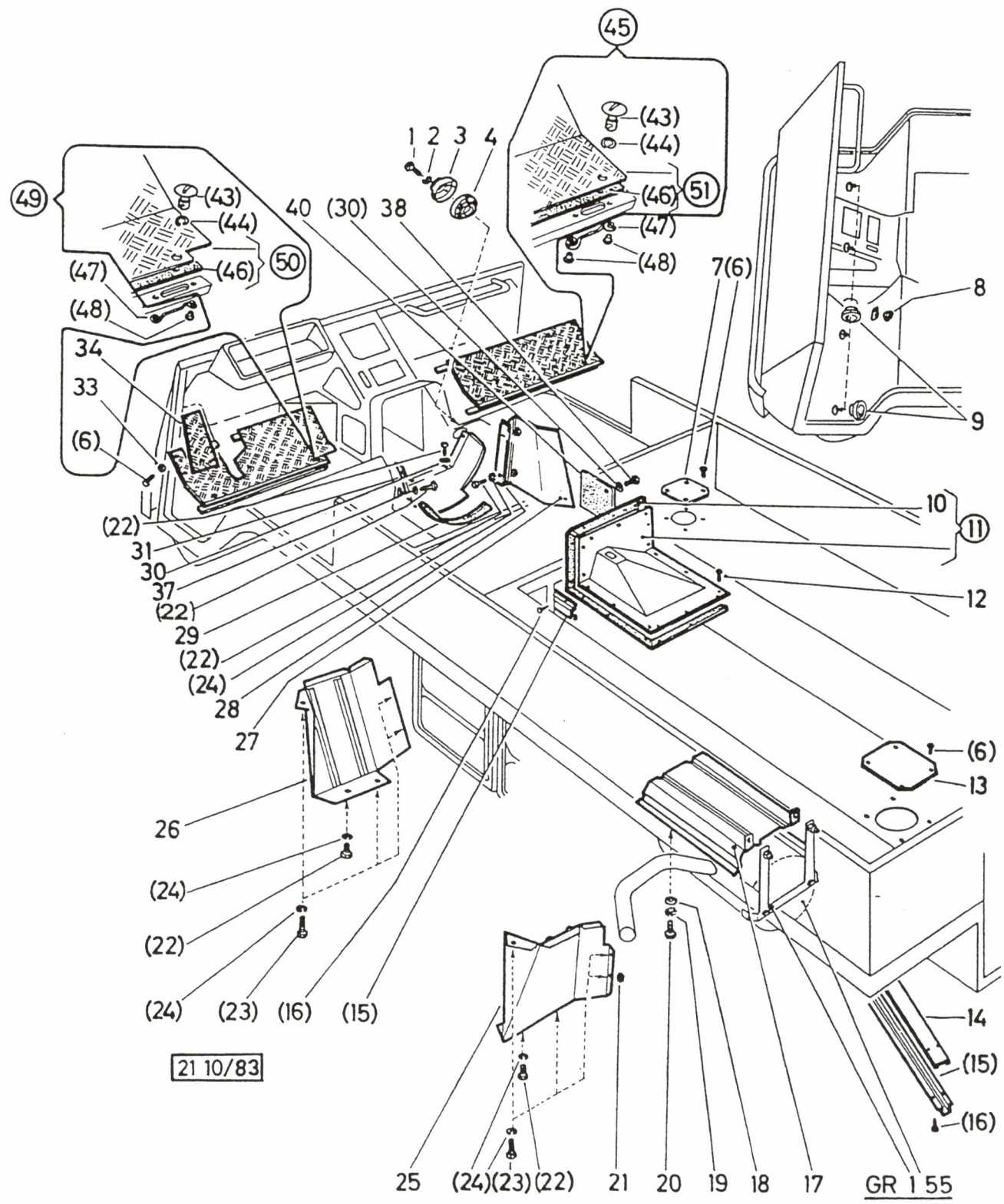
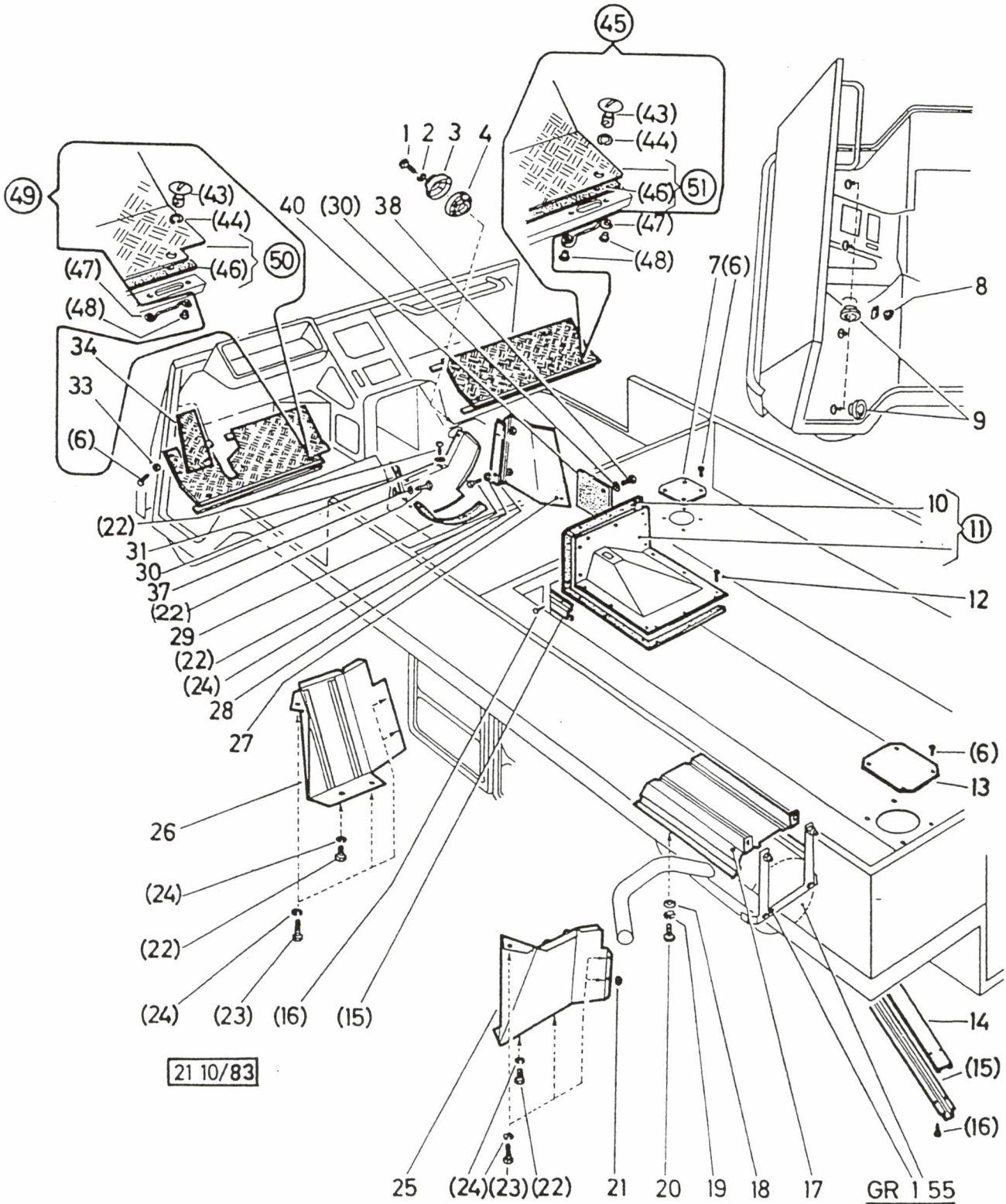


Fig	Katalog / Catalogue			Baugruppe / Gr d'assemblage		Bildseite Page illustrée	
	ALN / NSA		7610-777-5505	Nr	21.10	62	
	GELAENDELASTWAGEN, L, PINZGAUER 710/712 CAMION TT, L, PINZGAUER 710/712			BODENPLATTE, ABDECKUNG, ABSCHIRMBLECH PLAQUES DE FOND, RECOUVREMENTS, TOL PR		Textseite Page de texte 2	
	ALN / NSA	Fabrikant/Fabricant/Norm(e)		Gegenstand/Objet			Anz Nomb
		Code	Art-Nr/No d'art				
20	5305-140-8177	GRD DIN 2335 2335	5305-0110 933 5305-12-143-7855 5305-25-120-0072	SECHSKANTSCHRAUBE M8X22 DIN 933 8.8 A2P VIS TETE SIX-PANS M8X22 DIN 933 8.8 A2P		2 2 2 2	
21	5310-167-3356	GRD DIN 2335 2335	5310-0120 934 5310-12-156-4991 5310-12-124-3866	SECHSKANTMUTTER M6 DIN 934 8 A2P ECROU SIX-PANS M6 DIN 934 8 A2P		1 1 1	
22	5305-167-2686	GRD DIN 2335	5305-0110 933 5305-12-156-4860	SECHSKANTSCHRAUBE M6X12 DIN 933 8.8 A2P VIS TETE SIX-PANS M6X12 DIN 933 8.8 A2P		17111711	
23	5305-140-8121	GRD DIN 1669 2335	5305-0110 933 DIN933M6X16-8-8A2P 5305-25-146-2633	SECHSKANTSCHRAUBE M6X16 DIN 933 8.8 A2P VIS TETE SIX-PANS M6X16 DIN 933 8.8 A2P		2 1 2 1	
24	5310-161-2006	GRD DIN 2335	5310-0342 128 5310-12-151-4842	FEDERRING GEWOELBT A d6MM DIN 128 FD ST A2P RONDELLE-RESSORT BOMBEE A d6MM DIN 128 AC RESS A2P		14 814 8	
	5310-178-2328	GRD DIN 2335 2335	5310-0341 127 5310-12-142-0659 5310-12-161-0845	FEDERRING B d6MM DIN 127 FD ST A2P RONDELLE-RESSORT B d6MM DIN 127 AC RESS A2P		14 814 8	
25	0000-732-3853	6580	PZG- 711.1.61.133.2/95	SPRITZBLECH, HINTEN TOLE D'ECLABOUSSAGE, ARR.		1 1	
26	0000-732-3852	6580	PZG- 711.1.61.132.2/95	SPRITZBLECH, VORN TOLE D'ECLABOUSSAGE, AV.		1 1 1	
27	0000-732-3851	6580	PZG- 711.1.61.130.2/95	SPRITZBLECH, VORN, RECHTS GARDE-BOUE, AV. DROIT		1 1 1	
28	0000-732-3850	6580	PZG- 711.1.61.127.1/95	KLEMMLEISTE BARRETTE DE FIXATION		1 1 1 1	
29	0000-732-3848	6580	PZG- 711.1.61.097.1	DICHTLIPPE Z. UNTEREM LUFTLEITBLECH JOINT PR. TOLE D'AERATION, INFERIEUR		1 1 1 1	
30	5310-161-1472	GRD DIN 2335 2335 2335	5310-0290 9021 5310-12-146-3860 5310-12-125-0300 5310-12-152-5341	UNTERLAGSCHEIBE d6,4/18X1,6MM DIN 9021 ST A2P RONDELLE d6,4/18X1,6MM DIN 9021 AC A2P		1 1 1 1	
31	0000-732-3849	6580	PZG- 711.1.61.098.2/30	LUFTLEITBLECH, UNTEN TOLE D'AERATION, INFERIEUR		1 1 1 1	
34	0000-732-3831	6580	PZG- 711.1.61.030.2	FUSSTUETZE APPUI DU PIED		1 1 1 1	
37	5310-178-0967	GRD VSM 2335	5310-0290 13908 5310-12-163-7545	UNTERLAGSCHEIBE MG d6,4/11X1,6MM VSM 13908 ST A2P RONDELLE MG d6,4/11X1,6MM VSM 13908 AC A2P		1 1 1 1	
38	5305-167-2692	GRD DIN 2335	5305-0110 933 5305-12-156-4862	SECHSKANTSCHRAUBE M6X20 DIN 933 8.8 A2P VIS TETE SIX-PANS M6X20 DIN 933 8.8 A2P		2 2 2 2	
40	0000-732-3865	6580	PZG- 711.1.61.190.1	STARTER-ISOLIERPLATTE 160X150X4MM **IM AMP ANFERTIGEN** PLAQUE ISOLANTE DE DEMARREUR 160X150X4MM **FABRIQUER AU PAA**		1 1 1 1	
43	0000-732-3866	6580	PZG- 711.1.61.197.1	VERSCHLUSSZAPFEN Z. BODENPLATTE BOUCHON DE FERMETURE PR. PLAQUE DE FOND		8 8 8 8	

13.08.96





Katalog / Catalogue

Baugruppe / Gr d'assemblage

ALN / NSA 7610-777-5505

Nr 21.10

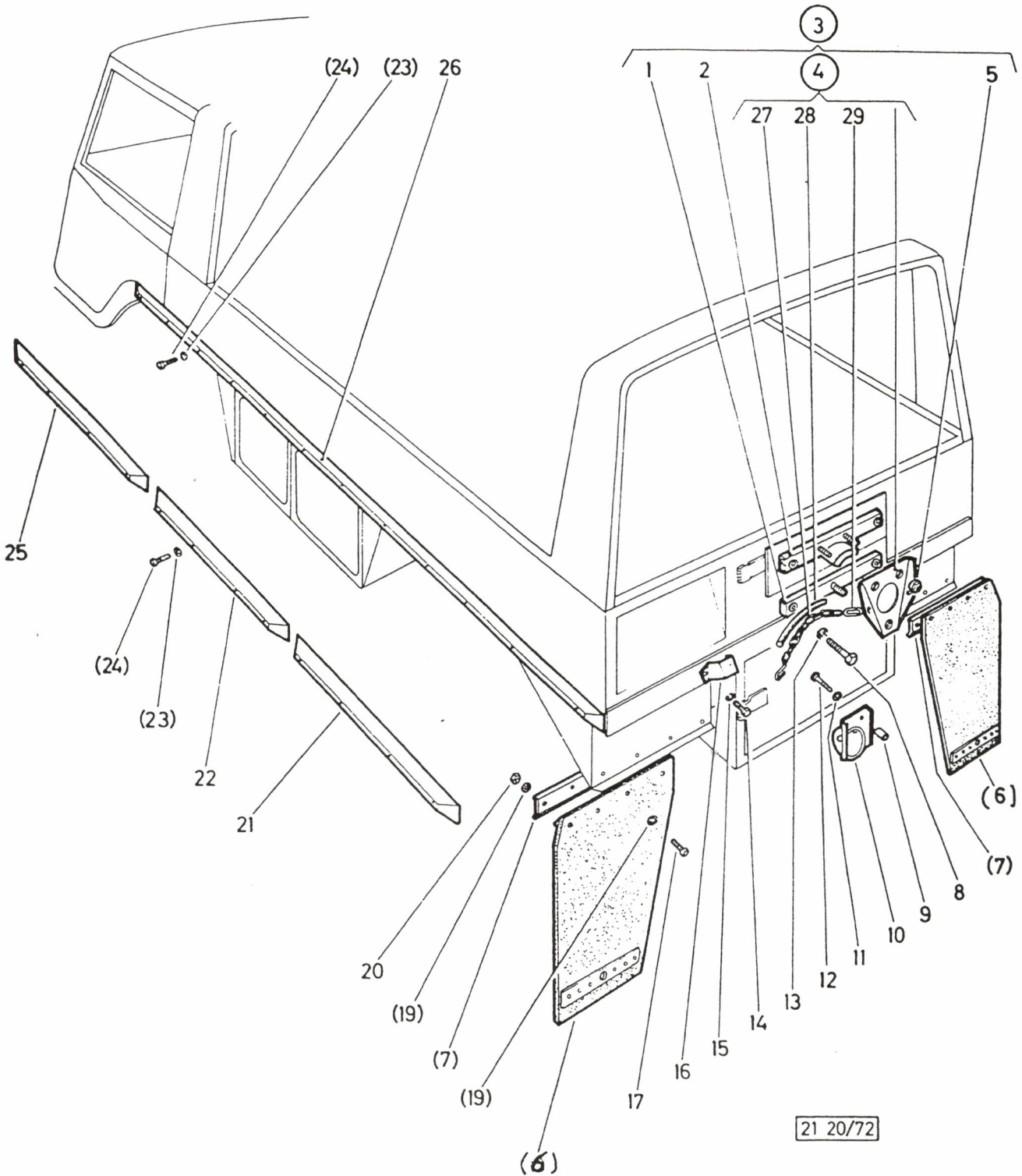
GELAENDELASTWAGEN, L, PINZGAUER 710/712
CAMION TT, L, PINZGAUER 710/712**BODENPLATTE, ABDECKUNG, ABSCHIRMBLECH**
PLAQUES DE FOND, RECOUVREMENTS, TOL PRBildseite
Page illustrée
62
Textseite
Page de texte
3


Fig	ALN / NSA	Fabrikant/Fabricant/Norm(e)		Gegenstand/Objet		Anz Nomb
		Code	Art-Nr/No d'art			
44	0000-732-3867	6580	PZG- 711.1.61.198.1	SICHERUNGSRING Z.VERSCHLUSSZAPFEN CIRCLIP PR.BOUCHON DE FERMETURE	8 8 8 8	
47	0000-732-3868	6580	PZG- 711.1.61.199.1	VERSCHLUSSFEDER Z.BODENPLATTE RESSORT DE FERMETURE PR.PLAQUE DE FOND	8 8 8 8	
50	0000-732-4253	6580	PZG- 711.2.61.021.2	BODENPLATTE, LINKS M.SCHNELL-VERSCHLUSS PLAQUE DE FOND, GAUCHE	1 1 1 1	
51	0000-732-4252	6580	PZG- 711.2.61.020.2	BODENPLATTE, RECHTS M.SCHNELL-VERSCHLUSS PLAQUE DE FOND, DROITE	1 1 1 1	

13.08.96

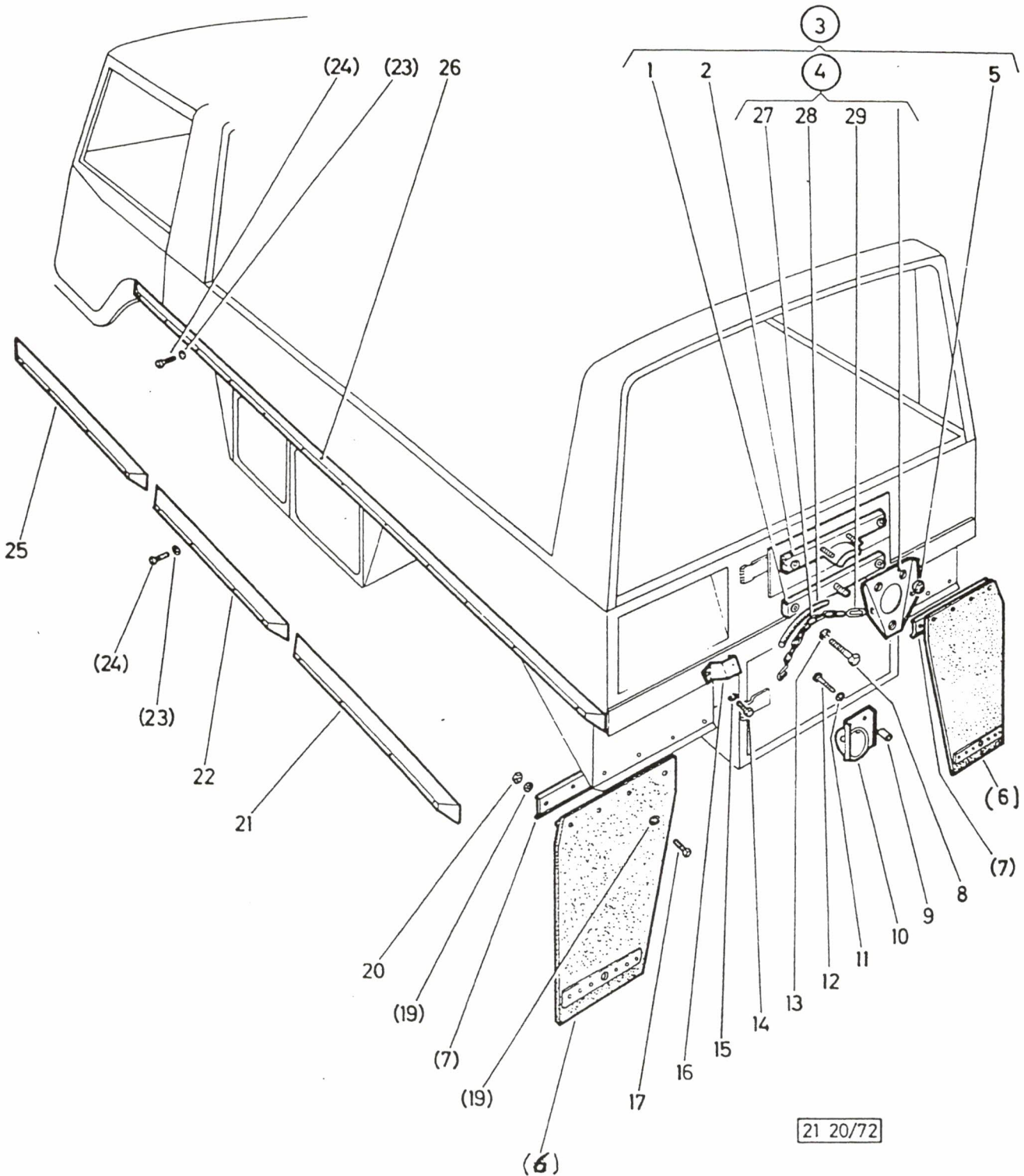
Fig	Katalog / Catalogue			Baugruppe / Gr d'assemblage		Bildseite Page illustrée	
	ALN / NSA		7610-777-5505	Nr	21.15	63	
	GELAENDELASTWAGEN, L, PINZGAUER 710/712 CAMION TT, L, PINZGAUER 710/712			MOTORABDECKUNG CAPOT		Textseite Page de texte	
		Fabrikant/Fabricant/Norm(e)		Gegenstand/Objet			
	ALN / NSA	Code	Art-Nr/Nc d'art			Anz Nomb	
1	2590-777-5523	6580	711.1.61.201.2	DECKEL 550/525X325MM ZU MOTORHAUBE COUVERCLE 550/525X325MM DE CAPOT DU MOTEUR		1 1 1 1	
2	0000-732-3033	6580	PZG- 900.9862	BALLENGRIFF Z.MOTORABDECKUNG POIGNEE BOMBEE AVEC BAGUE TOLERANCE,NOIR		2 2 2 2	
	0000-732-3034	6580	PZG- 900.9862 ZUB	TOLERANZRING Z.BALLENGRIFF BAGUE DE TOLERANZE PR.POIGNEE			
3	0000-732-3858	6580	PZG- 711.1.61.161.0/F9	VERSCHLUSS,LINKS Z.MOTORABDECKUNG FERMETURE,GAUCHE,COMPL.PR.CAPOT,MOTEUR		1 1 1 1	
5	0000-732-3857	6580	PZG- 711.1.61.160.0/F9	VERSCHLUSS,RECHTS Z.MOTORABDECKUNG FERMETURE,DROITE,COMPL.PR.CAPOT,MOTEUR		1 1 1 1	
6	5305-167-2064	GRD DIN 2335	5305-0112 931 5305-12-142-8453	SECHSKANTSCHRAUBE M6X55/18 DIN 931 8.8 A2P VIS TETE SIX-PANS M6X55/18 DIN 931 8.8 A2P			
7	5310-178-0967	GRD VSM 2335	5310-0290 13908 5310-12-163-7545	UNTERLAGSCHEIBE MG d6,4/11X1,6MM VSM 13908 ST A2P RONDELLE MG d6,4/11X1,6MM VSM 13908 AC A2P			
8	5310-167-3356	GRD DIN 2335 2335	5310-0120 934 5310-12-156-4991 5310-12-124-3866	SECHSKANTMUTTER M6 DIN 934 8 A2P ECROU SIX-PANS M6 DIN 934 8 A2P			
9	0000-732-3854	6580	PZG- 711.1.61.137.8/07	DICHTUNG Z.MOTORABDECKUNG JOINT PR.COUVERCLE DU MOTEUR		H H H H	
10	0000-732-3869	6580	PZG- 711.1.61.200.2	MOTORABDECKUNG CAPOT DE MOTEUR		1 1 1 1	
11	0000-732-3859	6580	PZG- 711.1.61.170.1	KLEMMLEISTE Z.MOTORABDECKUNG LITEAU DE SERRAGE PR.CAPOT DE MOTEUR		2 2 2 2	
12	0000-732-3860	6580	PZG- 711.1.61.172.0	SCHNELLVERSCHLUSS Z.MOTORABDECKUNG FERMETURE RAPIDE		2 2 2 2	
14	0000-732-3871	6580	PZG- 711.1.61.211.1	DICHTUNGSSTUECK,LINKS Z.MOTORABDECKUNG PIECE D'ETANCHEITE,GAUCHE,COUVERCLE,MOT.		1 1 1 1	
15	0000-732-3870	6580	PZG- 711.1.61.210.1	DICHTUNGSSTUECK,RECHTS Z.MOTORABDECKUNG PIECE D'ETANCHEITE,DROIT,COUVERCLE,MOT.		1 1 1 1	
27	0000-732-4258	6580	PZG- 711.2.61.176.1	GEGENHAKEN Z.WARTUNGSDECKEL,MOT.ABDECK. CONTRE-CROCHET PR.COUVERCLE D'ENTRETIEN		2 2 2 2	
29	0000-732-3861	6580	PZG- 711.1.61.175.2	SPANNVERSCHLUSS Z.MOTORABDECKUNG FERMETURE DE SERRAGE PR.COUVERCLE,MOTEUR		2 2 2 2	

13.08.96



	Katalog / Catalogue			Baugruppe / Gr d'assemblage		Bildseite Page illustree	
	ALN / NSA	7610-777-5505		Nr	21.20	64	
	GELAENDELASTWAGEN, L, PINZGAUER 710/712 CAMION TT, L, PINZGAUER 710/712			RESERVERADHALTERUNG, SCHMUTZFAENGER SUP DE ROUE DE SECOURS, GARDE-BOUE		Textseite Page de texte	
Fig	ALN / NSA	Fabr.kant./Fabricant/Norm(e)		Gegenstand/Objet		Anz Nomb	
		Code	Art-Nr/No d'art				
1	0000-732-4168	6580	PZG- 711.1.83.122.2/95	RESERVERADHALTER,UNTEN SUPPORT,INFERIEUR PR.ROUE DE RECHANGE	1 1 1 1		
2	0000-732-4167	6580	PZG- 711.1.83.121.2/95	RESERVERADHALTER,OBEN SUPPORT,SUPERIEUR PR.ROUE DE RECHANGE	1 1 1 1		
3	5340-777-5518	6580	711.1.83.124.1	BEFESTIGUNGSPLATTE 180/50X195X4MM PLAQUE DE FIXATION 180/50X195X4MM	1 1 1 1		
4	0000-732-4285	6580	PZG- 711.2.83.124.2/95	PLATTE PLAQUE	1 1 1 1		
5	5310-777-5519	6580	900.2324	RADMUTTER M14X1,5 ECROU DE ROUE M14X1,5	3 3 3 3		
6	0000-732-4172	6580	PZG- 711.1.83.138.2	SCHMUTZFAENGER,LINKS U.RECHTS,KOMPL. **IM AMP ANFERTIGEN ** PURGEUR,GAUCHE ET DROITE,COMPL. **FABRIQUER AU PAA **	2 2 2 2		
	0000-732-4173	6580	PZG- 711.1.83.138.2 ZUB	METALLSCHIENE 210X40X3MM Z.SCHMUTZFAENGR BARRE DE METAL 210X40X3MM,BAV.GARDE-BOUE			
7	0000-732-4132	6580	PZG- 711.1.83.022.1/F9	KLEMMLEISTE Z.SCHMUTZFAENGER LITEAU DE SERRAGE PR.PURGEUR	2 2 2 2		
	0000-732-4174	6580	PZG- 711.1.83.138.2 ZUB	GUMMI Z.SCHMUTZFAENGER CAOUTCHOUC PR.BAVETTE GARDE-BOUE			
8	5305-141-4470	GRD DIN 2335	5305-0112 931 5305-12-142-0498	SECHSKANTSCHRAUBE M10X60/26 DIN 931 8.8 A3P VIS TETE SIX-PANS M10X60/26 DIN 931 8.8 A3P	2 2 2 2		
9	0000-732-3878	6580	PZG- 711.1.62.088.1/95	DISTANZBUECHSE Z.RESERVERADHALTER DOUILLE D'ECARTEMENT PR.SUPP.ROUE SECOUR	2 2 2 2		
10	0000-732-3877	6580	PZG- 711.1.62.071.2/95	KONSOLE F.STECKDOSE CONSOLE PR.PRISE DE COURANT	1 1 1 1		
11	5310-178-5418	GRD DIN 2335 2335	5310-0360 6798 5310-12-162-7601 5310-12-161-1337	FAECHERSCHEIBE A d6,4MM DIN 6798 FD ST A2P RONDELLE EVENTAIL A d6,4MM DIN 6798 AC RESS A2P	2 2 2 2		
12	5305-141-2828	GRD DIN 2335 2335	5305-0112 931 5305-12-142-8452 5305-25-116-1190	SECHSKANTSCHRAUBE M6X40/18 DIN 931 8.8 A2P VIS TETE SIX-PANS M6X40/18 DIN 931 8.8 A2P	2 2 2 2		
13	5310-178-5421	GRD DIN	5310-0360 6798	FAECHERSCHEIBE A d8,2MM DIN 6798 FD ST PROM RONDELLE EVENTAIL A d8,2MM DIN 6798 AC RESS PROM	4 4 4 4		
14	5305-140-8172	GRD DIN 2335	5305-0110 933 5305-12-141-9861	SECHSKANTSCHRAUBE M8X12 DIN 933 8.8 A2P VIS TETE SIX-PANS M8X12 DIN 933 8.8 A2P	2 2 2 2		
15	5310-178-2150	GRD DIN 2335 2335	5310-0341 127 5310-12-180-7047 5310-12-146-8313	FEDERRING B d8MM DIN 127 ST ROSTFR 18/10 RONDELLE-RESSORT B d8MM DIN 127 AC INOX 18/10	2 2 2 2		
16	0000-732-4131	6580	PZG- 711.1.83.016.1/95	RESERVERADANSCHLAG BUTEE DE ROUE DE SECOURS	1 1 1 1		
17	5305-161-3025	GRD DIN 2335	5305-0234 7985 5305-12-178-4327	LINSENZYLINDERSCHRAUBE MIT KREUZSCHLITZ A M5X16 DIN 7985 4.8 A2P VIS TETE CYL BOMBEE AVEC FENTE EN CROIX A M5X16 DIN 7985 4.8 A2P	8 8 8 8		

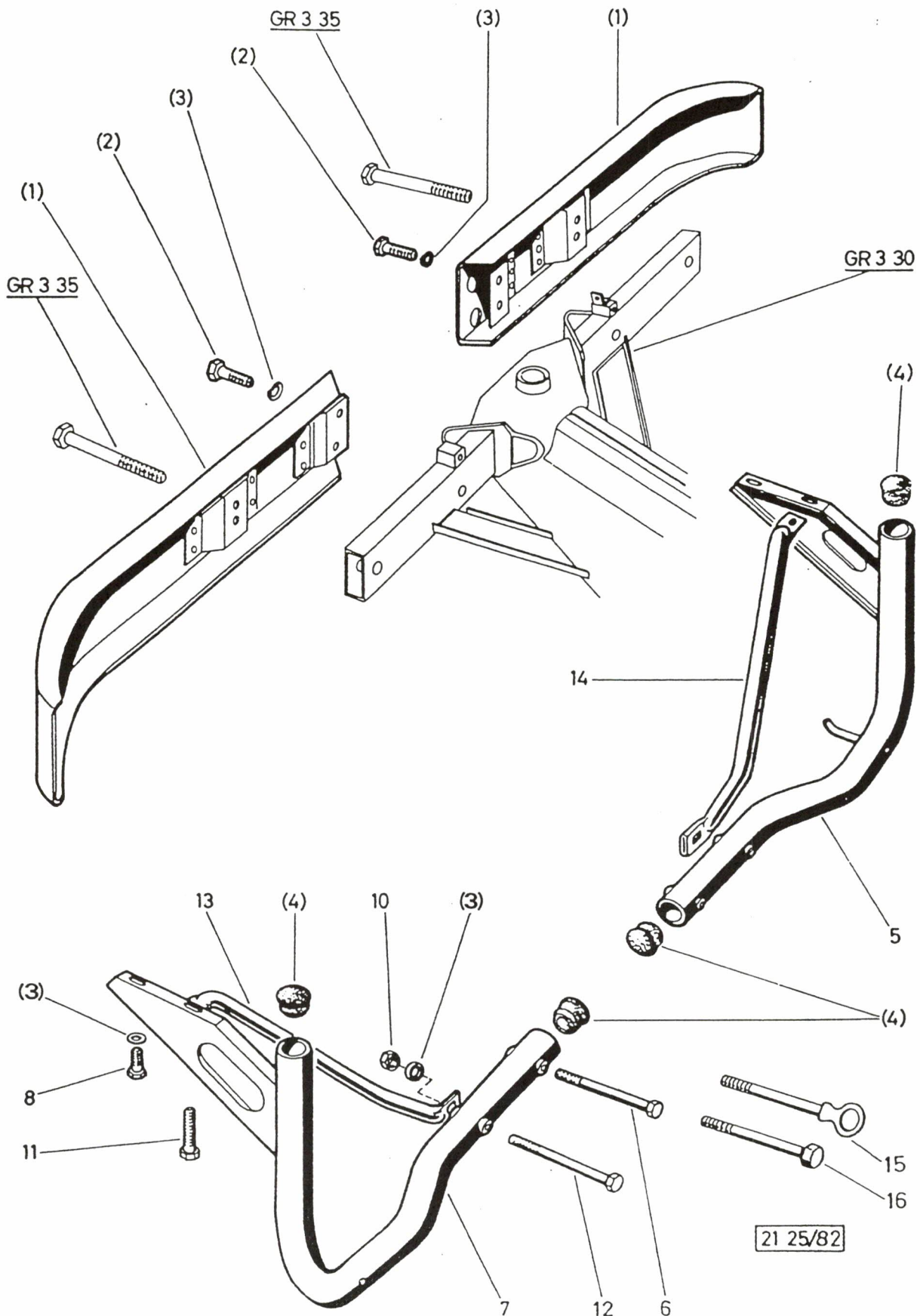
13.08.96



21 20/72

Fig	ALN / NSA	Fabrikant/Fabricant/Norm(e)		Gegenstand/Objet	Anz Nomb
		Code	Art-Nr/No d'art		
Katalog / Catalogue		Baugruppe / Gr d'assemblage		Bildseite Page illustrée 64 Textseite Page de texte 2	
ALN / NSA 7610-777-5505		Nr 21.20			
GELAENDELASTWAGEN, L, PINZGAUER 710/712 CAMION TT, L, PINZGAUER 710/712		RESERVERADHALTERUNG, SCHMUTZFAENGER SUP DE ROUE DE SECOURS, GARDE-BOUE			
19	5310-178-5179	GRD DIN	5310-0370 6797	ZAHNSCHEIBE J d6,4/11MM DIN 6797 FD BZ RONDELLE EVENTAIL J d6,4/11MM DIN 6797 BZ RESS	16161616
20	5310-167-3356	GRD DIN 2335 2335	5310-0120 934 5310-12-156-4991 5310-12-124-3866	SECHSKANTMUTTER M6 DIN 934 8 A2P ECROU SIX-PANS M6 DIN 934 8 A2P	8 8 8 8
21	0000-732-4637	6580	PZG- 713.1.83.013.1/95	SCHEUERLEISTE, HINTEN LITEAU DE PROTECTION, ARR.	2
22	0000-732-4636	6580	PZG- 713.1.83.012.1/95	SCHEUERLEISTE, MITTE LITEAU DE PROTECTION, MILIEU	2 2
23	5310-178-0162	GRD DIN 2335 2335 2335	5310-0290 125 5310-12-142-0645 5310-12-166-6662 5310-12-171-7561	UNTERLAGSCHEIBE B d8,4/16X1,6MM DIN 125 ST A2P RONDELLE B d8,4/16X1,6MM DIN 125 AC A2P	24263032
24	5305-161-3027	GRD DIN	5305-0234 7985	LINSENZYLINDERSCHRAUBE MIT KREUZSCHLITZ A M6X30 DIN 7985 4.8 PROM VIS TETE CYL BOMBEE AVEC FENTE EN CROIX A M6X30 DIN 7985 4.8 PROM	24263032
25	0000-732-4635	6580	PZG- 713.1.83.011.1/95	SCHEUERLEISTE, VORN LITEAU DE PROTECTION, AV.	2 2
26	0000-732-4157	6580	PZG- 711.1.83.098.1/95	SCHEUERLEISTE LARDON DE PROTECTION	2
26	0000-732-4502	6580	PZG- 712.1.83.210.1/95	SCHEUERLEISTE, CA. 3,91M LITEAU DE PROTECTION	2
27	0000-732-4171	6580	PZG- 711.1.83.134.2/F9	KETTE CHAINE	1 1 1 1
28	0000-735-7820	1676 4890	6.10- 12	ISOLIERSCHLAUCH, d 12MM, SCHWARZ GAINE ISOLANTE, d 12MM, NOIR	M M M M
29	5340-107-5604	GRD	5340-0442	NOTGLIED d5,0MM ST PROM FAUSSE-MAILLE d5,0MM AC PROM	1 1 1 1

13.08.96





Katalog / Catalogue

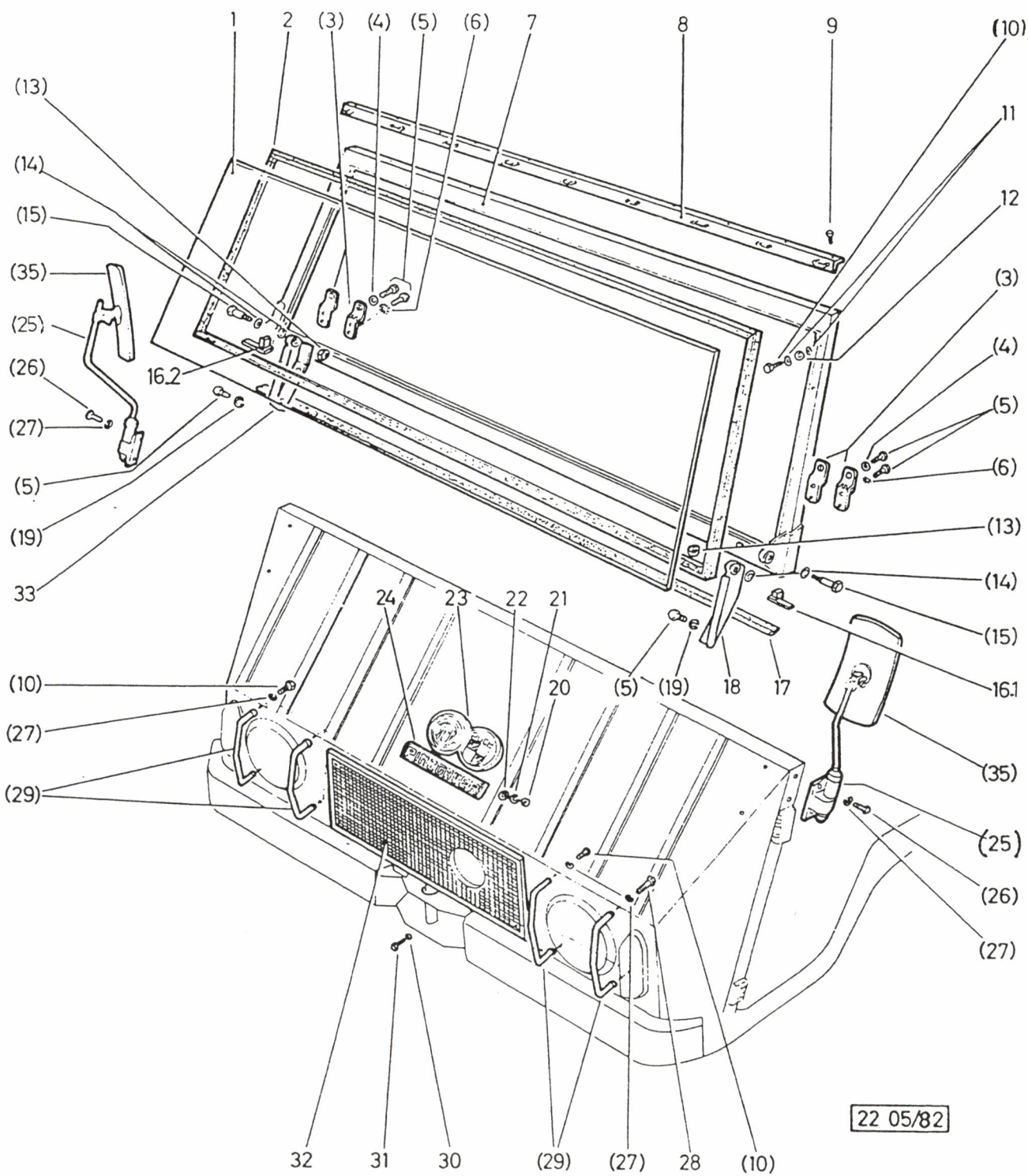
Baugruppe / Gr d'assemblage

Bildseite
Page illustrée
65
Textseite
Page de texte
1

ALN / NSA 7610-777-5505
GELAENDELASTWAGEN, L, PINZGAUER 710/712
CAMION TT, L, PINZGAUER 710/712

Nr 21.25
STOSSSTANGEN, VORNE UND HINTEN
PARE-CHOCS AVANT ET ARRIERE

Fig	ALN / NSA	Fabrikant/Fabricant/Norm(e)		Gegenstand/Objet	Anz Nomb
		Code	Art-Nr/No d'art		
1	0000-732-4182	1676	PZG- 711.1.84.001.2/95	STOSSSTANGENHAELFTE,VORN DEMI-PARE-CHOCS,AV.	2 2 2 2
2	5305-167-2812	GRD DIN 2335	5305-0110 933 5305-12-156-4875	SECHSKANTSCHRAUBE M12X25 DIN 933 8.8 A3P VIS TETE SIX-PANS M12X25 DIN 933 8.8 A3P	4 4 4 4
3	5310-178-0164	GRD VSM 2335 2335 2335	5310-0290 13902 5310-12-167-7150 5310-12-156-4899 5310-12-126-8050	UNTERLAGSCHEIBE M d13/24X2,5MM VSM 13902 ST A3P RONDELLE M d13/24X2,5MM VSM 13902 AC A3P	12121212
4	0000-732-3119	6580	PZG- 700.1.84.026.1	PFROPFEN Z.STOSSSTANGENROHR TAMPON PR.TUYAU DE PARE-CHOCS	4 4 4 4
5	0000-732-4183	6580	PZG- 711.1.84.010.2/95	STOSSBUEGEL,HINTEN,RECHTS ETRIER DE BUTEE,ARR.DROITE	1 1 1 1
6	5305-141-3249	GRD DIN 2335	5305-0112 931 5305-12-142-8239	SECHSKANTSCHRAUBE M12X110/30 DIN 931 8.8 A3P VIS TETE SIX-PANS M12X110/30 DIN 931 8.8 A3P	2 4 2
7	0000-732-4184	6580	PZG- 711.1.84.011.2/95	STOSSBUEGEL,HINTEN,LINKS ETRIER DE BUTEE,ARR.GAUCHE	1 1 1 1
8	5305-167-2808	GRD DIN 2335	5305-0110 933 5305-12-156-4874	SECHSKANTSCHRAUBE M12X20 DIN 933 8.8 A3P VIS TETE SIX-PANS M12X20 DIN 933 8.8 A3P	2 4 2 4
10	5310-176-8088	GRD DIN 2335	5310-0211 985 5310-12-157-9352	SICHERHEITSMUTTER M12 DIN 985 8 A2P ECROU DE SECURITE M12 DIN 985 8 A2P	4 4 4 4
11	5305-141-2412	GRD DIN	5305-0112 931	SECHSKANTSCHRAUBE M12X55/30 DIN 931 10.9 DACROMET VIS TETE SIX-PANS M12X55/30 DIN 931 10.9 DACROMET	2 2
12	5305-141-3257	GRD DIN 2335	5305-0112 931 5305-12-142-0499	SECHSKANTSCHRAUBE M12X120/30 DIN 931 8.8 A3P VIS TETE SIX-PANS M12X120/30 DIN 931 8.8 A3P	2 2
	5305-141-2413	GRD DIN	5305-0112 931	SECHSKANTSCHRAUBE M12X120/30 DIN 931 10.9 DACROMET VIS TETE SIX-PANS M12X120/30 DIN 931 10.9 DACROMET	
13	0000-732-4186	6580	PZG- 711.1.84.021.2/95	STREBE LINKS Z.STOSSBUEGEL HINTEN SUPPORT GAUCHE,PR.PARE-CHOC ARRIERE	1 1
14	0000-732-4185	6580	PZG- 711.1.84.020.2/95	STREBE RECHTS,Z.STOSSBUEGEL HINTEN SUPPORT DROITE,PR.PARE-CHOC ARRIERE	2 2 2 2
15	2590-107-8849	0897 3695	S5-18673 POS 1+2	RINGSCHRAUBE M12X120 ST ANNEAU A VIS M12X120 AC AUFBRAUCHEN,NEU/EPUISER,NOUV 107-8811	2 2 2 2
15	2590-107-8811	3695	321.4.30684	RINGSCHRAUBE d60/32X112MM GEWINDE M12X28 ANNEAU A VIS d60/32X112MM FILET M12X28	2 2 2 2
16	5305-141-3258	GRD DIN 2335	5305-0112 931 5305-12-142-8241	SECHSKANTSCHRAUBE M12X130/36 DIN 931 8.8 A3P VIS TETE SIX-PANS M12X130/36 DIN 931 8.8 A3P	2 2 2 2



22 05/82

Fig	Katalog / Catalogue		Baugruppe / Gr d'assemblage		Bildseite Page illustrée	
	ALN / NSA 7610-777-5505		Nr 22.05		66	
	GELAENDELASTWAGEN, L, PINZGAUER 710/712 CAMION TT, L, PINZGAUER 710/712		SCHEINWERFERSCHUTZBUEGEL, RUECKSPIEGE ETRIERS DE PROTECTION, RETROVISEURS		Textseite Page de texte 1	
	ALN / NSA	Fabrikant/Fabricant/Norm(e)		Gegenstand/Objet		Anz Nomb
		Code	Art-Nr/No d'art			
1	0000-732-3962	6580	PZG- 711.1.72.034.1	WINDSCHUTZSCHEIBE PARE-BRISE	1 1 1	
1	0000-732-3963	6580	PZG- 711.1.72.034.1 AMP	WINDSCHUTZSCHEIBE, KOMPL. **IM AMP ZUS.STELLEN** SIEHE DAMP-KARTE PARE-BRISE, COMPL. **ASSEMBLER AU PAA**	1 1 1 1	
2	0000-732-3960	6580	PZG- 711.1.72.031.1	PROFILGUMMI Z. WINDSCHUTZSCHEIBE CAOUTCHOUC EN PROFILE PR.PARE-BRISE	1 1 1 1	
3	0000-732-3964	6580	PZG- 711.1.72.035.1/95	SCHARNIER Z. WINDSCHUTZSCHEIBE CHARNIERE PR.PARE-BRISE	2 2 2 2	
4	5310-178-0741	GRD DIN	5310-0290 433	UNTERLAGSCHEIBE d5,3/9,5X1MM DIN 433 ST ROSTFR A4 RONDELLE d5,3/9,5X1MM DIN 433 AC INOX A4		NB
5	5305-140-8176	GRD DIN 0059 2335	5305-0110 933 1142.1827 5305-12-156-4863	SECHSKANTSCHRAUBE M8X20 DIN 933 8.8 A2P VIS TETE SIX-PANS M8X20 DIN 933 8.8 A2P	10101010	
6	5310-178-5422	GRD DIN 2335	5310-0360 6798 5310-12-163-9423	FAECHERSCHEIBE A d8,4MM DIN 6798 FD ST A2P RONDELLE EVENTAIL A d8,4MM DIN 6798 AC RESS A2P	4 4 4 4	
7	0000-732-3955	6580	PZG- 711.1.72.000.2/95	RAHMEN Z.WINDSCHUTZSCHEIBE CADRE POUR GLACE	1 1 1 1	
8	0000-732-3957	6580	PZG- 711.1.72.022.2/95	VERDECKEINHAENGELEISTE H.OESEN LITEAU PR.SUPPORT DE CAPOTE AVEC OEILLET	1 1	
9	5305-160-3407	GRD DIN	5305-0307 966	LINSENSENKSCHEIBE 90 GRAD MIT KREUZSCHLITZ M6X16 DIN 966 4.8 PROM VIS TETE 90 DEGRES BOMBEE AVEC FENTE EN CROIX M6X16 DIN 966 4.8 PROM	11111111	
10	5305-167-2686	GRD DIN 2335	5305-0110 933 5305-12-156-4860	SECHSKANTSCHRAUBE M6X12 DIN 933 8.8 A2P VIS TETE SIX-PANS M6X12 DIN 933 8.8 A2P	11111111	
11	5310-178-5216	GRD DIN 2335	5310-0390 137 5310-12-142-8171	FEDERSCHEIBE B d6MM DIN 137 FD ST A2P RONDELLE CONVEXE B d6MM DIN 137 AC RESS A2P	4 4 4 4	
13	5310-176-8009	GRD DIN	5310-0211 985	SICHERHEITSMUTTER M8 DIN 985 6 PROM ECROU DE SECURITE M8 DIN 985 6 PROM	2 2 2 2	
14	5310-732-4739	6580	PZG- 700.1.72.034.1	ZWISCHENSCHNEIBE RONDELLE INTERMEDIAIRE	4 4 4 4	
15	5305-732-4738	6580	PZG- 700.1.72.064.1	PASSSCHRAUBE M8 VIS A PORTEE M8	2 2 2 2	
161	0000-732-3966	6580	PZG- 711.1.72.037.1	DICHTPFROPFEN, LINKS Z.WINDSCHUTZSCHEIBE BOUCHON, GAUCHE PR.PARE-BRISE	1 1 1 1	
162	0000-732-3965	6580	PZG- 711.1.72.036.1	DICHTPFROPFEN, RECHTS Z.WINDSCHUTZSCHEIBE BOUCHON, DROIT PR.PARE-BRISE	1 1 1 1	
17	0000-732-3961	6580	PZG- 711.1.72.033.1	PROFILGUMMI Z.WINDSCHUTZ PROFIL DE JOINT PR.PARE-BRISE	1 1 1 1	
18	0000-732-3959	6580	PZG- 711.1.72.027.2/95	WINDSCHUTZLAGERUNG, LINKS SUPPORT DE PARAVENT, GAUCHE	1 1 1 1	

13.08.96

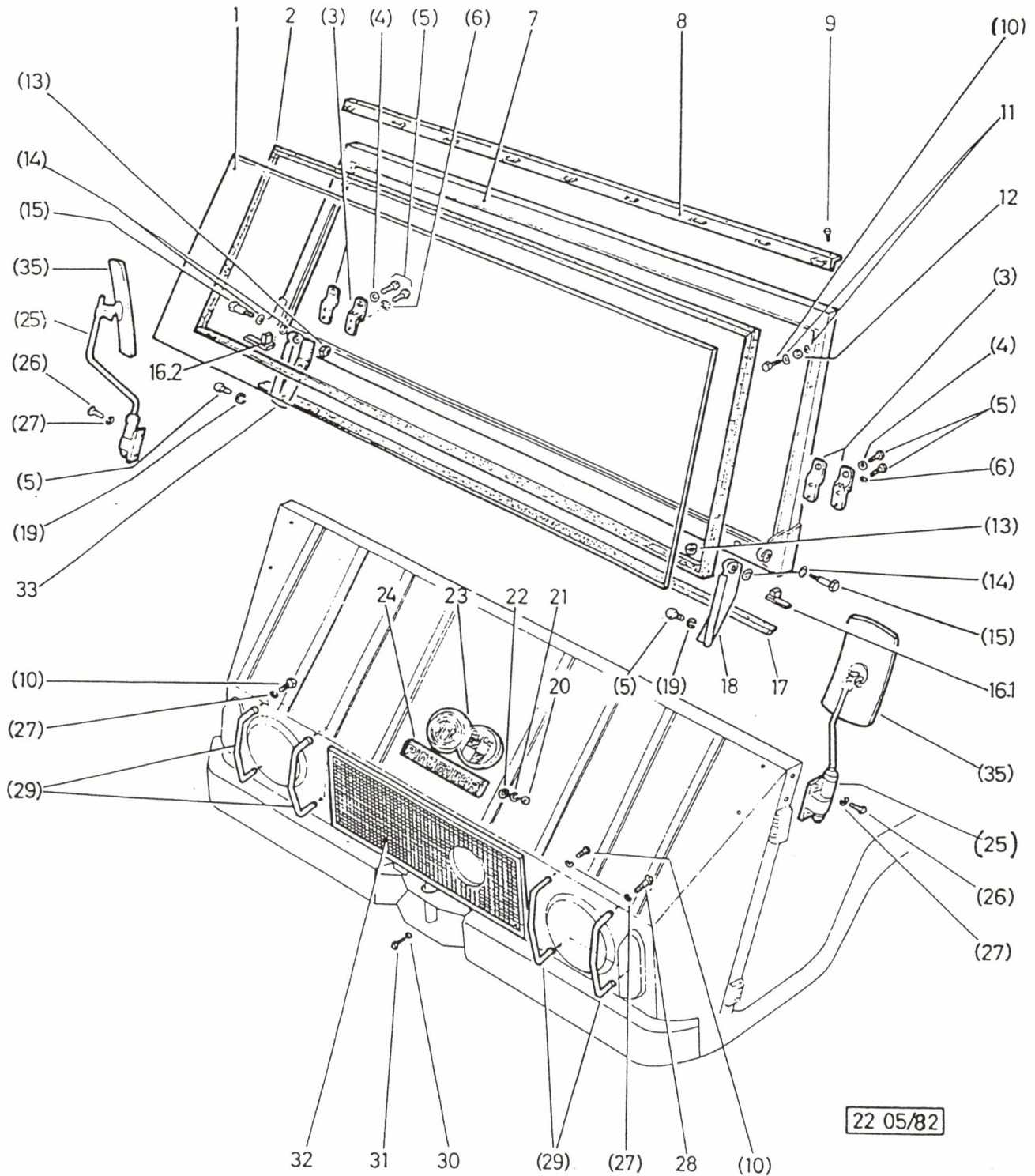



Fig	Katalog / Catalogue		Baugruppe / Gr d'assemblage		Bildseite Page illustrée	
	ALN / NSA 7610-777-5505		Nr 22.05		66	
	GELAENDELASTWAGEN, L, PINZGAUER 710/712 CAMION TT, L, PINZGAUER 710/712		SCHEINWERFERSCHUTZBUEGEL,RUECKSPIEGE ETRIERS DE PROTECTION,RETROVISEURS		Textseite Page de texte 2	
	ALN / NSA	Fabrikant/Fabricant/Norm(e)		Gegenstand/Objet		Anz Nomb
		Code	Art-Nr/No d'art			
19	5310-178-2334	GRD DIN 2335 2335 2335	5310-0341 127 5310-12-142-0658 5310-12-161-2988 0000-00-000-6407	FEDERRING B d8MM DIN 127 FD ST A2P RONDELLE-RESSORT B d8MM DIN 127 AC RESS A2P	4 4 4 4	
20	5310-167-3354	GRD DIN 2335 2335 2335	5310-0120 934 5310-12-144-6203 5305-12-187-3503 5310-12-187-3503	SECHSKANTMUTTER M4 DIN 934 8 A2P ECROU SIX-PANS M4 DIN 934 8 A2P	4 4 4 4	
21	5310-178-2320	GRD DIN 2335 2335	5310-0341 127 5310-12-142-0656 5310-12-136-5795	FEDERRING B d4MM DIN 127 FD ST A2P RONDELLE-RESSORT B d4MM DIN 127 AC RESS A2P	4 4 4 4	
22	5310-178-0620	GRD DIN 2335 2335 2335	5310-0290 433 5310-12-162-9713 5310-12-157-8157 5310-12-147-4191	UNTERLAGSCHEIBE d4,3/8X0,5MM DIN 433 ST A2P RONDELLE d4,3/8X0,5MM DIN 433 AC A2P	2 2 2 2	
23	2540-775-1715	6580	700.1.71.150.2/9	FIRMENZEICHEN NOM DE LA FABRIQUE	1 1 1 1	
24	0000-732-3952	6580	PZG- 711.1.71.100.2/95	SCHRIFTZUG, PINZGAUER LETTRE,PINCGAUER	1 1 1 1	
25	0000-735-5334	0816 3695	S5-17 254-20 090	SPIEGELHALTER,KOMPL.LINKS U.RECHTS,PZG PORTE-RETROVISEUR,COMPL.DROITE ET GAUCHE	2 2 2 2	
26	5305-140-8121	GRD DIN 1669 2335	5305-0110 933 DIN933M6X16-8-8A2P 5305-25-146-2633	SECHSKANTSCHRAUBE M6X16 DIN 933 8.8 A2P VIS TETE SIX-PANS M6X16 DIN 933 8.8 A2P	4 4 4 4	
27	5310-178-2328	GRD DIN 2335 2335	5310-0341 127 5310-12-142-0659 5310-12-161-0845	FEDERRING B d6MM DIN 127 FD ST A2P RONDELLE-RESSORT B d6MM DIN 127 AC RESS A2P	12121212	
28	5305-167-3025	GRD DIN	5305-0110 933	SECHSKANTSCHRAUBE M6X20 DIN 933 12.9 DACROMET VIS TETE SIX-PANS M6X20 DIN 933 12.9 DACROMET	1 1 1 1	
29	0000-732-3949	6580	PZG- 711.1.71.079.2/95	SCHUTZBUEGEL Z.SCHEINWERFER ETRIER DE PROTECTION PR.PHARE	4 4 4 4	
30	5310-161-3203	GRD DIN 2335 2335	5310-0290 9021 5310-12-167-3063 5310-12-168-9828	UNTERLAGSCHEIBE d5,3/15X1,2MM DIN 9021 ST A2P RONDELLE d5,3/15X1,2MM DIN 9021 AC A2P	4 4 4 4	
31	5305-140-8108	GRD DIN 2335	5305-0110 933 5305-12-141-9828	SECHSKANTSCHRAUBE M5X20 DIN 933 8.8 A2P VIS TETE SIX-PANS M5X20 DIN 933 8.8 A2P	4 4 4 4	
32	0000-732-3950	6580	PZG- 711.1.71.081.2/95	LUFTSCHACHTGITTER GRILLE PR.CONDUITE D'AIR	1 1 1 1	
33	0000-732-3958	6580	PZG- 711.1.72.026.2/95	WINDSCHUTZLAGERUNG, RECHTS SUPPORT DE PARAVENT,DROITE	1 1 1 1	
35	2540-107-5005	0816 3695	152.1062.317 S5-15847	RUECKBLICK-SPIEGEL RECHTECKIG 220X120MM RETROVISEUR RECTANGULAIRE 220X120MM	2 2 2 2	
	2540-107-5013	0816	EG 106 800	SPIEGEL GEWOELBT 216X120MM GLAS RETROVISEUR BOMBE 216X120MM VERRE	2 2 2 2	

13.08.96

Bildseite Page illustrée 67	Katalog / Catalogue		Baugruppe / Gr d'assemblage		
	ALN / NSA	7610-777-5505	Nr	22.10	
	GELAENDELASTWAGEN, L, PINZGAUER 710/712 CAMION TT, L, PINZGAUER 710/712		KOPF-KNIESCHUTZ, SONNENBLENDE, INSTRKA PROTEGE-TETE ET PROTEGE-GENOUX		

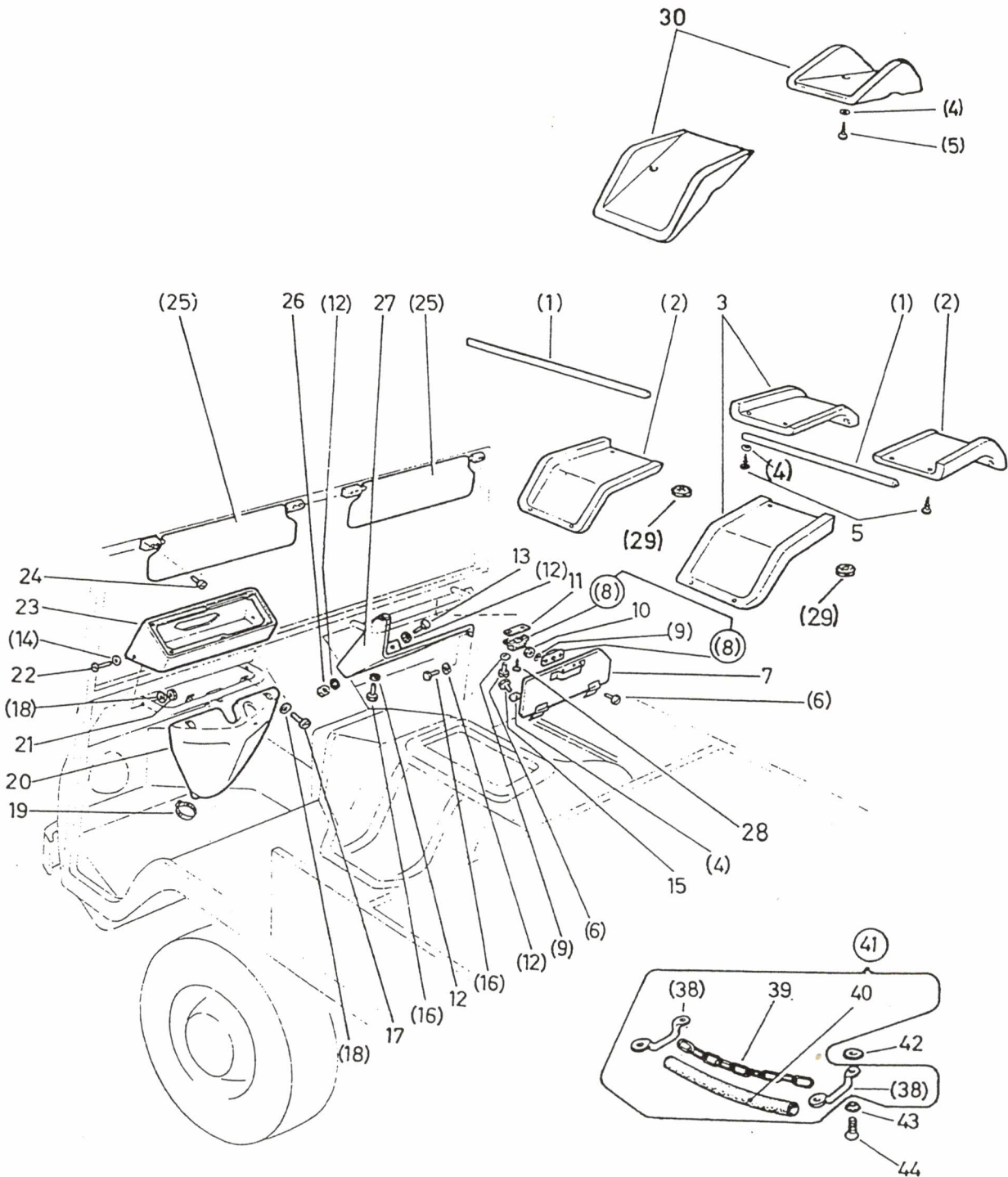
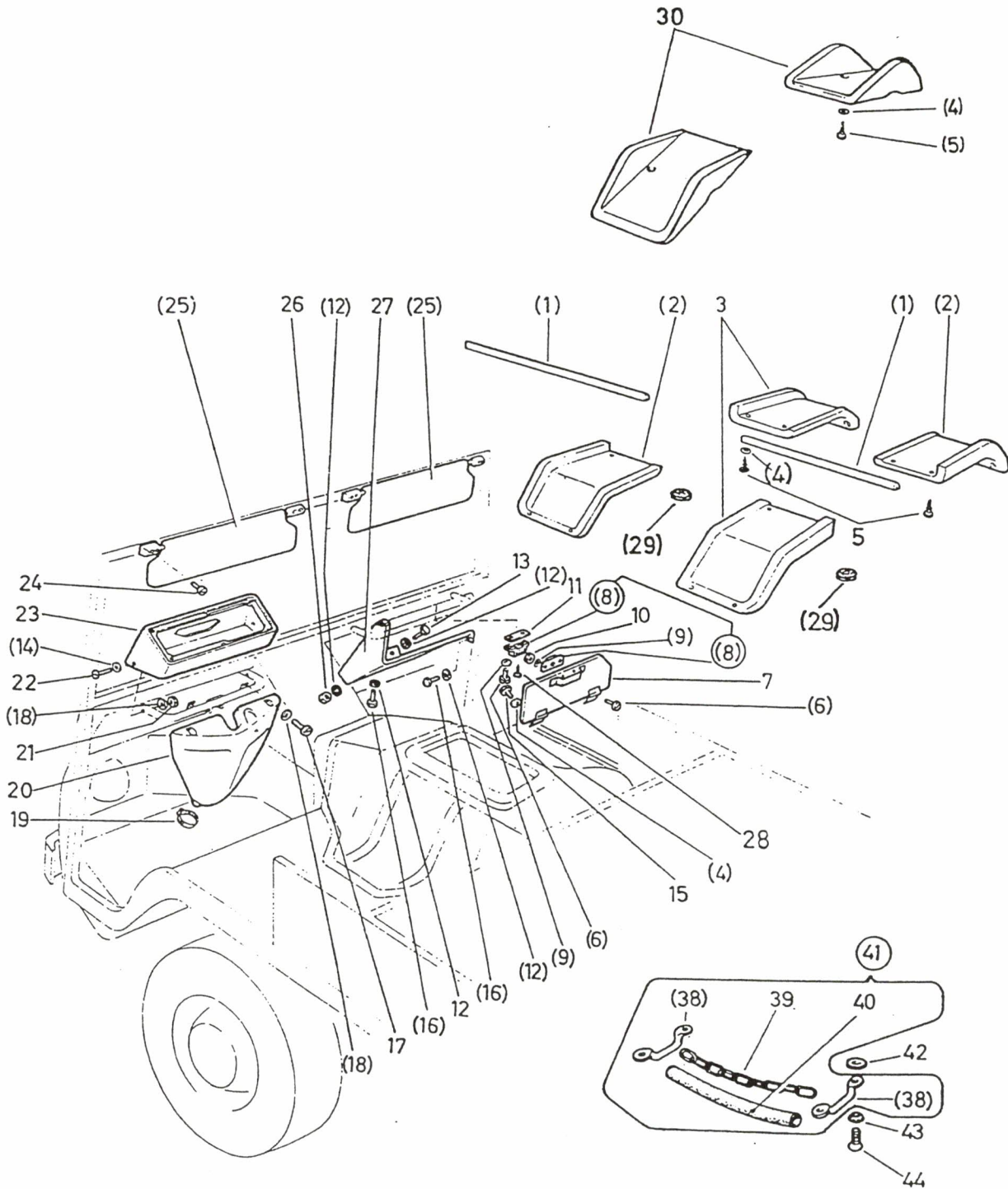


Fig	Katalog / Catalogue			Baugruppe / Gr d'assemblage		Bildseite Page illustrée	
	ALN / NSA		7610-777-5505	Nr	22.10	67	
	GELAENDELASTWAGEN, L, PINZGAUER 710/712 CAMION TT, L, PINZGAUER 710/712			KOPF-KNIESCHUTZ, SONNENBLLENDE, INSTRKA PROTEGE-TETE ET PROTEGE-GENOUX		Textseite Page de texte	
	ALN / NSA	Fabrikant/Fabricant/Norm(e)		Gegenstand/Objet			
		Code	Art-Nr/No d'art			Anz Nomb	
2	0000-732-4155	6580	PZG- 711.1.83.095.2		KOPFSCHUTZ, LINKS PROTECTION DE LA TETE, GAUCHE	1 2 1 1	
3	0000-732-4154	6580	PZG- 711.1.83.094.2		KOPFSCHUTZ, RECHTS PROTECTION DE LA TETE, DROITE	NB	
4	5310-178-0741	GRD DIN	5310-0290 433		UNTERLAGSCHEIBE d5,3/9,5X1MM DIN 433 ST ROSTFR A4 RONDELLE d5,3/9,5X1MM DIN 433 AC INOX A4	NB	
5	5305-159-8624	GRD DIN 2335 2335	5305-0725 7981 5305-12-142-5718 5305-12-310-7890		LINSENBLECHSCHRAUBE MIT KREUZSCHLITZ C4,2X13 DIN 7981 ST A2P VIS A TOLE TETE BOMBEE AVEC FENTE EN CROIX C4,2X13 DIN 7981 AC A2P	816 816	
6	5305-167-2570	GRD DIN	5305-0110 933		SECHSKANTSCHRAUBE M3X10 DIN 933 8.8 A2P VIS TETE SIX-PANS M3X10 DIN 933 8.8 A2P	NB	
7	0000-732-4149	6580	PZG- 711.1.83.080.2/95		HANDSCHUHFACHDECKEL COUVERCLE PR. BOITE A GANTS	1 1 1 1	
8	0000-732-4150	6580	PZG- 711.1.83.084.0		VERSCHLUSS, KOMPL. Z. HANDSCHUHFACH FERMETURE, COMPL. PR. BOITE A GANTS	1 1 1 1	
9	5310-178-5204	GRD DIN 2335 2335 2335	5310-0390 137 5310-12-145-4158 5310-12-185-0111 5310-12-161-0573		FEDERSCHEIBE A d3MM DIN 137 FD ST A2P RONDELLE CONVEXE A d3MM DIN 137 AC RESS A2P	4 4 4 4	
10	5310-167-3350	GRD VSM 2335	5310-0117 13753 5310-12-144-6201		SECHSKANTMUTTER M3 VSM 13753 8 A2P ECROU SIX-PANS M3 VSM 13753 8 A2P	2 2 2 2	
12	5310-178-5179	GRD DIN	5310-0370 6797		ZAHNSCHEIBE J d6,4/11MM DIN 6797 FD BZ RONDELLE EVENTAIL J d6,4/11MM DIN 6797 BZ RESS	6 6 6 6	
13	5305-167-2686	GRD DIN 2335	5305-0110 933 5305-12-156-4860		SECHSKANTSCHRAUBE M6X12 DIN 933 8.8 A2P VIS TETE SIX-PANS M6X12 DIN 933 8.8 A2P	2 2 2 2	
15	5305-140-8103	GRD DIN 2335	5305-0110 933 5305-12-141-9822		SECHSKANTSCHRAUBE M5X10 DIN 933 8.8 A2P VIS TETE SIX-PANS M5X10 DIN 933 8.8 A2P	4 4 4 4	
16	5305-140-8121	GRD DIN 1669 2335	5305-0110 933 DIN933M6X16-8-8A2P 5305-25-146-2633		SECHSKANTSCHRAUBE M6X16 DIN 933 8.8 A2P VIS TETE SIX-PANS M6X16 DIN 933 8.8 A2P	2 2 2 2	
19	4730-126-0205	GRD 0260	4730-0450 06.50.461.050		SCHLAUCHKLEMME PEBRA HKV FUER d32-50MM ST ROSTFR COLLIER DE SERRAGE PEBRA HKV POUR d32-50MM AC INOX	1 1 1 1	
20	0000-732-4130	6580	PZG- 711.1.83.003.2		KNIESCHUTZ PROTEGE-GENOU	2 2 2 2	
21	5310-177-9660	GRD DIN	5310-0120 934		SECHSKANTMUTTER M5 DIN 934, 5S PROM ECROU SIX-PANS M5 DIN 934, 5S PROM	2 2 2 2	
22	5305-151-6542	GRD DIN	5305-0225 85		LINSENZYLINDERSCHRAUBE BM5X30/25 DIN 85 4.8 PROM VIS TETE CYL BOMBEE BM5X30/25 DIN 85 4.8 PROM	2 2 2 2	
23	0000-732-4295	6580	PZG- 711.2.86.025.1		INSTRUMENTENKASTEN COFFRET PR. INSTRUMENTS	1 1 1 1	

13.08.96





Katalog / Catalogue

Baugruppe / Gr d'assemblage

Bildseite

Page illustrée

ALN / NSA 7610-777-5505

Nr 22.10

67

GELAENDELASTWAGEN, L, PINZGAUER 710/712
CAMION TT, L, PINZGAUER 710/712KOPF-KNIESCHUTZ, SONNENBLLENDE, INSTRKA
PROTEGE-TETE ET PROTEGE-GENOUX

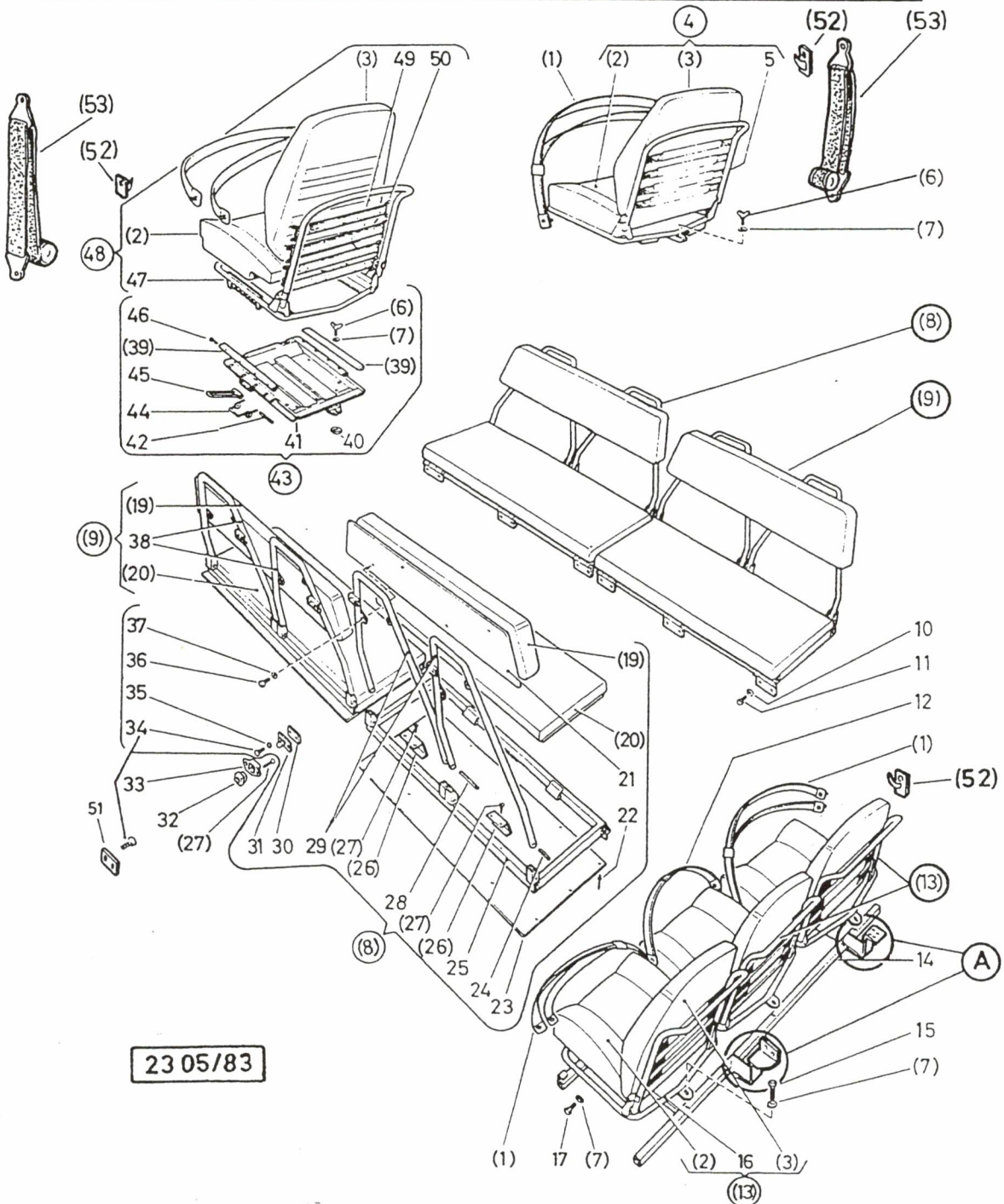
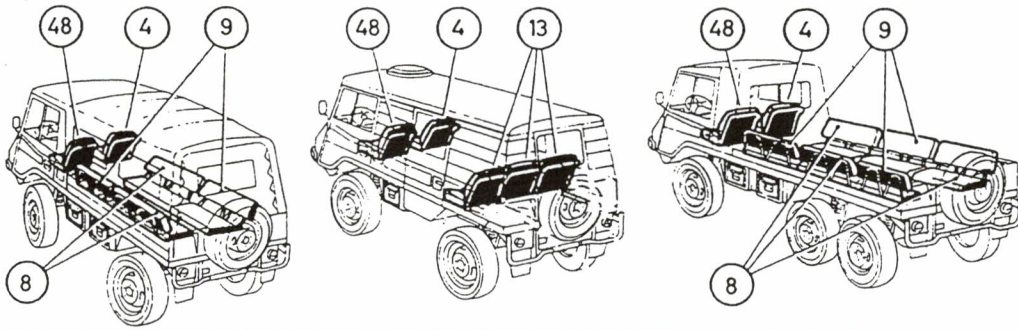
Textseite

Page de texte

2

Fig	ALN / NSA	Fabrikant/Fabricant/Norm(e)		Gegenstand/Objet	Anz Nomb
		Code	Art-Nr/No d'art		
24	5305-161-3024	GRD DIN 2335	5305-0234 7985 5305-12-142-5547	LINSENZYLINDERSCHRAUBE MIT KREUZSCHLITZ A M5X12 DIN 7985 4.8 A2P VIS TETE CYL BOMBEE AVEC FENTE EN CROIX A M5X12 DIN 7985 4.8 A2P	8 8 8 8
25	0000-732-4153	6580	PZG- 711.1.83.093.0	SONNENBLLENDE PARE-SOLEIL	2 2 2 2
26	5310-177-9899	GRD DIN 2335	5310-0120 934 5310-12-157-4055	SECHSKANTMUTTER M6 DIN 934 6 A2P ECROU SIX-PANS M6 DIN 934 6 A2P	2 2 2 2
27	0000-732-4129	6580	PZG- 711.1.83.000.2/95	HANDSCHUHFACH BOITE A GANTS	NB
28	5305-159-8552	GRD DIN	5305-0725 7981	LINSENBLECHSCHRAUBE MIT KREUZSCHLITZ C2,9X9,5 DIN 7981 ST A2P VIS A TOLE TETE BOMBEE AVEC FENTE EN CROIX C2,9X9,5 DIN 7981 AC A2P	NB
29	0000-732-4156	6580	PZG- 711.1.83.097.1	BEILAGE Z.KOPFSCHUTZ PIECE JOINTE PR.PROTECTION DE LA TETE	2 4 2 2
38	0000-732-4675	6580	PZG- 713.1.95.069.1	KRAMPE Z.BRENNSTOFFKISTE CRAMPE PR.CAISSE D'ESSENCE	4
39	0000-732-4171	6580	PZG- 711.1.83.134.2/F9	KETTE CHAINE	2
42	5310-614-3308	GRD	5310-0290	UNTERLAGSCHEIBE d6,5/22X2MM,ST PROM RONDELLE d6,5/22X2MM,AC PROM	6
43	5310-178-5059	GRD DIN 2335 2335	5310-0370 6797 5310-12-144-4119 5310-12-146-0807	ZAHNSCHEIBE V d5,3MM DIN 6797 FD ST A2P RONDELLE EVENTAIL V d5,3MM DIN 6797 AC RESS A2P	8
44	5305-160-3418	GRD DIN	5305-0307 966	LINSENSENKSCHEIBE 90 GRAD MIT KREUZ- SCHLITZ M5X20 DIN 966 4.8 PROM VIS TETE 90 DEGRES BOMBEE AVEC FENTE EN CROIX M5X20 DIN 966 4.8 PROM	8

13.08.96



23 05/83

Fig	ALN / NSA	Fabrikant/Fabricant/Norm(e)		Gegenstand/Objet	Anz Nomb
		Code	Art-Nr/No d'art		
Katalog / Catalogue		Baugruppe / Gr d'assemblage		Bildseite Page illustrée	
ALN / NSA 7610-777-5505		Nr 23.05		68	
GELAENDELASTWAGEN, L, PINZGAUER 710/712 CAMION TT, L, PINZGAUER 710/712		SITZE VORNE, HINTEN, SICHERHEITSGURTE SIEGES AVANT, ARRIERE, CEINTURES SECU		Textseite Page de texte 1	
2	0000-732-4096	6580	PZG- 711.1.79.046.2	SITZFORMPOLSTER M.UEBERZUG Z.SITZ,VORN (F.UEM.WAGEN VORN U.HINTEN) REMBOURRAGE EN FORME+ENDUIT PR.SIEGE AV. (PR.VOITURE RADIO AVANT ET ARRIERE)	2 5 2 5
3	0000-732-4097	6580	PZG- 711.1.79.047.2	LEHNENFORMPOLSTER Z.HINTEREM SITZ DOS REMBOURRAGE AVEC ENDUIT PR.SIEGE,ARR	2 5 2 5
5	0000-732-4089	6580	PZG- 711.1.79.006.2/95	SITZGESTELL,RECHTS CADRE DU SIEGE,DROITE	1 1 1 1
6	5305-145-8248	GRD DIN	5305-0360 316	FLUEGELSCHRAUBE M8X16 DIN 316 4.6 A2P VIS A OREILLES M8X16 DIN 316 4.6 A2P	2 2 2 2
7	5310-178-1030	GRD VSM	5310-0290 12735	UNTERLAGSCHEIBE d8/14X1,5MM VSM 12735 ST PROM RONDELLE d8/14X1,5MM VSM 12735,AC PROM	2 2 2 2
8	0000-732-4098	6580	PZG- 711.1.79.070.0/95	LAENGSSITZ-GESTELL,V.RECHTS U.H.LINKS CHASSIS DE SIEGE,AV.DROITE ET ARR.GAUCHE	2 3
9	0000-732-4283	6580	PZG- 711.2.79.070.0/95	LAENGSSITZ-GESTELL,V.LINKS U.H.RECHTS CHASSIS DE SIEGE,AV.GAUCHE ET ARR.DROITE	2 3
10	5310-178-5179	GRD DIN	5310-0370 6797	ZAHNSCHEIBE J d6,4/11MM DIN 6797 FD BZ RONDELLE EVENTAIL J d6,4/11MM DIN 6797 BZ RESS	24 36
11	5310-177-9760	GRD K+WN	5310-0240 1084	BLIND-NIETHUTTER M6 K/FEF 6 K+WN 1084 ST CADM ECROU AVEUGLE M6 K/FEF 6 K+WN 1084 AC CADM	24 36
12	2590-107-8993	0220	374 866 050	SICHERHEITSGURTE STATISCH 2-PUNKT KLIPPAN M SCHRAUBEN, OHNE PEITSCH CEINTURE DE SECURITE STATIQUE A 2 POINTS D'ATTACHE AVEC VIS, SANS FOUET	1 1
13	0000-732-4626	6580	PZG- 713.1.79.000.0/95	EINZELSITZ,HINTEN,KOMPL. SIEGE,ARR.COMPL.	3 3
14	0000-732-4627	6580	PZG- 713.1.79.001.2/95	SITZROST GRILLE PR.SIEGE	1
15	5305-141-3019	GRD DIN 2335	5305-0112 931 5305-12-142-0511	SECHSKANTSCHRAUBE M8X40/22 DIN 931 8.8 A2P VIS TETE SIX-PANS M8X40/22 DIN 931 8.8 A2P	3 3
16	0000-732-4628	6580	PZG- 713.1.79.010.2/95	SITZGESTELL CADRE DE SIEGE	3 3
17	5305-140-8174	GRD DIN 2335 2335	5305-0110 933 5305-12-155-6878 5305-25-103-9958	SECHSKANTSCHRAUBE M8X16 DIN 933 8.8 A2P VIS TETE SIX-PANS M8X16 DIN 933 8.8 A2P	2 2
19	0000-732-4106	6580	PZG- 711.1.79.095.2	LEHNENPOLSTER **IM AMP ANFERTIGEN ** DOS REMBOURRAGE **FABRIQUER AU PAA **	4 6
19A	0000-732-4107	6580	PZG- 711.1.79.095.2 ZUB	BRETT-EINLAGE Z.LEHNENPOLSTER PLANCHE DE REVETEMENT PR.DOSSIER	
19B	0000-735-6423	1676 4857	S- 1163	SCHAUMGUMMI-FORMKISSEN Z.LEHNENPOLSTER COUSSIN EN FORME PR.DOSSIER REMBOURRE	
20	0000-732-4104	6580	PZG- 711.1.79.090.2	SITZPOLSTER Z.LAENGSSITZ,HINTEN,LINKS+R. REMBOURRAGE PR.SIEGE LONGIT.ARR.G.+DROIT	4 6

13.08.96

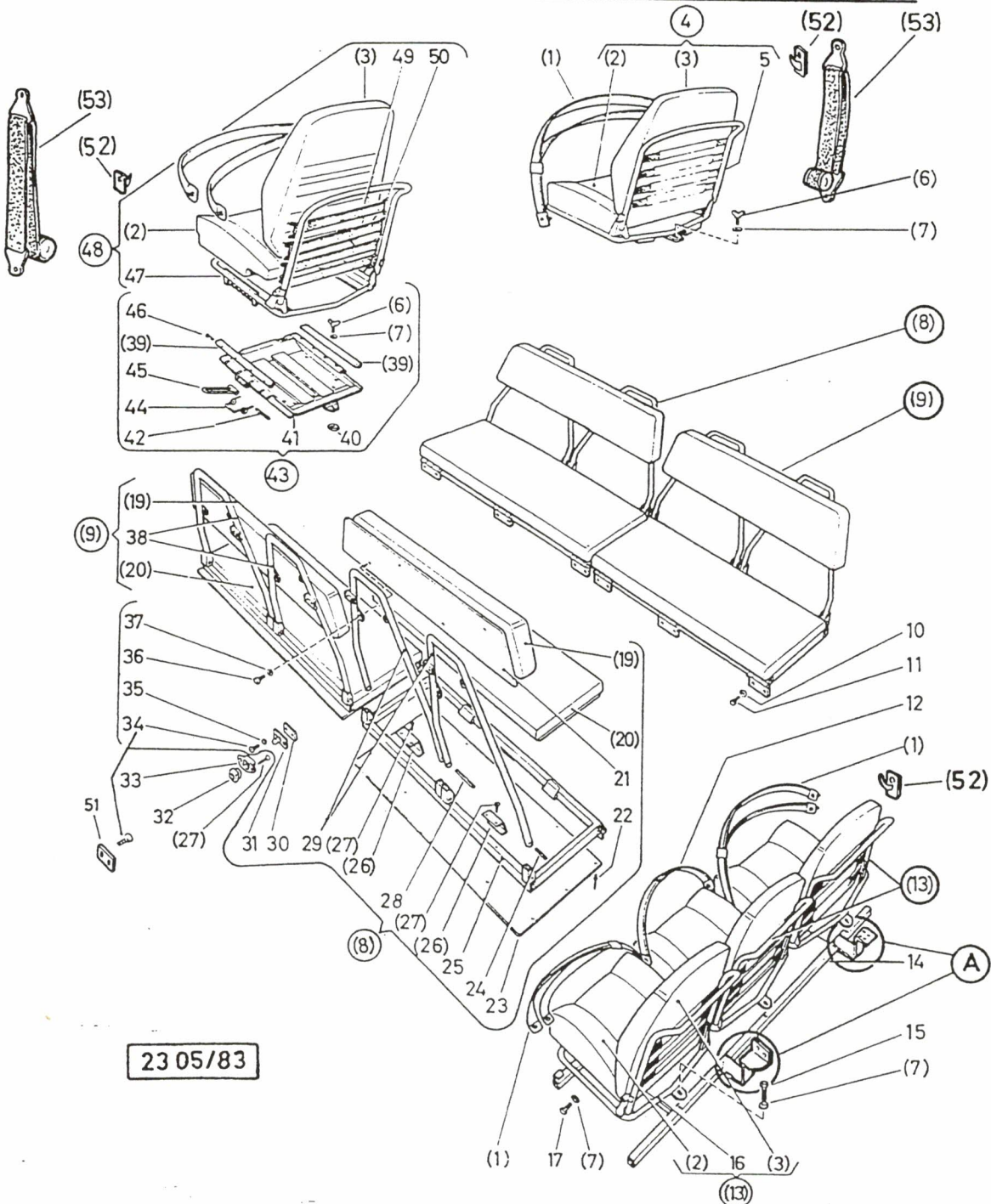
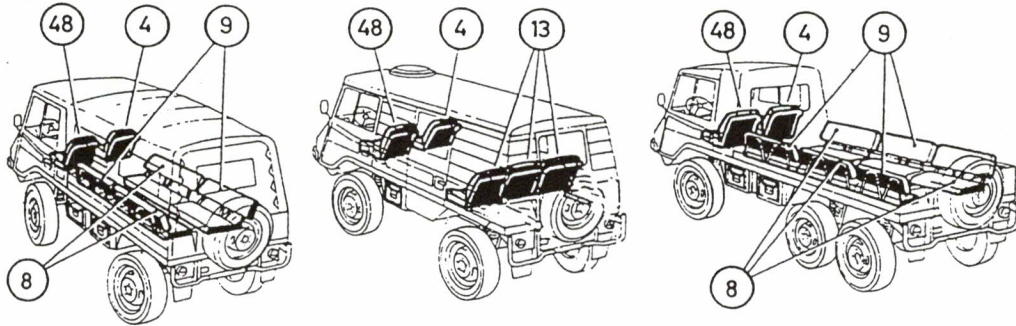
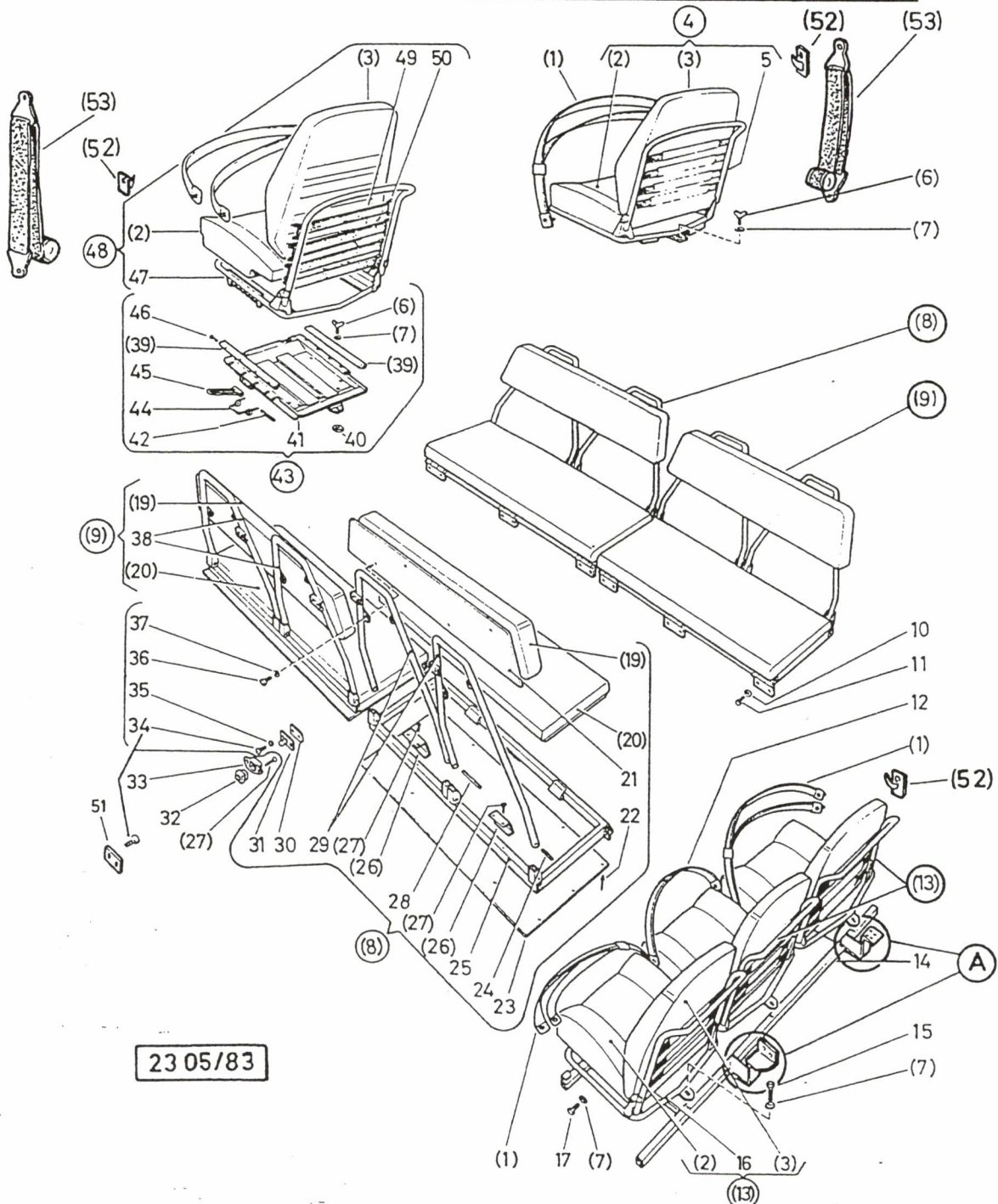
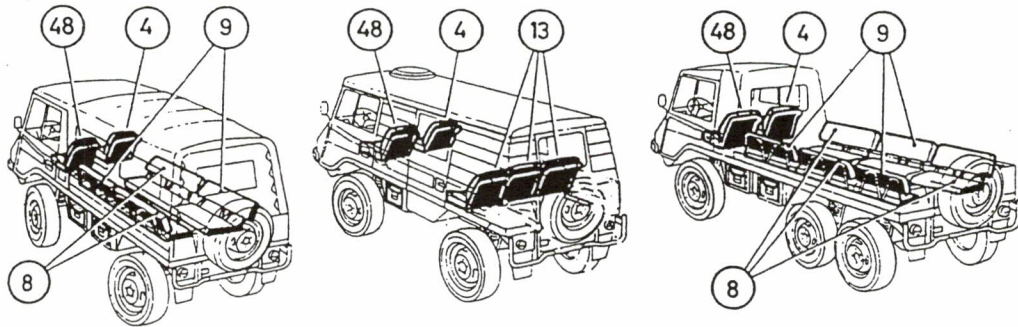



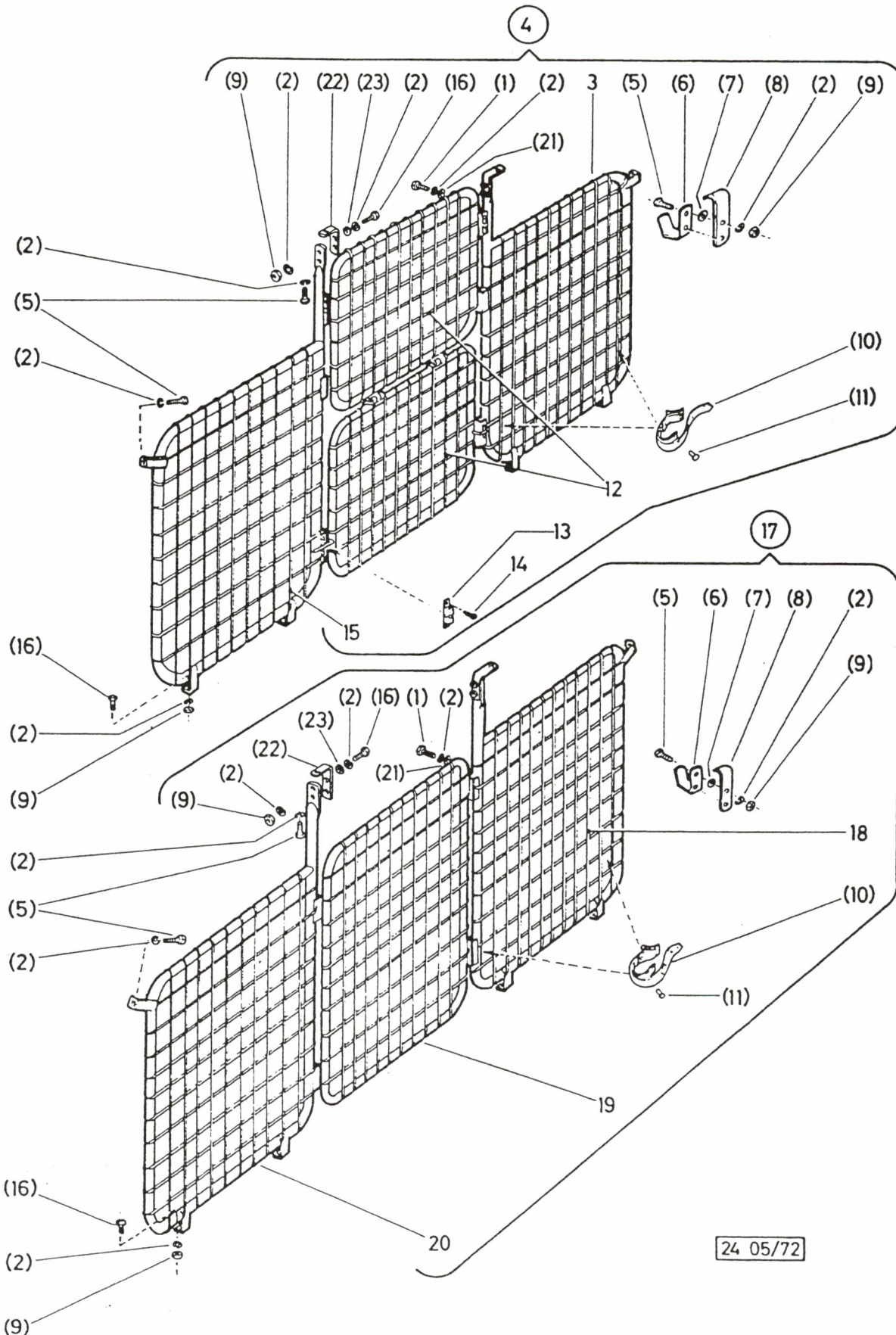
Fig	Katalog / Catalogue			Baugruppe / Gr d'assemblage		Bildseite Page illustrée	
	ALN / NSA		7610-777-5505	Nr	23.05	68	
	GELAENDELASTWAGEN, L, PINZGAUER 710/712 CAMION TT, L, PINZGAUER 710/712			SITZE VORNE, HINTEN, SICHERHEITSGURTE SIEGES AVANT, ARRIERE, CEINTURES SECU		Textseite Page de texte	
	ALN / NSA	Fabrikant/Fabricant/Norm(e)		Gegenstand/Objet		Anz Nomb	
		Code	Art-Nr/No d'art				
20A	2310-735-6001	1676	S- 1164	FORMKISSEN ZU SITZPOLSTER COUSSIN DE REMBOURRAGE DU SIEGE			
20B	2590-777-5856	6580	711.1.79.090.2 ZUB	BRETT-EINLAGE ZU SITZPOLSTER PLANCHE D'INSERTION POUR REMBOURRAGE DE SIEGE			
24	5315-185-7756	GRD DIN 2335	5315-0200 1481 5315-12-126-7324	SPANNHUELSE d8X24MM DIN 1481 FD ST GOUPILLE TUBULAIRE d8X24MM DIN 1481 AC RESS		8	12
25	0000-732-4099	6580	PZG- 711.1.79.071.2/95	SITZRAHMEN CADRE DE SIEGE		4	6
26	0000-732-4102	6580	PZG- 711.1.79.082.1/95	KLEMMPROFIL Z.SITZ VORN U.HINTEN FIXATION PROFILE PR.REMBOURRAGE DE SIEGE		8	12
27	5305-159-8702	GRD DIN 5185	5305-0725 7981 MS51861-34	LINSENBLECHSCHRAUBE MIT KREUZSCHLITZ C4,2X9,5 DIN 7981 ST A2P VIS A TOLE TETE BOMBEE AVEC FENTE EN CROIX C4,2X9,5 DIN 7981 AC A2P		32	48
29	0000-732-4100	6580	PZG- 711.1.79.075.2/95	LEHNENROHR M.ABSTUETZUNG,R.Z.SITZ,V.+H. TUYAU DE DOSSIER AVEC SUPP.SIEGE,AV.+ARR		4	6
30	0000-732-4101	6580	PZG- 711.1.79.079.1	GEWINDEPLATTE Z.SITZ PLAQUE EN FILETE PR.SIEGE		8	12
31	0000-732-4110	6580	PZG- 711.1.79.101.2	ZAPFEN Z.GUMMIPUFFER TENON PR.BUTOIR EN CAOUTCHOUC		8	12
32	0000-732-4108	6580	PZG- 711.1.79.097.1	GUMMIKLEMPUFFER Z.SITZ BUTOIR EN CAOUTCHOUC DE SERRAGE,SIEGE		8	12
33	0000-732-4109	6580	PZG- 711.1.79.099.1	GEHAEUZE Z.GUMMIPUFFER,SITZ BOITIER PR.BUTOIR EN CAOUTCHOUC,SIEGE		8	12
34	5305-160-3440	GRD DIN	5305-0307 966	LINSENSENKSCHEIBE 90GRAD MIT KREUZSCHLITZ M4X12 DIN 966 4.8 PROM VIS TETE 90DEGR BOMBEE AVEC FENTE EN CROIX M4X12 DIN 966 4.8 PROM		8	12
36	5305-140-8106	GRD DIN 2335	5305-0110 933 5305-12-153-5721	SECHSKANTSCHRAUBE M5X16 DIN 933 8.8 A2P VIS TETE SIX-PANS M5X16 DIN 933 8.8 A2P		16	24
37	5310-178-5416	GRD DIN	5310-0360 6798	FAECHERSCHEIBE A d5,3MM DIN 6798 FD ST A2P RONDELLE A CRANS A d5,3MM DIN 6798 AC RESS A2P		16	24
38	0000-732-4284	6580	PZG- 711.2.79.075.2/95	LEHNENROHR, LINKS M.ABSTUETZUNG TUYAU PR.DOSSIER, GAUCHE AVEC SUPPORT		4	6
39	0000-732-4095	6580	PZG- 711.1.79.041.1	GLEITAUFLAGE Z.HINTEREM SITZ PIECE DE GLISSANT PR.SIEGE,ARR.		2	2 2 2
40	5970-775-1668	6580	501.1.8871	GUMMITUELLE ZU WANNENDECKEL LINKS UND RECHTS DOUILLE EN CAOUTCHOUC POUR COUVERCLE DE LA CUVE, A GAUCHE ET A DROITE		2	2 2 2
43	0000-732-4092	6580	PZG- 711.1.79.020.0/95	RAHMEN, KOMPL. Z.SITZVERSTELLUNG CADRE, COMPL.PR.REGLAGAGE DE SIEGE		1	1 1 1
44	0000-732-4094	6580	PZG- 711.1.79.035.1	FEDER Z. HINTEREM SITZ RESSORT PR.SIEGE,ARR.		1	1 1 1
45	0000-732-4093	6580	PZG- 711.1.79.033.2/95	VERSTELLHEBEL Z.HINTEREM SITZ LEVIER DE REGLAGAGE PR.SIEGE,ARR.		1	1 1 1

13.08.96



	Katalog / Catalogue			Baugruppe / Gr d'assemblage		Bildseite Page illustrée	
	ALN / NSA 7610-777-5505			Nr 23.05		68	
	GELAENDELASTWAGEN, L, PINZGAUER 710/712 CAMION TT, L, PINZGAUER 710/712			SITZE VORNE, HINTEN, SICHERHEITSGURTE SIEGES AVANT, ARRIERE, CEINTURES SECU		Textseite Page de texte 3	
Fig	ALN / NSA	Fabrikant/Fabricant/Normie)		Gegenstand/Objet		Anz Nomb	
		Code	Art-Nr/No d'art				
46	5315-186-4546	GRD DIN	5315-0305 1476	HALBRUNDKERBNAGEL d4X16MM DIN 1476 ST 6.8 CLOU CANNELE TETE DEMI-RONDE d4X16MM DIN 1476 AC 6.8	4 4 4 4		
47	0000-732-4091	6580	PZG- 711.1.79.007.2/95	SITZGESTELL, LINKS CADRE DU SIEGE, GAUCHE	1 1 1 1		
48	0000-732-4090	6580	PZG- 711.1.79.007.0/95	EINZELSITZ, LINKS, KOMPL. SIEGE INDIVIDUEL, GAUCHE, KOMPL.	1 1 1 1		
49	2510-775-1474	6580	501.1.7951	SITZGUMMIBAND BREIT BANDE LARGE POUR SIEGE EN CAOUTCHOUC	8201220		
50	2510-775-1475	6580	501.1.7958	SITZHAKEN BREIT CROCHET LARGE POUR SIEGE	16402440		
51	0000-732-4103	6580	PZG- 711.1.79.086.1	GEWINDEPLATTE 4/14X50MM PLAQUE DE FILETAGE 4/14X50MM	8 12		
52	0000-732-4152	6580	PZG- 711.1.83.092.2	AUFHAENGEHAKEN Z. SICHERHEITSGURT CROCHET DE SUSPENSION PR. CEINT. SECURITE	2 2 2		
53	2590-107-8970	0220 5616	374 955 060 0014 PZK	SICHERHEITSGURTE 3-PUNKT, MIT BEFEST TEILEN, OHNE PEITSCHEN (SPEZ-ANFERT F PZG) CEINTURE DE SECURITE RETRACTILE A TROIS POINTS D'ATTACHE, S FOUET (EXEC SPEC PZG) ERSATZ FUER S-374 955 000	2 2 2 4		

13.08.96





Katalog / Catalogue

Baugruppe / Gr d'assemblage

ALN / NSA 7610-777-5505

Nr 24.05

Bildseite
Page illustrée

69

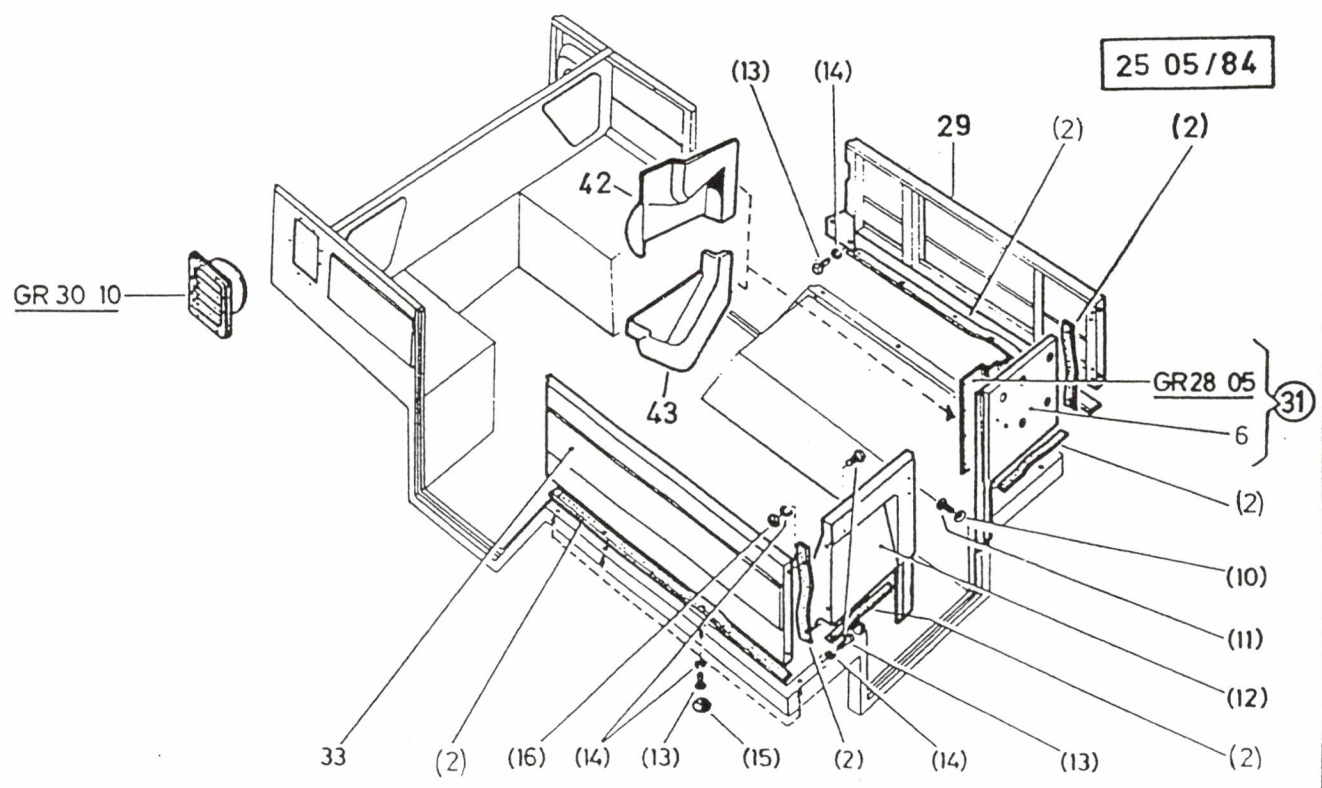
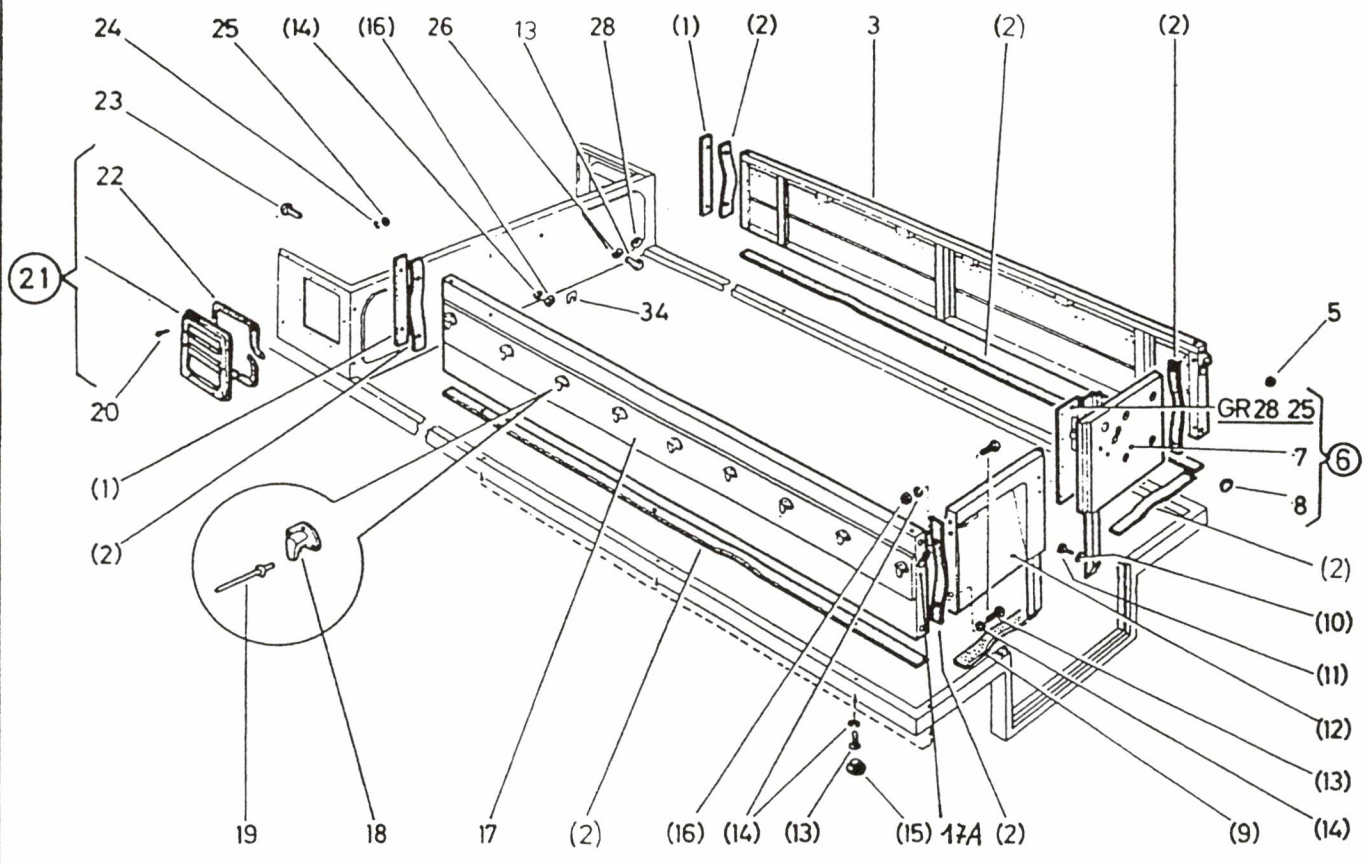
Textseite
Page de texte

1

GELAENDELASTWAGEN, L, PINZGAUER 710/712
CAMION TT, L, PINZGAUER 710/712LASTSCHUTZGITTER
GRILLES PROTECTRICES DE CHARGE

Fig	ALN / NSA	Fabrikant/Fabricant/No(r)m(e)		Gegenstand/Objet	Anz Nomb
		Code	Art-Nr/No c art		
1	5305-140-8121	GRD DIN 1669 2335	5305-0110 933 DIN933M6X16-8-8A2P 5305-25-146-2633	SECHSKANTSCHRAUBE M6X16 DIN 933 8.8 A2P VIS TETE SIX-PANS M6X16 DIN 933 8.8 A2P	4 4 4
2	5310-161-2006	GRD DIN 2335	5310-0342 128 5310-12-151-4842	FEDERRING GEWOELBT A d6MM DIN 128 FD ST A2P RONDELLE-RESSORT BOMBEE A d6MM DIN 128 AC RESS A2P	201620
3	0000-732-4165	6580	PZG- 711.1.83.112.2/95	GITTERRAHMEN,RECHTS CADRE DE GRILLE,DROITE	1 1
5	5305-167-3206	GRD DIN 2335	5305-0110 933 5305-12-190-5758	SECHSKANTSCHRAUBE MIT SICHERUNGSLOCH IM KOPF SK M6X20 DIN 933 8.8 A2P VIS TETE SIX-PANS AVEC TROU POUR SURETE SK M6X20 DIN 933 8.8 A2P	6 6 6
6	0000-732-4718	6580	PZG- 711.1.83.128.1/95	HAKEN Z.LASTSCHUTZGITTER CROCHET PR.GRILLES PROTECTRICE DE CHARGE	1 1 1
7	5310-615-4023	GRD	5310-0290	UNTERLAGSCHEIBE d6,2/22X1,5MM,MS VNI RONDELLE d6,2/22X1,5MM,LT NICKELE	1 1 1
8	0000-732-4719	6580	PZG- 711.1.83.129.1/95	KLEMMBLECH Z.LASTSCHUTZGITTER PLAQUE DE SERRAGE PR.GRILLES PROT.CHARGE	1 1 1
9	5310-177-9899	GRD DIN 2335	5310-0120 934 5310-12-157-4055	SECHSKANTMUTTER M6 DIN 934 6 A2P ECROU SIX-PANS M6 DIN 934 6 A2P	101010
10	2310-730-0167	6580	711.1.83.130.2/95	BEFESTIGUNGSRIEMEN SANGLE DE FIXATION	2 2 2
11	5320-192-7059	GRD DIN	5320-0310 7331	HOHLNIETE GESCHLOSSEN d4/11X10MM DIN 7331 MS VNI RIVET TUBULAIRE FERME d4/11X10MM DIN 7331 LT NICKELE	2 2 2
12	0000-732-4250	6580	PZG- 711.1.95.076.2/95	GITTERRAHMEN,MITTE Z.LASTSCHUTZGITTER CADRE,MILIEU PR.DOSSERET DE PROTECTION	1 1
13	0000-732-4249	6580	PZG- 711.1.95.074.0	KUGELSCHNAEPER Z.LASTSCHUTZGITTER ROTULE A DECLIC PR.DOSSERET DE PROTECT.	4 4
14	5305-161-1512	GRD DIN 2335 2335	5305-0253 963 5305-12-158-9396 5305-12-162-6252	SENKSCHEIBE 90GRAD M3X8 DIN 963 4.8 A2P VIS TETE 90DEGR M3X8 DIN 963 4.8 A2P	8 8
15	0000-732-4166	6580	PZG- 711.1.83.113.2/95	GITTERRAHMEN,LINKS CADRE DE GRILLE,GAUCHE	1 1
18	0000-732-4640	6580	PZG- 713.1.83.024.2/95	GITTERRAHMEN,RECHTS (M.GITTER) CADRE PR.GRILLE,DROITE (AVEC GRILLE)	1
19	0000-732-4639	6580	PZG- 713.1.83.022.2/95	GITTERRAHMEN,MITTE (M.GITTER) CADRE PR.GRILLE,MILIEU (AVEC GRILLE)	1
20	0000-732-4641	6580	PZG- 713.1.83.025.2/95	GITTERRAHMEN,LINKS (M.GITTER) CADRE PR.GRILLE,GAUCHE (AVEC GRILLE)	1
21	5310-161-1472	GRD DIN 2335 2335 2335	5310-0290 9021 5310-12-146-3860 5310-12-125-0300 5310-12-152-5341	UNTERLAGSCHEIBE d6,4/18X1,6MM DIN 9021 ST A2P RONDELLE d6,4/18X1,6MM DIN 9021 AC A2P	6 6 6
22	0000-732-4164	6580	PZG- 711.1.83.107.1	EINSTELLWINKEL Z.LASTSCHUTZGITTER EQUERRE DE REGLAGE PR.GRILLE PROT.CHARGE	2 2 2
23	5310-161-0951	GRD DIN	5310-0290 433	UNTERLAGSCHEIBE d6,4/11X1,5MM DIN 433 ST PROM RONDELLE d6,4/11X1,5MM DIN 433 AC PROM	4 4 4

13.08.96





Katalog / Catalogue

Baugruppe / Gr d'assemblage

ALN / NSA 7610-777-5505

Nr 25.05

GELAENDELASTWAGEN, L, PINZGAUER 710/712
CAMION TT, L, PINZGAUER 710/712

**BORDWAENDE
RIEDELLES**

Bildseite
Page illustrée
70
Textseite
Page de texte
1

Fig	ALN / NSA	Fabrikant/Fabricant/Norm(e)		Gegenstand/Objet		Anz Nomb
		Code	Art-Nr/No d'art			
1	0000-732-3982	6580	PZG- 711.1.74.048.1/95	ZWISCHENBLECH Z.BORDWAND TOLE INTERMEDIAIRE PR.BANNEAU DE BORD	2 2	
2	0000-732-4280	6580	PZG- 711.2.76.161.8/07	DICHTSTREIFEN 30X3 Z.BORDWAND BANDE JOINT 30X3 PR.PANNEAU LATERAL	M M	
3	0000-732-3998	6580	PZG- 711.1.74.100.2/95	SEITLICHE BORDWAND,RECHTS 2,292M PAROI LATERALE,DROITE 2,292M	1	
3	0000-732-4497	6580	PZG- 712.1.74.200.2/95	SEITLICHE BORDWAND,RECHTS,L.3,072M PAROI LATERALE,DROITE,LONG.3,072M	1	
5	5970-775-1668	6580	501.1.8871	GUMMITUELLE ZU WANNENDECKEL LINKS UND RECHTS DOUILLE EN CAOUTCHOUC POUR COUVERCLE DE LA CUVE, A GAUCHE ET A DROITE	4 4	
6	0000-732-4271	6580	PZG- 711.2.74.030.0/95	HECKBORDWAND,RECHTS,KOMPL. RIDELLE,ARR.DROITE,COMPL.	1 1	
7	0000-732-4272	6580	PZG- 711.2.74.030.2/95	HECKBORDWAND RECHTS RIDELLE ARRIERE DROITE	1 1	
7	0000-732-3004	6580	PZG- 25-05-35	HALTER 20X3X55MM Z.BLACHEN-GUMMIZUG SUPPORT 20X3X55MM PR.CABLE EN CAOUTCHOUC	1 1	
8	0000-732-4069	6580	PZG- 711.1.76.228.1	GUMMIKAPPE Z.TUERE,VORN CAPOT EN CAOUTCHOUC PR.PORTE,AV.	1 1	
10	5310-178-0162	GRD DIN 2335 2335 2335	5310-0290 125 5310-12-142-0645 5310-12-166-6662 5310-12-171-7561	UNTERLAGSCHEIBE B d8,4/16X1,6MM DIN 125 ST A2P RONDELLE B d8,4/16X1,6MM DIN 125 AC A2P	6 6 6 6	
11	5305-140-8176	GRD DIN 0059 2335	5305-0110 933 1142.1827 5305-12-156-4863	SECHSKANTSCHRAUBE M8X20 DIN 933 8.8 A2P VIS TETE SIX-PANS M8X20 DIN 933 8.8 A2P	6 6 6 6	
12	0000-732-4273	6580	PZG- 711.2.74.031.2/95	HECKBORDWAND,LINKS PANNEAU DE BORD,ARR.GAUCHE	1 1 1 1	
13	5305-141-0050	GRD DIN 2335	5305-0110 933 5305-12-141-9888	SECHSKANTSCHRAUBE M10X20 DIN 933 8.8 A3P VIS TETE SIX-PANS M10X20 DIN 933 8.8 A3P	14162016	
14	5310-178-2340	GRD DIN 2335 2335	5310-0341 127 5310-12-142-0649 5310-12-161-0248	FEDERRING B d10MM DIN 127 FD ST A3P RONDELLE-RESSORT B d10MM DIN 127 AC RESS A3P	18162016	
14	5310-178-0163	GRD DIN 2335	5310-0290 125 5310-12-142-0481	UNTERLAGSCHEIBE B d10,5/20X2MM DIN 125 ST A3P RONDELLE B d10,5/20X2MM DIN 125 AC A3P	18162016	
15	0000-732-3864	6580	PZG- 711.1.61.185.1	KABELTUELLE PASSE-FIL	12121412	
16	5310-177-1170	GRD DIN 0059 2335 2335 2335	5310-0120 934 1142.1836 5310-12-156-4996 5310-25-103-9720 5310-12-167-7147	SECHSKANTMUTTER M10 DIN 934 8 A2P ECROU SIX-PANS M10 DIN 934 8 A2P	8 4 8 4	
17	0000-732-3999	6580	PZG- 711.1.74.101.2/95	SEITLICHE BORDWAND,LINKS,L.2,292M PANNEAU DE BORD,LATERAL,GAUCHE,L.2,292M	1	
17	0000-732-4498	6580	PZG- 712.1.74.201.2/95	SEITLICHE BORDWAND,LINKS,L.3,072M PAROI LATERALE,GAUCHE,LONG.3,072M	1	

13.08.96

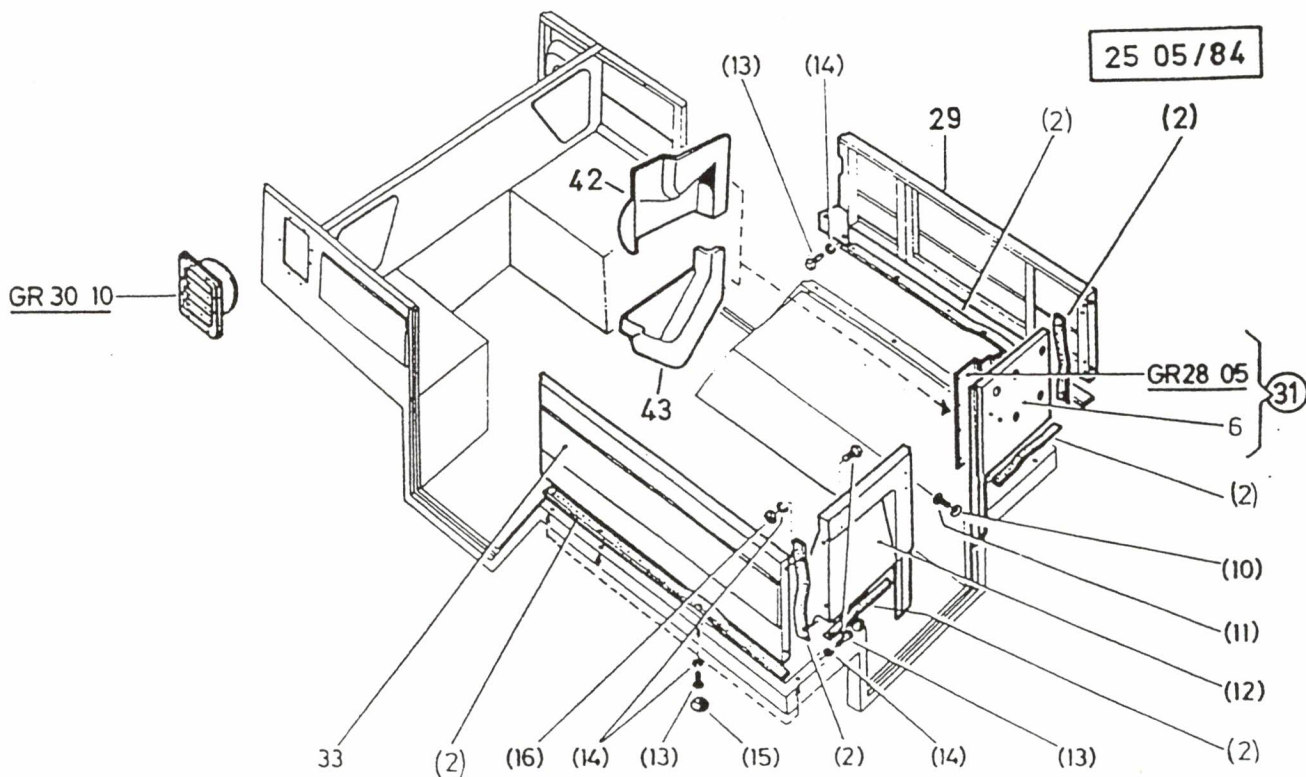
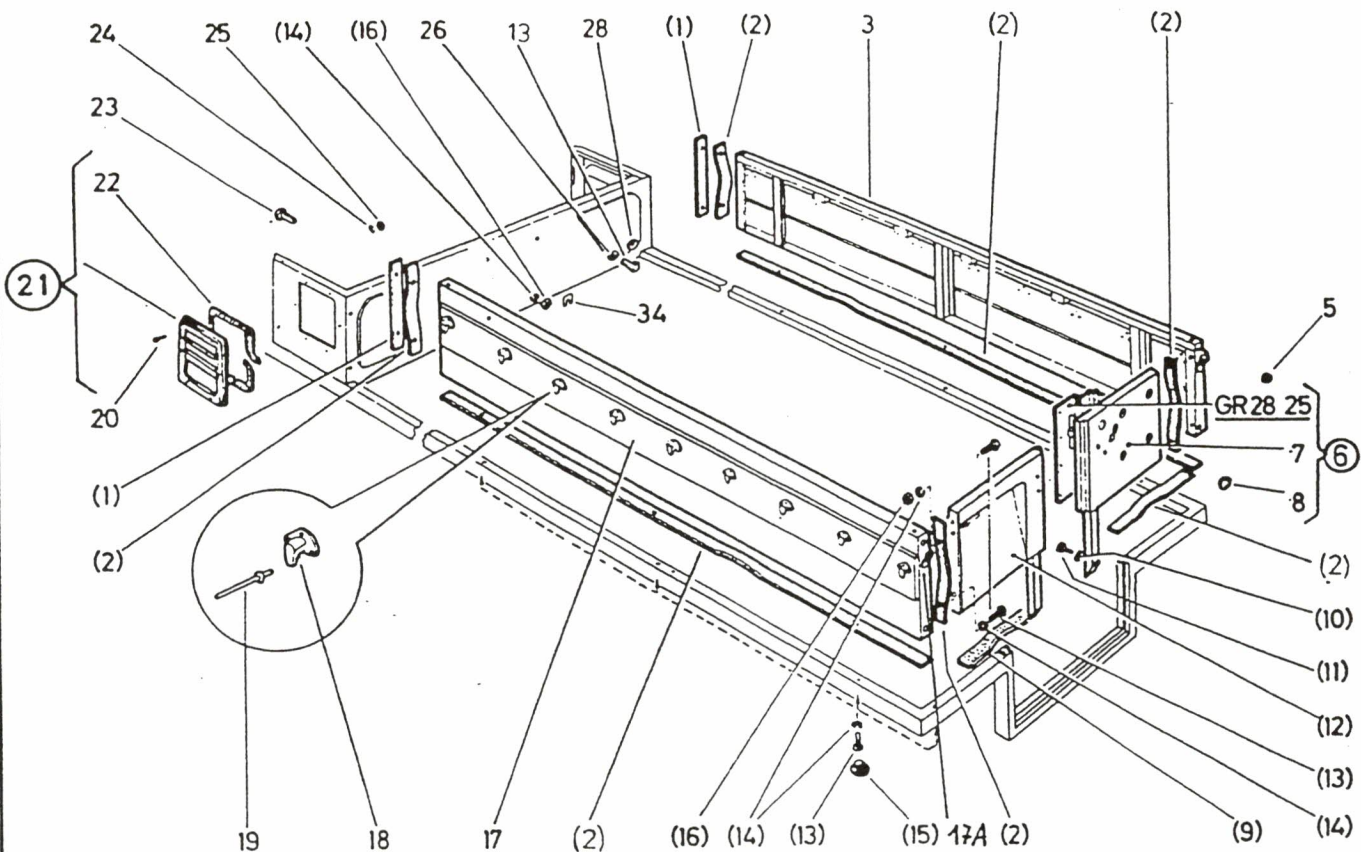
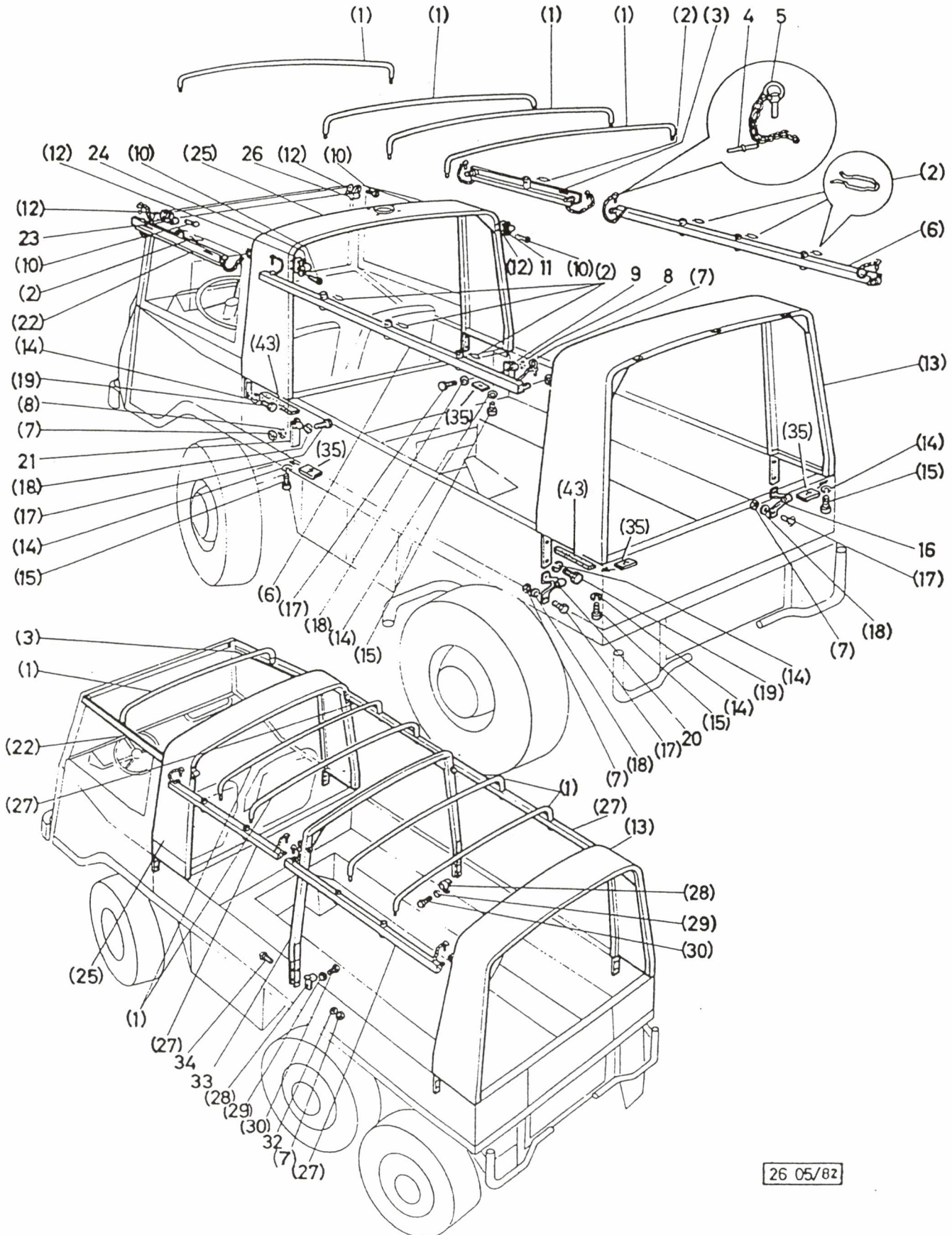


Fig	Katalog / Catalogue			Baugruppe / Gr d'assemblage		Bildseite Page illustrée	
	ALN / NSA		7610-777-5505	Nr	25.05	70	
	GELAENDELASTWAGEN, L, PINZGAUER 710/712 CAMION TT, L, PINZGAUER 710/712			BORDWAENDE RIEDELLES		Textseite Page de texte	
	ALN / NSA	Fabrikant/Fabricant/Norm(e)		Gegenstand/Objet			
		Code	Art-Nr/No d'art			Anz Nomb	
17A	0000-732-4000	6580	PZG- 711.1.74.101.2/95	BUEGEL F.SEILHAKENBEFESTIGUNG,LINKS ETRIER PR.FIXATION DE CROCHET DE CABLE,G		1	
18	0000-732-3984	6580	PZG- 711.1.74.059.1/95	PLANHAKEN Z.BORDWAND CROCHET PR.PAROI		18 24	
19	5320-193-8088	GRD K+WN 3685	5320-0352 1167 TLP/K 636	SENKBLINDNIETE POP d4,8X9,1MM MONEL VZINKT RIVET AVEUGLE TETE CONIQUE POP d4,8X9,1MM MONEL ZINGUE		54 72	
20	5305-161-3024	GRD DIN 2335	5305-0234 7985 5305-12-142-5547	LINSENZYLINDERSCHRAUBE MIT KREUZSCHLITZ A M5X12 DIN 7985 4.8 A2P VIS TETE CYL BOMBEE AVEC FENTE EN CROIX A M5X12 DIN 7985 4.8 A2P		6 6	
21	0000-732-3983	6580	PZG- 711.1.74.049.2/95	ABDECKPLATTE Z.VORDERER BORDWAND PLAQUE DE RECOUVREMENT PR.PANN.BORD.AV.		1 1	
22	0000-732-4257	6580	PZG- 711.2.61.093.8/07	DICHTSTREIFEN 25X5 Z.GETR.ABDECKUNG RUBAN D'ETANCHEITE 25X5 PR.RECOUVR.ENGR.		M M	
23	5305-141-0070	GRD DIN 2335 2335	5305-0110 933 5305-12-156-4872 5305-25-103-9969	SECHSKANTSCHRAUBE M10X25 DIN 933 8.8 A3P VIS TETE SIX-PANS M10X25 DIN 933 8.8 A3P		4 4	
24	5310-178-2324	GRD DIN 2335	5310-0341 127 5310-12-142-0657	FEDERRING B d5MM DIN 127 FD ST A2P RONDELLE-RESSORT B d5MM DIN 127 AC RESS A2P		6 6	
25	5310-177-9294	GRD VSM	5310-0117 13753	SECHSKANTMUTTER M5 VSM 13753 8 A2P ECROU SIX-PANS M5 VSM 13753 8 A2P		6 6	
26	5310-178-5219	GRD DIN 2335 2335	5310-0390 137 5310-12-161-0837 5310-12-142-8161	FEDERSCHEIBE B d10MM DIN 137 FD ST A3P RONDELLE CONVEXE B d10MM DIN 137 AC RESS A3P		4 4	
27	5305-141-0100	GRD DIN 2335	5305-0110 933 5305-12-156-4858	SECHSKANTSCHRAUBE M10X35 DIN 933 8.8 A3P VIS TETE SIX-PANS M10X35 DIN 933 8.8 A3P		4	
28	0000-732-4456	6580	PZG- 712.1.12.130.1	ISOLIERSCHEIBE Z.HEIZTOPFAUFHAENGUNG RONDELLE ISOLANTE PR.POT DE CHAUFFAGE		4 4	
29	0000-732-4705	6580	PZG- 713.2.74.010.2/95	SEITLICHE BORDWAND,RECHTS PAROI LATERAL,DROITE		1	
31	0000-732-3979	6580	PZG- 711.1.74.030.0/95	HECKBORDWAND,RECHTS,KOMPL. PAROI,ARR.DROITE,COMPL.		1 1	
33	0000-732-4706	6580	PZG- 713.2.74.011.2/95	SEITLICHE BORDWAND,LINKS PAROI LATERAL,GAUCHE		1	
33	0000-732-4103	6580	PZG- 711.1.79.086.1	GEWINDEPLATTE 4/14X50MM PLAQUE DE FILETAGE 4/14X50MM		2	

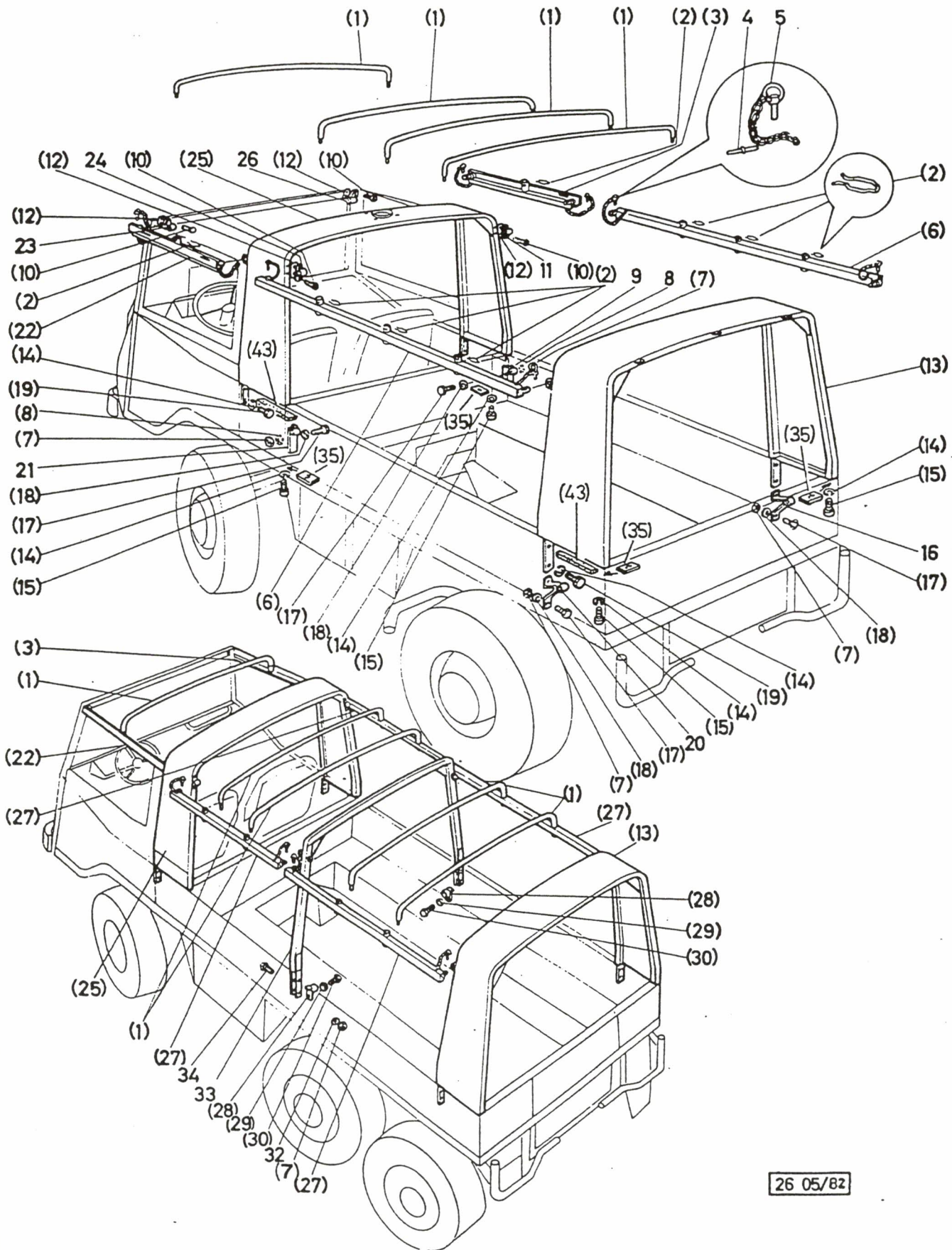
13.08.96



26 05/82

Fig	Katalog / Catalogue		Baugruppe / Gr d'assemblage		Bildseite Page illustrée	
	ALN / NSA	7610-777-5505	Nr	26.05	71	
	GELAENDELASTWAGEN, L, PINZGAUER 710/712 CAMION TT, L, PINZGAUER 710/712		VERDECKGERUEST, UEBERROLLBUEGEL BATI DE BACHE, ARCEAUX DE BACHE		Textseite Page de texte	
	ALN / NSA	Fabrikant/Fabricant/Norm(e)		Gegenstand/Objet		Anz Nomb
		Code	Art-Nr/No d'art			
1	0000-732-4005	6580	PZG- 711.1.75.104.2/95	DACHBOGEN CERCEAU DE BACHE	4	5
2	5340-777-5533	6580	711.1.75.113.1	HAARNADELSICHERUNG d2,5X50MM SURETE EN EPINGLE A CHEVEUX d2,5X50MM	8	10
3	0000-732-4002	6580	PZG- 711.1.75.100.2/95	VERDECKSTREBE,VORN,RECHTS ETAI PR.CAPOTE,AV.DROITE	1	1
5	2590-777-5527	6580	711.1.75.117.2	STECKBOLZEN d5,5X30MM CHEVILLE D'ARRET d5,5X30MM	8	12
6	0000-732-4004	6580	PZG- 711.1.75.102.2/95	VERDECKSTREBE,HINTEN ETAI PR.CAPOT,ARR.	2	
8	5310-178-5422	GRD DIN 2335	5310-0360 6798 5310-12-163-9423	FAECHERSCHEIBE A d8,4MM DIN 6798 FD ST A2P RONDELLE EVENTAIL A d8,4MM DIN 6798 AC RESS A2P	4	4
9	0000-732-4015	6580	PZG- 711.1.75.126.2/95	HALTEWINKEL,RECHTS Z.VERDECKGERUEST EQUERRE DE FIXATION,DROITE PR.BATI,BACHE	1	1
10	5305-140-8176	GRD DIN 0059 2335	5305-0110 933 1142.1827 5305-12-156-4863	SECHSKANTSCHRAUBE M8X20 DIN 933 8.8 A2P VIS TETE SIX-PANS M8X20 DIN 933 8.8 A2P	8	8
11	0000-732-4006	6580	PZG- 711.1.75.110.2/95	PLATTE,RECHTS Z.UEBERROLLBOGEN,VERDECK PLAQUE,DROITE PR.ARCEAU DROIT	1	1
12	0000-732-4007	6580	PZG- 711.1.75.116.1	EINSTELLBLECH Z.VERDECKGERUEST TOLE DE REGLAGE PR.TRETEAU DE CAPOTE	NB	NB
13	0000-732-4011	6580	PZG- 711.1.75.121.2/95	UEBERROLLBOGEN,HINTEN ARCEAU DROIT,ARR.	1	1
14	5310-178-2340	GRD DIN 2335 2335	5310-0341 127 5310-12-142-0649 5310-12-161-0248	FEDERRING B d10MM DIN 127 FD ST A3P RONDELLE-RESSORT B d10MM DIN 127 AC RESS A3P	12	12
15	5305-146-7803	GRD DIN 2335	5305-0170 912 5305-12-142-5837	ZYLINDERSCHRAUBE MIT INNENSECHSKANT M10X20 DIN 912 8.8 A3P VIS TETE CYL A TROU SIX-PANS M10X20 DIN 912 8.8 A3P	4	4
16	0000-732-4013	6580	PZG- 711.1.75.124.2/95	HALTEBUEGEL,RECHTS Z.VERDECK ETRIER DE RETENUE,DROITE PR.CAPOTE	1	1
17	5305-140-8174	GRD DIN 2335 2335	5305-0110 933 5305-12-155-6878 5305-25-103-9958	SECHSKANTSCHRAUBE M8X16 DIN 933 8.8 A2P VIS TETE SIX-PANS M8X16 DIN 933 8.8 A2P	8	8
18	5310-161-2008	GRD DIN 2335	5310-0342 128 5310-12-151-4627	FEDERRING GEWOELBT A d8MM DIN 128 FD ST A2P RONDELLE-RESSORT BOMBEE A d8MM DIN 128 AC RESS A2P	8	8
19	5305-141-0050	GRD DIN 2335	5305-0110 933 5305-12-141-9888	SECHSKANTSCHRAUBE M10X20 DIN 933 8.8 A3P VIS TETE SIX-PANS M10X20 DIN 933 8.8 A3P	8	8
20	0000-732-4014	6580	PZG- 711.1.75.125.2/95	HALTEBUEGEL,LINKS Z.VERDECK ETRIER DE RETENUE,GAUCHE PR.CAPOTE	1	1
21	0000-732-4016	6580	PZG- 711.1.75.127.2/95	HALTEWINKEL,LINKS EQUERR D'ARRET,GAUCHE	1	1
22	0000-732-4003	6580	PZG- 711.1.75.101.2/95	VERDECKSTREBE,VORN,LINKS ETAI PR.CAPOTE,AV.GAUCHE	1	1

13.08.96



26 05/82

Fig	Katalog / Catalogue		Baugruppe / Gr d'assemblage		Bildseite Page illustrée	
	ALN / NSA 7610-777-5505		Nr 26.05		71	
	GELAENDELASTWAGEN, L, PINZGAUER 710/712 CAMION TT, L, PINZGAUER 710/712		VERDECKGERUEST, UEBERROLLBUEGEL BATI DE BACHE, ARCEAUX DE BACHE		Textseite Page de texte 2	
	ALN / NSA	Fabrikant/Fabricant/Norm(e)		Gegenstand/Objet		Anz Nomb
		Code	Art-Nr/No d'art			
23	0000-732-4009	6580	PZG- 711.1.75.119.2/95	GRUNDPLATTE, LINKS Z. VERDECK PLAQUE, GAUCHE PR. CAPOT	1	1
24	0000-732-4012	6580	PZG- 711.1.75.123.2/95	PLATTE LINKS Z. UEBERROLLBOGEN PLAQUE, GAUCHE PR. ARCEAU D'EXTREMITE	1	1
25	0000-732-4010	6580	PZG- 711.1.75.120.2/95	UEBERROLLBOGEN <i>bovue</i> ARCEAU BOUVI	1	1
26	0000-732-4008	6580	PZG- 711.1.75.118.2/95	GRUNDPLATTE, RECHTS Z. VERDECK PLAQUE, DROITE PR. CAPOT	1	1
27	0000-732-4501	6580	PZG- 712.1.75.220.2/95	VERDECKSTREBE ETAI PR. CAPOTE		4
28	0000-732-4500	6580	PZG- 712.1.75.206.2/95	STREBENAUFNAHME SUPPORT PR. ETAI		4
30	5305-140-8171	GRD DIN 2335	5305-0110 933 5305-12-141-6600	SECHSKANTSCHRAUBE M8X10 DIN 933 8.8 A2P VIS TETE SIX-PANS M8X10 DIN 933 8.8 A2P		4
31	5310-177-1170	GRD DIN 0059 2335 2335 2335	5310-0120 934 1142.1836 5310-12-156-4996 5310-25-103-9720 5310-12-167-7147	SECHSKANTMUTTER M10 DIN 934 8 A2P ECROU SIX-PANS M10 DIN 934 8 A2P		4
32	0000-732-3017	6580	PZG- 900.3460	FLEX-SCHEIBE 10 Z. VERDECKGERUEST RONDELLE-FLEX 10 PR. BATI DE BACHE		4
33	0000-732-4499	6580	PZG- 712.1.75.201.2/95	VERDECKSTUETZBOGEN, MITTE CERCEAU, MILIEU PR. CAPOTE		4
34	5305-141-4470	GRD DIN 2335	5305-0112 931 5305-12-142-0498	SECHSKANTSCHRAUBE M10X60/26 DIN 931 8.8 A3P VIS TETE SIX-PANS M10X60/26 DIN 931 8.8 A3P		4
35	0000-732-4001	6580	PZG- 711.1.75.013.1	UNTERLAGE Z. SCHRAUBE M. INN-6KT. UEBERROLLBOGEN APPUI PR. VIS A TETE SIX-PANS ARCEAU D'EXTREMITE	4	4

13.08.96

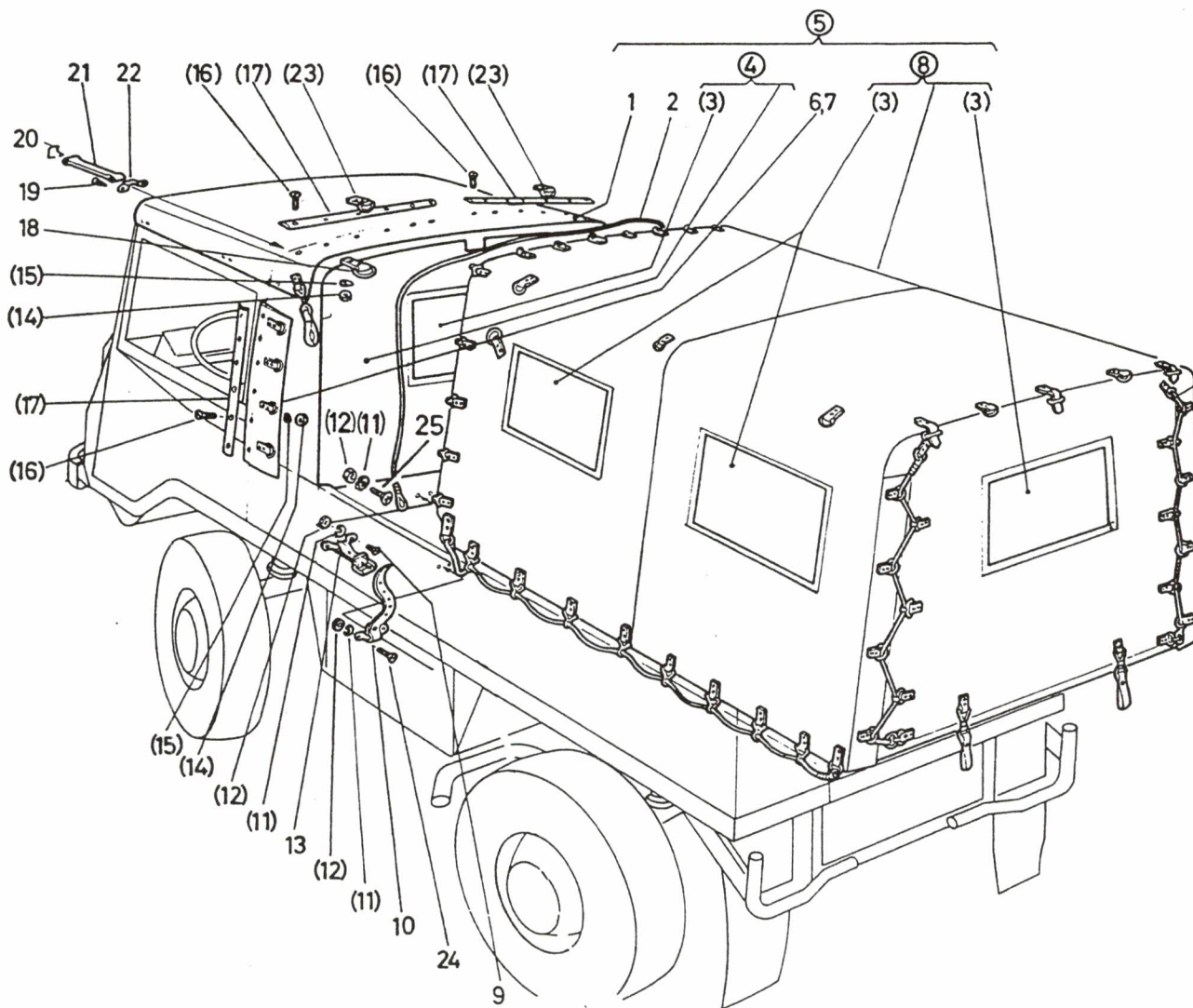
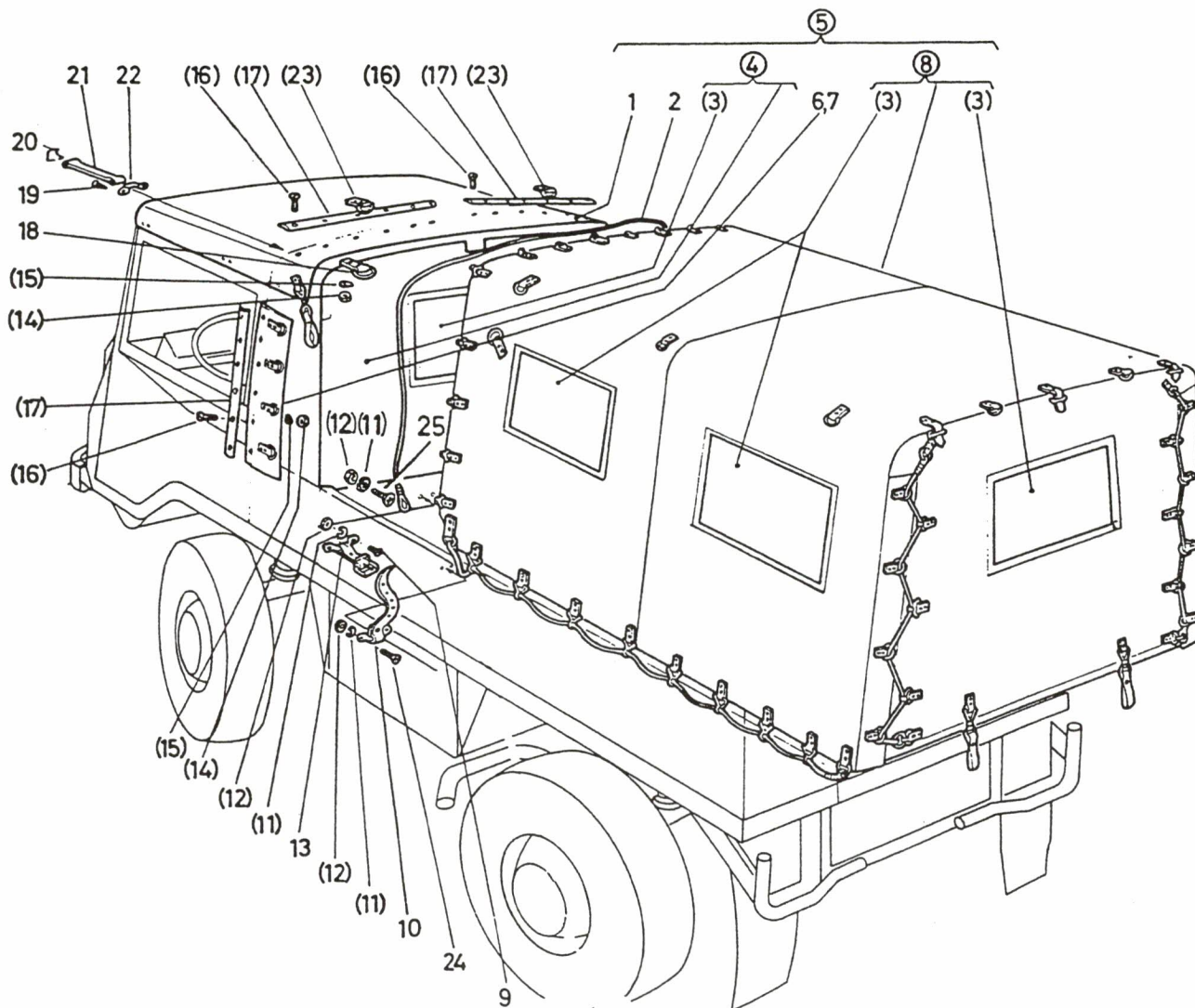


Fig	Katalog / Catalogue		Baugruppe / Gr d'assemblage		Bildseite Page illustrée	
	ALN / NSA 7610-777-5505		Nr 26.10		72	
	GELAENDELASTWAGEN, L, PINZGAUER 710/712 CAMION TT, L, PINZGAUER 710/712		FAHRZEUGVERDECK BACHES DE VEHICULE		Textseite Page de texte 1	
	ALN / NSA	Fabrikant/Fabricant/Norm(e)		Gegenstand/Objet		Anz Nomb
		Code	Art-Nr/No d'art			
1	0000-732-4226	6580	PZG- 711.1.87.002.2	FAHRERHAUSDACHPLANE BACHE PR.CABINE DU CONDUCTEUR	1 1	
2	0000-732-4240	6580	PZG- 711.1.87.038.2	GUMMI-SCHNUR F.FAHRZEUGVERDECK **IM AMP ANFERTIGEN** CORDON EN CAOUTCHOUC PR.BACHES,VEHICULE **FABRIQUER AU PAA**	1 1	
3	0000-732-4231	6580	PZG- 711.1.87.008.1	FENSTER 585X370MM F.LADERAUMVERDECK **IM AMP ANFERTIGEN** T-WEISUNG 10.7.045 FENETRE 585X370MM PR.BACHE DE SURF.CHARG **FABRIQUER AU PAA**	6 2	
3	0000-732-4513	6580	PZG- 712.1.87.208.1	FENSTER 790X370MM F.LADERAUMVERDECK **IM AMP ANFERTIGEN** T-WEISUNG 10.7.045 FENETRE 790X370MM PR.BACHE DE SURF.CHARG **FABRIQUER AU PAA**	6 2	
4	0000-732-4227	6580	PZG- 711.1.87.003.2	FAHRERHAUSRUECKWANDPLANE BACHE PR.PAROI,ARR.CABINE DU CONDUCTEUR	1 1	
5	2540-777-5534	6580	711.1.87.001.0	BLACHE,KOMPL MIT 4 SEILEN AUS GUMMI BACHE,COMPL AVEC 4 CORDES EN CAOUTCHOUC	1	
5	2540-777-5546			BLACHE 3290X3060MM KUNSTLEDER BACHE 3290X3060MM SIMILI-CUIR	1	
5A	0000-732-3125	6580	PZG- 700.1.87.513.1/95	VERSCHLUSSHAKEN Z.LADERAUMVERDECK CROCHET DE FERMETURE PR.BACHES,VEHICULE		
6	0000-732-4229	6580	PZG- 711.1.87.005.2	HALTEPENDEL,LINKS Z.VERDECK SUPPORT,GAUCHE PR.CAPOTE	1 1	
7	0000-732-4228	6580	PZG- 711.1.87.004.2	HALTEPENDEL,RECHTS Z.VERDECK SUPPORT,DROITE PR.CAPOTE	1	
8	0000-732-4230	6580	PZG- 711.1.87.006.2	LADERAUMVERDECK 4X4 BACHE DE SURFACE DE CHARGEMENT 4X4	1	
8	0000-732-4512	6580	PZG- 712.1.87.206.2	LADERAUMVERDECK 6X6 BACHE DE SURFACE DE CHARGEMENT 6X6	1	
8	2540-777-5914	3695	2069	BLACHE 3290X3060MM MIT ZUBEHOER BACHE 3290X3060MM AVEC ACCESSOIRES		
9	5305-160-3415	GRD DIN	5305-0307 966	LINSENENKSCHRAUBE 90 GRAD MIT KREUZ- SCHLITZ M4X16 DIN 966 4.8 PROM VIS TETE 90 DEGRES BOMBEE AVEC FENTE EN CROIX M4X16 DIN 966 4.8 PROM	1	
10	0000-732-4239	6580	PZG- 711.1.87.037.2/95	RIEMEN Z.PLANENVERZURRUNG **IM AMP ANFERTIGEN** COURROIE PR.FIXATION DE BACHE **FABRIQUER AU PAA**	2 2	
11	5310-161-2005	GRD DIN 2335	5310-0342 128 5310-12-152-2034	FEDERRING GEWOELBT A d5MM DIN 128 FD ST A2P RONDELLE-RESSORT BOMBEE A d5MM DIN 128 AC RESS A2P	8 8	
12	5310-177-9294	GRD VSM	5310-0117 13753	SECHSKANTMUTTER M5 VSM 13753 8 A2P ECROU SIX-PANS M5 VSM 13753 8 A2P	8 8	
13	0000-732-4241	6580	PZG- 711.1.87.042.2/95	SCHNALLE Z.VERDECKRIEMEN BOUCLE PR.COURROIE,CAPOTE	2 2	
14	5310-177-9899	GRD DIN 2335	5310-0120 934 5310-12-157-4055	SECHSKANTMUTTER M6 DIN 934 6 A2P ECROU SIX-PANS M6 DIN 934 6 A2P	24 24	

13.08.96





Katalog / Catalogue

Baugruppe / Gr d'assemblage

ALN / NSA 7610-777-5505

Nr 26.10

Bildseite
Page illustrée

72

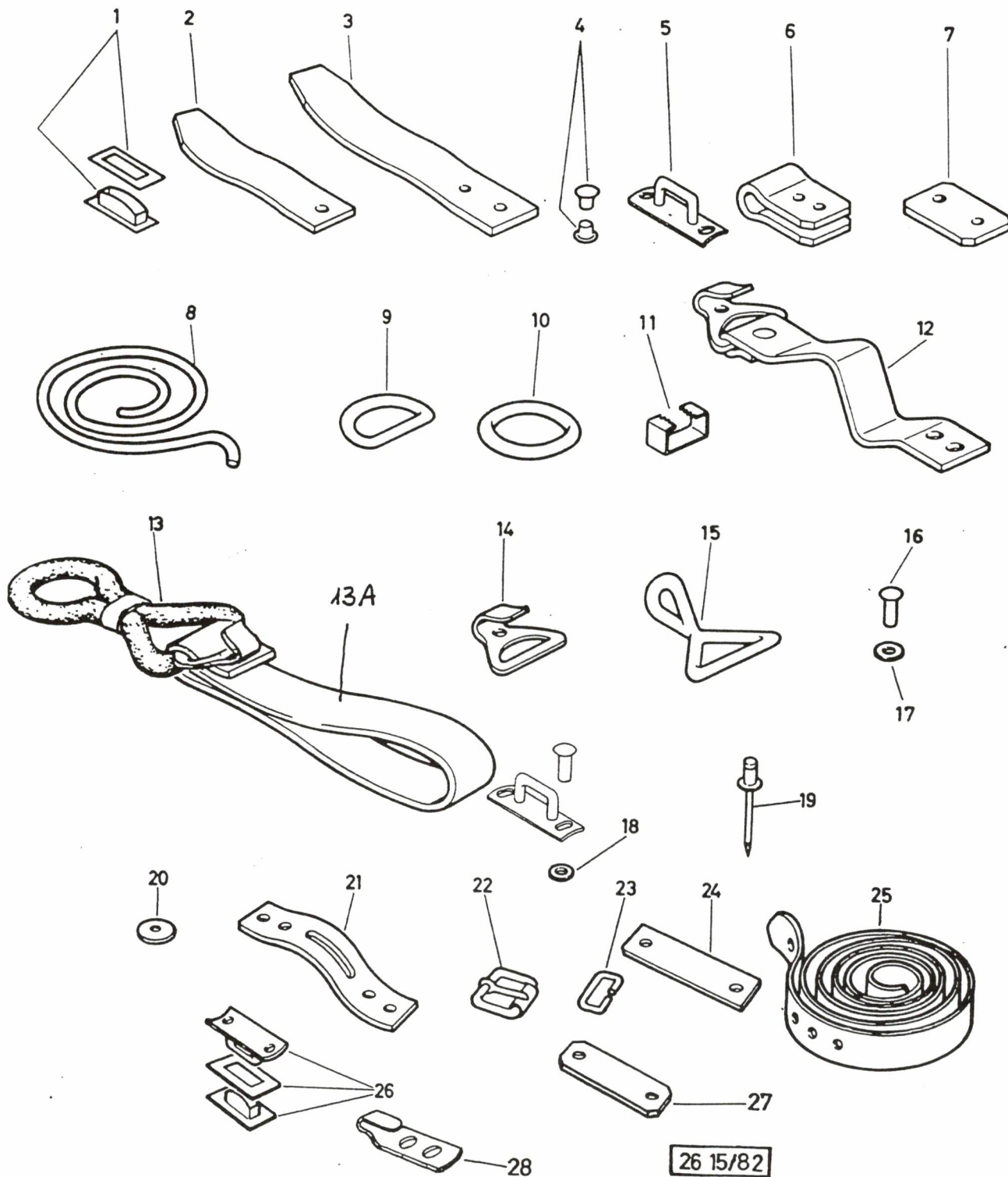
Textseite
Page de texte

2

GELAENDELASTWAGEN, L, PINZGAUER 710/712
CAMION TT, L, PINZGAUER 710/712FAHRZEUGVERDECK
BACHES DE VEHICULE

Fig	ALN / NSA	Fabrikant/Fabricant/Norm(e)		Gegenstand/Objet		Anz Nomb
		Code	Art-Nr/No d'art			
15	5310-178-5216	GRD DIN 2335	5310-0390 137 5310-12-142-8171	FEDERSCHEIBE B d6MM DIN 137 FD ST A2P RONDELLE CONVEXE B d6MM DIN 137 AC RESS A2P	24	24
16	5305-160-3642	GRD DIN 2335 2335	5305-0250 965 5305-12-170-2292 5305-12-193-1048	SENKSCHRAUBE 90GRAD MIT KREUZSCHLITZ M6X16 DIN 965 4.8 A2P VIS TETE 90DEGR AVEC FENTE EN CROIX M6X16 DIN 965 4.8 A2P	24	24
17	0000-732-4232	6580	PZG- 711.1.87.010.1/95	ABDECKLEISTE Z.VERDECK COUVRE-JOINT PR.CAPOTE	4	4
18	0000-732-4234	6580	PZG- 711.1.87.016.2	RIEMENOESE,LANG Z.VERDECK OEILLET DE COURROIE, LONG PR.CAPOTE	8	8
20	2540-775-1723	6580	700.1.71.088.1	HAKEN ZU WINDSCHUTZSCHEIBENHALTERUNG CROCHET POUR FIXATION DE LA GLACE PARE-BRISE	2	2
21	0000-732-4740	6580	PZG- 504.2.79.038.1	GUMMIBAND ELASTIQUE	2	2
22	0000-732-3100	6580	PZG- 501.1.74.562.1	RIEMENBUEGEL ETRIER PR.COURROIE	2	2
23	0000-732-4233	6580	PZG- 711.1.87.014.2	RIEMENOESE,KURZ Z.VERDECK OEILLET DE COURROIE,COURT PR.CAPOTE	2	2
24	5305-160-3405	GRD DIN 2335	5305-0307 966 5305-12-167-6339	LINSENENKSCHRAUBE 90 GRAD MIT KREUZSCHLITZ M5X16 DIN 966 4.8 PROM VIS TETE 90 DEGRES BOMBEE AVEC FENTE EN CROIX M5X16 DIN 966 4.8 PROM	4	4
25	5305-161-3024	GRD DIN 2335	5305-0234 7985 5305-12-142-5547	LINSENZYLINDERSCHRAUBE MIT KREUZSCHLITZ A M5X12 DIN 7985 4.8 A2P VIS TETE CYL BOMBEE AVEC FENTE EN CROIX A M5X12 DIN 7985 4.8 A2P		8

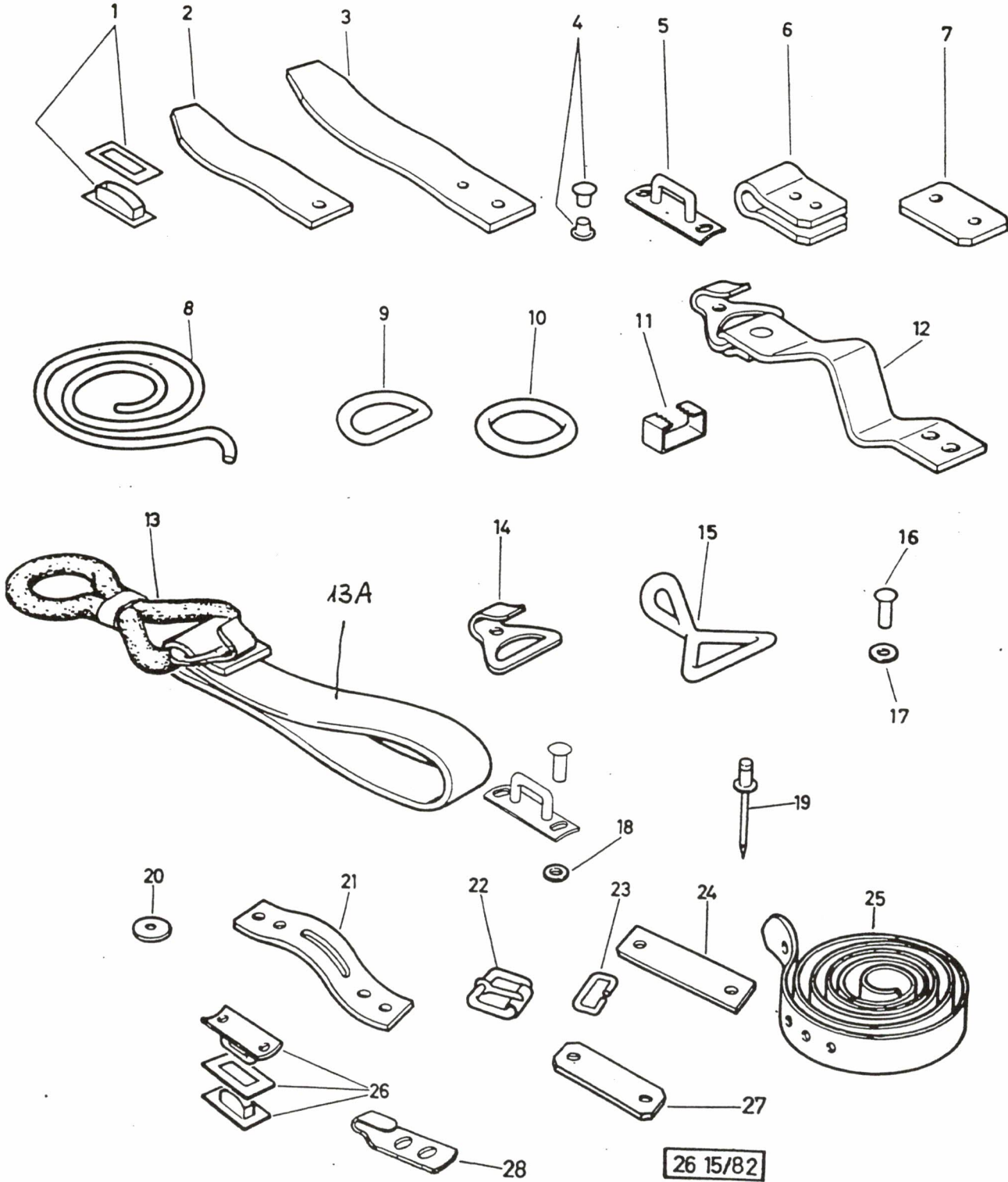
13.08.96



26 15/82


Fig	Katalog / Catalogue			Baugruppe / Gr d'assemblage		Bildseite Page illustrée	
	ALN / NSA 7610-777-5505			Nr 26.15		73	
	GELAENDELASTWAGEN, L, PINZGAUER 710/712 CAMION TT, L, PINZGAUER 710/712			VERDECKZUBEHOER (710M, 712M) ACCESSOIRES DE BACNE (710M, 712M)		Textseite Page de texte 1	
	ALN / NSA	Fabrikant/Fabricant/Norm(e)		Gegenstand/Objet			Anz Nomb
		Code	Art-Nr/No d'art				
1	0000-732-3121	6580	PZG- 700.1.87.032.0	OESE OHNE KRAMPE 30MM 2-TEILIG Z.VERDECK OEILLET SANS CRAMPE 30MM 2-PARTIS,CAPOTE	NB	NB	
4	5320-192-7061	GRD DIN 3695	5320-0310 7331 A.61.6469	HOHLNIETE GESCHLOSSEN d4/11X12MM DIN 7331 MS VNI RIVET TUBULAIRE FERME d4/11X12MM DIN 7331 LT NICKELE	NB	NB	
5	0000-732-4242	6580	PZG- 711.1.87.043.1	KRAMPE Z.VERDECK CRAMPE PR.CAPOTE	NB	NB	
8	5330-204-7896	GRD 0260	5330-0480 765/8	RUNDGUMMISCHNUR d8MM NBR 65 SHORE SCHWARZ METER CORDE CAOUTCHOUC d8MM NBR 65 SHORE NOIR METRE	NB	NB	
8	5330-204-7883	0260	797/5	RUNDGUMMISCHNUR d5MM CHLOROPREN CR 55 SHORE A, SCHWARZ METER CORDE CAOUTCHOUC d5MM CHLOROPRENE CR 55 SHORE A, NOIRE METRE	NB	NB	
9	0000-732-4236	6580	PZG- 711.1.87.019.1	HALBRUNDRING Z.VERDECK BAGUE,DEMI-RONDE PR.CAPOTE	NB	NB	
10	5340-200-1510	GRD 3695	5340-0101 A.61.6766	RING d30X5MM ST VZINKT ANNEAU d30X5MM AC ZINGUE 68352	NB	NB	
11	5340-126-0195	5005	0809/2	DOPPELSCHLAUCHBRIDE FUER d8-9MM 7MM BREIT ST CR GLZVZINKT COLLIER DE SERRAGE DOUBLE POUR d8-9MM LARGEUR 7MM AC CR ZINGUE BRILLANT	NB	NB	
12	0000-732-4238	6580	PZG- 711.1.87.032.2/95	AUFROLLRIEMEN H.HAKEN IM AMP ANFERTIGEN COURROIE AVEC CROCHET FABRIQUER AU PAA	NB	NB	
13	0000-732-4237	6580	PZG- 711.1.87.030.1/95	GRIFFSCHLAUFE 20MM BREIT Z.VERDECK **BEI BEDARF IM AMP ANFERTIGEN BOUCLE DE POIGNEE,LARGEUR 20MM **EN CAS BESOIN FABRIQUER AU PAA	NB	NB	
13A	0000-732-3005	6580	PZG- 2615-13 A	GRIFFSCHLAUFE 20MM MIT HAKEN **IM AMP ANFERTIGEN** BOUCLE DE POIGNEE,LARGEUR 20MM +CROCHET **FABRIQUER AU PAA**	NB	NB	
14	5340-200-0641	0762 3695 6580	03-000 A.61.5405 711.1.87.017.1	HAKEN 34,5X9/30MM MIT LOCH d4,1MM,OEFFN 9MM ST FELDGRAU, FUER RIEMEN 20MM CROCHET 34,5X9/30MM+TROU d4,1MM, OUVERT 9MM AC GRIS-VERT, POUR COURROIE 20MM	NB	NB	
16	5320-191-8472	GRD VSM 3695	5320-0260 13127 A.61.6361	FLACHRUNDNIETE d4X20MM VSM 13127,AL RIVET TETE BOMBEE d4X20MM VSM 13127,AL	NB	NB	
17	5310-193-9540	GRD K+WN	5310-0290 1165	NIETSCHIEBE d4,2/12X1MM K+WN 1165 ST PROM RONDELLE d4,2/12X1MM K+WN 1165,AC PROM	NB	NB	
18	5310-178-0510	GRD VSM 2335 2335 2335 2335	5310-0290 13904 5310-12-156-4922 5310-12-126-7487 5310-12-125-0044 5310-12-178-2556	UNTERLAGSCHEIBE MG d4,3/9X0,8MM VSM 13904 ST A2P RONDELLE MG d4,3/9X0,8MM VSM 13904 AC A2P	NB	NB	
19	5320-161-1946	GRD	5320-0356	BLINDNIET GESIPA 4X18 ALMG 5 SENKKOPF RIVET AVEUGLE GESIPA 4X18 ALMG 5 TETE CONIQUE	NB	NB	

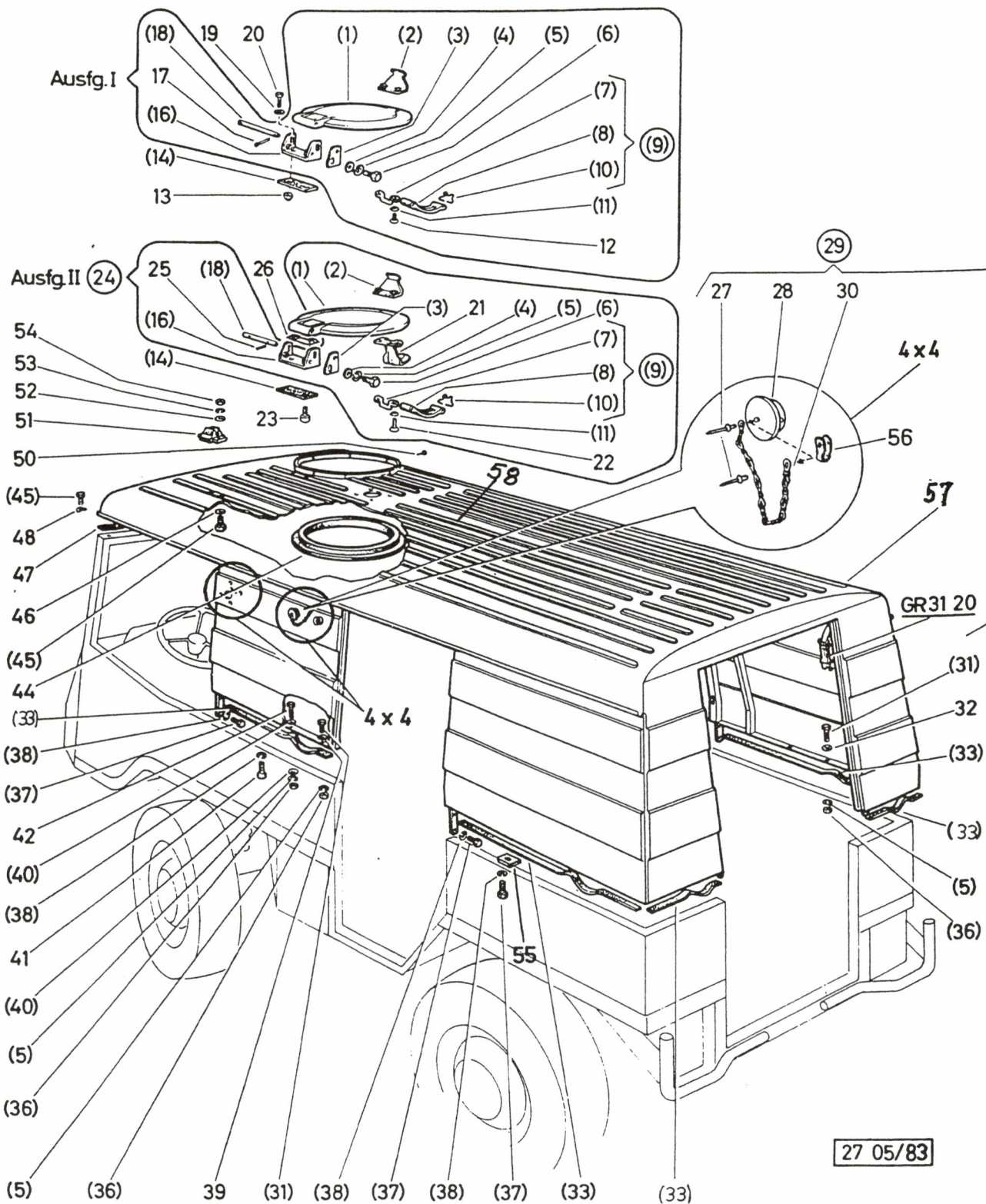
13.08.96



26 15/82

Fig	ALN / NSA	Fabrikant/Fabricant/Norm(e)		Gegenstand/Objet	Anz Nomb
		Code	Art-Nr/No d'art		
20	5320-193-8099	GRD 3685	5320-0353 TAP/D 580	FLACHRUNDBLINDNIETE POP d4X20,3MM LEICHTMETALL RIVET AVEUGLE TETE BOMBEE POP d4X20,3MM METAL LEGER	NB NB
28	0000-732-3125	6580	PZG- 700.1.87.513.1/95	VERSCHLUSSHAKEN Z.LADERAUMVERDECK CROCHET DE FERMETURE PR.BACHES,VEHICULE	NB NB

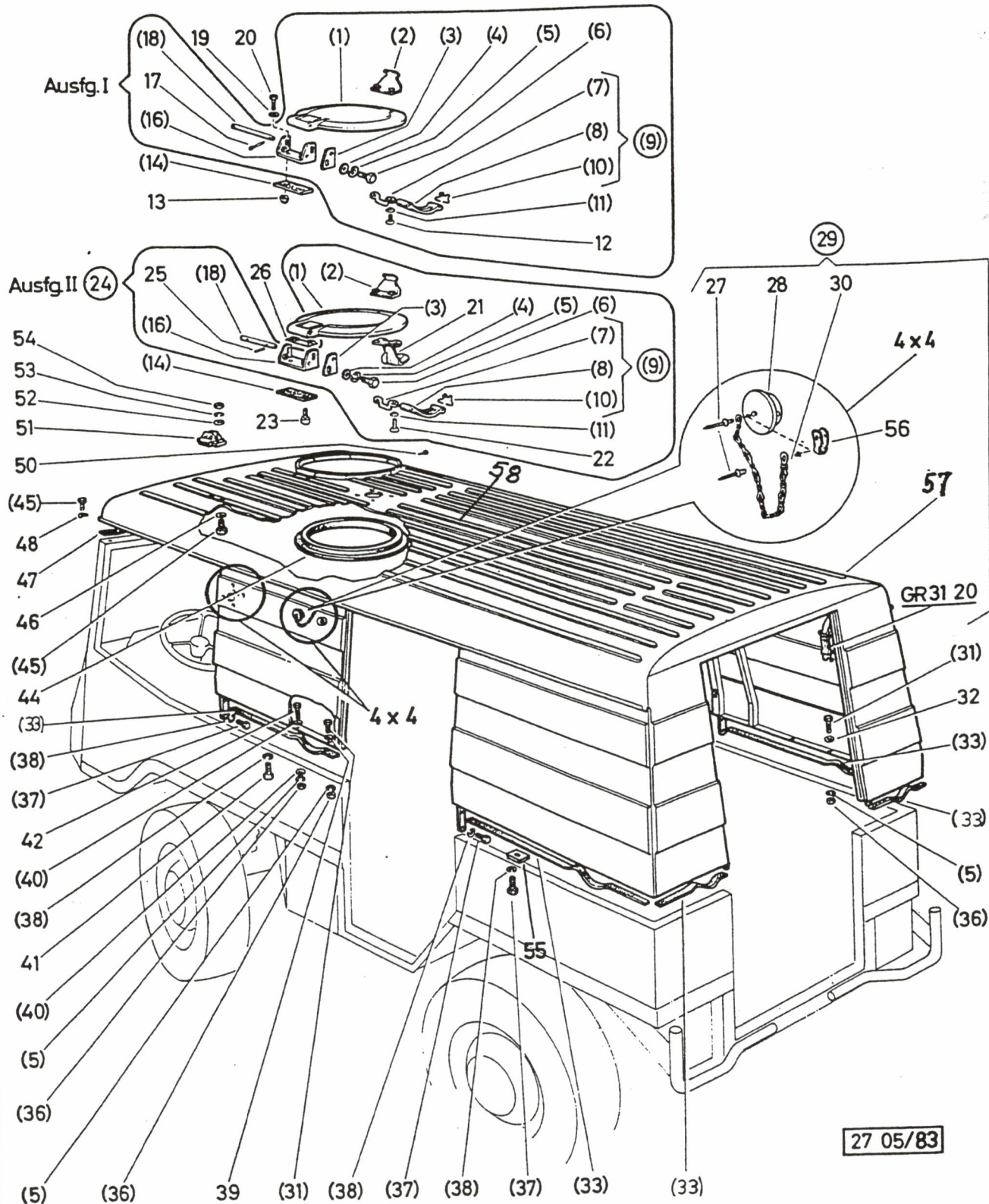
	Katalog / Catalogue	Baugruppe / Gr d'assemblage	Bildseite Page illustrée
	ALN / NSA 7610-777-5505	Nr 26.15	73
	GELAENDELASTWAGEN, L, PINZGAUER 710/712 CAMION TT, L, PINZGAUER 710/712	VERDECKZUBEHOER (710M, 712M) ACCESSOIRES DE BACNE (710M, 712M)	Textseite Page de texte 2



27 05/83

Fig	Katalog / Catalogue			Baugruppe / Gr d'assemblage		Bildseite Page illustrée	
	ALN / NSA 7610-777-5505			Nr 27.05		74	
	GELAENDELASTWAGEN, L, PINZGAUER 710/712 CAMION TT, L, PINZGAUER 710/712			AUFBAU, LUKENDECKEL (710K, 712K) CARROSSERIE, COUVERCLE D'ECOUTILLE		Textseite Page de texte	
Fig	ALN / NSA	Fabrikant/Fabricant/Norm(e)		Gegenstand/Objet		Anz Nomb	
		Code	Art-Nr/No d'art				
1	0000-732-4708	6580	PZG- 713.2.75.211.2/95	LUKENDECKEL COUVERCLE PR.OUVERTURE D'OBSERVATION	1	1	
2	0000-732-4596	6580	PZG- 713.1.75.229.2/95	KLEMMBLECH Z.LUKENDECKEL TOLE DE SERRAGE PR.COUCVERCLE,OUVERT.OBS.	1	1	
3	0000-732-4594	6580	PZG- 713.1.75.224.1/95	KLEMLASCHE Z.LUKENDECKEL ECLISSE PR.COUCVERCLE	1	1	
4	5310-166-9791	GRD	5310-0290	UNTERLAGSCHEIBE d8/44X1,8MM ST A2P RONDELLE d8/44X1,8MM AC A2P	2	2	
5	5310-178-2334	GRD DIN 2335 2335 2335	5310-0341 127 5310-12-142-0658 5310-12-161-2988 0000-00-000-6407	FEDERRING B d8MM DIN 127 FD ST A2P RONDELLE-RESSORT B d8MM DIN 127 AC RESS A2P	2	2	
6	5305-140-8174	GRD DIN 2335 2335	5305-0110 933 5305-12-155-6878 5305-25-103-9958	SECHSKANTSCHRAUBE M8X16 DIN 933 8.8 A2P VIS TETE SIX-PANS M8X16 DIN 933 8.8 A2P	22	32	
7	0000-732-3100	6580	PZG- 501.1.74.562.1	RIEMENBUEGEL ETRIER PR.COURROIE	1	1	
8	0000-732-4740	6580	PZG- 504.2.79.038.1	GUMMBAND ELASTIQUE	1	1	
9	0000-732-4593	6580	PZG- 713.1.75.217.0	GUMMISPANNBAND Z.OBERER AUFBAU,L.DECKEL BANDE DE SERRAGE EN CAOUTCHOUC,COUCVERCLE	1	1	
10	2540-775-1723	6580	700.1.71.088.1	HAKEN ZU WINDSCHUTZSCHEIBENHALTERUNG CROCHET POUR FIXATION DE LA GLACE PARE-BRISE	1	1	
11	5310-178-5059	GRD DIN 2335 2335	5310-0370 6797 5310-12-144-4119 5310-12-146-0807	ZAHNSCHEIBE V d5,3MM DIN 6797 FD ST A2P RONDELLE EVENTAIL V d5,3MM DIN 6797 AC RESS A2P	1	1	
12	5305-156-2772	GRD DIN	5305-0291 964	LINSENENKSCHRAUBE 90GRAD M5X16 DIN 964 4.8 A2P VIS TETE 90DEGR BOMBEE M5X16 DIN 964 4.8 A2P	2		
13	5310-177-2534	GRD VSM 2335	5310-0153 13792 5310-12-173-1410	HUTMUTTER M10 VSM 13792 6 A2P ECROU BORGNE M10 VSM 13792 6 A2P	2		
	0000-732-3014	6580	PZG- 900.2963	HUTMUTTER Z.LUKENDECKEL ECROU A CHAPEAU PR.COUCVERCLE,OUVERT,OBS.			
14	0000-732-4280	6580	PZG- 711.2.76.161.8/07	DICHTSTREIFEN 30X3 Z.BORDWAND BANDE JOINT 30X3 PR.PANNEAU LATERAL	M	M	
16	0000-732-4592	6580	PZG- 713.1.75.206.2/95	LAGER Z.LUKENDECKEL PALIER PR.COUCVERCLE,OUVERT.D'OBSERVATION	1	1	
17	5315-185-6038	GRD VSM 2335	5315-0400 12760 5315-12-156-4430	SPLINT d3,2X20MM VSM 12760 ST A2P GOUPILLE FENDUE d3,2X20MM VSM 12760 AC A2P	2		
18	0000-732-4591	6580	PZG- 713.1.75.205.1	SCHARNIERBOLZEN Z.OBEREM AUFBAU BOULON DE CHARNIERE PR.COUCV.OUVERT.OBSER	1	1	
19	5310-178-0836	GRD VSM	5310-0290 12731	UNTERLAGSCHEIBE d11,5/30X2,5MM VSM 12731 ST PROM RONDELLE d11,5/30X2,5MM VSM 12731 AC PROM	2		

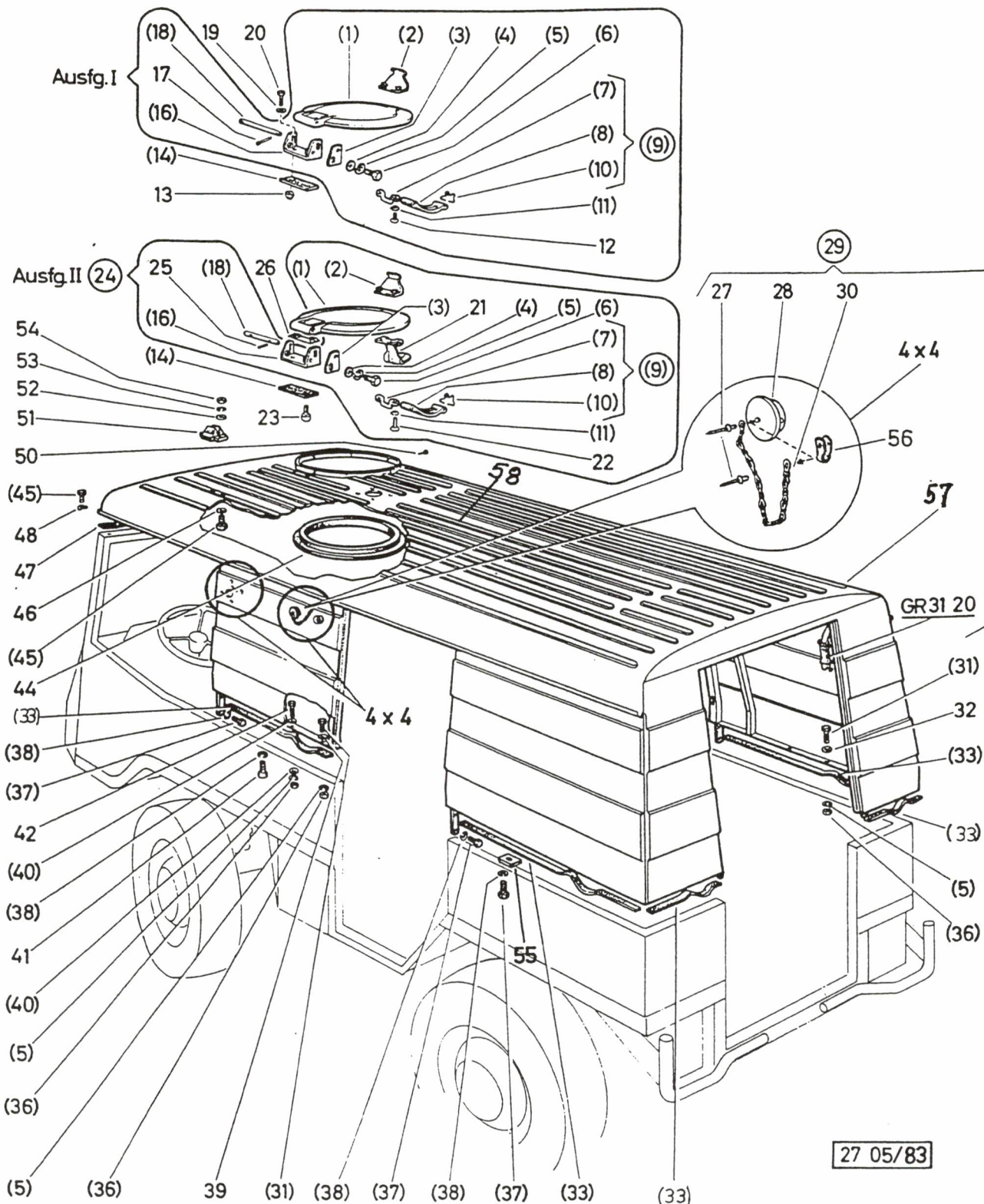
13.08.96



27 05/83

Fig	ALN / NSA	Fabrikant/Fabricant/Norm(e)		Gegenstand/Objet	*	Anz Nomb
		Code	Art-Nr/No d'art			
		Katalog / Catalogue				
ALN / NSA 7610-777-5505		Nr 27.05		74		
GELAENDELASTWAGEN, L, PINZGAUER 710/712 CAMION TT, L, PINZGAUER 710/712		AUFBAU, LUKENDECKEL (710K, 712K) CARROSSERIE, COUVERCLE D'ECOUTILLE		Textseite Page de texte		
				2		
20	5305-141-4420	GRD DIN	5305-0112 931	SECHSKANTSCHRAUBE M10X35/26 DIN 931 8.8 A3P VIS TETE SIX-PANS M10X35/26 DIN 931 8.8 A3P	2	
22	5305-161-2144	GRD DIN 2335	5305-0253 963 5305-12-166-5105	SENKSCHRAUBE 90GRAD M5X20 DIN 963 4.8 A2P VIS TETE 90DEGR M5X20 DIN 963 4.8 A2P	2	2
23	5305-146-6567	GRD DIN 7585	5305-0170 912	ZYLINDERSCHRAUBE MIT INNENSECHSKANT M10X35 DIN 912 10.9 DACROMET VIS TETE CYL A TROU SIX-PANS M10X35 DIN 912 10.9 DACROMET	2	2
25	5315-185-7576	GRD DIN 2335	5315-0200 1481 5315-12-156-4664	SPANNHUELSE d3X18MM DIN 1481 FD ST GOUPILLE TUBULAIRE d3X18MM DIN 1481 AC RESS	2	2
27	5320-193-8035	GRD K+WN 3685	5320-0352 1166 TAP/D 625	FLACHRUNDBLINDNIETE POP d4,8X6,4MM LEICHTMETALL RIVET AVEUGLE TETE BOMBEE POP d4,8X6,4MM METAL LEGER	4	
28	0000-732-4695	6580	PZG- 713.1.95.155.2 ABA	VERSCHLUSS KOMPL.Z.KNOTENKETTE FERMETURE AVEC CHAINE NOUEE ET VIS FIXAT	2	
29	0000-732-4589	6580	PZG- 713.1.75.170.2/95	OBERER KF-AUFBAU <i>Ganze Annuee = 0!!!</i> CARROSSERIE, CONSTRUCTION SUPERIEUR		2/1
30	0000-732-4269	6580	PZG- 711.2.67.044.0	KETTE, KOMPL.Z.TANKDECKEL U.KANISTERHALTR **IM AMP ANFERTIGEN ** CHAINE, COMPL.PR. BOUCHON, REMPLISS. ET BID. **FABRIQUER AU PAA **	1	
31	5305-140-8176	GRD DIN 0059 2335	5305-0110 933 1142.1827 5305-12-156-4863	SECHSKANTSCHRAUBE M8X20 DIN 933 8.8 A2P VIS TETE SIX-PANS M8X20 DIN 933 8.8 A2P	2	
32	5310-166-9943	GRD DIN 2335 2335 2335	5310-0290 433 5310-12-145-5250 5310-12-125-0076 5310-12-130-9287	UNTERLAGSCHEIBE d8,4/15X1,6MM DIN 433 ST A2P RONDELLE d8,4/15X1,6MM DIN 433 AC A2P	18	28
33	0000-732-4257	6580	PZG- 711.2.61.093.8/07	DICHTSTREIFEN 25X5 Z.GETR.ABDECKUNG RUBAN D'ETANCHEITE 25X5 PR.RECOUVR.ENGR.	M	
36	5310-176-8020	GRD DIN 2335 2335	5310-0120 934 5310-12-167-7145 5310-12-144-6214	SECHSKANTMUTTER M8 DIN 934 8 A2P ECROU SIX-PANS M8 DIN 934 8 A2P	20	28
37	5305-141-0050	GRD DIN 2335	5305-0110 933 5305-12-141-9888	SECHSKANTSCHRAUBE M10X20 DIN 933 8.8 A3P VIS TETE SIX-PANS M10X20 DIN 933 8.8 A3P	10	10
38	5310-178-2340	GRD DIN 2335 2335	5310-0341 127 5310-12-142-0649 5310-12-161-0248	FEDERRING B d10MM DIN 127 FD ST A3P RONDELLE-RESSORT B d10MM DIN 127 AC RESS A3P	12	12
40	5310-178-0162	GRD DIN 2335 2335 2335	5310-0290 125 5310-12-142-0645 5310-12-166-6662 5310-12-171-7561	UNTERLAGSCHEIBE B d8,4/16X1,6MM DIN 125 ST A2P RONDELLE B d8,4/16X1,6MM DIN 125 AC A2P	2	2
41	5305-146-7800	GRD DIN 2335	5305-0170 912 5305-12-142-5836	ZYLINDERSCHRAUBE MIT INNENSECHSKANT M10X20 DIN 912 12.9 DACROMET VIS TETE CYL A TROU SIX-PANS M10X20 DIN 912 12.9 DACROMET	2	2

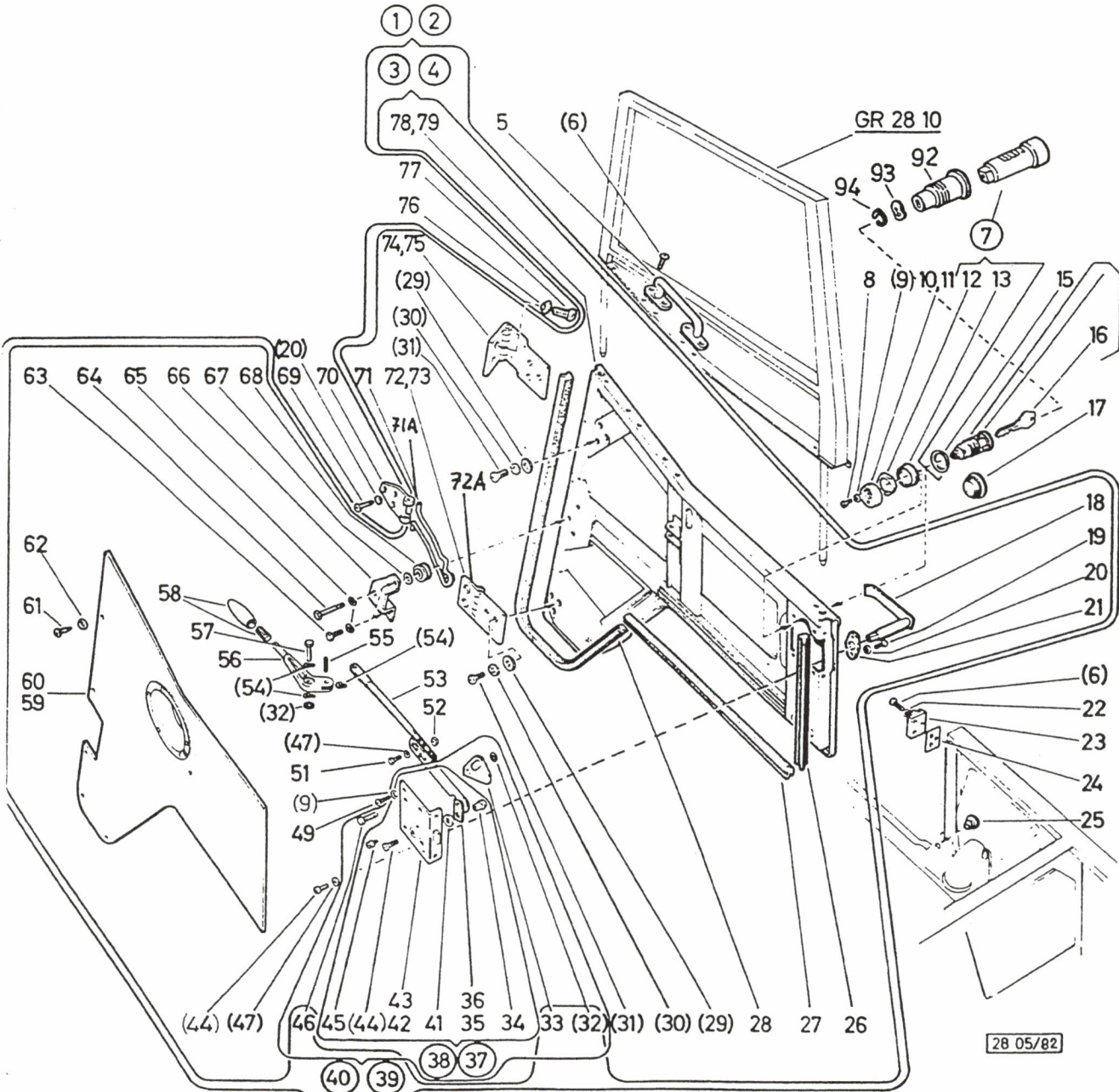
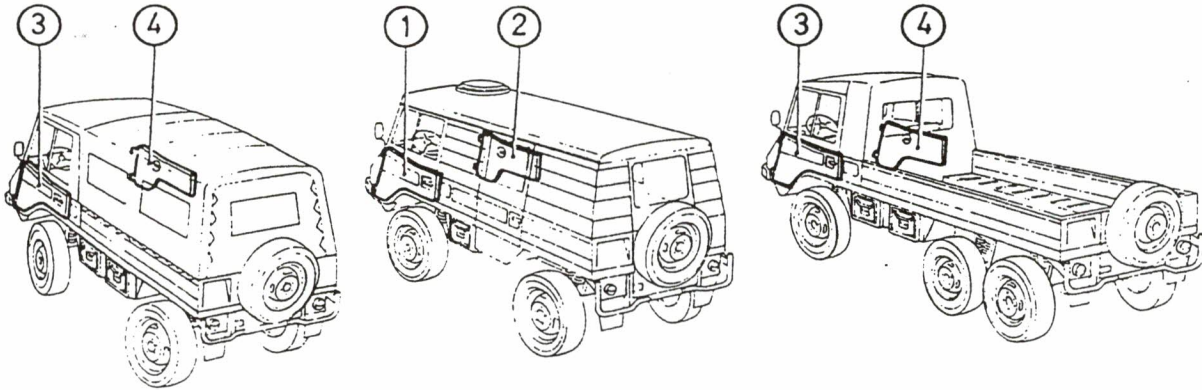
13.08.96



27 05/83

Fig	ALN / NSA	Fabrikant/Fabricant/Norme(s)		Gegenstand/Objet	Anz Nomb
		Code	Art-Nr/No d'art		
Katalog / Catalogue		Baugruppe / Gr d'assemblage		Bildseite Page illustrée 74 Textseite Page de texte 3	
ALN / NSA 7610-777-5505		Nr 27.05			
GELAENDELASTWAGEN, L, PINZGAUER 710/712 CAMION TT, L, PINZGAUER 710/712		AUFBAU, LUKENDECKEL (710K, 712K) CARROSSERIE, COUVERCLE D'ECOUTILLE			
42	5305-141-3019	GRD DIN 2335	5305-0112 931 5305-12-142-0511	SECHSKANTSCHRAUBE M8X40/22 DIN 931 8.8 A2P VIS TETE SIX-PANS M8X40/22 DIN 931 8.8 A2P	2 2
44	0000-732-4707	6580	PZG- 713.2.75.209.2	LUKENRAHMEN-AUSKLEIDUNG REVEITEMENT PR.CADRE,OUVERTURE D'OBSERV.	1 1
45	5305-167-2686	GRD DIN 2335	5305-0110 933 5305-12-156-4860	SECHSKANTSCHRAUBE M6X12 DIN 933 8.8 A2P VIS TETE SIX-PANS M6X12 DIN 933 8.8 A2P	13 13
48	5310-178-5216	GRD DIN 2335	5310-0390 137 5310-12-142-8171	FEDERSCHEIBE B d6MM DIN 137 FD ST A2P RONDELLE CONVEXE B d6MM DIN 137 AC RESS A2P	11 11
50	5305-159-8723	DIN	7981	LINSENBLECHSCHRAUBE MIT KREUZSCHLITZ B4,2X13 DIN 7981 ST GEH VNI VIS A TOLE TETE BOMBEE AVEC FENTE EN CROIX B4,2X13 DIN 7981 AC TREMPÉ NICKELE AUFBRAUCHEN,NEU/EPUISER,NOUV 159-8624	8 8
50	5305-159-8624	GRD DIN 2335 2335	5305-0725 7981 5305-12-142-5718 5305-12-310-7890	LINSENBLECHSCHRAUBE MIT KREUZSCHLITZ C4,2X13 DIN 7981 ST A2P VIS A TOLE TETE BOMBEE AVEC FENTE EN CROIX C4,2X13 DIN 7981 AC A2P	8 8
51	0000-732-4595	6580	PZG- 713.1.75.225.2/95	KLEMPPUFFER Z.AUFBAU,OBEN,LUKENDECKEL BUTOIR DE SERRAGE PR.COUVERCLE,OUVERT.O.	1 1
52	5310-178-0967	GRD VSM 2335	5310-0290 13908 5310-12-163-7545	UNTERLAGSCHEIBE MG d6,4/11X1,6MM VSM 13908 ST A2P RONDELLE MG d6,4/11X1,6MM VSM 13908 AC A2P	2 2
53	5310-178-2328	GRD DIN 2335 2335	5310-0341 127 5310-12-142-0659 5310-12-161-0845	FEDERRING B d6MM DIN 127 FD ST A2P RONDELLE-RESSORT B d6MM DIN 127 AC RESS A2P	2 2
54	5310-167-3356	GRD DIN 2335 2335	5310-0120 934 5310-12-156-4991 5310-12-124-3866	SECHSKANTMUTTER M6 DIN 934 8 A2P ECROU SIX-PANS M6 DIN 934 8 A2P	2 2
55	0000-732-4001	6580	PZG- 711.1.75.013.1	UNTERLAGE Z.SCHRAUBE M.INN-6KT. UEBERROLLBOGEN APPUI PR.VIS A TETE SIX-PANS ARCEAU D'EXTREMITE	4 4
57	0000-732-4689	6580	PZG- 713.1.95.139.1/29	DACHBLECH,MITTELSTUECK TOITURE,PIECE DU MILIEU	
58	0000-732-4590	6580	PZG- 713.1.75.198.2/29	DACHBLECH M.LUKE TOITURE AVEC ECOUTILLE	4

13.08.96



28 05/82



Katalog / Catalogue

Baugruppe / Gr d'assemblage

ALN / NSA 7610-777-5505

Nr 28.05

Bildseite
Page illustrée

75

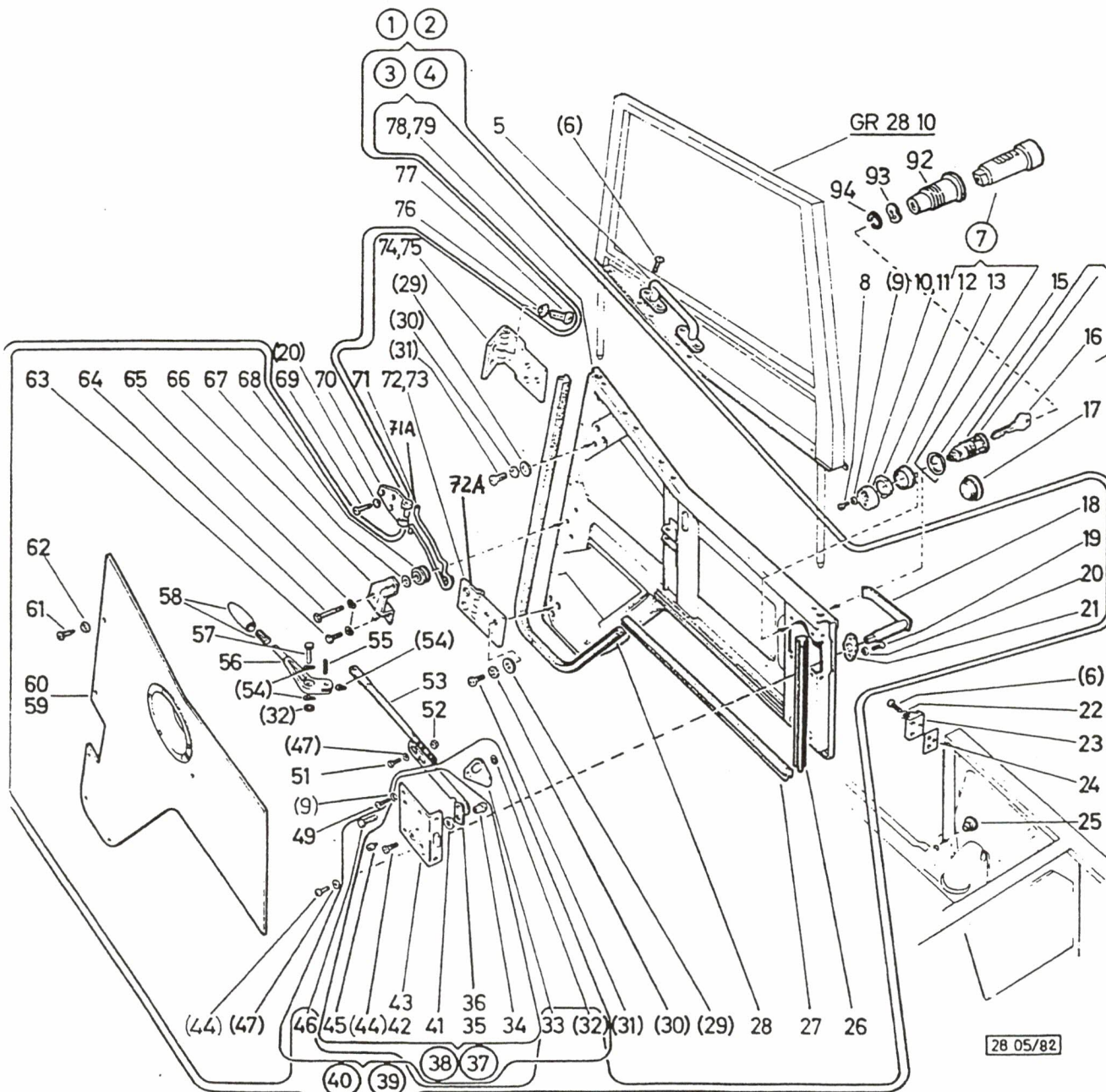
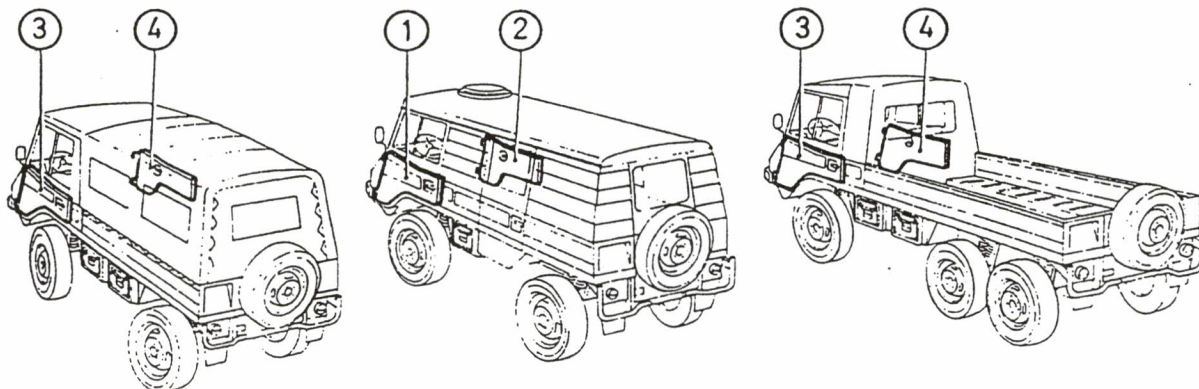
Textseite
Page de texte

1

GELAENDELASTWAGEN, L, PINZGAUER 710/712
CAMION TT, L, PINZGAUER 710/712TUEREN, VORNE
PORTES AVANT

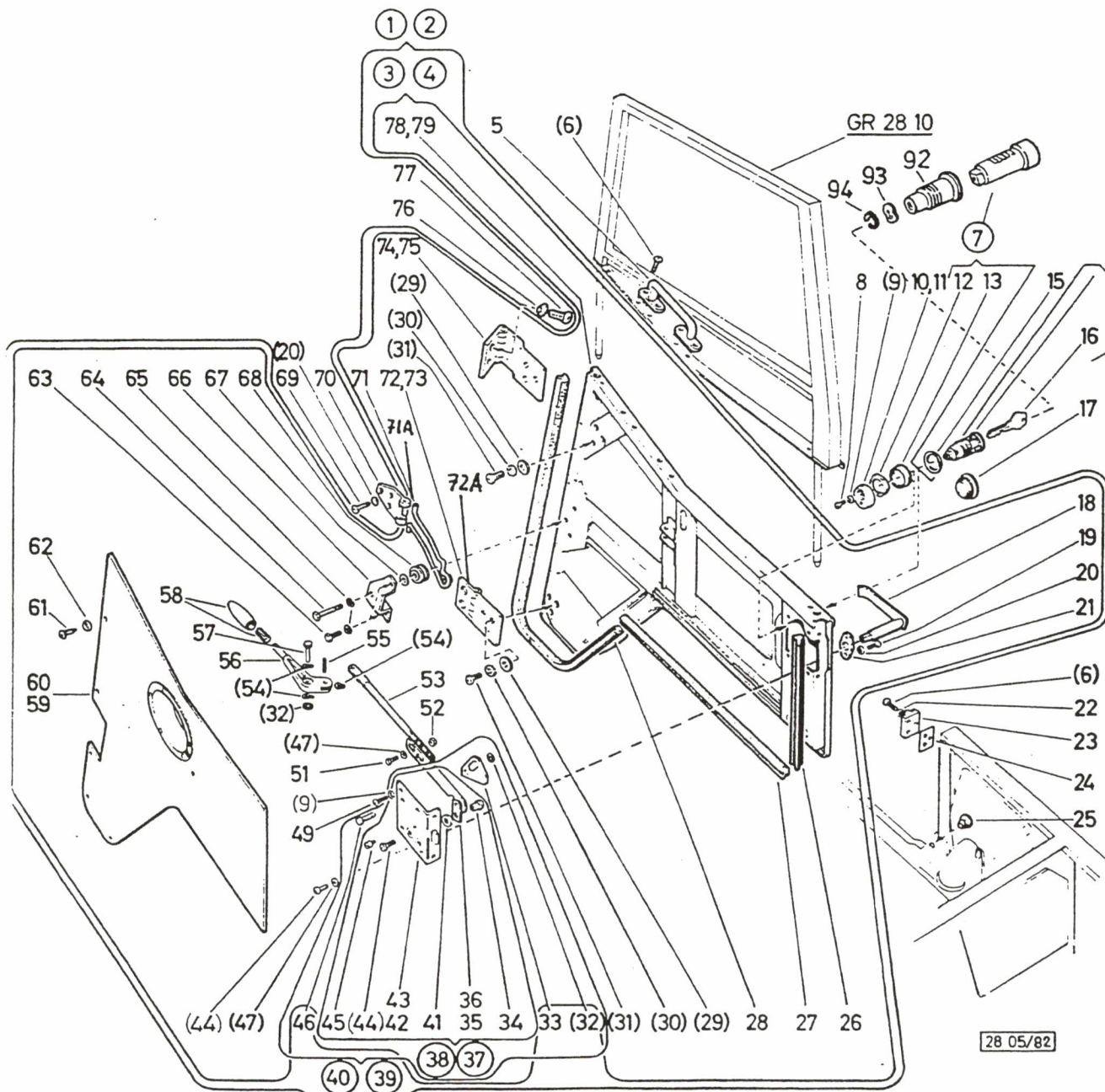
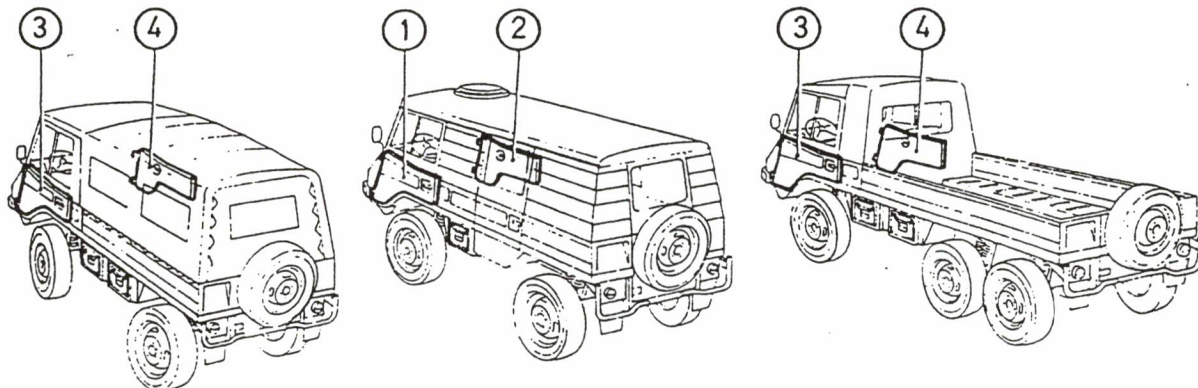
Fig	ALN / NSA	Fabrikant/Fabricant/Norm(e)		Gegenstand/Objet		Anz Nomb
		Code	Art-Nr/No d'art			
1	0000-732-4621	6580	PZG- 713.1.76.087.0/95	TUERE,VORN,LINKS M.SPERRFALLE,O.OBERT. PORTE,AV.GAUCHE AVEC LOQUET D'ARRET	1	1
2	0000-732-4620	6580	PZG- 713.1.76.086.0/95	TUERE,VORN,RECHTS M.SPERRFALLE,O.OBERT. PORTE,AV.DROITE AVEC LOQUET D'ARRET	1	1
3	0000-732-4018	6580	PZG- 711.1.76.001.0/95	TUER,VORN LINKS,KOMPL. (OHNE SPERRFALLE) PORTE AV.GAUCHE,COMPL.(SANS VERROU)	1	1
4	0000-732-4017	6580	PZG- 711.1.76.000.0/95	TUER,VORN RECHTS,KOMPL.(OHNE SPERRFALLE) PORTE AV.DROITE,COMPL.(SANS VERROU)	1	1
5	0000-732-4025	6580	PZG- 711.1.76.036.1	ZUZIEHGRIF Z. TUERE, VORN POIGNEE PR.PORTE,AV.	2	2 2 2
6	5305-160-3405	GRD DIN 2335	5305-0307 966 5305-12-167-6339	LINSENSENKSCRAUBE 90 GRAD MIT KREUZSCHLITZ M5X16 DIN 966 4.8 PROM VIS TETE 90 DEGRES BOMBEE AVEC FENTE EN CROIX M5X16 DIN 966 4.8 PROM	2	2 2 2
7	0000-732-4086	6580	PZG- 711.1.76.531.0	SCHLIESSZYLINDER,NEUTRAL,O.SCHLUESSEL CYL.DE FERMETURE,NEUTRE,SANS CLEFS	NB	NB
8	5305-161-3008	GRD DIN 2335	5305-0234 7985 5305-12-142-5544	LINSENZYLINDERSCHRAUBE MIT KREUZSCHLITZ A M4X8 DIN 7985 4.8 A2P VIS TETE CYL BOMBEE AVEC FENTE EN CROIX A M4X8 DIN 7985 4.8 A2P	5	5
9	5310-178-5414	GRD DIN 2335	5310-0360 6798 5310-12-162-7599	FAECHERSCHEIBE A d4,3MM DIN 6798 FD ST A2P RONDELLE A CRANS A d4,3MM DIN 6798 AC RESS A2P	12171217	
10	0000-732-4067	6580	PZG- 711.1.76.226.1	EXZENTER, RECHTS Z. TUERE, VORN EXCENTRIQUE,DROITE PR.PORTE,AV.	2	2
11	0000-732-4068	6580	PZG- 711.1.76.227.1	EXZENTER,LINKS Z.TUERE,VORN EXCENTRIQUE,GAUCHE PR.PORTE,AV.	2	2
12	0000-732-4071	6580	PZG- 711.1.76.244.1	MUTTER Z. TUERE,VORN ECROU PR.PORTE,AV.	5	5
13	0000-732-4070	6580	PZG- 711.1.76.243.1	KLEMMKAPPE Z.TUERE,VORN DOUILLE DE SERRAGE PR.PORTE,AV.	5	5
15	0000-732-4282	6580	PZG- 711.2.76.217.1	DISTANZRING Z.TUERE, VORN BAGUE D'ECARTEMENT PR.PORTE,AV.	5	5
16	5340-777-5536	6580	711.1.76.242.1	TUERSCHLUESSEL CLEF DE PORTE	NB	NB
17	0000-732-4069	6580	PZG- 711.1.76.228.1	GUMMIKAPPE Z.TUERE,VORN CAPOT EN CAOUTCHOUC PR.PORTE,AV.	2	2
18	0000-732-4281	6580	PZG- 711.2.76.170.0/95	TUERAUSSENGRIF Z.SEITENTUERE POIGNEE EXTERIEUR PR.PORTE LATERAL	2	2 2 2
19	5305-160-3406	GRD DIN 2335 2335	5305-0307 966 5305-25-120-2862 5305-25-120-2793	LINSENSENKSCRAUBE 90 GRAD MIT KREUZSCHLITZ M6X12 DIN 966 4.8 PROM VIS TETE 90 DEGRES BOMBEE AVEC FENTE EN CROIX M6X12 DIN 966 4.8 PROM	4	4 4 4
20	5310-178-5061	GRD DIN 2335	5310-0370 6797 5310-12-144-4119	ZAHNSCHEIBE V d6,4MM DIN 6797 FD ST A2P RONDELLE EVENTAIL V d6,4MM DIN 6797 AC RESS A2P	10101010	
21	0000-732-4034	6580	PZG- 711.1.76.068.1/95	SCHLOSSCHILD Z. TUERE, VORN PLAQUE PR.SERRURE,PORTE,AV.	2	2 2 2

13.08.96



28 05/82

Fig	ALN / NSA	Fabrikant/Fabricant/Norm(e)		Gegenstand/Objet	Anz Nomb
		Code	Art-Nr/No d'art		
		Katalog / Catalogue			
		ALN / NSA 7610-777-5505		Baugruppe / Gr d'assemblage	
		GELAENDELASTWAGEN, L, PINZGAUER 710/712 CAMION TT, L, PINZGAUER 710/712		Nr 28.05	
				TUEREN, VORNE PORTES AVANT	
				Bildseite Page illustrée 75 Textseite Page de texte 2	
22	5310-178-5059	GRD DIN 2335 2335	5310-0370 6797 5310-12-144-4119 5310-12-146-0807	ZAHNSCHEIBE V d5,3MM DIN 6797 FD ST A2P RONDELLE EVENTAIL V d5,3MM DIN 6797 AC RESS A2P	6 6 6 6
23	0000-732-4270	6580	PZG- 711.2.74.029.1	SCHLISSKEIL Z. TUERE, VORN CLAVETTE DE SERRAGE PR.PORTE,AV.	2 2 2 2
24	0000-732-3988	6580	PZG- 711.1.74.069.1	EINSTELLBLECH Z.SCHLISSKEIL,SEITENTUER TOLE DE REGLAGE PR.CLAVETTE DE SERRAGE	2 2 2 2
25	0000-732-3987	6580	PZG- 711.1.74.068.1	PFRÖPFEN Z.SEITENTUER TAMPON PR.PORTE LATERALE	2 2 2 2
26	0000-732-4028	6580	PZG- 711.1.76.039.8/07	DICHTPROFIL Z.TUEREN FABRIKATIONSLENGE: 4M PROFIL JOINT PR.PORTES	M M M M
30	5310-178-5422	GRD DIN 2335	5310-0360 6798 5310-12-163-9423	FAEHERSCHEIBE A d8,4MM DIN 6798 FD ST A2P RONDELLE EVENTAIL A d8,4MM DIN 6798 AC RESS A2P	12121212
31	5305-161-3028	GRD DIN	5305-0234 7985	LINSENZYLINDERSCHRAUBE MIT KREUZSCHLITZ A M8X12 DIN 7985 4.8 PROM VIS TETE CYL BOMBEE AVEC FENTE EN CROIX A M8X12 DIN 7985 4.8 PROM	12121212
32	0000-732-3085	6580	PZG- 902.4657	ACHS-KLEMMRING Z.SEITENTUERSCHLOSS L.U.R BAGUE DE SERRAGE PR.SERRURE DE PORT	2 4 2 4
33	0000-732-4058	6580	PZG- 711.1.76.202.1	SPERRFALLE Z. TUERE,VORN LOQUET D'ARRET PR.PORTE,AV.	2 2
34	0000-732-4059	6580	PZG- 711.1.76.204.1	VIERKANTSTUECK Z. TUERE, VORN PIECE CARRE PR.PORTE,AV.	2 2 2 2
35	0000-732-4060	6580	PZG- 711.1.76.206.2	ANSCHLUSSTANGE Z.TUERE,RECHTS TIGE DE RACCORDEMENT PR.PORTE,DROITE	1 1 1 1
36	0000-732-4061	6580	PZG- 711.1.76.207.2	ANSCHLUSSTANGE Z.TUERE, LINKS TIGE DE RACCORDEMENT PR.PORTE,GAUCHE	1 1 1 1
37	0000-732-4057	6580	PZG- 711.1.76.201.0	TUERSCHLOSS, LINKS, KOMPL. AUFBRAUCHEN VERW.713.1.76.083.0/95 SERRURE DE PORTE,GAUCHE,KOMPL.	1 1
39	0000-732-4619	6580	PZG- 713.1.76.083.0/95	VORDERTUERSCHLOSS,LINKS SERRURE PR.PORTE,AV.GAUCHE	1 1
40	0000-732-4618	6580	PZG- 713.1.76.082.0/95	VORDERTUERSCHLOSS,RECHTS SERRURE PR.PORTE,AV.DROITE	1 1
41	0000-732-4062	6580	PZG- 711.1.76.208.1	SCHEIBE Z.TUERE,VORN RONDELLE PR.PORTE,AV.	2 2 2 2
42	0000-732-4036	6580	PZG- 711.1.76.071.0/95	TUERSCHLOSS,LINKS,KOMPL. SERRURE DE PORTE,GAUCHE,KOMPL.	1 1 1 1
43	0000-732-4035	6580	PZG- 711.1.76.070.0/95	TUERSCHLOSS, RECHTS,KOMPL. SERRURE DE PORTE,DROITE,KOMPL.	1 1 1 1
44	5305-161-3026	GRD DIN	5305-0234 7985	LINSENZYLINDERSCHRAUBE MIT KREUZSCHLITZ A M6X10 DIN 7985 4.8 A2P VIS TETE CYL BOMBEE AVEC FENTE EN CROIX A M6X10 DIN 7985 4.8 A2P	4 4 4 4
45	0000-732-3047	6580	PZG- 901.1957	ZAPFENSCHRAUBE M 4X8X4 Z.TUERSCHLOSS, L. VIS,SANS TETE A TETON FIL.M4X8X4,PORTE	1 1 1 1
46	0000-732-3067	6580	PZG- 901.4877	BOLZEN Z.TUERE,VORN BOULON PR.PORTE,AV.	2 2 2 2
					13.08.96



28 05/82

Fig	ALN / NSA	Fabrikant/Fabricant/Norm(e)		Gegenstand/Objet	Anz Nomb
		Code	Art-Nr/No d'art		
Katalog / Catalogue		Baugruppe / Gr d'assemblage		Bildseite Page illustrée	
ALN / NSA 7610-777-5505		Nr 28.05		75	
GELAENDELASTWAGEN, L, PINZGAUER 710/712 CAMION TT, L, PINZGAUER 710/712		TUEREN, VORNE PORTES AVANT		Textseite Page de texte 3	
47	5310-178-0967	GRD VSM 2335	5310-0290 13908 5310-12-163-7545	UNTERLAGSCHEIBE MG d6,4/11X1,6MM VSM 13908 ST A2P RONDELLE MG d6,4/11X1,6MM VSM 13908 AC A2P	2 2 2 2
49	5305-160-3413	GRD DIN	5305-0307 966	LINSENKSCHEIBE 90 GRAD MIT KREUZ- SCHLITZ M4X10 DIN 966 4.8 A2P VIS TETE 90 DEGRES BOMBEE AVEC FENTE EN CROIX M4X10 DIN 966 4.8 A2P	1
49A	5310-161-1056	GRD DIN	5310-0251 562	VIERKANTMUTTER M4 DIN 562 5.8 A2P ECROU CARRE M4 DIN 562 5.8 A2P	12121212
51	5305-167-2682	GRD DIN 2335 2335	5305-0110 933 5305-12-141-9838 5305-12-130-8984	SECHSKANTSCHRAUBE M6X8 DIN 933 8.8 A2P VIS TETE SIX-PANS M6X8 DIN 933 8.8 A2P	4 4 4 4
52	5310-167-3356	GRD DIN 2335 2335	5310-0120 934 5310-12-156-4991 5310-12-124-3866	SECHSKANTMUTTER M6 DIN 934 8 A2P ECROU SIX-PANS M6 DIN 934 8 A2P	4 4 4 4
53	0000-732-4063	6580	PZG- 711.1.76.214.1	STANGE Z.FERNBEDIENUNG,TUERE VORN TIGE PR.TELECOMMANDE,PORTE AVANT	2 2 2 2
54	5310-178-5215	GRD DIN 2335 2335	5310-0390 137 5310-12-143-6307 5310-12-161-0255	FEDERSCHEIBE B d5MM DIN 137 FD ST A2P RONDELLE CONVEXE B d5MM DIN 137 AC RESS A2P	6 6 6 6
55	5315-185-6962	GRD DIN 2335	5315-0200 1481 5315-12-146-2444	SPANNHUELSE d5X8MM DIN 1481 FD ST GOUPILLE TUBULAIRE d5X8MM DIN 1481 AC RESS	2 2 2 2
56	0000-732-4064	6580	PZG- 711.1.76.215.1	HEBEL Z. TUERE, VORN LEVIER PR.PORTE,AV.	2 2 2 2
57	5325-188-9020	GRD K+WN	5325-0700 1040	SPLINTBOLZEN d5X18MM K+WN 1040 ST CADM AXE DE CHAPE d5X18MM K+WN 1040 AC CADM	2 2 2 2
58	0000-732-3033 + 1-3032	6580	PZG- 900.9862	BALLENGRIFF Z.MOTORABDECKUNG POIGNEE BOMBEE AVEC BAGUE TOLERANCE,NOIR	2 2 2 2
59	0000-732-4027	6580	PZG- 711.1.76.038.2/95	INNENVERKLEIDUNG, VORN, LINKS REVETEMENT INTERIEURE,AV.GAUCHE PR.PORTE	1 1 1 1
60	0000-732-4031	6580	PZG- 711.1.76.053.2/95	INNENVERKLEIDUNG, VORN Z.TUERE,RECHTS REVETEMENT,INTERIEURE,AV.DROITE PR.PORTE	1 1 1 1
62	5340-200-2192	3695	A.61.8004	UNTERLAGSCHEIBE d5/11X2MM MS VNI, VERSENKT RONDELLE CUVETTE d5/11X2MM LT NICKELE	12121212
63	5305-140-8121	GRD DIN 1669 2335	5305-0110 933 DIN933M6X16-8-8A2P 5305-25-146-2633	SECHSKANTSCHRAUBE M6X16 DIN 933 8.8 A2P VIS TETE SIX-PANS M6X16 DIN 933 8.8 A2P	4 4 4 4
64	5305-141-2827	GRD DIN 2335	5305-0112 931 5305-12-142-0891	SECHSKANTSCHRAUBE M6X35/18 DIN 931 8.8 A2P VIS TETE SIX-PANS M6X35/18 DIN 931 8.8 A2P	2 2 2 2
65	5310-178-5216	GRD DIN 2335	5310-0390 137 5310-12-142-8171	FEDERSCHEIBE B d6MM DIN 137 FD ST A2P RONDELLE CONVEXE B d6MM DIN 137 AC RESS A2P	6 6 6 6
66	0000-732-4026	6580	PZG- 711.1.76.037.1/95	LAGERBUEGEL Z. TUERE, VORN ETRIER PR.PORTE,AV.	2 2 2 2

13.08.96

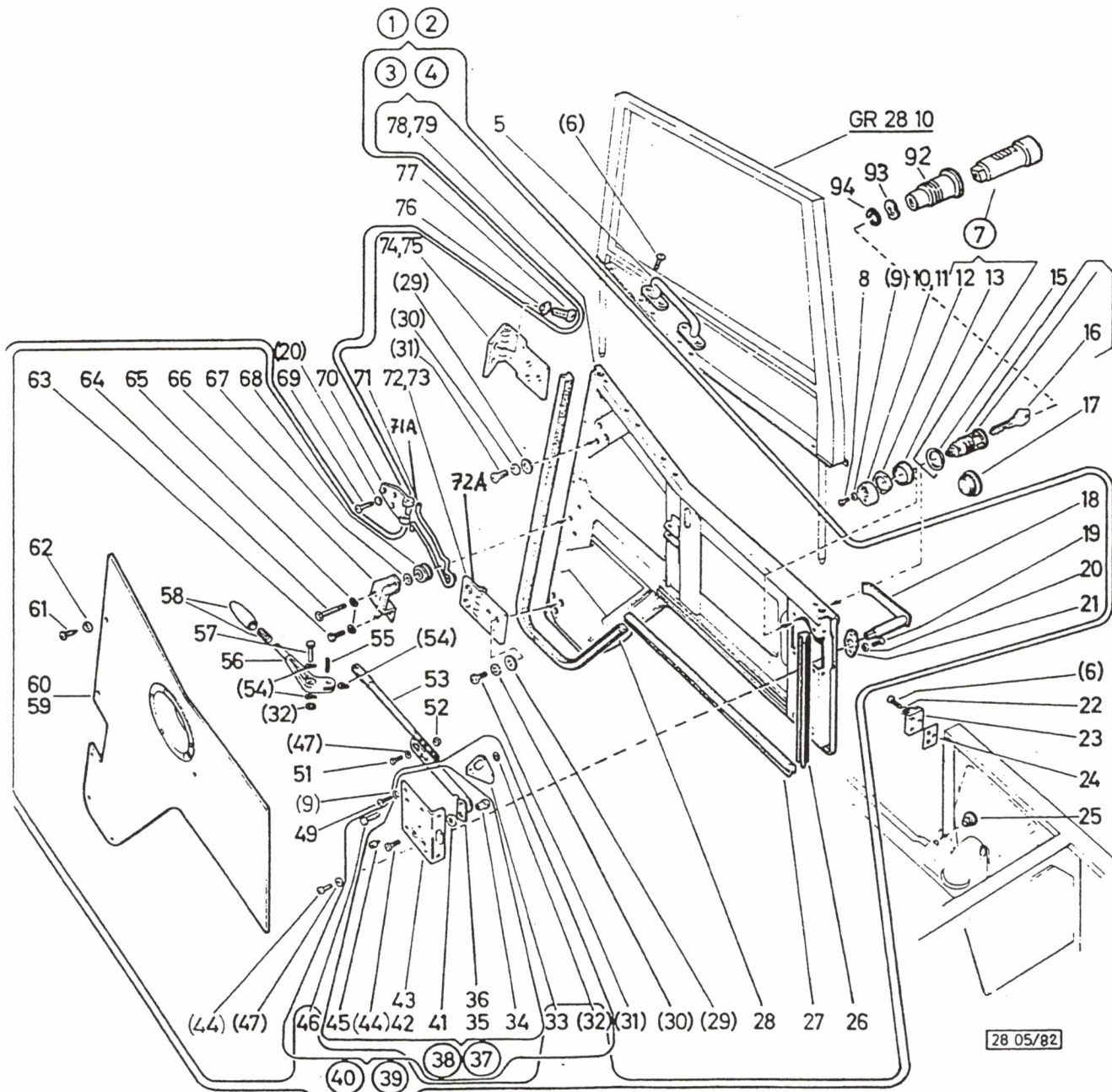
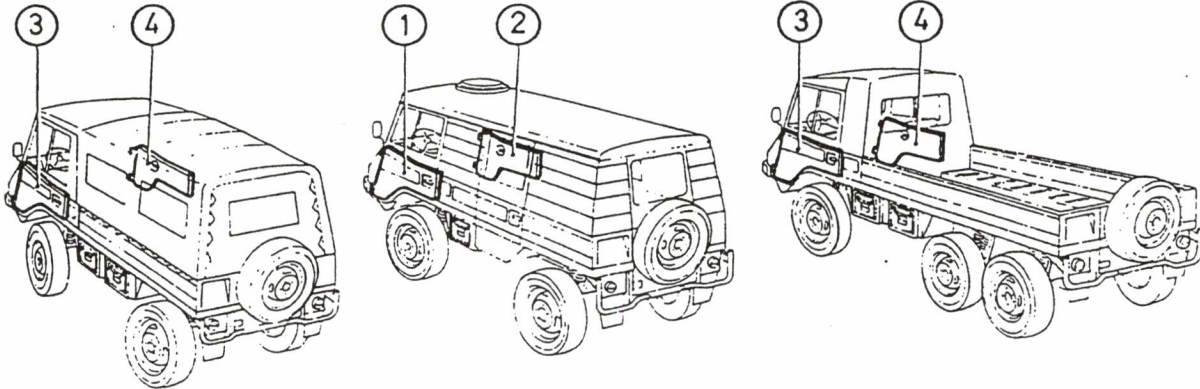


Fig	Katalog / Catalogue			Baugruppe / Gr d'assemblage		Bildseite Page illustrée	
	ALN / NSA 7610-777-5505			Nr 28.05		75	
	GELAENDELASTWAGEN, L, PINZGAUER 710/712 CAMION TT, L, PINZGAUER 710/712			TUEREN, VORNE PORTES AVANT		Textseite Page de texte 4	
	ALN / NSA	Fabrikant/Fabricant/Norm(e)		Gegenstand/Objet		Anz Nomb	
		Code	Art-Nr/No d'art				
67	5310-614-3308	GRD	5310-0290	UNTERLAGSCHEIBE d6,5/22X2MM,ST PROM RONDELLE d6,5/22X2MM,AC PROM		2 2 2 2	
68	0000-732-3104	6580	PZG- 506.1.81.026.1	ROLLE Z.TUERFESTSTELLER ROULEAU PR.ARRETER DE PORTE		2 2 2 2	
70	0000-732-4030	6580	PZG- 711.1.76.052.1/95	LAGERPLATTE Z. SEITENTUERE PLAQUE SUPPORT PR.PORTE,LATERALE		2 2 2 2	
71	0000-732-4029	6580	PZG- 711.1.76.051.2/F9	TUERHALTEFEDER, VORN RESSORT D'ARRET PR.PORTE,AV.		2 2 2 2	
71A	0000-732-4056	6580	PZG- 711.1.76.198.1	KLEMMSCHEIBE Z.TUERHALTEFEDER,V.+HINTEN RONDELLE DE SERRAGE PR.RESS.RET.PORTE		1 1 1 1	
72	0000-732-4024	6580	PZG- 711.1.76.035.0/95	TUERSCHARNIER, VORN, LINKS, UNTEN CHARNIERE DE PORTE,AV.GAUCHE,INFERIEURE		1 1 1 1	
72A	0000-732-4065	6580	PZG- 711.1.76.218.1	UNTERLAGE,25X36X0,5MM,GUMMI Z.TUERE VORN **IM AMP ANFERTIGEN **392** RONDELLE CAOUTCHOUC,25X36X0,5MM PR.PORTE **FABRIQUER AU PAA **		1 1 1 1	
73	0000-732-4023	6580	PZG- 711.1.76.034.0/95	TUERSCHARNIER, VORN,RECHTS,UNTEN CHARNIERE DE PORTE,AV.DROITE,INFERIEURE		1 1 1 1	
74	0000-732-4022	6580	PZG- 711.1.76.033.0/95	TUERSCHARNIER, VORN,LINKS, OBEN CHARNIERE DE PORTE,AV.GAUCHE,SUPERIEURE		1 1 1 1	
75	0000-732-4021	6580	PZG- 711.1.76.032.0/95	TUERSCHARNIER, VORN, RECHTS,OBEN CHARNIERE DE PORTE,AV.DROITE,SUPERIEURE		1 1 1 1	
76	5310-178-5424	GRD DIN	5310-0360 6798	FAECHERSCHEIBE A d10,5MM DIN 6798 FD ST PROM RONDELLE A CRANS A d10,5MM DIN 6798 AC RESS PROM		8 8 8 8	
77	5305-160-3409	GRD DIN	5305-0307 966	LINSSENKSCRAUBE 90 GRAD MIT KREUZ- SCHLITZ M10X25 DIN 966 4.8 PROM VIS TETE 90 DEGRES BOMBEE AVEC FENTE EN CROIX M10X25 DIN 966 4.8 PROM		8 8 8 8	
78	0000-732-4020	6580	PZG- 711.1.76.003.2/95	SEITENTUER,LINKS PORTE LATERALE,GAUCHE		1 1 1 1	
79	0000-732-4019	6580	PZG- 711.1.76.002.2/95	SEITENTUERE,RECHTS PORTE LATERALE,DROITE		1 1 1 1	
92	0000-732-4087	6580	PZG- 711.1.76.532.0	MANTEL Z.SCHLIESSZYLINDER,TUEREN CHEMISE PR.CYLINDRE DE FERMETURE,PORTES		NB NB	
93	0000-732-4088	6580	PZG- 711.1.76.533.1	WELL-FEDERSCHEIBE Z.SCHLIESSZYL.TUEREN RONDELLE ELASTIQUE D'ONDES		NB NB	
94	5340-178-6012	GRD DIN 2335	5340-0500 471 5365-12-156-4413	SICHERUNGSRING FUER WELLE d10X1MM DIN 471 FD ST CIRCLIP EXTERIEUR d10X1MM DIN 471 AC RESS		NB NB	

13.08.96

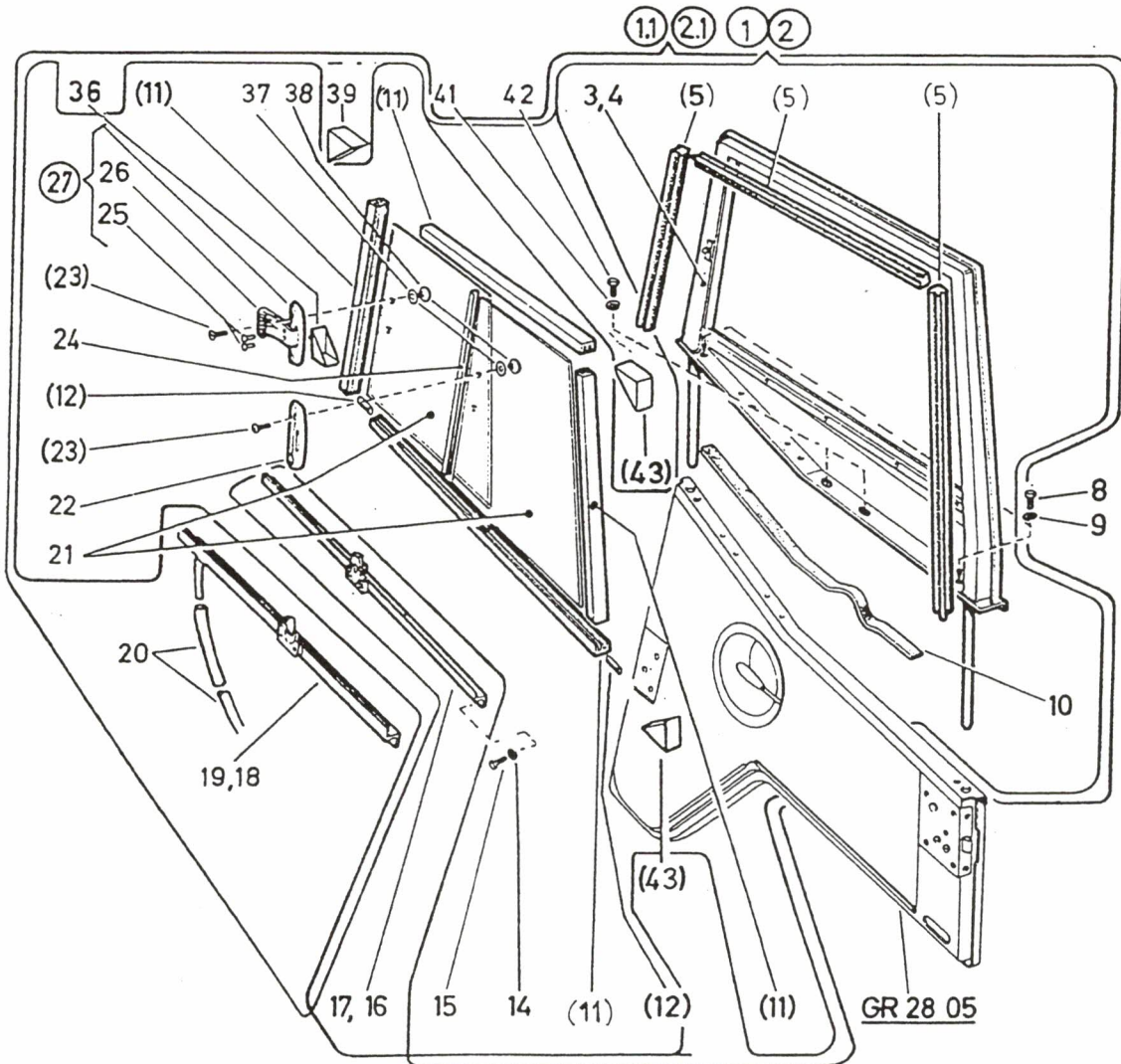
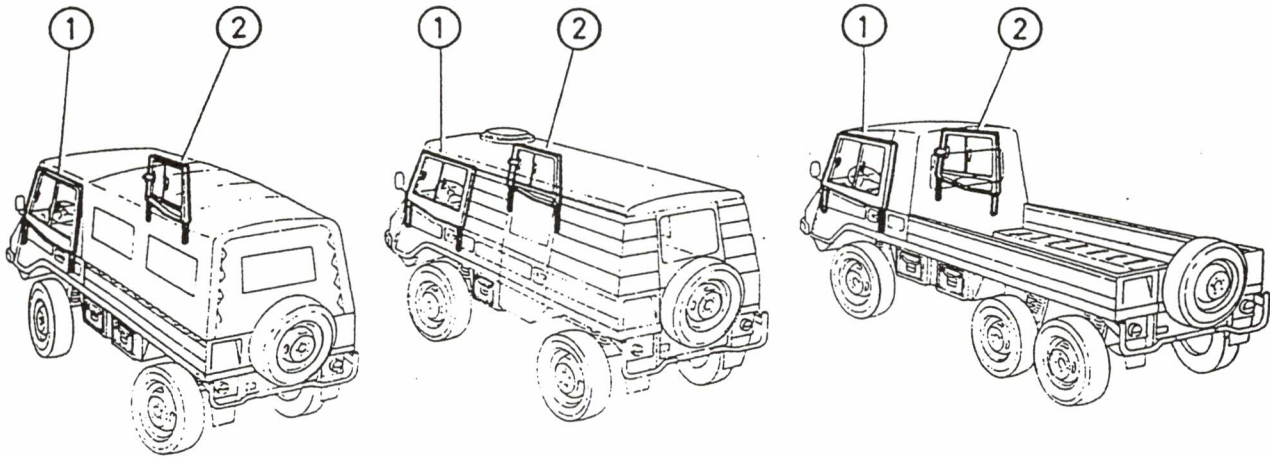
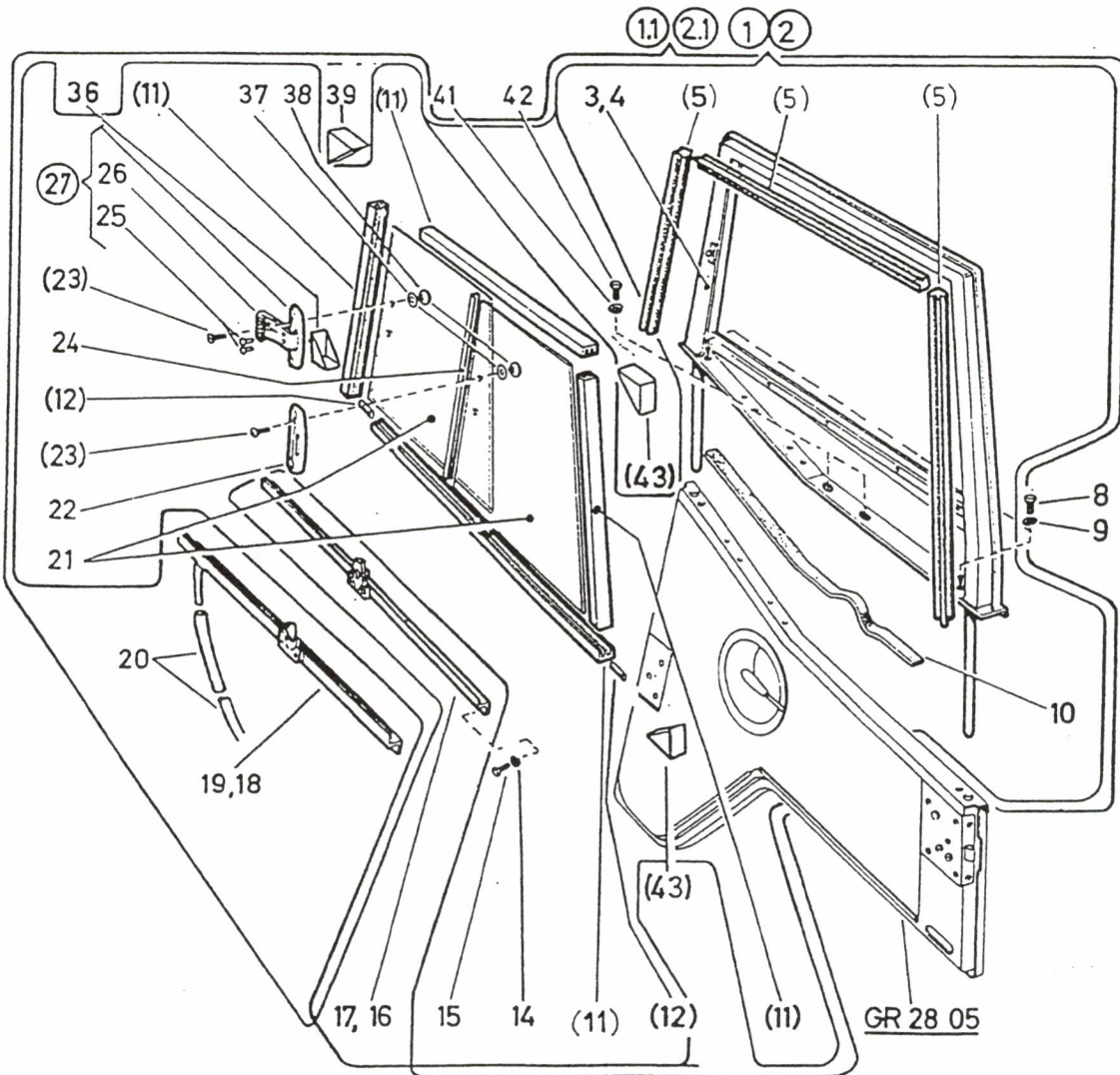
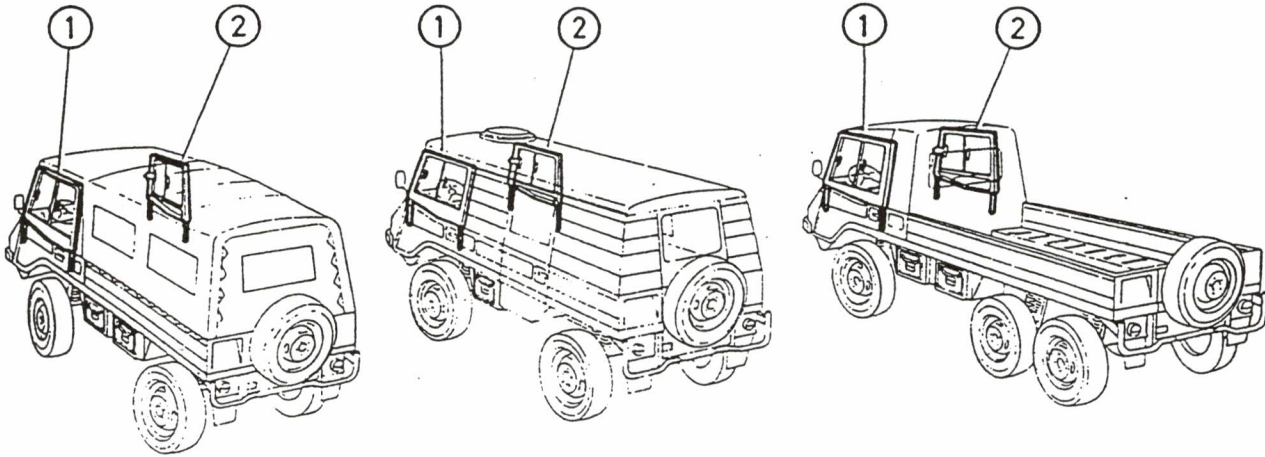


Fig	Katalog / Catalogue			Baugruppe / Gr d'assemblage		Bildseite Page illustrée	
	ALN / NSA		7610-777-5505	Nr		28.10	
	GELAENDELASTWAGEN, L, PINZGAUER 710/712 CAMION TT, L, PINZGAUER 710/712			TUEROBERTEILE, VORNE PORTES AVANT		Textseite Page de texte 1	
	ALN / NSA	Fabrikant/Fabricant/Norm(e)		Gegenstand/Objet		Anz Nomb	
		Code	Art-Nr/No d'art				
11	0000-732-4306	6580	PZG- 711.5.76.101.0/95	TUEROBERTEIL, V. LINKS, KOMPL. PORTE, PARTIE SUPERIEURE, AV. GAUCHE, COMPL.		1 1 1 1	
21	0000-732-4305	6580	PZG- 711.5.76.100.0/95	TUEROBERTEIL, V. RECHTS, KOMPL. PORTE, PARTIE SUPERIEURE AV. DROITE, COMPL.		1 1 1 1	
3	0000-732-4042	6580	PZG- 711.1.76.101.2/95	TUEROBERTEIL, LINKS, NACKT PORTE, PARTIE SUPERIEURE, GAUCHE, NU		1 1 1 1	
4	0000-732-4040	6580	PZG- 711.1.76.100.2/95	TUEROBERTEIL, RECHTS, NACKT PORTE, PARTIE SUPERIEURE, DROITE, NU		1 1 1 1	
5	0000-732-4028	6580	PZG- 711.1.76.039.8/07	DICHTPROFIL Z. TUEREN FABRIKATIONS-LAENGE: 4M PROFIL JOINT PR. PORTES		M M M M	
8	5305-140-8172	GRD DIN 2335	5305-0110 933 5305-12-141-9861	SECHSKANTSCHRAUBE M8X12 DIN 933 8.8 A2P VIS TETE SIX-PANS M8X12 DIN 933 8.8 A2P		4 4 4 4	
9	5310-178-0162	GRD DIN 2335 2335 2335	5310-0290 125 5310-12-142-0645 5310-12-166-6662 5310-12-171-7561	UNTERLAGSCHEIBE B d8,4/16X1,6MM DIN 125 ST A2P RONDELLE B d8,4/16X1,6MM DIN 125 AC A2P		4 4 4 4	
11	0000-732-4045	6580	PZG- 711.1.76.118.8/07	FENSTERFUEHRUNG Z. TUERE, VORN + HINTEN COULISSE LATERALE DE FENETRE, PORTE, AV+AR		M M M M	
	0000-732-4257	6580	PZG- 711.2.61.093.8/07	DICHTSTREIFEN 25X5 Z. GETR. ABDECKUNG RUBAN D'ETANCHEITE 25X5 PR. RECOUVR. ENGR.		M M M M	
12	0000-732-4050	6580	PZG- 711.1.76.153.8/07	GUMMIEINLAGE Z. SCHIEBEFENSTER 70X11X6MM IM AMP ANFERTIGEN * 645 188 004 * INSERTION DE CAOUTCHOUC, FENETRE, COULISS. **FABR. AU PAA**		M M M M	
14	5310-178-2328	GRD DIN 2335 2335	5310-0341 127 5310-12-142-0659 5310-12-161-0845	FEDERRING B d6MM DIN 127 FD ST A2P RONDELLE-RESSORT B d6MM DIN 127 AC RESS A2P		10101010	
15	5305-167-2686	GRD DIN 2335	5305-0110 933 5305-12-156-4860	SECHSKANTSCHRAUBE M6X12 DIN 933 8.8 A2P VIS TETE SIX-PANS M6X12 DIN 933 8.8 A2P		10101010	
16	0000-732-4044	6580	PZG- 711.1.76.109.2/95	VERSCHLUSSSCHIENE, VORN Z. TUERE, LINKS BARRE DE FERMETURE, AV. PR. PORTE, GAUCHE		1 1 1 1	
17	0000-732-4043	6580	PZG- 711.1.76.108.2/95	VERSCHLUSSSCHIENE, VORN Z. TUERE, RECHTS BARRE DE FERMETURE, AV. PR. PORTE, DROITE		1 1 1 1	
18	0000-732-4277	6580	PZG- 711.2.76.109.2/95	VERSCHLUSSSCHIENE VORNE, LINKS BARRETTE DE FERMETURE AVANT GAUCHE		1 1 1 1	
19	0000-732-4276	6580	PZG- 711.2.76.108.2/95	VERSCHLUSSSCHIENE VORNE, RECHTS BARRETTE DE FERMETURE AVANT, DROITE		1 1 1 1	
20	4720-125-0937	4250	0451/149790	SCHLAUCH d8X2MMX1M GUMMI, SCHWARZ TUYAU d8X2MMX1M CAOUTCHOUC NOIR		M M M M	
21	0000-732-4046	6580	PZG- 711.1.76.123.1	SCHIEBEFENSTER Z. TUERE, VORN FENETRE COULISSANTE PR. PORTE, AV.		4 4 4 4	
22	0000-732-4278	6580	PZG- 711.2.76.125.1/95	GRIFFLEISTE Z. TUEROBERTEIL, TUERE, VORN POIGNEE PR. PORTE, AV. PARTIE SUPERIEURE		2 2 2 2	
23	5305-160-3404	GRD DIN	5305-0307 966	LINSSENKSCHEIBE 90 GRAD MIT KREUZSCHLITZ M5X8 DIN 966 4.8 PROM VIS TETE 90 DEGRES BOMBEE AVEC FENTE EN CROIX M5X8 DIN 966 4.8 PROM		8 8 8 8	

13.08.96





Katalog / Catalogue

Baugruppe / Gr d'assemblage

ALN / NSA 7610-777-5505

Nr 28.10

GELAENDELASTWAGEN, L, PINZGAUER 710/712
CAMION TT, L, PINZGAUER 710/712TUEROBERTEILE, VORNE
PORTES AVANTBildseite
Page illustrée

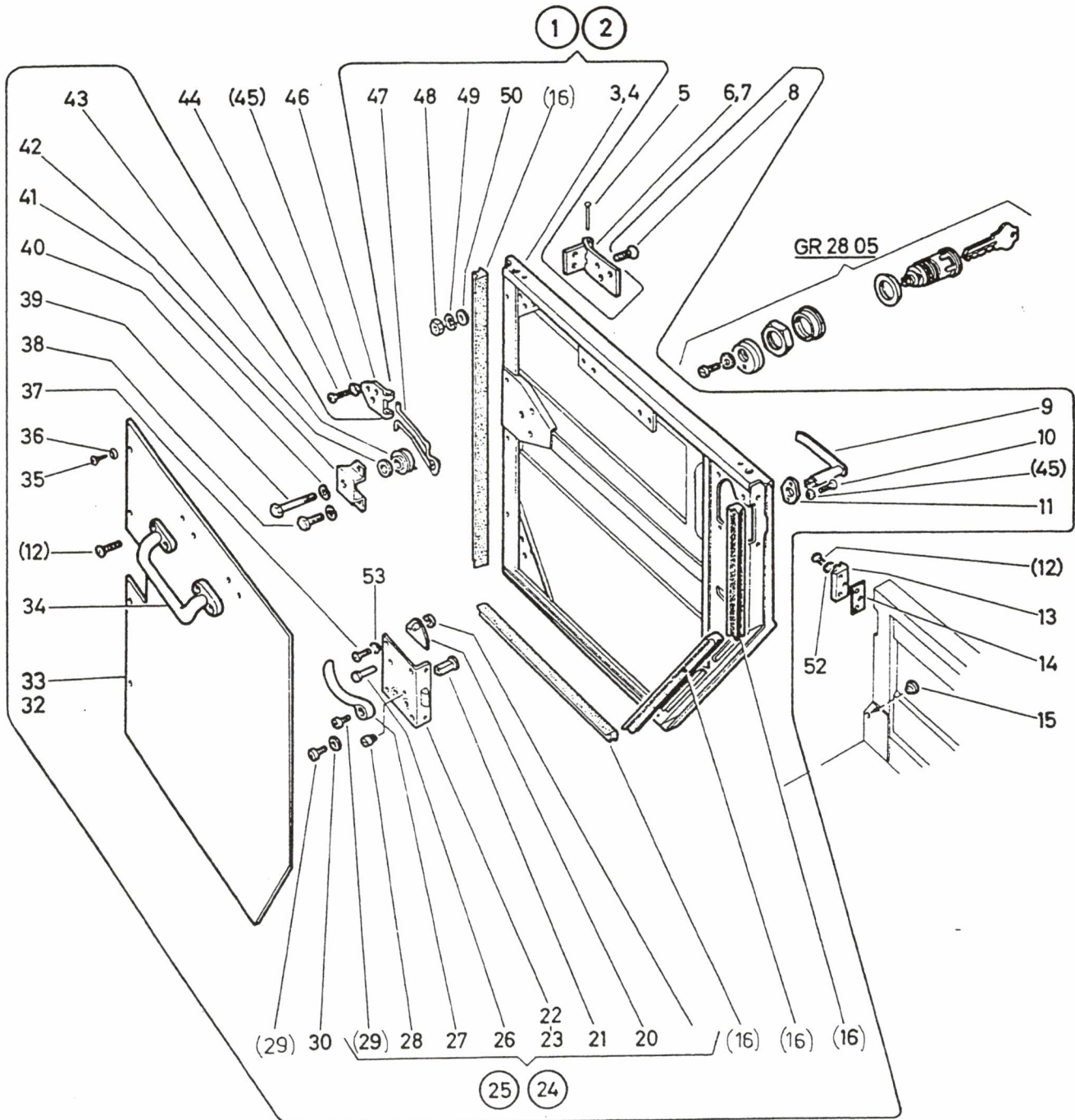
76


Textseite
Page de texte

2

Fig	ALN / NSA	Fabrikant/Fabricant/Norm(e)		Gegenstand/Objet	Anz Nomb
		Code	Art-Nr/No d'art		
24	0000-732-4052	6580	PZG- 711.1.76.168.1	DICHTLEISTE Z.SCHIEBEFENSTER,TUERE,VORN LITEAU JOINT PR.FENETR COULISS.PORTE,AV.	2 2 2 2
25	5320-192-7059	GRD DIN	5320-0310 7331	HOHLNIETE GESCHLOSSEN d4/11X10MM DIN 7331 MS VNI RIVET TUBULAIRE FERME d4/11X10MM DIN 7331 LT NICKELE	8 8 8 8
27	0000-732-4279	6580	PZG- 711.2.76.125.2/95	GRIFFLEISTE M.LEDERRIEMEN Z.TUERE,VORN ERSATZ: PZG-711.2.76.125.1/95(306504002) POIGNEE AVEC COURROIE EN CUIR,PORTE,AV. SIEHE/VOIR FIG 22	2 2 2 2
37	0000-732-4054	6580	PZG- 711.1.76.175.1	UNTERLAGE Z.ABSCHLUSSMUTTER,TUERE,VORN APPUI PR.ECROU DE FERMETURE,PORTE,AV.	16161616
38	0000-732-4053	6580	PZG- 711.1.76.174.1/95	ABSCHLUSSMUTTER M5 Z.OBERTEIL,TUERE ECROU DE FERMETURE M5 PR.PORTE LATERAL	8 8 8 8
41	5310-177-1170	GRD DIN 0059 2335 2335 2335	5310-0120 934 1142.1836 5310-12-156-4996 5310-25-103-9720 5310-12-167-7147	SECHSKANTMUTTER M10 DIN 934 8 A2P ECROU SIX-PANS M10 DIN 934 8 A2P	4 4 4 4
	5310-178-0032	GRD VSM 2335	5310-0290 13902 5310-12-148-6469	UNTERLAGSCHEIBE M d7,4/14X1,6MM VSM 13902 ST A2P RONDELLE M d7,4/14X1,6MM VSM 13902 AC A2P	4 4 4 4
42	5305-167-9607	GRD DIN	5305-0715 7976	SECHSKANTBLECHSCHRAUBE C6,3X13 DIN 7976 ST A2P VIS A TOLE TETE SIX-PANS C6,3X13 DIN 7976 AC A2P	4 4 4 4

13.08.96



	Katalog / Catalogue			Baugruppe / Gr d'assemblage		Bildseite Page illustrée	
	ALN / NSA	7610-777-5505		Nr	28.15		77
	GELAENDELASTWAGEN, L, PINZGAUER 710/712 CAMION TT, L, PINZGAUER 710/712			SEITENTUEREN (710K,712K) PORTES LATERALES (710K,712K)		Textseite Page de texte	
							1
Fig	ALN / NSA	Fabrikant/Fabricant/Norm(e)		Gegenstand/Objet		Anz Nomb	
		Code	Art-Nr/No d'art				
1	0000-732-4598	6580	PZG- 713.1.76.001.0/95	SEITENTUERE, LINKS, KOMPL. O. OBERTEIL PORTE LATERALE, GAUCHE, COMPL. S. PART. SUPER	1	1	
2	0000-732-4597	6580	PZG- 713.1.76.000.0/95	SEITENTUERE, RECHTS, KOMPL. O. OBERTEIL PORTE LATERALE, DROITE, COMPL. S. PART. SUPER	1	1	
3	0000-732-4600	6580	PZG- 713.1.76.003.2/95	SEITENTUER, LINKS PORTE LATERALE, GAUCHE	1	1	
4	0000-732-4599	6580	PZG- 713.1.76.002.2/95	SEITENTUER, RECHTS PORTE LATERALE, DROITE	1	1	
5	0000-732-4603	6580	PZG- 713.1.76.015.1	SCHARNIERBOLZEN Z. SEITENTUERE BOULON DE CHARNIERE PR. PORTE LATERALE	4	4	
6	0000-732-4602	6580	PZG- 713.1.76.011.0/95	TUERSCHARNIER, LINKS, KOMPL. CHARNIERE DE PORTE, GAUCHE, COMPL.	2	2	
7	0000-732-4601	6580	PZG- 713.1.76.010.0/95	TUERSCHARNIER, RECHTS, KOMPL. CHARNIERE DE PORTE, DROITE, COMPL.	2	2	
8	5305-160-3646	GRD DIN	5305-0250 965	SENKSCHRAUBE 90GRAD MIT KREUZSCHLITZ M8X20 DIN 965 4.8 PROM VIS TETE 90DEGR AVEC FENTE EN CROIX M8X20 DIN 965 4.8 PROM	2	2	
9	0000-732-4281	6580	PZG- 711.2.76.170.0/95	TUERAUSSENGRIFF Z. SEITENTUERE POIGNEE EXTERIEUR PR. PORTE LATERAL	2	2	
10	5305-160-3407	GRD DIN	5305-0307 966	LINSENSENKSCHRAUBE 90 GRAD MIT KREUZSCHLITZ M6X16 DIN 966 4.8 PROM VIS TETE 90 DEGRES BOMBEE AVEC FENTE EN CROIX M6X16 DIN 966 4.8 PROM	4	4	
11	0000-732-4034	6580	PZG- 711.1.76.068.1/95	SCHLOSSCHILD Z. TUERE, VORN PLAQUE PR. SERRURE, PORTE, AV.	2	2	2
12	5305-160-3405	GRD DIN 2335	5305-0307 966 5305-12-167-6339	LINSENSENKSCHRAUBE 90 GRAD MIT KREUZSCHLITZ M5X16 DIN 966 4.8 PROM VIS TETE 90 DEGRES BOMBEE AVEC FENTE EN CROIX M5X16 DIN 966 4.8 PROM	14	14	14
13	0000-732-4270	6580	PZG- 711.2.74.029.1	SCHLIESKEIL Z. TUERE, VORN CLAVETTE DE SERRAGE PR. PORTE, AV.	2	2	2
14	0000-732-3988	6580	PZG- 711.1.74.069.1	EINSTELLBLECH Z. SCHLIESKEIL, SEITENTUER TOLE DE REGLAGE PR. CLAVETTE DE SERRAGE	2	2	2
15	0000-732-3987	6580	PZG- 711.1.74.068.1	PFFROPFEN Z. SEITENTUER TAMPON PR. PORTE LATERALE	2	2	2
16	0000-732-4028	6580	PZG- 711.1.76.039.8/07	DICHTPROFIL Z. TUEREN FABRIKATIONS LAENGE: 4M PROFIL JOINT PR. PORTES	M	M	M
19	0000-732-3085	6580	PZG- 902.4657	ACHS-KLEMMRING Z. SEITENTUERSCHLOSS L.U.R BAGUE DE SERRAGE PR. SERRURE DE PORT	2	2	2
20	0000-732-4058	6580	PZG- 711.1.76.202.1	SPERRFALLE Z. TUERE, VORN LOQUET D'ARRET PR. PORTE, AV.	2	2	2
21	0000-732-4607	6580	PZG- 713.1.76.037.1	VIERKANT, LANG Z. SEITENTUERE CARRE, LONG PR. PORTE LATERALE	2	2	
22	0000-732-4036	6580	PZG- 711.1.76.071.0/95	TUERSCHLOSS, LINKS, KOMPL. SERRURE DE PORTE, GAUCHE, COMPL.	1	1	
23	0000-732-4035	6580	PZG- 711.1.76.070.0/95	TUERSCHLOSS, RECHTS, KOMPL. SERRURE DE PORTE, DROITE, COMPL.	1	1	
24	0000-732-4617	6580	PZG- 713.1.76.081.0/95	LINKES SEITENTUERSCHLOSS, KOMPL. SERRURE, GAUCHE, COMPL. PR. PORTE LATERALE	1	1	

13.08.96

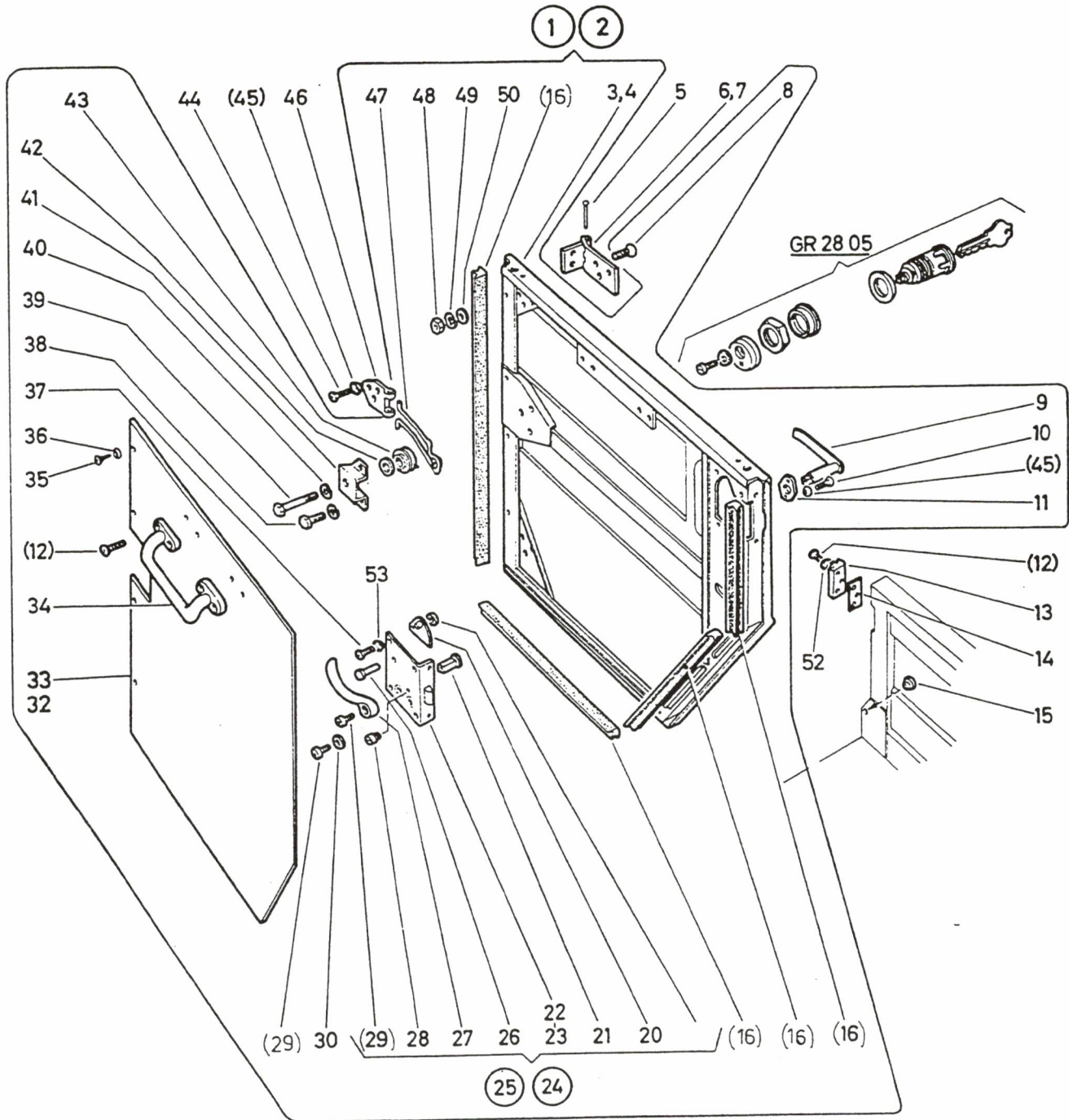


Fig	Katalog / Catalogue		Baugruppe / Gr d'assemblage		Bildseite Page illustrée	
	ALN / NSA 7610-777-5505		Nr 28.15		77	
	GELAENDELASTWAGEN, L, PINZGAUER 710/712 CAMION TT, L, PINZGAUER 710/712		SEITENTUEREN (710K,712K) PORTES LATERALES (710K,712K)		Textseite Page de texte	
		Fabrikant/Fabricant/Norm(e)		Gegenstand/Objet		Anz Nomb
	ALN / NSA	Code	Art-Nr/No d'art			
25	0000-732-4616	6580	PZG- 713.1.76.080.0/95	RECHTES,SEITENTUERSCHLOSS,KOMPL. SERRURE,DROITE,COMPL.PR.PORTE LATERALE	1	1
26	0000-732-3067	6580	PZG- 901.4877	BOLZEN Z.TUERE,VORN BOULON PR.PORTE,AV.	2	2
27	0000-732-4608	6580	PZG- 713.1.76.038.1/95	TUERINNENGRIF Z.SEITENTUERE POIGNEE,INTERIEUR PR.PORTE LATERALE	2	2
28	0000-732-3047	6580	PZG- 901.1957	ZAPFENSCHRAUBE M 4X8X4 Z.TUERSCHLOSS, L. VIS,SANS TETE A TETON FIL.M4X8X4,PORTE	1	1
29	5305-161-3026	GRD DIN	5305-0234 7985	LINSENZYLINDERSCHRAUBE MIT KREUZSCHLITZ A M6X10 DIN 7985 4.8 A2P VIS TETE CYL BOMBEE AVEC FENTE EN CROIX A M6X10 DIN 7985 4.8 A2P	4	4
30	5310-178-0967	GRD VSM 2335	5310-0290 13908 5310-12-163-7545	UNTERLAGSCHEIBE MG d6,4/11X1,6MM VSM 13908 ST A2P RONDELLE MG d6,4/11X1,6MM VSM 13908 AC A2P	2	2
32	0000-732-4605	6580	PZG- 713.1.76.031.1/95	INNENVERKLEIDUNG,LINKS Z.SEITENTUEREN RETEMENT,INTER.GAUCHE PR.PORTE,LATERAL	1	1
33	0000-732-4604	6580	PZG- 713.1.76.030.1/95	INNENVERKLEIDUNG,RECHTS Z.SEITENTUEREN RETEMENT,INTER.DROITE PR.PORTE,LATERAL	1	1
34	0000-732-4025	6580	PZG- 711.1.76.036.1	ZUZIEHGRIF Z. TUERE, VORN POIGNEE PR.PORTE,AV.	2	2
36	5340-200-2192	3695	A.61.8004	UNTERLAGSCHEIBE d5/11X2MM MS VNI, VERSENKT RONDELLE CUVETTE d5/11X2MM LT NICKELE	6	6
37	5305-160-3413	GRD DIN	5305-0307 966	LINSENSENKSCHRAUBE 90 GRAD MIT KREUZ- SCHLITZ M4X10 DIN 966 4.8 A2P VIS TETE 90 DEGRES BOMBEE AVEC FENTE EN CROIX M4X10 DIN 966 4.8 A2P	12	12
38	5305-140-8121	GRD DIN 1669 2335	5305-0110 933 DIN933M6X16-8-8A2P 5305-25-146-2633	SECHSKANTSCHRAUBE M6X16 DIN 933 8.8 A2P VIS TETE SIX-PANS M6X16 DIN 933 8.8 A2P	4	4
39	5305-141-2827	GRD DIN 2335	5305-0112 931 5305-12-142-0891	SECHSKANTSCHRAUBE M6X35/18 DIN 931 8.8 A2P VIS TETE SIX-PANS M6X35/18 DIN 931 8.8 A2P	2	2
40	5310-178-2328	GRD DIN 2335 2335	5310-0341 127 5310-12-142-0659 5310-12-161-0845	FEDERRING B d6MM DIN 127 FD ST A2P RONDELLE-RESSORT B d6MM DIN 127 AC RESS A2P	6	6
41	0000-732-4026	6580	PZG- 711.1.76.037.1/95	LAGERBUEGEL Z. TUERE, VORN ETRIER PR.PORTE,AV.	2	2
42	5310-614-3308	GRD	5310-0290	UNTERLAGSCHEIBE d6,5/22X2MM,ST PROM RONDELLE d6,5/22X2MM,AC PROM	2	2
43	0000-732-3104	6580	PZG- 506.1.81.026.1	ROLLE Z.TUERFESTSTELLER ROULEAU PR.ARRETER DE PORTE	2	2
44	5305-160-3402	GRD DIN	5305-0307 966	LINSENSENKSCHRAUBE 90 GRAD MIT KREUZSCHLITZ M6X20 DIN 966 4.8 PROM VIS TETE 90 DEGRES BOMBEE AVEC FENTE EN CROIX M6X20 DIN 966 4.8 PROM	6	6
45	0000-732-4030	6580	PZG- 711.1.76.052.1/95	LAGERPLATTE Z. SEITENTUERE PLAQUE SUPPORT PR.PORTE,LATERALE	10	10

13.08.96

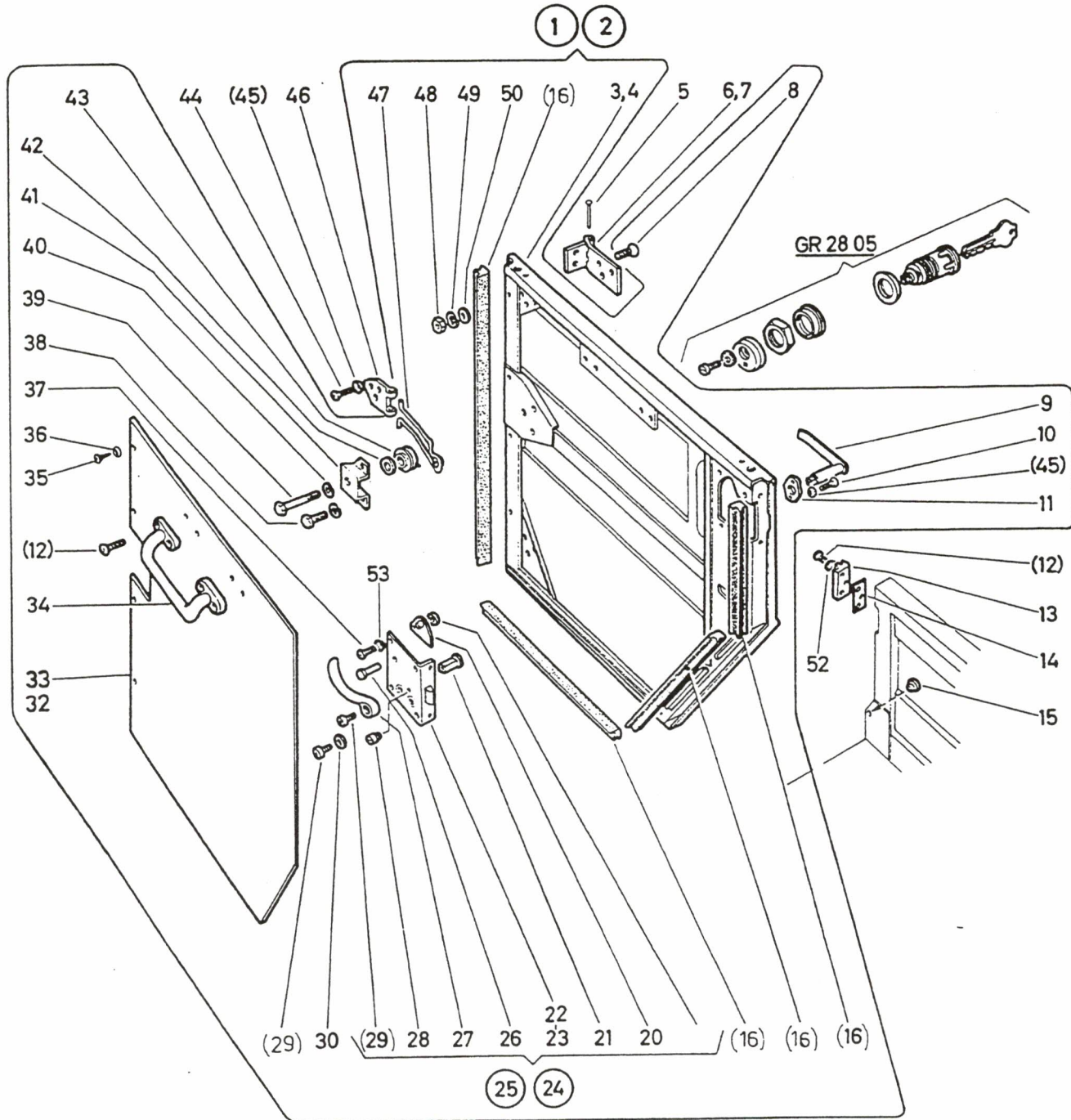



Fig	ALN / NSA	Fabrikant/Fabricant/Norm(e)		Gegenstand/Objet	Anz Nomb	
		Code	Art-Nr/No d'art			
		Katalog / Catalogue				
		Katalog / Catalogue ALN / NSA 7610-777-5505 GELAENDELASTWAGEN, L, PINZGAUER 710/712 CAMION TT, L, PINZGAUER 710/712		Baugruppe / Gr d'assemblage Nr 28.15 SEIDENTUEREN (710K,712K) PORTES LATERALES (710K,712K)		Bildseite Page illustrée 77 Textseite Page de texte 3
46	0000-732-4606	6580	PZG- 713.1.76.033.2	TUERHALTEFEDER,HINTEN Z.SEIDENTUERE RESSORT D'ARRET,ARR.PR.PORTE LATERALE	2 2	
48	5310-176-8020	GRD DIN 2335 2335	5310-0120 934 5310-12-167-7145 5310-12-144-6214	SECHSKANTMUTTER M8 DIN 934 8 A2P ECROU SIX-PANS M8 DIN 934 8 A2P	12 12	
49	5310-178-2334	GRD DIN 2335 2335 2335	5310-0341 127 5310-12-142-0658 5310-12-161-2988 0000-00-000-6407	FEDERRING B d8MM DIN 127 FD ST A2P RONDELLE-RESSORT B d8MM DIN 127 AC RESS A2P	12 12	
52	5310-178-5059	GRD DIN 2335 2335	5310-0370 6797 5310-12-144-4119 5310-12-146-0807	ZAHNSCHEIBE V d5,3MM DIN 6797 FD ST A2P RONDELLE EVENTAIL V d5,3MM DIN 6797 AC RESS A2P	6 6	

13.08.96