



Katalog / Catalogue

Baugruppe / Gr d'assemblage

ALN / NSA 7610-777-5505

Nr 28.20

GELAENDELASTWAGEN, L, PINZGAUER 710/712
CAMION TT, L, PINZGAUER 710/712TUEROBERTEIL, SEITENTUEREN (710K, 712)
PORTES LATERALES, PART SUPERIEURSBildseite
Page illustrée

78

Textseite
Page de texte
1

Fig	ALN / NSA	Fabrikant/Fabricant/Norm(e)		Gegenstand/Objet		Anz Nomb
		Code	Art-Nr/No d'art			
1	0000-732-4611	6580	PZG- 713.1.76.041.0/95	TUEROBERTEIL, LINKS, KOMPL. PARTIE SUPERIEUR, GAUCHE, COMPL. PR. PORTE	1	
1	0000-732-4610	6580	PZG- 713.1.76.040.2/95	TUEROBERTEIL Z. SEITENTUERE **AUFBR. VERW: PZG- 713.1.76.100.2/95 ODER PARTIE SUPERIEUR PR. PORTE laterale **EPUISER, UT: PZG- 713.1.76.101.2/95	1	
2	0000-732-4609	6580	PZG- 713.1.76.040.0/95	TUEROBERTEIL, RECHTS, KOMPL. PARTIE SUPERIEUR, DROITE, COMPL. PR. PORTE	1	1
3	0000-732-4623	6580	PZG- 713.1.76.101.2/95	TUEROBERTEIL, LINKS PORTE, PARTIE SUPERIEURE, GAUCHE	1	1
3	0000-732-4622	6580	PZG- 713.1.76.100.2/95	TUEROBERTEIL, RECHTS PORTE PARTIE SUPERIEURE, DROITE	1	1
4	0000-732-4028	6580	PZG- 711.1.76.039.8/07	DICHTPROFIL Z. TUEREN FABRIKATIONS LAENGE: 4M PROFIL JOINT PR. PORTES	M	M
6	0000-732-4257	6580	PZG- 711.2.61.093.8/07	DICHTSTREIFEN 25X5 Z. GETR. ABDECKUNG RUBAN D'ETANCHEITE 25X5 PR. RECOUVR. ENGR.	M	M
7	5310-178-0162	GRD DIN 2335 2335 2335	5310-0290 125 5310-12-142-0645 5310-12-166-6662 5310-12-171-7561	UNTERLAGSCHEIBE B d8,4/16X1,6MM DIN 125 ST A2P RONDELLE B d8,4/16X1,6MM DIN 125 AC A2P	NB	NB
8	5305-160-3421	GRD DIN 2335	5305-0307 966 5305-12-189-0057	LINSENENKSCHEIBE 90 GRAD MIT KREUZ- SCHLITZ M8X16 DIN 966 4.8 A2P VIS TETE 90 DEGRES BOMBEE AVEC FENTE EN CROIX M8X16 DIN 966 4.8 A2P	4	4
9	0000-732-4045	6580	PZG- 711.1.76.118.8/07	FENSTERFUEHRUNG Z. TUERE, VORN + HINTEN COULISSE laterale DE FENETRE, PORTE, AV+AR	M	M
11	5305-167-2686	GRD DIN 2335	5305-0110 933 5305-12-156-4860	SECHSKANTSCHRAUBE M6X12 DIN 933 8.8 A2P VIS TETE SIX-PANS M6X12 DIN 933 8.8 A2P	8	8
12	5310-178-2328	GRD DIN 2335 2335	5310-0341 127 5310-12-142-0659 5310-12-161-0845	FEDERRING B d6MM DIN 127 FD ST A2P RONDELLE-RESSORT B d6MM DIN 127 AC RESS A2P	8	8
13	4720-125-0937	4250	0451/149790	SCHLAUCH d8X2MMX1M GUMMI, SCHWARZ TUYAU d8X2MMX1M CAOUTCHOUC NOIR	M	M
16	0000-732-4612	6580	PZG- 713.1.76.053.2/95	VERSCHLUSSSCHIENE, LINKS Z. TUEROBERTEILE BARRE DE FERMETURE, GAUCHE, PART. SUP. PORTE	1	1
17	0000-732-4613	6580	PZG- 713.1.76.056.2/95	VERSCHLUSSSCHIENE, RECHTS Z. TUEROBERTEILE BARRE DE FERMETURE, DROITE, PART. SUP. PORTE	1	1
18	0000-732-4050	6580	PZG- 711.1.76.153.8/07	GUMMIEINLAGE Z. SCHIEBEFENSTER 70X11X6MM IM AMP ANFERTIGEN * 645 188 004 * INSERTION DE CAOUTCHOUC, FENETRE, COULISS. **FABR. AU PAA**	M	M
19	0000-732-4278	6580	PZG- 711.2.76.125.1/95	GRIFFLEISTE Z. TUEROBERTEIL, TUERE, VORN POIGNEE PR. PORTE, AV. PARTIE SUPERIEURE	4	4
20	5305-160-3404	GRD DIN	5305-0307 966	LINSENENKSCHEIBE 90 GRAD MIT KREUZSCHLITZ M5X8 DIN 966 4.8 PROM VIS TETE 90 DEGRES BOMBEE AVEC FENTE EN CROIX M5X8 DIN 966 4.8 PROM	4	4
21	0000-732-4615	6580	PZG- 713.1.76.061.1	FENSTERSCHEIBE, HINTEN Z. TUEROBERTEILE VERRE, ARR. PR. PARTIE SUPER. PORTE laterale	8	8

13.08.96

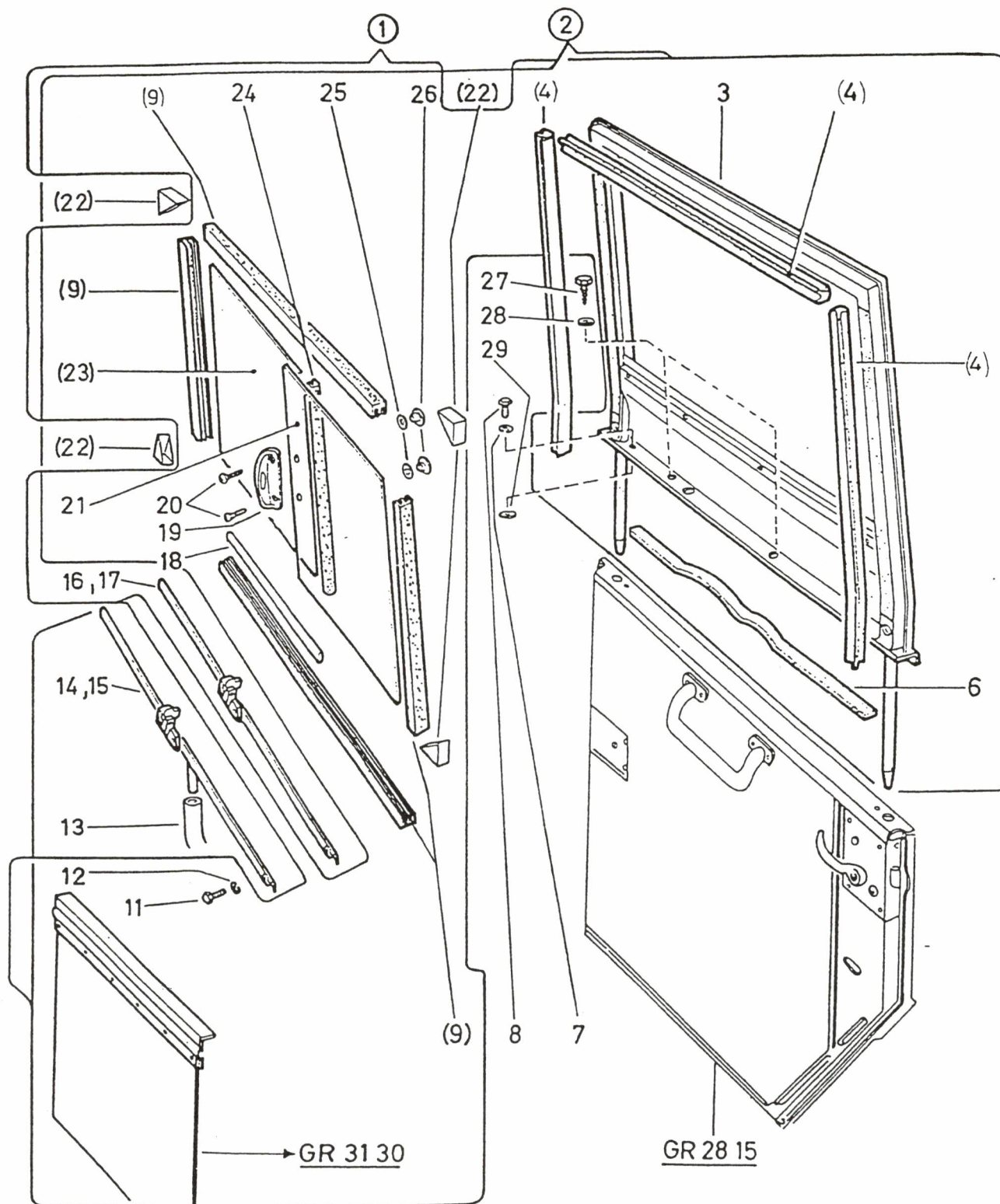


Fig	ALN / NSA	Fabrikant/Fabricant/Norm(e)		Gegenstand/Objet	Anz Nomb	
		Code	Art-Nr/No d'art			
23		0000-732-4614	6580	PZG- 713.1.76.060.1	FENSTERSCHEIBE,VORN Z.TUEROBERTEILE VERRE,AV.PR.PARTIE SUPER.PORTE LATERALE	2 2
24		0000-732-4052	6580	PZG- 711.1.76.168.1	DICHTLEISTE Z.SCHIEBEFENSTER,TUERE,VORN LITEAU JOINT PR.FENETR COULISS.PORTE,AV.	2 2
25		0000-732-4054	6580	PZG- 711.1.76.175.1	UNTERLAGE Z.ABSCHLUSSMUTTER,TUERE,VORN APPUI PR.ECROU DE FERMETURE,PORTE,AV.	8 8
26		0000-732-4053	6580	PZG- 711.1.76.174.1/95	ABSCHLUSSMUTTER M5 Z.OBERTEIL,TUERE ECROU DE FERMETURE M5 PR.PORTE LATERAL	4 4
28		5310-178-0032	GRD VSM 2335	5310-0290 13902 5310-12-148-6469	UNTERLAGSCHEIBE M d7,4/14X1,6MM VSM 13902 ST A2P RONDELLE M d7,4/14X1,6MM VSM 13902 AC A2P	4 4



Katalog / Catalogue

Baugruppe / Gr d'assemblage

ALN / NSA 7610-777-5505

Nr 28.20

GELAENDELASTWAGEN, L, PINZGAUER 710/712
CAMION TT, L, PINZGAUER 710/712

TUEROBERTEIL, SEITENTUEREN (710K, 712)
PORTES LATERALES, PART SUPERIEURS

Bildseite
Page illustrée

78

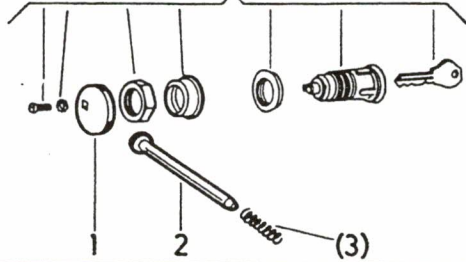
Textseite
Page de texte

2

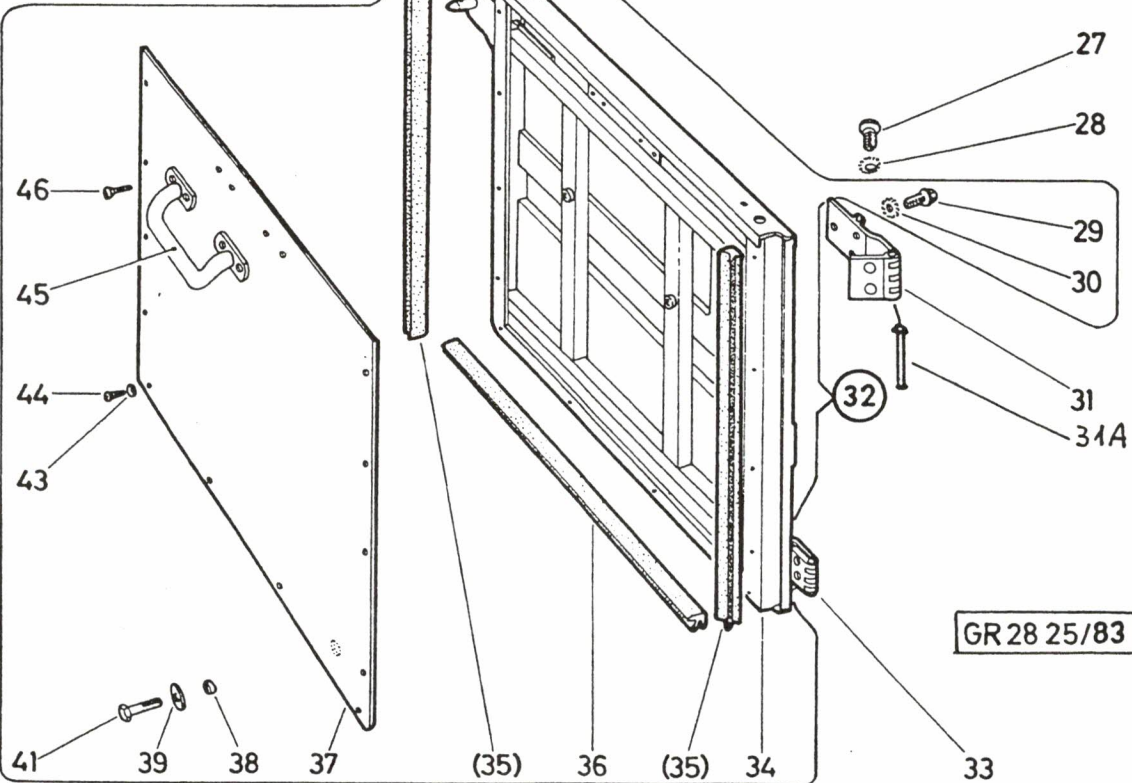
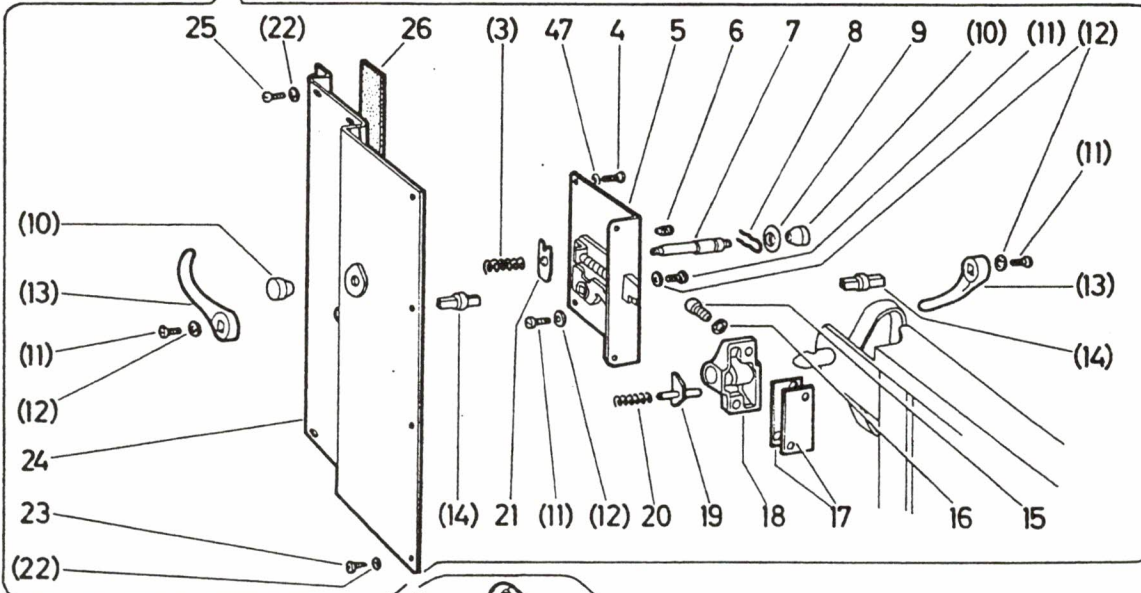
13.08.96



GR 28 05



GR 25 05



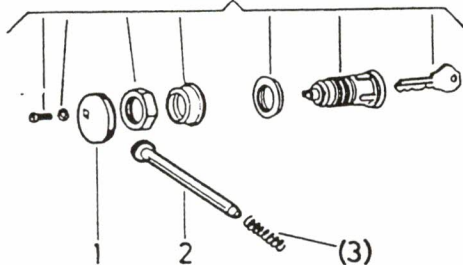
GR 28 25/83

Fig	Katalog / Catalogue			Baugruppe / Gr d'assemblage		Bildseite Page illustrée	
	ALN / NSA		7610-777-5505	Nr	28.25	79	
	GELAENDELASTWAGEN, L, PINZGAUER 710/712 CAMION TT, L, PINZGAUER 710/712			HECKTUERE, HECKSCHLOSS PORTE ARRIERE, SERRURE ARRIERE		Textseite Page de texte	
	ALN / NSA	Fabrikant/Fabricant/Norm(e)		Gegenstand/Objet			
		Code	Art-Nr/No d'art			Anz Nomb	
1	0000-732-4066	6580	PZG- 711.1.76.225.1	EXZENTERPLATTE Z. HECKSCHLOSS PLAQUE D'EXCENTRIQUE PR.SERRURE,ARR.		1	1
2	0000-732-4588	6580	PZG- 713.1.74.025.1	SCHLIESSBOLZEN Z.HECKTUERSCHLOSS BOULON DE FERMETURE PR.SERRURE,PORTE,ARR		1	1
3	0000-732-3992	6580	PZG- 711.1.74.079.1	FEDER Z.GLEITSTUECK,HECKTUER RESSORT PR.PIECE COULISSANTE,PORTE,ARR.		1	2 1 2
4	5305-160-3413	GRD DIN	5305-0307 966	LINSENENKSCHEIBE 90 GRAD MIT KREUZ- SCHLITZ M4X10 DIN 966 4.8 A2P VIS TETE 90 DEGRES BOMBEE AVEC FENTE EN CROIX M4X10 DIN 966 4.8 A2P		6	6 6 6
5	0000-732-3981	6580	PZG- 711.1.74.046.0/95	HECKSCHLOSS, KOMPL. SERRURE,ARR.COMPL.		1	1 1 1
6	0000-732-3047	6580	PZG- 901.1957	ZAPPENSCHRAUBE M 4X8X4 Z.TUERSCHLOSS, L. VIS,SANS TETE A TETON FIL.M4X8X4,PORTE		1	1 1 1
7	0000-732-3993	6580	PZG- 711.1.74.081.1	SICHERUNGSBOLZEN Z.HECKTUER BOULON D'ARRET PR.PORTE,ARR.		1	1 1 1
8	0000-732-3995	6580	PZG- 711.1.74.083.1	SPERRFEDER Z.SICHERUNGSBOLZEN,HECKTUER RESSORT D'ARRET PR.BOULON D'ARRET,PORTE		1	1 1 1
9	0000-732-3997	6580	PZG- 711.1.74.087.1	SCHEIBE Z.SICHERUNGSBOLZEN,HECKSCHLOSS RONDELLE PR.TIGE DE SURETE,SERRURE,ARR.		1	1 1 1
10	0000-732-3994	6580	PZG- 711.1.74.082.2	KNOPF Z.SICHERUNGSBOLZEN,HECKTUER BOUTON PR.BOULON D'ARRET,PORTE,ARR.		2	2 2 2
11	5305-161-3024	GRD DIN 2335	5305-0234 7985 5305-12-142-5547	LINSENZYLINDERSCHRAUBE MIT KREUZSCHLITZ A M5X12 DIN 7985 4.8 A2P VIS TETE CYL BOMBEE AVEC FENTE EN CROIX A M5X12 DIN 7985 4.8 A2P		4	4 4 4
12	5310-178-0161	GRD DIN 2335 2335	5310-0290 125 5310-12-142-0644 5310-12-126-9726	UNTERLAGSCHEIBE B d6,4/12X1,6MM DIN 125 ST A2P RONDELLE B d6,4/12X1,6MM DIN 125 AC A2P		4	4 4 4
13	0000-732-4608	6580	PZG- 713.1.76.038.1/95	TUERINNENGRIF Z.SEITENTUERE POIGNEE,INTERIEUR PR.PORTE LATERALE		2	2 2 2
14	0000-732-3990	6580	PZG- 711.1.74.077.1	VIERKANT Z.HECKSCHLOSS QUATRE-PANS PR.SERRURE,ARR.		2	2 2 2
15	5305-146-7500	GRD VSM DIN 2335	5305-0170 13310 912 5305-12-156-4934	ZYLINDERSCHRAUBE MIT INNENSECHKANT M8X20 DIN 912 12.9 DACROMET VIS TETE CYL A TROU SIX-PANS M8X20 DIN 912 12.9 DACROMET		2	2 2 2
16	5310-178-0162	GRD DIN 2335 2335 2335	5310-0290 125 5310-12-142-0645 5310-12-166-6662 5310-12-171-7561	UNTERLAGSCHEIBE B d8,4/16X1,6MM DIN 125 ST A2P RONDELLE B d8,4/16X1,6MM DIN 125 AC A2P		2	2 2 2
17	0000-732-3985	6580	PZG- 711.1.74.060.1	EINSTELLBLECH 0,5 DICK Z.HECKTUER TOLE DE REGLAGE 0,5MM PR.PORTE,ARR.			NB
17	0000-732-3986	6580	PZG- 711.1.74.061.1	EINSTELLBLECH 1,0 DICK Z.HECKTUER TOLE DE REGLAGE 1,0MM PR.PORTE,ARR.			NB
18	0000-732-4274	6580	PZG- 711.2.74.040.1	FUEHRUNG Z.HECKTUERE GUIDAGE PR.PORTE,ARR.		1	1 1 1
19	0000-732-3989	6580	PZG- 711.1.74.072.2	FALLENSPERRE Z.HECKSCHLOSS ARRET PR.LOQUET PR.SERRURE,ARR.		1	1 1 1

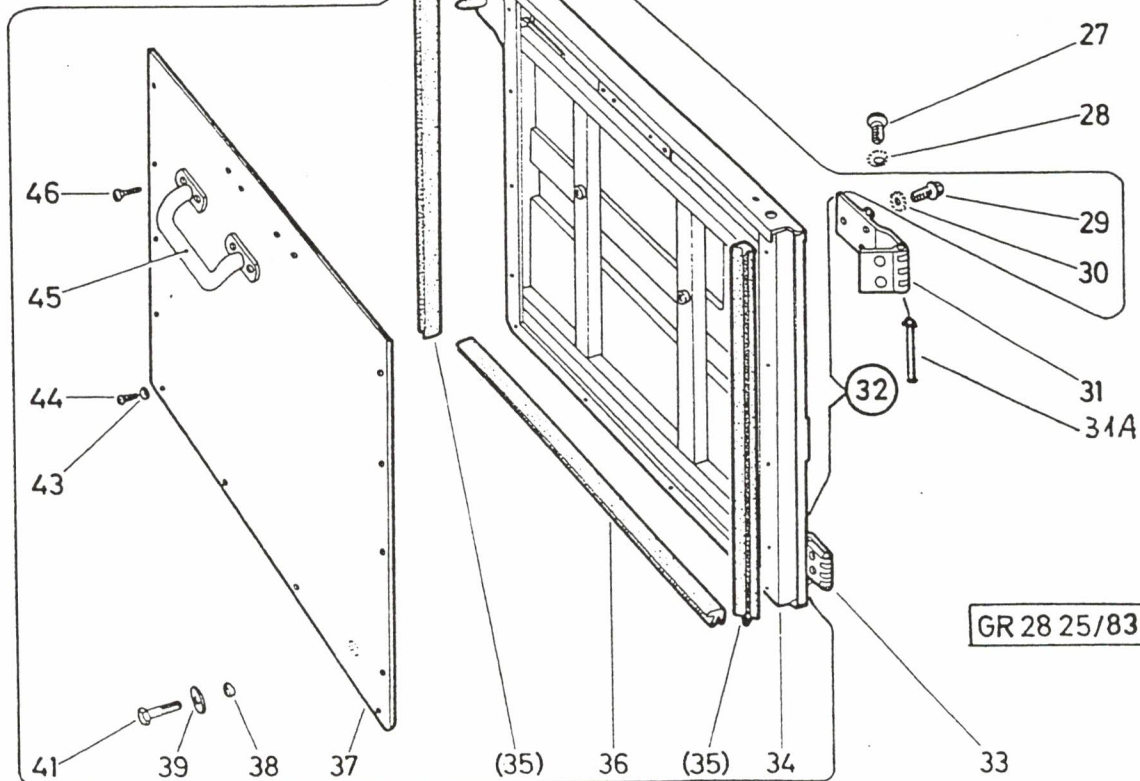
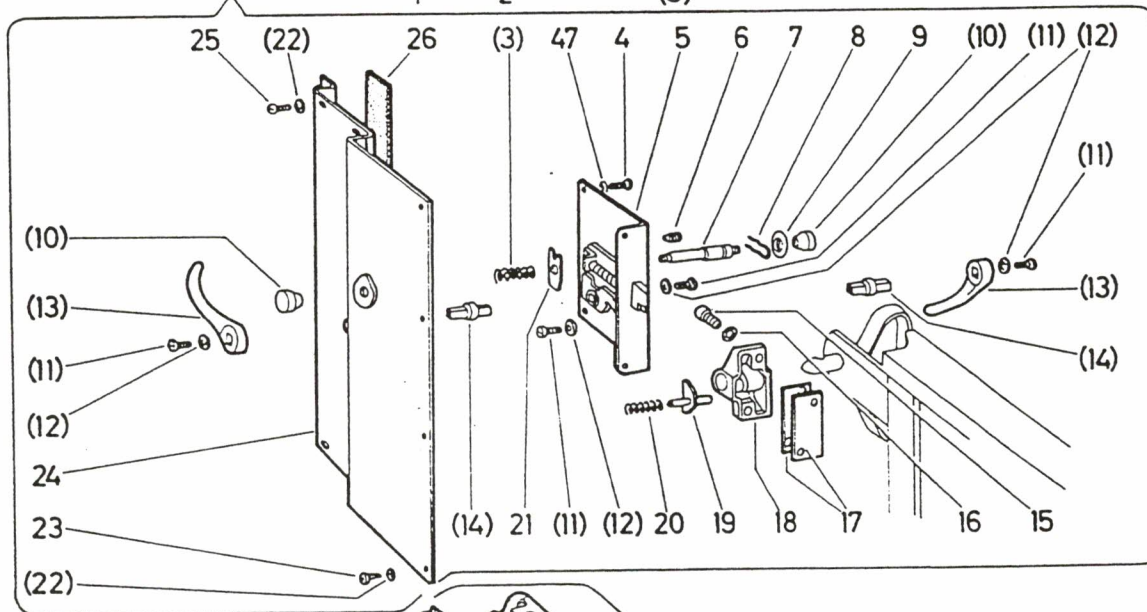
13.08.96



GR 28 05



GR 25 05



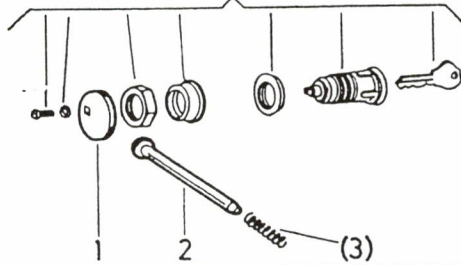
GR 28 25/83

Fig	Katalog / Catalogue			Baugruppe / Gr d'assemblage		Bildseite Page illustrée	
	ALN / NSA 7610-777-5505			Nr 28.25		79	
	GELAENDELASTWAGEN, L, PINZGAUER 710/712 CAMION TT, L, PINZGAUER 710/712			HECKTUERE, HECKSCHLOSS PORTE ARRIERE, SERRURE ARRIERE		Textseite Page de texte 2	
	ALN / NSA	Fabrikant/Fabricant/Normie)		Gegenstand/Objet			Anz Nomb
		Code	Art-Nr/No d'art.				
20	0000-732-3996	6580	PZG- 711.1.74.085.1	FEDER Z.FALLENSPERRE,HECKSCHLOSS RESSORT PR.ARRET DE CLOQUET,SERRURE,ARR.			1 1 1 1
21	0000-732-3991	6580	PZG- 711.1.74.078.1	GLEITSTUECK Z. HECKTUER PIECE COULISSANTE PR.PORTE,ARR.			1 1 1 1
22	5310-279-4856	GRD AAG 0400	5310-0290 2329B 072900	UNTERLAGSCHEIBE d4,3/10X1MM AAG-NB 2329B ANTICORODAL RONDELLE d4,3/10X1MM AAG-NB 2329B ANTICORODAL			8 8 8 8
23	5305-159-8634	DIN 2335	7981 5305-12-142-5700	LINSENBLECHSCHRAUBE MIT KREUZSCHLITZ B3,5X6,5 DIN 7981 ST GEH VNI VIS A TOLE TETE BOMBEE AVEC FENTE CROIX B3,5X6,5 DIN 7981 AC TREMPÉ NICKELE AUFBRAUCHEN,NEU/EPUISER,NOUV 159-8621			4 4 4 4
23	5305-159-8621	GRD DIN 2335 5185	5305-0725 7981 5305-12-310-7883 MS51861-22	LINSENBLECHSCHRAUBE MIT KREUZSCHLITZ C3,5X6,5 DIN 7981 ST A2P VIS A TOLE TETE BOMBEE AVEC FENTE EN CROIX C3,5X6,5 DIN 7981 AC A2P			4 4 4 4
24	0000-732-3980	6580	PZG- 711.1.74.042.2/95	SCHLOSSBLECH Z.HECKTUER TOLE DE SERRURE PR.PORTE,ARR.			1 1 1 1
25	5305-161-3010	GRD DIN 2335	5305-0234 7985 5305-12-142-5531	LINSENZYLINDERSCHRAUBE MIT KREUZSCHLITZ A M4X12 DIN 7985 4.8 A2P VIS TETE CYL BOMBEE AVEC FENTE EN CROIX A M4X12 DIN 7985 4.8 A2P			4 4 4 4
26	0000-732-4280	6580	PZG- 711.2.76.161.8/07	DICHTSTREIFEN 30X3 Z.BORDWAND BANDE JOINT 30X3 PR.PANNEAU LATERAL			M M M M
28	5310-178-5524	GRD DIN	5310-0360 6798	FAECHERSCHEIBE V d10,5/18MM DIN 6798 FD ST PROM RONDELLE A CRANS V d10,5/18MM DIN 6798 AC RESS PROM			4 4 4 4
29	0000-732-3043	6580	PZG- 900.9887	SICHERUNGSSCHRAUBE M8X20 Z.HECKTUER VIS D'ARRET M8X20 PR.SERRURE,PORTE,ARR.			6 6 6 6
30	5310-178-5422	GRD DIN 2335	5310-0360 6798 5310-12-163-9423	FAECHERSCHEIBE A d8,4MM DIN 6798 FD ST A2P RONDELLE EVENTAIL A d8,4MM DIN 6798 AC RESS A2P			6 6 6 6
31	0000-732-4275	6580	PZG- 711.2.76.055.0/95	TUERSCHARNIER,KOMPL.Z.HECKTUER CHARNIERE,COMPL.PR.PORTE,ARR.			1 1
31A	0000-732-4033	6580	PZG- 711.1.76.058.1	BOLZEN,d8MM,LG.81MM Z.SCHARNIER,HECKTUER CHEVILLE DE CHANIERE,d8MM,LG.81MM			1 1 1 1
32	0000-732-4037	6580	PZG- 711.1.76.080.2/95	HECKTUERE, KOMPL. PORTE,ARR.COMPL.			1 1 1 1
33	0000-732-4032	6580	PZG- 711.1.76.055.0/95	TUERSCHARNIER,KOMPL.Z.HECKTUERE CHARNIERE DE PORTE,COMPL.PR.PORTE ARR.			1 2 1 2
35	0000-732-4028	6580	PZG- 711.1.76.039.8/07	DICHTPROFIL Z.TUEREN FABRIKATIONS-LAENGE: 4M PROFIL JOINT PR.PORTES			M M M M
37	0000-732-4038	6580	PZG- 711.1.76.098.1/95	VERSCHALUNG Z.HECKTUER COFFRAGE PR.PORTE,ARR.			2 2 2 2
38	0000-732-4055	6580	PZG- 711.1.76.196.1	DISTANZBUECHSE Z. HECKTUER DOUILLE D'ECARTEMENT PR.PORTE,ARR.			1 1 1 1
43	5340-200-2192	3695	A.61.8004	UNTERLAGSCHEIBE d5/11X2MM MS VNI, VERSENKT RONDELLE CUVETTE d5/11X2MM LT NICKELE			12121212

13.08.96



GR 28 05



GR 25 05

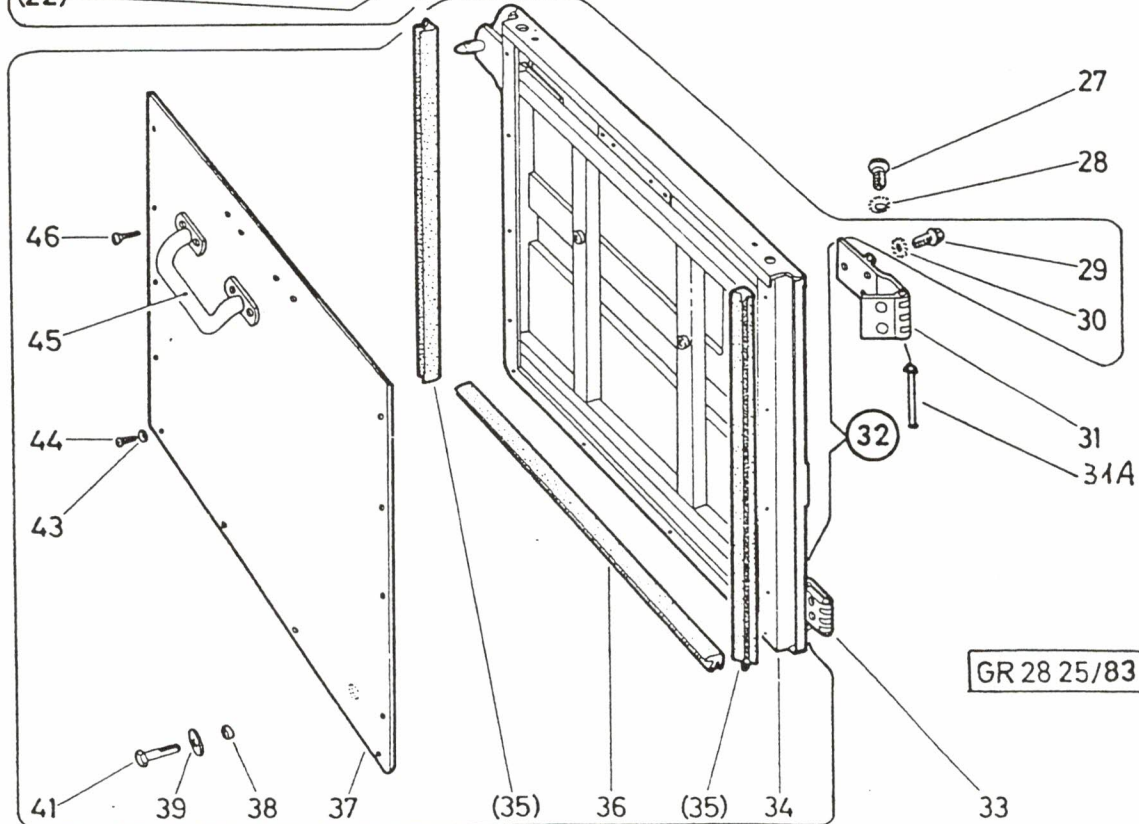
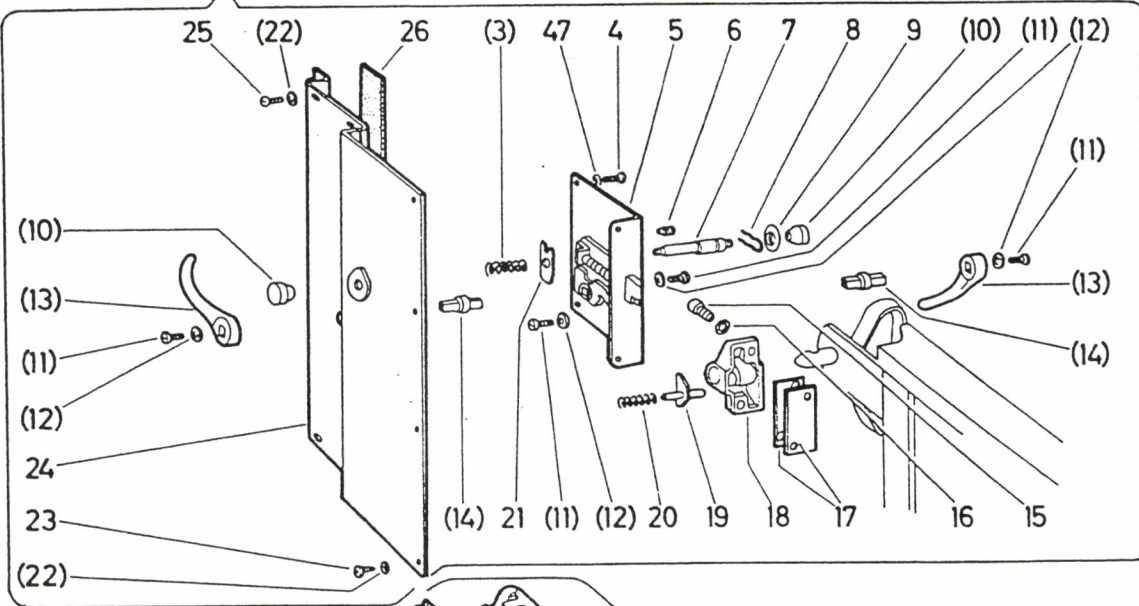


Fig	ALN / NSA	Fabrikant/Fabricant/Norm(e)		Gegenstand/Objet	Anz Nomb
		Code	Art-Nr/No d'art		
45	0000-732-4025	6580	PZG- 711.1.76.036.1	ZUZIEHGRIF Z. TUERE, VORN POIGNEE PR.PORTE,AV.	1 1 1 1
46	5305-160-3418	GRD DIN	5305-0307 966	LINSENENKSCHRAUBE 90 GRAD MIT KREUZ- SCHLITZ M5X20 DIN 966 4.8 PROM VIS TETE 90 DEGRES BOMBEE AVEC FENTE EN CROIX M5X20 DIN 966 4.8 PROM	4 4 4 4

13.08.96



Katalog / Catalogue

Baugruppe / Gr d'assemblage

ALN / NSA 7610-777-5505

Nr 28.25

GELAENDELASTWAGEN, L, PINZGAUER 710/712
CAMION TT, L, PINZGAUER 710/712HECKTUERE, HECKSCHLOSS
PORTE ARRIERE, SERRURE ARRIEREBildseite
Page illustrée

79

Textseite
Page de texte

3

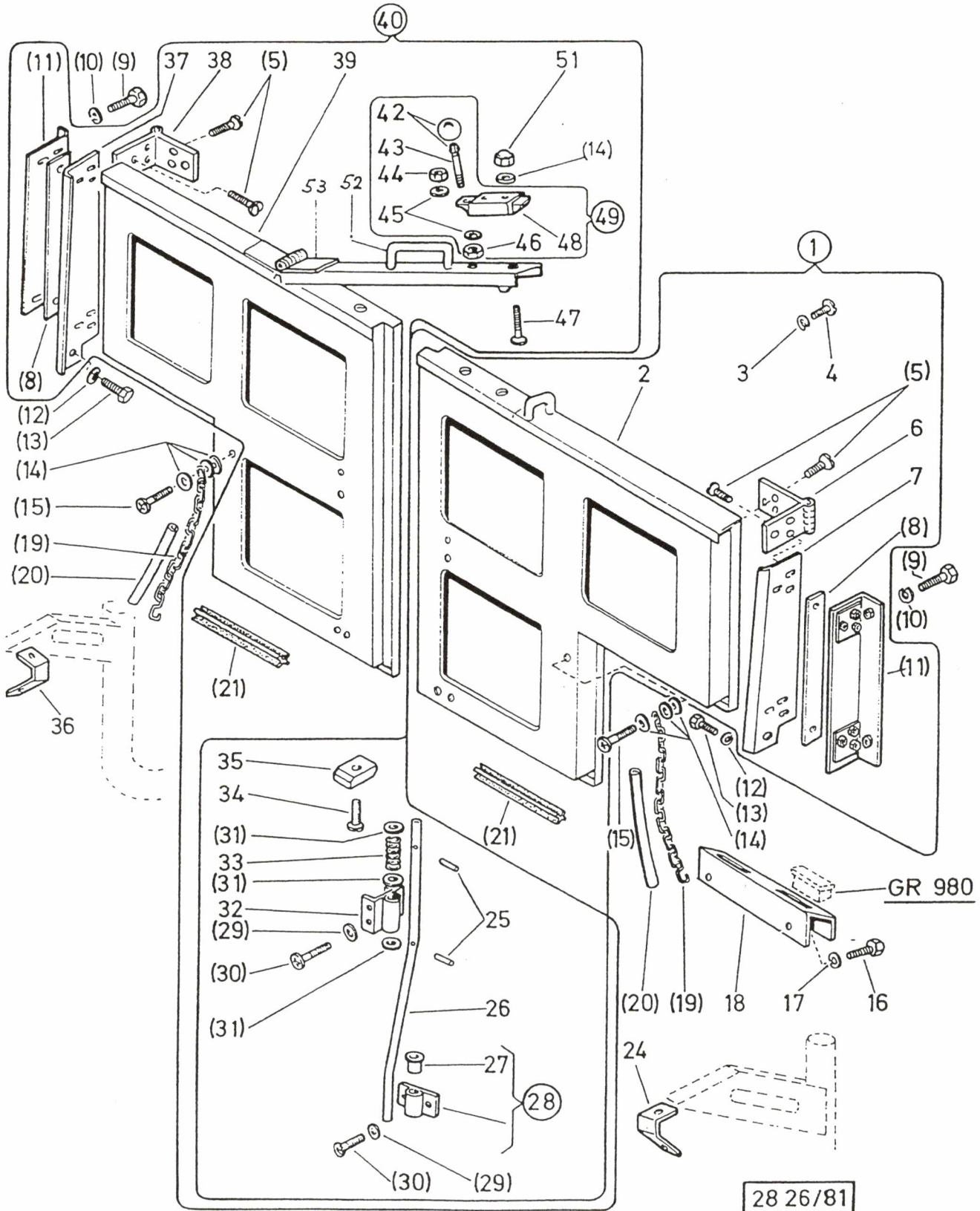


Fig	Katalog / Catalogue			Baugruppe / Gr d'assemblage		Bildseite Page illustrée	
	ALN / NSA		7610-777-5505	Nr		28.26	
	GELAENDELASTWAGEN, L, PINZGAUER 710/712 CAMION TT, L, PINZGAUER 710/712			HECKTUERE, RAPIER PORTES ARRIERE POUR RAPIER		Textseite Page de texte	
		Fabrikant/Fabricant/Norm(e)					
		Code	Art-Nr/No d'art	Gegenstand/Objet		Anz Nomb	
1	0000-732-4073	6580	PZG- 711.1.76.401.0/95	HECKTUERE, LINKS KOMPL. PORTE ARRIERE GAUCHE, COMPL		1	
3	5310-178-2324	GRD DIN 2335	5310-0341 127 5310-12-142-0657	FEDERRING B d5MM DIN 127 FD ST A2P RONDELLE-RESSORT B d5MM DIN 127 AC RESS A2P		4	
4	5305-142-3063	GRD DIN	5305-0420 85	PAN-HEAD-SCHRAUBE M5X10 DIN 85 4.8 A2P VIS PAN-HEAD M5X10 DIN 85 4.8 A2P		4	
5	5305-160-3646	GRD DIN	5305-0250 965	SENKSCHRAUBE 90GRAD MIT KREUZSCHLITZ M8X20 DIN 965 4.8 PROM VIS TETE 90DEGR AVEC FENTE EN CROIX M8X20 DIN 965 4.8 PROM		24	
6	0000-732-4077	6580	PZG- 711.1.76.413.0/95	SCHARNIER, LINKS CHARNIERE, GAUCHE		2	
9	5305-140-8174	GRD DIN 2335 2335	5305-0110 933 5305-12-155-6878 5305-25-103-9958	SECHSKANTSCHRAUBE M8X16 DIN 933 8.8 A2P VIS TETE SIX-PANS M8X16 DIN 933 8.8 A2P		2	
10	5310-161-2008	GRD DIN 2335	5310-0342 128 5310-12-151-4627	FEDERRING GEWOELBT A d8MM DIN 128 FD ST A2P RONDELLE-RESSORT BOMBEE A d8MM DIN 128 AC RESS A2P		2	
12	5310-178-2340	GRD DIN 2335 2335	5310-0341 127 5310-12-142-0649 5310-12-161-0248	FEDERRING B d10MM DIN 127 FD ST A3P RONDELLE-RESSORT B d10MM DIN 127 AC RESS A3P		2	
13	5305-141-0050	GRD DIN 2335	5305-0110 933 5305-12-141-9888	SECHSKANTSCHRAUBE M10X20 DIN 933 8.8 A3P VIS TETE SIX-PANS M10X20 DIN 933 8.8 A3P		2	
14	5310-178-0161	GRD DIN 2335 2335	5310-0290 125 5310-12-142-0644 5310-12-126-9726	UNTERLAGSCHEIBE B d6,4/12X1,6MM DIN 125 ST A2P RONDELLE B d6,4/12X1,6MM DIN 125 AC A2P		8	
15	5305-150-6761	GRD IN 2335	5305-0180 84 5305-12-194-3485	ZYLINDERSCHRAUBE M6X16 DIN 84 4.8 A2P VIS TETE CYLINDRIQUE M6X16 DIN 84 4.8 A2P		2	
16	5305-140-8172	GRD DIN 2335	5305-0110 933 5305-12-141-9861	SECHSKANTSCHRAUBE M8X12 DIN 933 8.8 A2P VIS TETE SIX-PANS M8X12 DIN 933 8.8 A2P		2	
17	5310-178-2334	GRD DIN 2335 2335 2335	5310-0341 127 5310-12-142-0658 5310-12-161-2988 0000-00-000-6407	FEDERRING B d8MM DIN 127 FD ST A2P RONDELLE-RESSORT B d8MM DIN 127 AC RESS A2P		2	
19	0000-732-4171	6580	PZG- 711.1.83.134.2/F9	KETTE CHAINE		2	
20	0000-735-7820	1676 4890	6.10- 12	ISOLIER SCHLAUCH, d 12MM, SCHWARZ GAINES ISOLANTE, d 12MM, NOIR		M	
21	0000-732-4028	6580	PZG- 711.1.76.039.8/07	DICHTPROFIL Z. TUEREN FABRIKATIONS LAENGE: 4M PROFIL JOINT PR. PORTES		M	
25	5315-185-7578	GRD DIN	5315-0200 1481	SPANNHUELSE d3X20MM DIN 1481 FD ST GOUPILLE TUBULAIRE d3X20MM DIN 1481 AC RESS		4	
26	0000-732-4078	6580	PZG- 711.1.76.436.1	SCHLIESSSTANGE TIGE DE FERMETURE		2	

13.08.96

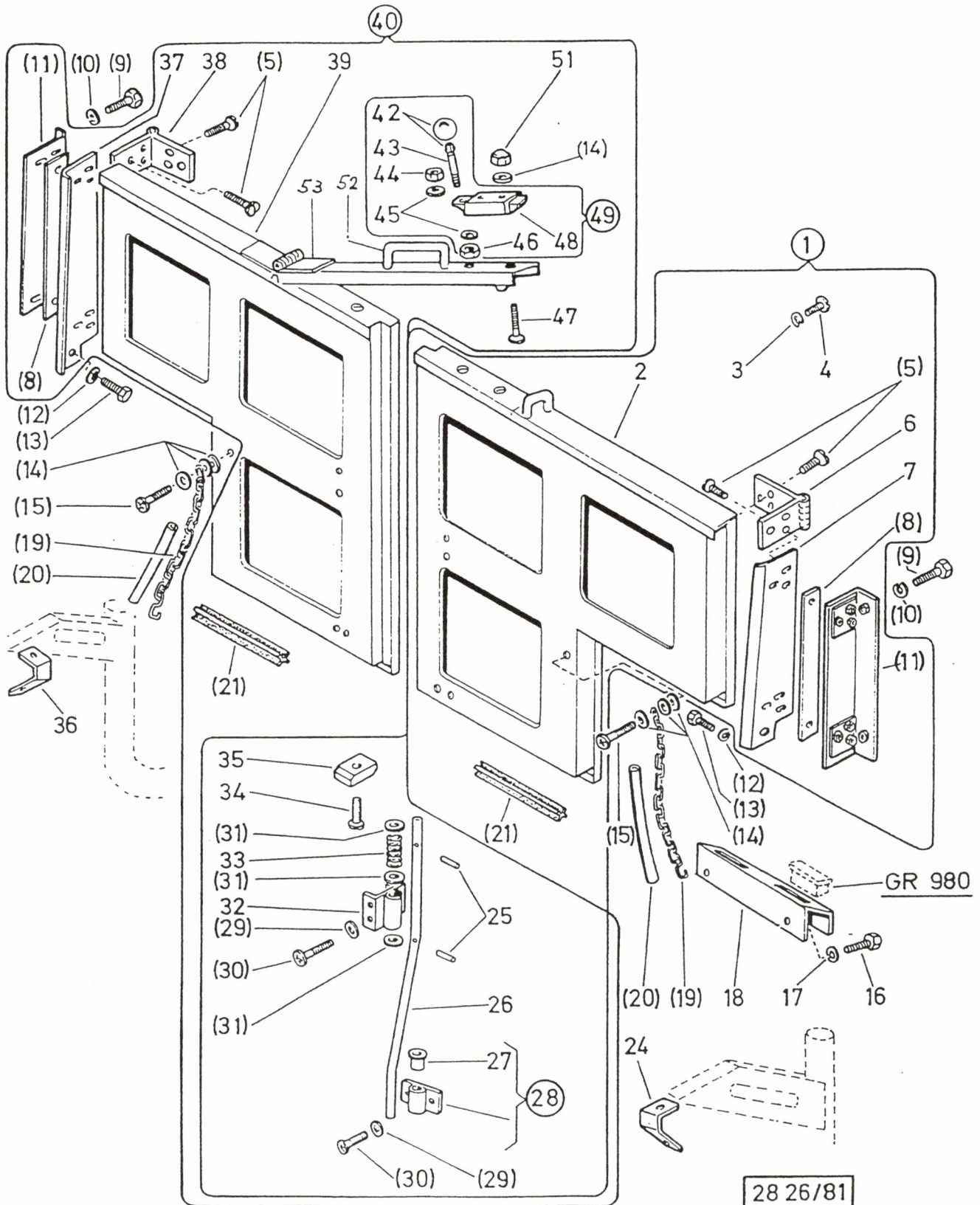
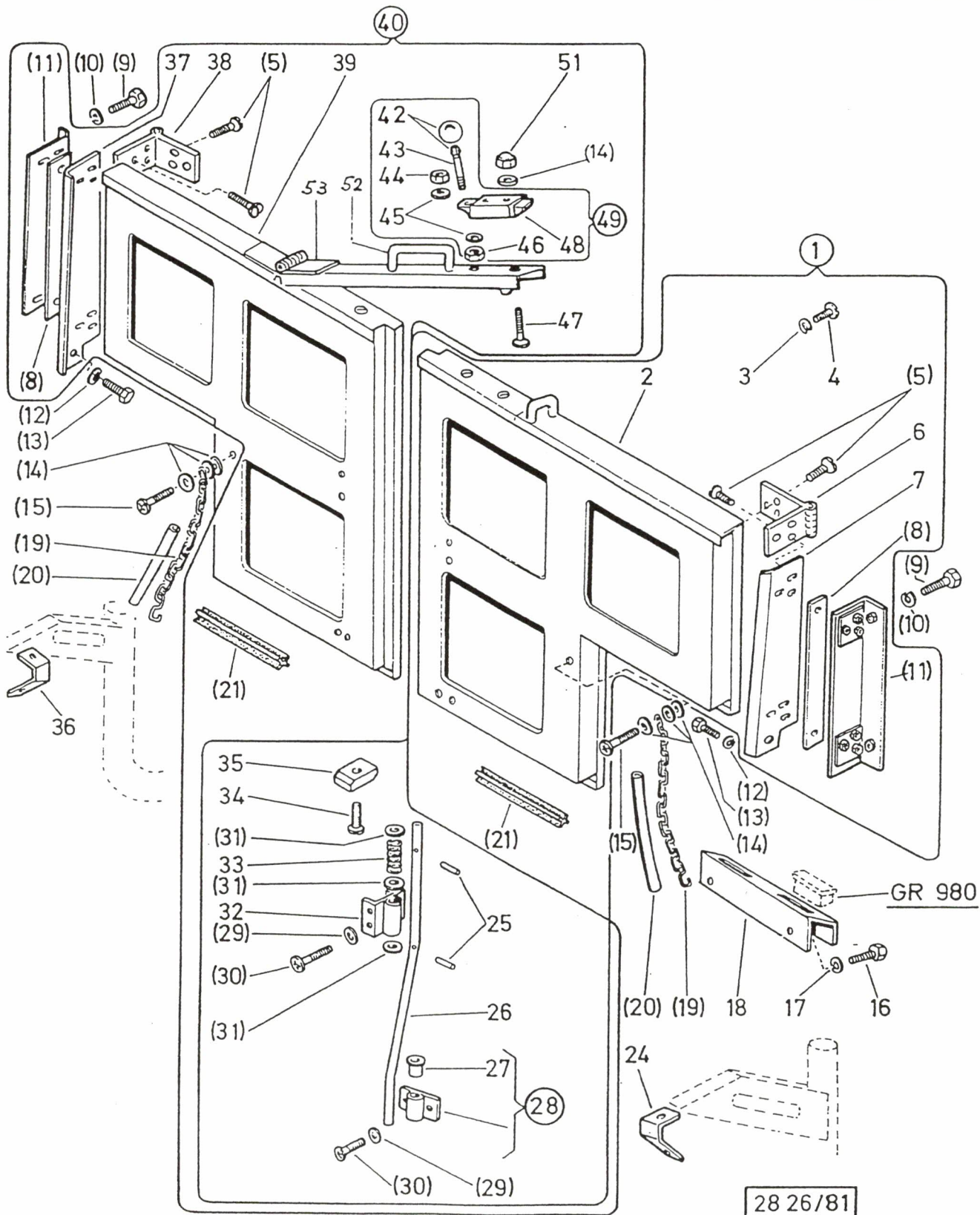


Fig	Katalog / Catalogue		Baugruppe / Gr d'assemblage		Bildseite	
	ALN / NSA 7610-777-5505		Nr 28.26		Page illustrée	
	GELAENDELASTWAGEN, L, PINZGAUER 710/712 CAMION TT, L, PINZGAUER 710/712		HECKTUERE, RAPIER PORTES ARRIERE POUR RAPIER		791 Textseite Page de texte 2	
	ALN / NSA	Fabrikant/Fabncant/Norm(e)		Gegenstand/Objet		Anz Nomb
		Code	Art-Nr/No d'art			
27	0000-732-3094	6480	PZG- 501.1.2613	LAGERBUECHSE Z.GASGESTAENGE DOUILLE DE LOGEMENT PR.TIMONERIE DE GAZ		2
28	0000-732-4075	6580	PZG- 711.1.76.410.2	FUEHRUNG,UNTEN KOMPL. GUIDAGE INFERIEURE COMPL		8
29	5310-161-1472	GRD DIN 2335 2335 2335	5310-0290 9021 5310-12-146-3860 5310-12-125-0300 5310-12-152-5341	UNTERLAGSCHEIBE d6,4/18X1,6MM DIN 9021 ST A2P RONDELLE d6,4/18X1,6MM DIN 9021 AC A2P		8
30	5305-161-3043	GRD DIN 2335	5305-0234 7985 5305-12-179-5192	LINSENZYLINDERSCHRAUBE MIT KREUZSCHLITZ A M6X16 DIN 7985 8.8 A2P VIS TETE CYL BOMBEE AVEC FENTE EN CROIX A M6X16 DIN 7985 8.8 A2P		8
31	5310-178-0969	GRD VSM	5310-0290 13908	UNTERLAGSCHEIBE MG d13/20X2,5MM VSM 13908 ST A3P RONDELLE MG d13/20X2,5MM VSM 13908 AC A3P		6
32	0000-732-4081	6580	PZG- 711.1.76.454.2/95	FUEHRUNG MITTE,KOMPL. GUIDAGE MILIEU,COMPL		2
	0000-732-4082	6580	PZG- 711.1.76.455.1	WINKEL Z.FUEHRUNG EQUERRE PR.GUIDAGE		
33	0000-732-4079	6580	PZG- 711.1.76.437.1	DRUCKFEDER RESSORT DE PRESSION		2
34	5305-150-6734	GRD DIN	5305-0180 84	ZYLINDERSCHRAUBE M6X12 DIN 84 4.8 VNI VIS TETE CYLINDRIQUE M6X12 DIN 84 4.8 NICKELE		2
35	0000-732-4085	6580	PZG- 711.1.76.468.1	TUERFUEHRUNG GUIDAGE DE PORTE		2
38	0000-732-4076	6580	PZG- 711.1.76.412.0/95	SCHARNIER,RECHTS CHARNIERE,DROITE		2
40	0000-732-4072	6580	PZG- 711.1.76.400.0/95	HECKTUERE RECHTS,KOMPL. PORTE ARRIERE DROIT,COMPL		1
42	0000-732-3042	6580	PZG- 900.9885	KUGELKOPF,STAR K-K25-6 SCHW.M.TOLER.RING BOUTON SPHERIQUE,NOIR AVEC BAGUE,TOLER.		1
43	0000-732-4701	6580	PZG- 713.1.95.199.1	GEWINDEBOLZEN BOULON FILETE		1
44	5310-279-5356	GRD DIN	5310-0134 439	SECHSKANTMUTTER A M6 DIN 439 6 PROM ECROU SIX-PANS A M6 DIN 439 6 PROM		1
45	5310-178-5418	GRD DIN 2335 2335	5310-0360 6798 5310-12-162-7601 5310-12-161-1337	FAECHERSCHEIBE A d6,4MM DIN 6798 FD ST A2P RONDELLE EVENTAIL A d6,4MM DIN 6798 AC RESS A2P		2
46	5310-167-3356	GRD DIN 2335 2335	5310-0120 934 5310-12-156-4991 5310-12-124-3866	SECHSKANTMUTTER M6 DIN 934 8 A2P ECROU SIX-PANS M6 DIN 934 8 A2P		6
48	0000-732-4700	6580	PZG- 713.1.95.198.0	FEDERRIEGEL Z.WERKZEUGKASTEN VERROU DE RESSORT PR.BOITE A OUTILS		1
49	0000-732-4084	6580	PZG- 711.1.76.467.0	FEDERRIEGEL M.WINKEL,KOMPL. VERROU RESSORT AVEC EQUERRE,COMPL.		1
51	5310-177-9380	GRD DIN 2335	5310-0151 1587 5310-12-145-5637	HUTMUTTER M6 DIN 1587 6 PROM ECROU BORGNE M6 DIN 1587 6 PROM		2

13.08.96





Katalog / Catalogue

Baugruppe / Gr d'assemblage

ALN / NSA 7610-777-5505

Nr 28.26

Bildseite
Page illustrée

791

Textseite
Page de texte

3

GELAENDELASTWAGEN, L, PINZGAUER 710/712
CAMION TT, L, PINZGAUER 710/712

HECKTUERE, RAPIER
PORTES ARRIERE POUR RAPIER

Fig	ALN / NSA	Fabrikant/Fabricant/Norm(e)		Gegenstand/Objet	Anz Nomb
		Code	Art-Nr/No d'art		
52	0000-732-4083	6580	PZG- 711.1.76.466.1	GRIFF POIGNEE	1
53	0000-732-4074	6580	PZG- 711.1.76.409.0	SCHARNIER,OBEN CHARNIERE,SUPERIEURE	1

13.08.96

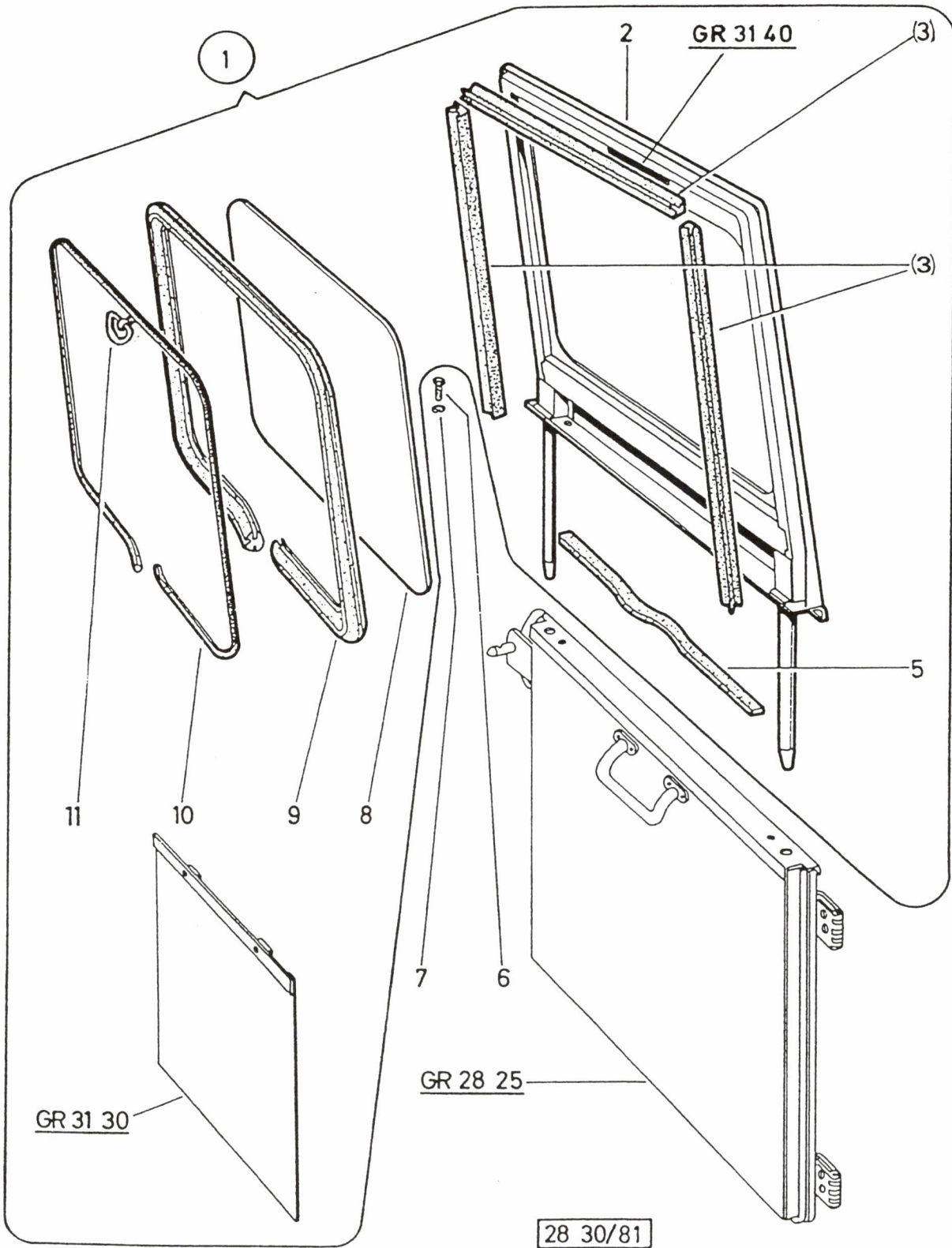
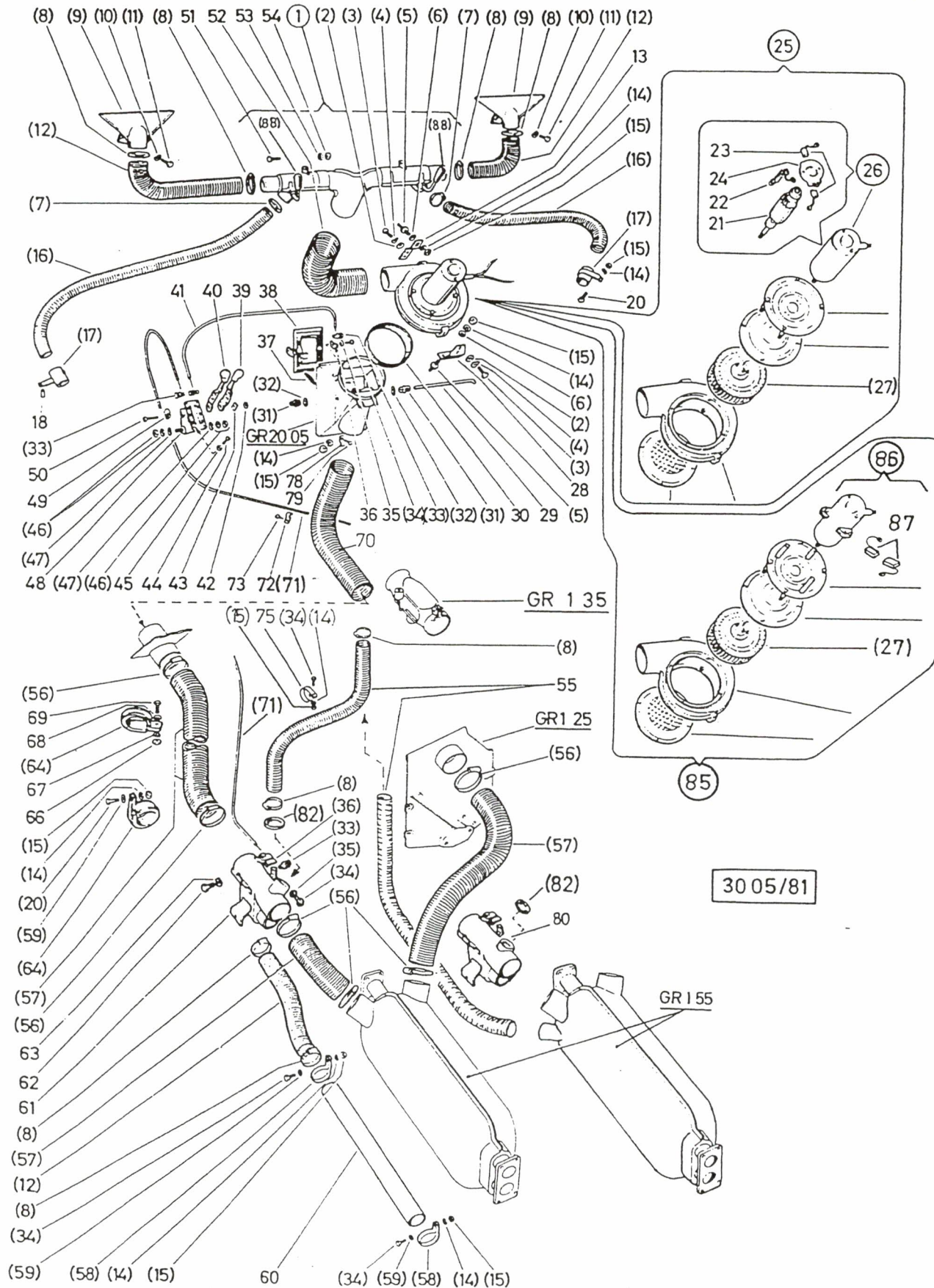


Fig	ALN / NSA	Fabrikant Fabricant Norm(e)		Gegenstand/Objet	Anz Nomb
		Code	Art-Nr/No d'art		
Katalog / Catalogue		Baugruppe / Gr d'assemblage		Bildseite Page illustrée	
ALN / NSA 7610-777-5505		Nr 28.30		80	
GELAENDELASTWAGEN, L, PINZGAUER 710/712 CAMION TT, L, PINZGAUER 710/712		TUEROBERTEIL, HECKTUERE (710K,712K) PORTE ARRIERE,PARTIE SUPERIEURE		Textseite Page de texte 1	
2	0000-732-4624	6580	PZG- 713.1.76.130.2/95	TUEROBERTEIL Z.HECKTUERE PARTIE SUPERIEUR PR.PORTE,ARR.	1 1
3	0000-732-4028	6580	PZG- 711.1.76.039.8/07	DICHTPROFIL Z.TUEREN FABRIKATIONSLENGE: 4M PROFIL JOINT PR.PORTES	M M
5	0000-732-4257	6580	PZG- 711.2.61.093.8/07	DICHTSTREIFEN 25X5 Z.GETR.ABDECKUNG RUBAN D'ETANCHEITE 25X5 PR.RECOUVR.ENGR.	
6	5305-140-8172	GRD DIN 2335	5305-0110 933 5305-12-141-9861	SECHSKANTSCHRAUBE M8X12 DIN 933 8.8 A2P VIS TETE SIX-PANS M8X12 DIN 933 8.8 A2P	2 2
7	5310-161-2008	GRD DIN 2335	5310-0342 128 5310-12-151-4627	FEDERRING GEWOELBT A d8MM DIN 128 FD ST A2P RONDELLE-RESSORT BOMBEE A d8MM DIN 128 AC RESS A2P	2 2
8	0000-732-4625	6580	PZG- 713.1.76.141.1	HECKSCHEIBE VITRE,ARR.	M M
9	0000-732-4049	6580	PZG- 711.1.76.142.8/07	KLEMMPROFIL Z.HECKTUER PROFIL DE SERRAGE PR.PORTE,ARR.	M M
10	5330-204-7126	GRD 3068	5330-0452 404 0002	KLEMMEINSCHUB 7,5X9,5MM GUMMI SYNTH, SCHWARZ METER BANDE DE SERRAGE 7,5X9,5MM CAOUTCHOUC SYNTH, NOIR METRE	M M

13.08.96



30 05/81



Katalog / Catalogue

Baugruppe / Gr d'assemblage

ALN / NSA 7610-777-5505

Nr 30.05

GELAENDELASTWAGEN, L, PINZGAUER 710/712
CAMION TT, L, PINZGAUER 710/712HEIZUNG, LUEFTUNG
CHAUFFAGE D'ECHAPPEMENT, VENTILATIONBildseite
Page illustrée

81

Textseite
Page de texte

1

Fig	ALN / NSA	Fabrikant/Fabricant/Norm(e)		Gegenstand/Objet	Anz Nomb
		Code	Art-Nr/No d'art		
1	0000-732-3906	6580	PZG- 711.1.66.102.0/30	LUFTVERTEILER,KOMPL. DISTRIBUTEUR D'AIR,COMPL.	1 1 1 1
2	5310-178-0741	GRD DIN	5310-0290 433	UNTERLAGSCHEIBE d5,3/9,5X1MM DIN 433 ST ROSTFR A4 RONDELLE d5,3/9,5X1MM DIN 433 AC INOX A4	4 4 4 4
3	5305-140-8103	GRD DIN 2335	5305-0110 933 5305-12-141-9822	SECHSKANTSCHRAUBE M5X10 DIN 933 8.8 A2P VIS TETE SIX-PANS M5X10 DIN 933 8.8 A2P	4 4 4 4
4	5310-178-5215	GRD DIN 2335 2335	5310-0390 137 5310-12-143-6307 5310-12-161-0255	FEDERSCHEIBE B d5MM DIN 137 FD ST A2P RONDELLE CONVEXE B d5MM DIN 137 AC RESS A2P	4 4 4 4
5	0000-732-3902	6580	PZG- 711.1.66.087.1	METALLGUMMIPUFFER Z.AUSPUFFHEIZUNG BUTOIR EN CAOUTCHOUC-METAL.CHAUFF.ECHAP.	3 3 3 3
6	5310-161-0951	GRD DIN	5310-0290 433	UNTERLAGSCHEIBE d6,4/11X1,5MM DIN 433 ST PROM RONDELLE d6,4/11X1,5MM DIN 433 AC PROM	3 3 3 3
7	4730-126-0205	GRD 0260	4730-0450 06.50.461.050	SCHLAUCHKLEMME PEBRA HKV FUER d32-50MM ST ROSTFR COLLIER DE SERRAGE PEBRA HKV POUR d32-50MM AC INOX	2 2 2 2
8	4730-126-0206	GRD 0260	4730-0450	SCHLAUCHKLEMME PEBRA M 28, FUER d35-57MM ST ROSTFR COLLIER DE SERRAGE PEBRA M 28, POUR d35-57MM AC INOX	2 2 2 2
9	0000-732-3909	6580	PZG- 711.1.66.110.2/30	HEIZDUESE BUSE DE CHAUFFAGE	2 2 2 2
10	5310-161-2005	GRD DIN 2335	5310-0342 128 5310-12-152-2034	FEDERRING GEWOELBT A d5MM DIN 128 FD ST A2P RONDELLE-RESSORT BOMBEE A d5MM DIN 128 AC RESS A2P	4 4 4 4
11	5305-140-8104	GRD DIN 2335	5305-0110 933 5305-12-141-9824	SECHSKANTSCHRAUBE M5X12 DIN 933 8.8 A2P VIS TETE SIX-PANS M5X12 DIN 933 8.8 A2P	4 4 4 4
12	4720-125-0404	GRD 0260	4720-0250 06.54.501.050	BE- UND ENTLUEFTUNGSSCHLAUCH d50X0,7MM NR, VERDECKTE ST DR SPIRALE, SCHWARZ M TUYAU POUR CONDITIONNEM D'AIR d50X0,7MM NR, SPIRALE EN FIL D'ACIER, NOIR METRE	M M M M
14	5310-161-2006	GRD DIN 2335	5310-0342 128 5310-12-151-4842	FEDERRING GEWOELBT A d6MM DIN 128 FD ST A2P RONDELLE-RESSORT BOMBEE A d6MM DIN 128 AC RESS A2P	10101010
15	5310-177-9899	GRD DIN 2335	5310-0120 934 5310-12-157-4055	SECHSKANTMUTTER M6 DIN 934 6 A2P ECROU SIX-PANS M6 DIN 934 6 A2P	10101010
16	4720-125-0402	GRD 0260	4720-0250 06.54.501.042	BE- UND ENTLUEFTUNGSSCHLAUCH d42X0,7MM NR, VERDECKTE ST DR SPIRALE, SCHWARZ M TUYAU POUR CONDITIONNEM D'AIR d42X0,7MM NR, SPIRALE EN FIL D'ACIER, NOIR METRE	M M M M
17	0000-732-3915	6580	PZG- 711.1.66.136.2/F9	FUSSDUESE Z.HEIZUNG BUSE INFERIEURE PR.CHAUFFAGE	2 2 2 2
18	2540-775-1724	6580	700.1.71.174.1	DISTANZHUELSE ZU KENNZEICHENTAFEL (NUR FUER VORNE) DOUILLE D'ENTRETOISEMENT POUR PLAQUE D'IMMATRICULATION (A L'AVANT SEULEMENT)	1 1 1 1

13.08.96

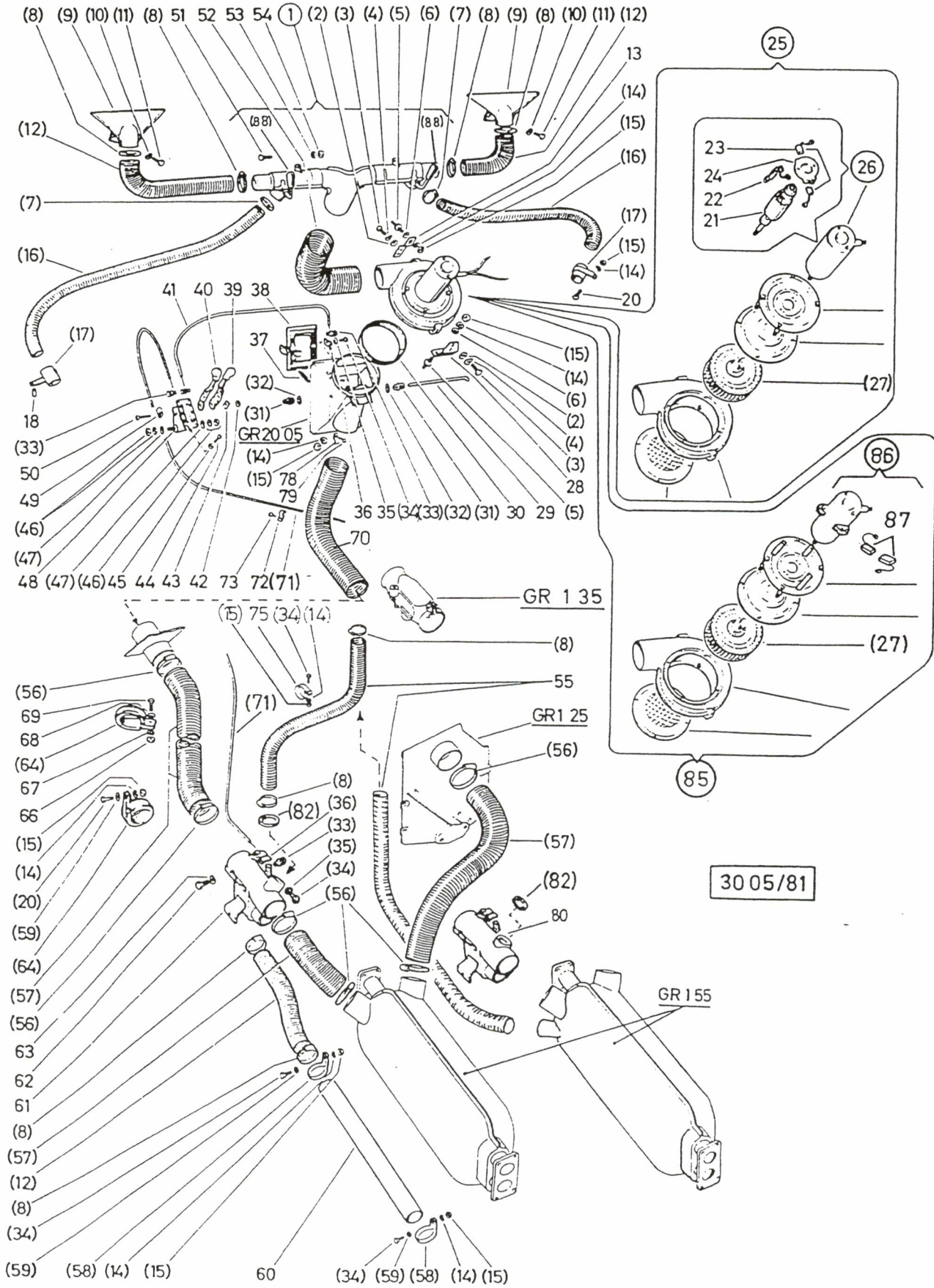


Fig	Katalog / Catalogue			Baugruppe / Gr d'assemblage		Bildseite Page illustrée	
	ALN / NSA		7610-777-5505	Nr	30.05	81	
	GELAENDELASTWAGEN, L, PINZGAUER 710/712 CAMION TT, L, PINZGAUER 710/712			HEIZUNG, LUEFTUNG CHAUFFAGE D'ECHAPPEMENT, VENTILATION		Textseite Page de texte	
	ALN / NSA	Fabrikant/Fabricant/Norm(e)		Gegenstand/Objet			Anz Nomb
		Code	Art-Nr/No d art				
20	5305-167-2686	GRD DIN 2335	5305-0110 933 5305-12-156-4860	SECHSKANTSCHRAUBE M6X12 DIN 933 8.8 A2P VIS TETE SIX-PANS M6X12 DIN 933 8.8 A2P			2 2 2 2
21	0000-732-3919	6580	PZG- 711.1.66.511.0	ANKER M.KUGELLAGER Z.RADIALGEBLAESE INDUIT AVEC ROULEMENT A BILLES,VENTILAT.			1 1 1
22	0000-732-3922	6580	PZG- 711.1.66.514.2	KONDENSATOR Z.RADIALGEBLAESE CONDENSATEUR PR.VENTILATEUR RADIAL			1 1 1
23	0000-732-3921	6580	PZG- 711.1.66.513.2	KOHLEBUERSTE Z.RADIALGEBLAESE BALAI DE CHARBON PR.VENTILATEUR RADIAL			2 2 2
24	0000-732-3920	6580	PZG- 711.1.66.512.2	KOHLENBUERSTENHALTER Z.RADIALGEBLAESE SUPPORT PR.BALAI DE CHARBON,VENTILATEUR			1 1 1
25	0000-732-3905	6580	PZG- 711.1.66.100.0	RADIALGEBLAESE 24V Z.AUSPUFFHEIZUNG VENTILATEUR RADIAL 24V,COMPL.CHAUFF.ECH.			1 1 1
26	0000-732-3918	6580	PZG- 711.1.66.510.0	ELEKTROMOTOR,KOMPL.24V Z.RADIALGEBLAESE MOTEUR ELECTRIQUE,COMPL.24V,VENTILATEUR			1 1 1
27	0000-732-3923	6580	PZG- 711.1.66.515.2	SCHAUFELRAD,d 120 Z.RADIALGEBLAESE ROUE A PALETTES,d 120 PR.VENTILAT.RADIAL			1 1 1 1
28	0000-732-3903	6580	PZG- 711.1.66.089.1/95	LASCHE,HINTEN Z.AUSPUFFHEIZUNG LISIERE,ARR.PR.CHAUFFAGE D'ECHAPPEMENT			1 1 1 1
29	0000-732-3901	6580	PZG- 711.1.66.084.1	KLAPPENACHSE Z.AUSPUFFHEIZUNG AXE PR.CLAPET,CHAUFFAGE D'ECHAPPEMENT			1 1 1 1
30	0000-732-3907	6580	PZG- 711.1.66.105.8/07	DICHTUNG Z.RADIALGEBLAESE JOINT PR.VENTILATEUR RADIAL			M M M M
31	0000-732-3040	6580	PZG- 900.9880	GESTAENGECLIP Z.KLAPPACHSE,HEIZUNG CLIP PR.AXE DE VOLET D'AIR,CHAUFFAGE			2 2 2 2
32	5310-615-7558	3597		UNTERLAGSCHEIBE d6,1/10X0,8MM MS VNI RONDELLE d6,1/10X0,8MM LT NICKELE			2 2 2 2
33	0000-732-3908	6580	PZG- 711.1.66.109.0	SCHRAUBNIPPEL,8X10 Z.AUSPUFFHEIZUNG RACCORD FILETE,8X10 PR.CHAUFFAGE ECHAPP.			4 4 4 4
34	5305-140-8121	GRD DIN 1669 2335	5305-0110 933 DIN933M6X16-8-8A2P 5305-25-146-2633	SECHSKANTSCHRAUBE M6X16 DIN 933 8.8 A2P VIS TETE SIX-PANS M6X16 DIN 933 8.8 A2P			5 5 5 5
35	5310-178-5418	GRD DIN 2335 2335	5310-0360 6798 5310-12-162-7601 5310-12-161-1337	FAECHERSCHEIBE A d6,4MM DIN 6798 FD ST A2P RONDELLE EVENTAIL A d6,4MM DIN 6798 AC RESS A2P			2 2 2 2
36	2990-775-2040	6580	700.1.66.160.1	SEILKLEMMSTUECK RECHTS PIECE DE SERRAGE DE CABLE DROITE			2 2 2 2
37	5360-732-4735	6580	700.1.66.139.1	ZUGFEDER ZU LUFTKLAPPE RESSORT DE TRACTION POUR VOLET D'AIR			1 1 1 1
38	0000-732-3900	6580	PZG- 711.1.66.080.2/30	KLAPPE Z.FRISCHLUFTKANAL CLAPET PR.CANAL D'AERATION			1 1 1 1
39	0000-732-3911	6580	PZG- 711.1.66.114.2	HEBEL,BLAU Z.HEIZUNG LEVIER,BLEU PR.CHAUFFAGE			1 1 1 1
40	0000-732-3912	6580	PZG- 711.1.66.118.2	HEBEL,ROT Z. HEIZUNG LEVIER,ROUGE PR.CHAUFFAGE			1 1 1 1
41	0000-732-3913	6580	PZG- 711.1.66.120.0	SEILZUG,KOMPL.HUELLE 670MM,SEIL 780MM TIRANT A CABLE,COMPL.GAINE 670MM,C.780MM			1 1 1 1

13.08.96

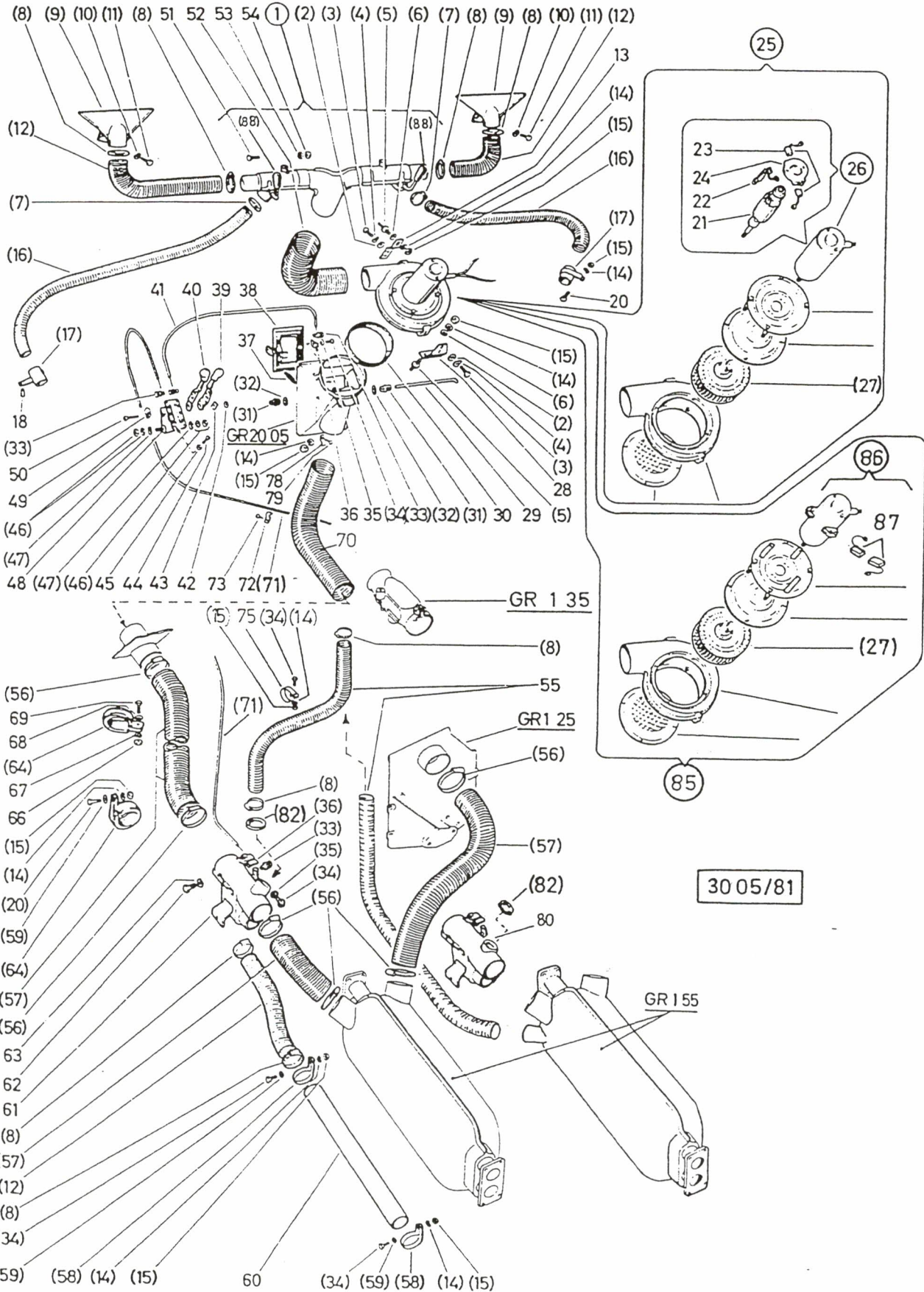
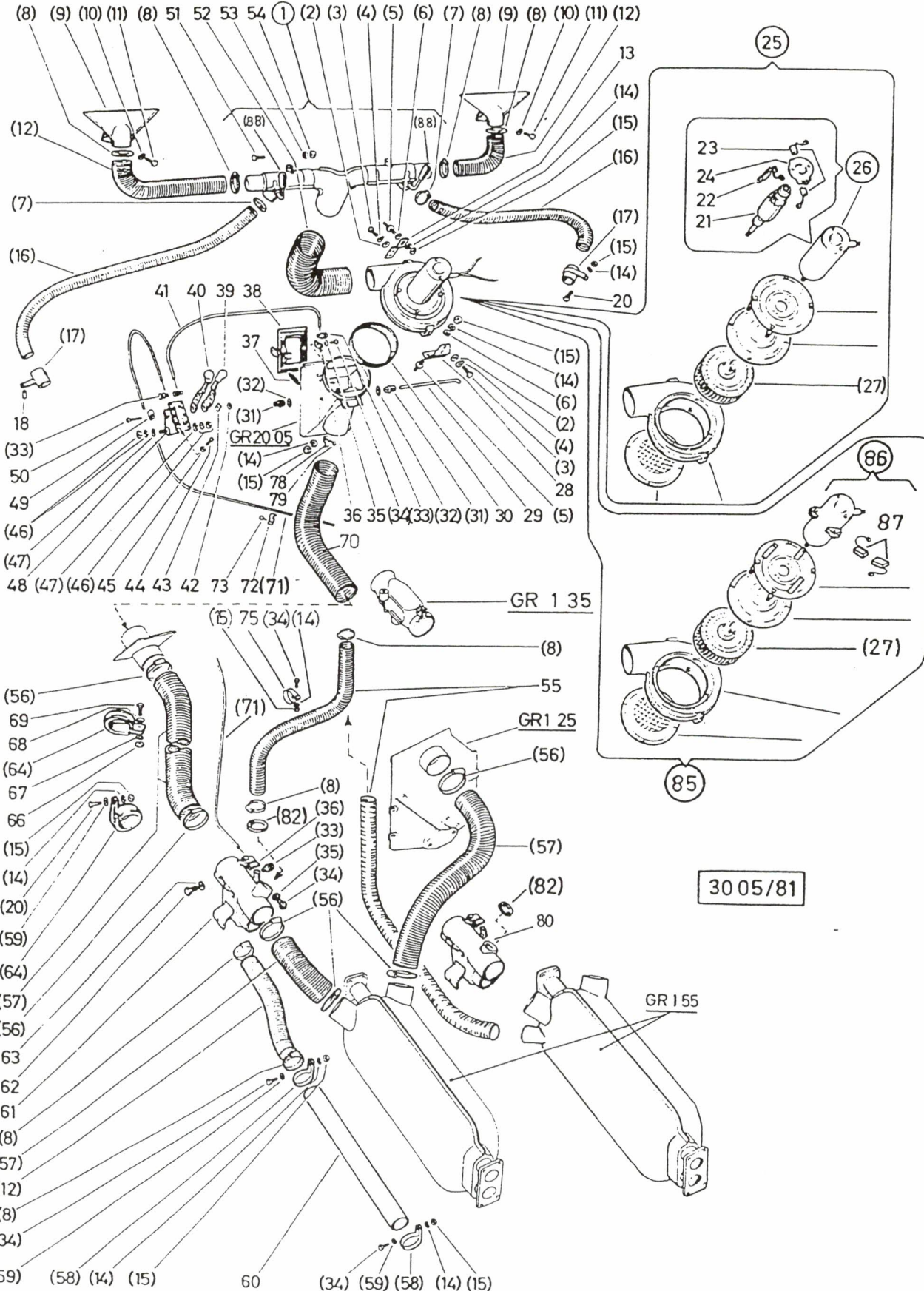


Fig	ALN / NSA	Fabrikant/Fabricant-Normie)		Gegenstand/Objet	Anz Nomb
		Code	Art-Nr/No d art		
ALN / NSA 7610-777-5505		Nr 30.05		Bildseite Page illustrée 81	
GELAENDELASTWAGEN, L, PINZGAUER 710/712 CAMION TT, L, PINZGAUER 710/712		HEIZUNG, LUEFTUNG CHAUFFAGE D'ECHAPPEMENT, VENTILATION		Textseite Page de texte 3	
42	5310-167-3354	GRD DIN 2335 2335 2335	5310-0120 934 5310-12-144-6203 5305-12-187-3503 5310-12-187-3503	SECHSKANTMUTTER M4 DIN 934 8 A2P ECROU SIX-PANS M4 DIN 934 8 A2P	1 1 1 1
44	5305-151-6490	GRD DIN	5305-0225 85	LINSENZYLINDERSCHRAUBE A M4X10 DIN 85 4.8 PROM VIS TETE CYL BOMBEE A M4X10 DIN 85 4.8 PROM	4 4 4 4
45	5310-178-5414	GRD DIN 2335	5310-0360 6798 5310-12-162-7599	FAECHERSCHEIBE A d4,3MM DIN 6798 FD ST A2P RONDELLE A CRANS A d4,3MM DIN 6798 AC RESS A2P	4 4 4 4
46	5310-279-5286	GRD VSM 2335	5310-0116 13751 5310-12-146-0646	SECHSKANTMUTTER 0,5D M6 VSM 13751 6 A2P ECROU SIX-PANS 0,5D M6 VSM 13751 6 A2P	4 4 4 4
47	5310-161-2926	GRD	5310-0290	UNTERLAGSCHEIBE d6,5/14X1MM,MS VNI RONDELLE d6,5/14X1MM,LT NICKELE	2 2 2 2
48	0000-732-3910	6580	PZG- 711.1.66.113.2	LAGERBOCK Z.AUSPUFFHEIZUNG SUPPORT PR.CHAUFFAGE D'ECHAPPEMENT	1 1 1 1
50	5305-151-6498	GRD DIN	5305-0225 85	LINSENZYLINDERSCHRAUBE A M4X20 DIN 85 4.8 PROM VIS TETE CYL BOMBEE A M4X20 DIN 85 4.8 PROM	1 1 1 1
52	4720-125-0409	GRD 0260	4720-0250 06.54.501.075	BE- UND ENTLUEFTUNGSSCHLAUCH d75X0,7MM NR, VERDECKTE ST DR SPIRALE, SCHWARZ M TUYAU POUR CONDITIONNEM D'AIR d75X0,7MM NR, SPIRALE EN FIL D'ACIER, NOIR METRE	M M M M
53	5310-178-5416	GRD DIN	5310-0360 6798	FAECHERSCHEIBE A d5,3MM DIN 6798 FD ST A2P RONDELLE A CRANS A d5,3MM DIN 6798 AC RESS A2P	4 4 4 4
54	5310-177-9660	GRD DIN	5310-0120 934	SECHSKANTMUTTER M5 DIN 934, 5S PROM ECROU SIX-PANS M5 DIN 934, 5S PROM	4 4 4 4
55	4720-732-4745	0260 6580	06.5451.9900 PZG- 712.2.19.012.8/07	SCHLAUCH INNEN-d40MM, SCHWARZ METER TUYAU d INT 40MM, NOIR METRE	M M M M
56	4730-126-0976	3405 3536	638 6282 122.030.000	SCHLAUCHKLEMME MINUS 3, FUER d62-82MM ST PROM COLLIER DE SERRAGE MINUS 3, POUR d62-82MM AC PROM	6 6 6 6
57	4720-125-0408	GRD 0260	4720-0250 06.54.501.070	BE- UND ENTLUEFTUNGSSCHLAUCH d70X0,7MM NR, VERDECKTE ST DR SPIRALE, SCHWARZ M TUYAU POUR CONDITIONNEM D'AIR d70X0,7MM NR, SPIRALE EN FIL D'ACIER, NOIR METRE	M M M M
58	0000-732-3916	6580	PZG- 711.1.66.144.1/90	SHELLE,d50X25MM Z.ABLUFTROHR COLLIER,d50X25MM PR.TUBE D'EVACUAT.D'AIR	3 3 3 3
60	0000-732-3917	6580	PZG- 711.1.66.145.1/90	ABLUFTROHR,d50X1X470MM TUBE D'EVACUATION D'AIR,d50X1X470MM	1 1 1 1
61	0000-732-3898	6580	PZG- 711.1.66.060.2/30	HEIZKLAPPE Z.AUSPUFFHEIZUNG CLAPET DE CHAUFFAGE D'ECHAPPEMENT	1 1 1
62	5305-167-2682	GRD DIN 2335 2335	5305-0110 933 5305-12-141-9838 5305-12-130-8984	SECHSKANTSCHRAUBE M6X8 DIN 933 8.8 A2P VIS TETE SIX-PANS M6X8 DIN 933 8.8 A2P	2 2 2 2

13.08.96





Katalog / Catalogue

Baugruppe / Gr d'assemblage

ALN / NSA 7610-777-5505

Nr 30.05

GELAENDELASTWAGEN, L, PINZGAUER 710/712
CAMION TT, L, PINZGAUER 710/712HEIZUNG, LUEFTUNG
CHAUFFAGE D'ECHAPPEMENT, VENTILATIONBildseite
Page illustrée
81
Textseite
Page de texte
4

Fig	ALN / NSA	Fabrikant/Fabricant/Norm(e)		Gegenstand/Objet		Anz Nomb
		Code	Art-Nr No d'art			
63	5310-178-5216	GRD DIN 2335	5310-0390 137 5310-12-142-8171	FEDERSCHEIBE B d6MM DIN 137 FD ST A2P RONDELLE CONVEXE B d6MM DIN 137 AC RESS A2P	2 2 2 2	
64	0000-732-3897	6580	PZG- 711.1.66.057.2/95	SHELLE,KOMPL.Z.AUSPUFFHEIZUNG COLLIER,COMPL.PR.CHAUFFAGE D'ECHAPPEMENT	2 2 2 2	
66	5310-177-1170	GRD DIN 0059 2335 2335 2335	5310-0120 934 1142.1836 5310-12-156-4996 5310-25-103-9720 5310-12-167-7147	SECHSKANTMUTTER M10 DIN 934 8 A2P ECROU SIX-PANS M10 DIN 934 8 A2P	1 1 1 1	
67	5310-178-2150	GRD DIN 2335 2335	5310-0341 127 5310-12-180-7047 5310-12-146-8313	FEDERRING B d8MM DIN 127 ST ROSTFR 18/10 RONDELLE-RESSORT B d8MM DIN 127 AC INOX 18/10	1 1 1 1	
69	5305-140-8174	GRD DIN 2335 2335	5305-0110 933 5305-12-155-6878 5305-25-103-9958	SECHSKANTSCHRAUBE M8X16 DIN 933 8.8 A2P VIS TETE SIX-PANS M8X16 DIN 933 8.8 A2P	1 1 1 1	
70	0000-732-3896	6580	PZG- 711.1.66.046.8/07	SCHLAUCH,d-INNEN 70MM,LAENGE 500MM TUYAU,d-INT.70MM, LONG.500MM	M M M M	
71	0000-732-3914	6580	PZG- 711.1.66.121.0	SEILZUG,KOMPL.HUELLE 1700MM,SEIL1820MM TIRANT A CABLE,GAINÉ 1700MM,CABLE1820MM	1 1 1 1	
71	0000-732-4264	6580	PZG- 711.2.66.121.0	SEILZUG KOMPL.Z.HEIZUNG 4X4 AB FGST 570 0809 CABLE COMPL.PR.CHAUFFAGE	1 1 1 1	
73	5305-159-8624	GRD DIN 2335 2335	5305-0725 7981 5305-12-142-5718 5305-12-310-7890	LINSENBLECHSCHRAUBE MIT KREUZSCHLITZ C4,2X13 DIN 7981 ST A2P VIS A TOLE TETE BOMBEE AVEC FENTE EN CROIX C4,2X13 DIN 7981 AC A2P	1 1 1 1	
75	0000-732-3073	6580	PZG- 901.9813	ROHRSCHELLE Z.AUSPUFFHEIZUNG,LUEFTUNG COLLIER PR.CHAUFFAGE,ECHAPPEM.VENTILATI.	1 1 1 1	
78	0000-732-3044	6580	PZG- 900.9895	BEFESTIGUNGSSCHELLE 1X6 COLLIER DE FIXATION 1X6	1 1 1 1	
79	5305-159-8702	GRD DIN 5185	5305-0725 7981 MS51861-34	LINSENBLECHSCHRAUBE MIT KREUZSCHLITZ C4,2X9,5 DIN 7981 ST A2P VIS A TOLE TETE BOMBEE AVEC FENTE EN CROIX C4,2X9,5 DIN 7981 AC A2P	1 1 1 1	
80	0000-732-4263	6580	PZG- 711.2.66.060.2/30	HEIZKLAPPE,KOMPL. VOLET DE CHAUFFAGE,COMPL.	1 1 1 1	
82	0000-732-3578	6580	PZG- 711.1.66.077.1	VERSCHLUSSDECKEL d38 Z.HEIZKLAPPE COUVERCLE DE FERMETURE d38 PR.VOLET	1 1 1 1	
86	0000-732-4265	6580	PZG- 711.2.66.510.0	ELEKTROMOTOR 24V,KOMPL.Z.RADIALGEBLAESE MOTEUR ELECTRIQUE 24V,COMPL.VENT. RADIAL	1 1 1 1	
87	0000-732-4266	6580	PZG- 711.2.66.513.2	KOHLEBUERSTE Z.ELEKTROMOTOR CHARBON PR.MOTEUR ELECTRIQUE	1 1 1 1	

13.08.96

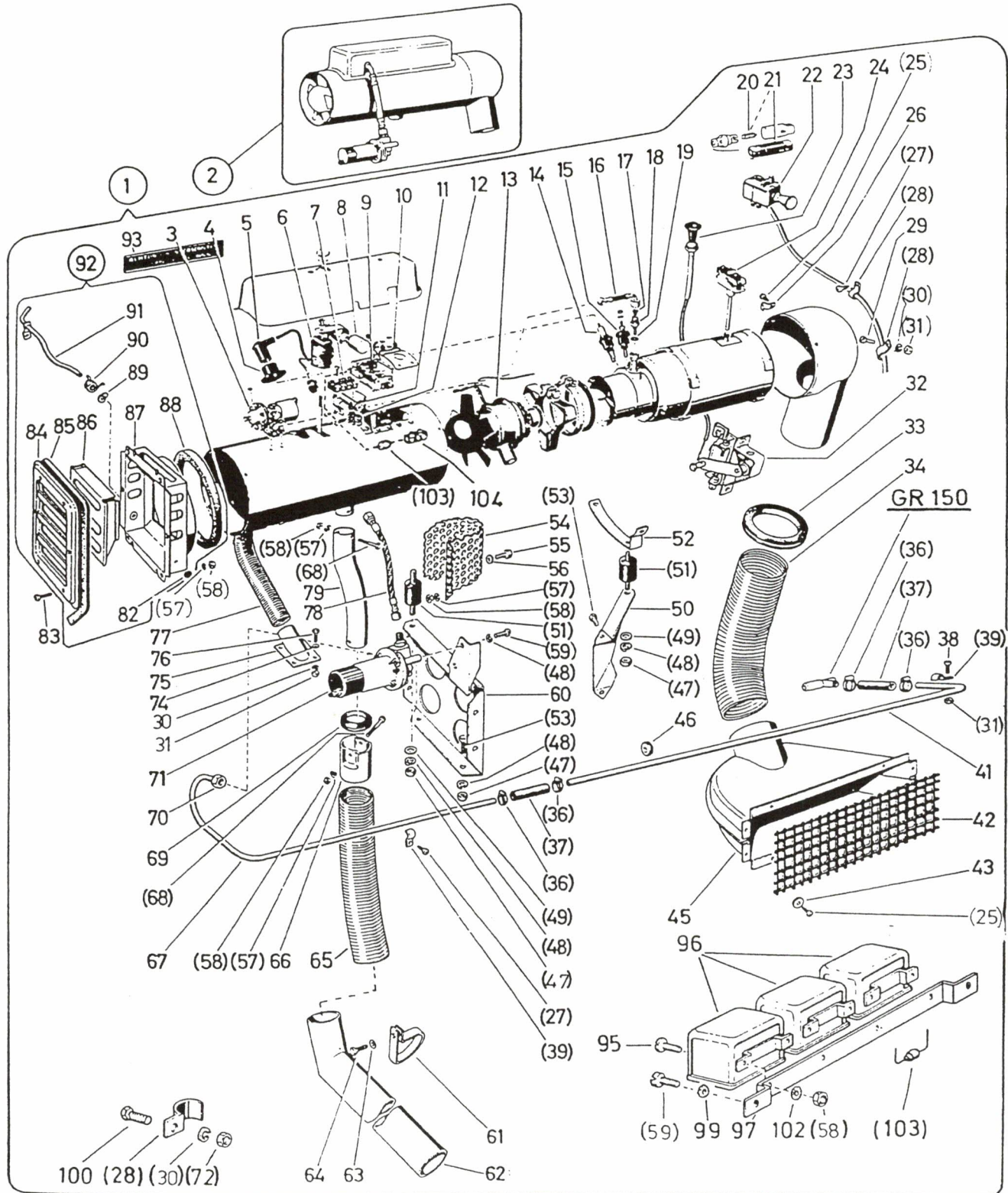


Fig	Katalog / Catalogue			Baugruppe / Gr d'assemblage		Bildseite Page illustrée	
	ALN / NSA		7610-777-5505	Nr		30.10	
	GELAENDELASTWAGEN, L, PINZGAUER 710/712 CAMION TT, L, PINZGAUER 710/712			ZUSATZHEIZUNG (710K) CHAUFFAGE AUXILIAIRE (710K)		82 Textseite Page de texte 1	
	ALN / NSA	Fabricant/Fabricant/Norm(e)		Gegenstand/Objet			Anz Nomb
		Code	Art-Nr/No d'art				
2	0000-732-4574	6580	PZG- 713.1.66.501.0	HEIZGERAET,KOMPL.24V (EBERSPAECHER) APPAREIL DE CHAUFFAGE,COMPL.24V		1	
3	0000-732-4576	6580	PZG- 713.1.66.503.0	DRUCKREGLER M.MAGNETVENTIL,HEIZUNG REGULATEUR DE PRESSION AVEC SOUP.AIMANT		1	
4	0000-732-4580	6580	PZG- 713.1.66.516.1	GUMMIKAPPE Z.HEIZUNG (EBERSPAECHER) CAPUCHON EN CAOUTCHOUC PR.CHAUFFAGE		1	
5	0000-732-4586	6580	PZG- 713.1.66.534.2	ZUENDKERZENSTECKER Z.HEIZUNG (EBERSP.) FICHE DE BOUGIE PR.CHAUFFAGE		1	
6	0000-732-4577	6580	PZG- 713.1.66.504.2	ZUENDSPULE 24V Z.HEIZUNG (EBERSPAECHER) BOBINE D'ALLUMAGE 24V PR.CHAUFFAGE		1	
8	0000-732-4578	6580	PZG- 713.1.66.505.0	KONDENSATOR Z.HEIZUNG (EBERSPAECHER) CONDENSATEUR PR.CHAUFFAGE (EBERSPAECHER)		1	
9	5930-128-3857	1816 1816	20.1103.30.15.00/2 20.1103.30.01.00	SICHERHEITSSCHALTER 24V 36X43X70/67MM INTERRUPTEUR DE SURETE 24V 36X43X70/67MM		1	
10	0000-732-4583	6580	PZG- 713.1.66.524.0	UEBERHITZUNGSSCHALTER,KOMPL.Z.HEIZUNG INTERRUPTEUR DE SURCHAUFFEMENT,CHAUFFAGE		1	
11	0000-732-4579	6580	PZG- 713.1.66.506.0	VORSCHALTWIDERSTAND 10 OHM Z.HEIZUNG RESISTANCE ADDITIONELLE 10 OHM,CHAUFFAGE		1	
13	0000-732-4575	6580	PZG- 713.1.66.502.0	VERBRENNUNGSLUFTGEBLAESE 24V,HEIZUNG VENTILATEUR 24V PR.AIR DE COMBUSTION		1	
14	4530-128-4219	1816	25.1431.01.00.03	GLUEHZUENDKERZE BERU GZE 201 BOUGIE A INCANDESCENCE BERU GZE 201		1	
15	4530-128-3851	0785 1816 1816 3648	GZE 16 20.1415.00.00.08/2 3071/105100005 BERU 12V GZE 16, 0 105	GLUEHZUENDKERZE BERU GZE 16 BOUGIE A INCANDESCENCE BERU GZE 16		1	
16	4530-128-3836	1816	20.1101.07.00.05	BRENNSTOFFLEITUNG d10X80MM, MIT RING- STUTZEN UND WINKELANSCHLUSS CONDUITE A COMBUSTIBLE d10X80MM, AVEC TUBULURE ANNULAIRE ET RACCORD COUDE		1	
17	0000-732-4582	6580	PZG- 713.1.66.519.1	TOPFSIEB Z.HEIZUNG (EBERSPAECHER) TAMIS EN POT PR.CHAUFFAGE (EBERSPAECHER)		1	
18	0000-732-4581	6580	PZG- 713.1.66.518.1	BRENNSTOFFDUESE Z.HEIZUNG (EBERSPAECHER) GICLEUR PR.CHAUFFAGE (EBERSPAECHER)		1	
19	5330-204-9019	GRD DIN	5330-0100 7603	DICHTUNGSRING A d8/12X1MM DIN 7603 ALUMINIUM JOINT ANNULAIRE A d8/12X1MM DIN 7603 ALUMINIUM		1	
21	5920-230-0795	0845	0 354 010 001	SICHERUNGSDOSE 1-FACH d15X48MM MIT BAJONETTVERSCHLUSS,FUER AUTOSICH d7X25MM BOITE A FUSIBLE SIMPLE d15X48MM AVEC FERMETURE BA,POUR FUSIBLE D'AUTO d7X25MM		1	
22	0000-732-4647	6580	PZG- 713.1.85.009.0	SCHUBSCHALTER Z.HEIZUNG (EBERSPAECHER) INTERRUPTEUR A POUSSEE PR.CHAUFFAGE		1	
23	0000-732-4557	6580	PZG- 713.1.66.007.0	BOWDENZUG,KOMPL.Z.HEIZUNG (EBERSPAECHER) TIRAGE BOWDEN,COMPL.PR.CHAUFFAGE		1	
24	5930-625-1157	5185	20 8470 21 00 00	THERMOSCHALTER THERMORUPTEUR		1	
25	5305-159-8624	GRD DIN 2335 2335	5305-0725 7981 5305-12-142-5718 5305-12-310-7890	LINSENBLECHSCHRAUBE MIT KREUZSCHLITZ C4,2X13 DIN 7981 ST A2P VIS A TOLE TETE BOMBEE AVEC FENTE EN CROIX C4,2X13 DIN 7981 AC A2P		11	8

13.08.96

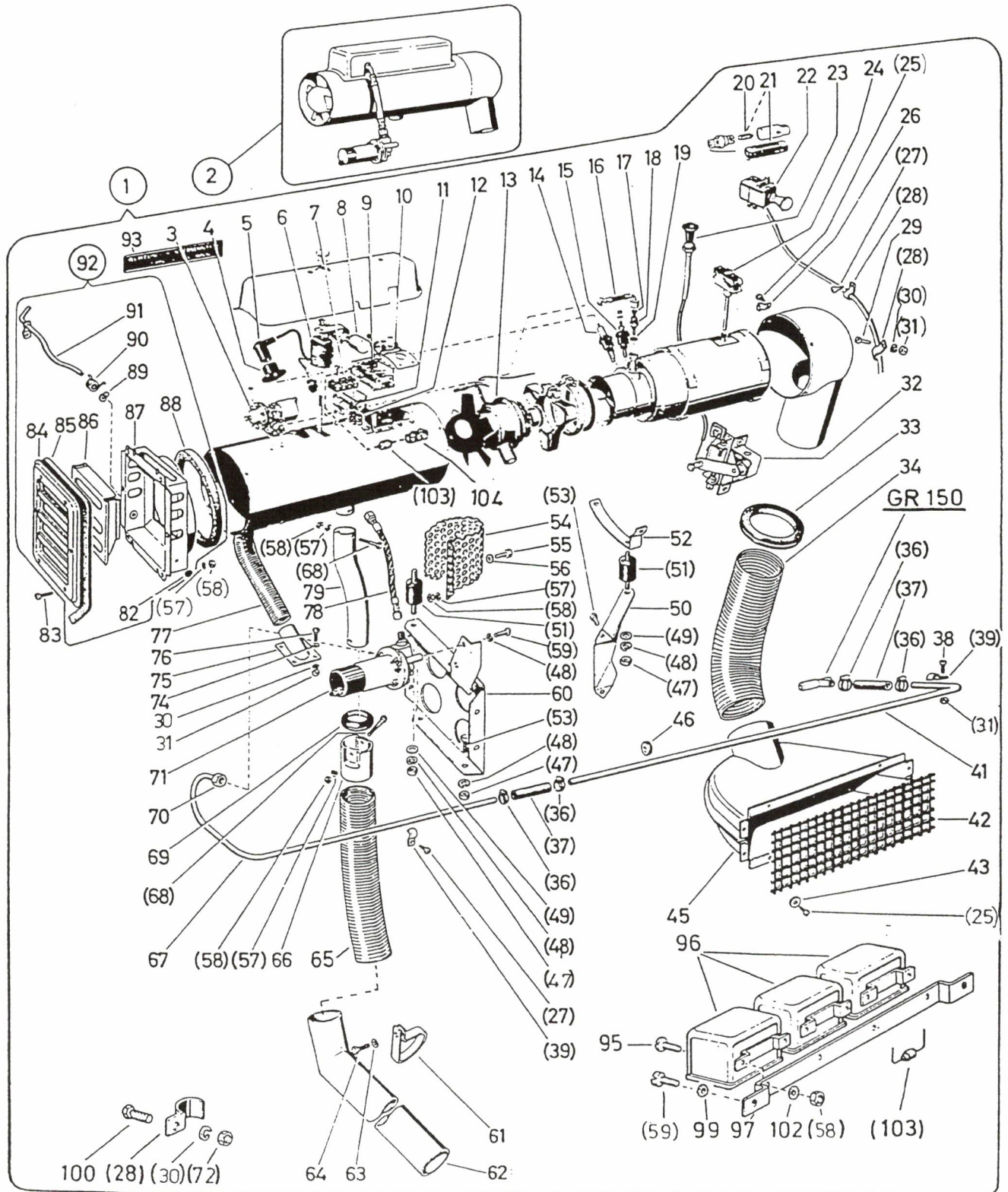


Fig	Katalog / Catalogue			Baugruppe / Gr d'assemblage		Bildseite Page illustrée	
	ALN / NSA		7610-777-5505	Nr	30.10	82	
	GELAENDELASTWAGEN, L, PINZGAUER 710/712 CAMION TT, L, PINZGAUER 710/712			ZUSATZHEIZUNG (710K) CHAUFFAGE AUXILIAIRE (710K)		Textseite Page de texte	
	ALN / NSA	Fabrikant Fabricant Norm(e)		Gegenstand/Objet			Anz Nomb
		Code	Art-Nr/No d'art				
26	0000-732-3044	6580	PZG- 900.9895	BEFESTIGUNGSSCHELLE 1X6 COLLIER DE FIXATION 1X6		1	
27	5305-159-8970	GRD DIN	5305-0725 7981	LINSENBLECHSCHRAUBE MIT KREUZSCHLITZ F3,9X9,5 DIN 7981 ST A2P VIS A TOLE TETE BOMBEE AVEC FENTE EN CROIX F3,9X9,5 DIN 7981 AC A2P		8	
28	5340-201-3510	GRD DIN 2335	5340-0170 72571 5340-12-130-6503	BRIDE 1-LAPPIG 10X1MM ST PROM, FUER LEITUNG d10MM BRIDE A 1 VIS 10X1MM AC PROM, POUR CONDUITE d10MM		9	
29	5305-150-6151	GRD DIN 2335	5305-0180 84 5305-12-142-0074	ZYLINDERSCHRAUBE M4X12 DIN 84 4.8 A2P VIS TETE CYLINDRIQUE M4X12 DIN 84 4.8 A2P		1	
30	5310-178-2320	GRD DIN 2335 2335	5310-0341 127 5310-12-142-0656 5310-12-136-5795	FEDERRING B d4MM DIN 127 FD ST A2P RONDELLE-RESSORT B d4MM DIN 127 AC RESS A2P		6	
31	5310-167-3354	GRD DIN 2335 2335 2335	5310-0120 934 5310-12-144-6203 5305-12-187-3503 5310-12-187-3503	SECHSKANTMUTTER M4 DIN 934 8 A2P ECROU SIX-PANS M4 DIN 934 8 A2P		6	
32	5930-128-3674	1816	20.1104.79.00.00	REGELSCHALTER ZU HEIZGERAET EBERSPAECHER COMBINA TEUR POUR APPAREIL DE CHAUFFAGE EBERSPAECHER		1	
33	0000-732-4572	6580	PZG- 713.1.66.072.1	TUELLE Z.ROHR,LUFTAUSSTROEMER DOUILLE PR.TUYAU FLEXIBLE,BOUCHE D'AIR		1	1
34	4720-125-0411	GRD 0260	4720-0250 06.54.501.090	BE- UND ENTLUEFTUNGSSCHLAUCH d90X0,7MM NR, VERDECKTE ST DR SPIRALE, SCHWARZ M TUYAU POUR CONDITIONNEM D'AIR d90X0,7MM NR, SPIRALE EN FIL D'ACIER, NOIR METRE		NB	NB
36	0000-732-3071	6580	PZG- 901.9800	SCHLAUCHKLEMME,d11-19 SERFLEX MINIFLEX 2 COLLIER DE TUYAU,d11-19 SERFLEX MINIFLEX		4	
37	0000-736-9978	6580	PZG- 900.09606/07	TREIBSTOFFSCHLAUCH d5MM TUYAU A CARBURANT d5MM			
38	5305-151-6490	GRD DIN	5305-0225 85	LINSENZYLINDERSCHRAUBE A M4X10 DIN 85 4.8 PROM VIS TETE CYL BOMBEE A M4X10 DIN 85 4.8 PROM		1	
41	0000-732-4570	6580	PZG- 713.1.66.069.1	BENZINLEITUNG 5X0,75 Z.ZUSATZHEIZUNG CONDUITE D'ESSENCE 5X0,75 CHAUFF.AUXILI.		1	
42	0000-732-4560	6580	PZG- 713.1.66.026.1/95	AUSSTROEMGITTER Z.HEIZUNG GRILLE D'EMISSION PR.CHAUFFAGE		8	8
43	5310-279-4856	GRD AAG 0400	5310-0290 2329B 072900	UNTERLAGSCHEIBE d4,3/10X1MM AAG-NB 2329B ANTICORODAL RONDELLE d4,3/10X1MM AAG-NB 2329B ANTICORODAL		6	
45	0000-732-4559	6580	PZG- 713.1.66.022.2/30	LUFTAUSSTROEMER Z.HEIZUNG BOUCHE D'AIR PR.CHAUFFAGE		1	
46	5970-775-1703	6580	250.5504	GUMMITUELLE UND TARNSCHEINSCHINWERFERTOPF) PASSE-FIL EN CAOUTCHOUC TRAVERSE ARRIERE SUPERIEURE ET CORPS DU		1	

13.08.96

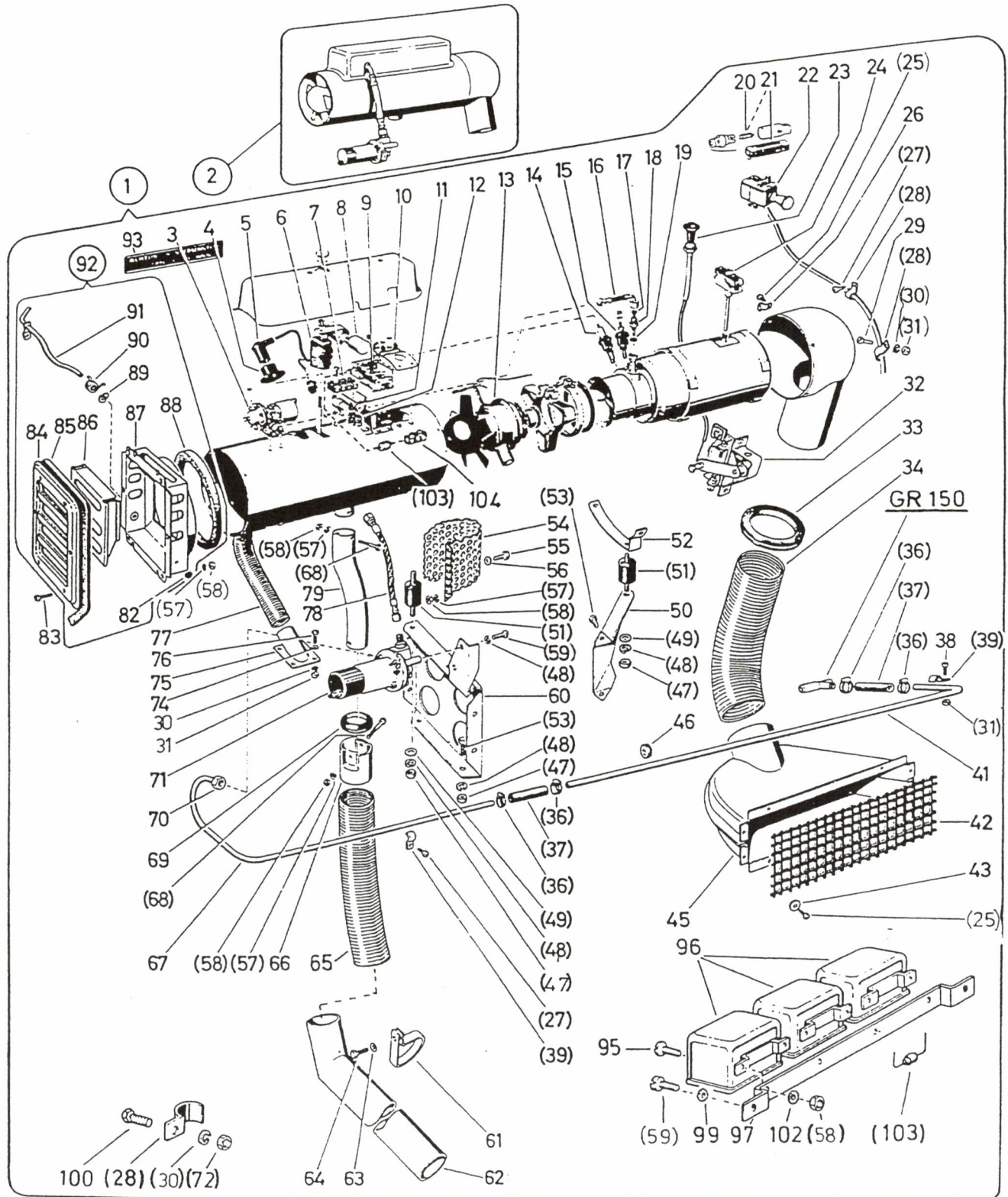


Fig	Katalog / Catalogue		Baugruppe / Gr d'assemblage		Bildseite Page illustrée	
	ALN / NSA	7610-777-5505	Nr	30.10	82	
	GELAENDELASTWAGEN, L, PINZGAUER 710/712 CAMION TT, L, PINZGAUER 710/712		ZUSATZHEIZUNG (710K) CHAUFFAGE AUXILIAIRE (710K)		Textseite Page de texte	
		Fabrikant/Fabricant/Norm(e)		Gegenstand/Objet		Anz Nomb
		Code	Art-Nr/No d'art			
47	5310-177-9899	GRD DIN 2335	5310-0120 934 5310-12-157-4055	SECHSKANTMUTTER M6 DIN 934 6 A2P ECROU SIX-PANS M6 DIN 934 6 A2P	4	
49	5310-178-0161	GRD DIN 2335	5310-0290 125 5310-12-142-0644 5310-12-126-9726	UNTERLAGSCHEIBE B d6,4/12X1,6MM DIN 125 ST A2P RONDELLE B d6,4/12X1,6MM DIN 125 AC A2P	2	
51	0000-732-4584	6580	PZG- 713.1.66.528.2	METALLGUMMIPUFFER M.GEWINDE Z.HEIZUNG BUTOIR EN CAOUTCHOUC METALLIQUE,CHAUFFAG	3	
53	5305-167-2686	GRD DIN 2335	5305-0110 933 5305-12-156-4860	SECHSKANTSCHRAUBE M6X12 DIN 933 8.8 A2P VIS TETE SIX-PANS M6X12 DIN 933 8.8 A2P	6	
54	0000-732-4561	6580	PZG- 713.1.66.036.1/95	SCHUTZBLECH Z.ABGASROHR,HEIZUNG TOLE DE PROTECTION PR.TUYAU DE GAZ BRULE	1	
55	5305-140-8103	GRD DIN 2335	5305-0110 933 5305-12-141-9822	SECHSKANTSCHRAUBE M5X10 DIN 933 8.8 A2P VIS TETE SIX-PANS M5X10 DIN 933 8.8 A2P	3	
56	5310-178-0741	GRD DIN	5310-0290 433	UNTERLAGSCHEIBE d5,3/9,5X1MM DIN 433 ST ROSTFR A4 RONDELLE d5,3/9,5X1MM DIN 433 AC INOX A4	3	
57	5310-161-2005	GRD DIN 2335	5310-0342 128 5310-12-152-2034	FEDERRING GEWOELBT A d5MM DIN 128 FD ST A2P RONDELLE-RESSORT BOMBEE A d5MM DIN 128 AC RESS A2P	3	
58	5310-177-9660	GRD DIN	5310-0120 934	SECHSKANTMUTTER M5 DIN 934, 5S PROM ECROU SIX-PANS M5 DIN 934, 5S PROM	3	
59	5305-150-6724	GRD DIN	5305-0180 84	ZYLINDERSCHRAUBE M6X10 DIN 84 4.8 VNI VIS TETE CYLINDRIQUE M6X10 DIN 84 4.8 NICKELE	2	
61	0000-732-4569	6580	PZG- 713.1.66.067.1/90	SHELLE Z.ABGASROHR,HEIZUNG (EBERSP.) COLLIER PR.TUYAU DE GAZ BRULES,CHAUFFAGE	2	
62	0000-732-4567	6580	PZG- 713.1.66.065.2/95	ABGASROHR,d55X1,5MM Z.HEIZUNG,EBERSP. TUBE D'EVACUATION DES GAZ PR.CHAUFFAGE	1	
64	5305-167-2698	GRD DIN 2335	5305-0110 933 5305-12-141-9848	SECHSKANTSCHRAUBE M6X30 DIN 933 8.8 A2P VIS TETE SIX-PANS M6X30 DIN 933 8.8 A2P	2	
65	0000-732-4562	6580	PZG- 713.1.66.042.8/07	ABGASSCHLAUCH,d-INN.55MM ZU HEIZUNG TUYAU DE GAZ BRULES,d-INT.55MM	NB	
66	0000-732-4568	6580	PZG- 713.1.66.066.1/90	INJEKTOR Z.HEIZUNG (EBERSPAECHER) INJECTEUR PR.CHAUFFAGE (EBERSPAECHER)	1	
68	5305-141-2738	GRD DIN 2335	5305-0112 931 5305-12-142-8434	SECHSKANTSCHRAUBE M5X50/16 DIN 931 8.8 A2P VIS TETE SIX-PANS M5X50/16 DIN 931 8.8 A2P	2	
69	0000-732-4571	6580	PZG- 713.1.66.071.1	DICHTRING Z.ABGASROHR,HEIZUNG (EBERSP.) BAGUE JOINT PR.TUYAU DE GAZ BRULES	1	
70	4730-126-2804	GRD DIN	5310-0145 7606	UEBERWURFMUTTER NW 2/3 M10X1 SW 14X11MM FUER ROHR d3-5MM, ST 8 PROM ECROU-RACCORD DN 2/3 M10X1 LSP 14X11MM POUR TUBE d3-5MM, AC 8 PROM	1	
71	0000-732-4585	6580	PZG- 713.1.66.532.0	BRENNSTOFFPUMPE 24V Z.HEIZUNG (EBERSP.) POMPE A ESSENCE 24V PR.CHAUFFAGE	1	

13.08.96

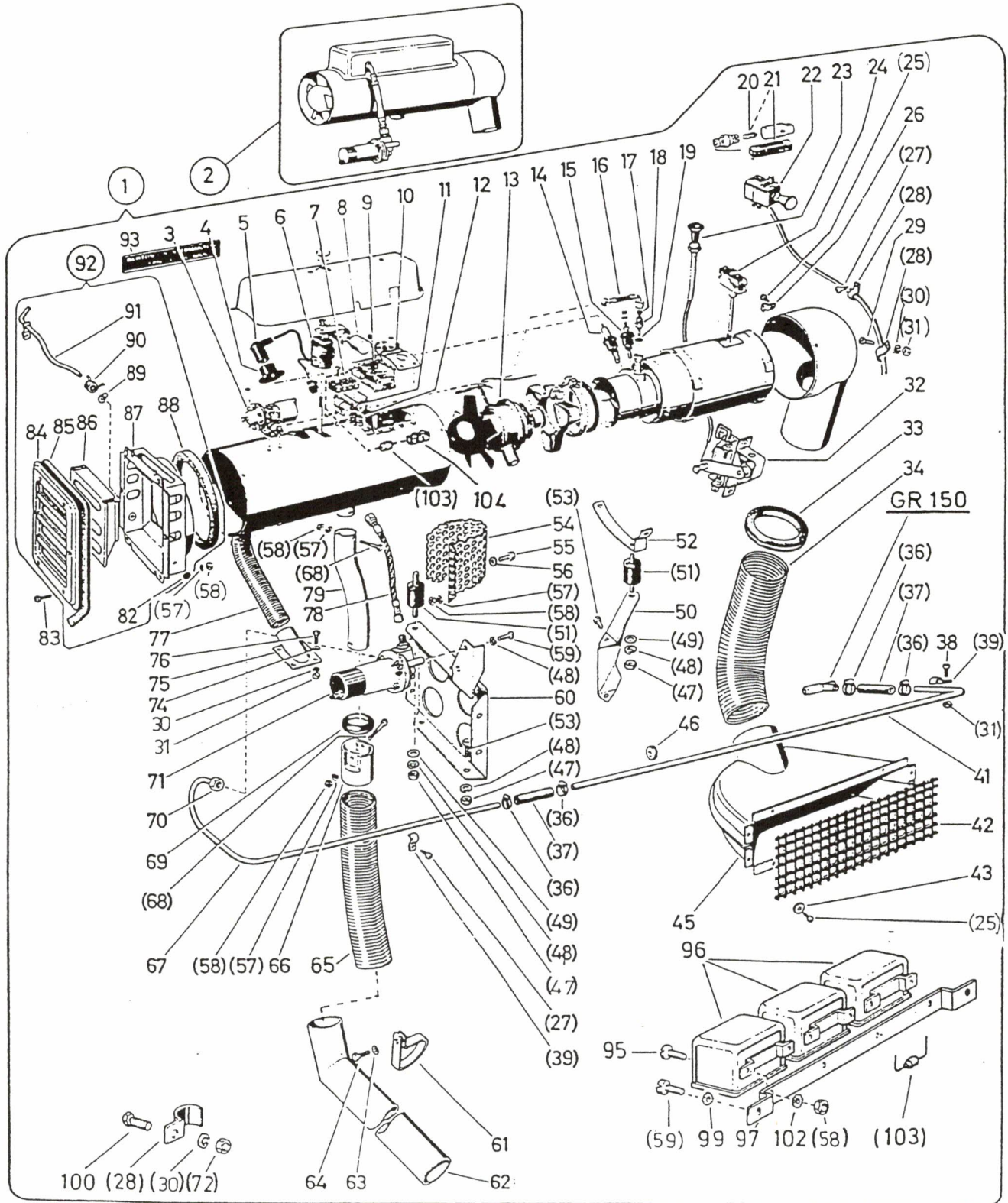
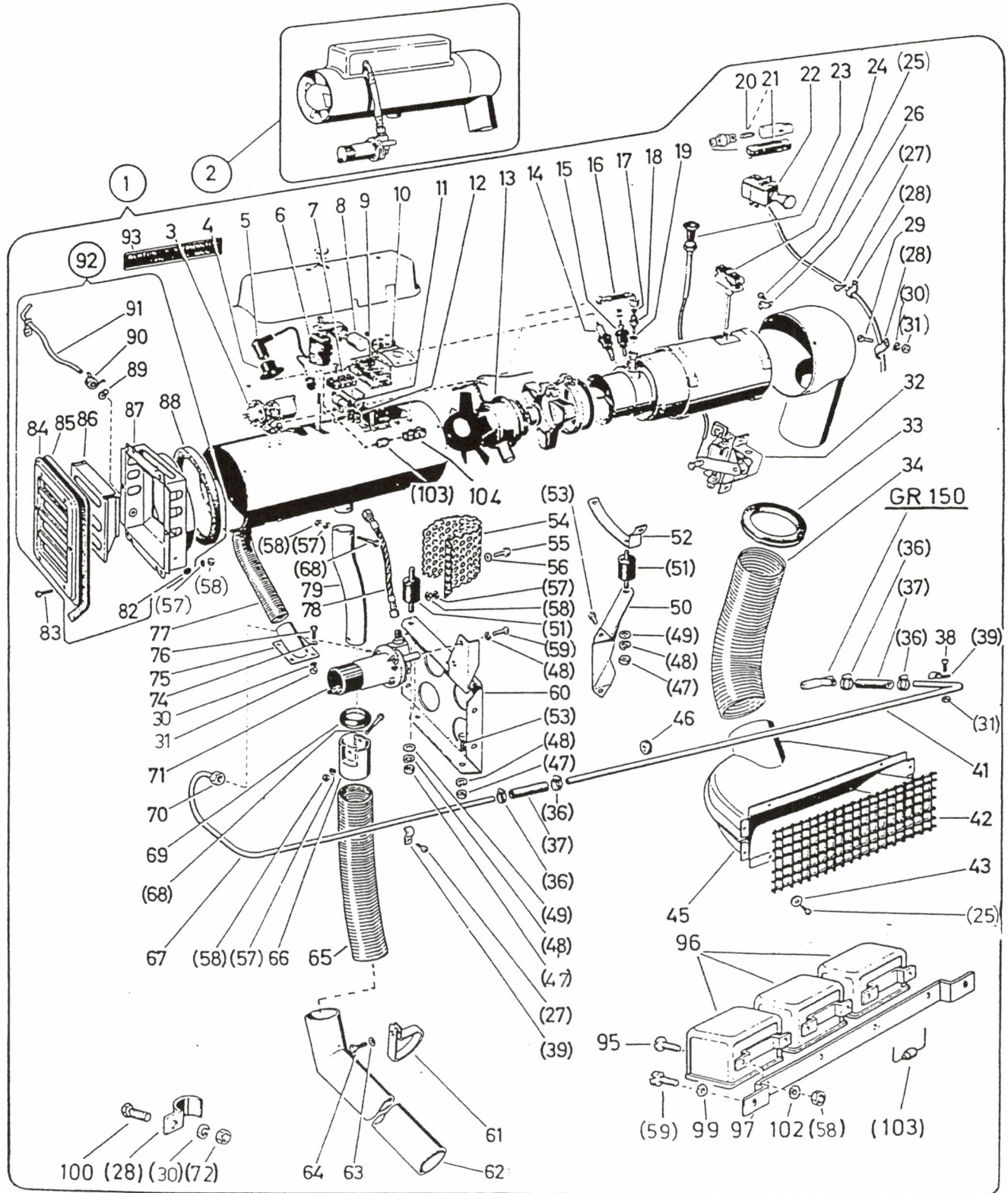


Fig	Katalog / Catalogue			Baugruppe / Gr d'assemblage		Bildseite Page illustrée	
	ALN / NSA 7610-777-5505			Nr 30.10		82	
	GELAENDELASTWAGEN, L, PINZGAUER 710/712 CAMION TT, L, PINZGAUER 710/712			ZUSATZHEIZUNG (710K) CHAUFFAGE AUXILIAIRE (710K)		Textseite Page de texte 4	
	ALN / NSA	Fabrikant/Fabricant/Norm(e)		Gegenstand/Objet			Anz Nomb
		Code	Art-Nr/No d'art				
74	5310-178-0510	GRD VSM 2335 2335 2335 2335	5310-0290 13904 5310-12-156-4922 5310-12-126-7487 5310-12-125-0044 5310-12-178-2556	UNTERLAGSCHEIBE MG d4,3/9X0,8MM VSM 13904 ST A2P RONDELLE MG d4,3/9X0,8MM VSM 13904 AC A2P		1	
75	5340-775-4556	5940	8 094 2 45022	BRIDE 60X30MM ST PROM, MIT 2 BOHRUNGEN d18 UND 22MM BRIDE 60X30MM AC PROM, AVEC 2 ALESAGES d18 ET 22MM		1	
76	5305-167-2626	GRD DIN 2335	5305-0110 933 5305-12-156-4868	SECHSKANTSCHRAUBE M4X10 DIN 933 8.8 A2P VIS TETE SIX-PANS M4X10 DIN 933 8.8 A2P		4	
77	2815-775-4555	7186	1TE20 AO/A3SPEZ460	SCHLAUCHLEITUNG 1TE d19X3,5X460MM GUMMI ANSCHLUESSE AO / A3 SPEZ M30X2 CONDUITE DE TUYAU 1TE d19X3,5X460MM CAOUTCHOUC, RACCORDS AO / A3 SPEC M30X2		NB	
78	4530-128-3829	0260 1816	05.0501.9900/747.214 20.1121.04.00.03	BRENNSTOFFLEITUNG d10X130MM, MIT ANSCHLUSS UND WINKELANSCHLUSS CONDUITE A COMBUSTIBLE d10X130MM, AVEC RACCORD ET RACCORD COUDE		1	
79	0000-732-4573	6580	PZG- 713.1.66.073.1	ABGASROHR Z.HEIZUNG (EBERSPAECHER) TUYAU DE GAZ BRULES PR.CHAUFFAGE		1	
83	5305-161-3024	GRD DIN 2335	5305-0234 7985 5305-12-142-5547	LINSENZYLINDERSCHRAUBE MIT KREUZSCHLITZ A M5X12 DIN 7985 4.8 A2P VIS TETE CYL BOMBEE AVEC FENTE EN CROIX A M5X12 DIN 7985 4.8 A2P		1	1
84	0000-732-4558	6580	PZG- 713.1.66.019.1/95	EINLASSPLATTE Z.HEIZUNG (EBERSPAECHER) PLAQUE D'ADMISSION PR.CHAUFFAGE		1	1
85	0000-732-4257	6580	PZG- 711.2.61.093.8/07	DICHTSTREIFEN 25X5 Z.GETR.ABDECKUNG RUBAN D'ETANCHEITE 25X5 PR.RECOUVR.ENGR.		NB	NB
86	0000-732-4564	6580	PZG- 713.1.66.055.2/95	EINLASSSCHIEBER Z.HEIZUNG (EBERSPAECHER) VANNE D'ADMISSION PR.CHAUFFAGE		1	1
88	0000-732-4565	6580	PZG- 713.1.66.059.1	DICHTRING 15X15X487 MOLTOPREN JOINT ANNULAIRE 15X15X487 MOLTOPREN		1	1
89	5310-178-5216	GRD DIN 2335	5310-0390 137 5310-12-142-8171	FEDERSCHEIBE B d6MM DIN 137 FD ST A2P RONDELLE CONVEXE B d6MM DIN 137 AC RESS A2P		1	1
90	0000-732-3099	6580	PZG- 501.1.63.154.1	DREHFEDER Z. EBERSPAECHER-HEIZUNG RESSORT DE TOURNANT PR.CHAUFFAGE,EBERSP.		1	1
91	0000-732-4566	6580	PZG- 713.1.66.060.2/95	HEBEL Z.HEIZUNG (EBERSPAECHER) LEVIER PR.CHAUFFAGE (EBERSPAECHER)		1	1
92	0000-732-4563	6580	PZG- 713.1.66.050.0/95	FRISCHLUFTEINLASS,KOMPL. ADMISSION D'AIR FRAIS,COMPL.		1	1
95	5305-161-3034	GRD DIN 2335	5305-0234 7985 5305-25-120-2862	LINSENZYLINDERSCHRAUBE MIT KREUZSCHLITZ A M5X10 DIN 7985 4.8 PROM VIS TETE CYL BOMBEE AVEC FENTE EN CROIX A M5X10 DIN 7985 4.8 PROM		4	
96	2920-111-2563	0845	0 332 003 018	RELAIS SH/EB 2/ 24/ 2 SCHLIESSER 24V BOSCH RELAIS SH/EB 2/ 24/ 2 FERMETURE 24V BOSCH		1	

13.08.96





Katalog / Catalogue

Baugruppe / Gr d'assemblage

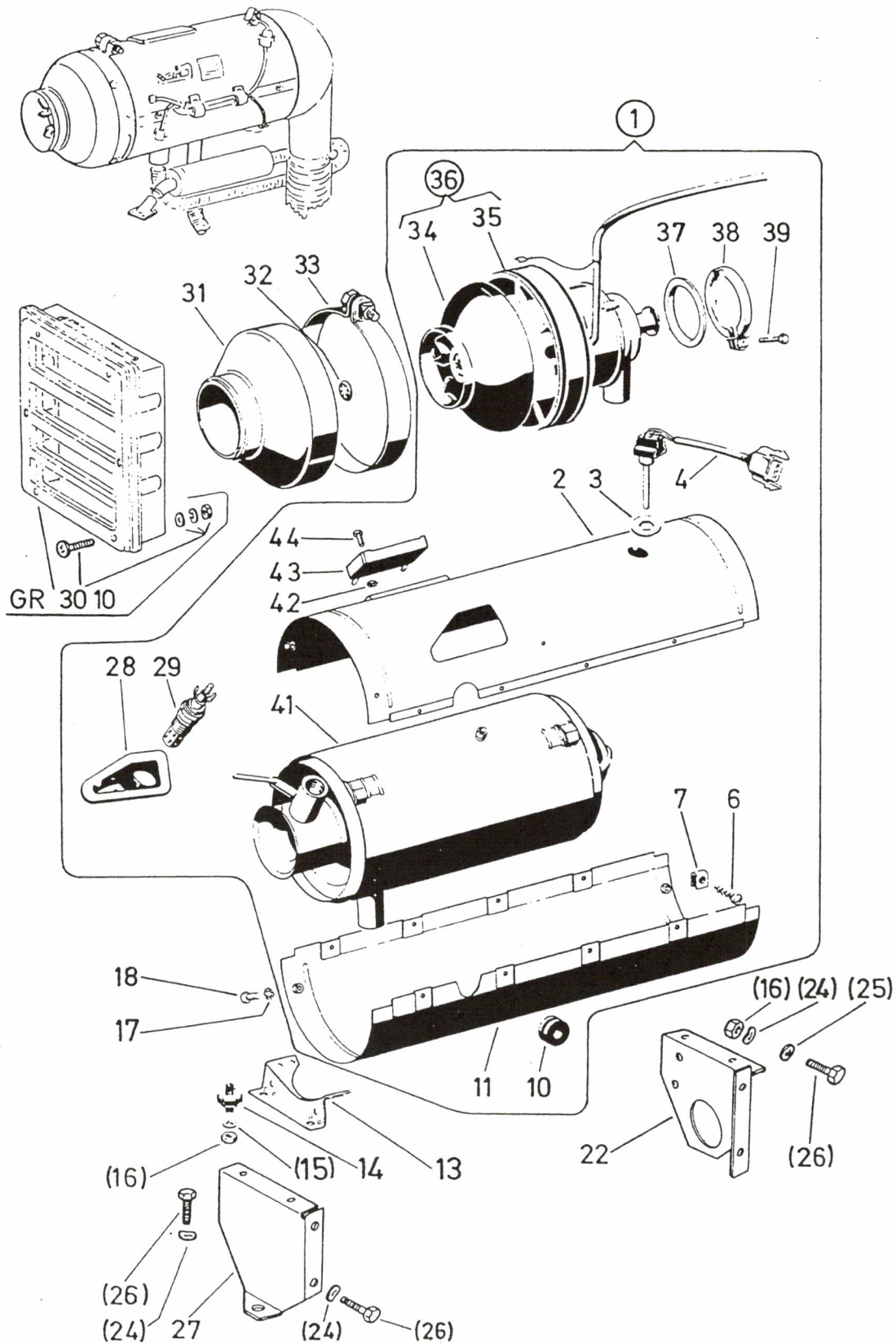
ALN / NSA 7610-777-5505

Nr 30.10

GELAENDELASTWAGEN, L, PINZGAUER 710/712
CAMION TT, L, PINZGAUER 710/712ZUSATZHEIZUNG (710K)
CHAUFFAGE AUXILIAIRE (710K)Bildseite
Page illustrée
82
Textseite
Page de texte
5

Fig	ALN / NSA	Fabrikant/Fabricant/Norm(e)		Gegenstand/Objet	Anz Nomb
		Code	Art-Nr/No d'art		
99	5310-178-5418	GRD DIN 2335 2335	5310-0360 6798 5310-12-162-7601 5310-12-161-1337	FAECHERSCHEIBE A d6,4MM DIN 6798 FD ST A2P RONDELLE EVENTAIL A d6,4MM DIN 6798 AC RESS A2P	2
100	5305-167-2624	GRD DIN 2335	5305-0110 933 5305-12-141-9807	SECHSKANTSCHRAUBE M4X8 DIN 933 8.8 A2P VIS TETE SIX-PANS M4X8 DIN 933 8.8 A2P	1
102	5310-178-5416	GRD DIN	5310-0360 6798	FAECHERSCHEIBE A d5,3MM DIN 6798 FD ST A2P RONDELLE A CRANS A d5,3MM DIN 6798 AC RESS A2P	4
103	0000-732-3105	6580	PZG- 507.1.85.006.1	DIODE 3AMP 24V NR.69 Z.HEIZUNG-EBERSP. DIODE 3AMP 24V NO.69 PR.CHAUFF.EBERSP.	3

13.08.96





Katalog / Catalogue

Baugruppe / Gr d'assemblage

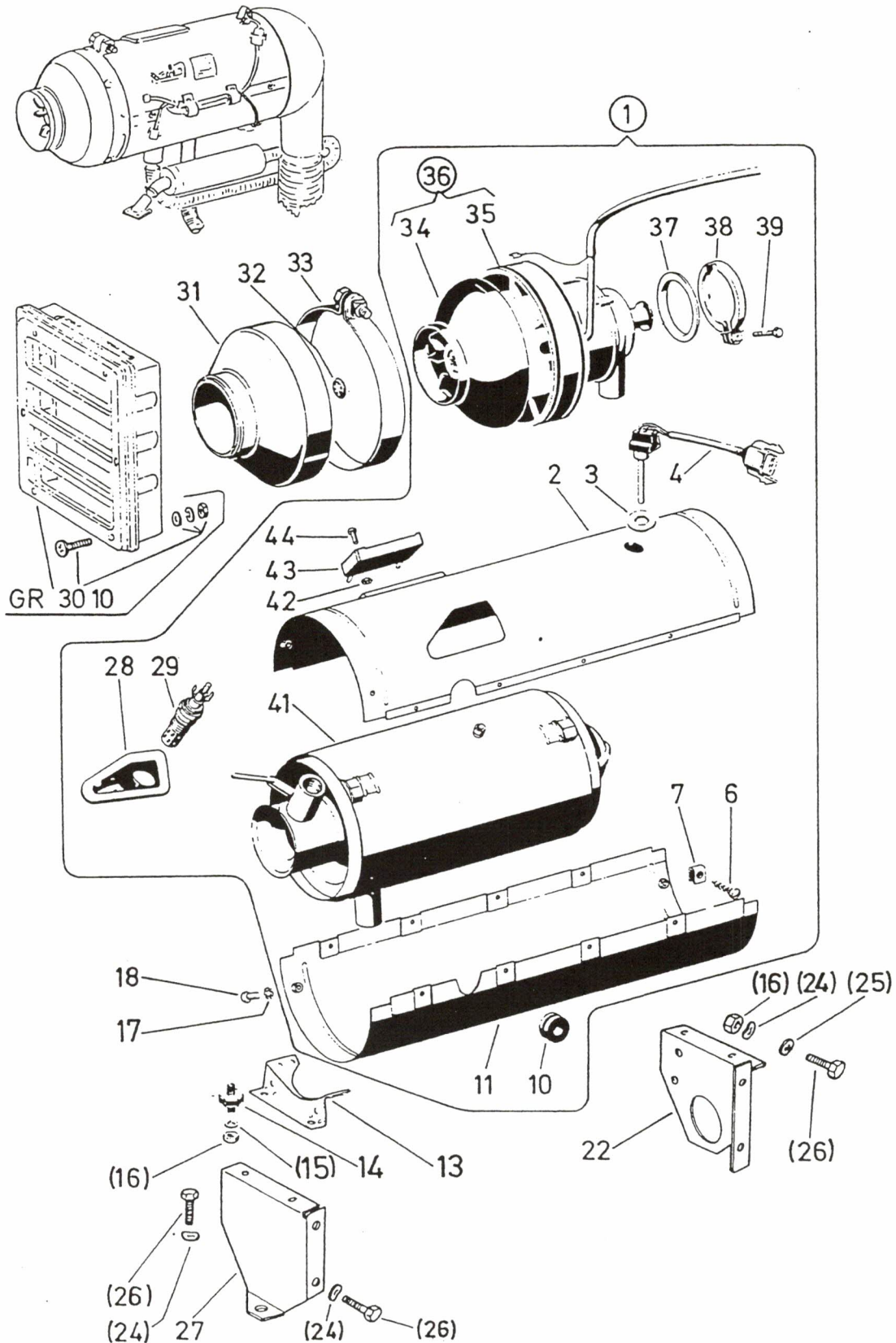
ALN / NSA 7610-777-5505

Nr 30.20

Bildseite
Page illustrée
821GELAENDELASTWAGEN, L, PINZGAUER 710/712
CAMION TT, L, PINZGAUER 710/712ZUSATZHEIZUNG, GRUNDGERAET (710K, 712)
CHAUFFAGE AUXILIAIRE, APPAREIL DE BASTextseite
Page de texte
1

Fig	ALN / NSA	Fabrikant/Fabricant/Norm(e)		Gegenstand/Objet	Anz Nomb	
		Code	Art-Nr/No d'art			
1	4230-128-4211	1816	20.1550.01.00.00	HEIZ- UND LUEFTUNGSGERAET EBERSPAECHER B4L/24V, KOMPL APPAREIL DE CHAUFFAGE ET DE VENTILATION EBERSPAECHER B4L/24V, COMPL	1	1
2	4520-621-2144	1816	25 1217 02 06 00	MANTELHAELFTE OBEN DEMI-ENVELOPPE SUPERIEURE	1	1
3	4530-128-4310	1816	20.1101.33.00.01	DICHTUNGSSSCHEIBE RONDELLE D'ETANCHEITE	1	1
4	4530-128-4278	1816	25.1480.35.00.00	THERMOSCHALTER THERMORUPTEUR	1	1
7	5310-128-3981	1816 4026	119 10 030 4129308	BLECHMUTTER ECROU EN TOLE	8	8
10	5970-621-2324	1816	320 31 060	KABELDURCHFUEHRUNG HEYCO 8P-2 PASSE-CABLE HEYCO 8P-2	1	1
11	4520-621-2143	1816	25 1216 02 01 00	MANTELHAELFTE UNTEN DEMI-ENVELOPPE INFRIEURE	1	1
13	4520-621-2196	1816	20 1415 00 00 09	STUETZBOCK SUPPORT	2	2
14	0000-732-3902	6580	PZG- 711.1.66.087.1	METALLGUMMIPUFFER Z.AUSPUFFHEIZUNG BUTOIR EN CAOUTCHOUC-METAL.CHAUFF.ECHAP.	4	4
15	5310-161-2006	GRD DIN 2335	5310-0342 128 5310-12-151-4842	FEDERRING GEWOELBT A d6MM DIN 128 FD ST A2P RONDELLE-RESSORT BOMBEE A d6MM DIN 128 AC RESS A2P	14	14
16	5310-177-9899	GRD DIN 2335	5310-0120 934 5310-12-157-4055	SECHSKANTMUTTER M6 DIN 934 6 A2P ECROU SIX-PANS M6 DIN 934 6 A2P	14	14
17	5310-178-5174	GRD DIN 2335	5310-0370 6797 5310-12-142-0705	ZAHNSCHEIBE J d5,3/10MM DIN 6797 FD ST A2P RONDELLE EVENTAIL J d5,3/10MM DIN 6797 AC RESS A2P	12	12
18	5305-161-3034	GRD DIN 2335	5305-0234 7985 5305-25-120-2862	LINSENZYLINDERSCHRAUBE MIT KREUZSCHLITZ A M5X10 DIN 7985 4.8 PROM VIS TETE CYL BOMBEE AVEC FENTE EN CROIX A M5X10 DIN 7985 4.8 PROM	12	12
24	5310-178-5216	GRD DIN 2335	5310-0390 137 5310-12-142-8171	FEDERSCHEIBE B d6MM DIN 137 FD ST A2P RONDELLE CONVEXE B d6MM DIN 137 AC RESS A2P	6	6
25	5310-178-0161	GRD DIN 2335 2335	5310-0290 125 5310-12-142-0644 5310-12-126-9726	UNTERLAGSCHEIBE B d6,4/12X1,6MM DIN 125 ST A2P RONDELLE B d6,4/12X1,6MM DIN 125 AC A2P	9	9
26	5305-167-2680	GRD DIN	5305-0110 933	SECHSKANTSCHRAUBE M6X6 DIN 933 8.8 A2P VIS TETE SIX-PANS M6X6 DIN 933 8.8 A2P	6	6
28	5975-128-4306	1816	20.1549.01.00.02	TUELLE PASSE-CABLE	1	1
29	4530-128-4219	1816	25.1431.01.00.03	GLUEHZUENDKERZE BERU GZE 201 BOUGIE A INCANDESCENCE BERU GZE 201	1	1
32	4520-621-2149	1816	171 19 190	SPERRSCHEIBE RONDELLE DE BLOCAGE	1	1
33	5340-128-4265	1816	10.2062.15.22.09	SPANNSCHELLE d152MM COLLIER DE SERRAGE d152MM	2	2

13.08.96





Katalog / Catalogue

Baugruppe / Gr d'assemblage

Bildseite
Page illustrée

ALN / NSA 7610-777-5505

Nr 30.20

821

GELAENDELASTWAGEN, L, PINZGAUER 710/712
CAMION TT, L, PINZGAUER 710/712ZUSATZHEIZUNG, GRUNDGERAET (710K, 712)
CHAUFFAGE AUXILIAIRE, APPAREIL DE BASTextseite
Page de texte
2

Fig	ALN / NSA	Fabrikant/Fabricant/Norm(e)		Gegenstand/Objet		Anz Nomb
		Code	Art-Nr/No d'art			
34	4520-621-2147	1816	25 1216 20 09 00	FRISCHLUFTRAD ROUE DE VENTILATEUR D'AIR FRAIS	1	1
35	5330-621-2148	1816	320 75 199	RUNDSCHNURRING BAGUE EN CORDON	1	1
36	0000-735-7812	1816	4.46 A- 25.1423.21.00.0	FRISCHLUFTGEBLAESE Z.HEIZUNG,EBERSP.B4L TURBINE D'AIR FRAIS PR.CHAUFF.EBERSP.B4L	1	1
38	5340-128-4279	1816	20.1390.00.00.06	SPANNBRIDE d62/74X8MM ST BRIDE DE SERRAGE d62/74X8MM AC	1	1
39	5305-167-2698	GRD DIN 2335	5305-0110 933 5305-12-141-9848	SECHSKANTSCHRAUBE M6X30 DIN 933 8.8 A2P VIS TETE SIX-PANS M6X30 DIN 933 8.8 A2P	1	1
41	4530-128-4301	1816 1816	20.1549.06.00.00 20.1549.07.00.00	WAERMEAUSTAUSCHER 140X310MM ST ROSTFR ECHANGEUR DE CHALEUR 140X310MM AC INOX	1	1
42	5310-167-3354	GRD DIN 2335 2335 2335	5310-0120 934 5310-12-144-6203 5305-12-187-3503 5310-12-187-3503	SECHSKANTMUTTER M4 DIN 934 8 A2P ECROU SIX-PANS M4 DIN 934 8 A2P	2	2
43	5906-128-4300	1816	20.1550.55.00.00	VORSCHALTWIDERSTAND 1 OHM 62X25X11MM, MIT 2 STECKANSCHLUESSEN RESISTANCE EN SERIE 1 OHM 62X25X11MM, AVEC 2 CONNEXIONS A FICHE	1	1
44	5305-161-3010	GRD DIN 2335	5305-0234 7985 5305-12-142-5531	LINSENZYLINDERSCHRAUBE MIT KREUZSCHLITZ A M4X12 DIN 7985 4.8 A2P VIS TETE CYL BOMBEE AVEC FENTE EN CROIX A M4X12 DIN 7985 4.8 A2P	2	2

13.08.96

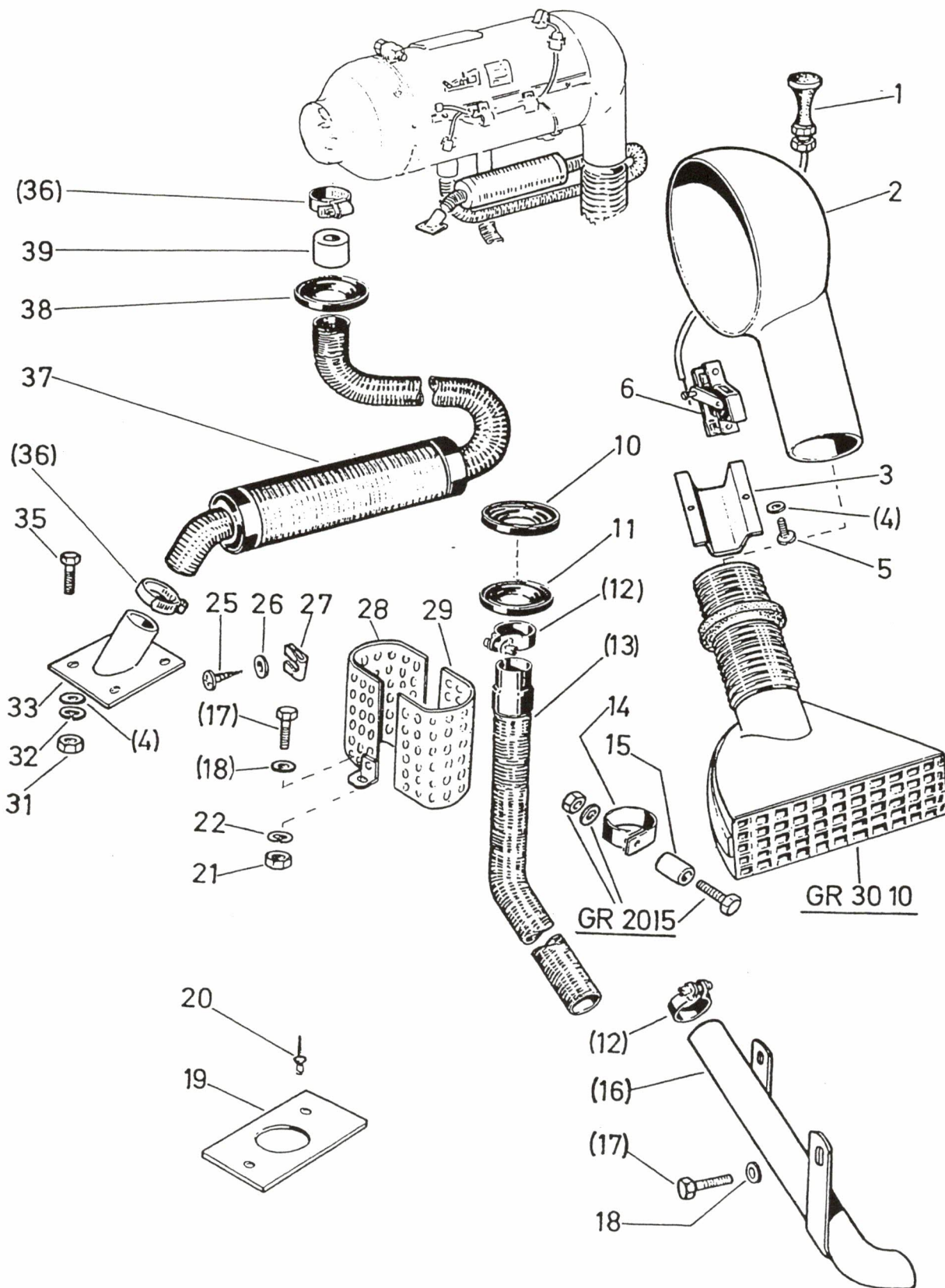

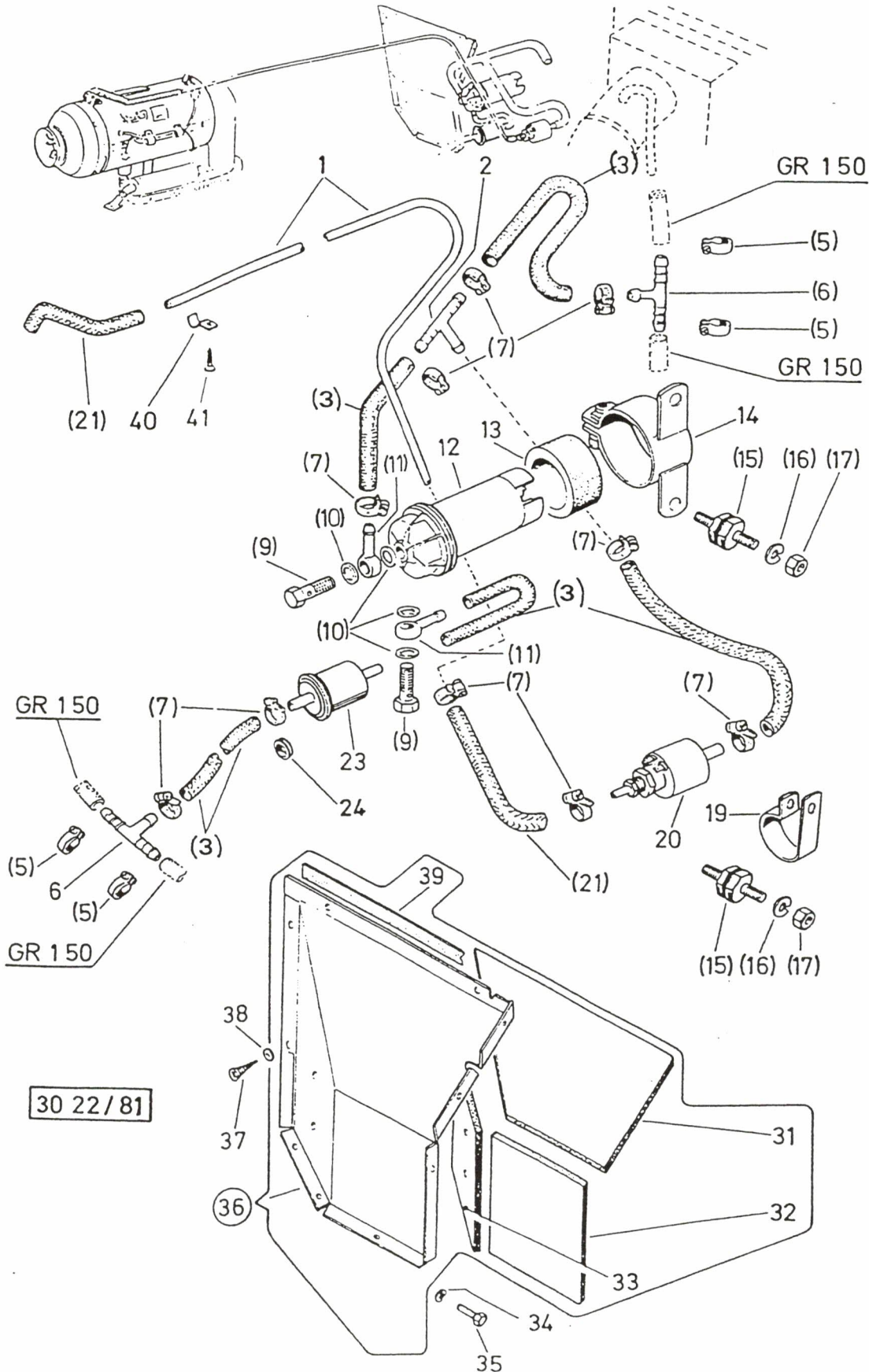


Fig	ALN / NSA	Fabrikant/Fabricant/Norm(e)		Gegenstand/Objet	Anz Nomb	
		Code	Art-Nr/No d'art			
		Katalog / Catalogue ALN / NSA 7610-777-5505 GELAENDELASTWAGEN, L, PINZGAUER 710/712 CAHION TT, L, PINZGAUER 710/712		Baugruppe / Gr d'assemblage Nr 30.21 ZUSATZHEIZUNG, ANSCHLUESSE (710K, 712K) CHAUFFAGE AUXILIAIRE, PIECES RACCORDE		Bildseite Page illustrée 822 Textseite Page de texte 1
1	0000-732-4557	6580	PZG- 713.1.66.007.0	BOWDENZUG, KOMPL. Z. HEIZUNG (EBERSPAECHER) TIRAGE BOWDEN, COMPL. PR. CHAUFFAGE	1 1	
4	5310-178-0510	GRD VSM 2335 2335 2335 2335	5310-0290 13904 5310-12-156-4922 5310-12-126-7487 5310-12-125-0044 5310-12-178-2556	UNTERLAGSCHEIBE MG d4,3/9X0,8MM VSM 13904 ST A2P RONDELLE MG d4,3/9X0,8MM VSM 13904 AC A2P	6 6	
5	5305-161-3008	GRD DIN 2335	5305-0234 7985 5305-12-142-5544	LINSENZYLINDERSCHRAUBE MIT KREUZSCHLITZ A M4X8 DIN 7985 4.8 A2P VIS TETE CYL BOMBEE AVEC FENTE EN CROIX A M4X8 DIN 7985 4.8 A2P	2 2	
10	5970-621-2152	1816 4026	20 1289 00 00 02 6153051	TUELLE PASSE-CABLE	1 1	
11	5975-128-4277	1816	20.1549.65.00.02	TUELLE MANCHON	1 1	
12	5340-128-4268	1816	10.2062.02.61.53	SPANNSCHELLE COLLIER DE SERRAGE	2 2	
17	5305-140-8121	GRD DIN 1669 2335	5305-0110 933 DIN933M6X16-8-8A2P 5305-25-146-2633	SECHSKANTSCHRAUBE M6X16 DIN 933 8.8 A2P VIS TETE SIX-PANS M6X16 DIN 933 8.8 A2P	4 4	
18	5310-178-0161	GRD DIN 2335 2335	5310-0290 125 5310-12-142-0644 5310-12-126-9726	UNTERLAGSCHEIBE B d6,4/12X1,6MM DIN 125 ST A2P RONDELLE B d6,4/12X1,6MM DIN 125 AC A2P	4 4	
21	5310-177-9899	GRD DIN 2335	5310-0120 934 5310-12-157-4055	SECHSKANTMUTTER M6 DIN 934 6 A2P ECROU SIX-PANS M6 DIN 934 6 A2P	2 2	
22	5310-161-2006	GRD DIN 2335	5310-0342 128 5310-12-151-4842	FEDERRING GEWOELBT A d6MM DIN 128 FD ST A2P RONDELLE-RESSORT BOMBEE A d6MM DIN 128 AC RESS A2P	2 2	
25	5305-159-8624	GRD DIN 2335 2335	5305-0725 7981 5305-12-142-5718 5305-12-310-7890	LINSENBLECHSCHRAUBE MIT KREUZSCHLITZ C4,2X13 DIN 7981 ST A2P VIS A TOLE TETE BOMBEE AVEC FENTE EN CROIX C4,2X13 DIN 7981 AC A2P	2 2	
26	5310-161-3203	GRD DIN 2335 2335	5310-0290 9021 5310-12-167-3063 5310-12-168-9828	UNTERLAGSCHEIBE d5,3/15X1,2MM DIN 9021 ST A2P RONDELLE d5,3/15X1,2MM DIN 9021 AC A2P	2 2	
31	5310-167-3354	GRD DIN 2335 2335 2335	5310-0120 934 5310-12-144-6203 5305-12-187-3503 5310-12-187-3503	SECHSKANTMUTTER M4 DIN 934 8 A2P ECROU SIX-PANS M4 DIN 934 8 A2P	4 4	
32	5310-178-2320	GRD DIN 2335 2335	5310-0341 127 5310-12-142-0656 5310-12-136-5795	FEDERRING B d4MM DIN 127 FD ST A2P RONDELLE-RESSORT B d4MM DIN 127 AC RESS A2P	4 4	
33	0000-732-4556	6580	PZG- 713.1.66.003.2/95	FLANSCH Z. HEIZUNG (EBERSPAECHER) FLASQUE PR. CHAUFFAGE (EBERSPAECHER)	1 1	
35	5305-167-2626	GRD DIN 2335	5305-0110 933 5305-12-156-4868	SECHSKANTSCHRAUBE M4X10 DIN 933 8.8 A2P VIS TETE SIX-PANS M4X10 DIN 933 8.8 A2P	4 4	
38	5975-128-4276	1816	20.1549.65.00.01	TUELLE MANCHON	1 1	

13.08.96



30 22 / 81

Fig	Katalog / Catalogue			Baugruppe / Gr d'assemblage		Bildseite Page illustrée	
	ALN / NSA		7610-777-5505	Nr	30.22	823	
	GELAENDELASTWAGEN, L, PINZGAUER 710/712 CAMION TT, L, PINZGAUER 710/712			ZUSATZHEIZUNG, TREIBSTOFFVERSORGUNG CHAUFFAGE AUXILIAIRE, ALIMENT CARBUR		Textseite Page de texte	
		Fabrikant/Fabricant/Norm(e)		Gegenstand/Objet			
	ALN / NSA	Code	Art-Nr/No d'art			Anz Nomb	
1	4720-128-4228	1816	090.31.118	ROHR d4X1,25X700MM KUNSTSTOFF TUBE d4X1,25X700MM MATIERE PLASTIQUE		M	M
3	0000-733-8142	6580	VW- N 900 996 01	KRAFTSTOFFSCHLAUCH 5,5X3MM TYP.2/68 BIS 79/+ PZG-4X4 + 6X6 TUYAU A ESSENCE 5,5X3MM		M	M
11	4720-128-4269	1816	25.1352.88.00.05	RINGSTUTZEN MIT SCHLAUCHANSCHLUSS TUBULURE ANNULAIRE AVEC RACCORD DE TUYAU		2	2
12	4530-128-4204	1816	25.1452.45.00.00	UMWAEELZPUMPE d58,5/43X125MM POMPE DE CIRCULATION d58,5/43X125MM		1	1
14	4530-128-3912	1816 4026	25 1156 20 00 11 6153004	PUMPENHALTER SUPPORT DE POMPE		1	1
15	0000-732-3902	6580	PZG- 711.1.66.087.1	METALLGUMMIPUFFER Z.AUSPUFFHEIZUNG BUTOIR EN CAOUTCHOUC-METAL.CHAUFF.ECHAP.		3	3
16	5310-161-2006	GRD DIN 2335	5310-0342 128 5310-12-151-4842	FEDERRING GEWOELBT A d6MM DIN 128 FD ST A2P RONDELLE-RESSORT BOMBEE A d6MM DIN 128 AC RESS A2P		6	6
17	5310-177-9899	GRD DIN 2335	5310-0120 934 5310-12-157-4055	SECHSKANTMUTTER M6 DIN 934 6 A2P ECROU SIX-PANS M6 DIN 934 6 A2P		6	6
19	4530-128-4304	1816	152.10.043	ROHRSCHELLE COLLIER		1	1
20	4530-128-4244	1816 1816	20.1550.45.00.00 20.1550.47.00.00	BRENNSTOFFDOSIERPUMPE 24V POMPE DE DOSAGE DE COMBUSTIBLE 24V		1	1
21	4720-621-2183	1816	360 75 110	BRENNSTOFFSCHLAUCH d3,5X2MM VW-N 20353.1 TUYAU A COMBUSTIBLE d3,5X2MM VW-N 20353.1 AUFBRAUCHEN,NEU/EPUISER,NOUV 125-0199		M	M
21	4720-125-0199	0265	KT	TREIBSTOFFSCHLAUCH d3,5X2MM GUMMI, MIT AUFVULKANISIERTEM GARNGEFLECHT METER TUYAU A CARBURANT d3,5X2MM CAOUTCHOUC, EXT TREILLIS EN FIL VULCANISE METRE		M	M
23	4530-128-4270	1816 1816	20.1451.88.00.03 20.1451.88.00.00	BRENNSTOFFFILTER d29/36X78/41MM, MIT ANSCHLUESSEN d6MM FILTRE A COMBUSTIBLE d29/36X78/41MM, AVEC RACCORDEMENTS d6MM		1	1
34	5310-178-5215	GRD DIN 2335 2335	5310-0390 137 5310-12-143-6307 5310-12-161-0255	FEDERSCHEIBE B d5MM DIN 137 FD ST A2P RONDELLE CONVEXE B d5MM DIN 137 AC RESS A2P		3	3
35	5305-140-8103	GRD DIN 2335	5305-0110 933 5305-12-141-9822	SECHSKANTSCHRAUBE M5X10 DIN 933 8.8 A2P VIS TETE SIX-PANS M5X10 DIN 933 8.8 A2P		3	3
38	5310-177-1176	GRD VSM	5310-0109 12707	SECHSKANTMUTTER M10 VSM 12707 MS VNI ECROU SIX-PANS M10 VSM 12707 LT NICKELE		7	7
39	0000-732-4257	6580	PZG- 711.2.61.093.8/07	DICHTSTREIFEN 25X5 Z.GETR.ABDECKUNG RUBAN D'ETANCHEITE 25X5 PR.RECOUVR.ENGR.		9	9
41	5305-159-8970	GRD DIN	5305-0725 7981	LINSENBLECHSCHRAUBE MIT KREUZSCHLITZ F3,9X9,5 DIN 7981 ST A2P VIS A TOLE TETE BOMBEE AVEC FENTE EN CROIX F3,9X9,5 DIN 7981 AC A2P		9	9

13.08.96

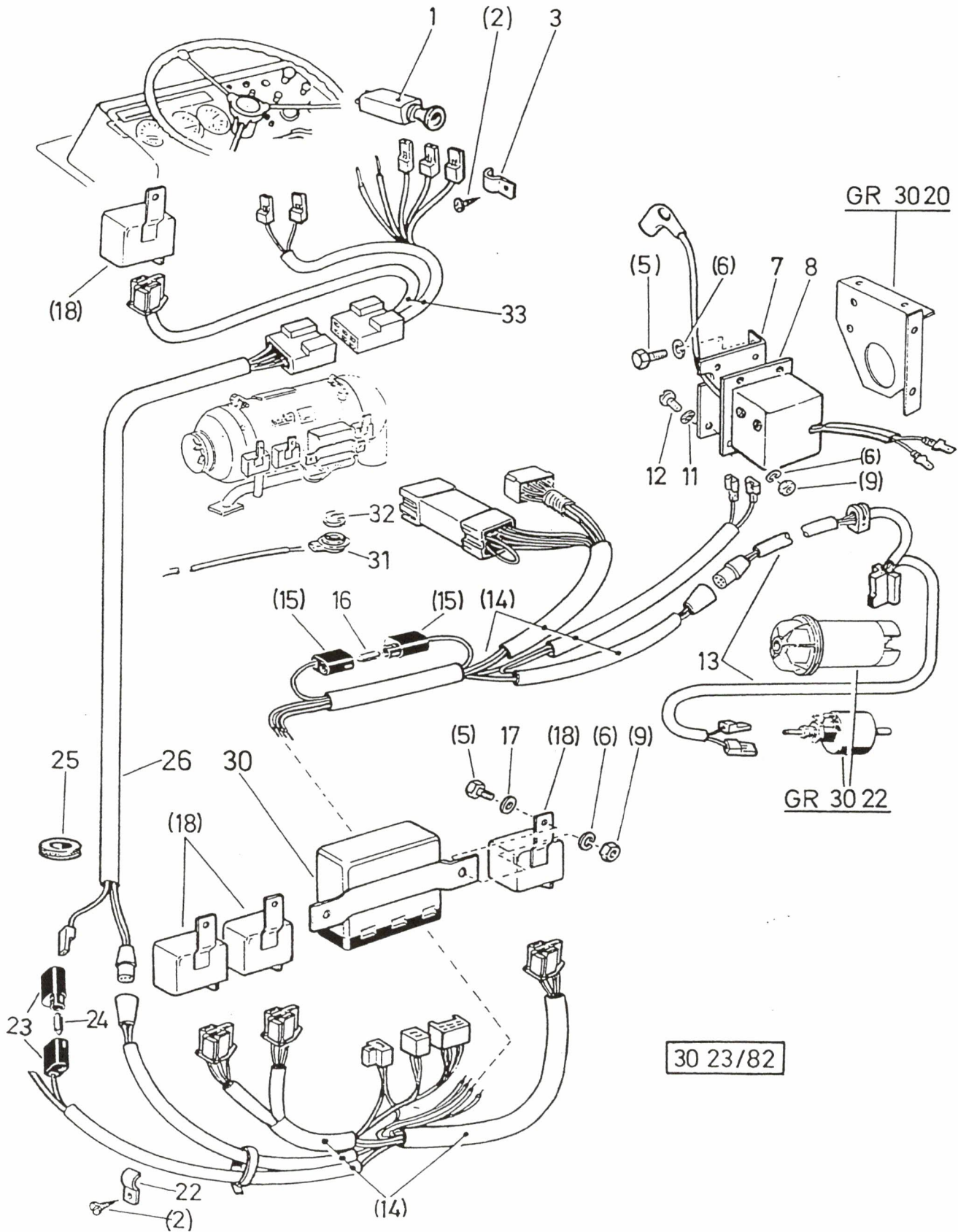


Fig	ALN / NSA	Fabrikant/Fabricant/Normie)		Gegenstand/Objet	Anz Nomb
		Code	Art-Nr/No d art		
Katalog / Catalogue		Baugruppe / Gr d'assemblage		Bildseite Page illustrée	
ALN / NSA 7610-777-5505		Nr 30.23		824	
GELAENDELASTWAGEN, L, PINZGAUER 710/712 CAMION TT, L, PINZGAUER 710/712		ZUSATZHEIZUNG, ELEKTRIK (710K,712K) CHAUFFAGE AUXILIAIRE, ELECTRIQUES		Textseite Page de texte 1	
1	0000-732-3120	6580	PZG- 700.1.85.067.0	DOPPELSCHUBSCHALTER F.HEIZUNG INTERRUPTEUR A POUSEE DOUBLE PR.CHAUFFAG	1 1
2	5305-159-8970	GRD DIN	5305-0725 7981	LINSENBLECHSCHRAUBE MIT KREUZSCHLITZ F3,9X9,5 DIN 7981 ST A2P VIS A TOLE TETE BOMBEE AVEC FENTE EN CROIX F3,9X9,5 DIN 7981 AC A2P	18 18
5	5305-140-8103	GRD DIN 2335	5305-0110 933 5305-12-141-9822	SECHSKANTSCHRAUBE M5X10 DIN 933 8.8 A2P VIS TETE SIX-PANS M5X10 DIN 933 8.8 A2P	9 9
6	5310-161-2005	GRD DIN 2335	5310-0342 128 5310-12-152-2034	FEDERRING GEWOELBT A d5MM DIN 128 FD ST A2P RONDELLE-RESSORT BOMBEE A d5MM DIN 128 AC RESS A2P	9 9
8	4530-128-4224	1816	20.1596.05.04.00	ZUENDFUNKENGEBER ALLUMEUR	1 1
9	5310-177-9660	GRD DIN	5310-0120 934	SECHSKANTMUTTER M5 DIN 934, 5S PROM ECROU SIX-PANS M5 DIN 934, 5S PROM	9 9
12	5305-161-3034	GRD DIN 2335	5305-0234 7985 5305-25-120-2862	LINSENZYLINDERSCHRAUBE MIT KREUZSCHLITZ A M5X10 DIN 7985 4.8 PROM VIS TETE CYL BOMBEE AVEC FENTE EN CROIX A M5X10 DIN 7985 4.8 PROM	4 4
15	4530-128-4274	1816	204.00.098	SICHERUNGSHALTER PORTE-FUSIBLE	1 1
17	5310-161-1197	GRD DIN 2335 2335	5310-0290 125 5310-12-174-2405 5310-12-178-2567	UNTERLAGSCHEIBE A d5,3/10X1MM DIN 125 ST A2P RONDELLE A d5,3/10X1MM DIN 125 AC A2P	2 2
18	2920-111-2566	0845 2596 4026	0 332 204 203 HE 4 RD 003 520-091 6200082	RELAIS 300 OHM 24V 0,08A, 1 WECHSLER, STECKBAR, SPRITZWASSERGESCHUETZT RELAIS 300 OHMS 24V 0,08A, 1 INVERSEUR, ENFICHABLE, A L'EPREUVE DES ECLABOUSSEM	9 9
21	5340-201-3508	GRD DIN 2335	5340-0170 72571 5340-12-139-9956	BRIDE 1-LAPPIG 10X1MM ST PROM, FUER LEITUNG d8MM BRIDE A 1 VIS 10X1MM AC PROM, POUR CONDUITE d8MM	9 9
23	4530-128-4275	1816	204.00.099	SICHERUNGSHALTER PORTE-FUSIBLE	1 1
25	5970-732-4534	6580	PZG- 501.1.2741	KABELTUELLE d9/14/20X7MM GUMMI PASSE-FIL d9/14/20X7MM CAOTCHOUC	3 3
30	4530-128-4225	1816	20.1550.51.00.00	STEUERGERAET 24V APPAREIL DE COMMANDE 24V	1 1
31	4520-621-2161	1816	25 1156 06 00 02	KAPPE COIFFE	1 1

13.08.96

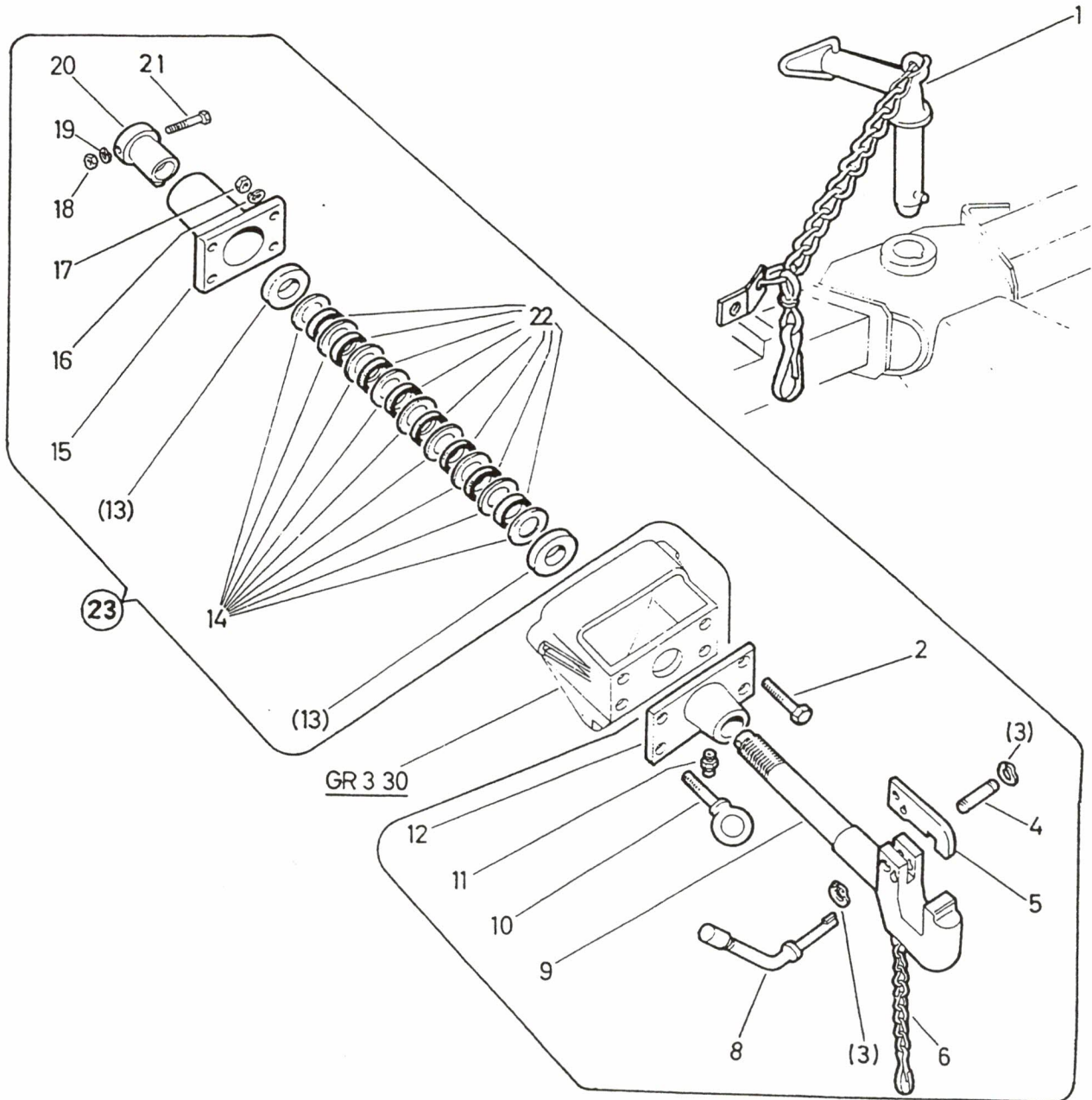


Fig	Katalog / Catalogue		Baugruppe / Gr d'assemblage		Bildseite Page illustrée	
	ALN / NSA 7610-777-5505		Nr 31.05		83	
	GELAENDELASTWAGEN, L, PINZGAUER 710/712 CAMION TT, L, PINZGAUER 710/712		ZUGHAKEN CROCHET DE TRACTION		Textseite Page de texte 1	
	ALN / NSA	Fabrikant/Fabricant/Norm(e)		Gegenstand/Objet		Anz Nomb
		Code	Art-Nr/No d'art			
1	0000-732-3479	6580	PZG- 710.1.31.435.2/95	SCHLEPPBOLZEN BOULON DE REMORQUER	1 1 1 1	
2	5305-141-3217	GRD DIN	5305-0112 931	SECHSKANTSCHRAUBE M12X50/30 DIN 931 8.8 A3P VIS TETE SIX-PANS M12X50/30 DIN 931 8.8 A3P	2 2 2 2	
4	5340-107-8845	1270 3695	S5-18668 D POS 3	BOLZEN d10X35MM TOURILLON d10X35MM	1 1 1 1	
5	2590-107-8846	1270 3695	S5-18675	KLINKE 40X12X80MM CLIQUET 40X12X80MM	1 1 1 1	
6	0000-732-3007	6580	PZG- 31 05-6	SICHERUNGSKETTE Z.ZUGHAKEN N.MUSTER IM AMP ANFERTIGEN CHAINE DE SURETE PR.CROCHET DE TRACTION FABRIQUER AU PAA SELON MODELE	1 1 1 1	
8	2590-107-8816	3695	321.4.30682	STECKRIEGEL d22/15MM VERROU ENFICHABLE d22/15MM	1 1 1 1	
8	2590-107-8197	1270 3695	S5-18674	STECKBOLZEN d10X48MM ST CHEVILLE d10X48MM AC	1 1 1 1	
9	0000-735-5384	1270 3695	S5-18 668 POS 1	ZUGHAKEN 36X107X348 PINZGAUER CROCHET DE TRACTION 36X107X348	1 1 1 1	
10	2590-107-8849	0897 3695	S5-18673 POS 1+2	RINGSCHRAUBE M12X120 ST ANNEAU A VIS M12X120 AC AUFBRAUCHEN,NEU/EPUISER,NOUV 107-8811	2 2 2 2	
10	2590-107-8811	3695	321.4.30684	RINGSCHRAUBE d60/32X112MM GEWINDE M12X28 ANNEAU A VIS d60/32X112MM FILET M12X28	2 2 2 2	
12	2590-107-8850	1270 3695	S5-18669	FUEHRUNGSFLANSCH 120X65X60MM FLASQUE DE GUIDAGE 120X65X60MM	1 1 1 1	
13	5310-107-8843	1270 3695	S5-18673 POS 3	UNTERLAGSCHEIBE d30/48X6MM RONDELLE d30/48X6MM	2 2 2 2	
14	0000-735-5544	3695	S5-20 102	ZWISCHENLAGE Z.ZUGHAKEN PINZGAUER ENTRETOISE PR.CROCHET DE TRACTION	9 9 9 9	
15	2590-107-8842	1270 3695	S5-18672	FEDERHUELSE 65X120X115MM DOUILLE A RESSORT 65X120X115MM	4 4 4 4	
20	2590-107-8841	3695	S5-18670	MUTTER d48X65MM ST ECROU d48X65MM AC	1 1 1 1	
22	0000-735-5543	3695 4250	S5-20 101	FEDERRING Z.ZUGHAKEN PINZGAUER RONDELLE-RESSORT PR.CROCHET DE TRACTION	8 8 8 8	
23	0000-732-3448	6580	PZG- 710.1.31.265.0	ZUGHAKEN,TYP 10,5T MIT KONSOLE **IM AMP ZUS.STELLEN** CROCHET DE REMORQUE,TYP 10,5TO,ET CONSOL **ASSEMBLER AU PAA**	1 1 1 1	
23	2590-107-8810	3695	321.1.30671	ZUGHAKEN TYP 10, KOMPL CROCHET DE REMORQUAGE ARRIERE, TYPE 10 COMPL	1 1 1 1	
	0000-732-3782	6580	PZG- 710.2.31.378.2/95	KONSOLE Z.ANHAENGEKUPPLUNG CONSOLE PR.ACCOUPLEMENT	1 1 1 1	
	0000-735-5385	1270 3695	S5-18 670 POS 2	KEIL 4X8X30 Z.MUTTER,ZUGHAKEN PINZGAUER COIN 4X8X30 PR.ECROU,CROCHET DE TRACTION	1 1 1 1	

13.08.96

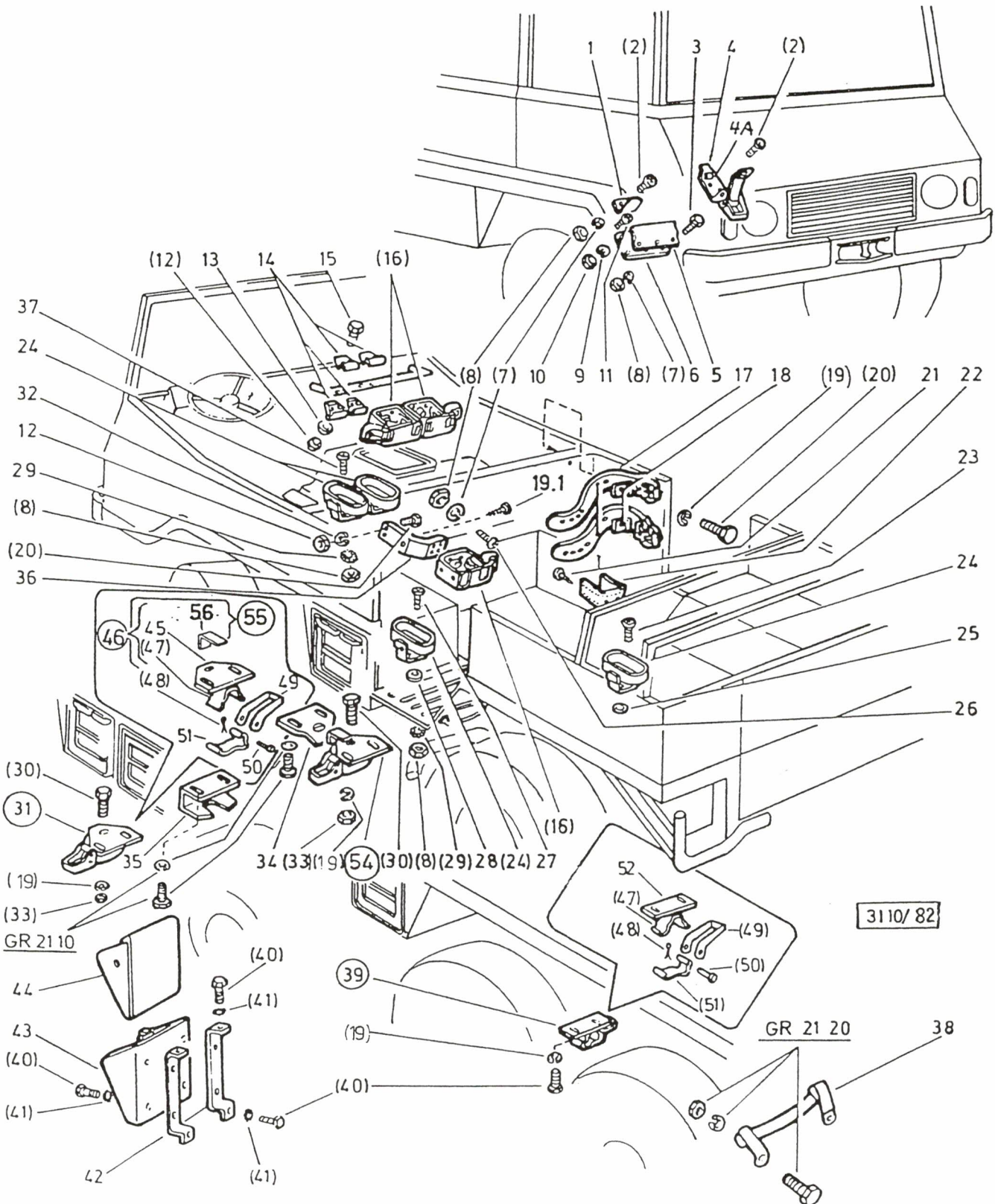


Fig	ALN / NSA	Fabrikant/Fabricant/Norm(e)		Gegenstand/Objet	Anz Nomb
		Code	Art-Nr/No d'art		
		Katalog / Catalogue			
ALN / NSA 7610-777-5505		Baugruppe / Gr d'assemblage		Bildseite Page illustrée 84	
GELAENDELASTWAGEN, L, PINZGAUER 710/712 CAMION TT, L, PINZGAUER 710/712		Nr 31.10		Textseite Page de texte 1	
GELAENDELASTWAGEN, L, PINZGAUER 710/712 CAMION TT, L, PINZGAUER 710/712		HALTERUNGEN, BEIL, SPATEN, GEWEHR FIXATION POUR HACHE, BECHE, FUSILS			
1	0000-732-4163	6580	PZG- 711.1.83.104.1/95	WINKELSTUECK PIECE COUDEE	1 1 1 1
2	5305-160-3416	GRD DIN	5305-0307 966	LINSENSENKSCHEIBE 90 GRAD MIT KREUZ- SCHLITZ M5X12 DIN 966 4.8 PROM VIS TETE 90 DEGRES BOMBEE AVEC FENTE EN CROIX M5X12 DIN 966 4.8 PROM	4 4 4 4
3	5305-140-8104	GRD DIN 2335	5305-0110 933 5305-12-141-9824	SECHSKANTSCHRAUBE M5X12 DIN 933 8.8 A2P VIS TETE SIX-PANS M5X12 DIN 933 8.8 A2P	3 3 3 3
4	0000-732-4159	6580	PZG- 711.1.83.101.0/95	VERSCHLUSSLAGER F.KLAUENBEIL SUPPORT DE FERMETURE PR.AXT	1 1 1 1
4A	0000-732-4160	6580	PZG- 711.1.83.101.0 ZUB	GUMMIBAND,KOMPL.Z.VERSCHL.LAGER,KL.BEIL RUBAN EN CAOUTCHOUC PR.SUPP.FERMET.AXT	1 1 1 1
5	0000-732-4162	6580	PZG- 711.1.83.103.1/95	SCHUTZPLATTE F.KLAUENBEIL PLAQUE DE PROTECTION PR.AXT	1 1 1 1
6	0000-732-4161	6580	PZG- 711.1.83.102.1/95	GRUNDPLATTE F.KLAUENBEIL PLAQUE D'ASSISE PR.AXT	1 1 1 1
7	5310-161-2005	GRD DIN 2335	5310-0342 128 5310-12-152-2034	FEDERRING GEWOELBT A d5MM DIN 128 FD ST A2P RONDELLE-RESSORT BOMBEE A d5MM DIN 128 AC RESS A2P	513 514
8	5310-177-9660	GRD DIN	5310-0120 934	SECHSKANTMUTTER M5 DIN 934, 5S PROM ECROU SIX-PANS M5 DIN 934, 5S PROM	921 918
9	5310-178-2320	GRD DIN 2335 2335	5310-0341 127 5310-12-142-0656 5310-12-136-5795	FEDERRING B d4MM DIN 127 FD ST A2P RONDELLE-RESSORT B d4MM DIN 127 AC RESS A2P	3 3 3 3
10	5310-167-3354	GRD DIN 2335 2335 2335	5310-0120 934 5310-12-144-6203 5305-12-187-3503 5310-12-187-3503	SECHSKANTMUTTER M4 DIN 934 8 A2P ECROU SIX-PANS M4 DIN 934 8 A2P	3 3 3 3
11	5305-145-9534	GRD DIN	5305-0291 964	LINSENSENKSCHEIBE 90GRAD M4X8 DIN 964 4.8 A2P VIS TETE 90DEGR BOMBEE M4X8 DIN 964 4.8 A2P	3 3 3 3
12	5310-177-9899	GRD DIN 2335	5310-0120 934 5310-12-157-4055	SECHSKANTMUTTER M6 DIN 934 6 A2P ECROU SIX-PANS M6 DIN 934 6 A2P	6 8 4 4
13	5310-178-5418	GRD DIN 2335 2335	5310-0360 6798 5310-12-162-7601 5310-12-161-1337	FAECHERSCHEIBE A d6,4MM DIN 6798 FD ST A2P RONDELLE EVENTAIL A d6,4MM DIN 6798 AC RESS A2P	4 4 4 4
14	2590-775-1505	6580	700.1.83.058.1/9	VERSCHLUSSLAGERHALTER FIXATION POUR SUPPORT A FERMETURE	4 4 4 4
15	5305-167-2698	GRD DIN 2335	5305-0110 933 5305-12-141-9848	SECHSKANTSCHRAUBE M6X30 DIN 933 8.8 A2P VIS TETE SIX-PANS M6X30 DIN 933 8.8 A2P	4 4 4 4
16	2590-775-1504	0955 6580	191.1001 700.1.83.059.0/9	VERSCHLUSSLAGER FUER GEWEHR SUPPORT A FERMETURE POUR FUSIL AUFBRAUCHEN,NEU/EPUISER,NOUV 580-2104	2 4 2 5
16	6920-580-2104	0955	191.1001	HALTERUNG HINTEN 46,5X47,5MM FIXATION ARRIERE 46,5X47,5MM	2 4 2 5
					13.08.96

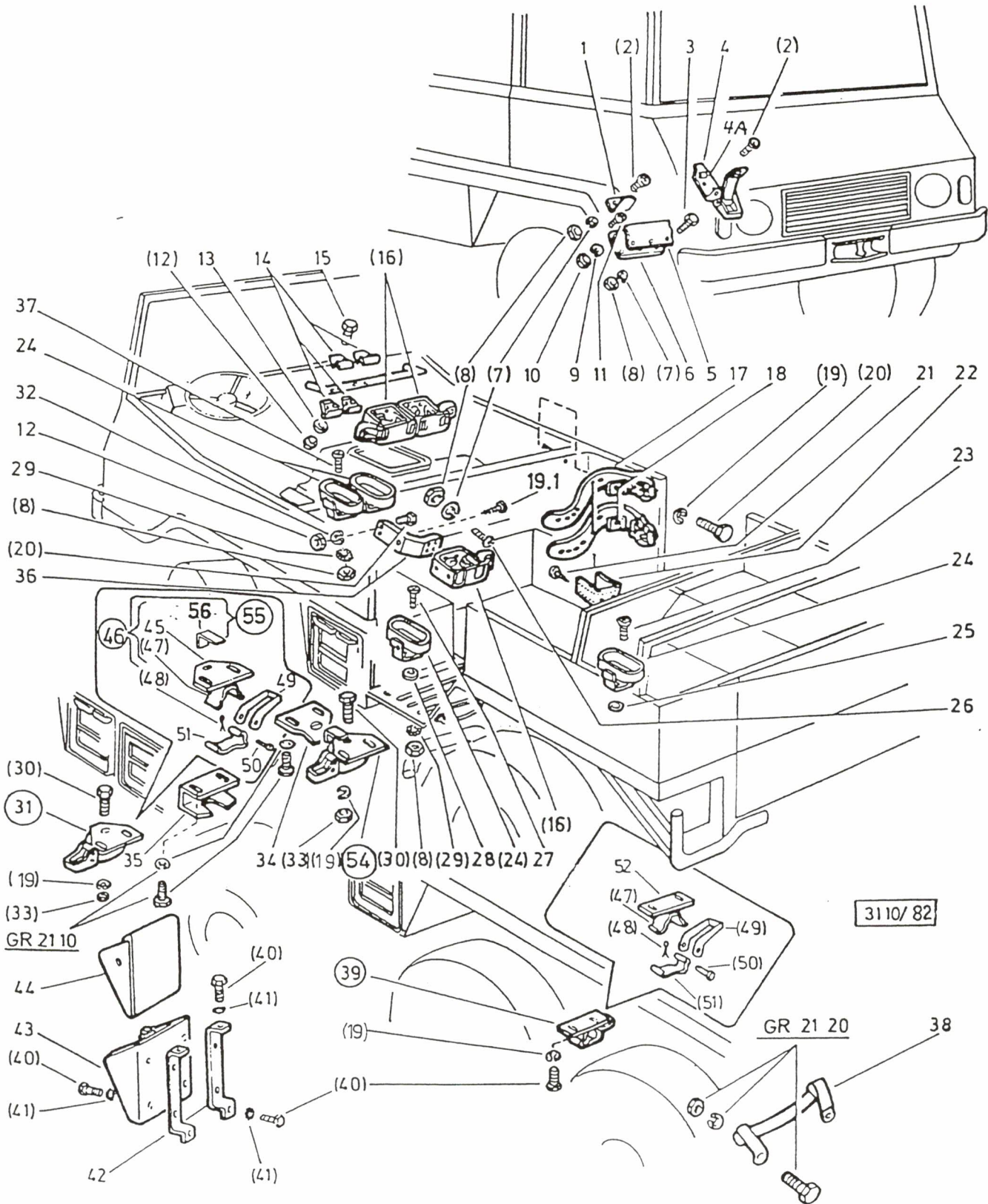


Fig	Katalog / Catalogue			Baugruppe / Gr d'assemblage		Bildseite Page illustrée	
	ALN / NSA 7610-777-5505			Nr 31.10		84	
	GELAENDELASTWAGEN, L, PINZGAUER 710/712 CAMION TT, L, PINZGAUER 710/712			HALTERUNGEN, BEIL, SPATEN, GEWEHR FIXATION POUR HACHE, BECHE, FUSILS		Textseite Page de texte 2	
	ALN / NSA	Fabrikant/Fabricant/Norm(e)		Gegenstand/Objet		Anz Nomb	
		Code	Art-Nr/No d'art				
17	0000-732-4169	6580	PZG- 711.1.83.132.2/95	BEFESTIGUNGSRIEMEN F.WAGENHEBER **IM AMP ANFERTIGEN** COURROIE DE FIXATION PR.CRIC **FABRIQUER AU PAA**		2 2 2 2	
18	0000-732-4170	6580	PZG- 711.1.83.133.1/95	LASCHE Z.RIEMEN,WAGENHEBER LISIERE PR.COURROIE,CRIC		2 2 2 2	
19	5310-161-2006	GRD DIN 2335	5310-0342 128 5310-12-151-4842	FEDERRING GEWOELBT A d6MM DIN 128 FD ST A2P RONDELLE-RESSORT BOMBEE A d6MM DIN 128 AC RESS A2P		4 6 4 4	
20	5305-167-3206	GRD DIN 2335	5305-0110 933 5305-12-190-5758	SECHSKANTSCHRAUBE MIT SICHERUNGSLUCH IM KOPF SK M6X20 DIN 933 8.8 A2P VIS TETE SIX-PANS AVEC TROU POUR SURETE SK M6X20 DIN 933 8.8 A2P		2 4 2 4	
21	5305-159-9704	GRD DIN 2335	5305-0736 7983 5305-12-310-7890	LINSENENKBLECHSCHRAUBE 80GRAD MIT KREUZSCHLITZ C4,2X13 DIN 7983 ST A2P VIS A TOLE TETE CON BOMBEE 80DEGR AVEC FENTE EN CROIX C4,2X13 DIN 7983 AC A2P		2	
22	5340-200-0236	3695	S5-15500B	HALTER 63MM, OEFFNUNG 27MM MIT PVC- UEBERZ, LOCHDISTANZ 17MM FUER STGW 57,90 SUPPORT 63MM, OUVERTURE 27MM+REVEITEMENT PVC, ECART TROUS 17MM, POUR F ASS 57+90 ALTE AUSF LEDERUEBERZ/ANC EXECUT CUIR		1	
24	0000-732-4158	6580	PZG- 711.1.83.100.2/95	AUFNAHME,F.GEWEHR SUPPORT PR.FUSIL		2 5 2 5	
26	5305-150-6444	GRD DIN	5305-0180 84	ZYLINDERSCHRAUBE M5X12 DIN 84 4.8 VNI VIS TETE CYLINDRIQUE M5X12 DIN 84 4.8 NICKELE		8 14	
27	5305-161-3025	GRD DIN 2335	5305-0234 7985 5305-12-178-4327	LINSENZYLINDERSCHRAUBE MIT KREUZSCHLITZ A M5X16 DIN 7985 4.8 A2P VIS TETE CYL BOMBEE AVEC FENTE EN CROIX A M5X16 DIN 7985 4.8 A2P		4	
29	5310-178-5416	GRD DIN	5310-0360 6798	FAECHERSCHEIBE A d5,3MM DIN 6798 FD ST A2P RONDELLE A CRANS A d5,3MM DIN 6798 AC RESS A2P		410 4 4	
30	5305-167-2680	GRD DIN	5305-0110 933	SECHSKANTSCHRAUBE M6X6 DIN 933 8.8 A2P VIS TETE SIX-PANS M6X6 DIN 933 8.8 A2P		2 2	
31	0000-732-4177	6580	PZG- 711.1.83.147.0/95	VERSCHLUSSHALTERUNG SUPPORT A FERMETURE		1 1	
31A	0000-732-4178	6580	PZG- 711.1.83.149.1	FEDERBUEGEL Z.VERSCHLUSSHALTERUNG ETRIER DE RESSORT PR.SUPPORT A FERMETURE		1 1	
34	0000-732-4638	6580	PZG- 713.1.83.018.1/95	ANSCHLAGWINKEL F.SPATEN EQUERRE DE BUTEE PR.BECHE		1	
35	0000-732-4137	6580	PZG- 711.1.83.032.1/95	KONSOLE F.SPATEN CONSOLE PR.BECHE		1	
37	5305-161-3024	GRD DIN 2335	5305-0234 7985 5305-12-142-5547	LINSENZYLINDERSCHRAUBE MIT KREUZSCHLITZ A M5X12 DIN 7985 4.8 A2P VIS TETE CYL BOMBEE AVEC FENTE EN CROIX A M5X12 DIN 7985 4.8 A2P		4 4 4 4	
39	0000-732-4536	6580	PZG- 712.2.83.215.0/95	VERSCHLUSSHALTERUNG,KOMPL. SUPPORT A FERMETURE,COMPL.		1 1	

13.08.96

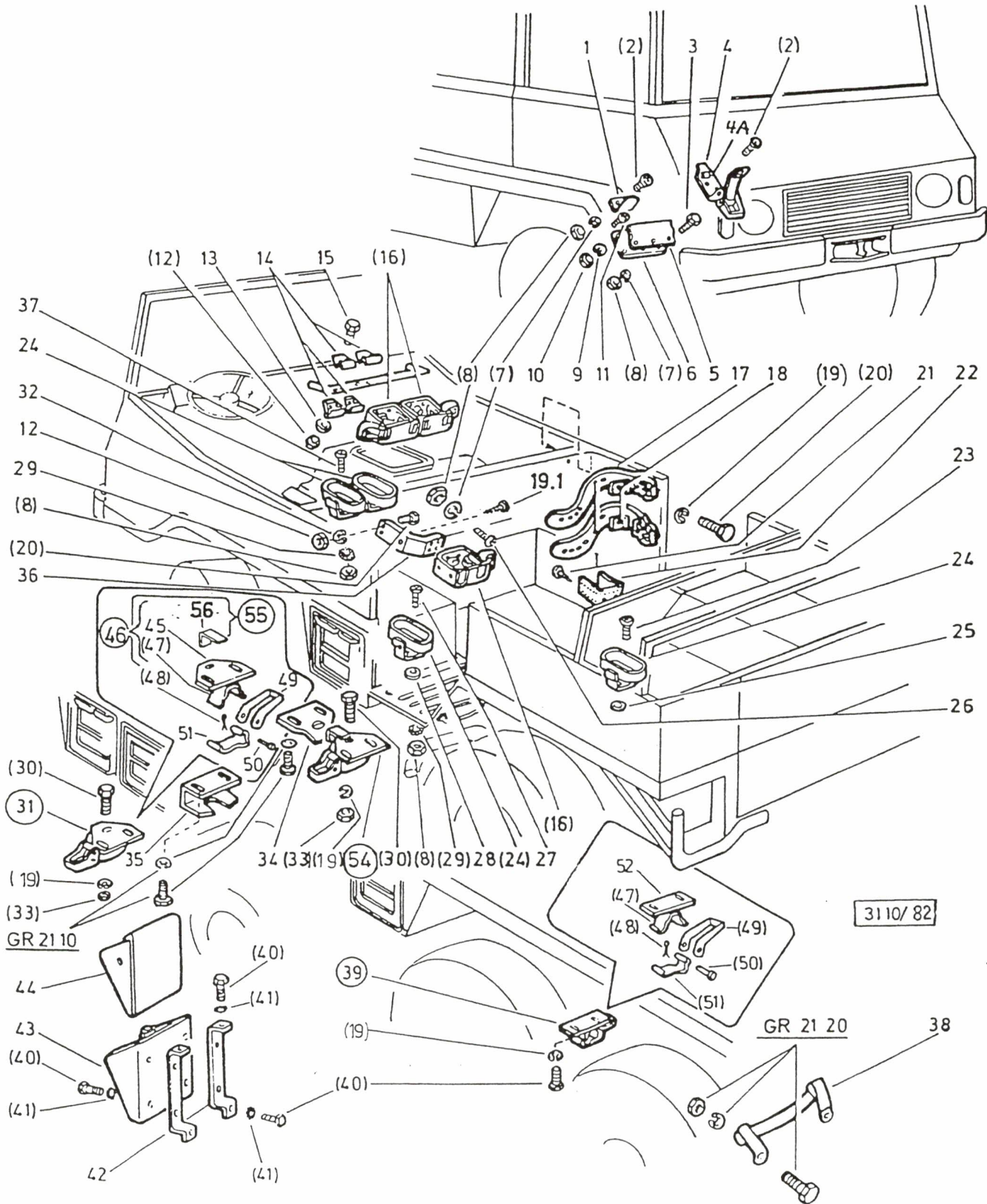


Fig	ALN / NSA	Fabrikant/Fabricant/Norm(e)		Gegenstand/Objet	Anz Nomb
		Code	Art-Nr/No d'art		
Katalog / Catalogue		Baugruppe / Gr d'assemblage		Bildseite Page illustrée	
ALN / NSA 7610-777-5505		Nr 31.10		84	
GELAENDELASTWAGEN, L, PINZGAUER 710/712 CAMION TT, L, PINZGAUER 710/712		HALTERUNGEN, BEIL, SPATEN, GEWEHR FIXATION POUR HACHE, BECHE, FUSILS		Textseite Page de texte 3	
40	5305-140-8121	GRD DIN 1669 2335	5305-0110 933 DIN933M6X16-8-8A2P 5305-25-146-2633	SECHSKANTSCHRAUBE M6X16 DIN 933 8.8 A2P VIS TETE SIX-PANS M6X16 DIN 933 8.8 A2P	2 2
41	5310-178-5128	GRD DIN 2335	5310-0370 6797 5310-12-156-4913	ZAHNSCHEIBE A d6,4/11MM DIN 6797 FD ST A2P RONDELLE EVENTAIL A d6,4/11MM DIN 6797 AC RESS A2P	8 8
42	0000-732-4731	6580	PZG- 712.1.83.240.2/95	HALTEBUEGEL Z.RADKEILTASCHE ETRIER DE FIXATION PR.PORTE CALE	1 1
43	2590-107-8107	3695	S5-15431 C	RADKEILHALTER 250X172MM ST, MIT KETTE PORTE-CALE DE ROUE 250X172MM AC, AVEC CHAINE ALTE AUSF 0 KETTE/ANC EXECUT S CHAINE	1 1
44	2590-107-8104	GRD 3695	2590-0110 S5-19720	RADKEIL 320X160X180MM ST CALE DE ROUE 320X160X180MM AC ALTE AUSF HOLZ/ANC EXECUT BOIS L=280MM	1 1
48	5315-185-5964	GRD VSM	5315-0400 12760	SPLINT d1,6X8MM VSM 12760 ST PROM GOUPILLE FENDUE d1,6X8MM VSM 12760 AC PROM	2 2 2 2
49	0000-732-4664	6580	PZG- 713.1.95.039.1/95	SPANNBUEGEL Z.ANTENNENTRAEGER ETRIER DE SERRAGE PR.SUPPORT D'ANTENNE	1 1 1 1
50	5325-166-9561	GRD DIN	5325-0701 1435	SPLINTBOLZEN d6-H11X50X45MM DIN 1435 ST A2P AXE DE CHAPE d6-H11X50X45MM DIN 1435 AC A2P	2 2 2 2

13.08.96

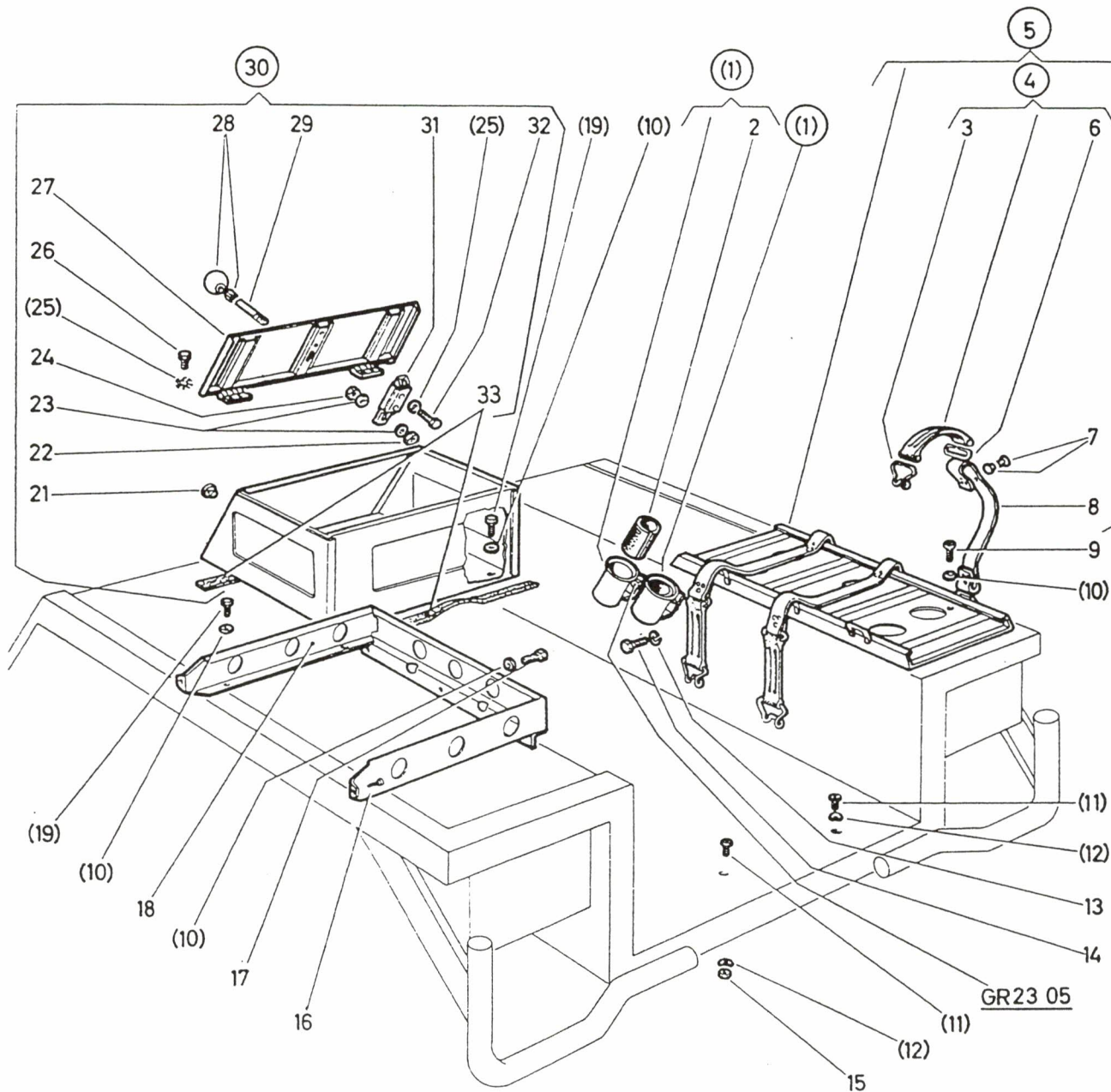
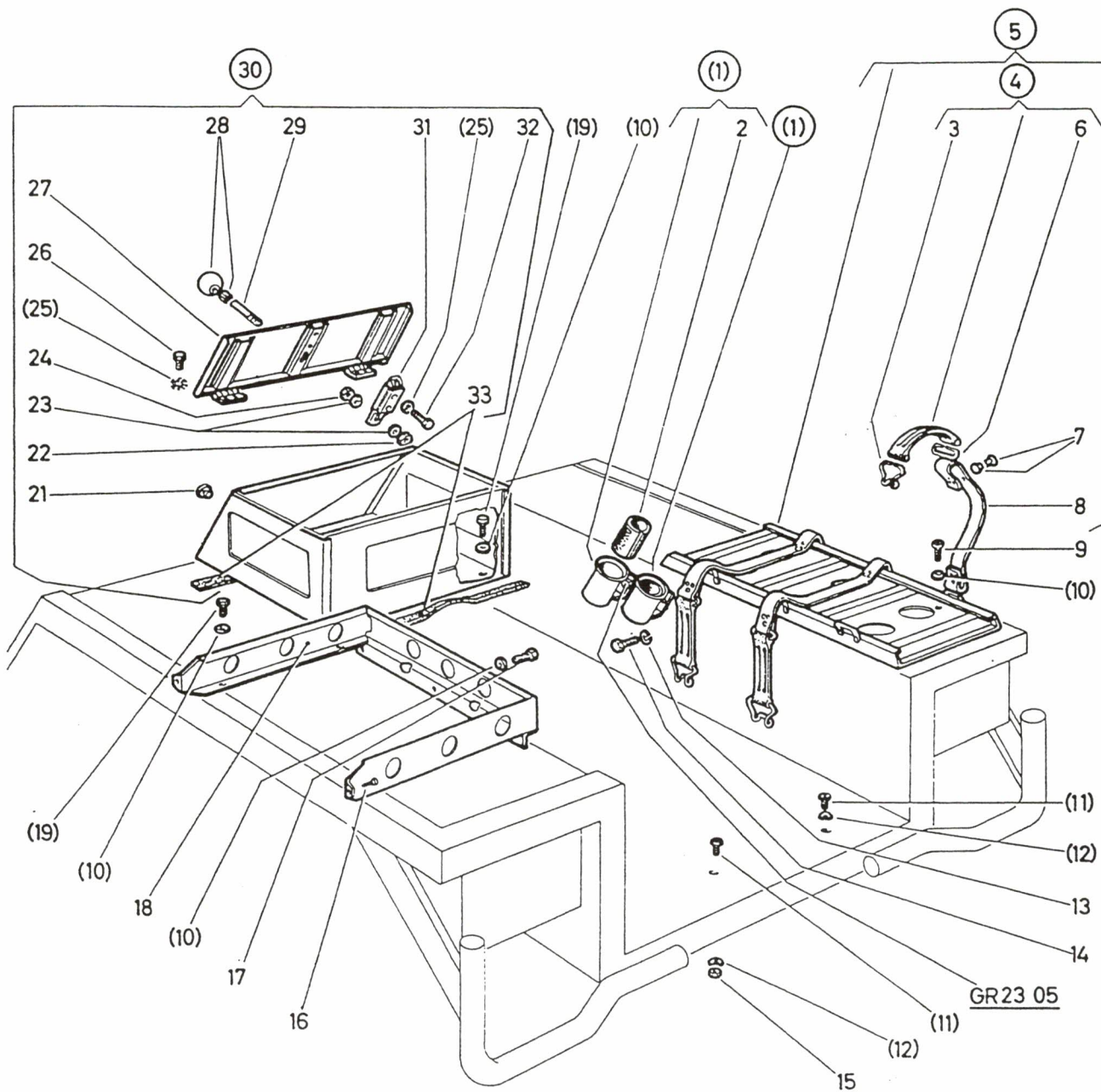



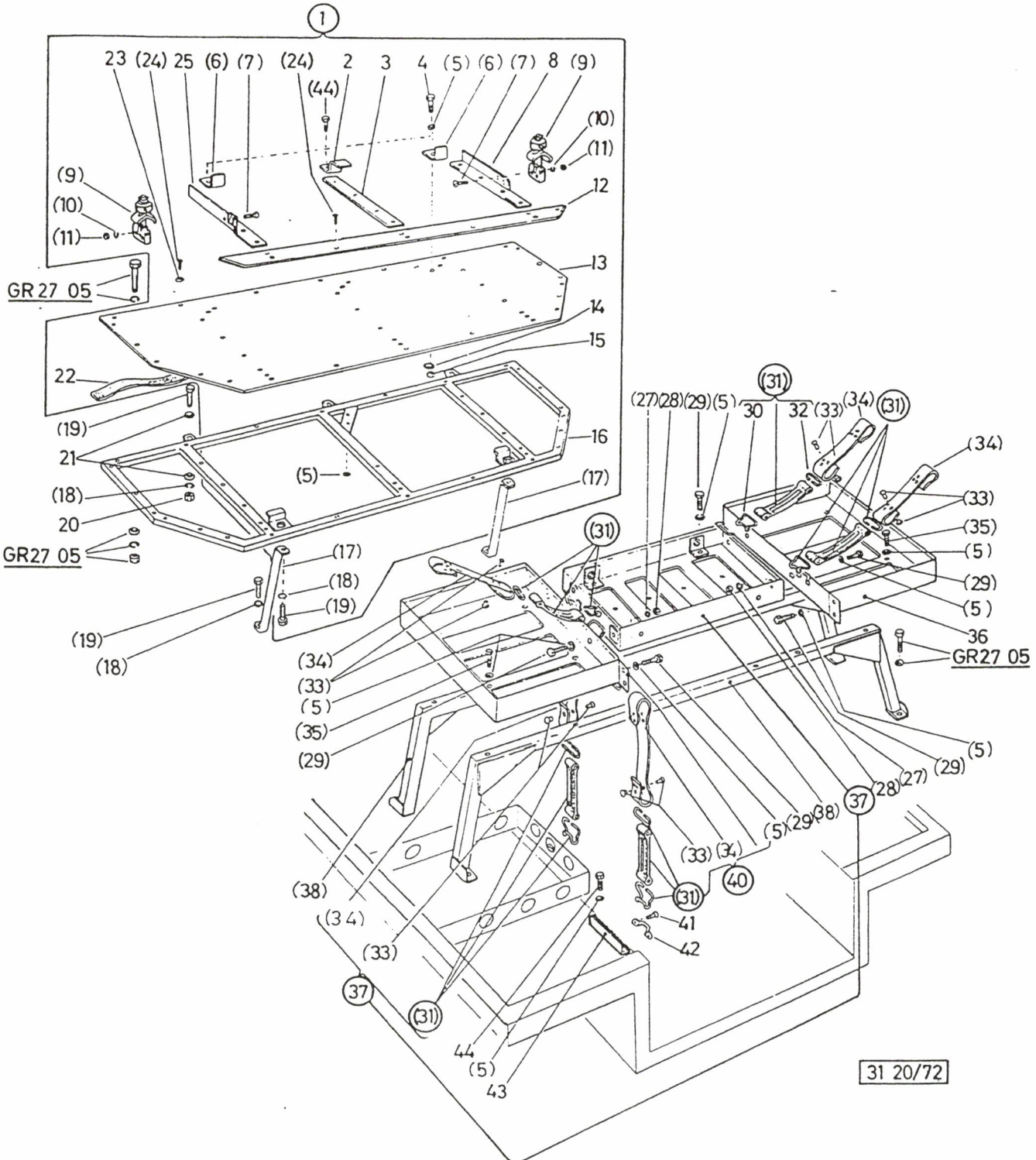
Fig	Katalog / Catalogue		Baugruppe / Gr d'assemblage		Bildseite Page illustrée	
	ALN / NSA	7610-777-5505	Nr	31.15	85	
	GELAENDELASTWAGEN, L, PINZGAUER 710/712 CAMION TT, L, PINZGAUER 710/712		WERKZEUGKASTEN, ABLAGE (710K,712K) COFFRET A OUTILS, SUPPORTS (710K,712)		Textseite Page de texte	
		Fabrikant/Fabricant/Norm(e)		Gegenstand/Objet		Anz Nomb
	ALN / NSA	Code	Art-Nr/No d'art			
1	0000-732-4665	6580	PZG- 713.1.95.041.2/95	KOECHER F.ANTENNENKOPF CARQUOIS PR.TETE D'ANTENNE		2
2	0000-732-4661	6580	PZG- 713.1.95.028.1	GUMMI-EINLAGE Z.ANTENNENTRAEGER GARNITURE EN CAOUTCHOUC PR.SUPPORT,ANT.		2
3	0000-732-3122	6580	PZG- 700.1.87.510.1	GURTHAKEN CROCHET PR.CEINTURE		3
4	0000-732-3124	6580	PZG- 700.1.87.512.2	GUMMISPANNBAND BANDE DE SERRAGE,CAOUTCHOUC		3
5	0000-732-4666	6580	PZG- 713.1.95.046.2/95	KABELROLLENAUFLAGEBLECH TOLE D'APPUI PR.ROULEAU DE CABLE		3
6	0000-732-3123	6580	PZG- 700.1.87.511.1	GURTGLIED Z.WERKZEUGKASTEN BARRE PR.CEINTURE,COFFRE A OUTILS		3
7	5320-192-7059	GRD DIN	5320-0310 7331	HOHLNIETE GESCHLOSSEN d4/11X10MM DIN 7331 MS VNI RIVET TUBULAIRE FERME d4/11X10MM DIN 7331 LT NICKELE		18
9	5305-161-3021	GRD DIN 2335	5305-0234 7985 5305-12-142-5568	LINSENZYLINDERSCHRAUBE MIT KREUZSCHLITZ A M6X12 DIN 7985 4.8 A2P VIS TETE CYL BOMBEE AVEC FENTE EN CROIX A M6X12 DIN 7985 4.8 A2P		6
10	5310-161-0951	GRD DIN	5310-0290 433	UNTERLAGSCHEIBE d6,4/11X1,5MM DIN 433 ST PROM RONDELLE d6,4/11X1,5MM DIN 433 AC PROM		14 4
11	5305-161-3026	GRD DIN	5305-0234 7985	LINSENZYLINDERSCHRAUBE MIT KREUZSCHLITZ A M6X10 DIN 7985 4.8 A2P VIS TETE CYL BOMBEE AVEC FENTE EN CROIX A M6X10 DIN 7985 4.8 A2P		4
13	5310-178-2150	GRD DIN 2335 2335	5310-0341 127 5310-12-180-7047 5310-12-146-8313	FEDERRING B d8MM DIN 127 ST ROSTFR 18/10 RONDELLE-RESSORT B d8MM DIN 127 AC INOX 18/10		2
14	5305-140-8176	GRD DIN 0059 2335	5305-0110 933 1142.1827 5305-12-156-4863	SECHSKANTSCHRAUBE M8X20 DIN 933 8.8 A2P VIS TETE SIX-PANS M8X20 DIN 933 8.8 A2P		2
15	5310-177-9899	GRD DIN 2335	5310-0120 934 5310-12-157-4055	SECHSKANTMUTTER M6 DIN 934 6 A2P ECROU SIX-PANS M6 DIN 934 6 A2P		1
16	5305-159-8702	GRD DIN 5185	5305-0725 7981 MS51861-34	LINSENBLECHSCHRAUBE MIT KREUZSCHLITZ C4,2X9,5 DIN 7981 ST A2P VIS A TOLE TETE BOMBEE AVEC FENTE EN CROIX C4,2X9,5 DIN 7981 AC A2P		2
17	5305-167-3206	GRD DIN 2335	5305-0110 933 5305-12-190-5758	SECHSKANTSCHRAUBE MIT SICHERUNGSLOCH IM KOPF SK M6X20 DIN 933 8.8 A2P VIS TETE SIX-PANS AVEC TROU POUR SURETE SK M6X20 DIN 933 8.8 A2P		3
18	0000-732-4677	6580	PZG- 713.1.95.075.2/95	RAHMEN F.SCHNEEKETTENABLAGE CADRE PR.CASE DE RECEPTION,CHAINE,NEIGE		1
19	5305-140-8121	GRD DIN 1669 2335	5305-0110 933 DIN933M6X16-8-8A2P 5305-25-146-2633	SECHSKANTSCHRAUBE M6X16 DIN 933 8.8 A2P VIS TETE SIX-PANS M6X16 DIN 933 8.8 A2P		18 4

13.08.96



	Katalog / Catalogue			Baugruppe / Gr d'assemblage		Bildseite Page illustrée	
	ALN / NSA		7610-777-5505	Nr	31.15	85	
	GELAENDELASTWAGEN, L, PINZGAUER 710/712 CAMION TT, L, PINZGAUER 710/712			WERKZEUGKASTEN, ABLAGE (710K,712K) COFFRET A OUTILS, SUPPORTS (710K,712		Textseite Page de texte	
Fig	ALN / NSA	Fabrikant/Fabricant/Norm(e)		Gegenstand/Objet		Anz Nomb	
		Code	Art-Nr/No d'art				
22	5310-167-3356	GRD DIN 2335 2335	5310-0120 934 5310-12-156-4991 5310-12-124-3866	SECHSKANTMUTTER M6 DIN 934 8 A2P ECROU SIX-PANS M6 DIN 934 8 A2P	1	1	
23	5310-613-9234	7285	16.560.499	UNTERLAGSCHEIBE d6,3/14X1,3MM ST ROSTFR SCHWARZ RONDELLE d6,3/14X1,3MM AC INOX NOIR	2	2	
24	5310-279-5356	GRD DIN	5310-0134 439	SECHSKANTMUTTER A M6 DIN 439 6 PROM ECROU SIX-PANS A M6 DIN 439 6 PROM	1	1	
25	5310-178-5418	GRD DIN 2335 2335	5310-0360 6798 5310-12-162-7601 5310-12-161-1337	FAECHERSCHEIBE A d6,4MM DIN 6798 FD ST A2P RONDELLE EVENTAIL A d6,4MM DIN 6798 AC RESS A2P	6	6	
26	5305-167-2680	GRD DIN	5305-0110 933	SECHSKANTSCHRAUBE M6X6 DIN 933 8.8 A2P VIS TETE SIX-PANS M6X6 DIN 933 8.8 A2P	4	4	
27	0000-732-4699	6580	PZG- 713.1.95.190.2/95	TUER Z.WERKZEUGKASTEN PORTE PR.BOITE A OUTILS	1	1	
28	0000-732-3042	6580	PZG- 900.9885	KUGELKOPF,STAR K-K25-6 SCHW.M.TOLER.RING BOUTON SPHERIQUE,NOIR AVEC BAGUE,TOLER.	1	1	
	0000-736-3026	5940	SA- 2 AN 645	STIFTSCHRAUBE GOIJON			
29	0000-732-4701	6580	PZG- 713.1.95.199.1	GEWINDEBOLZEN BOULON FILETE	1	1	
30	0000-732-4698	6580	PZG- 713.1.95.170.0/95	WERKZEUGKASTEN,KOMPL. BOITE A OUTILS,COMPL.	1	1	
31	0000-732-4700	6580	PZG- 713.1.95.198.0	FEDERRIEGEL Z.WERKZEUGKASTEN VERROU DE RESSORT PR.BOITE A OUTILS	1	1	
32	5305-167-2698	GRD DIN 2335	5305-0110 933 5305-12-141-9848	SECHSKANTSCHRAUBE M6X30 DIN 933 8.8 A2P VIS TETE SIX-PANS M6X30 DIN 933 8.8 A2P	2	2	
33	0000-732-4280	6580	PZG- 711.2.76.161.8/07	DICHTSTREIFEN 30X3 Z.BORDWAND BANDE JOINT 30X3 PR.PANNEAU LATERAL	M	M	

13.08.96



31 20/72

Fig	Katalog / Catalogue			Baugruppe / Gr d'assemblage		Bildseite Page illustrée	
	ALN / NSA		7610-777-5505	Nr		31.20	
	GELAENDELASTWAGEN, L, PINZGAUER 710/712 CAMION TT, L, PINZGAUER 710/712			BEHAELTER, FUNKTISCH (710K) COFFRETS, TABLE RADIO (710K)		86 Textseite Page de texte 1	
	ALN / NSA	Fabrikant/Fabricant/Normie)		Gegenstand/Objet			Anz Nomb
		Code	Art-Nr/No d'art				
1	0000-732-4681	6580	PZG- 713.1.95.100.0/95		FUNKTISCH,KOMPL. TABLE PR.RADIO,COMPL.	1	
2	0000-732-4686	6580	PZG- 713.1.95.121.1/95		HALTEBLECH TOLE D'ARRET	1	
3	0000-732-4684	6580	PZG- 713.1.95.115.1		GLEITSCHIENE,KURZ BARRE DE GLISSIERE,COURT	1	
4	5305-167-3110	GRD DIN 2335	5305-0110 933 5305-12-164-1275		SECHSKANTSCHRAUBE MIT SCHLITZ M6X16 DIN 933 8.8 A2P VIS TETE SIX-PANS AVEC FENTE M6X16 DIN 933 8.8 A2P	1	
5	5310-161-0951	GRD DIN	5310-0290 433		UNTERLAGSCHEIBE d6,4/11X1,5MM DIN 433 ST PROM RONDELLE d6,4/11X1,5MM DIN 433 AC PROM	31	
6	0000-732-4687	6580	PZG- 713.1.95.122.1/95		ANSCHLAGWINKEL EQUERRE BUTEE	2	
9	0000-732-4712	6580	PZG- 713.2.95.126.0		VERSCHLUSS,KOMPL. FERMETURE,COMPL.	2	
10	5310-161-2005	GRD DIN 2335	5310-0342 128 5310-12-152-2034		FEDERRING GEWOELBT A d5MM DIN 128 FD ST A2P RONDELLE-RESSORT BOMBEE A d5MM DIN 128 AC RESS A2P	4	
11	5310-177-9660	GRD DIN	5310-0120 934		SECHSKANTMUTTER M5 DIN 934, 5S PROM ECROU SIX-PANS M5 DIN 934, 5S PROM	4	
12	0000-732-4685	6580	PZG- 713.1.95.116.1		GLEITSCHIENE,LANG BARRE DE GLISSIERE,LONG	1	
13	0000-732-4683	6580	PZG- 713.1.95.114.1		TISCHPLATTE Z.FUNKTISCH DESSUS DE TABLE PR.TABLE DE RADIO	1	
14	5310-161-1472	GRD DIN 2335 2335 2335	5310-0290 9021 5310-12-146-3860 5310-12-125-0300 5310-12-152-5341		UNTERLAGSCHEIBE d6,4/18X1,6MM DIN 9021 ST A2P RONDELLE d6,4/18X1,6MM DIN 9021 AC A2P	6	
15	5310-177-9899	GRD DIN 2335	5310-0120 934 5310-12-157-4055		SECHSKANTMUTTER M6 DIN 934 6 A2P ECROU SIX-PANS M6 DIN 934 6 A2P	6	
16	0000-732-4682	6580	PZG- 713.1.95.101.2/95		RAHMEN Z.FUNKTISCH CADRE PR.TABLE DE RADIO	2	
17	0000-732-4688	6580	PZG- 713.1.95.124.2/95		STUETZROHR TUBE D'APPUI	9	
18	5310-178-2150	GRD DIN 2335 2335	5310-0341 127 5310-12-180-7047 5310-12-146-8313		FEDERRING B d8MM DIN 127 ST ROSTFR 18/10 RONDELLE-RESSORT B d8MM DIN 127 AC INOX 18/10	9	
19	5305-140-8176	GRD DIN 0059 2335	5305-0110 933 1142.1827 5305-12-156-4863		SECHSKANTSCHRAUBE M8X20 DIN 933 8.8 A2P VIS TETE SIX-PANS M8X20 DIN 933 8.8 A2P	7	
20	5310-177-1170	GRD DIN 0059 2335 2335 2335	5310-0120 934 1142.1836 5310-12-156-4996 5310-25-103-9720 5310-12-167-7147		SECHSKANTMUTTER M10 DIN 934 8 A2P ECROU SIX-PANS M10 DIN 934 8 A2P	3	

13.08.96

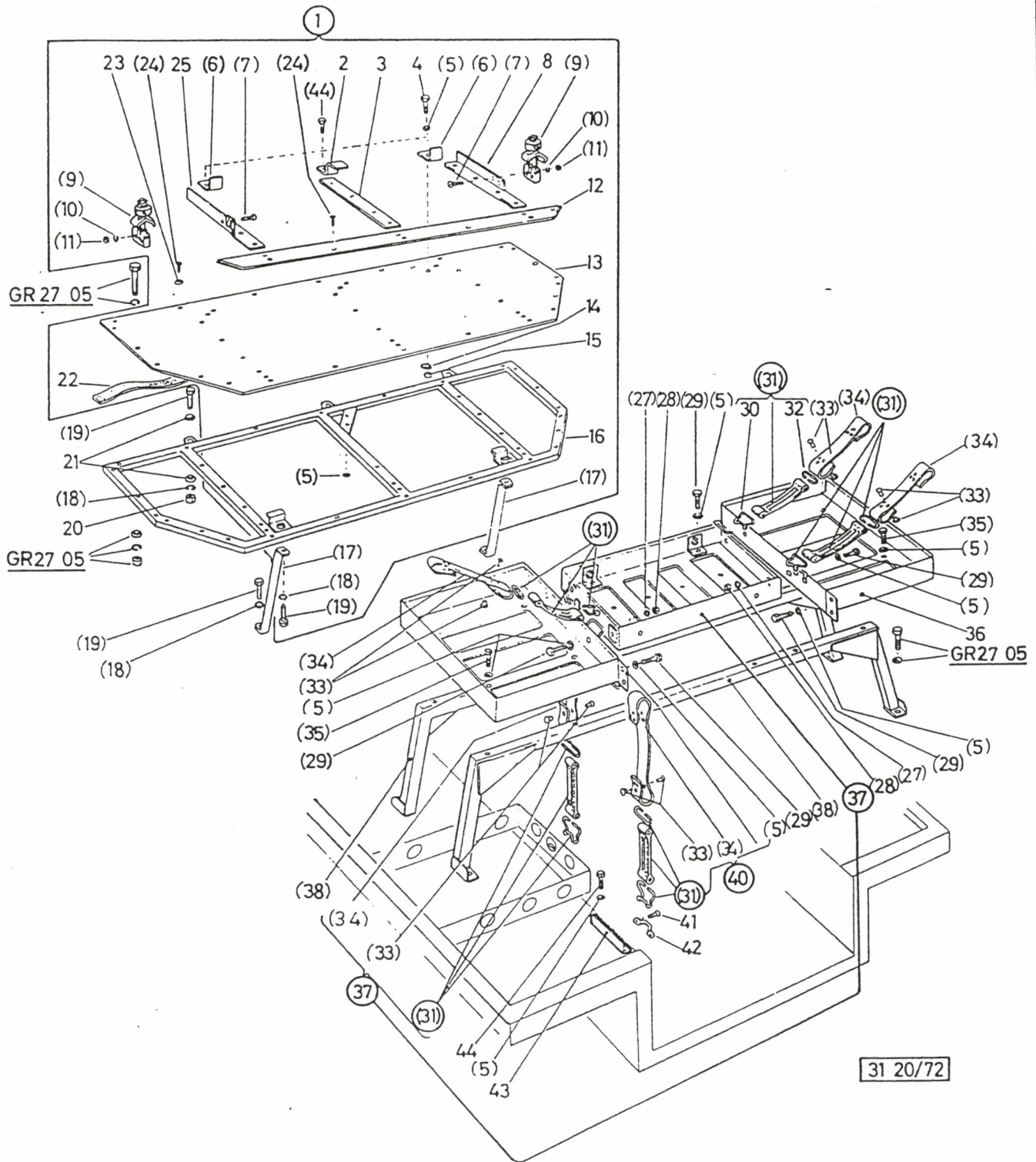


Fig	Katalog / Catalogue		Baugruppe / Gr d'assemblage		Bildseite Page illustrée	
	ALN / NSA 7610-777-5505		Nr 31.20		86	
	GELAENDELASTWAGEN, L, PINZGAUER 710/712 CAMION TT, L, PINZGAUER 710/712		BEHAELTER, FUNKTISCH (710K) COFFRETS, TABLE RADIO (710K)		Textseite Page de texte 2	
	ALN / NSA	Fabrikant/Fabricant-Norm(e)		Gegenstand/Objet	Anz Nomb	
		Code	Art-Nr/No d'art			
21	5310-161-2008	GRD DIN 2335	5310-0342 128 5310-12-151-4627	FEDERRING GEWOELBT A d8MM DIN 128 FD ST A2P RONDELLE-RESSORT BOMBEE A d8MM DIN 128 AC RESS A2P	8	
22	0000-732-4257	6580	PZG- 711.2.61.093.8/07	DICTSTREIFEN 25X5 Z.GETR.ABDECKUNG RUBAN D'ETANCHEITE 25X5 PR.RECOUVR.ENGR.	M	
23	5340-200-2192	3695	A.61.8004	UNTERLAGSCHEIBE d5/11X2MM MS VNI, VERSENKT RONDELLE CUVETTE d5/11X2MM LT NICKELE	15	
24	5305-167-9642	GRD DIN	5305-0735 7982	SENKBLECHSCHRAUBE 80GRAD MIT KREUZ- SCHLITZ C4,2X19 DIN 7982 ST A2P VIS A TOLE TETE CON 80DEGR AVEC FENTE EN CROIX C4,2X19 DIN 7982 AC A2P	37	
27	5310-161-2006	GRD DIN 2335	5310-0342 128 5310-12-151-4842	FEDERRING GEWOELBT A d6MM DIN 128 FD ST A2P RONDELLE-RESSORT BOMBEE A d6MM DIN 128 AC RESS A2P	4	
28	5310-167-3356	GRD DIN 2335 2335	5310-0120 934 5310-12-156-4991 5310-12-124-3866	SECHSKANTMUTTER M6 DIN 934 8 A2P ECROU SIX-PANS M6 DIN 934 8 A2P	4	
30	0000-732-3122	6580	PZG- 700.1.87.510.1	GURTHAKEN CROCHET PR.CEINTURE	5	
31	0000-732-3124	6580	PZG- 700.1.87.512.2	GUMMISPANNBAND BANDE DE SERRAGE,CAOUTCHOUC	5	
32	0000-732-3123	6580	PZG- 700.1.87.511.1	GURTGLIED Z.WERKZEUGKASTEN BARRE PR.CEINTURE,COFFRE A OUTILS	5	
33	5320-192-7059	GRD DIN	5320-0310 7331	HOHLNIETE GESCHLOSSEN d4/11X10MM DIN 7331 MS VNI RIVET TUBULAIRE FERME d4/11X10MM DIN 7331 LT NICKELE	30	
34	8305-325-4485	6270	8307	LEINENGURTE 35X1MM,ROH FUER OF KOFFERN SANGLE DE LIN 35X1MM,ECRUE POUR MALLE D'OF	METER METRE	12
35	5305-140-8121	GRD DIN 1669 2335	5305-0110 933 DIN933M6X16-8-8A2P 5305-25-146-2633	SECHSKANTSCHRAUBE M6X16 DIN 933 8.8 A2P VIS TETE SIX-PANS M6X16 DIN 933 8.8 A2P	12	
36	0000-732-4673	6580	PZG- 713.1.95.064.2/95	BLECHBEHAELTER,RECHTS CAISSE EN TOLE,DROITE	1	
37	0000-732-4676	6580	PZG- 713.1.95.070.2/95	BLECHBEHAELTER,MITTE CAISSE EN TOLE,MILIEU	1	
38	0000-732-4672	6580	PZG- 713.1.95.060.2/95	TRAEGER F.BLECHBEHAELTER SUPPORT PR.CAISSE EN TOLE	M	
40	0000-732-4674	6580	PZG- 713.1.95.065.2/95	BLECHBEHAELTER,LINKS CAISSE EN TOLE,GAUCHE	1	
42	0000-732-4675	6580	PZG- 713.1.95.069.1	KRAMPE Z.BRENNSTOFFKISTE CRAMPE PR.CAISSE D'ESSENCE	1	
44	5305-167-3206	GRD DIN 2335	5305-0110 933 5305-12-190-5758	SECHSKANTSCHRAUBE MIT SICHERUNGSLOCH IM KOPF SK M6X20 DIN 933 8.8 A2P VIS TETE SIX-PANS AVEC TROU POUR SURETE SK M6X20 DIN 933 8.8 A2P	2	

13.08.96

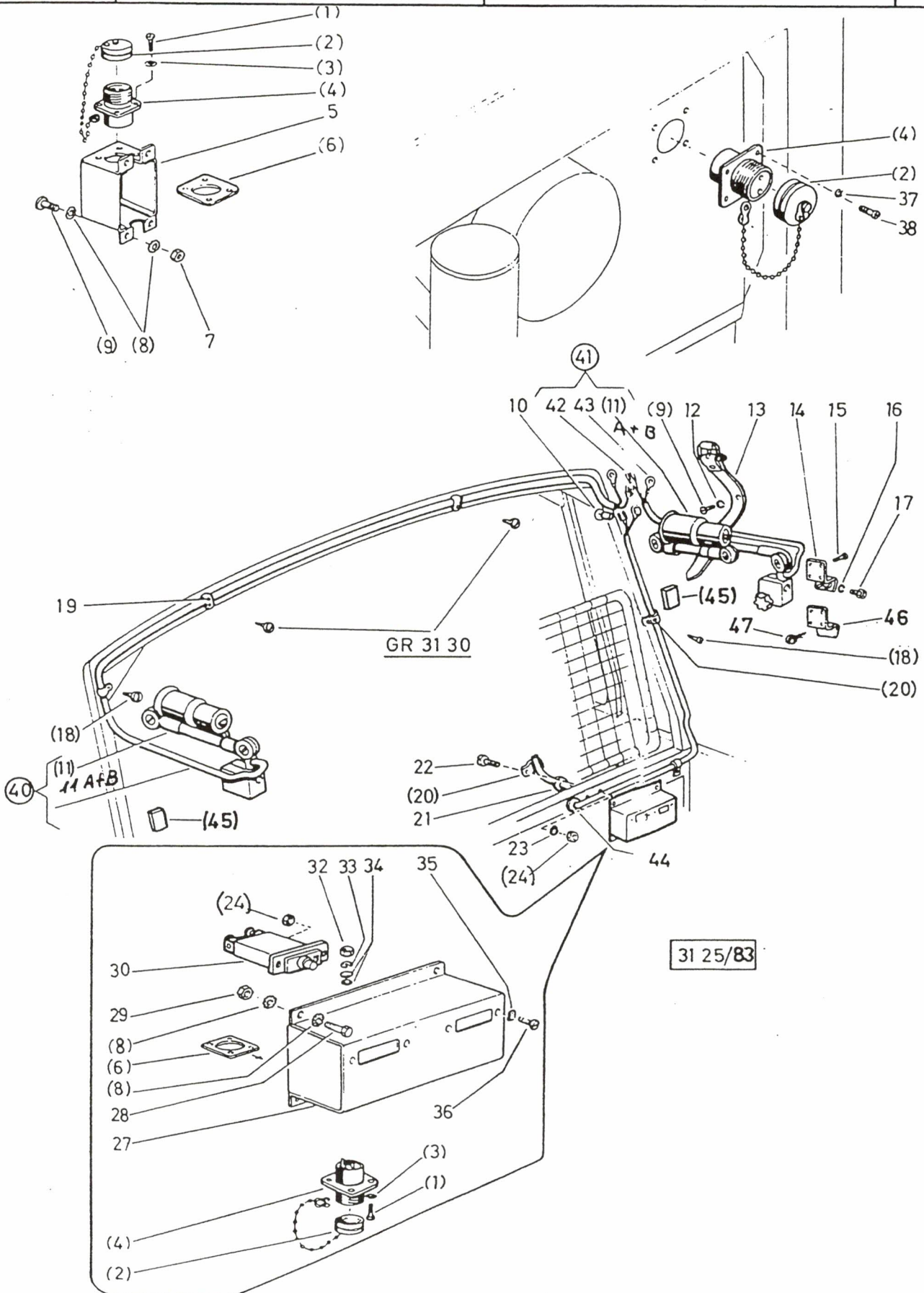
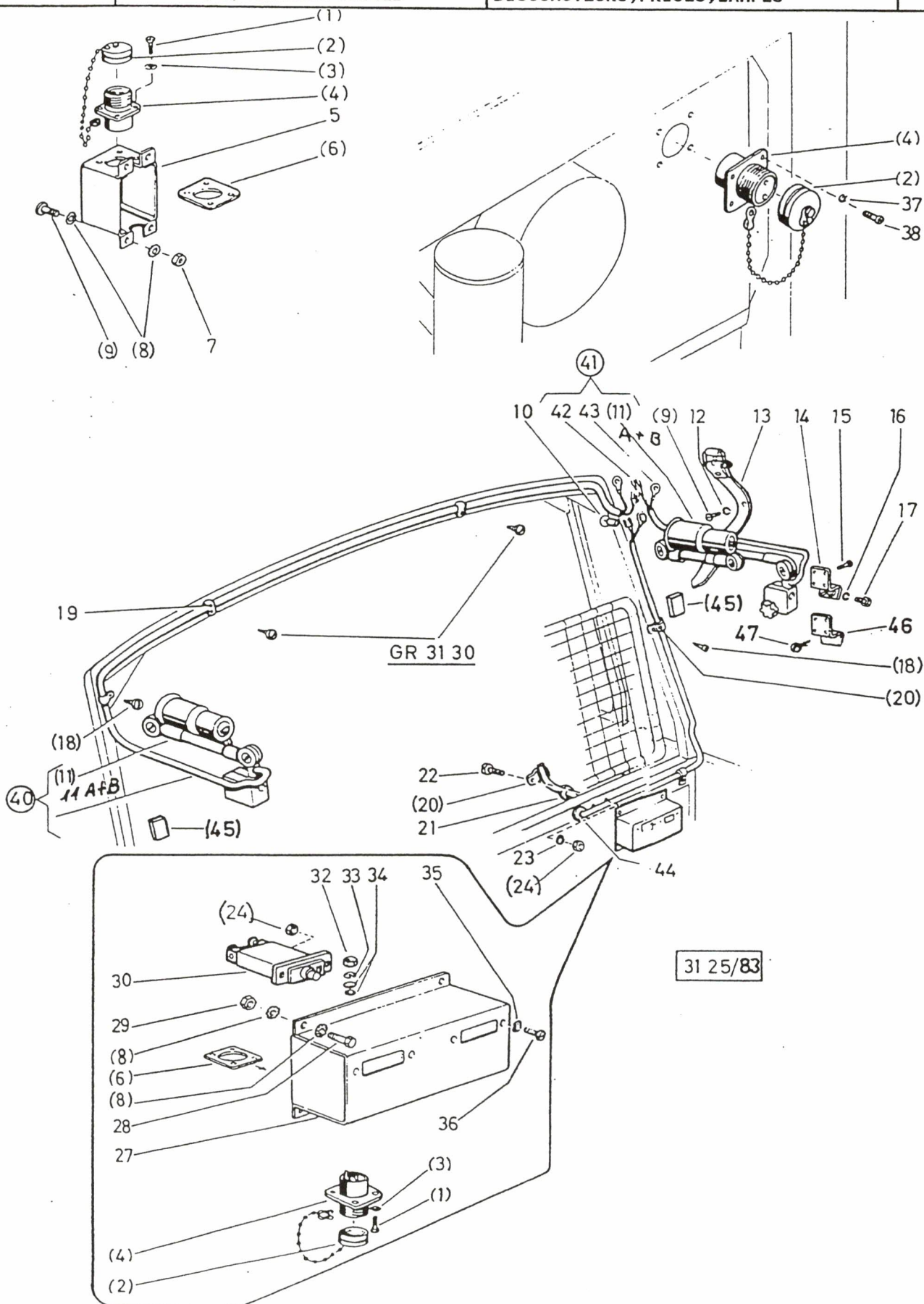


Fig	ALN / NSA	Katalog / Catalogue		Baugruppe / Gr d'assemblage		Bildseite Page illustrée	
		ALN / NSA 7610-777-5505		Nr 31.25		87	
		GELAENDELASTWAGEN, L, PINZGAUER 710/712 CAMION TT, L, PINZGAUER 710/712		SICHERUNGSAUTOMAT, STECHDOSE, LAMPE DISJONCTEURS, PRISES, LAMPES		Textseite Page de texte	
		Fabrikant/Fabricant/Norm(e)		Gegenstand/Objet		Anz Nomb	
		Code	Art-Nr/No d'art				
2	5935-234-3845	GRD 0252	5935-0204 9760-20	DECKEL AMPHENOL MIT KETTE 117MM, GROESSE 20 COUVERCLE AMPHENOL AVEC CHAINE 117MM, GRANDEUR 20		2 3 2 3	
3	5310-178-5164	GRD DIN	5310-0370 6797	ZAHNSCHEIBE J d2,8/5,5MM DIN 6797 FD ST A2P RONDELLE EVENTAIL J d2,8/5,5MM DIN 6797 AC RESS A2P		4 8 4 8	
4	5935-234-3495	GRD 0252 5185	5935-0202 MS3102A-20-23SN MS3102A-20-23SN	BUCHSENDOSE AMPHENOL 2P, SCHRAUBVERSCHL MS3102A-20-23SN BOITE A DOUILLES AMPHENOL 2P, FERMETURE A VIS MS3102A-20-23SN		2 3 2 3	
5	0000-732-4246	6580	PZG- 711.1.95.025.2/95	KASTEN,KURZ Z.STECKDOSE BOITIER COURT PR.PRISE		1 2 1 2	
6	2540-620-5227	1880	141081	BEFESTIGUNGSPLATTE 38X38X2,5MM FUER GEHAUSEGROESSE 20 PLAQUE DE FIXATION 38X38X2,5MM POUR GRANDEUR DE BOITIER 20		1 2 1 2	
7	5310-177-9899	GRD DIN 2335	5310-0120 934 5310-12-157-4055	SECHSKANTHUTTER M6 DIN 934 6 A2P ECROU SIX-PANS M6 DIN 934 6 A2P		4 4	
8	5310-178-5418	GRD DIN 2335 2335	5310-0360 6798 5310-12-162-7601 5310-12-161-1337	FAECHERSCHEIBE A d6,4MM DIN 6798 FD ST A2P RONDELLE EVENTAIL A d6,4MM DIN 6798 AC RESS A2P		9 8 9 8	
9	5305-161-3026	GRD DIN	5305-0234 7985	LINSENZYLINDERSCHRAUBE MIT KREUZSCHLITZ A M6X10 DIN 7985 4.8 A2P VIS TETE CYL BOMBEE AVEC FENTE EN CROIX A M6X10 DIN 7985 4.8 A2P		4 2	
11	0000-732-4691	6580	PZG- 713.1.95.146.0	GELENKLAMPE M.FASSUNG,KOMPL.BA15/1P LAMPE ARTICULEE AVEC DOUILLE BA15/1P		2 2	
11A	0000-732-4692	6580	PZG- 713.1.95.146.0 ZUB	KUNSTSTOFFSEGMENT 14X7,5X3,5MM,GEL.LAMPE SEGMENT,MAT.PLASTIQUE PR.LAMPE ARTICULEE		2 2	
11B	0000-732-4693	6580	PZG- 713.1.95.146.0 ZUB	KIPPSCHALTER,KOMPL.Z.GELENKLAMPE INTERRUPTEUR BASCULANT,COMPL.LAMPE,ARTIC		2	
12	5310-161-1472	GRD DIN 2335 2335 2335	5310-0290 9021 5310-12-146-3860 5310-12-125-0300 5310-12-152-5341	UNTERLAGSCHEIBE d6,4/18X1,6MM DIN 9021 ST A2P RONDELLE d6,4/18X1,6MM DIN 9021 AC A2P		2 2	
13	0000-732-4690	6580	PZG- 713.1.95.144.2	LEDERRIEMEN M.SCHNALLE Z.GELENKLAMPE COURROIE AVEC BOUCLE PR.LAMPE ARTICULE		2 2	
15	5305-167-2624	GRD DIN 2335	5305-0110 933 5305-12-141-9807	SECHSKANTSCHRAUBE M4X8 DIN 933 8.8 A2P VIS TETE SIX-PANS M4X8 DIN 933 8.8 A2P		4 4	
16	5310-161-2006	GRD DIN 2335	5310-0342 128 5310-12-151-4842	FEDERRING GEWOELBT A d6MM DIN 128 FD ST A2P RONDELLE-RESSORT BOMBEE A d6MM DIN 128 AC RESS A2P		4 4	
17	5305-167-2686	GRD DIN 2335	5305-0110 933 5305-12-156-4860	SECHSKANTSCHRAUBE M6X12 DIN 933 8.8 A2P VIS TETE SIX-PANS M6X12 DIN 933 8.8 A2P		4 4	
18	5305-159-8970	GRD DIN	5305-0725 7981	LINSENBLECHSCHRAUBE MIT KREUZSCHLITZ F3,9X9,5 DIN 7981 ST A2P VIS A TOLE TETE BOMBEE AVEC FENTE EN CROIX F3,9X9,5 DIN 7981 AC A2P		8 8	

13.08.96





Katalog / Catalogue

Baugruppe / Gr d'assemblage

ALN / NSA 7610-777-5505

Nr 31.25

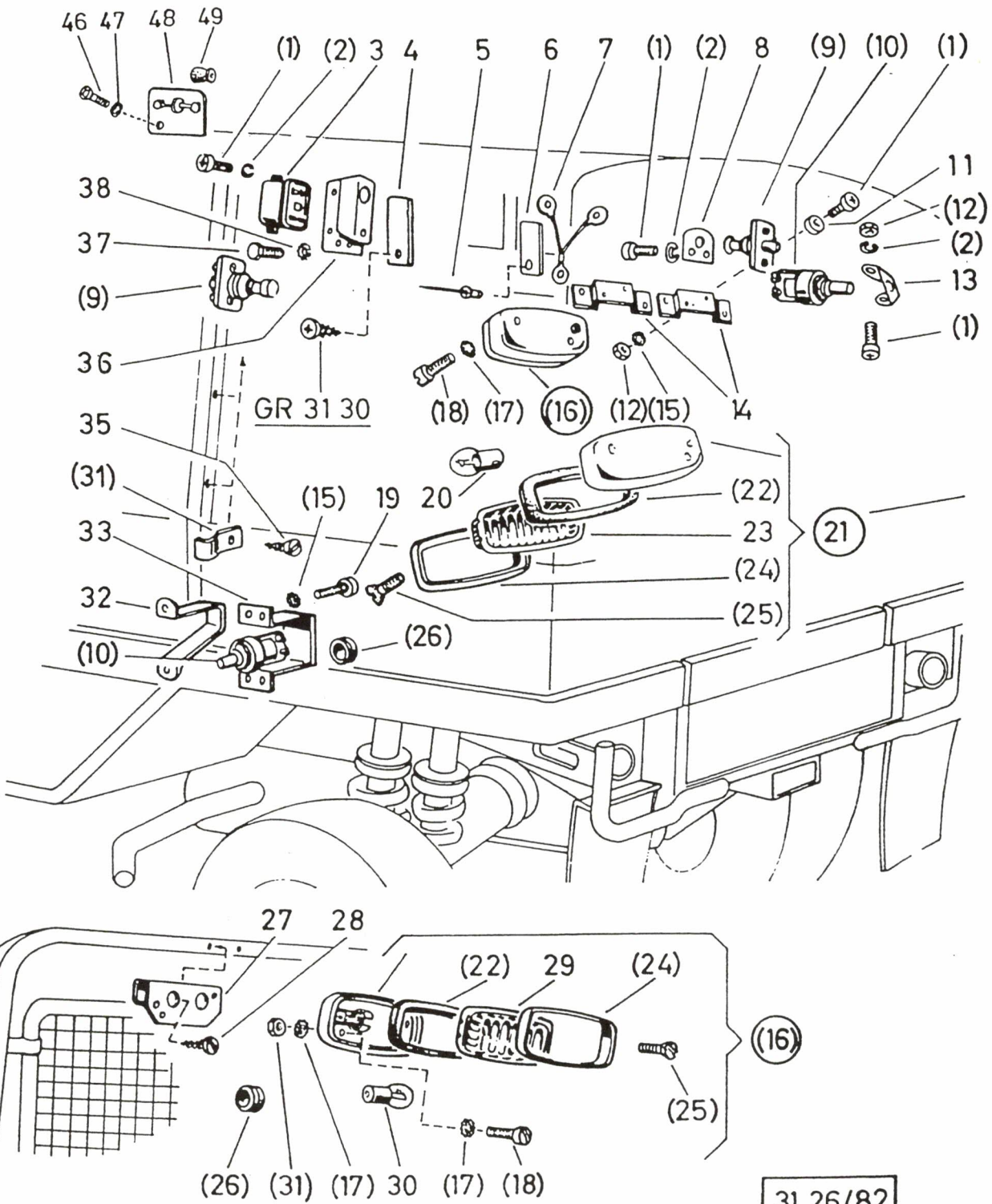
GELAENDELASTWAGEN, L, PINZGAUER 710/712
CAMION TT, L, PINZGAUER 710/712

SICHERUNGSAUTOMAT, STECHDOSE, LAMPE
DISJONCTEURS, PRISES, LAMPES

Bildseite
Page illustrée
87
Textseite
Page de texte
2

Fig	ALN / NSA	Fabrikant/Fabricant/Norm(e)		Gegenstand/Objet		Anz Nomb
		Code	Art-Nr/No d'art			
19	0000-732-3044	6580	PZG- 900.9895	BEFESTIGUNGSSCHELLE 1X6 COLLIER DE FIXATION 1X6	14	8
20	5340-201-3508	GRD DIN 2335	5340-0170 72571 5340-12-139-9956	BRIDE 1-LAPPIG 10X1MM ST PROM, FUER LEITUNG d8MM BRIDE A 1 VIS 10X1MM AC PROM, POUR CONDUITE d8MM	6	
22	5305-150-6131	GRD DIN 2335 2335	5305-0180 84 5305-12-170-8482 5305-12-156-4886	ZYLINDERSCHRAUBE M4X8 DIN 84 4.8 A2P VIS TETE CYLINDRIQUE M4X8 DIN 84 4.8 A2P	1	
23	5310-178-2320	GRD DIN 2335 2335	5310-0341 127 5310-12-142-0656 5310-12-136-5795	FEDERRING B d4MM DIN 127 FD ST A2P RONDELLE-RESSORT B d4MM DIN 127 AC RESS A2P	1	
24	5310-167-3381	GRD DIN	5310-0120 934	SECHSKANTMUTTER M8 DIN 934 MS VNI ECROU SIX-PANS M8 DIN 934 LT NICKELE	5	8
28	5305-167-3205	GRD DIN 2335	5305-0110 933 5305-12-187-8281	SECHSKANTSCHRAUBE MIT SICHERUNGSLUCH IM KOPF SK M6X12 DIN 933 8.8 A2P VIS TETE SIX-PANS AVEC TROU POUR SURETE SK M6X12 DIN 933 8.8 A2P	4	4
29	5310-167-3356	GRD DIN 2335 2335	5310-0120 934 5310-12-156-4991 5310-12-124-3866	SECHSKANTMUTTER M6 DIN 934 8 A2P ECROU SIX-PANS M6 DIN 934 8 A2P	4	4
30	5920-230-3019	1959	2-5030-K14-H-1280 30A	UEBERSTROMSCHUTZSCHALTER 30A 250V DISJONCTEUR DE SURINTENSITE 30A 250V	2	2
32	5310-177-9660	GRD DIN	5310-0120 934	SECHSKANTMUTTER M5 DIN 934, 5S PROM ECROU SIX-PANS M5 DIN 934, 5S PROM	4	4
33	5310-161-2005	GRD DIN 2335	5310-0342 128 5310-12-152-2034	FEDERRING GEWOELBT A d5MM DIN 128 FD ST A2P RONDELLE-RESSORT BOMBEE A d5MM DIN 128 AC RESS A2P	1	1
34	5310-178-0741	GRD DIN	5310-0290 433	UNTERLAGSCHEIBE d5,3/9,5X1MM DIN 433 ST ROSTFR A4 RONDELLE d5,3/9,5X1MM DIN 433 AC INOX A4	2	2
35	5310-178-5214	GRD DIN 2335 2335	5310-0390 137 5310-12-142-8168 5310-12-161-0223	FEDERSCHEIBE B d4MM DIN 137 FD ST A2P RONDELLE CONVEXE B d4MM DIN 137 AC RESS A2P	4	4
36	5305-151-6492	GRD DIN	5305-0225 85	LINSENZYLINDERSCHRAUBE A M4X12 DIN 85 4.8 PROM VIS TETE CYL BOMBEE A M4X12 DIN 85 4.8 PROM	4	4
37	5310-178-2316	GRD DIN 2335	5310-0341 127 5310-12-142-0655	FEDERRING B d3MM DIN 127 FD ST A2P RONDELLE-RESSORT B d3MM DIN 127 AC RESS A2P	4	4 4 4
38	5305-151-6424	GRD DIN	5305-0225 85	LINSENZYLINDERSCHRAUBE A M3X10 DIN 85 4.8 PROM VIS TETE CYL BOMBEE A M3X10 DIN 85 4.8 PROM	4	4 4 4
44	5970-775-1599	6580	501.1.8506	KABELTUELLE (IM SCHEINWERFERTOPF) PASSE-FIL DE CABLE (DANS LE CORPS DU PROJECTEUR)	2	
47	5305-167-9607	GRD DIN	5305-0715 7976	SECHSKANTBLECHSCHRAUBE C6,3X13 DIN 7976 ST A2P VIS A TOLE TETE SIX-PANS C6,3X13 DIN 7976 AC A2P	4	

13.08.96





Katalog / Catalogue

Baugruppe / Gr d'assemblage

ALN / NSA 7610-777-5505

Nr 31.26

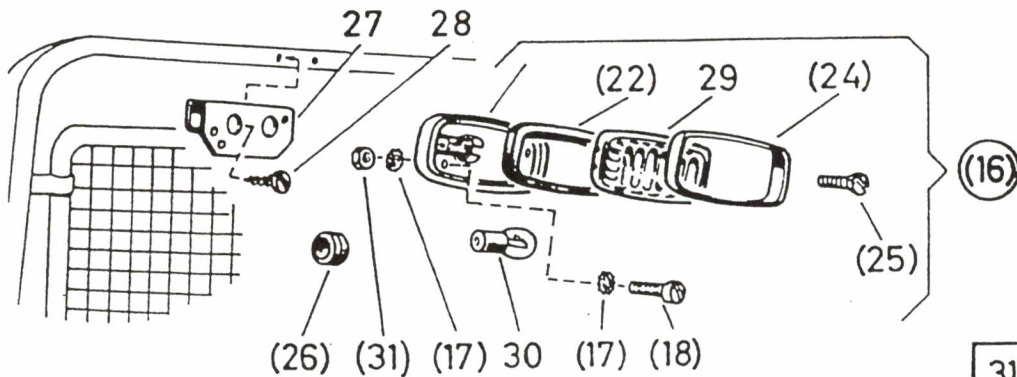
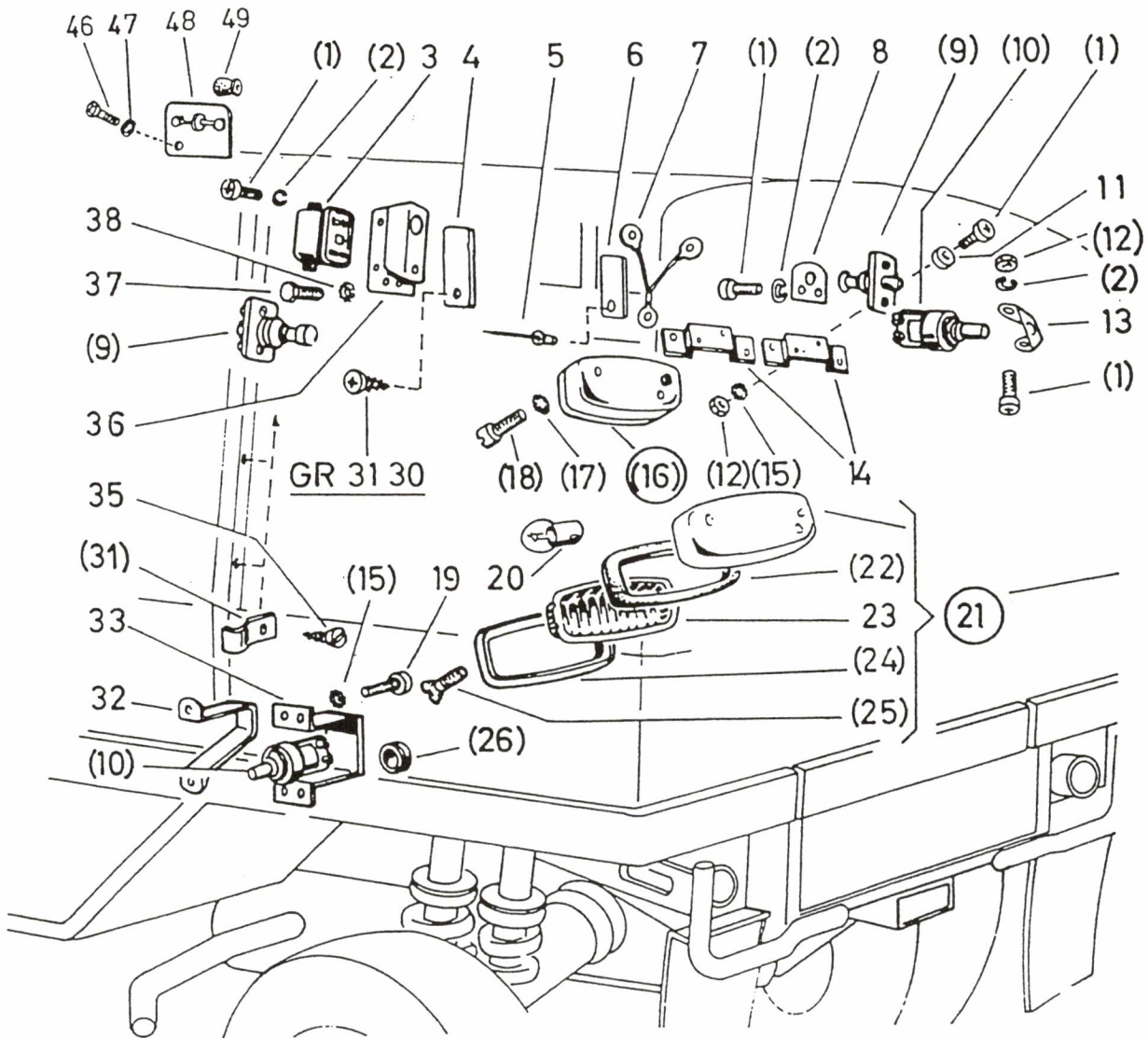
GELAENDELASTWAGEN, L, PINZGAUER 710/712
CAMION TT, L, PINZGAUER 710/712

TUERKONTAKTE, LEUCHTEN (710K)
CONTACTEURS PORTE, PLAFONNIER FEU BLE

Bildseite
Page illustrée
871
Textseite
Page de texte
1

Fig	ALN / NSA	Fabr.kart: Fabricant/Norm(e)		Gegenstand/Objet		Anz Nomb
		Code	Art-Nr/No d'art			
1	5305-161-3034	GRD DIN 2335	5305-0234 7985 5305-25-120-2862	LINSENZYLINDERSCHRAUBE MIT KREUZSCHLITZ A M5X10 DIN 7985 4.8 PROM VIS TETE CYL BOMBEE AVEC FENTE EN CROIX A M5X10 DIN 7985 4.8 PROM	10	
2	5310-161-2005	GRD DIN 2335	5310-0342 128 5310-12-152-2034	FEDERRING GEWOELBT A d5MM DIN 128 FD ST A2P RONDELLE-RESSORT BOMBEE A d5MM DIN 128 AC RESS A2P	6	
3	5945-236-3410	0845	0 332 200 010	RELAIS BOSCH SH/SE 22A3 0332 200/010 RELAIS BOSCH SH/SE 22A3 0332 200/010	1	
	5940-254-7834	0256 5210	140734-1 12644.123.003	FLACHSTECKER F GR 6,3 6,3X19,1MM MS FICHE PLATE F GR 6,3 6,3X19,1MM LT		
10	0000-732-4644	6580	PZG- 713.1.85.002.0	TUERKONTAKT CONTACTEUR DE PORTE	2	
12	5310-177-9660	GRD DIN	5310-0120 934	SECHSKANTMUTTER M5 DIN 934, 5S PROM ECROU SIX-PANS M5 DIN 934, 5S PROM	6	
15	5310-178-5416	GRD DIN	5310-0360 6798	FAECHERSCHEIBE A d5,3MM DIN 6798 FD ST A2P RONDELLE A CRANS A d5,3MM DIN 6798 AC RESS A2P	4	
16	0000-732-4645	6580	PZG- 713.1.85.004.0/95	BLAULICHTLEUCHE LAMPE DE FEU,BLEU	2	
17	5310-178-5464	GRD DIN 2335	5310-0360 6798 5310-25-103-5450	FAECHERSCHEIBE J d4,3MM DIN 6798 FD ST A2P RONDELLE A CRANS J d4,3MM DIN 6798 AC RESS A2P	8	
18	5305-150-6141	GRD DIN 2335 2335 2335 2335	5305-0180 84 5305-12-156-4887 5305-12-186-1842 5305-12-179-1028 5305-12-183-3402	ZYLINDERSCHRAUBE M4X10 DIN 84 4.8 A2P VIS TETE CYLINDRIQUE M4X10 DIN 84 4.8 A2P	6	
19	5305-150-2351	GRD DIN 2335	5305-0180 84 5305-12-139-7733	ZYLINDERSCHRAUBE M5X6 DIN 84 4.8 A2P VIS TETE CYLINDRIQUE M5X6 DIN 84 4.8 A2P	4	
20	6240-267-3715	GRD 0059 2151 2335 5060 5060 5230 7760	6240-0162 GL-12.10.23 1326 6240-12-120-8025 7511 3609 13498 W 5004 225 KT	GLUEHLAMPE 24V 21W,BA15/1P BIRNE HELL d26X44MM AMPOULE 24V 21W,BA15/1P,NORMALE VERRE CLAIR d26X44MM	1	
21	0000-732-4646	6580	PZG- 713.1.85.005.0/95	DECKENLEUCHE LAMPE PLAFONNIERE	1	
22	0000-732-4651	6580	PZG- 713.1.85.504.1	DICHTRAHMEN Z.DECKENLEUCHE CADRE D'ETANCHEITE PR.LAMPE PLAFONNIERE	3	
23	2310-787-2844	1669 4390 4600 6580	0015449690 0725713 0015449690	LICHTSCHEIBE DIFFUSEUR LUMINEUX	1	
24	0000-732-4652	6580	PZG- 713.1.85.507.1/95	LEUCHTENRAHMEN Z.DECKENLEUCHE CADRE DE LAMPE PR.PLAFONNIERE	3	

13.08.96



31 26/82

Fig	Katalog / Catalogue			Baugruppe / Gr d'assemblage		Bildseite Page illustrée	
	ALN / NSA 7610-777-5505			Nr 31.26		871	
	GELAENDELASTWAGEN, L, PINZGAUER 710/712 CAMION TT, L, PINZGAUER 710/712			TUERKONTAKTE, LEUCHTEN (710K) CONTACTEURS PORTE, PLAFONNIER FEU BLE		Textseite Page de texte 2	
	ALN / NSA	Fabrikant/Fabricant/Norm(e)		Gegenstand/Objet			Anz Nomb
		Code	Art-Nr/No d'art				
25	5305-145-9539	GRD DIN 2335	5305-0291 964 5305-12-177-9015	LINSSENKSCHEUBE 90GRAD M4X12 DIN 964 4.8 A2P VIS TETE 90DEGR BOMBEE M4X12 DIN 964 4.8 A2P		6	
26	5970-775-1703	6580	250.5504	GUMMITUELLE UND TARNSCHEINSCHEINWERFERTOPF) PASSE-FIL EN CAOUTCHOUC TRAVERSE ARRIERE SUPERIEURE ET CORPS DU		3	
27	0000-732-4694	6580	PZG- 713.1.95.152.2/95	KONSOLE Z.BLAULEUCHE CONSOLE PR.LAMPE DE FEU,BLEU		1	
28	5305-159-8624	GRD DIN 2335 2335	5305-0725 7981 5305-12-142-5718 5305-12-310-7890	LINSBLECHSCHRAUBE MIT KREUZSCHLITZ C4,2X13 DIN 7981 ST A2P VIS A TOLE TETE BOMBEE AVEC FENTE EN CROIX C4,2X13 DIN 7981 AC A2P		2	
29	0000-732-4654	6580	PZG- 713.1.85.511.1	LEUCHTENGAS,BLAU VERRE DE LAMPE,BLEU		2	
30	6240-267-3791	GRD 0059 2588	6240-0168 GL-2.02.35 GE 623	GLUEHLAMPE 28V 370MA, BA15/1P, KUGEL HELL, d18X35MM (GE 623) AMPOULE 28V 370MA, BA15/1P, SPHERIQUE, VERRE CLAIR, d18X35MM (GE 623)		2	
31	5310-167-3354	GRD DIN 2335 2335 2335	5310-0120 934 5310-12-144-6203 5305-12-187-3503 5310-12-187-3503	SECHSKANTMUTTER M4 DIN 934 8 A2P ECROU SIX-PANS M4 DIN 934 8 A2P		20	
32	0000-732-4713	6580	PZG- 713.2.96.175.1/95	SCHUTZBUEGEL Z.TUERKONTAKT ETRIER DE PROTECTION PR.CONTACTEUR,PORTE		2	
33	0000-732-4703	6580	PZG- 713.1.96.175.1/95	SCHUTZBUEGEL Z.TUERKONTAKT ETRIER DE PROTECTION PR.CONTACTEUR,PORTE		2	
34	5340-201-3502	GRD DIN 2335	5340-0170 72571 5340-12-152-2098	BRIDE 1-LAPPIG 10X1MM ST PROM, FUER LEITUNG d5MM BRIDE A 1 VIS 10X1MM AC PROM, POUR CONDUITE d5MM		17	
35	5305-159-8970	GRD DIN	5305-0725 7981	LINSBLECHSCHRAUBE MIT KREUZSCHLITZ F3,9X9,5 DIN 7981 ST A2P VIS A TOLE TETE BOMBEE AVEC FENTE EN CROIX F3,9X9,5 DIN 7981 AC A2P		17	
37	5305-167-2686	GRD DIN 2335	5305-0110 933 5305-12-156-4860	SECHSKANTSCHRAUBE M6X12 DIN 933 8.8 A2P VIS TETE SIX-PANS M6X12 DIN 933 8.8 A2P		2	
38	5310-178-5418	GRD DIN 2335 2335	5310-0360 6798 5310-12-162-7601 5310-12-161-1337	FAECHERSCHEIBE A d6,4MM DIN 6798 FD ST A2P RONDELLE EVENTAIL A d6,4MM DIN 6798 AC RESS A2P		2	
46	5305-161-3024	GRD DIN 2335	5305-0234 7985 5305-12-142-5547	LINSENZYLINDERSCHRAUBE MIT KREUZSCHLITZ A M5X12 DIN 7985 4.8 A2P VIS TETE CYL BOMBEE AVEC FENTE EN CROIX A M5X12 DIN 7985 4.8 A2P		2	
47	5310-178-5215	GRD DIN 2335 2335	5310-0390 137 5310-12-143-6307 5310-12-161-0255	FEDERSCHEIBE B d5MM DIN 137 FD ST A2P RONDELLE CONVEXE B d5MM DIN 137 AC RESS A2P		2	
48	0000-732-4697	6580	PZG- 713.1.95.166.0	DIODE F.TAKTISCHEN TARNKREIS 6A,ZU FIG.3 DIODE PR.CERCLE CAMOUFLER TACT.,PR.FIG.3		1	

13.08.96

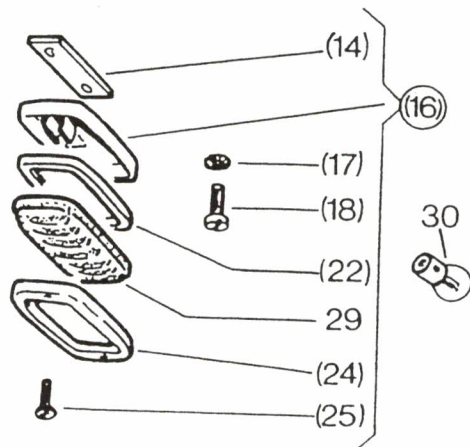
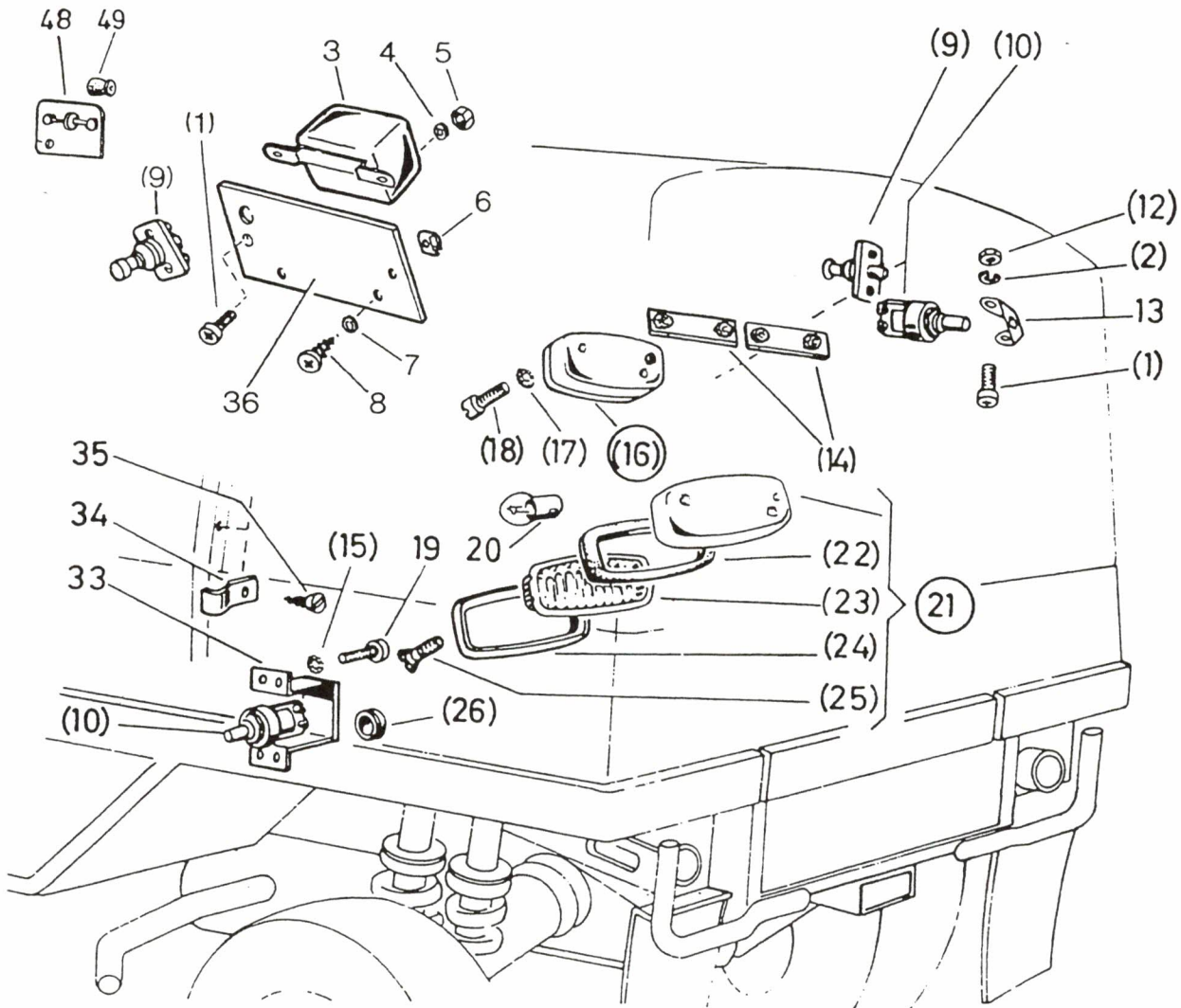


Fig	ALN / NSA	Fabrikant/Fabricant/Norm(e)		Gegenstand/Objet	Anz Nomb
		Code	Art-Nr/No d'art		
		Katalog / Catalogue			
		ALN / NSA 7610-777-5505		Baugruppe / Gr d'assemblage	
		GELAENDELASTWAGEN, L, PINZGAUER 710/712 CAMION TT, L, PINZGAUER 710/712		Nr 31.27	
				Bildseite Page illustree 872 Textseite Page de texte 1	
				TUERKONTAKTE, LEUCHTEN (712K) CONTACTEURS PORTE, PLAFONNIER FEU BLE	
1	5305-161-3024	GRD DIN 2335	5305-0234 7985 5305-12-142-5547	LINSENZYLINDERSCHRAUBE MIT KREUZSCHLITZ A M5X12 DIN 7985 4.8 A2P VIS TETE CYL BOMBEE AVEC FENTE EN CROIX A M5X12 DIN 7985 4.8 A2P	4
2	5310-161-2005	GRD DIN 2335	5310-0342 128 5310-12-152-2034	FEDERRING GEWOELBT A d5MM DIN 128 FD ST A2P RONDELLE-RESSORT BOMBEE A d5MM DIN 128 AC RESS A2P	2
3	5945-236-3410	0845	0 332 200 010	RELAIS BOSCH SH/SE 22A3 0332 200/010 RELAIS BOSCH SH/SE 22A3 0332 200/010	1
4	5310-161-1197	GRD DIN 2335 2335	5310-0290 125 5310-12-174-2405 5310-12-178-2567	UNTERLAGSCHEIBE A d5,3/10X1MM DIN 125 ST A2P RONDELLE A d5,3/10X1MM DIN 125 AC A2P	2
5	5310-176-8071	GRD DIN 0804 2335 4580	5310-0211 985 42-015 5310-12-142-3389 1.0207.017	SICHERHEITSMUTTER M5 DIN 985 6 A2P ECROU DE SECURITE M5 DIN 985 6 A2P	2
7	5340-200-2192	3695	A.61.8004	UNTERLAGSCHEIBE d5/11X2MM MS VNI, VERSENKT RONDELLE CUVETTE d5/11X2MM LT NICKELE	2
8	5305-159-9706	GRD DIN	5305-0736 7983	LINSENENKBLECHSCHRAUBE 80GRAD MIT KREUZSCHLITZ C4,2X16 DIN 7983 ST A2P VIS A TOLE TETE CON BOMBEE 80DEGR AVEC FENTE EN CROIX C4,2X16 DIN 7983 AC A2P	2
10	0000-732-4644	6580	PZG- 713.1.85.002.0	TUERKONTAKT CONTACTEUR DE PORTE	3
12	5310-177-9660	GRD DIN	5310-0120 934	SECHSKANTMUTTER M5 DIN 934, 5S PROM ECROU SIX-PANS M5 DIN 934, 5S PROM	2
15	5310-178-5416	GRD DIN	5310-0360 6798	FAECHERSCHEIBE A d5,3MM DIN 6798 FD ST A2P RONDELLE A CRANS A d5,3MM DIN 6798 AC RESS A2P	4
16	0000-732-4645	6580	PZG- 713.1.85.004.0/95	BLAULICHTLEUCHE LAMPE DE FEU, BLEU	2
17	5310-178-5464	GRD DIN 2335	5310-0360 6798 5310-25-103-5450	FAECHERSCHEIBE J d4,3MM DIN 6798 FD ST A2P RONDELLE A CRANS J d4,3MM DIN 6798 AC RESS A2P	8
18	5305-150-6141	GRD DIN 2335 2335 2335 2335	5305-0180 84 5305-12-156-4887 5305-12-186-1842 5305-12-179-1028 5305-12-183-3402	ZYLINDERSCHRAUBE M4X10 DIN 84 4.8 A2P VIS TETE CYLINDRIQUE M4X10 DIN 84 4.8 A2P	6
19	5305-150-2351	GRD DIN 2335	5305-0180 84 5305-12-139-7733	ZYLINDERSCHRAUBE M5X6 DIN 84 4.8 A2P VIS TETE CYLINDRIQUE M5X6 DIN 84 4.8 A2P	4
20	6240-267-3720	GRD 0059 1669 2335 5060 5060 5230	6240-0168 GL-2.02.73 72601-R19/10-24V10W 6240-12-173-4825 5637 3425 13814	GLUEHLAMPE 24V 10W, BA15/1P, KUGEL HELL, d18,5X35MM AMPOULE 24V 10W, BA15/1P, SPHERIQUE, VERRE CLAIR, d18,5X35MM	1

13.08.96

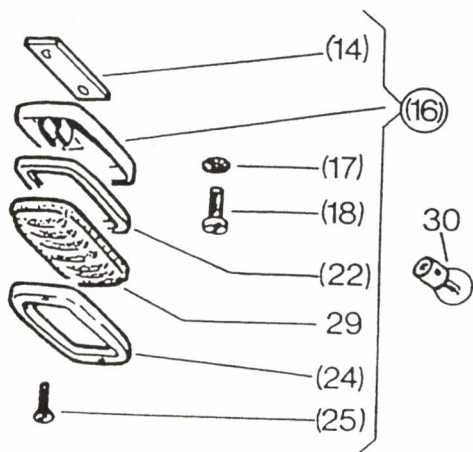
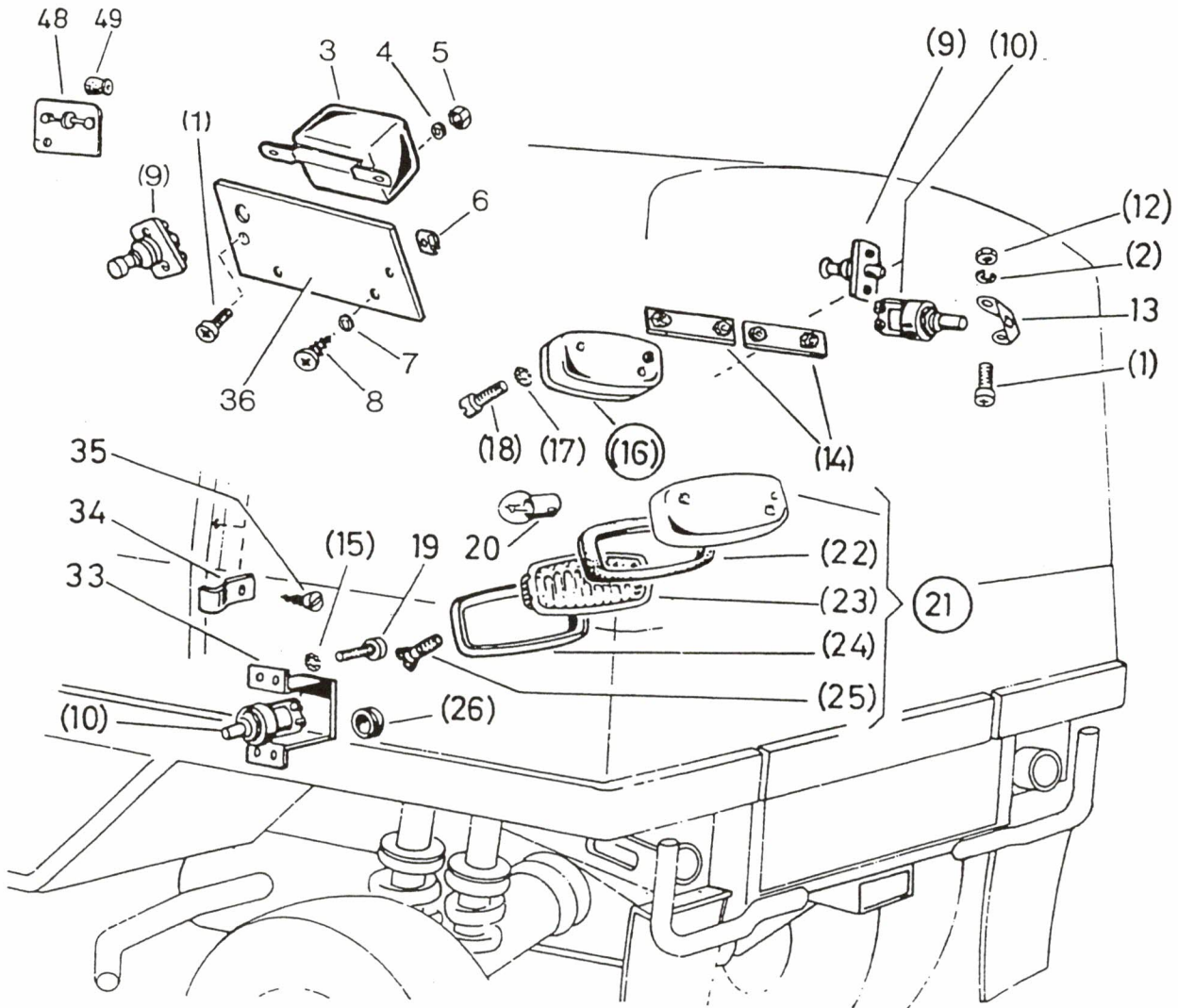
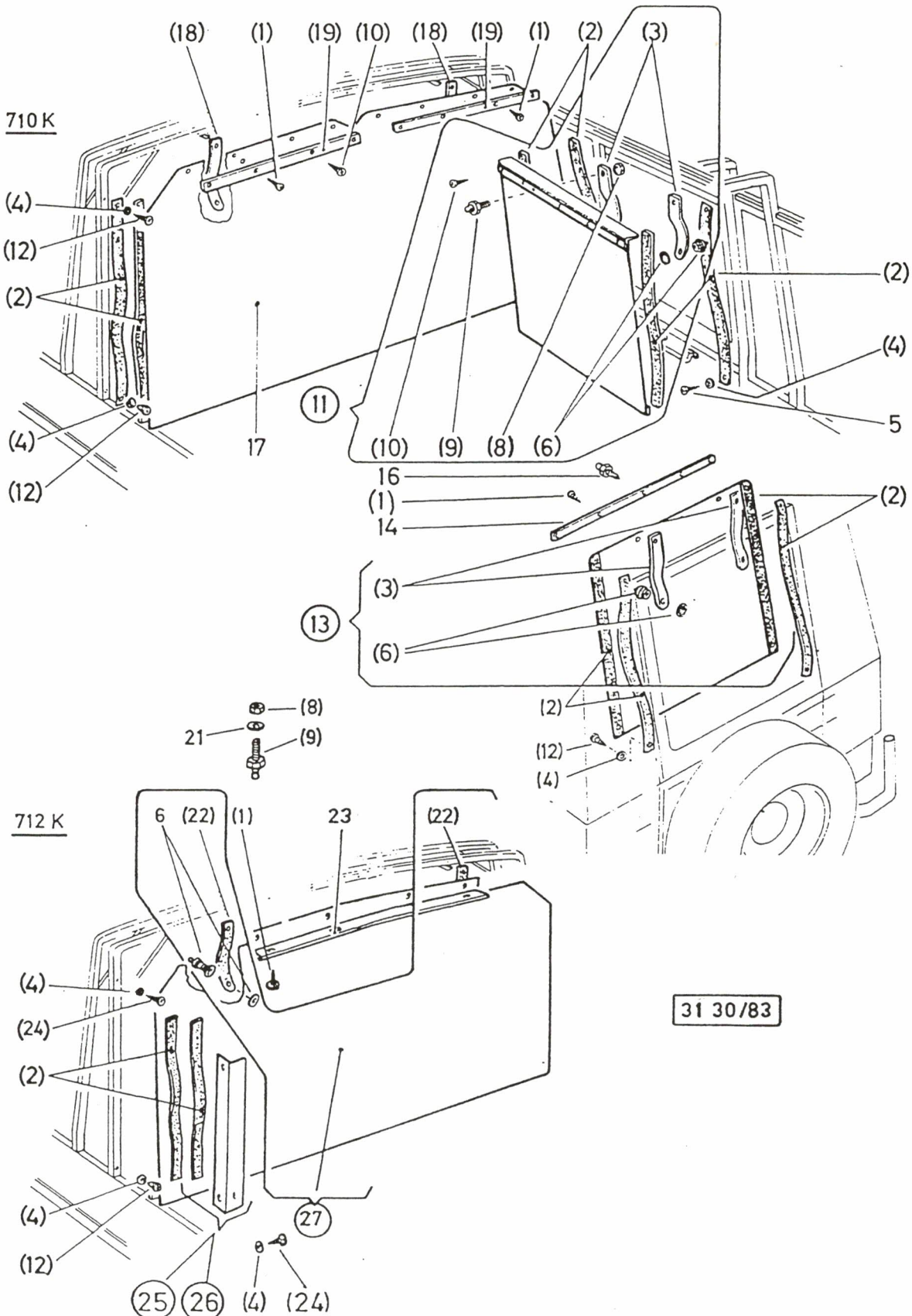


Fig	Katalog / Catalogue		Baugruppe / Gr d'assemblage		Bildseite
	ALN / NSA	7610-777-5505	Nr	31.27	Page illustrée
	GELAENDELASTWAGEN, L, PINZGAUER 710/712 CAMION TT, L, PINZGAUER 710/712		TUERKONTAKTE, LEUCHTEN (712K) CONTACTEURS PORTE, PLAFONNIER FEU BLE		Textseite
		Fabrikant/Fabricant/Norm(e)		Gegenstand/Objet	Anz Nomb
	ALN / NSA	Code	Art-Nr/No d'art		
21	0000-732-4646	6580	PZG- 713.1.85.005.0/95	DECKENLEUCHTE LAMPE PLAFONNIERE	1
22	0000-732-4651	6580	PZG- 713.1.85.504.1	DICHTRAHMEN Z.DECKENLEUCHTE CADRE D'ETANCHEITE PR.LAMPE PLAFONNIERE	3
23	2310-787-2844	1669 4390 4600 6580	0015449690 0725713 0015449690	LICHTSCHEIBE DIFFUSEUR LUMINEUX	3
24	0000-732-4652	6580	PZG- 713.1.85.507.1/95	LEUCHTENRAHMEN Z.DECKENLEUCHTE CADRE DE LAMPE PR.PLAFONNIERE	3
25	5305-145-9539	GRD DIN 2335	5305-0291 964 5305-12-177-9015	LINSENENKSCHEIBE 90GRAD M4X12 DIN 964 4.8 A2P VIS TETE 90DEGR BOMBEE M4X12 DIN 964 4.8 A2P	6
26	5970-775-1703	6580	250.5504	GUMMITUELLE UND TARNSCHEINSCHEINWERFERTOPF) PASSE-FIL EN CAOUTCHOUC TRAVERSE ARRIERE SUPERIEURE ET CORPS DU	2
29	0000-732-4654	6580	PZG- 713.1.85.511.1	LEUCHTENGLAS, BLAU VERRE DE LAMPE, BLEU	2
30	6240-267-3791	GRD 0059 2588	6240-0168 GL-2.02.35 GE 623	GLUEHLAMPE 28V 370MA, BA15/1P, KUGEL HELL, d18X35MM (GE 623) AMPOULE 28V 370MA, BA15/1P, SPHERIQUE, VERRE CLAIR, d18X35MM (GE 623)	2
33	0000-732-4703	6580	PZG- 713.1.96.175.1/95	SCHUTZBUEGEL Z.TUERKONTAKT ETRIER DE PROTECTION PR.CONTACTEUR, PORTE	2
34	5340-201-3502	GRD DIN 2335	5340-0170 72571 5340-12-152-2098	BRIDE 1-LAPPIG 10X1MM ST PROM, FUER LEITUNG d5MM BRIDE A 1 VIS 10X1MM AC PROM, POUR CONDUITE d5MM	12
35	5305-159-8970	GRD DIN	5305-0725 7981	LINSENBLECHSCHRAUBE MIT KREUZSCHLITZ F3,9X9,5 DIN 7981 ST A2P VIS A TOLE TETE BOMBEE AVEC FENTE EN CROIX F3,9X9,5 DIN 7981 AC A2P	12
48	0000-732-4697	6580	PZG- 713.1.95.166.0	DIODE F.TAKTISCHEN TARNKREIS 6A,ZU FIG.3 DIODE PR.CERCLE CAMOUFLER TACT., PR.FIG.3	1

13.08.96





Katalog / Catalogue

Baugruppe / Gr d'assemblage

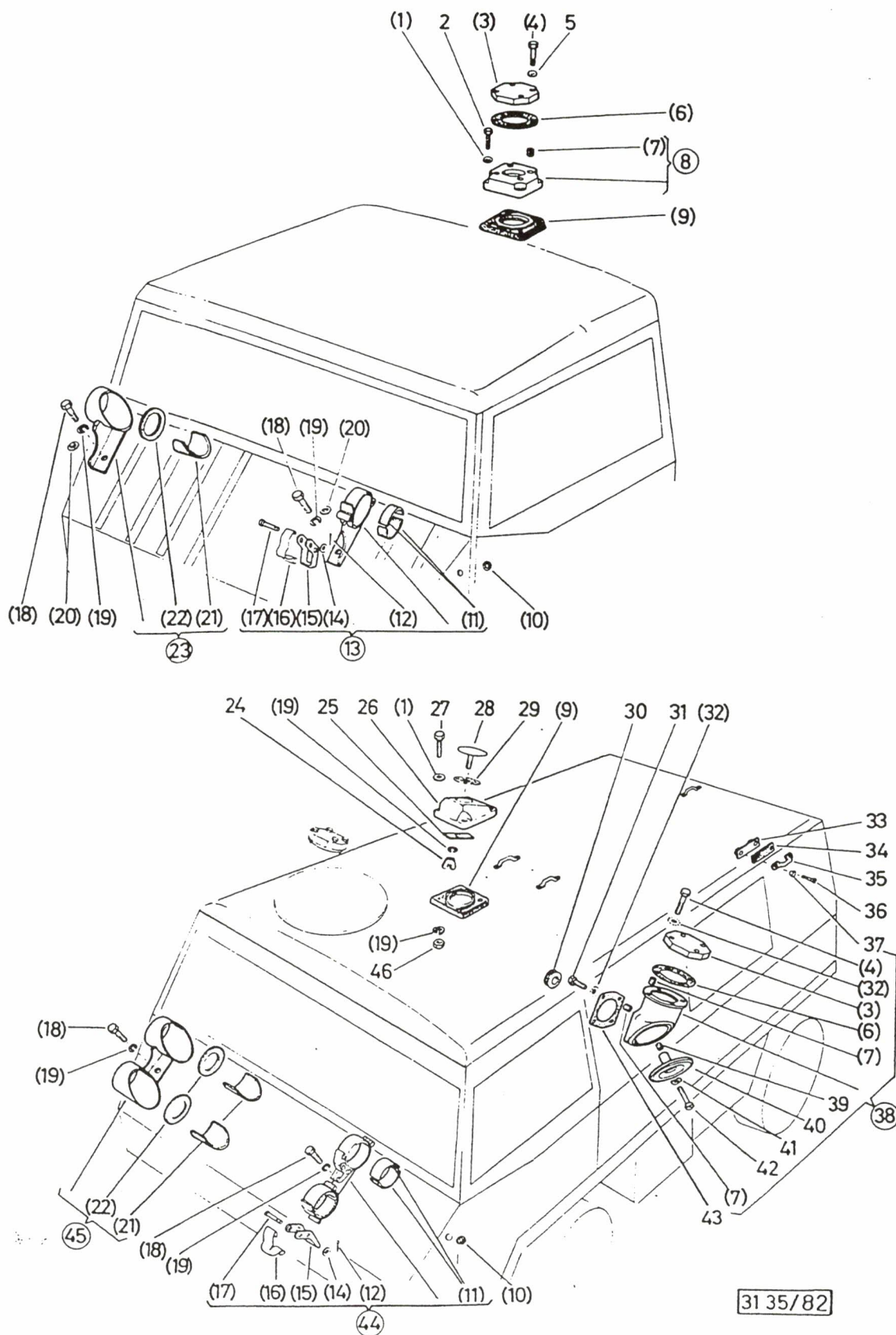
ALN / NSA 7610-777-5505

Nr 31.30

GELAENDELASTWAGEN, L, PINZGAUER 710/712
CAMION TT, L, PINZGAUER 710/712VERDUNKELUNG (710K,712K)
PANNEAUX D'OBSCURCISSEMENT (710K,712)Bildseite
Page illustrée
88
Textseite
Page de texte
1

Fig	ALN / NSA	Fabrikant/Fabricant/Norm(e)		Gegenstand/Objet		Anz Nomb
		Code	Art-Nr/No d'art			
1	5305-159-8648	GRD DIN 2335	5305-0725 7981 5305-12-310-7881	LINSENBLECHSCHRAUBE MIT KREUZSCHLITZ C2,9X13 DIN 7981 ST A2P VIS A TOLE TETE BOMBEE AVEC FENTE EN CROIX C2,9X13 DIN 7981 AC A2P	15	5
3	0000-732-4702	6580	PZG- 713.1.95.205.2	LASCHE F.VERDUNKELUNG **IM AMP BROSCHHOFEN ANFERTIGEN** ECLISSE PR.PANNEAUX D'OBSCURCISSEMENT **FABRIQUER AU PAA BRONSHHOFEN**	6	6
4	5340-200-2192	3695	A.61.8004	UNTERLAGSCHEIBE d5/11X2MM MS VNI, VERSENKT RONDELLE CUVETTE d5/11X2MM LT NICKELE	10	4
6	0000-735-6287	0600 1676	S- 532 A	DRUCKKNOPF OBERTEIL,VERNICKELT BOUTON PRESSION-PARTIE SUPERIEURE	6	8
8	5310-176-8047	GRD DIN	5310-0211 982	SICHERHEITSMUTTER M5 DIN 982 8 PROM ECROU DE SECURITE M5 DIN 982 8 PROM	4	6
9	0000-735-6290	0600 1676	300.0002 S- 532 D	DRUCKKNOPF,UNTERTEIL,ZWEIFACH,TENAX VERNICKELT BOUTON PRESSION,PARTIE INFERIEUR,DOUBLE NICKELER	14	4
10	5305-159-8624	GRD DIN 2335 2335	5305-0725 7981 5305-12-142-5718 5305-12-310-7890	LINSENBLECHSCHRAUBE MIT KREUZSCHLITZ C4,2X13 DIN 7981 ST A2P VIS A TOLE TETE BOMBEE AVEC FENTE EN CROIX C4,2X13 DIN 7981 AC A2P	14	4
11	0000-732-4696	6580	PZG- 713.1.95.158.0	VERDUNKELUNG OBSCURCISSEMENT	2	2
12	5305-167-9640	GRD DIN 2335	5305-0735 7982 5305-12-193-1561	SENKBLECHSCHRAUBE 80GRAD MIT KREUZ- SCHLITZ C4,2X13 DIN 7982 ST A2P VIS A TOLE TETE CON 80DEGR AVEC FENTE EN CROIX C4,2X13 DIN 7982 AC A2P	6	6
13	0000-732-4678	6580	PZG- 713.1.95.080.0	VERDUNKELUNG Z.HECKTUERE OBSCURCISSEMENT PR.PORTE,ARR.	1	1
16	0000-735-6289	0600 1676	GHE 300.0010 S- 532 C	DRUCKKNOPF UNTERTEIL M.BLECHSCHR.4,5X15 SCHRAUBE VERNICKELT BOUTON A PRESSION AVEC SOCLE ET VIS,TOLE VIS DE TOLE 4,5X15 NICKELE	1	1
17	0000-732-4680	6580	PZG- 713.1.95.089.2	VERDUNKELUNG Z.FAHRERRAUM OBSCURCISSEMENT PR.CABINE DE CONDUCTEUR	1	1
21	5310-161-1197	GRD DIN 2335 2335	5310-0290 125 5310-12-174-2405 5310-12-178-2567	UNTERLAGSCHEIBE A d5,3/10X1MM DIN 125 ST A2P RONDELLE A d5,3/10X1MM DIN 125 AC A2P		4
24	5305-167-9660	GRD DIN BN 0850	5305-0735 7982 696 BN 696/3,9X16	SENKBLECHSCHRAUBE 80GRAD MIT KREUZ- SCHLITZ C3,9X16 DIN 7982 ST ROSTFR A2 VIS A TOLE TETE CON 80DEGR AVEC FENTE EN CROIX C3,9X16 DIN 7982 AC INOX A2		1

13.08.96



31 35/82



Katalog / Catalogue

Baugruppe / Gr d'assemblage

ALN / NSA 7610-777-5505

Nr 31.35

Bildseite
Page illustrée

89

GELAENDELASTWAGEN, L, PINZGAUER 710/712
CAMION TT, L, PINZGAUER 710/712ANTENNENTRAEGER, ANTENNENMASTHALT.
SUP D'ANTENNE, FIXATION DE MAT D'ANTTextseite
Page de texte
1

Fig	ALN / NSA	Fabrikant/Fabricant/Norme(s)		Gegenstand/Objet	Anz Nomb
		Code	Art-Nr/No d'art		
1	5310-166-9777	GRD DIN 2335	5310-0290 433 5310-12-175-8244	UNTERLAGSCHEIBE d8,4/15X1,6MM DIN 433 ST ROSTFR 18/8 RONDELLE d8,4/15X1,6MM DIN 433 AC INOX 18/8	4 4 4 4
2	5305-140-8180	GRD DIN 2335 2335	5305-0110 933 5305-12-156-4870 5305-25-103-9961	SECHSKANTSCHRAUBE M8X30 DIN 933 8.8 A2P VIS TETE SIX-PANS M8X30 DIN 933 8.8 A2P	8 8
3	2590-777-5529	6580	713.1.95.058.1	DECKEL d140X20MM ZU ANTENNENSOCKEL COUVERCLE d140X20MM POUR SOCLE D'ANTENNE	4 4
3	2310-787-2739	4390 6580	4618270240 4618270240	ABDECKUNG DISQUE DE RECOUVREMENT	1 2 1
4	5305-141-4430	GRD DIN 2335 2335	5305-0112 931 5305-12-156-4895 5305-25-116-1213	SECHSKANTSCHRAUBE M10X40/26 DIN 931 8.8 A3P VIS TETE SIX-PANS M10X40/26 DIN 931 8.8 A3P	4 8 4
5	5310-166-9717	GRD DIN 2335 2335	5310-0290 433 5310-12-162-8774 5310-12-126-0374	UNTERLAGSCHEIBE d10,5/18X1,6MM DIN 433 ST A3P RONDELLE d10,5/18X1,6MM DIN 433 AC A3P	4 4
6	5330-777-5530	6580	713.1.95.059.1	DICHTUNGSRING d88/140X1,5MM GUMMI JOINT ANNULAIRE d88/140X1,5MM CAOUTCHOUC	4 4
8	0000-732-4247	6580	PZG- 711.1.95.032.0/95	ANTENNENTRAEGER,KOMPL. SUPPORT PR.ANTENNE,COMPL	1 1
9	0000-732-4248	6580	PZG- 711.1.95.033.1	DICHTUNG Z.ANTENNENTRAEGER JOINT PR.SUPPORT D'ANTENNE	1 1 1 1
10	0000-732-4069	6580	PZG- 711.1.76.228.1	GUMMIKAPPE Z.TUERE,VORN CAPOT EN CAOUTCHOUC PR.PORTE,AV.	1 1 1 1
11	0000-732-4661	6580	PZG- 713.1.95.028.1	GUMMI-EINLAGE Z.ANTENNENTRAEGER GARNITURE EN CAOUTCHOUC PR.SUPPORT,ANT.	2 4 2
12	5315-185-5964	GRD VSM	5315-0400 12760	SPLINT d1,6X8MM VSM 12760 ST PROM GOUPILLE FENDUE d1,6X8MM VSM 12760 AC PROM	2 4 2
13	0000-732-4244	6580	PZG- 711.1.95.016.0/95	HALTERUNG,KOMPL.Z.TELESKOPMAST SUPPORT,COMPL.PR.POTEAU TELESCOPE	1 1
14	5310-178-0967	GRD VSM 2335	5310-0290 13908 5310-12-163-7545	UNTERLAGSCHEIBE MG d6,4/11X1,6MM VSM 13908 ST A2P RONDELLE MG d6,4/11X1,6MM VSM 13908 AC A2P	1 2 1
15	0000-732-4664	6580	PZG- 713.1.95.039.1/95	SPANNBUEGEL Z.ANTENNENTRAEGER ETRIER DE SERRAGE PR.SUPPORT D'ANTENNE	1 2 1
16	0000-732-4662	6580	PZG- 713.1.95.031.1/95	FEDERBUEGEL Z.ANTENNENMASTHALTERUNG ETRIER DE RESSORT PR.SUPPORT,MAT D'ANTEN	1 2 1
18	5305-140-8176	GRD DIN 0059 2335	5305-0110 933 1142.1827 5305-12-156-4863	SECHSKANTSCHRAUBE M8X20 DIN 933 8.8 A2P VIS TETE SIX-PANS M8X20 DIN 933 8.8 A2P	4 6 4 6
21	0000-732-4658	6580	PZG- 713.1.95.016.1	GUMMI-EINLAGE Z.ANTENNENTRAEGER GARNITURE EN CAOUTCHOUC PR.SUPPORT,ANT.	1 2 1
22	0000-732-4657	6580	PZG- 713.1.95.015.1	GUMMI F.KOECHERBODEN,ANTENNENTRAEGER CAOUTCHOUC PR.FOND DE CARQUOIS,SUP.ANT.	1 2 1
23	0000-732-4243	6580	PZG- 711.1.95.014.2/95	HALTERUNG Z.TELESKOPMASTFUSS SUPPORT PR.BASE D'UN POTEAU TELESCOPE	1 1

13.08.96

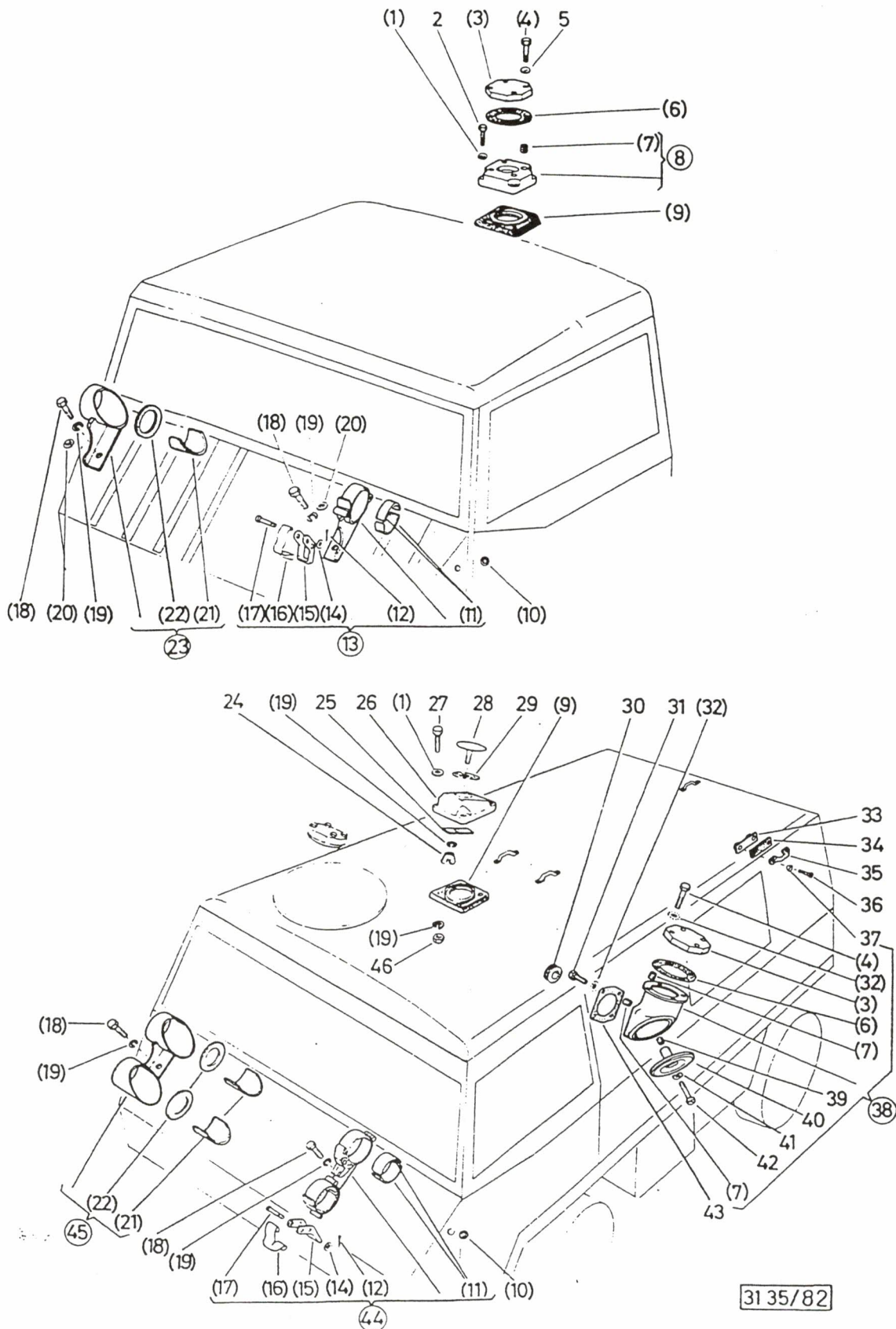

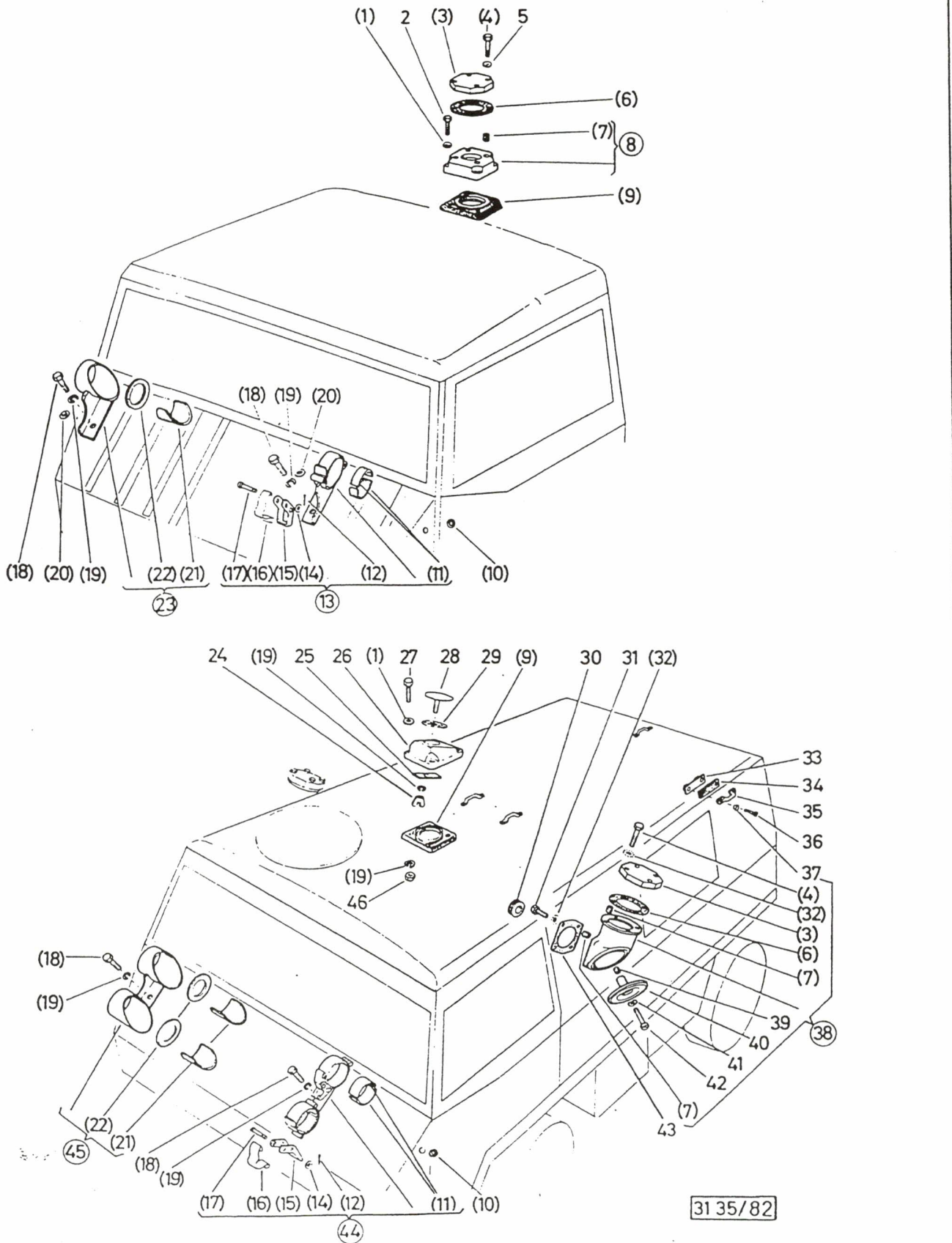


Fig	Katalog / Catalogue			Baugruppe / Gr d'assemblage		Bildseite Page illustrée	
	ALN / NSA		7610-777-5505	Nr		31.35	
	GELAENDELASTWAGEN, L, PINZGAUER 710/712 CAMION TT, L, PINZGAUER 710/712			ANTENNENTRAEGER, ANTENNENMASTHALT. SUP D'ANTENNE, FIXATION DE MAT D'ANT		89 Textseite Page de texte 2	
	ALN / NSA	Fabrikant/Fabricant/Norm(e)		Gegenstand/Objet		Anz Nomb	
		Code	Art-Nr/No d'art				
25	2590-777-5541	6580	713.1.95.135.1/95	GEGENPLATTE 80X20X2,5MM CONTRE-PLAQUE 80X20X2,5MM		1	1
26	0000-732-4663	6580	PZG- 713.1.95.033.1/95	ANTENNENTRAEGER F. EMPFANGSANTENNE SUPPORT PR. ANTENNE RECEPTRICE		1	1
28	2590-777-5539	6580	713.1.95.133.2/95	DECKEL d80X2,5MM ZU ANTENNENSOCKEL COUVERCLE d80X2,5MM POUR SOCLE D'ANTENNE		1	1
29	5330-777-5540	6580	713.1.95.134.1	DICHTUNG d80X1,2MM GUMMI JOINT d80X1,2MM CAOUTCHOUC		1	1
30	0000-732-4668	6580	PZG- 713.1.95.052.1	GUMMITUELLE, d-INNEN 32, ANTENNENTRAEGER PASSE-FIL EN CAOUTCHOUC d-INT. 32, ANTENNE		2	
31	5305-141-0070	GRD DIN 2335 2335	5305-0110 933 5305-12-156-4872 5305-25-103-9969	SECHSKANTSCHRAUBE M10X25 DIN 933 8.8 A3P VIS TETE SIX-PANS M10X25 DIN 933 8.8 A3P		8	
32	5310-178-5424	GRD DIN	5310-0360 6798	FAECHERSCHEIBE A d10,5MM DIN 6798 FD ST PROM RONDELLE A CRANS A d10,5MM DIN 6798 AC RESS PROM		16	
33	0000-732-4659	6580	PZG- 713.1.95.019.2/95	MUTTERNPLATTE Z. ANTENNENTRAEGER PLAQUE D'ECROU PR. SUPPORT D'ANTENNE		5	5
35	0000-732-3100	6580	PZG- 501.1.74.562.1	RIEMENBUEGEL ETRIER PR. COURROIE		5	5
36	5305-161-1525	GRD DIN 2335 2335	5305-0253 963 5305-12-158-9407 5305-12-173-3990	SENKSCHRAUBE 90GRAD M5X12 DIN 963 4.8 A2P VIS TETE 90DEGR M5X12 DIN 963 4.8 A2P		10	10
37	5310-178-5059	GRD DIN 2335 2335	5310-0370 6797 5310-12-144-4119 5310-12-146-0807	ZAHNSCHEIBE V d5,3MM DIN 6797 FD ST A2P RONDELLE EVENTAIL V d5,3MM DIN 6797 AC RESS A2P		10	10
38	0000-732-4667	6580	PZG- 713.1.95.051.0/95	ANTENNENTRAEGER, SEITL. KOMPL. SUPPORT, LATERAL, KOMPL. PR. ANTENNE		2	
39	5310-177-4034	GRD DIN LN 2235 3665 9985	5310-0700 8140A 9039 5340-12-134-8757 331 0574 LN9039-04120	GEWINDE-EINSATZ HELI-COIL MIT KERBE M6X12 DIN 8140A ST ROSTFR FILET RAPPORTE HELI-COIL AVEC ENCOCHE M6X12 DIN 8140A AC INOX		1	
40	0000-732-4670	6580	PZG- 713.1.95.054.1/95	DECKEL Z. SEITLICHEM ANTENNENTRAEGER COUVERCLE PR. SUPPORT D'ANTENNE, LATERAL		2	
41	5310-178-5216	GRD DIN 2335	5310-0390 137 5310-12-142-8171	FEDERSCHEIBE B d6MM DIN 137 FD ST A2P RONDELLE CONVEXE B d6MM DIN 137 AC RESS A2P		2	
42	5305-150-2377	GRD DIN	5305-0180 84	ZYLINDERSCHRAUBE M6X80 DIN 84 4.8 A2P VIS TETE CYLINDRIQUE M6X80 DIN 84 4.8 A2P		2	
43	0000-732-4711	6580	PZG- 713.2.95.053.1	UNTERLAGE Z. ANTENNENLAGERUNG APPUI PR. SUPPORT D'ANTENNE		2	
44	0000-732-4660	6580	PZG- 713.1.95.020.0/95	TELESKOPMASTHALTERUNG, KOMPL. SUPPORT, KOMPL. PR. MAT TELESCOPIQUE		1	
45	0000-732-4656	6580	PZG- 713.1.95.012.2/95	HALTERUNG F. TELESKOPMASTFUEHRUNG SUPPORT PR. GUIDAGE, MAT TELESCOPIQUE		2	

13.08.96

Bildseite Page illustrée 89	Katalog / Catalogue		Baugruppe / Gr d'assemblage		
	ALN / NSA	7610-777-5505	Nr	31.35	
	GELAENDELASTWAGEN, L, PINZGAUER 710/712 CAMION TT, L, PINZGAUER 710/712		ANTENNENTRAEGER, ANTENNENMASTHALT. SUP D'ANTENNE, FIXATION DE MAT D'ANT		





Katalog / Catalogue

Baugruppe / Gr d'assemblage

ALN / NSA 7610-777-5505

Nr 31.35

GELAENDELASTWAGEN, L, PINZGAUER 710/712
CAMION TT, L, PINZGAUER 710/712ANTENNENTRAEGER, ANTENNENMASTHALT.
SUP D'ANTENNE, FIXATION DE MAT D'ANTBildseite
Page illustrée

89

Textseite
Page de texte

3

Fig	ALN / NSA	Fabrikant Fabricant Norm(e)		Gegenstand/Objet	Anz Nomb
		Code	Art-Nr No d'art		
46	5310-177-1170	GRD DIN 0059 2335 2335 2335	5310-0120 934 1142.1836 5310-12-156-4996 5310-25-103-9720 5310-12-167-7147	SECHSKANTMUTTER M10 DIN 934 8 A2P ECROU SIX-PANS M10 DIN 934 8 A2P	4 4

13.08.96

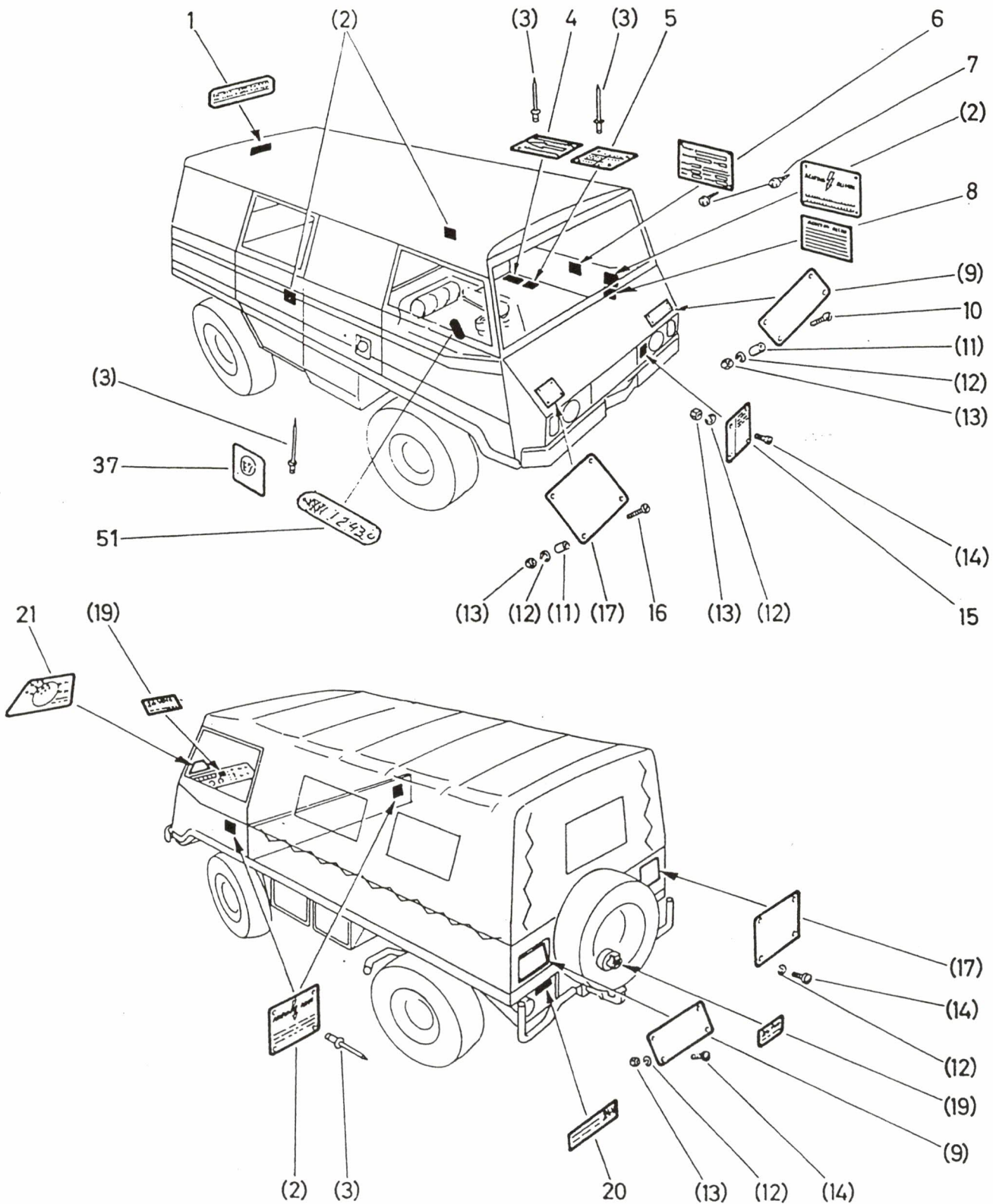



Fig	ALN / NSA	Fabrikant/Fabricant/Norm(e)		Gegenstand/Objet	Anz Nomb
		Code	Art-Nr/No d'art		
					
Katalog / Catalogue				Baugruppe / Gr d'assemblage	Bildseite Page illustree
ALN / NSA 7610-777-5505				Nr 31.40	90
GELAENDELASTWAGEN, L, PINZGAUER 710/712 CAMION TT, L, PINZGAUER 710/712				HINWEISSCHILDER PLAQUES INDICATRICES	Textseite Page de texte 1
1	0000-732-4145	6580	PZG- 711.1.83.057.1	HINWEISSCHILD Z.NOTAUSSTIEG PLAQUE INDICATRICE PR.SORTIE DE SECOURS	1
2	9905-397-7531	GRD 3695	9905-0100	SCHILD 140X100MM AL, 'ACHTUNG BEIM FAHREN ANTENNE EINZIEHEN' PLAQUE 140X100MM AL, 'ATTENTION EN MARCHE ABAISSER L'ANTENNE'	2 3 2 3
3	5320-193-8271	3685	TCP/D 423 BM	FLACHRUNDBLINDNIETE POP TCP/D 423 BM d3,2X6,1MM CU RIVET AVEUGLE TETE BOMBEE POP TCP/D 423 BM d3,2X6,1MM CU	NB
5	0000-732-4286	6580	PZG- 711.2.83.150.1	BAUMUSTERSCHILD PANNEAU DE TYPE	1 1 1 1
6	9905-397-5507	GRD 3695	9905-0100 S5-14883	SCHILD 70X45MM AL 'BEREIFUNG-LUFTDRUCK' PLAQUE 70X45MM AL 'PNEUMATIQUES- PRESSION'	1 1 1 1
6	0000-735-5568	3695	S5-19 147	GEWICHTS-U.PNEUTAFEL,NEUTRAL PZ PLAQUE DE POIDS ET DE PNEU,NEUTRE PZG	1 1 1 1
7	5305-159-6052	GRD DIN	5305-0700 7971	ZYLINDERBLECHSCHRAUBE C2,9X9,5 DIN 7971 ST A2P VIS A TOLE TETE CYLINDRIQUE C2,9X9,5 DIN 7971 AC A2P	816 8 8
11	2920-775-1555	6580	700.1.85.112.1	DISTANZHUELSE DOUILLE D'ECARTEMENT	8 8 8 8
12	5310-161-2005	GRD DIN 2335	5310-0342 128 5310-12-152-2034	FEDERRING GEWOELBT A d5MM DIN 128 FD ST A2P RONDELLE-RESSORT BOMBEE A d5MM DIN 128 AC RESS A2P	18181818
13	5310-177-9660	GRD DIN	5310-0120 934	SECHSKANTMUTTER M5 DIN 934, 5S PROM ECROU SIX-PANS M5 DIN 934, 5S PROM	10101010
14	5305-151-6524	GRD DIN	5305-0225 85	LINSENZYLINDERSCHRAUBE A M5X8 DIN 85 4.8 PROM VIS TETE CYL BOMBEE A M5X8 DIN 85 4.8 PROM	10101010
16	5305-151-6531	GRD DIN	5305-0225 85	LINSENZYLINDERSCHRAUBE M5X16 DIN 85 4.8 PROM VIS TETE CYL BOMBEE M5X16 DIN 85 4.8 PROM	4 4 4 4
17	9905-397-5611	GRD 6047	9905-0100 TDI3075	TRUPPEN-ERKENNUNGSTAFEL 200X200X2MM,AL NR 20,MIT 6 LOECHERN d6,5MM PANNEAU D'IDENTIFICATION DES TROUPES 200X200X2MM,AL,NO 20,AVEC 6 TROUS d6,5MM	2 2 2 2
19	7690-294-4432			SELBSTKLEBE-ETIKETTE 38X16MM GELB ISO/DIN 24 VOLT ETIQUETTE AUTOCOLLANTE 38X16MM JAUNE ISO/DIN 24 VOLT	2 2 2 2
20	0000-732-4175	6580	PZG- 711.1.83.140.1	HINWEISSCHILD Z.LADESTECKER PLAQUE INDICATRICE PR.FICHE DE CHARGE	1 1 1 1

13.08.96

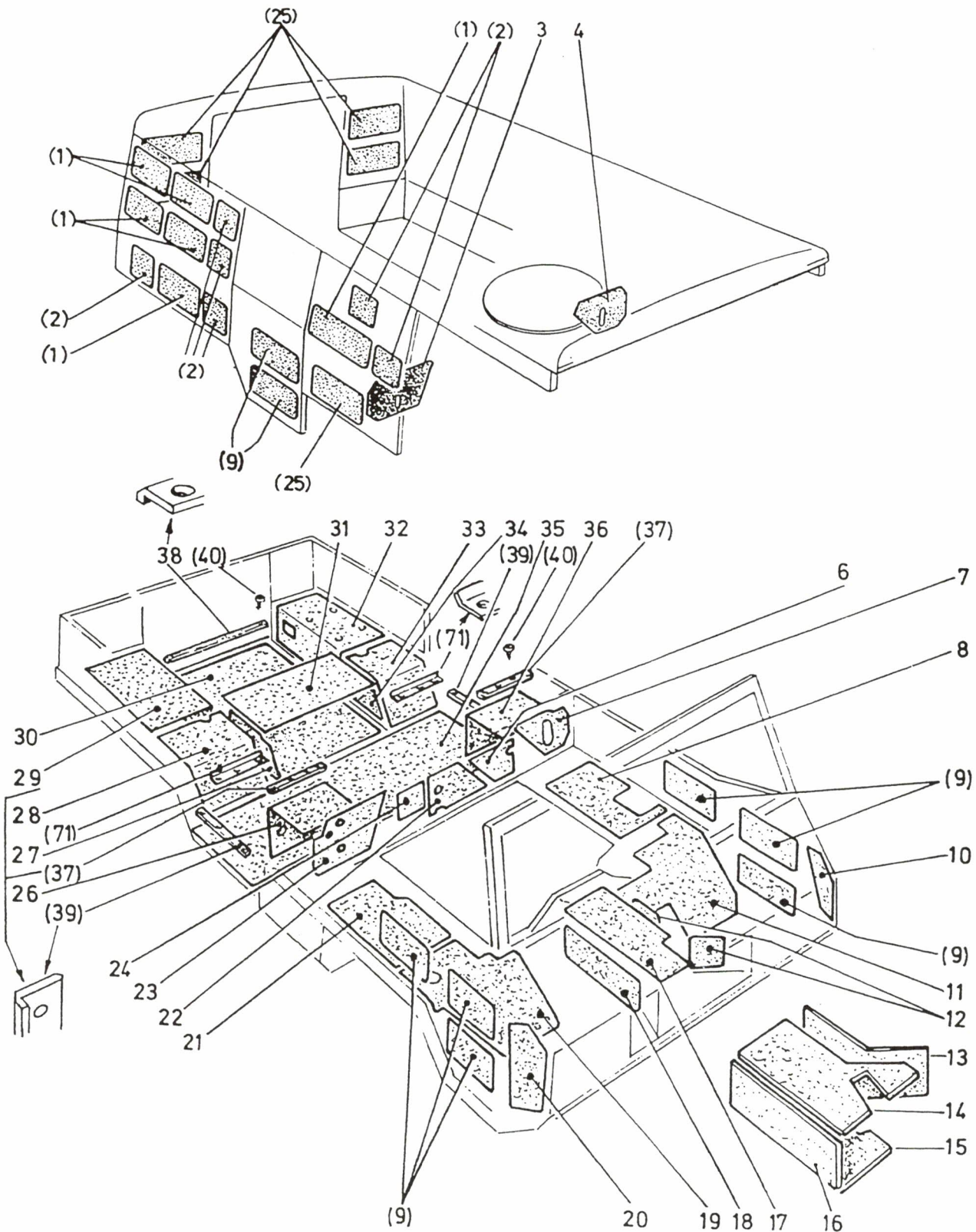
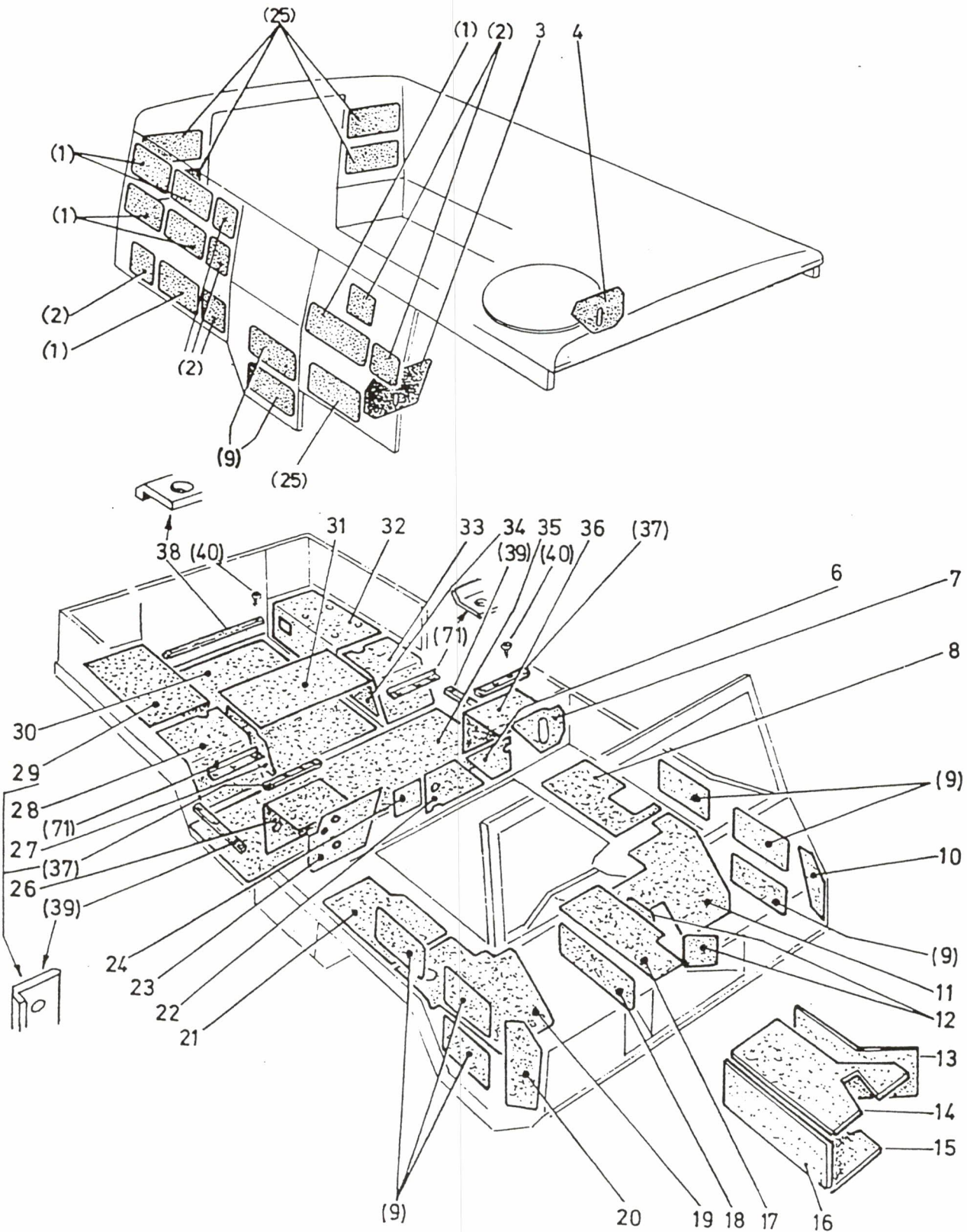


Fig	Katalog / Catalogue		Baugruppe / Gr d'assemblage		Bildseite Page illustrée	
	ALN / NSA	7610-777-5505	Nr	31.45	91	
	GELAENDELASTWAGEN, L, PINZGAUER 710/712 CAMION TT, L, PINZGAUER 710/712		SCHALLISOLATIONSMATERIAL MATERIEL INSONORISANT		Textseite Page de texte	
		Fabrikant/Fabricant Norm(e)		Gegenstand/Objet		
	ALN / NSA	Code	Art-Nr/No d'art		Anz Nomb	
1	0000-732-4630	6580	PZG- 713.1.80.011.1	BELAG,MITTE REVEITEMENT, MEDIAN	12	22
2	0000-732-4629	6580	PZG- 713.1.80.010.1	BELAG, VORNE REVEITEMENT, AVANT	12	12
3	0000-732-4633	6580	PZG- 713.1.80.033.1	QUERBORDWANDBELAG, RECHTS REVEITEMENT, PANNEAU DE BORD. TRANSVERSAL.	1	
4	0000-732-4634	6580	PZG- 713.1.80.037.1	QUERBORDWANDBELAG, LINKS REVEITEMENT DE PANNEAU DE BORD TRANSVERS.	1	
6	0000-732-4120	6580	PZG- 711.1.80.030.1	QUERBORDWANDBELAG, MITTE, LINKS REVEITEMENT, PANNEAU DE BORD TRANSVERS.G.	1	1 1 1
7	0000-732-4124	6580	PZG- 711.1.80.037.1	QUERBORDWANDBELAG, LINKS REVEITEMENT DE PANNEAU DE BORD TRANSVERS.	1	1
8	0000-732-4118	6580	PZG- 711.1.80.024.1	PLATEAUSEITENBLECHBELAG, VORNE, LINKS **AUFBRAUCHEN** REVEITEMENT DE TOLE DE PLATEAU, LAT. AV. G. **EPUISER**	1	1 1 1
9	0000-732-4051	6580	PZG- 711.1.76.160.1	TUERBELAG REVEITEMENT DE PORTE	610	6
10	0000-732-4128	6580	PZG- 711.1.80.052.1	STIRNWANDBELAG, LINKS REVEITEMENT DE PANNEAU FRONTAL, GAUCHE	1	1 1 1
11	0000-732-4116	6580	PZG- 711.1.80.019.1	FUSSWANNENBELAG, LINKS **AUFBRAUCHEN** REVEITEMENT DE CUVE DE FOND, GAUCHE **EPUISER**	1	1 1 1
12	0000-732-4126	6580	PZG- 711.1.80.041.1	LUFTSCHACHTSEITENBELAG, LINKS, AUSSEN REVEITEMENT, CANAL D'AIR, LAT. G. EXTERIEUR	2	2 2 2
13	0000-732-4114	6580	PZG- 711.1.80.014.1	LUFTSCHACHTSEITENBELAG, RECHTS, INNEN REVEITEMENT, CANAL D'AIR LAT. DR. INT.	1	1 1 1
14	0000-732-4111	6580	PZG- 711.1.80.011.1	LUFTSCHACHTBELAG, OBEN INNEN REVEITEMENT DE CANAL D'AIR, SUPERIEUR, INT.	1	1 1 1
15	0000-732-4112	6580	PZG- 711.1.80.012.1	LUFTSCHACHTBELAG, UNTEN, INNEN REVEITEMENT, CANAL D'AIR INF. INT.	1	1 1 1
16	0000-732-4113	6580	PZG- 711.1.80.013.1	LUFTSCHACHTSEITENBELAG, LINKS, INNEN REVEITEMENT, CANAL D'AIR LAT. G. INT.	1	1 1 1
17	0000-732-4119	6580	PZG- 711.1.80.025.1	LUFTSCHACHTBELAG, OBEN, AUSSEN REVEITEMENT, CANAL D'AIR, SUPERIEUR, EXT.	1	1 1 1
18	0000-732-4125	6580	PZG- 711.1.80.040.1	LUFTSCHACHTSEITENBELAG, RECHTS, AUSSEN REVEITEMENT, CANAL D'AIR, LAT. DROIT, EXT.	1	1 1 1
19	0000-732-4115	6580	PZG- 711.1.80.018.1	FUSSWANNENBELAG, RECHTS **AUFBRAUCHEN** REVEITEMENT DE CUVE DE FOND. DROIT **EPUISER**	1	1 1 1
20	0000-732-4127	6580	PZG- 711.1.80.051.1	STIRNWANDBELAG, RECHTS REVEITEMENT DE PANNEAU FRONTAL, DROIT	1	1 1 1
21	0000-732-4117	6580	PZG- 711.1.80.023.1	PLATEAUSEITENBLECHBELAG, VORNE, RECHTS **AUFBRAUCHEN** REVEITEMENT DE TOLE DE PLATEAU, LAT. AV. DR. **EPUISER**	1	1 1 1
22	0000-732-4121	6580	PZG- 711.1.80.031.1	QUERBORDWANDBELAG, MITTE REVEITEMENT DE PANNEAU DE BORD TRANSVERS.	1	1 1 1

13.08.96





Katalog / Catalogue

Baugruppe / Gr d'assemblage

ALN / NSA 7610-777-5505

Nr 31.45

GELAENDELASTWAGEN, L, PINZGAUER 710/712
CAMION TT, L, PINZGAUER 710/712SCHALLISOLATIONSMATERIAL
MATERIEL INSONORISANTBildseite
Page illustrée

91

Textseite
Page de texte

2

Fig	ALN / NSA	Fabrikant/Fabricant/Norm(e)		Gegenstand/Objet		Anz Nomb
		Code	Art-Nr/No d'art			
23	0000-732-4123	6580	PZG- 711.1.80.033.1	QUERBORDWANDBELAG,RECHTS REVELEMENT DE PANNEAU DE BORD TRANSVERS.	1	1 1
24	0000-732-4122	6580	PZG- 711.1.80.032.1	QUERBORDWANDBELAG,MITTE,RECHTS REVELEMENT DE PANNEAU DE BORD,TRANSVERS.	1	1 1
25	0000-732-4631	6580	PZG- 713.1.80.012.1	HECKTEILBELAG Z.OBEREM AUFBAU REVELEMENT DE PARTIE PR.CARROSSERIE	6	12

13.08.96

Bildseite
Page illustrée

Katalog / Catalogue

Baugruppe / Gr d'assemblage

ALN / NSA 7610-777-5505

Nr 31.46

911

GELAENDELASTWAGEN, L, PINZGAUER 710/712
CAMION TT, L, PINZGAUER 710/712

LAERMDAEMMUNG, MOTORRAUM
TAPIS ANTI-BRUIITS POUR COMPARTIMENT

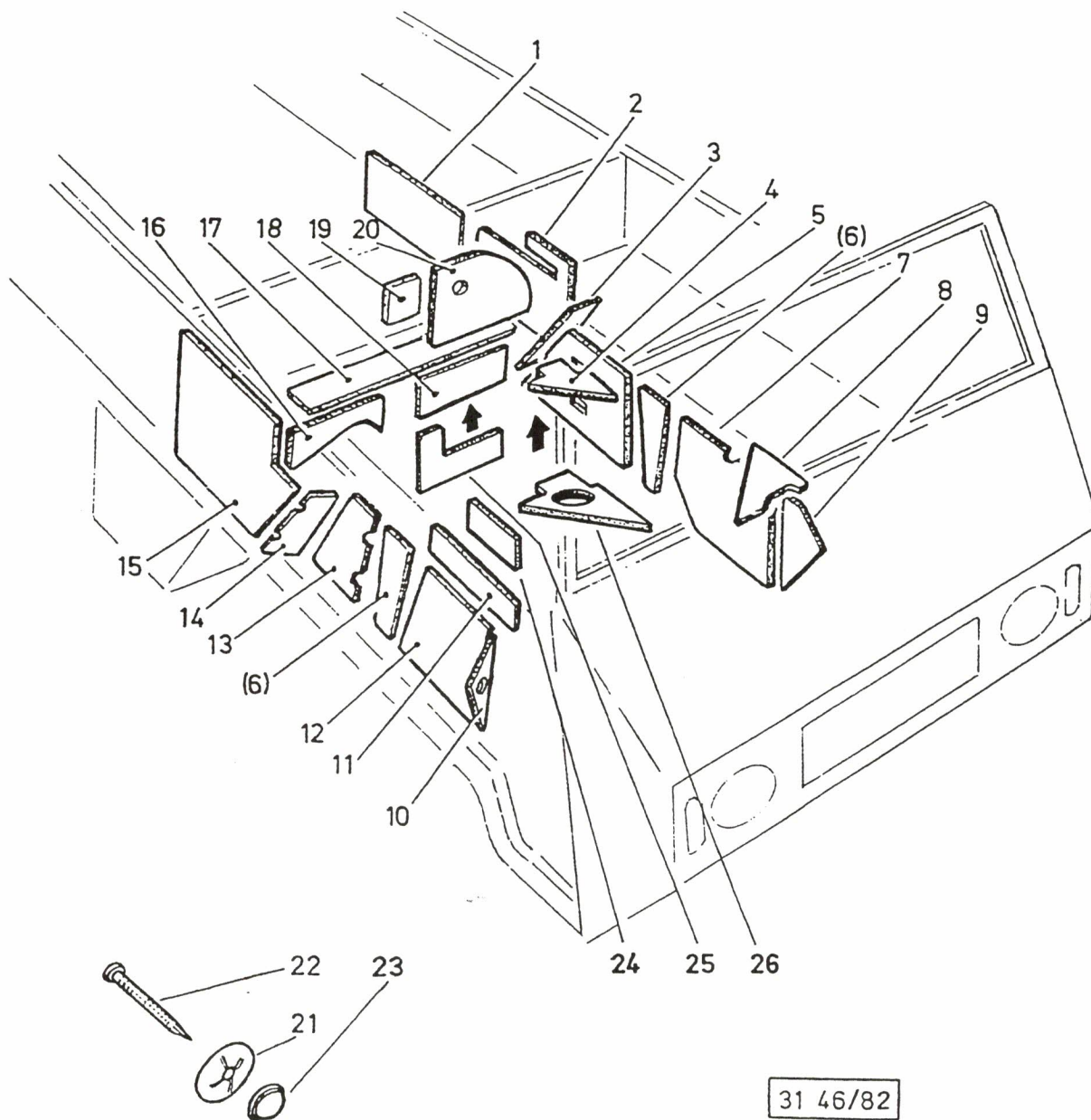


Fig	ALN / NSA	Fabrikant/Fabricant/Norm(e)		Gegenstand/Objet	Anz Nomb
		Code	Art-Nr/No d'art		
999	7610-777-5505	6580		ERSATZTEILKATALOG GELAENDELASTWAGEN, L, PINZGAUER 710/712 CATALOGUE DE PIECES DE RECHANGE CAMION TT, L, PINZGAUER 710/712	



Katalog / Catalogue

Baugruppe / Gr d'assemblage

ALN / NSA 7610-777-5505

Nr 31.46

GELAENDELASTWAGEN, L, PINZGAUER 710/712
 CAMION TT, L, PINZGAUER 710/712

LAERMDAEMMUNG, MOTORRAUM
 TAPIS ANTI-BRUIIS POUR COMPARTIMENT

Bildseite
 Page illustrée
911
 Textseite
 Page de texte
1

13.08.96