	Katalog / Catalogue			Baugruppe / Gr d'assemblage		Bildseite Page illustrée	
	ALN / NSA		7610-777-5505	Nr	31.47	912	
	GELAENDELASTWAGEN, L, PINZGAUER 710/712 CAMION TT, L, PINZGAUER 710/712			SCHALLISOLATION (712K) MATERIEL INSONORISANT (712K)		Textseite Page de texte	
Fig	ALN / NSA	Fabrikant/Fabricant/Norm(e)		Gegenstand/Objet			Anz Nomb
		Code	Art-Nr/No d'art				
999	7610-777-5505	6580		ERSATZTEILKATALOG GELAENDELASTWAGEN, L, PINZGAUER 710/712 CATALOGUE DE PIECES DE RECHANGE CAMION TT, L, PINZGAUER 710/712			

13.08.96

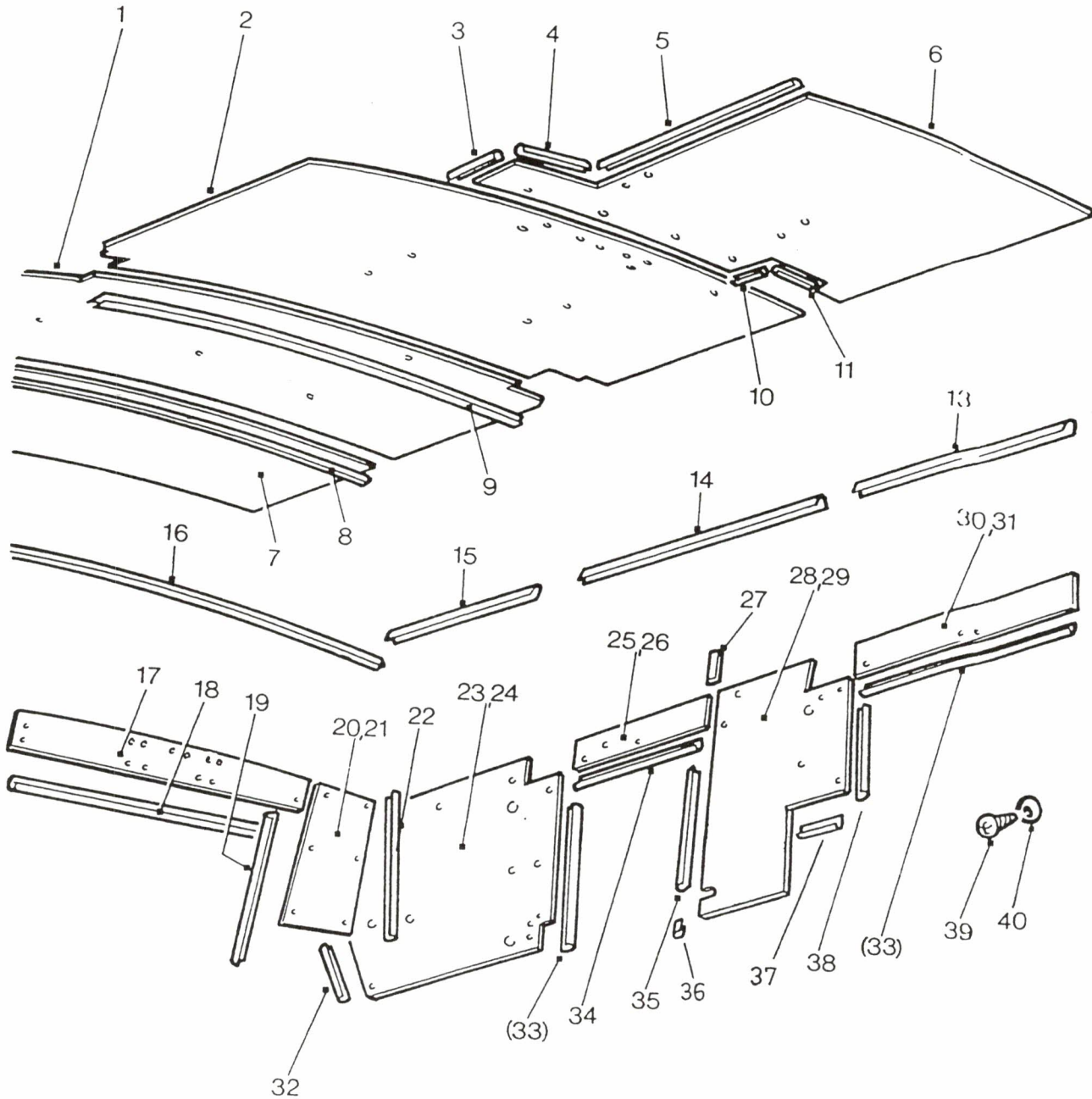



Fig	ALN / NSA	Fabrikant/Fabrcant/Norm(e)		Gegenstand/Objet	Anz Nomb
		Code	Art-Nr/No d'art		
		Katalog / Catalogue		Baugruppe / Gr d'assemblage	
ALN / NSA 7610-777-5505		Nr 31.48		Bildseite Page illustrée <b>913</b>	
GELAENDELASTWAGEN, L, PINZGAUER 710/712 CAMION TT, L, PINZGAUER 710/712		INNENVERKLEIDUNG (712K) REVETEMENT INTERIEUR (712K)		Textseite Page de texte <b>1</b>	
40	5340-200-2192	3695	A. 61.8004	UNTERLAGSCHEIBE d5/11X2MM MS VNI, VERSENKT RONDELLE CUVETTE d5/11X2MM LT NICKELE	100

13.08.96





31 50/72

Fig	Katalog / Catalogue			Baugruppe / Gr d'assemblage		Bildseite Page illustrée	
	ALN / NSA		7610-777-5505	Nr	31.50	92	
	GELAENDELASTWAGEN, L, PINZGAUER 710/712 CAMION TT, L, PINZGAUER 710/712			BEFESTIGUNGS- VERSCHLUSSTEILE PIECES DE FIXATION ET DE FERMETURE		Textseite Page de texte	
	ALN / NSA	Fabrikant/Fabricant/Norm(e)		Gegenstand/Objet		Anz Nomb	
		Code	Art-Nr/No d'art				
4	5310-177-9668	GRD K+WN	5310-0235 1106	SECHSKANT-SCHWEISSMUTTER M4 K+WN 1106 6.8 ECROU A SOUDER, SIX-PANS M4 K+WN 1106 6.8		NB	
4	5310-177-9670	GRD K+WN DIN	5310-0235 1106 929	SECHSKANT-SCHWEISSMUTTER M6 DIN 929 ST 8 ECROU A SOUDER SIX-PANS M6 DIN 929 6 AC 8		NB	
4	5310-177-9671	GRD K+WN DIN	5310-0235 1106 929	SECHSKANT-SCHWEISSMUTTER M8 DIN 929 ST 8 ECROU A SOUDER SIX-PANS M8 DIN 929 AC 8		NB	
4	5310-177-9672	GRD K+WN DIN	5310-0235 1106 929	SECHSKANT-SCHWEISSMUTTER M10 DIN 929 ST 8 ECROU A SOUDER SIX-PANS M10 DIN 929 AC 8		NB	
4	5310-177-9673	GRD K+WN	5310-0235 1106	SECHSKANT-SCHWEISSMUTTER M12 K+WN 1106 6.8 ECROU A SOUDER, SIX-PANS M12 K+WN 1106 6.8		NB	
4	5310-177-9669	GRD K+WN DIN	5310-0235 1106 929	SECHSKANT-SCHWEISSMUTTER M5 DIN 929 ST 8 ECROU A SOUDER SIX-PANS M5 DIN 929 AC 8		NB	
6	5320-193-8091	GRD K+WN 3685	5320-0353 1167 TAP/K 640	SENKBLINDNIETE POP d4,8X10,9MM LEICHTMETALL RIVET AVEUGLE TETE CONIQUE POP d4,8X10,9MM METAL LEGER		NB	
6	5320-161-1950	GRD	5320-0356	BLINDNIET GESIPA 5X10 ALMG 5 SENKKOPF RIVET AVEUGLE GESIPA 5X10 ALMG 5 TETE CONIQUE		NB	
7	5320-193-8001	GRD 3685	5320-0353 TAP/D 320	FLACHRUNDBLINDNIETE POP d2,4X5,1MM LEICHTMETALL RIVET AVEUGLE TETE BOMBEE POP d2,4X5,1MM METAL LEGER		NB	
7	5320-193-8117	GRD 3685	5320-0352 TSP/D 630	FLACHRUNDBLINDNIETE POP d4,8X7,6MM ST CADM RIVET AVEUGLE TETE BOMBEE POP d4,8X7,6MM AC CADM		NB	
7	5320-161-1588	GRD	5320-0356	BLINDNIET GESIPA 5X8 STAHL FLACH- RUNDKOPF RIVET AVEUGLE GESIPA 5X8 ACIER TETE BOMBEE		NB	
8	5320-192-7059	GRD DIN	5320-0310 7331	HOHLNIETE GESCHLOSSEN d4/11X10MM DIN 7331 MS VNI RIVET TUBULAIRE FERME d4/11X10MM DIN 7331 LT NICKELE		NB	
8	5320-192-7061	GRD DIN 3695	5320-0310 7331 A.61.6469	HOHLNIETE GESCHLOSSEN d4/11X12MM DIN 7331 MS VNI RIVET TUBULAIRE FERME d4/11X12MM DIN 7331 LT NICKELE		NB	
8	5320-192-7142	GRD DIN	5320-0310 7331	HOHLNIETE OFFEN d4/8X12MM DIN 7331 MS SCHWARZ RIVET TUBULAIRE OUVERT d4/8X12MM DIN 7331 LT NOIR		NB	

13.08.96



31 50/72

Fig	ALN / NSA	Fabrikant/Fabricant/Norm(e)		Gegenstand/Objet	Anz Nomb
		Code	Art-Nr/No d'art		
8	5320-192-7159	GRD DIN	5306-0310 7331	HOHLNIETE GESCHLOSSEN d4/11X10MM DIN 7331 MS SCHWARZ RIVET TUBULAIRE FERME d4/11X10MM DIN 7331 LT NOIR	NB
11	0000-732-3016	6580	PZG- 900.2990	EINSCHLAGMUTTER M5 ECROU A POINTES M5	NB
12	0000-732-3864	6580	PZG- 711.1.61.185.1	KABELTUELLE PASSE-FIL	NB



Katalog / Catalogue

Baugruppe / Gr d'assemblage

ALN / NSA 7610-777-5505

Nr 31.50

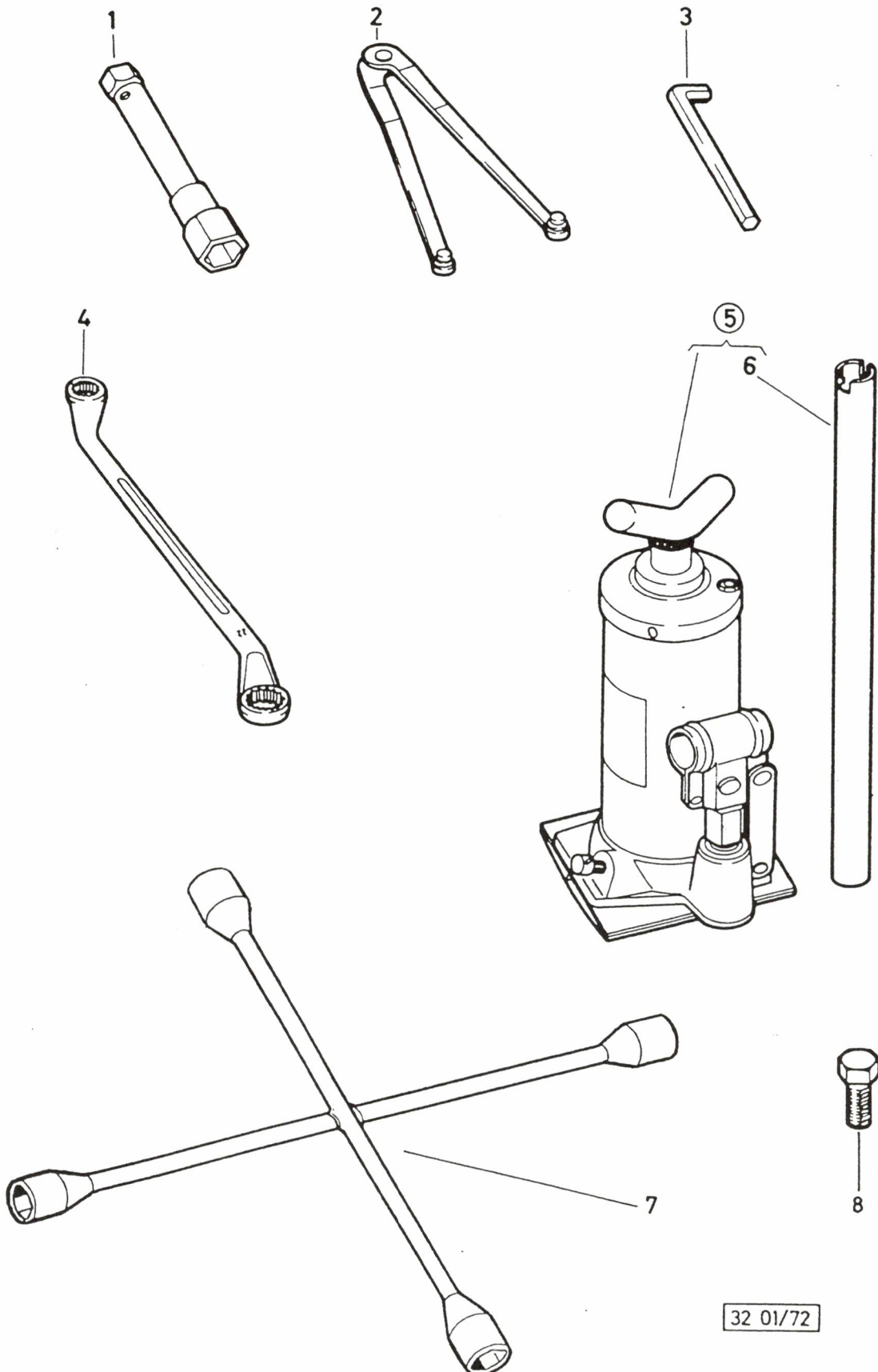
GELAENDELASTWAGEN, L, PINZGAUER 710/712  
CAMION TT, L, PINZGAUER 710/712

**BEFESTIGUNGS- VERSCHLUSSTEILE**  
**PIECES DE FIXATION ET DE FERMETURE**

Bildseite  
Page illustrée  
**92**  
Textseite  
Page de texte  
**2**

13.08.96





32 01/72



Fig	ALN / NSA		Fabrikant/Fabricant/Norm(e)		Gegenstand/Objet	Anz Nomb
	ALN / NSA		Code	Art-Nr/No d'art		
	ALN / NSA		Code	Art-Nr/No d'art		
	ALN / NSA 7610-777-5505		Fabrikant/Fabricant/Norm(e)		Baugruppe / Gr d'assemblage	Bildseite Page illustrée <b>93</b>
	GELAENDELASTWAGEN, L, PINZGAUER 710/712 CAMION TT, L, PINZGAUER 710/712		BORDWERKZEUG OUTILS DE VEHICULE		Nr <b>32.01</b>	Textseite Page de texte <b>1</b>
1	5120-777-5515	6580	710.1.55.210.1		ZUENDKERZENSCHLUESSEL SPEZ 6KT 19MM AUSSEN 21MM INNEN, LAENGE 175MM CLEF DE BOUGIE D'ALLUMAGE SPEC SIX-PANS EXT 19MM INT 21MM, LONGUEUR 175MM	1 1 1 1
2	5120-129-1337	GRD	5120-0128		ZAPFENSCHLUESSEL 260MM,VERSTELLBAR ZAPPEN-d10MM CLEF A TENONS 260MM,REGLABLE d DES TENONS 10MM	1 1 1 1
3	5120-777-5514				SECHSKANT-STIFTSCHLUESSEL SPEZ 10MM HOEHE 18,5MM CLEF MALE POUR SIX-PANS SPEC 10MM HAUTEUR 18,5MM	1 1 1 1
4	5120-129-0705	GRD 6515	5120-0110 19X22		DOPPEL-RINGSCHLUESSEL 12KT 19X22MM BEIDSEITIG ABGEKROEFT CLEF POLYGONALE DOUBLE 12 PANS 19X22MM, COUDEE AUX 2 EXTREMITES	1 1 1 1
5	4910-702-0424	7705	3-280		WAGENHEBER HYDRAULISCH WEBER HUT 3-280 3T HUB 280MM, MIT HEBEL d22X500MM CRIC HYDRAULIQUE WEBER HUT 3-280 3T COURSE 280MM, AVEC LEVIER d22X500MM	1 1 1 1
	4910-702-0425	7705	3-280		WAGENHEBER HYDRAULISCH WEBER HUT 3-280 3T HUB 280MM CRIC HYDRAULIQUE WEBER HUT 3-280 3T COURSE 280MM	1 1 1 1
6	4910-702-0426	7705			HEBEL d22X500MM ST, MIT NUTE LEVIER d22X500MM AC, AVEC RAINURE	1 1 1 1
7	5120-132-0559	3118 6580 9689	771-19 716.1.55.003.2 771-19		RADMUTTERSCHLUESSEL 6KT 19MM ABGEBOGEN LAENGE 450MM, AUSZIEHBAR, MIT HANDGRIFF CLEF D'ECROUS DE ROUE 6 PANS 19MM COUDEE L=450MM, TELESCOPIQUE, AVEC POIGNEE	1 1 1 1
8	5305-141-4430	GRD DIN 2335 2335	5305-0112 931 5305-12-156-4895 5305-25-116-1213		SECHSKANTSCHRAUBE M10X40/26 DIN 931 8.8 A3P VIS TETE SIX-PANS M10X40/26 DIN 931 8.8 A3P	2 2 2 2
	9505-203-0067	GRD	9505-0110		DRAHT d1MM ST GALZN, ROLLE A 20M FIL d1MM AC ZNGAL, TORCHE A 20M PER/PAR M 356-2860	1 1 1 1
	5120-129-1114	2335	5120-12-123-5451		STECKDORN d8X150MM ST BROCHE d8X150MM AC	1 1 1 1
	5970-253-8083	0995	1.999.132		ISOLIERBAND 9,5MM PVC SCHWARZ, ROLLE ZU 6M, IN DOSE BANDE ISOLANTE 9,5MM PVC NOIR, ROULEAU DE 6M, DANS BOITE	1 1 1 1
	5120-129-1542	GRD DIN 0745 1345 3097	5120-0501 5244 2665 B/180 10 03 26/185 0205/180		KOMBINATIONSZANGE 180MM, MIT ISOLIERTEN SCHENKELN UND HANDSCHUTZ PINCE UNIVERSELLE 180MM, AVEC BRANCHES ISOLANTES ET PROTEGE-MAIN	1 1 1 1
	5120-129-1032	GRD 0920	5120-0129 73 700 200MM		ROLLGABELSCHLUESSEL 200MM BIS SW 24MM CLEF A MOLETTE UNIVERSELLE 200MM JUSQU'A LSP 24MM	1 1 1 1
	8105-306-0345	3695	1482		WASSEREIMER 12L d230X270MM SEGELTUCH ODER KUNSTLEDER SEAU A EAU 12L d230X270MM EN TOILE A VOILE OU EN SIMILI-CUIR	1 1 1 1
						13.08.96









GRDN.L340		ALN / NSA 7610-777-5505					INDEX nach ALN INDEX selon NSA					Seite Page 1	
GELAENDELASTWAGEN, L, PINZGAUER 710/712 CAMION TT, L, PINZGAUER 710/712													
ALN/NSA	Fabrikant/Fabricant/Norm(e)		BD TM	BS PI	FIG	ANZ NB	ALN/NSA	Fabrikant/Fabricant/Norm(e)		BD TM	BS PI	FIG	ANZ NB
	Art-Nr/No d'art	Code						Art-Nr/No d'art	Code				
107-0122	3.0350.1906.2	7207		42	23		107-8845		1270		83	4	
107-0123	900 03 55 3422	6580		42	34			S5-18668 D POS 3	3695				
	3.5103.0320.3	7207					107-8846		1270		83	5	
107-0126	680 23 0702	6580		41	39			S5-18675	3695				
	3.3519.0300.2	7207					107-8849		0897		65	15	
				42	4			S5-18673 POS 1+2	3695				
				43	4						83	10	
107-0564	2.2726	0260		11	45		107-8850		1270		83	12	
107-0755	3.3590-0700.1	0720		41	54			S5-18669	3695				
107-0812	004.25.39.322	5250		25	13		107-8970	374 955 060	0220		68	53	
	CFW: OR 20,3-2,4	7150						0014 PZK	5616				
	897 080 400 4	7770					107-8993	374 866 050	0220		68	12	
107-1113	1649-005	2174		40	4		108-3451				38		
	3.5004-0101.1	7207					108-3452	245X16 C GELAENDE	1676		38	21	
				42	33			PINZGAUER 6PR	4272				
107-1114	3.3513-0300.1	7207		40	20		108-3453	245X16 SCHLAUCH	1676		38	20	
107-1119	3.3520-0900.1	7207		42	22		108-3454	245-16	1837		38		
				44	21		109-1581	0 450 904 058	0845		27	22	
107-1120	1693 280	2175		41	33		110-9006	0 001 308 100	0845		50	1	
	3.3510-0300.1	7207						712.1.09.005.0	6580				
				42	36		110-9106	2 000301 019	0845		50	47	
107-1121	3.3521-0600.1	7207		44	4		110-9266	1 121 038 005	0845		49	8	
107-1154	480 23 0734	6580		42	17			1 121 038 018	0845				
	3.3318.1500.2	7207						04797 908	2175				
107-1155	480 23 0733	6580		42	16			712.1.09.545.1	6580				
	3.3315.7100.2	7207					110-9272	1 127 011 020	0845		49	10	NB
				44	8			4791 190	2175				
107-1156	480 23 0732	6580		42	15		110-9316	712.1.09.558.0	6580				
	3.3301.1901.1	7207						2 004 013 021	0845		50	59	
				44	10			712.1.09.620.0	6580				
107-1158	480 23 0736	6580		42	11		110-9317	1 004 611 000	0845		50	38	
	3.3319.0300.1	7207						712.1.09.616.1	6580				
107-1159	480 23 0737	6580		42	10		110-9318	1 334 616 011	0845		50	14	
	3.3320.0900.1	7207					110-9320	1 332 121 001	0845		50	18	
				44	15			712.1.09.588.1	6580				
107-1161	586C 23 0701	6580		42	9		110-9321	1 001 331 000	0845		50	21	
	3.3303.7100.1	7207						5367/MZ-NO 122.17	6067				
				44	16			712.1.09.585.1	6580				
107-1163	2530-12-122-8798	2335		42	38		110-9322	1 000 301 000	0845		50	35	
	480 23 0724	6580						SCHMITTER 708 001	3734				
	3.3518.0100.2	7207						712.1.09.604.1	6580				
				44	26		110-9323	2 009 999 042	0845		50	61	
107-1164	480 23 0727	6580		42	19		110-9324	712.1.09.627.1	6580				
	3.3502.0500.1	7207						2 007 014 041	0845		50	33	
107-1165	4133-117	2174		42	20		110-9325	712.1.09.615.0	6580				
	480 23 0728	6580						2 006 209 927	0845		50	60	
	3.3521.0900.1	7207					110-9326	712.1.09.625.2	6580				
107-1273	16 200 041	1645		42	39			2 005 853 006	0845		50	34	
	5340-12-188-8505	2335						2 005 853 003	2596				
	0004217187	4390					110-9327	2 005 823 102	0845		50	46	
	0700775	4600					110-9328	2 005 823 051	0845		50	43	
	3.3590-0144.1	7207					110-9329	2 000 301 137	0845		50	42	
				44	25			SCHMITTER 708 030	3734				
107-1277	5330-12-127-1802	2335		41	41		110-9330	712.1.09.587.1	6580				
	0009972940	4390						2 000 300 103	0845		50	37	
	3.3501-0200.1	7207					110-9331	2 000 520 050	0845		50	28	
				42	5		110-9332	2 000 202 037	0845		50	62	
				43	2			2 000 202 038	2596				
107-1281	0049973245	4390		41	15		110-9333	2 004 113 002	0845		50	57	
	03.6197-0253.1	7207						712.1.09.612.2	6580				
107-5005	152.1062.317	0816		66	35		110-9334	2 001 933 158	0845		50	50	
	S5-15847	3695						712.1.09.621.0	6580				
107-5013	EG 106 800	0816		66			110-9335	2 000 210 051	0845		50	45	
107-5604	5340-0442	GRD		64	29			LJF 152 201 PB701	5911				
107-8104	2590-0110	GRD		84	44			712.1.09.583.1	6580				
	S5-19720	3695					110-9336	1 000 026 011	0845		50	22	
107-8107	S5-15431 C	3695		84	43			712.1.09.601.1	6580				
107-8197		1270		83	8			1 004 446 000	0845		50	25	
	S5-18674	3695						712.1.09.607.2	6580				
107-8810	321.1.30671	3695		83	23		110-9338	2 003 421 002	0845		50	52	
107-8811	321.4.30684	3695		65	15			712.1.09.626.1	6580				
				83	10		110-9339	0 330 120 000	0845		50	7	
107-8816	321.4.30682	3695		83	8			712.1.09.597.1	6580				
107-8841	S5-18670	3695		83	20		110-9340	1 330 109 011	0845		50	12	
107-8842		1270		83	15		110-9341	1 330 121 000	0845		50	8	
	S5-18672	3695					110-9342	2 100 550 010	0845		50	51	
107-8843		1270		83	13			712.1.09.624.1	6580				
	S5-18673 POS 3	3695					110-9343	1 330 100 000	0845		50	15	
								712.1.09.589.1	6580				



GRDN.L340		ALN / NSA 7610-777-5505					INDEX nach ALN INDEX selon NSA					Seite Page 2	
GELAENDELASTWAGEN, L, PINZGAUER 710/712 CANYON TT, L, PINZGAUER 710/712													
ALN/NSA	Fabrikant/Fabricant/Norm(e)		BD TM	BS PI	FIG	ANZ NB	ALN/NSA	Fabrikant/Fabricant/Norm(e)		BD TM	BS PI	FIG	ANZ NB
	Art-Nr/No d'art	Code						Art-Nr/No d'art	Code				
110-9344	1 000 101 020	0845		50	36		111-6539	1 234 702 008	0845		48	4	
110-9345	1 330 101 020	0845		50	13				2596				
110-9346	2 000 101 080	0845		50	39	NB	111-6540	0 231 161 003/047	0845		48	12	
110-9347	1 000 101 006	0845		50	39		111-6541	1 237 030 604	0845		48		
110-9348	1 000 101 002	0845		50	64	NB	111-6542	1 237 010 007	0845		48		
110-9349	2 000 101 012	0845		50	64	NB	111-6543	1 230 301 034	0845		48		
110-9386	1 103 410 008	0845		50	24		111-6544	1 237 110 094	0845		48	13	
111-1251	2 916 063 007	0845		49	19			710.1.09.505.0	6580				
111-1565	SWF- 105 838	3418		57	2		111-6545	1 234 648 257	0845		48	15	
	WIF 100 857	6750					111-6546	1 234 601 012	0845		48		
111-1825	0 340 003 001	0845		51	14		111-6600	408 VIIS/111000	3487		56	17	
	SWF 500 033	6750					111-6709	1 124 625 001	0845		49	16	
111-1896	8 784 479 006	0845		53	16	NB	111-6722	0 270 000 039	0845		49	26	
111-2029	1 231 961 045	0845		47	55			712.1.09.554.2	6580				
	501 1 0906	6580					111-6723	0 290 800 012	0845		49	17	
111-2031	1 230 251 000	0845		47	56			BREMI 9032	2596				
111-2062	1 224 509 032	0845		47	54			712.1.09.557.2	6580				
111-2063	0 290 003 006	0845		47	68		111-6724	1 007 011 520	0845		50	65	
	5915-12-121-7267	2335						712.1.09.600.0	6580				
111-2069	0 342 301 003	0845		51	20		111-6725	1 120 524 000	0845		49	21	
111-2082	700 1 47 027 2	6580		54	8				2596				
111-2096	0 352 070 011	0845		56	17		111-6726	1 121 099 003	0845		49	25	
	408 VII S 11 1000	3487					111-6727	1 123 410 038	0845		49	1	
111-2108	1 234 680 000	0845		48	9			1 123 429 125	0845				
111-2171	1 237 330 067	0845		48	7			712.1.09.560.1	6580				
	710.1.09.524.2	6580					111-6728	1 124 034 045	0845		49	7	
111-2186	1 237 013 010	0845		48	3			1 124 034 385	0845				
	181 998 053	9894						712.1.09.543.2	6580				
111-2297	0 192 033 005	0845		47	65		111-6729	1 124 229 026	0845		49	4	
		2596						1 125 045 047	0845				
	82 933 005	4559					111-6730	1 124 304 007	0845		49	6	
111-2310	1 230 522 009	0845		47	78			712.1.09.544.2	6580				
111-2318	3 130 558 000	0845		49	20		111-6731	1 124 336 058	0845		49	14	
111-2351	0 341 001 001	0845		47	17				2596				
	Q 5 3148 8008	1410						712.1.09.547.0	6580				
	51.4.25492	3695					111-6732	1 125 715 134	0845		49	22	
111-2355	3 342 027 051	0845		47	77			712.1.09.551.0	6580				
111-2386	1 235 522 071	0845		48	1		111-6733	1 125 824 163	0845		49	3	
	710.1.09.522.2	6580						712.1.09.542.1	6580				
111-2421	1 304 485 004	0845		55	12		111-6734	1 125 884 207	0845		49	12	
	HE 8 JA 001 909 00	2596							2596				
111-2426	1 194 485 404	0845		53	9	NB		712.1.09.546.0	6580				
	6.0578.50.1.0004	4579					111-6735	1 127 001 059	0845		49	11	NB
111-2449	0 343 004 003	0845		51	15			1 127 011 029	0845				
111-2457	0 343 102 003	0845		54	18			712.1.09.559.0	6580				
111-2458	0 344 101 041	0845		47	73		111-6736	1 127 014 015	0845		49	15	
	501.2.07.074.0	6580						712.1.09.548.0	6580				
111-2523	0 332 003 026	0845		47	15		111-6737	1 127 320 081	0845		49	24	
	0 332 003 029	2596						712.1.09.552.2	6580				
	711.1.85.038.0	6580					111-6739	1 127 320 081	0845		49	24	
111-2539	3AA 002 625-000	7675		54	2			1 127 320 037	0865				
111-2563	0 332 003 018	0845		82	96		112-3560	POWER DRIVE 210 1	0640		6	4	
111-2566	0 332 204 203	0845		824	18		112-6050	71805	DIN		42	46	
	HE 4 RD 003 520-09	2596					112-6362	71805	DIN		20	15	
	6200082	4026						71805-B13-A3L	1669				
111-2608	3 341 980 000	0845		51	19		112-7006	71752	DIN		20	28	
	70.567.051/12	3198						5340-12-124-1199	2335				
111-2646	0 221 112 002	0845		47	70						43	24	
111-2715	0 120 400 784	0845		49	28		112-7008	71752	DIN		45	15	
	712.1.09.003.0	6580						09533011-0	0938				
111-2801	2 910 551 284	0845		50	40			5340-12-124-4560	2335				
	N10.999.1	9894					119-0132	3110-0105	GRD		23	12	
111-2920	1 000 101 021	0845		50	64	NB		6212.C3	5922				
111-2921	1 000 101 017	0845		50	64	NB	119-0204	3110-0105	GRD		16	11	
111-2945	1 236 445 031	0845		48	14			PZG- 900.6912	6580				
111-2950	1 230 206 001	0845		48	6		119-0206	3110-0105	GRD		23	4	
111-4097	0 240 229 004	0845		47	35			QJ 212	5922				
111-6038	14 08 01 00	3664		51	16		119-0694	3110-0105	GRD		3	14	
111-6120	SWF 200 697	3648		54	13			6202RS	5922				
	711.2.86.038.0	6580					119-0736	6201 2RS C3	5922		49	5	
	HLS 200 697	6750					119-0780	3110-0105	GRD		26	34	
111-6178	0 231 161 003	0845		48	5			6206	5922				
	710.1.09.522.2	6580					119-0798	5417	DIN		16	10	
111-6382	711.2.85.016.0	6580		51	34			5340-0554	GRD				
	91 PMK 3*1X20W	7675						5365-12-130-0435	2335				
111-6536	1 234 332 074	0845		48	2			SP 72	5922				
	501.2.09.016.2	6580					119-1106	3110-0105	GRD		49	9	
111-6537	1 237 010 012	0845		48				6303 RS C3	5922				
111-6538	1 234 702 010	0845		48			119-1200	3110-0105	GRD		32	18	



GRDN.L340	ALN / NSA 7610-777-5505						INDEX nach ALN INDEX selon NSA						Seite Page 3
GELAENDELASTWAGEN, L, PINZGAUER 710/712 CAMION TT, L, PINZGAUER 710/712													
ALN/NSA	Fabrikant/Fabricant/Norm(e)		BD TM	BS PI	FIG	ANZ NB	ALN/NSA	Fabrikant/Fabricant/Norm(e)		BD TM	BS PI	FIG	ANZ NB
	Art-Nr/No d'art	Code						Art-Nr/No d'art	Code				
119-1200	6308	5922						122.030.000	3536				
119-3186	NUP 207	5922		32	5		126-0978	638 4767	3405		8	10	
119-3766	3110-0105	GRD		32	21			122.020.000	3536				
	NJ 2207	5922					126-0979	122.050.000	3536		8	12	
119-4213	3110-12-126-5327	2335		21	53		126-2734	7623	DIN		20	70	
	30206A	5922						5305-0340	GRD				
119-4214	3110-0105	GRD		21	13			4730-12-136-3559	2335				
	40.98.00.30.82.6	1984					126-2742	7623	DIN		15	34	
	30207	5922						5305-0340	GRD				
	30207-J2	7150					126-2765	7643	DIN		20	70	
119-4326	3110-0105	GRD		16	49			7643-8-4 ST A3P	1669				
	32206	5922					126-2766	7623	DIN		8	47	
119-7424	PZG-900.6913	6580		16	13			5305-0340	GRD				
119-7436	PZG-900.6868 ZN	6580		16	21			4730-12-124-1301	2335				
119-7441	PZG-900.6867	6580		16	25			4730-12-142-8177	2335				
119-7443	900.6866	6580		16	29		126-2804	7606	DIN		82	70	
119-7446	710.1.22.529.2	6580		21	17			5310-0145	GRD				
119-8727	HK 1412	3285		45	6		128-3674	20.1104.79.00.00	1816		82	32	
119-8810	PZG- 900.6915	6580		21	37		128-3807	20.1104.24.00.07	1816		11	38	
119-9012	5401	DIN		21	19		128-3829	05.0501.9900/747.2	0260		82	78	
	3110-0105	GRD						20.1121.04.00.03	1816				
	3110-12-138-3856	2335					128-3836	20.1101.07.00.05	1816		82	16	
	KU.4KL3	6505					128-3851	GZE 16	0785		82	15	
119-9110	5401	DIN		25	10			20.1415.00.00.08/2	1816				
	3110-0105	GRD						3071/105100005	1816				
	KU.6,35KL3	6505						BERU 12V GZE 16, 0	3648				
119-9118	5401	DIN		17	4		128-3857	20.1103.30.01.00	1816		82	9	
	3110-0105	GRD						20.1103.30.15.00/2	1816				
	KU.9,525KL3	6505					128-3912	25 1156 20 00 11	1816		823	14	
119-9136	5401	DIN		30	13			6153004	4026				
	3110-0105	GRD					128-3981	119 10 030	1816		821	7	
	KU.15,875KL3	6505						4129308	4026				
119-9152	5401	DIN		39	62		128-4204	25.1452.45.00.00	1816		823	12	
	3110-0105	GRD					128-4211	20.1550.01.00.00	1816		821	1	
	KU.22,225KL3	6505					128-4219	25.1431.01.00.03	1816		82	14	
119-9725	5330-0100	GRD		45	5				821		821	29	
	G 14/20X3	3285					128-4224	20.1596.05.04.00	1816		824	8	
119-9735	5330-0100	GRD		17	51		128-4225	20.1550.51.00.00	1816		824	30	
	G 22X30X4	3285					128-4228	090.31.118	1816		823	1	
119-9844	900.6836	6580		32	8		128-4244	20.1550.45.00.00	1816		823	20	
119-9860	IR 45X50X25MM	3285		23	9			20.1550.47.00.00	1816				
120-0349	NKS 37	3285		32	9		128-4265	10.2062.15.22.09	1816		821	33	
120-0362	3110-12-122-3382	2335		23	10		128-4268	10.2062.02.61.53	1816		822	12	
	NK 50/25	3285					128-4269	25.1352.88.00.05	1816		823	11	
125-0006	06025	1649		42	45A		128-4270	20.1451.88.00.00	1816		823	23	
125-0007		1649		42	47A			20.1451.88.00.03	1816				
125-0199	KT	0265		823	21		128-4274	204.00.098	1816		824	15	
125-0317	4720-0140	GRD		58	3		128-4275	204.00.099	1816		824	23	
	06.5220.2604	0260					128-4276	20.1549.65.00.01	1816		822	38	
	3500 B (ALT)	4890					128-4277	20.1549.65.00.02	1816		822	11	
125-0402	4720-0250	GRD		81	16		128-4278	25.1480.35.00.00	1816		821	4	
	06.54.501.042	0260					128-4279	20.1390.00.00.06	1816		821	38	
125-0404	4720-0250	GRD		81	12		128-4300	20.1550.55.00.00	1816		821	43	
	06.54.501.050	0260					128-4301	20.1549.06.00.00	1816		821	41	
125-0408	4720-0250	GRD		81	57			20.1549.07.00.00	1816				
	06.54.501.070	0260					128-4304	152.10.043	1816		823	19	
125-0409	4720-0250	GRD		81	52		128-4306	20.1549.01.00.02	1816		821	28	
	06.54.501.075	0260					128-4310	20.1101.33.00.01	1816		821	3	
125-0411	4720-0250	GRD		82	34		128-5174	4730-0712	GRD		19	24	
	06.54.501.090	0260						19337	VSM				
125-0937	0451/149790	4250		76	20			13623/H3	0055				
				78	13			221.210	3734				
126-0081	501R	5005		24	1		129-0705	5120-0110	GRD		93	4	
126-0140	540R	5005		24	5			19X22	6515				
126-0195	0809/2	5005		73	11		129-1032	5120-0129	GRD		93		
126-0202	4730-0450	GRD		5	16			73 700 200MM	0920				
		0260						5120-12-123-5451	2335		93		
				8	33		129-1114	5120-0128	GRD		93	2	
126-0205	4730-0450	GRD		67	19		129-1337	5244	DIN		93		
	06.50.461.050	0260					129-1542	5120-0501	GRD				
				81	7			2665 B/180	0745				
126-0206	4730-0450	GRD		81	8			10 03 26/185	1345				
		0260						0205/180	3097				
126-0508		0260		11	8		132-0559	771-19	3118		93	7	
126-0643	7604	DIN		43	17			716.1.55.003.2	6580				
	5305-0330	GRD						771-19	9689				
126-0650	7604	DIN		15	23		132-2262	63308	DIN		35	21	
	5305-0330	GRD						05.24100.260	0850				
126-0976	638 6282	3405		81	56		140-8102	933	DIN		46	42	



GRDN.L340		ALN / NSA 7610-777-5505				INDEX nach ALN INDEX selon NSA					Seite Page 4		
GELAENDELASTWAGEN, L, PINZGAUER 710/712 CAMION TT, L, PINZGAUER 710/712													
ALN/NSA	Fabrikant/Fabricant/Norm(e)		BD TM	BS PI	FIG	ANZ NB	ALN/NSA	Fabrikant/Fabricant/Norm(e)		BD TM	BS PI	FIG	ANZ NB
	Art-Nr/No d'art	Code						Art-Nr/No d'art	Code				
140-8102	5305-0110 5305-12-141-9820	GRD 2335									21 27	62 4	
140-8103	933 5305-0110 5305-12-141-9822	DIN GRD 2335		56 56	13 6						40 43 47 66 70	48 55 62 5 11	
140-8104	933 5305-0110 5305-12-141-9824	DIN GRD 2335		67 81 82 823 824 81	15 3 55 35 5 11		140-8177	933 5305-0110 5305-12-143-7855 5305-25-120-0072	DIN GRD 2335 2335		61 62 4	1 20 10	
140-8106	933 5305-0110 5305-12-153-5721	DIN GRD 2335		84 68	3 36								
140-8108	933 5305-0110 5305-12-141-9828	DIN GRD 2335		62	1		140-8178	933 5305-0110 5305-12-156-4865 5305-25-103-9960 5305-25-103-9963	DIN GRD 2335 2335 2335				
140-8121	933 5305-0110 DIN933M6X16-8-8A2P 5305-25-146-2633	DIN GRD 1669 2335		66 7	31 34		140-8180	933 5305-0110 5305-12-156-4870 5305-25-103-9961	DIN GRD 2335 2335	12	16		
				8 17 20 39 45 47 61 62 66 67 69 75 77 81 822 84 85 86 71	19 42 25 49 34 100 15 23 26 16 1 63 38 34 17 40 19 35 30						27 40 61 89 29	8 7 4 2 4	
140-8171	933 5305-0110 5305-12-141-6600	DIN GRD 2335		62 66 67 69 75 77 81 822 84 85 86 71	1 2 3 4 5 6 7 8 9 10 11 12		140-8211	933 5305-0110 5305-12-158-0033	DIN GRD 2335				
140-8172	933 5305-0110 5305-12-141-9861	DIN GRD 2335		62 66 67 69 75 77 81 822 84 85 86 71	1 2 3 4 5 6 7 8 9 10 11 12		140-8246	933 5305-0110	DIN GRD	14	17		
140-8174	933 5305-0110 5305-12-155-6878 5305-25-103-9958	DIN GRD 2335 2335		62 66 67 69 75 77 81 822 84 85 86 71	1 2 3 4 5 6 7 8 9 10 11 12		141-0050	933 5305-0110 5305-12-141-9888	DIN GRD 2335	70	13		
140-8175	933 5305-0110 5305-25-120-0071	DIN GRD 2335		62 66 67 69 75 77 81 822 84 85 86 71	1 2 3 4 5 6 7 8 9 10 11 12		141-0070	933 5305-0110 5305-12-156-4872 5305-25-103-9969	DIN GRD 2335 2335	70	13		
140-8176	933 5305-0110 1142.1827 5305-12-156-4863	DIN GRD 0059 2335		62 66 67 69 75 77 81 822 84 85 86 71	1 2 3 4 5 6 7 8 9 10 11 12		141-0100	933 5305-0110 5305-12-156-4858	DIN GRD 2335	70	13		
				62 66 67 69 75 77 81 822 84 85 86 71	1 2 3 4 5 6 7 8 9 10 11 12		141-2406	931 5305-0112	DIN GRD	28	14		
				62 66 67 69 75 77 81 822 84 85 86 71	1 2 3 4 5 6 7 8 9 10 11 12		141-2411	931 5305-0112	DIN GRD	5	78		
				62 66 67 69 75 77 81 822 84 85 86 71	1 2 3 4 5 6 7 8 9 10 11 12		141-2412	931 5305-0112	DIN GRD	65	11		
				62 66 67 69 75 77 81 822 84 85 86 71	1 2 3 4 5 6 7 8 9 10 11 12		141-2413	931 5305-0112	DIN GRD	65			
				62 66 67 69 75 77 81 822 84 85 86 71	1 2 3 4 5 6 7 8 9 10 11 12		141-2727	931 5305-0112	DIN GRD	46	45		
				62 66 67 69 75 77 81 822 84 85 86 71	1 2 3 4 5 6 7 8 9 10 11 12		141-2738	931 5305-0112 5305-12-142-8434	DIN GRD 2335	82	68		
				62 66 67 69 75 77 81 822 84 85 86 71	1 2 3 4 5 6 7 8 9 10 11 12		141-2827	931 5305-0112 5305-12-142-0891	DIN GRD 2335	75	64		
				62 66 67 69 75 77 81 822 84 85 86 71	1 2 3 4 5 6 7 8 9 10 11 12		141-2828	931 5305-0112 5305-12-142-8452 5305-25-116-1190	DIN GRD 2335 2335	77 64	39 12		
				62 66 67 69 75 77 81 822 84 85 86 71	1 2 3 4 5 6 7 8 9 10 11 12		141-3018	931 5305-0112 5305-12-156-4898	DIN GRD 2335	14	4		
				62 66 67 69 75 77 81 822 84 85 86 71	1 2 3 4 5 6 7 8 9 10 11 12		141-3019	931 5305-0112 5305-12-142-0511	DIN GRD 2335	20 39	6 24		
				62 66 67 69 75 77 81 822 84 85 86 71	1 2 3 4 5 6 7 8 9 10 11 12						45	4	



GRDN.L340	ALN / NSA 7610-777-5505						INDEX nach ALN INDEX selon NSA						Seite Page 5
GELAENDELASTWAGEN, L, PINZGAUER 710/712 CAMION TT, L, PINZGAUER 710/712													
ALN/NSA	Fabrikant/Fabricant/Norm(e)		BD TM	BS PI	FIG	ANZ NB	ALN/NSA	Fabrikant/Fabricant/Norm(e)		BD TM	BS PI	FIG	ANZ NB
	Art-Nr/No d'art	Code						Art-Nr/No d'art	Code				
141-3019				68	15			5305-12-142-5932	2335				
141-3027	931	DIN		74	42		146-7230	912	DIN		30	27	
	5305-0112	GRD		28	12			5305-0170	GRD				
	5305-12-142-2962	2335					146-7282	912	DIN		24	18	
141-3209	931	DIN		36	30			5305-0170	GRD				
	5305-0112	GRD					146-7312	5305-12-142-2952	2335		24	16	
141-3217	931	DIN		83	2			912	DIN				
	5305-0112	GRD						5305-0170	GRD				
141-3227	931	DIN		12	28			13310	VSM				
	5305-0112	GRD					146-7500	5305-12-161-9083	2335		47	10	
	5305-12-156-4944	2335						912	DIN				
141-3249	931	DIN		65	6			5305-0170	GRD				
	5305-0112	GRD						13310	VSM				
	5305-12-142-8239	2335						5305-12-156-4934	2335		79	15	
141-3257	931	DIN		65	12		146-7540	912	DIN		15	41	
	5305-0112	GRD						5305-0170	GRD				
	5305-12-142-0499	2335									22	21	
141-3258	931	DIN		65	16						25	8	
	5305-0112	GRD									26	31	
	5305-12-142-8241	2335					146-7543	912	DIN		47	101	
141-4420	931	DIN		39	33			5305-0170	GRD				
	5305-0112	GRD						5305-12-142-2956	2335				
				74	20		146-7550	912	DIN		5	37	
141-4430	931	DIN		89	4			5305-0170	GRD				
	5305-0112	GRD									31	2	
	5305-12-156-4895	2335									40	17	
	5305-25-116-1213	2335					146-7552	912	DIN		40	17	
				93	8			5305-0170	GRD				
141-4440	931	DIN		37	1			5305-12-142-2957	2335				
	5305-0112	GRD					146-7800	912	DIN		74	41	
	5305-12-156-4896	2335						5305-0170	GRD				
141-4460	931	DIN		37	4			5305-12-142-5836	2335				
	5305-0112	GRD					146-7803	912	DIN		71	15	
	5305-12-142-8221	2335						5305-0170	GRD				
	5305-25-116-1210	2335						5305-12-142-5837	2335				
141-4470	931	DIN		64	8		146-7850	912	DIN		30	8	
	5305-0112	GRD						5305-0170	GRD				
	5305-12-142-0498	2335									31	6	
				71	34		146-8190	912	DIN		28	30	
141-8670	931	DIN		5	63			5305-0170	GRD				
	5305-0112	GRD						5305-12-142-0666	2335				
141-8671	931	DIN		5	57		147-1402	5305-0170	GRD		47	5	
	5305-0112	GRD						13311	VSM				
141-8672	931	DIN		5	58		147-1572	912	DIN		30	9	
	5305-0112	GRD						5305-0170	GRD				
142-3020	85	DIN		47	40		147-1592	912	DIN		23	22A	
	5305-0420	GRD						5305-0170	GRD				
				56	11		147-1822	912	DIN		22	2	
142-3049	85	DIN		47	41			5305-0170	GRD				
	5305-0420	GRD					147-1852	5305-0170	GRD		28	28	
142-3052	85	DIN		56	29			13311	VSM				
	5305-0420	GRD					147-1874	912	DIN		37	11	
142-3063	85	DIN		791	4			5305-0170	GRD				
	5305-0420	GRD						5305-12-142-5862	2335				
142-3070	85	DIN		51	62		147-2070	5305-0170	GRD		28	7	
	5305-0420	GRD						13311	VSM				
145-8248	316	DIN		68	6		147-2204	912	DIN		28	29	
	5305-0360	GRD						5305-0170	GRD				
145-9020	960	DIN		33	16		150-2351	84	DIN		871	19	
	5305-0134	GRD						5305-0180	GRD				
145-9023	960	DIN		33	21			5305-12-139-7733	2335				
	5305-0134	GRD									872	19	
145-9024	960	DIN		35	13		150-2352	84	DIN		50	26	
	5305-0134	GRD						5305-0180	GRD				
145-9534	964	DIN		84	11			5305-12-142-0084	2335				
	5305-0291	GRD						5305-12-183-3405	2335				
145-9539	964	DIN		871	25		150-2353	84	DIN		47	16	
	5305-0291	GRD						5305-0180	GRD				
	5305-12-177-9015	2335						5305-12-142-0085	2335				
				872	25			5305-12-161-9137	2335				
146-6560	912	DIN		30	2						49	18	
	5305-0170	GRD					150-2354	84	DIN		10	9	
146-6567	912	DIN		74	23			5305-0180	GRD				
	5305-0170	GRD						5305-12-156-4888	2335				
								5305-12-168-2229	2335				
146-7180	912	DIN		24	18		150-2360	84	DIN		55	30	
	5305-0170	GRD						5305-0180	GRD				
	13310	VSM						5305-12-142-0090	2335				



GRDN.L340		ALN / NSA 7610-777-5505				INDEX nach ALN INDEX selon NSA						Seite Page 6	
GELAENDELASTWAGEN, L, PINZGAUER 710/712 CAMION TT, L, PINZGAUER 710/712													
ALN/NSA	Fabrikant/Fabricant/Norm(e)		BD TM	BS PI	FIG	ANZ NB	ALN/NSA	Fabrikant/Fabricant/Norm(e)		BD TM	BS PI	FIG	ANZ NB
	Art-Nr/No d'art	Code						Art-Nr/No d'art	Code				
150-2377	84	DIN		89	42							67	5
	5305-0180	GRD										74	50
150-2750	5305-0191	GRD		56	16							81	73
	12123	VSM										82	25
150-5841	84	DIN		10	21							822	25
	5305-0180	GRD										871	28
	5305-12-142-0048	2335										88	10
	5305-12-183-3408	2335				159-8634	7981	DIN				79	23
150-6121	84	DIN		48	11		5305-12-142-5700	2335					
	5305-0180	GRD				159-8635	7981	DIN				61	34
	5305-12-142-0071	2335				159-8648	7981	DIN				88	1
150-6131	84	DIN		50	9		5305-0725	GRD					
	5305-0180	GRD					5305-12-310-7881	2335					
	5305-12-156-4886	2335				159-8702	7981	DIN				40	1
	5305-12-170-8482	2335					5305-0725	GRD					
				87	22		MS51861-34	5185					
150-6141	84	DIN		56	35							42	26
	5305-0180	GRD										47	50
	5305-12-156-4887	2335										56	100
	5305-12-179-1028	2335										58	11
	5305-12-183-3402	2335										62	16
	5305-12-186-1842	2335										68	27
				871	18							81	79
				872	18							85	16
150-6151	84	DIN		10	15		159-8723	7981	DIN			61	41
	5305-0180	GRD										74	50
	5305-12-142-0074	2335				159-8725	7981	DIN				51	53
				82	29								
150-6444	84	DIN		84	26		5305-0725	GRD					
	5305-0180	GRD				159-8970	5305-12-142-5720	2335					
150-6724	84	DIN		82	59		7981	DIN				55	15
	5305-0180	GRD					5305-0725	GRD					
150-6734	84	DIN		791	34							82	27
	5305-0180	GRD										823	41
150-6761	84	IN		26	36	NB						824	2
	5305-0180	GRD										87	18
	5305-12-194-3485	2335										871	35
				50	3		159-9704	7983	DIN			872	35
				791	15			5305-0736	GRD			84	21
151-6424	85	DIN		87	38		5305-12-310-7890	2335					
	5305-0225	GRD				159-9706	7983	DIN				872	8
151-6490	85	DIN		81	44		5305-0736	GRD					
	5305-0225	GRD				160-3402	966	DIN				26	36
				82	38		5305-0307	GRD					
151-6492	85	DIN		87	36							77	44
	5305-0225	GRD				160-3404	966	DIN				76	23
151-6498	85	DIN		81	50		5305-0307	GRD					
	5305-0225	GRD										78	20
151-6524	85	DIN		90	14		160-3405	966	DIN			72	24
	5305-0225	GRD					5305-0307	GRD					
151-6531	85	DIN		90	16		5305-12-167-6339	2335					
	5305-0225	GRD										75	6
151-6542	85	DIN		67	22							77	12
	5305-0225	GRD				160-3406	966	DIN				75	19
156-2772	964	DIN		74	12		5305-0307	GRD					
	5305-0291	GRD					5305-25-120-2793	2335					
156-3564	7991	DIN		22	8		5305-25-120-2862	2335					
	5305-0275	GRD				160-3407	966	DIN				62	6
	5305-12-144-4058	2335					5305-0307	GRD					
159-6052	7971	DIN		90	7							66	9
	5305-0700	GRD										77	10
159-6704	7972	DIN		54	5		160-3409	966	DIN			75	77
	5305-0710	GRD					5305-0307	GRD					
159-6728	7972	DIN		54	5		160-3413	966	DIN			75	49
159-8552	7981	DIN		67	28	NB	5305-0307	GRD					
	5305-0725	GRD										77	37
159-8604	7981	DIN		61	34							79	4
	5305-0725	GRD					160-3415	966	DIN			72	9
	5305-12-142-5690	2335					5305-0307	GRD					
159-8621	7981	DIN		79	23		160-3416	966	DIN			57	9
	5305-0725	GRD					5305-0307	GRD					
	5305-12-310-7883	2335										84	2
	MS51861-22	5185					160-3418	966	DIN			67	44
159-8624	7981	DIN		47	51		5305-0307	GRD					
	5305-0725	GRD										79	46
	5305-12-142-5718	2335					160-3421	966	DIN			78	8
	5305-12-310-7890	2335											
				59	64								
				61	41		160-3440	966	DIN			68	34



GRDN.L340		ALN / NSA 7610-777-5505					INDEX nach ALN INDEX selon NSA					Seite Page 7	
GELAENDELASTWAGEN, L, PINZGAUER 710/712 CAMION TT, L, PINZGAUER 710/712													
ALN/NSA	Fabrikant/Fabricant/Norm(e)		BD TM	BS PI	FIG	ANZ NB	ALN/NSA	Fabrikant/Fabricant/Norm(e)		BD TM	BS PI	FIG	ANZ NB
	Art-Nr/No d'art	Code						Art-Nr/No d'art	Code				
160-3440	5305-0307	GRD										86	10
160-3616	965	DIN		54	10							87	33
	5305-0250	GRD										871	2
	5305-12-183-3451	2335										872	2
160-3642	965	DIN		26	28							90	12
	5305-0250	GRD				161-2006	128	DIN				62	24
	5305-12-170-2292	2335					5310-0342	GRD					
	5305-12-193-1048	2335					5310-12-151-4842	2335					
				43	28							69	2
				62	12							81	14
				72	16							821	15
160-3646	965	DIN		77	8							822	22
	5305-0250	GRD										823	16
				791	5							84	19
161-0111	443	DIN		21	39							86	27
	5310-0555	GRD										87	16
161-0113	443	DIN		26	19	161-2008	128	DIN				71	18
	5310-0555	GRD					5310-0342	GRD					
161-0127	443	DIN		22	10		5310-12-151-4627	2335					
	5310-0555	GRD										791	10
161-0207	908	DIN		11	22							80	7
	5305-0333	GRD										86	21
	5365-12-134-6172	2335				161-2023	960	DIN				33	14
	5365-12-164-9597	2335					5305-0134	GRD					
				15	6		5306-25-119-9864	2335					
				20	82							34	13
				22	7	161-2144	963	DIN				74	22
				30	16		5305-0253	GRD					
				31	11		5305-12-166-5105	2335					
				38	14	161-2223	7	DIN				3	18
161-0951	433	DIN		69	23		5315-0152	GRD					
	5310-0290	GRD					5315-12-132-9473	2335					
				81	6	161-2265	7	DIN				2	8
				85	10		5315-0152	GRD					
				86	5		5315-12-124-0025	2335					
161-1056	562	DIN		75	49A							30	6
	5310-0251	GRD										31	8
161-1197	125	DIN		824	17	161-2272	7	DIN				2	26
	5310-0290	GRD					5315-0152	GRD					
	5310-12-174-2405	2335				161-2275	7	DIN				4	7
	5310-12-178-2567	2335					5315-0152	GRD					
				872	4		5315-12-124-0037	2335					
161-1223	125	DIN		29	18	161-2351	960	DIN				37	20
	5310-0290	GRD					5305-0134	GRD					
	5310-12-142-0640	2335				161-2926	5310-0290	GRD				81	47
	5310-12-168-2258	2335				161-3008	7985	DIN				75	8
				35	27		5305-0234	GRD					
161-1465	7	DIN		5	82		5305-12-142-5544	2335					
	5315-0152	GRD										822	5
	5315-12-125-0003	2335				161-3010	7985	DIN				79	25
161-1472	9021	DIN		62	30		5305-0234	GRD					
	5310-0290	GRD					5305-12-142-5531	2335					
	5310-12-125-0300	2335										821	44
	5310-12-146-3860	2335				161-3021	7985	DIN				85	9
	5310-12-152-5341	2335					5305-0234	GRD					
				69	21		5305-12-142-5568	2335					
				791	29	161-3024	7985	DIN				67	24
				86	14		5305-0234	GRD					
161-1512	963	DIN		69	14		5305-12-142-5547	2335					
	5305-0253	GRD										70	20
	5305-12-158-9396	2335										72	25
	5305-12-162-6252	2335										79	11
161-1525	963	DIN		89	36							82	83
	5305-0253	GRD										84	37
	5305-12-158-9407	2335										871	46
	5305-12-173-3990	2335				161-3025	7985	DIN				872	1
161-1588	5320-0356	GRD		92	7	NB	5305-0234	GRD				11	3
161-1903	5340-0505	GRD		32	25		5305-12-178-4327	2335					
161-1946	5320-0356	GRD		73	19							64	17
161-1950	5320-0356	GRD		92	6	NB						84	27
161-2005	128	DIN		72	11							22	23
	5310-0342	GRD				161-3026	7985	DIN					
	5310-12-152-2034	2335					5305-0234	GRD					
				81	10							75	44
				82	57							77	29
				824	6							85	11
				84	7	161-3027	7985	DIN				87	9
												64	24



GRDN.L340		ALN / NSA 7610-777-5505				INDEX nach ALN INDEX selon NSA						Seite Page 8	
GELAENDELASTWAGEN, L, PINZGAUER 710/712 CAMION TT, L, PINZGAUER 710/712													
ALN/NSA	Fabrikant/Fabricant/Norm(e)		BD TM	BS PI	FIG	ANZ NB	ALN/NSA	Fabrikant/Fabricant/Norm(e)		BD TM	BS PI	FIG	ANZ NB
	Art-Nr/No d'art	Code						Art-Nr/No d'art	Code				
161-3027	5305-0234	GRD						5305-0110	GRD				
161-3028	7985	DIN		75	31			5305-12-156-4868	2335				
	5305-0234	GRD									822	35	
161-3034	7985	DIN		82	95		167-2640	933	DIN		54	22	
	5305-0234	GRD						5305-0110	GRD				
	5305-25-120-2862	2335					167-2680	933	DIN		821	26	
				821	18			5305-0110	GRD				
				824	12						84	30	
				871	1						85	26	
161-3043	7985	DIN		791	30		167-2682	933	DIN		11	16	
	5305-0234	GRD						5305-0110	GRD				
	5305-12-179-5192	2335						5305-12-130-8984	2335				
161-3047	7985	DIN		28	17			5305-12-141-9838	2335				
	5305-0234	GRD									75	51	
161-3203	9021	DIN		66	30						81	62	
	5310-0290	GRD					167-2684	933	DIN		5	25	
	5310-12-167-3063	2335						5305-0110	GRD				
	5310-12-168-9828	2335						DIN933-M6X10-8.8-B	1669				
				822	26			5305-12-141-9839	2335				
166-9561	1435	DIN		84	50			5305-12-159-1450	2335				
	5325-0701	GRD									7	3	
166-9717	433	DIN		89	5						20	24	
	5310-0290	GRD									26	43	
	5310-12-126-0374	2335									45	33	
	5310-12-162-8774	2335					167-2686	933	DIN		11	25	
166-9777	433	DIN		89	1			5305-0110	GRD				
	5310-0290	GRD						5305-12-156-4860	2335				
	5310-12-175-8244	2335									17	5	
166-9791	5310-0290	GRD		74	4						20	10	
166-9842	433	DIN		45	37	NB					39	21	
	5310-0290	GRD									43	49	
	5310-12-162-6416	2335									47	12	
166-9866	433	DIN		39	46						51	30	
	5310-0290	GRD									62	22	
166-9943	433	DIN		22	20						66	10	
	5310-0290	GRD									67	13	
	5310-12-125-0076	2335									74	45	
	5310-12-130-9287	2335									76	15	
	5310-12-145-5250	2335									78	11	
				25	9						81	20	
				26	30						82	53	
				31	3						87	17	
				40	16						871	37	
				58	7		167-2692	933	DIN		8	67	
				74	32			5305-0110	GRD				
167-2064	931	DIN		63	6			5305-12-156-4862	2335				
	5305-0112	GRD									12	39	
	5305-12-142-8453	2335									18	17	
167-2070	931	DIN		40	38						20	39	
	5305-0112	GRD									62	38	
	5305-12-142-8455	2335					167-2696	933	DIN		8	78	
167-2113	931	DIN		39	3			5305-0110	GRD				
	5305-0112	GRD						5305-12-142-2052	2335				
	5305-12-141-6606	2335						5305-12-156-4861	2335				
167-2114	931	DIN		5	62			5305-25-103-9951	2335				
	5305-0112	GRD									11	41	
	5305-12-142-8496	2335					167-2698	933	DIN		47	61	
				6	7			5305-0110	GRD				
				36	39			5305-12-141-9848	2335				
167-2115	931	DIN		12	42						82	64	
	5305-0112	GRD									821	39	
	5305-12-142-8497	2335									84	15	
				47	51						85	32	
167-2116	931	DIN		12	32		167-2808	933	DIN		28	23	
	5305-0112	GRD						5305-0110	GRD				
	5305-12-142-8498	2335						5305-12-156-4874	2335				
167-2120	931	DIN		6	8						65	8	
	5305-0112	GRD					167-2812	933	DIN		36	35	
	5305-12-142-8469	2335						5305-0110	GRD				
167-2570	933	DIN		67	6	NB		5305-12-156-4875	2335				
	5305-0110	GRD									65	2	
167-2624	933	DIN		42	52		167-2816	933	DIN		28	15	
	5305-0110	GRD						5305-0110	GRD				
	5305-12-141-9807	2335						0000-00-000-6577	2335				
				50	20			5305-12-126-5717	2335				
				56	43			5305-12-156-4877	2335				
				82	100		167-2818	933	DIN		28	24	
				87	15			5305-0110	GRD				
167-2626	933	DIN		82	76			5305-12-156-4878	2335				



GRDN.L340		ALN / NSA 7610-777-5505				INDEX nach ALN INDEX selon NSA						Seite Page 9	
GELAENDELASTWAGEN, L, PINZGAUER 710/712 CAMION TT, L, PINZGAUER 710/712													
ALN/NSA	Fabrikant/Fabricant/Norm(e)		BD TM	BS PI	FIG	ANZ NB	ALN/NSA	Fabrikant/Fabricant/Norm(e)		BD TM	BS PI	FIG	ANZ NB
	Art-Nr/No d'art	Code						Art-Nr/No d'art	Code				
167-2818				36	36			5305-0735	GRD				
167-2820	933	DIN		36	23		167-9660	696	BN		88	24	
	5305-0110	GRD						7982	DIN				
	5305-12-141-9920	2335						5305-0735	GRD				
167-2894	933	DIN		35	25			BN 696/3, 9X16	0850				
	5305-0110	GRD					168-4810	835	DIN		2	38	
167-3025	933	DIN		66	28			5306-0220	GRD				
	5305-0110	GRD					168-5000	835	DIN		2	11	
167-3041	933	DIN		14	9			5306-0220	GRD				
	5305-0110	GRD					168-5003	835	DIN		2	76	
167-3044	933	DIN		12	36			5306-0220	GRD				
	5305-0110	GRD						5307-12-156-4653	2335				
167-3047	933	DIN		14	7						5	4	
	5305-0110	GRD									12	15	
	5305-12-143-0005	2335									15	32	
167-3110	933	DIN		42	32		168-5004	835	DIN		2	16	
	5305-0110	GRD						5306-0220	GRD				
	5305-12-164-1275	2335									15	14	
167-3190	933	DIN		86	4						17	33	
	5305-0110	GRD		43	55		168-5005	835	DIN		2	50	
167-3205	933	DIN		87	28			5306-0220	GRD				
	5305-0110	GRD						5307-12-156-4582	2335				
	5305-12-187-8281	2335									8	58	
167-3206	933	DIN		69	5						15	12	
	5305-0110	GRD									20	75	
	5305-12-190-5758	2335					168-5011	835	DIN		8	34	
								5306-0220	GRD				
				84	20						15	9	
				85	17		168-5012	835	DIN		2	9	
				86	44			5306-0220	GRD				
167-3350	5310-0117	GRD		67	10						4	11	
	13753	VSM									10	34	
	5310-12-144-6201	2335									15	5	
167-3354	934	DIN		42	54		168-5013	835	DIN		2	6	
	5310-0120	GRD						5306-0220	GRD				
	5305-12-187-3503	2335					168-5014	835	DIN		20	80	
	5310-12-144-6203	2335						5306-0220	GRD				
	5310-12-187-3503	2335					168-5016	835	DIN		2	3	
				56	40			5306-0220	GRD				
				66	20		168-5018	835	DIN		2	95	
				81	42			5306-0220	GRD				
				82	31		168-5024	835	DIN		20	83	
				821	42			5306-0220	GRD				
				822	31			5307-12-129-9439	2335				
				84	10		168-5037	835	DIN		45	14	
				871	31			5306-0220	GRD				
167-3356	934	DIN		2	30		168-5051	939	DIN		15	4	
	5310-0120	GRD						5306-0221	GRD				
	5310-12-124-3866	2335					168-5052	939	DIN		20	49	
	5310-12-156-4991	2335						5306-0221	GRD				
				5	9			5307-12-300-5000	2335				
				7	35		168-5060	939	DIN		12	17	NB
				8	79			5306-0221	GRD				
				11	26			1142.1838	0059				
				12	41		168-5066	939	DIN		20	81	
				20	16			5306-0221	GRD				
				26	45			SA-8 002 1 01240	5940				
				40	51		168-5067	939	DIN		28	10	
				45	30			5306-0221	GRD				
				47	19		168-5068	939	DIN		12	17	
				51	43			5306-0221	GRD				
				62	21			5307-12-124-3964	2335				
				63	8			5307-12-158-8922	2335				
				64	20		168-5069	939	DIN		17	56	
				74	54			5306-0221	GRD				
				75	52		168-5100	835	DIN		15	45	
				791	46			5306-0220	GRD				
				85	22		168-5101	835	DIN		15	42	
				86	28			5306-0220	GRD				
167-3381	934	DIN		87	29		168-6722	835	DIN		2	2	
	5310-0120	GRD						5306-0100	GRD				
167-9607	7976	DIN		76	42						5	5	
	5305-0715	GRD					168-7102	5306-0100	GRD		40	52	
								12202	VSM		2	83	
167-9640	7982	DIN		87	47						6	16	
	5305-0735	GRD		88	12		168-7112	835	DIN		2	20	
	5305-12-193-1561	2335						5306-0220	GRD				
167-9642	7982	DIN		86	24						16	5	



GRDN.L340		ALN / NSA 7610-777-5505				INDEX nach ALN INDEX selon NSA						Seite Page 10	
GELAENDELASTWAGEN, L, PINZGAUER 710/712 CAMION TT, L, PINZGAUER 710/712													
ALN/NSA	Fabrikant/Fabricant/Norm(e)		BD TM	BS PI	FIG	ANZ NB	ALN/NSA	Fabrikant/Fabricant/Norm(e)		BD TM	BS PI	FIG	ANZ NB
	Art-Nr/No d'art	Code						Art-Nr/No d'art	Code				
168-7112				21	7							15	44
168-7122	5306-0100	GRD		2	5							37	23
	12202	VSM										45	16
	5307-12-152-5488	2335										70	16
	5307-12-156-4581	2335										71	31
				12	72							76	41
173-6104	5307-0151	GRD		54	11							81	66
	12251	VSM										86	20
176-8009	985	DIN		8	3							89	46
	5310-0211	GRD					177-1176	5310-0109	GRD			823	38
				39	1			12707	VSM				
				61	3		177-2534	5310-0153	GRD		2	15	
				66	13			13792	VSM				
176-8010	985	DIN		30	11	NB		5310-12-173-1410	2335			74	13
	5310-0211	GRD										47	26
				37	12		177-2722	5310-0183	GRD				
				39	42			12718	VSM				
176-8013	985	DIN		40	36			5310-12-156-4969	2335				
	5310-0211	GRD					177-3129	982	DIN		39	40	
176-8020	934	DIN		2	13			5310-0211	GRD			37	17
	5310-0120	GRD					177-3131	982	DIN				
	5310-12-144-6214	2335						5310-0211	GRD				
	5310-12-167-7145	2335					177-3701	557	DIN		8	66	
				4	14			5310-0254	GRD				
				5	2		177-4034	8140A	DIN		89	39	
				6	14			5310-0700	GRD				
				8	30			9039	LN				
				10	20			5340-12-134-8757	2235				
				12	7			331 0574	3665				
				14	20			LN9039-04120	9985				
				15	25		177-4056	8140A	DIN		30	4	
				16	1			5310-0700	GRD				
				17	34			9039	LN				
				18	8			5340-12-142-8193	2335				
				20	77			331 1066	3665				
				21	5			LN9039-10150	9985				
				34	8		177-4140	8140A	DIN		30	14	
				36	43			5310-0700	GRD				
				39	16			9039	LN				
				41	10			331 2194	3665				
				42	28		177-8360	934	DIN		30	23	
				43	22			5310-0120	GRD				
				45	12							31	15
				47	7		177-8870	936	DIN		29	1	
				61	9			5310-0122	GRD				
				74	36		177-9082	937	DIN		37	6	
				77	48			5310-0173	GRD				
176-8045	982	DIN		33	13		177-9240	936	DIN		5	54	
	5310-0211	GRD						5310-0122	GRD				
				34	12							36	12
				35	16		177-9246	936	DIN		36	47	
176-8047	982	DIN		88	8			5310-0122	GRD				
	5310-0211	GRD					177-9250	936	DIN		37	38	
176-8071	985	DIN		46	46			5310-0122	GRD				
	5310-0211	GRD					177-9252	936	DIN		29	9	
	42-015	0804						5310-0122	GRD				
	5310-12-142-3389	2335					177-9254	936	DIN		36	27	
	1.0207.017	4580						5310-0122	GRD				
				872	5		177-9294	5310-0117	GRD		47	13	
176-8088	985	DIN		18	11			13753	VSM				
	5310-0211	GRD										55	25
	5310-12-157-9352	2335										56	15
				65	10							70	25
176-8780	980	DIN		23	23A							72	12
	5310-0206	GRD					177-9380	1587	DIN		791	51	
177-0405	5310-0116	GRD		18	13			5310-0151	GRD				
	13751	VSM						5310-12-145-5637	2335				
	5310-12-163-6759	2335					177-9639	1587	DIN		2	37	
				33	9			5310-0151	GRD				
				36	13			5310-12-146-1786	2335				
177-0440	439	DIN		50	5							5	83
	5310-0134	GRD					177-9643	1587	DIN		28	2	
				58	4			5310-0151	GRD				
177-1170	934	DIN		2	35		177-9646	934	DIN		12	20	
	5310-0120	GRD						5310-0120	GRD				
	1142.1836	0059										14	10
	5310-12-156-4996	2335										28	18
	5310-12-167-7147	2335										36	29
	5310-25-103-9720	2335										47	3



GRDN.L340		ALN / NSA 7610-777-5505				INDEX nach ALN INDEX selon NSA						Seite Page 11	
GELAENDELASTWAGEN, L, PINZGAUER 710/712 CAMION TT, L, PINZGAUER 710/712													
ALN/NSA	Fabrikant/Fabricant/Norm(e)		BD TM	BS PI	FIG	ANZ NB	ALN/NSA	Fabrikant/Fabricant/Norm(e)		BD TM	BS PI	FIG	ANZ NB
	Art-Nr/No d'art	Code						Art-Nr/No d'art	Code				
177-9660	934 5310-0120	DIN GRD		67	21						78 79 12	7 16 25	
				81 82 824 84 86 87 871 872 90 92	54 58 9 8 11 32 12 12 13 4		178-0163	125 5310-0290 5310-12-142-0481	DIN GRD 2335		37 70 12	3 14 21	
							178-0164	5310-0290 13902 5310-12-126-8050 5310-12-156-4899 5310-12-167-7150	GRD VSM 2335 2335 2335				
177-9668	5310-0235 1106	GRD K+WN				NB					36 65	33 3	
177-9669	929 5310-0235 1106	DIN GRD K+WN		92	4	NB	178-0510	5310-0290 13904	GRD VSM		73	18	
177-9670	929 5310-0235 1106	DIN GRD K+WN		92	4	NB		5310-12-125-0044 5310-12-126-7487 5310-12-156-4922	2335 2335 2335				
177-9671	929 5310-0235 1106	DIN GRD K+WN		92	4	NB		5310-12-178-2556	2335		82 822	74 4	
177-9672	929 5310-0235 1106	DIN GRD K+WN		92	4	NB	178-0616	5310-0290 13908	GRD VSM		9	59	
177-9673	5310-0235 1106	GRD K+WN		92	4	NB		5310-12-124-3265 5310-12-147-4188 5310-12-154-4165	2335 2335 2335				
177-9760	5310-0240 1084	GRD K+WN		68	11		178-0620	433	DIN		66	22	
177-9899	934 5310-0120 5310-12-157-4055	DIN GRD 2335		67	26			5310-0290 5310-12-147-4191 5310-12-157-8157 5310-12-162-9713	GRD 2335 2335 2335				
				69 72 81 82 821 822 823 84 85 86 87 38	9 14 15 47 16 21 17 12 15 15 7 19		178-0621	5310-0290 12726	GRD VSM		55	34	
				81 82 821 822 823 84 85 86 87 38	14 15 47 16 21 17 12 15 15 7 19		178-0644	5310-0290 12726	GRD VSM		22	3	
				82 821 822 823 84 85 86 87 38	16 21 17 12 15 15 7 19		178-0741	5310-12-161-5743 433 5310-0290	VSM DIN GRD		66	4	NB
				84 85 86 87 38	12 15 15 7 19						67 81 82 87 74	4 2 56 34 19	NB
177-9950	74361 5310-0226	DIN GRD					178-0836	5310-0290 12731	GRD VSM				
178-0032	5310-0290 13902 5310-12-148-6469	GRD VSM 2335		76			178-0967	5310-0290 13908 5310-12-163-7545	GRD VSM 2335		50	23	
				78 9	28 17						62 63 74 75 77 89	37 7 52 47 30 14	
178-0160	125 5310-0290 5310-12-156-4912	DIN GRD 2335									62 63 74 75 77 89	37 7 52 47 30 14	
				46 47 56 12	41 27 96 34		178-0969	5310-0290 13908	GRD VSM		22	3	
178-0161	125 5310-0290 5310-12-126-9726 5310-12-142-0644	DIN GRD 2335 2335					178-1030	5310-0290 12735	GRD VSM		791 68	31 7	
				40 47 61 79 791 82 821 822	37 102 19 12 14 49 25 18		178-1554	7980 5310-0339 5310-12-126-7077 5310-12-146-5036 5310-12-147-1085	DIN GRD 2335 2335 2335		9	71	
				40 47 61 79 791 82 821 822	37 102 19 12 14 49 25 18		178-1555	7980 5310-0339 5310-12-146-2679	DIN GRD 2335		35	11	
178-0162	125 5310-0290 5310-12-142-0645 5310-12-166-6662 5310-12-171-7561	DIN GRD 2335 2335 2335		5	3		178-2150	127 5310-0341 5310-12-146-8313 5310-12-180-7047	DIN GRD 2335 2335		64	15	
				8 36 61 64 70 74 76	31 41 2 23 10 40 9		178-2316	127 5310-0341 5310-12-142-0655	DIN GRD 2335		81 85 86 56	67 13 18 10	
				8 36 61 64 70 74 76	31 41 2 23 10 40 9		178-2320	127	DIN		87 10	37 16	



GRDN.L340		ALN / NSA 7610-777-5505				INDEX nach ALN INDEX selon NSA						Seite Page 12			
GELAENDELASTWAGEN, L, PINZGAUER 710/712 CAMION TT, L, PINZGAUER 710/712															
ALN/NSA	Fabrikant/Fabricant/Norm(e)		BD TM	BS PI	FIG	ANZ NB	ALN/NSA	Fabrikant/Fabricant/Norm(e)		BD TM	BS PI	FIG	ANZ NB		
	Art-Nr/No d'art	Code						Art-Nr/No d'art	Code						
178-2320	5310-0341 5310-12-136-5795 5310-12-142-0656	GRD 2335 2335					178-2350	127	DIN		35	24			
								5310-0341	GRD						
									7585						
							178-4020	470	DIN					15	38
								5310-0550	GRD						
							178-4036	470	DIN					19	11
								5310-0550	GRD						
							178-4040	470	DIN					23	13
								5310-0550	GRD						
							178-4044	470	DIN					2	96
178-2324	127 5310-0341 5310-12-142-0657	DIN GRD 2335					178-4050	470	DIN		2	96			
								5310-0550	GRD						
							178-4410	6913	DIN					45	3
								5310-0349	GRD						
							178-4411	6913	DIN					29	5
								5310-0349	GRD						
							178-4412	6913	DIN					28	6
								5310-0349	GRD						
							178-5059	6797	DIN					36	31
								5310-0370	GRD						
178-2328	127 5310-0341 5310-12-142-0659 5310-12-161-0845	DIN GRD 2335 2335						5310-12-144-4119	2335		57	10			
								5310-12-146-0807	2335						
178-2334	127 5310-0341 0000-00-000-6407 5310-12-142-0658 5310-12-161-2988	DIN GRD 2335 2335 2335					178-5061	6797	DIN		67	43			
								5310-0370	GRD						
								5310-12-144-4119	2335						
							178-5128	6797	DIN					84	41
								5310-0370	GRD						
							178-5134	6797	DIN					61	10
								5310-0370	GRD						
								5310-12-143-7999	2335						
							178-5141	6797	DIN					43	16
								5310-0370	GRD						
178-2335	127 5310-0341 1142.1987 830-0030 5310-12-142-8158	DIN GRD 0059 1660 2335					178-5164	6797	DIN		87	3			
								5310-0370	GRD						
							178-5174	6797	DIN					821	17
								5310-0370	GRD						
								5310-12-142-0705	2335						
							178-5179	6797	DIN					64	19
								5310-0370	GRD						
178-2340	127 5310-0341 5310-12-142-0649 5310-12-161-0248	DIN GRD 2335 2335					178-5204	137	DIN		67	9			
								5310-0390	GRD						
								5310-12-145-4158	2335						
								5310-12-161-0573	2335						
								5310-12-185-0111	2335						
							178-5207	137	DIN					9	16
								5310-0390	GRD						
								5310-12-143-7993	2335						
178-2344	127 5310-0341 1142.1987 830-0030 5310-12-142-8158	DIN GRD 0059 1660 2335					178-5210	137	DIN		49	19			
								5310-0390	GRD						
								5310-12-142-8159	2335						
							178-5214	137	DIN					6	9
								5310-0390	GRD						
								5310-12-142-8168	2335						
								5310-12-161-0223	2335						
178-2345	127 5310-0341 5310-12-142-0650	DIN GRD 2335					178-5215	137	DIN		51	52			
								5310-0390	GRD						
								5310-12-143-6307	2335						
								5310-12-161-0255	2335						
178-2345	127 5310-0341	DIN GRD 2335									81	4			
178-2345	127 5310-0341	DIN GRD 2335									823	34			
178-2345	127 5310-0341	DIN GRD 2335									871	47			
178-2345	127 5310-0341	DIN GRD 2335									5	8			







GRDN.L340		ALN / NSA 7610-777-5505				INDEX nach ALN INDEX selon NSA						Seite Page 14	
GELAENDELASTWAGEN, L, PINZGAUER 710/712 CAMION TT, L, PINZGAUER 710/712													
ALN/NSA	Fabrikant/Fabricant/Norm(e)		BD TM	BS PI	FIG	ANZ NB	ALN/NSA	Fabrikant/Fabricant/Norm(e)		BD TM	BS PI	FIG	ANZ NB
	Art-Nr/No d'art	Code						Art-Nr/No d'art	Code				
178-7310	5340-0500	GRD		16	7								
185-4306	5315-0151 12771	GRD VSM		39	13		189-2402	5315-12-156-4506 1434	2335 DIN		12	35	
	5315-12-130-5281	2335						5325-0703	GRD		61	18	
185-4360	5315-0151 12771	GRD VSM		16	55		191-8472	5320-0260 13127	GRD VSM		73	16	
185-5964	5315-0400 12760	GRD VSM		61	20		192-7059	A.61.6361 7331	3695 DIN		69	11	
				84	48			5320-0310	GRD		76	25	
185-5966	5315-0400 12760	GRD VSM		89	12						85	7	
	5315-12-156-4396	2335		12	33						86	33	
185-5990	5315-0400 12760	GRD VSM		39	30		192-7061	7331	DIN		92	8	NB
	5315-12-156-4399	2335						5320-0310	GRD		73	4	
185-6038	5315-0400 12760	GRD VSM		74	17			A.61.6469	3695		92	8	NB
	5315-12-156-4430	2335					192-7142	7331	DIN		92	8	NB
185-6044	5315-0400 12760	GRD VSM		37	7		192-7159	7331	GRD		92	8	NB
	5315-12-139-9740	2335					193-8001	5306-0310	GRD		92	7	NB
185-6962	1481	DIN		75	55		193-8035	5320-0352 TAP/D 320	3685 GRD		74	27	
	5315-0200	GRD						5320-0352	1166				
185-7542	5315-12-146-2444 1481	2335 DIN		39	5		193-8088	TAP/D 625	3685		70	19	
	5315-0200	GRD						5320-0352	1167				
185-7552	5315-12-131-6757 1481	2335 DIN		26	7		193-8091	TLP/K 636	3685		92	6	NB
	5315-0200	GRD						5320-0353	1167				
185-7576	1481	DIN		74	25		193-8099	TAP/K 640	3685		73	20	
	5315-0200	GRD						5320-0353	1167				
185-7578	5315-12-156-4664 1481	2335 DIN		61	21		193-8117	TAP/D 580	3685		92	7	NB
	5315-0200	GRD						5320-0352	TSP/D 630				
185-7634	1481	DIN		791	25		193-8271	TCP/D 423 BM	3685		90	3	NB
	5315-0200	GRD		18	2		193-9540	5310-0290	GRD		73	17	
	5315-12-156-4742	2335						1165	K+WN				
185-7684	1481	DIN		21	41		200-0236	S5-15500B	3695		84	22	
	5315-0200	GRD					200-0641	03-000	0762		73	14	
185-7702	1481	DIN		17	38			A.61.5405	3695				
	5315-0200	GRD						711.1.87.017.1	6580				
185-7704	5315-12-146-9790 1481	2335 DIN		45	10		200-1510	5340-0101	GRD		73	10	
	5315-0200	GRD						A.61.6766	3695				
	5315-12-156-4747	2335					200-2192	A.61.8004	3695		75	62	
				46	30						77	36	
185-7748	1481	DIN		24	14						79	43	
	5315-0200	GRD									86	23	
	5315-12-126-6729	2335									872	7	
185-7752	1481	DIN		33	18						88	4	
	5315-0200	GRD					201-1761	5340-0410	GRD		913	40	
	5315-12-126-6730	2335						1239	K+WN		51	17	
				34	17			A.61.6713	3695				
185-7756	1481	DIN		68	24		201-3502	72571	DIN		56	99	
	5315-0200	GRD						5340-0170	GRD				
	5315-12-126-7324	2335						5340-12-152-2098	2335				
185-7760	1481	DIN		24	20						871	34	
	5315-0200	GRD									872	34	
185-7762	1481	DIN		17	39		201-3508	72571	DIN		56	42	
	5315-0200	GRD						5340-0170	GRD				
186-4546	1476	DIN		68	46			5340-12-139-9956	2335				
	5315-0305	GRD									824	21	
186-5558	7343	DIN		50	58						87	20	
	5315-0156	GRD					201-3510	72571	DIN		82	28	
188-9020	5325-0700 1040	GRD K+WN		75	57			5340-0170	GRD				
188-9606	5325-0800 1115	GRD K+WN		20	27		203-0067	5340-12-130-6503	2335		93		
				43	23		203-3083	9505-0110	GRD		41	3	
								PRP 117 4089	5705				
188-9807	5315-0500 15132	GRD VSM		5	52		203-3084	5330-0100	GRD		41	3A	
188-9811	5315-0500 15132	GRD VSM		6	6		203-5430	24,5-3 BL-BS 90	5705		26	6	
	N0127082	GRD						5330-0100	GRD				
	C6683015	1410						5330-12-143-4260	2335				
188-9816	5315-0500 15132	GRD VSM		5	80		203-7247	OR 15,3-2,4 NBR769	6366		17	52	
								5330-0100	7150				
								22-30-7 DF	3070				



GRDN.L340		ALN / NSA 7610-777-5505				INDEX nach ALN INDEX selon NSA						Seite Page 15	
GELAENDELASTWAGEN, L, PINZGAUER 710/712 CAMION TT, L, PINZGAUER 710/712													
ALN/NSA	Fabrikant/Fabricant/Norm(e)		BD TM	BS PI	FIG	ANZ NB	ALN/NSA	Fabrikant/Fabricant/Norm(e)		BD TM	BS PI	FIG	ANZ NB
	Art-Nr/No d'art	Code						Art-Nr/No d'art	Code				
203-7495	5330-0100	GRD		32	17		204-9028	7603	DIN		20	69	
	60-78-8 BAUD3SLX7	6366						5330-0100	GRD		44	5	
	710 1 34 390 1	6580					204-9030	7603	DIN		41	12	
203-7560	5330-0100	GRD		15	21			5330-0100	GRD				
	60-78-8 BAUD3SLX7	9990						5330-12-156-4522	2335				
	42-55-10 B1 SL 902	6366											
203-7561	3760	DIN		26	37						42	21	
	5330-0100	GRD									44	3	
	42-55-8 BA NBR/902	6366					204-9034	7603	DIN		8	46	
203-7600	5330-0100	GRD		24	19			5330-0100	GRD				
	03112/7 B PA 103	6367						5330-12-156-4524	2335				
203-7604	3760	DIN		21	3		204-9036	7603	DIN		17	46	
	5330-0100	GRD						5330-0100	GRD				
	45-62-8 BA NBR/902	6366					204-9038	7603	DIN		15	22	
203-7606	5330-0100	GRD		22	19			5330-0100	GRD				
	19832 B1	6366						5330-12-156-4526	2335				
203-7630	5330-0100	GRD		22	19						54	17	
	45/85X10 822 N	2751					204-9044	7603	DIN		15	28	
203-7676	5330-0100	GRD		3	4			5330-0100	GRD				
	50-75-10 DGS R SI	3070						N 4088 163 E	1669				
203-7689	5330-0100	GRD		21	56		204-9046	7603	DIN		2	86	
	52-68-7 B1 U3 902	6366						5330-0100	GRD				
203-7753	5330-0100	GRD		3	13			5330-12-156-4529	2335				
	75-95-10 DGS L SI	3070									11	21	
203-9004	5330-0100	GRD		9	33						15	7	
	PRP 008 830-70	5705									20	56	
203-9008	5330-0100	GRD		26	12						22	6	
	PRP 010	5705									30	15	
203-9012	5330-0100	GRD		26	2						31	9	
	5330-00-579-6495	2335					204-9247	7603	DIN		41	34	
	PRP 012	5705						5330-0100	GRD				
203-9212	5330-0400	GRD		50	29			5330-12-156-4806	2335				
	PRP 240	5705									42	37	
204-0527	5330-0100	GRD		20	41		204-9265	7603	DIN		11	33	
	SMIM 1422/4	0260						5330-0100	GRD				
204-0583	3760	DIN		16	6			5330-12-144-6116	2335				
	5330-0100	GRD					204-9293	7603	DIN		10	18	
	A 30/42X7	0260						5330-0100	GRD				
204-0637	3760	DIN		36	25		204-9650	7603	DIN		42	2	
	5330-0100	GRD						5330-0100	GRD				
	A 32/45X7	0260						5330-12-156-4550	2335				
204-1110	5330-0100	GRD		26	12						43	11	
	OR 2025 P5 75 SHOR	0260					204-9675	7603	DIN		2	66	
204-1120	5330-0100	GRD		26	2			5330-0100	GRD				
	OR 110	0260						5330-12-156-4547	2335				
204-1723	5330-0100	GRD		2	81						8	49	
	00032/9 SI 510	6367					204-9716	5330-0100	GRD		11	18	
				5	21		208-1442	700.2.85.056.2	6580		47	22	
204-1949	5330-0100	GRD		32	15		230-0795	0 354 010 001	0845		82	21	
	11.4005.4044	0260					230-3005	2-5000-K10-8A	1959		51	59	
	710.3.34.235.1	6580					230-3006	2-5000-K10 4A	1959		51	58	
204-2099	5330-0100	GRD		55	33		230-3019	2-5030-K14-H-1280	1959		87	30	
204-7126	5330-0452	GRD		80	10		233-1287	1-163031-0	0256		53	1	NB
	404 0002	3068					233-1288	163 035	0256		53	2	NB
204-7883	797/5	0260		73	8		233-1289	163305-2	0256		53	22	NB
204-7896	5330-0480	GRD		73	8		233-1600	180907	0256		53	17	NB
	765/8	0260					233-1625	1-163032-0	0256		53	8	NB
204-8814	7603	DIN		2	66		233-1626	163302-6	0256		53	20	NB
	5330-0100	GRD					233-8955	0 986 352 000	0845		55	42	
	5330-12-325-5474	2335						ADIN72591	1669				
				8	49			5935-12-127-9479	2335				
204-8822	7603	DIN		42	2			560 160-09860	7950				
	5330-0100	GRD					234-0223	0 352 321 001	0845		55	42	
	5330-12-324-7239	2335					234-1909	0 352 222 003	0845		51	37	
				43	11			0 989 352 007	2596				
204-9004	7603	DIN		11	2						55	41	
	5330-0100	GRD					234-3495	5935-0202	GRD		87	4	
204-9014	7603	DIN		41	31			MS3102A-20-23SN	0252				
	5330-0100	GRD						MS3102A-20-23SN	5185				
	5330-12-156-4516	2335					234-3845	5935-0204	GRD		87	2	
204-9019	7603	DIN		82	19			9760-20	0252				
	5330-0100	GRD					236-3410	0 332 200 010	0845		871	3	
204-9022	7603	DIN		42	37						872	3	
	5330-0100	GRD					244-7978	5960-0140	GRD		47	48	
	5330-12-156-4518	2335						Q 5 3178 4357	1414				
	C6683020	5001						5961-00-914-6005	2335				
204-9026	7603	DIN		9	11			1N4004	4582				
	5330-0100	GRD						152 632-04004	7950				
	5330-12-156-4520	2335					253-6274	5970-0257	GRD		43		



GRDN.L340		ALN / NSA 7610-777-5505					INDEX nach ALN INDEX selon NSA					Seite Page 16	
GELAENDELASTWAGEN, L, PINZGAUER 710/712 CAMION TT, L, PINZGAUER 710/712													
ALN/NSA	Fabrikant/Fabricant/Norm(e)		BD TM	BS PI	FIG	ANZ NB	ALN/NSA	Fabrikant/Fabricant/Norm(e)		BD TM	BS PI	FIG	ANZ NB
	Art-Nr/No d'art	Code						Art-Nr/No d'art	Code				
253-6274	MIL-I-23053/5-107- HFT-A 3/8" GELB	4514 5223					266-9031	700.3.85.821.1	7675			56	23
	RNF-100 3/8" TYP 1	5592					266-9032	700.3.85.823.1	7675			56	26
	VG95343T05A007E	7577					266-9033	700.3.85.824.1	7675			56	27
253-6275	5970-0257	GRD		43			267-1640	2AB 001 208-03	7675			54	7
	MIL-I-23053/5-107- HFT-A 3/8" GRUEN	4514 5223					267-3563	72601-HL-24V-4W	1669			54	6
	RNF-100 3/8" TYP 1	5592						09.24940	1734				
	VG95343T05A007F	7577						1506	2151				
253-7248	5970-253	GRD		46	34			6240-12-173-5414	2335				
	11930	VSM						0010709	4600				
	SOFLEX T 10X0,7 GR	3490						3379	5060				
253-8083	1.999.132	0995		93				3930	5060				
254-6046	5975-0110	GRD		53	33	NB	267-3715	13929	5230			55	11
	130191	1850						6240-0162	GRD			871	20
254-6050	5940-0110	GRD		53	38	NB		GL-12.10.23	0059				
	35773	1850						1326	2151				
	156 340 755	1971						6240-12-120-8025	2335				
254-6064	5940-0110	GRD		53	31	NB		3609	5060				
	33461	0256						7511	5060				
	33461	1850						13498	5230				
	156 341 145	1971						W 5004 225 KT	7760				
254-6066	5940-0110	GRD		53	40	NB	267-3717	6240-0162	GRD			55	44
	33462	0256						GL-12.10.04	0059				
	156 341 155	1850						6240-12-150-4410	2335				
254-6078	5940-0110	GRD		53	39	NB		3568	5060				
	33466	0256						7409	5060				
	33466	1850						13233	5230				
	156 341 255	1971					267-3720	6240-0168	GRD			872	20
254-6086	5940-0110	GRD		53	30	NB		GL-2.02.73	0059				
	33469	1850						72601-R19/10-24V10	1669				
	156 341 345	1971						6240-12-173-4825	2335				
254-6088	5940-0110	GRD		53	41	NB		3425	5060				
	33470	0256						5637	5060				
	33470	1850						13814	5230				
	156 341 355	1971					267-3726	6240-0168	GRD			55	29
254-6487	163304-2	0256		53	19	NB		1382	2151				
	163304-2	1850						13421	5230				
254-6588	140713-2	0256		53	21	NB		72601	DIN			56	5
	P-2671	5210						GL-12.22.02	0059			55	10
254-7362	46237	DIN		53	34	NB		72601-A-24V-55/50W	1669				
	Q 314 630 008	1410						1202	2151				
	46237-4-1 PA	1669						6240-12-129-6156	2335				
	5940-12-144-9623	2335						3684	5060				
	13.78.03	2770						7952	5060				
	A 1543-R	6457					267-3742	13620	5230				
	RSY 7104 A4-1	6605						72601	DIN			56	4
	3614 A	7588						6240-0168	GRD				
	LN 9262-4-1	9985						GL-2.02.72	0059				
254-7800	180904	0256		47	53			72601-G-24V-5W	1669				
	8801219006	5940						6240-12-120-7950	2335				
								5627	5060				
								13821	5230				
254-7821	46343	DIN		53	3	NB		VG95344/T05-006	7577				
	180409-2	0256		53	11	NB		72601	DIN			51	46
254-7834	140734-1	0256		871			267-3746	6240-0160	GRD				
	12644.123.003	5210						GL-2.04.06	0059				
254-7930	1-480307-1	0256		53	14	NB		72601-J-24V	1669				
	P-16087	5210						61.24930	1734				
254-7938	180384-2	0256		53	18	NB		6240-12-121-2728	2335				
254-7963	180906-0	0256		53	6	NB		0010318	4600				
	0710293	4600						3373	5060				
254-7966	42238-2	0256		53	12	NB		3899	5060				
	1 351 355 810	0845						13829	5230				
	FF 16 HF-BTN	0975					267-3768	72601	DIN			51	11
	42238-2	1850						GL-2.04.66	0059				
	46032.123.211-2 SN	5210						72601-H-24V-2W	1669				
255-1536	120 070 803	1971		20	17			12.24920	1734				
	5975-00-074-2072	2335						6240-12-120-7952	2335				
	5975-01-126-6163	2335						3350	5060				
	5975-12-154-5951	2335						3797	5060				
	TY-25M	7291										56	3
	754 511-00025	7950					267-3791	6240-0168	GRD			871	30
266-2500	6140-0020	GRD		47	31			GL-2.02.35	0059				
	568 244	0004						GE 623	2588				
	6Y 5	3920										872	30
266-9025	120-2P GRD	0816		56	1		267-8011	47015 (ALT)	3535			55	20
	14-30530	3695						33365	5429				
266-9030	2KA 001 373-011	7675		56	25		267-8012	S5-15787	3695			55	24



GRDN.L340		ALN / NSA 7610-777-5505					INDEX nach ALN INDEX selon NSA						Seite Page 17
GELAENDELASTWAGEN, L, PINZGAUER 710/712 CAMION TT, L, PINZGAUER 710/712													
ALN/NSA	Fabrikant/Fabricant/Norm(e)		BD TM	BS PI	FIG	ANZ NB	ALN/NSA	Fabrikant/Fabricant/Norm(e)		BD TM	BS PI	FIG	ANZ NB
	Art-Nr/No d'art	Code						Art-Nr/No d'art	Code				
267-8013	47018	3535		55	27		730-0076	710.1.32.366.1	6580		23	17	NB
	800167	5429					730-0077	710.1.36.471.1	6580		40	54	
267-8014	47015A POS. 9	3535		55	31		730-0079	SX- K 30203 UE	6452		9	75A	
	80085 POS.9	5429					730-0167	711.1.83.130.2/95	6580		69	10	
267-8015	32136	3535		55	32		730-0364	711.1.62.029.2/29	6580		59	61	
267-8016	47031	3535		55	23		730-0365	711.2.62.053.2/29	6580		59	62	
267-8018	47016	3535		55	22		730-0368	SX- K 29175 ABA	6452		9	75B	
267-8019	47015A POS.22	3535		55	28		732-3000	PZG- 1 55-30 A	6580		12	30A	
	47015A POS.22	5429					732-3001	PZG- 9 01-100	6580		47	79	
267-8020	5310-0290	GRD		55	7		732-3002	PZG- 9 01-101	6580		47	79	
	40077/1	3535					732-3003	PZG- 9 45-52-24	6580		52		
	92106	5429					732-3004	PZG- 25-05-35	6580		70	7	
267-8021		3535		55			732-3005	PZG- 2615-13 A	6580		73	13A	
	80181	5429					732-3006	PZG- 28 773	6580		12	5	
267-8023	32136	3536		55			732-3007	PZG- 31 05-6	6580		83	6	
267-8030	47502	3536		55	35		732-3008	PZG- 050.1010	6580		27	2A	
	47502	5429					732-3009	PZG- 128.1423	6580		46	5	
267-8040	S5-16143	3695		55	43		732-3010	PZG- 260-0042	6580		21	42	NB
267-8127	1 300 109 017	0845		55	2		732-3011	PZG- N 14 140 008	6580		19	2	
279-0257	5310-0350	GRD		8	55		732-3012	PZG- 900.0916/07	6580		5	15	
	5310-12-132-7579	2335									8	60	
279-4856	2329B	AAG		59	65						45	18	
	5310-0290	GRD					732-3013	PZG- 900.2302	5680		37	34	
	072900	0400					732-3014	PZG- 900.2963	6580		74		
				79	22		732-3015	PZG- 900.2982	6580		6	13	
				82	43		732-3016	PZG- 900.2990	6580		92	11	NB
279-5286	5310-0116	GRD		50	17		732-3017	PZG- 900.3460	6580		71	32	
	13751	VSM					732-3018	PZG- 900.3787	6580		26	6	
	5310-12-146-0646	2335					732-3019	PZG- 900.3790	6580		37	14	
				81	46		732-3020	PZG- 900.3794	6580		25	13	
279-5356	439	DIN		791	44		732-3021	PZG- 900.3798	6580		5	6	
	5310-0134	GRD					732-3022	PZG- 900.3860	6580		25	3	
				85	24		732-3023	PZG- 900.4672	6580		39	54	
294-4432				90	19						45	9	NB
294-4707	7690-0100	GRD		8	13	NB	732-3024	PZG- 900.4673	6580		39	37	
306-0345	1482	3695		93			732-3025	PZG- 900.4682	6580		23	8	
325-4485	8307	6270		86	34		732-3026	PZG- 900.4776	6580		23	11	
397-5507	9905-0100	GRD		90	6		732-3027	PZG- 900.6128	6580		16	58	
	S5-14883	3695					732-3028	PZG- 900.6500	6580		26	38	
397-5611	9905-0100	GRD		90	17		732-3029	PZG- 900.9012	6580		35	10	
	TDI3075	6047					732-3030	PZG- 900.9125	6580		54	16	
397-7531	9905-0100	GRD		90	2		732-3031	PZG- 900.9126	6580		54	15	
		3695					732-3032	PZG- 900.9850	6580		46	15	
580-2104	191.1001	0955		84	16		732-3033	PZG- 900.9862	6580		43	19	
613-9234	16.560.499	7285		85	23						63	2	
614-3308	5310-0290	GRD		18	15						75	58	
				67	42		732-3034	PZG- 900.9862 ZUB	6580		43	19	
				75	67						63		
				77	42		732-3035	PZG- 900.9865	6580		20	3	
615-4023	5310-0290	GRD		69	7						39	28	
615-7558		3597		81	32						45	25	
620-5227	141081	1880		87	6		732-3036	PZG- 900.9866	6580		18	29	
620-7893	2 100 550 001	0845		50	41		732-3037	PZG- 900.9869	6580		18	1	
	5330-12-131-5236	2335					732-3038	PZG- 900.9870	6580		20	1	
620-7963	2 000 210 042	0845		50	53		732-3039	PZG- 900.9871	6580		46	27	
620-8556		1880		50	63		732-3040	PZG- 900.9880	6580		81	31	
620-8577	1 331 030 000	0845		50	10		732-3041	PZG- 900.9883	6580		20	48	
620-8642	PZG- 711.1.85.511.	6580		55	1		732-3042	PZG- 900.9885	6580		791	42	
621-2143	25 1216 02 01 00	1816		821	11						85	28	
621-2144	25 1217 02 06 00	1816		821	2		732-3043	PZG- 900.9887	6580		79	29	
621-2147	25 1216 20 09 00	1816		821	34		732-3044	PZG- 900.9895	6580		42	53	
621-2148	320 75 199	1816		821	35						51	28	
621-2149	171 19 190	1816		821	32						81	78	
621-2152	20 1289 00 00 02	1816		822	10						82	26	
	6153051	4026									87	19	
621-2161	25 1156 06 00 02	1816		824	31		732-3045	PZG- 901.1098	6580		37	27	
621-2183	360 75 110	1816		823	21		732-3046	PZG- 901.1324	6580		23	22	
621-2196	20 1415 00 00 09	1816		821	13		732-3047	PZG- 901.1957	6580		75	45	
621-2324	320 31 060	1816		821	10						77	28	
625-1157	20 8470 21 00 00	5185		82	24						79	6	
682-8810	3.3402-1901.1 ATE	7207		42	12		732-3049	PZG- 901.3783	6580		3	2	
				44	13		732-3051	PZG- 901.3791	6580		30	1	
702-0007		7705		93			732-3052	PZG- 901.3793	6580		27	11	
702-0206	56.099.5	0040		93			732-3053	PZG- 901.3797	6580		24	8	
702-0424	3-280	7705		93	5		732-3054	PZG- 901.3798	6580		22	16	
702-0425	3-280	7705		93							24	12	
702-0426		7705		93	6		732-3055	PZG- 901.3799	6580		26	26	
702-0499	89186.054	0055		93			732-3056	PZG- 901.4658	6580		27	10	
		7705					732-3057	PZG- 901.4661	6580		26	22	



GRDN.L340		ALN / NSA 7610-777-5505					INDEX nach ALN INDEX selon NSA					Seite Page 18		
GELAENDELASTWAGEN, L, PINZGAUER 710/712 CAMION TT, L, PINZGAUER 710/712														
ALN/NSA	Fabrikant/Fabricant/Norm(e)		BD TM	BS PI	FIG	ANZ NB	ALN/NSA	Fabrikant/Fabricant/Norm(e)		BD TM	BS PI	FIG	ANZ NB	
	Art-Nr/No d'art	Code						Art-Nr/No d'art	Code					
732-3058	A8011	6580		18	18									
	PZG- 901.4665	6580					732-3124	PZG- 700.1.87.512.	6580			86	32	
732-3059	PZG- 901.4666	6580		7	19							85	4	
732-3061	PZG- 901.4674	6580		16	14	NB	732-3125	PZG- 700.1.87.513.	6580			86	31	
732-3062	PZG- 901.4707	6580		21	65							72	5A	
				27	15		732-3126	PZG- 700.2.43.043.	6580			73	28	
732-3063	PZG- 901.4708	6580		46	10		732-3127	PZG- 700.2.61.218.	6580			37	13	
732-3064	PZG- 901.4853	6580		39	53		732-3128	PZG- 700.2.85.053.	6580			61	43	
				45	81		732-3129	PZG- 700.2.85.054.	6580			47	25	
732-3065	PZG- 901.4867	6580		7	16		732-3130	PZG- 703.1.85.008.	6580			47	23	
732-3066	PZG- 901.4869	6580		39	31		732-3131	PZG- 710.1.01.004.	6580			55	14	
732-3067	PZG- 901.4877	6580		77	26		732-3132	PZG- 710.1.01.004.	6580			3	7	
				15	39		732-3133	PZG- 710.1.01.004.	6580			3	7	NB
732-3068	PZG- 901.4881	6580		20	78		732-3134	PZG- 710.1.01.006.	6580			3	10	NB
732-3069	PZG- 901.4885	6580		39	35		732-3135	PZG- 710.1.01.006.	6580			3	10	NB
732-3070	PZG- 901.4887	6580		82	36		732-3136	PZG- 710.1.01.006.	6580			3	10	NB
732-3071	PZG- 901.9800	6580		8	72		732-3137	PZG- 710.1.01.011.	6580			2	7	
				27	23		732-3138	PZG- 710.1.01.013.	6580			2	14	
732-3073	PZG- 901.9813	6580		81	75		732-3139	PZG- 710.1.01.014.	6580			2	21	
732-3075	PZG- 710.1.36.365.	6580		40	5		732-3140	PZG- 710.1.01.019.	6580			2	98	
732-3076	PZG- 902.0760	6580		53	10	NB	732-3141	PZG- 710.1.01.035.	6580			2	99	
732-3077	PZG- 902.2923	6580		12	24		732-3142	PZG- 710.1.02.010.	6580			3	6	
732-3078	PZG- 902.3775	6580		30	24		732-3143	PZG- 710.1.02.012.	6580			3	8	
				31	14		732-3144	PZG- 710.1.02.020.	6580			3	12	
732-3079	PZG- 902.3776	6580		22	18		732-3145	PZG- 710.1.02.023.	6580			3	11	
				25	5		732-3146	PZG- 710.1.02.024.	6580			3	5	
				26	20		732-3147	PZG- 710.1.03.010.	6580			3	20	NB
732-3080	PZG- 902.3777	6580		17	8		732-3148	PZG- 710.1.03.010.	6580			3	20	NB
732-3081	PZG- 902.3778	6580		20	46		732-3149	PZG- 710.1.03.011.	6580			3	21	
732-3082	PZG- 902.3779	6580		21	35		732-3150	PZG- 710.1.03.012.	6580			3	22	
732-3083	PZG- 902.3781	6580		36	22		732-3151	PZG- 710.1.03.014.	6580			3	27	NB
732-3084	PZG- 902.4650	6580		16	14	NB	732-3152	PZG- 710.1.03.014.	6580			3	27	
732-3085	PZG- 902.4657	6580		75	32		732-3153	PZG- 710.1.04.018.	6580			2	77	
				77	19		732-3154	PZG- 710.1.04.019.	6580			2	77	
732-3086	PZG- 903.0708	6580		53	5	NB	732-3155	PZG- 710.1.05.002.	6580			4	2	
732-3087	PZG- 903.0712	6580		53	4	NB	732-3156	PZG- 710.1.05.006.	6580			4	18	
732-3088	PZG- D 00 912 002	6580		23	32		732-3157	PZG- 710.1.05.008.	6580			4	15	
732-3089	PZG- D 00 980 001	6580		23	28		732-3158	PZG- 710.1.05.013.	6580			4	28	
732-3090	PZG- 050.6.1044	6580		7	17		732-3159	PZG- 710.1.05.015.	6580			2	43	
732-3091	PZG- 102.1.1454.0	6580		46	24						45	36	NB	
732-3092	PZG- 501.1.1302	6580		14	14		732-3160	PZG- 710.1.05.016.	6580			2	42	
732-3093	PZG- 501.1.2243	6580		5	36	NB	732-3161	PZG- 710.1.05.018.	6580			4	4	
				25	14		732-3162	PZG- 710.1.05.019.	6580			4	9	
732-3094	PZG- 501.1.2613	6480		46	31		732-3163	PZG- 710.1.05.020.	6580			2	52	
				61	27		732-3164	PZG- 710.1.05.022.	6580			4	22	
				791	27		732-3165	PZG- 710.1.05.025.	6580			4	20	
732-3095	PZG- 501.1.2740	6580		40	24		732-3166	PZG- 710.1.05.026.	6580			4	19	
732-3096	PZG- 101.1.2643.1/	6580		7	10		732-3167	PZG- 710.1.05.027.	6580			2	47	
732-3097	PZG- 330.1.27.003.	6580		7	37		732-3168	PZG- 710.1.05.033.	6580			4	8	
732-3098	PZG- 501.1.27.043.	6580		43	12		732-3169	PZG- 710.1.05.036.	6580			4	24	
732-3099	PZG- 501.1.63.154.	6580		82	90		732-3170	PZG- 710.1.05.039.	6580			2	51	
732-3100	PZG- 501.1.74.562.	6580		72	22		732-3171	PZG- 710.1.07.018.	6580			5	75	
				74	7		732-3172	PZG- 710.1.07.019.	6580			5	66	
				89	35		732-3173	PZG- 710.1.07.021.	6580			5	31	
732-3101	PZG- 501.1.88.105.	6580		61	5		732-3174	PZG- 710.1.07.024.	6580			5	1	
732-3102	PZG- 503.1.04.008.	6580		2	65		732-3175	PZG- 710.1.07.025.	6580			5	33	
732-3103	PZG- 504.1.13.012.	6580		12	27		732-3176	PZG- 710.1.07.026.	6580			5	7	
732-3104	PZG- 506.1.81.026.	6580		75	68		732-3177	PZG- 710.1.07.030.	6580			5	35	
				77	43		732-3178	PZG- 710.1.07.031.	6580			5	32	
732-3105	PZG- 507.1.85.006.	6580		82	103		732-3179	PZG- 710.1.07.033.	6580			5	27	
732-3106	PZG- 508.1.66.044.	6580		2	100	NB	732-3180	PZG- 710.1.07.505.	6580			5	28	
732-3107	PZG- 700.1.08.136.	6580		11	36		732-3181	PZG- 710.1.08.012.	6580			10	33	
732-3108	PZG- 700.1.08.451.	6580		9	35		732-3182	PZG- 710.1.08.013.	6580			10	31	
732-3109	PZG- 700.1.08.456.	6580		9	25		732-3183	PZG- 710.1.09.508.	6580			48		
732-3110	PZG- 700.1.09.034.	6580		47	72		732-3184	PZG- 710.1.13.005.	6580			14	1A	
732-3111	PZG- 700.1.27.030.	6580		46	1		732-3185	PZG- 710.1.21.032.	6580			14	3	
732-3112	PZG- 700.1.61.222.	6580		61	45		732-3186	PZG- 710.1.21.521.	6580			15	11	
732-3113	PZG- 700.1.61.587.	6580		61	49		732-3187	PZG- 710.1.21.522.	6580			15	10	
732-3114	PZG- 700.1.61.588.	6580		61	47		732-3188	PZG- 710.1.21.526.	6580			15	20	
732-3116	PZG- 700.1.83.134.	6580		58	9A		732-3189	PZG- 710.1.21.527.	6580			16	3	
732-3117	PZG- 700.1.83.136.	6580		58	13		732-3190	PZG- 710.1.21.528.	6580			15	3	
732-3118	PZG- 700.1.83.137.	6580		58	10		732-3191	PZG- 710.1.21.529.	6580			16	4	
732-3119	PZG- 700.1.84.026.	6580		65	4		732-3192	PZG- 710.1.21.530.	6580			17	32	
732-3120	PZG- 700.1.85.067.	6580		824	1		732-3193	PZG- 710.1.21.532.	6580			15	16	
732-3121	PZG- 700.1.87.032.	6580		73	1		732-3194	PZG- 710.1.21.533.	6580			15	30	
732-3122	PZG- 700.1.87.510.	6580		85	3		732-3195	PZG- 710.1.21.534.	6580			17	36	
				86	30		732-3196	PZG- 710.1.21.539.	6580			15	17	
				85	6		732-3197	PZG- 710.1.21.570.	6580			15	46	NB
732-3123	PZG- 700.1.87.511.	6580		85	6		732-3198	PZG- 710.1.21.580.	6580			20	35	



GRDN.L340		ALN / NSA 7610-777-5505					INDEX nach ALN INDEX selon NSA					Seite Page 19	
GELAENDELASTWAGEN, L, PINZGAUER 710/712 CAMION TT, L, PINZGAUER 710/712													
ALN/NSA	Fabrikant/Fabricant/Norm(e)		BD TM	BS PI	FIG	ANZ NB	ALN/NSA	Fabrikant/Fabricant/Norm(e)		BD TM	BS PI	FIG	ANZ NB
	Art-Nr/No d'art	Code						Art-Nr/No d'art	Code				
732-3199	PZG-	710.1.21.584.	6580	21	11		732-3271	PZG-	710.1.22.542.	6580	16	19	
732-3200	PZG-	710.1.21.585.	6580	21	10		732-3272	PZG-	710.1.22.543.	6580	16	41	
732-3201	PZG-	710.1.21.586.	6580	21	50		732-3273	PZG-	710.1.22.544.	6580	16	37	
732-3202	PZG-	710.1.21.590.	6580	20	35		732-3274	PZG-	710.1.22.545.	6580	16	38	
732-3203	PZG-	710.1.21.591.	6580	17	55		732-3275	PZG-	710.1.22.546.	6580	16	39	
732-3204	PZG-	710.1.21.595.	6580	21	31		732-3276	PZG-	710.1.22.547.	6580	16	40	
732-3205	PZG-	710.1.21.596.	6580	21	29		732-3277	PZG-	710.1.22.548.	6580	16	35	
732-3206	PZG-	710.1.22.312.	6580	15	27		732-3278	PZG-	710.1.22.549.	6580	16	33	
732-3207	PZG-	710.1.22.313.	6580	14	2		732-3279	PZG-	710.1.22.550.	6580	16	44	
732-3208	PZG-	710.1.22.314.	6580	14	6		732-3280	PZG-	710.1.22.551.	6580	16	31	NB
732-3209	PZG-	710.1.22.315.	6580	15	35		732-3281	PZG-	710.1.22.551.	6580	16	31	NB
732-3210	PZG-	710.1.22.320.	6580	1	7		732-3282	PZG-	710.1.22.551.	6580	16	31	NB
732-3211	PZG-	710.1.22.325.	6580	15	8		732-3283	PZG-	710.1.22.551.	6580	16	31	NB
732-3212	PZG-	710.1.22.341.	6580	19	1		732-3284	PZG-	710.1.22.551.	6580	16	31	NB
732-3213	PZG-	710.1.22.501.	6580	16	12		732-3285	PZG-	710.1.22.552.	6580	16	45	
732-3214	PZG-	710.1.22.507.	6580	16	48	NB	732-3286	PZG-	710.1.22.553.	6580	16	43	
732-3215	PZG-	710.1.22.507.	6580	16	48	NB	732-3287	PZG-	710.1.22.555.	6580	15	24	
732-3216	PZG-	710.1.22.507.	6580	16	48	NB	732-3288	PZG-	710.1.22.556.	6580	15	11	
732-3217	PZG-	710.1.22.507.	6580	16	48	NB	732-3289	PZG-	710.1.22.557.	6580	16	57	
732-3218	PZG-	710.1.22.507.	6580	16	48	NB	732-3290	PZG-	710.1.22.558.	6580	16	61	
732-3219	PZG-	710.1.22.507.	6580	16	48	NB	732-3291	PZG-	710.1.22.559.	6580	16	59	
732-3220	PZG-	710.1.22.507.	6580	16	48	NB	732-3292	PZG-	710.1.22.560.	6580	16	60	
732-3221	PZG-	710.1.22.507.	6580	16	48	NB	732-3293	PZG-	710.1.22.563.	6580	21	23	
732-3222	PZG-	710.1.22.507.	6580	16	48	NB	732-3294	PZG-	710.1.22.564.	6580	21	21	
732-3223	PZG-	710.1.22.507.	6580	16	48	NB	732-3295	PZG-	710.1.22.565.	6580	16	56	
732-3224	PZG-	710.1.22.507.	6580	16	48	NB	732-3296	PZG-	710.1.22.566.	6580	20	65	
732-3225	PZG-	710.1.22.507.	6580	16	48	NB	732-3297	PZG-	710.1.22.569.	6580	21	12	NB
732-3226	PZG-	710.1.22.507.	6580	16	48	NB	732-3298	PZG-	710.1.22.569.	6580	21	12	NB
732-3227	PZG-	710.1.22.507.	6580	16	48	NB	732-3299	PZG-	710.1.22.569.	6580	21	12	NB
732-3228	PZG-	710.1.22.507.	6580	16	48	NB	732-3300	PZG-	710.1.22.569.	6580	21	12	NB
732-3229	PZG-	710.1.22.507.	6580	16	48	NB	732-3301	PZG-	710.1.22.569.	6580	21	12	NB
732-3230	PZG-	710.1.22.509.	6580	16	8	NB	732-3302	PZG-	710.1.22.571.	6580	21	51	NB
732-3231	PZG-	710.1.22.509.	6580	16	8	NB	732-3303	PZG-	710.1.22.571.	6580	21	51	NB
732-3232	PZG-	710.1.22.509.	6580	16	8	NB	732-3304	PZG-	710.1.22.571.	6580	21	51	NB
732-3233	PZG-	710.1.22.509.	6580	16	8	NB	732-3305	PZG-	710.1.22.571.	6580	21	51	NB
732-3234	PZG-	710.1.22.509.	6580	16	8	NB	732-3306	PZG-	710.1.22.571.	6580	21	51	NB
732-3235	PZG-	710.1.22.509.	6580	16	8	NB	732-3307	PZG-	710.1.22.574.	6580	21	1	
732-3236	PZG-	710.1.22.509.	6580	16	8	NB	732-3308	PZG-	710.1.22.575.	6580	21	36	NB
732-3237	PZG-	710.1.22.509.	6580	16	8	NB	732-3309	PZG-	710.1.22.575.	6580	21	36	NB
732-3238	PZG-	710.1.22.509.	6580	16	8	NB	732-3310	PZG-	710.1.22.575.	6580	21	36	NB
732-3239	PZG-	710.1.22.509.	6580	16	8	NB	732-3311	PZG-	710.1.22.575.	6580	21	36	NB
732-3240	PZG-	710.1.22.509.	6580	16	8	NB	732-3312	PZG-	710.1.22.575.	6580	21	36	NB
732-3241	PZG-	710.1.22.510.	6580	16	15		732-3313	PZG-	710.1.22.575.	6580	21	36	NB
732-3242	PZG-	710.1.22.511.	6580	1	6		732-3314	PZG-	710.1.22.577.	6580	21	20	
732-3243	PZG-	710.1.22.514.	6580	16	17		732-3315	PZG-	710.1.22.578.	6580	21	25	
732-3244	PZG-	710.1.22.517.	6580	15	18	NB	732-3316	PZG-	710.1.22.579.	6580	21	26	NB
				16	9	NB	732-3317	PZG-	710.1.22.579.	6580	21	26	NB
732-3245	PZG-	710.1.22.517.	6580	15	18	NB	732-3318	PZG-	710.1.22.579.	6580	21	26	NB
				16	9	NB	732-3319	PZG-	710.1.22.579.	6580	21	26	NB
732-3246	PZG-	710.1.22.517.	6580	15	18	NB	732-3320	PZG-	710.1.22.581.	6580	21	27	
				16	9	NB	732-3321	PZG-	710.1.22.582.	6580	21	15	
732-3247	PZG-	710.1.22.517.	6580	15	18	NB	732-3322	PZG-	710.1.22.582.	6580	21	17	
				16	9	NB	732-3323	PZG-	710.1.22.583.	6580	21	14	
732-3248	PZG-	710.1.22.517.	6580	15	18	NB	732-3324	PZG-	710.1.22.584.	6580	21	2	
				16	9	NB	732-3325	PZG-	710.1.22.585.	6580	21	28	
732-3249	PZG-	710.1.22.517.	6580	15	18	NB	732-3326	PZG-	710.1.22.586.	6580	21	40	
				16	9	NB	732-3327	PZG-	710.1.22.587.	6580	21	57	
732-3250	PZG-	710.1.22.517.	6580	15	18	NB	732-3328	PZG-	710.1.22.588.	6580	21	63	
				16	9	NB	732-3329	PZG-	710.1.22.589.	6580	21	59	
732-3251	PZG-	710.1.22.517.	6580	15	18	NB	732-3330	PZG-	710.1.22.591.	6580	21	52	
732-3252	PZG-	710.1.22.517.	6580	15	18	NB	732-3331	PZG-	710.1.22.591.	6580	21	52	NB
732-3253	PZG-	710.1.22.517.	6580	15	18	NB	732-3332	PZG-	710.1.22.592.	6580	21	54	
732-3254	PZG-	710.1.22.517.	6580	15	18	NB	732-3333	PZG-	710.1.22.592.	6580	21	52	
732-3255	PZG-	710.1.22.517.	6580	15	18	NB	732-3334	PZG-	710.1.22.598.	6580	21	30	
732-3256	PZG-	710.1.22.522.	6580	21	24		732-3335	PZG-	710.1.22.599.	6580	21	58	
732-3257	PZG-	710.1.22.530.	6580	16	42		732-3336	PZG-	710.1.22.615.	6580	21	68	
732-3258	PZG-	710.1.22.532.	6580	16	28		732-3337	PZG-	710.1.22.617.	6580	21	69	
732-3259	PZG-	710.1.22.533.	6580	16	24		732-3338	PZG-	710.1.22.625.	6580	21	54	
732-3260	PZG-	710.1.22.534.	6580	16	23		732-3339	PZG-	710.1.24.225.	6580	18	4A	
732-3261	PZG-	710.1.22.535.	6580	16	22	NB	732-3340	PZG-	710.1.24.230.	6580	18	4	
732-3262	PZG-	710.1.22.535.	6580	16	22	NB	732-3341	PZG-	710.1.24.233.	6580	18	12	
732-3263	PZG-	710.1.22.535.	6580	16	22	NB	732-3342	PZG-	710.1.24.234.	6580	20	4	
732-3264	PZG-	710.1.22.536.	6580	16	26	NB				39	27		
732-3265	PZG-	710.1.22.536.	6580	16	26	NB	732-3343	PZG-	710.1.24.235.	6580	20	2	
732-3266	PZG-	710.1.22.536.	6580	16	26	NB	732-3344	PZG-	710.1.24.240.	6580	18	7	
732-3267	PZG-	710.1.22.537.	6580	16	27		732-3345	PZG-	710.1.24.281.	6580	18	23	
732-3268	PZG-	710.1.22.539.	6580	16	46		732-3346	PZG-	710.1.24.284.	6580	18	3	
732-3269	PZG-	710.1.22.540.	6580	16	20		732-3347	PZG-	710.1.24.286.	6580	18	22	
732-3270	PZG-	710.1.22.541.	6580	16	18		732-3348	PZG-	710.1.24.287.	6580	18	21	
							732-3349	PZG-	710.1.24.288.	6580	18	20	
							732-3350	PZG-	710.1.24.290.	6580	18	30	



GRDN.L340		ALN / NSA 7610-777-5505					INDEX nach ALN INDEX selon NSA					Seite Page 20	
GELAENDELASTWAGEN, L, PINZGAUER 710/712 CAMION TT, L, PINZGAUER 710/712													
ALN/NSA	Fabrikant/Fabricant/Norm(e)		BD TM	BS PI	FIG	ANZ NB	ALN/NSA	Fabrikant/Fabricant/Norm(e)		BD TM	BS PI	FIG	ANZ NB
	Art-Nr/No d'art	Code						Art-Nr/No d'art	Code				
732-3351	PZG-	710.1.24.294.	6580	18	19		732-3427	PZG-	710.1.28.333.	6580	43	37	
732-3352	PZG-	710.1.24.295.	6580	18	10		732-3428	PZG-	710.1.28.334.	6580	43	40	
732-3353	PZG-	710.1.24.296.	6580	18	31		732-3429	PZG-	710.1.28.335.	6580	43	39	
732-3354	PZG-	710.1.24.306.	6580	18	24		732-3430	PZG-	710.1.28.336.	6580	43	34	
732-3355	PZG-	710.1.24.321.	6580	20	23		732-3431	PZG-	710.1.28.337.	6580	43	31	
732-3356	PZG-	710.1.24.324.	6580	20	26		732-3432	PZG-	710.1.28.338.	6580	43	32	
732-3357	PZG-	710.1.24.328.	6580	20	11		732-3433	PZG-	710.1.28.339.	6580	43	38	
732-3358	PZG-	710.1.24.501.	6580	17	12		732-3434	PZG-	710.1.28.340.	6580	43	13	
732-3359	PZG-	710.1.24.502.	6580	17	10		732-3435	PZG-	710.1.28.343.	6580	43	29	
732-3360	PZG-	710.1.24.503.	6580	17	9		732-3436	PZG-	710.1.28.344.	6580	43	27	
732-3361	PZG-	710.1.24.504.	6580	17	18		732-3437	PZG-	710.1.28.347.	6580	43	42	
732-3362	PZG-	710.1.24.505.	6580	17	16		732-3438	PZG-	710.1.28.348.	6580	43	26	
732-3363	PZG-	710.1.24.506.	6580	17	2		732-3439	PZG-	710.2.36.512.	6580	38	1	
732-3364	PZG-	710.1.24.507.	6580	17	3		732-3442	PZG-	710.1.28.354.	6580	44	1	
732-3365	PZG-	710.1.24.509.	6580	20	43		732-3443	PZG-	710.1.28.356.	6580	43	21	
732-3366	PZG-	710.1.24.511.	6580	17	13		732-3444	PZG-	710.1.28.357.	6580	43	25	
732-3367	PZG-	710.1.24.512.	6580	15	2		732-3445	PZG-	710.1.28.501.	6580	44	2	
732-3368	PZG-	710.1.24.514.	6580	17	1		732-3446	PZG-	710.1.28.515.	6580	42	41	
732-3369	PZG-	710.1.24.515.	6580	15	13						44	29	
732-3370	PZG-	710.1.24.518.	6580	17	7		732-3447	PZG-	710.1.31.207.	6580	27	18	
732-3371	PZG-	710.1.24.519.	6580	17	17						43	56	
732-3372	PZG-	710.1.24.520.	6580	17	11		732-3448	PZG-	710.1.31.265.	6580	83	23	
732-3373	PZG-	710.1.24.528.	6580	17	30		732-3449	PZG-	710.1.31.361.	6580	29	17	
732-3374	PZG-	710.1.24.529.	6580	17	40		732-3450	PZG-	710.1.31.362.	6580	29	12	
732-3375	PZG-	710.1.24.530.	6580	17	57		732-3451	PZG-	710.1.31.363.	6580	29	6	
732-3376	PZG-	710.1.24.531.	6580	17	47	NB	732-3452	PZG-	710.1.31.365.	6580	29	11	
732-3377	PZG-	710.1.24.532.	6580	17	31		732-3453	PZG-	710.1.31.365.	6580	29	13	
732-3378	PZG-	710.1.24.556.	6580	17	54		732-3454	PZG-	710.1.31.366.	6580	29	19	
732-3379	PZG-	710.1.24.558.	6580	17	45		732-3455	PZG-	710.1.31.367.	6580	29	15	
732-3380	PZG-	710.1.24.561.	6580	20	7		732-3456	PZG-	710.1.31.370.	6580	59	50	
732-3381	PZG-	710.1.24.562.	6580	20	18		732-3457	PZG-	710.1.31.371.	6580	29	14	
732-3382	PZG-	710.1.24.564.	6580	20	37		732-3458	PZG-	710.1.31.372.	6580	28	8	
732-3383	PZG-	710.1.24.566.	6580	20	42		732-3460	PZG-	710.1.31.380.	6580	27	13	
732-3384	PZG-	710.1.24.567.	6580	20	55		732-3461	PZG-	710.1.31.381.	6580	27	17	
732-3385	PZG-	710.1.24.569.	6580	20	36		732-3462	PZG-	710.1.31.382.	6580	27	9	
732-3386	PZG-	710.1.24.575.	6580	20	58						28	16	
732-3387	PZG-	710.1.24.577.	6580	20	47		732-3463	PZG-	710.1.31.384.	6580	27	14	
732-3388	PZG-	710.1.24.580.	6580	18	6		732-3464	PZG-	710.1.31.385.	6580	27	12	
				20	14		732-3465	PZG-	710.1.31.386.	6580	27	16	
732-3389	PZG-	710.1.24.582.	6580	18	5		732-3466	PZG-	710.1.31.391.	6580	22	17	
732-3390	PZG-	710.1.26.210.	6580	42	24		732-3467	PZG-	710.1.31.392.	6580	22	22	
732-3391	PZG-	710.1.26.302.	6580	8	48		732-3468	PZG-	710.1.31.397.	6580	21	67	
732-3392	PZG-	710.1.26.303.	6580	8	45						26	42	
732-3393	PZG-	710.1.26.341.	6580	45	28		732-3469	PZG-	710.1.31.400.	6580	21	66	
732-3394	PZG-	710.1.26.342.	6580	45	11		732-3470	PZG-	710.1.31.408.	6580	28	3	
732-3395	PZG-	710.1.26.345.	6580	45	7		732-3471	PZG-	710.1.31.409.	6580	28	13	
732-3396	PZG-	710.1.26.346.	6580	45	23		732-3472	PZG-	710.1.31.417.	6580	29	8	
732-3397	PZG-	710.1.26.348.	6580	45	8		732-3473	PZG-	710.1.31.418.	6580	29	3	
732-3398	PZG-	710.1.26.350.	6580	1	13		732-3474	PZG-	710.1.31.419.	6580	29	2	
				45	1		732-3475	PZG-	710.1.31.420.	6580	29	10	
732-3399	PZG-	710.1.26.350.	6580	45	2		732-3476	PZG-	710.1.31.424.	6580	29	7	
732-3400	PZG-	710.1.26.353.	6580	45	24		732-3477	PZG-	710.1.31.426.	6580	28	1	
732-3401	PZG-	710.1.26.357.	6580	45	39	NB	732-3478	PZG-	710.1.31.426.	6580	28	1A	
732-3402	PZG-	710.1.26.358.	6580	40	25		732-3479	PZG-	710.1.31.435.	6580	83	1	
				42	27		732-3480	PZG-	710.1.31.445.	6580	28	22	
732-3403	PZG-	710.1.26.359.	6580	45	35	NB	732-3481	PZG-	710.1.31.446.	6580	28	4	
732-3404	PZG-	710.1.26.360.	6580	45	40	NB	732-3483	PZG-	710.1.31.448.	6580	28	19	
732-3405	PZG-	700.1.27.030.	6580	46	2		732-3484	PZG-	710.1.31.449.	6580	28	5	
732-3406	PZG-	710.1.27.195.	6580	46	25		732-3485	PZG-	710.1.31.460.	6580	27	5	
732-3407	PZG-	710.1.27.197.	6580	46	22		732-3486	PZG-	710.1.32.251.	6580	24	7	
732-3408	PZG-	710.1.27.198.	6580	46	26		732-3487	PZG-	710.1.32.254.	6580	24	6	
732-3409	PZG-	710.1.27.199.	6580	46	28		732-3488	PZG-	710.1.32.259.	6580	24	21	
732-3410	PZG-	710.1.27.222.	6580	46	20		732-3489	PZG-	710.1.32.260.	6580	24	2	
732-3411	PZG-	710.1.27.301.	6580	46	29		732-3490	PZG-	710.1.32.260.	6580	24	3	NB
732-3412	PZG-	710.1.27.506.	6580	46	37		732-3491	PZG-	710.1.32.283.	6580	26	14	
732-3414	PZG-	710.1.28.203.	6580	43	18		732-3492	PZG-	710.1.32.284.	6580	26	13	
				44	12	NB	732-3493	PZG-	710.1.32.285.	6580	26	25	
732-3415	PZG-	710.1.28.204.	6580	43	20		732-3494	PZG-	710.1.32.288.	6580	26	17	
732-3416	PZG-	710.1.28.211.	6580	43	10		732-3495	PZG-	710.1.32.289.	6580	26	17A	
732-3417	PZG-	710.1.28.212.	6580	43	9		732-3496	PZG-	710.1.32.291.	6580	26	11	
732-3418	PZG-	710.1.28.213.	6580	43	7		732-3497	PZG-	710.1.32.293.	6580	26	8	
732-3419	PZG-	710.1.28.218.	6580	43	46		732-3498	PZG-	710.1.32.294.	6580	26	23	
732-3420	PZG-	710.1.28.233.	6580	43	58		732-3499	PZG-	710.1.32.295.	6580	26	24	
732-3421	PZG-	710.1.28.311.	6580	44	14		732-3500	PZG-	710.1.32.296.	6580	26	29	
732-3422	PZG-	710.1.28.318.	6580	27	7		732-3501	PZG-	710.1.32.298.	6580	26	9	
732-3423	PZG-	710.1.28.319.	6580	27	6		732-3502	PZG-	710.1.32.304.	6580	23	5	NB
732-3424	PZG-	710.1.28.327.	6580	43	32		732-3503	PZG-	710.1.32.305.	6580	23	5	NB
732-3425	PZG-	710.1.28.328.	6580	43	33		732-3504	PZG-	710.1.32.306.	6580	23	5	NB
732-3426	PZG-	710.1.28.330.	6580	27	2		732-3505	PZG-	710.1.32.307.	6580	23	5	NB



GRDN.L340		ALN / NSA 7610-777-5505						INDEX nach ALN INDEX selon NSA						Seite Page 21	
GELAENDELASTWAGEN, L, PINZGAUER 710/712 CAMION TT, L, PINZGAUER 710/712															
ALN/NSA	Fabrikant/Fabricant/Norm(e)		BD TM	BS PI	FIG	ANZ NB	ALN/NSA	Fabrikant/Fabricant/Norm(e)		BD TM	BS PI	FIG	ANZ NB		
	Art-Nr/No d'art	Code						Art-Nr/No d'art	Code						
732-3506	PZG-	710.1.32.308.	6580	23	5	NB	732-3585	PZG-	710.1.34.332.	6580	32	1			
732-3507	PZG-	710.1.32.309.	6580	23	5	NB	732-3586	PZG-	710.1.34.333.	6580	23	20			
732-3508	PZG-	710.1.32.310.	6580	23	5	NB					32	7			
732-3509	PZG-	710.1.32.311.	6580	23	5	NB	732-3587	PZG-	710.1.34.336.	6580	30	10			
732-3510	PZG-	710.1.32.312.	6580	23	5	NB					31	4			
732-3511	PZG-	710.1.32.313.	6580	23	5	NB	732-3588	PZG-	710.1.34.351.	6580	1	11			
732-3512	PZG-	710.1.32.314.	6580	23	5	NB	732-3589	PZG-	710.1.34.360.	6580	30	22			
732-3513	PZG-	710.1.32.315.	6580	23	5	NB					31	10			
732-3514	PZG-	710.1.32.316.	6580	23	5	NB	732-3591	PZG-	710.1.35.305.	6580	28	9			
732-3515	PZG-	710.1.32.317.	6580	23	5	NB	732-3592	PZG-	710.1.35.306.	6580	39	41			
732-3516	PZG-	710.1.32.318.	6580	23	5	NB	732-3593	PZG-	710.1.35.307.	6580	39	43			
732-3517	PZG-	710.1.32.319.	6580	23	5	NB	732-3594	PZG-	710.1.35.308.	6580	39	32			
732-3518	PZG-	710.1.32.334.	6580	23	5	NB	732-3595	PZG-	710.1.35.309.	6580	39	34			
732-3519	PZG-	710.1.32.335.	6580	23	5	NB	732-3596	PZG-	710.1.35.310.	6580	39	39			
732-3520	PZG-	710.1.32.336.	6580	23	5	NB	732-3597	PZG-	710.1.35.312.	6580	39	45			
732-3521	PZG-	710.1.32.337.	6580	23	5	NB	732-3598	PZG-	710.1.35.313.	6580	39	48			
732-3522	PZG-	710.1.32.338.	6580	23	5	NB	732-3599	PZG-	710.1.35.314.	6580	39	47			
732-3523	PZG-	710.1.32.339.	6580	23	5	NB	732-3600	PZG-	710.1.35.315.	6580	39	36			
732-3524	PZG-	710.1.32.340.	6580	23	5	NB	732-3601	PZG-	710.1.35.317.	6580	39	29			
732-3525	PZG-	710.1.32.341.	6580	23	5	NB	732-3602	PZG-	710.1.35.317.	6580	39	20			
732-3526	PZG-	710.1.32.342.	6580	23	5	NB	732-3603	PZG-	710.1.35.323.	6580	39	26			
732-3527	PZG-	710.1.32.348.	6580	23	17	NB	732-3604	PZG-	710.1.35.323.	6580	39	25			
732-3528	PZG-	710.1.32.349.	6580	23	17	NB	732-3605	PZG-	710.1.35.325.	6580	39	17			
732-3529	PZG-	710.1.32.350.	6580	23	24	NB	732-3606	PZG-	710.1.35.328.	6580	54	19			
732-3530	PZG-	710.1.32.351.	6580	23	24	NB	732-3607	PZG-	710.1.35.329.	6580	39	2			
732-3531	PZG-	710.1.32.352.	6580	23	24	NB	732-3608	PZG-	710.1.35.330.	6580	39	9			
732-3532	PZG-	710.1.32.353.	6580	23	24	NB	732-3609	PZG-	710.1.35.334.	6580	39	14			
732-3533	PZG-	710.1.32.354.	6580	23	24	NB	732-3610	PZG-	710.1.35.338.	6580	39	15			
732-3534	PZG-	710.1.32.355.	6580	23	24	NB	732-3611	PZG-	710.1.35.339.	6580	39	52			
732-3535	PZG-	710.1.32.356.	6580	23	24	NB	732-3612	PZG-	710.1.35.341.	6580	39	55			
732-3536	PZG-	710.1.32.357.	6580	23	24	NB	732-3613	PZG-	710.1.35.345.	6580	39	61			
732-3537	PZG-	710.1.32.358.	6580	23	19	NB	732-3614	PZG-	710.1.35.359.	6580	39	50			
732-3538	PZG-	710.1.32.359.	6580	23	24	NB	732-3615	PZG-	710.1.35.360.	6580	39	51			
732-3539	PZG-	710.1.32.360.	6580	23	24	NB	732-3616	PZG-	710.1.35.501.	6580	39	4			
732-3540	PZG-	710.1.32.361.	6580	23	24	NB	732-3617	PZG-	710.1.35.502.	6580	39	12			
732-3541	PZG-	710.1.32.363.	6580	23	24	NB	732-3618	PZG-	710.1.35.503.	6580	39	10			
732-3542	PZG-	710.1.32.364.	6580	23	24	NB	732-3619	PZG-	710.1.35.504.	6580	39	8			
732-3543	PZG-	710.1.32.367.	6580	23	17	NB	732-3620	PZG-	710.1.35.505.	6580	39	6			
732-3544	PZG-	710.1.32.368.	6580	23	17	NB	732-3621	PZG-	710.1.35.506.	6580	39	11			
732-3545	PZG-	710.1.32.385.	6580	22	25		732-3622	PZG-	710.1.35.507.	6580	39	7			
732-3546	PZG-	710.1.32.386.	6580	22	4		732-3623	PZG-	710.1.35.510.	6580	39	38			
732-3547	PZG-	710.1.32.393.	6580	26	16		732-3624	PZG-	710.1.35.511.	6580	39	58			
732-3548	PZG-	710.1.32.394.	6580	26	15		732-3625	PZG-	710.1.35.512.	6580	39	60			
732-3549	PZG-	710.1.32.395.	6580	24	13		732-3626	PZG-	710.1.35.513.	6580	39	44			
732-3550	PZG-	710.1.32.396.	6580	24	15		732-3627	PZG-	710.1.35.514.	6580	39	65	NB		
732-3551	PZG-	710.1.32.399.	6580	26	41		732-3628	PZG-	710.1.35.516.	6580	39	63			
732-3552	PZG-	710.1.32.400.	6580	26	39		732-3629	PZG-	710.1.35.517.	6580	39	59			
732-3553	PZG-	710.1.32.401.	6580	22	9		732-3630	PZG-	710.1.36.211.	6580	40	26			
732-3554	PZG-	710.1.32.407.	6580	23	2		732-3631	PZG-	710.1.36.212.	6580	40	21			
732-3555	PZG-	710.1.32.408.	6580	26	44		732-3632	PZG-	710.1.36.213.	6580	40	10			
732-3556	PZG-	710.1.32.410.	6580	22	1		732-3633	PZG-	710.1.36.214.	6580	40	22			
732-3557	PZG-	710.1.32.413.	6580	2	85		732-3634	PZG-	710.1.36.215.	6580	40	14			
				15	29		732-3635	PZG-	710.1.36.281.	6580	40	3			
				20	57		732-3636	PZG-	710.1.36.282.	6580	40	30			
				22	13		732-3637	PZG-	710.1.36.283.	6580	40	39			
				30	17		732-3638	PZG-	710.1.36.284.	6580	40	31			
				31	12		732-3639	PZG-	710.1.36.285.	6580	40	45			
732-3558	PZG-	710.1.32.415.	6580	26	21		732-3640	PZG-	710.1.36.286.	6580	40	47			
732-3559	PZG-	710.1.32.415.	6580	26	5A		732-3641	PZG-	710.1.36.287.	6580	40	34			
732-3560	PZG-	710.1.32.416.	6580	26	27		732-3642	PZG-	710.1.36.361.	6580	40	33			
732-3561	PZG-	710.1.32.417.	6580	26	4		732-3643	PZG-	710.1.36.366.	6580	40	32			
732-3562	PZG-	710.1.32.418.	6580	43	57		732-3644	PZG-	710.1.36.368.	6580	40	11			
				44	30		732-3645	PZG-	710.1.36.370.	6580	38	16			
732-3563	PZG-	710.1.32.419.	6580	26	1		732-3646	PZG-	710.1.36.491.	6580	38	12	NB		
732-3564	PZG-	710.1.32.420.	6580	24	10		732-3647	PZG-	710.1.36.491.	6580	38	12			
732-3565	PZG-	710.1.32.424.	6580	23	21		732-3648	PZG-	710.1.36.501.	6580	38	2			
732-3566	PZG-	710.1.32.425.	6580	23	6		732-3649	PZG-	710.1.36.502.	6580	40	12			
732-3567	PZG-	710.1.32.432.	6580	22	14		732-3650	PZG-	710.1.36.505.	6580	38	5			
732-3568	PZG-	710.1.32.444.	6580	23	18		732-3651	PZG-	710.1.36.506.	6580	38	7			
732-3569	PZG-	710.1.32.448.	6580	23	30		732-3652	PZG-	710.1.36.509.	6580	40	35			
732-3570	PZG-	710.1.32.451.	6580	1	12		732-3653	PZG-	710.1.36.510.	6580	31	7			
732-3571	PZG-	710.1.32.459.	6580	26	5		732-3655	PZG-	710.1.36.512.	6580	38	1			
732-3572	PZG-	710.1.32.459.	6580	26	5B		732-3656	PZG-	710.1.42.300.	6580	30	30			
732-3575	PZG-	710.1.32.470.	6580	26	40		732-3657	PZG-	710.1.42.301.	6580	30	29			
732-3576	PZG-	710.1.32.471.	6580	23	16	NB	732-3658	PZG-	710.1.42.304.	6580	30	25			
732-3578	PZG-	711.1.66.077.	6580	81	82						31	13			
732-3582	PZG-	710.1.34.324.	6580	32	14		732-3659	PZG-	710.1.42.341.	6580	30	20			
732-3583	PZG-	710.1.34.325.	6580	32	13		732-3660	PZG-	710.1.42.341.	6580	30	20	NB		
732-3584	PZG-	710.1.34.328.	6580	32	20	NB	732-3661	PZG-	710.1.42.344.	6580	30	12	NB		



GRDN.L340		ALN / NSA 7610-777-5505					INDEX nach ALN INDEX selon NSA					Seite Page 22	
GELAENDELASTWAGEN, L, PINZGAUER 710/712 CAMION TT, L, PINZGAUER 710/712													
ALN/NSA	Fabrikant/Fabricant/Norm(e)		BD TM	BS PI	FIG	ANZ NB	ALN/NSA	Fabrikant/Fabricant/Norm(e)		BD TM	BS PI	FIG	ANZ NB
	Art-Nr/No d'art	Code						Art-Nr/No d'art	Code				
732-3662	PZG-	710.1.42.345.	6580	30	12	NB	732-3737	PZG-	710.1.54.373.	6580	34	18	
732-3663	PZG-	710.1.42.346.	6580	30	12	NB	732-3738	PZG-	710.1.54.374.	6580	34	10	
732-3664	PZG-	710.1.42.347.	6580	30	12	NB	732-3739	PZG-	710.1.54.378.	6580	33	19	
732-3665	PZG-	710.1.42.348.	6580	30	12	NB					35	12	
732-3666	PZG-	710.1.42.349.	6580	30	12	NB	732-3740	PZG-	710.1.54.382.	6580	34	9	
732-3667	PZG-	710.1.42.351.	6580	30	3		732-3741	PZG-	710.1.54.383.	6580	34	4	
732-3668	PZG-	710.1.42.352.	6580	30	26		732-3742	PZG-	710.1.54.392.	6580	33	10	
732-3669	PZG-	710.1.42.371.	6580	1	9		732-3743	PZG-	710.1.54.393.	6580	33	5	
732-3670	PZG-	710.1.42.372.	6580	1	10		732-3744	PZG-	710.1.54.404.	6580	33	1	
732-3671	PZG-	710.1.42.376.	6580	32	2		732-3745	PZG-	710.1.54.407.	6580	33	11	
732-3672		710.1.42.377.1	6580	32	4		732-3746	PZG-	710.1.54.408.	6580	33	4	
732-3673	PZG-	710.1.42.380.	6580	32	3		732-3747	PZG-	710.1.54.413.	6580	33	8	
732-3674	PZG-	710.1.43.217.	6580	37	2		732-3748	PZG-	710.1.54.421.	6580	33	2	
732-3675	PZG-	710.1.43.281.	6580	37	30	NB	732-3749	PZG-	710.1.54.422.	6580	33	12	
732-3676	PZG-	710.1.43.282.	6580	37	30	NB	732-3750	PZG-	710.1.54.426.	6580	34	1	
732-3677	PZG-	710.1.43.283.	6580	37	30	NB	732-3751	PZG-	710.1.54.427.	6580	34	11	
732-3678	PZG-	710.1.43.310.	6580	37	15		732-3752	PZG-	710.1.54.436.	6580	33	3	
732-3679	PZG-	710.1.43.315.	6580	25	6		732-3753	PZG-	710.1.54.439.	6580	34	2	
732-3680	PZG-	710.1.43.316.	6580	25	12		732-3754	PZG-	710.1.54.450.	6580	35	18	
732-3681	PZG-	710.1.43.324.	6580	25	7		732-3755	PZG-	710.1.54.451.	6580	35	17	
732-3683	PZG-	710.1.43.326.	6580	25	2		732-3756	PZG-	710.2.03.013.	6580	3	23	
732-3684	PZG-	710.1.43.327.	6580	25	1		732-3757	PZG-	710.2.04.013.	6580	2	82	
732-3685	PZG-	710.1.43.328.	6580	25	11		732-3758	PZG-	710.2.13.005.	6580	14	1	
732-3686	PZG-	710.1.43.329.	6580	25	4		732-3759	PZG-	710.2.22.311.	6580	19	19	
732-3687	PZG-	710.1.43.331.	6580	37	25		732-3760	PZG-	710.2.22.311.	6580	19	19A	
732-3688	PZG-	710.1.43.334.	6580	37	28		732-3761	PZG-	710.2.22.320.	6580	1	8	
732-3689	PZG-	710.1.43.335.	6580	37	16		732-3762	PZG-	710.2.22.513.	6580	16	16	
732-3690	PZG-	710.1.43.338.	6580	37	19		732-3763	PZG-	710.2.22.561.	6580	21	16	
732-3691	PZG-	710.1.43.339.	6580	37	10		732-3764	PZG-	710.2.22.562.	6580	21	22	
732-3692	PZG-	710.1.43.501.	6580	37	24		732-3765	PZG-	710.2.22.580.	6580	21	18	
732-3693	PZG-	710.1.43.508.	6580	37	9		732-3766	PZG-	710.2.22.590.	6580	21	38	
732-3694	PZG-	710.1.43.509.	6580	37	8		732-3767	PZG-	710.2.22.623.	6580	19	22	
732-3695	PZG-	710.1.43.510.	6580	37	21		732-3768	PZG-	710.2.22.626.	6580	19	15	
732-3696	PZG-	710.1.43.512.	6580	37	31		732-3769	PZG-	710.2.24.291.	6580	18	14	
732-3697	PZG-	710.1.43.513.	6580	37	32		732-3770	PZG-	710.2.24.309.	6580	18	25	
732-3698	PZG-	710.1.43.514.	6580	37	33		732-3771	PZG-	710.2.24.508.	6580	20	45	
732-3699	PZG-	710.1.47.309.	6580	1	16		732-3772	PZG-	710.2.24.553.	6580	17	50	
				36	1		732-3773	PZG-	710.2.24.555.	6580	17	53	
732-3700	PZG-	710.1.47.312.	6580	36	32		732-3774	PZG-	710.2.24.570.	6580	20	38	
732-3701	PZG-	710.1.47.501.	6580	36	24		732-3775	PZG-	710.2.24.576.	6580	20	44	
732-3702	PZG-	710.1.47.503.	6580	36	37		732-3776	PZG-	710.2.26.347.	6580	45	29	
732-3703	PZG-	710.1.47.508.	6580	36	2		732-3778	PZG-	710.2.27.214.	6580	46	32	
732-3704	PZG-	710.1.47.511.	6580	36	4		732-3780	PZG-	710.2.28.330.	6580	27	24	
732-3705	PZG-	710.1.47.512.	6580	36	8		732-3781	PZG-	710.2.31.374.	6580	28	11	
732-3706	PZG-	710.1.47.513.	6580	36	15		732-3782	PZG-	710.2.31.378.	6580	28	27	
732-3707	PZG-	710.1.47.514.	6580	36	16						83		
732-3708	PZG-	710.1.47.516.	6580	36	17		732-3783	PZG-	710.2.31.390.	6580	22	15	
732-3709	PZG-	710.1.47.517.	6580	36	19		732-3784	PZG-	710.2.32.409.	6580	24	11	
732-3710	PZG-	710.1.47.518.	6580	36	21		732-3785	PZG-	710.2.32.414.	6580	26	35	NB
732-3711	PZG-	710.1.47.521.	6580	36	18	NB	732-3787	PZG-	710.2.32.431.	6580	23	3	
732-3712	PZG-	710.1.47.522.	6580	36	18	NB	732-3792	PZG-	710.2.34.340.	6580	31	1	
732-3713	PZG-	710.1.47.523.	6580	36	18	NB	732-3793	PZG-	710.2.35.301.	6580	28	20	
732-3714	PZG-	710.1.47.524.	6580	36	18	NB	732-3794	PZG-	710.2.35.335.	6580	39	14	
732-3715	PZG-	710.1.47.526.	6580	36	3		732-3795	PZG-	710.2.36.216.	6580	40	23	
732-3716	PZG-	710.1.47.528.	6580	36	44		732-3796	PZG-	710.2.36.217.	6580	40	13	
732-3717	PZG-	710.1.47.529.	6580	36	46		732-3797	PZG-	710.2.36.458.	6580	38	11	
732-3718	PZG-	710.1.47.530.	6580	36	45		732-3798	PZG-	710.2.42.340.	6580	30	21	
732-3719	PZG-	710.1.47.531.	6580	36	48		732-3799	PZG-	710.2.42.340.	6580	30	21	NB
732-3720	PZG-	710.1.47.532.	6580	36	50		732-3800	PZG-	710.2.42.354.	6580	30	19	
732-3721	PZG-	710.1.53.315.	6580	38	18		732-3801	PZG-	710.2.42.355.	6580	30	18	
732-3722	PZG-	710.1.54.260.	6580	33	15		732-3802	PZG-	710.2.42.356.	6580	30	5	
				34	14		732-3803	PZG-	710.2.43.330.	6580	37	5	
				35	15		732-3804	PZG-	710.2.43.501.	6580	37	37	
732-3723	PZG-	710.1.54.295.	6580	35	28		732-3805	PZG-	710.2.43.502.	6580	37	35	
732-3724	PZG-	710.1.54.297.	6580	34	22		732-3806	PZG-	710.2.43.511.	6580	37	36	
732-3725	PZG-	710.1.54.313.	6580	33	20		732-3807	PZG-	710.2.47.305.	6580	36	49	
				34	19		732-3808	PZG-	710.2.47.504.	6580	36	26	
				35	14		732-3809	PZG-	710.2.54.349.	6580	34	16	
732-3726	PZG-	710.1.54.320.	6580	33	17		732-3810	PZG-	710.3.26.351.	6580	45	26	
732-3727	PZG-	710.1.54.351.	6580	35	22		732-3811	PZG-	710.3.26.352.	6580	45	27	
732-3728	PZG-	710.1.54.354.	6580	35	20		732-3812	PZG-	710.3.31.440.	6580	27	1	
732-3729	PZG-	710.1.54.355.	6580	35	23		732-3813	PZG-	710.3.32.446.	6580	23	14	
732-3730	PZG-	710.1.54.356.	6580	35	19		732-3814	PZG-	710.3.32.447.	6580	23	23	
732-3731	PZG-	710.1.54.358.	6580	35	7		732-3815	PZG-	710.3.54.376.	6580	35	4	
732-3732	PZG-	710.1.54.359.	6580	35	26		732-3816	PZG-	710.4.32.445.	6580	23	26	
732-3733	PZG-	710.1.54.360.	6580	35	1		732-3817	PZG-	710.4.32.447.	6580	23	29	
732-3734	PZG-	710.1.54.363.	6580	34	5		732-3818	PZG-	711.1.61.010.	6580	59	21	
732-3735	PZG-	710.1.54.367.	6580	34	3		732-3819	PZG-	711.1.61.011.	6580	59	52	
732-3736	PZG-	710.1.54.369.	6580	34	7		732-3820	PZG-	711.1.61.012.	6580	59	18	