

GRDN.L024	Inhaltsverzeichnis/Table des matières		Seite Page	
ALN / NSA	7610-787-0010		1	
Katalog Catalogue	GELPW 8PL 4X4 PUCH 230 GE VOIT TT 8PL 4X4 PUCH 230 GE			
		Baugruppe Gr assemb	BD TM	BS Pl
PERSONENWAGEN 8PL GL 4X4, PUCH 230 GE	VOITURE 8PL TT 4X4, PUCH 230 GE	00		1
MOTOR, KOMPL	MOTEUR COMPL	0100		1
MOTORTRAEGER	SUPPORTS DU MOTEUR	010101		2
MOTORAUFHAENGUNG	SUSPENSION DU MOTEUR	010102		3
REGULIERGESTAENGE, FAHRPEDAL	TRINGLERIE DE CDE, PEDALE DES GAZ	0102		4
KURBELGEHAEUSE, DECKEL	CARTER DE VILEBREQUIN, COUVRE-CUL	0103		5
ZYLINDERKOPF, VENTILSITZ UND FUEHRUNG	CULASSE, SIEGE DE SOUPAPE, GUIDE-SOUP	0104		6
ZYLINDERKOPFHAUBE	COUVRE-CULASSE	010403		7
KURBELWELLE	VILEBREQUIN	010501		8
SCHWUNGRAD, ZAHNKRANZ	VOLANT MOTEUR, COURONNE DENTEE	010505		9
KOLBEN, PLEUELSTANGEN	PISTONS, BIELLES	0106		10
NOCKENWELLENANTRIEB	ENTRAINEMENT DE L'ARBRE A CAMES	0107		11
NOCKENWELLE	ARBRE A CAMES	010801		12
KIPPEBEL, VENTILE, VENTILFEDERN	CULBUTEURS, SOUPAPES, RESSORTS SOUP	010804		13
OELPUMPE	POMPE A HUILE	010901		14
OELFILTER, OELSAUGROHR	FILTRE A HUILE, TUBE D'ASP D'HUILE	010905		15
OELWANNE, OELMESSSTAB	CARTER D'HUILE, JAUGE D'HUILE	010911		16
EINSPRITZDUESEN, -LEITUNGEN	INJECTEURS, CONDUITES D'INJECTION	011004		17
BEDIENTEILE F DROSSELKLAPPENREGULIER	ORGANES DE CDE POUR REGLAGE DU VOLET	011006		18
LUFTMENGENMESSER, -MENGENTEILER	DEBITMETRE D'AIR, DOSEUR-DISTRIBUTEUR	011008		19
ANSAUGKRUEMMER	COLLECTEUR D'ADMISSION	011016		20
LUFTFILTER	FILTRE A AIR	011201		21
LEERLAUFSTELLER	ACTUATEUR ROTATIF DE RALENTI	011204		22
UNTERDRUCKANLAGE	DISPOSITIF A DEPRESSION	011205		23
ANLASSER	DEMARREUR	0113		24
ALTERNATOR	ALTERNATEUR	0115		25
ABGASKRUEMMER	COLLECTEUR D'ECHAPPEMENT	011701		26
ABGASLEITUNG	TUYAU (CONDUITE) D'ECHAPPEMENT	011702		27
ABGASEINRICHTUNG	DISPOSITIF D'ECHAPPEMENT	0118		28
TREIBSTOFFBEHAELTER, VORRATGEBER	RESERVOIR A CARBURANT, IND DE NIVEAU	0301		29
TREIBSTOFFLEITUNGEN, TANKENTLUEFTUNG	CONDUITES A CARBURANT, AERATION RVR	0302		30
TREIBSTOFFPUMPE, FILTER, SPEICHER	POMPE ALIM CARB, FILTRE, ACCU PRESS	0303		31
TREIBSTOFFVERDUNSTUNGSANLAGE	DISPO D'ABSORPTION DES VAPEURS CARB	0310		32
LUEFTER MIT ANTRIEB (VISCO)	VENTILATEUR AVEC ENTRAINEMENT VISCO	0501		33
KUEHLER	RADIATEUR	0502		34
KUEHLERLEITUNG UND SCHLAEUCHE	CONDUITE DU RADIATEUR ET TUYAUX	0503		35
WASSERPUMPE	POMPE A EAU	0505		36
RIEMENSANNER	TENDEUR DE COURROIE	0508		37
THERMOSTAT	THERMOSTAT	0511		38
ZUENDKERZEN, ZUENDKABEL	BOUGIES ET CABLES D'ALLUMAGE	060201		39
ZUENDSPULE, FILTER	BOBINE D'ALLUMAGE, FILTRE	060203		40

GRDN.L024	Inhaltsverzeichnis/Table des matières		Seite Page		
ALN / NSA	7610-787-0010		2		
Katalog Catalogue	GELPW 8PL 4X4 PUCH 230 GE VOIT TT 8PL 4X4 PUCH 230 GE				
			Baugruppe Gr assemb	BD TM	BS PI
ZUENDVERTEILER	DISTRIBUTEUR D'ALLUMAGE	060204		41	
DIAGNOSESTECKDOSE	PRISE DE DIAGNOSTIC	060205		42	
STEUERGERAET, SPANNUNGSWANDLER	AP DE CDE, CONVERTISSEUR DE TENSION	060206		43	
BATTERIE	BATTERIE	0604		44	
BATTERIE-LEITUNGEN	CABLES DE BATTERIE	060403		45	
FREMDSTROMANSCHLUSS	PRISE DE COURANT EXTERNE	0605		46	
SICHERUNGSKASTEN	COFFRET A FUSIBLES	0606		47	
FUNKENSTOERUNG VORNE (GENERATOR)	ANTIPARASITAGE AVANT (ALTERNATEUR)	060801		48	
FUNKENSTOERUNG HINTEN (TREIBST-PUMP)	ANTIPARASITAGE ARRIERE (POMPE CARB)	060802		49	
FUNKANSCHLUSSKASTEN INNEN	BOITIER DE PRISE RADIO INTERIEUR	060803		50	
SCHEINWERFER	PHARES	060901		51	
RUECKLEUCHTEN	FEUX ARRIERE	060902		52	
BLINK- UND BEGRENZUNGSLEUCHTEN	CLIGNOTEURS ET FEUX DE POSITION	060903		53	
HILFSLEUCHTEN	FEUX AUXILIAIRES	060905		55	
ANSCHLUSS FUER ANHAENGERBELEUCHTUNG	PRISE POUR ECLAIRAGE DE LA REMORQUE	060906		56	
LESELEUCHTE	LAMPE DE LECTURE	060907		57	
FAHRERHAUSBELEUCHTUNG	ECLAIRAGE DE L'HABITACLE	060908		58	
WARNEINNRICHTUNG	DISPOSITIF D'AVERTISSEMENT	0610		59	
KABELBAEUME VORNE	FAISCEAUX DE CABLES AVANT	061201		60	
KABELBAEUME HINTEN	FAISCEAUX DE CABLES ARRIERE	061202		61	
KABELBAEUME AM TRIEBWERKRAUM	FAISCEAUX DE CABLES DU COMPART MOT	061203		62	
KABELBAEUME ALLRADKONTROLLE	FAISCEAUX DE CABLES CONTR TTRM	061204		63	
KABELBAEUME AM AUTOMATIKGETRIEBE	FAISCEAUX DE CABLES BOITE VIT AUT	061205		64	
INSTRUMENTENTAFEL OBEN	TABLEAU DE BORD SUPERIEUR	061301		65	
INSTRUMENTENTAFEL UNTEN	TABLEAU DE BORD INFERIEUR	061302		66	
INSTRUMENTE, SCHALTER, STECKDOSEN	INSTRUMENTS, COMMUTATEURS, PRISES	061303		67	
UEBERGASSCHALTER,SCHALTHEBELSCHALTER	CONTACTEURS KICK-DOWN+LEVIER SEL VIT	061304		68	
LAMBDA-SONDE	SONDE LAMBDA	0616		69	
AUTOMATIKGETRIEBE, WANDLER	BOITE DE VITESSES AUT, CONVERTISSEUR	0701		70	
GETRIEBEGEHAUSE	CARTER DE BOITE DE VITESSES	070101		71	
GETRIEBEGEHAUSE HINTEN	CARTER DE BOITE DE VITESSES ARRIERE	070102		72	
ANTRIEBSTEIL (PLANETENTRAEGER VORN)	ELEMENT ENTR (PORTE-SATELLITE AVANT)	070201		73	
ANTRIEBSTEIL (PLANETENTRAEGER HINT)	ELEMENT ENTR (PORTE-SATELLITE ARR)	070202		74	
BREMSBAND, BREMSBANDKOLBEN	RUBAN DE FREIN,PISTON DU RUBAN FREIN	070203		75	
FLIEHKRAFTREGLER	REGULATEUR CENTRIFUGE	070204		76	
SCHALTSCHIEBERGEHAUSE, OELWANNE	CARTER DE COMMANDE, CARTER D'HUILE	070401		77	
OELEINFUELLROHR, GETRIEBEENTLUEFTUNG	TUBULURE REMPL HUILE, AERAT BTE VIT	070802		78	
OELLEITUNG ZUM OELKUEHLER	CONDUITE DU RADIATEUR D'HUILE	070803		79	
MITTELSCHALTUNG, SCHALTSTANGE	CDE DES VITESSES, LEVIER SELECTEUR	0713		80	
ANTRIEBSACHSE, VORNE	ESSIEU D'ENTRAINEMENT AV (PONT AV)	0801		81	
ACHSANTRIEB (AUSGLEICHSGETRIEBE)	DIFFERENTIEL	0802		82	



GRDN.L024	Inhaltsverzeichnis/Table des matières		Seite Page	
ALN / NSA	7610-787-0010		3	
Katalog Catalogue	GELPW 8PL 4X4 PUCH 230 GE VOIT TT 8PL 4X4 PUCH 230 GE			
		Baugruppe Gr assemb	BD TM	BS PI
ANTRIEBSACHSE, HINTEN	ESSIEU D'ENTRAINEMENT ARR (PONT ARR)	0803		83
ACHSANTRIEB (AUSGLEICHSGETRIEBE)	DIFFERENTIEL	0804		84
SCHALTMCHANISMEN F AUSGLEICHSSPERRE	COMMANDES POUR BLOCAGE DIFFERENTIEL	080401		85
VERTEILERGETRIEBE	BOITE DE TRANSFERT	0814		86
GETRIEBEGEHAUSE, DECKEL	CARTER DE BTE DE TRANSFERT,COUVERCLE	081401		87
ANTRIEBSWELLE, KOMPL	ARBRE D'ENTRAINEMENT, COMPL	081402		88
ANTRIEBSWELLE ZUR VORDERACHSE	ARBRE D'ENTRAINEMENT DE L'ESSIEU AV	081403		89
SCHALTMCHANISMEN	COMMANDES	081404		90
SCHALTHEBEL,TACHOANTRIEB,AUFHAENGUNG	LEVIER DE CDE, ENTRAINEMENT, SUSP	081405		91
GELNKWELLE, VORNE UND HINTEN	ARBRES DE TRM A CARDANS, AV ET ARR	0815		92
FELGEN	JANTES	0903		93
REIFEN, SCHLAEUCHE	PNEUS, CHAMBRES A AIR	0904		94
SCHRAUBENFEDER,DREHSTAB,STOSSDAEMPF	RESSORT HELI, STABILISATEUR,AMORTISS	100201		95
SCHRAUBENFEDER, STOSSDAEMPFER,HINTEN	RESSORT HELICOIDAL, AMORTISS, ARR	100202		96
QUER- UND LAENGLENKER, VORNE	BRAS TRANSVERSAL/LONGITUDINAUX, AV	101001		97
QUER- UND LAENGLENKER, HINTEN	BRAS TRANSVERSAL/LONGITUDINAUX, ARR	101002		98
BREMSPEDALANLAGE, PEDALBOCK	INST PEDALE DE FREIN, SUPPORT PEDALE	1201		99
BREMSBACKEN, BREMSTRAEGER, HINTEN	MACHOIRES DE FREIN,SUPPORT FREIN,ARR	1204		100
BREMSSCHEIBE, BREMSKLOETZE, VORNE	DISQUE DE FREIN,PLAQUETTES FREIN,AV	1205		101
BREMSKRAFTREGLER, HINTEN	REGULATEUR DE FORCE DE FREINAGE, ARR	1206		102
HAUPTBREMSZYLINDER, HYDRAULISCH	MAITRE-CYLINDRE HYDRAULIQUE	1209		103
BREMSLEITUNGEN	CONDUITES DE FREIN	1211		104
FESTSTELLBREMSE, SCHALTER	FREIN DE STATIONNEMENT, CONTACTEUR	1221		105
HANDBREMSSSEILE, VERBINDUNGSELEMENTE	CABLES DE FREIN A MAIN,ELEMENTS RACC	1225		106
LENKRAD, LENKSPINDEL	VOLANT,ARBRE DE COLONNE DE DIRECTION	1401		107
LENKSTOCK, LENKWELLE	BOITIER DE DIR, ARBRE CDE LEVIER DIR	140201		108
LENKSTOCKKOLBEN	PISTON DE COMMANDE DE DIRECTION	140202		109
LENKUNGSDAEMPFER	AMORTISSEURS DE DIRECTION	1403		110
LENKSTANGE, LENKHEBEL	BARRE DE DIRECTION, BRAS PITMAN	140401		111
SPURSTANGE	BARRE D'ACCOUPEMENT	140402		112
HYDRAULIKPUMPE MIT BEHAELTER	POMPE SERVO-DIRECTION AVEC RESERVOIR	140601		113
ANTRIEB- UND ANSCHLUSSSTUECKE	PIECES D'ENTRAINEMENT ET DE RACCORD	140602		114
HYDRAULIKLEITUNGEN	CONDUITES HYDRAULIQUES	1408		115
RAHMEN, KOMPL	CADRE COMPL	1801		116
ANHAENGEKUPPLUNG	CROCHET D'ATTELAGE	1809		117
MOTORSCHUTZBLECHE	TOLES DE PROTECTION DU MOTEUR	181401		118
SCHWALLSCHILD	TOLE DEFLECTRICE D'EAU	181402		119
KAROSSERIE, KOMPL	CARROSSERIE COMPL	190101		120
VORDERWAND, RADEINBAUBLECHE	PARTIE AVANT, CAISSONS DE ROUE	190102		121
SEITENWAND	PARTIE LATERALE	190103		122
RUECKENWAND	PARTIE ARRIERE	190104		123

GRDN.L024	Inhaltsverzeichnis/Table des matières		Seite Page		
ALN / NSA	7610-787-0010		4		
Katalog Catalogue	GELPW 8PL 4X4 PUCH 230 GE VOIT TT 8PL 4X4 PUCH 230 GE				
			Baugruppe Gr assemb	BD TM	BS PI
UEBERROLLBUEGEL	ARCEAU DE PROTECTION	190105		124	
RAHMEN- BEFESTIGUNGSLEISTEN	EQUERRES DE FIXATION	190106		125	
KAROSSERIE-AUSSENBSCHLAEGE	GARNITURES EXT DE CARROSSERIE	190107		126	
LAENGSTRAEGER	SUPPORTS DE PLANCHER	190201		127	
BODEN, VORNE	PLANCHER AVANT	190202		128	
HECKBODEN, RADKASTEN, HINTEN	PLANCHER ARRIERE, CAISSONS ROUES ARR	190203		129	
ISOLIERUNG, BODENBELAG, STOPFEN	ISOLATIONS, REVETEMENTS, BOUCHONS	190204		130	
SITZKASTEN FUER VORDERSITZE	COFFRE DE SIEGE POUR SIEGES AVANT	190601		131	
VORDERSITZE, KOPFSTUETZEN	SIEGES AVANT, APPUIS-TETE	190602		132	
SICHERHEITSGURTEN	CEINTURES DE SECURITE	190603		133	
SEITENSITZBANK, HINTEN	SIEGES LATERAUX ARRIERE	190604		134	
SONNENBLENDEN, HALTEGRIFFE	PARE-SOLEIL, POIGNEES	190605		135	
TUERE, VORNE	PORTES AVANT	190701		136	
TUERFENSTER, -HEBER	GLACES DE PORTE, MONTE-GLACE	190702		137	
RUECKWANDTUERE, RESERVERADTRAEGER	HAYON, SUPPORT DE ROUE DE SECOURS	190703		138	
MOTORHAUBE	CAPOT DU MOTEUR	190801		139	
TRENNWAND, LASTSCHUTZGITTER	GRILLE DE SEPARATION, GRILLE PROT	190802		140	
KOTFLUEGEL, VORNE	AILES AVANT	190803		141	
KUEHLERVERKLEIDUNG	GRILLE DU RADIATEUR, COMPL	190804		142	
SCHMUTZFAENGER, VORNE UND HINTEN	GARDE-BOUE AVANT/ARRIERE	190805		143	
RADKASTENABDECKUNG, HINTEN, LI UND RE	RECOUVR PASSAGES ROUES ARR G ET DR	190806		143 A	
BLACHE, KOMPL	BACHE COMPL	190901		144	
SPRIEGEL	ARCEAUX	190902		145	
STAUKAESTEN (WERKZEUGKASTEN)	CAISSON A OUTILS	1910		146	
STOSSFAENGER	PARE-CHOCS	1911		147	
KANISTERHALTERUNG, KENNZEICHENSCHILD	SUPPORT DE BIDON, PLAQUE DE DESIGNAT	191201		148	
HALTERUNGEN (DIVERSE)	FIXATIONS DIVERSES	191202		149	
SPIEGEL	RETROVISEURS	1913		150	
SCHEIBENWISCHANLAGE	INSTALLATION D'ESSUIE-GLACE	191401		151	
SCHEIBENWASCHANLAGE	INSTALLATION DE LAVE-GLACE	191402		152	
HINWEISSCHILDER IM FAHRZEUG	PLAQUETTES INDICATRICES DANS VHC	1916		153	
WINDSCHUTZRAHMEN, SCHEIBE	CADRE DE PARE-BRISE, PARE-BRISE	1917		154	
WASSERHEIZGERAET	APPAREIL DE CHAUFFAGE D'EAU	250601		155	
WAERMETAUSCHER, GEBLAESE	RADIATEUR DE CHAUFFAGE, VENTILATEUR	250602		156	
LUFTFUEHRUNG, DUESEN	CONDUITE D'AIR, BUSES, DIFFUSEURS	250603		157	
BORDAUSSTATTUNGSSATZ	LOT D'AGENCEMENT DE BORD	9703		158	



GRDN.L024	<b>Inhaltsverzeichnis/Table des matières</b>		Seite Page
ALN / NSA	7610-787-0010		5
Katalog Catalogue	GELPW 8PL 4X4 PUCH 230 GE VOIT TT 8PL 4X4 PUCH 230 GE		

		Baugruppe Gr assemb	BD TM	BS PI

<b>ANHANG:</b>  REPARATURKOMPETENZEN INDEX NACH ALN 7-STELLIG, ROT INDEX NACH ART-NR DES FABRIKANTEN, GRÜN VERZEICHNIS FABRICANTENCODE, GRÜN	<b>APPENDICE:</b>  COMPETENCES DE REPARATION INDEX SELON NSA PAR 7 CHIFFRES, ROUGE INDEX SELON NO D'ART DU FABRICANT, VERT TABLE DES CODES DE FABRICANT, VERTE
---	---



GRDN.L026	Inhaltsverzeichnis/Table des matières			Seite Page		
ALN / NSA	7610-787-0010			1		
Katalog Catalogue	GELPW 8PL 4X4 PUCH 230 GE VOIT TT 8PL 4X4 PUCH 230 GE					
				Baugruppe Gr assemb	BD TM	BS PI
LEERLAUFSTELLER	ACTUATEUR ROTATIF DE RALENTI	011204		22		
KOTFLUEGEL, VORNE	AILES AVANT	190803		141		
ALTERNATOR	ALTERNATEUR	0115		25		
LENKUNGSDAEMPFER	AMORTISSEURS DE DIRECTION	1403		110		
FUNKENSTOERUNG HINTEN (TREIBST-PUMP)	ANTIPARASITAGE ARRIERE (POMPE CARB)	060802		49		
FUNKENSTOERUNG VORNE (GENERATOR)	ANTIPARASITAGE AVANT (ALTERNATEUR)	060801		48		
STEUERGERAET, SPANNUNGSWANDLER	AP DE CDE, CONVERTISSEUR DE TENSION	060206		43		
WASSERHEIZGERAET	APPAREIL DE CHAUFFAGE D'EAU	250601		155		
NOCKENWELLE	ARBRE A CAMES	010801		12		
ANTRIEBSWELLE ZUR VORDERACHSE	ARBRE D'ENTRAINEMENT DE L'ESSIEU AV	081403		89		
ANTRIEBSWELLE, KOMPL	ARBRE D'ENTRAINEMENT, KOMPL	081402		88		
GELLENKWELLE, VORNE UND HINTEN	ARBRES DE TRM A CARDANS, AV ET ARR	0815		92		
UEBERROLLBUEGEL	ARCEAU DE PROTECTION	190105		124		
SPRIEGEL	ARCEAUX	190902		145		
BLACHE, KOMPL	BACHE KOMPL	190901		144		
SPURSTANGE	BARRE D'ACCOUPEMENT	140402		112		
LENKSTANGE, LENKHEBEL	BARRE DE DIRECTION, BRAS PITMAN	140401		111		
BATTERIE	BATTERIE	0604		44		
ZUENDSPULE, FILTER	BOBINE D'ALLUMAGE, FILTRE	060203		40		
VERTEILERGETRIEBE	BOITE DE TRANSFERT	0814		86		
AUTOMATIKGETRIEBE, WANDLER	BOITE DE VITESSES AUT, CONVERTISSEUR	0701		70		
LENKSTOCK, LENKWELLE	BOITIER DE DIR, ARBRE CDE LEVIER DIR	140201		108		
FUNKANSCHLUSSKASTEN INNEN	BOITIER DE PRISE RADIO INTERIEUR	060803		50		
ZUENDKERZEN, ZUENDKABEL	BOUGIES ET CABLES D'ALLUMAGE	060201		39		
QUER- UND LAENGSLINKER, HINTEN	BRAS TRANSVERSAL/LONGITUDINAUX, ARR	101002		98		
QUER- UND LAENGSLINKER, VORNE	BRAS TRANSVERSAL/LONGITUDINAUX, AV	101001		97		
BATTERIE-LEITUNGEN	CABLES DE BATTERIE	060403		45		
HANDBREMSESEILE, VERBINDUNGSELEMENTE	CABLES DE FREIN A MAIN, ELEMENTS RACC	1225		106		
RAHMEN, KOMPL	CADRE KOMPL	1801		116		
WINDSCHUTZRAHMEN, SCHEIBE	CADRE DE PARE-BRISE, PARE-BRISE	1917		154		
STAUKAESTEN (WERKZEUGKASTEN)	CAISSON A OUTILS	1910		146		
MOTORHAUBE	CAPOUT DU MOTEUR	190801		139		
KAROSSERIE, KOMPL	CARROSSERIE KOMPL	190101		120		
OELWANNE, OELMESSSTAB	CARTER D'HUILE, JAUGE D'HUILE	010911		16		
GETRIEBEGEHAUSE	CARTER DE BOITE DE VITESSES	070101		71		
GETRIEBEGEHAUSE HINTEN	CARTER DE BOITE DE VITESSES ARRIERE	070102		72		
GETRIEBEGEHAUSE, DECKEL	CARTER DE BTE DE TRANSFERT, COUVERCLE	081401		87		
SCHALTSCHIEBERGEHAUSE, OELWANNE	CARTER DE COMMANDE, CARTER D'HUILE	070401		77		
KURBELGEHAUSE, DECKEL	CARTER DE VILEBREQUIN, COUVRE-CUL	0103		5		
MITTELSCHALTUNG, SCHALTSTANGE	CDE DES VITESSES, LEVIER SELECTEUR	0713		80		
SICHERHEITSGURTEN	CEINTURES DE SECURITE	190603		133		



GRDN.L026	Inhaltsverzeichnis/Table des matières		Seite Page		
ALN / NSA	7610-787-0010		2		
Katalog Catalogue	GELPW 8PL 4X4 PUCH 230 GE VOIT TT 8PL 4X4 PUCH 230 GE				
			Baugruppe Gr assemb	BD TM	BS PI
BLINK- UND BEGRENZUNGSLEUCHTEN	CLIGNOTEURS ET FEUX DE POSITION	060903		53	
SITZKASTEN FUER VORDERSITZE	COFFRE DE SIEGE POUR SIEGES AVANT	190601		131	
SICHERUNGSKASTEN	COFFRET A FUSIBLES	0606		47	
ANSAUGKRUEMMER	COLLECTEUR D'ADMISSION	011016		20	
ABGASKRUEMMER	COLLECTEUR D'ECHAPPEMENT	011701		26	
SCHALTMECHANISMEN	COMMANDES	081404		90	
SCHALTMECHANISMEN F AUSGLEICHSSPERRE	COMMANDES POUR BLOCAGE DIFFERENTIEL	080401		85	
LUFTFUEHRUNG, DUESEN	CONDUITE D'AIR, BUSES, DIFFUSEURS	250603		157	
OELLEITUNG ZUM OELKUEHLER	CONDUITE DU RADIATEUR D'HUILE	070803		79	
KUEHLERLEITUNG UND SCHLAEUCHE	CONDUITE DU RADIATEUR ET TUYAUX	0503		35	
TREIBSTOFFLEITUNGEN, TANKENTLUEFTUNG	CONDUITES A CARBURANT, AERATION RVR	0302		30	
BREMSLEITUNGEN	CONDUITES DE FREIN	1211		104	
HYDRAULIKLEITUNGEN	CONDUITES HYDRAULIQUES	1408		115	
UEBERGASSCHALTER, SCHALTHEBELSCHALTER	CONTACTEURS KICK-DOWN+LEVIER SEL VIT	061304		68	
ZYLINDERKOPFHAUBE	COUVRE-CULASSE	010403		7	
ANHAENGEKUPPLUNG	CROCHET D'ATTELAGE	1809		117	
ZYLINDERKOPF, VENTILSITZ UND FUEHRUNG	CULASSE, SIEGE DE SOUPE, GUIDE-SOUP	0104		6	
KIPPHEBEL, VENTILE, VENTILFEDERN	CULBUTEURS, SOUPAPES, RESSORTS SOUP	010804		13	
LUFTMENGMESSE, -MENGENTEILER	DEBITMETRE D'AIR, DOSEUR-DISTRIBUTEUR	011008		19	
ANLASSER	DEMARREUR	0113		24	
ACHSANTRIEB (AUSGLEICHSGETRIEBE)	DIFFERENTIEL	0804		84	
ACHSANTRIEB (AUSGLEICHSGETRIEBE)	DIFFERENTIEL	0802		82	
TREIBSTOFFVERDUNSTUNGSANLAGE	DISPO D'ABSORPTION DES VAPEURS CARB	0310		32	
UNTERDRUCKANLAGE	DISPOSITIF A DEPRESSION	011205		23	
WARNEINRICHTUNG	DISPOSITIF D'AVERTISSEMENT	0610		59	
ABGASEINRICHTUNG	DISPOSITIF D'ECHAPPEMENT	0118		28	
BREMSSCHEIBE, BREMSKLOETZE, VORNE	DISQUE DE FREIN, PLAQUETTES FREIN, AV	1205		101	
ZUENDVERTEILER	DISTRIBUTEUR D'ALLUMAGE	060204		41	
FAHRERHAUSBELEUCHTUNG	ECLAIRAGE DE L'HABITACLE	060908		58	
ANTRIEBSTEIL (PLANETENTRAEGER HINT)	ELEMENT ENTR (PORTE-SATELLITE ARR)	070202		74	
ANTRIEBSTEIL (PLANETENTRAEGER VORN)	ELEMENT ENTR (PORTE-SATELLITE AVANT)	070201		73	
NOCKENWELLENANTRIEB	ENTRAINEMENT DE L'ARBRE A CAMES	0107		11	
RAHMEN- BEFESTIGUNGSLEISTEN	EQUERRES DE FIXATION	190106		125	
ANTRIEBSACHSE, HINTEN	ESSIEU D'ENTRAINEMENT ARR (PONT ARR)	0803		83	
ANTRIEBSACHSE, VORNE	ESSIEU D'ENTRAINEMENT AV (PONT AV)	0801		81	
KABELBAEUME HINTEN	FAISCEAUX DE CABLES ARRIERE	061202		61	
KABELBAEUME VORNE	FAISCEAUX DE CABLES AVANT	061201		60	
KABELBAEUME AM AUTOMATIKGETRIEBE	FAISCEAUX DE CABLES BOITE VIT AUT	061205		64	
KABELBAEUME ALLRADKONTROLLE	FAISCEAUX DE CABLES CONTR TTRM	061204		63	
KABELBAEUME AM TRIEBWERKRAUM	FAISCEAUX DE CABLES DU COMPART MOT	061203		62	
RUECKLEUCHTEN	FEUX ARRIERE	060902		52	



GRDN.L026	Inhaltsverzeichnis/Table des matières			Seite Page		
ALN / NSA	7610-787-0010			3		
Katalog Catalogue	GELPW 8PL 4X4 PUCH 230 GE VOIT TT 8PL 4X4 PUCH 230 GE					
				Baugruppe Gr assemb	BD TM	BS PI
HILFSLEUCHTEN	FEUX AUXILIAIRES	060905		55		
LUFTFILTER	FILTRE A AIR	011201		21		
OELFILTER, OELSAUGROHR	FILTRE A HUILE, TUBE D'ASP D'HUILE	010905		15		
HALTERUNGEN (DIVERSE)	FIXATIONS DIVERSES	191202		149		
FESTSTELLBREMSE, SCHALTER	FREIN DE STATIONNEMENT, CONTACTEUR	1221		105		
SCHMUTZFAENGER, VORNE UND HINTEN	GARDE-BOUE AVANT/ARRIERE	190805		143		
KAROSSERIE-AUSSENBSCHLAEGE	GARNITURES EXT DE CARROSSERIE	190107		126		
TUERFENSTER, -HEBER	GLACES DE PORTE, MONTE-GLACE	190702		137		
TRENNWAND, LASTSCHUTZGITTER	GRILLE DE SEPARATION, GRILLE PROT	190802		140		
KUEHLERVERKLEIDUNG	GRILLE DU RADIATEUR, COMPL	190804		142		
RUECKWANDTUERE, RESERVERADTRAEGER	HAYON, SUPPORT DE ROUE DE SECOURS	190703		138		
EINSPRITZDUESEN, -LEITUNGEN	INJECTEURS, CONDUITES D'INJECTION	011004		17		
BREMSPEDALANLAGE, PEDALBOCK	INST PEDALE DE FREIN, SUPPORT PEDALE	1201		99		
SCHEIBENWISCHANLAGE	INSTALLATION D'ESSUIE-GLACE	191401		151		
SCHEIBENWASCHANLAGE	INSTALLATION DE LAVE-GLACE	191402		152		
INSTRUMENTE, SCHALTER, STECKDOSEN	INSTRUMENTS, COMMUTEURS, PRISES	061303		67		
ISOLIERUNG, BODENBELAG, STOPFEN	ISOLATIONS, REVETEMENTS, BOUCHONS	190204		130		
FELGEN	JANTES	0903		93		
LESELEUCHE	LAMPE DE LECTURE	060907		57		
SCHALTHEBEL, TACHOANTRIEB, AUFHAENGUNG	LEVIER DE CDE, ENTRAINEMENT, SUSP	081405		91		
BORDAUSSTATTUNGSSATZ	LOT D'AGENCEMENT DE BORD	9703		158		
BREMSBACKEN, BREMSTRAEGER, HINTEN	MACHOIRES DE FREIN, SUPPORT FREIN, ARR	1204		100		
HAUPTBREMSZYLINDER, HYDRAULISCH	MAITRE-CYLINDRE HYDRAULIQUE	1209		103		
MOTOR, KOMPL	MOTEUR COMPL	0100		1		
BEDIENTEILE F DROSSELKLAPPENREGULIER	ORGANES DE CDE POUR REGLAGE DU VOLET	011006		18		
STOSSFAENGER	PARE-CHOCS	1911		147		
SONNENBLENDEN, HALTEGRIFFE	PARE-SOLEIL, POIGNEES	190605		135		
RUECKENWAND	PARTIE ARRIERE	190104		123		
VORDERWAND, RADEINBAUBLECHE	PARTIE AVANT, CAISSONS DE ROUE	190102		121		
SEITENWAND	PARTIE LATERALE	190103		122		
SCHEINWERFER	PHARES	060901		51		
ANTRIEB- UND ANSCHLUSSSTUECKE	PIECES D'ENTRAINEMENT ET DE RACCORD	140602		114		
LENKSTOCKKOLBEN	PISTON DE COMMANDE DE DIRECTION	140202		109		
KOLBEN, PLEUELSTANGEN	PISTONS, BIELLES	0106		10		
HECKBODEN, RADKASTEN, HINTEN	PLANCHER ARRIERE, CAISSONS ROUES ARR	190203		129		
BODEN, VORNE	PLANCHER AVANT	190202		128		
HINWEISSCHILDER IM FAHRZEUG	PLAQUETTES INDICATRICES DANS VHC	1916		153		
REIFEN, SCHLAEUCHE	PNEUS, CHAMBRES A AIR	0904		94		
WASSERPUMPE	POMPE A EAU	0505		36		
OELPUMPE	POMPE A HUILE	010901		14		
TREIBSTOFFPUMPE, FILTER, SPEICHER	POMPE ALIM CARB, FILTRE, ACCU PRESS	0303		31		



GRDN.L026	Inhaltsverzeichnis/Table des matières		Seite Page		
ALN / NSA	7610-787-0010		4		
Katalog Catalogue	GELPW 8PL 4X4 PUCH 230 GE VOIT TT 8PL 4X4 PUCH 230 GE				
			Baugruppe Gr assemb	BD TM	BS PI
HYDRAULIKPUMPE MIT BEHAELTER	POMPE SERVO-DIRECTION AVEC RESERVOIR	140601		113	
TUERE, VORNE	PORTES AVANT	190701		136	
FREMDSTROMANSCHLUSS	PRISE DE COURANT EXTERNE	0605		46	
DIAGNOSESTECKDOSE	PRISE DE DIAGNOSTIC	060205		42	
ANSCHLUSS FUER ANHAENGERBELEUCHTUNG	PRISE POUR ECLAIRAGE DE LA REMORQUE	060906		56	
KUEHLER	RADIATEUR	0502		34	
WAERMETAUSCHER, GEBLAESE	RADIATEUR DE CHAUFFAGE, VENTILATEUR	250602		156	
RADKASTENABDECKUNG, HINTEN, LI UND RE	RECOUVR PASSAGES ROUES ARR G ET DR	190806		143 A	
FLIEHKRAFTREGLER	REGULATEUR CENTRIFUGE	070204		76	
BREMSKRAFTREGLER, HINTEN	REGULATEUR DE FORCE DE FREINAGE, ARR	1206		102	
TREIBSTOFFBEHAELTER, VORRATGEBER	RESERVOIR A CARBURANT, IND DE NIVEAU	0301		29	
SCHRAUBENFEDER, DREHSTAB, STOSSDAEMPF	RESSORT HELI, STABILISATEUR, AMORTISS	100201		95	
SCHRAUBENFEDER, STOSSDAEMPFER, HINTEN	RESSORT HELICOIDAL, AMORTISS, ARR	100202		96	
SPIEGEL	RETROVISEURS	1913		150	
BREMSBAND, BREMSBANDKOLBEN	RUBAN DE FREIN, PISTON DU RUBAN FREIN	070203		75	
VORDERSITZE, KOPFSTUETZEN	SIEGES AVANT, APPUIS-TETE	190602		132	
SEITENSITZBANK, HINTEN	SIEGES LATERAUX ARRIERE	190604		134	
LAMBDA-SONDE	SONDE LAMBDA	0616		69	
KANISTERHALTERUNG, KENNZEICHENSCHILD	SUPPORT DE BIDON, PLAQUE DE DESIGNAT	191201		148	
LAENGSTRAEGER	SUPPORTS DE PLANCHER	190201		127	
MOTORTRAEGER	SUPPORTS DU MOTEUR	010101		2	
MOTORAUFHAENGUNG	SUSPENSION DU MOTEUR	010102		3	
INSTRUMENTENTAFEL UNTEN	TABLEAU DE BORD INFERIEUR	061302		66	
INSTRUMENTENTAFEL OBEN	TABLEAU DE BORD SUPERIEUR	061301		65	
RIEMENSPANNER	TENDEUR DE COURROIE	0508		37	
THERMOSTAT	THERMOSTAT	0511		38	
SCHWALLSCHILD.	TOLE DEFLECTRICE D'EAU	181402		119	
MOTORSCHUTZBLECHE	TOLES DE PROTECTION DU MOTEUR	181401		118	
REGULIERGESTAENGE, FAHRPEDAL	TRINGLERIE DE CDE, PEDALE DES GAZ	0102		4	
OELEINFUELLROHR, GETRIEBEENTLUEFTUNG	TUBULURE REMPL HUILE, AERAT BTE VIT	070802		78	
ABGASLEITUNG	TUYAU (CONDUITE) D'ECHAPPEMENT	011702		27	
LUEFTER MIT ANTRIEB (VISCO)	VENTILATEUR AVEC ENTRAINEMENT VISCO	0501		33	
KURBELWELLE	VILEBREQUIN	010501		8	
PERSONENWAGEN 8PL GL 4X4, PUCH 230 GE	VOITURE 8PL TT 4X4, PUCH 230 GE	00		1	
SCHWUNGRAD, ZAHNKRANZ	VOLANT MOTEUR, COURONNE DENTEE	010505		9	
LENKRAD, LENKSPINDEL	VOLANT, ARBRE DE COLONNE DE DIRECTION	1401		107	



GRDN.L026	<b>Inhaltsverzeichnis/Table des matières</b>			Seite Page
ALN / NSA	7610-787-0010			
Katalog Catalogue	GELPW 8PL 4X4 PUCH 230 GE VOIT TT 8PL 4X4 PUCH 230 GE			5
		Baugruppe Gr assemb	BD TM	BS PI
<b>ANHANG:</b>  REPARATURKOMPETENZEN INDEX NACH ALN 7-STELLIG, ROT INDEX NACH ART-NR DES FABRIKANTEN, GRÜN VERZEICHNIS FABRICANTENCODE, GRÜN		<b>APPENDICE:</b>  COMPETENCES DE REPARATION INDEX SELON NSA PAR 7 CHIFFRES, ROUGE INDEX SELON NO D'ART DU FABRICANT, VERT TABLE DES CODES DE FABRICANT, VERTE		



GRDN.L025		Inhaltsverzeichnis/Table des matières		Seite Page
ALN / NSA		7610-787-0010		1
Katalog Catalogue		GELPW 8PL 4X4 PUCH 230 GE VOIT TT 8PL 4X4 PUCH 230 GE		
		Baugruppe Gr assemb	BD TM	BS PI
ABGASEINRICHTUNG	DISPOSITIF D'ECHAPPEMENT	0118		28
ABGASKRUEMMER	COLLECTEUR D'ECHAPPEMENT	011701		26
ABGASLEITUNG	TUYAU (CONDUITE) D'ECHAPPEMENT	011702		27
ACHSANTRIEB (AUSGLEICHSGETRIEBE)	DIFFERENTIEL	0804		84
ACHSANTRIEB (AUSGLEICHSGETRIEBE)	DIFFERENTIEL	0802		82
ALTERNATOR	ALTERNATEUR	0115		25
ANHAENGEKUPPLUNG	CROCHET D'ATTELAGE	1809		117
ANLASSER	DEMARREUR	0113		24
ANSAUGKRUEMMER	COLLECTEUR D'ADMISSION	011016		20
ANSCHLUSS FUER ANHAENGERBELEUCHTUNG	PRISE POUR ECLAIRAGE DE LA REMORQUE	060906		56
ANTRIEB- UND ANSCHLUSSSTUECKE	PIECES D'ENTRAINEMENT ET DE RACCORD	140602		114
ANTRIEBSACHSE, HINTEN	ESSIEU D'ENTRAINEMENT ARR (PONT ARR)	0803		83
ANTRIEBSACHSE, VORNE	ESSIEU D'ENTRAINEMENT AV (PONT AV)	0801		81
ANTRIEBSTEIL (PLANETENTRAEGER HINT)	ELEMENT ENTR (PORTE-SATELLITE ARR)	070202		74
ANTRIEBSTEIL (PLANETENTRAEGER VORN)	ELEMENT ENTR (PORTE-SATELLITE AVANT)	070201		73
ANTRIEBSWELLE ZUR VORDERACHSE	ARBRE D'ENTRAINEMENT DE L'ESSIEU AV	081403		89
ANTRIEBSWELLE, KOMPL	ARBRE D'ENTRAINEMENT, KOMPL	081402		88
AUTOMATIKGETRIEBE, WANDLER	BOITE DE VITESSES AUT, CONVERTISSEUR	0701		70
BATTERIE	BATTERIE	0604		44
BATTERIE-LEITUNGEN	CABLES DE BATTERIE	060403		45
BEDIENTEILE F DROSSELKLAPPENREGULIER	ORGANES DE CDE POUR REGLAGE DU VOLET	011006		18
BLACHE, KOMPL	BACHE KOMPL	190901		144
BLINK- UND BEGRENZUNGSLEUCHTEN	CLIGNOTEURS ET FEUX DE POSITION	060903		53
BODEN, VORNE	PLANCHER AVANT	190202		128
BORDAUSSTATTUNGSSATZ	LOT D'AGENCEMENT DE BORD	9703		158
BREMSBACKEN, BREMSTRAEGER, HINTEN	MACHOIRES DE FREIN,SUPPORT FREIN,ARR	1204		100
BREMSBAND, BREMSBANDKOLBEN	RUBAN DE FREIN,PISTON DU RUBAN FREIN	070203		75
BREMSKRAFTREGLER, HINTEN	REGULATEUR DE FORCE DE FREINAGE, ARR	1206		102
BREMSLEITUNGEN	CONDUITES DE FREIN	1211		104
BREMSPEDALANLAGE, PEDALBOCK	INST PEDALE DE FREIN, SUPPORT PEDALE	1201		99
BREMSSCHEIBE, BREMSKLOETZE, VORNE	DISQUE DE FREIN,PLAQUETTES FREIN,AV	1205		101
DIAGNOSESTECKDOSE	PRISE DE DIAGNOSTIC	060205		42
EINSPRITZDUESEN, -LEITUNGEN	INJECTEURS, CONDUITES D'INJECTION	011004		17
FAHRERHAUSBELEUCHTUNG	ECLAIRAGE DE L'HABITACLE	060908		58
FELGEN	JANTES	0903		93
FESTSTELLBREMSE, SCHALTER	FREIN DE STATIONNEMENT, CONTACTEUR	1221		105
FLIEHKRAFTREGLER	REGULATEUR CENTRIFUGE	070204		76
FREHDSTROMANSCHLUSS	PRISE DE COURANT EXTERNE	0605		46
FUNKANSCHLUSSKASTEN INNEN	BOITIER DE PRISE RADIO INTERIEUR	060803		50
FUNKENSTOERUNG HINTEN (TREIBST-PUMP)	ANTIPARASITAGE ARRIERE (POMPE CARB)	060802		49
FUNKENSTOERUNG VORNE (GENERATOR)	ANTIPARASITAGE AVANT (ALTERNATEUR)	060801		48



GRDN.L025	Inhaltsverzeichnis/Table des matières		Seite Page	
ALN / NSA	7610-787-0010			
Katalog Catalogue	GELPW 8PL 4X4 PUCH 230 GE VOIT TT 8PL 4X4 PUCH 230 GE		2	
		Baugruppe Gr assemb	BD TM	BS PI
GELENKWELLE, VORNE UND HINTEN	ARBRES DE TRM A CARDANS, AV ET ARR	0815		92
GETRIEBEGEHAUESE	CARTER DE BOITE DE VITESSES	070101		71
GETRIEBEGEHAUESE HINTEN	CARTER DE BOITE DE VITESSES ARRIERE	070102		72
GETRIEBEGEHAUESE, DECKEL	CARTER DE BTE DE TRANSFERT, COUVERCLE	081401		87
HALTERUNGEN (DIVERSE)	FIXATIONS DIVERSES	191202		149
HANDBREMSSEILE, VERBINDUNGSELEMENTE	CABLES DE FREIN A MAIN, ELEMENTS RACC	1225		106
HAUPTBREMSZYLINDER, HYDRAULISCH	MAITRE-CYLINDRE HYDRAULIQUE	1209		103
HECKBODEN, RADKASTEN, HINTEN	PLANCHER ARRIERE, CAISSONS ROUES ARR	190203		129
HILFSLEUCHTEN	FEUX AUXILIAIRES	060905		55
HINWEISSCHILDER IM FAHRZEUG	PLAQUETTES INDICATRICES DANS VHC	1916		153
HYDRAULIKLEITUNGEN	CONDUITES HYDRAULIQUES	1408		115
HYDRAULIKPUMPE MIT BEHAELTER	POMPE SERVO-DIRECTION AVEC RESERVOIR	140601		113
INSTRUMENTE, SCHALTER, STECKDOESEN	INSTRUMENTS, COMMUTATEURS, PRISES	061303		67
INSTRUMENTENTAFEL OBEN	TABLEAU DE BORD SUPERIEUR	061301		65
INSTRUMENTENTAFEL UNTEN	TABLEAU DE BORD INFERIEUR	061302		66
ISOLIERUNG, BODENBELAG, STOPFEN	ISOLATIONS, REVETEMENTS, BOUCHONS	190204		130
KABELBAEUME ALLRADKONTROLLE	FAISCEAUX DE CABLES CONTR TTRM	061204		63
KABELBAEUME AM AUTOMATIKGETRIEBE	FAISCEAUX DE CABLES BOITE VIT AUT	061205		64
KABELBAEUME AM TRIEBWERKRAUM	FAISCEAUX DE CABLES DU COMPART MOT	061203		62
KABELBAEUME HINTEN	FAISCEAUX DE CABLES ARRIERE	061202		61
KABELBAEUME VORNE	FAISCEAUX DE CABLES AVANT	061201		60
KANISTERHALTERUNG, KENNZEICHENSCHILD	SUPPORT DE BIDON, PLAQUE DE DESIGNAT	191201		148
KAROSSERIE-AUSSENBECHLAEGE	GARNITURES EXT DE CARROSSERIE	190107		126
KAROSSERIE, KOMPL	CARROSSERIE COMPL	190101		120
KIPPHABEL, VENTILE, VENTILFEDERN	CULBUTEURS, SOUPAPES, RESSORTS SOUP	010804		13
KOLBEN, PLEUELSTANGEN	PISTONS, BIELLES	0106		10
KOTFLUEGEL, VORNE	AILES AVANT	190803		141
KUEHLER	RADIATEUR	0502		34
KUEHLERLEITUNG UND SCHLAEUCHE	CONDUITE DU RADIATEUR ET TUYAUX	0503		35
KUEHLERVERKLEIDUNG	GRILLE DU RADIATEUR, COMPL	190804		142
KURBELGEHAUESE, DECKEL	CARTER DE VILEBREQUIN, COUVRE-CUL	0103		5
KURBELWELLE	VILEBREQUIN	010501		8
LAENGSTRAEGER	SUPPORTS DE PLANCHER	190201		127
LAMBDA-SONDE	SONDE LAMBDA	0616		69
LEERLAUFSTELLER	ACTUATEUR ROTATIF DE RALENTI	011204		22
LENKRAD, LENKSPINDEL	VOLANT, ARBRE DE COLONNE DE DIRECTION	1401		107
LENKSTANGE, LENKHABEL	BARRE DE DIRECTION, BRAS PITMAN	140401		111
LENKSTOCK, LENKWELLE	BOITIER DE DIR, ARBRE CDE LEVIER DIR	140201		108
LENKSTOCKKOLBEN	PISTON DE COMMANDE DE DIRECTION	140202		109
LENKUNGSDAEMPFER	AMORTISSEURS DE DIRECTION	1403		110
LESELEUCHE	LAMPE DE LECTURE	060907		57



GRDN.L025	Inhaltsverzeichnis/Table des matières			Seite Page
ALN / NSA	7610-787-0010			
Katalog Catalogue	GELPW 8PL 4X4 PUCH 230 GE VOIT TT 8PL 4X4 PUCH 230 GE			3
		Baugruppe Gr assemb	BD TM	BS PI
LUEFTER MIT ANTRIEB (VISCO)	VENTILATEUR AVEC ENTRAINEMENT VISCO	0501		33
LUFTFILTER	FILTRE A AIR	011201		21
LUFTFUEHRUNG, DUESEN	CONDUITE D'AIR, BUSES, DIFFUSEURS	250603		157
LUFTMENGMESSE, -MENGENTEILER	DEBITMETRE D'AIR, DOSEUR-DISTRIBUTEUR	011008		19
MITTELSCHALTUNG, SCHALTSTANGE	CDE DES VITESSES, LEVIER SELECTEUR	0713		80
MOTOR, KOMPL	MOTEUR COMPL	0100		1
MOTORAUFHAENGUNG	SUSPENSION DU MOTEUR	010102		3
MOTORHAUBE	CAPOT DU MOTEUR	190801		139
MOTORSCHUTZBLECHE	TOLES DE PROTECTION DU MOTEUR	181401		118
MOTORTRAEGER	SUPPORTS DU MOTEUR	010101		2
NOCKENWELLE	ARBRE A CAMES	010801		12
NOCKENWELLENANTRIEB	ENTRAINEMENT DE L'ARBRE A CAMES	0107		11
DELEINFUELLROHR, GETRIEBEENTLUEFTUNG	TUBULURE REMPL HUILE, AERAT BTE VIT	070802		78
DELFILTER, OELSAUGROHR	FILTRE A HUILE, TUBE D'ASP D'HUILE	010905		15
DELLEITUNG ZUM OELKUEHLER	CONDUITE DU RADIATEUR D'HUILE	070803		79
DELPUMPE	POMPE A HUILE	010901		14
OELWANNE, OELMESSSTAB	CARTER D'HUILE, JAUGE D'HUILE	010911		16
PERSONENWAGEN 8PL 6L 4X4, PUCH 230 GE	VOITURE 8PL TT 4X4, PUCH 230 GE	00		1
QUER- UND LAENGSLENKER, HINTEN	BRAS TRANSVERSAL/LONGITUDINAUX, ARR	101002		98
QUER- UND LAENGSLENKER, VORNE	BRAS TRANSVERSAL/LONGITUDINAUX, AV	101001		97
RADKASTENABDECKUNG, HINTEN, LI UND RE	RECOUVR PASSAGES ROUES ARR G ET DR	190806		143 A
RAHMEN- BEFESTIGUNGSLEISTEN	EQUERRES DE FIXATION	190106		125
RAHMEN, KOMPL	CADRE COMPL	1801		116
REGULIERGESTAENGE, FAHRPEDAL	TRINGLERIE DE CDE, PEDALE DES GAZ	0102		4
REIFEN, SCHLAEUCHE	PNEUS, CHAMBRES A AIR	0904		94
RIEMENSANNER	TENDEUR DE COURROIE	0508		37
RUECKENWAND	PARTIE ARRIERE	190104		123
RUECKLEUCHTEN	FEUX ARRIERE	060902		52
RUECKWANDTUERE, RESERVERADTRAEGER	HAYON, SUPPORT DE ROUE DE SECOURS	190703		138
SCHALTHEBEL, TACHOANTRIEB, AUFHAENGUNG	LEVIER DE CDE, ENTRAINEMENT, SUSP	081405		91
SCHALTMECHANISMEN	COMMANDES	081404		90
SCHALTMECHANISMEN F AUSGLEICHSSPERRE	COMMANDES POUR BLOCAGE DIFFERENTIEL	080401		85
SCHALTSCHIEBERGEHAUESE, OELWANNE	CARTER DE COMMANDE, CARTER D'HUILE	070401		77
SCHEIBENWASCHANLAGE	INSTALLATION DE LAVE-GLACE	191402		152
SCHEIBENWISCHANLAGE	INSTALLATION D'ESSUIE-GLACE	191401		151
SCHEINWERFER	PHARES	060901		51
SCHMUTZFAENGER, VORNE UND HINTEN	GARDE-BOUE AVANT/ARRIERE	190805		143
SCHRAUBENFEDER, STOSSDAEMPFER, HINTEN	RESSORT HELICOIDAL, AMORTISS, ARR	100202		96
SCHRAUBENFEDER, DREHSTAB, STOSSDAEMPFER	RESSORT HELI, STABILISATEUR, AMORTISS	100201		95
SCHWALLSCHILD	TOLE DEFLECTRICE D'EAU	181402		119
SCHWUNGRAD, ZAHNKRANZ	VOLANT MOTEUR, COURONNE DENTEE	010505		9



GRDN.L025	Inhaltsverzeichnis/Table des matières		Seite Page		
ALN / NSA	7610-787-0010		4		
Katalog Catalogue	GELPW 8PL 4X4 PUCH 230 GE VOIT TT 8PL 4X4 PUCH 230 GE				
			Baugruppe Gr assemb	BD TM	BS PI
SEITENSITZBANK, HINTEN	SIEGES LATERAUX ARRIERE	190604		134	
SEITENWAND	PARTIE LATERALE	190103		122	
SICHERHEITSGURTEN	CEINTURES DE SECURITE	190603		133	
SICHERUNGSKASTEN	COFFRET A FUSIBLES	0606		47	
SITZKASTEN FUER VORDERSITZE	COFFRE DE SIEGE POUR SIEGES AVANT	190601		131	
SONNENBLENDEN, HALTEGRIFFE	PARE-SOLEIL, POIGNEES	190605		135	
SPIEGEL	RETROVISEURS	1913		150	
SPRIEGEL	ARCEAUX	190902		145	
SPURSTANGE	BARRE D'ACCOUPLMENT	140402		112	
STAUKAESTEN (WERKZEUGKASTEN)	CAISSON A OUTILS	1910		146	
STEUERGERAET, SPANNUNGSWANDLER	AP DE CDE, CONVERTISSEUR DE TENSION	060206		43	
STOSSFAENGER	PARE-CHOC	1911		147	
THERMOSTAT	THERMOSTAT	0511		38	
TREIBSTOFFBEHAELTER, VORRATGEBER	RESERVOIR A CARBURANT, IND DE NIVEAU	0301		29	
TREIBSTOFFPUMPE, FILTER, SPEICHER	POMPE ALIM CARB, FILTRE, ACCU PRESS	0303		31	
TREIBSTOFFLEITUNGEN, TANKENTLUEFTUNG	CONDUITES A CARBURANT, AERATION RVR	0302		30	
TREIBSTOFFVERDUNSTUNGSANLAGE	DISPO D'ABSORPTION DES VAPEURS CARB	0310		32	
TRENNWAND, LASTSCHUTZGITTER	GRILLE DE SEPARATION, GRILLE PROT	190802		140	
TUERE, VORNE	PORTES AVANT	190701		136	
TUERFENSTER, -HEBER	GLACES DE PORTE, MONTE-GLACE	190702		137	
UEBERGASSCHALTER, SCHALTHEBELSCHALTER	CONTACTEURS KICK-DOWN+LEVIER SEL VIT	061304		68	
UEBERROLLBUEGEL	ARCEAU DE PROTECTION	190105		124	
UNTERDRUCKANLAGE	DISPOSITIF A DEPRESSION	011205		23	
VERTEILERGETRIEBE	BOITE DE TRANSFERT	0814		86	
VORDERSITZE, KOPFSTUETZEN	SIEGES AVANT, APPUIS-TETE	190602		132	
VORDERWAND, RADEINBAUBLECHE	PARTIE AVANT, CAISSONS DE ROUE	190102		121	
WAERMETAUSCHER, GEBLAESE	RADIATEUR DE CHAUFFAGE, VENTILATEUR	250602		156	
WARNEINNRICHTUNG	DISPOSITIF D'AVERTISSEMENT	0610		59	
WASSERHEIZGERAET	APPAREIL DE CHAUFFAGE D'EAU	250601		155	
WASSERPUMPE	POMPE A EAU	0505		36	
WINDSCHUTZRAHMEN, SCHEIBE	CADRE DE PARE-BRISE, PARE-BRISE	1917		154	
ZUENDKERZEN, ZUENDKABEL	BOUGIES ET CABLES D'ALLUMAGE	060201		39	
ZUENDSPULE, FILTER	BOBINE D'ALLUMAGE, FILTRE	060203		40	
ZUENDVERTEILER	DISTRIBUTEUR D'ALLUMAGE	060204		41	
ZYLINDERKOPF, VENTILSITZ UND FUEHRUNG	CULASSE, SIEGE DE SOUPAPE, GUIDE-SOUP	0104		6	
ZYLINDERKOPFHAUBE	COUVRE-CULASSE	010403		7	



GRDN.L025	<b>Inhaltsverzeichnis/Table des matières</b>		Seite Page
ALN / NSA	7610-787-0010		5
Katalog Catalogue	GELPW 8PL 4X4 PUCH 230 GE VOIT TT 8PL 4X4 PUCH 230 GE		

	Baugruppe Gr assemb	BD TM	BS PI
[Large shaded area]			

ANHANG:  
 REPARATURKOMPETENZEN  
 INDEX NACH ALN 7-STELLIG, ROT  
 INDEX NACH ART-NR DES FABRIKANTEN, GRÜN  
 VERZEICHNIS FABRICANTENCODE, GRÜN

APPENDICE:  
 COMPETENCES DE REPARATION  
 INDEX SELON NSA PAR 7 CHIFFRES, ROUGE  
 INDEX SELON NO D'ART DU FABRICANT, VERT  
 TABLE DES CODES DE FABRICANT, VERTE



PI 202008DOC III

Collaborateur : H. Hess  
 Edition : 20.09.1990  
 Remplace édition :

**Voit. tt Puch 230 GE**Numéro : 05 06 001

Editeur : SFT-KD  
 90/54/1

Page : 1/1

Vu. 


---



---

### Garantie instruments VDO

---



---

Seuls des instruments ronds VDO (compteur, indicateur multifonctionnel, horloge) sont montés départ usine.

Pour vous simplifier le règlement de la garantie VDO, il vous est possible dès maintenant en cas de réclamation de prendre contact **directement avec les points de service après-vente VDO.**

Le service après-vente VDO est informé de cette modification et traitera les réclamations dans le cadre des dispositions de garantie VDO.

**Durée de la garantie / Réparations (voir IT 05.00.001; conditions de garantie).**

**Points de service après-vente VDO**

Krautli AG  
 Badenerstr. 734  
 8010 Zürich  
 tel. 01/432 67 00

Krautli SA  
 49, Bd. de Grancy  
 1001 Lausanne  
 tel. 021/617 88 72

Renocompteur  
 7, Ch. Furet  
 1203 Genève  
 tel. 022/44 80 94

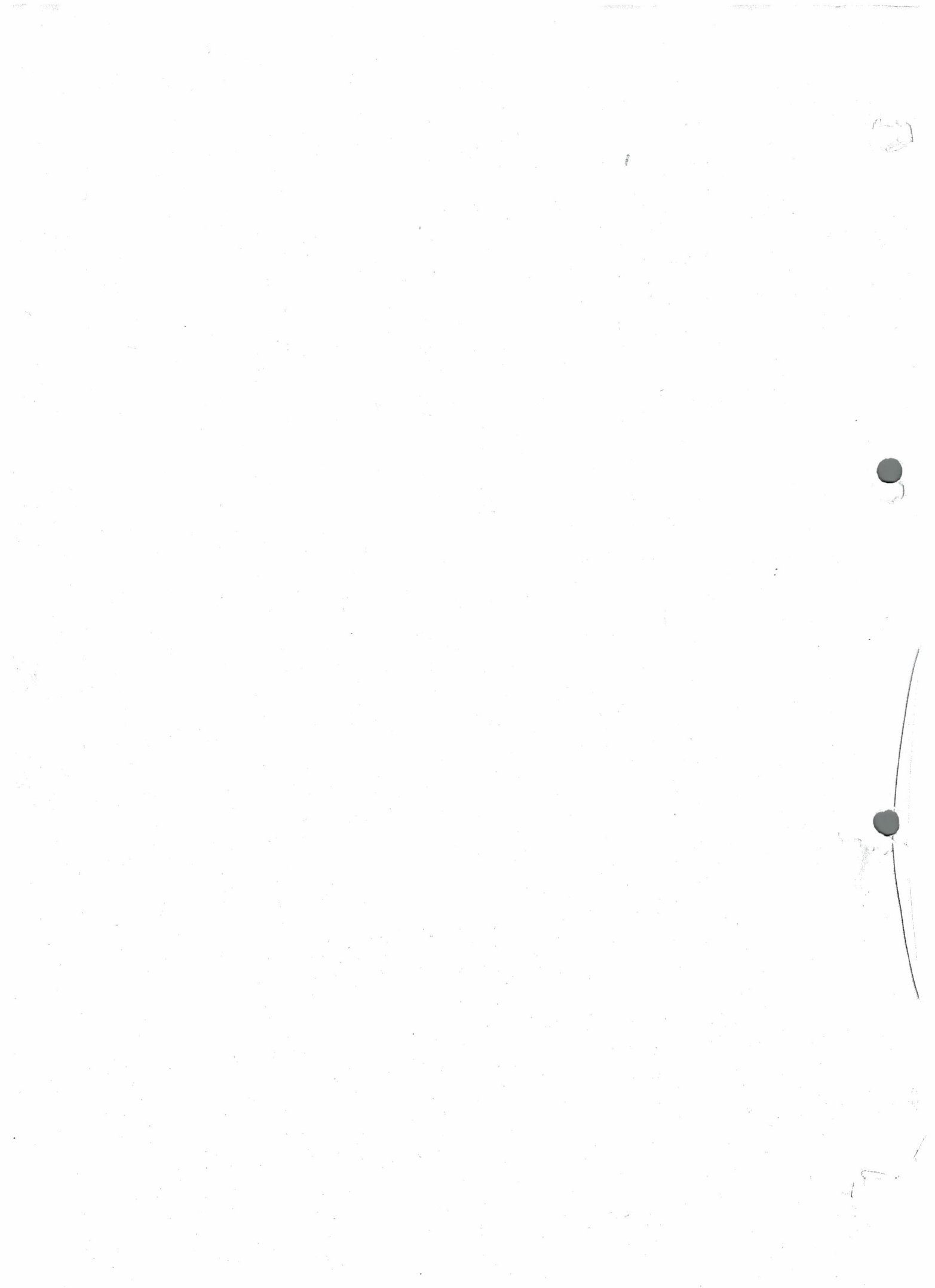
W. Deutsch  
 Archivstr. 8  
 3005 Bern  
 tel. 031/43 05 72

Tacho-Check AG  
 Wesemlinrain 16  
 6000 Luzern 6  
 tel. 041/51 51 13

Larag AG  
 Toggenburgerstr. 104  
 9500 Wil  
 tel. 073/25 11 55

E. Schneider  
 Vitex-Serevice  
 Güterstr. 92  
 4053 Basel  
 tel. 061/22 71 88







ALN/NSA 7610-787-0010

1

KATALOG GELPW 8PL 4X4 PUCH 230 GE  
CATALOGUE VOIT TT 8PL 4X4 PUCH 230 GEBAUGRUPPE BD BS  
GR ASSEMB TH PI

## MOTEUR

VOITURE PUCH 230 GE	00	0
MOTEUR COMPL	0100	1
SUPPORTS DU MOTEUR	010101	2
SUSPENSION DU MOTEUR	010102	3
TRINGLERIE DE CDE, PEDALE DES GAZ	0102	4
CARTER DE VILEBREQUIN, COUVRE-CUL	0103	5
CULASSE, SIEGE DE SOUPAPE, GUIDE-SOUP	0104	6
COUVRE-CULASSE	010403	7
VILEBREQUIN	010501	8
VOLANT MOTEUR, COURONNE DENTEE	010505	9
PISTONS, BIELLES	0106	10
ENTRAINEMENT DE L'ARBRE A CAMES	0107	11
ARBRE A CAMES	010801	12
CULBUTEURS, SOUPAPES, RESSORTS SOUP	010804	13

## GRAISSAGE

POMPE A HUILE	010901	14
FILTRE A HUILE, TUBE D'ASP D'HUILE	010905	15
CARTER D'HUILE, JAUGE D'HUILE	010911	16

## INJECTION

INJECTEURS, CONDUITES D'INJECTION	011004	17
ORGANES DE CDE POUR REGLAGE DU VOLET	011006	18
DEBITMETRE D'AIR, DOSEUR-DISTRIBUTEUR	011008	19

## ADMISSION

COLLECTEUR D'ADMISSION	011016	20
FILTRE A AIR	011201	21
ACTUATEUR ROTATIF DE RALENTI	011204	22
DISPOSITIF A DEPRESSION	011205	23

## DEMARREUR - ALTERN

DEMARREUR	0113	24
ALTERNATEUR	0115	25

## ECHAPPEMENT

COLLECTEUR D'ECHAPPEMENT	011701	26
TUYAU (CONDUITE) D'ECHAPPEMENT	011702	27
DISPOSITIF D'ECHAPPEMENT	0118	28

## ALIMENTATION

RESERVOIR A CARBURANT, IND DE NIVEAU	0301	29
CONDUITES A CARBURANT, AERATION RVR	0302	30
POMPE ALIM CARB, FILTRE, ACCU PRESS	0303	31
DISPO D'ABSORPTION DES VAPEURS CARB	0310	32

## REFROIDISSEMENT

VENTILATEUR AVEC ENTRAINEMENT VISCO	0501	33
RADIATEUR	0502	34
CONDUITE DU RADIATEUR ET TUYAUX	0503	35
POMPE A EAU	0505	36
TENDEUR DE COURROIE	0508	37

THERMOSTAT

38



ALN/NSA

7610-787-0010

2

KATALOG  
CATALOGUEGELPW 8PL 4X4 PUCH 230 GE  
VOIT TT 8PL 4X4 PUCH 230 GE

	BAUGRUPPE GR ASSEMB	BD TH	BS PI
	THERMOSTAT-	0511	38
<u>ALLUMAGE</u>	BOUGIES ET CABLES D'ALLUMAGE	060201	39
	BOBINE D'ALLUMAGE, FILTRE	060203	40
	DISTRIBUTEUR D'ALLUMAGE	060204	41
	PRISE DE DIAGNOSTIC	060205	42
	AP DE CDE, CONVERTISSEUR DE TENSION	060206	43
	BATTERIE	0604	44
	CABLES DE BATTERIE	060403	45
<u>ELECTRICITÉ</u>	PRISE DE COURANT EXTERNE	0605	46
	COFFRET A FUSIBLES	0606	47
	ANTIPARASITAGE AVANT (ALTERNATEUR)	060801	48
	ANTIPARASITAGE ARRIERE (POMPE CARB)	060802	49
	BOITIER DE PRISE RADIO INTERIEUR	060803	50
	PHARES	060901	51
<u>FEUX</u>	FEUX ARRIERE	060902	52
<u>PRISE REM.</u>	CLIGNOTEURS ET FEUX DE POSITION	060903	53
<u>LAMPES</u>	FEUX DE CAMOUFLAGE	060904	54
<u>CLAXON</u>	FEUX AUXILIAIRES	060905	55
	PRISE POUR ECLAIRAGE DE LA REMORQUE	060906	56
	LAMPE DE LECTURE	060907	57
	ECLAIRAGE DE L'HABITACLE	060908	58
	DISPOSITIF D'AVERTISSEMENT	0610	59
<u>CABLAGE</u>	FAISCEAUX DE CABLES AVANT	061201	60
	FAISCEAUX DE CABLES ARRIERE	061202	61
	FAISCEAUX DE CABLES DU COMPART MOT	061203	62
	FAISCEAUX DE CABLES CONTR TTRM	061204	63
	FAISCEAUX DE CABLES BOITE VIT AUT	061205	64
<u>TABLEAU DE BORD</u>	TABLEAU DE BORD SUPERIEUR	061301	65
<u>INSTRUMENTS, ETC</u>	TABLEAU DE BORD INFERIEUR	061302	66
	INSTRUMENTS, COMMULATEURS, PRISES	061303	67
<u>CONTACTEUR, SONDE</u>	CONTACTEURS KICK-DOWN+LEVIER SEL VIT	061304	68
	SONDE LAMBDA	0616	69
	BOITE DE VITESSES AUT, CONVERTISSEUR	0701	70
	CARTER DE BOITE DE VITESSES	070101	71
	CARTER DE BOITE DE VITESSES ARRIERE	070102	72
<u>BOITE</u>	ELEMENT ENTR (PORTE-SATELLITE AVANT)	070201	73
	ELEMENT ENTR (PORTE-SATELLITE ARR)	070202	74
	RUBAN DE FREIN, PISTON DU RUBAN FREIN	070203	75



ALN/NSA

7610-787-0010

3

KATALOG  
CATALOGUEGELPW 8PL 4X4 PUCH 230 GE  
VOIT TT 8PL 4X4 PUCH 230 GE

	BAUGRUPPE GR ASSEMB	BD TM	BS PI
BOITE , SUITE	REGULATEUR CENTRIFUGE	070204	76
	CARTER DE COMMANDE, CARTER D'HUILE	070401	77
	TUBULURE REMPL HUILE, AERAT BTE VIT	070802	78
	CONDUITE DU RADIATEUR D'HUILE	070803	79
	CDE DES VITESSES, LEVIER SELECTEUR	0713	80
ESSIEU AV	ESSIEU D'ENTRAINEMENT AV (PONT AV)	0801	81
	DIFFERENTIEL	0802	82
ESSIEU ARR BLOPAGE	ESSIEU D'ENTRAINEMENT ARR (PONT ARR)	0803	83
	DIFFERENTIEL	0804	84
	COMMANDES POUR BLOPAGE DIFFERENTIEL	080401	85
	BOITE DE TRANSFERT	0814	86
BOITE INTERMED.	CARTER DE BTE DE TRANSFERT, COUVERCLE	081401	87
	ARBRE D'ENTRAINEMENT, COMPL	081402	88
	ARBRE D'ENTRAINEMENT DE L'ESSIEU AV	081403	89
	COMMANDES	081404	90
	LEVIER DE CDE, ENTRAINEMENT, SUSP	081405	91
CARDAN	ARBRES DE TRM A CARDANS, AV ET ARR	0815	92
	JANTES	0903	93
ROUES	PNEUS, CHAMBRES A AIR	0904	94
	RESSORT HELI, STABILISATEUR, AMORTISS	100201	-- 95
SUSPENSION	RESSORT HELICOIDAL, AMORTISS, ARR	100202	96
	BRAS TRANSVERSAL/LONGITUDINAUX, AV	101001	97
	BRAS TRANSVERSAL/LONGITUDINAUX, ARR	101002	98
	INST PEDALE DE FREIN, SUPPORT PEDALE	1201	100
	MACHOIRES DE FREIN, SUPPORT FREIN, ARR	1204	99
	DISQUE DE FREIN, PLAQUETTES FREIN, AV	1205	101
FREINS	REGULATEUR DE FORCE DE FREINAGE, ARR	1206	102
	MAITRE-CYLINDRE HYDRAULIQUE	1209	103
	CONDUITES DE FREIN	1211	104
	FREIN DE STATIONNEMENT, CONTACTEUR	1221	105
	CABLES DE FREIN A MAIN, ELEMENTS RACC	1225	-- 106
	VOLANT, ARBRE DE COLONNE DE DIRECTION	1401	-- 107
	BOITIER DE DIR, ARBRE CDE LEVIER DIR	140201	108
	PISTON DE COMMANDE DE DIRECTION	140202	109
	AMORTISSEURS DE DIRECTION	1403	110
DIRECTION	BARRE DE DIRECTION, BRAS PITMAN	140401	111
	BARRE D'ACCOUPEMENT	140402	112
	POHPE SERVO-DIRECTION AVEC RESERVOIR	140601	113



ALN/NSA

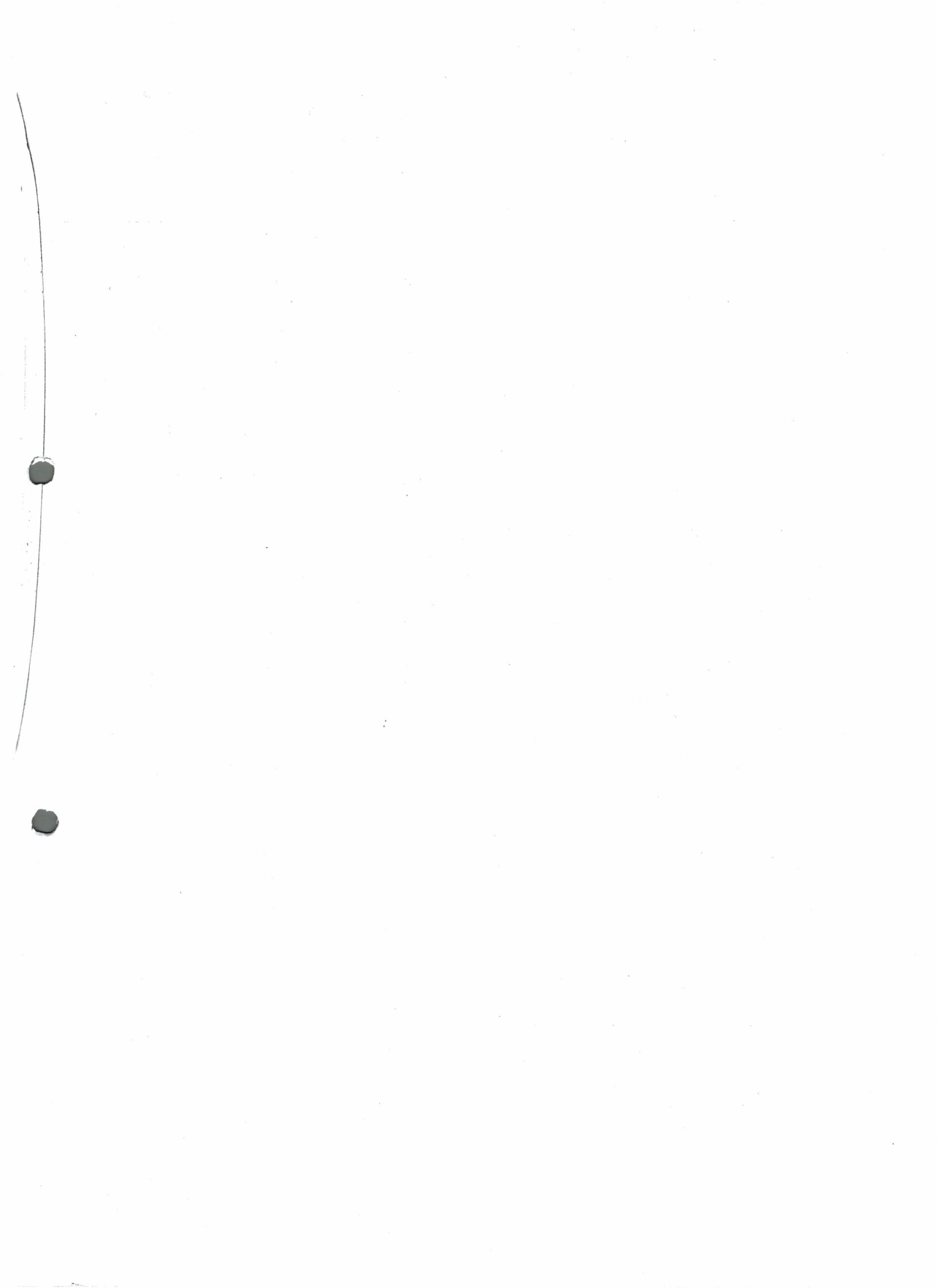
7610-787-0010

3

KATALOG  
CATALOGUEGELPW 8PL 4X4 PUCH 230 GE  
VOIT TT 8PL 4X4 PUCH 230 GE

	BAUGRUPPE GR ASSEMB	BD TM	BS PI
<b>BOITE , SUITE</b>	REGULATEUR CENTRIFUGE	070204	76
	CARTER DE COMMANDE, CARTER D'HUILE	070401	77
	TUBULURE REMPL HUILE, AERAT BTE VIT	070802	78
	CONDUITE DU RADIATEUR D'HUILE	070803	79
	CDE DES VITESSES, LEVIER SELECTEUR	0713	80
<b>ESSIEU AV</b>	ESSIEU D'ENTRAINEMENT AV (PONT AV)	0801	81
	DIFFERENTIEL	0802	82
<b>ESSIEU ARR BLOPAGE</b>	ESSIEU D'ENTRAINEMENT ARR (PONT ARR)	0803	83
	DIFFERENTIEL	0804	84
	COMMANDES POUR BLOPAGE DIFFERENTIEL	080401	85
<b>BOITE INTERMED.</b>	BOITE DE TRANSFERT	0814	86
	CARTER DE BTE DE TRANSFERT, COUVERCLE	081401	87
	ARBRE D'ENTRAINEMENT, COMPL	081402	88
	ARBRE D'ENTRAINEMENT DE L'ESSIEU AV	081403	89
	COMMANDES	081404	90
	LEVIER DE CDE, ENTRAINEMENT, SUSP	081405	91
<b>CARDAN</b>	ARBRES DE TRM A CARDANS, AV ET ARR	0815	92
<b>ROUES</b>	JANTES	0903	93
	PNEUS, CHAMBRES A AIR	0904	94
<b>SUSPENSION</b>	RESSORT HELI, STABILISATEUR, AMORTISS	100201	-- 95
	RESSORT HELICOIDAL, AMORTISS, ARR	100202	96
	BRAS TRANSVERSAL/LONGITUDINAUX, AV	101001	97
	BRAS TRANSVERSAL/LONGITUDINAUX, ARR	101002	98
<b>FREINS</b>	INST PEDALE DE FREIN, SUPPORT PEDALE	1201	100
	MACHOIRES DE FREIN, SUPPORT FREIN, ARR	1204	99
	DISQUE DE FREIN, PLAQUETTES FREIN, AV	1205	101
	REGULATEUR DE FORCE DE FREINAGE, ARR	1206	102
	MAITRE-CYLINDRE HYDRAULIQUE	1209	103
	CONDUITES DE FREIN	1211	104
	FREIN DE STATIONNEMENT, CONTACTEUR	1221	105
	CABLES DE FREIN A MAIN, ELEMENTS RACC	1225	-- 106
<b>DIRECTION</b>	VOLANT, ARBRE DE COLONNE DE DIRECTION	1401	-- 107
	BOITIER DE DIR, ARBRE CDE LEVIER DIR	140201	108
	PISTON DE COMMANDE DE DIRECTION	140202	109
	AMORTISSEURS DE DIRECTION	1403	110
	BARRE DE DIRECTION, BRAS PITMAN	140401	111
	BARRE D'ACCOUPEMENT	140402	112
	POMPE SERVO-DIRECTION AVEC RESERVOIR	140601	113







ALN/NSA 7610-787-0010

KATALOG GELPW 8PL 4X4 PUCH 230 GE  
CATALOGUE VOIT TT 8PL 4X4 PUCH 230 GE

5

	BAUGRUPPE GR ASSEMB	BD TM	BS PI
<u>LAVE - GLACE</u>			
INSTALLATION DE LAVE-GLACE	191402		152
PLAQUETTES INDICATRICES DANS VHC	1916		153
CADRE DE PARE-BRISE, PARE-BRISE	1917		154
<u>CHAUFFAGE</u>			
APPAREIL DE CHAUFFAGE D'EAU	250601		155
RADIATEUR DE CHAUFFAGE, VENTILATEUR	250602		156
CONDUITE D'AIR, BUSES, DIFFUSEURS	250603		157
LOT D'AGENCEMENT DE BORD	9703		158

## APPENDICE :

COMPETENCES DE REPARATION

INDEX SELON NSA PAR 7 CHIFFRES, ROUGE

GRUEN

INDEX SELON NO D'ART DU FABRICANT, VERT

TABLE DES CODES DE FABRICANT, VERTE



Fig	ALN / NSA	Fabrikant/Fabricant/Norm(e)		Gegenstand/Objet	Anz Nomb
		Code	Art-Nr/No d'art		
	2310-787-0000			PERSONENWAGEN, 8PL GL 4X4, PUCH 230 GE 4V VOITURE 8PL TT 4X4, PUCH 230 GE 4V	



Katalog / Catalogue

Baugruppe / Gr d'assemblage

Bildseite  
Page illustrée

ALN / NSA 7610-787-0010

Nr 00


0

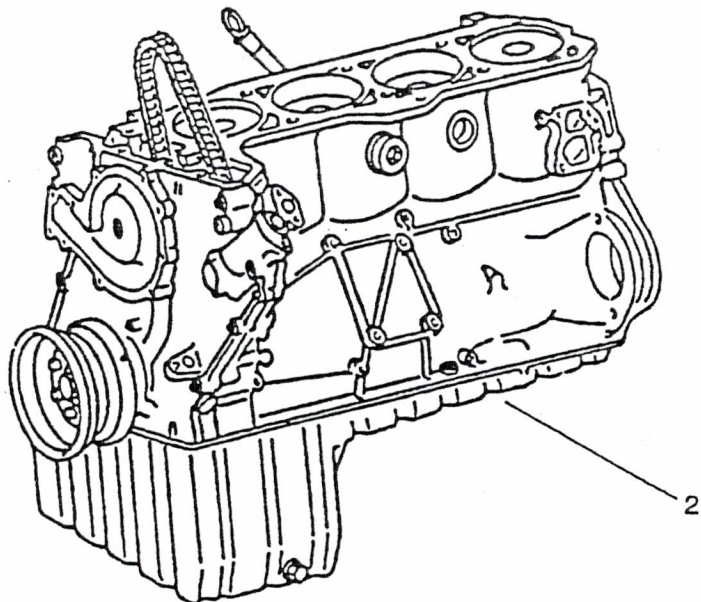
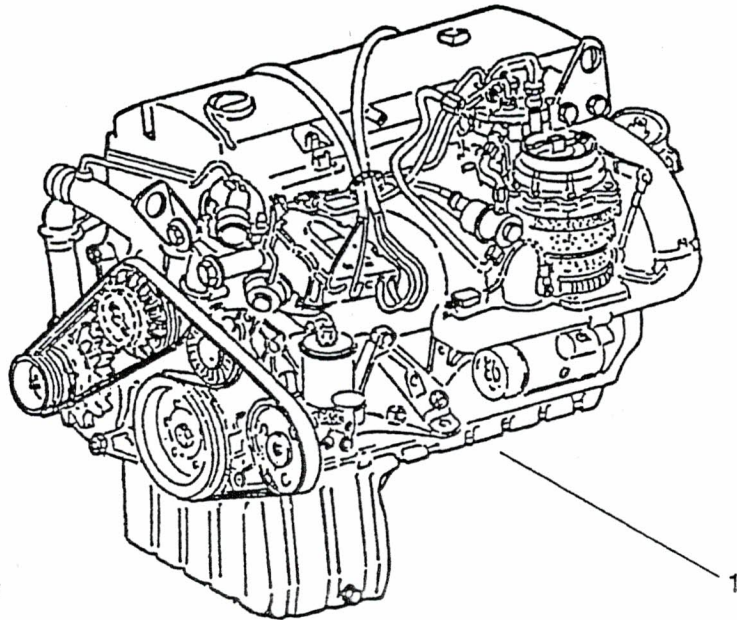
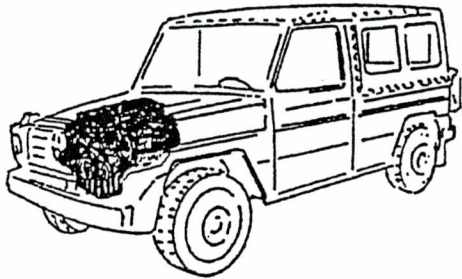
GELPW 8PL 4X4 PUCH 230 GE  
VOIT TT 8PL 4X4 PUCH 230 GE

PERSONENWAGEN 8PL GL 4X4, PUCH 230 GE  
VOITURE 8PL TT 4X4, PUCH 230 GE

Textseite  
Page de texte  
1



Bildseite Page illustrée	Katalog / Catalogue		Baugruppe / Gr d'assemblage		
	ALN / NSA	7610-787-0010	Nr	0100	
1	GELPW 8PL 4X4 PUCH 230 GE VOIT TT 8PL 4X4 PUCH 230 GE		MOTOR, KOMPL MOTEUR COMPL		







Katalog / Catalogue

Baugruppe / Gr d'assemblage

ALN / NSA 7610-787-0010

Nr 0100

GELPW 8PL 4X4 PUCH 230 GE  
VOIT TT 8PL 4X4 PUCH 230 GEMOTOR, KOMPL  
MOTEUR COMPLBildseite  
Page illustrée

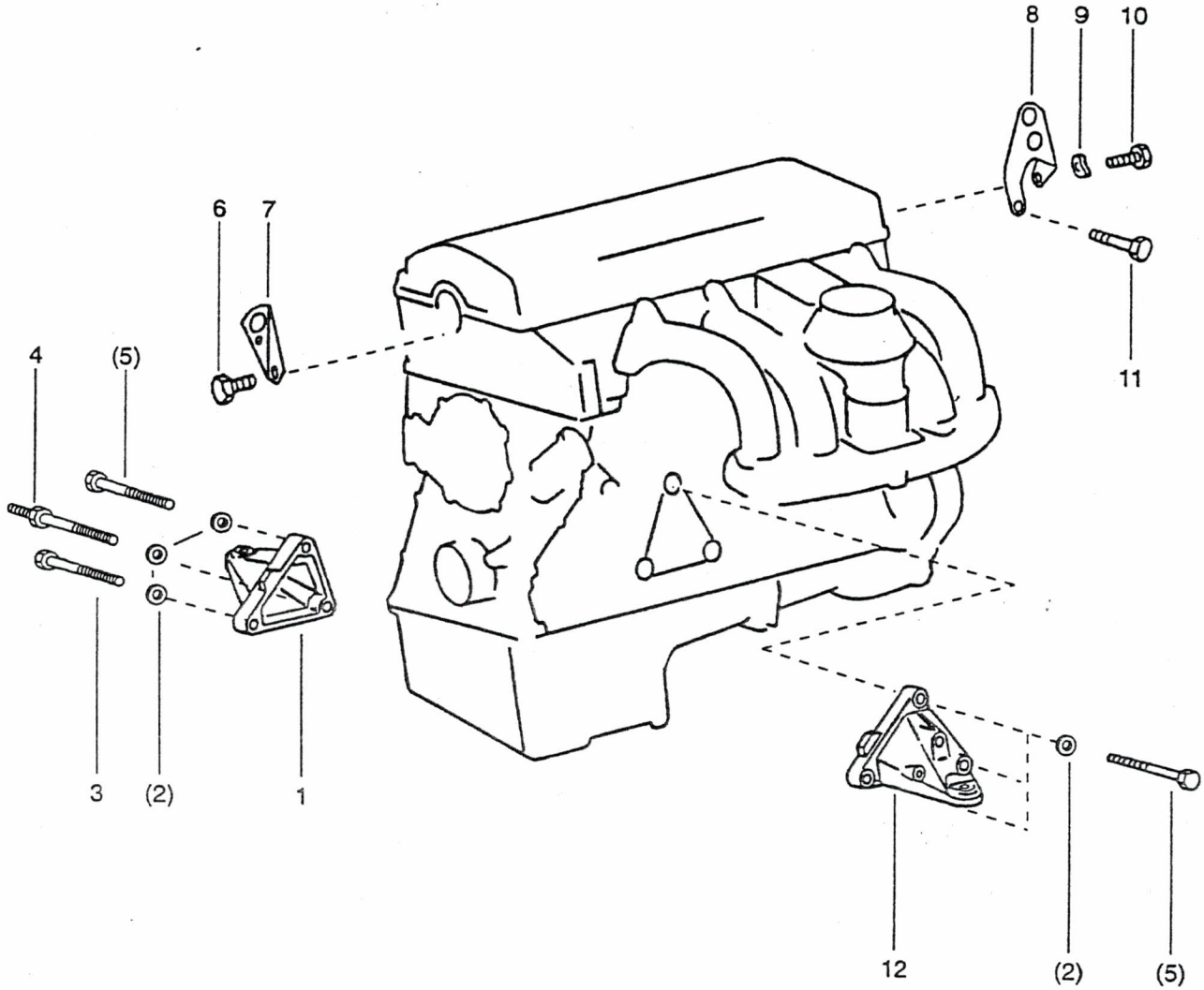
1

Textseite  
Page de texte

1

Fig	ALN / NSA	Fabrikant/Fabricant/Norm(e)		Gegenstand/Objet	Anz Nomb
		Code	Art-Nr/No d'art		
1	2805-787-0588	4390 6580	1020105797 1020105797	MOTOR, KOMPL MOTEUR COMPL BIS MOTOR/JUSQU'AU MOT 002482	1
1	2310-787-2859	4390 6580	1020103498 1020103498	MOTOR, KOMPL MOTEUR COMPL AB MOTOR/A PARTIR DU MOT 002483	1
2	2310-787-2534	6580 4390	1020102488 1020102488	TEILMOTOR MOTEUR PARTIEL	1

16.01.97







Katalog / Catalogue

Baugruppe / Gr d'assemblage

ALN / NSA 7610-787-0010

Nr 010101

GELPW 8PL 4X4 PUCH 230 GE  
VOIT TT 8PL 4X4 PUCH 230 GEMOTORTRAEGER  
SUPPORTS DU MOTEURBildseite  
Page illustrée


2

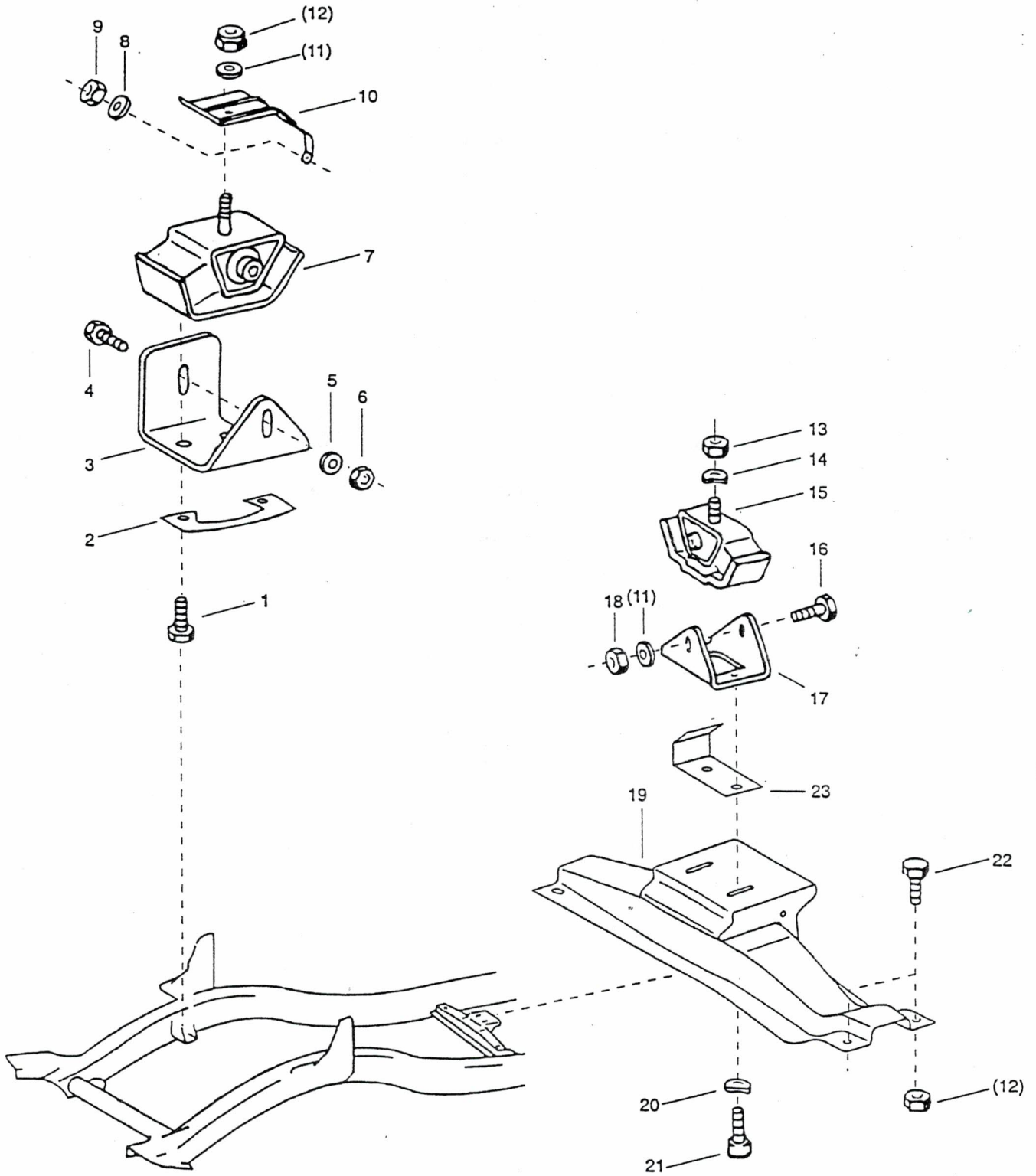
Textseite  
Page de texte

1

Fig	ALN / NSA	Fabrikant/Fabricant/Norm(e)		Gegenstand/Objet	Anz Nomb
		Code	Art-Nr/No d'art		
1	2805-787-0774	4390 6580	1022232804 1022232804	MOTORTRAEGER, RECHTS SUPPORT DU MOTEUR, DROIT	1
2	5310-178-0513	2335 2335 GRD DIN	5310-12-156-5471 5310-25-102-4059 5310-0290 125	UNTERLAGSCHEIBE A d10,5/20X2MM DIN 125 ST A3P RONDELLE A d10,5/20X2MM DIN 125 AC A3P	6
3	5305-141-4430	GRD DIN 2335 2335	5305-0112 931 5305-12-156-4895 5305-25-116-1213	SECHSKANTSCHRAUBE M10X40/26 DIN 931 8.8 A3P VIS TETE SIX-PANS M10X40/26 DIN 931 8.8 A3P	1
4	5305-787-0779	4390 6580	1029900201 1029900201	SCHRAUBE VIS	1
5	5305-141-4460	GRD DIN 2335 2335	5305-0112 931 5305-12-142-8221 5305-25-116-1210	SECHSKANTSCHRAUBE M10X55/26 DIN 931 8.8 A3P VIS TETE SIX-PANS M10X55/26 DIN 931 8.8 A3P	4
6	5305-140-8175	GRD DIN 2335	5305-0110 933 5305-25-120-0071	SECHSKANTSCHRAUBE M8X18 DIN 933 8.8 A2P VIS TETE SIX-PANS M8X18 DIN 933 8.8 A2P	1
7	2805-787-0772	4390 6580	1022230541 1022230541	AUFHAENGEOSE, VORNE OEILLET DE SUSPENSION, AVANT	1
8	2805-787-0773	4390 6580	1022232641 1022232641	AUFHAENGEOSE, HINTEN OEILLET DE SUSPENSION, ARRIERE	1
9	5310-178-0512	GRD DIN 1660 2335 2335	5310-0290 125 526-0115 5310-12-175-0141 5310-12-149-4353	UNTERLAGSCHEIBE A d8,4/16X1,6MM DIN 125 ST A2P RONDELLE A d8,4/16X1,6MM DIN 125 AC A2P	1
10	5305-140-8177	GRD DIN 2335 2335	5305-0110 933 5305-12-143-7855 5305-25-120-0072	SECHSKANTSCHRAUBE M8X22 DIN 933 8.8 A2P VIS TETE SIX-PANS M8X22 DIN 933 8.8 A2P	1
11	5305-141-3027	GRD DIN 2335	5305-0112 931 5305-12-142-2962	SECHSKANTSCHRAUBE M8X45/22 DIN 931 8.8 A2P VIS TETE SIX-PANS M8X45/22 DIN 931 8.8 A2P	1
12	2805-787-0775	4390 6580	1022236104 1022236104	MOTORTRAEGER, LINKS SUPPORT DU MOTEUR, GAUCHE	1

16.01.97

Bildseite Page illustrée  3	Katalog / Catalogue	Baugruppe / Gr d'assemblage	
	ALN / NSA      7610-787-0010	Nr      010102	
	GELPW 8PL 4X4 PUCH 230 GE VOIT TT 8PL 4X4 PUCH 230 GE	<b>MOTORAUFHAENGUNG SUSPENSION DU MOTEUR</b>	







## Katalog / Catalogue

## Baugruppe / Gr d'assemblage

ALN / NSA 7610-787-0010

Nr 010102

GELPW 8PL 4X4 PUCH 230 GE  
VOIT TT 8PL 4X4 PUCH 230 GEMOTORAUFHAENGUNG  
SUSPENSION DU MOTEURBildseite  
Page illustrée


3

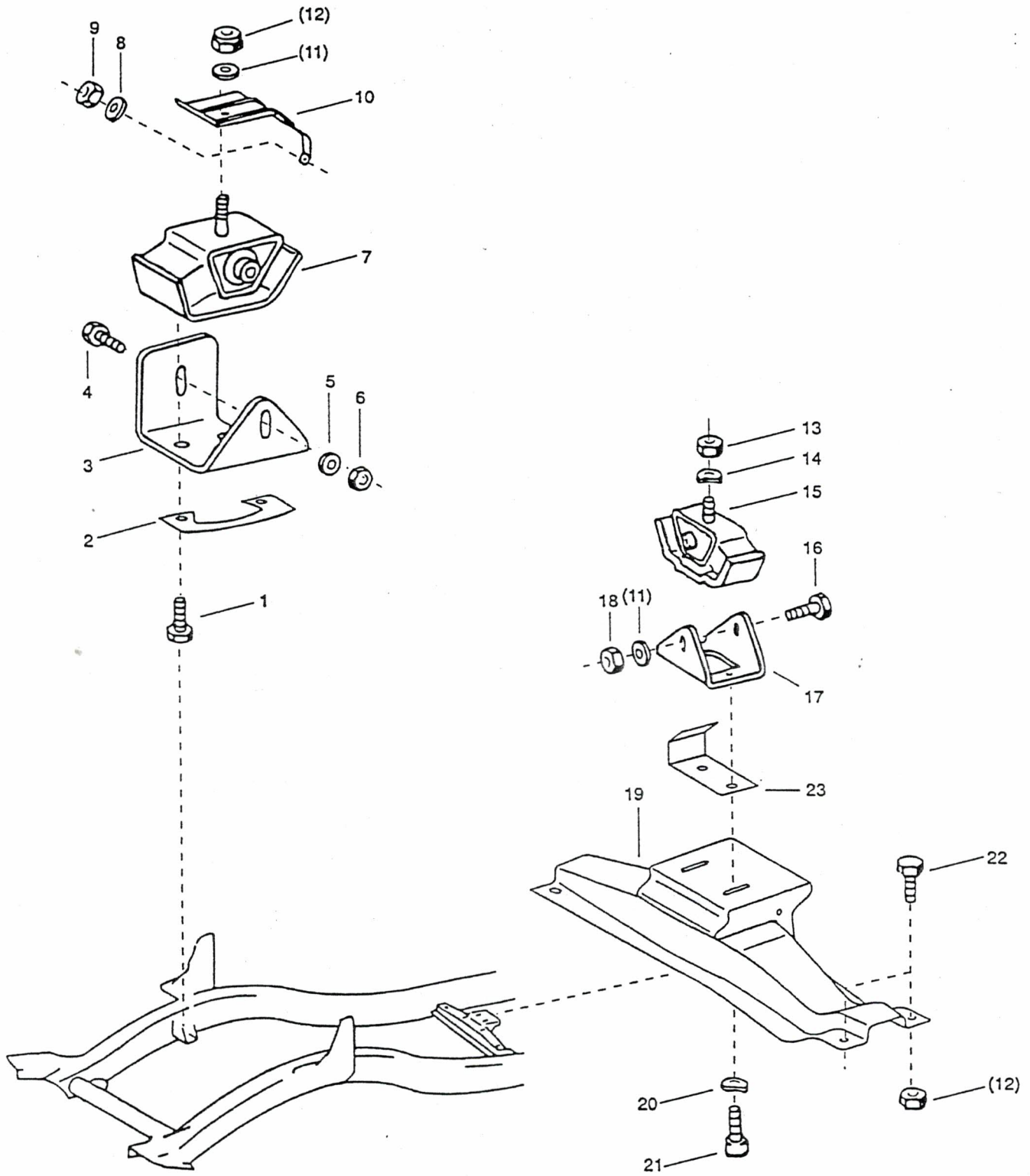
Textseite  
Page de texte

1

Fig	ALN / NSA	Fabrikant/Fabricant/Norm(e)		Gegenstand/Objet	Anz Nomb
		Code	Art-Nr/No d'art		
1	5305-787-2330	4390 6580	914114010023 914114010023	SCHRAUBE M10X28N14114-10.9DBL8451-25 VIS M10X28N14114-10.9DBL8451-25	4
2	2310-787-1963	4390 6580	4602410610 4602410610	TRAGPLATTE PLAQUE-SUPPORT	2
3	2310-787-1965	6580 4390	4602420640 4602420640	HALTER SUPPORT	2
4	5305-140-0240	GRD DIN	5305-0134 960	SECHSKANTSCHRAUBE M10X1X95/26 DIN 960 10.9 DACROMET VIS TETE SIX-PANS M10X1X95/26 DIN 960 10.9 DACROMET	2
5	5310-178-0513	GRD DIN 2335 2335	5310-0290 125 5310-12-156-5471 5310-25-102-4059	UNTERLAGSCHEIBE A d10,5/20X2MM DIN 125 ST A3P RONDELLE A d10,5/20X2MM DIN 125 AC A3P	4
6	5310-787-1826	2335 6580 4390 4390 2335	5310-12-175-5738 913004010014 M10X1N13004-8DBL8451-21 913004010014 5310-12-173-3123	SECHSKANTMUTTER M10X1 ECROU SIX-PANS M10X1	2
7	2310-787-1962	4390 6580	4602406618 4602406618	GUMMILAGER, VORNE LINKS (GRUEN) PALIER EN CAOUTCHOUC, AVANT GAUCHE (VERT)	1
7	3110-787-0309	6580	4602406818	GUMMILAGER, VORNE RECHTS (BLAU) PALIER EN CAOUTCHOUC, AVANT DROIT (BLEU)	1
8	5310-178-0514	GRD DIN 2335 2335 2335	5310-0290 125 5310-12-149-4352 5310-25-102-4060 5310-12-191-7919	UNTERLAGSCHEIBE A d13/24X2,5MM DIN 125 ST A3P RONDELLE A d13/24X2,5MM DIN 125 AC A3P	2
9	5310-787-2329	6580 4390	913004012003 913004012003	MUTTER M12X1,5N13004-8DBL8451-22 ECROU M12X1,5N13004-8DBL8451-22	2
10	2310-787-1960	4390 6580	4602400045 4602400045	SCHUTZBLECH VORNE TOLE DE PROTECTION AVANT	1
11	5310-178-0512	GRD DIN 1660 2335 2335	5310-0290 125 526-0115 5310-12-175-0141 5310-12-149-4353	UNTERLAGSCHEIBE A d8,4/16X1,6MM DIN 125 ST A2P RONDELLE A d8,4/16X1,6MM DIN 125 AC A2P	3
12	5310-787-1162	4390 4390 6580	913004008001 M8N13004-8DBL8451-22 913004008001	SICHERHEITSMUTTER M8 ECROU DE SECURITE M8	5
13	5310-787-2324	4390 6580	913002012002 913002012002	MUTTER M12X1,5N13002-8DBL8451-22 ECROU M12X1,5N13002-8DBL8451-22	1
14	5310-178-5220	GRD DIN 2335	5310-0390 137 5310-12-142-8162	FEDERSCHEIBE B d12MM DIN 137 FD ST A3P RONDELLE CONVEXE B d12MM DIN 137 AC RESS A3P	1
15	2310-787-1961	6580 4390	4602405718 4602405718	GUMMILAGER HINTEN AMORTISSEUR ARRIERE, CAOUTCHOUC	1
16	5305-167-2116	DIN 2335 GRD	931 5305-12-142-8498 5305-0112	SECHSKANTSCHRAUBE M8X75/22 DIN 931 8.8 A2P VIS TETE SIX-PANS M8X75/22 DIN 931 8.8 A2P	1
17	2310-787-1968	4390 6580	4602660240 4602660240	HALTER FIXATION	1

16.01.97

Bildseite Page illustrée  3	Katalog / Catalogue	Baugruppe / Gr d'assemblage	
	ALN / NSA      7610-787-0010	Nr      010102	
	GELPW 8PL 4X4 PUCH 230 GE VOIT TT 8PL 4X4 PUCH 230 GE	MOTORAUFHAENGUNG SUSPENSION DU MOTEUR	







Katalog / Catalogue

Baugruppe / Gr d'assemblage

ALN / NSA 7610-787-0010

Nr 010102

GELPW 8PL 4X4 PUCH 230 GE  
VOIT TT 8PL 4X4 PUCH 230 GEMOTORAUFGAENGUNG  
SUSPENSION DU MOTEURBildseite  
Page illustrée


3

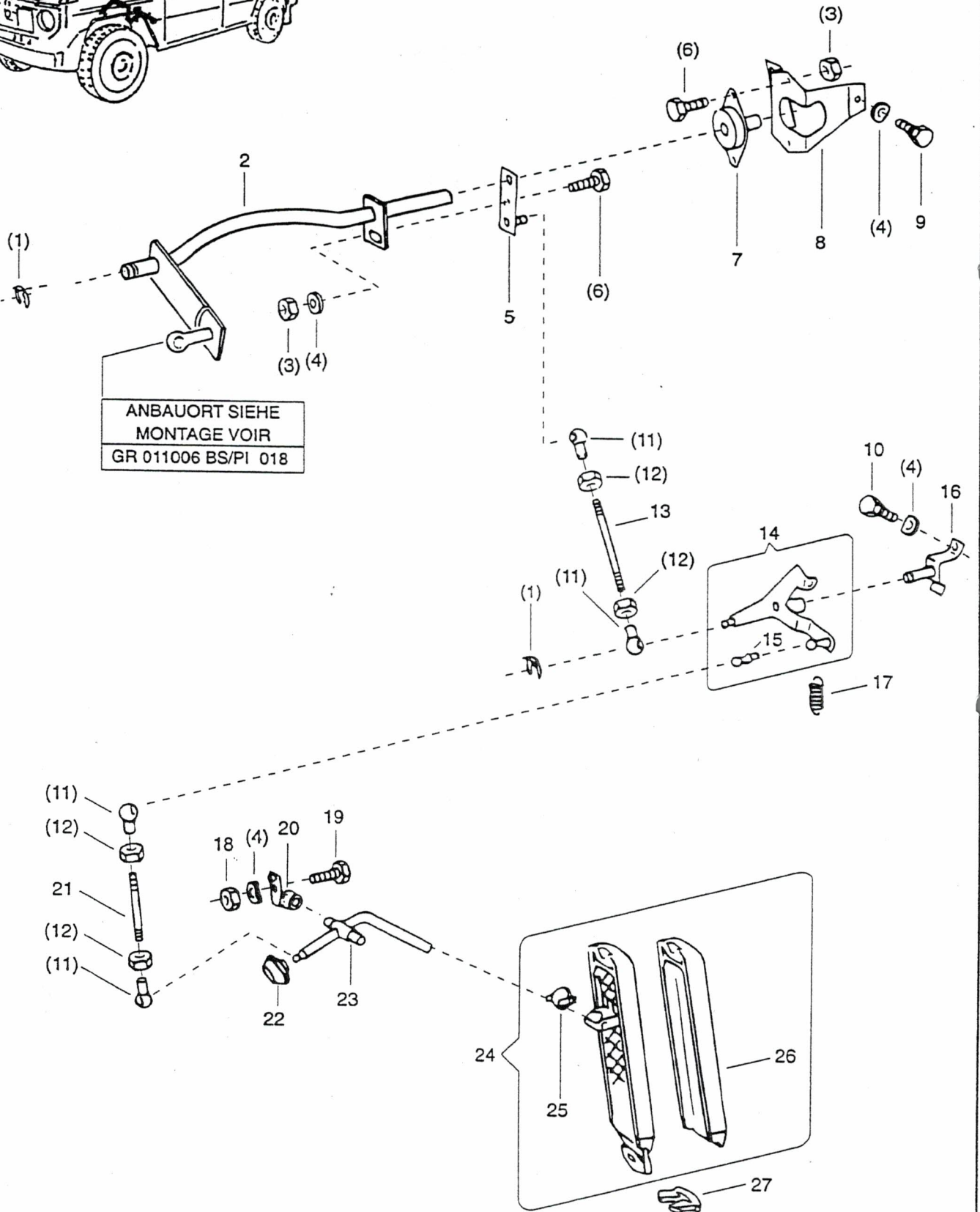
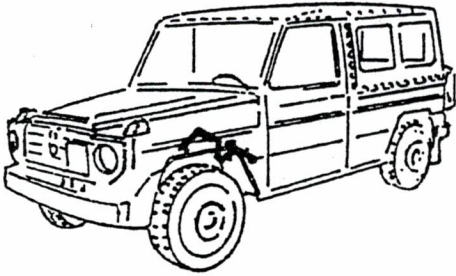
Textseite  
Page de texte

2

Fig	ALN / NSA	Fabrikant/Fabricant/Norm(e)		Gegenstand/Objet	Anz Nomb
		Code	Art-Nr/No d'art		
18	5310-787-2323	6580	913002008001	MUTTER M8N13002-8DBL8451-22 ECROU M8N13002-8DBL8451-22	1
		2335	5310-12-188-8782		
		4390	913002008001		
		4390	M8N13002-8DBL8451-22		
19	2310-787-1966	4390	4602601860	TRAEGER HINTEN SUPPORT ARRIERE	1
		6580	4602601860		
20	5310-178-5243	GRD	5310-0390	FEDERSCHEIBE B d8MM DIN 137 FD ST A2P RONDELLE CONVEXE B d8MM DIN 137 AC RESS A2P	2
		DIN	137		
		2335	5310-12-142-8173		
21	5305-146-7493	GRD	5305-0170	ZYLINDERSCHRAUBE MIT INNENSECHSKANT M8X18 VSM 13310 8.8 A2P VIS TETE CYL A TROU SIX-PANS M8X18 VSM 13310 8.8 A2P	2
		VSM	13310		
		2335	5305-12-142-5970		
22	5305-140-8176	GRD	5305-0110	SECHSKANTSCHRAUBE M8X20 DIN 933 8.8 A2P VIS TETE SIX-PANS M8X20 DIN 933 8.8 A2P	4
		DIN	933		
		0059	1142.1827		
		2335	5305-12-156-4863		
23	2310-787-1964	4390	4602420134	ABSCHIRMBLECH HINTEN TOLE DE PROTECTION ARRIERE	1
		6580	4602420134		

16.01.97

Bildseite Page illustrée  4	Katalog / Catalogue		Baugruppe / Gr d'assemblage	
	ALN / NSA	7610-787-0010	Nr 0102	
	GELPW 8PL 4X4 PUCH 230 GE VOIT TT 8PL 4X4 PUCH 230 GE		REGULIERGESTAENGE, FAHRPEDAL TRINGLERIE DE CDE, PEDALE DES GAZ	

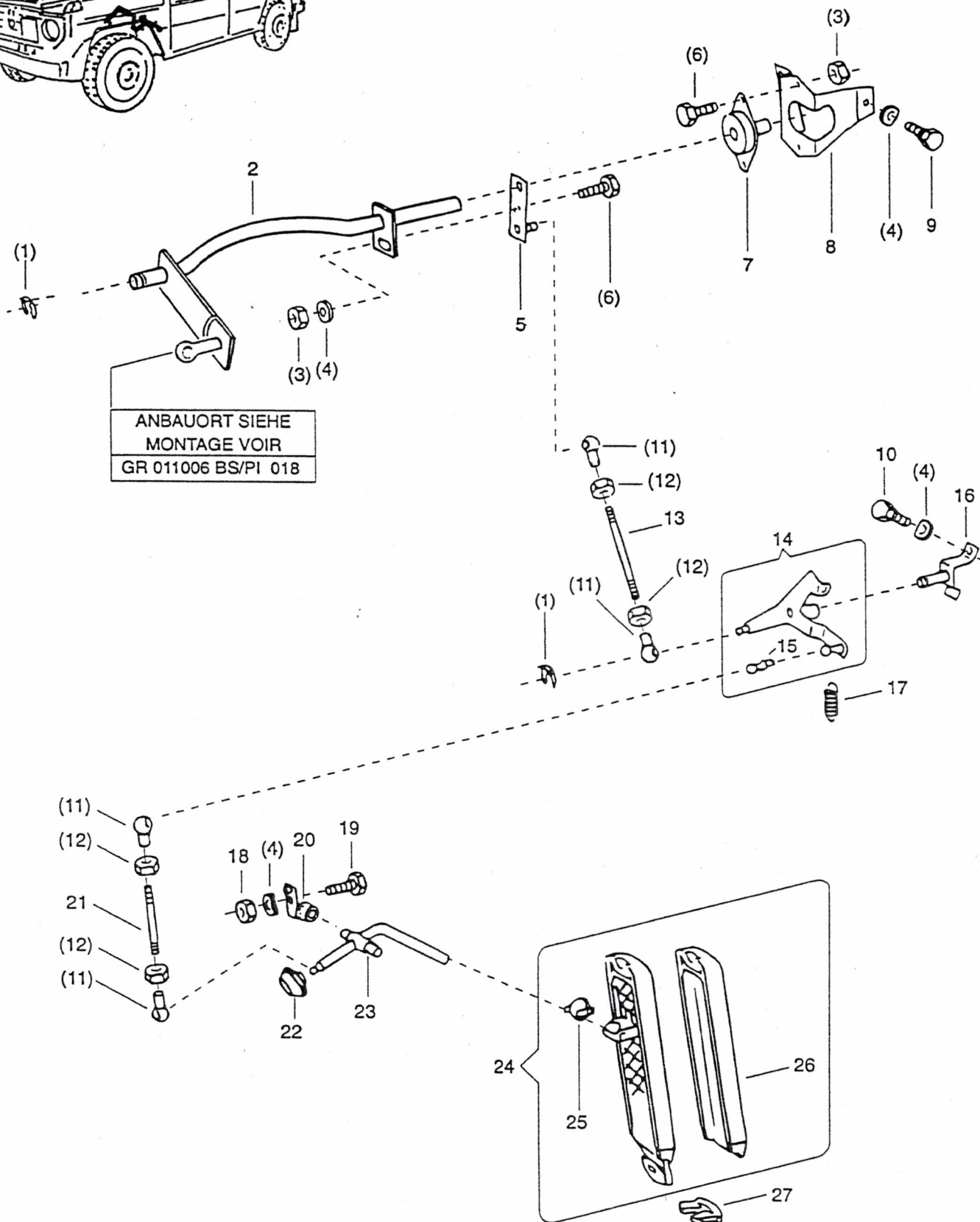
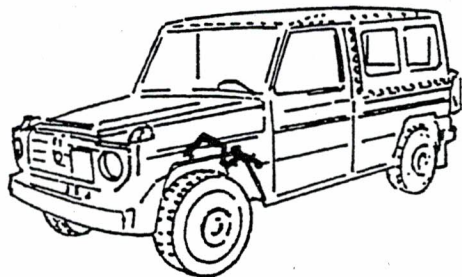


ANBAUORT SIEHE  
MONTAGE VOIR  
GR 011006 BS/PI 018



Fig	ALN / NSA	Fabrikant/Fabricant/Norm(e)		Gegenstand/Objet	Anz Nomb
		Code	Art-Nr/No d'art		
		Katalog / Catalogue			
		Baugruppe / Gr d'assemblage		Bildseite Page illustrée	
		ALN / NSA 7610-787-0010		Nr 0102	
		GELPW 8PL 4X4 PUCH 230 GE VOIT TT 8PL 4X4 PUCH 230 GE		REGULIERGESTAENGE, FAHRPEDAL TRINGLERIE DE CDE, PEDALE DES GAZ	
				Textseite Page de texte	
				1	
1	2310-787-1815	4390 4390 2335 6580	8N12001DBL8451-11 912001008000 5365-12-192-3011 912001008000	SICHERUNG CIRCLIP	2
2	2310-787-1977	6580 4390	4603002720 4603002720	WELLE ARBRE	1
3	5310-787-1824	6580 4390	913004006001 913004006001	SECHSKANTMUTTER M6 ECROU SIX-PANS M6 AUFBRAUCHEN,NEU/EPUISER,NOUV 787-2326	5
3	5310-787-2326	6580 4390 4390	M613004-8DBL8451-22 913004006002 913004006002 M6N13004-8DBL8451-22	SECHSKANTMUTTER M6 ECROU SIX-PANS M6	5
4	5310-178-5216	GRD DIN 2335	5310-0390 137 5310-12-142-8171	FEDERSCHEIBE B d6MM DIN 137 FD ST A2P RONDELLE CONVEXE B d6MM DIN 137 AC RESS A2P	8
5	2310-787-1975	6580 4390	4603001425 4603001425	HEBEL LEVIER	1
6	5305-167-2686	GRD DIN 2335	5305-0110 933 5305-12-156-4860	SECHSKANTSCHRAUBE M6X12 DIN 933 8.8 A2P VIS TETE SIX-PANS M6X12 DIN 933 8.8 A2P	3
7	2310-787-1940	4390 6580	1263000540 1263000540	HALTER FIXATION	1
8	2310-787-1979	6580 4390	4603011440 4603011440	HALTER FIXATION	1
9	5305-787-2337	4390 6580	914145006301 914145006301	SCHRAUBE M6X12 VIS M6X12	3
10	5305-787-2338	4390 6580	914145006304 914145006304	SCHRAUBE SHR DM6X16-ST ZNA4 VIS SHR DM6X16-ST ZNA4	2
11	3040-787-0470	2335 4390 6580	5340-12-181-2100 0009918922 0009918922	KUGELPFANNE CHAPE A ROTULE	4
12	5310-177-9294	GRD VSM	5310-0117 13753	SECHSKANTMUTTER M5 VSM 13753 8 A2P ECROU SIX-PANS M5 VSM 13753 8 A2P	4
13	2310-787-2311	6580 4390	900331005045 900331005045	ZUGSTANGE M5X175/25 TIGE DE TRACTION M5X175/25	1
14	2310-787-1976	6580 4390	4603001728 4603001728	HEBEL LEVIER	1
15	3040-787-1884	6580 4390	0009911620 0009911620	KUGELZAPFEN TIGE A TETE SPHERIQUE	1
16	2310-787-1973	4390 6580 2335	4603000136 4603000136 2910-12-192-1597	LAGERBOCK SUPPORT DE PALIER	1
17	5360-787-2142	4390 2335 6580	4609930010 5360-12-191-5840 4609930010	FEDER RESSORT	1
18	5310-167-3356	GRD DIN 2335 2335	5310-0120 934 5310-12-156-4991 5310-12-124-3866	SECHSKANTMUTTER M6 DIN 934 8 A2P ECROU SIX-PANS M6 DIN 934 8 A2P	2

16.01.97



ANBAUORT SIEHE  
MONTAGE VOIR  
GR 011006 BS/PI 018





## Katalog / Catalogue

## Baugruppe / Gr d'assemblage

Bildseite  
Page illustrée

ALN / NSA 7610-787-0010

Nr 0102

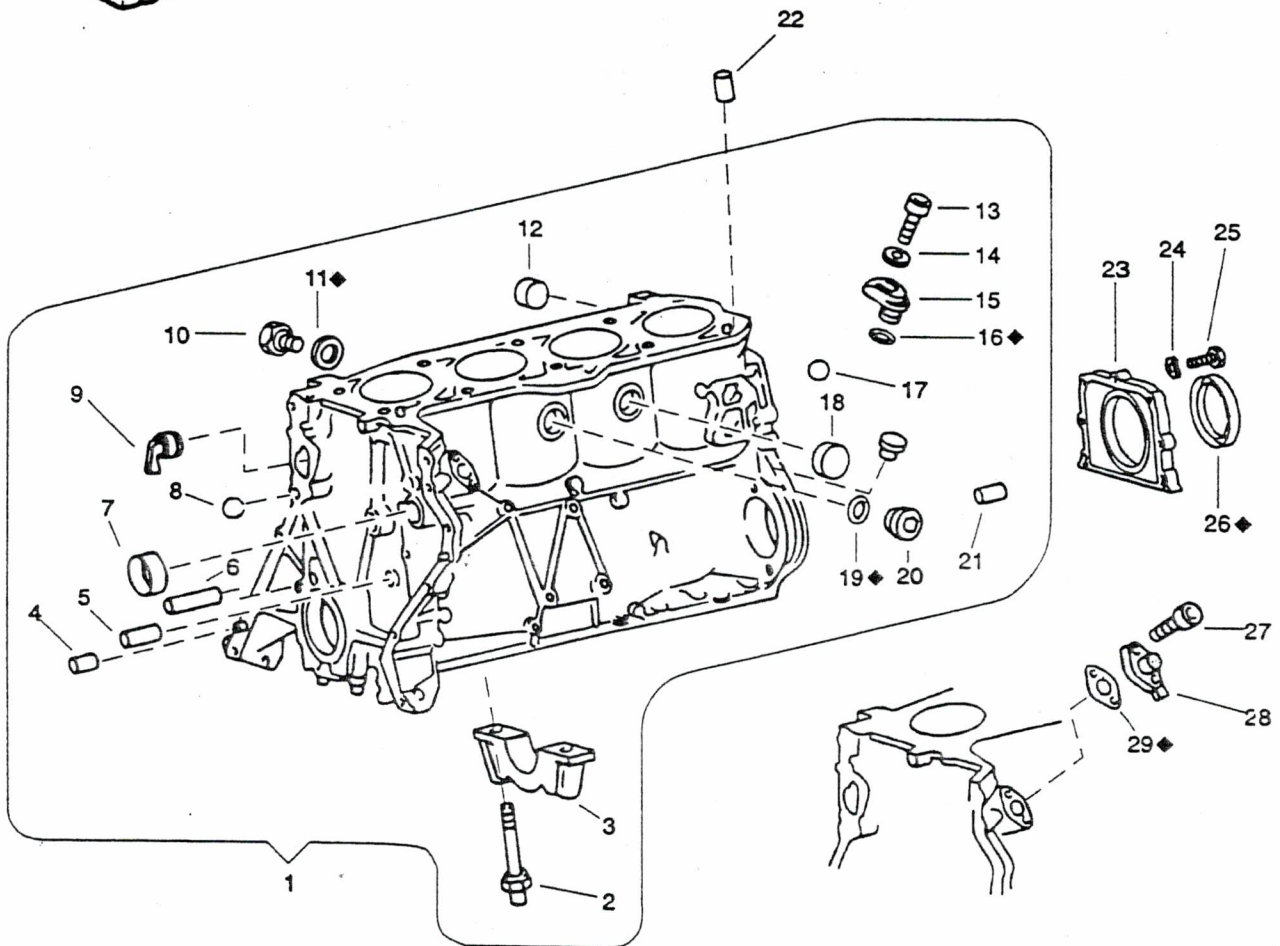
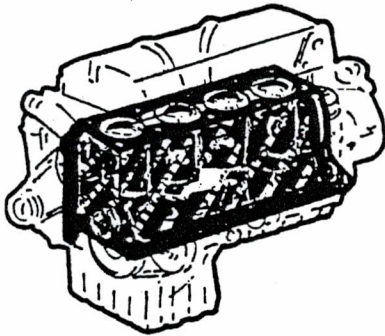
4

GELPW 8PL 4X4 PUCH 230 GE  
VOIT TT 8PL 4X4 PUCH 230 GEREGULIERGESTÄNGE, FAHRPEDAL  
TRINGLERIE DE CDE, PEDALE DES GAZTextseite  
Page de texte

2

Fig	ALN / NSA	Fabrikant/Fabricant/Norm(e)		Gegenstand/Objet	Anz Nomb
		Code	Art-Nr/No d'art		
19	5305-140-8121	GRD DIN 1669 2335	5305-0110 933 DIN933M6X16-8-8A2P 5305-25-146-2633	SECHSKANTSCHRAUBE M6X16 DIN 933 8.8 A2P VIS TETE SIX-PANS M6X16 DIN 933 8.8 A2P	2
20	3110-787-1929	6580 2335 4390	1233010118 2910-12-192-7595 1233010118	LAGER DOUILLE DE PALIER	2
21	2310-787-1978	6580 4390	4603011115 4603011115	STANGE TIGE	1
22	2310-787-1930	2335 4390 6580	5975-12-192-8063 1233010497 1233010497	MANSCHETTE COIFFE D'ETANCHEITE	1
23	2310-787-1974	2335 6580 4390	2910-12-192-7596 4603000725 4603000725	HEBEL LEVIER	1
24	2310-787-1926	2335 4390 6580	2540-12-192-8062 1233000204 1233000204	FAHRPEDAL PEDALE DES GAZ  ENTH/CONT FIG 25,26	1
25	2310-787-1927	4390 2335 6580	1233010022 2540-12-192-7729 1233010022	GELENKSTUECK ARTICULATION	1
26	2310-787-1928	6580 2335 4390	1233010082 2540-12-192-6772 1233010082	UEBERZUG REVETEMENT ANTIDERAPANT	1
27	2310-787-1936	6580 4390	1249888678 1249888678	KLAMMER CLIP	1

16.01.97



DICHTUNGSSATZ  
JEU DE JOINTS

- GR 010403 BS/PI 007
- GR 010501 BS/PI 008
- GR 010901 BS/PI 014
- GR 010905 BS/PI 015
- GR 010911 BS/PI 016

◆ IM DICHTUNGSSATZ ENTHALTEN  
COMPRIS DANS LE JEU DE JOINTS





Katalog / Catalogue

Baugruppe / Gr d'assemblage

ALN / NSA 7610-787-0010

Nr 0103

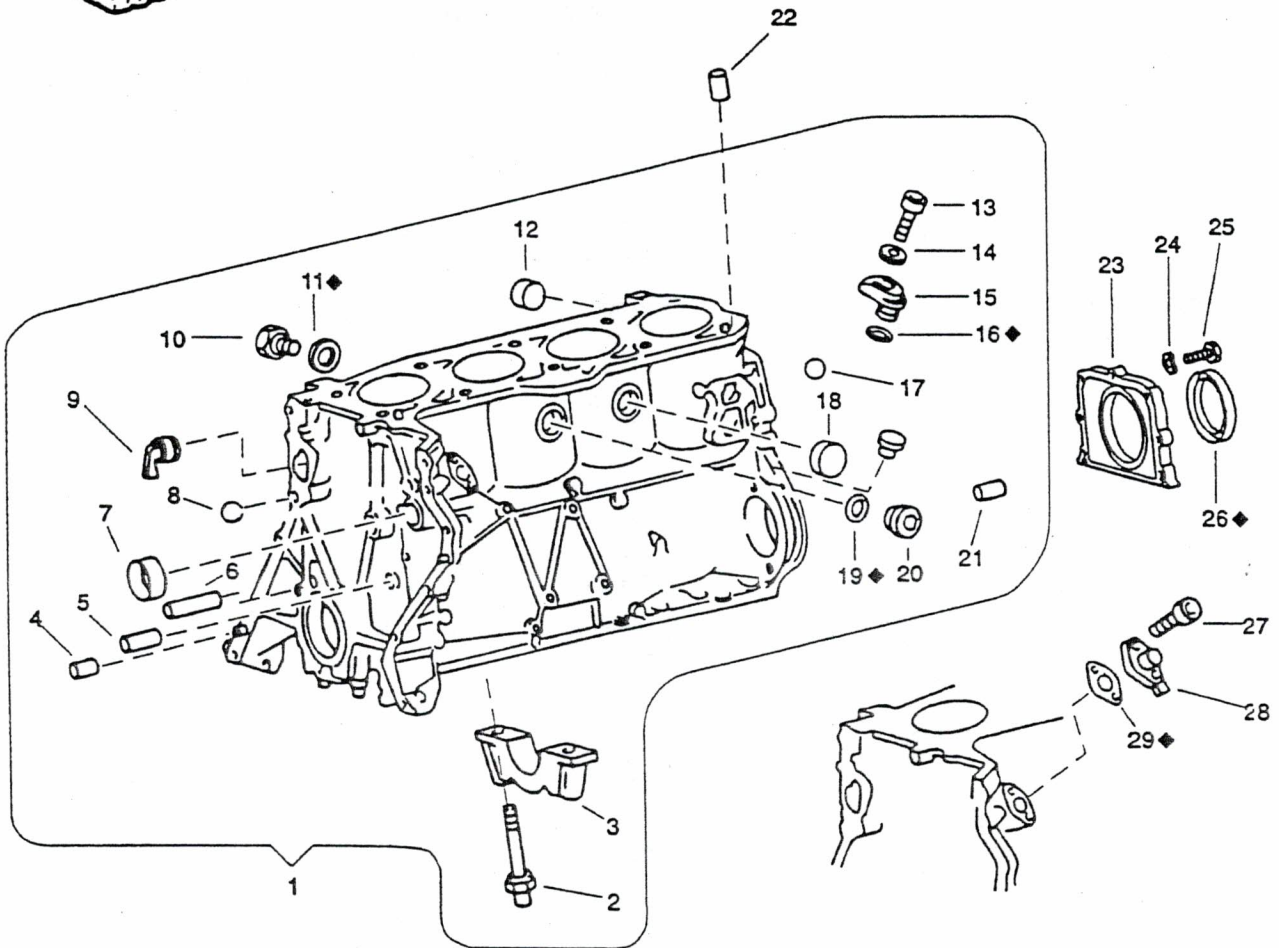
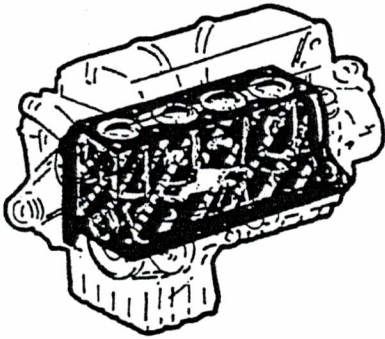
GELPW 8PL 4X4 PUCH 230 GE  
VOIT TT 8PL 4X4 PUCH 230 GE

KURBELGEHAEUSE, DECKEL  
CARTER DE VILEBREQUIN, COUVRE-CUL

Bildseite  
Page illustrée  
**5**  
Textseite  
Page de texte  
**1**

Fig	ALN / NSA	Fabrikant/Fabricant/Norm(e)		Gegenstand/Objet	Anz Nomb
		Code	Art-Nr/No d'art		
1	2805-787-0581	4390 6580	1020100805 1020100805	KURBELGEHAEUSE CARTER DE VILEBREQUIN	1
2	5305-787-1134	6580 4390	6010110371 6010110371	SCHRAUBE (NR 1, 3-5) VIS (NO 1, 3-5)	8
2	5305-787-1144	6580 4390	6030110571 6030110571	SCHRAUBE (NR 2) VIS (NO 2)	2
3	2805-787-0592	4390 6580	1020110611 1020110611	LAGERDECKEL (NR 1, 2, 4, 5) CHAPEAU DE BIELLE (NO 1, 2, 4, 5)	4
3	2805-787-0593	4390 6580	1020110813 1020110813	LAGERDECKEL (NR 3) CHAPEAU DE BIELLE (NO 3)	1
4	5315-186-6382	GRD DIN 2335	5315-0152 7 5315-12-136-3778	ZYLINDERSTIFT d10-M6X14MM DIN 7 ST 60 GOUPILLE CYLINDRIQUE d10-M6X14MM DIN 7 AC 60	2
5	5315-787-0400	4390 6580	000007006132 000007006132	ZYLINDERSTIFT GOUPILLE CYLINDRIQUE	2
6	5315-186-6332	DIN GRD	7 5315-0152	ZYLINDERSTIFT d8-M6X45MM DIN 7 ST PHOS GOUPILLE CYLINDRIQUE d8-M6X45MM DIN 7 AC PHOS	1
7	3120-787-0654	4390 6580	1020520006 1020520006	LAGER DOUILLE DE PALIER	1
8	3110-119-9042	GRD DIN 6340	3110-0105 5401 15	KUGEL d15MM DIN KLASSE V WAEZLAGERSTAHL BILLE d15MM DIN KLASSE V ACIER POUR ROULEMENTS	1
9	2805-787-0735	4390 6580	1021800843 1021800843	OELDUESE GICLEUR D'HUILE	1
10	5305-787-1141	6580 4390	6019970430 6019970430	VERSCHLUSSSCHRAUBE M18X1,5 ST-ZN A2 VIS DE FERMETURE M18X1,5 AC-ZN A2	1
10	5305-126-0648	GRD DIN 0850 2335	5305-0330 7604 5365-12-125-5213	VERSCHLUSSSCHRAUBE A M14X1,5 DIN 7604 ST PROM BOUCHON A M14X1,5 DIN 7604 AC PROM	1
11	5330-204-9039	GRD DIN	5330-0100 7603	DICHTUNGSRING A d18/22X1,5MM DIN 7603 ALUMINIUM JOINT ANNULAIRE A d18/22X1,5MM DIN 7603 ALUMINIUM	1
11	5330-787-3120	4390	6369970244	DICHTUNGSRING d14/20X2MM JOINT ANNULAIRE d14/20X2MM	1
12	5310-178-4230	GRD DIN	5310-0555 443	VERSCHLUSSDECKEL A d20MM DIN 443 ST PHOS BOUCHON EXPANSIBLE A d20MM DIN 443 AC PHOS	1
13	5305-146-7282	GRD DIN 2335	5305-0170 912 5305-12-142-2952	ZYLINDERSCHRAUBE MIT INNENSECHSKANT M6X12 DIN 912 8.8 A2P VIS TETE CYL A TROU SIX-PANS M6X12 DIN 912 8.8 A2P	1
14	5310-178-0967	GRD VSM 2335	5310-0290 13908 5310-12-163-7545	UNTERLAGSCHEIBE MG d6,4/11X1,6MM VSM 13908 ST A2P RONDELLE MG d6,4/11X1,6MM VSM 13908 AC A2P	1
15	5340-787-0578	4390 6580	1020100067 1020100067	ABDECKBLECH RECOUVREMENT METALLIQUE	1
16	5330-787-0562	4390 6580	0149971048 0149971048	DICHTUNGSRING JOINT ANNULAIRE	1

16.01.97



DICHTUNGSSATZ  
JEU DE JOINTS

30

- GR 010403 BS/PI 007
- GR 010501 BS/PI 008
- GR 010901 BS/PI 014
- GR 010905 BS/PI 015
- GR 010911 BS/PI 016

◆ IM DICHTUNGSSATZ ENTHALTEN  
COMPRIS DANS LE JEU DE JOINTS





Katalog / Catalogue

Baugruppe / Gr d'assemblage

ALN / NSA 7610-787-0010

Nr 0103

Bildseite  
Page illustrée

5

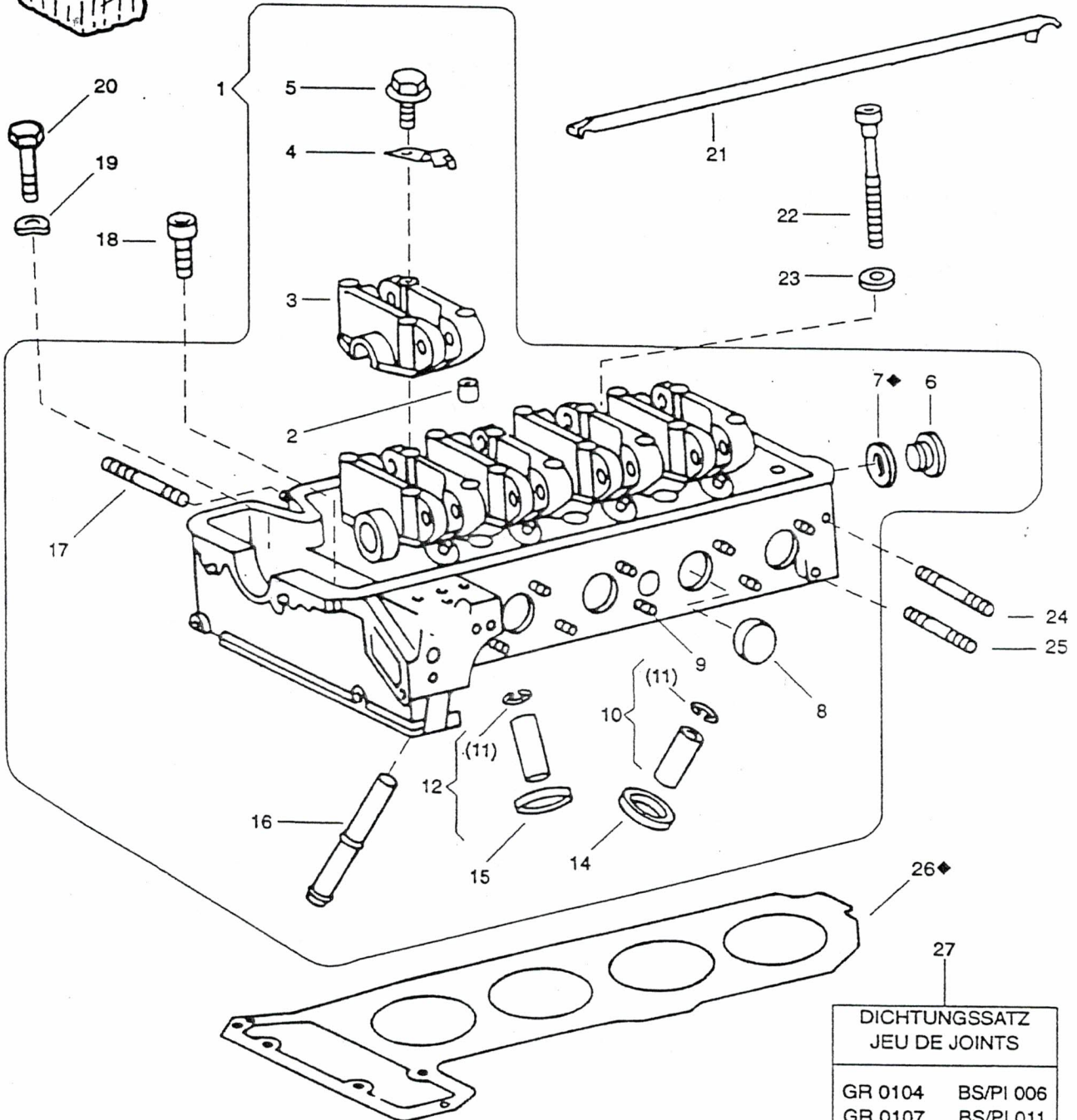
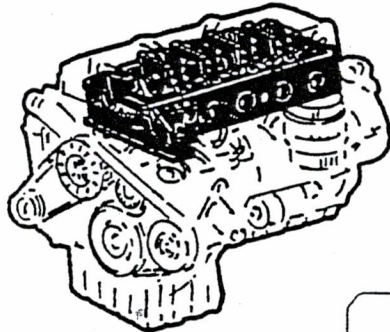
Textseite  
Page de texte

2

GELPW 8PL 4X4 PUCH 230 GE  
VOIT TT 8PL 4X4 PUCH 230 GEKURBELGEHAEUSE, DECKEL  
CARTER DE VILEBREQUIN, COUVRE-CUL

Fig	ALN / NSA	Fabrikant/Fabricant/Norm(e)		Gegenstand/Objet	Anz Nomb
		Code	Art-Nr/No d'art		
17	3110-119-9032	2335 6505 GRD DIN	3110-12-124-0825 KU.12KL3 3110-0105 5401	KUGEL d12MM DIN KLASSE III WAEZLAGERSTAHL BILLE d12MM DIN KLASSE III ACIER POUR ROULEMENTS	1
18	5310-178-4242	GRD DIN	5310-0555 443	VERSCHLUSSDECKEL A d34MM DIN 443 ST A2P BOUCHON EXPANSIBLE A d34MM DIN 443 AC A2P	5
19	5330-787-0521	0938 4390 6580	17221595-0 0209970448 0209970448	DICHTUNGSRING JOINT ANNULAIRE	1
20	5305-787-0835	4390 6580	1179970230 1179970230	VERSCHLUSSSCHRAUBE VIS DE FERMETURE (BOUCHON)	1
21	5315-186-6333	GRD DIN	5315-0152 7	ZYLINDERSTIFT d6-M6X10MM DIN 7 ST PHOS GOUPILLE CYLINDRIQUE d6-M6X10MM DIN 7 AC PHOS	2
22	5315-186-6382	GRD DIN 2335	5315-0152 7 5315-12-136-3778	ZYLINDERSTIFT d10-M6X14MM DIN 7 ST 60 GOUPILLE CYLINDRIQUE d10-M6X14MM DIN 7 AC 60	2
23	2805-787-0591	6580 4390	1020110508 1020110508	DECKEL COUVERCLE	1
24	5310-178-5216	GRD DIN 2335	5310-0390 137 5310-12-142-8171	FEDERSCHEIBE B d6MM DIN 137 FD ST A2P RONDELLE CONVEXE B d6MM DIN 137 AC RESS A2P	7
25	5305-167-2694	GRD DIN 2335	5305-0110 933 5305-12-142-0188	SECHSKANTSCHRAUBE M6X22 DIN 933 8.8 A2P VIS TETE SIX-PANS M6X22 DIN 933 8.8 A2P	7
26	5330-787-0555	4390 6580	0119970647 0119970647	DICHTUNGSRING (GOETZE) REP AUSF JOINT ANNULAIRE (GOETZE), EXECUTION DE REP	1
26	5330-787-0550	4390 6580	0109971047 0109971047	DICHTUNGSRING (ELRING) d93X114X13MM JOINT ANNULAIRE (ELRING) d93X114X13MM	1
27	5305-146-7473	GRD DIN	5305-0170 912	ZYLINDERSCHRAUBE MIT INNENSECHSKANT M8X12 DIN 912 8.8 A2P VIS TETE CYL A TROU SIX-PANS M8X12 DIN 912 8.8 A2P	2
28	2805-787-0590	6580 4390	1020110133 1020110133	DECKEL COUVERCLE	1
29	5330-787-0589	6580 4390	1020110180 1020110180	DICHTUNG ASB FREI JOINT EXEMPT D'AMIANTE	1
30	5330-787-0582	4390 6580	1020103505 1020103505	DICHTUNGSSATZ ASB FREI FUER MOTORGEHAEUSE JEU DE JOINTS EXEMPTS D'AMIANTE, POUR CARTER-MOTEUR	1

16.01.97



DICHTUNGSSATZ JEU DE JOINTS	
GR 0104	BS/PI 006
GR 0107	BS/PI 011
GR 010804	BS/PI 013
GR 010905	BS/PI 015
GR 011204	BS/PI 023
GR 0508	BS/PI 037

◆ IM DICHTUNGSSATZ ENTHALTEN  
COMPRIS DANS LE JEU DE JOINTS





Katalog / Catalogue

Baugruppe / Gr d'assemblage

ALN / NSA 7610-787-0010

Nr 0104

GELPW 8PL 4X4 PUCH 230 GE  
VOIT TT 8PL 4X4 PUCH 230 GEZYLINDERKOPF, VENTILSITZ UND FUEHRUNG  
CULASSE, SIEGE DE SOUPAPE, GUIDE-SOUPBildseite  
Page illustrée

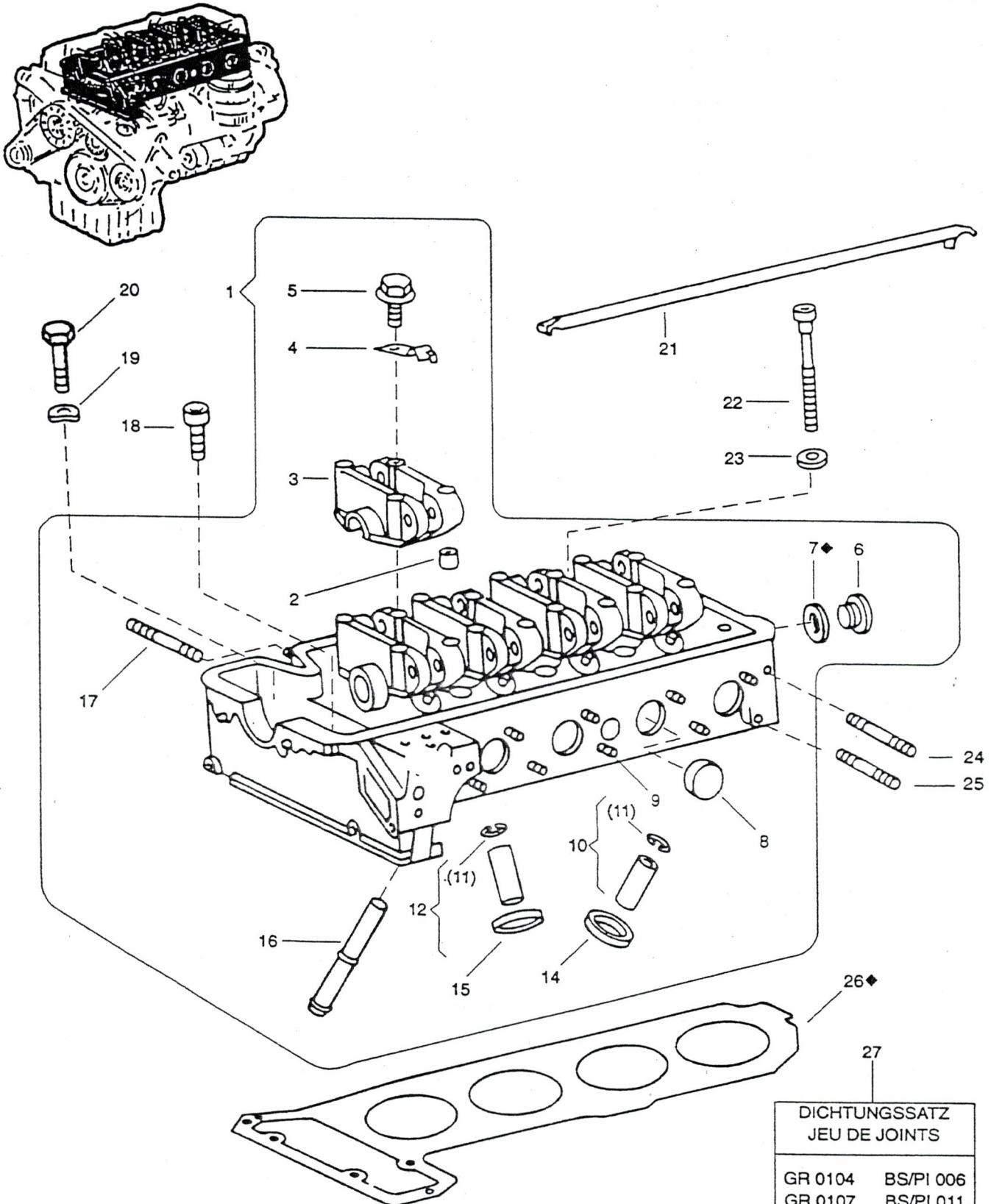
6

Textseite  
Page de texte

1

Fig	ALN / NSA	Fabrikant/Fabricant/Norm(e)		Gegenstand/Objet	Anz Nomb
		Code	Art-Nr/No d'art		
1	2805-787-0585	4390 6580	1020104041 1020104041	ZYLINDERKOPF CULASSE	1
2	2805-787-0784	4390 6580	1029910341 1029910341	PASSHUELSE DOUILLE D'AJUSTAGE	8
3	3120-787-0649	4390 6580	1020511710 1020511710	NOCKENWELLENLAGER MITTE, NORMAL PALIER D'ARBRE A CAMES, MEDIAN, NORMAL	2
3	2310-787-2776	6580 4390	1020512410 1020512410	NOCKENWELLENLAGER HINTEN, REP STUFE 2 PALIER D'ARBRE A CAMES ARRIERE, ECHELON DE REP 2	1
3	2310-787-2775	6580 4390	1020510610 1020510610	NOCKENWELLENLAGER VORN, REP STUFE 2 PALIER D'ARBRE A CAMES AVANT, ECHELON DE REP 2	1
3	3120-787-0647	4390 6580	1020510410 1020510410	NOCKENWELLENLAGER VORN, NORMAL PALIER D'ARBRE A CAMES, AVANT, NORMAL	1
3	3120-787-0652	4390 6580	1020512210 1020512210	NOCKENWELLENLAGER HINTEN, NORMAL PALIER D'ARBRE A CAMES, ARRIERE, NORMAL	1
3	3120-787-0650	4390 6580	1020511810 1020511810	NOCKENWELLENLAGER MITTE, REP STUFE 1 PALIER D'ARBRE A CAMES, MEDIAN, ECHELON DE REP 1	2
3	3120-787-0651	4390 6580	1020511910 1020511910	NOCKENWELLENLAGER MITTE, REP STUFE 2 PALIER D'ARBRE A CAMES, MEDIAN, ECHELON DE REP 2	2
3	3120-787-0653	4390 6580	1020512310 1020512310	NOCKENWELLENLAGER HINTEN, REP STUFE 1 PALIER D'ARBRE A CAMES, ARRIERE, ECHELON DE REP 1	1
3	3120-787-0648	4390 6580	1020510510 1020510510	NOCKENWELLENLAGER VORN, REP STUFE 1 PALIER D'ARBRE A CAMES, AVANT, ECHELON DE REP 1	1
4	5340-787-0791	4390 6580	1029950320 1029950320	SCHELLE BRIDE	2
5	5305-787-1179	6580 4390	914007008043 914007008043	KOMBISCHRAUBE VIS COMBINEE	16
6	5305-161-0201	GRD DIN 2335 2335	5305-0333 908 5365-12-146-3984 5365-12-132-9212	VERSCHLUSSSCHRAUBE I M10X1 DIN 908 5.8 A3P BOUCHON FILETE I M10X1 DIN 908 5.8 A3P	1
7	5330-204-9022	DIN 2335 5001 GRD	7603 5330-12-156-4518 C6683020 5330-0100	DICHTUNGSRING A d10/14X1MM DIN 7603 KUPFER JOINT ANNULAIRE A d10/14X1MM DIN 7603 CUIVRE AUFBRAUCHEN, NEU/EPUISER, NOUV 204-9247	1
7	5330-204-9247	GRD DIN 2335	5330-0100 7603 5330-12-156-4806	DICHTUNGSRING A d10/13,5X1MM DIN 7603 KUPFER JOINT ANNULAIRE A d10/13,5X1MM DIN 7603 CUIVRE	1
8	5310-178-4243	GRD DIN	5310-0555 443	VERSCHLUSSDECKEL A d25MM DIN 443 ST A2P BOUCHON EXPANSIBLE A d25MM DIN 443 AC A2P	5
9	5306-168-5003	GRD DIN 2335	5306-0220 835 5307-12-156-4653	STIFTSCHRAUBE M8X30/16/22 DIN 835 8.8 A2P GOUJON M8X30/16/22 DIN 835 8.8 A2P	5

16.01.97



DICHTUNGSSATZ  
JEU DE JOINTS

GR 0104	BS/PI 006
GR 0107	BS/PI 011
GR 010804	BS/PI 013
GR 010905	BS/PI 015
GR 011204	BS/PI 023
GR 0508	BS/PI 037

◆ IM DICHTUNGSSATZ ENTHALTEN  
COMPRIS DANS LE JEU DE JOINTS





Katalog / Catalogue

Baugruppe / Gr d'assemblage

ALN / NSA 7610-787-0010

Nr 0104

GELPW 8PL 4X4 PUCH 230 GE  
VOIT TT 8PL 4X4 PUCH 230 GEZYLINDERKOPF, VENTILSITZ UND FUEHRUNG  
CULASSE, SIEGE DE SOUPE, GUIDE-SOUPBildseite  
Page illustrée

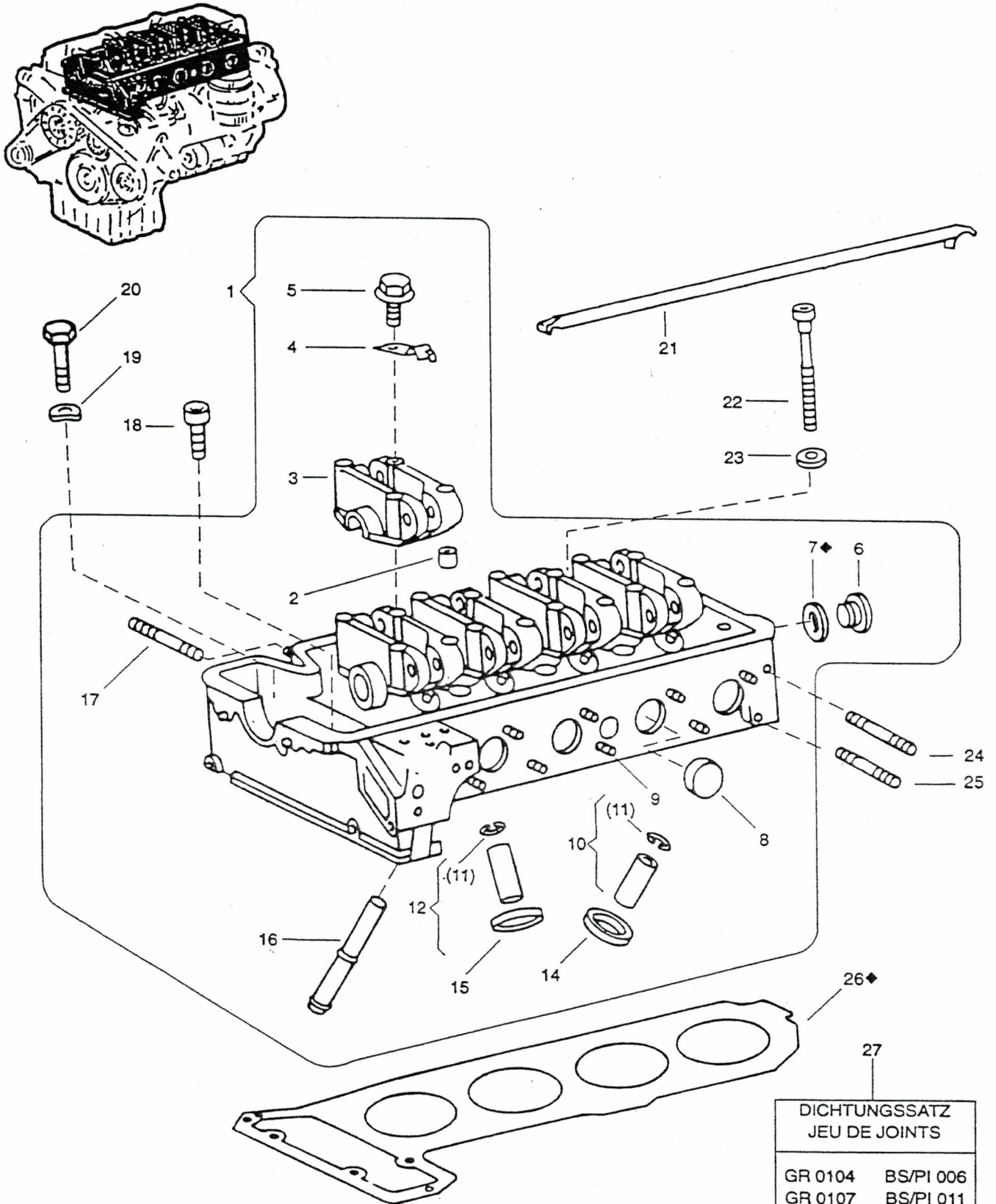
6

Textseite  
Page de texte

2

Fig	ALN / NSA	Fabrikant/Fabricant/Norm(e)		Gegenstand/Objet	Anz Nomb
		Code	Art-Nr/No d'art		
10	2805-787-0643	4390 6580	1020508924 1020508924	VENTILFUEHRUNG, EINLASS, NORMAL 1, 14,05MM GUIDE-SOUPE, ADMISSION, NORMAL 1, 14,05MM	4
10	2805-787-0638	4390 6580	1020509024 1020509024	VENTILFUEHRUNG, EINLASS, REP STUFE 1, 14,20MM GUIDE-SOUPE, ADMISSION, ECHELON DE REP 1, 14,20MM	4
10	2805-787-0639	4390 6580	1020509124 1020509124	VENTILFUEHRUNG, EINLASS, REP STUFE 2, 14,40MM GUIDE-SOUPE, ADMISSION, ECHELON DE REP 2, 14,40MM	4
11	5340-787-0539	4390 6580	009045014000 009045014000	SPRENGRING CIRCLIP	8
12	2805-787-0641	4390 6580	1020500462 1020500462	VENTILFUEHRUNG, AUSLASS, REP STUFE 1, 14,20MM GUIDE-SOUPE, ECHAPPEMENT, ECHELON DE REP 1, 14,20MM	4
12	2310-787-2536	6580 4390	1020500562 1020500562	VENTILFUEHRUNG, AUSLASS, NORMAL 1, 14,05MM GUIDE-SOUPE, ECHAPPEMENT, NORMA 1, 14,05MM	4
12	2805-787-0642	4390 6580	1020500362 1020500362	VENTILFUEHRUNG, AUSLASS, REP STUFE 2, 14,40MM GUIDE-SOUPE, ECHAPPEMENT, ECHELON DE REP 2, 14,40MM	4
14	2310-787-2864	6580 5262 4390	1020533631 1020533631	VENTILSITZRING, EINLASS SIEGE RAPPORTE DE SOUPE, ADMISSION	4
14	2805-787-0666	4390 6580	1020530231 1020530231	VENTILSITZRING, EINLASS, REP STUFE 1, 50,30MM SIEGE RAPPORTE DE SOUPE, ADMISSION, ECHELON DE REP 1, 50,30MM	4
14	2805-787-0665	4390 6580	1020530131 1020530131	VENTILSITZRING, EINLASS, NORMAL, 49,10MM SIEGE RAPPORTE DE SOUPE, ADMISSION, NORMAL, 49,10MM	4
15	2805-787-0667	4390 6580	1020530232 1020530232	VENTILSITZRING, AUSLASS, NORMAL, 42,10MM SIEGE RAPPORTE DE SOUPE, ECHAPPEMENT, NORMAL, 42,10MM	4
15	2805-787-0674	4390 6580	1020533532 1020533532	VENTILSITZRING, AUSLASS, REP STUFE 1, 42,60MM SIEGE RAPPORTE DE SOUPE, ECHAPPEMENT, ECHELON DE REP 1, 42,60MM	4
15	2805-787-0668	4390 6580	1020530332 1020530332	VENTILSITZRING, AUSLASS, REP STUFE 2, 43,30MM SIEGE RAPPORTE DE SOUPE, ECHAPPEMENT, ECHELON DE REP 2, 43,30MM	4
16	2805-787-0750	4390 6580	1021870525 1021870525	ROHRSTUECK TUBE	1
17	5306-787-0780	4390 6580	1029900405 1029900405	STIFTSCHRAUBE GOUJON	9
18	5305-147-1504	GRD DIN 2335	5305-0170 912 5305-12-142-5980	ZYLINDERSCHRAUBE MIT INNENSECHSKANT M8X40 DIN 912 8.8 A2P VIS TETE CYL A TROU SIX-PANS M8X40 DIN 912 8.8 A2P	3

16.01.97



DICHTUNGSSATZ  
JEU DE JOINTS

GR 0104	BS/PI 006
GR 0107	BS/PI 011
GR 010804	BS/PI 013
GR 010905	BS/PI 015
GR 011204	BS/PI 023
GR 0508	BS/PI 037

◆ IM DICHTUNGSSATZ ENTHALTEN  
COMPRIS DANS LE JEU DE JOINTS





Katalog / Catalogue

Baugruppe / Gr d'assemblage

ALN / NSA 7610-787-0010

Nr 0104

GELPW 8PL 4X4 PUCH 230 GE  
VOIT TT 8PL 4X4 PUCH 230 GE**ZYLINDERKOPF, VENTILSITZ UND FUEHRUNG  
CULASSE, SIEGE DE SOUPAPE, GUIDE-SOUP**Bildseite  
Page illustrée

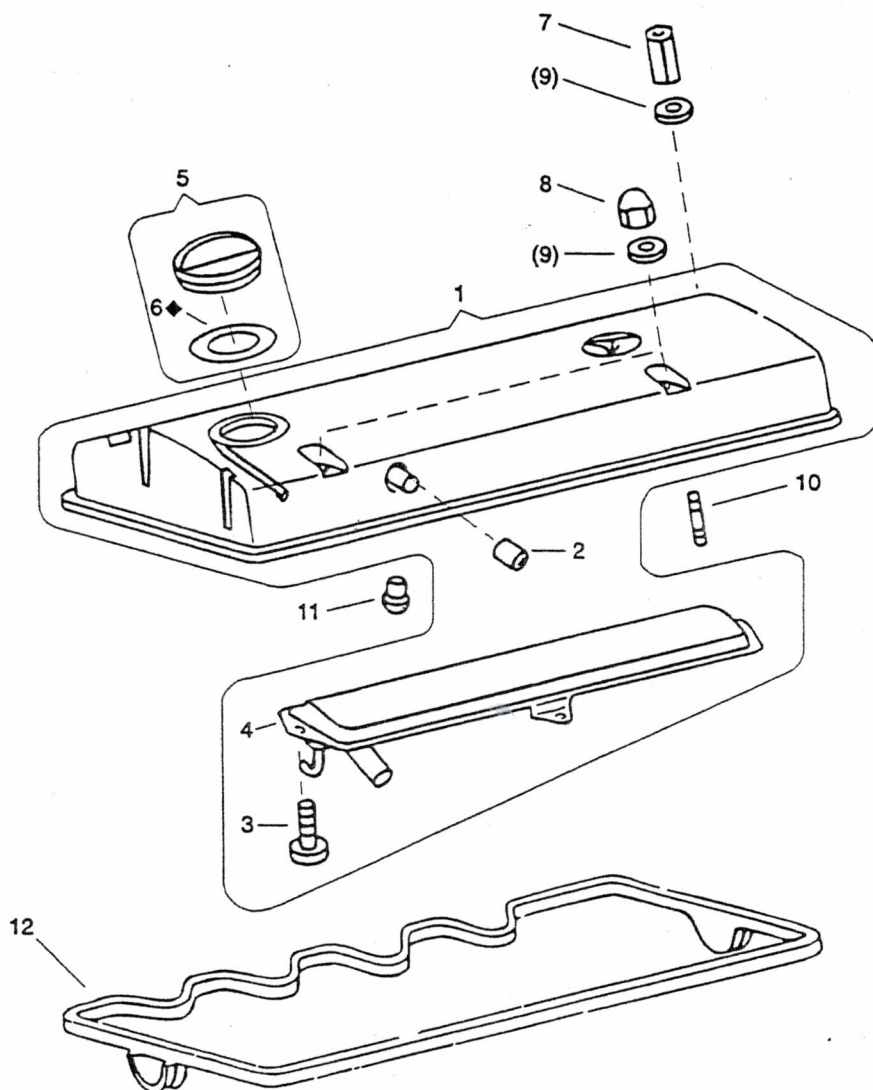
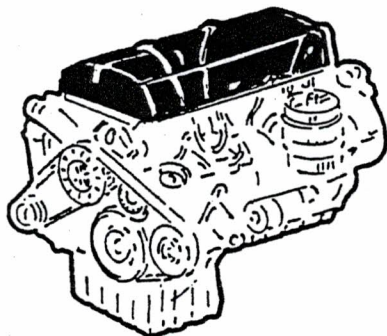
6

Textseite  
Page de texte

3

Fig	ALN / NSA	Fabrikant/Fabricant/Norm(e)		Gegenstand/Objet	Anz Nomb
		Code	Art-Nr/No d'art		
19	5310-178-5243	GRD DIN 2335	5310-0390 137 5310-12-142-8173	FEDERSCHEIBE B d8MM DIN 137 FD ST A2P RONDELLE CONVEXE B d8MM DIN 137 AC RESS A2P	4
20	5305-167-2121	GRD DIN 2335	5305-0112 931 5305-12-142-8470	SECHSKANTSCHRAUBE M8X110/22 DIN 931 8.8 A2P VIS TETE SIX-PANS M8X110/22 DIN 931 8.8 A2P	1
21	2805-787-0733	4390 6580	1021800427 1021800427	OELLEITUNG CONDUITE D'HUILE	1
22	5305-787-1147	6580 4390	6159900212 6159900212	SCHRAUBE VIS	10
23	5310-787-0597	4390 6580	1020160376 1020160376	UNTERLAGSCHEIBE RONDELLE	10
24	5306-168-5025	GRD DIN 2335	5306-0220 835 5307-12-309-2630	STIFTSCHRAUBE OHNE RILLE M8X22/16/18 DIN 835 8.8 A2P GOUJON SANS GORGE M8X22/16/18 DIN 835 8.8 A2P	1
25	5306-168-5000	GRD DIN	5306-0220 835	STIFTSCHRAUBE M8X50/16/22 DIN 835 8.8 A2P GOUJON M8X50/16/22 DIN 835 8.8 A2P	1
26	5330-787-0599	4390 6580	1020162420 1020162420	ZYLINDERKOPFDICHTUNG ASB FREI JOINT DE CULASSE EXEMPT D'AMIANTE	1
27	5330-787-0583	4390 6580	1020106541 1020106541	DICHTUNGSSATZ ASB FREI FUER ZYLINDERKOPF JEU DE JOINTS EXEMPTS D'AMIANTE, POUR CULASSE	1

16.01.97




13 —  
DICHTUNGSSATZ  
JEU DE JOINTS  
GR 010403 BS/PI 005

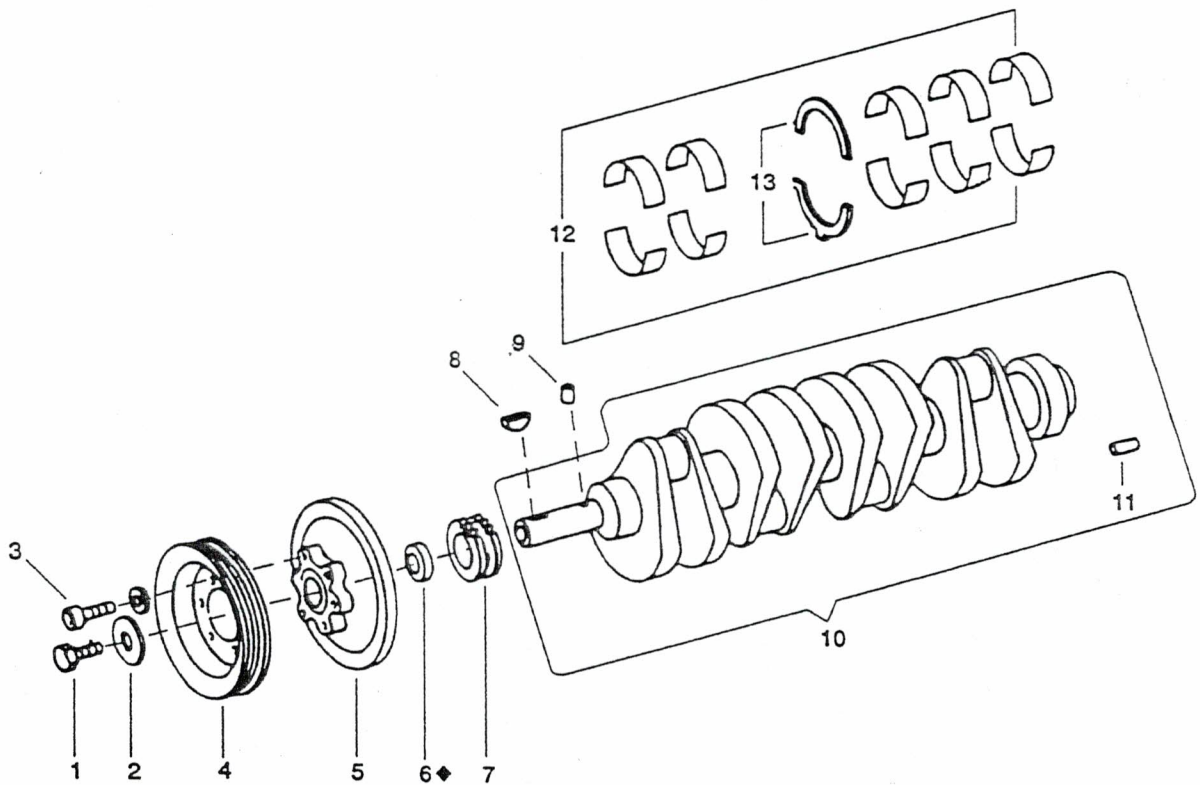
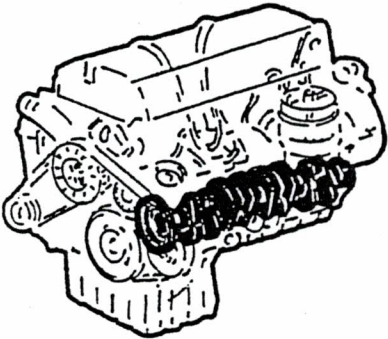
◆ IM DICHTUNGSSATZ MOTORGEHAEUSE GR 0103 ENTHALTEN  
COMPRIS DANS LE JEU DE JOINTS DU CARTER - MOTEUR GR 0103



Fig	ALN / NSA	Fabrikant/Fabricant/Norm(e)		Gegenstand/Objet	Anz Nomb
		Code	Art-Nr/No d'art		
Katalog / Catalogue		Baugruppe / Gr d'assemblage		Bildseite Page illustrée <b>7</b>	
ALN / NSA 7610-787-0010		Nr 010403		Textseite Page de texte <b>1</b>	
GELPW 8PL 4X4 PUCH 230 GE VOIT TT 8PL 4X4 PUCH 230 GE		ZYLINDERKOPFHAUBE COUVRE-CULASSE			
1	2805-787-0584	4390 6580	1020103530 1020103530	ZYLINDERKOPFHAUBE COUVERCLE DE CULASSE BIS MOTOR/JUSQU'AU MOT 000464	1
1	2805-787-0328	4390 6580	1020102730 1020102730	ZYLINDERKOPFHAUBE COUVERCLE DE CULASSE AB MOTOR/A PARTIR DU MOT 000465	1
2	4720-787-0794	4390 6580	1029970082 1029970082	SCHLAUCH TUYAU BIS MOTOR/JUSQU'AU MOT 000464	1
3	5305-161-3975	DIN	7516	SCHNEIDSCHRAUBE A M5X10 DIN 7516 ST GEH A2P VIS TARAUEUSE A M5X10 DIN 7516 AC TREMPE A2P	3
4	2805-787-0579	4390 6580	1020100162 1020100162	OELFANGSCHALE COLLECTEUR D'HUILE BIS MOTOR/JUSQU'AU MOT 000464	1
5	2940-786-5195	4390 6580	1110180302 1110180302	DECKEL d38/63X28MM ST (OELEINFUELLSTUTZEN MOTOR) COUVERCLE d38/63X28MM AC (TUBULURE DE REPLISSAGE D'HUILE DU MOTEUR)	1
6	5330-787-0601	4390 6580	1110180080 1110180080	DICHTUNGSRING ZU DECKEL PUCH-NR 1110180302 JOINT ANNULAIRE	1
6	5330-787-3116	4390 6580	6010160163 6010160163	DICHTUNGSRING ZU DECKEL PUCH-NR 1020180402 JOINT ANNULAIRE POUR COUVERCLE PUCH NO 1020180402	1
7	5310-787-0778	4390 6580	1029900151 1029900151	MUTTER ECROU	1
8	5310-177-2870	GRD DIN	5310-0152 917	HUTMUTTER M8R1 DIN 917 10 A2P ECROU BORGNE M8R1 DIN 917 10 A2P	5
9	5310-178-0512	GRD DIN 1660 2335 2335	5310-0290 125 526-0115 5310-12-175-0141 5310-12-149-4353	UNTERLAGSCHEIBE A d8,4/16X1,6MM DIN 125 ST A2P RONDELLE A d8,4/16X1,6MM DIN 125 AC A2P	5
10	5306-168-5000	DIN GRD	835 5306-0220	STIFTSCHRAUBE M8X50/16/22 DIN 835 8.8 A2P GOUJON M8X50/16/22 DIN 835 8.8 A2P	5
11	4730-787-0492	4390 6580	0019970186 0019970186	STOPFEN BOUCHON	1
12	2310-787-0598	4390 6580	1020161221 1020161221	DICHTUNG JOINT	1
13	5330-787-0582	4390 6580	1020103505 1020103505	DICHTUNGSSATZ ASB FREI FUER MOTORGEHAEUSE JEU DE JOINTS EXEMPTS D'AMIANTE, POUR CARTER-MOTEUR	1

21.07.97

Bildseite Page illustrée	Katalog / Catalogue		Baugruppe / Gr d'assemblage	
	ALN / NSA	7610-787-0010	Nr 010501	
8	GELPW 8PL 4X4 PUCH 230 GE VOIT TT 8PL 4X4 PUCH 230 GE		KURBELWELLE VILEBREQUIN	



◆ IM DICHTUNGSSATZ MOTORGEHAEUSE GR 0103 ENTHALTEN  
 COMPRIS DANS LE JEU DE JOINTS DU CARTER - MOTEUR GR 0103





Katalog / Catalogue

Baugruppe / Gr d'assemblage

Bildseite

Page illustrée

8

Textseite

Page de texte

1

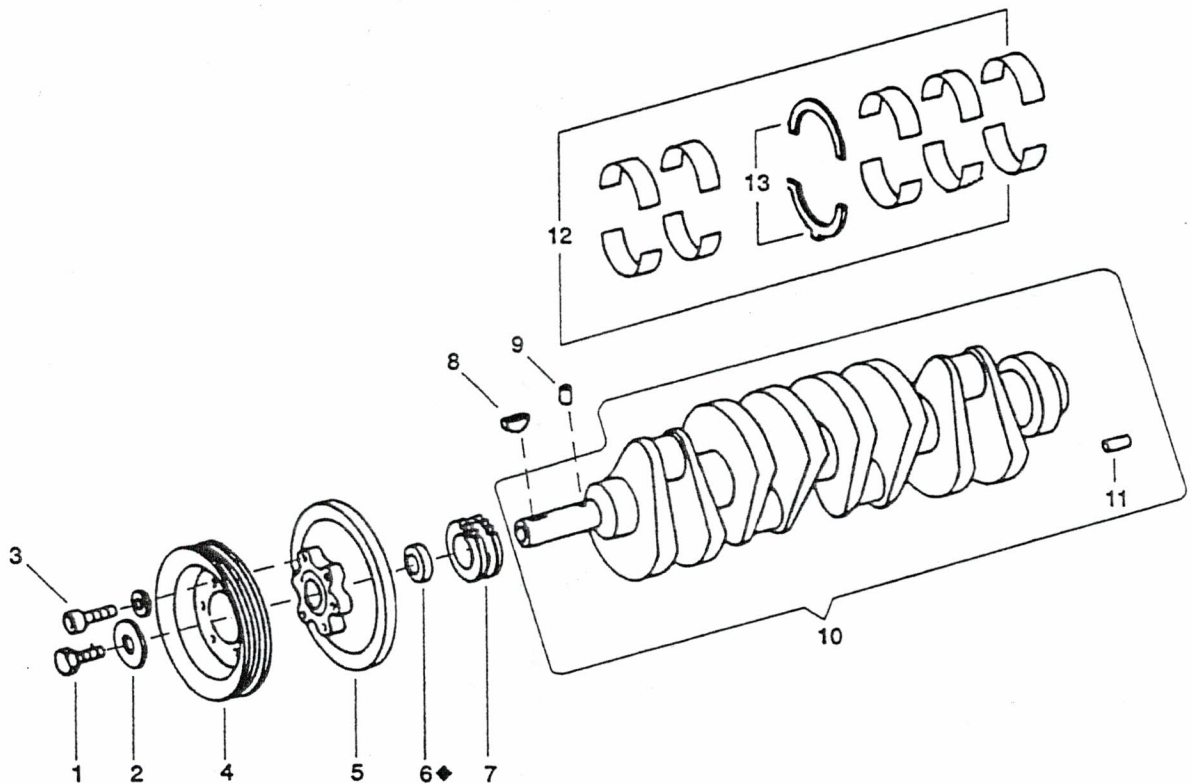
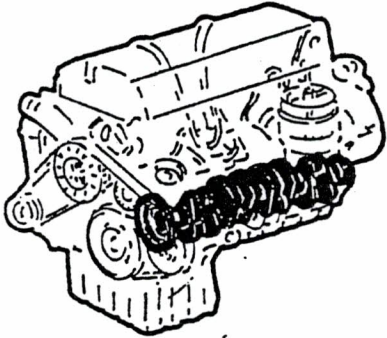
ALN / NSA 7610-787-0010

Nr 010501

GELPW 8PL 4X4 PUCH 230 GE  
VOIT TT 8PL 4X4 PUCH 230 GEKURBELWELLE  
VILEBREQUIN

Fig	ALN / NSA	Fabrikant/Fabricant/Norm(e)		Gegenstand/Objet	Anz Nomb
		Code	Art-Nr/No d'art		
1	5305-140-0410	GRD DIN	5305-0134 960	SECHSKANTSCHRAUBE M18X1,5X75/42 DIN 960 10.9 PHOS VIS TETE SIX-PANS M18X1,5X75/42 DIN 960 10.9 PHOS	1
2	5310-787-0984	4390 6580	1279930026 1279930026	TELLERFEDER RONDELLE CONVEXE	3
3	5305-787-0603	4390 6580	1020300095 1020300095	SCHRAUBE VIS	6
4	2805-787-1145	4390 6580	6030320204 6030320204	RIEMENSCHLEIBE POULIE DE COURROIE	1
5	2805-787-0616	4390 6580	1020301403 1020301403	DAEMPFER DISQUE D'EQUILIBRAGE (AMORTISSEUR)	1
6	2805-787-0621	4390 6580	1020310551 1020310551	ABSTANDRING BAGUE D'ECARTEMENT	1
7	2805-787-0656	4390 6580	1020520103 1020520103	KURBELWELLENRAD PIGNON DE DISTRIBUTION	1
8	5360-787-0807	4390 6580	1089910067 1089910067	SCHEIBENFEDER CLAVETTE DEMI-LUNE	1
9	5315-186-6331	DIN GRD	7 5315-0152	ZYLINDERSTIFT d3-H8X5MM DIN 7 ST PHOS GOUPILLE CYLINDRIQUE d3-H8X5MM DIN 7 AC PHOS	1
10	2805-787-0607	4390 6580	1020300801 1020300801	KURBELWELLE VILEBREQUIN	1
11	5315-787-1142	6580 4390	6019970410 6019970410	STIFT AXE DE POSITIONNEMENT	1
12	3110-787-0612	4390 6580	6010300640 6010300640	KURBELWELLENLAGER REP STUFE 1, 57,75MM DEMI-COUSSINETS DE PALIER, ECHELON DE REP 1, 57,75MM	1
12	3110-787-0615	6580 4390	6010300840 6010300840	KURBELWELLENLAGER REP STUFE 3, 57,25MM DEMI-COUSSINETS DE PALIER, ECHELON DE REP 3, 57,25MM	1
12	3110-787-0613	6580 4390	6010300740 6010300740	KURBELWELLENLAGER REP STUFE 2, 57,50MM DEMI-COUSSINETS DE PALIER, ECHELON DE REP 2, 57,50MM	1
12	3110-787-0611	6580 4390	6010300540 6010300540	KURBELWELLENLAGER NORMAL, BLAU 58MM DEMI-COUSSINETS DE PALIER, NORMAL BLEU 58MM	1
12	3110-787-2790	4390 6580	1020301040/54 1020301040/54	KURBELWELLENLAGER NORMAL, GELB 58MM DEMI-COUSSINETS DE PALIER, NORMAL, JAUNE 58MM	1
12	3110-787-2791	4390 6580	1020301040/56 1020301040/56	KURBELWELLENLAGER NORMAL, ROT 58MM DEMI-COUSSINETS DE PALIER, NORMAL, ROUGE 58MM	1
12	3110-787-0617	4390 6580	6010300940 6010300940	KURBELWELLENLAGER REP STUFE 4, 57,00MM DEMI-COUSSINETS DE PALIER, ECHELON DE REP 4, 57,00MM	1
13	5310-787-0604	4390 6580	1020300562 1020300562	ANLAUFSCHLEIBE 4,15MM CALE DE REGLAGE DE JEU AXIAL 4,15MM BIS MOTOR/JUSQU'AU MOT 000768	2
13	5310-787-0605	4390 6580	1020300662 1020300662	ANLAUFSCHLEIBE 4,2MM CALE DE REGLAGE DE JEU AXIAL 4,2MM BIS MOTOR/JUSQU'AU MOT 000768	2

16.01.97



◆ IM DICHTUNGSSATZ MOTORGEHAEUSE GR 0103 ENTHALTEN  
COMPRIS DANS LE JEU DE JOINTS DU CARTER - MOTEUR GR 0103





Katalog / Catalogue

Baugruppe / Gr d'assemblage

ALN / NSA 7610-787-0010

Nr 010501

GELPW 8PL 4X4 PUCH 230 GE  
VOIT TT 8PL 4X4 PUCH 230 GEKURBELWELLE  
VILEBREQUINBildseite  
Page illustrée


8

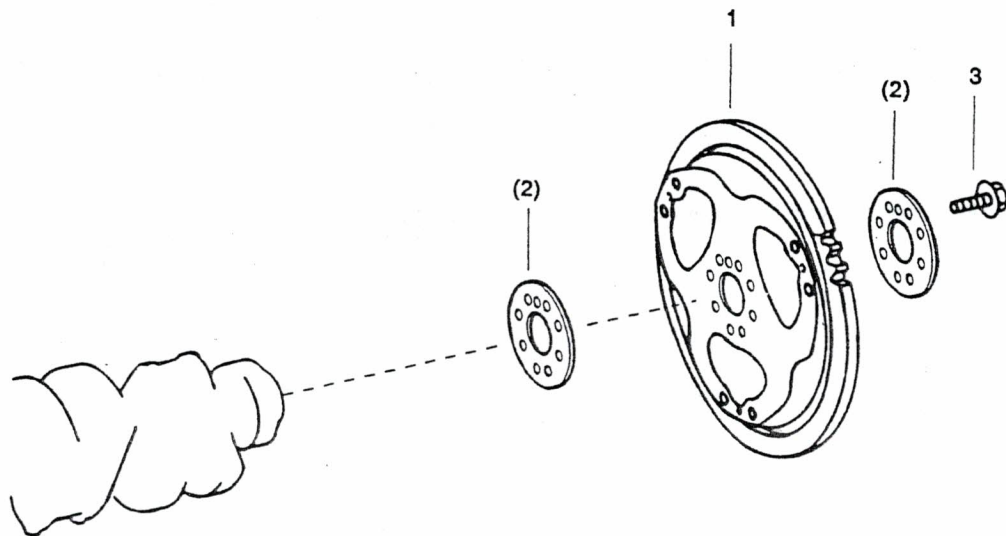
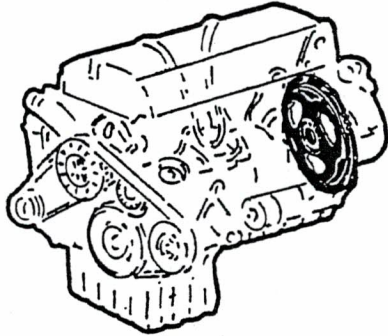
Textseite  
Page de texte

2

Fig	ALN / NSA	Fabrikant/Fabricant/Norm(e)		Gegenstand/Objet	Anz Nomb
		Code	Art-Nr/No d'art		
13	5310-787-0606	4390 6580	1020300762 1020300762	ANLAUFSCHEIBE 4,25MM CALE DE REGLAGE DE JEU AXIAL 4,25MM BIS MOTOR/JUSQU'AU MOT 000768	2
13	5310-787-0609	4390 6580	1020300862 1020300862	ANLAUFSCHEIBE 4,35MM CALE DE REGLAGE DE JEU AXIAL 4,35MM BIS MOTOR/JUSQU'AU MOT 000768	2
13	5310-787-0610	4390 6580	1020300962 1020300962	ANLAUFSCHEIBE 4,4MM CALE DE REGLAGE DE JEU AXIAL 4,4MM BIS MOTOR/JUSQU'AU MOT 000768	2
13	5310-787-0329	4390 6580	1020300062 1020300062	ANLAUFSCHEIBE 2,15MM CALE DE REGLAGE DE JEU AXIAL 2,15MM AB MOTOR/A PARTIR DU MOT 000769	1
13	5310-787-0330	4390 6580	1020300162 1020300162	ANLAUFSCHEIBE 2,2MM CALE DE REGLAGE DE JEU AXIAL 2,2MM AB MOTOR/A PARTIR DU MOT 000769	1
13	5310-787-0331	4390 6580	6010300262 6010300262	ANLAUFSCHEIBE 2,25MM CALE DE REGLAGE DE JEU AXIAL 2,25MM AB MOTOR/A PARTIR DU MOT 000769	1
13	5310-787-0332	4390 6580	6010300362 6010300362	ANLAUFSCHEIBE 2,35MM CALE DE REGLAGE DE JEU AXIAL 2,35MM AB MOTOR/A PARTIR DU MOT 000769	1
13	5310-787-0333	4390 6580	6010300462 6010300462	ANLAUFSCHEIBE 2,4MM CALE DE REGLAGE DE JEU AXIAL 2,4MM AB MOTOR/A PARTIR DU MOT 000769	1

16.01.97

Bildseite Page illustrée	Katalog / Catalogue	Baugruppe / Gr d'assemblage	
	ALN / NSA      7610-787-0010	Nr      010505	
9	GELPW 8PL 4X4 PUCH 230 GE VOIT TT 8PL 4X4 PUCH 230 GE	SCHWUNGRAD, ZAHNKRANZ VOLANT MOTEUR, COURONNE DENTEE	







Katalog / Catalogue

Baugruppe / Gr d'assemblage


ALN / NSA 7610-787-0010

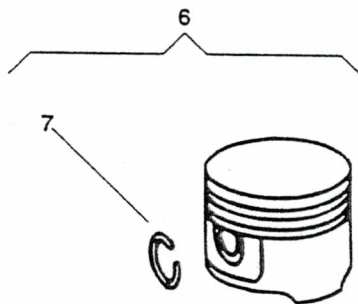
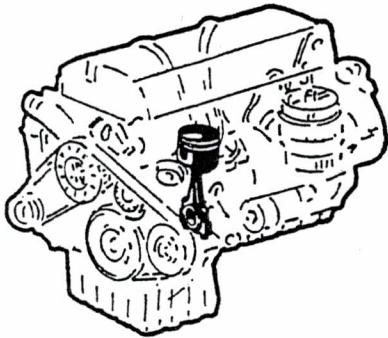
Nr 010505

GELPW 8PL 4X4 PUCH 230 GE  
VOIT TT 8PL 4X4 PUCH 230 GESCHWUNGRAD, ZAHNKRANZ  
VOLANT MOTEUR, COURONNE DENTEEBildseite  
Page illustrée  
9  
Textseite  
Page de texte  
1

Fig	ALN / NSA	Fabrikant/Fabricant/Norm(e)		Gegenstand/Objet	Anz Nomb
		Code	Art-Nr/No d'art		
1	2805-787-0614	4390	1020301712	ZAHNKRANZ UND SCHWUNGRAD COURONNE DENTEE ET VOLANT MOTEUR	1
		6580	1020301712		
2	5310-787-0623	4390	1030320176	SCHEIBE DICKE 2,5MM DISQUE EPAISSEUR 2,5MM	2
		6580	1030320176		
3	5305-787-0622	4390	1020320071	SCHRAUBE VIS	8
		6580	1020320071		

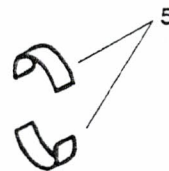
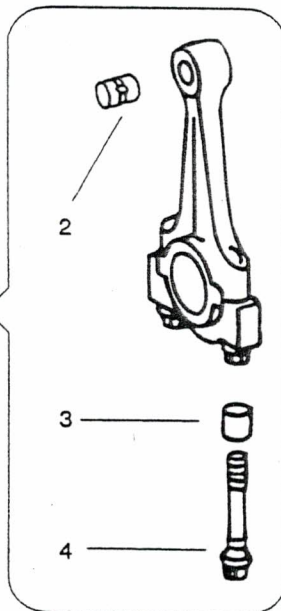
16.01.97

Bildseite Page illustrée  10	Katalog / Catalogue	Baugruppe / Gr d'assemblage	
	ALN / NSA 7610-787-0010	Nr 0106	
	GELPW 8PL 4X4 PUCH 230 GE VOIT TT 8PL 4X4 PUCH 230 GE	KOLBEN, PLEUELSTANGEN PISTONS, BIELLES	



KOLBENRING-SATZ  
JEU DE SEGMENTS  
DE PISTON

8







Katalog / Catalogue

Baugruppe / Gr d'assemblage

Bildseite

Page illustrée

ALN / NSA 7610-787-0010

Nr 0106

10

Textseite

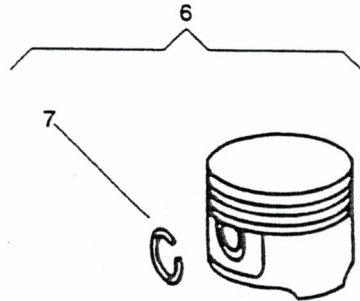
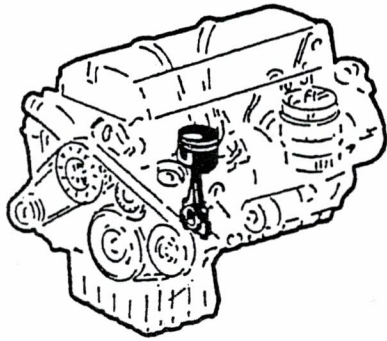
GELPW 8PL 4X4 PUCH 230 GE  
VOIT TT 8PL 4X4 PUCH 230 GEKOLBEN, PLEUELSTANGEN  
PISTONS, BIELLES

Page de texte

1

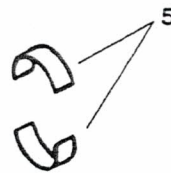
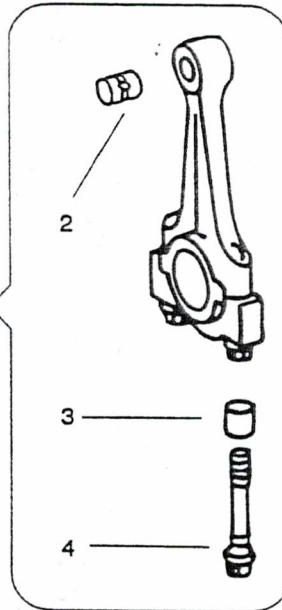
Fig	ALN / NSA	Fabrikant/Fabricant/Norm(e)		Gegenstand/Objet	Anz Nomb
		Code	Art-Nr/No d'art		
1	2310-787-2862	6580 4390	1020302420 1020302420	PLEUELSTANGE BIELLE AB MOTOR/JUSQU'AU MOT 002483 VERS1	4
1	2805-787-0608	6580 4390	1020300820 1020300820	PLEUELSTANGE BIELLE BIS MOTOR/JUSQU'AU MOT 002482	4
1	2310-787-3144	6580	1020302620	PLEUELSTANGE BIELLE AB MOTOR/A PARTIR MOT 30435, VERS 2	4
2	2805-787-0626	4390 6580	1020381050 1020381050	PLEUELBUCHSE DOUILLE DE PIED DE BIELLE BIS MOTOR/JUSQU'AU MOT 30434	4
2	2805-787-3149	6580	1110380150	PLEUELBUCHSE DOUILLE DE PIED DE BIELLE AB MOTOR/A PARTIR MOT 30435, VERS 2	4
3	2805-787-0784	4390 6580	1029910341 1029910341	PASSHUELSE DOUILLE D'AJUSTAGE	8
4	2310-787-2863	6580 4390	1020380271 1020380271	PLEUELSCHRAUBE VIS DE CHAPEAU DE BIELLE AB MOTOR/JUSQU'AU MOT 002483 VERS 1	8
4	5305-787-0625	4390 6580	1020380071 1020380071	SCHRAUBE VIS DE CHAPEAU DE BIELLE BIS MOTOR/JUSQU'AU MOT 002482	8
4	2310-787-3162	6580	1110380071	PLEUELSCHRAUBE BOULON DE BIELLE AB MOTOR/A PARTIR MOT 30435, VERS 2	4
5	2805-787-0627	4390 6580	1020384210 1020384210	PLEUELLAGERSCHALE NORMAL, 48,00MM DEMI-COUSSINETS DE BIELLE, NORMAL, 48,00MM BIS MOTOR/JUSQU'AU MOT 30434	8
5	2805-787-3163	6580	1110380910	PLEUELLAGERSCHALE NORMAL, 48,00MM DEMI-COUSSINETS DE BIELLE, NORMAUX, 48,00MM AB MOTOR /..... 30435	8
5	2805-787-0628	4390 6580	1020384510 1020384510	PLEUELLAGERSCHALE REP STUFE 1, 47,75MM DEMI-COUSSINETS DE BIELLE, ECHELON DE REP 1, 47,75MM BIS MOTOR/JUSQU'AU MOT 30434	8
5	2805-787-3084	6580	1110381010	PLEUELLAGERSCHALE REP STUFE 1, 47,75MM DEMI-COUSSINETS DE BIELLE, ECH REP 1, 47,75MM	8
5	2805-787-0629	4390 6580	1020384610 1020384610	PLEUELLAGERSCHALE REP STUFE 2, 47,50MM DEMI-COUSSINETS DE BIELLE, ECHELON DE REP 2, 47,50MM BIS MOTOR/JUSQU'AU MOT 30434	8
5	2805-787-3085	6580	1110381110	PLEUELLAGERSCHALE REP STUFE 2, 47,50MM DEMI-COUSSINETS DE BIELLE, ECH REP 2, 47,50MM AB MOTOR/..... 30435	8
5	2805-787-0630	4390 6580	1020384710 1020384710	PLEUELLAGERSCHALE REP STUFE 3, 47,25MM DEMI-COUSSINETS DE BIELLE, ECHELON DE REP 3, 47,25MM BIS MOTOR/JUSQU'AU MOT 30434	8

16.01.97



KOLBENRING-SATZ  
JEU DE SEGMENTS  
DE PISTON

8







Katalog / Catalogue

Baugruppe / Gr d'assemblage

Bildseite

Page illustrée

10

Textseite

Page de texte

2


ALN / NSA 7610-787-0010

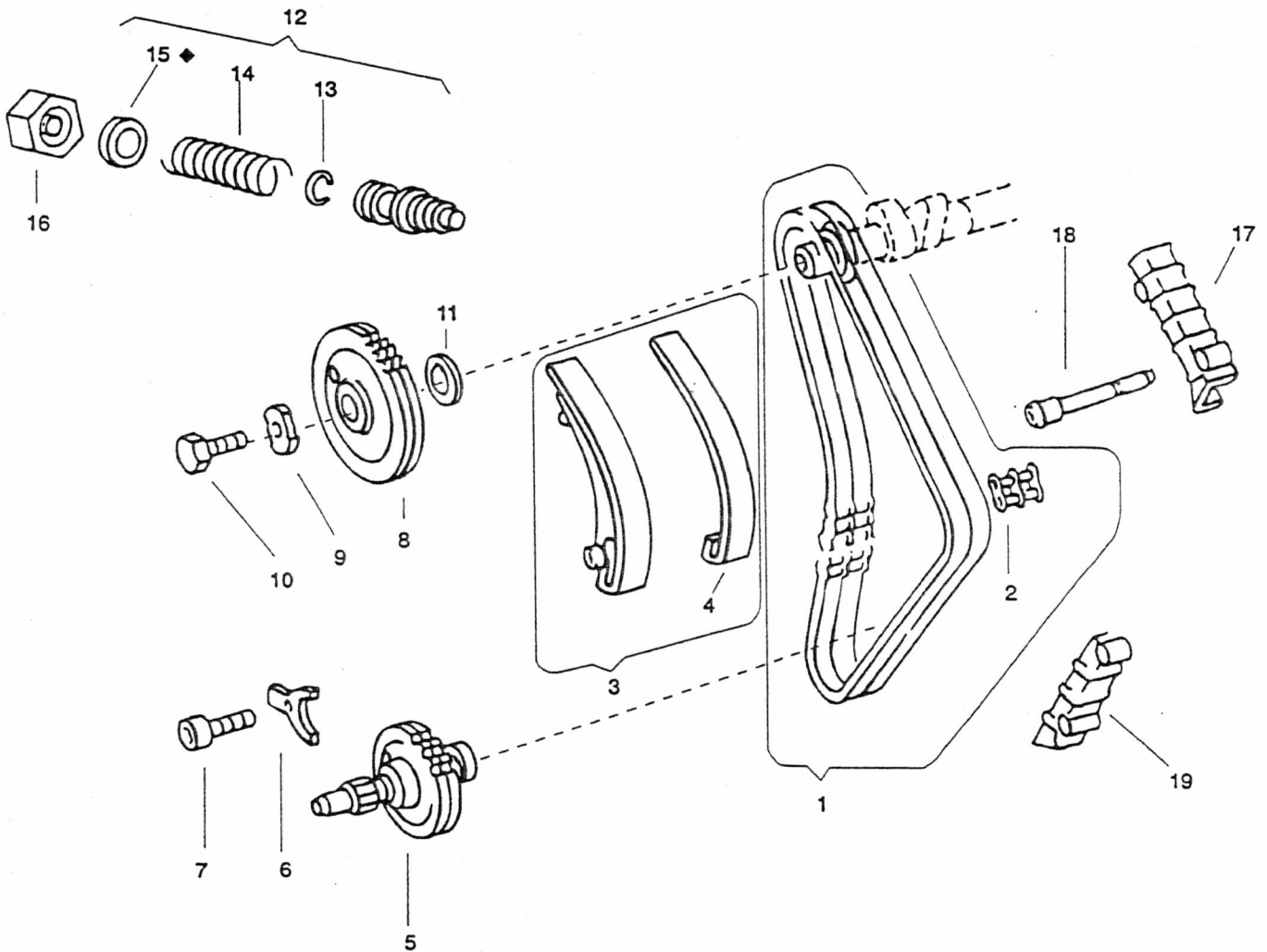
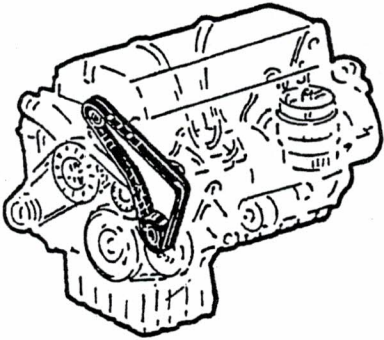
Nr 0106

GELPW 8PL 4X4 PUCH 230 GE  
VOIT TT 8PL 4X4 PUCH 230 GEKOLBEN, PLEUELSTANGEN  
PISTONS, BIELLES

Fig	ALN / NSA	Fabrikant/Fabricant/Norm(e)		Gegenstand/Objet	Anz Nomb
		Code	Art-Nr/No d'art		
5	2805-787-3126	6580	1110381210	PLEUELLAGERSCHALE REP STUFE 3, 47,25MM DEMI-COUSSINETS DE BIELLE, ECH REP 3, 47,25MM AB MOTOR/..... 30435	8
5	2805-787-0631	4390 6580	1020384810 1020384810	PLEUELLAGERSCHALE REP STUFE 4, 47,00MM DEMI-COUSSINETS DE BIELLE, ECHELON DE REP 4, 47,00MM BIS MOTOR/JUSQU'AU MOT 30434	8
5	2805-787-3137	6580	1110381310	PLEUELLAGERSCHALE REP STUFE 4, 47,00MM DEMI-COUSSINETS DE BIELLE, ECH REP 4, 47,00MM AB MOTOR/..... 30435	8
6	2805-787-0618	4390 6580	1020305338 1020305338	KOLBEN NORMAL, 95,50MM PISTON NORMAL, 95,50MM	4
6	2805-787-0619	4390 6580	1020305438 1020305438	KOLBEN REP STUFE 1, 96,00MM PISTON, ECHELON DE REP 1, 96,00MM	4
6	2805-787-0620	4390 6580	1020305538 1020305538	KOLBEN REP STUFE 2, 96,50MM PISTON, ECHELON DE REP 2, 96,50MM	4
7	5340-787-0788	4390 6580	1029940135 1029940135	SPRENGRING BAGUE DE BUTEE (CIRCLIP)	8
8	2805-787-2848	4243 4390 6580	NOMARL 0020306624 0020306624	KOLBENRING-TEILESATZ NORMAL JEU NORMAL DE SEGMENTS DE PISTON	4
8	2805-787-2849	6580 4390 4243	0020306724 0020306724 REP.STUFE 1	KOLBENRING-TEILESATZ REP STUFE 1 JEU DE SEGMENTS DE PISTON, ECH REP 1	4
8	2805-787-2850	6580 4243 4390	0020306824 REP.STUFE 2 0020306824	KOLBENRING-TEILESATZ REP STUFE 2 JEU DE SEGMENTS DE PISTON, ECH REP 2	4

16.01.97

Bildseite Page illustrée	Katalog / Catalogue	Baugruppe / Gr d'assemblage	
	ALN / NSA 7610-787-0010	Nr 0107	
11	GELPW 8PL 4X4 PUCH 230 GE VOIT TT 8PL 4X4 PUCH 230 GE	<b>NOCKENWELLENANTRIEB</b> <b>ENTRAINEMENT DE L'ARBRE A CAMES</b>	



◆ IM DICHTUNGSSATZ ZYLINDERKOPF GR 0104 ENTHALTEN  
 COMPRIS DANS LE JEU DE JOINTS DE CULASSE GR 0104





## Katalog / Catalogue

## Baugruppe / Gr d'assemblage

Bildseite  
Page illustrée

ALN / NSA 7610-787-0010


Nr 0107

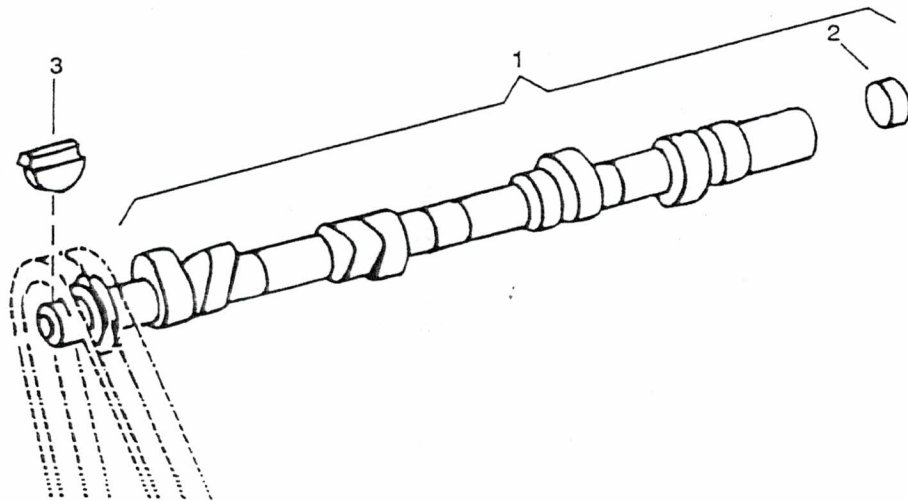
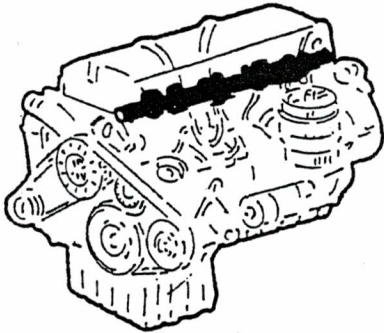
11

GELPW 8PL 4X4 PUCH 230 GE  
VOIT TT 8PL 4X4 PUCH 230 GENOCKENWELLENANTRIEB  
ENTRAINEMENT DE L'ARBRE A CAMESTextseite  
Page de texte  
1

Fig	ALN / NSA	Fabrikant/Fabricant/Norm(e)		Gegenstand/Objet	Anz Nomb
		Code	Art-Nr/No d'art		
1	2805-787-0498	4390 6580	0029970394 0029970394	ROLLENKETTE CHAINE A ROULEAUX	1
2	4010-787-0477	4390 6580	0009972298 0009972298	KETTENGLIED MAILLON DE CHAINE	1
3	2805-787-0640	4390 6580	1020501216 1020501216	GLEITSCHIENE PATIN DU TENDEUR	1
4	2805-787-0660	4390 6580	1020520683 1020520683	GUMMIBELAG REVEITEMENT EN CAOUTCHOUC	1
5	2805-787-0636	4390 6580	1020500906 1020500906	ZWISCHENWELLE ARBRE INTERMEDIAIRE	1
6	2805-787-0655	4390 6580	1020520039 1020520039	LASCHE ECLISSE	1
7	5305-787-0460	4390 6580	000912005001 000912005001	SCHRAUBE VIS AUFBRAUCHEN,NEU/EPUISER NOUV 146-7045	1
7	5305-146-7045	GRD DIN 2335	5305-0170 912 5305-12-142-5914	ZYLINDERSCHRAUBE MIT INNENSECHSKANT M5X12 DIN 912 8.8 A2P VIS TETE CYL A TROU SIX-PANS M5X12 DIN 912 8.8 A2P	1
8	2805-787-0661	4390 6580	1020520901 1020520901	NOCKENWELLENANTRIEB ENTRAINEMENT DE L'ARBRE A CAMES	1
9	5310-787-0777	4390 6580	1029900040 1029900040	SCHEIBE RONDELLE	1
10	5305-145-9199	DIN GRD	961 5305-0135	SECHSKANTSCHRAUBE M12X1,5X45 DIN 961 10.9 DACROMET VIS TETE SIX-PANS M12X1,5X45 DIN 961 10.9 DACROMET	1
11	5310-787-0659	4390 6580	1020520352 1020520352	ABSTANDSCHEIBE RONDELLE D'ECARTEMENT	1
12	2805-787-0637	4390 6580	1020501011 1020501011	KETTENSPELLER TENDEUR DE CHAINE	1
13	5360-787-0796	4390 6580	1030520193 1030520193	FEDER RESSORT D'ARRET	1
14	5360-787-0786	4390 6580	1029930101 1029930101	FEDER RESSORT	1
15	5330-204-9364	GRD DIN	5330-0100 7603	DICHTUNGSRING A d27/32X2MM DIN 7603 ALUMINIUM JOINT ANNULAIRE A d27/32X2MM DIN 7603 ALUMINIUM	1
16	5310-787-0596	6580 4390	1020160072 1020160072	MUTTER ECROU	1
17	2805-787-0663	4390 6580	1020521416 1020521416	GLEITSCHIENE GUIDE-CHAINE	1
18	5306-787-0658	4390 6580	1020520174 1020520174	BOLZEN AXE	2
19	2805-787-0662	4390 6580	1020521316 1020521316	GLEITSCHIENE GUIDE-CHAINE	1

16.01.97

Bildseite Page illustrée  12	Katalog / Catalogue		Baugruppe / Gr d'assemblage		
	ALN / NSA	7610-787-0010	Nr	010801	
	GELPW 8PL 4X4 PUCH 230 GE VOIT TT 8PL 4X4 PUCH 230 GE		NOCKENWELLE ARBRE A CAMES		



SIEHE / VOIR  
GR 0104 BS/PI 006

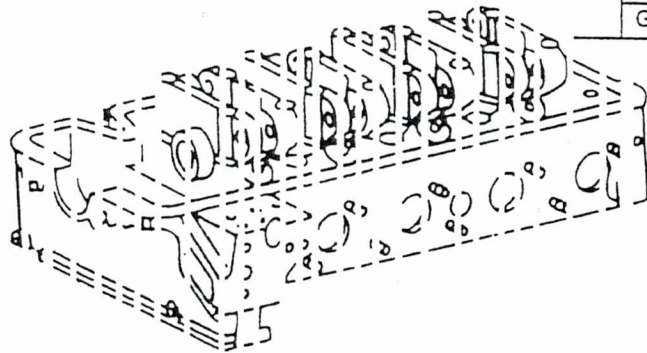



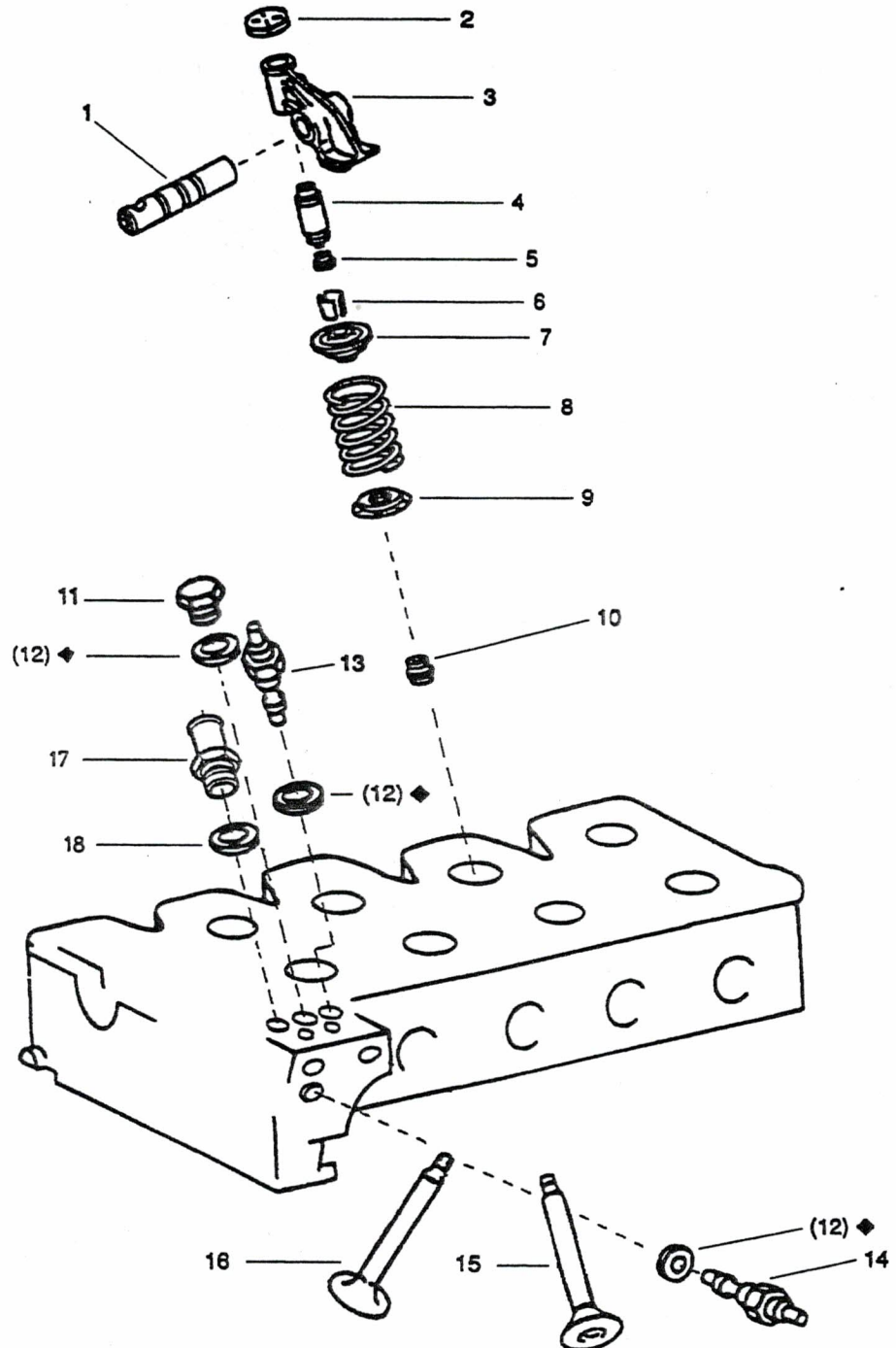
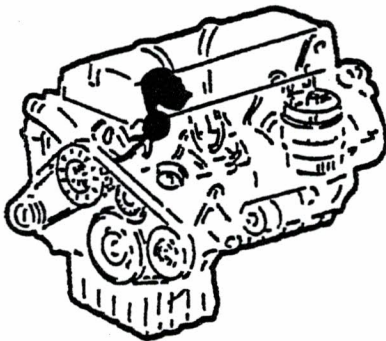




Fig	ALN / NSA	Fabrikant/Fabricant/Norm(e)		Gegenstand/Objet	Anz Nomb																
		Code	Art-Nr/No d'art																		
<table border="1" style="width:100%; border-collapse: collapse;"> <tr> <td rowspan="3" style="text-align: center; vertical-align: middle;"></td> <td colspan="2" style="text-align: center;">Katalog / Catalogue</td> <td colspan="2" style="text-align: center;">Baugruppe / Gr d'assemblage</td> <td style="text-align: center;">Bildseite Page illustrée</td> </tr> <tr> <td style="text-align: center;">ALN / NSA</td> <td style="text-align: center;">7610-787-0010</td> <td style="text-align: center;">Nr</td> <td style="text-align: center;">010801</td> <td style="text-align: center;">12</td> </tr> <tr> <td colspan="2" style="text-align: center;">GELPW 8PL 4X4 PUCH 230 GE VOIT TT 8PL 4X4 PUCH 230 GE</td> <td colspan="2" style="text-align: center;">NOCKENWELLE ARBRE A CAMES</td> <td style="text-align: center;">Textseite Page de texte 1</td> </tr> </table>							Katalog / Catalogue		Baugruppe / Gr d'assemblage		Bildseite Page illustrée	ALN / NSA	7610-787-0010	Nr	010801	12	GELPW 8PL 4X4 PUCH 230 GE VOIT TT 8PL 4X4 PUCH 230 GE		NOCKENWELLE ARBRE A CAMES		Textseite Page de texte 1
	Katalog / Catalogue		Baugruppe / Gr d'assemblage		Bildseite Page illustrée																
	ALN / NSA	7610-787-0010	Nr	010801	12																
	GELPW 8PL 4X4 PUCH 230 GE VOIT TT 8PL 4X4 PUCH 230 GE		NOCKENWELLE ARBRE A CAMES		Textseite Page de texte 1																
1	2805-787-0646	4390 6580	1020505601 1020505601	NOCKENWELLE REP STUFE 1 ARBRE A CAMES, ECHELON DE REP 1	1																
1	2805-787-0645	4390 6580	1020505501 1020505501	NOCKENWELLE NORMAL ARBRE A CAMES NORMAL	1																
2	5310-787-0454	4390 6580	000443011000 000443011000	VERSCHLUSSDECKEL BOUCHON	1																
3	5360-787-1152	4390 6580	6219910467 6219910467	SCHEIBENFEDER VERSETZT UM 2GRAD, REP AUSFUEHRUNG CLAVETTE DISQUE, DECALEE DE 2DEGR, EXECUTION DE REP	1																
3	5360-787-1151	4390 6580	6219910267 6219910267	SCHEIBENFEDER VERSETZT UM 3GRAD, REP AUSFUEHRUNG CLAVETTE DISQUE, DECALEE DE 3DEGR, EXECUTION DE REP	1																
3	5360-787-1150	6580 4390	6219910167 6219910167	SCHEIBENFEDER VERSETZT UM 4GRAD, REP AUSFUEHRUNG CLAVETTE DISQUE, DECALEE DE 4DEGR, EXECUTION DE REP	1																
3	5360-787-1149	4390 6580	6219910067 6219910067	SCHEIBENFEDER VERSETZT UM 5GRAD, REP AUSFUEHRUNG CLAVETTE DISQUE, DECALEE DE 5DEGR, EXECUTION DE REP	1																
3	5315-188-9812	GRD VSM	5315-0500 15132	WOODRUFFKEIL 4X6,5MM VSM 15132 ST 60 CLAVETTE DISQUE 4X6,5MM VSM 15132 AC 60	1																

16.01.97

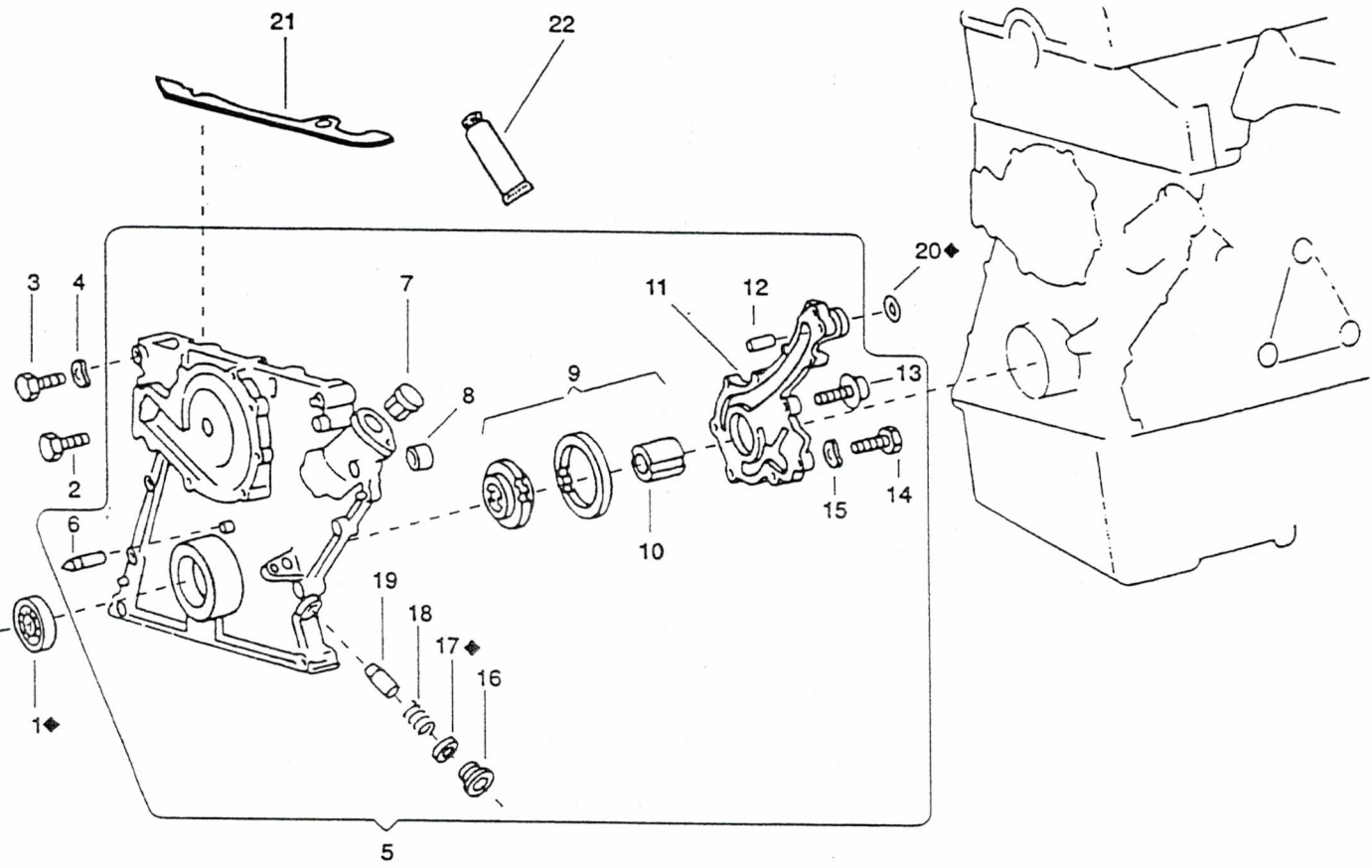
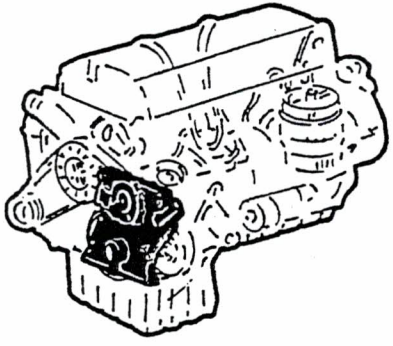


◆ IM DICHTUNGSSATZ ZYLINDERKOPF GR 0104 ENTHALTEN  
COMPRIS DANS LE JEU DE JOINTS DE CULASSE GR 0104



Fig	ALN / NSA	Fabrikant/Fabricant/Norm(e)		Gegenstand/Objet	Anz Nomb
		Code	Art-Nr/No d'art		
		Katalog / Catalogue			
		ALN / NSA 7610-787-0010		Baugruppe / Gr d'assemblage	
		GELPW 8PL 4X4 PUCH 230 GE VOIT TT 8PL 4X4 PUCH 230 GE		Nr 010804	
				Bildseite Page illustrée 13 Textseite Page de texte 1	
				KIPPHEBEL, VENTILE, VENTILFEDERN CULBUTEURS, SOUPAPES, RESSORTS SOUP	
1	2805-787-0675	4390 6580	1020550605 1020550605	KIPPHEBELACHSE AXE DE CULBUTEUR	8
2	5310-787-0802	4390 6580	1030550776 1030550776	SCHEIBE 1,5MM CALE DE REGLAGE 1,5MM	8
2	5310-787-0801	4390 6580	1030550676 1030550676	SCHEIBE 1,8MM CALE DE REGLAGE 1,8MM	8
2	5310-787-0803	4390 6580	1030550976 1030550976	SCHEIBE 2,2MM CALE DE REGLAGE 2,2MM	8
3	2805-787-0635	4390 6580	1020500633 1020500633	KIPPHEBEL CULBUTEUR	8
4	2805-787-0795	4390 6580	1030500080 1030500080	HYD ELEMENT ELEMENT HYD	8
5	3040-787-0799	4390 6580	1030550024 1030550024	KUGELPFANNE 3MM CUVETTE SPHERIQUE 3MM	8
5	3040-787-0800	4390 6580	1030550224 1030550224	KUGELPFANNE 3,5MM CUVETTE SPHERIQUE 3,5MM	8
6	2805-787-0664	4390 6580	1020530026 1020530026	KEGELSTUECK DEMI-CLAVETTES CONIQUES	16
7	2805-787-0797	4390 6580	1030530525 1030530525	FEDERTELLER CUVETTE DE RESSORT	8
8	2805-787-0670	4390 6580	1030531120 1030531120	VENTILFEDER RESSORT DE SOUPAPE AUFBRAUCHEN,NEU/EPUISER,NOUV 787-0354	8
8	2805-787-0354	4390 6580	1030530020 1030530020	VENTILFEDER RESSORT DE SOUPAPE	8
9	2805-787-0798	4390 6580	1030530825 1030530825	FEDERTELLER CUVETTE DE RESSORT	8
10	5330-787-0633	4390 6580	1020500158 1020500158	ABDICHTUNG JEU DE JOINTS	1
11	5305-126-0648	GRD DIN 0850 2335	5305-0330 7604 5365-12-125-5213	VERSCHLUSSSCHRAUBE A M14X1,5 DIN 7604 ST PROM BOUCHON A M14X1,5 DIN 7604 AC PROM	1
12	5330-204-8521	GRD	5330-0100	DICHTUNGSRING d14/18X2MM ALUMINIUM JOINT ANNULAIRE d14/18X2MM ALUMINIUM	3
13	6685-787-0256	6580	0065423417	TEMPERATURGEBER TRANSMETTEUR DE TEMPERATURE	1
14	2805-787-0506	2335 4390 6580 7519	6685-12-194-0265 0055421017 0055421017 SR 541911	GEBER CAPTEUR	1
15	2805-787-0634	4390 6580	1020500327 1020500327	AUSLASSVENTIL SOUPAPE D'ECHAPPEMENT	4
16	2805-787-0669	4390 6580	1020531501 1020531501	EINLASSVENTIL SOUPAPE D'ADMISSION	4
17	2935-787-0091	1744	421125	SCHLAUCHANSCHLUSS GERADE 5/8"X38MM M14X1,5 MS RACCORD DE TUYAU DROIT 5/8"X38MM M14X1,5 LT	1
18	5330-204-9943	GRD	5330-0100	DICHTUNGSRING d14,2/20X2MM KUPFER JOINT ANNULAIRE d14,2/20X2MM CUIVRE	1

16.06.97



◆ IM DICHTUNGSSATZ MOTORGEHAEUSE GR 0103 ENTHALTEN  
COMPRIS DANS LE JEU DE JOINTS DU CARTER - MOTEUR GR 0103





Katalog / Catalogue

Baugruppe / Gr d'assemblage


ALN / NSA 7610-787-0010

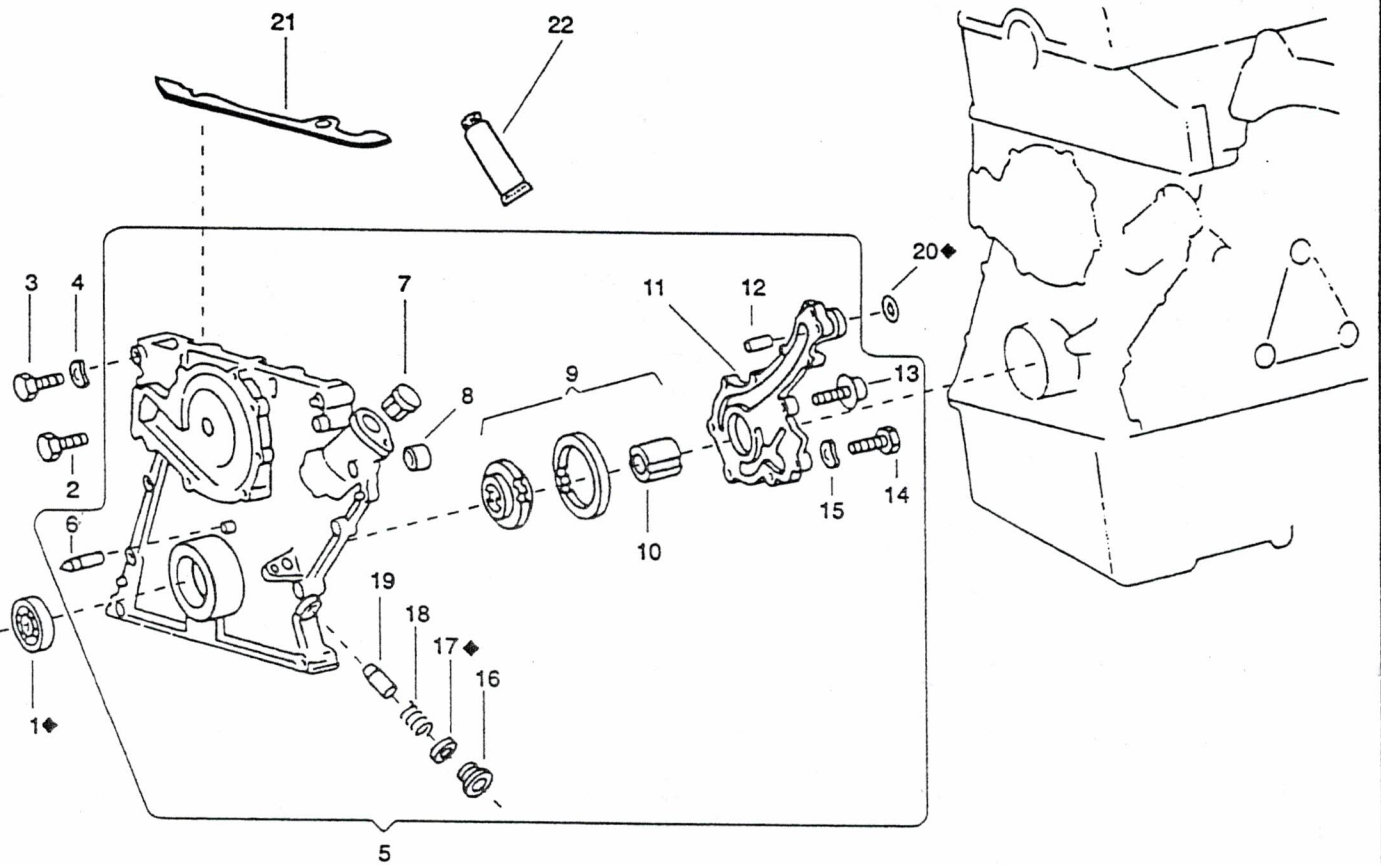
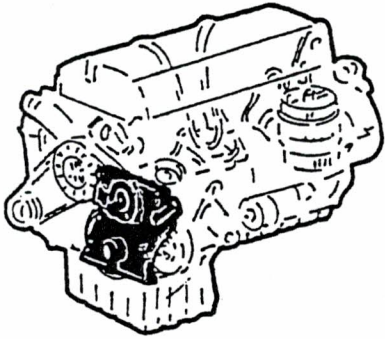
Nr 010901

GELPW 8PL 4X4 PUCH 230 GE  
VOIT TT 8PL 4X4 PUCH 230 GEOELPUMPE  
POMPE A HUILEBildseite  
Page illustrée  
14  
Textseite  
Page de texte  
1

Fig	ALN / NSA	Fabrikant/Fabricant/Norm(e)		Gegenstand/Objet	Anz Nomb
		Code	Art-Nr/No d'art		
1	5330-787-0545	4390 6580	0099978947 0099978947	DICHTUNGSRING JOINT ANNULAIRE	1
2	5305-141-3019	DIN 2335 GRD	931 5305-12-142-0511 5305-0112	SECHSKANTSCHRAUBE M8X40/22 DIN 931 8.8 A2P VIS TETE SIX-PANS M8X40/22 DIN 931 8.8 A2P	4
3	5305-141-3028	GRD DIN 2335 2335	5305-0112 931 5305-12-141-6605 5305-25-116-1200	SECHSKANTSCHRAUBE M8X50/22 DIN 931 8.8 A2P VIS TETE SIX-PANS M8X50/22 DIN 931 8.8 A2P	2
4	5310-178-5243	GRD DIN 2335	5310-0390 137 5310-12-142-8173	FEDERSCHEIBE B d8MM DIN 137 FD ST A2P RONDELLE CONVEXE B d8MM DIN 137 AC RESS A2P	6
5	2805-787-0587	6580 4390	1020105117 1020105117	DECKEL COUVERCLE	1
6	2310-787-0595	6580 4390	1020150031 1020150031	ZEIGER INDEX	1
7	2805-787-0811	4390 6580	1101580024 1101580024	DRUCKSTUECK ELEMENT DE PRESSION	1
8	3120-787-0657	4390 6580	1020520106 1020520106	LAGER COUSSINET	1
9	2805-787-0734	4390 6580	1021800504 1021800504	ZAHNRAD ROUE DENTEE	1
10	2805-787-0740	4390 6580	1021810233 1021810233	HUELSE DOUILLE	1
11	2805-787-0741	4390 6580	1021810920 1021810920	DECKEL COUVERCLE	1
12	2805-787-1140	6580 4390	6019920225 6019920225	HUELSE DOUILLE	1
13	5305-787-0490	4390 6580	0019900112 0019900112	SCHRAUBE VIS	1
14	5305-140-8121	GRD DIN 1669 2335	5305-0110 933 DIN933M6X16-8-8A2P 5305-25-146-2633	SECHSKANTSCHRAUBE M6X16 DIN 933 8.8 A2P VIS TETE SIX-PANS M6X16 DIN 933 8.8 A2P	4
15	5310-178-5216	GRD DIN 2335	5310-0390 137 5310-12-142-8171	FEDERSCHEIBE B d6MM DIN 137 FD ST A2P RONDELLE CONVEXE B d6MM DIN 137 AC RESS A2P	9
16	5305-787-0793	6580 4390	1029970032 1029970032	VERSCHLUSSSCHRAUBE VIS DE FERMETURE	1
17	5330-204-9041	GRD DIN	5330-0100 7603	DICHTUNGSRING A d18/24X1,5MM DIN 7603 ALUMINIUM JOINT ANNULAIRE A d18/24X1,5MM DIN 7603 ALUMINIUM	1
18	5360-787-0785	6580 4390	1029930001 1029930001	FEDER RESSORT	1
19	2310-787-2538	4390 6580	1021810342 1021810342	KOLBEN PISTON	1
20	5330-787-0520	6580 4390	0069974048 0069974048	DICHTUNGSRING JOINT ANNULAIRE	1
21	5330-787-2861	6580 4390	1020160580 1020160580	DICHTUNG JOINT	1

16.01.97

Bildseite Page illustrée	Katalog / Catalogue		Baugruppe / Gr d'assemblage	
	ALN / NSA	7610-787-0010	Nr 010901	
14	GELPW 8PL 4X4 PUCH 230 GE VOIT TT 8PL 4X4 PUCH 230 GE		OELPUMPE POMPE A HUILE	



◆ IM DICHTUNGSSATZ MOTORGEHAEUSE GR 0103 ENTHALTEN  
 COMPRIS DANS LE JEU DE JOINTS DU CARTER - MOTEUR GR 0103





Katalog / Catalogue

Baugruppe / Gr d'assemblage

Bildseite  
Page illustrée

ALN / NSA 7610-787-0010

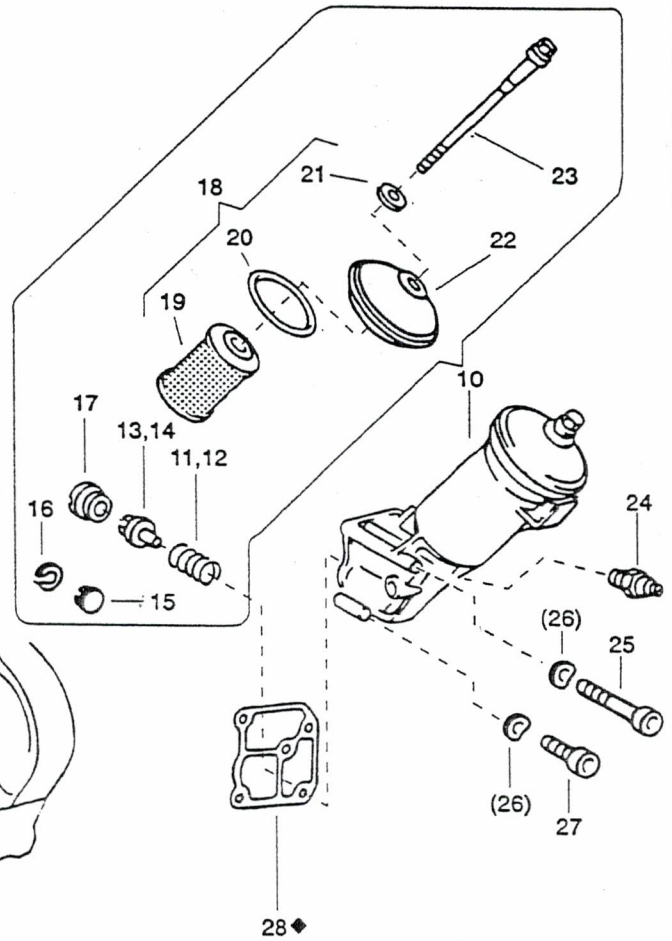
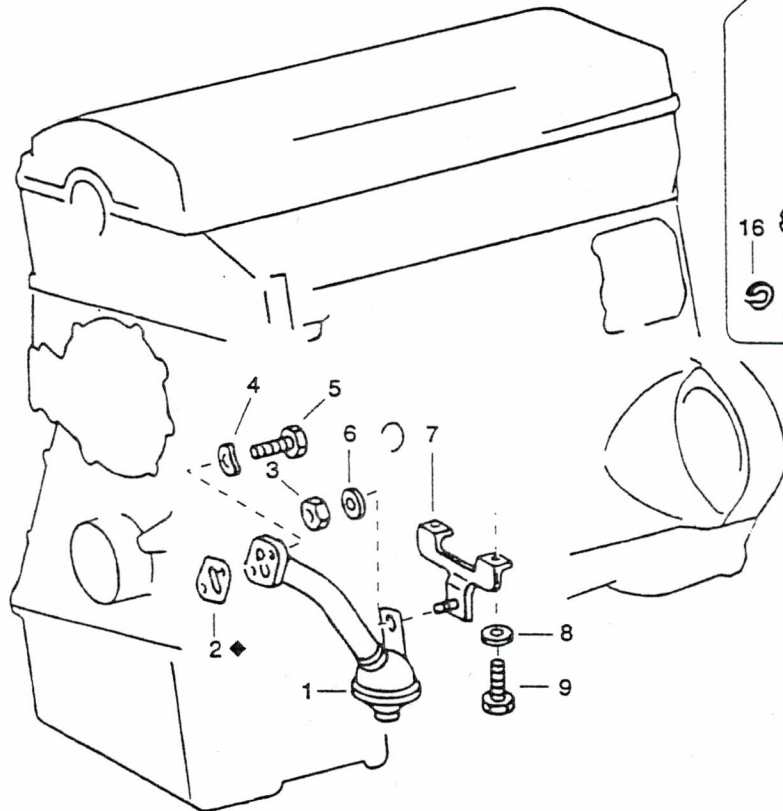
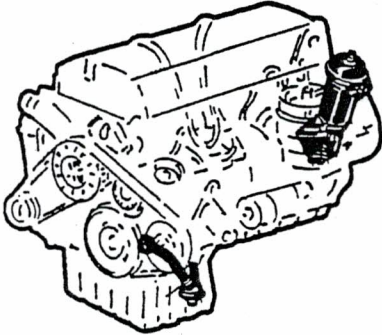
Nr 010901

14

GELPW 8PL 4X4 PUCH 230 GE  
VOIT TT 8PL 4X4 PUCH 230 GEOELPUMPE  
POMPE A HUILETextseite  
Page de texte  
2

Fig	ALN / NSA	Fabrikant/Fabricant/Norm(e)		Gegenstand/Objet	Anz Nomb
		Code	Art-Nr/No d'art		
22	5330-787-2846	4390 4390 6580	0019892920 0019892920	DICHTUNGSMASSE (FUER STEUERDECKEL-REP) MASSE D'ETANCHEITE (POUR REP DU COUVERCLE)	1

16.01.97

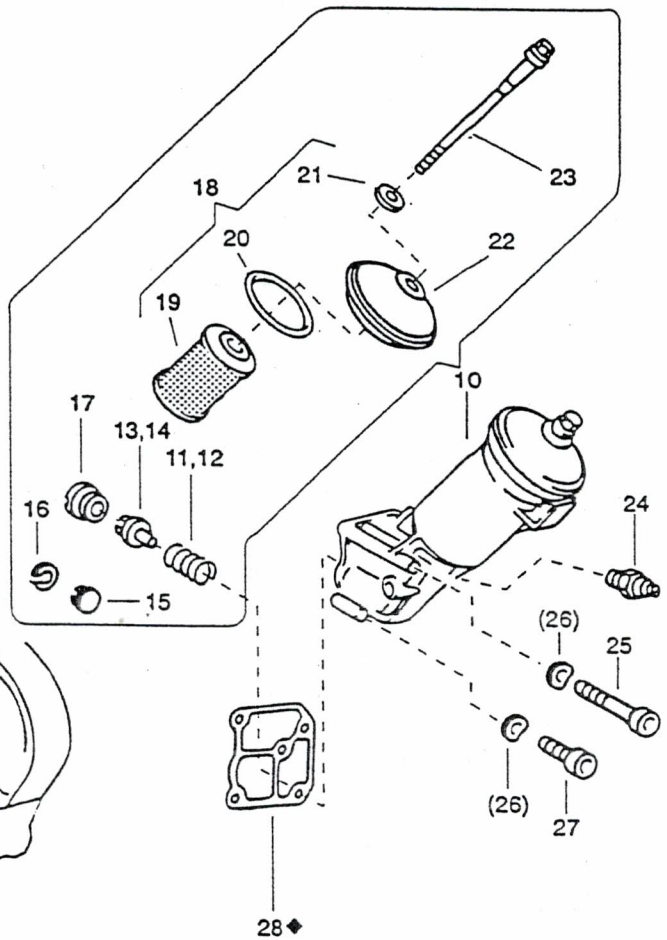
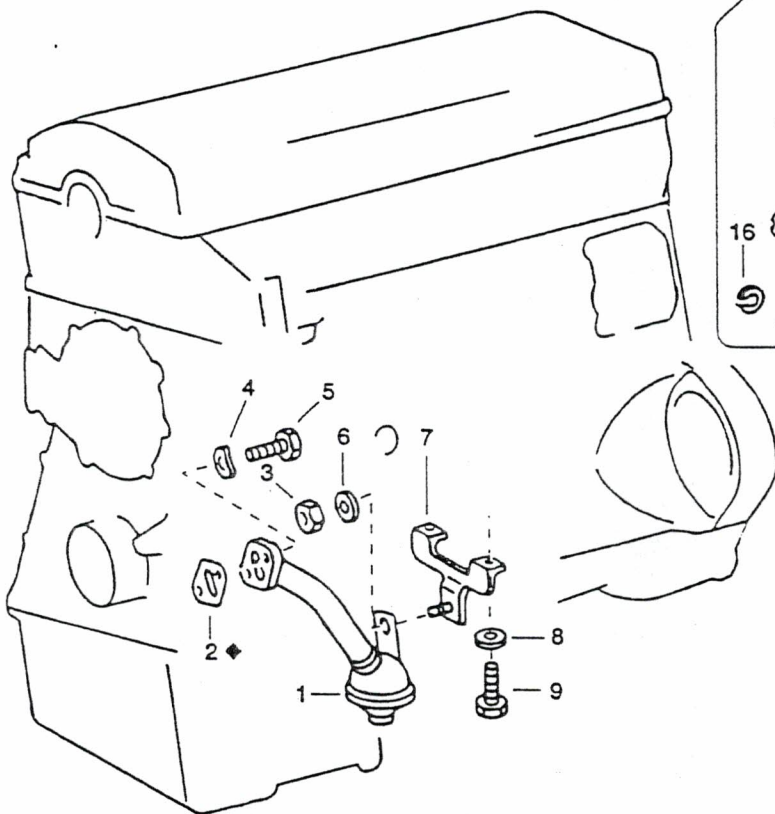
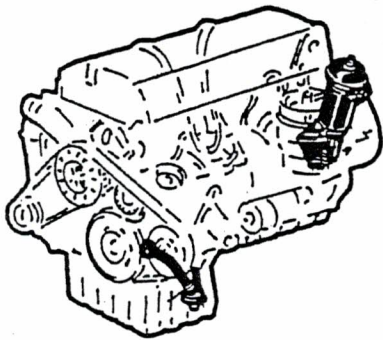


◆ IM DICHTUNGSSATZ MOTORGEHAEUSE GR 0103 ENTHALTEN  
COMPRIS DANS LE JEU DE JOINTS DU CARTER - MOTEUR GR 0103



Fig	ALN / NSA	Fabrikant/Fabricant/Norm(e)		Gegenstand/Objet	Anz Nomb
		Code	Art-Nr/No d'art		
		Katalog / Catalogue			
		Baugruppe / Gr d'assemblage		Bildseite Page illustrée <b>15</b> Textseite Page de texte <b>1</b>	
		ALN / NSA 7610-787-0010		Nr 010905	
		GELPW 8PL 4X4 PUCH 230 GE VOIT TT 8PL 4X4 PUCH 230 GE		OELFILTER, OELSAUGROHR FILTRE A HUILE, TUBE D'ASP D'HUILE	
1	2940-787-0736	4390 6580	1021800852 1021800852	SAUGROHR TUBE D'ASPIRATION	1
2	5330-787-0748	4390 6580	1021860480 1021860480	DICHTUNG JOINT	1
3	5310-176-8020	GRD DIN 2335 2335	5310-0120 934 5310-12-167-7145 5310-12-144-6214	SECHSKANTMUTTER M8 DIN 934 8 A2P ECROU SIX-PANS M8 DIN 934 8 A2P	1
4	5310-178-5216	GRD DIN 2335	5310-0390 137 5310-12-142-8171	FEDERSCHEIBE B d6MM DIN 137 FD ST A2P RONDELLE CONVEXE B d6MM DIN 137 AC RESS A2P	2
5	5305-167-2698	GRD DIN 2335	5305-0110 933 5305-12-141-9848	SECHSKANTSCHRAUBE M6X30 DIN 933 8.8 A2P VIS TETE SIX-PANS M6X30 DIN 933 8.8 A2P	2
6	5310-787-0844	6580 4390	1239900640 1239900640	SCHEIBE RONDELLE	1
7	2940-787-0749	4390 6580	1021860940 1021860940	HALTER SUPPORT	1
8	5310-178-0511	GRD DIN 2335 2335 2335	5310-0290 125 5310-12-184-8509 5310-12-159-1737 5310-12-174-7450	UNTERLAGSCHEIBE A d6,4/12X1,6MM DIN 125 ST A2P RONDELLE A d6,4/12X1,6MM DIN 125 AC A2P	2
9	5305-140-8120	GRD DIN 2335	5305-0110 933 5305-12-141-3489	SECHSKANTSCHRAUBE M6X14 DIN 933 8.8 A2P VIS TETE SIX-PANS M6X14 DIN 933 8.8 A2P	2
10	2940-787-2869	6580 4390	1021803410 1021803410	OELFILTER, KOMPL FILTRE A HUILE, COMPL	1
11	5360-787-0787	4390 6580	1029930701 1029930701	FEDER RESSORT	1
12	5360-787-1148	4390 6580	6159930101 6159930101	FEDER RESSORT	1
13	2940-787-1136	4390 6580	6011840132 6011840132	VENTIL SOUPAPE	1
14	2940-787-1146	6580 4390	6151840032 6151840032	VENTIL SOUPAPE	1
15	2805-787-0743	4390 6580	1021840031 1021840031	FEDERTELLER CUVETTE DE RESSORT	1
16	5340-787-0574	4390 6580	073130024300 073130024300	SPRENGRING CIRCLIP	1
17	2805-787-0742	4390 6580	1021840030 1021840030	VENTILSITZ SIEGE DE SOUPAPE	1
18	2940-787-0732	4390 6580	1021800109 1021800109	FILTEREINSATZ MIT DICHTUNGRINGEN UND DECKEL CARTOUCHE FILTRANTE AVEC JOINTS ANNULAIRE ET COUVERCLE	1
19	2940-787-0746	4390 6580	1021840425 1021840425	FILTEREINSATZ CARTOUCHE FILTRANTE	1
20	5330-787-0543	4390 6580	0099976448 0099976448	DICHTUNGRING JOINT ANNULAIRE	1

16.01.97



◆ IM DICHTUNGSSATZ MOTORGEHAEUSE GR 0103 ENTHALTEN  
COMPRIS DANS LE JEU DE JOINTS DU CARTER - MOTEUR GR 0103





Katalog / Catalogue

Baugruppe / Gr d'assemblage

ALN / NSA 7610-787-0010

Nr 010905

GELPW 8PL 4X4 PUCH 230 GE  
VOIT TT 8PL 4X4 PUCH 230 GEOELFILTER, OELSAUGROHR  
FILTRE A HUILE, TUBE D'ASP D'HUILEBildseite  
Page illustrée  
**15**  
Textseite  
Page de texte  
**2**

Fig	ALN / NSA	Fabrikant/Fabricant/Norm(e)		Gegenstand/Objet	Anz Nomb
		Code	Art-Nr/No d'art		
21	5330-204-8711	GRD	5330-0100	DICHTUNGSRING A d10/15X1MM DIN 7603 WEICHEISEN JOINT ANNULAIRE A d10/15X1MM DIN 7603 FER DOUX	1
22	2940-787-0747	4390 6580	1021840408 1021840408	DECKEL COUVERCLE	1
23	5305-787-0745	4390 6580	1021840171 1021840171	SCHRAUBE VIS	1
24	2805-787-0508	4390 6580	0055429017 0055429017	GEBER CAPTEUR	1
25	5305-147-1624	GRD VSM 2335	5305-0170 13311 5305-12-151-4245	ZYLINDERSCHRAUBE MIT INNENSECHSKANT M8X110/22 VSM 13311 8.8 A2P VIS TETE CYL A TROU SIX-PANS M8X110/22 VSM 13311 8.8 A2P	2
26	5310-178-5243	GRD DIN 2335	5310-0390 137 5310-12-142-8173	FEDERSCHEIBE B d8MM DIN 137 FD ST A2P RONDELLE CONVEXE B d8MM DIN 137 AC RESS A2P	3
27	5305-147-1355	GRD DIN	5305-0170 912	ZYLINDERSCHRAUBE MIT INNENSECHSKANT M8X50 DIN 912 8.8 A2P VIS TETE CYL A TROU SIX-PANS M8X50 DIN 912 8.8 A2P	2
28	5330-787-0744	4390 6580	1021840980 1021840980	DICHTUNG JOINT	1

16.01.97