

◆ IM DICHTUNGSSATZ MOTORGEHAEUSE GR 0103 ENTHALTEN  
COMPRIS DANS LE JEU DE JOINTS DU CARTER - MOTEUR GR 0103



## Katalog / Catalogue

## Baugruppe / Gr d'assemblage


ALN / NSA 7610-787-0010

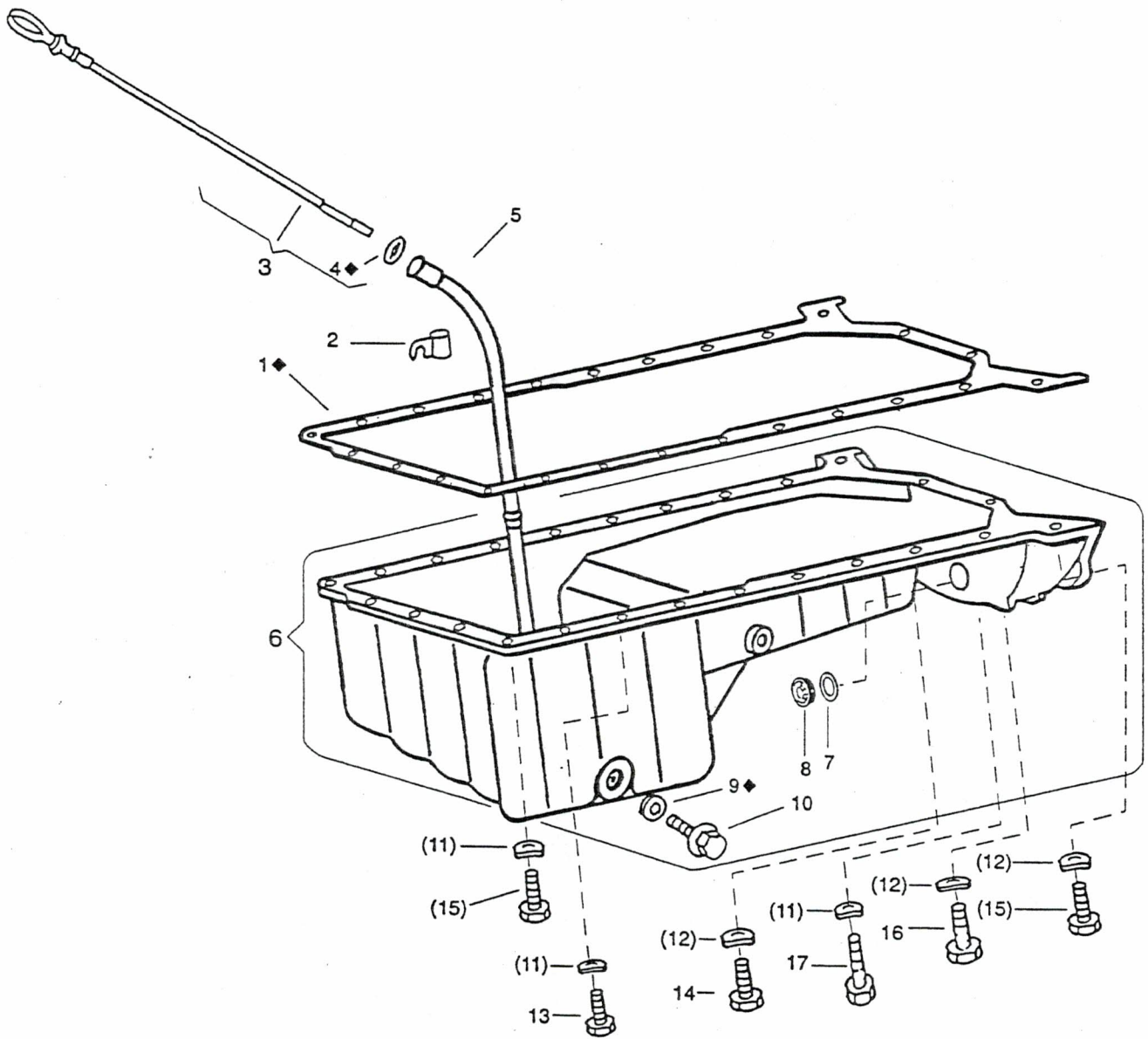
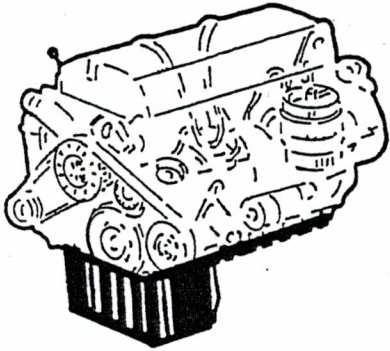
Nr 010911

GELPW 8PL 4X4 PUCH 230 GE  
VOIT TT 8PL 4X4 PUCH 230 GEOELWANNE, OELMESSSTAB  
CARTER D'HUILE, JAUGE D'HUILEBildseite  
Page illustrée  
16  
Textseite  
Page de texte  
1

Fig	ALN / NSA	Fabrikant/Fabricant/Norm(e)		Gegenstand/Objet	Anz Nomb
		Code	Art-Nr/No d'art		
1	5330-787-0594	6580 4390	1020140022 1020140022	DICHTUNG JOINT	1
2	5340-787-0792	6580 4390	1029950601 1029950601	SHELLE BRIDE	1
3	2805-787-0580	4390 6580	1020100472 1020100472	OELMESSSTAB (MOTOR) 535X5X0,8MM ST JAUGE D'HUILE (MOTEUR) 535X5X0,8MM AC	1
4	5330-787-0519	6580 4390	0069972645 0069972645	DICHTUNGSRING JOINT ANNULAIRE	1
5	4710-787-0602	6580 4390	1020180216 1020180216	FUEHRUNGSROHR TUBE DE GUIDAGE	1
6	2310-787-2860	4390 6580	1020106513 1020106513	OELWANNE CARTER D'HUILE ODER/OU	1
6	2805-787-0586	6580 4390	1020106013 1020106013	OELWANNE CARTER D'HUILE	1
7	5330-204-9674	GRD DIN 2335	5330-0100 7603 5330-12-124-1041	DICHTUNGSRING C d38/44X2,5MM DIN 7603 CU ASB JOINT ANNULAIRE C d38/44X2,5MM DIN 7603 CU ASB AUFBRAUCHEN,NEU/EPUISER,NOUV 204-8838	1
7	<del>5330-204-8838</del>	GRD DIN 2335	5330-0100 7603 5330-12-325-5473	DICHTUNGSRING C d38/44X2,5MM DIN 7603 CU AF (ASB FREI) JOINT ANNULAIRE C d38/44X2,5MM DIN 7603 CU AF (EXEMPT D'AMIANTE)	1
8	5305-787-0835	4390 6580	1179970230 1179970230	VERSCHLUSSSCHRAUBE VIS DE FERMETURE (BOUCHON)	1
9	5330-204-9032	GRD DIN	5330-0100 7603	DICHTUNGSRING A d14/20X1,5MM DIN 7603 KUPFER JOINT ANNULAIRE A d14/20X1,5MM DIN 7603 CUIVRE	1
9	5330-204-9277	GRD DIN	5330-0100 7603	DICHTUNGSRING A d12/17X1,5MM DIN 7603 KUPFER JOINT ANNULAIRE A d12/17X1,5MM DIN 7603 CUIVRE	1
10	5305-787-2936	6580 4390	6019970230 6019970230	VERSCHLUSSSCHRAUBE M14 GEWINDE LANG BOUCHON M14 FILETAGE LONG	1
10	5305-787-0847	4390 6580	1239970430 1239970430	VERSCHLUSSSCHRAUBE M12 GEWINDE KURZ BOUCHON M12, FILETAGE COURT	1
11	5310-178-5216	GRD DIN 2335	5310-0390 137 5310-12-142-8171	FEDERSCHEIBE B d6MM DIN 137 FD ST A2P RONDELLE CONVEXE B d6MM DIN 137 AC RESS A2P	29
12	5310-178-5243	GRD DIN 2335	5310-0390 137 5310-12-142-8173	FEDERSCHEIBE B d8MM DIN 137 FD ST A2P RONDELLE CONVEXE B d8MM DIN 137 AC RESS A2P	4
13	5305-167-2692	GRD DIN 2335	5305-0110 933 5305-12-156-4862	SECHSKANTSCHRAUBE M6X20 DIN 933 8.8 A2P VIS TETE SIX-PANS M6X20 DIN 933 8.8 A2P	15
14	5305-140-8181	GRD DIN 2335 2335	5305-0110 933 5305-12-141-9870 5305-12-141-8150	SECHSKANTSCHRAUBE M8X35 DIN 933 8.8 A2P VIS TETE SIX-PANS M8X35 DIN 933 8.8 A2P	2
15	5305-167-2700	GRD DIN 2335	5305-0110 933 5305-12-141-9849	SECHSKANTSCHRAUBE M6X35 DIN 933 8.8 A2P VIS TETE SIX-PANS M6X35 DIN 933 8.8 A2P	10

16.01.97

Bildseite Page illustrée	Katalog / Catalogue		Baugruppe / Gr d'assemblage	
	ALN / NSA	7610-787-0010	Nr 010911	
16	GELPW 8PL 4X4 PUCH 230 GE VOIT TT 8PL 4X4 PUCH 230 GE		OELWANNE, OELMESSSTAB CARTER D'HUILE, JAUGE D'HUILE	



◆ IM DICHTUNGSSATZ MOTORGEHAEUSE GR 0103 ENTHALTEN  
 COMPRIS DANS LE JEU DE JOINTS DU CARTER - MOTEUR GR 0103





Katalog / Catalogue

Baugruppe / Gr d'assemblage

ALN / NSA 7610-787-0010

Nr 010911

GELPW 8PL 4X4 PUCH 230 GE  
VOIT TT 8PL 4X4 PUCH 230 GEOELWANNE, OELMESSSTAB  
CARTER D'HUILE, JAUGE D'HUILEBildseite  
Page illustrée

16

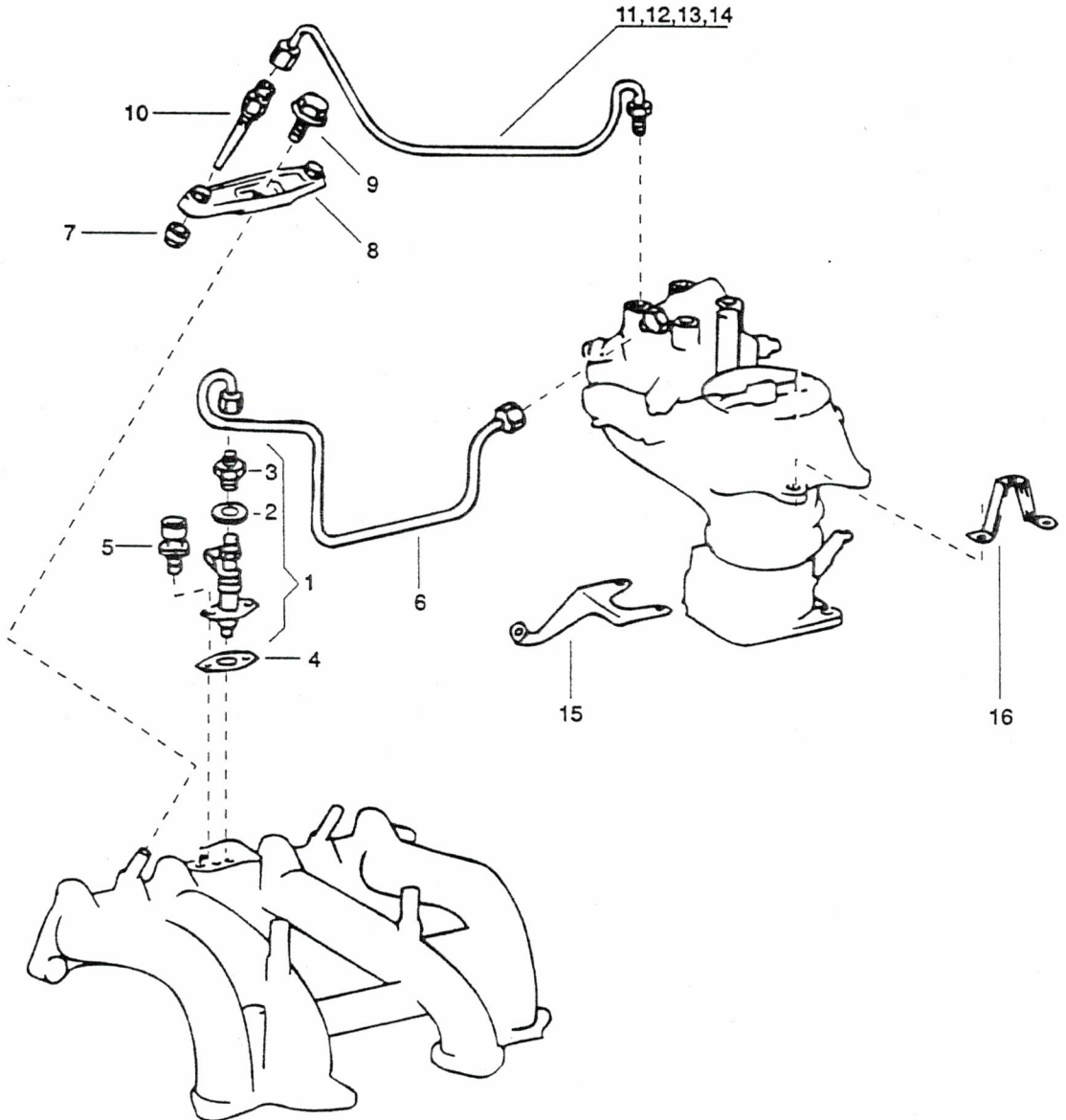
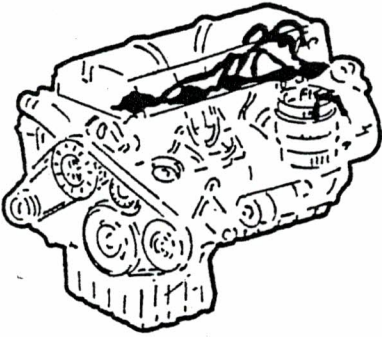
Textseite  
Page de texte

2

Fig	ALN / NSA	Fabrikant/Fabricant/Norm(e)		Gegenstand/Objet	Anz Nomb
		Code	Art-Nr/No d'art		
16	5305-167-2112	GRD DIN 2335	5305-0112 931 5305-12-156-4949	SECHSKANTSCHRAUBE M8X55/22 DIN 931 8.8 A2P VIS TETE SIX-PANS M8X55/22 DIN 931 8.8 A2P	2
17	5305-167-2720	GRD DIN	5305-0110 933	SECHSKANTSCHRAUBE M6X85 DIN 933 8.8 A2P VIS TETE SIX-PANS M6X85 DIN 933 8.8 A2P	4

16.01.97







Katalog / Catalogue

Baugruppe / Gr d'assemblage

Bildseite

Page illustrée

ALN / NSA 7610-787-0010

Nr 011004

17

GELPW 8PL 4X4 PUCH 230 GE

EINSPRITZDUESEN, -LEITUNGEN

Textseite

VOIT TT 8PL 4X4 PUCH 230 GE

INJECTEURS, CONDUITES D'INJECTION

Page de texte

1

Fig	ALN / NSA	Fabrikant/Fabricant/Norm(e)		Gegenstand/Objet	Anz Nomb
		Code	Art-Nr/No d'art		
1	2310-787-0837	4390 6580	1190700246 1190700246	STARTVENTIL SOUPAPE (INJECTEUR) DE DEPART A FROID	1
2	5330-204-9189	GRD DIN 2335	5330-0100 7603 5330-12-156-5014	DICHTUNGSRING A d8/11,5X1MM DIN 7603 KUPFER JOINT ANNULAIRE A d8/11,5X1MM DIN 7603 CUIVRE	1
3	4730-787-0404	4390 6580	0000743586 0000743586	SCHRAUBSTUTZEN RACCORD A VIS	1
4	5330-787-0833	4390 6580	1171410780 1171410780	DICHTUNG JOINT	1
5	5305-787-1182	6580 4390	914020006009 914020006009	KOMBISCHRAUBE M6X12 VIS COMBINEE M6X12	2
6	2910-787-0680	4390 6580	1020705032 1020705032	LEITUNG CONDUITE	1
7	2910-787-0820	4390 6580	1160780873 1160780873	FUEHRUNG GUIDE	4
8	2910-787-0692	4390 6580	1020780041 1020780041	HALTER SUPPORT	2
9	5305-787-1174	6580 4390	914005008010 914005008010	KOMBISCHRAUBE VIS COMBINEE	2
10	2910-787-0409	0845 4390 6580	0 437 502 035 0000785723 0000785723	EINSPRITZDUESE INJECTEUR	4
11	2910-787-0684	4390 6580	1020707532 1020707532	LEITUNG ZYL NR 1 CONDUITE CYL NO 1	1
12	2910-787-0685	4390 6580	1020707632 1020707632	LEITUNG ZYL NR 2 CONDUITE CYL NO 2	1
13	2910-787-0686	4390 6580	1020707732 1020707732	LEITUNG ZYL NR 3 CONDUITE CYL NO 3	1
14	2910-787-0687	4390 6580	1020707832 1020707832	LEITUNG ZYL NR 4 CONDUITE CYL NO 4	1
15	2910-787-0715	4390 6580	1021412040 1021412040	HALTER FIXATION	1
16	5340-787-0809	4390 6580	1100900241 1100900241	HALTER FIXATION	1

16.01.97



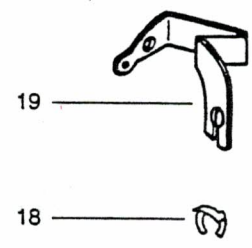
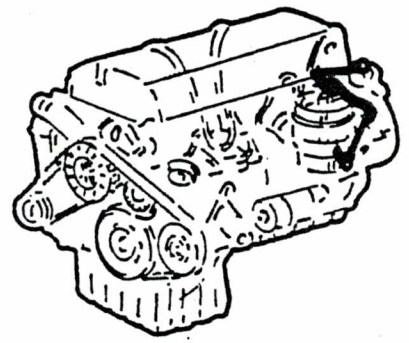
ALN / NSA 7610-787-0010

Nr 011006

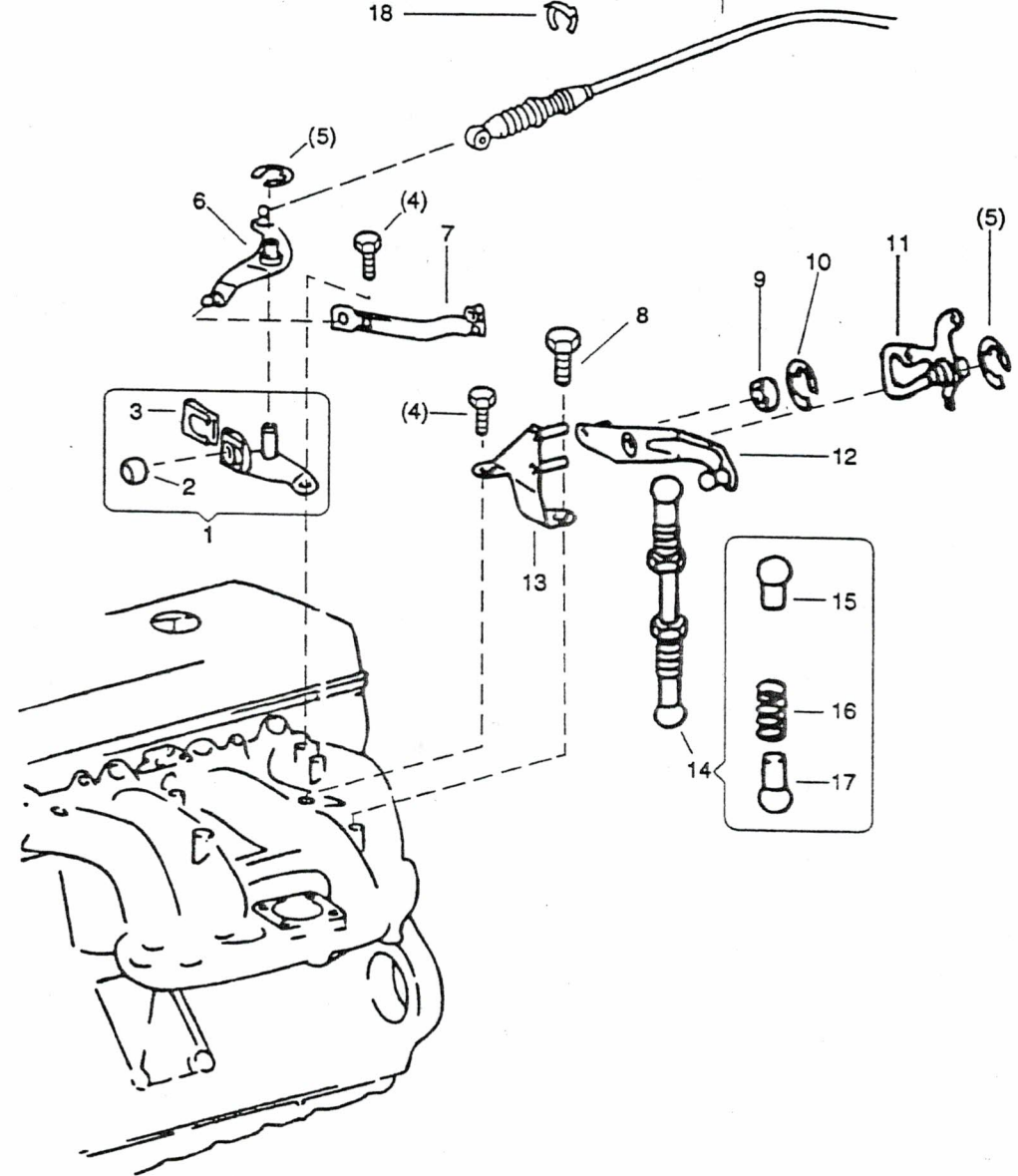
18

GELPW 8PL 4X4 PUCH 230 GE  
VOIT TT 8PL 4X4 PUCH 230 GE

BEDIENTEILE F DROSSELKLAPPENREGULIER  
ORGANES DE CDE POUR REGLAGE DU VOLET



SIEHE / VOIR  
GR 070101 BS/PI 071







## Katalog / Catalogue

## Baugruppe / Gr d'assemblage

ALN / NSA 7610-787-0010

Nr 011006

GELPW 8PL 4X4 PUCH 230 GE  
VOIT TT 8PL 4X4 PUCH 230 GE**BEDIENTEILE F DROSSELKLAPPENREGULIER  
ORGANES DE CDE POUR REGLAGE DU VOLET**Bildseite  
Page illustrée  
**18**  
Textseite  
Page de texte  
**1**

Fig	ALN / NSA	Fabrikant/Fabricant/Norm(e)		Gegenstand/Objet	Anz Nomb
		Code	Art-Nr/No d'art		
1	2805-787-0677	4390 6580	1020700440 1020700440	HALTER SUPPORT	1
2	2910-787-0688	4390 6580	1020720185 1020720185	KUGELBOLZEN ROTULE	1
3	2915-787-0473	4390 6580	0009940848 0009940848	SICHERUNG CLIP	1
4	5305-140-8121	GRD DIN 1669 2335	5305-0110 933 DIN933M6X16-8-8A2P 5305-25-146-2633	SECHSKANTSCHRAUBE M6X16 DIN 933 8.8 A2P VIS TETE SIX-PANS M6X16 DIN 933 8.8 A2P	3
5	5340-178-6433	GRD DIN 5185	5340-0510 6799 MS 16633-4018	SICHERUNGSSCHEIBE d5MM DIN 6799 FD ST ROSTFR 18/8 CIRCLIP EXTERIEUR d5MM DIN 6799 AC RESS AC RESS INOX 18/8	3
6	2310-787-2989	4390	1020701522	UMLENKHEBEL LEVIER DE RENVOI	1
7	2910-787-0402	4390 6580	0000706375 0000706375	STANGE TRINGLE	1
8	5305-140-8172	GRD DIN 2335	5305-0110 933 5305-12-141-9861	SECHSKANTSCHRAUBE M8X12 DIN 933 8.8 A2P VIS TETE SIX-PANS M8X12 DIN 933 8.8 A2P	1
9	2805-787-0987	4390 6580	1800720393 1800720393	ROLLE GALET	1
10	5340-178-6424	GRD DIN 0918 2335 2335	5340-0510 6799 B 16428 5365-12-156-4668 5365-99-100-6437	SICHERUNGSSCHEIBE d4MM DIN 6799 FD ST CIRCLIP EXTERIEUR d4MM DIN 6799 AC RESS	1
11	2910-787-0682	4390 6580	1020707021 1020707021	HEBEL LEVIER	1
12	2805-787-0679	4390 6580	1020704221 1020704221	HEBEL LEVIER	1
13	2805-787-0678	4390 6580	1020703524 1020703524	LAGERBOCK SUPPORT	1
14	2805-787-0808	4390 6580	1100701675 1100701675	STANGE TRINGLE	1
15	3040-787-0470	2335 4390 6580	5340-12-181-2100 0009918922 0009918922	KUGELPFANNE CHAPE A ROTULE	1
16	5360-787-0985	4390 6580	1369930801 1369930801	FEDER RESSORT	2
17	3040-787-0471	4390 6580	0009919022 0009919022	KUGELPFANNE CHAPE A ROTULE	1
18	5340-787-1156	6580 4390	912001012001 912001012001	SICHERUNG SURETE	1
19	2910-787-0689	4390 6580	1020720640 1020720640	HALTER PIECE DE MAINTIEN	1

16.01.97

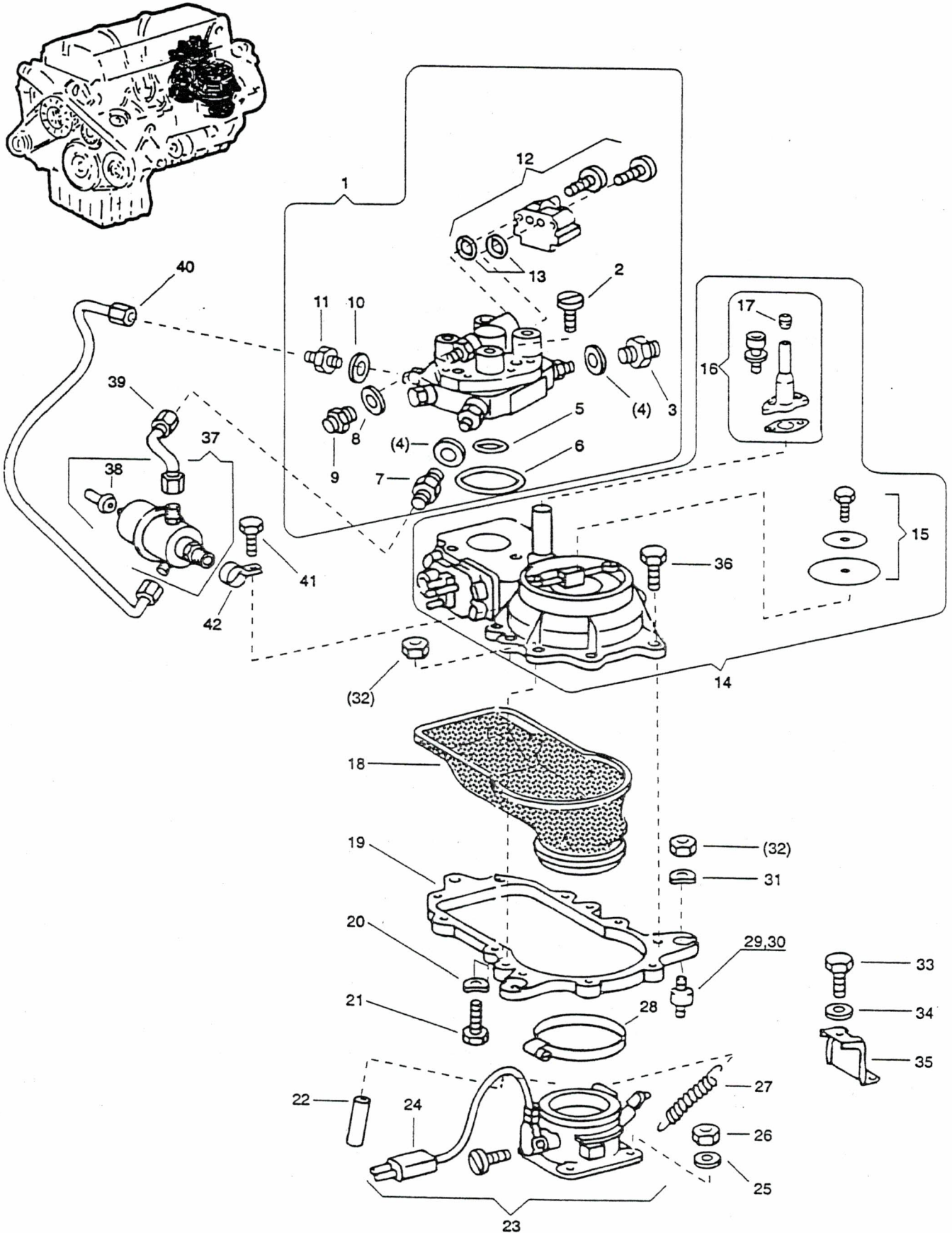
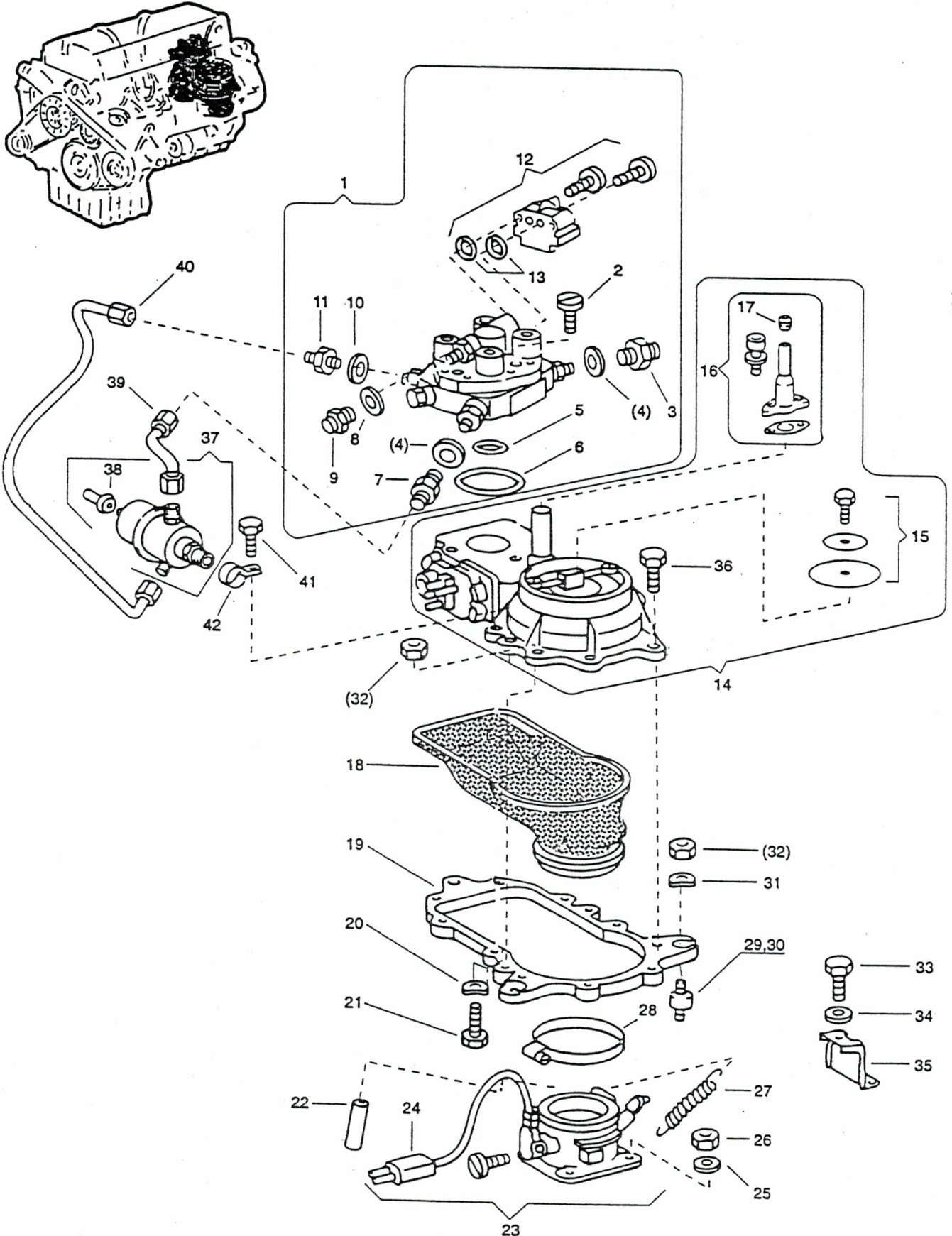




Fig	ALN / NSA	Fabrikant/Fabricant/Norm(e)		Gegenstand/Objet	Anz Nomb
		Code	Art-Nr/No d'art		
		Katalog / Catalogue			
		ALN / NSA 7610-787-0010		Baugruppe / Gr d'assemblage	
		GELPW 8PL 4X4 PUCH 230 GE VOIT TT 8PL 4X4 PUCH 230 GE		Nr 011008	
				Bildseite Page illustrée 19 Textseite Page de texte 1	
				LUFTMENGMESSEUR, -MENGMENTEILER DEBITMETRE D'AIR, DOSEUR-DISTRIBUTEUR	
1	2910-787-0403	6580 0845 4390	0000742013 0 438 101 026 0000742013	MENGMENTEILER DOSEUR-DISTRIBUTEUR	1
2	5305-787-0411	4390 6580	000084005156 000084005156	SCHRAUBE VIS	3
3	4730-787-0406	4390 6580	0000745986 0000745986	SCHRAUBSTUTZEN RACCORD A VIS AUFBRAUCHEN, NEU/EPUISER, NOUV 787-2781	1
3	4730-787-2781	4390 0845 6580	0000746086 0000746086	SCHRAUBSTUTZEN RACCORD A VIS	1
4	5330-204-9277	GRD DIN	5330-0100 7603	DICHTUNGSRING A d12/17X1,5MM DIN 7603 KUPFER JOINT ANNULAIRE A d12/17X1,5MM DIN 7603 CUIVRE	2
5	5330-787-0557	4390 6580	0119977148 0119977148	DICHTUNGSRING JOINT ANNULAIRE	1
6	5330-787-0530	4390 6580	0089970648 0089970648	DICHTUNGSRING JOINT ANNULAIRE	1
7	4730-787-0405	6580 4390	0000743686 0000743686	SCHRAUBSTUTZEN RACCORD A VIS	1
8	5330-204-9022	GRD DIN 2335 5001	5330-0100 7603 5330-12-156-4518 C6683020	DICHTUNGSRING A d10/14X1MM DIN 7603 KUPFER JOINT ANNULAIRE A d10/14X1MM DIN 7603 CUIVRE AUFBRAUCHEN, NEU/EPUISER, NOUV 204-9247	1
8	5330-204-9247	GRD DIN 2335	5330-0100 7603 5330-12-156-4806	DICHTUNGSRING A d10/13,5X1MM DIN 7603 KUPFER JOINT ANNULAIRE A d10/13,5X1MM DIN 7603 CUIVRE	1
9	2910-787-0690	4390 6580	1020740086 1020740086	SCHRAUBSTUTZEN RACCORD A VIS	1
10	5330-204-9189	GRD DIN 2335	5330-0100 7603 5330-12-156-5014	DICHTUNGSRING A d8/11,5X1MM DIN 7603 KUPFER JOINT ANNULAIRE A d8/11,5X1MM DIN 7603 CUIVRE	1
11	4730-787-0404	6580 4390	0000743586 0000743586	SCHRAUBSTUTZEN RACCORD A VIS	1
12	2910-787-0401	4390 6580	0000703962 0000703962	REGLER REGULATEUR	1
13	5330-787-0560	6580 4390	0129979748 0129979748	DICHTUNGSRING JOINT ANNULAIRE	2
14	2910-787-0691	0845 4390 6580	0 438 121 043 1020740514 1020740514	MENGMESSEUR DEBITMETRE D'AIR	1
15	5310-787-0482	4390 6580	0010740276 0010740276	SCHEIBE RONDELLE	1
16	2910-787-0676	4390 6580	1020700074 1020700074	REPARATURSATZ FUR MENGMESSEUR JEU DE REPARATION, POUR DEBITMETRE D'AIR	1
17	2910-787-0481	6580 4390	0009975986 0009975986	STOPFEN BOUCHON	1
18	2910-787-0714	4390 6580	0000940465 0000940465	SAUGROHRGEHAUSE BOITIER D'ADMISSION D'AIR	1

16.01.97







Katalog / Catalogue

Baugruppe / Gr d'assemblage

ALN / NSA 7610-787-0010

Nr 011008

GELPW 8PL 4X4 PUCH 230 GE  
VOIT TT 8PL 4X4 PUCH 230 GE

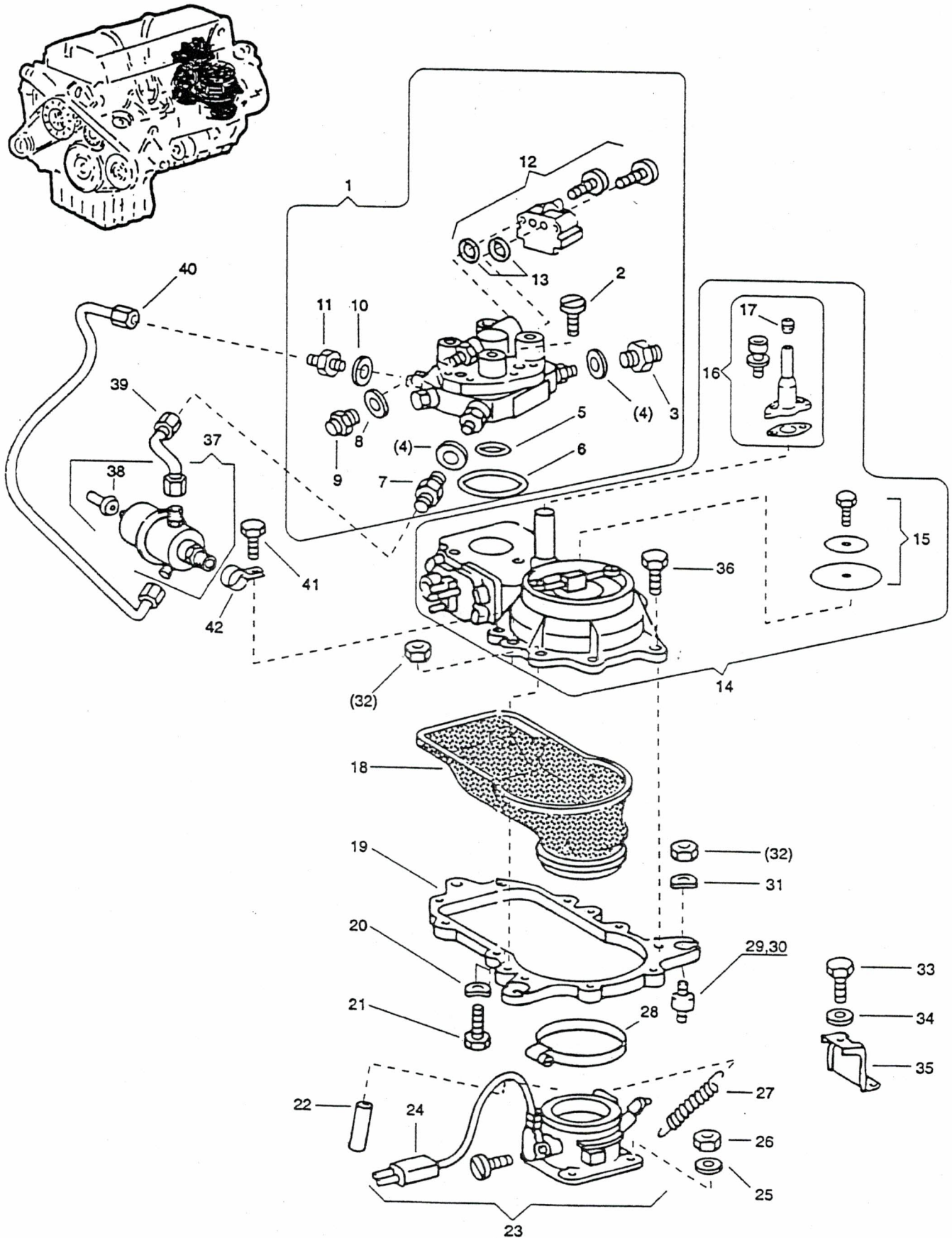
LUFTMENGMESSE, -MENGENTEILER  
DEBITMETRE D'AIR, DOSEUR-DISTRIBUTEUR

Bildseite  
Page illustrée  
**19**  
Textseite  
Page de texte  
**2**

Fig	ALN / NSA	Fabrikant/Fabricant/Norm(e)		Gegenstand/Objet	Anz Nomb
		Code	Art-Nr/No d'art		
19	2910-787-0711	4390 6580	1021410545 1021410545	FLANSCH FLASQUE	1
20	5310-178-5216	GRD DIN 2335	5310-0390 137 5310-12-142-8171	FEDERSCHEIBE B d6MM DIN 137 FD ST A2P RONDELLE CONVEXE B d6MM DIN 137 AC RESS A2P	8
21	5305-167-2692	GRD DIN 2335	5305-0110 933 5305-12-156-4862	SECHSKANTSCHRAUBE M6X20 DIN 933 8.8 A2P VIS TETE SIX-PANS M6X20 DIN 933 8.8 A2P	7
22	2910-787-0463	4390 6580	0009871145 0009871145	VERSCHLUSSKAPPE CAPUCHON	1
23	2910-787-0484	4390 6580	0011408253 0011408253	KLAPPENSTUTZEN CORPS DE PAPILLON	1
24	5930-787-2556	4390 6580	1265405445 1265405445	SCHALTER INTERRUPTEUR	1
25	5310-178-0512	GRD DIN 1660 2335 2335	5310-0290 125 526-0115 5310-12-175-0141 5310-12-149-4353	UNTERLAGSCHEIBE A d8,4/16X1,6MM DIN 125 ST A2P RONDELLE A d8,4/16X1,6MM DIN 125 AC A2P	4
26	5310-176-8020	GRD DIN 2335 2335	5310-0120 934 5310-12-167-7145 5310-12-144-6214	SECHSKANTMUTTER M8 DIN 934 8 A2P ECROU SIX-PANS M8 DIN 934 8 A2P	4
27	5360-787-2796	4390 6580 0845	1029932310 1029932310	ZUGFEDER RESSORT DE TRACTION	1
28	4730-126-0131	GRD 0260 2335	4730-0445 06.5045.1080 4730-12-186-0271	SCHLAUCHKLEMME JUBILEE 3X FUER d60-80MM ST GALVANISIERT COLLIER DE SERRAGE JUBILEE 3X POUR d60-80MM AC GALVANISE	1
29	2910-787-0825	4390 6580	1169880511 1169880511	PUFFER AMORTISSEUR	2
30	2805-787-0776	4390 6580	1029880011 1029880011	PUFFER AMORTISSEUR	1
31	5310-178-5216	GRD DIN 2335	5310-0390 137 5310-12-142-8171	FEDERSCHEIBE B d6MM DIN 137 FD ST A2P RONDELLE CONVEXE B d6MM DIN 137 AC RESS A2P	3
32	5310-167-3356	GRD DIN 2335 2335	5310-0120 934 5310-12-156-4991 5310-12-124-3866	SECHSKANTMUTTER M6 DIN 934 8 A2P ECROU SIX-PANS M6 DIN 934 8 A2P	11
33	5305-140-8104	GRD DIN 2335	5305-0110 933 5305-12-141-9824	SECHSKANTSCHRAUBE M5X12 DIN 933 8.8 A2P VIS TETE SIX-PANS M5X12 DIN 933 8.8 A2P	2
34	5310-161-1197	GRD DIN 2335 2335	5310-0290 125 5310-12-174-2405 5310-12-178-2567	UNTERLAGSCHEIBE A d5,3/10X1MM DIN 125 ST A2P RONDELLE A d5,3/10X1MM DIN 125 AC A2P	2
35	2910-787-0730	4390 6580	1021593440 1021593440	HALTER FIXATION	1
36	5305-167-2694	GRD DIN 2335	5305-0110 933 5305-12-142-0188	SECHSKANTSCHRAUBE M6X22 DIN 933 8.8 A2P VIS TETE SIX-PANS M6X22 DIN 933 8.8 A2P	2

16.01.97









Katalog / Catalogue

Baugruppe / Gr d'assemblage

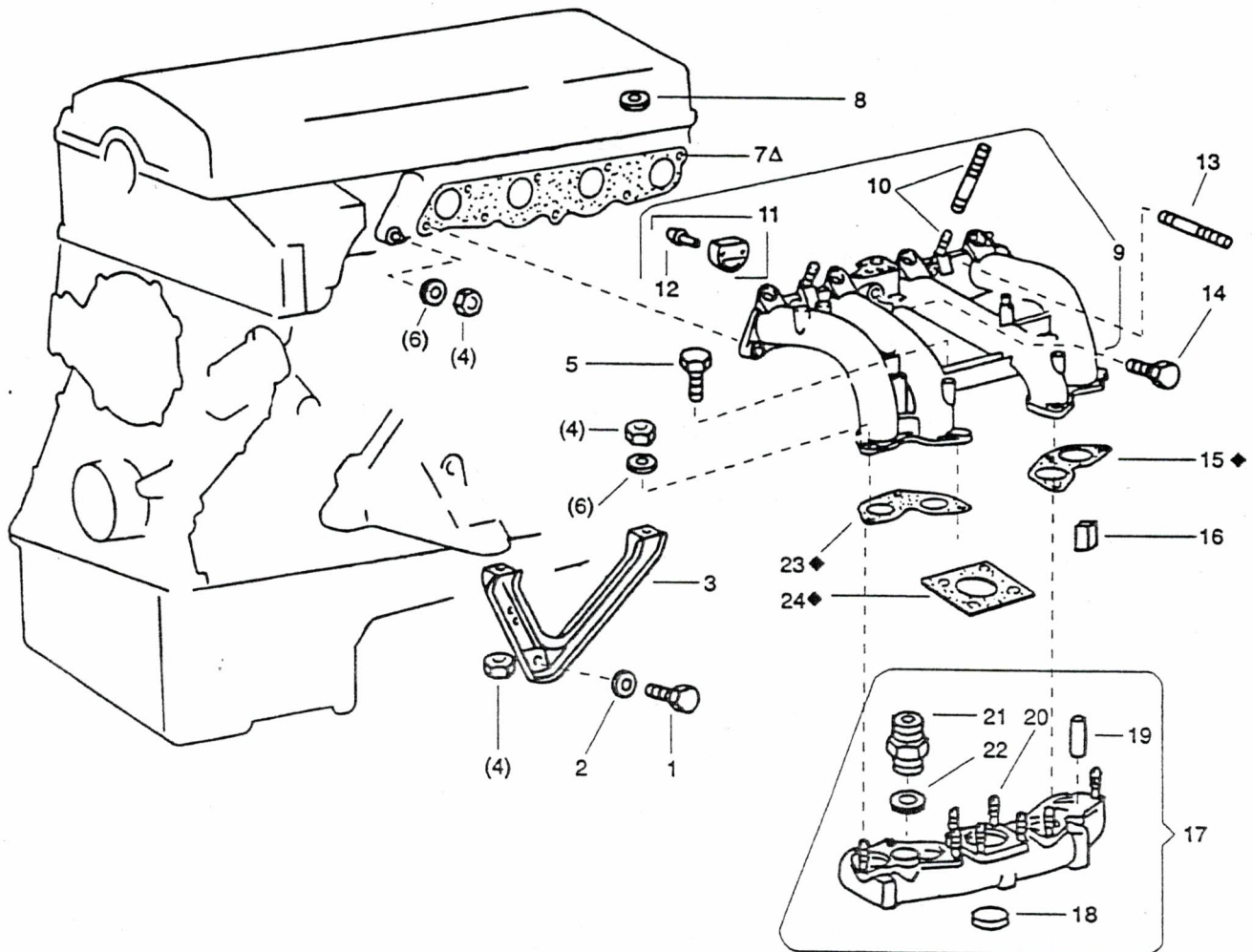
ALN / NSA 7610-787-0010

Nr 011008

GELPW 8PL 4X4 PUCH 230 GE  
VOIT TT 8PL 4X4 PUCH 230 GELUFTMENGMESSEUR, -MENGENTEILER  
DEBITMETRE D'AIR, DOSEUR-DISTRIBUTEURBildseite  
Page illustrée  
**19**  
Textseite  
Page de texte  
**3**

Fig	ALN / NSA	Fabrikant/Fabricant/Norm(e)		Gegenstand/Objet	Anz Nomb
		Code	Art-Nr/No d'art		
37	2910-787-0408	0845	0 438 161 013	DRUCKREGLER REGULATEUR DE PRESSION	1
		4390	0000781189		
		6580	0000781189		
38	4720-787-0407	6580	0000780281	SCHLAUCH TUYAU	1
		4390	0000780281		
39	2910-787-0683	4390	1020707332	LEITUNG CONDUITE	1
		6580	1020707332		
40	2910-787-0681	4390	1020705132	LEITUNG CONDUITE	1
		6580	1020705132		
41	5305-167-2696	GRD	5305-0110	SECHSKANTSCHRAUBE M6X25 DIN 933 8.8 A2P VIS TETE SIX-PANS M6X25 DIN 933 8.8 A2P	1
		DIN	933		
		2335	5305-12-156-4861		
		2335	5305-12-142-2052		
42	5340-787-0790	6580	1029950135	SCHELLE BRIDE	1
		4390	1029950135		

16.01.97



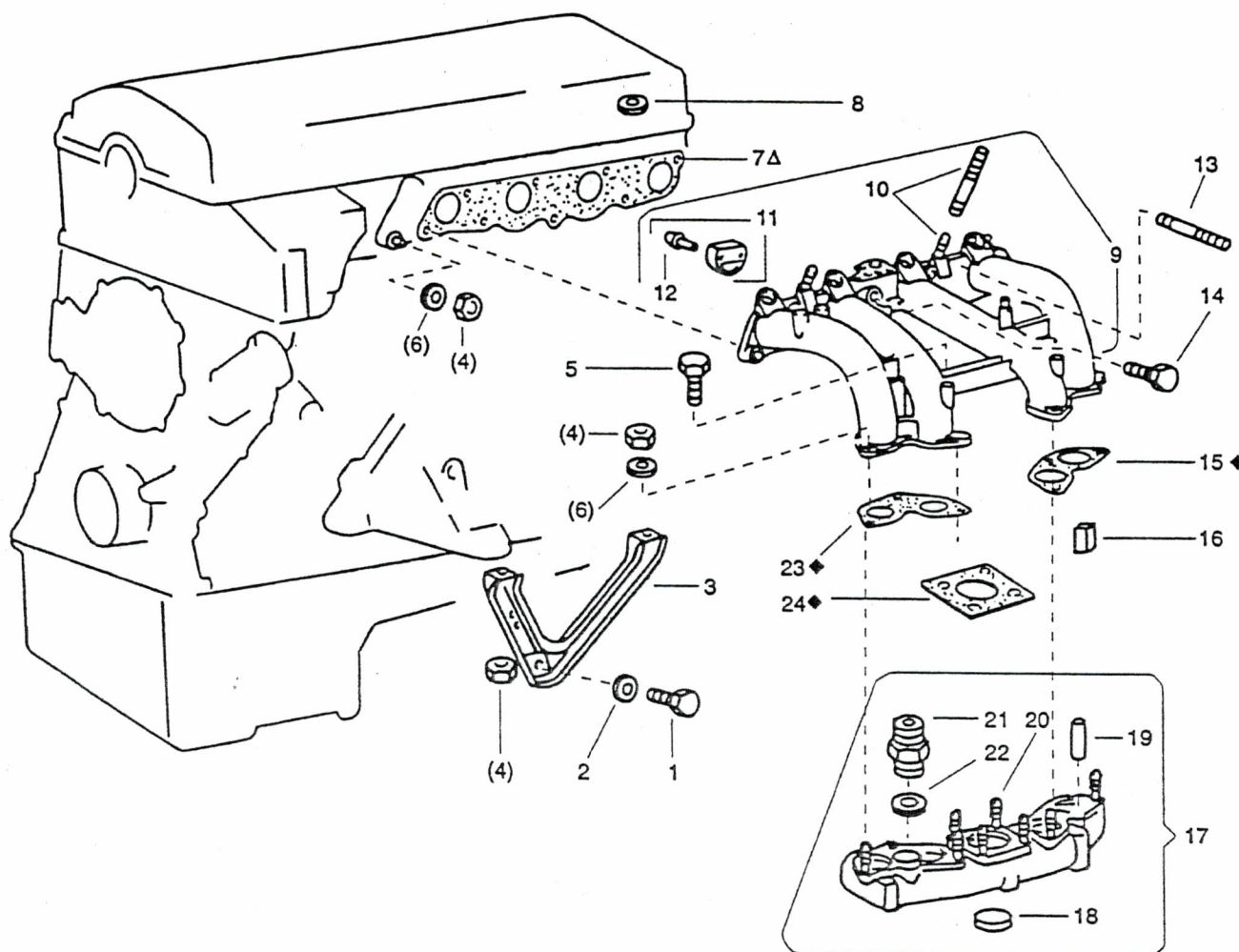
◆ IM DICHTUNGSSATZ MOTORGEHAEUSE GR 0103 ENTHALTEN  
COMPRIS DANS LE JEU DE JOINTS DU CARTER - MOTEUR GR 0103

Δ IM DICHTUNGSSATZ ZYLINDERKOPF GR 0104 ENTHALTEN  
COMPRIS DANS LE JEU DE JOINTS DE CULASSE GR 0104

Fig	ALN / NSA	Fabrikant/Fabricant/Norm(e)		Gegenstand/Objet	Anz Nomb
		Code	Art-Nr/No d'art		
		Katalog / Catalogue			
		ALN / NSA 7610-787-0010		Baugruppe / Gr d'assemblage	
		GELPW 8PL 4X4 PUCH 230 GE VOIT TT 8PL 4X4 PUCH 230 GE		Nr 011016	
				ANSAUGKRUEMMER COLLECTEUR D'ADMISSION	
				Bildseite Page illustrée 20 Textseite Page de texte 1	
1	5305-141-0090	GRD DIN 2335 2335 2335	5305-0110 933 5305-12-156-4873 5305-12-179-7150 5305-25-103-9970	SECHSKANTSCHRAUBE M10X30 DIN 933 8.8 A3P VIS TETE SIX-PANS M10X30 DIN 933 8.8 A3P	1
2	5310-178-0513	GRD DIN 2335 2335	5310-0290 125 5310-12-156-5471 5310-25-102-4059	UNTERLAGSCHEIBE A d10,5/20X2MM DIN 125 ST A3P RONDELLE A d10,5/20X2MM DIN 125 AC A3P	1
3	2805-787-0705	4390 6580	1021400242 1021400242	STUETZE APPUI	1
4	5310-176-8020	GRD DIN 2335 2335	5310-0120 934 5310-12-167-7145 5310-12-144-6214	SECHSKANTMUTTER M8 DIN 934 8 A2P ECROU SIX-PANS M8 DIN 934 8 A2P	12
5	5305-787-1190	6580 4390	914141008106 914141008106	SCHRAUBE VIS	2
6	5310-178-0512	2335 GRD DIN 1660 2335	5310-12-149-4353 5310-0290 125 526-0115 5310-12-175-0141	UNTERLAGSCHEIBE A d8,4/16X1,6MM DIN 125 ST A2P RONDELLE A d8,4/16X1,6MM DIN 125 AC A2P	12
7	5330-787-2792	6580 4390	1021412780 1021412780	DICHTUNG JOINT	1
8	5310-787-0826	4390 6580	1169901440 1169901440	SCHEIBE RONDELLE	2
9	2805-787-0708	4390 6580	1021408401 1021408401	SAUGROHR TUBULURE D'ADMISSION	1
10	5306-168-6712	DIN GRD	835 5306-0220	STIFTSCHRAUBE M6X12 DIN 835 8.8 A2P GOUJON M6X12 DIN 835 8.8 A2P	1
11	2805-787-0704	4390 6580	1021400121 1021400121	DECKEL COUVERCLE	1
12	5315-186-4860	GRD DIN	5315-0305 1476	HALBRUNDKERBNAGEL d3X12MM DIN 1476 ST 6.8 CLOU CANNELE TETE DEMI-RONDE d3X12MM DIN 1476 AC 6.8	2
13	5306-168-5003	GRD DIN 2335	5306-0220 835 5307-12-156-4653	STIFTSCHRAUBE M8X30/16/22 DIN 835 8.8 A2P GOUJON M8X30/16/22 DIN 835 8.8 A2P	1
14	5305-167-2118	GRD DIN	5305-0112 931	SECHSKANTSCHRAUBE M8X85/22 DIN 931 8.8 A2P VIS TETE SIX-PANS M8X85/22 DIN 931 8.8 A2P	1
15	5330-787-0712	4390 6580	1021413780 1021413780	DICHTUNG ASB FREI JOINT EXEMPT D'AMIANTE	1
16	2910-787-0464	4390 6580	0009872945 0009872945	VERSCHLUSSKAPPE CAPUCHON	1
17	2805-787-0706	4390 6580	1021400818 1021400818	GEHAEUSE COLLECTEUR	1
18	5310-178-4240	GRD DIN	5310-0555 443	VERSCHLUSSDECKEL A d32MM DIN 443 ST A2P BOUCHON EXPANSIBLE A d32MM DIN 443 AC A2P	1
19	2805-787-0813	4390 6580	1109900578 1109900578	ANSCHLUSSTUECK ELEMENT DE RACCORDEMENT	1


16.01.97





◆ IM DICHTUNGSSATZ MOTERGEHAEUSE GR 0103 ENTHALTEN  
COMPRIS DANS LE JEU DE JOINTS DU CARTER - MOTEUR GR 0103

Δ IM DICHTUNGSSATZ ZYLINDERKOPF GR 0104 ENTHALTEN  
COMPRIS DANS LE JEU DE JOINTS DE CULASSE GR 0104

Fig	ALN / NSA	Fabrikant/Fabricant/Norm(e)		Gegenstand/Objet	Anz Nomb
		Code	Art-Nr/No d'art		
		<b>Katalog / Catalogue</b> ALN / NSA      7610-787-0010		<b>Baugruppe / Gr d'assemblage</b> Nr      011016	
GELPW 8PL 4X4 PUCH 230 GE VOIT TT 8PL 4X4 PUCH 230 GE		<b>ANSAUGKRUEMMER  COLLECTEUR D'ADMISSION</b>		<b>Bildseite  Page illustrée  20  Textseite  Page de texte  2</b>	
20	5306-168-5025	GRD DIN 2335	5306-0220 835 5307-12-309-2630	STIFTSCHRAUBE OHNE RILLE M8X22/16/18 DIN 835 8.8 A2P GOUJON SANS GORGE M8X22/16/18 DIN 835 8.8 A2P	7
21	2805-787-1191	4390 6580 4390	8N15013DBL8451-21 915013008002 915013008002	SCHRAUBSTUTZEN RACCORD A VIS	1
22	5330-204-9033	DIN GRD	7603 5330-0100	DICHTUNGSRING A d14/20X1,5MM DIN 7603 ALUMINIUM JOINT ANNULAIRE A d14/20X1,5MM DIN 7603 ALUMINIUM	1
23	5330-787-0713	4390 6580	1021413880 1021413880	DICHTUNG ASB FREI JOINT EXEMPT D'AMIANTE	1
24	5330-787-0365	4390 6580	1021413980 1021413980	DICHTUNG JOINT	1

16.01.97

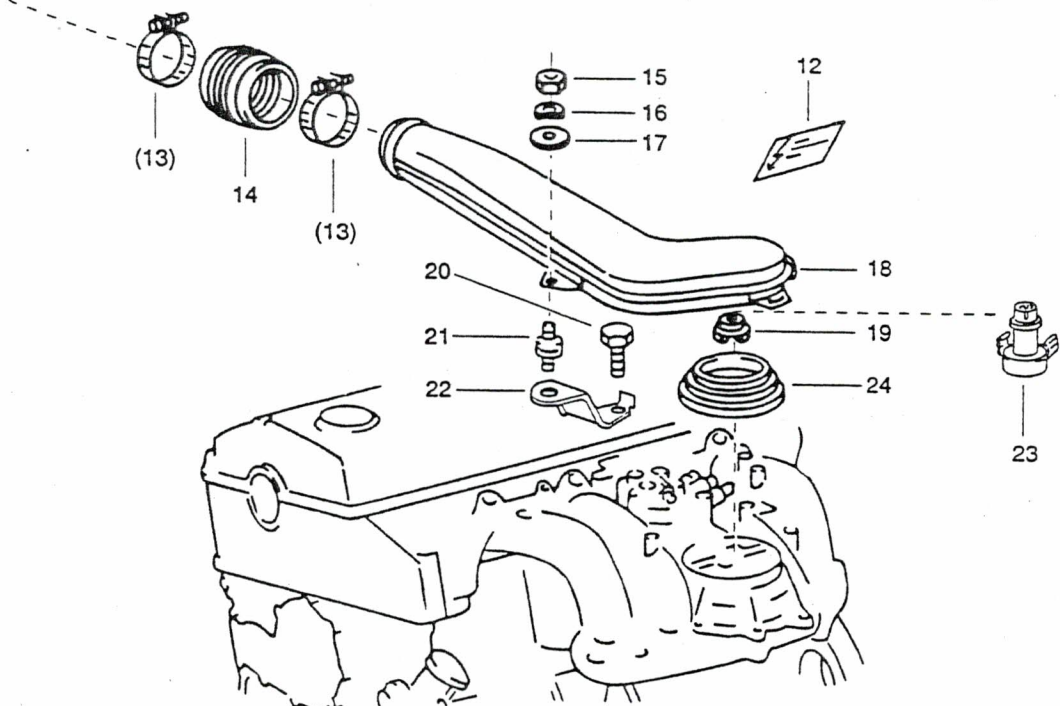
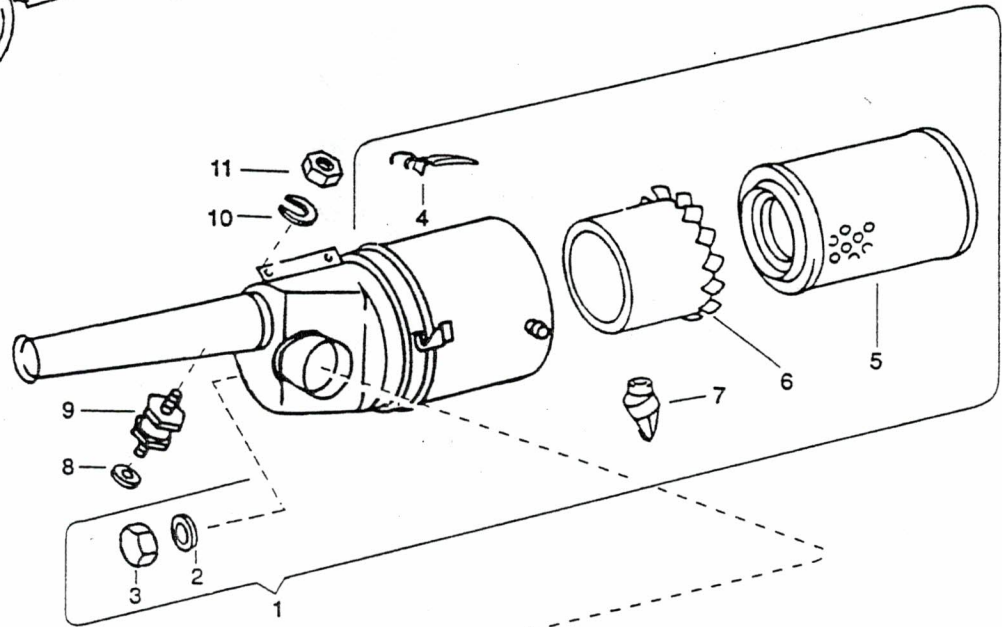
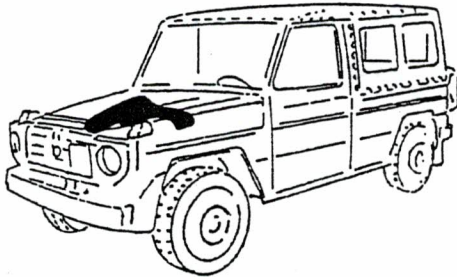
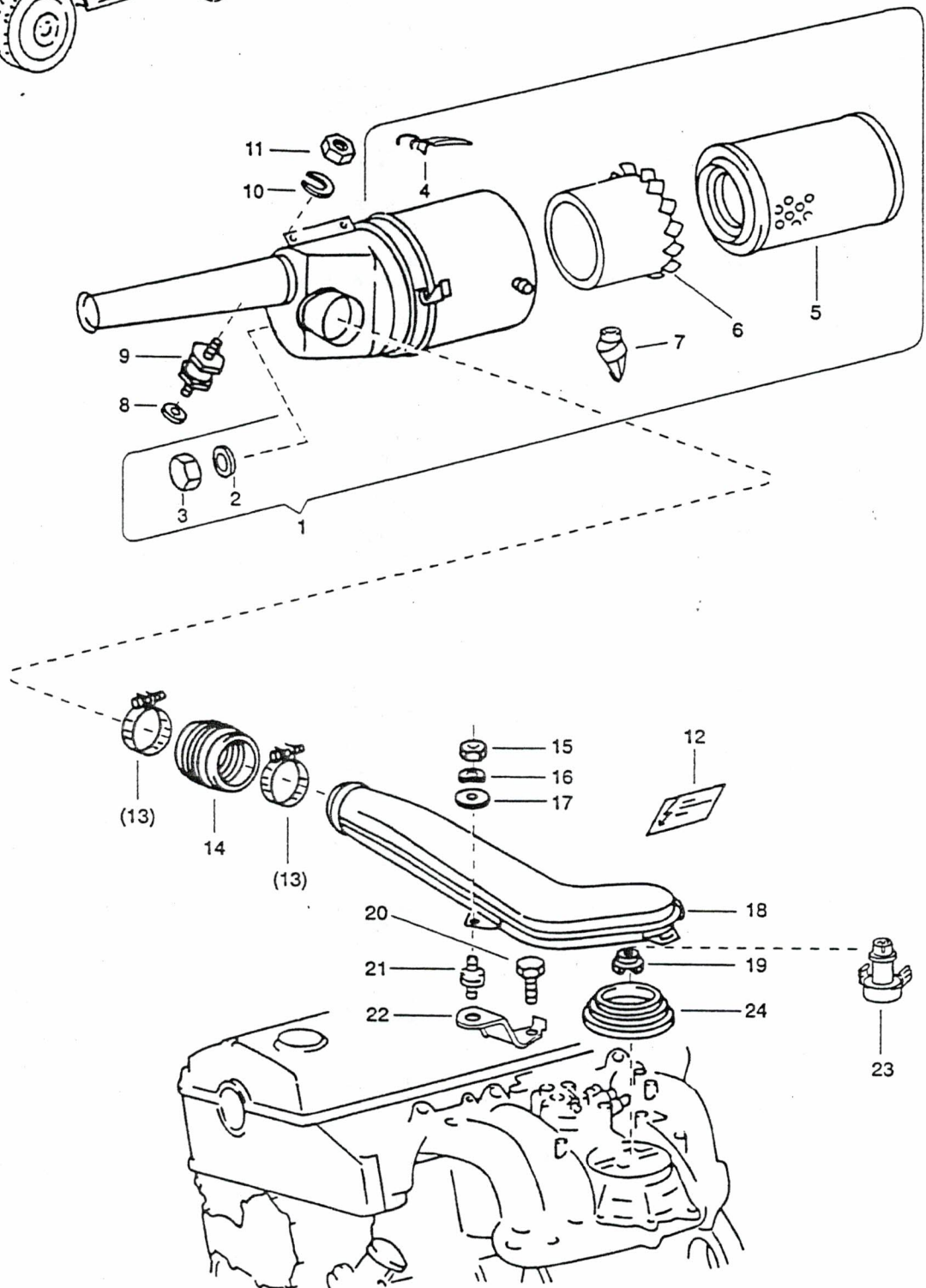
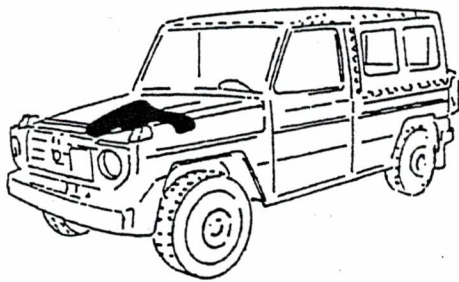




Fig	ALN / NSA	Fabrikant/Fabricant/Norm(e)		Gegenstand/Objet	Anz Nomb
		Code	Art-Nr/No d'art		
		Katalog / Catalogue			
		ALN / NSA 7610-787-0010		Baugruppe / Gr d'assemblage	
		GELPW 8PL 4X4 PUCH 230 GE VOIT TT 8PL 4X4 PUCH 230 GE		Nr 011201	
				Bildseite Page illustrée 21 Textseite Page de texte 1	
				LUFTFILTER FILTRE A AIR	
1	2940-787-0810	4390 6580	1100940402 1100940402	LUFTFILTER FILTRE A AIR	1
2	5330-204-9249	GRD DIN 2335	5330-0100 7603 5330-12-142-9117	DICHTUNGSRING A d10/13,5X1MM DIN 7603 ALUMINIUM JOINT ANNULAIRE A d10/13,5X1MM DIN 7603 ALUMINIUM	1
3	5310-177-2862	GRD DIN	5310-0152 917	HUTMUTTER M10 DIN 917 6 A2P ECROU BORGNE M10 DIN 917 6 A2P	1
4	2940-787-0415	4390 6580	0000941255 0000941255	VERSCHLUSS FERMETURE	2
5	2940-787-0495	4390 6580	0020943504 0020943504	FILTEREINSATZ ELEMENT FILTRANT	1
6	2310-787-2821	4390 6580	0000943605 0000943605	ABSCHIEDER SEPARATEUR	1
7	2940-787-0414	6580 4390	0000941065 0000941065	VENTIL SOUPAPE D'EVACUATION	1
8	5310-178-0512	GRD DIN 1660 2335 2335	5310-0290 125 526-0115 5310-12-175-0141 5310-12-149-4353	UNTERLAGSCHEIBE A d8,4/16X1,6MM DIN 125 ST A2P RONDELLE A d8,4/16X1,6MM DIN 125 AC A2P	4
9	5340-787-0489	4390 6580	0019875240 0019875240	GUMMIPUFFER AMORTISSEUR EN CAOUTCHOUC	4
10	5310-161-2008	GRD DIN 2335	5310-0342 128 5310-12-151-4627	FEDERRING GEWOELBT A d8MM DIN 128 FD ST A2P RONDELLE-RESSORT BOMBEE A d8MM DIN 128 AC RESS A2P	4
11	5310-176-8020	GRD DIN 2335 2335	5310-0120 934 5310-12-167-7145 5310-12-144-6214	SECHSKANTMUTTER M8 DIN 934 8 A2P ECROU SIX-PANS M8 DIN 934 8 A2P	4
12	9905-787-0842	6580 4390	2105840047 2105840047	SCHILD 'GEFAEHRliche HOCHSPANNUNG' D/F/E PLAQUE 'DANGER! HAUTE TENSION' D/F/E	1
13	4730-126-0223	GRD 0260	4730-0450 06.50.461.100	SCHLAUCHKLEMME PEBRA HKV FUER d80-100MM ST ROSTFR COLLIER DE SERRAGE PEBRA HKV POUR d80-100MM AC INOX	2
14	5330-787-0988	4390 6580	1800940291 1800940291	MANSCHETTE MANCHON	1
15	5310-167-3356	GRD DIN 2335 2335	5310-0120 934 5310-12-156-4991 5310-12-124-3866	SECHSKANTMUTTER M6 DIN 934 8 A2P ECROU SIX-PANS M6 DIN 934 8 A2P	2
16	5310-178-5216	GRD DIN 2335	5310-0390 137 5310-12-142-8171	FEDERSCHEIBE B d6MM DIN 137 FD ST A2P RONDELLE CONVEXE B d6MM DIN 137 AC RESS A2P	2
17	5310-161-1472	GRD DIN 2335 2335 2335	5310-0290 9021 5310-12-146-3860 5310-12-125-0300 5310-12-152-5341	UNTERLAGSCHEIBE d6,4/18X1,6MM DIN 9021 ST A2P RONDELLE d6,4/18X1,6MM DIN 9021 AC A2P	2
18	2940-787-0700	4390 6580	1020943411 1020943411	HUTZE CANAL D'ASPIRATION	1

16.01.97





Katalog / Catalogue

Baugruppe / Gr d'assemblage

ALN / NSA 7610-787-0010


Nr 011201

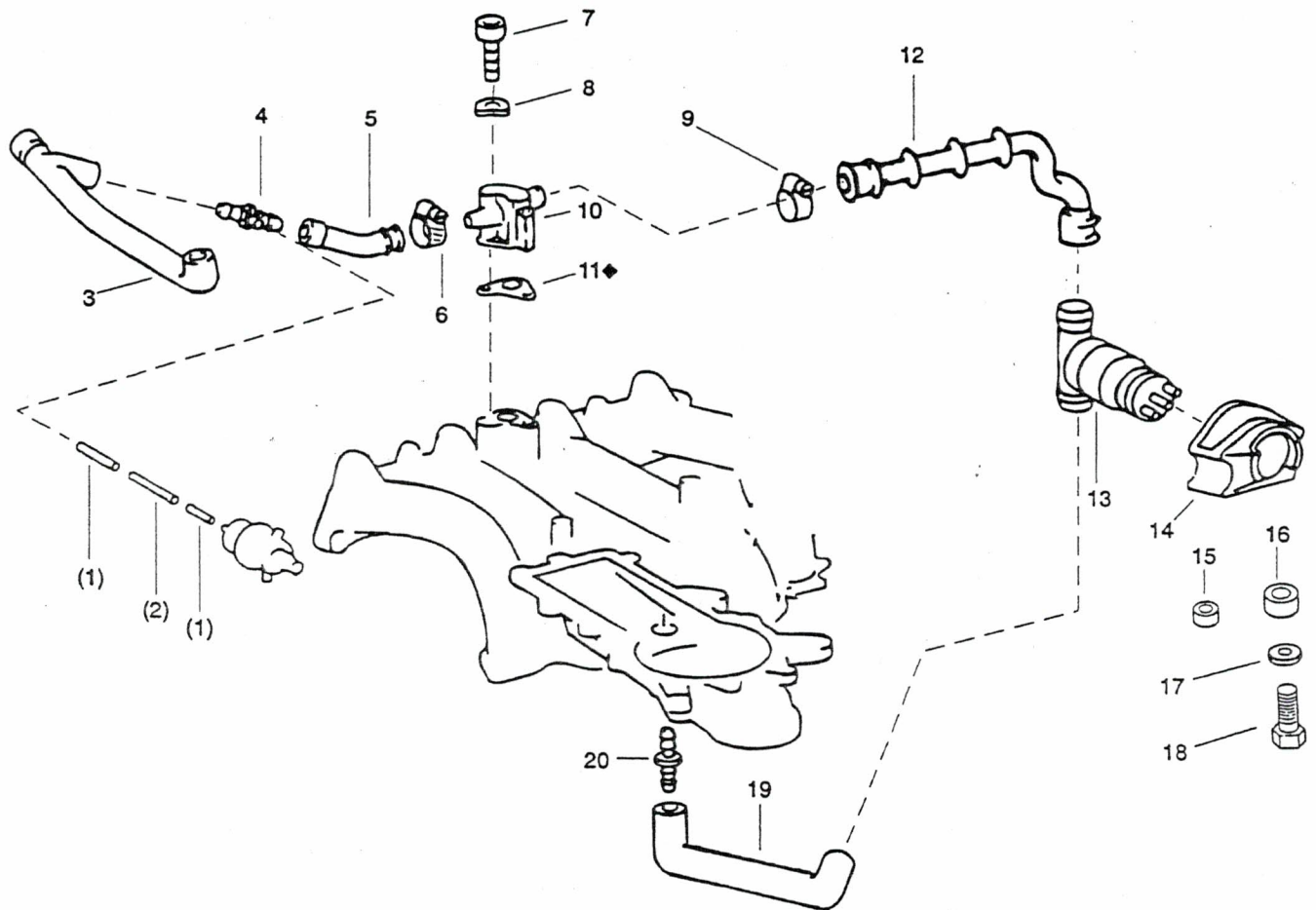
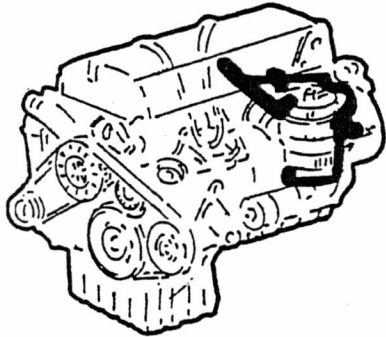
GELPW 8PL 4X4 PUCH 230 GE  
VOIT TT 8PL 4X4 PUCH 230 GELUFTFILTER  
FILTRE A AIRBildseite  
Page illustrée  
**21**  
Textseite  
Page de texte  
**2**

Fig	ALN / NSA	Fabrikant/Fabricant/Norm(e)		Gegenstand/Objet	Anz Nomb
		Code	Art-Nr/No d'art		
19	4730-787-0699	6580 4390	1020942312 1020942312	ANSCHLUSSSTUECK ELEMENT DE RACCORDEMENT	1
20	5305-140-8121	GRD DIN 1669 2335	5305-0110 933 DIN933M6X16-8-8A2P 5305-25-146-2633	SECHSKANTSCHRAUBE M6X16 DIN 933 8.8 A2P VIS TETE SIX-PANS M6X16 DIN 933 8.8 A2P	2
21	2910-787-0825	4390 6580	1169880511 1169880511	PUFFER AMORTISSEUR	2
22	2940-787-0729	4390 6580	1021590140 1021590140	HALTER FIXATION	1
23	6685-787-0269	6580	0095426817	TEMPERATURGEBER TRANSMETTEUR DE TEMPERATURE	1
24	5330-787-0694	4390 6580	1020940060 1020940060	DICHTUNGSRING JOINT ANNULAIRE	1

16.01.97



Bildseite Page illustrée  22	Katalog / Catalogue		Baugruppe / Gr d'assemblage	
	ALN / NSA	7610-787-0010	Nr 011204	
	GELPW 8PL 4X4 PUCH 230 GE VOIT TT 8PL 4X4 PUCH 230 GE		LEERLAUFSTELLER ACTUATEUR ROTATIF DE RALENTI	



◆ IM DICHTUNGSSATZ ZYLINDERKOPF GR 0104 ENTHALTEN  
 COMPRIS DANS LE JEU DE JOINTS DE CULASSE GR. 0104



Katalog / Catalogue

Baugruppe / Gr d'assemblage


ALN / NSA 7610-787-0010

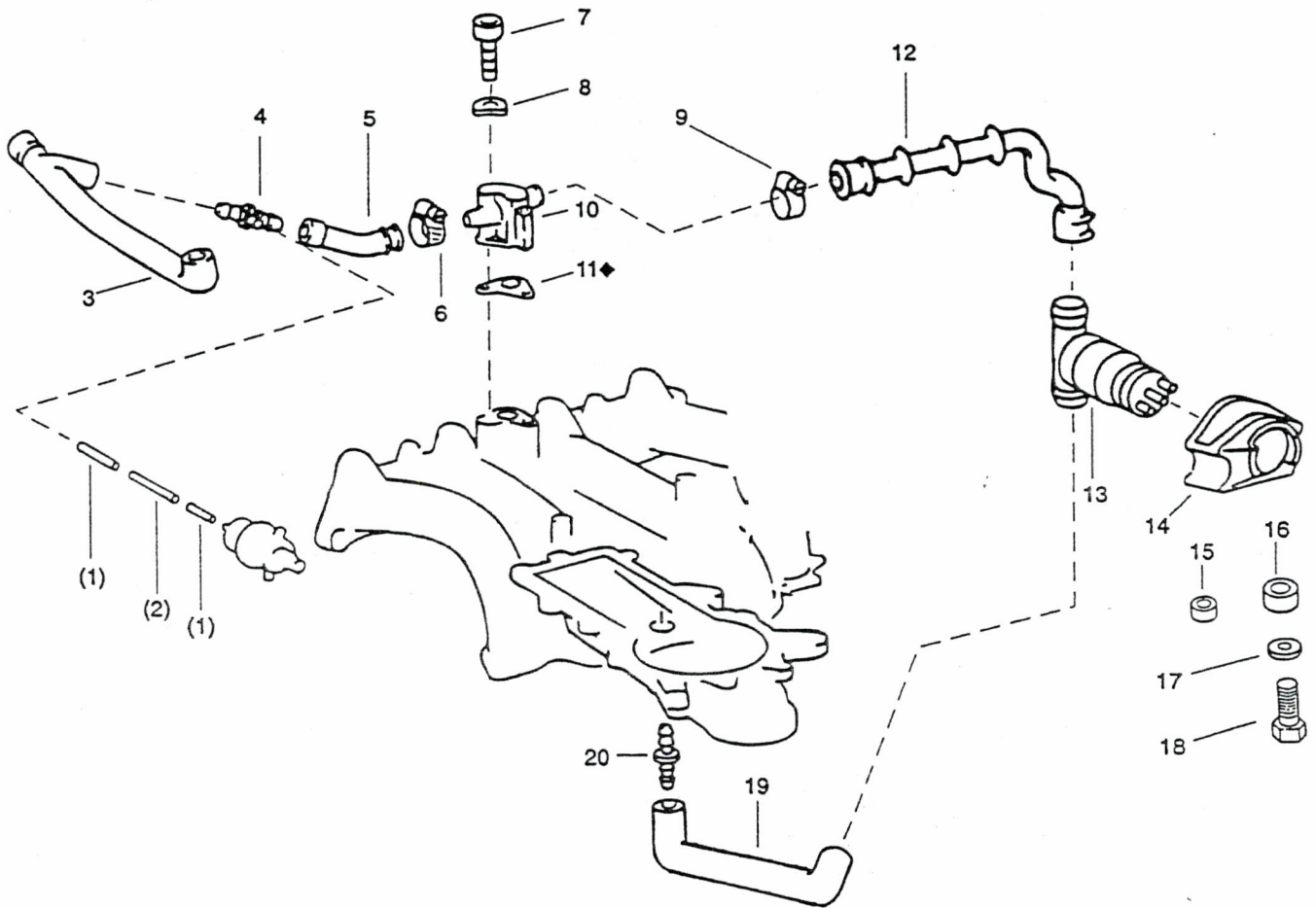
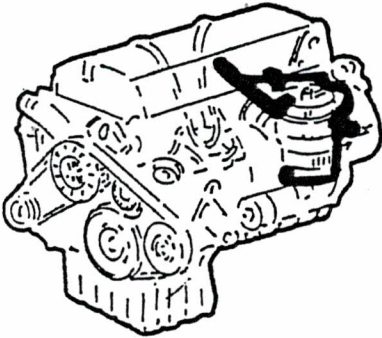
Nr 011204

GELPW 8PL 4X4 PUCH 230 GE  
VOIT TT 8PL 4X4 PUCH 230 GELEERLAUFSTELLER  
ACTUATEUR ROTATIF DE RALENTIBildseite  
Page illustrée  
22  
Textseite  
Page de texte  
1

Fig	ALN / NSA	Fabrikant/Fabricant/Norm(e)		Gegenstand/Objet	Anz Nomb
		Code	Art-Nr/No d'art		
1	4720-787-0836	4390 6580	1179970982 1179970982	SCHLAUCH d40MM TUYAU d40MM METER METRE	2
2	4710-787-0436	4390 6580	0001588935 0001588935	ROHRLEITUNG CONDUITE	1
3	4720-787-0702	4390 6580	1020945882 1020945882	SCHLAUCH TUYAU BIS MOTOR/JUSQU'AU MOT 000464	1
3	4720-787-0334	4390 6580	1020947982 1020947982	SCHLAUCH TUYAU AB MOTOR/A PARTIR DU MOT 000465	1
4	4730-787-0697	6580 4390	1020941012 1020941012	ANSCHLUSSSTUECK ELEMENT DE RACCORDEMENT	1
5	4720-787-0701	4390 6580	1020945782 1020945782	SCHLAUCH TUYAU	1
6	4730-126-0423	0260	06.5045.0024	SCHLAUCHKLEMME ABA, FUER d15-24MM ST A2K COLLIER DE SERRAGE ABA, POUR d15-24MM AC A2K	1
7	5305-147-1225	GRD DIN 2335	5305-0170 912 5305-12-173-5029	ZYLINDERSCHRAUBE MIT INNENSECHSKANT M6X45 DIN 912 8.8 A2P VIS TETE CYL A TROU SIX-PANS M6X45 DIN 912 8.8 A2P	2
8	5310-178-5216	GRD DIN 2335	5310-0390 137 5310-12-142-8171	FEDERSCHEIBE B d6MM DIN 137 FD ST A2P RONDELLE CONVEXE B d6MM DIN 137 AC RESS A2P	2
9	4730-126-0424	0260 2335	06.5045.0028 4730-12-163-3345	SCHLAUCHKLEMME ABA, FUER d19-28MM ST A2K COLLIER DE SERRAGE ABA, POUR d19-28MM AC A2K	1
10	4730-787-0698	4390 6580	1020941312 1020941312	ANSCHLUSSSTUECK ELEMENT DE RACCORDEMENT	1
11	5330-787-0709	4390 6580	1021412680 1021412680	DICHTUNG ASB FREI JOINT EXEMPT D'AMIANTE	1
12	4720-787-0703	4390 6580	1020949782 1020949782	SCHLAUCH TUYAU	1
13	2910-787-0418	4390 6580	0001412225 0001412225	LEERLAUFSTELLER ACTUATEUR ROTATIF DE RALENTI	1
14	2805-787-0804	4390 6580	1031410282 1031410282	MANSCHETTE MANCHON	1
15	4710-787-0575	4390 6580	1000720053 1000720053	ABSTANDROHR ENTRETOISE	2
16	4710-787-0783	6580 4390	1029910340 1029910340	ABSTANDROHR ENTRETOISE	2
17	5310-161-1472	GRD DIN 2335 2335 2335	5310-0290 9021 5310-12-146-3860 5310-12-125-0300 5310-12-152-5341	UNTERLAGSCHEIBE d6,4/18X1,6MM DIN 9021 ST A2P RONDELLE d6,4/18X1,6MM DIN 9021 AC A2P	2
18	5305-141-2837	DIN GRD	931 5305-0112	SECHSKANTSCHRAUBE M6X50/18 DIN 931 8.8 A2P VIS TETE SIX-PANS M6X50/18 DIN 931 8.8 A2P	2

16.01.97

Bildseite Page illustrée	Katalog / Catalogue		Baugruppe / Gr d'assemblage	
	ALN / NSA	7610-787-0010	Nr 011204	
22	GELPW 8PL 4X4 PUCH 230 GE VOIT TT 8PL 4X4 PUCH 230 GE		LEERLAUFSTELLER ACTUATEUR ROTATIF DE RALENTI	



◆ IM DICHTUNGSSATZ ZYLINDERKOPF GR 0104 ENTHALTEN  
 COMPRIS DANS LE JEU DE JOINTS DE CULASSE GR 0104





Katalog / Catalogue

Baugruppe / Gr d'assemblage

Bildseite

Page illustrée

ALN / NSA 7610-787-0010

Nr 011204


22

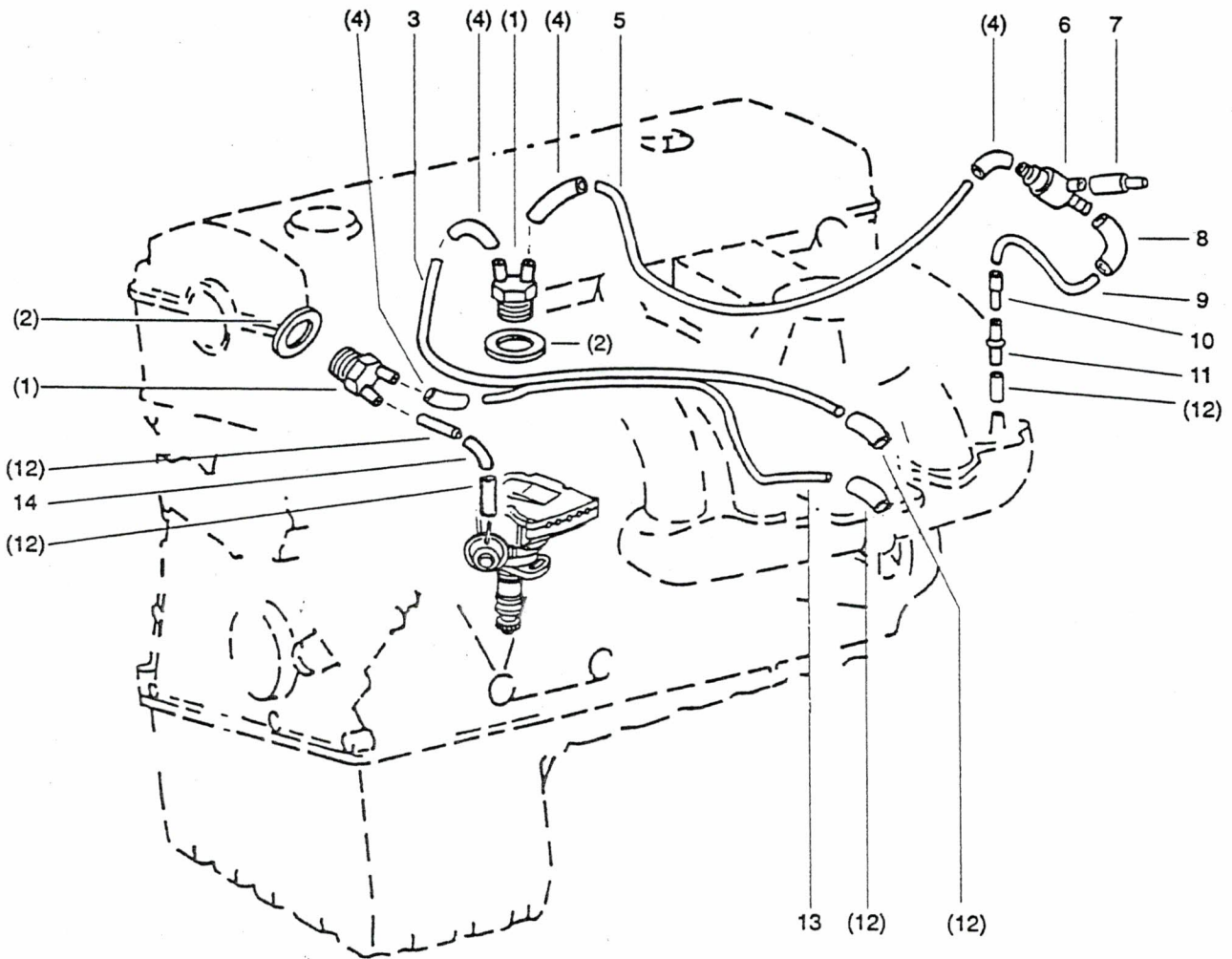
GELPW 8PL 4X4 PUCH 230 GE  
VOIT TT 8PL 4X4 PUCH 230 GELEERLAUFSTELLER  
ACTUATEUR ROTATIF DE RALENTITextseite  
Page de texte

2

Fig	ALN / NSA	Fabrikant/Fabricant/Norm(e)		Gegenstand/Objet	Anz Nomb
		Code	Art-Nr/No d'art		
19	4720-787-0696	6580	1020940587	SCHLAUCH TUYAU	1
		4390	1020940587		
20	4730-787-0695	6580	1020940212	ANSCHLUSSSTUECK ELEMENT DE RACCORDEMENT	1
		4390	1020940212		

16.01.97

Bildseite Page illustrée  23	Katalog / Catalogue	Baugruppe / Gr d'assemblage	
	ALN / NSA 7610-787-0010	Nr 011205	
	GELPW 8PL 4X4 PUCH 230 GE VOIT TT 8PL 4X4 PUCH 230 GE	UNTERDRUCKANLAGE DISPOSITIF A DEPRESSION	





Katalog / Catalogue

Baugruppe / Gr d'assemblage

ALN / NSA 7610-787-0010

Nr 011205

GELPW 8PL 4X4 PUCH 230 GE  
VOIT TT 8PL 4X4 PUCH 230 GEUNTERDRUCKANLAGE  
DISPOSITIF A DEPRESSIONBildseite  
Page illustrée

23

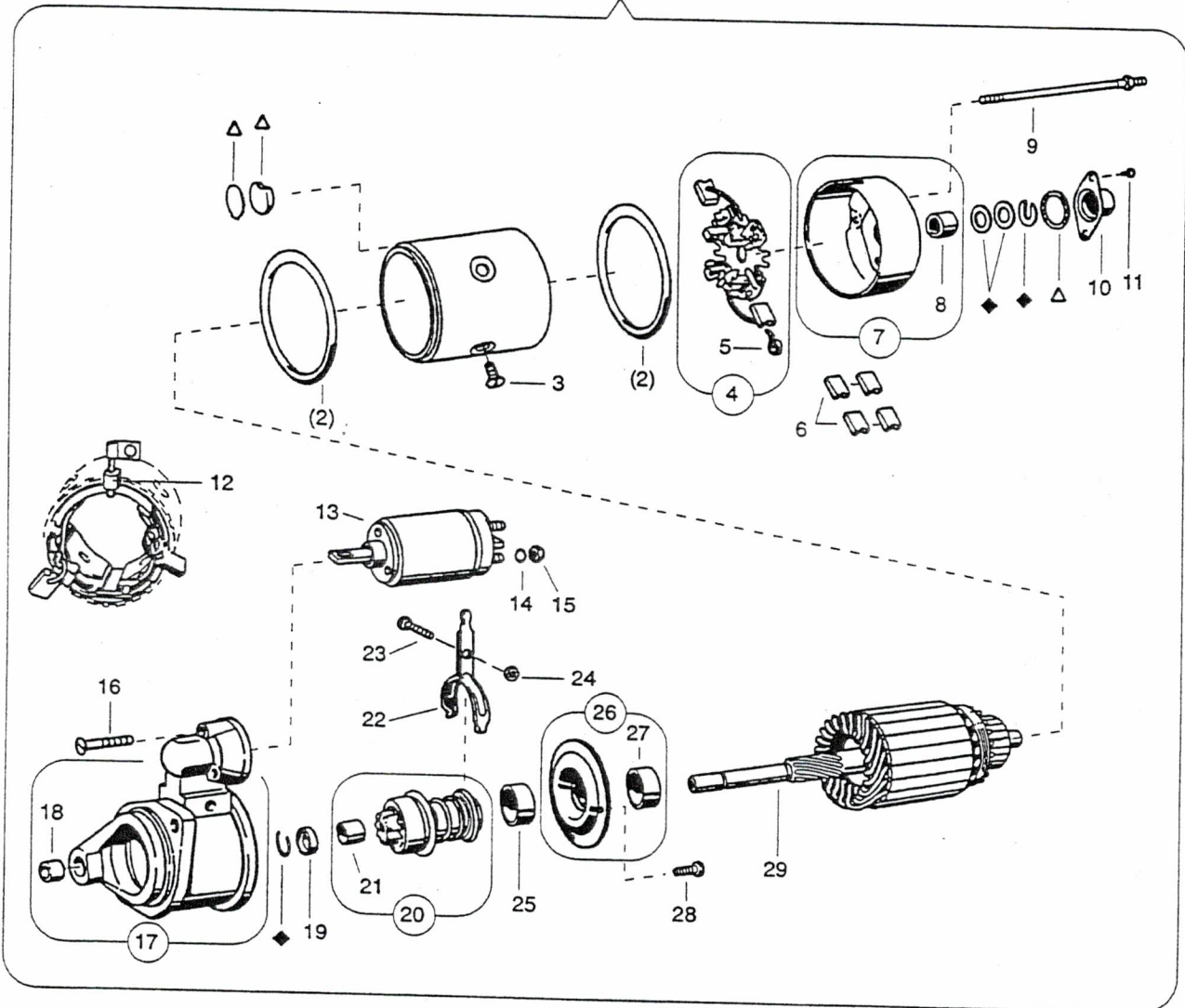
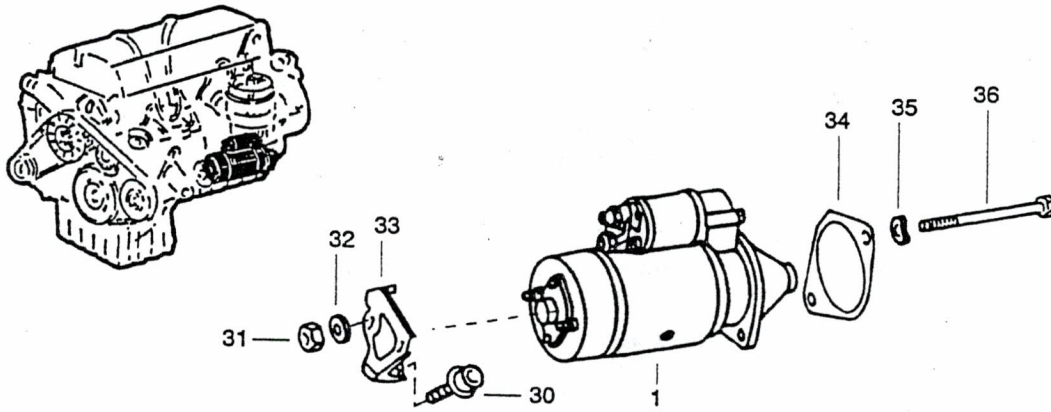
Textseite  
Page de texte

1

Fig	ALN / NSA	Fabrikant/Fabricant/Norm(e)		Gegenstand/Objet	Anz Nomb
		Code	Art-Nr/No d'art		
1	2805-787-0483	6580 4390	0011400760 0011400760	VENTIL 60GRAD SOUPAPE 60DEGR	2
2	5330-204-9023	DIN 2335 GRD	7603 5330-12-156-4510 5330-0100	DICHTUNGSRING A d10/14X1MM DIN 7603 ALUMINIUM JOINT ANNULAIRE A d10/14X1MM DIN 7603 ALUMINIUM	2
3	4710-787-0437	4390 6580	0001589335 0001589335	ROHRLEITUNG CONDUITE	1
4	4720-787-0831	4390 6580	1170780581 1170780581	FORMSCHLAUCH TUYAU FACONNE	4
5	4710-787-0486	4390 6580	0011580135 0011580135	ROHRLEITUNG 1M CONDUITE 1M	1
6	2805-787-0806	4390 6580	1074700893 1074700893	VENTIL SOUPAPE	1
7	4720-787-0832	4390 6580	1170780881 1170780881	SCHLAUCH TUYAU	1
8	4720-787-0830	4390 6580	1170780481 1170780481	SCHLAUCH TUYAU	1
9	4720-787-0537	1669 4390 6580	DIN74324-6X1 0089976082 0089976082	SCHLAUCH d6X1MM TUYAU d6X1MM	1
10	4720-787-0829	4390 6580	1170780381 1170780381	SCHLAUCH TUYAU	1
11	2910-787-0824	4390 6580	1162760929 1162760929	DUESE AJUTAGE (CALIBREUR) D'AIR	1
12	4720-787-0836	4390 6580	1179970982 1179970982	SCHLAUCH d40MM TUYAU d40MM	METER METRE 5
13	4710-787-0436	4390 6580	0001588935 0001588935	ROHRLEITUNG CONDUITE	1
14	4710-787-0438	4390 6580	0001589735 0001589735	ROHRLEITUNG CONDUITE	1

16.01.97





◆ IM TEILESATZ ENTHALTEN  
COMPRIS DANS LE JEU DE ROTOR

△ IM DICHTUNGSSATZ ENTHALTEN  
COMPRIS DANS LE JEU DE JOINTS

TEILE - SATZ  
JEU DE PIECES POUR ROTOR

DICHTUNGSSATZ  
JEU DE JOINTS

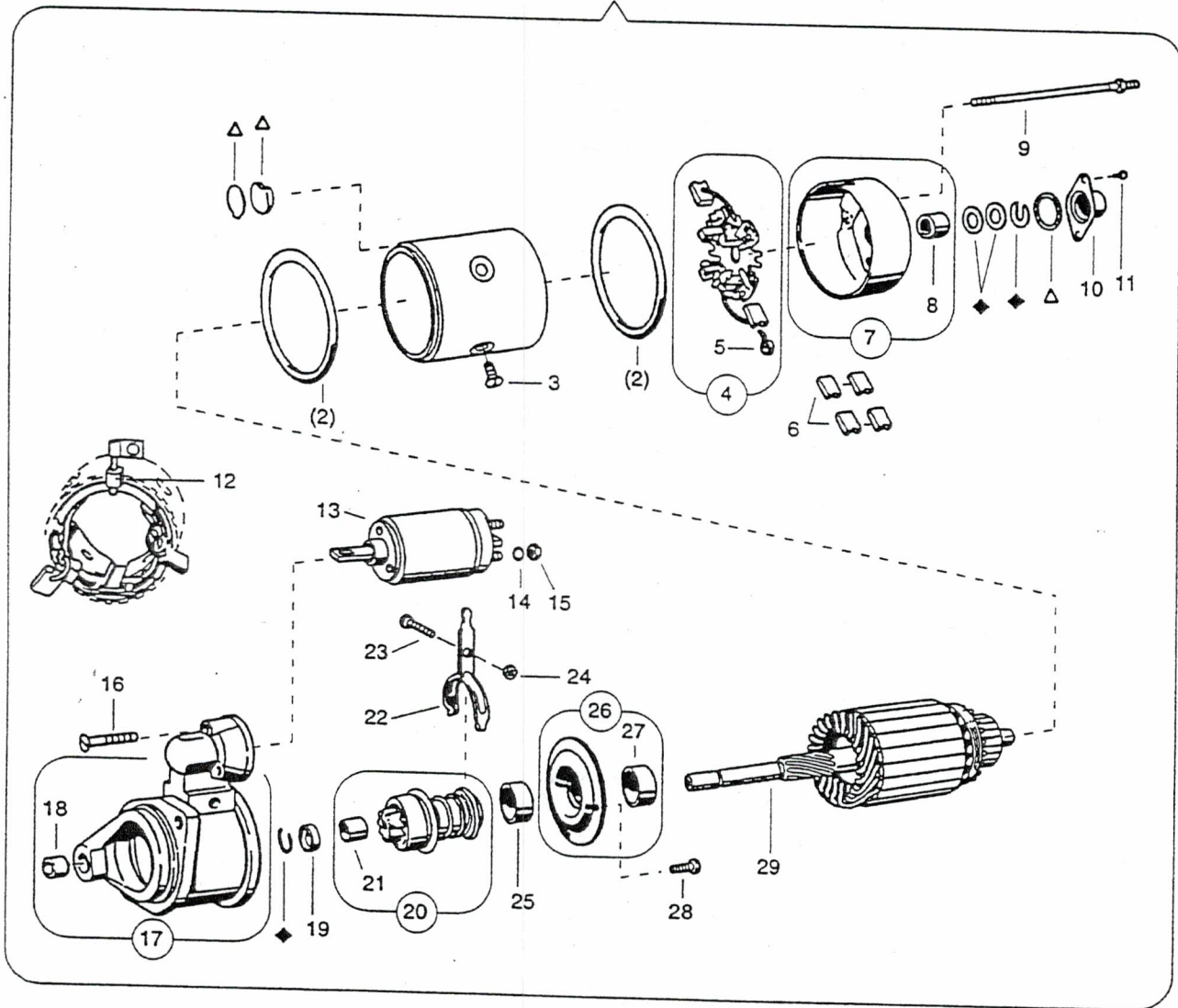
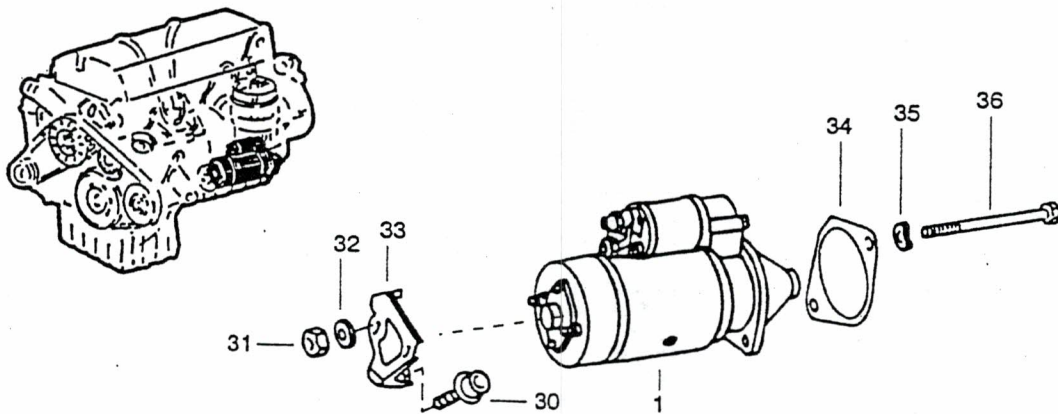
37 ◆

38 △

Fig	Katalog / Catalogue		Baugruppe / Gr d'assemblage		Bildseite Page illustrée
	ALN / NSA 7610-787-0010		Nr 0113		24
	GELPW 8PL 4X4 PUCH 230 GE VOIT TT 8PL 4X4 PUCH 230 GE		ANLASSER DEMARREUR		Textseite Page de texte 1
	ALN / NSA	Fabrikant/Fabricant/Norm(e)		Gegenstand/Objet	Anz Nomb
		Code	Art-Nr/No d'art		
1	2920-787-0499	4390 6580	0031510101 0031510101	ANLASSER 24V 1,6KW STARTER 24V 1,6KW	1
2	5330-110-9335	0845 5911 6580	2 000 210 051 LJF 152 201 PB701 712.1.09.583.1	O-RING d87,2X2,5MM GUMMI QUAL PB 701 JOINT TORIQUE d87,2X2,5MM CAOUTCHOUC QUAL PB 701	2
3	5305-156-2524	GRD DIN	5305-0253 963	SENKSCRAUBE 90GRAD M10X16 DIN 963 4.8 A2P VIS TETE 90DEGR M10X16 DIN 963 4.8 A2P	4
4	2920-110-9407	0845	1 004 336 047	BUERSTENHALTER PORTE-CHARBON	1
5	5340-787-0420	4390 6580	0001513093 0001513093	FEDER RESSORT AUFBRAUCHEN,NEU/EPUISER,NOUV 787-3169	4
5	2310-787-3169	4390 0845	7121096491 1 004 652 009	SPIRALFEDER RESSORT SPIRALE	4
6	2920-787-0424	4390 6580	0001518214 0001518214	KOHLENBUERSTENSATZ JEU DE CHARBONS	1
7	2310-787-3172	0845 4390	(1 005 853 385) 7121096542	KOMMUTATORLAGER FLASQUE DE PALIER COTE COLLECTEUR	1
8	2310-787-0419	6580 4390	0001510850 0001510850	BUECHSE DOUILLE AUFBRAUCHEN,NEU/EPUISER,NOUV 111-2915	1
8	2920-111-2915	0220 0845 3734 4559	049 911 257 A 1 000 301 001 SCHMITTER 708 002 83 776 001	LAGERBUECHSE d12,5/16,5X11,5MM BRONZE WMB 50L 7X BOSCH COUSSINET d12,5/16,5X11,5MM BRONZE WMB 50L 7X BOSCH VW 111.911.213A	1
9	5306-787-0467	4390 6580	0009906505 0009906505	STIFTSCHRAUBE GOUJON	2
10	2920-111-2925	0220 0845	113 911 495 1 000 505 010	ABDECKKAPPE d21/56X21MM ST ALMK 14L 1X BOSCH CALOTTE DE RECOUVREMENT d21/56X21MM AC ALMK 14L 1X BOSCH	1
11	5305-150-6131	GRD DIN 2335 2335	5305-0180 84 5305-12-170-8482 5305-12-156-4886	ZYLINDERSCHRAUBE M4X8 DIN 84 4.8 A2P VIS TETE CYLINDRIQUE M4X8 DIN 84 4.8 A2P	2
12	2920-787-0422	4390 6580	0001515955 0001515955	ERREGERWICKLUNG ENROULEMENT D'INDUCTEUR AUFBRAUCHEN,NEU/EPUISER,NOUV 787-3166	1
12	2310-787-3166	4390 0845	7121096412 1 004 113 547	ERREGERWICKLUNG BOBINAGE D'EXCITATION	1
13	5930-787-0426	4390 6580	0001527610 0001527610	MAGNETSCHALTER CONTACTEUR MAGNETIQUE	1
14	5310-178-5243	GRD DIN 2335	5310-0390 137 5310-12-142-8173	FEDERSCHEIBE B d8MM DIN 137 FD ST A2P RONDELLE CONVEXE B d8MM DIN 137 AC RESS A2P	2
15	5310-177-0440	GRD DIN	5310-0134 439	SECHSKANTMUTTER B M8 DIN 439 8 PROM ECROU SIX-PANS B M8 DIN 439 8 PROM	2
16	2310-787-3171	0845 4390	1 003 421 007 7121096531	SENKSCRAUBE M5X33 VIS TETE CONIQUE M5X33	3
17	2310-787-3175	4390 0845	9091901512 1 005 823 468	ANTRIEBSLAGER BOITIER DU LANCEUR	1

16.01.97





◆ IM TEILESATZ ENTHALTEN  
COMPRIS DANS LE JEU DE ROTOR

△ IM DICHTUNGSSATZ ENTHALTEN  
COMPRIS DANS LE JEU DE JOINTS

TEILE - SATZ  
JEU DE PIECES POUR ROTOR

DICHTUNGSSATZ  
JEU DE JOINTS

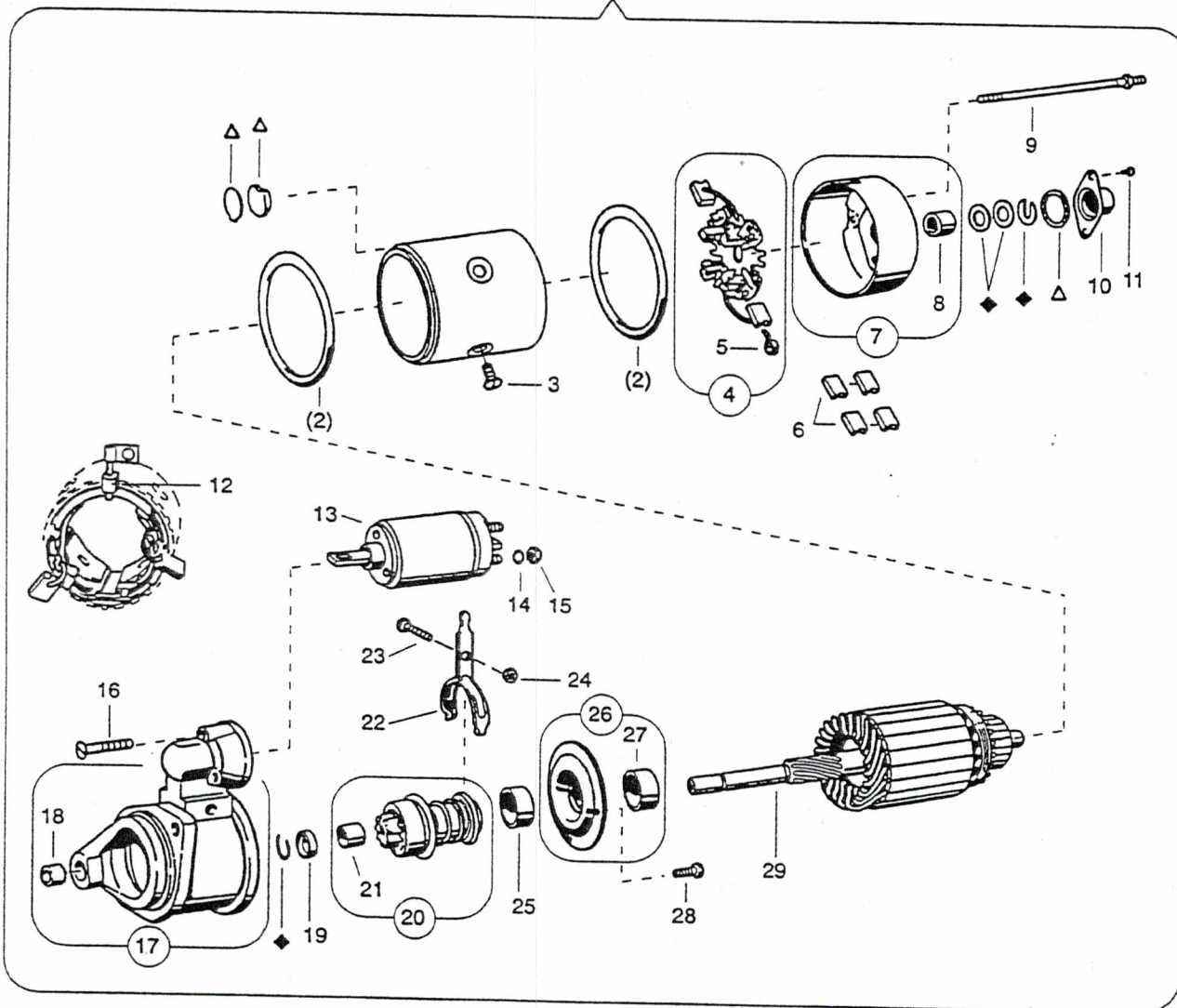
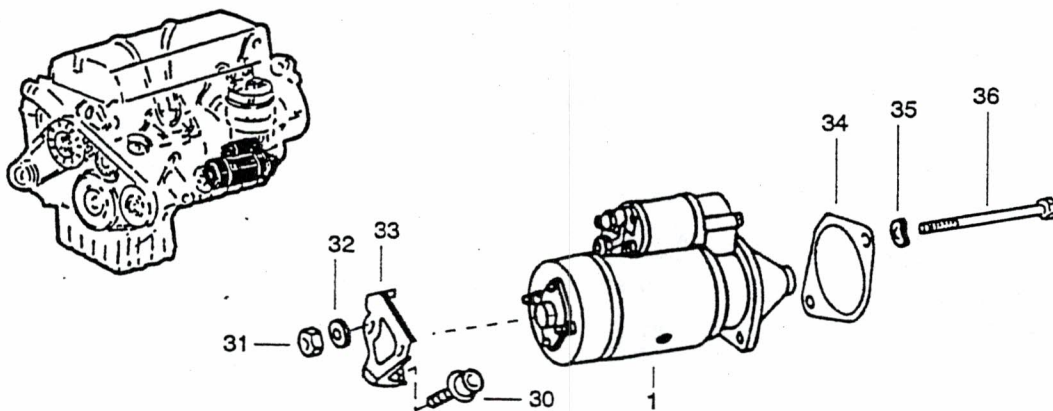
37 ◆

38 △



Fig	ALN / NSA	Fabrikant/Fabricant/Norm(e)		Gegenstand/Objet	Anz Nomb
		Code	Art-Nr/No d'art		
		Katalog / Catalogue			
		Baugruppe / Gr d'assemblage		Bildseite Page illustrée <b>24</b>	
		ALN / NSA 7610-787-0010		Nr <b>0113</b>	
		GELPW 8PL 4X4 PUCH 230 GE VOIT TT 8PL 4X4 PUCH 230 GE		<b>ANLASSER DEMARREUR</b>	
		Textseite Page de texte <b>2</b>			
18	2990-110-9373	0845 2335	1 000 301 011 5120-12-180-8095	BUECHSE DOUILLE	1
19	2310-787-3167	0845 4390	1 000 202 003 7121096461	ANSCHLAGRING BAGUE DE BUTEE	1
20	2920-787-0425	6580 4390	0001518713 0001518713	RITZEL PIGNON	1
21	2310-787-0423	4390 6580	0001516450 0001516450	BUECHSE DOUILLE AUFBRAUCHEN,NEU/EPUISER,NOUV 111-6823	1
21	2920-111-6823	0845	1 000 301 031	SINTERBUECHSE DOUILLE FRITTEE	2
22	2310-787-3173	4390 0845	7121096602 1 001 933 072	GABELHEBEL FOURCHETTE DE LANCEMENT	1
23	5305-141-2819	GRD DIN 2335	5305-0112 931 5305-12-142-8451	SECHSKANTSCHRAUBE M6X30/18 DIN 931 8.8 A2P VIS TETE SIX-PANS M6X30/18 DIN 931 8.8 A2P	1
24	5310-167-3356	GRD DIN 2335 2335	5310-0120 934 5310-12-156-4991 5310-12-124-3866	SECHSKANTMUTTER M6 DIN 934 8 A2P ECROU SIX-PANS M6 DIN 934 8 A2P	1
25	2920-787-3170	4390 0845	7121096501 1 000 309 009	ANSCHLAGBUCHSE DOUILLE DE BUTEE	1
26	2310-787-3168	4390 0845	7121096472 1 005 823 330	ZWISCHENLAGER PALIER INTERMEDIAIRE	1
27	2920-111-6825	0220 0845	049 911 257 1 000 301 022	SINTERBUECHSE DOUILLE FRITTEE	1
28	5305-167-2532	GRD DIN	5305-0110 933	SECHSKANTSCHRAUBE M5X10 DIN 933 5.8 A2P VIS TETE SIX-PANS M5X10 DIN 933 5.8 A2P	2
29	2920-110-9403	0845 4390	1 004 013 001 9091901502	ANKER INDUIT	1
30	5305-787-1185	6580 4390	914021006001 914021006001	KOMBISCHRAUBE VIS COMBINEE	2
31	5310-167-3356	GRD DIN 2335 2335	5310-0120 934 5310-12-156-4991 5310-12-124-3866	SECHSKANTMUTTER M6 DIN 934 8 A2P ECROU SIX-PANS M6 DIN 934 8 A2P	2
32	5310-161-1472	GRD DIN 2335 2335 2335	5310-0290 9021 5310-12-146-3860 5310-12-125-0300 5310-12-152-5341	UNTERLAGSCHEIBE d6,4/18X1,6MM DIN 9021 ST A2P RONDELLE d6,4/18X1,6MM DIN 9021 AC A2P	4
33	2920-787-0724	4390 6580	1021510240 1021510240	HALTER FIXATION	1
34	5330-787-0723	4390 6580	1021510180 1021510180	DICHTUNG ASB FREI JOINT EXEMPT D'AMIANTE	1
35	5310-178-5219	GRD DIN 2335 2335	5310-0390 137 5310-12-161-0837 5310-12-142-8161	FEDERSCHEIBE B d10MM DIN 137 FD ST A3P RONDELLE CONVEXE B d10MM DIN 137 AC RESS A3P	2

16.01.97



◆ IM TEILESATZ ENTHALTEN  
COMPRIS DANS LE JEU DE ROTOR

△ IM DICHTUNGSSATZ ENTHALTEN  
COMPRIS DANS LE JEU DE JOINTS

TEILE - SATZ  
JEU DE PIECES POUR ROTOR

37 ◆

DICHTUNGSSATZ  
JEU DE JOINTS

38 △



Katalog / Catalogue

Baugruppe / Gr d'assemblage

ALN / NSA 7610-787-0010

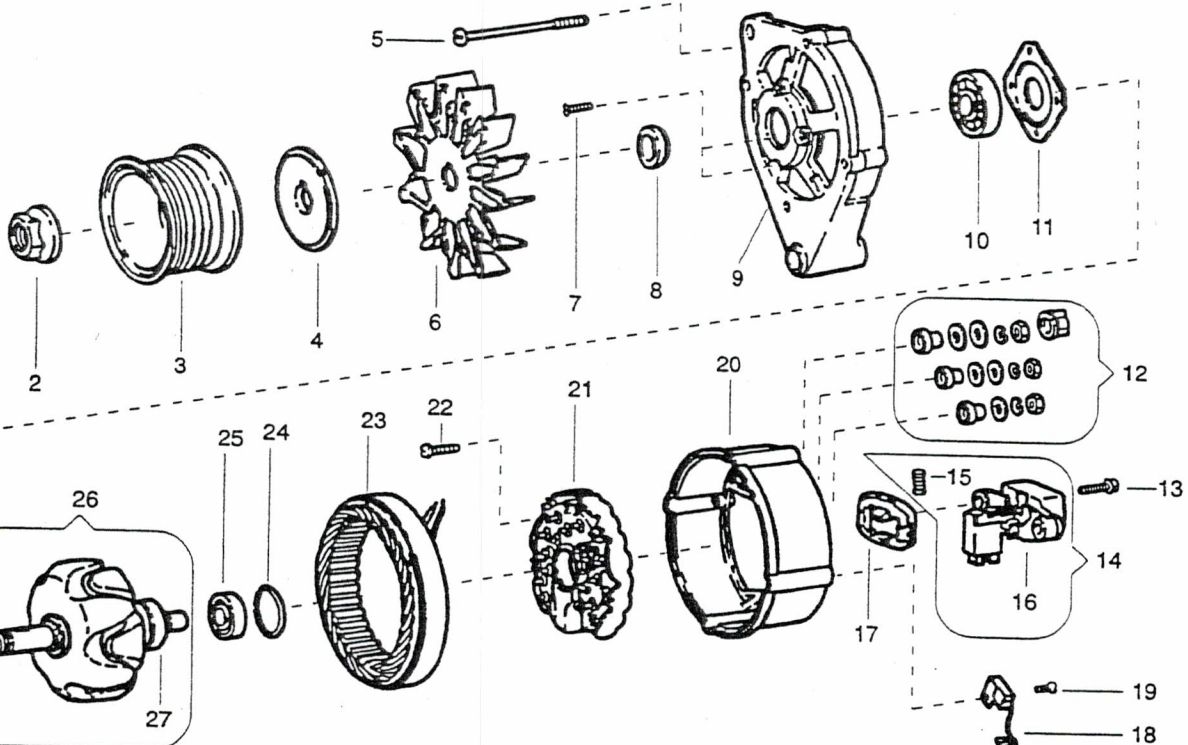
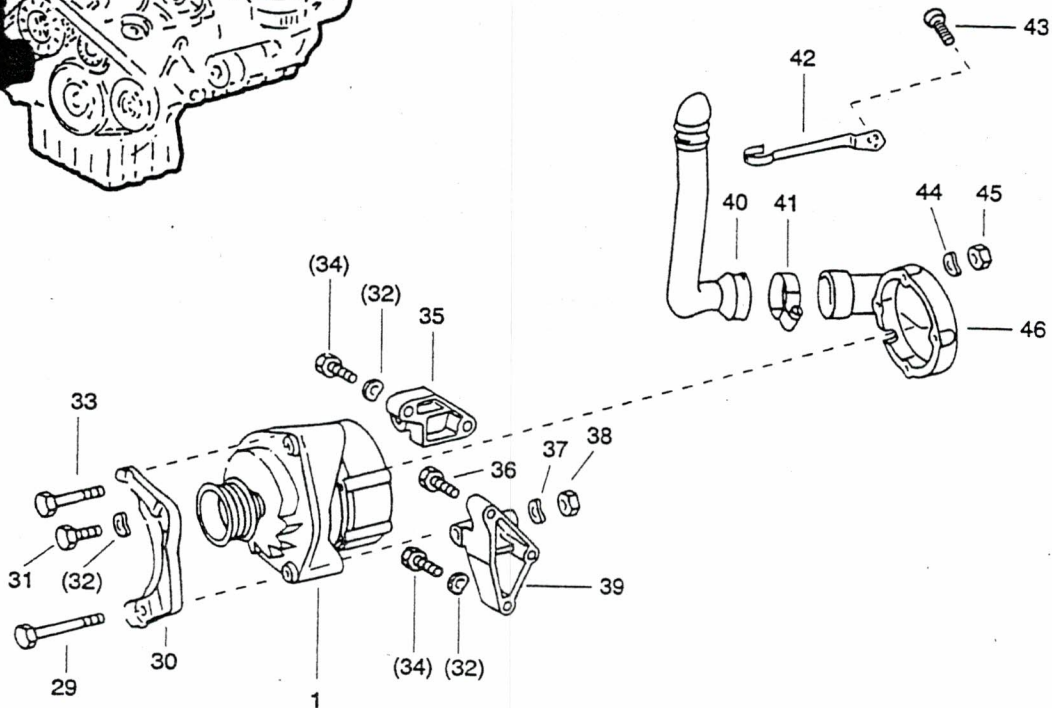
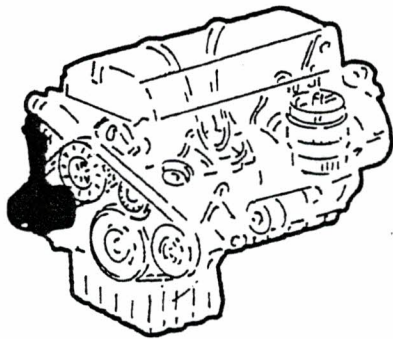
Nr 0113

GELPW 8PL 4X4 PUCH 230 GE  
VOIT TT 8PL 4X4 PUCH 230 GEANLASSER  
DEMARREURBildseite  
Page illustrée  
**24**  
Textseite  
Page de texte  
**3**

Fig	ALN / NSA	Fabrikant/Fabricant/Norm(e)		Gegenstand/Objet	Anz Nomb
		Code	Art-Nr/No d'art		
36	5305-141-4530	GRD DIN 2335	5305-0112 931 5305-12-142-8231	SECHSKANTSCHRAUBE M10X90/26 DIN 931 8.8 A3P VIS TETE SIX-PANS M10X90/26 DIN 931 8.8 A3P	2
37	2920-787-0458	4390 6580	0005867015 0005867015	REPARATURSATZ FUER ANTRIEBSLAGER KIT DE REPARATION, POUR PALIER D'ENTRAINEMENT AUFBRAUCHEN,NEU/EPUISER,NOUV 111-2808	1
37	2920-111-2808	0845	1 007 010 003	TEILSATZ FUER ANKER, BOSCH JEU DE PIECES POUR INDUIT, BOSCH VW 113 911 320	1
38	5330-787-0457	4390 6580	0005865515 0005865515	DICHTUNGSSATZ FUER ANLASSER JEU DE JOINTS POUR DEMARREUR AUFBRAUCHEN,NEU/EPUISER,NOUV 110-9404	1
38	5330-110-9404	0845	1 007 010 004	DICHTUNGSSATZ FUER ALTERNATOR JEU DE JOINTS POUR ALTERNATEUR	1

16.01.97







Katalog / Catalogue

Baugruppe / Gr d'assemblage

ALN / NSA 7610-787-0010

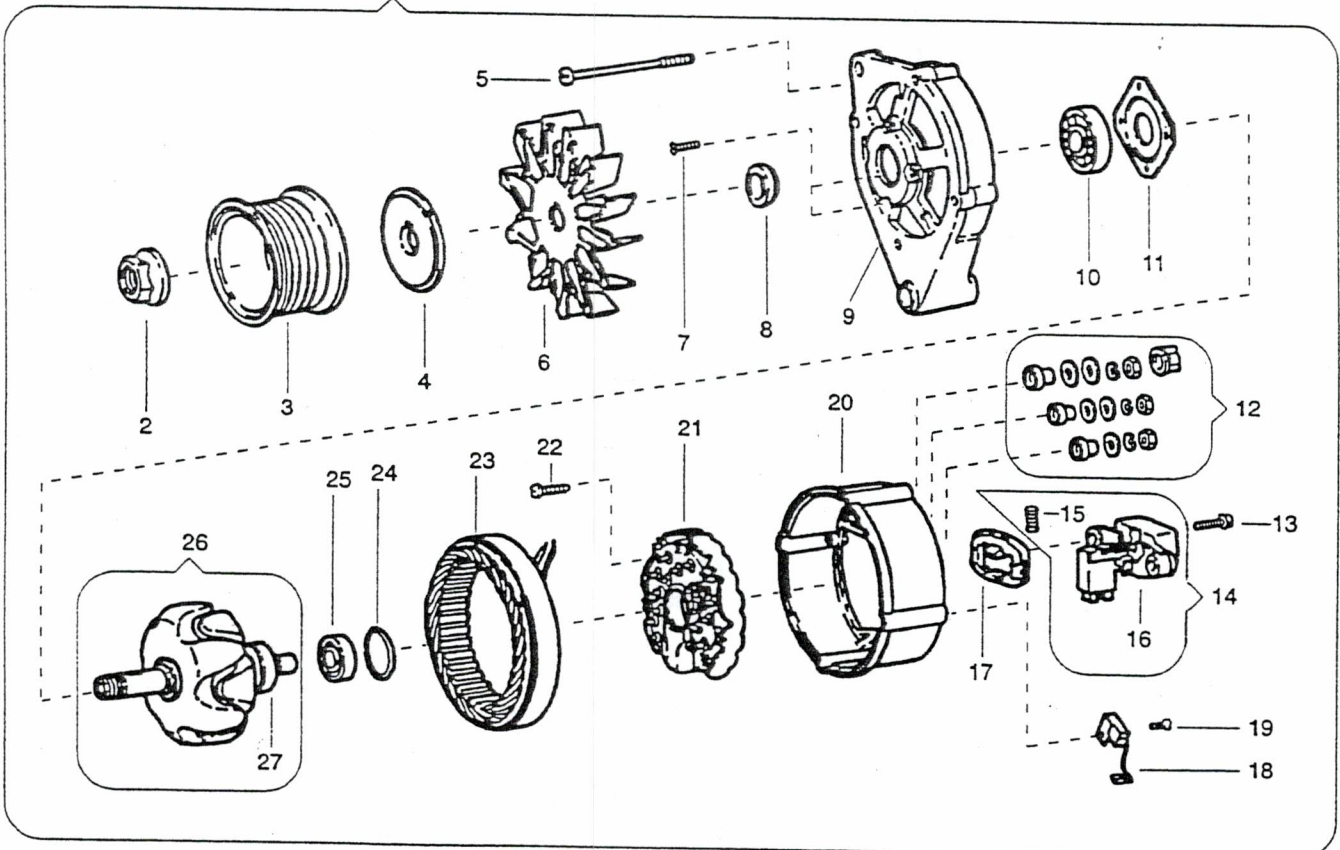
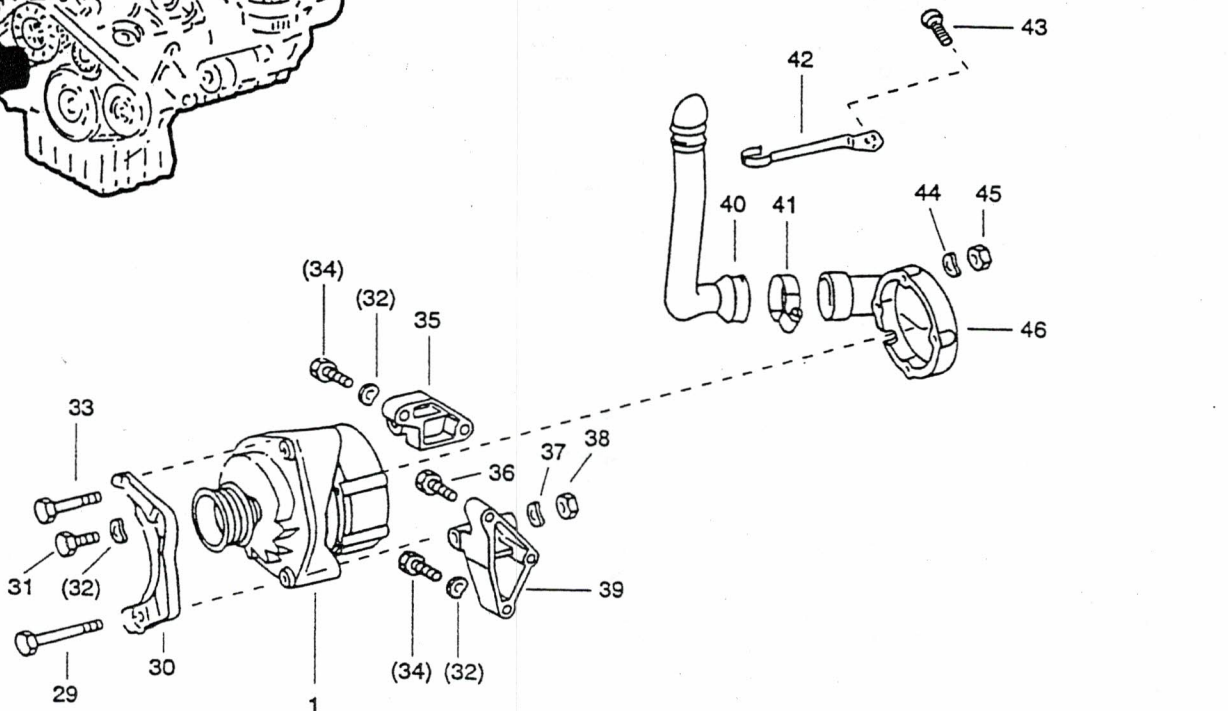
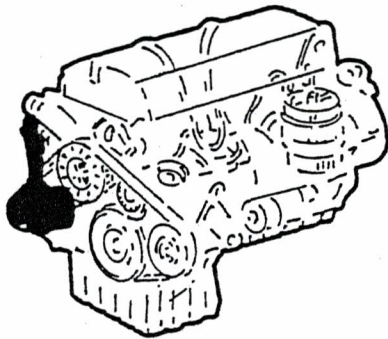
Nr 0115

GELPW 8PL 4X4 PUCH 230 GE  
VOIT TT 8PL 4X4 PUCH 230 GEALTERNATOR  
ALTERNATEURBildseite  
Page illustrée  
25  
Textseite  
Page de texte  
1

Fig	ALN / NSA	Fabrikant/Fabricant/Norm(e)		Gegenstand/Objet	Anz Nomb
		Code	Art-Nr/No d'art		
1	6115-787-0527	4390 6580	0081541502 0081541502	ALTERNATOR 28V 10/30A ALTERNATEUR 28V 10/30A	1
2	5310-787-0465	4390 6580	0009902250 0009902250	BUNDMUTTER ECROU A EMBASE	1
3	2920-787-1135	6580 4390	6011550115 6011550115	RIEMENSCHLEIBE POULIE	1
4	5310-787-0429	4390 6580	0001550176 0001550176	SCHEIBE DISQUE D'ENTRAINEMENT	1
5	5305-787-0491	4390 6580	0019902920 0019902920	SCHRAUBE VIS	4
6	2930-787-0430	4390 6580	0001558418 0001558418	LUEFTER VENTILATEUR	1
7	2310-787-3177	4390 0845	9091901541 1 123 421 008	SENKKOPFSCHRAUBE VIS TETE CONIQUE	4
8	2310-787-3178	0845 4390	1 120 202 008 9091901571	DISTANZRING BAGUE D'ECARTEMENT	1
9	2920-110-9401	0845	1 125 824 534	ANTRIEBSLAGER (GLEITLAGER) PALIER LISSE	1
10	3110-787-0509	4390 6580	0059810025 0059810025	RILLENKUGELLAGER ROULEMENT RIGIDE	1
11	2310-787-3176	0845 4390	1 121 038 017 9091901531	ABDECKPLATTE PLAQUE DE RECOUVREMENT	1
12	2920-111-1770	0845 5940	1 127 011 061 4630801101 013	TEILESATZ (KLEMMEN B+D+W) JEU DE PIECES (BORNES B+D+W)	1
13	5305-787-0468	4390 6580	0009907321 0009907321	SCHRAUBE VIS	2
14	2920-111-2034	0845 2335 4390	0 192 053 011 2920-12-192-7751 0021549406	REGLERSCHALTER EE 28V 3 REGULATEUR-CONJONCTEUR EE 28V 3	1
15	5360-787-0427	0845 4390	1 124 625 003 0001541993	FEDER RESSORT	1
		6580	0001541993	AUFBRAUCHEN,NEU/EPUISER,NOUV 110-9270	
15	5360-110-9270	2175 0845	04790 707 1 124 625 003	DRUCKFEDER RESSORT DE PRESSION	1
16	2920-111-6710	0845 2335	1 127 014 017 5977-12-177-4579	KOHLEBUERSTENSATZ JEU DE CHARBONS	1
17	2920-111-1767	2335 5940 0845	2920-12-176-1744 4630801101 008 1 121 015 009	DICHTUNGSRAHMEN CADRE D'ETANCHEITE	1
18	5910-111-6716	0845 5940	0 290 800 052 4630801101 014	ENTSTOERKONDENSATOR CONDENSATEUR ANTIPARASITES	1
19	5305-111-6796	0845	2 912 452 152	LINSENZYLINDERSCHRAUBE MIT KREUZSCHLITZ M5X10 A2P VIS TETE CYLINDRIQUE BOMBEE AVEC FENTE EN CROIX M5X10 A2P	1
20	2920-110-9402	0845	1 125 884 359	SCHLEIFRINGLAGER PALIER DE BAGUES COLLECTRICES	1
21	2920-787-0428	4390 6580	0001547816 0001547816	GLEICHRICHTER REDRESSEUR	1

16.01.97









Katalog / Catalogue

Baugruppe / Gr d'assemblage

ALN / NSA 7610-787-0010

Nr 0115

GELPW 8PL 4X4 PUCH 230 GE  
VOIT TT 8PL 4X4 PUCH 230 GE

ALTERNATOR  
ALTERNATEUR

Bildseite  
Page illustrée  
25  
Textseite  
Page de texte  
2

Fig	ALN / NSA	Fabrikant/Fabricant/Norm(e)		Gegenstand/Objet	Anz Nomb
		Code	Art-Nr/No d'art		
22	5305-787-1186	4390 0845 2335 6580	914026004105 AM4X25N14026-4.8DBL9400 5305-12-192-8610 914026004105	KOMBISCHRAUBE M4X25 4.8 VIS COMBINEE M4X25 4.8	4
23	2920-110-9405	0845	1 125 045 059	STATOR STATOR	1
24	5330-111-6706	2335 0845	5330-12-193-5803 1 120 210 001	O-RING JOINT TORIQUE	1
25	3110-787-0510	4390 6580	0059813425 0059813425	RILLENKUGELLAGER d12/32X10MM ROULEMENT RIGIDE d12/32X10MM AUFBRAUCHEN,NEU/EPUISER,NOUV 787-0064	1
25	3110-787-0064	4390 6580	0059813325 0059813325	RILLENKUGELLAGER d12/32X14MM ROULEMENT RIGIDE d12/32X14MM	1
26	2920-110-9406	0845	1 124 034 634	LAEUFER ROTOR	1
27	2920-110-9268	2175 0845	04792 858 1 124 303 011	SCHLEIFRING BAGUE COLLECTRICE	1
29	5305-636-6500	6580 1669 1669 2335	000931010388 M10X125DIN931-8-8GALZN8 DIN931-M12X125-8.8-A2P 5305-12-146-1758	SECHSKANTSCHRAUBE M12X125 8.8 A3P VIS TETE SIX-PANS M12X125 8.8 A3P	1
30	2920-787-0722	4390 6580	1021501173 1021501173	HALTER FIXATION	1
31	5305-140-8181	GRD DIN 2335 2335	5305-0110 933 5305-12-141-9870 5305-12-141-8150	SECHSKANTSCHRAUBE M8X35 DIN 933 8.8 A2P VIS TETE SIX-PANS M8X35 DIN 933 8.8 A2P	2
32	5310-178-5243	GRD DIN 2335	5310-0390 137 5310-12-142-8173	FEDERSCHEIBE B d8MM DIN 137 FD ST A2P RONDELLE CONVEXE B d8MM DIN 137 AC RESS A2P	3
33	5305-141-4510	GRD DIN 2335	5305-0112 931 5305-12-142-8229	SECHSKANTSCHRAUBE M10X80/26 DIN 931 8.8 A3P VIS TETE SIX-PANS M10X80/26 DIN 931 8.8 A3P	1
34	5305-140-8181	GRD DIN 2335 2335	5305-0110 933 5305-12-141-9870 5305-12-141-8150	SECHSKANTSCHRAUBE M8X35 DIN 933 8.8 A2P VIS TETE SIX-PANS M8X35 DIN 933 8.8 A2P	2
35	2920-787-0727	4390 6580	1021550735 1021550735	TRAEGER SUPPORT	1
36	5305-167-2115	GRD DIN 2335	5305-0112 931 5305-12-142-8497	SECHSKANTSCHRAUBE M8X70/22 DIN 931 8.8 A2P VIS TETE SIX-PANS M8X70/22 DIN 931 8.8 A2P	1
37	5310-178-5219	GRD DIN 2335 2335	5310-0390 137 5310-12-161-0837 5310-12-142-8161	FEDERSCHEIBE B d10MM DIN 137 FD ST A3P RONDELLE CONVEXE B d10MM DIN 137 AC RESS A3P	1
38	5310-177-1170	GRD DIN 0059 2335 2335 2335	5310-0120 934 1142.1836 5310-12-156-4996 5310-25-103-9720 5310-12-167-7147	SECHSKANTMUTTER M10 DIN 934 8 A2P ECROU SIX-PANS M10 DIN 934 8 A2P	1

16.01.97

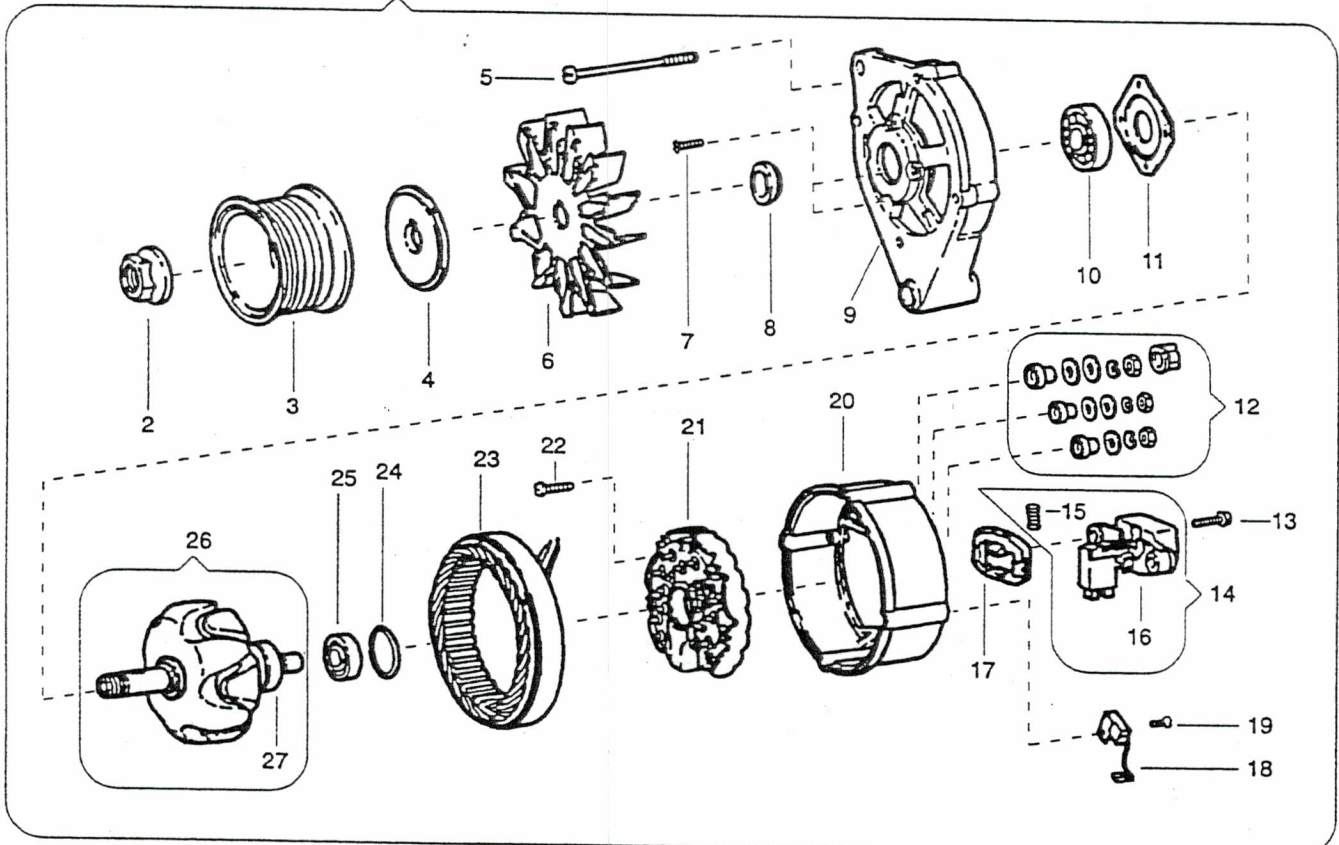
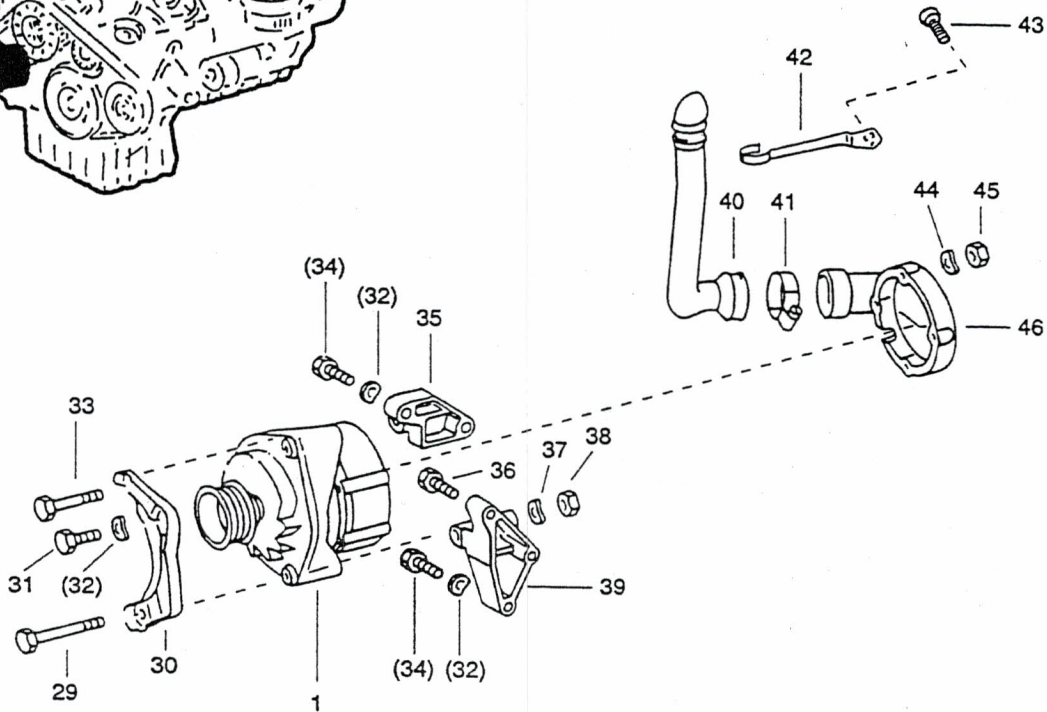
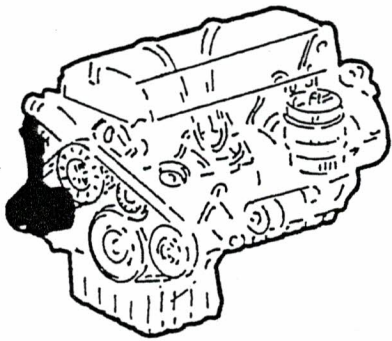
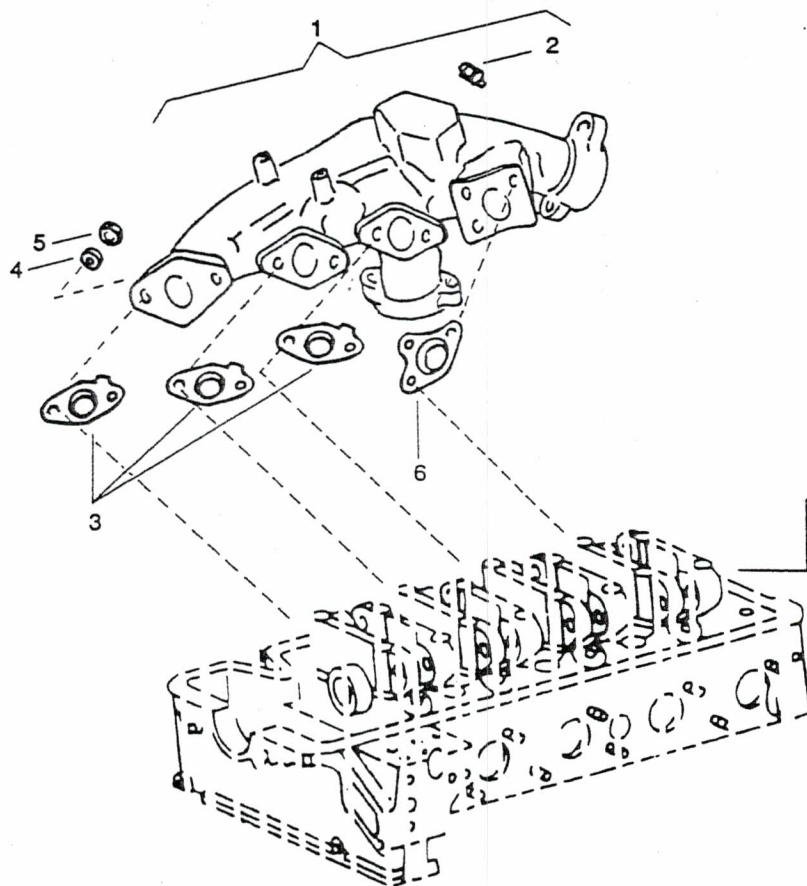
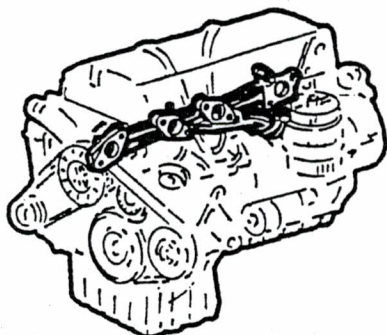


Fig	ALN / NSA	Fabrikant/Fabricant/Norm(e)		Gegenstand/Objet	Anz Nomb
		Code	Art-Nr/No d'art		
		Katalog / Catalogue			
		ALN / NSA 7610-787-0010		Baugruppe / Gr d'assemblage	
		GELPW 8PL 4X4 PUCH 230 GE VOIT TT 8PL 4X4 PUCH 230 GE		Nr 0115 ALTERNATOR ALTERNATEUR	
				Bildseite Page illustrée 25 Textseite Page de texte 3	
39	2920-787-0728	4390 6580	1021550835 1021550835	TRAEGER HINTEN, UNTEN SUPPORT ARRIERE, INFERIEUR	1
40	4720-787-0726	4390 6580	1021540586 1021540586	SCHLAUCH TUYAU	1
41	4730-126-0894	DIN 1669 2175	3017 3017 A S 50-70 C7-W2 AE 0047683	SCHLAUCHKLEMME FUER d50-70MM 13MM BREIT ST ROSTFR COLLIER DE SERRAGE d50-70MM LARGEUR 13MM AC INOX	1
42	2920-787-0725	4390 6580	1021540345 1021540345	HALTER FIXATION	1
43	5305-146-7493	VSM 2335 GRD	13310 5305-12-142-5970 5305-0170	ZYLINDERSCHRAUBE MIT INNENSECHKANT M8X18 VSM 13310 8.8 A2P VIS TETE CYL A TROU SIX-PANS M8X18 VSM 13310 8.8 A2P	1
44	5310-178-5215	GRD DIN 2335 2335	5310-0390 137 5310-12-143-6307 5310-12-161-0255	FEDERSCHEIBE B d5MM DIN 137 FD ST A2P RONDELLE CONVEXE B d5MM DIN 137 AC RESS A2P	4
45	5310-177-9294	GRD VSM	5310-0117 13753	SECHSKANTMUTTER M5 VSM 13753 8 A2P ECROU SIX-PANS M5 VSM 13753 8 A2P	4
46	2920-787-1143	6580 4390	6021540404 6021540404	DECKEL COUVERCLE	1

16.01.97





SIEHE / VOIR  
GR 0104 BS/PI 006



Katalog / Catalogue

Baugruppe / Gr d'assemblage

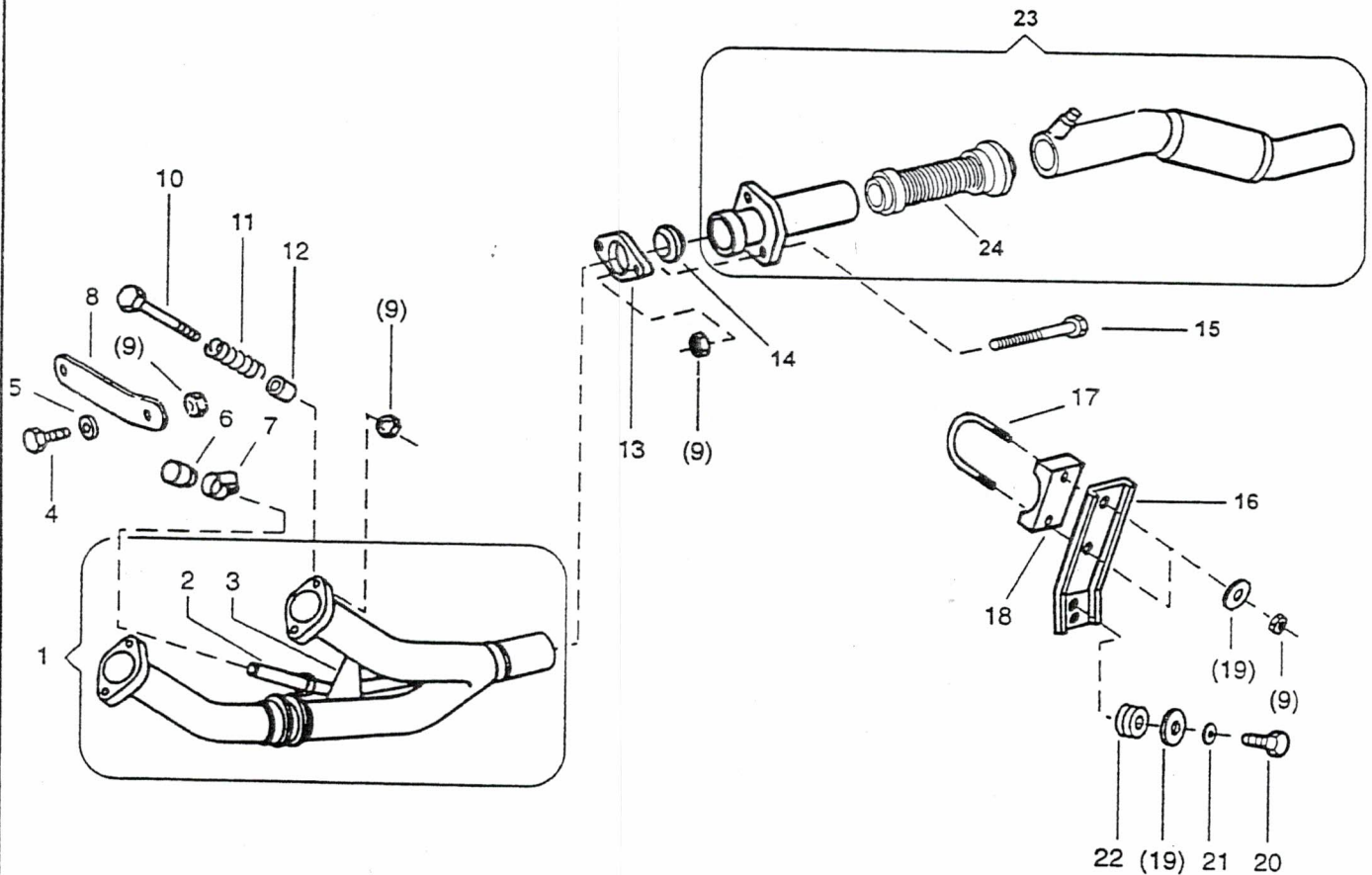
ALN / NSA 7610-787-0010

Nr 011701

GELPW 8PL 4X4 PUCH 230 GE  
VOIT TT 8PL 4X4 PUCH 230 GEABGASKRUEMMER  
COLLECTEUR D'ECHAPPEMENTBildseite  
Page illustrée  
**26**  
Textseite  
Page de texte  
**1**

Fig	ALN / NSA	Fabrikant/Fabricant/Norm(e)		Gegenstand/Objet	Anz Nomb
		Code	Art-Nr/No d'art		
1	2990-787-0707	4390 6580	1021402109 1021402109	AUSPUFFKRUEMMER COLLECTEUR D'ECHAPPEMENT	1
2	5310-787-0576	4390 6580	0009902552 0009902552	MUTTER ECROU	2
3	5330-787-0716	4390 6580	1021421480 1021421480	DICHTUNG JOINT	3
4	5310-787-0826	4390 6580	1169901440 1169901440	SCHEIBE RONDELLE	9
5	5310-787-1198	4390 4390 6580	M8AGGN14441DBL8451-22 999901008005 999901008005	MUTTER M8 ECROU M8 AUFBRAUCHEN,NEU/EPUISER,NOUV 176-8980	9
5	5310-176-8980	3685	M8 SSN 441	SICHERHEITSMUTTER THERMAG SSN 441 M8 VKU ECROU DE SECURITE THERMAG SSN 441 M8 CUIVRE	9
6	5330-787-0717	4390 6580	1021420480 1021420480	DICHTUNG JOINT AUFBRAUCHEN,NEU/EPUISER,NOUV 787-2992	1
6	2310-787-2992	4390	1021421580	DICHTUNG JOINT	1

16.01.97







Katalog / Catalogue

Baugruppe / Gr d'assemblage

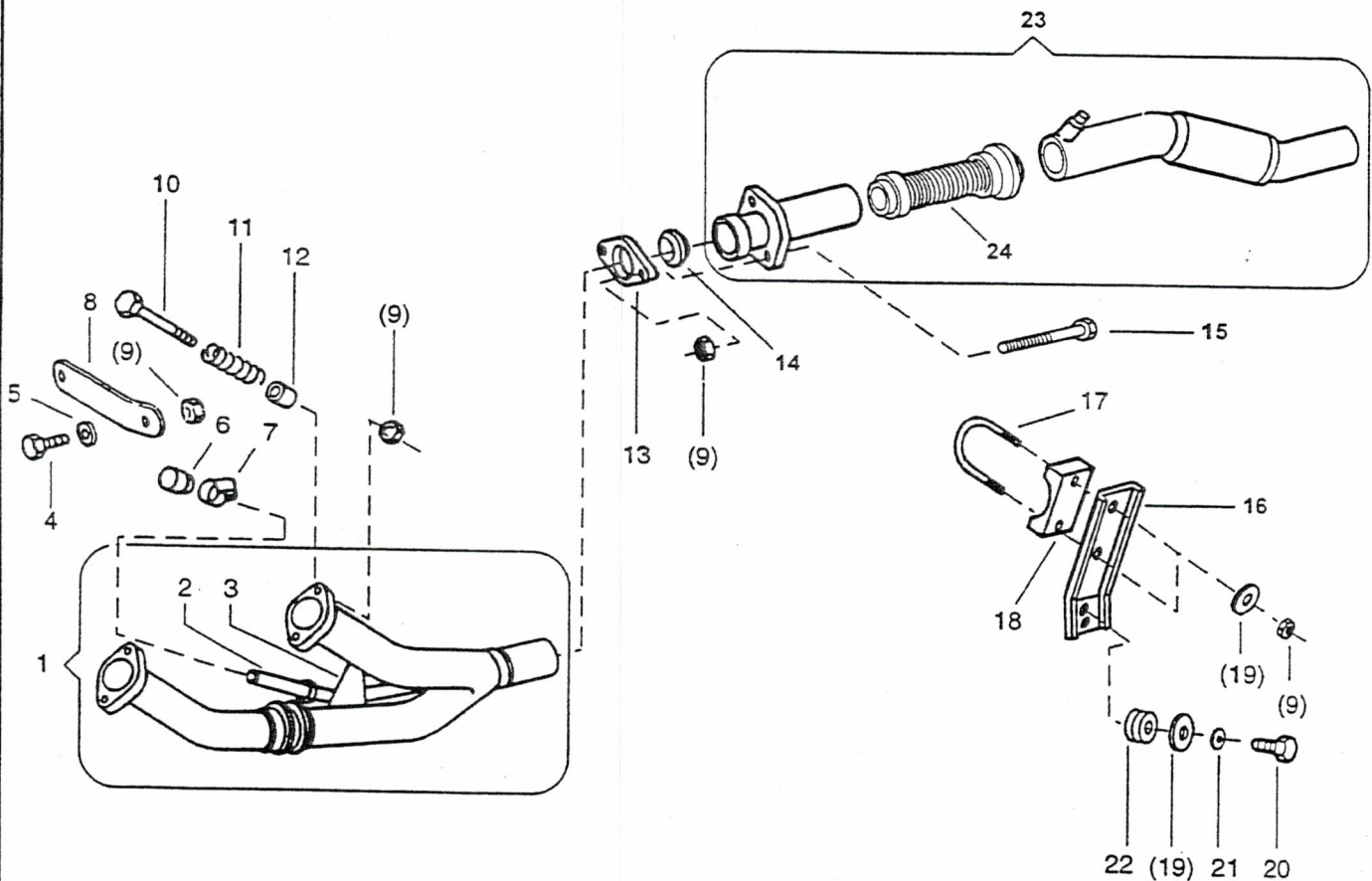
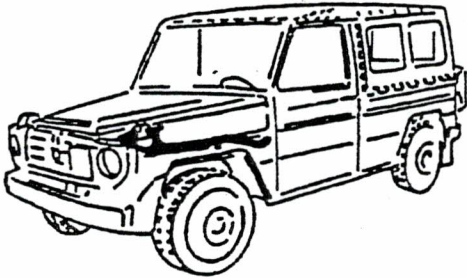
ALN / NSA 7610-787-0010

Nr 011702

GELPW 8PL 4X4 PUCH 230 GE  
VOIT TT 8PL 4X4 PUCH 230 GEABGASLEITUNG  
TUYAU (CONDUITE) D'ECHAPPEMENTBildseite  
Page illustrée  
27  
Textseite  
Page de texte  
1

Fig	ALN / NSA	Fabrikant/Fabricant(Norm(e))		Gegenstand/Objet	Anz Nomb
		Code	Art-Nr/No d'art		
1	2990-787-2811	5611 6580 4390	4614900219 4614900219	AUSPUFFROHR TUYAU (TUBE) D'ECHAPPEMENT	1
2	2310-787-3045	0001 4390	0 4604903819	PRUEFROHR TUBE DE TEST	1
3	2310-787-0379	4390 6580	4614921241 4614921241	HALTER 84X25X2MM ST, FUER ABGASPRUEF- ANSCHLUSSROHR FIXATION 84X25X2MM AC, POUR TUBE-RACCORD DE CONTROLE DE L'ECHAPPEMENT	1
4	5305-140-8176	GRD DIN 0059 2335	5305-0110 933 1142.1827 5305-12-156-4863	SECHSKANTSCHRAUBE M8X20 DIN 933 8.8 A2P VIS TETE SIX-PANS M8X20 DIN 933 8.8 A2P	1
5	5310-178-0512	GRD DIN 1660 2335 2335	5310-0290 125 526-0115 5310-12-175-0141 5310-12-149-4353	UNTERLAGSCHEIBE A d8,4/16X1,6MM DIN 125 ST A2P RONDELLE A d8,4/16X1,6MM DIN 125 AC A2P	1
6	5340-787-0834	4390 6580	1179870045 1179870045	VERSCHLUSSKAPPE CAPUCHON	1
7	4730-126-0307	GRD 4879	4730-0443 S 21/9 ZY	SCHLAUCHSCHELLE NORMA FUER d21MM 9MM BREIT, MIT ZYLINDERSCHRAUBE COLLIER DE SERRAGE NORMA POUR d21MM LARGEUR 9MM, AVEC VIS TETE CYLINDRIQUE	1
8	2990-787-1114	4390 6580	4604928341 4604928341	HALTER FIXATION	1
9	5310-787-1163	4390 6580 4390	M8N13004-8CU8MT 913004008007 913004008007	SICHERHEITSMUTTER M8 ECROU DE SECURITE M8	10
10	5305-167-2120	2335 GRD DIN	5305-12-142-8469 5305-0112 931	SECHSKANTSCHRAUBE M8X100/22 DIN 931 8.8 A2P VIS TETE SIX-PANS M8X100/22 DIN 931 8.8 A2P	4
11	5360-787-0827	4390 6580	1169937801 1169937801	FEDER RESSORT	4
12	4710-787-1121	6580 4390	4609915140 4609915140	ABSTANDROHR ENTRETOISE	4
13	2990-787-0960	4390 6580	1264920845 1264920845	FLANSCH FLASQUE	1
14	5330-787-0982	4390 6580	1269970041 1269970041	DICHTUNGSRING JOINT ANNULAIRE	1
15	5305-167-2112	GRD DIN 2335	5305-0112 931 5305-12-156-4949	SECHSKANTSCHRAUBE M8X55/22 DIN 931 8.8 A2P VIS TETE SIX-PANS M8X55/22 DIN 931 8.8 A2P	2
16	2990-787-1113	4390 6580	4604926941 4604926941	HALTER SUPPORT	1
17	2990-787-1106	6580 4390	4604920327 4604920327	SPANNBUEGEL ETRIER DE FIXATION	1
18	2990-787-1104	4390 6580	4604920226 4604920226	SPANNSTUECK PIECE DE FIXATION	1
19	5310-178-4310	GRD DIN 2335	5310-0290 440 5310-12-148-0603	UNTERLAGSCHEIBE R d9/28X3MM DIN 440 ST A2P RONDELLE R d9/28X3MM DIN 440 AC A2P	4

16.01.97





Katalog / Catalogue

Baugruppe / Gr d'assemblage

ALN / NSA 7610-787-0010

Nr 011702

GELPW 8PL 4X4 PUCH 230 GE  
VOIT TT 8PL 4X4 PUCH 230 GEABGASLEITUNG  
TUYAU (CONDUITE) D'ECHAPPEMENTBildseite  
Page illustrée

27


Textseite  
Page de texte

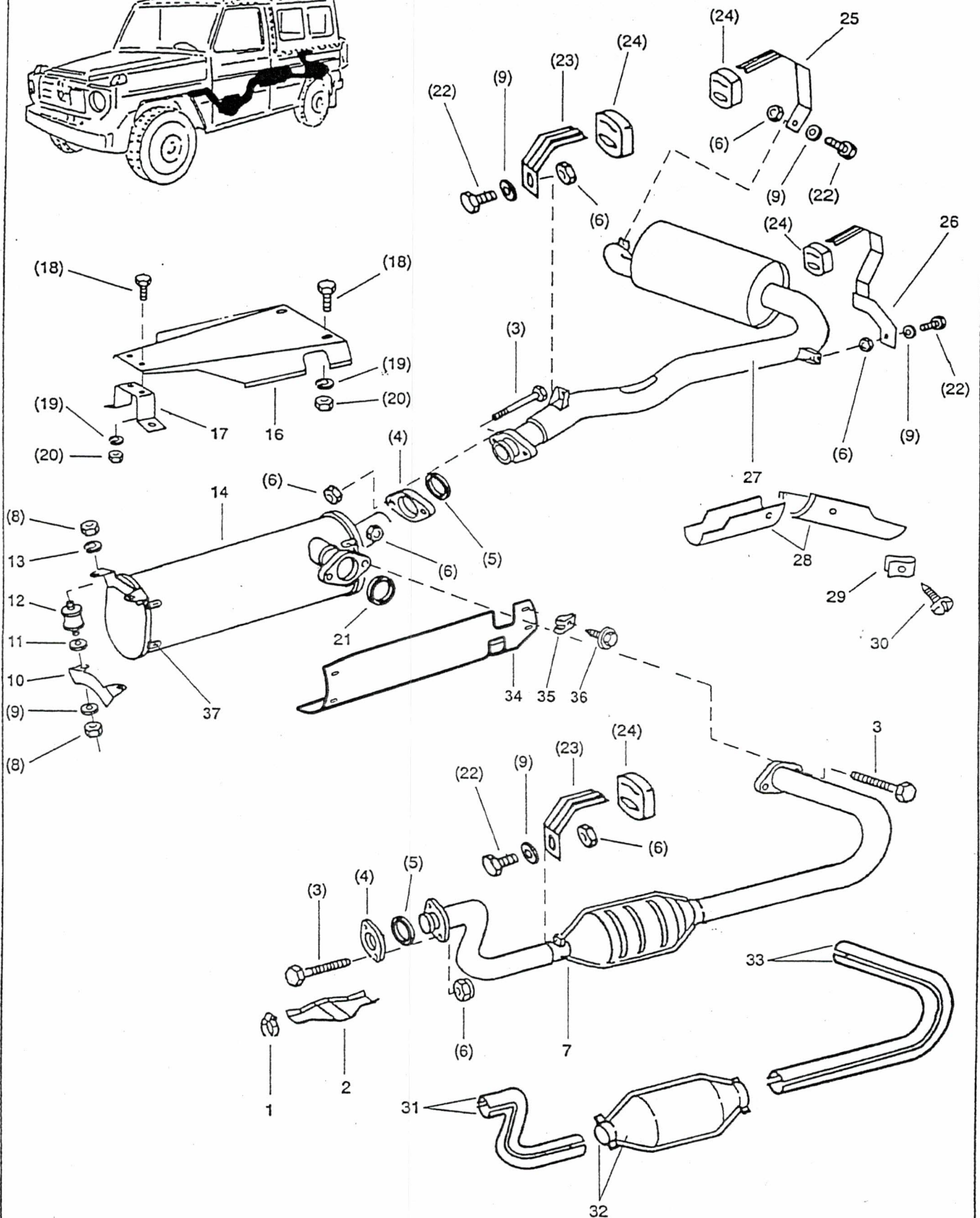
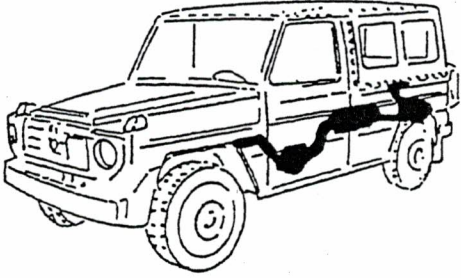
2

Fig	ALN / NSA	Fabrikant/Fabricant/Norm(e)		Gegenstand/Objet	Anz Nomb
		Code	Art-Nr/No d'art		
20	5305-140-8178	GRD DIN 2335 2335 2335	5305-0110 933 5305-12-156-4865 5305-25-103-9960 5305-25-103-9963	SECHSKANTSCHRAUBE M8X25 DIN 933 8.8 A2P VIS TETE SIX-PANS M8X25 DIN 933 8.8 A2P	2
21	5310-178-5243	GRD DIN 2335	5310-0390 137 5310-12-142-8173	FEDERSCHEIBE B d8MM DIN 137 FD ST A2P RONDELLE CONVEXE B d8MM DIN 137 AC RESS A2P	2
22	5975-787-0479	6580 4390	0009972881 0009972881	TUELLE DOUILLE	2
23	2990-787-1102	6580 4390	4604903619 4604903619	AUSPUFFROHR TUYAU (TUBE) D'ECHAPPEMENT	1
24	2990-787-0047	6580	0014901665	ABGASWELLROHR 400MM TUYAU ANNELE POUR GAZ D'ECHAPPEMENT 400MM	1

16.01.97



Bildseite Page illustrée  28	Katalog / Catalogue	Baugruppe / Gr d'assemblage	
	ALN / NSA 7610-787-0010	Nr 0118	
GELPW 8PL 4X4 PUCH 230 GE VOIT TT 8PL 4X4 PUCH 230 GE		<b>ABGASEINRICHTUNG DISPOSITIF D'ECHAPPEMENT</b>	





Katalog / Catalogue

Baugruppe / Gr d'assemblage


ALN / NSA 7610-787-0010

Nr 0118

GELPW 8PL 4X4 PUCH 230 GE  
VOIT TT 8PL 4X4 PUCH 230 GEABGASEINRICHTUNG  
DISPOSITIF D'ECHAPPEMENTBildseite  
Page illustrée  
28  
Textseite  
Page de texte  
1

Fig	ALN / NSA	Fabrikant/Fabricant/Norm(e)		Gegenstand/Objet	Anz Nomb
		Code	Art-Nr/No d'art		
1	4730-126-0207	GRD 0260	4730-0450 06.50.461.060	SCHLAUCHKLEMME PEBRA HKV FUER d40-60MM ST ROSTFR COLLIER DE SERRAGE PEBRA HKV POUR d40-60MM AC INOX	2
2	2990-787-1112	4390 6580	4604924430 4604924430	SCHUTZBLECH TOLE DE PROTECTION	1
3	5305-167-2112	GRD DIN 2335	5305-0112 931 5305-12-156-4949	SECHSKANTSCHRAUBE M8X55/22 DIN 931 8.8 A2P VIS TETE SIX-PANS M8X55/22 DIN 931 8.8 A2P	6
4	2990-787-0960	4390 6580	1264920845 1264920845	FLANSCH FLASQUE	2
5	5330-787-0982	4390 6580	1269970041 1269970041	DICHTUNGSRING JOINT ANNULAIRE	2
6	5310-787-1163	4390 6580 4390	M8N13004-8CU8MT 913004008007 913004008007	SICHERHEITSMUTTER M8 ECROU DE SECURITE M8	11
7	2990-787-1098	4390 6580	4604900514 4604900514	KATALYSATOR CATALYSEUR	1
8	5310-176-8020	GRD DIN 2335 2335	5310-0120 934 5310-12-167-7145 5310-12-144-6214	SECHSKANTMUTTER M8 DIN 934 8 A2P ECROU SIX-PANS M8 DIN 934 8 A2P	4
9	5310-178-0512	GRD DIN 1660 2335 2335	5310-0290 125 526-0115 5310-12-175-0141 5310-12-149-4353	UNTERLAGSCHEIBE A d8,4/16X1,6MM DIN 125 ST A2P RONDELLE A d8,4/16X1,6MM DIN 125 AC A2P	6
10	2990-787-1110	4390 6580	4604923030 4604923030	SCHUTZBLECH TOLE DE PROTECTION	1
11	5310-787-1105	6580 4390	4604920376 4604920376	SCHEIBE ASB FREI RONDELLE EXEMPTTE D'AMIANTE	8
12	5340-787-1116	4390 6580	4609880211 4609880211	DAEMPfungSELEMENT ELEMENT AMORTISSEUR AUFBRAUCHEN,NEU/EPUISER,NOUV 787-2804	2
12	5340-787-2804	6580 4390	4609880411 4609880411	DAEMPfungSELEMENT ELEMENT AMORTISSEUR	2
13	5310-161-2008	GRD DIN 2335	5310-0342 128 5310-12-151-4627	FEDERRING GEWOELBT A d8MM DIN 128 FD ST A2P RONDELLE-RESSORT BOMBEE A d8MM DIN 128 AC RESS A2P	4
14	2990-787-1103	4390 6580	4604911101 4604911101	SCHALLDAEMPFER SILENCIEUX	1
16	2990-787-1099	6580 4390	4604901730 4604901730	SCHUTZBLECH TOLE DE PROTECTION	1
17	2990-787-1108	6580 4390 2335	4604921941 4604921941 5340-12-191-3472	HALTER FIXATION	1
18	5305-140-8121	GRD DIN 1669 2335	5305-0110 933 DIN933M6X16-8-8A2P 5305-25-146-2633	SECHSKANTSCHRAUBE M6X16 DIN 933 8.8 A2P VIS TETE SIX-PANS M6X16 DIN 933 8.8 A2P	4

16.01.97

Bildseite Page illustrée  28	Katalog / Catalogue		Baugruppe / Gr d'assemblage	
	ALN / NSA	7610-787-0010	Nr 0118	
	GELPW 8PL 4X4 PUCH 230 GE VOIT TT 8PL 4X4 PUCH 230 GE		ABGASEINRICHTUNG DISPOSITIF D'ECHAPPEMENT	

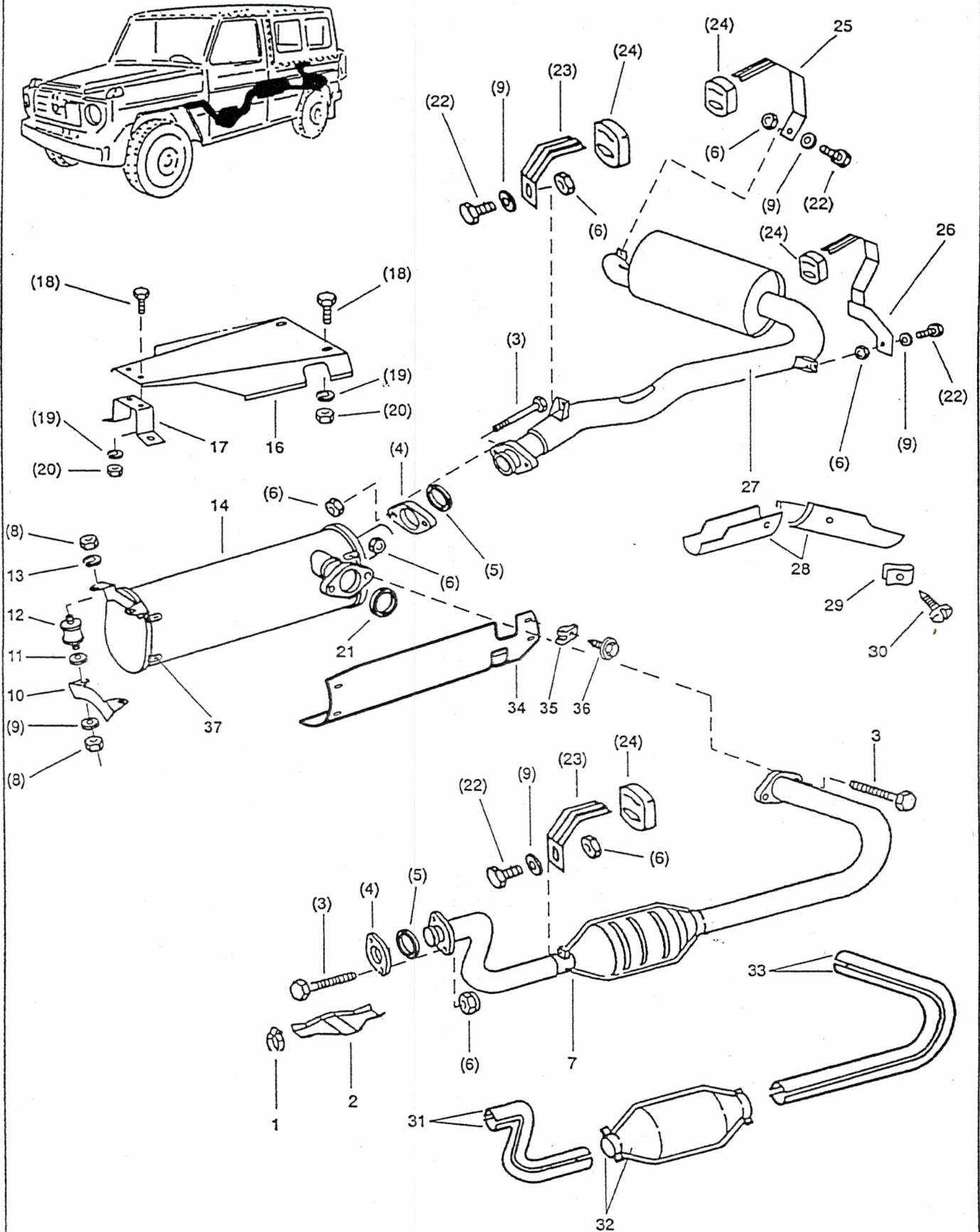

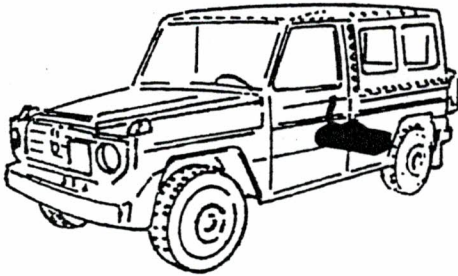


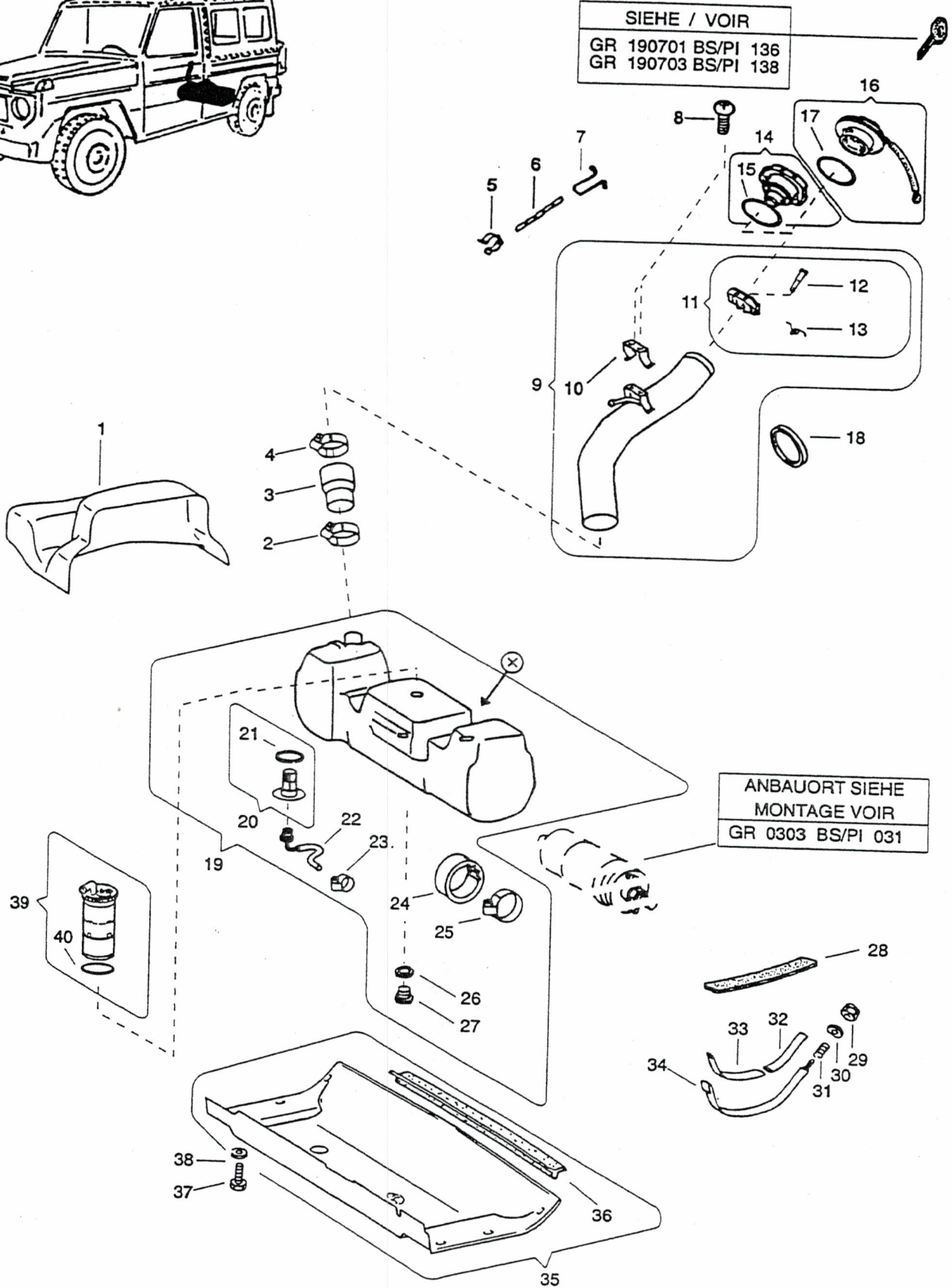


Fig	ALN / NSA	Fabrikant/Fabricant/Norm(e)		Gegenstand/Objet	Anz Nombr
		Code	Art-Nr/No d'art		
		<b>Katalog / Catalogue</b> ALN / NSA      7610-787-0010		<b>Baugruppe / Gr d'assemblage</b> Nr      0118	<b>Bildseite</b> Page illustrée <b>28</b> <b>Textseite</b> Page de texte <b>2</b>
GELPW 8PL 4X4 PUCH 230 GE VOIT TT 8PL 4X4 PUCH 230 GE		<b>ABGASEINRICHTUNG</b> <b>DISPOSITIF D'ECHAPPEMENT</b>			
19	5310-178-5418	GRD DIN 2335 2335	5310-0360 6798 5310-12-162-7601 5310-12-161-1337	FAECHERSCHEIBE A d6,4MM DIN 6798 FD ST A2P RONDELLE EVENTAIL A d6,4MM DIN 6798 AC RESS A2P	4
20	5310-167-3356	GRD DIN 2335 2335	5310-0120 934 5310-12-156-4991 5310-12-124-3866	SECHSKANTMUTTER M6 DIN 934 8 A2P ECROU SIX-PANS M6 DIN 934 8 A2P	4
21	5330-787-0991	4390 6580	2014920281 2014920281	DICHTUNGSRING JOINT ANNULAIRE	1
22	5305-140-8174	GRD DIN 2335 2335	5305-0110 933 5305-12-155-6878 5305-25-103-9958	SECHSKANTSCHRAUBE M8X16 DIN 933 8.8 A2P VIS TETE SIX-PANS M8X16 DIN 933 8.8 A2P	4
23	2990-787-1109	6580 4390	4604922841 4604922841	HALTER FIXATION	1
24	5340-787-1107	4390 6580	4604920682 4604920682	DAEMPFUNGELEMENT ELEMENT AMORTISSEUR	4
25	2990-787-1111	4390 6580	4604923141 4604923141	HALTER FIXATION	2
26	2990-787-1097	6580 4390	4604900340 4604900340	HALTER FIXATION	1
27	2990-787-1100	6580 4390	4604902621 4604902621	AUSPUFFROHR MIT DAEMPFER, HINTEN TUYAU (TUBE) D'ECHAPPEMENT AVEC SILENCIEUX, ARRIERE	1
28	2310-787-2883	6580 1816 4390	4604925030  4604925030	ABSCHIRMBLECH-SATZ JEU METALLIQUE DE PROTECTIONS THERMIQUES	1
29	5310-787-2417	9897 4390 2335 6580	B4,2 0009940445 5310-12-127-5466 0009940445	SICHERUNG B4,2 SURETE B4,2	6
30	5305-159-8702	GRD DIN 5185	5305-0725 7981 MS51861-34	LINSENBLECHSCHRAUBE MIT KREUZSCHLITZ C4,2X9,5 DIN 7981 ST A2P VIS A TOLE TETE BOMBEE AVEC FENTE EN CROIX C4,2X9,5 DIN 7981 AC A2P	6
31	2990-787-0065	4390 6580	9091901440 9091901440	ISOLATION AUSPUFFROHR VORN ISOLATION TUYAU (TUBE) D'ECHAPPEMENT AVANT	1
32	2990-787-0066	4390 6580	9091901450 9091901450	ISOLATION KATALYSATOR ISOLATION CATALYSEUR	1
33	2990-787-0067	4390 6580	9091901460 9091901460	ISOLATION AUSPUFFROHR HINTEN ISOLATION TUYAU (TUBE) D'ECHAPPEMENT ARRIERE	1
34	2310-787-3124	4390 6580	9091901461 9091901461	WAERMELEITBLECH, HAUPTSCHALLDAEMPFER DEFLECTEUR DE CHALEUR, SILENCIEUX PRINCIPAL D'ECHAPPEMENT	1
35	5310-787-3127	4390 6580	9091901463 9091901463	BLECHMUTTER ECROU RAPIDE	4
36	5305-787-3128	4390 6580	914031006200 914031006200	BLECHSCHRAUBE B6,3X16 VIS A TOLE B6,3X16	4
37	2310-787-3121	6580 4390	9091901462 9091901462	BEFESTIGUNGSBUEGEL ETRIER DE FIXATION	4

16.01.97



SIEHE / VOIR  
GR 190701 BS/PI 136  
GR 190703 BS/PI 138



ANBAUORT SIEHE  
MONTAGE VOIR  
GR 0303 BS/PI 031





## Katalog / Catalogue

## Baugruppe / Gr d'assemblage

Bildseite

Page illustrée

29

Textseite

Page de texte

1

ALN / NSA 7610-787-0010

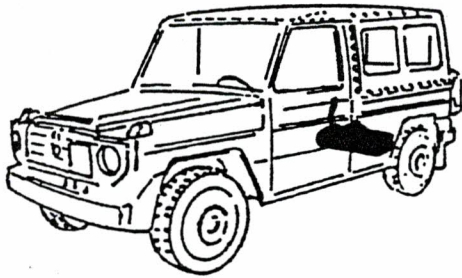
Nr 0301

GELPW 8PL 4X4 PUCH 230 GE  
VOIT TT 8PL 4X4 PUCH 230 GETREIBSTOFFBEHAELTER, VORRATGEBER  
RESERVOIR A CARBURANT, IND DE NIVEAU

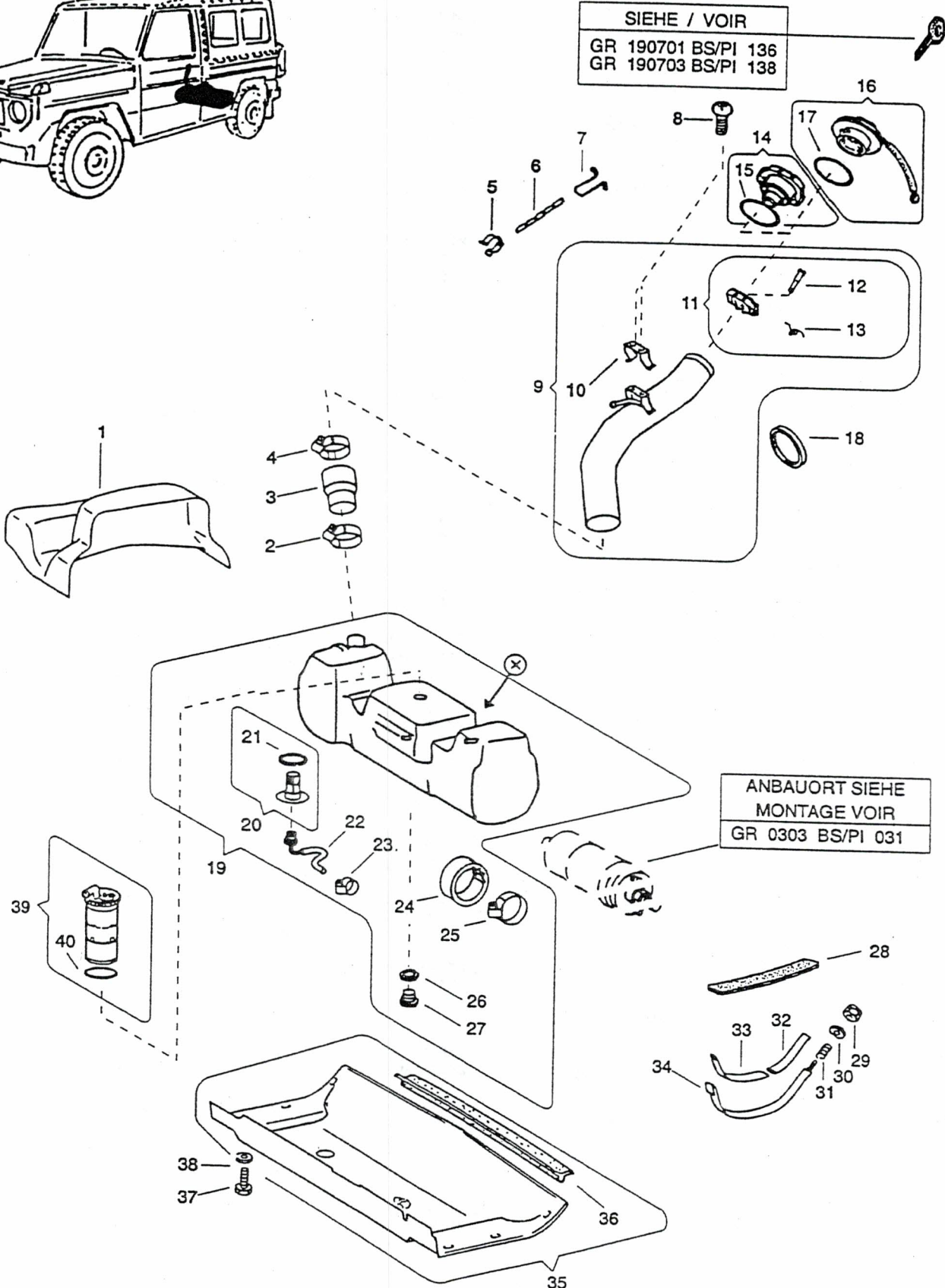
Fig	ALN / NSA	Fabrikant/Fabricant/Norm(e)		Gegenstand/Objet	Anz Nomb
		Code	Art-Nr/No d'art		
1	2310-787-2146	6580 4390	4614700147 4614700147	ABDECKUNG RECOUVREMENT	1
2	4730-787-2347	6580 4390	916017060000 916017060000	SCHELLE 60-80-N16017-CR NI BRIDE 60-80-N16017-CR NI	1
3	2310-787-1986	6580 4390	4634730009 4634730009	VERLAENGERUNG RALLONGE	1
4	4730-787-2348	2335 6580 4390	4730-12-192-8600 916017080000 916017080000	SCHELLE 80-10-N16017-CR NI BRIDE 80-10-N16017-CR NI	1
5	2310-787-1875	6580 4390	0009883878 0009883878	KLAMMER CLIP BIS FAHRZEUG/JUSQU'AU VHC 16599	1
6	2310-787-1908	6580 4390	005685002105 005685002105	KETTE CHAINE BIS FAHRZEUG/JUSQU'AU VHC 16599	1
7	2310-787-0335	4390 6580	4604710541 4604710541	HALTER FIXATION BIS FAHRZEUG/JUSQU'AU VHC 16599	1
8	5305-787-2334	6580 4390	914129006003 914129006003	SCHRAUBE M6X16 8.8 VIS M6X16 8.8 BIS FAHRZEUG/JUSQU'AU VHC 16599	1
9	2310-787-2151	4390 6580	4614704520 4614704520	EINFUELLSTUTZEN TUBULURE DE REMPLISSAGE	1
9	2310-787-0336	4390 6580	4614702220 4614702220	EINFUELLSTUTZEN TUBULURE DE REMPLISSAGE AB FAHRZEUG/A PARTIR DU VHC 16230	1
10	2310-787-1980	4390 6580	4604700381 4604700381	HALTER HINTEN, RECHTS FIXATION ARRIERE DROITE BIS FAHRZEUG/JUSQU'AU VHC 16229	1
11	2510-787-0053	4390 6580	1164700129 1164700129	FUEHRUNGSTRICHTER MIT BUNDBOLZEN UND RUECKSTELLFEDER ENTONNOIR DE GUIDAGE AVEC BOULON A EMBASE ET RESSORT DE RAPPEL	1
12	2310-787-2999	4390	1164710074	BUNDBOLZEN CHEVILLE A EPAULEMENT	2
13	2310-787-3000	4390	1169930220	RUECKSTELLFEDER RESSORT DE RAPPEL	1
14	2310-787-2809 787-1981	6580 4390	4614701030 4614701030	DECKEL (TREIBSTOFFTANK) COUVERCLE (RESERVOIR A CARBURANT) BIS FAHRZEUG/JUSQU'AU VHC 16599	1
15	5330-787-2882	4390 6580 0812	4604710179 4604710179 59/80/2,5	DICHTUNGSRING JOINT ANNULAIRE BIS FAHRZEUG/JUSQU'AU VHC 16599	1
16	2310-787-3078	0001 4390	NACH BEDARF 4614701130/7324	TANKVERSCHLUSS, NICHT SPERRBAR BOUCHON DE RESERVOIR NON VERROUILLABLE	1
16	2310-787-0337 3078	4390 6580	4614701330 4614701330	DECKEL d40MM, MIT HALTERING, KETTE, ABDECKUNG UND SCHLUESSELRING BOUCHON d40MM, AVEC BAGUE DE RETENUE, CHAINE, RECOUVREMENT ET PORTE-CLEFS AB FAHRZEUG/A PARTIR VHC 16600	1
17	5330-787-0370	4390 6580	1154710079 1154710079	DICHTUNGSRING JOINT ANNULAIRE AB FAHRZEUG/A PARTIR VHC 16600	1

16.01.97





SIEHE / VOIR  
GR 190701 BS/PI 136  
GR 190703 BS/PI 138





Katalog / Catalogue

Baugruppe / Gr d'assemblage

Bildseite

Page illustrée

ALN / NSA 7610-787-0010

Nr 0301

29

GELPW 8PL 4X4 PUCH 230 GE

VOIT TT 8PL 4X4 PUCH 230 GE

TREIBSTOFFBEHAELTER, VORRATGEBER  
RESERVOIR A CARBURANT, IND DE NIVEAUTextseite  
Page de texte

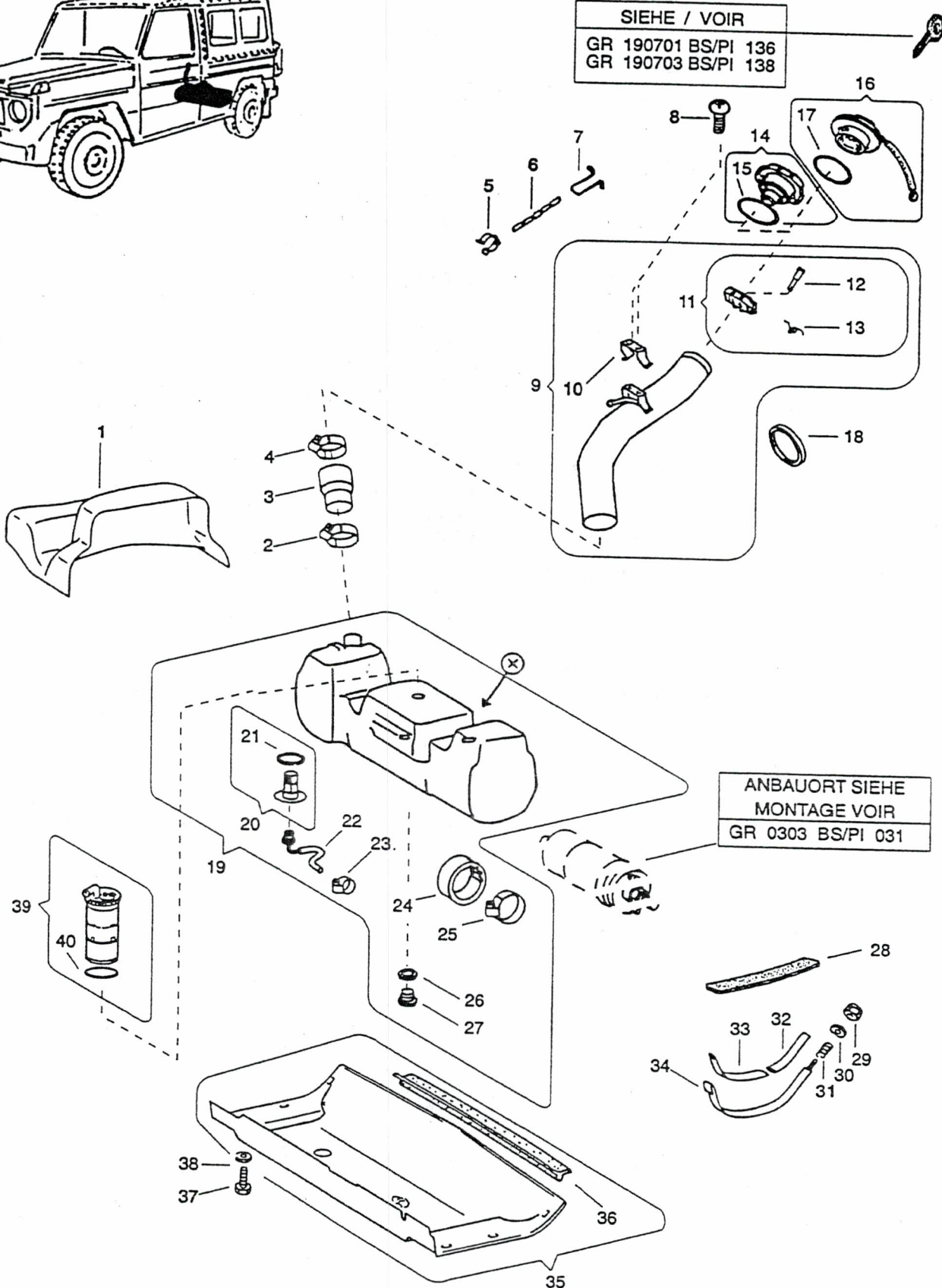
2

Fig	ALN / NSA	Fabrikant/Fabricant/Norm(e)		Gegenstand/Objet	Anz Nomb
		Code	Art-Nr/No d'art		
18	5330-787-1985	6580	4604710079	DICHTUNGSRING JOINT ANNULAIRE AUFBRAUCHEN,NEU/EPUISER,NOUV 787-3140	1
		4390	4604710079		
		2335	5330-12-192-7724		
18	5330-787-3140	4390	4614710081	DICHTUNGSRING JOINT ANNULAIRE	1
19	2310-787-2285	4390	4634700401	TREIBSTOFFBEHAELTER RESERVOIR A CARBURANT AUFBRAUCHEN,NEU/EPUISER,NOUV 787-2817	1
		6580	4634700401		
19	2310-787-2817	4390	4634710098	TREIBSTOFFBEHAELTER RESERVOIR A CARBURANT	1
		6580	4634710098		
20	2910-787-0247	6580	4634700306	TREIBSTOFFFILTER FILTRE A CARBURANT	1
21	5330-787-0248	6580	0179976748	O-RING JOINT TORIQUE	1
22	2910-787-2282	6580	4634700075	TREIBSTOFFSCHLAUCH TUYAU A CARBURANT	1
		4390	4634700075		
23	4730-126-0423	0260	06.5045.0024	SCHLAUCHKLEMME ABA, FUER d15-24MM ST A2K COLLIER DE SERRAGE ABA, POUR d15-24MM AC A2K	1
24	2310-787-2293	6580	4634780082	GUMMIRING BAGUE EN CAOUTCHOUC	2
		4390	4634780082		
25	4730-787-1902	6580	0019953401	SCHELLE BRIDE	2
		4390	0019953401		
26	5330-787-2777	6580	1109970145	DICHTUNGSRING JOINT ANNULAIRE	1
		4390	1109970145		
27	5305-787-1914	6580	1114710185	VERSCHLUSSSCHRAUBE VIS DE FERMETURE	1
		4390	1114710185		
28	2310-787-1987	4390	4604750284	BEILAGE 345X35X13MM PIECE INTERCALAIRE 345X35X13MM	2
		6580	4604750284		
29	5310-787-2322	6580	913001008001	MUTTER ECROU	2
		4390	913001008001		
30	5310-178-0512	GRD	5310-0290	UNTERLAGSCHEIBE A d8,4/16X1,6MM DIN 125 ST A2P RONDELLE A d8,4/16X1,6MM DIN 125 AC A2P	2
		DIN	125		
		1660	526-0115		
		2335	5310-12-175-0141		
		2335	5310-12-149-4353		
31	5360-787-0827	4390	1169937801	FEDER RESSORT	1
		6580	1169937801		
32	2310-787-2149	4390	4614700485	FUEHRUNGSBLECH LINKS OBEN JOINT SUPERIEUR GAUCHE	1
		6580	4614700485		
32	2310-787-2150	6580	4614700585	FUEHRUNGSBLECH RECHTS OBEN JOINT SUPERIEUR DROIT	1
		4390	4614700585		
33	2310-787-2148	4390	4634700385	FUEHRUNGSBLECH RECHTS UNTEN JOINT INFERIEUR DROIT	1
33	2310-787-2147	4390	4614700185	FUEHRUNGSBLECH LINKS UNTEN JOINT INFERIEUR GAUCHE	1
		6580	4614700185		
34	2310-787-2145	6580	4614700040	SPANNBAND BANDE DE SERRAGE	2
		4390	4614700040		

16.01.97



SIEHE / VOIR  
GR 190701 BS/PI 136  
GR 190703 BS/PI 138



ANBAUORT SIEHE  
MONTAGE VOIR  
GR 0303 BS/PI 031





Katalog / Catalogue

Baugruppe / Gr d'assemblage

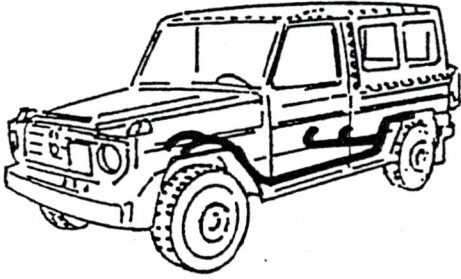
ALN / NSA 7610-787-0010

Nr 0301

GELPW 8PL 4X4 PUCH 230 GE  
VOIT TT 8PL 4X4 PUCH 230 GETREIBSTOFFBEHAELTER, VORRATGEBER  
RESERVOIR A CARBURANT, IND DE NIVEAUBildseite  
Page illustrée  
29  
Textseite  
Page de texte  
3

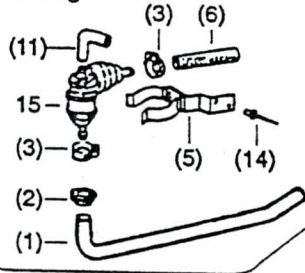
Fig	ALN / NSA	Fabrikant/Fabricant/Norm(e)		Gegenstand/Objet	Anz Nomb
		Code	Art-Nr/No d'art		
35	2310-787-2152	4390 6580	4614710187 4614710187	ABDECKUNG RECOUVREMENT	1
36	5330-787-1310	6580 4390	0039871751 0039871751	DICHTUNGSPROFIL GUMMI RECHTS/LINKS JOINT PROFILE CAOUTCHOUC DROIT/GAUCHE BENOETIGTE LAENGE/LG NEC 530MM	METER METRE 1
37	5305-167-2684	GRD DIN 1669 2335 2335	5305-0110 933 DIN933-M6X10-8.8-B2C 5305-12-141-9839 5305-12-159-1450	SECHSKANTSCHRAUBE M6X10 DIN 933 8.8 A2P VIS TETE SIX-PANS M6X10 DIN 933 8.8 A2P	6
38	5310-178-0511	GRD DIN 2335 2335 2335	5310-0290 125 5310-12-184-8509 5310-12-159-1737 5310-12-174-7450	UNTERLAGSCHEIBE A d6,4/12X1,6MM DIN 125 ST A2P RONDELLE A d6,4/12X1,6MM DIN 125 AC A2P	6
39	2310-787-1911	6580 4390	0095427717 0095427717	VORRATSGEBER INDICATEUR DE NIVEAU	1
40	5330-787-0369	6580 4390	0005421680 0005421680	DICHTUNGSRING JOINT ANNULAIRE	1

16.01.97



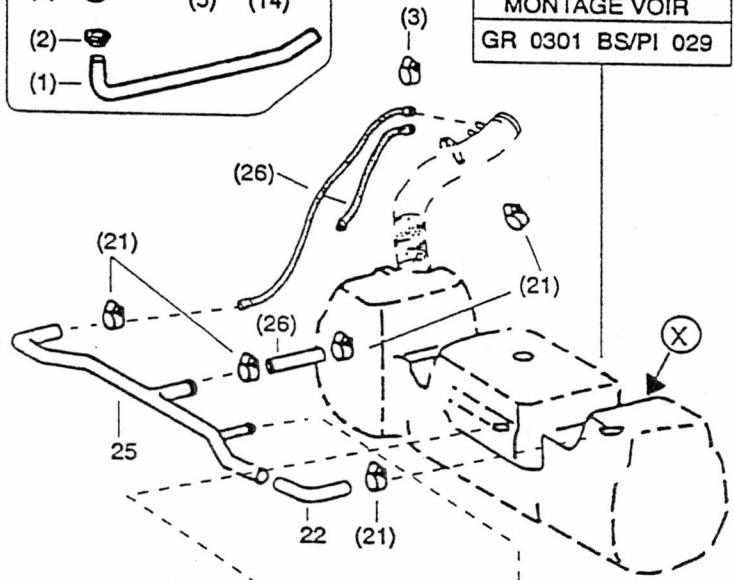
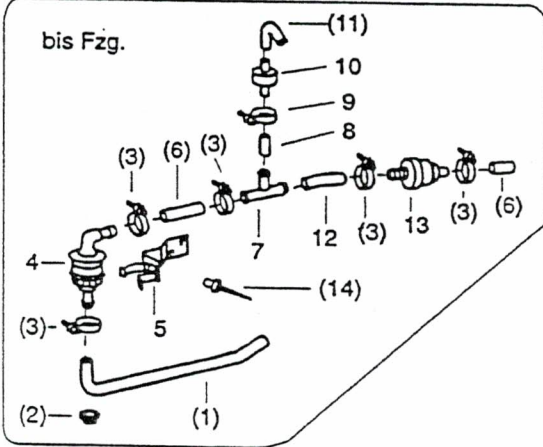
ANBAUORT SIEHE  
MONTAGE VOIR  
GR 190104 BS/PI 123

ab Fzg.



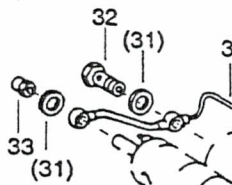
ANBAUORT SIEHE  
MONTAGE VOIR  
GR 0301 BS/PI 029

bis Fzg.

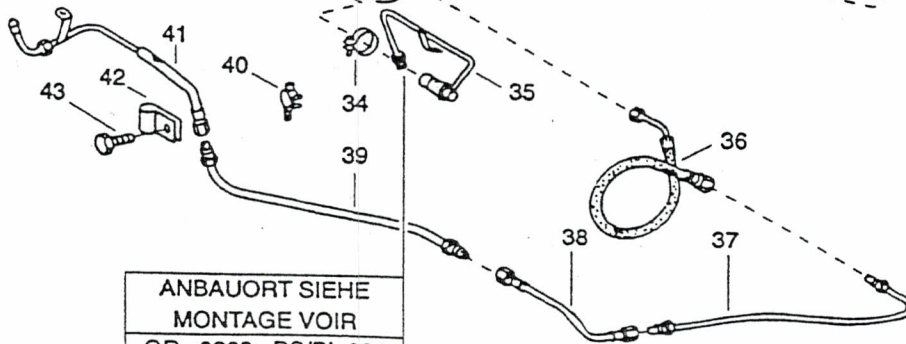


ANBAUORT SIEHE  
MONTAGE VOIR  
GR 011008 BS/PI 019

ANBAUORT SIEHE  
MONTAGE VOIR  
GR 0303 BS/PI 031



ANBAUORT SIEHE  
MONTAGE VOIR  
GR 0303 BS/PI 031





## Katalog / Catalogue

## Baugruppe / Gr d'assemblage

Bildseite

Page illustrée

30

Textseite

Page de texte

1

ALN / NSA 7610-787-0010

Nr 0302

GELPW 8PL 4X4 PUCH 230 GE  
VOIT TT 8PL 4X4 PUCH 230 GETREIBSTOFFLEITUNGEN, TANKENTLUEFTUNG  
CONDUITES A CARBURANT, AERATION RVR

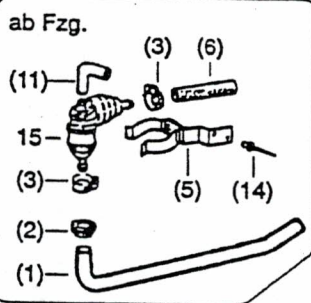
Fig	ALN / NSA	Fabrikant/Fabricant/Norm(e)		Gegenstand/Objet	Anz Nomb
		Code	Art-Nr/No d'art		
1	4720-787-1989	4390 6580	4604764826 4604764826	SCHLAUCH TUYAU	1
2	5975-787-1944	2335 4390 6580	5325-12-193-0001 1869970481 1869970481	TUELLE CAOUTCHOUC D'ETANCHEITE AUFBRAUCHEN,NEU/EPUISER,NOUV 787-1393	1
2	2310-787-1393	6580 4390	1109970481 1109970481	TUELLE PASSE-CABLE	1
3	4730-787-2344	4390 2335 6580	916002012100 4730-12-192-8935 916002012100	SCHELLE A12/9 N16002-ST BRIDE A12/9 N16002-ST AUFBRAUCHEN,NEU/EPUISER,NOUV 787-1903	7
3	2310-787-1903	6580 4390	916002012100 916002012100	SCHELLE BRIDE	7
4	2310-787-1851	4390 6580	0004761632 0004761632	VENTIL SOUPAPE	1
5	2310-787-1983	6580 4390	4604702281 4604702281	HALTER FIXATION	1
6	4720-787-2352	6580 4390	916030000527 916030000527	SCHLAUCH d7,5X3MM TUYAU d7,5X3MM	2
7	2310-787-2306	6580 4390	6029900170 6029900170	T-STUECK PIECE EN T	1
8	4720-787-2353	4390 6580	916030000528 916030000528	SCHLAUCH 5X3X30MM TUYAU 5X3X30MM	1
9	4730-787-2820	4390 6580	916002011100 916002011100	SCHELLE A11/9-N16002-ST BRIDE A11/9-N16002-ST	2
10	2310-787-1931	4390 6580	1238000078 1238000078	VENTIL SOUPAPE	1
11	4720-787-0831	4390 6580	1170780581 1170780581	FORMSCHLAUCH TUYAU FACONNE	1
12	4720-787-1988	6580 4390	4604764426 4604764426	SCHLAUCH TUYAU	1
13	2310-787-1852	4390 6580	0004761732 0004761732	VENTIL SOUPAPE	1
14	5320-193-8002	GRD K+WN 3685	5320-0350 1166 TLP/D 321	FLACHRUNDBLINDNIETE POP d2,8X5,3MM MONEL VZINKT RIVET AVEUGLE TETE BOMBEE POP d2,8X5,3MM MONEL ZINGUE	2
15	2915-787-0326	4390 6580	0004762232 0004762232	3-WEGEVENTIL SOUPAPE A 3 VOIES	1
16	2310-787-2130	4390 6580	4609900378 4609900378	ANSCHLUSSSTUECK ELEMENT DE RACCORDEMENT	1
17	5310-787-2341	4390 6580	915017008200 915017008200	UEBERWURFMUTTER ECROU-RACCORD	1
19	4720-787-2349	4390 6580	916030000505 916030000505	SCHLAUCH d8X3X750MM TUYAU d8X3X750MM	1
20	2310-787-1990	4390 6580	4604766801 4604766801	LEITUNG CONDUITE	1
21	4730-787-2345	4390 2335 6580	0019974390 4730-12-192-8601 0019974390	SCHELLE A17/9-N16002-ST BRIDE A17/9-N16002-ST	12

16.01.97

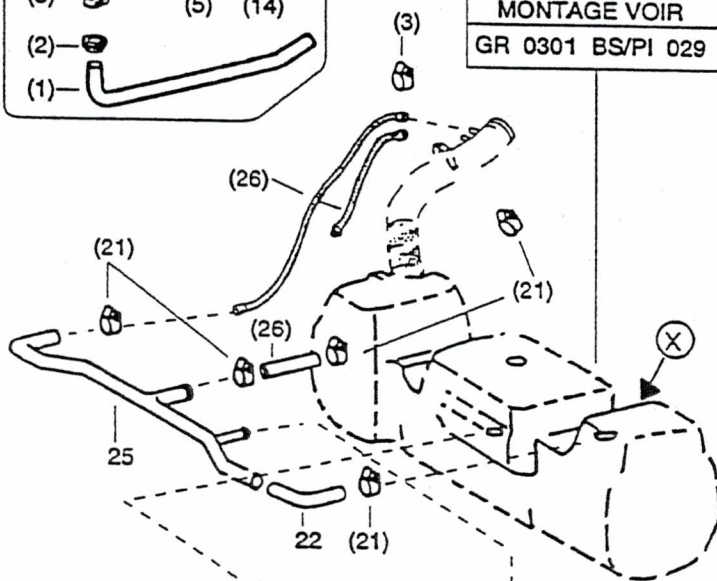
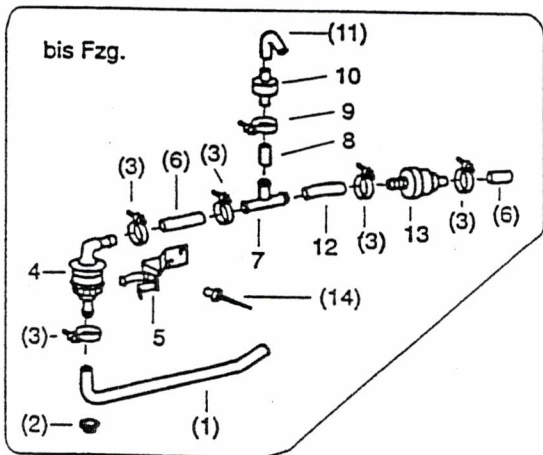




ANBAUORT SIEHE  
MONTAGE VOIR  
GR 190104 BS/PI 123



ANBAUORT SIEHE  
MONTAGE VOIR  
GR 0301 BS/PI 029



ANBAUORT SIEHE  
MONTAGE VOIR  
GR 011008 BS/PI 019

ANBAUORT SIEHE  
MONTAGE VOIR  
GR 0303 BS/PI 031

ANBAUORT SIEHE  
MONTAGE VOIR  
GR 0303 BS/PI 031



Katalog / Catalogue

Baugruppe / Gr d'assemblage

ALN / NSA 7610-787-0010

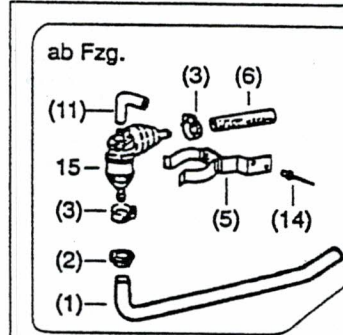
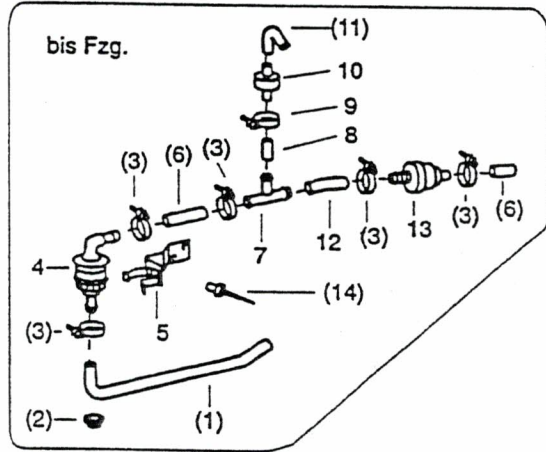
Nr 0302

GELPW 8PL 4X4 PUCH 230 GE  
VOIT TT 8PL 4X4 PUCH 230 GETREIBSTOFFLEITUNGEN, TANKENTLUEFTUNG  
CONDUITES A CARBURANT, AERATION RVRBildseite  
Page illustrée  
30  
Textseite  
Page de texte  
2

Fig	ALN / NSA	Fabrikant/Fabricant/Norm(e)		Gegenstand/Objet	Anz Nomb
		Code	Art-Nr/No d'art		
22	4720-787-2292	6580 4390	4634762426 4634762426	SCHLAUCH TUYAU	1
23	5340-125-6552	2335 4390 4879	5340-12-151-4811 916016013201 BRSGU 13/15 SKZ	BREITBANDSCHLAUCHSCHELLE NORMA ST ROSTFR 15MM BREIT MIT GUMMIPROFIL, FUER d13MM COLLIER DE SERRAGE A LARGE BANDE NORMA AC INOX,LARGEUR 15MM,PROFILE CAOUT,d13MM	2
24	5310-167-3356	GRD DIN 2335 2335	5310-0120 934 5310-12-156-4991 5310-12-124-3866	SECHSKANTMUTTER M6 DIN 934 8 A2P ECROU SIX-PANS M6 DIN 934 8 A2P	2
25	2310-787-2284	6580 4390	4634700625 4634700625	ENTLUEFTUNG CONDUITE DE PURGE	1
26	4720-787-2351	4390 6580	916030000526 916030000526	SCHLAUCH d12X3,5X460MM TUYAU d12X3,5X460MM	1
27	2310-787-2930	4390 6580	4634710941 4634710941	HALTER FIXATION	3
27	2310-787-2287	6580 4390	4634710541 4634710541	HALTER FIXATION	3
28	2310-787-2288	6580 4390	4634760084 4634760084	DAEMPFUNGSSTREIFEN AMORTISSEUR DES VIBRATIONS	3
29	5975-787-2470	4390 4390 6580	0019978390 0029972290 0019978390	KABELBINDER 4,6X146MM LIGATURE DE CABLE 4,6X146MM	3
30	2310-787-1934	6580 4390	1244703364 1244703364	LEITUNG CONDUITE	1
31	5330-787-1889	6580 4390	007603012102 007603012102	DICHTUNGSRING JOINT ANNULAIRE	4
32	5305-787-2342	6580 4390	915036008202 915036008202	HOHLSCHRAUBE VIS CREUSE	1
33	5310-787-2301	4390 6580	1239900053 1239900053	MUTTER ECROU	1
34	4730-787-2355	4390 6580	916033021100 916033021100	SCHELLE BRIDE	1
35	2310-787-2281	6580 4390	4634700064 4634700064	LEITUNG CONDUITE	1
36	2910-787-2283	4390 6580	4634700175 4634700175	TREIBSTOFFSCHLAUCH TUYAU A CARBURANT	1
37	2310-787-1849	4390 6580	4634702164 4634702164	LEITUNG 580MM CONDUITE 580MM	1
38	4720-787-2289	6580 4390	4634760326 4634760326	SCHLAUCH TUYAU	1
39	2310-787-1984	4390 6580	4604702564 4604702564	LEITUNG CONDUITE	1
40	4730-787-1268	4390 6580	0009951765 0009951765	SCHELLE BRIDE	2
41	2910-787-1982	4390 6580	4604701075 4604701075	TREIBSTOFFSACHLAUCH TUYAU A CARBURANT	1
42	4730-787-1912	4390 6580	071434008100 071434008100	SCHELLE BRIDE	1

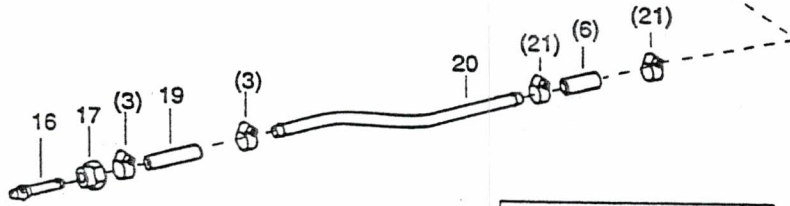
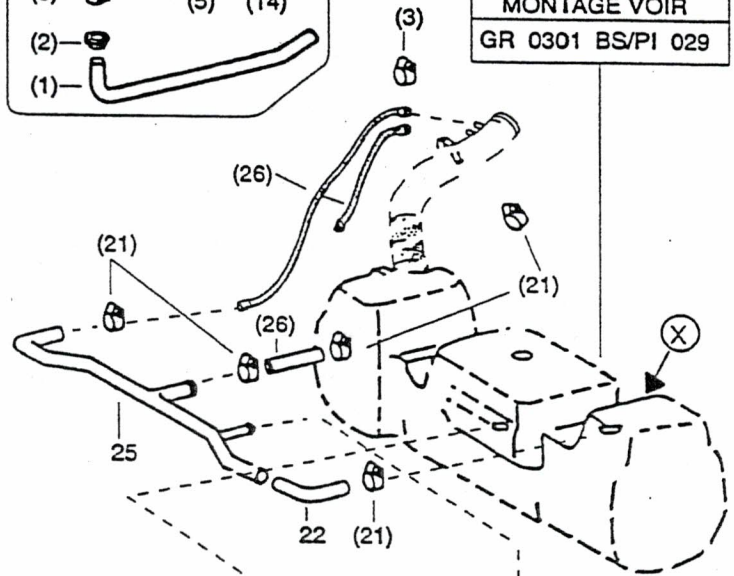
16.01.97





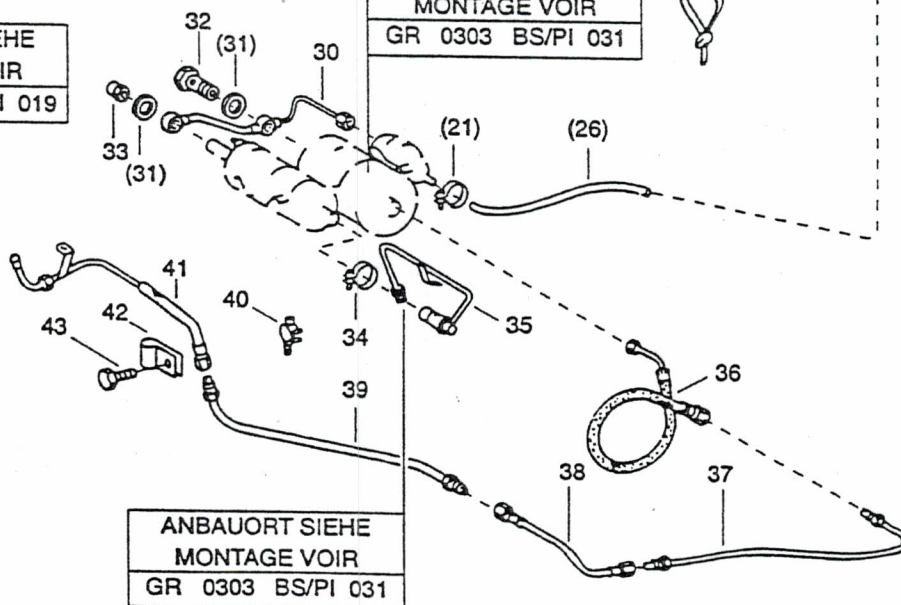
ANBAUORT SIEHE  
MONTAGE VOIR  
GR 190104 BS/PI 123

ANBAUORT SIEHE  
MONTAGE VOIR  
GR 0301 BS/PI 029



ANBAUORT SIEHE  
MONTAGE VOIR  
GR 011008 BS/PI 019

ANBAUORT SIEHE  
MONTAGE VOIR  
GR 0303 BS/PI 031



ANBAUORT SIEHE  
MONTAGE VOIR  
GR 0303 BS/PI 031





Katalog / Catalogue

Baugruppe / Gr d'assemblage

ALN / NSA 7610-787-0010

Nr 0302

GELPW 8PL 4X4 PUCH 230 GE  
VOIT TT 8PL 4X4 PUCH 230 GETREIBSTOFFLEITUNGEN, TANKENTLUEFTUNG  
CONDUITES A CARBURANT, AERATION RVRBildseite  
Page illustrée

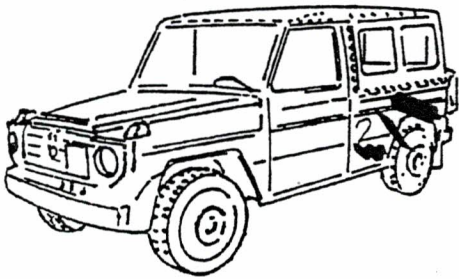
30

Textseite  
Page de texte

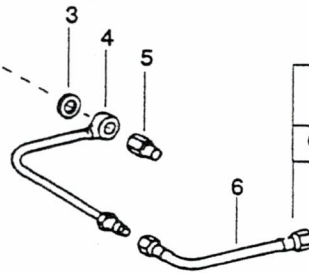
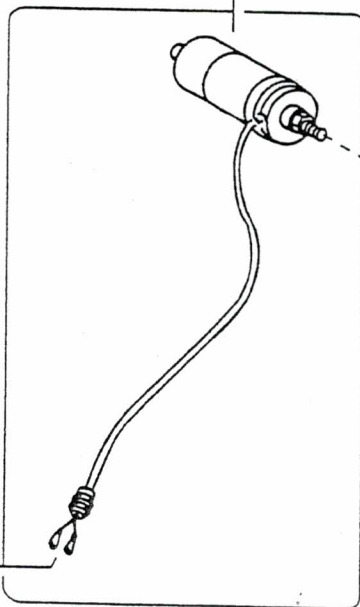
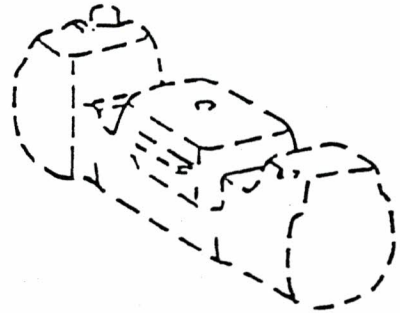
3

Fig	ALN / NSA	Fabrikant/Fabricant/Norm(e)		Gegenstand/Objet	Anz Nomb
		Code	Art-Nr/No d'art		
43	5305-140-8104	GRD DIN 2335	5305-0110 933 5305-12-141-9824	SECHSKANTSCHRAUBE M5X12 DIN 933 8.8 A2P VIS TETE SIX-PANS M5X12 DIN 933 8.8 A2P	1

16.01.97



ANBAUORT SIEHE  
MONTAGE VOIR  
GR 0301 BS/PI 029



A BAUORT SIEHE  
MONTAGE VOIR  
GR 03 02 BS/PI 030

ANBAUORT SIEHE  
MONTAGE VOIR  
GR 060802 BS/PI 049

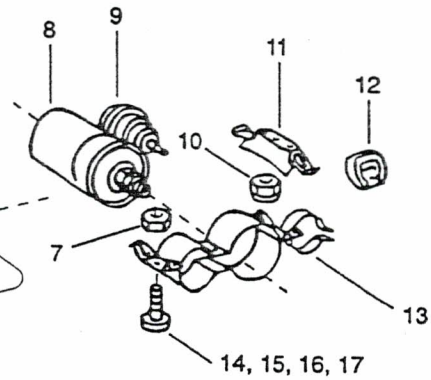
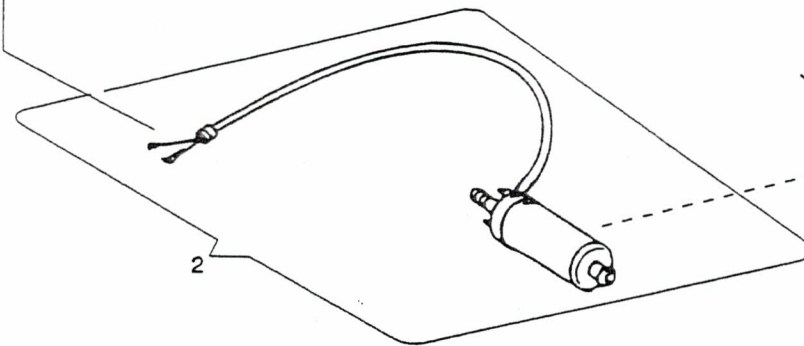
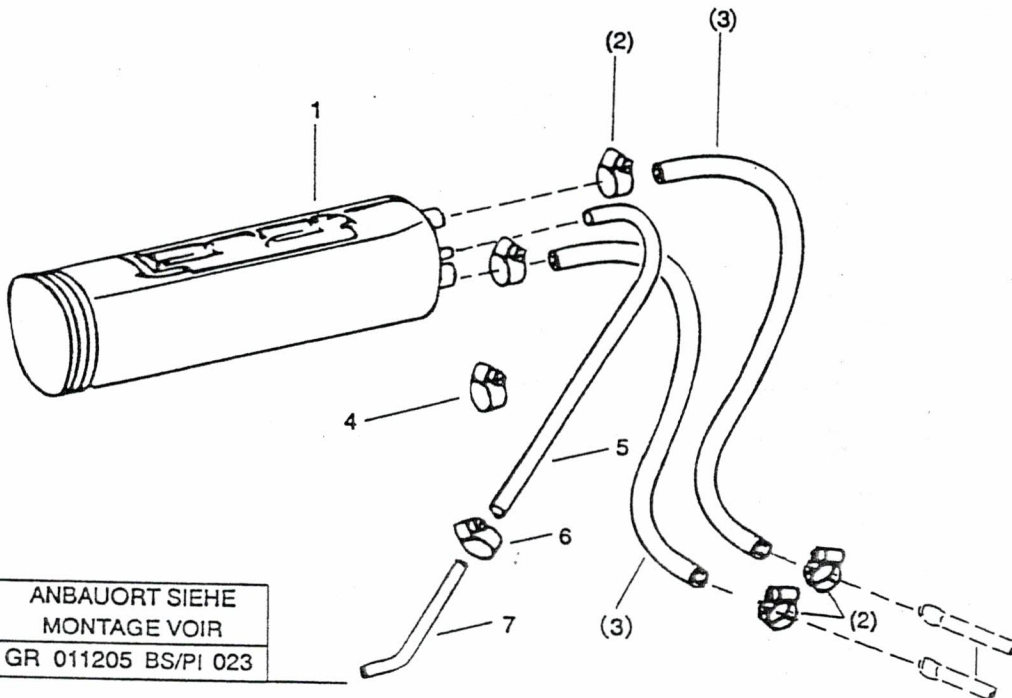


Fig	ALN / NSA		Fabrikant/Fabricant/Norm(e)		Gegenstand/Objet	Anz Nomb
	Code		Art-Nr/No d'art			
1	2910-787-0245	6580	4614700194		TREIBSTOFFPUMPE 2 MIT KABEL LANG, KOMPL POMPE A CARBURANT 2 AVEC LONG CABLE, COMPL	1
2	2910-787-0244	6580	4614700094		TREIBSTOFFPUMPE 1 MIT KABEL KURZ, KOMPL POMPE A CARBURANT 1 AVEC CABLE COURT, COMPL	1
3	5330-787-1889	4390 6580	007603012102 007603012102		DICHTUNGSRING JOINT ANNULAIRE	2
4	2310-787-2286	4390 6580	4634701664 4634701664		LEITUNG CONDUITE	1
5	5310-787-2301	4390 6580	1239900053 1239900053		MUTTER ECROU	1
6	4720-787-2290	6580 4390	4634761426 4634761426		SCHLAUCH TUYAU	1
6	4720-787-2289	6580 4390	4634760326 4634760326		SCHLAUCH TUYAU	1
7	5310-177-9294	GRD VSM	5310-0117 13753		SECHSKANTMUTTER M5 VSM 13753 8 A2P ECROU SIX-PANS M5 VSM 13753 8 A2P	4
8	2910-787-1905	4390 6580	0024771701 0024771701		TREIBSTOFFFILTER FILTRE A CARBURANT	1
9	2805-787-0259	0845 6580	0 438 170 035 0004761021		TREIBSTOFFSPEICHER DISPOSITIF D'ALIMENTATION EN CARBURANT	1
10	5310-787-2325	4390 6580	913004005001 913004005001		MUTTER ECROU	4
11	2310-787-1935	4390 6580	1244780240 1244780240		HALTER FIXATION	2
12	2310-787-1991	6580 4390	1244780582 1244780582		GUMMIRING BAGUE EN CAOUTCHOUC	4
13	2310-787-1932	4390 6580	1244700281 1244700281		HALTER FIXATION	1
14	5305-161-3034	GRD DIN 2335	5305-0234 7985 5305-25-120-2862		LINSENZYLINDERSCHRAUBE MIT KREUZSCHLITZ A M5X10 DIN 7985 4.8 PROM VIS TETE CYL BOMBEE AVEC FENTE EN CROIX A M5X10 DIN 7985 4.8 PROM	1
15	5305-161-3024	GRD DIN 2335	5305-0234 7985 5305-12-142-5547		LINSENZYLINDERSCHRAUBE MIT KREUZSCHLITZ A M5X12 DIN 7985 4.8 A2P VIS TETE CYL BOMBEE AVEC FENTE EN CROIX A M5X12 DIN 7985 4.8 A2P	1
16	5305-161-3025	GRD DIN 2335	5305-0234 7985 5305-12-178-4327		LINSENZYLINDERSCHRAUBE MIT KREUZSCHLITZ A M5X16 DIN 7985 4.8 A2P VIS TETE CYL BOMBEE AVEC FENTE EN CROIX A M5X16 DIN 7985 4.8 A2P	1
17	5305-161-3031	GRD DIN	5305-0234 7985		LINSENZYLINDERSCHRAUBE MIT KREUZSCHLITZ B M5X35 DIN 7985 4.8 PROM VIS TETE CYL BOMBEE AVEC FENTE EN CROIX B M5X35 DIN 7985 4.8 PROM	1
18	2310-787-1933	6580 4390	1244701581 1244701581		HALTER FIXATION	1

16.01.97





ANBAUORT SIEHE  
MONTAGE VOIR  
GR 011205 BS/PI 023

ANBAUORT SIEHE  
MONTAGE VOIR  
GR 190104 BS/PI 123



Katalog / Catalogue

Baugruppe / Gr d'assemblage

ALN / NSA 7610-787-0010

Nr 0310

Bildseite  
Page illustrée

32

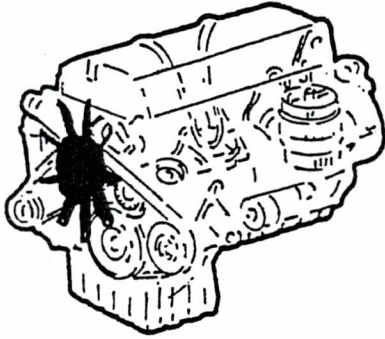
Textseite  
Page de texte

1

GELPW 8PL 4X4 PUCH 230 GE  
VOIT TT 8PL 4X4 PUCH 230 GETREIBSTOFFVERDUNSTUNGSANLAGE  
DISPO D'ABSORPTION DES VAPEURS CARB

Fig	ALN / NSA	Fabrikant/Fabricant/Norm(e)		Gegenstand/Objet	Anz Nomb
		Code	Art-Nr/No d'art		
1	2310-787-1943	6580 4390	1294700059 1294700059	AKTIVKOHLEFILTER FILTRE A CHARBON ACTIF	1
2	4730-787-2344	6580 2335 4390	916002012100 4730-12-192-8935 916002012100	SCHELLE A12/9 N16002-ST BRIDE A12/9 N16002-ST AUFBRAUCHEN,NEU/EPUISER,NOUV 787-1903	4
2	2310-787-1903	6580 4390	916002012100 916002012100	SCHELLE BRIDE	4
3	4720-787-2352	4390 6580	916030000527 916030000527	SCHLAUCH d7,5X3MM TUYAU d7,5X3MM	2
4	2310-787-1903	4390 6580	916002012100 916002012100	SCHELLE BRIDE	1
5	4720-787-2350	4390 6580	916030000506 916030000506	SCHLAUCH d6X3MM TUYAU d6X3MM	1
6	4730-787-2354	6580 4390	916033011100 916033011100	SCHELLE A11/9N16033-NIROSTA BRIDE A11/9N16033-NIROSTA	2
7	2310-787-2291	4390 6580	4634762001 4634762001	LEITUNG 4,27M CONDUITE 4,27M	1

16.01.97



ANBAUORT SIEHE  
MONTAGE VOIR  
GR 0505 BS/PI 036

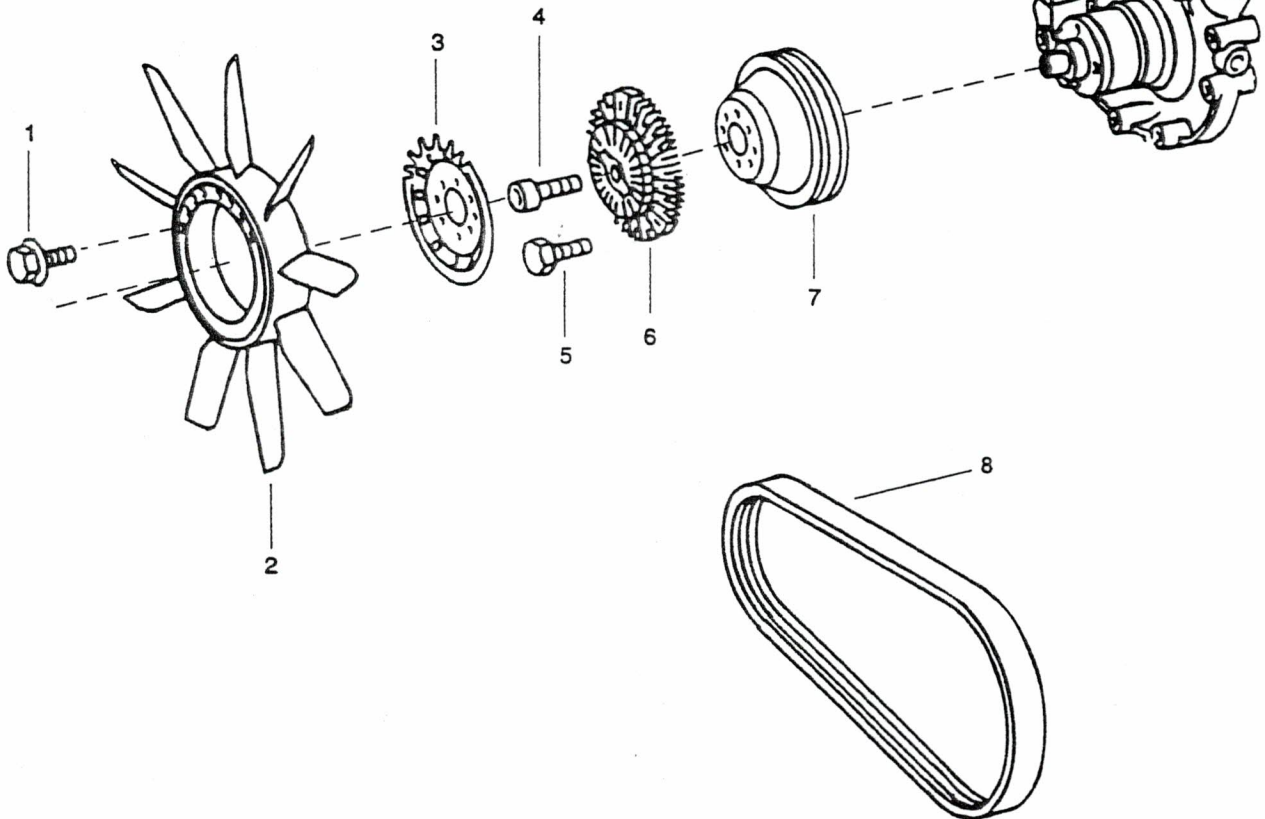




Fig	ALN / NSA	Fabrikant/Fabricant/Norm(e)		Gegenstand/Objet	Anz Nomb
		Code	Art-Nr/No d'art		
Katalog / Catalogue		Baugruppe / Gr d'assemblage		Bildseite Page illustrée	
ALN / NSA 7610-787-0010		Nr 0501		33	
GELPW 8PL 4X4 PUCH 230 GE VOIT TT 8PL 4X4 PUCH 230 GE		LUEFTER MIT ANTRIEB (VISCO) VENTILATEUR AVEC ENTRAINEMENT VISCO		Textseite Page de texte 1	
1	5305-787-1184	6580 4390	914020006017 914020006017	KOMBISCHRAUBE M6X14 VIS COMBINEE M6X14	3
2	2930-787-0754	4390 6580	1022000423 1022000423	LUEFTER VENTILATEUR	1
3	2930-787-0771	4390 6580	1022060014 1022060014	MITNEHMER ENTRAINEUR	1
4	5305-147-1784	GRD DIN 2335	5305-0170 912 5305-12-142-5852	ZYLINDERSCHRAUBE MIT INNENSECHSKANT M10X45 DIN 912 8.8 A3P VIS TETE CYL A TROU SIX-PANS M10X45 DIN 912 8.8 A3P	1
5	5305-167-3186	GRD DIN	5305-0110 933	SECHSKANTSCHRAUBE M6X12 DIN 933 12.9 PHOS VIS TETE SIX-PANS M6X12 DIN 933 12.9 PHOS	8
6	2930-787-0751	4390 6580	1022000122 1022000122	LUEFTERANTRIEB ENTRAINEMENT DU VENTILATEUR	1
7	2930-787-0758	4390 6580	1022001405 1022001405	RIEMENSCHLEIBE POULIE	1
8	3030-787-0541	4390 6580	0099971392 0099971392	KEILRIEMEN COURROIE TRAPEZOIDALE	1

16.01.97

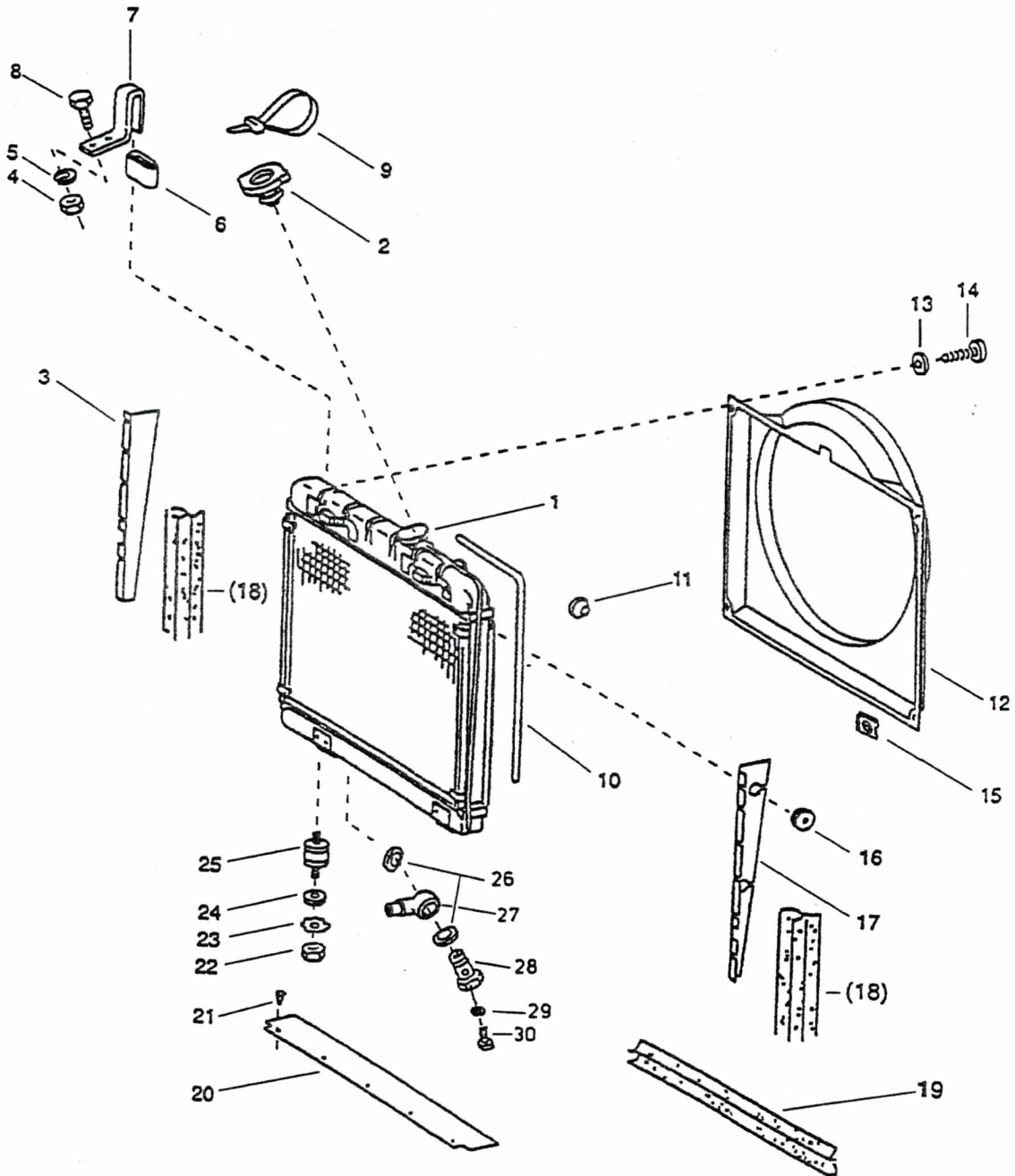


Fig	Katalog / Catalogue		Baugruppe / Gr d'assemblage		Bildseite
	ALN / NSA		Nr		Page illustrée
	GELPW 8PL 4X4 PUCH 230 GE VOIT TT 8PL 4X4 PUCH 230 GE		KUEHLER RADIATEUR		34 Textseite Page de texte 1
	ALN / NSA	Fabrikant/Fabricant/Norm(e)		Gegenstand/Objet	Anz Nomb
		Code	Art-Nr/No d'art		
1	2310-787-2582	4390 6580	4605001403 4605001403	KUEHLER RADIATEUR	1
2	2930-787-0222	6580	4615010015	DECKEL d36/59X30MM ST (WASSEREINFUELL- STUTZEN) COUVERCLE d36/59X30MM AC (TUBULURE DE REMPLISSAGE D'EAU)	1
3	2310-787-1622	4390 6580	4606260540 4606260540	ABDECKUNG RECHTS RECOUVREMENT DROIT	1
4	5310-167-3356	GRD DIN 2335 2335	5310-0120 934 5310-12-156-4991 5310-12-124-3866	SECHSKANTMUTTER M6 DIN 934 8 A2P ECROU SIX-PANS M6 DIN 934 8 A2P	4
5	5310-787-1818	2335 2676 4390 6580	5310-12-176-9892 AGN12004DBL8451-12 912004006102 912004006102	FEDERRING RONDELLE-RESSORT	4
6	2310-787-1612	2335 4390 6580	5340-12-192-6779 4605040012 4605040012	GUMMILAGER OBEN AMORTISSEUR SUPERIEUR CAOUTCHOUC	2
7	5340-787-1614	2335 4390 6580	5340-12-192-6780 4605045040 4605045040	HALTER FIXATION	2
8	5305-140-8121	GRD DIN 1669 2335	5305-0110 933 DIN933M6X16-8-8A2P 5305-25-146-2633	SECHSKANTSCHRAUBE M6X16 DIN 933 8.8 A2P VIS TETE SIX-PANS M6X16 DIN 933 8.8 A2P	4
9	5340-255-1543	2335 9810 1971	5975-12-187-3255 SST3S 120 070 802	KABELBINDER 279X4,6MM KUNSTSTOFF SPANNBEREICH 1,5-76MM LIGATURE POUR CABLES 279X4,6MM MATIERE PLASTIQUE, CAPACITE DE SERRAGE 1,5-76MM	4
10	2310-787-1253	4390 6580	0009977952 0009977952	UEBERLAUFLEITUNGSSCHLAUCH TUYAU DE SURPRESSION	METER METRE 1
11	2310-787-1393	4390 6580	1109970481 1109970481	TUELLE PASSE-CABLE	1
12	2930-787-1616	4390 6580	4605050855 4605050855	LUEFTERHAUBE COIFFE DU VENTILATEUR	1
13	5310-161-3203	0938 2335 2335 3167 GRD DIN	17261237-0 5310-12-167-3063 5310-12-168-9828 VEE.US.05150813 5310-0290 9021	UNTERLAGSCHEIBE d5,3/15X1,2MM DIN 9021 ST A2P RONDELLE d5,3/15X1,2MM DIN 9021 AC A2P	4
14	5305-787-1837	2335 4390 4390 6580	5305-12-192-6778 914117004502 4-8X13N14117EZDBL8451-2 914117004502	BLECHSCHRAUBE 4,8X13 VIS A TOLE 4,8X13	4
15	5310-787-2418	2333 4390  6580 9897	5310 12 179 1950 0009940545  0009940545 11365	SICHERUNG SURETE AUFBRAUCHEN,NEU/EPUISER,NOUV 787-1299	4
15	2310-787-1299	4390 6580	0019944645 0019944645	SICHERUNG SURETE	4
16	2310-787-1651	4390 6580	4609975281 4609975281	TUELLE GUMMI DOUILLE EN CAOUTCHOUC	2

16.06.97



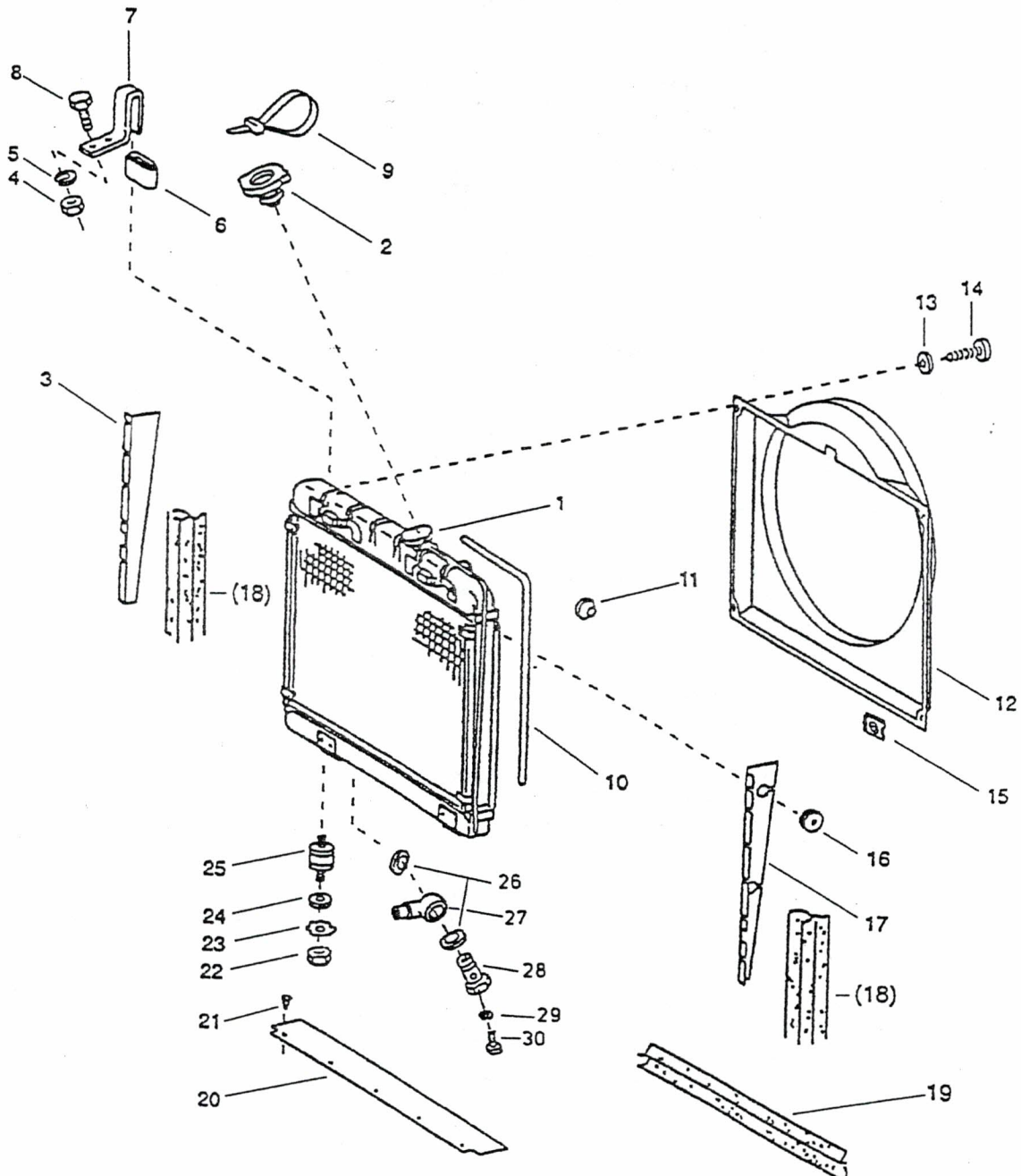


Fig	ALN / NSA	Fabrikant/Fabricant/Norm(e)		Gegenstand/Objet	Anz Nomb
		Code	Art-Nr/No d'art		
Katalog / Catalogue		Baugruppe / Gr d'assemblage		Bildseite Page illustrée <b>34</b> Textseite Page de texte <b>2</b>	
ALN / NSA 7610-787-0010		Nr 0502			
GELPW 8PL 4X4 PUCH 230 GE VOIT TT 8PL 4X4 PUCH 230 GE		KUEHLER RADIATEUR			
17	2310-787-1623	4390 6580	4606260740 4606260740	ABDECKUNG LINKS RECOUVREMENT GAUCHE	1
18	5330-787-1310	4390 6580	0039871751 0039871751	DICHTUNGSPROFIL GUMMI METER RECHTS/LINKS JOINT PROFILE CAOUTCHOUC METRE DROIT/GAUCHE BENOETIGTE LAENGE/LG NEC 410/470MM	2
19	5330-787-1259	4390 6580	0009858230 0009858230	DICHTUNGSPROFIL METER JOINT PROFILE METRE BENOETIGTE LAENGE/LG NEC 680MM	1
20	2930-787-1615	6580 4390	4605050030 4605050030	LUFTLEITTEIL DEFLECTEUR D'AIR	1
21	2310-787-1292	2335 4390 6580	5340-12-192-9254 0019883478 0019883478	KLAMMER PIECE D'ARRET	5
22	5310-787-1165	4390 6580	913004008010 913004008010	MUTTER ECROU	2
23	5310-178-5472	GRD DIN 2335	5310-0360 6798 5310-12-148-0560	FAECHERSCHEIBE J d8,4MM DIN 6798 FD ST A2P RONDELLE EVENTAIL J d8,4MM DIN 6798 AC RESS A2P	2
24	5310-178-0512	GRD DIN 1660 2335 2335	5310-0290 125 526-0115 5310-12-175-0141 5310-12-149-4353	UNTERLAGSCHEIBE A d8,4/16X1,6MM DIN 125 ST A2P RONDELLE A d8,4/16X1,6MM DIN 125 AC A2P	2
25	2310-787-1633	6580 2335 4390	4609870340 5340-12-192-6486 4609870340	DAEMPFUNGSSELEMENT ELEMENT AMORTISSEUR	2
26	5330-204-9943	GRD	5330-0100	DICHTUNGSRING d14,2/20X2MM KUPFER JOINT ANNULAIRE d14,2/20X2MM CUIVRE	2
27	2935-787-0093	1744	421128	RINGSCHLAUCHSTUECK 5/8"X55MM ST GALZN RACCORD DE TUYAU A BAGUE 5/8" AC ZNGAL	1
28	2935-787-0092	1744	421127	HOHLSCHRAUBE M14X1,5/40 ST GALZN VIS CREUSE M14X1,5/40 AC ZNGAL	1
29	5330-204-9247	GRD DIN 1669 2335 6580	5330-0100 7603 7603-A10X13,5-CU 5330-12-156-4806 190003098010	DICHTUNGSRING A d10/13,5X1MM DIN 7603 KUPFER JOINT ANNULAIRE A d10/13,5X1MM DIN 7603 CUIVRE	1
30	5305-161-0201	2335 2335 GRD DIN	5365-12-146-3984 5365-12-132-9212 5305-0333 908	VERSCHLUSSSCHRAUBE I M10X1 DIN 908 5.8 A3P BOUCHON FILETE I M10X1 DIN 908 5.8 A3P	1

16.06.97

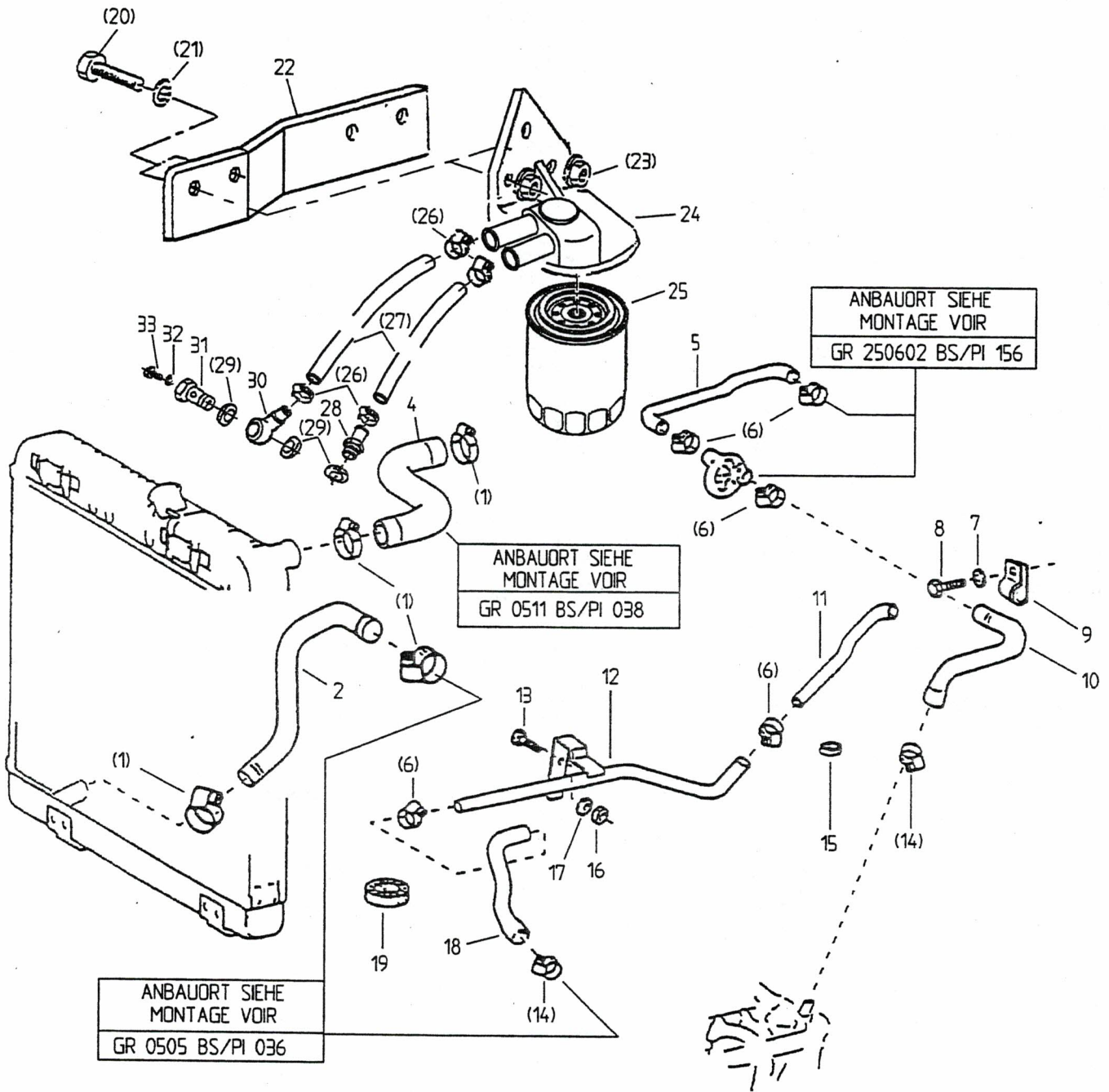




Fig	Katalog / Catalogue		Baugruppe / Gr d'assemblage		Bildseite Page illustrée
	ALN / NSA 7610-787-0010		Nr 0503		35
	GELPW 8PL 4X4 PUCH 230 GE VOIT TT 8PL 4X4 PUCH 230 GE		KUEHLERLEITUNG UND SCHLAEUCHE CONDUITE DU RADIATEUR ET TUYAUX		Textseite Page de texte 1
	ALN / NSA	Fabrikant/Fabricant/Norm(e)		Gegenstand/Objet	Anz Nomb
		Code	Art-Nr/No d'art		
1	4730-126-0207	GRD 0260	4730-0450 06.50.461.060	SCHLAUCHKLEMME PEBRA HKV FUER d40-60MM ST ROSTFR COLLIER DE SERRAGE PEBRA HKV POUR d40-60MM AC INOX	1
2	2930-787-0255	6580	4605011482	KUEHLWASSERSCHLAUCH UNTEN TUYAU INFERIEUR D'EAU DE REFROIDISSEMENT	1
3	5340-787-1845	4390 6580	916017 032000 916017 032000	SCHELLE BRIDE	3
4	4720-787-1611	6580 4390	4605012882 4605012882	SCHLAUCH OBEN TUYAU SUPERIEUR	1
5	4720-787-0251	6580	4608321823	SCHLAUCH TUYAU	1
6	4730-126-0424	0260 2335	06.5045.0028 4730-12-163-3345	SCHLAUCHKLEMME ABA, FUER d19-28MM ST A2K COLLIER DE SERRAGE ABA, POUR d19-28MM AC A2K	6
7	5310-787-1817	2335 2676	5310-12-178-1147 A5N12004DBL8454	FEDERRING RONDELLE-RESSORT AUFBRAUCHEN,NEU/EPUISER,NOUV 787-1158	1
7	5310-787-1158	4390 4390 6580	912004005103 912004005103 912004005100 A5N12004DBL8451-11 912004005100	FEDERRING RONDELLE-RESSORT	1
8	5305-140-8104	GRD DIN 2335	5305-0110 933 5305-12-141-9824	SECHSKANTSCHRAUBE M5X12 DIN 933 8.8 A2P VIS TETE SIX-PANS M5X12 DIN 933 8.8 A2P	1
9	4730-787-1617	2335 4390 6580	5340-12-194-3694 4605065041 4605065041	SCHELLE BRIDE	1
10	4720-787-0250	6580	4608322594	SCHLAUCH TUYAU	1
11	4720-787-0253	6580	4608321794	SCHLAUCH TUYAU	1
12	2310-787-1610	6580 4390	4605000672 4605000672	RUECKLAUFLEITUNG CONDUITE DE RETOUR	1
13	5305-146-7232	DIN 2335 GRD	912 5305-12-153-5302 5305-0170	ZYLINDERSCHRAUBE MIT INNENSECHSKANT M6X16 DIN 912 8.8 A2P VIS TETE CYL A TROU SIX-PANS M6X16 DIN 912 8.8 A2P	2
14	5340-787-1846	6580 2335 4390	916026023001 4730-12-192-8627 916026023001	SCHELLE FUER d23-30MM BRIDE POUR d23-30MM	2
15	5975-787-2548	4390 6580	1169971581 1169971581	TUELLE DOUILLE	2
16	5310-167-3356	GRD DIN 2335 2335	5310-0120 934 5310-12-156-4991 5310-12-124-3866	SECHSKANTMUTTER M6 DIN 934 8 A2P ECROU SIX-PANS M6 DIN 934 8 A2P	2
17	5310-787-1818	2335 2676 4390 6580	5310-12-176-9892 A6N12004DBL8451-12 912004006102 912004006102	FEDERRING RONDELLE-RESSORT	2

16.06.97

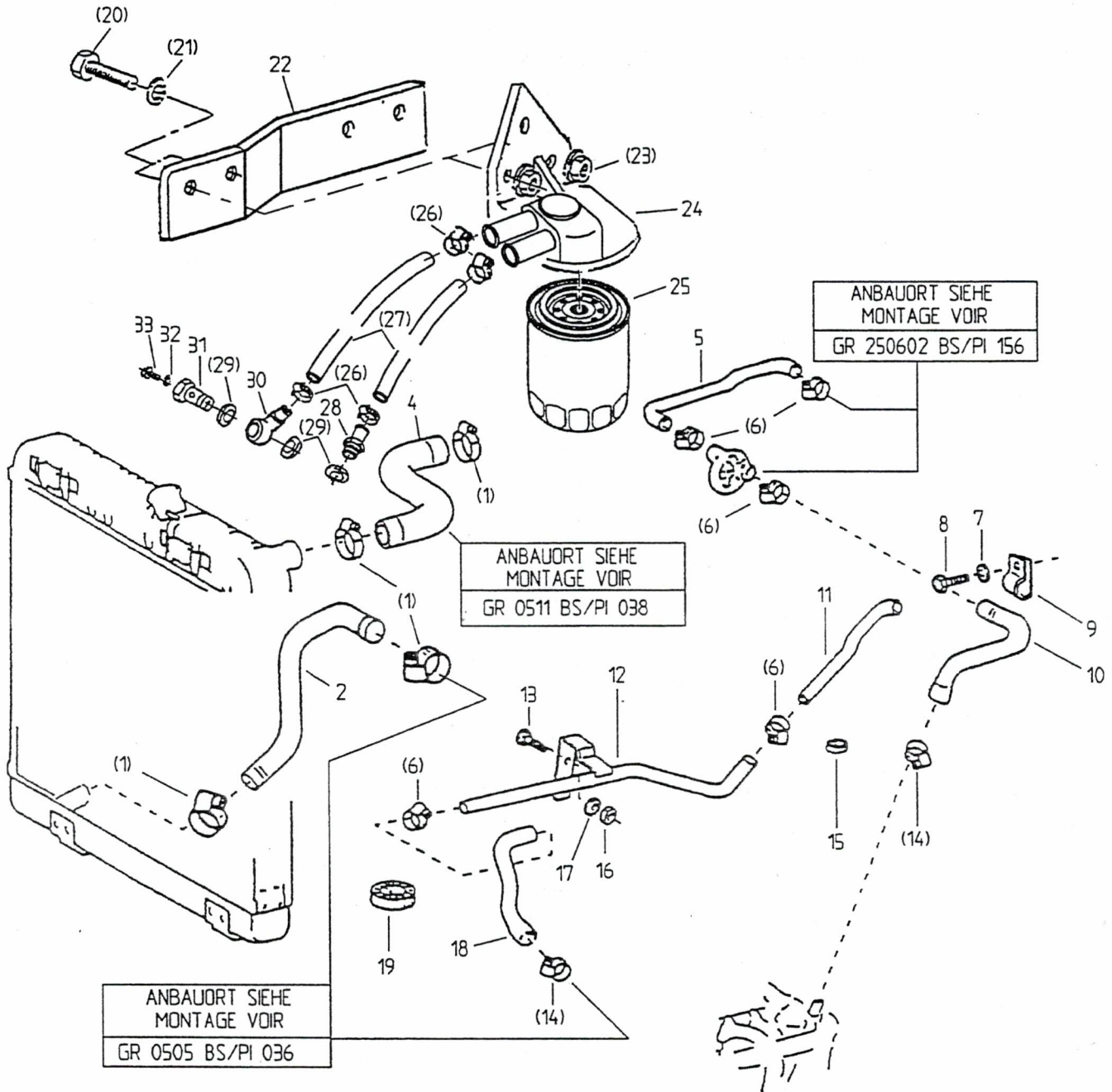


Fig	Katalog / Catalogue		Baugruppe / Gr d'assemblage		Bildseite Page illustrée <b>35</b> Textseite Page de texte <b>2</b>
	ALN / NSA		Nr		
	GELPW 8PL 4X4 PUCH 230 GE VOIT TT 8PL 4X4 PUCH 230 GE		KUEHLERLEITUNG UND SCHLAEUCHE CONDUITE DU RADIATEUR ET TUYAUX		
	ALN / NSA	Fabrikant/Fabricant/Norm(e)		Gegenstand/Objet	Anz Nomb
		Code	Art-Nr/No d'art		
18	4720-787-0252	6580	4605060035	SCHLAUCH TUYAU	1
19	2310-787-1401	6580 4390	1164661382 1164661382	GUMMIRING ANNEAU EN CAOUTCHOUC	1
20	5305-140-8178	2335 2335 2335 GRD DIN	5305-25-103-9963 5305-12-156-4865 5305-25-103-9960 5305-0110 933	SECHSKANTSCHRAUBE M8X25 DIN 933 8.8 A2P VIS TETE SIX-PANS M8X25 DIN 933 8.8 A2P	2
21	5310-178-0162	GRD DIN 2335 2335 2335	5310-0290 125 5310-12-171-7561 5310-12-142-0645 5310-12-166-6662	UNTERLAGSCHEIBE B d8,4/16X1,6MM DIN 125 ST A2P RONDELLE B d8,4/16X1,6MM DIN 125 AC A2P	2
22	2935-787-0090	1744	421114	HALTER 250X30X5MM ST FIXATION 250X30X5MM AC	1
23	5310-176-8009	GRD DIN	5310-0211 985	SICHERHEITSMUTTER M8 DIN 985 6 PROM ECROU DE SECURITE M8 DIN 985 6 PROM	2
24	2935-787-0089	1744	421126	WASSERFILTER-MONTAGEKOPF MIT VENTILEN, KOMPL TETE DE MONTAGE POUR FILTRE A EAU, AVEC SOUPAPES, COMPL	1
25	2935-778-5246 <i>107-6407</i> <i>640-2437</i>	0938 1744	17215109-0 421117	WASSERFILTER FILTRE A EAU	1
26	4730-126-0202	0260 GRD	4730-0450	SCHLAUCHKLEMME PEBRA HKV FUER d16-25MM ST ROSTFR COLLIER DE SERRAGE PEBRA HKV POUR d16-25MM AC INOX	4
27	4720-107-6405	0719	421266	HOCHDRUCKSCHLAUCH d15X5MMX4M NBR/CR SCHWARZ TUYAU A HAUTE PRESSION d15X5MMX4M NBR/CR NOIR	
28	2935-787-0091	1744	421125	SCHLAUCHANSCHLUSS GERADE 5/8"X38MM M14X1,5 MS RACCORD DE TUYAU DROIT 5/8"X38MM M14X1,5 LT	1
29	5330-204-9943	GRD	5330-0100	DICHTUNGSRING d14,2/20X2MM KUPFER JOINT ANNULAIRE d14,2/20X2MM CUIVRE	3
30	2935-787-0093	1744	421128	RINGSCHLAUCHSTUECK 5/8"X55MM ST GALZN RACCORD DE TUYAU A BAGUE 5/8" AC ZNGAL	1
31	2935-787-0092	1744	421127	HOHLSCHRAUBE M14X1,5/40 ST GALZN VIS CREUSE M14X1,5/40 AC ZNGAL	1
32	5330-204-9247	6580 GRD DIN 1669 2335	190003098010 5330-0100 7603 7603-A10X13,5-CU 5330-12-156-4806	DICHTUNGSRING A d10/13,5X1MM DIN 7603 KUPFER JOINT ANNULAIRE A d10/13,5X1MM DIN 7603 CUIVRE	1
33	5305-161-0201	GRD DIN 2335 2335	5305-0333 908 5365-12-146-3984 5365-12-132-9212	VERSCHLUSSSCHRAUBE I M10X1 DIN 908 5.8 A3P BOUCHON FILETE I M10X1 DIN 908 5.8 A3P	1

16.06.97