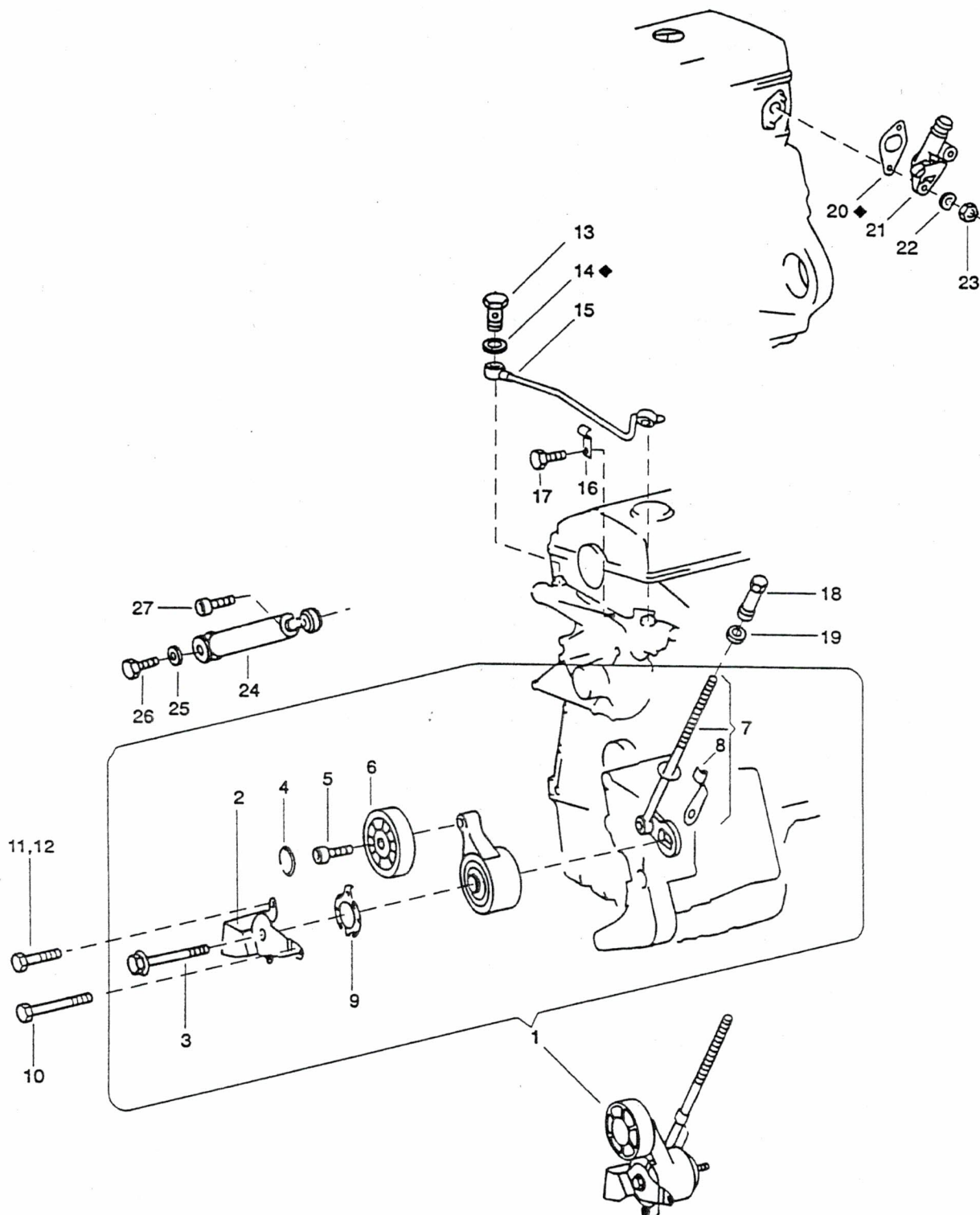


◆ IM DICHTUNGSSATZ MOTORGEHAEUSE GR 0103 ENTHALTEN
COMPRIS DANS LE JEU DE JOINTS DU CARTER - MOTEUR GR 0103

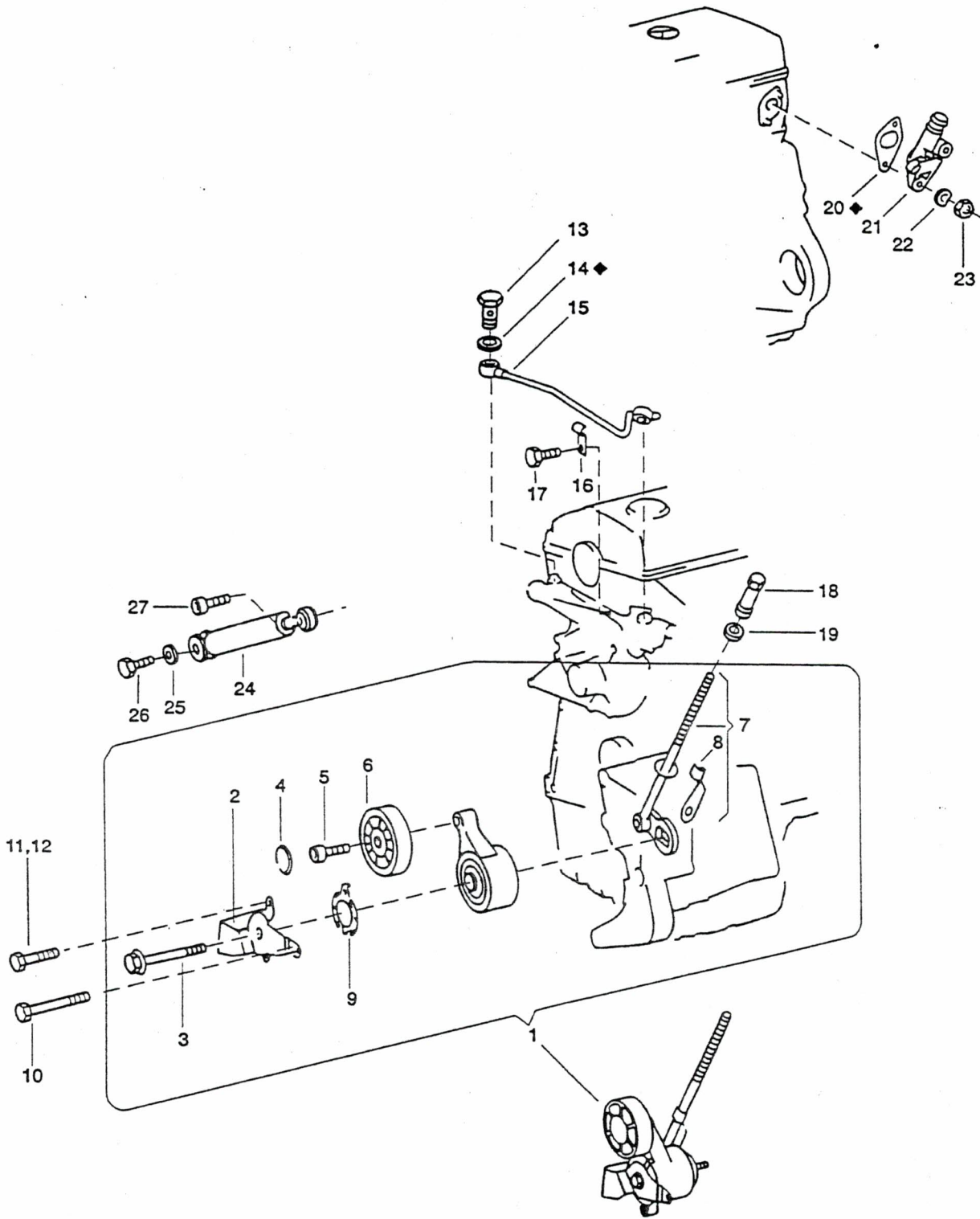
Fig	ALN / NSA	Fabrikant/Fabricant/Norm(e)		Gegenstand/Objet	Anz Nomb
		Code	Art-Nr/No d'art		
1		2930-787-0759	4390 1022004101 6580 1022004101	WASSERPUMPE POMPE A EAU	1
2		2930-787-0762	4390 1022010339 6580 1022010339	FLANSCH FLASQUE	1
3		5330-787-0444	4390 0002018919 6580 0002018919 9838 AAHU15X36,45/40X20,5	DICHTUNG ASB FREI JOINT EXEMPT D'AMIANTE	1
4		2930-787-0763	4390 1022010507 6580 1022010507	FLUEGELRAD ROUE A AUBES	1
5		5330-787-0761	4390 1022010180 6580 1022010180	DICHTUNG ASB FREI JOINT EXEMPT D'AMIANTE	1
6		5305-787-1195	6580 915048018000 4390 915048018000 4390 M18X1,5N15048AL-LEG	VERSCHLUSSSCHRAUBE M18X1,5 VIS DE FERMETURE M18X1,5	1
7		5330-204-9040	GRD 5330-0100 DIN 7603 2335 5330-12-156-4527	DICHTUNGSRING A d18/24X1,5MM DIN 7603 KUPFER JOINT ANNULAIRE A d18/24X1,5MM DIN 7603 CUIVRE	1
8		5305-167-2064	GRD 5305-0112 DIN 931 2335 5305-12-142-8453	SECHSKANTSCHRAUBE M6X55/18 DIN 931 8.8 A2P VIS TETE SIX-PANS M6X55/18 DIN 931 8.8 A2P	3
9		5305-141-2819	GRD 5305-0112 DIN 931 2335 5305-12-142-8451	SECHSKANTSCHRAUBE M6X30/18 DIN 931 8.8 A2P VIS TETE SIX-PANS M6X30/18 DIN 931 8.8 A2P	2
10		5305-167-2720	GRD 5305-0110 DIN 933	SECHSKANTSCHRAUBE M6X85 DIN 933 8.8 A2P VIS TETE SIX-PANS M6X85 DIN 933 8.8 A2P	3
11		5310-178-5216	GRD 5310-0390 DIN 137 2335 5310-12-142-8171	FEDERSCHEIBE B d6MM DIN 137 FD ST A2P RONDELLE CONVEXE B d6MM DIN 137 AC RESS A2P	8



◆ IM DICHTUNGSSATZ MOTORGEHAEUSE GR 0103 ENTHALTEN
COMPRIS DANS LE JEU DE JOINTS DU CARTER - MOTEUR GR 0103

Fig	ALN / NSA	Fabrikant/Fabricant/Norm(e)		Gegenstand/Objet	Anz Nomb
		Code	Art-Nr/No d'art		
		ALN / NSA 7610-787-0010		Baugruppe / Gr d'assemblage	
		GELPW 8PL 4X4 PUCH 230 GE VOIT TT 8PL 4X4 PUCH 230 GE		Nr 0508	
				RIEMENSPANNER TENDEUR DE COURROIE	
				Bildseite Page illustrée 37 Textseite Page de texte 1	
1	2805-787-0760	4390 6580	1022006970 1022006970	RIEMENSPANNER TENDEUR DE COURROIE	1
2	5340-787-0757	4390 6580	1022001340 1022001340	HALTER FIXATION	1
3	5305-787-2795	6580 4390	1029901010 1029901010	SCHRAUBE VIS	1
4	2805-787-1138	4390 6580	6012020522 6012020522	VERSCHLUSSDECKEL COUVERCLE	1
5	5305-787-0517	6580 4390	006912008014 006912008014	ZYLINDERSCHRAUBE MIT INNENSECHKANT VIS TETE CYL A TROU SIX-PANS	1
6	2805-787-1137	6580 4390	6012000970 6012000970	RIEMENSPANNER TENDEUR DE COURROIE	1
7	2805-787-0753	4390 6580	1022000236 1022000236	STANGE TRINGLE	1
8	5340-787-0518	4390 6580	0069881178 0069881178	KLAMMER PINCE	1
9	2805-787-0765	4390 6580	1022020192 1022020192	ZEIGER INDEX	1
10	5305-141-3058	GRD DIN	5305-0112 931	SECHSKANTSCHRAUBE M8X95/22 DIN 931 8.8 A2P VIS TETE SIX-PANS M8X95/22 DIN 931 8.8 A2P	1
11	5305-787-1189	4390 6580	914126008069 914126008069	SCHRAUBE VIS	1
12	5305-167-2112	GRD DIN 2335	5305-0112 931 5305-12-156-4949	SECHSKANTSCHRAUBE M8X55/22 DIN 931 8.8 A2P VIS TETE SIX-PANS M8X55/22 DIN 931 8.8 A2P	1
13	5305-787-1192	4390 4390 6580	915036005100 A4/5N15036DBL8451-21 915036005100	HOHLSCHRAUBE VIS CREUSE	2
14	5330-204-9228	GRD DIN	5330-0100 7603	DICHTUNGSRING A d8/11,5X1MM DIN 7603 ALUMINIUM JOINT ANNULAIRE A d8/11,5X1MM DIN 7603 ALUMINIUM	4
15	2805-787-0755	4390 6580	1022000558 1022000558	ENTLUEFTUNGSLEITUNG CONDUITE DE PURGE	1
16	5340-787-0789	6580 4390	1029950120 1029950120	SCHELLE BRIDE	1
17	5305-140-8121	GRD DIN 1669 2335	5305-0110 933 DIN933M6X16-8-8A2P 5305-25-146-2633	SECHSKANTSCHRAUBE M6X16 DIN 933 8.8 A2P VIS TETE SIX-PANS M6X16 DIN 933 8.8 A2P	1
18	5310-787-0764	4390 6580	1022020172 1022020172	MUTTER ECROU	1
19	3040-787-0782	6580 4390	1029910122 1029910122	KUGELPFANNE CUVETTE SPHERIQUE	1
20	5330-787-0767	4390 6580	1022030680 1022030680	DICHTUNG ASB FREI JOINT EXEMPT D'AMIANTE	1
21	2805-787-0766	4390 6580	1022030073 1022030073	GEHAEUSE BOITIER	1

16.01.97



◆ IM DICHTUNGSSATZ MOTORGEHAEUSE GR 0103 ENTHALTEN
COMPRIS DANS LE JEU DE JOINTS DU CARTER - MOTEUR GR 0103



Katalog / Catalogue

Baugruppe / Gr d'assemblage

ALN / NSA 7610-787-0010

Nr 0508

GELPW 8PL 4X4 PUCH 230 GE
VOIT TT 8PL 4X4 PUCH 230 GERIEMENSPANNER
TENDEUR DE COURROIEBildseite
Page illustrée

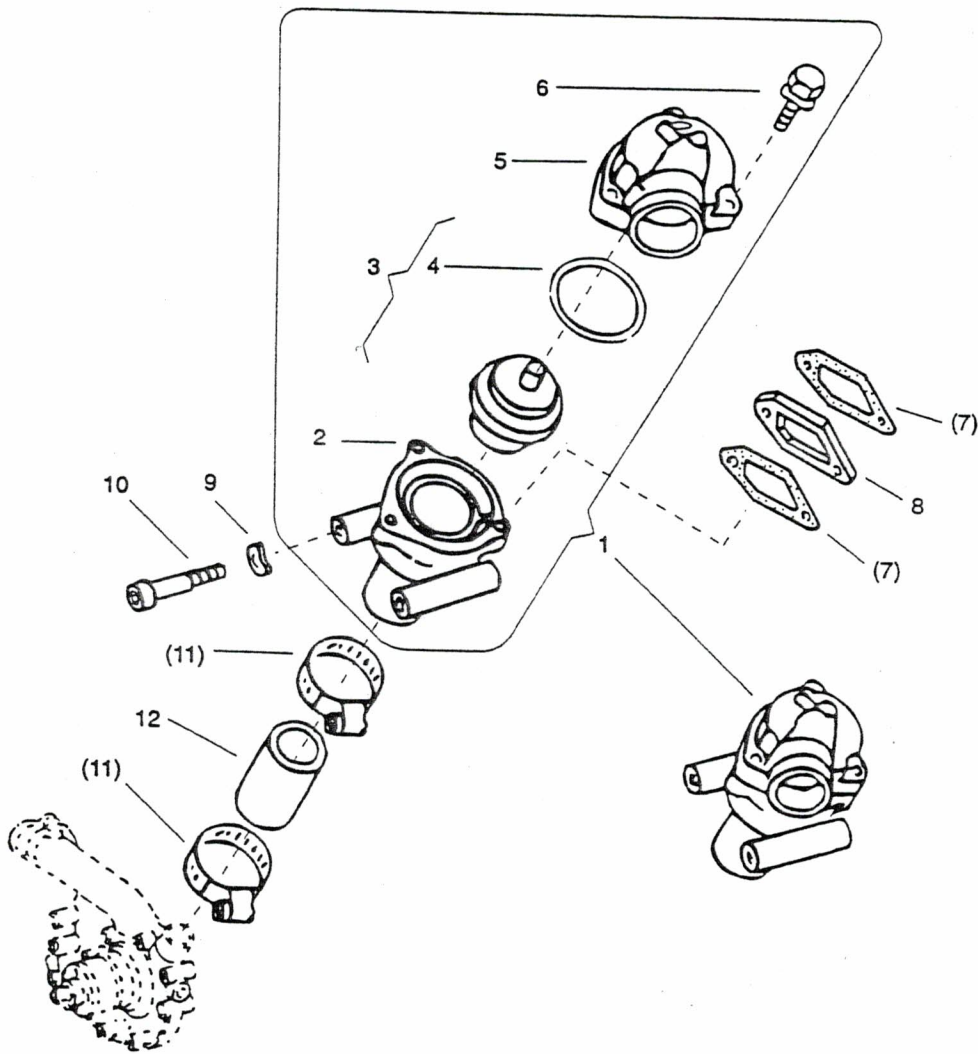
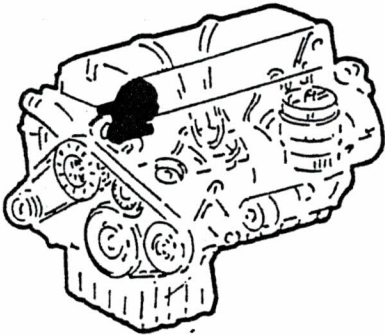
37

Textseite
Page de texte

2

Fig	ALN / NSA	Fabrikant/Fabricant/Norm(e)		Gegenstand/Objet	Anz Nomb
		Code	Art-Nr/No d'art		
22	5310-178-5243	GRD DIN 2335	5310-0390 137 5310-12-142-8173	FEDERSCHEIBE B d8MM DIN 137 FD ST A2P RONDELLE CONVEXE B d8MM DIN 137 AC RESS A2P	2
23	5310-176-8020	GRD DIN 2335 2335	5310-0120 934 5310-12-167-7145 5310-12-144-6214	SECHSKANTMUTTER M8 DIN 934 8 A2P ECROU SIX-PANS M8 DIN 934 8 A2P	2
24	2540-787-0756	4390 6580	1022001414 1022001414	STOSSDAEMPFER AMORTISSEUR	1
25	5310-161-3200	GRD DIN 2335 2335	5310-0290 9021 5310-12-154-2190 5310-12-162-8764	UNTERLAGSCHEIBE d8,4/24X2MM DIN 9021 ST A2P RONDELLE d8,4/24X2MM DIN 9021 AC A2P	1
26	5305-140-8178	GRD DIN 2335 2335 2335	5305-0110 933 5305-12-156-4865 5305-25-103-9960 5305-25-103-9963	SECHSKANTSCHRAUBE M8X25 DIN 933 8.8 A2P VIS TETE SIX-PANS M8X25 DIN 933 8.8 A2P	1
27	5305-787-0490	4390 6580	0019900112 0019900112	SCHRAUBE VIS	1

16.01.97



SIEHE / VOIR
GR 0505 BS/PI 036



Katalog / Catalogue

Baugruppe / Gr d'assemblage

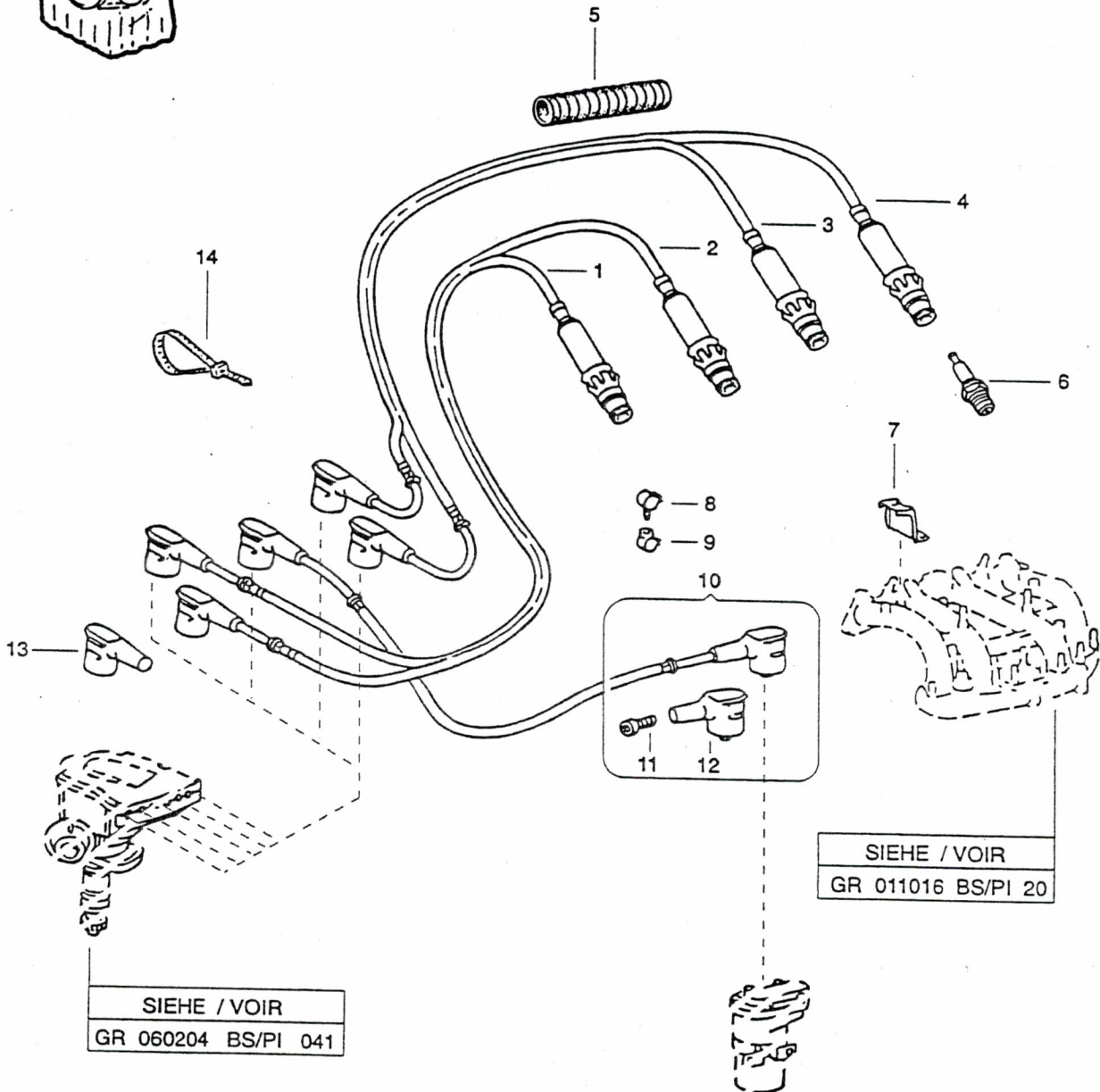
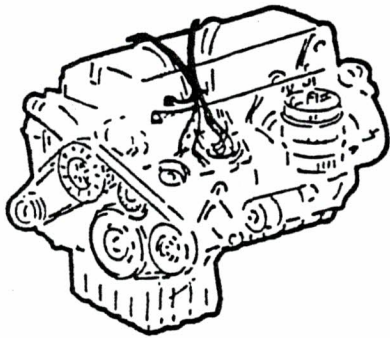
ALN / NSA 7610-787-0010

Nr 0511

GELPW 8PL 4X4 PUCH 230 GE
VOIT TT 8PL 4X4 PUCH 230 GETHERMOSTAT
THERMOSTATBildseite
Page illustrée
38
Textseite
Page de texte
1

Fig	ALN / NSA	Fabrikant/Fabricant/Norm(e)		Gegenstand/Objet	Anz Nomb
		Code	Art-Nr/No d'art		
1	5930-787-0752	4390 6580	1022000215 1022000215	THERMOSTAT THERMOSTAT	1
2	2930-787-0769	4390 6580	1022030373 1022030373	GEHAEUSE LOGEMENT	1
3	5930-787-0812	4390 6580	1102000515 1102000515	THERMOSTAT THERMOSTAT	1
4	5330-787-0565	6580 4390	0159972348 0159972348	DICHTUNGSRING JOINT ANNULAIRE	1
5	2930-787-0770	4390 6580	1022030374 1022030374	DECKEL COUVERCLE	1
6	5305-787-1171	4390 6580	914005006009 914005006009	KOMBISCHRAUBE VIS COMBINEE	3
7	5330-787-2870	6580 4390	1022030180 1022030180	DICHTUNG JOINT	2
8	2930-787-0768	4390 6580	1022030084 1022030084	ZWISCHENFLANSCH AL FLASQUE INTERMEDIAIRE AL	1
9	5310-178-5243	GRD DIN 2335	5310-0390 137 5310-12-142-8173	FEDERSCHEIBE B d8MM DIN 137 FD ST A2P RONDELLE CONVEXE B d8MM DIN 137 AC RESS A2P	2
10	5305-147-1576	DIN GRD	912 5305-0170	ZYLINDERSCHRAUBE MIT INNENSECHSKANT M8X75 DIN 912 8.8 A2P VIS TETE CYL A TROU SIX-PANS M8X75 DIN 912 8.8 A2P	2
11	4730-787-1197	6580 4390	916026036000 916026036000	SHELLE FUER d36-46MM BRIDE POUR d36-46MM	2
12	4720-787-1155	6580 4390	900271032008 900271032008	SCHLAUCH TUYAU	1

16.01.97



SIEHE / VOIR
GR 060204 BS/PI 041

SIEHE / VOIR
GR 011016 BS/PI 20

SIEHE / VOIR
GR 060203 BS/PI 040



Katalog / Catalogue

Baugruppe / Gr d'assemblage

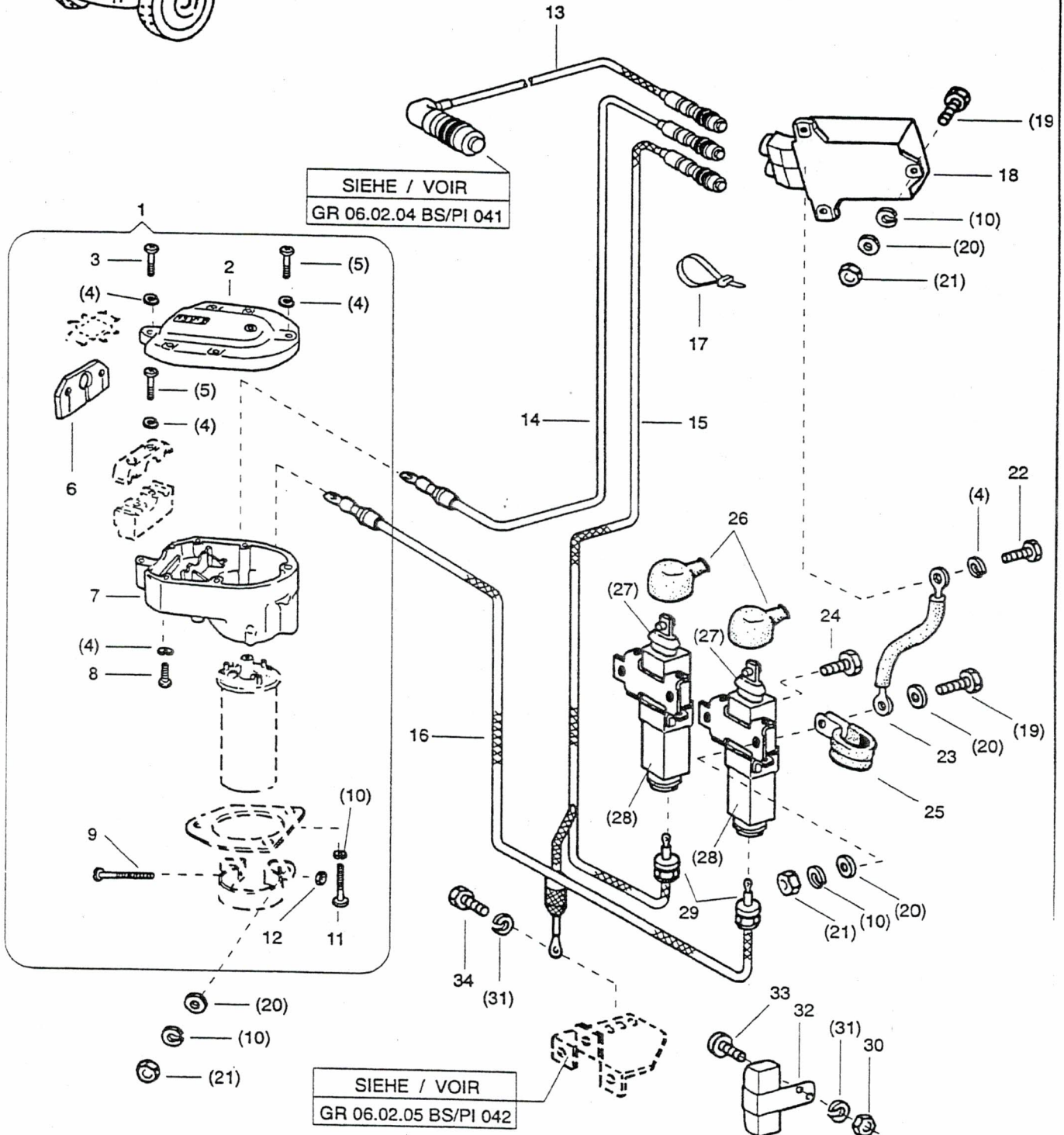
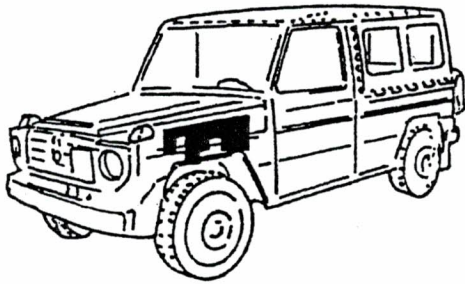
ALN / NSA 7610-787-0010

Nr 060201

GELPW 8PL 4X4 PUCH 230 GE
VOIT TT 8PL 4X4 PUCH 230 GEZUENDKERZEN, ZUENDKABEL
BOUGIES ET CABLES D'ALLUMAGEBildseite
Page illustrée
39
Textseite
Page de texte
1

Fig	ALN / NSA	Fabrikant/Fabricant/Norm(e)		Gegenstand/Objet	Anz Nomb	
		Code	Art-Nr/No d'art			
1	2920-787-2866	6580	1021504918	ZUENDKABEL ZYL 1 CABLE D'ALLUMAGE CYL 1	1	
		4390	1021504918			
2	2920-787-2865	6580	1021504818	ZUENDKABEL ZYL 2 CABLE D'ALLUMAGE CYL 2	1	
		0845	F.ZYL.2			
		4390	1021504818			
3	2920-787-2867	6580	1021505018	ZUENDKABEL ZYL 3 CABLE D'ALLUMAGE CYL 3	1	
		4390	1021505018			
4	2920-787-2868	6580	1021505118	ZUENDKABEL ZYL 4 CABLE D'ALLUMAGE CYL 4	1	
		4390	1021505118			
		0845	F.ZYL.4			
5	4720-787-0371	4390	0025462530	WELLSCHLAUCH (MARDERSCHUTZ) TUYAU ONDULE (PROTECTION CONTRE LES MARTRES)	METER METRE	1
		6580	0025462530			
		4390	0025462530			
		6580	0025462530			
		4390	0025462530			
		6580	0025462530			
		4390	0025462530			
		6580	0025462530			
6	2920-111-3799	0785	14K-7DUO	ZUENDKERZE BERU 14K-7DUO BOUGIE D'ALLUMAGE BERU 14K-7DUO	4	
		0845	0241 235 675 (H7DCO)			
7	2910-787-0730	4390	1021593440	HALTER FIXATION	1	
		6580	1021593440			
8	5340-787-0818	4390	1159950365	SCHELLE BRIDE	1	
		6580	1159950365			
9	5340-787-0846	6580	1239950365	SCHELLE BRIDE	1	
		4390	1239950365			
10	2920-787-0721	4390	1021500528	ZUENDKABEL CABLE D'ALLUMAGE	1	
		6580	1021500528			
11	5935-787-0441	4390	0001591438	KABELHUELSE DOUILLE DE CABLE	2	
		6580	0001591438			
12	5935-787-0443	4390	0001592942	KABELSTECKER FICHE DE CABLE	1	
		6580	0001592942			
13	5935-787-0442	4390	0001592842	KABELSTECKER FICHE DE CABLE	4	
		6580	0001592842			
14	5975-787-2470	4390	0019978390	KABELBINDER 4,6X146MM LIGATURE DE CABLE 4,6X146MM	2	
		4390	0029972290			
		6580	0019978390			

16.01.97





Katalog / Catalogue

Baugruppe / Gr d'assemblage

ALN / NSA 7610-787-0010

Nr 060203

GELPW 8PL 4X4 PUCH 230 GE
VOIT TT 8PL 4X4 PUCH 230 GE

ZUENDSPULE, FILTER
BOBINE D'ALLUMAGE, FILTRE

Bildseite
Page illustrée
40
Textseite
Page de texte
1

Fig	ALN / NSA	Fabrikant/Fabricant/Norm(e)		Gegenstand/Objet	Anz Nomb
		Code	Art-Nr/No d'art		
1	2920-787-0434	4390 6580	0001584703 0001584703	ZUENDSPULE BOBINE D'ALLUMAGE	1
2	2310-787-2945	0845 4390	1 221 072 001 0001582011	DECKEL, OBEN COUVERCLE SUPERIEUR	1
3	2310-787-3183	4390 0845	9091901661 1 223 429 003	LINSENZYLINDERSCHRAUBE MIT KREUZSCHLITZ VIS TETE CYL BOMBEE AVEC FENTE EN CROIX	1
4	5310-787-1158	4390 4390 6580	A5N12004DBL8451-11 912004005100 912004005100	FEDERRING RONDELLE-RESSORT	1
5	2310-787-3184	0845 4390	9 223 333 401 9091901671	LINSENZYLINDERSCHRAUBE MIT KREUZSCHLITZ M5X20 VIS TETE CYL BOMBEE AVEC FENTE EN CROIX M5X20	7
6	2310-787-3185	0845 4390	1 221 037 004 9091901681	DICHTUNG GUMMI JOINT EN CAOUTCHOUC	1
7	2310-787-2944	4390 0845	0001580015 1 220 516 005	GEHAEUSE, UNTEN BOITIER INFERIEUR	1
8	5305-161-3024	GRD DIN 2335	5305-0234 7985 5305-12-142-5547	LINSENZYLINDERSCHRAUBE MIT KREUZSCHLITZ A M5X12 DIN 7985 4.8 A2P VIS TETE CYL BOMBEE AVEC FENTE EN CROIX A M5X12 DIN 7985 4.8 A2P	2
9	5305-161-3665	DIN GRD	84 5305-0180	ZYLINDERSCHRAUBE M5X40 DIN 84 8.8 A2P VIS TETE CYLINDRIQUE M5X40 DIN 84 8.8 A2P	1
10	5310-787-1159	6580 4390 4390	912004012100 A12N12004DBL8451-11 912004012100	FEDERRING RONDELLE-RESSORT	9
11	5305-160-0961	GRD DIN	5305-0234 7985	LINSENZYLINDERSCHRAUBE MIT KREUZSCHLITZ M6X35 DIN 7985 4.8 A2P VIS TETE CYL BOMBEE AVEC FENTE EN CROIX M6X35 DIN 7985 4.8 A2P	3
12	5310-177-9294	GRD VSM	5310-0117 13753	SECHSKANTMUTTER M5 VSM 13753 8 A2P ECROU SIX-PANS M5 VSM 13753 8 A2P	1
13	2920-787-1130	4390 0845 6580	4615403108 0 290 406 036 4615403108	LEITUNG CABLE	1
14	2920-787-1131	6580 4390 0945	4615403208 4615403208 0 290 406 038	LEITUNG CABLE	25
15	2920-787-1133	4390 0945 6580	4615405808 0 290 406 040 4615405808	LEITUNG CABLE	26
16	2920-787-1132	6580 0845 4390	4615405708 0 290 406 042 4615405708	LEITUNG CABLE	1
17	5975-787-2470	4390 6580 4390	0029972290 0019978390 0019978390	KABELBINDER 4,6X146MM LIGATURE DE CABLE 4,6X146MM	2
18	2920-787-0501	0845 4390 6580	0 227 100 049 0035452132 0035452132	ZUENDSCHALTGERAET BOITIER DE COMMANDE ELO D'ALLUMAGE	1
19	5305-167-2692	GRD DIN 2335	5305-0110 933 5305-12-156-4862	SECHSKANTSCHRAUBE M6X20 DIN 933 8.8 A2P VIS TETE SIX-PANS M6X20 DIN 933 8.8 A2P	1

16.01.97

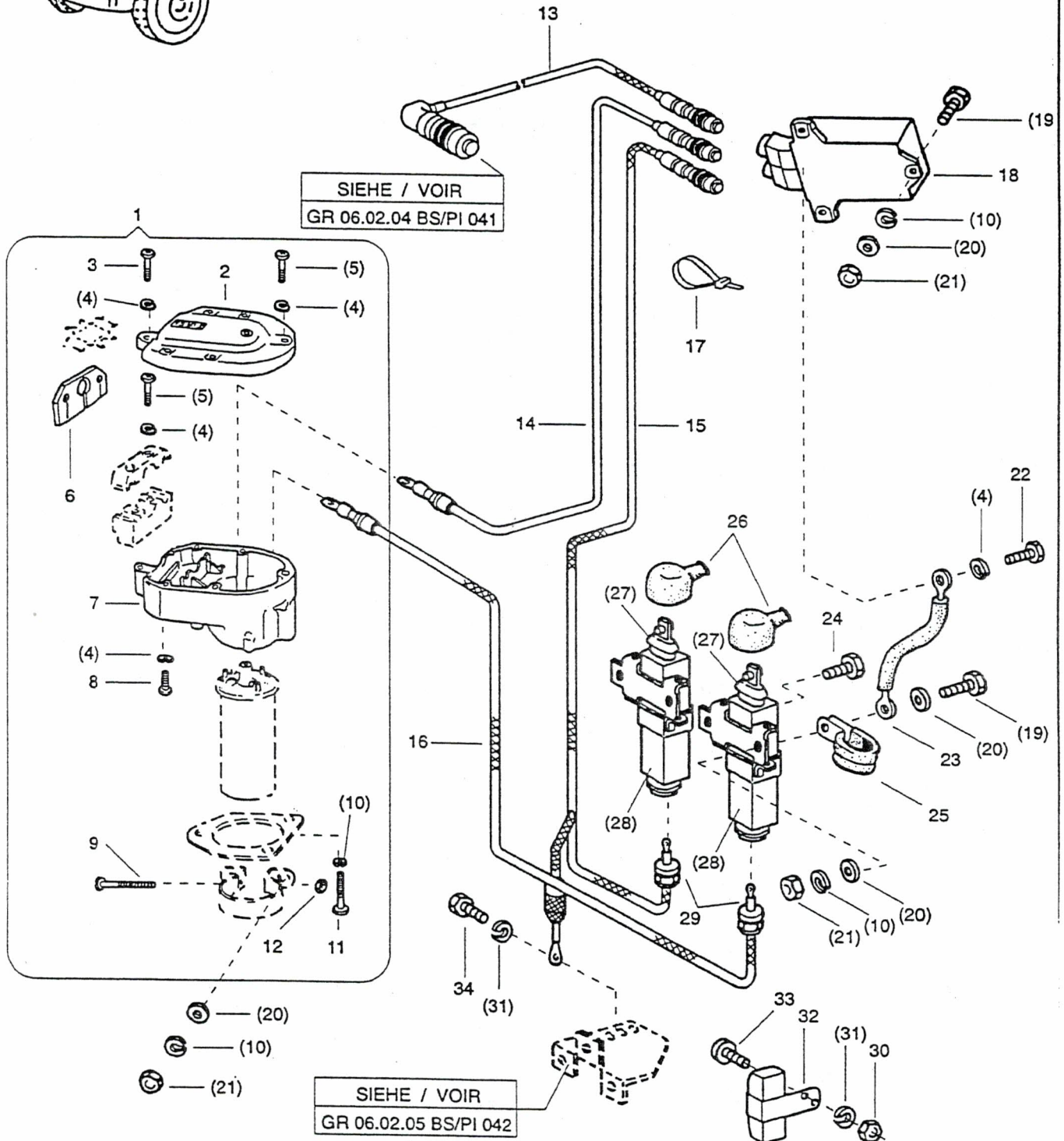
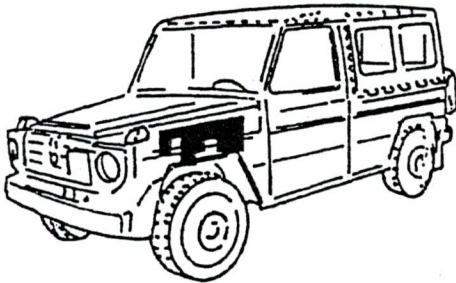
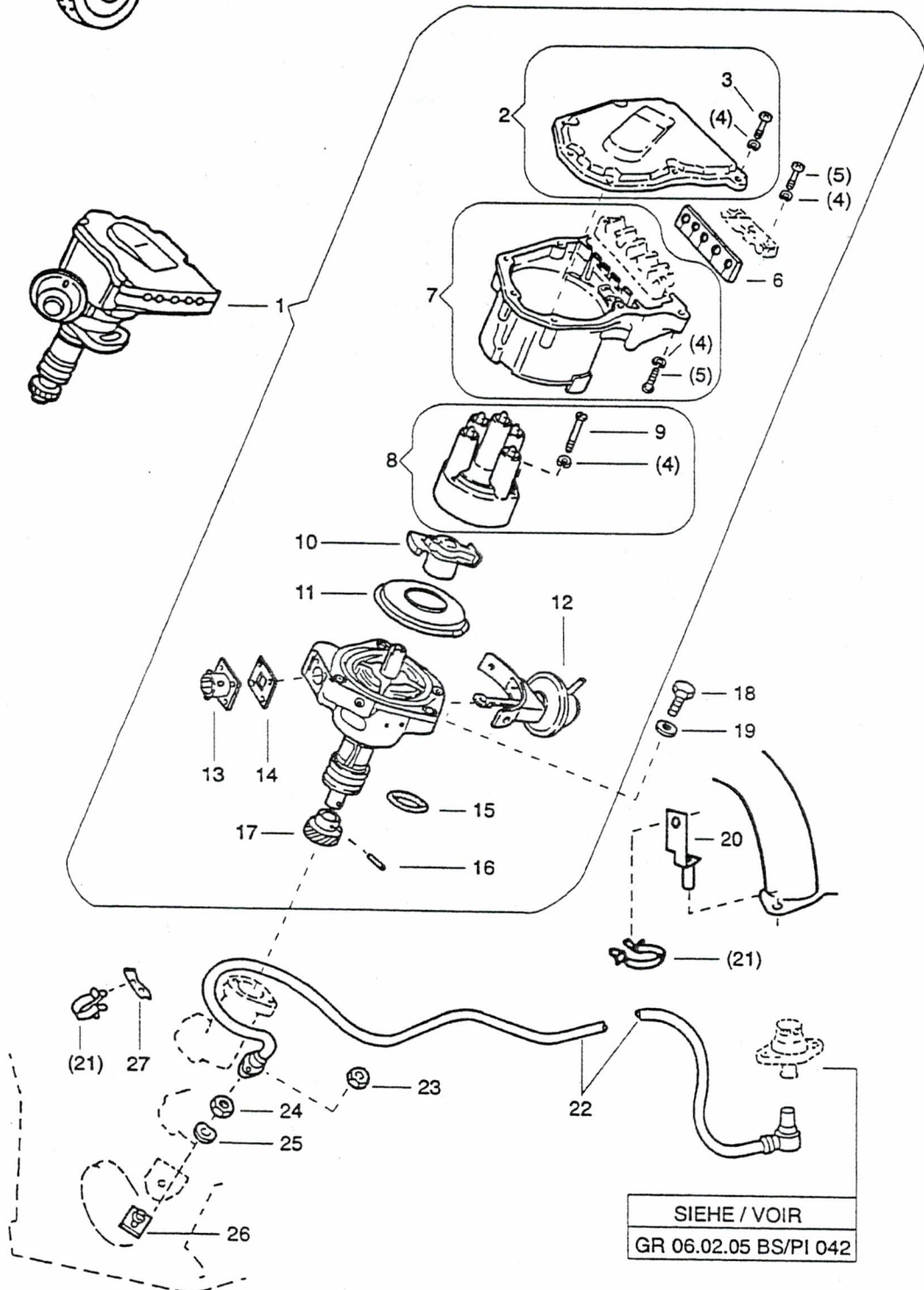


Fig	ALN / NSA	Fabrikant/Fabricant/Norm(e)		Gegenstand/Objet	Anz Nomb
		Code	Art-Nr/No d'art		
		Katalog / Catalogue			
		Baugruppe / Gr d'assemblage		Bildseite Page illustrée 40	
		ALN / NSA 7610-787-0010		Nr 060203	
		GELPW 8PL 4X4 PUCH 230 GE VOIT TT 8PL 4X4 PUCH 230 GE		ZUENDSPULE, FILTER BOBINE D'ALLUMAGE, FILTRE	
		Textseite Page de texte 2			
20	5310-178-0511	GRD DIN 2335 2335 2335	5310-0290 125 5310-12-184-8509 5310-12-159-1737 5310-12-174-7450	UNTERLAGSCHEIBE A d6,4/12X1,6MM DIN 125 ST A2P RONDELLE A d6,4/12X1,6MM DIN 125 AC A2P	7
21	5310-167-3356	GRD DIN 2335 2335	5310-0120 934 5310-12-156-4991 5310-12-124-3866	SECHSKANTMUTTER M6 DIN 934 8 A2P ECROU SIX-PANS M6 DIN 934 8 A2P	5
22	5305-140-8104	GRD DIN 2335	5305-0110 933 5305-12-141-9824	SECHSKANTSCHRAUBE M5X12 DIN 933 8.8 A2P VIS TETE SIX-PANS M5X12 DIN 933 8.8 A2P	1
23	2920-787-1129	6580 4390	4615401141 4615401141	MASSEBAND 200MM RUBAN DE MISE A LA MASSE 200MM	1
24	5305-140-8121	GRD DIN 1669 2335	5305-0110 933 DIN933M6X16-8-8A2P 5305-25-146-2633	SECHSKANTSCHRAUBE M6X16 DIN 933 8.8 A2P VIS TETE SIX-PANS M6X16 DIN 933 8.8 A2P	3
25	5340-125-6550	4879	BRSGU 8-15/30 SK ST A3P	BREITBANDSCHLAUCHSCHELLE NORMA ST A3P 30MM BREIT MIT GUMMIPROFIL, FUER d8-15MM COLLIER DE SERRAGE A LARGE BANDE NORMA AC A3P,LARG 30MM,PROFILE CAOUT,d8-15MM	1
26	2310-787-2376	6580 4390	0005459483 0005459483	SCHUTZKAPPE CAPUCHON	2
26	2310-787-2382	4390 6580	0005462635 0005462635	SCHUTZKAPPE CAPUCHON	2
27	5910-787-0485	0845 4390 6580	0 290 003 030 0011567901 0011567901	KONDENSATOR CONDENSATEUR (FILTRE ANTIPARASITES)	2
28	2920-787-0431	0845 4390 6580	1 290 365 002 0001561624 0001561624	ENTSTOERKAPPE EMBOUT ANTIPARASITES	2
29	5975-787-2424	4390 6580 0845	0001500092 0001500092 1 297 010 001	GUMMITUELLE DOUILLE EN CAOUTCHOUC	2
30	5310-167-3354	GRD DIN 2335 2335 2335	5310-0120 934 5310-12-144-6203 5305-12-187-3503 5310-12-187-3503	SECHSKANTMUTTER M4 DIN 934 8 A2P ECROU SIX-PANS M4 DIN 934 8 A2P	2
31	5310-787-1157	4390 6580	912004004100 912004004100	FEDERRING RONDELLE-RESSORT	2
32	5906-787-0432	0845 4390 6580	0 227 901 018 0001581745 0001581745	WIDERSTAND 1,4 OHM RESISTANCE 1,4 OHM	1
32	5906-787-0268	6580 0845	0001581745 0 227 901 014	VORWIEDERSTAND 1,8 OHM RESISTANCE SERIE 1,8 OHM	1
33	5305-161-3010	GRD DIN 2335	5305-0234 7985 5305-12-142-5531	LINSENZYLINDERSCHRAUBE MIT KREUZSCHLITZ A M4X12 DIN 7985 4.8 A2P VIS TETE CYL BOMBEE AVEC FENTE EN CROIX A M4X12 DIN 7985 4.8 A2P	2
34	5305-161-3009	GRD DIN 2335	5305-0234 7985 5305-12-142-5529	LINSENZYLINDERSCHRAUBE MIT KREUZSCHLITZ A M4X10 DIN 7985 4.8 A2P VIS TETE CYL BOMBEE AVEC FENTE EN CROIX A M4X10 DIN 7985 4.8 A2P	1

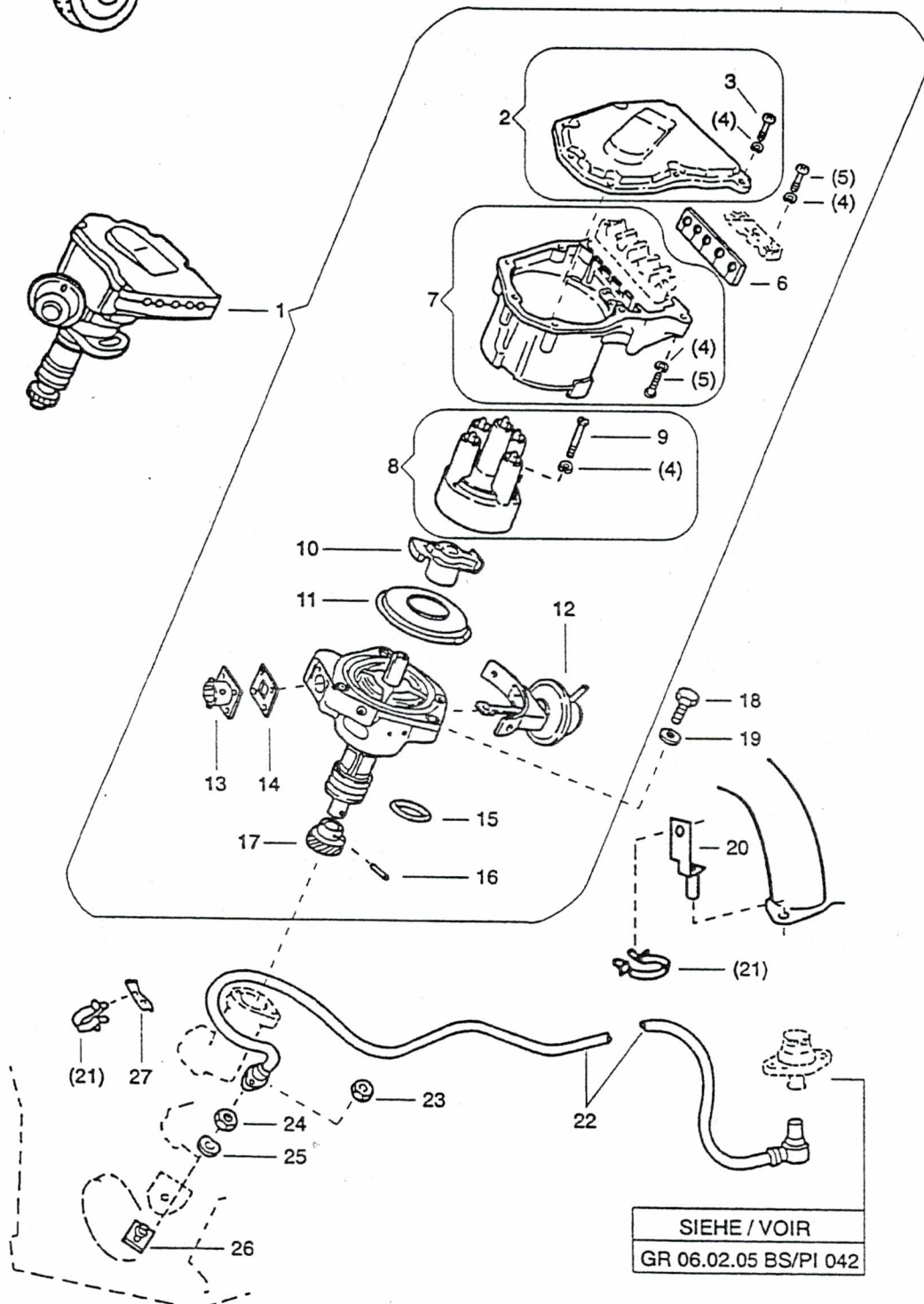
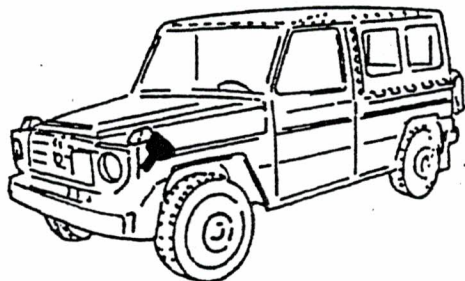
16.01.97



SIEHE / VOIR
GR 06.02.05 BS/PI 042

Fig	ALN / NSA	Fabrikant/Fabricant/Norm(e)		Gegenstand/Objet	Anz Nomb
		Code	Art-Nr/No d'art		
		Katalog / Catalogue		Baugruppe / Gr d'assemblage	
		ALN / NSA 7610-787-0010		Nr 060204	
		GELPW 8PL 4X4 PUCH 230 GE VOIT TT 8PL 4X4 PUCH 230 GE		ZUENDVERTEILER DISTRIBUTEUR D'ALLUMAGE	
1	2920-787-0500	4390 6580 0845	0031584101 0031584101 0 237 010 007	ZUENDVERTEILER DISTRIBUTEUR D'ALLUMAGE	1
2	2920-787-0338	0845 4390 6580	1 230 523 050 0001580288 0001580288	DECKEL MIT BEFESTIGUNGSSCHRAUBE COUVERCLE AVEC VIS DE FIXATION	1
3	2310-787-3183	0845 4390	1 223 429 003 9091901661	LINSENZYLINDERSCHRAUBE MIT KREUZSCHLITZ VIS TETE CYL BOMBEE AVEC FENTE EN CROIX	7
4	5310-787-1158	6580 4390 4390	912004005100 912004005100 A5N12004DBL8451-11	FEDERRING RONDELLE-RESSORT	13
5	2310-787-3184	0845 4390	9 223 333 401 9091901671	LINSENZYLINDERSCHRAUBE MIT KREUZSCHLITZ M5X20 VIS TETE CYL BOMBEE AVEC FENTE EN CROIX M5X20	4
6	2310-787-3179	0845 4390	1 231 039 001 9091901621	DICHTUNGSLEISTE GUMMI REGLETTE D'ETANCHEITE EN CAOUTCHOUC	1
7	2920-787-0339	0845 4390 6580	1 230 523 049 0001582585 0001582585	SCHUTZHAUBE CAPOT	1
8	2920-787-0435	0845 4390 6580	1 235 522 381 0001584802 0001584802	VERTEILERDECKEL MIT BEFESTIGUNGSSCHRAUBE COUVERCLE DE DISTRIBUTEUR, AVEC VIS DE FIXATION	1
9	2310-787-3180	4390 0845	9091901631 1 233 415 033	LINSENSCHRAUBE VIS TETE BOMBEE	2
10	2920-787-0433	6580 0845 4390	0001583431 1 234 332 309 0001583431	VERTEILERSTUECK ELEMENT DU DISTRIBUTEUR	1
11	2310-787-2356	4390 0845 6580	0001581511 1 230 500 139 0001581511	VERTEILERDECKEL COUVERCLE DE DISTRIBUTEUR	1
12	2940-787-2357	6580 0845 4390	0001588118 1 237 123 175 0001588118	UNTERDRUCKDOSE BOITE A DEPRESSION	1
13	2920-787-0341	0845 4390 6580	1 234 482 008 0001500043 0001500043	ANSCHLUSS RACCORDEMENT	1
14	5330-787-0340	4390 6580 0845	0001580080 0001580080 1 231 015 002	DICHTUNG JOINT	1
15	5330-787-0556	4390 6580 0845	0119970648 0119970648 1 230 251 011	DICHTUNGSRING JOINT ANNULAIRE	1
16	2310-787-3181	4390 0845	9091901641 1 233 111 001	KEGELKERBSTIFT GOUPILLE CANNELEE CONIQUE	1
17	2310-787-3182	0845 4390	1 236 313 046 9091901651	VERTEILERRITZEL PIGNON DU DISTRIBUTEUR	1
18	5305-140-8180	GRD DIN 2335 2335	5305-0110 933 5305-12-156-4870 5305-25-103-9961	SECHSKANTSCHRAUBE M8X30 DIN 933 8.8 A2P VIS TETE SIX-PANS M8X30 DIN 933 8.8 A2P	1
19	5310-161-3220	GRD 2335	5310-0290 5310-12-143-1138	UNTERLAGSCHEIBE d8,4/21X4MM DIN 7349 ST A2P RONDELLE d8,4/21X4MM DIN 7349 AC A2P	1

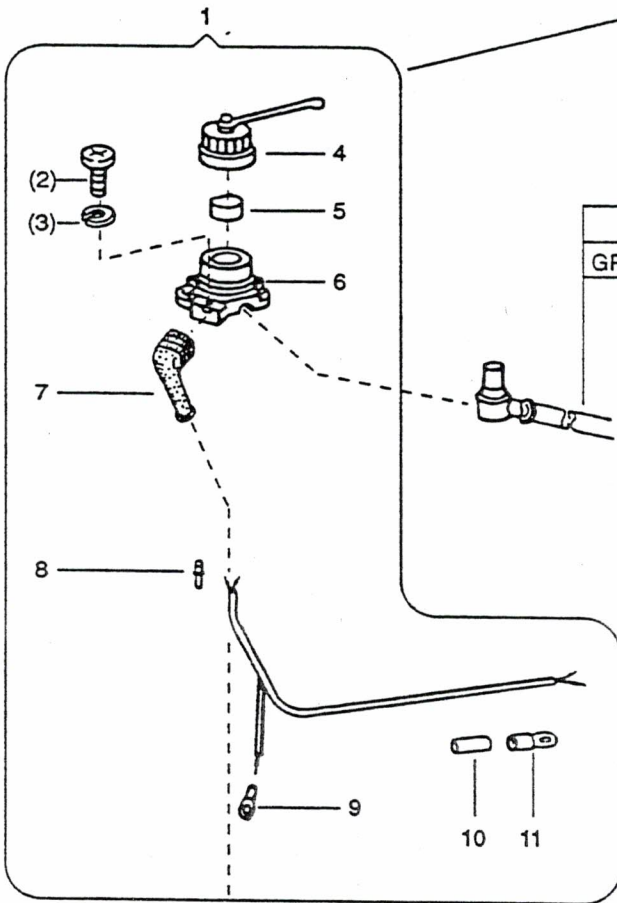
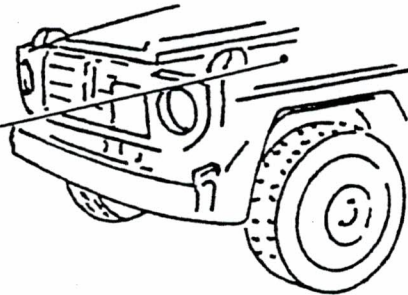
16.01.97



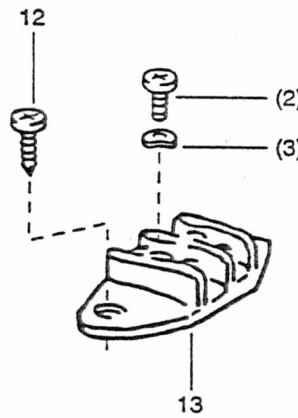
SIEHE / VOIR
GR 06.02.05 BS/PI 042

Fig	ALN / NSA	Fabrikant/Fabricant/Norm(e)		Gegenstand/Objet	Anz Nomb
		Code	Art-Nr/No d'art		
		Katalog / Catalogue			
		Baugruppe / Gr d'assemblage		Bildseite Page illustrée	
		Nr 060204		41	
		ZUENDVERTEILER DISTRIBUTEUR D'ALLUMAGE		Textseite Page de texte	
		2			
GELPW 8PL 4X4 PUCH 230 GE VOIT TT 8PL 4X4 PUCH 230 GE					
20	5340-787-0731	4390 6580	1021594240 1021594240	HALTER FIXATION	1
21	4730-787-0474	2335 4390 6580 9897	5340-12-192-7767 0009956044 0009956044 53 164	SCHELLE BRIDE	2
22	2920-787-0496	4390 6580	0021531328 0021531328	GEBER OT CAPTEUR PMH	1
23	5310-177-9294	GRD VSM	5310-0117 13753	SECHSKANTMUTTER M5 VSM 13753 8 A2P ECROU SIX-PANS M5 VSM 13753 8 A2P	1
24	5310-279-5354	GRD DIN	5310-0134 439	SECHSKANTMUTTER A M5 DIN 439 6 PROM ECROU SIX-PANS A M5 DIN 439 6 PROM	1
25	5310-178-5215	GRD DIN 2335 2335	5310-0390 137 5310-12-143-6307 5310-12-161-0255	FEDERSCHEIBE B d5MM DIN 137 FD ST A2P RONDELLE CONVEXE B d5MM DIN 137 AC RESS A2P	1
26	5340-787-0720	4390 6580	1021500273 1021500273	HALTER FIXATION	1
27	2310-787-2537	6580 4390	1021593140 1021593140	HALTER FIXATION	1

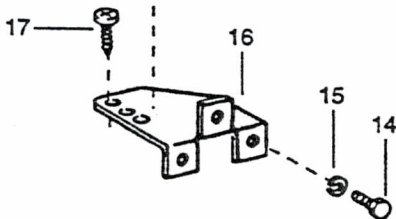
16.01.97



SIEHE / VOIR
GR 06.02.04 BS/PI 041



SIEHE / VOIR
GR 06.12.01 BS/PI 060





Katalog / Catalogue

Baugruppe / Gr d'assemblage

ALN / NSA 7610-787-0010

Nr 060205

GELPW 8PL 4X4 PUCH 230 GE
VOIT TT 8PL 4X4 PUCH 230 GEDIAGNOSESTECKDOSE
PRISE DE DIAGNOSTICBildseite
Page illustrée

42

Textseite
Page de texte

1

Fig	ALN / NSA	Fabrikant/Fabricant/Norm(e)		Gegenstand/Objet	Anz Nomb
		Code	Art-Nr/No d'art		
1	2310-787-2690	4390 6580	4615400409 4615400409	DIAGNOSESTECKDOSE, KOMPL PRISE DE DIAGNOSTIC, COMPL ENTH/CONT FIG 2-11	1
2	5305-161-3009	GRD DIN 2335	5305-0234 7985 5305-12-142-5529	LINSENZYLINDERSCHRAUBE MIT KREUZSCHLITZ A M4X10 DIN 7985 4.8 A2P VIS TETE CYL BOMBEE AVEC FENTE EN CROIX A M4X10 DIN 7985 4.8 A2P	3
3	5310-178-1553	GRD DIN 2335 2335 2335	5310-0339 7980 5310-12-146-5026 5310-12-147-1004 5310-12-130-8939	FEDERRING d5MM DIN 7980 FD ST A2P RONDELLE-RESSORT d5MM DIN 7980 AC RESS A2P	3
4	2310-787-2560	4390 6580	2015400282 2015400282	DECKEL COUVERCLE	1
5	2310-787-2561	4390 6580	2015450054 2015450054	ABDECKSTUECK ELEMENT DE RECOUVREMENT	1
6	5935-787-2559	6580 4390	2015400281 2015400281	GEHAEUSE BOITIER	1
7	2310-787-2370	4390 6580	0005453145 0005453145	SCHUTZKAPPE COIFFE (CAPUCHON)	1
8	5935-787-2434	4390 6580	0015452826 0015452826	KONTAKTBUCHSE DOUILLE DE CONTACT	3
9	5940-254-7492	DIN 0256 1669	46225 626 034-2 46225-A6-2,5	KRALLENKABELSCHUH A, GERADE MIT LOCH d6,5/12/2,3X22MM S 0,6MM CU COSSE DE CABLE A, A GRIFFES, DROITE, AVEC TROU d6,5/12/2,3X22MM S 0,6MM CU	1
10	5975-787-2424	4390 6580 0845	0001500092 0001500092 1 297 010 001	GUMMITUELLE DOUILLE EN CAOUTCHOUC	2
11	2310-787-2527	4390 6580	046225004102 046225004102	KABELSCHUH A d4,2MM COSSE DE CABLE A d4,2MM	2
11	5940-254-7490	DIN 1669	46225 46225-A4-2,5	KRALLENKABELSCHUH A, GERADE MIT LOCH d4,3/8/2,3X18,3MM S 0,6MM CU COSSE DE CABLE A, A GRIFFES, DROITE, AVEC TROU d4,3/8/2,3X18,3MM S 0,6MM CU	2
12	5305-159-8645	GRD DIN 2335	5305-0725 7981 5305-12-142-5705	LINSENBLECHSCHRAUBE MIT KREUZSCHLITZ C3,9X16 DIN 7981 ST A2P VIS A TOLE TETE BOMBEE AVEC FENTE EN CROIX C3,9X16 DIN 7981 AC A2P	2
13	2310-787-2379	6580 4390	0005467041 0005467041	LEITUNGSVERBINDER CONNECTEUR	1
14	5305-167-2684	GRD DIN 1669 2335 2335	5305-0110 933 DIN933-M6X10-8.8-B2C 5305-12-141-9839 5305-12-159-1450	SECHSKANTSCHRAUBE M6X10 DIN 933 8.8 A2P VIS TETE SIX-PANS M6X10 DIN 933 8.8 A2P	2
15	5310-787-1818	2335 4390 6580 2676	5310-12-176-9892 912004006102 912004006102 A6N12004DBL8451-12	FEDERRING RONDELLE-RESSORT	2
16	2310-787-2588	4390 6580	4605401073 4605401073	HALTER SUPPORT	1

16.01.97

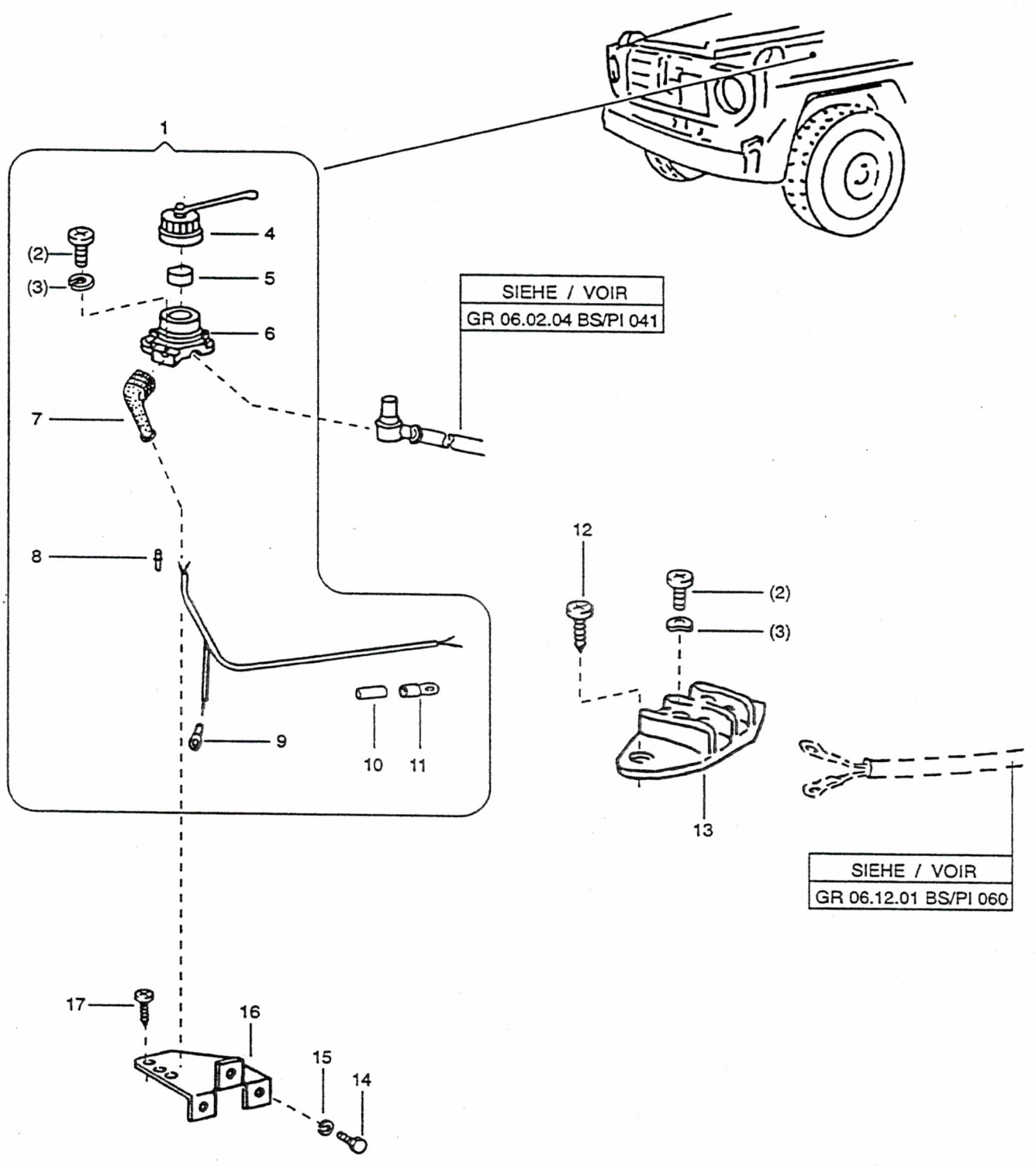


Fig	ALN / NSA	Fabrikant/Fabricant/Norm(e)		Gegenstand/Objet	Anz Nomb
		Code	Art-Nr/No d'art		
17	5305-159-8627	GRD DIN MS 2335 5185	5305-0725 7981 51861 5305-12-142-5729 MS51861-45	LINSENBLECHSCHRAUBE MIT KREUZSCHLITZ C4,8X13 DIN 7981 ST A2P VIS A TOLE TETE BOMBEE AVEC FENTE EN CROIX C4,8X13 DIN 7981 AC A2P	2



Katalog / Catalogue

Baugruppe / Gr d'assemblage

ALN / NSA 7610-787-0010

Nr 060205

GELPW 8PL 4X4 PUCH 230 GE
VOIT TT 8PL 4X4 PUCH 230 GE

DIAGNOSESTECKDOSE
PRISE DE DIAGNOSTIC

Bildseite
Page illustrée
42
Textseite
Page de texte
2

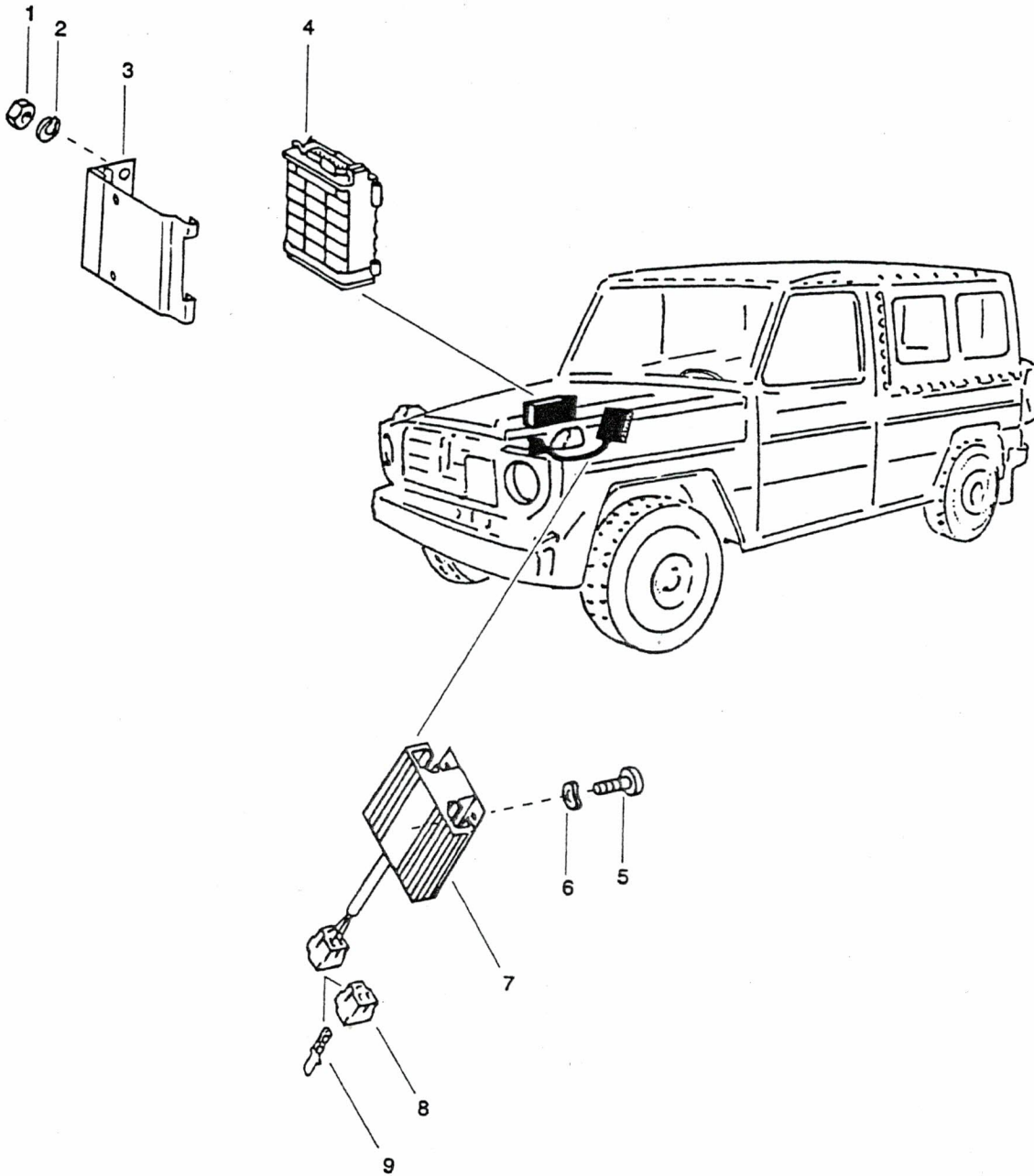



Fig	ALN / NSA	Fabrikant/Fabricant/Norm(e)		Gegenstand/Objet	Anz Nomb
		Code	Art-Nr/No d'art		
					
Katalog / Catalogue			Baugruppe / Gr d'assemblage		Bildseite Page illustrée
ALN / NSA 7610-787-0010			Nr 060206		43
GELPW 8PL 4X4 PUCH 230 GE VOIT TT 8PL 4X4 PUCH 230 GE			STEUERGERAET, SPANNUNGSWANDLER AP DE CDE, CONVERTISSEUR DE TENSION		Textseite Page de texte 1
1	5310-167-3356	GRD DIN 2335 2335	5310-0120 934 5310-12-156-4991 5310-12-124-3866	SECHSKANTMUTTER M6 DIN 934 8 A2P ECROU SIX-PANS M6 DIN 934 8 A2P	3
2	5310-787-1818	2335 4390 6580 2676	5310-12-176-9892 912004006102 912004006102 A6N12004DBL8451-12	FEDERRING RONDELLE-RESSORT	3
3	2310-787-2589	4390 6580	4605401273 4605401273	HALTER SUPPORT	1
4	5906-787-0266	0845 6580	0 280 800 325 0085452732	STEUERGERAET APPAREIL DE COMMANDE	1
5	5305-161-3034	GRD DIN 2335	5305-0234 7985 5305-25-120-2862	LINSENZYLINDERSCHRAUBE MIT KREUZSCHLITZ A M5X10 DIN 7985 4.8 PROM VIS TETE CYL BOMBEE AVEC FENTE EN CROIX A M5X10 DIN 7985 4.8 PROM	4
6	5310-178-5215	GRD DIN 2335 2335	5310-0390 137 5310-12-143-6307 5310-12-161-0255	FEDERSCHEIBE B d5MM DIN 137 FD ST A2P RONDELLE CONVEXE B d5MM DIN 137 AC RESS A2P	4
7	2310-787-2362	6580 4390	0025426225 0025426225	SPANNUNGSWANDLER 24/12V, KOMPL CONVERTISSEUR DE TENSION 24/12V, COMPL	1
8	5935-787-2440	4600 9984 4390 2335 6580	0705365 180 908-0 0015457928 5935-12-175-3236 0015457928	STECKERGEHAUSE BOITIER DE FICHES	1
9	5935-787-2460	6580 4390 9984 2335	0025450628 0025450628 42565-3 5940-12-175-4907	STECKER FICHE	2

16.01.97

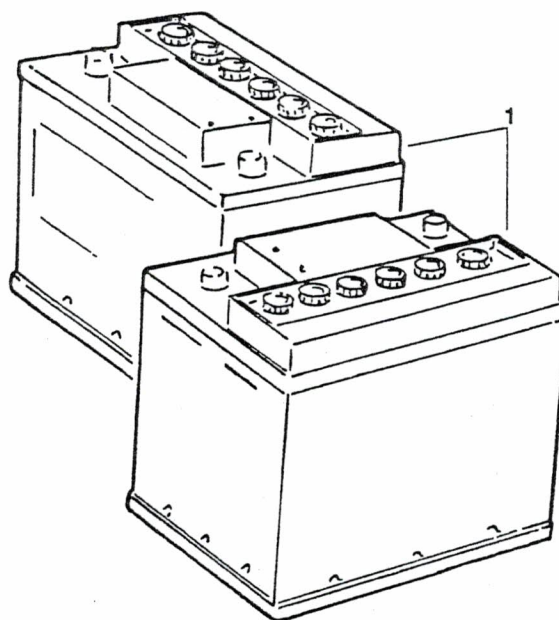
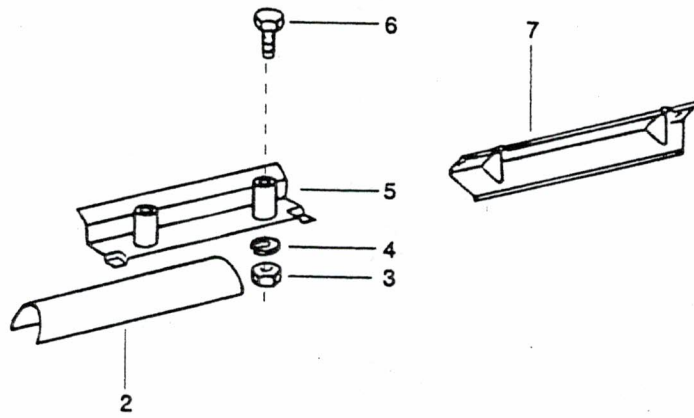
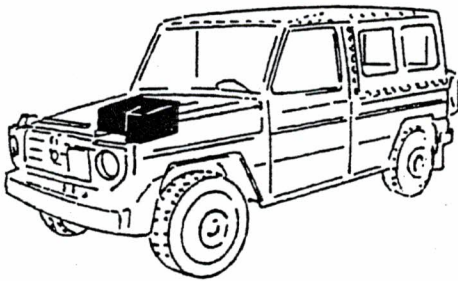


Fig	ALN / NSA	Fabrikant/Fabricant/Norm(e)		Gegenstand/Objet	Anz Nomb
		Code	Art-Nr/No d'art		
		Katalog / Catalogue		Baugruppe / Gr d'assemblage	
		ALN / NSA 7610-787-0010		Nr 0604	
		GELPW 8PL 4X4 PUCH 230 GE VOIT TT 8PL 4X4 PUCH 230 GE		BATTERIE BATTERIE	
				Bildseite Page illustrée 44 Textseite Page de texte 1	
1	6140-266-2030	GRD DIN 0004 0060 1960	6140-0022 72311 555 426 6B 581/50 6L 581/50	AKKUMULATOR PB 12V 55AH 246X175X190MM DIN 72311/55530 ACCUMULATEUR PB 12V 55AH 246X175X190MM DIN 72311/55530	2
2	2310-787-1291	6580 2335 4390	0019877625 9390-12-139-0825 0019877625	ABDECKUNG 2X115MM RECOUVREMENT 2X115MM	METER METRE 1
3	5310-167-3356	GRD DIN 2335 2335	5310-0120 934 5310-12-156-4991 5310-12-124-3866	SECHSKANTMUTTER M6 DIN 934 8 A2P ECROU SIX-PANS M6 DIN 934 8 A2P	4
4	5310-178-5216	GRD DIN 2335	5310-0390 137 5310-12-142-8171	FEDERSCHEIBE B d6MM DIN 137 FD ST A2P RONDELLE CONVEXE B d6MM DIN 137 AC RESS A2P	4
5	5340-787-1679	6580 4390	4618902014/7164 4618902014/7164	HALTER FIXATION	1
6	5305-167-2698	GRD DIN 2335	5305-0110 933 5305-12-141-9848	SECHSKANTSCHRAUBE M6X30 DIN 933 8.8 A2P VIS TETE SIX-PANS M6X30 DIN 933 8.8 A2P	4
7	5340-787-1680	4390 6580	4618950214 4618950214	HALTER FIXATION	1

16.01.97

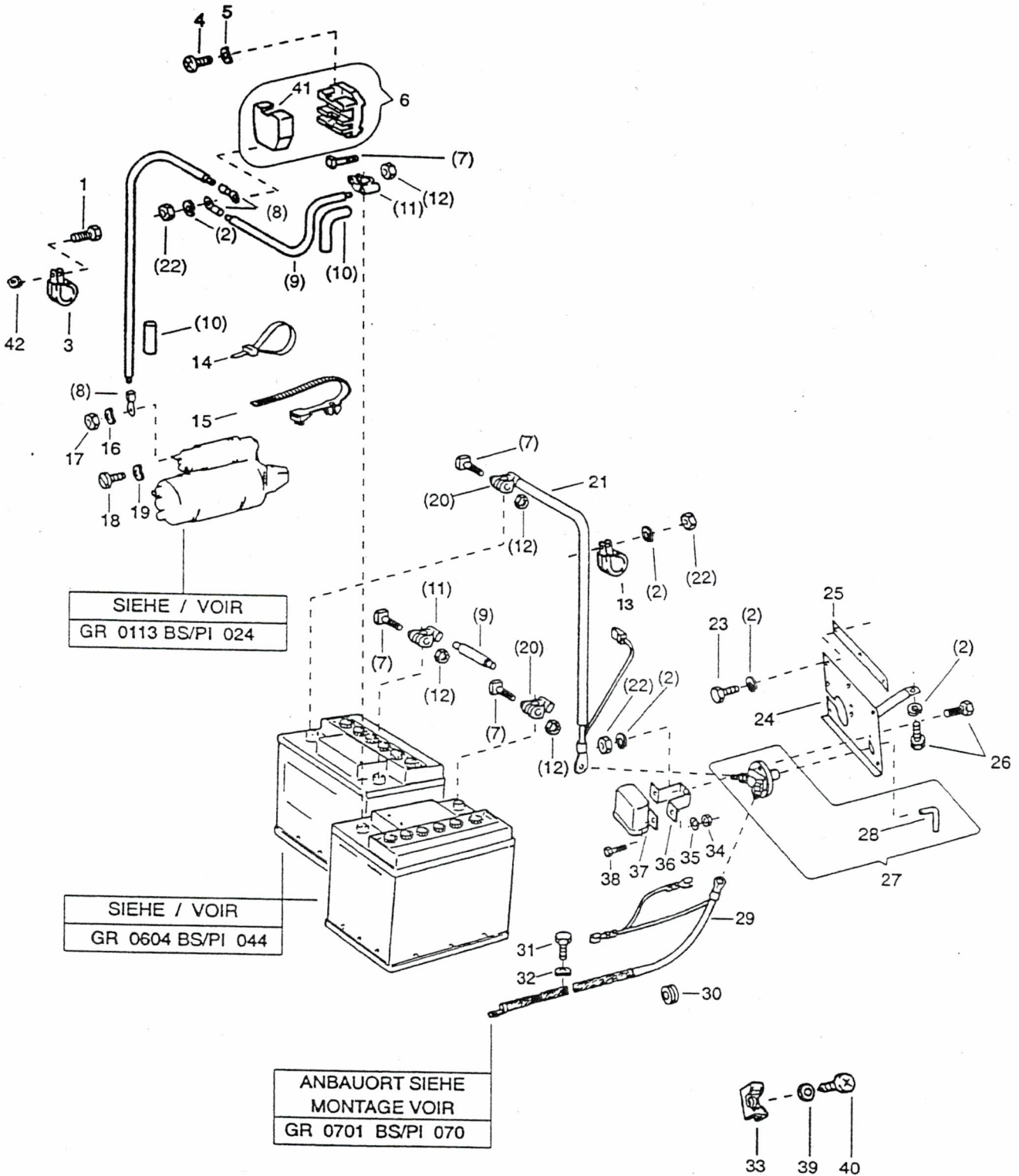
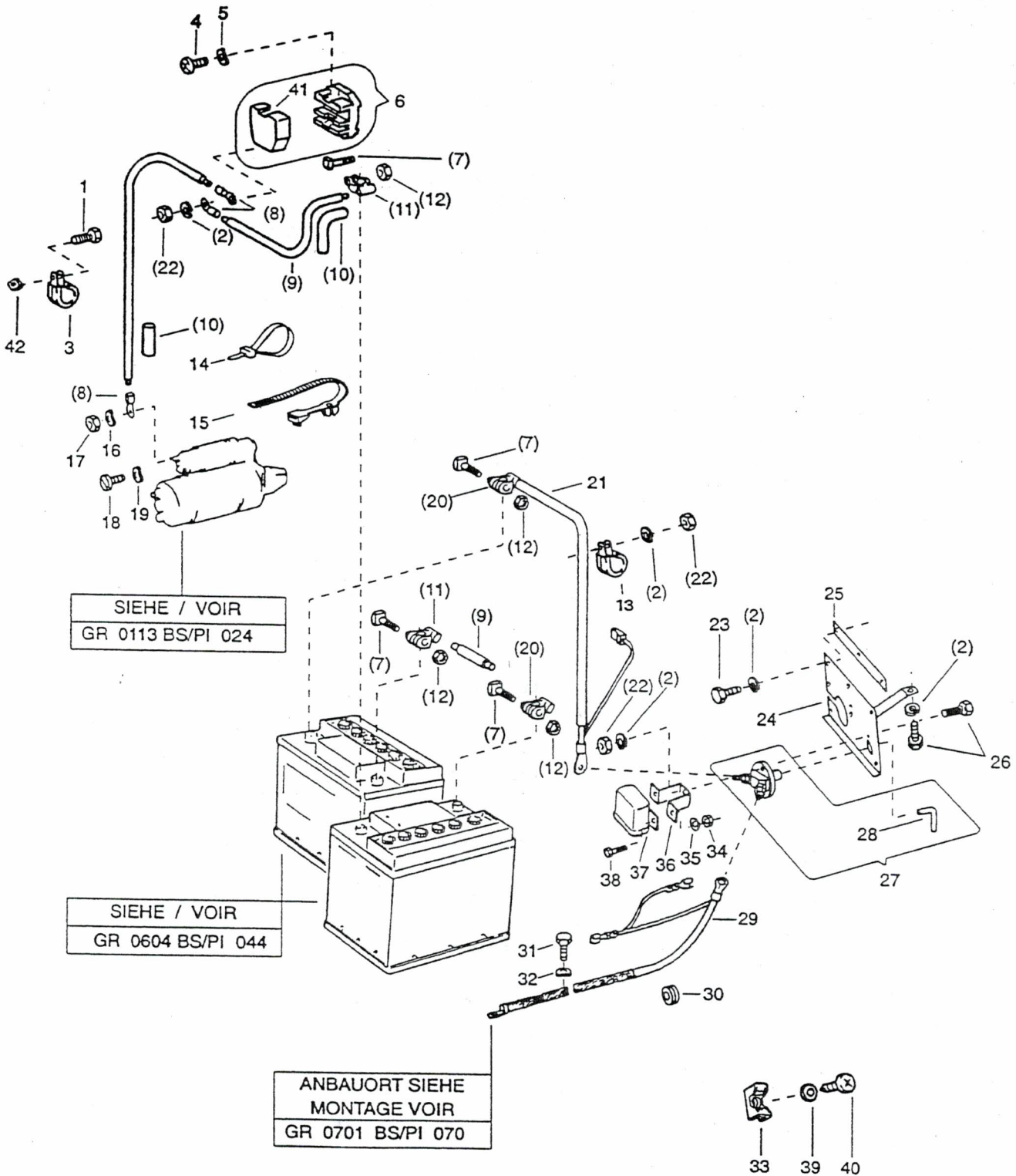


Fig	ALN / NSA	Fabrikant/Fabricant/Norm(e)		Gegenstand/Objet	Anz Nomb
		Code	Art-Nr/No d'art		
Katalog / Catalogue		Baugruppe / Gr d'assemblage		Bildseite Page illustrée	
ALN / NSA 7610-787-0010		Nr 060403		45	
GELPW 8PL 4X4 PUCH 230 GE VOIT TT 8PL 4X4 PUCH 230 GE		BATTERIE-LEITUNGEN CABLES DE BATTERIE		Textseite Page de texte 1	
1	5305-140-8120	GRD DIN 2335	5305-0110 933 5305-12-141-3489	SECHSKANTSCHRAUBE M6X14 DIN 933 8.8 A2P VIS TETE SIX-PANS M6X14 DIN 933 8.8 A2P	1
2	5310-787-1818	2335 2676 4390 6580	5310-12-176-9892 A6N12004DBL8451-12 912004006102 912004006102	FEDERRING RONDELLE-RESSORT	10
3	5340-125-6553	4390 4879	916016015202 BRSGU 15/15 SKZ	BREITBANDSCHLAUCHSCHELLE NORMA ST ROSTFR 15MM BREIT MIT GUMMIPROFIL, FUER d15MM COLLIER DE SERRAGE A LARGE BANDE NORMA AC INOX,LARGEUR 15MM,PROFILE CAOUT,d15MM	2
4	5305-160-0958	GRD DIN 2335	5305-0234 7985 5305-12-142-5552	LINSENZYLINDERSCHRAUBE MIT KREUZSCHLITZ M5X20 DIN 7985 4.8 PROM VIS TETE CYL BOMBEE AVEC FENTE EN CROIX M5X20 DIN 7985 4.8 PROM	2
5	5310-178-5215	GRD DIN 2335 2335	5310-0390 137 5310-12-143-6307 5310-12-161-0255	FEDERSCHEIBE B d5MM DIN 137 FD ST A2P RONDELLE CONVEXE B d5MM DIN 137 AC RESS A2P	2
6	2310-787-1286	4390 6580	0015461841 0015461841	LEITUNGSVERBINDER BOITIER DE CONNEXION	1
7	5305-787-1634	6580 4390 2335	4609900033 4609900033 5306-12-192-8070	VIERKANTSCHRAUBE VIS TETE CARREE	4
8	5940-254-6833	DIN 0256 1669 2335 6605 7588	46234 726346-1 46234-8-35 5940-12-152-5354 RSQ7134A 8-35 3584A	KABELSCHUH A, GERADE, MIT LOCH, 35MM2 d8,4/16/9X26MM S 1,6MM CU VZINNT COSSE DE CABLE A, DROITE, AVEC TROU, 35MM2 d8,4/16/9X26MM S 1,6MM CU ETAME	3
9	2310-787-1847	4390 6580	922002035000 922002035000	LEITUNG CABLE	3
10	5970-253-7590	GRD VSM DIN 3490 4890	5970-0253 11930 40621 SOFLEX T 18X1,00 SCHWARZ	ISOLIERSCHLAUCH d18X1MM SCHWARZ WEICH-PVC GEWEBELOS METER GAINE ISOLANTE d18X1MM NOIRE PVC SOUPLE SANS TISSU METRE	2
11	5940-266-2832	GRD DIN 1669 4390 7211	5940-0280 72332 DIN 72 332-A9,7 072 332 0091/00	AKKUMULATORENKLEMME + d17,5MM FORM A FUER LEITUNG 35MM2 d9,5MM PINCE D'ACCUMULATEUR + d17,5MM FORME A POUR CABLE ELECTRIQUE 35MM2 d9,5MM	2
12	5310-787-1250	6580 2335 1669 4390	000934006024 5310-12-192-8069 DIN934-M6-8-VERBLEIT 000934006024	SECHSKANTMUTTER ECROU SIX-PANS	4
13	5340-125-6552	2335 4390 4879	5340-12-151-4811 916016013201 BRSGU 13/15 SKZ	BREITBANDSCHLAUCHSCHELLE NORMA ST ROSTFR 15MM BREIT MIT GUMMIPROFIL, FUER d13MM COLLIER DE SERRAGE A LARGE BANDE NORMA AC INOX,LARGEUR 15MM,PROFILE CAOUT,d13MM	1
14	5975-787-2470	4390 4390 6580	0019978390 0029972290 0019978390	KABELBINDER 4,6X146MM LIGATURE DE CABLE 4,6X146MM	3
15	2310-787-1394	6580 4390	1149970290 1149970290	KABELBINDER 9X160MM LIGATURE DE CABLE 9X160MM	3

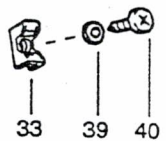
16.01.97



SIEHE / VOIR
GR 0113 BS/PI 024

SIEHE / VOIR
GR 0604 BS/PI 044

ANBAUORT SIEHE
MONTAGE VOIR
GR 0701 BS/PI 070





Katalog / Catalogue

Baugruppe / Gr d'assemblage

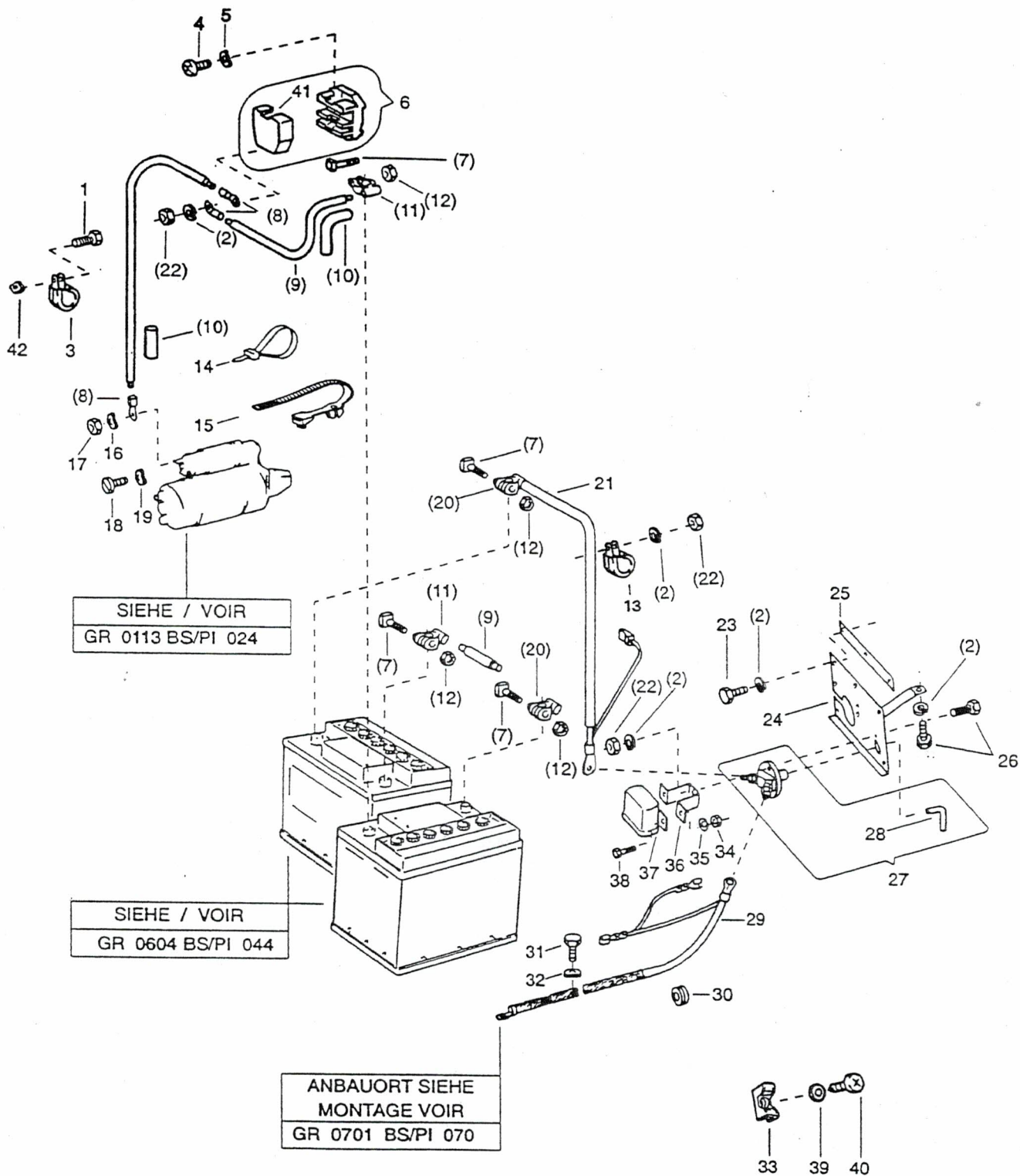
ALN / NSA 7610-787-0010

Nr 060403

GELPW 8PL 4X4 PUCH 230 GE
VOIT TT 8PL 4X4 PUCH 230 GEBATTERIE-LEITUNGEN
CABLES DE BATTERIEBildseite
Page illustrée
45
Textseite
Page de texte
2

Fig	ALN / NSA	Fabrikant/Fabricant/Norm(e)		Gegenstand/Objet	Anz Nomb
		Code	Art-Nr/No d'art		
16	5310-178-5243	GRD DIN 2335	5310-0390 137 5310-12-142-8173	FEDERSCHEIBE B d8MM DIN 137 FD ST A2P RONDELLE CONVEXE B d8MM DIN 137 AC RESS A2P	1
17	5310-176-8020	GRD DIN 2335 2335	5310-0120 934 5310-12-167-7145 5310-12-144-6214	SECHSKANTMUTTER M8 DIN 934 8 A2P ECROU SIX-PANS M8 DIN 934 8 A2P	1
18	5305-150-6121	2335 GRD DIN	5305-12-142-0071 5305-0180 84	ZYLINDERSCHRAUBE M4X6 DIN 84 4.8 A2P VIS TETE CYLINDRIQUE M4X6 DIN 84 4.8 A2P	1
19	5310-178-5214	GRD DIN 2335 2335	5310-0390 137 5310-12-142-8168 5310-12-161-0223	FEDERSCHEIBE B d4MM DIN 137 FD ST A2P RONDELLE CONVEXE B d4MM DIN 137 AC RESS A2P	1
20	5940-266-2833	GRD DIN 1669 4390 7211	5940-0280 72332 DIN 72 332-B9,7 072 332 0092/00	AKKUMULATORENKLEMME - d15,9MM FORM B FUER LEITUNG 35MM2 d9,5MM PINCE D'ACCUMULATEUR - d15,9MM FORME B POUR CABLE ELECTRIQUE 35MM2 d9,5MM	2
21	2920-787-1673	4390 6580	4615400041 4615400041	MASSEBAND CABLE DE MISE A LA MASSE	1
22	5310-167-3356	GRD DIN 2335 2335	5310-0120 934 5310-12-156-4991 5310-12-124-3866	SECHSKANTMUTTER M6 DIN 934 8 A2P ECROU SIX-PANS M6 DIN 934 8 A2P	7
23	5305-140-8120	GRD DIN 2335	5305-0110 933 5305-12-141-3489	SECHSKANTSCHRAUBE M6X14 DIN 933 8.8 A2P VIS TETE SIX-PANS M6X14 DIN 933 8.8 A2P	3
24	5340-787-1676	4390 6580	4615400373 4615400373	HALTER FIXATION	1
25	5340-787-1675	4390 6580	4615400273 4615400273	HALTER FIXATION	1
26	5305-167-2686	GRD DIN 2335	5305-0110 933 5305-12-156-4860	SECHSKANTSCHRAUBE M6X12 DIN 933 8.8 A2P VIS TETE SIX-PANS M6X12 DIN 933 8.8 A2P	4
27	2920-111-2351	0845 1410 3695	0 341 001 001 Q 5 3148 8008 51.4.25492	BATTERIE-HAUPTSCHALTER SSH 15/ 10Z BOSCH 100A/24V MIT SCHLUESSEL d11X48MM INTERRUPTEUR PRINCIPAL DE BATTERIE SSH 15/10Z BOSCH 100A/24V AVEC CLEF d11X48MM	1
28	2920-111-2355	0845	3 342 027 051	SCHLUESSEL d11X48MM ZU BATTERIEHAUPTSCHALTER BOSCH CLEF d11X48MM POUR INTERRUPTEUR PRINCIPAL DE BATTERIE BOSCH	1
29	2920-787-1674	4390 6580	4615400141 4615400141	MASSEBAND CABLE DE MISE A LA MASSE	1
30	2310-787-1683	4390 6580	4619975281 4619975281	TUELLE PASSE-CABLE	1
31	5305-167-2684	GRD DIN 1669 2335 2335	5305-0110 933 DIN933-M6X10-8.8-B2C 5305-12-141-9839 5305-12-159-1450	SECHSKANTSCHRAUBE M6X10 DIN 933 8.8 A2P VIS TETE SIX-PANS M6X10 DIN 933 8.8 A2P	3
32	5310-178-5216	GRD DIN 2335	5310-0390 137 5310-12-142-8171	FEDERSCHEIBE B d6MM DIN 137 FD ST A2P RONDELLE CONVEXE B d6MM DIN 137 AC RESS A2P	3

16.01.97





Katalog / Catalogue

Baugruppe / Gr d'assemblage

ALN / NSA 7610-787-0010

Nr 060403

GELPW 8PL 4X4 PUCH 230 GE
VOIT TT 8PL 4X4 PUCH 230 GEBATTERIE-LEITUNGEN
CABLES DE BATTERIEBildseite
Page illustrée

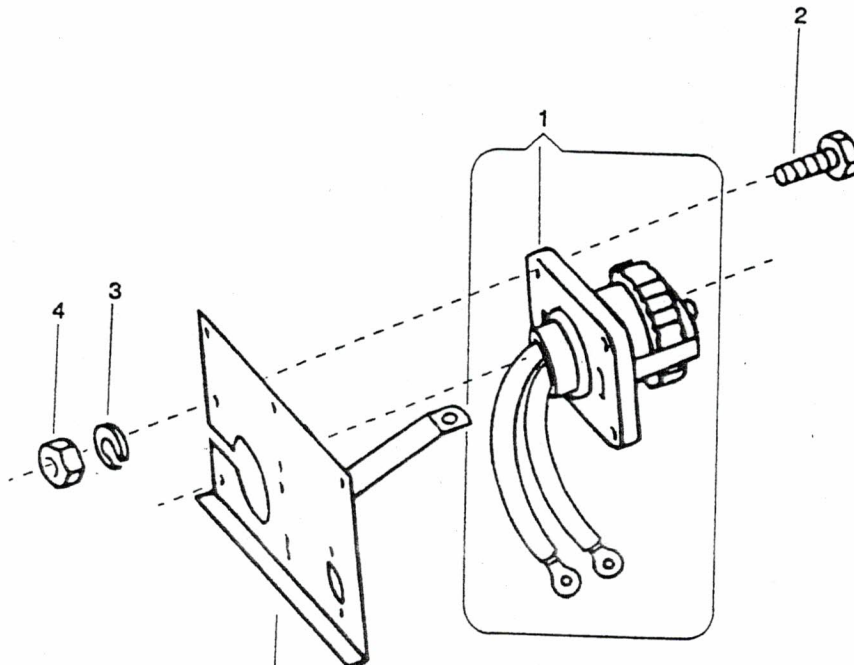
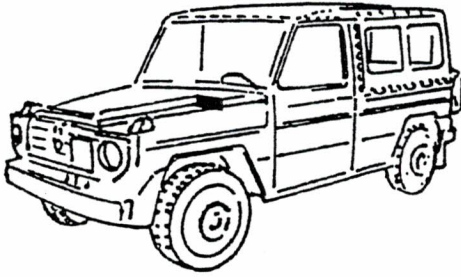
45

Textseite
Page de texte

3

Fig	ALN / NSA	Fabrikant/Fabricant/Norm(e)		Gegenstand/Objet	Anz Nomb
		Code	Art-Nr/No d'art		
33	2310-787-1247	6580 4390	0005461943 0005461943	HALTER BRIDE	3
34	5310-177-9294	GRD VSM	5310-0117 13753	SECHSKANTMUTTER M5 VSM 13753 8 A2P ECROU SIX-PANS M5 VSM 13753 8 A2P	2
35	5310-161-1197	GRD DIN 2335 2335	5310-0290 125 5310-12-174-2405 5310-12-178-2567	UNTERLAGSCHEIBE A d5,3/10X1MM DIN 125 ST A2P RONDELLE A d5,3/10X1MM DIN 125 AC A2P	2
36	2310-787-1620	6580 4390	4605400173 4605400173	HALTER ETRIER DE FIXATION	1
37	5945-787-1284	6580 4390	0015452505 0015452505	RELAIS RELAIS	1
38	5305-150-2352	GRD DIN 2335 2335	5305-0180 84 5305-12-142-0084 5305-12-183-3405	ZYLINDERSCHRAUBE M5X8 DIN 84 4.8 A2P VIS TETE CYLINDRIQUE M5X8 DIN 84 4.8 A2P	2
39	5310-161-1197	GRD DIN 2335 2335	5310-0290 125 5310-12-174-2405 5310-12-178-2567	UNTERLAGSCHEIBE A d5,3/10X1MM DIN 125 ST A2P RONDELLE A d5,3/10X1MM DIN 125 AC A2P	1
40	5305-159-8628	GRD DIN 2335	5305-0725 7981 5305-12-142-5731	LINSENBLECHSCHRAUBE MIT KREUZSCHLITZ C4,8X16 DIN 7981 ST A2P VIS A TOLE TETE BOMBEE AVEC FENTE EN CROIX C4,8X16 DIN 7981 AC A2P	1
41	2310-787-2955	4390	0005460368	ABDECKKAPPE Z. LEITUNGSVERBINDER RECOUVREMENT POUR CONNECTEUR DE CABLES	1
42	5310-177-3701	GRD DIN	5310-0254 557	VIERKANTMUTTER M6 DIN 557 5 A2P ECROU CARRE M6 DIN 557 5 A2P	1

16.01.97



SIEHE / VOIR
GR 060403 BS/PI 045



Katalog / Catalogue

Baugruppe / Gr d'assemblage

ALN / NSA 7610-787-0010

Nr 0605

GELPW 8PL 4X4 PUCH 230 GE
VOIT TT 8PL 4X4 PUCH 230 GEFREMDSTROMANSCHLUSS
PRISE DE COURANT EXTERNEBildseite
Page illustrée

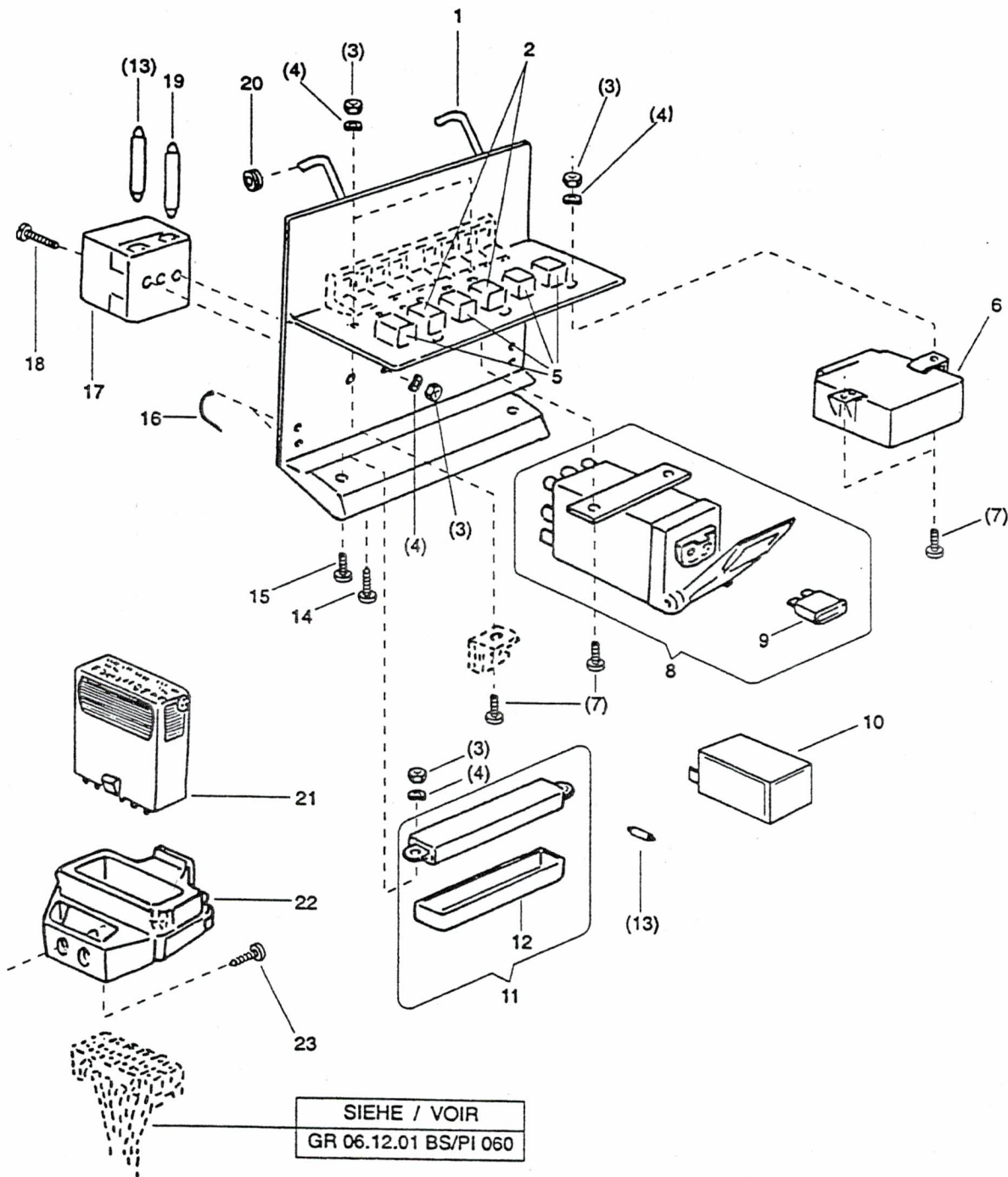
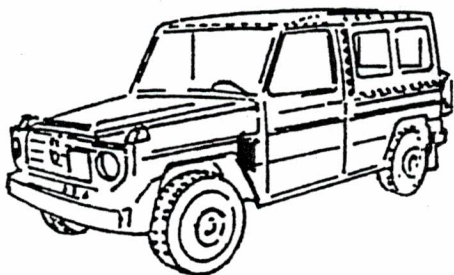
46

Textseite
Page de texte

1

Fig	ALN / NSA	Fabrikant/Fabricant/Norm(e)		Gegenstand/Objet	Anz Nomb
		Code	Art-Nr/No d'art		
1	5935-787-0312	6580	0025451126	FREMDSTROM-STECKDOSE PRISE DE COURANT EXTERNE AUFBRAUCHEN,NEU/EPUISER,NOUV 787-2533	1
1	5935-787-2533	4390 6580	4615401681 4615401681	STECKDOSE 2P PRISE 2P	1
2	5305-167-2690	GRD DIN 2335 2335	5305-0110 933 5305-12-164-8271 5305-12-141-6587	SECHSKANTSCHRAUBE M6X18 DIN 933 8.8 A2P VIS TETE SIX-PANS M6X18 DIN 933 8.8 A2P	4
3	5310-787-1818	4390 2676 6580 2335	912004006102 A6N12004DBL8451-12 912004006102 5310-12-176-9892	FEDERRING RONDELLE-RESSORT	1
4	5310-167-3356	GRD DIN 2335 2335	5310-0120 934 5310-12-156-4991 5310-12-124-3866	SECHSKANTMUTTER M6 DIN 934 8 A2P ECROU SIX-PANS M6 DIN 934 8 A2P	4

16.01.97





Katalog / Catalogue

Baugruppe / Gr d'assemblage

ALN / NSA 7610-787-0010

Nr 0606

GELPW 8PL 4X4 PUCH 230 GE
VOIT TT 8PL 4X4 PUCH 230 GESICHERUNGSKASTEN
COFFRET A FUSIBLESBildseite
Page illustrée

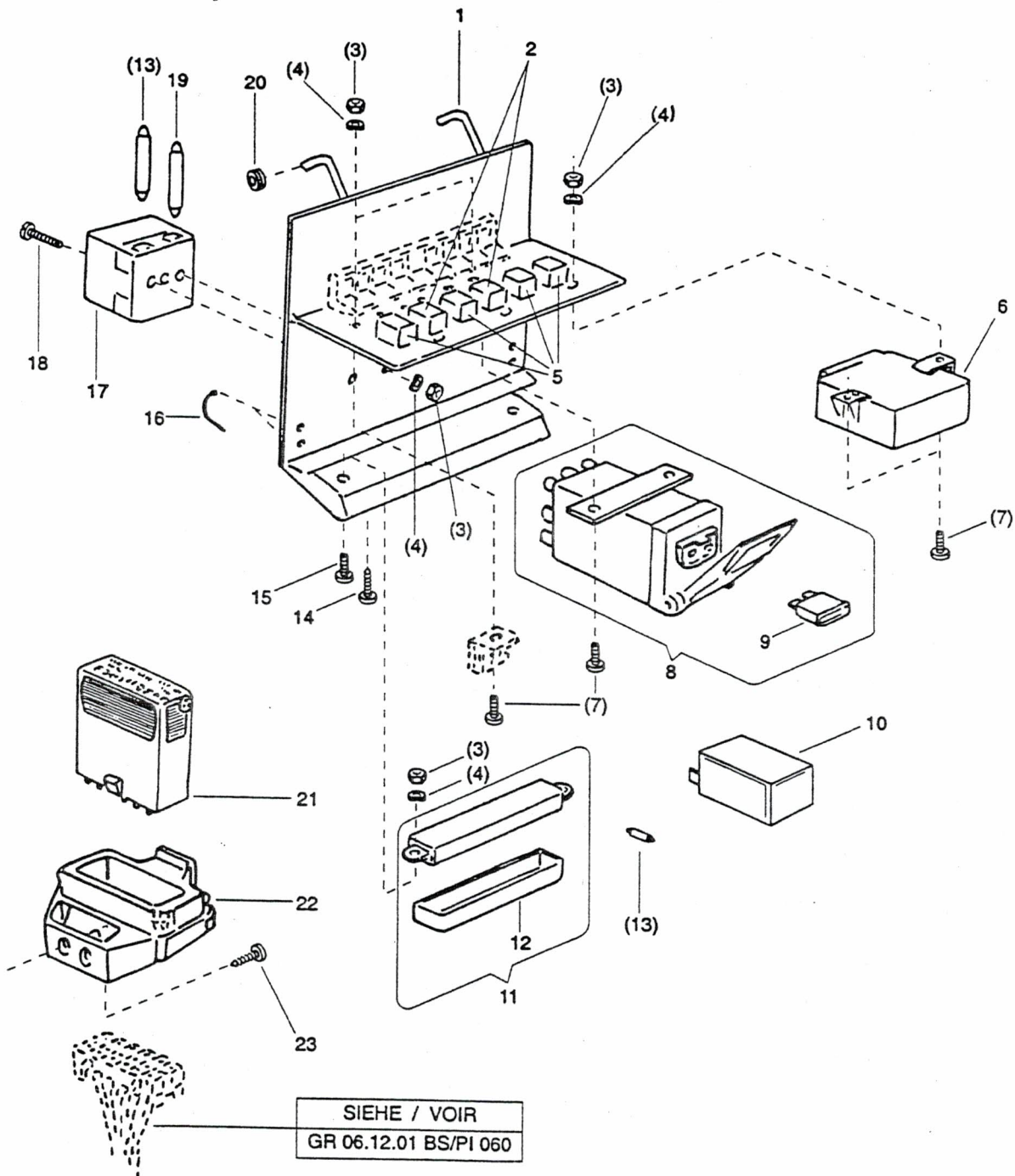
47

Textseite
Page de texte

1

Fig	ALN / NSA	Fabrikant/Fabricant/Norm(e)		Gegenstand/Objet	Anz Nomb
		Code	Art-Nr/No d'art		
1	2310-787-2641	6580 4390	4608200914 4608200914	HALTER SUPPORT	1
2	5945-787-2375	4390 6580	0005455405 0005455405	RELAIS 24V 10/20A RELAIS 24V 10/20A	2
3	5310-177-9294	GRD VSM	5310-0117 13753	SECHSKANTMUTTER M5 VSM 13753 8 A2P ECROU SIX-PANS M5 VSM 13753 8 A2P	9
4	5310-178-5215	GRD DIN 2335 2335	5310-0390 137 5310-12-143-6307 5310-12-161-0255	FEDERSCHEIBE B d5MM DIN 137 FD ST A2P RONDELLE CONVEXE B d5MM DIN 137 AC RESS A2P	9
5	5945-787-2431	4390 6580	0015425619 0015425619	RELAIS 24V 20A RELAIS 24V 20A	4
6	5930-787-2487	6580 4390	0065454624 0065454624	WISCHERINTERVALLRELAIS 24V RELAIS D'ESSUIE-GLACE INTERMITTANT 24V	1
7	5305-161-3024	GRD DIN 2335	5305-0234 7985 5305-12-142-5547	LINSENZYLINDERSCHRAUBE MIT KREUZSCHLITZ A M5X12 DIN 7985 4.8 A2P VIS TETE CYL BOMBEE AVEC FENTE EN CROIX A M5X12 DIN 7985 4.8 A2P	2
8	5906-787-0267	6580	2015404345	UEBERSpannungSSCHUTZ PARASURTENSION	1
9	5920-787-2437	4390 6580	0015454034 0015454034	SICHERUNG 10A FUSIBLE 10A AUFBRAUCHEN,NEU/EPUISER,NOUV 230-0834	1
9	5920-230-0834	GRD DIN 1669 3977 7675	- 72581 DIN 72581-CS 10 257 010 8JS 711 686-001	AUTO-STECKSICHERUNG 10A 32V ROT 19,5X23X5,5MM FUSIBLE ENFICHABLE 10A 32V ROUGE POUR AUTOMOBILE 19,5X23X5,5MM	1
10	5945-787-0228	6580	0025448432	WARNBLinkGEBER AUTOMATE DES CLIGNOTEURS	1
11	5920-787-2700	4390 6580	4615450101 4615450101	SICHERUNGSDOSE 12P BOITE DE FUSIBLES 12P AUFBRAUCHEN,NEU/EPUISER,NOUV 787-2812	1
11	5920-787-2812	6580 4390 3664	4615450201 4615450201	SICHERUNGSDOSE 12P BOITE DE FUSIBLES 12P	1
12	2310-787-2368	6580 2335 4390	0005452303 5920-12-193-1371 0005452303	DECKEL COUVERCLE	1
13	5920-230-0805	GRD 1669 2335 6100 6100 7675	5920-0230 DIN 72581-8A 5920-12-120-7787 GSK 8A 7078 8JS 025 889-001	AUTO-SICHERUNG 8A d6X25MM FUSIBLE POUR AUTOMOBILES 8A d6X25MM	13
14	5305-159-8646	GRD DIN 2335	5305-0725 7981 5305-12-142-5703	LINSENBLECHSCHRAUBE MIT KREUZSCHLITZ C3,9X13 DIN 7981 ST A2P VIS A TOLE TETE BOMBEE AVEC FENTE EN CROIX C3,9X13 DIN 7981 AC A2P	2
15	5305-161-3019	GRD DIN 2335	5305-0234 7985 5305-12-142-5554	LINSENZYLINDERSCHRAUBE MIT KREUZSCHLITZ A M5X25 DIN 7985 4.8 A2P VIS TETE CYL BOMBEE AVEC FENTE EN CROIX A M5X25 DIN 7985 4.8 A2P	2

16.01.97



SIEHE / VOIR
GR 06.12.01 BS/PI 060



Katalog / Catalogue

Baugruppe / Gr d'assemblage

ALN / NSA 7610-787-0010

Nr 0606

GELPW 8PL 4X4 PUCH 230 GE
VOIT TT 8PL 4X4 PUCH 230 GESICHERUNGSKASTEN
COFFRET A FUSIBLESBildseite
Page illustrée

47

Textseite
Page de texte

2

Fig	ALN / NSA	Fabrikant/Fabricant/Norm(e)		Gegenstand/Objet	Anz Nomb
		Code	Art-Nr/No d'art		
16	5975-787-2470	4390	0019978390	KABELBINDER 4,6X146MM LIGATURE DE CABLE 4,6X146MM	3
		6580	0019978390		
		4390	0029972290		
17	2310-787-2377	6580	0005456201	SICHERUNGSDOSE BOITE DE FUSIBLES	1
		4390	0005456201		
18	5305-150-2354	GRD	5305-0180	ZYLINDERSCHRAUBE M5X12 DIN 84 4.8 A2P VIS TETE CYLINDRIQUE M5X12 DIN 84 4.8 A2P	2
		DIN	84		
		2335	5305-12-168-2229		
		2335	5305-12-156-4888		
19	5920-230-0830	GRD	5920-0230	AUTO-SICHERUNG 5A d6X25MM FUSIBLE POUR AUTOMOBILES 5A d6X25MM	1
		1669	DIN 72581-5A		
		6100	GSK 5A		
		6100	7077		
		7675	8JS 704 073-001		
20	5975-787-2569	4390	3179970281	TUELLE DOUILLE	2
		6580	3179970281		
21	5945-787-0257	6580	0035450205	RELAIS ZU TREIBSTOFFPUMPE RELAIS POUR POMPE A CARBURANT	1
22	2310-787-2549	6580	1235454340	HALTER SUPPORT	1
		4390	1235454340		
23	5305-167-9171	DIN	7981	LINSENBLECHSCHRAUBE MIT KREUZSCHLITZ F4,8X13 DIN 7981 ST A2P VIS A TOLE TETE BOMBEE AVEC FENTE EN CROIX F4,8X13 DIN 7981 AC A2P	2
		2335	5305-12-142-5663		
		GRD	5305-0725		

16.01.97

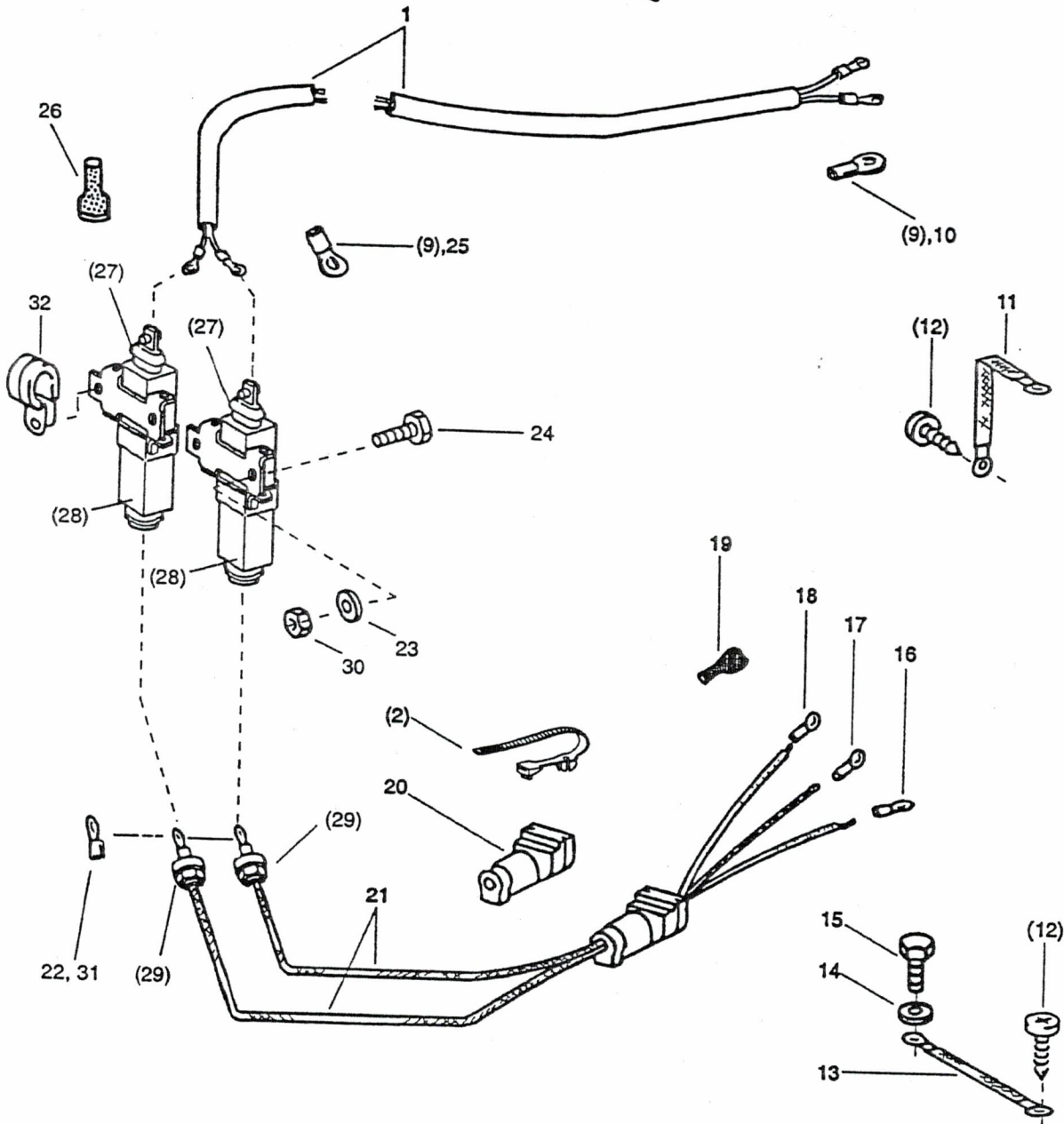
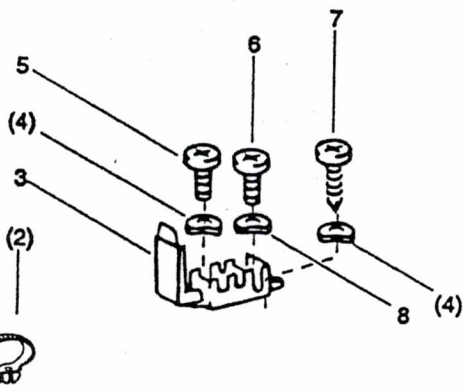


Fig	ALN / NSA	Fabrikant/Fabricant/Norm(e)		Gegenstand/Objet	Anz Nomb
		Code	Art-Nr/No d'art		
		Katalog / Catalogue			
		ALN / NSA 7610-787-0010		Baugruppe / Gr d'assemblage	
		GELPW 8PL 4X4 PUCH 230 GE VOIT TT 8PL 4X4 PUCH 230 GE		Nr 060801	
				Bildseite Page illustrée 48 Textseite Page de texte 1	
				FUNKENSTOERUNG VORNE (GENERATOR) ANTIPARASITAGE AVANT (ALTERNATEUR)	
1	2310-787-2591	4390 6580	4605405235 4605405235	LEITUNG CONDUITE (CABLE)	1
2	2310-787-1394	4390 6580	1149970290 1149970290	KABELBINDER 9X160MM LIGATURE DE CABLE 9X160MM	4
3	5975-787-2583	6580 4390	6015400069 6015400069	LEITUNGSVERBINDER CONNECTEUR	1
4	5310-178-1552	GRD DIN 2335	5310-0339 7980 5310-12-146-5008	FEDERRING d4MM DIN 7980 FD ST A2P RONDELLE-RESSORT d4MM DIN 7980 AC RESS A2P	3
5	5305-161-3009	2335 GRD DIN	5305-12-142-5529 5305-0234 7985	LINSENZYLINDERSCHRAUBE MIT KREUZSCHLITZ A M4X10 DIN 7985 4.8 A2P VIS TETE CYL BOMBEE AVEC FENTE EN CROIX A M4X10 DIN 7985 4.8 A2P	1
6	5305-161-3026	GRD DIN	5305-0234 7985	LINSENZYLINDERSCHRAUBE MIT KREUZSCHLITZ A M6X10 DIN 7985 4.8 A2P VIS TETE CYL BOMBEE AVEC FENTE EN CROIX A M6X10 DIN 7985 4.8 A2P	1
7	5305-159-9241	GRD DIN	5305-0735 7982	SENKBLECHSCHRAUBE 80GRAD MIT KREUZ- SCHLITZ F4,2X13 DIN 7982 ST A2P VIS A TOLE TETE CON 80DEGR AVEC FENTE EN CROIX F4,2X13 DIN 7982 AC A2P	2
8	5310-178-1554	GRD DIN 2335 2335 2335	5310-0339 7980 5310-12-126-7077 5310-12-147-1085 5310-12-146-5036	FEDERRING d6MM DIN 7980 FD ST A2P RONDELLE-RESSORT d6MM DIN 7980 AC RESS A2P	1
9	5940-254-7491	DIN 0256 1669	46225 626 033-2 46225-A5-2,5	KRALLENKABELSCHUH A, GERADE MIT LOCH d5,3/9,5/2,3X17,5MM S 0,6MM CU COSSE DE CABLE A, A GRIFFES, DROITE, AVEC TROU d5,3/9,5/2,3X17,5MM S 0,6MM CU	2
10	5940-254-7494	DIN 1669	46225 46225-A6-10	KRALLENKABELSCHUH A, GERADE MIT LOCH d6,5/12/4,5X23MM S 1MM CU COSSE DE CABLE A, A GRIFFES, DROITE, AVEC TROU d6,5/12/4,5X23MM S 1MM CU	1
11	2310-787-2586	6580 4390	4605402141 4605402141	MASSEBAND 130MM RUBAN DE MISE A LA MASSE 130MM	2
12	5305-159-8930	2335 GRD DIN	5305-12-142-5744 5305-0725 7981	LINSENBLECHSCHRAUBE MIT KREUZSCHLITZ C5,5X13 DIN 7981 ST A2P VIS A TOLE TETE BOMBEE AVEC FENTE EN CROIX C5,5X13 DIN 7981 AC A2P	5
13	2310-787-2544	4390 6580	1165400441 1165400441	MASSEBAND 200MM RUBAN DE MISE A LA MASSE 200MM	1
14	5310-178-5243	GRD DIN 2335	5310-0390 137 5310-12-142-8173	FEDERSCHEIBE B d8MM DIN 137 FD ST A2P RONDELLE CONVEXE B d8MM DIN 137 AC RESS A2P	1
15	5305-140-8176	GRD DIN 0059 2335	5305-0110 933 1142.1827 5305-12-156-4863	SECHSKANTSCHRAUBE M8X20 DIN 933 8.8 A2P VIS TETE SIX-PANS M8X20 DIN 933 8.8 A2P	1
16	5940-254-6837	DIN 0256 1669 6605 7588	46234 726343-2 46234-8-10 RSQ7121A 8-10 3551A	KABELSCHUH A, GERADE, MIT LOCH, 10MM2 d8,5/14/4,5X20MM S 1,1MM CU VZINNT COSSE DE CABLE A, DROITE, AV TROU, 10MM2 d8,5/14/4,5X20MM S 1,1MM CU ETAME	1

16.01.97

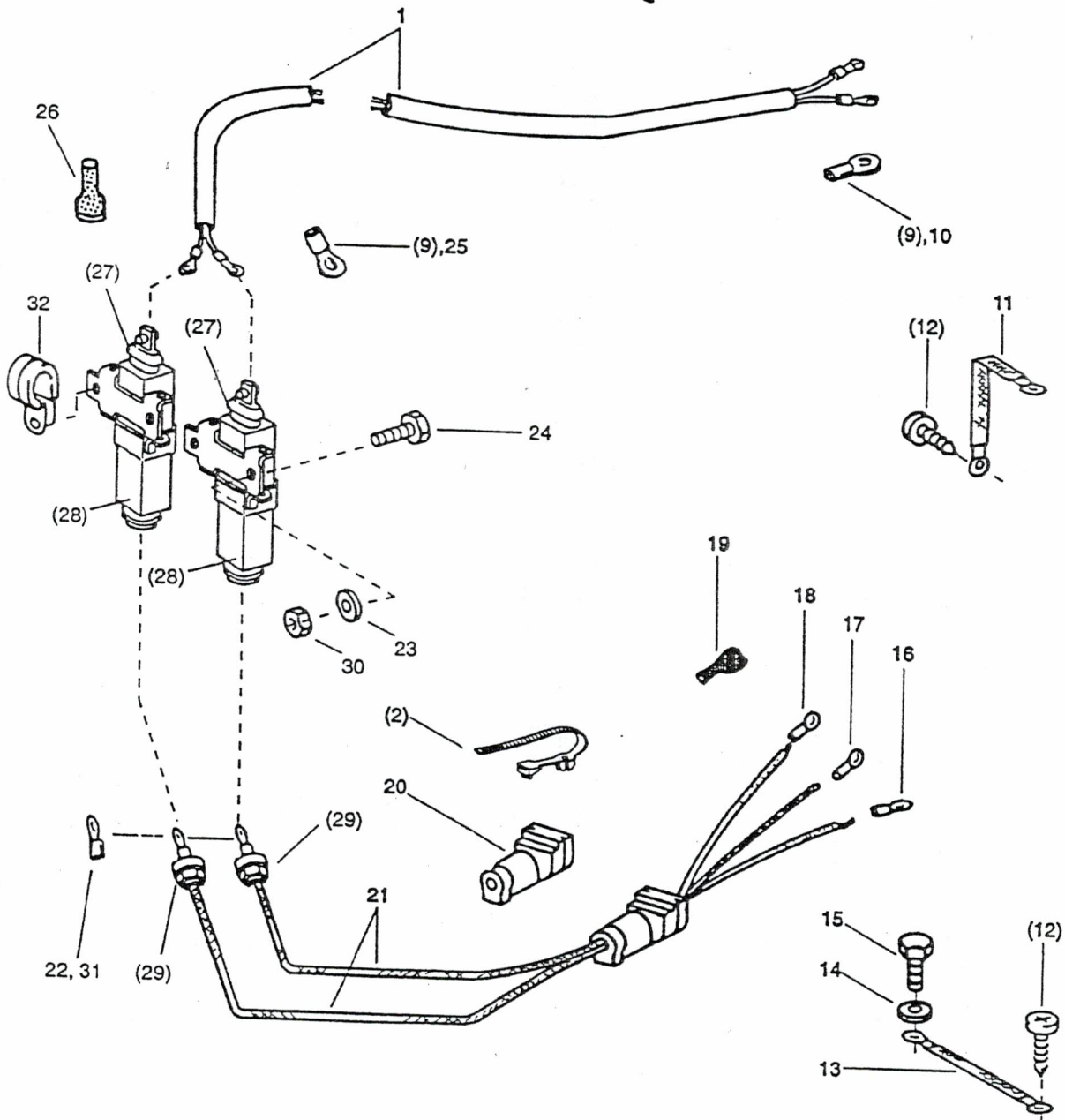
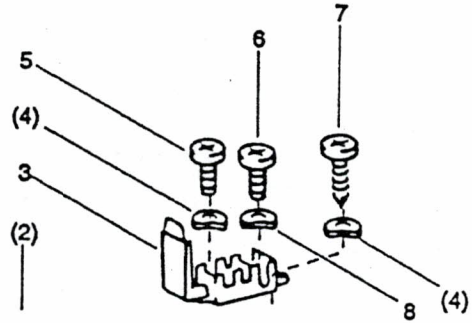
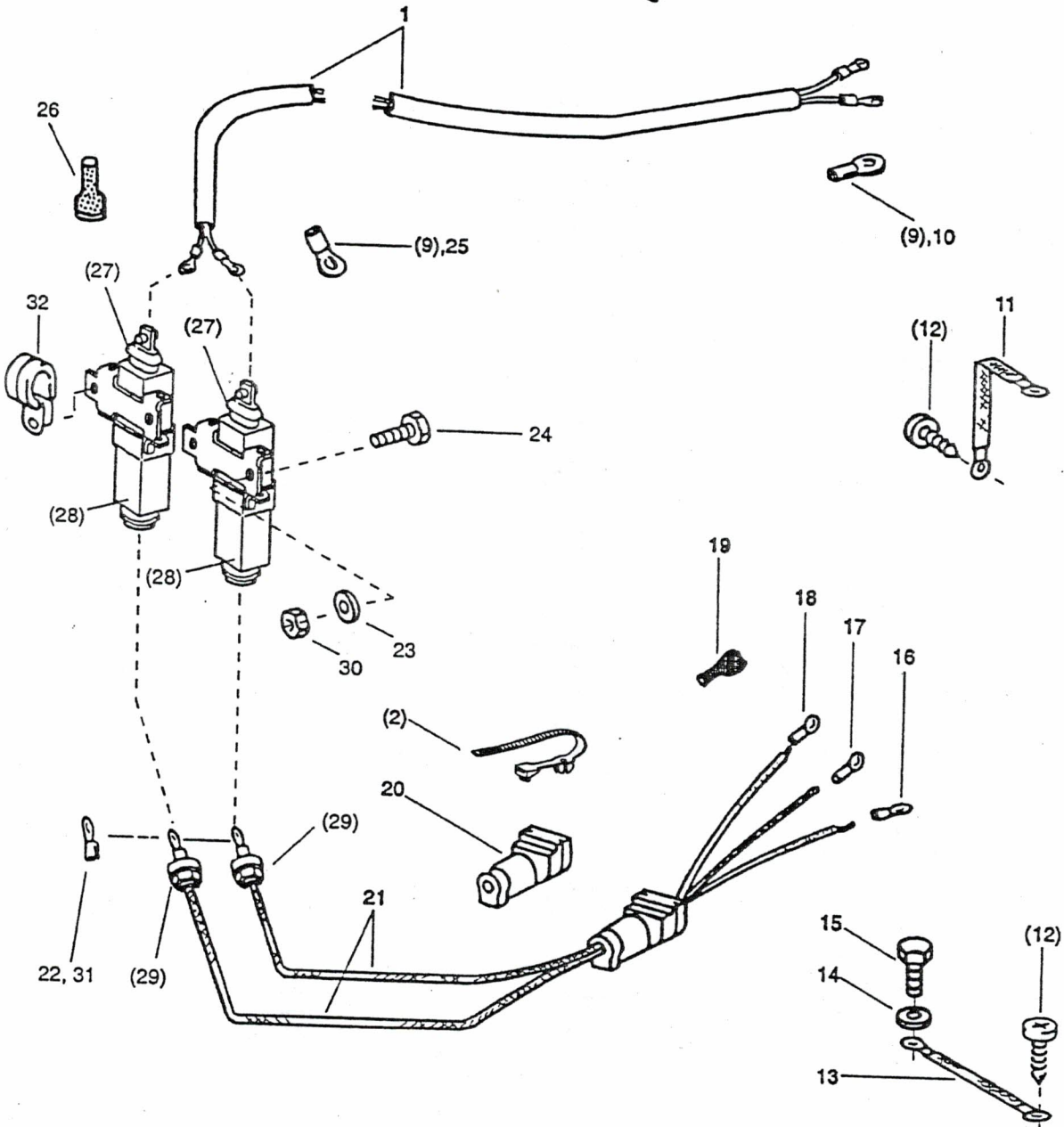
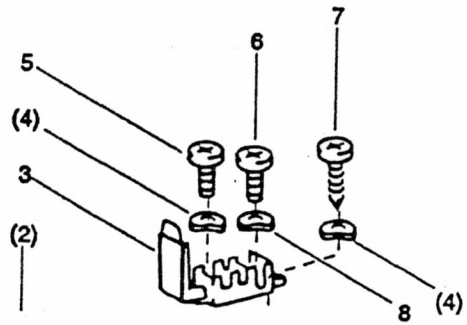


Fig	ALN / NSA	Fabrikant/Fabricant/Norm(e)		Gegenstand/Objet	Anz Nomb
		Code	Art-Nr/No d'art		
		Katalog / Catalogue			
		ALN / NSA 7610-787-0010		Baugruppe / Gr d'assemblage	
		GELPW 8PL 4X4 PUCH 230 GE VOIT TT 8PL 4X4 PUCH 230 GE		Nr 060801	
				Bildseite Page illustrée 48 Textseite Page de texte 2	
				FUNKENSTOERUNG VORNE (GENERATOR) ANTIPARASITAGE AVANT (ALTERNATEUR)	
17	5940-254-6830	DIN 46234 6605 RSQ7125A 6-16 7588 3562A 0256 726344-1 0938 09315045-0 1669 46234-6-16 2335 5940-12-151-4492		KABELSCHUH A, GERADE MIT LOCH 16MM2 d6,4/11/5,8X20MM S 1,2MM CU VZINNT COSSE DE CABLE A, DROITE, TROU 16MM2 d6,4/11/5,8X20MM S 1,2MM CU ETAME	1
18	2310-787-2527	6580 046225004102 4390 046225004102		KABELSCHUH A d4,2MM COSSE DE CABLE A d4,2MM	1
18	5940-254-7490	DIN 46225 1669 46225-A4-2,5		KRALLINKABELSCHUH A, GERADE MIT LOCH d4,3/8/2,3X18,3MM S 0,6MM CU COSSE DE CABLE A, A GRIFFES, DROITE, AVEC TROU d4,3/8/2,3X18,3MM S 0,6MM CU	1
19	5975-787-2424	6580 0001500092 0845 1 297 010 001 4390 0001500092		GUMMITUELLE DOUILLE EN CAOUTCHOUC	1
20	2310-787-2572	6580 6015460335 4390 6015460335		SCHUTZKAPPE CAPUCHON	1
21	2310-787-2587	6580 4605400809 4390 4605400809		LEITUNG CONDUITE (CABLE)	1
22	5940-254-7052	0256 165298 1669 46234-5-2,5 6605 RSQ7109A 5-2,5 7588 3521A		KABELSCHUH A, GERADE MIT LOCH 1,5-2,5MM2 d5,3/10/2,3X14MM S 0,8MM CU VZINNT COSSE DE CABLE A, DROITE, TROU 1,5-2,5MM2 d5,3/10/2,3X14MM S 0,8MM CU ETAME	1
23	5310-178-5216	GRD 5310-0390 DIN 137 2335 5310-12-142-8171		FEDERSCHEIBE B d6MM DIN 137 FD ST A2P RONDELLE CONVEXE B d6MM DIN 137 AC RESS A2P	4
24	5305-140-8121	GRD 5305-0110 DIN 933 1669 DIN933M6X16-8-8A2P 2335 5305-25-146-2633		SECHSKANTSCHRAUBE M6X16 DIN 933 8.8 A2P VIS TETE SIX-PANS M6X16 DIN 933 8.8 A2P	4
25	5940-254-7493	1669 46225-A5-10 DIN 46225		KRALLINKABELSCHUH A, GERADE MIT LOCH d5,3/9,5/4,5X24,3MM S 1MM CU COSSE DE CABLE A, A GRIFFES, DROITE, AVEC TROU d5,3/9,5/4,5X24,3MM S 1MM CU	1
26	2310-787-2382	4390 0005462635 6580 0005462635		SCHUTZKAPPE CAPUCHON	2
26	2310-787-2376	4390 0005459483 6580 0005459483		SCHUTZKAPPE CAPUCHON	2
27	5910-787-0485	0845 0 290 003 030 4390 0011567901 6580 0011567901		KONDENSATOR CONDENSATEUR (FILTRE ANTIPARASITES)	2
28	2920-787-0431	0845 1 290 365 002 4390 0001561624 6580 0001561624		ENTSTOERKAPPE EMBOUT ANTIPARASITES	2
29	5975-787-2424	0845 1 297 010 001 4390 0001500092 6580 0001500092		GUMMITUELLE DOUILLE EN CAOUTCHOUC	2
30	5310-167-3356	GRD 5310-0120 DIN 934 2335 5310-12-156-4991 2335 5310-12-124-3866		SECHSKANTMUTTER M6 DIN 934 8 A2P ECROU SIX-PANS M6 DIN 934 8 A2P	4
31	5940-254-7058	7588 3547A 0256 726343-0 1669 46234-5-10 6605 RSQ7119A 5-10		KABELSCHUH A, GERADE MIT LOCH 10MM2 d5,3/10/4,5X16MM S 1,1MM CU VZINNT COSSE DE CABLE A, DROITE, TROU 10MM2 d5,3/10/4,5X16MM S 1,1MM CU ETAME	1

16.01.97





Katalog / Catalogue

Baugruppe / Gr d'assemblage

ALN / NSA 7610-787-0010

Nr 060801

GELPW 8PL 4X4 PUCH 230 GE
VOIT TT 8PL 4X4 PUCH 230 GEFUNKENSTOERUNG VORNE (GENERATOR)
ANTIPARASITAGE AVANT (ALTERNATEUR)Bildseite
Page illustrée

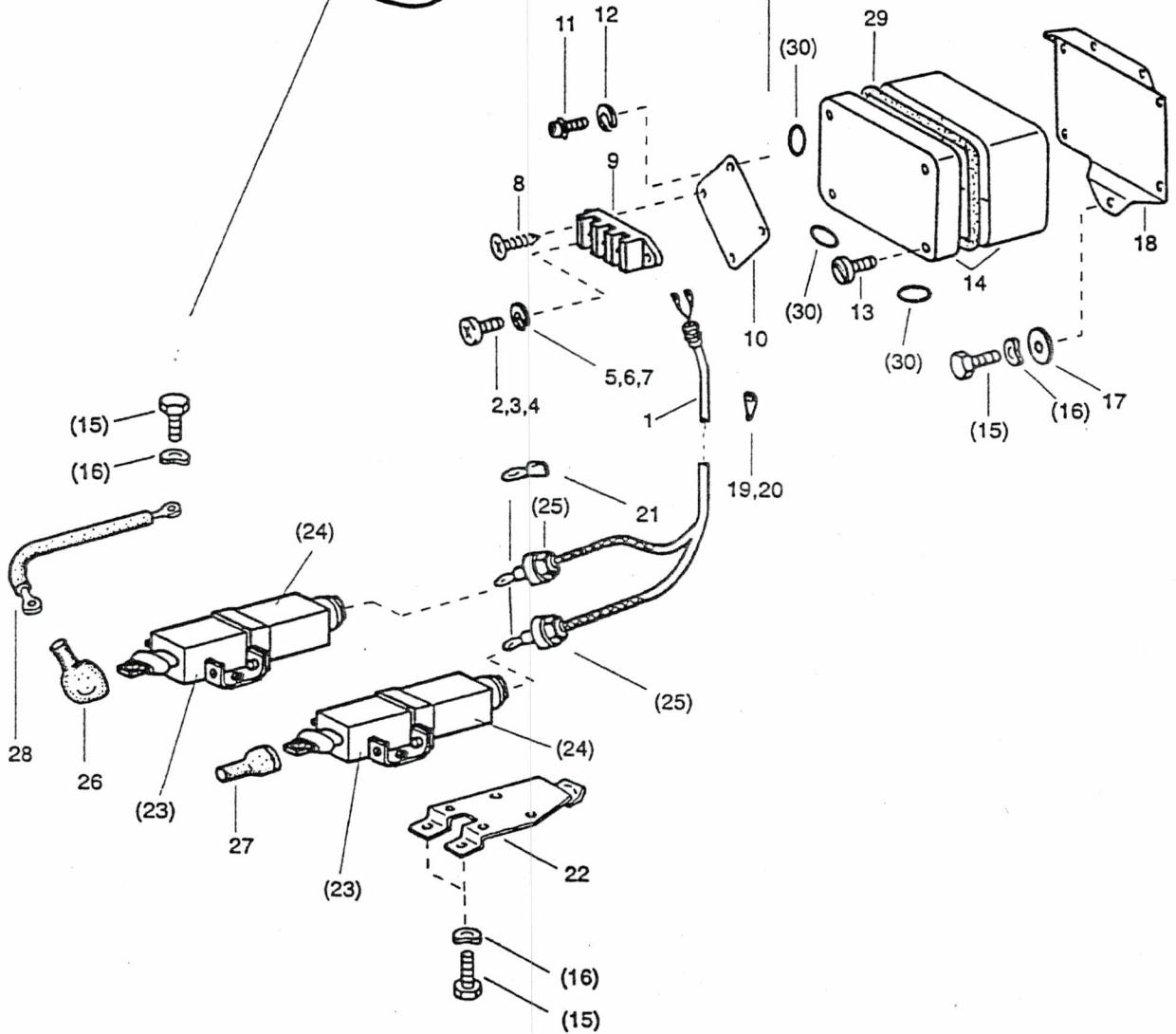
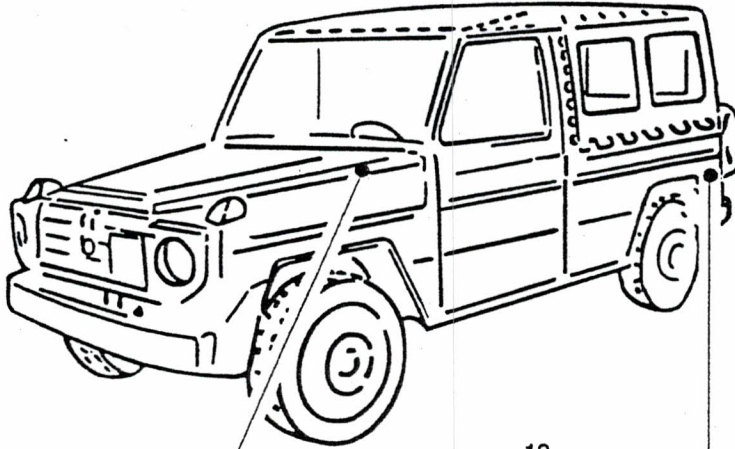
48

Textseite
Page de texte

3

Fig	ALN / NSA	Fabrikant/Fabricant/Norm(e)		Gegenstand/Objet	Anz Nomb
		Code	Art-Nr/No d'art		
32	5340-125-6552	2335 4390 4879	5340-12-151-4811 916016013201 BRSGU 13/15 SKZ	BREITBANDSCHLAUCHSCHELLE NORMA ST ROSTFR 15MM BREIT MIT GUMMIPROFIL, FUER d13MM COLLIER DE SERRAGE A LARGE BANDE NORMA AC INOX,LARGEUR 15MM,PROFILE CAOUT,d13MM	1

16.01.97





Katalog / Catalogue

Baugruppe / Gr d'assemblage

Bildseite
Page illustrée

ALN / NSA 7610-787-0010

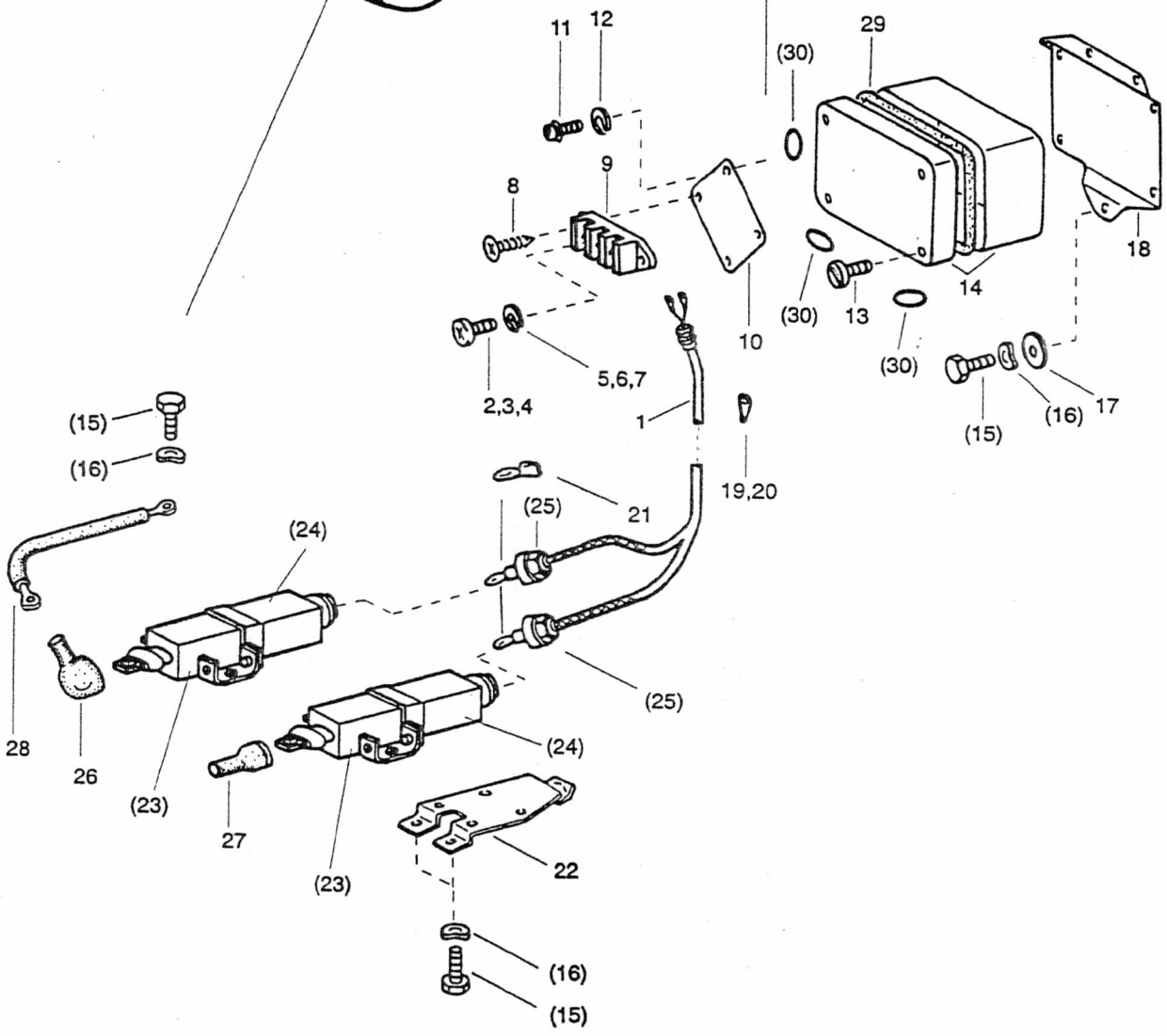
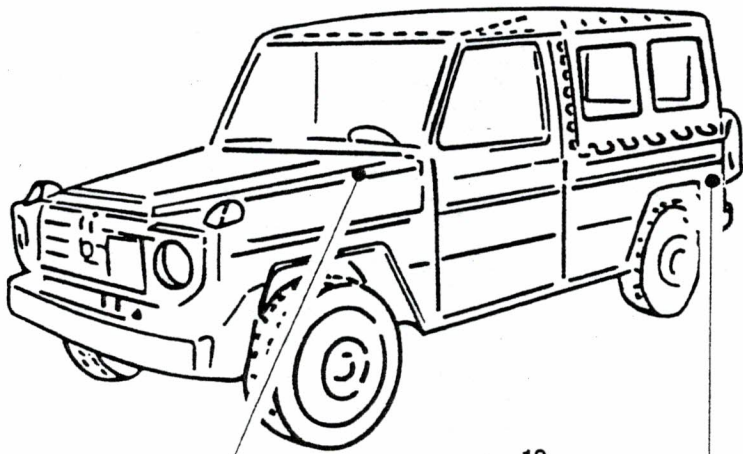
Nr 060802

49

GELPW 8PL 4X4 PUCH 230 GE
VOIT TT 8PL 4X4 PUCH 230 GEFUNKENSTOERUNG HINTEN (TREIBST-PUMP)
ANTIPARASITAGE ARRIERE (POMPE CARB)Textseite
Page de texte
1

Fig	ALN / NSA	Fabrikant/Fabricant/Norm(e)		Gegenstand/Objet	Anz Nomb
		Code	Art-Nr/No d'art		
1	2310-787-2691	4390 6580	4615400709 4615400709	LEITUNG ENTSTOERFILTER - KASTEN CONDUITE (CABLE) FILTRE ANTIPARASITES - COFFRET	1
2	5305-161-3009	GRD DIN 2335	5305-0234 7985 5305-12-142-5529	LINSENZYLINDERSCHRAUBE MIT KREUZSCHLITZ A M4X10 DIN 7985 4.8 A2P VIS TETE CYL BOMBEE AVEC FENTE EN CROIX A M4X10 DIN 7985 4.8 A2P	1
3	5305-161-3034	GRD DIN 2335	5305-0234 7985 5305-25-120-2862	LINSENZYLINDERSCHRAUBE MIT KREUZSCHLITZ A M5X10 DIN 7985 4.8 PROM VIS TETE CYL BOMBEE AVEC FENTE EN CROIX A M5X10 DIN 7985 4.8 PROM	1
4	5305-161-3026	GRD DIN	5305-0234 7985	LINSENZYLINDERSCHRAUBE MIT KREUZSCHLITZ A M6X10 DIN 7985 4.8 A2P VIS TETE CYL BOMBEE AVEC FENTE EN CROIX A M6X10 DIN 7985 4.8 A2P	1
5	5310-178-1552	2335 GRD DIN	5310-12-146-5008 5310-0339 7980	FEDERRING d4MM DIN 7980 FD ST A2P RONDELLE-RESSORT d4MM DIN 7980 AC RESS A2P	1
6	5310-178-1553	GRD DIN 2335 2335 2335	5310-0339 7980 5310-12-130-8939 5310-12-146-5026 5310-12-147-1004	FEDERRING d5MM DIN 7980 FD ST A2P RONDELLE-RESSORT d5MM DIN 7980 AC RESS A2P	1
7	5310-178-1554	GRD DIN 2335 2335 2335	5310-0339 7980 5310-12-126-7077 5310-12-147-1085 5310-12-146-5036	FEDERRING d6MM DIN 7980 FD ST A2P RONDELLE-RESSORT d6MM DIN 7980 AC RESS A2P	1
8	5305-159-9241	GRD DIN	5305-0735 7982	SENKBLECHSCHRAUBE 80GRAD MIT KREUZ- SCHLITZ F4,2X13 DIN 7982 ST A2P VIS A TOLE TETE CON 80DEGR AVEC FENTE EN CROIX F4,2X13 DIN 7982 AC A2P	2
9	2310-787-2385	4390 6580	0005469641 0005469641	LEITUNGSVERBINDER CONNECTEUR	1
10	2310-787-2702	4390 6580	4615470040 4615470040	HALTER SUPPORT	1
11	5305-787-2770	4390 6580	914022005101 914022005101	KOMBISCHRAUBE VIS COMBINEE	2
12	5310-787-2317	4390 6580	912004005105 912004005105	FEDERRING A5 RONDELLE-RESSORT A5	2
13	5305-150-2358	GRD DIN 2335 2335	5305-0180 84 5305-12-142-0089 5305-12-183-3430	ZYLINDERSCHRAUBE M5X20 DIN 84 4.8 A2P VIS TETE CYLINDRIQUE M5X20 DIN 84 4.8 A2P	4
14	2310-787-2688	6580 4390	4615400180 4615400180	ABDECKKASTEN, KOMPL COFFRET DE RECOUVREMENT, KOMPL	1
15	5305-140-8121	GRD DIN 1669 2335	5305-0110 933 DIN933M6X16-8-8A2P 5305-25-146-2633	SECHSKANTSCHRAUBE M6X16 DIN 933 8.8 A2P VIS TETE SIX-PANS M6X16 DIN 933 8.8 A2P	7
16	5310-178-5216	GRD DIN 2335	5310-0390 137 5310-12-142-8171	FEDERSCHEIBE B d6MM DIN 137 FD ST A2P RONDELLE CONVEXE B d6MM DIN 137 AC RESS A2P	7

16.01.97





Katalog / Catalogue

Baugruppe / Gr d'assemblage

Bildseite
Page illustrée

ALN / NSA 7610-787-0010

Nr 060802

49

GELPW 8PL 4X4 PUCH 230 GE
VOIT TT 8PL 4X4 PUCH 230 GEFUNKENSTOERUNG HINTEN (TREIBST-PUMP)
ANTIPARASITAGE ARRIERE (POMPE CARB)Textseite
Page de texte
2

Fig	ALN / NSA	Fabrikant/Fabricant/Norm(e)		Gegenstand/Objet	Anz Nomb
		Code	Art-Nr/No d'art		
17	5310-161-1472	GRD DIN 2335 2335 2335	5310-0290 9021 5310-12-146-3860 5310-12-125-0300 5310-12-152-5341	UNTERLAGSCHEIBE d6,4/18X1,6MM DIN 9021 ST A2P RONDELLE d6,4/18X1,6MM DIN 9021 AC A2P	1
18	2310-787-2696	4390 6580	4615401473 4615401473	HALTER SUPPORT	1
19	2310-787-2527	4390 6580	046225004102 046225004102	KABELSCHUH A d4,2MM COSSE DE CABLE A d4,2MM.	1
19	5940-254-7490	DIN 1669	46225 46225-A4-2,5	KRALLENKABELSCHUH A, GERADE MIT LOCH d4,3/8/2,3X18,3MM S 0,6MM CU COSSE DE CABLE A, A GRIFFES, DROITE, AVEC TROU d4,3/8/2,3X18,3MM S 0,6MM CU	1
20	5940-254-7492	0256 1669 DIN	626 034-2 46225-A6-2,5 46225	KRALLENKABELSCHUH A, GERADE MIT LOCH d6,5/12/2,3X22MM S 0,6MM CU COSSE DE CABLE A, A GRIFFES, DROITE, AVEC TROU d6,5/12/2,3X22MM S 0,6MM CU	1
21	5940-254-7491	1669 DIN 0256	46225-A5-2,5 46225 626 033-2	KRALLENKABELSCHUH A, GERADE MIT LOCH d5,3/9,5/2,3X17,5MM S 0,6MM CU COSSE DE CABLE A, A GRIFFES, DROITE, AVEC TROU d5,3/9,5/2,3X17,5MM S 0,6MM CU	2
22	2310-787-2695	4390 6580	4615401373 4615401373	HALTER SUPPORT	1
23	5910-787-0485	6580 0845 4390	0011567901 0 290 003 030 0011567901	KONDENSATOR CONDENSATEUR (FILTRE ANTIPARASITES)	2
24	2920-787-0431	0845 4390 6580	1 290 365 002 0001561624 0001561624	ENTSTOERKAPPE EMBOUT ANTIPARASITES	2
25	5975-787-2424	4390 0845 6580	0001500092 1 297 010 001 0001500092	GUMMITUELLE DOUILLE EN CAOUTCHOUC	2
26	2310-787-2376	4390 6580	0005459483 0005459483	SCHUTZKAPPE CAPUCHON	1
27	2310-787-2954	4390	0005452635	ENTSTOERKAPPE CAPUCHON ANTIPARASITES	1
28	2920-787-1129	4390 6580	4615401141 4615401141	MASSEBAND 200MM RUBAN DE MISE A LA MASSE 200MM	1
29	8465-787-0076	6580	9091901711	DICHTUNGSRING (VERTEILERKASTEN) JOINT ANNULAIRE (ARMOIRE DE DISTRIBUTION)	0
30	5330-787-0077	6580	9091901712	O-RING d12,42X1,78MM JOINT TORIQUE d12,42X1,78MM	3

16.01.97

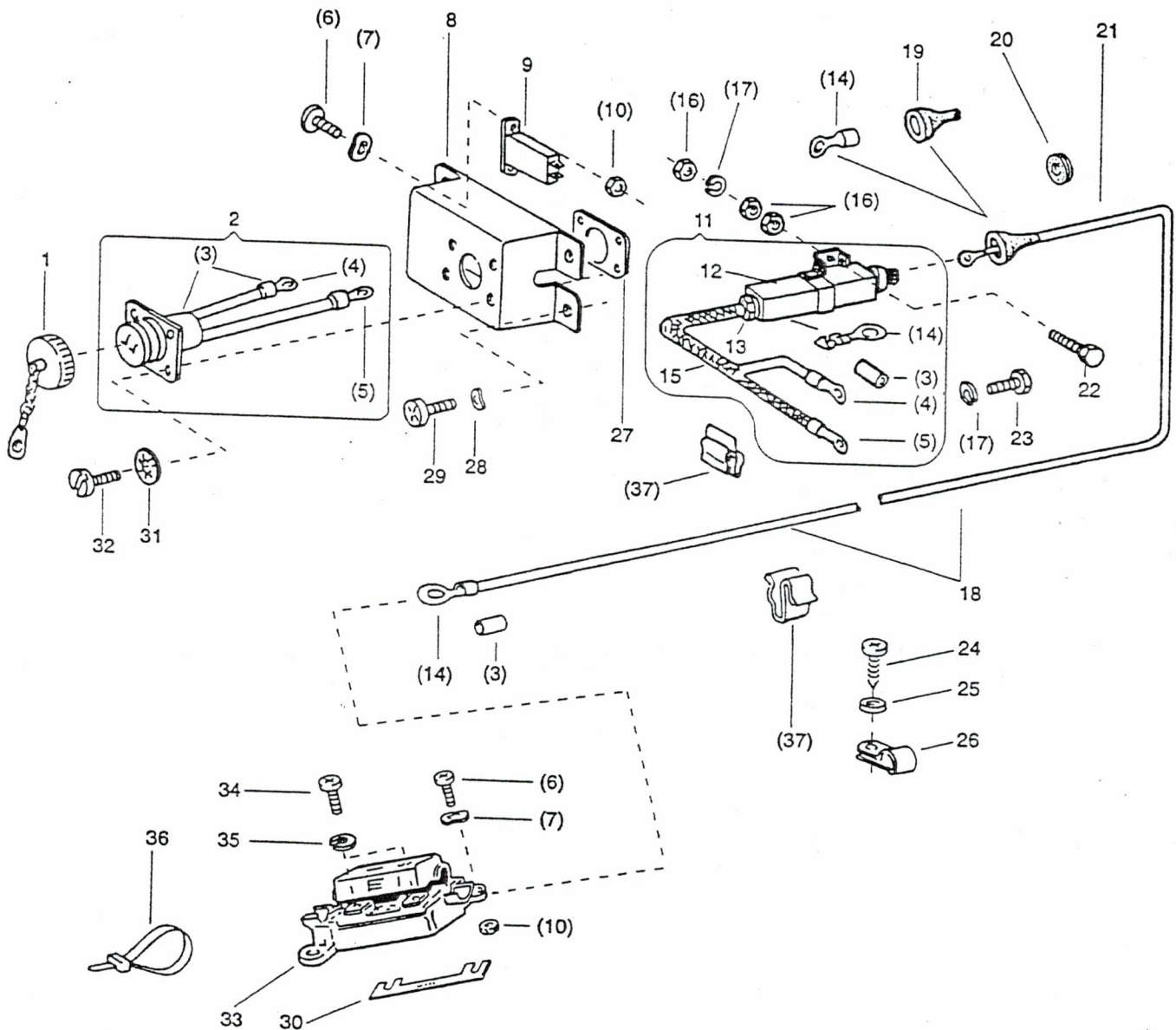
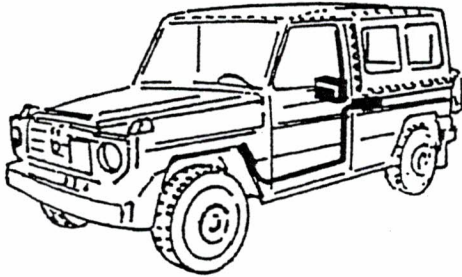
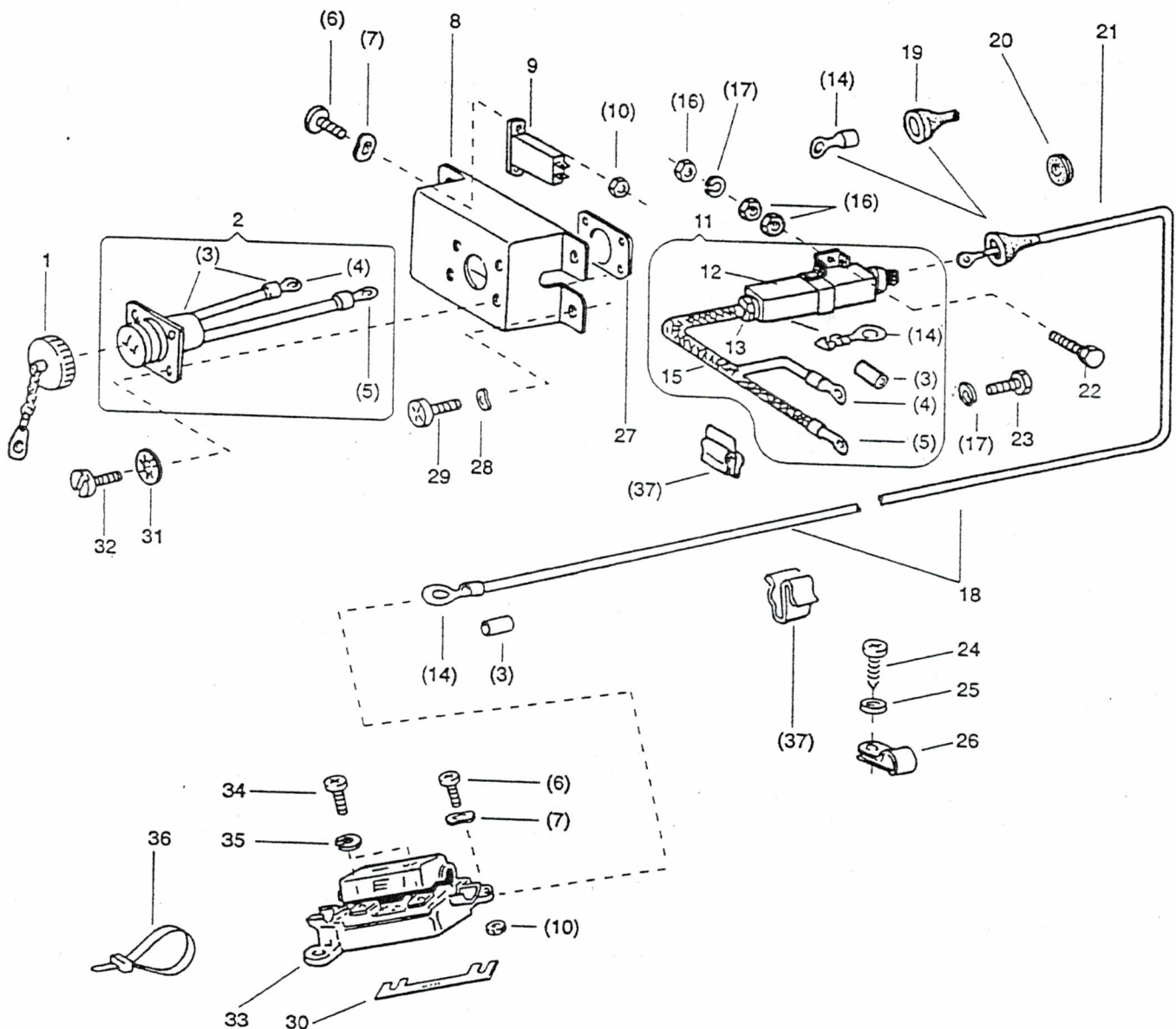


Fig	ALN / NSA	Fabrikant/Fabricant/Norm(e)		Gegenstand/Objet	Anz Nomb
		Code	Art-Nr/No d'art		
		Katalog / Catalogue			
		ALN / NSA 7610-787-0010		Baugruppe / Gr d'assemblage	
		GELPW 8PL 4X4 PUCH 230 GE VOIT TT 8PL 4X4 PUCH 230 GE		Nr 060803	
				Bildseite Page illustrée 50 Textseite Page de texte 1	
				FUNKANSCHLUSSKASTEN INNEN BOITIER DE PRISE RADIO INTERIEUR	
1	2310-787-2378	4390 6580	0005456703 0005456703	DECKEL COUVERCLE	1
2	5935-787-2693	4390 6580	4615401181 4615401181	STECKDOSE 2P, KOMPL PRISE 2P, COMPL	1
3	5975-787-2425	6580 4390	0009970381 0009970381	GUMMITUELLE DOUILLE EN CAOUTCHOUC	4
4	2310-787-2527	4390 6580	046225004102 046225004102	KABELSCHUH A d4,2MM COSSE DE CABLE A d4,2MM	2
4	5940-254-7490	1669 DIN	46225-A4-2,5 46225	KRALLENKABELSCHUH A, GERADE MIT LOCH d4,3/8/2,3X18,3MM S 0,6MM CU COSSE DE CABLE A, A GRIFFES, DROITE, AVEC TROU d4,3/8/2,3X18,3MM S 0,6MM CU	2
5	5940-254-7492	DIN 0256 1669	46225 626 034-2 46225-A6-2,5	KRALLENKABELSCHUH A, GERADE MIT LOCH d6,5/12/2,3X22MM S 0,6MM CU COSSE DE CABLE A, A GRIFFES, DROITE, AVEC TROU d6,5/12/2,3X22MM S 0,6MM CU	2
6	5305-161-3010	GRD DIN 2335	5305-0234 7985 5305-12-142-5531	LINSENZYLINDERSCHRAUBE MIT KREUZSCHLITZ A M4X12 DIN 7985 4.8 A2P VIS TETE CYL BOMBEE AVEC FENTE EN CROIX A M4X12 DIN 7985 4.8 A2P	4
7	5310-178-5214	GRD DIN 2335 2335	5310-0390 137 5310-12-142-8168 5310-12-161-0223	FEDERSCHEIBE B d4MM DIN 137 FD ST A2P RONDELLE CONVEXE B d4MM DIN 137 AC RESS A2P	4
8	2310-787-2740	6580 6690 4390	4618280047 4618280047	FUNKANSCHLUSSKASTEN BOITIER DE PRISE RADIO	1
9	5920-787-2699	6580 4390	4615450134 4615450134	SICHERUNGSAUTOMAT 30A DISJONCTEUR 30A AUFBRAUCHEN,NEU/EPUISER,NOUV 230-3019	1
9	5920-230-3019	1959	2-5030-K14-H-1280 30A	UEBERSTROMSCHUTZSCHALTER 30A 250V DISJONCTEUR DE SURINTENSITE 30A 250V	1
10	5310-167-3354	GRD DIN 2335 2335 2335	5310-0120 934 5310-12-144-6203 5305-12-187-3503 5310-12-187-3503	SECHSKANTMUTTER M4 DIN 934 8 A2P ECROU SIX-PANS M4 DIN 934 8 A2P	4
11	2310-787-2689	4390 6580	4615400289 4615400289	ENTSTOERFILTER, KOMPL FILTRE ANTIPARASITES, COMPL	1
12	2920-787-0431	6580 0845 4390	0001561624 1 290 365 002 0001561624	ENTSTOERKAPPE EMBOUT ANTIPARASITES	1
13	5975-787-2424	0845 4390 6580	1 297 010 001 0001500092 0001500092	GUMMITUELLE DOUILLE EN CAOUTCHOUC	1
14	5940-254-7491	DIN 0256 1669	46225 626 033-2 46225-A5-2,5	KRALLENKABELSCHUH A, GERADE MIT LOCH d5,3/9,5/2,3X17,5MM S 0,6MM CU COSSE DE CABLE A, A GRIFFES, DROITE, AVEC TROU d5,3/9,5/2,3X17,5MM S 0,6MM CU	3
15	2310-787-2956	4390	0005470024	ENTSTOERGEFLECHT 830MM TREILLIS ANTIPARASITES 830MM	1
16	5310-167-3356	GRD DIN 2335 2335	5310-0120 934 5310-12-156-4991 5310-12-124-3866	SECHSKANTMUTTER M6 DIN 934 8 A2P ECROU SIX-PANS M6 DIN 934 8 A2P	6

16.01.97





Katalog / Catalogue

Baugruppe / Gr d'assemblage

ALN / NSA 7610-787-0010

Nr 060803

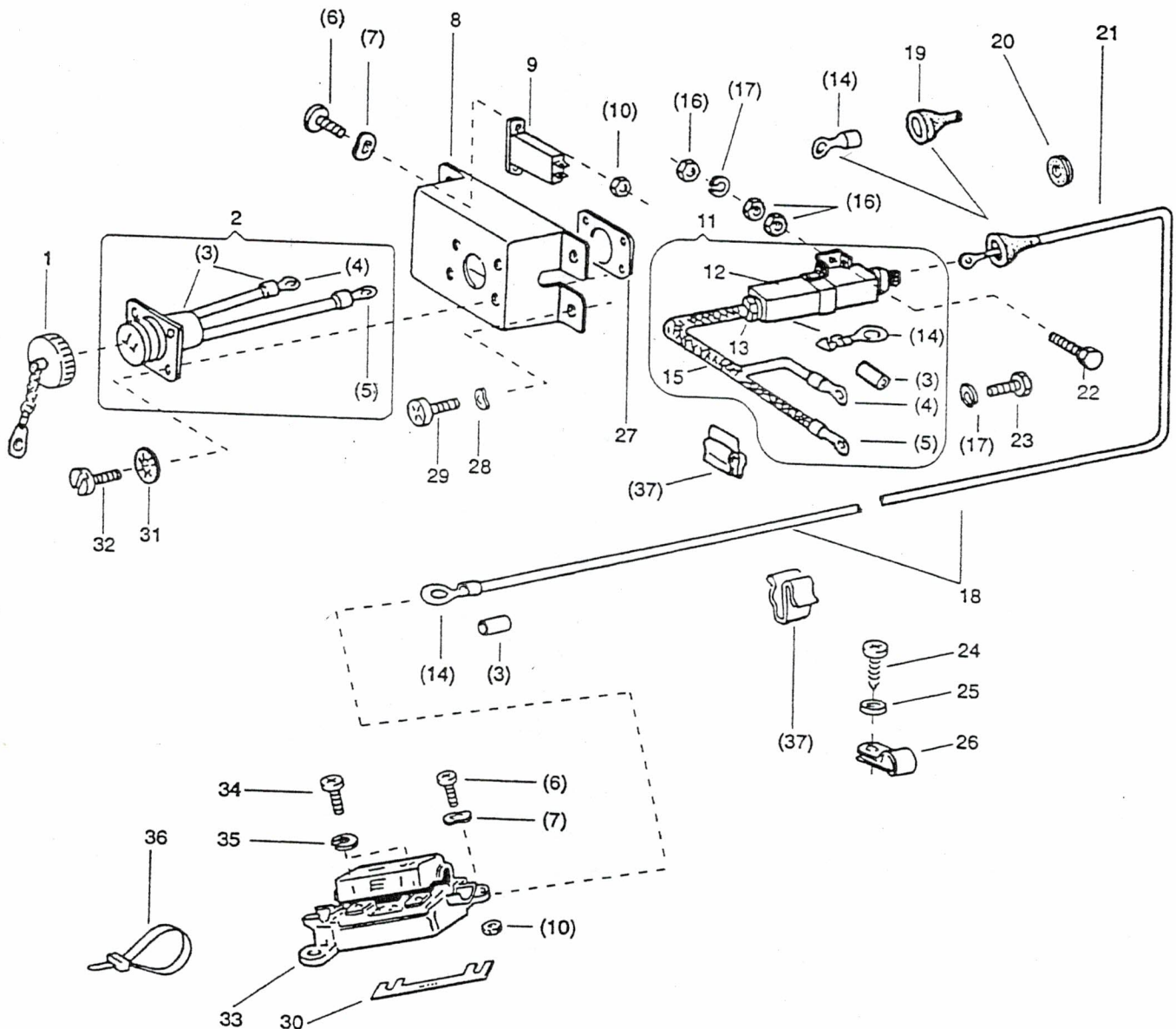
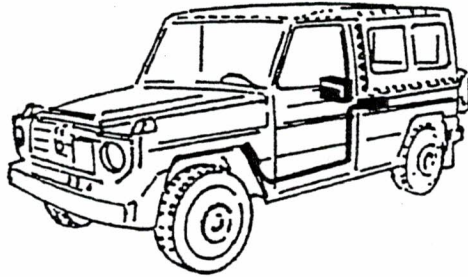
GELPW 8PL 4X4 PUCH 230 GE
VOIT TT 8PL 4X4 PUCH 230 GE

FUNKANSCHLUSSKASTEN INNEN
BOITIER DE PRISE RADIO INTERIEUR

Bildseite
Page illustrée
50
Textseite
Page de texte
2

Fig	ALN / NSA	Fabrikant/Fabricant/Norm(e)		Gegenstand/Objet	Anz Nomb
		Code	Art-Nr/No d'art		
17	5310-787-1818	2676 2335 4390 6580	A6N12004DBL8451-12 5310-12-176-9892 912004006102 912004006102	FEDERRING RONDELLE-RESSORT	3
18	2310-787-2731	6580 4390	4618201615 4618201615	LEITUNG 2,3M, KOMPL CONDUITE (CABLE) 2,3M COMPL	1
19	2310-787-2382	4390 6580	0005462635 0005462635	SCHUTZKAPPE CAPUCHON	1
20	5970-787-0383	4390 6580	040621006200 040621006200	DURCHFUEHRUNGSTUELLE GUMMI PASSE-FILS CAOUTCHOUC	1
21	5970-253-0170	GRD VSM DIN 3490	5970-0253 11930 40621 SOFLEX TQ 6X0,6 SCHWARZ	THERMOPLASTSCHLAUCH TQ d6,0/7,2MM S WAERME-UND IMPRAEGNIERBESTAENDIG METER GAINE THERMOPLASTIQUE TQ d6,0/7,2MM S RESISTANT CHALEUR/IMPREGNATION METRE	1
22	5305-167-2694	GRD DIN 2335	5305-0110 933 5305-12-142-0188	SECHSKANTSCHRAUBE M6X22 DIN 933 8.8 A2P VIS TETE SIX-PANS M6X22 DIN 933 8.8 A2P	2
23	5305-167-2686	GRD DIN 2335	5305-0110 933 5305-12-156-4860	SECHSKANTSCHRAUBE M6X12 DIN 933 8.8 A2P VIS TETE SIX-PANS M6X12 DIN 933 8.8 A2P	1
24	5305-159-8604	GRD DIN 2335	5305-0725 7981 5305-12-142-5690	LINSENBLECHSCHRAUBE MIT KREUZSCHLITZ C3,5X13 DIN 7981 ST A2P VIS A TOLE TETE BOMBEE AVEC FENTE EN CROIX C3,5X13 DIN 7981 AC A2P	2
25	5310-161-3201	DIN 2335 2335 GRD	9021 5310-12-171-8480 5310-12-179-9977 5310-0290	UNTERLAGSCHEIBE d4,3/12X1MM DIN 9021 ST A2P RONDELLE d4,3/12X1MM DIN 9021 AC A2P	2
26	2310-787-2602	6580 4390	4605461543 4605461543	HALTER (BRIDE) BRIDE	2
27	2310-787-2741	1880 4390 6580	4618280211 4618280211	PLATTE PLAQUE	1
28	5310-178-5215	GRD DIN 2335 2335	5310-0390 137 5310-12-143-6307 5310-12-161-0255	FEDERSCHEIBE B d5MM DIN 137 FD ST A2P RONDELLE CONVEXE B d5MM DIN 137 AC RESS A2P	4
29	5305-161-3034	GRD DIN 2335	5305-0234 7985 5305-25-120-2862	LINSENZYLINDERSCHRAUBE MIT KREUZSCHLITZ A M5X10 DIN 7985 4.8 PROM VIS TETE CYL BOMBEE AVEC FENTE EN CROIX A M5X10 DIN 7985 4.8 PROM	4
30	5920-230-0825	0845 1669 4390	1 191 017 004 DIN 72581-B30 000 545 20 34	SICHERUNGSSTREIFEN 30A, 41X11MM BANDE (PLAQUE) FUSIBLE 30A, 41X11MM	1
31	5310-178-5165	GRD DIN	5310-0370 6797	ZAHNSCHEIBE J d2,8/5,5MM DIN 6797 FD BZ RONDELLE EVENTAIL J d2,8/5,5MM DIN 6797 BZ RESS	4
32	5305-150-5721	GRD DIN	5305-0180 84	ZYLINDERSCHRAUBE M2,6X12 DIN 84 4.8 A2P VIS TETE CYLINDRIQUE M2,6X12 DIN 84 4.8 A2P	4
33	5920-787-2433	6580 4390	1235400450 1235400450	SICHERUNGSDOSE BOITE DE FUSIBLE	1

16.01.97





Katalog / Catalogue

Baugruppe / Gr d'assemblage

Bildseite
Page illustrée

ALN / NSA 7610-787-0010

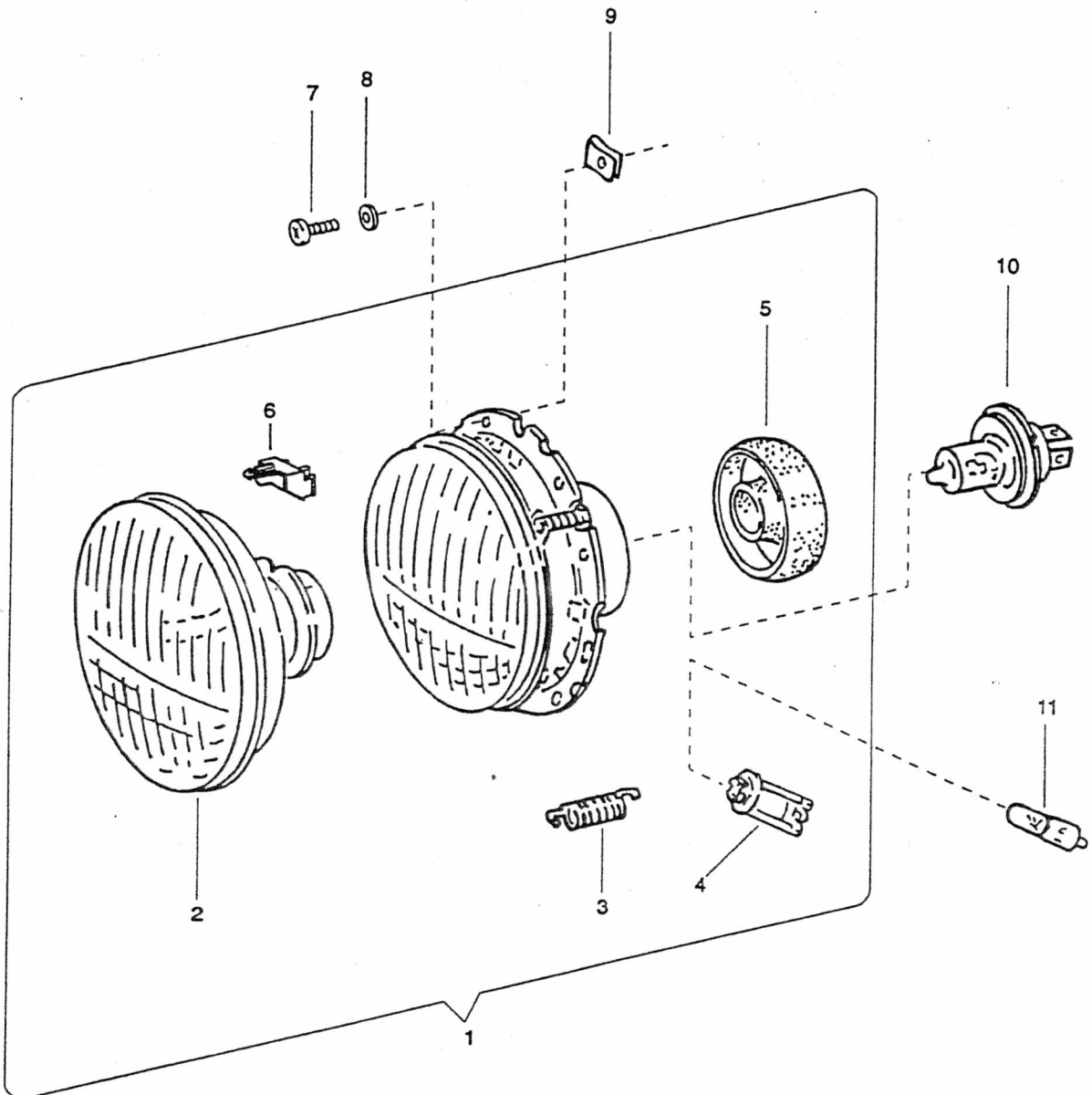
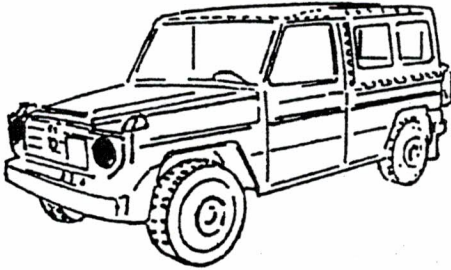
Nr 060803


50

GELPW 8PL 4X4 PUCH 230 GE
VOIT TT 8PL 4X4 PUCH 230 GEFUNKANSCHLUSSKASTEN INNEN
BOITIER DE PRISE RADIO INTERIEURTextseite
Page de texte
3

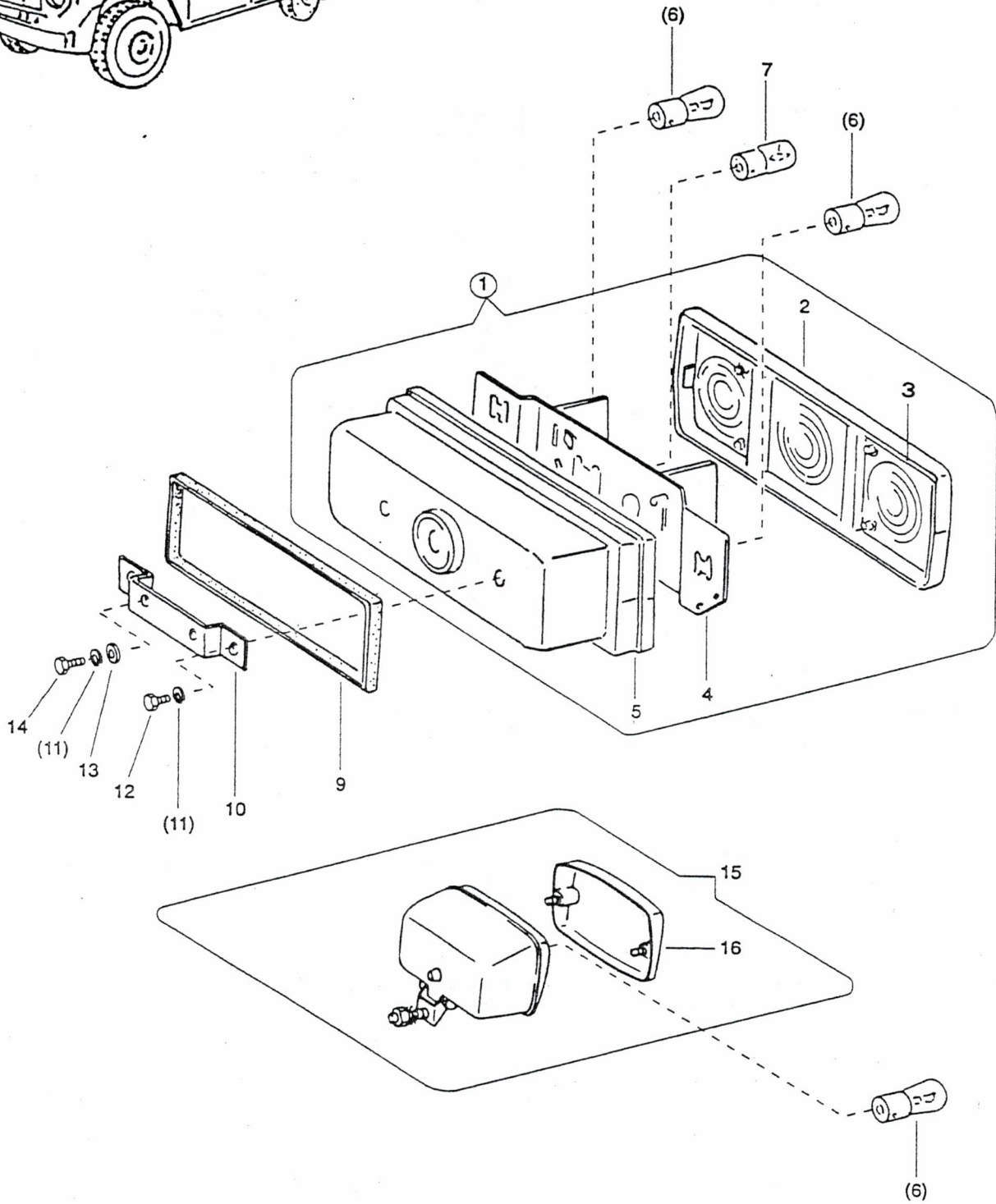
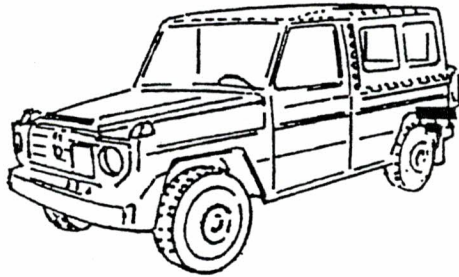
Fig	ALN / NSA	Fabrikant/Fabricant/Norm(e)		Gegenstand/Objet	Anz Nomb
		Code	Art-Nr/No d'art		
34	5305-160-0957	2335 GRD DIN	5305-12-142-5563 5305-0234 7985	LINSENZYLINDERSCHRAUBE MIT KREUZSCHLITZ M5X8 DIN 7985 4.8 A2P VIS TETE CYL BOMBEE AVEC FENTE EN CROIX M5X8 DIN 7985 4.8 A2P	1
35	5310-787-1158	6580 4390 4390	912004005100 A5N12004DBL8451-11 912004005100	FEDERRING RONDELLE-RESSORT	2
36	2310-787-2852	4390 6580	0039971090 0039971090	KABELBAND 4,8X152,5MM BRIDE 4,8X152,5MM	2
37	2310-787-2413	4390 2335 6580	0009881878 5340-12-175-3256 0009881878	STECKKLAMMER BRIDE ENFICHABLE	4

16.01.97



		Katalog / Catalogue		Baugruppe / Gr d'assemblage		Bildseite Page illustrée	
		ALN / NSA	7610-787-0010	Nr	060901	51	
		GELPW 8PL 4X4 PUCH 230 GE VOIT TT 8PL 4X4 PUCH 230 GE		SCHEINWERFER PHARES		Textseite Page de texte	
						1	
Fig	ALN / NSA	Fabrikant/Fabricant/Norm(e)		Gegenstand/Objet		Anz Nomb	
		Code	Art-Nr/No d'art				
1	6220-787-0274 267-8285	6580 7675	0018206561 1A8 003 060-767	SCHEINWERFER, KOMPL PHARE COMPL		2	
2	2920-787-2397	4390 6580	0008269099 0008269099	SCHEINWERFEREINSATZ OPTIQUE DE PHARE		2	
3	5360-787-2783	4390 6580 9988	0008261025 0008261025 9KB117290-00	FEDER RESSORT		2	
4	6220-267-8284	0845 2335	1 300 636 140 6250-12-193-2362	STECKLAMPENFASSUNG DOUILLE DE LAMPE ENFICHABLE		2	
5	6220-267-8283	0845 2335	1 300 508 024 5330-12-184-0331	SCHUTZKAPPE ZU LAMPENFASSUNG COIFFE POUR DOUILLE DE LAMPE		2	
6	2310-787-3024	4390 9988	321941133 0	GELENKSTUECK ELEMENT ARTICULE		2	
7	5305-159-8970	GRD DIN	5305-0725 7981	LINSENBLECHSCHRAUBE MIT KREUZSCHLITZ F3,9X9,5 DIN 7981 ST A2P VIS A TOLE TETE BOMBEE AVEC FENTE EN CROIX F3,9X9,5 DIN 7981 AC A2P		6	
8	5310-178-1481	GRD VSM 2335	5310-0290 13904 5310-12-163-0354	UNTERLAGSCHEIBE MG d3,2/7X0,5MM VSM 13904 POLYAMID 6.6 RONDELLE MG d3,2/7X0,5MM VSM 13904 POLYAMIDE 6.6		6	
9	5920-787-2453	2335 4390 6580 9897	5310-12-193-1031 0019945545 0019945545 12667	SICHERUNG SURETE		6	
10	6240-267-3549	GRD 1669 2151 2335	6240-0122 72601-H4-24V-75/70W 1107 6240-12-165-3331	GLUEHLAMPE HALOGEN 24V 75/70W, P43/T ROEHRE HELL d17X92MM AMPOULE A HALOGENE 24V 75/70W, P43/T TUBULAIRE VERRE CLAIR d17X92MM ALTE FABR NR/ANC NO FABR 64196		2	
		5060 5060	94196 3760				
11	6240-267-3563	1669 1734 2151 2335 4600 5060 5060 5230	72601-HL-24V-4W 09.24940 1506 6240-12-173-5414 0010709 3379 3930 13929	GLUEHLAMPE 24V 4W BA9/1P ROEHRE HELL d8,5X23MM AMPOULE 24V 4W BA9/1P TUBULAIRE, VERRE CLAIR, d8,5X23MM		2	
	5360-787-2396	2335 4390 6580 9988	5360-12-194-2033 0008265084 0008265084 9KB117290-00	FEDER RESSORT		1	
	5935-787-2445	2335 4390 6580	5935-12-178-3622 0015458528 0015458528	STECKHUELSENGEHAUEUSE 3P ZU SCHEINWERFER BOITIER DE DOUILLES ENFICHABLES 3P, POUR PHARE		1	

23.01.97





Katalog / Catalogue

Baugruppe / Gr d'assemblage

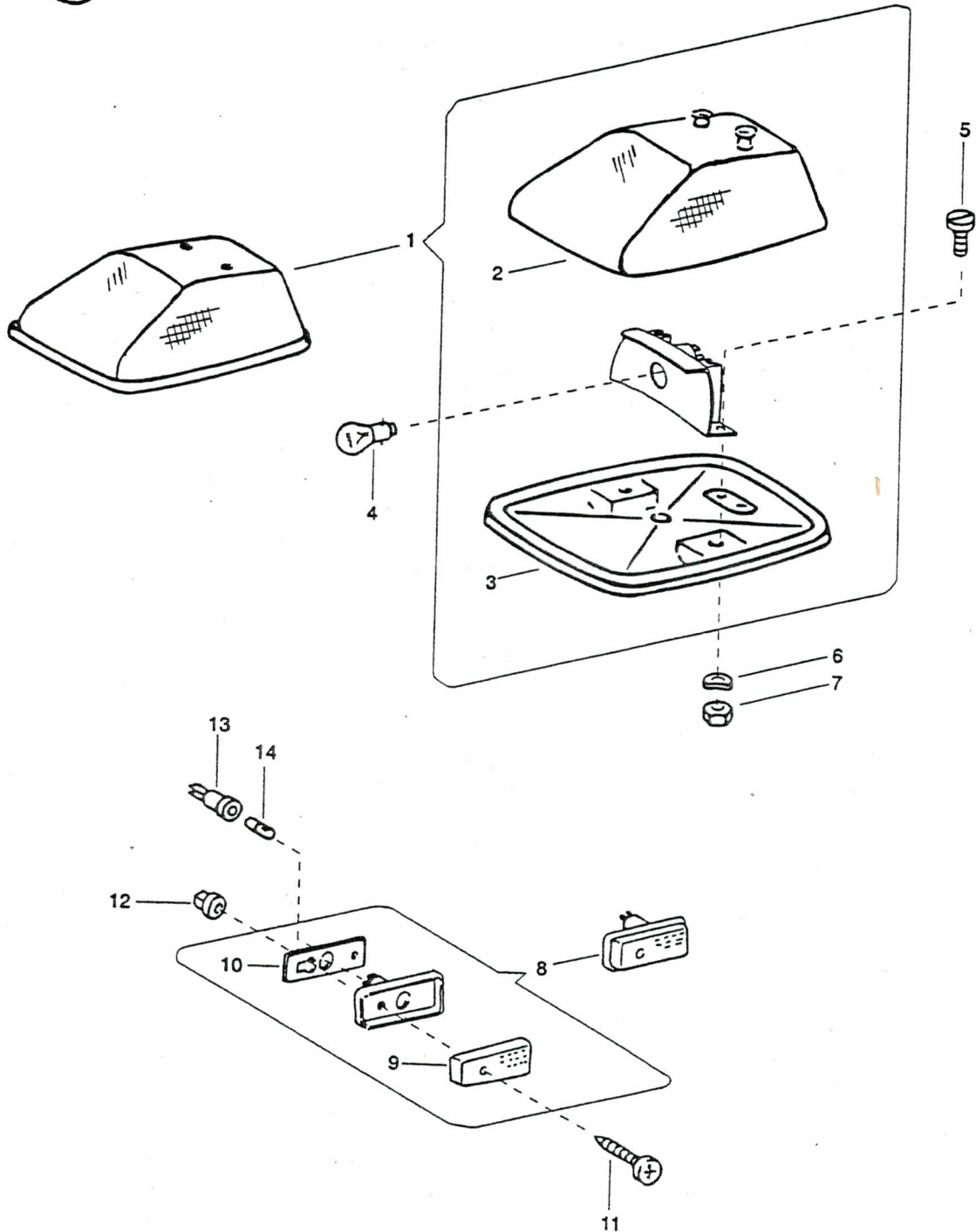
ALN / NSA 7610-787-0010

Nr 060902

GELPW 8PL 4X4 PUCH 230 GE
VOIT TT 8PL 4X4 PUCH 230 GERUECKLEUCHTEN
FEUX ARRIEREBildseite
Page illustrée
52
Textseite
Page de texte
1

Fig	ALN / NSA	Fabrikant/Fabricant/Norm(e)		Gegenstand/Objet	Anz Nomb
		Code	Art-Nr/No d'art		
1	6220-266-9064	0816	WBC 125	SCHLUSS-, STOP-, BLINK- UND TARNLAMPE PP SCHWARZ, OHNE NR-SCHILDBELEUCHTUNG LAMPE COMBINEE, FEU ARRIERE-STOP-CLIGN ET CAMFL PP NOIR, SANS ECLAIR PLAQ CONTR	2
2	6220-266-9073	0816 0816	WBC 125/1 TREIBSTOFFBES 310.1251.100	LEUCHTDECKEL ORANGE/ROT 222X80X13MM KUNSTSTOFF, MIT SCHRAUBEN COUVERCLE LUMINEUX ORANGE/ROUGE 222X80X13MM, MATIERE PLASTIQUE, AVEC VIS	2
3	5330-266-9069	0816	WBC 125/3	DICHTUNGSRING 220X80MM GUMMI SCHWARZ JOINT ANNULAIRE 220X80MM CAOUTCHOUC NOIR	1
4	6220-266-9063	0816	WBC 125/2	LAMPENFASSUNG 3XBA15/1P UND BA9/1P ST VZINKT DOUILLE DE LAMPE 3XBA15/1P ET BA9/1P AC ZINGUE	2
5	6220-266-9065	0816	WBC 125/4	LAMPENGEHAEUSE 230X86X70MM KUNSTSTOFF SCHWARZ BOITIER DE LAMPE 230X86X70MM MATIERE PLASTIQUE NOIRE	2
6	6240-267-3517	0918 1669 2335	B76660 P25-1-24V 21W 6240-12-150-4410	GLUEHLAMPE 24V 21W BA15S BIRNE HELL d26,5X45MM AMPOULE 24V 21W BA15S NORMALE, VERRE CLAIR, d26,5X45MM	5
7	6240-267-3742	GRD DIN 0059 1669 2335 5060 5060 5230 7577	6240-0168 72601 GL-2.02.72 72601-G-24V-5W 6240-12-120-7950 5627 3421 13821 VG95344/T05-006	GLUEHLAMPE 24V 5W, BA15/1P, KUGEL HELL, d18,5X35MM, DIN 72601 G AMPOULE 24V 5W, BA15/1P, SPHERIQUE, VERRE CLAIR, d18,5X35MM, DIN 72601 G	2
9	2310-787-2643	4390 6580	4608250097 4608250097	UNTERLAGE CALE	2
10	2310-787-2730	2767 4390 6580	4618201214/7164 4618201214/7164	HALTER SUPPORT	2
11	5310-787-2318	6580 4390	912004006104 912004006104	FEDERRING RONDELLE-RESSORT	8
12	5305-167-2686	GRD DIN 2335	5305-0110 933 5305-12-156-4860	SECHSKANTSCHRAUBE M6X12 DIN 933 8.8 A2P VIS TETE SIX-PANS M6X12 DIN 933 8.8 A2P	4
13	5310-161-1472	GRD DIN 2335 2335 2335	5310-0290 9021 5310-12-146-3860 5310-12-125-0300 5310-12-152-5341	UNTERLAGSCHEIBE d6,4/18X1,6MM DIN 9021 ST A2P RONDELLE d6,4/18X1,6MM DIN 9021 AC A2P	4
14	5305-140-8121	GRD DIN 1669 2335	5305-0110 933 DIN933M6X16-8-8A2P 5305-25-146-2633	SECHSKANTSCHRAUBE M6X16 DIN 933 8.8 A2P VIS TETE SIX-PANS M6X16 DIN 933 8.8 A2P	4
15	2920-787-2387	4390 6580	0008206456 0008206456	RUECKFAHRSCHWEINWERFER, KOMPL FEU DE REcul, KOMPL	1
	6220-266-9253	7675	9DR 132 665-001	REFLEKTOR 147X83X40MM REFLECTEUR 147X83X40MM	1
16	2310-787-2392	6580 4390	0008260810 0008260810	LICHTSCHEIBE VERRE DIFFUSEUR	1

16.01.97





Katalog / Catalogue

Baugruppe / Gr d'assemblage

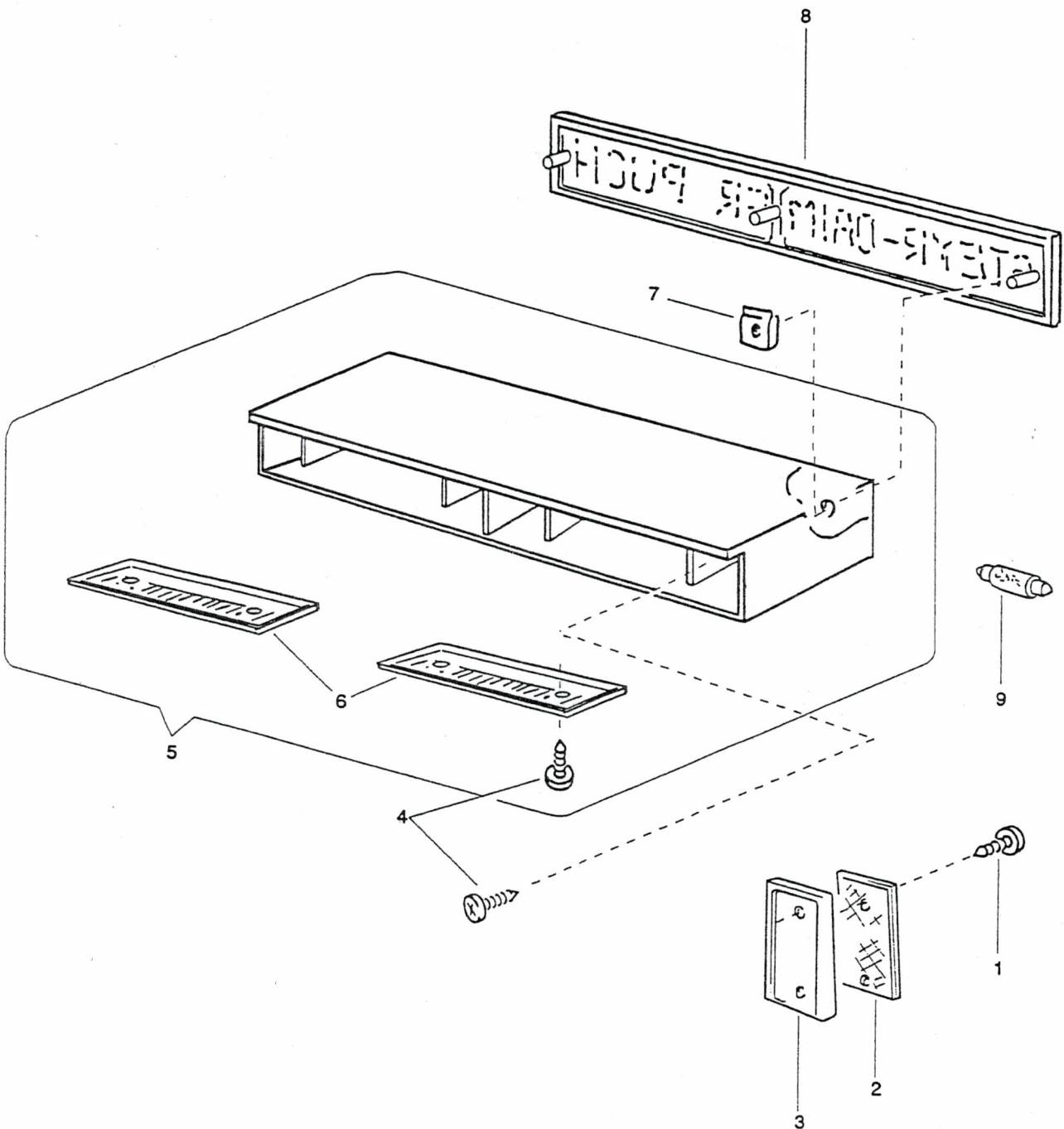
ALN / NSA 7610-787-0010

Nr 060903

GELPW 8PL 4X4 PUCH 230 GE
VOIT TT 8PL 4X4 PUCH 230 GEBLINK- UND BEGRENZUNGSLEUCHTEN
CLIGNOTEURS ET FEUX DE POSITIONBildseite
Page illustrée
53
Textseite
Page de texte
1

Fig	ALN / NSA	Fabrikant/Fabricant/Norm(e)		Gegenstand/Objet	Anz Nomb
		Code	Art-Nr/No d'art		
1	6220-787-0275	6580	0008207221	BLINKLEUCHTE, KOMPL LAMPE CLIGNOTANTE (CLIGNOTEUR), COMPL	2
2	2310-787-2395	4390 6580 2335 4600	0008262357 0008262357 6220-12-193-3078 0725676	LICHTSCHEIBE VERRE DIFFUSEUR	2
3	2310-787-2391	4390 4600 6580	0008260085 0725675 0008260085	UNTERLAGE PLAQUE-CHASSIS	2
4	6240-267-3517	0918 1669 2335	876660 P25-1-24V 21W 6240-12-150-4410	GLUEHLAMPE 24V 21W BA15S BIRNE HELL d26,5X45MM AMPOULE 24V 21W BA15S NORMALE, VERRE CLAIR, d26,5X45MM	2
5	5305-150-2362	DIN GRD	84 5305-0180	ZYLINDERSCHRAUBE M5X30 DIN 84 4.8 A2P VIS TETE CYLINDRIQUE M5X30 DIN 84 4.8 A2P	4
6	5310-178-5215	GRD DIN 2335 2335	5310-0390 137 5310-12-143-6307 5310-12-161-0255	FEDERSCHEIBE B d5MM DIN 137 FD ST A2P RONDELLE CONVEXE B d5MM DIN 137 AC RESS A2P	4
7	5310-177-9294	GRD VSM	5310-0117 13753	SECHSKANTMUTTER M5 VSM 13753 8 A2P ECROU SIX-PANS M5 VSM 13753 8 A2P	4
8	6220-787-0276	2335 6580	2540-12-193-2003 0018227520	LEUCHTE LAMPE (FEU)	2
9	2310-787-2465	6580 4390 2335 9988	0028265890 0028265890 6220-12-193-5026 9EL122203-01	LICHTSCHEIBE VERRE DIFFUSEUR	2
10	5330-787-2393	9988 6580 4390 2335	9GD122206-00 0008260858 0008260858 5330-12-193-6006	DICHTUNG JOINT	2
11	5305-159-8642	DIN GRD	7981 5305-0725	LINSENBLECHSCHRAUBE MIT KREUZSCHLITZ C3,5X32 DIN 7981 ST A2P VIS A TOLE TETE BOMBEE AVEC FENTE EN CROIX C3,5X32 DIN 7981 AC A2P	2
12	2310-787-1901	6580 4390 2335	0019948245 0019948245 5340-12-193-3079	SICHERUNG SURETE	2
13	6240-787-2390	4390 6580	0008250082 0008250082	FASSUNG MONTURE	2
14	6240-267-3556	5060 5230 GRD 5060	2845 7817 6240-0185 3334	GLUEHLAMPE 24V 5W, GLASSOCKEL W2,1X9,5D (T10) ROEHRE HELL, d10,3X26,8MM AMPOULE 24V 5W, CULOT EN VERRE W2,1X9,5D (T10) TUBULAIRE VERRE CLAIR, d10,3X26,8MM	2

16.01.97





Katalog / Catalogue

Baugruppe / Gr d'assemblage

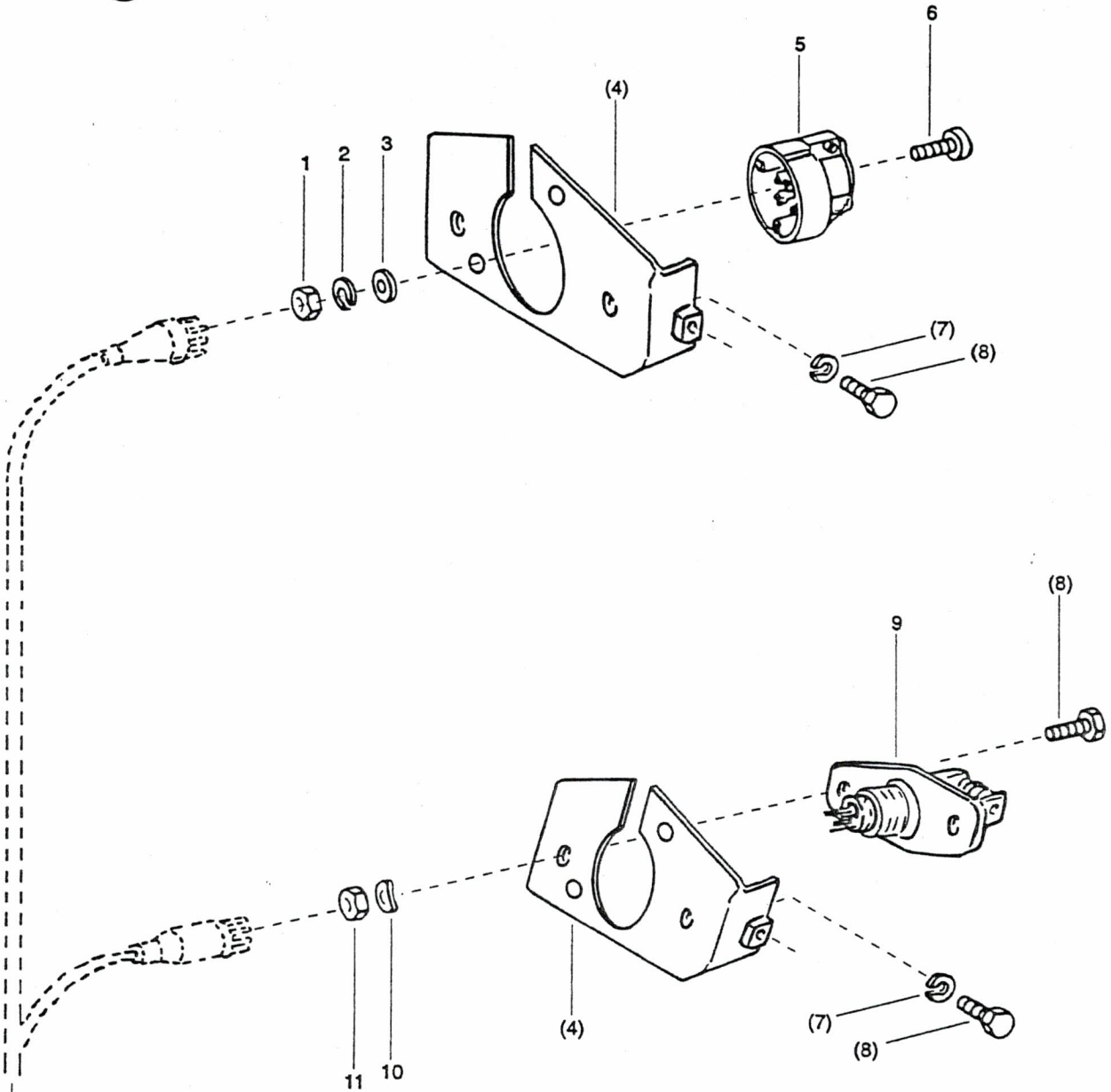
ALN / NSA 7610-787-0010

Nr 060905

GELPW 8PL 4X4 PUCH 230 GE
VOIT TT 8PL 4X4 PUCH 230 GEHILFSLEUCHTEN
FEUX AUXILIAIRESBildseite
Page illustrée
55
Textseite
Page de texte
1

Fig	ALN / NSA	Fabrikant/Fabricant/Norm(e)		Gegenstand/Objet	Anz Nomb
		Code	Art-Nr/No d'art		
1	5305-159-8645	GRD DIN 2335	5305-0725 7981 5305-12-142-5705	LINSENBLECHSCHRAUBE MIT KREUZSCHLITZ C3,9X16 DIN 7981 ST A2P VIS A TOLE TETE BOMBEE AVEC FENTE EN CROIX C3,9X16 DIN 7981 AC A2P	4
2	6220-787-0226	2335 6580	9905-12-193-2195 4608260040	RUECKSTRAHLER CATADIOPTRE	2
3	2310-787-2644	4390 6580 2335	4608260096 4608260096 2590-12-193-3898	UNTERLAGE PLAQUE-CHASSIS	2
4	5305-159-8725	DIN 2335 GRD	7981 5305-12-142-5720 5305-0725	LINSENBLECHSCHRAUBE MIT KREUZSCHLITZ C4,2X16 DIN 7981 ST A2P VIS A TOLE TETE BOMBEE AVEC FENTE EN CROIX C4,2X16 DIN 7981 AC A2P	7
5	6220-787-0227	2335 6580	6220-12-193-3076 4608200162	KENNZEICHENLEUCHE, KOMPL ECLAIRAGE DE LA PLAQUE MINERALOGIQUE, COMPL	1
6	2310-787-2394	6580 2335 4390	0008261010 6220-12-193-3077 0008261010	LICHTSCHEIBE VERRE DIFFUSEUR	2
7	5310-787-1900	4390 6580	0019947745 0019947745	FEDERMUTTER ECROU RAPIDE	3
8	9905-787-2727	6580 4390	4618170416 4618170416	SCHILD PLAQUE	1
9	6240-267-3752	DIN 0059 1669 2335 5060 5060 5230 7675	72601 GL-5.01.06 72601-C11-24V-5W 6240-12-120-7948 6423 3450 13844 8GM 002 092-241	GLUEHLAMPE 24V 5W, S8,5, SOFFITTE MIT SPITZEN KAPPEN, d11X39MM, DIN 72601 C11 AMPOULE 24V 5W, S8,5, SOFFITE AVEC CHAPES POINTUES, d11X39MM, DIN 72601 C11	2

16.01.97



SIEHE / VOIR
GR 06.12.02 BS/PI 061



Katalog / Catalogue

Baugruppe / Gr d'assemblage

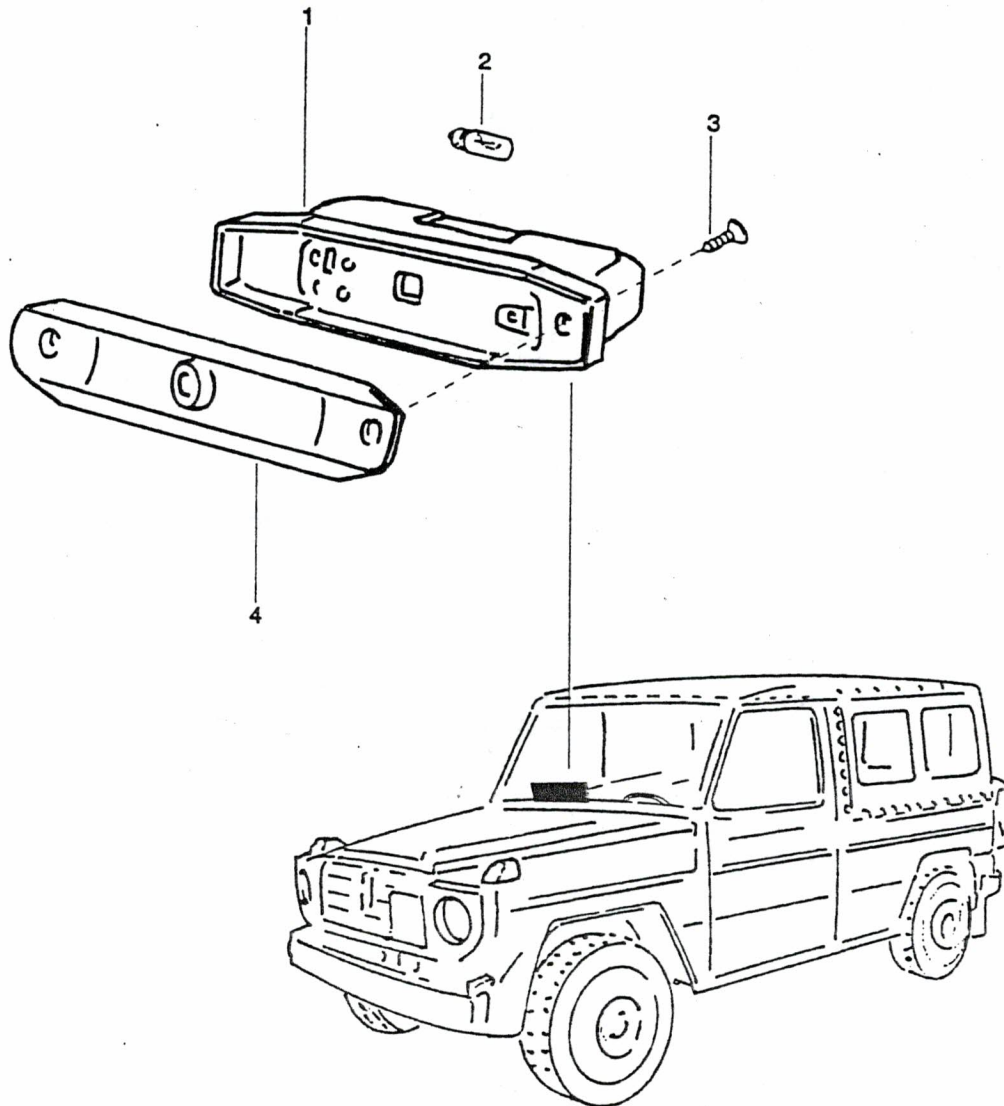
ALN / NSA 7610-787-0010

Nr 060906

GELPW 8PL 4X4 PUCH 230 GE
VOIT TT 8PL 4X4 PUCH 230 GEANSCHLUSS FUER ANHAENGERBELEUCHTUNG
PRISE POUR ECLAIRAGE DE LA REMORQUEBildseite
Page illustrée
56
Textseite
Page de texte
1

Fig	ALN / NSA	Fabrikant/Fabricant/Norm(e)		Gegenstand/Objet	Anz Nomb
		Code	Art-Nr/No d'art		
1	5310-177-9294	GRD VSM	5310-0117 13753	SECHSKANTMUTTER M5 VSM 13753 8 A2P ECROU SIX-PANS M5 VSM 13753 8 A2P	3
2	5310-787-2317	4390 6580	912004005105 912004005105	FEDERRING A5 RONDELLE-RESSORT A5	3
3	5310-178-0541	GRD VSM	5310-0290 13904	UNTERLAGSCHEIBE MG d5,3/10X1MM VSM 13904 MS VNI RONDELLE MG d5,3/10X1MM VSM 13904 LT NICKELE	3
4	2310-787-2686	0248 6580 4390	4613100609 4613100609	HALTER SUPPORT	2
5	5935-111-2096	3487 0845	408 VII S 11 1000 0 352 070 011	STECKDOSE 7P BOSCH, METALLGEMAEUSE PRISE 7P BOSCH, BOITIER METALLIQUE	1
6	5305-161-3031	GRD DIN	5305-0234 7985	LINSENZYLINDERSCHRAUBE MIT KREUZSCHLITZ B M5X35 DIN 7985 4.8 PROM VIS TETE CYL BOMBEE AVEC FENTE EN CROIX B M5X35 DIN 7985 4.8 PROM	3
7	5310-787-2320	4390 6580	912004008103 912004008103	FEDERRING A d8MM RONDELLE-RESSORT A d8MM	2
8	5305-140-8174	GRD DIN 2335 2335	5305-0110 933 5305-12-155-6878 5305-25-103-9958	SECHSKANTSCHRAUBE M8X16 DIN 933 8.8 A2P VIS TETE SIX-PANS M8X16 DIN 933 8.8 A2P	4
9	5935-787-2701	6580 4390	4615450126 4615450126	STECKDOSE 7P PRISE 7P	1
10	5310-178-5243	GRD DIN 2335	5310-0390 137 5310-12-142-8173	FEDERSCHEIBE B d8MM DIN 137 FD ST A2P RONDELLE CONVEXE B d8MM DIN 137 AC RESS A2P	2
11	5310-176-8020	GRD DIN 2335 2335	5310-0120 934 5310-12-167-7145 5310-12-144-6214	SECHSKANTMUTTER M8 DIN 934 8 A2P ECROU SIX-PANS M8 DIN 934 8 A2P	2

16.01.97





Katalog / Catalogue

Baugruppe / Gr d'assemblage

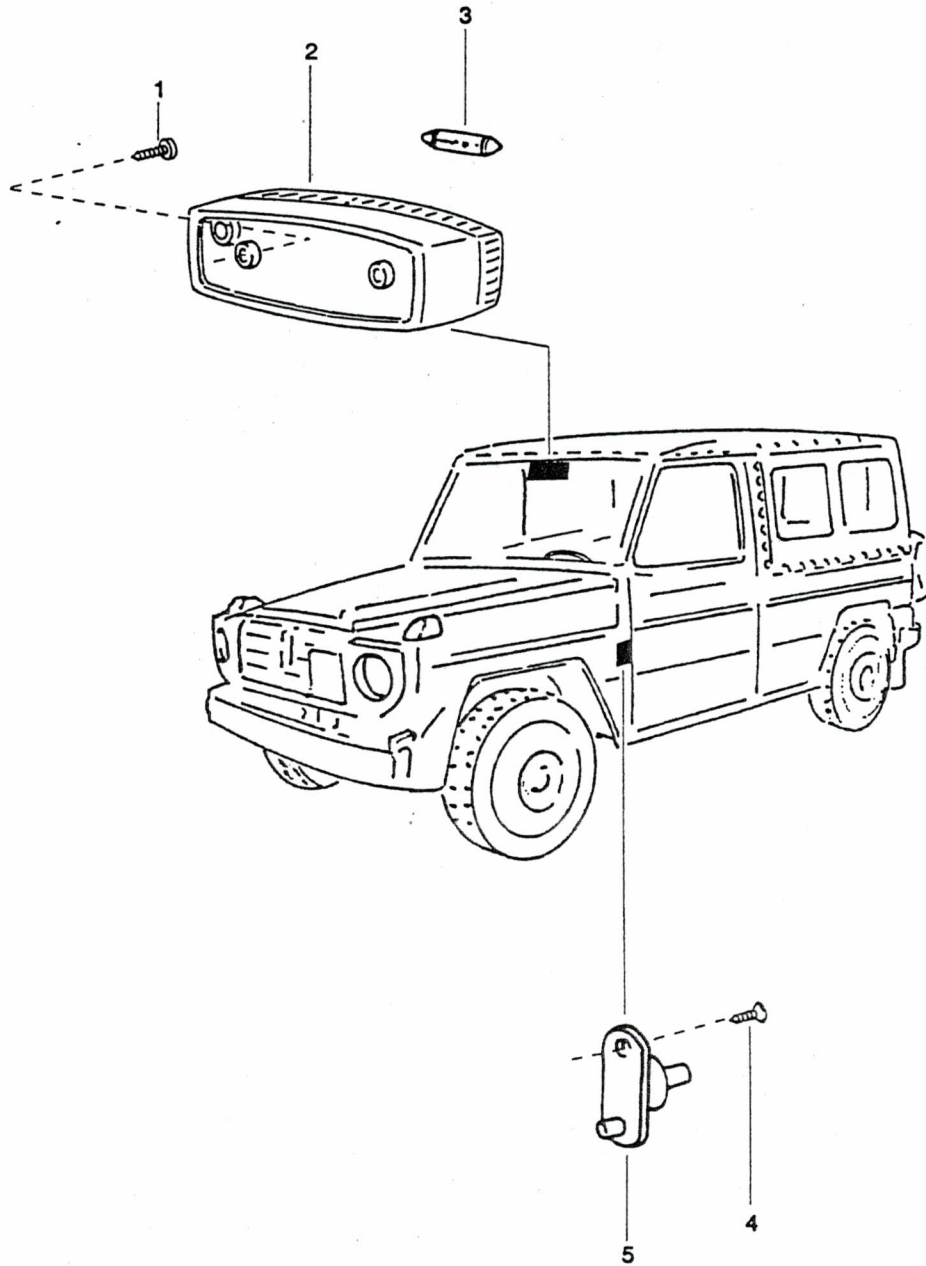
ALN / NSA 7610-787-0010

Nr 060907

GELPW 8PL 4X4 PUCH 230 GE
VOIT TT 8PL 4X4 PUCH 230 GELESELEUCHTE
LAMPE DE LECTUREBildseite
Page illustrée
57
Textseite
Page de texte
1

Fig	ALN / NSA	Fabrikant/Fabricant/Norm(e)		Gegenstand/Objet	Anz Nomb
		Code	Art-Nr/No d'art		
1	6230-787-2386	6580 4390	0008200352 0008200352	LESELEUCHTE LAMPE DE LECTURE AUFBRAUCHEN,NEU/EPUISER,NOUV 267-1640	1
1	6210-267-1640	7675	2AB 001 208-03	LEUCHTE HELLA 30/80N2, BA9/1P, BLENDENOEFFNUNG 170GRAD ECLAIRAGE HELLA 30/80N2, BA9/1P, OUVERTURE DU DIAPHRAGME 170 DEGRES	1
2	6240-267-3768	DIN 0059 1669 1734 2335 5060 5060	72601 GL-2.04.66 72601-H-24V-2W 12.24920 6240-12-120-7952 3797 3350	GLUEHLAMPE 24V 2W, BA9/1P, ROEHRE HELL, d8,5X23MM, DIN 72601 FORM H AMPOULE 24V 2W, BA9/1P, TUBULAIRE VERRE CLAIR, d8,5X23MM, DIN 72601 FORME H	1
3	5305-167-9640	GRD DIN 2335	5305-0735 7982 5305-12-193-1561	SENKBLECHSCHRAUBE 80GRAD MIT KREUZ- SCHLITZ C4,2X13 DIN 7982 ST A2P VIS A TOLE TETE CON 80DEGR AVEC FENTE EN CROIX C4,2X13 DIN 7982 AC A2P	2
4	2310-787-2734	6580 4390	4618250096 4618250096	UNTERLAGE PLAQUE-CHASSIS	1

16.01.97





Katalog / Catalogue

Baugruppe / Gr d'assemblage

ALN / NSA 7610-787-0010

Nr 060908

GELPW 8PL 4X4 PUCH 230 GE
VOIT TT 8PL 4X4 PUCH 230 GEFAHRERHAUSBELEUCHUNG
ECLAIRAGE DE L'HABITACLEBildseite
Page illustrée

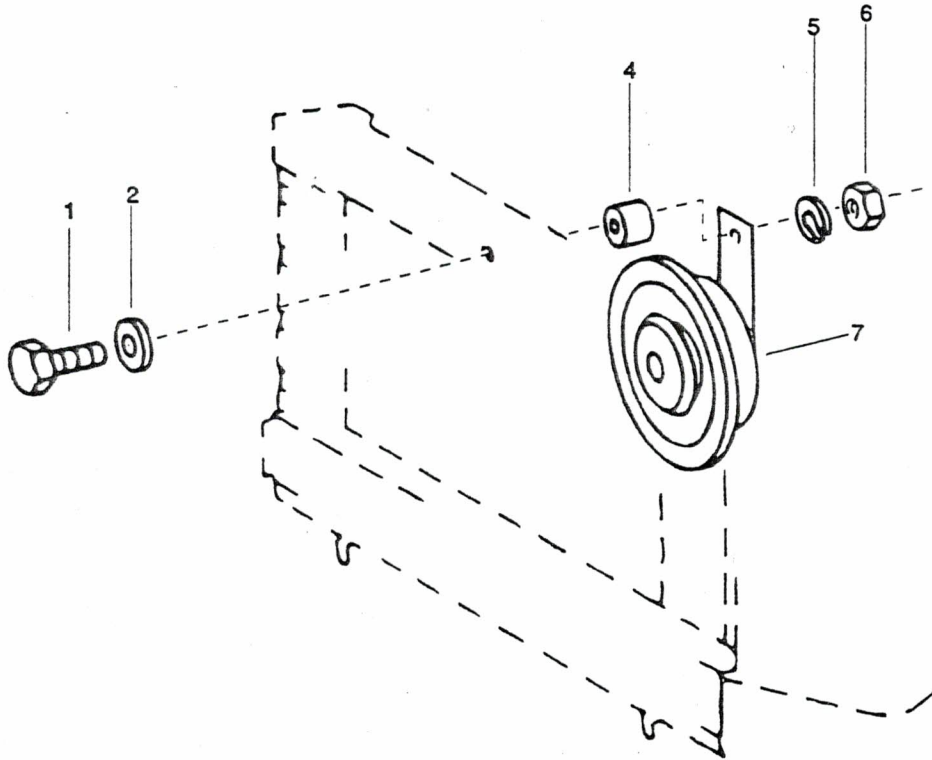
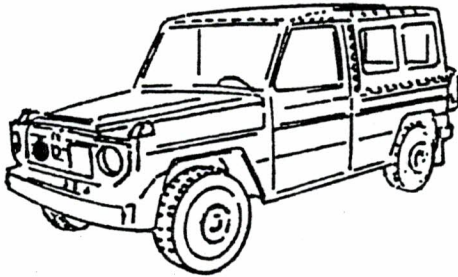
58

Textseite
Page de texte

1

Fig	ALN / NSA	Fabrikant/Fabricant/Norm(e)		Gegenstand/Objet	Anz Nomb
		Code	Art-Nr/No d'art		
1	5305-159-8624	GRD DIN 2335 2335	5305-0725 7981 5305-12-142-5718 5305-12-310-7890	LINSENBLECHSCHRAUBE MIT KREUZSCHLITZ C4,2X13 DIN 7981 ST A2P VIS A TOLE TETE BOMBEE AVEC FENTE EN CROIX C4,2X13 DIN 7981 AC A2P	2
2	6230-787-2448	4390 6580	0018201701 0018201701	INNENLEUCHE ECLAIRAGE INTERIEUR	1
3	6240-267-3762	5060 GRD 0059 1734 2151 5060	3454 6240-0127 GL-5.01.36 92.42410 1732 6429	GLUEHLAMPE 24V 10W, S8,5, SOFFITTE MIT SPITZEN KAPPEN,d11X44MM AMPOULE 24V 10W, S8,5, SOFFITE AVEC CHAPES POINTUES, d11X44MM	1
4	5305-167-9170	GRD DIN 2335	5305-0735 7982 5305-12-310-7887	SENKBLECHSCHRAUBE 80GRAD MIT KREUZ- SCHLITZ C3,9X13 DIN 7982 ST A2P VIS A TOLE TETE CON 80DEGR AVEC FENTE EN CROIX C3,9X13 DIN 7982 AC A2P	2
5	2310-787-2476	4390 6580	0038202210 0038202210	TUERKONTAKTSCHALTER CONTACTEUR DE PORTE	2

16.01.97





Katalog / Catalogue

Baugruppe / Gr d'assemblage

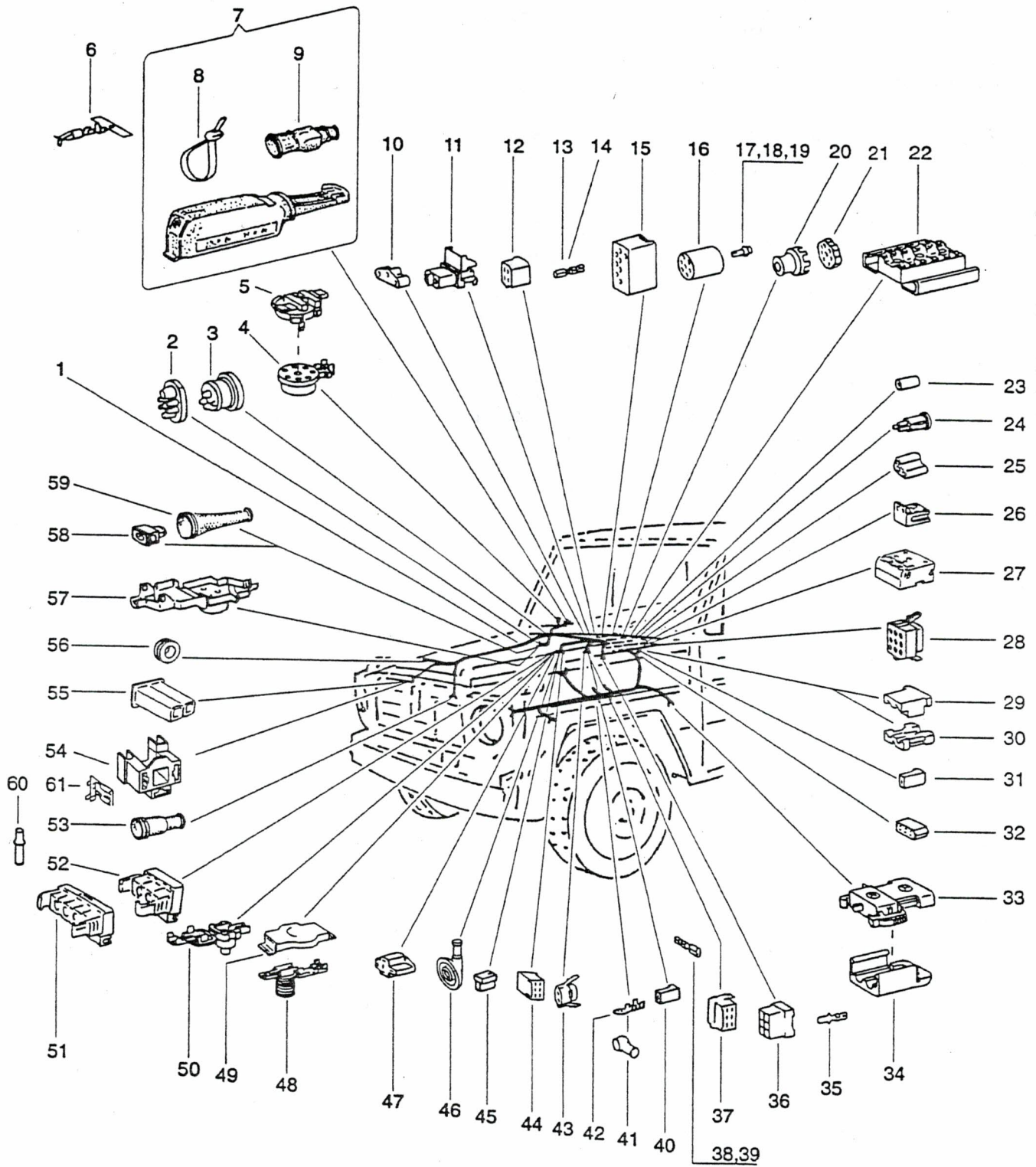
ALN / NSA 7610-787-0010

Nr 0610

GELPW 8PL 4X4 PUCH 230 GE
VOIT TT 8PL 4X4 PUCH 230 GE**WARNEINRICHTUNG
DISPOSITIF D'AVERTISSEMENT**Bildseite
Page illustrée
59
Textseite
Page de texte
1

Fig	ALN / NSA	Fabrikant/Fabricant/Norm(e)		Gegenstand/Objet	Anz Nomb
		Code	Art-Nr/No d'art		
1	5305-140-8180	GRD DIN 2335 2335	5305-0110 933 5305-12-156-4870 5305-25-103-9961	SECHSKANTSCHRAUBE M8X30 DIN 933 8.8 A2P VIS TETE SIX-PANS M8X30 DIN 933 8.8 A2P	1
2	5310-178-0512	GRD DIN 1660 2335 2335	5310-0290 125 526-0115 5310-12-175-0141 5310-12-149-4353	UNTERLAGSCHEIBE A d8,4/16X1,6MM DIN 125 ST A2P RONDELLE A d8,4/16X1,6MM DIN 125 AC A2P	1
3	2310-787-2481	4390 6580	0049885978 0049885978	KLAMMER AGRAFE	1
4	2310-787-2593	6580 2335 4390	4605420053 5365-12-193-4152 4605420053	DISTANZHUELSE DOUILLE D'ECARTEMENT	1
5	5310-161-2008	GRD DIN 2335	5310-0342 128 5310-12-151-4627	FEDERRING GEWOELBT A d8MM DIN 128 FD ST A2P RONDELLE-RESSORT BOMBEE A d8MM DIN 128 AC RESS A2P	1
6	5310-176-8020	GRD DIN 2335 2335	5310-0120 934 5310-12-167-7145 5310-12-144-6214	SECHSKANTMUTTER M8 DIN 934 8 A2P ECROU SIX-PANS M8 DIN 934 8 A2P	1
7	2920-111-2535	0845 2335 4390	0 320 146 104 2590-12-193-3785 0035424620	SIGNALHORN 24V 2,5A, NORMALTON 335HZ AVERTISSEUR ACOUSTIQUE 24V 2,5A, FREQUENCE SONORE ETALON 335HZ	1

16.01.97





Katalog / Catalogue

Baugruppe / Gr d'assemblage

Bildseite

Page illustrée

ALN / NSA 7610-787-0010

Nr 061201

60

GELPW 8PL 4X4 PUCH 230 GE

KABELBAEUME VORNE

Textseite

VOIT TT 8PL 4X4 PUCH 230 GE

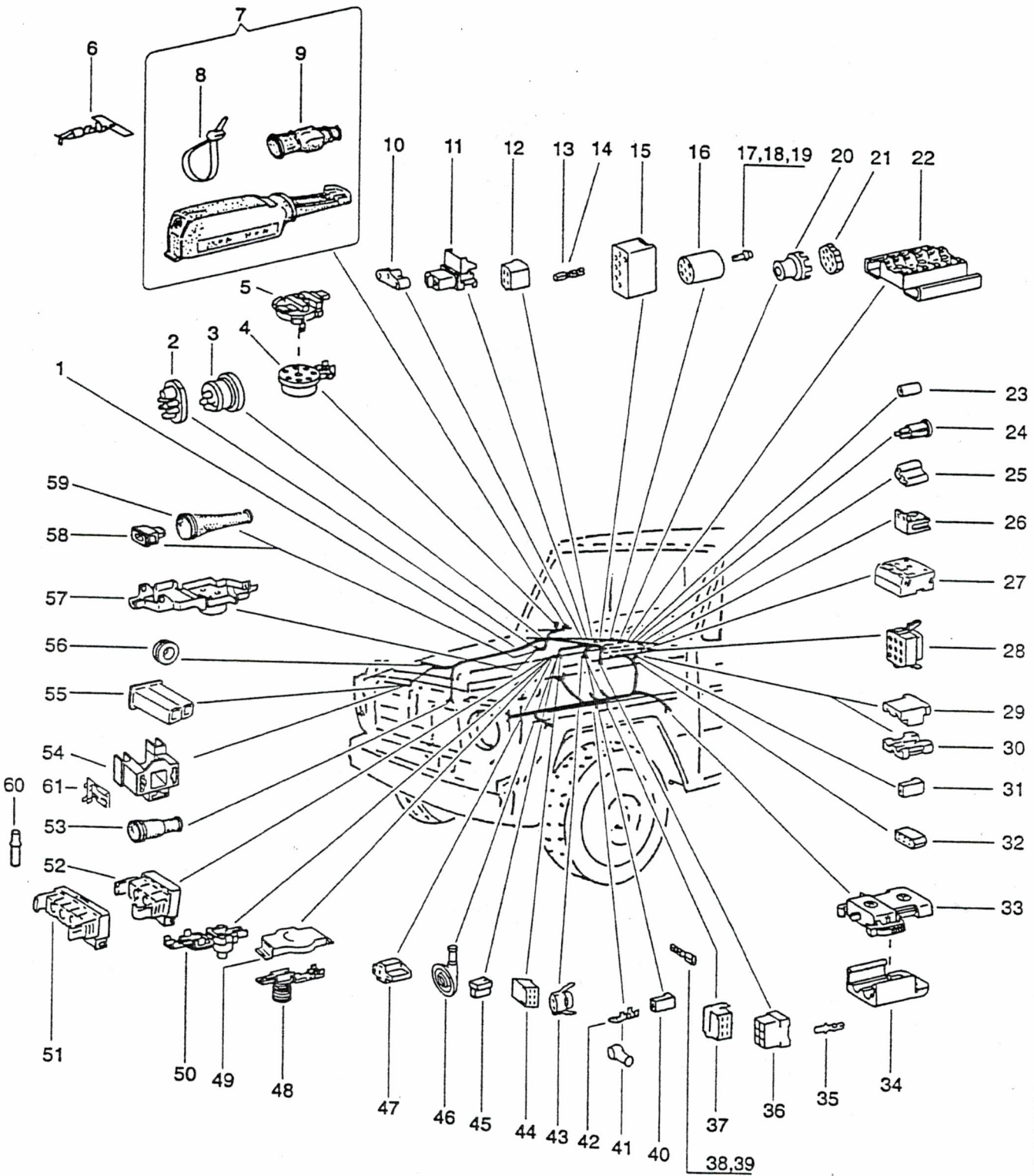
FAISCEAUX DE CABLES AVANT

Page de texte

1

Fig	ALN / NSA	Fabrikant/Fabricant/Norm(e)		Gegenstand/Objet	Anz Nomb
		Code	Art-Nr/No d'art		
1	2310-787-2687	4390 6580	4615400106 4615400106	LEITUNG CONDUITE (CABLE)	1
2	5975-787-2489	4390 6580	0069976481 0069976481	TUELLE DOUILLE	2
3	5975-787-2551	4390 6580	1239971181 1239971181	TUELLE DOUILLE	1
4	5935-787-2521	4390 6580	0135454728 0135454728	STECKHUELSENGEHAEUSE BOITIER DE DOUILLES ENFICHABLES	1
5	2310-787-2522	4390 6580	0225458828 0225458828	DECKEL COUVERCLE	1
6	5935-787-2473	6580 4390	0035451826 0035451826	KONTAKTFEDER RESSORT DE CONTACT	21
7	5935-787-2585	6580 4390	4605400181 4605400181	STECKDOSE PRISE	1
8	2310-787-0357	6580 4390	0039771290 0039771290	KABELBINDER LIGATURE DE CABLE	1
9	5975-787-2383	4390 6580	0005463737 0005463737	TUELLE DOUILLE	1
10	5935-787-2512	4390 6580	0115453128 0115453128	KONTAKTBUCHSENGEHAEUSE 3P BOITIER DE DOUILLES DE CONTACT 3P	1
11	5935-787-2520	4390 6580	0125458628 0125458628	STECKHUELSENGEHAEUSE BOITIER DE DOUILLES ENFICHABLES	1
12	5935-787-2443	6580 4390	0015458428 0015458428	STECKHUELSENGEHAEUSE 4P BOITIER DE DOUILLES ENFICHABLES 4P	1
13	5935-787-2506	4390 6580	0105458928 0105458928	KONTAKTBUCHSE 2,5MM2 DOUILLE DE CONTACT 2,5MM2	24
14	5935-787-2513	6580 4390	0115453328 0115453328	KONTAKTBUCHSE 3MM2 DOUILLE DE CONTACT 3MM2	10
15	5935-787-2511	6580 4390	0115453028 0115453028	KONTAKTBUCHSENGEHAEUSE 8P BOITIER DE DOUILLES DE CONTACT 8P	1
16	5935-787-2514	4390 6580	0115456128 0115456128	STECKHUELSENGEHAEUSE BOITIER DE DOUILLES ENFICHABLES	1
17	5935-787-2464	4390 6580	0025459926 0025459926	KONTAKTBUCHSE d2,4X12MM DOUILLE DE CONTACT d2,4X12MM	4
18	5935-787-2435	6580 4390	0035452626 0035452626	KONTAKTBUCHSE d4X14,5MM DOUILLE DE CONTACT d4X14,5MM	6
19	5935-787-2438	4390 6580	0015454426 0015454426	KONTAKTBUCHSE d4X17MM DOUILLE DE CONTACT d4X17MM	2
20	2310-787-2500	6580 4390	0095452728 0095452728	KUPPLUNGSOBerteil ACCOUPEMENT, PARTIE SUPERIEURE	1
21	5935-787-2501	6580 4390	0095452928 0095452928	KUPPLUNGSUNTERTEIL ACCOUPEMENT, PARTIE INFERIEURE	1
22	2310-787-2557	4390 6580	1265452328 1265452328	KUPPLUNG 12P ACCOUPEMENT 12P	1
23	5975-787-2425	4390 6580	0009970381 0009970381	GUMMITUELLE DOUILLE EN CAOUTCHOUC	4
24	6240-787-2390	6580 4390	0008250082 0008250082	FASSUNG MONTURE	1

16.01.97





Katalog / Catalogue

Baugruppe / Gr d'assemblage

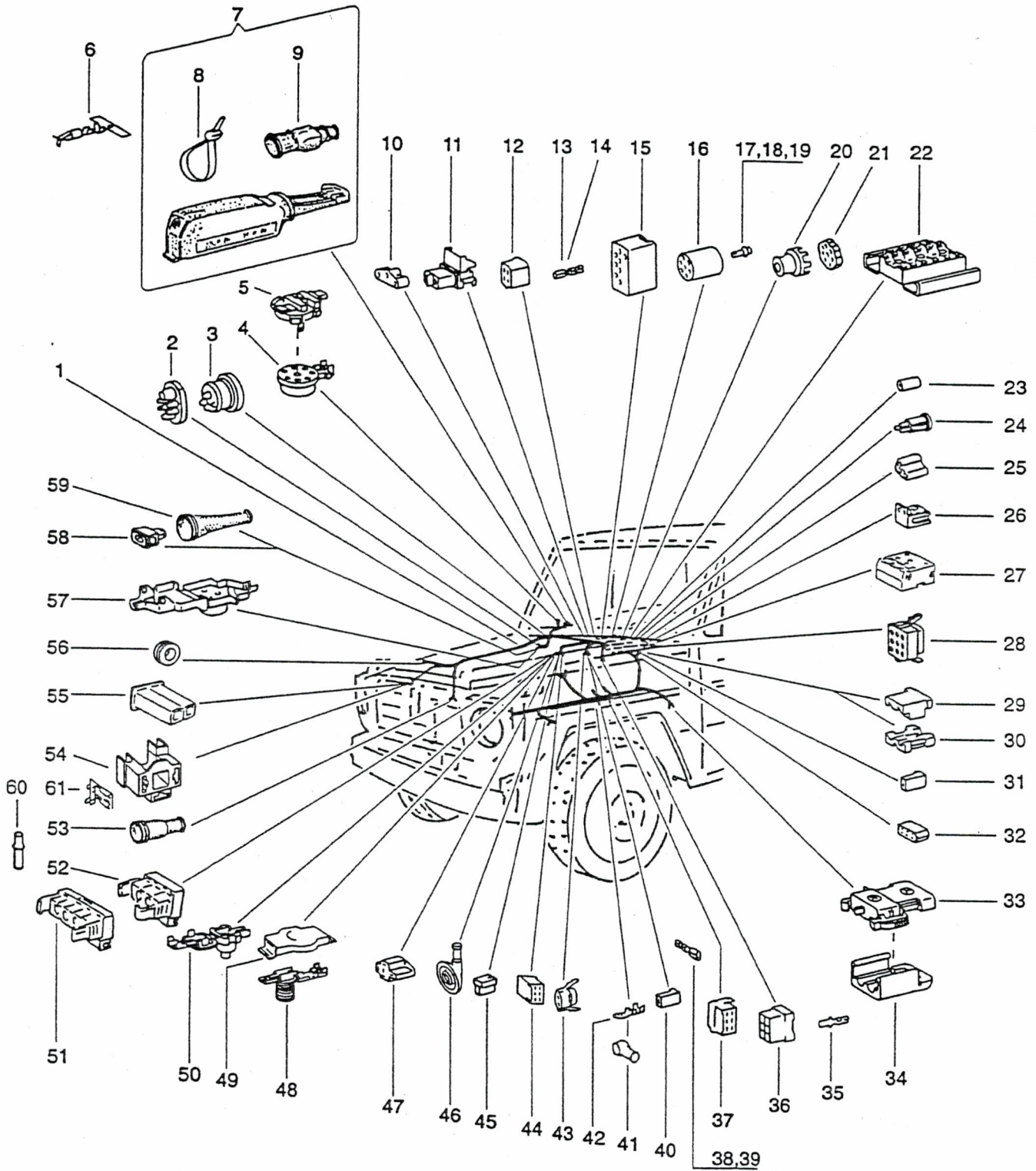
ALN / NSA 7610-787-0010

Nr 061201

GELPW 8PL 4X4 PUCH 230 GE
VOIT TT 8PL 4X4 PUCH 230 GEKABELBAEUME VORNE
FAISCEAUX DE CABLES AVANTBildseite
Page illustrée
60
Textseite
Page de texte
2

Fig	ALN / NSA	Fabrikant/Fabricant/Norm(e)		Gegenstand/Objet	Anz Nomb
		Code	Art-Nr/No d'art		
25	5935-787-2519	6580 4390	0125454028 0125454028	KONTAKTBUCHSENGEHAEUSE 3P BOITIER DE DOUILLES DE CONTACT 3P	1
26	2310-787-2486	6580 4390	0065451428 0065451428	SOCKEL SOCLE	7
27	5935-787-2525	6580 4390	0155453028 0155453028	KUPPLUNGSKOERPER 6P CORPS D'ACCOUPEMENT 6P	1
28	5935-233-1625	0256	1-163032-0	GEHAEUSE AMP 12P FUER BUCHSENCKEL, 1-163032-0 BOITIER AMP 12P POUR SOCLE A DOUILLES, 1-163032-0	1
28A	2920-787-0393	4390 6580	4615450224 4615450224	DIODENKAPSEL, KOMPL CAPUCHON POUR DIODES, KOMPL	1
29	2310-787-2498	6580 4390	0085453828 0085453828	KUPPLUNGSBERTEIL ACCOUPEMENT, PARTIE SUPERIEURE	1
30	2310-787-2497	4390 6580	0085453728 0085453728	KUPPLUNGSUNTERTEIL 2P ACCOUPEMENT, PARTIE INFERIEURE 2P	1
31	5935-787-2499	4390 6580	0085458928 0085458928	STECKHUELSENGEHAEUSE 1P BOITIER DE DOUILLES ENFICHABLES 1P	30
32	2310-787-2485	4390 6580	0055458428 0055458428	STECKHUELSENGEHAEUSE 6P BOITIER DE DOUILLES ENFICHABLES 6P	4
33	2310-787-2495	4390 6580	0085450828 0085450828	KUPPLUNG 2P ACCOUPEMENT 2P	1
34	2310-787-2496	6580 4390	0085451128 0085451128	DECKEL COUVERCLE	1
35	5935-787-2505	4390 6580	0015458628 0015458628	FLACHSTECKER MIT FEDER FICHE PLATE AVEC RESSORT	6
36	5935-787-2439	6580 4390	0015456028 0015456028	STECKERGEHAEUSE 6P BOITIER DE FICHE 6P	1
37	5935-787-2510	4390 6580	0015458128 0015458128	STECKHUELSENGEHAEUSE 6P BOITIER DE DOUILLES ENFICHABLES 6P	3
38	5935-787-2504	4390 6580	0005453826 0005453826	STECKHUELSE MIT FEDER DOUILLE ENFICHABLE AVEC RESSORT	99
39	2310-787-2384	6580 4390	0005464340 0005464340	STECKHUELSE DOUILLE ENFICHABLE	48
40	5935-787-2461	4390 6580	0025451128 0025451128	STECKHUELSENGEHAEUSE 1P BOITIER DE DOUILLES ENFICHABLES 1P	3
41	2310-787-2376	6580 4390	0005459483 0005459483	SCHUTZKAPPE CAPUCHON	2
42	2310-787-2527	6580 4390	046225004102 046225004102	KABELSCHUH A d4,2MM COSSE DE CABLE A d4,2MM	17
42	5940-254-7490	DIN 1669	46225 46225-A4-2,5	KRALLENKABELSCHUH A, GERADE MIT LOCH d4,3/8/2,3X18,3MM S 0,6MM CU COSSE DE CABLE A, A GRIFFES, DROITE, AVEC TROU d4,3/8/2,3X18,3MM S 0,6MM CU	17
43	5935-787-2502	4390 6580	0105457528 0105457528	KONTAKTBUCHSENGEHAEUSE 2P BOITIER DE DOUILLES DE CONTACT 2P	1
44	5935-787-2442	6580 4390	0015458328 0015458328	STECKHUELSENGEHAEUSE 8P BOITIER DE DOUILLES ENFICHABLES 8P	2
45	5935-787-2446	6580 4390	0015458728 0015458728	STECKHUELSENGEHAEUSE 2P BOITIER DE DOUILLES ENFICHABLES 2P	2

16.01.97





Katalog / Catalogue

Baugruppe / Gr d'assemblage

ALN / NSA 7610-787-0010

Nr 061201

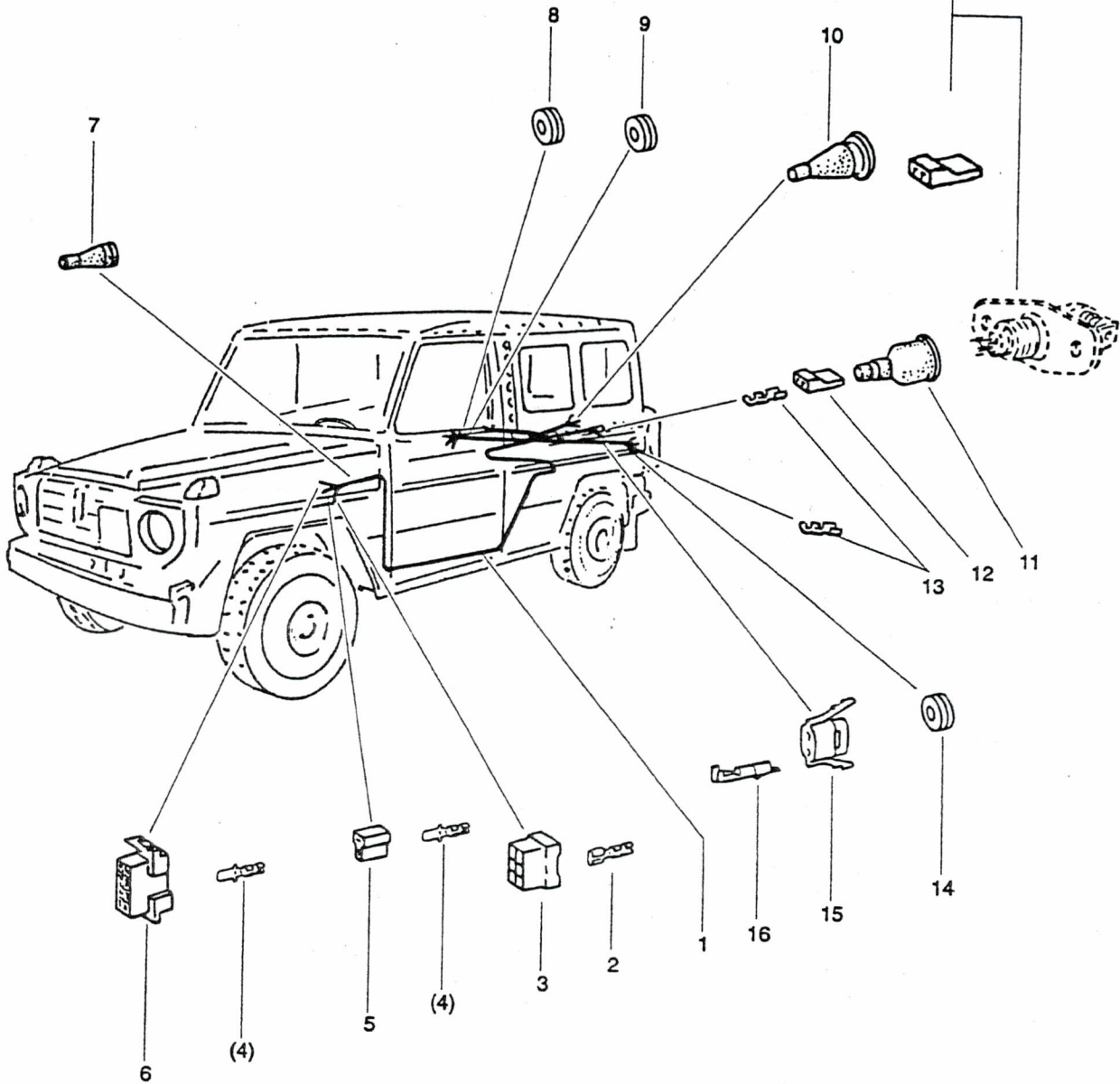
GELPW 8PL 4X4 PUCH 230 GE
VOIT TT 8PL 4X4 PUCH 230 GEKABELBAEUME VORNE
FAISCEAUX DE CABLES AVANTBildseite
Page illustrée
60
Textseite
Page de texte
3

Fig	ALN / NSA	Fabrikant/Fabricant/Norm(e)		Gegenstand/Objet	Anz Norr
		Code	Art-Nr/No d'art		
46	5975-787-2568	4390 6580	3149970181 3149970181	TUELLE DOUILLE	2
47	5935-787-2479	4390 6580	0045454028 0045454028	STECKHUELSENGEHAEUSE 5P BOITIER DE DOUILLES ENFICHABLES 5P	1
48	5935-787-2523	4390 6580	0145450728 0145450728	STECKHUELSENGEHAEUSE (KUPPLUNGS- KOERPER) BOITIER DE DOUILLES ENFICHABLES (CORPS D'ACCOUPEMENT)	1
49	5975-787-2494	6580 4390	0079976181 0079976181	TUELLE DOUILLE	2
50	5935-787-2516	6580 4390	0115458528 0115458528	KONTAKTBUCHSENGEHAEUSE (KUPPLUNG) BOITIER DE DOUILLES DE CONTACT (ACCOUPEMENT)	1
51	5935-787-2517	6580 4390	0125452428 0125452428	KUPPLUNG 3P ACCOUPEMENT 3P	3
52	5935-787-2515	4390 6580	0115457128 0115457128	KUPPLUNG 2P ACCOUPEMENT 2P	2
53	2310-787-2382	6580 4390	0005462635 0005462635	SCHUTZKAPPE CAPUCHON	4
53	2310-787-2381	4390 6580	0005462535 0005462535	SCHUTZKAPPE CAPUCHON	4
54	5935-787-2445	6580 2335 4390	0015458528 5935-12-178-3622 0015458528	STECKHUELSENGEHAEUSE 3P ZU SCHEINWERFER BOITIER DE DOUILLES ENFICHABLES 3P, POUR PHARE	2
55	5935-787-2518	4390 6580	0125453928 0125453928	STECKHUELSENGEHAEUSE 2P BOITIER DE DOUILLES ENFICHABLES 2P	2
56	5975-787-2469	2335 4390 6580	5325-12-192-8614 1159972481 1159972481	TUELLE GUMMI DOUILLE EN CAOUTCHOUC	2
57	5935-787-2553	6580 4390	1245401381 1245401381	STECKDOSE PRISE	1
58	2310-787-2543	4390 6580	1165400181 1165400181	KUPPLUNG 2P ACCOUPEMENT 2P	1
59	2310-787-2370	4390 6580	0005453145 0005453145	SCHUTZKAPPE COIFFE (CAPUCHON)	1
60	5935-787-2436	6580 4390	0015453526 0015453526	KONTAKTBUCHSE d4X14,5MM DOUILLE DE CONTACT d4X14,5MM AUFBRAUCHEN,NEU/EPUISER,NOUV 787-2435	25
60	5935-787-2435	6580 4390	0035452626 0035452626	KONTAKTBUCHSE d4X14,5MM DOUILLE DE CONTACT d4X14,5MM	25
61	2310-787-2946	4390	0001597779	FLACHSTECKHUELSE MIT FEDER DOUILLE ENFICHABLE PLATE AVEC RESSORT	6

16.01.97



SIEHE / VOIR
GR 060906 BS/PI 056





Katalog / Catalogue

Baugruppe / Gr d'assemblage

ALN / NSA 7610-787-0010

Nr 061202

GELPW 8PL 4X4 PUCH 230 GE
VOIT TT 8PL 4X4 PUCH 230 GEKABELBAEUME HINTEN
FAISCEAUX DE CABLES ARRIEREBildseite
Page illustrée
61
Textseite
Page de texte
1

Fig	ALN / NSA	Fabrikant/Fabricant/Norm(e)		Gegenstand/Objet	Anz Nomb
		Code	Art-Nr/No d'art		
1	2310-787-2697	6580 4390	4615408908 4615408908	LEITUNGSSATZ, HINTEN JEU DE CONDUITES (CABLES), ARRIERE	1
2	5935-787-2504	4390 6580	0005453826 0005453826	STECKHUELSE MIT FEDER DOUILLE ENFICHABLE AVEC RESSORT	6
3	5935-787-2510	6580 4390	0015458128 0015458128	STECKHUELSENENGEHAEUSE 6P BOITIER DE DOUILLES ENFICHABLES 6P	1
4	5935-787-2505	4390 6580	0015458628 0015458628	FLACHSTECKER MIT FEDER FICHE PLATE AVEC RESSORT	7
5	5935-787-2440	2335 4390 4600 6580 9984	5935-12-175-3236 0015457928 0705365 0015457928 180 908-0	STECKERGEHAEUSE BOITIER DE FICHES	1
6	5935-787-2441	6580 4390	0015458228 0015458228	STECKERGEHAEUSE 8P BOITIER DE FICHES 8P	1
7	2310-787-2382	6580 4390	0005462635 0005462635	SCHUTZKAPPE CAPUCHON	1
8	5975-787-2426	4390 6580	0009972581 0009972581	TUELLE GUMMI DOUILLE EN CAOUTCHOUC	2
9	2310-787-1651	4390 6580	4609975281 4609975281	TUELLE GUMMI DOUILLE EN CAOUTCHOUC	2
10	5975-787-2428	4390 6580	0009976781 0009976781	TUELLE (SCHUTZKAPPE) CAPUCHON	1
11	2310-787-2380	4390 6580	0005458283 0005458283	SCHUTZKAPPE CAPUCHON	1
12	5935-787-2499	6580 4390	0085458928 0085458928	STECKHUELSENENGEHAEUSE 1P BOITIER DE DOUILLES ENFICHABLES 1P	6
13	2310-787-2384	4390 6580	0005464340 0005464340	STECKHUELSE DOUILLE ENFICHABLE	8
14	5975-787-2469	6580 2335 4390	1159972481 5325-12-192-8614 1159972481	TUELLE GUMMI DOUILLE EN CAOUTCHOUC	1
15	5935-787-2502	4390 6580	0105457528 0105457528	KONTAKTBUCHSENENGEHAEUSE 2P BOITIER DE DOUILLES DE CONTACT 2P	1
16	5935-787-2506	6580 4390	0105458928 0105458928	KONTAKTBUCHSE 2,5MM2 DOUILLE DE CONTACT 2,5MM2	2

16.01.97