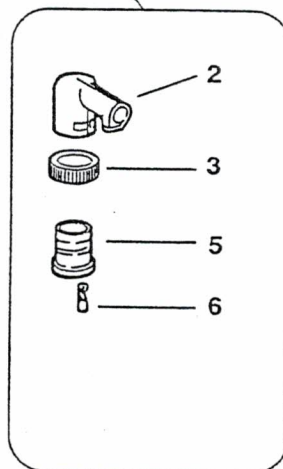
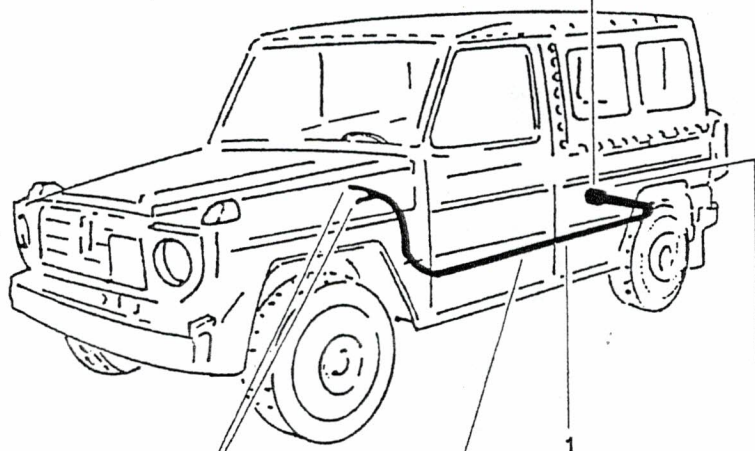




ANBAUORT SIEHE  
MONTAGE VOIR  
GR 08.03 BS/PI 083





Katalog / Catalogue

Baugruppe / Gr d'assemblage


ALN / NSA 7610-787-0010

Nr 061203

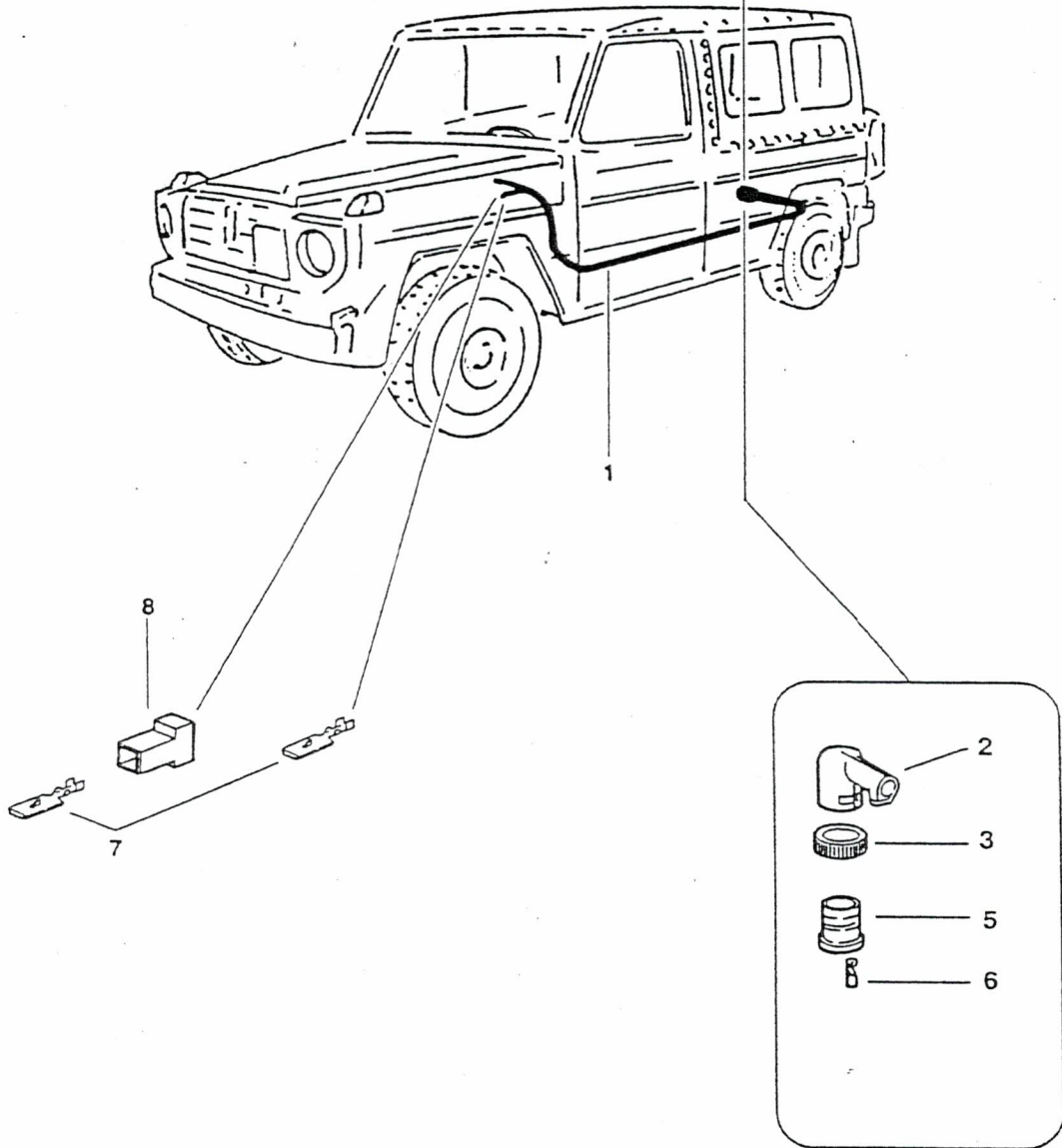
GELPW 8PL 4X4 PUCH 230 GE  
VOIT TT 8PL 4X4 PUCH 230 GEKABELBAEUME AM TRIEBWERKRAUM  
FAISCEAUX DE CABLES DU COMPART MOTBildseite  
Page illustrée  
**62**  
Textseite  
Page de texte  
**1**

Fig	ALN / NSA	Fabrikant/Fabricant/Norm(e)		Gegenstand/Objet	Anz Nomb
		Code	Art-Nr/No d'art		
1	6145-787-2590	6580 4390	4605402708 4605402708	KABELSTRANG, KOMPL FAISCEAU DE CABLES, COMPL	1
2	2310-787-0080	6580	6015460335	SCHUTZKAPPE COIFFE	1
3	5310-787-2415	6580 4390	0009902054 0009902054	UEBERWURFMUTTER ECROU-RACCORD	1
5	2310-787-0081	6580	6555453928	STECKERGEHAUSE BOITIER DE FICHE	1
6	5935-787-2475	6580 4390	0015454826 0015454826	KONTAKTBUCHSE DOUILLE DE CONTACT	2
6	5935-787-2507	4390 6580	0105459028 0105459028	STECKHUELSE DOUILLE ENFICHABLE	2
7	5975-787-2470	6580 4390 4390	0019978390 0019978390 0029972290	KABELBINDER 4,6X146MM LIGATURE DE CABLE 4,6X146MM	5
8	5935-787-2505	6580 4390	0015458628 0015458628	FLACHSTECKER MIT FEDER FICHE PLATE AVEC RESSORT	2

16.01.97

Bildseite Page illustrée  63	Katalog / Catalogue	Baugruppe / Gr d'assemblage	
	ALN / NSA      7610-787-0010	Nr      061204	
	GELPW 8PL 4X4 PUCH 230 GE VOIT TT 8PL 4X4 PUCH 230 GE	KABELBAEUME ALLRADKONTROLLE FAISCEAUX DE CABLES CONTR TTRM	

ANBAUORT SIEHE  
MONTAGE VOIR  
GR 08.14.01 BS/PI 087





Katalog / Catalogue

Baugruppe / Gr d'assemblage

ALN / NSA 7610-787-0010

Nr 061204

GELPW 8PL 4X4 PUCH 230 GE  
VOIT TT 8PL 4X4 PUCH 230 GEKABELBAEUME ALLRADKONTROLLE  
FAISCEAUX DE CABLES CONTR TTRMBildseite  
Page illustrée

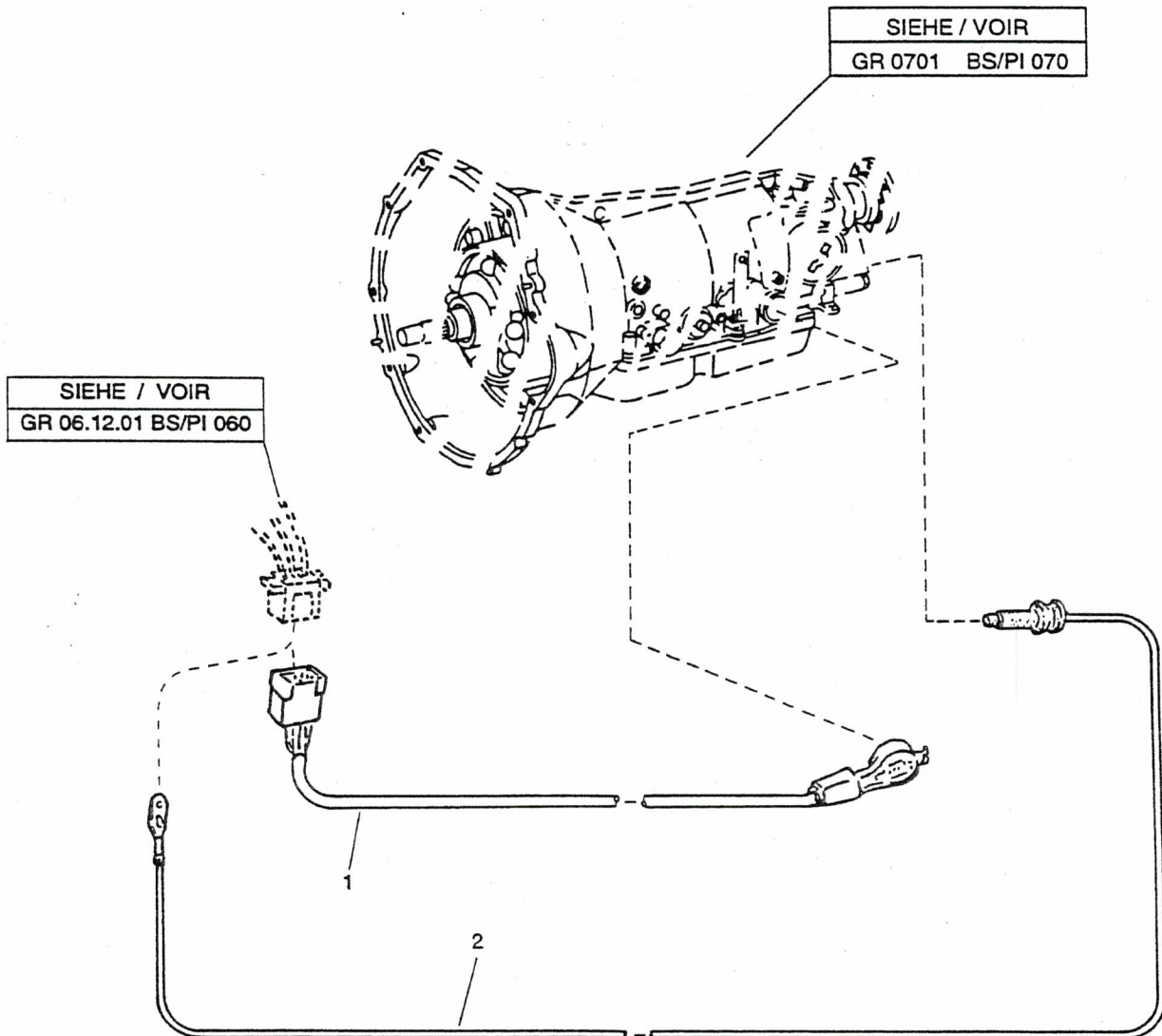
63

Textseite  
Page de texte

1

Fig	ALN / NSA	Fabrikant/Fabricant/Norme)		Gegenstand/Objet	Anz Nomb
		Code	Art-Nr/No d'art		
1	6145-787-2698	4390 6580	4615409008 4615409008	KABELSTRANG FAISCEAU DE CABLES	1
2	2310-787-0080	6580	6015460335	SCHUTZKAPPE COIFFE	1
3	5310-787-2415	4390 6580	0009902054 0009902054	UEBERWURFMUTTER ECROU-RACCORD	1
5	2310-787-0081	6580	6555453928	STECKERGEHAEUSE BOITIER DE FICHE	1
6	5935-787-2475	4390 6580	0015454826 0015454826	KONTAKTBUCHSE DOUILLE DE CONTACT	2
6	5935-787-2507	6580 4390	0105459028 0105459028	STECKHUELSE DOUILLE ENFICHABLE	2
7	5935-787-2505	4390 6580	0015458628 0015458628	FLACHSTECKER MIT FEDER FICHE PLATE AVEC RESSORT	2
8	5935-787-2462	6580 4390	0025451328 0025451328	STECKERGEHAEUSE 1P BOITIER DE FICHE 1P	1

16.01.97





Katalog / Catalogue

Baugruppe / Gr d'assemblage

ALN / NSA 7610-787-0010

Nr 061205

GELPW 8PL 4X4 PUCH 230 GE  
VOIT TT 8PL 4X4 PUCH 230 GEKABELBAEUME AM AUTOMATIKGETRIEBE  
FAISCEAUX DE CABLES BOITE VIT AUTBildseite  
Page illustrée

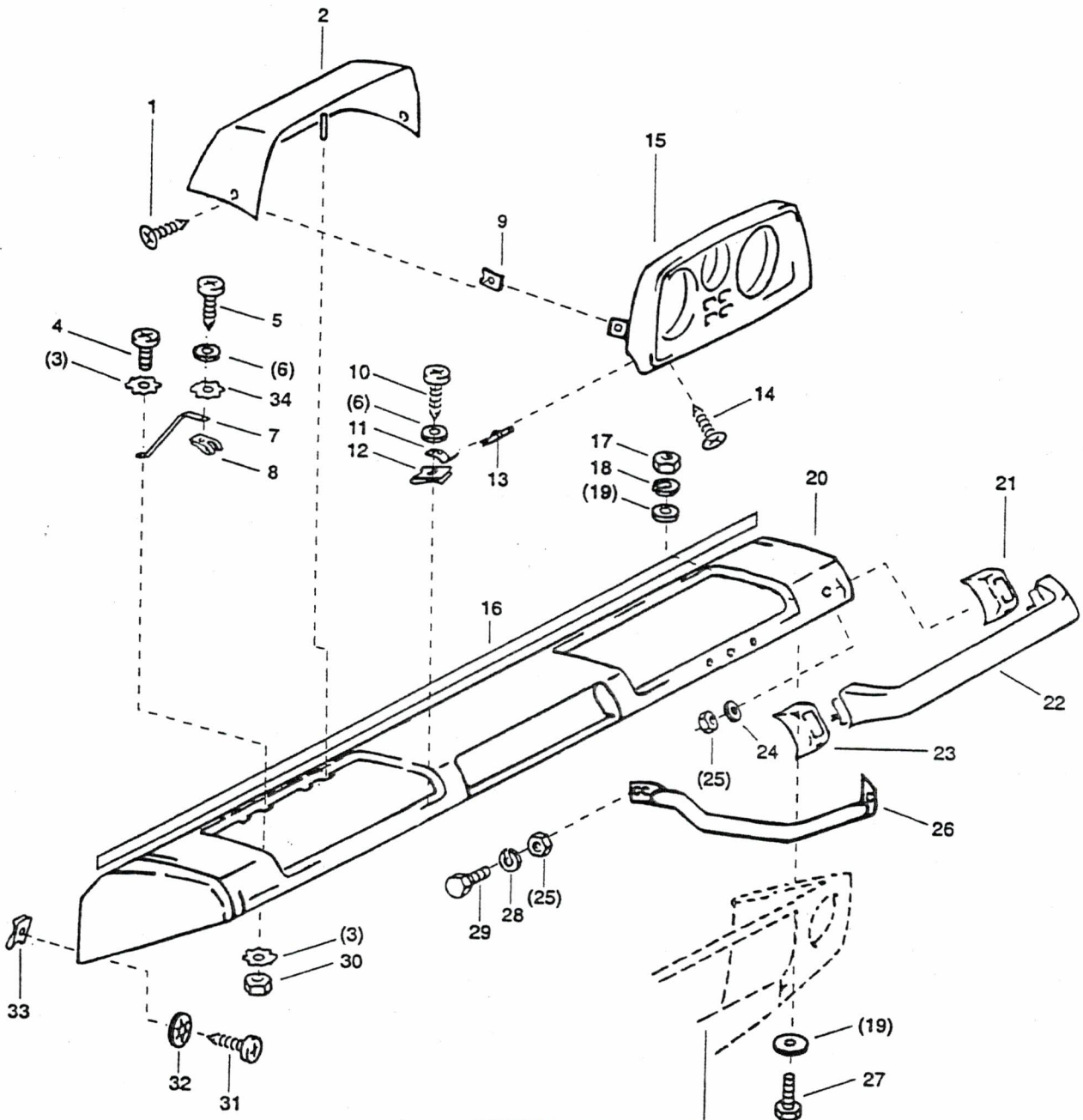
64

Textseite  
Page de texte

1

Fig	ALN / NSA	Fabrikant/Fabricant/Norm(e)		Gegenstand/Objet	Anz Nomb
		Code	Art-Nr/No d'art		
1	6145-787-2584	6580	4605400127	KABELSTRANG ANLASSPERRE - RUECKFAHR- LICHT FAISCEAU DE CABLES BLOCAGE DEMARRAGE - FEU DE RECU	1
		4390	4605400127		
2	2310-787-2692	4390	4615401138	KABELSTRANG KICKDOWNVENTIL FAISCEAU DE CABLES SOUPEPE KICK-DOWN	1
		6580	4615401138		

16.01.97

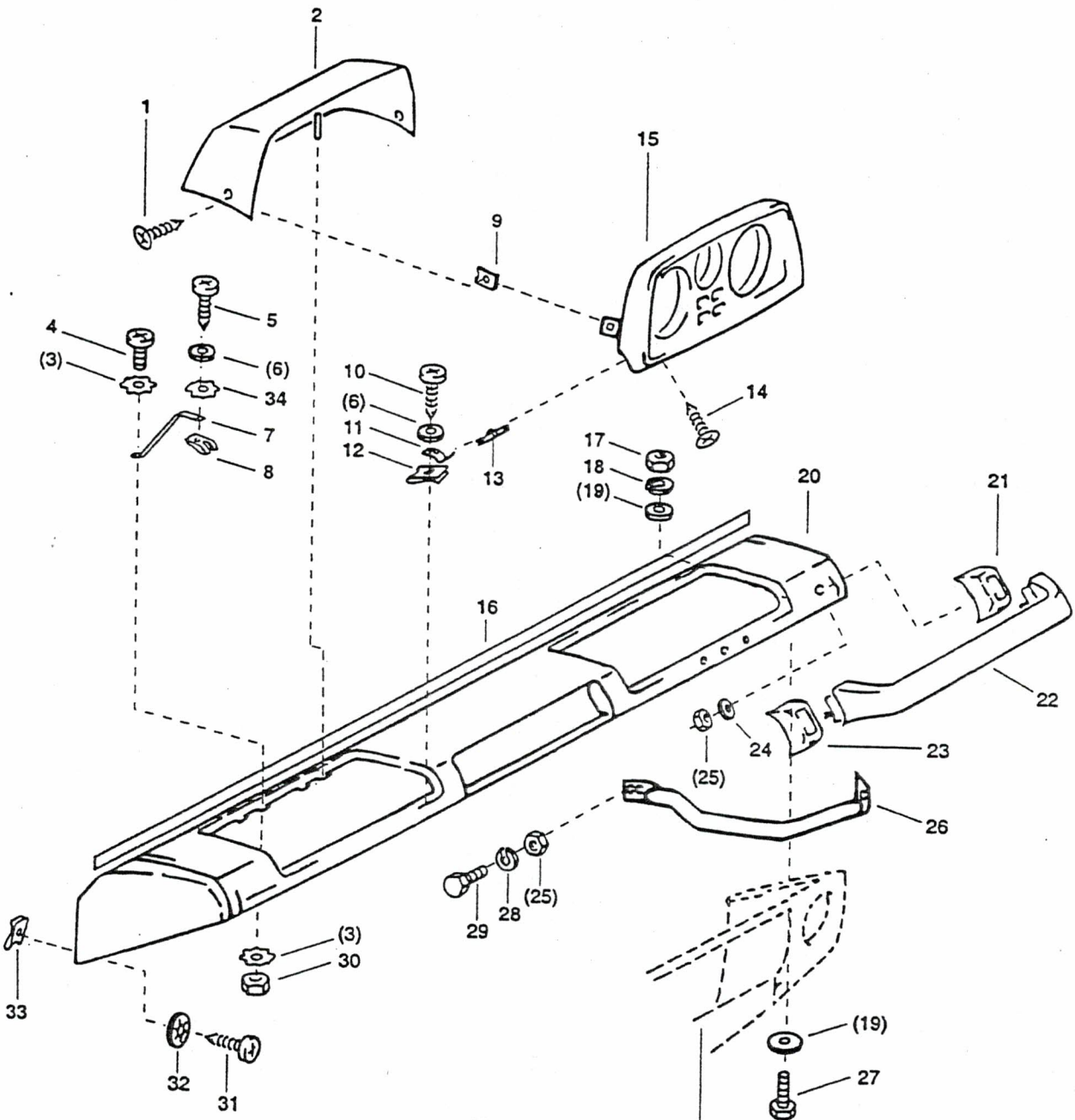


SIEHE / VOIR  
GR 061302 BS/PI 066

Fig	ALN / NSA	Fabrikant/Fabricant/Norm(e)		Gegenstand/Objet	Anz Nomb
		Code	Art-Nr/No d'art		
		Katalog / Catalogue		Baugruppe / Gr d'assemblage	
		ALN / NSA 7610-787-0010		Nr 061301	
		GELPW 8PL 4X4 PUCH 230 GE VOIT TT 8PL 4X4 PUCH 230 GE		INSTRUMENTENTAFEL OBEN TABLEAU DE BORD SUPERIEUR	
				Bildseite Page illustrée 65 Textseite Page de texte 1	
1	5305-159-8648	GRD DIN 2335	5305-0725 7981 5305-12-310-7881	LINSENBLECHSCHRAUBE MIT KREUZSCHLITZ C2,9X13 DIN 7981 ST A2P VIS A TOLE TETE BOMBEE AVEC FENTE EN CROIX C2,9X13 DIN 7981 AC A2P	2
2	2310-787-2632	4390 6580 2335	4606891308 4606891308 2510-12-193-5318	ABDECKUNG RECOUVREMENT	1
3	5310-178-5414	GRD DIN 2335	5310-0360 6798 5310-12-162-7599	FAECHERSCHEIBE A d4,3MM DIN 6798 FD ST A2P RONDELLE A CRANS A d4,3MM DIN 6798 AC RESS A2P	4
4	5305-161-3009	GRD DIN 2335	5305-0234 7985 5305-12-142-5529	LINSENZYLINDERSCHRAUBE MIT KREUZSCHLITZ A M4X10 DIN 7985 4.8 A2P VIS TETE CYL BOMBEE AVEC FENTE EN CROIX A M4X10 DIN 7985 4.8 A2P	2
5	5305-159-8624	GRD DIN 2335	5305-0725 7981 5305-12-142-5718 5305-12-310-7890	LINSENBLECHSCHRAUBE MIT KREUZSCHLITZ C4,2X13 DIN 7981 ST A2P VIS A TOLE TETE BOMBEE AVEC FENTE EN CROIX C4,2X13 DIN 7981 AC A2P	2
6	5310-178-0510	GRD DIN 2335	5310-0290 125 5310-12-156-4922 5310-12-126-7487 5310-12-125-0044 5310-12-178-2556	UNTERLAGSCHEIBE A d4,3/9X0,8MM DIN 125 ST A2P RONDELLE A d4,3/9X0,8MM DIN 125 AC A2P	4
7	2310-787-2623	2335 4390 6580	2510-12-193-2799 4606890042 4606890042	STUETZE APPUI	2
8	5310-787-2417	6580 9897 4390 2335	0009940445 B4,2 0009940445 5310-12-127-5466	SICHERUNG B4,2 SURETE B4,2	2
9	5310-787-2420	6580 9897 2335 4390	0009944145 12009 5310-12-193-1028 0009944145	SICHERUNG B2,9X16 SURETE B2,9X16	2
10	5305-159-8646	GRD DIN 2335	5305-0725 7981 5305-12-142-5703	LINSENBLECHSCHRAUBE MIT KREUZSCHLITZ C3,9X13 DIN 7981 ST A2P VIS A TOLE TETE BOMBEE AVEC FENTE EN CROIX C3,9X13 DIN 7981 AC A2P	2
11	2310-787-2621	6580 4390 2335	4606890014 4606890014 5340-12-192-8948	HALTER FIXATION	2
12	2310-787-2978	4390	0019946245	SICHERUNG d3,9X12MM SURETE d3,9X12MM	2
13	5310-787-2421	9897 4390 6580 2335	11956 0019945445 0019945445 5310-12-193-1033	SICHERUNG B2,9 SURETE B2,9	2
14	5305-167-9564	GRD DIN	5305-0735 7982	SENKBLECHSCHRAUBE MIT KREUZSCHLITZ 80GRAD C3,5X13 DIN 7982 ST A2P VIS A TOLE TETE CON 80DEGR AVEC FENTE EN CROIX C3,5X13 DIN 7982 AC A2P	2
15	2310-787-2631	2335 6580 4390	2510-12-193-5319 4606890790/9007 4606890790/9007	INSTRUMENTENTAFEL TABLEAU DE BORD	1

16.01.97





SIEHE / VOIR  
GR 061302 BS/PI 066



Katalog / Catalogue

Baugruppe / Gr d'assemblage

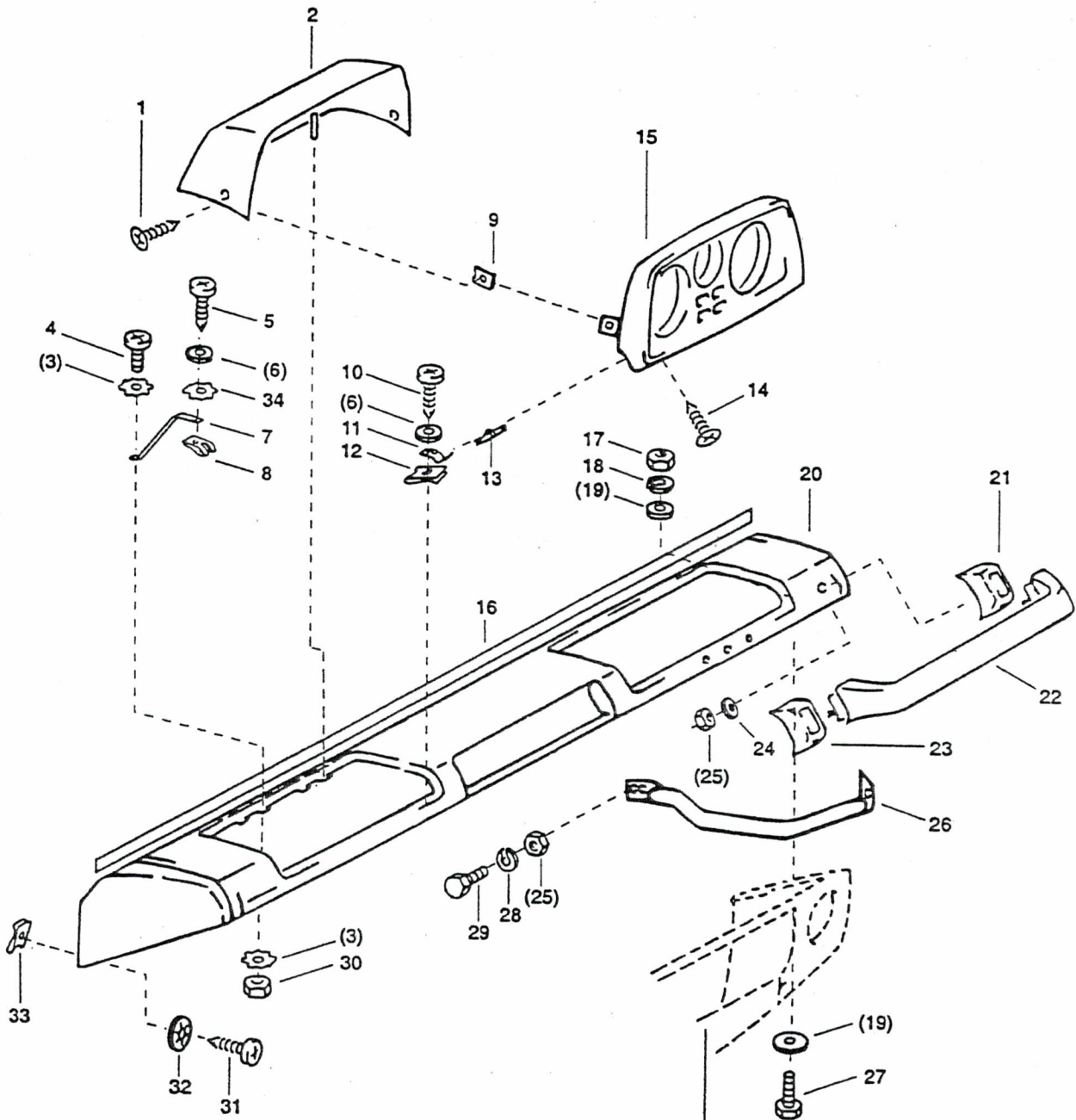
ALN / NSA 7610-787-0010

Nr 061301

GELPW 8PL 4X4 PUCH 230 GE  
VOIT TT 8PL 4X4 PUCH 230 GEINSTRUMENTENTAFEL OBEN  
TABLEAU DE BORD SUPERIEURBildseite  
Page illustrée  
**65**  
Textseite  
Page de texte  
**2**

Fig	ALN / NSA	Fabrikant/Fabricant/Norm(e)		Gegenstand/Objet	Anz Nomb
		Code	Art-Nr/No d'art		
16	5330-787-2670	4390 2335 6580	4609895098 9330-12-192-8419 4609895098	DICHTUNGSBAND BANDE D'ETANCHEITE	3
17	5310-177-9294	GRD VSM	5310-0117 13753	SECHSKANTMUTTER M5 VSM 13753 8 A2P ECROU SIX-PANS M5 VSM 13753 8 A2P	4
18	5310-787-1817	6580 2335	912004005103 5310-12-178-1147	FEDERRING RONDELLE-RESSORT AUFBRAUCHEN,NEU/EPUISER,NOUV 787-1158	4
18	5310-787-1158	4390 2676	912004005103 A5N12004DBL8454	FEDERRING RONDELLE-RESSORT	4
19	5310-161-3203	GRD DIN 2335 2335	5310-0290 9021 5310-12-167-3063 5310-12-168-9828	UNTERLAGSCHEIBE d5,3/15X1,2MM DIN 9021 ST A2P RONDELLE d5,3/15X1,2MM DIN 9021 AC A2P	8
20	2310-787-2711	4390 6580	4616800987/7164 4616800987/7164	INSTRUMENTENTAFEL OBEN TABLEAU DE BORD, PARTIE SUPERIEURE	1
21	2310-787-2624	2335 6580 4390	5340-12-192-8946 4606890062 4606890062	ZWISCHENLAGE RECHTS CALE DROITE	1
22	2310-787-2607	2335 6580 4390	5340-12-192-9246 4606800070 4606800070	GRIFF POIGNEE	1
23	2310-787-2625	6580 4390 2335	4606890162 4606890162 5340-12-192-8947	ZWISCHENLAGE LINKS CALE GAUCHE	1
24	5310-178-0512	GRD DIN 1660 2335 2335	5310-0290 125 526-0115 5310-12-175-0141 5310-12-149-4353	UNTERLAGSCHEIBE A d8,4/16X1,6MM DIN 125 ST A2P RONDELLE A d8,4/16X1,6MM DIN 125 AC A2P	2
25	5310-176-8020	GRD DIN 2335 2335	5310-0120 934 5310-12-167-7145 5310-12-144-6214	SECHSKANTMUTTER M8 DIN 934 8 A2P ECROU SIX-PANS M8 DIN 934 8 A2P	4
26	2310-787-2629	6580 2335 4390	4606890342 2510-12-193-3089 4606890342	STUETZE APPUI	1
27	5305-140-8104	GRD DIN 2335	5305-0110 933 5305-12-141-9824	SECHSKANTSCHRAUBE M5X12 DIN 933 8.8 A2P VIS TETE SIX-PANS M5X12 DIN 933 8.8 A2P	4
28	5310-161-2008	GRD DIN 2335	5310-0342 128 5310-12-151-4627	FEDERRING GEWOELBT A d8MM DIN 128 FD ST A2P RONDELLE-RESSORT BOMBEE A d8MM DIN 128 AC RESS A2P	2
29	5305-140-8175	GRD DIN 2335	5305-0110 933 5305-25-120-0071	SECHSKANTSCHRAUBE M8X18 DIN 933 8.8 A2P VIS TETE SIX-PANS M8X18 DIN 933 8.8 A2P	2
30	5310-167-3354	GRD DIN 2335 2335 2335	5310-0120 934 5310-12-144-6203 5305-12-187-3503 5310-12-187-3503	SECHSKANTMUTTER M4 DIN 934 8 A2P ECROU SIX-PANS M4 DIN 934 8 A2P	2

16.01.97



SIEHE / VOIR  
GR 061302 BS/PI 066



Katalog / Catalogue

Baugruppe / Gr d'assemblage

ALN / NSA 7610-787-0010

Nr 061301

GELPW 8PL 4X4 PUCH 230 GE  
VOIT TT 8PL 4X4 PUCH 230 GEINSTRUMENTENTAFEL OBEN  
TABLEAU DE BORD SUPERIEURBildseite  
Page illustrée  
**65**  
Textseite  
Page de texte  
**3**

Fig	ALN / NSA	Fabrikant/Fabricant/Norme)		Gegenstand/Objet	Anz Nomb
		Code	Art-Nr/No d'art		
31	5305-159-8624	GRD DIN 2335 2335	5305-0725 7981 5305-12-142-5718 5305-12-310-7890	LINSENBLECHSCHRAUBE MIT KREUZSCHLITZ C4,2X13 DIN 7981 ST A2P VIS A TOLE TETE BOMBEE AVEC FENTE EN CROIX C4,2X13 DIN 7981 AC A2P	2
32	5310-178-5464	GRD DIN 2335	5310-0360 6798 5310-25-103-5450	FAECHERSCHEIBE J d4,3MM DIN 6798 FD ST A2P RONDELLE A CRANS J d4,3MM DIN 6798 AC RESS A2P	2
33	5920-787-2453	2335 9897 4390 6580	5310-12-193-1031 12667 0019945545 0019945545	SICHERUNG SURETE	2
34	5310-178-5416	GRD DIN	5310-0360 6798	FAECHERSCHEIBE A d5,3MM DIN 6798 FD ST A2P RONDELLE A CRANS A d5,3MM DIN 6798 AC RESS A2P	2

16.01.97





## Katalog / Catalogue

## Baugruppe / Gr d'assemblage

ALN / NSA 7610-787-0010

Nr 061302

GELPW 8PL 4X4 PUCH 230 GE  
VOIT TT 8PL 4X4 PUCH 230 GEINSTRUMENTENTAFEL UNTEN  
TABLEAU DE BORD INFERIEURBildseite  
Page illustrée

66

Textseite  
Page de texte

1

Fig	ALN / NSA	Fabrikant/Fabricant/Norm(e)		Gegenstand/Objet	Anz Nomb
		Code	Art-Nr/No d'art		
1	2310-787-2712	4390 6580	4616801187/7164 4616801187/7164	INSTRUMENTENTAFEL UNTEN TABLEAU DE BORD, PARTIE INFERIEURE	1
2	5305-167-2686	GRD DIN 2335	5305-0110 933 5305-12-156-4860	SECHSKANTSCHRAUBE M6X12 DIN 933 8.8 A2P VIS TETE SIX-PANS M6X12 DIN 933 8.8 A2P	2
3	5310-178-5418	GRD DIN 2335 2335	5310-0360 6798 5310-12-162-7601 5310-12-161-1337	FAECHERSCHEIBE A d6,4MM DIN 6798 FD ST A2P RONDELLE EVENTAIL A d6,4MM DIN 6798 AC RESS A2P	6
4	5920-787-2457	9897 4390 2335 6580	12550 0019947245 5310-12-192-8945 0019947245	SICHERUNG B3,9 SURETE B3,9	8
5	2310-787-2645	6580 2335 4390	4608300014 2510-12-193-5890 4608300014	HALTER FIXATION	1
6	5305-140-8121	GRD DIN 1669 2335	5305-0110 933 DIN933M6X16-8-8A2P 5305-25-146-2633	SECHSKANTSCHRAUBE M6X16 DIN 933 8.8 A2P VIS TETE SIX-PANS M6X16 DIN 933 8.8 A2P	2
7	2310-787-2630	4390 6580	4606890512 4606890512	WINKEL EQUERRE	1
8	5310-178-0542	GRD DIN	5310-0290 125	UNTERLAGSCHEIBE A d6,4/12X1,6MM DIN 125 MS VNI RONDELLE A d6,4/12X1,6MM DIN 125 LT NICKELE	1
9	5305-167-2684	2335 2335 GRD DIN 1669	5305-12-141-9839 5305-12-159-1450 5305-0110 933 DIN933-M6X10-8.8-B2C	SECHSKANTSCHRAUBE M6X10 DIN 933 8.8 A2P VIS TETE SIX-PANS M6X10 DIN 933 8.8 A2P	1
10	2310-787-2611	6580 4390	4606800491 4606800491	HANDSCHUHKASTEN, KOMPL BOITE A GANTS, KOMPL	1
11	5340-787-2669	6580 2335 4390	4609870240 5340-12-192-8624 4609870240	GUMMIPUFFER AMORTISSEUR EN CAOUTCHOUC	2
12	5920-787-2454	9897 2335 4390 6580	11704 5310-12-192-8944 0019945645 0019945645	SICHERUNG B4,2 SURETE B4,2	1
13	2310-787-2628	2335 4390 6580	2510-12-193-2797 4606890312 4606890312	WINKEL RECHTS EQUERRE DROITE	1
14	<del>2310-787-2414</del>	4390 6580	0009883260 0009883260	DREHVERSCHLUSS, KOMPL FERMETURE MOBILE, KOMPL AUFBRAUCHEN,NEU/EPUISER,NOUV 787-1868	1
14	2310-787-1868	4390 6580	0009800430 0009800430	VERSCHLUSS FERMETURE	1
15	2310-787-2410	4390 6580	0009880459 0009880459	SCHLUESSEL (NACH MUSTER IN AMP ANFERTIGEN) CLEF, (A EXECUTER AU PAA SELON MODELE) <i>cede a l'armant avec M + et charnis</i>	2
16	2310-787-2608	6580 2335 4390	4606800078/7007 2540-12-193-2932 4606800078/7007	DECKEL COUVERCLE	1

16.01.97





Katalog / Catalogue

Baugruppe / Gr d'assemblage

ALN / NSA 7610-787-0010

Nr 061302

GELPW 8PL 4X4 PUCH 230 GE  
VOIT TT 8PL 4X4 PUCH 230 GEINSTRUMENTENTAFEL UNTEN  
TABLEAU DE BORD INFERIEURBildseite  
Page illustrée

66

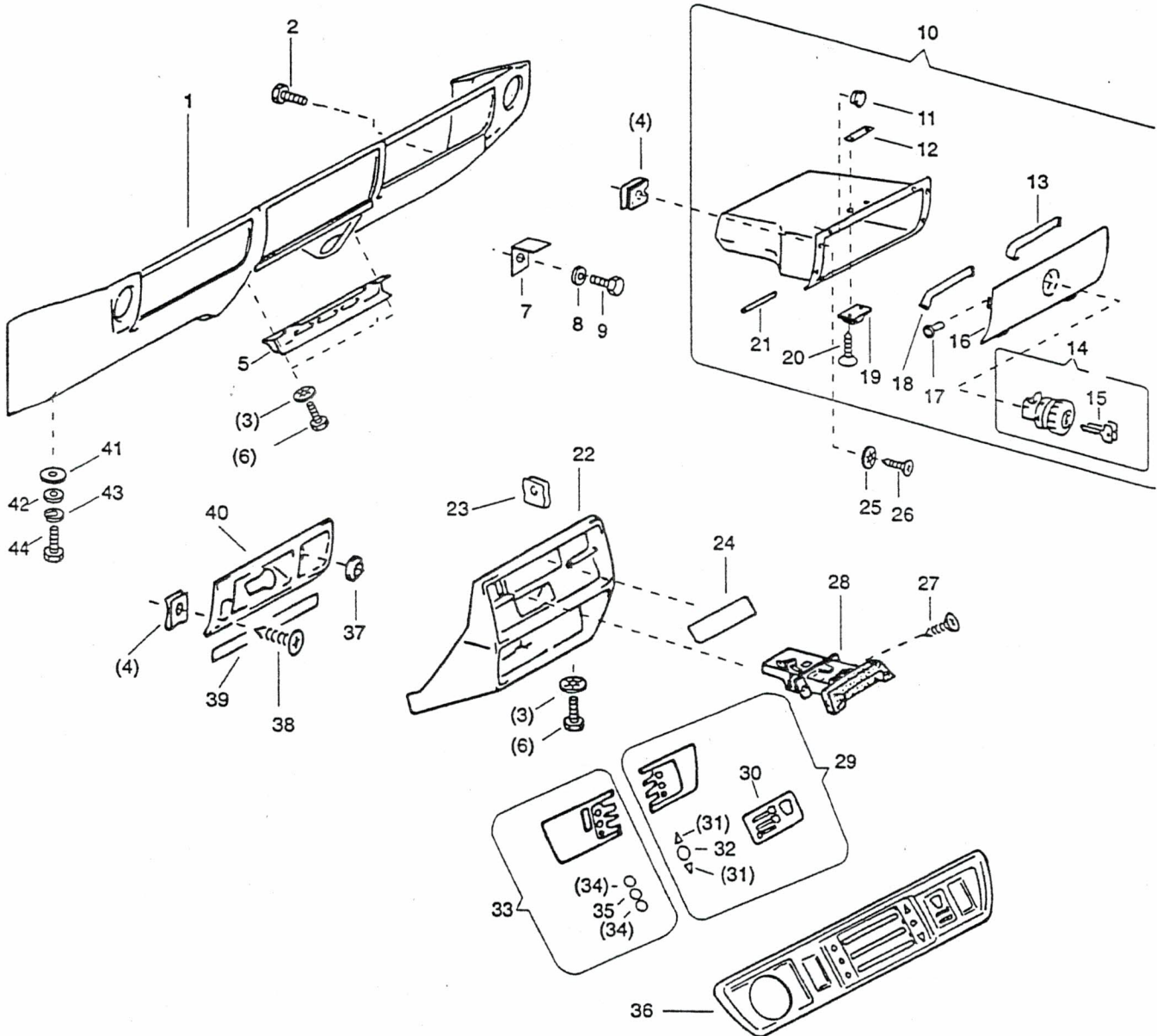
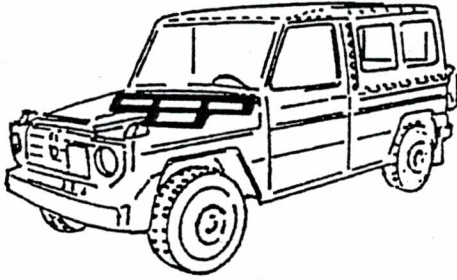
Textseite  
Page de texte

2

Fig	ALN / NSA	Fabrikant/Fabricant/Norm(e)		Gegenstand/Objet	Anz Nomb
		Code	Art-Nr/No d'art		
17	5320-161-2801	GRD DIN 2335	5320-0302 7340 5320-12-195-6210	ROHRNIETE A d3X0,3X6MM DIN 7340 MS RIVET TUBULAIRE A d3X0,3X6MM DIN 7340 LT	4
18	2310-787-2627	2335 6580 4390	2510-12-193-2798 4606890212 4606890212	WINKEL LINKS EQUERRE GAUCHE	1
19	2310-787-2622	6580 4390 2335	4606890025 4606890025 5340-12-192-8626	SCHLIESSKEIL CLAVETTE DE FERMETURE	1
20	5305-159-9704	GRD DIN 2335	5305-0736 7983 5305-12-310-7890	LINSENENKBLECHSCHRAUBE 80GRAD MIT KREUZSCHLITZ C4,2X13 DIN 7983 ST A2P VIS A TOLE TETE CON BOMBEE 80DEGR AVEC FENTE EN CROIX C4,2X13 DIN 7983 AC A2P	2
21	5320-787-2769	2335 6580 4390	5320-12-192-9245 910006003054 910006003054	NIETE d3X45MM MS RIVET d3X45MM LT	2
22	2310-787-2709	4390 6580	4616890031 4616890031	KONSOLE, KOMPL CONSOLE COMPL	1
23	5310-637-3308	2335 6580 9908	5310-12-141-6317 0009943445 338710	MUTTER, BLINDNIET- RIVET AVEUGLE	2
24	2310-787-2634	6580 4390 2335	4606891608 4606891608 2510-12-193-5320	ABDECKUNG RECOUVREMENT	1
25	5310-178-5464	GRD DIN 2335	5310-0360 6798 5310-25-103-5450	FAECHERSCHEIBE J d4,3MM DIN 6798 FD ST A2P RONDELLE A CRANS J d4,3MM DIN 6798 AC RESS A2P	4
26	5305-167-9647	DIN GRD	7982 5305-0735	SENKBLECHSCHRAUBE 80GRAD MIT KREUZ- SCHLITZ C3,5X32 DIN 7982 ST A2P VIS A TOLE TETE CON 80DEGR AVEC FENTE EN CROIX C3,5X32 DIN 7982 AC A2P	4
27	5305-167-9648	GRD DIN	5305-0735 7982	SENKBLECHSCHRAUBE 80GRAD MIT KREUZ- SCHLITZ C3,9X19 DIN 7982 ST A2P VIS A TOLE TETE CON 80DEGR AVEC FENTE EN CROIX C3,9X19 DIN 7982 AC A2P	2
28	9920-398-0210	6580 3068 4390	000 810 57 30/9007 550K0629-000-02.1 0008105730	ASCHENBECHER CENDRIER	1
29	2310-787-2610	4390 6580 2335	4606800439 4606800439 2510-12-193-7102	KLAPPE RECHTS VOLET DROIT BIS FAHRZEUG/JUSQU'AU VHC 16599	1
30	9905-787-2897	4390 6580	4608170820 4608170820	SCHILD 31X16X2MM KUNSTSTOFF SCHWARZ MIT SYMBOL 'DEFROSTER' PLAQUE 31X16X2MM MATIERE PLASTIQUE NOIRE AVEC SYMBOLE 'DEFROSTER' BIS FAHRZEUG/JUSQU'AU VHC 16599	1
31	9905-787-2896	6580 4390	4608170720 4608170720	SYMBOL DREIECK 9X6/10X7MM WEISS KUNSTSTOFF SYMBOLE FLECHES 9X6/10X7MM BLANC MATIERE PLASTIQUE BIS FAHRZEUG/JUSQU'AU VHC 16599	2
32	9905-787-2893	4390 6580	4608170420 4608170420	SYMBOL d6/7X2MM ROT KUNSTSTOFF SYMBOLE d6/7X2MM ROUGE MATIERE PLASTIQUE BIS FAHRZEUG/JUSQU'AU VHC 16599	1

16.01.97







Katalog / Catalogue

Baugruppe / Gr d'assemblage

ALN / NSA 7610-787-0010

Nr 061302

GELPW 8PL 4X4 PUCH 230 GE  
VOIT TT 8PL 4X4 PUCH 230 GEINSTRUMENTENTAFEL UNTEN  
TABLEAU DE BORD INFERIEURBildseite  
Page illustrée

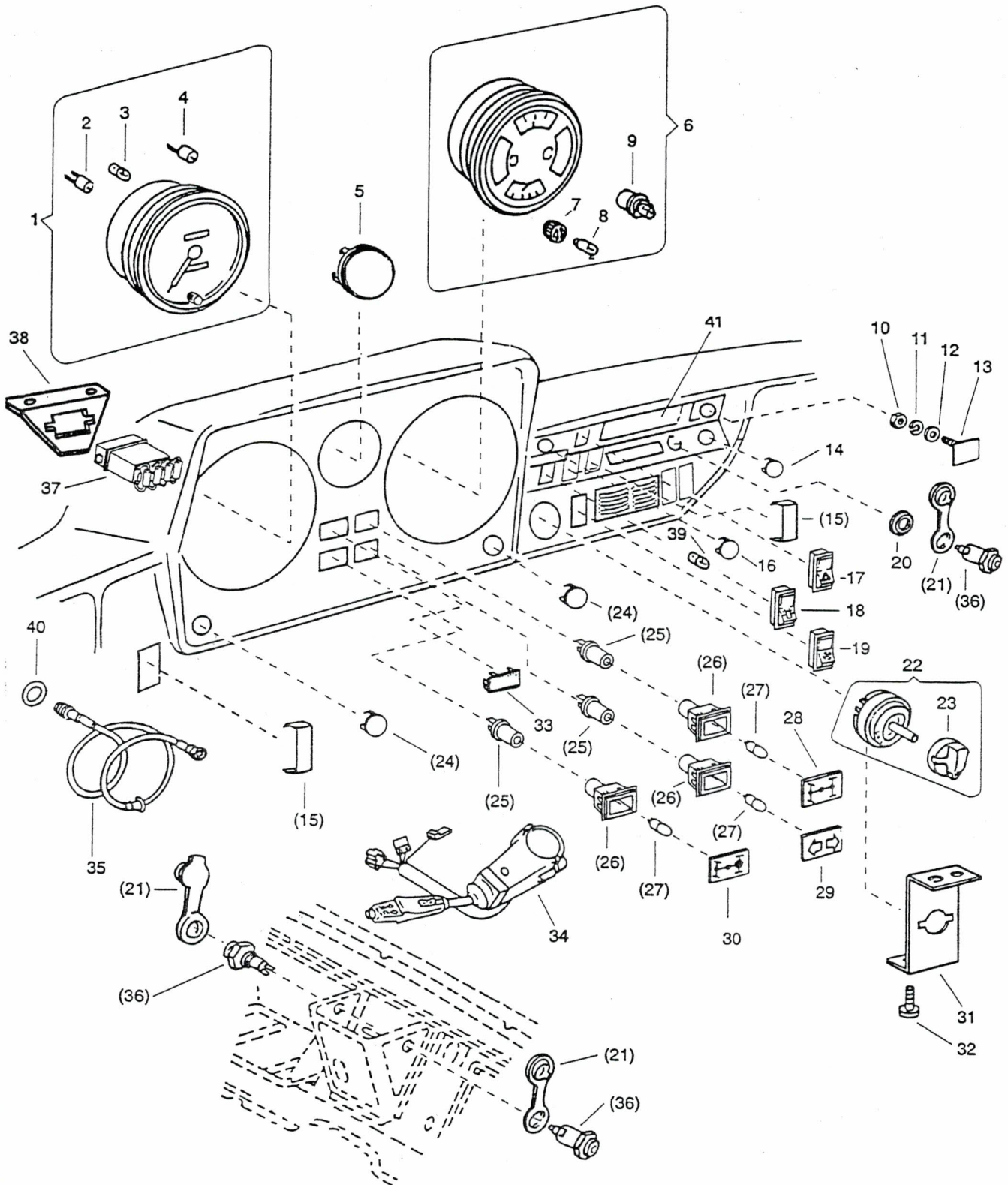
66

Textseite  
Page de texte

3

Fig	ALN / NSA	Fabrikant/Fabricant/Norm(e)		Gegenstand/Objet	Anz Nomb
		Code	Art-Nr/No d'art		
33	2310-787-2609	6580 4390	4606800339 4606800339	KLAPPE LINKS VOLET GAUCHE BIS FAHRZEUG/JUSQU'AU VHC 16599	1
34	9905-787-2895	4390 6580	4608170620 4608170620	SYMBOL d6/7X2MM WEISS KUNSTSTOFF SYMBOLE d6/7X2MM BLANC MATIERE PLASTIQUE BIS FAHRZEUG/JUSQU'AU VHC 16599	2
35	9905-787-2894	4390 6580	4608170520 4608170520	SYMBOL d6/7X2MM BLAU KUNSTSTOFF SYMBOLE d6/7X2MM BLEU MATIERE PLASTIQUE BIS FAHRZEUG/JUSQU'AU VHC 16599	1
36	2310-787-2934	4390 4390 6580	4646890008 4646890008	ABDECKUNG RECOUVREMENT AB FAHRZEUG/A PARTIR VHC 16600	1
37	2310-787-2541	4390 2335 6580	4619970181 5340-12-193-3090 4619970181	ROSETTE ROSACE	1
37A	2310-787-2542	4390 2335 6580	1156890097 5340-12-193-3091 1156890097	UNTERLAGE CALE	1
38	5305-167-9170	2335 GRD DIN	5305-12-310-7887 5305-0735 7982	SENKBLECHSCHRAUBE 80GRAD MIT KREUZ- SCHLITZ C3,9X13 DIN 7982 ST A2P VIS A TOLE TETE CON 80DEGR AVEC FENTE EN CROIX C3,9X13 DIN 7982 AC A2P	4
39	5330-787-2670	2335 6580 4390	9330-12-192-8419 4609895098 4609895098	DICHTUNGSBAND BANDE D'ETANCHEITE	1
40	2310-787-2633	2335 4390 6580	2510-12-193-9530 4606891408 4606891408	ABDECKUNG RECOUVREMENT	1
41	2310-787-1813	6580 4390	6739901140 6739901140	SCHEIBE RONDELLE	4
42	5310-161-1472	GRD DIN 2335 2335 2335	5310-0290 9021 5310-12-146-3860 5310-12-125-0300 5310-12-152-5341	UNTERLAGSCHEIBE d6,4/18X1,6MM DIN 9021 ST A2P RONDELLE d6,4/18X1,6MM DIN 9021 AC A2P	2
43	5310-787-1818	2676 4390 2335 6580	A6N12004DBL8451-12 912004006102 5310-12-176-9892 912004006102	FEDERRING RONDELLE-RESSORT	4
44	5305-787-2338	6580 4390	914145006304 914145006304	SCHRAUBE SHR DM6X16-ST ZNA4 VIS SHR DM6X16-ST ZNA4	2

16.01.97





Katalog / Catalogue

Baugruppe / Gr d'assemblage

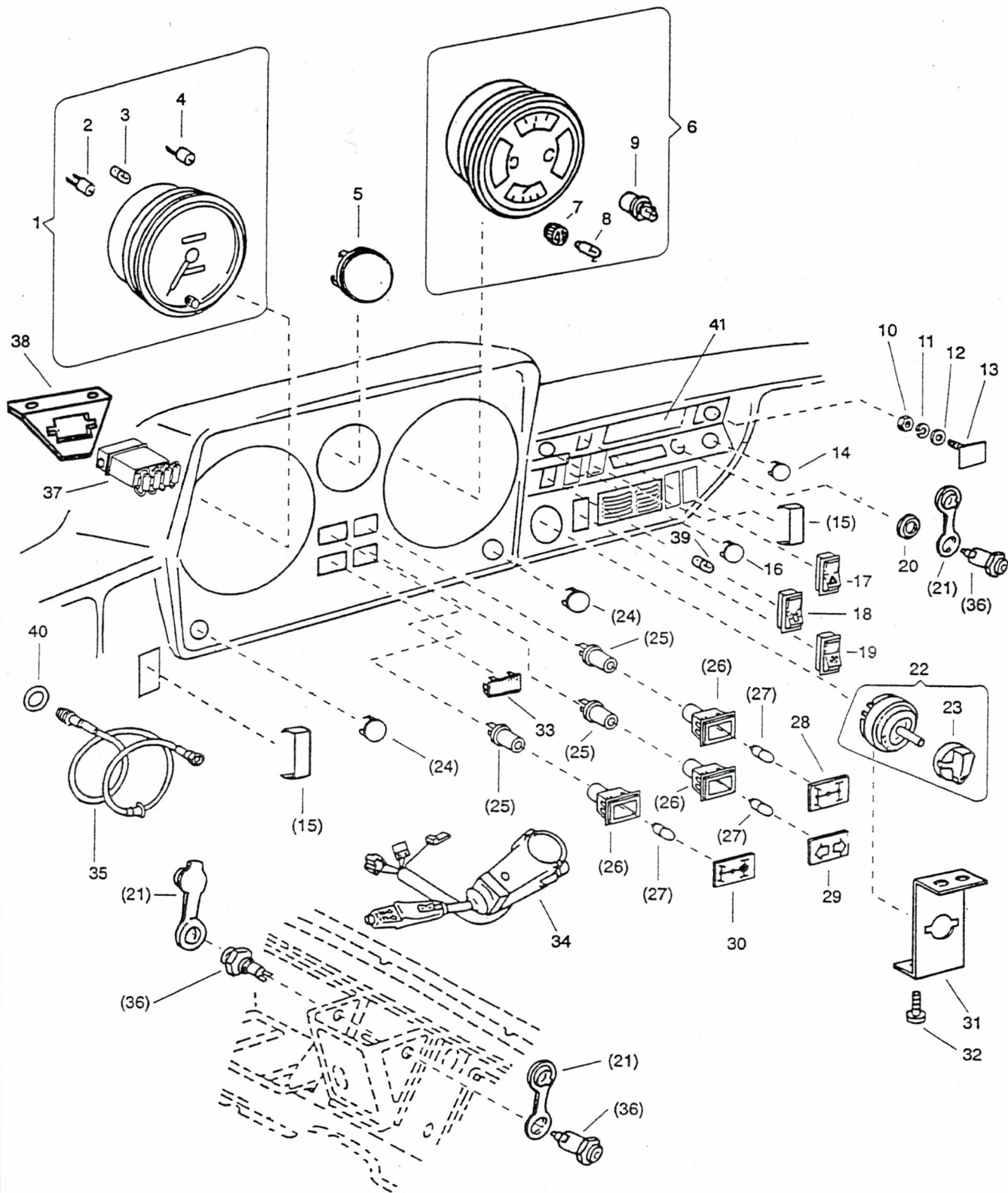
ALN / NSA 7610-787-0010

Nr 061303

GELPW 8PL 4X4 PUCH 230 GE  
VOIT TT 8PL 4X4 PUCH 230 GEINSTRUMENTE, SCHALTER, STECKDOSEN  
INSTRUMENTS, COMMUTATEURS, PRISESBildseite  
Page illustrée  
67  
Textseite  
Page de texte  
1

Fig	ALN / NSA	Fabrikant/Fabricant/Norm(e)		Gegenstand/Objet	Anz Nomb
		Code	Art-Nr/No d'art		
1	6680-787-2509	6580 7519 4390	0115420406 K120.099/010/006 0115420406	TACHOMETER 24V, KOMPL TACHYMETRE 24V, COMPL	1
2	2310-787-2833	7519 6580 4390	0005400166 0005400166	LAMPENFASSUNG (BLINKERKONTROLLE) 2P DOUILLE DE LAMPE (CONTROLE DU CLIGNOTEUR) 2P	1
3	6240-267-3346	GRD 1669 2151 2335 5060 5230 7675	6240-0185 72601-W2X4,6D-24V-2,1W 1602 6240-12-173-3418 2741 13516 8 GP 002 095-241	GLUEHLAMPE 24V 1,2W GLASSOCKEL W2X4,6D, (T5) d5X20MM AMPOULE 24V 1,2W SOCLE EN VERRE W2X4,6D (T5) d5X20MM	3
4	2310-787-2834	7519 6580 4390	0005400266 0005400266	LAMPENFASSUNG (BELEUCHTUNG) 1P DOUILLE DE LAMPE (ECLAIRAGE) 1P	1
5	2310-787-2626	6580 4390	4606890180 4606890180	ROSETTE ROSACE	1
6	2310-787-2472	4390 6580	0035405947 0035405947	KOMBIINSTRUMENT, KOMPL INSTRUMENT COMBINE, COMPL	1
6A	7690-294-4883			SELBSTKLEBE-ETIKETTE d57MM ROT/WEISS SYMBOL AUTOBAHN 100/80/60KM ETIQUETTE AUTOCOLLANTE d57MM ROUGE/BLANC SYMBOLE AUTOROUTE 100/80/60KM	1
7	6240-787-2361	6580 4390	0005400666 0005400666	FASSUNG DOUILLE (DE LAMPE)	1
8	6240-787-2432	6580 4390	0015442294 0015442294	GLUEHLAMPE 2W AMPOULE 2W AUFBRAUCHEN,NEU/EPUISER,NOUV 267-3743	1
8	6240-267-3743	5230 5060 5060 GRD 0938 1734 1971 2151	13256 2841 3332 6240-0185 09301083-0 52.24930 955 440 929 1612	GLUEHLAMPE 24V 3W, GLASSOCKEL W2,1X9,5D (T10) ROEHRE HELL, d10,3X26,8MM AMPOULE 24V 3W, CULOT EN VERRE W2,1X9,5D (T10) TUBULAIRE VERRE CLAIR,d10,3X26,8MM	1
9	6240-267-4913	5060 5060	2741MF 3325	GLUEHLAMPE 24V 1,2W d5X23,5MM SOCKEL B8,5, MIT VERSCHWEISSTER FASSUNG,FORM MF AMPOULE 24V 1,2W d5X23,5MM CULOT B8,5 AVEC DOUILLE SOUDEE, FORME MF	7
10	5310-167-3356	GRD DIN 2335 2335	5310-0120 934 5310-12-156-4991 5310-12-124-3866	SECHSKANTMUTTER M6 DIN 934 8 A2P ECROU SIX-PANS M6 DIN 934 8 A2P	1
11	5310-787-1818	2676 4390 6580 2335	A6N12004DBL8451-12 912004006102 912004006102 5310-12-176-9892	FEDERRING RONDELLE-RESSORT	1
12	5310-787-2901	4390 6580	4609901914 4609901914	SCHEIBE RONDELLE	1
13	2310-787-2909	4390 6580	4616800507 4616800507	ABDECKUNG RECOUVREMENT	1
14	5305-107-1276	4390 7207	0009971186 3.3304-1100.1	STOPFEN BOUCHON	1

16.01.97





## Katalog / Catalogue

## Baugruppe / Gr d'assemblage

ALN / NSA 7610-787-0010

Nr 061303

GELPW 8PL 4X4 PUCH 230 GE  
VOIT TT 8PL 4X4 PUCH 230 GEINSTRUMENTE, SCHALTER, STECKDOSEN  
INSTRUMENTS, COMMUTATEURS, PRISESBildseite  
Page illustrée

67

Textseite  
Page de texte

2

Fig	ALN / NSA	Fabrikant/Fabricant/Norm(e)		Gegenstand/Objet	Anz Nomb
		Code	Art-Nr/No d'art		
15	2310-787-2736	4390 6580	4618270040 4618270040	ABDECKUNG RECOUVREMENT	4
16	4730-787-2429	6580 4390	0009977586 0009977586	STOPFEN (UEBERROLLBOGEN) BOUCHON (ARCEAU DE SECURITE)	1
17	5930-787-2480	4390 7336 6580 2335	0045459724 221 517 0045459724 5930-12-192-8936	WARNBLINKSCHALTER COMMUTATEUR CLIGNOTEUR AVERTISSEUR	1
18	5930-787-2450	4390 6580	0018202710 0018202710	SCHALTER INTERRUPTEUR	1
19	5930-787-2449	2335 4390 7336 6580	5930-12-192-9997 0018202410 261.102 0018202410	GEBLAESESCHALTER INTERRUPTEUR DE VENTILATEUR	1
20	2310-787-2597	4390 6580	4605450091 4605450091	BLLENDE DIAPHRAGME	1
21	2310-787-2371	6580 4390	0005453803 0005453803	DECKEL COUVERCLE	3
22	2310-787-3082	4390 9987	4615450004 0	TARNLICHTSCHALTER INTERRUPTEUR DES FEUX DE CAMOUFLAGE AUFBRAUCHEN,NEU/EPUISER,NOUV 775-6010	1
22	5930-775-6010	5940	244 0601 060	LICHTSCHALTER COMMUTATEUR D'ECLAIRAGE	1
23	5930-775-6024	5940	244 0601 060 ZUB	DREHKNOPF BOUTON ROTATIF 10DM p. 146	1
24	4730-787-2679	6580 4390	4609970786 4609970786	STOPFEN BOUCHON	2
25	2310-787-2369	6580 4390	0005452319 0005452319	FASSUNG DOUILLE (DE LAMPE)	3
26	2310-787-2367	6580 4390	0005451630 0005451630	GEHAEUSE BOITIER	3
27	6240-267-3768	5060 2335 5060 DIN 0059 1669 1734	3350 6240-12-120-7952 3797 72601 GL-2.04.66 72601-H-24V-2W 12.24920	GLUEHLAMPE 24V 2W, BA9/1P, ROEHRE HELL, d8,5X23MM, DIN 72601 FORM H AMPOULE 24V 2W, BA9/1P, TUBULAIRE VERRE CLAIR, d8,5X23MM, DIN 72601 FORME H	3
28	2310-787-2601	4390 6580	4605450690 4605450690	LINSE SYMBOL ALLRAD LENTILLE SYMBOLE TRACTION TOUTES ROUES MOTRICES	1
29	2310-787-2474	6580 4390	0035452190 0035452190	LINSE SYMBOL BLINKER LENTILLE SYMBOLE CLIGNOTEUR	1
30	2310-787-2599	4390 6580	4605450590 4605450590	LINSE SYMBOL DIFF SPERRE, HINTEN LENTILLE SYMBOLE BLOCAGE DU DIFFERENTIEL ARRIERE	1
31	2310-787-2720	6580 4390	4616800114 4616800114	HALTER FIXATION	1
32	5305-161-3044	GRD DIN 2335	5305-0234 7985 5305-12-179-5192	LINSENZYLINDERSCHRAUBE MIT KREUZSCHLITZ A M5X10 DIN 7985 8.8 A2P VIS TETE CYL BOMBEE AVEC FENTE EN CROIX A M5X10 DIN 7985 8.8 A2P	4

16.01.97





Katalog / Catalogue

Baugruppe / Gr d'assemblage

ALN / NSA 7610-787-0010

Nr 061303

GELPW 8PL 4X4 PUCH 230 GE  
VOIT TT 8PL 4X4 PUCH 230 GE**INSTRUMENTE, SCHALTER, STECKDOSEN**  
**INSTRUMENTS, COMMUTATEURS, PRISES**Bildseite  
Page illustrée

67

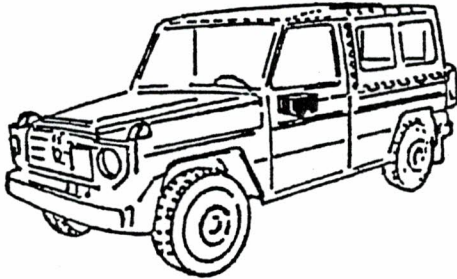
Textseite  
Page de texte

3

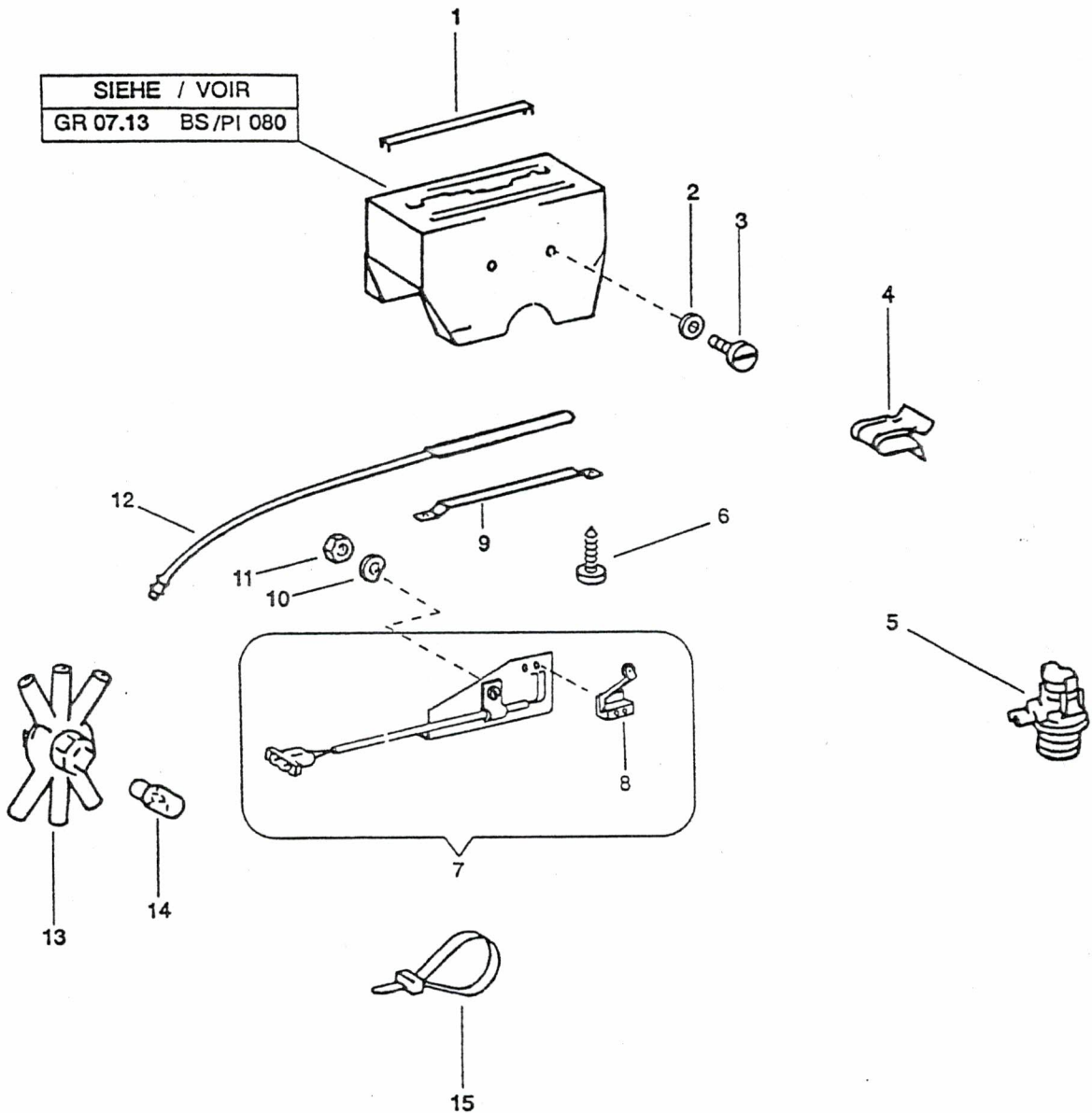
Fig	ALN / NSA	Fabrikant/Fabricant/Norm(e)		Gegenstand/Objet	Anz Nomb
		Code	Art-Nr/No d'art		
33	4730-787-2427	6580 4390	0009973535 0009973535	VERSCHLUSSTOPFEN BOUCHON	1
34	5930-787-0270	2335 6580	2540-12-193-3075 0055457724	BLINKERSCHALTER COMMUTATEUR POUR CLIGNOTEURS	1
35	2310-787-2595	6580 4390 2335	4605420107 4605420107 6680-12-192-6786	TACHOWELLE 2,45M ARBRE FLEXIBLE DE TACHYMETRE 2,45M	1
36	5935-787-2444	6580 4390	0015458526 0015458526	STECKDOSE 2P PRISE 2P	3
37	2920-787-0393	4390 6580	4615450224 4615450224	DIODENKAPSEL, KOMPL CAPUCHON POUR DIODES, COMPL	1
38	2310-787-3083	0001 4390	0 4615450740	HALTER SUPPORT	1
39	6240-267-3346	GRD 1669 2151 2335 5060 5230 7675 GRD 1669 2151 2335 5060 5230 7675	6240-0185 72601-W2X4,6D-24V-2,1W 1602 6240-12-173-3418 2741 13516 8 GP 002 095-241 6240-0185 72601-W2X4,6D-24V-2,1W 1602 6240-12-173-3418 2741 13516 8 GP 002 095-241	GLUEHLAMPE 24V 1,2W GLASSOCKEL W2X4,6D, (T5) d5X20MM AMPOULE 24V 1,2W SOCLE EN VERRE W2X4,6D (T5) d5X20MM	1
40	5330-203-5435	GRD 6390 7150	5330-0100 OR 18,3-2,4 NBR769	O-RING CFW SIMRIT OR 18,3-2,4 d18,3X2,4MM QUAL 70 SHORE 70 NBR/769 JOINT TORIQUE CFW SIMRIT OR 18,3-2,4 d18,3X2,4MM QUAL 70 SHORE 70 NBR/769	1
41	7690-787-0214			SELBSTKLEBEETIKETTE 170X40MM 'VERTEILERGETRIEBE SA GS DARF NUR GE...' ETIQUETTE AUTOCOLLANTE 170X40MM 'N'ENCLENCHER LA BOITE INTERMEDIAIRE...'	1

16.01.97





SIEHE / VOIR  
GR 07.13 BS/PI 080





Katalog / Catalogue

Baugruppe / Gr d'assemblage

ALN / NSA 7610-787-0010

Nr 061304

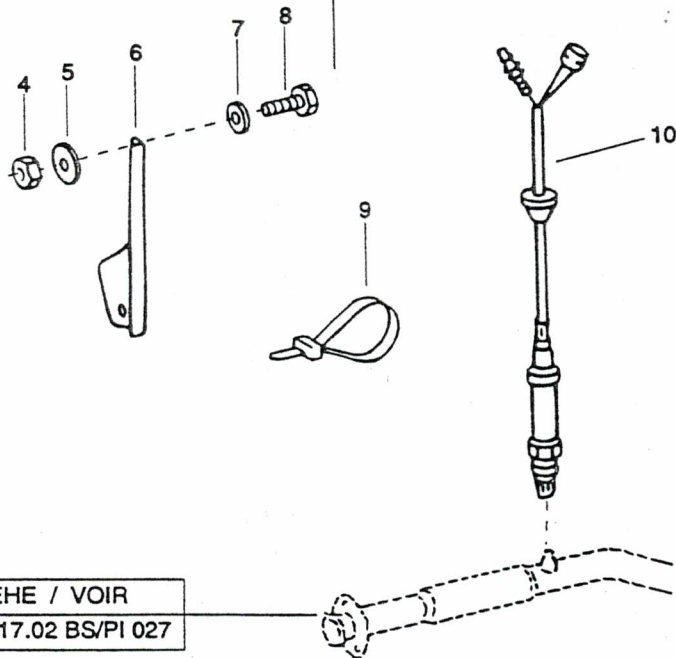
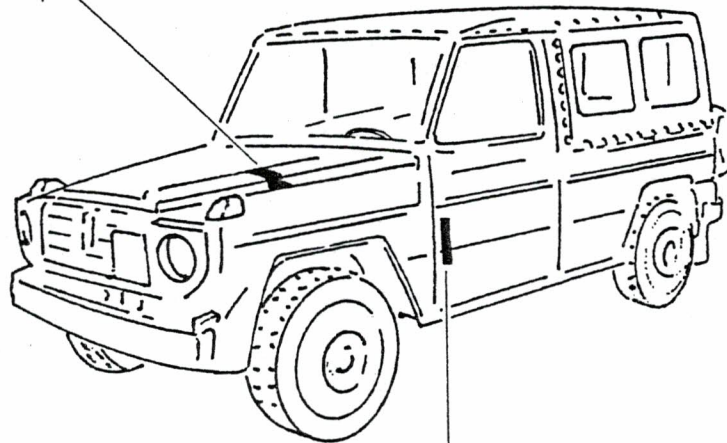
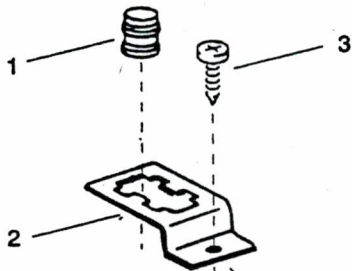
GELPW 8PL 4X4 PUCH 230 GE  
VOIT TT 8PL 4X4 PUCH 230 GE

UEBERGASSCHALTER, SCHALTHEBELSCHALTER  
CONTACTEURS KICK-DOWN+LEVIER SEL VIT

Bildseite  
Page illustrée  
**68**  
Textseite  
Page de texte  
**1**

Fig	ALN / NSA	Fabrikant/Fabricant/Norm(e)		Gegenstand/Objet	Anz Nomb
		Code	Art-Nr/No d'art		
1	2310-787-2594	4390 6580	4605420091 4605420091	ABDECKUNG RECOUVREMENT	1
2	5310-178-0510	GRD DIN 2335 2335 2335 2335	5310-0290 125 5310-12-156-4922 5310-12-126-7487 5310-12-125-0044 5310-12-178-2556	UNTERLAGSCHEIBE A d4,3/9X0,8MM DIN 125 ST A2P RONDELLE A d4,3/9X0,8MM DIN 125 AC A2P	2
3	5305-150-6141	2335 GRD DIN 2335 2335 2335	5305-12-183-3402 5305-0180 84 5305-12-156-4887 5305-12-186-1842 5305-12-179-1028	ZYLINDERSCHRAUBE M4X10 DIN 84 4.8 A2P VIS TETE CYLINDRIQUE M4X10 DIN 84 4.8 A2P	2
4	2310-787-2412	6580 4390	0009881778 0009881778	KLAMMER CLIP	2
5	2310-787-2358	6580 4390	0003000141 0003000141	UEBERGASSCHALTUNG CONTACTEUR KICK-DOWN	1
6	5305-159-8532	GRD DIN	5305-0725 7981	LINSENBLECHSCHRAUBE MIT KREUZSCHLITZ C2,2X6,5 DIN 7981 ST A2P VIS A TOLE TETE BOMBEE AVEC FENTE EN CROIX C2,2X6,5 DIN 7981 AC A2P	2
7	2310-787-2694	4390 6580	4615401273 4615401273	HALTER MIT MIKROSCHALTER FIXATION AVEC MICRORUPTEUR	1
8	2310-787-2366	6580 4390	0005450144 0005450144	MIKROSCHALTER MICRORUPTEUR	1
9	2310-787-2598	4390 6580	4605450440 4605450440	HALTER FIXATION	1
10	5310-178-5214	2335 GRD DIN 2335	5310-12-161-0223 5310-0390 137 5310-12-142-8168	FEDERSCHEIBE B d4MM DIN 137 FD ST A2P RONDELLE CONVEXE B d4MM DIN 137 AC RESS A2P	2
11	5310-167-3355	GRD DIN 2335	5310-0120 934 5310-12-156-4698	SECHSKANTMUTTER M4 DIN 934, MS ECROU SIX-PANS M4 DIN 934, LT	2
12	2310-787-2592	6580 4390	4605420026 4605420026	GANGANZEIGER INDICATEUR DE POSITION DE LA VITESSE	1
13	2310-787-2550	4390 6580	1238210514 1238210514	HALTER FIXATION	1
14	6240-267-3346	GRD 1669 2151 2335 5060 5230 7675	6240-0185 72601-W2X4,6D-24V-2,1W 1602 6240-12-173-3418 2741 13516 8 GP 002 095-241	GLUEHLAMPE 24V 1,2W GLASSOCKEL W2X4,6D, (T5) d5X20MM AMPOULE 24V 1,2W SOCLE EN VERRE W2X4,6D (T5) d5X20MM	1
14A	6240-787-2390	4390 6580	0008250082 0008250082	FASSUNG MONTURE	1
15	5975-787-2470	4390 4390 6580	0029972290 0019978390 0019978390	KABELBINDER 4,6X146MM LIGATURE DE CABLE 4,6X146MM	5

16.01.97



SIEHE / VOIR  
GR 01.17.02 BS/PI 027



Katalog / Catalogue

Baugruppe / Gr d'assemblage

ALN / NSA 7610-787-0010

Nr 0616

GELPW 8PL 4X4 PUCH 230 GE  
VOIT TT 8PL 4X4 PUCH 230 GELAMBDA-SONDE  
SONDE LAMBDABildseite  
Page illustrée

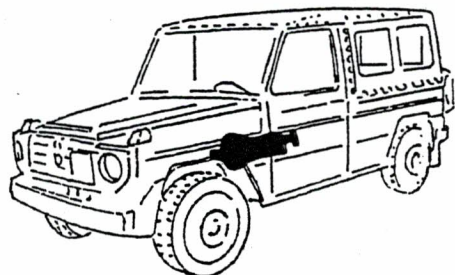
69

Textseite  
Page de texte

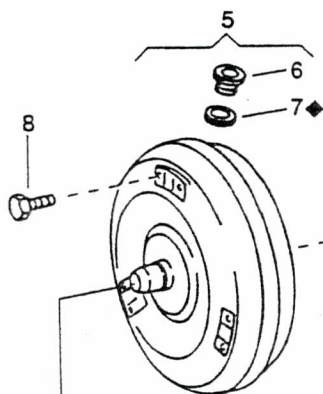
1

Fig	ALN / NSA	Fabrikant/Fabricant/Norm(e)		Gegenstand/Objet	Anz Nomb
		Code	Art-Nr/No d'art		
1	5935-787-2524	4390 6580	0145457128 0145457128	ABGLEICHSTECKER FICHE DE COMPENSATION	1
2	2310-787-2600	4390 6580	4605450640 4605450640	HALTER FIXATION	1
3	5305-159-8592	GRD DIN	5305-0725 7981	LINSENBLECHSCHRAUBE MIT KREUZSCHLITZ F4,8X9,5 DIN 7981 ST A2P VIS A TOLE TETE BOMBEE AVEC FENTE EN CROIX F4,8X9,5 DIN 7981 AC A2P	2
4	5310-167-3356	GRD DIN 2335 2335	5310-0120 934 5310-12-156-4991 5310-12-124-3866	SECHSKANTMUTTER M6 DIN 934 8 A2P ECROU SIX-PANS M6 DIN 934 8 A2P	1
5	5310-161-1472	GRD DIN 2335 2335 2335	5310-0290 9021 5310-12-146-3860 5310-12-125-0300 5310-12-152-5341	UNTERLAGSCHEIBE d6,4/18X1,6MM DIN 9021 ST A2P RONDELLE d6,4/18X1,6MM DIN 9021 AC A2P	1
6	2310-787-2596	6580 4390	4605421240 4605421240	HALTER FIXATION	1
7	5310-178-0511	GRD DIN 2335 2335 2335	5310-0290 125 5310-12-184-8509 5310-12-159-1737 5310-12-174-7450	UNTERLAGSCHEIBE A d6,4/12X1,6MM DIN 125 ST A2P RONDELLE A d6,4/12X1,6MM DIN 125 AC A2P	1
8	5305-167-2692	GRD DIN 2335	5305-0110 933 5305-12-156-4862	SECHSKANTSCHRAUBE M6X20 DIN 933 8.8 A2P VIS TETE SIX-PANS M6X20 DIN 933 8.8 A2P	1
9	5975-787-2470	4390 6580 4390	0019978390 0019978390 0029972290	KABELBINDER 4,6X146MM LIGATURE DE CABLE 4,6X146MM	3
10	2805-787-0278	6580	0095424317	LAMBDA-SONDE MIT KABEL, KOMPL SONDE LAMBDA AVEC CABLE, COMPL	1

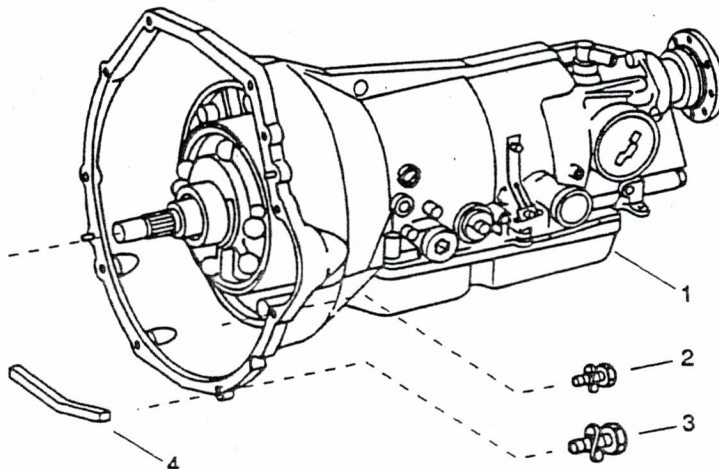
16.01.97



ANBAUORT SIEHE  
MONTAGE VOIR  
GR 0815 BS/PI 092



ANBAUORT SIEHE  
MONTAGE VOIR  
GR 0100 BS/PI 001



9  
DICHTUNGSSATZ  
JEU DE JOINTS

- GR 070101 BS/PI 071
- GR 070102 BS/PI 072
- GR 070201 BS/PI 073
- GR 070202 BS/PI 074
- GR 070203 BS/PI 075
- GR 070204 BS/PI 076
- GR 070401 BS/PI 077
- GR 070802 BS/PI 078



Katalog / Catalogue

Baugruppe / Gr d'assemblage

ALN / NSA 7610-787-0010

Nr 0701

GELPW 8PL 4X4 PUCH 230 GE  
VOIT TT 8PL 4X4 PUCH 230 GEAUTOMATIKGETRIEBE, WANDLER  
BOITE DE VITESSES AUT, CONVERTISSEURBildseite  
Page illustrée

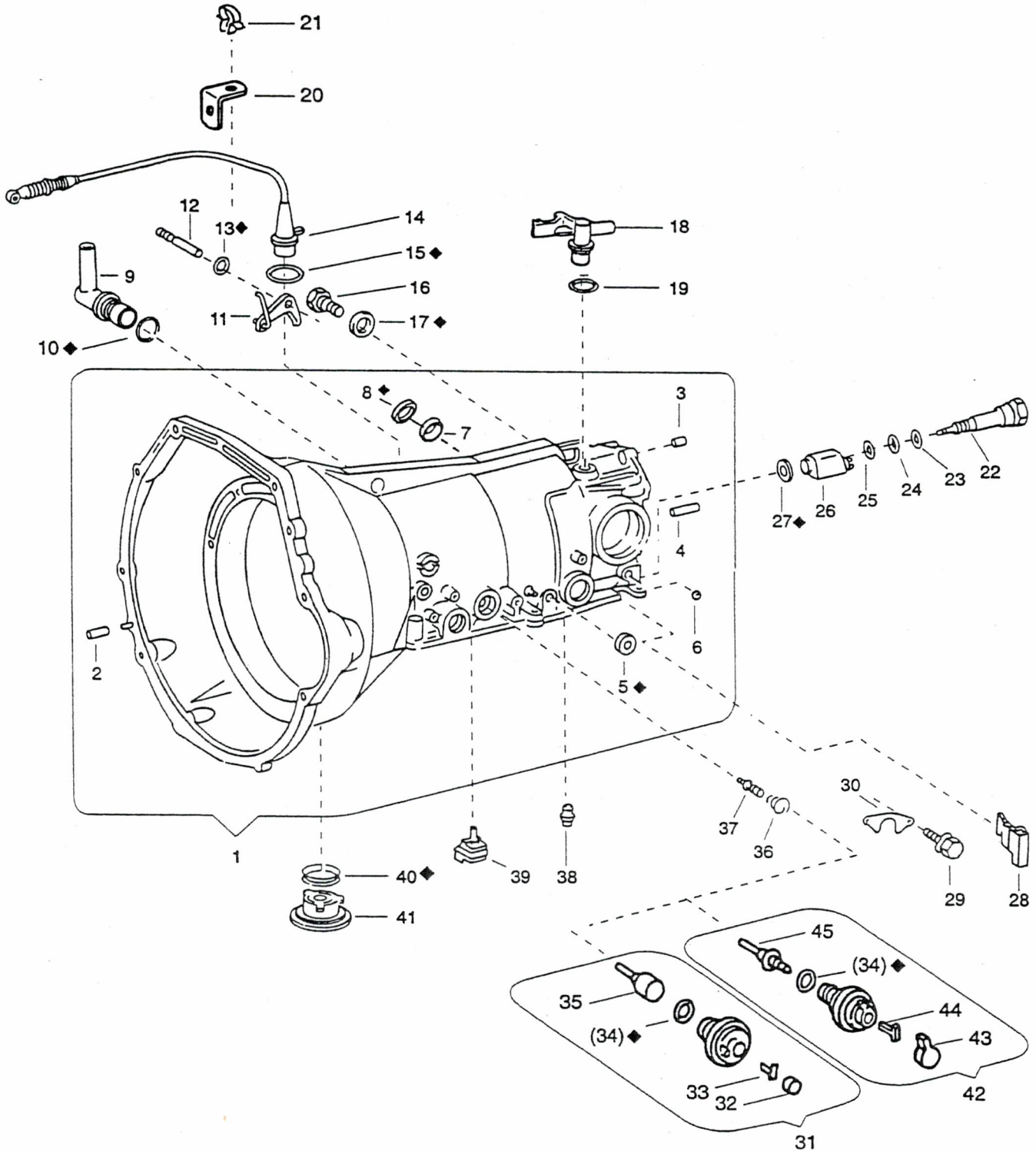
70

Textseite  
Page de texte

1

Fig	ALN / NSA	Fabrikant/Fabricant/Norm(e)		Gegenstand/Objet	Anz Nomb
		Code	Art-Nr/No d'art		
1	2520-787-1128	6580 4390	4612700001 4612700001	GETRIEBE BOITE DE VITESSES AUTOMATIQUE AUFBRAUCHEN,NEU/EPUISER,NOUV 787-2805	1
1	2520-787-2805	4390 6580	4612700101 4612700101	GETRIEBE BOITE DE VITESSES AUTOMATIQUE	1
2	5305-787-1177	6580 4390 4390	914007010007 M10X40A N14007-8.8 ZNA2 914007010007	KOMBISCHRAUBE M10X40 8.8 VIS COMBINEE M10X40 8.8	6
3	5305-787-1178	6580 4390 4390	914007010012 M10X45A N14007-8.8 ZNA2 914007010012	KOMBISCHRAUBE M10X45 8.8 VIS COMBINEE M10X45 8.8	2
4	5330-787-1006	4390 6580	4602710080 4602710080	DICHTUNG JOINT	1
5	2520-787-0848	4390 6580	1242500302 1242500302	WANDLER CONVERTISSEUR	1
6	5305-160-0830	GRD DIN	5305-0333 908	VERSCHLUSSSCHRAUBE I M10X1 DIN 908 10.9 PHOS BOUCHON FILETE I M10X1 DIN 908 10.9 PHOS	1
7	5330-204-9249	GRD DIN 2335	5330-0100 7603 5330-12-142-9117	DICHTUNGSRING A d10/13,5X1MM DIN 7603 ALUMINIUM JOINT ANNULAIRE A d10/13,5X1MM DIN 7603 ALUMINIUM	1
8	5305-787-0855	4390 6580	1249901601 1249901601	SCHRAUBE VIS	6
9	5330-787-1001	4390 6580	4602701801 4602701801	DICHTUNGSSATZ FUER AUTOMATIKGETRIEBE JEU DE JOINTS POUR BOITE DE VITESSES AUTOMATIQUE	1
10	8040-298-5257	6289	588.053	KLEBESTOFF SILASTIE 732 RTV, 50G IN TUBE MATIERE ADHESIVE SILASTIE 732 RTV, 50G DANS TUBE	1

16.01.97



◆ IM DICHTUNGSSATZ AUTOMATIKGETRIEBE GR 0701 ENTHALTEN  
COMPRIS DANS LE JEU DE JOINTS DE LA BOITE DE VITESSES AUTOMATIQUE GR 0701



Katalog / Catalogue

Baugruppe / Gr d'assemblage

ALN / NSA 7610-787-0010

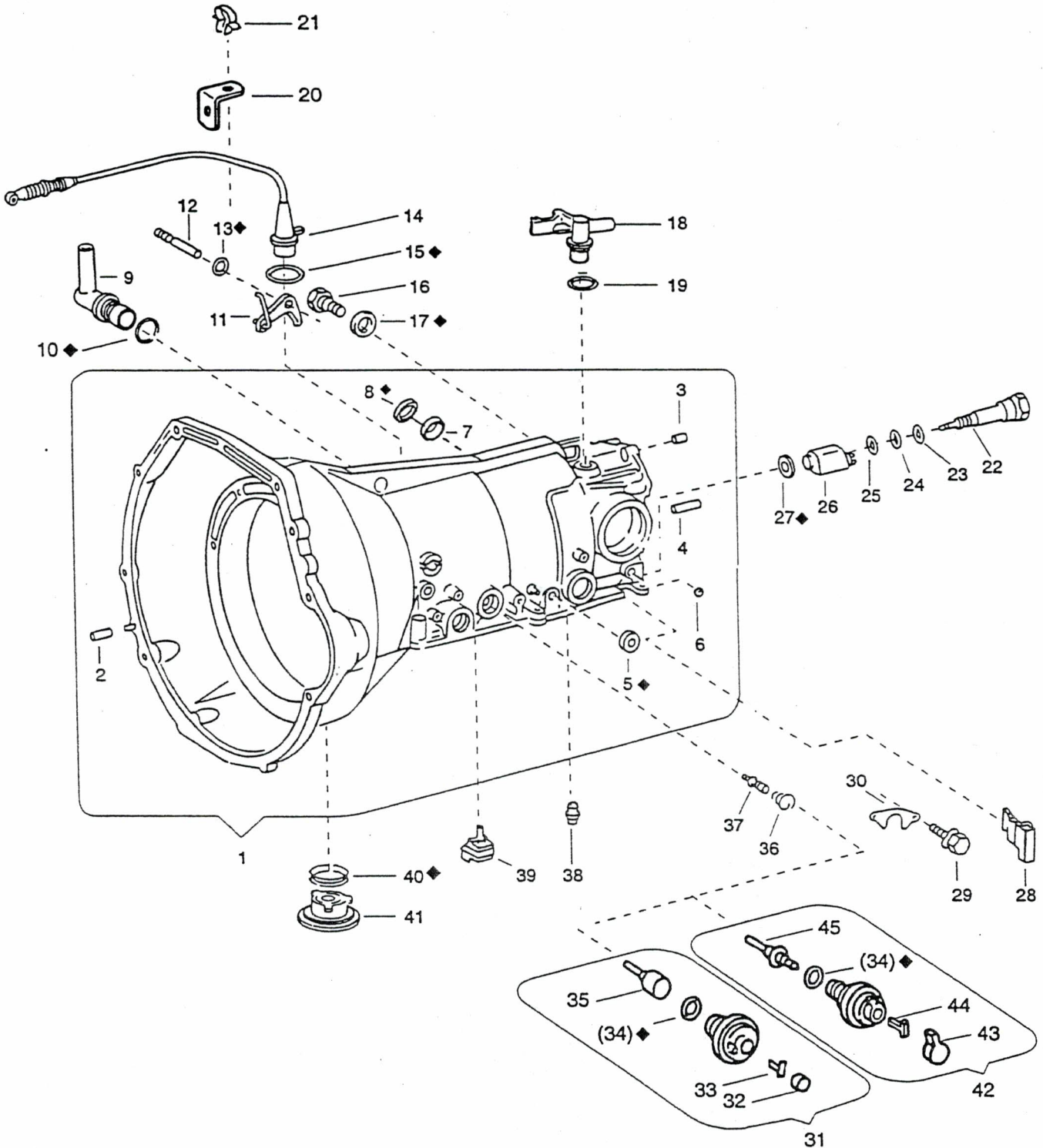
Nr 070101

GELPW 8PL 4X4 PUCH 230 GE  
VOIT TT 8PL 4X4 PUCH 230 GEGETRIEBEGEHAEUSE  
CARTER DE BOITE DE VITESSESBildseite  
Page illustrée  
71  
Textseite  
Page de texte  
1

Fig	ALN / NSA	Fabrikant/Fabricant/Norm(e)		Gegenstand/Objet	Anz Nomb
		Code	Art-Nr/No d'art		
1	2310-787-2576	4390 6580	4602702011 4602702011	GETRIEBEGEHAEUSE CARTER DE BOITE DE VITESSES BIS GETRIEBE/JUSQU'A BTE VIT 3122869	1
1	2310-787-3026	4390	4602703011	GETRIEBEGEHAEUSE CARTER DE BOITE DE VITESSES AB GETRIEBE/A PARTIR DE BTE VIT 312287	1
2	5315-161-2265	GRD DIN 2335	5315-0152 7 5315-12-124-0025	ZYLINDERSTIFT d10-M6X20MM DIN 7 6.8 GOUPILLE CYLINDRIQUE d10-M6X20MM DIN 7 6.8	1
3	5315-186-6324	GRD DIN	5315-0152 7	ZYLINDERSTIFT d12-H8X10MM DIN 7 ST 9SMN 28K GOUPILLE CYLINDRIQUE d12-H8X10MM DIN 7 AC 9SMN 28K	1
4	5325-787-2558	6580 0938 4390	1269910001 17221611-0 1269910001	BOLZEN GOUPILLE CYLINDRIQUE	1
5	5330-787-2488	4390 0938 6580	0069970147 17221613-0 0069970147	DICHTUNGSRING JOINT ANNULAIRE	1
6	3110-787-2484	4390 6580	005401310000 005401310000	KUGEL BILLE	1
7	2310-787-2555	4390 0938 6580	1262770850 17221597-0 1262770850	BUECHSE DOUILLE (COUSSINET)	1
8	5330-787-2490	0938 4390 6580	17221598-0 0069977347 0069977347	DICHTUNGSRING JOINT ANNULAIRE	1
9	2520-787-1007	0938 4390 6580	17221636-0 4602710082 4602710082	KAPPE CAPUCHON (RACCORD EQUERRE)	1
10	5330-787-0559	6580 0938 4390	0129977448 17221637-0 0129977448	DICHTUNGSRING JOINT ANNULAIRE	1
11	2520-787-0849	0938 4390 6580	17221643-0 1242700259 1242700259	HEBEL LEVIER	1
12	5325-787-0958	0938 4390 6580	17221641-0 1262780274 1262780274	BOLZEN AXE	1
13	5330-787-0512	0938 4390 6580	17221661-0 0059977048 0059977048	DICHTUNGSRING JOINT ANNULAIRE	1
13	5330-787-0513	0938 4390 6580	17221642-0 0179977348 0179977348	DICHTUNGSRING JOINT ANNULAIRE	1
14	2520-787-0854	4390 6580	1243001430 1243001430	DRAHTZUG CABLE	1
14A	5340-787-1156	6580 4390	912001012001 912001012001	SICHERUNG SURETE	1
15	5330-787-0566	0938 4390 6580	17221640-0 0169970448 0169970448	DICHTUNGSRING JOINT ANNULAIRE	1
16	5305-787-0819	4390 6580	007604008200 007604008200	VERSCHLUSSSCHRAUBE VIS DE FERMETURE	4

16.01.97





◆ IM DICHTUNGSSATZ AUTOMATIKGETRIEBE GR 0701 ENTHALTEN  
COMPRIS DANS LE JEU DE JOINTS DE LA BOITE DE VITESSES AUTOMATIQUE GR 0701



Katalog / Catalogue

Baugruppe / Gr d'assemblage

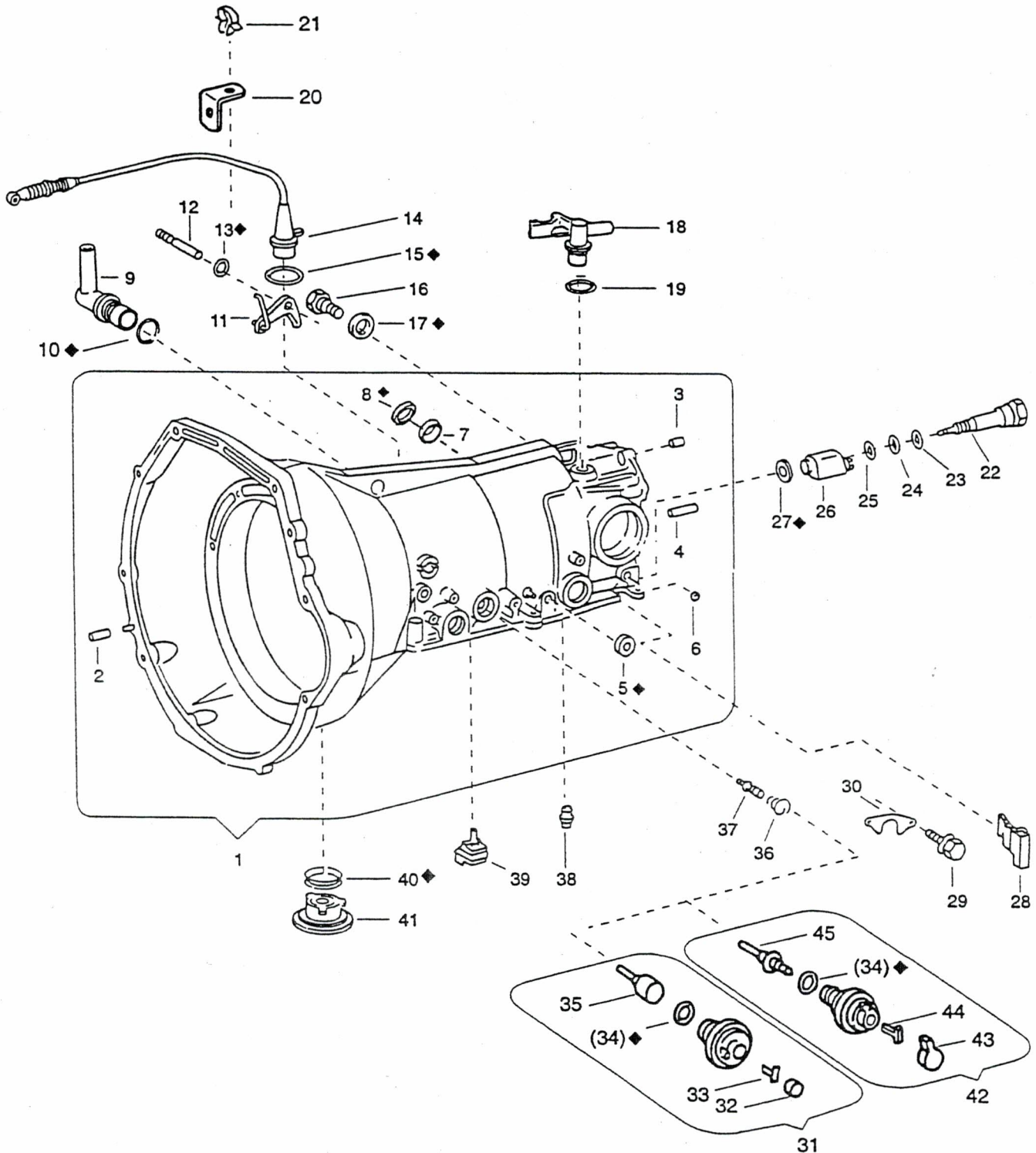
ALN / NSA 7610-787-0010

Nr 070101

GELPW 8PL 4X4 PUCH 230 GE  
VOIT TT 8PL 4X4 PUCH 230 GEGETRIEBEGEHAUSE  
CARTER DE BOITE DE VITESSESBildseite  
Page illustrée  
71  
Textseite  
Page de texte  
2

Fig	ALN / NSA	Fabrikant/Fabricant/Norm(e)		Gegenstand/Objet	Anz Nomb
		Code	Art-Nr/No d'art		
17	5330-204-9020	GRD DIN	5330-0100 7603	DICHTUNGSRING A d8/14X1MM DIN 7603 KUPFER JOINT ANNULAIRE A d8/14X1MM DIN 7603 CUIVRE	4
18	2310-787-2577	0938 4390 6580	17221638-0 4602710282 4602710282	KAPPE CAPUCHON (RACCORD EQUERRE)	1
19	5330-787-2491	6580 4390 0938	0069978048 0069978048 17221639-0	DICHTUNGSRING JOINT ANNULAIRE	1
20	2520-787-0989	4390 6580	2012710140 2012710140	HALTER FIXATION	1
21	4730-787-0475	4390 6580	0009955644 0009955644	SHELLE BRIDE	1
22	2310-787-0452	4390 6580	0003042890 0003042890	MAGNETGESTELL ELEMENT MAGNETIQUE	1
23	5330-787-0533	0938 4390 6580	17221632-0 0089973148 0089973148	DICHTUNGSRING JOINT ANNULAIRE	1
24	5330-787-0532	6580 0938 4390	0089973048 17221633-0 0089973048	DICHTUNGSRING JOINT ANNULAIRE	1
25	5330-787-0494	6580 0938 4390	0019973548 17221634-0 0019973548	DICHTUNGSRING JOINT ANNULAIRE	1
26	5950-787-0453	6580 0938 4390	0003044290 17221629-0 0003044290	MAGNETSPULE BOBINE MAGNETIQUE	1
27	5330-787-0817	0938 4390 6580	17221635-0 1153040160 1153040160	DICHTUNGSRING JOINT ANNULAIRE	1
28	2520-787-0928	0938 4390 6580	17221608-0 1262770084 1262770084	BEILAGE CALE	1
29	5305-787-1180	0938 4390 4390 6580	17221628-0 914020006000 M6X15N14020-8.8DBL8451- 914020006000	KOMBISCHRAUBE M6X15 8.8 VIS COMBINEE M6X15 8.8	2
30	2520-787-0930	0938 4390 6580	17221627-0 1262770540 1262770540	HALTER FIXATION	1
31	2520-787-0874	4390 6580	1262702479 1262702479	MEMBRANE MEMBRANE BIS GETRIEBE/JUSQU'A BTE VIT 0381494	1
32	2520-787-0927	4390 6580 0938	1262770081 1262770081 17221617-0	ABDECKUNG RECOUVREMENT BIS GETRIEBE/JUSQU'A BTE VIT 03814949	1
33	2520-787-0929	0938 4390 6580	17221616-0 1262770440 1262770440	HALTER FIXATION BIS GETRIEBE/JUSQU'A BTE VIT 03814949	1
34	5330-787-0563	0938 4390 6580	17221618-0 0149971148 0149971148	DICHTUNGSRING JOINT ANNULAIRE	1

16.01.97



◆ IM DICHTUNGSSATZ AUTOMATIKGETRIEBE GR 0701 ENTHALTEN  
COMPRIS DANS LE JEU DE JOINTS DE LA BOITE DE VITESSES AUTOMATIQUE GR 0701



Katalog / Catalogue

Baugruppe / Gr d'assemblage

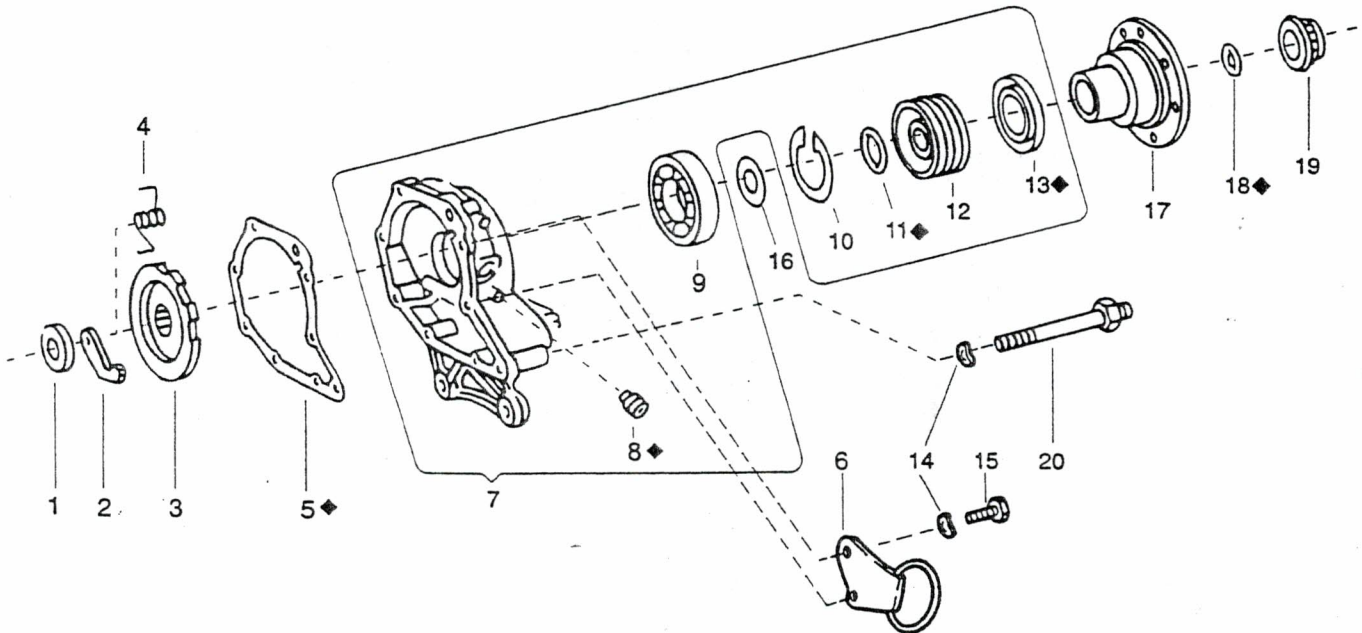
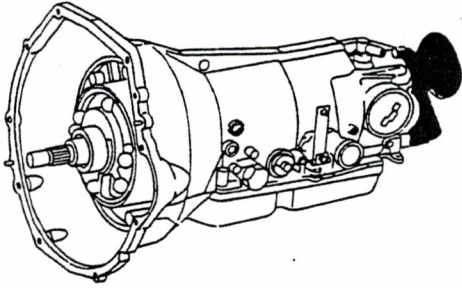
ALN / NSA 7610-787-0010

Nr 070101

GELPW 8PL 4X4 PUCH 230 GE  
VOIT TT 8PL 4X4 PUCH 230 GEGETRIEBEGEHAUSE  
CARTER DE BOITE DE VITESSESBildseite  
Page illustrée  
71  
Textseite  
Page de texte  
3

Fig	ALN / NSA	Fabrikant/Fabricant/Norm(e)		Gegenstand/Objet	Anz Nomb
		Code	Art-Nr/No d'art		
35	5315-787-0941	0938	17221619-0	DRUCKSTIFT TIGE DE PRESSION BIS GETRIEBE/JUSQU'A BTE VIT 03814949	1
		4390	1262772075		
		6580	1262772075		
36	5360-787-0845	6580	1239930105	FEDER RESSORT	1
		0938	17221625-0		
		4390	1239930105		
37	2520-787-0942	0938	17221626-0	KOLBEN PISTON	1
		4390	1262772132		
		6580	1262772132		
38	2520-787-0865	0938	17221701-0	VENTIL SOUPAPE	1
		4390	1262700589		
		6580	1262700589		
39	2520-787-0869	0938	17221607-0	DROSSELBUECHSE DOUILLE D'ETRANGLEMENT	1
		4390	1262701050		
		6580	1262701050		
40	5330-787-1005	6580	4602710060	DICHTUNGSRING JOINT ANNULAIRE	1
		0938	17221602-0		
		4390	4602710060		
41	4730-787-1127	0938	17221601-0	VERSCHLUSSSTOPFEN BOUCHON	1
		4390	4609970235		
		6580	4609970235		
42	2520-787-0389	4390	1262708979	UNTERDRUCKDOSE MIT DRUCKSTIFT EINSTELLSCHRAUBE UND VERSCHLUSSKAPPE BOITE DE DEPRESSION AVEC TIGE DE PRESSION, VIS DE REGLAGE ET COIFFE AB GETRIEBE 03814950	1
		6580	1262708979		
43	2520-787-0392	0938	17221622-0	VERSCHLUSSKAPPE COIFFE AB GETRIEBE/DES BTE VIT 03814950	1
		4390	1269870745		
		6580	1269870745		
44	5305-787-0391	6580	1262777540	EINSTELLSCHRAUBE VIS DE REGLAGE AB GETRIEBE/DES BTE VIT 03814950	1
		0938	17221621-0		
		4390	1262777540		
45	2520-787-0390	4390	1262778675	DRUCKSTIFT TIGE DE PRESSION AB GETRIEBE/DES BTE VIT 03814950	1
		6580	1262778675		
		0938	17221624-0		

16.01.97



◆ IM DICHTUNGSSATZ AUTOMATIKGETRIEBE GR 0701 ENTHALTEN  
COMPRIS DANS LE JEU DE JOINTS DE LA BOITE DE VITESSES AUTOMATIQUE GR 0701



Katalog / Catalogue

Baugruppe / Gr d'assemblage

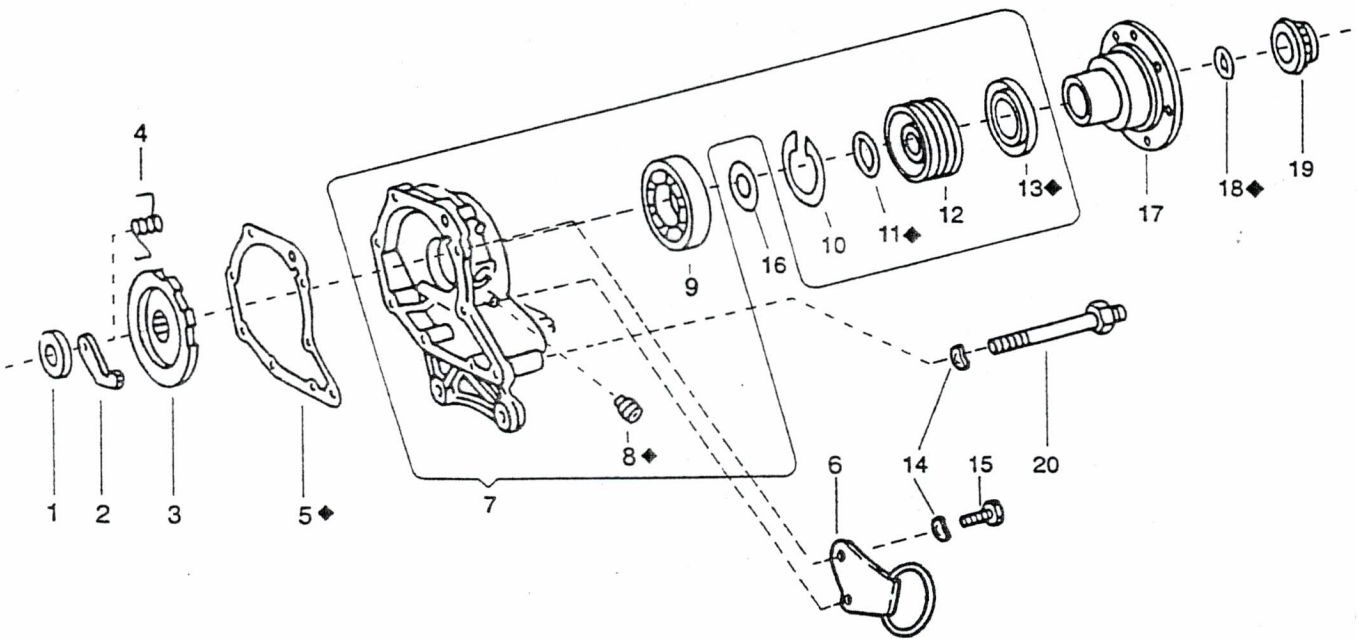
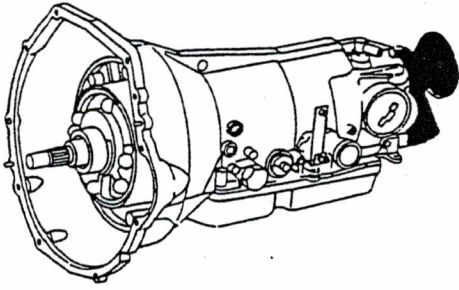
ALN / NSA 7610-787-0010

Nr 070102

GELPW 8PL 4X4 PUCH 230 GE  
VOIT TT 8PL 4X4 PUCH 230 GEGETRIEBEGEHAUSE HINTEN  
CARTER DE BOITE DE VITESSES ARRIEREBildseite  
Page illustrée  
72  
Textseite  
Page de texte  
1

Fig	ALN / NSA	Fabrikant/Fabricant/Norm(e)		Gegenstand/Objet	Anz Nomb
		Code	Art-Nr/No d'art		
1	2520-787-0911	0938 4390 6580	17221679-0 1262723152 1262723152	ABSTANDSCHEIBE 0,5MM RONDELLE D'EPAISSEUR 0,5MM	1
1	2520-787-0908	0938 4390 6580	17221677-0 1262722952 1262722952	ABSTANDSCHEIBE 0,1MM RONDELLE D'EPAISSEUR 0,1MM	1
1	2520-787-0909	0938 4390 6580	17221678-0 1262723052 1262723052	ABSTANDSCHEIBE 0,2MM RONDELLE D'EPAISSEUR 0,2MM	1
2	2520-787-0841	6580 4390	1232780021 1232780021	SPERRKLINKE CLIQUET D'ARRET	1
3	2520-787-0886	0938 4390 6580	17221680-0 1262720117 1262720117	ZAHNRAD ROUE DENTEE	1
4	5360-787-0964	0938 4390 6580	17221682-0 1269930620 1269930620	FEDER RESSORT	1
5	5330-787-0852	0938 4390 6580	17221693-0 1242710280 1242710280	DICHTUNG JOINT	1
6	2520-787-2800	4390 6580	4612700041 4612700041	HALTER FIXATION	1
7	2520-787-1002	4390 6580	4692700011 4692700011	GETRIEBEGEHAUSE CARTER DE LA BOITE DE VITESSES (CARTER ARRIERE)	1
8	5330-787-0538	4390 6580	0089979047 0089979047	DICHTUNGSRING JOINT ANNULAIRE	1
9	3110-119-5114	GRD 6505	3110-0105 6206E	RILLENKUGELLAGER 6206E d30/62X16MM ROULEMENT RIGIDE 6206E d30/62X16MM	1
10	5310-787-0503	0938 4390 6580	17221687-0 0039945341 0039945341	SICHERUNG 2,1MM CIRCLIP 2,1MM	1
10	5310-787-0502	0938 4390 6580	17221686-0 0039945241 0039945241	SICHERUNG 2MM CIRCLIP 2MM	1
10	5310-787-0504	0938 4390 6580	17221688-0 0039945441 0039945441	SICHERUNG 2,2MM CIRCLIP 2,2MM	1
11	5330-787-0534	4390 6580	0089974148 0089974148	DICHTUNGSRING JOINT ANNULAIRE	1
12	2520-787-1008	4390 6580	4602720050 4602720050	BUECHSE DOUILLE	1
13	5330-787-0525	6580 4390	0079975347 0079975347	DICHTUNGSRING JOINT ANNULAIRE	1
14	5310-178-5243	GRD DIN 2335	5310-0390 137 5310-12-142-8173	FEDERSCHEIBE B d8MM DIN 137 FD ST A2P RONDELLE CONVEXE B d8MM DIN 137 AC RESS A2P	9
15	5305-140-8181	GRD DIN 2335 2335	5305-0110 933 5305-12-141-9870 5305-12-141-8150	SECHSKANTSCHRAUBE M8X35 DIN 933 8.8 A2P VIS TETE SIX-PANS M8X35 DIN 933 8.8 A2P	6
16	5310-787-0822	4390 6580	1162720076 1162720076	SCHEIBE RONDELLE	1

16.01.97



◆ IM DICHTUNGSSATZ AUTOMATIKGETRIEBE GR 0701 ENTHALTEN  
COMPRIS DANS LE JEU DE JOINTS DE LA BOITE DE VITESSES AUTOMATIQUE GR 0701



Katalog / Catalogue

Baugruppe / Gr d'assemblage

ALN / NSA 7610-787-0010

Nr 070102

GELPW 8PL 4X4 PUCH 230 GE  
VOIT TT 8PL 4X4 PUCH 230 GEGETRIEBEGEHAEUSE HINTEN  
CARTER DE BOITE DE VITESSES ARRIEREBildseite  
Page illustrée

72

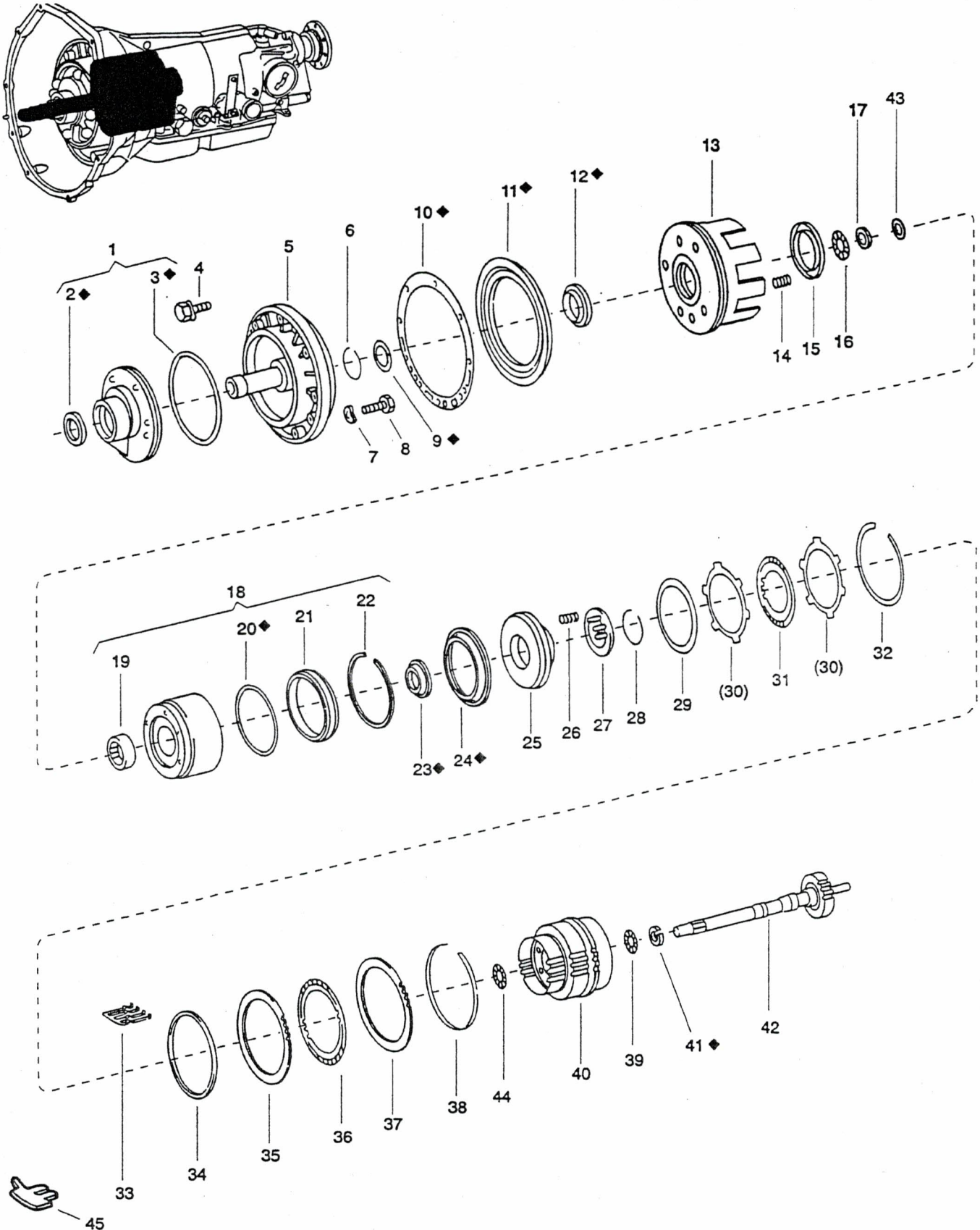
Textseite  
Page de texte

2

Fig	ALN / NSA	Fabrikant/Fabricant/Norm(e)		Gegenstand/Objet	Anz Nomb
		Code	Art-Nr/No d'art		
17	2520-787-0998	4390	4602700320	FLANSCH FLASQUE	1
		6580	4602700320		
18	5330-787-0544	0938	17221698-0	DICHTUNGSRING JOINT ANNULAIRE	1
		4390	0189971948		
		6580	0189971948		
19	5310-787-0843	0938	17221699-0	MUTTER ECROU	1
		6580	1239900060		
		2335	5310-12-191-4159		
		4390	1239900060		
20	5305-787-1117	4390	4609900110	SCHRAUBE VIS	3
		6580	4609900110		

16.01.97





◆ IM DICHTUNGSSATZ AUTOMATIKGETRIEBE GR 0701 ENTHALTEN  
COMPRIS DANS LE JEU DE JOINTS DE LA BOITE DE VITESSES AUTOMATIQUE GR 0701



## Katalog / Catalogue

## Baugruppe / Gr d'assemblage

ALN / NSA 7610-787-0010

Nr 070201

Bildseite  
Page illustrée

73

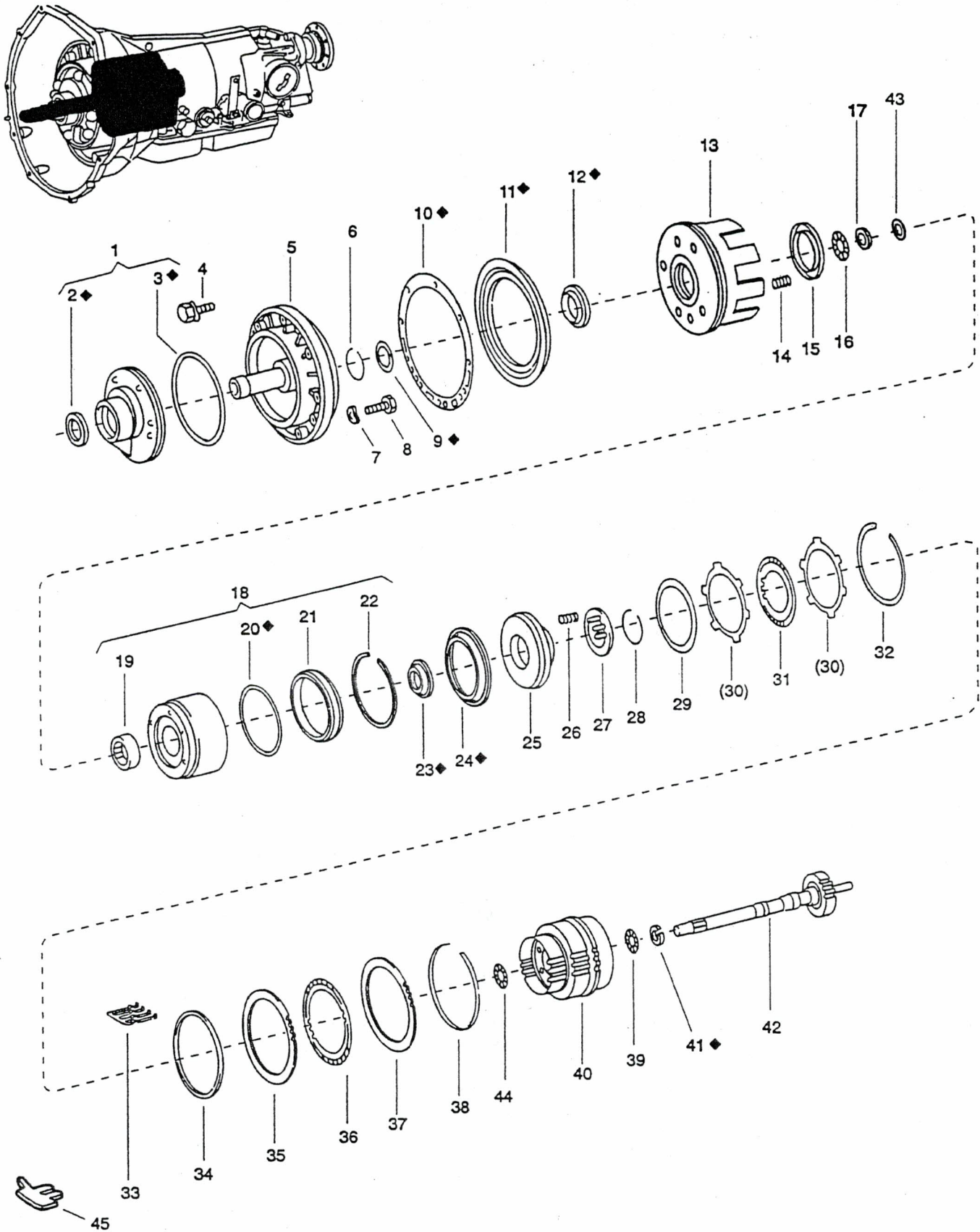
Textseite  
Page de texte

1

GELPW 8PL 4X4 PUCH 230 GE  
VOIT TT 8PL 4X4 PUCH 230 GEANTRIEBSTEIL (PLANETENTRAEGER VORN)  
ELEMENT ENTR (PORTE-SATELLITE AVANT)

Fig	ALN / NSA	Fabrikant/Fabricant/Norm(e)		Gegenstand/Objet	Anz Nomb
		Code	Art-Nr/No d'art		
1	2310-787-2801	0938	17221508-0	OELPUMPE POMPE A HUILE AB GETRIEBE/A PARTIR DE BTE VIT 361223	1
		6580	4602700197		
		4390	4602700197		
2	5330-787-0567	0938	17221509-0	WELLENDICHTRING JOINT D'ARBRE AUFBRAUCHEN,NEU/EPUISER,NOUV 787-2789	1
		4390	0109974947		
		6580	0109974947		
2	5330-787-2789	4390	0109975047	WELLENDICHTRING JOINT D'ARBRE	1
		0938	17221509-0		
		6580	0109975047		
3	5330-787-2508	4390	0169971448	O-RING JOINT TORIQUE	3
		0938	17221510-0		
		6580	0169971448		
4	5305-787-1175	0938	17221560-0	KOMBISCHRAUBE VIS COMBINEE	9
		4390	914005008029		
		6580	914005008029		
5	2520-787-0880	0938	17221551-0	DECKEL COUVERCLE	1
		4390	1262707105		
		6580	1262707105		
6	5340-787-0976	0938	17221557-0	SPRENGRING BAGUE DE BUTEE	1
		4390	1269940435		
		6580	1269940435		
7	5310-178-5243	GRD	5310-0390	FEDERSCHEIBE B d8MM DIN 137 FD ST A2P RONDELLE CONVEXE B d8MM DIN 137 AC RESS A2P	2
		DIN	137		
		2335	5310-12-142-8173		
8	5305-787-0462	4390	000933008168	SECHSKANTSCHRAUBE M8X32 8.8 A2P VIS TETE SIX-PANS M8X32 8.8 A2P	6
		6580	000933008168		
		0938	17221511-0		
		1669	DIN933-M8X32-8.8-A2P		
9	5330-787-0897	0938	17221558-0	DICHTUNGSRING JOINT ANNULAIRE	2
		4390	1262720955		
		6580	1262720955		
10	5330-787-0881	0938	17221559-0	DICHTUNGSRING JOINT ANNULAIRE	1
		4390	1262711280		
		6580	1262711280		
11	5330-787-0888	0938	17221553-0	MANSCHETTE MANCHON	1
		4390	1262720192		
		6580	1262720192		
12	5330-787-0885	0938	17221554-0	MANSCHETTE MANCHON	1
		4390	1262720092		
		6580	1262720092		
13	2520-787-0906	0938	17221552-0	KOLBEN PISTON	1
		4390	1262722231		
		6580	1262722231		
14	5360-787-0968	0938	17221555-0	FEDER RESSORT	20
		4390	1269932702		
		6580	1269932702		
15	2520-787-0891	0938	17221556-0	FEDERTELLER CUVETTE DE RESSORTS	1
		4390	1262720364		
		6580	1262720364		
16	3110-787-0548	0938	17221517-0	NADELLAGER ROULEMENT A AIGUILLES	1
		4390	0109814310		
		6580	0109814310		

16.01.97



◆ IM DICHTUNGSSATZ AUTOMATIKGETRIEBE GR 0701 ENTHALTEN  
COMPRIS DANS LE JEU DE JOINTS DE LA BOITE DE VITESSES AUTOMATIQUE GR 0701



Katalog / Catalogue

Baugruppe / Gr d'assemblage

ALN / NSA 7610-787-0010

Nr 070201

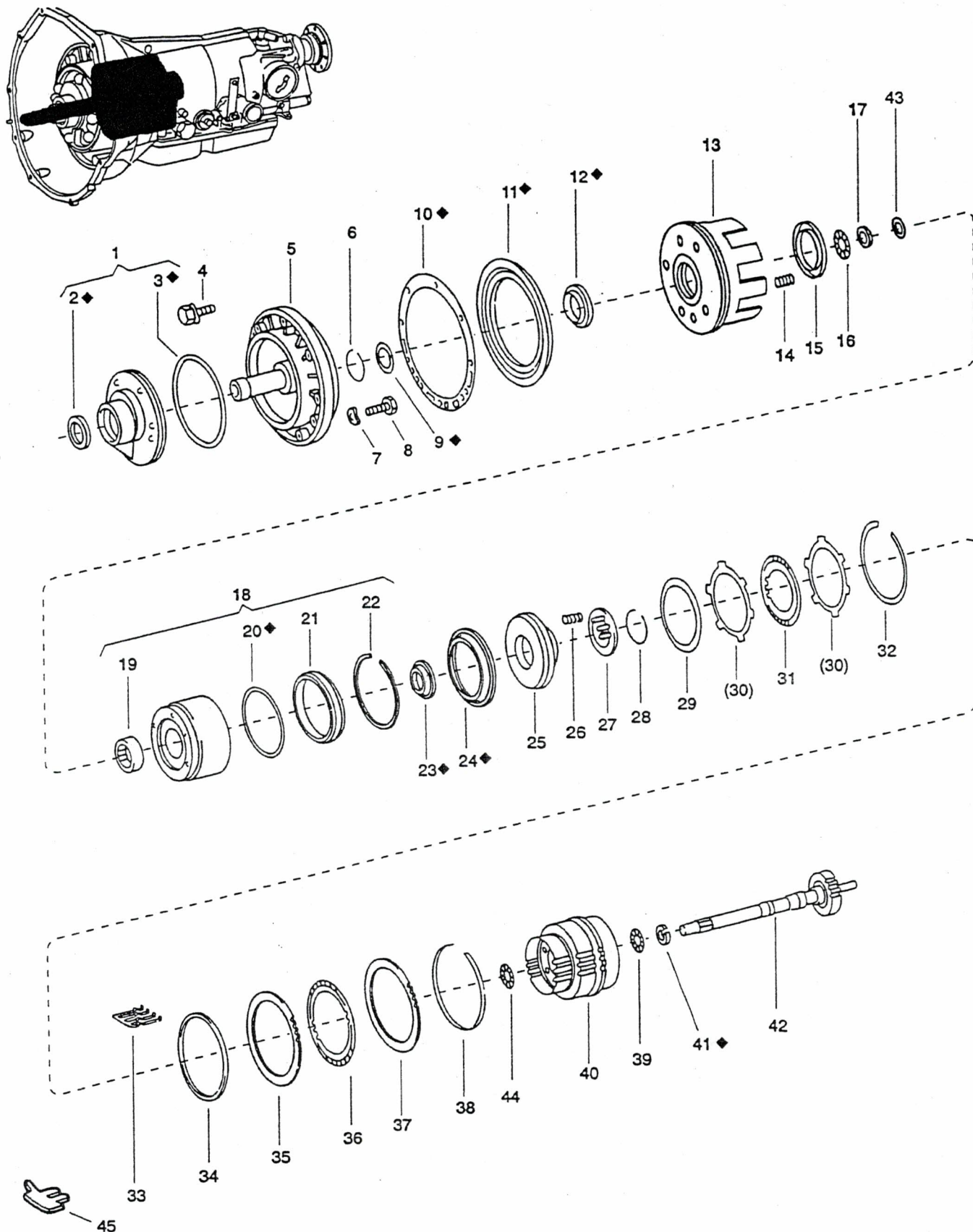
GELPW 8PL 4X4 PUCH 230 GE  
VOIT TT 8PL 4X4 PUCH 230 GE

ANTRIEBSTEIL (PLANETENTRAEGER VORN)  
ELEMENT ENTR (PORTE-SATELLITE AVANT)

Bildseite  
Page illustrée  
**73**  
Textseite  
Page de texte  
**2**

Fig	ALN / NSA	Fabrikant/Fabricant/Norm(e)		Gegenstand/Objet	Anz Nomb
		Code	Art-Nr/No d'art		
17	5310-787-0445	0938	17221547-0	ANLAUFSCHIEBE BAGUE DE BUTEE	1
		4390	0002722562		
		6580	0002722562		
18	2520-787-0875	0938	17221527-0	LAMELLENTRAEGER, KOMPL PORTE-DISQUES COMPL	1
		4390	1262702749		
		6580	1262702749		
19	5330-787-0561	4390	0139817410	NADELLAGER ROULEMENT A AIGUILLES	1
		6580	0139817410		
20	5330-787-0564	6580	0149978448	DICHTUNGSRING JOINT ANNULAIRE	1
		0938	17221529-0		
		4390	0149978448		
21	2520-787-0870	4390	1262701350	KOLBENFUEHRUNGSRING BAGUE GUIDE-PISTON	1
		6580	1262701350		
		0938	17221528-0		
22	5340-787-0977	0938	17221543-0	SPRENGRING BAGUE DE BUTEE	1
		4390	1269940534		
		6580	1269940534		
23	5330-787-0892	0938	17221534-0	MANSCHETTE MANCHON	1
		4390	1262720392		
		6580	1262720392		
24	5330-787-0577	0938	17221533-0	MANSCHETTE MANCHON	1
		4390	1002720192		
		6580	1002720192		
25	2520-787-0905	0938	17221532-0	KOLBEN PISTON	1
		4390	1262722031		
		6580	1262722031		
26	5360-787-0970	0938	17221535-0	FEDER RESSORT	27
		4390	1269938904		
		6580	1269938904		
27	2520-787-0895	0938	17221536-0	FEDERTELLER CUVETTE DE RESSORTS	1
		4390	1262720864		
		6580	1262720864		
28	5340-787-0979	0938	17221537-0	SPRENGRING BAGUE DE BUTEE	1
		4390	1269940635		
		6580	1269940635		
29	5310-787-0966	6580	1269931726	TELLERFEDER RONDELLE CONVEXE	1
		0938	17221538-0		
		4390	1269931726		
30	2520-787-0912	0938	17221542-0	AUSSENLAMELLE 4,5MM DISQUE EXTERIEUR 4,5MM	4
		4390	1262723226		
		6580	1262723226		
30	2520-787-0913	0938	17221541-0	AUSSENLAMELLE 5MM DISQUE EXTERIEUR 5MM	4
		4390	1262723326		
		6580	1262723326		
31	2520-787-0893	4390	1262720625	INNENLAMELLE DISQUE INTERIEUR	4
		6580	1262720625		
		0938	17221539-0		
32	5340-787-0977	0938	17221543-0	SPRENGRING BAGUE DE BUTEE	1
		4390	1269940534		
		6580	1269940534		
32	5340-787-0980	0938	17221545-0	SPRENGRING BAGUE DE BUTEE	1
		4390	1269940734		
		6580	1269940734		

16.01.97



◆ IM DICHTUNGSSATZ AUTOMATIKGETRIEBE GR 0701 ENTHALTEN  
COMPRIS DANS LE JEU DE JOINTS DE LA BOITE DE VITESSES AUTOMATIQUE GR 0701



Katalog / Catalogue

Baugruppe / Gr d'assemblage

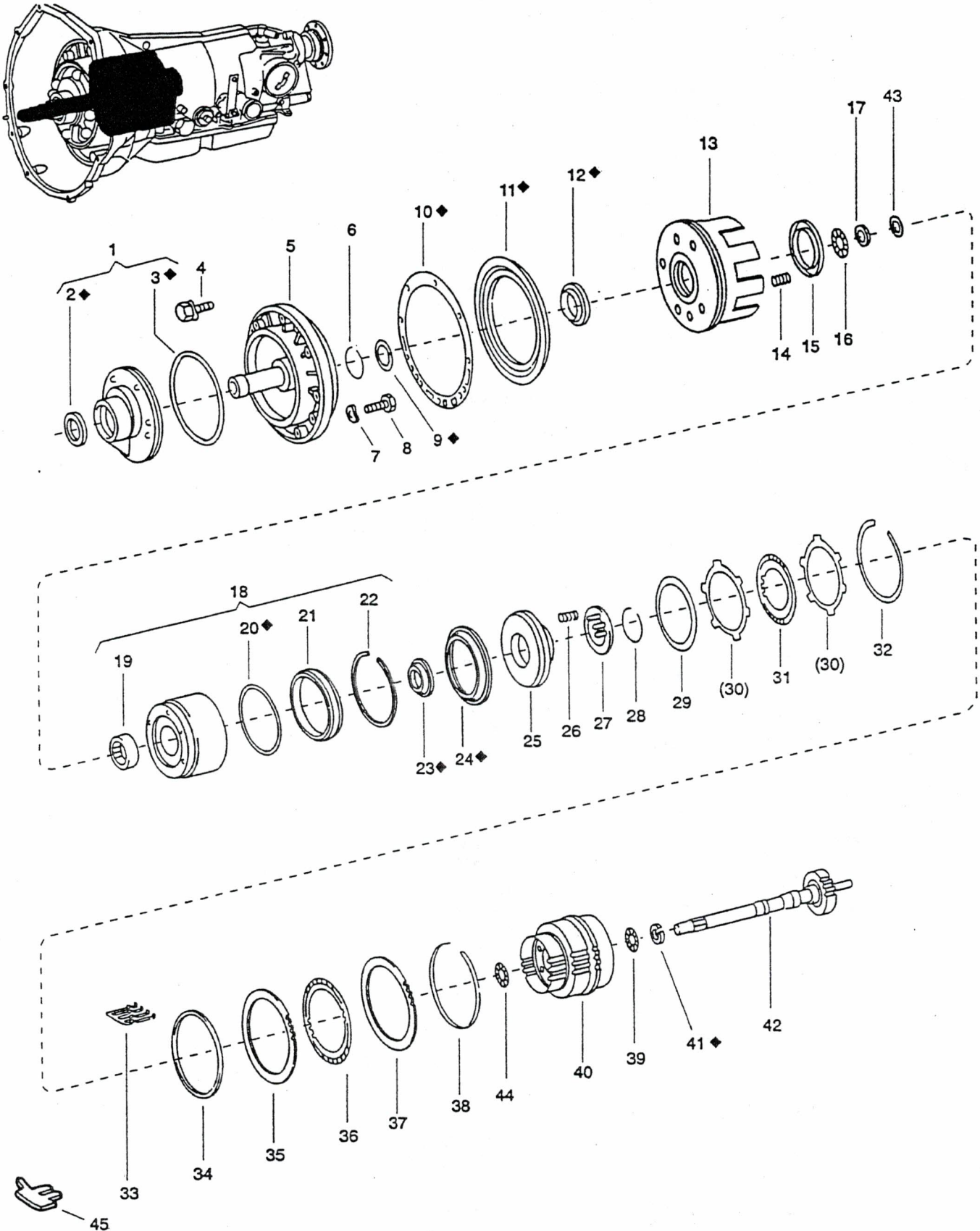
ALN / NSA 7610-787-0010

Nr 070201

GELPW 8PL 4X4 PUCH 230 GE  
VOIT TT 8PL 4X4 PUCH 230 GEANTRIEBSTEIL (PLANETENTRAEGER VORN)  
ELEMENT ENTR (PORTE-SATELLITE AVANT)Bildseite  
Page illustrée  
**73**  
Textseite  
Page de texte  
**3**

Fig	ALN / NSA	Fabrikant/Fabricant/Norm(e)		Gegenstand/Objet	Anz Nomb
		Code	Art-Nr/No d'art		
32	5340-787-0978	0938	17221544-0	SPRENGRING BAGUE DE BUTEE	1
		4390	1269940634		
		6580	1269940634		
33	5340-787-0963	0938	17221525-0	FEDER RESSORT	1
		4390	1269930415		
		6580	1269930415		
34	5310-787-0967	0938	17221524-0	TELLERFEDER RONDELLE CONVEXE BIS GETRIEBE/JUSQU'A BTE VIT 3991610	1
		4390	1269931826		
		6580	1269931826		
34	5310-787-3141	4390	1409931526	TELLERFEDER RONDELLE CONVEXE AB GETRIEBE/A PARTIR DE BTE VIT 399161	1
35	2520-787-0919	0938	17221521-0	AUSSENLAMELLE 2,3MM DISQUE EXTERIEUR 2,3MM	3
		4390	1262726726		
		6580	1262726726		
35	2520-787-0920	4390	1262726826	AUSSENLAMELLE 2,8MM DISQUE EXTERIEUR 2,8MM	3
		6580	1262726826		
		0938	17221522-0		
35	2520-787-0917	4390	1262726426	AUSSENLAMELLE 3,3MM DISQUE EXTERIEUR 3,3MM	1
		6580	1262726426		
		0938	17221523-0		
35	2520-787-0918	4390	1262726526	AUSSENLAMELLE 3,8MM DISQUE EXTERIEUR 3,8MM	1
		6580	1262726526		
		0938	17221520-0		
36	2520-787-0896	4390	1262720925	INNENLAMELLE DISQUE INTERIEUR	4
		6580	1262720925		
		0938	17221520-0		
37	2520-787-0921	0938	17221519-0	AUSSENLAMELLE DISQUE EXTERIEUR	1
		4390	1262726926		
		6580	1262726926		
38	2520-787-0887	4390	1262720173	SICHERUNG BAGUE DE SURETE	1
		6580	1262720173		
		0938	17221518-0		
39	3110-787-0547	4390	0109814210	NADELLAGER ROULEMENT A AIGUILLES	1
		6580	0109814210		
		0938	17221515-0		
40	2520-787-0851	6580	1242701143	PLANETENTRAEGER PORTE-SATELLITE	1
		0938	17221516-0		
		4390	1242701143		
41	5330-787-0884	6580	1262720055	WELLENDICHTRING JOINT D'ARBRE	1
		0938	17221514-0		
		4390	1262720055		
42	2520-787-0873	6580	1262702225	ANTRIEBSWELLE ARBRE D'ENTRAINEMENT	1
		0938	17221513-0		
		4390	1262702225		
43	2310-787-3008	4390	1262720652	ABSTANDSCHEIBE 0,2MM RONDELLE D'ECARTEMENT 0,2MM	1
43	2310-787-3007	4390	1262720552	ABSTANDSCHEIBE 0,1MM RONDELLE D'ECARTEMENT 0,1MM	1
43	2310-787-3009	4390	1262720752	ABSTANDSCHEIBE 0,5MM RONDELLE D'ECARTEMENT 0,5MM	1
44	3110-787-0548	0938	17221517-0	NADELLAGER ROULEMENT A AIGUILLES	1
		4390	0109814310		
		6580	0109814310		

16.01.97



◆ IM DICHTUNGSSATZ AUTOMATIKGETRIEBE GR 0701 ENTHALTEN  
COMPRIS DANS LE JEU DE JOINTS DE LA BOITE DE VITESSES AUTOMATIQUE GR 0701



Katalog / Catalogue

Baugruppe / Gr d'assemblage

ALN / NSA 7610-787-0010

Nr 070201

GELPW 8PL 4X4 PUCH 230 GE  
VOIT TT 8PL 4X4 PUCH 230 GEANTRIEBSTEIL (PLANETENTRAEGER VORN)  
ELEMENT ENTR (PORTE-SATELLITE AVANT)Bildseite  
Page illustrée

73

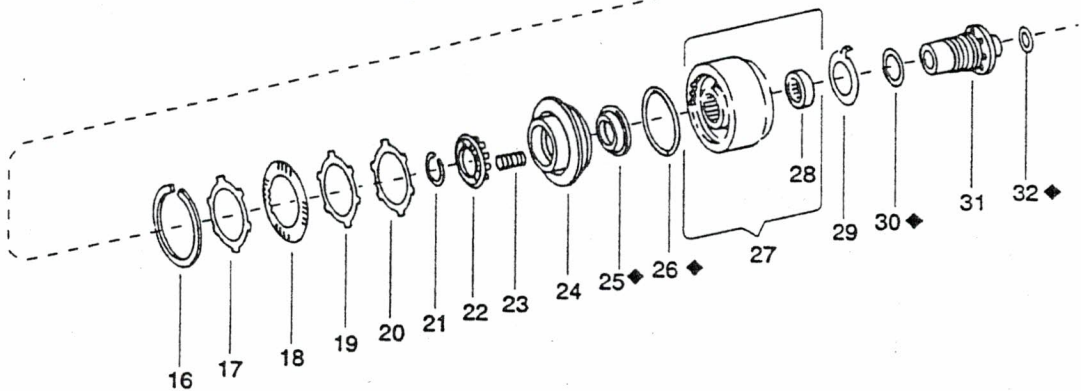
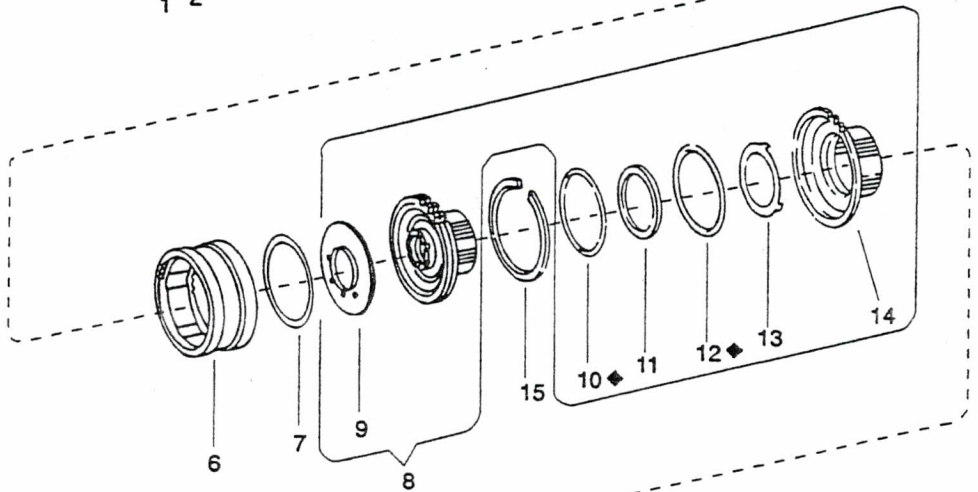
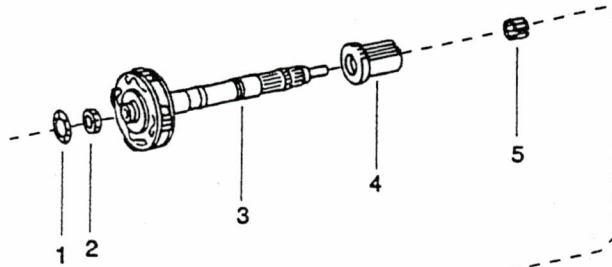
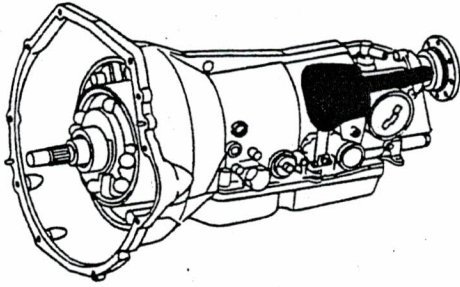
Textseite  
Page de texte

4

Fig	ALN / NSA	Fabrikant/Fabricant/Norm(e)		Gegenstand/Objet	Anz Nomb
		Code	Art-Nr/No d'art		
45	2310-787-3018	4390	1402720084	BEILAGE TELLERFEDER CALE RONDELLE CONVEXE AB GETRIEBE/DES BTE VIT 3716425	1

16.01.97





◆ IM DICHTUNGSSATZ AUTOMATIKGETRIEBE GR 0701 ENTHALTEN  
COMPRIS DANS LE JEU DE JOINTS DE LA BOITE DE VITESSES AUTOMATIQUE GR 0701



Katalog / Catalogue

Baugruppe / Gr d'assemblage

ALN / NSA 7610-787-0010

Nr 070202

GELPW 8PL 4X4 PUCH 230 GE  
VOIT TT 8PL 4X4 PUCH 230 GEANTRIEBSTEIL (PLANETENTRAEGER HINT)  
ELEMENT ENTR (PORTE-SATELLITE ARR)Bildseite  
Page illustrée

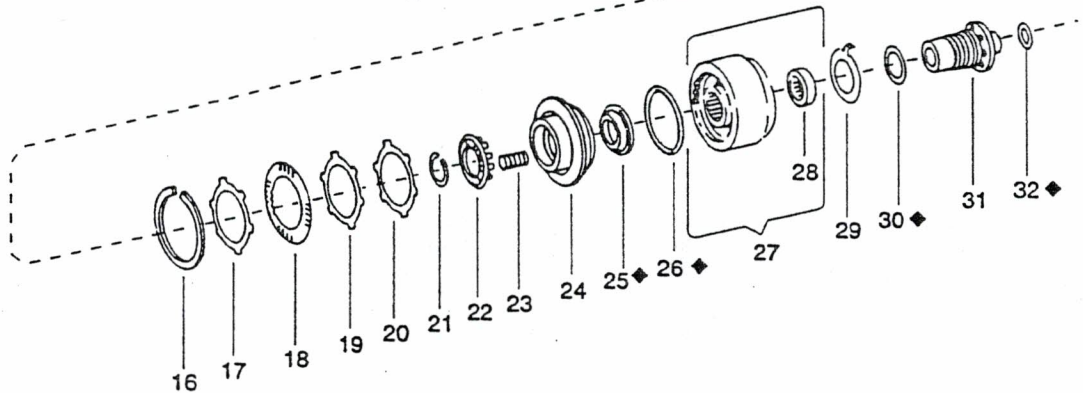
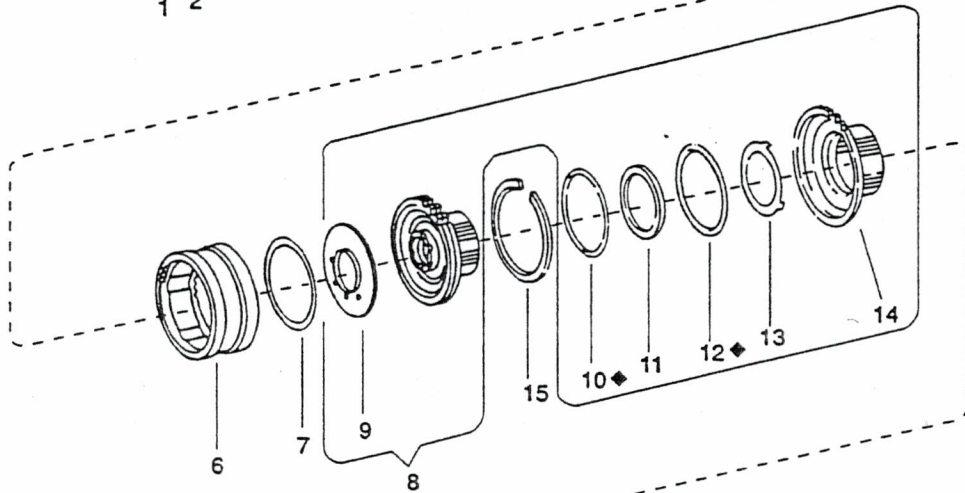
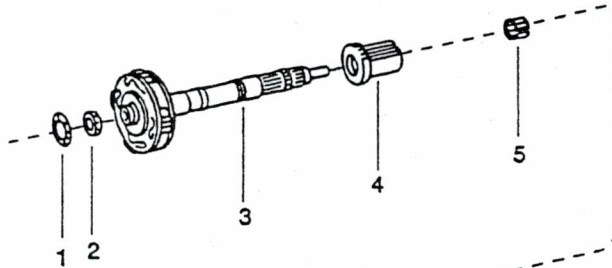
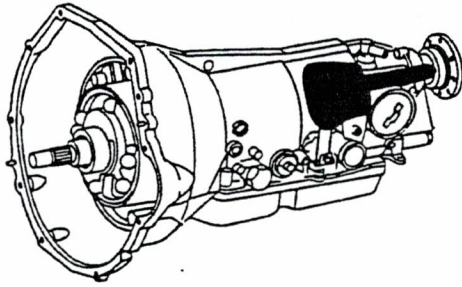
74

Textseite  
Page de texte

1

Fig	ALN / NSA	Fabrikant/Fabricant/Norm(e)		Gegenstand/Objet	Anz Nomb
		Code	Art-Nr/No d'art		
1	3110-787-0522	0938	17221563-0	NADELLAGER ROULEMENT A AIGUILLES	2
		4390	0079815710		
		6580	0079815710		
2	3110-787-0528	0938	17221562-0	NADELLAGER ROULEMENT A AIGUILLES	1
		4390	0089810010		
		6580	0089810010		
3	2520-787-0997	4390	4602700143	PLANETENTRAEGER PORTE-SATELLITE	1
		6580	4602700143		
		0938	17221561-0		
4	2520-787-0883	4390	1262720007	SONNENRAD ROUE PLANETAIRE	1
		6580	1262720007		
		0938	17221565-0		
5	3110-787-0554	0938	17221564-0	NADELLAGER ROULEMENT A AIGUILLES	1
		4390	0119818210		
		6580	0119818210		
6	2520-787-0898	0938	17221572-0	VERBINDUNGSTRAEGER MANCHON DE LIAISON	1
		4390	1262721008		
		6580	1262721008		
7	2520-787-0901	0938	17221573-0	ABSTANDSCHEIBE 0,1MM RONDELLE D'EPAISSEUR 0,1MM	1
		4390	1262721752		
		6580	1262721752		
7	2520-787-0903	0938	17221574-0	ABSTANDSCHEIBE 0,2MM RONDELLE D'EPAISSEUR 0,2MM	1
		4390	1262721852		
		6580	1262721852		
7	2520-787-0904	0938	17221575-0	ABSTANDSCHEIBE 0,5MM RONDELLE D'EPAISSEUR 0,5MM	1
		4390	1262721952		
		6580	1262721952		
8	2520-787-0878	0938	17221566-0	FREILAUF ROUE LIBRE	1
		4390	1262705031		
		6580	1262705031		
9	5310-787-0858	0938	17221567-0	SCHEIBE DISQUE	1
		4390	1262700076		
		6580	1262700076		
10	5330-787-0524	6580	0079973348	DICHTUNGSRING JOINT ANNULAIRE	1
		0938	17221571-0		
		4390	0079973348		
11	2520-787-0902	6580	1262721762	ANLAUFSCHIEBE BAGUE DE BUTEE	1
		4390	1262721762		
12	5330-787-0542	6580	0099976148	DICHTUNGSRING JOINT ANNULAIRE	1
		0938	17221570-0		
		4390	0099976148		
13	2520-787-0910	6580	1262723062	ANLAUFSCHIEBE RONDELLE A AILERONS	1
		0938	17221568-0		
		4390	1262723062		
14	2520-787-0879	6580	1262705128	LAMELLENTRAEGER PORTE-DISQUES	1
		0938	17221569-0		
		4390	1262705128		
15	2520-787-0887	0938	17221518-0	SICHERUNG BAGUE DE SURETE	1
		4390	1262720173		
		6580	1262720173		
16	2520-787-0890	4390	1262720273	SPRENGRING 2MM BAGUE DE BUTEE 2MM	1
		6580	1262720273		
		0938	17221590-0		

16.01.97



◆ IM DICHTUNGSSATZ AUTOMATIKGETRIEBE GR 0701 ENTHALTEN  
COMPRIS DANS LE JEU DE JOINTS DE LA BOITE DE VITESSES AUTOMATIQUE GR 0701



Katalog / Catalogue

Baugruppe / Gr d'assemblage

ALN / NSA 7610-787-0010

Nr 070202

GELPW 8PL 4X4 PUCH 230 GE  
VOIT TT 8PL 4X4 PUCH 230 GEANTRIEBSTEIL (PLANETENTRAEGER HINT)  
ELEMENT ENTR (PORTE-SATELLITE ARR)Bildseite  
Page illustrée

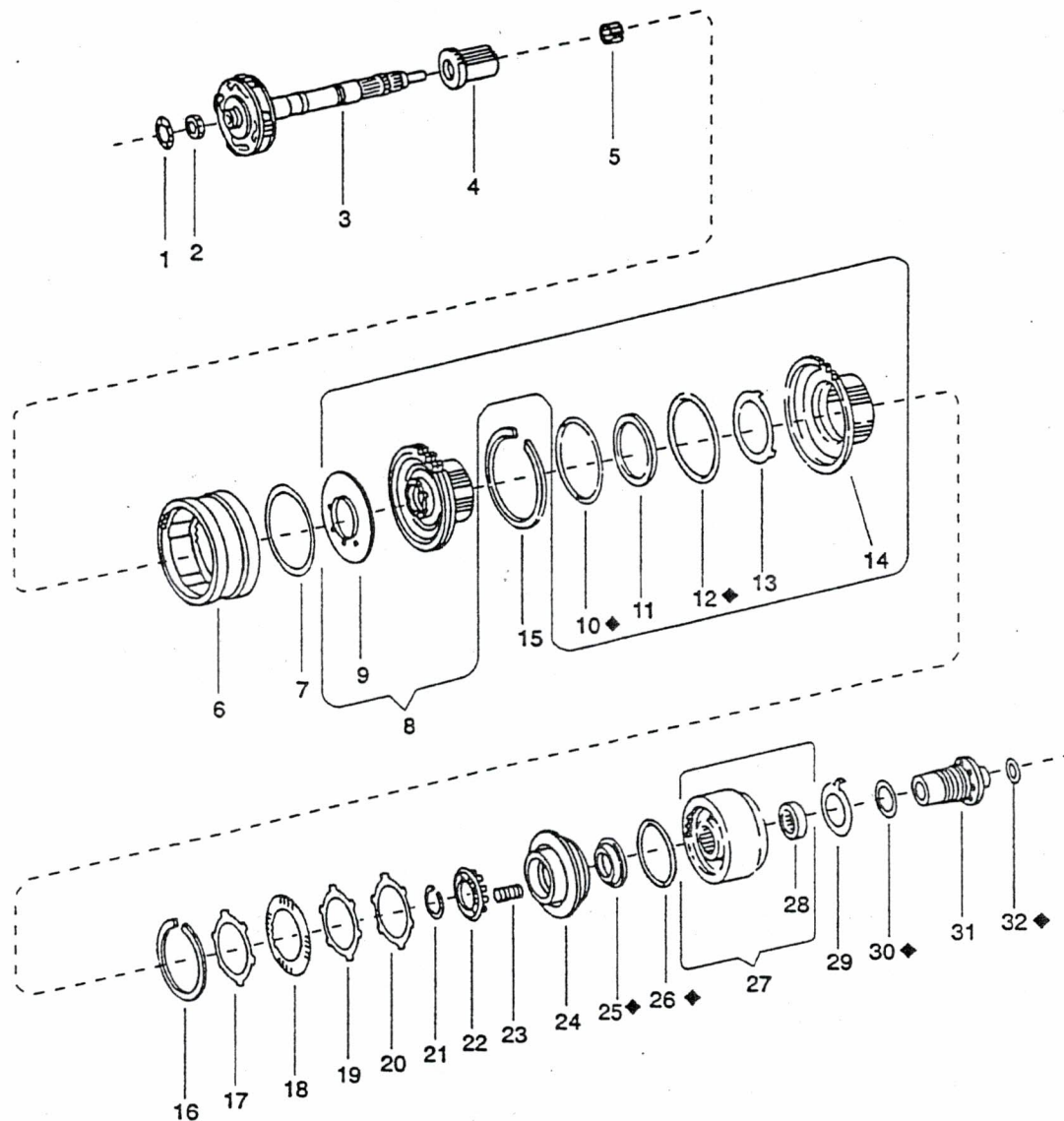
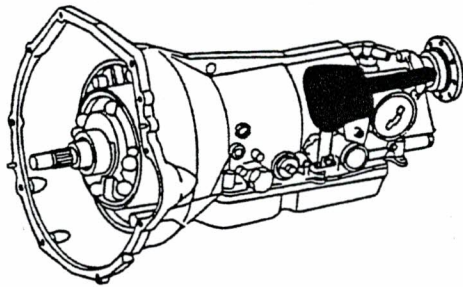
74

Textseite  
Page de texte

2

Fig	ALN / NSA	Fabrikant/Fabricant/Norm(e)		Gegenstand/Objet	Anz Nomb
		Code	Art-Nr/No d'art		
16	5340-787-0973	0938 4390 6580	17221591-0 1269940334 1269940334	SPRENGRING 2,5MM BAGUE DE BUTEE 2,5MM	1
16	5340-787-0975	0938 4390 6580	17221592-0 1269940434 1269940434	SPRENGRING 3MM BAGUE DE BUTEE 3MM	1
17	2520-787-0914	0938 4390 6580	17221589-0 1262723426 1262723426	AUSSENLAMELLE 4,5MM DISQUE EXTERIEUR 4,5MM	1
18	2520-787-0894	6580 0938 4390	1262720725 17221585-0 1262720725	INNENLAMELLE DISQUE INTERIEUR	4
19	2520-787-0914	0938 4390 6580	17221589-0 1262723426 1262723426	AUSSENLAMELLE 4,5MM DISQUE EXTERIEUR 4,5MM	3
19	2520-787-0915	0938 4390 6580	17221588-0 1262723526 1262723526	AUSSENLAMELLE 5MM DISQUE EXTERIEUR 5MM	3
20	2520-787-0916	0938 4390 6580	17221586-0 1262723626 1262723626	AUSSENLAMELLE 3MM DISQUE EXTERIEUR 3MM	1
21	5340-787-0979	4390 6580 0938	1269940635 1269940635 17221537-0	SPRENGRING BAGUE DE BUTEE	1
22	2520-787-0986	4390 6580 0938	1402720064 1402720064 17221583-0	FEDERTELLER CUVETTE DE RESSORTS	1
23	5360-787-0965	4390 6580 0938	1269930703 1269930703 17221582-0	FEDER RESSORT	24
24	2520-787-0899	4390 6580 0938	1262721231 1262721231 17221579-0	KOLBEN PISTON	1
25	5330-787-0892	6580 0938 4390	1262720392 17221534-0 1262720392	MANSCHE MANCHON	1
26	5330-787-0889	6580 0938 4390	1262720255 17221580-0 1262720255	DICHTUNGSRING JOINT ANNULAIRE	1
27	2520-787-0867	4390 6580 0938	1402701328 1402701328 17221577-0	LAMELLENTRAEGER PORTE-DISQUES	1
28	3110-787-0529	4390 6580	0089813810 0089813810	NADELLAGER ROULEMENT A AIGUILLES	1
29	2520-787-0907	0938 4390 6580	17221593-0 1262722262 1262722262	ANLAUFSCHIEBE RONDELLE A AILERON	1
30	5330-787-0897	0938 4390 6580	17221558-0 1262720955 1262720955	DICHTUNGSRING JOINT ANNULAIRE	2
31	5975-787-1153	0938 4390 6580	17221594-0 7222720145 7222720145	FLANSCH FLASQUE	1

16.01.97



◆ IM DICHTUNGSSATZ AUTOMATIKGETRIEBE GR 0701 ENTHALTEN  
COMPRIS DANS LE JEU DE JOINTS DE LA BOITE DE VITESSES AUTOMATIQUE GR 0701



Katalog / Catalogue

Baugruppe / Gr d'assemblage

ALN / NSA 7610-787-0010

Nr 070202

GELPW 8PL 4X4 PUCH 230 GE  
VOIT TT 8PL 4X4 PUCH 230 GEANTRIEBSTEIL (PLANETENTRAEGER HINT)  
ELEMENT ENTR (PORTE-SATELLITE ARR)Bildseite  
Page illustrée

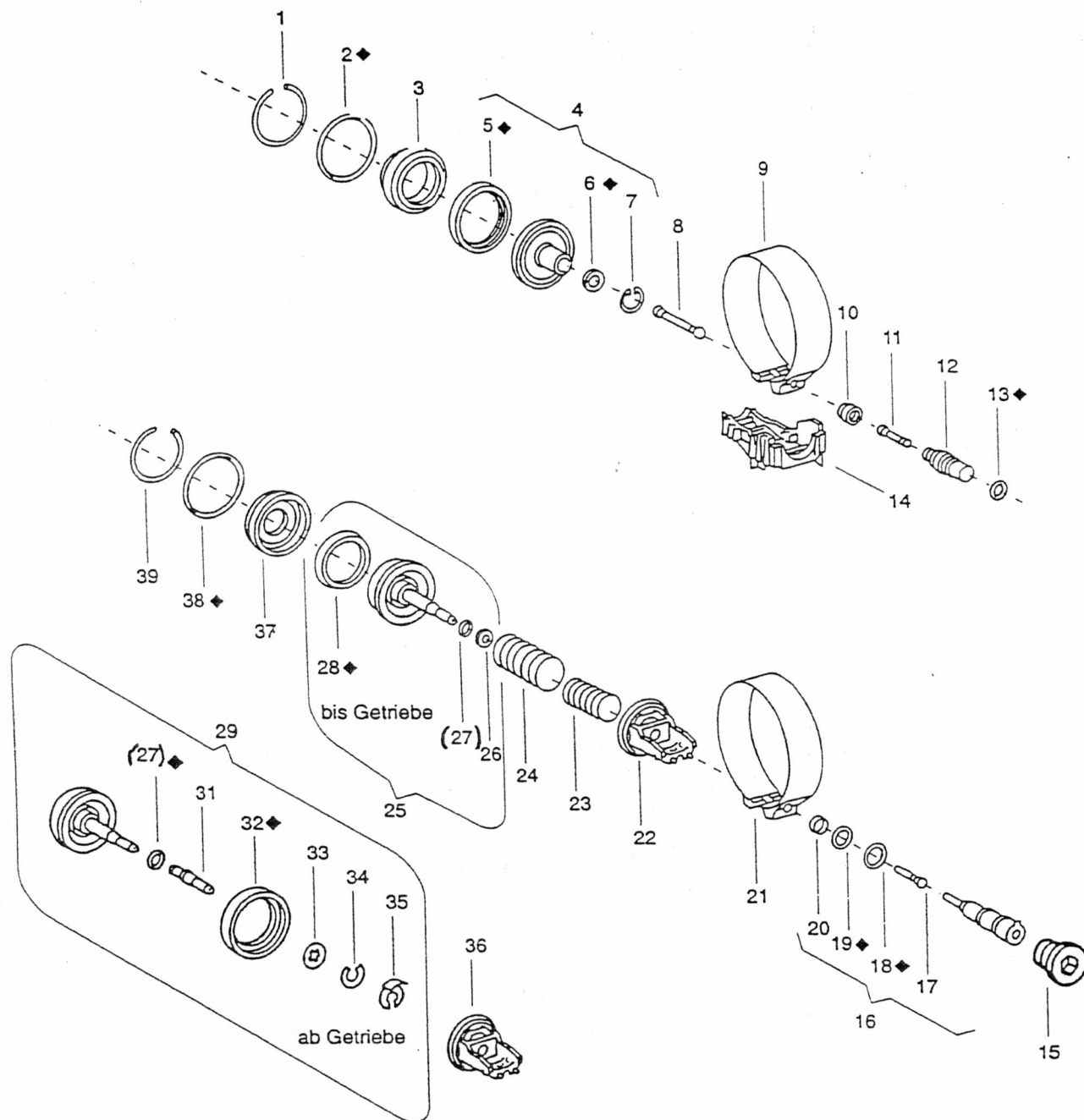
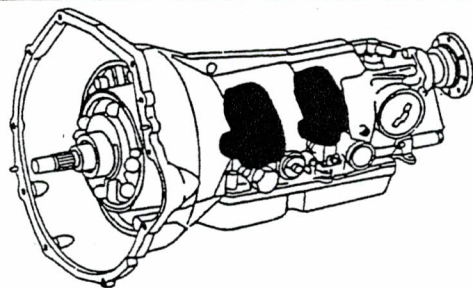
74

Textseite  
Page de texte

3

Fig	ALN / NSA	Fabrikant/Fabricant/Norm(e)		Gegenstand/Objet	Anz Nomb
		Code	Art-Nr/No d'art		
32	5330-787-0521	6580 0938 4390	0209970448 17221595-0 0209970448	DICHTUNGSRING JOINT ANNULAIRE	1

16.01.97



♦ IM DICHTUNGSSATZ AUTOMATIKGETRIEBE GR 0701 ENTHALTEN  
COMPRIS DANS LE JEU DE JOINTS DE LA BOITE DE VITESSES AUTOMATIQUE GR 0701



Katalog / Catalogue

Baugruppe / Gr d'assemblage

Bildseite  
Page illustrée

ALN / NSA 7610-787-0010

Nr 070203

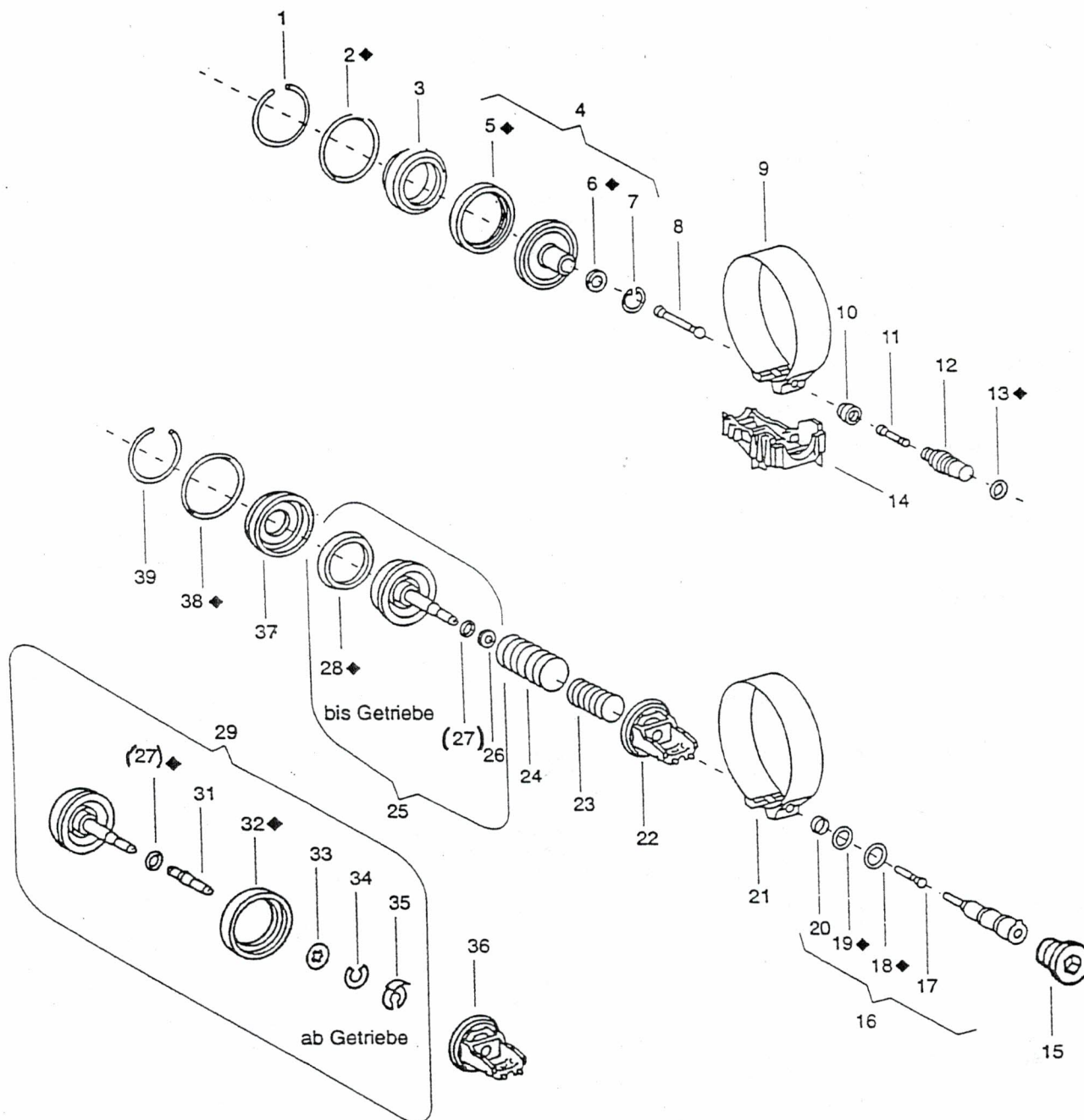
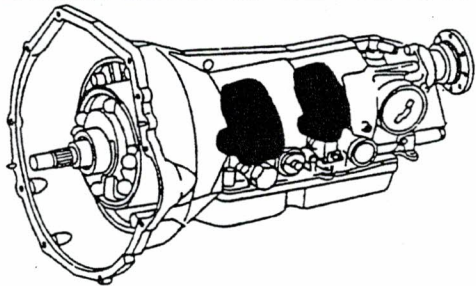
75

GELPW 8PL 4X4 PUCH 230 GE  
VOIT TT 8PL 4X4 PUCH 230 GEBREMSBAND, BREMSBANDKOLBEN  
RUBAN DE FREIN, PISTON DU RUBAN FREINTextseite  
Page de texte  
1

Fig	ALN / NSA	Fabrikant/Fabricant/Norm(e)		Gegenstand/Objet	Anz Nomb
		Code	Art-Nr/No d'art		
1	5340-787-0971	0938 4390 6580	17221662-0 1269940135 1269940135	SPRENGRING BAGUE DE BUTEE	1
2	5330-787-0512	4390 6580 0938	0059977048 0059977048 17221661-0	DICHTUNGSRING JOINT ANNULAIRE	1
3	2520-787-0939	0938 4390 6580	17221660-0 1262772003 1262772003	DECKEL COUVERCLE	1
4	2520-787-0805	4390 6580 0938	1072700432 1072700432 17221650-0	KOLBEN BZ PISTON BZ	1
5	5330-787-0943	0938 4390 6580	17221653-0 1402770155 1402770155	DICHTUNGSRING KOLBEN B2 JOINT ANNULAIRE PISTON B2	1
6	5330-787-0933	0938 4390 6580	17221651-0 1262770955 1262770955	DICHTUNGSRING JOINT ANNULAIRE	1
7	5340-178-6228	DIN GRD	472 5340-0501	SICHERUNGSRING FUER BOHRUNG d25X1,2MM DIN 472 FD ST CIRCLIP INTERIEUR d25X1,2MM DIN 472 AC RESS	1
8	5315-787-0947	0938 4390 6580	17221654-0 1262777175 1262777175	STIFT 47,2MM TIGE 47,2MM	1
8	5315-787-0948	0938 4390 6580	17221655-0 1262777275 1262777275	STIFT 48MM TIGE 48MM	1
8	5315-787-0950	0938 4390 6580	17221656-0 1262777375 1262777375	STIFT 48,8MM TIGE 48,8MM	1
8	5315-787-0951	0938 4390 6580	17221657-0 1262777475 1262777475	STIFT 49,6MM TIGE 49,6MM	1
8	5315-787-0953	0938 4390 6580	17221658-0 1262779175 1262779175	STIFT 51MM TIGE 51MM	1
8	5315-787-0954	0938 4390 6580	17221659-0 1262779275 1262779275	STIFT 52,5MM TIGE 52,5MM	1
9	2520-787-0871	0938 4390 6580	17221645-0 1262702062 1262702062	BREMSBAND RUBAN DE FREIN	1
10	2520-787-0935	0938 4390 6580	17221807-0 1262771158 1262771158	DICHTUNGSRINGHALTER PORTE-JOINT ANNULAIRE	1
11	5315-787-0944	4390 6580 0938	1262775175 1262775175 17221647-0	STIFT TIGE	1
12	2310-787-3002	4390	1242700189	VENTIL B2 SOUPAPE B2 AB GETRIEBE/A PARTIR DE BTE VIT 329924	1
12	2520-787-0877	6580 4390	1262703389 1262703389	VENTIL SOUPAPE BIS GETRIEBE/JUSQU'A BTE VIT 3299240	1

16.01.97





◆ IM DICHTUNGSSATZ AUTOMATIKGETRIEBE GR 0701 ENTHALTEN  
COMPRIS DANS LE JEU DE JOINTS DE LA BOITE DE VITESSES AUTOMATIQUE GR 0701



Katalog / Catalogue

Baugruppe / Gr d'assemblage

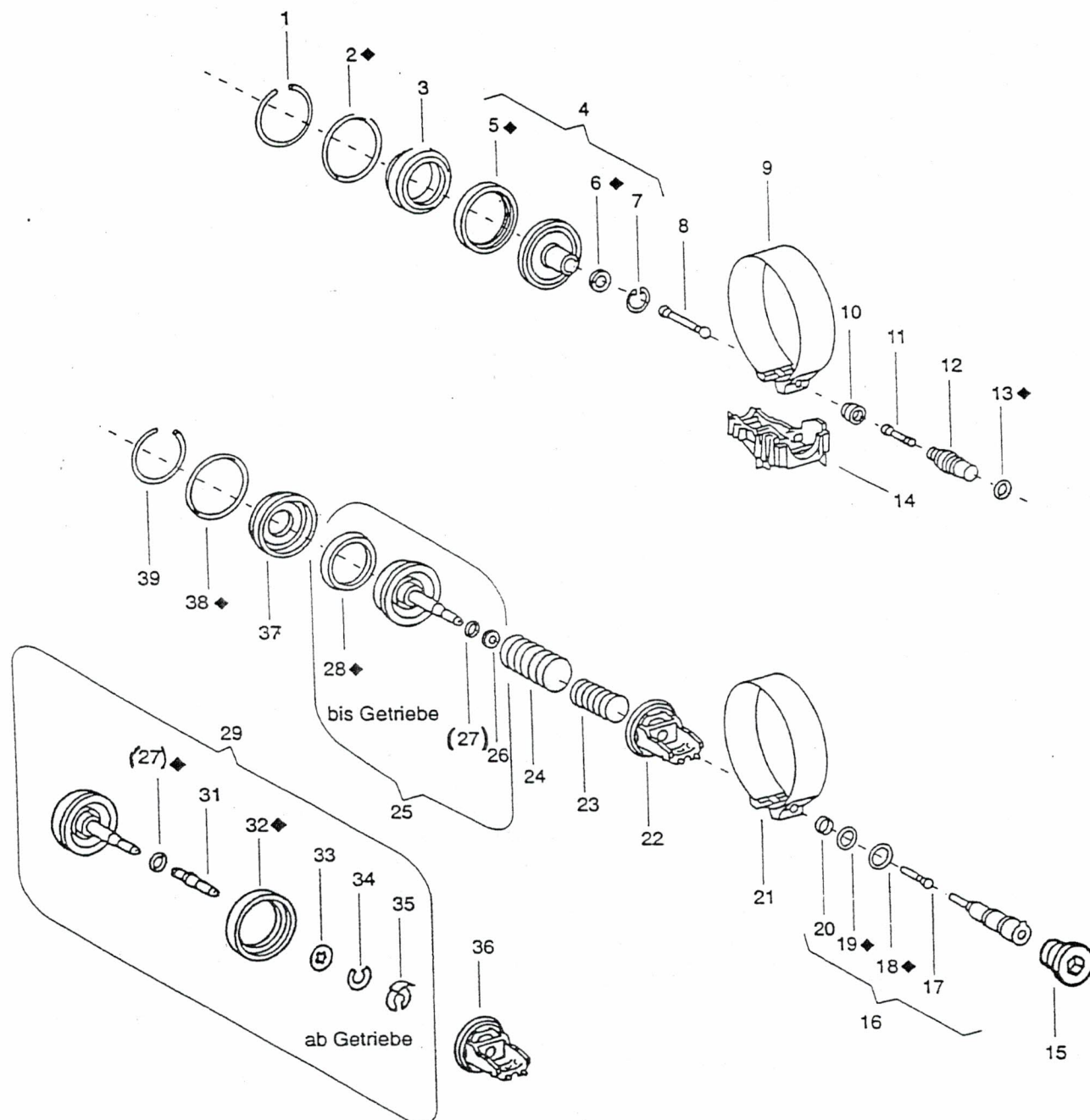
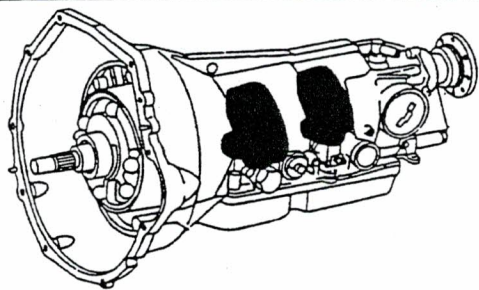
ALN / NSA 7610-787-0010

Nr 070203

GELPW 8PL 4X4 PUCH 230 GE  
VOIT TT 8PL 4X4 PUCH 230 GE**BREMSBAND, BREMSBANDKOLBEN  
RUBAN DE FREIN, PISTON DU RUBAN FREIN**Bildseite  
Page illustrée  
**75**  
Textseite  
Page de texte  
**2**

Fig	ALN / NSA	Fabrikant/Fabricant/Norm(e)		Gegenstand/Objet	Anz Nomt
		Code	Art-Nr/No d'art		
13	5330-787-0572	0938 4390 6580	17221649-0 0169973648 0169973648	DICHTUNGSRING JOINT ANNULAIRE	1
14	2520-787-0949	6580 0938 4390	1402770040 17221663-0 1402770040	HALTER FIXATION	1
15	5305-787-0983	6580 0938 4390	1269970230 17221808-0 1269970230	VERSCHLUSSSCHRAUBE VIS DE FERMETURE	1
16	2910-787-0839	0938 4390 6580	17221803-0 1232700189 1232700189	VENTIL SOUPAPE	1
17	5315-787-0934	4390 6580 0938	1262770975 1262770975 17221804-0	STIFT TIGE	1
18	5330-787-0571	4390 6580 0938	0169973448 0169973448 17221806-0	DICHTUNGSRING JOINT ANNULAIRE	1
19	5330-787-0514	0938 4390 6580	17221805-0 0059978048 0059978048	DICHTUNGSRING JOINT ANNULAIRE	1
20	2520-787-0935	0938 4390 6580	17221807-0 1262771158 1262771158	DICHTUNGSRINGHALTER PORTE-JOINT ANNULAIRE	1
21	2520-787-0872	0938 4390 6580	17221664-0 1262701862 1262701862	BREMSBAND RUBAN DE FREIN	1
22	2520-787-0952	4390 6580	1262777940 1262777940	HALTER FIXATION BIS GETRIEBE/JUSQU'A BTE VIT3716424	1
23	5360-787-0969	4390 6580 0938	1269935701 1269935701 17221673-0	FEDER RESSORT	1
24	5360-787-0962	6580 0938 4390	1269930101 17221810-0 1269930101	FEDER RESSORT	1
25	2520-787-0850	4390 6580	1242701032 1242701032	KOLBEN B1 PISTON B1 BIS GETRIEBE/JUSQU'A BTE VIT 3420690	1
26	5310-184-9925	GRD 6253 6580	5310-0316 000 988 0080/24	PASS-SCHEIBE PS d8/14X1,5MM FD ST RONDELLE D'AJUSTAGE PS d8/14X1,5MM AC RESS	1
26	5310-184-9746	GRD 2335 6253	5310-0316 5365-12-182-9765	PASS-SCHEIBE PS d8/14X0,2MM FD ST RONDELLE D'AJUSTAGE PS d8/14X0,2MM AC RESS	1
26	5310-184-9748	GRD 2335 6253	5310-0316 5310-12-175-0502	PASS-SCHEIBE PS d8/14X0,5MM FD ST RONDELLE D'AJUSTAGE PS d8/14X0,5MM AC RESS	1
26	5310-184-9924	GRD 6253	5310-0316	PASS-SCHEIBE PS d8/14X1MM FD ST RONDELLE D'AJUSTAGE PS d8/14X1MM AC RESS	1
26	5310-184-9747	6253 GRD 2335	5310-0316 5365-12-167-1883	PASS-SCHEIBE PS d8/14X0,3MM FD ST RONDELLE D'AJUSTAGE PS d8/14X0,3MM AC RESS	1

16.01.97



◆ IM DICHTUNGSSATZ AUTOMATIKGETRIEBE GR 0701 ENTHALTEN  
COMPRIS DANS LE JEU DE JOINTS DE LA BOITE DE VITESSES AUTOMATIQUE GR 0701



## Katalog / Catalogue

## Baugruppe / Gr d'assemblage

ALN / NSA 7610-787-0010

Nr 070203

GELPW 8PL 4X4 PUCH 230 GE  
VOIT TT 8PL 4X4 PUCH 230 GE**BREMSBAND, BREMSBANDKOLBEN  
RUBAN DE FREIN, PISTON DU RUBAN FREIN**Bildseite  
Page illustrée

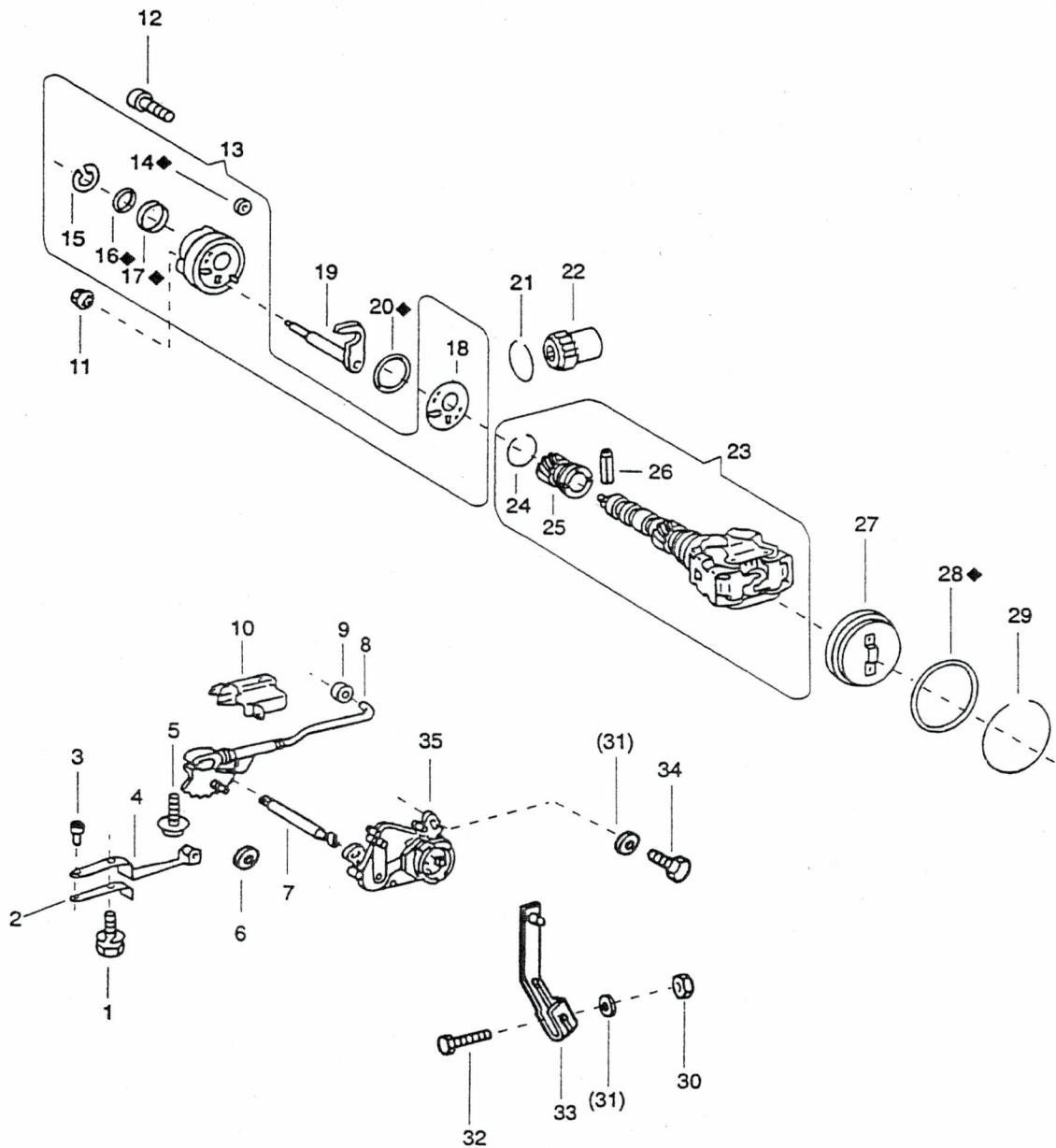
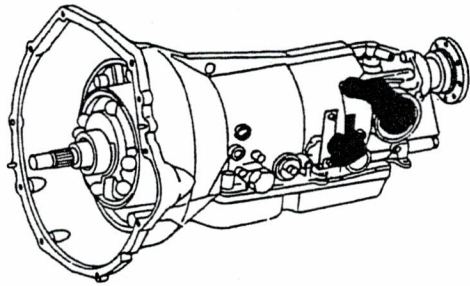
75

Textseite  
Page de texte

3

Fig	ALN / NSA	Fabrikant/Fabricant/Norm(e)		Gegenstand/Objet	Anz Nomb
		Code	Art-Nr/No d'art		
26	5310-184-9926	GRD 6253 6580	5310-0316  000 988 0080/26	PASS-SCHEIBE PS d8/14X2MM FD ST RONDELLE D'AJUSTAGE PS d8/14X2MM AC RESS	1
27	5330-787-0476	6580 0938 4390	0009970248 17221665-0 0009970248	DICHTUNGSRING JOINT ANNULAIRE	2
28	5330-787-0816	6580 0938 4390	1152721092 17221672-0 1152721092	MANSCHETTE MANCHON	1
29	2310-787-3004	4390	1262701232	KOLBEN B1 PISTON B1	1
31	2310-787-3014	4390	1262779475	STIFT B1 TIGE B1 AB GETRIEBE/A PARTIR DE BTE VIT 342069	1
32	2310-787-3019	4390	1402770355	DICHTUNGSRING B1 JOINT ANNULAIRE B1 AB GETRIEBE/A PARTIR DE BTE VIT 342069	1
33	2310-787-3021	4390	1409931426	TELLERFEDER B1 RONDELLE CONVEXE B1 AB GETRIEBE/A PARTIR DE BTE VIT 342069	1
34	2310-787-3010	4390	1262721373	SICHERUNG B1 SURETE B1	1
35	2310-787-3013	4390	1262772973	SICHERUNG B1 SURETE B1 AB GETRIEBE/A PARTIR DE BTE VIT 342069	1
36	2310-787-3020	4390	1402770840	HALTER B1 FIXATION B1 AB GETRIEBE/A PARTIR DE BTE VIT 371642	1
37	2520-787-0860	0938 4390 6580	17221674-0 1262700208 1262700208	DECKEL B1 COUVERCLE B1	1
38	5330-787-0515	6580 0938 4390	0059978648 17221675-0 0059978648	DICHTUNGSRING JOINT ANNULAIRE	1
39	5340-787-0981	0938 4390 6580	17221676-0 1269940835 1269940835	SPRENGRING BAGUE DE BUTEE	1

16.01.97



◆ IM DICHTUNGSSATZ AUTOMATIKGETRIEBE GR 0701 ENTHALTEN  
COMPRIS DANS LE JEU DE JOINTS DE LA BOITE DE VITESSES AUTOMATIQUE GR 0701



Katalog / Catalogue

Baugruppe / Gr d'assemblage

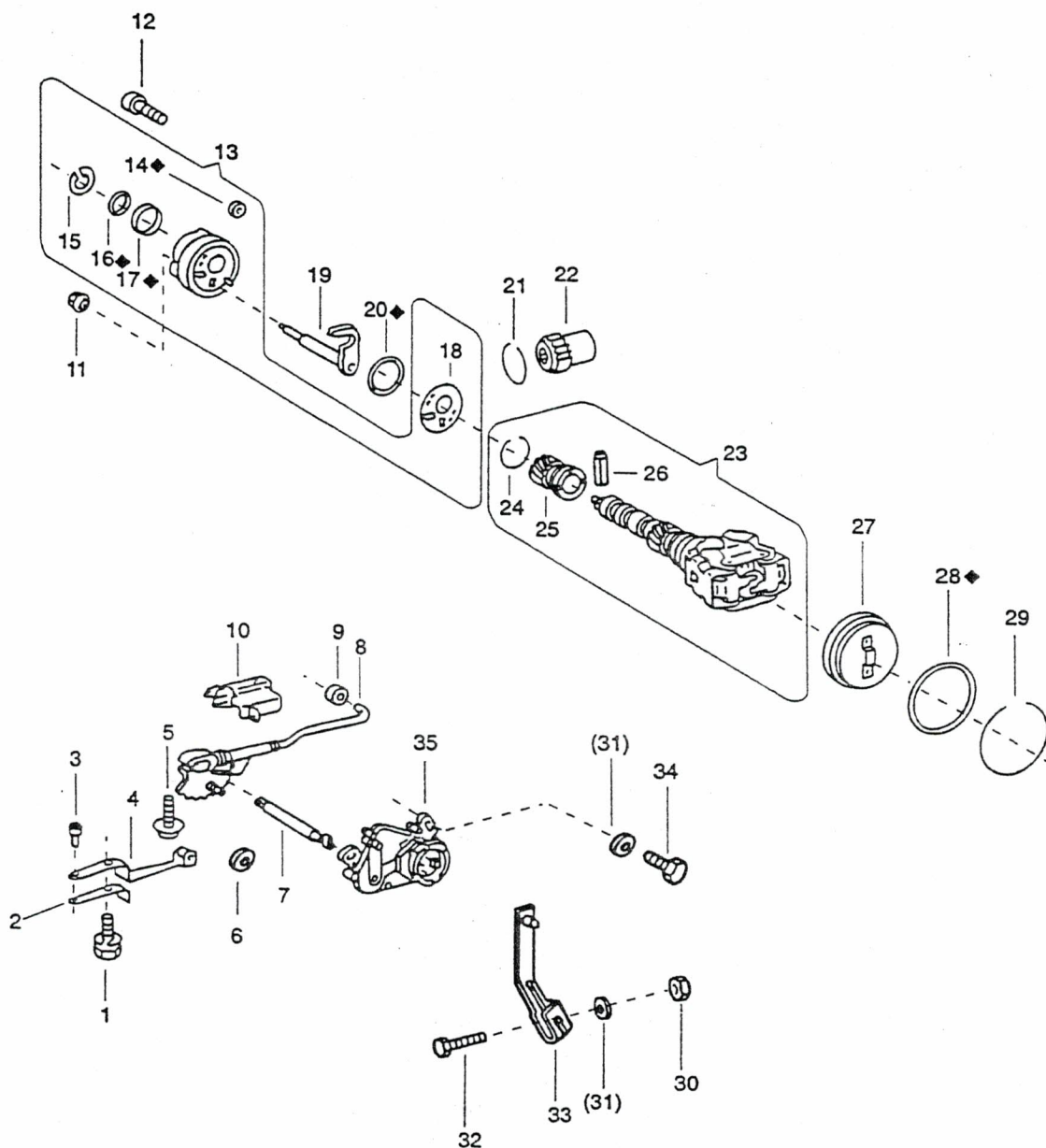
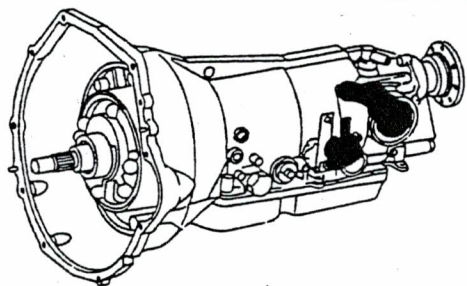
ALN / NSA 7610-787-0010

Nr 070204

GELPW 8PL 4X4 PUCH 230 GE  
VOIT TT 8PL 4X4 PUCH 230 GEFLIEHKRAFTREGLER  
REGULATEUR CENTRIFUGEBildseite  
Page illustrée  
76  
Textseite  
Page de texte  
1

Fig	ALN / NSA	Fabrikant/Fabricant/Norm(e)		Gegenstand/Objet	Anz Nomt
		Code	Art-Nr/No d'art		
1	5305-787-1170	6580 4390	914005006000 914005006000	KOMBISCHRAUBE VIS COMBINEE	1
2	2520-787-0959	6580 0938 4390	1262780340 17221764-0 1262780340	HALTER FIXATION	1
3	5325-787-0961	0938 4390 6580	17221765-0 1269910310 1269910310	BOLZEN CHEVILLE	1
4	5340-787-0862	0938 4390 6580	17221763-0 1262700278 1262700278	FEDER RESSORT	1
5	5305-787-1181	0938 6580 4390	17221761-0 914020006002 914020006002	KOMBISCHRAUBE VIS COMBINEE	1
6	2310-787-3005	0001 4390	7 1262710494	BEILAGE (NACH BEDARF) CALE (SELON BESOIN)	1
7	2520-787-0957	6580 0938 4390	1262780310 17221759-0 1262780310	REGULIERWELLE ARBRE DE REGULATION	1
8	2520-787-0863	0938 4390 6580	17221760-0 1262700457 1262700457	SCHALTRASTE LEVIER DE COMMUTATION	1
9	2520-787-0956	4390 6580 0938	1262780017 1262780017 17221775-0	ROLLE GALET	1
10	2520-787-0946	0938 4390 6580	17221776-0 1262776077 1262776077	FUEHRUNGSSTUECK ELEMENT DE GUIDAGE	1
11	5310-787-1169	0938 4390 6580	17221785-0 913016006000 913016006000	MUTTER ECROU	1
12	5305-146-7252	GRD VSM DIN 2335	5305-0170 13310 912 5305-12-142-5946	ZYLINDERSCHRAUBE MIT INNENSECHSKANT M6X30 DIN 912 8.8 A2P VIS TETE CYL A TROU SIX-PANS M6X30 DIN 912 8.8 A2P	3
13	2520-787-0864	0938 4390 6580	17221777-0 1262700497 1262700497	OELPUMPE POMPE A HUILE	1
14	5330-787-0940	0938 4390 6580	17221778-0 1262772055 1262772055	DICHTUNGSRING JOINT ANNULAIRE	1
15	5340-178-6238	GRD DIN 2335	5340-0501 472 5365-12-124-0269	SICHERUNGSRING FUER BOHRUNG d34X1,5MM DIN 472 FD ST CIRCLIP INTERIEUR d34X1,5MM DIN 472 AC RESS	1
16	5330-787-0569	0938 4390 6580	17221780-0 0169973148 0169973148	DICHTUNGSRING JOINT ANNULAIRE	1
17	5330-787-0932	0938 4390 6580	17221779-0 1262770855 1262770855	DICHTUNGSRING JOINT ANNULAIRE	1
18	2520-787-0938	0938 4390 6580	17221782-0 1262771314 1262771314	ZWISCHENPLATTE PLAQUE INTERMEDIAIRE	1

16.01.97



◆ IM DICHTUNGSSATZ AUTOMATIKGETRIEBE GR 0701 ENTHALTEN  
COMPRIS DANS LE JEU DE JOINTS DE LA BOITE DE VITESSES AUTOMATIQUE GR 0701



Katalog / Catalogue

Baugruppe / Gr d'assemblage

ALN / NSA 7610-787-0010

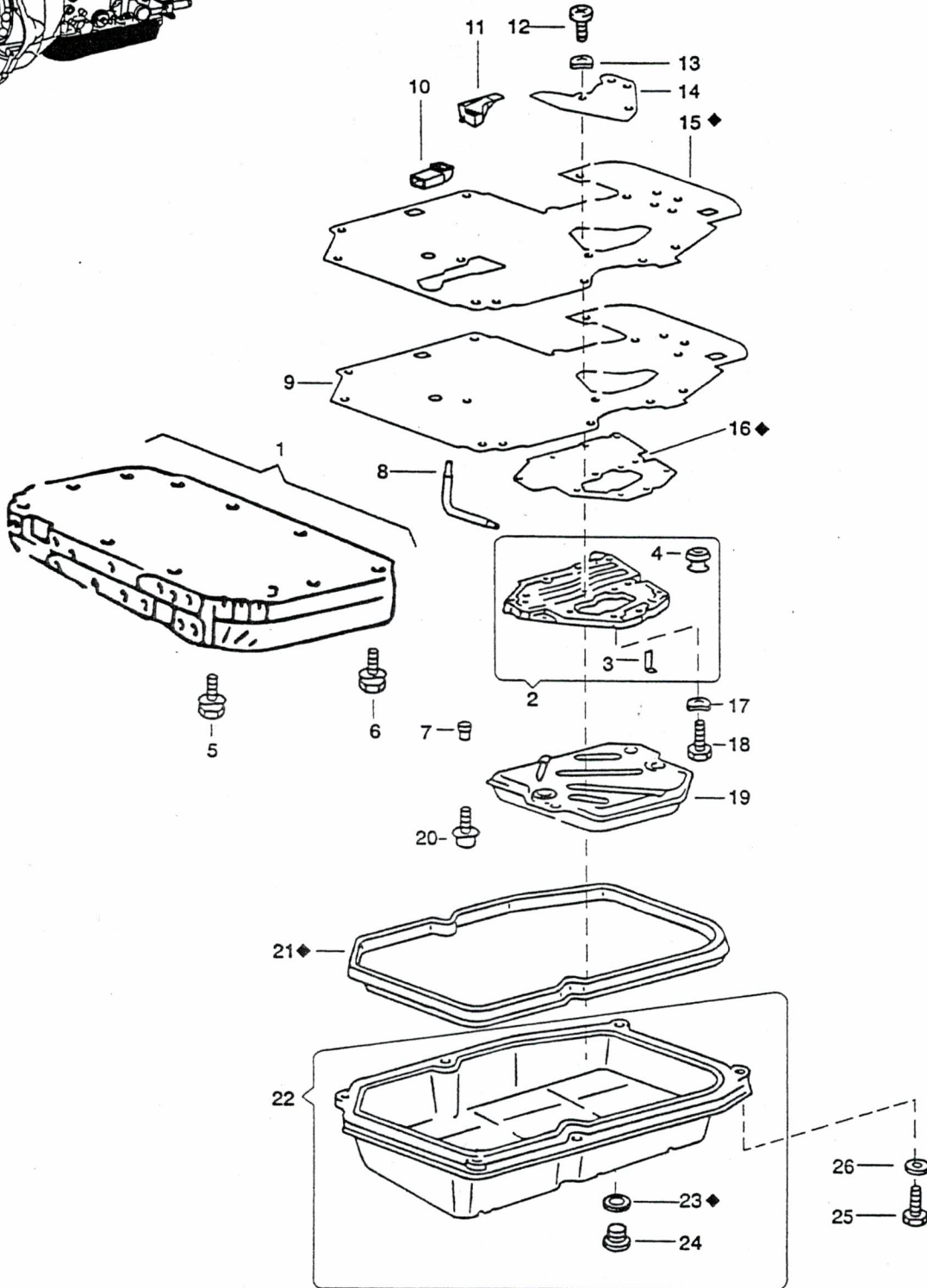
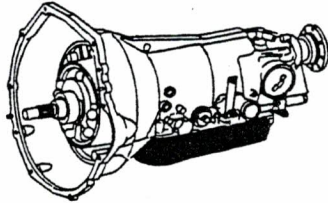
Nr 070204

GELPW 8PL 4X4 PUCH 230 GE  
VOIT TT 8PL 4X4 PUCH 230 GEFLIEHKRAFTREGLER  
REGULATEUR CENTRIFUGEBildseite  
Page illustrée  
76  
Textseite  
Page de texte  
2

Fig	ALN / NSA	Fabrikant/Fabricant/Norm(e)		Gegenstand/Objet	Anz Nomb
		Code	Art-Nr/No d'art		
19	2520-787-0857	6580 0938 4390	1262700059 17221784-0 1262700059	HEBEL LEVIER	1
20	5330-787-0570	6580 0938 4390	0169973248 17221783-0 0169973248	DICHTUNGSRING JOINT ANNULAIRE	1
21	5340-787-0974	6580 0938 4390	1269940335 17221773-0 1269940335	SPRENGRING BAGUE DE BUTEE	1
22	2520-787-0922	4390 6580	1262740315 1262740315	SCHRAUBENRAD PIGNON HELICOIDAL	1
23	2520-787-0868	4390 6580	1262700974 1262700974	REGLER REGULATEUR	1
24	5340-787-1161	6580 4390 0938	912009020100 912009020100 17221790-0	SPRENGRING BAGUE DE BUTEE	1
25	2520-787-0923	4390 6580	1262740415 1262740415	SCHRAUBENRAD PIGNON HELICOIDAL	1
26	5315-787-0487	0938 4390 6580	17221788-0 001481003509 001481003509	SPANNHUELSE GOUPILLE TUBULAIRE	1
27	2520-787-0856	4390 6580 0938	1262700008 1262700008 17221791-0	DECKEL COUVERCLE	1
28	5330-787-0573	0938 4390 6580	17221793-0 0169973948 0169973948	DICHTUNGSRING JOINT ANNULAIRE	1
29	5340-787-0972	6580 0938 4390	1269940235 17221792-0 1269940235	SPRENGRING BAGUE DE BUTEE	1
30	5310-167-3356	GRD DIN 2335 2335	5310-0120 934 5310-12-156-4991 5310-12-124-3866	SECHSKANTMUTTER M6 DIN 934 8 A2P ECROU SIX-PANS M6 DIN 934 8 A2P	1
31	5310-178-0511	GRD DIN 2335 2335 2335	5310-0290 125 5310-12-184-8509 5310-12-159-1737 5310-12-174-7450	UNTERLAGSCHEIBE A d6,4/12X1,6MM DIN 125 ST A2P RONDELLE A d6,4/12X1,6MM DIN 125 AC A2P	3
32	5305-141-2819	GRD DIN 2335	5305-0112 931 5305-12-142-8451	SECHSKANTSCHRAUBE M6X30/18 DIN 931 8.8 A2P VIS TETE SIX-PANS M6X30/18 DIN 931 8.8 A2P	4
33	2520-787-1003	4390 6580	4602702056 4602702056	HEBEL LEVIER	1
34	5305-787-1176	0938 6580 4390	17221768-0 914007006000 914007006000	KOMBISCHRAUBE VIS COMBINEE	2
35	5930-787-0456	4390 6580 0938	0005454906 0005454906 17221767-0	SCHALTER COMMUTEUR	1

16.01.97





◆ IM DICHTUNGSSATZ AUTOMATIKGETRIEBE GR 0701 ENTHALTEN  
COMPRIS DANS LE JEU DE JOINTS DE LA BOITE DE VITESSES AUTOMATIQUE GR 0701



Katalog / Catalogue

Baugruppe / Gr d'assemblage

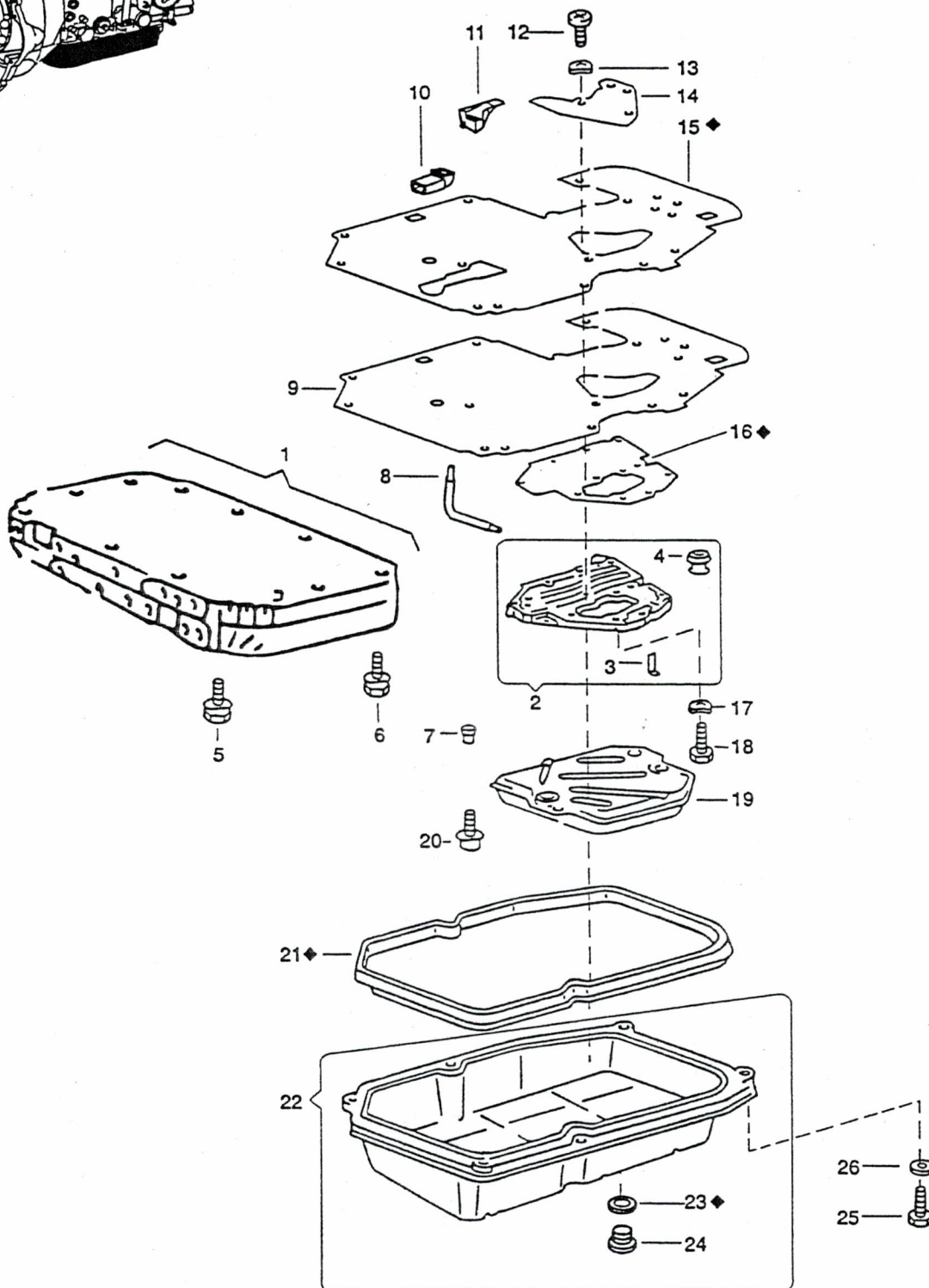
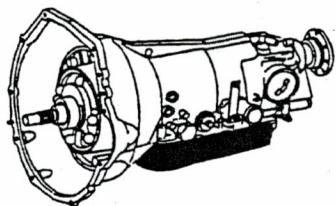
ALN / NSA 7610-787-0010

Nr 070401

GELPW 8PL 4X4 PUCH 230 GE  
VOIT TT 8PL 4X4 PUCH 230 GESCHALTSCHIEBERGEHAEUSE, OELWANNE  
CARTER DE COMMANDE, CARTER D'HUILEBildseite  
Page illustrée  
77  
Textseite  
Page de texte  
1

Fig	ALN / NSA	Fabrikant/Fabricant/Norm(e)		Gegenstand/Objet	Anz Nomb
		Code	Art-Nr/No d'art		
1	2520-787-1004	4390 6580	4632700807 4632700807	SCHIEBERGEHAEUSE CARTER DE COMMANDE	1
2	2520-787-0876	6580 0938 4390	1262703205 17221700-0 1262703205	DECKEL COUVERCLE	1
3	2520-787-0926	6580 0938 4390	1262770073 17221716-0 1262770073	SICHERUNG SURETE	1
4	2520-787-0865	0938 4390 6580	17221701-0 1262700589 1262700589	VENTIL SOUPAPE	1
5	5305-787-1173	4390 0938 6580	914005006022 17221749-0 914005006022	KOMBISCHRAUBE VIS COMBINEE	3
6	5305-787-1172	0938 4390 6580	17221748-0 914005006014 914005006014	KOMBISCHRAUBE VIS COMBINEE	12
7	2520-787-0859	6580 0938 4390	1262700198 17221709-0 1262700198	FILTER FILTRE	2
8	4710-787-0925	0938 4390 6580	17221711-0 1262770047 1262770047	ROHR TUBE	1
9	2520-787-0931	4390 6580	1262770815 1262770815	ZWISCHENPLATTE PLAQUE INTERMEDIAIRE BIS GETRIEBE/JUSQU'A BTE VIT 3434802	1
9	2310-787-3012	4390	1262772815	ZWISCHENPLATTE PLAQUE INTERMEDIAIRE BOITE DE VITESSES NO 3434802 AB GETRIEBE/A PARTIR DE BTE VIT 343480	1
10	2520-787-0861	6580 0938 4390	1262700229 17221710-0 1262700229	OELFUEHRUNG AMENEE D'HUILE	1
11	2520-787-0924	6580 0938 4390	1262770042 17221609-0 1262770042	OELABWEISER DEVIATEUR D'HUILE	1
12	5305-160-0958	2335 GRD DIN	5305-12-142-5552 5305-0234 7985	LINSENZYLINDERSCHRAUBE MIT KREUZSCHLITZ M5X20 DIN 7985 4.8 PROM VIS TETE CYL BOMBEE AVEC FENTE EN CROIX M5X20 DIN 7985 4.8 PROM	4
13	5310-178-5215	GRD DIN 2335 2335	5310-0390 137 5310-12-143-6307 5310-12-161-0255	FEDERSCHIEBE B d5MM DIN 137 FD ST A2P RONDELLE CONVEXE B d5MM DIN 137 AC RESS A2P	4
14	2520-787-0937	6580 0938 4390	1262771294 17221706-0 1262771294	VERSTAERKUNG ELEMENT DE RENFORCEMENT	1
15	5330-787-0936	4390 6580	1262771180 1262771180	DICHTUNG JOINT BIS GETRIEBE/JUSQU'A BTE VIT 3434801	1
15	2310-787-3011	4390	1262771480	DICHTUNG JOINT AB GETRIEBE/A PARTIR DE BTE VIT 343480	1

16.01.97



◆ IM DICHTUNGSSATZ AUTOMATIKGETRIEBE GR 0701 ENTHALTEN  
COMPRIS DANS LE JEU DE JOINTS DE LA BOITE DE VITESSES AUTOMATIQUE GR 0701



## Katalog / Catalogue

## Baugruppe / Gr d'assemblage

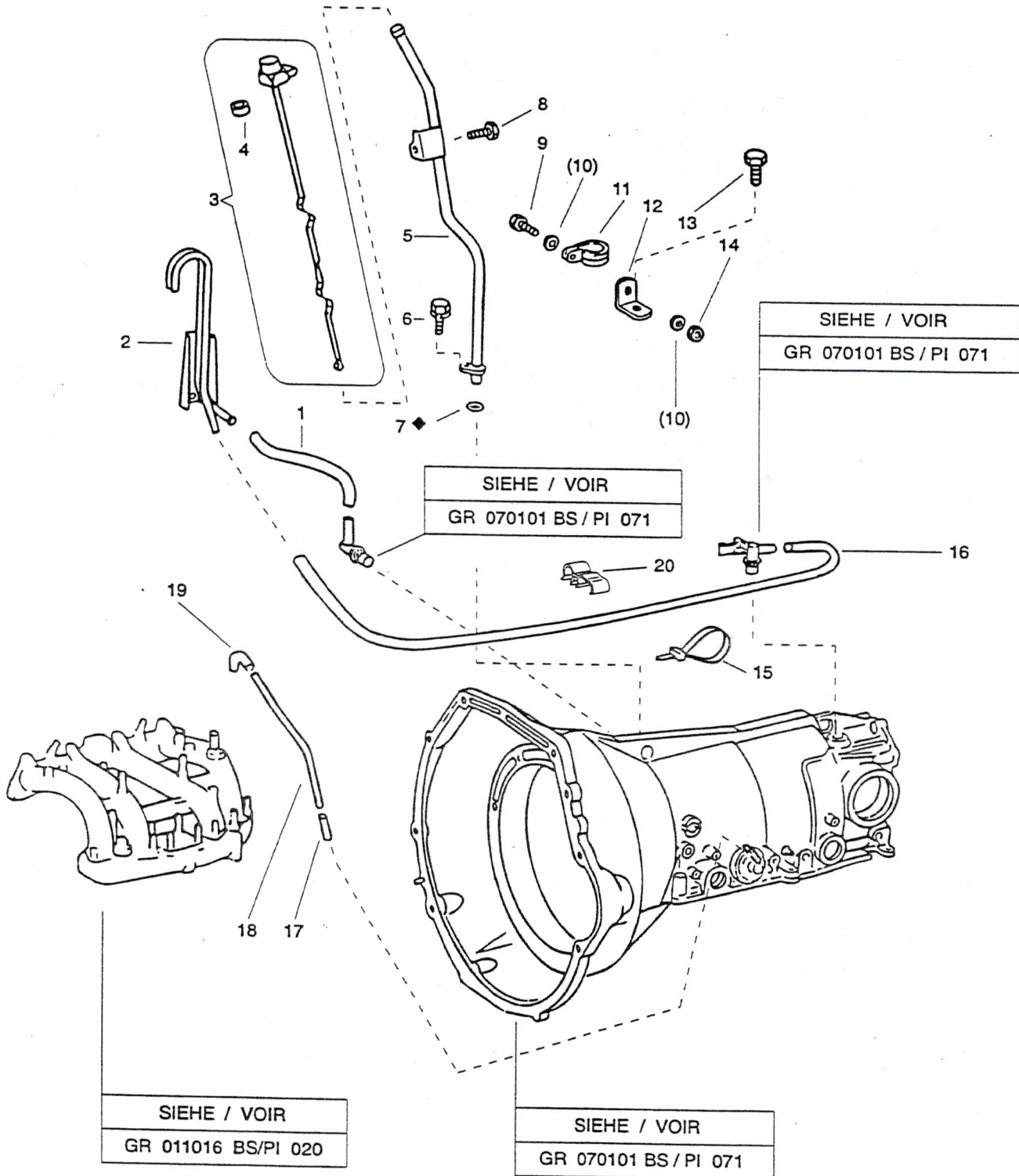
ALN / NSA 7610-787-0010

Nr 070401

GELPW 8PL 4X4 PUCH 230 GE  
VOIT TT 8PL 4X4 PUCH 230 GESCHALTSCHIEBERGEHAUSE, OELWANNE  
CARTER DE COMMANDE, CARTER D'HUILEBildseite  
Page illustrée  
77  
Textseite  
Page de texte  
2

Fig	ALN / NSA	Fabrikant/Fabricant/Norm(e)		Gegenstand/Objet	Anz Nomb
		Code	Art-Nr/No d'art		
16	5330-787-0853	6580 0938 4390	1242770280 17221703-0 1242770280	DICHTUNG JOINT	1
17	5310-178-5216	GRD DIN 2335	5310-0390 137 5310-12-142-8171	FEDERSCHEIBE B d6MM DIN 137 FD ST A2P RONDELLE CONVEXE B d6MM DIN 137 AC RESS A2P	14
18	5305-167-2698	GRD DIN 2335	5305-0110 933 5305-12-141-9848	SECHSKANTSCHRAUBE M6X30 DIN 933 8.8 A2P VIS TETE SIX-PANS M6X30 DIN 933 8.8 A2P	1
19	2940-787-1009	0938 4390 6580	17221750-0 4602770195 4602770195	OELFILTER FILTRE D'HUILE	1
20	5305-787-1187	6580 4390 0938	914026005109 914026005109 17221751-0	KOMBISCHRAUBE VIS COMBINEE	3
21	5330-787-0882	6580 4390	1262711180 1262711180	DICHTUNG JOINT	1
22	2520-787-0999	0938 4390 6580	17221753-0 4602700412 4602700412	OELWANNE CARTER D'HUILE	1
23	5330-204-9255	GRD DIN 2335	5330-0100 7603 5330-12-132-7081	DICHTUNGSRING A d10/15X1MM DIN 7603 KUPFER JOINT ANNULAIRE A d10/15X1MM DIN 7603 CUIVRE	2
24	5305-160-0830	GRD DIN	5305-0333 908	VERSCHLUSSSCHRAUBE I M10X1 DIN 908 10.9 PHOS BOUCHON FILETE I M10X1 DIN 908 10.9 PHOS	1
25	5305-140-8180	GRD DIN 2335 2335	5305-0110 933 5305-12-156-4870 5305-25-103-9961	SECHSKANTSCHRAUBE M8X30 DIN 933 8.8 A2P VIS TETE SIX-PANS M8X30 DIN 933 8.8 A2P	2
26	5310-178-0512	GRD DIN 1660 2335 2335	5310-0290 125 526-0115 5310-12-175-0141 5310-12-149-4353	UNTERLAGSCHEIBE A d8,4/16X1,6MM DIN 125 ST A2P RONDELLE A d8,4/16X1,6MM DIN 125 AC A2P	4
27	5330-787-0866	6580 0938 4390	1262700680 17221758-0 1262700680	DICHTUNGSSATZ F SCHALTSCHIEBERGEHAUSE JEU DE JOINTS POUR CARTER DE COMMANDE (BLOC TIROIRS DE COMMANDE)	1

16.01.97



◆ IM DICHTUNGSSATZ AUTOMATIKGETRIEBE GR 0701 ENTHALTEN  
COMPRIS DANS LE JEU DE JOINTS BOITE DE VITESSES AUTOMATIQUE GR 0701



## Katalog / Catalogue

## Baugruppe / Gr d'assemblage

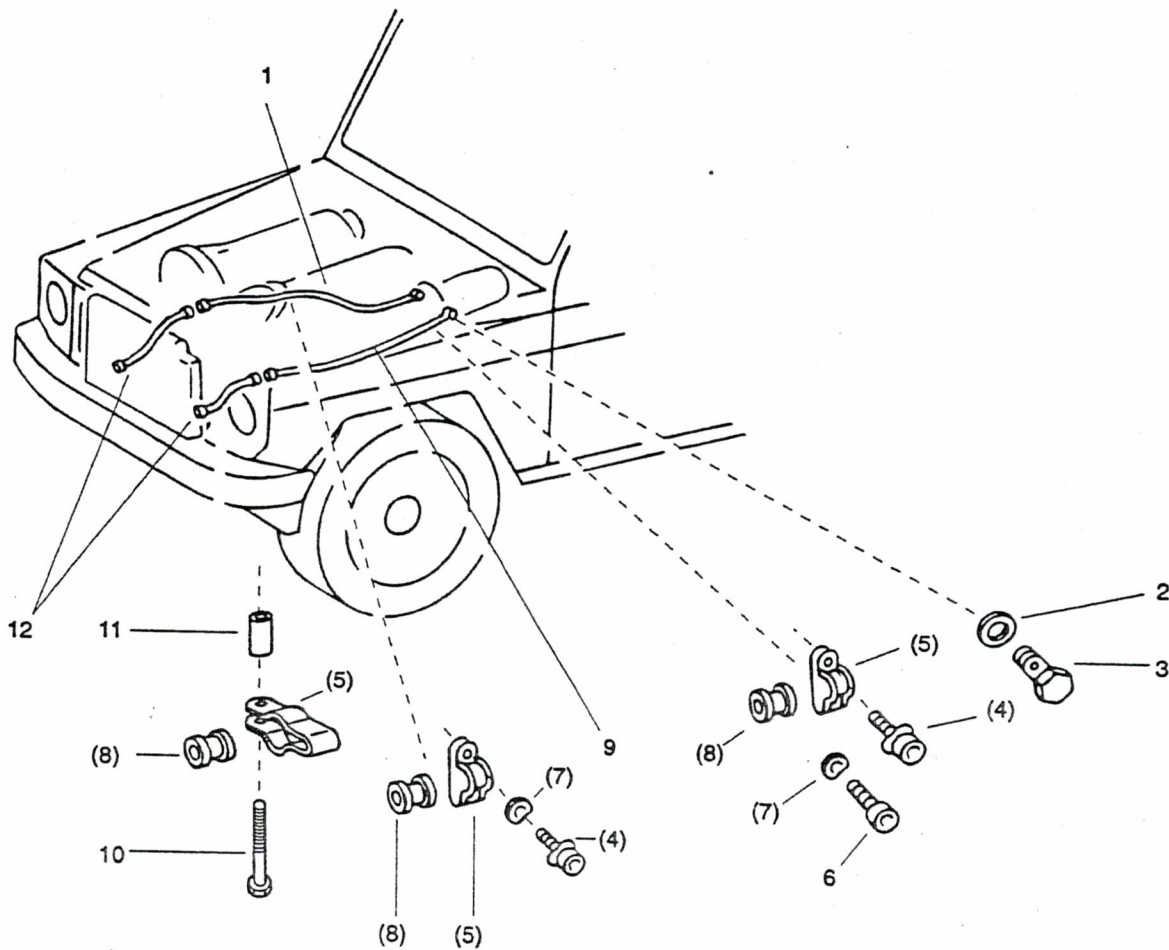
ALN / NSA 7610-787-0010

Nr 070802

GELPW 8PL 4X4 PUCH 230 GE  
VOIT TT 8PL 4X4 PUCH 230 GE**DELEINFUELLROHR, GETRIEBEENTLUEFTUNG  
TUBULURE REMPL HUILE, AERAT BTE VIT**Bildseite  
Page illustrée  
**78**  
Textseite  
Page de texte  
**1**

Fig	ALN / NSA	Fabrikant/Fabricant/Norm(e)		Gegenstand/Objet	Anz Nomb
		Code	Art-Nr/No d'art		
1	4720-787-0815	4390 6580	1149971882 1149971882	SCHLAUCH 170MM TUYAU 170MM	METER METRE 1
2	2520-787-1000	4390 6580	4602700441 4602700441	HALTER FIXATION	1
3	2520-786-5204	4390 6580	1262700083 1262700083	OELMESSSTAB (AUTOMAT) 670X5X1MM ST MARKE BEI 80GRAD C JAUGE D'HUILE (AUT) 670X5X1MM AC MARQUE A 80DEGR C	1
4	5330-787-0342	4390 6580	1269970083 1269970083	DICHTUNGSRING d11/18X10MM JOINT ANNULAIRE d11/18X10MM	1
5	2520-787-1139	4390 6580	6012700984 6012700984	OELEINFUELLROHR TUBULURE DE REMPLISSAGE D'HUILE	1
6	5305-787-1183	4390 6580	914020006013 914020006013	KOMBISCHRAUBE VIS COMBINEE AUFBRAUCHEN,NEU/EPUISER,NOUV 146-7232	1
6	5305-146-7232	GRD DIN 2335	5305-0170 912 5305-12-153-5302	ZYLINDERSCHRAUBE MIT INNENSECHSKANT M6X16 DIN 912 8.8 A2P VIS TETE CYL A TROU SIX-PANS M6X16 DIN 912 8.8 A2P	1
7	5330-787-0568	6580 4390	0169972948 0169972948	DICHTUNGSRING JOINT ANNULAIRE	1
8	5305-140-8211	GRD DIN 2335	5305-0110 933 5305-12-158-0033	SECHSKANTSCHRAUBE M10X16 DIN 933 8.8 A3P VIS TETE SIX-PANS M10X16 DIN 933 8.8 A3P	1
9	5305-140-8176	GRD DIN 0059 2335	5305-0110 933 1142.1827 5305-12-156-4863	SECHSKANTSCHRAUBE M8X20 DIN 933 8.8 A2P VIS TETE SIX-PANS M8X20 DIN 933 8.8 A2P	1
10	5310-178-0512	GRD DIN 1660 2335 2335	5310-0290 125 526-0115 5310-12-175-0141 5310-12-149-4353	UNTERLAGSCHEIBE A d8,4/16X1,6MM DIN 125 ST A2P RONDELLE A d8,4/16X1,6MM DIN 125 AC A2P	2
11	2805-787-0821	4390 6580	1162700341 1162700341	HALTER BRIDE	1
12	2520-787-0990	4390 6580	2012710440 2012710440	HALTER FIXATION	1
13	5305-140-8173	DIN GRD	933 5305-0110	SECHSKANTSCHRAUBE M8X14 DIN 933 8.8 A2P VIS TETE SIX-PANS M8X14 DIN 933 8.8 A2P	1
14	5310-176-8020	GRD DIN 2335 2335	5310-0120 934 5310-12-167-7145 5310-12-144-6214	SECHSKANTMUTTER M8 DIN 934 8 A2P ECROU SIX-PANS M8 DIN 934 8 A2P	1
15	5340-787-0493	4390 6580	916002017100 916002017100	KABELBINDER LIGATURE DE CABLE	2
16	4720-787-0693	6580 4390	1020784881 1020784881	FORMSCHLAUCH TUYAU FACONNE	1
17	4720-787-0836	4390 6580	1179970982 1179970982	SCHLAUCH d40MM TUYAU d40MM	METER METRE 1
18	2910-787-0823	4390 6580	1162760630 1162760630	LEITUNG 640MM CONDUITE 640MM	METER METRE 1
19	4720-787-0831	4390 6580	1170780581 1170780581	FORMSCHLAUCH TUYAU FACONNE	1
20	4730-787-0475	4390 6580	0009955644 0009955644	SCHELLE BRIDE	2

16.01.97





Katalog / Catalogue

Baugruppe / Gr d'assemblage

ALN / NSA 7610-787-0010

Nr 070803

GELPW 8PL 4X4 PUCH 230 GE  
VOIT TT 8PL 4X4 PUCH 230 GEOELLEITUNG ZUM OELKUEHLER  
CONDUITE DU RADIATEUR D'HUILEBildseite  
Page illustrée

79

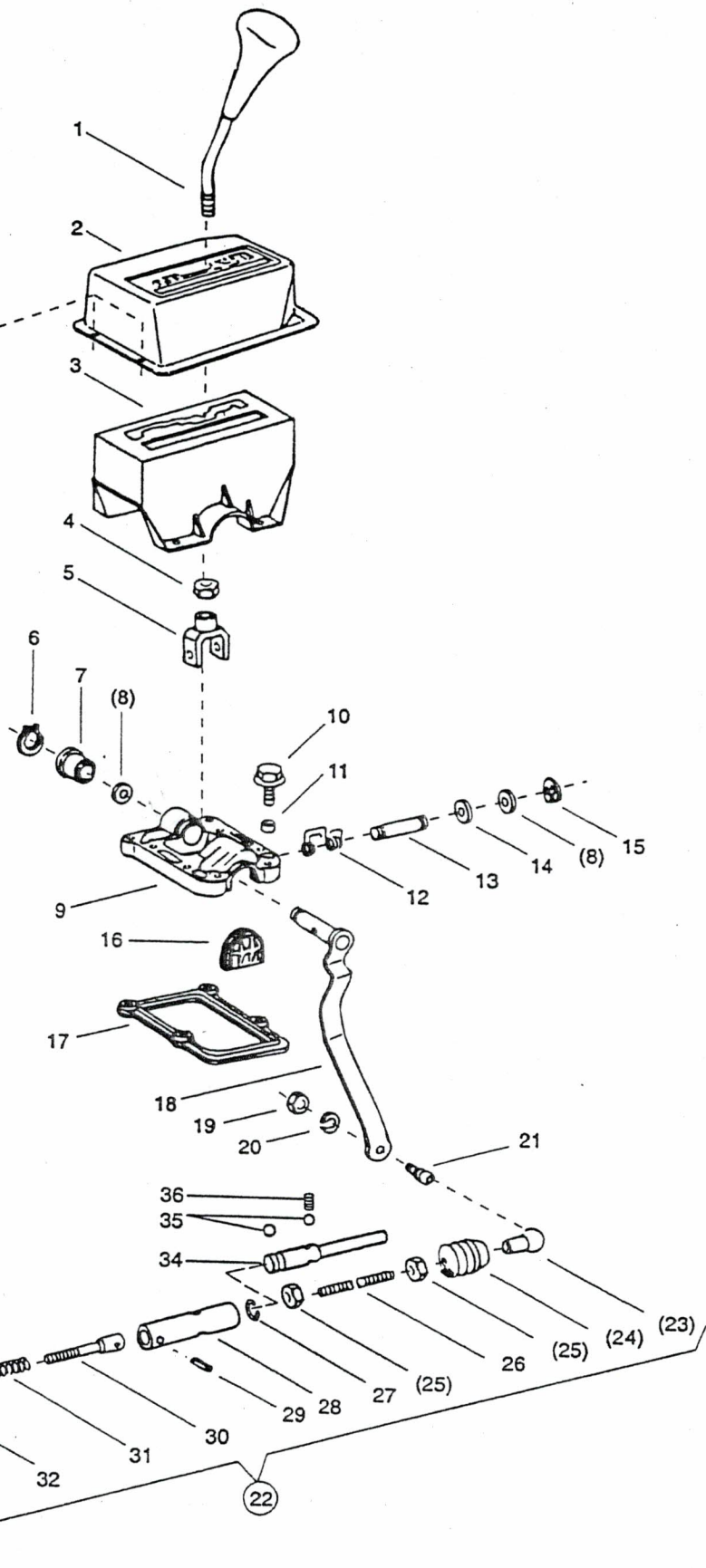
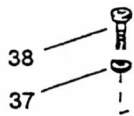
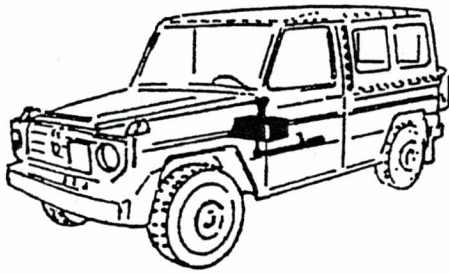
Textseite  
Page de texte

1

Fig	ALN / NSA	Fabrikant/Fabricant/Norm(e)		Gegenstand/Objet	Anz Nomb
		Code	Art-Nr/No d'art		
1	2805-787-0739	4390 6580	1021801720 1021801720	OELLEITUNG, RECHTS CONDUITE D'HUILE, DROITE	1
2	5330-204-9033	GRD DIN	5330-0100 7603	DICHTUNGSRING A d14/20X1,5MM DIN 7603 ALUMINIUM JOINT ANNULAIRE A d14/20X1,5MM DIN 7603 ALUMINIUM	4
3	5305-787-1194	4390 6580	915036010103 915036010103	HOHLSCHRAUBE VIS CREUSE	2
4	5305-787-1182	6580 4390	914020006009 914020006009	KOMBISCHRAUBE M6X12 VIS COMBINEE M6X12	1
4	5305-787-1180	4390 6580 4390 0938	M6X15N14020-8.8DBL8451- 914020006000 914020006000 17221628-0	KOMBISCHRAUBE M6X15 8.8 VIS COMBINEE M6X15 8.8	3
5	5340-787-0838	4390 6580	1209950005 1209950005	SCHELLE BRIDE	6
6	5305-787-0461	4390 6580	000912006022 000912006022	SCHRAUBE VIS	1
7	5310-178-5216	GRD DIN 2335	5310-0390 137 5310-12-142-8171	FEDERSCHEIBE B d6MM DIN 137 FD ST A2P RONDELLE CONVEXE B d6MM DIN 137 AC RESS A2P	6
8	5975-787-0814	4390 6580	1129970281 1129970281	TUELLE PASSE-CABLE	6
9	2805-787-0738	4390 6580	1021801620 1021801620	OELLEITUNG, LINKS CONDUITE D'HUILE, GAUCHE	1
10	5305-147-1277	GRD DIN	5305-0170 912	ZYLINDERSCHRAUBE MIT INNENSECHSKANT M6X75 DIN 912 8.8 A2P VIS TETE CYL A TROU SIX-PANS M6X75 DIN 912 8.8 A2P	1
11	2805-787-0840	4390 6580	1232770050 1232770050	BUECHSE DOUILLE	1
12	2930-787-2526	6580 4390	0159977182 0159977182	OELKUEHLERSCHLAUCH TUYAU DE RADIATEUR D'HUILE	2

16.01.97





ANBAUORT SIEHE  
MONTAGE VOIR  
GR 070204 BS/PI 076



Katalog / Catalogue

Baugruppe / Gr d'assemblage

ALN / NSA 7610-787-0010

Nr 0713

GELPW 8PL 4X4 PUCH 230 GE  
VOIT TT 8PL 4X4 PUCH 230 GEMITTELSCHALTUNG, SCHALTSTANGE  
CDE DES VITESSES, LEVIER SELECTEURBildseite  
Page illustrée

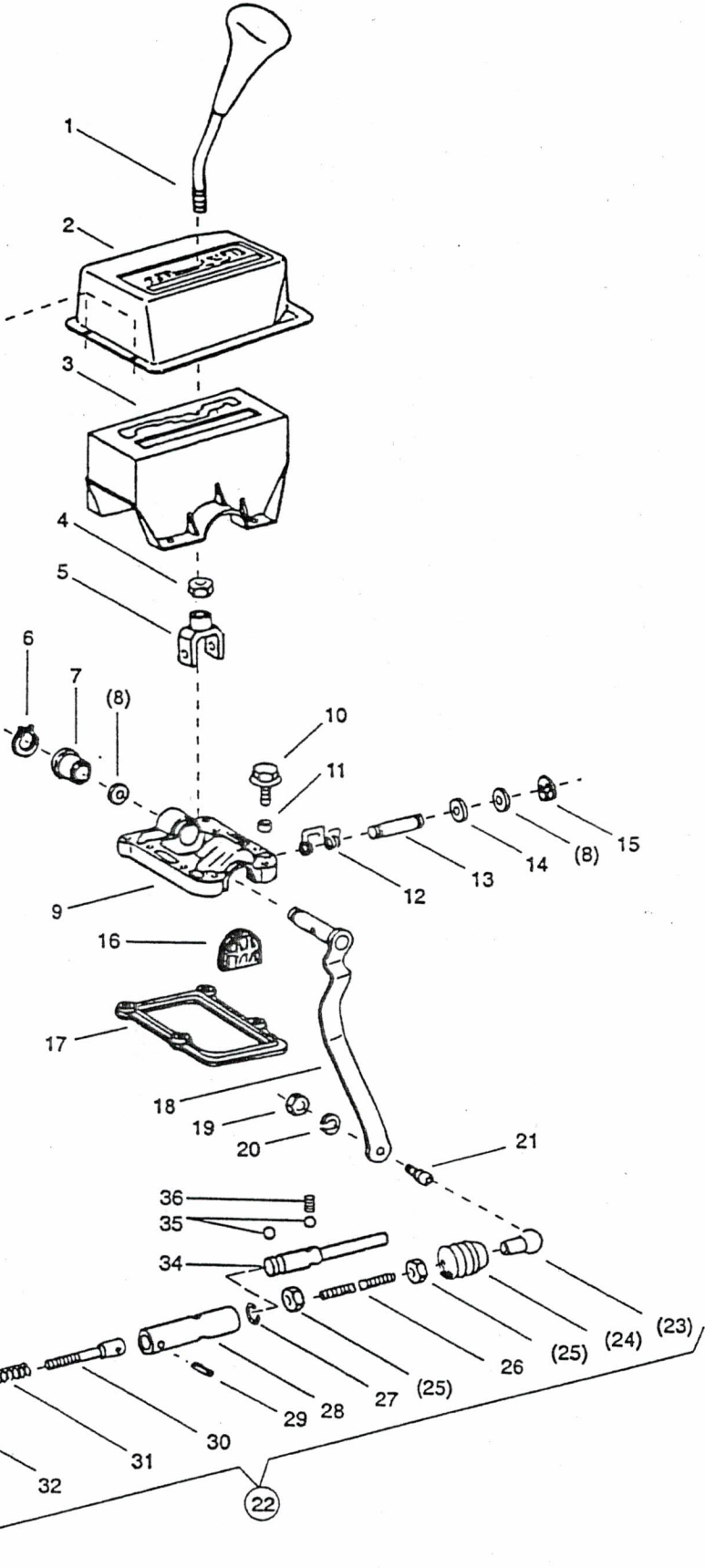
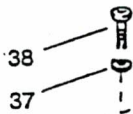
80

Textseite  
Page de texte

1

Fig	ALN / NSA	Fabrikant/Fabricant/Norm(e)		Gegenstand/Objet	Anz Nomb
		Code	Art-Nr/No d'art		
1	2310-787-1969	6580 4390	4602675010 4602675010	GRIFF POIGNEE	1
2	2310-787-2685	6580 4390	4612670188 4612670188	ABDECKUNG RECOUVREMENT	1
3	2310-787-1970	4390 6580	4602675047 4602675047	KULISSE BOITIER DE GUIDAGE	1
4	5310-176-8027	GRD DIN 2335	5310-0135 70616 5310-12-171-2323	SECHSKANTMUTTER M10X1 DIN 70616 8 A2P ECROU SIX-PANS M10X1 DIN 70616 8 A2P	1
5	3040-787-1939	6580 4390	1262670123 1262670123	GABELKOPF CHAPE	1
6	5340-178-6024	GRD DIN 2335	5340-0500 471 5365-12-156-4642	SICHERUNGSRING FUER WELLE d16X1MM DIN 471 FD ST CIRCLIP EXTERIEUR d16X1MM DIN 471 AC RESS	1
7	2310-787-1919	6580 4390	1152671250 1152671250	BUECHSE DOUILLE	2
8	5310-787-1915	6580 4390	1152670052 1152670052	ABSTANDSCHEIBE RONDELLE D'EPAISSEUR	2
9	3110-787-1938	4390 6580	1262670137 1262670137	LAGER PALIER	1
10	5305-787-2335	6580 4390	914130006104 914130006104	SCHRAUBE VIS	1
11	5325-787-2140	4390 6580	4609915440 4609915440	ABSTANDROHR TUBE D'ECARTEMENT	1
12	5360-787-1942	4390 6580	1269930120 1269930120	FEDER RESSORT	1
13	5325-787-1916	6580 4390	1152670174 1152670174	BOLZEN AXE	1
14	2310-787-1918	4390 6580	1152670950 1152670950	BUECHSE DOUILLE	1
15	2310-787-2316	6580 4390	912002006002 912002006002	SICHERUNG CIRCLIP	1
16	5310-787-1917	4390 6580	1152670376 1152670376	SCHEIBE DEMI-DISQUE	1
17	5330-787-1937	4390 6580	1262670080 1262670080	DICHTUNG JOINT	1
18	2310-787-1967	4390 6580	4602605037 4602605037	HEBEL LEVIER	1
19	5310-176-8020	GRD DIN 2335 2335	5310-0120 934 5310-12-167-7145 5310-12-144-6214	SECHSKANTMUTTER M8 DIN 934 8 A2P ECROU SIX-PANS M8 DIN 934 8 A2P	1
20	5310-161-2008	GRD DIN 2335	5310-0342 128 5310-12-151-4627	FEDERRING GEWOELBT A d8MM DIN 128 FD ST A2P RONDELLE-RESSORT BOMBEE A d8MM DIN 128 AC RESS A2P	1
21	3040-112-6212	GRD DIN	3040-0404 71803	KUGELZAPPEN A13 KUGEL d13MM GEWINDE M8X11,5/16,5 ROTULE A13 d13MM FILETAGE M8X11,5/16,5	1

16.01.97



ANBAUORT SIEHE  
MONTAGE VOIR  
GR 070204 BS/PI 076

Fig	ALN / NSA	Fabrikant/Fabricant/Norm(e)		Gegenstand/Objet	Anz Nomb
		Code	Art-Nr/No d'art		
Katalog / Catalogue		Baugruppe / Gr d'assemblage		Bildseite Page illustrée <b>80</b> Textseite Page de texte <b>2</b>	
ALN / NSA 7610-787-0010		Nr 0713			
GELPW 8PL 4X4 PUCH 230 GE VOIT TT 8PL 4X4 PUCH 230 GE		MITTELSCHALTUNG, SCHALTSTANGE CDE DES VITESSES, LEVIER SELECTEUR			
22	2310-787-2778	6580 4390	4602604033 4602604033	SCHALTGESTÄNGE, KOMPL TRINGLERIE DE SELECTION DES VITESSES, COMPL	1
23	3040-787-1950	6580 4390	3099910222 3099910222	KUGELPFANNE CHAPE A ROTULE	2
24	2310-787-1953	6580 4390	3575450245 3575450245	SCHUTZKAPPE COIFFE	1
25	5310-176-8020	GRD DIN 2335 2335	5310-0120 934 5310-12-167-7145 5310-12-144-6214	SECHSKANTMUTTER M8 DIN 934 8 A2P ECROU SIX-PANS M8 DIN 934 8 A2P	3
26	2310-787-2312	6580 4390	900331008419 900331008419	ZUGSTANGE TIGE DE TRACTION	1
27	5340-178-6511	GRD DIN	5340-0550 7993	SPRENGRING B d14MM DIN 7993 FD ST BAGUE DE BUTEE B d14MM DIN 7993 AC RESS	1
28	2310-787-1945	6580 4390	3092670859 3092670859	ANSCHLUSSSTUECK ELEMENT DE RACCORDEMENT	1
29	5315-185-7702	GRD DIN 2335	5315-0200 1481 5315-12-146-9790	SPANNHUELSE d5X30MM DIN 1481 FD ST GOUPILLE TUBULAIRE d5X30MM DIN 1481 AC RESS	1
30	2310-787-1947	4390 6580	3092671617 3092671617	STANGE TIGE	1
31	5360-787-1951	6580 4390	3099937001 3099937001	FEDER RESSORT	1
32	2310-787-1946	6580 4390	3092670441 3092670441	ANSCHLAG BUTEE	1
33	3040-112-6362	DIN 1669	71805 71805-B13-A3L	SICHERUNGSBUEGEL S13 d1,2/11MM, ZU KUGELGELENK ETRIER DE SURETE S13 d1,2/11MM, POUR ARTICULATION A ROTULE	1
34	5325-787-0054	4390 6580	3092670274 3092670274	BOLZEN AXE	1
35	3110-119-9017	GRD DIN 2335 6505	3110-0105 5401 3110-12-133-7387 KU.6W4034	KUGEL d6MM DIN CLASSE III ST ROSTFR GEHAERTET BILLE d6MM DIN CLASSE III AC INOX TREMPE	4
36	5360-787-0055	4390 6580	3099936901 3099936901	DRUCKFEDER RESSORT DE PRESSION	1
37	5310-178-5215	2335 2335 GRD DIN	5310-12-143-6307 5310-12-161-0255 5310-0390 137	FEDERSCHEIBE B d5MM DIN 137 FD ST A2P RONDELLE CONVEXE B d5MM DIN 137 AC RESS A2P	3
38	5305-161-3019	GRD DIN 2335	5305-0234 7985 5305-12-142-5554	LINSENZYLINDERSCHRAUBE MIT KREUZSCHLITZ A M5X25 DIN 7985 4.8 A2P VIS TETE CYL BOMBEE AVEC FENTE EN CROIX A M5X25 DIN 7985 4.8 A2P	3