

Fig	ALN / NSA	Fabrikant/Fabricant/Norm(e)		Gegenstand/Objet	Anz Nomb
		Code	Art-Nr/No d'art		
Katalog / Catalogue		Baugruppe / Gr d'assemblage		Bildseite Page illustrée 81 Textseite Page de texte 1	
ALN / NSA 7610-787-0010		Nr 0801			
GELPW 8PL 4X4 PUCH 230 GE VOIT TT 8PL 4X4 PUCH 230 GE		ANTRIEBSACHSE, VORNE ESSIEU D'ENTRAINEMENT AV (PONT AV)			
1	2310-787-1500	4390 6580	4603307397 4603307397	VORDERACHSE, KOMPL ESSIEU AVANT, COMPL	1
2	5305-787-1835	4390 4390 6580	6529902004 M14X1-5X35DIN14112-12-9 652990004	SCHRAUBE M14X1,5X35 VIS M14X1,5X35 BIS ACHSE/JUSQU'A L'ESSIEU 7013073	8
3	5340-787-1690	4390 6580	4634200086 4634200086	HALTER LINKS FIXATION GAUCHE	1
3	5340-787-1691	4390 6580	4634200186 4634200186	HALTER RECHTS FIXATION DROITE	1
4	2310-787-1507	4390 6580	4603320206 4603320206	ACHSSCHENKELBOLZEN, OBEN AXE SUPERIEUR DU PIVOT DE FUSEE	2
5	2310-787-1522	2335 4390 6580	2520-12-192-3576 4603370806 4603370806	GEHAEUSE LINKS CARTER GAUCHE	1
5	2310-787-1523	2335 4390 6580	2520-12-192-8597 4603370906 4603370906	GEHAEUSE RECHTS CARTER DROIT	1
6	5305-787-0994	2335 4390 6580	5365-12-177-5762 3529970032 3529970032	VERSCHLUSSSCHRAUBE M24X1,5 MIT INNENSECHSKANT 14MM VIS DE FERMETURE M24X1,5 AVEC TROU SIX-PANS 14MM AUFBRAUCHEN,NEU/EPUISER,NOUV 787-3111	2
6	5305-787-3111	4390 6580	1869970032 1869970032	VERSCHLUSSSCHRAUBE M24X1,5 MIT INNENSECHSKANT 14MM BOUCHON FILETE M24X1,5, A TROU SIX-PANS 14MM	2
7	5310-177-9658	GRD DIN	5310-0120 934	SECHSKANTMUTTER M8 DIN 934 10 A2P ECROU SIX-PANS M8 DIN 934 10 A2P	2
8	5305-167-3052	2335 GRD DIN	5305-12-141-9869 5305-0110 933	SECHSKANTSCHRAUBE M8X30 DIN 933 10.9 DACROMET VIS TETE SIX-PANS M8X30 DIN 933 10.9 DACROMET	2
9	2310-787-1505	4390 6580	4603310558 4603310558	DICHTRINGHALTER BAGUE D'ARRET	2
10	5330-787-1504	4390 6580	4603310180 4603310180	DICHTUNGSRING JOINT ANNULAIRE	2
11	5330-787-1501	4390 6580 2335	4603310080 4603310080 5330-12-191-7832	DICHTUNGSRING JOINT ANNULAIRE	2
12	2310-787-1503	4390 6580	4603310358 4603310358	DICHTRINGHALTER, AUSSEN FLASQUE DE FIXATION EXTERIEUR DU JOINT ANNULAIRE	2
13	5310-178-0512	GRD DIN 1660 2335 2335	5310-0290 125 526-0115 5310-12-175-0141 5310-12-149-4353	UNTERLAGSCHEIBE A d8,4/16X1,6MM DIN 125 ST A2P RONDELLE A d8,4/16X1,6MM DIN 125 AC A2P	2
14	5305-140-8175	2335 GRD DIN	5305-25-120-0071 5305-0110 933	SECHSKANTSCHRAUBE M8X18 DIN 933 8.8 A2P VIS TETE SIX-PANS M8X18 DIN 933 8.8 A2P	14
15	5310-787-1511	2335 4390 6580	5365-12-192-1870 4603321952 4603321952	ABSTANDSCHEIBE 0,7MM PLAQUE D'EPAISSEUR 0,7MM BIS ACHSE/JUSQU'A L'ESSIEU H048583	4

16.06.97

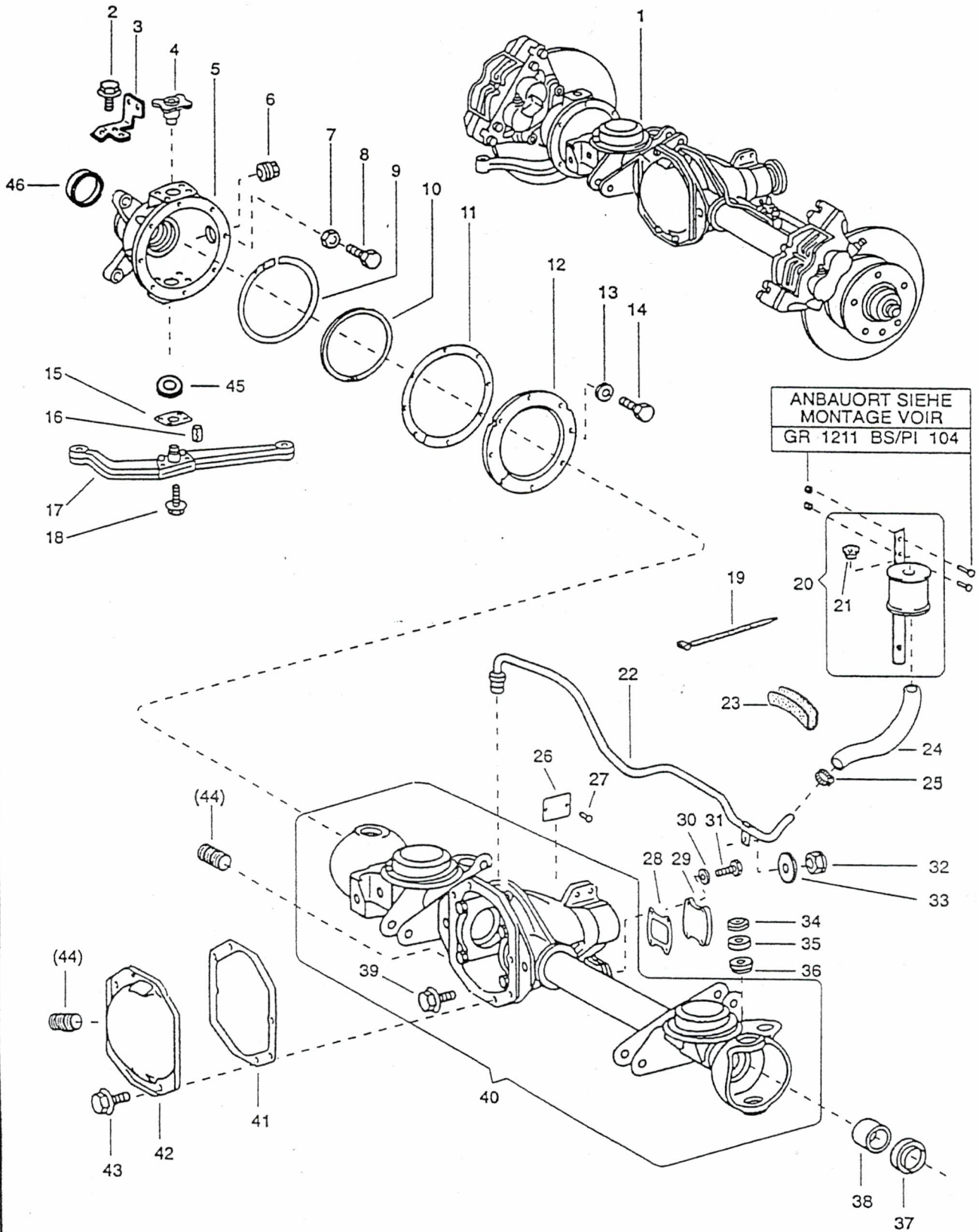
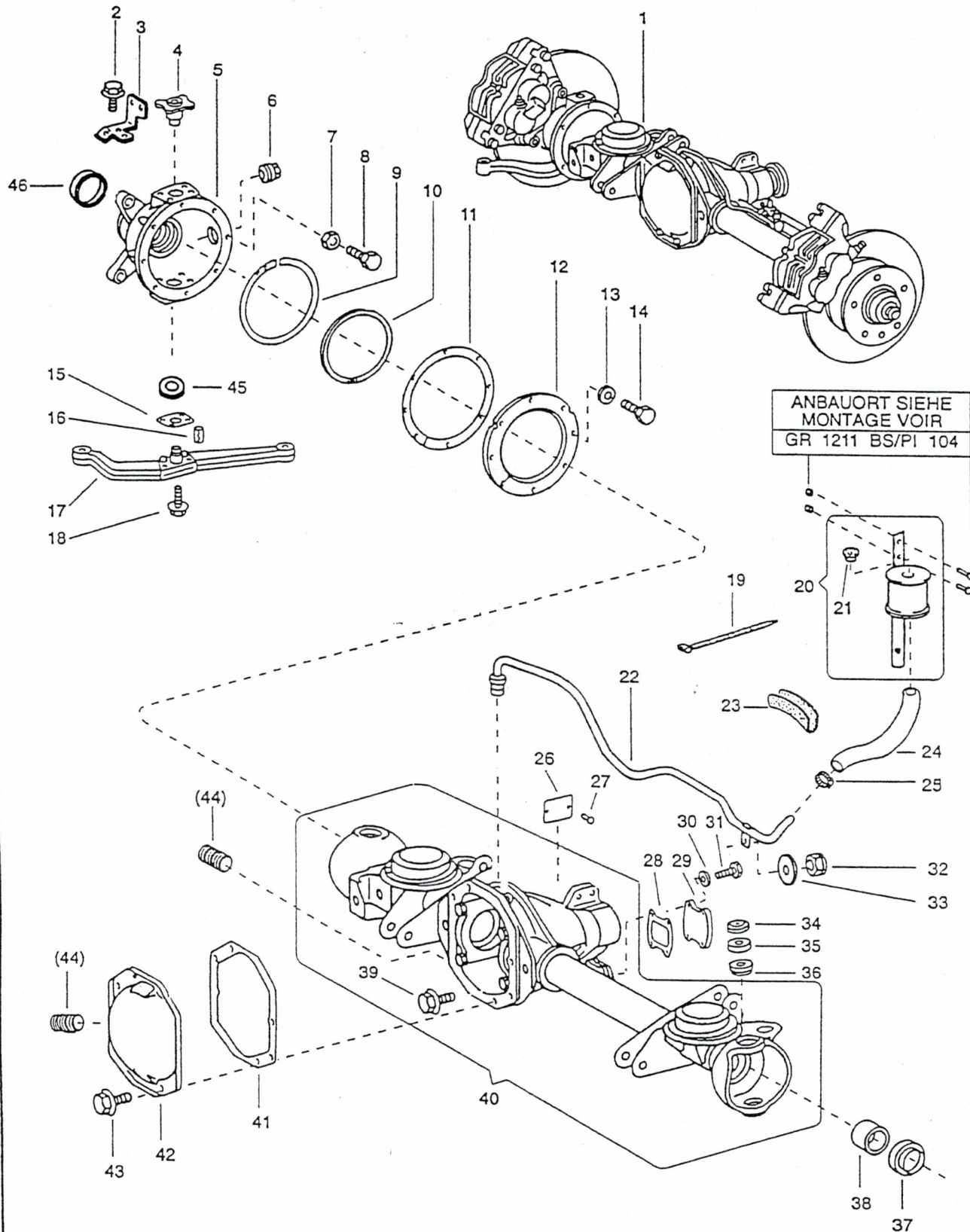


Fig	ALN / NSA	Fabrikant/Fabricant/Norm(e)		Gegenstand/Objet	Anz Nomb
		Code	Art-Nr/No d'art		
		Katalog / Catalogue			
		ALN / NSA 7610-787-0010		Baugruppe / Gr d'assemblage	
		GELPW 8PL 4X4 PUCH 230 GE VOIT TT 8PL 4X4 PUCH 230 GE		Nr 0801	
				ANTRIEBSACHSE, VORNE ESSIEU D'ENTRAINEMENT AV (PONT AV)	
				Bildseite Page illustrée 81 Textseite Page de texte 2	
15	5310-787-1509	2335 4390 6580	5365-12-192-1866 4603321552 4603321552	ABSTANDSCHEIBE 0,5MM PLAQUE D'EPAISSEUR 0,5MM BIS ACHSE/JUSQU'A L'ESSIEU H048583	4
15	5310-787-1512	2335 4390 6580	5365-12-192-1872 4603322152 4603322152	ABSTANDSCHEIBE 0,8MM PLAQUE D'EPAISSEUR 0,8MM BIS ACHSE/JUSQU'A L'ESSIEU H048583	4
15	5310-787-1513	2335 4390 6580	5365-12-192-1874 4603322352 4603322352	ABSTANDSCHEIBE 0,9MM PLAQUE D'EPAISSEUR 0,9MM BIS ACHSE/JUSQU'A L'ESSIEU H048583	4
15	5310-787-1510	2335 4390 6580	5365-12-192-1868 4603321752 4603321752	ABSTANDSCHEIBE 0,6MM PLAQUE D'EPAISSEUR 0,6MM BIS ACHSE/JUSQU'A L'ESSIEU H048583	4
15	5310-787-1508	2335 4390 6580	5365-12-192-1864 4603321352 4603321352	ABSTANDSCHEIBE 0,4MM PLAQUE D'EPAISSEUR 0,4MM BIS ACHSE/JUSQU'A L'ESSIEU H048583	4
16	5315-787-1266	4390 6580	0009913441 0009913441	SPANNSTIFT GOUPILLE DE SERRAGE	4
17	2310-787-1493	2335 4390 6580	2530-12-192-9984 4633309046 4633309046	SPURSTANGENHEBEL, LINKS LEVIER GAUCHE DE COMMANDE DE FUSEE DE ROUE BIS ACHSE/JUSQU'A LESSIEU H048583	1
17	2310-787-3154	4390	4633300046	SPURSTANGENHEBEL, LINKS LEVIER DE COMMANDE DE FUSEE, GAUCHE AB ACHSE/A PARTIR DE L'ESSIEU H048584	1
17	2310-787-1494	2335 4390 6580	2530-12-193-1549 4603301246 4603301246	SPURSTANGENHEBEL, RECHTS LEVIER DROIT DE COMMANDE DE FUSEE DE ROUE BIS ACHSE/JUSQU'A L'ESSIEU H048583	1
17	2310-787-3028	4390	4603301846	SPURSTANGENHEBEL, RECHTS LEVIER DE COMMANDE DE FUSEE, DROIT AB ACHSE/A PARTIR DE L'ESSIEU H 048584	1
18	5305-787-1836	4390 4390 6580 2335	914112014302 CM14X1,5X50N14112-12.9D 914112014302 5305-12-191-6619	SECHSKANTSCHRAUBE M14X1,5X50 VIS TETE SIX-PANS M14X1,5X50	8
19	5975-787-2470	4390 4390 6580	0019978390 0029972290 0019978390	KABELBINDER 4,6X146MM LIGATURE DE CABLE 4,6X146MM	5
20	2310-787-2580	4390 6580	4603505090 4603505090	ENTLUEFTER, KOMPL DISPOSITIF DE DECHARGE, KOMPL	1
21	2310-787-2343	2335 4390 6580	5340-12-191-7848 915042009000 915042009000	STOPFEN BOUCHON	1
22	2310-787-1489	4390 6580	4603300084 4603300084	LEITUNG CONDUITE	1
23	2310-787-1291	2335 4390 6580	9390-12-139-0825 0019877625 0019877625	ABDECKUNG 2X115MM RECOUVREMENT 2X115MM	METER METRE 1
24	2310-787-1353	4390 6580	0129975482 0129975482	ROHR TUBE	1

16.06.97



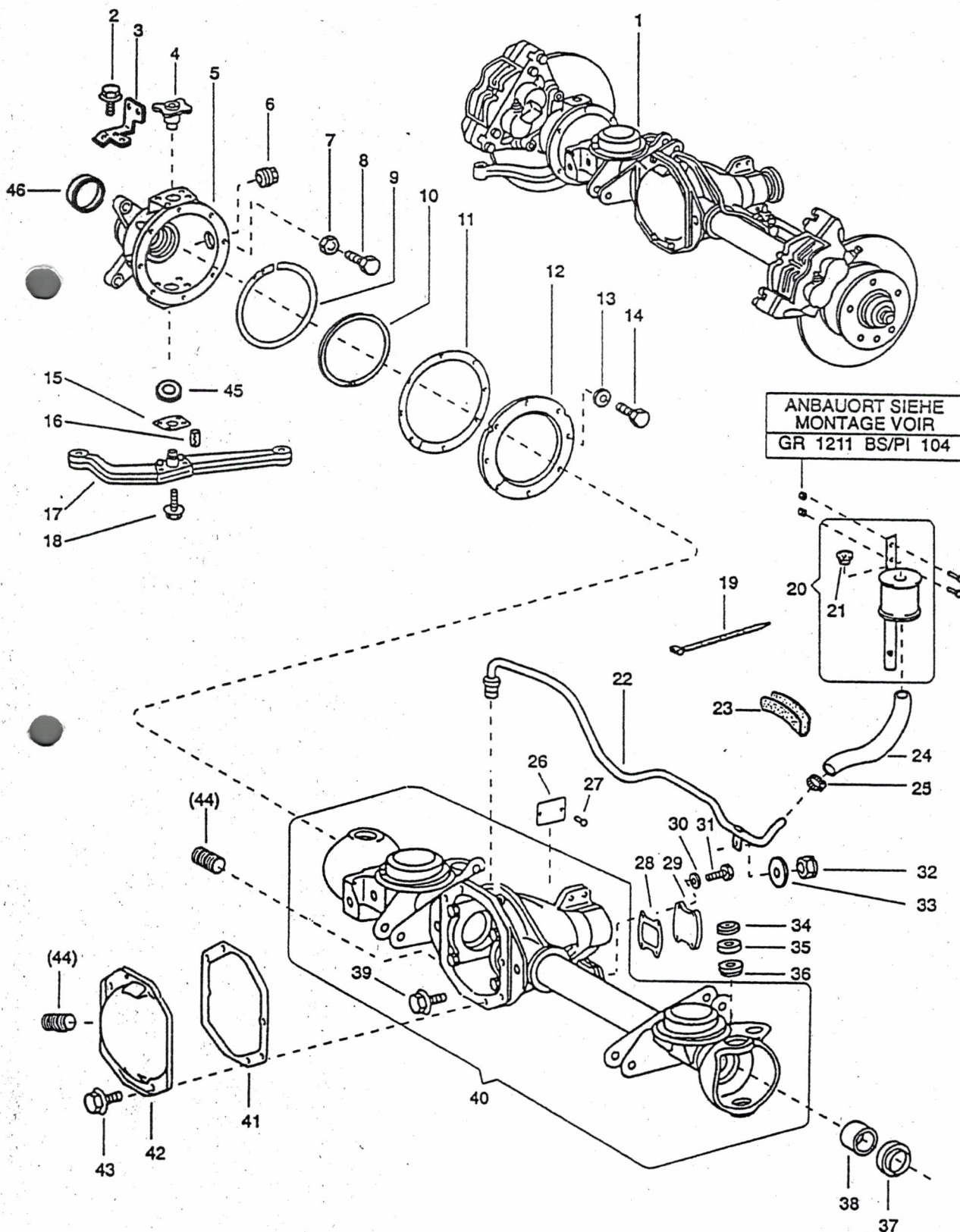


Fig	ALN / NSA	Fabrikant/Fabricant/Norm(e)		Gegenstand/Objet	Anz Nomb
		Code	Art-Nr/No d'art		
Katalog / Catalogue		Baugruppe / Gr d'assemblage		Bildseite Page illustrée 81 Textseite Page de texte 3	
ALN / NSA 7610-787-0010		Nr 0801		ANTRIEBSACHSE, VORNE ESSIEU D'ENTRAINEMENT AV (PONT AV)	
GELPW 8PL 4X4 PUCH 230 GE VOIT TT 8PL 4X4 PUCH 230 GE					
25	5340-787-1843	6580 4390	916002008100 916002008100	SCHLAUCHSCHELLE BRIDE	1
26	9905-787-1448	2335 4390 6580	9905-12-193-2209 3855847024 3855847024	SCHILD PLAQUE	1
27	5320-787-1449	2335 4390 6580	5320-12-193-2051 3859900096 3859900096	NIET RIVET	2
28	5330-787-1539	2335 4390 6580	5330-12-191-8357 4603510080 4603510080	DICHTUNG JOINT	1
29	2310-787-2876	4390 6580	4603510009 4603510009	DECKEL COUVERCLE	1
30	2310-787-1639	2335 4390 6580	5310-12-191-6624 4609900740 4609900740	SCHEIBE RONDELLE	4
31	5305-140-8174	2335 2335 GRD DIN	5305-12-155-6878 5305-25-103-9958 5305-0110 933	SECHSKANTSCHRAUBE M8X16 DIN 933 8.8 A2P VIS TETE SIX-PANS M8X16 DIN 933 8.8 A2P	4
32	5310-787-1822	2335 4390 4390 6580	5310-12-191-0565 913002006005 M6N13002-8DBL8451-22 913002006005	SECHSKANTMUTTER M6 ECROU SIX-PANS M6	1
33	5310-161-1472	GRD DIN 2335 2335 2335	5310-0290 9021 5310-12-146-3860 5310-12-125-0300 5310-12-152-5341	UNTERLAGSCHEIBE d6,4/18X1,6MM DIN 9021 ST A2P RONDELLE d6,4/18X1,6MM DIN 9021 AC A2P	1
34	5330-787-1645	2335 4390 6580 9692	3110-12-192-0062 4609970040 4609970040 RI4-1-LM11949/LM11910AV	DICHTUNGSRING JOINT ANNULAIRE	4
35	3110-119-6498	2335 4507 GRD 0220	3110-12-172-7924 LM 11949+LM 11910 3110-0105 211 405 645	KEGELROLLENLAGER TIMKEN LM 11949+11910 IR d19,05X16,64MM AR d45,24X12,07MM ROULEMENT A ROUL TIMKEN LM 11949+11910 BI d19,05X16,64MM BE d45,24X12,07MM	4
36	2310-787-1506	6580 2335 4390	4603320033 5340-12-191-5836 4603320033	VERSCHLUSSDECKEL COUVERCLE	4
37	5330-787-1345	6580 4390	0099972847 0099972847	DICHTUNGSRING JOINT ANNULAIRE	2
38	2310-787-1517	4390 6580	4603370049 4603370049	BUECHSE COUSSINET	2
39	5305-787-1839	6580 4390 4390 2335	914126010010 914126010010 M10X80N14126-10-9DBL940 5306-12-192-3780	SECHSKANTSCHRAUBE M10X80 VIS TETE SIX-PANS M10X80	4
40	2310-787-1499	4390 6580	4603303605 4603303605	ACHSGEHAUSE, KOMPL CARTER DE PONT AVANT, COMPL	1
41	5330-787-1697	4390 6580	6013510080 6013510080	DICHTUNG JOINT	1
42	2310-787-1695	6580 2335 4390	4633300021 2520-12-193-0392 4633300021	DECKEL COUVERCLE	1

16.06.97

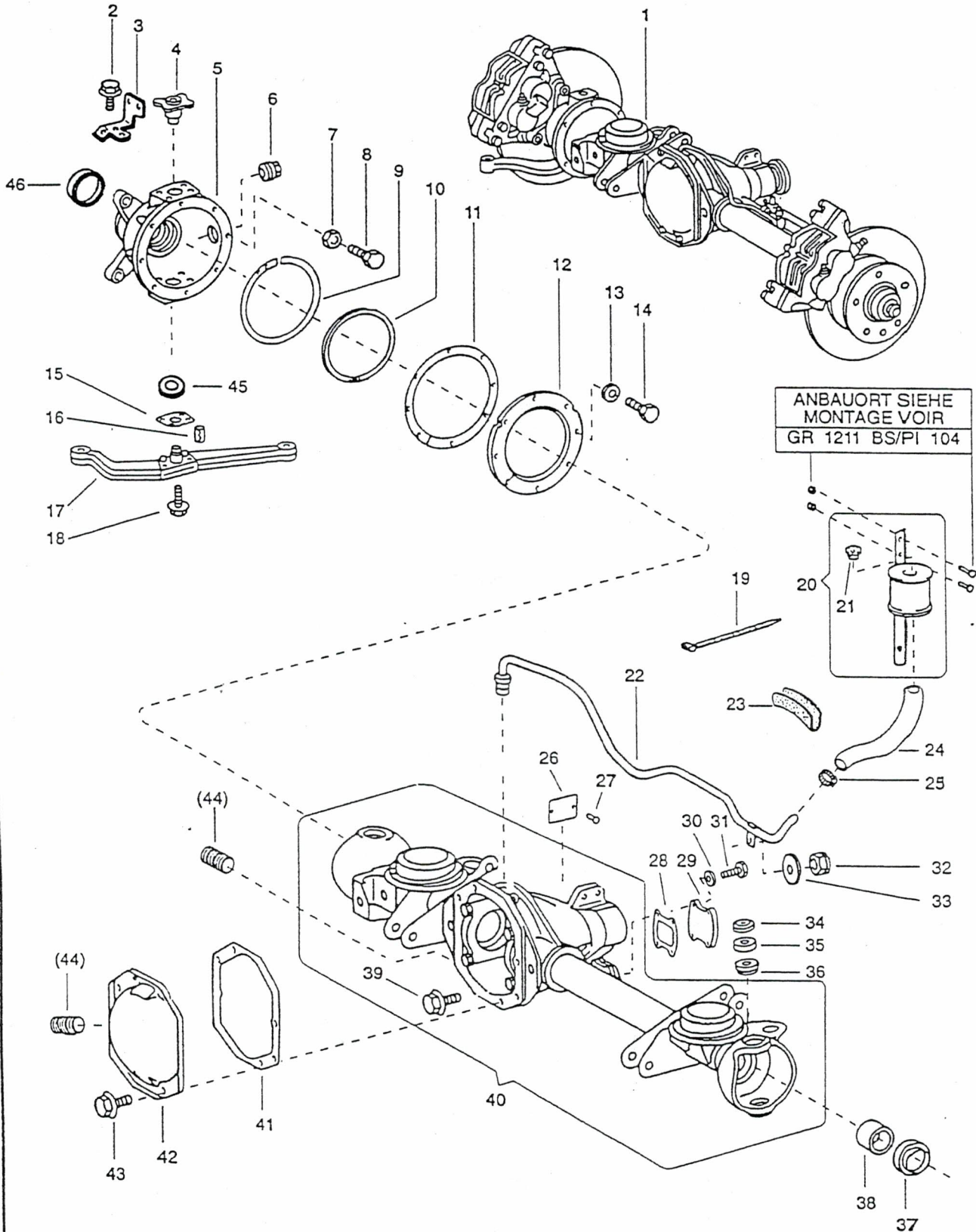
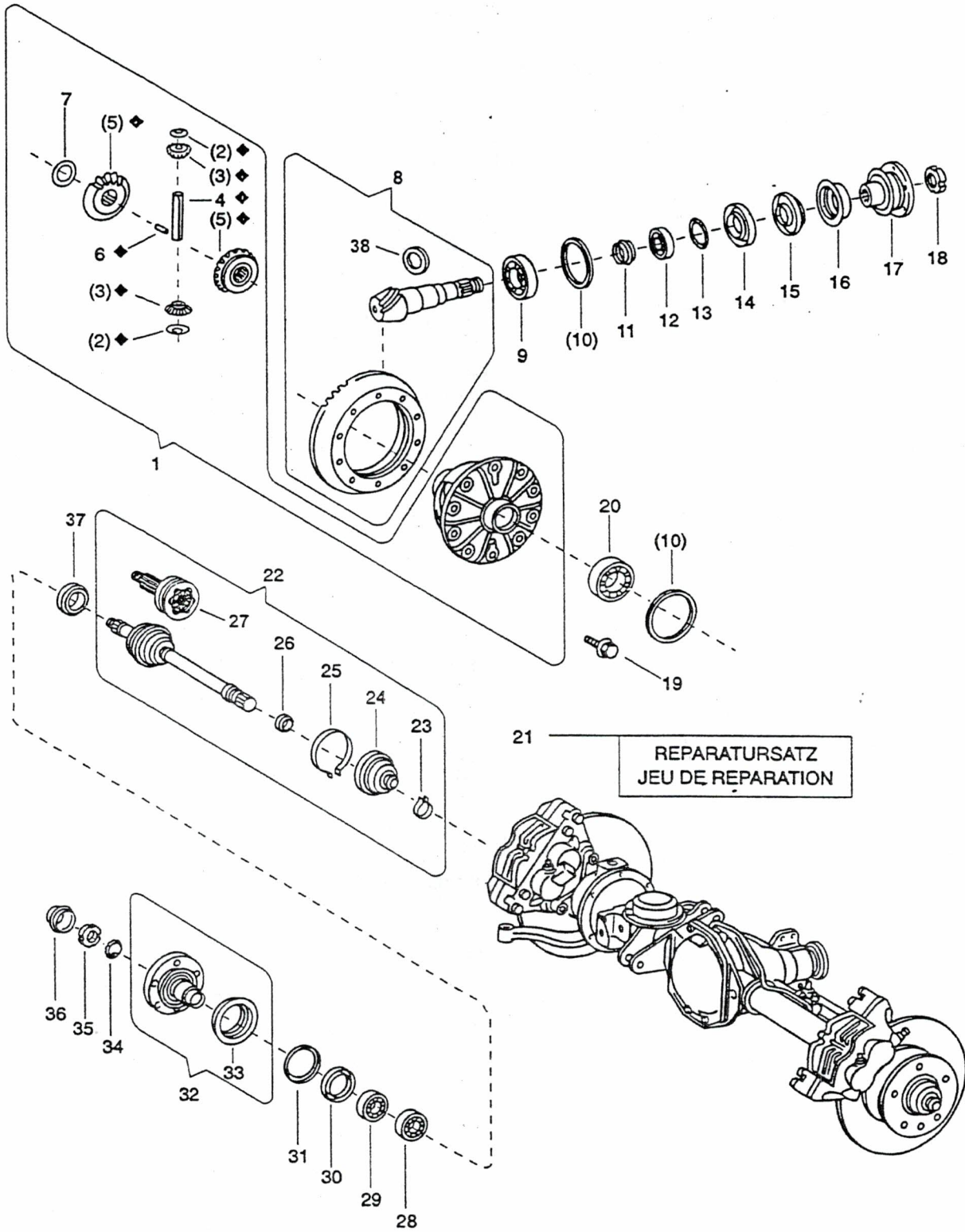


Fig	ALN / NSA	Fabrikant/Fabricant/Norm(e)		Gegenstand/Objet	Anz Nomb
		Code	Art-Nr/No d'art		
Katalog / Catalogue		Baugruppe / Gr d'assemblage		Bildseite Page illustrée 81 Textseite Page de texte 4	
ALN / NSA 7610-787-0010		Nr 0801			
GELPW 8PL 4X4 PUCH 230 GE VOIT TT 8PL 4X4 PUCH 230 GE		ANTRIEBSACHSE, VORNE ESSIEU D'ENTRAINEMENT AV (PONT AV)			
43	5305-787-1834	2335 4390 6580 9837	5305-12-178-8761 914112008014 914112008014 M8X16N14112-10-9DBL9400	SECHSKANTSCHRAUBE M8X16 VIS TETE SIX-PANS M8X16	10
44	5305-787-0994	6580 2335 4390	3529970032 5365-12-177-5762 3529970032	VERSCHLUSSSCHRAUBE M24X1,5 MIT INNENSECHSKANT 14MM VIS DE FERMETURE M24X1,5 AVEC TROU SIX-PANS 14MM AUFBRAUCHEN,NEU/EPUISER,NOUV 787-3111	2
44	5305-787-3111	4390 6580	1869970032 1869970032	VERSCHLUSSSCHRAUBE M24X1,5 MIT INNENSECHSKANT 14MM BOUCHON FILETE M24X1,5, A TROU SIX-PANS 14MM	2
45	2310-787-2970	4390	000988019002	EINSTELLSCHEIBE 1MM RONDELLE DE REGLAGE 1MM AB ACHSE/A PARTIR DE L'ESSIEU H048584	1
45	2310-787-3157	0001 4390	0.35MM 4639900240	EINSTELLSCHEIBE 0,35MM RONDELLE DE REGLAGE 0,35MM AB ACHSE/A PARTIR DE L'ESSIEU H048584	1
45	2310-787-2968	4390	000988010009	EINSTELLSCHEIBE 0,3MM RONDELLE DE REGLAGE 0,3MM AB ACHSE/APARTIR DE L'ESSIEU H048584	1
45	2310-787-2973	4390	4639900540	EINSTELLSCHEIBE 0,55MM RONDELLE DE REGLAGE 0,55MM AB ACHSE/APARTIR DE L'ESSIEU H048584	1
45	2310-787-2971	4390	00098801910	EINSTELLSCHEIBE 0,5MM RONDELLE DE REGLAGE 0,5MM AB ACHSE/A PARTIR DE L'ESSIEU H048584	1
45	2310-787-2969	4390	000988019000	EINSTELLSCHEIBE 1,5MM RONDELLE DE REGLAGE 1,5MM AB ACHSE/A PARTIR DE L'ESSIEU H048584	1
45	2310-787-2974	4390	4639900640	EINSTELLSCHEIBE 0,8MM RONDELLE DE REGLAGE 0,8MM AB ACHSE/A PARTIR DE L'ESSIEU H048584	1
45	2310-787-3159	4390	4639900440	EINSTELLSCHEIBE 0,45MM RONDELLE DE REGLAGE 0,8MM AB ACHSE/APARTIR DE L'ESSIEU H048584	1
45	2310-787-3158	4390	4639900340	EINSTELLSCHEIBE 0,4MM RONDELLE DE REGLAGE 0,4MM AB ACHSE/A PARTIR DE L'ESSIEU H048584	1
45	2310-787-2972	4390	000988019011	EINSTELLSCHEIBE 1,2MM RONDELLE DE REGLAGE 1,2MM AB ACHSE/A PARTIR DE L'ESSIEU H048584	1
46	2310-787-3029	4390	4603370315	SCHUTZRING ANNEAU DE PROTECTION AB ACHSE/A PARTIR DE L'ESSIEU 7013074	2

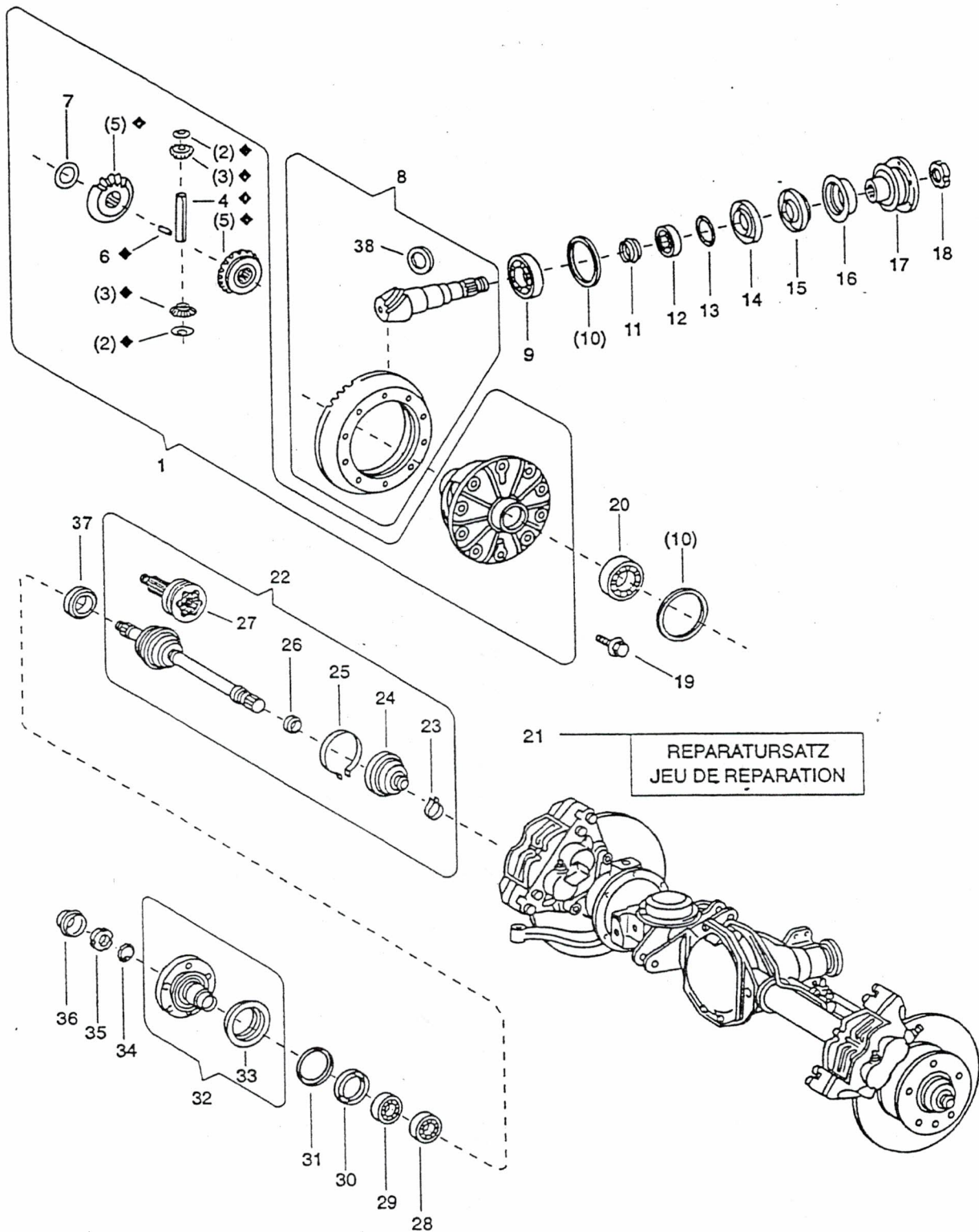
16.06.97



◆ IM REPARATURSATZ ENTHALTEN
COMPRIS DANS LE JEU DE REPARATION

Fig	ALN / NSA	Fabrikant/Fabricant/Norm(e)		Gegenstand/Objet	Anz Nomb
		Code	Art-Nr/No d'art		
ALN / NSA		7610-787-0010		Baugruppe / Gr d'assemblage	
GELPW 8PL 4X4 PUCH 230 GE VOIT TT 8PL 4X4 PUCH 230 GE				Nr 0802	
				ACHSANTRIEB (AUSGLEICHSGETRIEBE) DIFFERENTIEL	
				Bildseite Page illustrée 82 Textseite Page de texte 1	
1	2310-787-1531	4390 6580	4603500823 4603500823	AUSGLEICHGETRIEBE, KOMPL DIFFERENTIEL COMPL	1
2	2310-787-1398	4390 6580	1403530124 1403530124	KUGELSCHIEBE (STUETZSCHIEBE) RONDELLE D'APPUI	2
3	2310-787-1545	4390 6580	4603530014 4603530014	AUSGLEICHKEGELRAD SATELLITE DU DIFFERENTIEL	2
4	2310-787-1420	4390 6580	1263530721 1263530721	BOLZEN AXE AUFBRAUCHEN,NEU/EPUISER,NOUV 787-2799	1
4	2310-787-2799	6580 4390	1263530821 1263530821	BOLZEN AXE	1
5	2310-787-1546	4390 6580	4603530015 4603530015	ACHSWELLENRAD PIGNON CONIQUE DE L'ARBRE	2
6	5315-185-7738	GRD DIN	5315-0200 1481	SPANNHUELSE d6X45MM DIN 1481 FD ST GOUPILLE TUBULAIRE d6X45MM DIN 1481 AC RESS	1
7	5310-787-1426	4390 6580	1843530062 1843530062	DRUCKSCHEIBE 1,3MM RONDELLE DE PRESSION 1,3MM	2
7	5310-787-1386	4390 6580	1083530162 1083530162	DRUCKSCHEIBE 1,35MM RONDELLE DE PRESSION 1,35MM	2
7	5310-787-1427	4390 6580	1843530162 1843530162	DRUCKSCHEIBE 1,4MM RONDELLE DE PRESSION 1,4MM	2
7	5310-787-1387	4390 6580	1083530262 1083530262	DRUCKSCHEIBE 1,45MM RONDELLE DE PRESSION 1,45MM	2
7	5310-787-1428	4390 6580	1843530262 1843530262	DRUCKSCHEIBE 1,5MM RONDELLE DE PRESSION 1,5MM	2
7	5310-787-1388	4390 6580	1083530362 1083530362	DRUCKSCHEIBE 1,55MM RONDELLE DE PRESSION 1,55MM	2
7	5310-787-1429	4390 6580	1843530362 1843530362	DRUCKSCHEIBE 1,6MM RONDELLE DE PRESSION 1,6MM	2
7	5310-787-1389	4390 6580	1083530462 1083530462	DRUCKSCHEIBE 1,65MM RONDELLE DE PRESSION 1,65MM	2
7	5310-787-1430	4390 6580	1843530462 1843530462	DRUCKSCHEIBE 1,7MM RONDELLE DE PRESSION 1,7MM	2
8	2310-787-1694	4390 6580	6013501639 6013501639	RADSATZ 35:8 COUPLE CONIQUE 35:8 FIG 37 MITBESTELLEN COMMANDER AVEC FIG 37	1
9	3110-787-1322	2335 4390 6580	3110-12-191-9468 0059812405 0059812405	KEGELROLLENLAGER INNEN ROULEMENT A ROULEAUX CONIQUES INTERIEURS	1
10	5310-787-1704	2335 4390 6580	5365-12-191-9879 6013536152 6013536152	ABSTANDSCHEIBE 4,9MM RONDELLE D'EPaisseur 4,9MM	2
10	5310-787-1710	2335 4390 6580	5365-12-191-9881 6013537052 6013537052	ABSTANDSCHEIBE 4,94MM RONDELLE D'EPaisseur 4,94MM	2
10	5310-787-1712	2335 4390 6580	5365-12-191-9883 6013537252 6013537252	ABSTANDSCHEIBE 4,98MM RONDELLE D'EPaisseur 4,98MM	2

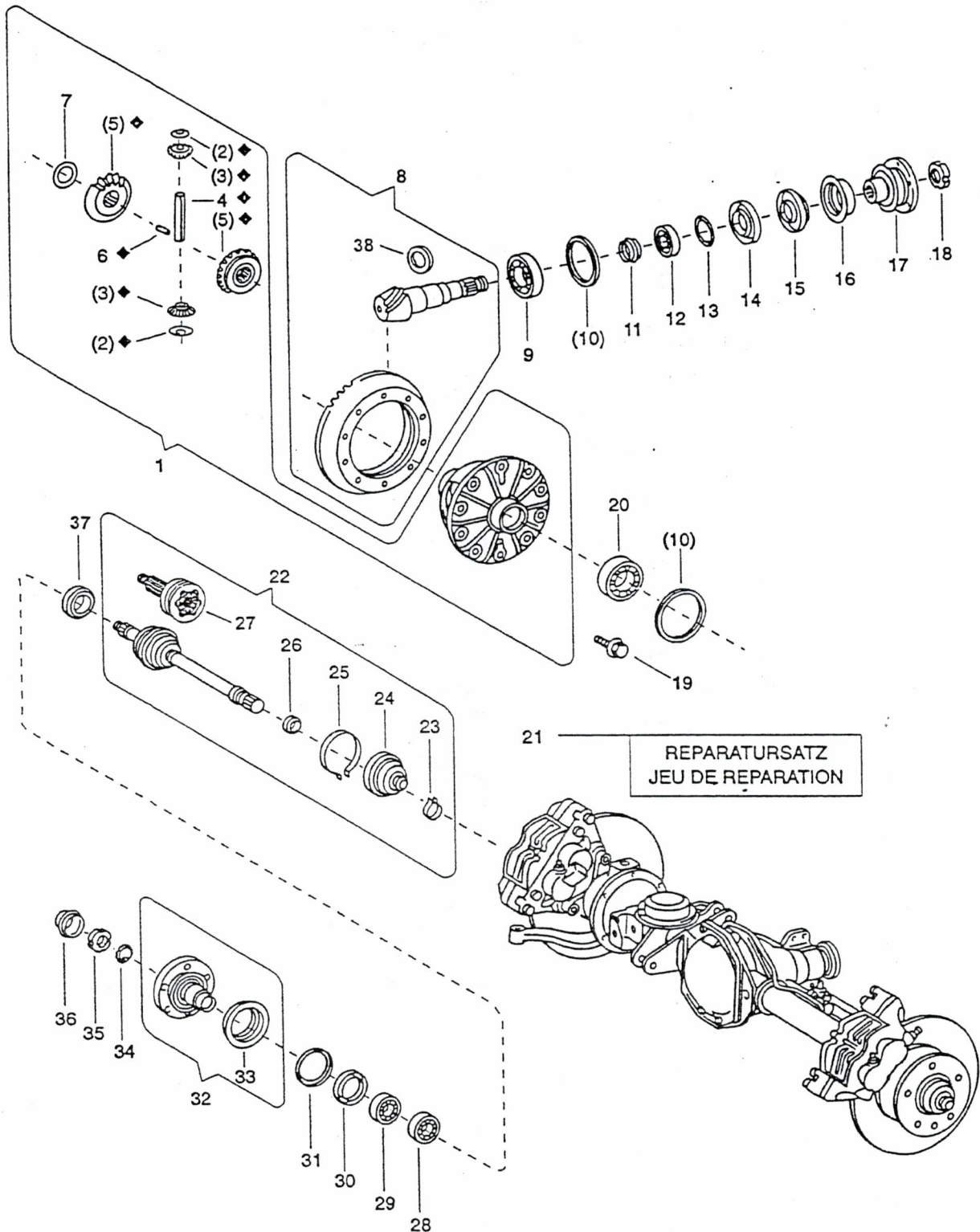
16.06.97




◆ IM REPARATURSATZ ENTHALTEN
COMPRIS DANS LE JEU DE REPARATION

Fig	ALN / NSA	Fabrikant/Fabricant/Norm(e)		Gegenstand/Objet	Anz Nomb
		Code	Art-Nr/No d'art		
		Katalog / Catalogue			
		ALN / NSA 7610-787-0010		Baugruppe / Gr d'assemblage	
		GELPW 8PL 4X4 PUCH 230 GE VOIT TT 8PL 4X4 PUCH 230 GE		Nr 0802	
				ACHSANTRIEB (AUSGLEICHSGETRIEBE) DIFFERENTIEL	
				Bildseite Page illustrée 82 Textseite Page de texte 2	
10	5310-787-1705	6580 2335 4390	6013536252 5365-12-191-9830 6013536252	ABSTANDSCHEIBE 5MM RONDELLE D'EPAISSEUR 5MM	1
10	5310-787-1714	2335 4390 6580	5365-12-191-9832 6013537452 6013537452	ABSTANDSCHEIBE 5,04MM RONDELLE D'EPAISSEUR 5,04MM	1
10	5310-787-1716	2335 4390 6580	5365-12-191-9834 6013537652 6013537652	ABSTANDSCHEIBE 5,08MM RONDELLE D'EPAISSEUR 5,08MM	2
10	5310-787-1718	2335 4390 6580	5365-12-191-9836 6013537852 6013537852	ABSTANDSCHEIBE 5,12MM RONDELLE D'EPAISSEUR 5,12MM	2
10	5310-787-1720	2335 4390 6580	5365-12-191-9837 6013538052 6013538052	ABSTANDSCHEIBE 5,16MM RONDELLE D'EPAISSEUR 5,16MM	2
10	5310-787-1722	2335 4390 6580	5365-12-191-9839 6013538252 6013538252	ABSTANDSCHEIBE 5,2MM RONDELLE D'EPAISSEUR 5,2MM	2
10	5310-787-1724	2335 4390 6580	5365-12-191-9841 6013538452 6013538452	ABSTANDSCHEIBE 5,24MM RONDELLE D'EPAISSEUR 5,24MM	2
10	5310-787-1726	2335 4390 6580	5365-12-191-9843 6013538652 6013538652	ABSTANDSCHEIBE 5,28MM RONDELLE D'EPAISSEUR 5,28MM	2
10	5310-787-1728	2335 4390 6580	5365-12-191-9845 6013538852 6013538852	ABSTANDSCHEIBE 5,32MM RONDELLE D'EPAISSEUR 5,32MM	2
10	5310-787-1730	2335 4390 6580	5365-12-191-9847 6013539052 6013539052	ABSTANDSCHEIBE 5,36MM RONDELLE D'EPAISSEUR 5,36MM	2
10	5310-787-1732	2335 4390 6580	5365-12-191-9849 6013539252 6013539252	ABSTANDSCHEIBE 5,4MM RONDELLE D'EPAISSEUR 5,4MM	2
10	5310-787-1733	2335 4390 6580	5365-12-191-9851 6013539452 6013539452	ABSTANDSCHEIBE 5,44MM RONDELLE D'EPAISSEUR 5,44MM	2
10	5310-787-1734	2335 4390 6580	5365-12-191-9853 6013539652 6013539652	ABSTANDSCHEIBE 5,48MM RONDELLE D'EPAISSEUR 5,48MM	2
10	5310-787-1735	2335 4390 6580	5365-12-191-9855 6013539852 6013539852	ABSTANDSCHEIBE 5,52MM RONDELLE D'EPAISSEUR 5,52MM	2
10	5310-787-1698	2335 4390 6580	5365-12-191-9857 6013535054 6013535054	ABSTANDSCHEIBE 5,56MM RONDELLE D'EPAISSEUR 5,56MM	2
10	5310-787-1699	2335 4390 6580	5365-12-191-9859 6013535254 6013535254	ABSTANDSCHEIBE 5,6MM RONDELLE D'EPAISSEUR 5,6MM	2
10	5310-787-1700	2335 4390 6580	5365-12-191-9861 6013535454 6013535454	ABSTANDSCHEIBE 5,64MM RONDELLE D'EPAISSEUR 5,64MM	2
10	5310-787-1701	2335 4390 6580	5365-12-191-9863 6013535654 6013535654	ABSTANDSCHEIBE 5,68MM RONDELLE D'EPAISSEUR 5,68MM	2

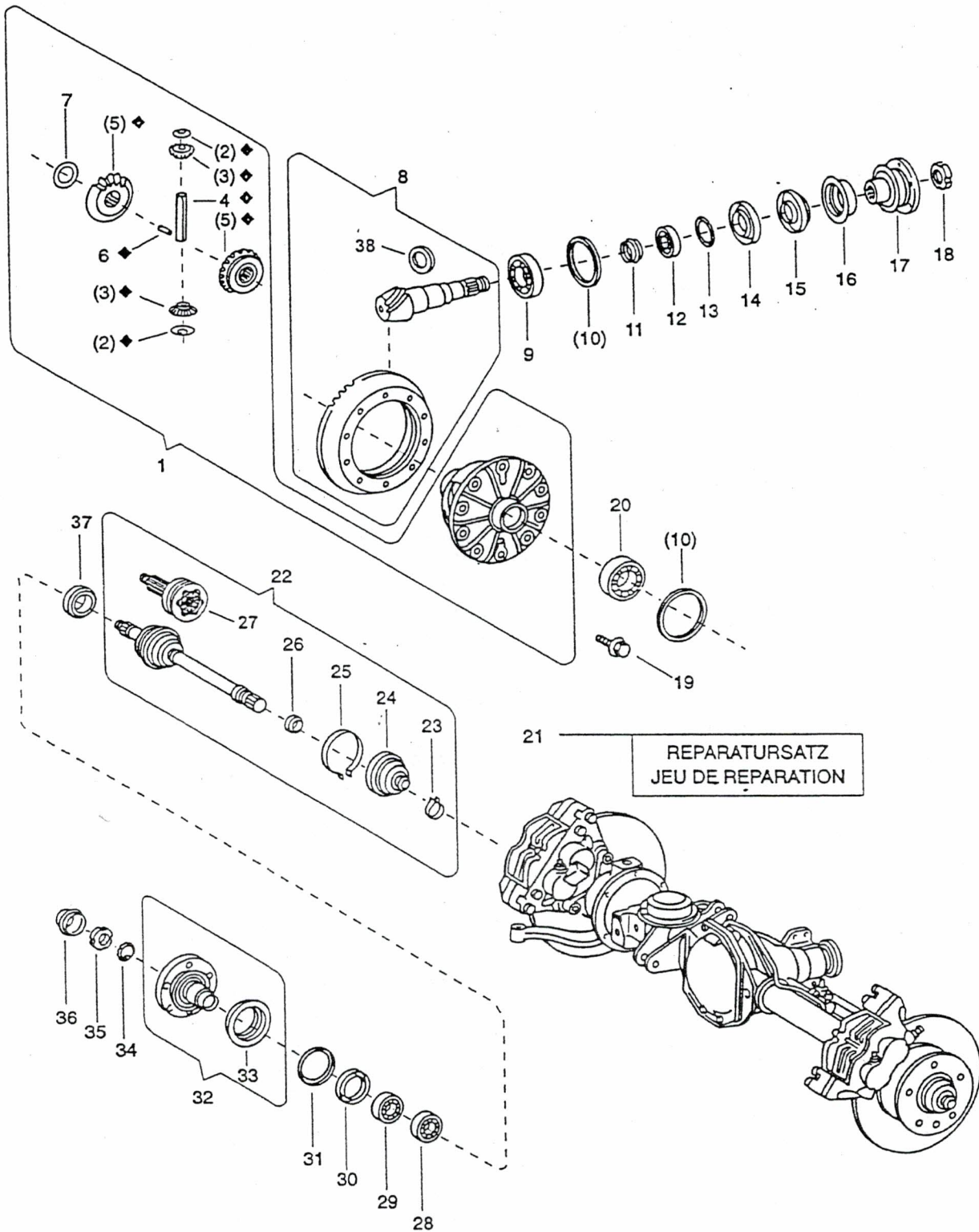
16.06.97



◆ IM REPARATURSATZ ENTHALTEN
COMPRIS DANS LE JEU DE REPARATION

	Katalog / Catalogue			Baugruppe / Gr d'assemblage		Bildseite Page illustrée	
	ALN / NSA		7610-787-0010	Nr		0802	
	GELPW 8PL 4X4 PUCH 230 GE VOIT TT 8PL 4X4 PUCH 230 GE			ACHSANTRIEB (AUSGLEICHSGETRIEBE) DIFFERENTIEL		Textseite Page de texte	
						3	
Fig	ALN / NSA	Fabrikant/Fabricant/Norm(e)		Gegenstand/Objet		Anz Nomb	
		Code	Art-Nr/No d'art				
10	5310-787-1702	2335 4390 6580	5365-12-191-9885 6013535854 6013535854	ABSTANDSCHEIBE 5,72MM RONDELLE D'EPAISSEUR 5,72MM		2	
10	5310-787-1703	6580 2335 4390	6013536054 5365-12-191-9887 6013536054	ABSTANDSCHEIBE 5,76MM RONDELLE D'EPAISSEUR 5,76MM		2	
10	5310-787-1706	2335 4390 6580	5365-12-191-9889 6013536254 6013536254	ABSTANDSCHEIBE 5,8MM RONDELLE D'EPAISSEUR 5,8MM		2	
10	5310-787-1707	2335 4390 6580	5365-12-191-9891 6013536454 6013536454	ABSTANDSCHEIBE 5,84MM RONDELLE D'EPAISSEUR 5,84MM		2	
10	5310-787-1708	2335 4390 6580	5365-12-191-9893 6013536654 6013536654	ABSTANDSCHEIBE 5,88MM RONDELLE D'EPAISSEUR 5,88MM		2	
10	5310-787-1709	2335 4390 6580	5365-12-191-9895 6013536854 6013536854	ABSTANDSCHEIBE 5,92MM RONDELLE D'EPAISSEUR 5,92MM		2	
10	5310-787-1711	6580 2335 4390	6013537054 5365-12-191-9897 6013537054	ABSTANDSCHEIBE 5,96MM RONDELLE D'EPAISSEUR 5,96MM		2	
10	5310-787-1713	2335 4390 6580	5365-12-191-9899 6013537254 6013537254	ABSTANDSCHEIBE 6MM RONDELLE D'EPAISSEUR 6MM		2	
10	5310-787-1715	2335 4390 6580	5365-12-191-9901 6013537454 6013537454	ABSTANDSCHEIBE 6,04MM RONDELLE D'EPAISSEUR 6,04MM		2	
10	5310-787-1717	2335 4390 6580	5365-12-191-9903 6013537654 6013537654	ABSTANDSCHEIBE 6,08MM RONDELLE D'EPAISSEUR 6,08MM		2	
10	5310-787-1719	2335 4390 6580	5365-12-191-9865 6013537854 6013537854	ABSTANDSCHEIBE 6,12MM RONDELLE D'EPAISSEUR 6,12MM		1	
10	5310-787-1721	2335 4390 6580	5365-12-191-9867 6013538054 6013538054	ABSTANDSCHEIBE 6,16MM RONDELLE D'EPAISSEUR 6,16MM		1	
10	5310-787-1723	4390 6580 2335	6013538254 6013538254 5365-12-191-9869	ABSTANDSCHEIBE 6,2MM RONDELLE D'EPAISSEUR 6,2MM		1	
10	5310-787-1725	2335 4390 6580	5365-12-191-9871 6013538454 6013538454	ABSTANDSCHEIBE 6,24MM RONDELLE D'EPAISSEUR 6,24MM		1	
10	5310-787-1727	2335 4390 6580	5365-12-191-9873 6013538654 6013538654	ABSTANDSCHEIBE 6,28MM RONDELLE D'EPAISSEUR 6,28MM		1	
10	5310-787-1729	2335 4390 6580	5365-12-191-9875 6013538854 6013538854	ABSTANDSCHEIBE 6,32MM RONDELLE D'EPAISSEUR 6,32MM		1	
10	5310-787-1731	4390 6580 2335	6013539054 6013539054 5365-12-191-9877	ABSTANDSCHEIBE 6,36MM RONDELLE D'EPAISSEUR 6,36MM		1	
11	2310-787-1385	6580 2335 4390	1083530042 5365-12-192-2376 1083530042	ABSTANDBUECHSE DOUILLE D'ECARTEMENT		1	

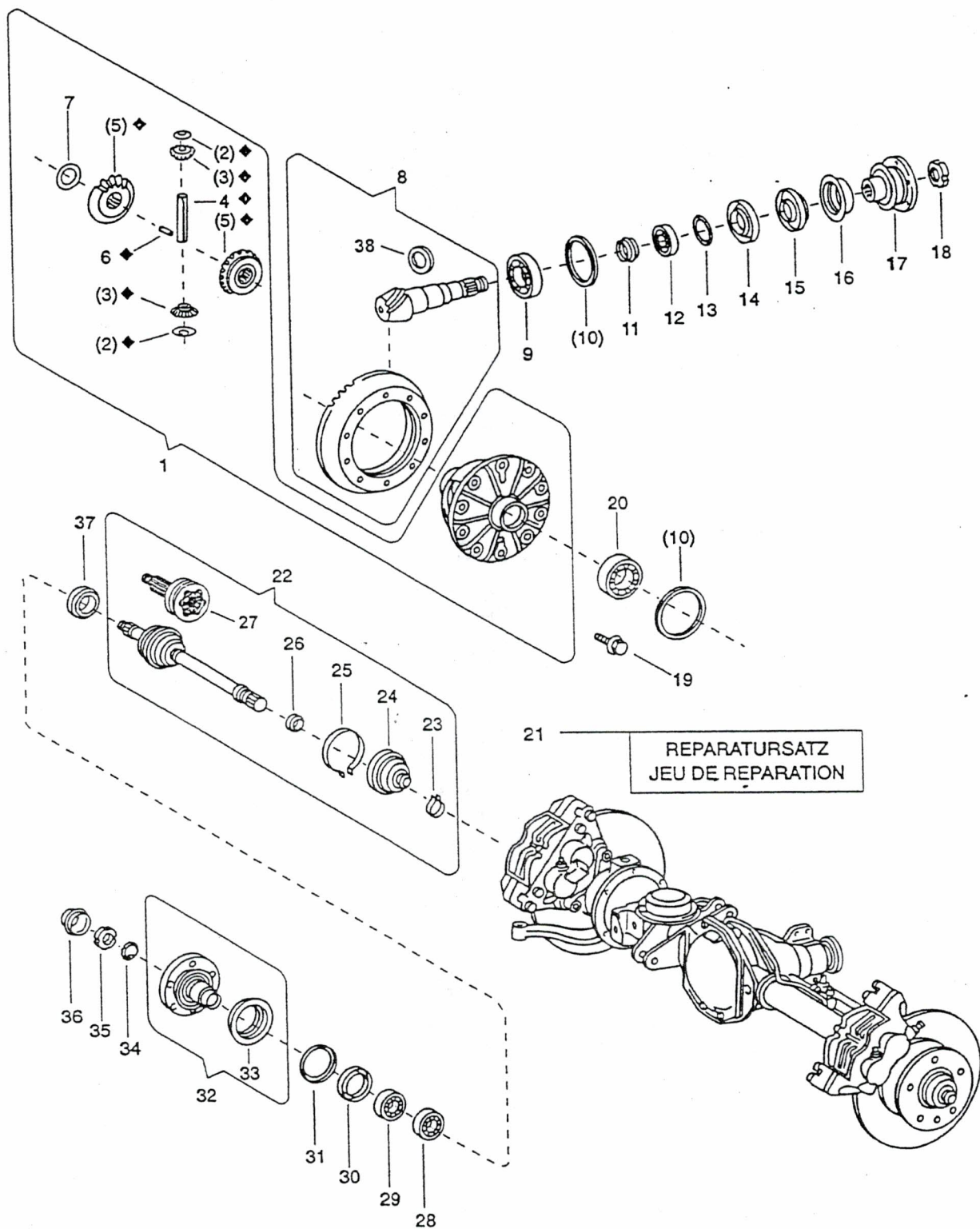
16.06.97



◆ IM REPARATURSATZ ENTHALTEN
COMPRIS DANS LE JEU DE REPARATION

Fig	Katalog / Catalogue		Baugruppe / Gr d'assemblage		Bildseite Page illustrée
	ALN / NSA	7610-787-0010	Nr	0802	82
	GELPW 8PL 4X4 PUCH 230 GE VOIT TT 8PL 4X4 PUCH 230 GE		ACHSANTRIEB (AUSGLEICHSGETRIEBE) DIFFERENTIEL		Textseite Page de texte
	ALN / NSA	Fabrikant/Fabricant/Norm(e)		Gegenstand/Objet	Anz Nomb
		Code	Art-Nr/No d'art		
12	3110-119-6477	GRD 4507	3110-0105 M 86649+M 86610	KEGELROLLENLAGER TIMKEN M 86649+M 86610 IR d30,16X21,43MM AR d64,29X16,67MM ROULEMENT A ROUL TIMKEN M 86649+M 86610 BI d30,16X21,43MM BE d64,29X16,67MM	1
13	5330-203-5525	GRD 2335 6366	5330-0100 5330-12-143-7638 OR 26-3 NBR 872	O-RING CFW SIMRIT OR 26-3 d26X3MM QUAL 72 SHORE 72 NBR 872 JOINT TORIQUE CFW SIMRIT OR 26-3 d26X3MM QUAL 72 SHORE 72 NBR 872	1
14	5330-203-7490	GRD 2335 4390 4390 6366 6580 6580	5330-0100 5330-12-191-7835 0089973647 0079976747 40-70-7/8 B1 FKM 575 0089978147 0079976747	WELLENDICHTRING d40/70X7/8MM SIMRIT B1 QUAL 83 FKM 575 JOINT D'ARBRE d40/70X7/8MM SIMRIT B1 QUAL 83 FKM 575	1
15	5330-787-0262	6580	0169975347	WELLENDICHTRING AUSSEN JOINT D'ARBRE EXTERIEUR	1
16	2310-787-1548	2335 4390 6580	2520-12-192-3013 4603530091 4603530091	SCHUTZBLECH TOLE DE PROTECTION	1
17	2310-787-1528	4390 6580	4603500545 4603500545	FLANSCH d100MM FLASQUE d100MM	1
18	5310-787-1696	4390 6580	6013510072 6013510072	MUTTER ECROU	1
19	5305-787-1743	4390 6580	6019900501 6019900501	SECHSKANTSCHRAUBE VIS TETE SIX-PANS	10
20	3110-119-6476	GRD 2335 4507	3110-0105 3110-12-167-1874 LM 806649+LM 806610	KEGELROLLENLAGER TIMKEN LM 806649+806610 IR d53,98X19,05MM AR d88,90X13,49MM ROULEMENT A ROUL TIMKEN LM 806649+806610 BI d53,98X19,05MM BE d88,90X13,49MM	2
21	2310-787-1693	4390 6580	6013500526 6013500526	REPARATURSATZ FUER ACHSANTRIEB JEU DE REPARATION POUR DIFFERENTIEL	1
22	2310-787-1498	4390 6580	4603302401 4603302401	ANTRIEBSWELLE RECHTS, KOMPL ARBRE DE CARDAN DROIT, KOMPL	1
22	2310-787-1497	4390 6580	4603302201 4603302201	ANTRIEBSWELLE LINKS, KOMPL ARBRE DE CARDAN GAUCHE, KOMPL	1
23	2310-787-1519	2335 4390 6580	4730-12-192-2377 4603370192 4603370192	SPANNBAND INNEN BRIDE INTERIEURE	2
24	2310-787-1520	4390 6580	4603370485 4603370485	MANSCHETTE MANCHON	2
25	2310-787-1518	6580 2335 4390	4603370092 4730-12-192-2378 4603370092	SPANNBAND AUSSEN BRIDE EXTERIEURE	2
26	2310-787-1521	4390 6580	4603370559 4603370559	LAUFRING INNEN BAGUE D'APPUI INTERIEURE	2
27	2310-787-0040	4390 6580	9091901423 909.1.90.142.3	GLEICHLAUFGELENK JOINT HOMOCINETIQUE	2
28	3110-787-1336	6580 4390	0089816205 0089816205	KEGELROLLENLAGER ROULEMENT A ROULEAUX CONIQUES AUFBRAUCHEN,NEU/EPUISER,NOUV 787-1334	2
28	3110-787-1334	6580 4390	0089816005 0089816005	KEGELROLLENLAGER INNEN ROULEMENT A ROULEAUX CONIQUES INT	2

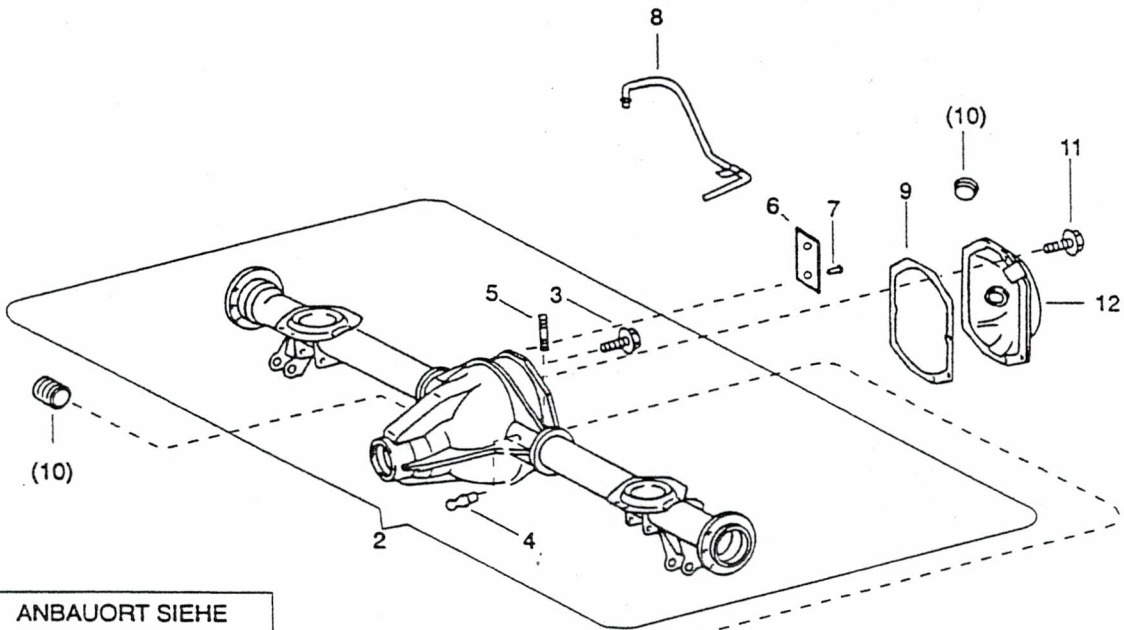
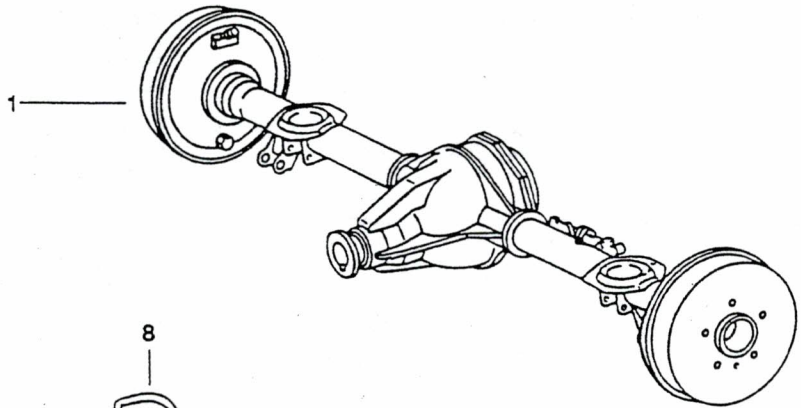
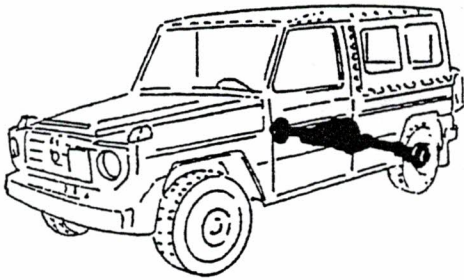
16.06.97



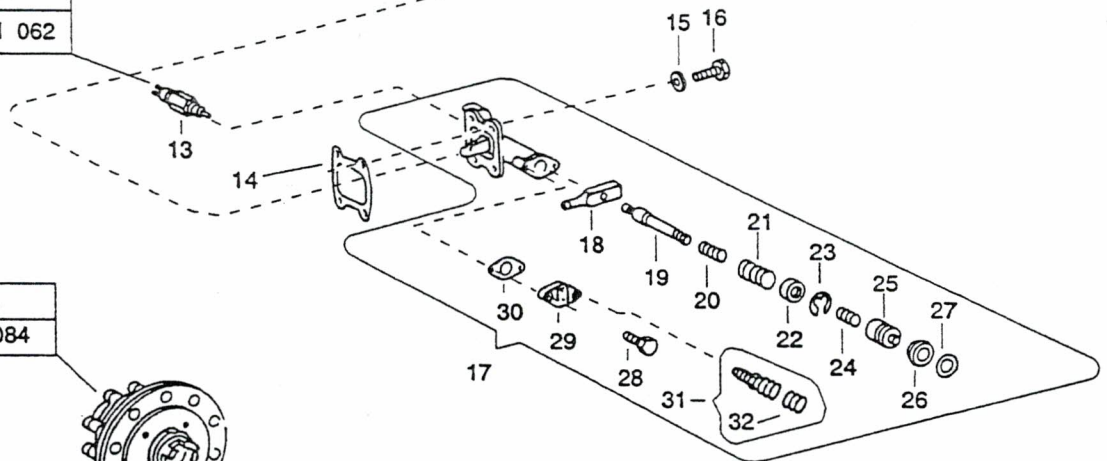
◆ IM REPARATURSATZ ENTHALTEN
COMPRIS DANS LE JEU DE REPARATION

Fig	ALN / NSA	Fabrikant/Fabricant/Norm(e)		Gegenstand/Objet	Anz Nomb
		Code	Art-Nr/No d'art		
		Katalog / Catalogue			
		Baugruppe / Gr d'assemblage		Bildseite Page illustrée	
		Nr 0802		82	
		ACHSANTRIEB (AUSGLEICHSGETRIEBE) DIFFERENTIAL		Textseite Page de texte	
		5			
GELPW 8PL 4X4 PUCH 230 GE VOIT TT 8PL 4X4 PUCH 230 GE					
29	3110-119-4203	0220 GRD	002 517 185 3110-0105	KEGELROLLENLAGER KLM 503349 / 503310 d46/75X18MM ROULEMENT A ROULEAUX CONIQUES KLM 503349 KLM 503349 / 503310 d46/75X18MM	2
30	5330-203-7553	6366 6580 GRD 2335 4390	70-88-10/8,5 B1 BAF SL 0079970447 5330-0100 5330-12-191-7841 0079970447	WELLENDICHTRING d70/88X10/8,5MM SIMRIT B1 BAF SL QUAL 72 NBR 904 JOINT D'ARBRE d70/88X10/8,5MM SIMRIT B1 BAF QUAL 72 NBR 904	2
31	5330-787-1516	2335 4390 6580	5330-12-191-7843 4603340159 4603340159	DICHTUNGSRING JOINT ANNULAIRE	2
32	2310-787-1491	2335 4390 6580	2520-12-192-3007 4603300425 4603300425	VORDERRADNABE MOYEU DE ROUE AVANT	2
33	2310-787-1515	6580 4390	4603340020 4603340020	DECKEL COUVERCLE	2
34	2310-787-1644	2335 4390 6580	5310-12-191-6621 4609940012 4609940012	SICHERUNG BAGUE D'ARRET	2
35	5310-787-1638	4390 6580	4609900260 4609900260	MUTTER ECROU	4
36	2590-787-1384	4390 6580 2335	1083340025 1083340025 2530-12-191-8037	RADKAPPE CHAPEAU DE ROUE	2
37	5330-203-7550	6580 GRD 2335 4390 6366	0079970347 5330-0100 5330-12-191-8036 0079970347 58-80-10/12 B1 BAF SL N	WELLENDICHTRING d58/80X10/12MM SIMRIT B1 BAF SL QUAL 72 NBR 904 JOINT D'ARBRE d58/80X10/12MM SIMRIT B1 BAF SL QUAL 72 NBR 904	2
38	2310-787-3143	4390	6023530148	RING BAGUE	1

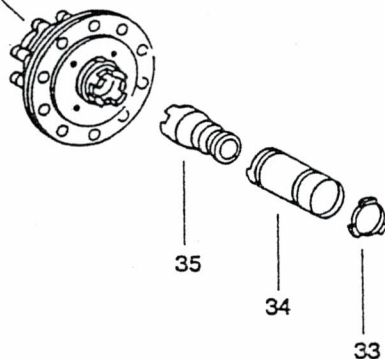
16.06.97



ANBAUORT SIEHE
MONTAGE VOIR
GR 061203 BS/PI 062



SIEHE / VOIR
GR 0804 BS/PI 084



REPARATURSATZ
JEU DE REPARATION



Katalog / Catalogue

Baugruppe / Gr d'assemblage

ALN / NSA 7610-787-0010

Nr 0803

GELPW 8PL 4X4 PUCH 230 GE
VOIT TT 8PL 4X4 PUCH 230 GEANTRIEBSACHSE, HINTEN
ESSIEU D'ENTRAINEMENT ARR (PONT ARR)Bildseite
Page illustrée

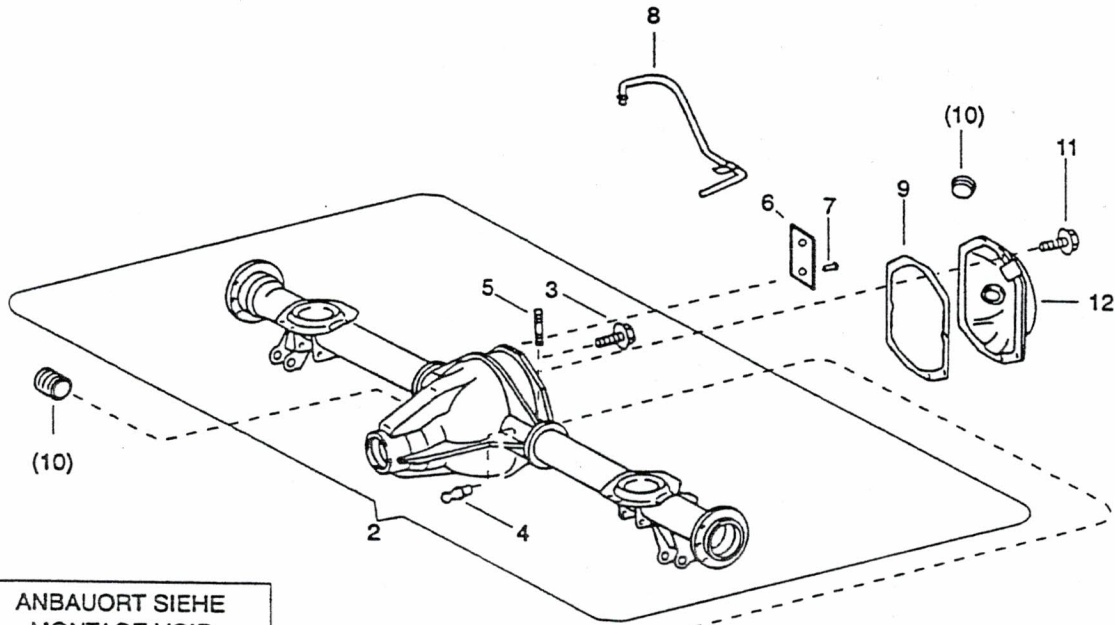
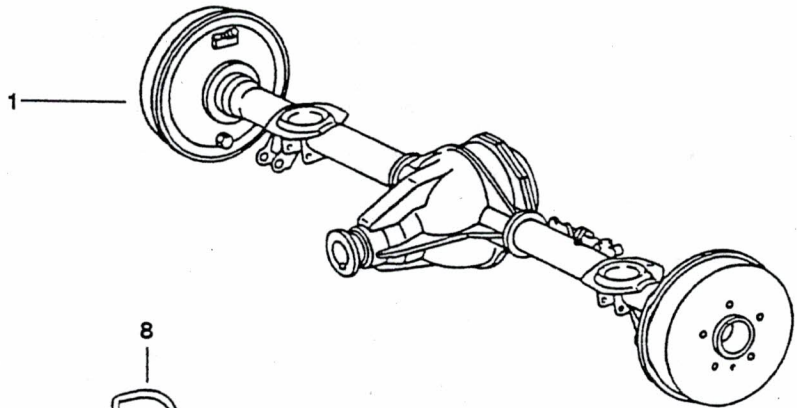
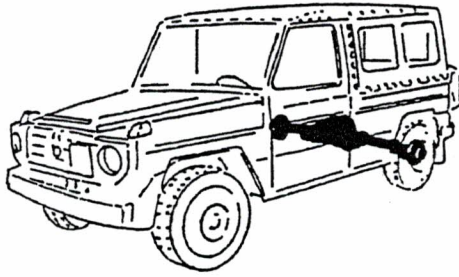
83

Textseite
Page de texte

1

Fig	ALN / NSA	Fabrikant/Fabricant/Norm(e)		Gegenstand/Objet	Anz Nomb
		Code	Art-Nr/No d'art		
1	2310-787-1538	4390 6580	4603507901 4603507901	HINTERACHSE, KOMPL ESSIEU ARRIERE, COMPL	1
2	2310-787-1533	4390 6580	4603502120 4603502120	ACHSGEHAEUSE, KOMPL CARTER DE PONT ARRIERE, COMPL	1
3	5305-787-1839	4390 2335 4390 6580	M10X80N14126-10-9DBL940 5306-12-192-3780 914126010010 914126010010	SECHSKANTSCHRAUBE M10X80 VIS TETE SIX-PANS M10X80	4
4	2310-787-1640	2335 4390 6580	5307-12-192-3572 4609910020 4609910020	KUGELZAPFEN CHAPE A TETE SPHERIQUE	1
5	5306-168-5281	GRD DIN 2335	5306-0221 939 5307-12-161-6295	STIFTSCHRAUBE M8X30 DIN 939 8.8 A2P GOUJON M8X30 DIN 939 8.8 A2P	1
6	9905-787-1448	6580 4390 2335	3855847024 3855847024 9905-12-193-2209	SCHILD PLAQUE	1
7	5320-787-1449	2335 4390 6580	5320-12-193-2051 3859900096 3859900096	NIET RIVET	2
8	2310-787-1532	4390 6580	4603501480 4603501480	LEITUNG CONDUITE	1
9	5330-787-1697	6580 4390	6013510080 6013510080	DICHTUNG JOINT	1
10	5305-787-0994	2335 4390 6580	5365-12-177-5762 3529970032 3529970032	VERSCHLUSSSCHRAUBE M24X1,5 MIT INNENSECHSKANT 14MM VIS DE FERMETURE M24X1,5 AVEC TROU SIX-PANS 14MM AUFBRAUCHEN,NEU/EPUISER,NOUV 787-3111	2
10	5305-787-3111	6580 4390	1869970032 1869970032	VERSCHLUSSSCHRAUBE M24X1,5 MIT INNENSECHSKANT 14MM BOUCHON FILETE M24X1,5, A TROU SIX-PANS 14MM	2
11	5305-787-1834	4390 6580 2335 9837	914112008014 914112008014 5305-12-178-8761 M8X16N14112-10-9DBL9400	SECHSKANTSCHRAUBE M8X16 VIS TETE SIX-PANS M8X16	10
12	2310-787-1695	4390 2335 6580	4633300021 2520-12-193-0392 4633300021	DECKEL COUVERCLE	1
13	5930-787-1285	6580 4390	0035455814 0035455814	SCHALTER CONTACTEUR	1
14	5330-787-1539	4390 2335 6580	4603510080 5330-12-191-8357 4603510080	DICHTUNG JOINT	1
15	2310-787-1639	6580 2335 4390	4609900740 5310-12-191-6624 4609900740	SCHEIBE RONDELLE	4
16	5305-140-8178	GRD DIN 2335 2335 2335	5305-0110 933 5305-12-156-4865 5305-25-103-9960 5305-25-103-9963	SECHSKANTSCHRAUBE M8X25 DIN 933 8.8 A2P VIS TETE SIX-PANS M8X25 DIN 933 8.8 A2P	4
17	2310-787-1529	6580 4390	4603500684 4603500684	SPERRENZYLINDER, KOMPL CYLINDRE DE BLOCAGE, COMPL	1

16.01.97



ANBAUORT SIEHE
MONTAGE VOIR
GR 061203 BS/PI 062

SIEHE / VOIR
GR 0804 BS/PI 084

REPARATURSATZ
JEU DE REPARATION

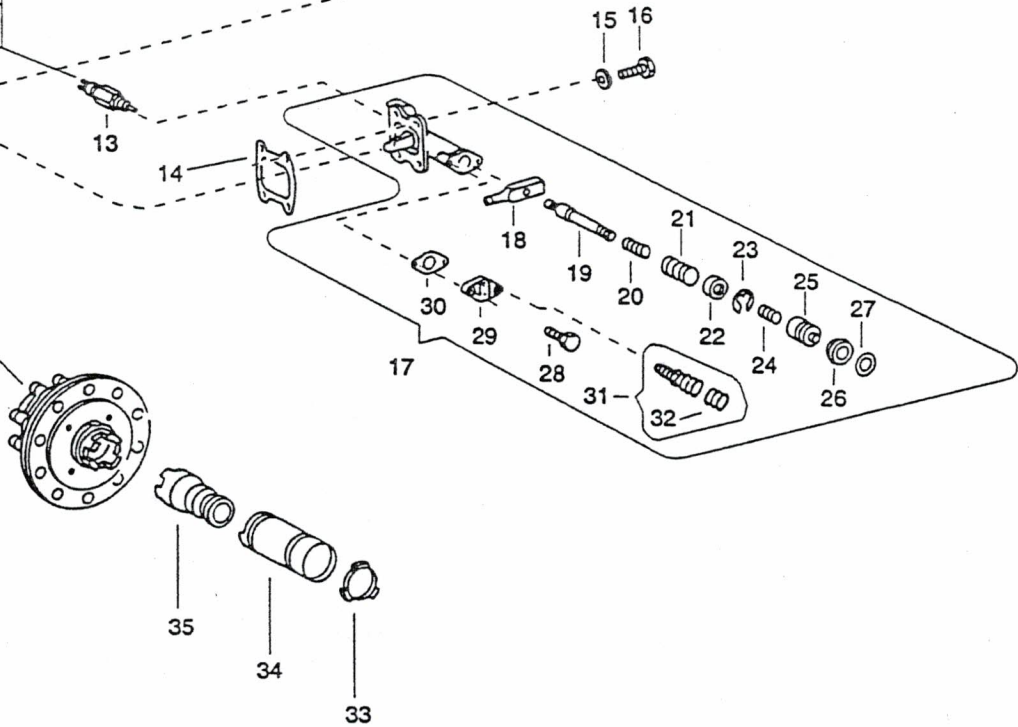
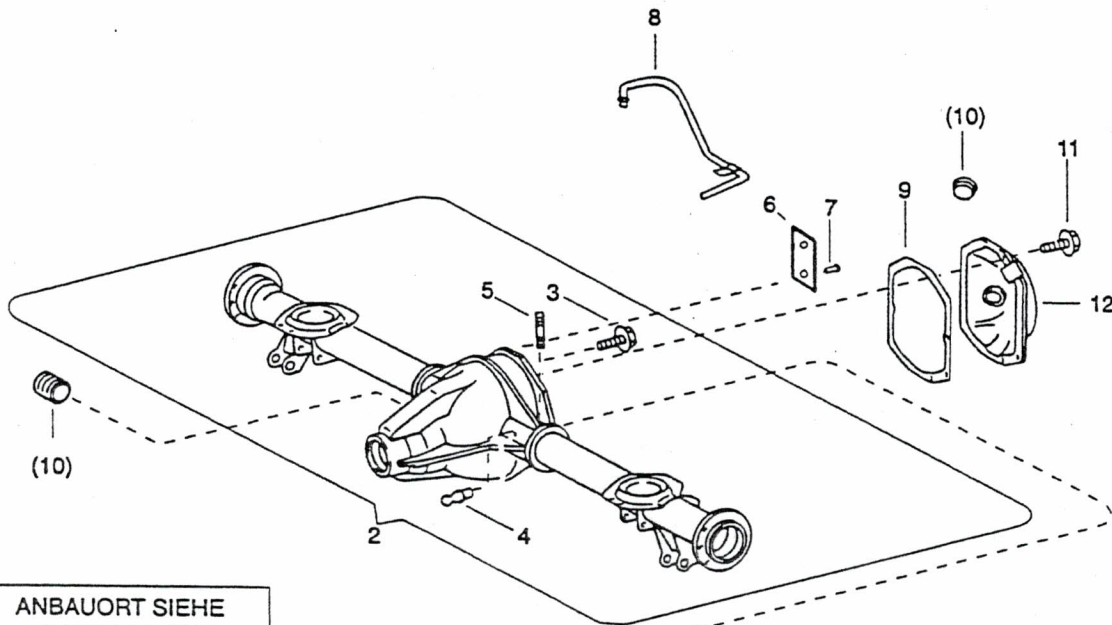
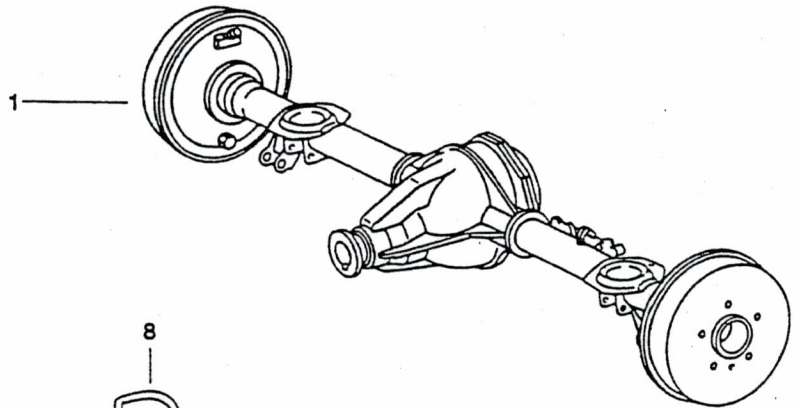
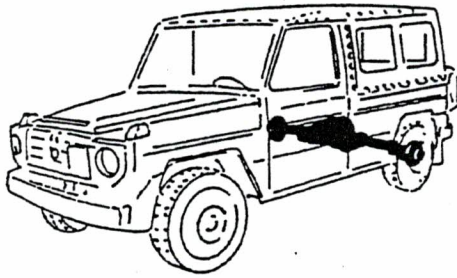
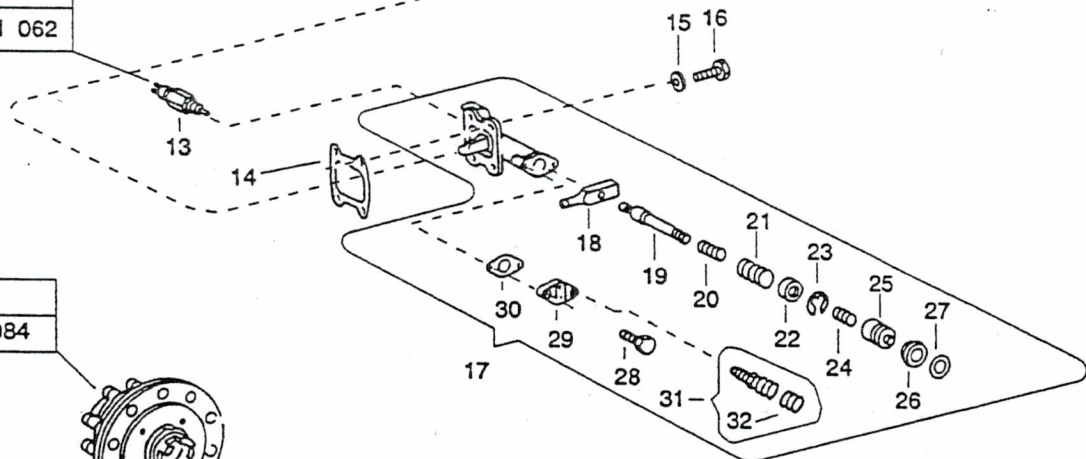


Fig	Katalog / Catalogue		Baugruppe / Gr d'assemblage		Bildseite
	ALN / NSA 7610-787-0010		Nr 0803		Page illustrée
	GELPW 8PL 4X4 PUCH 230 GE VOIT TT 8PL 4X4 PUCH 230 GE		ANTRIEBSACHSE, HINTEN ESSIEU D'ENTRAINEMENT ARR (PONT ARR)		Textseite Page de texte
		Fabrikant/Fabricant/Norm(e)		Gegenstand/Objet	Anz Normb
		Code	Art-Nr/No d'art		
18	2310-787-1556	6580 4390	4603530532 4603530532	HEBEL LEVIER	1
19	2310-787-1549	4390 6580	4603530135 4603530135	WELLE ARBRE	1
20	5360-205-8447	DIN	2098	DRUCKFEDER d14,5/2X49,5MM N 8,5 FD ST RESSORT DE PRESSION d14,5/2X49,5MM N 8,5 AC RESS	1
21	5360-787-1642	4390 6580	4609930210 4609930210	FEDER RESSORT	1
22	5310-787-1551	6580 4390	4603530153 4603530153	SCHEIBE RONDELLE	1
23	5340-178-6472	GRD DIN	5340-0510 6799	SICHERUNGSSCHEIBE d7MM DIN 6799 FD ST ROSTFR 1.4310 CIRCLIP EXTERIEUR d7MM DIN 6799 AC RESS INOX 1.4310	1
24	5360-205-8446	DIN	2098	DRUCKFEDER d17,25/1,25X62MM N 5,5 FD ST RESSORT DE PRESSION d17,25/1,25X62MM N 5,5 AC RESS	1
25	2310-787-1558	6580 4390	4603530457 4603530457	KOLBEN PISTON	1
26	2310-787-1555	4390 6580	4603530389 4603530389	MANSCHETTE MANCHON	1
27	5330-203-5433	6366 GRD 2335	OR 16-3 NBR 872 5330-0100 5330-12-149-2942	O-RING CFW SIMRIT OR 16-3 d16X3MM QUAL 72 NBR 872 JOINT TORIQUE CFW SIMRIT OR 16-3 d16X3MM QUAL 72 NBR 872	1
28	5305-787-1833	6580 4390 4390	914112006007 M6X20N14112-10.9DBL8451 914112006007	SECHSKANTSCHRAUBE M6X20 VIS TETE SIX-PANS M6X20	2
29	2310-787-1559	6580 4390	4603530645 4603530645	FLANSCH FLASQUE	1
30	5330-787-1552	4390 6580	4603530180 4603530180	DICHTUNG JOINT	1
31	2310-787-1216	4390 6580	0004205155 0004205155	ENTLUEFTUNGSVENTIL SOUPAPE DE PURGE	1
32	2530-107-1273	0918 1645 2335 4390 4600 7207	GB363400 16 200 041 5340-12-188-8505 0004217187 0700775 3.3590-0144.1	SCHUTZKAPPE d3,2MM GUMMI BOUCHON d3,2MM CAOUTCHOUC	1
33	2310-787-1554	4390 6580	4603530249 4603530249	GLEITSTUECK ELEMENT DE GUIDAGE BIS ACHSE/JUSQU'A L'ESSIEU K022347	2
33	2310-787-2879	4390 6580	4603530749 4603530749	GLEITSTUECK ELEMENT DE GUIDAGE AB ACHSE/A PARTIR DE L'ESSIEU K022348	2
34	2310-787-1553	4390 6580	4603530230 4603530230	ROHR TUBE BIS ACHSE/JUSQU'A L'ESSIEU K022347	1
34	4710-787-2877	6580 4390	4603530330 4603530330	ROHR TUBE AB ACHSE/A PARTIR DE L'ESSIEU K022348	1

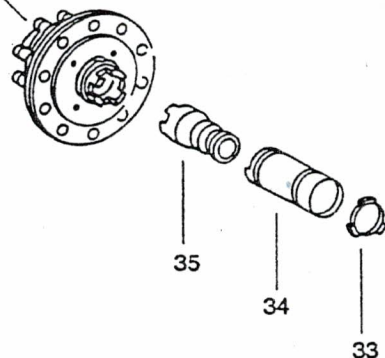
16.01.97



ANBAUORT SIEHE
MONTAGE VOIR
GR 061203 BS/PI 062



SIEHE / VOIR
GR 0804 BS/PI 084



REPARATURSATZ
JEU DE REPARATION

Fig	ALN / NSA	Fabrikant/Fabricant/Norm(e)		Gegenstand/Objet	Anz Nomb
		Code	Art-Nr/No d'art		
35		2310-787-1557	6580 4603350336 4390 4603350336	MITNEHMER ENTRAINEUR BIS ACHSE/JUSQU'A L'ESSIEU K022347	1
35		2310-787-2878	4390 4603530536 6580 4603530536	MITNEHMER ENTRAINEUR AB ACHSE/A PARTIR DE L'ESSIEU K022348	1
36		2310-787-1530	6580 4603500784 4390 4603500784	REPARATURSATZ FUER SPERRENZYLINDER JEU DE REPARATION POUR CYLINDRE DE BLOCAGE	1

16.01.97



Katalog / Catalogue

Baugruppe / Gr d'assemblage

Bildseite
Page illustrée

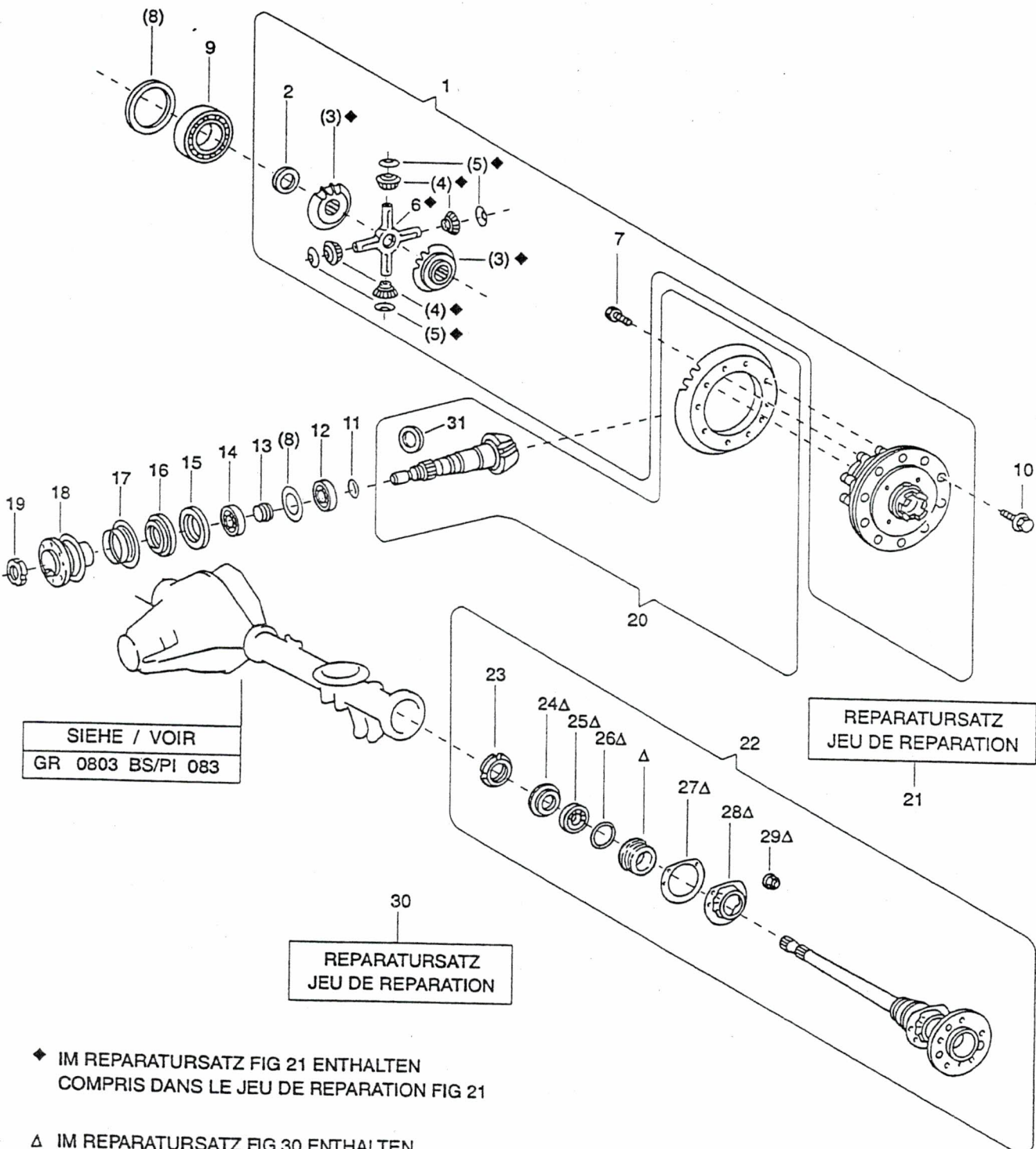
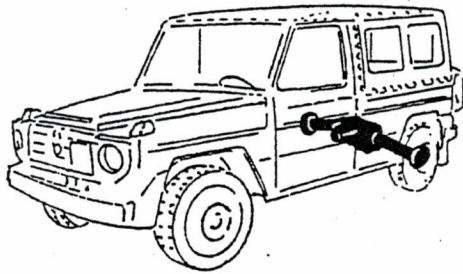
ALN / NSA 7610-787-0010

Nr 0803

83

GELPW 8PL 4X4 PUCH 230 GE
VOIT TT 8PL 4X4 PUCH 230 GEANTRIEBSACHSE, HINTEN
ESSIEU D'ENTRAINEMENT ARR (PONT ARR)Textseite
Page de texte

3




SIEHE / VOIR
GR 0803 BS/PI 083

REPARATURSATZ
JEU DE REPARATION

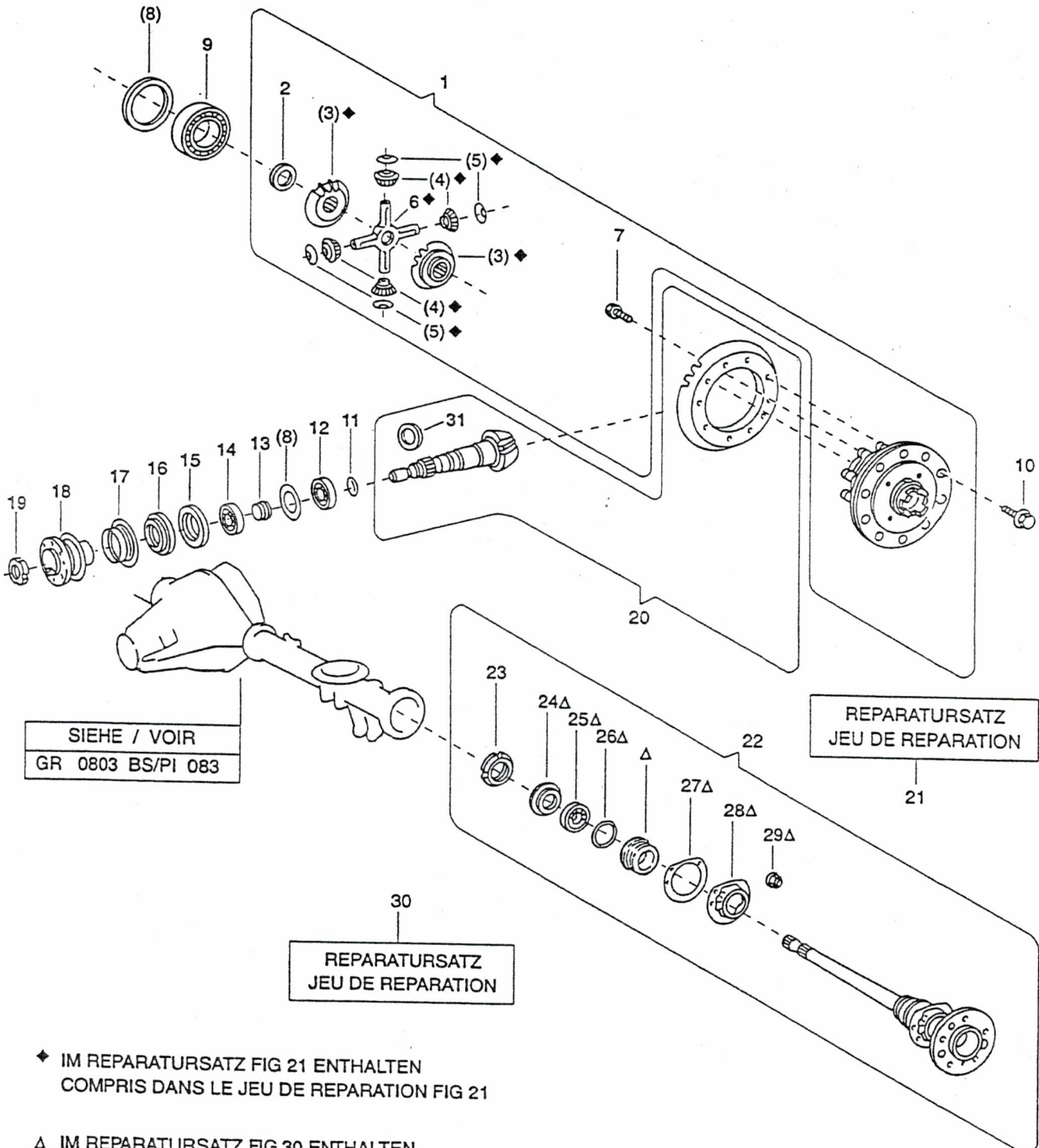
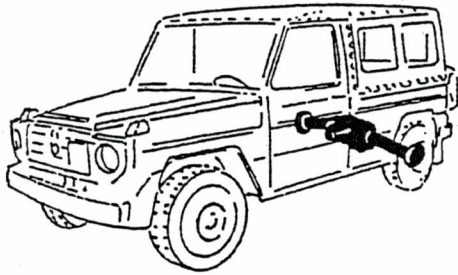
REPARATURSATZ
JEU DE REPARATION

◆ IM REPARATURSATZ FIG 21 ENTHALTEN
COMPRIS DANS LE JEU DE REPARATION FIG 21

△ IM REPARATURSATZ FIG 30 ENTHALTEN
COMPRIS DANS LE JEU DE REPARATION FIG 30

Fig	ALN / NSA	Fabrikant/Fabricant/Norm(e)		Gegenstand/Objet	Anz Nomb	
		Code	Art-Nr/No d'art			
		Katalog / Catalogue				
		Katalog / Catalogue ALN / NSA 7610-787-0010 GELPW 8PL 4X4 PUCH 230 GE VOIT TT 8PL 4X4 PUCH 230 GE		Baugruppe / Gr d'assemblage Nr 0804 ACHSANTRIEB (AUSGLEICHSGETRIEBE) DIFFERENTIEL		Bildseite Page illustrée 84 Textseite Page de texte 1
1	2310-787-1534	6580 2335 4390	4603502523 2520-12-193-3072 4603502523	AUSGLEICHGETRIEBE, KOMPL DIFFERENTIEL COMPL	1	
2	5310-787-1801	6580 4390	6693531362 6693531362	DRUCKSCHEIBE 1,3MM RONDELLE DE PRESSION 1,3MM	1	
2	5310-787-1803	4390 6580	6693531562 6693531562	DRUCKSCHEIBE 1,4MM RONDELLE DE PRESSION 1,4MM	1	
2	5310-787-1805	4390 6580	6693531762 6693531762	DRUCKSCHEIBE 1,5MM RONDELLE DE PRESSION 1,5MM	1	
2	5310-787-1807	4390 6580	6693531962 6693531962	DRUCKSCHEIBE 1,6MM RONDELLE DE PRESSION 1,6MM	1	
2	5310-787-1809	6580 4390	6693532162 6693532162	DRUCKSCHEIBE 1,7MM RONDELLE DE PRESSION 1,7MM	1	
2	5310-787-1811	4390 6580	6693532362 6693532362	DRUCKSCHEIBE 1,8MM RONDELLE DE PRESSION 1,8MM	1	
3	2310-787-1799	4390 2335 6580	6113535015 3020-12-191-7834 6113535015	ACHSWELLENRAD PIGNON CONIQUE DE L'ARBRE	2	
4	2310-787-1365	2335 4390 6580	3020-12-180-1389 1073530014 1073530014	AUSGLEICHKEGELRAD SATELLITE DU DIFFERENTIEL	4	
5	2310-787-1395	4390 6580 2335	1153530324 1153530324 5310-12-191-5648	KUGELSCHIEBE (STUETZSCHIEBE) RONDELLE D'APPUI BIS ACHSE/..... M40135	4	
5	2310-787-3112	4390 6580	6683530024 6683530024	KUGELSCHIEBE (STUETZSCHIEBE) RONDELLE D'APPUI AB ACHSE/..... M40136	4	
6	2310-787-1800	2335 6580 4390	2520-12-192-3573 6113535020 6113535020	AUSGLEICHSTERN CROISSILLON DES SATELLITES	1	
7	5305-141-2494	DIN GRD	931 5305-0112	SECHSKANTSCHRAUBE M8X65/22 DIN 931 10.9 DACROMET VIS TETE SIX-PANS M8X65/22 DIN 931 10.9 DACROMET	8	
8	5310-787-1704	6580 2335 4390	6013536152 5365-12-191-9879 6013536152	ABSTANDSCHEIBE 4,9MM RONDELLE D'EPAISSEUR 4,9MM	1	
8	5310-787-1710	2335 6580 4390	5365-12-191-9881 6013537052 6013537052	ABSTANDSCHEIBE 4,94MM RONDELLE D'EPAISSEUR 4,94MM	1	
8	5310-787-1712	2335 4390 6580	5365-12-191-9883 6013537252 6013537252	ABSTANDSCHEIBE 4,98MM RONDELLE D'EPAISSEUR 4,98MM	1	
8	5310-787-1705	2335 6580 4390	5365-12-191-9830 6013536252 6013536252	ABSTANDSCHEIBE 5MM RONDELLE D'EPAISSEUR 5MM	1	
8	5310-787-1714	2335 4390 6580	5365-12-191-9832 6013537452 6013537452	ABSTANDSCHEIBE 5,04MM RONDELLE D'EPAISSEUR 5,04MM	1	
8	5310-787-1716	2335 6580 4390	5365-12-191-9834 6013537652 6013537652	ABSTANDSCHEIBE 5,08MM RONDELLE D'EPAISSEUR 5,08MM	1	

16.01.97



SIEHE / VOIR
GR 0803 BS/PI 083

REPARATURSATZ
JEU DE REPARATION

REPARATURSATZ
JEU DE REPARATION

◆ IM REPARATURSATZ FIG 21 ENTHALTEN
COMPRIS DANS LE JEU DE REPARATION FIG 21

Δ IM REPARATURSATZ FIG 30 ENTHALTEN
COMPRIS DANS LE JEU DE REPARATION FIG 30



Katalog / Catalogue

Baugruppe / Gr d'assemblage

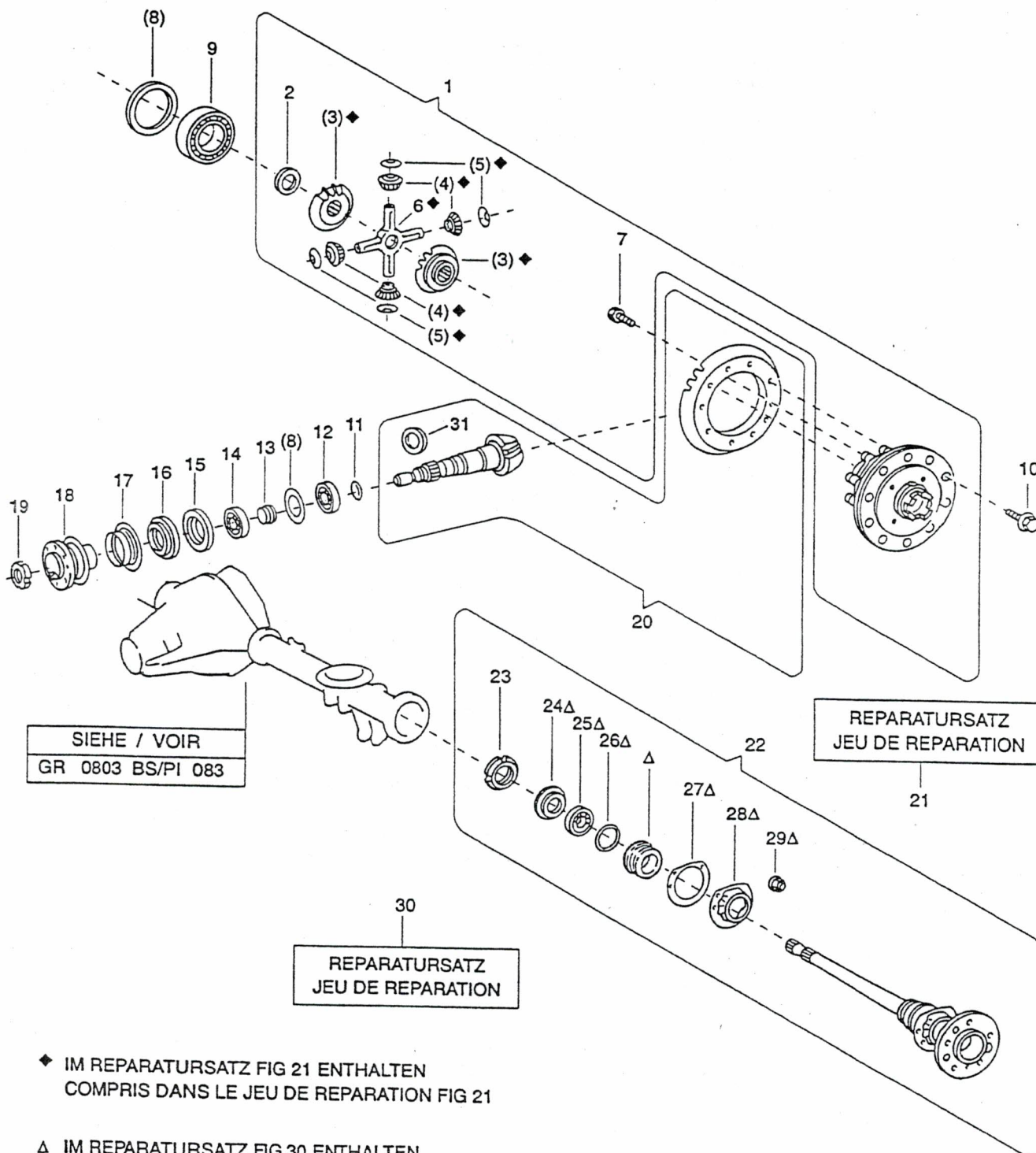
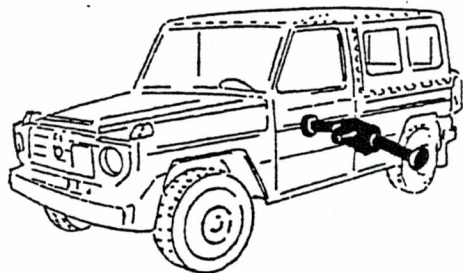
ALN / NSA 7610-787-0010

Nr 0804

GELPW 8PL 4X4 PUCH 230 GE
VOIT TT 8PL 4X4 PUCH 230 GEACHSANTRIEB (AUSGLEICHSGETRIEBE)
DIFFERENTIELBildseite
Page illustrée
84
Textseite
Page de texte
2

Fig	ALN / NSA	Fabrikant/Fabricant/Norm(e)		Gegenstand/Objet	Anz Nomb
		Code	Art-Nr/No d'art		
8	5310-787-1718	2335 4390 6580	5365-12-191-9836 6013537852 6013537852	ABSTANDSCHEIBE 5,12MM RONDELLE D'EPAISSEUR 5,12MM	1
8	5310-787-1720	6580 4390 2335	6013538052 6013538052 5365-12-191-9837	ABSTANDSCHEIBE 5,16MM RONDELLE D'EPAISSEUR 5,16MM	1
8	5310-787-1722	6580 4390 2335	6013538252 6013538252 5365-12-191-9839	ABSTANDSCHEIBE 5,2MM RONDELLE D'EPAISSEUR 5,2MM	1
8	5310-787-1724	4390 6580 2335	6013538452 6013538452 5365-12-191-9841	ABSTANDSCHEIBE 5,24MM RONDELLE D'EPAISSEUR 5,24MM	1
8	5310-787-1726	4390 2335 6580	6013538652 5365-12-191-9843 6013538652	ABSTANDSCHEIBE 5,28MM RONDELLE D'EPAISSEUR 5,28MM	1
8	5310-787-1728	2335 4390 6580	5365-12-191-9845 6013538852 6013538852	ABSTANDSCHEIBE 5,32MM RONDELLE D'EPAISSEUR 5,32MM	1
8	5310-787-1730	2335 4390 6580	5365-12-191-9847 6013539052 6013539052	ABSTANDSCHEIBE 5,36MM RONDELLE D'EPAISSEUR 5,36MM	1
8	5310-787-1732	6580 4390 2335	6013539252 6013539252 5365-12-191-9849	ABSTANDSCHEIBE 5,4MM RONDELLE D'EPAISSEUR 5,4MM	1
8	5310-787-1733	4390 2335 6580	6013539452 5365-12-191-9851 6013539452	ABSTANDSCHEIBE 5,44MM RONDELLE D'EPAISSEUR 5,44MM	1
8	5310-787-1734	6580 2335 4390	6013539652 5365-12-191-9853 6013539652	ABSTANDSCHEIBE 5,48MM RONDELLE D'EPAISSEUR 5,48MM	1
8	5310-787-1735	2335 6580 4390	5365-12-191-9855 6013539852 6013539852	ABSTANDSCHEIBE 5,52MM RONDELLE D'EPAISSEUR 5,52MM	1
8	5310-787-1698	6580 4390 2335	6013535054 6013535054 5365-12-191-9857	ABSTANDSCHEIBE 5,56MM RONDELLE D'EPAISSEUR 5,56MM	1
8	5310-787-1699	2335 6580 4390	5365-12-191-9859 6013535254 6013535254	ABSTANDSCHEIBE 5,6MM RONDELLE D'EPAISSEUR 5,6MM	1
8	5310-787-1700	6580 2335 4390	6013535454 5365-12-191-9861 6013535454	ABSTANDSCHEIBE 5,64MM RONDELLE D'EPAISSEUR 5,64MM	1
8	5310-787-1701	4390 2335 6580	6013535654 5365-12-191-9863 6013535654	ABSTANDSCHEIBE 5,68MM RONDELLE D'EPAISSEUR 5,68MM	1
8	5310-787-1730	2335 6580 4390	5365-12-191-9847 6013539052 6013539052	ABSTANDSCHEIBE 5,36MM RONDELLE D'EPAISSEUR 5,36MM	1
8	5310-787-1702	2335 4390 6580	5365-12-191-9885 6013535854 6013535854	ABSTANDSCHEIBE 5,72MM RONDELLE D'EPAISSEUR 5,72MM	1
8	5310-787-1703	4390 2335 6580	6013536054 5365-12-191-9887 6013536054	ABSTANDSCHEIBE 5,76MM RONDELLE D'EPAISSEUR 5,76MM	1

16.01.97



SIEHE / VOIR
GR 0803 BS/PI 083

REPARATURSATZ
JEU DE REPARATION

REPARATURSATZ
JEU DE REPARATION

◆ IM REPARATURSATZ FIG 21 ENTHALTEN
COMPRIS DANS LE JEU DE REPARATION FIG 21

Δ IM REPARATURSATZ FIG 30 ENTHALTEN
COMPRIS DANS LE JEU DE REPARATION FIG 30



Katalog / Catalogue

Baugruppe / Gr d'assemblage

ALN / NSA 7610-787-0010

Nr 0804

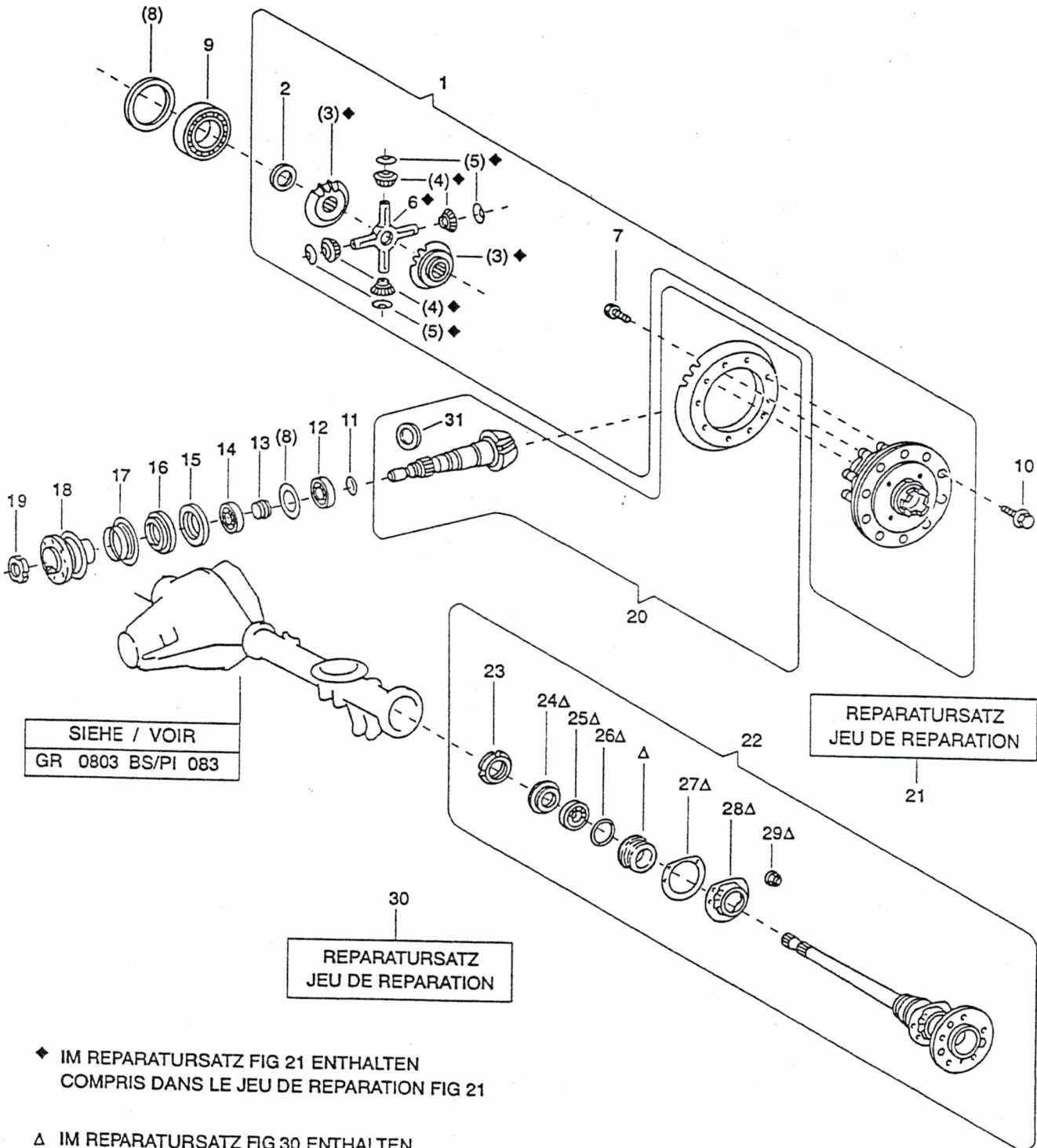
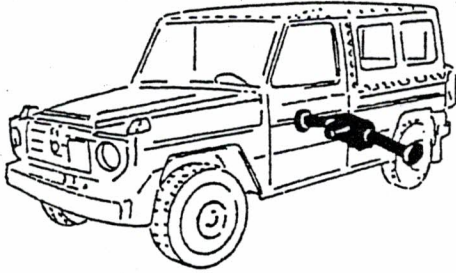
GELPW 8PL 4X4 PUCH 230 GE
VOIT TT 8PL 4X4 PUCH 230 GE

ACHSANTRIEB (AUSGLEICHSGETRIEBE)
DIFFERENTIEL

Bildseite
Page illustrée
84
Textseite
Page de texte
3

Fig	ALN / NSA	Fabrikant/Fabricant/Norm(e)		Gegenstand/Objet	Anz Nomb
		Code	Art-Nr/No d'art		
8	5310-787-1706	6580 4390 2335	6013536254 6013536254 5365-12-191-9889	ABSTANDSCHEIBE 5,8MM RONDELLE D'EPAISSEUR 5,8MM	1
8	5310-787-1707	6580 4390 2335	6013536454 6013536454 5365-12-191-9891	ABSTANDSCHEIBE 5,84MM RONDELLE D'EPAISSEUR 5,84MM	1
8	5310-787-1708	4390 2335 6580	6013536654 5365-12-191-9893 6013536654	ABSTANDSCHEIBE 5,88MM RONDELLE D'EPAISSEUR 5,88MM	1
8	5310-787-1709	6580 2335 4390	6013536854 5365-12-191-9895 6013536854	ABSTANDSCHEIBE 5,92MM RONDELLE D'EPAISSEUR 5,92MM	1
8	5310-787-1711	2335 4390 6580	5365-12-191-9897 6013537054 6013537054	ABSTANDSCHEIBE 5,96MM RONDELLE D'EPAISSEUR 5,96MM	1
8	5310-787-1713	2335 4390 6580	5365-12-191-9899 6013537254 6013537254	ABSTANDSCHEIBE 6MM RONDELLE D'EPAISSEUR 6MM	1
8	5310-787-1715	6580 2335 4390	6013537454 5365-12-191-9901 6013537454	ABSTANDSCHEIBE 6,04MM RONDELLE D'EPAISSEUR 6,04MM	1
8	5310-787-1717	4390 6580 2335	6013537654 6013537654 5365-12-191-9903	ABSTANDSCHEIBE 6,08MM RONDELLE D'EPAISSEUR 6,08MM	1
8	5310-787-1719	4390 6580 2335	6013537854 6013537854 5365-12-191-9865	ABSTANDSCHEIBE 6,12MM RONDELLE D'EPAISSEUR 6,12MM	1
8	5310-787-1721	2335 6580 4390	5365-12-191-9867 6013538054 6013538054	ABSTANDSCHEIBE 6,16MM RONDELLE D'EPAISSEUR 6,16MM	1
8	5310-787-1723	2335 4390 6580	5365-12-191-9869 6013538254 6013538254	ABSTANDSCHEIBE 6,2MM RONDELLE D'EPAISSEUR 6,2MM	1
8	5310-787-1725	4390 2335 6580	6013538454 5365-12-191-9871 6013538454	ABSTANDSCHEIBE 6,24MM RONDELLE D'EPAISSEUR 6,24MM	1
8	5310-787-1727	6580 4390 2335	6013538654 6013538654 5365-12-191-9873	ABSTANDSCHEIBE 6,28MM RONDELLE D'EPAISSEUR 6,28MM	1
8	5310-787-1729	6580 2335 4390	6013538854 5365-12-191-9875 6013538854	ABSTANDSCHEIBE 6,32MM RONDELLE D'EPAISSEUR 6,32MM	1
8	5310-787-1731	6580 4390 2335	6013539054 6013539054 5365-12-191-9877	ABSTANDSCHEIBE 6,36MM RONDELLE D'EPAISSEUR 6,36MM	1
9	3110-119-6476	GRD 2335 4507	3110-0105 3110-12-167-1874 LM 806649+LM 806610	KEGELROLLENLAGER TIMKEN LM 806649+806610 IR d53,98X19,05MM AR d88,90X13,49MM ROULEMENT A ROUL TIMKEN LM 806649+806610 BI d53,98X19,05MM BE d88,90X13,49MM	2
10	5305-787-1743	4390 6580	6019900501 6019900501	SECHSKANTSCHRAUBE VIS TETE SIX-PANS	10
11	5330-203-5525	6366 GRD 2335	OR 26-3 NBR 872 5330-0100 5330-12-143-7638	O-RING CFW SIMRIT OR 26-3 d26X3MM QUAL 72 SHORE 72 NBR 872 JOINT TORIQUE CFW SIMRIT OR 26-3 d26X3MM QUAL 72 SHORE 72 NBR 872	1

16.01.97



SIEHE / VOIR
GR 0803 BS/PI 083

REPARATURSATZ
JEU DE REPARATION

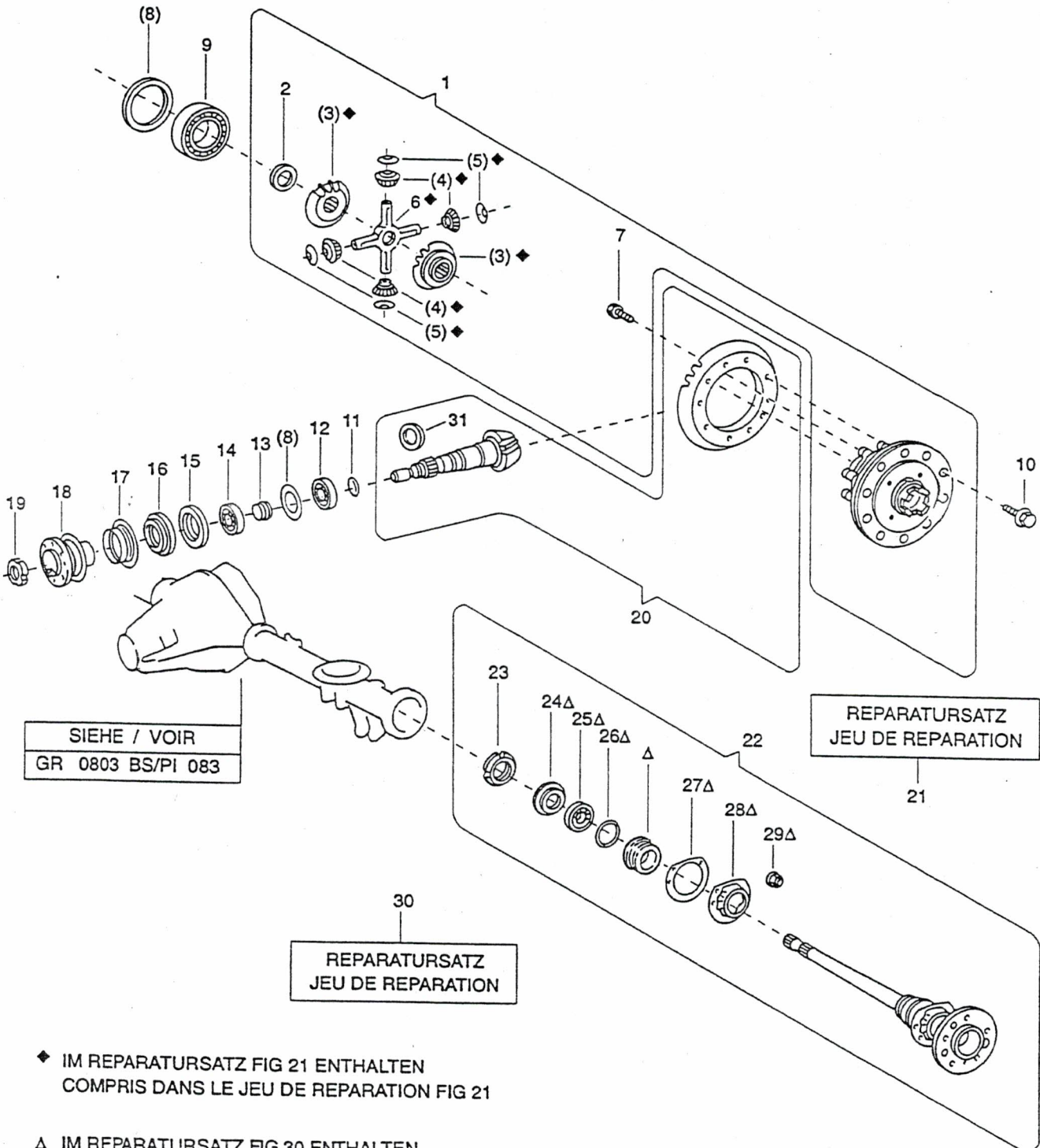
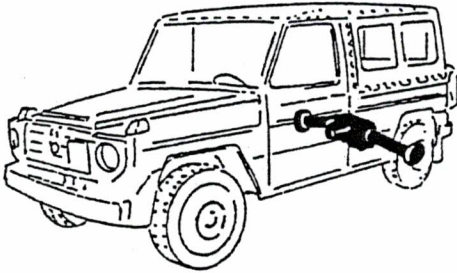
REPARATURSATZ
JEU DE REPARATION

◆ IM REPARATURSATZ FIG 21 ENTHALTEN
COMPRIS DANS LE JEU DE REPARATION FIG 21

△ IM REPARATURSATZ FIG 30 ENTHALTEN
COMPRIS DANS LE JEU DE REPARATION FIG 30

Fig	ALN / NSA	Katalog / Catalogue		Baugruppe / Gr d'assemblage	Bildseite Page illustrée
		ALN / NSA 7610-787-0010		Nr 0804	84
		GELPW 8PL 4X4 PUCH 230 GE VOIT TT 8PL 4X4 PUCH 230 GE		ACHSANTRIEB (AUSGLEICHSGETRIEBE) DIFFERENTIEL	Textseite Page de texte 4
		Fabrikant/Fabricant/Norm(e)		Gegenstand/Objet	Anz Nomb
		Code	Art-Nr/No d'art		
12	3110-787-1322	4390 2335 6580	0059812405 3110-12-191-9468 0059812405	KEGELROLLENLAGER INNEN ROULEMENT A ROULEAUX CONIQUES INTERIEURS	1
13	2310-787-1385	6580 4390 2335	1083530042 1083530042 5365-12-192-2376	ABSTANDBUECHSE DOUILLE D'ECARTEMENT	1
14	3110-119-6477	GRD 4507	3110-0105 M 86649+M 86610	KEGELROLLENLAGER TIMKEN M 86649+M 86610 IR d30,16X21,43MM AR d64,29X16,67MM ROULEMENT A ROUL TIMKEN M 86649+M 86610 BI d30,16X21,43MM BE d64,29X16,67MM	1
15	5330-203-7490	6580 6366 6580 GRD 2335 4390 4390	0079976747 40-70-7/8 B1 FKM 575 0089978147 5330-0100 5330-12-191-7835 0089973647 0079976747	WELLENDICHTRING d40/70X7/8MM SIMRIT B1 QUAL 83 FKM 575 JOINT D'ARBRE d40/70X7/8MM SIMRIT B1 QUAL 83 FKM 575	1
16	5330-787-0262	6580	0169975347	WELLENDICHTRING AUSSEN JOINT D'ARBRE EXTERIEUR	1
17	2310-787-1548	6580 2335 4390	4603530091 2520-12-192-3013 4603530091	SCHUTZBLECH TOLE DE PROTECTION	1
18	2310-787-1528	4390 6580	4603500545 4603500545	FLANSCH d100MM FLASQUE d100MM	1
19	5310-787-1696	6580 4390	6013510072 6013510072	MUTTER ECROU	1
20	2310-787-1748	6580 4390	6023500739 6023500739	RADSATZ 35:8 COUPLE CONIQUE 35:8 BIS ACHSE/.... K052481	1
20	2310-787-3113	4390 6580	6023501539 6023501539	RADSATZ 35:8 COUPLE CONIQUE 35:8 AB ACHSE/..... K052482	1
21	2310-787-1798	6580 2335 4390	6113500126 3010-12-300-7897 6113500126	REPARATURSATZ FUER ACHSANTRIEB JEU DE REPARATION POUR DIFFERENTIEL	1
22	2530-787-1684	6580 4390	4623500010 4623500010	ACHSWELLE RECHTS, KOMPL ARBRE PORTEUR DROIT, KOMPL	1
22	2310-787-1685	4390 6580	4623500110 4623500110	ACHSWELLE LINKS, KOMPL ARBRE PORTEUR GAUCHE, KOMPL	1
23	5310-787-1737	6580 4390	6013570126 6013570126	NUTMUTTER LINKSGAENGIG ECROU A ENCOCHES, PAS A GAUCHE	1
23	5310-787-1738	4390 6580	6013575026 6013575026	NUTMUTTER RECHTSGAENGIG ECROU A ENCOCHES, PAS A DROITE	1
24	2310-787-1736	6580 4390	6013570073 6013570073	SICHERUNG BAGUE D'ARRET	2
25	2310-787-1323	4390 6580	0059812705 0059812705	KEGELROLLENLAGER ROULEMENT A ROULEAUX CONIQUES AUFBRAUCHEN,NEU/EPUISER,NOUV 787-2788	2
25	2310-787-2788	4390 6580	0059812605 0059812605	KEGELROLLENLAGER ROULEMENT A ROULEAUX CONIQUES	2
26	5330-787-1311	6580 2335 3525 4390	0039976448 5330-12-191-8361 2-5471 0039976448	DICHTUNGSRING JOINT ANNULAIRE	2

16.01.97



SIEHE / VOIR
GR 0803 BS/PI 083

REPARATURSATZ
JEU DE REPARATION

REPARATURSATZ
JEU DE REPARATION

◆ IM REPARATURSATZ FIG 21 ENTHALTEN
COMPRIS DANS LE JEU DE REPARATION FIG 21

△ IM REPARATURSATZ FIG 30 ENTHALTEN
COMPRIS DANS LE JEU DE REPARATION FIG 30



Katalog / Catalogue

Baugruppe / Gr d'assemblage

ALN / NSA 7610-787-0010

Nr 0804

GELPW 8PL 4X4 PUCH 230 GE
VOIT TT 8PL 4X4 PUCH 230 GEACHSANTRIEB (AUSGLEICHSGETRIEBE)
DIFFERENTIELBildseite
Page illustrée

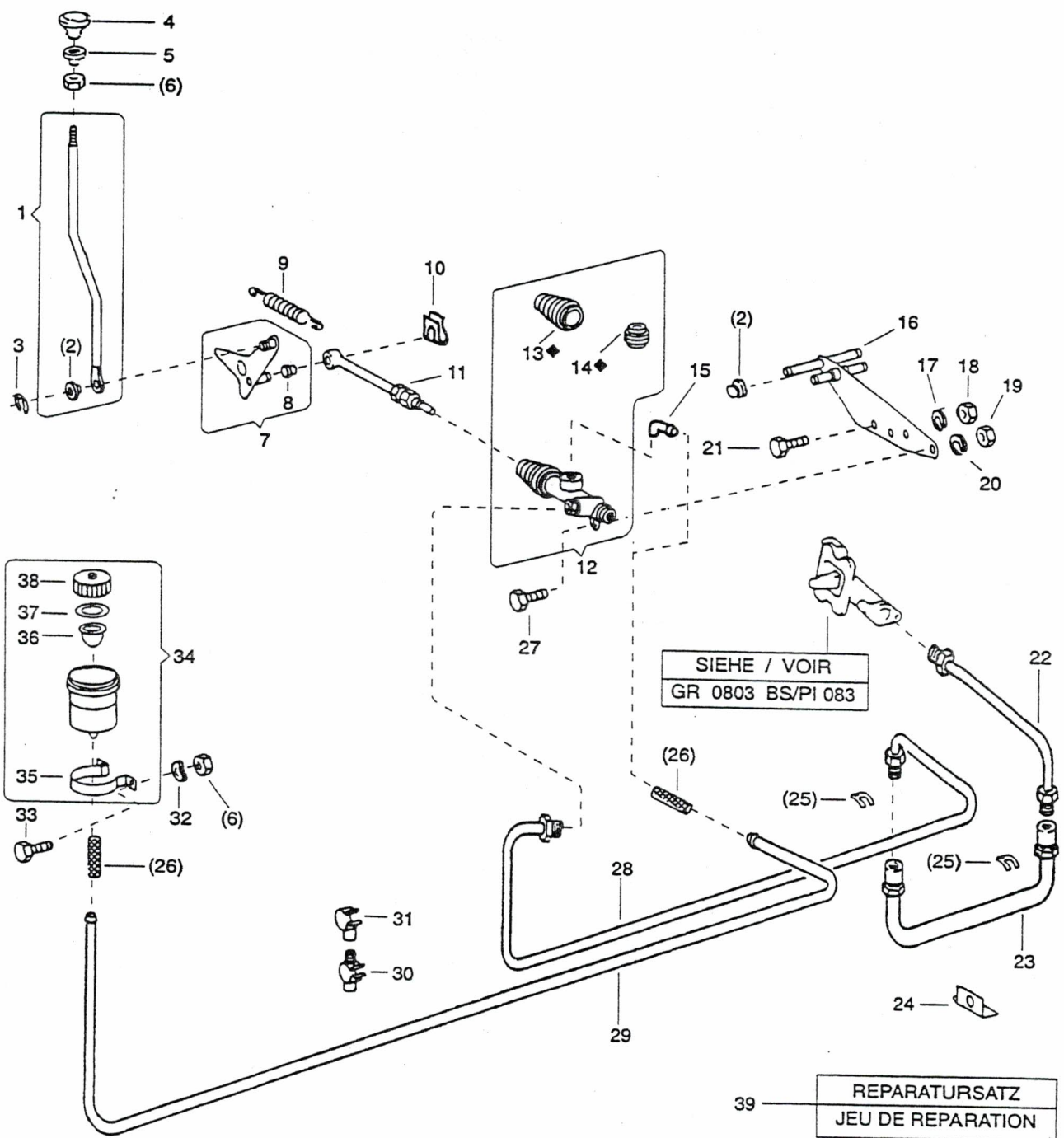
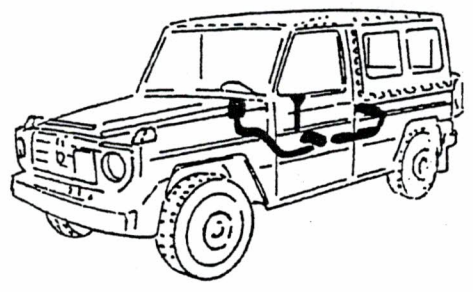
84

Textseite
Page de texte

5

Fig	ALN / NSA	Fabrikant/Fabricant/Norm(e)		Gegenstand/Objet	Anz Nomb
		Code	Art-Nr/No d'art		
27	5330-787-1739	6580 2335 4390	6013575080 5365-12-191-8362 6013575080	DICHTUNG JOINT	2
28	2310-787-1740	4390 6580	6013575119 6013575119	LAGERDECKEL (OELDECKEL) DEFLECTEUR D'HUILE	2
29	5310-787-1635	6580 4390 2335	4609900050 4609900050 5310-12-191-6632	SECHSKANTMUTTER ECROU SIX-PANS	12
30	2310-787-0384	4390 6580	6013500268/50 6013500268/50	REPARATURSATZ FUER ACHSWELLE OHNE KEGELROLLENLAGER JEU DE REPARATION POUR ARBRE PORTEUR SANS ROULEMENT A ROULEAUX CONIQUES	1
30	2310-787-1692	4390 6580	6013500468 6013500468	REPARATURSATZ FUER ACHSWELLE MIT LAGER KIT DE REPARATION POUR ARBRE PORTEUR AVEC PALIER	2
31	2310-787-3143	4390	6023530148	RING BAGUE	1

16.01.97



SIEHE / VOIR
GR 0803 BS/PI 083

REPARATURSATZ
JEU DE REPARATION

◆ IM REPARATURSATZ ENTHALTEN
COMPRIS DANS LE JEU DE REPARATION



Katalog / Catalogue

Baugruppe / Gr d'assemblage

ALN / NSA 7610-787-0010

Nr 080401

GELPW 8PL 4X4 PUCH 230 GE
VOIT TT 8PL 4X4 PUCH 230 GESCHALTMECHANISMEN F AUSGLEICHSSPERRE
COMMANDES POUR BLOCAGE DIFFERENTIELBildseite
Page illustrée

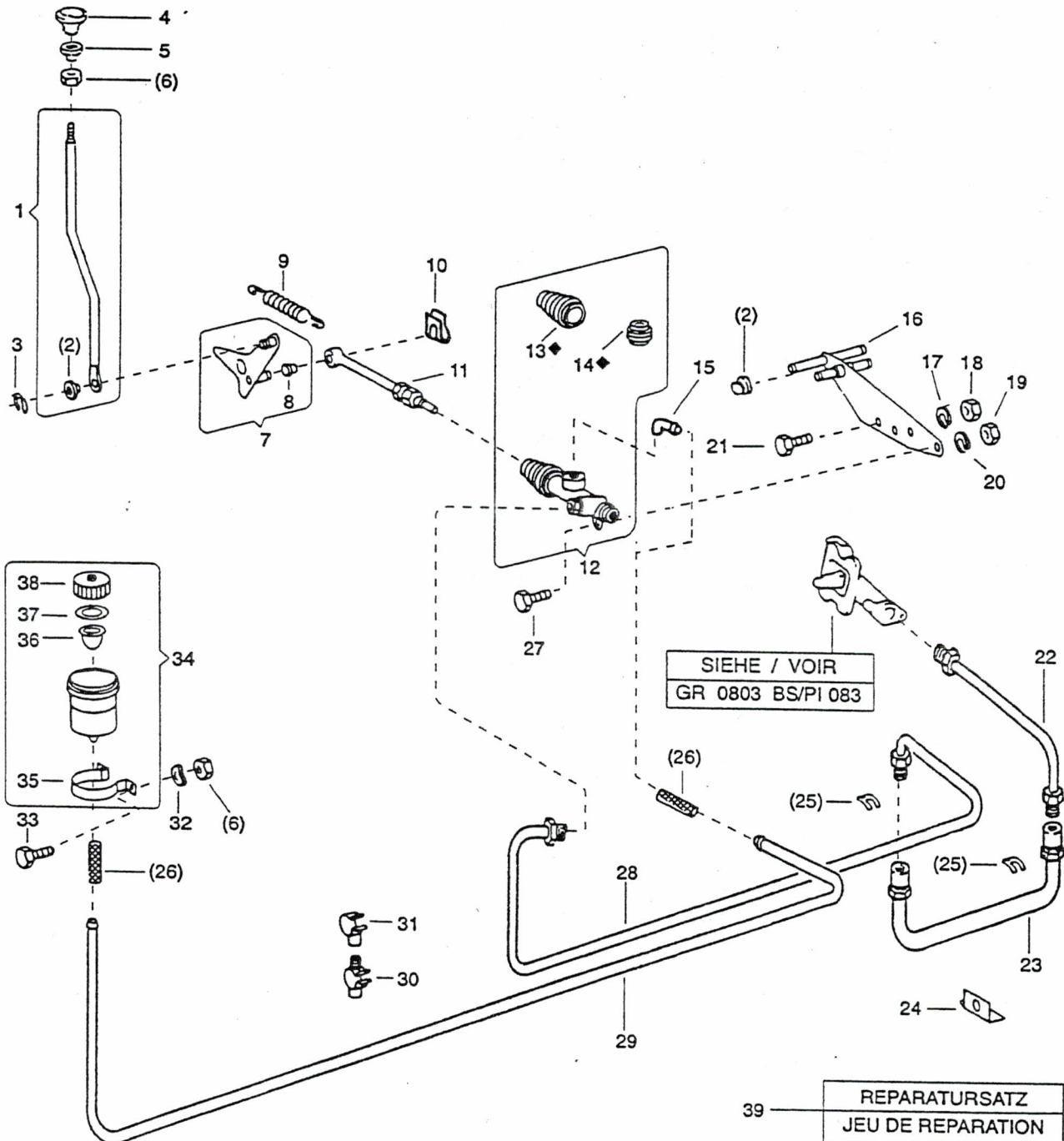
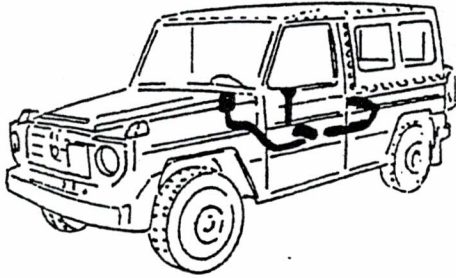
85

Textseite
Page de texte

1

Fig	ALN / NSA	Fabrikant/Fabricant/Norm(e)		Gegenstand/Objet	Anz Nomb
		Code	Art-Nr/No d'art		
1	2310-787-1537	6580 4390	4603505193 4603505193	STANGE 375MM, KOMPL TRINGLE 375MM KOMPL ENTH/CONT FIG 2	1
1	2310-787-0098	6580 4390	4603500593 4603500593	STANGE 460MM, KOMPL TRINGLE 460MM, KOMPL ENTH/CONT FIG 2	1
2	2310-787-1391	4390 2335 6580	1102910750 3120-12-192-1356 1102910750	BUECHSE DOUILLE DE PALIER	2
3	2310-787-1815	4390 4390 2335 6580	8N12001DBL8451-11 912001008000 5365-12-192-3011 912001008000	SICHERUNG CIRCLIP	2
4	2310-787-1646	2335 4390 6580	5355-12-191-5644 4609970077 4609970077	GRIFF POIGNEE	1
5	2310-787-1647	4390 2335 6580	4609970781 5365-12-191-4880 4609970781	TUELLE MANCHON	1
6	5310-167-3356	GRD DIN 2335 2335	5310-0120 934 5310-12-156-4991 5310-12-124-3866	SECHSKANTMUTTER M6 DIN 934 8 A2P ECROU SIX-PANS M6 DIN 934 8 A2P	3
7	2310-787-1526	2335 6580 4390	2520-12-192-3578 4603500287 4603500287	HEBEL, KOMPL LEVIER KOMPL	1
8	2310-787-1391	6580 2335 4390	1102910750 3120-12-192-1356 1102910750	BUECHSE DOUILLE DE PALIER	2
9	5360-787-1643	6580 4390	4609930510 4609930510	ZUGFEDER RESSORT DE TRACTION	1
10	2310-787-1816	6580 4390	912002008001 912002008001	SICHERUNG SURETE	2
11	2310-787-1527	2335 4390 6580	2520-12-192-7698 4603500293 4603500293	STANGE TIGE	1
12	2310-787-1211	9936 4390 6580	KG19091.1.1 0003531955 0003531955	ZYLINDER, KOMPL CYLINDRE DE COMMANDE, KOMPL	1
13	2310-787-1210	6580 4390	0005861435 0005861435	SCHUTZKAPPE COIFFE	1
14	5305-107-1276	4390 7207	0009971186 3.3304-1100.1	STOPFEN BOUCHON	1
15	2310-787-1200	6580 4390	0002950036 0002950036	ZWISCHENSTUECK ELEMENT INTERMEDIAIRE	1
16	2310-787-1525	6580 2335 4390	4603500238 2520-12-192-3577 4603500238	HALTER FIXATION	1
17	5310-787-1819	2676 4390 2335 6580	A10N12004DBL8451-12 912004010102 5310-12-178-6515 912004010102	FEDERRING RONDELLE-RESSORT	2

16.01.97



◆ IM REPARATURSATZ ENTHALTEN
COMPRIS DANS LE JEU DE REPARATION



Katalog / Catalogue

Baugruppe / Gr d'assemblage

Bildseite

Page illustrée

85

Textseite

Page de texte

2

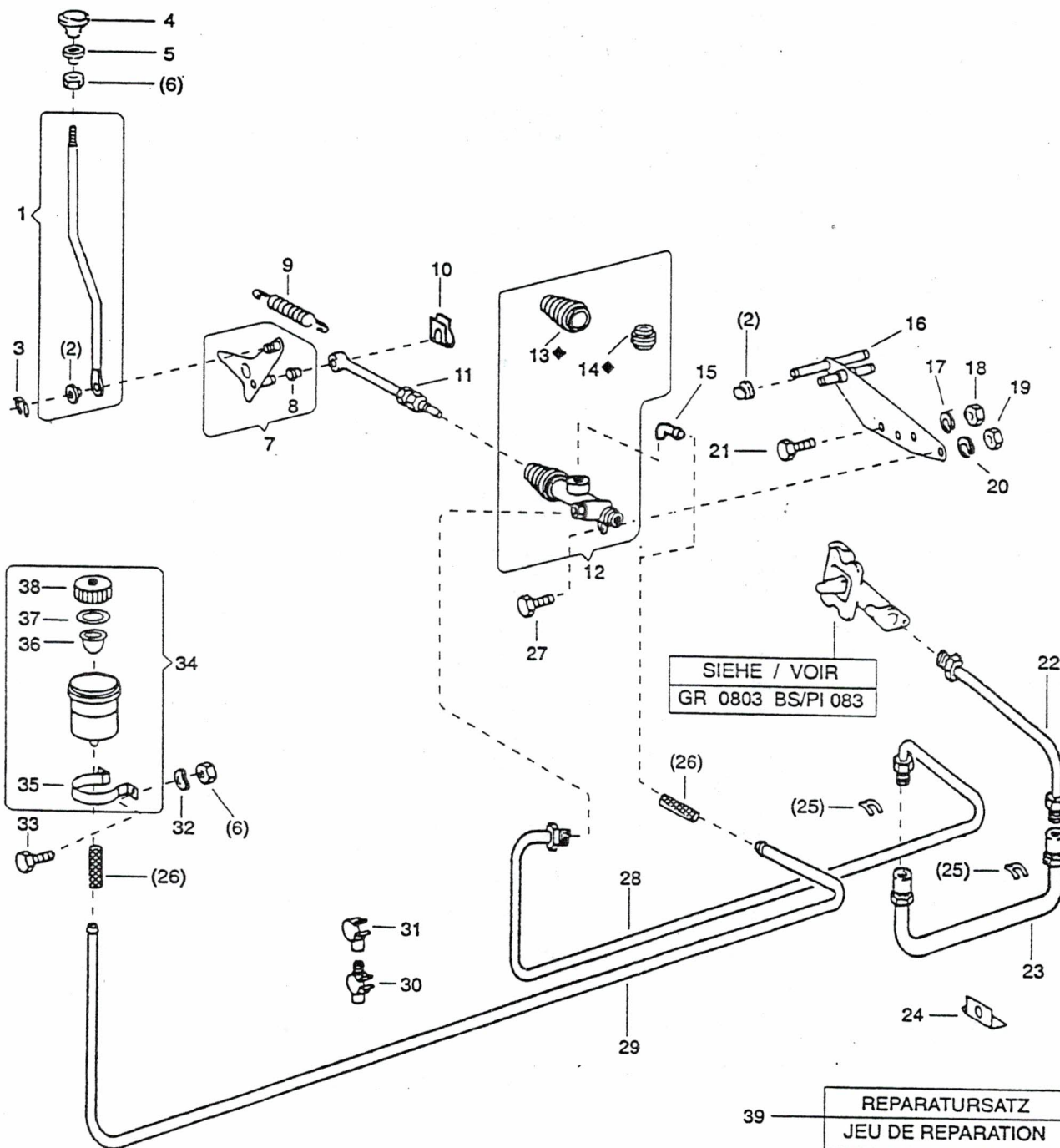
ALN / NSA 7610-787-0010

Nr 080401


GELPW 8PL 4X4 PUCH 230 GE
VOIT TT 8PL 4X4 PUCH 230 GESCHALTMECHANISMEN F AUSGLEICHSSPERRE
COMMANDES POUR BLOCAGE DIFFERENTIEL

Fig	ALN / NSA	Fabrikant/Fabricant/Norm(e)		Gegenstand/Objet	Anz Nomb
		Code	Art-Nr/No d'art		
18	5310-176-8020	GRD DIN 2335 2335	5310-0120 934 5310-12-167-7145 5310-12-144-6214	SECHSKANTMUTTER M8 DIN 934 8 A2P ECROU SIX-PANS M8 DIN 934 8 A2P	2
19	5310-177-1170	GRD DIN 0059 2335 2335 2335	5310-0120 934 1142.1836 5310-12-156-4996 5310-25-103-9720 5310-12-167-7147	SECHSKANTMUTTER M10 DIN 934 8 A2P ECROU SIX-PANS M10 DIN 934 8 A2P	2
20	5310-161-2008	GRD DIN 2335	5310-0342 128 5310-12-151-4627	FEDERRING GEWOELBT A d8MM DIN 128 FD ST A2P RONDELLE-RESSORT BOMBEE A d8MM DIN 128 AC RESS A2P	2
21	5305-140-8174	GRD DIN 2335 2335	5305-0110 933 5305-12-155-6878 5305-25-103-9958	SECHSKANTSCHRAUBE M8X16 DIN 933 8.8 A2P VIS TETE SIX-PANS M8X16 DIN 933 8.8 A2P	2
22	2310-787-1407	6580 4390	4603501580 4603501580	LEITUNG 340MM CONDUITE 340MM	1
23	2530-787-1586	4390 6580	4604280435 4604280435	BREMSSCHLAUCH (ROHR) TUBE DE LIQUIDE HYDRAULIQUE	1
24	5340-787-1580	4390 6580 2335	4604280240 4604280240 5340-12-191-5842	HALTER FIXATION	1
25	2530-107-1286	DIN 2335 4390	74225 2530-12-143-7295 074225012600	HALTER FIXATION	2
26	4720-787-2352	4390 6580	916030000527 916030000527	SCHLAUCH d7,5X3MM TUYAU d7,5X3MM	2
27	5305-141-0100	GRD DIN 2335	5305-0110 933 5305-12-156-4858	SECHSKANTSCHRAUBE M10X35 DIN 933 8.8 A3P VIS TETE SIX-PANS M10X35 DIN 933 8.8 A3P	2
28	2310-787-1412	4390 6580	4603501880 4603501880	LEITUNG 1,63M CONDUITE 1,63M	1
29	2310-787-1609	6580 4390	4603531398 4603531398	LEITUNG 790MM CONDUITE 790MM	1
30	2310-787-1242	9897 4390 6580	13 911 0004760436 0004760436	HALTER FIXATION	2
31	4730-787-1268	4390 6580	0009951765 0009951765	SCHELLE BRIDE	2
32	5310-178-5216	GRD DIN 2335	5310-0390 137 5310-12-142-8171	FEDERSCHEIBE B d6MM DIN 137 FD ST A2P RONDELLE CONVEXE B d6MM DIN 137 AC RESS A2P	2
33	5305-167-2686	GRD DIN 2335	5305-0110 933 5305-12-156-4860	SECHSKANTSCHRAUBE M6X12 DIN 933 8.8 A2P VIS TETE SIX-PANS M6X12 DIN 933 8.8 A2P	2
34	2530-107-1249	2335 6583 7207	2530-12-191-8039 025 771 3.3508.0264.3	AUSGLEICHSBEHAELTER 200ML d65X110MM, MIT DECKEL UND SCHLAUCHANSCHLUSS RESERVOIR DE COMPENSATION 200ML d65X110MM, AVEC COUVERCLE ET RACC TUYAU	1

16.01.97



◆ IM REPARATURSATZ ENTHALTEN
COMPRIS DANS LE JEU DE REPARATION

	Katalog / Catalogue		Baugruppe / Gr d'assemblage		Bildseite Page illustrée	
	ALN / NSA 7610-787-0010		Nr 080401		85	
	GELPW 8PL 4X4 PUCH 230 GE VOIT TT 8PL 4X4 PUCH 230 GE		SCHALTMECHANISMEN F AUSGLEICHSSPERRE COMMANDES POUR BLOCAGE DIFFERENTIEL		Textseite Page de texte	
Fig	ALN / NSA	Fabrikant/Fabricant/Norm(e)		Gegenstand/Objet		Anz Nomb
		Code	Art-Nr/No d'art			
35	5340-107-1274	2335 4390 7207	5340-12-171-0822 0004311040 3.3505-0801.1	SCHELLE BRIDE		1
36	2310-787-1223	6580 4390 9936	0004314334 0004314334 A0103S	SIEB TAMIS		1
37	5330-107-1277	2335 4390 7207	5330-12-127-1802 0009970240 3.3501-0200.1	DICHTUNGSRING JOINT ANNULAIRE		1
38	2310-787-1224	6580 7207 4390	0004315433 0004315433	VERSCHLUSSDECKEL COUVERCLE		1
39	2310-787-1209	6580 4390	0003500284 0003500284	REPARATURSATZ FUER GEBERZYLINDER JEU DE REPARATION POUR CYLINDRE TRANSMETTEUR		1

16.01.97

Bildseite
Page illustrée

Katalog / Catalogue

Baugruppe / Gr d'assemblage

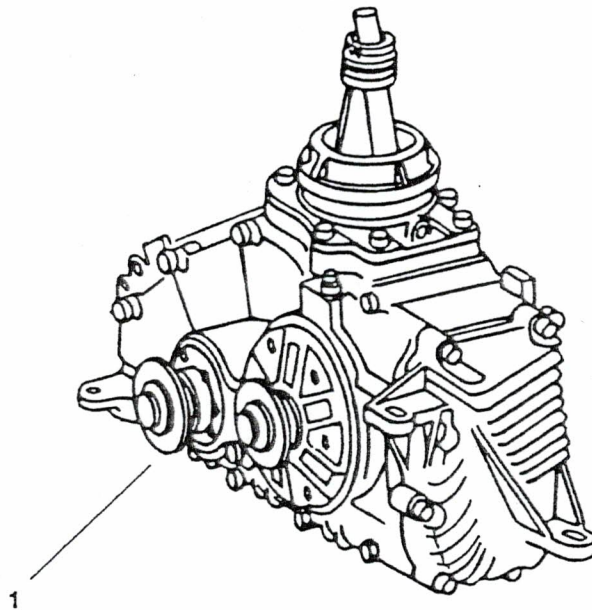
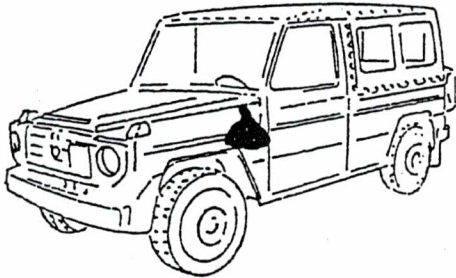
ALN / NSA 7610-787-0010

Nr 0814

86

GELPW 8PL 4X4 PUCH 230 GE
VOIT TT 8PL 4X4 PUCH 230 GE

VERTEILERGETRIEBE
BOITE DE TRANSFERT





Katalog / Catalogue

Baugruppe / Gr d'assemblage

ALN / NSA 7610-787-0010

Nr 0814

GELPW 8PL 4X4 PUCH 230 GE
VOIT TT 8PL 4X4 PUCH 230 GEVERTEILERGETRIEBE
BOITE DE TRANSFERTBildseite
Page illustrée

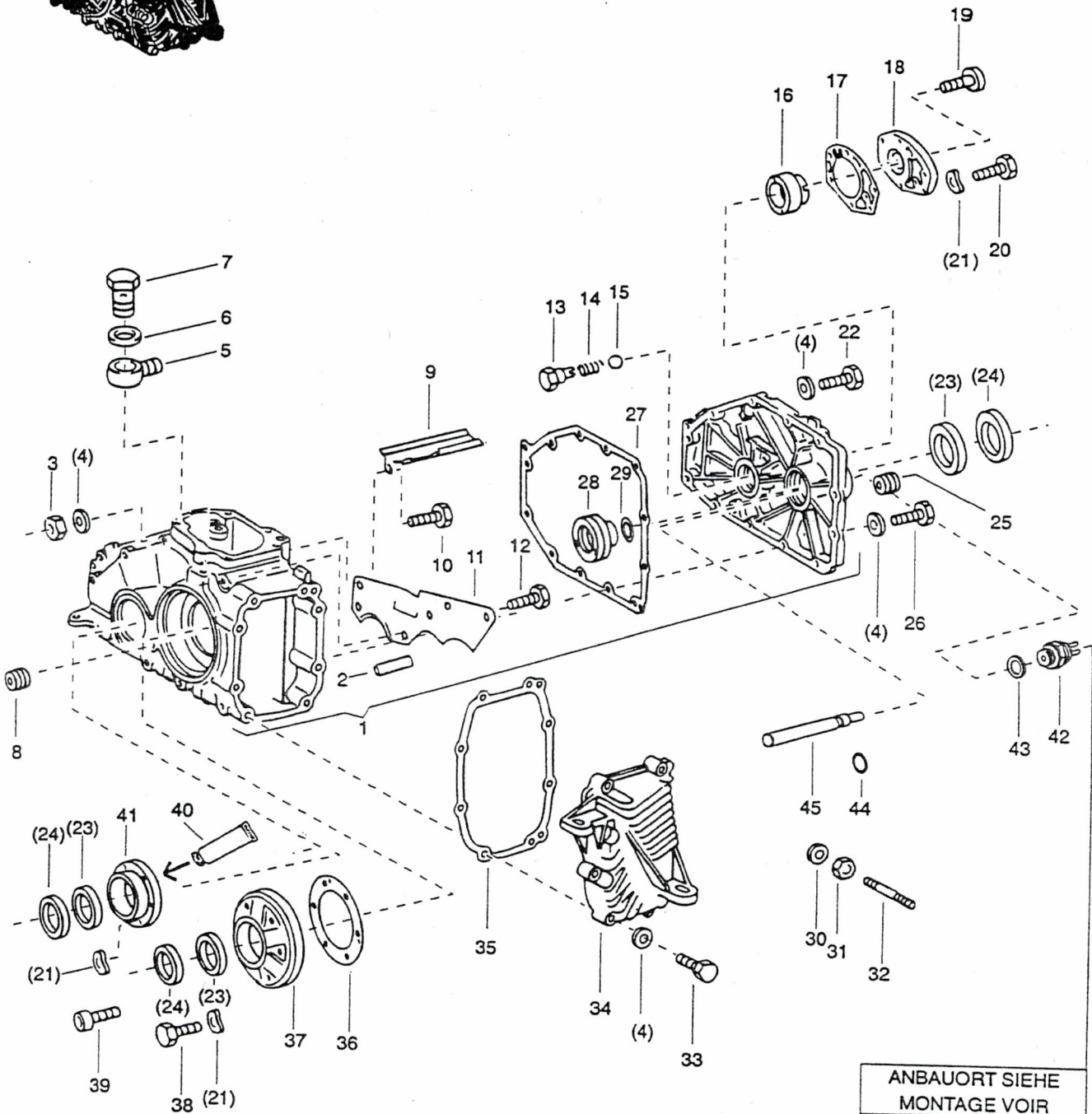
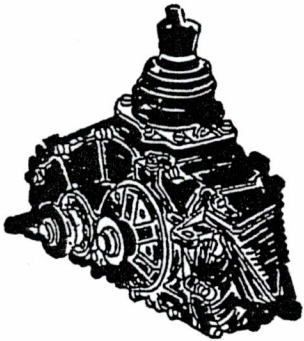
86

Textseite
Page de texte

1

Fig	ALN / NSA	Fabrikant/Fabricant/Norm(e)		Gegenstand/Objet	Anz Nomb
		Code	Art-Nr/No d'art		
1	2520-787-1027	4390 6580	4602803600 4602803600	VERTEILERGETRIEBE, KOMPL BOITE DE TRANSFERT, KOMPL	1

16.01.97



ANBAUORT SIEHE
MONTAGE VOIR
GR 061204 BS/PI 063



Katalog / Catalogue

Baugruppe / Gr d'assemblage

ALN / NSA 7610-787-0010

Nr 081401

GELPW 8PL 4X4 PUCH 230 GE
VOIT TT 8PL 4X4 PUCH 230 GEGETRIEBEGEHAEUSE, DECKEL
CARTER DE BTE DE TRANSFERT, COUVERCLEBildseite
Page illustrée

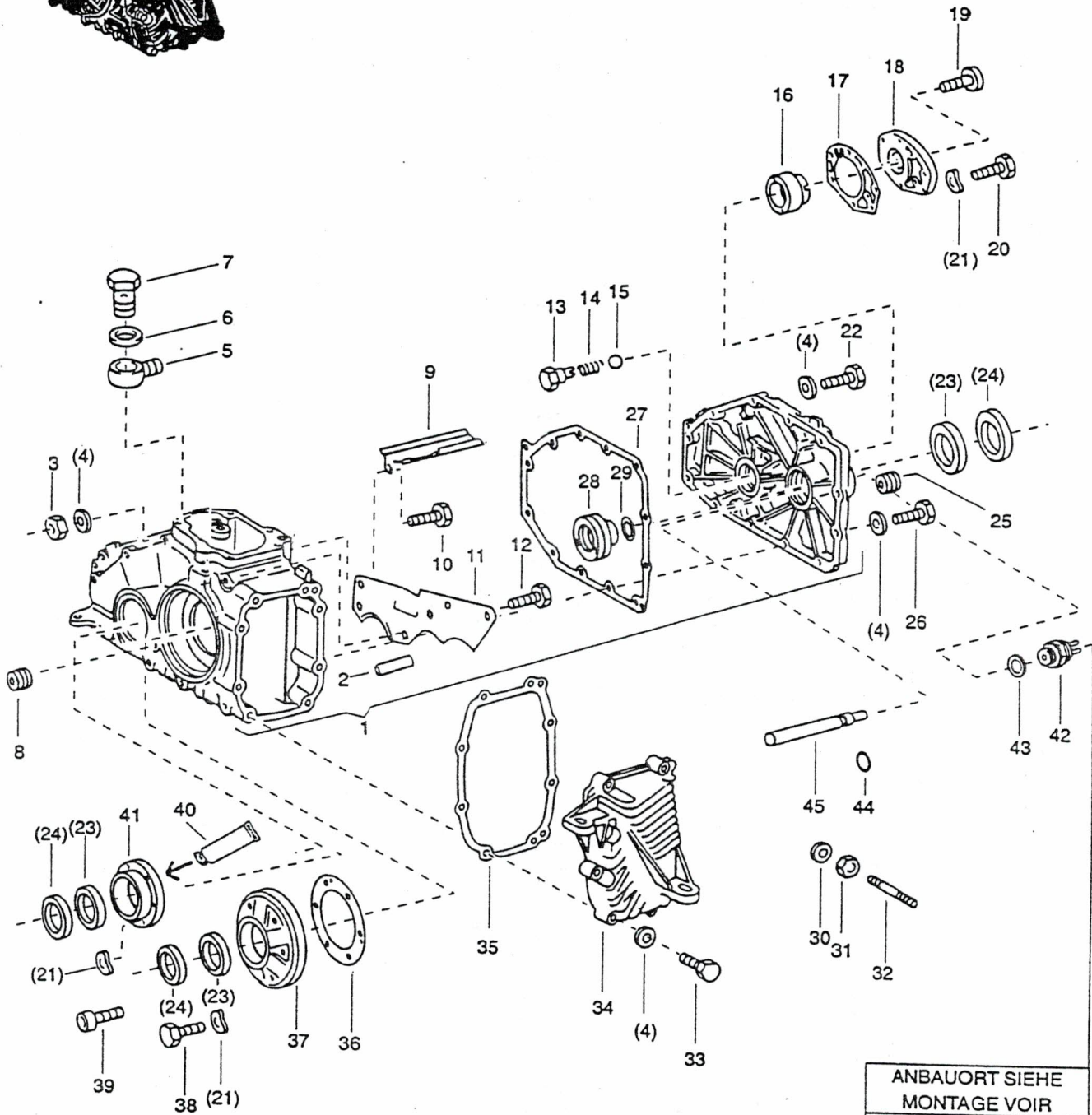
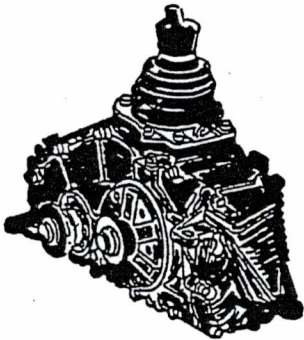
87

Textseite
Page de texte

1

Fig	ALN / NSA	Fabrikant/Fabricant/Norm(e)		Gegenstand/Objet	Anz Nomb
		Code	Art-Nr/No d'art		
1	2310-787-2578	4390 6580	4602801403 4602801403	GETRIEBEGEHAEUSE CARTER DE BOITE DE TRANSFERT	1
2	5315-161-2265	2335 GRD DIN	5315-12-124-0025 5315-0152 7	ZYLINDERSTIFT d10-M6X20MM DIN 7 6.8 GOUPILLE CYLINDRIQUE d10-M6X20MM DIN 7 6.8	2
3	5310-176-8020	GRD DIN 2335 2335	5310-0120 934 5310-12-167-7145 5310-12-144-6214	SECHSKANTMUTTER M8 DIN 934 8 A2P ECROU SIX-PANS M8 DIN 934 8 A2P	9
4	5310-178-2666	2335 GRD DIN	5310-12-175-8826 5310-0398 6796	SPANNSCHEIBE d8,4/18MM DIN 6796 FD ST A2P RONDELLE ELASTIQUE BOMBEE d8,4/18MM DIN 6796 AC RESS A2P	25
5	5340-787-1196	6580 4390	915052006022 915052006022	RINGSTUECK ELEMENT ANNULAIRE	1
6	5330-204-9255	2335 GRD DIN	5330-12-132-7081 5330-0100 7603	DICHTUNGSRING A d10/15X1MM DIN 7603 KUPFER JOINT ANNULAIRE A d10/15X1MM DIN 7603 CUIVRE	2
7	5305-787-1193	2335 4390 4390 6580	4730-12-192-7696 915036006101 A6N15036DBL8451-21 915036006101	HOHLSCHRAUBE VIS CREUSE	1
8	5305-787-0994	6580 2335 4390	3529970032 5365-12-177-5762 3529970032	VERSCHLUSSSCHRAUBE M24X1,5 MIT INNENSECHSKANT 14MM VIS DE FERMETURE M24X1,5 AVEC TROU SIX-PANS 14MM AUFBRAUCHEN,NEU/EPUISER,NOUV 787-3111	1
8	5305-787-3111	4390 6580	1869970032 1869970032	VERSCHLUSSSCHRAUBE M24X1,5 MIT INNENSECHSKANT 14MM BOUCHON FILETE M24X1,5, A TROU SIX-PANS 14MM	1
9	2520-787-1032	2335 4390 6580	2520-12-192-0055 4602810069 4602810069	FUEHRUNGSSTUECK ELEMENT DE GUIDAGE	1
10	5305-787-1188	6580 2335 2676 4390	914125006306 5305-12-191-5233 M6X10N14125C-8.8DBL8451 914125006306	SCHRAUBE M6X10 8.8 VIS M6X10 8.8	6
11	2520-787-1031	4390 6580 2335	4602810064 4602810064 2520-12-192-0054	ABDECKUNG ELEMENT DE RECOUVREMENT	1
12	5305-787-1119	2335 6580 4390	5305-12-191-5234 4609905101 4609905101	SCHRAUBE VIS	1
13	2520-787-1093	2335 6580 4390	4730-12-191-5235 4602890057 4602890057	VENTILGEHAEUSE LOGEMENT DE SOUPAPE	1
14	5360-787-1124	2335 4390 6580	5360-12-191-4626 4609935001 4609935001	FEDER RESSORT	1
15	3110-119-9024	GRD DIN 2335 6505	3110-0105 5401 3110-12-124-0824 KU.8KL3	KUGEL d8MM DIN KLASSE III WAEHLZLAGERSTAHL BILLE d8MM DIN CLASSE III ACIER POUR ROULEMENTS	1

16.01.97



ANBAUORT SIEHE
MONTAGE VOIR
GR 061204 BS/PI 063



Katalog / Catalogue

Baugruppe / Gr d'assemblage

ALN / NSA 7610-787-0010

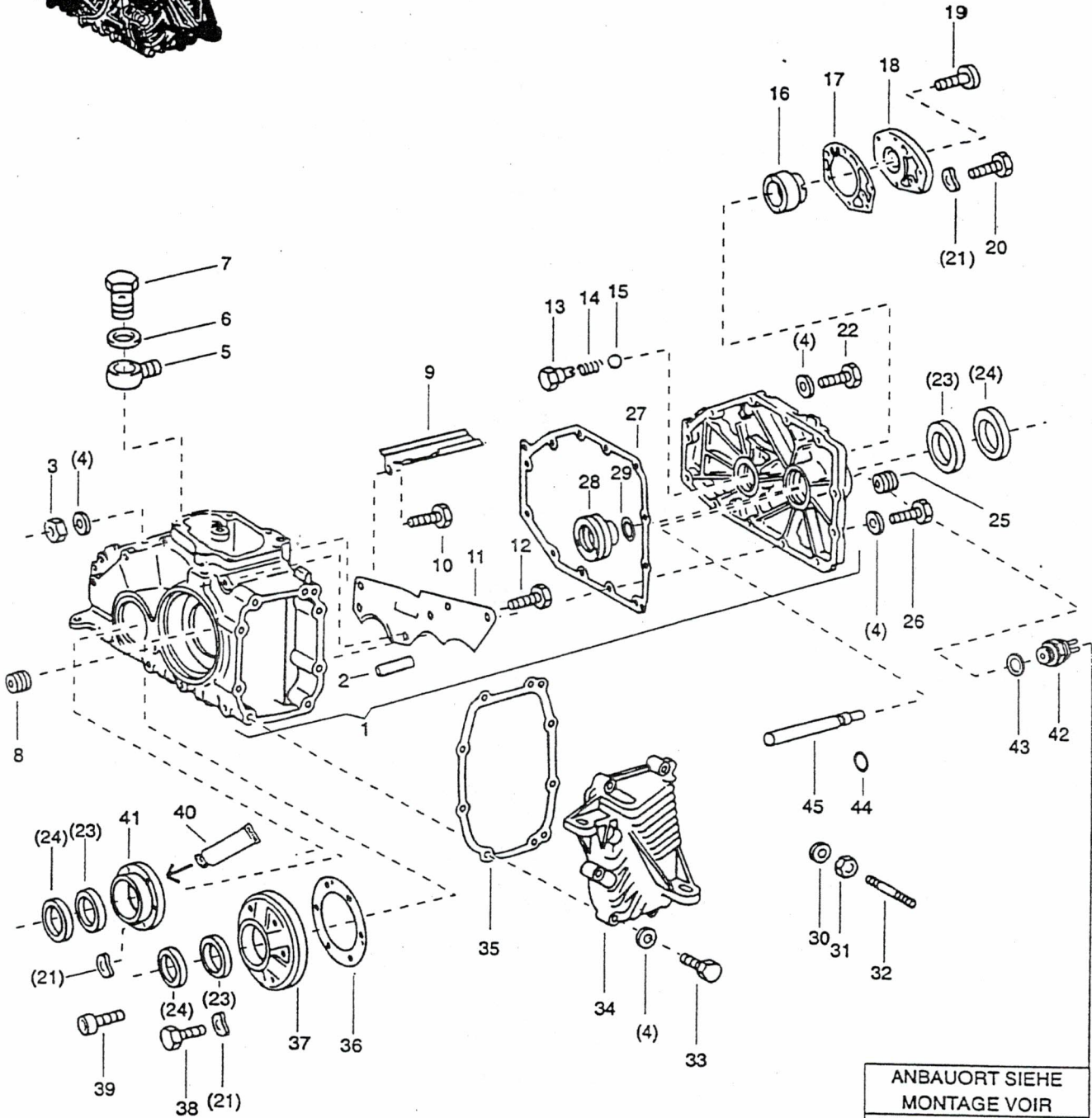
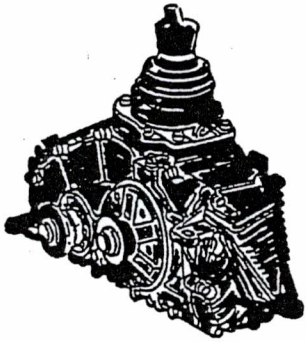
Nr 081401

GELPW 8PL 4X4 PUCH 230 GE
VOIT TT 8PL 4X4 PUCH 230 GE

GETRIEBEGEHAUSE, DECKEL
CARTER DE BTE DE TRANSFERT, COUVERCLE

Bildseite
Page illustrée
87
Textseite
Page de texte
2

Fig	ALN / NSA	Fabrikant/Fabricant/Norm(e)		Gegenstand/Objet	Anz Nomb
		Code	Art-Nr/No d'art		
16	2520-787-1030	6580 2335 4390	4602810017 2520-12-192-0053 4602810017	DECKEL COUVERCLE	1
17	5330-787-1042	4390 6580	4602810780 4602810780	DICHTUNG JOINT	1
18	2520-787-1029	2335 4390 6580	2520-12-191-8801 4602810004 4602810004	ZWISCHENFLANSCH FLASQUE INTERMEDIAIRE	1
19	5305-150-5931	GRD DIN 2335	5305-0180 84 5305-12-166-4199	ZYLINDERSCHRAUBE M3X22 DIN 84 4.8 A2P VIS TETE CYLINDRIQUE M3X22 DIN 84 4.8 A2P	2
20	5305-167-2692	GRD DIN 2335	5305-0110 933 5305-12-156-4862	SECHSKANTSCHRAUBE M6X20 DIN 933 8.8 A2P VIS TETE SIX-PANS M6X20 DIN 933 8.8 A2P	2
21	5310-178-5216	GRD DIN 2335	5310-0390 137 5310-12-142-8171	FEDERSCHEIBE B d6MM DIN 137 FD ST A2P RONDELLE CONVEXE B d6MM DIN 137 AC RESS A2P	14
22	5305-141-2394	GRD DIN	5305-0112 931	SECHSKANTSCHRAUBE M8X150/28 DIN 931 8.8 A2P VIS TETE SIX-PANS M8X150/28 DIN 931 8.8 A2P	9
23	5330-787-0536	6580 4390	0209975647 0209975647	DICHTUNGSRING JOINT ANNULAIRE	3
24	5330-787-0535	6580 2335 4390	0209975747 5330-12-191-6271 0209975747	DICHTUNGSRING JOINT ANNULAIRE	3
25	5305-787-0478	0105 2335 4390 6580	SP 2724.10 5365-12-177-4326 0009972632 0009972632	VERSCHLUSSSCHRAUBE VIS DE FERMETURE	1
26	5305-140-8182	GRD DIN 2335 2335	5305-0110 933 5305-12-141-9872 5305-25-103-9963	SECHSKANTSCHRAUBE M8X40 DIN 933 8.8 A2P VIS TETE SIX-PANS M8X40 DIN 933 8.8 A2P	3
27	5330-787-1033	4390 6580	4602810180 4602810180	DICHTUNG JOINT	1
28	2520-787-1012	4390 6580	4602800107 4602800107	OELPUMPE POMPE A HUILE	1
29	5310-787-1056	4390 6580	4602821552 4602821552	ABSTANDSCHEIBE 0,1MM RONDELLE D'EPAISSEUR 0,1MM	1
29	5310-787-1057	4390 6580	4602821852 4602821852	ABSTANDSCHEIBE 0,5MM RONDELLE D'EPAISSEUR 0,5MM	1
30	5310-178-0512	GRD DIN 1660 2335 2335	5310-0290 125 526-0115 5310-12-175-0141 5310-12-149-4353	UNTERLAGSCHEIBE A d8,4/16X1,6MM DIN 125 ST A2P RONDELLE A d8,4/16X1,6MM DIN 125 AC A2P	4
31	5310-177-0440	DIN GRD	439 5310-0134	SECHSKANTMUTTER B M8 DIN 439 8 PROM ECROU SIX-PANS B M8 DIN 439 8 PROM	4
32	5306-787-1120	6580 2335 4390	4609905105 5307-12-191-4859 4609905105	STIFTSCHRAUBE GOUJON	4



ANBAUORT SIEHE
MONTAGE VOIR
GR 061204 BS/PI 063



Katalog / Catalogue

Baugruppe / Gr d'assemblage

Bildseite

Page illustrée

ALN / NSA 7610-787-0010

Nr 081401

87

GELPW 8PL 4X4 PUCH 230 GE
VOIT TT 8PL 4X4 PUCH 230 GEGETRIEBEGEHAUSE, DECKEL
CARTER DE BTE DE TRANSFERT, COUVERCLE

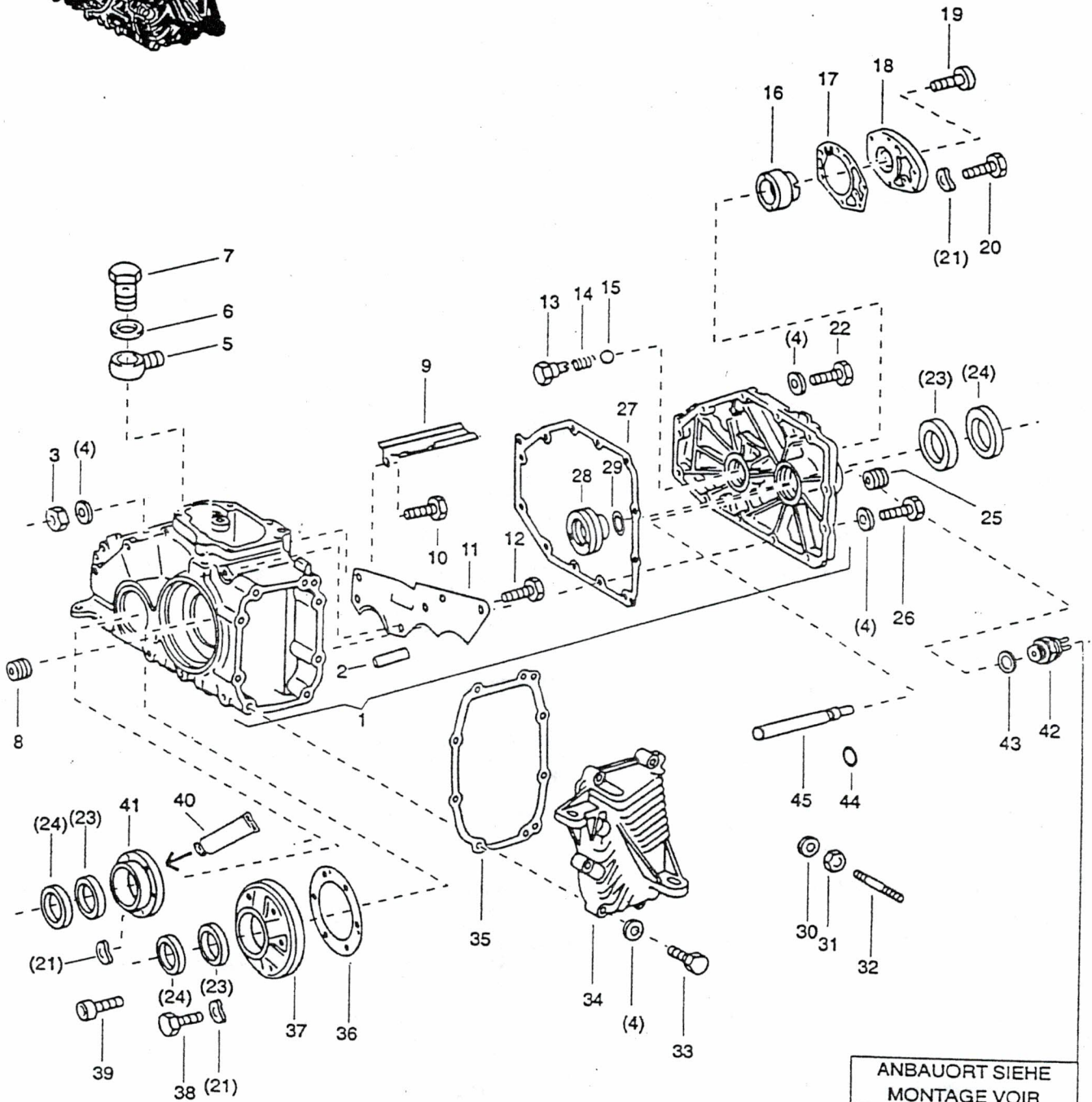
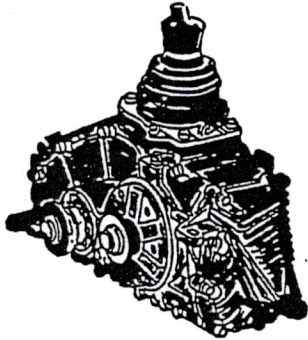
Textseite

Page de texte

3

Fig	ALN / NSA	Fabrikant/Fabricant/Norm(e)		Gegenstand/Objet	Anz Nomb
		Code	Art-Nr/No d'art		
33	5305-140-8182	GRD DIN 2335 2335	5305-0110 933 5305-12-141-9872 5305-25-103-9963	SECHSKANTSCHRAUBE M8X40 DIN 933 8.8 A2P VIS TETE SIX-PANS M8X40 DIN 933 8.8 A2P	3
33	5305-167-2113	GRD DIN 2335	5305-0112 931 5305-12-141-6606	SECHSKANTSCHRAUBE M8X60/22 DIN 931 8.8 A2P VIS TETE SIX-PANS M8X60/22 DIN 931 8.8 A2P	1
34	2520-787-1043	2335 4390 6580	2520-12-191-8802 4602811113 4602811113	DECKEL COUVERCLE	1
35	5330-787-1034	4390 6580	4602810280 4602810280	DICHTUNG JOINT	1
36	5330-787-1039	4390 6580	4602810580 4602810580	DICHTUNGSRING JOINT ANNULAIRE	1
37	2520-787-1035	2335 4390 6580	2520-12-191-8803 4602810314 4602810314	DECKEL COUVERCLE	1
38	5305-167-2696	2335 GRD DIN 2335 2335	5305-25-103-9951 5305-0110 933 5305-12-156-4861 5305-12-142-2052	SECHSKANTSCHRAUBE M6X25 DIN 933 8.8 A2P VIS TETE SIX-PANS M6X25 DIN 933 8.8 A2P	6
39	5305-146-7212	2335 2335 GRD DIN	5305-12-142-5938 5305-25-120-0630 5305-0170 912	ZYLINDERSCHRAUBE MIT INNENSECHKANT M6X20 DIN 912 8.8 A2P VIS TETE CYL A TROU SIX-PANS M6X20 DIN 912 8.8 A2P	6
40	5330-787-2851	4390 6580 5025	0029892320 0029892320 	DICHTMASSE MASSE D'ETANCHEITE AUFBRAUCHEN, NEU/EPUISER, NOUV 298-5401	1
40	8040-298-5401	3150	OMNIFIT 10	KLEBE- UND DICHTUNGSMITTEL OMNIFIT 10, 200G IN TUBE COLLE ET PRODUIT D'ETANCHEITE OMNIFIT 10 200G DANS TUBE	1
41	2520-787-1037	2335 4390 6580	2520-12-192-0056 4602810414 4602810414	DECKEL COUVERCLE	1
42	5930-787-2374	6580 4390	0005455011 0005455011	ALLRADSCHALTER, KOMPL DISPOSITIF DE COMMUTATION TOUTES ROUES MOTRICES	1
43	5310-184-9398	GRD 3967 6253	5310-0316 9 289 003 251	PASS-SCHEIBE PS d18/25X0,1MM FD ST RONDELLE D'AJUSTAGE PS d18/25X0,1MM AC RESS	1
43	5310-184-9908	GRD 6253	5310-0316	PASS-SCHEIBE PS d18/25X0,2MM FD ST RONDELLE PS d18/25X0,2MM AC RESS	1
43	5310-184-9399	GRD 6253	5310-0316	PASS-SCHEIBE PS d18/25X0,3MM FD ST RONDELLE D'AJUSTAGE PS d18/25X0,3MM AC RESS	1
43	5310-184-9934	GRD 6253	5310-0316	PASS-SCHEIBE PS d18/25X0,5MM FD ST RONDELLE D'AJUSTAGE PS d18/25X0,5MM AC RESS	1
43	5310-184-9935	GRD 6253	5310-0316	PASS-SCHEIBE PS d18/25X1MM FD ST RONDELLE D'AJUSTAGE PS d18/25X1MM AC RESS	1

16.01.97



ANBAUORT SIEHE
MONTAGE VOIR
GR 061204 BS/PI 063



Katalog / Catalogue

Baugruppe / Gr d'assemblage

ALN / NSA 7610-787-0010

Nr 081401

GELPW 8PL 4X4 PUCH 230 GE
VOIT TT 8PL 4X4 PUCH 230 GEGETRIEBEGEHAEUSE, DECKEL
CARTER DE BTE DE TRANSFERT, COUVERCLEBildseite
Page illustrée

87

Textseite
Page de texte

4

Fig.	ALN / NSA	Fabrikant/Fabricant/Norm(e)		Gegenstand/Objet	Anz Nomb
		Code	Art-Nr/No d'art		
43	5310-184-9936	GRD 6253	5310-0316	PASS-SCHEIBE PS d18/25X1,5MM FD ST RONDELLE D'AJUSTAGE PS d18/25X1,5MM AC RESS	1
43	5310-184-9937	GRD 6253	5310-0316	PASS-SCHEIBE PS d18/25X2MM FD ST RONDELLE D'AJUSTAGE PS d18/25X2MM AC RESS	1
44	5330-787-0343	4390 6580	0039973148 0039973148	O-RING d4,30X2,40MM JOINT TORIQUE d4,30X2,40MM	1
45	2910-787-0344	4390 6580	4602841474 4602841474	DRUCKSTIFT TIGE-POUSSOIR	1

16.01.97

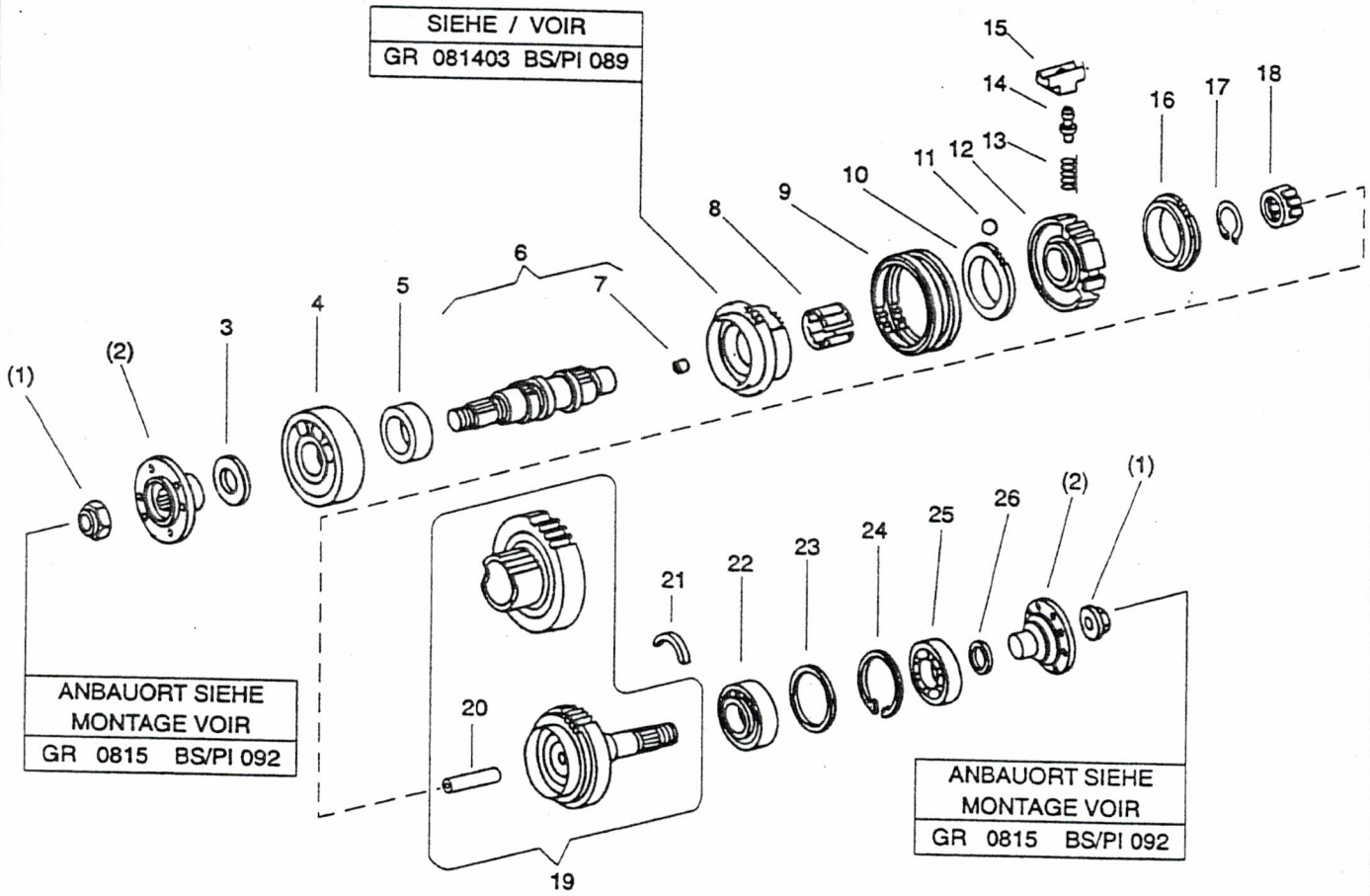
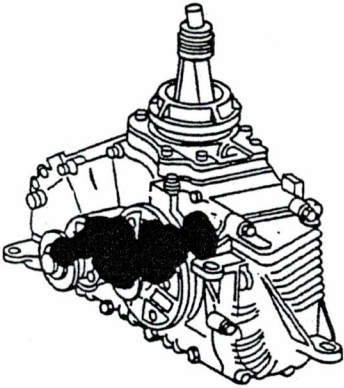

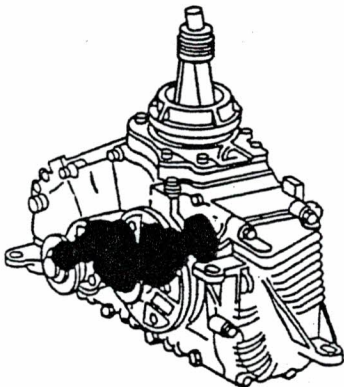
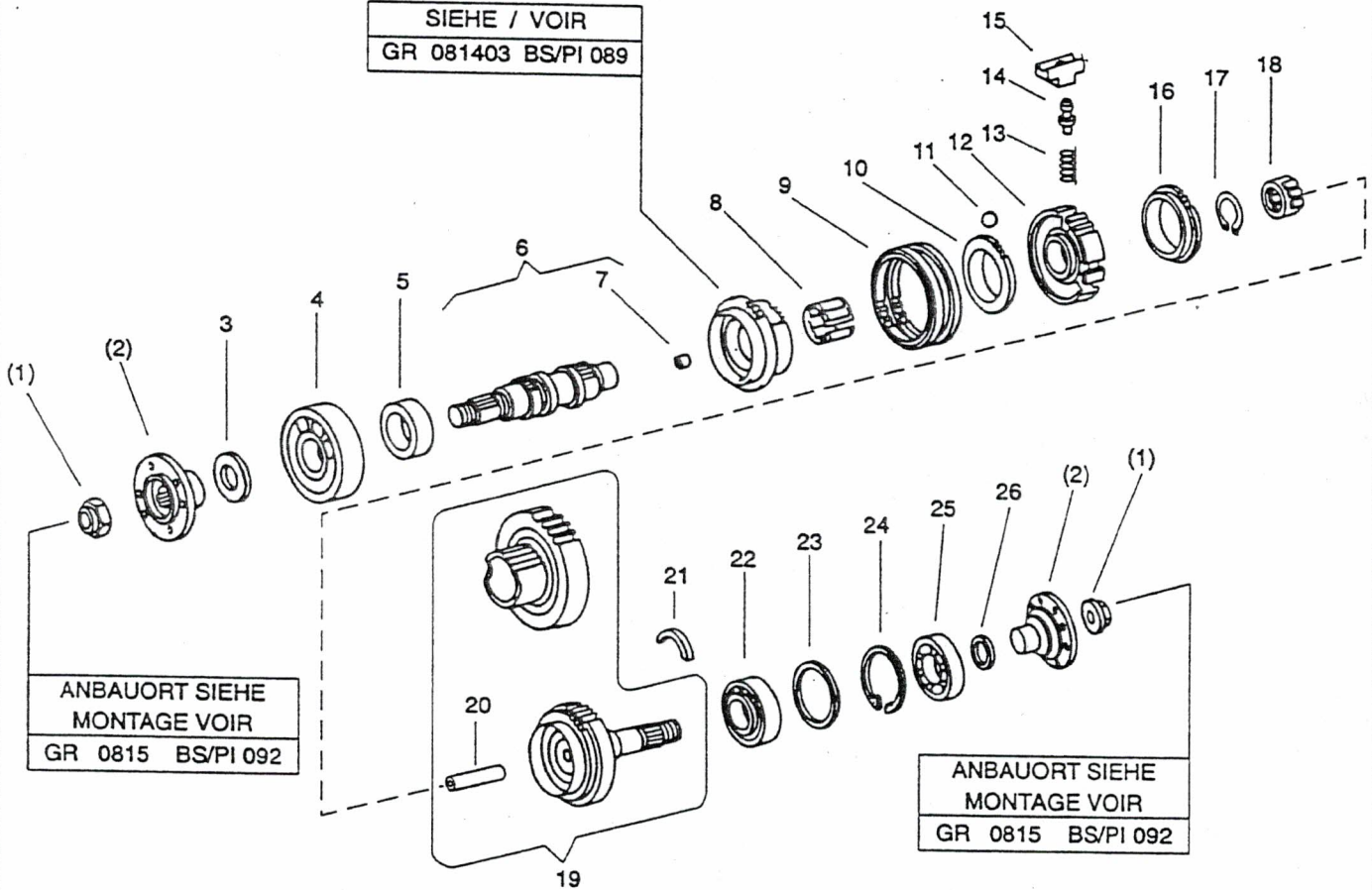


Fig	ALN / NSA	Fabrikant/Fabricant/Norm(e)		Gegenstand/Objet	Anz Nomb
		Code	Art-Nr/No d'art		
		Katalog / Catalogue			
				Baugruppe / Gr d'assemblage Nr 081402	
		ALN / NSA 7610-787-0010 GELPW 8PL 4X4 PUCH 230 GE VOIT TT 8PL 4X4 PUCH 230 GE		Bildseite Page illustrée 88 Textseite Page de texte 1	
		ANTRIEBSWELLE, KOMPL ARBRE D'ENTRAINEMENT, COMPL			
1	5310-787-1049	2335 4390 6580	5310-12-191-8459 4602820372 4602820372	MUTTER ECROU	2
2	2520-787-1011	2335 4390 6580	2520-12-192-4746 4602800044 4602800044	KUPPLUNGSFLANSCH FLASQUE D'ACCOUPLMENT	2
3	2520-787-1048	2335 4390 6580	5310-12-191-4872 4602820362 4602820362	DRUCKSCHEIBE RONDELLE DE PRESSION	1
4	3110-119-1418	GRD 2335 5922	3110-0105 3110-12-145-9003 6407	RILLENKUGELLAGER 6407 d35/100X25MM ROULEMENT RIGIDE 6407 d35/100X25MM	1
5	4710-787-1061	2335 4390 6580	5365-12-192-4177 4602830353 4602830353	ABSTANDROHR ENTRETOISE	1
6	2520-787-1025	2335 4390 6580	3040-12-191-9829 4602801821 4602801821	ANTRIEBSWELLE ARBRE D'ENTRAINEMENT	1
7	4710-787-1045	2335 4390 6580	2530-12-192-1144 4602820053 4602820053	ABSTANDROHR ENTRETOISE	1
8	3110-787-0540	2335 4390 6580 9895	3110-12-191-9557 0099816410 0099816410 K37X42X32,8	NADELLAGER ROULEMENT A AIGUILLES	1
9	2520-787-0448	2335 4390 6580 7992	2520-12-191-8806 0002820123 0002820123 6002 304 492	SCHALTKLAUE BALADEUR	1
10	2520-787-0449	2335 4390 6580 7992	2520-12-191-8809 0002820134 0002820134 6002 304 405	SYNCHRONRING BAGUE DE SYNCHRONISATION	1
11	3110-787-0488	2335 4390 6580 7992	3110-12-126-6388 0019814785 0019814785 0635 460 002	KUGEL BILLE	9
12	2520-787-0450	2335 4390 6580 7992	2520-12-191-8808 0002820235 0002820235 6002 304 547	SYNCHRONKOERPER CORPS (MOYEU) DE SYNCHRONISATION	1
13	5360-787-0505	2335 4390 6580 7992	5360-12-191-4627 0049937401 0049937401 0732 040 968	FEDER RESSORT	3
14	3040-787-0469	2335 4390 6580 7992	5307-12-191-4874 0009911520 0009911520 6002 304 148	KUGELZAPFEN VERROU DE SYNCHRONISATION	3
15	2805-787-0447	6580 7992 2335 4390	0002820038 1249 304 293 2520-12-191-8807 0002820038	SYNCHRONSCHIEBEHUELSE MANCHON COULISSANT DE SYNCHRONISATION	3
16	2805-787-0446	6580 7992 2335 4390	0002820034 1249 304 278 2520-12-191-8805 0002820034	SYNCHRONRING BAGUE DE SYNCHRONISATION	1

16.01.97



SIEHE / VOIR
GR 081403 BS/PI 089





Katalog / Catalogue

Baugruppe / Gr d'assemblage

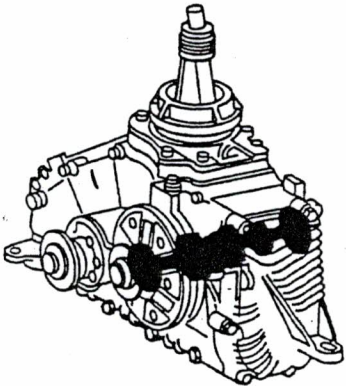
ALN / NSA 7610-787-0010

Nr 081402

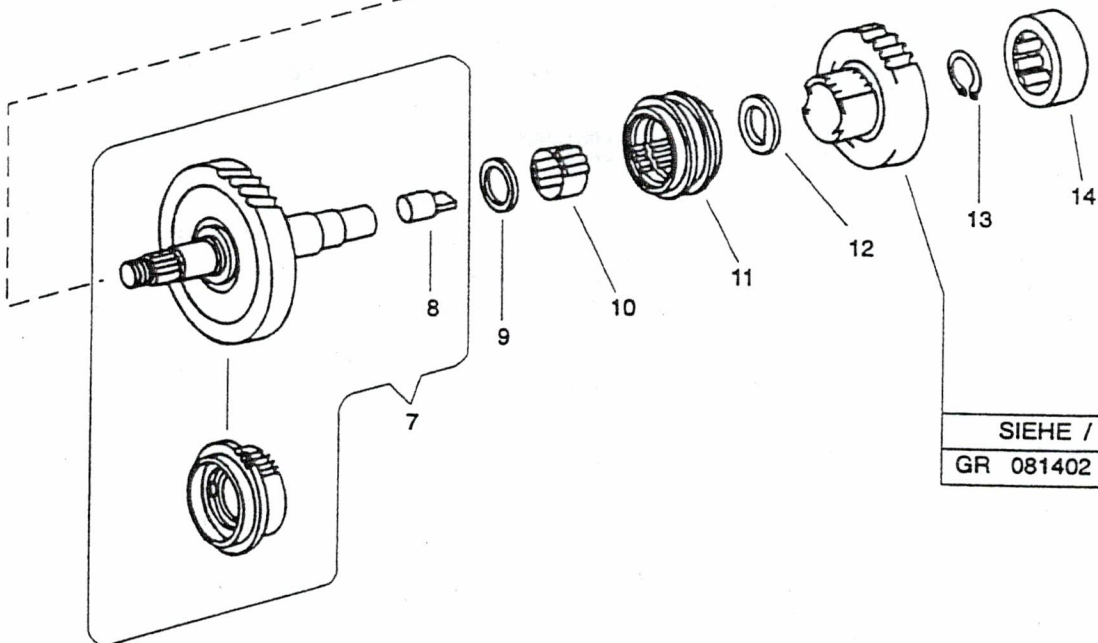
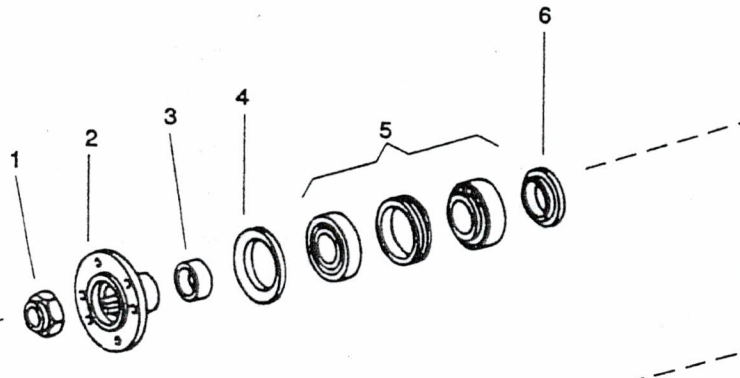
GELPW 8PL 4X4 PUCH 230 GE
VOIT TT 8PL 4X4 PUCH 230 GEANTRIEBSWELLE, KOMPL
ARBRE D'ENTRAINEMENT, COMPLBildseite
Page illustrée
88
Textseite
Page de texte
2

Fig	ALN / NSA	Fabrikant/Fabricant/Norm(e)		Gegenstand/Objet	Anz Nomb
		Code	Art-Nr/No d'art		
17	5340-787-1125	6580 2335 4390	4609940141 5365-12-191-8461 4609940141	SICHERUNG 2,55MM CIRCLIP EXTERIEUR 2,55MM	1
17	5340-787-1126	6580 4390 2335	4609940441 4609940441 5365-12-191-8464	SICHERUNG 2,7MM CIRCLIP EXTERIEUR 2,7MM	1
18	2520-787-0497	4390 6580	0029811812 0029811812	WALZENKRANZ COURONNE (ROULEMENT) A ROULEAUX	1
19	2520-787-1018	2335 4390 6580	3020-12-191-5834 4602800741 4602800741	ZAHNRAD ROUE DENTEE	1
20	4710-787-1052	2335 4390 6580	2520-12-192-1141 4602820653 4602820653	ABSTANDROHR ENTRETOISE	1
21	2310-787-1046	2335 4390 6580	2520-12-192-0058 4602820163 4602820163	DRUCKSCHEIBE SEGMENT DE PRESSION	2
22	3110-119-4329	GRD 2335 5922	3110-0105 3110-12-161-4968 32008XA	KEGELROLLENLAGER 32008XA d40/68X19MM ROULEMENT A ROULEAUX CONIQUES 32008XA d40/68X19MM	1
23	5310-787-1051	4390 6580	4602820652 4602820652	ABSTANDSCHEIBE 2,8MM RONDELLE D'EPAISSEUR 2,8MM	1
23	5310-787-1055	4390 6580 2335	4602821352 4602821352 5365-12-192-3001	ABSTANDSCHEIBE 3,1MM RONDELLE D'EPAISSEUR 3,1MM	1
23	5310-787-1054	6580 2335 4390	4602821152 5365-12-192-2999 4602821152	ABSTANDSCHEIBE 3MM RONDELLE D'EPAISSEUR 3MM	1
23	4710-787-1044	2335 4390 6580	5365-12-192-2989 4602820052 4602820052	ABSTANDSCHEIBE 2,5MM RONDELLE D'EPAISSEUR 2,5MM	1
23	5310-787-1050	2335 4390 6580	5365-12-192-2993 4602820452 4602820452	ABSTANDSCHEIBE 2,7MM RONDELLE D'EPAISSEUR 2,7MM	1
23	5310-787-1047	2335 4390 6580	5365-12-192-2991 4602820252 4602820252	ABSTANDSCHEIBE 2,6MM RONDELLE D'EPAISSEUR 2,6MM	1
23	5310-787-1053	2335 4390 6580	5365-12-192-2997 4602820952 4602820952	ABSTANDSCHEIBE 2,9MM RONDELLE D'EPAISSEUR 2,9MM	1
24	5340-178-6262	2335 GRD DIN	5365-12-124-3277 5340-0501 472	SICHERUNGSRING FUER BOHRUNG d55X2MM DIN 472 FD ST CIRCLIP INTERIEUR d55X2MM DIN 472 AC RESS	1
25	3110-119-4213	2335 5922	3110-12-126-5327 30206A	KEGELROLLENLAGER 30206A d30/62X14MM ROULEMENT A ROULEAUX CONIQUES 30206A d30/62X14MM	1
26	2520-787-1048	6580 2335 4390	4602820362 5310-12-191-4872 4602820362	DRUCKSCHEIBE RONDELLE DE PRESSION	1

16.01.97



ANBAUORT SIEHE
MONTAGE VOIR
GR 0815 BS/PI 092



SIEHE / VOIR
GR 081402 BS/PI 088



Katalog / Catalogue

Baugruppe / Gr d'assemblage

Bildseite

Page illustrée

89

Textseite

Page de texte

1

ALN / NSA 7610-787-0010

Nr 081403

GELPW 8PL 4X4 PUCH 230 GE

VOIT TT 8PL 4X4 PUCH 230 GE

ANTRIEBSWELLE ZUR VORDERACHSE
ARBRE D'ENTRAINEMENT DE L'ESSIEU AV

Fig	ALN / NSA	Fabrikant/Fabricant/Norm(e)		Gegenstand/Objet	Anz Nomb
		Code	Art-Nr/No d'art		
1	5310-787-1049	6580 2335 4390	4602820372 5310-12-191-8459 4602820372	MUTTER ECROU	1
2	2520-787-1011	6580 2335 4390	4602800044 2520-12-192-4746 4602800044	KUPPLUNGSFLANSCH FLASQUE D'ACCOUPLLEMENT	1
3	4710-787-1060	2335 4390 6580	5365-12-192-1143 4602830153 4602830153	ABSTANDROHR ENTRETOISE	1
4	5310-787-1123	6580 4390 2335	4609930026 4609930026 5310-12-191-4873	TELLERFEDER RONDELLE CONVEXE	1
5	3110-787-1115	4390 6580 2335	4609810005 4609810005 3110-12-192-0059	KEGELROLLENLAGER, KOMPL ROULEMENT A ROULEAUX CONIQUES COMPL	1
6	5310-787-1062	2335 4390 6580	5310-12-191-8458 4602831552 4602831552	ABSTANDSCHEIBE BAGUE D'ECARTEMENT	1
7	2520-787-1016	2335 4390 6580	3020-12-192-4968 4602800641 4602800641	ZAHNRAD ROUE DENTEE	1
8	2520-787-1079	2335 6580 4390	2520-12-192-0057 4602840219 4602840219	MITNEHMER ENTRAINEUR	1
9	2520-787-1058	2335 4390 6580	3120-12-192-1354 4602830062 4602830062	DRUCKSCHEIBE RONDELLE DE PRESSION	1
10	3110-787-0523	2335 4390 6580 9895	3110-12-191-9555 0079817510 0079817510 K 37X42X25,8	NADELLAGER ROULEMENT A AIGUILLES	2
11	2520-787-1059	6580 2335 4390	4602830124 2520-12-191-8804 4602830124	SCHALTMUFFE BALADEUR	1
12	5310-787-1066	2335 4390 6580	5310-12-191-4861 4602832652 4602832652	ABSTANDSCHEIBE 2,95MM RONDELLE D'EPAISSEUR 2,95MM	1
12	5310-787-1063	6580 2335 4390	4602831852 5310-12-191-4863 4602831852	ABSTANDSCHEIBE 3,05MM RONDELLE D'EPAISSEUR 3,05MM	1
12	5310-787-1064	2335 4390 6580	5310-12-191-4865 4602832052 4602832052	ABSTANDSCHEIBE 3,15MM RONDELLE D'EPAISSEUR 3,15MM	1
12	5310-787-1065	6580 2335 4390	4602832252 5310-12-191-4867 4602832252	ABSTANDSCHEIBE 3,25MM RONDELLE D'EPAISSEUR 3,25MM	1
12	5310-787-1067	2335 4390 6580	5310-12-191-4869 4602832752 4602832752	ABSTANDSCHEIBE 3,35MM RONDELLE D'EPAISSEUR 3,35MM	1
12	5310-787-1068	2335 4390 6580	5310-12-191-4871 4602832952 4602832952	ABSTANDSCHEIBE 3,45MM RONDELLE D'EPAISSEUR 3,45MM	1

16.01.97



Katalog / Catalogue

Baugruppe / Gr d'assemblage

ALN / NSA 7610-787-0010

Nr 081403

GELPW 8PL 4X4 PUCH 230 GE
VOIT TT 8PL 4X4 PUCH 230 GEANTRIEBSWELLE ZUR VORDERACHSE
ARBRE D'ENTRAINEMENT DE L'ESSIEU AVBildseite
Page illustrée

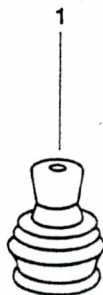
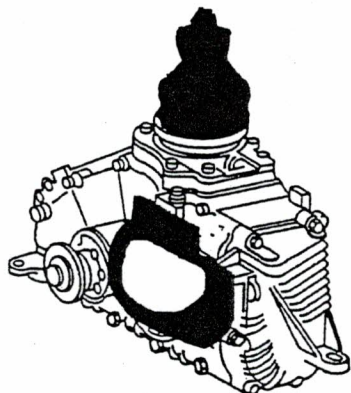
89

Textseite
Page de texte

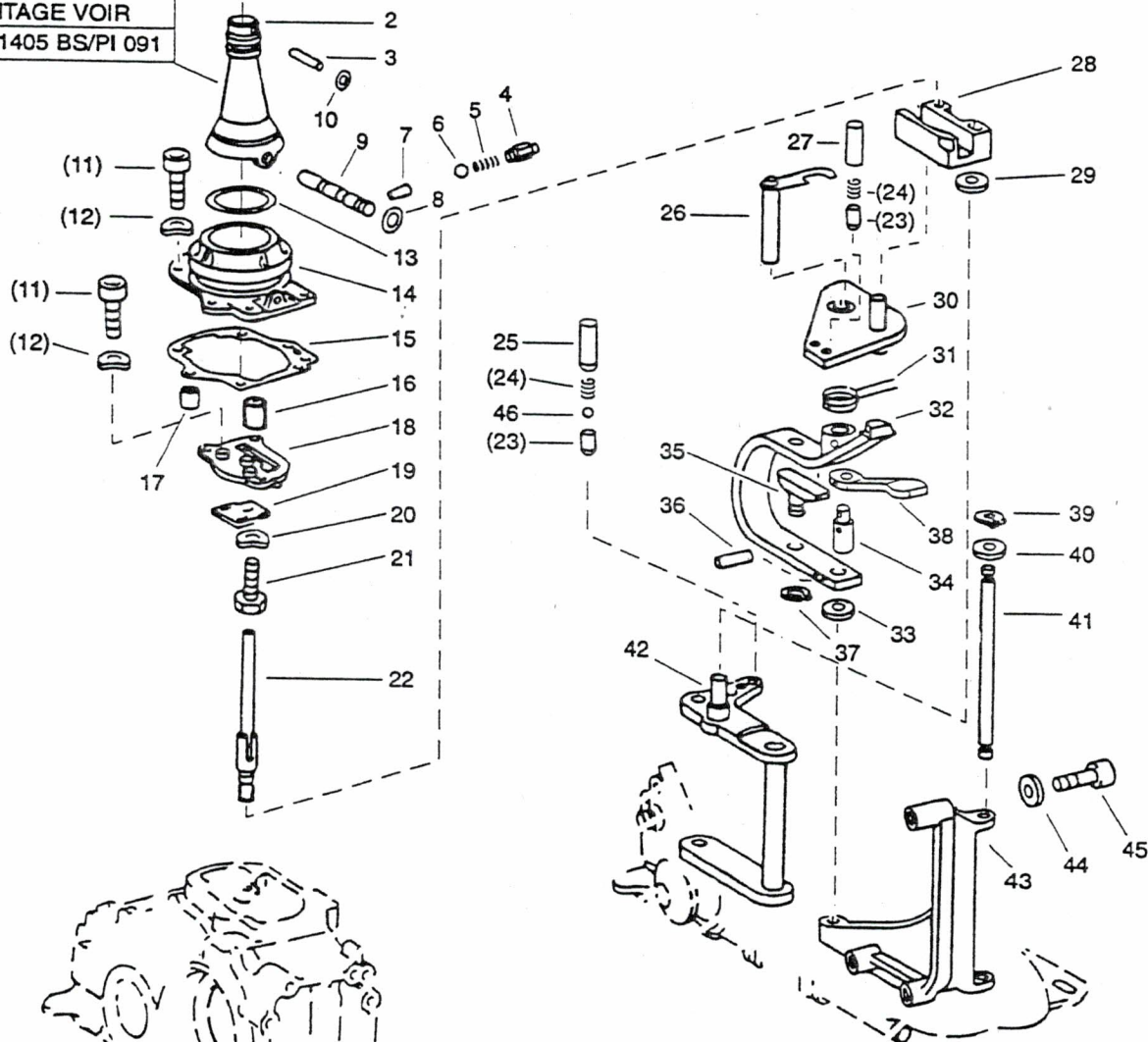
2

Fig	ALN / NSA	Fabrikant/Fabricant/Norm(e)		Gegenstand/Objet	Anz Nomb
		Code	Art-Nr/No d'art		
13	5340-178-7311	DIN 2335 GRD	471 5365-12-189-1663 5340-0500	SICHERUNGSRING FUER WELLE d32X2MM DIN 471 FD ST CIRCLIP EXTERIEUR d32X2MM DIN 471 AC RESS	1
14	3110-119-3169	2335 6505 GRD	3110-12-191-9556 RNU 205 ETN 9 3110-0105	ZYLINDERROLLENLAGER RNU 205 ETN9 d25/52X15MM OHNE INNENRING ROULEMENT A ROULEAUX CYL RNU 205 ETN9 d25/52X15MM SANS BAGUE INTERIEURE	1

16.01.97



ANBAUORT SIEHE
MONTAGE VOIR
GR 081405 BS/PI 091



ANBAUORT SIEHE
MONTAGE VOIR
GR 081401 BS/PI 087



Katalog / Catalogue

Baugruppe / Gr d'assemblage

ALN / NSA 7610-787-0010

Nr 081404

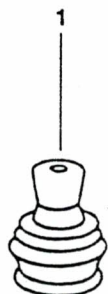
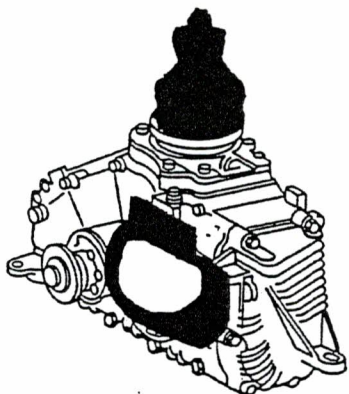
GELPW 8PL 4X4 PUCH 230 GE
VOIT TT 8PL 4X4 PUCH 230 GE

SCHALTMECHANISMEN
COMMANDES

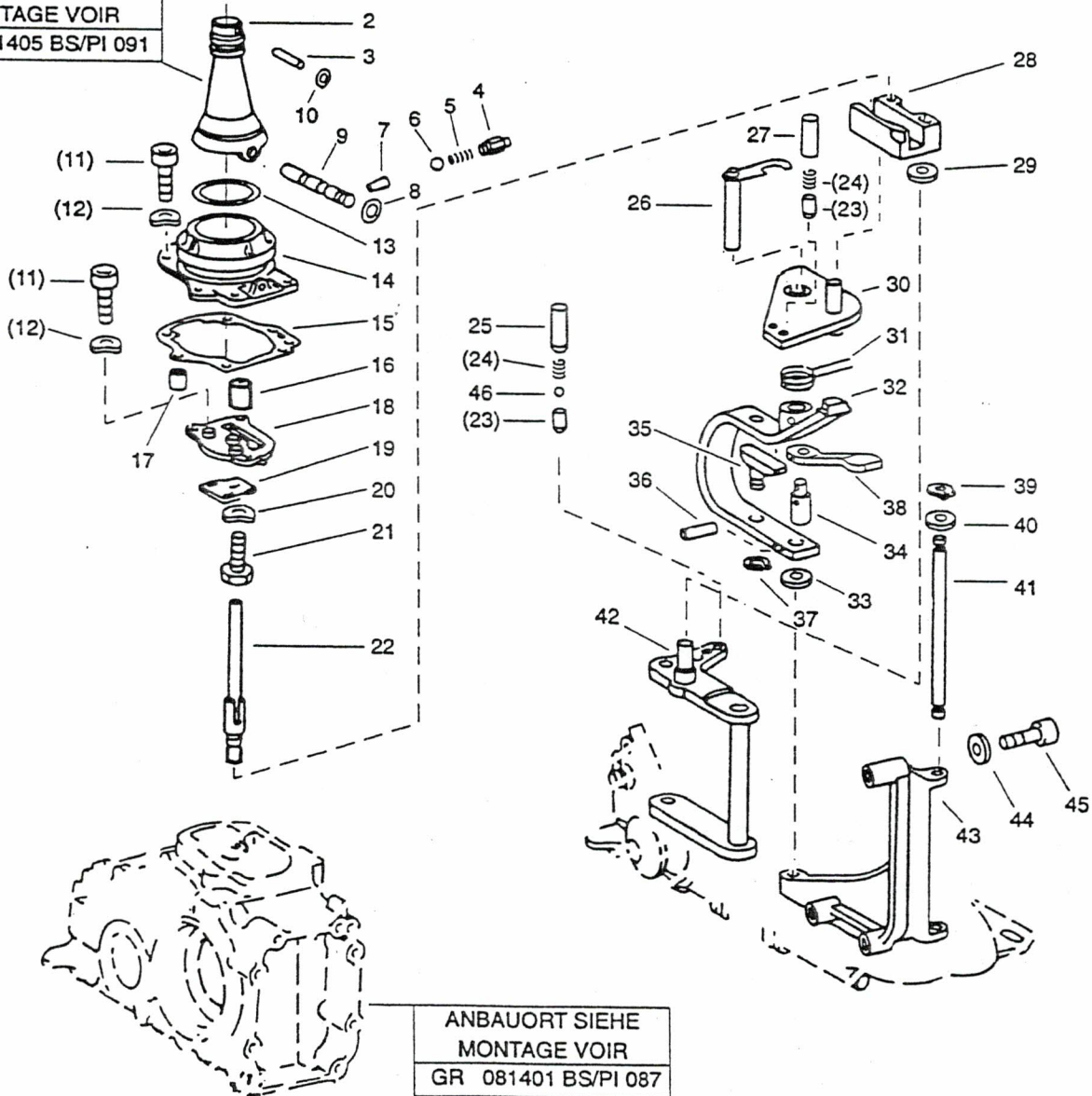
Bildseite
Page illustrée
90
Textseite
Page de texte
1

Fig	ALN / NSA	Fabrikant/Fabricant/Norm(e)		Gegenstand/Objet	Anz Nomb
		Code	Art-Nr/No d'art		
1	5330-787-1091	4390 2335 6580	4602841097 9390-12-191-4168 4602841097	MANSCHETTE MANCHON	1
2	2520-787-1073	6580 4390 2335	4602840134 4602840134 2520-12-191-8811	LAGERBOCK SUPPORT D'ARTICULATION	1
3	5325-787-1089	2335 4390 6580	5315-12-191-4482 4602840574 4602840574	BOLZEN CHEVILLE	1
4	5305-787-1076	2335 4390 6580	5315-12-191-4875 4602840171 4602840171	SCHRAUBE VIS	1
5	5360-787-1083	6580 2335 4390	4602840293 5360-12-191-4628 4602840293	FEDER RESSORT	1
6	3110-119-9024	GRD DIN 2335 6505	3110-0105 5401 3110-12-124-0824 KU.8KL3	KUGEL d8MM DIN KLASSE III WÄELZLAGERSTAHL BILLE d8MM DIN CLASSE III ACIER POUR ROULEMENTS	1
7	5315-186-3368	2335 GRD DIN	5315-12-190-8286 5315-0304 1471	KEGELKERBSTIFT d2,5X20MM DIN 1471 ST 6.8 GOUPILLE CANNELEE CONIQUE d2,5X20MM DIN 1471 AC 6.8	1
8	5330-787-0526	2335 4390 6580	5330-12-171-1500 0079979248 0079979248	DICHTUNGSRING JOINT ANNULAIRE	1
9	2520-787-1084	2335 6580 4390	3040-12-191-6273 4602840321 4602840321	SCHALTWELLE CHEVILLE DE COMMANDE	1
10	5310-178-5217	GRD DIN	5310-0390 137	FEDERSCHEIBE B d7MM DIN 137 FD ST PROM RONDELLE CONVEXE B d7MM DIN 137 AC RESS PROM	2
11	5305-146-7523	2335 GRD DIN	5305-12-142-0989 5305-0170 912	ZYLINDERSCHRAUBE MIT INNENSECHSKANT M8X25 DIN 912 8.8 A2P VIS TETE CYL A TROU SIX-PANS M8X25 DIN 912 8.8 A2P	9
12	5310-178-5243	GRD DIN 2335	5310-0390 137 5310-12-142-8173	FEDERSCHEIBE B d8MM DIN 137 FD ST A2P RONDELLE CONVEXE B d8MM DIN 137 AC RESS A2P	9
13	5330-787-0531	2335 4390 6580	5330-12-125-1333 0089972048 0089972048	DICHTUNGSRING JOINT ANNULAIRE	1
14	2520-787-1041	2335 4390 6580	2520-12-191-8810 4602810713 4602810713	DECKEL COUVERCLE	1
15	5330-787-1040	6580 4390	4602810680 4602810680	DICHTUNG JOINT	1
16	4710-787-1082	6580 4390 2335	4602840253 4602840253 5365-12-191-8466	ABSTANDROHR ENTRETOISE	2
17	2520-787-1086	6580 2335 4390	4602840350 5365-12-191-8465 4602840350	BUECHSE DOUILLE	3
18	2520-787-1017	6580 2335 4390	4602800733 2520-12-192-1145 4602800733	DECKEL COUVERCLE	1

16.01.97



ANBAUORT SIEHE
MONTAGE VOIR
GR 081405 BS/PI 091



ANBAUORT SIEHE
MONTAGE VOIR
GR 081401 BS/PI 087



Katalog / Catalogue

Baugruppe / Gr d'assemblage

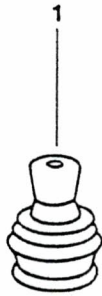
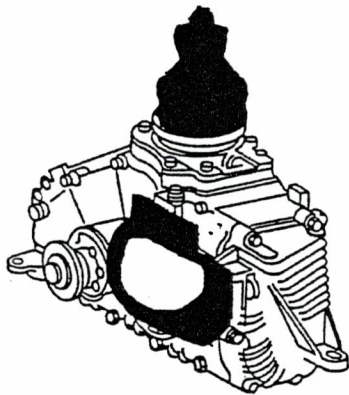
ALN / NSA 7610-787-0010

Nr 081404

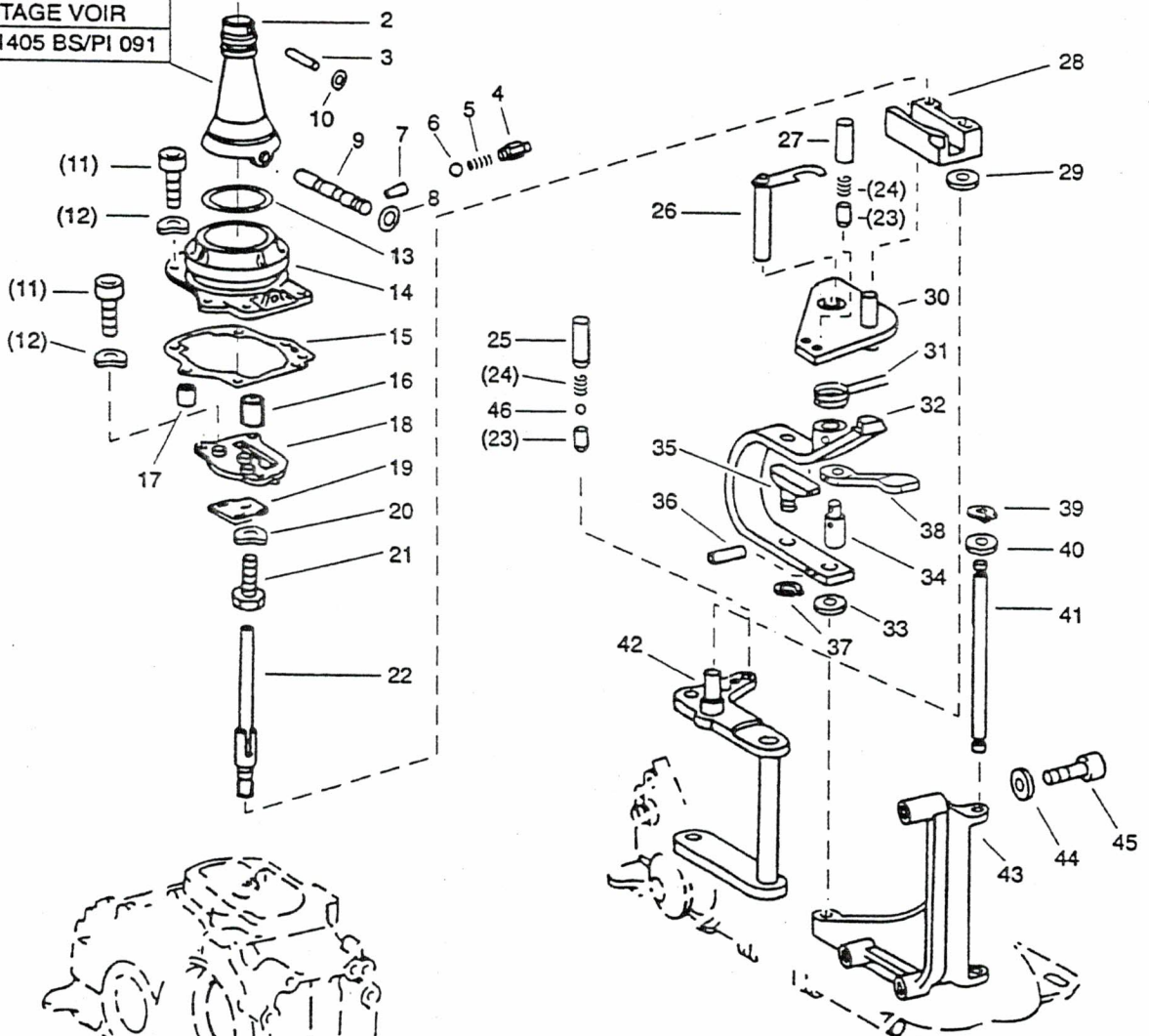
GELPW 8PL 4X4 PUCH 230 GE
VOIT TT 8PL 4X4 PUCH 230 GESCHALTMECHANISMEN
COMMANDESBildseite
Page illustrée
90
Textseite
Page de texte
2

Fig	ALN / NSA	Fabrikant/Fabricant/Norm(e)		Gegenstand/Objet	Anz Noml
		Code	Art-Nr/No d'art		
19	2520-787-1078	4390 6580 2335	4602840198 4602840198 5340-12-191-4481	HALTER FIXATION	1
20	5310-178-5216	GRD DIN 2335	5310-0390 137 5310-12-142-8171	FEDERSCHEIBE B d6MM DIN 137 FD ST A2P RONDELLE CONVEXE B d6MM DIN 137 AC RESS A2P	3
21	5305-140-8121	GRD DIN 1669 2335	5305-0110 933 DIN933M6X16-8-8A2P 5305-25-146-2633	SECHSKANTSCHRAUBE M6X16 DIN 933 8.8 A2P VIS TETE SIX-PANS M6X16 DIN 933 8.8 A2P	3
22	2520-787-1015	6580 2335 4390	4602800256 2520-12-191-8812 4602800256	SCHALTSTANGE OBEN TIGE DE COMMANDE, SUPERIEURE	1
23	2520-787-1070	2335 6580 4390	2520-12-192-0061 4602840049 4602840049	GLEITSTUECK COULISSEAU	2
24	5360-787-1072	2335 6580 4390	5360-12-191-4629 4609931201 4609931201	FEDER RESSORT	2
25	2520-787-1071	2335 4390 6580	2520-12-192-4004 4602840050 4602840050	BUECHSE DOUILLE	1
26	2520-787-1013	2335 4390 6580	2520-12-191-8818 4602800148 4602800148	HEBEL LEVIER	1
27	2520-787-1075	6580 4390 2335	4602840150 4602840150 2520-12-192-4003	BUECHSE DOUILLE	1
28	2520-787-1085	4390 6580	4602840345 4602840345	FUEHRUNG GUIDE	1
29	5310-787-1087	4390 6580	4602840352 4602840352	ABSTANDSCHEIBE 0,6MM RONDELLE D'EPaisseur 0,6MM	1
29	5310-787-1088	4390 6580 2335	4602840552 4602840552 5310-12-191-4878	ABSTANDSCHEIBE 1MM RONDELLE D'EPaisseur 1MM	1
30	2520-787-1014	4390 6580	4602800176 4602800176	FUEHRUNGSSTUECK ELEMENT DE GUIDAGE	1
31	5360-787-1077	6580 4390 2335	4602840193 4602840193 5360-12-191-4630	FEDER RESSORT	1
32	2520-787-1020	4390 6580	4602801031 4602801031	SCHALTGABEL FOURCHETTE DE COMMANDE	1
33	5310-787-1087	6580 4390	4602840352 4602840352	ABSTANDSCHEIBE 0,6MM RONDELLE D'EPaisseur 0,6MM	1
34	5325-787-1092	4390 6580	4602841274 4602841274	BOLZEN CHEVILLE	1
35	2520-787-1074	6580 4390 2335	4602840149 4602840149 2520-12-191-8814	GLEITSTUECK COULISSEAU	4
36	5315-787-0472	4390 6580	0009912941 0009912941	SPANNSTIFT GOUPILLE	3

16.01.97



ANBAUORT SIEHE
MONTAGE VOIR
GR 081405 BS/PI 091



ANBAUORT SIEHE
MONTAGE VOIR
GR 081401 BS/PI 087



Katalog / Catalogue

Baugruppe / Gr d'assemblage

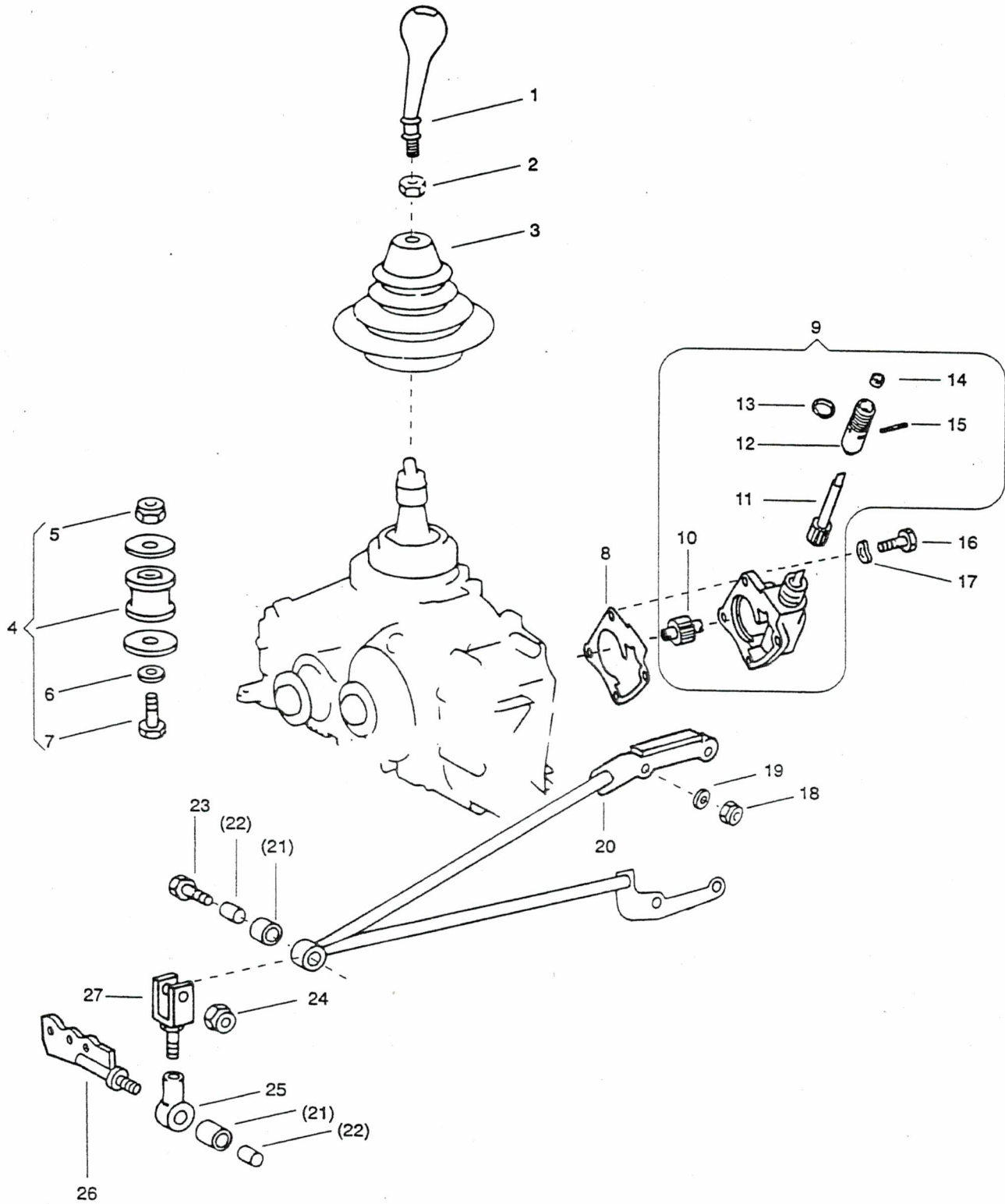
ALN / NSA 7610-787-0010

Nr 081404

GELPW 8PL 4X4 PUCH 230 GE
VOIT TT 8PL 4X4 PUCH 230 GESCHALTMECHANISMEN
COMMANDESBildseite
Page illustrée
90
Textseite
Page de texte
3

Fig	ALN / NSA	Fabrikant/Fabricant/Norm(e)		Gegenstand/Objet	Anz Nombr
		Code	Art-Nr/No d'art		
37	5340-787-1160	6580 4390 4390	912009010101 912009010101 A10XIN12009DBL8400	SPRENGRING BAGUE DE BUTEE	3
38	2520-787-1080	6580 4390	4602840233 4602840233	ZWISCHENHEBEL LEVIER INTERMEDIAIRE AUFBRAUCHEN,NEU/EPUISER,NOUV 787-2802	1
38	2520-787-2802	6580 4390	4602840333 4602840333	ZWISCHENHEBEL LEVIER INTERMEDIAIRE	1
39	5340-178-6008	2335 GRD DIN 2335 2335	5365-25-102-3029 5340-0500 471 5365-12-156-4706 5365-12-300-3225	SICHERUNGSRING FUER WELLE d8X0,8MM DIN 471 FD ST CIRCLIP EXTERIEUR d8X0,8MM DIN 471 AC RESS	2
40	5310-787-1118	2335 4390 6580	5310-12-191-4877 4609901440 4609901440	SCHEIBE RONDELLE	1
41	2520-787-1069	6580 2335 4390	4602840029 3040-12-191-6274 4602840029	NABE MOYEU	1
42	2520-787-1019	6580 2335 4390	4602800831 2520-12-192-2205 4602800831	SCHALTGABEL FOURCHETTE DE COMMANDE	1
43	2520-787-1081	2335 4390 6580	2520-12-191-8815 4602840234 4602840234	LAGERBOCK SUPPORT	1
44	5310-178-2666	GRD DIN 2335	5310-0398 6796 5310-12-175-8826	SPANNSCHEIBE d8,4/18MM DIN 6796 FD ST A2P RONDELLE ELASTIQUE BOMBEE d8,4/18MM DIN 6796 AC RESS A2P	3
45	5305-147-1516	2335 GRD DIN 2335	5305-25-120-0646 5305-0170 912 5305-12-142-5982	ZYLINDERSCHRAUBE MIT INNENSECHSKANT M8X45 DIN 912 8.8 A2P VIS TETE CYL A TROU SIX-PANS M8X45 DIN 912 8.8 A2P	3
46	3110-119-9015	6505	KU.5W4034	KUGEL d5MM DIN KLASSE III ST ROSTFREI BILLE d5MM DIN CLASSE III AC INOX	1

16.01.97





Katalog / Catalogue

Baugruppe / Gr d'assemblage

Bildseite

Page illustrée

ALN / NSA 7610-787-0010

Nr 081405

91

GELPW 8PL 4X4 PUCH 230 GE

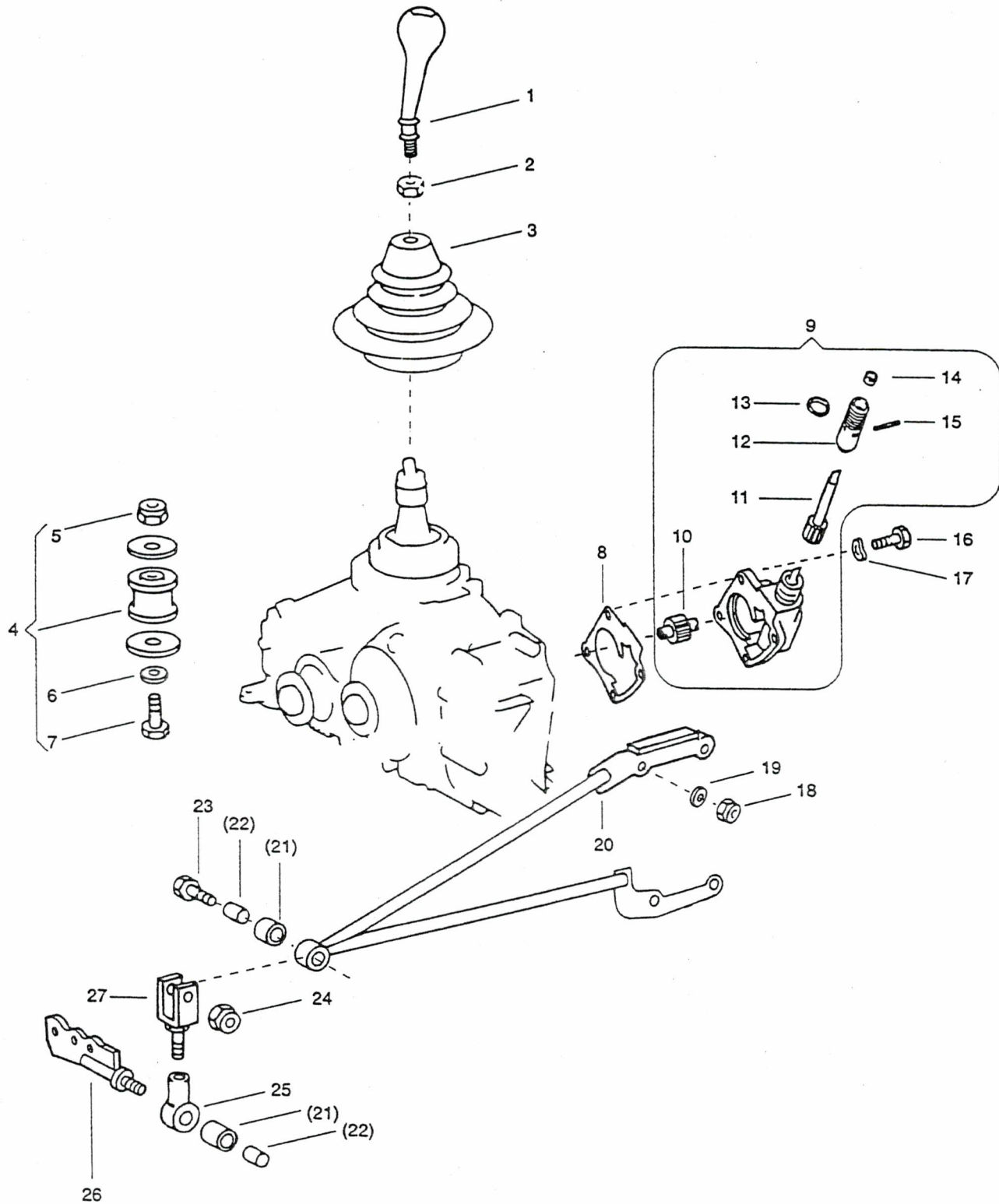
SCHALTHEBEL, TACHOANTRIEB, AUFHAENGUNG
LEVIER DE CDE, ENTRAINEMENT, SUSPTextseite
Page de texte

VOIT TT 8PL 4X4 PUCH 230 GE

1

Fig	ALN / NSA	Fabrikant/Fabricant/Norm(e)		Gegenstand/Objet	Anz Nomb
		Code	Art-Nr/No d'art		
1	2310-787-2579	4390 6580	4602840140 4602840140	GRIFF POIGNEE	1
2	5310-176-8027	GRD DIN 2335	5310-0135 70616 5310-12-171-2323	SECHSKANTMUTTER M10X1 DIN 70616 8 A2P ECROU SIX-PANS M10X1 DIN 70616 8 A2P	1
3	5330-787-1090	2335 4390 6580	2530-12-191-7293 4602840997 4602840997	MANSCHETTE MANCHON	1
4	2520-787-1023	2335 4390 6580	5340-12-191-4625 4602801586 4602801586	LAGER SILENTBLOC	4
5	5310-787-1168	4390 6580 4390	M10N13004-10DBL8451-21 913004010011 913004010011	SICHERHEITSMUTTER M10 ECROU DE SECURITE M10	5
6	5310-161-3221	GRD 2335	5310-0290 5310-12-145-2243	UNTERLAGSCHEIBE d10,5/25X4MM DIN 7349 ST A3P RONDELLE d10,5/25X4MM DIN 7349 AC A3P	4
7	5305-141-4520	GRD DIN 2335	5305-0112 931 5305-12-143-6332	SECHSKANTSCHRAUBE M10X85/26 DIN 931 8.8 A3P VIS TETE SIX-PANS M10X85/26 DIN 931 8.8 A3P	4
8	5330-787-1036	4390 6580	4602810380 4602810380	DICHTUNG JOINT	1
9	2520-787-1028	4390 6580	4602804729 4602804729	TACHO-ANTRIEB ENTRAINEMENT DU COMPTEUR DE VITESSE	1
10	2520-787-0060	4390 6580	4602804829 4602804829	TACHO-ANTRIEBSRAD ROUE D'ENTRAINEMENT DU COMPTEUR DE VITESSE	1
11	2520-787-0061	4390 6580	4602804929 4602804929	TACHO-ANTRIEBSWELLE ARBRE D'ENTRAINEMENT DU COMPTEUR DE VITESSE	1
12	2520-787-0062	4390 6580	4602830050 4602830050	BUECHSE COUSSINET	1
13	5330-203-5435	7150 GRD 6390	5330-0100 OR 18,3-2,4 NBR769	O-RING CFW SIMRIT OR 18,3-2,4 d18,3X2,4MM QUAL 70 SHORE 70 NBR/769 JOINT TORIQUE CFW SIMRIT OR 18,3-2,4 d18,3X2,4MM QUAL 70 SHORE 70 NBR/769	1
14	5330-787-0063	4390 6580	0149972747 0149972747	DICHTUNGSRING d10/15X8,4MM JOINT ANNULAIRE d10/15X8,4MM	1
15	5315-185-7586	GRD DIN 2335	5315-0200 1481 5315-25-116-3783	SPANNHUELSE d3X28MM DIN 1481 FD ST GOUPILLE TUBULAIRE d3X28MM DIN 1481 AC RESS	1
16	5305-141-2819	GRD DIN 2335	5305-0112 931 5305-12-142-8451	SECHSKANTSCHRAUBE M6X30/18 DIN 931 8.8 A2P VIS TETE SIX-PANS M6X30/18 DIN 931 8.8 A2P	4
17	5310-178-5216	GRD DIN 2335	5310-0390 137 5310-12-142-8171	FEDERSCHEIBE B d6MM DIN 137 FD ST A2P RONDELLE CONVEXE B d6MM DIN 137 AC RESS A2P	4
18	5310-787-1167	4390 9962 2335 6580	913004010008 M10N13004-8DBL8451-22 5310-12-162-8757 913004010008	SICHERHEITSMUTTER M10 ECROU DE SECURITE M10	4

16.01.97





Katalog / Catalogue

Baugruppe / Gr d'assemblage

ALN / NSA 7610-787-0010

Nr 081405

GELPW 8PL 4X4 PUCH 230 GE
VOIT TT 8PL 4X4 PUCH 230 GESCHALTHEBEL, TACHOANTRIEB, AUFHAENGUNG
LEVIER DE CDE, ENTRAINEMENT, SUSPBildseite
Page illustrée

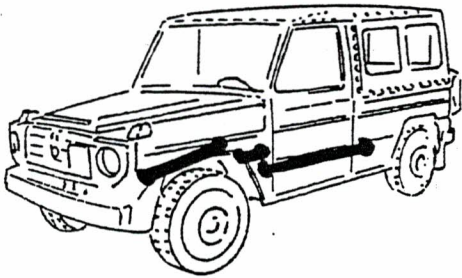
91

Textseite
Page de texte

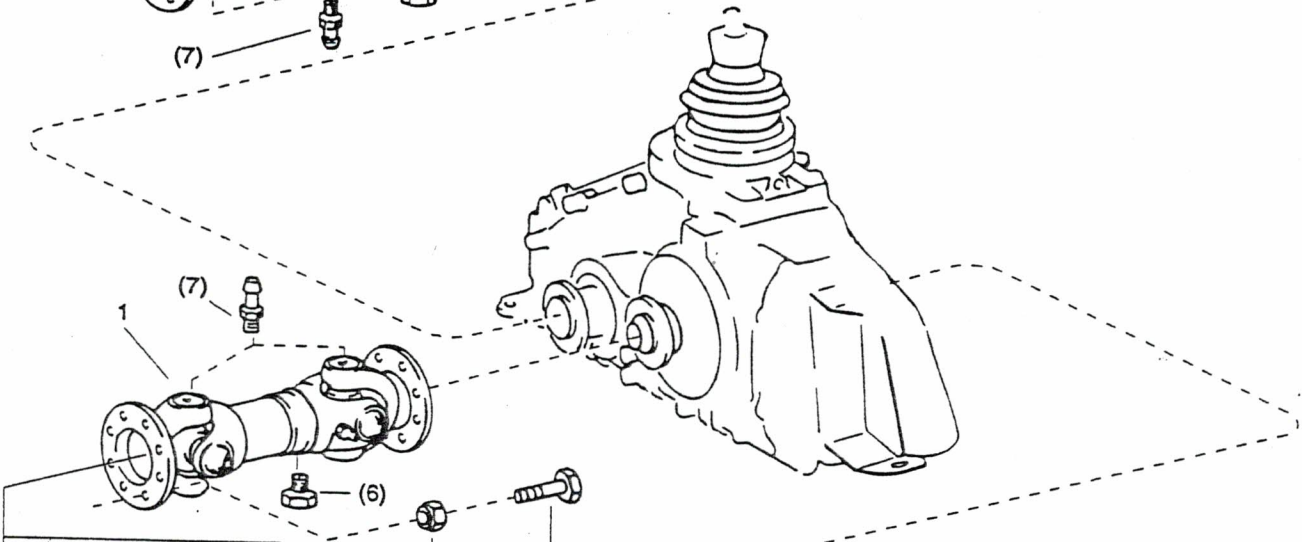
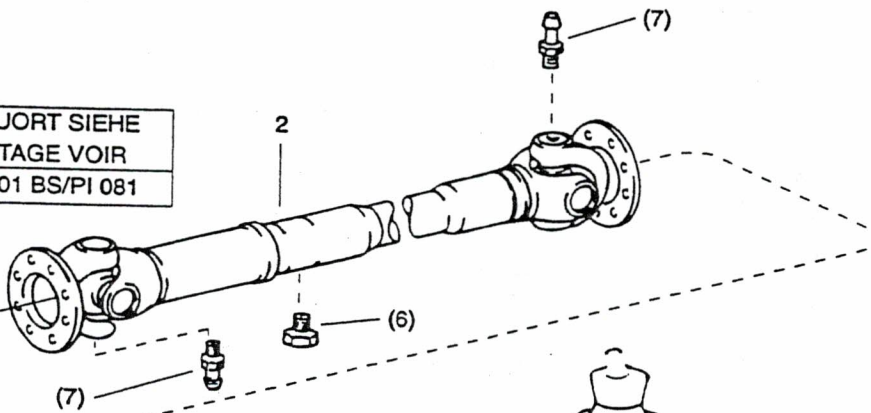
2

Fig	ALN / NSA	Fabrikant/Fabricant/Norm(e)		Gegenstand/Objet	Anz Nomb
		Code	Art-Nr/No d'art		
19	5310-178-0513	GRD DIN 2335 2335	5310-0290 125 5310-12-156-5471 5310-25-102-4059	UNTERLAGSCHEIBE A d10,5/20X2MM DIN 125 ST A3P RONDELLE A d10,5/20X2MM DIN 125 AC A3P	1
20	2520-787-1026	6580 4390	4602802255 4602802255	STANGE TRINGLE	1
21	5330-787-0455	6580 4390	0004630465 0004630465	GUMMIRING BAGUE EN CAOUTCHOUC	2
22	2520-787-1122	6580 4390	4609927201 4609927201	BUECHSE DOUILLE	2
23	5305-141-4440	DIN 2335 GRD	931 5305-12-156-4896 5305-0112	SECHSKANTSCHRAUBE M10X45/26 DIN 931 8.8 A3P VIS TETE SIX-PANS M10X45/26 DIN 931 8.8 A3P	1
24	5310-787-1162	4390 4390 6580	M8N13004-8DBL8451-22 913004008001 913004008001	SICHERHEITSMUTTER M8 ECROU DE SECURITE M8	4
25	2520-787-1024	4390 6580	4612800586 4612800586	LAGER SUPPORT	1
26	2520-787-1022	6580 4390	4602801485 4602801485	TRAEGER SUPPORT	1
27	2520-787-1021	6580 4390	4602801231 4602801231	SCHALTGABEL FOURCHETTE DE COMMANDE	1

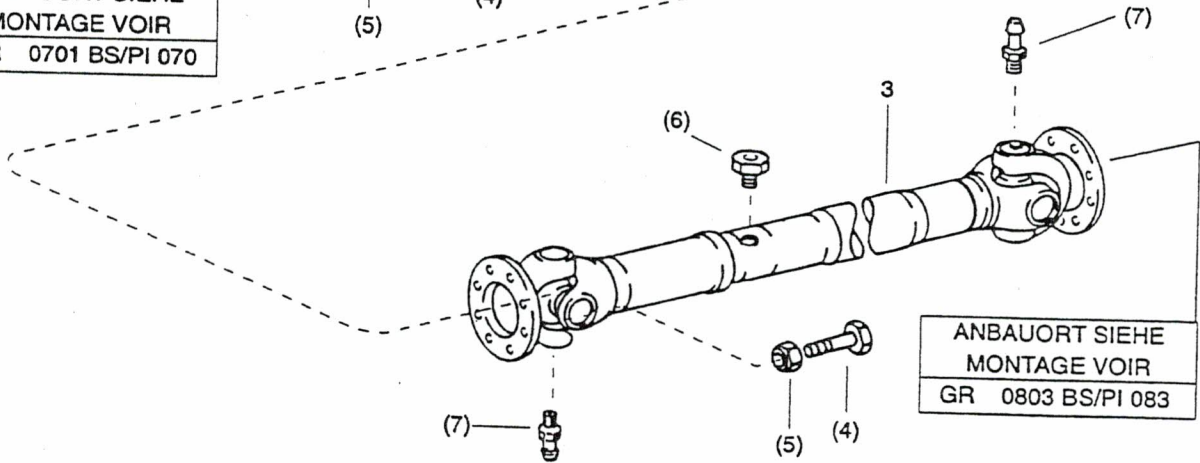
16.01.97



ANBAUORT SIEHE
MONTAGE VOIR
GR 0801 BS/PI 081



ANBAUORT SIEHE
MONTAGE VOIR
GR 0701 BS/PI 070



ANBAUORT SIEHE
MONTAGE VOIR
GR 0803 BS/PI 083



Katalog / Catalogue

Baugruppe / Gr d'assemblage

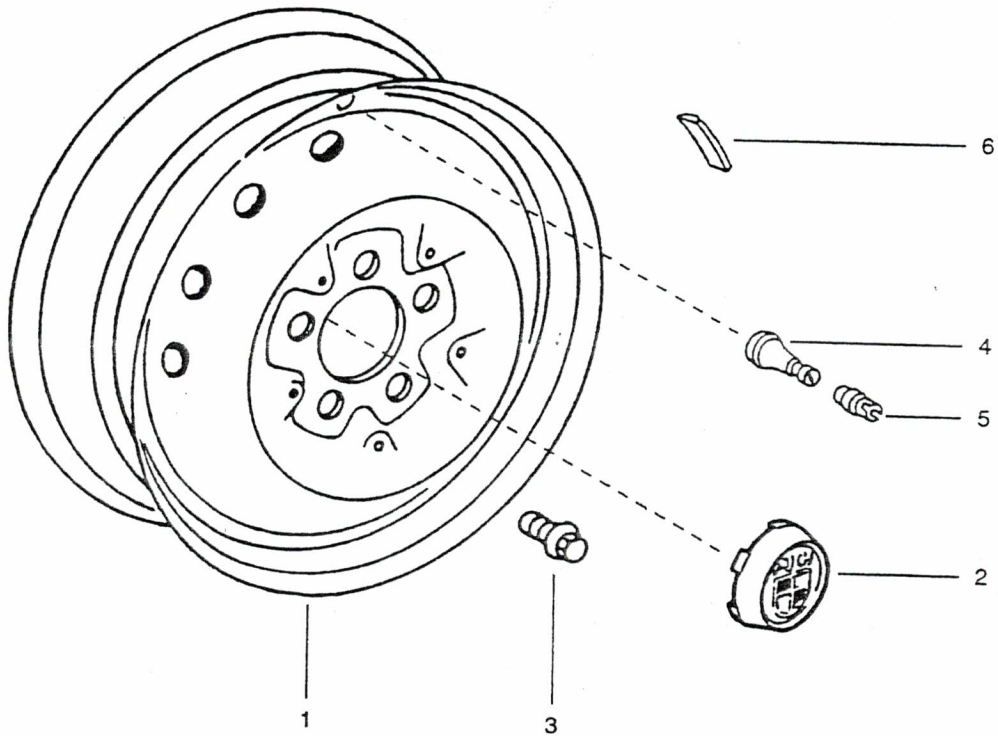
ALN / NSA 7610-787-0010

Nr 0815

GELPW 8PL 4X4 PUCH 230 GE
VOIT TT 8PL 4X4 PUCH 230 GEGELENKWELLE, VORNE UND HINTEN
ARBRES DE TRM A CARDANS, AV ET ARRBildseite
Page illustrée
92
Textseite
Page de texte
1

Fig	ALN / NSA	Fabrikant/Fabricant/Norm(e)		Gegenstand/Objet	Anz Nomb
		Code	Art-Nr/No d'art		
1	2520-787-1094	6580 4390	4604101818 4604101818	GELENKWELLE, GETRIEBE - VERTEILERGETRIEBE ARBRE DE TRANSMISSION A CARDANS, BOITE DE VITESSES - BOITE DE TRANSFERT	1
2	2310-787-2581	6580 2335 4390	4604102018 2520-12-192-2614 4604102018	GELENKWELLE 936MM ZUR VORDERACHSE ARBRE DE TRANSMISSION A CARDANS 936MM, POUR ESSIEU AVANT	1
3	2520-787-1096	4390 2335 6580	4604101918 2520-12-192-2615 4604101918	GELENKWELLE 1064MM ZUR HINTERACHSE ARBRE DE TRANSMISSION 1064MM, D'ESSIEU ARRIERE	1
4	5305-787-0992	6580 2335 4390	3199900601 2520-12-181-9049 3199900601	SCHRAUBE M8X1X22 VIS M8X1X22	48
5	5310-787-1164	4390 6580 2335 4390	M8X1N13004-10DBL8451-21 913004008008 5310-12-191-6617 913004008008	SICHERHEITSMUTTER M8X1 ECROU DE SECURITE M8X1	48
6	4730-128-5250	DIN 6580	3405 003 405 00 81/00	TRICHTER-SCHMIERNIPPEL A M8X1 DIN 3405 GRAISSEUR A ENTONNOIR A M8X1 DIN 3405	3
7	4730-128-5191	2335 2335 DIN	4730-12-134-6074 4730-12-160-0539 71412	SCHMIERNIPPEL A M8X1 DIN 71412 GRAISSEUR A M8X1 DIN 71412	6

16.01.97





Katalog / Catalogue

Baugruppe / Gr d'assemblage

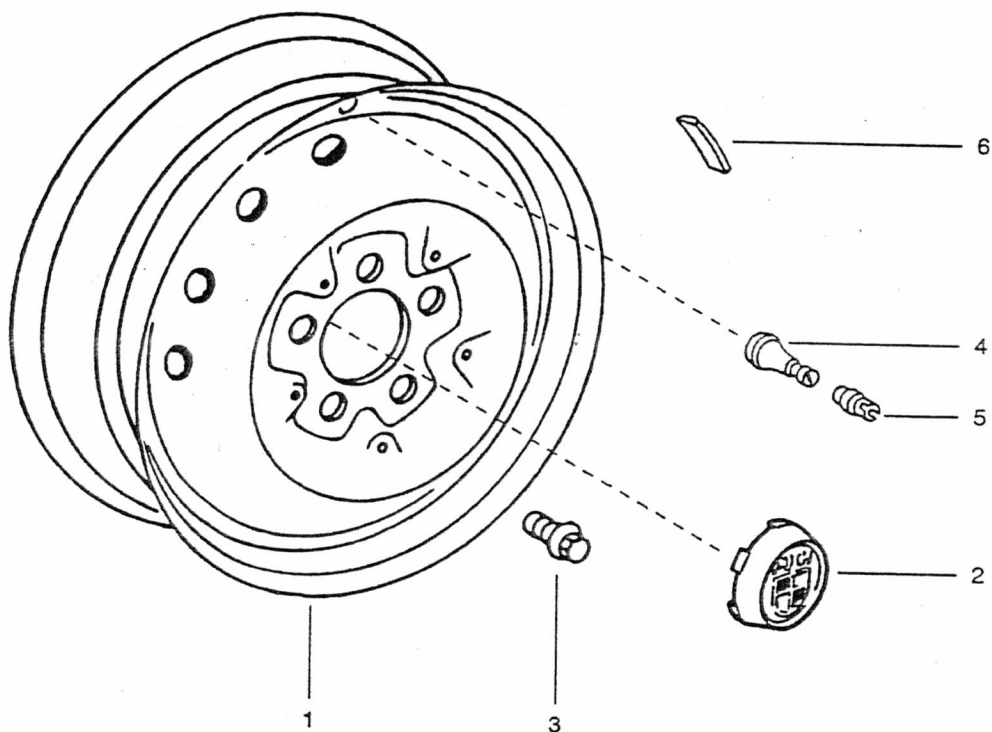
ALN / NSA 7610-787-0010

Nr 0903

GELPW 8PL 4X4 PUCH 230 GE
VOIT TT 8PL 4X4 PUCH 230 GEFELGEN
JANTESBildseite
Page illustrée
93
Textseite
Page de texte
1

Fig	ALN / NSA	Fabrikant/Fabricant/Norm(e)		Gegenstand/Objet	Anz Nomb
		Code	Art-Nr/No d'art		
1	2310-787-1661	0242 4390 6580	4614001302 4614001302	SCHEIBENRAD ROUE A DISQUE	5
2	2310-787-1561	6580 4390	4604010125 4604010125	RADDECKEL CHAPEAU DE MOYEU	4
3	5305-787-0237	6580	4614010270	SECHSKANTSCHRAUBE M14X1,5 VIS TETE SIX-PANS M14X1,5	20
4	2310-787-2953	4390	0004012713	VENTIL (SCHLAUCHLOS) (WAHLWEISE) VALVE (SANS CHAMBRE A AIR), A CHOIX	5
4	2640-108-7102	0152	TR 415	GUMMIVENTIL GS, LAENGE 43MM TR 415 FUER VENTILLOCH d 16MM VALVE EN CAOUTCHOUC GS, LONGUEUR 43MM TR 415, POUR TROU d16MM	5
5	2640-108-7045	GRD DIN	2640-0111 7757	VENTILKAPPE C VG 8 d9,5X8MM BOUCHON DE VALVE C VG 8 d9,5X8MM	5
6	2530-107-2700	5017		RADAUSWUCHTGEWICHT 5G, MIT EINGEGOSSENER HALTEFEDER POIDS D'EQUILIBRAGE DE ROUE 5G, AVEC RESSORT DE RETENUE INCORPORE	1
6	2530-107-2701	5017		RADAUSWUCHTGEWICHT 10G, MIT EINGEGOSSENER HALTEFEDER POIDS D'EQUILIBRAGE DE ROUE 10G, AVEC RESSORT DE RETENUE INCORPORE	1
6	2530-107-2702	5017		RADAUSWUCHTGEWICHT 15G, MIT EINGEGOSSENER HALTEFEDER POIDS D'EQUILIBRAGE DE ROUE 15G, AVEC RESSORT DE RETENUE INCORPORE	1
6	2530-107-2703	5017		RADAUSWUCHTGEWICHT 20G, MIT EINGEGOSSENER HALTEFEDER POIDS D'EQUILIBRAGE DE ROUE 20G, AVEC RESSORT DE RETENUE INCORPORE	1
6	2530-107-2704	5017		RADAUSWUCHTGEWICHT 25G, MIT EINGEGOSSENER HALTEFEDER POIDS D'EQUILIBRAGE DE ROUE 25G, AVEC RESSORT DE RETENUE INCORPORE	1
6	2530-107-2705	5017		RADAUSWUCHTGEWICHT 30G, MIT EINGEGOSSENER HALTEFEDER POIDS D'EQUILIBRAGE DE ROUE 30G, AVEC RESSORT DE RETENUE INCORPORE	1
6	2530-107-2706	5017		RADAUSWUCHTGEWICHT 35G, MIT EINGEGOSSENER HALTEFEDER POIDS D'EQUILIBRAGE DE ROUE 35G, AVEC RESSORT DE RETENUE INCORPORE	1
6	2530-107-2707	5017		RADAUSWUCHTGEWICHT 40G, MIT EINGEGOSSENER HALTEFEDER POIDS D'EQUILIBRAGE DE ROUE 40G, AVEC RESSORT DE RETENUE INCORPORE	1
6	2530-107-2708	5017		RADAUSWUCHTGEWICHT 45G, MIT EINGEGOSSENER HALTEFEDER POIDS D'EQUILIBRAGE DE ROUE 45G, AVEC RESSORT DE RETENUE INCORPORE	1
6	2530-107-2709	5017		RADAUSWUCHTGEWICHT 50G, MIT EINGEGOSSENER HALTEFEDER POIDS D'EQUILIBRAGE DE ROUE 50G, AVEC RESSORT DE RETENUE INCORPORE	1

16.01.97





Katalog / Catalogue

Baugruppe / Gr d'assemblage

ALN / NSA 7610-787-0010

Nr 0903

GELPW 8PL 4X4 PUCH 230 GE
VOIT TT 8PL 4X4 PUCH 230 GE**FELGEN
JANTES**Bildseite
Page illustrée

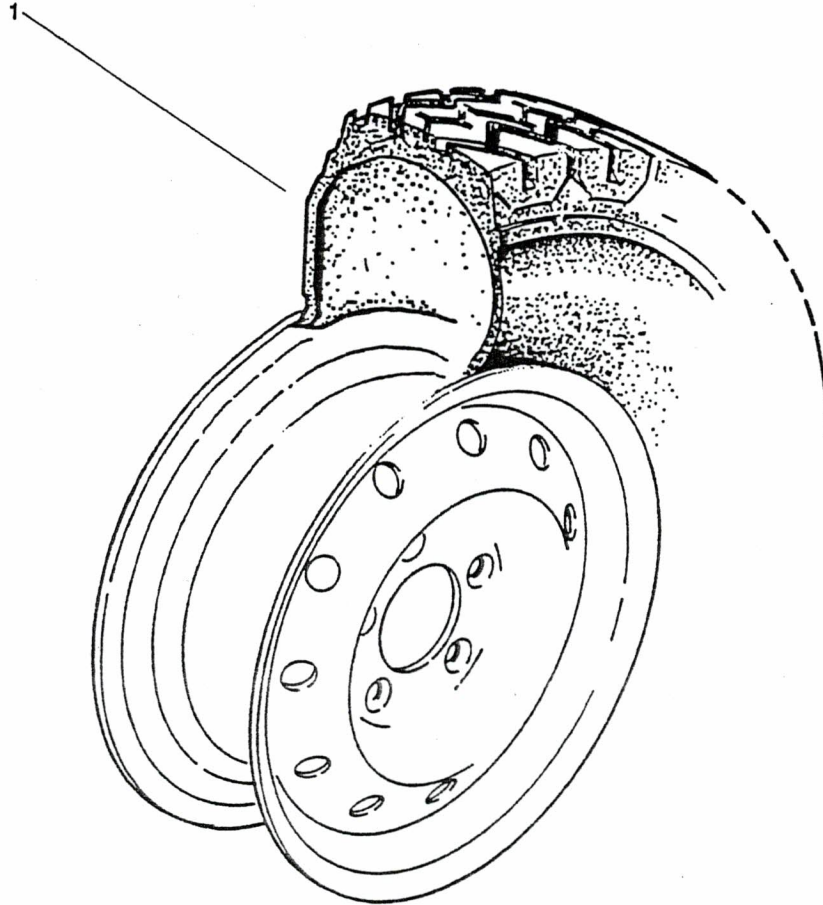
93

Textseite
Page de texte

2

Fig	ALN / NSA	Fabrikant/Fabricant/Norm(e)		Gegenstand/Objet	Anz Nomb
		Code	Art-Nr/No d'art		
6	2530-107-2710	5017		RADAUSWUCHTGEWICHT 60G, MIT EINGEGOSSENER HALTEFEDER POIDS D'EQUILIBRAGE DE ROUE 60G, AVEC RESSORT DE RETENUE INCORPORE	1
6	2530-107-2711	5017		RADAUSWUCHTGEWICHT 70G, MIT EINGEGOSSENER HALTEFEDER POIDS D'EQUILIBRAGE DE ROUE 70G, AVEC RESSORT DE RETENUE INCORPORE	1

16.01.97





Katalog / Catalogue

Baugruppe / Gr d'assemblage

ALN / NSA 7610-787-0010

Nr 0904

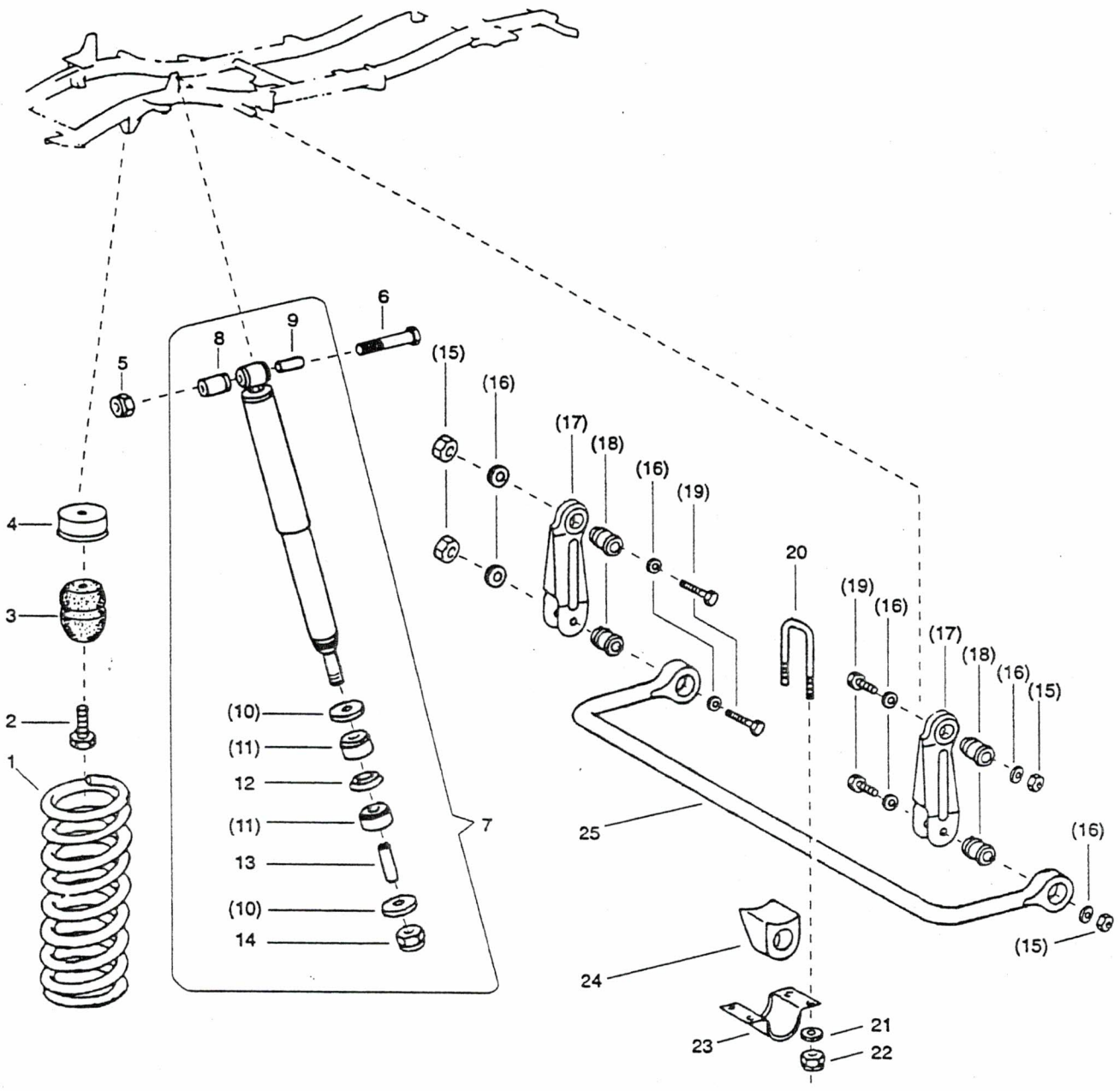
GELPW 8PL 4X4 PUCH 230 GE
VOIT TT 8PL 4X4 PUCH 230 GE

REIFEN, SCHLAEUCHE
PNEUS, CHAMBRES A AIR

Bildseite
Page illustrée
94
Textseite
Page de texte
1

Fig	ALN / NSA	Fabrikant/Fabricant/Norm(e)		Gegenstand/Objet	Anz Nomb
		Code	Art-Nr/No d'art		
1	2610-108-1472	5395	205 R16 104/R HI GRIP	REIFEN 205 R16 104/R SEMPERIT PNEU 205 R16 104/R SEMPERIT	5

16.01.97





Katalog / Catalogue

Baugruppe / Gr d'assemblage

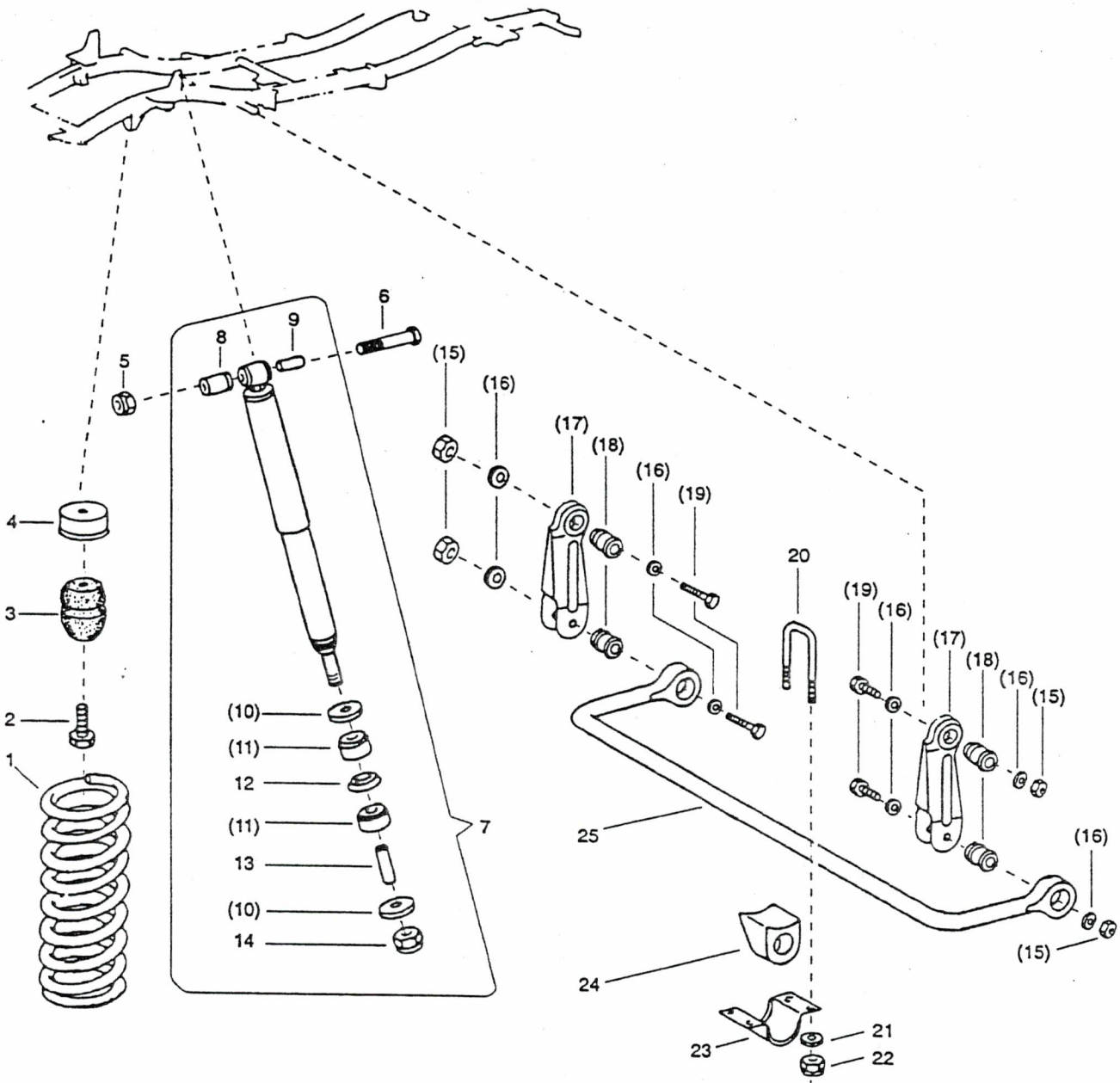
ALN / NSA 7610-787-0010

Nr 100201

GELPW 8PL 4X4 PUCH 230 GE
VOIT TT 8PL 4X4 PUCH 230 GESCHRAUBENFEDER, DREHSTAB, STOSSDAEMPF
RESSORT HELI, STABILISATEUR, AMORTISSBildseite
Page illustrée
95
Textseite
Page de texte
1

Fig	ALN / NSA	Fabrikant/Fabricant/Norm(e)		Gegenstand/Objet	Anz Nomb
		Code	Art-Nr/No d'art		
1	2310-787-1481	4390 6580	4603210404 4603210404	VORDERFEDER WEISS RESSORT AVANT, BLANC	2
2	5305-146-8193	GRD DIN	5305-0170 912	ZYLINDERSCHRAUBE MIT INNENSECHSKANT M12X35 DIN 912 8.8 A3P VIS TETE CYL A TROU SIX-PANS M12X35 DIN 912 8.8 A3P	2
3	2310-787-1480	6580 4390	4603210206 4603210206	GUMMIHOHLFEDER AMORTISSEUR DE BUTEE D'ESSIEU	2
4	2310-787-1482	6580 4390	4603220167 4603220167	TELLER ASSIETTE	4
5	5310-787-1830	4390 4390 6580	M16X1-5N13004-8DBL8451- 913004016004 913004016004	MUTTER M16X1,5 ECROU M16X1,5	2
6	5305-140-0342	GRD DIN 2335	5305-0134 960 5305-12-148-9522	SECHSKANTSCHRAUBE M16X1,5X130/44 DIN 960 8.8 A3P VIS TETE SIX-PANS M16X1,5X130/44 DIN 960 8.8 A3P	2
7	2310-787-1312	4390 6580	0043237800 0043237800	STOSSDAEMPFER AMORTISSEUR	2
8	2310-787-1202	2335 6580 2210 4390	5365-12-192-5160 0003230685 1748 030 000 0003230685	GUMMILAGER SILENBLOC SUPERIEUR D'AMORTISSEUR DE SUSPENSION	2
9	2310-787-1201	2210 6580 4390 2335	1737 035 000 0003230150 0003230150 2310-12-192-2073	BUECHSE COUSSINET	2
10	2310-787-1447	6580 4390	3173230667 3173230667	TELLER ASSIETTE	4
11	2310-787-1205	4390 6580	3173230444 3173230444	GUMMILAGER SILENBLOC INFERIEUR D'AMORTISSEUR DE SUSPENSION	4
12	2310-787-1203	6580 2335 2210 4390	0003230867 5340-12-191-6648 1733 285 000 0003230867	TELLER ASSIETTE	2
13	2310-787-1204	4390 6580 2210 2335	0003233550 0003233550 1737 222 009 3120-12-192-2071	BUECHSE COUSSINET	2
14	5310-787-1829	4390 6580 4390	913004014005 913004014005 M14X1-5N13004-10DBL8451	SECHSKANTMUTTER M14X1,5 ECROU SIX-PANS M14X1,5	2
15	5310-787-1827	4390 6580 4390	913004012004 913004012004 M12N13004-8DBL8451-21	MUTTER M12X1,5 ECROU M12X1,5	4
16	5310-178-0514	GRD DIN 2335 2335 2335	5310-0290 125 5310-12-149-4352 5310-25-102-4060 5310-12-191-7919	UNTERLAGSCHEIBE A d13/24X2,5MM DIN 125 ST A3P RONDELLE A d13/24X2,5MM DIN 125 AC A3P	8
17	2310-787-1478	4390 2335 6580	4603200132 2530-12-192-1877 4603200132	VERBINDUNGSSTANGE LEVIER DE RACCORDEMENT (STABILISATEUR CHASSIS)	2

16.01.97





Katalog / Catalogue

Baugruppe / Gr d'assemblage

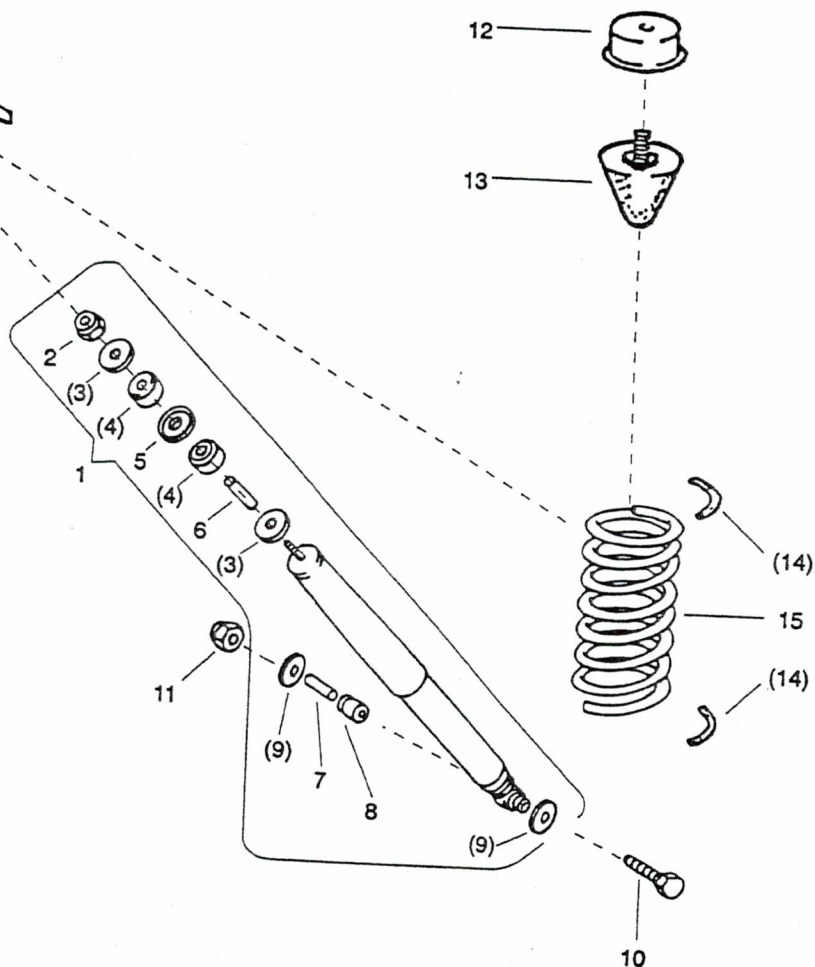
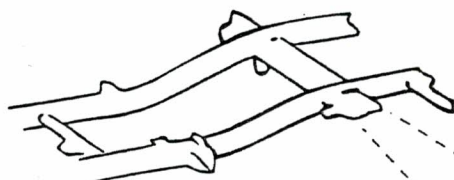
ALN / NSA 7610-787-0010

Nr 100201

GELPW 8PL 4X4 PUCH 230 GE
VOIT TT 8PL 4X4 PUCH 230 GESCHRAUBENFEDER, DREHSTAB, STOSSDAEMPF
RESSORT HELI, STABILISATEUR, AMORTISSBildseite
Page illustrée
95
Textseite
Page de texte
2

Fig	ALN / NSA	Fabrikant/Fabricant/Norm(e)		Gegenstand/Objet	Anz Nomb
		Code	Art-Nr/No d'art		
18	2310-787-1434	2335 6580 4390	2510-12-181-9062 3093200073 3093200073	LAGER (SILENTBLOCK) SILENTBLOC POUR LEVIER DE RACCORDEMENT	4
19	5305-141-3218	2335 DIN 2335 GRD	5305-12-116-1223 931 5305-12-142-8265 5305-0112	SECHSKANTSCHRAUBE M12X55/30 DIN 931 8.8 A3P VIS TETE SIX-PANS M12X55/30 DIN 931 8.8 A3P	4
20	2310-787-1486	4390 6580 2335	4603235026 4603235026 5306-12-191-7312	BUEGEL ETRIER	4
21	5310-166-9717	GRD DIN 2335 2335	5310-0290 433 5310-12-162-8774 5310-12-126-0374	UNTERLAGSCHEIBE d10,5/18X1,6MM DIN 433 ST A3P RONDELLE d10,5/18X1,6MM DIN 433 AC A3P	8
22	5310-787-1167	9962 6580 2335 4390	M10N13004-8DBL8451-22 913004010008 5310-12-162-8757 913004010008	SICHERHEITSMUTTER M10 ECROU DE SECURITE M10	8
23	2310-787-1483	2335 4390 6580	2530-12-192-1158 4603230040 4603230040	HALTER FIXATION	2
24	2310-787-1484	6580 4390 2335	4603230185 4603230185 5340-12-191-7311	GUMMILAGER PALIER CAOUTCHOUC, DE STABILISATEUR AVANT	2
25	2805-787-0264	2335 6580	2530-12-192-1878 4603230165	STABILISATOR STABILISATEUR	1

16.01.97





Katalog / Catalogue

Baugruppe / Gr d'assemblage

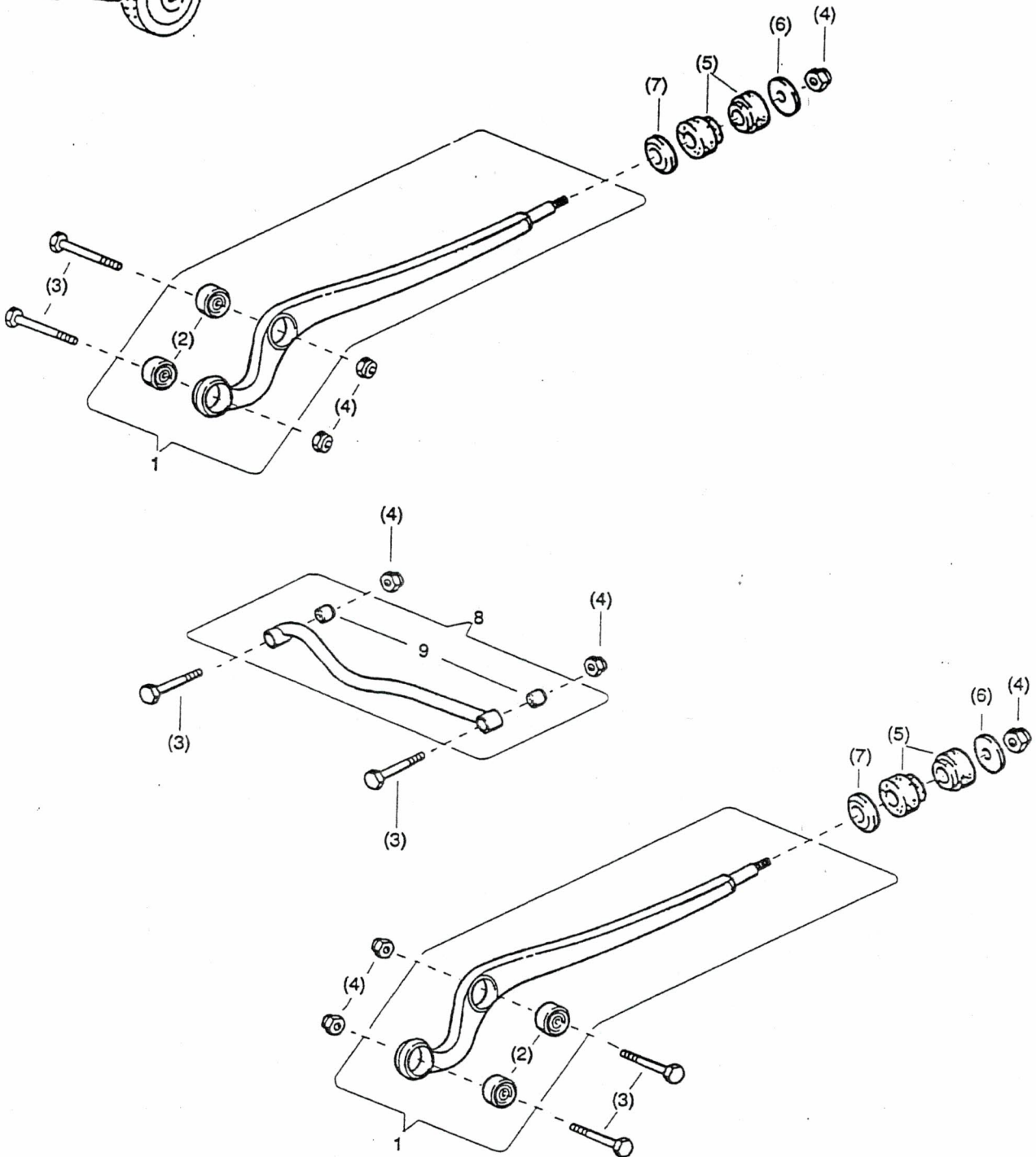
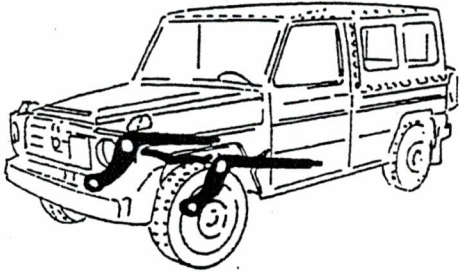
ALN / NSA 7610-787-0010

Nr 100202

GELPW 8PL 4X4 PUCH 230 GE
VOIT TT 8PL 4X4 PUCH 230 GESCHRAUBENFEDER, STOSSDAEMPFER, HINTEN
RESSORT HELICOIDAL, AMORTISS, ARRBildseite
Page illustrée
96
Textseite
Page de texte
1

Fig	ALN / NSA	Fabrikant/Fabricant/Norm(e)		Gegenstand/Objet	Anz Nomb
		Code	Art-Nr/No d'art		
1	2310-787-1313	4390 2210 6580	0043260400 301700106607 0043260400	STOSSDAEMPFER AMORTISSEUR	2
2	5310-787-1829	4390 6580 4390	913004014005 913004014005 M14X1-5N13004-10DBL8451	SECHSKANTMUTTER M14X1,5 ECROU SIX-PANS M14X1,5	2
3	2310-787-1447	6580 4390	3173230667 3173230667	TELLER ASSIETTE	4
4	2310-787-1205	6580 4390	3173230444 3173230444	GUMMILAGER SILENBLOC INFERIEUR D'AMORTISSEUR DE SUSPENSION	4
5	2310-787-1203	2210 6580 4390 2335	1733 285 000 0003230867 0003230867 5340-12-191-6648	TELLER ASSIETTE	2
6	2310-787-1204	6580 2335 4390 2210	0003233550 3120-12-192-2071 0003233550 1737 222 009	BUECHSE COUSSINET	2
7	2310-787-1206	4390 6580 2210 2335	0003260850 0003260850 1737222010 2530-12-192-2072	BUECHSE DOUILLE	2
8	2310-787-1202	2210 2335 4390 6580	1748 030 000 5365-12-192-5160 0003230685 0003230685	GUMMILAGER SILENBLOC SUPERIEUR D'AMORTISSEUR DE SUSPENSION	2
9	2310-787-2822	2210 4390 6580	0003231485 0003231485	LAGER (SCHEIBE) GUMMI RONDELLE CAOUTCHOUC	4
10	5305-140-0343	GRD DIN 2335	5305-0134 960 5305-12-175-2932	SECHSKANTSCHRAUBE M16X1,5X85/38 DIN 960 8.8 A3P VIS TETE SIX-PANS M16X1,5X85/38 DIN 960 8.8 A3P	2
11	5310-787-1823	6580 2335 4390	913002016002 5310-12-191-7686 913002016002	MUTTER M16X1,5 ECROU M16X1,5	2
12	2310-787-1482	4390 6580	4603220167 4603220167	TELLER ASSIETTE	2
13	2310-787-1479	4390 6580	4603200244 4603200244	ANSCHLAGPUFFER AMORTISSEUR DE BUTEE D'ESSIEU	2
14	4730-787-1652	6580 4390	4609977282 4609977282	SCHLAUCH GAINE DE PROTECTION POUR RESSORT	4
15	2310-787-1487	4390 6580 2335	4603240504 4603240504 5360-12-191-7684	HINTERFEDER WEISS RESSORT ARRIERE, BLANC	2

16.01.97





Katalog / Catalogue

Baugruppe / Gr d'assemblage

Bildseite

Page illustrée

ALN / NSA 7610-787-0010

Nr 101001

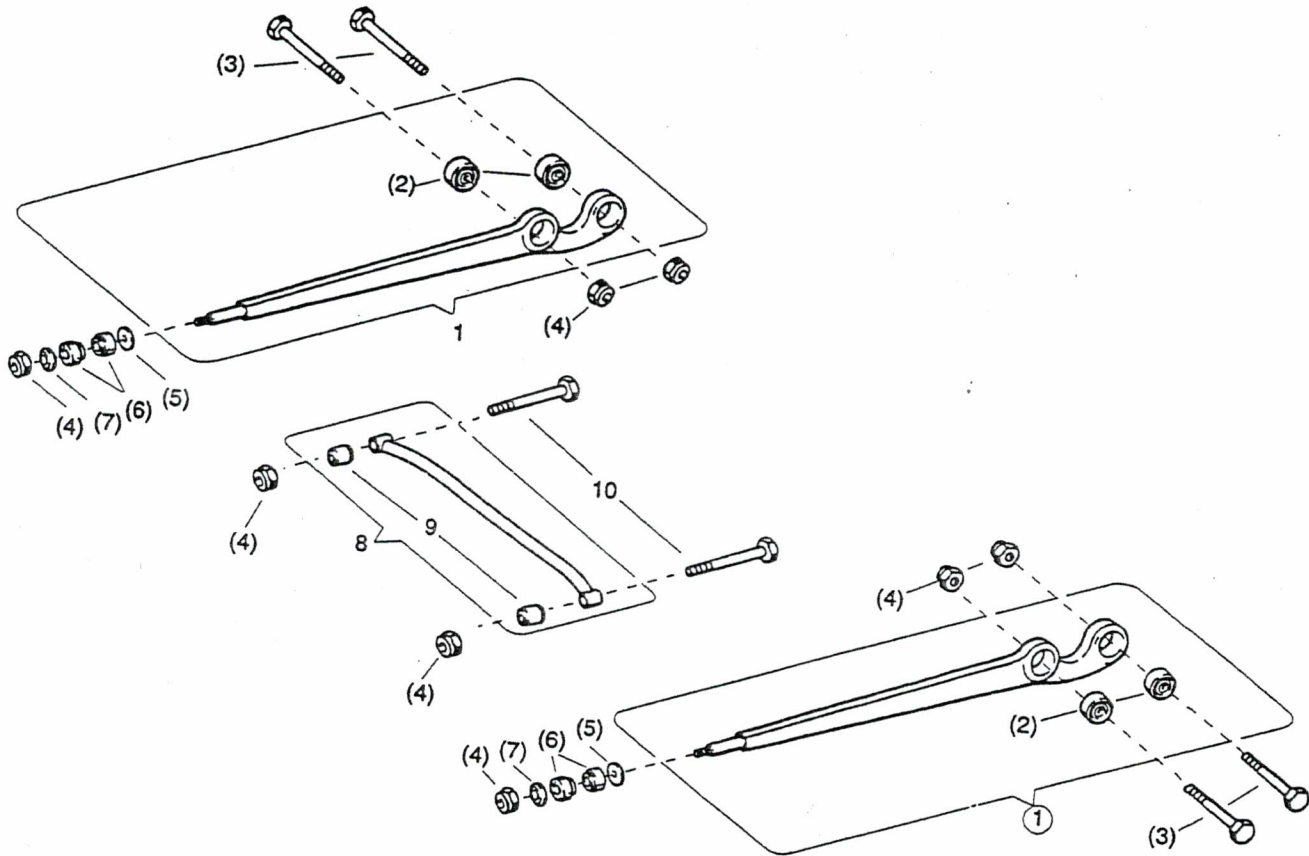
97

GELPW 8PL 4X4 PUCH 230 GE
VOIT TT 8PL 4X4 PUCH 230 GEQUER- UND LAENGSLENKER, VORNE
BRAS TRANSVERSAL/LONGITUDINAUX, AVTextseite
Page de texte

1

Fig	ALN / NSA	Fabrikant/Fabricant/Norm(e)		Gegenstand/Objet	Anz Nomb
		Code	Art-Nr/No d'art		
1	2310-787-1688	6580 4390	4603300111 4603300111	ACHSLENKER, KOMPL BRAS LONGITUDINAL COMPL (BARRE DE REACTION) AUFBRAUCHEN,NEU/EPUISER,NOUV 787-1687	2
1	2530-787-1687	6580 6634 4390	4603300111 4603300111	ACHSLENKER BRAS LONGITUDINAL (BARRE DE REACTION)	2
2	2310-787-1514	4390 6580 2335	4613330114 4613330114 5340-12-191-7316	LAGER (SILENTBLOCK) SILENTBLOC	4
3	5305-161-2023	2335 GRD DIN	5306-25-119-9864 5305-0134 960	SECHSKANTSCHRAUBE M16X1,5X80/38 DIN 960 8.8 A3P VIS TETE SIX-PANS M16X1,5X80/38 DIN 960 8.8 A3P	6
4	5310-787-1823	2335 4390 6580	5310-12-191-7686 913002016002 913002016002	MUTTER M16X1,5 ECROU M16X1,5	8
5	2310-787-1541	2335 4390 6580	5340-12-191-7315 4603520465 4603520465	GUMMILAGER SILENTBLOC	4
6	2310-787-1542	6580 4390	4603520476 4603520476	SCHEIBE RONDELLE	2
7	2310-787-1540	4390 2335 6580	4603520276 5310-12-192-3315 4603520276	SCHEIBE RONDELLE	2
8	2530-787-1658	6580 4390	4613300007 4613300007	QUERLENKER, KOMPL BRAS TRANSVERSAL COMPL (BARRE PANHARD) BIS FAHRZEUG/JUSQU'AU VHC 16599	1
8	2310-787-2929	4390 6580	4633300407 4633300407	QUERLENKER BRAS TRANSVERSAL (BARRE PANHARD) AB FAHRZEUG/A PARTIR VHC 16600	1
9	2310-787-1543	6580 4390	4603520565 4603520565	GUMMILAGER SILENTBLOC	2

16.01.97





Katalog / Catalogue

Baugruppe / Gr d'assemblage

ALN / NSA 7610-787-0010

Nr 101002

GELPW 8PL 4X4 PUCH 230 GE
VOIT TT 8PL 4X4 PUCH 230 GEQUER- UND LAENGSLENKER, HINTEN
BRAS TRANSVERSAL/LONGITUDINAUX, ARRBildseite
Page illustrée

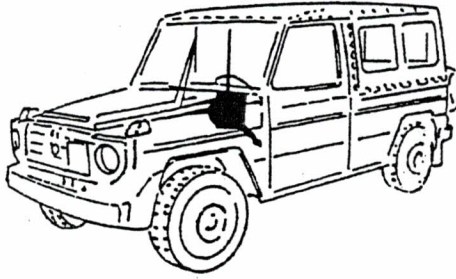
98

Textseite
Page de texte

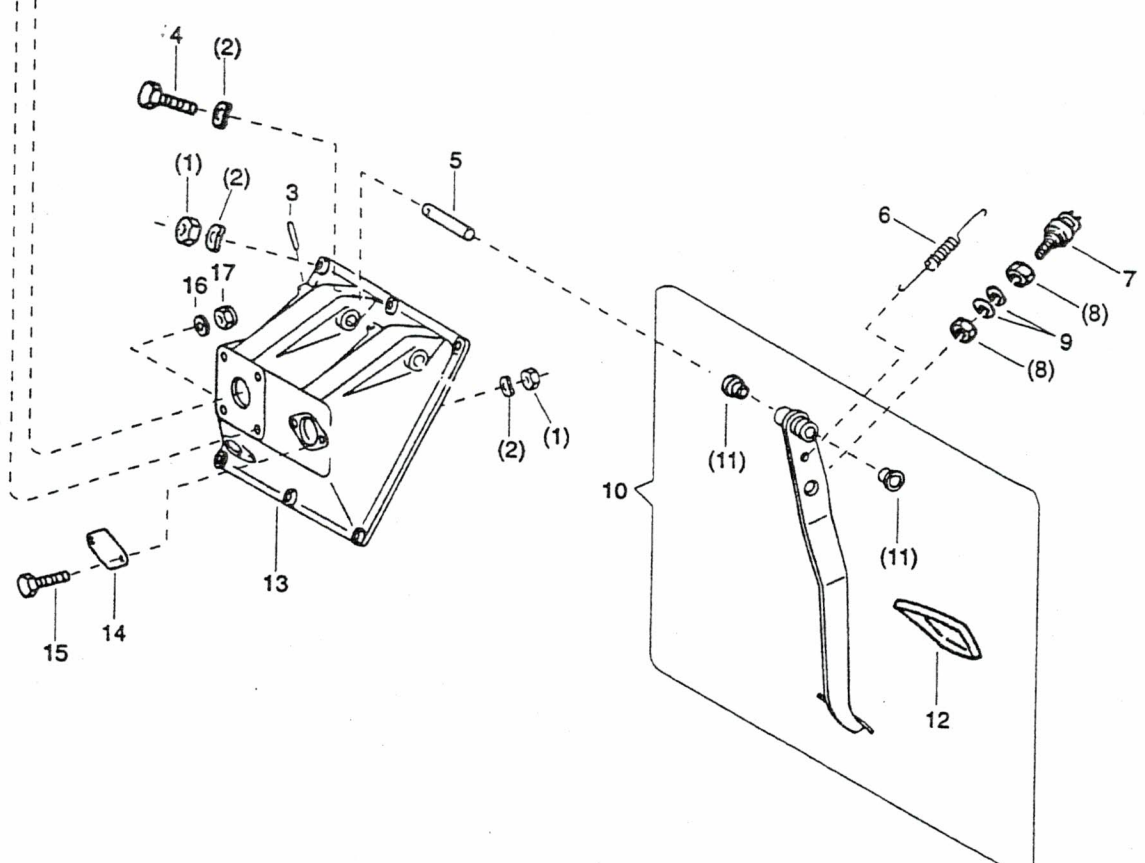
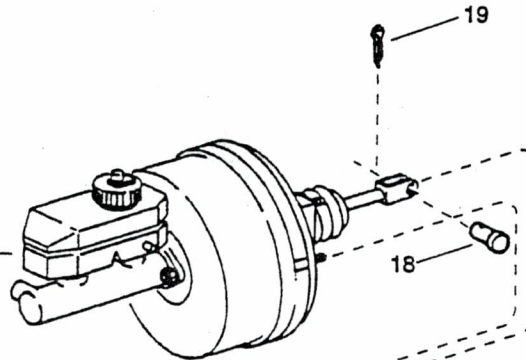
1

Fig	ALN / NSA	Fabrikant/Fabricant/Norm(e)		Gegenstand/Objet	Anz Nomb
		Code	Art-Nr/No d'art		
1	2530-787-1659	6580 2335 4390	4613500006 2530-12-192-5162 4613500006	ACHSLENKER, KOMPL BRAS LONGITUDINAL COMPL (BARRE DE REACTION) AUFBRAUCHEN,NEU/EPUISER,NOUV 787-1689	2
1	2530-787-1689	4390 6580 6634	4613500006 4613500006	ACHSLENKER BRAS LONGITUDINAL (BARRE DE REACTION)	2
2	2310-787-1544	2335 4390 6580	5340-12-191-7317 4613520165 4613520165	LAGER (SILENTBLOCK) SILENTBLOC	4
3	5305-145-9044	GRD DIN 2335	5305-0134 960 5305-12-142-6545	SECHSKANTSCHRAUBE M16X1,5X90/38 DIN 960 8.8 A3P VIS TETE SIX-PANS M16X1,5X90/38 DIN 960 8.8 A3P	4
4	5310-787-1823	2335 4390 6580	5310-12-191-7686 913002016002 913002016002	MUTTER M16X1,5 ECROU M16X1,5	8
5	2310-787-1540	2335 6580 4390	5310-12-192-3315 4603520276 4603520276	SCHEIBE RONDELLE	2
6	2310-787-1541	6580 4390 2335	4603520465 4603520465 5340-12-191-7315	GUMMILAGER SILENTBLOC	4
7	2310-787-1542	4390 6580	4603520476 4603520476	SCHEIBE RONDELLE	2
8	2530-787-1660	6580 4390	4613500306 4613500306	QUERLENKER, KOMPL BRAS TRANSVERSAL COMPL (BARRE PANHARD)	1
9	2310-787-1543	4390 6580	4603520565 4603520565	GUMMILAGER SILENTBLOC	2
10	5305-787-1252	6580 4390 1669	000960016288 000960016288 DIN960-M16X1,5X80-8.8-A	SCHRAUBE VIS	2

16.01.97



SIEHE / VOIR
GR 1209 BS/PI 103





Katalog / Catalogue

Baugruppe / Gr d'assemblage

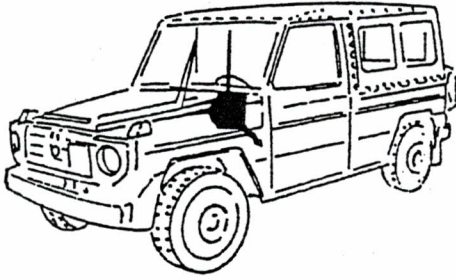
ALN / NSA 7610-787-0010

Nr 1201

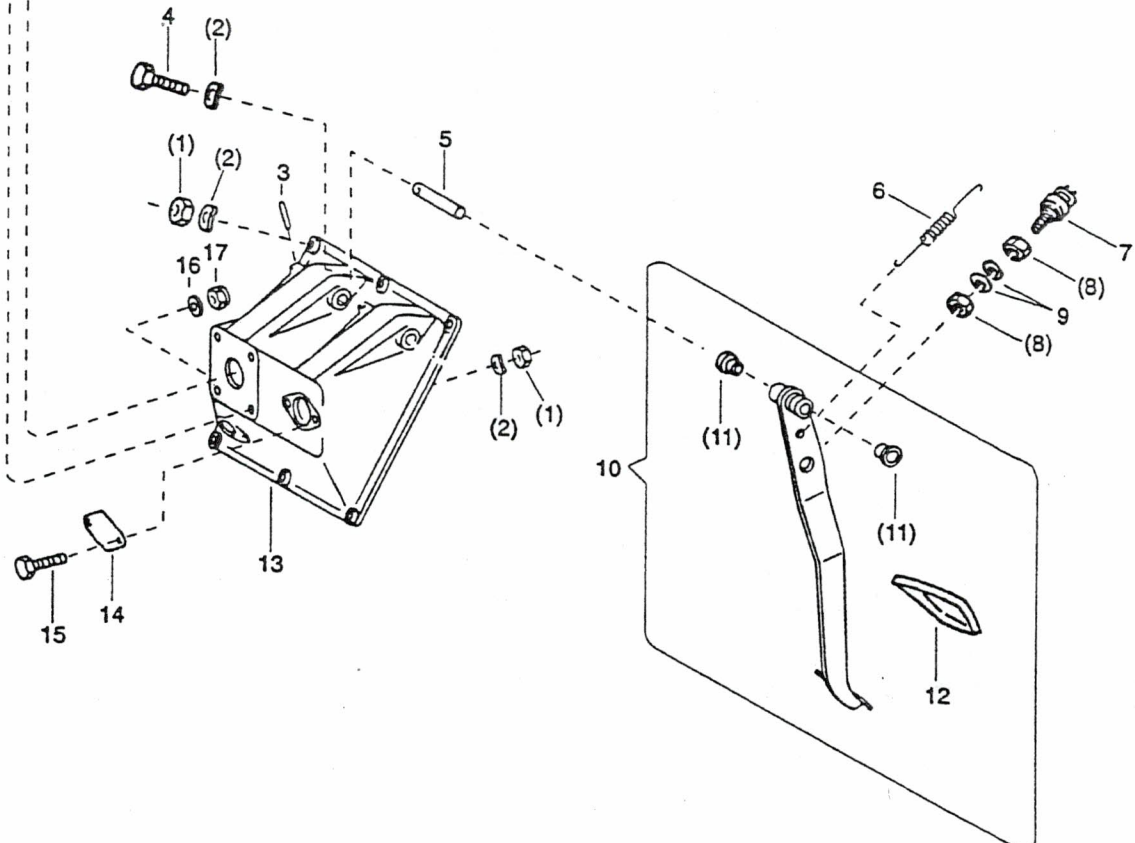
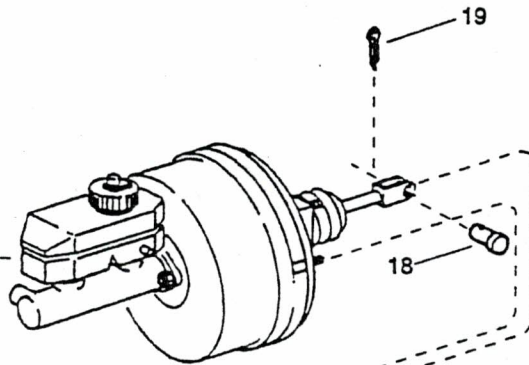
GELPW 8PL 4X4 PUCH 230 GE
VOIT TT 8PL 4X4 PUCH 230 GE**BREMSPEDALANLAGE, PEDALBOCK
INST PEDALE DE FREIN, SUPPORT PEDALE**Bildseite
Page illustrée
99
Textseite
Page de texte
1

Fig	ALN / NSA	Fabrikant/Fabricant/Norm(e)		Gegenstand/Objet	Anz Nomb
		Code	Art-Nr/No d'art		
1	5310-176-8020	GRD DIN 2335 2335	5310-0120 934 5310-12-167-7145 5310-12-144-6214	SECHSKANTMUTTER M8 DIN 934 8 A2P ECROU SIX-PANS M8 DIN 934 8 A2P	6
2	5310-178-5243	GRD DIN 2335	5310-0390 137 5310-12-142-8173	FEDERSCHEIBE B d8MM DIN 137 FD ST A2P RONDELLE CONVEXE B d8MM DIN 137 AC RESS A2P	8
3	5315-186-1269	GRD DIN 2335	5315-0301 1473 5315-12-307-2016	ZYLINDERKERBSTIFT d5X32MM DIN 1473 ST PHOS GOUPILLE CANNELEE CYLINDRIQUE d5X32MM DIN 1473 AC PHOS	1
4	5305-140-8178	GRD DIN 2335 2335 2335	5305-0110 933 5305-12-156-4865 5305-25-103-9960 5305-25-103-9963	SECHSKANTSCHRAUBE M8X25 DIN 933 8.8 A2P VIS TETE SIX-PANS M8X25 DIN 933 8.8 A2P	2
5	2310-787-1456	6580 4390 2335	4602920009 4602920009 3040-12-191-6268	ACHSE AXE	1
6	5360-787-1382	4390 2335 6580	1079930410 5360-12-191-3763 1079930410	ZUGFEDER RESSORT DE TRACTION	1
7	2920-111-6081	2335 3664 4390	5930-12-187-8034 19 01 30 01 0005453509	BREMSLICHTSCHALTER INTERRUPTEUR DE FEUX STOP	1
8	5310-787-1265	6580 2335 4390	0009909251 5310-12-185-4128 0009909251	SECHSKANTMUTTER ECROU SIX-PANS	2
9	5310-178-5191	GRD DIN 2335	5310-0370 6797 5310-12-156-4970	ZAHNSCHEIBE J d12,5/20,5MM DIN 6797 FD ST A3P RONDELLE EVENTAIL J d12,5/20,5MM DIN 6797 AC RESS A3P	2
10	2310-787-1455	4390 6580	4612901218 4612901218	PEDAL PEDALE AUFBRAUCHEN,NEU/EPUISER,NOUV 787-2806	1
10	2310-787-2806	4390 6580	4612900618 4612900618	PEDAL PEDALE	1
11	2310-787-1390	6580 2335 4390	1102910550 3120-12-173-1924 1102910550	BUECHSE DOUILLE	2
12	2310-787-1404	6580 4390	1232910082 1232910082	UEBERZUG REVETEMENT	1
13	2310-787-1458	4390 2335 6580	4602941201 2530-12-192-2638 4602941201	LAGERBOCK SUPPORT DE PALIER	1
14	2310-787-1457	4390 6580	4602940092 4602940092	ABDECKBLECH PLAQUE METALLIQUE DE RECOUVREMENT	1
15	5305-140-8174	GRD DIN 2335 2335	5305-0110 933 5305-12-155-6878 5305-25-103-9958	SECHSKANTSCHRAUBE M8X16 DIN 933 8.8 A2P VIS TETE SIX-PANS M8X16 DIN 933 8.8 A2P	2
16	5310-178-0512	GRD DIN 1660 2335 2335	5310-0290 125 526-0115 5310-12-175-0141 5310-12-149-4353	UNTERLAGSCHEIBE A d8,4/16X1,6MM DIN 125 ST A2P RONDELLE A d8,4/16X1,6MM DIN 125 AC A2P	4

16.01.97



SIEHE / VOIR
GR 1209 BS/PI 103





Katalog / Catalogue

Baugruppe / Gr d'assemblage

ALN / NSA 7610-787-0010

Nr 1201

GELPW 8PL 4X4 PUCH 230 GE
VOIT TT 8PL 4X4 PUCH 230 GE**BREMSPEDALANLAGE, PEDALBOCK
INST PEDALE DE FREIN, SUPPORT PEDALE**Bildseite
Page illustrée
99
Textseite
Page de texte
2

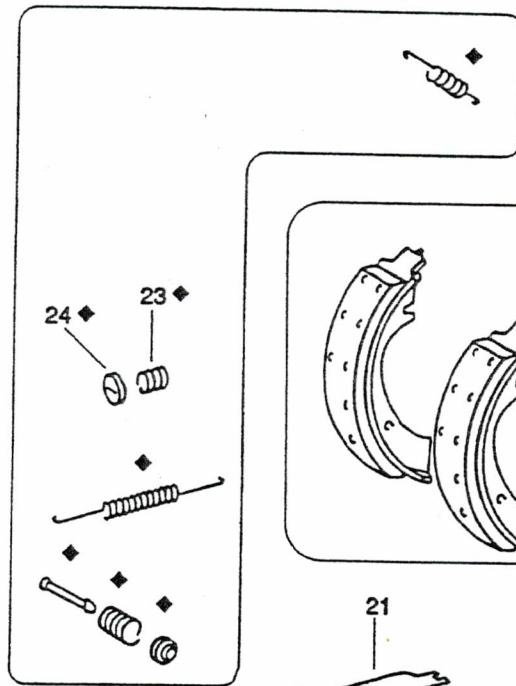
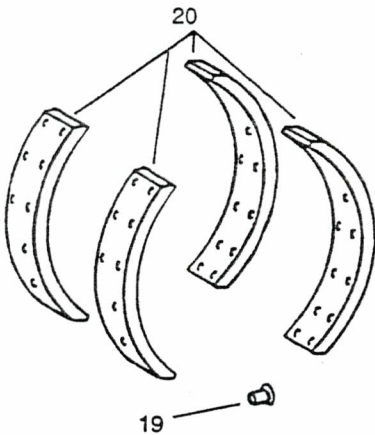
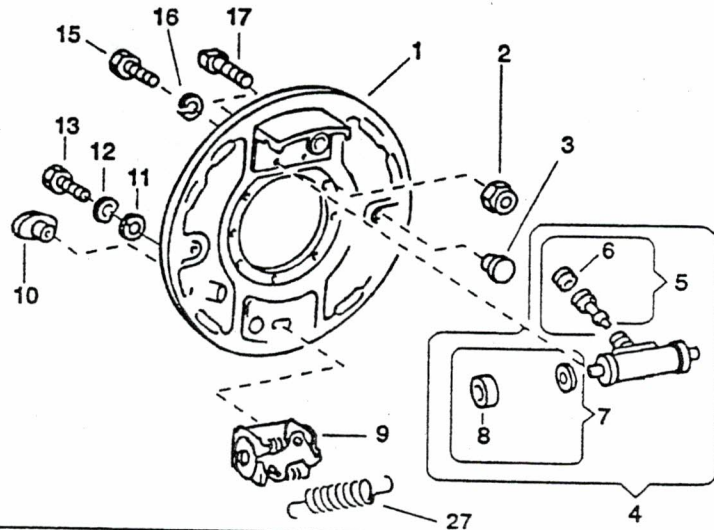
Fig	ALN / NSA	Fabrikant/Fabricant/Norm(e)		Gegenstand/Objet	Anz Nomb
		Code	Art-Nr/No d'art		
17	5310-787-1162	4390	913004008001	SICHERHEITSMUTTER M8 ECROU DE SECURITE M8	4
		4390	M8N13004-8DBL8451-22		
		6580	913004008001		
18	5325-787-2430	4390	001444008233	BOLZEN AXE	1
		6580	001444008233		
19	5315-185-5986	GRD	5315-0400	SPLINT d2X14MM VSM 12760 ST A2P GOUPILLE FENDUE d2X14MM VSM 12760 AC A2P AUFBRAUCHEN,NEU/EPUISER,NOUV 185-5988	1
		VSM	12760		
		2335	5315-12-156-4398		
19	5315-185-5988	GRD	5315-0400	SPLINT d2X16MM VSM 12760 ST A2P GOUPILLE FENDUE d2X16MM VSM 12760 AC A2P	1
		VSM	12760		
		2335	5315-12-167-0978		
		2335	5315-12-198-9522		

16.01.97



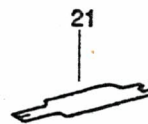
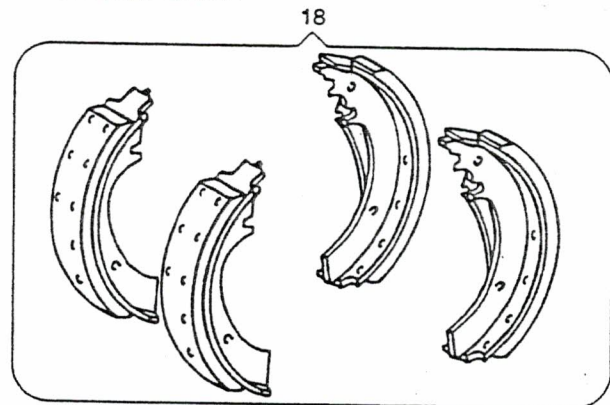
REPARATURSATZ
JEU DE REPARATION

7

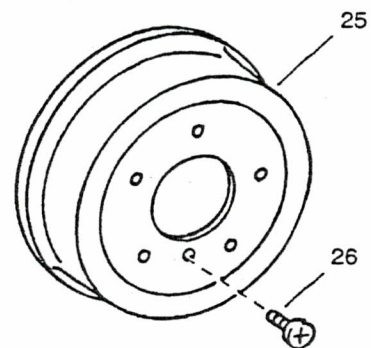


REPARATURSATZ
JEU DE REPARATION

22



21



26

◆ IM REPARATURSATZ ENTHALTEN
COMPRIS DANS LE JEU DE REPARATION



Katalog / Catalogue

Baugruppe / Gr d'assemblage

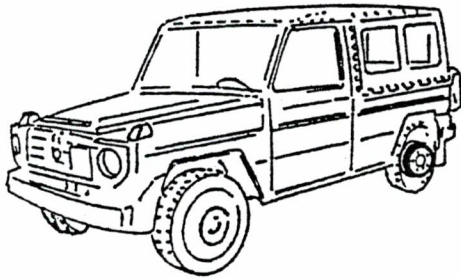
ALN / NSA 7610-787-0010

Nr 1204

GELPW 8PL 4X4 PUCH 230 GE
VOIT TT 8PL 4X4 PUCH 230 GEBREMSBACKEN, BREMSTRAEGER, HINTEN
MACHOIRES DE FREIN, SUPPORT FREIN, ARRBildseite
Page illustrée
100
Textseite
Page de texte
1

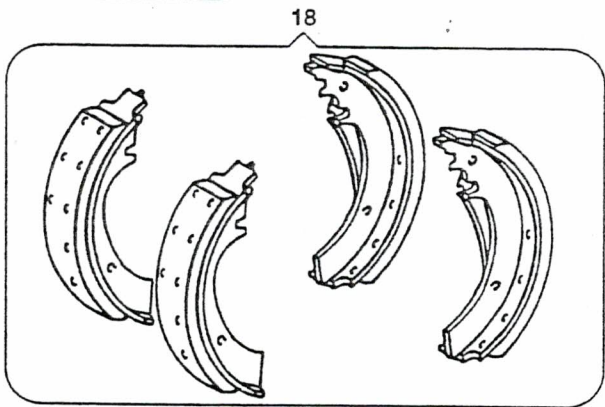
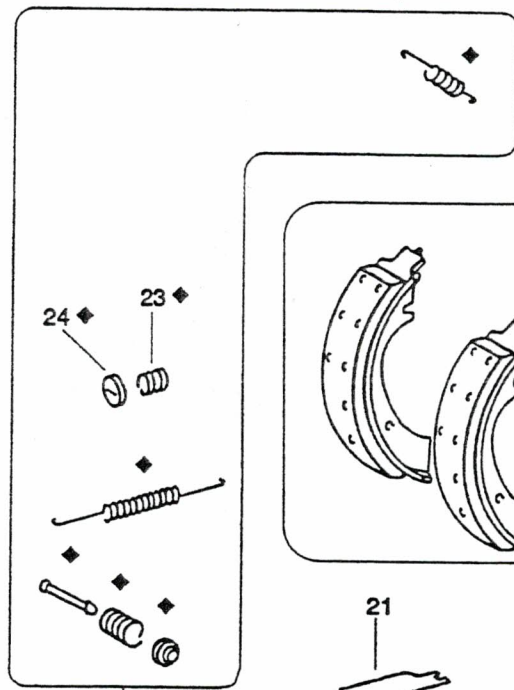
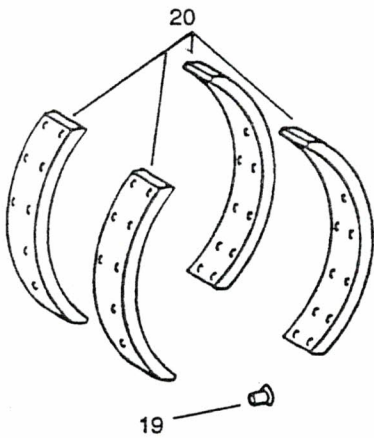
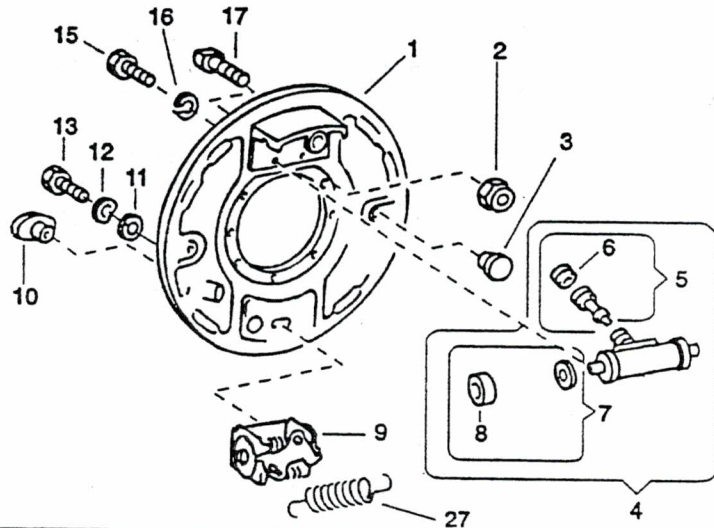
Fig	ALN / NSA	Fabrikant/Fabricant/Norm(e)		Gegenstand/Objet	Anz Nomb
		Code	Art-Nr/No d'art		
1	2530-787-1565	4390 6580	0004230905 0004230905	BREMSTROMMELPLATTE RECHTS PLATEAU DE TAMBOUR DE FREIN DROIT	1
1	2530-787-1564	4390 6580	0004231005 0004231005	BREMSTROMMELPLATTE LINKS PLATEAU DE TAMBOUR DE FREIN GAUCHE	1
2	5310-787-1635	2335 4390 6580	5310-12-191-6632 4609900050 4609900050	SECHSKANTMUTTER ECROU SIX-PANS	12
3	5305-107-1262	1645 2335 4390	13 826 011 5340-12-191-8468 0009976435	VERSCHLUSS-STOPFEN BOUCHON	3
4	2530-787-1326	9936 2335 4390 6580	R1791F1 2530-12-192-1358 0114208818 0114208818	RADZYLINDER CYLINDRE DE FREIN DE ROUE	2
5	2520-107-1163	1652 2335 6580 7207	FAG R 0033 2530-12-122-8798 480 23 0724 3.3518.0100.2	ENTLUEFTUNGSVENTIL SOUPAPE D'AERATION	2
6	2530-107-1273	0918 1645 2335 4390 4600 7207	GB363400 16 200 041 5340-12-188-8505 0004217187 0700775 3.3590-0144.1	SCHUTZKAPPE d3,2MM GUMMI BOUCHON d3,2MM CAOUTCHOUC	2
7	2310-787-1212	9936 4390 6580	RK17030 0004200944 0004200944	REPARATURSATZ FUER RADZYLINDER JEU DE REPARATION POUR CYLINDRE DE FREIN DE ROUE	4
8	2310-787-1217	2335 4390 6580 9936	2530-12-192-4751 0004214387 0004214387 R1950	SCHUTZKAPPE COIFFE	4
9	2530-107-1255	4390 1645	0004203138 WE 12 603 115	NACHSTELLUNG DISPOSITIF DE REGLAGE DE FREIN	2
10	5305-107-1272	1645 2335 4390	13 826 013 5340-12-191-8469 0019970886	STOPFEN BOUCHON	1
11	5310-178-0513	2335 2335 GRD DIN 0938	5310-12-156-5471 5310-25-102-4059 5310-0290 125 93210520-0	UNTERLAGSCHEIBE A d10,5/20X2MM DIN 125 ST A3P RONDELLE A d10,5/20X2MM DIN 125 AC A3P	2
12	5310-178-5219	GRD DIN 2335 2335	5310-0390 137 5310-12-161-0837 5310-12-142-8161	FEDERSCHEIBE B d10MM DIN 137 FD ST A3P RONDELLE CONVEXE B d10MM DIN 137 AC RESS A3P	2
13	5305-140-8210	GRD DIN	5305-0110 933	SECHSKANTSCHRAUBE M10X14 DIN 933 8.8 A3P VIS TETE SIX-PANS M10X14 DIN 933 8.8 A3P	2
15	5305-167-2694	2335 GRD DIN	5305-12-142-0188 5305-0110 933	SECHSKANTSCHRAUBE M6X22 DIN 933 8.8 A2P VIS TETE SIX-PANS M6X22 DIN 933 8.8 A2P	4
16	5310-787-1818	2335 2676 4390 6580	5310-12-176-9892 A6N12004DBL8451-12 912004006102 912004006102	FEDERRING RONDELLE-RESSORT	2

21.07.97



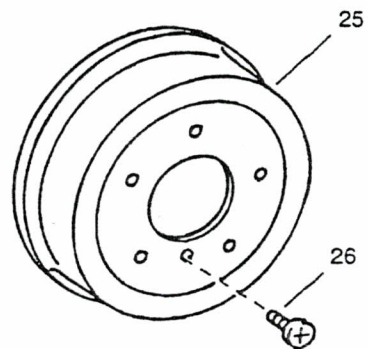
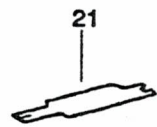
REPARATURSATZ
JEU DE REPARATION

7



REPARATURSATZ
JEU DE REPARATION

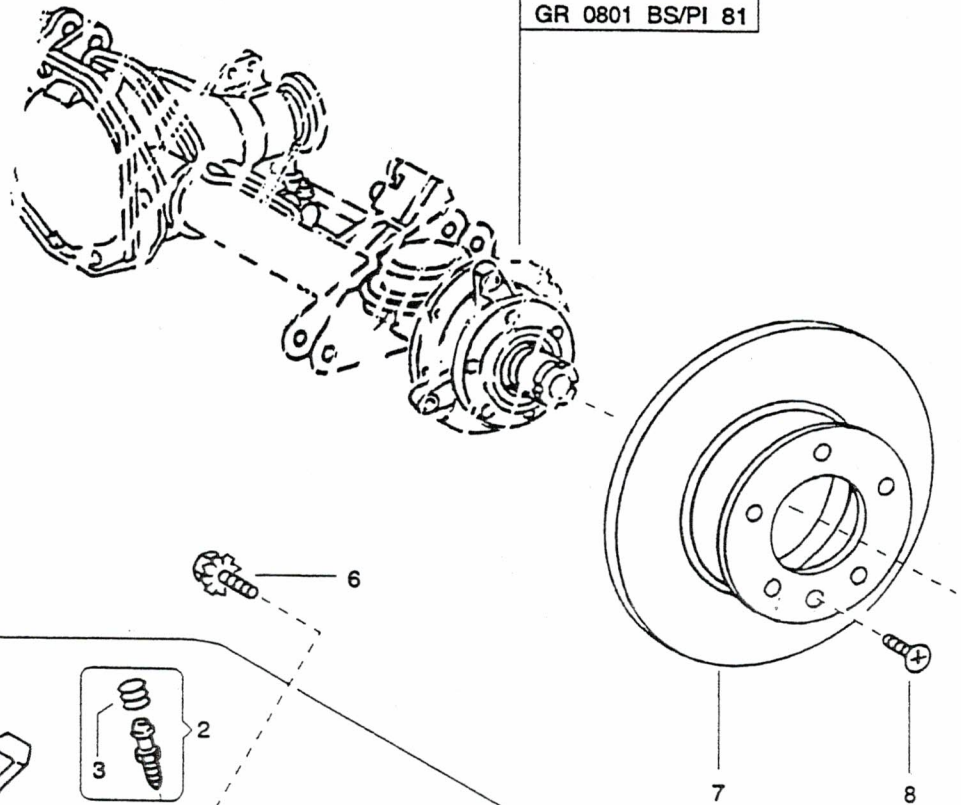
22



◆ IM REPARATURSATZ ENTHALTEN
COMPRIS DANS LE JEU DE REPARATION

Fig	ALN / NSA	Fabrikant/Fabricant/Norm(e)		Gegenstand/Objet	Anz Nomb
		Code	Art-Nr/No d'art		
		Katalog / Catalogue			
		ALN / NSA 7610-787-0010		Baugruppe / Gr d'assemblage	
		GELPW 8PL 4X4 PUCH 230 GE VOIT TT 8PL 4X4 PUCH 230 GE		Nr 1204	
				BREMSBACKEN, BREMSTRAEGER, HINTEN MACHOIRES DE FREIN,SUPPORT FREIN,ARR	
				Bildseite Page illustrée 100 Textseite Page de texte 2	
17	5305-787-1560	2335 4390 6580	5306-12-191-6633 4603570071 4603570071	SCHRAUBE VIS	12
18	2530-107-1289	4390	461 420 00 20	BREMSBACKEN STANDARD (ASB FREIER BELAG) SATZ ZU 4 STUECK MACHOIRES DE FREIN STANDARD (GARNITURE EXEMPTTE D'ASB), JEU DE 4 PIECES ALTE FABR NR/ANC EXECUT 602 430 15 22	1
18	2530-107-1290	4390	461 420 01 20	BREMSBACKEN REP STUFE 1, (ASB FREIER BELAG) SATZ ZU 4 STUECK MACHOIRES DE FREIN ECHELON DE REP 1, (GARNITURE EXEMPTTE D'ASB) JEU 4 PIECES ALTE FABR NR/ANC EXECUT 602 430 16 22	1
18	2530-107-1291	4390	461 420 02 20	BREMSBACKEN REP STUFE 2, (ASB FREIER BELAG) SATZ ZU 4 STUECK MACHOIRES DE FREIN ECHELON DE REP 2, (GARNITURE EXEMPTTE D'ASB) JEU 4 PIECES ALTE FABR NR/ANC EXECUT 602 430 17 22	1
19	5320-161-3157	GRD DIN	5320-0301 7338	ROHRNIETE C d4X8MM DIN 7338 ST VKU RIVET TUBULAIRE C d4X8MM DIN 7338 AC CUIVRE	52
20	2530-787-1788	4390 6580	6024231910 6024231910	BREMSBELAG VORNE 9,2MM - AS GARNITURE DE FREIN AVANT 9,2MM - AS	2
20	2530-787-1791	4390 6580	6024232310 6024232310	BREMSBELAG HINTEN 9,2MM - A GARNITURE DE FREIN ARRIERE 9,2MM - A	2
21	2530-107-1258	1645 2335 4390	13 229 101 2530-12-192-3018 0004230016	DRUCKSTUECK ELEMENT DE PRESSION	2
22	5360-107-1280	4390 1645 2335	0025863242 12 999 027 2530-12-191-8824	TEILESATZ, ZU FEDER JEU DE PIECES, POUR RESSORT	1
23	5360-107-1260	1645 2335 4390	13 302 045 5360-12-191-9560 000423493	FEDER RESSORT	2
24	2530-107-1259	4390 1645 2335	0004230476 13 729 120 5310-12-191-8826	SCHEIBE RONDELLE D'ARRET	2
25	2530-787-1741	4390 6580 2335	6014235001 6014235001 5365-12-191-8827	BREMSTROMMEL TAMBOUR DE FREIN	2
26	5305-160-3646	GRD DIN	5305-0250 965	SENKSCRAUBE 90GRAD MIT KREUZSCHLITZ M8X20 DIN 965 4.8 PROM VIS TETE 90DEGR AVEC FENTE EN CROIX M8X20 DIN 965 4.8 PROM	2
27	5360-787-3118	4390	0004231692	ZUGFEDER RESSORT DE TRACTION	4

21.07.97



ANBAUORT SIEHE
MONTAGE VOIR
GR 0801 BS/PI 81

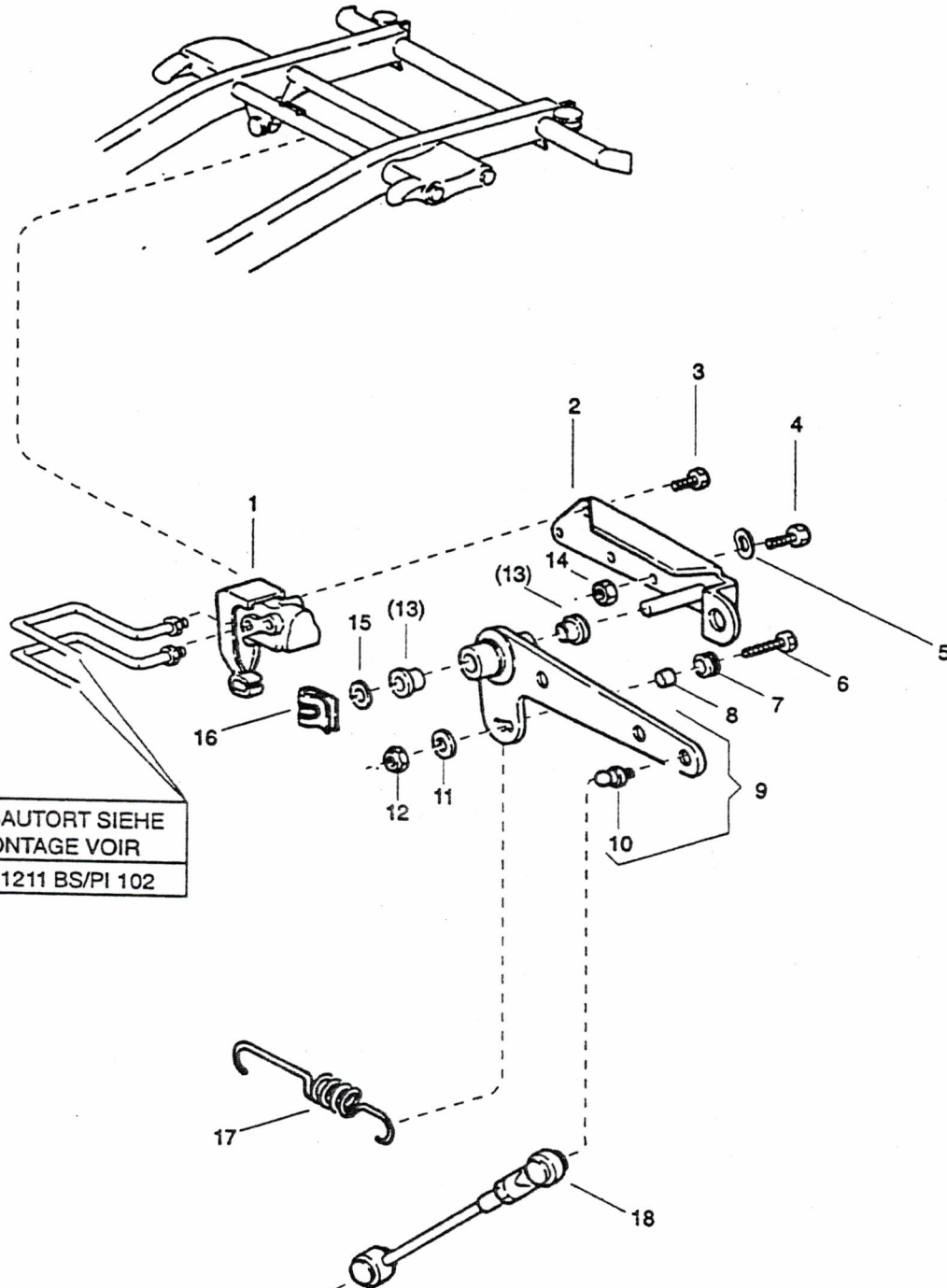
10
KOLBEN REPARATURSATZ
JEU DE REPARATION : PISTONS

12
DICHTUNGSSATZ
JEU DE JOINTS

◆ IM REPARATURSATZ ENTHALTEN
COMPRIS DANS LE JEU DE REPARATION

Fig	Katalog / Catalogue		Baugruppe / Gr d'assemblage		Bildseite Page illustrée
	ALN / NSA 7610-787-0010		Nr 1205		101
	GELPW 8PL 4X4 PUCH 230 GE VOIT TT 8PL 4X4 PUCH 230 GE		BREMSSCHEIBE, BREMSKLOETZE, VORNE DISQUE DE FREIN, PLAQUETTES FREIN, AV		Textseite Page de texte 1
	ALN / NSA	Fabrikant/Fabricant/Norm(e)		Gegenstand/Objet	Anz Nomb
		Code	Art-Nr/No d'art		
1	2310-787-1215	6580 4390	9091900402 9091900402	BREMSSATTEL RECHTS, KOMPL, (ASB FREIER BELAG) ETRIER DE FREIN DROIT, COMPL (GARNITURE EXEMPTTE D'AMIANTE)	1
1	2310-787-1214	4390 6580	9091900412 9091900412	BREMSSATTEL LINKS, KOMPL, (ASB FREIER BELAG) ETRIER DE FREIN GAUCHE, COMPL, (GARNITURE EXEMPTTE D'AMIANTE)	1
2	2310-787-1216	6580 4390	0004205155 0004205155	ENTLUEFTUNGSVENTIL SOUPAPE DE PURGE	6
3	2530-107-1273	7207 0918 1645 2335 4390 4600	3.3590-0144.1 GB363400 16 200 041 5340-12-188-8505 0004217187 0700775	SCHUTZKAPPE d3,2MM GUMMI BOUCHON d3,2MM CAOUTCHOUC	6
4	5360-107-1257	4390 1645	0004214791 13 304 028	FEDER RESSORT	2
5	2530-107-1261	1645 2335 4390	12 728 001 2530-12-192-3020 0009913260	STIFT GOUPILLE	2
6	5305-787-1636	2335 4390 6580	5305-12-191-6635 4609900101 4609900101	SICHERUNGSSCHRAUBE VIS DE BLOCAGE	2
7	2530-787-1569	4390 2335 6580	4604210012 2530-12-192-6008 4604210012	BREMSSCHEIBE DISQUE DE FREIN	2
8	5305-160-3647	GRD DIN 2335	5305-0250 965 5305-12-191-1656	SENKSCHRAUBE 90GRAD MIT KREUZSCHLITZ M8X25 DIN 965 4.8 PROM VIS TETE 90DEGR AVEC FENTE EN CROIX M8X25 DIN 965 4.8 PROM	2
9	2530-787-0265	6580	6014207620	BREMSKLOETZE VORNE (ASB FREIER BELAG) SATZ ZU 4 STUECK PATINS DE FREIN AVANT (GARNITURE EXEMPTTE D'ASB), JEU DE 4 PIECES	1
10	2310-787-1218	4390 6580	0004215983 0004215983	KOLBEN INNEN PISTON INTERIEUR	8
11	5305-787-1570	6580 4390	4604210271 4604210271	PASSSCHRAUBE VIS AJUSTEE	2
12	5330-107-1256	4390 1645	0004206883 12 999 197	SATZ DICHTUNGSRINGE JEU DE JOINTS ANNULAIRES	2

16.01.97



ANBAUTORT SIEHE
MONTAGE VOIR
GR 1211 BS/PI 102

ANBAUORT SIEHE
MONTAGE VOIR
GR 0803 BS/PI 083



Katalog / Catalogue

Baugruppe / Gr d'assemblage


ALN / NSA 7610-787-0010

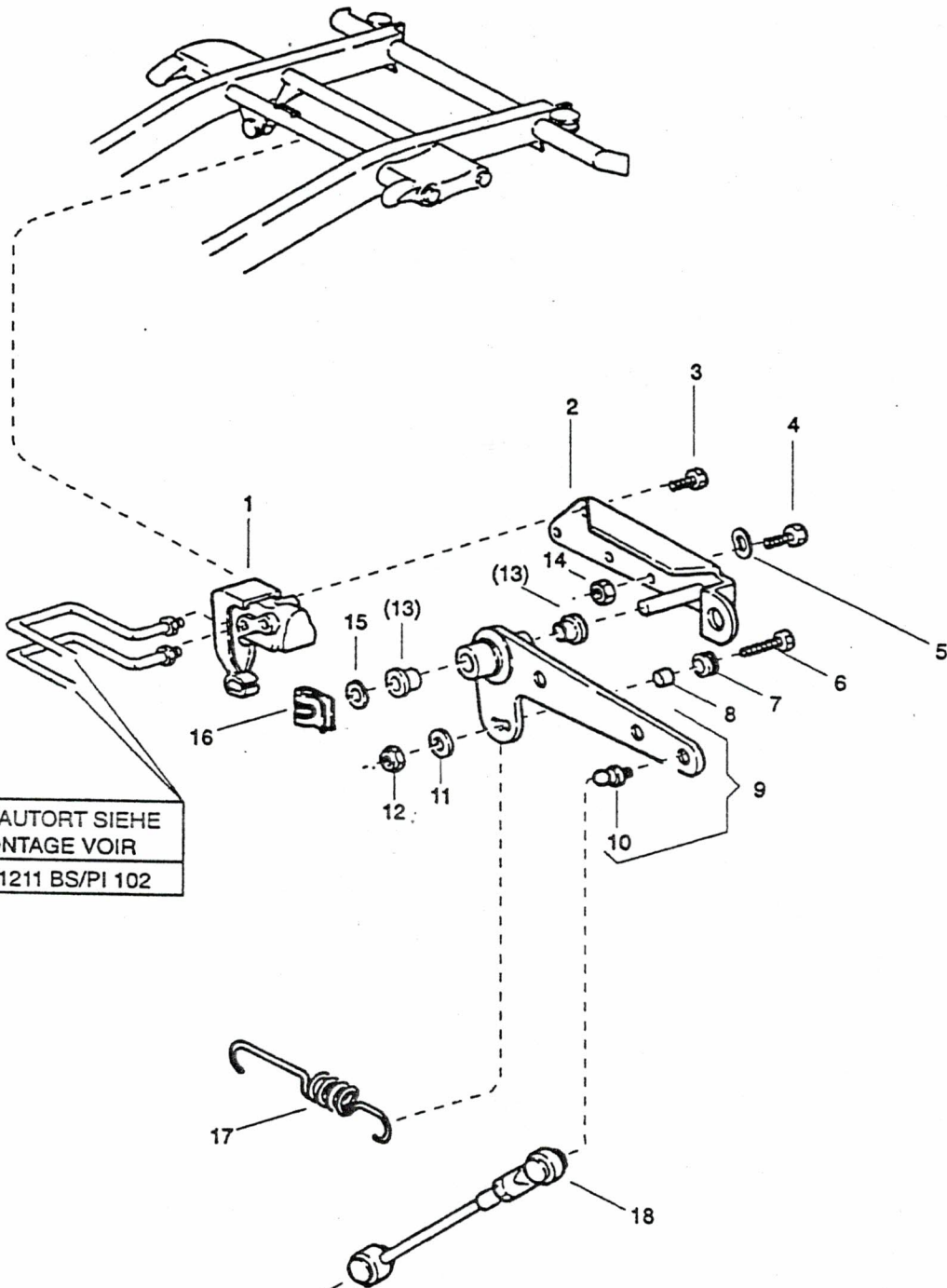
Nr 1206

GELPW 8PL 4X4 PUCH 230 GE
VOIT TT 8PL 4X4 PUCH 230 GE**BREMSKRAFTREGLER, HINTEN**
REGULATEUR DE FORCE DE FREINAGE, ARRBildseite
Page illustrée
102
Textseite
Page de texte
1

Fig	ALN / NSA	Fabrikant/Fabricant/Norm(e)		Gegenstand/Objet	Anz Nomb
		Code	Art-Nr/No d'art		
1	2530-107-1278	7207 4390	3.6515-0600.6 0024311312	BREMSKRAFTREGLER, KOMPL REGULATEUR DE FORCE DE FREINAGE, COMPL	1
2	5340-787-1589	4390 6580 2335	4604300110 4604300110 2530-12-192-6009	HALTER SUPPORT	1
3	5305-140-8172	2335 GRD DIN	5305-12-141-9861 5305-0110 933	SECHSKANTSCHRAUBE M8X12 DIN 933 8.8 A2P VIS TETE SIX-PANS M8X12 DIN 933 8.8 A2P	2
4	5305-140-8176	GRD DIN 0059 2335	5305-0110 933 1142.1827 5305-12-156-4863	SECHSKANTSCHRAUBE M8X20 DIN 933 8.8 A2P VIS TETE SIX-PANS M8X20 DIN 933 8.8 A2P	4
5	5310-178-5243	GRD DIN 2335	5310-0390 137 5310-12-142-8173	FEDERSCHEIBE B d8MM DIN 137 FD ST A2P RONDELLE CONVEXE B d8MM DIN 137 AC RESS A2P	4
6	5305-140-8181	GRD DIN 2335 2335	5305-0110 933 5305-12-141-9870 5305-12-141-8150	SECHSKANTSCHRAUBE M8X35 DIN 933 8.8 A2P VIS TETE SIX-PANS M8X35 DIN 933 8.8 A2P	1
7	5340-787-1594	4390 6580 2335	4604310340 4604310340 5340-12-191-6643	HALTER DOUILLE-SUPPORT	1
8	2310-787-1593	2335 6580 4390	5365-12-192-3784 4214210053 4214210053	ABSTANDROHR TUBE D'ECARTEMENT	1
9	2310-787-1588	6580 4390	4604300023 4604300023	HEBEL LEVIER	1
10	3040-112-6224	DIN 2335 GRD	71803 5307-12-306-0198 3040-0404	KUGELZAPFEN B13 KUGEL d13MM MIT NIETZAPFEN d8X5MM ROTULE B13 d13MM AVEC BOUT A RIVER d8X5MM	1
11	5310-178-0512	GRD DIN 1660 2335 2335	5310-0290 125 526-0115 5310-12-175-0141 5310-12-149-4353	UNTERLAGSCHEIBE A d8,4/16X1,6MM DIN 125 ST A2P RONDELLE A d8,4/16X1,6MM DIN 125 AC A2P	2
12	5310-787-1162	6580 4390 4390	913004008001 M8N13004-8DBL8451-22 913004008001	SICHERHEITSMUTTER M8 ECROU DE SECURITE M8	1
13	2310-787-1390	2335 6580 4390	3120-12-173-1924 1102910550 1102910550	BUECHSE DOUILLE	2
14	5310-176-8020	GRD DIN 2335 2335	5310-0120 934 5310-12-167-7145 5310-12-144-6214	SECHSKANTMUTTER M8 DIN 934 8 A2P ECROU SIX-PANS M8 DIN 934 8 A2P	4
15	5310-184-9397	GRD 6253	5310-0316	PASS-SCHEIBE PS d17/24X1MM FD ST RONDELLE D'AJUSTAGE PS d17/24X1MM AC RESS	2
16	5310-787-1821	4390 6580 2335 4390	16N12007DBL8451-11 912007016001 5340-12-191-8042 912007016001	KLAMMER PINCE	1
17	5360-787-1578	4390 6580 2335	4604275021 4604275021 5360-12-191-7088	ZUGFEDER RESSORT DE TRACTION	1

16.01.97

Bildseite Page illustrée 102	Katalog / Catalogue		Baugruppe / Gr d'assemblage		
	ALN / NSA	7610-787-0010	Nr	1206	
	GELPW 8PL 4X4 PUCH 230 GE VOIT TT 8PL 4X4 PUCH 230 GE		BREMSKRAFTREGLER, HINTEN REGULATEUR DE FORCE DE FREINAGE, ARR		



ANBAUTORT SIEHE
MONTAGE VOIR
GR 1211 BS/PI 102

ANBAUORT SIEHE
MONTAGE VOIR
GR 0803 BS/PI 083



Katalog / Catalogue

Baugruppe / Gr d'assemblage

ALN / NSA 7610-787-0010

Nr 1206

GELPW 8PL 4X4 PUCH 230 GE
VOIT TT 8PL 4X4 PUCH 230 GEBREMSKRAFTREGLER, HINTEN
REGULATEUR DE FORCE DE FREINAGE, ARRBildseite
Page illustrée
102
Textseite
Page de texte
2

Fig	ALN / NSA	Fabrikant/Fabricant/Norm(e)		Gegenstand/Objet	Anz Nomb
		Code	Art-Nr/No d'art		
18	2310-787-1590	2335 4390 6580	2530-12-192-1365 4604300192 4604300192	STANGE LEVIER DE COMMANDE	1

16.01.97