



Katalog / Catalogue

Baugruppe / Gr d'assemblage

ALN / NSA 7610-787-0010

Nr 1209

GELPW 8PL 4X4 PUCH 230 GE
VOIT TT 8PL 4X4 PUCH 230 GEHAUPTBREMSZYLINDER, HYDRAULISCH
MAITRE-CYLINDRE HYDRAULIQUEBildseite
Page illustrée
103
Textseite
Page de texte
1

Fig	ALN / NSA	Fabrikant/Fabricant/Norm(e)		Gegenstand/Objet	Anz Nomb
		Code	Art-Nr/No d'art		
1	2310-787-1280	6580 4390	0014316702 0014316702	BEHAELTER RECIPIENT	1
2	2310-787-1226	6580 4390	0004317733 0004317733	DECKEL d50X50MM KUNSTSTOFF (BEHAELTER DIFFERENZIALSPERRE) COUVERCLE d50X50MM MATIERE PLASTIQUE (RESERVOIR POUR BLOCAGE DU DIFFERENTIEL)	1
3	5330-107-1282	4390 7207	0039976440 03.3501-0094.1	DICHTUNGSRING JOINT ANNULAIRE	1
4	2530-107-1288	4390 7207	0004316934	SIEB TAMIS	1
5	2530-107-1279	4390 7207	0024309930 03.6855-1400.4	BREMSGERAET SERVO-FREIN	1
6	2310-787-1222	6580 4390	0004351233 0004351233	RUECKSCHLAGVENTIL SOUPAPE DE RETENUE	1
7	2310-787-1269	6580 4390	0009974986 0009974986	STOPFEN BOUCHON	1
8	5330-787-1228	4390 6580	6172380080 6172380080	DICHTRING JOINT ANNULAIRE	1
9	2530-107-1283	4390 7207	0004317187 03.6818-2901.1	SCHUTZKAPPE CAPUCHON	1
10	5330-107-1281	4390 7207	0049973245 03.6197-0253.1	DICHTUNGSRING JOINT ANNULAIRE	1
11	2530-787-1319	4390 6580	0054302101 0054302101	HAUPTBREMSZYLINDER MAITRE-CYLINDRE	1
12	2310-787-1221	2335 9936 6580 4390	5330-12-193-3886 H0855 0004311649 0004311649	FUEHRUNGSBUCHSE DOUILLE DE GUIDAGE	2
13	2310-787-1320	4390 6580	0054302201 0054302201	REPARATURSATZ FUER HAUPTBREMSZYLINDER JEU DE REPARATION POUR MAITRE-CYLINDRE	1
14	5310-176-8020	GRD DIN 2335 2335	5310-0120 934 5310-12-167-7145 5310-12-144-6214	SECHSKANTMUTTER M8 DIN 934 8 A2P ECROU SIX-PANS M8 DIN 934 8 A2P	2
15	5310-161-2008	GRD DIN 2335	5310-0342 128 5310-12-151-4627	FEDERRING GEWOELBT A d8MM DIN 128 FD ST A2P RONDELLE-RESSORT BOMBEE A d8MM DIN 128 AC RESS A2P	2
16	5310-787-1264	4390 6580	0009907454 0009907454	SECHSKANTMUTTER ECROU SIX-PANS	1
17	2310-787-1396	4390 6580	1154350025 1154350025	LEITUNG CONDUITE	1
18	2310-787-1573	4390 2335 6580	4604270086 5340-12-191-6629 4604270086	DAEMPFUNGSRING BAGUE D'AMORTISSEMENT	2
19	4720-787-1229	4390 6580 2335	0004358382 0004358382 4720-12-167-4156	SCHLAUCH TUYAU	1

16.01.97

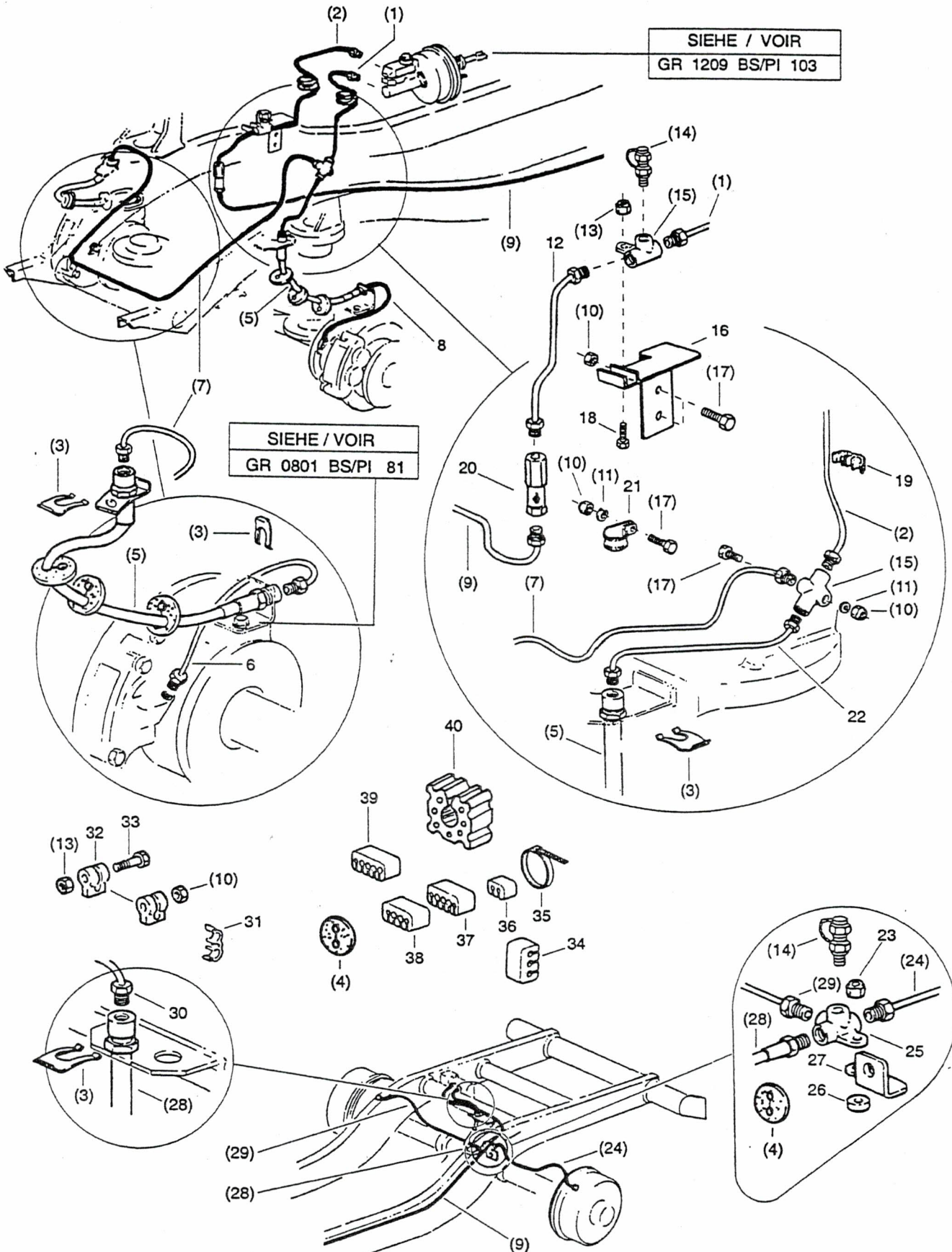
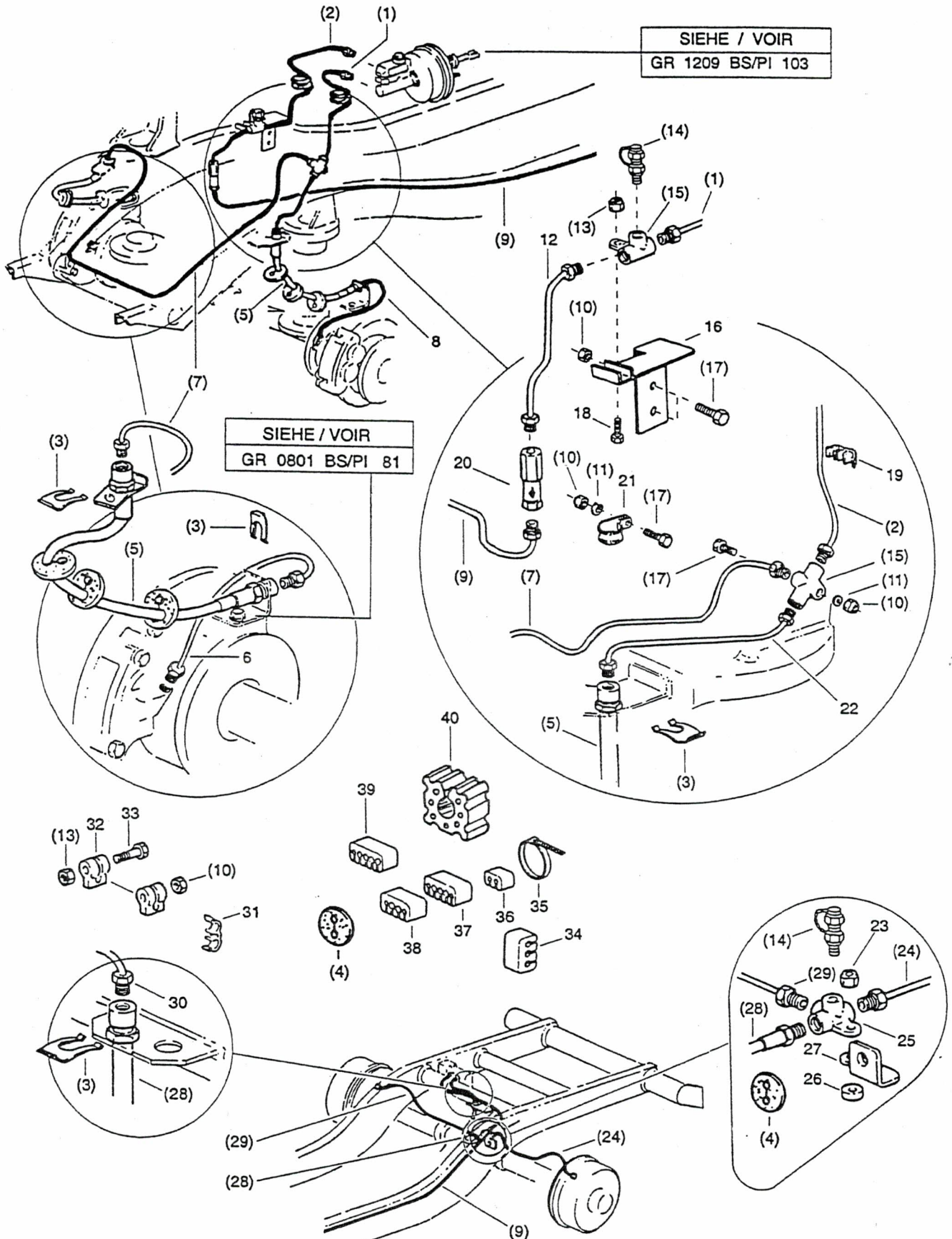


Fig	ALN / NSA	Fabrikant/Fabricant/Norm(e)		Gegenstand/Objet	Anz Nomb
		Code	Art-Nr/No d'art		
		Katalog / Catalogue			
		ALN / NSA 7610-787-0010		Baugruppe / Gr d'assemblage	
		GELPW 8PL 4X4 PUCH 230 GE VOIT TT 8PL 4X4 PUCH 230 GE		Nr 1211	
				Bildseite Page illustrée 104 Textseite Page de texte 1	
				BREMSLEITUNGEN CONDUITES DE FREIN	
1	2310-787-1562	6580 4390	4604200029 4604200029	LEITUNG CONDUITE	1
2	2310-787-1408	6580 4390	4604200129 4604200129	LEITUNG CONDUITE	1
3	2530-107-1286	2335 4390 DIN	2530-12-143-7295 074225012600 74225	HALTER FIXATION	2
4	2310-787-1587	2335 4390 6580	5340-12-192-2637 4604285385 4604285385	DAEMPfungSSCHEIBE (SCHUTZSCHEIBE) RONDELLE DE PROTECTION	2
5	2530-787-1563	6580 4390	4614200348 4614200348	BREMSSCHLAUCH TUYAU DE FREIN	2
6	2310-787-1568	4390 6580	4604208628 4604208628	LEITUNG VORNE RECHTS CONDUITE AVANT DROITE	1
7	2310-787-1411	6580 4390	4604205528 4604205528	LEITUNG CONDUITE	1
8	2310-787-1567	6580 4390	4604208428 4604208428	LEITUNG VORNE LINKS CONDUITE AVANT GAUCHE	1
9	2310-787-1413	4390 6580	4604208928 4604208928	LEITUNG CONDUITE	1
10	5310-167-3356	GRD DIN 2335 2335	5310-0120 934 5310-12-156-4991 5310-12-124-3866	SECHSKANTMUTTER M6 DIN 934 8 A2P ECROU SIX-PANS M6 DIN 934 8 A2P	5
11	5310-178-2328	GRD DIN 2335 2335	5310-0341 127 5310-12-142-0659 5310-12-161-0845	FEDERRING B d6MM DIN 127 FD ST A2P RONDELLE-RESSORT B d6MM DIN 127 AC RESS A2P	2
12	2310-787-1406	6580 4390	4604209028 4604209028	LEITUNG CONDUITE	1
13	5310-787-1824	4390 6580	M613004-8DBL8451-22 913004006001	SECHSKANTMUTTER M6 ECROU SIX-PANS M6 AUFBRAUCHEN,NEU/EPUISER,NOUV 787-2326	2
13	5310-787-2326	4390 6580 4390	M6N13004-8DBL8451-22 913004006002 913004006002	SECHSKANTMUTTER M6 ECROU SIX-PANS M6	2
14	2310-787-1227	6580 4390	0004317531 0004317531	PRUEFANSCHLUSS RACCORDEMENT DE CONTROLE AUFBRAUCHEN,NEU/EPUISER,NOUV 787-2782	2
14	2310-787-2782	6580 4390 9936	0004318731 0004318731	PRUEFANSCHLUSS RACCORDEMENT DE CONTROLE	1
15	2310-787-1219	7207 2335 6580 4390	3.3513-5000.1 2530-12-192-1361 0004284224 0004284224	VERTEILERSTUECK ELEMENT DISTRIBUTEUR	2
16	5340-787-1566	6580 4390	4604205086 4604205086	HALTER SUPPORT	1
17	5305-140-8121	GRD DIN 1669 2335	5305-0110 933 DIN933M6X16-8-8A2P 5305-25-146-2633	SECHSKANTSCHRAUBE M6X16 DIN 933 8.8 A2P VIS TETE SIX-PANS M6X16 DIN 933 8.8 A2P	3

16.01.97





Katalog / Catalogue

Baugruppe / Gr d'assemblage

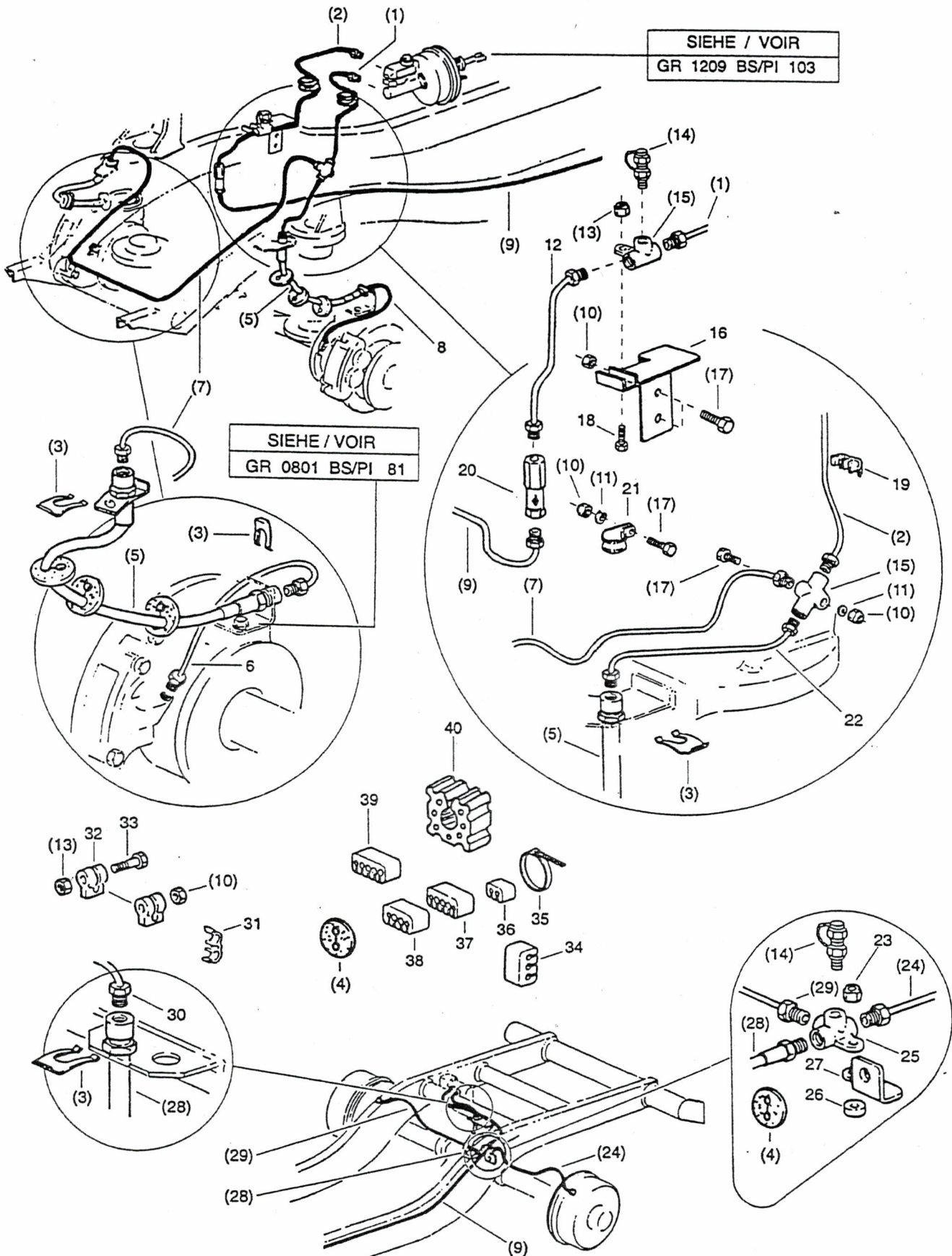
ALN / NSA 7610-787-0010

Nr 1211

GELPW 8PL 4X4 PUCH 230 GE
VOIT TT 8PL 4X4 PUCH 230 GE**BREMSLEITUNGEN**
CONDUITES DE FREINBildseite
Page illustrée
104
Textseite
Page de texte
2

Fig	ALN / NSA	Fabrikant/Fabricant/Norm(e)		Gegenstand/Objet	Anz Nomb
		Code	Art-Nr/No d'art		
18	5305-167-2690	GRD DIN 2335 2335	5305-0110 933 5305-12-164-8271 5305-12-141-6587	SECHSKANTSCHRAUBE M6X18 DIN 933 8.8 A2P VIS TETE SIX-PANS M6X18 DIN 933 8.8 A2P	1
19	2310-787-1243	4390 6580 9897 2335	0004760536 0004760536 12582 5340-12-191-8041	HALTER FIXATION	1
20	2310-787-1225	4390 6580	0004313907 0004313907	VORDRUCKVENTIL SOUPAPE DE PRESSION RESIDUELLE	1
21	5340-125-6554	4390 4879	916016025201 BRSGU 25/15 SKZ	BREITBANDSCHLAUCHSCHELLE NORMA ST ROSTFR 15MM BREIT MIT GUMMIPROFIL, FUER d25MM COLLIER DE SERRAGE A LARGE BANDE NORMA AC INOX, LARGEUR 15MM, PROFILE CAOUT, d25MM	1
22	2310-787-1405	6580 4390	4604205628 4604205628	LEITUNG CONDUITE	1
23	5310-176-8980	3685	M8 SSN 441	SICHERHEITSMUTTER THERMAG SSN 441 M8 VKU ECROU DE SECURITE THERMAG SSN 441 M8 CUIVRE	1
24	2310-787-1409	6580 4390	4604206528 4604206528	LEITUNG CONDUITE	1
25	2310-787-1220	6580 4390	0004285424 0004285424	VERTEILERSTUECK DISTRIBUTEUR	1
26	2310-787-1641	6580 4390	4609915235 4609915235	ABSTANDRING BAGUE D'ECARTEMENT	1
27	5340-787-1580	2335 4390 6580	5340-12-191-5842 4604280240 4604280240	HALTER FIXATION	1
28	2530-787-1582	2335 4390 6580	4720-12-191-5649 4604285135 4604285135	BREMSSCHLAUCH TUYAU DE FREIN	1
29	2310-787-1410	6580 4390	4604206628 4604206628	LEITUNG CONDUITE	1
30	2310-787-1408	6580 4390	4604200129 4604200129	LEITUNG CONDUITE	1
31	2310-787-1244	4390 6580 9897	0004760636 0004760636 13059	HALTER FIXATION	1
32	4730-787-1742	4390 6580 2335	6014285041 6014285041 5365-12-191-6639	SCHELLE BRIDE	3
33	5305-167-2692	GRD DIN 2335	5305-0110 933 5305-12-156-4862	SECHSKANTSCHRAUBE M6X20 DIN 933 8.8 A2P VIS TETE SIX-PANS M6X20 DIN 933 8.8 A2P	2
34	2310-787-1585	4390 6580	4604285285 4604285285	DAEMPFUNGSSTREIFEN (LEITUNGSHALTER) FIXATION DE CONDUITES	4
35	5975-787-2470	4390 6580 4390	0029972290 0019978390 0019978390	KABELBINDER 4,6X146MM LIGATURE DE CABLE 4,6X146MM	1
36	2310-787-1581	6580 4390 2335	4604280285 4604280285 2530-12-192-2381	DAEMPFUNGSSTREIFEN (LEITUNGSHALTER) FIXATION DE CONDUITES	4

16.01.97





Katalog / Catalogue

Baugruppe / Gr d'assemblage

ALN / NSA 7610-787-0010

Nr 1211

GELPW 8PL 4X4 PUCH 230 GE
VOIT TT 8PL 4X4 PUCH 230 GE**BREMSLEITUNGEN**
CONDUITES DE FREINBildseite
Page illustrée
104
Textseite
Page de texte
3

Fig	ALN / NSA	Fabrikant/Fabricant/Norm(e)		Gegenstand/Objet	Anz Nomb
		Code	Art-Nr/No d'art		
37	2310-787-1584	6580	4604281185	DAEMPFUNGSSTREIFEN (LEITUNGSHALTER) FIXATION DE CONDUITES	1
		4390	4604281185		
38	2310-787-1583	4390	4604280585	DAEMPFUNGSSTREIFEN (LEITUNGSHALTER) FIXATION DE CONDUITES	1
		6580	4604280585		
39	2310-787-1402	6580	1164760284	GUMMIREITER (LEITUNGSHALTER) FIXATION DE CONDUITES	1
		4390	1164760284		
40	2310-787-1419	6580	1244760284	DAEMPFUNGSSTREIFEN (LEITUNGSHALTER) FIXATION DE CONDUITES	1
		4390	1244760284		

16.01.97

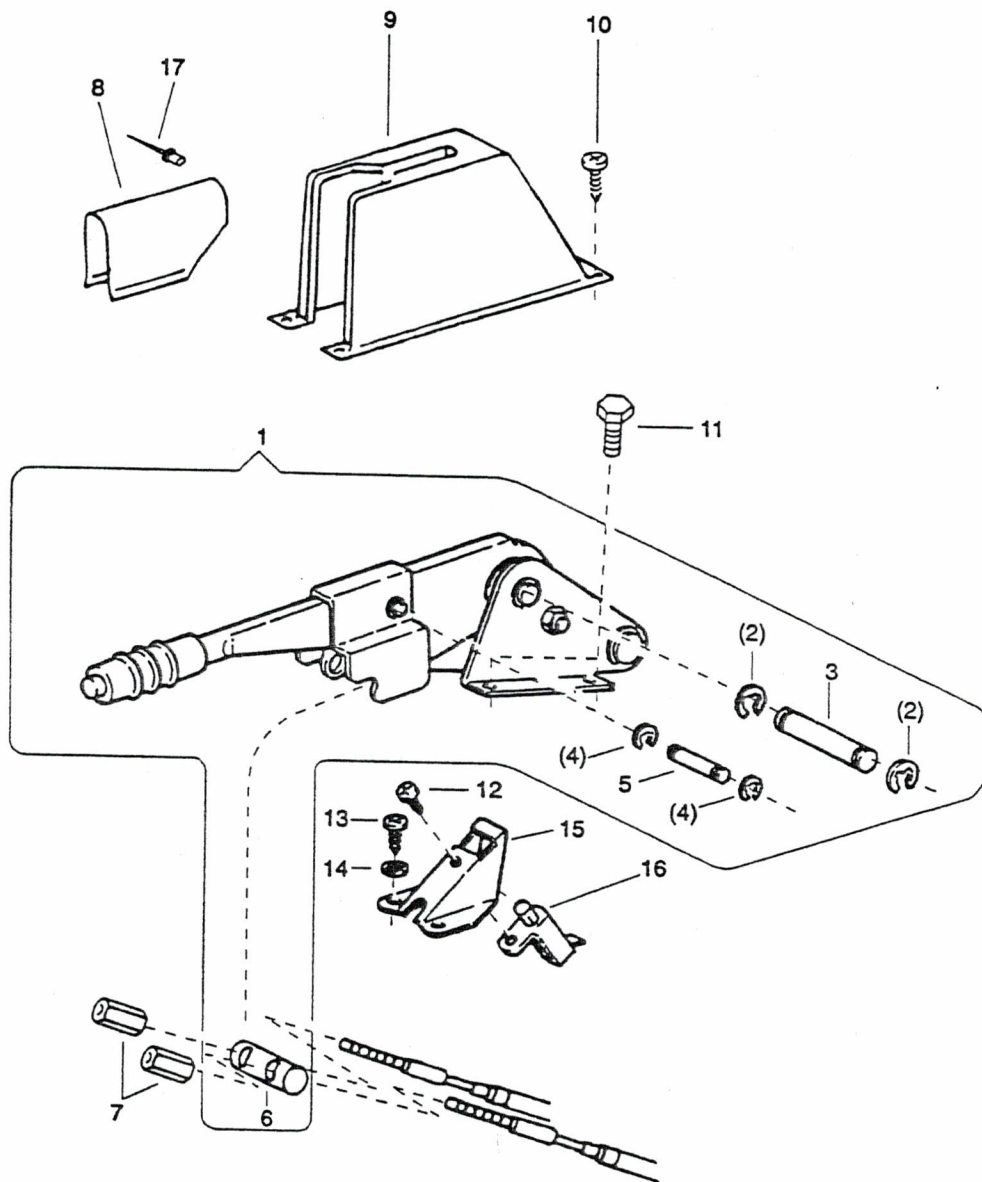
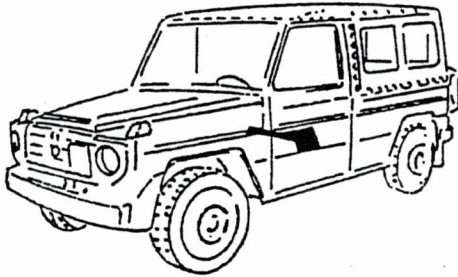
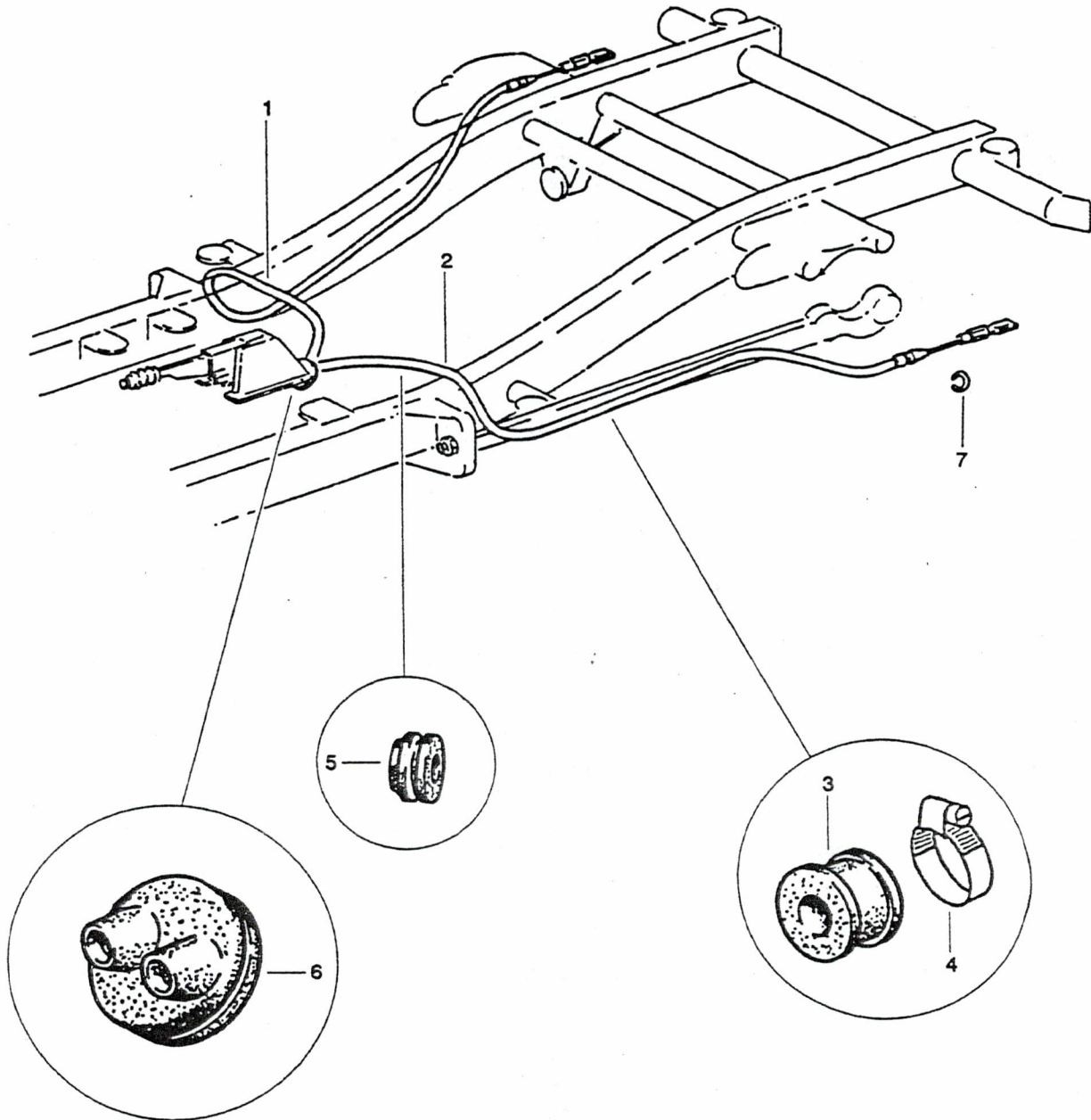


Fig	ALN / NSA	Fabrikant/Fabricant/Norm(e)		Gegenstand/Objet	Anz Nomb
		Code	Art-Nr/No d'art		
		Katalog / Catalogue			
		ALN / NSA 7610-787-0010		Baugruppe / Gr d'assemblage	
		GELPW 8PL 4X4 PUCH 230 GE VOIT TT 8PL 4X4 PUCH 230 GE		Nr 1221	
				FESTSTELLBREMSE, SCHALTER FREIN DE STATIONNEMENT, CONTACTEUR	
				Bildseite Page illustrée 105 Textseite Page de texte 1	
1	2530-787-1686	6580 4390	4624200084 4624200084	FESTSTELLBREMSE FREIN DE STATIONNEMENT	1
2	5340-178-6436	2335 GRD DIN 2335	5365-99-112-1144 5340-0510 6799 5365-12-124-0901	SICHERUNGSSCHEIBE d10MM DIN 6799 FD ST CIRCLIP EXTERIEUR d10MM DIN 6799 AC RESS	2
3	2310-787-1576	4390 6580	4604270274 4604270274	BOLZEN AXE	1
4	5340-178-6472	GRD DIN	5340-0510 6799	SICHERUNGSSCHEIBE d7MM DIN 6799 FD ST ROSTFR 1.4310 CIRCLIP EXTERIEUR d7MM DIN 6799 AC RESS INOX 1.4310	2
5	2310-787-1572	6580 4390	4604270074 4604270074	BOLZEN AXE	1
6	2310-787-1574	6580 4390	4604270174 4604270174	BOLZEN AXE	1
7	5310-787-1579	2335 6580 4390	5310-12-191-6631 4604275072 4604275072	MUTTER ECROU	2
8	2310-787-1575	6580 4390	4604270234 4604270234	ABDECKUNG RECOUVREMENT	1
9	2310-787-1571	4390 6580	4604270034 4604270034	ABDECKUNG RECOUVREMENT	1
10	5305-159-8624	GRD DIN 2335 2335	5305-0725 7981 5305-12-142-5718 5305-12-310-7890	LINSENBLECHSCHRAUBE MIT KREUZSCHLITZ C4,2X13 DIN 7981 ST A2P VIS A TOLE TETE BOMBEE AVEC FENTE EN CROIX C4,2X13 DIN 7981 AC A2P	4
11	5305-167-2686	GRD DIN 2335	5305-0110 933 5305-12-156-4860	SECHSKANTSCHRAUBE M6X12 DIN 933 8.8 A2P VIS TETE SIX-PANS M6X12 DIN 933 8.8 A2P	4
12	5305-159-8633	GRD DIN 2335	5305-0725 7981 5305-12-142-5657	LINSENENKBLECHSCHRAUBE MIT KREUZSCHLITZ F3,5X6,5 DIN 7981 ST A2P VIS A TOLE TETE BOMBEE AVEC FENTE EN CROIX F3,5X6,5 DIN 7981 AC A2P	1
13	5305-159-8973	GRD DIN MS 5185	5305-0725 7981 51863 MS51863-33	LINSENBLECHSCHRAUBE MIT KREUZSCHLITZ F4,2X13 DIN 7981 ST A2P VIS A TOLE TETE BOMBEE AVEC FENTE EN CROIX F4,2X13 DIN 7981 AC A2P	2
14	5310-178-5120	GRD DIN 2335	5310-0370 6797 5310-12-143-8566	ZAHNSCHEIBE A d4,3/8MM DIN 6797 FD ST A2P RONDELLE EVENTAIL A d4,3/8MM DIN 6797 AC RESS A2P	2
15	2310-787-1621	4390 6580 2335	4605450040 4605450040 5340-12-192-6800	HALTER SUPPORT	1
16	2920-111-6082	4390 2335 3664	0008200454 5930-12-193-1024 39 22 20 03	KONTAKTSCHALTER CONTACTEUR	1
17	5320-787-2937	1669 4390 6580	AK3,2X4,83 910002003100 910002003100	BLINDNIETE RIVET AVEUGLE	1

16.01.97





Katalog / Catalogue

Baugruppe / Gr d'assemblage

ALN / NSA 7610-787-0010

Nr 1225

GELPW 8PL 4X4 PUCH 230 GE
VOIT TT 8PL 4X4 PUCH 230 GEHANDBREMSEILE, VERBINDUNGSELEMENTE
CABLES DE FREIN A MAIN, ELEMENTS RACCBildseite
Page illustrée
106
Textseite
Page de texte
1

Fig	ALN / NSA	Fabrikant/Fabricant/Norm(e)		Gegenstand/Objet	Anz Nomb
		Code	Art-Nr/No d'art		
1	2530-787-1592	4390 6580	4604303154 4604303154	BREMSEILZUG RECHTS 2,24M CABLE DE FREIN DROIT 2,24M	1
2	2530-787-1591	4390 6580	4604303054 4604303054	BREMSEILZUG LINKS 2,09M CABLE DE FREIN GAUCHE 2,09M	1
3	2310-787-1573	4390 6580 2335	4604270086 4604270086 5340-12-191-6629	DAEMPFUNGSRING BAGUE D'AMORTISSEMENT	4
4	5340-125-6551	2335 4879	4730-12-165-6953 BRSGU 40-60/30 SKZ ST A	BREITBANDSCHLAUCHSCHELLE NORMA ST A3P 30MM BREIT MIT GUMMIPROFIL, FUER d40-60 COLLIER DE SERRAGE A LARGE BANDE NORMA AC A3P, LARG 30MM, PROFILE CAOUT, d40-60MM	4
5	2310-787-1649	4390 6580	4609971781 4609971781	TUELLE PASSE-CABLE	3
6	2310-787-1577	2335 4390 6580	2530-12-191-8823 4604270291 4604270291	TUELLE PASSE-CABLES	1
7	2310-787-3164	4390	6019930025	FEDERKLIPP AGRAFE ELASTIQUE	2

16.01.97



SIEHE / VOIR

GR 190701 BS/PI 136
GR 190703 BS/PI 138

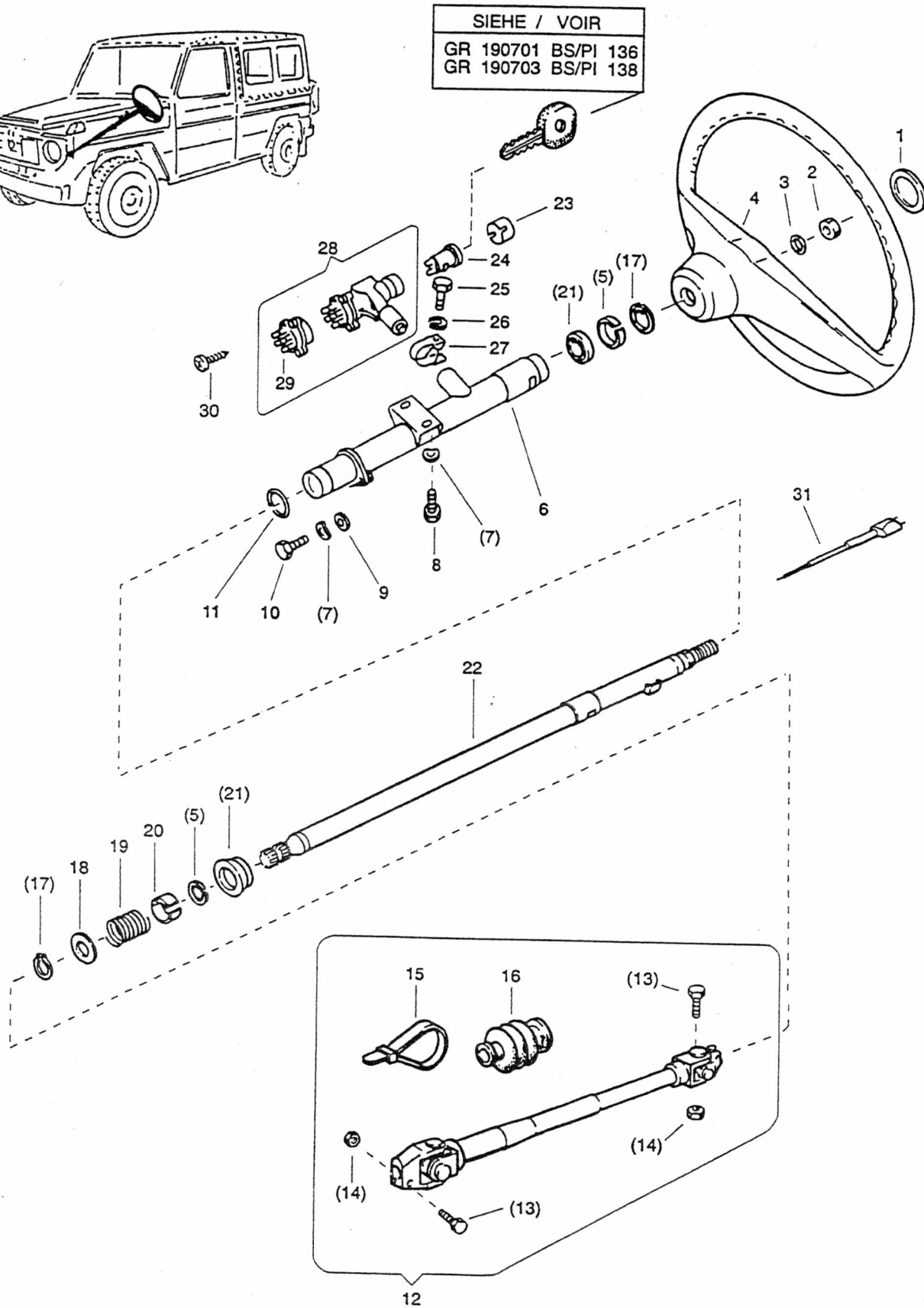
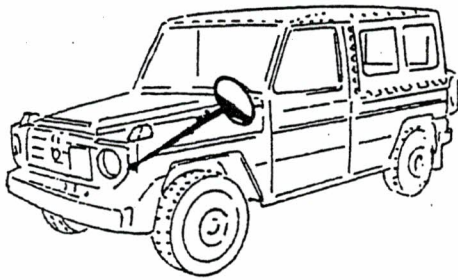


Fig	ALN / NSA	Katalog / Catalogue		Baugruppe / Gr d'assemblage		Bildseite Page illustrée	
		ALN / NSA 7610-787-0010		Nr 1401		107	
		GELPW 8PL 4X4 PUCH 230 GE VOIT TT 8PL 4X4 PUCH 230 GE		LENKRAD, LENKSPINDEL VOLANT, ARBRE DE COLONNE DE DIRECTION		Textseite Page de texte 1	
		Fabrikant/Fabricant/Norm(e)		Gegenstand/Objet			
		Code	Art-Nr/No d'art			Anz Nomb	
1	9905-787-1605	4390 6580	4604640132 4604640132	FIRMENZEICHEN INSIGNE DU FABRICANT		1	
2	5310-177-1667	GRD DIN 2335	5310-0134 439 5310-12-156-4986	SECHSKANTMUTTER B M18X1,5 DIN 439 6 A2P ECROU SIX-PANS B M18X1,5 DIN 439 6 A2P		1	
3	5310-178-5223	DIN 2335 GRD	137 5310-12-144-3939 5310-0390	FEDERSCHEIBE B d18MM DIN 137 FD ST A3P RONDELLE CONVEXE B d18MM DIN 137 AC RESS A3P		1	
4	2530-787-1604	6580 2335 4390	4604640001 2530-12-192-1154 4604640001	LENKRAD VOLANT		1	
5	2310-787-1414	4390 6580 2335	1234620017 1234620017 5365-12-192-3302	KEGELHUELSE DOUILLE CONIQUE		2	
6	2310-787-1595	6580 4390 2335	4604605516 4604605516 4710-12-193-5903	MANTELROHR COLONNE DE DIRECTION		1	
7	5310-178-5243	GRD DIN 2335	5310-0390 137 5310-12-142-8173	FEDERSCHEIBE B d8MM DIN 137 FD ST A2P RONDELLE CONVEXE B d8MM DIN 137 AC RESS A2P		3	
8	5305-140-8175	GRD DIN 2335	5305-0110 933 5305-25-120-0071	SECHSKANTSCHRAUBE M8X18 DIN 933 8.8 A2P VIS TETE SIX-PANS M8X18 DIN 933 8.8 A2P		2	
9	5310-178-1955	2335 GRD DIN 2335	5310-12-164-7841 5310-0290 1440 5310-12-125-0225	UNTERLAGSCHEIBE d8/16X2MM DIN 1440 ST A2P RONDELLE d8/16X2MM DIN 1440 AC A2P		1	
10	5305-140-8178	GRD DIN 2335 2335 2335	5305-0110 933 5305-12-156-4865 5305-25-103-9960 5305-25-103-9963	SECHSKANTSCHRAUBE M8X25 DIN 933 8.8 A2P VIS TETE SIX-PANS M8X25 DIN 933 8.8 A2P		1	
11	5330-204-1051	GRD 2335 3525	5330-0100 5330-12-191-2722 WZ 2-738 WS 4572	O-RING HECKER HN 340 WZ 2-738 d40X4MM WS 4572 JOINT TORIQUE HECKER HN 340 WZ 2-738 d40X4MM WS 4572		1	
12	2530-787-1598	4390 6580	4604607909 4604607909	LENKSPINDEL ARBRE DE COLONNE DE DIRECTION AUFBRAUCHEN,NEU/EPUISER,NOUV 787-2807		1	
12	2530-787-2807	6580 4390	4614600109 4614600109	LENKSPINDEL ARBRE DE COLONNE DE DIRECTION		1	
13	5305-787-1446	4390 6580	3169900114 3169900114	SECHSKANTSCHRAUBE VIS TETE SIX-PANS		2	
14	5310-787-1825	6580 4390 4390 2335	913004008005 M8N13004-10DBL8451-21 913004008005 5310-12-176-8101	SECHSKANTMUTTER M8 ECROU SIX-PANS M8		2	
15	5975-787-2470	4390 6580 4390	0019978390 0019978390 0029972290	KABELBINDER 4,6X146MM LIGATURE DE CABLE 4,6X146MM		2	
16	2310-787-1599	6580 4390	4604620296 4604620296	MANSCHETTE MANCHON		1	

16.01.97



SIEHE / VOIR

GR 190701 BS/PI 136
GR 190703 BS/PI 138

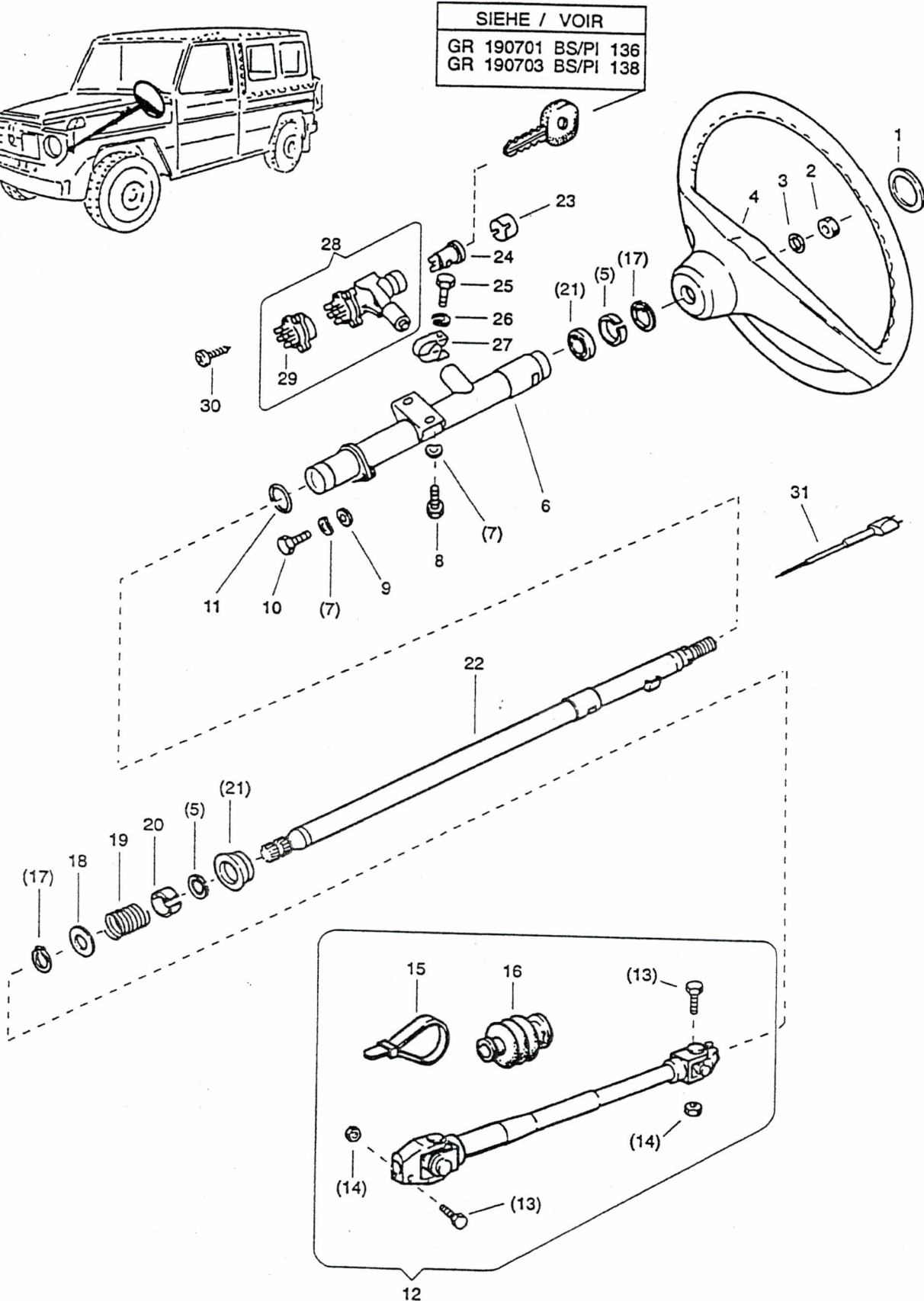
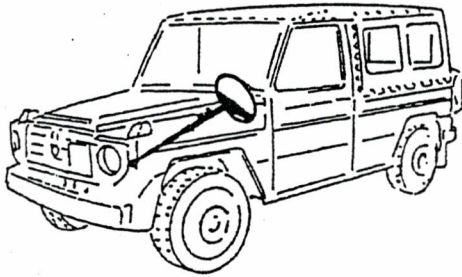


Fig	ALN / NSA	Fabrikant/Fabricant/Norm(e)		Gegenstand/Objet	Anz Nomb
		Code	Art-Nr/No d'art		
		Katalog / Catalogue			
		ALN / NSA 7610-787-0010		Baugruppe / Gr d'assemblage	
		GELPW 8PL 4X4 PUCH 230 GE VOIT TT 8PL 4X4 PUCH 230 GE		Nr 1401	
				LENKRAD, LENKSPINDEL VOLANT, ARBRE DE COLONNE DE DIRECTION	
				Bildseite Page illustrée 107 Textseite Page de texte 2	
17	5340-178-6040	2335 GRD DIN	5365-12-156-4436 5340-0500 471	SICHERUNGSRING FUER WELLE d25X1,2MM DIN 471 FD ST CIRCLIP EXTERIEUR d25X1,2MM DIN 471 AC RESS	2
18	2310-787-1637	6580 4390 2335	4609900140 4609900140 5310-12-192-3024	SCHEIBE RONDELLE	1
19	5360-787-1417	4390 6580 2335	1239930226 1239930226 5360-12-192-3303	FEDER RESSORT	1
20	2310-787-1415	4390 6580	1234620417 1234620417	KEGELHUELSE DOUILLE CONIQUE AUFBRAUCHEN,NEU/EPUISER,NOUV 787-2872	1
20	2310-787-2872	4390 6580	1234620053 1234620053	ABSTANDROHR (HUELSE) DOUILLE D'ECARTEMENT	1
21	3110-787-1424	6580 2335 4390	1269810025 3110-12-192-2069 1269810025	KUGELLAGER ROULEMENT A BILLES	2
22	2310-787-1596	4390 2335 6580	4604606009 2530-12-192-1156 4604606009	LENKSPINDEL ARBRE DE COLONNE DE DIRECTION	1
23	2310-787-1416	6580 4390	1234620523 1234620523	DECKEL COUVERCLE	1
24	5340-787-1232	2335 4390 6580 3261	5340-12-192-3301 0004629330 0004629330 00.026.000	SCHLIESSZYLINDER CYLINDRE DE FERMETURE AUFBRAUCHEN,NEU/EPUISER,NOUV 787-2808	1
24	5340-787-2808	3261 4390 6580	03652.000 4614620079 4614620079	SCHLIESSZYLINDER CYLINDRE DE FERMETURE	1
25	5305-141-2828	GRD DIN 2335 2335	5305-0112 931 5305-12-142-8452 5305-25-116-1190	SECHSKANTSCHRAUBE M6X40/18 DIN 931 8.8 A2P VIS TETE SIX-PANS M6X40/18 DIN 931 8.8 A2P	1
26	5310-787-1818	2676 4390 6580 2335	A6N12004DBL8451-12 912004006102 912004006102 5310-12-176-9892	FEDERRING RONDELLE-RESSORT	1
27	2310-787-1397	4390 6580	1154600322 1154600322	KLEMMSTUECK ELEMENT DE SERRAGE	1
28	5340-787-1281	6580 4390	0014620230 0014620230	LENKUNGSSCHLOSS SERRURE DE DIRECTION	1
29	5930-787-1399	4390 6580	1164620093 1164620093	ZUENDSCHALTER INTERRUPTEUR D'ALLUMAGE	1
30	5305-161-3009	GRD DIN 2335	5305-0234 7985 5305-12-142-5529	LINSENZYLINDERSCHRAUBE MIT KREUZSCHLITZ A M4X10 DIN 7985 4.8 A2P VIS TETE CYL BOMBEE AVEC FENTE EN CROIX A M4X10 DIN 7985 4.8 A2P	3
31	2310-787-2873	6580 4390	1234640043 1234640043	HORNKONTAKT TIGE DE CONTACT DU KLAXON	1
32	2310-787-2541	2335 4390 6580	5340-12-193-3090 4619970181 4619970181	ROSETTE ROSACE	1

16.01.97



SIEHE / VOIR

GR 190701 BS/PI 136
GR 190703 BS/PI 138

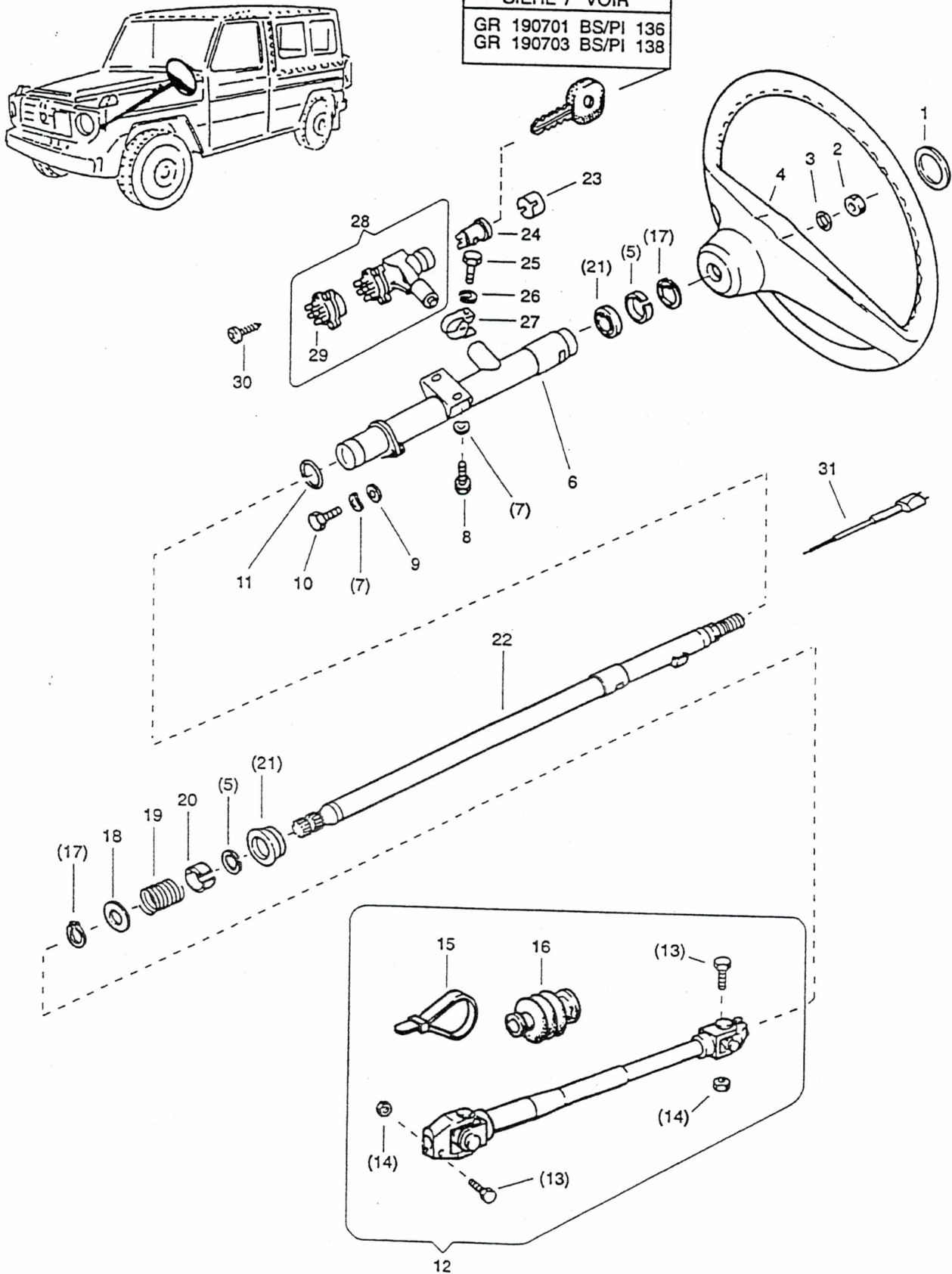

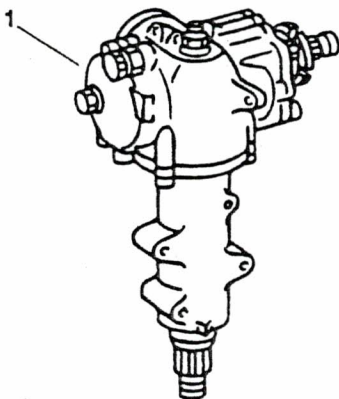
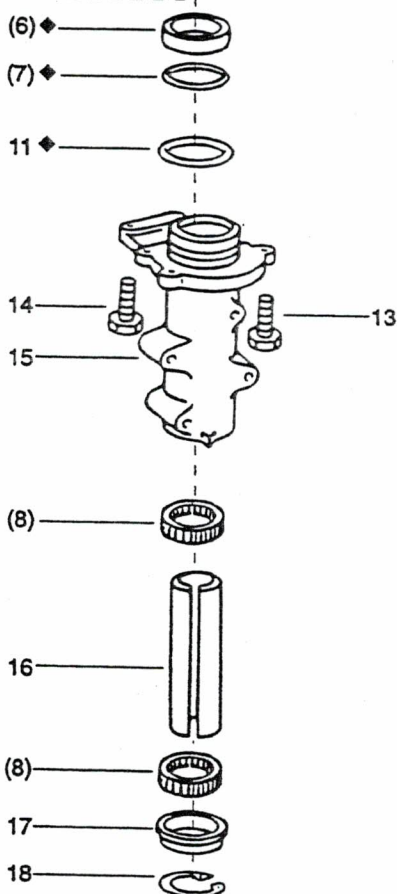
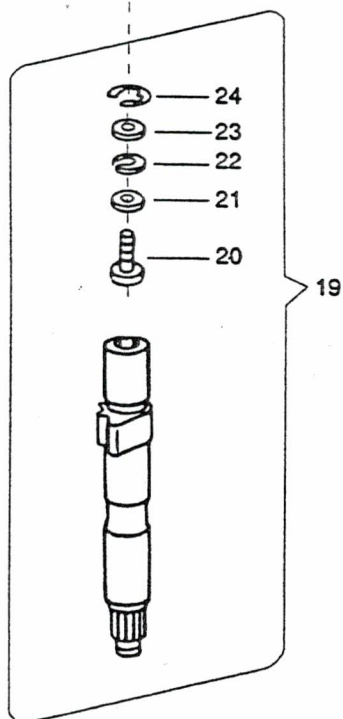
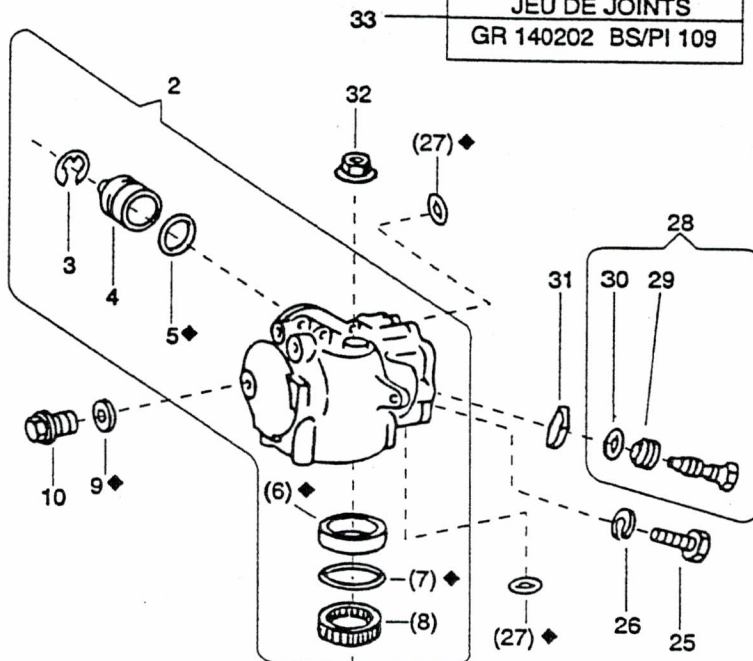


Fig	ALN / NSA	Fabrikant/Fabricant/Norm(e)		Gegenstand/Objet	Anz Nomb
		Code	Art-Nr/No d'art		
		Katalog / Catalogue ALN / NSA 7610-787-0010		Baugruppe / Gr d'assemblage Nr 1401	
GELPW 8PL 4X4 PUCH 230 GE VOIT TT 8PL 4X4 PUCH 230 GE		LENKRAD, LENKSPINDEL VOLANT, ARBRE DE COLONNE DE DIRECTION		Bildseite Page illustrée 107 Textseite Page de texte 3	
33	2310-787-2542	6580 4390 2335	1156890097 1156890097 5340-12-193-3091	UNTERLAGE CALE	1

16.01.97



DICHTUNGSSATZ
JEU DE JOINTS
GR 140202 BS/PI 109



◆ IM REPARATURSATZ ENTHALTEN
COMPRIS DANS LE JEU DE REPARATION



Katalog / Catalogue

Baugruppe / Gr d'assemblage

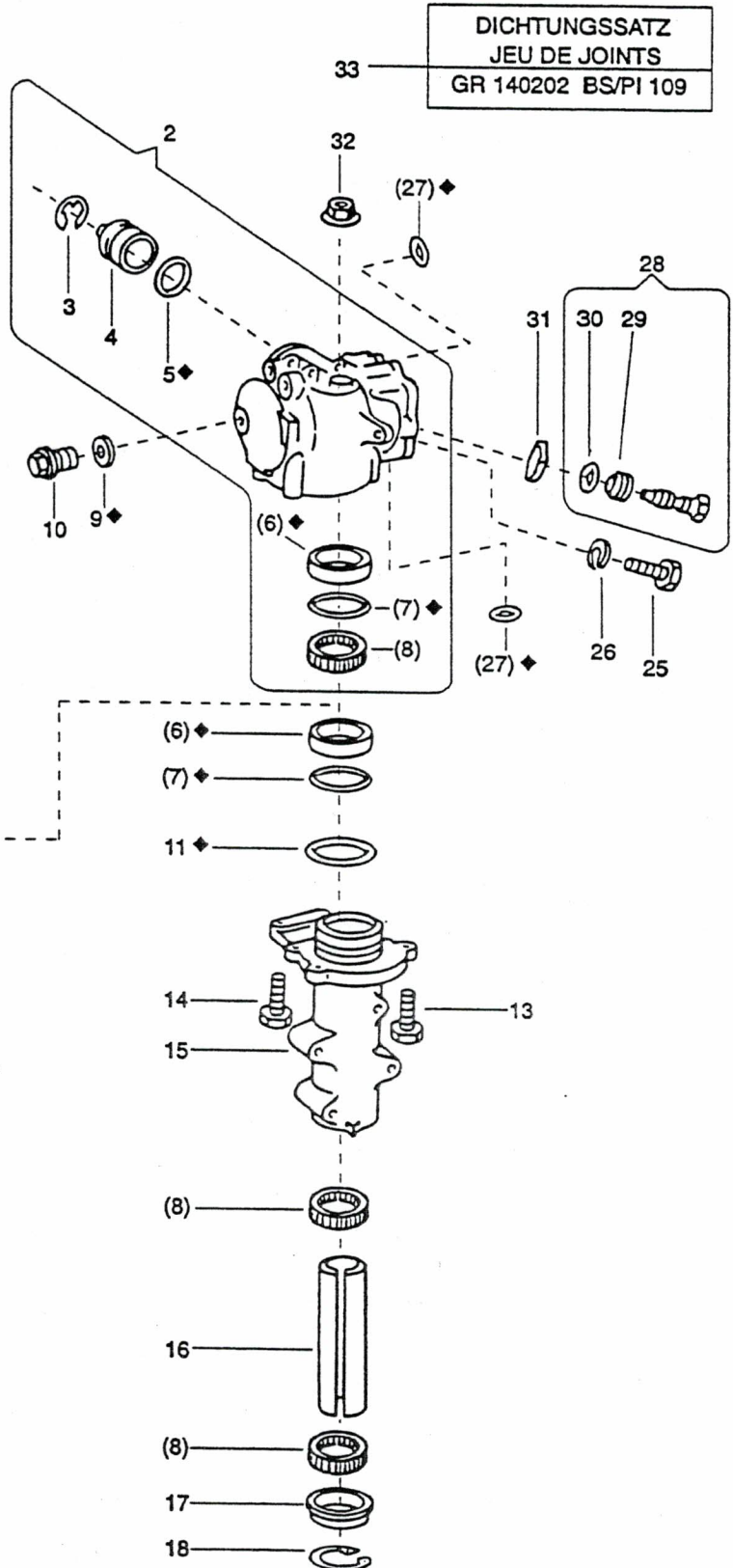
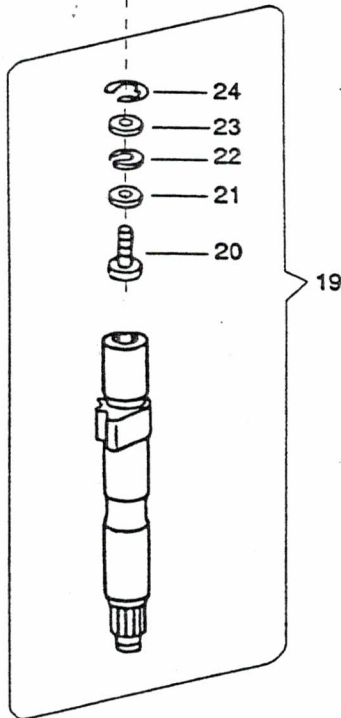
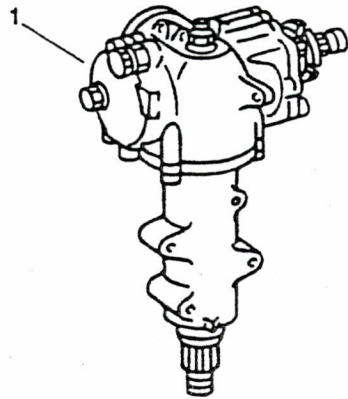
ALN / NSA 7610-787-0010

Nr 140201

GELPW 8PL 4X4 PUCH 230 GE
VOIT TT 8PL 4X4 PUCH 230 GELENKSTOCK, LENKWELLE
BOITIER DE DIR, ARBRE CDE LEVIER DIRBildseite
Page illustrée
108
Textseite
Page de texte
1

Fig	ALN / NSA	Fabrikant/Fabricant/Norm(e)		Gegenstand/Objet	Anz Nomb
		Code	Art-Nr/No d'art		
1	2530-787-1663	6580 4390	4614600001 4614600001	LENKUNG DIRECTION	1
2	2310-787-1664	4390 6580	4614600002 4614600002	GEHAEUSE, KOMPL CARTER COMPL	1
3	2310-787-1302	4390 6580	0019948441 0019948441	SICHERUNG CIRCLIP	1
4	2310-787-1438	4390 6580	3104660205 3104660205	DECKEL COUVERCLE	1
5	5330-787-1347	4390 6580	0099974445 0099974445	DICHTUNGSRING JOINT ANNULAIRE	1
6	5330-787-1436	6580 4390	3104660060 3104660060	DICHTUNGSRING JOINT ANNULAIRE	2
7	5330-787-1305	6580 4390	0019977948 0019977948	DICHTUNGSRING JOINT ANNULAIRE	2
8	3110-787-1321	4390 6580	0059810410 0059810410	NADELLAGER ROULEMENT A AIGUILLES	3
9	5330-204-9277	GRD DIN	5330-0100 7603	DICHTUNGSRING A d12/17X1,5MM DIN 7603 KUPFER JOINT ANNULAIRE A d12/17X1,5MM DIN 7603 CUIVRE	1
10	5305-161-0279	2335 GRD DIN	5365-12-182-2696 5305-0331 910	VERSCHLUSSSCHRAUBE I M12X1,5 DIN 910 5.8 VZINKT BOUCHON FILETE I M12X1,5 DIN 910 5.8 ZINGUE	1
11	5330-787-1304	6580 4390	0019976148 0019976148	DICHTUNGSRING JOINT ANNULAIRE	1
13	5305-787-1439	4390 6580	3109900201 3109900201	SECHSKANTSCHRAUBE VIS TETE SIX-PANS	4
14	5305-787-1681	6580 4390	4619900001 4619900001	SECHSKANTSCHRAUBE VIS TETE SIX-PANS	2
15	2310-787-1667	6580 4390	4614610005 4614610005	DECKEL COUVERCLE	1
16	2310-787-1668	6580 4390	4614610053 4614610053	ABSTANDROHR TUBE D'ECARTEMENT	1
17	5330-787-1350	6580 4390	0119979246 0119979246	DICHTUNGSRING JOINT ANNULAIRE BIS LENKUNG/JUSQ'A LA DIRECTION 008139	1
17	5330-787-2857	6580 4390	0169971347 0169971347	DICHTUNGSRING JOINT ANNULAIRE AB LENKUNG/A PARTIR DIRECTION 008140	1
18	2310-787-1309	4390 6580	0029947141 0029947141	SICHERUNG CIRCLIP	1
19	2310-787-1665	4390 6580	4614600311 4614600311	LENKWELLE, KOMPL ARBRE DE DIRECTION, KOMPL	1
20	5305-787-1366	6580 4390	1234620071 1234620071	SCHRAUBE VIS	1
21	5310-787-1376	6580 4390	1074620862 1074620862	DRUCKSCHEIBE 2,65MM RONDELLE DE PRESSION 2,65MM	1
21	5310-787-1377	4390 6580	1074620962 1074620962	DRUCKSCHEIBE 2,7MM RONDELLE DE PRESSION 2,7MM	1

16.01.97



◆ IM REPARATURSATZ ENTHALTEN
COMPRIS DANS LE JEU DE REPARATION



Katalog / Catalogue

Baugruppe / Gr d'assemblage

ALN / NSA 7610-787-0010

Nr 140201

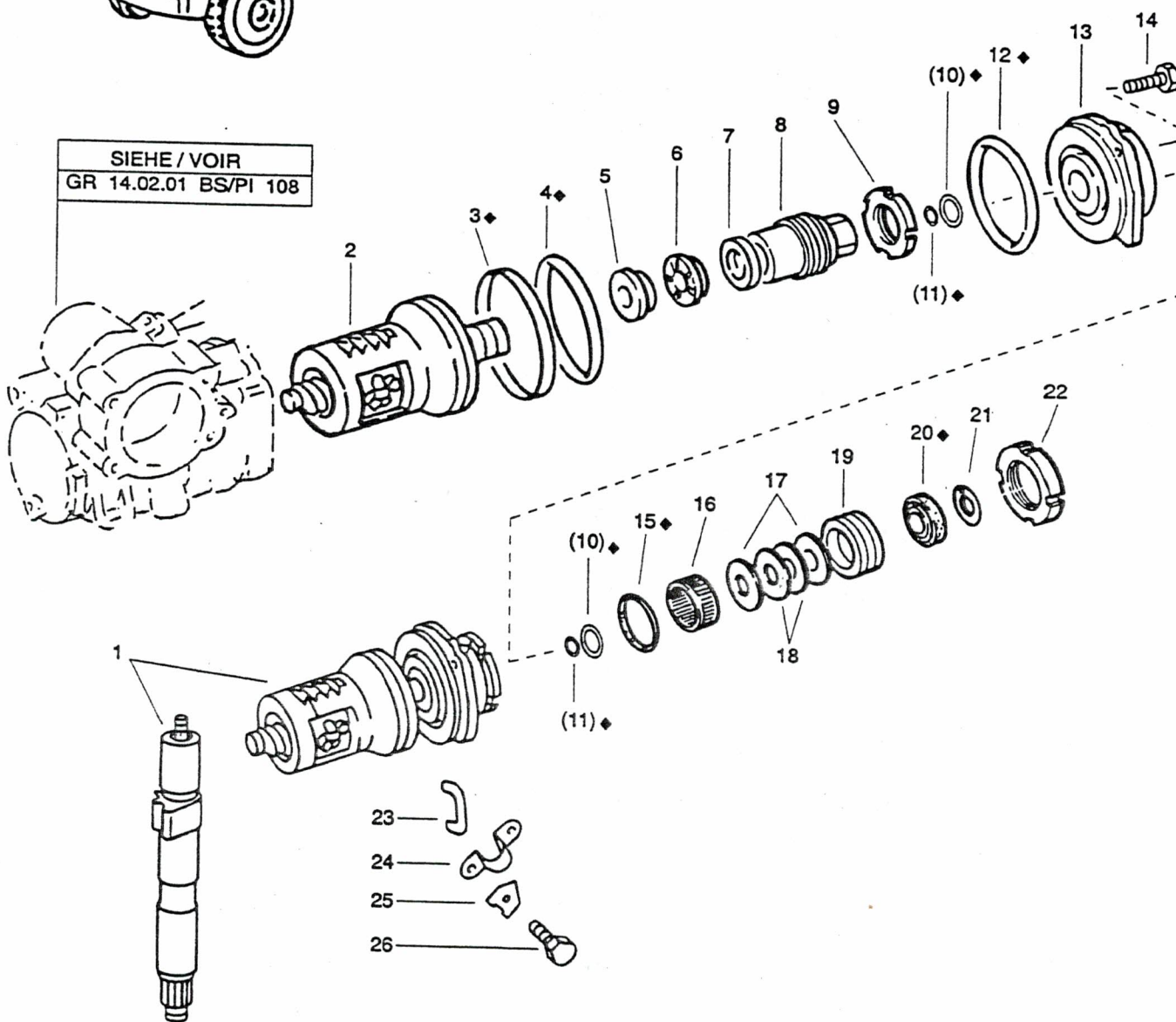
GELPW 8PL 4X4 PUCH 230 GE
VOIT TT 8PL 4X4 PUCH 230 GELENKSTOCK, LENKWELLE
BOITIER DE DIR, ARBRE CDE LEVIER DIRBildseite
Page illustrée
108
Textseite
Page de texte
2

Fig	ALN / NSA	Fabrikant/Fabricant/Norm(e)		Gegenstand/Objet	Anz Nomb
		Code	Art-Nr/No d'art		
21	5310-787-1378	4390 6580	1074621062 1074621062	DRUCKSCHEIBE 2,75MM RONDELLE DE PRESSION 2,75MM	1
21	5310-787-1379	6580 4390	1074621162 1074621162	DRUCKSCHEIBE 2,8MM RONDELLE DE PRESSION 2,8MM	1
21	5310-787-1367	6580 4390	1074620162 1074620162	DRUCKSCHEIBE 2,85MM RONDELLE DE PRESSION 2,85MM	1
21	5310-787-1369	6580 4390	1074620262 1074620262	DRUCKSCHEIBE 2,9MM RONDELLE DE PRESSION 2,9MM	1
21	5310-787-1371	4390 6580	1074620362 1074620362	DRUCKSCHEIBE 2,95MM RONDELLE DE PRESSION 2,95MM	1
21	5310-787-1372	6580 4390	1074620462 1074620462	DRUCKSCHEIBE 3MM RONDELLE DE PRESSION 3MM	1
21	5310-787-1373	4390 6580	1074620562 1074620562	DRUCKSCHEIBE 3,05MM RONDELLE DE PRESSION 3,05MM	1
21	5310-787-1374	6580 4390	1074620662 1074620662	DRUCKSCHEIBE 3,1MM RONDELLE DE PRESSION 3,1MM	1
22	2310-787-1267	4390 6580	0049949241 0049949241	SICHERUNG CIRCLIP	1
23	5310-787-1375	6580 4390	1074620762 1074620762	DRUCKSCHEIBE RONDELLE DE PRESSION	1
24	2310-787-1241	6580 4390	000471012001 000471012001	SICHERUNGSRING CIRCLIP	1
25	5305-167-2686	GRD DIN 2335	5305-0110 933 5305-12-156-4860	SECHSKANTSCHRAUBE M6X12 DIN 933 8.8 A2P VIS TETE SIX-PANS M6X12 DIN 933 8.8 A2P	1
26	5310-787-1818	2335 2676 4390 6580	5310-12-176-9892 A6N12004DBL8451-12 912004006102 912004006102	FEDERRING RONDELLE-RESSORT	1
27	5330-787-1346	6580 4390	0099974245 0099974245	DICHTUNGSRING JOINT ANNULAIRE	2
28	2310-787-1443	6580 4390	3164600284 3164600284	VENTIL SOUPAPE	1
29	5330-787-1445	6580 4390	3164660260 3164660260	DICHTUNGSRING JOINT ANNULAIRE	1
30	5330-787-1303	6580 4390	0019975748 0019975748	DICHTUNGSRING JOINT ANNULAIRE	1
31	2310-787-1444	4390 6580	3164660173 3164660173	SICHERUNG SURETE	1
32	5310-787-1296	6580 4390	0009904050 0009904050	SECHSKANTMUTTER VIS TETE SIX-PANS	1
33	5330-787-1435	6580 4390	3104600161 3104600161	DICHTUNGSSATZ FUER LENKSTOCK JEU DE JOINTS POUR COLONNE DE DIRECTION (BOITIER DE DIRECTION)	1

16.01.97



SIEHE / VOIR
GR 14.02.01 BS/PI 108



IM DICHTUNGSSATZ LENKSTOCK GR 14.02.01 ENTHALTEN

COMPRIS DANS LE JEU DE JOINTS DE LA COLONNE DE DIRECTION (BOITIER DE DIR) GR 14.02.01



Katalog / Catalogue

Baugruppe / Gr d'assemblage

ALN / NSA 7610-787-0010

Nr 140202

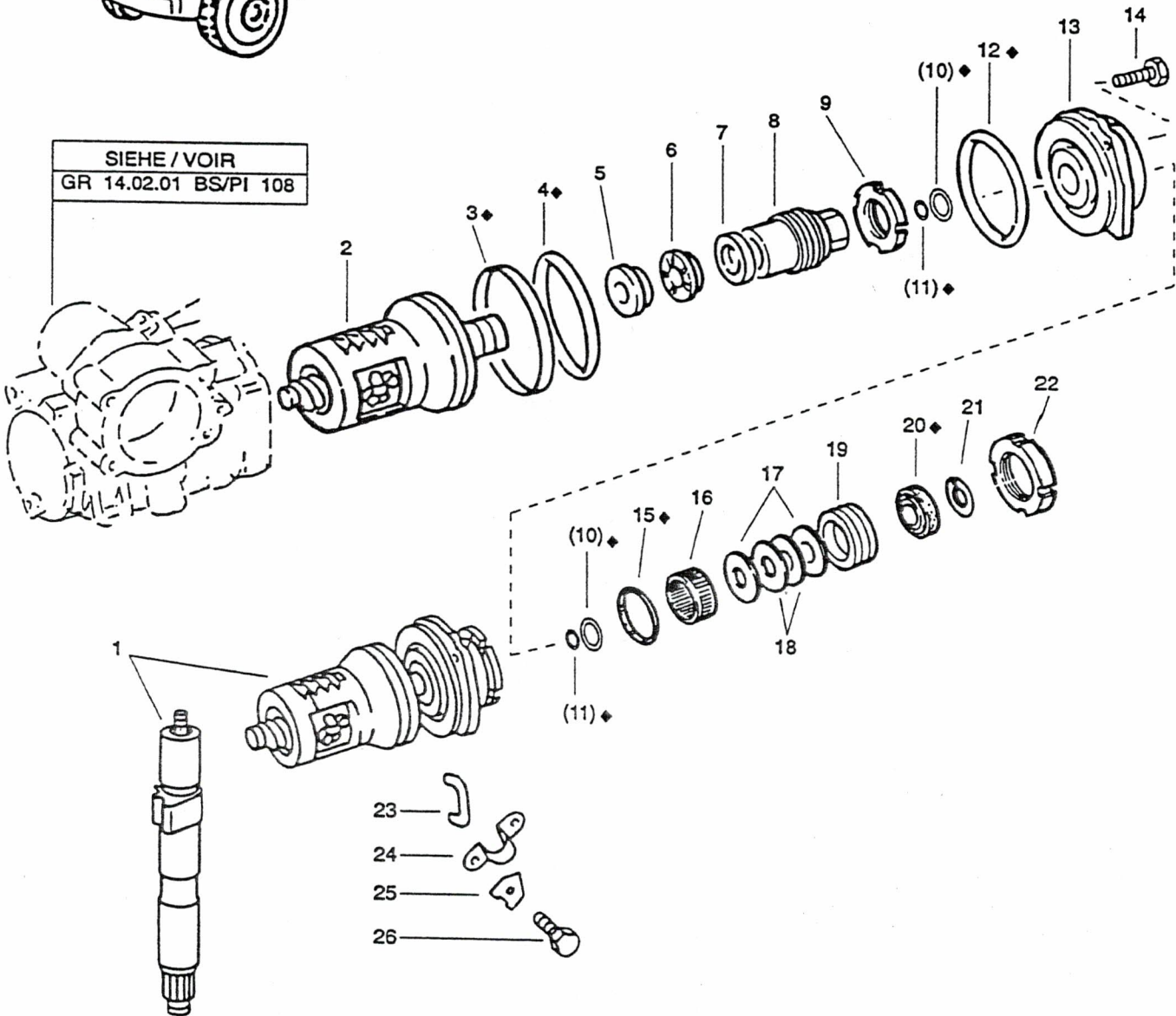
GELPW 8PL 4X4 PUCH 230 GE
VOIT TT 8PL 4X4 PUCH 230 GELENKSTOCKKOLBEN
PISTON DE COMMANDE DE DIRECTIONBildseite
Page illustrée
109
Textseite
Page de texte
1

Fig	ALN / NSA	Fabrikant/Fabricant/Norm(e)		Gegenstand/Objet	Anz Nomb
		Code	Art-Nr/No d'art		
1	2310-787-1666	6580 4390	4614600485 4614600485	KOLBEN, KOMPL PISTON COMPL	1
2	2310-787-1437	4390 6580	3104660183 3104660183	KOLBEN PISTON	1
3	5330-787-1380	6580 4390	1074660260 1074660260	DICHTUNGSRING JOINT ANNULAIRE	1
4	5330-787-1355	4390 6580	0149976148 0149976148	DICHTUNGSRING JOINT ANNULAIRE	1
5	3110-787-1258	4390 6580	0009815427 0009815427	SCHRAEGLAGER (EINSTELLRING) BAGUE DE REGLAGE	1
6	3110-787-1257	4390 6580	0009814918 0009814918	ROLLENLAGER ROULEMENT A ROULEAUX	1
7	2310-787-1423	4390 6580	1264660062 1264660062	DRUCKSCHEIBE RONDELLE DE PRESSION	1
8	2310-787-1669	4390 6580	4614660105 4614660105	DECKEL COUVERCLE	1
9	5310-787-1425	4390 6580	1269900060 1269900060	MUTTER ECROU	1
10	5330-787-1400	4390 6580	1164660160 1164660160	DICHTUNGSRING PTFE JOINT ANNULAIRE PTFE	2
11	5330-787-1403	4390 6580	1169970145 1169970145	DICHTUNGSRING JOINT ANNULAIRE	2
12	5330-787-1349	6580 4390	0099974845 0099974845	DICHTUNGSRING JOINT ANNULAIRE	1
13	2310-787-1361	4390 6580	1004602614 1004602614	DECKEL COUVERCLE	1
14	5305-167-3185	GRD DIN	5305-0110 933	SECHSKANTSCHRAUBE M10X25 DIN 933 12.9 PHOS VIS TETE SIX-PANS M10X25 DIN 933 12.9 PHOS	4
15	5330-787-1348	4390 6580	0099974645 0099974645	DICHTUNGSRING JOINT ANNULAIRE	1
16	3110-787-1314	4390 6580	0049811010 0049811010	NADELLAGER ROULEMENT A AIGUILLES	1
17	3110-787-1256	6580 4390	0009814818 0009814818	ROLLENLAGER ROULEMENT A ROULEAUX	2
18	5310-787-1295	4390 6580	0019905540 0019905540	SCHEIBE RONDELLE	2
19	5310-787-1368	4390 6580	1074620234 1074620234	GEWINDERING BAGUE FILETEE	1
20	5330-787-1351	6580 4390	0129978047 0129978047	DICHTUNGSRING JOINT ANNULAIRE	1
21	2310-787-1298	6580 4390	0019942541 0019942541	SICHERUNG SURETE	1
22	5310-787-1381	4390 6580	1079900060 1079900060	MUTTER ECROU	1
23	2310-787-1370	4390 6580	1074620325 1074620325	KUGELFUEHRUNG GUIDE-BILLES	2

16.01.97



SIEHE / VOIR
GR 14.02.01 BS/PI 108



◆ IM DICHTUNGSSATZ LENKSTOCK GR 14.02.01 ENTHALTEN
COMPRIS DANS LE JEU DE JOINTS DE LA COLONNE DE DIRECTION (BOITIER DE DIR) GR 14.02.01



Katalog / Catalogue

Baugruppe / Gr d'assemblage

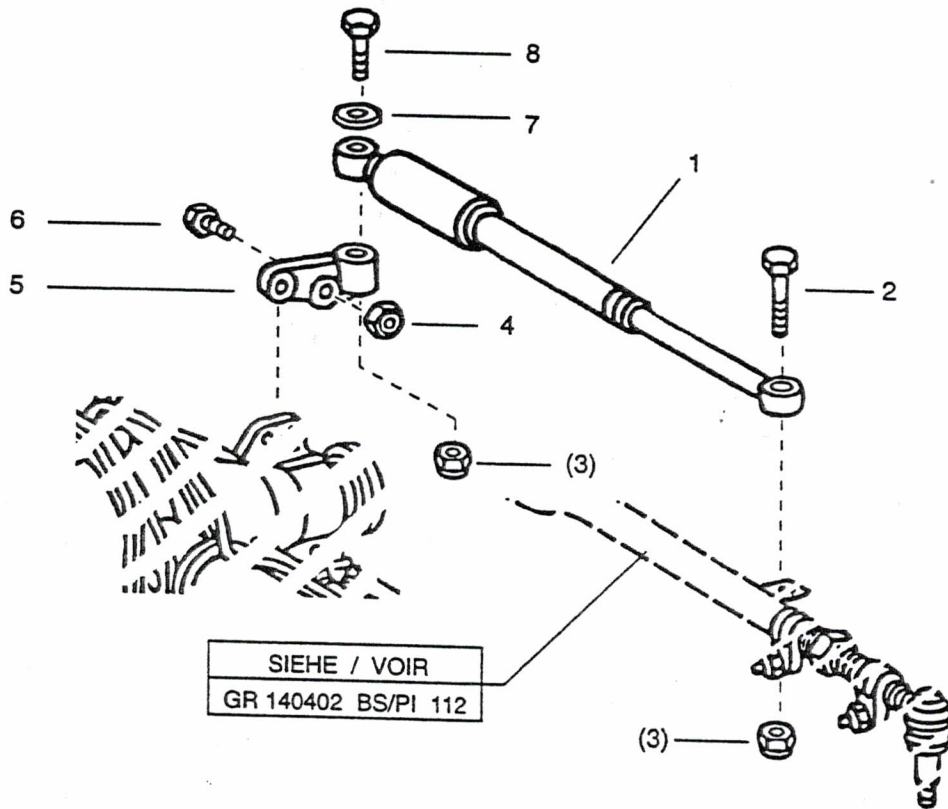
ALN / NSA 7610-787-0010

Nr 140202

GELPW 8PL 4X4 PUCH 230 GE
VOIT TT 8PL 4X4 PUCH 230 GELENKSTOCKKOLBEN
PISTON DE COMMANDE DE DIRECTIONBildseite
Page illustrée
109
Textseite
Page de texte
2

Fig	ALN / NSA	Fabrikant/Fabricant/Norm(e)		Gegenstand/Objet	Anz Nomb
		Code	Art-Nr/No d'art		
24	4730-787-1383	6580	1079950320	SCHELLE BRIDE	1
		4390	1079950320		
25	2310-787-1418	6580	1239940005	SICHERUNG SURETE	2
		4390	1239940005		
26	5305-167-3181	GRD	5305-0110	SECHSKANTSCHRAUBE M6X10 DIN 933 10.9 PHOS VIS TETE SIX-PANS M6X10 DIN 933 10.9 PHOS	2
		DIN	933		

16.01.97





Katalog / Catalogue

Baugruppe / Gr d'assemblage

ALN / NSA 7610-787-0010

Nr 1403

GELPW 8PL 4X4 PUCH 230 GE
VOIT TT 8PL 4X4 PUCH 230 GELENKUNGSDAEMPFER
AMORTISSEURS DE DIRECTIONBildseite
Page illustrée
110
Textseite
Page de texte
1

Fig	ALN / NSA	Fabrikant/Fabricant/Norm(e)		Gegenstand/Objet	Anz Nomb
		Code	Art-Nr/No d'art		
1	2310-787-1235	6580 4390	0004636032 0004636032	STOSSDAEMPFER AMORTISSEUR DE DIRECTION	1
2	5305-141-0150	DIN GRD	933 5305-0110	SECHSKANTSCHRAUBE M10X60 DIN 933 8.8 A3P VIS TETE SIX-PANS M10X60 DIN 933 8.8 A3P	1
3	5310-787-1168	4390 6580 4390	913004010011 913004010011 M10N13004-10DBL8451-21	SICHERHEITSMUTTER M10 ECROU DE SECURITE M10	2
4	5310-787-1162	4390 6580 4390	M8N13004-8DBL8451-22 913004008001 913004008001	SICHERHEITSMUTTER M8 ECROU DE SECURITE M8	2
5	5340-787-1601	6580 4390	4604631140 4604631140	HALTER FIXATION	1
6	5305-140-8181	GRD DIN 2335 2335	5305-0110 933 5305-12-141-9870 5305-12-141-8150	SECHSKANTSCHRAUBE M8X35 DIN 933 8.8 A2P VIS TETE SIX-PANS M8X35 DIN 933 8.8 A2P	2
7	5310-161-3202	2335 GRD DIN 2335	5310-12-148-8233 5310-0290 9021 5310-12-145-4776	UNTERLAGSCHEIBE d10,5/30X2,5MM DIN 9021 ST A3P RONDELLE d10,5/30X2,5MM DIN 9021 AC A3P	1
8	5305-141-2403	GRD DIN	5305-0112 931	SECHSKANTSCHRAUBE M10X45/26 DIN 931 10.9 DACROMET VIS TETE SIX-PANS M10X45/26 DIN 931 10.9 DACROMET	1

16.01.97

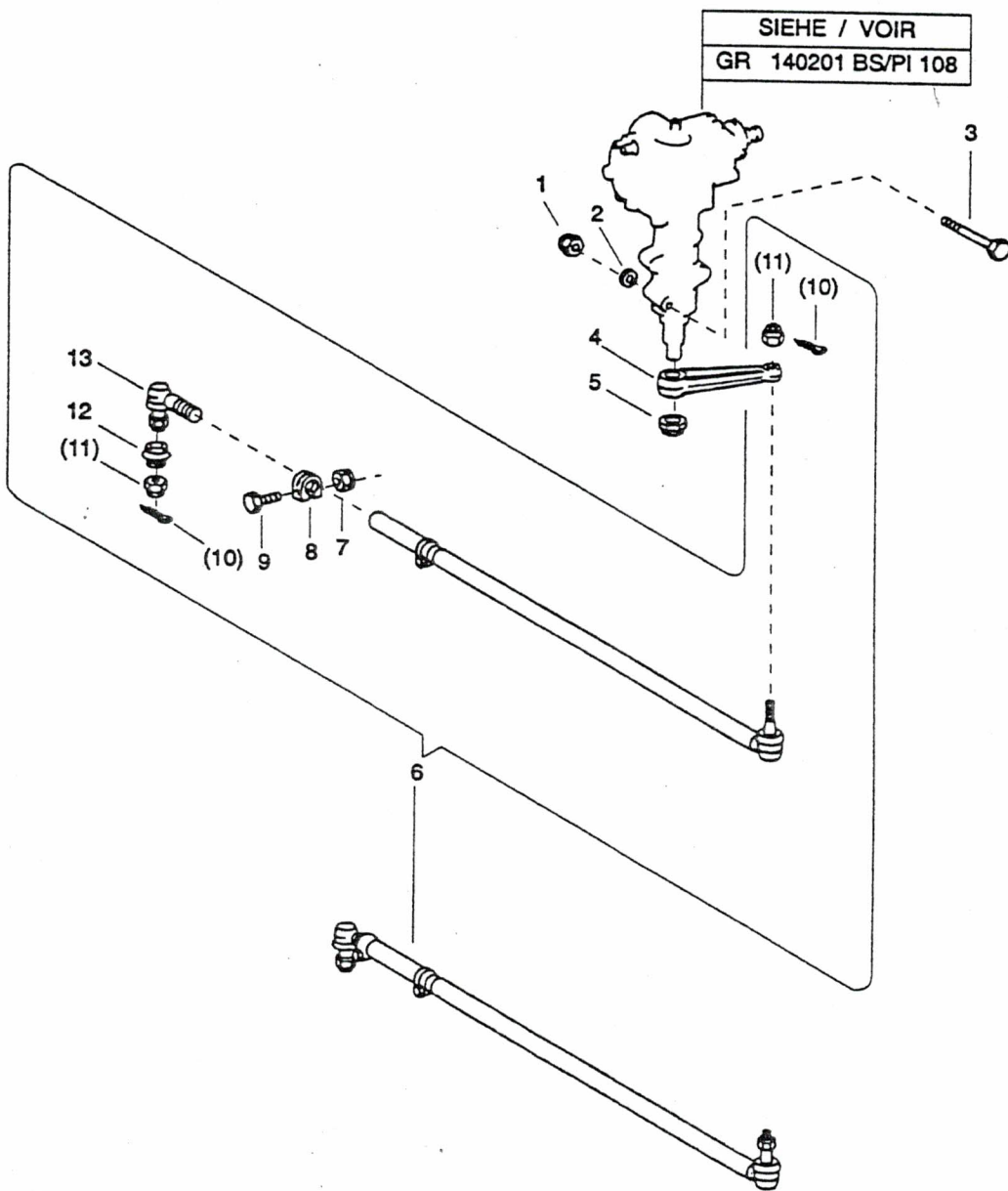


Fig	ALN / NSA	Fabrikant/Fabricant/Norm(e)		Gegenstand/Objet	Anz Nomb
		Code	Art-Nr/No d'art		
		Katalog / Catalogue		Baugruppe / Gr d'assemblage	
		ALN / NSA 7610-787-0010		Nr 140401	
		GELPW 8PL 4X4 PUCH 230 GE VOIT TT 8PL 4X4 PUCH 230 GE		LENKSTANGE, LENKHEBEL BARRE DE DIRECTION, BRAS PITMAN	
		Bildseite Page illustrée 111 Textseite Page de texte 1			
1	5310-787-1828	6580 4390 4390	913004012009 913004012009 M12X1,5N13004-10DBL8451	SECHSKANTMUTTER ECROU SIX-PANS	4
2	5310-178-0514	2335 2335 GRD DIN 2335	5310-25-102-4060 5310-12-191-7919 5310-0290 125 5310-12-149-4352	UNTERLAGSCHEIBE A d13/24X2,5MM DIN 125 ST A3P RONDELLE A d13/24X2,5MM DIN 125 AC A3P	4
3	5305-787-1251	6580 4390 2335 1669	000960012377 000960012377 5305-12-191-7680 DIN960-M12X1,5X155-10.9	SECHSKANTSCHRAUBE VIS TETE SIX-PANS	4
4	2530-787-1600	4390 2335 6580	4604630201 2530-12-192-6012 4604630201	LENKSTOCKHEBEL BRAS PITMAN	1
5	5310-787-1297	4390 2335 6580	0019907651 5310-12-191-7681 0019907651	SECHSKANTMUTTER ECROU SIX-PANS	1
6	2530-787-1602	2335 7334 4390 6580	2530-12-192-6755 030 5231 011 425 4604635115 4604635115	LENKSTANGE BARRE DE DIRECTION	1
7	5310-787-1826	2335 4390 6580 2335 4390	5310-12-173-3123 M10X1N13004-8DBL8451-21 913004010014 5310-12-175-5738 913004010014	SECHSKANTMUTTER M10X1 ECROU SIX-PANS M10X1	2
8	4730-787-1208	4390 6580	0003382845/7164 0003382845/7164	KLEMMSCHELLE BRIDE	2
9	5305-140-0341	DIN GRD	960 5305-0134	SECHSKANTSCHRAUBE M10X1X45/26 DIN 960 8.8 A3P VIS TETE SIX-PANS M10X1X45/26 DIN 960 8.8 A3P	2
10	5315-185-6116	2335 GRD DIN	5315-12-121-3852 5315-0400 94	SPLINT d4X36MM DIN 94 ST A2P GOUPILLE FENDUE d4X36MM DIN 94 AC A2P	2
11	5310-177-9119	GRD DIN	5310-0173 937	KRONENMUTTER FLACH M16X1,5 DIN 937 22H A2P ECROU CRENELE PLAT M16X1,5 DIN 937 22H A2P	2
12	2310-787-1233	4390 7334 6580	0003300985 0003300985	MANSCHETTE MANCHON	1
13	2310-787-1207	4390 6580	0003308535 0003308535	GELENKSTUECK ARTICULATION	1

16.01.97

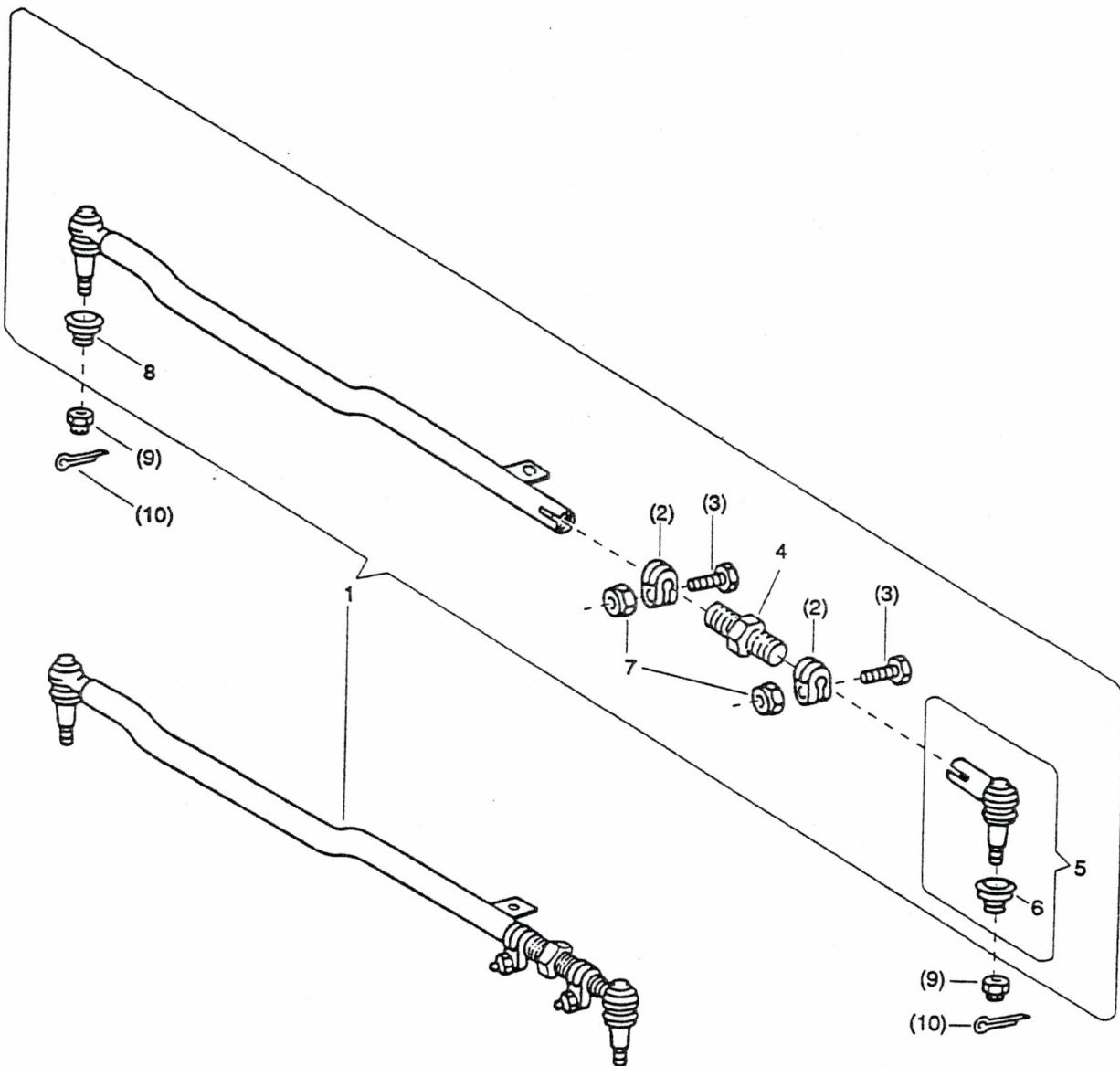
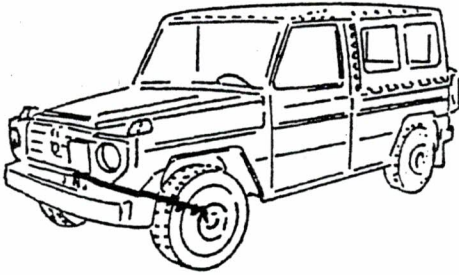

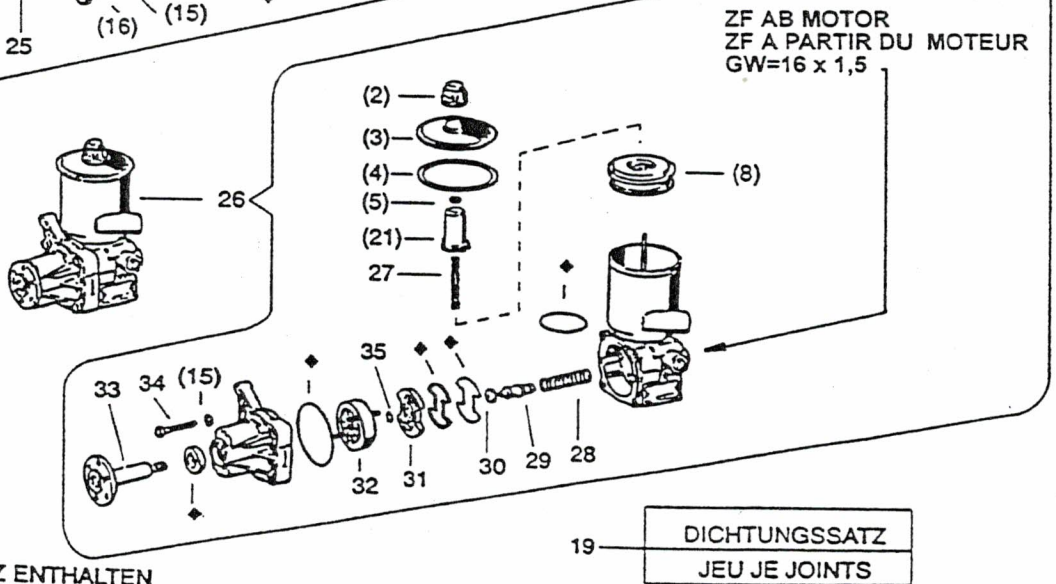
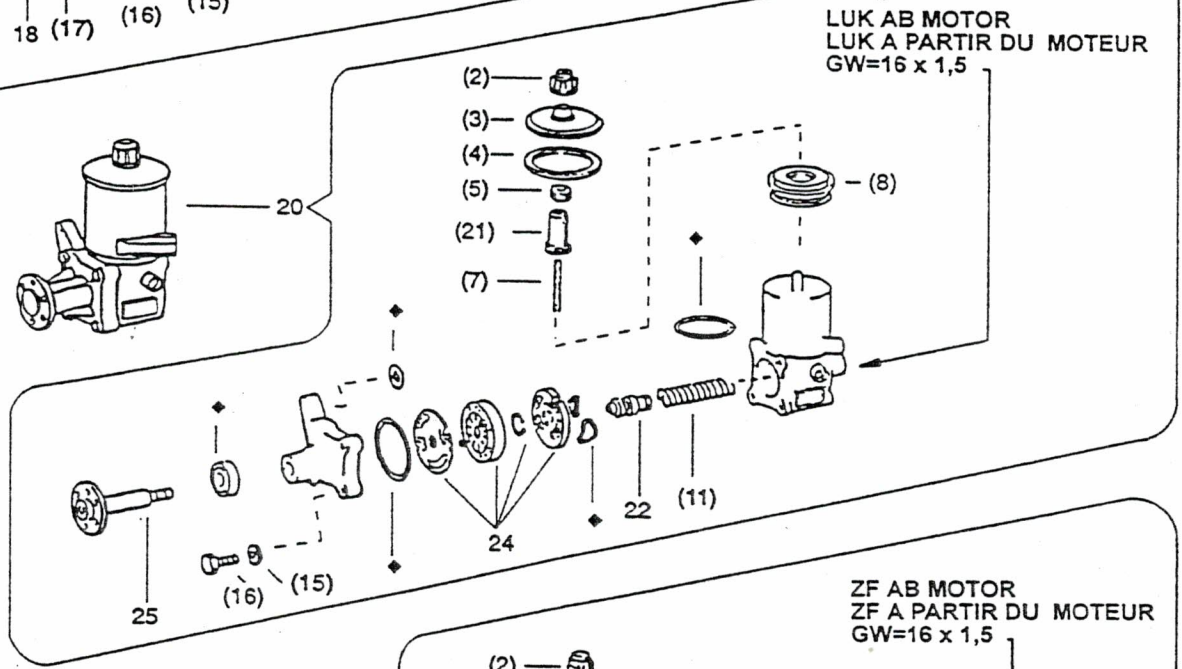
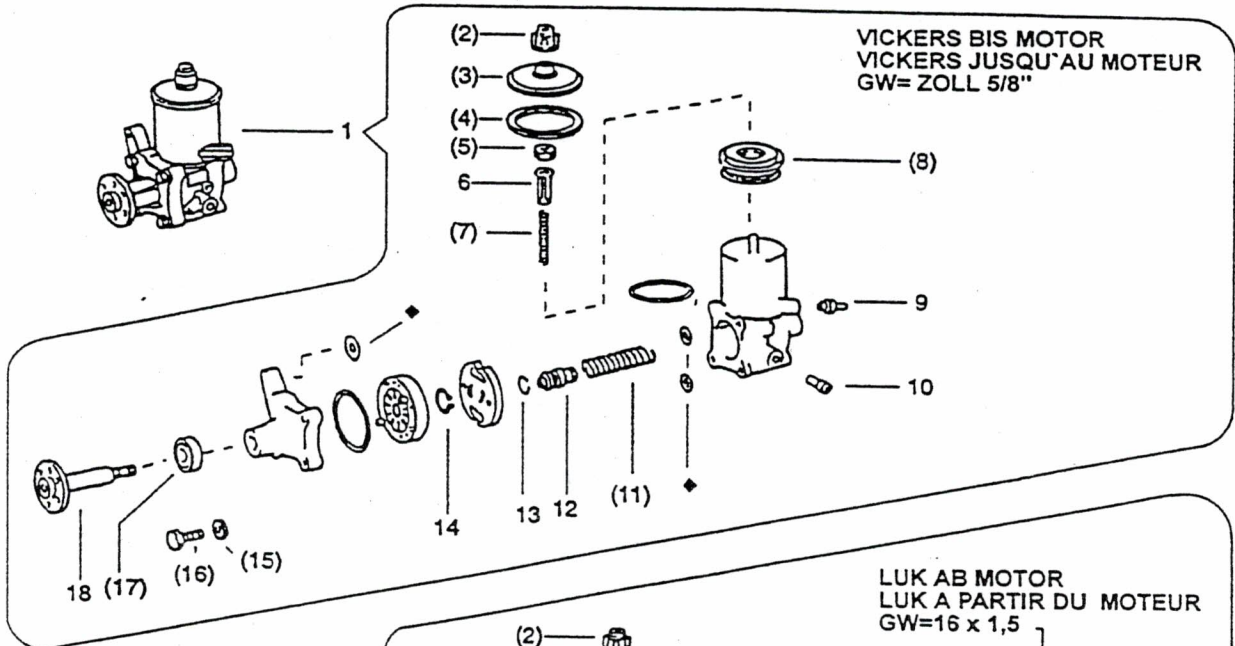


Fig	ALN / NSA	Fabrikant/Fabricant/Norm(e)		Gegenstand/Objet	Anz Nomb	
		Code	Art-Nr/No d'art			
		Katalog / Catalogue ALN / NSA 7610-787-0010 GELPW 8PL 4X4 PUCH 230 GE VOIT TT 8PL 4X4 PUCH 230 GE		Baugruppe / Gr d'assemblage Nr 140402 SPURSTANGE BARRE D'ACCOUPEMENT		Bildseite Page illustrée 112 Textseite Page de texte 1
1	2310-787-1496	6580 4390	4603301803 4603301803	SPURSTANGE BARRE D'ACCOUPEMENT	1	
2	4730-787-1208	4390 6580	0003382845/7164 0003382845/7164	KLEMMSCHELLE BRIDE	2	
3	5305-140-0320	2335 GRD DIN	5305-12-191-1654 5305-0134 960	SECHSKANTSCHRAUBE MIT SICHERUNGSLOCH IM KOPF SK M10X1X45/26 DIN 960 8.8 A3P VIS TETE SIX-PANS AVEC TROU POUR SURETE SK M10X1X45/26 DIN 960 8.8 A3P	2	
4	2310-787-1360	4390 6580	0003380074 0003380074	EINSTELLBOLZEN MIT RECHTS- U.LINKSGEWIND VIS DE REGLAGE AVEC FILETS DROIT ET GAUCHE	1	
5	2310-787-1746	4390 6580	6023300235 6023300235	GELENKSTUECK ARTICULATION	1	
6	2310-787-1234	6580 4390 9857	0004631796 0004631796	MANSCHETTE MANCHON	1	
7	5310-787-1826	4390 2335 6580 4390 2335	M10X1N13004-8DBL8451-21 5310-12-173-3123 913004010014 913004010014 5310-12-175-5738	SECHSKANTMUTTER M10X1 ECROU SIX-PANS M10X1	2	
8	2310-787-1234	9857 4390 6580	0004631796 0004631796	MANSCHETTE MANCHON	1	
9	5310-177-3215	GRD DIN 2335	5310-0174 979 5310-12-171-8802	KRONENMUTTER M16X1,5 DIN 979 8 A2P ECROU CRENELE M16X1,5 DIN 979 8 A2P	2	
10	5315-185-6116	GRD DIN 2335	5315-0400 94 5315-12-121-3852	SPLINT d4X36MM DIN 94 ST A2P GOUPILLE FENDUE d4X36MM DIN 94 AC A2P	2	

16.01.97



♦ IM REPARATURSATZ ENTHALTEN
COMPRIS DANS LE JEU DE REPARATION

19 — DICHUNGSSATZ
JEU DE JOINTS



Katalog / Catalogue

Baugruppe / Gr d'assemblage

Bildseite

Page illustrée

113

Textseite

Page de texte

1

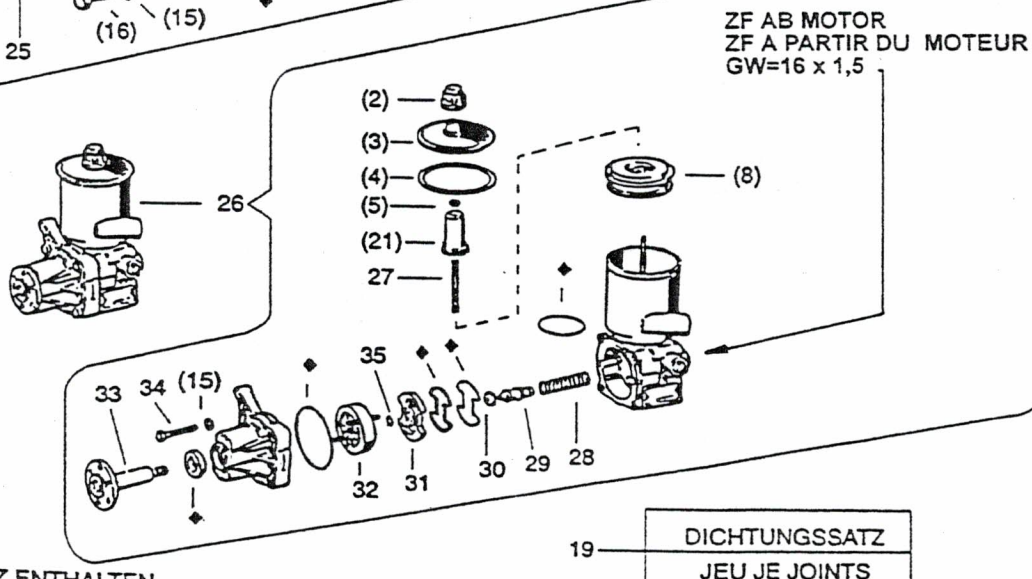
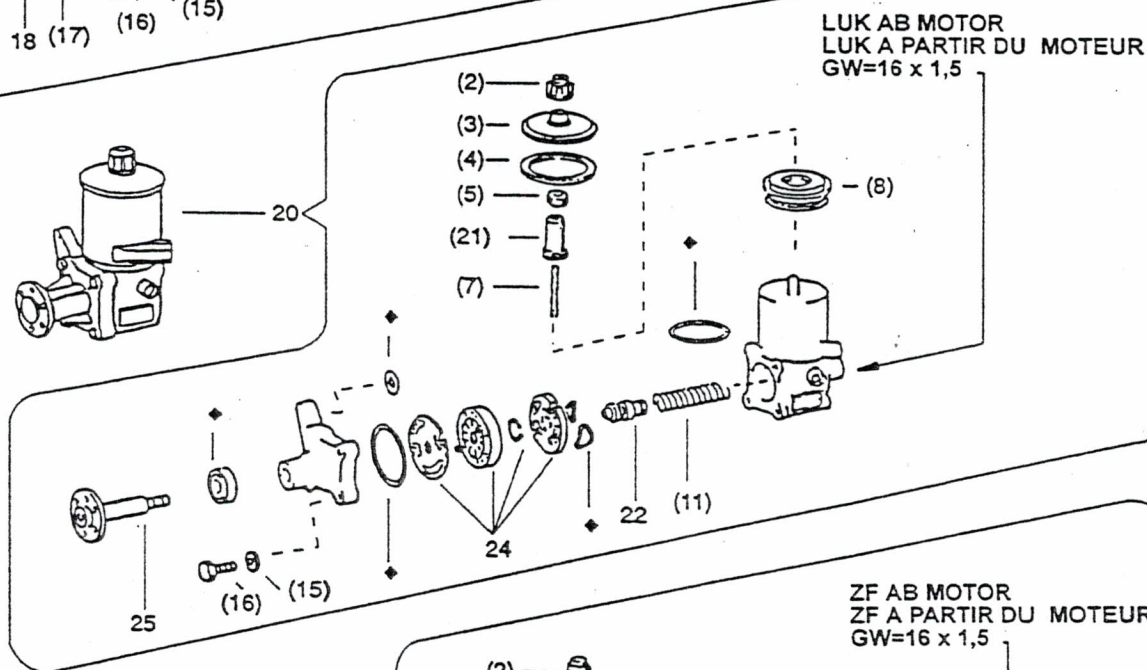
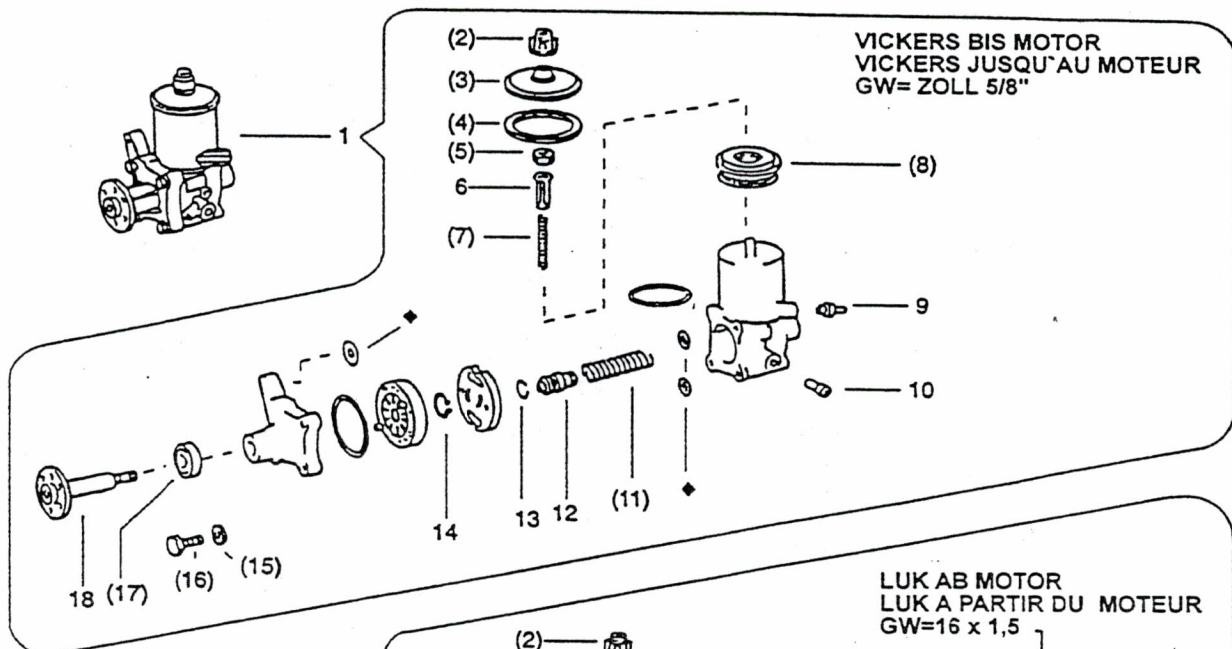
ALN / NSA 7610-787-0010

Nr 140601

GELPW 8PL 4X4 PUCH 230 GE
VOIT TT 8PL 4X4 PUCH 230 GEHYDRAULIKPUMPE MIT BEHAELTER
POMPE SERVO-DIRECTION AVEC RESERVOIR

Fig	ALN / NSA	Fabrikant/Fabricant/Norm(e)		Gegenstand/Objet	Anz Nomb
		Code	Art-Nr/No d'art		
1	2310-787-1422	4390 6580	1264602280 1264602280	HYDROPUMPE (VICKERS) POMPE HYDRAULIQUE (VICKERS) BIS MOTOR/JUSQ'AU MOT 002483	1
2	5310-787-0224	6580	0004660368	SCHRAUBVERSCHLUSS M6 d32X28MM KUNSTSTOFF FERMETURE A VIS M6 d32X28MM MATIERE PLASTIQUE	1
3	2310-787-1240	4390 6580	0004667705 0004667705	DECKEL d95X25MM ST (BEHAELTER HYDR OEL LENKHILFE) COUVERCLE d95X25MM AC (RESERVOIR D'HUILE HYD SERVO-DIRECTION)	1
4	5330-787-1237	4390 6580	0004661380 0004661380	DICHTUNGSRING JOINT ANNULAIRE	1
5	5310-167-3356	GRD DIN 2335 2335	5310-0120 934 5310-12-156-4991 5310-12-124-3866	SECHSKANTMUTTER M6 DIN 934 8 A2P ECROU SIX-PANS M6 DIN 934 8 A2P	1
6	2310-787-1236	7993 4390 6580	7672016119 0004660753 0004660753	ABSTANDROHR TUBE D'ECARTEMENT	1
7	5360-787-1324	9780 6580 4390	987619 0059935701 0059935701	DRUCKFEDER RESSORT DE PRESSION	1
8	2310-787-1238	6580 9780 4390	0004661604 813495 0004661604	FILTER FILTRE	1
9	5330-787-1293	6580 4390 9780	0019900167 0019900167 986028	DICHTKEGEL CONE D'ETANCHEITE	1
10	5330-787-1294	6580 4390	0019900867 0019900867	DICHTKEGEL CONE D'ETANCHEITE	1
11	5360-787-1316	4390 6580	0049939001 0049939001	DRUCKFEDER RESSORT DE PRESSION	1
12	2310-787-1230	4390 6580	0004601684 0004601684	VENTIL SOUPAPE	1
13	5340-787-1300	6580 4390	0019946935 0019946935	SPRENGRING BAGUE DE BUTEE	1
14	5340-787-1301	4390 6580	0019947235 0019947235	SPRENGRING BAGUE DE BUTEE	1
15	5310-166-9943	GRD DIN 2335 2335 2335	5310-0290 433 5310-12-145-5250 5310-12-125-0076 5310-12-130-9287	UNTERLAGSCHEIBE d8,4/15X1,6MM DIN 433 ST A2P RONDELLE d8,4/15X1,6MM DIN 433 AC A2P	4
16	5305-141-8740	GRD DIN	5305-0112 931	SECHSKANTSCHRAUBE M8X40/22 DIN 931 10.9 PHOS VIS TETE SIX-PANS M8X40/22 DIN 931 10.9 PHOS	4
17	5330-787-1354	4390 6580	0139975847 0139975847	DICHTUNGSRING JOINT ANNULAIRE	1
18	2310-787-1239	4390 6580	0004662120 0004662120	ANTRIEBSWELLE ARBRE DE COMMANDE	1

16.01.97



19 — DICHUNGSSATZ
JEU DE JOINTS

♦ IM REPARATURSATZ ENTHALTEN
COMPRIS DANS LE JEU DE REPARATION



Katalog / Catalogue

Baugruppe / Gr d'assemblage

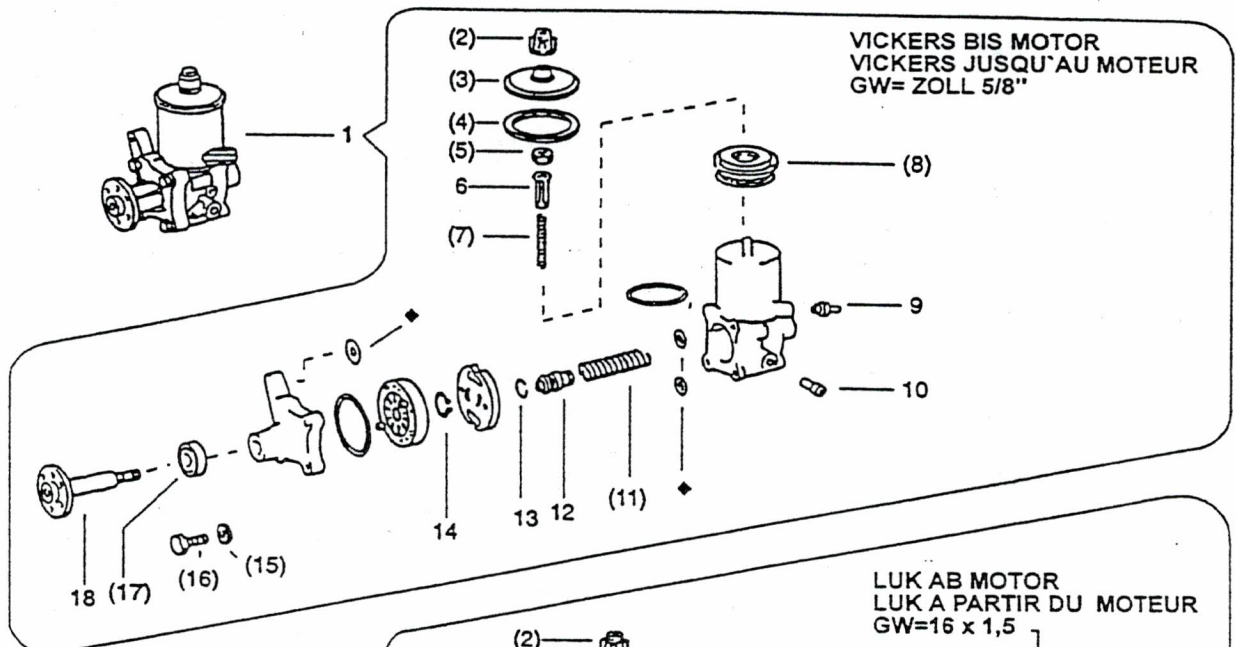
ALN / NSA 7610-787-0010

Nr 140601

GELPW 8PL 4X4 PUCH 230 GE
VOIT TT 8PL 4X4 PUCH 230 GEHYDRAULIKPUMPE MIT BEHAELTER
POMPE SERVO-DIRECTION AVEC RESERVOIRBildseite
Page illustrée
113
Textseite
Page de texte
2

Fig	ALN / NSA	Fabrikant/Fabricant/Norm(e)		Gegenstand/Objet	Anz Nomb
		Code	Art-Nr/No d'art		
19	5330-787-1231	6580 4390	0004604161 0004604161	DICHTUNGSSATZ FUER HYDROPUMPE VICKERS JEU DE JOINTS POUR POMPE HYD VICKERS BIS MOTOR/JUSQU'AU MOT 002483	1
19	5330-787-2823	4390 7992 6580	0004604380 0004604380	DICHTUNGSSATZ FUER HYDROPUMPE ZF JEU DE JOINTS POUR POMPE HYD ZF AB MOTOR/A PARTIR DU MOT 002484	1
19	5330-787-2824	9780 4390 6580	0004604480 0004604480 0004604480	DICHTUNGSSATZ FUER HYDROPUMPE LUK JEU DE JOINTS POUR POMPE HYD LUK AB MOTOR/A PARTIR DU MOT 002484	1
20	2310-787-2880	4390 6580 9780	4604660001 4604660001 	HYDROPUMPE LUK POMPE HYD LUK AB MOTOR/A PARTIR MOT 002424	1
21	2310-787-2825	6580 4390 9780	0004661053 0004661053 	SCHUTZROHR TUBE DE PROTECTION	1
22	2310-787-2831	9780 6580 4390	0004665391 0004665391 	VENTIL SOUPAPE	1
23	5340-787-2843	9780 4390 6580	0009945540 0009945540 0009945540	SPRENGRING BAGUE DE BUTEE	1
24	2310-787-2829	4390 9780 6580	0004664121 0004664121 0004664121	ROTATIONSGRUPPE BLOC DE ROTATION	1
25	2310-787-2828	6580 9780 4390	0004663720 0004663720 0004663720	ANTRIEBSWELLE ARBRE D'ENTRAINEMENT	1
26	2310-787-2881	6580 7992 4390	4604660101 4604660101 4604660101	HYDROPUMPE (ZF) POMPE HYD (ZF) AB MOTOR/A PARTIR MOT 002484	1
27	5360-787-2856	7992 4390 6580	0059937401 0059937401 0059937401	DRUCKFEDER RESSORT DE PRESSION	1
28	5360-787-2855	4390 7992 6580	0059937301 0059937301 0059937301	DRUCKFEDER RESSORT DE PRESSION	1
29	2310-787-2830	4390 6580 7992	0004666591 0004666591 0004666591	VENTIL SOUPAPE	1
30	2310-787-2841	4390 7992 6580	0009938826 0009938826 0009938826	FEDERKAPPE CAPUCHON	1
31	2310-787-2832	6580 7992 4390	0004668705 0004668705 0004668705	STIRNPLATTE PLAQUE FRONTALE	1
32	2310-787-2826	4390 7992 6580	0004663021 0004663021 0004663021	ROTORENSATZ JEU DE ROTORS	1
33	2310-787-2827	6580 4390 7992	0004663420 0004663420 0004663420	ANTRIEBSWELLE ARBRE D'ENTRAINEMENT	1

16.01.97



18 (17) (16) (15)

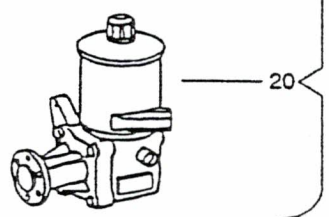
14

13

12

(11)

LUK AB MOTOR
LUK A PARTIR DU MOTEUR
GW=16 x 1,5



25

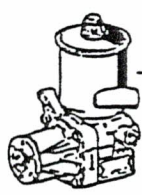
(16) (15)

24

22

(11)

ZF AB MOTOR
ZF A PARTIR DU MOTEUR
GW=16 x 1,5



33

34 (15)

35

32

31

30

29

28

19

DICHTUNGSSATZ
JEU DE JOINTS

♦ IM REPARATURSATZ ENTHALTEN
COMPRIS DANS LE JEU DE REPARATION



Katalog / Catalogue

Baugruppe / Gr d'assemblage

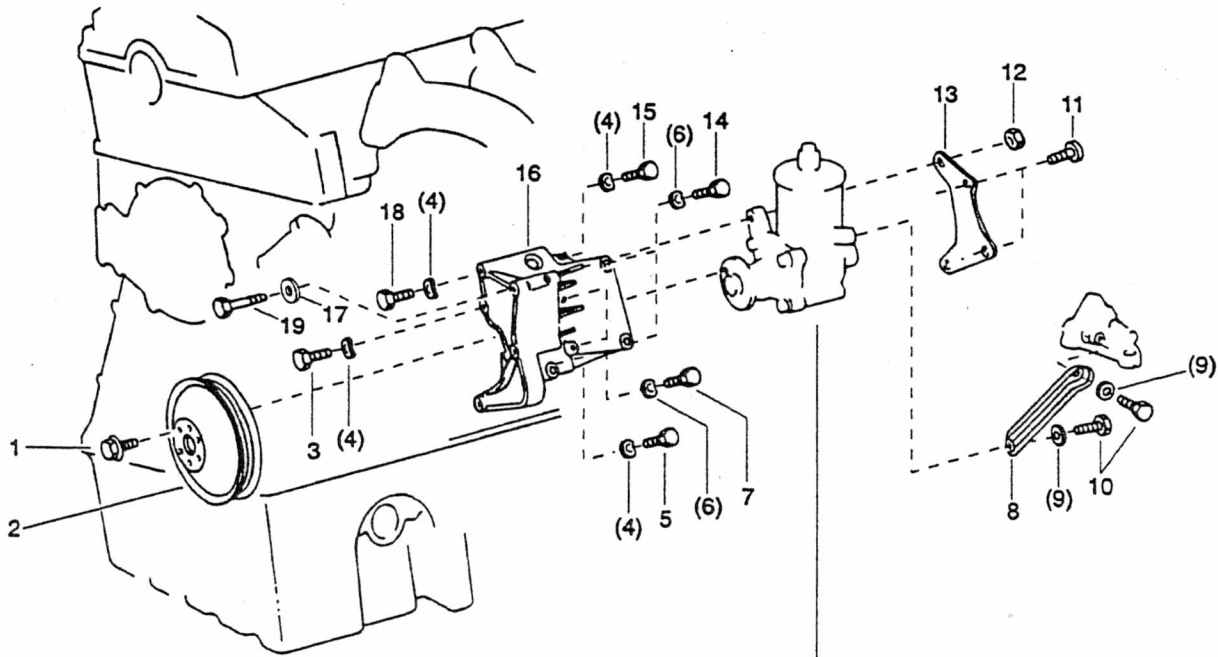
ALN / NSA 7610-787-0010

Nr 140601

GELPW 8PL 4X4 PUCH 230 GE
VOIT TT 8PL 4X4 PUCH 230 GEHYDRAULIKPUMPE MIT BEHAELTER
POMPE SERVO-DIRECTION AVEC RESERVOIRBildseite
Page illustrée
113
Textseite
Page de texte
3

Fig	ALN / NSA	Fabrikant/Fabricant/Norm(e)		Gegenstand/Objet	Anz Nomb
		Code	Art-Nr/No d'art		
34	5305-141-2415	GRD DIN	5305-0112 931	SECHSKANTSCHRAUBE M8X45/22 DIN 931 10.9 PROM VIS TETE SIX-PANS M8X45/22 DIN 931 10.9 PROM	4
35	5340-787-2842	4390 6580 7992	0009944540 0009944540	SPRENGRING BAGUE DE BUTEE	1

16.01.97



SIEHE / VOIR
GR 14.06.01 BS/PI 113



Katalog / Catalogue

Baugruppe / Gr d'assemblage

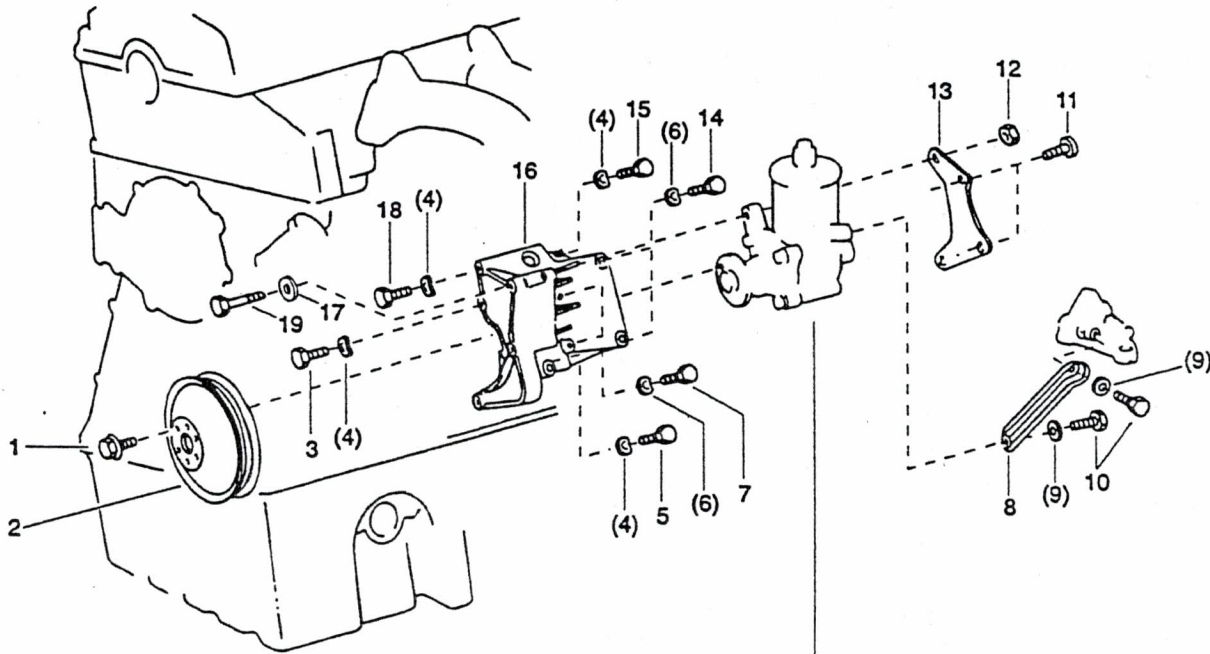
ALN / NSA 7610-787-0010

Nr 140602

GELPW 8PL 4X4 PUCH 230 GE
VOIT TT 8PL 4X4 PUCH 230 GEANTRIEB- UND ANSCHLUSSSTUECKE
PIECES D'ENTRAINEMENT ET DE RACCORDBildseite
Page illustrée
114
Textseite
Page de texte
1

Fig	ALN / NSA	Fabrikant/Fabricant/Norm(e)		Gegenstand/Objet	Anz Nomb
		Code	Art-Nr/No d'art		
1	5305-787-1832	6580 4390	914008008006 914008008006	KOMBISCHRAUBE VIS COMBINEE AUFBRAUCHEN,NEU/EUISER,NOUV 787-2819	3
1	5305-787-2819	4390 6580	914008008009 914008008009	KOMBISCHRAUBE VIS COMBINEE	1
2	2310-787-1421	4390 6580	1264600379 1264600379	RIEMENSCHLEIBE POULIE	1
3	5305-141-3028	2335 GRD DIN 2335	5305-25-116-1200 5305-0112 931 5305-12-141-6605	SECHSKANTSCHRAUBE M8X50/22 DIN 931 8.8 A2P VIS TETE SIX-PANS M8X50/22 DIN 931 8.8 A2P	1
4	5310-178-5243	2335 GRD DIN	5310-12-142-8173 5310-0390 137	FEDERSCHLEIBE B d8MM DIN 137 FD ST A2P RONDELLE CONVEXE B d8MM DIN 137 AC RESS A2P	4
5	5305-167-2118	GRD DIN	5305-0112 931	SECHSKANTSCHRAUBE M8X85/22 DIN 931 8.8 A2P VIS TETE SIX-PANS M8X85/22 DIN 931 8.8 A2P	1
6	5310-178-5219	GRD DIN 2335 2335	5310-0390 137 5310-12-161-0837 5310-12-142-8161	FEDERSCHLEIBE B d10MM DIN 137 FD ST A3P RONDELLE CONVEXE B d10MM DIN 137 AC RESS A3P	4
7	5305-141-4490	GRD DIN 2335	5305-0112 931 5305-12-142-8226	SECHSKANTSCHRAUBE M10X70/26 DIN 931 8.8 A3P VIS TETE SIX-PANS M10X70/26 DIN 931 8.8 A3P	2
8	2310-787-1364	6580 4390	1022361195 1022361195	VERSTEIFUNG REINFORCEMENT	1
9	5310-166-9943	GRD DIN 2335 2335 2335	5310-0290 433 5310-12-145-5250 5310-12-125-0076 5310-12-130-9287	UNTERLAGSCHLEIBE d8,4/15X1,6MM DIN 433 ST A2P RONDELLE d8,4/15X1,6MM DIN 433 AC A2P	1
10	5305-140-8177	GRD DIN 2335 2335	5305-0110 933 5305-12-143-7855 5305-25-120-0072	SECHSKANTSCHRAUBE M8X22 DIN 933 8.8 A2P VIS TETE SIX-PANS M8X22 DIN 933 8.8 A2P	2
11	5305-787-1432	4390 6580	0004661271 0004661271	ZYLINDERSCHRAUBE T40 M8X20 VIS TETE CYLINDRIQUE T40 M8X20	2
12	5310-176-8020	GRD DIN 2335 2335	5310-0120 934 5310-12-167-7145 5310-12-144-6214	SECHSKANTMUTTER M8 DIN 934 8 A2P ECROU SIX-PANS M8 DIN 934 8 A2P	2
13	5340-787-1433	6580 4390	0004610043 0004610043	HALTER FIXATION	1
14	5305-141-4470	2335 GRD DIN	5305-12-142-0498 5305-0112 931	SECHSKANTSCHRAUBE M10X60/26 DIN 931 8.8 A3P VIS TETE SIX-PANS M10X60/26 DIN 931 8.8 A3P	2
15	5305-140-8178	GRD DIN 2335 2335 2335	5305-0110 933 5305-12-156-4865 5305-25-103-9960 5305-25-103-9963	SECHSKANTSCHRAUBE M8X25 DIN 933 8.8 A2P VIS TETE SIX-PANS M8X25 DIN 933 8.8 A2P	1

16.01.97



SIEHE / VOIR
GR 14.06.01 BS/PI 113



Katalog / Catalogue

Baugruppe / Gr d'assemblage

ALN / NSA 7610-787-0010

Nr 140602

GELPW 8PL 4X4 PUCH 230 GE
VOIT TT 8PL 4X4 PUCH 230 GEANTRIEB- UND ANSCHLUSSSTUECKE
PIECES D'ENTRAINEMENT ET DE RACCORDBildseite
Page illustrée
114
Textseite
Page de texte
2

Fig	ALN / NSA	Fabrikant/Fabricant/Norm(e)		Gegenstand/Objet	Anz Nomb
		Code	Art-Nr/No d'art		
16	2310-787-1363	4390 6580	1022361030 1022361030	TRAEGER SUPPORT AUFBRAUCHEN,NEU/EPUISER,NOUV 787-2794	1
16	2310-787-2794	4390 6580	1022361330 1022361330	TRAEGER SUPPORT	1
17	5310-178-0512	GRD DIN 1660 2335 2335	5310-0290 125 526-0115 5310-12-175-0141 5310-12-149-4353	UNTERLAGSCHEIBE A d8,4/16X1,6MM DIN 125 ST A2P RONDELLE A d8,4/16X1,6MM DIN 125 AC A2P	1
18	5305-167-2114	GRD DIN 2335	5305-0112 931 5305-12-142-8496	SECHSKANTSCHRAUBE M8X65/22 DIN 931 8.8 A2P VIS TETE SIX-PANS M8X65/22 DIN 931 8.8 A2P	1
19	5305-141-3058	GRD DIN	5305-0112 931	SECHSKANTSCHRAUBE M8X95/22 DIN 931 8.8 A2P VIS TETE SIX-PANS M8X95/22 DIN 931 8.8 A2P	1

16.01.97

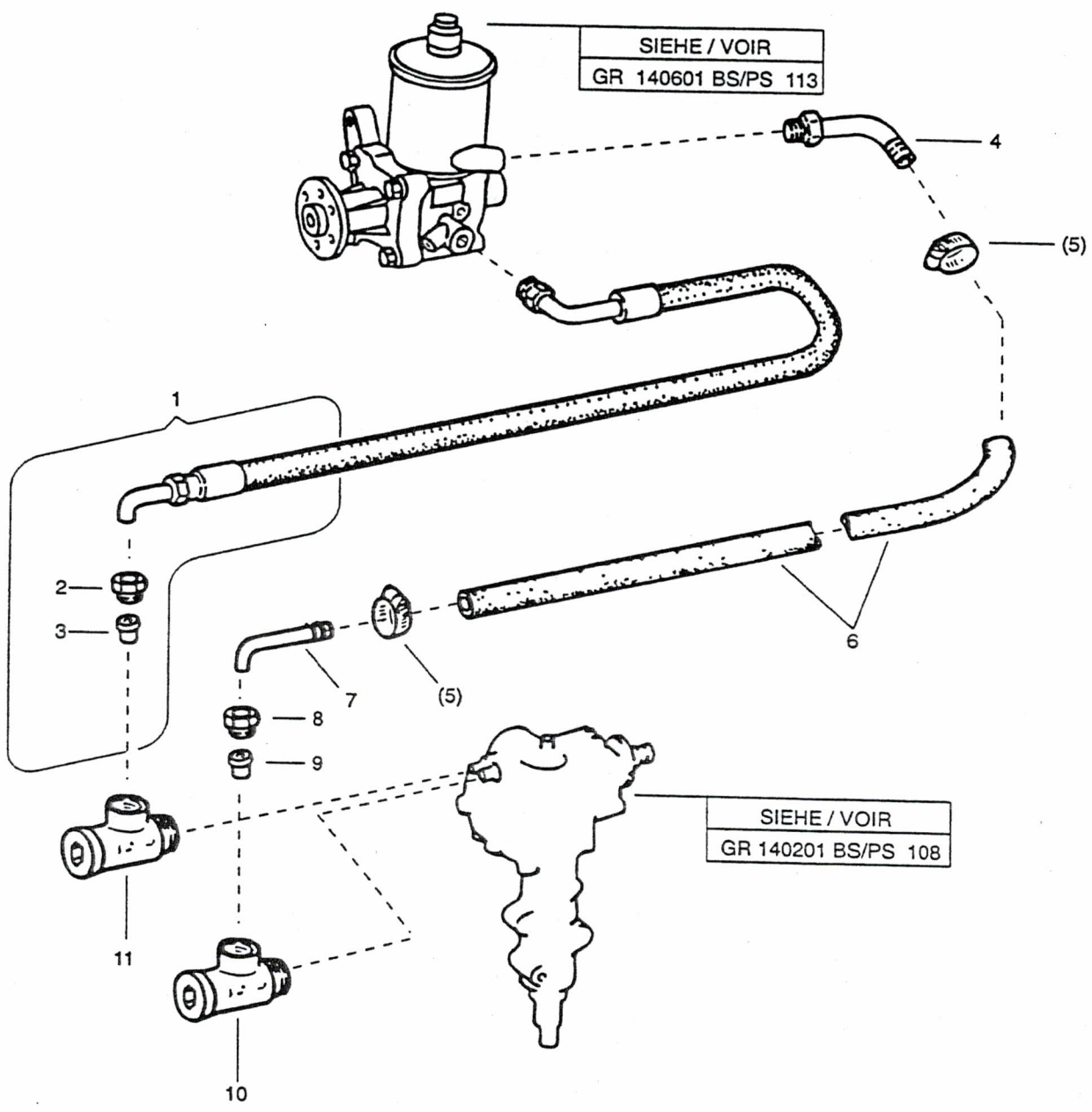
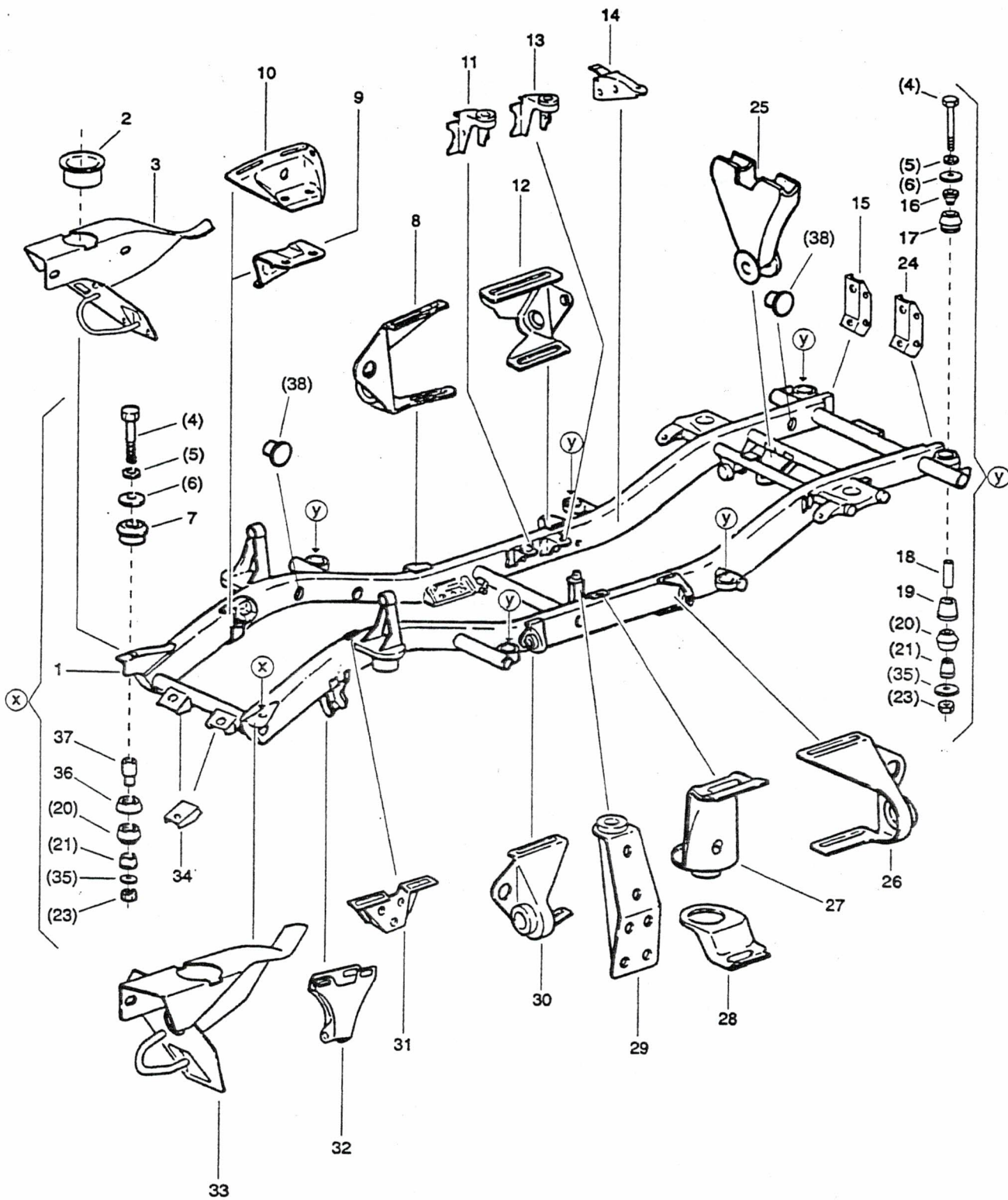


Fig	ALN / NSA	Fabrikant/Fabricant/Norm(e)		Gegenstand/Objet	Anz Nomb
		Code	Art-Nr/No d'art		
		Katalog / Catalogue			
		ALN / NSA 7610-787-0010		Baugruppe / Gr d'assemblage	
		GELPW 8PL 4X4 PUCH 230 GE VOIT TT 8PL 4X4 PUCH 230 GE		Nr 1408	
				HYDRAULIKLEITUNGEN CONDUITES HYDRAULIQUES	
				Bildseite Page illustrée 115 Textseite Page de texte 1	
1	4730-787-1650	4390 6580	4609973082 4609973082	SCHLAUCH (HOCHDRUCK-DEHNSCHLAUCH) ZOLL TUYAU (HAUTE PRESSION, DILATABLE) POUCE BIS MOTOR/JUSQU'AU MOT 002483	1
1	4720-787-2933	4390 6580 4390	4639970682 4639970682	SCHLAUCH (HOCHDRUCK-DEHNSCHLAUCH) METRISCH TUYAU (HAUTE PRESSION, DILATABLE) METRIQUE AB MOTOR/PARTIR DE MOT 002484	1
2	2310-787-3187	4390	915017010100	UEBERWURFMUTTER ECROU-RACCORD	1
3	4730-127-9560	4579 DIN 1669	000 911 3861 3861-S10-ZN	SCHNEIDRING S 10 DIN 3861 BAGUE COUPANTE S 10 DIN 3861	1
4	2310-787-1597	6580 4390	4604606324 4604606324	LEITUNG (ROHRKRUEMMER) CONDUITE (COUDE)	1
5	5340-787-1844	4390 6580	916026016001 916002019100	SCHELLE BRIDE	2
6	2310-787-1362	6580 4390	0009974782 0009974752	SCHLAUCH 270MM TUYAU 270MM	METER METRE 1
7	2310-787-1606	6580 4390	4604666264 4604665064	ROHRKRUEMMER COUDE	1
8	5310-787-1840	6580 4390 4390	915017012100 AL12N15017DBL8451-21 915017012100	UEBERWURFMUTTER ECROU-RACCORD	1
9	4730-126-3067	GRD 1947	4730-0501 DPR 12-L/S	PROGRESSIVRING DPR 12-L/S, INNEN-d12X10MM ST CADM, FUER ROHR d12MM BAGUE PROGRESSIVE DPR 12-L/S, INTERIEUR d12X10MM AC CADM, POUR TUBE d12MM	1
10	4730-787-1842	4390 6580	915043012200 915043012200	VERSCHRAUBUNG RACCORD	1
11	4730-787-1841	4390 4390 6580	915043010200 BL10N15043DBL9400 915043010200	VERSCHRAUBUNG RACCORD	1

16.01.97





Katalog / Catalogue

Baugruppe / Gr d'assemblage

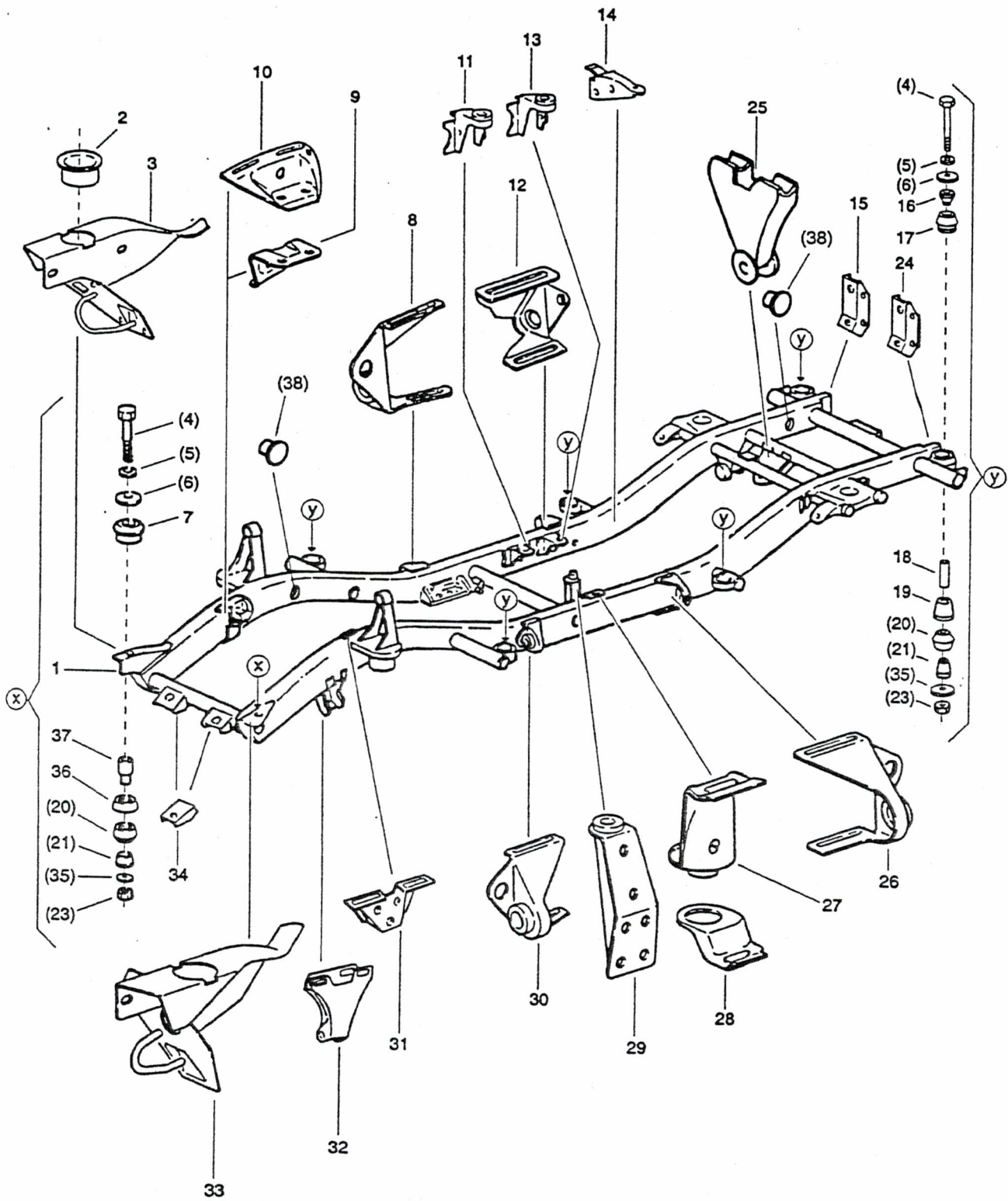
ALN / NSA 7610-787-0010

Nr 1801

GELPW 8PL 4X4 PUCH 230 GE
VOIT TT 8PL 4X4 PUCH 230 GERAHMEN, KOMPL
CADRE COMPLBildseite
Page illustrée
116
Textseite
Page de texte
1

Fig	ALN / NSA	Fabrikant/Fabricant/Norm(e)		Gegenstand/Objet	Anz Nomb
		Code	Art-Nr/No d'art		
1	2310-787-1656	6580 4390	4613107100 4613107100	RAHMEN CADRE	1
2	2310-787-1466	4390 6580	4603170035 4603170035	LAGERTOPF CUVETTE D'APPUI	2
3	2310-787-1655	6580 2335 4390	4613100063 2510-12-191-6115 4613100063	KONSOLE VORNE RECHTS CONSOLE AVANT DROITE	1
4	5305-141-8710	GRD DIN	5305-0112 931	SECHSKANTSCHRAUBE M10X120/26 DIN 931 8.8 PHOS VIS TETE SIX-PANS M10X120/26 DIN 931 8.8 PHOS	8
5	2310-787-1477	4390 6580	4603170676 4603170676	SCHEIBE d10,5/38X5MM RONDELLE d10,5/38X5MM	8
6	2310-787-1657	6580 4390	4613170376 4613170376	SCHEIBE d13/70X10MM RONDELLE d13/70X10MM	8
7	2310-787-1467	4390 6580 2335	4603170112 4603170112 5340-12-192-3307	GUMMILAGER SILENTBLOC	2
8	2310-787-1492	4390 6580	4603300474 4603300474	HALTER FUER ACHSLENKER VORNE RECHTS FIXATION AVANT DROITE POUR BRAS LONGITUDINAL	1
9	2310-787-1451	4390 6580	4602411802 4602411802	TRAEGER FIXATION	1
10	2310-787-1450	6580 4390	4602411702 4602411702	TRAEGER SUPPORT	1
11	2310-787-1453	4390 6580	4602800786 4602800786	GETRIEBEKONSOLE VORNE RECHTS CONSOLE AVANT DROITE, DE BOITE DE TRANSFERT	1
12	2310-787-1536	6580 4390	4603505138 4603505138	HALTER FUER ACHSLENKER HINTEN RECHTS (GETRIEBEHALTER) SUPPORT DE BOITE DE TRANSFERT, ARRIERE DROIT	1
13	2310-787-1454	6580 2335 4390	4602801286 2510-12-193-1370 4602801286	GETRIEBEKONSOLE HINTEN RECHTS CONSOLE ARRIERE DROITE, DE BOITE DE TRANSFERT	1
14	2310-787-1464	4390 6580	4603111163 4603111163	KONSOLE CONSOLE	1
15	2310-787-1608	4390 6580	4604700442 4604700442	KONSOLE RECHTS CONSOLE DROITE	1
16	2310-787-1465	4390 6580	4603170026 4603170026	FUEHRUNG OBEN GUIDE SUPERIEUR	6
17	2310-787-1474	4390 6580	4603170512 4603170512	GUMMIPUFFER OBEN AMORTISSEUR SUPERIEUR CAOUTCHOUC	6
18	2310-787-1470	4390 6580	4633170053 4633170053	ABSTANDROHR TUBE D'ECARTEMENT	6
19	2310-787-1459	6580 4390	4603100075 4603100075	LAGERTOPF CUVETTE D'APPUI	6
20	2310-787-1476	6580 4390	4603170612 4603170612	GUMMILAGER UNTEN SILENTBLOC INFERIEUR	8
21	2310-787-1468	4390 6580	4603170126 4603170126	FUEHRUNG UNTEN GUIDE INFERIEUR	8

16.01.97





Katalog / Catalogue

Baugruppe / Gr d'assemblage

ALN / NSA 7610-787-0010

Nr 1801

GELPW 8PL 4X4 PUCH 230 GE
VOIT TT 8PL 4X4 PUCH 230 GERAHMEN, KOMPL
CADRE COMPLBildseite
Page illustrée
116
Textseite
Page de texte
2

Fig	ALN / NSA	Fabrikant/Fabricant/Norm(e)		Gegenstand/Objet	Anz Nomb
		Code	Art-Nr/No d'art		
23	5310-787-1167	2335 6580 9962 4390	5310-12-162-8757 913004010008 M10N13004-8DBL8451-22 913004010008	SICHERHEITSMUTTER M10 ECROU DE SECURITE M10	8
24	2310-787-1607	4390 6580	4604700342 4604700342	KONSOLE LINKS CONSOLE GAUCHE	1
25	2310-787-1524	6580 4390	4603500132 4603500132	LAGERBOCK HINTEN SUPPORT DE PALIER ARRIERE	1
26	2310-787-1535	6580 4390	4603505038 4603505038	HALTER FUER ACHSLENKER HINTEN LINKS FIXATION ARRIERE GAUCHE POUR BRAS LONGITUDINAL	1
27	2310-787-1461	4390 6580	4603101009 4603101009	HALTER FIXATION	1
28	2310-787-1469	4390 6580	4603170140 4603170140	HALTER FIXATION	1
29	2310-787-1462	4390 6580	4613100463 4613100463	KONSOLE CONSOLE	1
30	2310-787-1490	4390 6580	4603300374 4603300374	HALTER FUER ACHSLENKER VORNE LINKS FIXATION AVANT GAUCHE POUR BRAS LONGITUDINAL	1
31	2310-787-1452	4390 6580	4602412402 4602412402	TRAEGER SUPPORT	1
32	2310-787-1488	4390 6580	4603300043 4603300043	LAGERBOCK VORNE SUPPORT DE PALIER AVANT	1
33	2310-787-1460	4390 6580	4603100963 4603100963	KONSOLE VORNE LINKS CONSOLE AVANT GAUCHE	1
33	2310-787-3074	4390	4613100963	KONSOLE VORNE, LINKS CONSOLE AVANT GAUCHE	1
34	5340-787-1613	6580 4390	4605040040 4605040040	HALTER FIXATION	2
35	2310-787-1475	4390 6580	4603170576 4603170576	SCHEIBE d10,2/52X5MM RONDELLE d10,2/52X5MM	8
36	2310-787-1472	6580 4390	4603170435 4603170435	LAGERTOPF CUVETTE D'APPUI	2
37	2310-787-1471	4390 6580	4603170253 4603170253	ABSTANDROHR TUBE D'ECARTEMENT	2
38	5305-107-1292	4390	3819970386	STOPFEN d20MM BOUCHON d20MM	8

16.01.97

Bildseite
Page illustrée

Katalog / Catalogue

Baugruppe / Gr d'assemblage

ALN / NSA 7610-787-0010

Nr 1809

117

GELPW 8PL 4X4 PUCH 230 GE
VOIT TT 8PL 4X4 PUCH 230 GE

ANHAENGEKUPPLUNG
CROCHET D'ATTELAGE

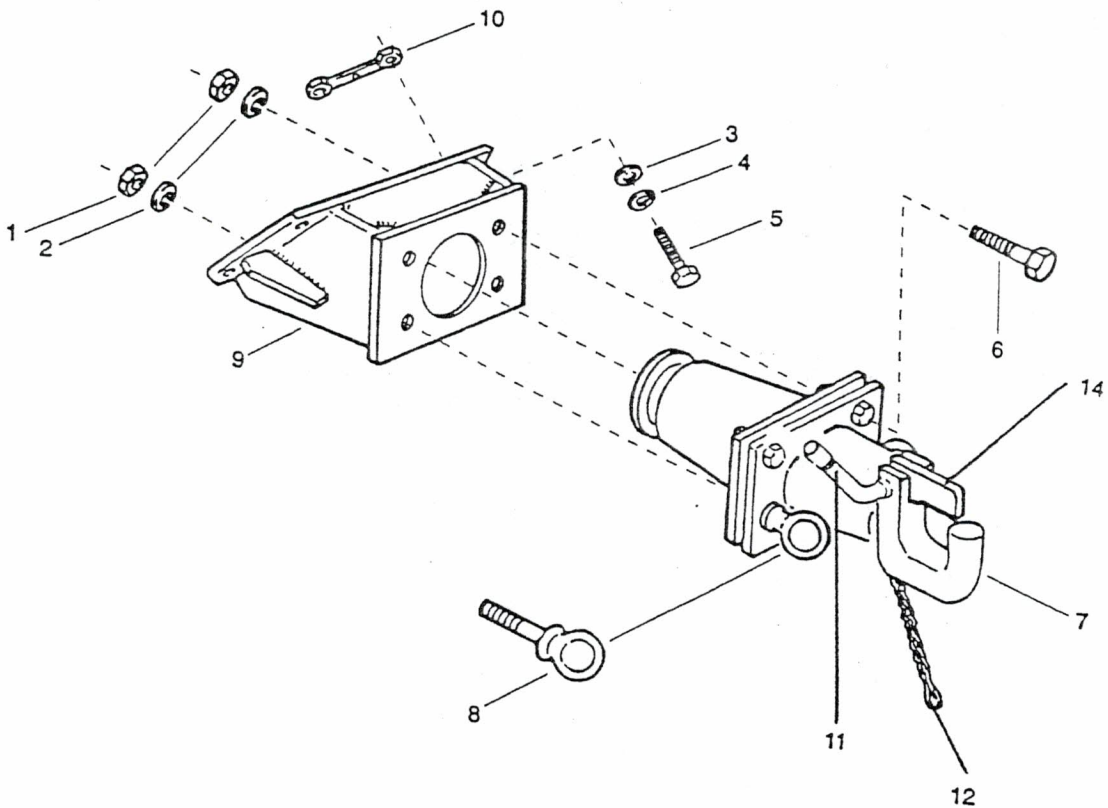
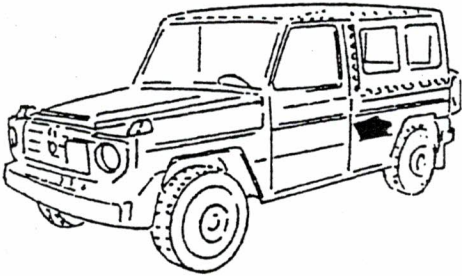
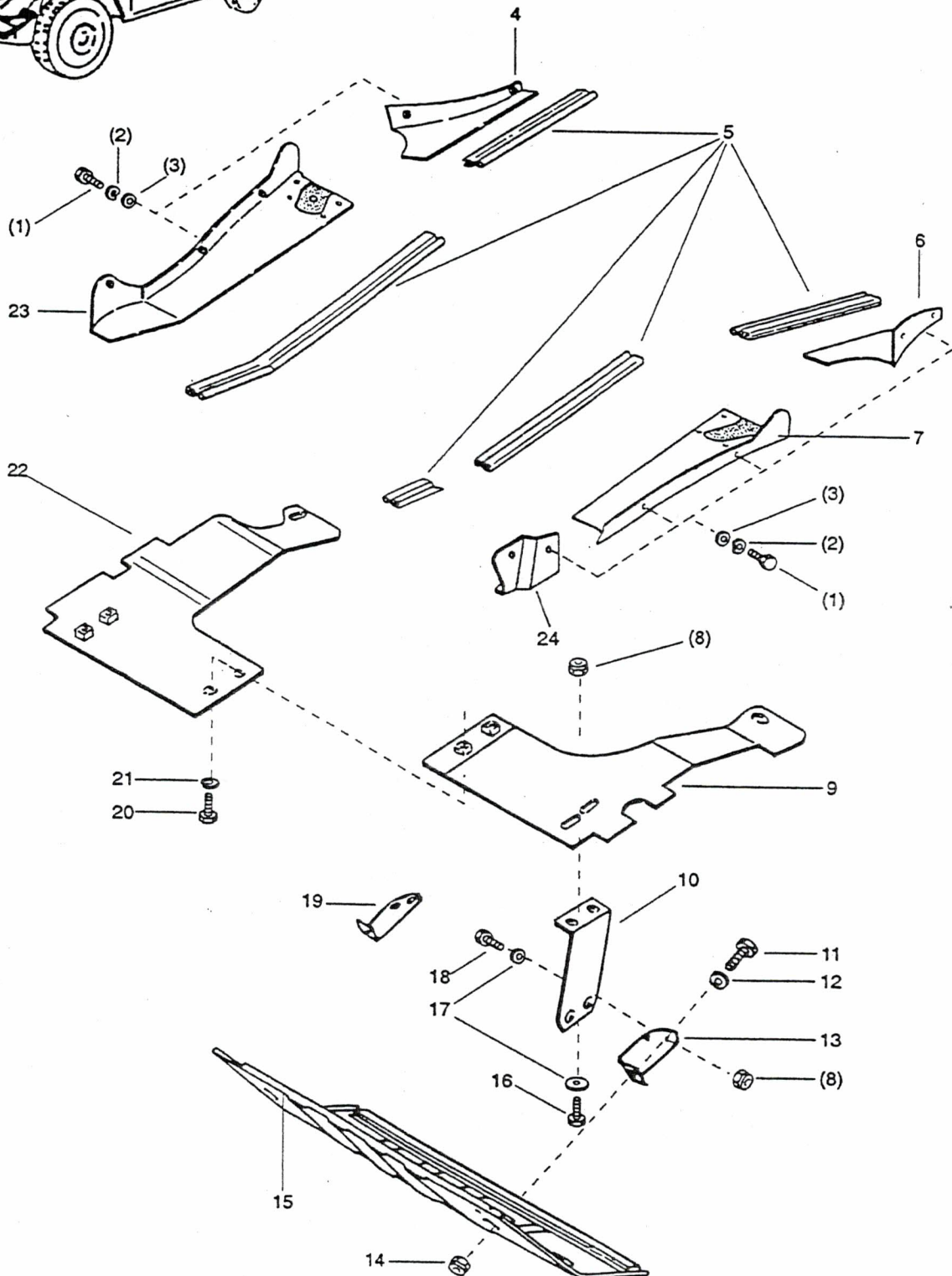


Fig	Katalog / Catalogue		Baugruppe / Gr d'assemblage		Bildseite Page illustrée 117 Textseite Page de texte 1
	ALN / NSA 7610-787-0010		Nr 1809		
	GELPW 8PL 4X4 PUCH 230 GE VOIT TT 8PL 4X4 PUCH 230 GE		ANHAENGEKUPPLUNG CROCHET D'ATTELAGE		
	ALN / NSA	Fabrikant/Fabricant/Norm(e)		Gegenstand/Objet	Anz Nomb
		Code	Art-Nr/No d'art		
1	5310-177-9188	GRD DIN	5310-0120 934	SECHSKANTMUTTER M12X1,5 DIN 934 8 A2P ECROU SIX-PANS M12X1,5 DIN 934 8 A2P	4
2	5310-178-2345	GRD DIN	5310-0341 127	FEDERRING A d12MM DIN 127 FD ST PROM RONDELLE-RESSORT A d12MM DIN 127 AC RESS PROM	4
3	5310-166-9864	2335 GRD DIN	5310-12-169-3560 5310-0290 433	UNTERLAGSCHEIBE d15/24X2MM DIN 433 ST A3P RONDELLE d15/24X2MM DIN 433 AC A3P	4
4	5310-787-1820	6580 4390	912004014100 912004014100	FEDERRING A14 ZN RONDELLE-RESSORT A14 ZN	4
5	5305-145-9088	GRD DIN	5305-0135 961	SECHSKANTSCHRAUBE M14X1,5X40 DIN 961 8.8 DACROMET VIS TETE SIX-PANS M14X1,5X40 DIN 961 8.8 DACROMET	4
6	5305-141-3217	GRD DIN	5305-0112 931	SECHSKANTSCHRAUBE M12X50/30 DIN 931 8.8 A3P VIS TETE SIX-PANS M12X50/30 DIN 931 8.8 A3P	2
7	2510-787-1653	6119 6580	4613100008	ZUGHAKEN CROCHET D'ATTELAGE AUFBRAUCHEN,NEU/EPUISER,NOUV 107-8810	1
7	2590-107-8810	3695	321.1.30671	ZUGHAKEN TYP 10, KOMPL CROCHET DE REMORQUAGE ARRIERE, TYPE 10, COMPL	1
8	5305-787-1682	4390 6580	4619900023 4619900023	RINGSCHRAUBE M12X50 ANNEAU A VIS M12X50 AUFBRAUCHEN,NEU/EPUISER,NOUV 107-8811	2
8	2590-107-8811	3695	321.4.30684	RINGSCHRAUBE d60/32X112MM GEWINDE M12X28 ANNEAU A VIS d60/32X112MM FILET M12X28	2
9	2310-787-1463	6580 4390	4603103109 4603103109	HALTER FIXATION	1
10	2310-787-1654	6580 4390	4613100057 4613100057	PLATTE FIXATION D'ECROUS	2
11	2590-107-8816	3695	321.4.30682	STECKRIEGEL d22/15MM VERROU ENFICHABLE d22/15MM	1
12	2590-107-8814	3695	321.3.30683	KETTE 200X3MM, KOMPL CHAINE 200X3MM, COMPL	1
13	2590-107-8813	3695	321.1.30671	REPARATURSATZ ZU STECKRIEGEL JEU DE REPARATION POUR VERROU ENFICHABLE ENTH/CONT FIG 11,12,14	1
14	2590-107-8819	3695	321.4.30680	KLINKE 90X40X12MM CLIQUET 90X40X12MM	1

16.01.97





Katalog / Catalogue

Baugruppe / Gr d'assemblage

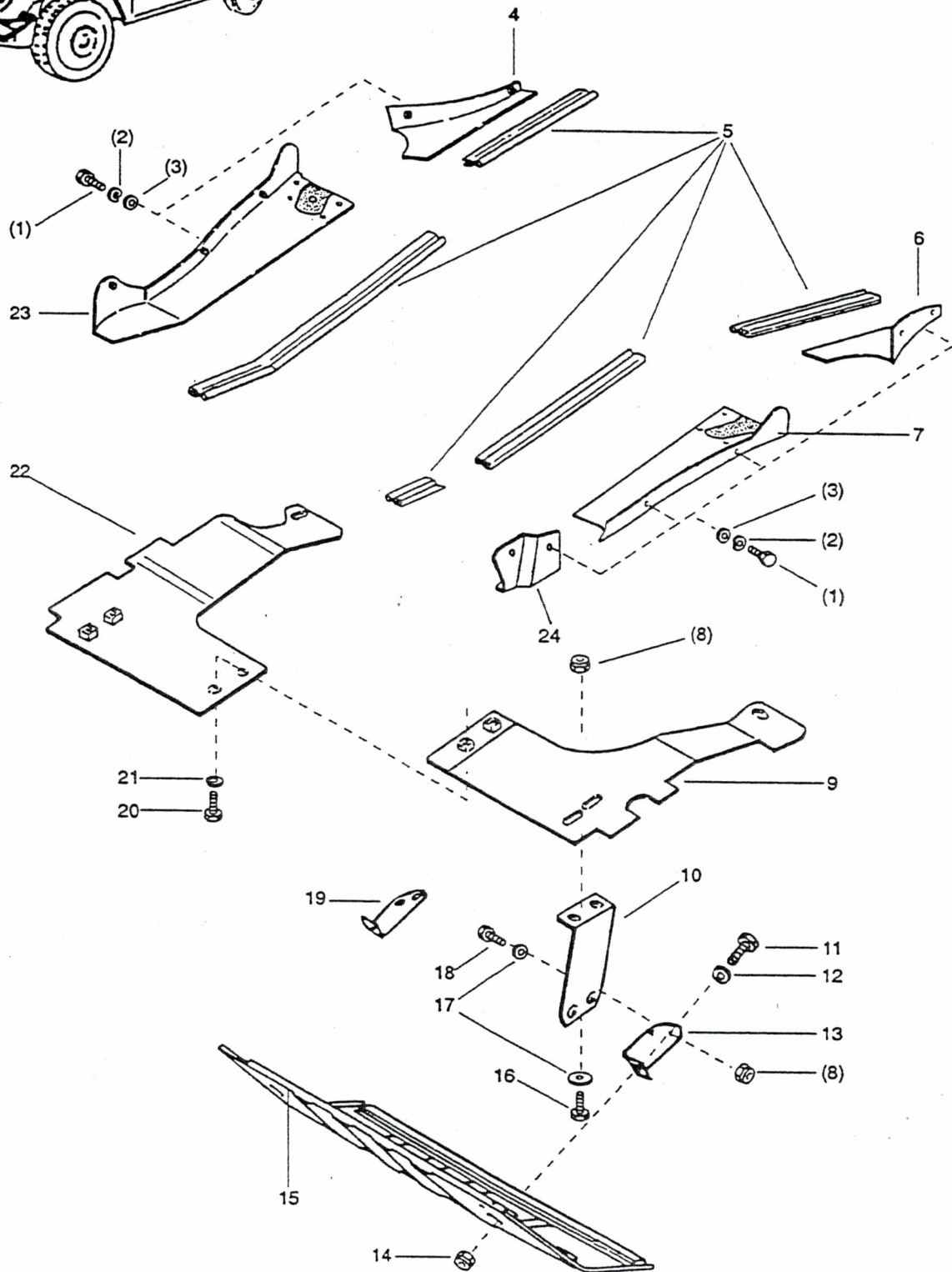
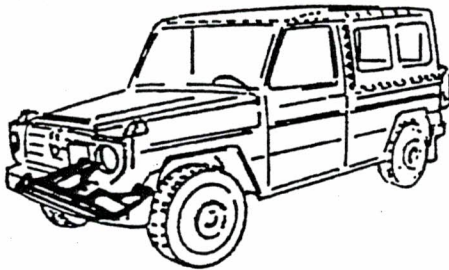
ALN / NSA 7610-787-0010

Nr 181401

GELPW 8PL 4X4 PUCH 230 GE
VOIT TT 8PL 4X4 PUCH 230 GEMOTORSCHUTZBLECHE
TOLES DE PROTECTION DU MOTEURBildseite
Page illustrée
118
Textseite
Page de texte
1

Fig	ALN / NSA	Fabrikant/Fabricant/Norm(e)		Gegenstand/Objet	Anz Nomb
		Code	Art-Nr/No d'art		
1	5305-140-8121	GRD DIN 1669 2335	5305-0110 933 DIN933M6X16-8-8A2P 5305-25-146-2633	SECHSKANTSCHRAUBE M6X16 DIN 933 8.8 A2P VIS TETE SIX-PANS M6X16 DIN 933 8.8 A2P	10
2	5310-178-5216	GRD DIN 2335	5310-0390 137 5310-12-142-8171	FEDERSCHEIBE B d6MM DIN 137 FD ST A2P RONDELLE CONVEXE B d6MM DIN 137 AC RESS A2P	10
3	5310-161-1472	GRD DIN 2335 2335 2335	5310-0290 9021 5310-12-146-3860 5310-12-125-0300 5310-12-152-5341	UNTERLAGSCHEIBE d6,4/18X1,6MM DIN 9021 ST A2P RONDELLE d6,4/18X1,6MM DIN 9021 AC A2P	10
4	2310-787-1993	4390 6580	4605200742 4605200742	SCHUTZBLECH HINTEN RECHTS TOLE DE PROTECTION ARRIERE DROITE	1
5	2310-787-1307	4390 6580 2335	0029876751 0029876751 9390-12-193-3351	ABDICHTGUMMI CAOUTCHOUC D'ETANCHEITE	1
6	2310-787-1992	6580 4390	4605200642 4605200642	SCHUTZBLECH HINTEN LINKS TOLE DE PROTECTION ARRIERE GAUCHE	1
7	2310-787-2158	4390 6580	4615202942 4615202942	SCHUTZBLECH LINKS TOLE DE PROTECTION GAUCHE	1
8	5310-787-2323	2335 4390 4390 6580	5310-12-188-8782 913002008001 M8N13002-8DBL8451-22 913002008001	MUTTER M8N13002-8DBL8451-22 ECROU M8N13002-8DBL8451-22	8
9	2310-787-2157	6580 4390	4615200242 4615200242	SCHUTZBLECH LINKS TOLE DE PROTECTION GAUCHE	1
10	2310-787-2161	4390 6580	4615240740 4615240740	HALTER FIXATION	1
11	5305-141-0050	GRD DIN 2335	5305-0110 933 5305-12-141-9888	SECHSKANTSCHRAUBE M10X20 DIN 933 8.8 A3P VIS TETE SIX-PANS M10X20 DIN 933 8.8 A3P	6
12	5310-178-0513	GRD DIN 2335 2335	5310-0290 125 5310-12-156-5471 5310-25-102-4059	UNTERLAGSCHEIBE A d10,5/20X2MM DIN 125 ST A3P RONDELLE A d10,5/20X2MM DIN 125 AC A3P	6
13	2310-787-1995	4390 6580 2335	4605240010 4605240010 5340-25-131-1376	WINKEL LINKS EQUERRE GAUCHE	1
14	5310-176-8087	GRD DIN 2335	5310-0211 985 5310-12-146-8397	SICHERHEITSMUTTER M10 DIN 985 8 A2P ECROU DE SECURITE M10 DIN 985 8 A2P	6
15	2310-787-1994	4390 6580 2335	4605201442 4605201442 2510-12-193-8908	MOTORSCHUTZBLECH TOLE DE PROTECTION DU MOTEUR	1
16	5305-140-8175	GRD DIN 2335	5305-0110 933 5305-25-120-0071	SECHSKANTSCHRAUBE M8X18 DIN 933 8.8 A2P VIS TETE SIX-PANS M8X18 DIN 933 8.8 A2P	4
17	5310-178-0512	GRD DIN 1660 2335 2335	5310-0290 125 526-0115 5310-12-175-0141 5310-12-149-4353	UNTERLAGSCHEIBE A d8,4/16X1,6MM DIN 125 ST A2P RONDELLE A d8,4/16X1,6MM DIN 125 AC A2P	8

16.01.97





Katalog / Catalogue

Baugruppe / Gr d'assemblage

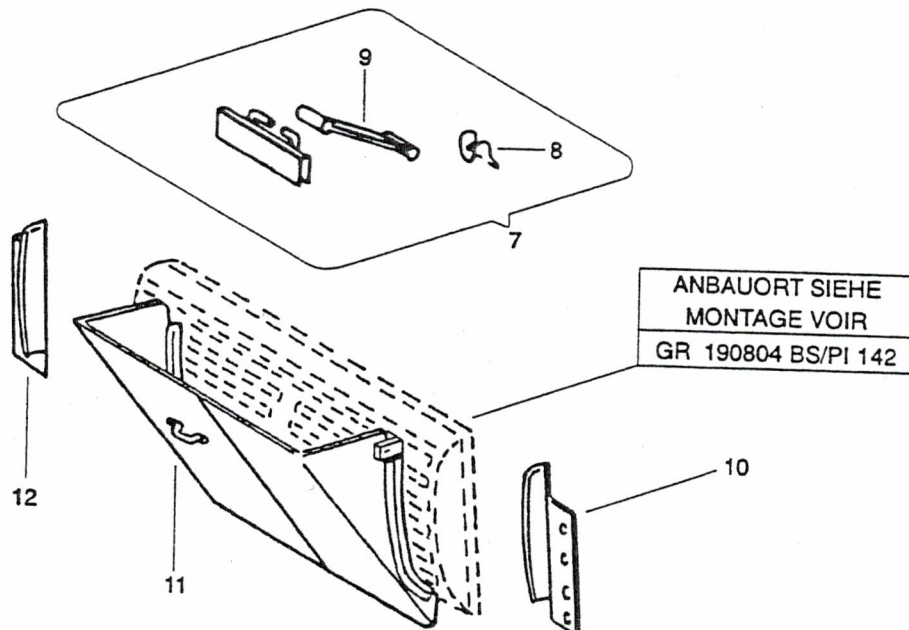
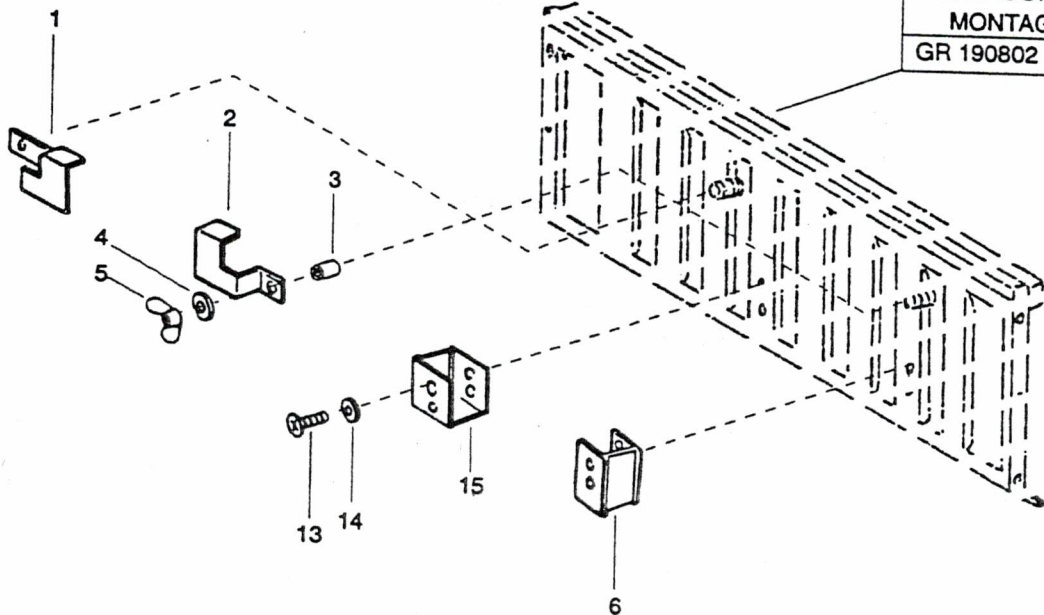
ALN / NSA 7610-787-0010

Nr 181401

GELPW 8PL 4X4 PUCH 230 GE
VOIT TT 8PL 4X4 PUCH 230 GEMOTORSCHUTZBLECHE
TOLES DE PROTECTION DU MOTEURBildseite
Page illustrée
118
Textseite
Page de texte
2

Fig	ALN / NSA	Fabrikant/Fabricant/Norm(e)		Gegenstand/Objet	Anz Nomb
		Code	Art-Nr/No d'art		
18	5305-140-8178	GRD DIN 2335 2335 2335	5305-0110 933 5305-12-156-4865 5305-25-103-9960 5305-25-103-9963	SECHSKANTSCHRAUBE M8X25 DIN 933 8.8 A2P VIS TETE SIX-PANS M8X25 DIN 933 8.8 A2P	4
19	2310-787-1996	6580 2335 4390	4605240110 5340-12-194-0117 4605240110	WINKEL RECHTS EQUERRE DROITE	1
20	5305-167-2686	GRD DIN 2335	5305-0110 933 5305-12-156-4860	SECHSKANTSCHRAUBE M6X12 DIN 933 8.8 A2P VIS TETE SIX-PANS M6X12 DIN 933 8.8 A2P	1
21	5310-178-2329	GRD DIN 2335 2335	5310-0341 127 5310-12-124-0186 5310-12-156-4907	FEDERRING A d6MM DIN 127 FD ST A2P RONDELLE-RESSORT A d6MM DIN 127 AC RESS A2P	2
22	2310-787-2160	6580 4390	4615204842 4615204842	SCHUTZBLECH RECHTS TOLE DE PROTECTION DROITE	1
23	2310-787-2159	6580 4390	4615203142 4615203142	SCHUTZBLECH RECHTS TOLE DE PROTECTION DROITE	1
24	2310-787-3080	4390	4615202042	SCHUTZBLECH, LINKS, VORNE TOLE DE PROTECTION AVANT GAUCHE	1

16.01.97





Katalog / Catalogue

Baugruppe / Gr d'assemblage


ALN / NSA 7610-787-0010

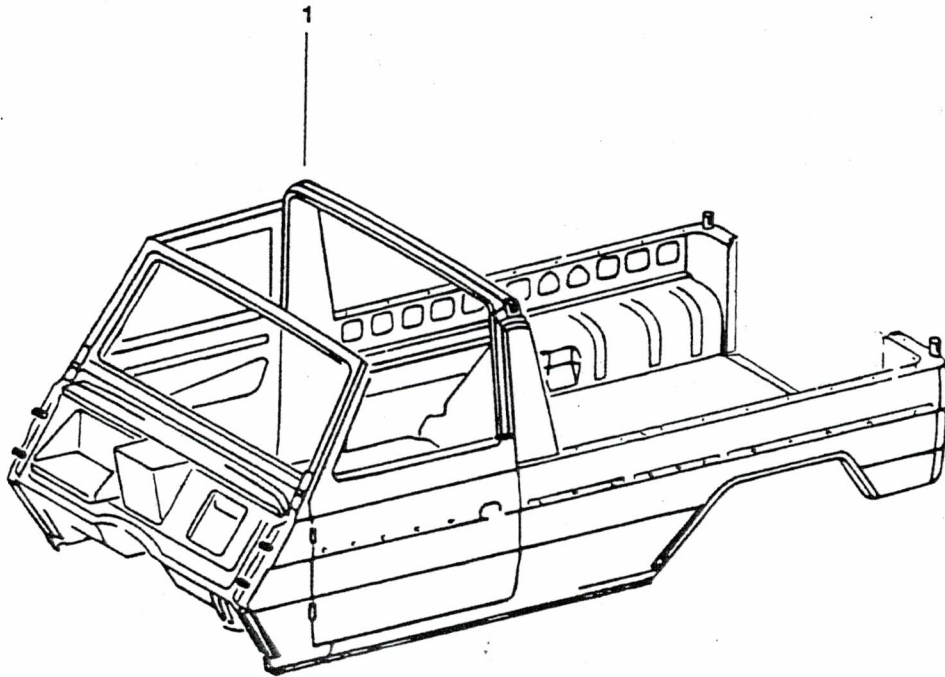
Nr 181402

GELPW 8PL 4X4 PUCH 230 GE
VOIT TT 8PL 4X4 PUCH 230 GESCHWALLSCHILD
TOLE DEFLECTRICE D'EAUBildseite
Page illustrée
119
Textseite
Page de texte
1

Fig	ALN / NSA	Fabrikant/Fabricant/Norm(e)		Gegenstand/Objet	Anz Nomb
		Code	Art-Nr/No d'art		
1	2310-787-2753	4390 6580	4618890614 4618890614	HALTER, RECHTS OBEN FIXATION SUPERIEURE DROITE	1
2	2310-787-2752	4390 6580	4618890514 4618890514	HALTER, LINKS OBEN FIXATION SUPERIEURE GAUCHE	1
3	2310-787-2676	6580 4390	4609927401 4609927401	BUECHSE DOUILLE	1
4	5310-178-5216	GRD DIN 2335	5310-0390 137 5310-12-142-8171	FEDERSCHEIBE B d6MM DIN 137 FD ST A2P RONDELLE CONVEXE B d6MM DIN 137 AC RESS A2P	1
5	5310-787-2359	6580 4390	000315006010 000315006010	MUTTER ECROU	10
6	2310-787-2750	4390 6580	4618890314 4618890314	HALTER, LINKS UNTEN FIXATION INFERIEURE GAUCHE	1
7	2310-787-2748	6580 4390	4618800314/7164 4618800314/7164	HALTER FIXATION	1
8	2310-787-2639	6580 4390	4607920384 4607920384	HAKEN CROCHET	1
9	2310-787-2668	6580 4390	4609835294 4609835294	GUMMIBAND BANDE ELASTIQUE EN CAOUTCHOUC	1
10	2310-787-2745	4390 6580	4618800005 4618800005	ROSETTE, LINKS PLAQUE-SUPPORT GAUCHE	1
11	2310-787-2746	4390 6580	4618800022/7164 4618800022/7164	SPRITZSCHUTZ (SCHWALLSCHILD) TOLE DEFLECTRICE D'EAU	1
12	2310-787-2747	4390 6580	4618800105 4618800105	ROSETTE, RECHTS PLAQUE-SUPPORT DROITE	1
13	5305-160-3636	GRD DIN 2335	5305-0250 965 5305-12-171-2028	SENKSCHRAUBE 90GRAD MIT KREUZSCHLITZ M5X10 DIN 965 4.8 A2P VIS TETE 90DEGR AVEC FENTE EN CROIX M5X10 DIN 965 4.8 A2P	1
14	5310-178-5516	GRD DIN 2335	5310-0360 6798 5310-12-188-9266	FAECHERSCHEIBE V d5,3MM DIN 6798 FD ST A2P RONDELLE EVENTAIL V d5,3MM DIN 6798 AC RESS A2P	1
15	2310-787-2751	6580 4390	4618890414 4618890414	HALTER, RECHTS UNTEN FIXATION INFERIEURE DROITE	1

16.01.97

Bildseite Page illustrée 120	Katalog / Catalogue		Baugruppe / Gr d'assemblage	
	ALN / NSA	7610-787-0010	Nr. 190101	
	GELPW 8PL 4X4 PUCH 230 GE VOIT TT 8PL 4X4 PUCH 230 GE		KAROSSERIE, KOMPL CARROSSERIE COMPL	





Katalog / Catalogue

Baugruppe / Gr d'assemblage

ALN / NSA 7610-787-0010

Nr 190101

GELPW 8PL 4X4 PUCH 230 GE
VOIT TT 8PL 4X4 PUCH 230 GEKAROSSERIE, KOMPL
CARROSSERIE COMPLBildseite
Page illustrée

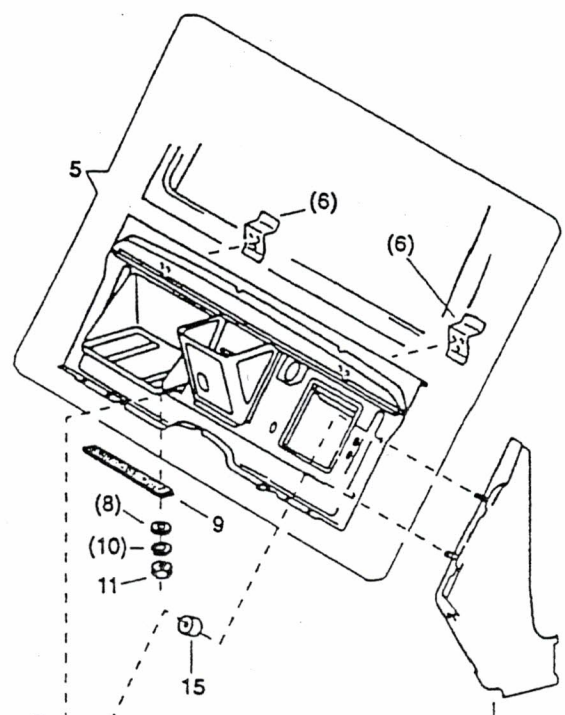
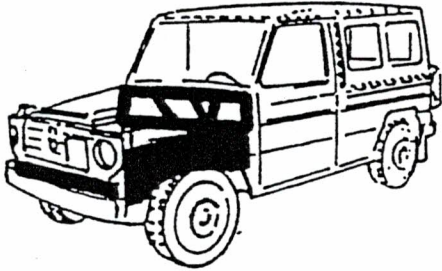
120

Textseite
Page de texte

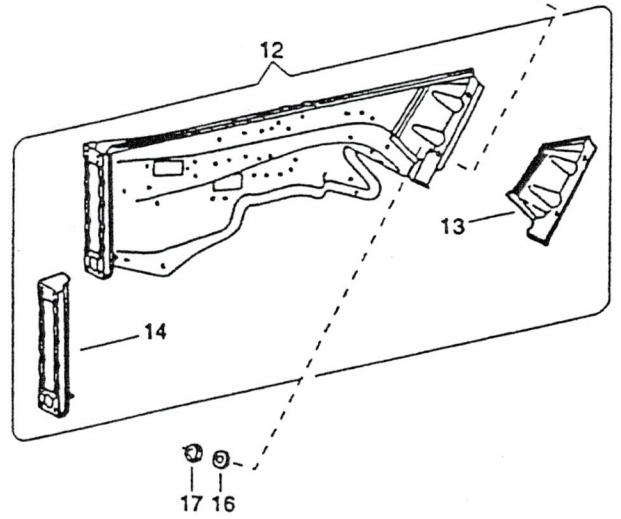
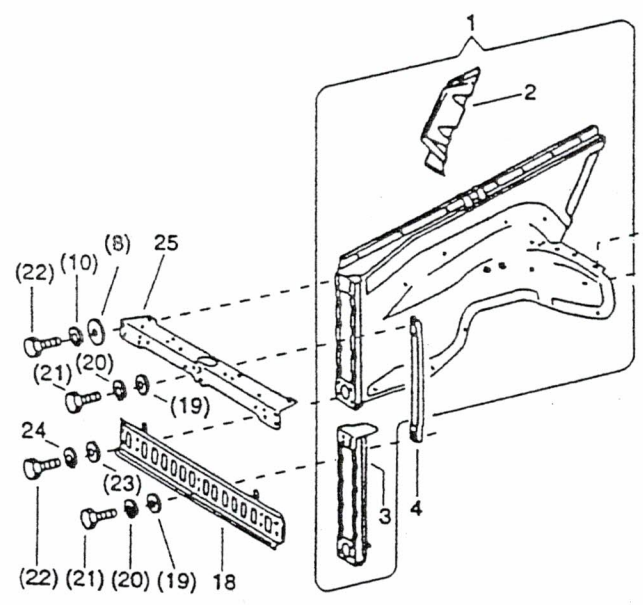
1

Fig	ALN / NSA	Fabrikant/Fabricant/Norm(e)		Gegenstand/Objet	Anz Nomb
		Code	Art-Nr/No d'art		
1	2510-787-0282	6580	4616003197	KAROSSERIE MIT TUEREN CARROSSERIE AVEC PORTES	1

16.01.97



ANBAUORT SIEHE
MONTAGE VOIR
GR 190103 BS/PI 122





Katalog / Catalogue

Baugruppe / Gr d'assemblage

ALN / NSA 7610-787-0010

Nr 190102

GELPW 8PL 4X4 PUCH 230 GE
VOIT TT 8PL 4X4 PUCH 230 GEVORDERWAND, RADEINBAUBLECHE
PARTIE AVANT, CAISSONS DE ROUEBildseite
Page illustrée
121
Textseite
Page de texte
1

Fig	ALN / NSA	Fabrikant/Fabricant/Norm(e)		Gegenstand/Objet	Anz Nomb
		Code	Art-Nr/No d'art		
1	2510-787-0285	6580	4616202750/7164	RADKASTEN VORNE RECHTS COFFRE DE ROUE AVANT DROIT	1
2	2310-787-2023	6580 4390	4606260616 4606260616	VERSTAERKUNG RECHTS RENFORCEMENT DROIT	1
3	2310-787-2016	2335 6580 4390	2510-12-193-8251 4606200213 4606200213	SAEULE RECHTS MONTANT DROIT	1
4	2310-787-2017	6580 4390 2335	4606200384 4606200384 2510-12-193-9517	STUETZE APPUI	1
5	2310-787-2171	4390 6580	4616202408 4616202408	STIRNWAND, KOMPL AUVENT COMPL	1
6	2310-787-2018	6580 4390 2335	4606200916 4606200916 2510-12-193-9516	VERSTAERKUNG RENFORCEMENT	2
7	5305-140-8176	GRD DIN 0059 2335	5305-0110 933 1142.1827 5305-12-156-4863	SECHSKANTSCHRAUBE M8X20 DIN 933 8.8 A2P VIS TETE SIX-PANS M8X20 DIN 933 8.8 A2P	4
8	5310-178-0512	GRD DIN 1660 2335 2335	5310-0290 125 526-0115 5310-12-175-0141 5310-12-149-4353	UNTERLAGSCHEIBE A d8,4/16X1,6MM DIN 125 ST A2P RONDELLE A d8,4/16X1,6MM DIN 125 AC A2P	26
9	2310-787-2030	4390 6580	4606370398 4606370398	DICHTUNG JOINT	2
10	5310-161-2008	2335 GRD DIN	5310-12-151-4627 5310-0342 128	FEDERRING GEWOELBT A d8MM DIN 128 FD ST A2P RONDELLE-RESSORT BOMBEE A d8MM DIN 128 AC RESS A2P	10
11	5310-176-8020	GRD DIN 2335 2335	5310-0120 934 5310-12-167-7145 5310-12-144-6214	SECHSKANTMUTTER M8 DIN 934 8 A2P ECROU SIX-PANS M8 DIN 934 8 A2P	1
12	2510-787-0286	6580	4616202650/7164	RADKASTEN VORNE LINKS CAISSON DE ROUE AVANT GAUCHE	1
13	2310-787-2022	6580 4390	4606260516 4606260516	VERSTAERKUNG LINKS RENFORCEMENT GAUCHE	1
14	2310-787-2014	6580 4390 2335	4606200113 4606200113 2510-12-193-3252	SAEULE LINKS MONTANT GAUCHE	1
15	2310-787-2021	2335 4390 6580	5365-12-193-1559 4606260044 4606260044	ZWISCHENSTUECK ELEMENT INTERMEDIAIRE	4
16	5310-178-0513	GRD DIN 2335 2335	5310-0290 125 5310-12-156-5471 5310-25-102-4059	UNTERLAGSCHEIBE A d10,5/20X2MM DIN 125 ST A3P RONDELLE A d10,5/20X2MM DIN 125 AC A3P	4
17	5310-787-1167	6580 4390 2335 9962	913004010008 913004010008 5310-12-162-8757 M10N13004-8DBL8451-22	SICHERHEITSMUTTER M10 ECROU DE SECURITE M10	4
18	2310-787-2020	4390 6580	4606202016 4606202016	VERSTAERKUNG RENFORCEMENT	1

16.01.97



Katalog / Catalogue

Baugruppe / Gr d'assemblage

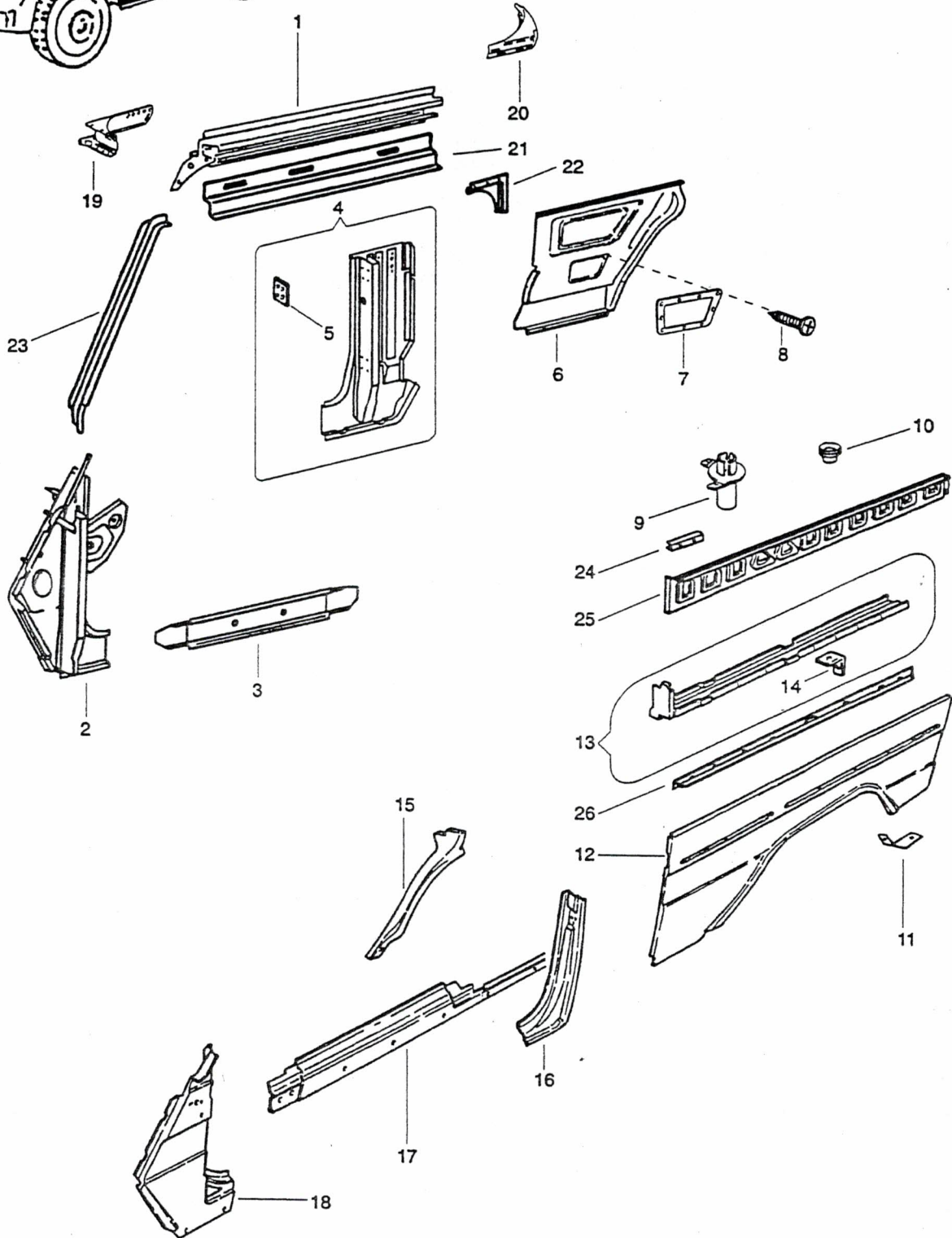
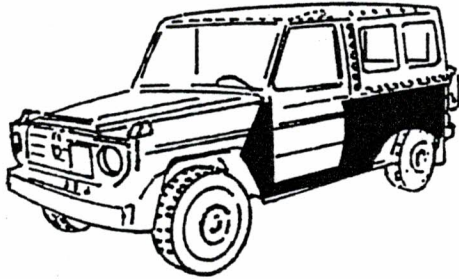
ALN / NSA 7610-787-0010

Nr 190102

GELPW 8PL 4X4 PUCH 230 GE
VOIT TT 8PL 4X4 PUCH 230 GEVORDERWAND, RADEINBAUBLECHE
PARTIE AVANT, CAISSONS DE ROUEBildseite
Page illustrée
121
Textseite
Page de texte
2

Fig	ALN / NSA	Fabrikant/Fabricant/Norm(e)		Gegenstand/Objet	Anz Nomb
		Code	Art-Nr/No d'art		
19	5310-178-0511	GRD	5310-0290	UNTERLAGSCHEIBE A d6,4/12X1,6MM DIN 125 ST A2P RONDELLE A d6,4/12X1,6MM DIN 125 AC A2P	4
		DIN	125		
		2335	5310-12-184-8509		
		2335	5310-12-159-1737		
		2335	5310-12-174-7450		
20	5310-787-1818	2335	5310-12-176-9892	FEDERRING RONDELLE-RESSORT	4
		4390	912004006102		
		6580	912004006102		
		2676	A6N12004DBL8451-12		
21	5305-787-2132	6580	000933006311	SCHRAUBE VIS	4
		4390	000933006311		
22	5305-787-2133	6580	000933008377	SCHRAUBE VIS	18
		4390	000933008377		
24	5310-787-2320	4390	912004008103	FEDERRING A d8MM RONDELLE-RESSORT A d8MM	8
		6580	912004008103		
25	2310-787-2019	6580	4606201616	VERSTAERKUNG VORNE OBEN REINFORCEMENT SUPERIEUR AVANT	1
		4390	4606201616		

16.01.97





Katalog / Catalogue

Baugruppe / Gr d'assemblage

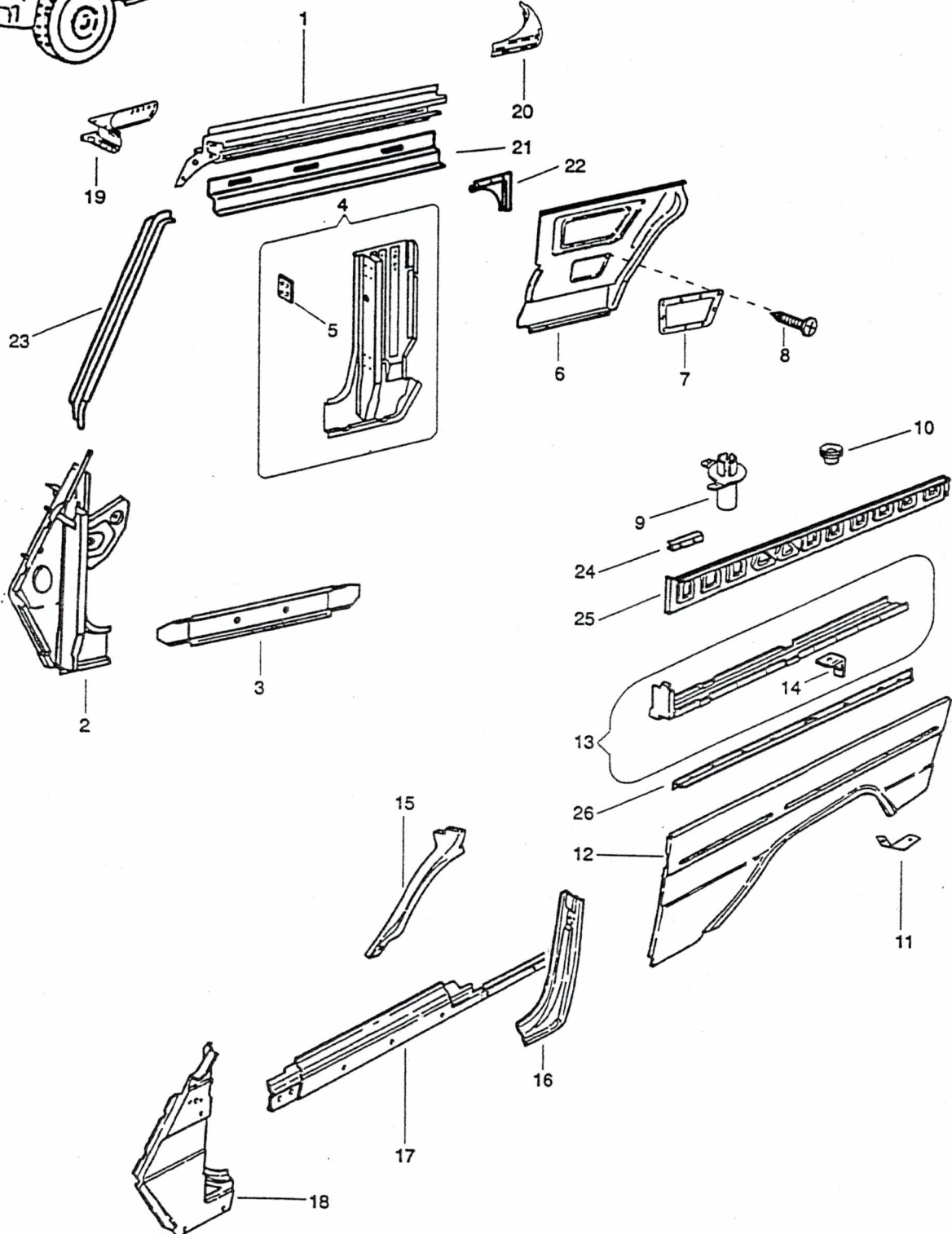
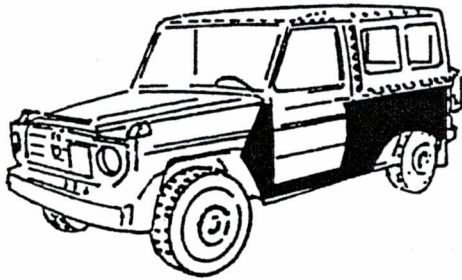
ALN / NSA 7610-787-0010

Nr 190103

GELPW 8PL 4X4 PUCH 230 GE
VOIT TT 8PL 4X4 PUCH 230 GESEITENWAND
PARTIE LATERALEBildseite
Page illustrée
122
Textseite
Page de texte
1

Fig	ALN / NSA	Fabrikant/Fabricant/Norm(e)		Gegenstand/Objet	Anz Nomb
		Code	Art-Nr/No d'art		
1	2310-787-2172	6580 4390	4616300835 4616300835	DACHRAHMEN VORNE LINKS PROFILE SUPERIEUR AVANT GAUCHE	1
1	2310-787-2173	6580 4390	4616300935 4616300935	DACHRAHMEN VORNE RECHTS PROFILE SUPERIEUR AVANT DROIT	1
2	2310-787-2176	6580 4390	4616301710 4616301710	SAEULE VORNE LINKS MONTANT AVANT GAUCHE	1
2	2310-787-2025	6580 4390	4606300810 4606300810	SAEULE VORNE RECHTS MONTANT AVANT DROIT	1
3	2310-787-2033	6580 2335 4390	4606370735 2510-12-193-2364 4606370735	LAENGSTRAEGER VORNE INNEN TOLE INFERIEURE INTERIEURE AVANT (BAS DE CAISSE)	2
4	2310-787-2174	4390 6580 2335	4606303911 4606303911 2510-12-193-8899	SAEULE MITTE LINKS MONTANT MEDIAN GAUCHE	1
4	2310-787-2175	6580 4390 2335	4606304011 4606304011 2510-12-194-3824	SAEULE MITTE RECHTS MONTANT MEDIAN DROIT	1
5	2310-787-2013	6580 4390	4606200111 4606200111	GEWINDEPLATTE LINKS PLAQUE GAUCHE, AVEC 3 TROUS FILETES	1
5	2310-787-2015	2335 4390 6580	2510-12-193-5889 4606200211 4606200211	GEWINDEPLATTE RECHTS PLAQUE DROITE, AVEC 3 TROUS FILETES	1
6	2310-787-2027	4390 6580	4606360509 4606360509	INNENTEIL HINTEN LINKS PARTIE INTERIEURE ARRIERE GAUCHE	1
6	2310-787-2028	6580 4390	4606360609 4606360609	INNENTEIL HINTEN RECHTS PARTIE INTERIEURE ARRIERE DROITE	1
7	2310-787-2049	6580 2335 4390	4606910227 2510-12-193-2198 4606910227	DECKEL RECHTS COUVERCLE DROIT	1
7	2310-787-2048	4390 6580 2335	4606910127 4606910127 2510-12-193-2197	DECKEL LINKS COUVERCLE GAUCHE	1
8	5305-159-8645	GRD DIN 2335	5305-0725 7981 5305-12-142-5705	LINSENBLECHSCHRAUBE MIT KREUZSCHLITZ C3,9X16 DIN 7981 ST A2P VIS A TOLE TETE BOMBEE AVEC FENTE EN CROIX C3,9X16 DIN 7981 AC A2P	18
9	2310-787-2190	2335 4390 6580	2510-12-193-2795 4616903762 4616903762	ECKSTUECK LINKS ELEMENT ANGULAIRE GAUCHE	1
9	2310-787-2191	6580 4390	4616903862 4616903862	ECKSTUECK RECHTS ELEMENT ANGULAIRE DROIT	1
10	5975-787-2144	4390 6580	4609971181 4609971181	TUELLE DOUILLE DE FIXATION	4
11	2310-787-2029	6580 4390	4606370014 4606370014	HALTER FIXATION	1
11	2310-787-3091	4390	4616370912	HALTER LINKS PATTE DE FIXATION GAUCHE	2
11	2310-787-3092	4390	4616371012	HALTER RECHTS PATTE DE FIXATION DROITE	1
12	2510-787-0291	2335 6580	2510-12-193-5472 4606370709	KOTFLUEGEL HINTEN LINKS AILE ARRIERE GAUCHE	1

16.01.97





Katalog / Catalogue

Baugruppe / Gr d'assemblage

ALN / NSA 7610-787-0010

Nr 190103

GELPW 8PL 4X4 PUCH 230 GE
VOIT TT 8PL 4X4 PUCH 230 GESEITENWAND
PARTIE LATERALEBildseite
Page illustrée
122
Textseite
Page de texte
2

Fig	ALN / NSA	Fabrikant/Fabricant/Norm(e)		Gegenstand/Objet	Anz Nomb
		Code	Art-Nr/No d'art		
12	2510-787-0292	2335 6580	2510-12-193-5471 4606370809	KOTFLUEGEL HINTEN RECHTS AILE ARRIERE DROITE	1
13	2310-787-2026	6580 4390	4606300816 4606300816	VERSTAERKUNG RECHTS RENFORCEMENT DROIT	1
13	2310-787-2024	6580 4390	4606300716 4606300716	VERSTAERKUNG LINKS RENFORCEMENT GAUCHE	1
14	2310-787-2169	4390 6580	4616140314 4616140314	WINKEL EQUERRE	2
15	2310-787-2036	6580 4390	4606372324 4606372324	MITTELSAEULE HINTEN, UNTEN LINKS MONTANT MEDIAN ARRIERE INFERIEUR GAUCHE	1
15	2310-787-2037	6580 4390	4606372424 4606372424	MITTELSAEULE HINTEN, UNTEN RECHTS MONTANT MEDIAN ARRIERE INFERIEUR DROIT	1
16	2310-787-2038	6580 2335 4390	4606372924 2510-12-193-9524 4606372924	SAEULE AUSSEN LINKS MONTANT EXTERIEUR GAUCHE	1
16	2310-787-2039	2335 4390 6580	2510-12-193-9915 4606373024 4606373024	SAEULE AUSSEN RECHTS MONTANT EXTERIEUR DROIT	1
17	2310-787-2032	4390 6580 2335	4606370635 4606370635 2510-12-193-8898	LAENGSTRAEGER RECHTS TOLE INFERIEURE DROITE (BAS DE CAISSE)	1
17	2310-787-2031	2335 4390 6580	2510-12-193-8900 4606370535 4606370535	LAENGSTRAEGER LINKS TOLE INFERIEURE GAUCHE (BAS DE CAISSE)	1
18	2310-787-2034	4390 6580	4606371520 4606371520	SAEULE VORNE LINKS MONTANT GAUCHE AVANT	1
18	2310-787-2035	6580 4390	4606371620 4606371620	SAEULE VORNE RECHTS MONTANT DROIT AVANT	1
19	2310-787-2902	6580 4390	4616370081 4616370081	VERBINDUNG, VORNE, LINKS EQUERRE AVANT GAUCHE	1
19	2310-787-2903	4390 6580	4616370181 4616370181	VERBINDUNG, VORNE, RECHTS EQUERRE AVANT DROITE	1
20	2310-787-2904	6580 4390	4616370281 4616370281	VERBINDUNG, HINTEN, LINKS EQUERRE ARRIERE GAUCHE	1
20	2310-787-2905	6580 4390	4616370381 4616370381	VERBINDUNG, HINTEN, RECHTS EQUERRE ARRIERE DROITE	1
21	2310-787-0057	4390 6580	4607210007 4607210007	SCHLIESSBLECH TOLE DE FERMETURE	2
22	2310-787-0058	4390 6580	4606371981 4606371981	VERBINDUNG UNTEN LINKS EQUERRE INFERIEURE GAUCHE	1
22	2310-787-0059	4390 6580	4606372081 4606372081	VERBINDUNG UNTEN RECHTS EQUERRE INFERIEURE DROITE	1
23	2310-787-0397	4390 6580	4616370920 4616370920	SAEULE LINKS MONTANT GAUCHE	1
23	2310-787-0398	4390 6580	4616371020 4616371020	SAEULE RECHTS MONTANT DROIT	1
24	2310-787-3088	4390	4616300616	VERSTAERKUNG 80MM PROFILE DE RENFORCEMENT 80MM	1
25	2310-787-2177	6580 4390	4616304319 4616304319	VERSTEIFUNG LINKS RENFORCEMENT GAUCHE	1

16.01.97

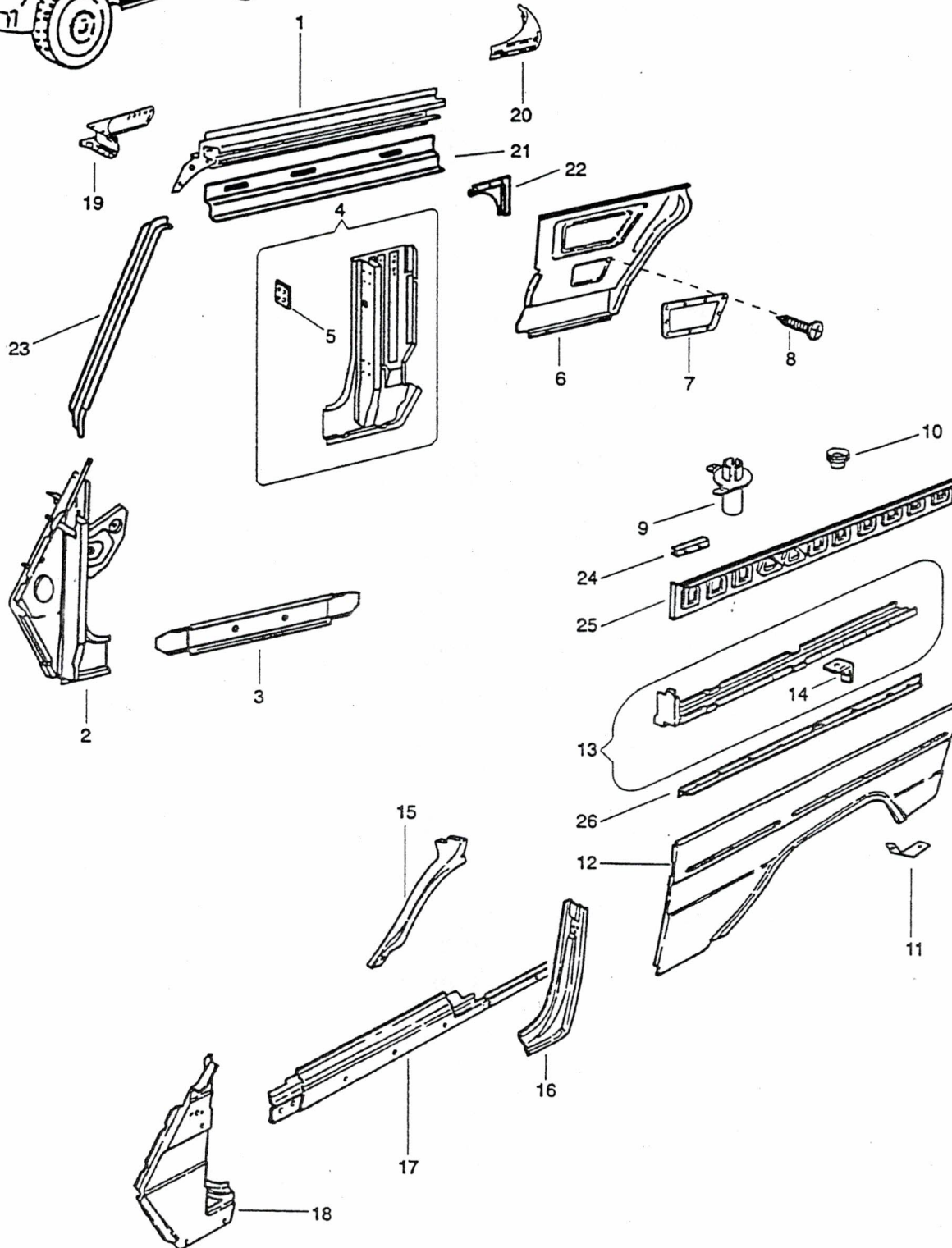
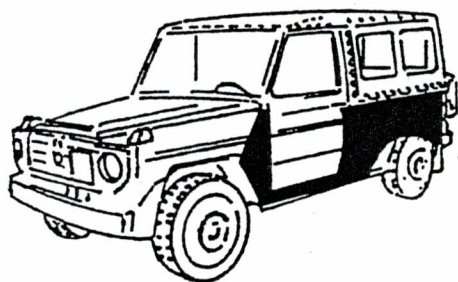


Fig	ALN / NSA	Fabrikant/Fabricant/Norm(e)		Gegenstand/Objet	Anz Nomb
		Code	Art-Nr/No d'art		
25		2310-787-2178	6580 4616304419 4390 4616304419	VERSTEIFUNG RECHTS RENFORCEMENT DROIT	1
26		2310-787-3086	4390 4616300053	VERBINDUNG 1,646M LINKS PROFILE DE LIAISON 1,646M GAUCHE	1
26		2310-787-3087	4390 4616300153	VERBINDUNG 1,646M RECHTS PROFILE DE LIAISON 1,646M DROIT	1



Katalog / Catalogue

Baugruppe / Gr d'assemblage

ALN / NSA 7610-787-0010

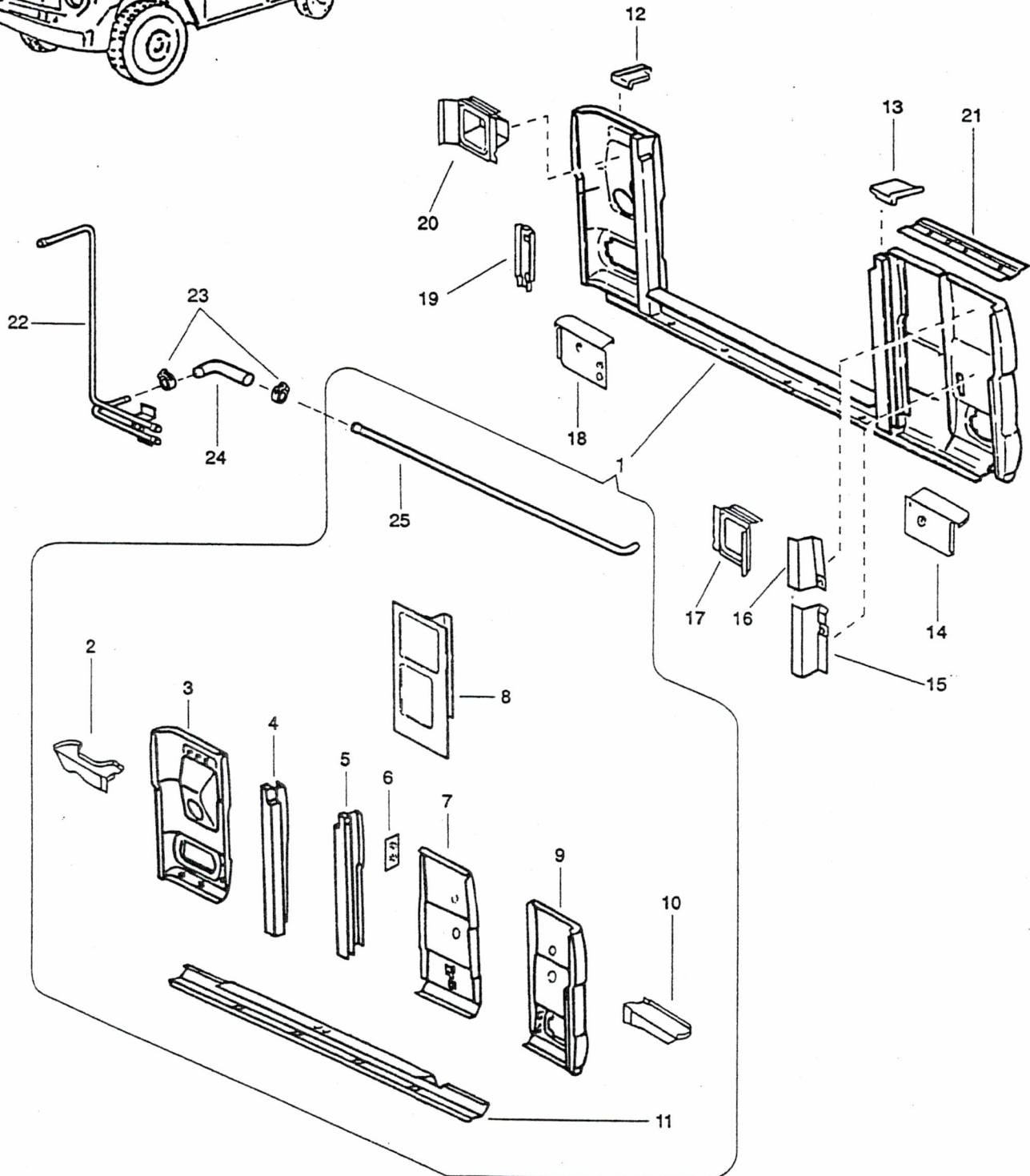
Nr 190103

GELPW 8PL 4X4 PUCH 230 GE
VOIT TT 8PL 4X4 PUCH 230 GE

SEITENWAND
PARTIE LATERALE

Bildseite
Page illustrée
122
Textseite
Page de texte
3

16.01.97





Katalog / Catalogue

Baugruppe / Gr d'assemblage

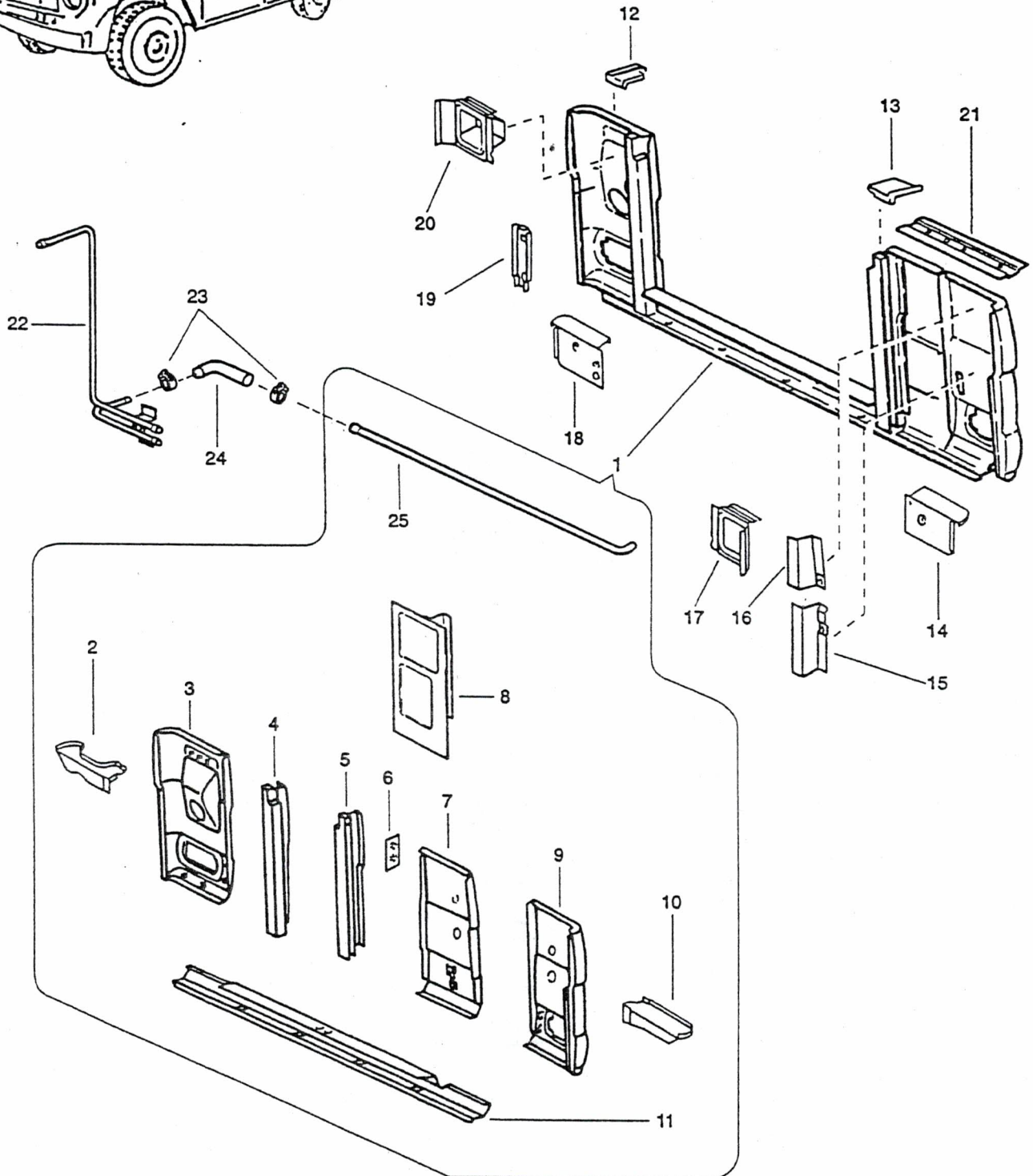
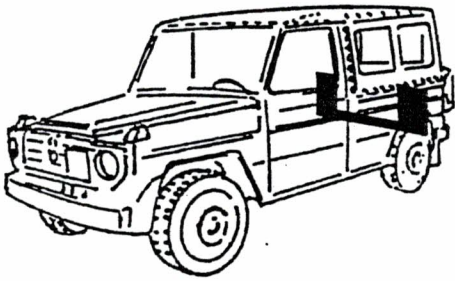
ALN / NSA 7610-787-0010

Nr 190104

GELPW 8PL 4X4 PUCH 230 GE
VOIT TT 8PL 4X4 PUCH 230 GERUECKENWAND
PARTIE ARRIEREBildseite
Page illustrée
123
Textseite
Page de texte
1

Fig	ALN / NSA	Fabrikant/Fabricant/Norm(e)		Gegenstand/Objet	Anz Nomb
		Code	Art-Nr/No d'art		
1	2310-787-2182	4390 6580	4616401602 4616401602	RUECKWAND, KOMPL PARTIE ARRIERE KOMPL	1
2	2310-787-2042	6580 4390 2335	4606470440 4606470440 2510-12-131-2267	RADKASTENABSCHLUSS RECHTS ELEMENT TERMINAL DE CAISSON DE ROUE DROIT	1
3	2310-787-2184	4390 6580	4616472107 4616472107	BEPLANKUNG RECHTS MONTANT ANGULAIRE DROIT	1
4	2310-787-2040	2335 6580 4390	2510-12-193-9526 4606401810 4606401810	SAEULE RECHTS MONTANT DROIT	1
5	2310-787-2179	6580 4390 2335	4616400010 4616400010 2510-12-193-9527	SAEULE LINKS MONTANT GAUCHE	1
6	2310-787-2885	4390 6580	4606400511 4606400511	MUTTERNPLATTE PLAQUE CONTRE-ECROUS	1
7	2310-787-2181	6580 4390	4606470740 4606470740	SCHLIESSTEIL LINKS ELEMENT DE FERMETURE GAUCHE	1
8	2310-787-2041	6580 4390	4606402416 4606402416	VERSTAERKUNG OBEN RENFORT SUPERIEUR	1
9	2310-787-2183	6580 4390	4616472007 4616472007	BEPLANKUNG LINKS MONTANT ANGULAIRE GAUCHE	1
10	2310-787-2043	4390 6580	4606470840 4606470840	RADKASTENABSCHLUSS LINKS ELEMENT TERMINAL DE CAISSON DE ROUE GAUCHE	1
11	2310-787-2180	4390 2335 6580	4616400071 2510-12-193-9525 4616400071	BEPLANKUNG TRAVERSE INFERIEURE	1
12	2310-787-2908	4390 9548 6580	4616410213 4616410213	PLATTE, RECHTS EMBOUT DROIT	1
13	2310-787-2907	4390 9548 6580	4616410113 4616410113	PLATTE, LINKS EMBOUT GAUCHE	1
14	2310-787-2906	6580 4390	4616400016 4616400016	VERSTAERKUNG, LINKS, UNTEN RENFORT INFERIEUR GAUCHE	1
15	2310-787-2887	4390 6580	4606402116 4606402116	VERSTAERKUNG, UNTEN RENFORT INFERIEUR	1
16	2310-787-2888	6580 4390	4606402216 4606402216	VERSTAERKUNG, OBEN RENFORT SUPERIEUR	1
17	2310-787-2884	4390 6580	4616470016 4616470016	VERSTAERKUNG, LINKS, OBEN RENFORT SUPERIEUR GAUCHE	1
18	2310-787-2889	6580 4390	4606402516 4606402516	VERSTAERKUNG, RECHTS, UNTEN RENFORT INFERIEUR DROIT	1
19	2310-787-2890	6580 4390	4606470222 4606470222	VERBINDUNG, RECHTS PIECE DE RACCORDEMENT DROITE	1
20	2310-787-2886	4390 6580	4606400516 4606400516	VERSTAERKUNG, RECHTS, OBEN RENFORT SUPERIEUR DROIT	1
21	2310-787-0068	4390 6580	4616400310 4616400310	VERSTAERKUNG, LINKS, OBEN RENFORT SUPERIEUR GAUCHE	1
22	2310-787-0069	4390 6580	4616300043 4616300043	ENTLUEFTUNGSROHR TUBE DE DEGAZAGE	1

16.01.97





Katalog / Catalogue

Baugruppe / Gr d'assemblage

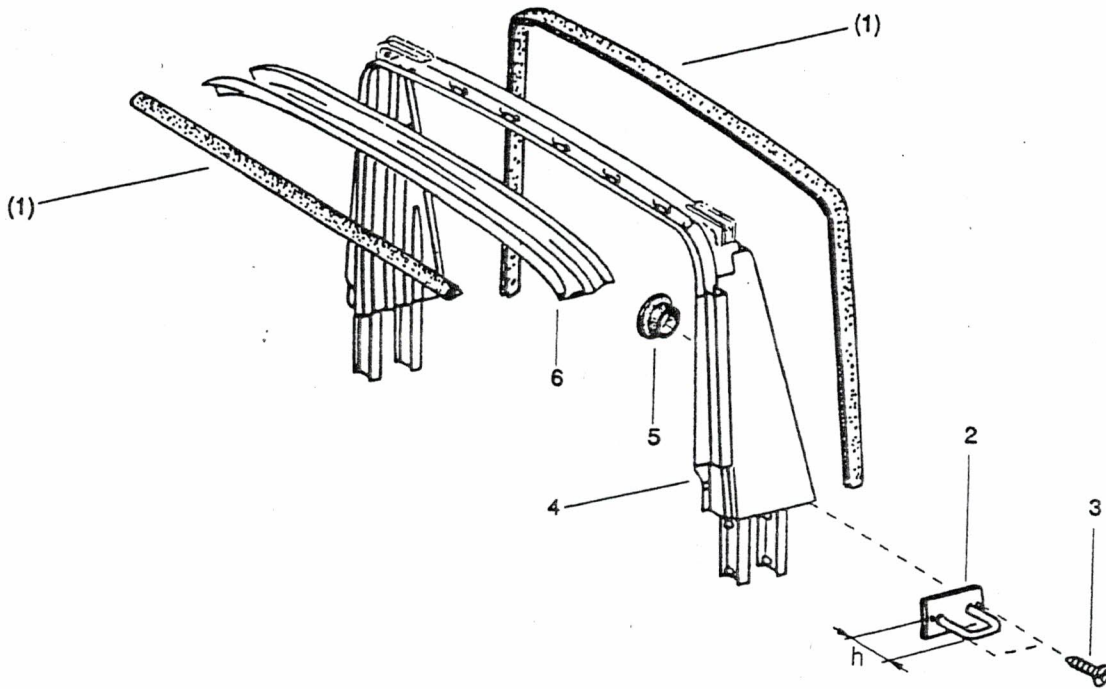
ALN / NSA 7610-787-0010

Nr 190104

GELPW 8PL 4X4 PUCH 230 GE
VOIT TT 8PL 4X4 PUCH 230 GERUECKENWAND
PARTIE ARRIEREBildseite
Page illustrée
123
Textseite
Page de texte
2

Fig	ALN / NSA	Fabrikant/Fabricant/Norm(e)		Gegenstand/Objet	Anz Nomb
		Code	Art-Nr/No d'art		
23	4730-126-0902	DIN 1669	3017 3017 A L 12-20 C7-W4	SCHLAUCHKLEMME FUER d12-20MM 9MM BREIT 6KT-SCHRAUBE M SCHLITZ SW 7MM ST ROSTFR BRIDE DE TUYAU POUR d12-20MM, LARG 9MM, VIS TETE SIX-PANS+FENTE, LSP 7MM AC INOX	2
24	4720-787-0070	4390 6580	4604763626 4604763626	FORMSCHLAUCH TUYAU FACONNE	1
25	2310-787-0071	4390 6580	4604713215 4604713215	ENTLUEFTUNGSROHR 905MM TUBE DE DEGAZAGE 905MM	1

16.01.97





Katalog / Catalogue

Baugruppe / Gr d'assemblage

ALN / NSA 7610-787-0010

Nr 190105

GELPW 8PL 4X4 PUCH 230 GE
VOIT TT 8PL 4X4 PUCH 230 GEUEBERROLLBUEGEL
ARCEAU DE PROTECTIONBildseite
Page illustrée
124
Textseite
Page de texte
1

Fig	ALN / NSA	Fabrikant/Fabricant/Norm(e)		Gegenstand/Objet	Anz Nomb
		Code	Art-Nr/No d'art		
1	5340-787-1892	4390 6580	0019877772 0019877772	KANTENSCHUTZ PROTEGE-ARETE	1
2	5340-787-1876	6580 4390	4607910430/7164 4607910430/7164	KRAMPE 16MM ETRIER DE FIXATION 16MM	2
3	5305-167-9564	GRD DIN	5305-0735 7982	SENKBLECHSCHRAUBE MIT KREUZSCHLITZ 80GRAD C3,5X13 DIN 7982 ST A2P VIS A TOLE TETE CON 80DEGR AVEC FENTE EN CROIX C3,5X13 DIN 7982 AC A2P	4
4	2310-787-2220	6580 4390	4617904430 4617904430	UEBERROLLBUEGEL ARCEAU DE PROTECTION	1
5	4730-787-2429	6580 4390	0009977586 0009977586	STOPFEN (UEBERROLLBOGEN) BOUCHON (ARCEAU DE SECURITE)	2
6	2310-787-2047	4390 6580	4606901925/9007 4606901925/9007	VERKLEIDUNG REVETEMENT	6

16.01.97

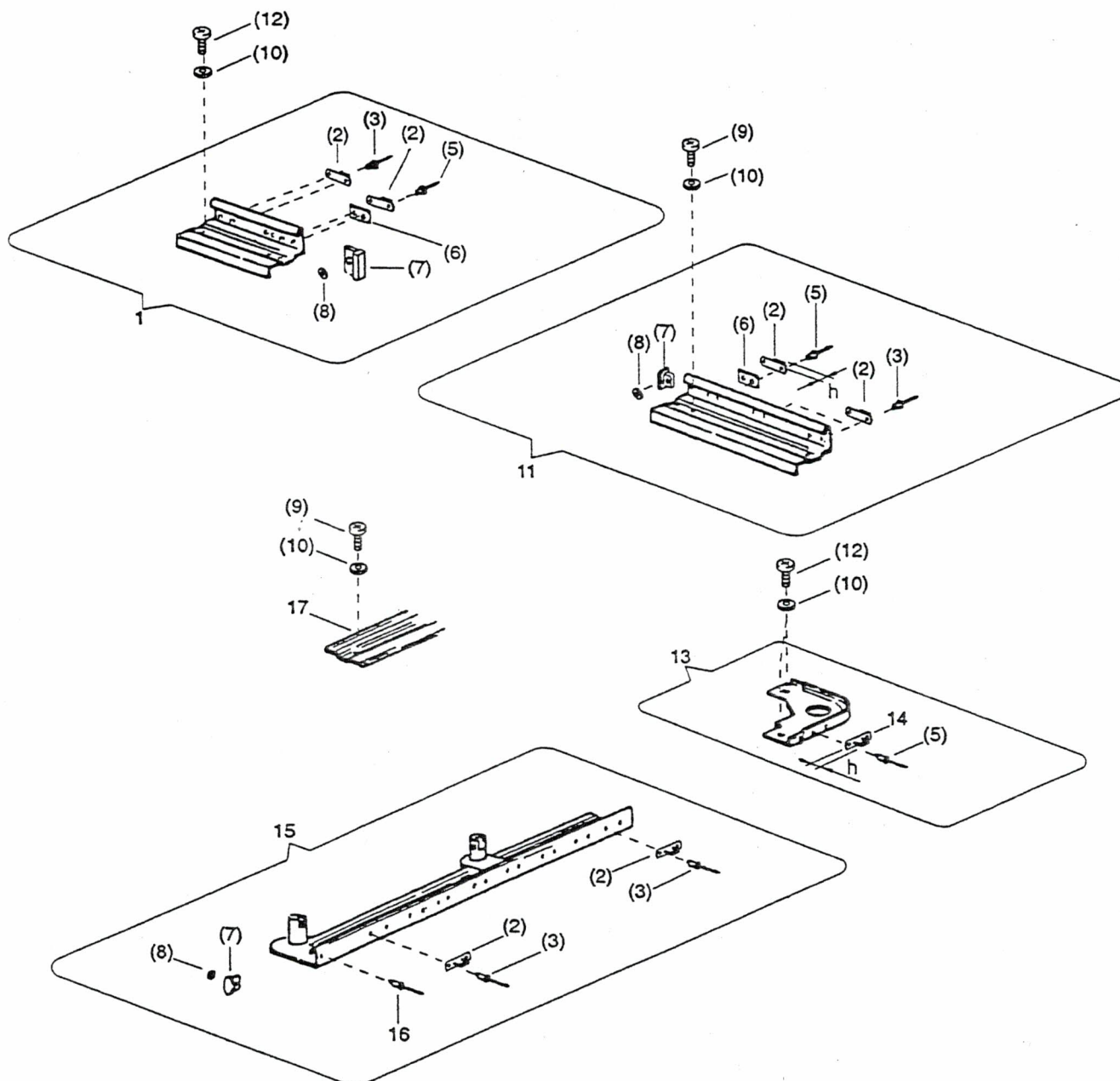
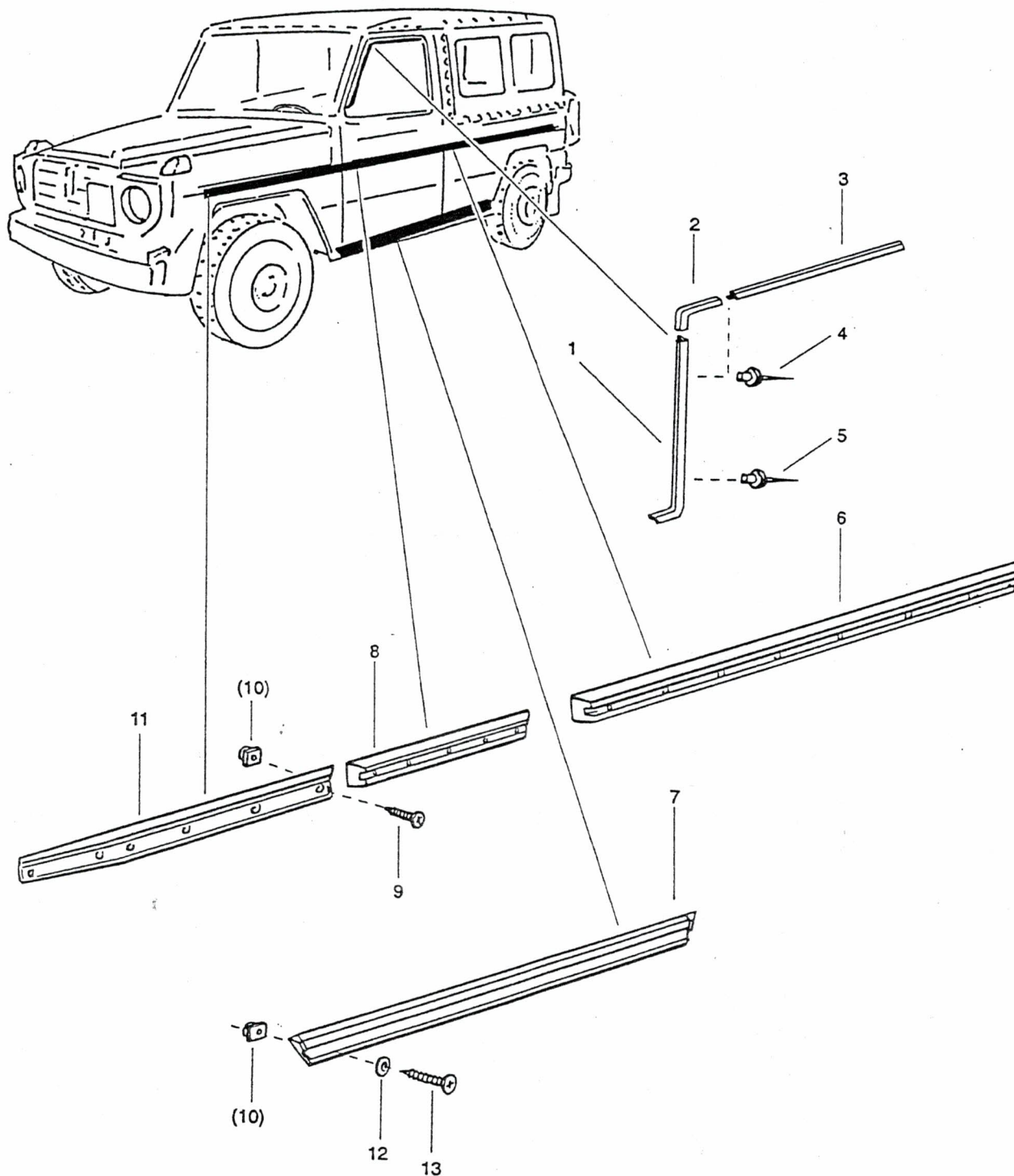


Fig	ALN / NSA	Katalog / Catalogue		Baugruppe / Gr d'assemblage		Bildseite Page illustrée 125 Textseite Page de texte 1
		ALN / NSA 7610-787-0010		Nr 190106		
		GELPW 8PL 4X4 PUCH 230 GE VOIT TT 8PL 4X4 PUCH 230 GE		RAHMEN- BEFESTIGUNGSLEISTEN EQUERRES DE FIXATION		
		Fabrikant/Fabricant/Norm(e)		Gegenstand/Objet		Anz Nomb
		Code	Art-Nr/No d'art			
1	2310-787-2195	4390 6580	4616908062/7164 4616908062/7164	LEISTE HINTEN RECHTS, KOMPL EQUERRE ARRIERE DROITE, COMPL		1
2	5340-787-2274 2274	6580 4390	4607910330/7164 4607910330/7164	KRAMPE 12MM ETRIER DE FIXATION 12MM		23
3	5320-787-1897	6580 4390	007337004001 007337004001	NIETE d4X8MM ST RIVET d4X8MM AC		42
4	5340-787-2277	6580 4390 2335	4607910230/7164 4607910230/7164 5340-12-123-3167	KRAMPE 9MM ETRIER DE FIXATION 9MM		1
5	5320-787-1898	4390 6580	007337004000 007337004000	NIETE RIVET AUFBRAUCHEN,NEU/EPUISER,NOUV 787-2315		8
5	5320-787-2315	6580 4390	910003004209 910003004209	NIETE d4X14,5MM ST RIVET d4X14,5MM AC		
6	2310-787-2198	4390 6580	4616980097 4616980097	UNTERLAGE CALE		2
7	2310-787-2197	4390 6580	4616980015 4616980015	ENDSTUECK ELEMENT TERMINAL		4
8	5310-787-2138	6580 4390	4609906240 4609906240	SCHEIBE d4,2/12X1MM RONDELLE d4,2/12X1MM		4
9	5305-161-3025	GRD DIN 2335	5305-0234 7985 5305-12-178-4327	LINSENZYLINDERSCHRAUBE MIT KREUZSCHLITZ A M5X16 DIN 7985 4.8 A2P VIS TETE CYL BOMBEE AVEC FENTE EN CROIX A M5X16 DIN 7985 4.8 A2P		23
10	5310-161-1197	GRD DIN 2335 2335	5310-0290 125 5310-12-174-2405 5310-12-178-2567	UNTERLAGSCHEIBE A d5,3/10X1MM DIN 125 ST A2P RONDELLE A d5,3/10X1MM DIN 125 AC A2P		27
11	2310-787-2194	6580 4390	4616907962/7164 4616907962/7164	LEISTE HINTEN LINKS, KOMPL EQUERRE ARRIERE GAUCHE, COMPL		1
12	5305-161-3019	GRD DIN 2335	5305-0234 7985 5305-12-142-5554	LINSENZYLINDERSCHRAUBE MIT KREUZSCHLITZ A M5X25 DIN 7985 4.8 A2P VIS TETE CYL BOMBEE AVEC FENTE EN CROIX A M5X25 DIN 7985 4.8 A2P		4
13	2310-787-2188	4390 6580 2335	4616901962/7164 4616901962/7164 2510-12-194-0479	LEISTE LINKS ELEMENT ANGULAIRE GAUCHE		1
13	2310-787-2189	4390 6580 2335	4616902062/7164 4616902062/7164 2510-12-194-0478	LEISTE RECHTS ELEMENT ANGULAIRE DROIT		1
14	5340-787-1876	6580 4390	4607910430/7164 4607910430/7164	KRAMPE 16MM ETRIER DE FIXATION 16MM		2
15	2310-787-2192	6580 2335 4390	4616907362/7164 2510-12-193-2794 4616907362/7164	LEISTE LINKS, KOMPL EQUERRE DE FIXATION GAUCHE, COMPL		1
15	2310-787-2193	4390 6580	4616907462/7164 4616907462/7164	LEISTE RECHTS, KOMPL EQUERRE DE FIXATION DROITE, COMPL		1
16	5320-787-2313	4390 6580	910002004101 910002004101	BLINDNIET AS4X8,5-AL RIVET AVEUGLE AS4X8,5-AL		2
17	2310-787-2199	6580 4390	4616980190 4616980190	KEDER LINKS BANDE INTERCALAIRE GAUCHE, MATIERE PLASTIQUE		1
17	2310-787-2200	6580 4390	4616980290 4616980290	KEDER RECHTS BANDE INTERCALAIRE DROITE, MATIERE PLASTIQUE		1

16.01.97





Katalog / Catalogue

Baugruppe / Gr d'assemblage

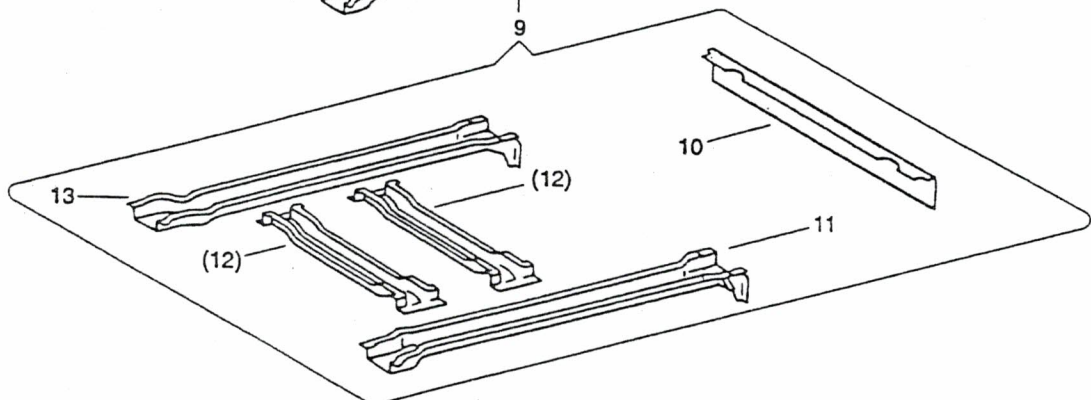
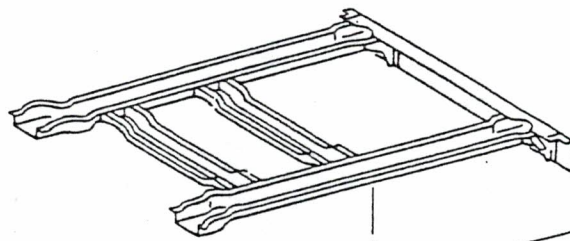
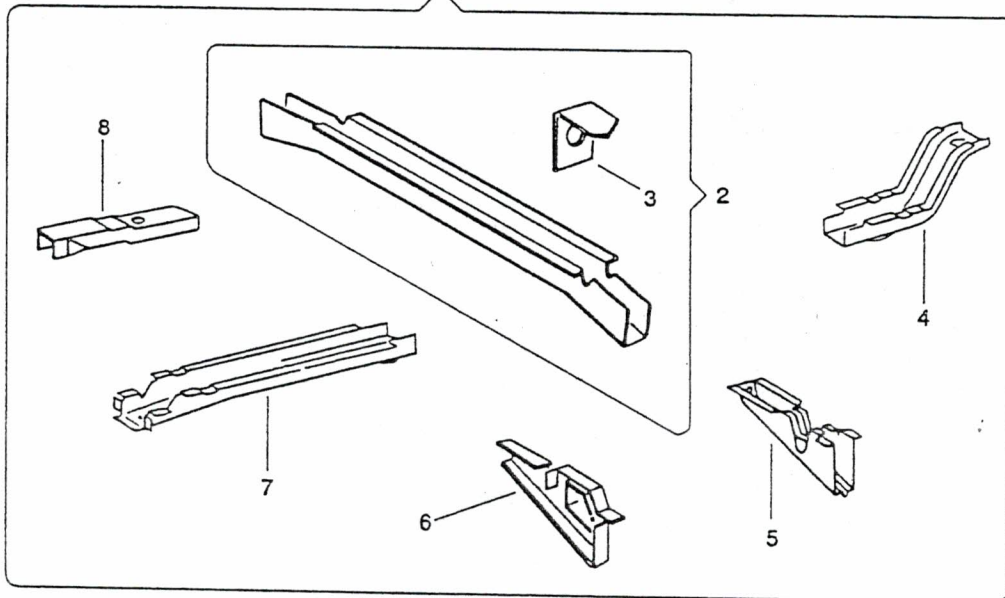
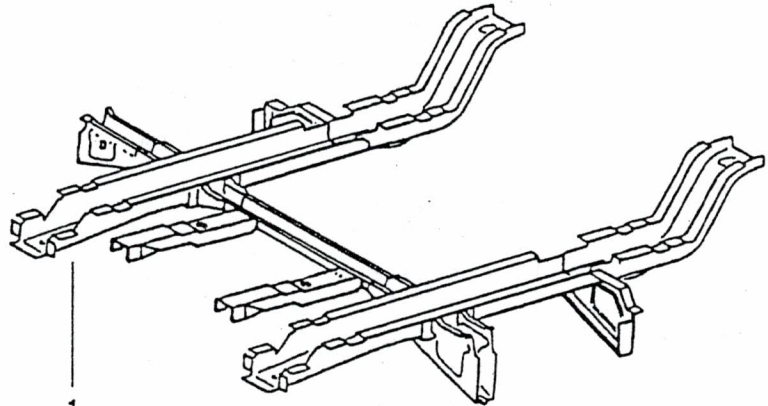
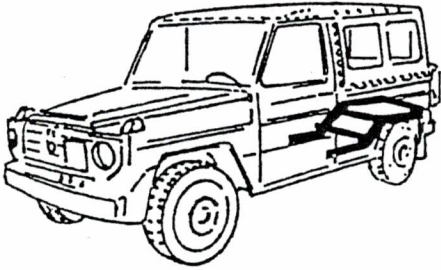
ALN / NSA 7610-787-0010

Nr 190107

GELPW 8PL 4X4 PUCH 230 GE
VOIT TT 8PL 4X4 PUCH 230 GEKAROSSERIE-AUSSENBSCHLAEGE
GARNITURES EXT DE CARROSSERIEBildseite
Page illustrée
126
Textseite
Page de texte
1

Fig	ALN / NSA	Fabrikant/Fabricant/Norm(e)		Gegenstand/Objet	Anz Nomb
		Code	Art-Nr/No d'art		
1	2310-787-2050	4390 6580	4606981001 4606981001	REGENLEISTE LINKS GOUTTIERE GAUCHE	1
1	2310-787-2051	4390 6580	4606981101 4606981101	REGENLEISTE RECHTS GOUTTIERE DROITE	1
2	2310-787-2052	6580 4390	4606981201 4606981201	BLLENDE LINKS RACCORD ANGULAIRE GAUCHE	1
2	2310-787-2053	6580 4390	4606981301 4606981301	BLLENDE RECHTS RACCORD ANGULAIRE DROIT.	1
3	2310-787-2054	6580 4390	4606982401 4606982401	REGENLEISTE OBEN LINKS GOUTTIERE SUPERIEURE GAUCHE	1
3	2310-787-2055	4390 6580	4606982501 4606982501	REGENLEISTE OBEN RECHTS GOUTTIERE SUPERIEURE DROITE	1
4	5320-787-1899	6580 4390	0019908697 0019908697	NIETE RIVET	4
5	5320-787-2128	4390 6580	4609900197 4609900197	NIETE RIVET	2
6	2310-787-2046	4390 2335 6580	4606901662 2590-12-193-3355 4606901662	LEISTE HINTEN PROFILE DE PROTECTION ARRIERE, MATIERE PLASTIQUE	2
7	2310-787-2298	4390 6580	4636901362 4636901362	LEISTE UNTEN PROFILE DE PROTECTION INFERIEUR (BAS DE CAISSE)	2
8	2310-787-2045	4390 2335 6580	4606900962 2590-12-193-3353 4606900962	LEISTE VORNE PROFILE DE PROTECTION AVANT (PORTES GAUCHE ET DROITE)	2
9	5305-159-8725	GRD DIN 2335	5305-0725 7981 5305-12-142-5720	LINSENBLECHSCHRAUBE MIT KREUZSCHLITZ C4,2X16 DIN 7981 ST A2P VIS A TOLE TETE BOMBEE AVEC FENTE EN CROIX C4,2X16 DIN 7981 AC A2P	50
10	2310-787-2143	4390 6580	4609940145 4609940145	SICHERUNG PIECE D'ARRET (ECROU)	68
11	2310-787-2044	2335 6580 4390	2590-12-193-3352 4606900862 4606900862	LEISTE VORNE PROTECTION D'AILE AVANT	2
12	5310-161-3201	GRD DIN 2335 2335	5310-0290 9021 5310-12-171-8480 5310-12-179-9977	UNTERLAGSCHEIBE d4,3/12X1MM DIN 9021 ST A2P RONDELLE d4,3/12X1MM DIN 9021 AC A2P	8
13	5305-159-8625	DIN GRD 2335 2335	7981 5305-0725 5305-12-142-5722 5305-12-142-5720	LINSENBLECHSCHRAUBE MIT KREUZSCHLITZ C4,2X19 DIN 7981 ST A2P VIS A TOLE TETE BOMBEE AVEC FENTE EN CROIX C4,2X19 DIN 7981 AC A2P	18

16.01.97





Katalog / Catalogue

Baugruppe / Gr d'assemblage

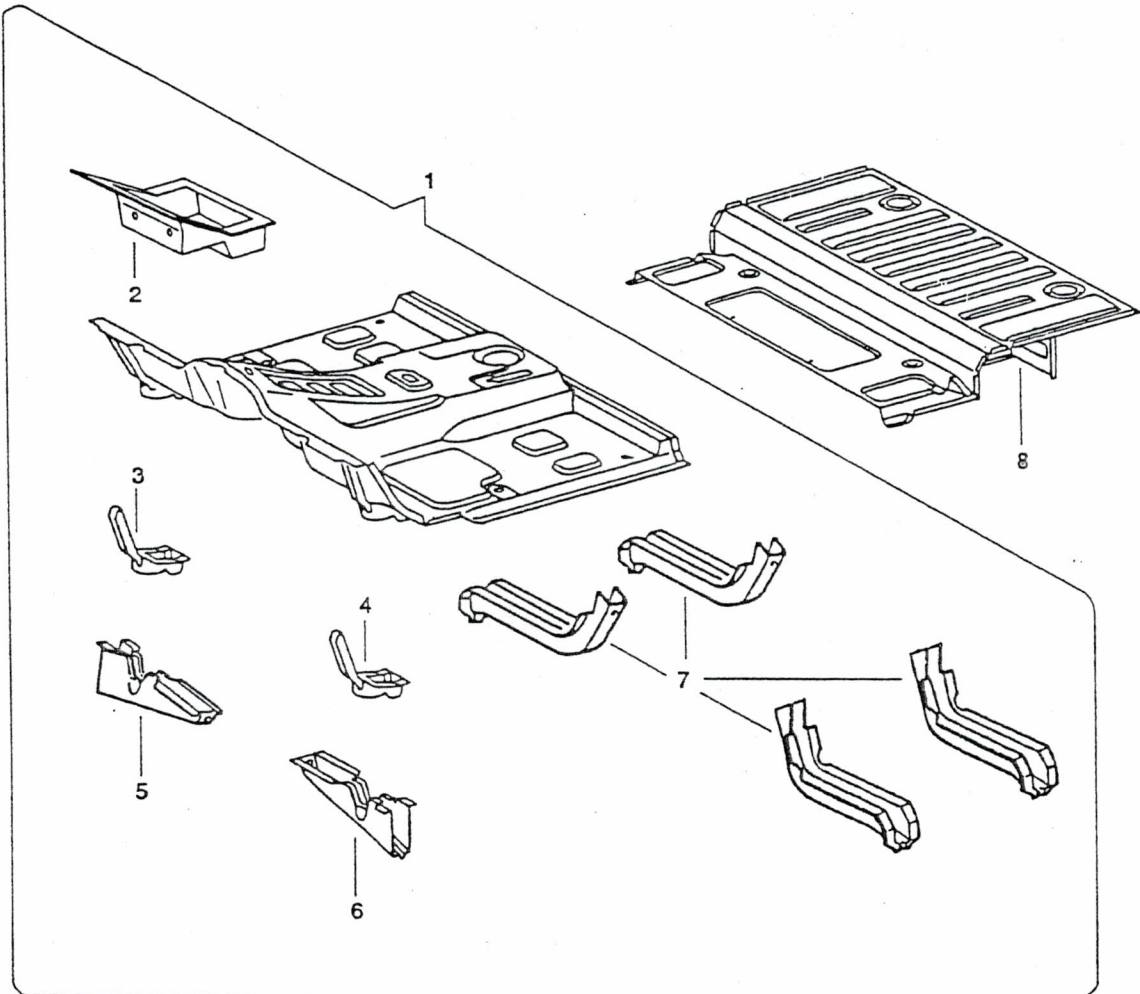
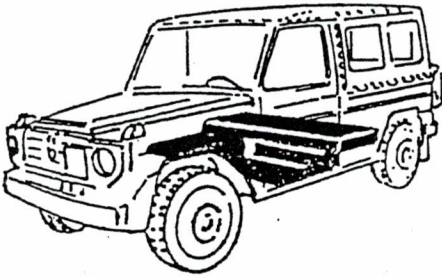
ALN / NSA 7610-787-0010

Nr 190201

GELPW 8PL 4X4 PUCH 230 GE
VOIT TT 8PL 4X4 PUCH 230 GELAENGSTRAEGER
SUPPORTS DE PLANCHERBildseite
Page illustrée
127
Textseite
Page de texte
1

Fig	ALN / NSA	Fabrikant/Fabricant/Norm(e)		Gegenstand/Objet	Anz Nomb
		Code	Art-Nr/No d'art		
1	2310-787-2165	4390 6580	4616100403 4616100403	UNTERBAU MITTE, KOMPL RENFORCEMENT MEDIAN, KOMPL	1
2	2310-787-2012	4390 6580	4606200086 4606200086	QUERTRAEGER, KOMPL TRAVERSE KOMPL	1
3	2310-787-2003	6580 4390	4606110114 4606110114	HALTER FIXATION	1
4	3110-787-2296	6580 4390	4636110027 4636110027	LAGER HINTEN SUPPORT LONGITUDINAL ARRIERE	2
5	2310-787-1997	4390 6580	4606100032 4606100032	VERBINDUNG PROFILE DE LIAISON	2
6	3110-787-2295	4390 6580	4636100553 4636100553	LAGER HINTEN RECHTS SUPPORT TRANSVERSAL ARRIERE DROIT	1
6	2310-787-2294	4390 6580	4636100453 4636100453	LAGER HINTEN LINKS SUPPORT TRANSVERSAL ARRIERE GAUCHE	1
7	2310-787-2004	6580 4390	4636110220 4636110220	LAENGSTRAEGER RECHTS SUPPORT LONGITUDINAL DROIT AB GETRIEBE/DES BTE VIT 3420691	1
7	2310-787-2162	4390 6580	4616100009 4616100009	LAENGSTRAEGER LINKS SUPPORT LONGITUDINAL GAUCHE	1
8	2310-787-1998	4390 6580	4606100200 4606100200	GURTHALTER RECHTS DEMI-TRAVERSE DROITE (CEINTURE DE SECURITE)	1
8	2310-787-1999	4390 6580	4606101000 4606101000	GURTHALTER LINKS DEMI-TRAVERSE GAUCHE (CEINTURE DE SECURITE)	1
9	2310-787-2002	6580 4390	4606103525 4606103525	VERSTAERKUNG UNTEN RENFORCEMENT INFERIEUR	2
10	2310-787-2006	6580 4390	4606120325 4606120325	VERSTAERKUNG TRAVERSE INFERIEURE	1
11	2310-787-2000	4390 6580	4606101610 4606101610	LAENGSTRAEGER LINKS SUPPORT LONGITUDINAL GAUCHE	1
12	2310-787-2005	4390 2335 6580	4606120218 2510-12-193-9913 4606120218	QUERTRAEGER TRAVERSE	2
13	2310-787-2001	6580 4390	4606101710 4606101710	LAENGSTRAEGER RECHTS SUPPORT LONGITUDINAL DROIT	1

16.01.97





Katalog / Catalogue

Baugruppe / Gr d'assemblage

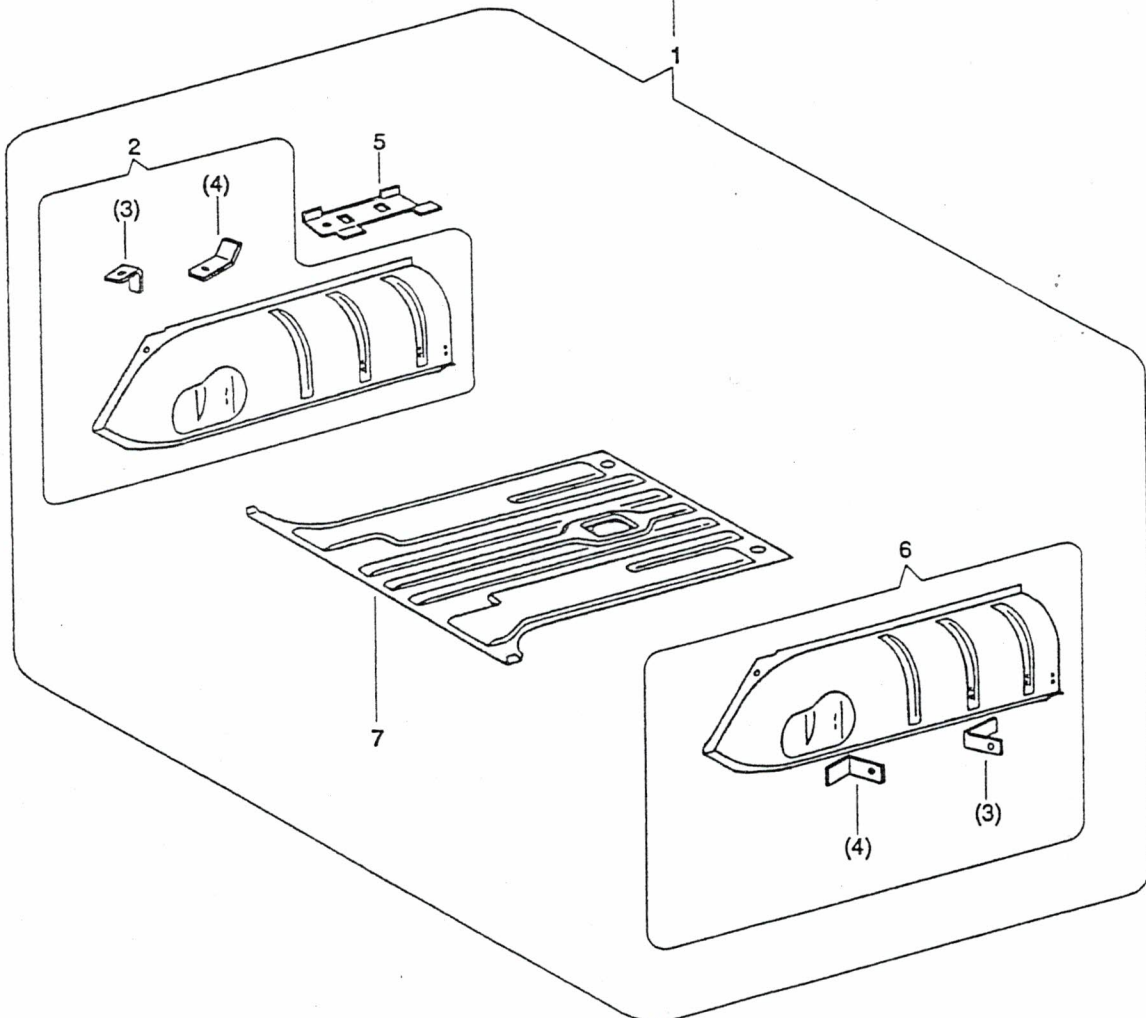
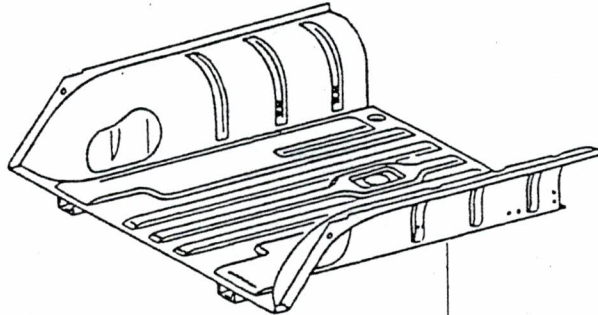
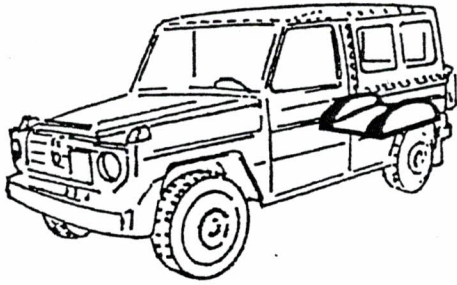
ALN / NSA 7610-787-0010

Nr 190202

GELPW 8PL 4X4 PUCH 230 GE
VOIT TT 8PL 4X4 PUCH 230 GEBODEN, VORNE
PLANCHER AVANTBildseite
Page illustrée
128
Textseite
Page de texte
1

Fig	ALN / NSA	Fabrikant/Fabricant/Norm(e)		Gegenstand/Objet	Anz Nomb
		Code	Art-Nr/No d'art		
1	2310-787-2167	6580 4390	4616106560 4616106560	BODEN VORNE, KOMPL PLANCHER AVANT, KOMPL	1
2	2310-787-2163	6580 4390	4616100053 4616100053	LAGER VORN RECOUVREMENT AVANT	2
3	2310-787-2008	6580 4390 2335	4606160113 4606160113 5310-12-176-9895	STUETZE RECHTS APPUI DROIT	1
4	2310-787-2007	6580 4390	4606160013 4606160013	STUETZE LINKS APPUI GAUCHE	1
5	2310-787-2010	6580 4390	4606161431 4606161431	KONSOLE RECHTS CONSOLE DROITE	1
6	2310-787-2009	4390 6580	4606161331 4606161331	KONSOLE LINKS CONSOLE GAUCHE	1
7	2310-787-2164	4390 6580	4616100120 4616100120	QUERTRAEGER DEMI-TRAVERSE	4
8	2310-787-2168	4390 6580	4616106660 4616106660	BODEN MITTE PLANCHER MEDIAN	1

16.01.97





Katalog / Catalogue

Baugruppe / Gr d'assemblage

ALN / NSA 7610-787-0010

Nr 190203

GELPW 8PL 4X4 PUCH 230 GE
VOIT TT 8PL 4X4 PUCH 230 GEHECKBODEN, RADKASTEN, HINTEN
PLANCHER ARRIERE, CAISSONS ROUES ARRBildseite
Page illustrée

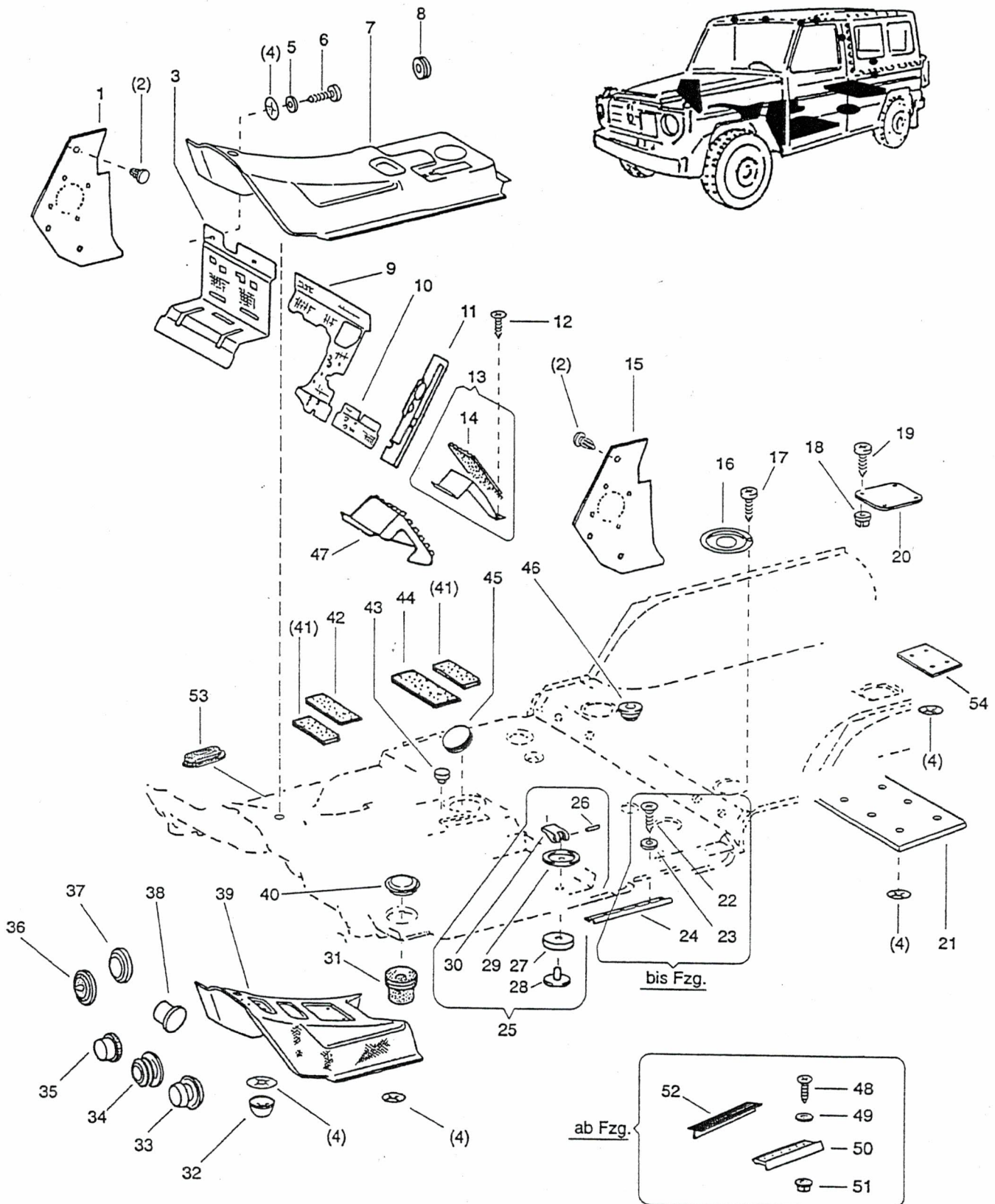
129

Textseite
Page de texte

1

Fig	ALN / NSA	Fabrikant/Fabricant/Norm(e)		Gegenstand/Objet	Anz Nomb
		Code	Art-Nr/No d'art		
1	2310-787-2166	4390 6580	4616100461 4616100461	BODEN HINTEN, KOMPL PLANCHER ARRIERE, COMPL	1
2	2510-787-0294	6580	4616100892	RADKASTEN HINTEN RECHTS CAISSON DE ROUE ARRIERE DROIT	1
3	2310-787-2170	6580 4390	4616140414 4616140414	WINKEL EQUERRE	1
4	2310-787-2169	4390 6580	4616140314 4616140314	WINKEL EQUERRE	1
5	2310-787-2297	4390 6580	4636140114 4636140114	HALTER FIXATION	1
6	2510-787-0295	6580	4616101192	RADKASTEN HINTEN LINKS CAISSON DE ROUE ARRIERE GAUCHE	1
7	2310-787-2011	6580 2335 4390	4606180261 2510-12-193-3513 4606180261	HECKBODEN PLANCHER ARRIERE	1

16.01.97





Katalog / Catalogue

Baugruppe / Gr d'assemblage

ALN / NSA 7610-787-0010

Nr 190204

GELPW 8PL 4X4 PUCH 230 GE
VOIT TT 8PL 4X4 PUCH 230 GEISOLIERUNG, BODENBELAG, STOPFEN
ISOLATIONS, REVETEMENTS, BOUCHONSBildseite
Page illustrée
130
Textseite
Page de texte
1

Fig	ALN / NSA	Fabrikant/Fabricant/Norm(e)		Gegenstand/Objet	Anz Nomb
		Code	Art-Nr/No d'art		
1	2310-787-2636	2335 4390 6580	2540-12-193-0677 4606920080 4606920080	BELAG VORNE RECHTS REVETEMENT AVANT DROIT AUFBRAUCHEN,NEU/EPUISER,NOUV 787-2892	1
1	2310-787-2892	6580 4390	4606910808 * 4606910808/7093	BELAG, VORNE RECHTS REVETEMENT AVANT DROIT	1
2	5320-787-2840	4390 9897 6580	0009906892 D 7 0009906892	SPREIZNIET (BEFESTIGUNGSKNOPF) BOUTON DE FIXATION	8
3	2310-787-2614	6580 4390	4606820220 4606820220	ISOLIERUNG RECHTS ISOLATION DROITE	1
4	5310-787-2677	2335 4390 6580	5310-12-192-8942 4609940045 4609940045	FEDERMUTTER ECROU RAPIDE	38
5	5310-161-3201	GRD DIN 2335 2335	5310-0290 9021 5310-12-171-8480 5310-12-179-9977	UNTERLAGSCHEIBE d4,3/12X1MM DIN 9021 ST A2P RONDELLE d4,3/12X1MM DIN 9021 AC A2P	2
6	5305-159-8624	DIN 2335 2335 GRD	7981 5305-12-142-5718 5305-12-310-7890 5305-0725	LINSENBLECHSCHRAUBE MIT KREUZSCHLITZ C4,2X13 DIN 7981 ST A2P VIS A TOLE TETE BOMBEE AVEC FENTE EN CROIX C4,2X13 DIN 7981 AC A2P	2
7	2310-787-2612	4390 6580	4606800945/7093 4606800945/7093	BELAG REVETEMENT	1
8	4720-787-2684	2335 6580 4390	5325-12-192-8065 4609975381 4609975381	TUELLE (KABELDURCHFUEHRUNG) DOUILLE (PASSE-CABLE)	1
9	2310-787-2617	6580 4390	4606821920 4606821920	ISOLIERUNG MITTE ISOLATION MEDIANE	1
10	2310-787-2616	2335 4390 6580	2510-12-193-5473 4606820420 4606820420	ISOLIERUNG ISOLATION	1
11	2310-787-2615	6580 4390 2335	4606820320 4606820320 2540-12-194-0859	ISOLIERUNG LINKS ISOLATION GAUCHE	1
12	5305-161-3025	GRD DIN 2335	5305-0234 7985 5305-12-178-4327	LINSENZYLINDERSCHRAUBE MIT KREUZSCHLITZ A M5X16 DIN 7985 4.8 A2P VIS TETE CYL BOMBEE AVEC FENTE EN CROIX A M5X16 DIN 7985 4.8 A2P	2
13	2310-787-2759	2335 6580 4390	2540-12-193-1027 4619700060 4619700060	FUSS-STUETZE APPUI-PIEDS BIS FAHRZEUG/JUSQU'AU VHC 1000	1
14	2310-787-2760	4390 6580	4619760074 4619760074	AUFLAGE REVETEMENT BIS FAHRZEUG/JUSQU'AU VHC 1000	1
15	2310-787-2637	2335 4390 6580	2540-12-194-1809 4606910708 4606910708	BELAG VORNE LINKS REVETEMENT AVANT GAUCHE	1
16	2310-787-2606	2335 4390 6580	5340-12-192-8940 4606160036 4606160036	ABDECKUNG RECOUVREMENT	2

16.01.97

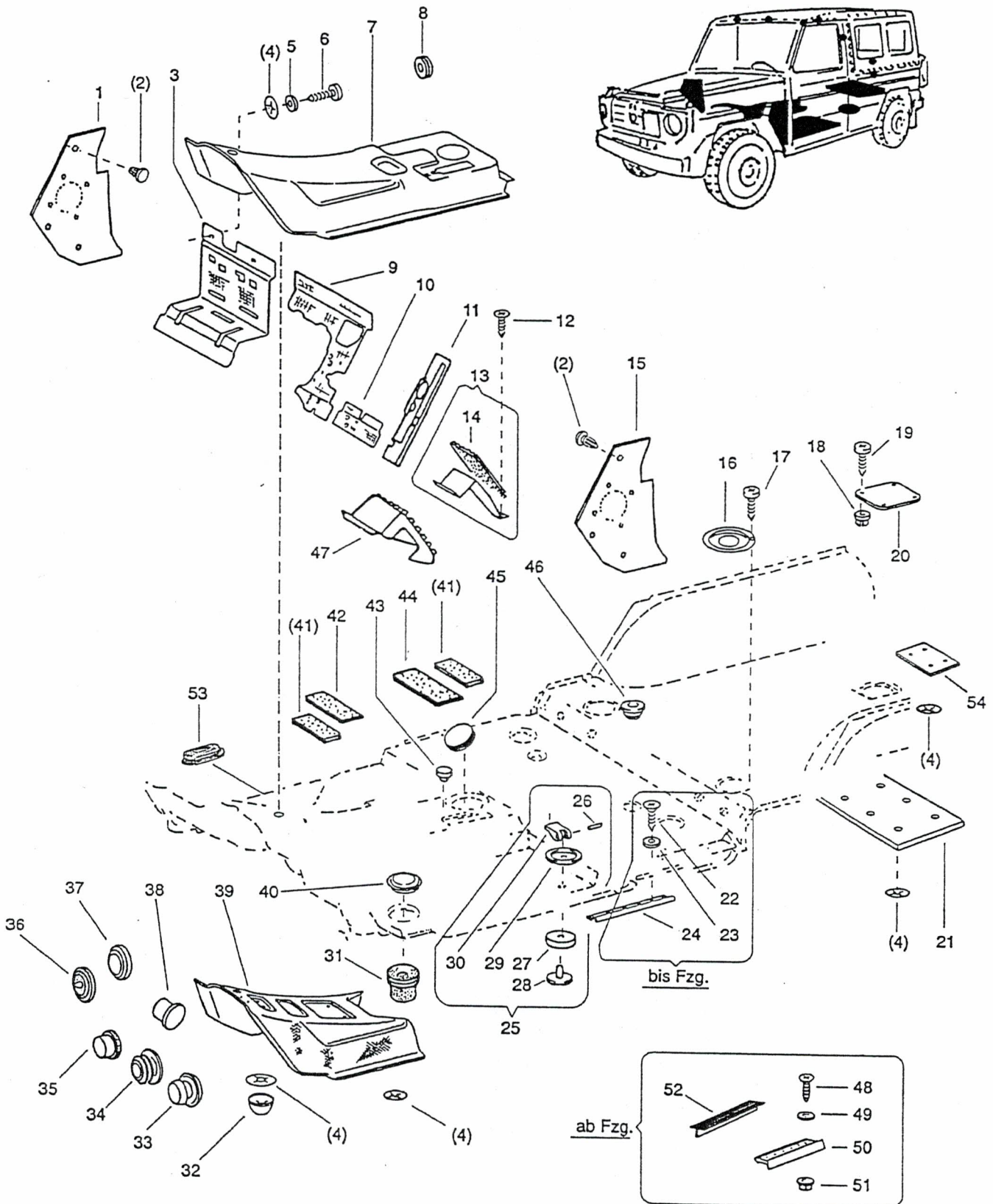
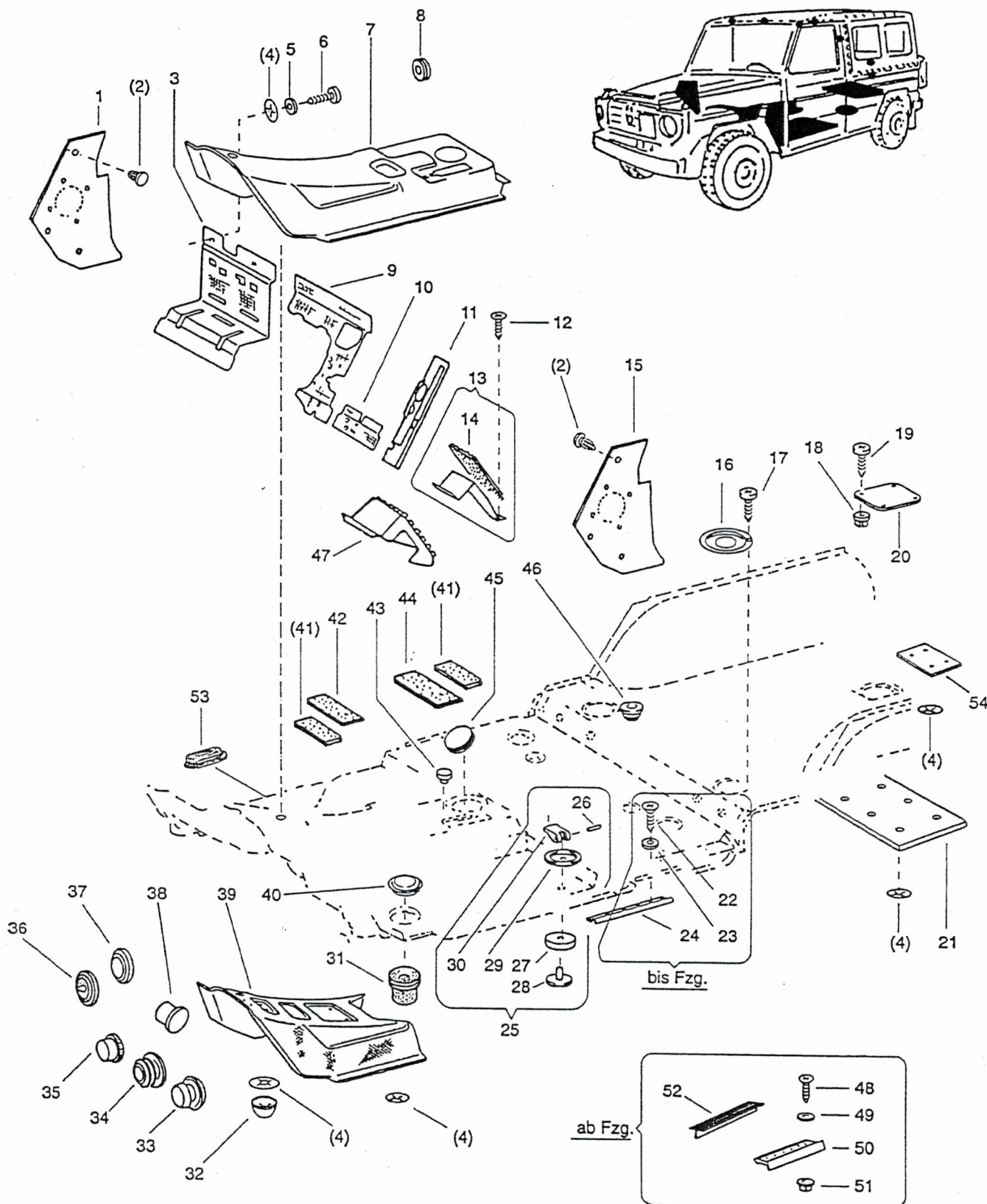


Fig	ALN / NSA	Fabrikant/Fabricant/Norm(e)		Gegenstand/Objet	Anz Nomb
		Code	Art-Nr/No d'art		
		Katalog / Catalogue			
		ALN / NSA 7610-787-0010		Baugruppe / Gr d'assemblage	
		GELPW 8PL 4X4 PUCH 230 GE VOIT TT 8PL 4X4 PUCH 230 GE		Nr 190204	
				ISOLIERUNG, BODENBELAG, STOPFEN ISOLATIONS, REVETEMENTS, BOUCHONS	
				Bildseite Page illustrée 130 Textseite Page de texte 2	
17	5305-159-8627	GRD DIN MS 2335 5185	5305-0725 7981 51861 5305-12-142-5729 MS51861-45	LINSENBLECHSCHRAUBE MIT KREUZSCHLITZ C4,8X13 DIN 7981 ST A2P VIS A TOLE TETE BOMBEE AVEC FENTE EN CROIX C4,8X13 DIN 7981 AC A2P	6
18	2310-787-1901	2335 4390 6580	5340-12-193-3079 0019948245 0019948245	SICHERUNG SURETE	4
19	5305-159-9658	GRD DIN	5305-0736 7983	LINSENENKBLECHSCHRAUBE 80GRAD MIT KREUZSCHLITZ C3,9X19 DIN 7983 ST A2P VIS A TOLE TETE CON BOMBEE 80DEGR AVEC FENTE EN CROIX C3,9X19 DIN 7983 AC A2P	4
20	2310-787-2618	4390 6580 2335	4606830110 4606830110 5340-12-192-8941	DECKEL COUVERCLE	1
21	2310-787-2613	6580 4390	4606820103 4606820103	ABDAEMPfung AMORTISSEUR	1
22	5305-159-9704	DIN 2335 GRD	7983 5305-12-310-7890 5305-0736	LINSENENKBLECHSCHRAUBE 80GRAD MIT KREUZSCHLITZ C4,2X13 DIN 7983 ST A2P VIS A TOLE TETE CON BOMBEE 80DEGR AVEC FENTE EN CROIX C4,2X13 DIN 7983 AC A2P	20
23	5310-161-3201	GRD DIN 2335 2335	5310-0290 9021 5310-12-171-8480 5310-12-179-9977	UNTERLAGSCHEIBE d4,3/12X1MM DIN 9021 ST A2P RONDELLE d4,3/12X1MM DIN 9021 AC A2P	12
24	2310-787-2761	4390 6580	4619870005 4619870005	PROFIL VORNE LINKS PROFILE AVANT GAUCHE BIS FAHRZEUG/JUSQU'AU VHC 17199	1
24	2310-787-2762	6580 4390 2335	4619875205 4619875205 2510-12-193-2801	PROFIL VORNE RECHTS PROFILE AVANT DROIT BIS FAHRZEUG/JUSQU'AU VHC 17199	1
25	4730-787-0299	6580	4616800084	WASSERABLASSSTOPFEN d40/57X15MM, MIT FESTSTELLER BOUCHON D'ECOULEMENT D'EAU d40/57X15MM, AVEC ARRETOIR	2
26	5315-185-7542	GRD DIN 2335	5315-0200 1481 5315-12-131-6757	SPANNHUELSE d2X20MM DIN 1481 FD ST GOUPILLE TUBULAIRE d2X20MM DIN 1481 AC RESS	2
27	5330-787-2717	6580 4390 2335	4616840191 4616840191 5330-12-192-9240	ABDICHTUNG JOINT	2
28	2310-787-2710	4390 2335 6580	4616800311 2590-12-193-9910 4616800311	PLATTE PLAQUE	2
29	2310-787-2715	2335 6580 4390	5310-12-192-8071 4616840127 4616840127	PLATTE PLAQUE	2
30	2310-787-2714	2335 4390 6580	5340-12-192-8619 4616840054 4616840054	VERSCHLUSS FERMETURE	2
31	5975-787-2144	6580 4390	4609971181 4609971181	TUELLE DOUILLE DE FIXATION	4
32	5310-787-2468	4390 6580	0029948645 0029948645	FEDERMUTTER ECROU RAPIDE	5

16.01.97





Katalog / Catalogue

Baugruppe / Gr d'assemblage

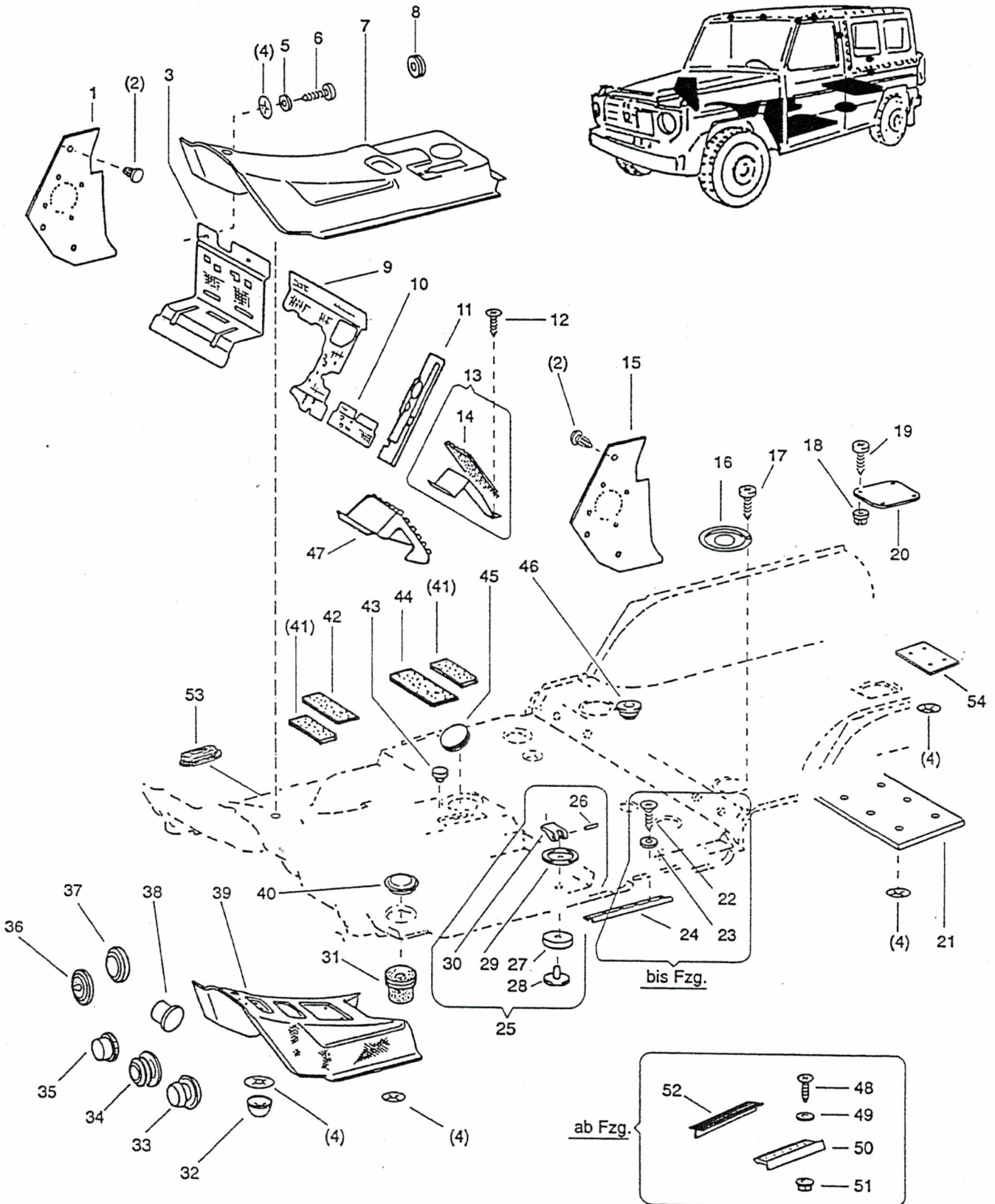
ALN / NSA 7610-787-0010

Nr 190204

GELPW 8PL 4X4 PUCH 230 GE
VOIT TT 8PL 4X4 PUCH 230 GE**ISOLIERUNG, BODENBELAG, STOPFEN
ISOLATIONS, REVETEMENTS, BOUCHONS**Bildseite
Page illustrée
130
Textseite
Page de texte
3

Fig	ALN / NSA	Fabrikant/Fabricant/Norm(e)		Gegenstand/Objet	Anz Nomb
		Code	Art-Nr/No d'art		
33	4730-787-2429	6580	0009977586	STOPFEN (UEBERROLLBOGEN) BOUCHON (ARCEAU DE SECURITE)	2
		4390	0009977586		
34	4730-787-2458	6580	0019971586	STOPFEN (RESERVERADTRAEGER) BOUCHON (SUPPORT DE LA ROUE DE SECOURS)	7
		4390	0019971586		
35	4730-787-2459	6580	0019979486	STOPFEN d12/15,1X9MM BOUCHON d12/15,1X9MM	2
		4390	0019979486		
36	4730-787-2540	4390	1109870844	STOPFEN d22/26X18,5MM BOUCHON d22/26X18,5MM	2
		6580	1109870844		
37	4730-787-2546	6580	1169870244	STOPFEN d32/28/24,5MM BOUCHONd32/28/24,5MM	2
		4390	1169870244		
38	4730-787-2774	6580	915042012000	STOPFEN d12,3MM BOUCHON d12,3MM	2
		4390	915042012000		
39	2310-787-2713	6580	4616820206	DAEMPfung PROTECTION THERMIQUE	1
		4390	4616820206		
40	4730-787-2575	4390	3819971486	VERSCHLUSSSTOPFEN BOUCHON	6
		6580	3819971486		
41	2310-787-2718	4390	4616840235	HAFTSTREIFEN BANDE ADHESIVE BIS FAHRZEUG/JUSQU'AU VHC 17199	2
		6580	4616840235		
42	2310-787-2719	4390	4616840335	HAFTSTREIFEN BANDE ADHESIVE BIS FAHRZEUG/JUSQU'AU VHC 17199	1
		6580	4616840335		
43	5975-787-2682	6580	4609971081	TUELLE (ZAPPEN) DOUILLE (BOUCHON)	4
		4390	4609971081		
		2335	5325-12-192-9243		
44	2310-787-2716	6580	4616840135	HAFTSTREIFEN BANDE ADHESIVE BIS FAHRZEUG/JUSQU'AU VHC 17199	1
		4390	4616840135		
45	5975-787-2680	2335	5325-12-192-9244	TUELLE (ZAPPEN) DOUILLE (BOUCHON)	1
		6580	4609970881		
		4390	4609970881		
46	4730-787-2547	6580	1169871444	STOPFEN d30/26X22,5MM BOUCHON d30/26X22,5MM	8
		4390	1169871444		
47	2310-787-0345	4390	4619760160	FUSS-STUETZE KUNSTSTOFF APPUI-PIEDS MATIERE PLASTIQUE AB FAHRZEUG/A PARTIR VHC 1001	1
		6580	4619760160		
48	5305-159-8725	GRD	5305-0725	LINSENBLECHSCHRAUBE MIT KREUZSCHLITZ C4,2X16 DIN 7981 ST A2P VIS A TOLE TETE BOMBEE AVEC FENTE EN CROIX C4,2X16 DIN 7981 AC A2P	12
		DIN	7981		
		2335	5305-12-142-5720		
49	2310-787-2874	5025		UNTERLAGE (SCHEIBE) RONDELLE AB FAHRZEUG/A PARTIR VHC 17200	12
		6580	1239870026		
		4390	1239870026		
50	2310-787-2911	6580	4616860436	HALTESCHIENE, VORNE, RECHTS BARRETTE AVANT DROITE AB FAHRZEUG/A PARTIR VHC 16600	1
		4390	4616860436		
50	2310-787-2910	4390	4616860336	HALTESCHIENE, VORNE, LINKS BARRETTE AVANT GAUCHE AB FAHRZEUG /A PARTIR VHC 17200	1
		6580	4616860336		

16.01.97





Katalog / Catalogue

Baugruppe / Gr d'assemblage

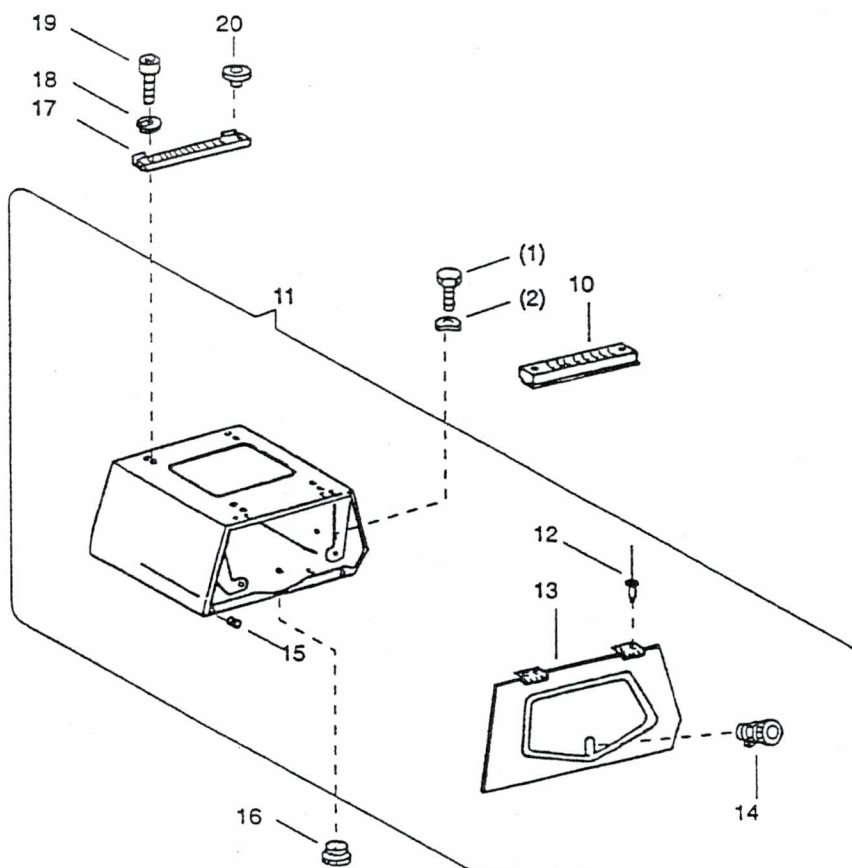
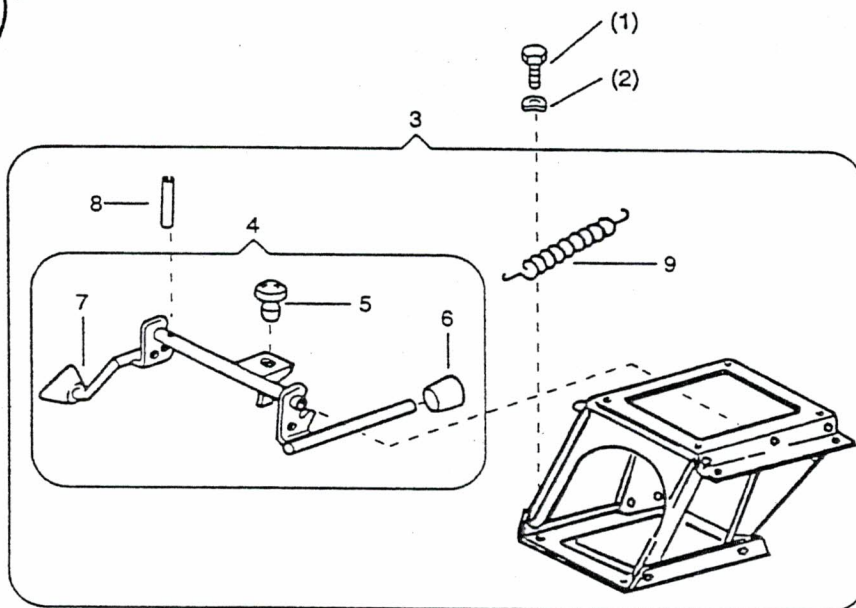
ALN / NSA 7610-787-0010

Nr 190204

GELPW 8PL 4X4 PUCH 230 GE
VOIT TT 8PL 4X4 PUCH 230 GE**ISOLIERUNG, BODENBELAG, STOPFEN
ISOLATIONS, REVETEMENTS, BOUCHONS**Bildseite
Page illustrée
130
Textseite
Page de texte
4

Fig	ALN / NSA	Fabrikant/Fabricant/Norm(e)		Gegenstand/Objet	Anz Nomb
		Code	Art-Nr/No d'art		
51	2310-787-2143	6580 4390	4609940145 4609940145	SICHERUNG PIECE D'ARRET (ECROU)	12
52	2310-787-2912	4390 6580	4616860536 4616860536	ABDECKSCHIENE, VORNE, LINKS PROFILE AVANT GAUCHE DE RECOUVREMENT	1
52	2310-787-2913	4390 6580	4606862636 4606862636	ABDECKSCHIENE, VORNE, RECHTS PROFILE AVANT DROIT DE RECOUVREMENT	1
53	4730-787-2871	4390 6580	1169871244 1169871244	VERSCHLUSS-STOPFEN BOUCHON	10
54	2310-787-3050	4390	4606820003	DAEMPfung PLAQUE D'AMORTISSEMENT	1

16.01.97





Katalog / Catalogue

Baugruppe / Gr d'assemblage

ALN / NSA 7610-787-0010

Nr 190601

GELPW 8PL 4X4 PUCH 230 GE
VOIT TT 8PL 4X4 PUCH 230 GESITZKASTEN FUER VORDERSITZE
COFFRE DE SIEGE POUR SIEGES AVANTBildseite
Page illustrée
131
Textseite
Page de texte
1

Fig	ALN / NSA	Fabrikant/Fabricant/Norm(e)		Gegenstand/Objet	Anz Nomb
		Code	Art-Nr/No d'art		
1	5305-167-3055	GRD DIN 2335	5305-0110 933 5305-12-141-9889	SECHSKANTSCHRAUBE M10X20 DIN 933 10.9 DACROMET VIS TETE SIX-PANS M10X20 DIN 933 10.9 DACROMET	8
2	5310-178-5219	GRD DIN 2335 2335	5310-0390 137 5310-12-161-0837 5310-12-142-8161	FEDERSCHEIBE B d10MM DIN 137 FD ST A3P RONDELLE CONVEXE B d10MM DIN 137 AC RESS A3P	8
3	2310-787-2121	4390 6580	4609101220 4609101220	SITZGESTELL RECHTS BATTI MOBILE DE SIEGE DROIT	1
4	2310-787-1860	4390 6580	0009111318 0009111318	HEBEL LEVIER	1
5	5330-787-2977	4390	0019876640	GUMMIPUFFER AMORTISSEUR EN CAOUTCHOUC	1
6	2310-787-1858	6580 4390	0009110030 0009110030	ABDECKUNG PROTECTION DE POIGNEE	1
7	2310-787-0372	4390 6580	0009193360 0009193360	HANDGRIFF FUER HEBEL POIGNEE POUR LEVIER	1
8	5315-186-5469	GRD DIN 2335	5315-0161 1481 5315-12-170-7455	SPANNHUELSE d4X22MM DIN 1481 FD ST A2P GOUPILLE TUBULAIRE d4X22MM DIN 1481 AC RESS A2P	1
9	5360-787-1862	4390 6580	0009113634 0009113634	FEDER RESSORT	1
10	2310-787-2115	6580 2335 4390	4609100089 2540-12-193-1061 4609100089	FUEHRUNGSSCHIENE RAIL DE GUIDAGE	2
11	2310-787-2120	6580 4390	4609100923 4609100923	SITZKASTEN LINKS COFFRE DE SIEGE GAUCHE	1
12	5320-787-1896	6580 4390	0019907197 0019907197	NIETE d3,2X6,1MM RIVET d3,2X6,1MM	4
13	2310-787-2116	4390 6580	4609100118 4609100118	ABDECKUNG LINKS COUVERCLE GAUCHE	1
14	2310-787-1868	6580 4390	0009800430 0009800430	VERSCHLUSS FERMETURE	2
15	5340-787-1890	6580 4390	0019875940 0019875940	GUMMIPUFFER TAMPON EN CAOUTCHOUC	2
16	2310-787-2343	2335 6580 4390	5340-12-191-7848 915042009000 915042009000	STOPFEN BOUCHON	2
17	2310-787-2127	2335 4390 6580	5310-12-192-9796 4609840037 4609840037	GLEITSTUECK PATIN	2
18	5310-161-2008	GRD DIN 2335	5310-0342 128 5310-12-151-4627	FEDERRING GEWOELBT A d8MM DIN 128 FD ST A2P RONDELLE-RESSORT BOMBEE A d8MM DIN 128 AC RESS A2P	8
19	5305-146-7503	2335 2335 GRD DIN	5305-12-156-4917 5305-25-120-0640 5305-0170 912	ZYLINDERSCHRAUBE MIT INNENSECHKANT M8X20 DIN 912 8.8 A2P VIS TETE CYL A TROU SIX-PANS M8X20 DIN 912 8.8 A2P	8
20	2310-787-2127	2335 4390 6580	5310-12-192-9796 4609840037 4609840037	GLEITSTUECK PATIN	8

16.01.97

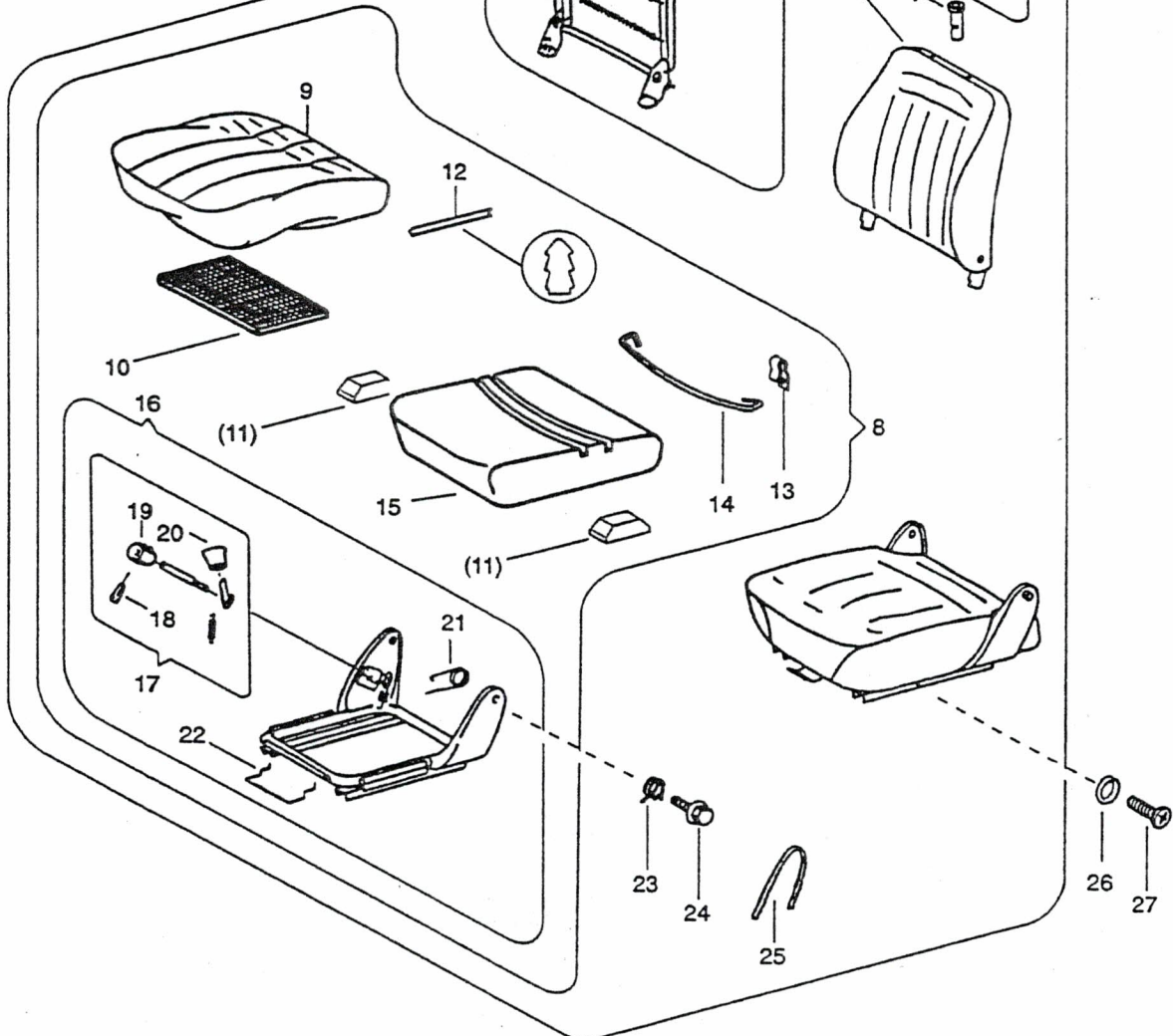
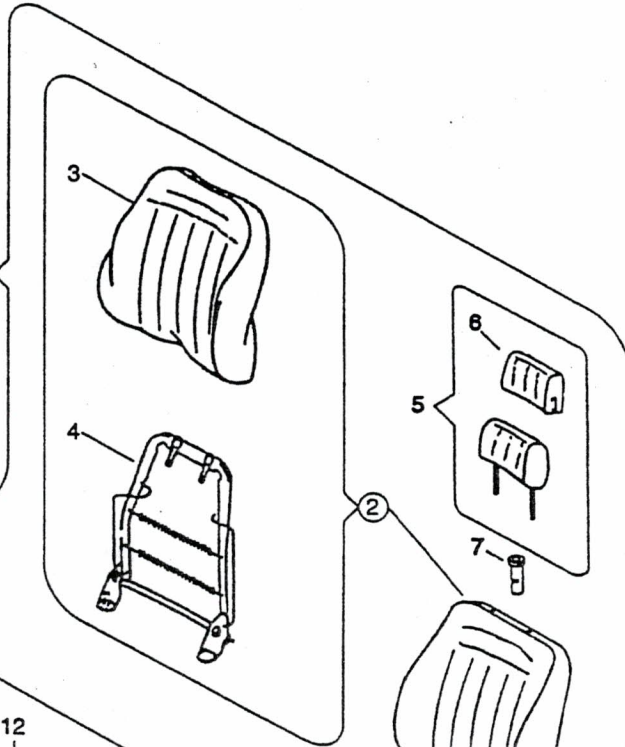
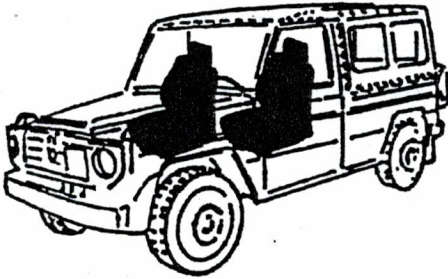
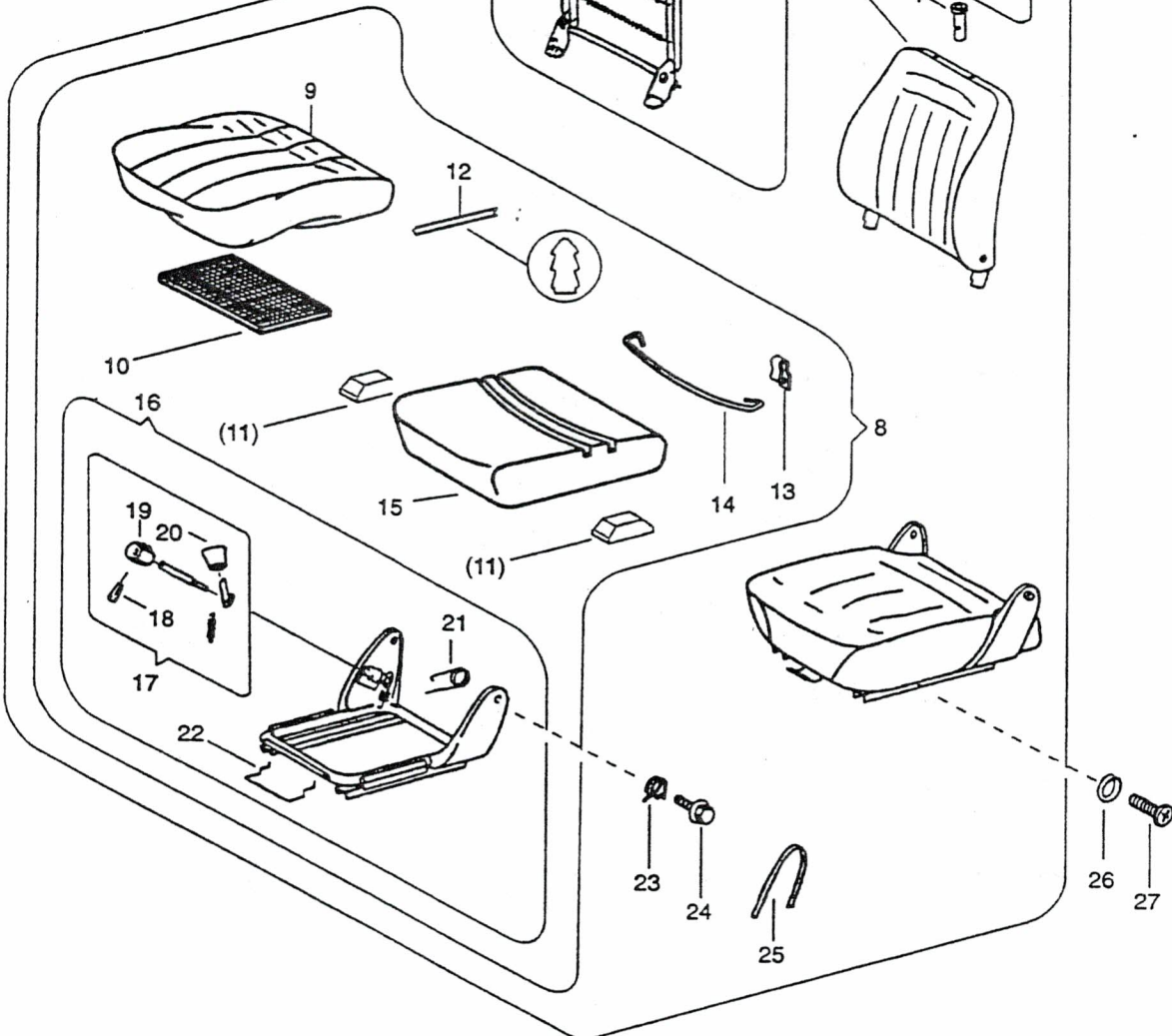
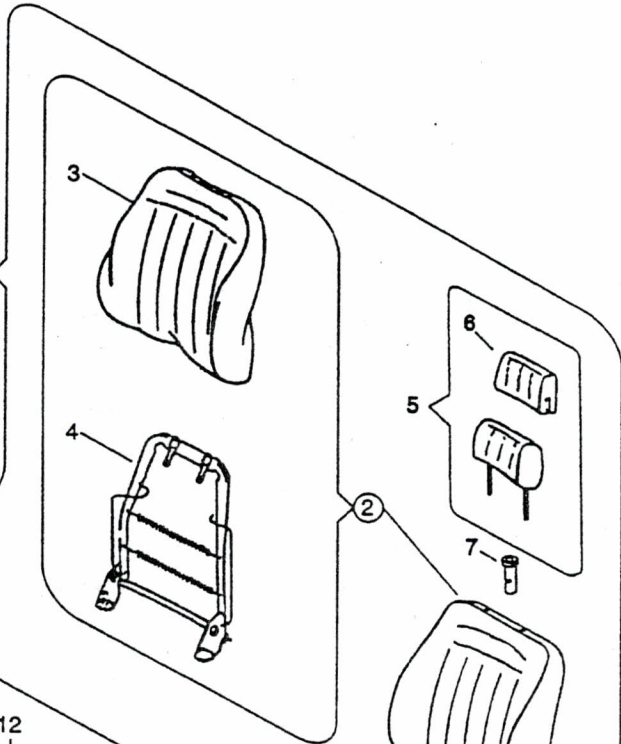
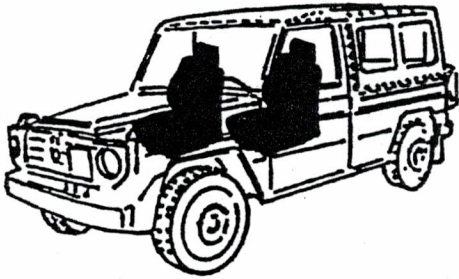


Fig	ALN / NSA	Fabrikant/Fabricant/Norm(e)		Gegenstand/Objet	Anz Nomb
		Code	Art-Nr/No d'art		
		Katalog / Catalogue		Baugruppe / Gr d'assemblage	
		ALN / NSA 7610-787-0010		Nr 190602	
		GELPW 8PL 4X4 PUCH 230 GE VOIT TT 8PL 4X4 PUCH 230 GE		VORDERSITZE, KOPFSTUETZEN SIEGES AVANT, APPUIS-TETE	
				Bildseite Page illustrée 132 Textseite Page de texte 1	
1	2310-787-2251	4390 6580	4619100701/6B63 4619100701/6B63	FAHRERSITZ LINKS SIEGE DE CONDUCTEUR, GAUCHE	1
1	2310-787-2253	4390 6580	4619100801/6B63 4619100801/6B63	FAHRERSITZ RECHTS SIEGE DE CONDUCTEUR, DROIT	1
2	2310-787-2250	6580 4390	4619100632 4619100632	RUECKENLEHNE RECHTS DOSSIER DROIT	1
2	2310-787-2249	6580 4390	4619100532 4619100532	RUECKENLEHNE LINKS DOSSIER GAUCHE	1
3	2310-787-2247	6580 4390	4619100047/6B63 4619100047/6B63	BEZUG REVETEMENT	1
4	2310-787-2123	4390 6580	4609101832 4609101832	LEHNENRAHMEN RECHTS ARMATURE DU DOSSIER DROIT	1
4	2310-787-2122	6580 4390	4609101732 4609101732	LEHNENRAHMEN LINKS ARMATURE DU DOSSIER GAUCHE	1
5	2310-787-2272	4390 6580	4619700250 4619700250	KOPFSTUETZE APPUI-TETE	2
6	2310-787-2273	4390 6580	4619700256/6B63 4619700256/6B63	BEZUG REVETEMENT	2
7	2310-787-1867	4390 6580	0009750022 0009750022	FUEHRUNG GUIDE	4
8	2310-787-2254	6580 4390	4619100830 4619100830	SITZKISSEN RECHTS COUSSIN DE SIEGE DROIT	1
8	2310-787-2252	6580 4390	4619100730 4619100730	SITZKISSEN LINKS COUSSIN DE SIEGE GAUCHE	1
9	2310-787-2248	4390 6580	4619100246/6B63 4619100246/6B63	BEZUG REVETEMENT	2
10	2310-787-0385	4390 6580	4619140197 4619140197	ZWISCHENLAGE LEINENGeweBE INSERTION INTERMEDIAIRE TISSU DE LIN	2
11	2310-787-0386	4390 6580	4619140015 4619140015	EINLAGE INSERTION	4
12	2310-787-0387	4390 6580	0069879525 0069879525	BEFESTIGUNGSSTREIFEN RUBAN DE FIXATION	METER METRE 1
13	2310-787-0388	4390 6580	1239884078 1239884078	BEFESTIGUNGSKLAMMER PINCE DE FIXATION	12
14	2310-787-0399	4390 6580	4609240029 4609240029	BUEGEL d2,2X255MM ST ETRIER d2,2X255MM AC	4
15	2310-787-0378	4390 6580	4609100150 4609100150	SCHAUMSTOFFKERN FUER FAHRERSITZ RECHTS UND LINKS GARNITURE DE REMBOURRAGE POUR SIEGES GAUCHE ET DROIT DE CONDUCTEUR	2
16	2310-787-2118	2335 4390 6580	2540-12-193-1057 4609100522 4609100522	KISSENRAHMEN LINKS ARMATURE DU SIEGE GAUCHE	1
16	2310-787-2119	6580 2335 4390	4609100622 2540-12-193-1055 4609100622	KISSENRAHMEN RECHTS ARMATURE DU SIEGE DROIT	1
17	2310-787-2114	6580 4390	4609100071 4609100071	RUECKLEHNENVERSTELLUNG, KOMPL DISPOSITIF DE REGLAGE DU DOSSIER, COMPL	2

16.06.97





Katalog / Catalogue

Baugruppe / Gr d'assemblage

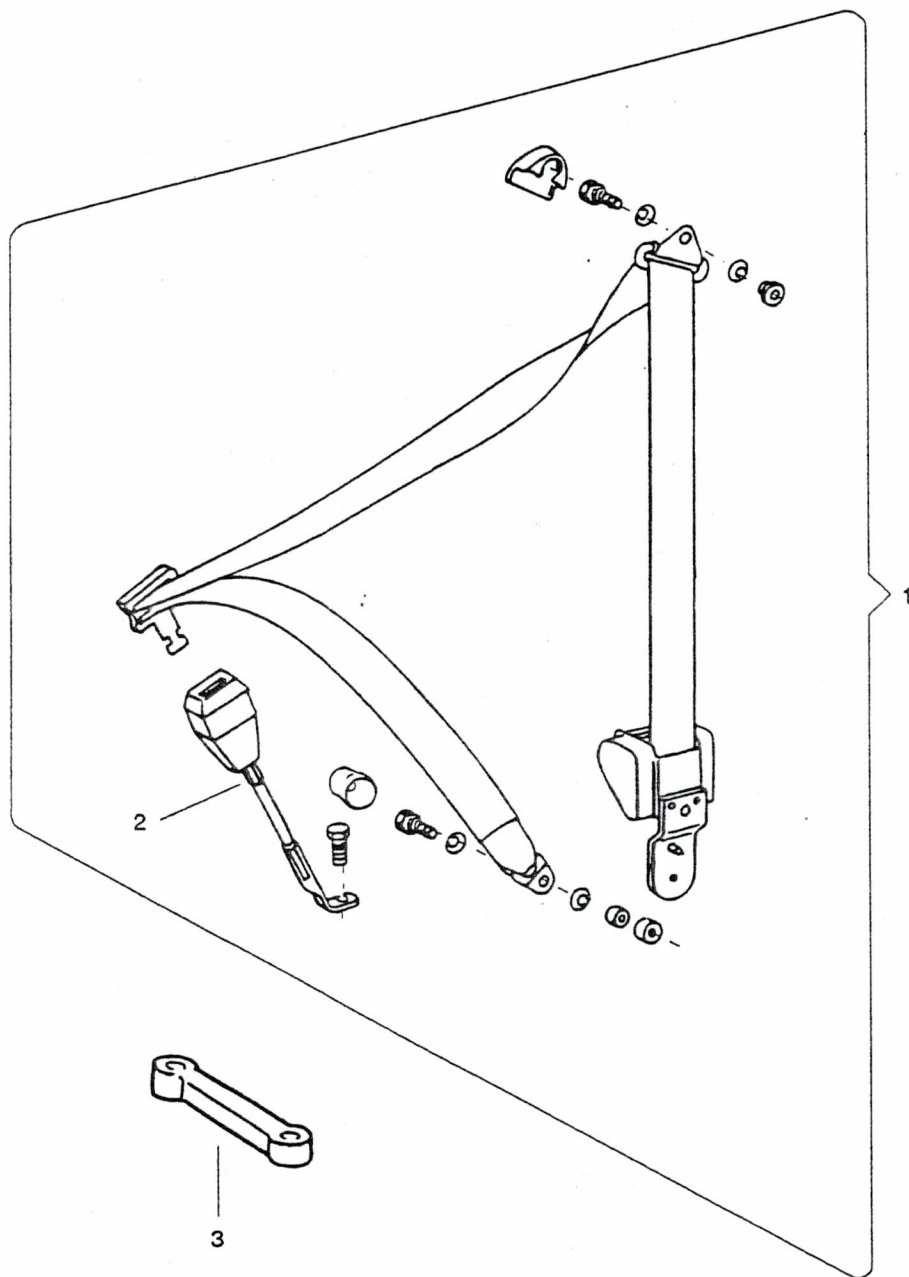
ALN / NSA 7610-787-0010

Nr 190602

GELPW 8PL 4X4 PUCH 230 GE
VOIT TT 8PL 4X4 PUCH 230 GEVORDERSITZE, KOPFSTUETZEN
SIEGES AVANT, APPUIS-TETEBildseite
Page illustrée
132
Textseite
Page de texte
2

Fig	ALN / NSA	Fabrikant/Fabricant/Norm(e)		Gegenstand/Objet	Anz Nomb
		Code	Art-Nr/No d'art		
18	5315-186-5469	GRD DIN 2335	5315-0161 1481 5315-12-170-7455	SPANNHUELSE d4X22MM DIN 1481 FD ST A2P GOUPILLE TUBULAIRE d4X22MM DIN 1481 AC RESS A2P	1
19	2310-787-1863	2335 4390 6580	2540-12-179-9889 0009180083 0009180083	RASTE CRAN D'ARRET	1
20	2310-787-1859	4390 6580	0009110219 0009110219	KNOPF POIGNEE	2
21	5360-787-1865	2335 4390 6580	5360-12-193-4703 0009191537 0009191537	FEDER RESSORT	4
22	2310-787-1864	4390 6580 2335	0009190361 0009190361 2540-12-193-4866	HEBEL LEVIER	2
23	5360-787-1861	2335 4390 6580	5360-12-171-1625 0009113034 0009113034	FEDER RECHTS RESSORT DROIT	2
23	5360-787-0097	4390 6580	0009112934 0009112934	FEDER LINKS RESSORT GAUCHE	2
24	5305-787-2129	4390 6580	4609900304 4609900304	SCHRAUBE VIS	4
25	2310-787-1291	6580 2335 4390	0019877625 9390-12-139-0825 0019877625	ABDECKUNG 2X115MM RECOUVREMENT 2X115MM	METER METRE 4
26	5310-787-2319	4390 6580	912004008100 912004008100	FEDERRING A8 RONDELLE-RESSORT A8	2
27	5305-787-2135	4390 6580	4609905029 4609905029	SCHRAUBE M8X7,8 VIS M8X7,8	2

16.06.97





Katalog / Catalogue

Baugruppe / Gr d'assemblage

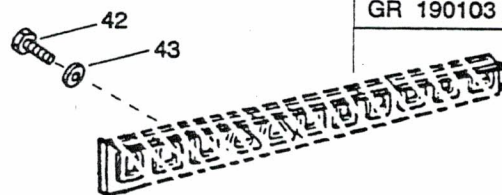
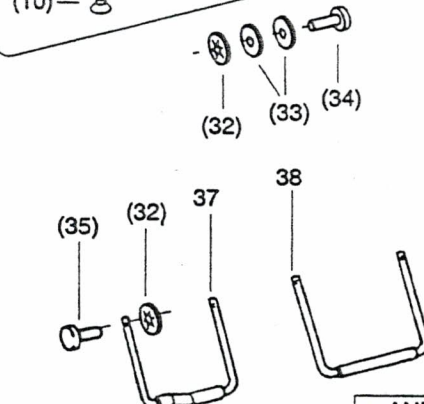
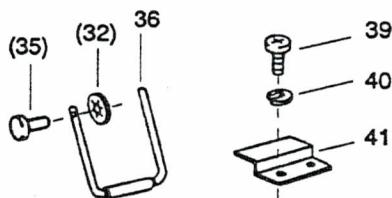
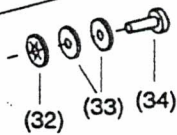
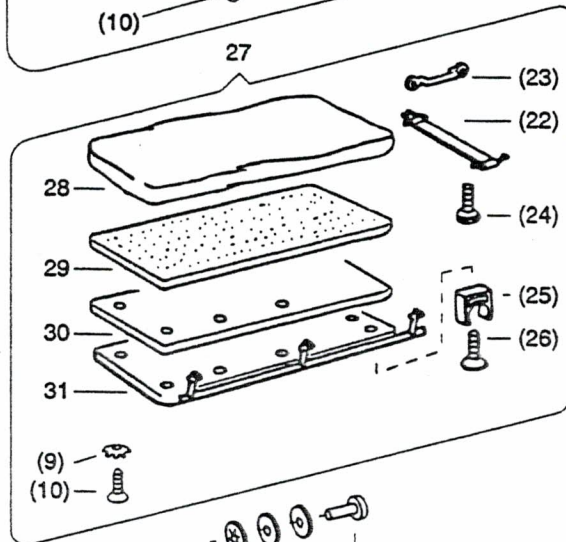
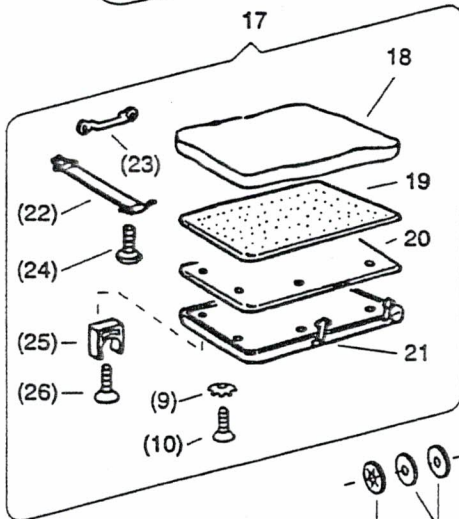
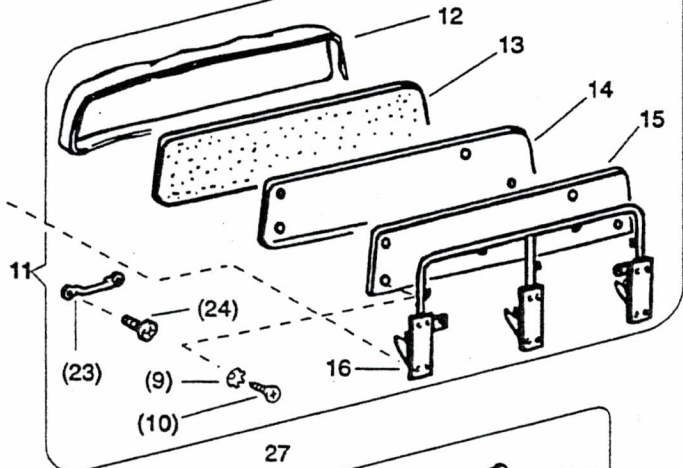
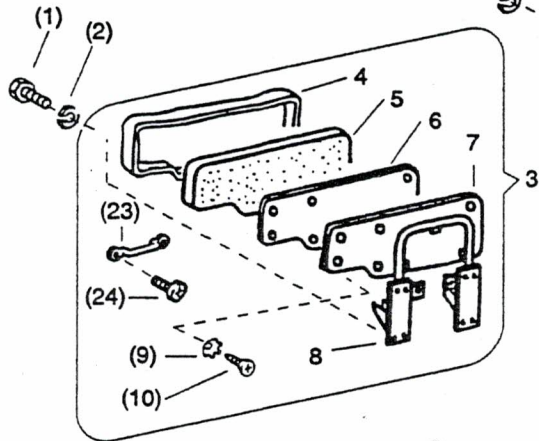
ALN / NSA 7610-787-0010

Nr 190603

GELPW 8PL 4X4 PUCH 230 GE
VOIT TT 8PL 4X4 PUCH 230 GESICHERHEITSGURTEN
CEINTURES DE SECURITEBildseite
Page illustrée
133
Textseite
Page de texte
1

Fig	ALN / NSA	Fabrikant/Fabricant/Norm(e)		Gegenstand/Objet	Anz Nomb
		Code	Art-Nr/No d'art		
1	2310-787-2236	6580 4390	4618601085 4618601085	SICHERHEITSGURTE VORNE RECHTS CEINTURE DE SECURITE AVANT DROITE	1
1	2310-787-2235	6580 4390	4618600985 4618600985	SICHERHEITSGURTE VORNE LINKS CEINTURE DE SECURITE AVANT GAUCHE	1
2	2310-787-0073	4390 6580	0018600169 0018600169	GURTENPEITSCHEN LINKS SUPPORT-VERROU D'ATTACHE GAUCHE, POUR CEINTURE DE SECURITE	1
2	2310-787-0072	4390 6580	0018600069 0018600069	GURTENPEITSCHEN RECHTS SUPPORT-VERROU D'ATTACHE DROIT, POUR CEINTURE DE SECURITE	1
3	2310-787-2095	6580 4390	4608681514 4608681514	HALTER FIXATION	1

16.01.97



ANBAUORT SIEHE
MONTAGE VOIR
GR 190103 BS/PI 122



Katalog / Catalogue

Baugruppe / Gr d'assemblage

Bildseite
Page illustrée
134
Textseite
Page de texte
1

ALN / NSA 7610-787-0010

Nr 190604

GELPW 8PL 4X4 PUCH 230 GE
VOIT TT 8PL 4X4 PUCH 230 GE

SEITENSITZBANK, HINTEN
SIEGES LATERAUX ARRIERE

Fig	ALN / NSA	Fabrikant/Fabricant/Norm(e)		Gegenstand/Objet	Anz Nomb
		Code	Art-Nr/No d'art		
1	5305-140-8176	GRD DIN 0059 2335	5305-0110 933 1142.1827 5305-12-156-4863	SECHSKANTSCHRAUBE M8X20 DIN 933 8.8 A2P VIS TETE SIX-PANS M8X20 DIN 933 8.8 A2P	8
2	5310-161-2008	GRD DIN 2335	5310-0342 128 5310-12-151-4627	FEDERRING GEWOELBT A d8MM DIN 128 FD ST A2P RONDELLE-RESSORT BOMBEE A d8MM DIN 128 AC RESS A2P	8
3	2310-787-2269	4390 6580	4619302371 4619302371	RUECKENLEHNE LINKS, 1-SITZIG DOSSIER GAUCHE, POUR 1 SIEGE	1
3	2310-787-2270	4390 6580	4619302471 4619302471	RUECKENLEHNE RECHTS, 1-SITZIG DOSSIER DROIT, POUR 1 SIEGE	1
4	2310-787-2259	6580 4390	4619301493/6B63 4619301493/6B63	BEZUG LINKS, 1-SITZIG REVETEMENT GAUCHE, POUR 1 SIEGE	1
4	2310-787-2260	4390 6580	4619301593/6B63 4619301593/6B63	BEZUG RECHTS, 1-SITZIG REVETEMENT DROIT, POUR 1 SIEGE	1
5	2310-787-3146	4390 0001	4619380599 0	SITZPOLSTER LEHNE, RECHTS, 1-SITZIG REMBOURRAGE DU DOSSIER DROIT, 1 PLACE	1
5	2310-787-3145	4390	4619380499	SITZPOLSTER LEHNE, LINKS, 1-SITZIG REMBOURRAGE DU DOSSIER GAUCHE, 1 PLACE	1
6	2310-787-2927	6580 4390	4619380910 4619380910	ABDECKUNG, RECHTS UND LINKS, 1-SITZIG PLAQUE DE DOSSIER, GAUCHE ET DROIT, POUR 1 SIEGE (PLACE)	2
7	2310-787-3130	4390	4619300562	POLSTERPLATTE LEHNE, LINKS, 1-SITZIG PLAQUE DU DOSSIER REMBOURRE GAUCHE, 1 PLACE	1
7	2310-787-3131	4390	4619300662	POLSTERPLATTE LEHNE, RECHTS, 1-SITZIG PLAQUE DU DOSSIER REMBOURRE DROIT, 1 PLACE	1
8	2310-787-3136	4390	4619301232	LEHNENRAHMEN, RECHTS/LINKS, 1-SITZIG ARMATURE DU DOSSIER GAUCHE/DROIT, 1 PLACE	2
9	5310-787-2853	6580 1669 4390	0049901240 0049901240 0049901240	SCHEIBE RONDELLE CRENELEE	82
10	5305-787-2839	1669 6580 4390	0009904331 0009904331 0009904331	LINSENENKSCHRAUBE VIS TETE CONIQUE BOMBEE	82
11	2310-787-2267	6580 4390	4619302271 4619302271	RUECKENLEHNE RECHTS, 3-SITZIG DOSSIER DROIT, POUR 3 SIEGES	1
11	2310-787-2265	6580 4390	4619302171 4619302171	RUECKENLEHNE LINKS, 3-SITZIG DOSSIER GAUCHE, POUR 3 SIEGES	1
12	2310-787-2264	6580 4390	4619302093/6B63 4619302093/6B63	BEZUG RECHTS, 3-SITZIG REVETEMENT DROIT, POUR 3 SIEGES	1
12	2310-787-2263	4390 6580	4619301993/6B63 4619301993/6B63	BEZUG LINKS, 3-SITZIG REVETEMENT GAUCHE, POUR 3 SIEGES	1
13	2310-787-3068	4390	4609380299	POLSTERSCHAEUMLING F.LEHNE, LINKS, 3-SITZI REMBOURRAGE DU DOSSIER GAUCHE, 3 PLACES	1
13	2310-787-3069	4390	4609380399	POLSTERSCHAEUMLING F.LEHNE, RECHTS, 3-SITZ REMBOURRAGE DU DOSSIER DROIT, 3 PLACES	1

16.01.97

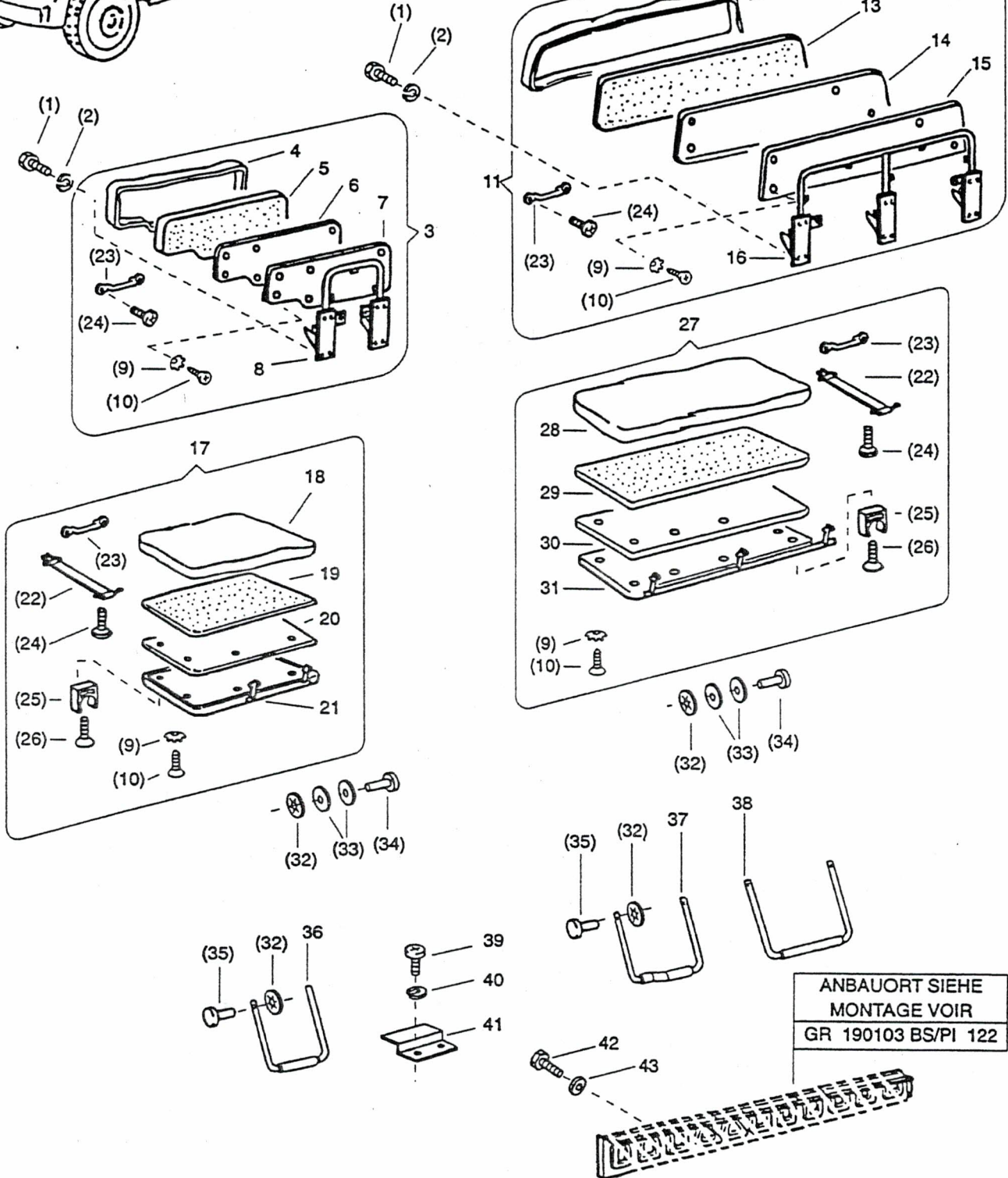
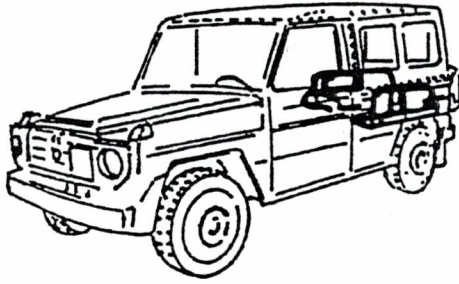

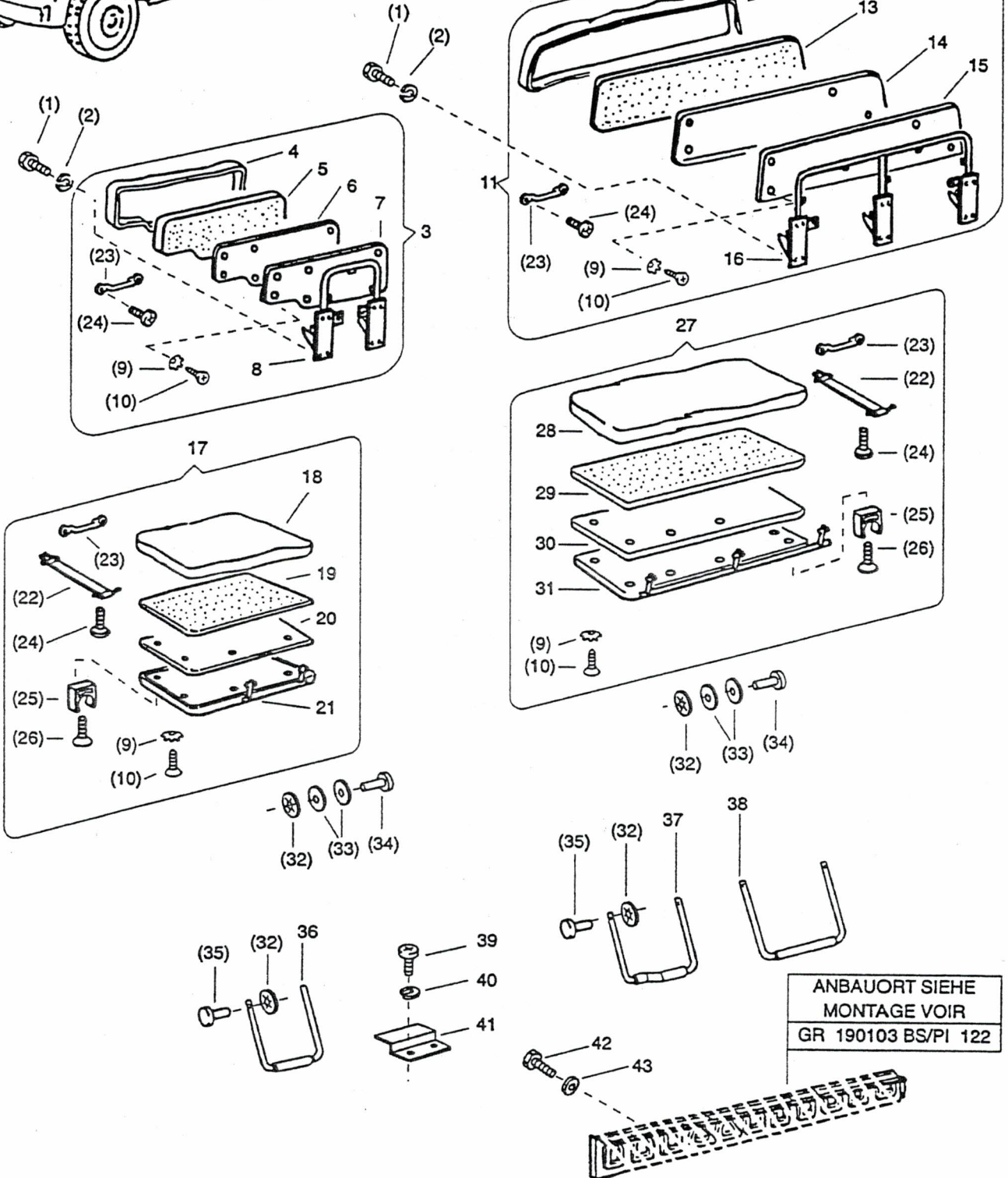


Fig	ALN / NSA	Fabrikant/Fabricant/Norm(e)		Gegenstand/Objet	Anz Nomb
		Code	Art-Nr/No d'art		
		Katalog / Catalogue ALN / NSA 7610-787-0010		Baugruppe / Gr d'assemblage Nr 190604	
		GELPW 8PL 4X4 PUCH 230 GE VOIT TT 8PL 4X4 PUCH 230 GE		SEITENSITZBANK, HINTEN SIEGES LATERAUX ARRIERE	
				Bildseite Page illustrée 134 Textseite Page de texte 2	
14	2310-787-2928	0001 4390 6580	4619381010 4619381010	ABDECKUNG: RECHTS UND LINKS, 3-SITZIG PLAQUE DE DOSSIER, GAUCHE ET DROIT, POUR 3 SIEGES (PLACES)	2
15	2310-787-3064	4390	4609300362	POLSTERPLATTE LEHNE, LINKS, 3-SITZIG PLAQUE DU DOSSIER REMBOURRE GAUCHE, 3 PLACES	1
15	2310-787-3065	4390	4609300462	POLSTERPLATTE LEHNE, RECHTS, 3-SITZIG PLAQUE DU DOSSIER REMBOURRE DROIT, 3 PLACES	1
16	2310-787-3134	4390	4619301032	LEHNENRAHMEN, LINKS, 3-SITZIG ARMATURE DU DOSSIER GAUCHE, 3 PLACES	1
16	2310-787-3135	4390	4619301132	LEHNENRAHMEN, RECHTS, 3-SITZIG ARMATURE DU DOSSIER DROIT, 3 PLACES	1
17	2310-787-2255	4390 6580	4619301120 4619301120	SITZGESTELL LINKS, 1-SITZIG BATI DE SIEGE GAUCHE, POUR 1 SIEGE	1
17	2310-787-2256	4390 6580	4619301220 4619301220	SITZGESTELL RECHTS, 1-SITZIG BATI DE SIEGE DROIT, POUR 1 SIEGE	1
18	2310-787-2262	4390 6580	4619301793/6B63 4619301793/6B63	BEZUG RECHTS, 1-SITZIG REVEITEMENT DROIT, POUR 1 SIEGE	1
18	2310-787-2261	4390 6580	4619301693/6B63 4619301693/6B63	BEZUG LINKS, 1-SITZIG REVEITEMENT GAUCHE, POUR 1 SIEGE	1
19	2310-787-3148	4390	4619380799	SITZPOLSTER, RECHTS, 1-SITZIG REMBOURRAGE DU SIEGE DROIT, 1 PLACE	1
19	2310-787-3147	4390	4619380699	SITZPOLSTER, LINKS, 1-SITZIG REMBOURRAGE DU SIEGE GAUCHE, 1 PLACE	1
20	2310-787-2924	4390 0001 6580	4619301235 4619301235	ABDECKPLATTE, RECHTS, 1-SITZIG PLAQUE DE SIEGE DROIT, 1 SIEGE (1 PLACE)	1
20	2310-787-2923	0001 4390 6580	4619301135 4619301135	ABDECKPLATTE, LINKS, 1-SITZIG PLAQUE DE SIEGE GAUCHE, 1 SIEGE (1 PLACE)	1
21	2310-787-3132	4390	4619300762	POLSTERPLATTE SITZ, LINKS, 1-SITZIG PLAQUE DU SIEGE REMBOURRE GAUCHE, 1 PLACE	1
21	2310-787-3133	4390	4619300862	POLSTERPLATTE SITZ, RECHTS, 1-SITZIG PLAQUE DU SIEGE REMBOURRE DROIT, 1 PLACE	1
22	2310-787-2241	2335 6580 4390	2540-12-194-0860 4618900294 4618900294	RIEMEN SANGLON	6
23	2310-787-2638	6580 4390	4607510332 4607510332	BUEGEL ETRIER	12
24	5305-161-3020	GRD DIN	5305-0234 7985	LINSENZYLINDERSCHRAUBE MIT KREUZSCHLITZ A M4X16 DIN 7985 4.8 PROM VIS TETE CYL BOMBEE AVEC FENTE EN CROIX A M4X16 DIN 7985 4.8 PROM	12
25	2310-787-1866	6580 4390	0009350036 0009350036	AUFNAHME CLIP (ARRET POUR PIED DE SIEGE)	6
26	5305-160-3634	DIN GRD	965 5305-0250	SENKESCHRAUBE 90GRAD MIT KREUZSCHLITZ M4X25 DIN 965 4.8 PROM VIS TETE 90DEGR AVEC FENTE EN CROIX M4X25 DIN 965 4.8 PROM	6

16.01.97



ANBAUORT SIEHE
MONTAGE VOIR
GR 190103 BS/PI 122



Katalog / Catalogue

Baugruppe / Gr d'assemblage

Bildseite

Page illustrée

ALN / NSA 7610-787-0010

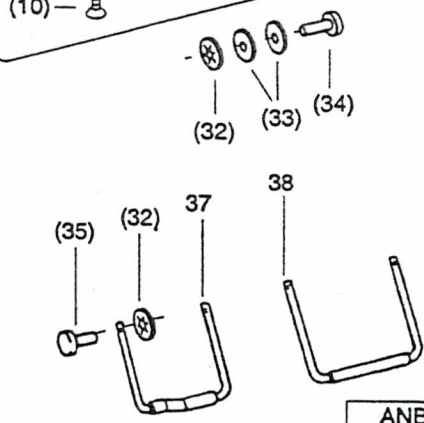
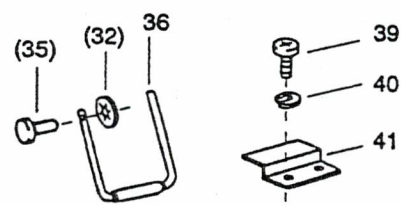
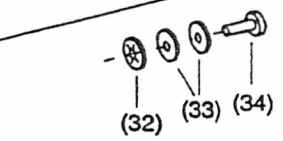
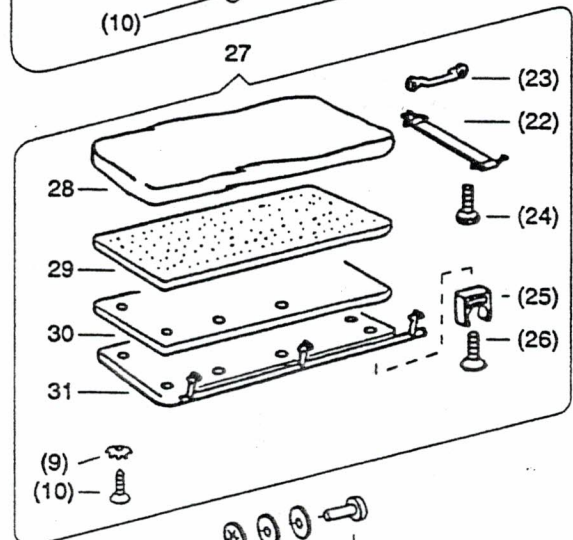
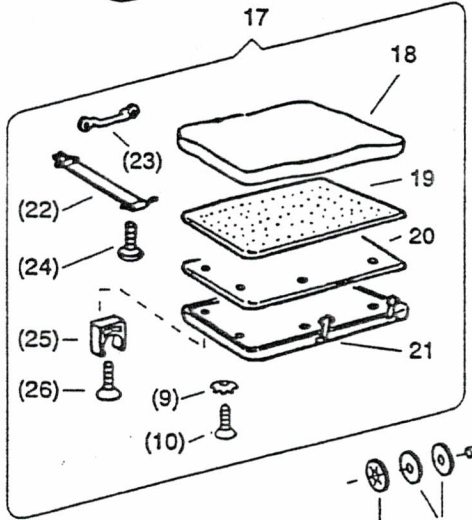
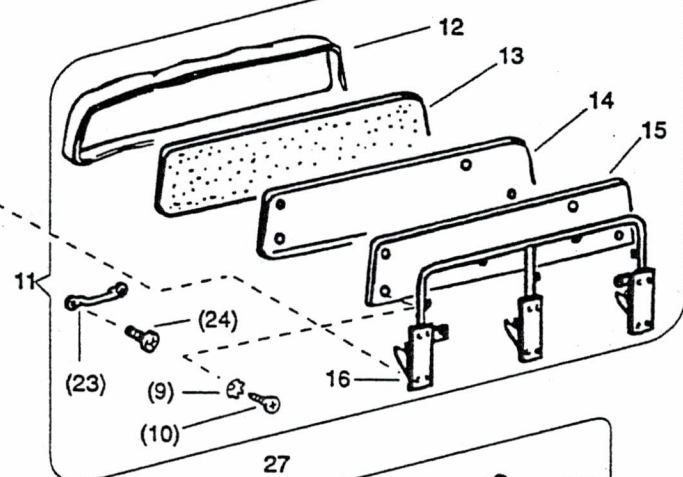
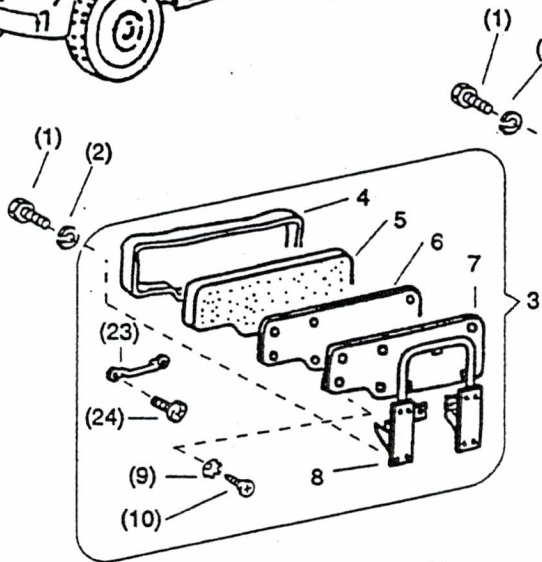
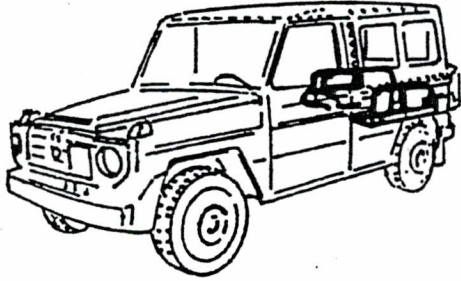
Nr 190604

134

GELPW 8PL 4X4 PUCH 230 GE
VOIT TT 8PL 4X4 PUCH 230 GESEITENSITZBANK, HINTEN
SIEGES LATERAUX ARRIERETextseite
Page de texte
3

Fig	ALN / NSA	Fabrikant/Fabricant/Norm(e)		Gegenstand/Objet	Anz Nomb
		Code	Art-Nr/No d'art		
27	2310-787-2258	4390 6580	4619301420 4619301420	SITZGESTELL RECHTS, 3-SITZIG BATI DE SIEGE DROIT, POUR 3 SIEGES	1
27	2310-787-2257	6580 4390	4619301320 4619301320	SITZGESTELL LINKS, 3-SITZIG BATI DE SIEGE GAUCHE, POUR 3 SIEGES	1
28	2310-787-2268	6580 4390	4619302293/6B63 4619302293/6B63	BEZUG RECHTS, 3-SITZIG REVELEMENT DROIT, POUR 3 SIEGES	1
28	2310-787-2266	6580 4390	4619302193/6B63 4619302193/6B63	BEZUG LINKS, 3-SITZIG REVELEMENT GAUCHE, POUR 3 SIEGES	1
29	2310-787-3071	4390	4609381799	SITZPOLSTER, RECHTS, 3-SITZIG REMBOURRAGE DU SIEGE DROIT, 3 PLACES	1
29	2310-787-3070	4390	4609381699	SITZPOLSTER, LINKS, 3-SITZIG REMBOURRAGE DU SIEGE GAUCHE, 3 PLACES	1
30	2310-787-2926	4390 6580	4619301435 4619301435	ABDECKPLATTE, RECHTS, 3-SITZIG PLAQUE DE SIEGE DROIT, 3 SIEGES (3 PLACES)	1
30	2310-787-2925	4390 6580	4619301335 4619301335	ABDECKPLATTE, LINKS, 3-SITZIG PLAQUE DE SIEGE GAUCHE, 3 SIEGES (3 PLACES)	1
31	2310-787-3067	0001 4390	0 4609301762	POLSTERPLATTE SITZ, RECHTS, 3-SITZIG PLAQUE DU SIEGE REMBOURRE DROIT, 3 PLACES	1
31	2310-787-3066	4390	4609301662	POLSTERPLATTE SITZ, LINKS, 3-SITZIG PLAQUE DU SIEGE REMBOURRE GAUCHE, 3 PLACES	1
32	5310-787-2321	4390 6580	912010008001 912010008001	SICHERUNGSSCHEIBE 8 RONDELLE DE SURETE 8	22
33	5310-787-2137	6580 4390	4609906040 4609906040	SCHEIBE RONDELLE	20
34	5325-189-2214	GRD DIN	5325-0706 1444	BOLZEN A d8-H11X45MM DIN 1444 ST A2P TOURILLON A d8-H11X45MM DIN 1444 AC A2P	10
35	5325-189-2213	DIN GRD	1444 5325-0706	BOLZEN A d8-H11X35MM DIN 1444 ST A2P TOURILLON A d8-H11X35MM DIN 1444 AC A2P	12
36	2310-787-2124	4390 6580	4609300168 4609300168	STUHLFUSS PIED DE SIEGE, RABATTABLE	1
37	2310-787-2126	6580 4390	4609300568 4609300568	STUHLFUSS VORNE PIED DE SIEGE, AVANT, RABATTABLE	1
38	2310-787-2125	4390 6580	4609300268 4609300268	STUHLFUSS HINTEN PIED DE SIEGE, ARRIERE, RABATTABLE	2
39	5305-161-3024	GRD DIN 2335	5305-0234 7985 5305-12-142-5547	LINSENZYLINDERSCHRAUBE MIT KREUZSCHLITZ A M5X12 DIN 7985 4.8 A2P VIS TETE CYL BOMBEE AVEC FENTE EN CROIX A M5X12 DIN 7985 4.8 A2P	4
40	5310-787-2317	6580 4390	912004005105 912004005105	FEDERRING A5 RONDELLE-RESSORT A5	4
41	2310-787-2271	4390 6580	4619350012 4619350012	WINKEL EQUERRE	2
42	5305-140-8121	GRD DIN 1669 2335	5305-0110 933 DIN933M6X16-8-8A2P 5305-25-146-2633	SECHSKANTSCHRAUBE M6X16 DIN 933 8.8 A2P VIS TETE SIX-PANS M6X16 DIN 933 8.8 A2P	2

16.01.97



ANBAUORT SIEHE
MONTAGE VOIR
GR 190103 BS/PI 122

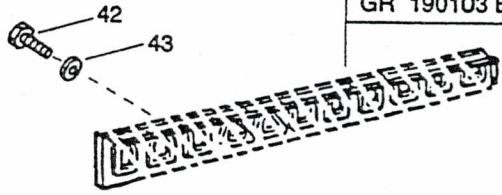



Fig	ALN / NSA	Fabrikant/Fabricant/Norm(e)		Gegenstand/Objet	Anz Nomb
		Code	Art-Nr/No d'art		
		Katalog / Catalogue ALN / NSA 7610-787-0010		Baugruppe / Gr d'assemblage Nr 190604	
GELPW 8PL 4X4 PUCH 230 GE VOIT TT 8PL 4X4 PUCH 230 GE		SEITENSITZBANK, HINTEN SIEGES LATERAUX ARRIERE		Bildseite Page illustrée 134 Textseite Page de texte 4	
43	5310-161-1472	GRD DIN 2335 2335 2335	5310-0290 9021 5310-12-146-3860 5310-12-125-0300 5310-12-152-5341	UNTERLAGSCHEIBE d6,4/18X1,6MM DIN 9021 ST A2P RONDELLE d6,4/18X1,6MM DIN 9021 AC A2P	2

16.01.97