


Fig	ALN / NSA	Fabrikant/Fabricant/Norm(e)		Gegenstand/Objet	Anz Nomb
		Code	Art-Nr/No d'art		
					
Katalog / Catalogue			Baugruppe / Gr d'assemblage		Bildseite Page illustrée
ALN / NSA 7610-787-0010			Nr 190605		135
GELPW 8PL 4X4 PUCH 230 GE VOIT TT 8PL 4X4 PUCH 230 GE			SONNENBLENDEN, HALTEGRIFFE PARE-SOLEIL, POIGNEES		Textseite Page de texte 1
1	2310-787-1854	4390 6580	0008102510/7160 0008102510/7160	SONNENBLLENDE LINKS PARE-SOLEIL GAUCHE	1
2	3110-787-1857	6580 4390	0008111340/7101 0008111340/7101	LAGER FIXATION	2
3	5305-159-8651	GRD DIN	5305-0725 7981	LINSENBLECHSCHRAUBE MIT KREUZSCHLITZ C3,5X22 DIN 7981 ST A2P VIS A TOLE TETE BOMBEE AVEC FENTE EN CROIX C3,5X22 DIN 7981 AC A2P	2
4	2310-787-1856	4390 6580	0008110118/7101 0008110118/7101	KAPPE COIFFE-SUPPORT	2
5	5305-159-8636	5185 GRD DIN	MS51861-26 5305-0725 7981	LINSENBLECHSCHRAUBE MIT KREUZSCHLITZ C3,5X16 DIN 7981 ST A2P VIS A TOLE TETE BOMBEE AVEC FENTE EN CROIX C3,5X16 DIN 7981 AC A2P	4
6	2310-787-1855	6580 4390	0008102610/7160 0008102610/7160	SONNENBLLENDE RECHTS PARE-SOLEIL DROIT	1
7	5305-167-9168	GRD DIN	5305-0715 7976	SECHSKANTBLECHSCHRAUBE F4,8X16 DIN 7976 ST A2P VIS A TOLE TETE SIX-PANS F4,8X16 DIN 7976 AC A2P	4
8	2310-787-2091	4390 6580	4608100154 4608100154	GRIFF POIGNEE	1

16.01.97

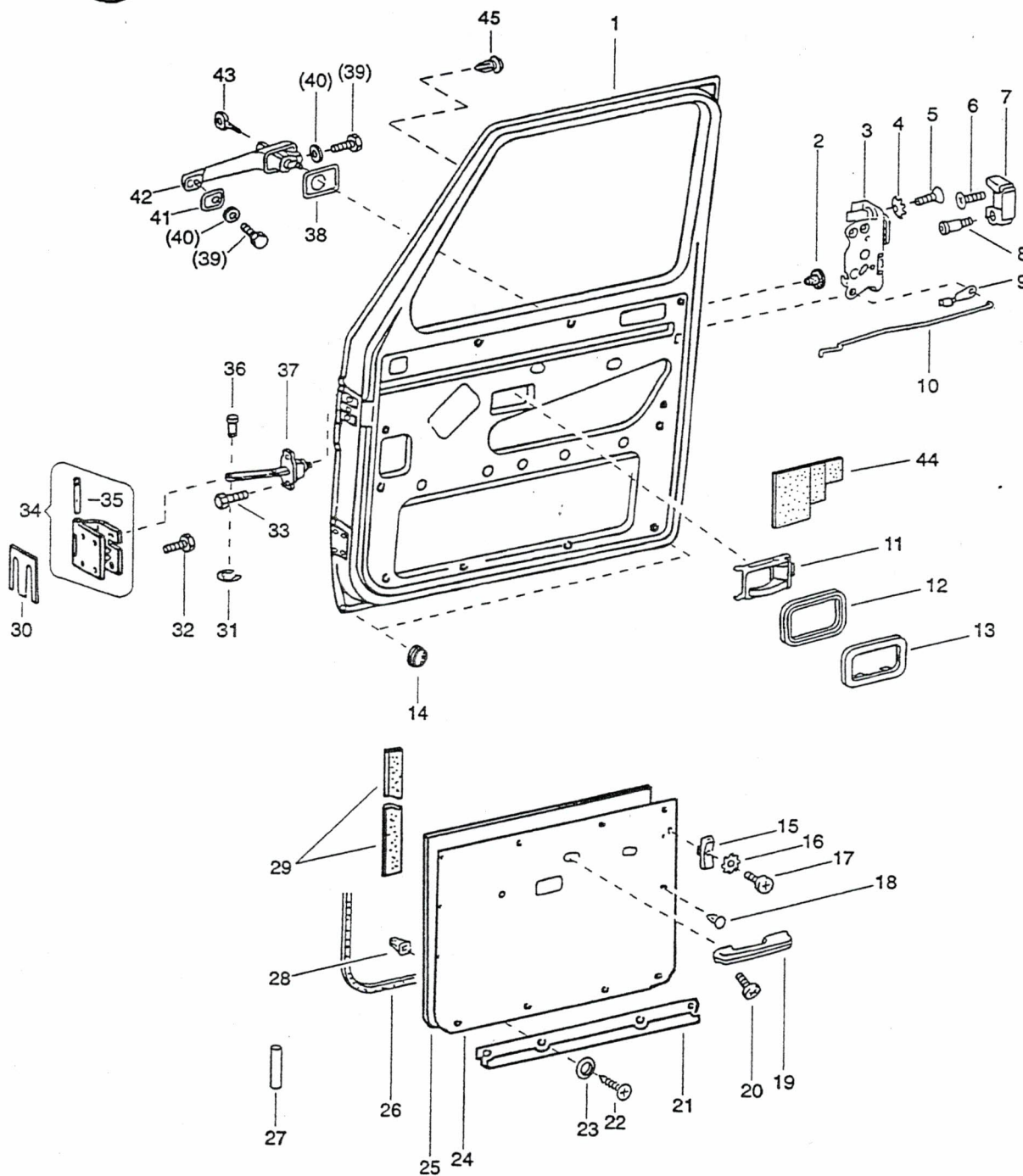
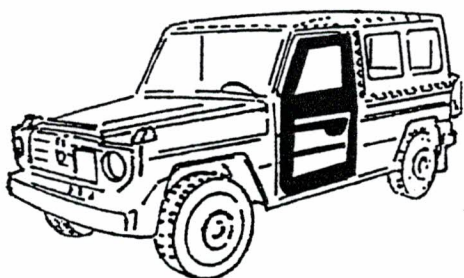


Fig	Katalog / Catalogue		Baugruppe / Gr d'assemblage		Bildseite Page illustrée 136 Textseite Page de texte 1
	ALN / NSA		Nr		
	GELPW 8PL 4X4 PUCH 230 GE VOIT TT 8PL 4X4 PUCH 230 GE		TUERE, VORNE PORTES AVANT		
	ALN / NSA	Fabrikant/Fabricant/Norm(e)		Gegenstand/Objet	Anz Nomb
		Code	Art-Nr/No d'art		
1	2510-787-0051	4390 6580	4607201409 4607201409	TUER-BEPLANKUNG RECHTS HABILLAGE METALLIQUE DE PORTE DROITE	1
1	2510-787-0050	4390 6580	4607201309 4607201309	TUER-BEPLANKUNG LINKS HABILLAGE METALLIQUE DE PORTE GAUCHE	1
1	2510-787-0287	6580	4607204505	TUERE (ROH) VORNE LINKS PORTE (BRUTE) AVANT GAUCHE	1
1	2510-787-0288	6580	4607204605	TUERE (ROH) VORNE RECHTS PORTE (BRUTE) AVANT DROITE	1
2	4730-787-1923	4390 6580	1159970286 1159970286	STOPFEN BOUCHON	4
3	2310-787-2064	4390 6580	4607200935 4607200935	SCHLOSS RECHTS SERRURE DROITE	1
3	2310-787-2063	6580 4390	4607200835 4607200835	SCHLOSS LINKS SERRURE GAUCHE	1
4	5310-178-5518	GRD DIN 2335	5310-0360 6798 5310-12-126-6091	FAECHERSCHEIBE V d6,4/11MM DIN 6798 FD ST PROM RONDELLE A CRANS V d6,4/11MM DIN 6798 AC RESS PROM	6
5	5305-160-3642	GRD DIN 2335 2335	5305-0250 965 5305-12-170-2292 5305-12-193-1048	SENKSCRAUBE 90GRAD MIT KREUZSCHLITZ M6X16 DIN 965 4.8 A2P VIS TETE 90DEGR AVEC FENTE EN CROIX M6X16 DIN 965 4.8 A2P	6
6	5305-787-1262	2335 4390 6580	5305-12-179-5196 914125008704 914125008704	SCHRAUBE VIS	4
7	2310-787-2070	4390 6580	4607230203 4607230203	SCHLIESSKEIL RECHTS ARRET DE PORTE DROIT	1
7	2310-787-2080	2335 4390 6580	5340-12-192-8955 4607430603 4607430603	SCHLIESSKEIL LINKS ARRET DE PORTE GAUCHE	1
8	5325-787-1954	2335 4390 6580	5305-12-175-5997 3817230038 3817230038	BOLZEN CHEVILLE	2
9	2310-787-1948	2335 4390 6580	5340-12-192-8958 3097230055 3097230055	SICHERUNG SURETE	2
10	2310-787-2071	4390 6580	4607230669 4607230669	ZUGSTANGE VORNE LINKS TRINGLE DE DEVERROUILLAGE AVANT GAUCHE	1
10	2310-787-2072	4390 6580	4607230769 4607230769	ZUGSTANGE VORNE RECHTS TRINGLE DE DEVERROUILLAGE AVANT DROITE	1
11	2310-787-1853	4390 6580	0007600161 0007600161	INNENBETAETIGUNG LEVIER DE DEVERROUILLAGE	1
11	2310-787-0346	4390 6580	0007600261 0007600261	INNENBETAETIGUNG LINKS (KLINKE) CLIQUET D'ACTIONNEMENT INTERIEUR GAUCHE	1
12	2310-787-2077	2335 4390 6580	2540-12-193-0156 4607270096 4607270096	UNTERLAGE CALE	1
13	5340-787-1949	6580 2335 4390	3097660225/9007 5340-12-192-9261 3097660225/9007	ROSETTE ROSACE	2

16.06.97

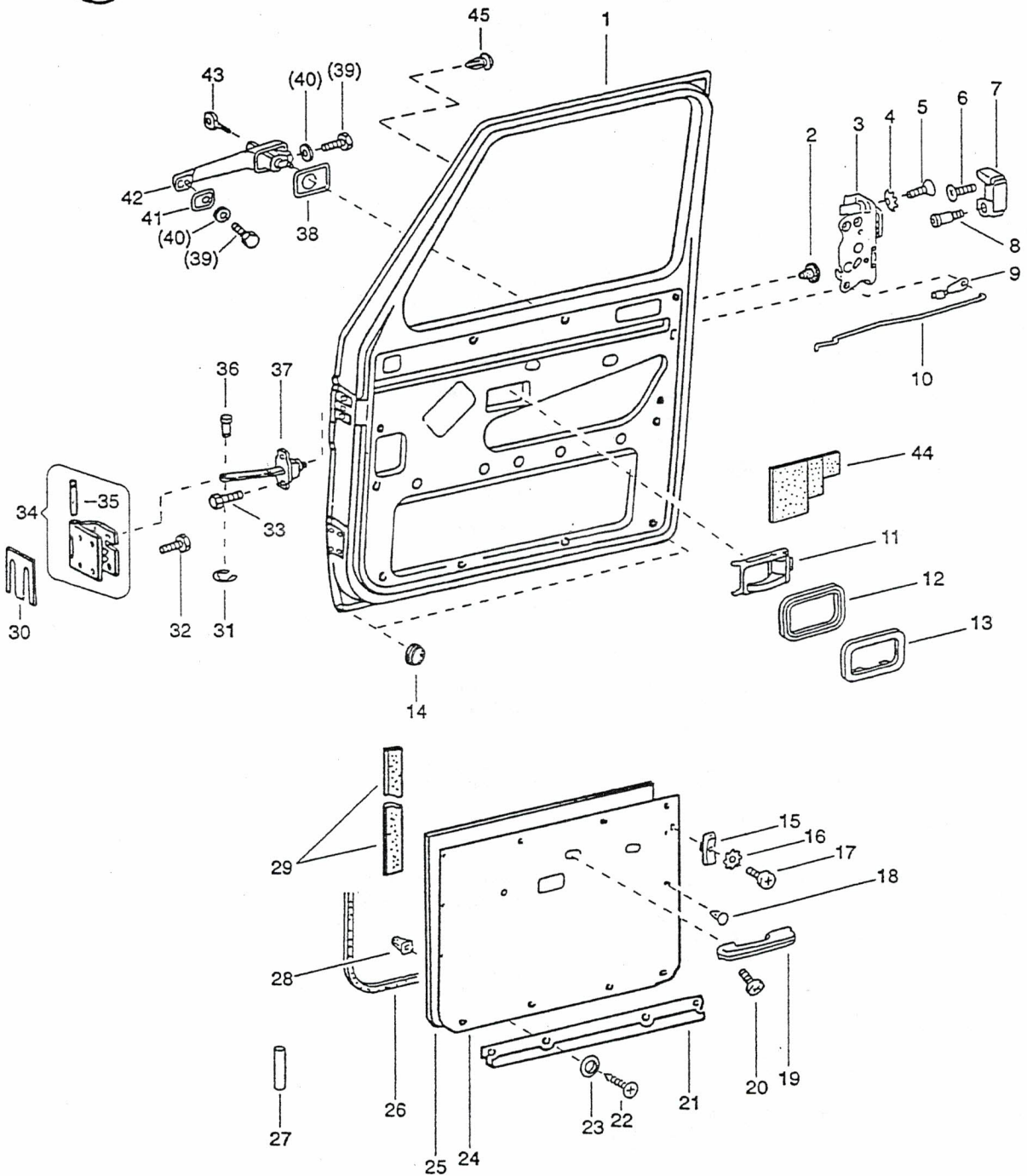
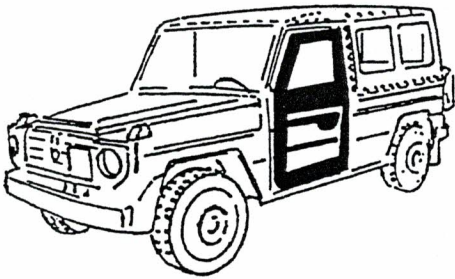


Fig	ALN / NSA	Fabrikant/Fabricant/Norm(e)		Gegenstand/Objet	Anz Nomb
		Code	Art-Nr/No d'art		
		Katalog / Catalogue			
		Katalog / Catalogue		Baugruppe / Gr d'assemblage	
		ALN / NSA 7610-787-0010		Nr 190701	
		GELPW 8PL 4X4 PUCH 230 GE VOIT TT 8PL 4X4 PUCH 230 GE		TUERE, VORNE PORTES AVANT	
				Bildseite Page illustrée 136 Textseite Page de texte 2	
14	2310-787-1441	4390 6580	3129970981 3129970981	TUELLE PASSE-CABLE	4
15	2310-787-2066	2335 4390 6580	5355-12-193-3903 4607230046 4607230046	SCHIEBER (TUERSICHERUNG) POUSSOIR DE SURETE (PORTES)	2
16	5310-178-5091	DIN GRD	6797 5310-0370	ZAHNSCHEIBE J d5,1/9MM DIN 6797 FD ST A2P RONDELLE EVENTAIL J d5,1/9MM DIN 6797 AC RESS A2P	2
17	5305-787-2339	4390 6580	914146005910 914146005910	SCHRAUBE M5X25 VIS M5X25	2
18	2310-787-2845	4390 4390 6580	0019883478/7164 0019883478 *	KLAMMER (BEFESTIGUNGSKNOPF) BOUTON DE FIXATION BIS FAHRZEUG/JUSQU'AU VHC 17199	14
18	2310-787-2875	4390 6580	1269900292/7164 1269900292 *	SPREIZNIET (BEFESTIGUNGSKNOPF) BOUTON DE FIXATION AB FAHRZEUG/A PARTIR VHC 17199	14
19	2310-787-2304	2335 4390 6580	2540-12-192-9251 6017200195/9007 6017200195/9007	ARMLEHNE LINKS ACCOUDOIR GAUCHE	1
19	2310-787-2303	2335 4390 6580	2540-12-192-9255 6017200095/9007 6017200095/9007	ARMLEHNE RECHTS ACCOUDOIR DROIT	1
20	5305-787-2336	4390 6580	914145006200 914145006200	SCHRAUBE M6X16 VIS M6X16	2
20	5305-787-2340	4390 6580	914146006901 914146006901	SCHRAUBE M6X12 VIS M6X12	2
21	2310-787-2203	6580 4390	4617220649 4617220649	SCHIENE PROFILE EN U (FIXATION) BIS FAHRZEUG/JUSQU'AU VHC 17199	2
22	5305-160-3452	GRD DIN	5305-0307 966	LINSENSENKSCHRAUBE 90GRAD MIT KREUZ- SCHLITZ M4X18 DIN 966 4.8 A2P VIS TETE 90DEGR BOMBEE AVEC FENTE EN CROIX M4X18 DIN 966 4.8 A2P	8
23	5310-787-2310	2335 4390 6580	5310-12-193-1039 900056004201 900056004201	SENKSCHLEIBE RONDELLE A TROU CONIQUE BIS FAHRZEUG/JUSQU'AU VHC 17199	8
24	2310-787-2065	6580 4390	4607209670 4607209670	VERKLEIDUNG RECHTS GARNITURE DE PORTE DROITE	1
24	2310-787-2202	6580 4390	4607204570 4607204570	VERKLEIDUNG LINKS GARNITURE DE PORTE GAUCHE	1
25	2310-787-2076	6580 4390	4607270087 4607270087	ABDECKUNG DOUBLAGE	2
26	5330-787-2079	4390 6580	4607270830 4607270830	ABDICHTUNG JOINT	2
27	4720-787-2078	4390 6580	4607270293 4607270293	ABDICHTSCHLAUCH TUYAU D'ETANCHEITE	2
28	5975-787-2785	4390 6580	0009880225 0009880225	DUEBEL TAMPON BIS FAHRZEUG/JUSQU'AU VHC 17199	12

16.06.97

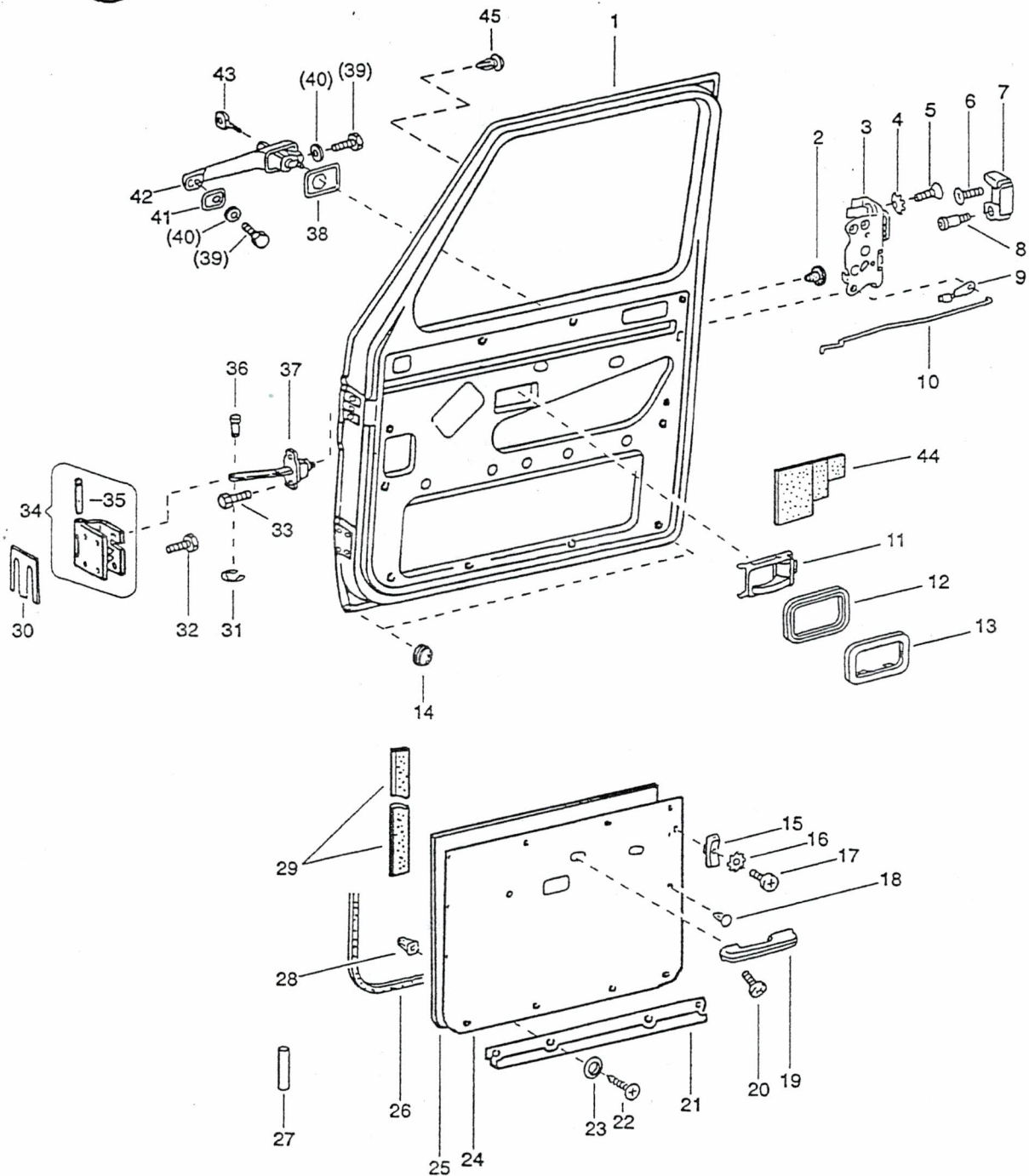
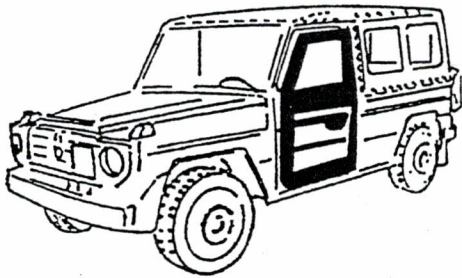
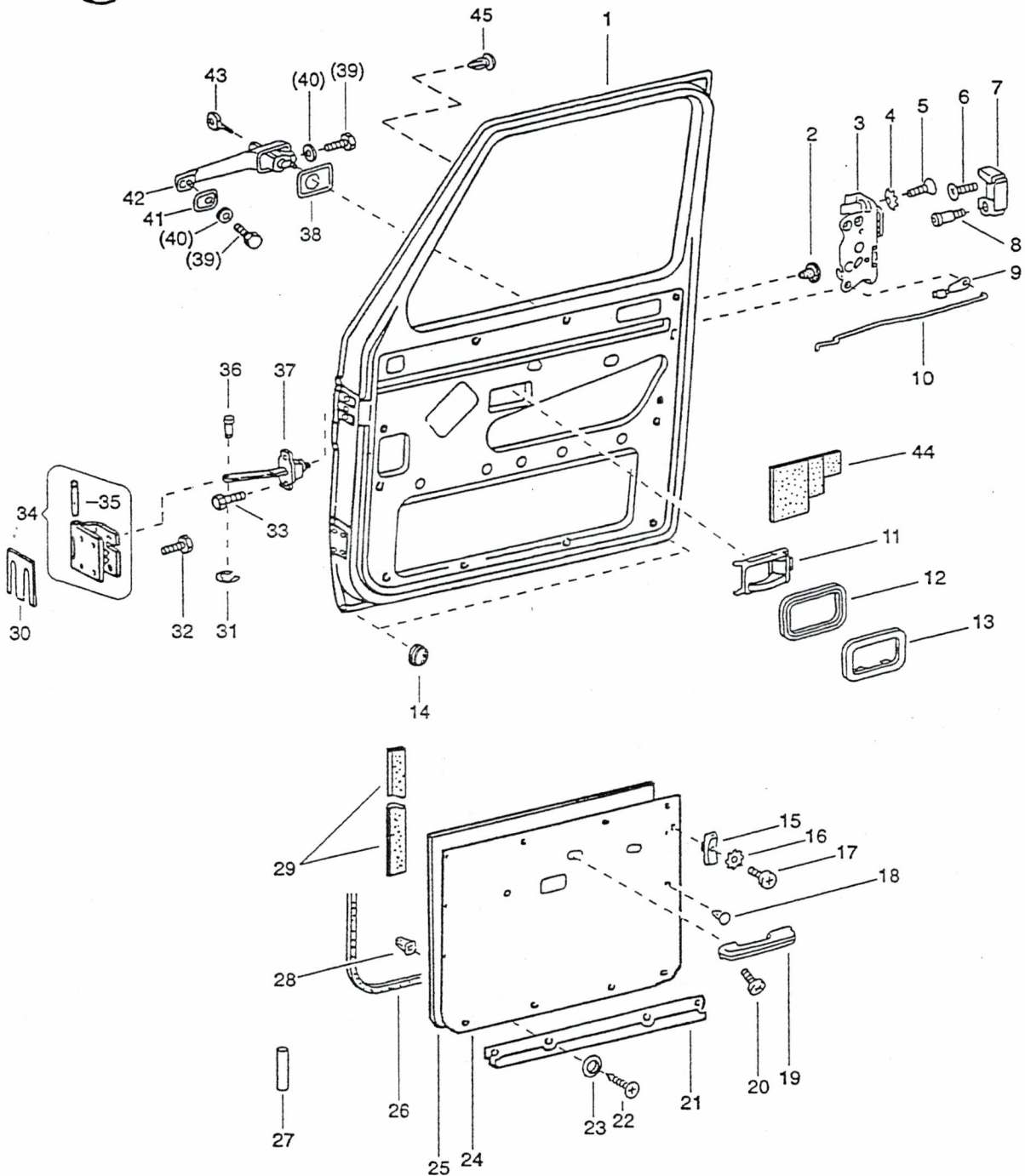
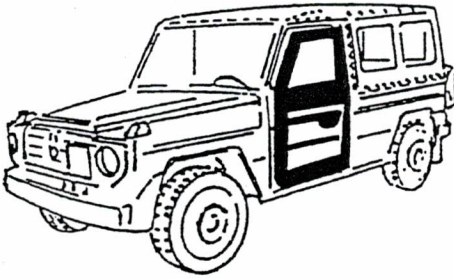


Fig	Katalog / Catalogue		Baugruppe / Gr d'assemblage		Bildseite Page illustrée 136 Textseite Page de texte 3	
	ALN / NSA 7610-787-0010		Nr 190701			
	GELPW 8PL 4X4 PUCH 230 GE VOIT TT 8PL 4X4 PUCH 230 GE		TUERE, VORNE PORTES AVANT			
	ALN / NSA	Fabrikant/Fabricant/Norm(e)		Gegenstand/Objet	Anz Nomb	
		Code	Art-Nr/No d'art			
29	2310-787-1878	4390 4390 6580	0009894489 0009894498 0009894498	ABDICHTBAND BANDE D'ETANCHEITE	METER METRE	1
30	2310-787-2069	6580 2335 4390	4607230197 5365-12-193-3903 4607230197	UNTERLAGE CALE		8
31	5340-178-6428	2335 5185 GRD DIN 0918 2335	5365-12-156-4493 MS 16633-1025 5340-0510 6799 1500/E250 5365-99-943-6954	SICHERUNGSSCHEIBE d6MM DIN 6799 FD ST CIRCLIP EXTERIEUR d6MM DIN 6799 AC RESS		2
32	5305-140-8175	GRD DIN 2335	5305-0110 933 5305-25-120-0071	SECHSKANTSCHRAUBE M8X18 DIN 933 8.8 A2P VIS TETE SIX-PANS M8X18 DIN 933 8.8 A2P		12
32	5305-140-8178	GRD DIN 2335 2335 2335	5305-0110 933 5305-12-156-4865 5305-25-103-9960 5305-25-103-9963	SECHSKANTSCHRAUBE M8X25 DIN 933 8.8 A2P VIS TETE SIX-PANS M8X25 DIN 933 8.8 A2P		16
33	5305-787-1848	4390 6580	914146006101 914146006101	SCHRAUBE M6X20 VIS M6X20		4
34	2310-787-2300	4390 6580	4637200237 4637200237	SCHARNIER LINKS UND RECHTS UNTEN CHARNIERE INFERIEURE GAUCHE ET DROITE		2
34	2310-787-2299	6580 4390	4637200037 4637200037	SCHARNIER LINKS UND RECHTS OBEN CHARNIERE SUPERIEURE GAUCHE ET DROITE		2
35	2310-787-2067	4390 6580	4607230052 4607230052	SCHARNIERBOLZEN CHEVILLE DE CHARNIERE		4
36	5325-787-1883	4390 6580	0009911605 0009911605	BOLZEN CHEVILLE		2
37	2310-787-2060	6580 4390	4607200416 4607200416	TUERHALTER FIXATION DE PORTE		2
38	2310-787-2305	6580 4390	6017660297 6017660297	UNTERLAGE CALE		2
39	5305-787-1907	6580 2335 4390	914146006007 5305-12-193-2803 914146006007	SCHRAUBE VIS		4
40	5310-178-0511	GRD DIN 2335 2335 2335	5310-0290 125 5310-12-174-7450 5310-12-184-8509 5310-12-159-1737	UNTERLAGSCHEIBE A d6,4/12X1,6MM DIN 125 ST A2P RONDELLE A d6,4/12X1,6MM DIN 125 AC A2P		4
41	2310-787-1957	6580 2335 4390	6017660197 5340-12-175-1005 6017660197	UNTERLAGE CALE		2
42	2310-787-1956	4390 6580	3817600659 3817600659	TUERGRIFF (SCHLIESSUNGS-NR ANGEBEN) POIGNEE DE PORTE (INDIQUER NO DE FERMETURE) AUFBRAUCHEN,NEU/EPUISER,NOUV 787-2814		2
42	2310-787-2814	6580 4390	4617600159 4617600159	TUERGRIFF (SCHLIESSUNG HZ1201) POIGNEE DE PORTE (FERMETURE HZ1201)		2
43	2590-787-2813	6580 3261 4390	4617600106 4617600106	ZUENDSCHLUESSEL (SCHLIESSUNG HZ1201) CLEF DE CONTACT ET DE PORTES (FERMETURE HZ1201)		2

16.06.97





Katalog / Catalogue

Baugruppe / Gr d'assemblage

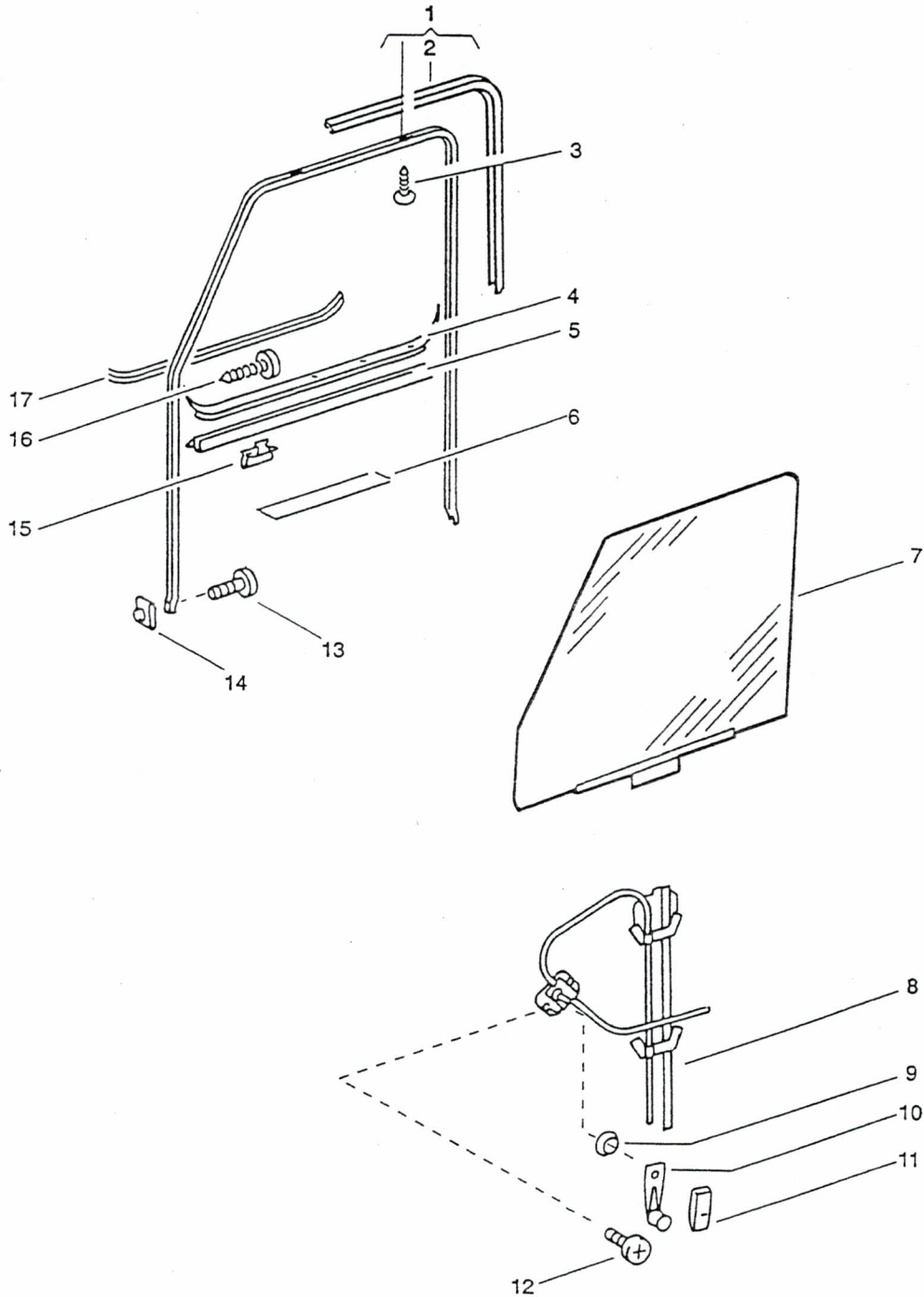
ALN / NSA 7610-787-0010

Nr 190701

GELPW 8PL 4X4 PUCH 230 GE
VOIT TT 8PL 4X4 PUCH 230 GETUERE, VORNE
PORTES AVANTBildseite
Page illustrée
136
Textseite
Page de texte
4

Fig	ALN / NSA	Fabrikant/Fabricant/Norm(e)		Gegenstand/Objet	Anz Nomb
		Code	Art-Nr/No d'art		
44	5330-787-0347	4390 6580	4607600095 4607600095	DICHTUNG RECHTS JOINT DROIT	1
44	5330-787-0348	4390 6580	4607600195 4607600195	DICHTUNG LINKS JOINT GAUCHE	1
45	2310-787-2980	4390	0019976686	STOPFEN BOUCHON	4

16.06.97





Katalog / Catalogue

Baugruppe / Gr d'assemblage

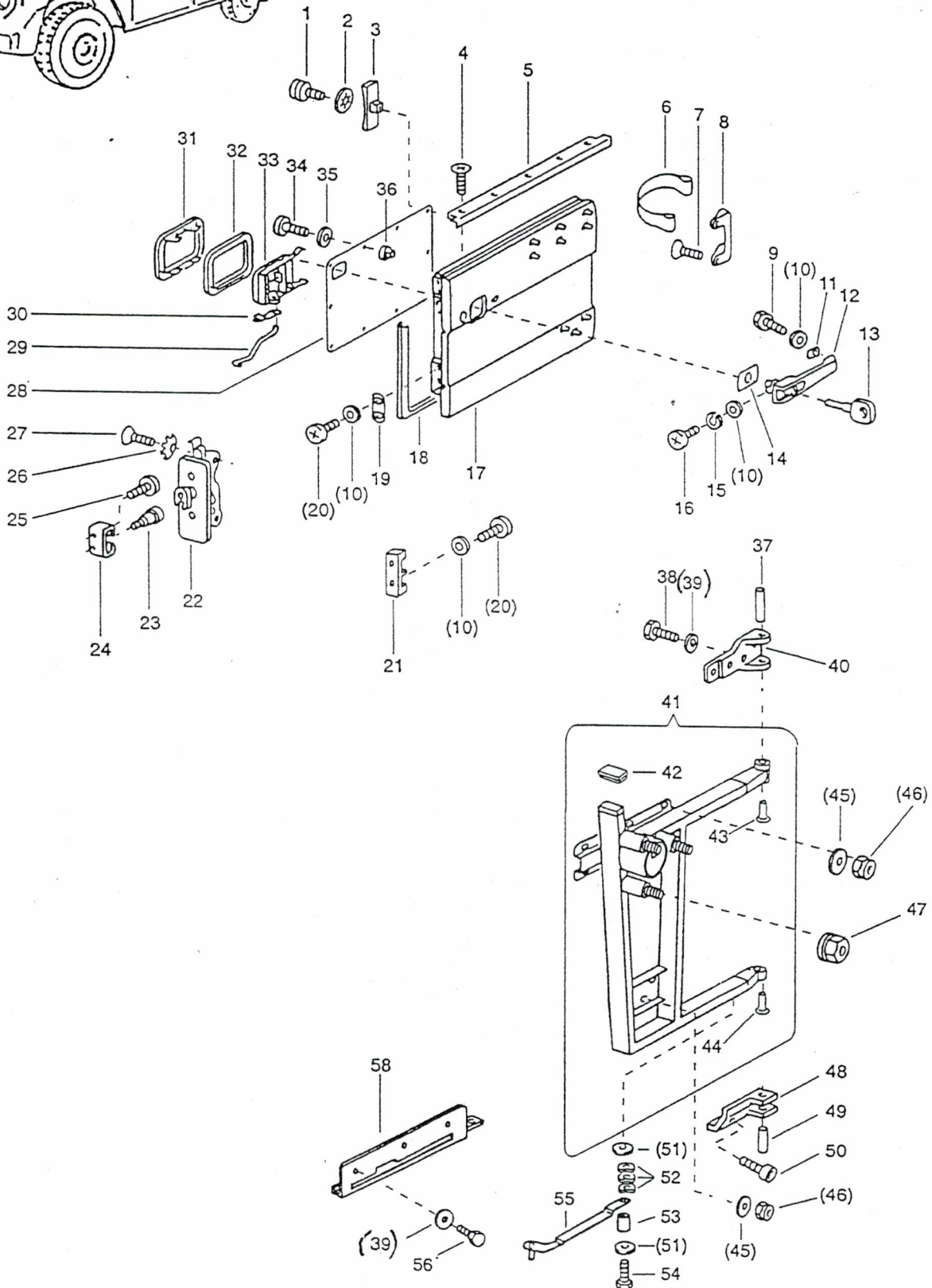
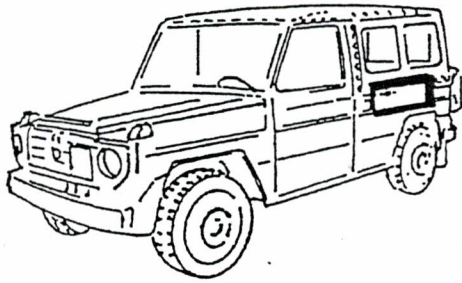
ALN / NSA 7610-787-0010

Nr 190702

GELPW 8PL 4X4 PUCH 230 GE
VOIT TT 8PL 4X4 PUCH 230 GETUERFENSTER, -HEBER
GLACES DE PORTE, MONTE-GLACEBildseite
Page illustrée
137
Textseite
Page de texte
1

Fig	ALN / NSA	Fabrikant/Fabricant/Norm(e)		Gegenstand/Objet	Anz Nomb
		Code	Art-Nr/No d'art		
1	2310-787-2057	4390 6580	4607200053 4607200053	FENSTERRAHMEN GUIDE-GLACE	2
2	2310-787-0368	6580 4390	4607250625 4607250625	SCHEIBENFUEHRUNG GUIDE-GLACE	16
3	5305-167-9564	GRD DIN	5305-0735 7982	SENKBLECHSCHRAUBE MIT KREUZSCHLITZ 80GRAD C3,5X13 DIN 7982 ST A2P VIS A TOLE TETE CON 80DEGR AVEC FENTE EN CROIX C3,5X13 DIN 7982 AC A2P	12
4	2310-787-2075	4390 6580	4607250551 4607250551	VERKLEIDUNG FRISE-GLACE	2
5	5330-787-2074	6580 4390	4607250166 4607250166	ABDICHTUNG JOINT	2
6	5330-787-1955	6580 4390	0039898185 0039898185	ABDICHTUNG JOINT	2
7	2510-787-0281	6580	4606730410	GLASSCHEIBE GLACE	1
7	2310-787-2058	4390 6580	4607200118 4607200118	KURBELFENSTER LINKS GLACE GAUCHE	1
7	2310-787-2059	4390 6580	4607200218 4607200218	KURBELFENSTER RECHTS GLACE DROITE	1
8	2310-787-2061	6580 4390	4607200546 4607200546	FENSTERHEBER VORNE LINKS MONTE-GLACE AVANT GAUCHE	1
8	2310-787-2062	4390 6580	4607200646 4607200646	FENSTERHEBER VORNE RECHTS MONTE-GLACE AVANT DROIT	1
9	5310-787-2086	6580 4390 2335	4607680013 4607680013 5365-12-193-3104	SCHEIBE RONDELLE	2
10	2590-787-0240	2335 6580	2540-12-193-4252 1267600102	KURBEL, KOMPL MANIVELLE COMPL	2
11	2310-787-1941	4390 6580 2335	1267680036 1267680036 5340-12-192-9263	ABDECKUNG RECOUVREMENT	2
12	5305-161-3026	GRD DIN	5305-0234 7985	LINSENZYLINDERSCHRAUBE MIT KREUZSCHLITZ A M6X10 DIN 7985 4.8 A2P VIS TETE CYL BOMBEE AVEC FENTE EN CROIX A M6X10 DIN 7985 4.8 A2P	16
13	5305-161-3043	GRD DIN 2335	5305-0234 7985 5305-12-179-5192	LINSENZYLINDERSCHRAUBE MIT KREUZSCHLITZ A M6X16 DIN 7985 8.8 A2P VIS TETE CYL BOMBEE AVEC FENTE EN CROIX A M6X16 DIN 7985 8.8 A2P	4
14	2310-787-1879	4390 6580	0009907191 0009907191	MUTTERHALTER PIECE D'ARRET	4
15	2310-787-1958	6580 4390	3819880078 3819880078	KLAMMER INNEN AGRAFE INTERIEURE	12
16	5305-159-8604	GRD DIN 2335	5305-0725 7981 5305-12-142-5690	LINSENBLECHSCHRAUBE MIT KREUZSCHLITZ C3,5X13 DIN 7981 ST A2P VIS A TOLE TETE BOMBEE AVEC FENTE EN CROIX C3,5X13 DIN 7981 AC A2P	2
17	2310-787-2073	6580 4390	4637250465 4637250465	ABDICHTSCHIENE AUSSEN JOINT D'ETANCHEITE EXTERIEUR	2

16.01.97





Katalog / Catalogue

Baugruppe / Gr d'assemblage

ALN / NSA 7610-787-0010

Nr 190703

GELPW 8PL 4X4 PUCH 230 GE
VOIT TT 8PL 4X4 PUCH 230 GERUECKWANDTUERE, RESERVERADTRAEGER
HAYON, SUPPORT DE ROUE DE SECOURSBildseite
Page illustrée
138
Textseite
Page de texte
1

Fig	ALN / NSA	Fabrikant/Fabricant/Norm(e)		Gegenstand/Objet	Anz Nomb
		Code	Art-Nr/No d'art		
1	5305-787-2339	6580 4390	914146005910 914146005910	SCHRAUBE M5X25 VIS M5X25	1
2	5310-178-5091	GRD DIN	5310-0370 6797	ZAHNSCHEIBE J d5,1/9MM DIN 6797 FD ST A2P RONDELLE EVENTAIL J d5,1/9MM DIN 6797 AC RESS A2P	1
3	2310-787-2066	6580 2335 4390	4607230046 5355-12-193-3903 4607230046	SCHIEBER (TUERSICHERUNG) POUSSOIR DE SURETE (PORTES)	1
4	5305-160-3405	GRD DIN 2335	5305-0307 966 5305-12-167-6339	LINSENSENKSCHEIBE 90 GRAD MIT KREUZSCHLITZ M5X16 DIN 966 4.8 PROM VIS TETE 90 DEGRES BOMBEE AVEC FENTE EN CROIX M5X16 DIN 966 4.8 PROM	5
5	2310-787-2207	4390 6580	4617470087/7164 4617470087/7164	ABDECKUNG TOLE DE RECOUVREMENT SUPERIEURE	1
6	2310-787-2083	6580 4390	4607600132 4607600132	HALTEBAND RUBAN D'ARRET	1
7	5305-160-3743	GRD DIN 2335	5305-0250 965 5305-12-188-3729	SENKSCHEIBE 90GRAD MIT KREUZSCHLITZ M5X16 DIN 965 8.8 A2P VIS TETE 90DEGR AVEC FENTE EN CROIX M5X16 DIN 965 8.8 A2P	4
8	2310-787-2085	6580 4390 2335	4607660269 4607660269 5340-12-170-6430	HALTER ETRIER DE FIXATION	2
9	5305-787-1907	2335 6580 4390	5305-12-193-2803 914146006007 914146006007	SCHRAUBE VIS	1
10	5310-178-0511	GRD DIN 2335 2335 2335	5310-0290 125 5310-12-184-8509 5310-12-159-1737 5310-12-174-7450	UNTERLAGSCHEIBE A d6,4/12X1,6MM DIN 125 ST A2P RONDELLE A d6,4/12X1,6MM DIN 125 AC A2P	6
11	2310-787-1957	6580 2335 4390	6017660197 5340-12-175-1005 6017660197	UNTERLAGE CALE	1
12	2310-787-1956	6580 4390	3817600659 3817600659	TUERGRIF (SCHLIESSUNGS-NR ANGEBEN) POIGNEE DE PORTE (INDIQUER NO DE FERMETURE) AUFBRAUCHEN,NEU/EPUISER,NOUV 787-2814	1
12	2310-787-2814	4390 6580	4617600159 4617600159	TUERGRIF (SCHLIESSUNG HZ1201) POIGNEE DE PORTE (FERMETURE HZ1201)	1
13	2590-787-2813	3261 6580 4390	4617600106 4617600106	ZUENDSCHLUESSEL (SCHLIESSUNG HZ1201) CLEF DE CONTACT ET DE PORTES (FERMETURE HZ1201)	2
14	2310-787-2305	6580 4390	6017660297 6017660297	UNTERLAGE CALE	1
15	5310-787-1818	2335 6580 4390 2676	5310-12-176-9892 912004006102 912004006102 A6N12004DBL8451-12	FEDERRING RONDELLE-RESSORT	1
16	5305-146-7282	GRD DIN 2335	5305-0170 912 5305-12-142-2952	ZYLINDERSCHRAUBE MIT INNENSECHSKANT M6X12 DIN 912 8.8 A2P VIS TETE CYL A TROU SIX-PANS M6X12 DIN 912 8.8 A2P	1

16.01.97

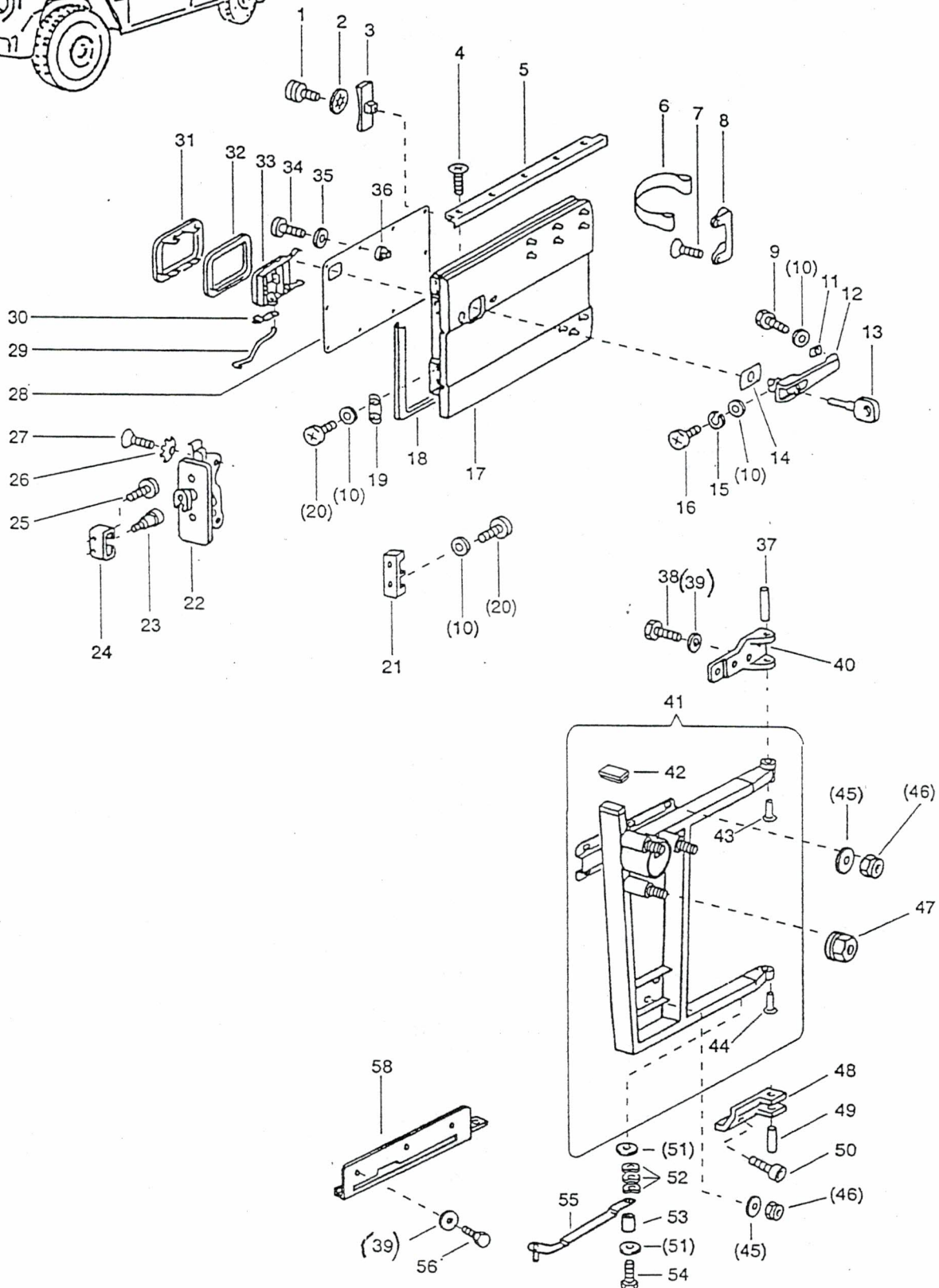
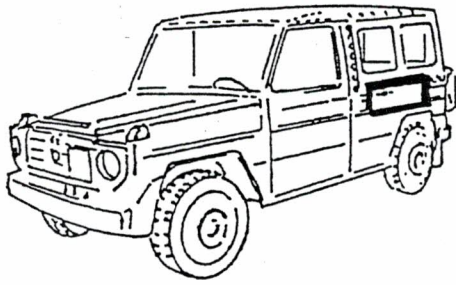
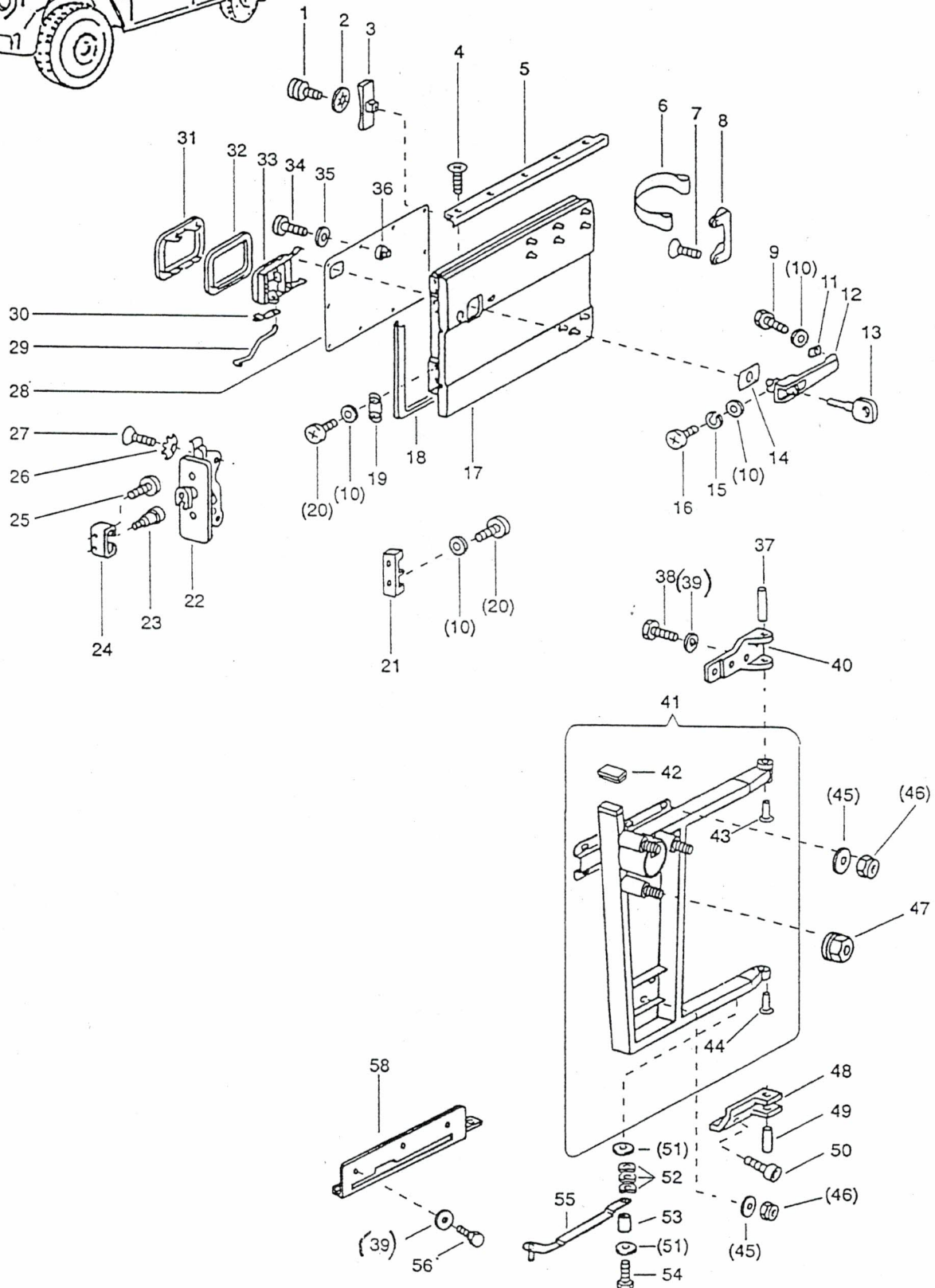
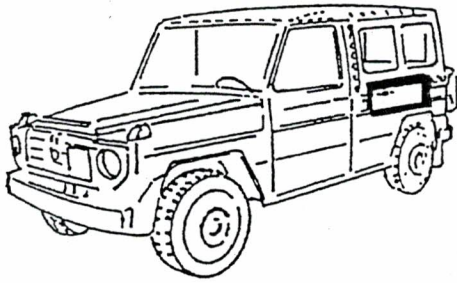


Fig	ALN / NSA	Fabrikant/Fabricant/Norm(e)		Gegenstand/Objet	Anz Nomb
		Code	Art-Nr/No d'art		
		Katalog / Catalogue			
		ALN / NSA 7610-787-0010		Baugruppe / Gr d'assemblage	
		GELPW 8PL 4X4 PUCH 230 GE VOIT TT 8PL 4X4 PUCH 230 GE		Nr 190703	
				RUECKWANDTUERE, RESERVERADTRAEGER HAYON, SUPPORT DE ROUE DE SECOURS	
				Bildseite Page illustrée 138 Textseite Page de texte 2	
17	2510-787-0052	4390 6580	4617400109 4617400109	HECKTUERE-BEPLANKUNG HABILLAGE METALLIQUE DE HAYON	1
17	2510-787-0289	6580	4617400605	HECKTUERE HAYON	1
	7690-294-5414			SELBSTKLEBE-ETIKETTE 220X70MM GELB ACHTUNG / ENTRIEGELN! ETIQUETTE AUTOCOLLANTE 220X70MM JAUNE ATTENTION / DEVERROUILLER! SCHRIFT SCHWARZ/ECRITURE NOIRE	1
18	5330-787-2205	6580 2335 4390	4617400178 5330-12-193-7618 4617400178	ABDICHTUNG JOINT	1
19	2310-787-2081	6580 4390	4607430611 4607430611	SCHLIESSPLATTE PLAQUE DE FERMETURE	1
20	5305-161-3032	GRD 2335 DIN 2335	5305-0234 5305-12-126-6102 7985 5305-12-142-5576	LINSENZYLINDERSCHRAUBE MIT KREUZSCHLITZ A M6X20 DIN 7985 4.8 A2P VIS TETE CYL BOMBEE AVEC FENTE EN CROIX A M6X20 DIN 7985 4.8 A2P	4
21	2310-787-2779	4390 6580	4607430403 4607430403	SCHLIESSKEIL ARRET DE PORTE (HAYON)	1
22	2310-787-2204	4390 6580	4617400035 4617400035	SCHLOSS SERRURE	1
23	5325-787-1954	6580 4390 2335	3817230038 3817230038 5305-12-175-5997	BOLZEN CHEVILLE	1
24	2310-787-2206	6580 4390 2335	4617430003 4617430003 5340-12-192-8957	SCHLIESSKEIL ARRET DE PORTE (HAYON)	1
25	5305-787-1262	4390 2335 6580	914125008704 5305-12-179-5196 914125008704	SCHRAUBE VIS	1
26	5310-178-5518	GRD DIN 2335	5310-0360 6798 5310-12-126-6091	FAECHERSCHEIBE V d6,4/11MM DIN 6798 FD ST PROM RONDELLE A CRANS V d6,4/11MM DIN 6798 AC RESS PROM	3
27	5305-160-3642	2335 GRD DIN 2335	5305-12-193-1048 5305-0250 965 5305-12-170-2292	SENKSCHEIBE 90GRAD MIT KREUZSCHLITZ M6X16 DIN 965 4.8 A2P VIS TETE 90DEGR AVEC FENTE EN CROIX M6X16 DIN 965 4.8 A2P	3
28	2310-787-2208	6580 4390 2335	4617470487 4617470487 2510-12-193-5894	ABDECKUNG RECOUVREMENT	1
29	2310-787-2082	4390 2335 6580	4607431369 2540-12-193-0157 4607431369	STANGE TRINGLE DE DEVERROUILLAGE	1
30	2310-787-1948	6580 4390 2335	3097230055 3097230055 5340-12-192-8958	SICHERUNG SURETE	1
31	5340-787-1949	4390 2335 6580	3097660225/9007 5340-12-192-9261 3097660225/9007	ROSETTE ROSACE	1
32	2310-787-2077	2335 4390 6580	2540-12-193-0156 4607270096 4607270096	UNTERLAGE CALE	1

16.01.97





Katalog / Catalogue

Baugruppe / Gr d'assemblage

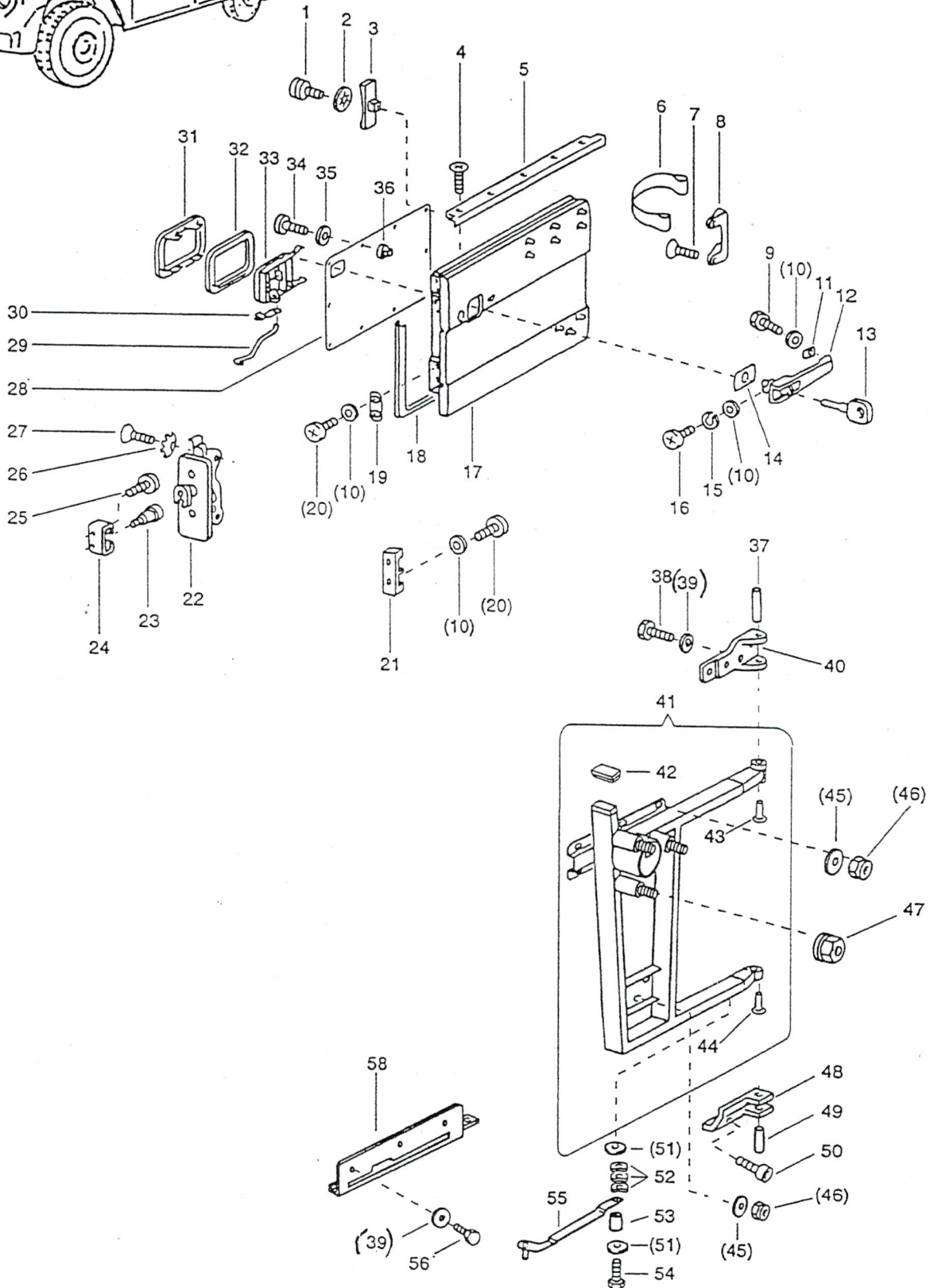
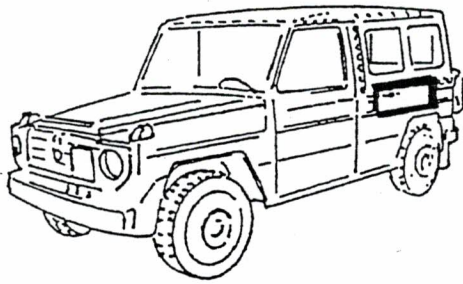
ALN / NSA 7610-787-0010

Nr 190703

GELPW 8PL 4X4 PUCH 230 GE
VOIT TT 8PL 4X4 PUCH 230 GERUECKWANDTUERE, RESERVERADTRAEGER
HAYON, SUPPORT DE ROUE DE SECOURSBildseite
Page illustrée
138
Textseite
Page de texte
3

Fig	ALN / NSA	Fabrikant/Fabricant/Norm(e)		Gegenstand/Objet	Anz Nomb
		Code	Art-Nr/No d'art		
33	2310-787-1853	4390 6580	0007600161 0007600161	INNENBETAETIGUNG LEVIER DE DEVERROUILLAGE	1
34	5305-159-8725	GRD DIN 2335	5305-0725 7981 5305-12-142-5720	LINSENBLECHSCHRAUBE MIT KREUZSCHLITZ C4,2X16 DIN 7981 ST A2P VIS A TOLE TETE BOMBEE AVEC FENTE EN CROIX C4,2X16 DIN 7981 AC A2P	10
35	5310-161-3201	GRD DIN 2335 2335	5310-0290 9021 5310-12-171-8480 5310-12-179-9977	UNTERLAGSCHEIBE d4,3/12X1MM DIN 9021 ST A2P RONDELLE d4,3/12X1MM DIN 9021 AC A2P	10
36	2310-787-1901	2335 4390 6580	5340-12-193-3079 0019948245 0019948245	SICHERUNG SURETE	10
37	2310-787-2275	4390 6580	4619880158 4619880158	SCHARNIERSTIFT AXE DE CHARNIERE SUPERIEURE	1
38	5305-787-2331	6580 4390 4390	914125008300 M8X25N14125C8-8DBL8451- 914125008300	SCHRAUBE M8X25 VIS M8X25	3
39	5310-178-0512	GRD DIN 1660 2335 2335	5310-0290 125 526-0115 5310-12-175-0141 5310-12-149-4353	UNTERLAGSCHEIBE A d8,4/16X1,6MM DIN 125 ST A2P RONDELLE A d8,4/16X1,6MM DIN 125 AC A2P	7
40	3110-787-2244	6580 4390	4618980220 4618980220	LAGER OBEN CHAPE SUPERIEURE	1
41	2310-787-2243	4390	4618303445	LAENGSTRAEGER (RESERVERAD) TRAVERSE LONGITUDINALE (ROUE DE SECOURS)	1
42	4730-787-2847	6580 4390 4390	0019972586 0019972586 VL60X30	STOPFEN BOUCHON	1
43	2310-787-1885	6580 4390	0009924305 0009924305	BUECHSE DOUILLE DE CHARNIERE SUPERIEURE	1
44	2310-787-1886	6580 4390	0009924405 0009924405	BUECHSE DOUILLE DE CHARNIERE INFERIEURE	1
45	5310-161-3200	GRD DIN 2335 2335	5310-0290 9021 5310-12-154-2190 5310-12-162-8764	UNTERLAGSCHEIBE d8,4/24X2MM DIN 9021 ST A2P RONDELLE d8,4/24X2MM DIN 9021 AC A2P	10
46	5310-787-1162	4390 6580 4390	M8N13004-8DBL8451-22 913004008001 913004008001	SICHERHEITSMUTTER M8 ECROU DE SECURITE M8	9
47	5310-787-2136	4390 2335 6580	4609905050 5310-12-192-9257 4609905050	MUTTER M14X1,5, MIT INTEGRIERTER UNTERLAGSCHEIBE ECROU M14X1,5, AVEC RONDELLE INTEGREE	3
48	3110-787-2245	4390 6580	4618980520 4618980520	LAGER UNTEN CHAPE INFERIEURE	1
49	2310-787-2276	4390 6580	4619880258 4619880258	SCHARNIERSTIFT UNTEN AXE DE CHARNIERE INFERIEURE	1
50	5305-787-2333	4390 6580	914125010510 914125010510	SCHRAUBE M10X35N14125E8-8DBL8451-21 VIS M10X35N14125E8-8DBL8451-21	2
51	5310-161-3200	GRD DIN 2335 2335	5310-0290 9021 5310-12-154-2190 5310-12-162-8764	UNTERLAGSCHEIBE d8,4/24X2MM DIN 9021 ST A2P RONDELLE d8,4/24X2MM DIN 9021 AC A2P	2

16.01.97





Katalog / Catalogue

Baugruppe / Gr d'assemblage

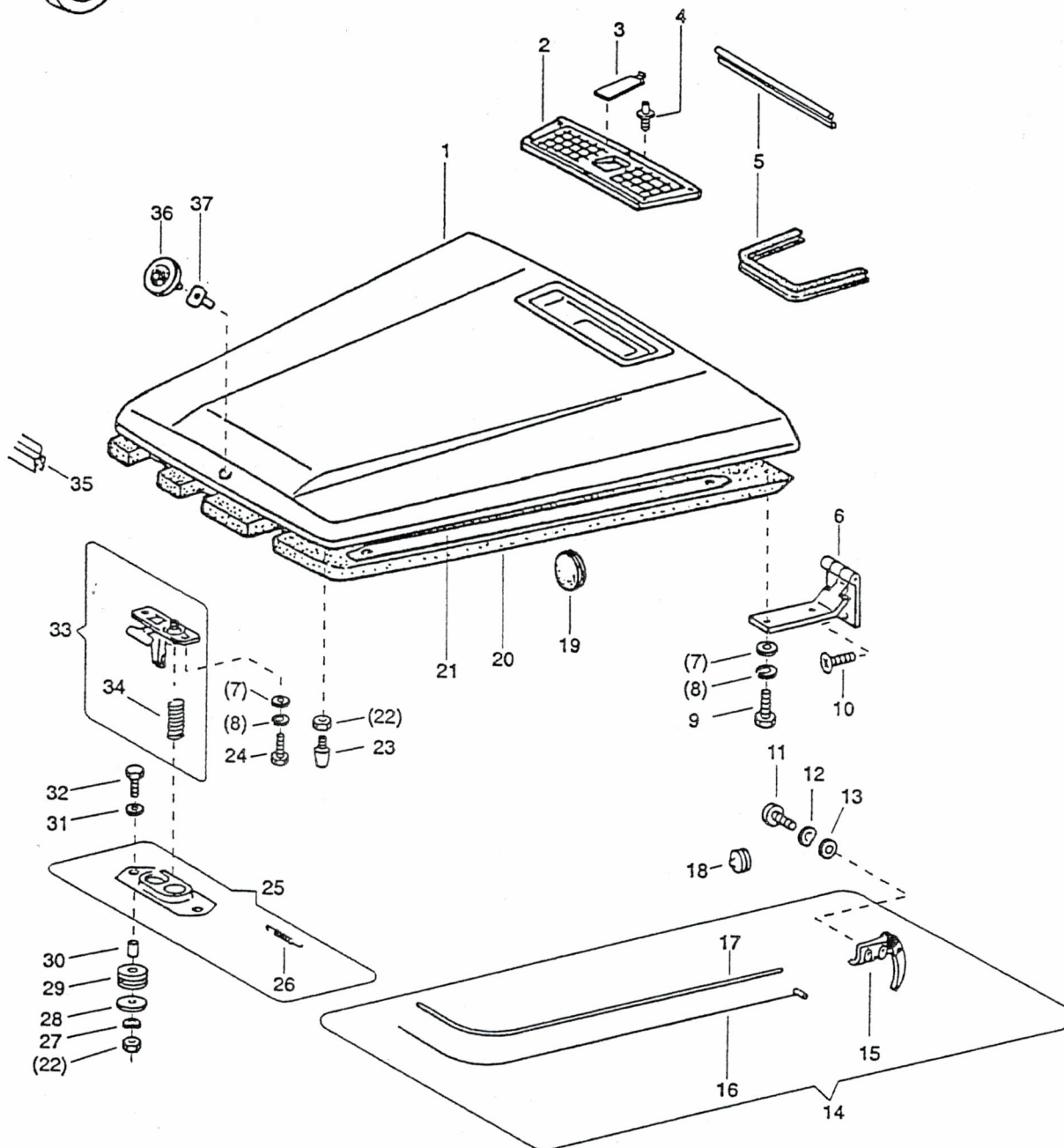
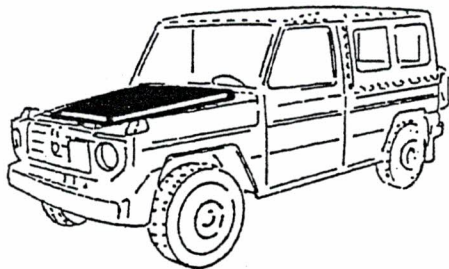
ALN / NSA 7610-787-0010

Nr 190703

GELPW 8PL 4X4 PUCH 230 GE
VOIT TT 8PL 4X4 PUCH 230 GERUECKWANDTUERE, RESERVERADTRAEGER
HAYON, SUPPORT DE ROUE DE SECOURSBildseite
Page illustrée
138
Textseite
Page de texte
4

Fig	ALN / NSA	Fabrikant/Fabricant/Norm(e)		Gegenstand/Objet	Anz Nomb
		Code	Art-Nr/No d'art		
52	5310-787-2309	4390 6580	900055012001 900055012001	FEDERSCHEIBE RONDELLE CONVEXE	3
53	2310-787-1959	4390 6580	3819910840 3819910840	HUELSE DOUILLE	1
54	5305-787-2938	9837 6580 4390	M8X30-8.8-DBL8451.21 914125008328 914125008328	SCHRAUBE VIS	1
55	2310-787-2210	4390 6580	4617600138/7164 4617600138/7164	HEBEL LEVIER	1
56	5305-787-2332	6580 4390	914125008323 914125008323	SCHRAUBE M8X20 VIS M8X20	4
58	2310-787-2209	6580 4390	4617600077/7164 4617600077/7164	FUEHRUNG GUIDE	1

16.01.97





Katalog / Catalogue

Baugruppe / Gr d'assemblage

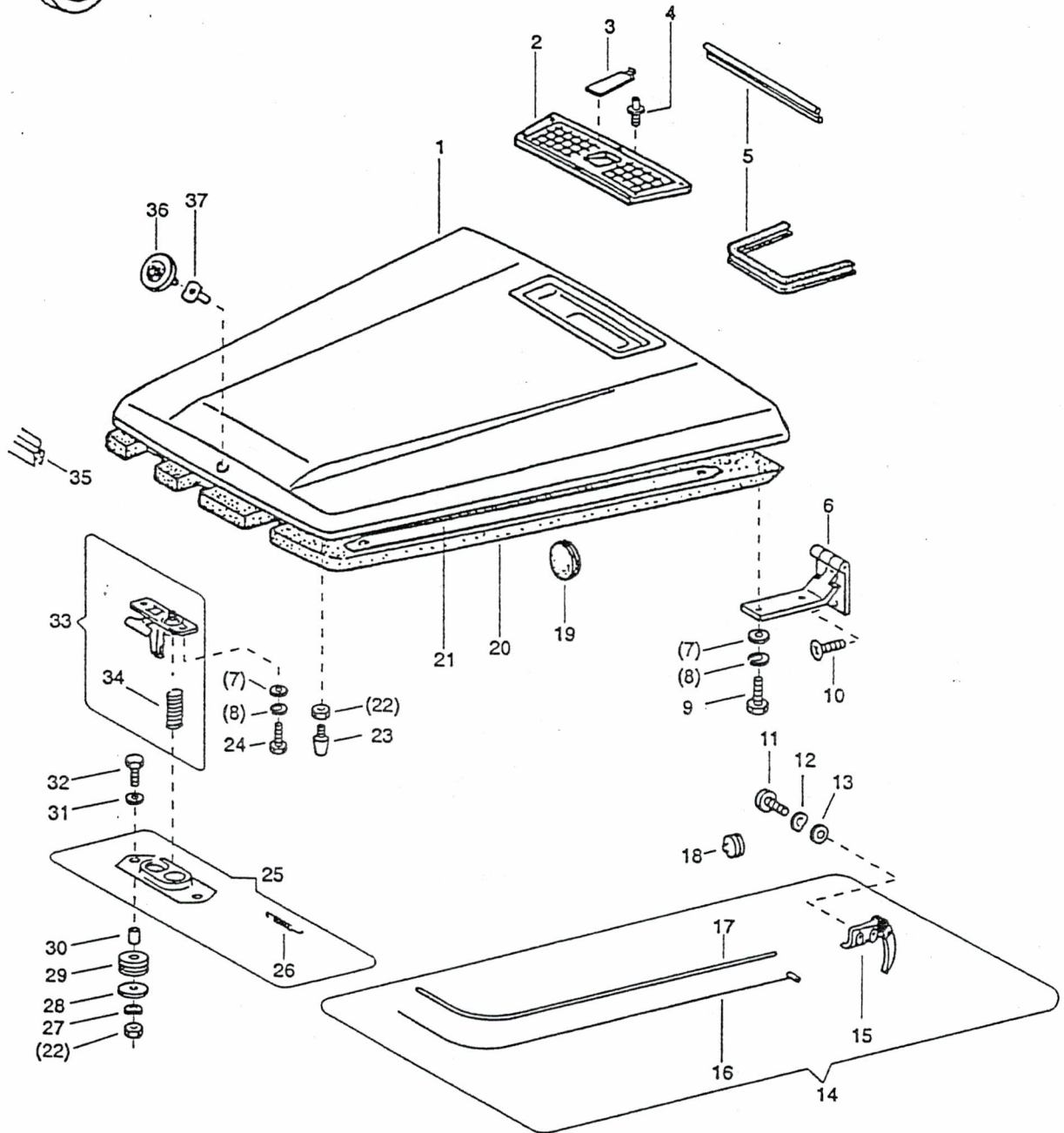
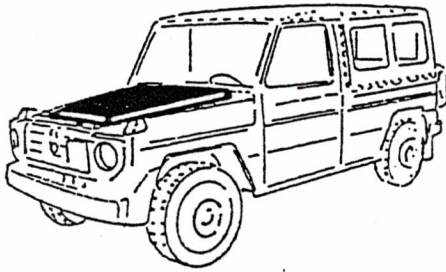
ALN / NSA 7610-787-0010

Nr 190801

GELPW 8PL 4X4 PUCH 230 GE
VOIT TT 8PL 4X4 PUCH 230 GEMOTORHAUBE
CAPOT DU MOTEURBildseite
Page illustrée
139
Textseite
Page de texte
1

Fig	ALN / NSA	Fabrikant/Fabricant/Norm(e)		Gegenstand/Objet	Anz Norm
		Code	Art-Nr/No d'art		
1	2510-787-1678	6580 4390	4618801257 4618801257	MOTORHAUBE CAPOT DU MOTEUR	1
2	2310-787-1625	6580 4390	4608800085/9007 4608800085/9007	SCHUTZGITTER GRILLE DE PROTECTION	1
3	2310-787-1632	4390 6580	4608870625/9007 4608870625/9007	ABDECKUNG RECOURVEMENT BIS FAHRZEUG/JUSQU'AU VHC 16600	1
4	5320-787-1263	4390 6580	0009904292 0009904292	NIET RIVET	6
5	2310-787-1307	2335 4390 6580	9390-12-193-3351 0029876751 0029876751	ABDICHTGUMMI CAOUTCHOUC D'ETANCHEITE	2
6	5340-787-1627	2335 4390 6580	5340-12-192-9247 4608800228 4608800228	SCHARNIER CHARNIERE	2
7	5310-178-0512	GRD DIN 1660 2335 2335	5310-0290 125 526-0115 5310-12-175-0141 5310-12-149-4353	UNTERLAGSCHEIBE A d8,4/16X1,6MM DIN 125 ST A2P RONDELLE A d8,4/16X1,6MM DIN 125 AC A2P	6
8	5310-161-2008	GRD DIN 2335	5310-0342 128 5310-12-151-4627	FEDERING GEWOELBT A d8MM DIN 128 FD ST A2P RONDELLE-RESSORT BOMBEE A d8MM DIN 128 AC RESS A2P	6
9	5305-140-8176	GRD DIN 0059 2335	5305-0110 933 1142.1827 5305-12-156-4863	SECHSKANTSCHRAUBE M8X20 DIN 933 8.8 A2P VIS TETE SIX-PANS M8X20 DIN 933 8.8 A2P	4
10	5305-787-1262	6580 2335 4390	914125008704 5305-12-179-5196 914125008704	SCHRAUBE VIS	6
11	5305-140-8106	GRD DIN 2335	5305-0110 933 5305-12-153-5721	SECHSKANTSCHRAUBE M5X16 DIN 933 8.8 A2P VIS TETE SIX-PANS M5X16 DIN 933 8.8 A2P	2
12	5310-178-5215	GRD DIN 2335 2335	5310-0390 137 5310-12-143-6307 5310-12-161-0255	FEDERSCHEIBE B d5MM DIN 137 FD ST A2P RONDELLE CONVEXE B d5MM DIN 137 AC RESS A2P	2
13	5310-161-1197	GRD DIN 2335 2335	5310-0290 125 5310-12-174-2405 5310-12-178-2567	UNTERLAGSCHEIBE A d5,3/10X1MM DIN 125 ST A2P RONDELLE A d5,3/10X1MM DIN 125 AC A2P	2
14	2510-787-0239	6580	4608800059	MOTORHAUBENZUG, KOMPL ATTACHE-CAPOT COMPL	1
15	2310-787-1392	2335 4390 6580	2590-12-179-4797 1108800020 1108800020	GRIFF POIGNEE	1
16	2510-787-1626	6580 4390 2335	4608800159 4608800159 3040-12-193-1034	MOTORHAUBENZUG ATTACHE-CAPOT	1
17	2310-787-1260	2335 4390 9839 6580	3040-12-194-3828 0009880672 2-4-1-21 0009880672	DRAHTSPIRALE 1595MM CABLE SPIRALE 1595MM	1

16.01.97





Katalog / Catalogue

Baugruppe / Gr d'assemblage

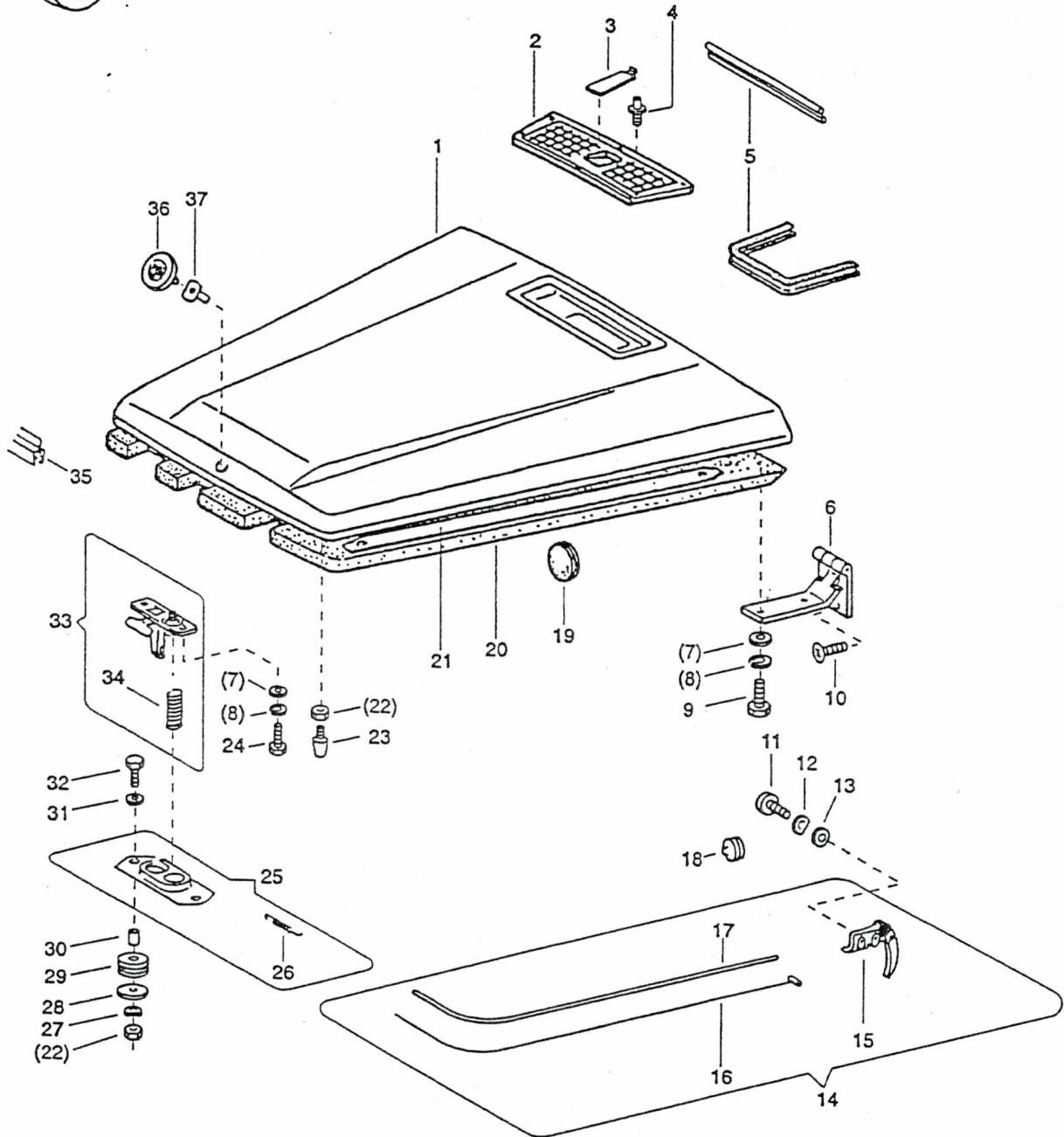
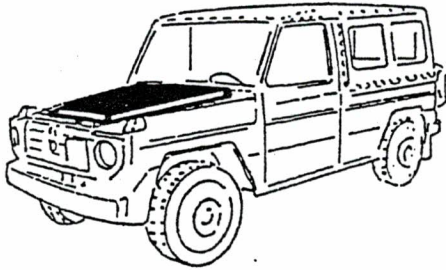
ALN / NSA 7610-787-0010

Nr 190801

GELPW 8PL 4X4 PUCH 230 GE
VOIT TT 8PL 4X4 PUCH 230 GEMOTORHAUBE
CAPOT DU MOTEURBildseite
Page illustrée
139
Textseite
Page de texte
2

Fig	ALN / NSA	Fabrikant/Fabricant/Norm(e)		Gegenstand/Objet	Anz Nomt
		Code	Art-Nr/No d'art		
18	2310-787-1431	6580 4390	1869970681 1869970681	TUELLE PASSE-CABLE	1
19	2310-787-1441	6580 4390	3129970981 3129970981	TUELLE PASSE-CABLE	2
20	2310-787-1624	6580 4390	4606820160 4606820160	DAEMPfung DISPOSITIF D'AMORTISSEMENT	1
21	2310-787-1631	6580 4390 2335	4608870417 4608870417 2510-12-193-3093	VERSTEIFUNG RENFORCEMENT	2
22	5310-167-3356	GRD DIN 2335 2335	5310-0120 934 5310-12-156-4991 5310-12-124-3866	SECHSKANTMUTTER M6 DIN 934 8 A2P ECROU SIX-PANS M6 DIN 934 8 A2P	4
23	5340-787-1261	6580 2335 1405 4390	0009882911 5340-12-177-5122 25444 0009882911	PUFFER AMORTISSEUR	2
24	5305-140-8174	GRD DIN 2335 2335	5305-0110 933 5305-12-155-6878 5305-25-103-9958	SECHSKANTSCHRAUBE M8X16 DIN 933 8.8 A2P VIS TETE SIX-PANS M8X16 DIN 933 8.8 A2P	2
25	5340-787-1629	2335 4390 6580	5340-12-192-9248 4608800360 4608800360	HAUBENVERSCHLUSS UNTEN, KOMPL FERMETURE INFERIEURE DU CAPOT, KOMPL	1
26	5360-787-1248	4390 6580 2335	0008870079 0008870079 5360-12-192-8951	ZUGFEDER RESSORT DE TRACTION	1
27	5310-178-5216	GRD DIN 2335	5310-0390 137 5310-12-142-8171	FEDERSCHEIBE B d6MM DIN 137 FD ST A2P RONDELLE CONVEXE B d6MM DIN 137 AC RESS A2P	2
28	2310-787-1813	4390 6580	6739901140 6739901140	SCHEIBE RONDELLE	2
29	2310-787-1440	4390 6580 2335	3129970481 3129970481 5325-12-193-0002	TUELLE (SILENTBLOCK) SILENTBLOC (AMORTISSEUR DE FERMETURE DU CAPOT)	2
30	2310-787-1630	4390 2335 6580	4630940050 5365-12-193-2199 4630940050	HUELSE DOUILLE	2
31	5310-178-0511	GRD DIN 2335 2335 2335	5310-0290 125 5310-12-184-8509 5310-12-159-1737 5310-12-174-7450	UNTERLAGSCHEIBE A d6,4/12X1,6MM DIN 125 ST A2P RONDELLE A d6,4/12X1,6MM DIN 125 AC A2P	2
32	5305-167-2698	GRD DIN 2335	5305-0110 933 5305-12-141-9848	SECHSKANTSCHRAUBE M6X30 DIN 933 8.8 A2P VIS TETE SIX-PANS M6X30 DIN 933 8.8 A2P	2
33	5340-787-1628	4390 2335 6580	4608800260 2590-12-193-3094 4608800260	HAUBENVERSCHLUSS OBEN, KOMPL FERMETURE SUPERIEURE DU CAPOT, KOMPL	1
34	5360-787-1249	2335 6580 4390	5360-12-192-8950 0008870179 0008870179	DRUCKFEDER RESSORT DE PRESSION	1

16.01.97





Katalog / Catalogue

Baugruppe / Gr d'assemblage

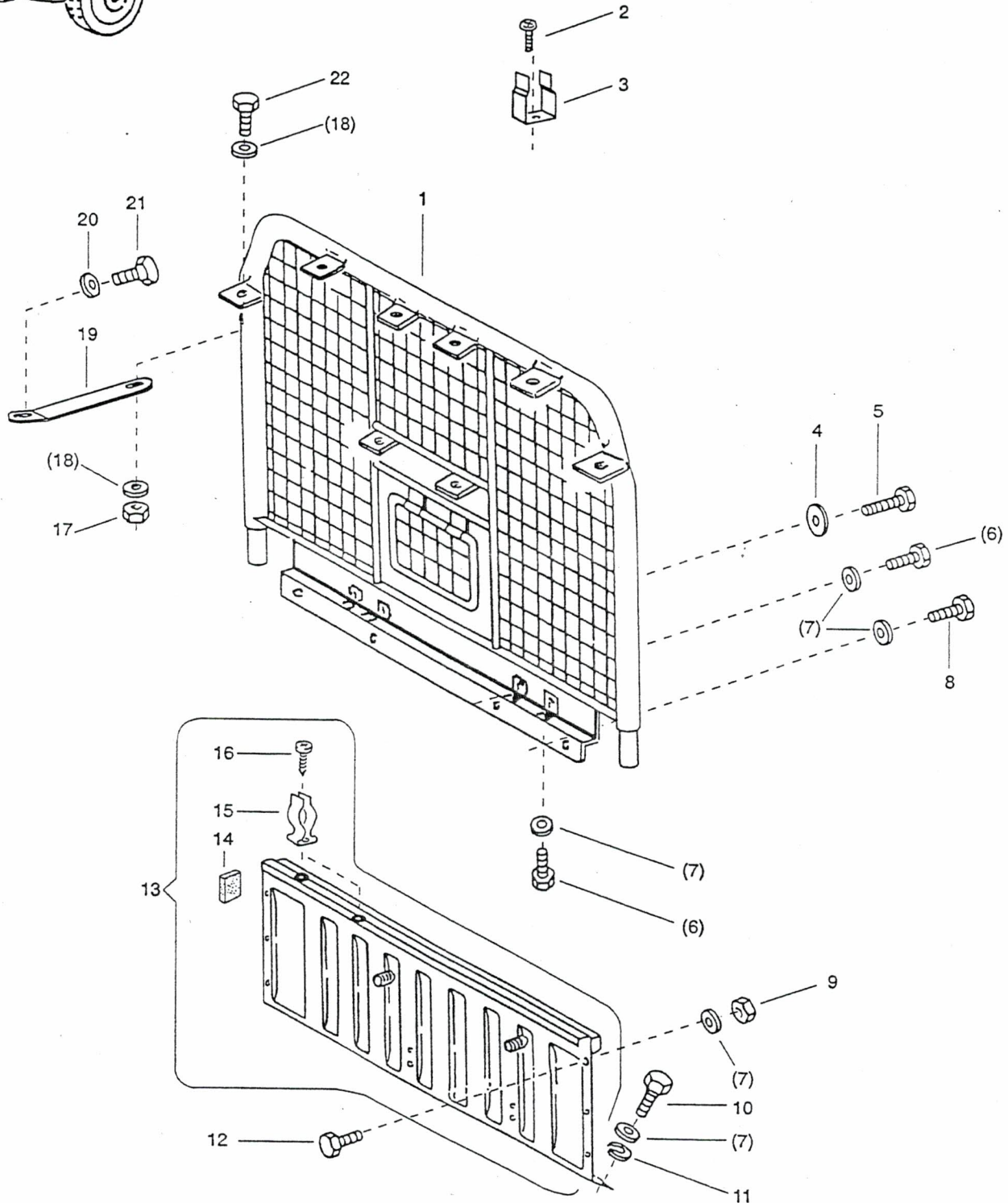
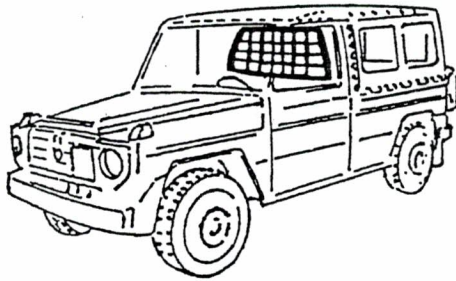
ALN / NSA 7610-787-0010

Nr 190801

GELPW 8PL 4X4 PUCH 230 GE
VOIT TT 8PL 4X4 PUCH 230 GEMOTORHAUBE
CAPOT DU MOTEURBildseite
Page illustrée
139
Textseite
Page de texte
3

Fig	ALN / NSA	Fabrikant/Fabricant/Norm(e)		Gegenstand/Objet	Anz Nomb
		Code	Art-Nr/No d'art		
35	2310-787-1315	2335	9390-12-193-0399	ABDICHTGUMMI CAOUTCHOUC D'ETANCHEITE	1
		4390	0049876652		
		6580	0049876652		
36	9905-787-1677	4390	4618170016	FIRMENZEICHEN PUCH INSIGNE PUCH	1
		6580	4618170016		
37	2310-787-1308	6580	0029887578	KLAMMER AGRAFE	1
		4390	0029887578		
		2335	5340-12-193-3123		

16.01.97





Katalog / Catalogue

Baugruppe / Gr d'assemblage

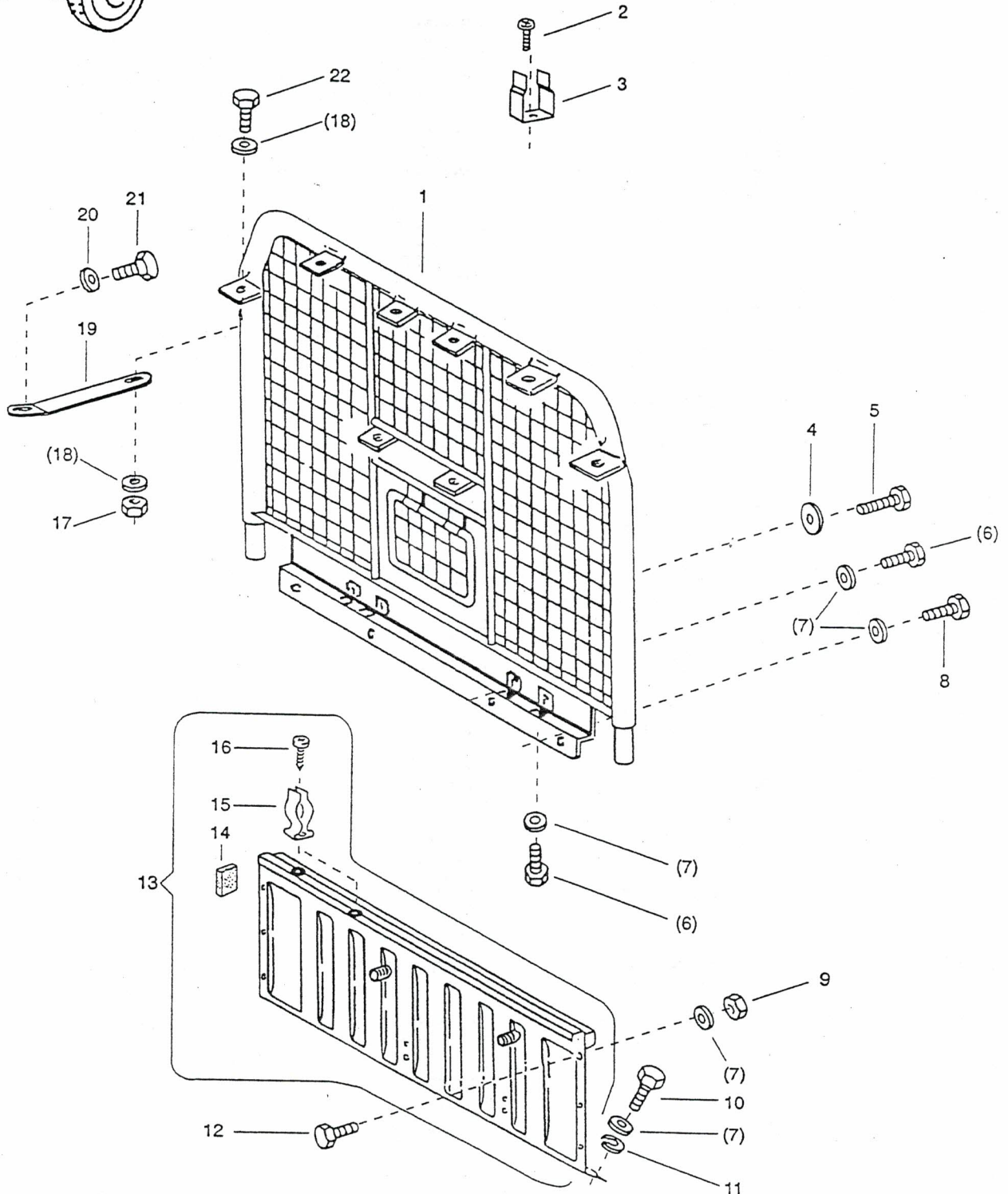
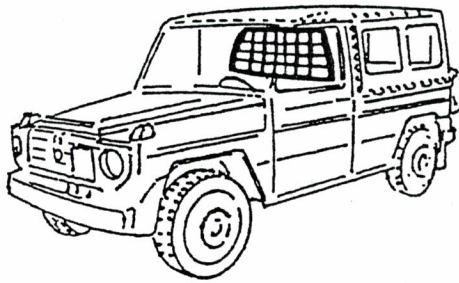
ALN / NSA 7610-787-0010

Nr 190802

GELPW 8PL 4X4 PUCH 230 GE
VOIT TT 8PL 4X4 PUCH 230 GETRENNWAND, LASTSCHUTZGITTER
GRILLE DE SEPARATION, GRILLE PROTBildseite
Page illustrée
140
Textseite
Page de texte
1

Fig	ALN / NSA	Fabrikant/Fabricant/Norm(e)		Gegenstand/Objet	Anz Nomb
		Code	Art-Nr/No d'art		
1	2310-787-2234	1250 6580 4390	4618600642 4618600642	LASTSCHUTZGITTER GRILLE PROTECTRICE	1
2	5305-160-3405	2335 GRD DIN	5305-12-167-6339 5305-0307 966	LINSENENKSCRAUBE 90 GRAD MIT KREUZSCHLITZ M5X16 DIN 966 4.8 PROM VIS TETE 90 DEGRES BOMBEE AVEC FENTE EN CROIX M5X16 DIN 966 4.8 PROM	4
3	5340-200-0236	3695	S5-15500B	HALTER 63MM, OEFFNUNG 27MM MIT PVC- UEBERZ, LOCHDISTANZ 17MM FUER STGW 57,90 SUPPORT 63MM, OUVERTURE 27MM+REVETEMENT PVC, ECART TROUS 17MM, POUR F ASS 57+90 ALTE AUSF LEDERUEBERZ/ANC EXECUT CUIR	2
4	5310-178-0513	GRD DIN 2335 2335	5310-0290 125 5310-12-156-5471 5310-25-102-4059	UNTERLAGSCHEIBE A d10,5/20X2MM DIN 125 ST A3P RONDELLE A d10,5/20X2MM DIN 125 AC A3P	2
5	5305-167-3058	GRD DIN	5305-0110 933	SECHSKANTSCHRAUBE M10X35 DIN 933 10.9 PROM VIS TETE SIX-PANS M10X35 DIN 933 10.9 PROM	2
6	5305-140-8121	GRD DIN 1669 2335	5305-0110 933 DIN933M6X16-8-8A2P 5305-25-146-2633	SECHSKANTSCHRAUBE M6X16 DIN 933 8.8 A2P VIS TETE SIX-PANS M6X16 DIN 933 8.8 A2P	8
7	5310-161-1472	GRD DIN 2335 2335 2335	5310-0290 9021 5310-12-146-3860 5310-12-125-0300 5310-12-152-5341	UNTERLAGSCHEIBE d6,4/18X1,6MM DIN 9021 ST A2P RONDELLE d6,4/18X1,6MM DIN 9021 AC A2P	24
8	5305-787-2337	4390 6580	914145006301 914145006301	SCHRAUBE M6X12 VIS M6X12	4
9	5310-167-3356	GRD DIN 2335 2335	5310-0120 934 5310-12-156-4991 5310-12-124-3866	SECHSKANTMUTTER M6 DIN 934 8 A2P ECROU SIX-PANS M6 DIN 934 8 A2P	6
10	5305-787-2338	6580 4390	914145006304 914145006304	SCHRAUBE SHR DM6X16-ST ZNA4 VIS SHR DM6X16-ST ZNA4	10
11	5310-787-2318	4390 6580	912004006104 912004006104	FEDERRING RONDELLE-RESSORT	4
12	5305-167-2686	GRD DIN 2335	5305-0110 933 5305-12-156-4860	SECHSKANTSCHRAUBE M6X12 DIN 933 8.8 A2P VIS TETE SIX-PANS M6X12 DIN 933 8.8 A2P	1
13	2310-787-2201	6580 4390	4617101001/7164 4617101001/7164	TRENNWAND GRILLE DE SEPARATION	1
14	5330-787-2898	6580 4390 3424	4608680098 4608680098	DICHTUNGSBAND BANDE D'ETANCHEITE	1
15	2310-787-2838	4390 6580	0009847861 0009847861	KLEMMFEDER PINCE A RESSORT	2
16	5305-159-8622	2335 GRD DIN	5305-12-142-5701 5305-0725 7981	LINSENBLECHSCHRAUBE MIT KREUZSCHLITZ C3,5X9,5 DIN 7981 ST A2P VIS A TOLE TETE BOMBEE AVEC FENTE EN CROIX C3,5X9,5 DIN 7981 AC A2P	2
17	5310-787-2328	4390 6580	913004010018 913004010018	MUTTER M10 ECROU M10	2

16.01.97





Katalog / Catalogue

Baugruppe / Gr d'assemblage

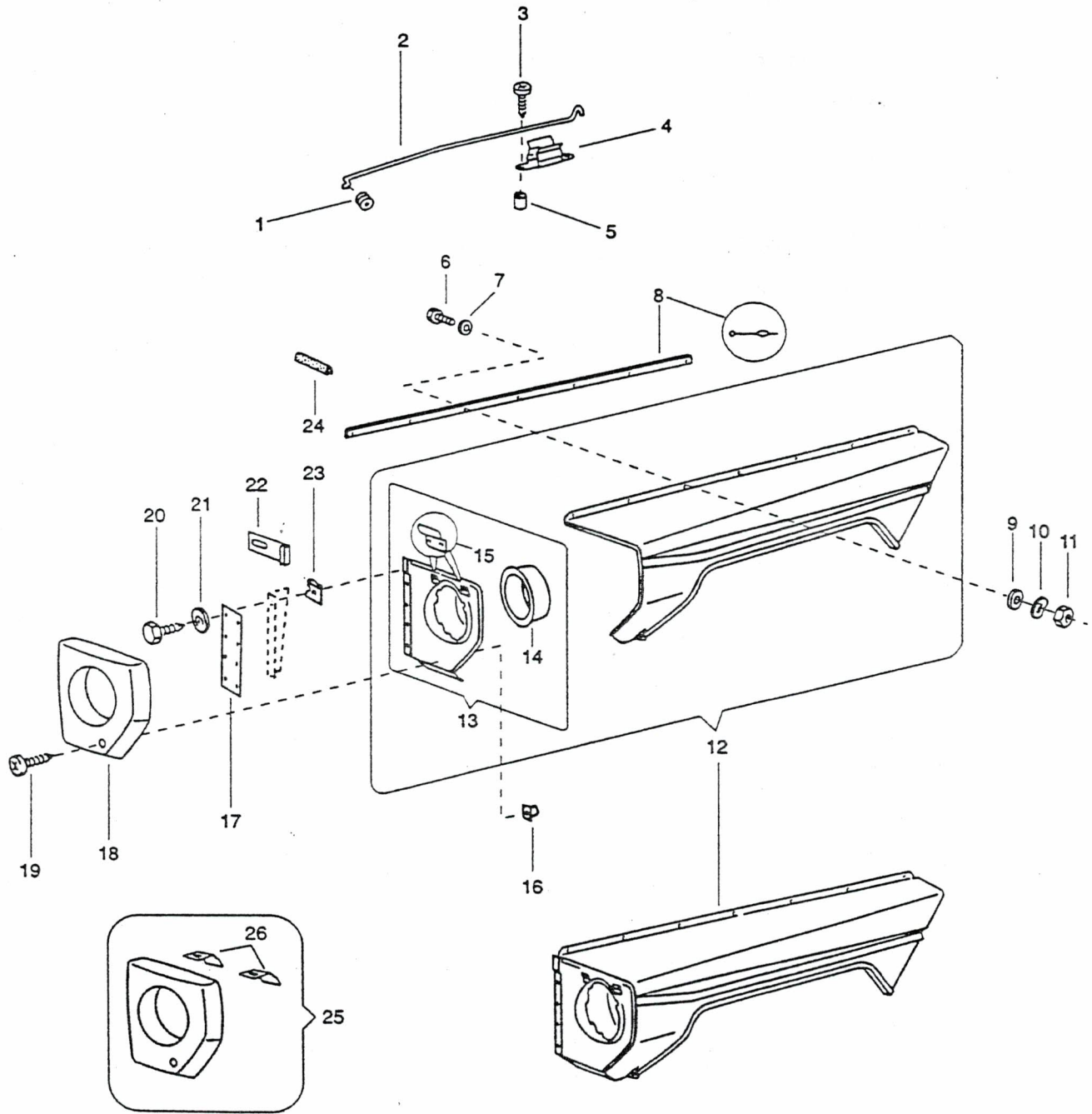
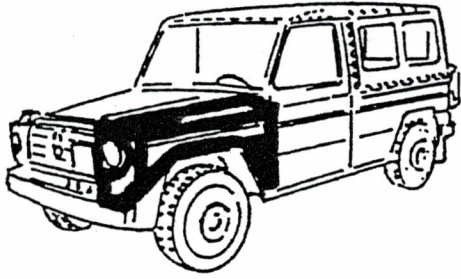
ALN / NSA 7610-787-0010

Nr 190802

GELPW 8PL 4X4 PUCH 230 GE
VOIT TT 8PL 4X4 PUCH 230 GETRENNWAND, LASTSCHUTZGITTER
GRILLE DE SEPARATION, GRILLE PROTBildseite
Page illustrée
140
Textseite
Page de texte
2

Fig	ALN / NSA	Fabrikant/Fabricant/Norm(e)		Gegenstand/Objet	Anz Nomb
		Code	Art-Nr/No d'art		
18	5310-161-3202	GRD DIN 2335 2335	5310-0290 9021 5310-12-145-4776 5310-12-148-8233	UNTERLAGSCHEIBE d10,5/30X2,5MM DIN 9021 ST A3P RONDELLE d10,5/30X2,5MM DIN 9021 AC A3P	1
19	2310-787-2223	0248 4390 6580	4617910948/7164 4617910948/7164	STREBE LINKS PATTE DE FIXATION GAUCHE	1
19	2310-787-2224	6580 4390 0248	4617911048/7164 4617911048/7164	STREBE RECHTS PATTE DE FIXATION DROITE	1
20	5310-178-0513	GRD DIN 2335 2335	5310-0290 125 5310-12-156-5471 5310-25-102-4059	UNTERLAGSCHEIBE A d10,5/20X2MM DIN 125 ST A3P RONDELLE A d10,5/20X2MM DIN 125 AC A3P	2
21	5305-141-0050	GRD DIN 2335	5305-0110 933 5305-12-141-9888	SECHSKANTSCHRAUBE M10X20 DIN 933 8.8 A3P VIS TETE SIX-PANS M10X20 DIN 933 8.8 A3P	2
22	5305-141-0070	GRD DIN 2335 2335	5305-0110 933 5305-12-156-4872 5305-25-103-9969	SECHSKANTSCHRAUBE M10X25 DIN 933 8.8 A3P VIS TETE SIX-PANS M10X25 DIN 933 8.8 A3P	2

16.01.97





Katalog / Catalogue

Baugruppe / Gr d'assemblage

Bildseite

Page illustrée

141

Textseite

Page de texte

1

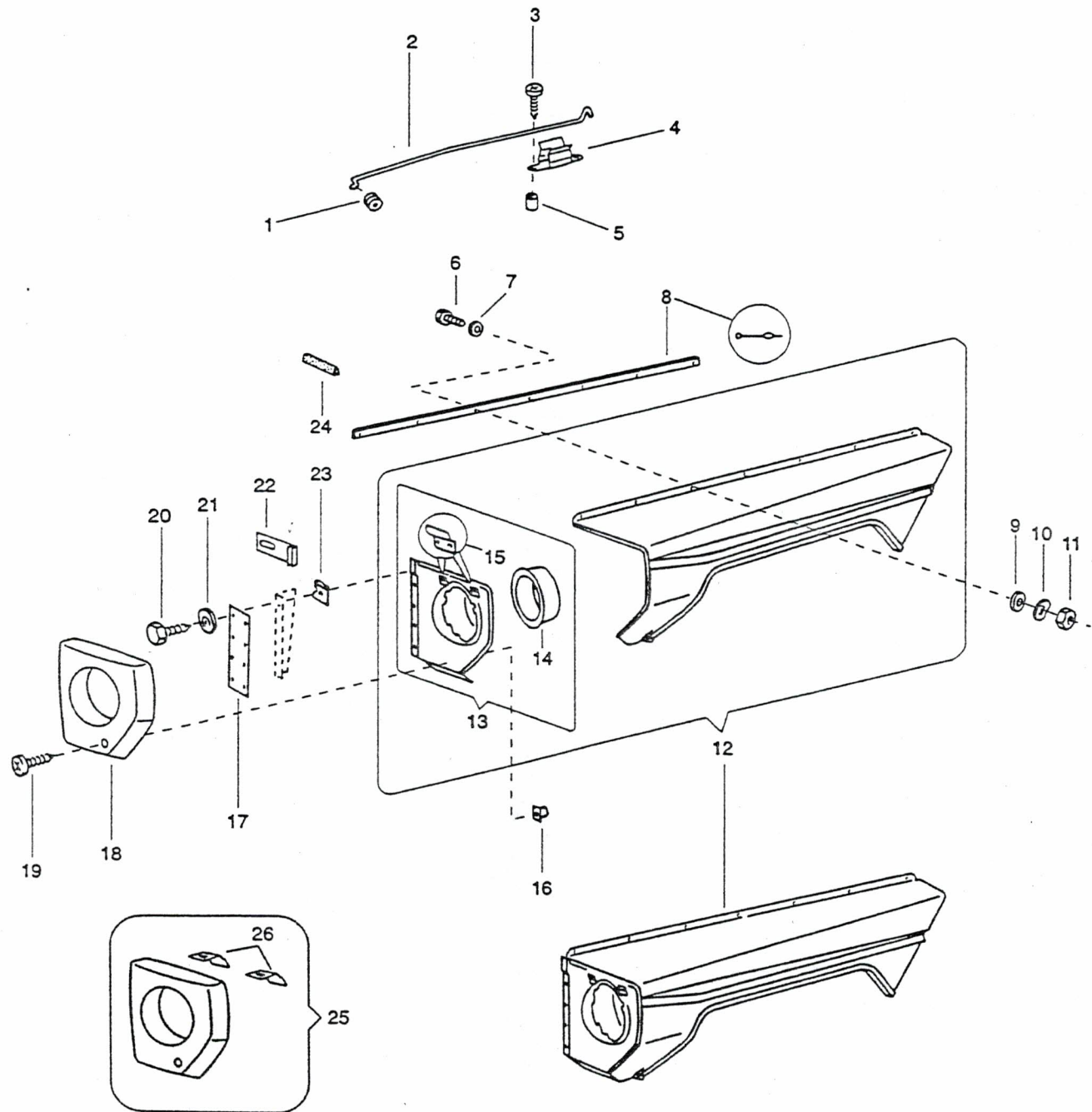
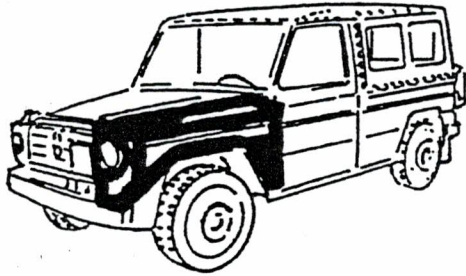
ALN / NSA 7610-787-0010

Nr 190803

GELPW 8PL 4X4 PUCH 230 GE
VOIT TT 8PL 4X4 PUCH 230 GEKOTFLUEGEL, VORNE
AILES AVANT

Fig	ALN / NSA	Fabrikant/Fabricant/Norm(e)		Gegenstand/Objet	Anz Nomb
		Code	Art-Nr/No d'art		
1	5975-787-1888	4390 6580	0009970481 0009970481	TUELLE DOUILLE EN CAOUTCHOUC	2
2	2310-787-2111	2335 4390 6580	2510-12-193-3088 4608870172 4608870172	STUETZE TRINGLE D'APPUI DU CAPOT	1
3	5305-159-8648	GRD DIN 2335	5305-0725 7981 5305-12-310-7881	LINSENBLECHSCHRAUBE MIT KREUZSCHLITZ C2,9X13 DIN 7981 ST A2P VIS A TOLE TETE BOMBEE AVEC FENTE EN CROIX C2,9X13 DIN 7981 AC A2P	2
4	5360-787-2141	4390 6580	4609930007 4609930007	FEDER RESSORT DE FIXATION	1
5	2310-787-1925	4390 6580	1169910140 1169910140	ROHR DOUILLE D'ECARTEMENT	2
6	5305-167-2686	GRD DIN 2335	5305-0110 933 5305-12-156-4860	SECHSKANTSCHRAUBE M6X12 DIN 933 8.8 A2P VIS TETE SIX-PANS M6X12 DIN 933 8.8 A2P	16
7	5310-178-0511	GRD DIN 2335 2335 2335	5310-0290 125 5310-12-184-8509 5310-12-159-1737 5310-12-174-7450	UNTERLAGSCHEIBE A d6,4/12X1,6MM DIN 125 ST A2P RONDELLE A d6,4/12X1,6MM DIN 125 AC A2P	16
8	2310-787-2106	2335 4390 6580	9390-12-192-9250 4608810390 4608810390	KEDER JOINT	2
9	5310-787-2139	4390 6580	4609908440 4609908440	SCHEIBE RONDELLE	16
10	5310-178-5216	GRD DIN 2335	5310-0390 137 5310-12-142-8171	FEDERSCHEIBE B d6MM DIN 137 FD ST A2P RONDELLE CONVEXE B d6MM DIN 137 AC RESS A2P	16
11	5310-167-3356	GRD DIN 2335 2335	5310-0120 934 5310-12-156-4991 5310-12-124-3866	SECHSKANTMUTTER M6 DIN 934 8 A2P ECROU SIX-PANS M6 DIN 934 8 A2P	16
12	2510-787-0284	6580	4608802006	KOTFLUEGEL VORNE RECHTS AILE AVANT DROITE	1
12	2510-787-0283	6580	4608801906	KOTFLUEGEL VORNE LINKS AILE AVANT GAUCHE	1
	7690-294-4994			SELBSTKLEBE-ETIKETTE 60X30MM REIFENDRUCK 3,75BAR ETIQUETTE AUTOCOLLANTE 60X30MM PRESSION DU PNEU 3,75BARS	2
	7690-294-4995			SELBSTKLEBE-ETIKETTE 60X30MM REIFENDRUCK 2,5BAR ETIQUETTE AUTOCOLLANTE 60X30MM PRESSION DU PNEU 2,5BARS	2
13	2310-787-2102	4390 6580	4608801706 4608801706	KOTFLUEGEL (KOPFTEIL) VORNE LINKS FERMETURE AVANT D'AILE GAUCHE	1
13	2310-787-2103	4390 6580	4608801806 4608801806	KOTFLUEGEL (KOPFTEIL) VORNE RECHTS FERMETURE AVANT D'AILE DROITE	1
14	2310-787-2107	4390 6580	4608810835 4608810835	GEHAEUSE LINKS UND RECHTS LOGEMENT DE PHARE GAUCHE ET DROIT	1
15	2310-787-2105	2335 4390 6580	5340-12-192-8954 4608810214 4608810214	HALTER FIXATION	4

23.01.97





Katalog / Catalogue

Baugruppe / Gr d'assemblage

Bildseite

Page illustrée

ALN / NSA 7610-787-0010

Nr 190803

141

GELPW 8PL 4X4 PUCH 230 GE
VOIT TT 8PL 4X4 PUCH 230 GEKOTFLUEGEL, VORNE
AILES AVANT

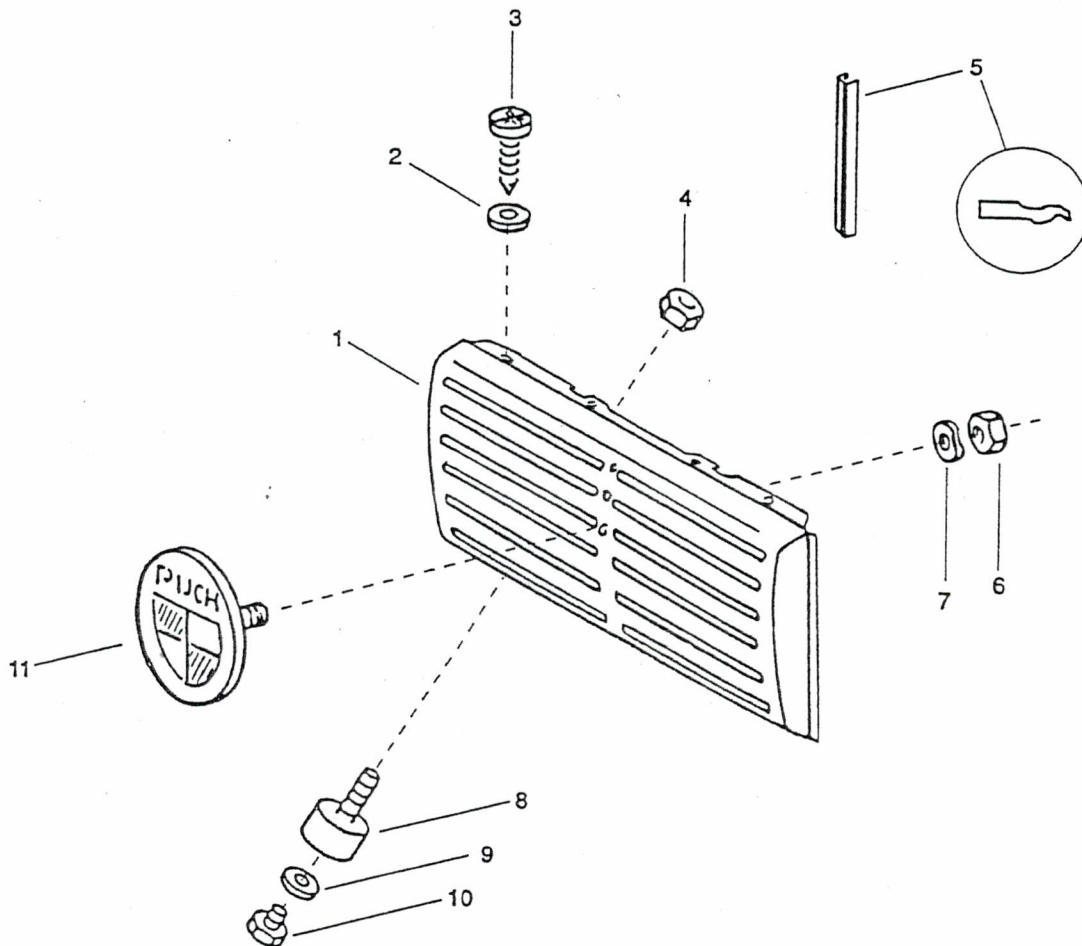
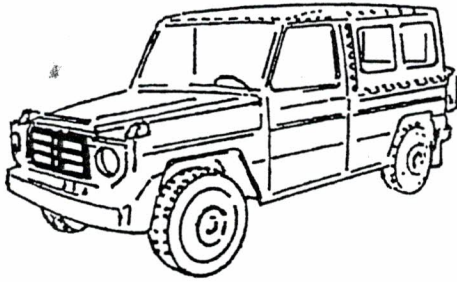
Textseite

Page de texte

2

Fig	ALN / NSA	Fabrikant/Fabricant/Norm(e)		Gegenstand/Objet	Anz Nomb
		Code	Art-Nr/No d'art		
16	2310-787-2143	4390 6580	4609940145 4609940145	SICHERUNG PIECE D'ARRET (ECROU)	68
17	2310-787-2104	2335 4390 6580	2510-12-193-2012 4608810037 4608810037	ABDECKUNG PLAQUE DE RECOUVREMENT	2
18	2310-787-2101	2335 4390 6580	2510-12-193-6117 4608800440 4608800440	VERKLEIDUNG RECHTS REVEITEMENT DROIT BIS FAHRZEUG/JUSQU'AU VHC 16599	1
18	2310-787-2919	4390 6580	4618800140 4618800140	VERKLEIDUNG, LINKS REVEITEMENT GAUCHE AB FAHRZEUG/A PARTIR VHC 16600	1
18	2310-787-2100	2335 4390 6580	2510-12-193-6116 4608800340 4608800340	VERKLEIDUNG LINKS REVEITEMENT GAUCHE BIS FAHRZEUG/JUSQU'AU VHC 16599	1
18	2310-787-2921	4390 6580	4618800240 4618800240	VERKLEIDUNG, RECHTS REVEITEMENT DROIT AB FAHRZEUG/A PARTIR VHC 16600	1
19	5305-159-8625	GRD DIN 2335 2335	5305-0725 7981 5305-12-142-5722 5305-12-142-5720	LINSENBLECHSCHRAUBE MIT KREUZSCHLITZ C4,2X19 DIN 7981 ST A2P VIS A TOLE TETE BOMBEE AVEC FENTE EN CROIX C4,2X19 DIN 7981 AC A2P	2
19	5305-787-2939	1669 4390 6580	B4,2X16 914127004202 914127004202	LINSENBLECHSCHRAUBE VIS A TOLE TETE BOMBEE AB FAHRZEUG/A PARTIR DU VHC 16600	2
20	5305-167-9168	GRD DIN	5305-0715 7976	SECHSKANTBLECHSCHRAUBE F4,8X16 DIN 7976 ST A2P VIS A TOLE TETE SIX-PANS F4,8X16 DIN 7976 AC A2P	16
21	5310-178-0561	GRD DIN 2335 2335 2335	5310-0290 125 5310-12-126-0894 5310-12-146-2631 5310-12-188-7873	UNTERLAGSCHEIBE A d6,4/12X1,6MM DIN 125 MS RONDELLE A d6,4/12X1,6MM DIN 125 LT	16
22	2310-787-2922	4390 6580	4618800714 4618800714	HALTER FIXATION AB FAHRZEUG/A PARTIR DU VHC 16600	2
23	2310-787-1887	2335 4390 6580	5310-12-121-7654 0009946445 0009946445	SICHERUNG SURETE	16
24	2310-787-2899	4390 6580	4609876172 4609876172	KANTENSCHUTZ PROTEGE-ARETE AB FAHRZEUG/A PARTIR DU VHC 16600	4
25	2310-787-2919	4390 6580	4618800140 4618800140	VERKLEIDUNG, LINKS REVEITEMENT GAUCHE AB FAHRZEUG/A PARTIR VHC 16600	1
25	2310-787-2921	4390 6580	4618800240 4618800240	VERKLEIDUNG, RECHTS REVEITEMENT DROIT AB FAHRZEUG/A PARTIR VHC 16600	1
26	2310-787-3122	0001 4390	0 4618810114	HALTER, LINKS FIXATION GAUCHE AB FAHRZEUG/A PARTIR VHC 16600	2
26	2310-787-3123	0001 4390	0 4618810214	HALTER, RECHTS FIXATION DROITE AB FAHRZEUG/A PARTIR VHC 16600	2

23.01.97





Katalog / Catalogue

Baugruppe / Gr d'assemblage

ALN / NSA 7610-787-0010

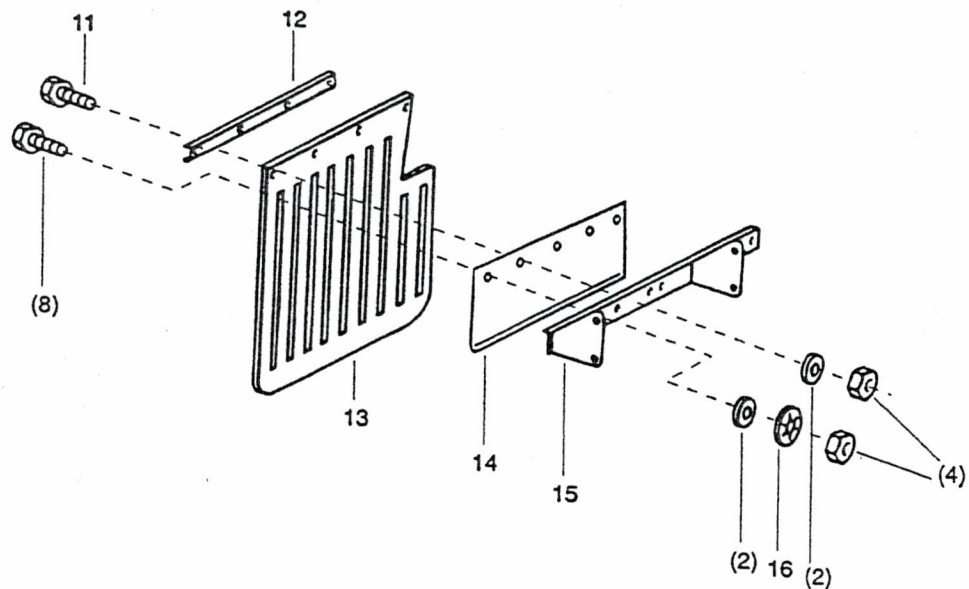
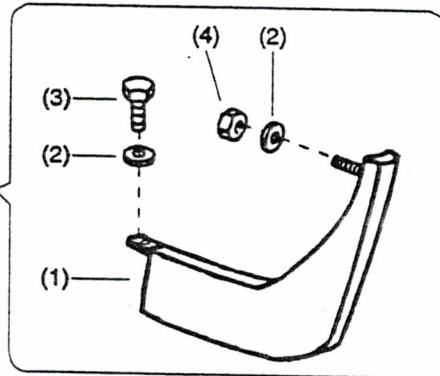
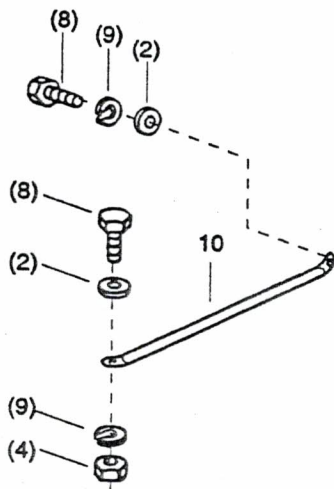
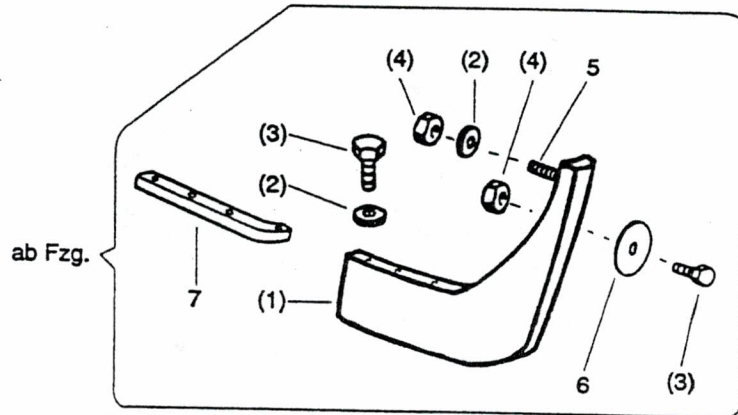
Nr 190804

GELPW 8PL 4X4 PUCH 230 GE
VOIT TT 8PL 4X4 PUCH 230 GE

KUEHLERVERKLEIDUNG
GRILLE DU RADIATEUR, COMPL

Bildseite
Page illustrée
142
Textseite
Page de texte
1

Fig	ALN / NSA	Fabrikant/Fabricant/Norm(e)		Gegenstand/Objet	Anz Nomb
		Code	Art-Nr/No d'art		
1	2510-787-0293	6580	4618800083	KUEHLERGITTER GRILLE DE RADIATEUR	1
2	5310-178-0510	GRD DIN 2335 2335 2335 2335	5310-0290 125 5310-12-156-4922 5310-12-126-7487 5310-12-125-0044 5310-12-178-2556	UNTERLAGSCHEIBE A d4,3/9X0,8MM DIN 125 ST A2P RONDELLE A d4,3/9X0,8MM DIN 125 AC A2P	4
3	5305-159-8725	GRD DIN 2335	5305-0725 7981 5305-12-142-5720	LINSENBLECHSCHRAUBE MIT KREUZSCHLITZ C4,2X16 DIN 7981 ST A2P VIS A TOLE TETE BOMBEE AVEC FENTE EN CROIX C4,2X16 DIN 7981 AC A2P	4
4	5310-167-3356	2335 GRD DIN 2335	5310-12-124-3866 5310-0120 934 5310-12-156-4991	SECHSKANTMUTTER M6 DIN 934 8 A2P ECROU SIX-PANS M6 DIN 934 8 A2P	2
5	5330-787-1906	6580 2335 4390	4169875235 9390-12-191-2680 4169875235	ABDICHTGUMMI CAOUTCHOUC D'ETANCHEITE	2
6	5310-177-9294	GRD VSM	5310-0117 13753	SECHSKANTMUTTER M5 VSM 13753 8 A2P ECROU SIX-PANS M5 VSM 13753 8 A2P	1
7	5310-178-5215	GRD DIN 2335 2335	5310-0390 137 5310-12-143-6307 5310-12-161-0255	FEDERSCHEIBE B d5MM DIN 137 FD ST A2P RONDELLE CONVEXE B d5MM DIN 137 AC RESS A2P	1
8	5340-787-1891	6580 4390 2335	0019876040 0019876040 5340-12-193-9531	GUMMIPUFFER SILENTBLOC	2
9	5310-178-0561	2335 GRD DIN 2335 2335	5310-12-188-7873 5310-0290 125 5310-12-126-0894 5310-12-146-2631	UNTERLAGSCHEIBE A d6,4/12X1,6MM DIN 125 MS RONDELLE A d6,4/12X1,6MM DIN 125 LT	2
10	5305-787-2131	6580 4390	4609900401 4609900401	SCHRAUBE VIS	2
11	9905-787-2238	6580 4390	4618800088 4618800088	FIRMENSCHILD PUCH ECUSSON DU FABRICANT PUCH	1





Katalog / Catalogue

Baugruppe / Gr d'assemblage

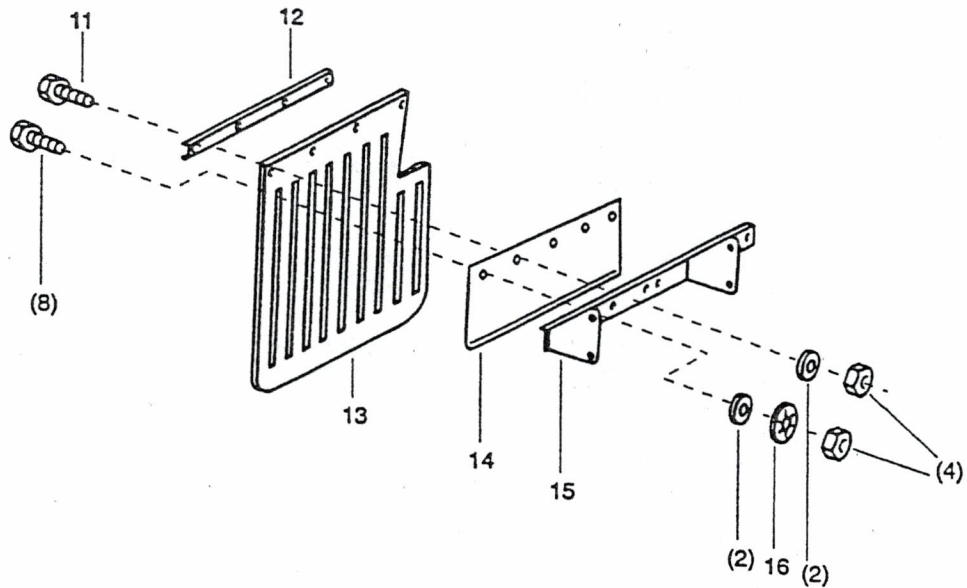
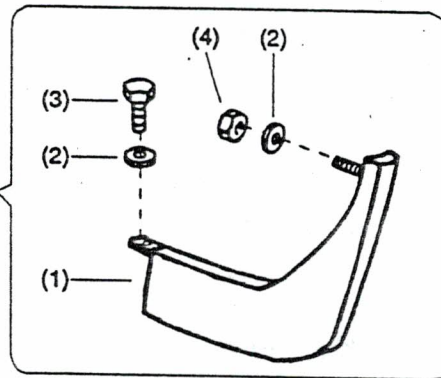
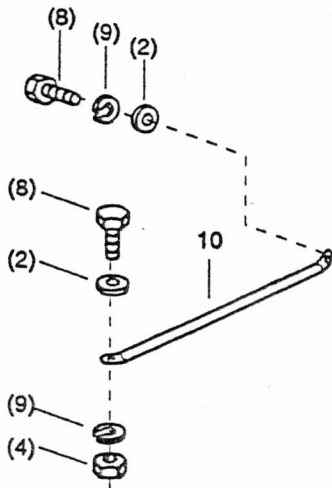
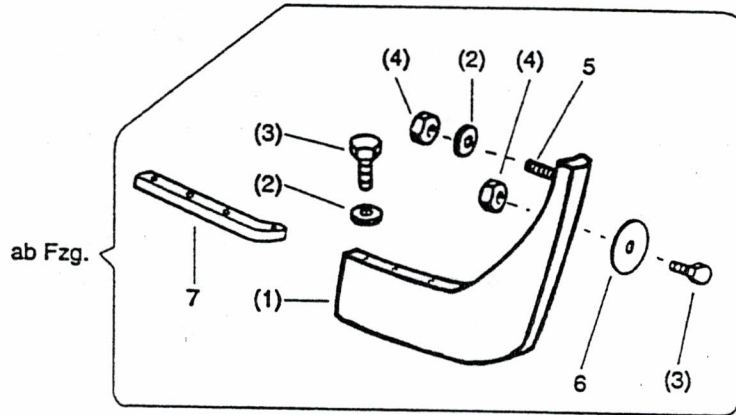
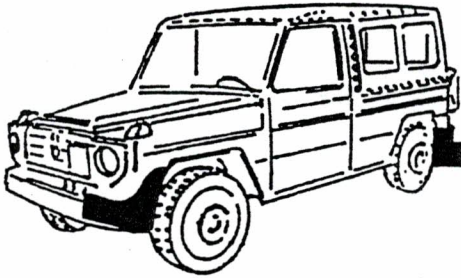
ALN / NSA 7610-787-0010

Nr 190805

GELPW 8PL 4X4 PUCH 230 GE
VOIT TT 8PL 4X4 PUCH 230 GESCHMUTZFAENGER, VORNE UND HINTEN
GARDE-BOUE AVANT/ARRIEREBildseite
Page illustrée
143
Textseite
Page de texte
1

Fig	ALN / NSA	Fabrikant/Fabricant/Norm(e)		Gegenstand/Objet	Anz Nomb
		Code	Art-Nr/No d'art		
1	2310-787-2097	4390 2335 6580	4608800208 2510-12-193-6010 4608800208	SCHUERZE VORNE RECHTS TABLIER AVANT DROIT BIS FAHRZEUG/JUSQU'AU VHC 16599	1
1	2310-787-2096	4390 2335 6580	4608800108 2510-12-193-6009 4608800108	SCHUERZE VORNE LINKS TABLIER AVANT GAUCHE BIS FAHRZEUG/JUSQU'AU VHC 16599	1
1	2310-787-2916	6580 4390	4618800008 4618800008	SCHUERZE, VORNE, LINKS TABLIER AVANT GAUCHE AB FAHRZEUG/A PARTIR VHC 16600	1
1	2310-787-2917	4390 6580	4618800108 4618800108	SCHUERZE, VORNE, RECHTS TABLIER AVANT DROIT AB FAHRZEUG/A PARTIR VHC 16600	1
2	5310-178-0511	GRD DIN 2335 2335 2335	5310-0290 125 5310-12-184-8509 5310-12-159-1737 5310-12-174-7450	UNTERLAGSCHEIBE A d6,4/12X1,6MM DIN 125 ST A2P RONDELLE A d6,4/12X1,6MM DIN 125 AC A2P	23
3	5305-167-2686	GRD DIN 2335	5305-0110 933 5305-12-156-4860	SECHSKANTSCHRAUBE M6X12 DIN 933 8.8 A2P VIS TETE SIX-PANS M6X12 DIN 933 8.8 A2P	10
4	5310-167-3356	GRD DIN 2335 2335	5310-0120 934 5310-12-156-4991 5310-12-124-3866	SECHSKANTMUTTER M6 DIN 934 8 A2P ECROU SIX-PANS M6 DIN 934 8 A2P	13
5	5305-787-2837	1669 4390 6580	M6X16 000603006051 000603006051	FLACHRUNDSCHRAUBE M6X16 VIS TETE BOMBEE M6X16 AB FAHRZEUG/A PARTIR VHC 16600	2
6	5310-787-2900	4390 6580 4390	4609900340 4609900340 D6.5/30	SCHEIBE RONDELLE	4
7	2310-787-2918	6580 4390	4618800237 4618800237	WINKEL, LINKS EQUERRE GAUCHE	1
7	2310-787-2920	4390 6580	4618800137 4618800137	WINKEL, RECHTS EQUERRE DROITE	1
8	5305-140-8121	GRD DIN 1669 2335	5305-0110 933 DIN933M6X16-8-8A2P 5305-25-146-2633	SECHSKANTSCHRAUBE M6X16 DIN 933 8.8 A2P VIS TETE SIX-PANS M6X16 DIN 933 8.8 A2P	5
9	5310-787-1818	4390 2335 2676 6580	912004006102 5310-12-176-9892 A6N12004DBL8451-12 912004006102	FEDERRING RONDELLE-RESSORT	4
10	2310-787-2109	4390 2335 6580	4608820107 2540-12-193-1054 4608820107	VERSTEIFUNG LINKS RENFORCEMENT GAUCHE	1
10	2310-787-2110	6580 4390 2335	4608820207 4608820207 2540-12-193-1049	VERSTEIFUNG RECHTS RENFORCEMENT DROIT	1
11	5305-167-2692	GRD DIN 2335	5305-0110 933 5305-12-156-4862	SECHSKANTSCHRAUBE M6X20 DIN 933 8.8 A2P VIS TETE SIX-PANS M6X20 DIN 933 8.8 A2P	8

16.01.97





Katalog / Catalogue

Baugruppe / Gr d'assemblage

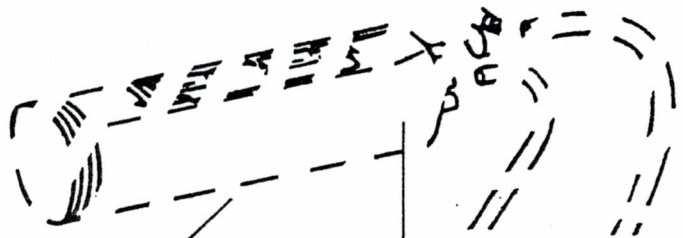
ALN / NSA 7610-787-0010

Nr 190805

GELPW 8PL 4X4 PUCH 230 GE
VOIT TT 8PL 4X4 PUCH 230 GESCHMUTZFAENGER, VORNE UND HINTEN
GARDE-BOUE AVANT/ARRIEREBildseite
Page illustrée
143
Textseite
Page de texte
2

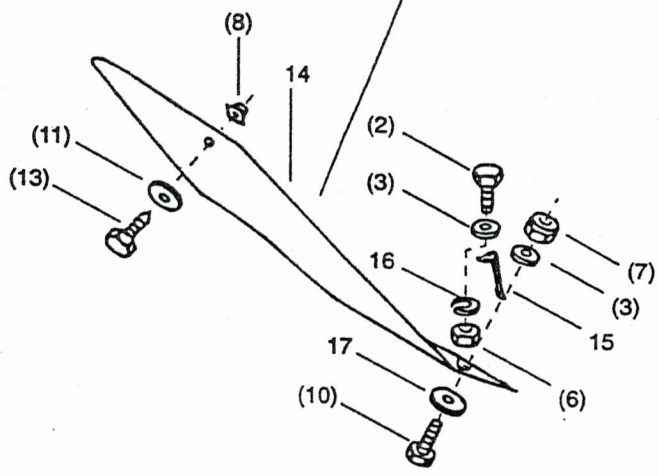
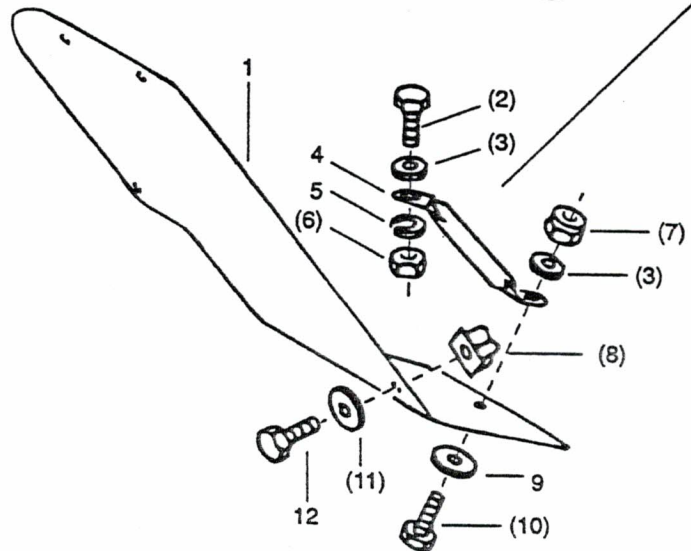
Fig	ALN / NSA	Fabrikant/Fabricant/Norm(e)		Gegenstand/Objet	Anz Nomb
		Code	Art-Nr/No d'art		
12	2310-787-2108	6580	4608820027	SCHIENE LINKS UND RECHTS LISTEAU DE FIXATION GAUCHE ET DROIT	2
		4390	4608820027		
		2335	2540-12-193-1050		
13	2310-787-2112	6580	4608891005	SCHMUTZFAENGER HINTEN RECHTS BAVETTE GARDE-BOUE ARRIERE DROITE	1
		4390	4608891005		
13	2310-787-2113	6580	4608891105	SCHMUTZFAENGER HINTEN LINKS BAVETTE GARDE-BOUE ARRIERE GAUCHE	1
		4390	4608891105		
14	2310-787-2239	6580	4618890814	HALTER RECHTS (WAERMESCHUTZ) TOLE DE PROTECTION THERMIQUE, DROITE	1
		4390	4618890814		
15	2310-787-2099	2335	2540-12-193-4473	HALTER RECHTS SUPPORT DE BAVETTE DROIT	1
		4390	4608800339		
		6580	4608800339		
15	2310-787-2098	6580	4608800239	HALTER LINKS SUPPORT DE BAVETTE GAUCHE	1
		4390	4608800239		
		2335	2540-12-193-4474		
16	5310-178-5418	GRD	5310-0360	FAECHERSCHEIBE A d6,4MM DIN 6798 FD ST A2P RONDELLE EVENTAIL A d6,4MM DIN 6798 AC RESS A2P	1
		DIN	6798		
		2335	5310-12-162-7601		
		2335	5310-12-161-1337		

16.01.97



SIEHE / VOIR
GR 0310 BS/PI 32

SIEHE / VOIR
GR 0303 BS/PI 31





Katalog / Catalogue

Baugruppe / Gr d'assemblage

ALN / NSA 7610-787-0010

Nr 190806

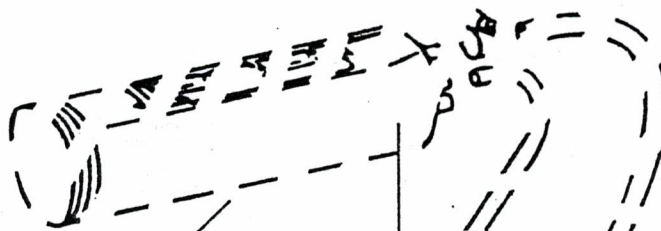
GELPW 8PL 4X4 PUCH 230 GE
VOIT TT 8PL 4X4 PUCH 230 GE

RADKASTENABDECKUNG, HINTEN, LI UND RE
RECOUVR PASSAGES ROUES ARR G ET DR

Bildseite
Page illustrée
143 A
Textseite
Page de texte
1

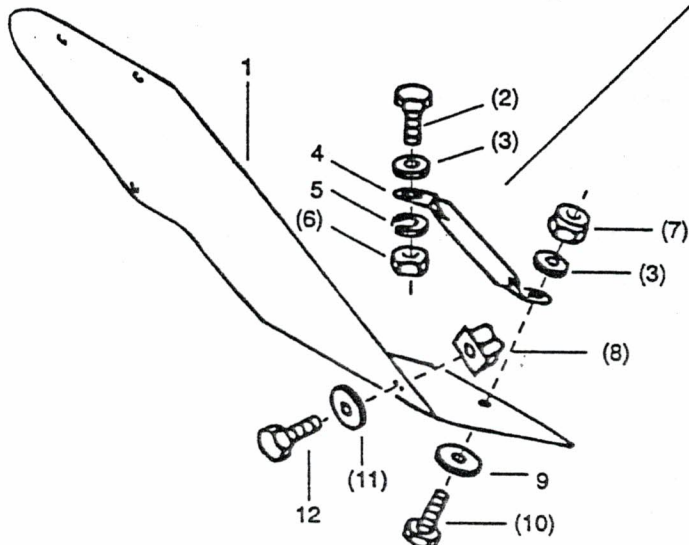
Fig	ALN / NSA	Fabrikant/Fabricant/Norm(e)		Gegenstand/Objet	Anz Nomb
		Code	Art-Nr/No d'art		
1	2310-787-2156	6580 4390	4614770187 4614770187	ABDECKUNG RECOUVREMENT	1
2	5305-167-2692	GRD DIN 2335	5305-0110 933 5305-12-156-4862	SECHSKANTSCHRAUBE M6X20 DIN 933 8.8 A2P VIS TETE SIX-PANS M6X20 DIN 933 8.8 A2P	3
3	5310-178-0511	GRD DIN 2335 2335 2335	5310-0290 125 5310-12-184-8509 5310-12-159-1737 5310-12-174-7450	UNTERLAGSCHEIBE A d6,4/12X1,6MM DIN 125 ST A2P RONDELLE A d6,4/12X1,6MM DIN 125 AC A2P	5
4	2310-787-2155	6580 4390	4614770120 4614770120	FILTERTRAEGER PORTE-FILTRE	1
5	5310-178-2149	GRD DIN 2335	5310-0341 127 5310-12-148-6533	FEDERRING B d6MM DIN 127 ST ROSTFR 18/10 RONDELLE-RESSORT B d6MM DIN 127 AC INOX 18/10	2
6	5310-167-3356	GRD DIN 2335 2335	5310-0120 934 5310-12-156-4991 5310-12-124-3866	SECHSKANTMUTTER M6 DIN 934 8 A2P ECROU SIX-PANS M6 DIN 934 8 A2P	3
7	5310-787-2326	6580 4390 4390	913004006002 913004006002 M6N13004-8DBL8451-22	SECHSKANTMUTTER M6 ECROU SIX-PANS M6	2
8	2310-787-2143	6580 4390	4609940145 4609940145	SICHERUNG PIECE D'ARRET (ECROU)	8
9	5310-161-1472	GRD DIN 2335 2335 2335	5310-0290 9021 5310-12-146-3860 5310-12-125-0300 5310-12-152-5341	UNTERLAGSCHEIBE d6,4/18X1,6MM DIN 9021 ST A2P RONDELLE d6,4/18X1,6MM DIN 9021 AC A2P	1
10	5305-167-2690	GRD DIN 2335 2335	5305-0110 933 5305-12-164-8271 5305-12-141-6587	SECHSKANTSCHRAUBE M6X18 DIN 933 8.8 A2P VIS TETE SIX-PANS M6X18 DIN 933 8.8 A2P	2
11	5310-161-3203	GRD DIN 2335 2335	5310-0290 9021 5310-12-167-3063 5310-12-168-9828	UNTERLAGSCHEIBE d5,3/15X1,2MM DIN 9021 ST A2P RONDELLE d5,3/15X1,2MM DIN 9021 AC A2P	8
12	5305-167-9618	GRD DIN	5305-0715 7976	SECHSKANTBLECHSCHRAUBE C4,2X16 DIN 7976 ST A2P VIS A TOLE TETE SIX-PANS C4,2X16 DIN 7976 AC A2P	4
13	5305-159-7206	GRD DIN	5305-0720 7973	LINSENENKBLECHSCHRAUBE 80GRAD C4,2X16 DIN 7973 ST A2P VIS A TOLE TETE 80DEGR BOMBEE C4,2X16 DIN 7973 AC A2P	4
14	2310-787-2154	6580 4390	4614770087 4614770087	ABDECKUNG: LINKS RECOUVREMENT GAUCHE	1
15	2310-787-2153	6580 4390	4614770020 4614770020	FILTERTRAEGER LINKS PORTE-FILTRE GAUCHE	1
16	5310-787-1818	4390 2676 2335 6580	912004006102 A6N12004DBL8451-12 5310-12-176-9892 912004006102	FEDERRING RONDELLE-RESSORT	2

16.01.97



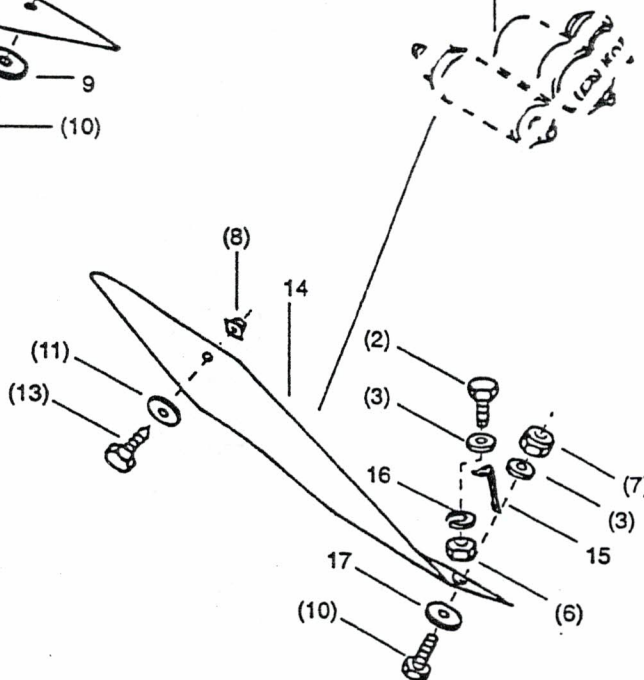
SIEHE / VOIR

GR 0310 BS/PI 32



SIEHE / VOIR

GR 0303 BS/PI 31





Katalog / Catalogue

Baugruppe / Gr d'assemblage

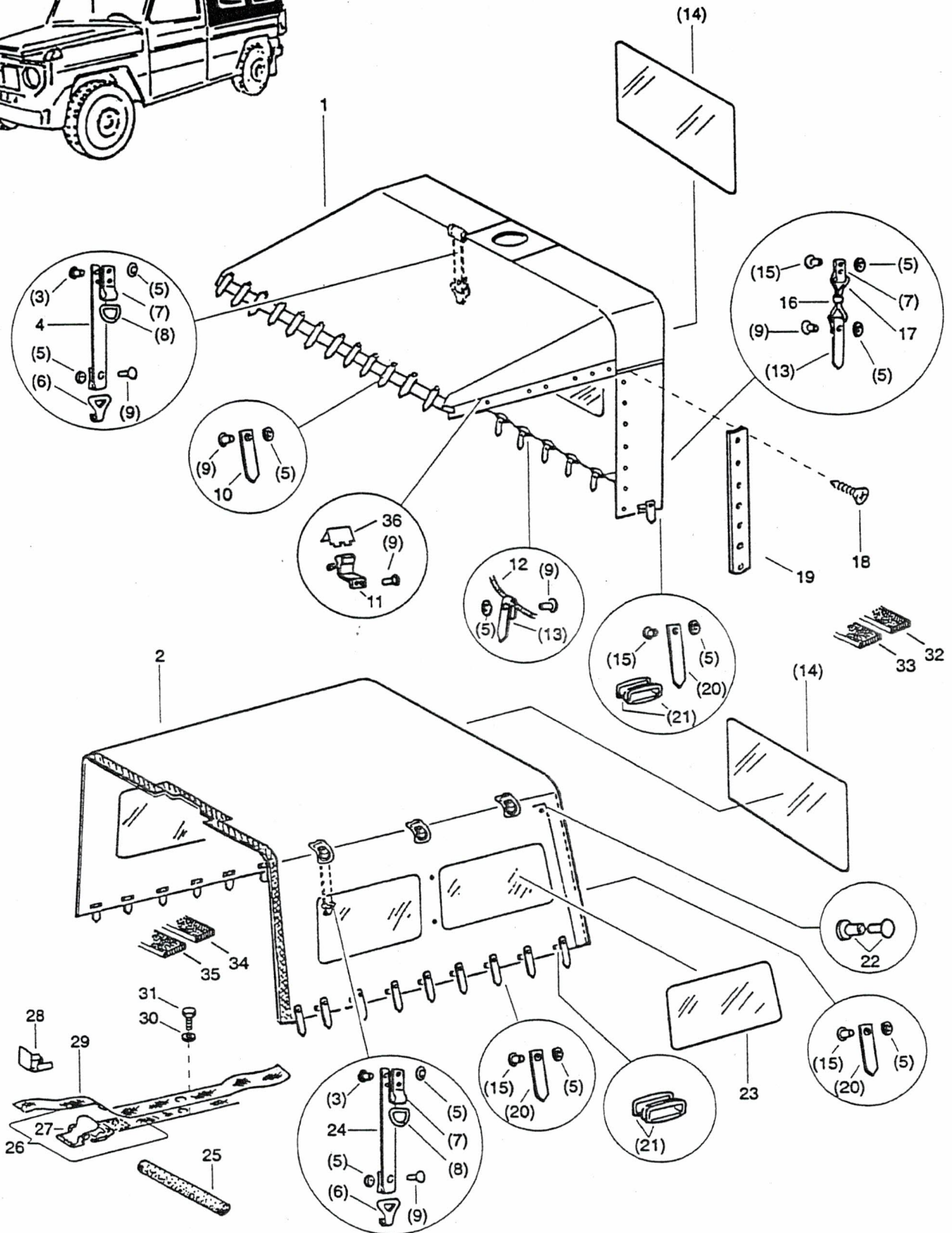
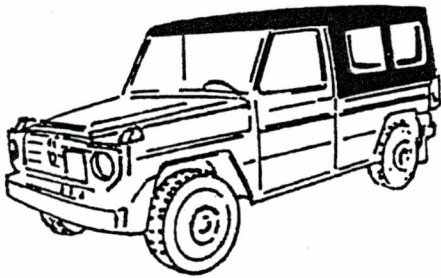
ALN / NSA 7610-787-0010

Nr 190806

GELPW 8PL 4X4 PUCH 230 GE
VOIT TT 8PL 4X4 PUCH 230 GERADKASTENABDECKUNG, HINTEN, LI UND RE
RECOUVR PASSAGES ROUES ARR G ET DRBildseite
Page illustrée
143 A
Textseite
Page de texte
2

Fig	ALN / NSA	Fabrikant/Fabricant/Norm(e)		Gegenstand/Objet	Anz Nomb
		Code	Art-Nr/No d'art		
17	5310-161-1472	GRD DIN 2335 2335 2335	5310-0290 9021 5310-12-146-3860 5310-12-125-0300 5310-12-152-5341	UNTERLAGSCHEIBE d6,4/18X1,6MM DIN 9021 ST A2P RONDELLE d6,4/18X1,6MM DIN 9021 AC A2P	1

16.01.97





Katalog / Catalogue

Baugruppe / Gr d'assemblage

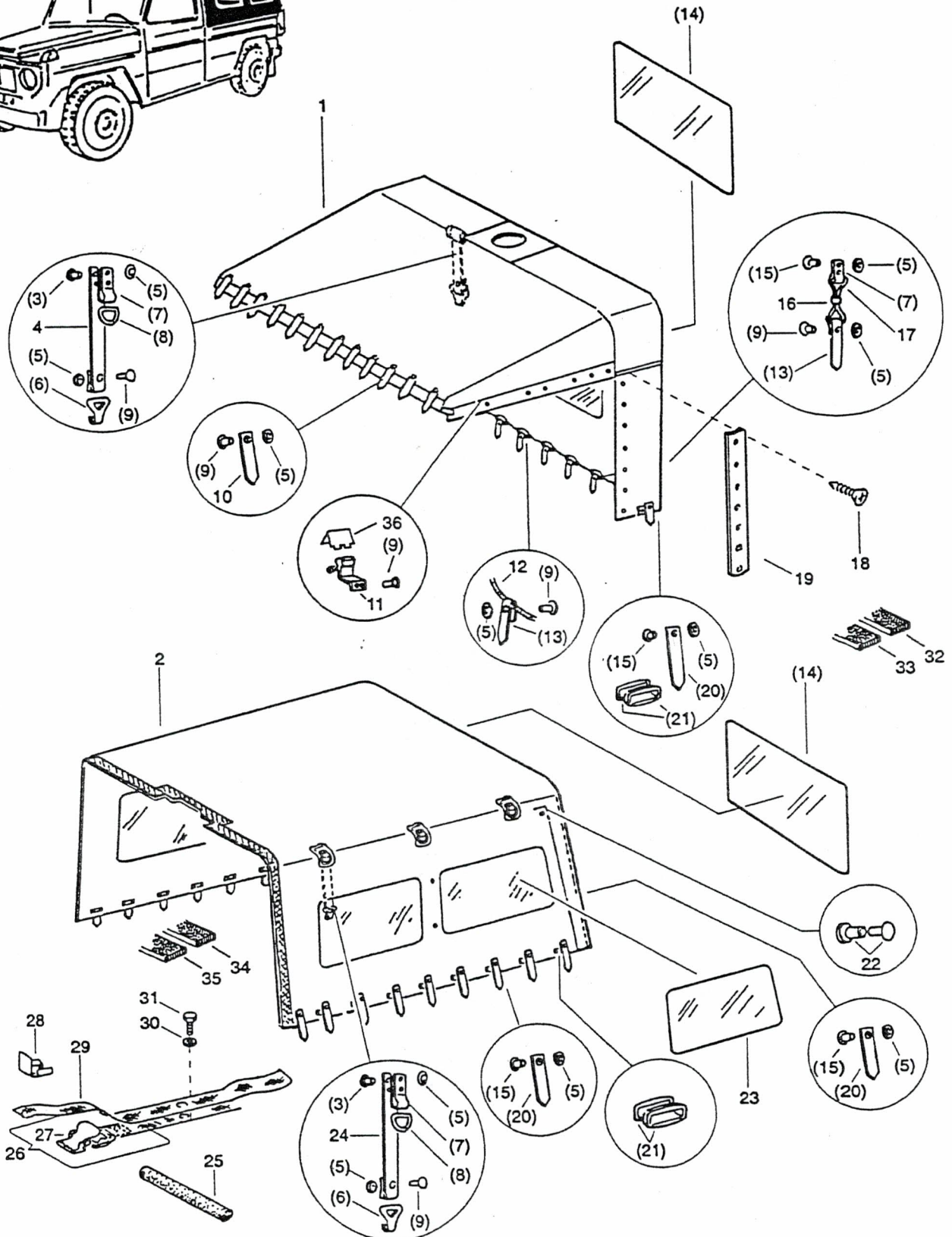
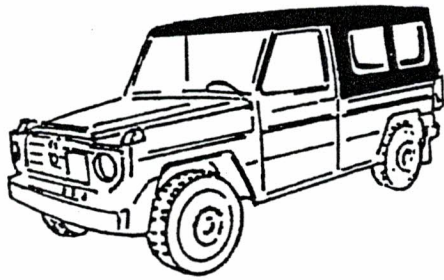
ALN / NSA 7610-787-0010

Nr 190901

GELPW 8PL 4X4 PUCH 230 GE
VOIT TT 8PL 4X4 PUCH 230 GEBLACHE, KOMPL
BACHE COMPLBildseite
Page illustrée
144
Textseite
Page de texte
1

Fig	ALN / NSA	Fabrikant/Fabricant/Norm(e)		Gegenstand/Objet	Anz Nomb
		Code	Art-Nr/No d'art		
1	2310-787-2221	0792 4390 6580 3695	4617905649 4617905649 A.02.0259	BLACHE VORNE, KOMPL BACHE AVANT (CAPOTE), COMPL	1
2	2310-787-2222	0792 4390 6580 3695	4617905749 4617905749 A.02.0260	BLACHE HINTEN, KOMPL (LADERAUM) BACHE ARRIERE, COMPL (SURFACE DE CHARGEMENT)	1
3	5320-787-1882	6580 0792 4390	0009910880 5X13MM-AL 0009910880	NIETE d5X13MM AL RIVET d5X13MM AL	24
4	2310-787-2232	6580 0792 4390	4617920962 4617920962	RIEMEN 355X20X2,5MM (STRIPPE) SANGLON 355X20X2,5MM	4
5	5310-161-3203	GRD DIN 2335 2335	5310-0290 9021 5310-12-167-3063 5310-12-168-9828	UNTERLAGSCHEIBE d5,3/15X1,2MM DIN 9021 ST A2P RONDELLE d5,3/15X1,2MM DIN 9021 AC A2P	90
6	2310-787-2226	0792 4390 6580	4617920184 4617920184	HAKEN CROCHET	12
7	2310-787-2231	6580 0792 4390	4617920862 4617920862	RIEMEN 110X20X2,5MM (STRIPPE) SANGLON 110X20X2,5MM	14
8	2310-787-1869	4390 6580	0009875241 0009875241	HALTERING d4,2X22MM BAGUE DE RETENUE d4,2X22MM	12
9	5320-787-1880	4390 6580 0792	0009910680 0009910680	NIETE d5X8MM AL RIVET d5X8MM AL	47
10	2310-787-2229	0792 4390 6580	16X85X2,5MM 4617920662 4617920662	RIEMEN 85X16X2,5MM (STRIPPE) SANGLON 85X16X2,5MM	12
11	2310-787-2090	4390 6580	4607920114 4607920114	HALTER FIXATION	6
12	4020-787-1874	6580 0792 4390	0009882875 0009882875	SEIL d5X1150MM CORDELETTE d5X1150MM	1
13	2310-787-2230	4390 0792 6580	4617920762 4617920762	RIEMEN 185X20X1,4MM (STRIPPE) SANGLON 185X20X1,4MM	9
14	5310-787-2212	6580 4390 0792	4617771310 4617771310 410X830MM-PVC	SCHEIBE 830X410MM PVC VITRE 830X410MM PVC IM AMP ANFERTIGEN/CONFECTIONNER AU PAA	2
15	5320-787-1881	0792 6580 4390	5X10MM-AL 0009910780 0009910780	NIETE d5X10MM AL RIVET d5X10MM AL	31
16	2310-787-1910	4390 0792 6580	0079881138 0079881138	KLAMMER ATTACHE	4
17	4020-787-1873	0792 6580 4390	5X230MM 0009882775 0009882775	SEIL d5X230MM CORDELETTE d5X230MM	2

16.01.97





Katalog / Catalogue

Baugruppe / Gr d'assemblage

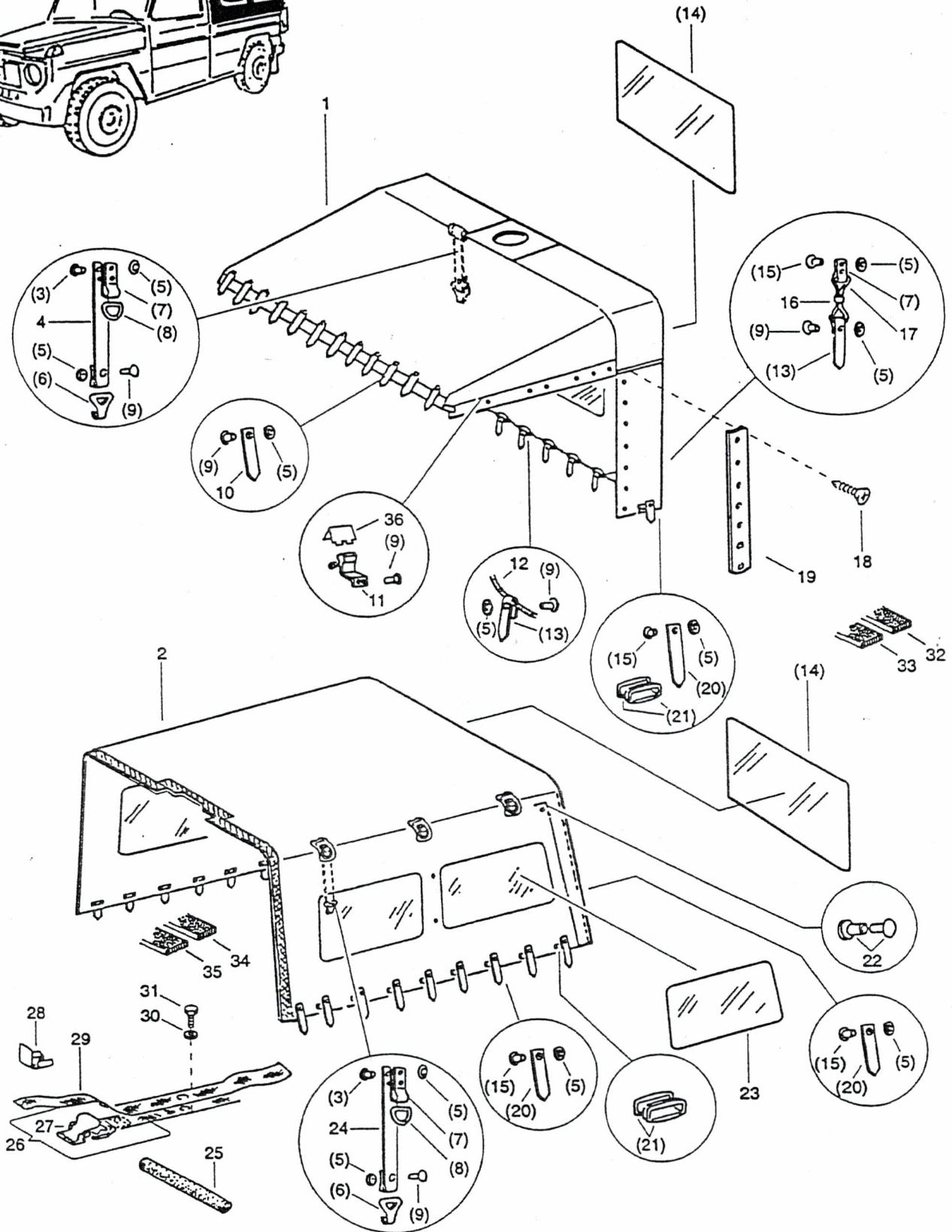
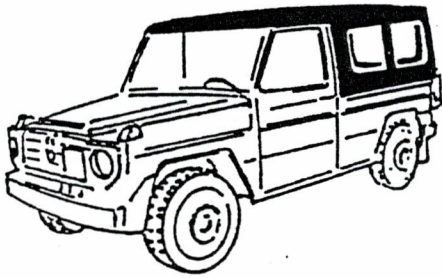
ALN / NSA 7610-787-0010

Nr 190901

GELPW 8PL 4X4 PUCH 230 GE
VOIT TT 8PL 4X4 PUCH 230 GEBLACHE, KOMPL
BACHE KOMPLBildseite
Page illustrée
144
Textseite
Page de texte
2

Fig	ALN / NSA	Fabrikant/Fabricant/Norm(e)		Gegenstand/Objet	Anz Nomb
		Code	Art-Nr/No d'art		
18	5305-159-9604	GRD DIN	5305-0736 7983	LINSENENKBLECHSCHRAUBE 80GRAD MIT KREUZSCHLITZ C3,5X13 DIN 7983 ST A2P VIS A TOLE TETE CON BOMBEE 80DEGR AVEC FENTE EN CROIX C3,5X13 DIN 7983 AC A2P	14
19	2310-787-2196	4390 6580	4616920061/7164 4616920061/7164	LEISTE LISTEAU DE FIXATION	2
20	2310-787-2228	0792 4390 6580	16X100X2,5MM 4634701864 4634701864	RIEMEN 100X16X2,5MM (STRIPPE) SANGLON 100X16X2,5MM	27
21	2310-787-1872	0792 4390 6580	0009882282 0009882282	OESE OEILLET	27
22	5320-192-7033	GRD DIN	5320-0310 7331	HOHLNIETE GESCHLOSSEN d4/8X6MM DIN 7331 MS VNI RIVET TUBULAIRE FERME d4/8X6MM DIN 7331 LT NICKELE	6
23	5310-787-2211	4390 0792 6580	4617771210 410X550MM-PVC 4617771210	SCHEIBE 550X410MM PVC VITRE 550X410MM PVC IM AMP ANFERTIGEN/CONFECTIONNER AU PAA	4
24	2310-787-2233	0792 4390 6580	4617921062 4617921062	RIEMEN 405X20X2,5MM (STRIPPE) SANGLON 405X20X2,5MM	8
25	2310-787-1895	0792 6580 4390	0019879133 0019879133	MOSSGUMMI 820X20MM CAOUTCHOUC MOUSSE 820X20MM	1
25	2310-787-1894	4390 6580 0792	0019879033 0019879033 12X1550MM	MOOSGUMMI 1550X12MM CAOUTCHOUC MOUSSE 1550X12MM	1
26	2310-787-2217	6580 4390	4617900996 4617900996	RIEMEN, KOMPL COURROIE COMPL	2
27	2310-787-2411	4390 4030 6580	0009881255 0009881255	SCHNALLE BOUCLE DE SERRAGE	4
28	5340-787-1870	4030 4390 6580	0009880356 0009880356	SCHNALLE BOUCLE DE SERRAGE	6
29	2310-787-2227	6580 4390	4617920496 4617920496	GURTE SANGLE	2
30	5310-161-3200	GRD DIN 2335 2335	5310-0290 9021 5310-12-154-2190 5310-12-162-8764	UNTERLAGSCHEIBE d8,4/24X2MM DIN 9021 ST A2P RONDELLE d8,4/24X2MM DIN 9021 AC A2P	2
31	5305-140-8176	GRD DIN 0059 2335	5305-0110 933 1142.1827 5305-12-156-4863	SECHSKANTSCHRAUBE M8X20 DIN 933 8.8 A2P VIS TETE SIX-PANS M8X20 DIN 933 8.8 A2P	2
32	2310-787-2940	9623	A725511005046	HAKENBAND 50MM RUBAN A CROCHETS 50MM	METER METRE 1
33	2310-787-2941	9623	A725512005046	FLAUSCHBAND 50MM RUBAN DE VELOURS 50MM	METER METRE 1
34	2310-787-2942	9623	A725513003028	HAKENBAND 30MM RUBAN A CROCHETS 30MM	METER METRE 1

16.01.97





Katalog / Catalogue

Baugruppe / Gr d'assemblage

ALN / NSA 7610-787-0010

Nr 190901

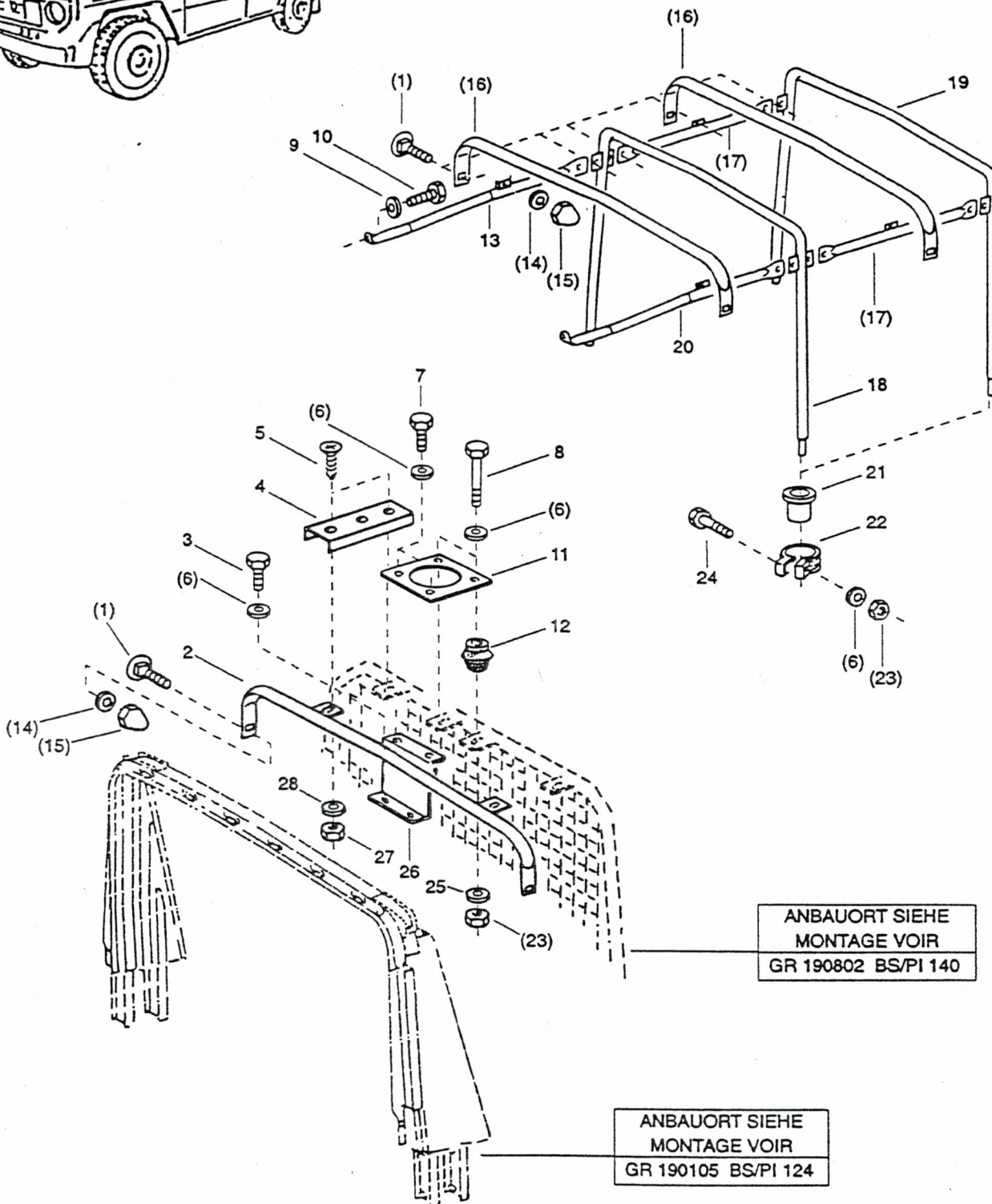
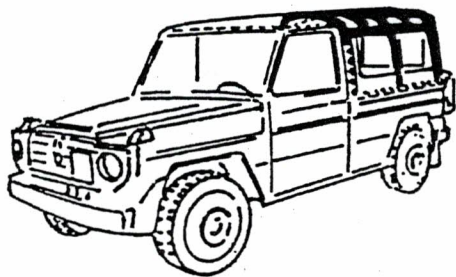
GELPW 8PL 4X4 PUCH 230 GE
VOIT TT 8PL 4X4 PUCH 230 GE

BLACHE, KOMPL
BACHE COMPL

Bildseite
Page illustrée
144
Textseite
Page de texte
3

Fig	ALN / NSA	Fabrikant/Fabricant/Norm(e)		Gegenstand/Objet	Anz Nomb
		Code	Art-Nr/No d'art		
35	2310-787-2943	9623	A725514003028	FLAUSCHBAND 30MM RUBAN DE VELOURS 30MM METER METRE	1
36	2310-787-0056	4390 6580	4607920414 4607920414	SCHUTZBLECH MS TOLE DE PROTECTION LT	6

16.01.97





Katalog / Catalogue

Baugruppe / Gr d'assemblage

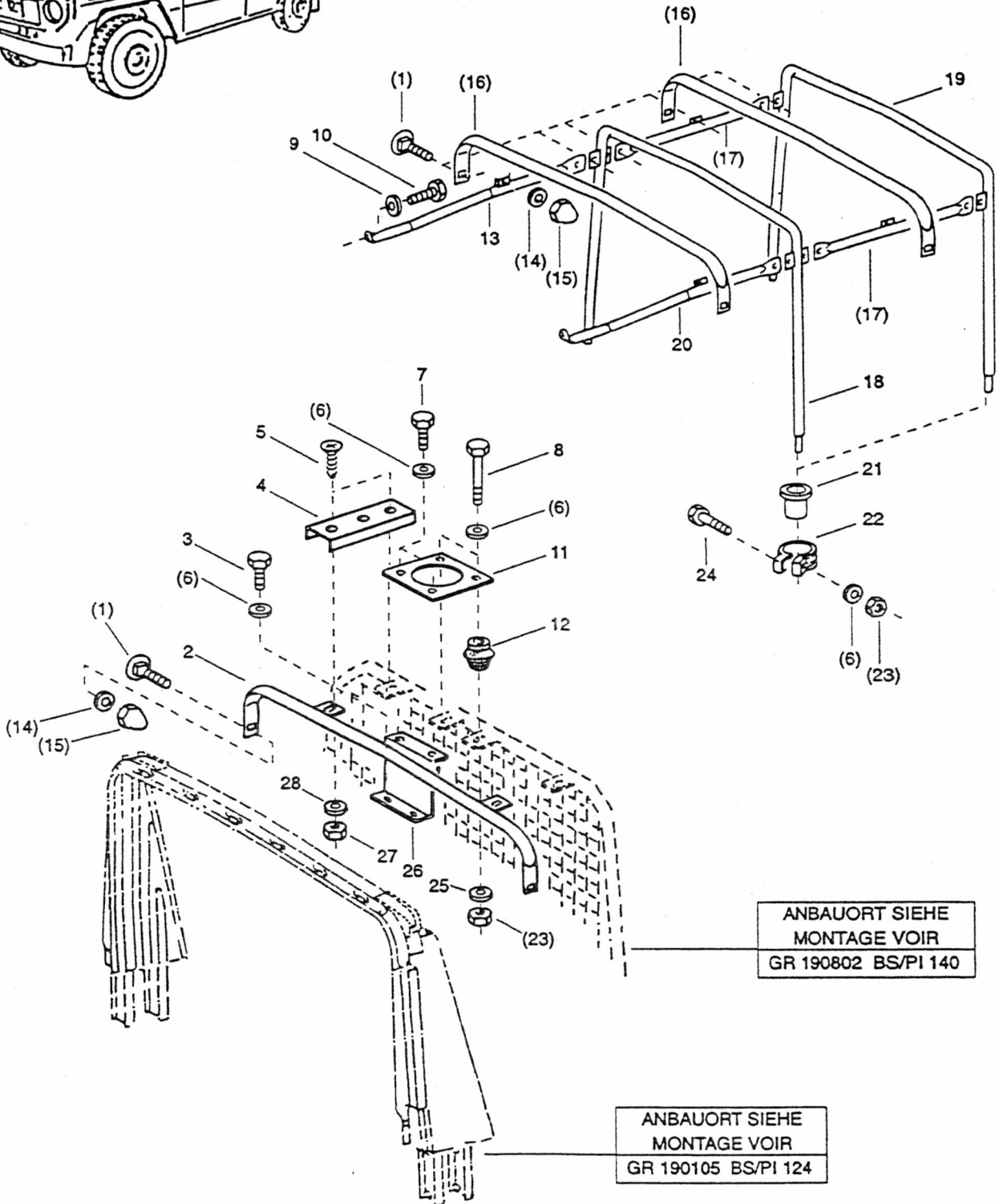
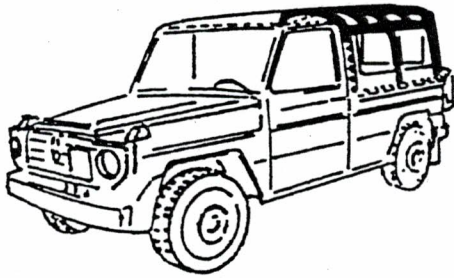
ALN / NSA 7610-787-0010

Nr 190902

GELPW 8PL 4X4 PUCH 230 GE
VOIT TT 8PL 4X4 PUCH 230 GESPRIEGEL
ARCEAUXBildseite
Page illustrée
145
Textseite
Page de texte
1

Fig	ALN / NSA	Fabrikant/Fabricant/Norm(e)		Gegenstand/Objet	Anz Nomt
		Code	Art-Nr/No d'art		
1	5305-157-5723	GRD DIN 2335	5305-0504 603 5306-12-151-6158	FLACHRUNDSCHRAUBE MIT 4KT-ANSATZ M8X20 DIN 603 4.6 PROM BOULON TETE BOMBEE COLLET CARRE M8X20 DIN 603 4.6 PROM	12
2	2310-787-2215	4390 6580	4617900627/7164 4617900627/7164	SPRIEGEL ARCEAU	1
3	5305-140-8174	GRD DIN 2335 2335	5305-0110 933 5305-12-155-6878 5305-25-103-9958	SECHSKANTSCHRAUBE M8X16 DIN 933 8.8 A2P VIS TETE SIX-PANS M8X16 DIN 933 8.8 A2P	2
4	2310-787-2219	2767 4390 6580	4617901914/7164 4617901914/7164	HALTER PLAQUE DE FIXATION	2
5	5305-160-3744	GRD DIN	5305-0250 965	SENKSCHRAUBE 90GRAD MIT KREUZSCHLITZ M6X16 DIN 965 8.8 A2P VIS TETE 90DEGR AVEC FENTE EN CROIX M6X16 DIN 965 8.8 A2P	4
6	5310-178-0512	GRD DIN 1660 2335 2335	5310-0290 125 526-0115 5310-12-175-0141 5310-12-149-4353	UNTERLAGSCHEIBE A d8,4/16X1,6MM DIN 125 ST A2P RONDELLE A d8,4/16X1,6MM DIN 125 AC A2P	22
7	5305-140-8180	2335 2335 GRD DIN	5305-12-156-4870 5305-25-103-9961 5305-0110 933	SECHSKANTSCHRAUBE M8X30 DIN 933 8.8 A2P VIS TETE SIX-PANS M8X30 DIN 933 8.8 A2P	2
8	5305-167-2115	2335 GRD DIN	5305-12-142-8497 5305-0112 931	SECHSKANTSCHRAUBE M8X70/22 DIN 931 8.8 A2P VIS TETE SIX-PANS M8X70/22 DIN 931 8.8 A2P	2
9	5310-166-9717	GRD DIN 2335 2335	5310-0290 433 5310-12-162-8774 5310-12-126-0374	UNTERLAGSCHEIBE d10,5/18X1,6MM DIN 433 ST A3P RONDELLE d10,5/18X1,6MM DIN 433 AC A3P	2
10	5305-141-0110	GRD DIN 2335	5305-0110 933 5305-12-141-9896	SECHSKANTSCHRAUBE M10X40 DIN 933 8.8 A3P VIS TETE SIX-PANS M10X40 DIN 933 8.8 A3P	2
11	2310-787-2225	3550 4390 6580	4617911214/7164 4617911214/7164	HALTER PLAQUE D'APPUI	1
12	2310-787-1972	6580 4390	4602850282 4602850282	GUMMILAGER SILENBLOC	2
13	2310-787-2089	4390 6580	4607901048/7164 4607901048/7164	STUETZE VORNE RECHTS TUBE DE FIXATION AVANT DROIT	1
15	5310-177-9639	2335 GRD DIN	5310-12-146-1786 5310-0151 1587	HUTMUTTER M8 DIN 1587 6 A2P ECROU BORGNE M8 DIN 1587 6 A2P	1
16	2310-787-2087	2335 4390 6580	2540-12-193-1786 4607900127/7164 4607900127/7164	SPRIEGEL MITTE ARCEAU MEDIAN	1
17	2310-787-2216	4390 6580 2335	4617900848/7164 4617900848/7164 2540-12-193-6014	STUETZE HINTEN TUBE DE FIXATION ARRIERE	2
18	2310-787-2214	4390 6580	4617901027/7164 4617901027/7164	SPRIEGEL HINTEN ARCEAU ARRIERE	1

16.01.97



ANBAUORT SIEHE
MONTAGE VOIR
GR 190802 BS/PI 140

ANBAUORT SIEHE
MONTAGE VOIR
GR 190105 BS/PI 124



Katalog / Catalogue

Baugruppe / Gr d'assemblage

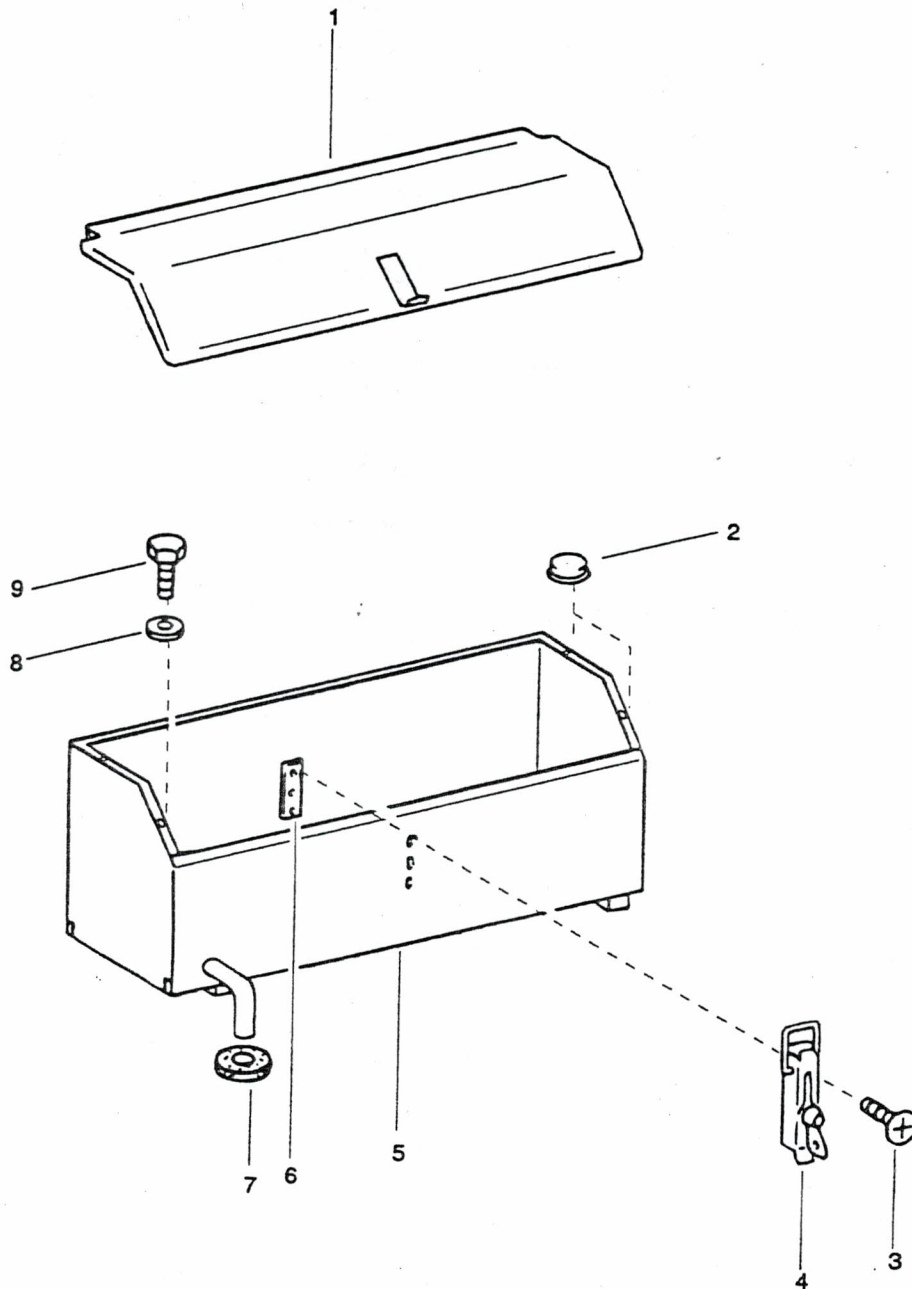
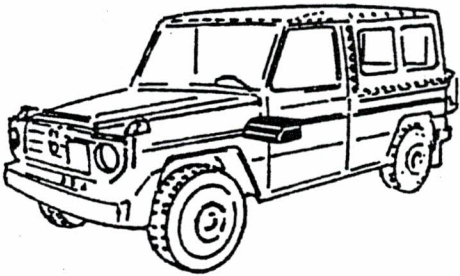
ALN / NSA 7610-787-0010

Nr 190902

GELPW 8PL 4X4 PUCH 230 GE
VOIT TT 8PL 4X4 PUCH 230 GESPRIEGEL
ARCEAUXBildseite
Page illustrée
145
Textseite
Page de texte
2

Fig	ALN / NSA	Fabrikant/Fabricant/Norm(e)		Gegenstand/Objet	Anz Nomb
		Code	Art-Nr/No d'art		
19	2310-787-2213	4390 6580	4617900027/7164 4617900027/7164	SPRIEGEL MITTE ARCEAU MEDIAN	1
20	2310-787-2088	6580 4390	4607900948/7164 4607900948/7164	STUETZE VORNE LINKS TUBE DE FIXATION AVANT GAUCHE	1
21	2310-787-2278	2335 4390 6580	3120-12-193-2619 4619915440 4619915440	ABSTANDROHR (HALTEROHR) DOUILLE DE FIXATION	4
22	4730-787-2279	4390 6580	4619955044 4619955044	SCHELLE BRIDE	4
23	5310-787-1162	4390 4390 6580	913004008001 M8N13004-8DBL8451-22 913004008001	SICHERHEITSMUTTER M8 ECROU DE SECURITE M8	6
24	5305-167-2112	2335 GRD DIN	5305-12-156-4949 5305-0112 931	SECHSKANTSCHRAUBE M8X55/22 DIN 931 8.8 A2P VIS TETE SIX-PANS M8X55/22 DIN 931 8.8 A2P	4
25	5310-161-3200	GRD DIN 2335 2335	5310-0290 9021 5310-12-154-2190 5310-12-162-8764	UNTERLAGSCHEIBE d8,4/24X2MM DIN 9021 ST A2P RONDELLE d8,4/24X2MM DIN 9021 AC A2P	2
26	2310-787-2218	6580 4390 2767	4617901814/7164 4617901814/7164	HALTER PLAQUE DE FIXATION	1
27	5310-787-2327	4390 6580	913004006005 913004006005	MUTTER ECROU	4
28	5310-161-1472	GRD DIN 2335 2335 2335	5310-0290 9021 5310-12-146-3860 5310-12-125-0300 5310-12-152-5341	UNTERLAGSCHEIBE d6,4/18X1,6MM DIN 9021 ST A2P RONDELLE d6,4/18X1,6MM DIN 9021 AC A2P	4

16.01.97





Katalog / Catalogue

Baugruppe / Gr d'assemblage

ALN / NSA 7610-787-0010

Nr 1910

GELPW 8PL 4X4 PUCH 230 GE
VOIT TT 8PL 4X4 PUCH 230 GESTAUKAESTEN (WERKZEUGKASTEN)
CAISSON A OUTILSBildseite
Page illustrée

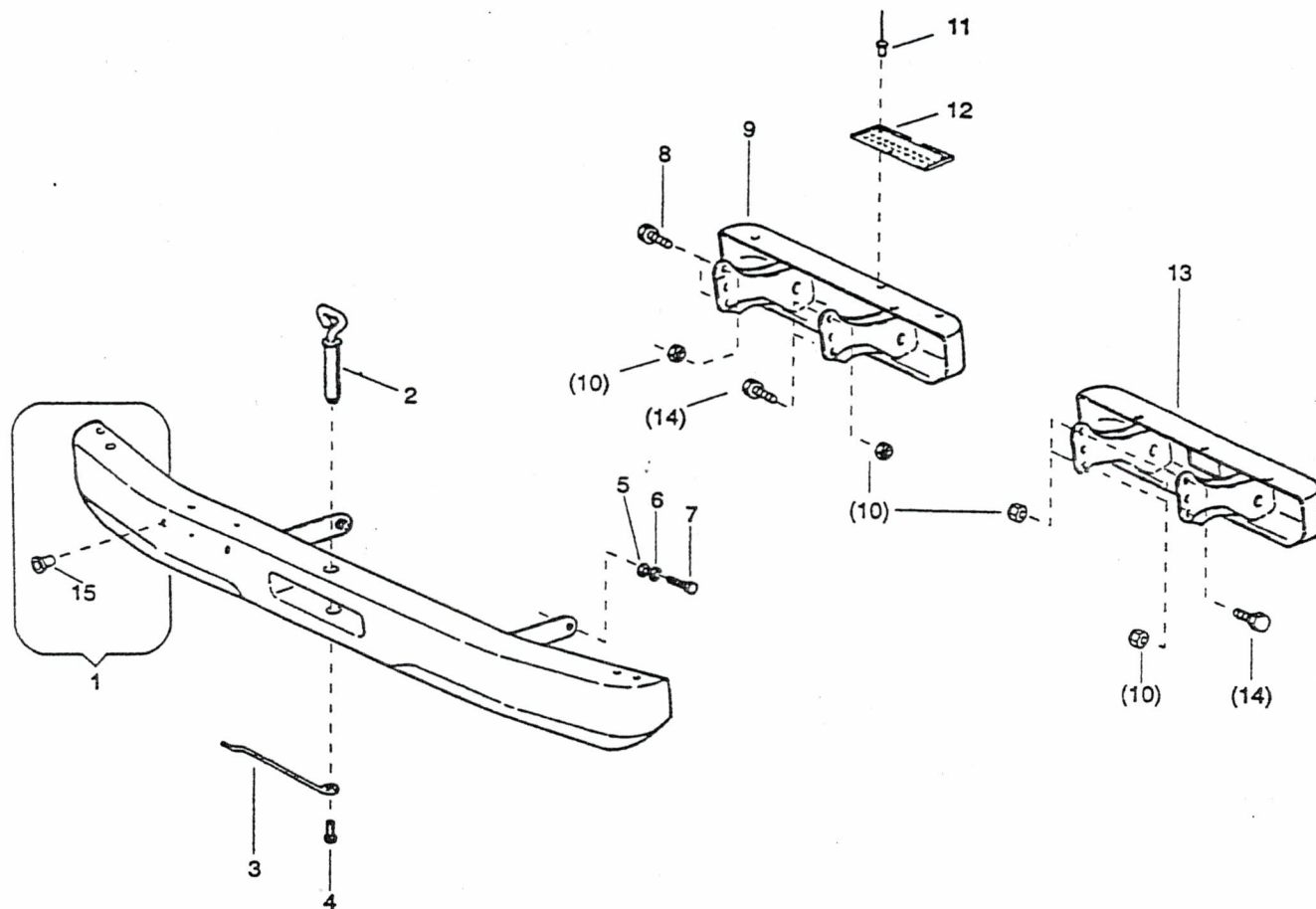
146

Textseite
Page de texte

1

Fig	ALN / NSA	Fabrikant/Fabricant/Norm(e)		Gegenstand/Objet	Anz Nomb
		Code	Art-Nr/No d'art		
1	2310-787-2240	6580 4390 1250	4618900252 4618900252	DECKEL 495X280X5MM ST COUVERCLE 495X280X5MM AC	1
2	5975-787-1952	4390 6580	3199970281 3199970281	TUELLE TAMPON EN CAOUTCHOUC	4
3	5305-160-3636	2335 GRD DIN	5305-12-171-2028 5305-0250 965	SENKSCRAUBE 90GRAD MIT KREUZSCHLITZ M5X10 DIN 965 4.8 A2P VIS TETE 90DEGR AVEC FENTE EN CROIX M5X10 DIN 965 4.8 A2P	3
4	2310-787-2280	4390 6580	4619975095 4619975095	VERSCHLUSS FERMETURE	1
5	2310-787-2242	6580 1250 4390	4618900754 4618900754	KASTEN CAISSON	1
6	2310-787-2246	6580 4390	4618990011 4618990011	PLATTE CONTRE-PLAQUE DE FERMETURE	1
7	2310-787-1651	6580 4390	4609975281 4609975281	TUELLE GUMMI DOUILLE EN CAOUTCHOUC	1
8	5310-178-0512	GRD DIN 1660 2335 2335	5310-0290 125 526-0115 5310-12-175-0141 5310-12-149-4353	UNTERLAGSCHEIBE A d8,4/16X1,6MM DIN 125 ST A2P RONDELLE A d8,4/16X1,6MM DIN 125 AC A2P	4
9	5305-140-8178	2335 GRD DIN 2335 2335	5305-25-103-9963 5305-0110 933 5305-12-156-4865 5305-25-103-9960	SECHSKANTSCHRAUBE M8X25 DIN 933 8.8 A2P VIS TETE SIX-PANS M8X25 DIN 933 8.8 A2P	4

16.01.97





Katalog / Catalogue

Baugruppe / Gr d'assemblage

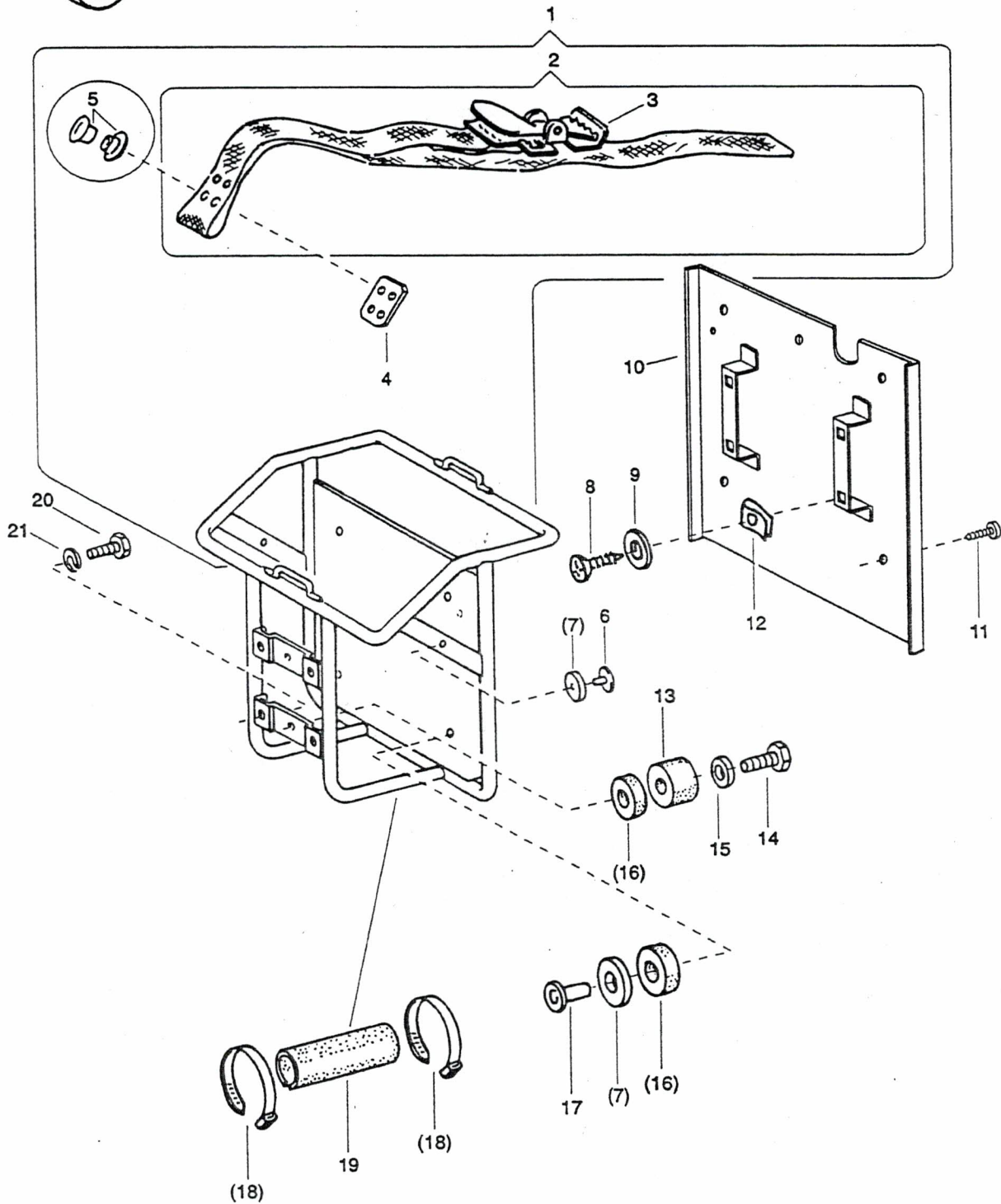
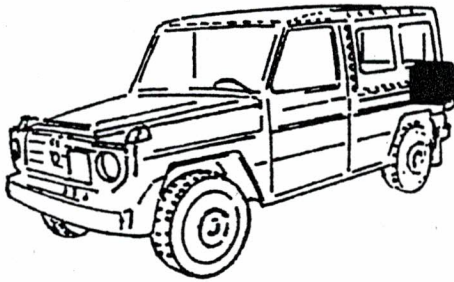
ALN / NSA 7610-787-0010

Nr 1911

GELPW 8PL 4X4 PUCH 230 GE
VOIT TT 8PL 4X4 PUCH 230 GESTOSSFAENGER
PARE-CHOCsBildseite
Page illustrée
147
Textseite
Page de texte
1

Fig	ALN / NSA	Fabrikant/Fabricant/Norm(e)		Gegenstand/Objet	Anz Nomb
		Code	Art-Nr/No d'art		
1	2510-787-1670	4390 6580	4615201370 4615201370	STOSSFAENGER VORNE PARE-CHOCs AVANT ENTH/CONT FIG 15	1
2	2310-787-1619	6580 4390	4605250274/7164 4605250274/7164	BOLZEN d32X135MM ST TIGE d32X135MM AC	1
3	2310-787-1442	4390 6580 2335	3143150173 3143150173 5325-12-192-3312	SICHERUNG SURETE	1
4	5305-787-1838	4390 4390 6580	914125008303 M8X12N14125C-8.8DBL9400 914125008303	SCHRAUBE M8X16 VIS M8X16	1
5	5310-178-0514	GRD DIN 2335 2335 2335	5310-0290 125 5310-12-191-7919 5310-12-149-4352 5310-25-102-4060	UNTERLAGSCHEIBE A d13/24X2,5MM DIN 125 ST A3P RONDELLE A d13/24X2,5MM DIN 125 AC A3P	4
6	5310-787-1159	4390 6580 4390	912004012100 912004012100 A12N12004DBL8451-11	FEDERRING RONDELLE-RESSORT	4
7	5305-167-2814	DIN 2335 GRD	933 5305-12-156-4876 5305-0110	SECHSKANTSCHRAUBE M12X30 DIN 933 8.8 A3P VIS TETE SIX-PANS M12X30 DIN 933 8.8 A3P	4
8	5305-141-0090	2335 2335 2335 GRD DIN	5305-25-103-9970 5305-12-156-4873 5305-12-179-7150 5305-0110 933	SECHSKANTSCHRAUBE M10X30 DIN 933 8.8 A3P VIS TETE SIX-PANS M10X30 DIN 933 8.8 A3P	2
9	2510-787-1672	6580 4390	4615201871 4615201871	STOSSFAENGER HINTEN RECHTS PARE-CHOCs ARRIERE DROIT	1
10	5310-176-8087	2335 GRD DIN	5310-12-146-8397 5310-0211 985	SICHERHEITSMUTTER M10 DIN 985 8 A2P ECROU DE SECURITE M10 DIN 985 8 A2P	8
11	5320-787-1814	4390 6580	910002006102 910002006102	NIET RIVET	6
12	2510-787-1618	4390 6580	4605230001 4605230001	TRITTBRETT MARCHEPIED	2
13	2510-787-1671	4390 6580	4615201771 4615201771	STOSSFAENGER HINTEN LINKS PARE-CHOCs ARRIERE GAUCHE	1
14	5305-141-0070	GRD DIN 2335 2335	5305-0110 933 5305-12-156-4872 5305-25-103-9969	SECHSKANTSCHRAUBE M10X25 DIN 933 8.8 A3P VIS TETE SIX-PANS M10X25 DIN 933 8.8 A3P	6
15	5310-787-1831	6580 4390	913010005105 913010005105	NIETMUTTER ECROU A RIVER	2

16.01.97





Katalog / Catalogue

Baugruppe / Gr d'assemblage

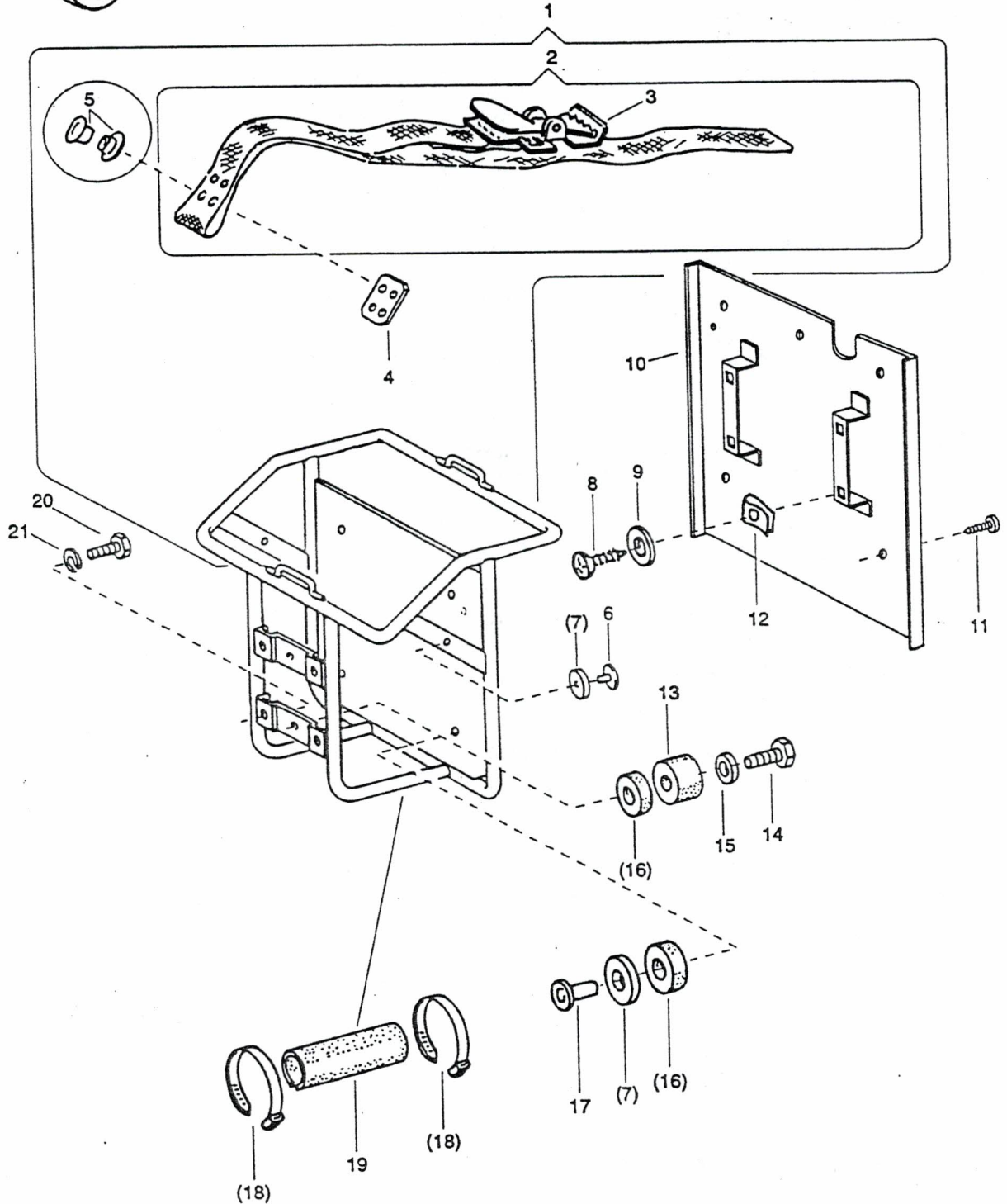
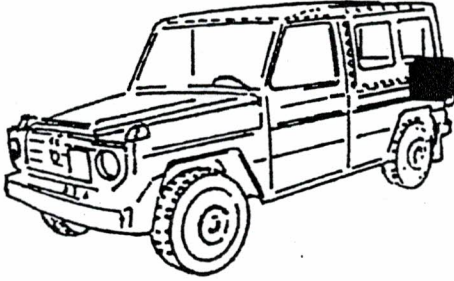
ALN / NSA 7610-787-0010

Nr 191201

GELPW 8PL 4X4 PUCH 230 GE
VOIT TT 8PL 4X4 PUCH 230 GEKANISTERHALTERUNG, KENNZEICHENSCHILD
SUPPORT DE BIDON, PLAQUE DE DESIGNATBildseite
Page illustrée
148
Textseite
Page de texte
1

Fig	ALN / NSA	Fabrikant/Fabricant/Norm(e)		Gegenstand/Objet	Anz Nomb
		Code	Art-Nr/No d'art		
1	2310-787-2743	4390 6580	4618601310 4618601310	HALTERUNG, KOMPL SUPPORT COMPL	1
2	2310-787-2742	6580 4390	4618600794 4618600794	SCHNALLRIEMEN, KOMPL COURROIE DE FERMETURE, COMPL	1
3	2310-787-2411	6580 4030 4390	0009881255 0009881255	SCHNALLE BOUCLE DE SERRAGE	1
4	2310-787-0327	4390 6580	4618680097 4618680097	UNTERLAGE KUNSTSTOFF CALE MATIERE PLASTIQUE	2
5	5320-192-7059	GRD DIN	5320-0310 7331	HOHLNIETE GESCHLOSSEN d4/11X10MM DIN 7331 MS VNI RIVET TUBULAIRE FERME d4/11X10MM DIN 7331 LT NICKELE	4
6	5320-161-2808	GRD DIN	5320-0302 7340	ROHRNIETE A d5X0,5X10MM DIN 7340 CU RIVET TUBULAIRE A d5X0,5X10MM DIN 7340 CU	2
7	2310-787-2567	6580 4390	3098960097 3098960097	UNTERLAGE CALE	6
8	5305-159-8973	GRD DIN MS 5185	5305-0725 7981 51863 MS51863-33	LINSENBLECHSCHRAUBE MIT KREUZSCHLITZ F4,2X13 DIN 7981 ST A2P VIS A TOLE TETE BOMBEE AVEC FENTE EN CROIX F4,2X13 DIN 7981 AC A2P	4
9	5310-787-2672	4390 6580	4609905540 4609905540	SCHEIBE d4,8/17X1,5MM RONDELLE d4,8/17X1,5MM	4
10	6230-787-2749	6580 4390	4618800358 4618800358	KENNZEICHENSCHILD PLAQUE DE DESIGNATION	1
11	5305-787-2771	6580 4390	914127004216 914127004216	BLECHSCHRAUBE B4,2X9,5 VIS A TOLE B4,2X9,5	4
12	5310-787-2456	6580 4390	0019946845 0019946845	SCHNAPPMUTTER 4,2 ECROU D'ARRET 4,2	4
13	5340-787-2451	4390 6580	0019876840 0019876840	GUMMIPUFFER AMORTISSEUR EN CAOUTCHOUC	1
14	5305-140-8110	GRD DIN 2335	5305-0110 933 5305-12-141-9829	SECHSKANTSCHRAUBE M5X25 DIN 933 8.8 A2P VIS TETE SIX-PANS M5X25 DIN 933 8.8 A2P	1
15	5310-161-1197	GRD DIN 2335 2335	5310-0290 125 5310-12-174-2405 5310-12-178-2567	UNTERLAGSCHEIBE A d5,3/10X1MM DIN 125 ST A2P RONDELLE A d5,3/10X1MM DIN 125 AC A2P	1
16	5310-787-2763	6580 4390	4619906240 4619906240	SCHEIBE d4/28X6MM RONDELLE d4/28X6MM	5
17	5320-279-9518	GRD DIN	5320-0302 7340	ROHRNIETE A d5X0,5X12MM DIN 7340 ST 35 RIVET TUBULAIRE A d5X0,5X12MM DIN 7340 AC 35	4
18	5975-787-2470	4390 4390 6580	0019978390 0029972290 0019978390	KABELBINDER 4,6X146MM LIGATURE DE CABLE 4,6X146MM	4
19	2310-787-2744	4390 6580	4618630191 4618630191	AUFLAGE GAINÉ	2
20	5305-140-8174	GRD DIN 2335 2335	5305-0110 933 5305-12-155-6878 5305-25-103-9958	SECHSKANTSCHRAUBE M8X16 DIN 933 8.8 A2P VIS TETE SIX-PANS M8X16 DIN 933 8.8 A2P	4

16.01.97





Katalog / Catalogue

Baugruppe / Gr d'assemblage

ALN / NSA 7610-787-0010

Nr 191201

GELPW 8PL 4X4 PUCH 230 GE
VOIT TT 8PL 4X4 PUCH 230 GEKANISTERHALTERUNG, KENNZEICHENSCHILD
SUPPORT DE BIDON, PLAQUE DE DESIGNATBildseite
Page illustrée

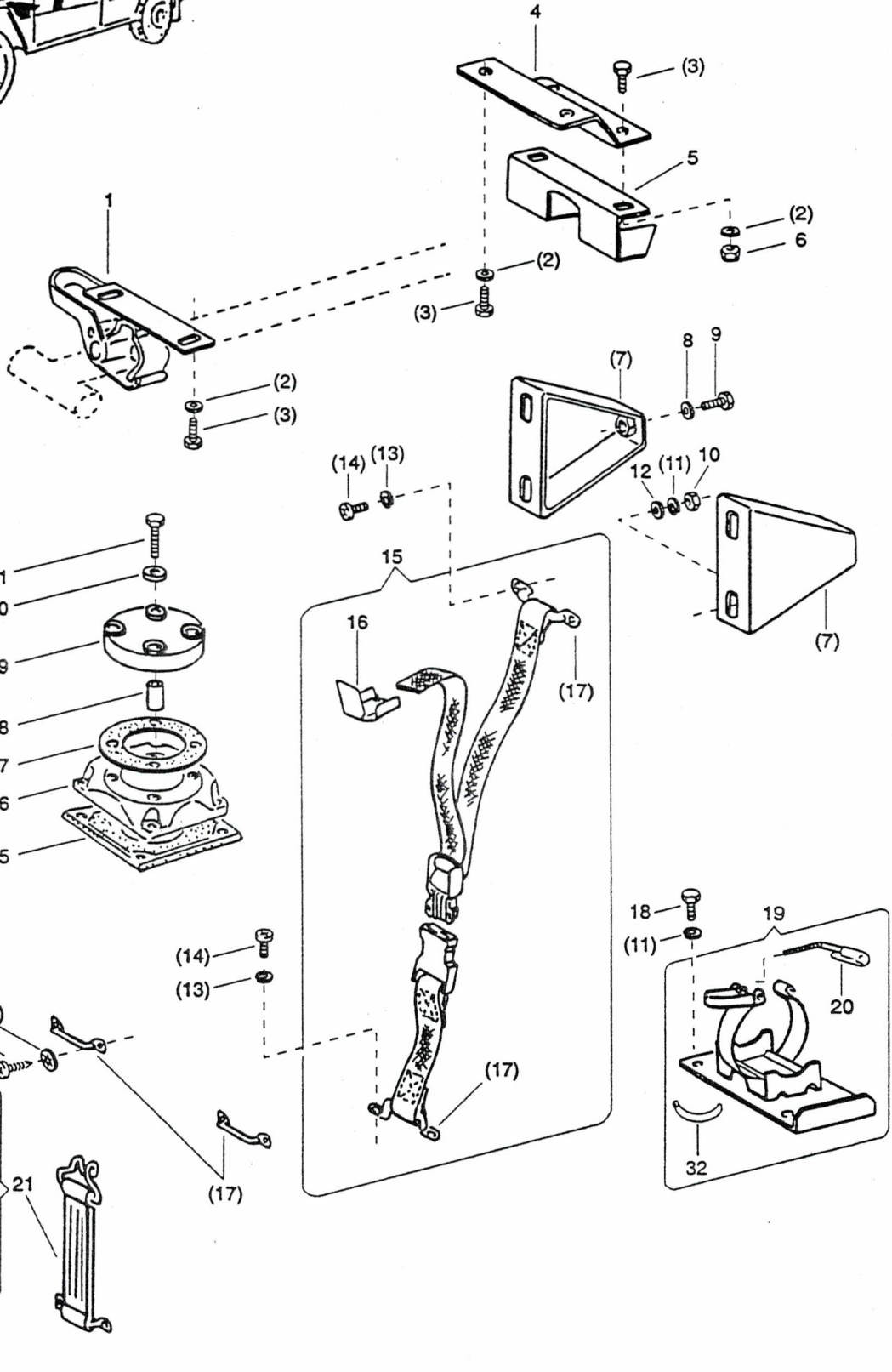
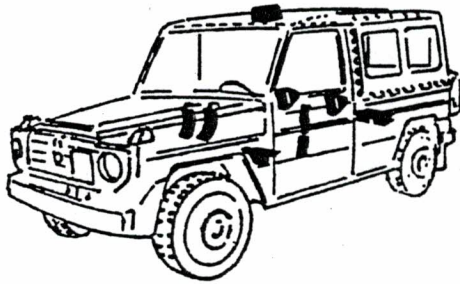
148

Textseite
Page de texte

2

Fig	ALN / NSA	Fabrikant/Fabricant/Norm(e)		Gegenstand/Objet	Anz Nomb
		Code	Art-Nr/No d'art		
21	5310-161-2008	GRD DIN 2335	5310-0342 128 5310-12-151-4627	FEDERRING GEWOELBT A d8MM DIN 128 FD ST A2P RONDELLE-RESSORT BOMBEE A d8MM DIN 128 AC RESS A2P	4

16.01.97





Katalog / Catalogue

Baugruppe / Gr d'assemblage

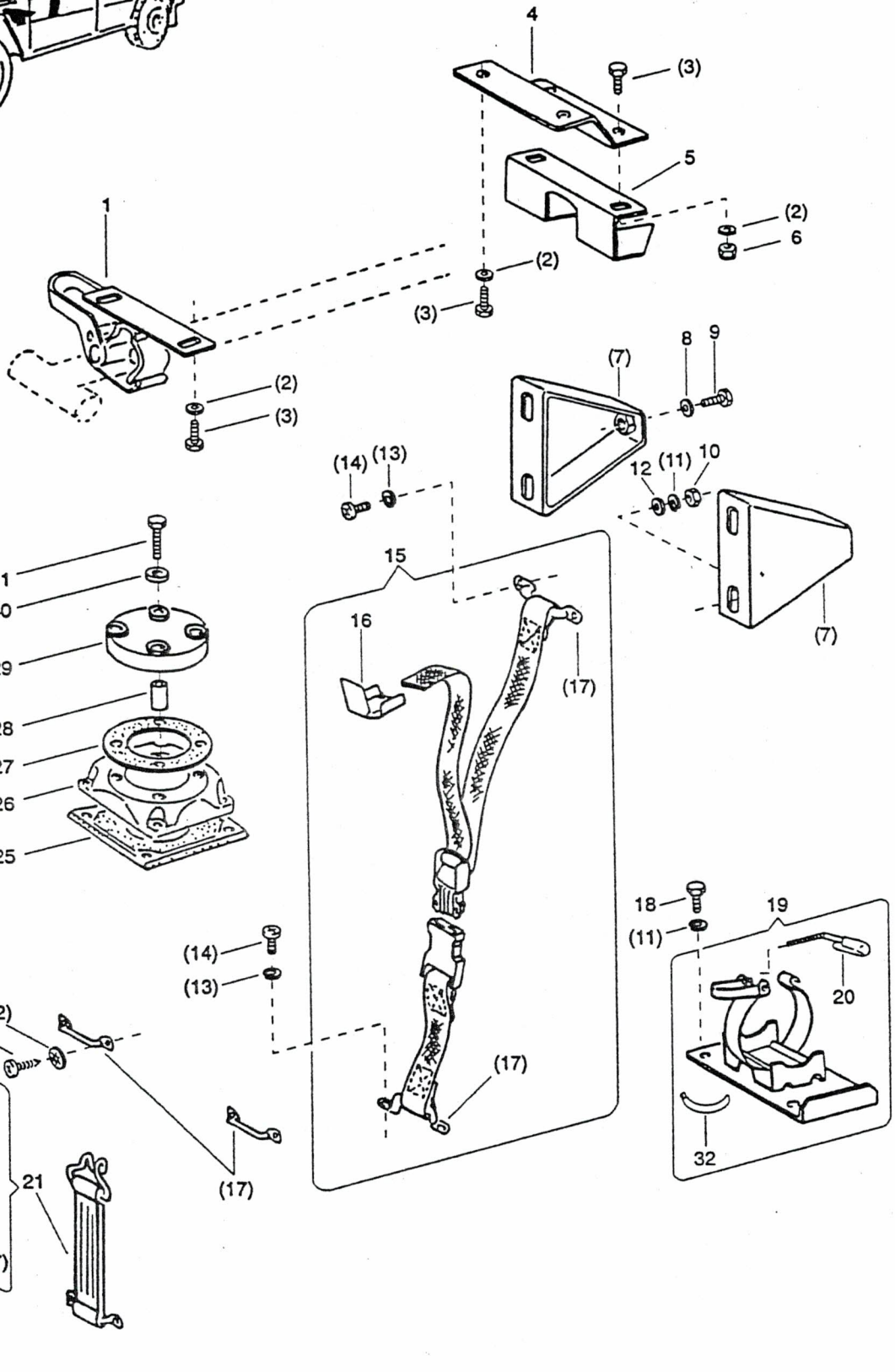
ALN / NSA 7610-787-0010

Nr 191202

GELPW 8PL 4X4 PUCH 230 GE
VOIT TT 8PL 4X4 PUCH 230 GEHALTERUNGEN (DIVERSE)
FIXATIONS DIVERSESBildseite
Page illustrée
149
Textseite
Page de texte
1

Fig	ALN / NSA	Fabrikant/Fabricant/Norm(e)		Gegenstand/Objet	Anz Nomb
		Code	Art-Nr/No d'art		
1	2310-787-2754	6580 4390	4618900489 4618900489	VERSCHLUSS FERMETURE	1
2	5310-178-0511	GRD DIN 2335 2335 2335	5310-0290 125 5310-12-184-8509 5310-12-159-1737 5310-12-174-7450	UNTERLAGSCHEIBE A d6,4/12X1,6MM DIN 125 ST A2P RONDELLE A d6,4/12X1,6MM DIN 125 AC A2P	6
3	5305-140-8121	GRD DIN 1669 2335	5305-0110 933 DIN933M6X16-8-8A2P 5305-25-146-2633	SECHSKANTSCHRAUBE M6X16 DIN 933 8.8 A2P VIS TETE SIX-PANS M6X16 DIN 933 8.8 A2P	6
4	2310-787-2758	4566 6580 4390	4618991214 4618991214	HALTER FIXATION	1
5	2310-787-2757	4390 6580	4618990031 4618990031	KONSOLE CONSOLE	1
6	5310-787-2326	4390 4390 6580	M6N13004-8DBL8451-22 913004006002 913004006002	SECHSKANTMUTTER M6 ECROU SIX-PANS M6	2
7	2310-787-2728	4390 2767 6580	4618200029/7164 4618200029/7164	STUETZE APPUI	2
8	5310-178-0513	GRD DIN 2335 2335	5310-0290 125 5310-12-156-5471 5310-25-102-4059	UNTERLAGSCHEIBE A d10,5/20X2MM DIN 125 ST A3P RONDELLE A d10,5/20X2MM DIN 125 AC A3P	2
9	5305-141-0100	2335 GRD DIN	5305-12-156-4858 5305-0110 933	SECHSKANTSCHRAUBE M10X35 DIN 933 8.8 A3P VIS TETE SIX-PANS M10X35 DIN 933 8.8 A3P	2
10	5310-176-8020	DIN 2335 2335 GRD	934 5310-12-167-7145 5310-12-144-6214 5310-0120	SECHSKANTMUTTER M8 DIN 934 8 A2P ECROU SIX-PANS M8 DIN 934 8 A2P	4
11	5310-161-2008	GRD DIN 2335	5310-0342 128 5310-12-151-4627	FEDERRING GEWOELBT A d8MM DIN 128 FD ST A2P RONDELLE-RESSORT BOMBEE A d8MM DIN 128 AC RESS A2P	8
12	5310-178-0512	GRD DIN 1660 2335 2335	5310-0290 125 526-0115 5310-12-175-0141 5310-12-149-4353	UNTERLAGSCHEIBE A d8,4/16X1,6MM DIN 125 ST A2P RONDELLE A d8,4/16X1,6MM DIN 125 AC A2P	4
13	5310-787-2317	6580 4390	912004005105 912004005105	FEDERRING A5 RONDELLE-RESSORT A5	4
14	5305-161-3024	GRD DIN 2335	5305-0234 7985 5305-12-142-5547	LINSENZYLINDERSCHRAUBE MIT KREUZSCHLITZ A M5X12 DIN 7985 4.8 A2P VIS TETE CYL BOMBEE AVEC FENTE EN CROIX A M5X12 DIN 7985 4.8 A2P	4
15	2310-787-2780	6580 4390	4618600694 4618600694	SCHNALLRIEMEN, KOMPL SANGLE DE FIXATION, KOMPL	1
16	5340-787-1870	4390 6580 4030	0009880356 0009880356	SCHNALLE BOUCLE DE SERRAGE	1
16	5340-200-5513	GRD 3695 3695	5340-0420 A.61.5164 1186	ENDABSCHLUSSBLECH 25MM ST VNI, EMBOUT METALLIQUE 25MM AC NICKELE	1

16.01.97





Katalog / Catalogue

Baugruppe / Gr d'assemblage

Bildseite
Page illustrée
149
Textseite
Page de texte
2

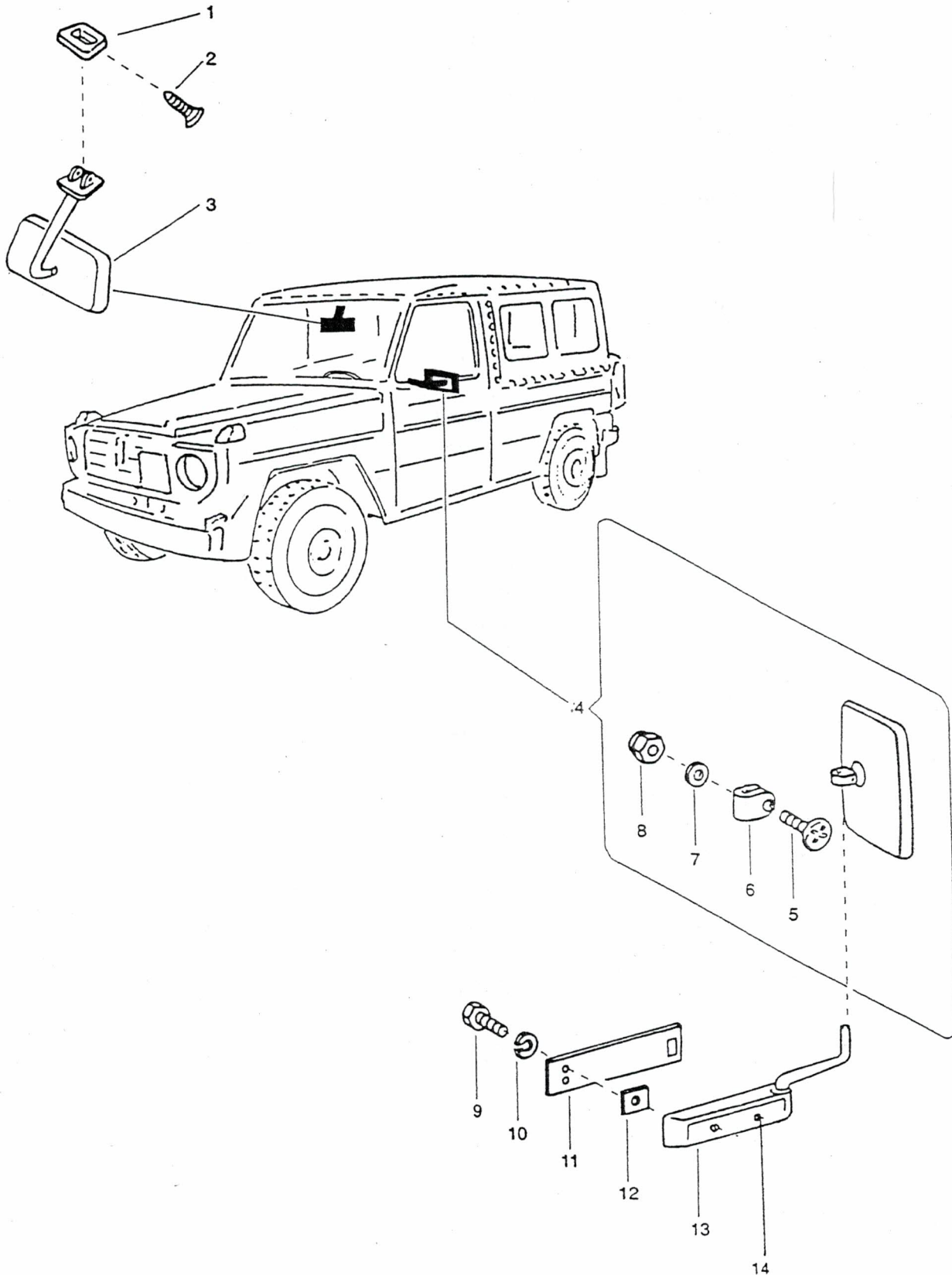
ALN / NSA 7610-787-0010

Nr 191202

GELPW 8PL 4X4 PUCH 230 GE
VOIT TT 8PL 4X4 PUCH 230 GE**HALTERUNGEN (DIVERSE)**
FIXATIONS DIVERSES

Fig	ALN / NSA	Fabrikant/Fabricant/Norm(e)		Gegenstand/Objet	Anz Nomb
		Code	Art-Nr/No d'art		
17	2310-787-2638	4390 6580	4607510332 4607510332	BUEGEL ETRIER	6
18	5305-140-8174	GRD DIN 2335 2335	5305-0110 933 5305-12-155-6878 5305-25-103-9958	SECHSKANTSCHRAUBE M8X16 DIN 933 8.8 A2P VIS TETE SIX-PANS M8X16 DIN 933 8.8 A2P	4
19	2310-787-2755	4390 6580	4618901614 4618901614	HALTER, KOMPL FIXATION COMPL	1
20	2310-787-2667	6580 4390	4608990032 4608990032	SPANNBUEGEL ETRIER DE TENSION	1
21	2310-787-2603	2335 4390 6580	5340-12-194-3692 4605805082 4605805082	SPANNBAND, KOMPL CAOUTCHOUC ELASTIQUE DE FIXATION, COMPL	2
22	5310-178-5416	GRD DIN	5310-0360 6798	FAECHERSCHEIBE A d5,3MM DIN 6798 FD ST A2P RONDELLE A CRANS A d5,3MM DIN 6798 AC RESS A2P	8
23	5305-159-8972	GRD DIN	5305-0725 7981	LINSENBLECHSCHRAUBE MIT KREUZSCHLITZ F4,2X9,5 DIN 7981 ST A2P VIS A TOLE TETE BOMBEE AVEC FENTE EN CROIX F4,2X9,5 DIN 7981 AC A2P	4
24	5305-159-8624	GRD 2335 DIN 2335	5305-0725 5305-12-310-7890 7981 5305-12-142-5718	LINSENBLECHSCHRAUBE MIT KREUZSCHLITZ C4,2X13 DIN 7981 ST A2P VIS A TOLE TETE BOMBEE AVEC FENTE EN CROIX C4,2X13 DIN 7981 AC A2P	4
25	5330-787-2737	6580 4390	4618270098 4618270098	DICHTUNG JOINT	1
26	2310-787-2729	6580 4390	4618200081 4618200081	ANTENNENTRAEGER SUPPORT D'ANTENNE	1
27	5330-787-2738	4390 6580	4618270298 4618270298	DICHTUNGSRING JOINT ANNULAIRE	1
28	2310-787-2764	6580 4390	4619910940 4619910940	ABSTANDHUELSE d14X23,2MM DOUILLE D'ECARTEMENT d14X23,2MM	4
29	2310-787-2739	4390 6580	4618270240 4618270240	ABDECKUNG DISQUE DE RECOUVREMENT	1
30	5310-166-9717	GRD DIN 2335 2335	5310-0290 433 5310-12-162-8774 5310-12-126-0374	UNTERLAGSCHEIBE d10,5/18X1,6MM DIN 433 ST A3P RONDELLE d10,5/18X1,6MM DIN 433 AC A3P	4
31	5305-141-0110	2335 GRD DIN	5305-12-141-9896 5305-0110 933	SECHSKANTSCHRAUBE M10X40 DIN 933 8.8 A3P VIS TETE SIX-PANS M10X40 DIN 933 8.8 A3P	4
32	2310-787-3072	4390	4609875472	KANTENSCHUTZ PROTEGE-ARETE	2

16.01.97





Katalog / Catalogue

Baugruppe / Gr d'assemblage

ALN / NSA 7610-787-0010

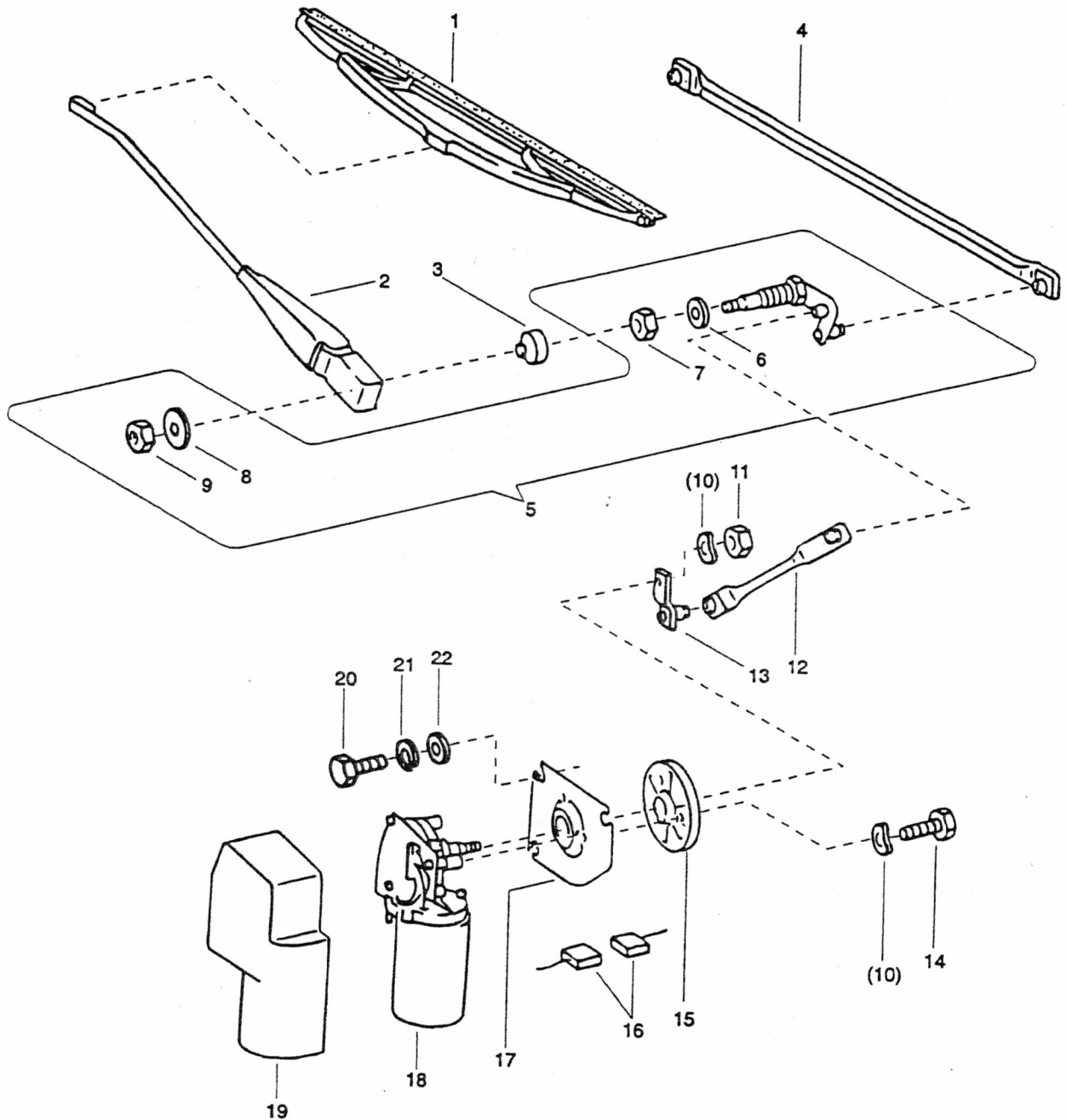
Nr 1913

GELPW 8PL 4X4 PUCH 230 GE
VOIT TT 8PL 4X4 PUCH 230 GE

SPIEGEL
RETROVISEURS

Bildseite
Page illustrée
150
Textseite
Page de texte
1

Fig	ALN / NSA	Fabrikant/Fabricant/Norm(e)		Gegenstand/Objet	Anz Nomb
		Code	Art-Nr/No d'art		
1	2310-787-1922	4390 6580	1158110111 1158110111	PLATTE 3,5X19MM PLAQUE DE FIXATION 3,5X19MM	1
2	5305-167-9646	DIN GRD	7982 5305-0735	SENKBLECHSCHRAUBE 80GRAD MIT KREUZ- SCHLITZ C3,5X19 DIN 7982 ST A2P VIS A TOLE TETE CON 80DEGR AVEC FENTE EN CROIX C3,5X19 DIN 7982 AC A2P	3
3	2310-787-1921	6580 4390	1158100017 1158100017	SPIEGEL INNEN RETROVISEUR INTERIEUR	1
4	2310-787-2092	6580 2335 4390	4608100316 2540-12-193-2367 4608100316	SPIEGEL AUSSEN RETROVISEUR EXTERIEUR AUFBRAUCHEN,NEU/EPUISER,NOUV 107-5005	2
4	2540-107-5005	0816 3695	152.1062.317 S5-15847	RUECKBLICK-SPIEGEL RECHTECKIG 220X120MM RETROVISEUR RECTANGULAIRE 220X120MM	2
5	5305-157-5911	GRD DIN	5305-0504 603	FLACHRUNDSCHRAUBE MIT 4KT-ANSATZ M6X25 MIT MUTTER, DIN 603 4.6 A2P BOULON TETE BOMBEE COLLET CARRE M6X25 AVEC ECROU, DIN 603 4.6 A2P	2
6	2310-787-2307	6580 4390 2335	6118110039 6118110039 5340-12-193-2025	KLEMME ETRIER DE SERRAGE, AMOVIBLE	2
7	5310-161-1472	GRD DIN 2335 2335 2335	5310-0290 9021 5310-12-146-3860 5310-12-125-0300 5310-12-152-5341	UNTERLAGSCHEIBE d6,4/18X1,6MM DIN 9021 ST A2P RONDELLE d6,4/18X1,6MM DIN 9021 AC A2P	2
8	5310-787-1822	6580 2335 4390 4390	913002006005 5310-12-191-0565 913002006005 M6N13002-8DBL8451-22	SECHSKANTMUTTER M6 ECROU SIX-PANS M6	2
9	5305-167-2692	GRD DIN 2335	5305-0110 933 5305-12-156-4862	SECHSKANTSCHRAUBE M6X20 DIN 933 8.8 A2P VIS TETE SIX-PANS M6X20 DIN 933 8.8 A2P	4
10	5310-787-1818	6580 2676 2335 4390	912004006102 A6N12004DBL8451-12 5310-12-176-9892 912004006102	FEDERRING RONDELLE-RESSORT	4
11	2310-787-2093	4390 6580	4608110096 4608110096	UNTERLAGE CALE	2
12	5310-787-1900	4390 6580	0019947745 0019947745	FEDERMUTTER ECROU RAPIDE	4
13	2590-787-0236	2335 6580	2540-12-193-2366 4608100514	HALTER RECHTS, KOMPL SOCLE DE FIXATION DROIT, COMPL	1
13	2590-787-0235	2335 6580	2540-12-193-2368 4608100414	HALTER LINKS, KOMPL SOCLE DE FIXATION GAUCHE, COMPL	1
14	5340-206-5356	0225	90 999	GUMMIPUFFER d2/5,5/8X20MM TAMPON d2/5,5/8X20MM CAOUTCHOUC	2





Katalog / Catalogue

Baugruppe / Gr d'assemblage

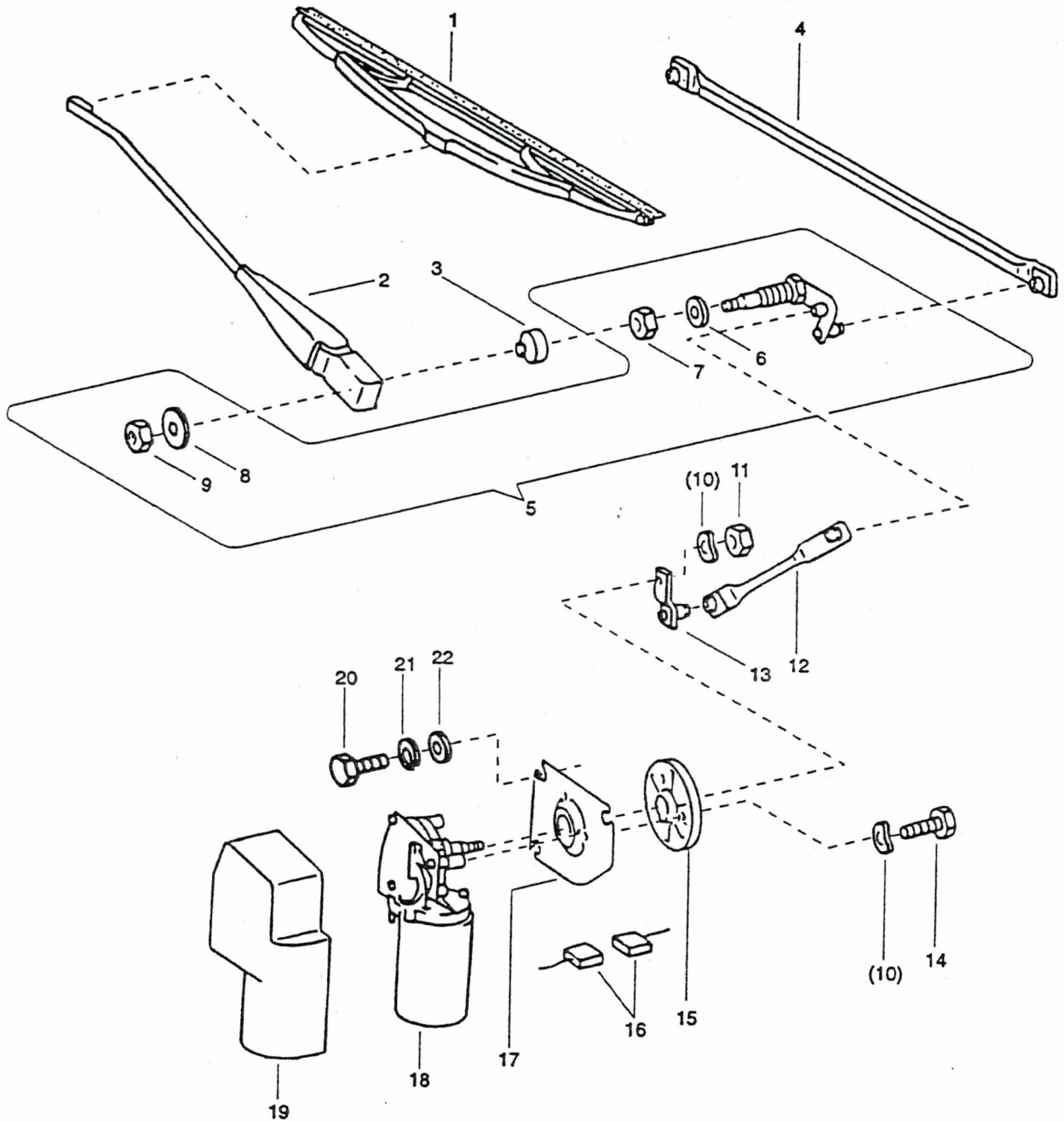
ALN / NSA 7610-787-0010

Nr 191401

GELPW 8PL 4X4 PUCH 230 GE
VOIT TT 8PL 4X4 PUCH 230 GESCHEIBENWISCHANLAGE
INSTALLATION D'ESSUIE-GLACEBildseite
Page illustrée
151
Textseite
Page de texte
1

Fig	ALN / NSA	Fabrikant/Fabricant/Norm(e)		Gegenstand/Objet	Anz Nomb
		Code	Art-Nr/No d'art		
1	2540-111-1091 <i>9F17</i>	0845 4390	3 398 110 884 0 008 207 045	WISCHERBLATT 400MM BALAI D'ESSUIE-GLACE 400MM	2
2	2540-787-0231	6580	0018201144	WISCHERARM, KOMPL BRAS D'ESSUIE-GLACE, KOMPL	2
3	2540-111-1264	0845 2335 4390	3 390 522 155 5340-12-193-2028 0008243572	KAPSEL CAPSULE	2
4	2540-111-1266	0845 2335 4390	3 398 000 765 2540-12-193-4873 0018204541	GESTAENGE, RECHTS TRINGLE DROITE	1
5	2540-111-1262	0845 4390	3 397 033 033 0008204346	LAGER, LINKS ARTICULATION GAUCHE	1
5	2540-111-1261	4390 0845	0008204246 3 397 033 032	LAGER, RECHTS ARTICULATION DROITE	1
6	5310-111-1238	6580 0845 2335	682B 74 0152 3 390 101 103 5310-12-193-1788	UNTERLAGSCHEIBE RONDELLE	2
7	5310-111-1268	0845 2335 4390	1 423 300 034 5310-12-186-8889 0029903051	SECHSKANTMUTTER ECROU SIX-PANS	2
8	5310-111-1168	0845 0938	3 390 150 026 093 01 915	WELLENSCHEIBE ST PROM RONDELLE AC PROM	2
9	5310-176-8020	GRD 2335 DIN 2335	5310-0120 5310-12-144-6214 934 5310-12-167-7145	SECHSKANTMUTTER M8 DIN 934 8 A2P ECROU SIX-PANS M8 DIN 934 8 A2P	2
10	5310-178-5216	GRD DIN 2335	5310-0390 137 5310-12-142-8171	FEDERSCHEIBE B d6MM DIN 137 FD ST A2P RONDELLE CONVEXE B d6MM DIN 137 AC RESS A2P	4
11	5310-167-3356	GRD DIN 2335 2335	5310-0120 934 5310-12-156-4991 5310-12-124-3866	SECHSKANTMUTTER M6 DIN 934 8 A2P ECROU SIX-PANS M6 DIN 934 8 A2P	1
12	2540-111-1267	4390 0845 2335	0018204641 3 398 000 764 2540-12-193-4874	GESTAENGE, LINKS TRINGLE GAUCHE	1
13	2540-111-1265	4390 0845 2335	0018204441 3 391 901 311 2540-12-193-4875	MOTORKURBEL MANIVELLE DE MOTEUR	1
14	5305-167-2686	GRD DIN 2335	5305-0110 933 5305-12-156-4860	SECHSKANTSCHRAUBE M6X12 DIN 933 8.8 A2P VIS TETE SIX-PANS M6X12 DIN 933 8.8 A2P	3
15	5330-111-1269	4390 0845 2335	0049970240 1 390 282 003 5330-12-193-4710	DICHTUNGSRING JOINT ANNULAIRE	1
16	2310-787-2389	6580 4390 0845	0008243875 0008243875 1 397 014 171	KOHLEBUERSTENSATZ JEU DE CHARBONS	1
17	2310-787-2642	4390 6580 2335	4608240011 4608240011 2540-12-193-3114	PLATTE PLAQUE	1
18	2540-787-0271	6580	0028204642	WISCHERMOTOR MOTEUR D'ESSUIE-GLACE	1

16.01.97





Katalog / Catalogue

Baugruppe / Gr d'assemblage

ALN / NSA 7610-787-0010

Nr 191401

GELPW 8PL 4X4 PUCH 230 GE
VOIT TT 8PL 4X4 PUCH 230 GESCHEIBENWISCHANLAGE
INSTALLATION D'ESSUIE-GLACEBildseite
Page illustrée

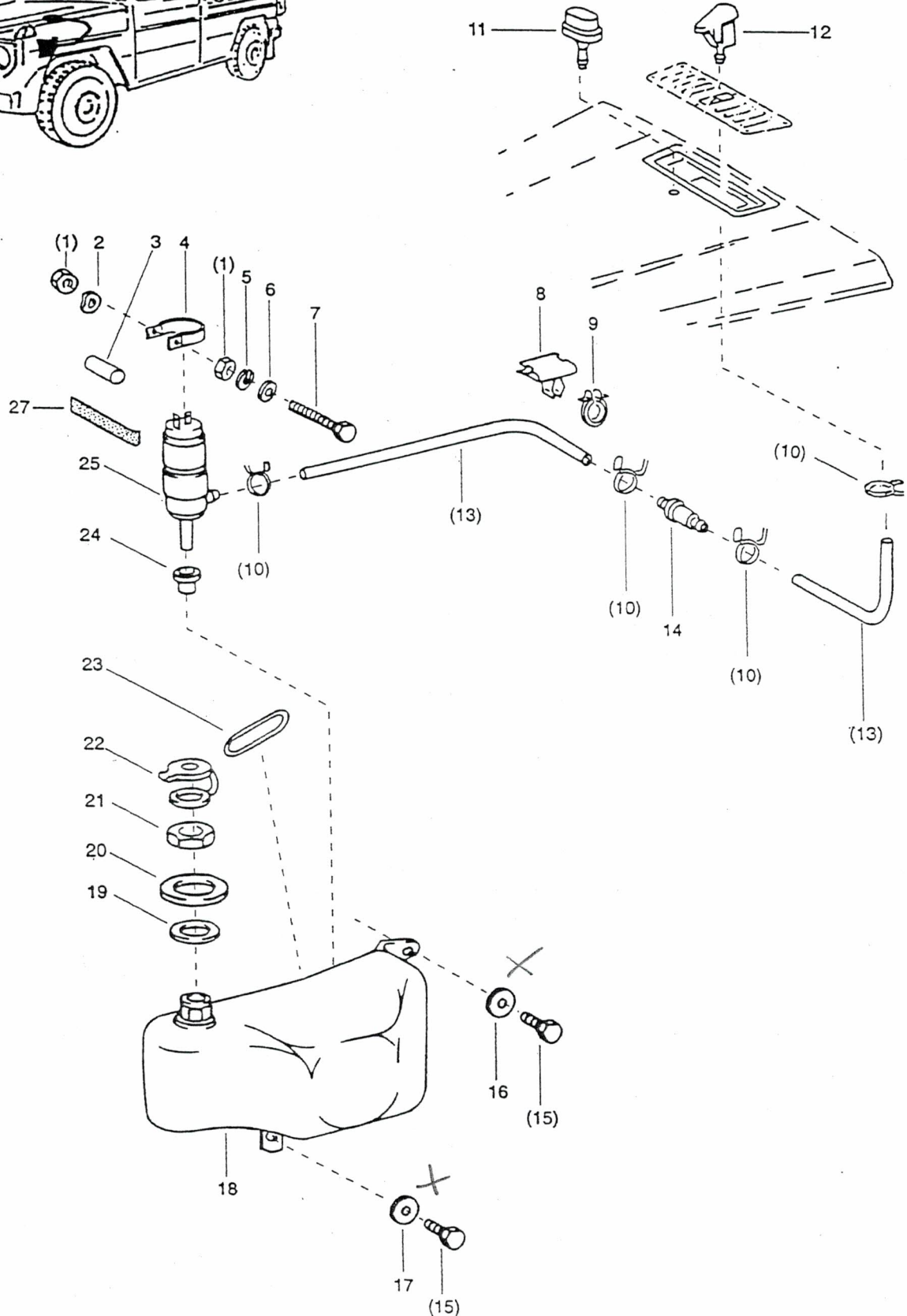
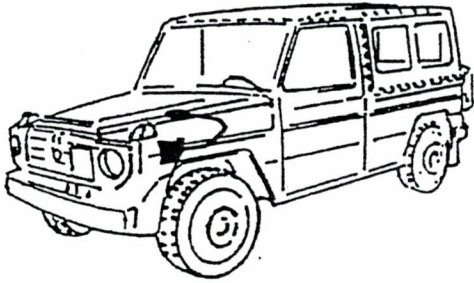
151

Textseite
Page de texte

2

Fig	ALN / NSA	Fabrikant/Fabricant/Norm(e)		Gegenstand/Objet	Anz Nomt
		Code	Art-Nr/No d'art		
19	2540-111-1263	0845 2335 4390	3 390 591 014 2540-12-193-3115 0008240749	KAPPE COIFFE	1
20	5305-167-2692	GRD DIN 2335	5305-0110 933 5305-12-156-4862	SECHSKANTSCHRAUBE M6X20 DIN 933 8.8 A2P VIS TETE SIX-PANS M6X20 DIN 933 8.8 A2P	3
21	5310-787-1818	4390 6580 2676 2335	912004006102 912004006102 A6N12004DBL8451-12 5310-12-176-9892	FEDERRING RONDELLE-RESSORT	3
22	5310-161-1472	GRD DIN 2335 2335 2335	5310-0290 9021 5310-12-146-3860 5310-12-125-0300 5310-12-152-5341	UNTERLAGSCHEIBE d6,4/18X1,6MM DIN 9021 ST A2P RONDELLE d6,4/18X1,6MM DIN 9021 AC A2P	3

16.01.97





Katalog / Catalogue

Baugruppe / Gr d'assemblage

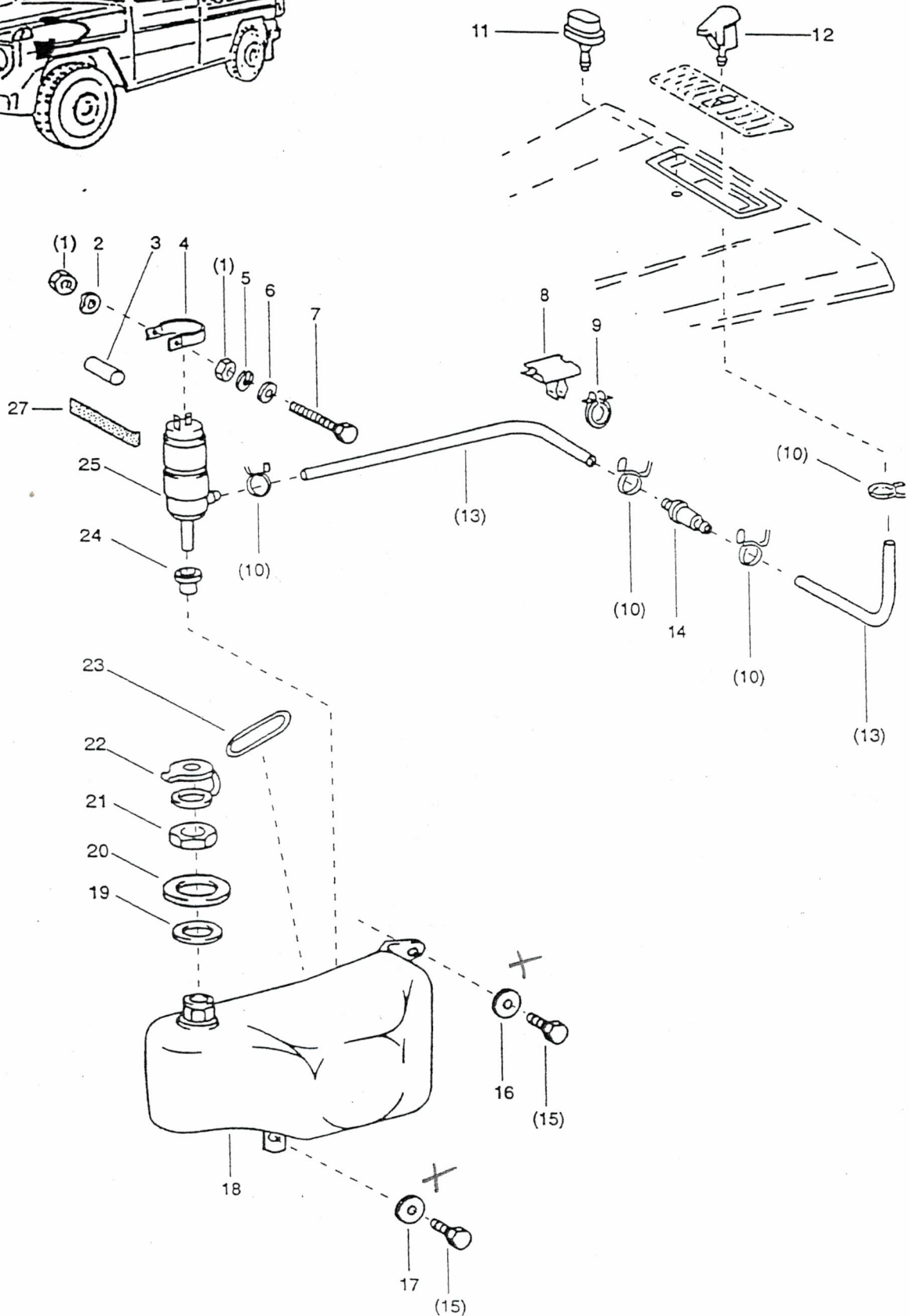
ALN / NSA 7610-787-0010

Nr 191402

GELPW 8PL 4X4 PUCH 230 GE
VOIT TT 8PL 4X4 PUCH 230 GESCHEIBENWASCHANLAGE
INSTALLATION DE LAVE-GLACEBildseite
Page illustrée
152
Textseite
Page de texte
1

Fig	ALN / NSA	Fabrikant/Fabricant/Norm(e)		Gegenstand/Objet	Anz Nomt
		Code	Art-Nr/No d'art		
1	5310-167-3356	GRD DIN 2335 2335	5310-0120 934 5310-12-156-4991 5310-12-124-3866	SECHSKANTMUTTER M6 DIN 934 8 A2P ECROU SIX-PANS M6 DIN 934 8 A2P	2
2	5310-178-5216	GRD DIN 2335	5310-0390 137 5310-12-142-8171	FEDERSCHEIBE B d6MM DIN 137 FD ST A2P RONDELLE CONVEXE B d6MM DIN 137 AC RESS A2P	1
3	2310-787-2675	4390 6580	4609915840 4609915840	ABSTANDHUELSE DOUILLE D'ECARTEMENT	1
4	5340-787-2678	6580 4390	4609955410 4609955410	SCHELLE BRIDE	1
5	5310-787-1818	6580 4390 2335 2676	912004006102 912004006102 5310-12-176-9892 A6N12004DBL8451-12	FEDERRING RONDELLE-RESSORT	2
6	5310-178-0511	GRD DIN 2335 2335 2335	5310-0290 125 5310-12-184-8509 5310-12-159-1737 5310-12-174-7450	UNTERLAGSCHEIBE A d6,4/12X1,6MM DIN 125 ST A2P RONDELLE A d6,4/12X1,6MM DIN 125 AC A2P	1
7	5305-167-2704	2335 GRD DIN	5305-12-141-9851 5305-0110 933	SECHSKANTSCHRAUBE M6X45 DIN 933 8.8 A2P VIS TETE SIX-PANS M6X45 DIN 933 8.8 A2P	1
8	2310-787-2467	9897 6580 4390	12478 0029887778 0029887778	KLAMMER PINCE	1
9	4730-787-0474	2335 4390 6580 9897	5340-12-192-7767 0009956044 0009956044 53 164	SCHELLE BRIDE	3
10	4730-787-2422	4390 6580	0009952665 0009952665	SCHELLE BRIDE	4
11	2310-787-2570	4390 6580	0008693547 0008693547	DUESE GICLEUR BIS FAHRZEUG/JUSQU'AU VHC 15999	1
12	2540-111-1095	4390 6580	4618600047 4618600047	DOPPELDUESE BUSE DOUBLE AB FAHRZEUG/DES VHC 16600	1
13	4720-787-2471	6580 4390	0029975982 0029975982	SCHLAUCH TUYAU	2
14	2540-787-0272	6580	0008600362	RUECKSCHLAGVENTIL SOUPAPE DE RETENUE AUFBRAUCHEN,NEU/EUISER,NOUV 787-2784	1
14	2540-787-2784	4390 6580	0008601062 0008601062	RUECKSCHLAGVENTIL SOUPAPE DE RETENUE	1
15	5305-167-2692	2335 GRD DIN	5305-12-156-4862 5305-0110 933	SECHSKANTSCHRAUBE M6X20 DIN 933 8.8 A2P VIS TETE SIX-PANS M6X20 DIN 933 8.8 A2P	2
16	5310-161-1472	GRD DIN 2335 2335 2335	5310-0290 9021 5310-12-146-3860 5310-12-125-0300 5310-12-152-5341	UNTERLAGSCHEIBE d6,4/18X1,6MM DIN 9021 ST A2P RONDELLE d6,4/18X1,6MM DIN 9021 AC A2P	1

16.01.97





Katalog / Catalogue

Baugruppe / Gr d'assemblage


ALN / NSA 7610-787-0010

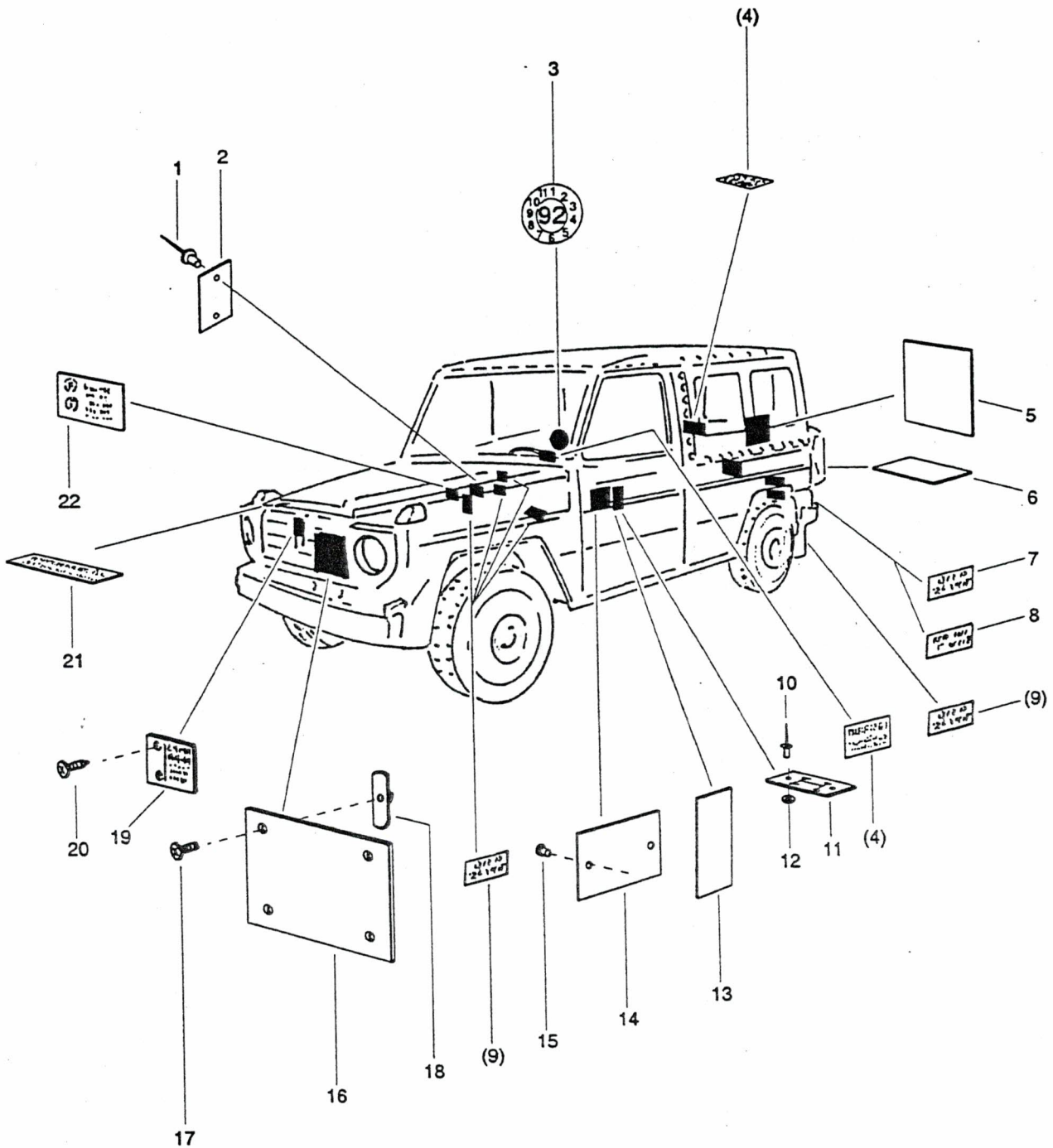
Nr 191402

GELPW 8PL 4X4 PUCH 230 GE
VOIT TT 8PL 4X4 PUCH 230 GESCHEIBENWASCHANLAGE
INSTALLATION DE LAVE-GLACEBildseite
Page illustrée
152
Textseite
Page de texte
2

Fig	ALN / NSA	Fabrikant/Fabricant/Norm(e)		Gegenstand/Objet	Anz Nomb
		Code	Art-Nr/No d'art		
17	5310-178-4309	GRD DIN	5310-0290 440	UNTERLAGSCHEIBE R d6,6/22X2MM DIN 440 ST PROM RONDELLE R d6,6/22X2MM DIN 440 AC PROM	1
18	2310-787-2666	4390 6580	4608690720 4608690720	BEHAELTER RECIPIENT (RESERVOIR)	1
19	5330-787-2665	4390 6580	4608690598 4608690598	DICHTUNGSRING JOINT ANNULAIRE	1
20	5310-787-2674	4390 6580	1152770366 1152770366	SCHEIBE RONDELLE	1
21	5310-787-2671	6580 4390	4609900151 4609900151	MUTTER ECROU	1
22	2310-787-2663	4390 6580	4608690172 4608690172	VERSCHLUSS FERMETURE	1
23	5330-787-2664	4390 6580	4608690298 4608690298	DICHTUNG JOINT	1
24	5975-787-2552	6580 4390	1239973681 1239973681	TUELLE DOUILLE AUFBRAUCHEN,NEU/EPUISER,NOUV 787-2798	1
24	5975-787-2798	4390 6580	1239971081 1239971081	TUELLE DOUILLE	1
25	2310-787-2409	7519 4390 6580	246.075/050/007 0008601526 0008601526	PUMPE POMPE	1
27	2310-787-1878	4390 6580 4390	0009894498 0009894498 0009894489	ABDICHTBAND BANDE D'ETANCHEITE METER METRE	1
X	787-0079			<i>Rondelle Douille d'cartement</i>	1
X	732-4364			<i>Douille de serrage</i>	2
X	732-4365			<i>Douille Rondelle en caoutchouc</i>	1

16.01.97

Bildseite Page illustrée 153	Katalog / Catalogue	Baugruppe / Gr d'assemblage	
	ALN / NSA 7610-787-0010	Nr 1916	
GELPW 8PL 4X4 PUCH 230 GE VOIT TT 8PL 4X4 PUCH 230 GE		HINWEISSCHILDER IM FAHRZEUG PLAQUETTES INDICATRICES DANS VHC	





Katalog / Catalogue

Baugruppe / Gr d'assemblage


ALN / NSA 7610-787-0010

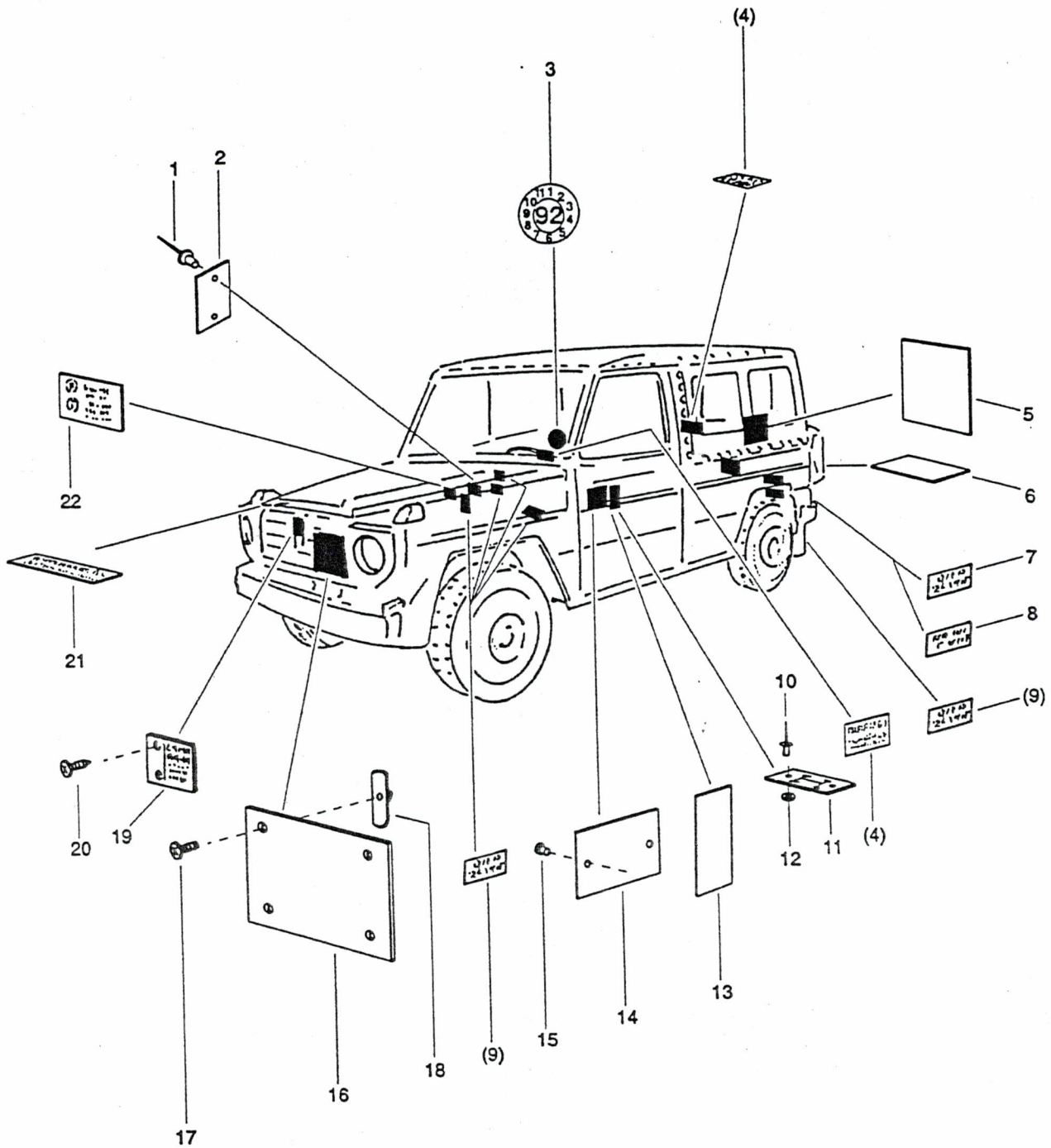
Nr 1916

GELPW 8PL 4X4 PUCH 230 GE
VOIT TT 8PL 4X4 PUCH 230 GEHINWEISSCHILDER IM FAHRZEUG
PLAQUETTES INDICATRICES DANS VHCBildseite
Page illustrée
153
Textseite
Page de texte
1

Fig	ALN / NSA	Fabrikant/Fabricant/Norm(e)		Gegenstand/Objet	Anz Nomb
		Code	Art-Nr/No d'art		
1	5320-787-2767	2335 4390 6580	5320-12-159-7555 910002002100 910002002100	BLINDNIET d2,8X4,83MM RIVET BORGNE d2,4X4,83MM	2
2	2310-787-2604	4390 6580	4605841801 4605841801	BAUMUSTERSCHILD PLAQUETTE DU FABRICANT	1
3	7690-294-2610			SELBSTKLEBE-ETIKETTE d63MM GRUEN NAECHSTE ABGAS-WARTUNG ETIQUETTE AUTOCOLLANTE d63MM VERTE PROCHAIN SERVICE ANTIPOLLUTION	1
4	7690-294-4240	GRD	7690-0100	SELBSTKLEBE-ETIKETTE 60X33MM GRUEN BLEIFREI ETIQUETTE AUTOCOLLANTE 60X33MM VERTE SANS PLOMB SCHRIFT WEISS/ECRITURE BLANCHE	2
5	9905-266-9938	3144	180-120	SCOTCHLITE-FOLIE M3 200X200MM ALUMINIUM, SELBSTKLEBEND FILM SCOTCHLITE M3 200X200MM ALUMINIUM, AUTOCOLLANT	1
	7690-294-5414			SELBSTKLEBE-ETIKETTE 220X70MM GELB ACHTUNG / ENTRIEGELN! ETIQUETTE AUTOCOLLANTE 220X70MM JAUNE ATTENTION / DEVERROUILLER! SCHRIFT SCHWARZ/ECRITURE NOIRE	1
6	9905-787-2705	4390 6580	4615840221 4615840221	SCHILD 'ZULAESSIGE STUETZLAST' PLAQUE 'ZULAESSIGE STUETZLAST'	1
7	7690-294-4433			SELBSTKLEBE-ETIKETTE 38X16MM GELB GRD 24 VOLT ETIQUETTE AUTOCOLLANTE 38X16MM JAUNE GRD 24 VOLT	1
8	7690-294-4432			SELBSTKLEBE-ETIKETTE 38X16MM GELB : ISO/DIN 24 VOLT ETIQUETTE AUTOCOLLANTE 38X16MM JAUNE ISO/DIN 24 VOLT	1
9	7690-293-9404			SELBSTKLEBE-ETIKETTE 30X17MM 24 VOLT ETIQUETTE AUTOCOLLANTE 30X17MM 24 VOLT	5
	7690-294-5414			SELBSTKLEBE-ETIKETTE 220X70MM GELB ACHTUNG / ENTRIEGELN! ETIQUETTE AUTOCOLLANTE 220X70MM JAUNE ATTENTION / DEVERROUILLER! SCHRIFT SCHWARZ/ECRITURE NOIRE	1
10	5320-787-2768	4390 6580	910003003106 910003003106	BLINDNIET d3X6,5MM AL RIVET BORGNE d3X6,5MM AL	2
11	9905-787-2722	4390 6580	4618170022 4618170022	SCHILD 'SPERRE' PLAQUE 'SPERRE' (SYMBOLE BLOCAGE DIFFERENTIEL ARRIERE)	1
12	5310-178-0508	GRD VSM 2335	5310-0290 13904 5310-12-144-2356	UNTERLAGSCHEIBE MG d3,2/7X0,5MM VSM 13904 ST A2P RONDELLE MG d3,2/7X0,5MM VSM 13904 AC A2P	2
13	7690-294-1531			SELBSTKLEBE-ETIKETTE 55X110MM ORANGE ACHTUNG,DIESES FZ IST MIT EINEM HOHLRAUM ETIQUETTE AUTOCOLLANTE 55X110MM ORANGE ATTENTION,CE VHC EST TRAITE AVEC UN ...	1

23.01.97

Bildseite Page illustrée 153	Katalog / Catalogue	Baugruppe / Gr d'assemblage	
	ALN / NSA 7610-787-0010	Nr 1916	
	GELPW 8PL 4X4 PUCH 230 GE VOIT TT 8PL 4X4 PUCH 230 GE	HINWEISSCHILDER IM FAHRZEUG PLAQUETTES INDICATRICES DANS VHC	





Katalog / Catalogue

Baugruppe / Gr d'assemblage

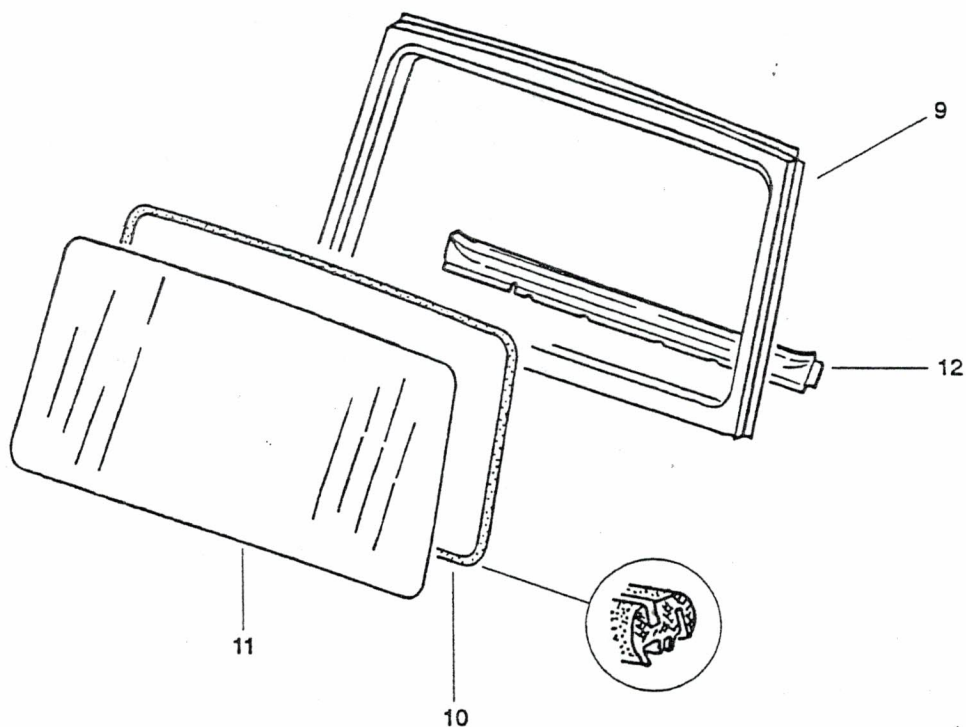
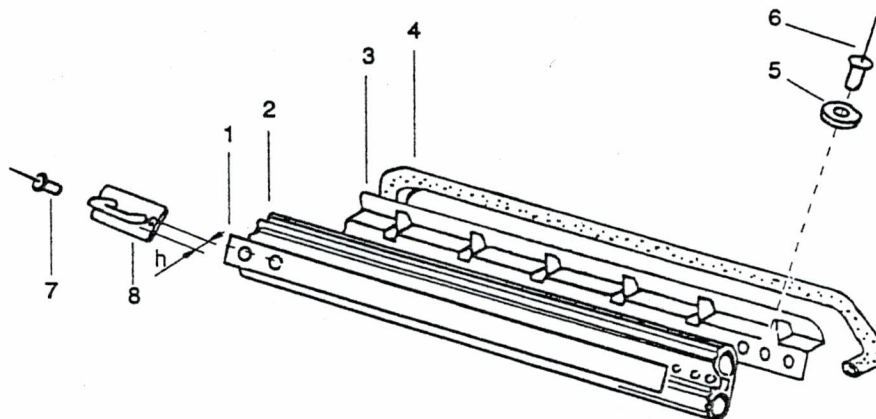
ALN / NSA 7610-787-0010

Nr 1916

GELPW 8PL 4X4 PUCH 230 GE
VOIT TT 8PL 4X4 PUCH 230 GEHINWEISSCHILDER IM FAHRZEUG
PLAQUETTES INDICATRICES DANS VHCBildseite
Page illustrée
153
Textseite
Page de texte
2

Fig	ALN / NSA	Fabrikant/Fabricant/Norm(e)		Gegenstand/Objet	Anz Nomb
		Code	Art-Nr/No d'art		
14	9905-397-7202	GRD 3695	9905-0100 51.4.24587	SCHILD 135X80X1MM AL 'MARKE/FAHRGEST NR/ JAHR/BEREIFUNG/GEWICHTE/DRUCK IN BAR/...' PLAQUE 135X80X1MM AL 'MARQUE/CHASSIS/ PNEUMATIQUES/POIDS/PRESSION BAR/ESSIEUX'	1
15	5320-787-2493	4390 6580	007339003004 007339003004	HOHLNIET d3X0,3X7MM MS RIVET TUBULAIRE d3X03X7MM LT	4
16	9905-397-5615	GRD 1870 3695 6047	9905-0100 00290 1067 01 S5-17957/1 TDI3066	TRUPPEN-ERKENNUNGSTAFEL 200X200X1MM AL NR 1, MIT 4 LOECHERN d6,2MM PANNEAU D'IDENTIFICATION DES TROUPES 200X200X1MM AL, NO 1, AVEC 4 TROUS d6,2MM	1
17	5305-787-2773	4390 6580	914129005004 914129005004	SCHRAUBE M5X25 8.8 VIS M5X25 8.8	4
18	2310-787-2756	3550 4390 6580	4618902114 4618902114	HALTER FIXATION	4
19	9905-397-7204	GRD 3695	9905-0100 55-19148	SCHILD 80X80MM AL 'NACHPRUEFUNGEN' D/F/I PLAQUE 80X80MM AL 'CONTROLES SUBSE- QUENTS' D/F/I	1
20	5305-787-2772	4390 6580	914129005001 914129005001	FLACHRUNDSCHRAUBE M5X12 8.8 VIS TETE BOMBEE M5X12 8.8	2
21	7690-294-4762	3695	321.4.25688	SELBSTKLEBE-ETIKETTE 70X24MM GELB AUTOMATENGETRIEBEOEL ETIQUETTE AUTOCOLLANTE 70X24MM JAUNE HUILE DE BOITE DE VITESSES AUTOMATIQUE	1
22	9905-787-2640	4390 6580	4608171020 4608171020	SCHILD 'E1 - E2' PLAQUE 'E1 - E2'	1
	9905-787-0842	4390 6580	2105840047 2105840047	SCHILD 'GEFAEHRliche HOCHSPANNUNG' D/F/E PLAQUE 'DANGER! HAUTE TENSION' D/F/E	1
	7690-787-0214			SELBSTKLEBEETIKETTE 170X40MM 'VERTEILERGETRIEBE SA GS DARF NUR GE...' ETIQUETTE AUTOCOLLANTE 170X40MM 'N'ENCLENCHER LA BOITE INTERMEDIAIRE...'	1

23.01.97





Katalog / Catalogue

Baugruppe / Gr d'assemblage

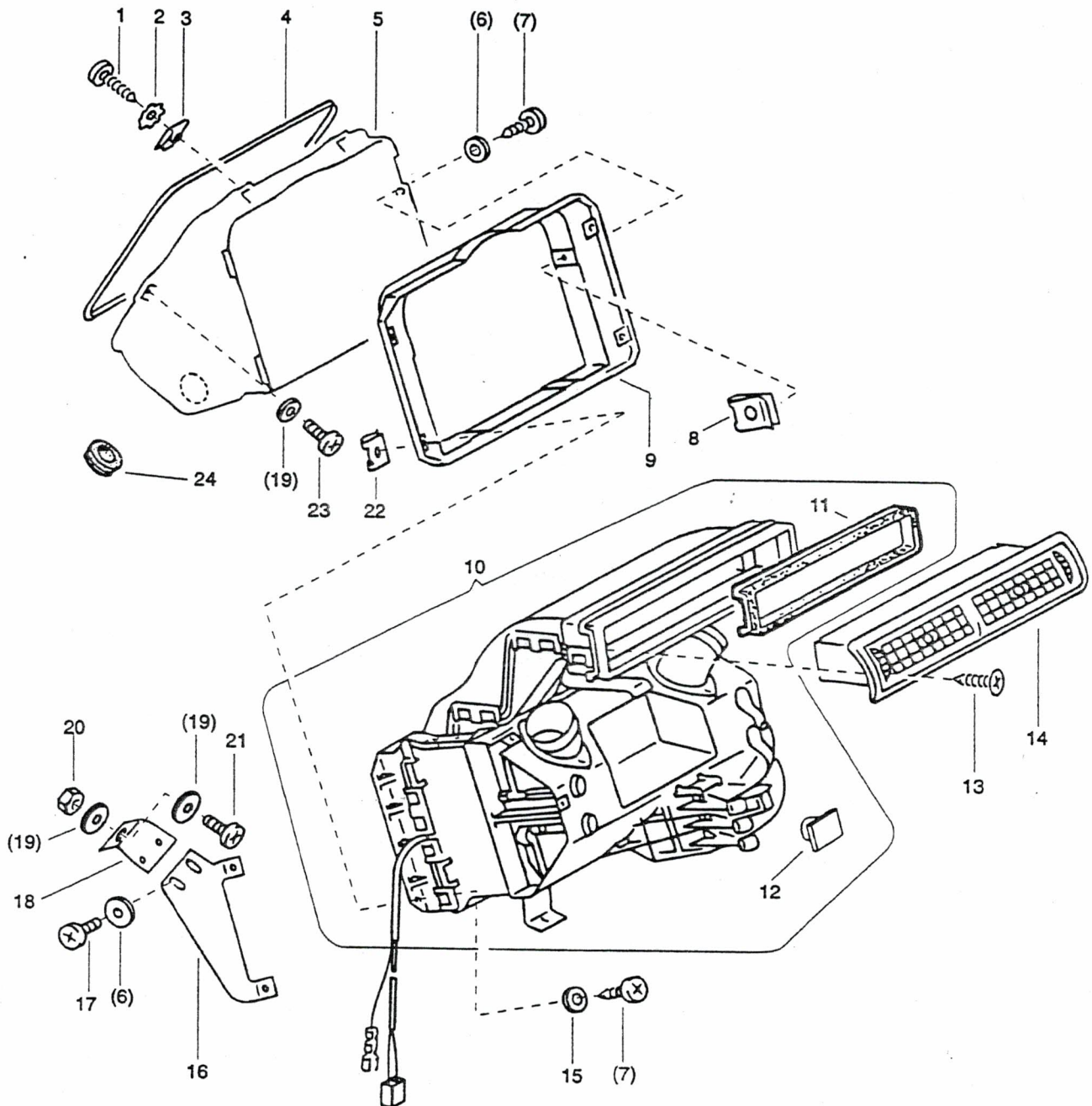
ALN / NSA 7610-787-0010

Nr 1917

GELPW 8PL 4X4 PUCH 230 GE
VOIT TT 8PL 4X4 PUCH 230 GEWINDSCHUTZRAHMEN, SCHEIBE
CADRE DE PARE-BRISE, PARE-BRISEBildseite
Page illustrée
154
Textseite
Page de texte
1

Fig	ALN / NSA	Fabrikant/Fabricant/Norm(e)		Gegenstand/Objet	Anz Nomb
		Code	Art-Nr/No d'art		
1	2310-787-2186	6580 4390	4616710254/7164 4616710254/7164	LEISTE LISTEAU DE FIXATION (CAPOTE)	1
2	2310-787-2187	6580 4390	4616711520 4616711520	ABDICHTUNG JOINT	1
3	2310-787-2185	4390 6580	4616710025/7164 4616710025/7164	ABDECKSCHIENE PROFILE DE RECOUVREMENT	1
4	5340-787-1893	4390 6580	0019878272 0019878272	KANTENSCHUTZ PROTEGE-ARETE AUFBRAUCHEN, NEU/EPUISER, NOUV 787-1291	1
4	2310-787-1291	4390 2335 6580	0019877625 9390-12-139-0825 0019877625	ABDECKUNG 2X115MM RECOUVREMENT 2X115MM	METER METRE 1
5	5310-161-1197	GRD DIN 2335 2335	5310-0290 125 5310-12-174-2405 5310-12-178-2567	UNTERLAGSCHEIBE A d5,3/10X1MM DIN 125 ST A2P RONDELLE A d5,3/10X1MM DIN 125 AC A2P	6
6	5320-787-2314	4390 6580	910002004137 910002004137	NIETE d4,8X7,62MM ST RIVET d4,8X7,62MM AC	6
7	5320-787-1898	6580 4390	007337004000 007337004000	NIETE RIVET AUFBRAUCHEN, NEU/EPUISER, NOUV 787-2315	24
7	5320-787-2315	4390 6580	910003004209 910003004209	NIETE d4X14,5MM ST RIVET d4X14,5MM AC	24
8	5340-787-2277	6580 4390 2335	4607910230/7164 4607910230/7164 5340-12-123-3167	KRAMPE 9MM ETRIER DE FIXATION 9MM	12
9	2510-787-0290	6580	4616701502	WINDSCHUTZRAHMEN CADRE DU PARE-BRISE	1
10	5330-787-0280	6580	4606710320	DICHTUNG JOINT DE PARE-BRISE	1
11	2510-787-0279	6580	4606710210	WINDSCHUTZSCHEIBE PARE-BRISE	1
12	2310-787-2891	6580 4390	4606710729 4606710729	FENSTERRAHMEN, UNTEN, INNEN GARNITURE INFERIEURE INTERIEURE, DU PARE-BRISE	1

16.01.97





Katalog / Catalogue

Baugruppe / Gr d'assemblage

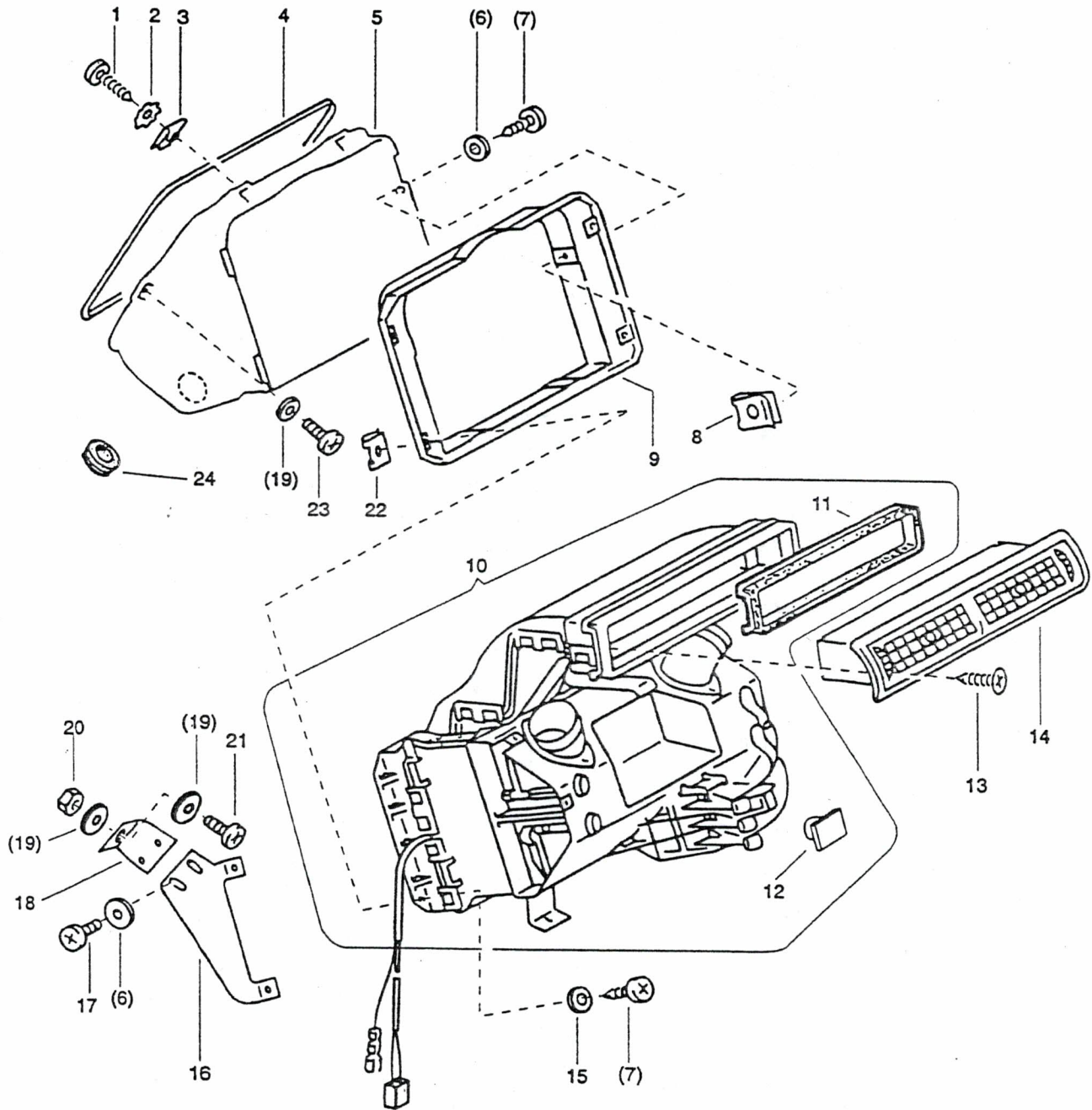
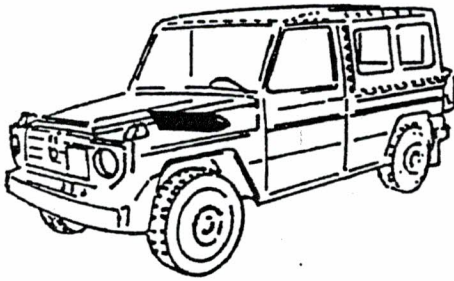
ALN / NSA 7610-787-0010

Nr 250601

GELPW 8PL 4X4 PUCH 230 GE
VOIT TT 8PL 4X4 PUCH 230 GEWASSERHEIZGERAET
APPAREIL DE CHAUFFAGE D'EAUBildseite
Page illustrée
155
Textseite
Page de texte
1

Fig	ALN / NSA	Fabrikant/Fabricant/Norm(e)		Gegenstand/Objet	Anz Nombr
		Code	Art-Nr/No d'art		
1	5305-159-8931	GRD DIN 2335	5305-0725 7981 5305-12-142-5745	LINSENBLECHSCHRAUBE MIT KREUZSCHLITZ C5,5X16 DIN 7981 ST A2P VIS A TOLE TETE BOMBEE AVEC FENTE EN CROIX C5,5X16 DIN 7981 AC A2P	4
2	5310-178-5418	GRD DIN 2335 2335	5310-0360 6798 5310-12-162-7601 5310-12-161-1337	FAECHERSCHEIBE A d6,4MM DIN 6798 FD ST A2P RONDELLE EVENTAIL A d6,4MM DIN 6798 AC RESS A2P	4
3	5920-787-2455	9897 4390 6580 2334	12144 0019946545 0019946545 5310 12 193 2032	SICHERUNG SURETE	4
4	5330-787-2660	6580 2335 4390	4608350098 5330-12-193-4711 4608350098	DICHTUNG JOINT	1
5	2310-787-2657	2335 6580 4390	2540-12-193-2370 4608310145 4608310145	KANAL CANAL	1
6	5310-161-3203	2335 GRD DIN 2335	5310-12-168-9828 5310-0290 9021 5310-12-167-3063	UNTERLAGSCHEIBE d5,3/15X1,2MM DIN 9021 ST A2P RONDELLE d5,3/15X1,2MM DIN 9021 AC A2P	8
7	5305-159-8628	GRD DIN 2335	5305-0725 7981 5305-12-142-5731	LINSENBLECHSCHRAUBE MIT KREUZSCHLITZ C4,8X16 DIN 7981 ST A2P VIS A TOLE TETE BOMBEE AVEC FENTE EN CROIX C4,8X16 DIN 7981 AC A2P	8
8	5310-787-2419	6580 4390	1269941345 1269941345	SICHERUNG SURETE	4
9	2310-787-2654	6580 2335 4390	4608310027 2540-12-193-3908 4608310027	ANSCHLUSSTUECK (VERSCHLUSSSTUECK) ELEMENT DE FERMETURE	1
10	2310-787-2650	4390 2335	4608300203 2540-12-193-3621	HEIZGERAET 24V, KOMPL APPAREIL DE CHAUFFAGE 24V, COMPL BIS FAHRZEUG/JUSQU'AU VHC 16599	1
10	2310-787-2915	4390 9905	4618300203	HEIZGERAET 24V, KOMPL APPAREIL DE CHAUFFAGE 24V, COMPL AB FAHRZEUG/A PARTIR VHC 16600	1
11	5330-787-0363	4390 6580	0008310042 0008310042	DICHTUNG JOINT	1
12	2310-787-2935	6580 4390	6018330013 6018330013	KNOPF BOUTON AB FAHRZEUG/A PARTIR VHC 16600	3
13	5305-167-9648	GRD DIN	5305-0735 7982	SENKBLECHSCHRAUBE 80GRAD MIT KREUZ- SCHLITZ C3,9X19 DIN 7982 ST A2P VIS A TOLE TETE CON 80DEGR AVEC FENTE EN CROIX C3,9X19 DIN 7982 AC A2P	2
14	2310-787-2647	2335 6580 4390	2540-12-193-2372 4608300103 4608300103	JALOUSIE DEFLECTEUR CENTRAL D'AIR	1
15	5310-161-1197	GRD DIN 2335 2335	5310-0290 125 5310-12-174-2405 5310-12-178-2567	UNTERLAGSCHEIBE A d5,3/10X1MM DIN 125 ST A2P RONDELLE A d5,3/10X1MM DIN 125 AC A2P	4

16.01.97





Katalog / Catalogue

Baugruppe / Gr d'assemblage

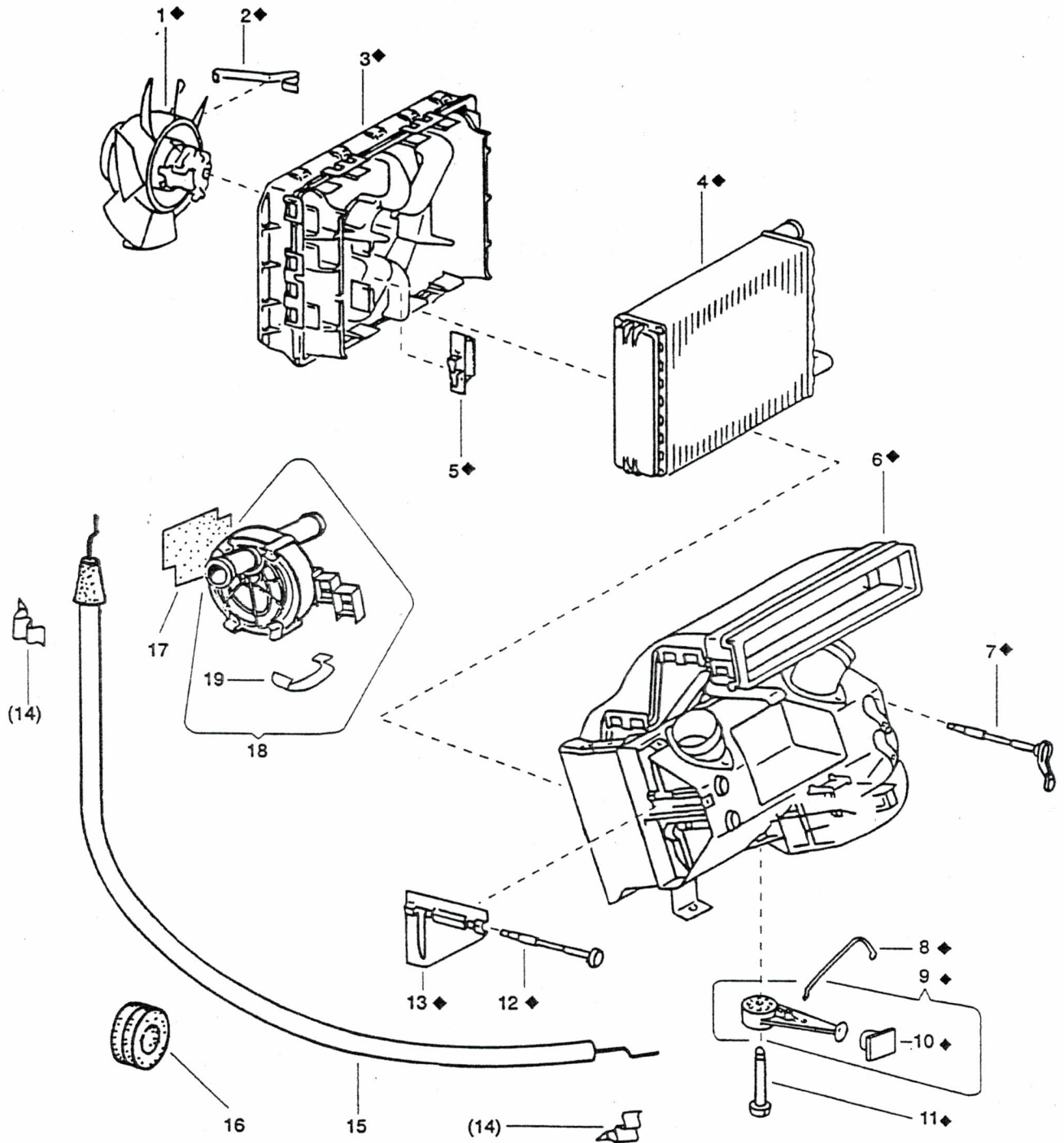
ALN / NSA 7610-787-0010

Nr 250601

GELPW 8PL 4X4 PUCH 230 GE
VOIT TT 8PL 4X4 PUCH 230 GEWASSERHEIZGERAET
APPAREIL DE CHAUFFAGE D'EAUBildseite
Page illustrée
155
Textseite
Page de texte
2

Fig	ALN / NSA	Fabrikant/Fabricant/Norme(s)		Gegenstand/Objet	Anz Nomb
		Code	Art-Nr/No d'art		
16	2310-787-2662	2335 4390 6580	5340-12-193-2031 4608351414 4608351414	HALTER LINKS SUPPORT GAUCHE	1
16	2310-787-2661	2335 4390 6580	5340-12-193-2030 4608351314 4608351314	HALTER RECHTS SUPPORT DROIT	1
17	5305-161-3024	GRD DIN 2335	5305-0234 7985 5305-12-142-5547	LINSENZYLINDERSCHRAUBE MIT KREUZSCHLITZ A M5X12 DIN 7985 4.8 A2P VIS TETE CYL BOMBEE AVEC FENTE EN CROIX A M5X12 DIN 7985 4.8 A2P	4
18	2310-787-2652	2335 6580 4390	2540-12-193-2029 4608300914 4608300914	HALTER FIXATION	2
19	5310-178-0511	2335 GRD DIN 2335 2335	5310-12-174-7450 5310-0290 125 5310-12-184-8509 5310-12-159-1737	UNTERLAGSCHEIBE A d6,4/12X1,6MM DIN 125 ST A2P RONDELLE A d6,4/12X1,6MM DIN 125 AC A2P	2
20	5310-167-3356	GRD DIN 2335 2335	5310-0120 934 5310-12-156-4991 5310-12-124-3866	SECHSKANTMUTTER M6 DIN 934 8 A2P ECROU SIX-PANS M6 DIN 934 8 A2P	2
21	5305-161-3043	GRD DIN 2335	5305-0234 7985 5305-12-179-5192	LINSENZYLINDERSCHRAUBE MIT KREUZSCHLITZ A M6X16 DIN 7985 8.8 A2P VIS TETE CYL BOMBEE AVEC FENTE EN CROIX A M6X16 DIN 7985 8.8 A2P	2
22	5310-787-2418	4390 6580 2333 9897	0009940545 0009940545 5310 12 179 1950 11365	SICHERUNG SURETE AUFBRAUCHEN,NEU/EPUISER,NOUV 787-1299	4
22	2310-787-1299	4390 6580	0019944645 0019944645	SICHERUNG SURETE	4
23	5305-161-3021	GRD DIN 2335	5305-0234 7985 5305-12-142-5568	LINSENZYLINDERSCHRAUBE MIT KREUZSCHLITZ A M6X12 DIN 7985 4.8 A2P VIS TETE CYL BOMBEE AVEC FENTE EN CROIX A M6X12 DIN 7985 4.8 A2P	2
24	4720-787-2545	4390 6580	4608310495 4608310495	DURCHFUEHRUNGSTUELLE GUMMI PASSE-FILS CAOUTCHOUC	1

16.01.97



◆ EINZELTEILE VOM HEIZGERAET GR 250601
PIECES DETACHEES DE L'APPAREIL DE CHAUFFAGE GR 250601



Katalog / Catalogue

Baugruppe / Gr d'assemblage


ALN / NSA 7610-787-0010

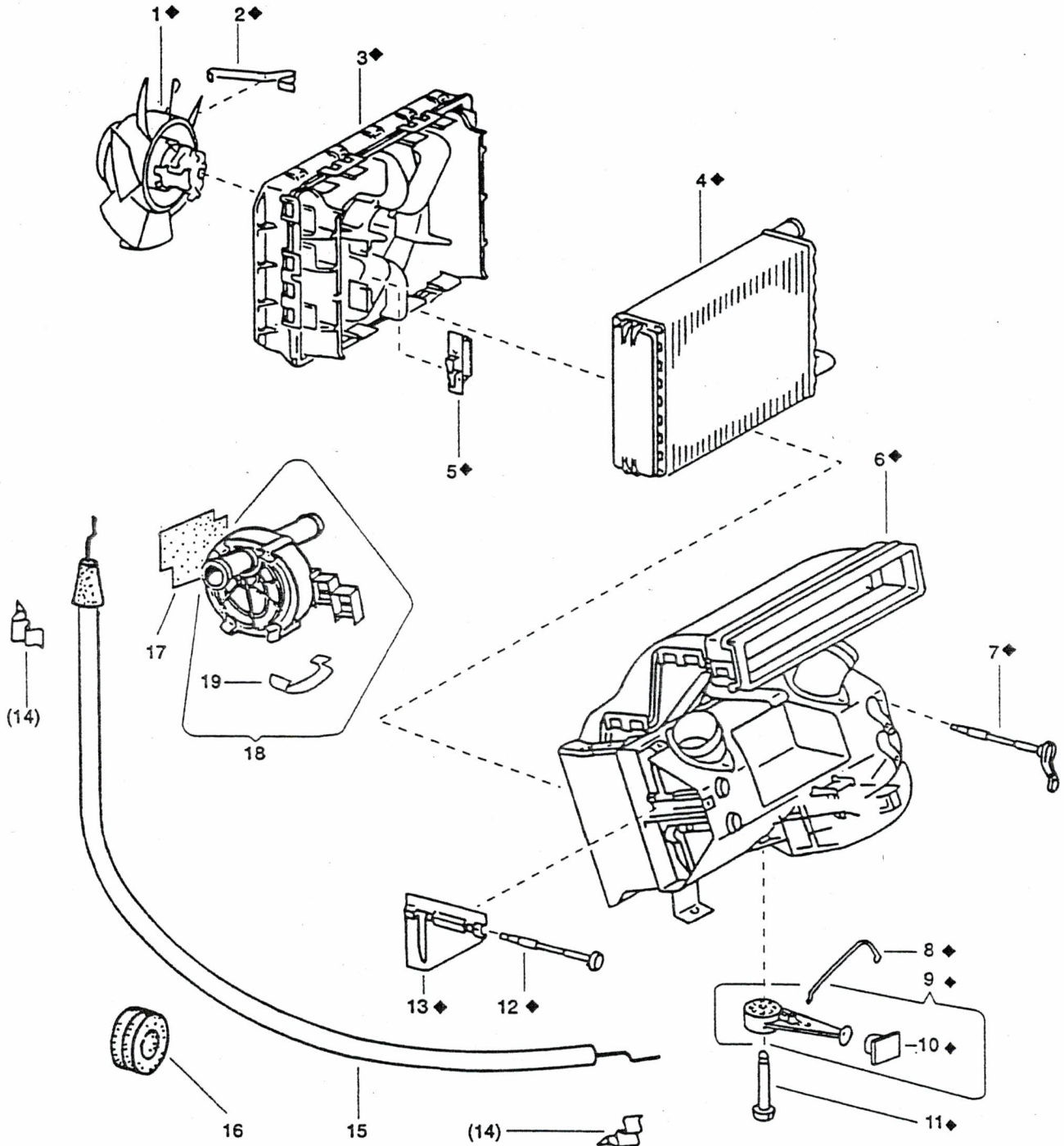
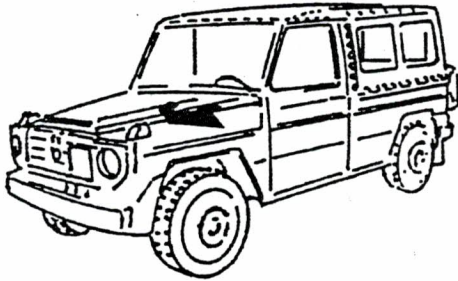
Nr 250602

GELPW 8PL 4X4 PUCH 230 GE
VOIT TT 8PL 4X4 PUCH 230 GEWAERMETAUSCHER, GEBLAESE
RADIATEUR DE CHAUFFAGE, VENTILATEURBildseite
Page illustrée
156
Textseite
Page de texte
1

Fig	ALN / NSA	Fabrikant/Fabricant/Norm(e)		Gegenstand/Objet	Anz Nomb
		Code	Art-Nr/No d'art		
1	2310-787-2401	6580 2335 4390 9905	0008303508 2540-12-193-8255 0008303508 90.414.00.475	GEBLAESE, KOMPL VENTILATEUR, KOMPL	1
2	5360-787-2406	9905 2335 4390 6580	90.703.03.558 5340-12-193-5804 0008351434 0008351434	FEDER RESSORT	2
3	2310-787-2398	2335 4390 6580 9905	2540-12-193-8256 0008300103 0008300103 92.252.13.117	GEHAEUSE UNTEN CORPS, PARTIE INFERIEURE	1
4	2930-787-2466	4390 6580	0028356201 0028356201	WAERMETAUSCHER RADIATEUR DE CHAUFFAGE	1
5	5906-787-2388	9905 4390 6580 2335	90.926.06.019 0008210960 0008210960 5905-12-178-9748	WIDERSTAND RESISTANCE	1
6	2310-787-2400	2335 6580 4390 9905	2540-12-193-8258 0008302203 0008302203 92.277.12.105	GEHAEUSE OBEN CORPS, PARTIE SUPERIEURE	1
7	2310-787-2405	9905 2335 6580 4390	90.707.09.767 3040-12-194-0484 0008330444 0008330444	WELLE CHEVILLE	2
8	2310-787-2408	9905 4390 6580 2335	90.701.00.374 0008370205 0008370205 3040-12-194-0485	BETAETIGUNGSSTANGE TIGE DE COMMANDE	2
9	2310-787-2407	9905 2335 6580 4390	90.704.29.677 3040-12-194-0486 0008353543 0008353543	HEBEL LEVIER	3
10	2310-787-2935	6580 4390	6018330013 6018330013	KNOPF BOUTON AB FAHRZEUG/A PARTIR VHC 16600	3
11	5325-787-2403	9905 6580 2335 4390	90.412.02.827 0008330315 5315-12-193-5805 0008330315	BOLZEN TOURILLON	1
12	2310-787-2404	2335 9905 4390 6580	3040-12-194-0487 90.707.09.757 0008330344 0008330344	WELLE CHEVILLE	2
13	2310-787-2399	6580 9905 4390 2335	0008301942 90.705.20.815 0008301942 2540-12-194-1388	KLAPPE CLAPET	4
14	2310-787-2482	6580 4390	0049886278 0049886278	KLAMMER AGRAFE	2
15	2310-787-2648	4390 2335 6580	4608300131 3040-12-193-3788 4608300131	BOWDENZUG CABLE BOWDEN	1

16.01.97

Bildseite Page illustrée	Katalog / Catalogue	Baugruppe / Gr d'assemblage	
	ALN / NSA 7610-787-0010	Nr 250602	
156	GELPW 8PL 4X4 PUCH 230 GE VOIT TT 8PL 4X4 PUCH 230 GE	WAERMETAUSCHER, GEBLAESE RADIATEUR DE CHAUFFAGE, VENTILATEUR	



◆ EINZELTEILE VOM HEIZGERAET GR 250601
PIECES DETACHEES DE L'APPAREIL DE CHAUFFAGE GR 250601



Katalog / Catalogue

Baugruppe / Gr d'assemblage

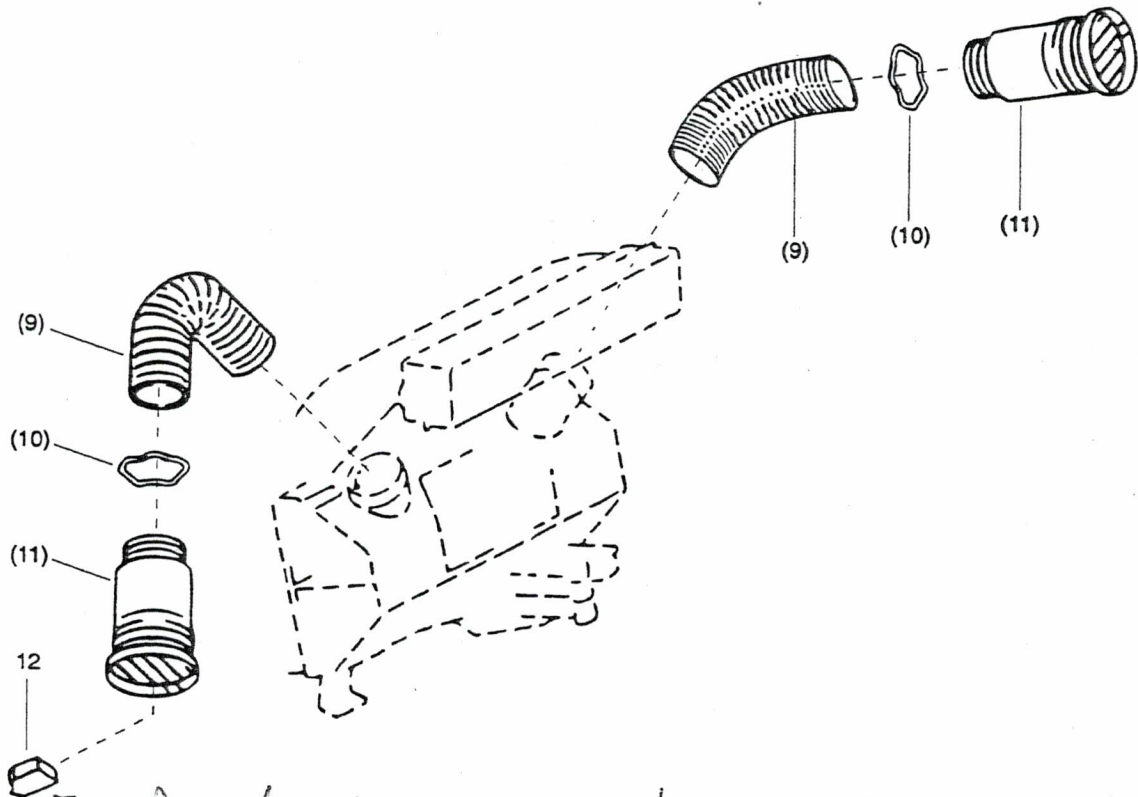
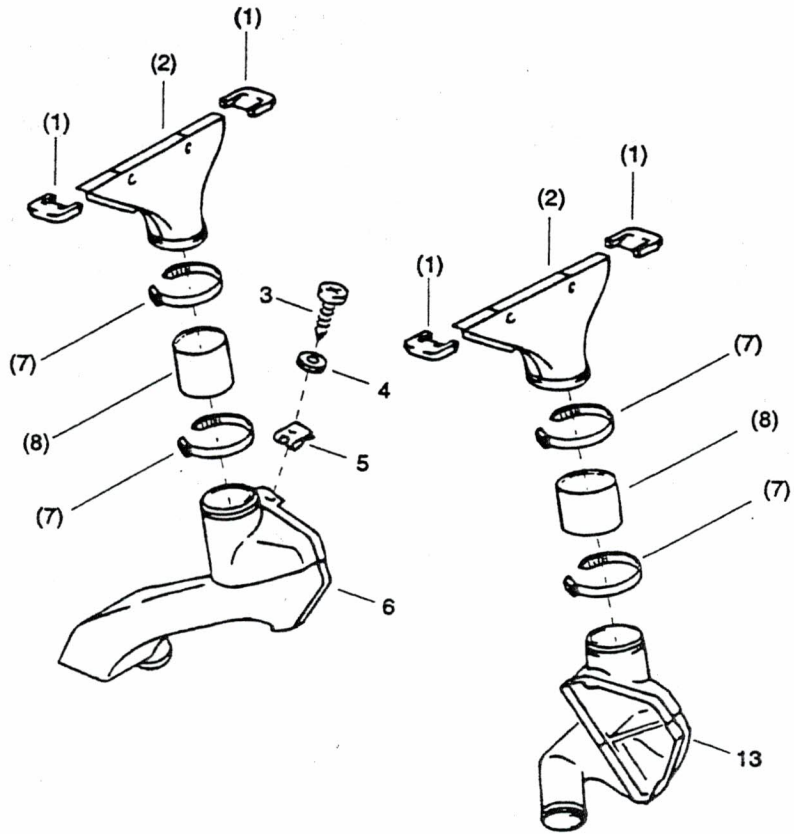
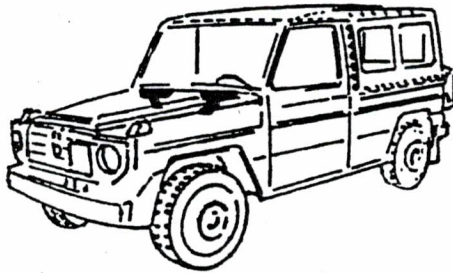
ALN / NSA 7610-787-0010

Nr 250602

GELPW 8PL 4X4 PUCH 230 GE
VOIT TT 8PL 4X4 PUCH 230 GEWAERMETAUSCHER, GEBLAESE
RADIATEUR DE CHAUFFAGE, VENTILATEURBildseite
Page illustrée
156
Textseite
Page de texte
2

Fig	ALN / NSA	Fabrikant/Fabricant/Norm(e)		Gegenstand/Objet	Anz Nomb
		Code	Art-Nr/No d'art		
16	5975-787-2681	4390	4609970981	TUELLE (KABELDURCHFUEHRUNG) DOUILLE (PASSE-CABLE)	1
		6580	4609970981		
17	2310-787-0349	4390	4617120297	UNTERLAGE CALE	1
		6580	4617120297		
18	2310-787-2816	6580	0008320084	VENTIL, MIT KLAMMERN SOUPAPE A GRIFFES	1
		4390	0008320084		
19	2310-787-2932	6580	4638310083	KLAMMER CLIP	4
		4390	4638310083		
		9905			

16.01.97



← Pas de pièces ne pas changer le 22.04.02
ordre de Remont



Katalog / Catalogue

Baugruppe / Gr d'assemblage

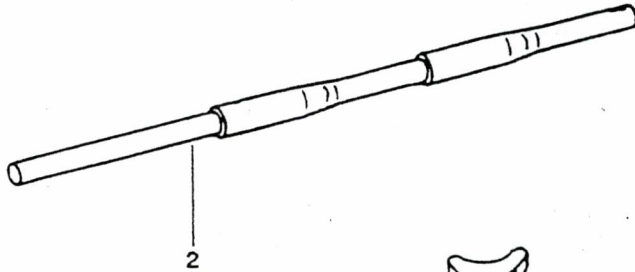
ALN / NSA 7610-787-0010

Nr 250603

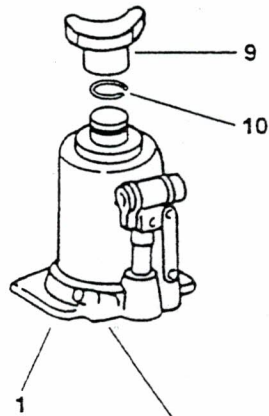
GELPW 8PL 4X4 PUCH 230 GE
VOIT TT 8PL 4X4 PUCH 230 GELUFTFUEHRUNG, DUESEN
CONDUITE D'AIR, BUSES, DIFFUSEURSBildseite
Page illustrée
157
Textseite
Page de texte
1

Fig	ALN / NSA	Fabrikant/Fabricant/Norm(e)		Gegenstand/Objet	Anz Nomb
		Code	Art-Nr/No d'art		
1	4720-787-2659	2335 4390 6580	5320-12-193-3364 4608310195 4608310195	TUELLE (ENDSTUECK) EMBOUT	4
2	2310-787-2651	4390 2335 6580	4608300454 2540-12-193-2371 4608300454	DUESE DIFFUSEUR D'AIR	2
3	5305-159-8628	GRD DIN 2335	5305-0725 7981 5305-12-142-5731	LINSENBLECHSCHRAUBE MIT KREUZSCHLITZ C4,8X16 DIN 7981 ST A2P VIS A TOLE TETE BOMBEE AVEC FENTE EN CROIX C4,8X16 DIN 7981 AC A2P	6
4	5310-161-1197	GRD DIN 2335 2335	5310-0290 125 5310-12-174-2405 5310-12-178-2567	UNTERLAGSCHEIBE A d5,3/10X1MM DIN 125 ST A2P RONDELLE A d5,3/10X1MM DIN 125 AC A2P	6
5	5920-787-2452	2335 4390 9897 6580	5310-12-193-2033 0019943245 12282 0019943245	SICHERUNG SURETE	6
6	2310-787-2646	4390 6580 2335	4608300043 4608300043 2540-12-193-3366	LUFTVERTEILER LINKS DISTRIBUTEUR D'AIR GAUCHE	1
7	5975-787-2470	6580 4390 4390	0019978390 0029972290 0019978390	KABELBINDER 4,6X146MM LIGATURE DE CABLE 4,6X146MM	4
8	4720-787-2655	6580 2335 4390	4608310097 4720-12-193-1790 4608310097	SCHLAUCH TUYAU	2
9	2310-787-2683	4390 6580	4609971382 4609971382	SCHLAUCH TUYAU	METER METRE 2
10	2310-787-2658	4390 2335 6580	4608310176 5310-12-193-2034 4608310176	RING BAGUE	2
11	2310-787-2653	4390 6580	4608301254 4608301254	DUESE BUSE ORIENTABLE	2
13	2310-787-2649	2335 6580 4390	2540-12-193-3365 4608300143 4608300143	LUFTVERTEILER RECHTS DISTRIBUTEUR D'AIR DROIT	1

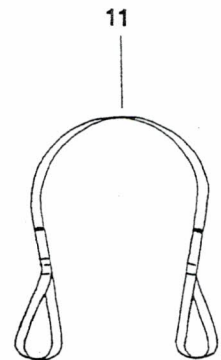
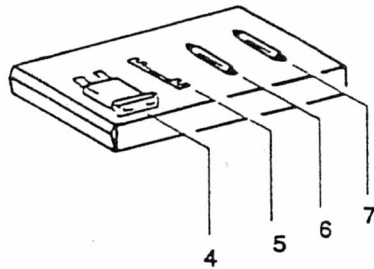
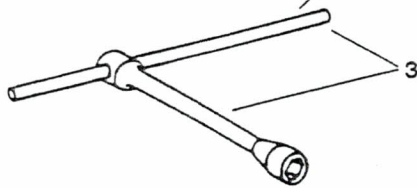
16.01.97



DICHTUNGSSATZ 8
JEU DE JOINTS



HALTERUNGEN SIEHE GR 191202
FIXATIONS VOIR GR 191202





Katalog / Catalogue

Baugruppe / Gr d'assemblage

ALN / NSA 7610-787-0010

Nr 9703

GELPW 8PL 4X4 PUCH 230 GE
VOIT TT 8PL 4X4 PUCH 230 GEBORDAUSSTATTUNGSSATZ
LOT D'AGENCEMENT DE BORDBildseite
Page illustrée
158
Textseite
Page de texte
1

Fig	ALN / NSA	Fabrikant/Fabricant/Norm(e)		Gegenstand/Objet	Anz Nomb
		Code	Art-Nr/No d'art		
1	2310-787-2931 702-0358	0001 6580 4390	MEISSEN 4635800018 4635800018	WAGENHEBER, KOMPL VERIN KOMPL AB FAHRZEUG/A PARTIR VHC 16600	1
2	2310-787-0301	4390 6580	0005834745 0005834745	HEBELROHR 3-TEILIG LEVIER TUBULAIRE EN 3 PARTIES	1
3	5120-787-2765	4390 6580	6015810046 6015810046	STECKSCHLUESSEL, KOMPL CLEF A CANON, KOMPL	1
4	5920-230-0834	GRD DIN 1669 3977 7675	- 72581 DIN 72581-CS 10 257 010 8JS 711 686-001	AUTO-STECKSICHERUNG 10A 32V ROT 19,5X23X5,5MM FUSIBLE ENFICHABLE 10A 32V ROUGE POUR AUTOMOBILE 19,5X23X5,5MM	1
4	5920-787-2437	4390 6580	0015454034 0015454034	SICHERUNG 10A FUSIBLE 10A AUFBRAUCHEN,NEU/EPUISER,NOUV 230-0834	
4	5920-230-0834	GRD DIN 1669 3977 7675	- 72581 DIN 72581-CS 10 257 010 8JS 711 686-001	AUTO-STECKSICHERUNG 10A 32V ROT 19,5X23X5,5MM FUSIBLE ENFICHABLE 10A 32V ROUGE POUR AUTOMOBILE 19,5X23X5,5MM	1
5	5920-230-0825	4390 0845 1669	000 545 20 34 1 191 017 004 DIN 72581-B30	SICHERUNGSSTREIFEN 30A, 41X11MM BANDE (PLAQUE) FUSIBLE 30A, 41X11MM	1
6	5920-230-0805	GRD 7675 1669 2335 6100 6100	5920-0230 8JS 025 889-001 DIN 72581-8A 5920-12-120-7787 GSK 8A 7078	AUTO-SICHERUNG 8A d6X25MM FUSIBLE POUR AUTOMOBILES 8A d6X25MM	1
7	5920-230-0830	7675 GRD 1669 6100 6100	8JS 704 073-001 5920-0230 DIN 72581-5A GSK 5A 7077	AUTO-SICHERUNG 5A d6X25MM FUSIBLE POUR AUTOMOBILES 5A d6X25MM	1
8	5330-787-0087	6580	461 586 00 90	DICHTUNGSSATZ JEU DE JOINTS	1
9	2310-787-3114	4390 6580	9091901931 9091901931	AUFLAGE, WAGENHEBER CALE POUR CRIC	1
10	2310-787-3115	4390 6580	9091901932 9091901932	SICHERUNGSRING, AUFLAGE CIRCLIP	1
11	8305-787-0045	3695	A.09.0114	TRAGGURTE 1630X25MM PES MIT 2 SCHLAUFEN FUER PATIENTENTRANSPORTE SANGLE 1630X25MM PES AVEC 2 BOUCLES, POUR LE TRANSPORT DE BLESSES	1

16.01.97