

Betriebsstoffe

MATIÈRES D'ENTRETIEN

	Inhalt ca. Liter CONTENU ENV. LTR.	Qualität QUALITE
Motor MOTEUR	4,75	Motorenöl HUILE POUR MOTEUR SAE 10 & 30
Wechselgetriebe BOITE DE VITESSES	3,55	
Verteilergetriebe BOITE DE REPARTITION	2,37	
Differential DIFFERENTIEL	2,82	Getriebeöl HUILE POUR BOITE DE VITESSES SAE 80/90
Seilwinde TREUIL	2,82	
Lenkstock CARTER DE DIRECTION	0,95	
Bremsen FREINS	0,30	Bremsflüssigkeit LIQUIDE DE FREINS
Luftfilter FILTRE A AIR	0,80	Motorenöl HUILE DE MOTEUR
Motor — Kühler MOTEUR — RADIATEUR	18,5	Wasser EAU



1 T 4 X 4

Mannschaftswagen

VOITURE D'ÉQUIPAGE

Ambulanzwagen

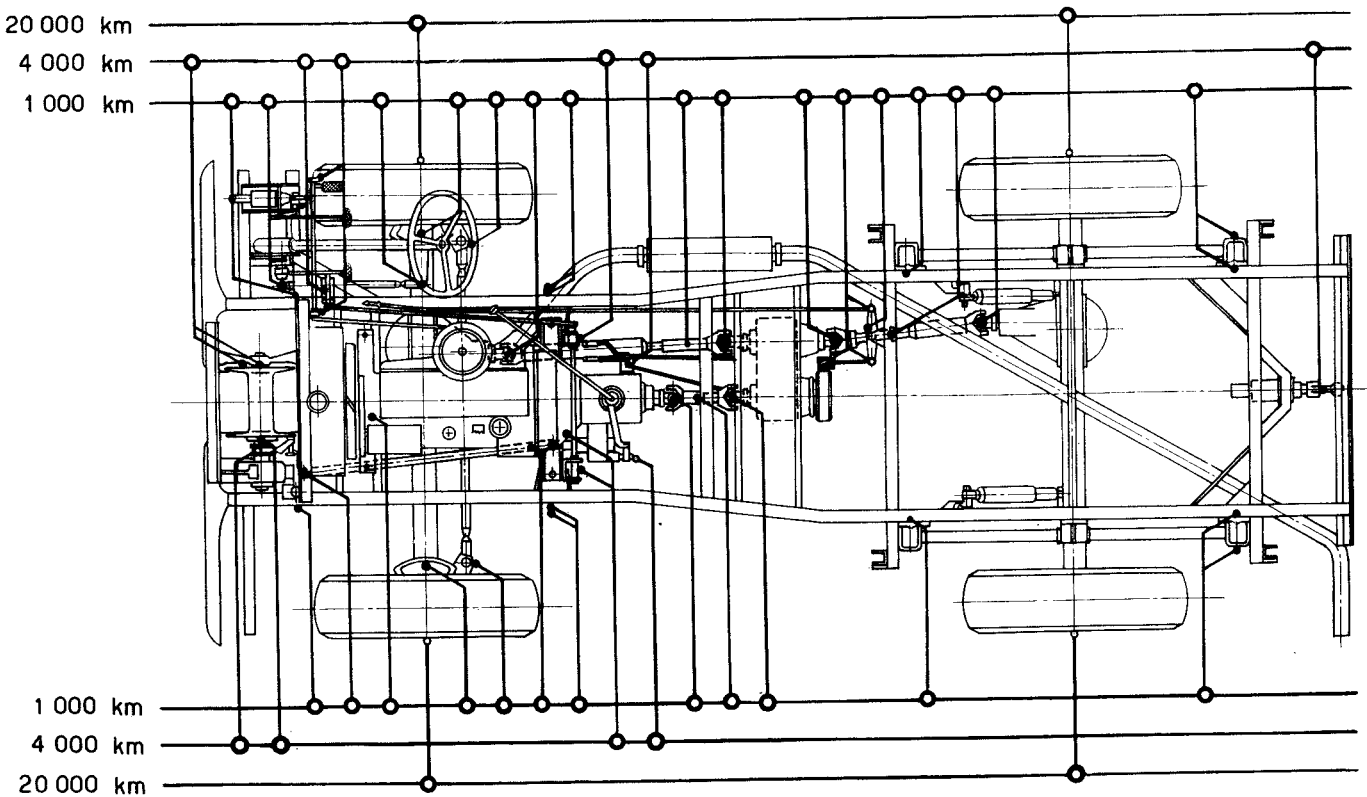
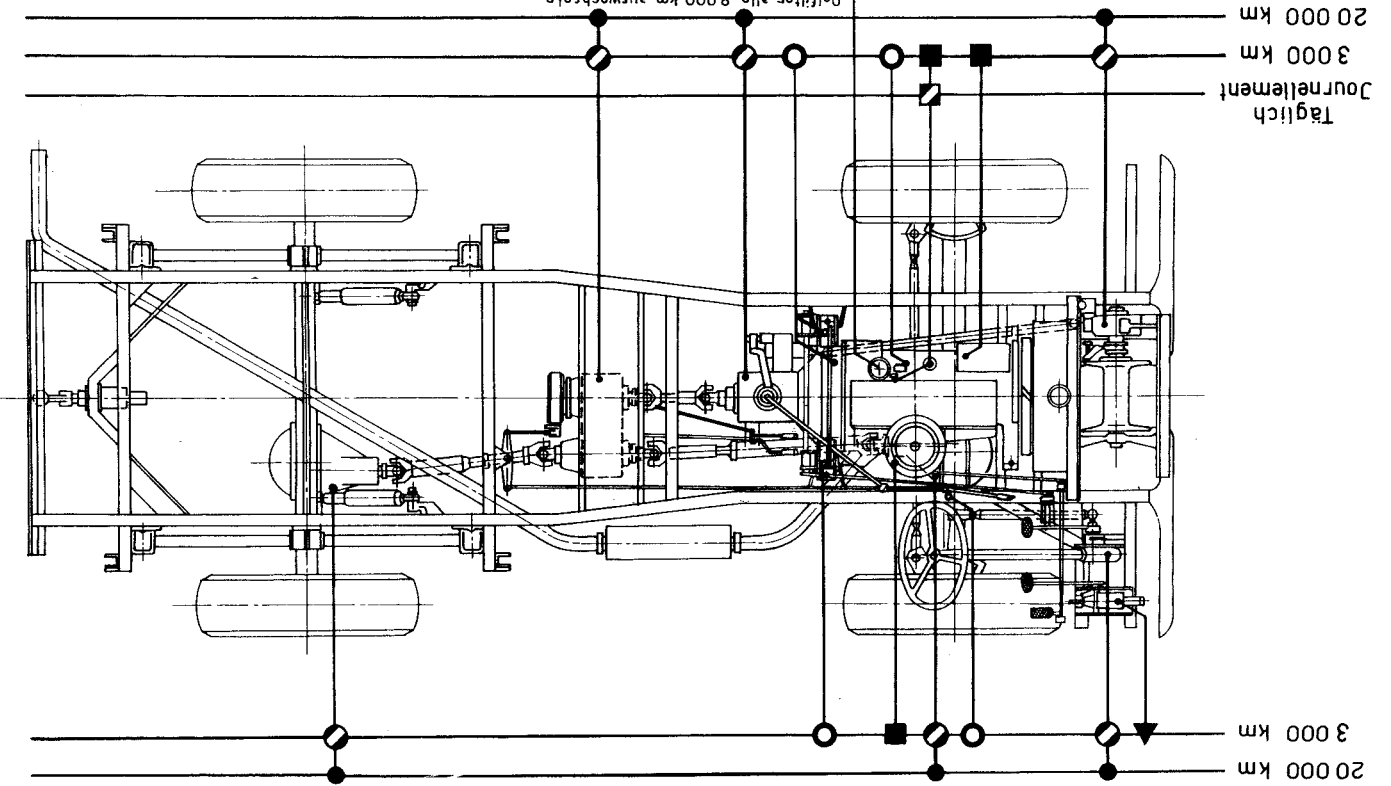
VOITURE D'AMBULANCE

Hulle spéciale pour boîte de vitesses
 Getriebe-Öel
 Contrôle
 Wechsell
 Vidange
 Liquide de freins
 Bremsflüssigkeit

Schmierplan
 MOWAG 1T 4x4
 Plan de graissage

Oelen
 Hullen
 Motorenöl
 Huile moteur
 Kontrolle
 Wechsell
 Vidange

Défiltrer alle 8 000 km auswechseln
 Remplacer le filtre à huile tous les 8000 km



● Chassis - Fett
 Graisse pour châssis

Schmierplan
 MOWAG 1T 4x4
 Plan de graissage