
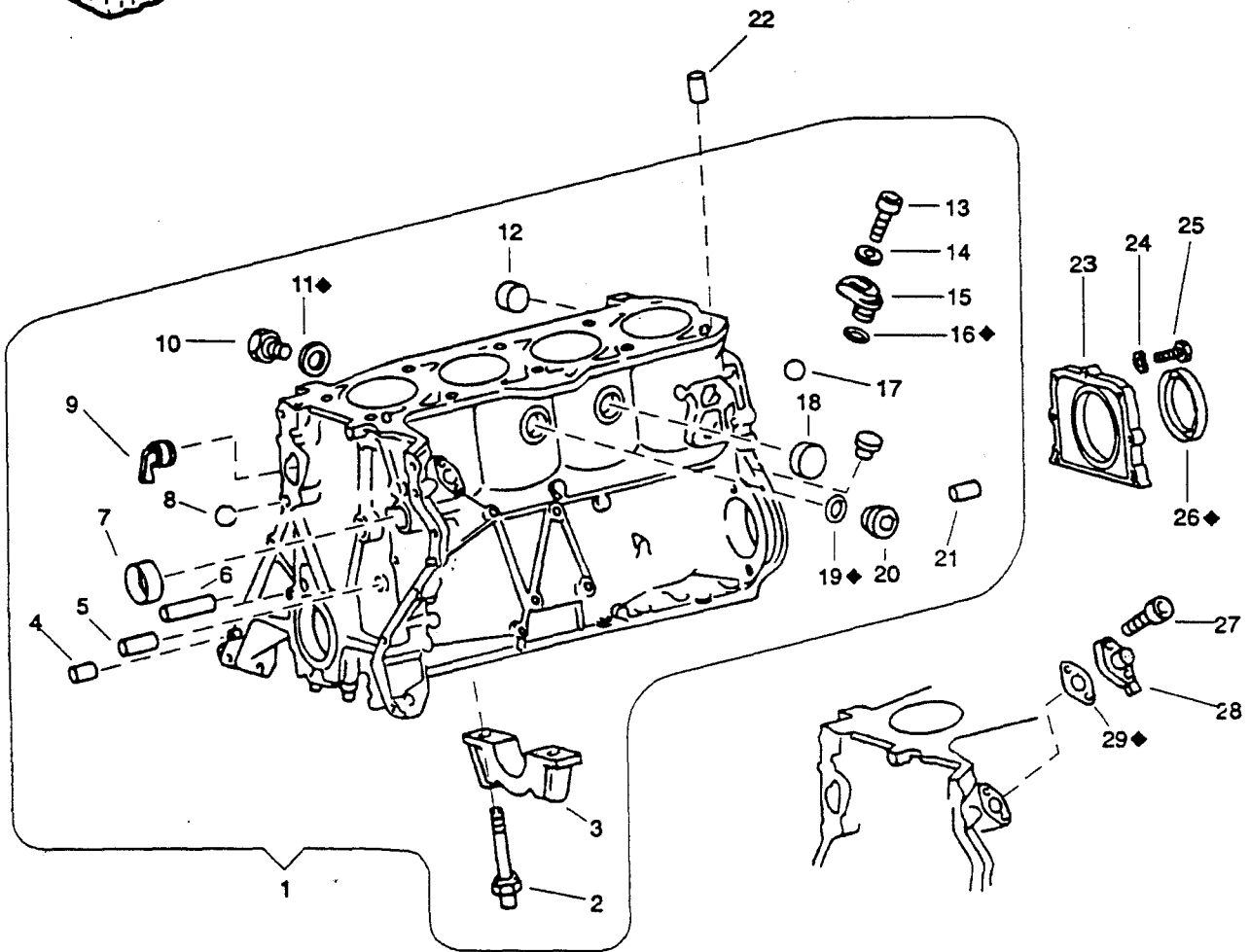
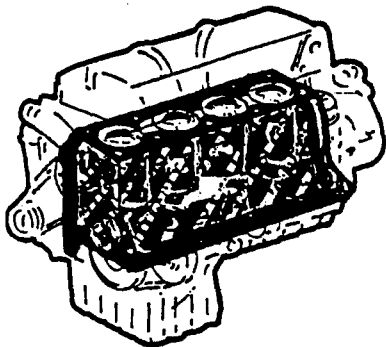


Bildseite Page illustrée	Katalog / Catalogue		Baugruppe / Gr d'assemblage		
	ALN / NSA	7610-787-0010	Nr	0103	
5	GELPW 8PL 4X4 PUCH 230 GE VOIT TT 8PL 4X4 PUCH 230 GE		KURBELGEHAEUSE, DECKEL CARTER DE VILEBREQUIN, COUVRE-CUL		



◆ IM DICHTUNGSSATZ ENTHALTEN
COMPRIS DANS LE JEU DE JOINTS

30	DICHTUNGSSATZ JEU DE JOINTS
	GR 010403 BS/PI 007 GR 010501 BS/PI 008 GR 010901 BS/PI 014 GR 010905 BS/PI 015 GR 010911 BS/PI 016