
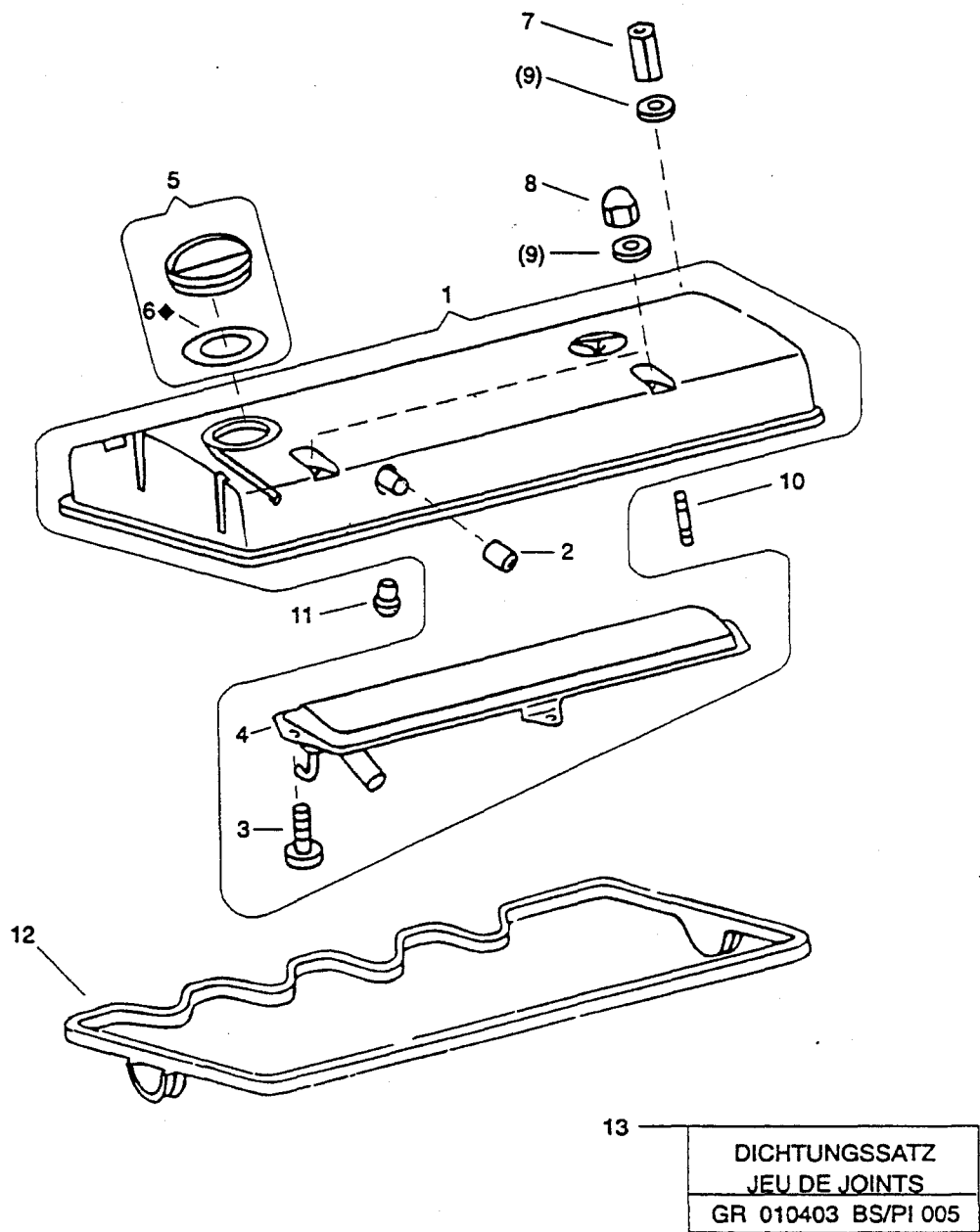
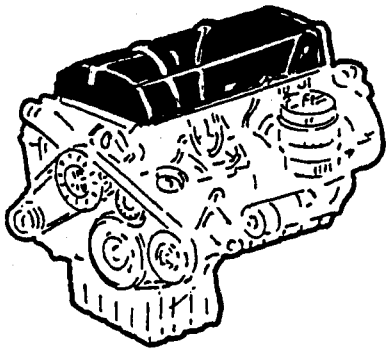


Bildseite Page illustrée  7	Katalog / Catalogue	Baugruppe / Gr d'assemblage	
	ALN / NSA 7610-787-0010	Nr 010403	
	GELPW 8PL 4X4 PUCH 230 GE VOIT TT 8PL 4X4 PUCH 230 GE	ZYLINDERKOPFHAUBE COUVRE-CULASSE	



◆ IM DICHUNGSSATZ MOTORGEHAEUSE GR 0103 ENTHALTEN  
 COMPRIS DANS LE JEU DE JOINTS DU CARTER - MOTEUR GR 0103