
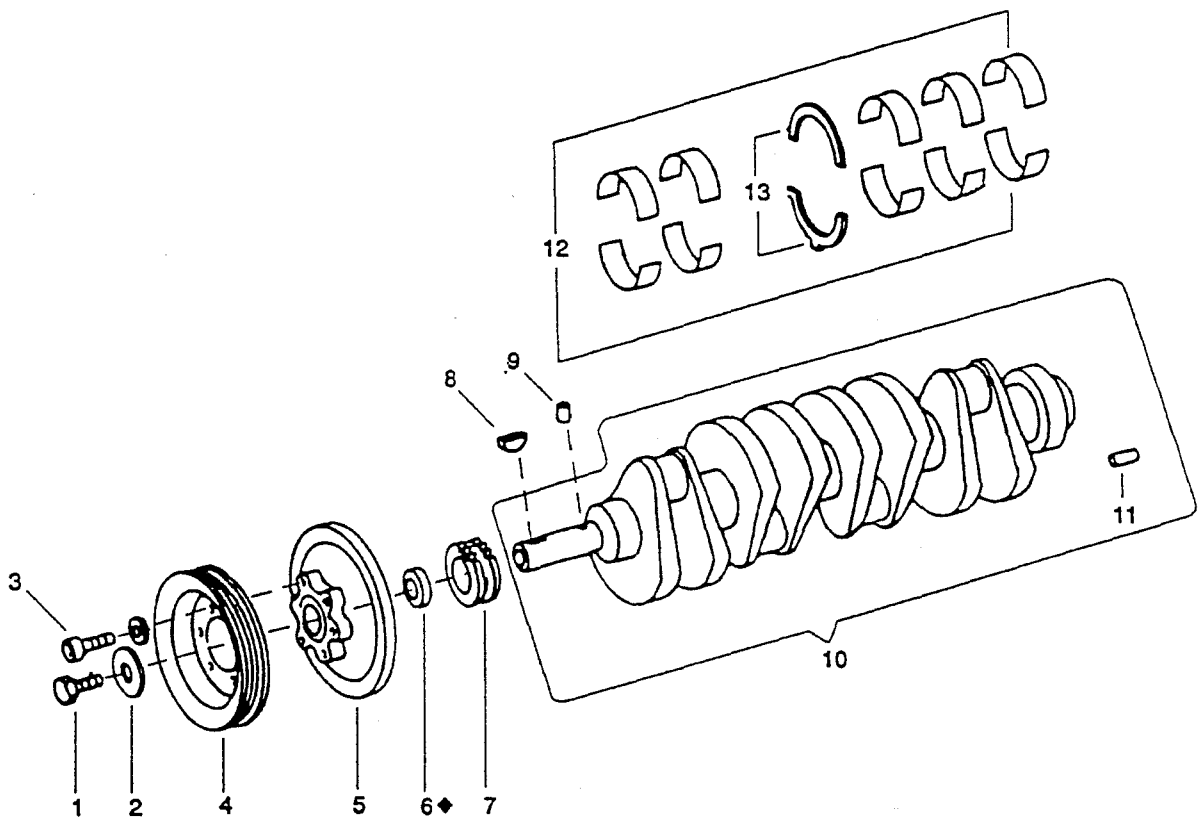
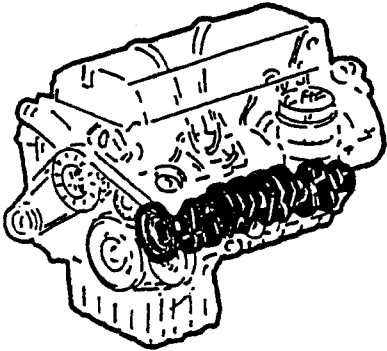


Bildseite Page illustrée	Katalog / Catalogue	Baugruppe / Gr d'assemblage	
	ALN / NSA 7610-787-0010	Nr 010501	
8	GELPW 8PL 4X4 PUCH 230 GE VOIT TT 8PL 4X4 PUCH 230 GE	KURBELWELLE VILEBREQUIN	



◆ IM DICHTUNGSSATZ MOTERGEHAEUSE GR 0103 ENTHALTEN
 COMPRIS DANS LE JEU DE JOINTS DU CARTER - MOTEUR GR 0103