
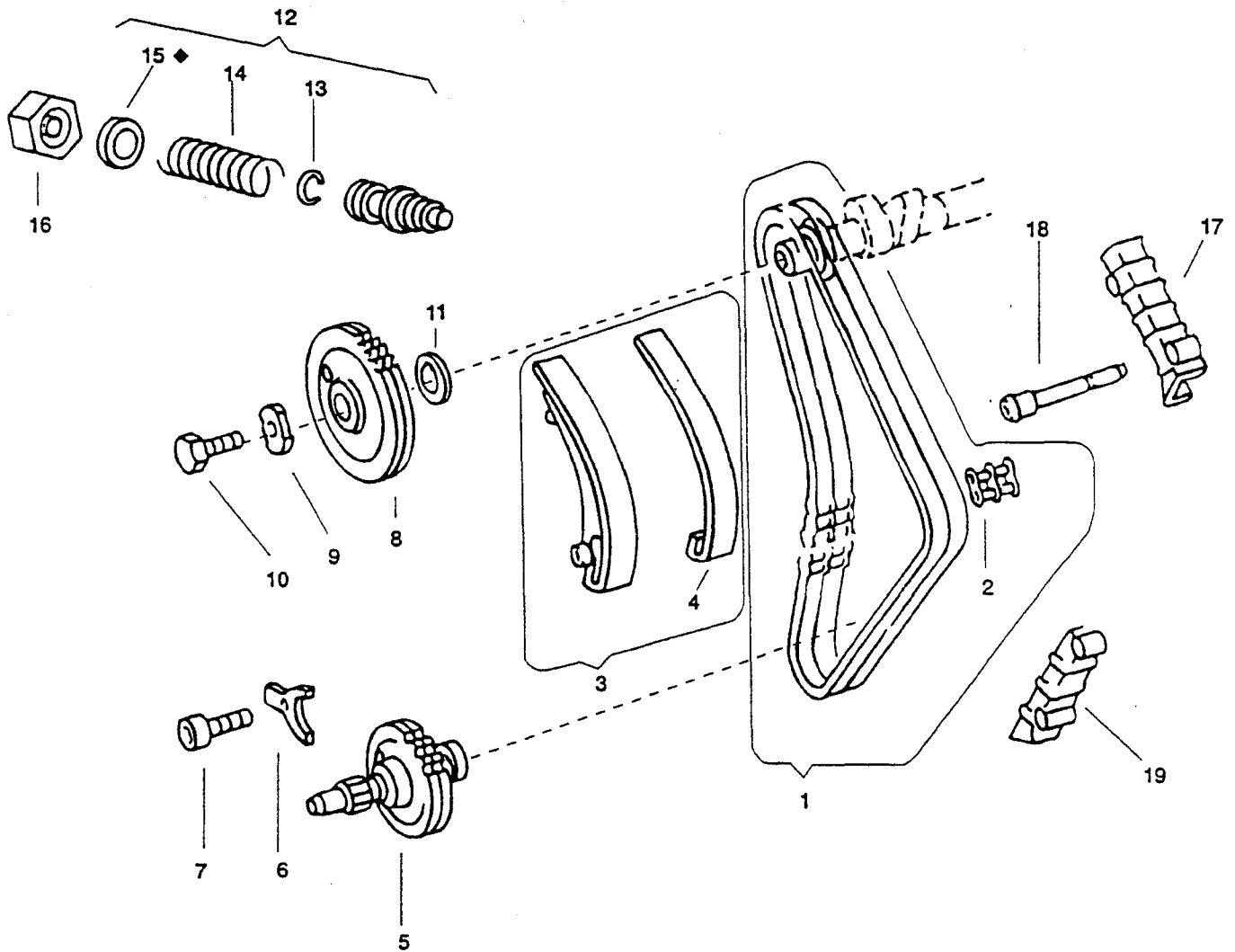
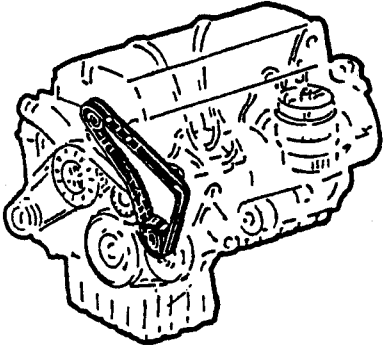


Bildseite Page illustrée	Katalog / Catalogue		Baugruppe / Gr d'assemblage	
	ALN / NSA	7610-787-0010	Nr 0107	
11	GELPW 8PL 4X4 PUCH 230 GE VOIT TT 8PL 4X4 PUCH 230 GE		Nockenwellenantrieb ENTRAÎNEMENT DE L'ARBRE A CAMES	



◆ IM DICHTUNGSSATZ ZYLINDERKOPF GR 0104 ENTHALTEN
 COMPRIS DANS LE JEU DE JOINTS DE CULASSE GR 0104