
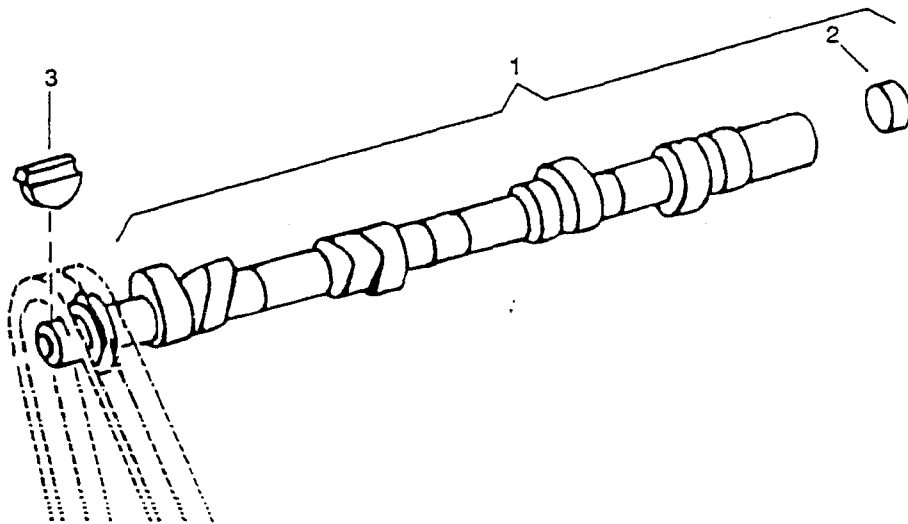
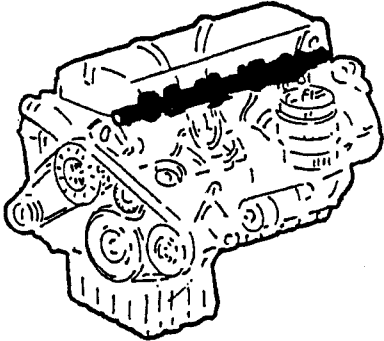


Bildseite Page illustrée	Katalog / Catalogue		Baugruppe / Gr d'assemblage		
	ALN / NSA	7610-787-0010	Nr 010801		
	12	GELPW 8PL 4X4 PUCH 230 GE VOIT TT 8PL 4X4 PUCH 230 GE	NOCKENWELLE ARBRE A CAMES		



SIEHE / VOIR
GR 0104 BS/PI 006

