
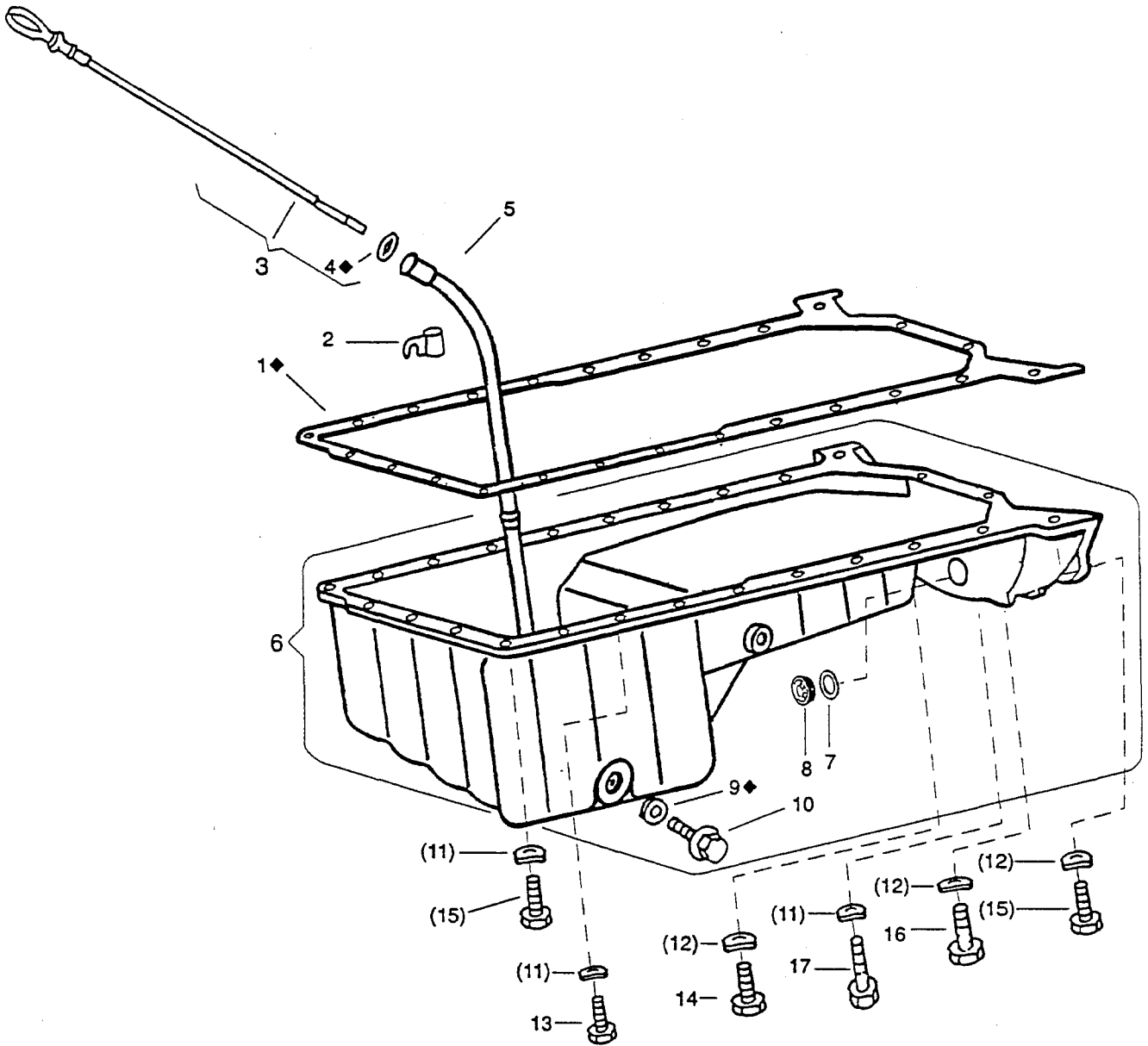
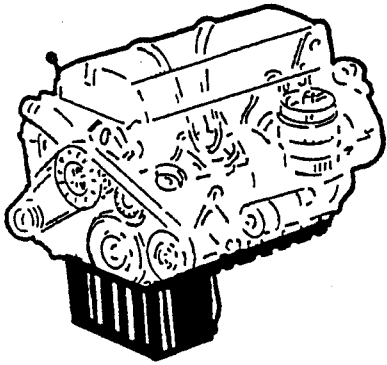


Bildseite Page illustrée	Katalog / Catalogue		Baugruppe / Gr d'assemblage	
	ALN / NSA	7610-787-0010	Nr 010911	
16	GELPH 8PL 4X4 PUCH 230 GE VOIT TT 8PL 4X4 PUCH 230 GE		OELWANNE, OELMESSSTAB CARTER D'HUILE, JAUGE D'HUILE	



◆ IM DICHTUNGSSATZ MOTORGEHAEUSE GR 0103 ENTHALTEN
 COMPRIS DANS LE JEU DE JOINTS DU CARTER - MOTEUR GR 0103