
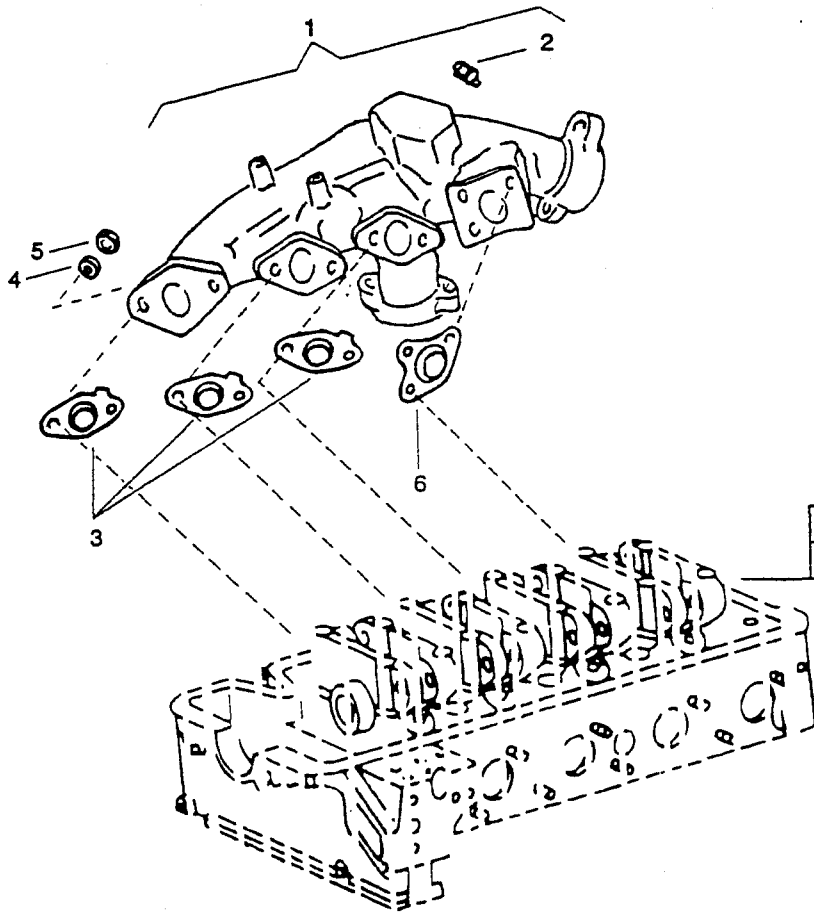
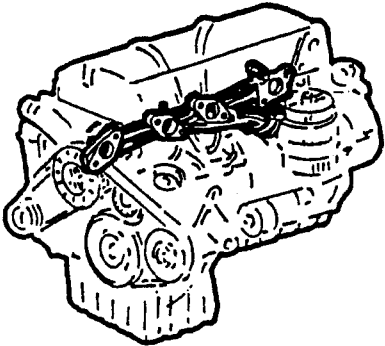


Bildseite Page illustrée	Katalog / Catalogue	Baugruppe / Gr d'assemblage	
	ALN / NSA 7610-787-0010	Nr 011701	
26	GELPW 8PL 4X4 PUCH 230 GE VOIT TT 8PL 4X4 PUCH 230 GE	ABGASKRUEMMER COLLECTEUR D'ECHAPPEMENT	



SIEHE / VOIR
GR 0104 BS/PI 006