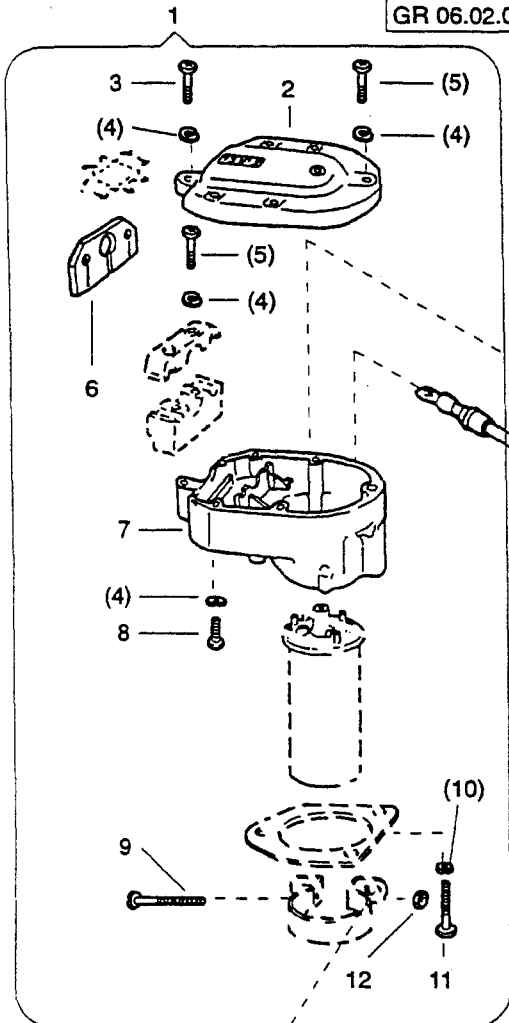


SIEHE / VOIR
GR 06.02.04 BS/PI 041



- (20)
- (10)
- (21)

SIEHE / VOIR
GR 06.02.05 BS/PI 042

