
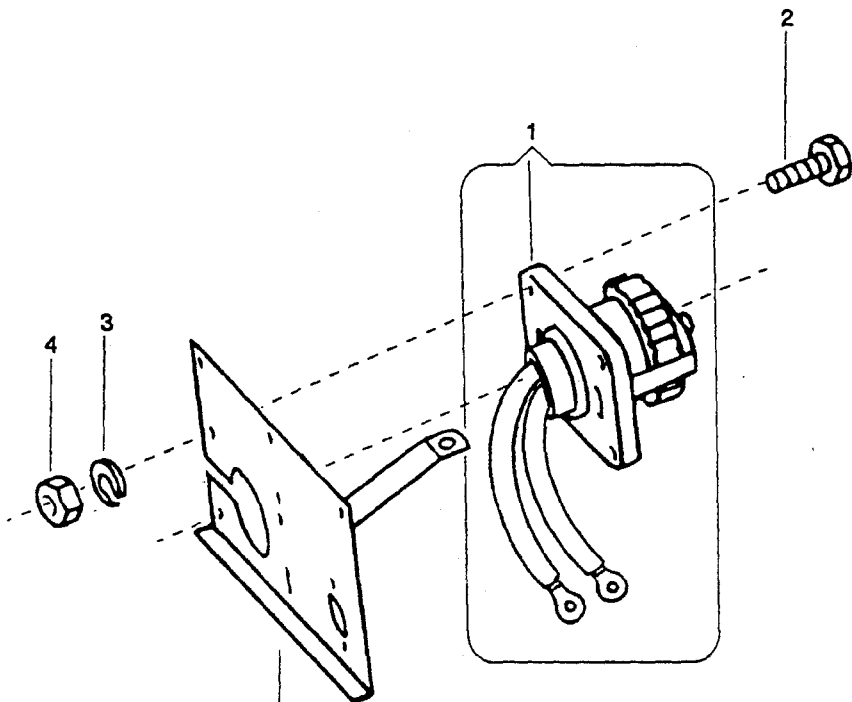
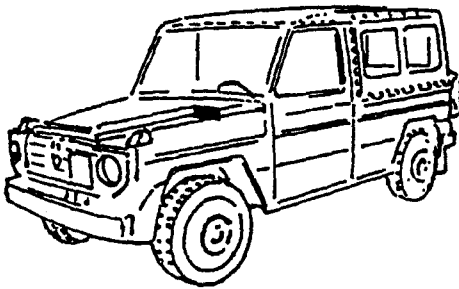


Bildseite Page illustrée  46	Katalog / Catalogue		Baugruppe / Gr d'assemblage	
	ALN / NSA	7610-787-0010	Nr 0605	
	GELPW 8PL 4X4 PUCH 230 GE VOIT TT 8PL 4X4 PUCH 230 GE		FREMDESTROMANSCHLUSS PRISE DE COURANT EXTERNE	



SIEHE / VOIR  
GR 060403 BS/PI 045